

*Типовые конструкции и детали зданий
и сооружений*

*Унифицированные сборные железобетонные
конструкции для водохозяйственного
строительства*

серия 3.820 - 13

*Конструкции для пешеходных мостов и
мостовых переездов*

выпуск 4

Сигнальный столб С 14

*2126-01
0-21*

1986

**Типовые конструкции и детали зданий
и сооружений**

**Унифицированные сборные железобетонные
конструкций для водохозяйственного
строительства**

серия 3.820-13

**Конструкции для пешеходных мостов и
мостовых переходов**

выпуск 4

Сигнальный столбик С14

Разработан
проектным институтом
„Белгипроводхоз“
Минводхоза БССР

Утвержден и введен
в действие
Минводхозом СССР,
протокол № 515,
1 декабря 1986 г.

Главный инженер института
Главный инженер проекта

Ерма П. Е. Лапчук
Н. И. Свиридов

1986

2126-01

1. Введение

1.1. Настоящая рабочая документация выполнена в соответствии с заданием на проектирование, выданным Главным техническим управлением Минводхоза СССР и планом типового проектирования на 1986 г., утвержденным постановлением Госстроя СССР № 255 от 23 декабря 1985 г.

1.2. Альбом содержит рабочую документацию сборного железобетонного сигнального столбика, применяемого в качестве направляющего устройства для обеспечения видимости границ обочин и проездов сооружений на внутрихозяйственных дорогах.

1.3. В составе рабочей документации разработан один типоразмер сигнального столбика, которому присвоен шифр С 14:

С - столбик;

14 - длина столбика в дециметрах.

ИМС. № подл. Подпись и дата. Взам инв. №

					3. 820-13.4	0.0.0.ТО		
Нач отд	Красуцкий	Овчар			Техническое описание	Стадия	Лист	Листов
Гип	Свиридов	Овчар	19 86	Р		1	3	
Гл гидр	Макеев	Лав	09.86	Белгипрободхоз				
Ст инж	Рутковская	Мухом	09.86					
И кантр	Ковш	Сидан	02.86					

Копировал Рамфз

Формат А4

2126-01

2. Техническая характеристика сигнального столбика

2.1. Рабочая документация сигнального столбика дана на стр. 3-9.

2.2. Сборный железобетонный сигнальный столбик С14 запроектирован из тяжелого бетона с классом по прочности на сжатие В30.

2.3. Марка бетона по морозостойкости назначается при привязке сигнального столбика с учетом климатических условий района строительства по ГОСТ 26633-85 и принимается не ниже F150.

2.4. Для армирования сборного железобетонного сигнального столбика принята горячекатанная арматурная сталь А-I по ГОСТ 5781-82*.

3. Основные расчетные положения

3.1. Расчет сборного железобетонного сигнального столбика произведен в соответствии с требованиями СНиП 2.03.01-84 на нагрузку от собственного веса при транспортировании, подъеме и монтаже.

3.820-13.4

D.D.D. TO

Лист

2

Копировал Рамфиз

Формат А4

2126-01

4. Испытание
сигнального столбика на прочность

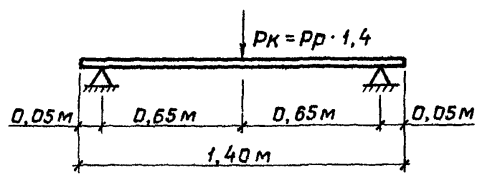


Схема испытаний сигнального столбика

Виды испытаний	Величина контрольной нагрузки, P_k
Прочность	2,89 кН

4.1. Методы испытаний и оценка качества изделий по результатам испытаний должны соответствовать ГОСТ 8829 - 85 „Конструкции и изделия железобетонные сборные. Методы испытаний и оценки прочности, жесткости и трещиностойкости“.

Имя, № подл. Подпись и дата Взам.инв.№

3.820 - 13.4

О.О.О.ТО

Лист
3

Копировал Рауф

Формат А4

2126-01

Формат	Зона	Поз	Обозначение	Наименование	Кол.	Примечание
				<u>Документация</u>		
A4			3.820-13	0.0.0.70 Техническое описание		
A4			3.820-13	1.0.0.06 Сборочный чертеж		
				<u>Сборочные единицы</u>		
A4	1		3.820-13	1.1.0. Сетка арматурная		
				С1	1	1,58 кг
				<u>Детали</u>		
A4	2		3.820-13	1.0.1. Петля строповочная П1		
				6А-I ГОСТ 5781-82 ^л -690	1	0,20 кг
				<u>Материалы</u>		
				Бетон тяжелый		
				B30, W4, F150		
				ГОСТ 25192-82		0,018 м ³

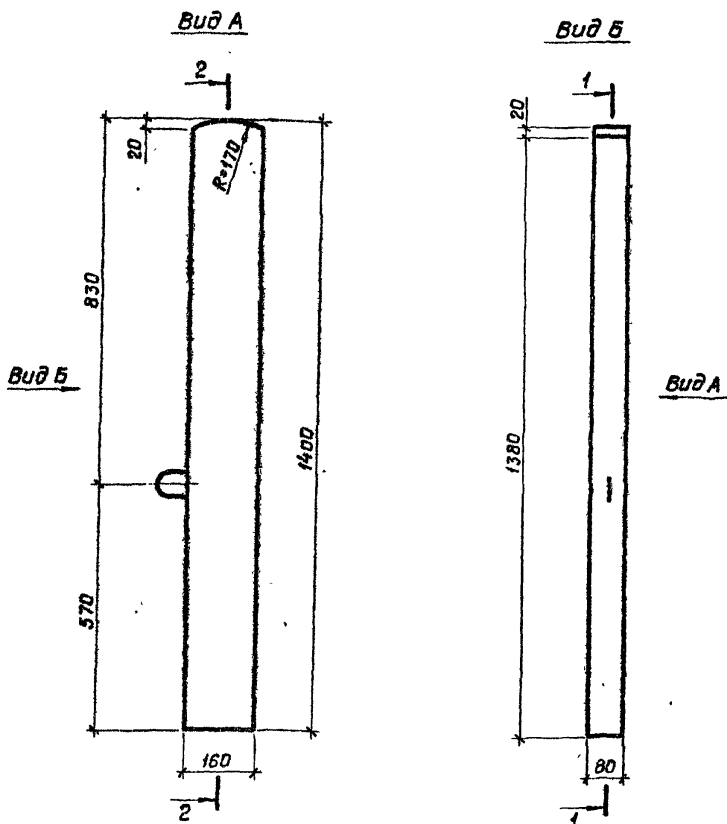
Инв. № подл. Подпись и дата. Взам. инв. №

			3.820-13.4	1.0.0.06		
Нач. отд.	Красуцкий	Севин	Сигнальный столб С14	Стадия	Лист	Листов
Гл. инж.	Свиридов	Севин		Р1		1
Ст. инж.	Макеев	Севин		Белгипроводхоз		
	Рутковская	Севин				
Н. контр.	Ковши	Севин				

Копировал Рауфиз

Формат А4

2126-01



1. Защитный слой бетона 30 мм

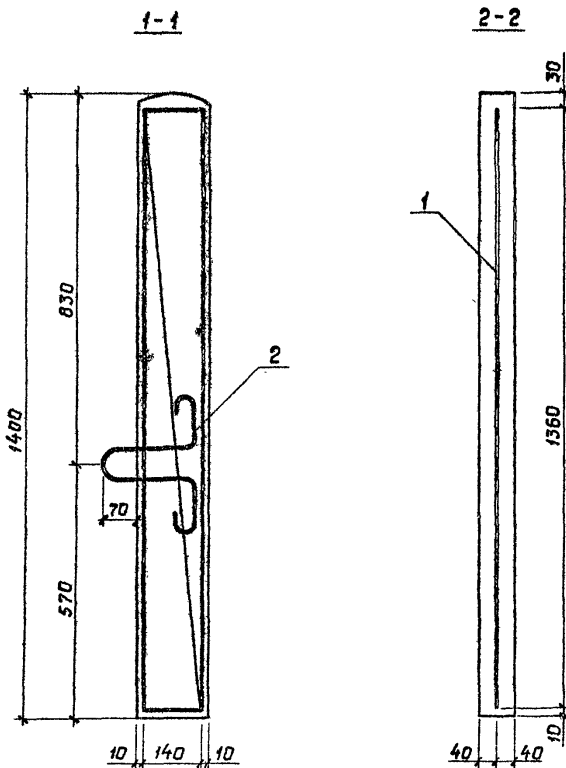
Шифр инв. посл. Подпись и дата Изм. инв. №

					3.820-13.4	1.0.0 СБ		
					Специальный столбик С14	Стадия	Масса	Масштаб
						Р	45,0	1:10
						Лист 1	Листов 2	
					Сборочный чертеж	Белгипроводхоз		

Копировал Рашев

Формат А4

2126-01



Ведомость расхода стали на элемент, кг

Марка элемента	Узделя арматурные			Всего	Общий расход
	Арматура класса				
	ГОСТ 5781 - 82*				
	А-I				
	φ6	φ8	Углого		
С14	0,20	1,58	1,78	1,78	1,78

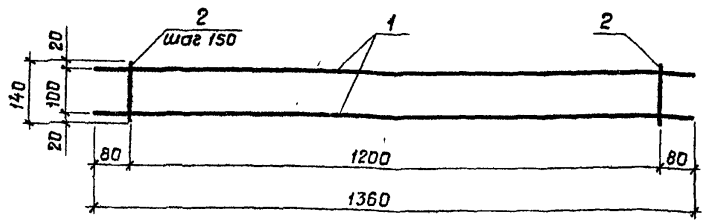
Шиб. № подл. Подпись и дата
 Взам. инв. №

3.820-13.4	1.0.0 СБ	Лист 2
------------	----------	-----------

Копировал Раиф

Формат А4

9126-01



1. Сетки изготовлять при помощи контактной точечной электросварки в соответствии с требованиями ГОСТ 14098-68 и СН 393-78

Формат	Зона	Лаз	Обозначение	Наименование	Кол.	Примечание
				<u>Детали</u>		
		1	3.820-13	1.1.1 8А-I ГОСТ 5781-82* $\ell=1360$	2	0,54 кг
		2	3.820-13	1.1.2 8А-I ГОСТ 5781-82* $\ell=140$	9	0,055 кг

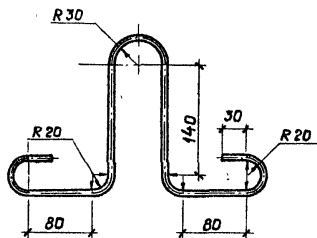
Инв. № посл. подписи и дата

					3.820-13.4	1.1.0		
нач. отд.	Красуцкий	<i>(подпись)</i>			Сетка арматурная С1	Стадия	масса	Масштаб
Гип	Свиридов	<i>(подпись)</i>	29.86			Р	1,58	1:10
Гл. гидр.	Макеев	<i>(подпись)</i>	09.86			Лист	Листов 1	
ст. инж.	Рутковская	<i>(подпись)</i>	09.86			Белгипроводхоз		
н. контр.	Ковш	<i>(подпись)</i>	11.86					

Копировал Рашев

Формат А4

2126-01



Инв. № подл. Подпись и дата. Взам. инв. №

				3.820-13.4	1.0.1		
				Петля строповочная П1	Стадия	Масса	Масштаб
					Р	0 20	1:5
				Лист		Листов 1	
				Сталь	Белгипроводхоз		
				ВСт 3 сп 2 ГОСТ 380-71*			
нач. отд	Красницкий	<i>(Signature)</i>					
ГЧП	Свиридов	<i>(Signature)</i>	09.86				
Гл. инж.	Макаев	<i>(Signature)</i>	09.86				
Ст. инж.	Рутковская	<i>(Signature)</i>	09.86				
Н. контр.	Кобш	<i>(Signature)</i>	11.86				

Копировал Раиф

Формат А4

2126-01

ЦЕНТРАЛЬНЫЙ ИНСТИТУТ
ТИПОВОГО ПРОЕКТИРОВАНИЯ ГОССТРОЯ СССР
МИНСКИЙ ФИЛИАЛ

220600, г. Минск, ул. К. Маркса, 32

Сдано в печать 15.03.1988 г.

Заказ № 55^{из} Тираж 80 экз.

Изд. № 21261

11