

ТИПОВОЙ ПРОЕКТ

294-3-34м.84

БАССЕЙН /СТЕНЫ КИРПИЧНЫЕ /
С КРЫТОЙ ВАННОЙ 25 * 11 М
ДЛЯ РАЙОНОВ С ВЕЧНОМЕРЗЛЫМИ ГРУНТАМИ
АЛЬБОМ - II

Ведомость рабочих чертежей

Обозначение	Наименование	Стр	Примечание
-2-КЗУ - 3А-1	Закладная деталь 3А-1	42	
- 3А-2	Закладная деталь 3А-2		
- 3А-3	Закладная деталь 3А-3	43	
- 3А-4	Закладная деталь 3А-4		
- 3А-5	Закладная деталь 3А-5	44	
- К-21	Каркас К-21		
- 3А-6	Закладная деталь 3А-6	45	
- 3А-7	Закладная деталь 3А-7		
-2-КЗУ - ЦМ-1	Щит ЦМ-1	46	
- 3А-8	Закладная деталь 3А-8		
-2-КЗУ - К-1	Каркас К-1	47	
- К-2	Каркас К-2		
- К-3	Каркас К-3	48	
- К-4	Каркас К-4		
- К-5	Каркас К-5	49	
- К-6	Каркас К-6		
- К-7	Каркас К-7	50	
- К-8	Каркас К-8		
- К-9	Каркас К-9	51	
- К-10	Каркас К-10		
- К-11	Каркас К-11	52	
- К-12	Каркас К-12		
- К-13	Каркас К-13	55	
- К-14	Каркас К-14		

Обозначение	Наименование	Стр	Примечание
-2-КЗУ - К-15	Каркас К-15	54	
- К-16	Каркас К-16		
- К-17	Каркас К-17	55	
- К-18	Каркас К-18		
- К-19	Каркас К-19	56	
- К-20	Каркас К-20		
- К-22	Каркас К-22	57	
- К-23	Каркас К-23		
- К-24	Каркас К-24	58	
- К-25	Каркас К-25		
- К-26	Каркас К-26	59	
- К-27	Каркас К-27		
- К-28	Каркас К-28	60	
- К-29	Каркас К-29		
- К-30	Каркас К-30	61	
- К-31	Каркас К-31		
- К-32	Каркас К-32	62	
- К-33	Каркас К-33		
- К-34	Каркас К-34	63	
- К-35	Каркас К-35		
- К-36	Каркас К-36	64	
- К-37	Каркас К-37		

Приложен			

Ведомость рабочих чертежей (продолжения) Лист 2

Ведомость рабочих чертежей

Обозначение	Наименование	Стр	Примечание
-2-КЖИ - С-1	Сетка С-1	65	
- С-2	Сетка С-2		
- С-3	Сетка С-3	65	
- С-4	Сетка С-4		
- С-5	Сетка С-5	67	
- С-6	Сетка С-6		
- С-7	Сетка С-7	68	
-2-КЖИ - С-1р	Сетка С-1р		
- С-2р	Сетка С-2р	69	
- С-3р	Сетка С-3р		
- С-4р	Сетка С-4р	70	
- С-5р	Сетка С-5р		
- С-6р	Сетка С-6р	71	
- С-7р	Сетка С-7р		
-2-КЖИ - С-8р	Сетка С-8р	72	
- К-1р	Каркас К-1р		
- С-8р	Сетка С-8р	73	
- С-10р	Сетка С-10р		
- С-11р	Сетка С-11р	74	
- С-12р	Сетка С-12р		
- С-13р	Сетка С-13р	75	
- К-10р	Каркас К-10р		
-2-КЖИ - К-2р	Каркас К-2р	76	
- К-3р	Каркас К-3р		
- К-4р	Каркас К-4р	77	
- К-5р	Каркас К-5р		

Обозначение	Наименование	Стр	Примечание
-2 КЖИ - К-6р	Каркас К-6р	78	
- К-7р	Каркас К-7р		
- К-8р	Каркас К-8р	79	
- К-9р	Каркас К-9р		
- К-11р	Каркас К-11р	80	
- К-12р	Каркас К-12р		
- К-13р	Каркас К-13р	81	
- К-14р	Каркас К-14р		
- К-15р	Каркас К-15р	82	
- К-16р	Каркас К-16р		
- К-17р	Каркас К-17р	83	
- К-18р	Каркас К-18р		
-2 КЖИ - К-1б	Каркас К-1б	84	
- К-2б	Каркас К-2б		
- К-3б	Каркас К-3б	85	
- К-4б	Каркас К-4б		
- К-5б	Каркас К-5б	86	
- К-6б	Каркас К-6б		

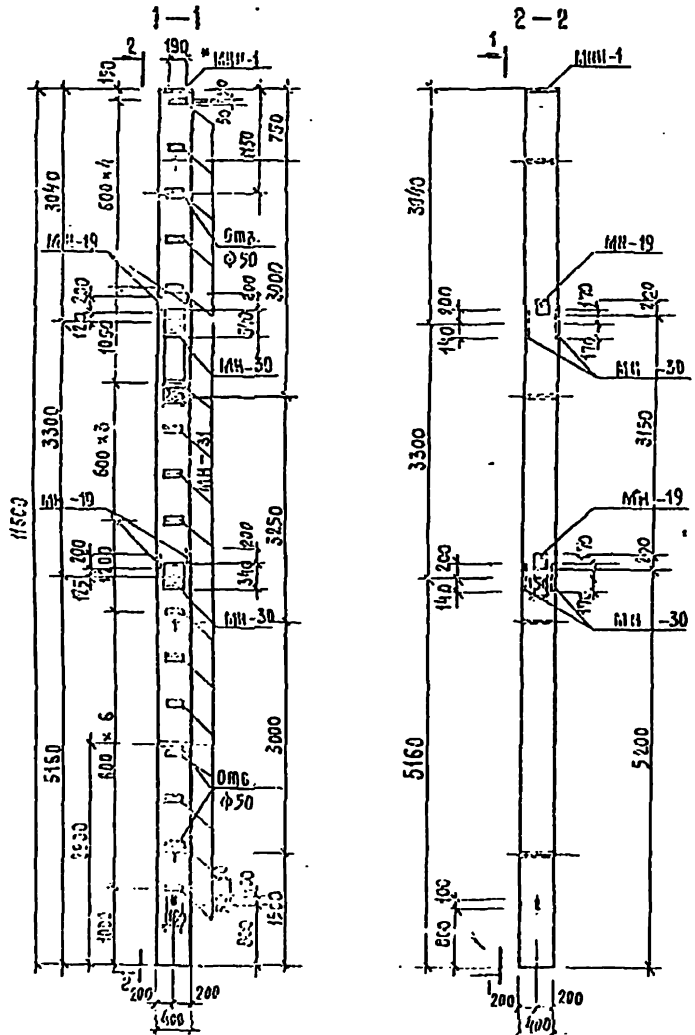
Приложен

Ведомость рабочих чертежей
(продолжение)

Лист

3

Индустриальный Проект 294-3-34 И.С.С.



Верхняя зона	Поз.	ОБОЗНАЧЕНИЕ	НАИМЕНОВАНИЕ	КОЛ.	ПРИМЕЧАНИЕ
			ДОКУМЕНТАЦИЯ		
БЗ		1.020-1.2-3 И СБ	СБОРОЧНЫЕ ЧЕРТЕЖИ		
БЗ		1.020-1.2-3 ОДС	УЗЛЫ		
БЗ		1.020-1.2-3 И ЗИС	ВЕЩНОСТЬ МАТЕРИАЛОВ И ВЫБОРА СПЛАВ СМАЛЛ		
БЗ		-2-КЖ-6С	ВЕЩНОСТЬ МАТЕРИАЛОВ И ВЫБОРА СПЛАВ СМАЛЛ		
			СБОРОЧНЫЕ ЕДИНИЦЫ		Итого шт. м
АЗ	1	-2-КЖ-6С-082-2	КАРКАС ПР. КЖ-082-2	1	140,79
А4	2	1.020-1.2-5 14 СБ	УЗЕЛЫ ЗАКАЛАННОЕ МН-30	4	13,62
А4	3	1.020-1.2-5 16	УЗЕЛЫ ЗАКАЛАННОЕ МН-31	16	1,29
А4	4	1.020-1.2-5 15 СБ	УЗЕЛЫ ЗАКАЛАННОЕ МН-19	8	4,04

ПРИМЕЧАНИЕ

- * ЗАКАЛАННАЯ ДЕТАЛЬ ИСПОЛЬЗУЕТСЯ ДЛЯ ОРИЕНТИРОВАНИЯ КОЛОННЫ ПРИ МОНТАЖЕ.
- КОЛОННА ФОРМИРУЕТСЯ В ОДЛАБКЕ КОЛОННЫ З КБ4.35(48)-17 С ПРИМЕНЕНИЕМ БКАДЫША.

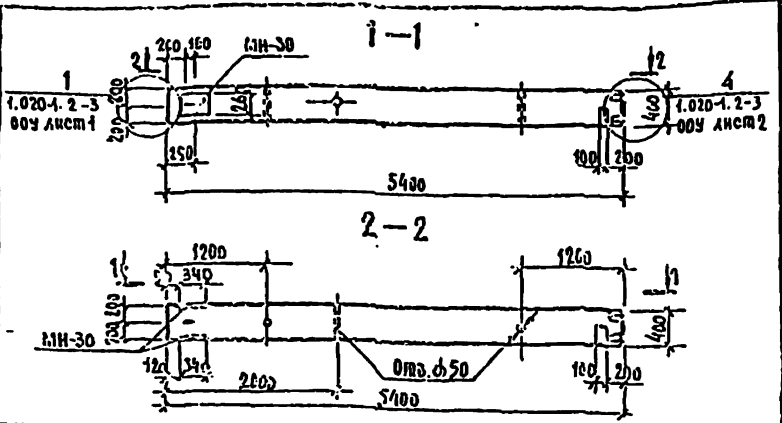
294-3-34 И.С.С. -2-КЖИ-К-1

ИМЯ ЗАКАЗЧИКА	И.С.С.	ИМЯ ПРОЕКТА	КОЛОННА
ИМЯ ПРОЕКТА	КОЛОННА	ИМЯ ЗАКАЗЧИКА	З КБ 4.35-17-1
ИМЯ ПРОЕКТА	КОЛОННА	ИМЯ ЗАКАЗЧИКА	КОЛОННА
ИМЯ ПРОЕКТА	КОЛОННА	ИМЯ ЗАКАЗЧИКА	З КБ 4.35-17-1

ИМЯ ЗАКАЗЧИКА	И.С.С.	ИМЯ ПРОЕКТА	КОЛОННА
ИМЯ ПРОЕКТА	КОЛОННА	ИМЯ ЗАКАЗЧИКА	З КБ 4.35-17-1
ИМЯ ПРОЕКТА	КОЛОННА	ИМЯ ЗАКАЗЧИКА	КОЛОННА
ИМЯ ПРОЕКТА	КОЛОННА	ИМЯ ЗАКАЗЧИКА	З КБ 4.35-17-1

Альбом II

Типовой проект 294-3-34 м. 64



ФОРМАТ	ЗОНА	НОМ.	ОБОЗНАЧЕНИЕ	НАИМЕНОВАНИЕ	КОЛ.	ПРИМЕЧАНИЕ
				ДОКУМЕНТАЦИЯ		
А3			1.020-1.2-3 02 СБ	СБОРОЧНЫЙ ЧЕРТЕЖ		
А3			1.020-1.2-3 00У	УЗЛЫ		
А3			1.020-1.2-3 02 ВМС	ДЕКОМПОЗИЦИЯ МАТЕРИАЛОВ И ВЫБОРКА СТАЛИ		
А3			-2-КЖИ-ВС	ВЫБОРКА СТАЛИ И ДОПОЛНИТЕЛЬНЫЕ ЗАКАЛАННЫЕ ДЕТАЛИ		
				СБОРОЧНЫЕ ЕДИНИЦЫ		МАССА ЕД., КГ
А3		1	1.020-1.2-4 02-059	КАРКАС ПР.КП-69	1	57,9
А4		2	1.020-1.2-5 14	ИЗДЕЛИЕ ЗАКАЛАННОЕ МН-30	2	13,52

-2-КЖИ-К2

КОЛОННА
2 КВ 4.33-19-1

СТАЛЬ	МАССА	МАССА
Р	2205	1:50
АВЕР	АВЕР	

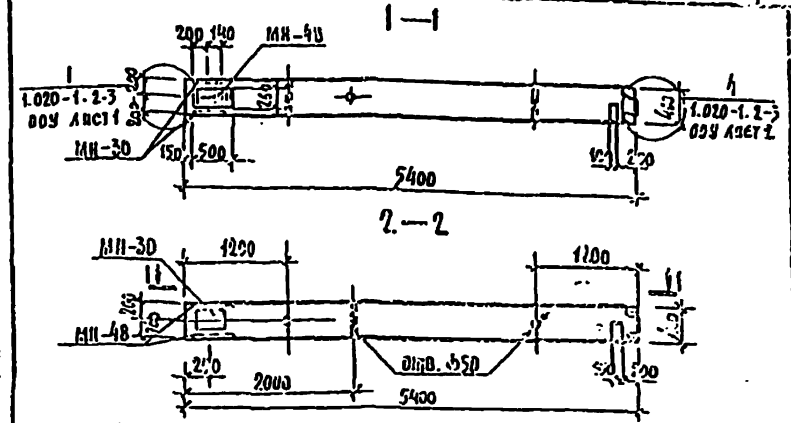
ЦНИИЭП
И.В.С. МЕЗЕНКОВА

ИЗДАНИЕ

ИЗДАНИЕ

Альбом II

Типовой проект 294-3-34 м. 64



ФОРМАТ	ЗОНА	НОМ.	ОБОЗНАЧЕНИЕ	НАИМЕНОВАНИЕ	КОЛ.	ПРИМЕЧАНИЕ
				ДОКУМЕНТАЦИЯ		
А3			1.020-1.2-3 02 СБ	СБОРОЧНЫЙ ЧЕРТЕЖ		
А3			1.020-1.2-3 00У	УЗЛЫ		
А3			1.020-1.2-3 02 ВМС	ДЕКОМПОЗИЦИЯ МАТЕРИАЛОВ И ВЫБОРКА СТАЛИ		
А3			-2-КЖИ-ВС	ВЫБОРКА СТАЛИ И ДОПОЛНИТЕЛЬНЫЕ ЗАКАЛАННЫЕ ДЕТАЛИ		
				СБОРОЧНЫЕ ЕДИНИЦЫ		МАССА ЕД., КГ
А3		1	1.020-1.2-4 02-063	КАРКАС ПР.КП-69	1	57,9
А4		2	1.020-1.2-5 14 СБ	ИЗДЕЛИЕ ЗАКАЛАННОЕ МН-30	2	13,52
А4		3	1.920-1.2-70010	ИЗДЕЛИЕ ЗАКАЛАННОЕ МН-48	1	40,0

294-3-34 м. 34-2-КЖИ-К7

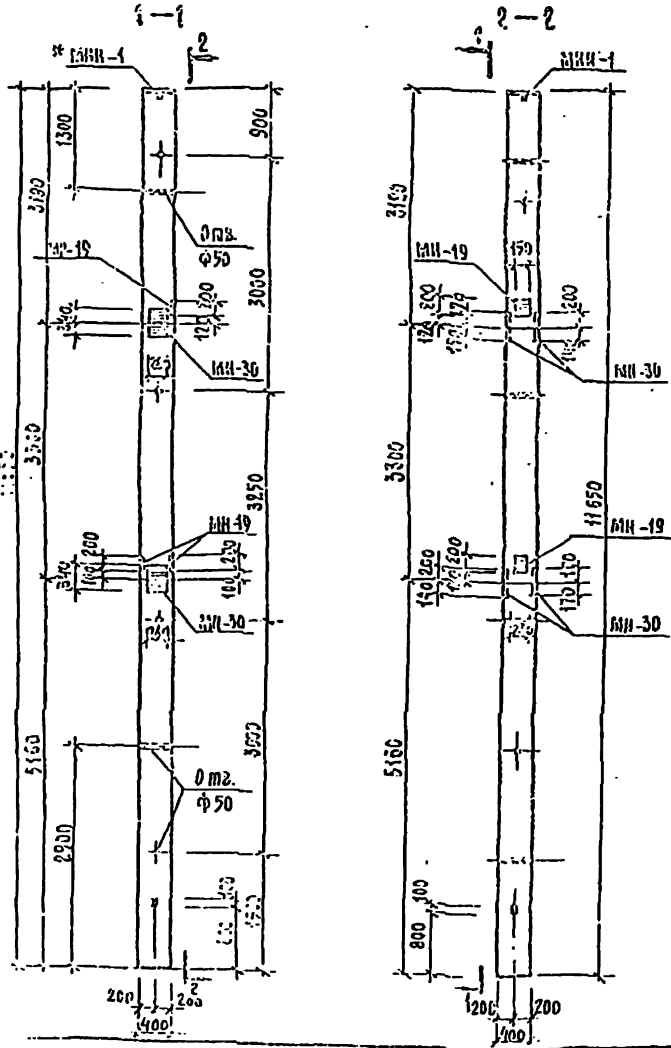
КОЛОННА
2 КВ 4.33-19-2

ИЗДАНИЕ

ИЗДАНИЕ

СТАЛЬ	МАССА	МАССА
Р	2205	1:50
АВЕР	АВЕР	

ЦНИИЭП
И.В.С. МЕЗЕНКОВА

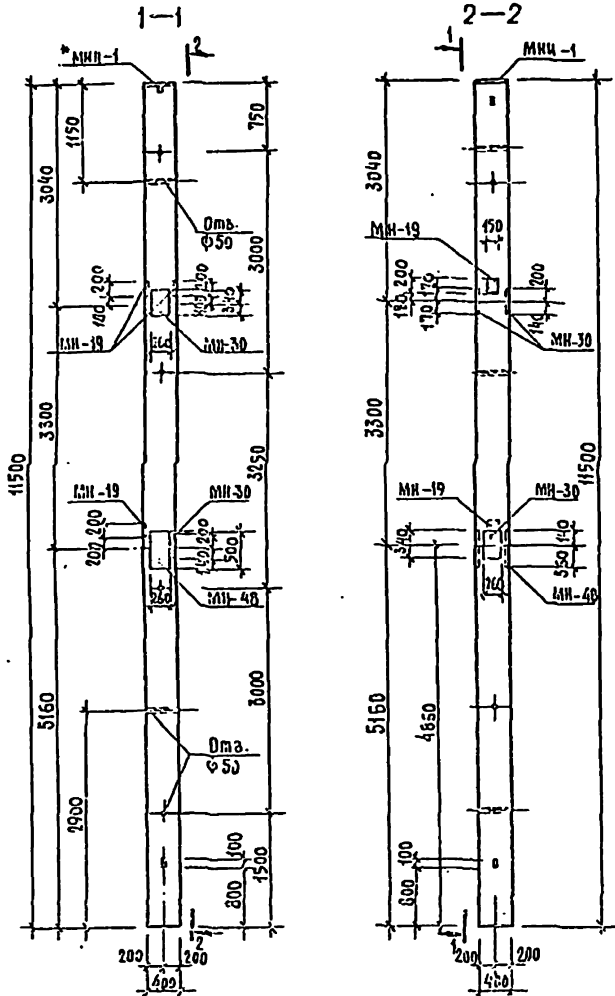


КОД	ЗОНА	Поз.	ОБОЗНАЧЕНИЕ	НАИМЕНОВАНИЕ	КОЛ.	ПРИМЕР-ЧАСТИ
ДОКУМЕНТАЦИЯ						
А3			1.020-1.2-3 И СБ	СБОРОЧНЫЙ ЧЕРТЕЖ		
А5			1.020-1.2-3 ООУ	ЧЗДЫ		
А3			1.020-1.2-3 И БМС	ДЕТАЛИРОВКА ИМЕРИЯЛОВ И БИФОРЫ СТОЛБА		
А3			- 2-КЖИ-0С	ИНСОРКА БЕЛКА ИЛИ КОЛОНАИ БЕЛКИНЕ АЛКАЛОНЕ БЕЛКИ		
СБОРОЧНЫЕ ЕДИНИЦЫ						
А3	1		2-КЖИ-КЛ-032-1	КАРКАС ПР-КЖ-002-1	1	119,19
А4	2		1.020-1.2-5 14 СБ	ИЗДЕЛИЕ ЗАКАЛАННОЕ МН-30	4	13,02
А4	3		1.020-1.2-5 15 СБ	ИЗДЕЛИЕ ЗАКАЛАННОЕ МН-19	3	4,04

ПРИМЕЧАНИЕ

1. Колонна формируется в опалубке колонны ЗКБ 4.35(48) - 21 с применением вкладыша.
2. *3 Закаленная деталь используется для ориентирования колонны при монтаже

294-3-34 И. 84 - 2-КЖИ-К-3		
НАЧ. РАБОТ	ИСПОЛ. РАБОТ	ПОДПИСЬ
ЗАКОНЧ. РАБОТ	КОРРЕКТ	
РАБОЧ. И. ВЕЛ. В		
РАД.	ПАШЕННИ	
Г. И. П.	Б. И. П.	
РАСЧЕТ. РАБОТ	КОРРЕКТ	
Колонна 3 КБ 4.35-21-1		
СМАЗЫ	ИЛЛЮСТ.	ПЛАШТАТ
Р	4620	1:50
ЦНИИЭП И. П. С. МЕЛЕНЧЕВА		



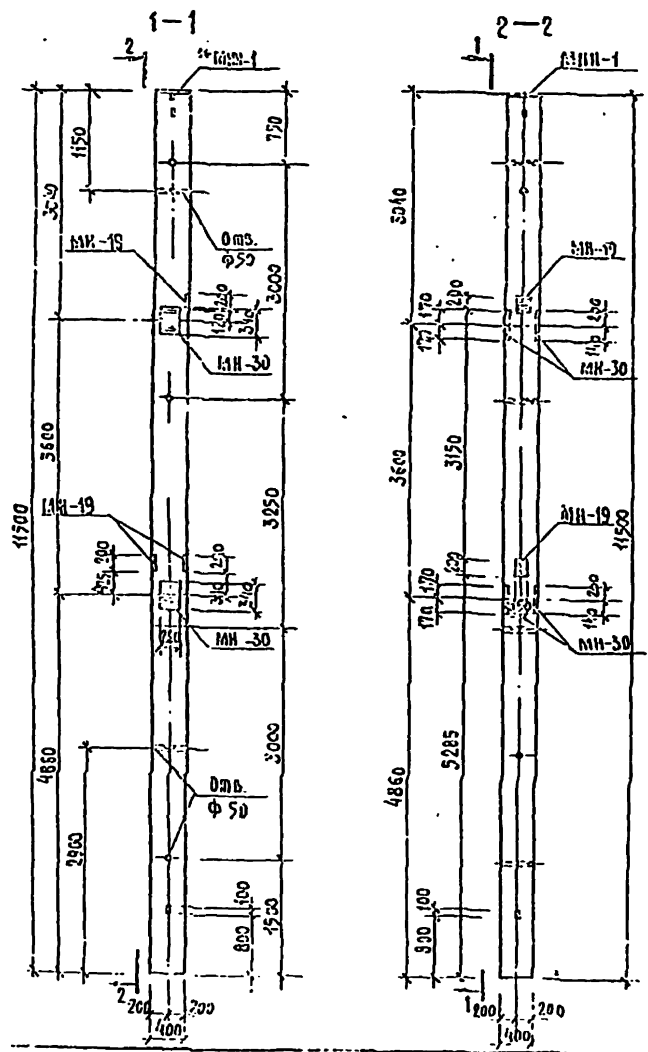
Страна	Зона	№	Обозначение	Наименование	Кол.	Примечание
				<u>Документация</u>		
А3			1.020-1.2-3 11 СБ	Сборочный чертеж		
А3			1.020-1.2-3 00У	УЗЫ		
А3			1.020-1.2-3 11 ВМС	ВЕРСИОНЬ МАТЕРИАЛОВ И ВЕРСЬКА СЛАИ		
А3			2-КЖИ-ВС	ВЫБОРКА СТАЛИ НА ДОЛЖИТЕЛЬНЫЕ ЗАКАЛАННЫЕ ДЕТАЛИ		
				<u>Сборочные единицы</u>		
						МАССА Е.А., КГ
А3	1		2-КЖИ-КП-892-2	КАРКАС ПР. КП-882-2	1	146,79
А4	2		1.020-1.2-5 14 СБ	ИЗДЕЛИЕ ЗАКАЛАННОЕ МН-30	3	13,62
А4	3		1.020-1.2-70 010	ИЗДЕЛИЕ ЗАКАЛАННОЕ МН-48	1	40,0
А3	4		1.020-1.2-5 15 СБ	ИЗДЕЛИЕ ЗАКАЛАННОЕ МН-19	3	4,84

ПРИМЕЧАНИЕ

- * Закаланная деталь используется для ориентирования колонн при монтаже.
- Колонна формируется воглаубке колонны ЗКБ.4.36(48)-17 с применением вкладыша.

294-3-34 Н. 84-2-КЖИ-К-6					
ИЗДАТЕЛЬСТВО	КОМПЬЮТЕР	КОЛОННА ЗКБ 4.36-17-2	УЧАСТИЕ	МАССА	МАСТАБ
МАШИНОСТРОЕНИЕ	ВЕРСЬКА		Р	4560	1:50
ГЛАВ	РАСЧЕТ		АКСИ	АКСИОВ	
ГЕН	БУК		ЦИНИЗП		
РЕДАКТОР	КОРРЕКТОР		ИМ. С. С. МЕЗЕРСКОГО		

Альбом II
 ИНВОИ ПРОЕКТ 294-3-34 И. 84

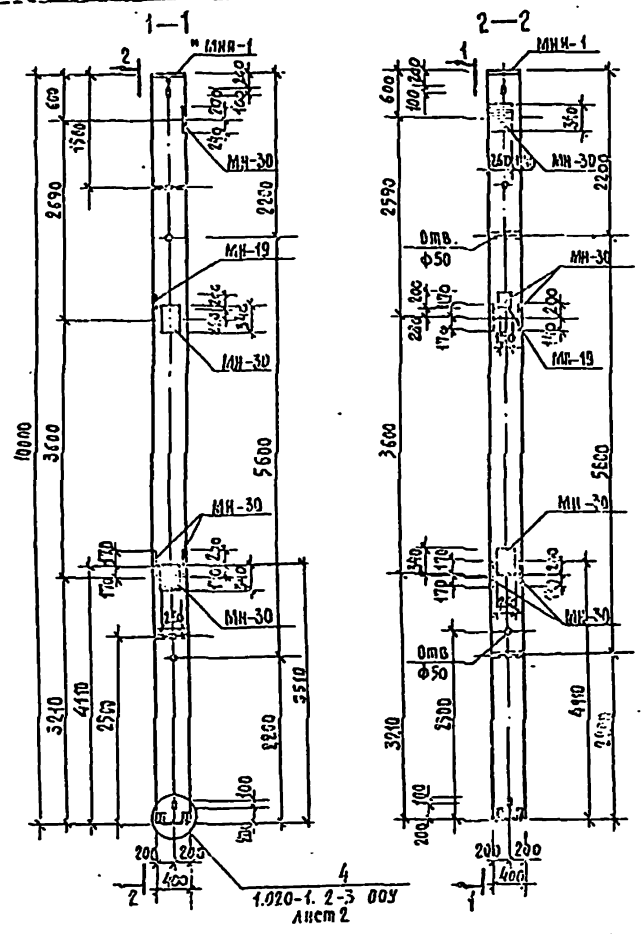


Код	Обозначение	Наименование	Кол.	Примечание
		<u>АССУМЕНТАЦИЯ</u>		
А3	1.020-1. 2-3 11 СБ	СБОРОЧНЫЙ ЧЕРТЕЖ		
А3	1.020-1. 2-3 ВОЗ	УЗЛЫ		
А3	1.020-1. 2-3 11 БИС	ВЕДОМОСТЬ МАТЕРИАЛОВ И ВНЕШКА СТАЛИ		
А3	2-КЖИ-ВС	СБОРКА СЕТАК НА ДВОИТЕ- ШЕЛЬНЫЕ ЗАКАЛАННЫЕ ДЕТАЛИ		
		<u>СБОРОЧНЫЕ ЕДИНИЦЫ</u>		МАССА ЕД. КГ
А3	1	2-КЖИ-КП-СВ2-2	КАРКАС ПР. КЛ-832-2	1 146,79
А4	2	1.020-1 2-5 14 СБ	ИЗДЕЛИЕ ЗАКАЛАННОЕ МН-30	4 13,62
А3	3	1.020-1 2-5 15 СБ	ИЗДЕЛИЕ ЗАКАЛАННОЕ МН-19	3 4,84

ПРИМЕЧАНИЕ

- 1.* ЗАКАЛАННАЯ ДЕТАЛЬ ИСПОЛЬЗУЕТСЯ ДЛЯ ОРИЕНТИРОВАННОЙ КОЛОНЫ ПРИ МОНТАЖЕ.
2. КОЛОНИА ФОРМИРУЕТСЯ В ОПЛУБКЕ КОЛОНЫ ЗКБ 4.36(4В)-17 С ПРИМЕНЕНИЕМ ВКЛАДЫША.

294-3-34 И. 84-2-КЖИ-К-8		СМАЛП	МАССА	МАКСИМАЛ
КОЛОННА	З КБ 4.36-17-3	Р	4560	1:50
И. КОМ. ПР.	КОРНЕВ	АВСТ	Листов	
РАСЧ. И. БОЛОБ		ЦНИИЭП И. М. Б. С. МЕЗЕНЦЕВА		
РАСЧ. И. РАЧЕННИ				
РАСЧ. И. БУИ		формат А3		
РАСЧ. И. КОРНЕВ				

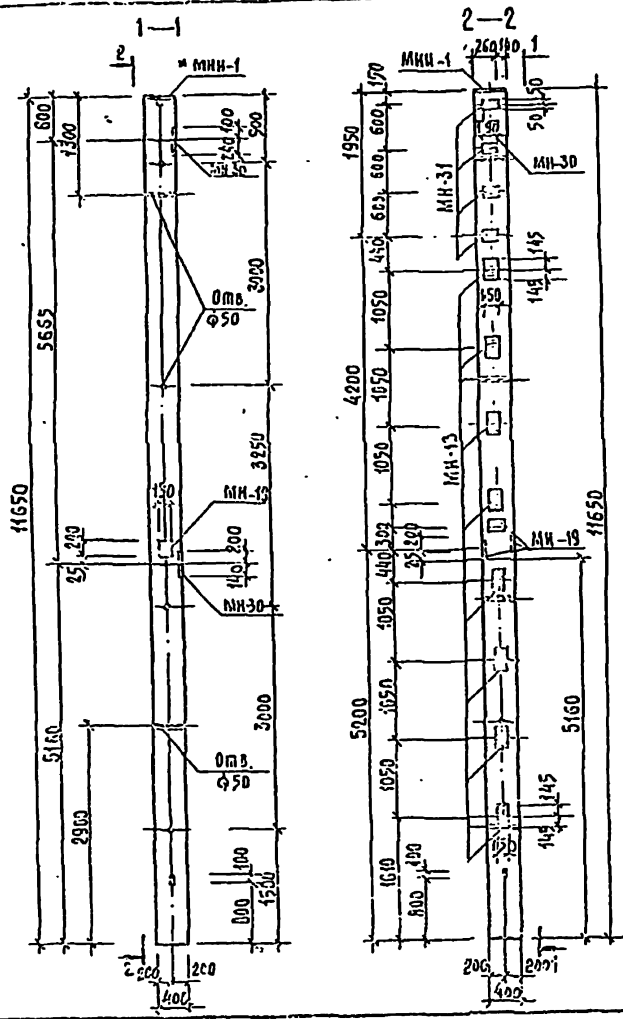


ФОРМАТ	ЗОНА	№	ОБОЗНАЧЕНИЕ	НАИМЕНОВАНИЕ	КОЛ.	ПРИМЕЧАНИЕ
				<u>ДОКУМЕНТАЦИЯ</u>		
A3			1.020-1.2-3 04 СБ	СБОРОЧНЫЙ ЧЕРТЕЖ.		
A3			1.020-1.2-3 00Y	УЗЛЫ		
A3			1.020-1.2-3 04 ВЛС	ВЕСОМОСТЬ МАТЕРИАЛОВ И ДЕБОРКА СРЕДАН		
A3			2-КХН-8С	ДЕБОРКА СТАЛИ И ПОСРОБКИ СТАБИЛИЗ. ЭЛЕМЕНТЫ ДЕТАЛЕЙ		
				<u>СБОРОЧНЫЕ ЕДИНИЦЫ</u>		Масса С. 6, 20
A3	1		1.020-1.2-4 04-004	ХАРКАС пр. КИ-159	1	94,2
A8	2		1.020-1.2-5 1/4 СБ	ИЗДЕЛИЕ ЗАКАЛАННОЕ МН-30	7	13,62
A3	3		1.020-1.2-5 15 СБ	ИЗДЕЛИЕ ЗАКАЛАННОЕ МН-19	1	4,04

ПРИМЕЧАНИЕ

1. * ЗАКАЛАННАЯ ДЕТАЛЬ ИСПОЛЗУЕТСЯ ДЛЯ ОРИЕНТИРОВАНИЯ
КВАДРИ ПРИ МОНТАЖЕ.
2. КОЛОННА ФОРМИРУЕТСЯ ВОКРУЖКЕ КОЛОННЫ 4КВ 4.23-19

			294-3-34 Н. 84 - 2-КХН-К-9			
НАЧ. ЦЕНТРА	УСЛОВИЯ		КОЛОННА 4 КВ 4.23-19-1	СРЕДНЕЕ	МАССА	МАТЕРИАЛ
НАЧ. ЦЕНТРА	УСЛОВИЯ			Р	4000	4:50
НАЧ. ЦЕНТРА	УСЛОВИЯ			АКСИОН	400000	
НАЧ. ЦЕНТРА	УСЛОВИЯ			ЦЕНТРАЛЬ		
НАЧ. ЦЕНТРА	УСЛОВИЯ			И. Б. С. МЕДИЦИНА		

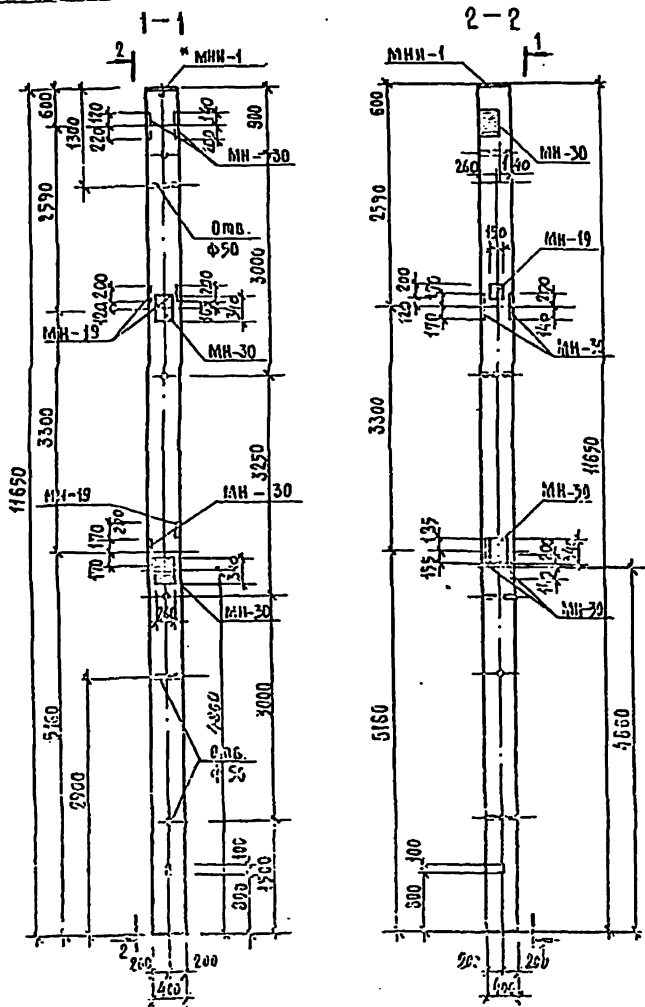


Формат	Зона	Лист	Обозначение	Наименование	Кол.	Примечание
				Документация		
A3			1.020-1.2-3 11 СБ	Сборочный чертёж		
A3			1.020-1.2-3 00У	УЗЛЫ		
A3			1.020-1.2-3 09 ВМС	Ведомость материалов и выбросов стали		
A3			-2-КЖИ-ВС	Выборка стали на доплату стальные закладные детали		
				Сборочные единицы	Масса кг, шт	
A3	1		2-КЖИ-КН-802-1	Каркас пр.кп-802-1	1	149,19
A3	2		1.020-1.2-5 14 СБ	Изделие закладное МНУ	8	7,39
A3	3		1.020-1.2-5 15 СБ	Изделие закладное МН-19	3	4,84
A4	4		1.020-1.2-5 14 СБ	Изделие закладное МН-30	2	13,52
A4	5		1.020-1.2-5 16	Изделие закладное МН-31	4	1,29

ПРИМЕЧАНИЕ

1. Закладная деталь используется для ориентирования колонны при монтаже.
2. Колонна формируется в опалубке колонны ЗКБ 4.36(10)-21 с применением стальной.

			294-3-34 И.84-2-КЖИ-К-И		
И. КОМП.	КОСЛОВ	[Signature]	Колонна ЗКБ 4.36-21-4	Сталь	Масса
И. КОМП.	АЗРНЕВ	[Signature]		Р	4620
И. КОМП.	КОСОВ	[Signature]		1:50	
И. КОМП.	ВЛАСОВ	[Signature]		Лист	Листов
И. КОМП.	БУС	[Signature]		ЦНИИЭП	
И. КОМП.	КОРНЕВ	[Signature]		И.Е.С.ИЗВЕРКОВА	



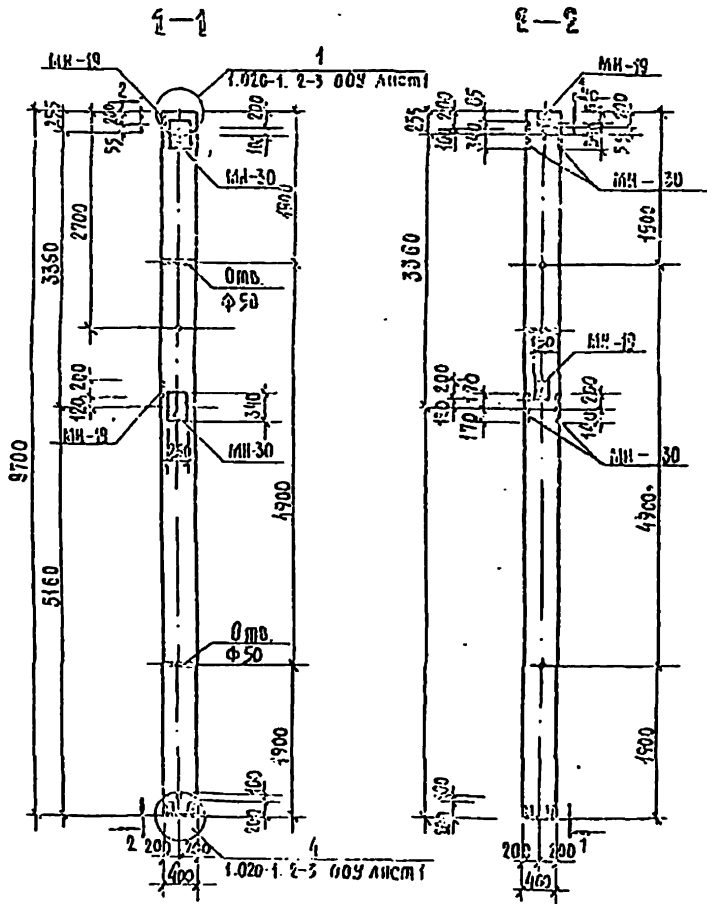
ФОРМАТ	ЗНАК	Лист	ОБОЗНАЧЕНИЕ	НАИМЕНОВАНИЕ	КОЛ.	ПРИМЕЧАНИЕ
				ДОКУМЕНТАЦИЯ		
A3			1.020-1. 2-3 11 СБ	СБОРОЧНЫЙ ЧЕРТЕЖ		
A3			1.020-1. 2-3 00У	УЗЛЫ		
A3			1.020-1. 2-3 11 ВМС	ВЕЛОМОНТАЖ ПЛАНОВЫЙ КОС И БУСОРКА СТОЛАН		
A3			2-КЖИ-ВС	ЭББОРКА СИДЛАН НА ДВОУГОЛНИКОВЫХ ЗАКАЛАННЫХ АСТАКАИ		
				СБОРОЧНЫЕ ЕДИНИЦЫ		ИТОГО ЕД. ШТ
A3	1		-2-КЖИ-КП-032-1	КАРКАС пр. КП-032-1	1	149,49
A4	2		1.020-1. 2-5 14 СБ	ИЗДЕЛИЕ ЗАКАЛАННОЕ МН-30	6	15,62
A3	3		1.020-1. 2-5 15 СБ	ИЗДЕЛИЕ ЗАКАЛАННОЕ МН-15	3	4,04

ПРИМЕЧАНИЕ

1. * ЗАКАЛАННАЯ ДЕТАЛЬ ИСПОЛЗУЕТСЯ ДЛЯ ОРИЕНТИРОВАНИЯ КОЛОНЫ ПРИ МОУТАЖЕ.
2. КОЛООНА ФОРМУЕТСЯ В ДИАЛУБЖЕ КОЛОНЫ З КБ 4.36(4) 17 С ПРИМЕНЕНИЕМ ВХЛАДЫША.

294-3-34Н.84-2-КЖИ-К13

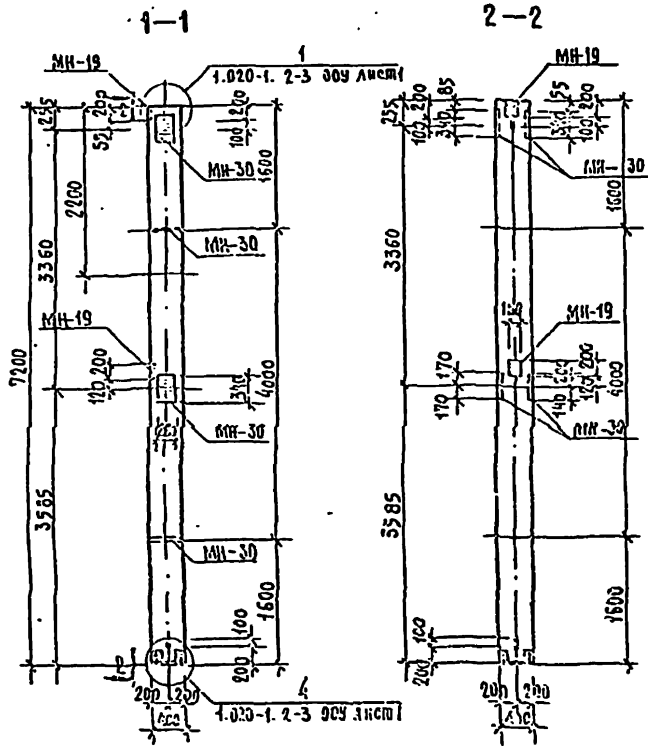
ИЗДАТЕЛЬСТВО ПРОЕКТА К. А. Д. И. КОЛОДЦЕВ	КОЛООНКА	СТАНОК	ИЗДЕЛИЕ	ИЗДЕЛИЕ
ИЗДАТЕЛЬСТВО ПРОЕКТА К. А. Д. И. КОЛОДЦЕВ	З КБ 4.36-17-5	Р	4520	170
ИЗДАТЕЛЬСТВО ПРОЕКТА К. А. Д. И. КОЛОДЦЕВ		АВТОР		
ИЗДАТЕЛЬСТВО ПРОЕКТА К. А. Д. И. КОЛОДЦЕВ		ИЗДАТЕЛЬСТВО		



№ п/п	Зона	№ п/п	ОБОЗНАЧЕНИЕ	НАИМЕНОВАНИЕ	КОЛ.	ПРИМЕЧАНИЕ
<u>ДОКУМЕНТАЦИЯ</u>						
А3			1.020-1.2-3 03 СБ	СБОРОЧНЫЙ ЧЕРТЕЖ		
А3			1.020-1.2-3 00У	УЗЛ.		
А3			1.020-1.2-3 03 ВМС	БЕЗОПАСНОСТЬ МАТЕРИАЛОВ и ТЕОРИЯ СТЫКА		
А3			-2 КЖИ-8С	ОБЗОРКА СТЫКА НА ЗОДНИКОВЫЕ РАБОТЫ ЗАКЛАДНЫЕ АУТАЛ		
<u>СБОРОЧНЫЕ ЕДИНИЦЫ</u>						
А3	1		1.020-1.2-4 03-07i	КАРКАС ПР. КИ-145	1	82,9
А4	2		1.020-1.2-5 14 СБ	УЗЛЕАНЕ ЗАКЛАДНОЕ КИ30	4	13,62
А3	3		1.020-1.2-5 15 СБ	УЗЛЕАНЕ ЗАКЛАДНОЕ МИ-19	2	4,84

ПРИМЕЧАНИЕ
КОЛОННА ФОРМИРУЕТСЯ В ОПЛУБКЕ КОЛОННЫ ЗКН 4.33-19.

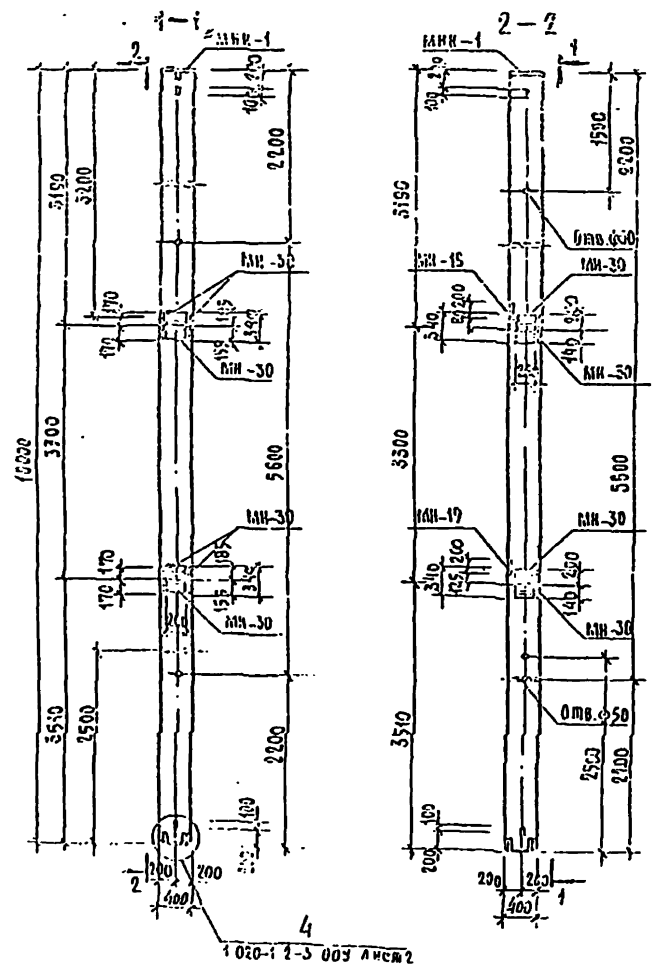
294-3-34 И 84-2-КЖИ-К-14											
ИМЯ И ФАМИЛИЯ И КОМП. ДОП. В	И.САКОВИЧ Л.ОРНОВ										
СТАТУС ГРУППА	МАСТЕР БУИ										
ПОДПИСЬ КОМАНД	КОМАНД										
ПОДПИСЬ КОМАНД	КОМАНД										
КОЛОННА ЗКН 4.33-19-1		<table border="1"> <tr> <td>ВЫСОТА</td> <td>МАССА</td> <td>ПЛОЩАДЬ</td> </tr> <tr> <td>Р</td> <td>3580</td> <td>1,50</td> </tr> <tr> <td>Лист</td> <td colspan="2">Листов</td> </tr> </table>	ВЫСОТА	МАССА	ПЛОЩАДЬ	Р	3580	1,50	Лист	Листов	
ВЫСОТА	МАССА	ПЛОЩАДЬ									
Р	3580	1,50									
Лист	Листов										
ЦНИИЭП ИИ В.С. МЕЗЕНЦЕВА											

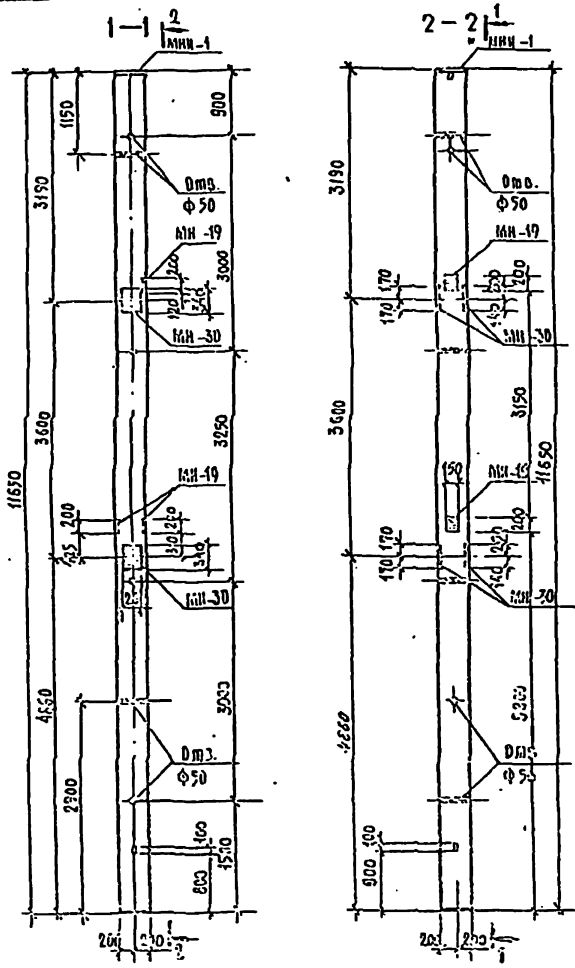


Формат	Этаж	Поз.	Обозначение	Наименование	Код	Примечание
				Документация		
				Сборочный чертёж		
А3			1.020-1.2-3 02 СБ	Сборочный чертёж		
А3			1.020-1.2-3 00У	Узлы		
А3			1.020-1.2-3 02 ВМС	Возможность материалов и выборка стали		
А3			2-КЖИ ВС	Выборка стали на доплатительные детали		
А3			1.020-1.2-3 00 ПЗ	Посчитательная выписка		
				Сборочные единицы		Масса в кг
А3		1	1.020-1.2-4 02-065	Каркас ПКП-72	1	79,7
А4		2	1.020-1.2-5 14 СБ	Изделие закладное МН-30	4	13,62
А3		3	1.020-1.2-5 15 СБ	Изделие закладное МН-30	2	4,84

Примечание:
 Колонна формируется в опалубке колонны 2 кв 4. 42-13

294-3-34 кв 64-2-КЖИ-К-15		
Исполнитель	Исполнитель	Исполнитель
Сметчик	Корнеев	
Сектор	Волов	
РД	Вашенко	
РД	Ваш	
Ректор	Корнеев	
Колонна 2 кв 4. 42-18-1		Р 2915 1:50
		И.И.И.И.
		ШНИИЭП И.В.С.И.И.И.И.И.





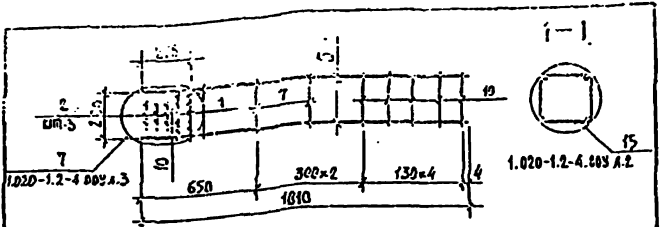
ФОРМАТ	КОЛ	ПОЗ	ОБОЗНАЧЕНИЕ	НАИМЕНОВАНИЕ	КОЛ	ПРИМЕЧАНИЕ
ДОКУМЕНТАЦИЯ						
А3			1.020-1.2-3 11 СБ	СБОРОЧНЫЙ ЧЕРТЕЖ		
А3			1.020-1.2-3 00У	УЗЛЫ		
А3			1.020-1.2-3 11 БМС	ВЕЩНОСТЬ МАТЕРИАЛА И ВЫБОРКА СЫЛАН		
А3			2-КЖИ-ВС	ВЫБОРКА СЫЛАН НА ДОПРАНИТЕЛЬНЫЕ ЗАКАЛАННЫЕ ДЕТАЛИ		
А3			1.020-1.2-3 00 ПЗ	ПОЯСНИТЕЛЬНАЯ ЗАПИСКА		
СБОРОЧНЫЕ ЕДИНИЦЫ						
А3	1		2-КЖИ-КП-882-1	КАРКАС ПР.КП-882-1	1	130,19
А3	2		1.020-1 2-5 15 СБ	ИЗДЕЛИЕ ЗАКАЛАННОЕ МН-19	3	4,04
А3	3		1.020-1 2-5 14 СБ	ИЗДЕЛИЕ ЗАКАЛАННОЕ МН-30	4	13,62

ПРИМЕЧАНИЯ:

1. Закаланная деталь используется для ориентирования колес при монтаже.
2. Колонна формируется в опалубке колонны ЭКБ 4.36(48)-17 с применением вкладыша.

294-3-34Н.84 - 2-КЖИ-К-17											
ИРАСАТИ ИСАКОСНУ	<i>[Signature]</i>	<table border="1"> <tr> <td>СМАЗАН</td> <td>МАССА</td> <td>ПЛОСКОТА</td> </tr> <tr> <td>Р</td> <td>4620</td> <td>1:50</td> </tr> <tr> <td>Лист</td> <td colspan="2">2 из 20</td> </tr> </table>	СМАЗАН	МАССА	ПЛОСКОТА	Р	4620	1:50	Лист	2 из 20	
СМАЗАН	МАССА		ПЛОСКОТА								
Р	4620		1:50								
Лист	2 из 20										
2. КОЛОНЫ ХОРНОВ	<i>[Signature]</i>										
3. КОЛОНЫ БСЛОВ	<i>[Signature]</i>										
4. КОЛОНЫ ЯДЕКЕН	<i>[Signature]</i>										
5. КОЛОНЫ БУК	<i>[Signature]</i>										
6. КОЛОНЫ КОРИВ	<i>[Signature]</i>										
Колонна ЭКБ 4.36-17-5		ЦИНИЭП ИЛ. Б. С. МЕЗЕНЧЕВА									

ТИПОВОЙ ПРОЕКТ 294-3-34 М. 84



Код	Зона	Поз.	ОБОЗНАЧЕНИЕ	НАИМЕНОВАНИЕ	КОЛ.	ПРИМЕЧАНИЕ
				<u>ДОКУМЕНТАЦИЯ</u>		
А3			1.020-1. 2-4 009	УЗЛЫ		
А3			1.020-1. 2-4 00 ПЗ	ПОДСИЛИТЕЛЬНАЯ ЗАПИСКА		
				<u>СБОРОЧНЫЕ ЕДИНИЦЫ</u>		
А4		1	1.020-1. 2-5 11	СЕТКА СКА-1	2	2.153кр
А4		2	11-02	" СКА-3	3	1.427кр
				<u>ДЕТАЛИ</u>		
А4		5	-2-КЖИ-СО-05	СТЕРЖЕНЬ ОТДЕЛЬНЫЙ	4	4,47
А4		7	1.020-1. 2-5 03-03	СТЕРЖЕНЬ ОТДЕЛЬНЫЙ	4	0,284кр
А4		10	1.020-1. 2-5 03-06	СТЕРЖЕНЬ ОТДЕЛЬНЫЙ	4	0,144кр

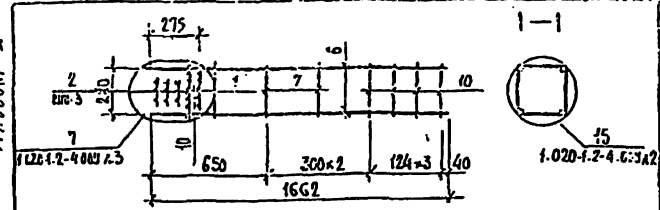
294-3-34 М. 84-2-КЖИ-КП-1

КАРКАС
ПРОСТРАНСТВЕННЫЙ
КП-1

МАТЕРИАЛЫ
П 20,21
ЦНИИЭП
ИЛ. Б.С. БЕЗМЕНЦЕВ

ФОРМАТ А4

ТИПОВОЙ ПРОЕКТ 294-5-34 М. 84



Код	Зона	Поз.	ОБОЗНАЧЕНИЕ	НАИМЕНОВАНИЕ	КОЛ.	ПРИМЕЧАНИЕ
				<u>ДОКУМЕНТАЦИЯ</u>		
А3			1.020-1. 2-4 009	УЗЛЫ		
А3			1.020-1. 2-4 00 ПЗ	ПОДСИЛИТЕЛЬНАЯ ЗАПИСКА		
				<u>СБОРОЧНЫЕ ЕДИНИЦЫ</u>		
А4		1	1.020-1. 2-5 11	СЕТКА СКА-1	2	2.153кр
А4		2	11-02	" СКА-3	3	1.427кр
				<u>ДЕТАЛИ</u>		
А4		6	-2-КЖИ-СО-06	СТЕРЖЕНЬ ОТДЕЛЬНЫЙ	4	4,49кр
А4		7	1.020-1. 2-5 03-03	СТЕРЖЕНЬ ОТДЕЛЬНЫЙ	4	0,284кр
А4		10	1.020-1. 2-5 03-06	СТЕРЖЕНЬ ОТДЕЛЬНЫЙ	4	0,144кр

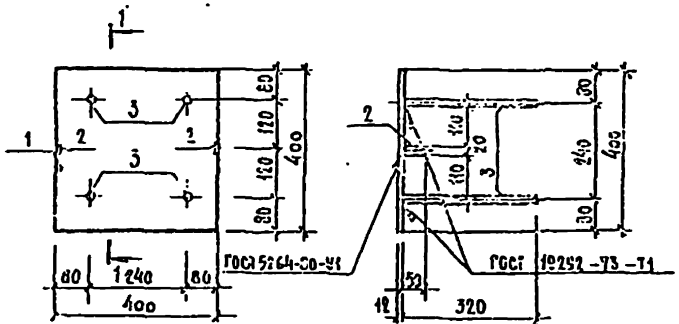
294-3-34 М. 84-2-КЖИ-КП-2

КАРКАС
ПРОСТРАНСТВЕННЫЙ
КП-2

МАТЕРИАЛЫ
П 26,71
ЦНИИЭП
ИЛ. Б.С. БЕЗМЕНЦЕВ

ФОРМАТ А4

Альбом II
Технический проект 294-3-34 м.84

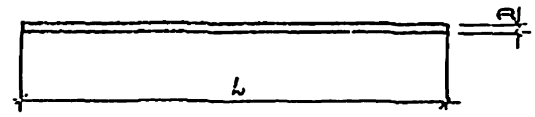


Кол.	Обозначение	Наименование	Кол.	Примечание
ДЕТАЛИ				
Б4	1	- 2-КХИ-МНИ-1-01		
		Пластика 10x400 ГОСТ 82-70 в Ст.З ПСБ ГОСТ 330-70		
		e=400	1	7.17
Б4	2	-02		
		Полоса 4x20 ГОСТ 103-76 в Ст.З ПСБ ГОСТ 330-70		
		c=50	2	0.03
Б4	3	-03		
		Стержень ГОСТ 5781-02		
		Ø16 мм e=320	4	0.48

294-3-34 м.84 -2-КХИ-МНИ-1		
ИЗДАНИЕ	КЛАСС	МАСШТАБ
Р	9.15	1:5
Лист	Листов	
ЦИИИЭП И.Б.С. МЕЗЕНЦЕВА		

Формат А4

Альбом II
Технический проект 294-3-34 м.84

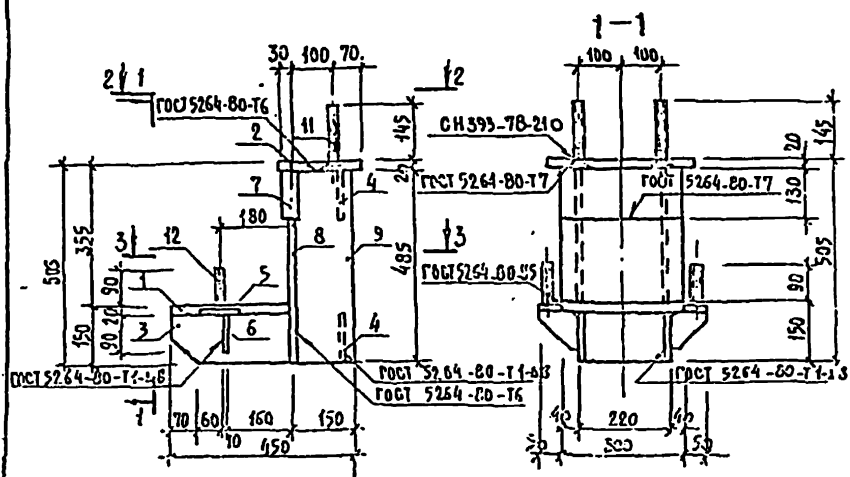


Обозначение	D	L	Масса ЕА., кг
2-КХИ-СО	20	11640	23.8
-04	20	11490	23.4
-05	20	1810	4.47
-06	20	1660	4.10

294-3-34 м.84 -2-КХИ-СО		
ИЗДАНИЕ	КЛАСС	МАСШТАБ
Р	9.15	1:5
Лист	Листов	
ЦИИИЭП И.Б.С. МЕЗЕНЦЕВА		

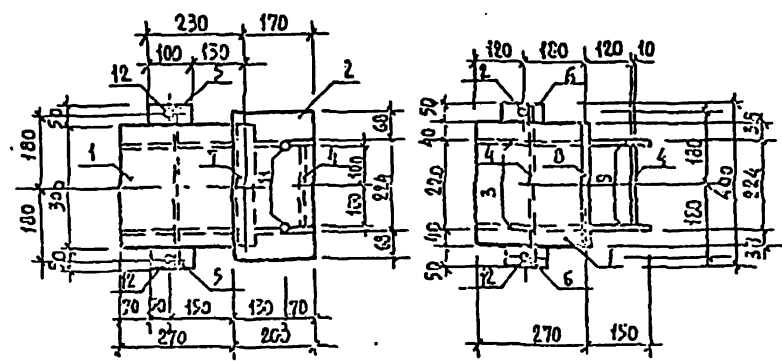
Формат А4

Альбом II
 Типовой проект 294-3-34.м.84



2-2

3-3



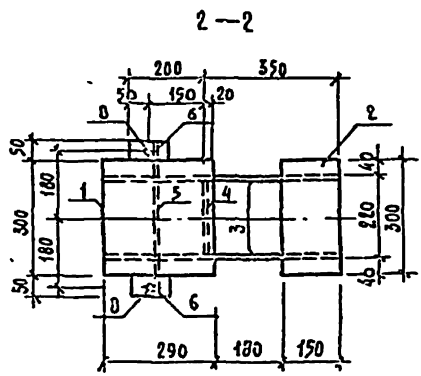
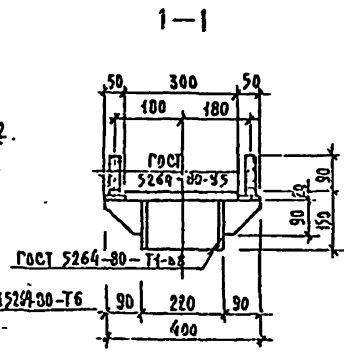
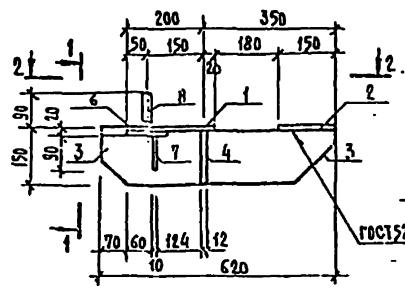
ФОРМАТ	ЗОНА	ПОС.	ОБОЗНАЧЕНИЕ	НАИМЕНОВАНИЕ	КОЛ.	ПРИМЕЧАНИЕ
				ДЕТАЛИ		
				ЛОУСА		
				ГОСТ 103-76		
				ВСТ.3 ИСБ ГОСТ 580-71		
БЧ	2		2-КЖИ-ИМ-1-02	20 × 200, e = 360	1	11.3
БЧ	3		-03	10 × 130, e = 290	2	3.0
БЧ	4		-04	10 × 130, e = 200	3	2.0
БЧ	5		-05	10 × 50, e = 100	2	0.4
БЧ	6		-06	10 × 90, e = 90	2	0.6
БЧ	7		-07	45 × 130, e = 300	1	13.8
БЧ	9		-09	12 × 142, e = 435	2	6.4
				ЛОУСА		
				ГОСТ 82-70		
				ВСТ.3 ИСБ ГОСТ 580-71		
БЧ	1		-01	20 × 200 e = 300	1	9.4
БЧ	8		-08	16 × 300 e = 355	1	13.4
				КРУГ		
				В 20 ГОСТ 2590-71		
				Ст 3 ГОСТ 535-79		
БЧ	11		-011	e = 165	2	0.4
БЧ	12		-012	e = 110	2	0.3

ПРИМЕЧАНИЯ см. на

-2-КЖИ-ИМ-2

294-3-34.м.84-2КЖИ-ИМ-1		МАТЕРИАЛ	КОЛ-ВО	МАССА	КОЭФ. МАССА
МОНТАЖНЫЙ	СТОЛК	У	76.1	1-10	
ИМ-1		Лист	Листов		
		ЦНИИЭП			
		ВН. В.С. МЕТЕЛКОЗА			

Альбом Д
ИПОВОИ ПРОЕКТ 294-З-34 М.84.

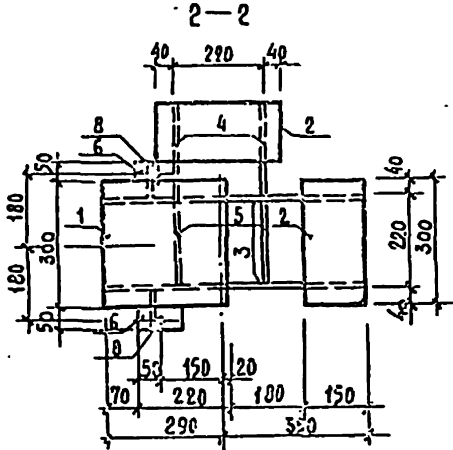
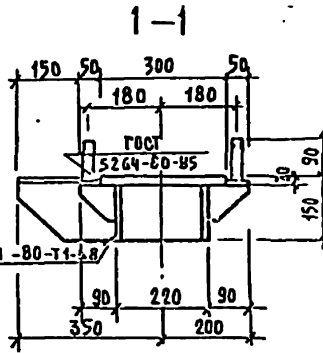
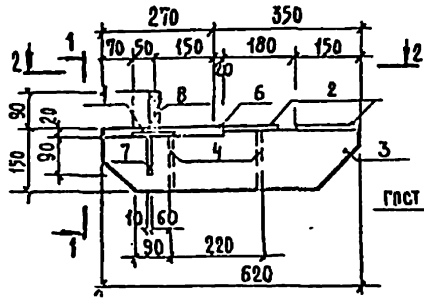


СЕРИИ	ЗОНА	ПОЗ	ОБОЗНАЧЕНИЕ	НАИМЕНОВАНИЕ	КОЛ.	ПРИМЕЧАНИЕ
				ДЕТАЛИ		КЛАСС. ЕД. КТ
				Полоса ГОСТ 103-76 ВСтЗЛСб ГОСТ 580-71		
Б.Н.		2	-2-КЖИ-ИМ-5-02	10 × 150, e = 500	1	3.5
Б.Н.		3	-03	10 × 140, e = 620	2	6.8
Б.Н.		4	-04	12 × 130, e = 200	1	2.45
Б.Н.		5	-05	10 × 130, e = 200	1	2.0
Б.Н.		6	-06	10 × 50, e = 100	2	0.4
Б.Н.		7	-07	10 × 90, e = 90	2	0.6
Б.Н.		1	-01	Полоса ГОСТ 81-70 ВСтЗЛСб ГОСТ 320-71		
				20 × 300 e = 290	1	13.6
Б.Н.		8	-08	Круг ВСтЗЛСб ГОСТ 2595-71 СтЗ ГОСТ 535-79		
				e = 110	2	0.3

ПРИМЕЧАНИЯ см. на

-2-КЖИ-ИМ-2

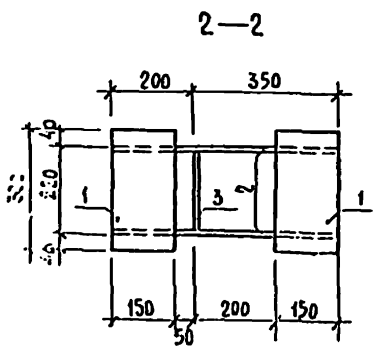
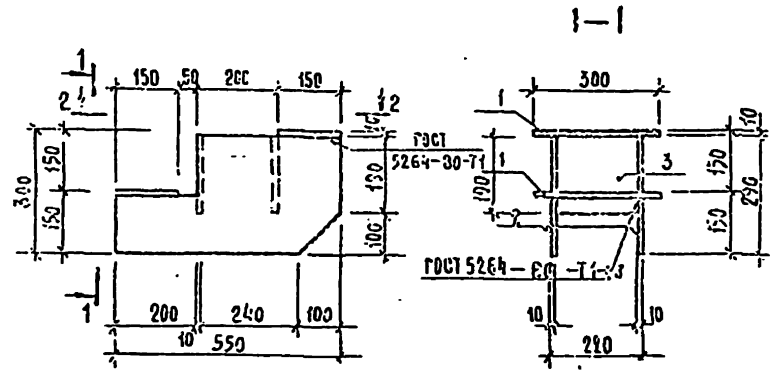
294-З-34 М.84 - 2-КЖИ-ИМ-5			МОНТАЖНЫЙ СТОЛК ИМ-5		СПЛАВ	МАССА	ЗАЩИЩАЮЩ
НАЧ. РАБОТ	И.С. КОЗЛОВ	<i>[Signature]</i>	П	37.3	Л	1:10	Л
НАЧ. РАБОТ	КОЗЛОВ	<i>[Signature]</i>					
НАЧ. РАБОТ	КОЗЛОВ	<i>[Signature]</i>					
НАЧ. РАБОТ	КОЗЛОВ	<i>[Signature]</i>					
ГЛАВ. ИНЖ.	Б.С. КЕЗЫПЧЕВ	<i>[Signature]</i>			ЦНИИЭП		
ГЛАВ. ИНЖ.	КОЗЛОВ	<i>[Signature]</i>			ИМ. Б.С. КЕЗЫПЧЕВА		



ФОРМАТ	ЗОНА	ПОЗ	ОБОЗНАЧЕНИЕ	НАИМЕНОВАНИЕ	КОЛ.	ПРИМЕЧАНИЕ
				ДЕТАЛИ		ТАБЛИЦА КР
				ПОЛОСА ГОСТ 103-76		
				В ст3псб ГОСТ 380-71		
Б4	2		2-КЖИ-ИМ-7-02	10 × 150 e=300	2	3.5
Б4	3		-03	10 × 140 e=620	2	6.8
Б4	4		-04	10 × 140 e=240	2	2.6
Б4	5		-05	10 × 130 e=200	2	2.0
Б4	6		-06	10 × 90 e=100	2	0.4
Б4	7		-07	10 × 90 e=90	2	0.6
		1	-01	ПОЛОСА 20×300 ГОСТ 81-70		
				В ст3псб ГОСТ 380-71		
				e=290	1	13.65
		8	-08	КРУГ В 20 ГОСТ 2590-71		
				Ст3 ГОСТ 535-79		
				e=110	2	0.3

ПРИМЕЧАНИЯ СМ НА 2-КЖИ-ИМ-2

294-3-34 М. 84-2-КЖИ-ИМ-7							
НАУЧАЕТ	ИСАКОВИЧ	[Signature]	МОНТАЖНЫЙ СТОЛБИК	СТАЛИЯ	ТАРСА	МАШТАБ	
И. КОМАНД	ИЗОНЕБ			Р	46.1	1:10	
РАСЧ. М.	БОГАЧ			АНСТ: АКСМОС			
ГЛАВ	ПАШЕНКО			ЦНИИП ИМ. Е.С. ПЛЕШЕНЦЕВА			
ГЛАВ	БУИ						
ЭКСП. М.	КОРНЕВ	[Signature]					

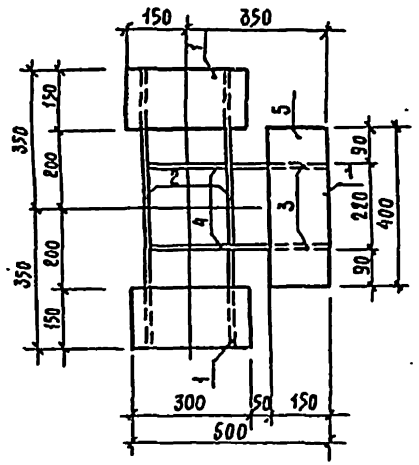
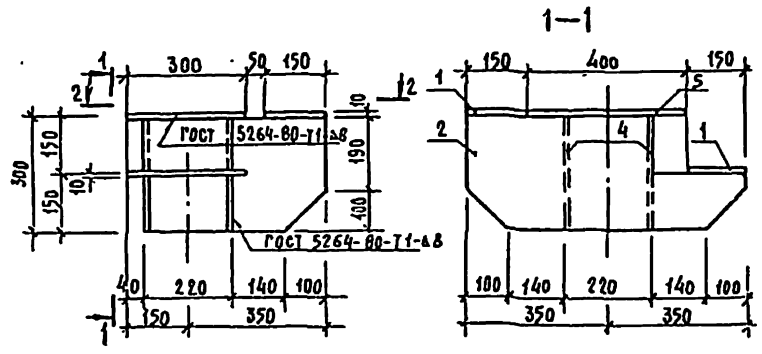


ФОРМА	ЗОНА	НОЗ.	ОБОЗНАЧЕНИЕ	НАИМЕНОВАНИЕ	КСА	ПРИМЕЧАНИЕ
				ДЕТАЛИ		МАССА, КГ
				ПОЛОСА ГОСТ 163-76		
				ВСТАВКА ГОСТ 380-71		
БЧ	1		2-КЖН-ИМ-Б-01	10x150 e=300	2	3.5
БЧ	3		-03	10x200 e=190	2	3.0
БЧ	2		-02	ПОЛОСА 10x200 ГОСТ 52-70		
				ВСТАВКА ГОСТ 380-71		
				e=550	2	12.5

ПРИМЕЧАНИЯ СМ. НА

2-КЖН-ИМ-2

			294-3-34 И. В4-2-КЖН-ИМ-Е			
ИЗДАНИЕ	ИСПОЛНИТЕЛЬ		МОНТАЖНЫЙ СТОЛК ИМ-8	МАССА	КОЭФФИЦИЕНТ	
ИЗМЕНЕНИЯ	КОРРЕКТОР			Р	30.0	1:10
СЛ. ИЛИ Д.	ВОЛОС			АКСИОН	АКСИОН	
Г. А. П.	ВАШЕННИ			ЦНИИЭГ		
Г. И. П.	Б. У. П.			И. В. С. ВЕЗЕННЕСА		
Р. С. Г. П.	КОРРЕКТОР		СМАЛЬ МАРКИ ВСТАВКА ГОСТ 380-71			

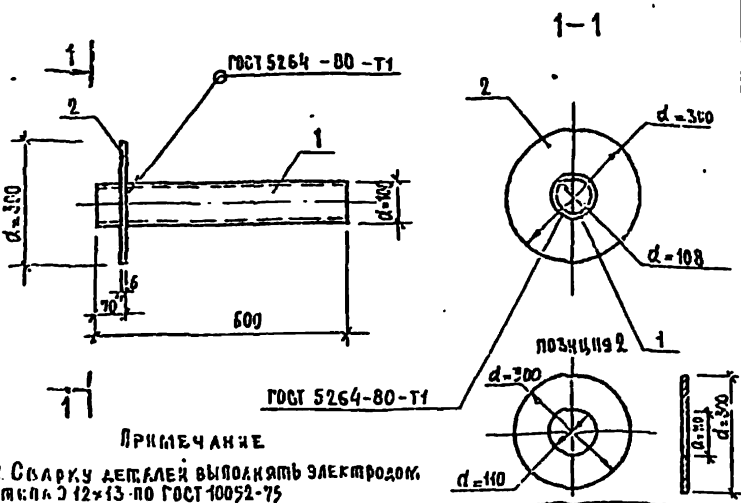


ФОРМА	КОЛ-ВО	НОМ	ОБОЗНАЧЕНИЕ	НАИМЕНОВАНИЕ	КОЛ	ПРИМ-ЧАНИЕ
				ДЕТАЛИ		МАССА ЕД. КГ
				Полоса ГОСТ 103-76		
				ВСтЗпсБ ГОСТ 380-71		
БЧ	1		2-КХИ-ИМ-9-01	10 x 150 С = 300	2	3,5
БЧ	3		-03	10 x 240 С = 290	2	5,5
БЧ	4		-04	10 x 200 С = 290	2	4,5
БЧ	5		-05	10 x 150 С = 400	1	4,7
БЧ	2		-02	Полоса 10-290 ГОСТ В2-70		
				ВСтЗпсБ ГОСТ 380-71		
				С = 700	2	15,9

ПРИМЕЧАНИЯ СМ. НА 2-КХИ-ИМ-2

294-3-34 М. 84-2-КХИ-ИМ-9			СТАЛЬ	МАССА	МАССА/МЕТР	
НАЧНИС	ИСАКОВИЧ	<i>[Signature]</i>	Металлический стоек ИМ-9	Р	60,0	1:10
В. КОСЫР	КОРНЕВ	<i>[Signature]</i>				
ПЛАХИ	БЛОС	<i>[Signature]</i>				
ГЛП	ПАШЕНИ	<i>[Signature]</i>				
ГЛП	БУЧ	<i>[Signature]</i>				
ГЛ.ТРИН	КОРНЕВ	<i>[Signature]</i>				
СТАЛЬ МАРК В.Ст.З псБ ГОСТ 380-71			ЛЕН	ЛЕНСОВ		
			ЦНИИЭП ИЛ. Б.С. КИЗЕНЦЕВ			

ТИПОВОЙ ПРОЕКТ 294-3-34 м.84 АЛЬБОМ II



ПРИМЕЧАНИЕ

1. Сварку деталей выполнять электродами типа Э12×13 по ГОСТ 10052-75

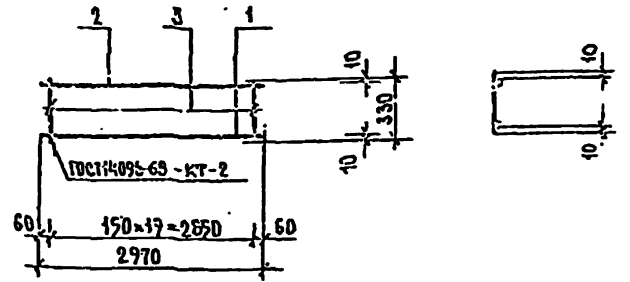
Обозначение	Наименование	Кол.	Примечание
ДЕТАЛИ			
	труба ГОСТ 10704-76 6,8×13 ГОСТ 5632-72		
-2-КЖН-ИМ-10-01	108×3 e=600	1	4.660
	лободы ГОСТ 82-70 в смз по ГОСТ 38070		
-02	6×300 d=300	1	2.960

294-3-34 м.84-2-КЖН-ИМ-10

ИЗДЕЛИЕ МЕТАЛЛИЧЕСКОЕ ИМ-10		Склад	Масса	Кол. шт
Р	7.52			
Лист	Листов	ЦНИИЭП ИМ В.С. МЕНЩЕВА		

ФОРМАТ А4

ТИПОВОЙ ПРОЕКТ 294-3-34 м.84 АЛЬБОМ II



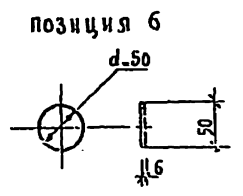
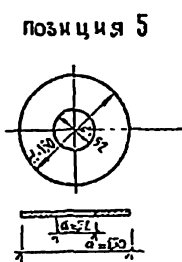
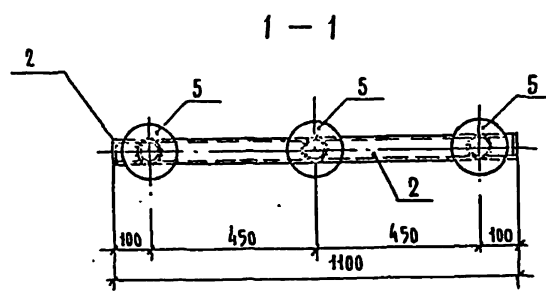
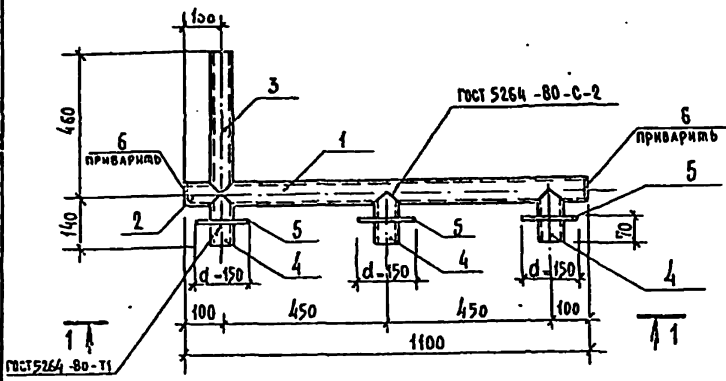
Обозначение	Наименование	Кол.	Примечание
ДЕТАЛИ			
	Сталь круглая ГОСТ 5701-82		Масса ед. кп.
-2-КЖН-К-19р-31	Ø12 А-II e=2970	1	2.64
-01	Ø12 А-II e=2970	1	2.64
-03	Ø6 А-I e=330	20	0.075

294-3-34 м.84-2-КЖН-К-19р

КАРКАС К-19р		Склад	Масса	Кол. шт
Р	6.78			
Лист	Листов	ЦНИИЭП ИМ В.С. МЕНЩЕВА		

ФОРМАТ А4

Типовой проект 294-3-34И.84
 Альбом II
 Исполнение в металле



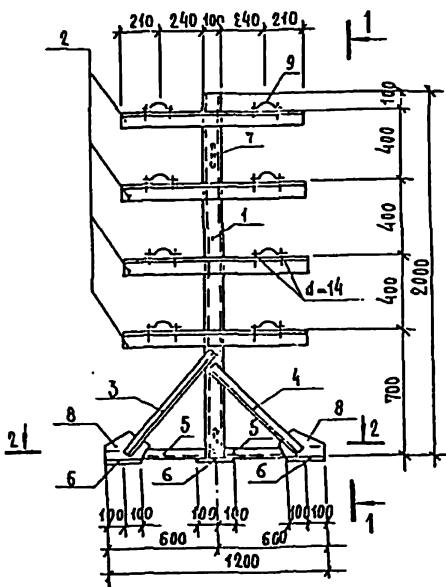
ФОРМА	КОЛ.	НОМ.	ОБОЗНАЧЕНИЕ	НАИМЕНОВАНИЕ	КОЛ.	ПРИМЕЧАНИЕ
				ИМ-11		
				МЕТАЛЛИ		
				ТРУБА ГОСТ 10704-76 08x15 ГОСТ 5264-80		
	1		50x3	l=1000	1	3,486
	2		50x3	l=100	1	0,348
	3		50x3	l=460	1	1,605
	4		50x3	l=140	3	0,487
				ПОЛОСА ГОСТ 103-76 6x50 ПСБ ГОСТ 3307		
	5		6x150	d=150	3	1,06
	6		6x50	d=50	2	0,108

ПРИМЕЧАНИЕ

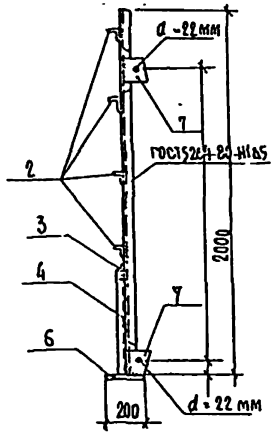
1. Сварку деталей выполнять электродом типа Э-12х13 по ГОСТ 10052-75.

			294-3-34И.84-2-КЖИ-ИИ-11			
НАЧ. МСТ.	И.САХОВИЧ	<i>[Signature]</i>	ИЗДЕЛИЕ МЕТАЛЛИЧЕСКОЕ	СТАЛЬ	МАССА	МАСТАБ
ИСПОЛ.	КЕРЧЕВ	<i>[Signature]</i>		Р	10,29	
ДИЗАЙН.	ВОЛКОВ	<i>[Signature]</i>	ИМ-11	АКСИМ	АКСИМ	
ГЛАВ.	ВАШЕНИН	<i>[Signature]</i>		ЦНИИЭП		
РЕЗЕРВН.	САХАРОВ	<i>[Signature]</i>	И.И. С. МЕЗЕНКОВА			

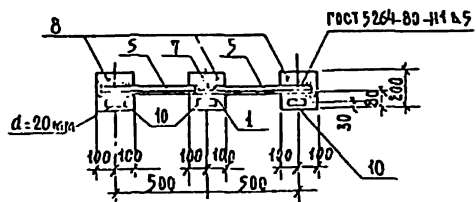
МСБ-1



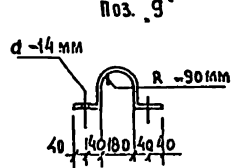
1-1



2-2



поз. 9'

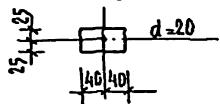


ФОРМАТ	ЛОЖА	ПОЗ.	ОБОЗНАЧЕНИЕ	НАИМЕНОВАНИЕ	КОЛ.	ПРИМЕЧАНИЕ	
				ДЕТАЛИ			
				ШВЕЛЕР			
				С10 ГОСТ 8240-72			
				ВСтЗ ГОСТ 380-71			
		1	-2-КЖИ-МСБ-1-01	ℓ = 2000	1	17.18	
				УГОЛОК			
				Л90×56×6 ГОСТ 8510-72			
				ВСтЗ ГОСТ 380-71			
		2	-02	ℓ = 1000	4	6.70	
				УГОЛОК			
				Л45×4 ГОСТ 8503-72			
				ВСтЗ ГОСТ 380-71			
		3	-03	ℓ = 720	1	1.97	
		4	-04	ℓ = 640	1	1.75	
		5	-05	ℓ = 540	2	1.47	
				ПОЛОСА			
				ГОСТ 103-76			
				В СтЗ Кн 2 ГОСТ 380-71			
		6	-06	-12×200	ℓ = 200	3	3.77
		7	-07	-8×130	ℓ = 130	2	1.06
		8	-08	-8×130	ℓ = 230	2	1.88
		9	-09	-4×40	ℓ = 540	8	0.68
		10	-010	-16×50	ℓ = 80	3	0.50

ПРИМЕЧАНИЯ

1. Сварку вести электродами типа Э42а по ГОСТ 9467-75.
2. Грунтовать железным суриком за 2 раза.
3. Изготовить в соответствии с требованиями СНиП № 18-75.

поз. 10'



294-3-34 м. 84-2-КЖИ-МСБ-1

ИМЯ МАСШТАБ	ИСПОЛНИТЕЛЬ	ПРОЕКТОР	С. Д. Д. Д.	И. Д. Д. Д.	М. Д. Д. Д.
Стойка для бонлеров МСБ-1					
МАСШТАБ	1:1	МАСШТАБ	1:1	МАСШТАБ	1:1
П	74.77	П	74.77	П	74.77
ЦНИИЭП					
УМ. Б. В. К. З. Е. Н. С. Е. В. А.					

Листом II

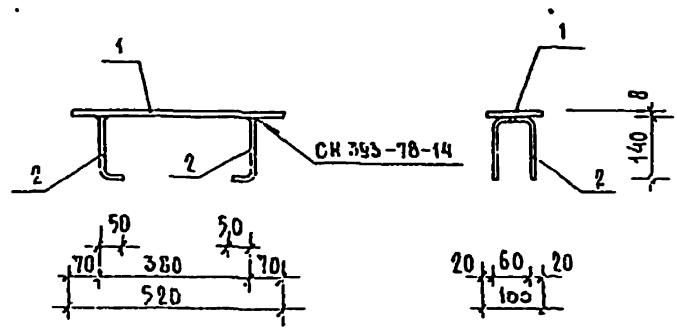
Технический проект 294-3-34 м. 84

Исполнитель: И. Д. Д. Д.

АЛБВОМ Д

ПРОЕКТ 274-3-34 М.84

ТИПОВОЙ

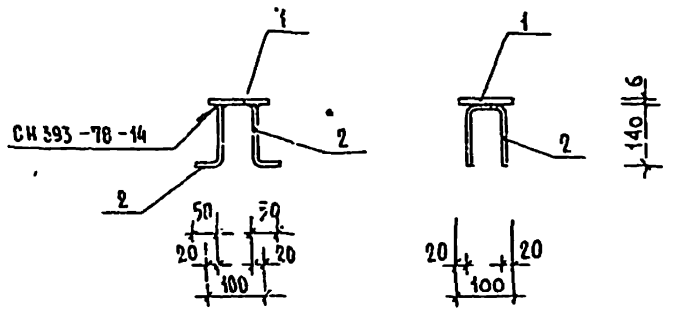


ФОРМА	КОЛ.	ПРИМЕЧАНИЕ	МАССА ЕД. КР.
ОБОЗНАЧЕНИЕ			
НАИМЕНОВАНИЕ			
ДЕТАЛИ			
ПОЛОСА ГОСТ 103-76			
ВСТУПИЛ ГОСТ 380-71			
54	1	-2-КЖИ-3А-1-01	-100x8 e=520 1 3.27
СТАЛЬ КРУГЛАЯ ГОСТ 5781-82			
54	2	-02	Ø10А-I e=440 2 0.275

294-3-34 М.84 - 2-КЖИ-3А-1			
НАИМЕНОВАНИЕ ДЕТАЛИ	МАТЕРИАЛ	МАССА	КОЛ-ВО
ЗАКЛАДНАЯ ДЕТАЛЬ 3А-1	Р	3.82	
ЦНИИЭП К. Б. С. МЕЗЕНЦЕВА			

АЛБВОМ II

ТИПОВОЙ ПРОЕКТ 294-3-34 М.84

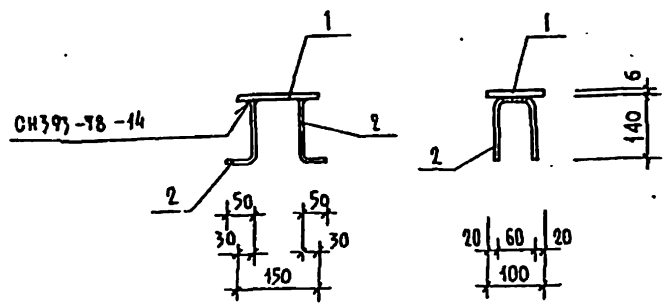


ФОРМА	КОЛ.	ПРИМЕЧАНИЕ	МАССА ЕД. КР.
ОБОЗНАЧЕНИЕ			
НАИМЕНОВАНИЕ			
ДЕТАЛИ			
ПОЛОСА ГОСТ 103-76			
ВСТУПИЛ ГОСТ 380-71			
54	1	-2-КЖИ-3А-2-01	-100x6 e=100 1 0.50
СТАЛЬ КРУГЛАЯ ГОСТ 5781-82			
54	2	-01	Ø8А-I e=440 2 0.175

294-3-34 М.84 - 2-КЖИ-3А-2			
НАИМЕНОВАНИЕ ДЕТАЛИ	МАТЕРИАЛ	МАССА	КОЛ-ВО
ЗАКЛАДНАЯ ДЕТАЛЬ 3А-2	Р	0.85	
ЦНИИЭП ИМ. С. С. МЕЗЕНЦЕВА			

Альбом II

ИНВЕНТАРНЫЙ ПРОЕКТ 294-3-34 М.84



СЕРИАЛ	ЗОНА	ПОЗ.	ОБОЗНАЧЕНИЕ	НАИМЕНОВАНИЕ	КОЛ.	ПРИМЕЧАНИЕ
				<u>ДЕТАЛИ</u>		МАССА ЕД. КР.
				Полоса ГОСТ 103-76		
				ВСТЗКП2 ГОСТ380-71		
	1		-2-КЖИ-ЗА-3-01	-100x6 e=150	1	0,71
	2		-02	Сталь круглая ГОСТ5781-82 Ø8A-I e=440	2	0,175

ИМЯ ИМСТ	ИСАКОВИЧ	
ИМ КОМР.	КОРНЕВ	
ИМ НАЧ. РАБ. ПОД.	БАСОВ	
ИМ П. РАБ.	ВАШЕНИН	
ИМ РАБ. ПОД.	БУИ	
ИМ РАБ. ПОД.	БАВАНКОВ	

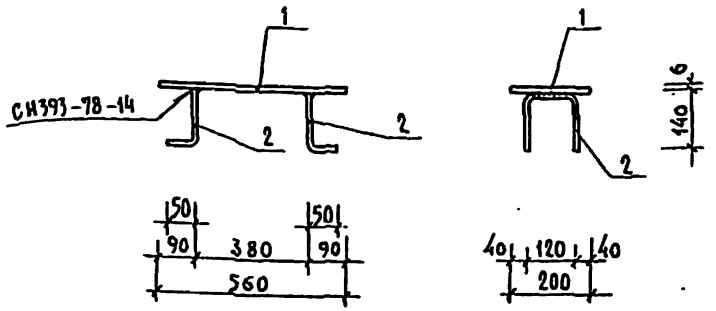
294-3-34 М.84 -2-КЖИ-ЗА-3

ЗАКАЛАННАЯ ДЕТАЛЬ		
ЗАКАЛАННАЯ	МАССА	МАСШТАБ
ЗА-3	Р 1.06	
Лист	Листов	
ЦНИИЭП		
И.М. Б.С. МЕЗЕНЦЕВА		

Лист 1 из 1

Альбом II

ИНВЕНТАРНЫЙ ПРОЕКТ 294-3-34 М.84



ФОРМАТ	ЗОНА	ПОЗ.	ОБОЗНАЧЕНИЕ	НАИМЕНОВАНИЕ	КОЛ.	ПРИМЕЧАНИЕ
				<u>ДЕТАЛИ</u>		МАССА ЕД. КР.
				Полоса ГОСТ 103-76		
				ВСТЗКП2 ГОСТ380-71		
	1		-2-КЖИ-ЗА-4-01	-200x6 e=560	1	5,28
	2		-02	Сталь круглая ГОСТ5781-82 Ø10 A-I e=560	2	0,31

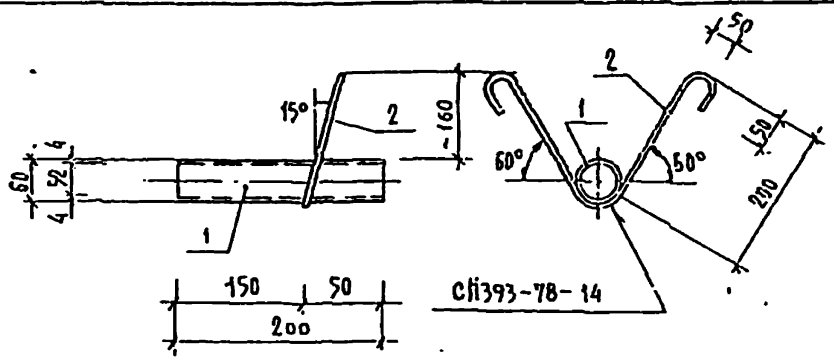
ИНВЕНТАРНЫЙ ПРОЕКТ 294-3-34 М.84

ИМЯ ИМСТ	ИСАКОВИЧ	
ИМ КОМР.	КОРНЕВ	
ИМ НАЧ. РАБ. ПОД.	БАСОВ	
ИМ П. РАБ.	ВАШЕНИН	
ИМ РАБ. ПОД.	БУИ	
ИМ РАБ. ПОД.	БАВАНКОВ	

294-3-34 М.84 -2-КЖИ-ЗА-4

ЗАКАЛАННАЯ ДЕТАЛЬ		
ЗАКАЛАННАЯ	МАССА	МАСШТАБ
ЗА-4	Р 5,9	
Лист	Листов	
ЦНИИЭП		
И.М. Б.С. МЕЗЕНЦЕВА		

Лист 1 из 1

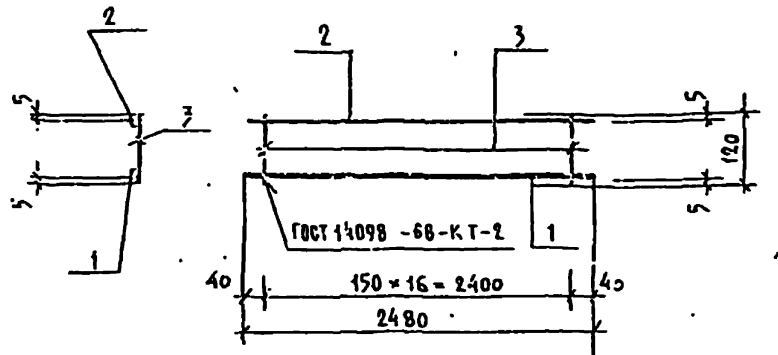


ФОРМАТ	КОЛ-ВО	НОМ.	ОБОЗНАЧЕНИЕ	НАИМЕНОВАНИЕ	КОЛ.	ПРИМЕЧАНИЕ
				<u>ДЕТАЛИ</u>		
				ТРУБА ГОСТ 10704-76		МАССА ЕД. КР.
Б4	1		-2-КЖИ-ЗА-5-01	Дн=60 б=4 е=200	1	1.10
				Сталь круглая ГОСТ 5781-82		
Б4	2		-02	Ø 6АІ е=700	1	0.16

294-3-34 м. 84-2-КЖИ-ЗА-5		
НАЧ. РАБОТ	ИСП. РАБОТ	ПРОЕКТИРОВЩИК
И. КОСОВ	КОРНЕВ	ВОДОВ
ТАКОВИ	ПАШЕННИ	БЕИ
ГАП	ПАШЕННИ	БЕИ
ГЕН	БЕИ	
ПРОЕКТИР	ПАШЕННИ	
ЗАКЛАДНАЯ ДЕТАЛЬ		
34-5	Р	1.26
ЦИНИЭП ИМ. Б.С. МЕЗЕНЦЕВА		

Альбом II

ТНОВОД ПРОЕКТ 294-3-34 м. 84

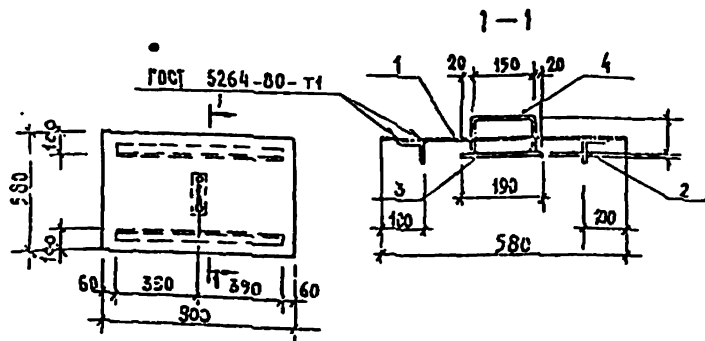


ФОРМАТ	КОЛ-ВО	НОМ.	ОБОЗНАЧЕНИЕ	НАИМЕНОВАНИЕ	КОЛ.	ПРИМЕЧАНИЕ
				<u>ДЕТАЛИ</u>		
				Сталь круглая ГОСТ 5781-82		МАССА ЕД. КР.
Б4	1		-2-КЖИ-К-21-01	Ø 12АII е=2480	1	2.20
Б4	2		-02	Ø 6АII е=2480	1	0.56
Б4	3		-03	Ø 6АІ е=120	17	0.03

294-3-34 м. 84-2-КЖИ-К-21		
НАЧ. РАБОТ	ИСП. РАБОТ	ПРОЕКТИРОВЩИК
И. КОСОВ	КОРНЕВ	ВОДОВ
ТАКОВИ	ПАШЕННИ	БЕИ
ГАП	ПАШЕННИ	БЕИ
ГЕН	БЕИ	
ПРОЕКТИР	ПАШЕННИ	
КАРКАС К-21		
Р	1.91	
ЦИНИЭП ИМ. Б.С. МЕЗЕНЦЕВА		

ТИПОВОЙ ПРОЕКТ 294-3-34 М. 84

АЛБЮМ II



ФОРМАТ	КОЛ-ВО	НОМ.	ОБОЗНАЧЕНИЕ	НАИМЕНОВАНИЕ	КОД.	ПРИМЕЧАНИЕ
Б4	1		2-КЖН-ЦМ-1-С1	ДЕТАЛЬ Лист риф. б=580 ГОСТ3566-77 вст3 гост 380-71		МАССА, кгс
Б4	2		-02	УГОЛОК 50x50x5 ГОСТ8509-72 вст3 гост 380-71	1	26.2
Б4	3		-03	ПОЛОСА 4x60 ГОСТ 103-76 вст3 гост 380-71	2	2,94
Б4	4		-04	СТЕРЖЕНЬ ГОСТ5781-82	1	0.36
				Ø8AГ e=350	1	0.14

294-3-34 М. 84-2-КЖН-ЦМ-1

ЩКЖ ЩЖА-1

ЭТАЖ	МАССА	НАСЫЩАБ
Р	32,58	

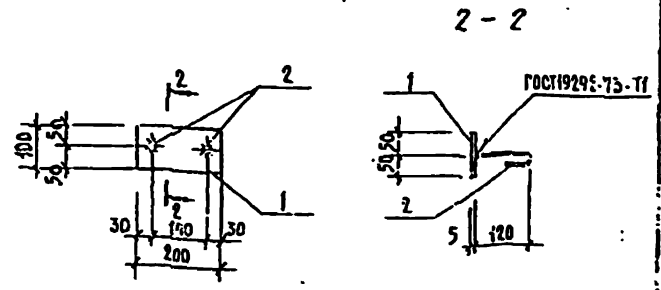
Листов 1

ЦНИИЭП
Ж.Б.С.МЕЗЕНЦЕВА

ФОРМАТ А 4

ТИПОВОЙ ПРОЕКТ 294-3-34 М. 84

АЛБЮМ II



ФОРМАТ	КОЛ-ВО	НОМ.	ОБОЗНАЧЕНИЕ	НАИМЕНОВАНИЕ	КОД.	ПРИМЕЧАНИЕ
Б4	1		-2-КЖН-ЗА-8-01	ДЕТАЛЬ ПОЛОСА ГОСТ 103-76 вст3 кп2 гост 385-71		МАССА ЕД., кг
Б4	2		-02	СТЕРЖЕНЬ ГОСТ5781-82	1	0.80
				Ø8AГ e=190	2	0.075

294-3-34 М. 84-2-КЖН-ЗА-8

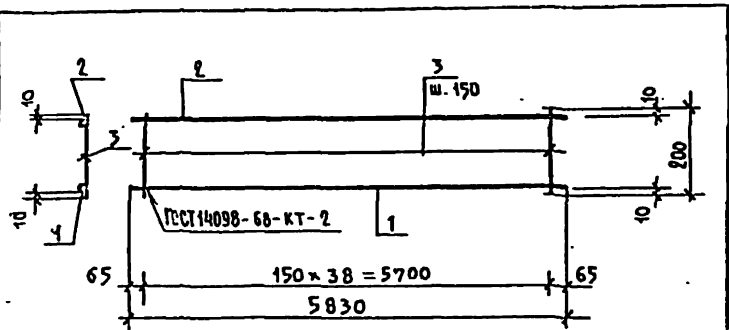
ЗАКЛАДНАЯ ДЕТАЛЬ
ЗА-8

ЭТАЖ	МАССА	НАСЫЩАБ
Р	0,95	

Листов 1

ЦНИИЭП
Ж.Б.С.МЕЗЕНЦЕВА

ФОРМАТ А4



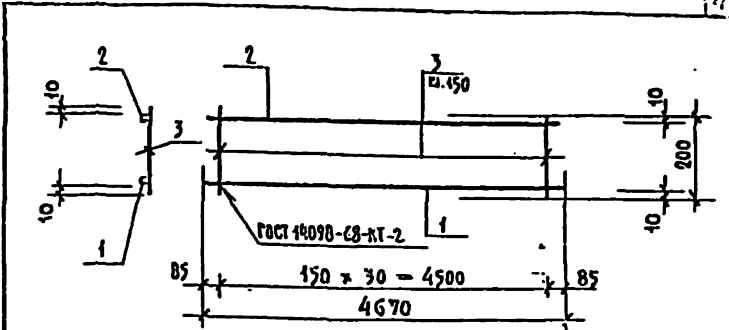
ФОРМАТ	ЗОНА	ПОЗ.	ОБОЗНАЧЕНИЕ	НАИМЕНОВАНИЕ	КОЛ.	ПРИМЕЧАНИЕ
				<u>ДЕТАЛИ</u>		МАССА ЕД. КР
				СТАЛЬ КРУГЛАЯ ГОСТ 5781-82		
		1	-2-КНИ-К-1-01	∅16А-III	ℓ=5830	1 9.21 КР
		2	-02	∅12А-III	ℓ=5830	1 5.18 КР
		3	-03	∅8А-I	ℓ=200	39 0.08 КР

294-3-34 М.84-2-КНИ-К-1

КАРКАС К-1

СВЯЗЬ	МАССА	МАССА С ТЯГ
Р	16.05	

Лист 1 Листов 2
ЦНИИЭП
ИМ. Б.С. ПЕЗЕНЦЕВА



ФОРМАТ	ЗОНА	ПОЗ.	ОБОЗНАЧЕНИЕ	НАИМЕНОВАНИЕ	КОЛ.	ПРИМЕЧАНИЕ
				<u>ДЕТАЛИ</u>		МАССА ЕД. КР
				СТАЛЬ КРУГЛАЯ ГОСТ 5781-82		
		1	-2-КНИ-К-2-01	∅12А-III	ℓ=4670	1 4.15 КР
		2	-02	∅8А-III	ℓ=4670	1 1.84 КР
		3	-03	∅6А-I	ℓ=200	31 0.05 КР

294-3-34 М.84-2-КНИ-К-2

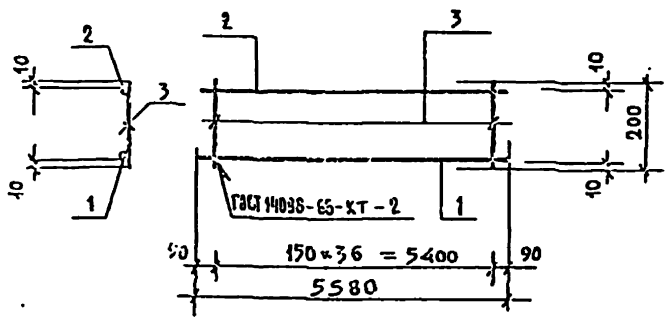
КАРКАС К-2

СВЯЗЬ	МАССА	МАССА С ТЯГ
Р	7.39	

Лист 1 Листов 2
ЦНИИЭП
ИМ. Б.С. ПЕЗЕНЦЕВА

Альбом II

Типовой проект 294-3-34 м.84



ФОРМАТ	КОЛ.	ОБЪЕМ	ОБОЗНАЧЕНИЕ	НАИМЕНОВАНИЕ	КОЛ.	ПРИМЕЧАНИЕ
				<u>ДЕТАЛИ</u>		МАССА ЕД. КГ
				Сталь круглая ГОСТ 5781-82		
1			-2-КЖН-К-3-01	Ø20А-II	l = 5580	1 13.8 кг
2			-02	Ø12А-III	l = 5580	1 4.96 кг
3			-03	Ø8А-I	l = 200	37 0.08 кг

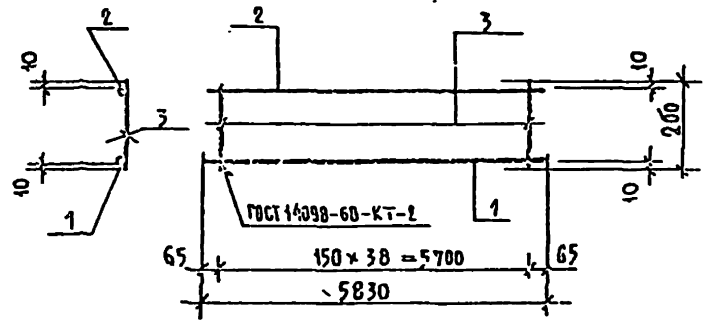
294-3-34 м.84 -2-КЖН-К-3

КАРКАС К-3

МАТЕРИАЛ	МАССА	МАССА ИТОГО
Р	20,48	
АНСМ	АНСМОВ	
ЦНИИЭП		
И.М. Б.С. МЕЗЕНЦЕВА		

Альбом II

Типовой проект 294-3-34 м.84

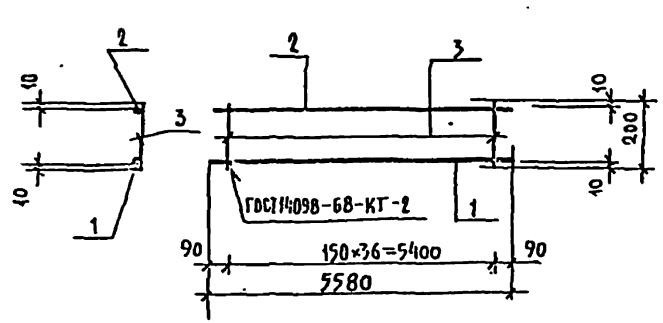


ФОРМАТ	КОЛ.	ОБЪЕМ	ОБОЗНАЧЕНИЕ	НАИМЕНОВАНИЕ	КОЛ.	ПРИМЕЧАНИЕ
				<u>ДЕТАЛИ</u>		МАССА ЕД. КГ
				Сталь круглая ГОСТ 5781-82		
1			-2-КЖН-К-4-01	Ø20А-II	l = 5830	1 14.38 кг
2			-02	Ø12А-III	l = 5830	1 5.10 кг
3			-03	Ø8А-I	l = 200	39 0.80 кг

294-3-34 м.84 -2-КЖН-К-4

КАРКАС К-4

МАТЕРИАЛ	МАССА	МАССА ИТОГО
Р	24,32	
АНСМ	АНСМОВ	
ЦНИИЭП		
И.М. Б.С. МЕЗЕНЦЕВА		



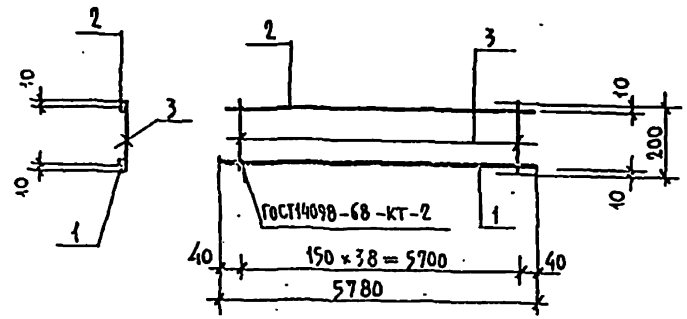
Секция	Форм.	Поз.	ОБОЗНАЧЕНИЕ	НАИМЕНОВАНИЕ	КОЛ.	ПРИМЕЧАНИЕ
<u>ДЕТАЛИ</u>						
Сталь круглая ГОСТ5781-82						
		1	-2-КНИ-К-5-01	∅ 16 А-II	l = 5580	1 8.82 кг
		2	-02	∅ 12 А-III	l = 5580	1 4.96 кг
		3	-03	∅ 8 А-I	l = 200	37 0.08 кг

294-3-34 м.84-2-КНИ-К-5

КАРКАС К-5

МАТЕРИАЛ	МАССА	МАСШТАБ
Р	15.43	
Лист	Листов	
ЦНИИЭП ИМ. В. С. МЯЗЕНЦЕВА		

ФОРМАТ А4



Секция	Форм.	Поз.	ОБОЗНАЧЕНИЕ	НАИМЕНОВАНИЕ	КОЛ.	ПРИМЕЧАНИЕ
<u>ДЕТАЛИ</u>						
Сталь круглая ГОСТ5781-82						
		1	-2-КНИ-К-6-01	∅ 16 А-III	l = 5780	1 9.13 кг
		2	-02	∅ 12 А-III	l = 5780	1 5.13 кг
		3	-03	∅ 8 А-I	l = 200	39 0.08 кг

294-3-34 м.84-2-КНИ-К-6

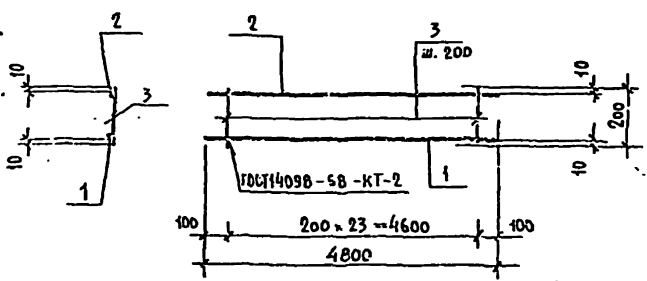
КАРКАС К-6

МАТЕРИАЛ	МАССА	МАСШТАБ
Р	16.02	
Лист	Листов	
ЦНИИЭП ИМ. В. С. МЯЗЕНЦЕВА		

ФОРМАТ А4

Технический проект 294-3-34 м.84

Альбом II



Обозначение	Наименование	Кол.	Примечание
	<u>Детали</u>		Масса ед. кр.
	Сталь круглая ГОСТ 5781-82		
-2-КЖИ-К-7-01	Ø12 А III C = 4800	1	4.26 кр.
-02	Ø12 А III C = 4800	1	4.26 кр.
-03	Ø6 А I C = 200	24	0.05 кр.

294-3-34 м.84 -2-КЖИ-К-7

Каркас К-7

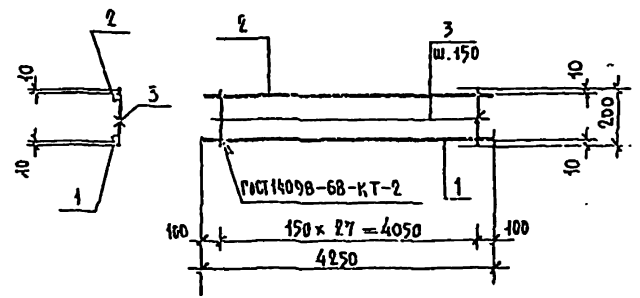
Сталь	Масса	Масштаб
Р	12.94	

ЦНИИЭП
ИИ. Б. С. МЕЗЕНЦЕВ

Формат А 4

Технический проект 294-3-34 м.84

Альбом II



Обозначение	Наименование	Кол.	Примечание
	<u>Детали</u>		Масса ед. кр.
	Сталь круглая ГОСТ 5781-82		
-2-КЖИ-К-8-01	Ø12 А III C = 4250	1	3.77 кр.
-02	Ø12 А III C = 4250	1	3.77 кр.
-03	Ø6 А I C = 200	28	0.05 кр.

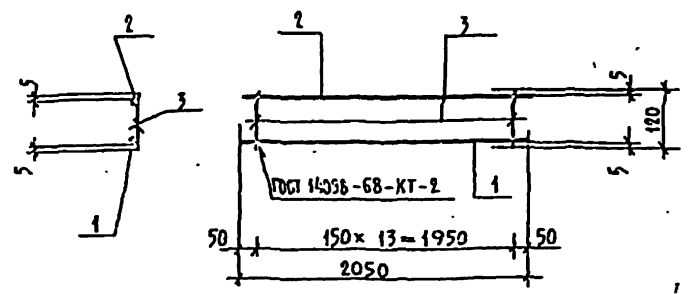
294-3-34 м.84 -2-КЖИ-К-8

Каркас К-8

Сталь	Масса	Масштаб
Р	8.81	

ЦНИИЭП
ИИ. Б. С. МЕЗЕНЦЕВ

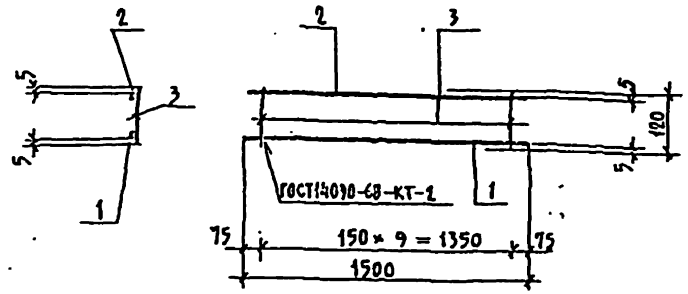
Формат А 4



ФОРМАТ	ЗОНА	Поз.	ОБОЗНАЧЕНИЕ	НАИМЕНОВАНИЕ	КОЛ.	ПРИМЕЧАНИЕ
				<u>ДЕТАЛИ</u>		МАССА ЕД. КР.
				Сталь круглая ГОСТ 5781-82		
		1	-2-КЖИ-К-9-01	Ø12А-II c = 2050	1	1.82 КР.
		2	-02	Ø12А-II c = 2050	1	1.82 КР.
		3	-03	Ø6А-I c = 120	14	0.027 КР.

294-3-34 м.84-2-КЖИ-К-9

ИЗМ. МАСТ.	И.САКОВИЧ		КАРКАС К-9	СТАЛЬ	МАССА	МАШТАБ
ИЗМ. МАСТ.	КОРНЕВ			Р	4.02	
ИЗМ. МАСТ.	БОЛОЗ			ЛЕСА	ЛЕСОБ	
ИЗМ. МАСТ.	ПАВЕНКИ					
ИЗМ. МАСТ.	С.С.И.			ЦНИИЭП		
ИЗМ. МАСТ.	ПАВЛЕНКО			ИЛ. С.С. МЕЗЕНЦЕВА		

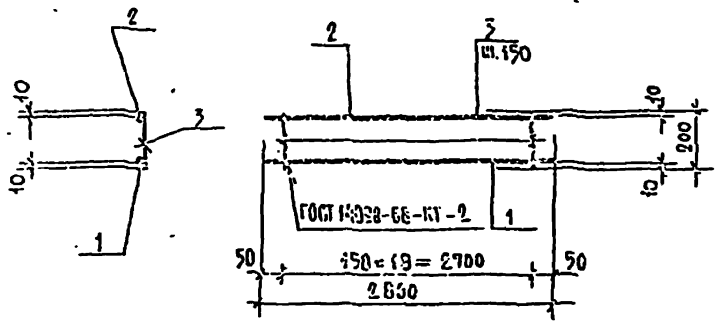


ФОРМАТ	ЗОНА	Поз.	ОБОЗНАЧЕНИЕ	НАИМЕНОВАНИЕ	КОЛ.	ПРИМЕЧАНИЕ
				<u>ДЕТАЛИ</u>		МАССА ЕД. КР.
				Сталь круглая ГОСТ 5781-82		
		1	-2-КЖИ-К-10-01	Ø10А-II c = 1500	1	0.93 КР.
		2	-02	Ø10А-II c = 1500	1	0.93 КР.
		3	-03	Ø6А-I c = 120	10	0.027 КР.

294-3-34 м.84-2-КЖИ-К-10

ИЗМ. МАСТ.	И.САКОВИЧ		КАРКАС К-10	СТАЛЬ	МАССА	МАШТАБ
ИЗМ. МАСТ.	КОРНЕВ			Р	2.13	
ИЗМ. МАСТ.	БОЛОЗ			ЛЕСА	ЛЕСОБ	
ИЗМ. МАСТ.	ПАВЕНКИ					
ИЗМ. МАСТ.	С.С.И.			ЦНИИЭП		
ИЗМ. МАСТ.	ПАВЛЕНКО			ИЛ. С.С. МЕЗЕНЦЕВА		

Альбом II
ИДОВОЙ ПРОЕКТ 294-3-34М.84

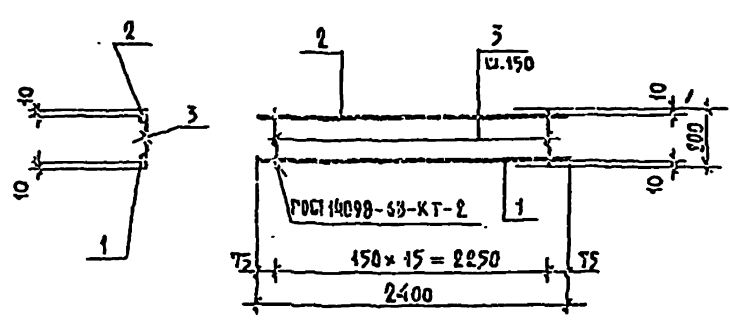


КОЛ.	ПРИМЕЧАНИЕ	НАИМЕНОВАНИЕ	КОЛ.	ПРИМЕЧАНИЕ
		ДЕТАЛИ		
		СТАЛЬ КРУГЛАЯ ГОСТ 5701-82		
Б4	1	-2-КЖИ-К-Н-01	∅ 12 А-II	С = 2800 1 2.49 кг
Б4	2	-02	∅ 12 А-II	С = 2800 1 2.49 кг
Б4	3	-03	∅ 6 А-I	С = 200 19 0.05 кг

ИДОВОЙ ПРОЕКТ 294-3-34М.84 - 2-КЖИ-К-11	
КАРКАС К-11	МАССА МАШИНЫ Р 5.84
ЦНИИЭП ИМ. С.С.МЕЗЕНЦЕВА	

ФОРМАТ А4

Альбом II
ИДОВОЙ ПРОЕКТ 294-3-34М.84



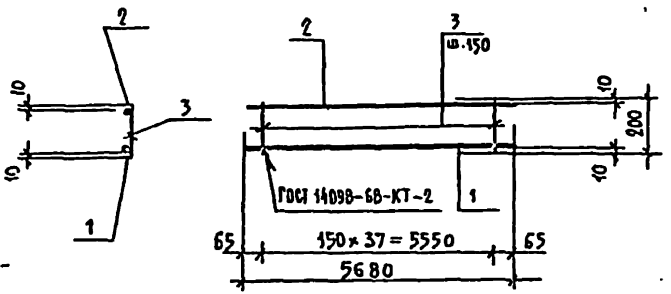
КОЛ.	ПРИМЕЧАНИЕ	НАИМЕНОВАНИЕ	КОЛ.	ПРИМЕЧАНИЕ
		ДЕТАЛИ		
		СТАЛЬ КРУГЛАЯ ГОСТ 5701-82		
Б4	1	-2-КЖИ-К-12-01	∅ 10 А-III	С = 2400 1 1.49 кг
Б4	2	-02	∅ 10 А-III	С = 2400 1 1.49 кг
Б4	3	-03	∅ 6 А-I	С = 200 16 0.05 кг

ИДОВОЙ ПРОЕКТ 294-3-34М.84 - 2-КЖИ-К-12	
КАРКАС К-12	МАССА МАШИНЫ Р 3.68
ЦНИИЭП ИМ. С.С.МЕЗЕНЦЕВА	

ФОРМАТ А4

Альбом II

Типовой проект 294-3-34Н.84



ФОРМА	ЗОНА	ПОЗ.	ОБОЗНАЧЕНИЕ	НАИМЕНОВАНИЕ	КОЛ.	ПРИМЕЧАНИЕ
				<u>ДЕТАЛИ</u>		МАССА ЕД. КР.
				СТАЛЬ КРУГАЯ ГОСТ 5781-82		
		1	-2-КЖИ-К-13-01	∅20 АЭ	ℓ = 5680	1 44.00 кг
		2	-02	∅42 А-Э	ℓ = 5680	1 5.0 кг
		3	-03	∅8 А-І	ℓ = 200	38 0.08 кг

294-3-34Н.84-2-КЖИ-К-13

КАРКАС К-13

СВЯЗЬ | МАССА | МАСШТАБ

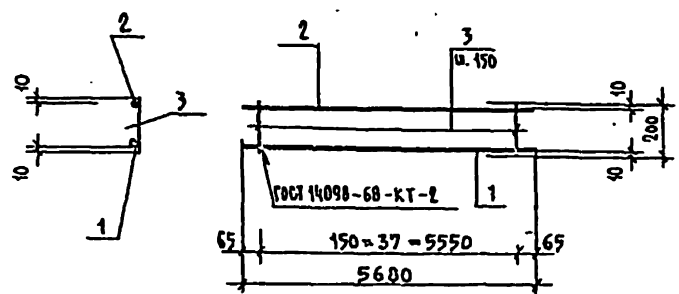
Р 22,04

А ИСП | А ИСПОВ

ЦНИИЭП
И.М. Б.С. МЕЗЕНЦЕВА

Альбом II

Типовой проект 294-3-34Н.84



ФОРМА	ЗОНА	ПОЗ.	ОБОЗНАЧЕНИЕ	НАИМЕНОВАНИЕ	КОЛ.	ПРИМЕЧАНИЕ
				<u>ДЕТАЛИ</u>		МАССА ЕД. КР.
				СТАЛЬ КРУГАЯ ГОСТ 5781-82		
		1	-2-КЖИ-К-14-01	∅16 А-Э	ℓ = 5680	1 6.95 кг
		2	-02	∅42 А-Э	ℓ = 5680	1 5.04 кг
		3	-03	∅8 А-І	ℓ = 200	38 0.08 кг

294-3-34Н.84-2-КЖИ-К-14

КАРКАС К-14

СВЯЗЬ | МАССА | МАСШТАБ

Р 14,32

А ИСП | А ИСПОВ

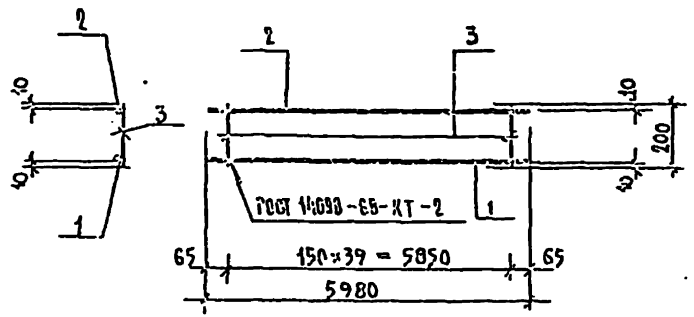
ЦНИИЭП
И.М. Б.С. МЕЗЕНЦЕВА

ИЗДАЮЩАЯ ОРГАНИЗАЦИЯ И НАИМЕНОВАНИЕ

ИЗДАЮЩАЯ ОРГАНИЗАЦИЯ	И.М. Б.С. МЕЗЕНЦЕВА
НАИМЕНОВАНИЕ	КАРКАС К-13
СВЯЗЬ	Р 22,04
МАССА	44,00 кг
МАСШТАБ	1:22,04

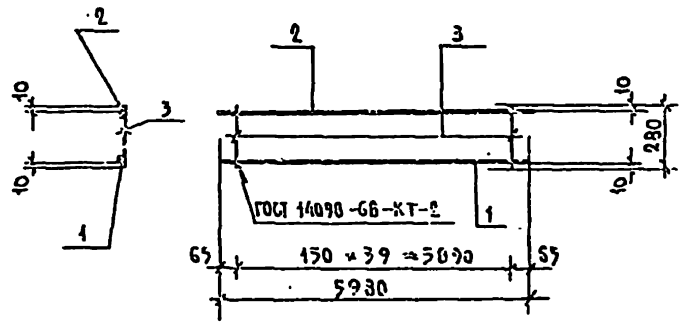
ИЗДАЮЩАЯ ОРГАНИЗАЦИЯ И НАИМЕНОВАНИЕ

ИЗДАЮЩАЯ ОРГАНИЗАЦИЯ	И.М. Б.С. МЕЗЕНЦЕВА
НАИМЕНОВАНИЕ	КАРКАС К-14
СВЯЗЬ	Р 14,32
МАССА	6,95 кг
МАСШТАБ	1:14,32



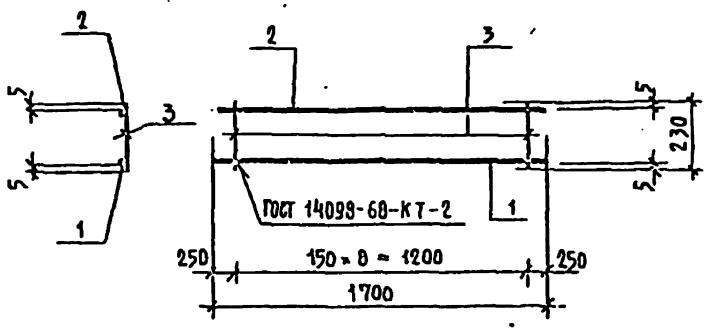
ФОРМАТ	ЗОНА	Поз.	ОБОЗНАЧЕНИЕ	НАИМЕНОВАНИЕ	КОЛ.	ПРИМЕЧАНИЕ
				ДЕТАЛИ		МАССА И Д. КР.
				СТАЛЬ КРУГЛАЯ ГОСТ 5781-82		
		1	-2-КЖИ-К-15-01	φ 12 АII	1	5,31 кг
		2	-02	φ 12 АII	1	5,31 кг.
		3	-03	φ 6 АI	40	0,05 кг.

ИЗДАНИЕ		ИЗМЕНЕНИЯ		ИЗМЕНЕНИЯ		ИЗМЕНЕНИЯ		ИЗМЕНЕНИЯ	
294-3-34М.84-2-КЖИ-К-15									
КАРКАС К-15				ИЗДАНИЕ	МАССА	МАССА И Д.			
				Р	42,52				
				Лист	Листов				
				ЦНИИП					
				ИИ. Б. С. МЕЗЕНЦЕВ					



ФОРМАТ	ЗОНА	Поз.	ОБОЗНАЧЕНИЕ	НАИМЕНОВАНИЕ	КОЛ.	ПРИМЕЧАНИЕ
				ДЕТАЛИ		МАССА И Д. КР.
				СТАЛЬ КРУГЛАЯ ГОСТ 5781-82		
		1	-2-КЖИ-К-16-01	φ 20 А-II	1	14,75 кг.
		2	-02	φ 20 А-II	1	14,75 кг.
		3	-03	φ 8 А-I	40	0,11 кг.

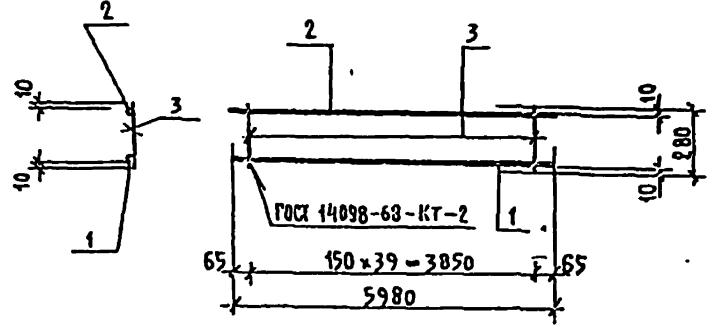
ИЗДАНИЕ		ИЗМЕНЕНИЯ		ИЗМЕНЕНИЯ		ИЗМЕНЕНИЯ		ИЗМЕНЕНИЯ	
294-3-34М.84-2-КЖИ-К-16									
КАРКАС К-16				ИЗДАНИЕ	МАССА	МАССА И Д.			
				Р	33,92				
				Лист	Листов				
				ЦНИИП					
				ИИ. Б. С. МЕЗЕНЦЕВ					



ФОРМА	ЗОНА	ПОЗ.	ОБОЗНАЧЕНИЕ	НАИМЕНОВАНИЕ	КОЛ.	ПРИМЕЧАНИЕ
				<u>ДЕТАЛИ</u>		
				Сталь круглая ГОСТ 5781-82		
		1	-2-КЖН-К-17-01	∅10 А-III e = 1700	1	1.05 кг
		2	-02	∅10 А-III e = 1700	1	1.05 кг
		3	-03	∅6 А-I e = 230	9	0.05 кг

294-3-34М.84-2-КЖН-К-17

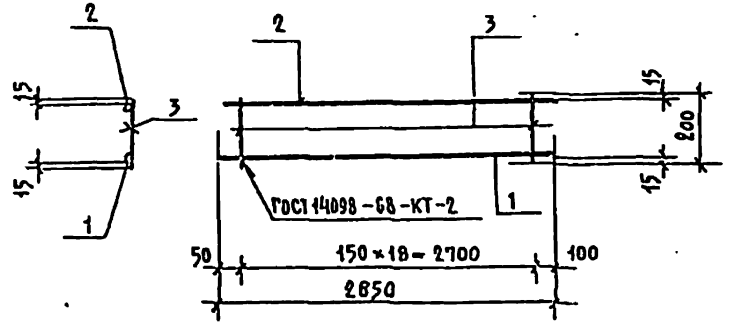
ИЗДАТЕЛЬСТВО	ИЗДАТЕЛЬСТВО	ИЗДАТЕЛЬСТВО	СТАЛЬ	МАССА	МАССА
НАЧ. МАСТ.	И.САКОВИЧ	<i>[Signature]</i>	Р	2.57	
НАЧ. КАРТ.	КОРНЕВ	<i>[Signature]</i>	АНСТ	АНСТОВ	
ТАИМЧ. И.	БОЛОВ	<i>[Signature]</i>	ЦНИИЭП		
Г.Л.П.	ПАШЕНИН	<i>[Signature]</i>	ИМ. Б.С. МЕЗЕНЦЕВА		
Г.И.П.	БУИ	<i>[Signature]</i>			
ПРОЕКТИР.	ВАВАНКОВ	<i>[Signature]</i>			



ФОРМА	ЗОНА	ПОЗ.	ОБОЗНАЧЕНИЕ	НАИМЕНОВАНИЕ	КОЛ.	ПРИМЕЧАНИЕ
				<u>ДЕТАЛИ</u>		
				Сталь круглая ГОСТ 5781-82		
		1	-2-КЖН-К-18-01	∅16 А-III e = 5980	1	9.45 кг
		2	-02	∅16 А-III e = 5980	1	9.45 кг
		3	-03	∅6 А-I e = 280	40	0.063 кг

294-3-34М.84-2-КЖН-К-18

ИЗДАТЕЛЬСТВО	ИЗДАТЕЛЬСТВО	ИЗДАТЕЛЬСТВО	СТАЛЬ	МАССА	МАССА
НАЧ. МАСТ.	И.САКОВИЧ	<i>[Signature]</i>	Р	21.45	
НАЧ. КАРТ.	КОРНЕВ	<i>[Signature]</i>	АНСТ	АНСТОВ	
ТАИМЧ. И.	БОЛОВ	<i>[Signature]</i>	ЦНИИЭП		
Г.Л.П.	ПАШЕНИН	<i>[Signature]</i>	ИМ. Б.С. МЕЗЕНЦЕВА		
Г.И.П.	БУИ	<i>[Signature]</i>			
ПРОЕКТИР.	ВАВАНКОВ	<i>[Signature]</i>			



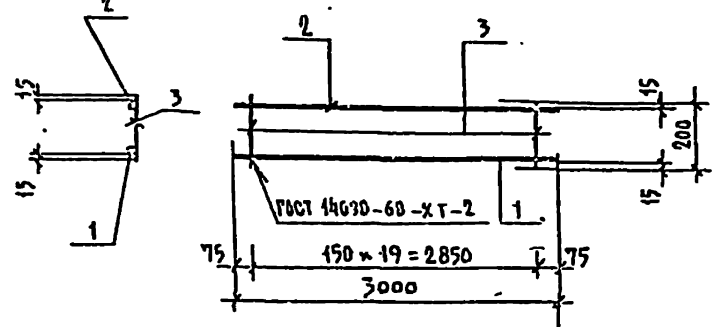
ФОРМА	ЗОНА	ПЛОЩ.	ОБОЗНАЧЕНИЕ	НАИМЕНОВАНИЕ	КОЛ.	ПРИМЕЧАНИЕ
				<u>ДЕТАЛИ</u>		
				Сталь круглая ГОСТ 5781-82		МАССА ЕД. КГ.
БН	1		-2-КНИИ-К-22-01	∅10АII L=2850	1	1.76 кг
БН	2		-02	∅10АII L=2850	1	1.76 кг
БН	3		-03	∅6АI L=200	19	0.05 кг

294-3-34М.84 ?-КНИИ-К-22

КАРКАС К-22

НАЧ. РАБ.	И.САКОВИЧ	<i>[Signature]</i>
И.КОНСТ.	И.КОРНЕВ	<i>[Signature]</i>
Т.ХИЗ.	В.БОЛОВ	<i>[Signature]</i>
РАБ.	В.АЛЕХИЧ	<i>[Signature]</i>
Р.К.	С.З.М.	<i>[Signature]</i>
Р.К.Г.М.	В.В.З.К.В.	<i>[Signature]</i>

СТАЛЬ	МАССА	ИЗДЕЛИЯ
Р	4.47	
ЛДСП	ЛДСПОВ	
ЦНИИЭП ИМ. Б.С.МЕДВЕДЕВА		



ФОРМА	ЗОНА	ПЛОЩ.	ОБОЗНАЧЕНИЕ	НАИМЕНОВАНИЕ	КОЛ.	ПРИМЕЧАНИЕ
				<u>ДЕТАЛИ</u>		
				Сталь круглая ГОСТ 5781-82		МАССА ЕД. КГ.
БН	1		-2-КНИИ-К-23-01	∅10АII L=3000	1	1.85 кг
БН	2		-02	∅10АII L=3000	1	1.85 кг
БН	3		-03	∅6АI L=200	20	0.05 кг

294-3-34М.84 ?-КНИИ-К-23

КАРКАС К-23

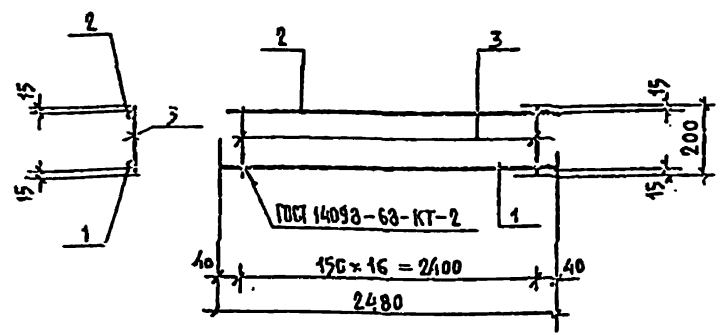
НАЧ. РАБ.	И.САКОВИЧ	<i>[Signature]</i>
И.КОНСТ.	И.КОРНЕВ	<i>[Signature]</i>
Т.ХИЗ.	В.БОЛОВ	<i>[Signature]</i>
РАБ.	В.АЛЕХИЧ	<i>[Signature]</i>
Р.К.	С.З.М.	<i>[Signature]</i>
Р.К.Г.М.	В.В.З.К.В.	<i>[Signature]</i>

СТАЛЬ	МАССА	ИЗДЕЛИЯ
Р	4.7	
ЛДСП	ЛДСПОВ	
ЦНИИЭП ИМ. Б.С.МЕДВЕДЕВА		

Альбом II

Проект 294-3-34М.84

ИПОВОИ



Элемент	Кол.	Обозначение	Наименование	Примечание
ДЕТАЛИ				
Сталь круглая ГОСТ 5781-82				
БЧ	1	-2-КНИ-К-24-01	∅ 10 АШ l = 2480	1 1.53 КР.
БЧ	2	-02	∅ 10 АШ l = 2480	1 1.53 КР.
БЧ	3	-03	∅ 6 АИ l = 200	17 0.05 КР.

294-3-34М.84 -2-КНИ-К-24

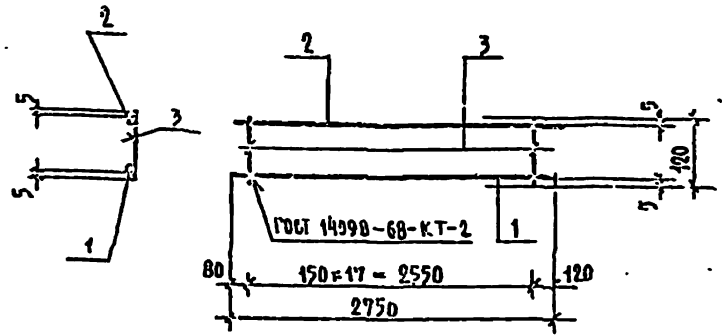
КАРКАС К-24

СТАЛЬ	МАССА	МАСШТАБ
Р	3,91	
АКСИ	АЧЕТОВ	
ЦНИИЭП		
И.М. Б.С. МЕЗЕНЦЕВА		

Альбом II

Проект 294-3-34М.84

ИПОВОИ

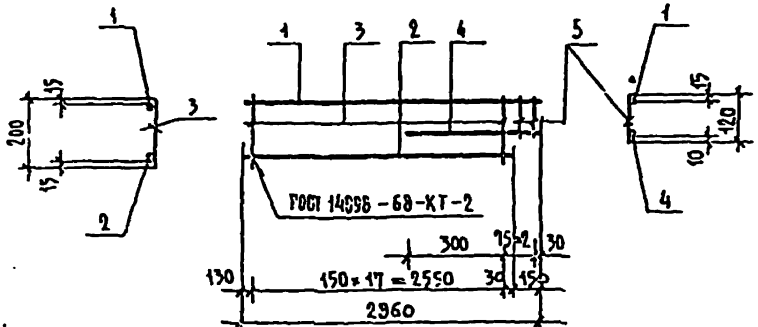


Элемент	Кол.	Обозначение	Наименование	Примечание
ДЕТАЛИ				
Сталь круглая ГОСТ 5781-82				
БЧ	1	-2-КНИ-К-25-01	∅ 10 АШ l = 2750	1 1.7 КР.
БЧ	2	-02	∅ 10 АШ l = 2750	1 1.7 КР.
БЧ	3	-03	∅ 6 АИ l = 120	18 0.03

294-3-34М.84 -2-КНИ-К-25

КАРКАС К-25

СТАЛЬ	МАССА	МАСШТАБ
Р	3,94	
АКСИ	АЧЕТОВ	
ЦНИИЭП		
И.М. Б.С. МЕЗЕНЦЕВА		



ФОРМАТ	ЗОНА	ПОЗ.	ОБЪЕДИНЕНИЕ	НАИМЕНОВАНИЕ	КОЛ.	ПРИМЕЧАНИЕ
			ДЕТАЛИ			
				СТАЛЬ КРУГАЯ ГОСТ 5781-82		МАССА ЕД. КГ.
Ф4	1		-2-КЖИ-К-26-01	∅10АII ℓ=2860	1	1.77
Ф4	2		-02	∅10АII ℓ=2860	1	1.77
Ф4	3		-03	∅6АI ℓ=200	18	0.05
Ф4	4		-04	∅10АII ℓ=480	1	0.30
Ф4	5		-05	∅6АI ℓ=120	2	0.03

294-3-34И.84 -2-КЖИ-К-26

КАРКАС К-26

СТАЛЬ МАССА МАССАТАБ

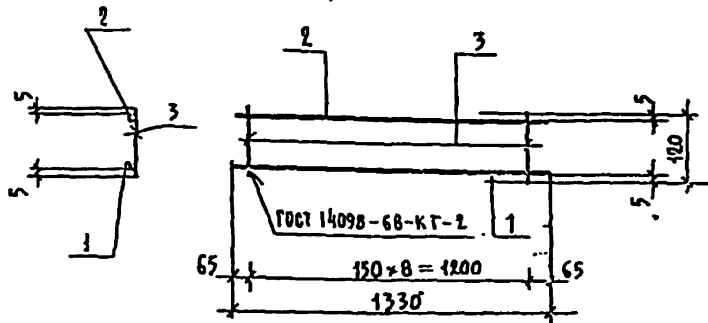
Р 4.20

Лист Листов

ЦНИИЭП

ИМ. Б.С. МЕЗЕНЦЕВА

Формат А4



ФОРМАТ	ЗОНА	ПОЗ.	ОБЪЕДИНЕНИЕ	НАИМЕНОВАНИЕ	КОЛ.	ПРИМЕЧАНИЕ
			ДЕТАЛИ			
				СТАЛЬ КРУГАЯ ГОСТ 5781-82		МАССА ЕД. КГ.
Ф4	1		-2-КЖИ-К-27-01	∅10АII ℓ=1330	1	0.02
Ф4	2		-02	∅10АII ℓ=1330	1	0.02
Ф4	3		-03	∅6АI ℓ=120	9	0.03

294-3-34И.84 -2-КЖИ-К-27

КАРКАС К-27

СТАЛЬ МАССА МАССАТАБ

Р 1.91

Лист Листов

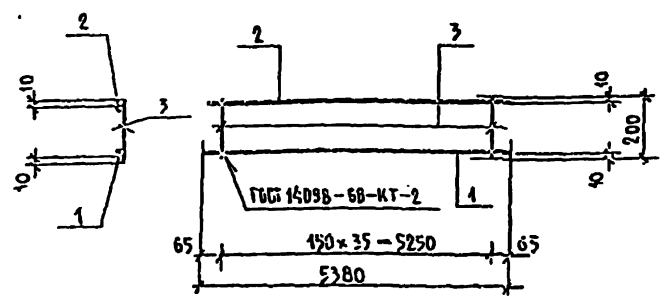
ЦНИИЭП

ИМ. Б.С. МЕЗЕНЦЕВА

Формат А4

Альбом II

Типовой проект 294-3-34М 84



Формат	Зона	№з.	Обозначение	И наименование	кол.	Примечание
ДЕТАЛИ						
					МАССА	ЕД.
					кг.	
Б4	1		-2-КНИ-К-23-01	φ 16 АШ С=5380	1	8.5 кг.
Б4	2		-02	φ 12 АШ С=5380	1	4.8 кг.
Б4	3		-03	φ 8 АТ С=200	36	0.06 кг.

294-3-34М. 84 -2- КНИ-К-28

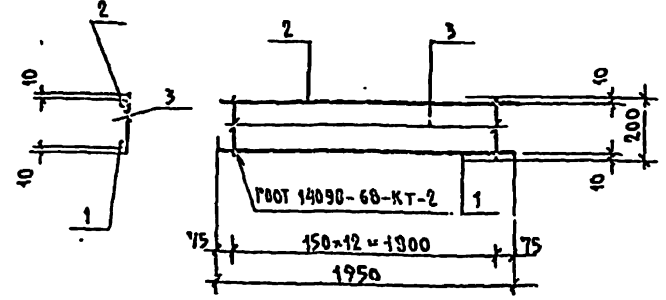
КАРКАС К-28

СМАН	МАССА	МАСШТАБ
Р	16.2	
АКСА	АКСОВ	
ЦНИИЭП ИИ Б.С.МЕЗЕНЦЕВА		

Формат А4

Альбом II

Типовой проект 294-3-34М 84



Формат	Зона	№з.	Обозначение	И наименование	кол.	Примечание
ДЕТАЛИ						
					МАССА	ЕД.
					кг.	
Б4	1		-2-КНИ-К-29-01	φ 12 АШ С=1950	1	4.74
Б4	2		-02	φ 12 АШ С=1950	1	4.74
Б4	3		-03	φ 8 АТ С=200	13	0.07

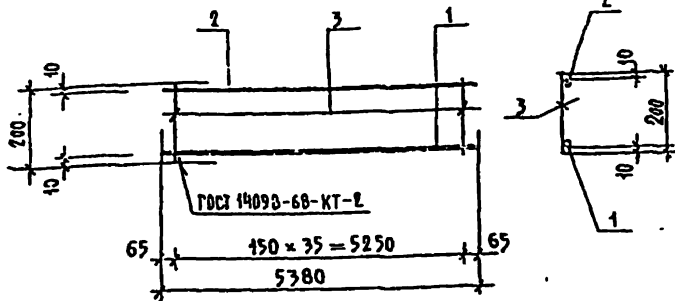
294-3-34М. 84-2- КНИ-К-29

КАРКАС К-29

НАЧ. МАСТ.	И.САКОВИЧ
И.КОПР.	КОРМЕД
РАЙОНА	ВОЛОД
Г.АН	РАМЕНЧ
Г.И.П.	Б.УИ
У.Л.И.И.	РАБАНКОВ

СМАН	МАССА	МАСШТАБ
Р	4.53	
АКСА	АКСОВ	
ЦНИИЭП ИИ Б.С.МЕЗЕНЦЕВА		

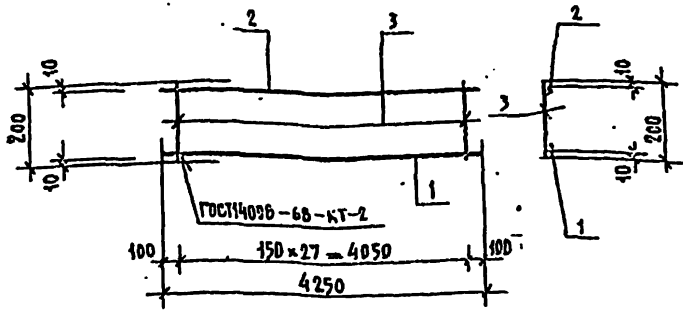
Формат А4
294-3-34



ЭЗР/ИТ	ЗОНА	ПОС.	ОБОЗНАЧЕНИЕ	НАИМЕНОВАНИЕ	КОЛ.	ПРИМЕЧАНИЕ
<u>ДЕТАЛИ</u>						
Сталь круглая ГОСТ 5781-82						
БЧ	1		-2-КЖИ-К-30-01	Ø20 А-II l=5380	1	13,3 кг
БЧ	2		-02	Ø12 А-II l=5380	1	4,8 кг
БЧ	3		-03	Ø6 А-I l=200	36	0,05 кг

ИЗД. И ПОСЛ. ПОДПИСИ: ЗАДАТ. ВЗЯТИЕ: ИС.

294-3-34М.84-2-КЖИ-К-30																	
НАЧ. ИАС.	ИСАКОСНУ	<table border="1"> <tr> <td>СТАЛЬ</td> <td>МАССА</td> <td>МАСТЯБ</td> </tr> <tr> <td>Р</td> <td>19,85</td> <td></td> </tr> <tr> <td colspan="3" style="text-align: center;">Лист Листов</td> </tr> <tr> <td colspan="3" style="text-align: center;">ЦНИИЭП</td> </tr> <tr> <td colspan="3" style="text-align: center;">ИМ. Б.С. МЕЗЕНЦЕВА</td> </tr> </table>	СТАЛЬ	МАССА	МАСТЯБ	Р	19,85		Лист Листов			ЦНИИЭП			ИМ. Б.С. МЕЗЕНЦЕВА		
СТАЛЬ	МАССА		МАСТЯБ														
Р	19,85																
Лист Листов																	
ЦНИИЭП																	
ИМ. Б.С. МЕЗЕНЦЕВА																	
Н. КОМПР.	КОРНЕВ																
Г. АН. К.	ВОЛОЗ																
Г. АН.	ПАШЕННИ																
Г. И. П.	Б. УИ																
Р. К. Т. Р. И. И.	ПАВЛОВ																
КАРКАС К-30																	



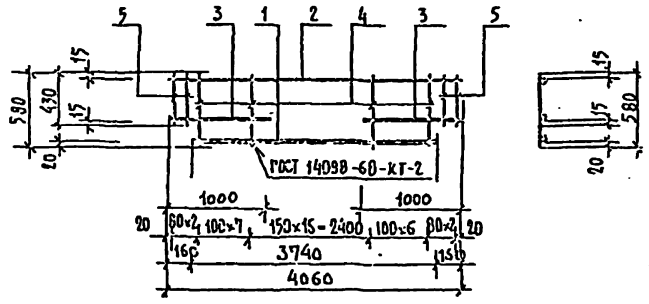
ЭЗР/ИТ	ЗОНА	ПОС.	ОБОЗНАЧЕНИЕ	НАИМЕНОВАНИЕ	КОЛ.	ПРИМЕЧАНИЕ
<u>ДЕТАЛИ</u>						
Сталь круглая ГОСТ 5781-82						
БЧ	1		-2-КЖИ-К-31-01	Ø16 А-III l=4250	1	8,7 кг
БЧ	2		-02	Ø10 А-III l=4250	1	2,62 кг
БЧ	3		-03	Ø6 А-I l=200	28	0,05 кг

ИЗД. И ПОСЛ. ПОДПИСИ: ЗАДАТ. ВЗЯТИЕ: ИС.

294-3-34М.84-2-КЖИ-К-31																	
НАЧ. ИАС.	ИСАКОСНУ	<table border="1"> <tr> <td>СТАЛЬ</td> <td>МАССА</td> <td>МАСТЯБ</td> </tr> <tr> <td>Р</td> <td>10,72</td> <td></td> </tr> <tr> <td colspan="3" style="text-align: center;">Лист Листов</td> </tr> <tr> <td colspan="3" style="text-align: center;">ЦНИИЭП</td> </tr> <tr> <td colspan="3" style="text-align: center;">ИМ. Б.С. МЕЗЕНЦЕВА</td> </tr> </table>	СТАЛЬ	МАССА	МАСТЯБ	Р	10,72		Лист Листов			ЦНИИЭП			ИМ. Б.С. МЕЗЕНЦЕВА		
СТАЛЬ	МАССА		МАСТЯБ														
Р	10,72																
Лист Листов																	
ЦНИИЭП																	
ИМ. Б.С. МЕЗЕНЦЕВА																	
Н. КОМПР.	КОРНЕВ																
Г. АН. К.	ВОЛОЗ																
Г. АН.	ПАШЕННИ																
Г. И. П.	Б. УИ																
Р. К. Т. Р. И. И.	ПАВЛОВ																
КАРКАС К-31																	

Альбом II

Типовой проект 294-3-34М.84



Код	Обозначение	Наименование	Кол.	Примечание
ДЕТАЛИ				
Сталь круглая ГОСТ 5781-82				
БК	1	-2-КЖИ-К-32-01	1	18.2 кг
БК	2	-02	1	6.5 кг
БК	3	-03	2	3.85 кг
БК	4	-04	30	0.23 кг
БК	5	-05	4	0.17 кг

294-3-34М.84-2-КЖИ-К-32

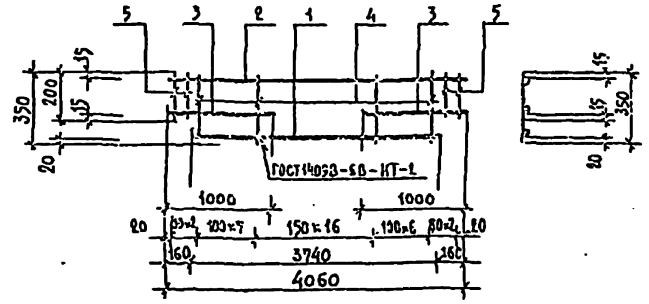
КАРКАС К-32

МАТЕРИАЛ	МАССА	МАССА В С
Р	39.98	
лист	лист	
ЦНИИЭП ИМ. Г.С.МЕЗЕНЦЕВА		

Формат А4

Альбом II

Типовой проект 294-3-34М.84



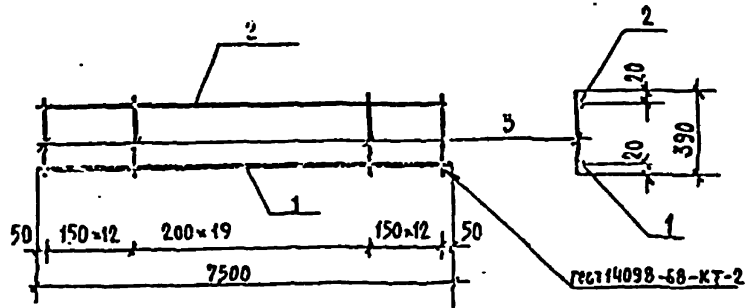
Код	Обозначение	Наименование	Кол.	Примечание
ДЕТАЛИ				
Сталь круглая ГОСТ 5781-82				
БК	1	-2-КЖИ-К-33-01	1	9.23 кг
БК	2	-02	1	2.50 кг
БК	3	-03	2	0.62 кг
БК	4	-04	30	0.13 кг
БК	5	-05	4	0.08 кг

294-3-34М.84-2-КЖИ-К-33

КАРКАС К-33

МАТЕРИАЛ	МАССА	МАССА В С
Р	17.19	
лист	лист	
ЦНИИЭП ИМ. Г.С.МЕЗЕНЦЕВА		

Формат А4



СРЯДКА	ЗОНА	ПОЗ.	ОБОЗНАЧЕНИЕ	НАИМЕНОВАНИЕ	КОЛ.	ПРИМЕЧАНИЕ
				<u>ДЕТАЛИ</u>		МАССА ЕД. КГ
Б4	1		-2-КЖИ-К-34-01	φ22А II, ГОСТ 5781-82 e=7500	1	22,380
Б4	2		-02	φ12А I, ГОСТ 5781-82 e=7500	1	6,670
Б4	3		-03	φ8А I, ГОСТ 5781-82 e=390	44	0,154

294-3-34М.84-2-КЖИ-К-34

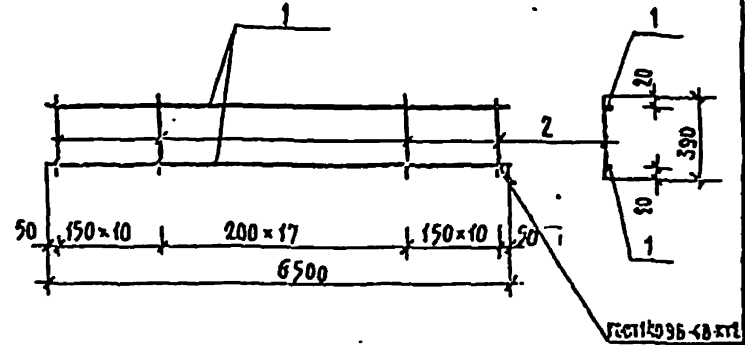
КАРКАС К-34

СТАЛЬ МАССА ИСХОДН

Р 35,826

Лист Листов

ЦНИИЭП
И.И. Б.С. МЕЗЕНЦЕВА



СРЯДКА	ЗОНА	ПОЗ.	ОБОЗНАЧЕНИЕ	НАИМЕНОВАНИЕ	КОЛ.	ПРИМЕЧАНИЕ
				<u>ДЕТАЛИ</u>		МАССА ЕД. КГ
Б4	1		-2-КЖИ-К-35-01	φ12А I, ГОСТ 5781-82 e=6500	2	5,780
Б4	2		-02	φ6А I, ГОСТ 5781-82 e=390	38	0,087

294-3-34М.84-2-КЖИ-К-35

КАРКАС К-35

СТАЛЬ МАССА ИСХОДН

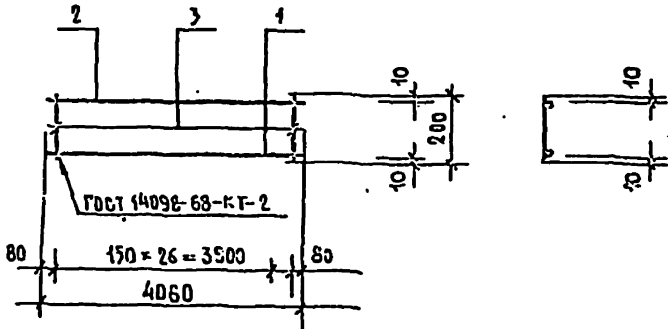
Р 11,866

Лист Листов

ЦНИИЭП
И.И. Б.С. МЕЗЕНЦЕВА

Альбом II

Типовой проект 294-3-34Н.84



КОД	КОЛ.	ПРИМЕЧАНИЕ	НАЗНАЧЕНИЕ ДЕТАЛИ	МАССА ЗА КР.
Сталь круглая ГОСТ 5781-82				
Б4	1	-2-КЖН-К-01	Ø12А-III c = 4060	1 3.61
Б4	2	-02	Ø12А-III c = 4060	1 3.61
Б4	3	-03	Ø6А-I c = 200	27 0.045

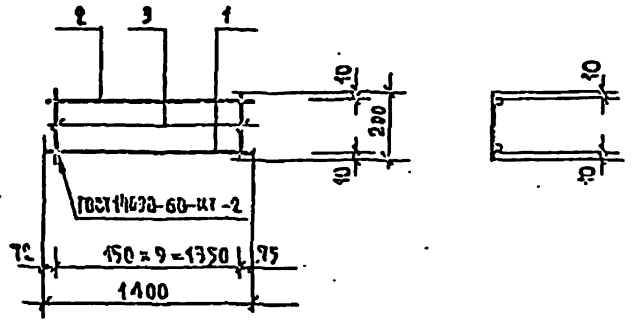
294-3-34Н.84 -2-КЖН-К-36

КАРКАС К-36

СТАЛЬ	МАССА	МАСШТАБ
Р	8.44	
Лист	Листов	
ЦНИИЭП ИМ. Б.С. ПЕДЕНКО		

Альбом II

Типовой проект 294-3-34Н.84

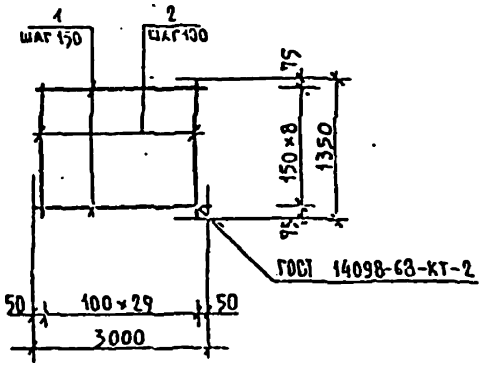


КОД	КОЛ.	ПРИМЕЧАНИЕ	НАЗНАЧЕНИЕ ДЕТАЛИ	МАССА ЗА КР.
Сталь круглая ГОСТ 5781-82				
Б4	1	-2-КЖН-К-01	Ø6А-II c = 1400	1 0.32
Б4	2	-02	Ø6А-II c = 1400	1 0.32
Б4	3	-03	Ø6А-I c = 200	10 0.045

294-3-34Н.84-2-КЖН-К-57

КАРКАС К-37

СТАЛЬ	МАССА	МАСШТАБ
Р	1.09	
Лист	Листов	
ЦНИИЭП ИМ. Б.С. ПЕДЕНКО		

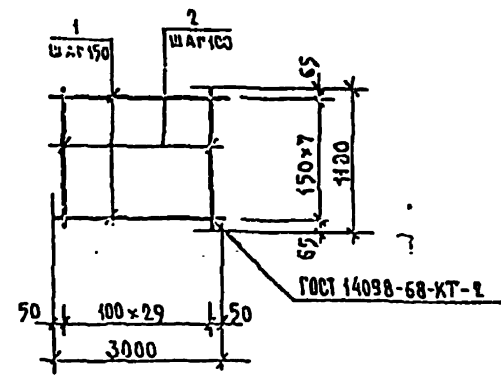


СНТ	ЗОНА	Поз.	ОБОЗНАЧЕНИЕ	НАИМЕНОВАНИЕ	КОЛ.	ПРИМЕЧАНИЕ
				<u>ДЕТАЛИ</u>		
				Сталь круглая ГОСТ 5781-82		МАССА ЕД. КР.
БЧ	1		-2-КНИ-С-1-01	Ø 6 АІ l = 3000	9	0.68
БЧ	2		-02	Ø 6 АД l = 1350	30	0.30

294-3-34 М. 84-2-КНИ-С-1

ИЗДАТЕЛЬ	ИСПОЛНИТЕЛЬ	ПРОЕКТИРОВЩИК	САМЫЯ	МАССА	МАШТАБ
И. КОМП.	КОРНЕВ	В. А. Б. О. Б.	Р	15.72	
РАП	ПАЧЕННИ		Лист	Листов	
Г И П	Б У И		ЦНИИЭП		
РЕКТОР И	КАСАРКОВ		ИМ. Б. С. МЕЗЕНЧЕВА		

СЕТКА С-1



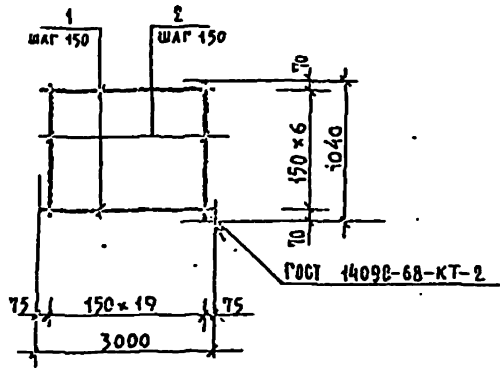
СНТ	ЗОНА	Поз.	ОБОЗНАЧЕНИЕ	НАИМЕНОВАНИЕ	КОЛ.	ПРИМЕЧАНИЕ
				<u>ДЕТАЛИ</u>		
				Сталь круглая ГОСТ 5781-82		МАССА ЕД. КР.
БЧ	1		-2-КНИ-С-2-01	Ø 6 АІ l = 3000	8	0.68
БЧ	2		-02	Ø 6 АД l = 1100	30	0.27

294-3-34 М. 84 -2-КНИ-С-2

ИЗДАТЕЛЬ	ИСПОЛНИТЕЛЬ	ПРОЕКТИРОВЩИК	САМЫЯ	МАССА	МАШТАБ
И. КОМП.	КОРНЕВ	В. А. Б. О. Б.	Р	15.54	
РАП	ПАЧЕННИ		Лист	Листов	
Г И П	Б У И		ЦНИИЭП		
РЕКТОР И	КАСАРКОВ		ИМ. Б. С. МЕЗЕНЧЕВА		

СЕТКА С-2

Титуловый проект 294-3-34 М. 84 Альбом II

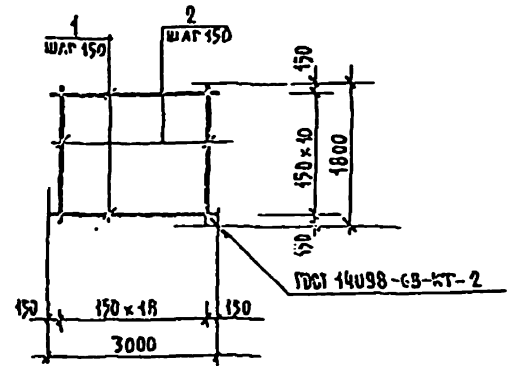


Формат	Зона	№	Обозначение	Наименование	Кол.	Примечание
ДЕТАЛИ						
					Сталь круглая	ГОСТ 5781-82
					МАССА	ЕД. КГ
Б4	1		-2-КХИ-С-3-01	Ø6АІ	ℓ=3000	6 0.68
Б4	2		-02	Ø6АІІ	ℓ=1040	20 0.24

294-3-34 М. 84 -2-КХИ-С-3

МАТЕРИАЛ	МАССА	МАСШТАБ
СЕТКА С-3	Р 8.90	
ЦНИИЭП	КН. Б.С. МЕЗЕНЦЕВА	

Титуловый проект 294-3-34 М. 84 Альбом II



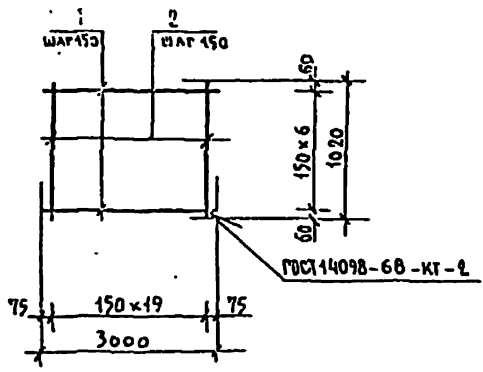
Формат	Зона	№	Обозначение	Наименование	Кол.	Примечание
ДЕТАЛИ						
					Сталь круглая	ГОСТ 5781-82
					МАССА	ЕД. КГ
Б4	1		-2-КХИ-С-4-01	Ø6АІІ	ℓ=3000	11 1.19
Б4	2		-02	Ø6АІІ	ℓ=1800	19 0.71

294-3-34 М. 84 -2-КХИ-С-4

МАТЕРИАЛ	МАССА	МАСШТАБ
СЕТКА С-4	Р 24.90	
ЦНИИЭП	КН. Б.С. МЕЗЕНЦЕВА	

Альбом II

ИЛОВОЙ ПРОЕКТ 294-3-34М.84



ФОРМАТ	ЗОНА	ПОЗ.	ОБОЗНАЧЕНИЕ	НАИМЕНОВАНИЕ	КОЛ.	ПРИМЕЧАНИЕ
				<u>ЛЕСАЛИ</u>		
				Сталь круглая ГОСТ 5781-82		МАССА ЕД. КТ.
Б4	1		2-КЖИ-С-5-01	Ø 6 А I ℓ=3000	7	0.68
Б4	2		-02	Ø 6 А II ℓ=1020	20	0.23

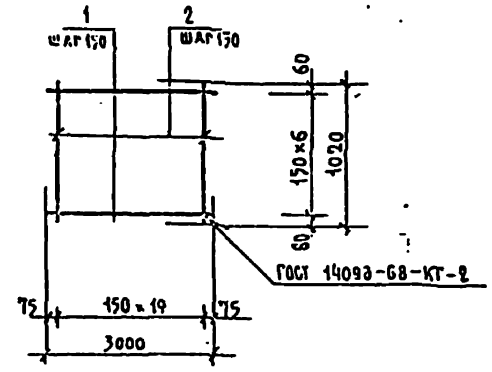
294-3-34М.84-2-КЖИ-С-5

ИСП. ПРОЕКТА	ИСП. КОМП.		СТАЛЬ	МАССА	МАССА ТАС
ИСП. ПРОЕКТА	ИСП. КОМП.				
ИСП. ПРОЕКТА	ИСП. КОМП.		Р	9.36	
ИСП. ПРОЕКТА	ИСП. КОМП.		Лист	Листов	
ИСП. ПРОЕКТА	ИСП. КОМП.		ЦНИИЭП		
ИСП. ПРОЕКТА	ИСП. КОМП.		И.И. Б.С. МЕЗЕНЦЕВА		

ФОРМАТ А 4

Альбом II

ИЛОВОЙ ПРОЕКТ 294-3-34М.84



ФОРМАТ	ЗОНА	ПОЗ.	ОБОЗНАЧЕНИЕ	НАИМЕНОВАНИЕ	КОЛ.	ПРИМЕЧАНИЕ
				<u>ЛЕСАЛИ</u>		
				Сталь круглая ГОСТ 5781-82		МАССА ЕД. КТ.
Б4	1		2-КЖИ-С-6-01	Ø 8 А I ℓ=3000	7	1.19
Б4	2		-02	Ø 8 А II ℓ=1020	20	0.40

294-3-34М.84-2-КЖИ-С-6

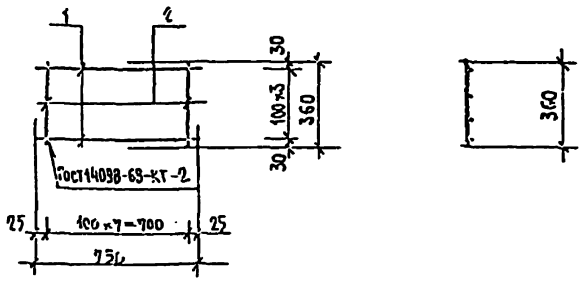
ИСП. ПРОЕКТА	ИСП. КОМП.		СТАЛЬ	МАССА	МАССА ТАС
ИСП. ПРОЕКТА	ИСП. КОМП.				
ИСП. ПРОЕКТА	ИСП. КОМП.		Р	16.33	
ИСП. ПРОЕКТА	ИСП. КОМП.		Лист	Листов	
ИСП. ПРОЕКТА	ИСП. КОМП.		ЦНИИЭП		
ИСП. ПРОЕКТА	ИСП. КОМП.		И.И. Б.С. МЕЗЕНЦЕВА		

СТАЛЬ КЛАССА А II
ГОСТ 5781-82

ФОРМАТ А 4

Альбом II

ТМ ПОВОЯ ПРОЕКТ 294-3-34 М.84



КОЛ	ОБОЗНАЧЕНИЕ	НАИМЕНОВАНИЕ	КОЛ	ПРИМЕЧАНИЕ
		<u>ДЕТАЛИ</u>		МАССА Е.Д. КР.
		Сталь круглая ГОСТ 5781-82		
1	-2-КМН-С-7-01	Ø8 А-I c = 750	4	0,3
2	-02	Ø8 А-I c = 360	8	0,14

294-3-34 М.84 -2-КМН-С-7

СЕТКА С-7

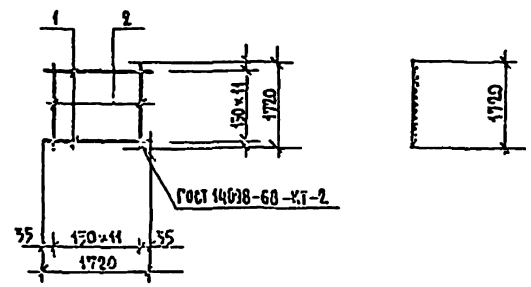
СТАЛЬ КЛАССА А1
ГОСТ 5781-82

СТАЛЬ	МАССА	МАССА СЕТ.
Р	2,32	
Лист	Листов	
ЦНИИЭП НИ БС.МЕЗЕНЦЕВА		

ФОРМАТ А4

Альбом II

ТМ ПОВОЯ ПРОЕКТ 294-3-34 М.84



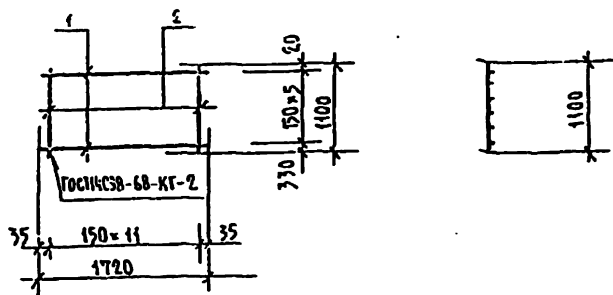
КОЛ	ОБОЗНАЧЕНИЕ	НАИМЕНОВАНИЕ	КОЛ	ПРИМЕЧАНИЕ
		<u>ДЕТАЛИ</u>		МАССА Е.Д. КР.
		Сталь круглая ГОСТ 5781-82		
1	-2-КМН-С-7-01	Ø12А-В c = 1720	12	1,53
2	-02	Ø6А-I c = 1720	12	0,59

294-3-34 М.84 -2-КМН-С-1Р

СЕТКА С-1Р

СТАЛЬ	МАССА	МАССА СЕТ.
Р	21,04	
Лист	Листов	
ЦНИИЭП НИ БС.МЕЗЕНЦЕВА		

ФОРМАТ А4



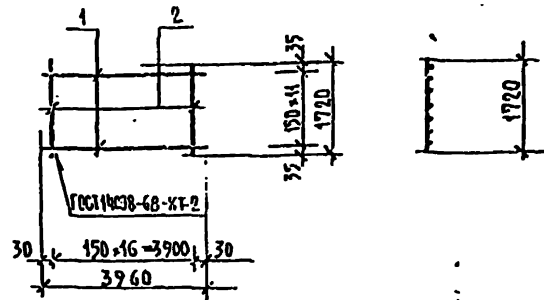
ВЕРХ	СОНА	НОЗ.	ОБОЗНАЧЕНИЕ	НАИМЕНОВАНИЕ	КОЛ.	ПРИМЕЧАНИЕ
				<u>ДЕТАЛИ</u>		МАССА ЕД. КР.
				Сталь круглая ГОСТ 5781-82		
	1		-2-КНИ-С-2р-01	φ 6 А-III e = 1720	12	0.39
	2		-02	φ 6 А-III e = 1100	6	0.25

294-3-34М.84-2-КНИИ-С-2Р

Сетка С-2Р

СЕТКА	МАССА	МАСШТАБ
Р		
АБСТ	ЛАСПОВ	
ЦНИИЭП		
ИМ. Б.С.МЕЗЕНЦЕВА		

СТАЛЬ КЛАССА А-III
ГОСТ 5781-82



ВЕРХ	СОНА	НОЗ.	ОБОЗНАЧЕНИЕ	НАИМЕНОВАНИЕ	КОЛ.	ПРИМЕЧАНИЕ
				<u>ДЕТАЛИ</u>		
				Сталь круглая ГОСТ 5781-82		
	1		-2-КНИ-С-3р-01	φ 8 А-I e = 3960	12	156
	2		-02	φ 12 А-II e = 1720	27	153

294-3-34М.84-2-КНИИ-С-3Р

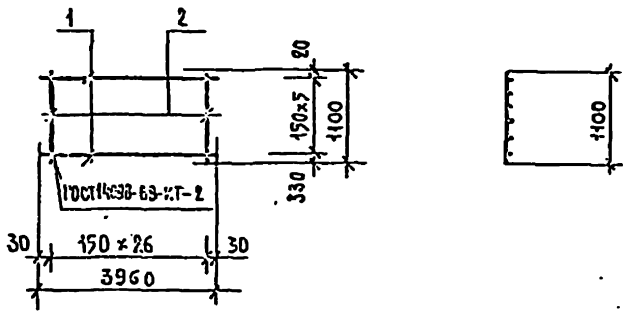
Сетка С-3Р

ИМ. Б.С.МЕЗЕНЦЕВА

СЕТКА	МАССА	МАСШТАБ
Р		
АБСТ	ЛАСПОВ	
ЦНИИЭП		
ИМ. Б.С.МЕЗЕНЦЕВА		

СЕТКА	МАССА	МАСШТАБ
Р		
АБСТ	ЛАСПОВ	
ЦНИИЭП		
ИМ. Б.С.МЕЗЕНЦЕВА		

ИТОВОЙ ПРОЕКТ 294-3-34М.84 АЛЬБОМ II



КОД	ОБОЗНАЧЕНИЕ	НАИМЕНОВАНИЕ	КОЛ.	ПРИМЕЧАНИЕ
		<u>ДЕТАЛИ</u>		МАССА ЕД. ЕМ.
		СТАЛЬ КРУГЛАЯ ГОСТ 5781-82		
1	-2-КЖН-С-4р-01	Ø 8 А-I e = 3960	6	0.095
2	-02	Ø 8 А-II e = 1100	27	0.435

294-3-34М.84-2-КЖН-С-4р

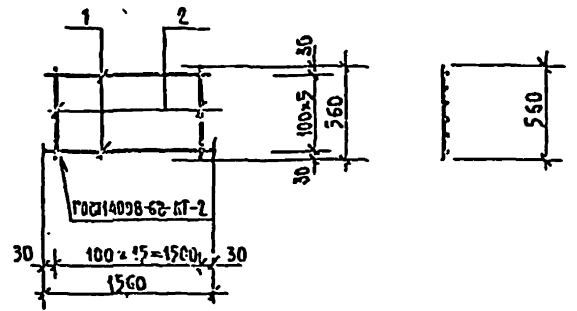
СЕТКА С-4р

СМАЗ:	МАССА:	ИЗМЕР:
Р	17.42	
Лист	Листов	

ЦНИИЗ
И.Ф.С. МЕЗЕНЦЕВА

Формат А4

ТИПОВОЙ ПРОЕКТ 294-3-34М.84 АЛЬБОМ II



КОД	ОБОЗНАЧЕНИЕ	НАИМЕНОВАНИЕ	КОЛ.	ПРИМЕЧАНИЕ
		<u>ДЕТАЛИ</u>		МАССА ЕД. ЕМ.
		СТАЛЬ КРУГЛАЯ ГОСТ 5781-82		
1	-2-КЖН-С-5, 01	Ø 8 А-II e = 1560	6	0.62
2	-02	Ø 8 А-II e = 560	16	0.22

294-3-34М.84-2-КЖН-С-5р

СЕТКА С-5р

СМАЗ:	МАССА:	ИЗМЕР:
Р	7.24	
Лист	Листов	

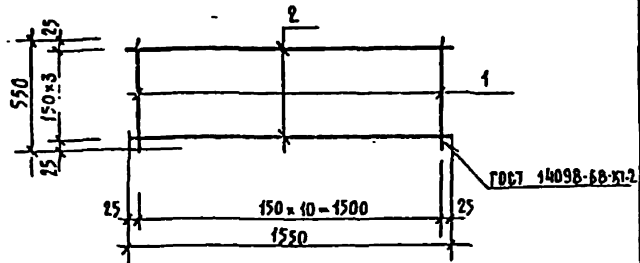
СТАЛЬ КЛАССА А-II
ГОСТ 5781-82

ЦНИИЗ
И.Ф.С. МЕЗЕНЦЕВА

Формат А4

СРЕД. СЕТА. ПОДАРИС И ЗАДАНИЕ

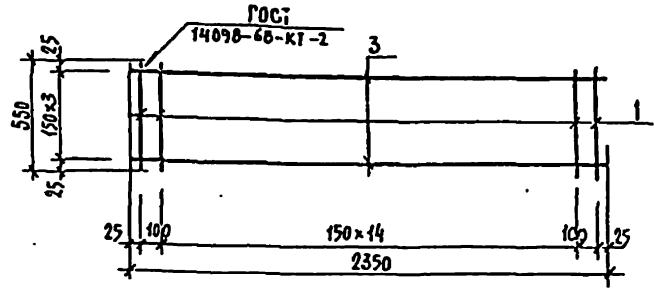
НАИМАС:	КОНОВ:	РЕЗНЕВ:
КОНОВ:	РЕЗНЕВ:	РЕЗНЕВ:
ТАНОВ:	ЗДАВ:	ЗДАВ:
РАП:	ВАНОВ:	ВАНОВ:
СНВ:	БМН:	БМН:
СНВ:	ВАНОВ:	ВАНОВ:



№	Зона	Поз.	Обозначение	Наименование	Кол.	Примечание
				<u>Детали</u>		Масса Ед., кг
				Ø12А-III ГОСТ 5781-82		
Б4	1		-2-КЖН-С-9Р-01	С-550	11	0,49
Б5	2		-02	С-1550	4	1,38

294-3-34М.84-2-КЖН-С-9Р

Исполн:	Исакович	Провер:		Сталь:	Р	Масса:	10,91	Максимум:	
Исполн:	Корнев	Провер:		Лист:	1	Листов:	1		
ГЛА:	Вашенни	Провер:		ЦНИИЭП		И.С.Мезенцева			
Г.К.Р.	Б.И.	Провер:		Сталь класса АШ		ГОСТ 5781-82			
Э.П.И.	Корнев	Провер:							



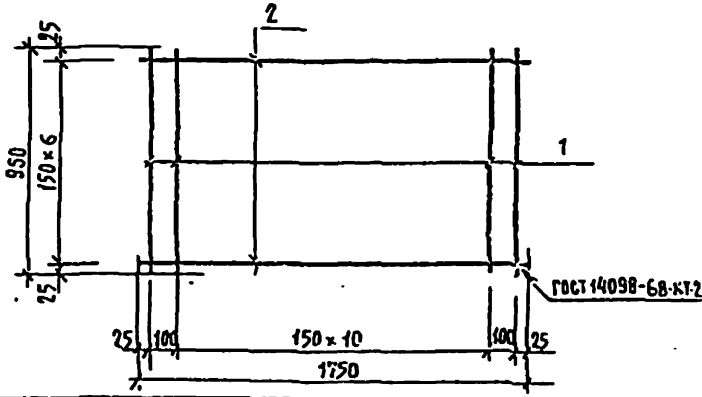
№	Зона	Поз.	Обозначение	Наименование	Кол.	Примечание
				<u>Детали</u>		Масса Ед., кг
				Ø12АШ ГОСТ 5781-82		
Б4	1		-2-КЖН-С-10Р-01	С-550	17	0,49
Б5	3		-02	С-2350	4	2,095

294-3-34М.84-2-КЖН-С-10Р

Исполн:	Исакович	Провер:		Сталь:	Р	Масса:	16,71	Максимум:	
Исполн:	Корнев	Провер:		Лист:	1	Листов:	1		
ГЛА:	Вашенни	Провер:		ЦНИИЭП		И.С.Мезенцева			
Г.К.Р.	Б.И.	Провер:		Сталь класса АШ		ГОСТ 5781-82			
Э.П.И.	Корнев	Провер:							

Альбом II

Типовой проект 294-3-34 М.84



Формат	Знак	Лист	Обозначение	Наименование	Кол.	Примечание
				<u>Детали</u>		Масса ед., кг
				$\phi 12$ А-II ГОСТ 5781-82		
Б4		1	-2-КЖН-С-11Р-01	$e=950$	13	0,845
Б4		2	-02	$e=1750$	7	2,12

294-3-34 М.84 -2-КЖН-С-11Р

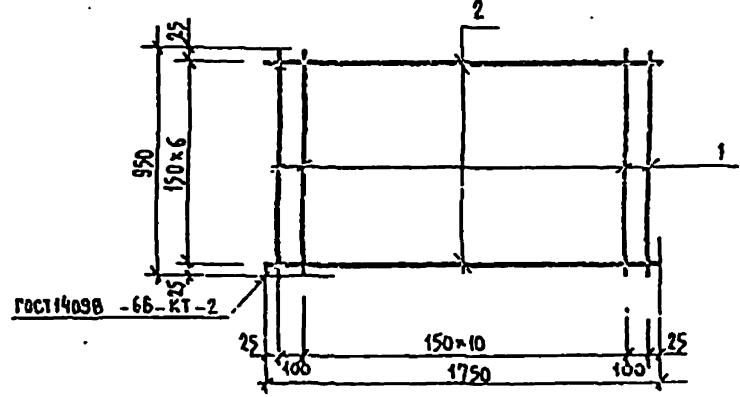
СЕТКА С-11Р

СПИЦЫ	МАССА	МАССИВ
Р	25,82	
АНКЕРЫ	ЦНИИЭП ИМ. Б.С. ПЕЩЕНЦЕВА	

СТАЛЬ КЛАССА А-II
ГОСТ 5781-82

Альбом II

Типовой проект 294-3-34 М.84



Формат	Знак	Лист	Обозначение	Наименование	Кол.	Примечание
				<u>Детали</u>		Масса ед., кг
				$\phi 12$ А-II ГОСТ 5781-82		
Б4		1	-2-КЖН-С-11Р-01	$e=950$	13	0,845
Б4		2	-С-12Р-02	$e=1750$	7	1,75

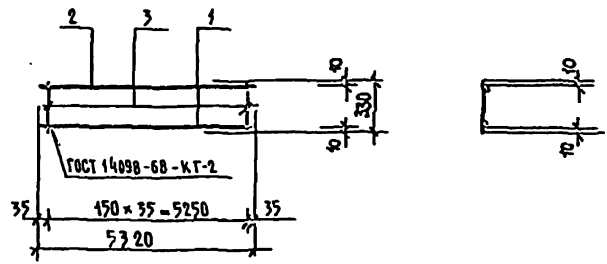
294-3-34 М.84 -2-КЖН-С-12Р

СЕТКА С-12Р

НАЧ. МАСТ.	ИСПОЛНИТ.	ПРОЕК.
И. КОНИН	КОРНЕВ	Б. Г.
ТАК. МАСТ.	ВСАД	Б. Г.
ГАЛ	ПЕЩЕННИ	Б. Г.
ГНД	БУН	Б. Г.
РАСЧЕТ	КОРНЕВ	Б. Г.

СТАЛЬ КЛАССА А-II
ГОСТ 5781-82

СПИЦЫ	МАССА	МАССИВ
Р	39,29	
АНКЕРЫ	ЦНИИЭП ИМ. Б.С. ПЕЩЕНЦЕВА	



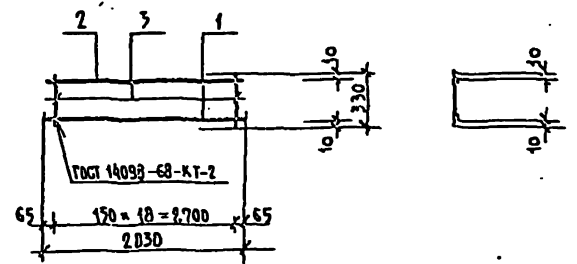
Код	Зона	Поз.	Обозначение	Наименование	Кол.	Примечание
Металл						
Сталь круглая ГОСТ 5781-82						
Б4	1		-2-КНИ-К-2Р-01	Ø12А-II e=5320	1	4.72
Б4	2		-02	Ø12А-II e=5320	1	4.72
Б4	3		-03	Ø6А-I e=330	36	0.075

294-3-34М.84-2-КНИ-К-2Р

КАРКАС К-2Р

СМАЛЛ	МАССА	МАССА/М
Р	42.14	
АКСМ	АКСМОВ	

ЦНИИЭТ
ИМ. Б.С. МЕЗЕНЦЕВА



Код	Зона	Поз.	Обозначение	Наименование	Кол.	Примечание
Металл						
Сталь круглая ГОСТ 5781-82						
Б4	1		-2-КНИ-К-3Р-01	Ø12А-II e=2830	1	2.51
Б4	2		-02	Ø12А-II e=2830	1	2.51
Б4	3		-03	Ø6А-I e=330	19	0.075

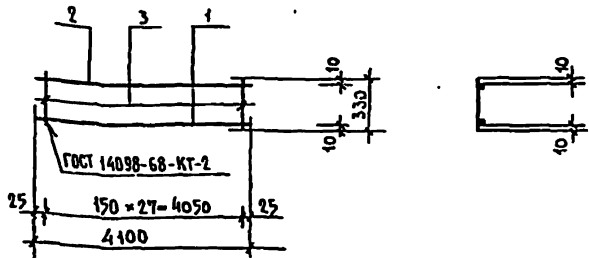
294-3-34М.84-2-КНИ-К-3Р

КАРКАС К-3Р

И.И. КОМПЕР
В.А. БОЛОВ
Г.В. ВАСИЛИН
В.В. БАВАНКОВ

СМАЛЛ	МАССА	МАССА/М
Р	6.45	
АКСМ	АКСМОВ	

ЦНИИЭТ
ИМ. Б.С. МЕЗЕНЦЕВА



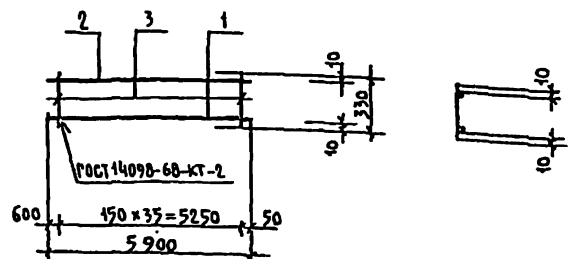
№	МАТ. ЗОНА	ПОЗ.	ОБОЗНАЧЕНИЕ	НАИМЕНОВАНИЕ	КОЛ.	ПРИМЕЧАНИЕ
ДЕТАЛИ						
СТАЛЬ КРУГЛАЯ ГОСТ 5781-82						
Б4	1		-2-КЖИ-К-4р-01	Ø12А-II	l = 4100	1 3.64
Б4	2		-02	Ø12А-II	l = 4100	1 3.64
Б4	3		-03	Ø6 А-I	l = 330	28 0.075

294-3-34М.84-2-КЖИ-К-4р

КАРКАС К-4р

СТАЛЬ	МАССА	МАСШТАБ
Р	9.38	

ЦНИИЭП
ИМ. Б.С. МЕХЕНЦЕВА



№	МАТ. ЗОНА	ПОЗ.	ОБОЗНАЧЕНИЕ	НАИМЕНОВАНИЕ	КОЛ.	ПРИМЕЧАНИЕ
ДЕТАЛИ						
СТАЛЬ КРУГЛАЯ ГОСТ 5781-82						
Б4	1		-2-КЖИ-К-5р-01	Ø12А-II	l = 5900	1 5.24
Б4	2		-02	Ø12А-II	l = 5900	1 5.24
Б4	3		-03	Ø6 А-I	l = 330	36 0.075

294-3-34М.84-2-КЖИ-К-5р

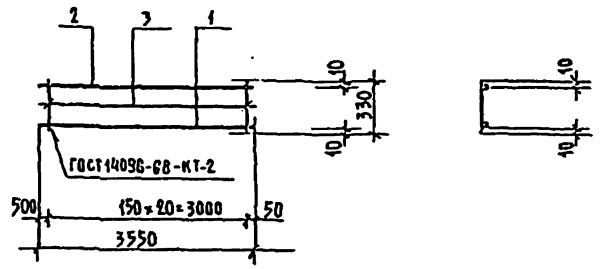
КАРКАС К-5р

СТАЛЬ	МАССА	МАСШТАБ
Р	13.10	

ЦНИИЭП
ИМ. Б.С. МЕХЕНЦЕВА

Альбом II

Тягловый проект 294-3-34М.84



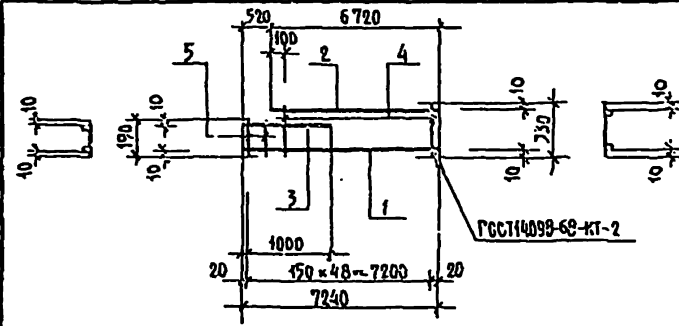
КОЛ-ВО	КОД	ОБОЗНАЧЕНИЕ	НАИМЕНОВАНИЕ	КОД	ПРИМЕЧАНИЕ
<u>ДЕТАЛИ</u>					
Сталь КРУГАЯ ГОСТ 5781-82					
54	1	-2-КНИ-К-6Р-01	∅ 12А-Е l = 3550	1	3.15
54	2	-02	∅ 12А-Е l = 3550	1	3.15
54	3	-03	∅ 6А-Г l = 330	21	0.075

294-3-34М.84-2-КНИ-К-6Р			
ВНН	МАСШ	ИСПОЛНИ	МАССА
И.В. КОЗЛОВ	1:8	КОЗЛОВ	7.88
РАП	Л.С. ШЕННИ	ШЕННИ	
Г.И. Б.С.И.	Б.С.И.	Б.С.И.	
КАРКАС К-6Р			
ЦНИИЭП И.М. Б.С. МЕЗЕНЦЕВ			

Формат А4

Альбом II

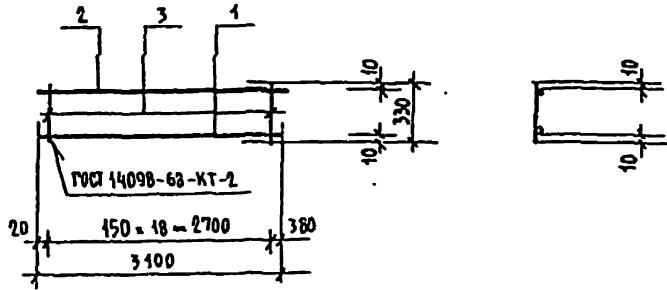
Тягловый проект 294-3-34М.84



КОЛ-ВО	КОД	ОБОЗНАЧЕНИЕ	НАИМЕНОВАНИЕ	КОД	ПРИМЕЧАНИЕ
<u>ДЕТАЛИ</u>					
Сталь КРУГАЯ ГОСТ 5781-82					
54	1	-2-КНИ-К-7Р-01	∅ 12А-III l = 7240	1	6.43
54	2	-02	∅ 12А-III l = 6720	1	5.97
54	3	-03	∅ 12А-III l = 1000	1	0.888
54	4	-04	∅ 6А-Г l = 330	45	0.075
54	5	-05	∅ 6А-Г l = 190	4	0.043

294-3-34М.84-2-КНИ-К-7Р			
ВНН	МАСШ	ИСПОЛНИ	МАССА
И.В. КОЗЛОВ	1:8	КОЗЛОВ	16.84
РАП	Л.С. ШЕННИ	ШЕННИ	
Г.И. Б.С.И.	Б.С.И.	Б.С.И.	
КАРКАС К-7Р			
ЦНИИЭП И.М. Б.С. МЕЗЕНЦЕВ			

Формат А4



Код	Зона	Поз.	Обозначение	Наименование	Кол.	Примечание
				<u>Детали</u>		
				Сталь круглая ГОСТ 5781-82		
Б4		1	-2-КМН-К-8Р-01	Ø12А-III $l = 3100$	1	2.75
Б4		2	-02	Ø12А-II $l = 3100$	1	2.75
Б4		3	-03	Ø6А-I $l = 330$	19	0.075

294-3-34М.84-2-КМН-К-8Р

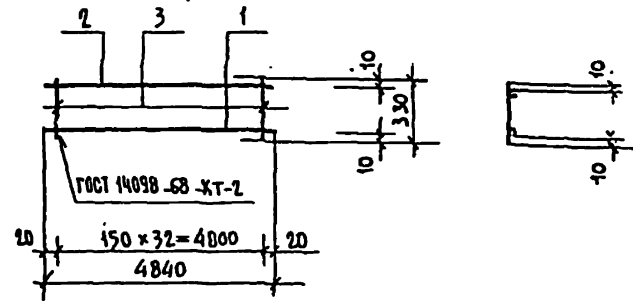
КАРКАС К-8Р

СТАЛЬ | МАССА | МАСШТАБ

Р | 6.93

Лист | Листов

ЦНИИЭП
ИМ. Б.С. МЕЗЕНЦЕВА



Код	Зона	Поз.	Обозначение	Наименование	Кол.	Примечание
				<u>Детали</u>		
				Сталь круглая ГОСТ 5781-82		
Б4		1	-2-КМН-К-9Р-01	Ø12А-III $l = 4840$	1	4.30
Б4		2	-02	Ø12А-II $l = 4840$	1	4.30
Б4		3	-03	Ø6А-I $l = 330$	33	0.075

294-3-34М.84-2 КМН-К-9Р

КАРКАС К-9Р

СТАЛЬ | МАССА | МАСШТАБ

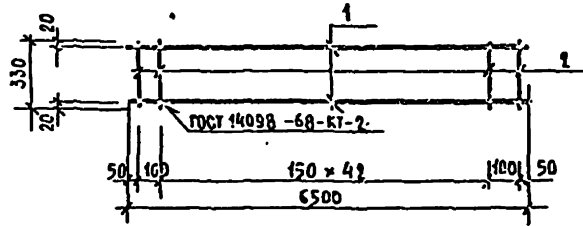
Р | 11.08

Лист | Листов

ЦНИИЭП
ИМ. Б.С. МЕЗЕНЦЕВА

Альбом II

Типовой проект 294-3-34М.84



Формат	Зона	Поз.	Обозначение	Наименование	Кол.	Примечание
				<u>Детали</u>		
				Ø12А-III ГОСТ 5781-82		Масса Ед. кг
Б4	1		-2-КЖН-К-11Р-01	С = 6500	2	7,86
				Ø6А-I ГОСТ 5781-82		
Б4	2		-02	С = 330	44	0,074

294-3-34 М. 84 -2-КЖН-К-11 Р

КАРКАС К-11 Р

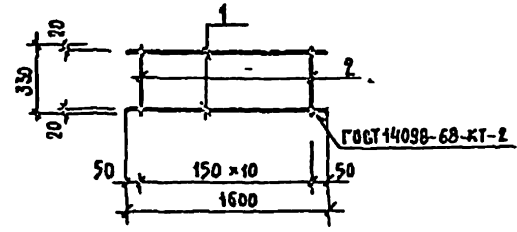
Сталь	Масса	Масштаб
Р	18,94	

Лист Листов
ЦНИИЭП
ИМ. В.С. МЕНШЕВА

Формат А4

Альбом II

Типовой проект 294-3-34 М. 84



Формат	Зона	Поз.	Обозначение	Наименование	Кол.	Примечание
				<u>Детали</u>		
				Ø12А-III ГОСТ 5781-82		Масса Ед. кг
Б4	1		-2-КЖН-К-12Р-01	С = 1600	2	1,42
				Ø6А-I ГОСТ 5781-82		
Б4	2		-02	С = 330	11	0,074

294-3-34 М. 84 -2-КЖН-К-12 Р

КАРКАС К-12 Р

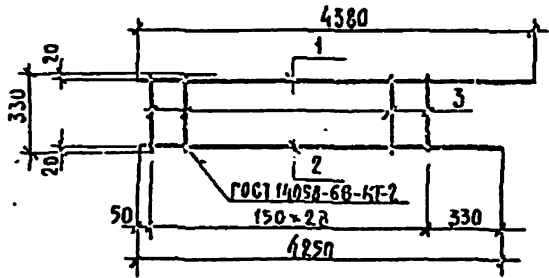
Сталь	Масса	Масштаб
Р	3,66	

Лист Листов
ЦНИИЭП
ИМ. В.С. МЕНШЕВА

Формат А4

Альбом II

Типовой проект 294-3-34 М.84



ФОРМА	ЗОНА	НОЗ.	ОБОЗНАЧЕНИЕ	НАИМЕНОВАНИЕ	КОЛ.	ПРИМЕЧАНИЕ
				ДЕТАЛИ		
				Ф12А-III ГОСТ 5781-82		МАССА ЕД., КГ
54		1	- 2-КХИ-К-15Р-01	ℓ = 4380	1	3,90
54		2	- 02	ℓ = 4250	1	3,78
				Ф6А-I ГОСТ 5781-82		
		3	- 03	ℓ = 330	29	0,073

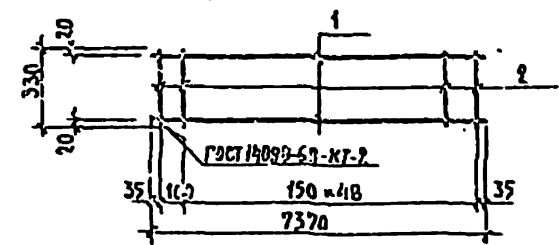
294-3-34 М.84 - 2-КХИ-К-15Р

МАТ. МАСТ	ИСПОЛН	КОЛ. ШТ	МАССА	МАССА ШТ
КАРКАС	КАРКАС	Р	9,80	
ЦНИИЭП	ИМ. Б.С. МЕЗЕНЦЕВА			

Формат А4

Альбом II

Типовой проект 294-3-34 М.84

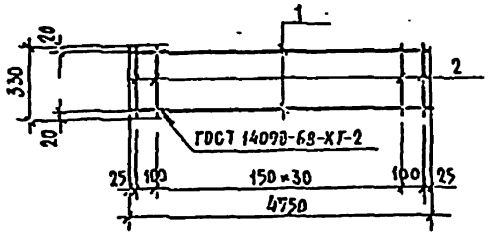


ФОРМА	ЗОНА	НОЗ.	ОБОЗНАЧЕНИЕ	НАИМЕНОВАНИЕ	КОЛ.	ПРИМЕЧАНИЕ
				ДЕТАЛИ		
				Ф12А-III ГОСТ 5781-82		МАССА ЕД., КГ
54			- 2-КХИ-К-16Р-01	ℓ = 7370	2	6,56
54			- 02	Ф6А-I ГОСТ 5781-82	29	0,073

294-3-34 М.84 - 2-КХИ-К-16Р

МАТ. МАСТ	ИСПОЛН	КОЛ. ШТ	МАССА	МАССА ШТ
КАРКАС	КАРКАС	Р	16,78	
ЦНИИЭП	ИМ. Б.С. МЕЗЕНЦЕВА			

Формат А4



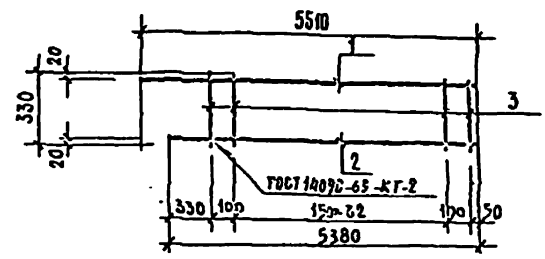
Фурн.	Зона	Поз.	Обозначение	Наименование	Кол.	Примечание
				<u>АСТАЛЛ</u>		МАССА ЕД. КР
				Ø12А-III ГОСТ 5781-82		
54	1		-2-КЖИ-К-17Р-01	е-4750	2	4.23
				Ø6А-I ГОСТ 5781-82		
54	2		-02	е-330	33	0.073

294-3-34М.84-2-КЖИ-К-17Р

Каркас К-17Р

Зона	МАССА	МАСШТАБ
Р	10,08	
АНСТ	А КСР.06	
ЦНИИЭП И.М. Б.С. МЕДВЕДЕВА		

ФОРМАТ А4



Фурн.	Зона	Поз.	Обозначение	Наименование	Кол.	Примечание
				<u>АСТАЛЛ</u>		МАССА ЕД. КР
				Ø12А-III ГОСТ 5781-82		
54	1		-2-КЖИ-К-18Р-01	е-5510	1	4.91
				е-5360		
54	2		-02	е-5360	1	4.79
				Ø6А-I ГОСТ 5781-82		
54	3		-03	е-330	35	0.073

294-3-34М.84-2-КЖИ-К-18Р

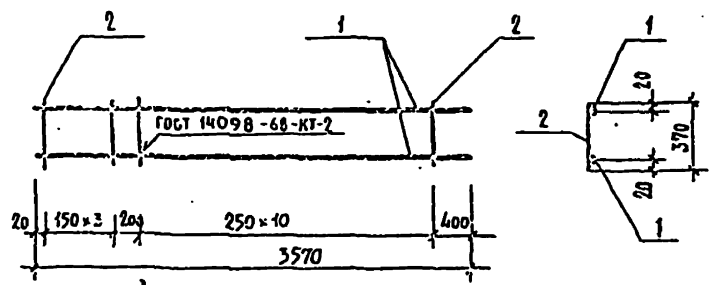
Каркас К-18Р

Зона	МАССА	МАСШТАБ
Р	12,25	
АНСТ	А КСР.06	
ЦНИИЭП И.М. Б.С. МЕДВЕДЕВА		

ФОРМАТ А4

Альбом II

Типовой проект 294-3-34М.84



С/К	С/Л	Обозначение	Наименование	Кол.	Примечание
			Детали:		
			Сталь крпная ГОСТ 5781-82	Масса кг	
Б4	1	-2-КЖН-К-1В-01	Ø 16 АИ е-3570	2	5.641
Б4	2	-02	Ø 6 АИ е-370	15	0.082

294-3-34М.84-2-КЖН-К-1 В

Каркас К-1В

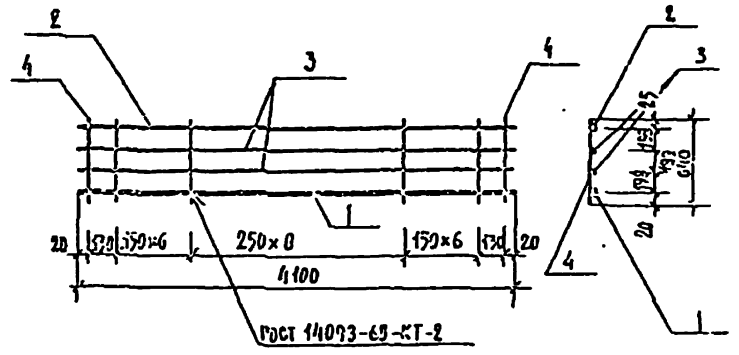
Страна	Масса	Масштаб
Р	12.512	

ЦНИИЭП
ИМ С.С. МЕЗЕНЦЕВА

формат А4

Альбом II

Типовой проект 294-3-34М.84



С/К	С/Л	Обозначение	Наименование	Кол.	Примечание
			Детали:		
			Сталь крпная, ГОСТ 5781-82	Масса кг	
Б4	1	-2-КЖН-К-2В-01	Ø 16 АИ е-4100	1	6.476
Б4	2	-02	Ø 10 АИ е-4100	1	2.542
Б4	3	-03	Ø 6 АИ е-4100	2	0.910
Б4	4	-04	Ø 8 АИ е-610	23	0.253

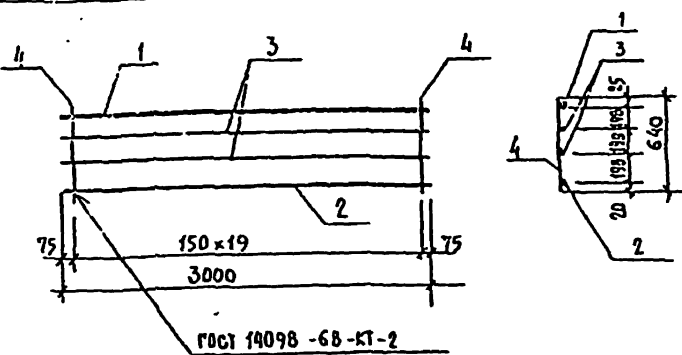
294-3-34М.84 -2-КЖН-К-2 В

Каркас К-2В

Страна	Масса	Масштаб
Р	16.655	

ЦНИИЭП
ИМ С.С. МЕЗЕНЦЕВА

формат А4



Формат	Зона	Поз.	Обозначение	Наименование	Кол.	Примечание
Детали:						
					Сталь круглая, ГОСТ 5781-82	Масса, ед. кг
БЧ	1		-2-КЖИ-К-3В-01	∅22 АII l=3000	1	8.940
БЧ	2		-02	∅10 АI l=3000	1	1.860
БЧ	3		-03	∅6 АI l=3000	2	0.666
БЧ	4		-04	∅8 АI l=640	20	0.253

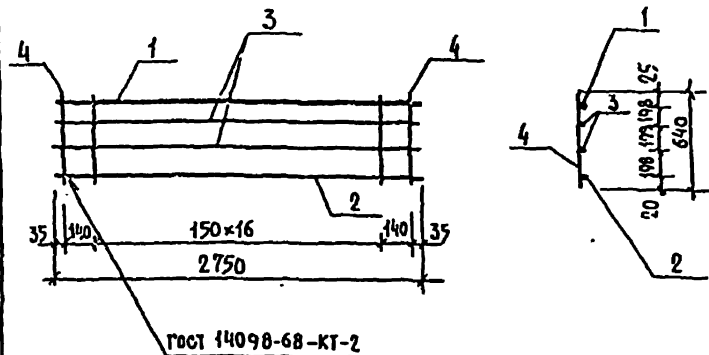
294-3-34М.84-2-КЖИ-К-3в

Каркас К-3в

Сталь	Масса	Масштаб
Р	17.192	
Лист	Листов	

ЦНИИЭП
ИМ. Б.С. Мезенцева

Формат А4



Формат	Зона	Поз.	Обозначение	Наименование	Кол.	Примечание
Детали:						
					Сталь круглая, ГОСТ 5781-82	Масса, ед. кг
БЧ	1		-2КЖИ-К-4В-01	∅25 АII l=2750	1	10.598
БЧ	2		-02	∅10 АI l=2750	1	1.705
БЧ	3		-03	∅6 АI l=2750	2	0.611
БЧ	4		-04	∅8 АI l=640	19	0.253

294-3-34М.84-2-КЖИ-К-4в

Каркас К-4в

Сталь	Масса	Масштаб
Р	18.322	
Лист	Листов	

ЦНИИЭП
ИМ. Б.С. Мезенцева

Формат А4

Имя и фамилия проектирующего

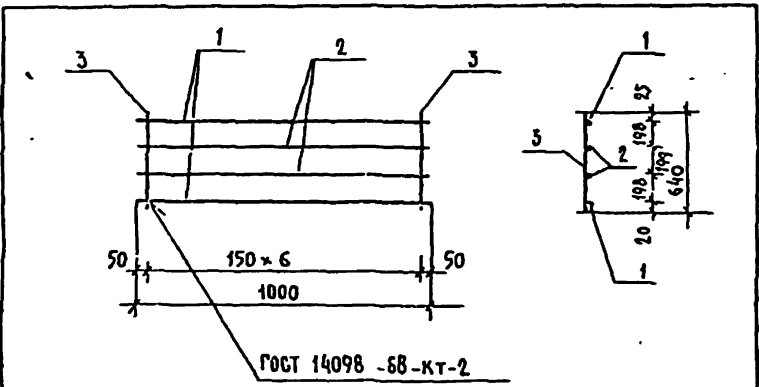
Имя	Фамилия	Подпись
САКОВИЧ	САКОВИЧ	<i>[Signature]</i>
КОРНЕВ	КОРНЕВ	<i>[Signature]</i>
ЗОЛТОВ	ЗОЛТОВ	<i>[Signature]</i>
ШАШЕННИ	ШАШЕННИ	<i>[Signature]</i>
БУИ	БУИ	<i>[Signature]</i>
БЕЛОРУДОВ	БЕЛОРУДОВ	<i>[Signature]</i>

Имя и фамилия проектирующего

Имя	Фамилия	Подпись
САКОВИЧ	САКОВИЧ	<i>[Signature]</i>
КОРНЕВ	КОРНЕВ	<i>[Signature]</i>
ЗОЛТОВ	ЗОЛТОВ	<i>[Signature]</i>
ШАШЕННИ	ШАШЕННИ	<i>[Signature]</i>
БУИ	БУИ	<i>[Signature]</i>
БЕЛОРУДОВ	БЕЛОРУДОВ	<i>[Signature]</i>

Альбом II

Типовой проект 294-3-34М.84



№ узла	№ поз.	Обозначение	Наименование	Кол.	Примечание
			Детали:		
			Сталь круглая ГОСТ 5781-82		Масса ед. кг
Б4	1	-2-КЖИ-К-5В-01	Ø8 А I e=1000	2	0.395
Б4	2	-02	Ø6 А I e=1000	2	0.222
Б4	3	-03	Ø8 А I e=640	7	0.253

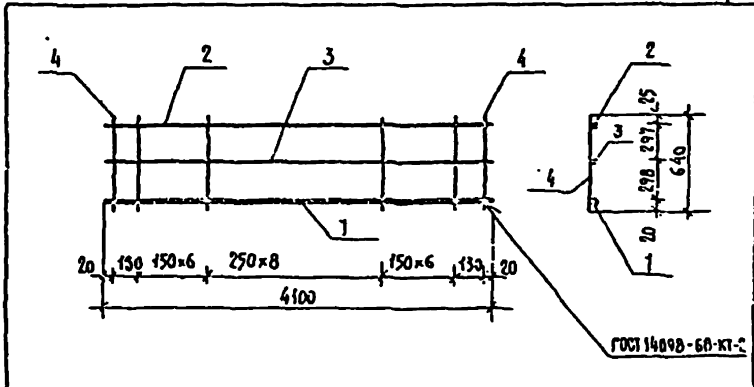
Исполн. В.А.А. В.А.А. В.А.А. В.А.А.

294-3-34М.84-2-КЖИ-5В		
ИЗДАНИЕ	КОЛИЧЕСТВО	ПОДПИСЬ
1	1	<i>[Signature]</i>
КАРКАС К-5В	КОЛИЧЕСТВО	МАССА
Р	3.005	
СТАЛЬ КАРКАС А I	ГОСТ 5781-82	
ЦНИИЭП	ИМ. В. С. МЕДЕНЦЕВА	

Формат А4

Альбом I

Типовой проект 294-3-34М.84

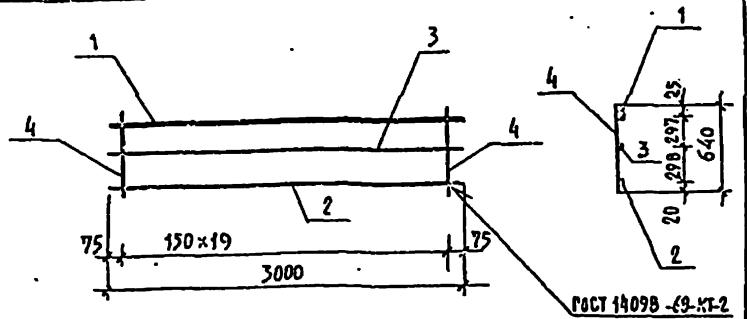


№ узла	№ поз.	Обозначение	Наименование	Кол.	Примечание
			Детали:		
			Сталь круглая ГОСТ 5781-82		Масса ед. кг
Б4	1	-2-КЖИ-К-6В-01	Ø10 А I e=4100	1	8.200
Б4	2	-02	Ø10 А I e=4100	1	2.542
Б5	3	-03	Ø6 А I e=4100	1	0.910
Б4	4	-04	Ø8 А I e=640	23	0.253

Исполн. В.А.А. В.А.А. В.А.А. В.А.А.

294-3-34М.84-2-КЖИ-К-6В		
ИЗДАНИЕ	КОЛИЧЕСТВО	ПОДПИСЬ
1	1	<i>[Signature]</i>
КАРКАС К-6В	КОЛИЧЕСТВО	МАССА
Р	17.471	
СТАЛЬ КАРКАС А I	ГОСТ 5781-82	
ЦНИИЭП	ИМ. В. С. МЕДЕНЦЕВА	

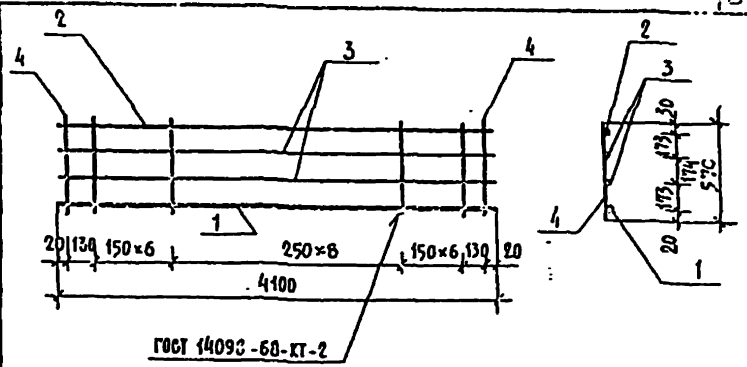
Формат А4



ФОРМА	ЗОНА	ПОЗ.	ОБОЗНАЧЕНИЕ	НАИМЕНОВАНИЕ	КОЛ.	ПРИМЕЧАНИЕ
				ДЕТАЛИ		
				Сталь круглая, ГОСТ 5781-82	МАССА, КГ	
БЧ	1		-2-КЖИ-К-7В-01	Ø25АII e=3000	1	11,55
БЧ	2		-02	Ø10АI e=3000	1	1,86
БЧ	3		-03	Ø6АI e=3000	1	0,666
БЧ	4		-04	Ø8АI e=640	20	0,253

294-3-34М.84-2-КЖИ-К-7В

ИМЯ И ФАМИЛИЯ	ПОДПИСЬ	СТАДИЯ	МАССА	МАТЕРИАЛ
КАРКАС К-7В	Р	19,136		
ИМЯ И ФАМИЛИЯ	ПОДПИСЬ	СТАДИЯ	МАССА	МАТЕРИАЛ
КАРКАС К-8В	Р	16,015		
ЦНИИЭП ИМ. Б.С. МЕЗЕНЦЕВА				



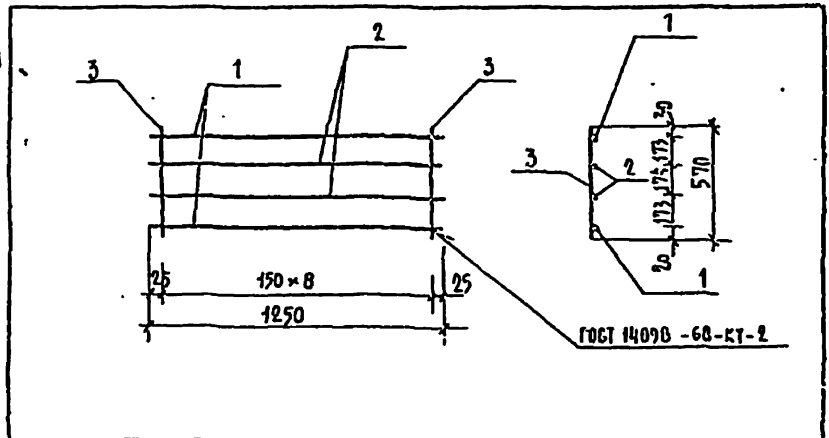
ФОРМА	ЗОНА	ПОЗ.	ОБОЗНАЧЕНИЕ	НАИМЕНОВАНИЕ	КОЛ.	ПРИМЕЧАНИЕ
				ДЕТАЛИ		
				Сталь круглая, ГОСТ 5781-82	МАССА, КГ	
БЧ	1		-2-КЖИ-К-8В-01	Ø16АII e=4100	1	6,478
БЧ	2		-02	Ø10АI e=4100	1	2,542
БЧ	3		-03	Ø6АI e=4100	2	0,910
БЧ	4		-04	Ø8АI e=570	23	0,225

294-3-34М.84-2-КЖИ-К-8В

ИМЯ И ФАМИЛИЯ	ПОДПИСЬ	СТАДИЯ	МАССА	МАТЕРИАЛ
КАРКАС К-8В	Р	16,015		
ИМЯ И ФАМИЛИЯ	ПОДПИСЬ	СТАДИЯ	МАССА	МАТЕРИАЛ
КАРКАС К-8В	Р	16,015		
ЦНИИЭП ИМ. Б.С. МЕЗЕНЦЕВА				

Технический проект 294-3-34М.84

Альбом II



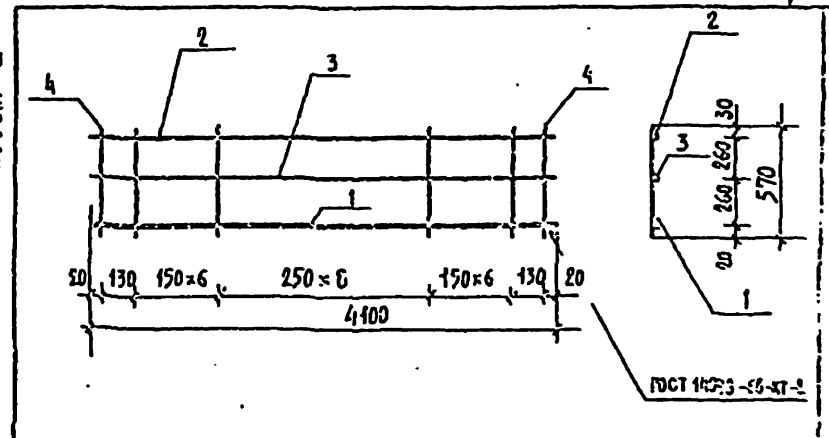
ФОРМА	КОЛ-ВО	ПОР.	ОБЪЕМ	НАИМЕНОВАНИЕ	КОД	ПРИМЕЧАНИЕ
ДЕТАЛИ						
				Сталь круглая, ГОСТ 5781-82	МАССА, ЕД. МР	
54	1		-2-КЖИ-К-9В-01	Ø 8 А I e-1250	2	0.494
54	2		-02	Ø 6 А I e-1250	2	0.278
54	3		-03	Ø 8 А I e-570	9	0.225

294-3-34М.84-2-КЖИ-К-9В			
НАЗВАНИЕ	КОЛ-ВО	МАССА	МАТЕРИАЛ
КАРКАС К-9В	Р	3,569	
СТАЛЬ КЛАССА А I		ГОСТ 5781-82	
ЦНИИЭП ИМ. Б.С. ПЕЗЕНЦЕВА			

ФОРМАТ А 4

Технический проект 294-3-34М.84

Альбом II



ФОРМА	КОЛ-ВО	ПОР.	ОБЪЕМ	НАИМЕНОВАНИЕ	КОД	ПРИМЕЧАНИЕ
ДЕТАЛИ						
				Сталь круглая, ГОСТ 5781-82	МАССА, ЕД. МР	
54	1		-2-КЖИ-К-10В-01	Ø 10 А II e-4100	1	0.200
54	2		-02	Ø 10 А I e-4100	1	2.544
54	3		-03	Ø 6 А I e-4100	1	0.910
54	4		-04	Ø 8 А I e-570	23	0.225

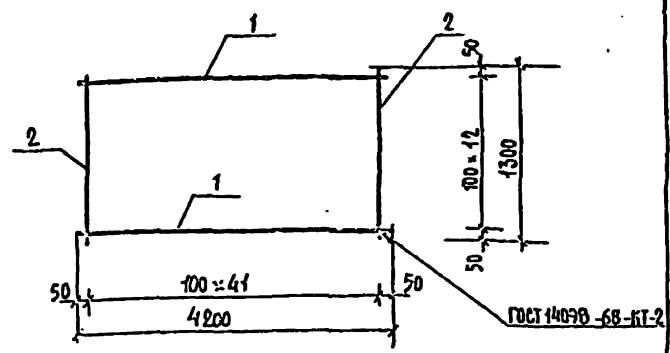
294-3-34М.84-2-КЖИ-К-10В			
НАЗВАНИЕ	КОЛ-ВО	МАССА	МАТЕРИАЛ
КАРКАС К-10В	Р	16,827	
СТАЛЬ КЛАССА А I		ГОСТ 5781-82	
ЦНИИЭП ИМ. Б.С. ПЕЗЕНЦЕВА			

ФОРМАТ А 4

Альбом II

Типовой проект 294-3-34И 84

ИЗДАНИЕ



Формат	Зона	Поз.	ОБОЗНАЧЕНИЕ	НАИМЕНОВАНИЕ	КОЛ.	ПРИМЕЧАНИЕ
				ДЕТАЛИ		
				Сталь круглая, ГОСТ 5781-82		МАССА, ЕД. КГ
Б4	1		-2-КЖИ-С-7В-01	Ø 4 ВР e=4200	13	0.416
Б4	2		-02	Ø 4 ВР e=1300	42	0.129

294-3-34И 84-2-КЖИ-С-7В

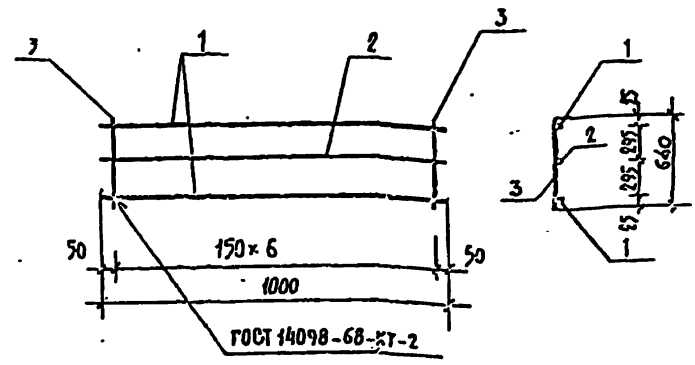
СЕТКА С-7В	СРЕДН	МАССА	МАССА/ТАС
	Р	10.826	
СТАЛЬ КЛАССА ВР ГОСТ 6727-80	ЛНСТ	ЛНСТОВ	
	ЦНИИЭП ИМ. С.С. МЕЗЕНЦЕВА		

Формат А4

Альбом II

Типовой проект 294-3-34И 84

ИЗДАНИЕ



Формат	Зона	Поз.	ОБОЗНАЧЕНИЕ	НАИМЕНОВАНИЕ	КОЛ.	ПРИМЕЧАНИЕ
				ДЕТАЛИ		
				Сталь круглая, ГОСТ 5781-82		МАССА, ЕД. КГ
Б4	1		-2-КЖИ-К-11В-01	Ø 8 А I e=1000	2	0.395
Б4	2		-02	Ø 8 А I e=1000	1	0.222
Б4	3		-03	Ø 8 А I e=640	7	0.253

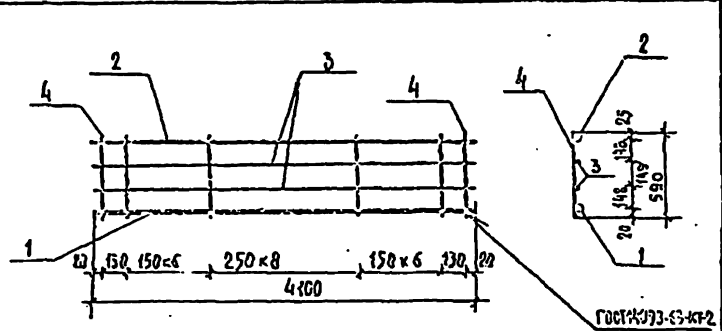
294-3-34И 84-2-КЖИ-К-11В

КАРКАС К-11 В	СРЕДН	МАССА	МАССА/ТАС
	Р	2.783	
СТАЛЬ КЛАССА А I ГОСТ 5781-82	ЛНСТ	ЛНСТОВ	
	ЦНИИЭП ИМ. С.С. МЕЗЕНЦЕВА		

Формат А4

Альбом II

Типовой проект 294-3-34/1.04



Формат	Знак	№	ОБОЗНАЧЕНИЕ	НАИМЕНОВАНИЕ	КОЛ.	ПРИМЕЧАНИЕ
ДЕТАЛИ:						
Сталь круглая, ГОСТ 5781-82						
Б4	1		-2-КХН-К-12В-01	∅16А II e=4100	1	МАССА, ЕД. КГ. 6,478
Б4	2		-02	∅10А I e=4100	1	2,542
Б4	3		-03	∅6А I e=4100	2	0,910
Б4	4		-04	∅8А I e=590	23	0,233

294-3-34 М. 84-2-КХН-К-12В

Каркас К-12 В

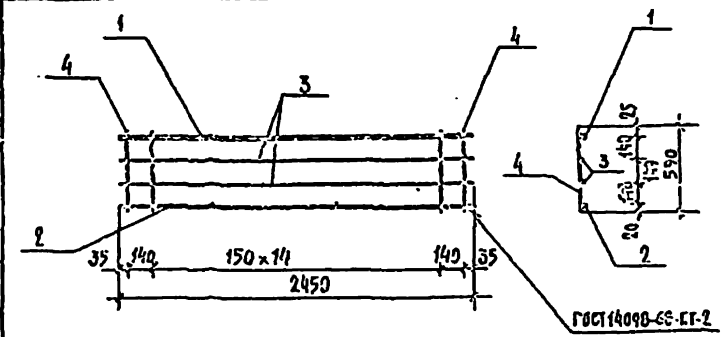
МАТЕРИАЛ	МАССА	МАССА ИТОГ
Р	16,109	

ЦНИИЭП
И.М. Б.С. МЕЗЕНЦЕВА

Формат А4

Альбом II

Типовой проект 294-3-34 М. 84



Формат	Знак	№	ОБОЗНАЧЕНИЕ	НАИМЕНОВАНИЕ	КОЛ.	ПРИМЕЧАНИЕ
ДЕТАЛИ:						
Сталь круглая, ГОСТ 5781-82						
Б4	1		-2-КХН-К-13В-01	∅25А II e=2450	1	МАССА, ЕД. КГ. 9,433
Б4	2		-02	∅10А I e=2450	1	1,519
Б4	3		-03	∅6А I e=2450	2	0,514
Б4	4		-04	∅8А I e=590	17	0,233

294-3-34 М. 84-2-КХН-К-13В

Каркас К-13 В

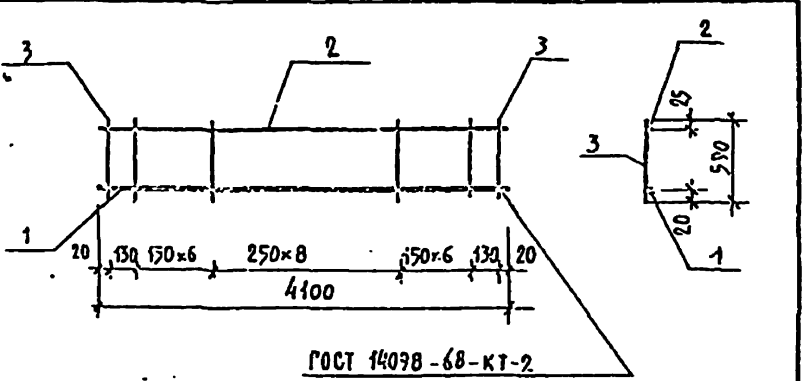
МАТЕРИАЛ	МАССА	МАССА ИТОГ
Р	16,001	

ЦНИИЭП
И.М. Б.С. МЕЗЕНЦЕВА

Формат А4

И.М. Б.С. МЕЗЕНЦЕВА

Альбом II
Типовоч проект 294-3-34М.84



Кол.	Примечание	Наименование	Обозначение
ДЕТАЛИ			
Сталь круглая, ГОСТ 5781-82			
1	8,200	Масса, кг	-2-КЖИ-К-16В-01
1	2,542		-02
23	0,233		-03

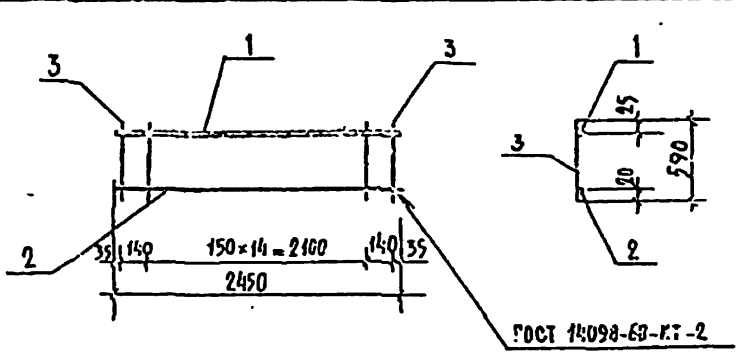
294-3-34М.84 -2-КЖИ-К-16В

КАРКАС К-16В

МАССА	16,101
МАССА	
МАССА	
ИСПИ	АНСИВ
ЦНИИЭП	
ИМ. Б.С. ПЕЗЕНЦЕВА	

ФОРМАТ А4

Альбом II
Типовоч проект 294-3-34М.84



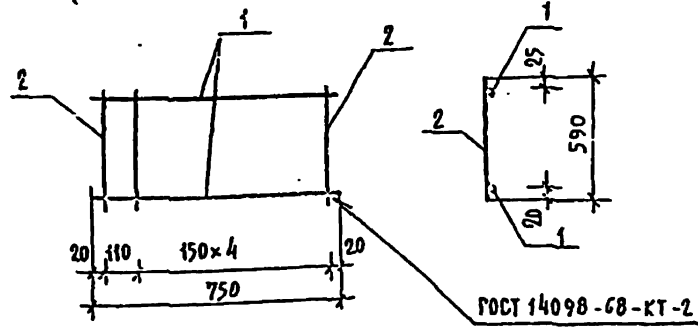
Кол.	Примечание	Наименование	Обозначение
ДЕТАЛИ			
Сталь круглая, ГОСТ 5781-82			
1	9,433	Масса, кг	-2-КЖИ-К-17Б-01
1	1,517		-02
17	0,733		-03

294-3-34М.84 -2-КЖИ-К-17Б

КАРКАС К-17Б

МАССА	14,913
МАССА	
МАССА	
ИСПИ	АНСИВ
ЦНИИЭП	
ИМ. Б.С. ПЕЗЕНЦЕВА	

ФОРМАТ А4



ФОРМА	ЗОНА	ПОЗ.	ОБОЗНАЧЕНИЕ	НАИМЕНОВАНИЕ	КОЛ.	ПРИМЕЧАНИЕ
				<u>Детали</u>		
				Сталь круглая ГОСТ 5781-82		Масса, кг
Б4		1	-2-КЖИ-К-18В-01	Ø8 АІ С=750	2	0.296
Б4		2	-02	Ø8 АІ С=590	6	0.233

294-3-34 М. 84-2-КЖИ-К-18 В

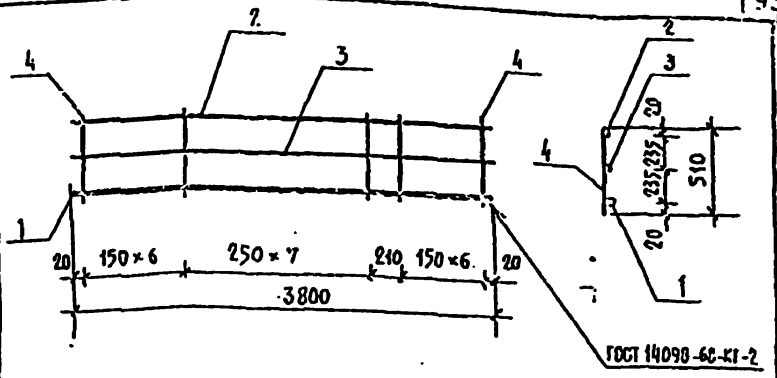
Каркас К-18 В

Р 1.990

Сталь класса АІ
ГОСТ 5781-82

Лист Листов

ЦНИИЭП
г.м. Б.С.Мезенцев



ФОРМА	ЗОНА	ПОЗ.	ОБОЗНАЧЕНИЕ	НАИМЕНОВАНИЕ	КОЛ.	ПРИМЕЧАНИЕ
				<u>Детали</u>		
				Сталь круглая, ГОСТ 5781-82		Масса, кг
Б4		1	-2-КЖИ-К-19В-01	Ø16 АІІ С=3800	1	6.004
Б4		2	-02	Ø10 А І С=3800	1	2.356
Б4		3	-03	Ø6 А І С=3800	1	0.844
Б4		4	-04	Ø8 А І С=510	21	0.201

294-3-34 М. 84-2-КЖИ-К-19 В

Каркас К-19 В

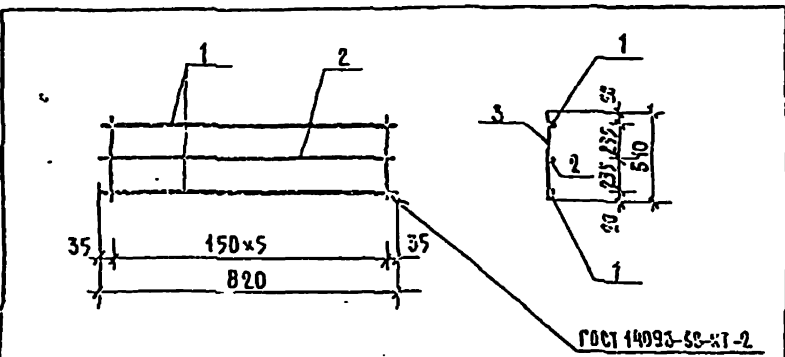
Р 13.425

Лист Листов

ЦНИИЭП
г.м. Б.С.Мезенцев

Альбом II

Типовой проект 294-3-34М.84



Кол.	Примечание	Наименование	Обозначение
ДЕТАЛИ			
Сталь круглая, ГОСТ 5701-82			
2	0.324	Ф8 А I e=820	-2-КЖН-К-20в-01
1	0.182	Ф6 А I e=820	-02
6	0.113	Ф6 А I e=510	-03

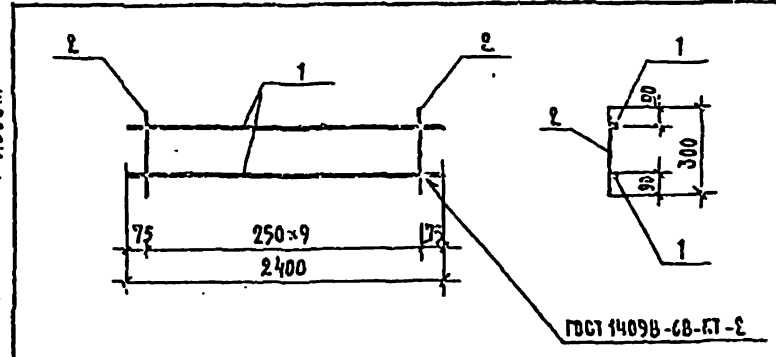
294-3-34М.84-2-КЖН-К-20В

Каркас К-20 В

Сталь	Масса	Материал
Р	1,508	
Лист	Листов	
ЦНИИЭП И.А. Б.С. МЕЗЕНЦЕВА		

Альбом II

Типовой проект 294-3-34М.84



Кол.	Примечание	Наименование	Обозначение
ДЕТАЛИ			
Сталь круглая, ГОСТ 5781-82			
2	7.152	Ф22 А II e=2400	-2-КЖН-С-8В-01
10	0.119	Ф8 А I e=300	-02

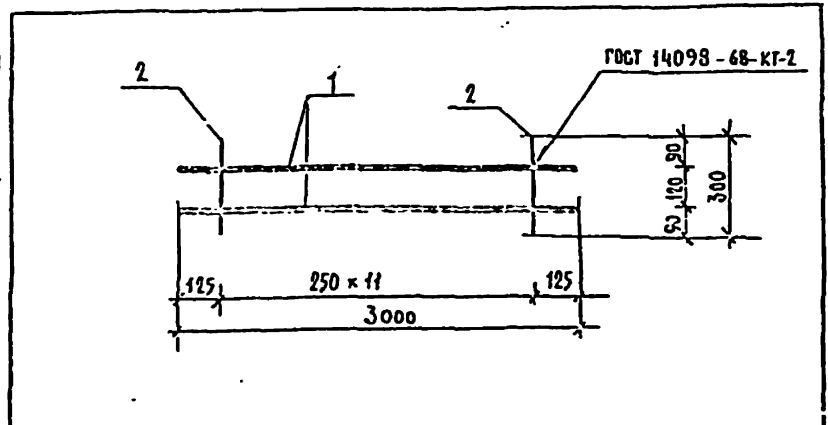
294-3-34М.84-2-КЖН-С-8В

Сетка С-8 В

Сталь	Масса	Материал
Р	15,454	
Лист	Листов	
ЦНИИЭП И.А. Б.С. МЕЗЕНЦЕВА		

Формат А4

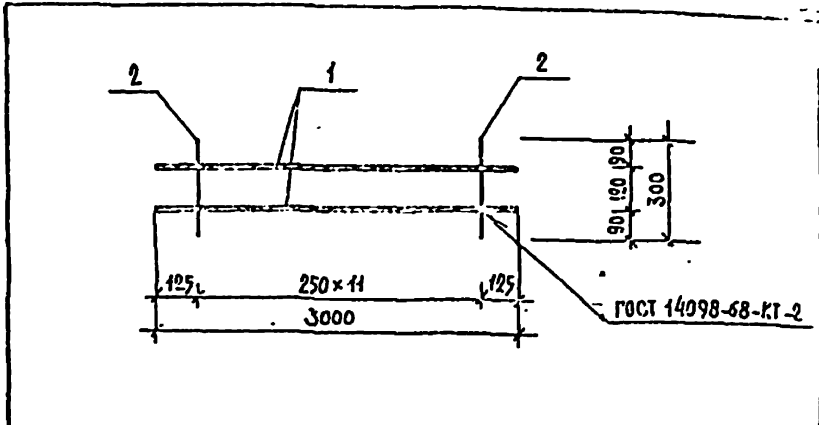
ИПОВОМ ПРИБЛИ 64 3-34Н 84



ЭТНАТ	ЗОНА	НОЗ.	ОБОЗНАЧЕНИЕ	НАИМЕНОВАНИЕ	КОЛ.	ПРИМЕЧАНИЕ
				ДЕТАЛИ		МАССА, ЕД. КГ
				Сталь круглая, ГОСТ 5781-82		
БЧ	1		-2-КЖИ-С-18-01	Ø22 А II	2	8,94
БЧ	2		-02	Ø 8 А I	12	0,119

294-3-34 Н. 84-2-КЖИ-С-2В		
ИМ. ПРОС.	И. КОЗЛОВ	СДАНИЕ
И. КОЗЛОВ	КОЗЛОВ	МАССА
И. КОЗЛОВ	КОЗЛОВ	МАСШТАБ
И. КОЗЛОВ	КОЗЛОВ	Р
И. КОЗЛОВ	КОЗЛОВ	19,300
И. КОЗЛОВ	КОЗЛОВ	А И С П
И. КОЗЛОВ	КОЗЛОВ	А И С П
ЦНИИЭП		
И. Б. С. МЕЗЕНЦЕВА		

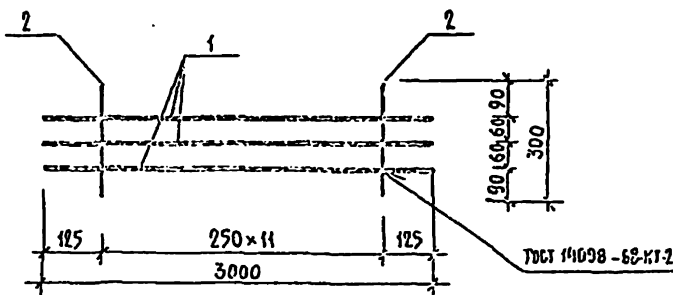
ИПОВОМ ПРИБЛИ 64 3-34Н 84



ЭТНАТ	ЗОНА	НОЗ.	ОБОЗНАЧЕНИЕ	НАИМЕНОВАНИЕ	КОЛ.	ПРИМЕЧАНИЕ
				ДЕТАЛИ		МАССА, ЕД. КГ
				Сталь круглая, ГОСТ 5781-82		
БЧ	1		-2-КЖИ-С-28-01	Ø 25 А II	2	11,55
БЧ	2		-02	Ø 8 А I	12	0,119

294-3-34 Н. 84-2-КЖИ-С-2В		
ИМ. ПРОС.	И. КОЗЛОВ	СДАНИЕ
И. КОЗЛОВ	КОЗЛОВ	МАССА
И. КОЗЛОВ	КОЗЛОВ	МАСШТАБ
И. КОЗЛОВ	КОЗЛОВ	Р
И. КОЗЛОВ	КОЗЛОВ	24,920
И. КОЗЛОВ	КОЗЛОВ	А И С П
И. КОЗЛОВ	КОЗЛОВ	А И С П
ЦНИИЭП		
И. Б. С. МЕЗЕНЦЕВА		

АЛБОВОМ II
ПРОЕКТ 294-3-34М.84



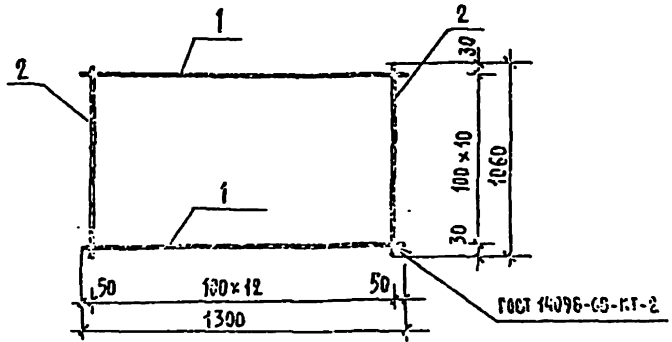
ФОРМА	ЗОНА	ПОЗ.	ОБОЗНАЧЕНИЕ	НАИМЕНОВАНИЕ	КОЛ.	ПРИМ. ЧАСТИ
				ДЕТАЛИ		
				СТАЛЬ КРУГЛАЯ ГОСТ 5781-82		МАССА, БЛ. КГ
Б4		1	-2-КЖИ-С-3В-01	φ 25А II	Е=3000	3 11,55
Б4		2	-02	φ 8А I	Е=300	12 0,119

294-3-34М.84 -2-КЖИ-С-3В

СЕТКА С-3В	СТАЛЬ	МАССА	МАССА ТЯГ
	Р	36010	
	Алсм	Алсм	
ЦНИИЭП ИИИ Б.С. МАСИЩЕВА			

формат А4

АЛБОВОМ II
ТИПОВОЙ ПРОЕКТ 294-3-34М.84

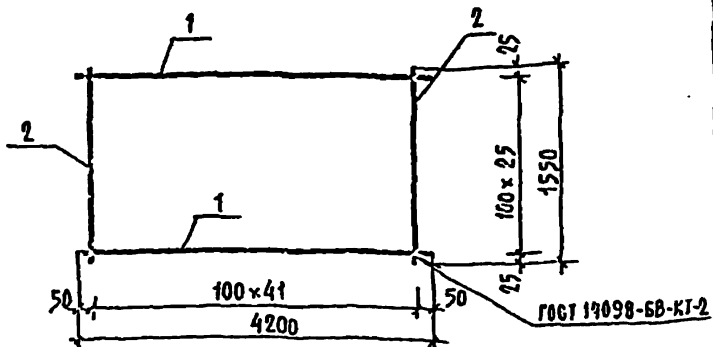


ФОРМА	ЗОНА	ПОЗ.	ОБОЗНАЧЕНИЕ	НАИМЕНОВАНИЕ	КОЛ.	ПРИМ. ЧАСТИ
				ДЕТАЛИ		
				СТАЛЬ КРУГЛАЯ ГОСТ 5781-82		МАССА, БЛ. КГ
Б4		1	-2-КЖИ-С-4В-01	φ 4 ВР	Е=1300	11 0,105
Б4		2	-02	φ 4 ВР	Е=1060	13 0,125

294-3-34М.84-2-КЖИ-С-4В

СЕТКА С-4В	СТАЛЬ	МАССА	МАССА ТЯГ
	Р	2784	
	Алсм	Алсм	
СТАЛЬ КЛАССА ВР ГОСТ 6727-60			
ЦНИИЭП ИИИ Б.С. МАСИЩЕВА			

формат А4



№	Обозначение	Наименование	Кол.	Примечание
Детали				
Сталь круглая, ГОСТ 5781-82				
54	1	-2-КЖН-С-5В-01	26	1,659
54	2	-02	42	0,613

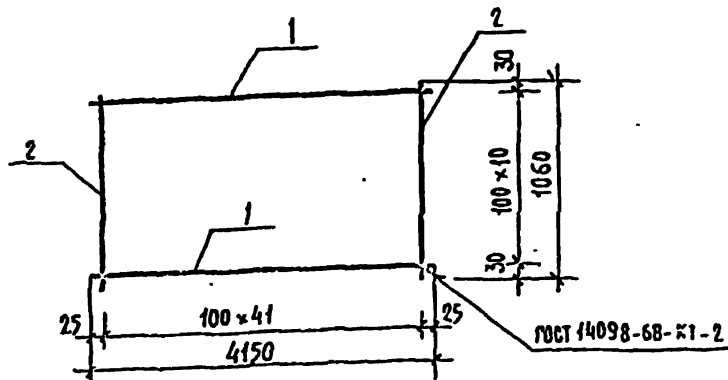
294-3-34М.84-2-КЖН-С-5В

Сетка С-5В

Сетка	Масса	Масса сетки
Р	68,880	

Сталь класса АII
ГОСТ 5781-82

ЦНИИЭП
И.Б.С.Мезенцева



№	Обозначение	Наименование	Кол.	Примечание
Детали				
Сталь круглая, ГОСТ 5781-82				
54	1	-2-КЖН-С-6В-01	11	0,411
54	2	-02	42	0,105

294-3-34М.84-2-КЖН-С-6В

Сетка С-6В

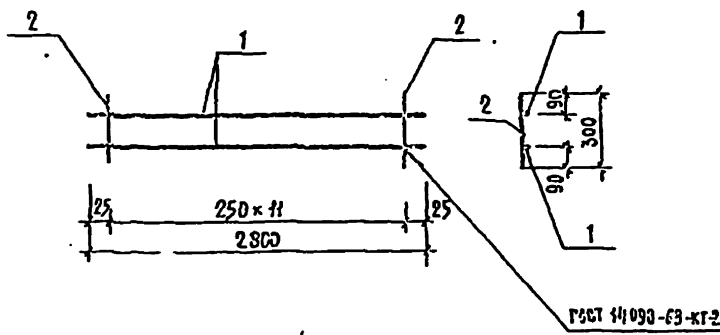
Сетка	Масса	Масса сетки
Р	8,931	

Сталь класса Бр
ГОСТ 6727-80

ЦНИИЭП
И.Б.С.Мезенцева

Альбом II

Технический проект 294-3-34 М.84



Форм. зона	Поз.	Обозначение	Наименование	Кол.	Примечание
			<u>Детали</u>		
			Сталь круглая, ГОСТ 5781-82		Масса, кг
Б4	1	-2-КЖИ-С-9В-01	∅ 22 АЛ е=2800	2	8,344
Б4	2	-02	∅ 8 А. I е=300	12	0,119

294-3-34 М.84-2-КЖИ-С-9В

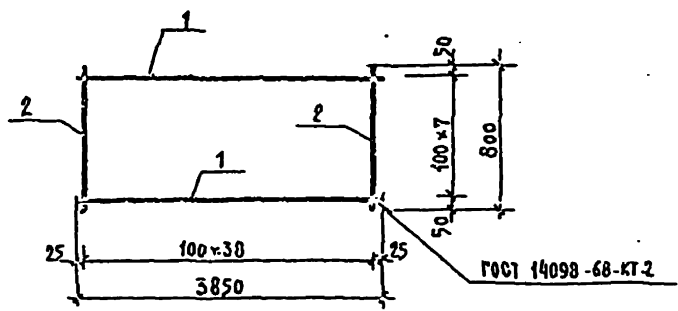
Сетка С-9В

Материал	Масса	Изделия
Р	18,116	
АКСП	АКСП	

ЦНИИЭП
им. Б.С. ПЕТУХОВА

Альбом II

Технический проект 294-3-34 М.84



Форм. зона	Поз.	Обозначение	Наименование	Кол.	Примечание
			<u>Детали</u>		
			Сталь круглая, ГОСТ 5781-82		Масса, кг
Б4	1	-2-КЖИ-С-10В-01	∅ 4 ВР е=3850	0	0,347
Б4	2	-02	∅ 4 ВР е=800	39	0,072

294-3-34 М.84-2-КЖИ-С-10В

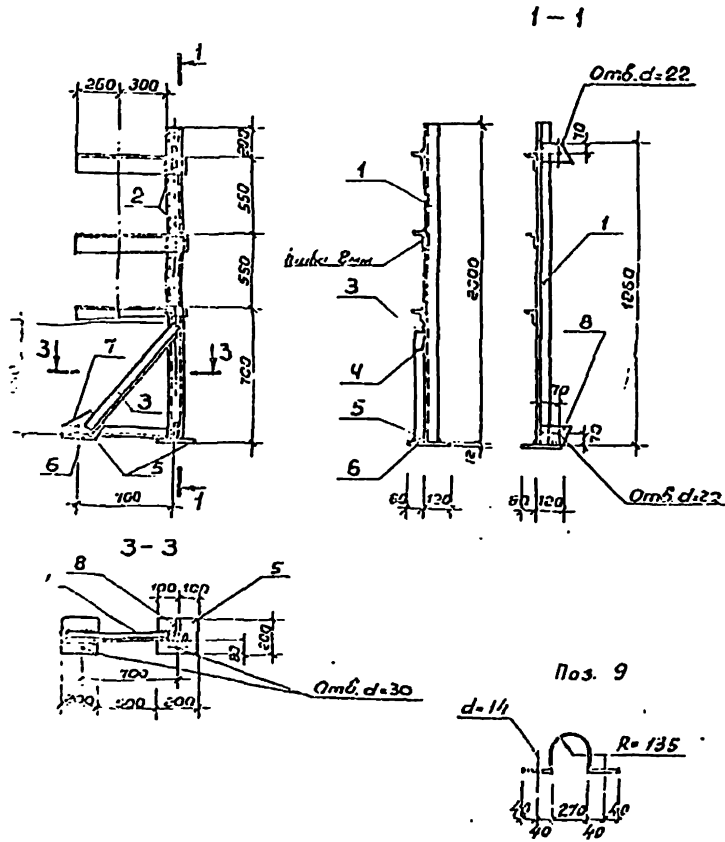
Сетка С-10В

Материал	Масса	Изделия
Р	5,504	
АКСП	АКСП	

ЦНИИЭП
им. Б.С. ПЕТУХОВА

Сталь класса СР
ГОСТ 6757-80

ЦНИИЭП
им. Б.С. ПЕТУХОВА



Вид	Зона	Поз.	Обозначение	Наименование	Кол.	Примеч.
				Детали		
				швеллер С10 ГОСТ 8240-78 ВСТЗ ГОСТ 333-71		
		1	-2КЖУ-МСБ-3-01	Е=8000	1	
				УГОЛОК L90x56x6 ГОСТ 8512-72 ВСТЗ ГОСТ 380-71		
		2	-02	Е=680	3	4,5
				УГОЛОК L45x4 ГОСТ 6509-72 ВСТЗ ГОСТ 333-71		
		3	-03	Е=780	1	2,0
		4	-04	Е=740	1	2,0
				ПОЛОСА 10СТ 103-76 ВСТЗ КНБ ГОСТ 365-71		
		5	-05	-12x200	Е=800	2 3,8
		6	-06	-16x50	Е=80	2 0,5
		7	-07	-6x200	Е=230	1 1,9
		8	-08	-6x130	Е=150	2 1,1
		9	-09	-4x40	Е=355	3 1,1

Примечания см на листе

-2-КЖУ-МСБ-1

294-3-34 М. 84 -2-КЖУ-МСБ-3

Исполнитель	Исаков И.И.		Стойка для бойлеров МСБ-3	Стенд	Масса	Масштаб
Исполнитель	Корнев			Р	532	
ГЛАВ	Волов			Лист		Листов
ГЛАВ	Пашенин			ЦНИИЭП им.С.С.Мезенцева		
Рисующий	Били					
Рисующий	Корнев					