

ТИПОВЫЕ КОНСТРУКЦИИ, ИЗДЕЛИЯ И УЗЛЫ ЗДАНИЙ И СООРУЖЕНИЙ

СЕРИЯ 1.090.1-1

СБОРНЫЕ ЖЕЛЕЗОБЕТОННЫЕ КОНСТРУКЦИИ МЕЖВИДОВОГО
ПРИМЕНЕНИЯ ДЛЯ КРУПНОПАНЕЛЬНЫХ ОБЩЕСТВЕННЫХ ЗДАНИЙ
И ВСПОМОГАТЕЛЬНЫХ ЗДАНИЙ ПРОМЫШЛЕННЫХ ПРЕДПРИЯТИЙ
С ВЫСОТОЙ ЭТАЖА 3,0 И 3,3 М

ВЫПУСК 0-5

В 2-Х ЧАСТЯХ

УКАЗАНИЯ ПО ПРИМЕНЕНИЮ СБОРНЫХ
ЭЛЕМЕНТОВ И ДЕТАЛЕЙ ФАСАДОВ

ЧАСТЬ 1

СТР. 2 ÷ 98

ЦЕНТРАЛЬНЫЙ ИНСТИТУТ ТИПОВОГО ПРОЕКТИРОВАНИЯ
ГОССТРОЯ СССР

Москва, А-445, Смоленская ул. 22

Сдано в печать \bar{V} 1989 года

Заказ № 5887 Тираж 400 экз.

ТИПОВЫЕ КОНСТРУКЦИИ, ИЗДЕЛИЯ И УЗЛЫ ЗДАНИЙ И СООРУЖЕНИЙ

СЕРИЯ 1.090.1-1

СБОРНЫЕ ЖЕЛЕЗОБЕТОННЫЕ КОНСТРУКЦИИ МЕЖВИДОВОГО
ПРИМЕНЕНИЯ ДЛЯ КРУПНОПАНЕЛЬНЫХ ОБЩЕСТВЕННЫХ ЗДАНИЙ
И ВСПОМОГАТЕЛЬНЫХ ЗДАНИЙ ПРОМЫШЛЕННЫХ ПРЕДПРИЯТИЙ
С ВЫСОТОЙ ЭТАЖА 3,0 И 3,3 М

ВЫПУСК 0-5

В 2-Х ЧАСТЯХ

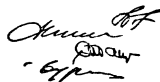
УКАЗАНИЯ ПО ПРИМЕНЕНИЮ СБОРНЫХ
ЭЛЕМЕНТОВ И ДЕТАЛЕЙ ФАСАДОВ

ЧАСТЬ 1

СТР. 2...98

РАЗРАБОТАНЫ ЦНИИЭП ТОРГОВО-БЫТОВЫХ
ЗДАНИЙ И ТУРИСТСКИХ КОМПЛЕКСОВ

ДИРЕКТОР ИНСТИТУТА
РУК. МАСТ.
ГЛИНЖ. МАСТ.
ГЛИНЖ. ПРОЕКТА



В. ЛЕПСКИЙ
О. ГУБАРЕВИЧ
Э. СТАНУЛЕВИЧ
В. БУДКИН

УТВЕРЖДЕНЫ И ВВЕДЕНЫ В ДЕЙСТВИЕ
С 01.01.88 ГОССТРОИСТРОЕМ
ПРИКАЗ ОТ 25.12.87 N 446

Обозначение	Наименование	Стр.	Примечание
I.090.1-I.0-5 00 ПЗ	Пояснительная записка	3	
01 ПЗ	Главные входы в одноэтажные торговые здания	6	
02 ПЗ	Витрины	31	
03 ПЗ	Основные входы в детские ясли-сады	42	
04 ПЗ	Основные входы в школы	62	
05 ПЗ	Второстепенные входы в здания	84	
06 ПЗ	Игровые навесы	99	
07 ПЗ	Комбинированный навес для торгово-рекреационных зон с элементами благоустройства и рекламы	129	
08 ПЗ	Входы на территорию детских яслей-садов и школ	138	
09 ПЗ	Загрузочные площадки	141	
10 ПЗ	Унифицированные компоновочные решения элементов фасадов (примеры)	158	
11 ПЗ	Пример установки дополнительных закладных изделий в плите перекрытия	161	

РУК НАСТ	ГУБАРЕВИЧ	<i>Губаревич</i>
Н. КОМП.	СИНЯВСКАЯ	<i>Синявская</i>
ТА ИИЖ.М.	СТАНЧУКОВИЧ	<i>Станчукович</i>
ГАП	ТЕРЕХОВ	<i>Терехов</i>
ГП	БЧАКЧИ	<i>Бчакчи</i>
СТ. АРХ.	ЕРМИЩАНА	<i>Ермищана</i>

1 090.1-1. 0-5 00

СОДЕРЖАНИЕ

СТАДИЯ	ЛИСТ	ЛИСТОВ
Р		1
ТОРГОВО-БЫТОВЫХ ЗДАНИЙ И УЧЕБНЫХ КОМПЛЕКСОВ ПЕНИЦЕП		

1. Область применения

В настоящем выпуске разработаны варианты решений фрагментов зданий и малогабаритных сооружений, выполняемых из сборных железобетонных изделий серии I.090.I-I

Предложенные архитектурные разработки являются подсобным материалом при проектировании основных и второстепенных входов, витрин и загрузочных площадок торгово-бытовых зданий, детских дошкольных учреждений и школ, а также при создании различных игровых и теневых навесов торгово-рекреационных зон и крытых площадок.

2. Классификация.

Варианты проектных решений фрагментов зданий и малогабаритных сооружений выполнены по следующим разделам:

2.1. Главные входы в одноэтажные торговые здания :

- а) угловые входы с двухсторонней ориентацией;
- б) угловые входы с односторонней ориентацией;
- в) фронтальные входы с вынесенным тамбуром;
- г) фронтальные входы с заглубленным тамбуром.

2.2. Витрины:

- а) приставные витрины - протяженные;
- б) - " - - единичные;
- в) встроенно-пристроенные - протяженные;
- г) - " - - единичные .

2.3. Основные входы в детские ясли-сады;

- а) примыкание входа к продольной стене;
- б) примыкание входа к внутреннему углу;
- в) - " - к наружному углу;
- г) вход в курдонере .

2.4. Основные входы в школы:

- а) с внутренним тамбуром;
- б) с заглубленным тамбуром.

2.5. Второстепенные входы в здания школ, детских яслей-садов и в здания торгово-бытового назначения :

- а) с отметкой - 0,02;
- б) с отметкой - 1,05 .

2.6. Игровые навесы решены с сеткой осей 6×6 м и 3×3 м.

				1.090.1-1. 0-5 00 ПЗ		
РКН МАСТ	ГУБАРЕВИЧ	<i>Губаревич</i>		ПОЯСНИТЕЛЬНАЯ ЗАПИСКА		
И. КОНТР.	СИМЯВСКАЯ	<i>Симьявская</i>				
ГА. ИЖ. П.	СТАНЧУКОВИЧ	<i>Станчукович</i>				
ГАП	ТЕРЕХОВ	<i>Терехов</i>				
ГМП	БУДКИН	<i>Будкин</i>				
СТ АРХ	ЕРШАЦКА	<i>Ершацка</i>				
				СТАДИЯ	АНСТ	АНСТОВ
				Р	1	3
				ТОРГОВО-БЫТОВЫХ ЗАДАНИИ И ТРУДЯТСКИХ КОМПЛЕКСОВ		
				ЦНИИЭП		

2.7. Навесы для торгово-рекреационных зон

Рассмотрены возможности применения деталей фасадов для решения малых форм:

- а) рекламные щиты, тумбы;
- б) теневые навесы;
- в) крытые навесы.

2.8. Входы на территорию детских яслей-садов и школ

решены на сочетании элемента ОЖ и стоек

2.9. Загрузочные площадки

- а) в курдонере
- б) приставная

Формообразование различных вариантов проектных решений фрагментов зданий и малогабаритных сооружений основано на сочетании вертикальных несущих элементов панелей внутренних стен, имеющих различный рисунок проемов-арочные, П-образные, Г-образные, и горизонтальной плоскости перекрытия, обрамленной алюминиевым козырьком.

Варианты рассчитаны на применение типовых витражей и разработку конструкции полов и кровли в конкретном проекте.

3. Отделка.

Все изделия вариантов проектных решений фрагментов зданий и малогабаритных сооружений выпускаются под окраску. Материалы отделки и требования к ним должны соответствовать требованиям отделки наружных стеновых панелей и выбираются в конкретном проекте.

4. КОНСТРУКТИВНЫЕ РЕШЕНИЯ

4.1 Пространственная жесткость и неизменяемость конструкции входов и витрин обеспечивается совместной работой диска перекрытия и стен, прикрепленных с помощью соединительных элементов к наружным стенам здания.

Устойчивость конструкций навесов обеспечивается совместной работой продольных и поперечных стен.

Устойчивость конструкций входов на территории детских садов и школ обеспечивается в обоих направлениях работой консольных стоек, жестко закрепленных к фундаментам.

В качестве несущих элементов входов, навесов, витрин использованы типовые панели внутренних стен, разработанные в выпусках 4-1, 2-12.

Перекрытие выполнено из многопустотных железобетонных плит, разработанных в вып. 5-1.

Перекрытие загрузочных площадок в курдонерах выполнено из многопустотных плит по серии 1.041.1-2 длиной 2650 мм и 5650 мм.

Соединение несущих стен между собой, с диском перекрытия, крепление стен к наружным стенам здания, крепление парапета из гофрированного алюминиевого листа выполняется в соответствии с монтажными узлами, разработанными в выпусках 7-1, 7-2 настоящей серии.

Монтажные узлы замаркированы на монтажных схемах, приведенных в данном альбоме.

Крепление несущих стен входов к наружным стенам здания производится через закладные изделия в наружных стеновых панелях.

В данном альбоме в докум. 11ПЗ дан пример установки дополнительных закладных изделий в плитах перекрытия.

Лестницы на входах запроектированы из отдельных ступеней по ГОСТ 8717 I-84 по кирпичным стенам.

Для каждой монтажной схемы фрагмента фасада, приведенного в данном альбоме, в конкретном проекте необходимо:

- разработать фундаменты под стены, стойки, элементы ограждения и т.д., заложив в них при необходимости закладные изделия, воспринимающие расчетные усилия;


- разработать рабочую документацию для выбранной в альбоме схемы;


- разработать в проекте чертежи наружных стеновых панелей с дополнительными закладными изделиями;

- разработать конструкцию деревянных пергол в навесах и ограждение козырьков из алюминиевого гофрированного листа;

- уточнить марки плит перекрытий в зависимости от конкретной нагрузки (в выпуске даны марки плит перекрытий для III района по снеговому покрову по СНиП II-6-74).

Условное обозначение

 40 - узел 40 по серии 1.090.I-I вып. 7-2

 40/7-1 - узел 40 по серии 1.090.I-I вып. 7-1

1.090.1-1.0-5 00 ПЗ

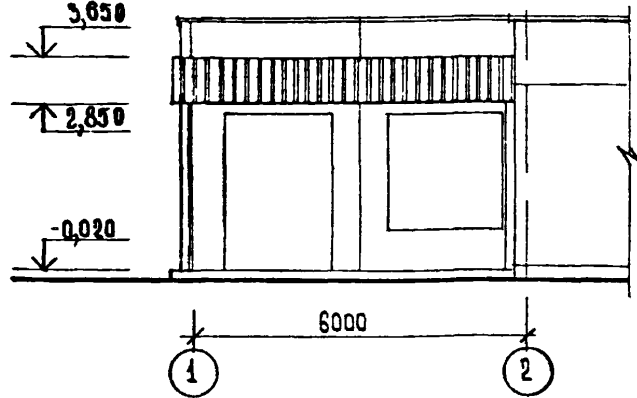
Лист

5

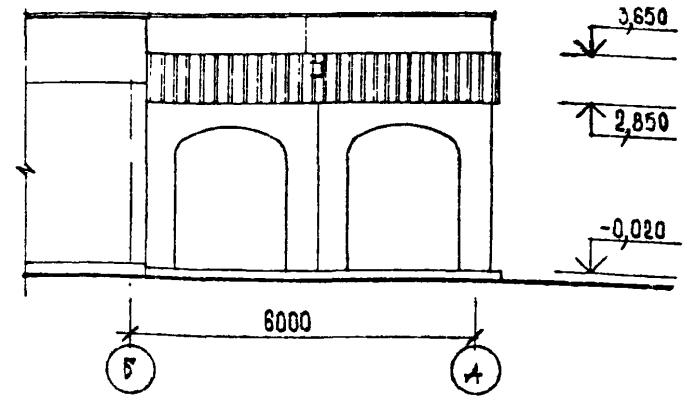
ГЛАВНЫЕ ВХОДЫ В ОДНОЭТАЖНЫЕ ТОРГОВЫЕ ЗДАНИЯ УГЛОВОЙ ВХОД С ДВУХСТОРОННЕЙ ОРИЕНТАЦИЕЙ

ВАРИАНТ 1

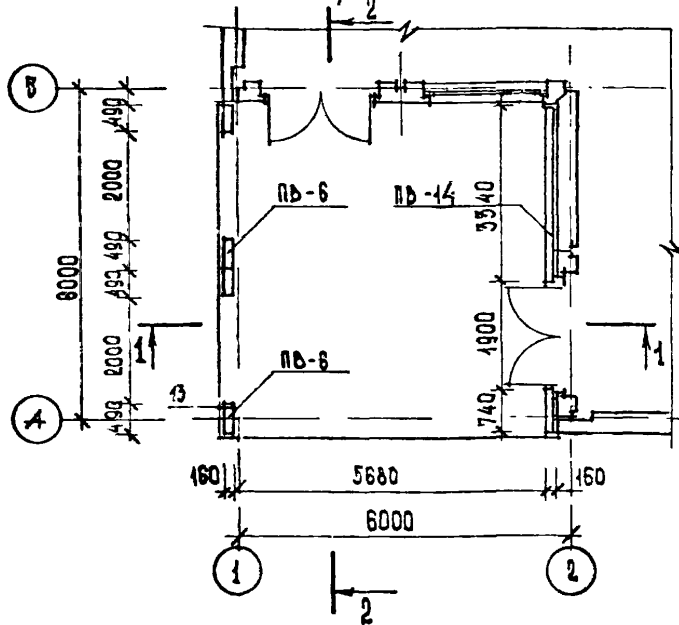
ФАСАД 1-2



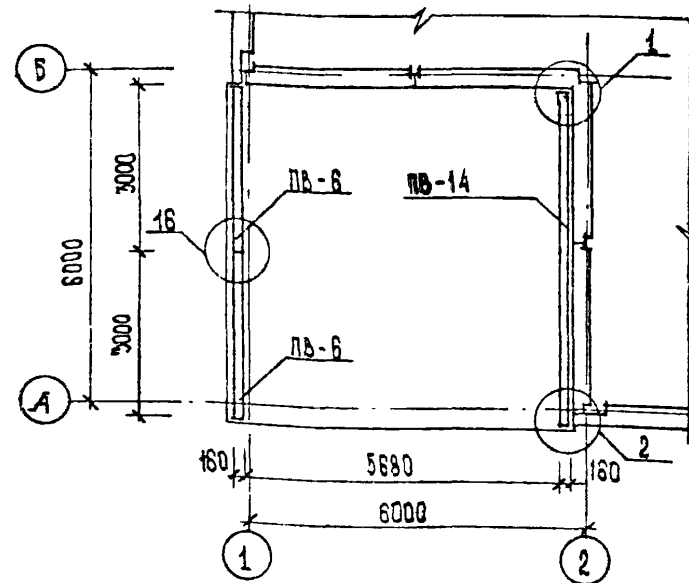
ФАСАД Б-А



ПЛАН НА ОТМ. 0,000



ПЛАН НА ОТМ. 2,980



		1.090.1-1.0-5 01ПЗ			
РУК МАСТ	ГУБАРЕВИЧ	<i>Губаревич</i>			
И.КОНТР.	СИНЯВСКАЯ	<i>Синявская</i>			
ГЛ.И.Ж.М.	СТАНУЛЕРИЧ	<i>Станулерич</i>			
ГАЛ	ТЕРЕХОВ	<i>Терехов</i>			
ГИП	БУДКИН	<i>Будкин</i>			
СТ.АРХ.	ЕРМИШИНА	<i>Ермишина</i>			
ГЛАВНЫЕ ВХОДЫ В ОДНОЭТАЖНЫЕ ТОРГОВЫЕ ЗДАНИЯ			СТАДИЯ	ЛИСТ	ЛИСТОВ
			Р	1	25
			ЦНИИЭП		ТОРГОВО- БЫТОВЫЕ ЗДАНИЯ И ТЭРИТОРИАЛЬ- КОМПЛЕКСОВ

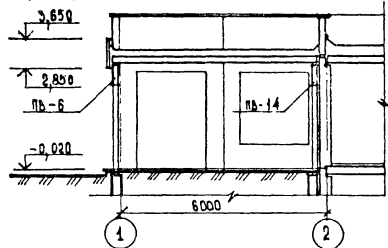
22832-01 7

ФОРМАТ А3

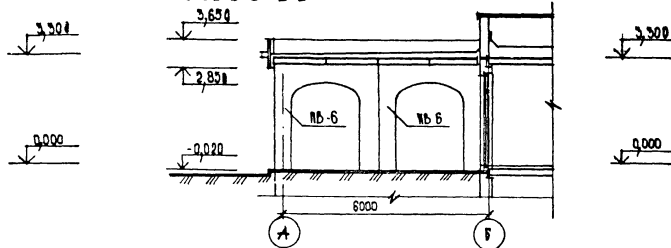
УГЛОВОЙ ВХОД С ДВУХСТОРОННЕЙ ОРИЕНТАЦИЕЙ

ВАРИАНТ 1

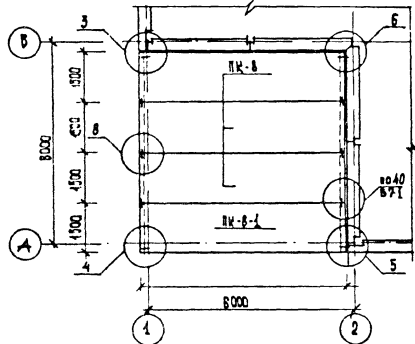
РАЗРЕЗ 1-1



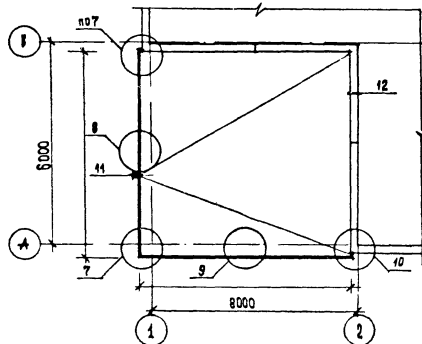
РАЗРЕЗ 2-2



ПЛАН ПЕРЕКРЫТИЯ



ПЛАН КРОВЛИ

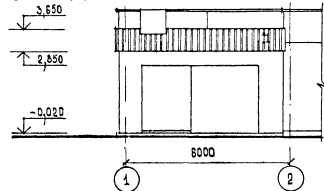


1090.1-1.0-5 0115

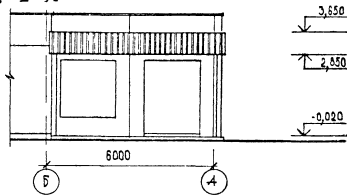
Лист
2

УГЛОВОЙ ВХОД С ДВУХСТОРОННЕЙ ОРИЕНТАЦИЕЙ ВАРИАНТ 2

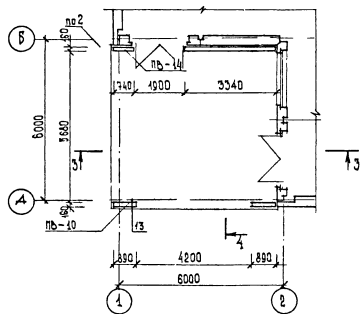
ФАСАД 1-2



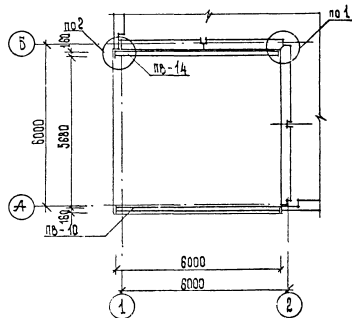
ФАСАД Б-А



ПЛАН НА ОЛН 0,000



ПЛАН НА ОЛН 2,9 80



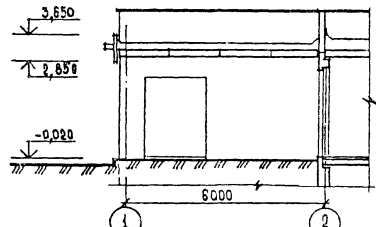
1.090.1-1. 0-5 04ПЗ

ЛИСТ
3

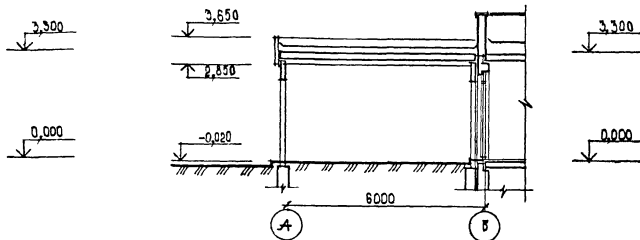
УГЛОВОЙ ВХОД С ДВУХСТОРОННЕЙ ОРИЕНТАЦИЕЙ

ВАРИАНТ 2

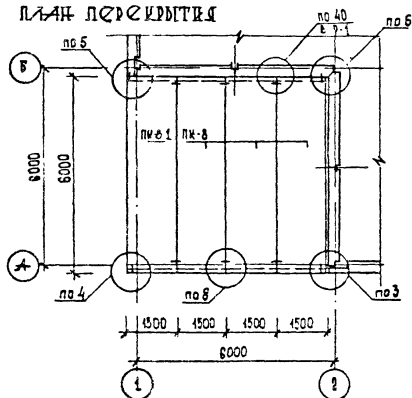
ВАЗРЭС 3-3



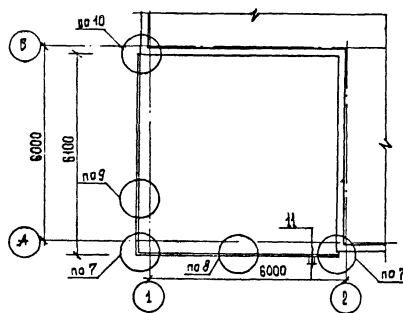
ВАЗРЭС 4-4



ПЛАН ПЕРЕКРЫТИЯ



ПЛАН ЕДОВЛИК



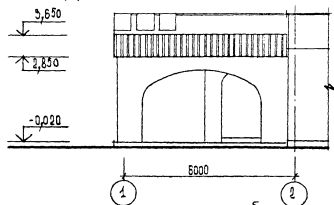
1.090.1-1.0-5 01ПЗ

ЛИСТ

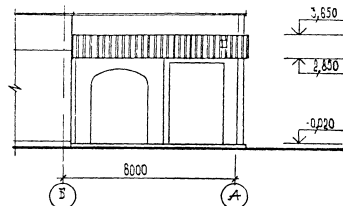
4

УГЛОВОЙ ВХОД С ДВУХСТОРОННЕЙ ОРИЕНТАЦИЕЙ ВАРИАНТ 5

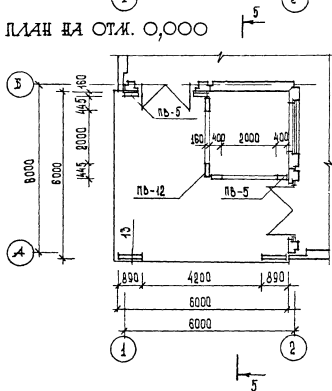
ФАСАД 1-2



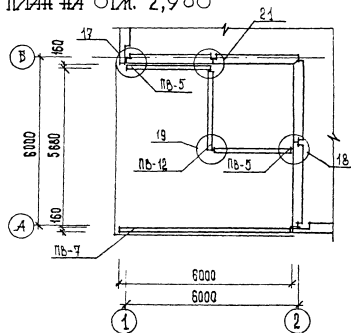
ФАСАД Б-А



ПЛАН НА ОТМ. 0,000



ПЛАН НА ОТМ. 2,980



1.090.4-1.0-5 ОПЗ

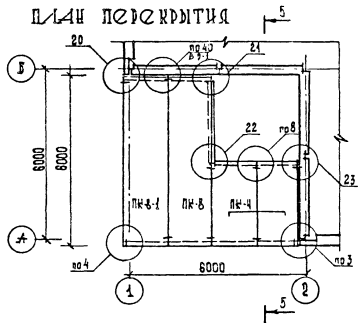
ЛИСТ
5

22832-01 11

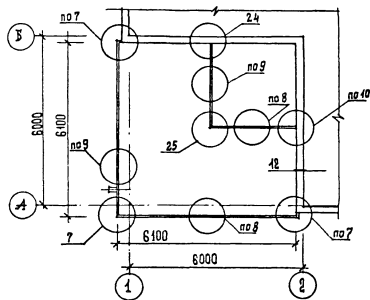
ФОРМАТ А3

УГЛОВОЙ ВХОД С ДВУХСТОРОННЕЙ ОРИЕНТАЦИЕЙ ВАРИАНТ 5

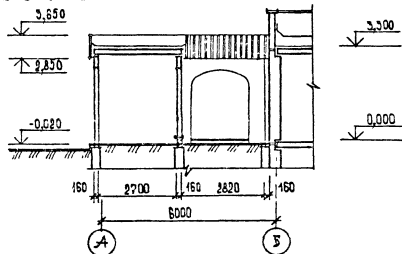
ПЛАН ПЕРЕКРЫТИЯ



ПЛАН КРОВЛИ



РАЗРЕЗ 5-5



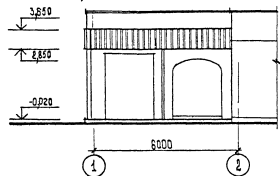
1090.1-1.0-5 01ПЗ

Лист
6

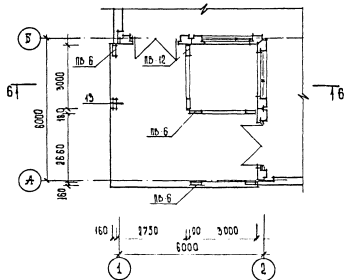
УГЛОВОЙ ВХОД С ДВУХСТОРОННЕЙ ОРИЕНТАЦИЕЙ

ВАРИАНТ 4

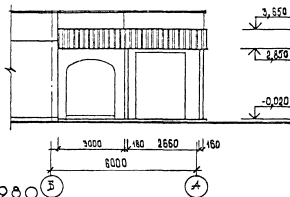
ФАСАД 1-2



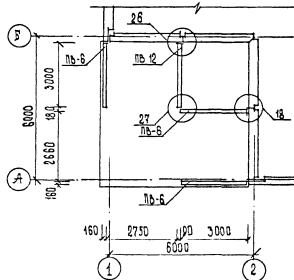
ПЛАН НА ОТМ. 0,000



ФАСАД Б-А



ПЛАН НА ОТМ. 2,980

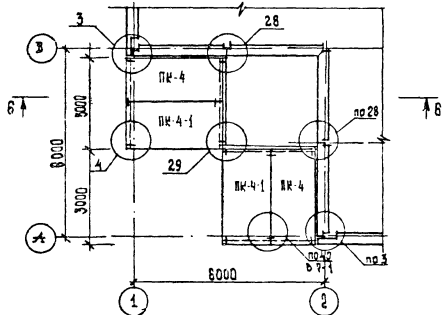


1090 1-1 0 5 01 ПЗ

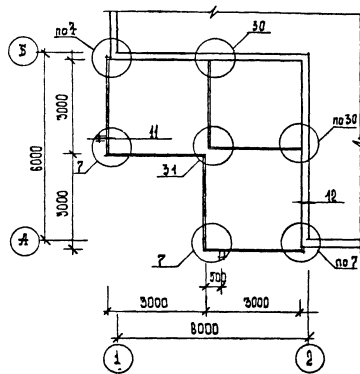
ЛИСТ
7

УГЛОВОЙ ВХОД С ДВУХСТОРОННЕЙ ОРИЕНТАЦИЕЙ ВАРИАНТ 4

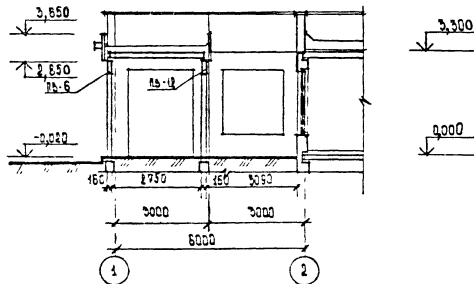
ПЛАН ПЕРЕКРЫТИЙ



ПЛАН КРОВЛИ



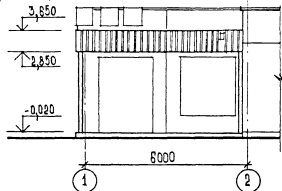
РАЗРЕЗ 6-6



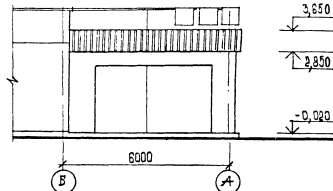
УГЛОВОЙ ВХОД С ОДНОСТОРОННЕЙ ОРИЕНТАЦИЕЙ

ВАРИАНТ 5

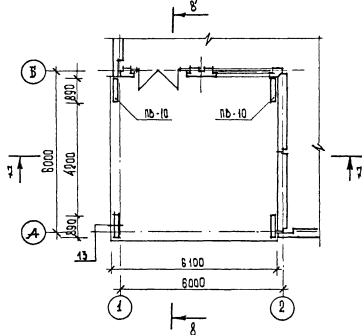
ФАСАД 1-2



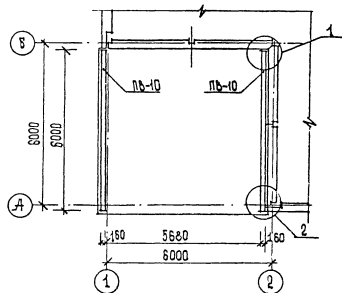
ФАСАД Б-А



ПЛАН №4 ОТМ. 0,000



ПЛАН №4 ОТМ. 2,980



1.090.1-1. 0-5 ОПЗ

Лист

3

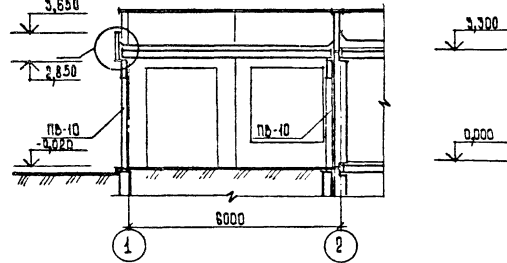
22832-01 15

ФОРМАТ А3

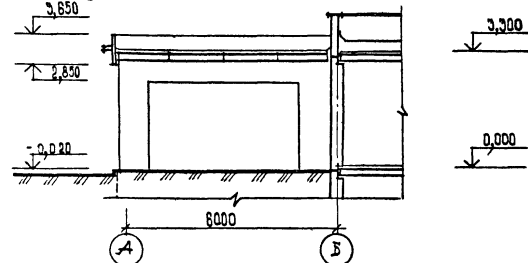
УГЛОВОЙ ВХОД С ОДНОСТОРОННЕЙ ОРИЕНТАЦИЕЙ

ВАРИАНТ 5

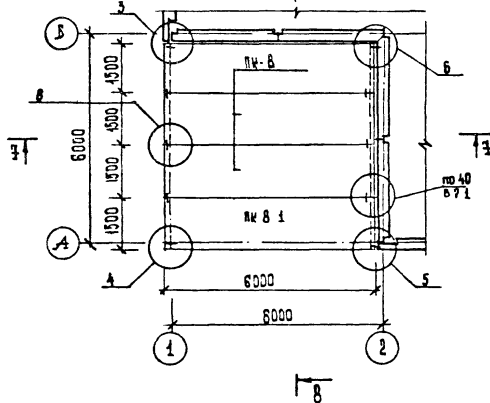
Д.431023 7-7



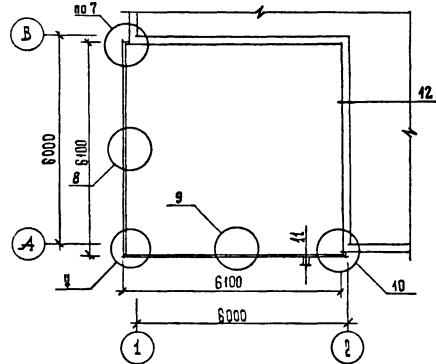
Д.431023 8-8



ПЛАН ПЕРЕКРЫТИЯ 7-8



ПЛАН ЦРОВАК



1.090.1-1. 0-5 01ПЗ

ЛИС №
10

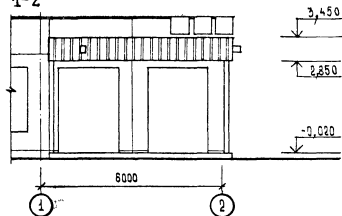
22832-01 16

ФОРМАТ А3

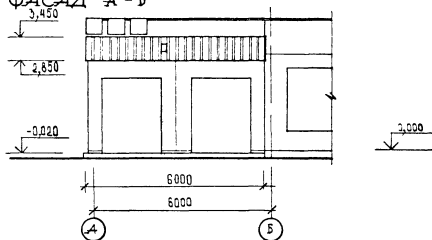
УГЛОВОЙ ВХОД С ОДНОСТОРОННЕЙ ОРИЕНТАЦИЕЙ

ВАРИАНТ Б

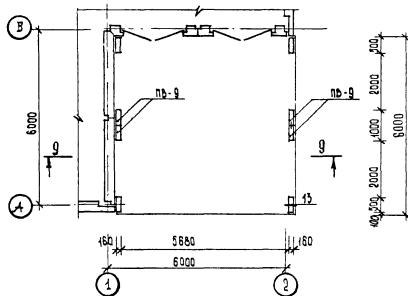
ФАСАД 1-2



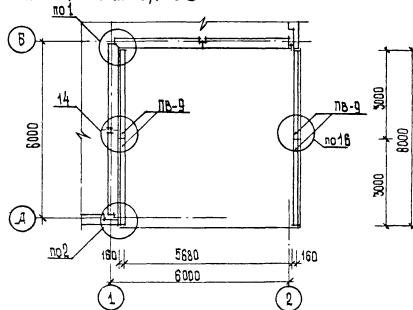
ФАСАД А-Б



ПЛАН НА ОТМ. 0,000



ПЛАН НА ОТМ. 2,980



1.090.1-1. 0-5 01ПЗ

ЛИСТ

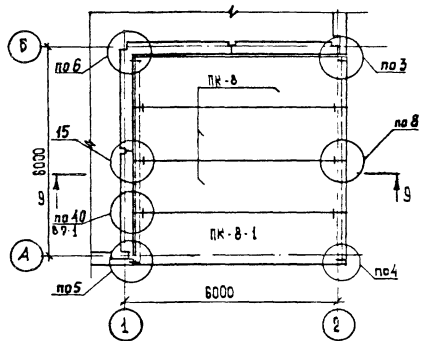
11

22832-01 17

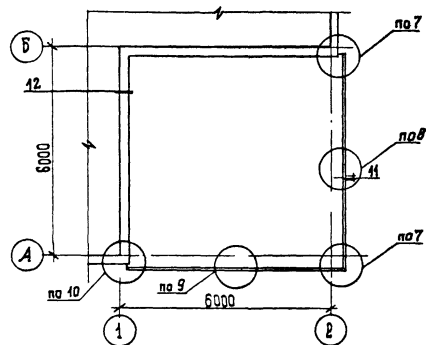
ФОРМАТ А3

УГЛОВОЙ ВХОД С ОДНОСТОРОННЕЙ ОРИЕНТАЦИЕЙ ВАРИАНТ Б

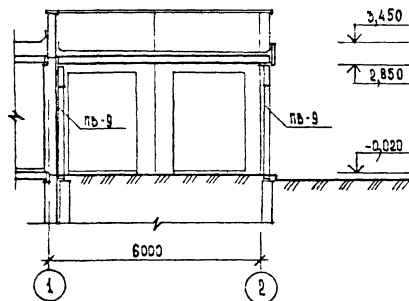
ПЛАН ПЕРЕКРЫТИЯ



ПЛАН КРОМЛИ



РАЗРЕЗ 9-9



1.090.1-1. 0-5 01ПЗ

ЛИСТ

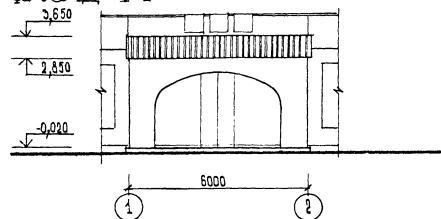
12

22832-01 18

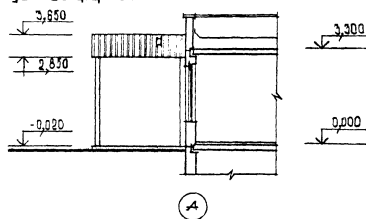
ФОРМАТ А3

ФРОНТАЛЬНЫЙ ВХОД С ЗАГЛУБЛЕННЫМ ТАМБУРОМ ВАРИАНТ 7

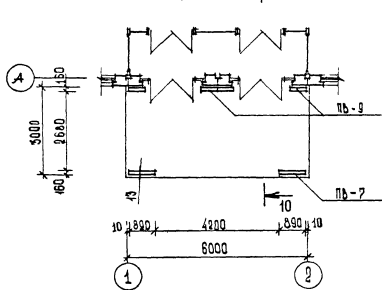
ФАСАД 1-2



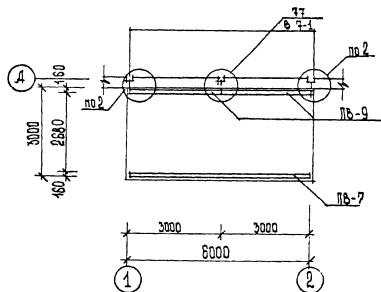
ФАСАД А



ПЛАН НА ОУИ 0,000



ПЛАН НА ОУИ 2,980



1.000.1-1.0-5 0113

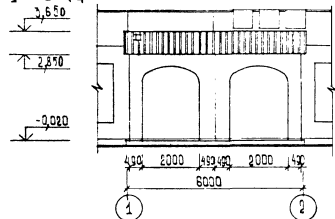
Лист
13

22832-01 19

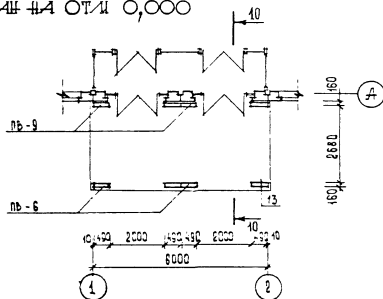
ФОРМАТ А3

ФРОНТАЛЬНЫЙ ВХОД С ЗАГЛУБЛЕННЫМ ТАМБУДОМ ВАРИАНТ 8

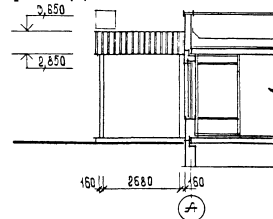
ФАСАД 1-2



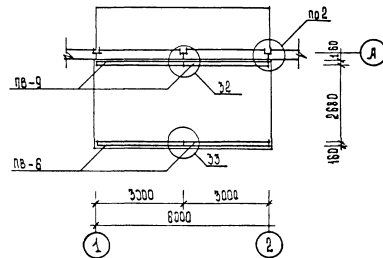
ПЛАН НА ОУИ 0,000



ФАСАД А



ПЛАН НА ОУИ 2,980



1090.1-1.0-5 01ПЗ

ЛМСТ

14

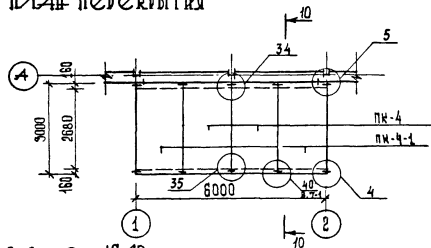
22832-01 20

ФОРМАТ А3

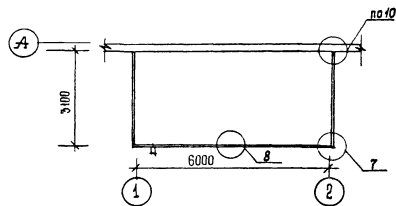
ФРОНТАЛЬНЫЙ ВХОД С ЗАГЛУБЛЕННЫМ ТАМБУРОМ

ВАРИАНТ 7; 8

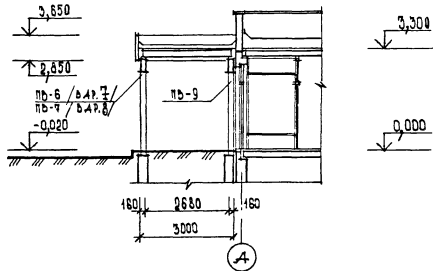
ПЛАН ПЕРЕКРЫТИЯ



ПЛАН КОСЫН



В-43Р03 10-10



1.090.4-1.0-5 01П3

ЛИСТ

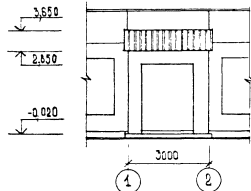
15

22832-01 21

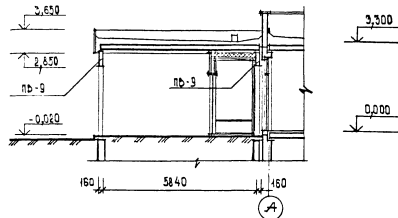
ФОРМАТ А3

ФРОНТАЛЬНЫЙ ВХОД С ВНЕШНИМ ТАЙБУДОМ ВАРИАНТ 9

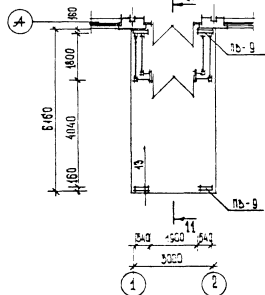
ФАСАД 1-2



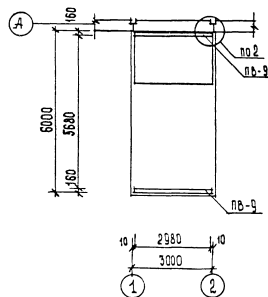
РАЗРЕЗ 11-11



ПЛАН НА ОТМ. 0,000



ПЛАН НА ОТМ. 2,980



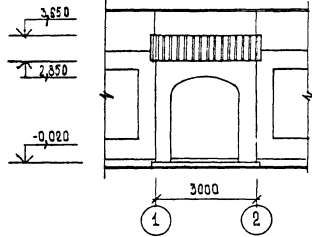
1.090.44.0-5 01П3

Лист

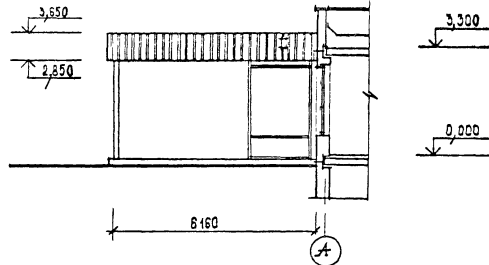
16

ФРОНТАЛЬНЫЙ ВХОД С ВЫНЕСЕННЫМ ТАМБУРОМ
ВАРИАНТ 10

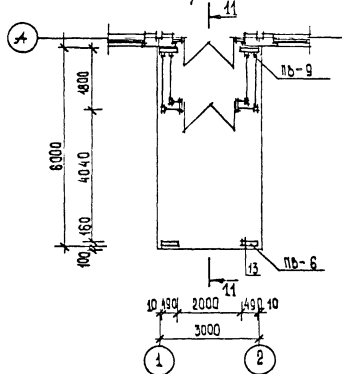
ФАСАД 1-2



ФАСАД А



ПЛАН НА ОУМ 0,000



УСЛОВНАЯ НАИМОВА	НАИМОВА ПО СЕРИИ 1.090.1-1	
ПБ-5	ПБА 20.30.20-7Т	ВЫП. 4-1
ПБ-6	ПБА 30.30.20-7Т	"
ПБ-7	ПБА 60.30.42-7Т	"
ПБ-9	ПБР 30.30.15-3Т	"
ПБ-10	ПБР 60.30.42-7Т	"
ПБ-12	ПБА 29.30.20-7Т	"
ПБ-14	ПБР 60.30.19-1Т	"
ПК-4	ПК 30.15-6Т	ВЫП. 5-1
ПК-4-1	ПК 30.15-6Т-1	0-511ПЗ
ПК-8	ПК 60.15-6АТ-УТ	5-1
ПК-8-1	ПК 60.15-6АТ-УТ-1а	0-511ПЗ

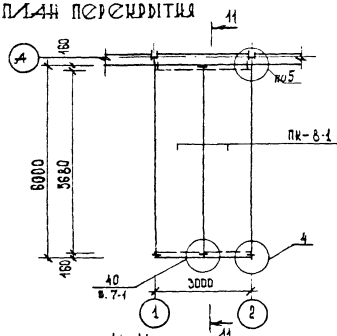
1.090.1-1.0-5 01ПЗ

АЛСТ

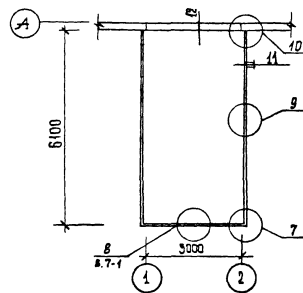
19

ФРОНТАЛЬНЫЙ ВХОД С ВНЕШНИМ ТАМБУРОМ ВАРИАНТ 9, 10

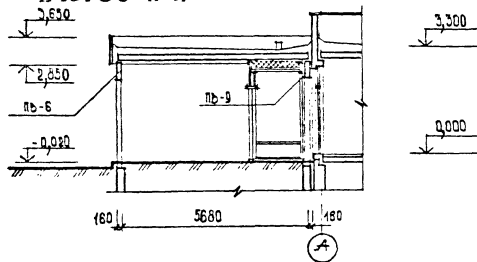
ПЛАН ПЕРЕКРЫТИЯ



ПЛАН КРОВЛИ



РАЗРЕЗ 11-11

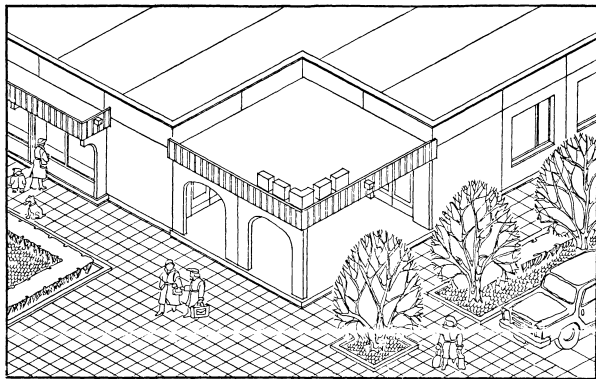


1090.1-1.0-5 01ПЗ

ЛИС

18

УГЛОВОЙ ВХОД С ДВУХСТОРОННЕЙ ОРИЕНТАЦИЕЙ
ВАРИАНТ 1



1.090.1-1. 0-5 01ПЗ

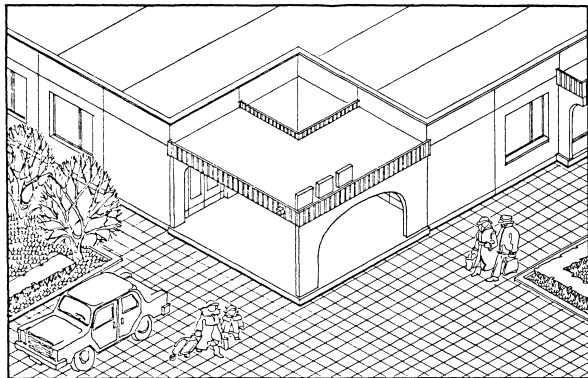
Лист

19

22832-01 25

ФОРМАТ А3

УГЛОВОЙ ВХОД С ДВУХСТОРОННЕЙ ОРИЕНТАЦИЕЙ
ВАРИАНТ 3



1.090.1-1. 0-5 01ПЗ

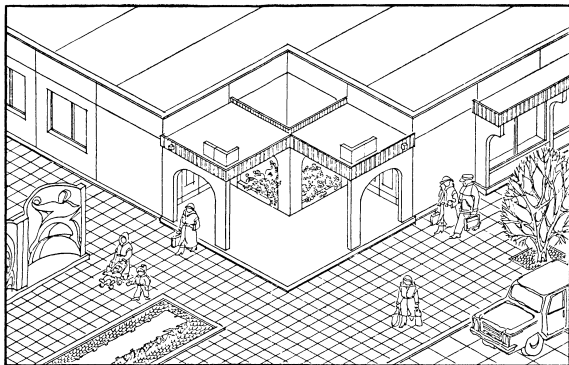
Лист

20

22832-01 26

ФОРМАТ А3

УГЛОВОЙ ВХОД С ДВУХСТОРОННЕЙ ОРИЕНТАЦИЕЙ
ВАРИАНТ 4



1.090.1-1. 0-5 01п3

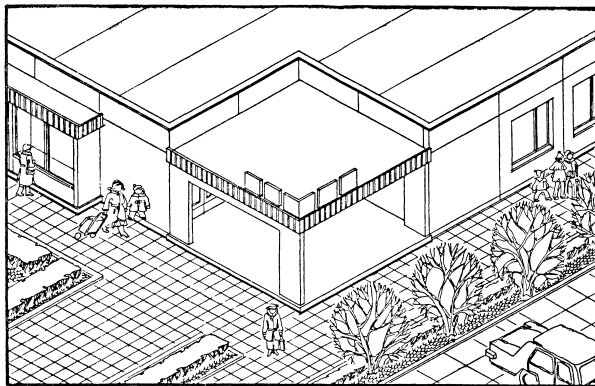
22832-01 27

ФОРМАТ А3

ЛИСТ

21

УГЛОВОЙ ВХОД С ОДНОСТОРОННЕЙ ОРИЕНТАЦИЕЙ
ВАРИАНТ 5



1.090.1-1. 0-5 01ПЗ

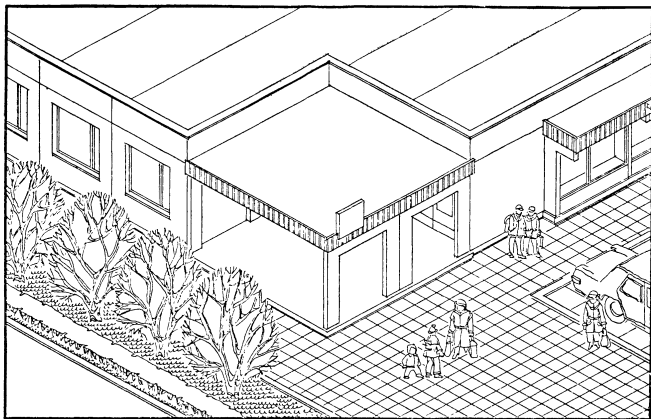
Лист

22

22832-01 28

ФОРМАТ А5

УГЛОВОЙ ВХОД С ОДНОСТОРОННЕЙ ОРИЕНТАЦИЕЙ
ВАРИАНТ 6



1.090.1-1. 0-5 01ПЗ

Лист

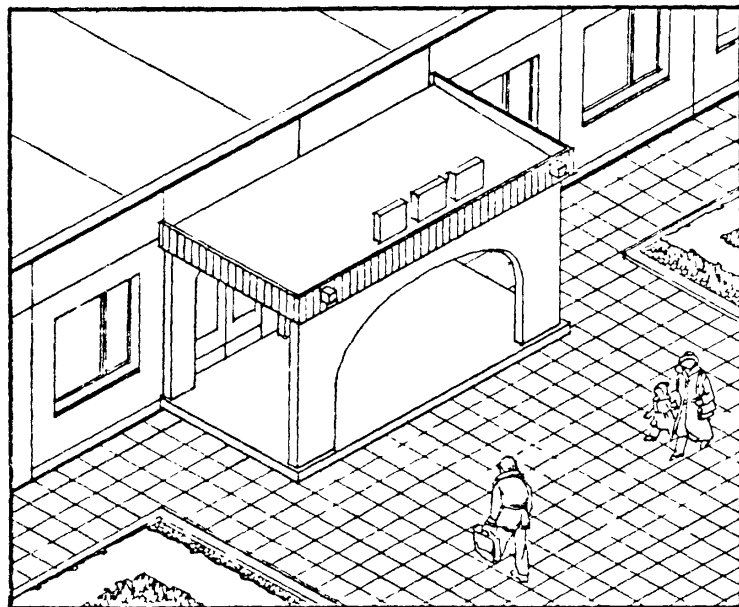
25

22832-01 29

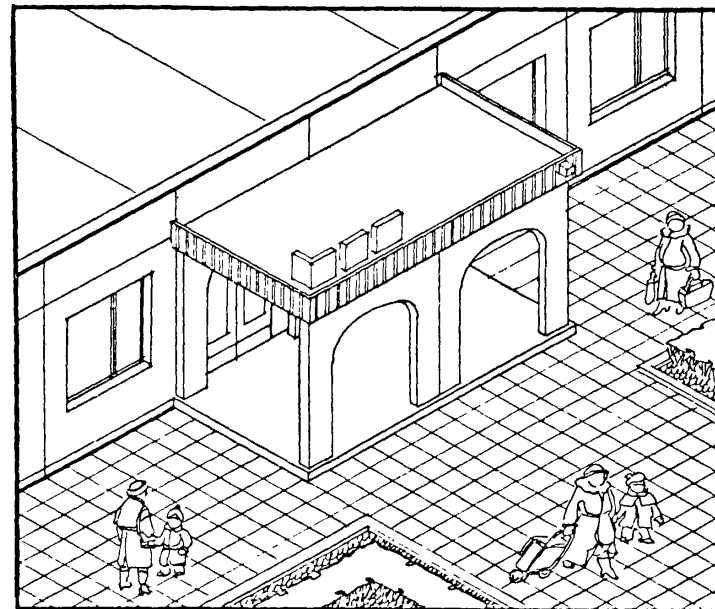
ФОРМАТ А3

ФРОНТАЛЬНЫЙ ВХОД С ЗАГЛУБЛЕННЫМ ТАМБУРОМ

ВАРИАНТ 7



ВАРИАНТ 8



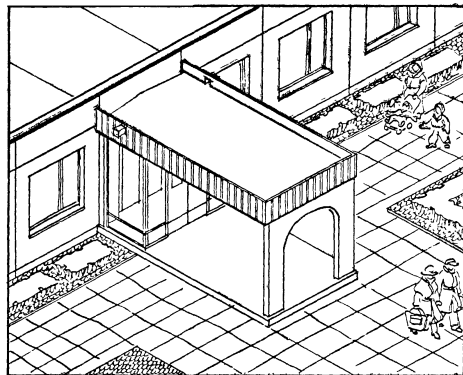
1.090.1-1. 0-5 01ПЗ

Лист

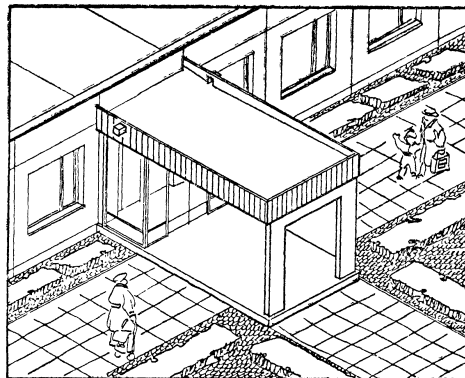
24

ФРОНТАЛЬНЫЙ ВХОД С ВЫНЕСЕННЫМ ТАЛИБУРОМ

ВАРИАНТ 9



ВАРИАНТ 10



1.090.1-1.0-5 ВПЗ

Лист

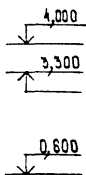
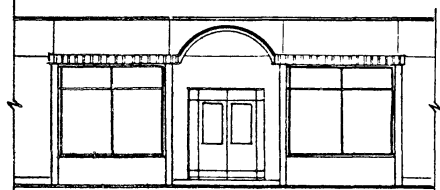
25

22832-01 31

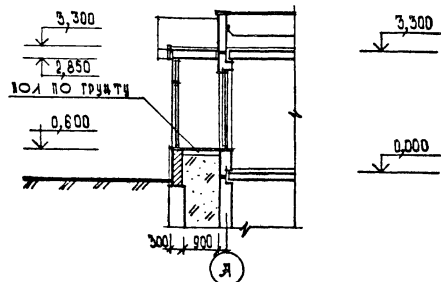
ФОРМАТ А3

ПРИСТАВНЫЕ ВЕТРИНЫ — ПРОТЯЖЕННЫЕ ВАРИАНТ 1

ФАСАД 1-4

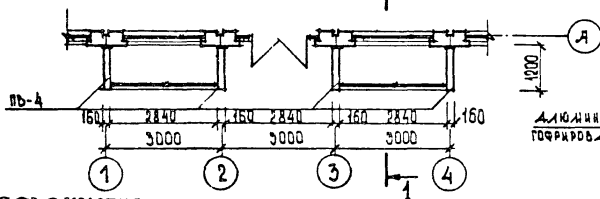


РАЗРЕЗ 1-1

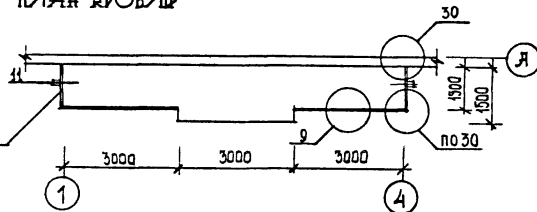


10А ПО ГРУНТУ

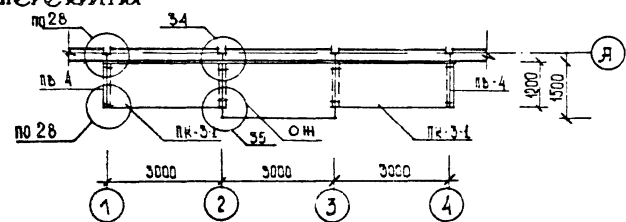
ПЛАН НА ОТН. 0,000



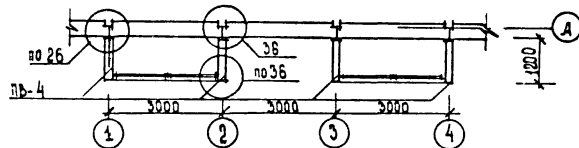
ПЛАН КРОВЛИ



ПЛАН ПЕРЕКРЫТИЯ



ПЛАН НА ОТН. 2,980



РУК МАСТ	ГУБАРЬЕВ	<i>Губарьев</i>
П. КОДПР	СИЛЬСКАЯ	<i>Сильская</i>
ПЛАНИР.	СТАНУЛЕВИЧ	<i>Стануевич</i>
ГАП	ТЕРЕХОВ	<i>Терехов</i>
ГИП	БУДКИН	<i>Будкин</i>
СТ. АРХ.	ЕРМАЦЫНА	<i>Ермацына</i>

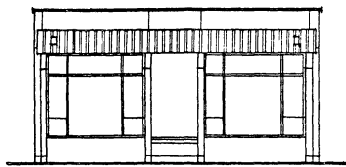
1.090. 1-1. 0-5 02 ПЗ

ВЕТРИНЫ

СТАЛЬЯ	ЛИСТ	ЛИСТОВ
Ф	1	11
ЦНИИЭП		ГОРБОВЫЙ ВЫДОВЫЙ ЗДАНИЙ И ПУБЛИЧНЫХ КОМПЛЕКСОВ

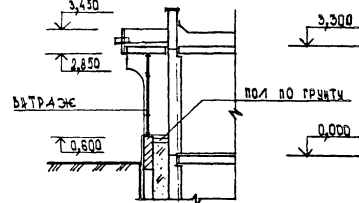
ПРИСТАВНЫЕ ВЕТРЯЩИЕ — ПРОТЯЖЕННЫЕ
ВАРИАНТ 2

ФАСАД 1-4



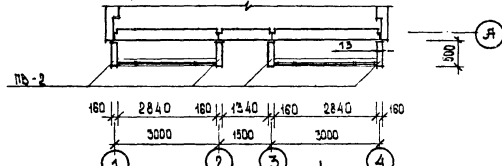
3,450
2,850
0,600

РАЗРЕЗ 2-2

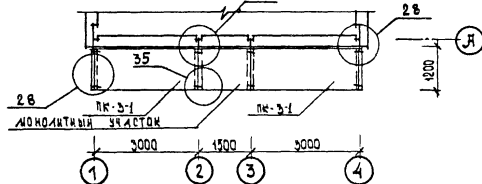


3,300
2,850
0,600

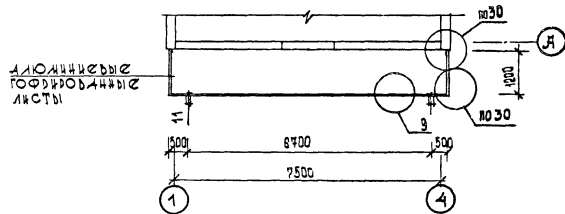
ПЛАН №4 ОТЦ. 0,000



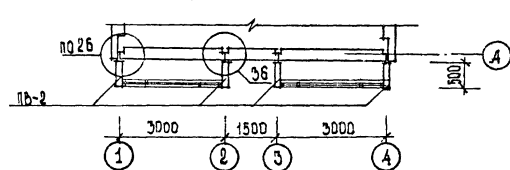
ПЛАН ПЕРЕКРЫТИЯ



ПЛАН КРОВЛИ



ПЛАН №4 ОТЦ. 2,980



1.090. 1-1. 0-5 02 ПЗ

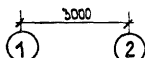
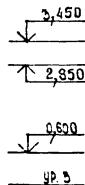
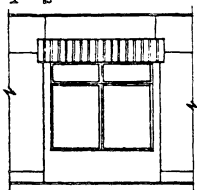
22832-01 33

ФОРМАТ А3

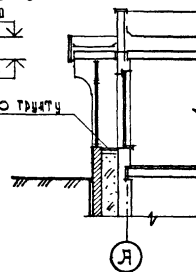
лист
2

ПРИСТАВКИ ВИТРИНЫ — ЕДИНИЧНЫЕ ВАРИАНТ 5

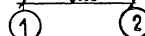
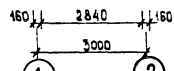
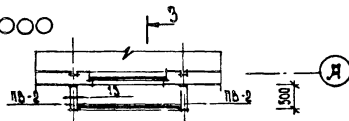
ФАСАД 1-2



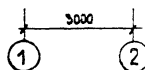
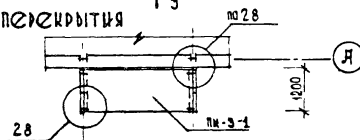
МЗДЗ 3-3



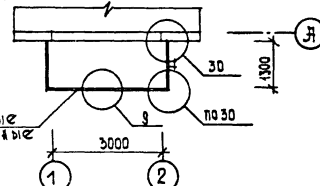
ПЛАЩ НА ОУИ. 0,000



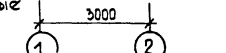
ПЛАЩ ПЕРЕКРЫТИЯ



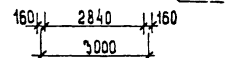
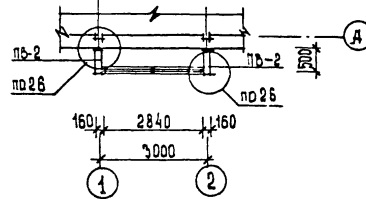
ПЛАЩ ШРОВИЦ



АЛЮМИНИЙОВИЕ
ГОФОРЪВАНИЕ
ЛКСТЫ



ПЛАЩ НА ОУИ. 2,980



1.090.1-1.0-5 02 ПЗ

ЛИСТ

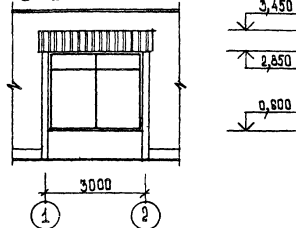
3

22832-01 34

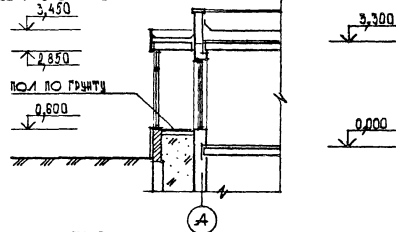
ФОРМАТ А3

ПРИСТАВНЫЕ ВЕТРИЦЫ — ЕДИНИЧНЫЕ
ВАРИАНТ 4

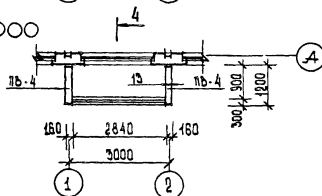
ФАСАД 1-2



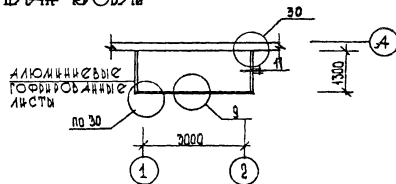
РАЗРЕЗ 4-4



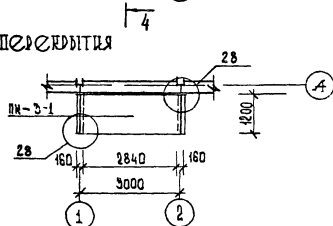
ПЛАН НА ОТМ. 0,000



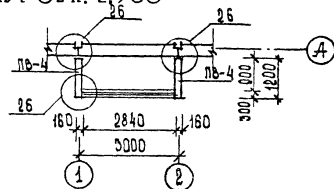
ПЛАН КРОВЛИ



ПЛАН ПОКРЫТИЯ



ПЛАН НА ОТМ. 2,980



1.090.1-1.0-5 D2 ПЗ

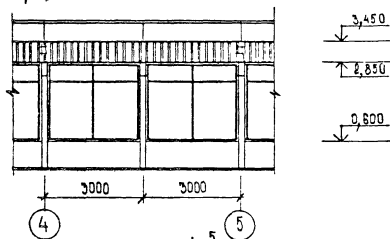
Лист
4

22832-01 35

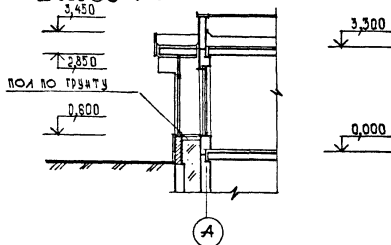
формат А3

ВСТРОЕННО-ПРИСТРОЕННЫЕ ВИТРИНЫ — ПРОТЯЖЕННЫЕ ВАРИАНТ 5

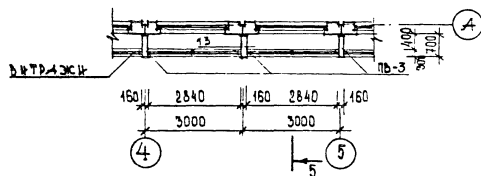
ФАСАД 4-5



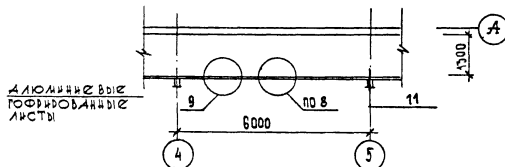
РАЗРЕЗ 5-5



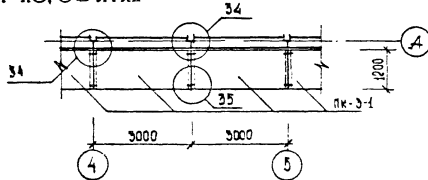
ПЛАН НА ОШ 0,000



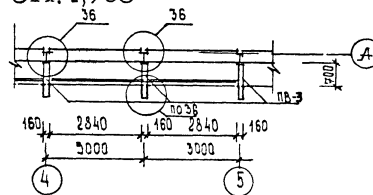
ПЛАН КРОВЛИ



ПЛАН ПЕРЕШЫТКА



ПЛАН НА ОШ 2,980



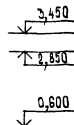
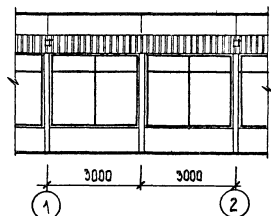
1.090. 1-1. 0-5

02 ПЗ

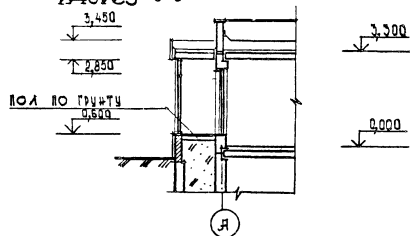
Лист
5

ВСТРОЕННО-ПРИСТРОЕННЫЕ ВИТРИНЫ — ПРОТЯЖЕННЫЕ ВАРИАНТ 6

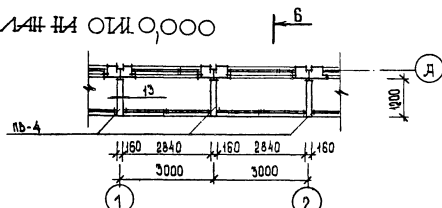
ФАСАД 1-2



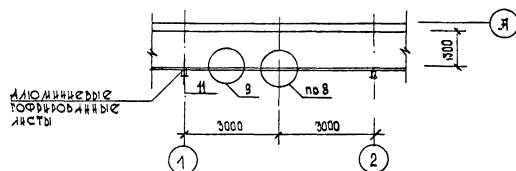
РАЗРЕЗ Б-Б



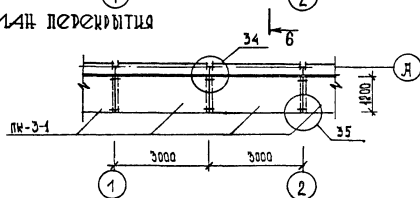
ПЛАН НА ОТМ. 0,000



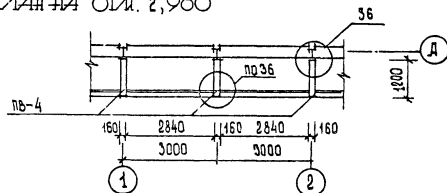
ПЛАН ЦОКОЛЯ



ПЛАН ПЕРЕКРЫТИЯ



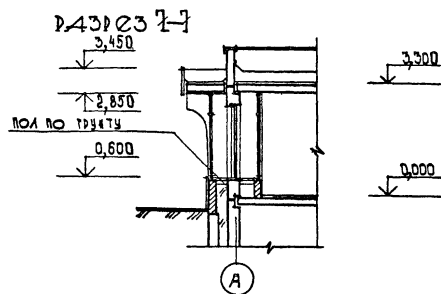
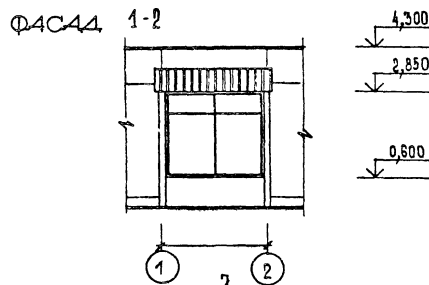
ПЛАН НА ОТМ. 2,980



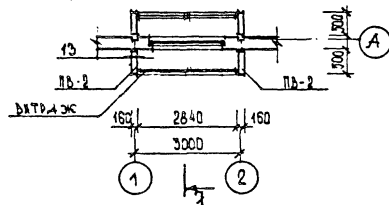
1 090. 1-1.0-5 02 ПЗ

ЛИСТ
6

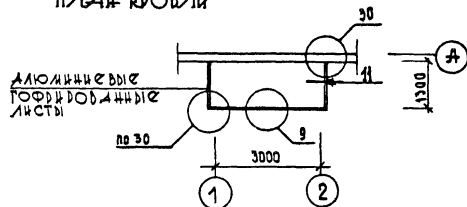
ВСТРОЕННО-ПРИСТРОЕННЫЕ ВЫТРИНЫ — ЕДИНИЧНЫЕ
ВАРИАНТ 7



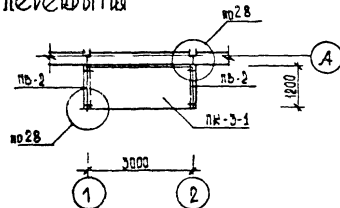
ПЛАН НА ОТМ. 0,000



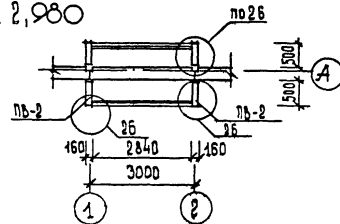
ПЛАН ПРОВОДА



ПЛАН ПЕРЕДВИТКИ



ПЛАН НА ОТМ. 2,980



1.090.1-1.0-5 02 ПЗ

Лист
7

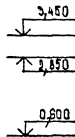
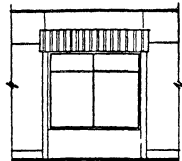
22832-01 38

ФОРМАТ А3

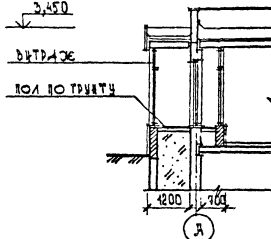
ВСТРОЕННО-ПРИСТРОЕННЫЕ ВИТРИНЫ-ЕДИНИЧНЫЕ

ВАРИАНТ 8

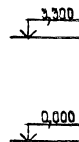
ФАСАД 1-2



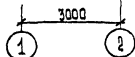
РАЗРЕЗ В-В



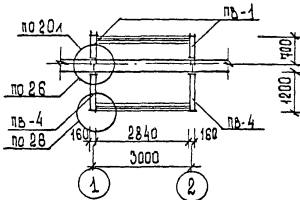
3,450
2,850
0,600
ВСТРАЖЕ
ПОД ПО ТРАПЧУ



ПЛАН НА ОШ. 0,0000

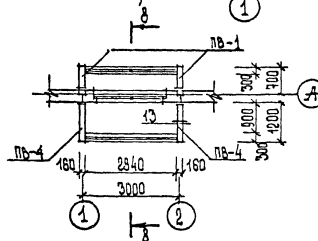
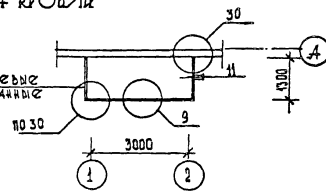


ПЛАН НА ОШ. 2,980

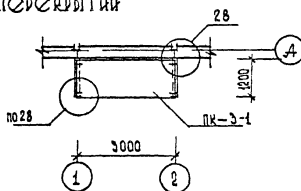


ПЛАН КРОВЛИ

АЛЮМИНИЕВЫЕ
ГОФРИРОВАННЫЕ
ЛИСТЫ



ПЛАН ПЕРЕКРЫТИЯ



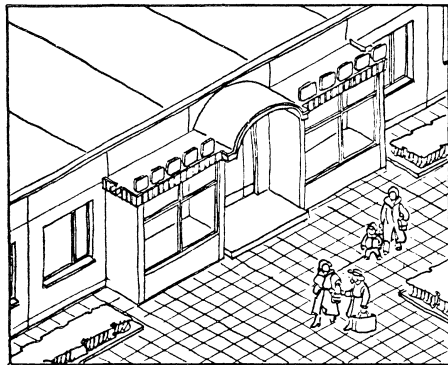
СЛОВНАЯ МАРКА	МАТЕРИАЛ ПО СЕРИИ 1.090.1-1	
пв-1	пв 6.30-Т	вып 2-12
пв-2	пст 12.30-П	2-42
пв 4	пв 12.30-ПТ	4-1
пк-3-1	пк-30.12-СТ-1	0-511ПБ
оэс	оэс.30.15-Т	2-12
пв-3	2СТ12.30-Т	2-42

1.090. 1-1. 0-5 02 ПЗ

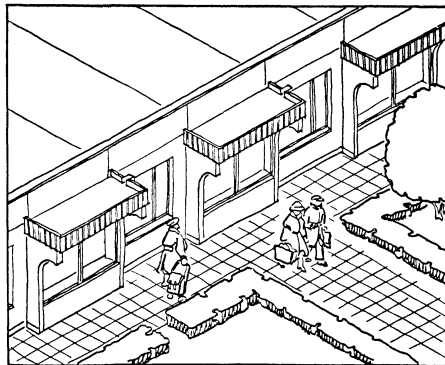
ЛИСТ
8

ПРИСТАВНЫЕ ВЕТРНИКИ

ВАРИАНТ 1
ПРОТЯЖЕННЫЕ



ВАРИАНТ 3
ЕДИНИЧНЫЕ

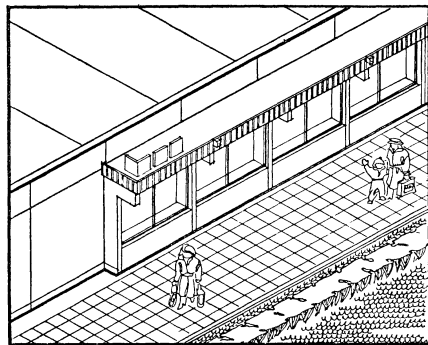


1.090.1-1.0-5 02 ПЗ

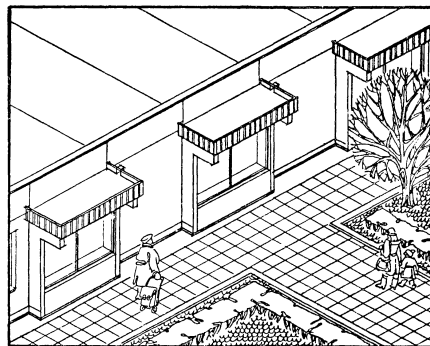
Лист
9

ВСТРОЕННО-ПРИСТРОЕННЫЕ ВИТРИНЫ

ВАРИАНТ 5



ВАРИАНТ 7



1.090.1-1.0-5 02 ПЗ

ЛМСТ

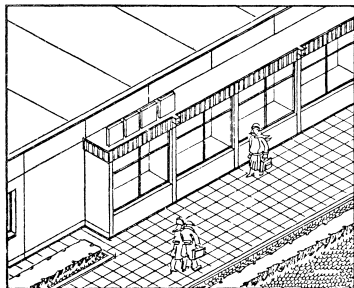
10

22832-01 41

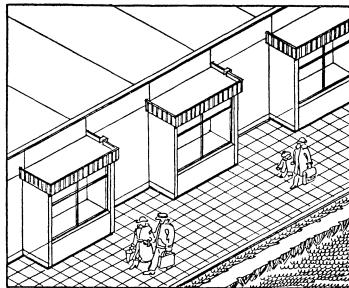
ФОРМАТ А5

ВСТРОЕННО-ПРИСТРОЕННЫЕ ВИТРИНЫ

ВАРИАНТ 6



ВАРИАНТ 8



1.090.1-1.0-5 02 ПЗ

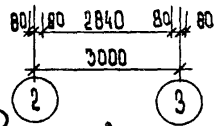
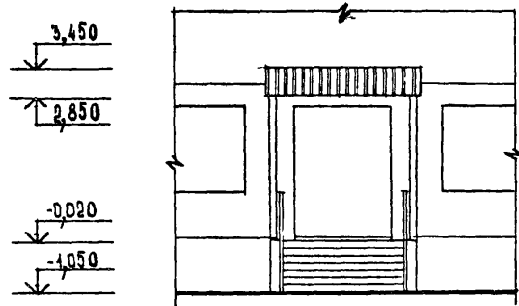
ЛИСТ
11

22832-01 42

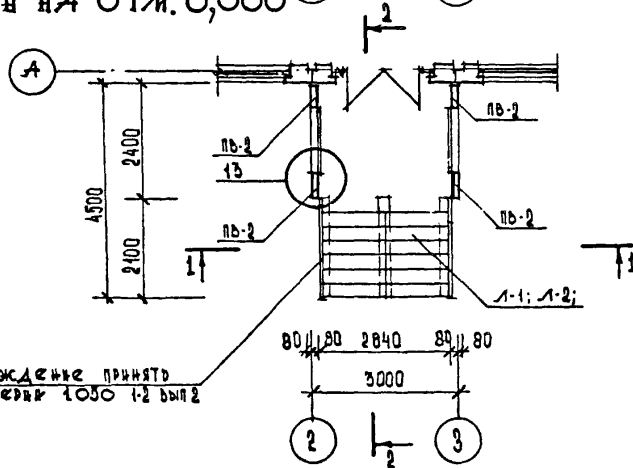
ФОРМАТ А3

ОСНОВНЫЕ ВХОДЫ В ДЕТСКИЕ ЯСЛИ-САДЫ ПРИМЫКАНИЕ ВХОДА К ПРОДОЛЬНОЙ СТЕНЕ ЗДАНИЯ ВАРИАНТ 1

ФАСАД 2-3

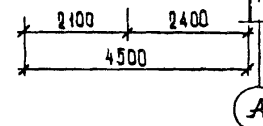
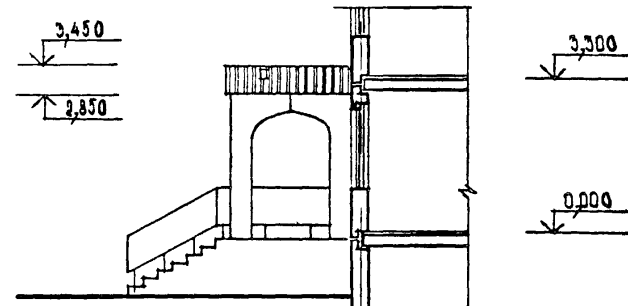


ПЛАН НА ОТМ. 0,000

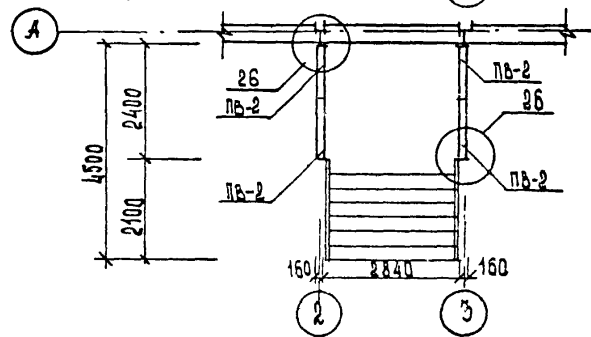


ОГРАЖДЕНИЕ ПРИНЯТО
ПО СЕРИИ 1050 1-2 ВЪЛ 2

ФАСАД А



ПЛАН НА ОТМ. 2,980



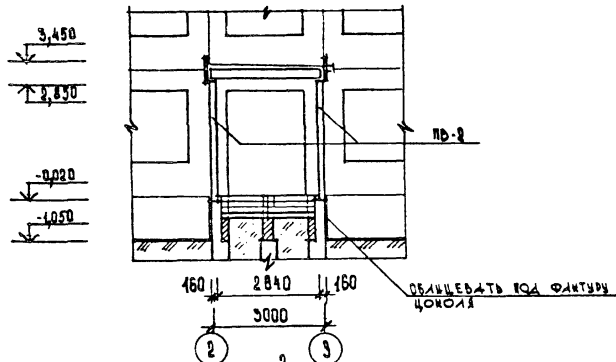
			1.090.1-1.0-5 ОЗПЗ			
РУК. МАСТ.	ГУБАРЕВИЧ	<i>[Signature]</i>	ОСНОВНЫЕ ВХОДЫ В ДЕТСКИЕ ЯСЛИ-САДЫ	СТАДИЯ	ЛИСТ	ЛИСТОВ
И. КОНТР.	СИНЯВСКАЯ	<i>[Signature]</i>		Р	1	20
ГЛАВ. ИНЖ.	СТАНЧУЛЕВИЧ	<i>[Signature]</i>		ЦНИИЭП ГОРГО ВО- БЫТОВЫХ ЗДАНИЙ И ТУРИСТИЧЕСКИХ КОМПЛЕКСОВ		
ГИП	БУДКИН	<i>[Signature]</i>				
СТ. АРХ.	ЕРМИЛИНА	<i>[Signature]</i>				

22832-01 43

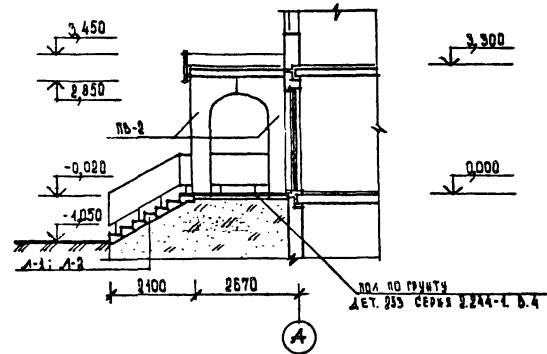
ФОРМАТ А3

ПРИЛЫКАНИЕ ВХОДА И ПРОДОЛЬНОЙ СТЕНЕ ЗДАНИЯ ВАРИАНТ 1

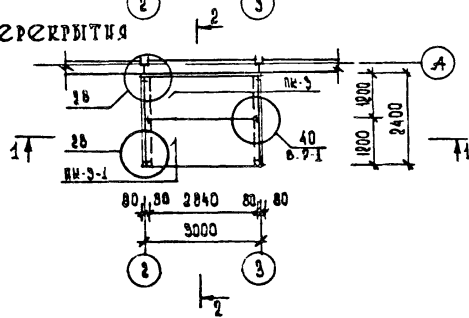
РАЗРЕЗ 1-1



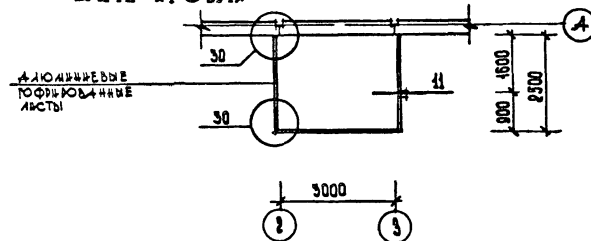
РАЗРЕЗ 2-2



ПЛАН ПЕРЕКРЫТИЯ



ПЛАН КРОВЛИ



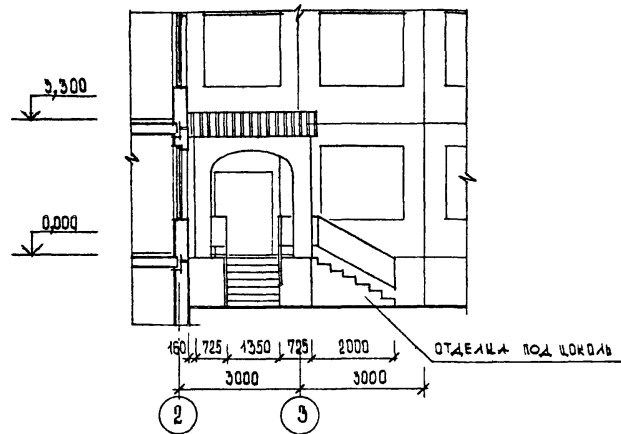
109014.0-5 03 ПЗ

ЛМСГ

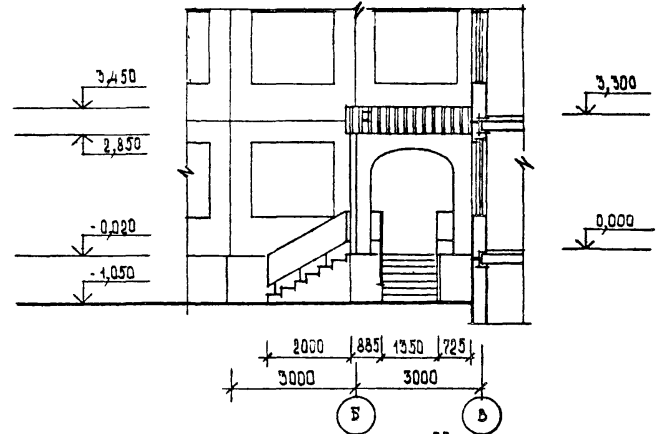
2

ПРИМЯНИЕ ВХОДА К ВНУТРЕННЕМУ УГЛУ ЗДАНИЯ ВАРИАНТ 2

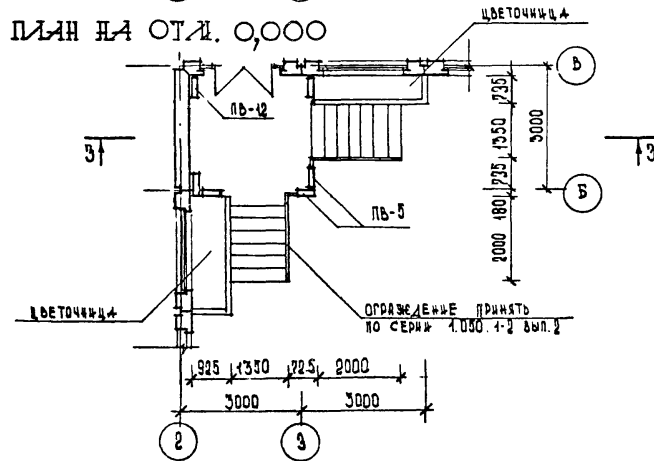
ФАСАД 2-3



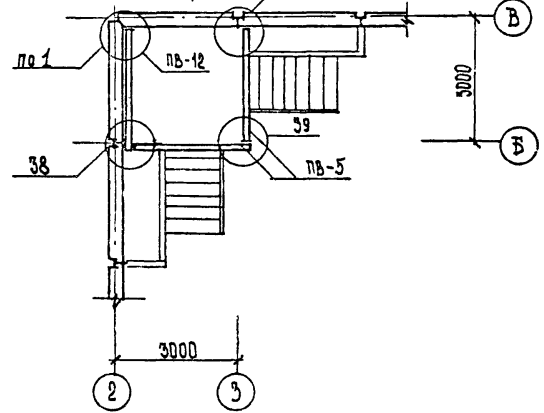
ФАСАД Б-В



ПЛАН НА ОТЛ. 0,000



ПЛАН НА ОТЛ. 2,980

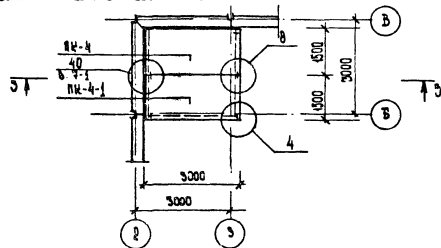


1.090.1-1. 0-5 03 ПЗ

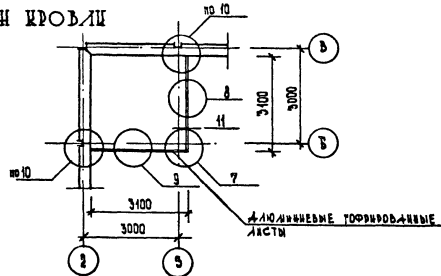
ЛМСТ
3

ПРИМЫКАНИЕ ВХОДА И ВНУТРЕННЕМУ УГЛУ ЗДАНИЯ ВАРИАНТ 2

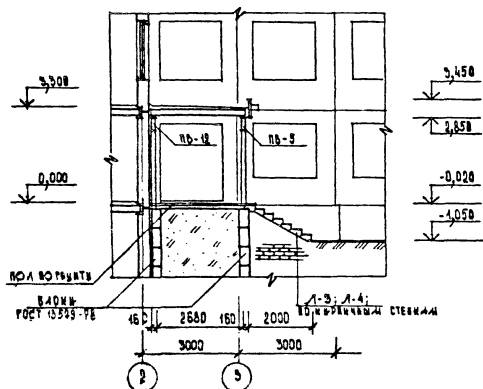
ПЛАН ПЕРЕКРЫТИЯ



ПЛАН КРОВЛИ



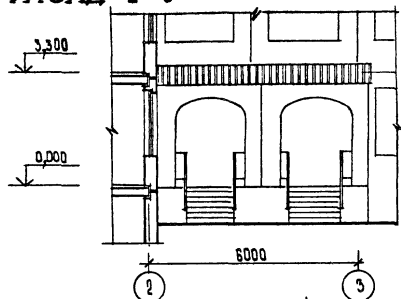
РАЗРЕЗ 3-3



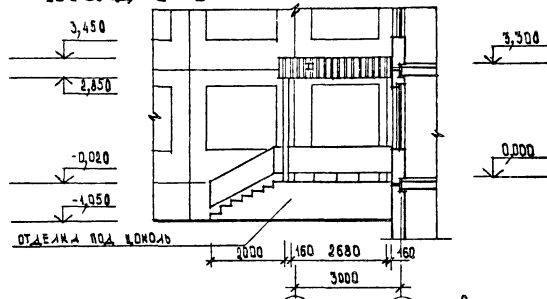
1.090.1-1 . 0-5 03 ПЗ

ПРИМЫКАНИЕ ВХОДА К ВНУТРЕННЕМУ УГЛУ ЭДАФИЯ
ВАРИАНТ 3

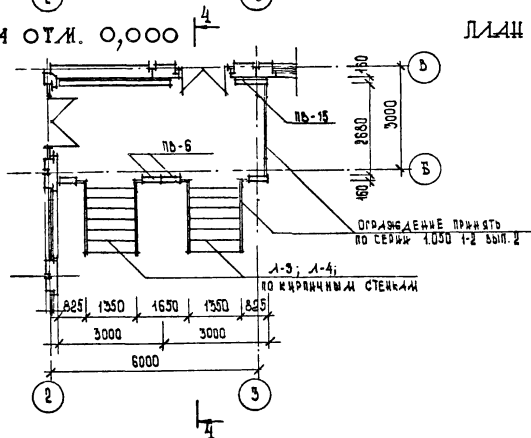
ФАСАД 2-3



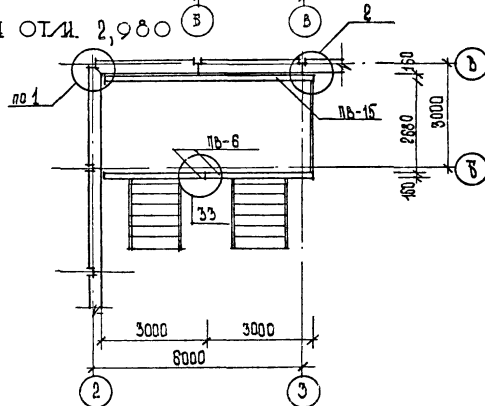
ФАСАД Б-В



ПЛАН НА ОУМ. 0,000



ПЛАН НА ОУМ. 2,980

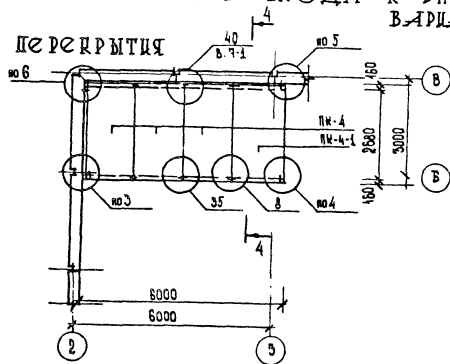


1.090.1-1. 0-5 03 ПЗ

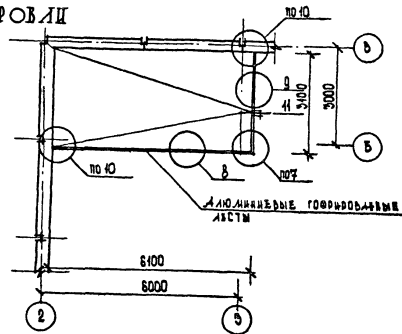
ЛИСТ
5

ПРИМКАНИЕ ВХОДА И ВНУТРЕННЕМУ УГЛУ ЗДАНИЯ
ВАРИАНТ 3

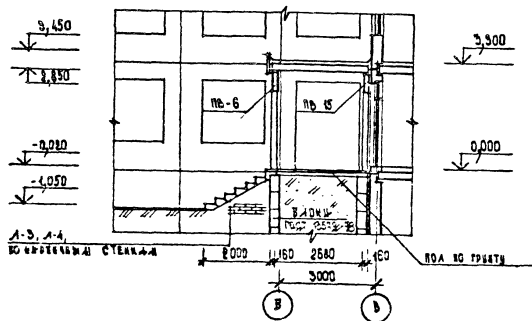
ПЛАН ПЕРЕКРЫТИЯ



ПЛАН КРОВЛИ



РАЗРЕЗ 4-4

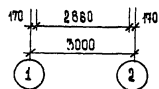
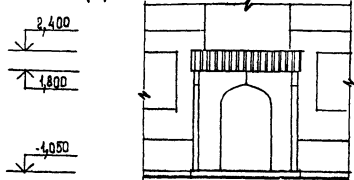


1.090.1-1. 0-5 03 ПЗ

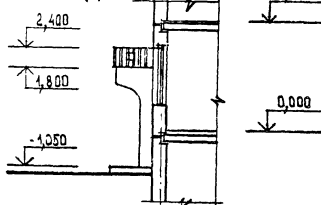
ЛМСТ
6

ВХОД В КУРДОНОВЕ ВАРИАНТ 4

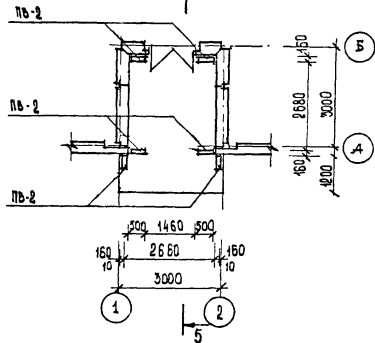
ФАСАД 1-2



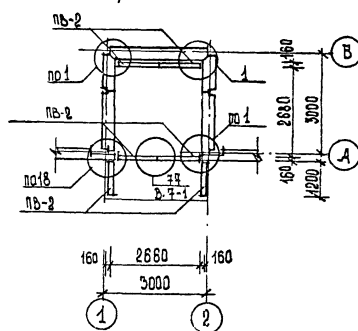
ФАСАД А



ПЛАН НА ОТМ. 0,000_с



ПЛАН НА ОТМ. 2,980



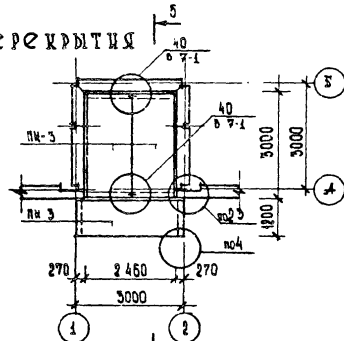
1.030.1-1. 0-5 03 ПЗ

ЛМСТ
7

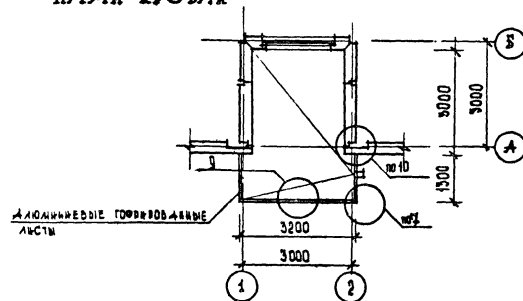
ВХОД В КУРДОНЕРЕ

ВАРИАНТ 4

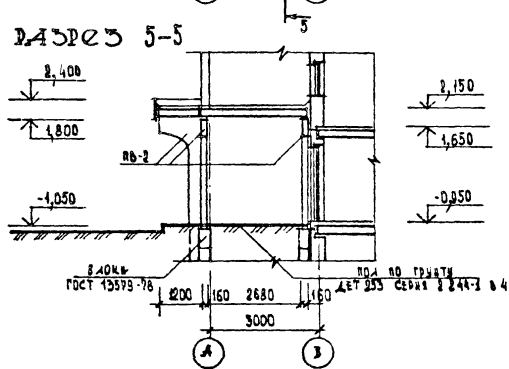
ПЛАН ПЕРЕКРЫТИЯ



ПЛАН ЦОКОЛЯ



РАЗРЕЗ 5-5



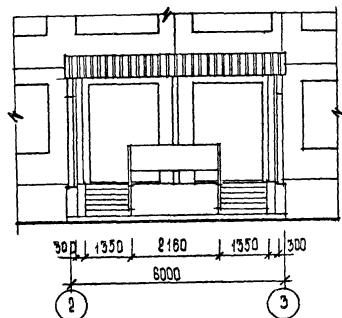
1.090.1-1. 0-5 03 пз

ЛИСТ
8

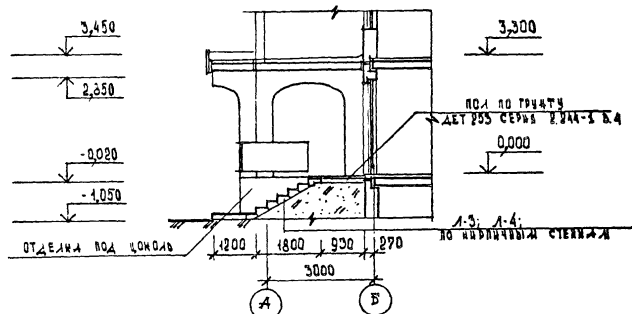
ВХОД В КУРДОНЕРЕ

ВАРИАНТ 5

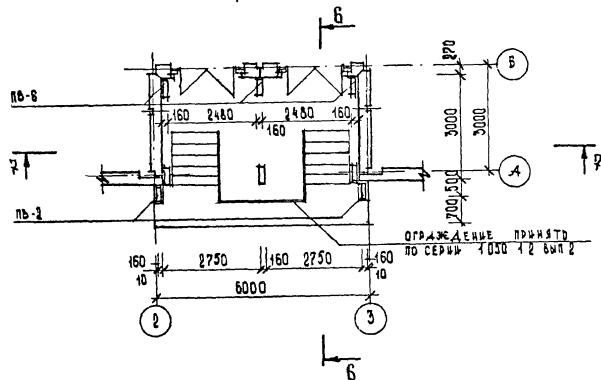
ФАСАД 2-3



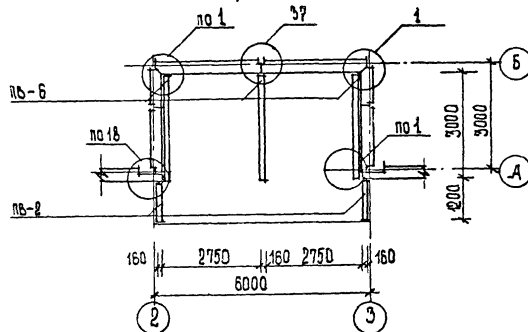
РАЗРЕЗ В-В



ПЛАН НА ОТМ. 0,000



ПЛАН НА ОТМ. 2,980



1.090.1-1. 0-5 03 ПЗ

Лист
9

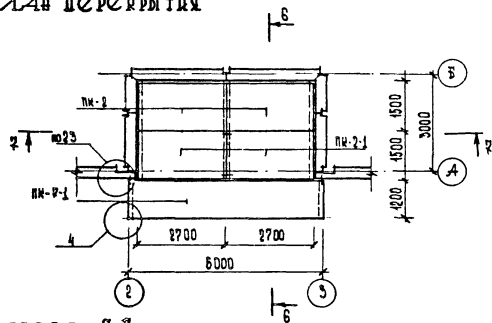
22832-01 5/

ФОРМАТ А3

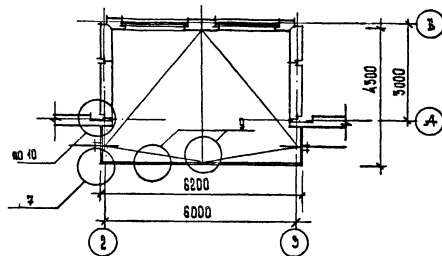
ВХОД В КУРДОНЕРЕ

ВАРИАНТ 5

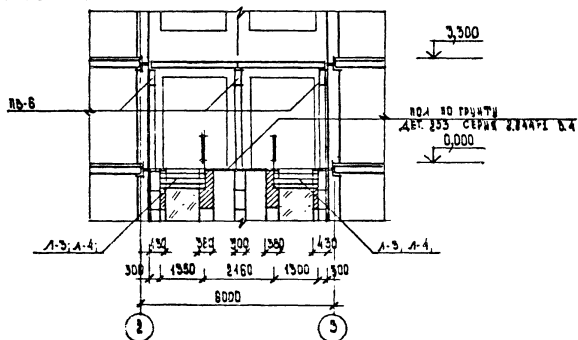
ПЛАН ПЕРЕКРЫТИЯ



ПЛАН КРОВЛИ



РАЗРЕЗ 7-7

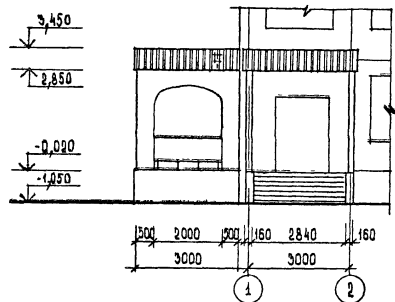


1.090.1-1. 0-5 03 ПЗ

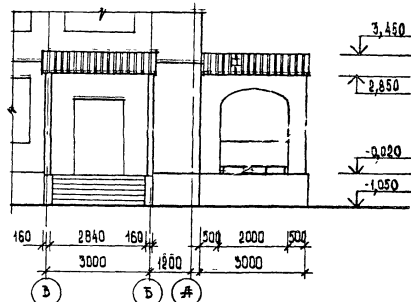
ЛМСТ
10

ПРИМКАНИЕ ВХОДА К НАРУЖНОМУ УГЛУ ЗДАНИЯ
ВАРИАНТ 6

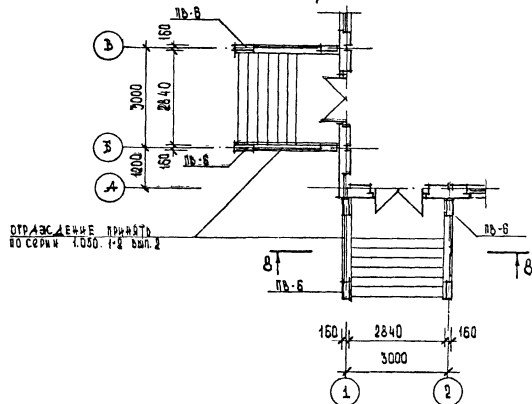
ФАСАД 1-2



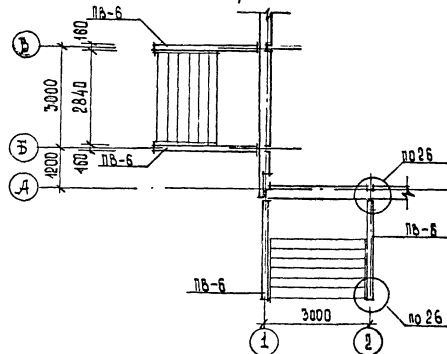
ФАСАД 3-4



ПЛАН НА ОТИ 0,000



ПЛАН НА ОТИ 2,980



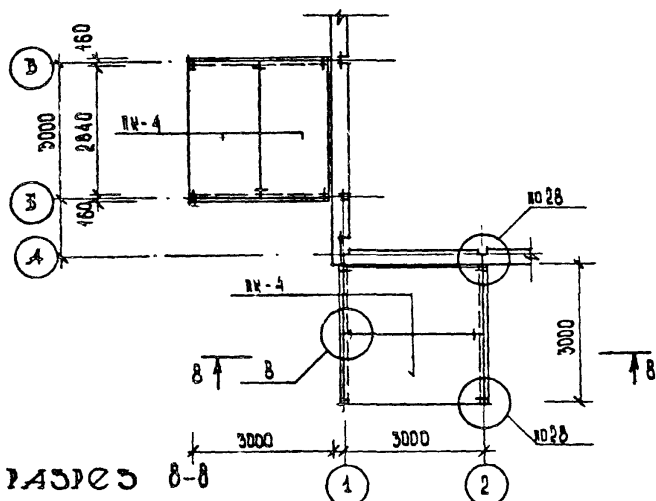
1.090.1-1. 0-5 03 ПЗ

АНСТ

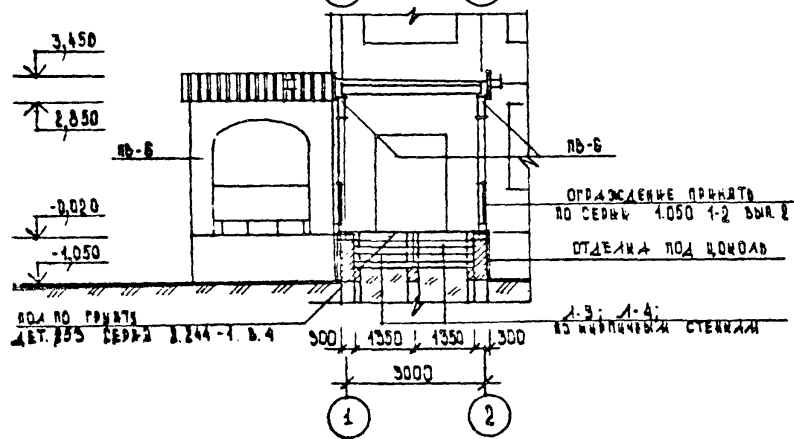
11

ПРИМЫКАНИЕ К НАРУЖНОМУ УГЛУ ЗДАНИЯ ВАРИАНТ 6

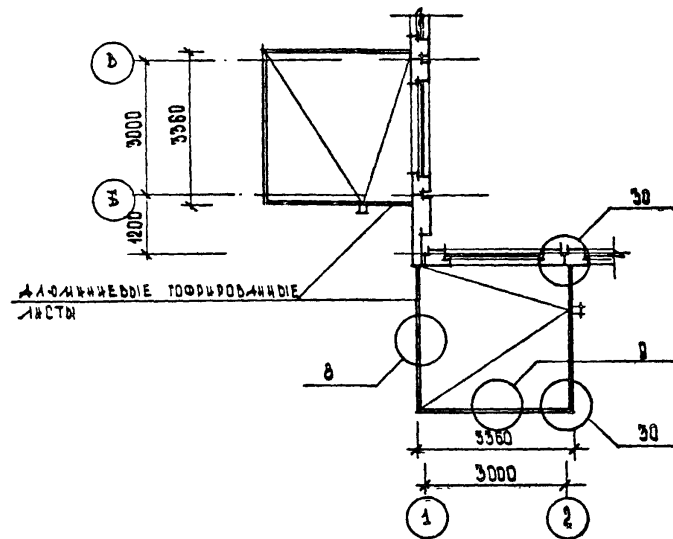
ПЛАН ПЕРЕКРЫТИЙ



РАЗРЕЗ 8-8



ПЛАН КРОВЛИ

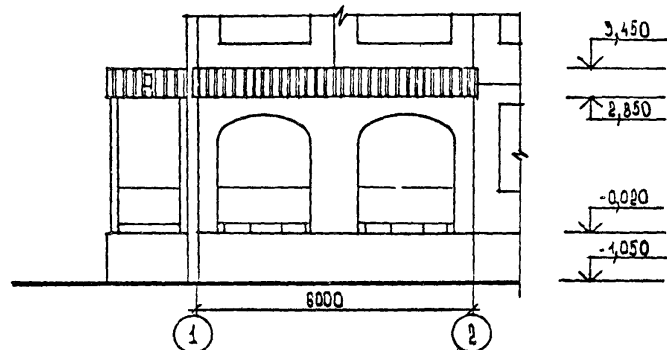


1.090.1-1. 0-5 03 ПЗ

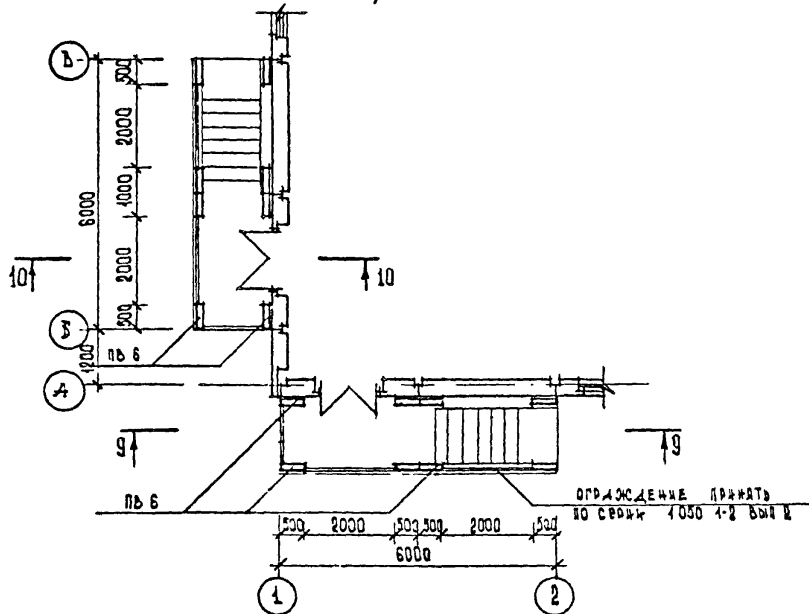
ЛМСТ
12

ПРИМЕРЕНИЕ ВХОДА К НАРУЖНОМУ УГЛУ ЗДАНИЯ ВАРИАНТ 7

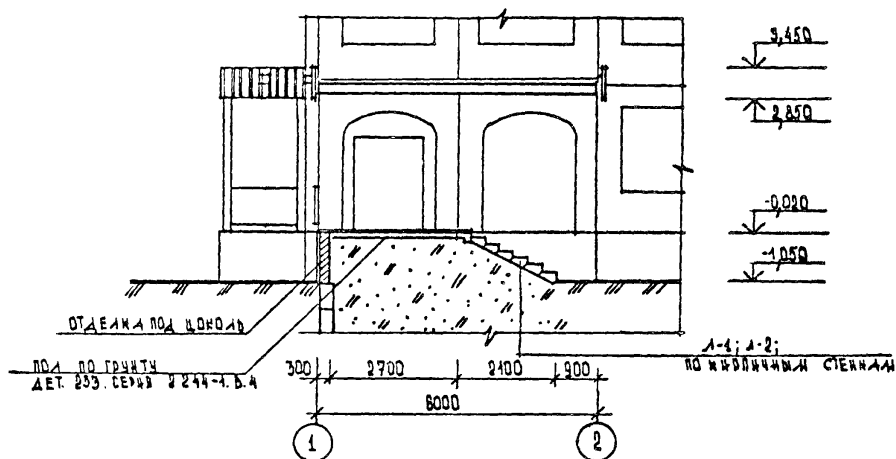
ФАСАД 1-2



ПЛАН НА ОУГ 0000



РАЗРЕЗ 9-9



УСЛОВНАЯ МАТЕРИАЛ	МАТЕРИАЛ ПО СЕРИИ 1.090.1-1		УСЛОВНАЯ МАТЕРИАЛ	МАТЕРИАЛ ПО СЕРИИ 1.041.1-2	
ПВ-5	ПВА 28.30.20-7Т	ВВП. 4-1	ПК-2	ПК 29.12-8А III Т	ВВП. 5
ПВ-6	ПВА 30.30.20-7Т	4-1	ПК-2-1	ПК 29.12-8А III Т-1	СК.0-511ПЗ
ПВ-2	1СТ. 12.30-7	2-12		МАТЕРИАЛ ПО ГОСТ87.171-84	
ПВ-12	ПВА 29.30.20-9Т	4-1	А-1	АС 12	
ПВ-15	ПВР 60.30.19-1Т	4-1	А-2	АС812	
ПК-4	ПК 30.15-6Т	5-1	А-3	АС 14	
ПК-4-1	ПК 30.15-6Т-1	0-5 11ПЗ	А-4	АС814	
ПК-3	ПК 30.12-6Т	5-1			
ПК-3-1	ПК 30.12-6Т-1	0-5 11ПЗ			
ПК-11	ПК 30.15-8Т-1а	0-5 11ПЗ			
ПК-7-1	ПК 60.12-6.4Т V Т-1а	0-5 11ПЗ			

1.090.1-1. 0-5 03 ПЗ

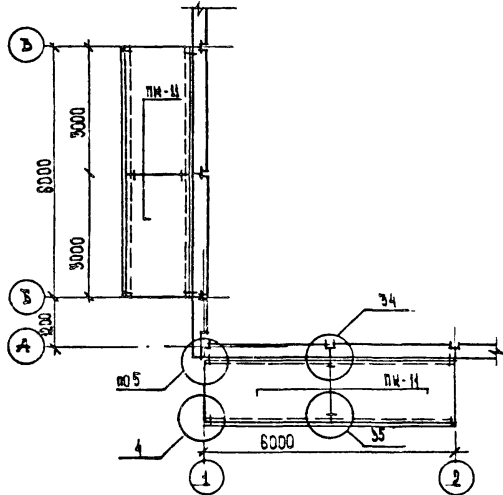
ЛИСТ
13

22832-01 55

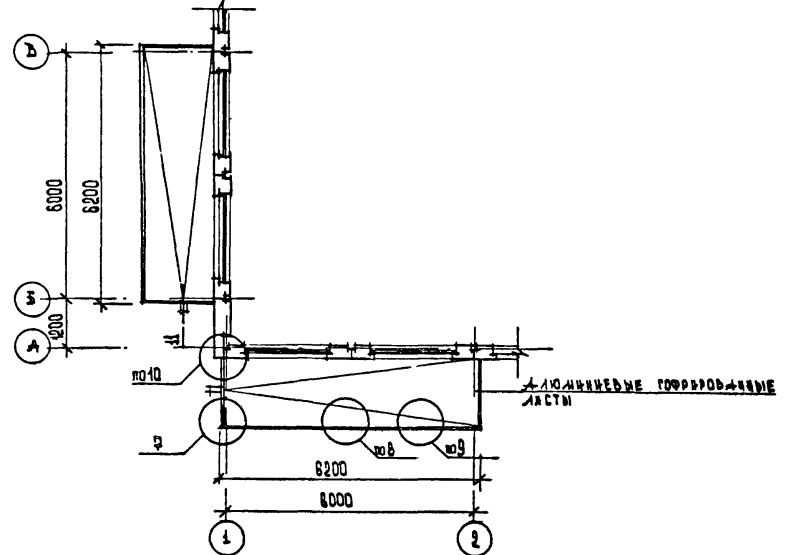
ФОРМАТ А3

ПРИМЕРЕНИЕ ВХОДА К НАРУЖНОМУ УГЛУ ЗДАНИЯ ВАРИАНТ 7

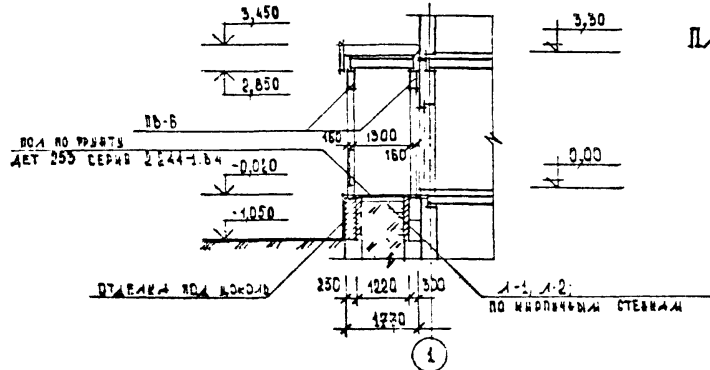
ПЛАН ПЕРЕКРЫТИЯ



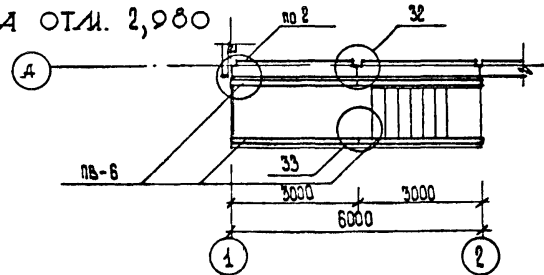
ПЛАН ПРОБЛИ



РАЗРЕЗ 10-10



ПЛАН НА ОТМ. 2,980



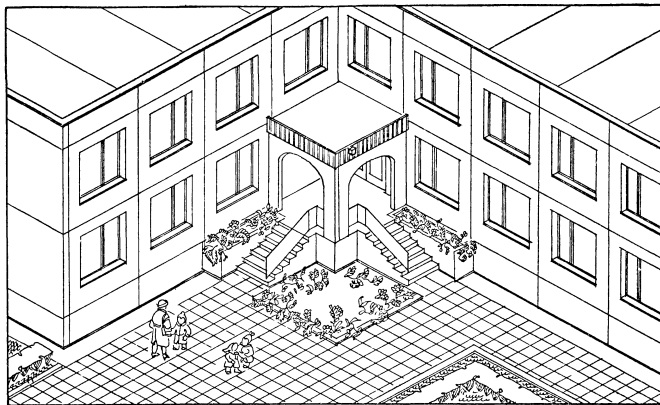
1.090.1-1. 0-5 03 ПЗ

ЛИСТ
14

22832-01 56

ФОРМАТ А3

ОСНОВНЫЕ ВХОДЫ В ДЕТСКИЕ ЯСЛИ-САДЫ
ВАРИАНТ 2



1.090.1-1. 0-5 03 ПЗ

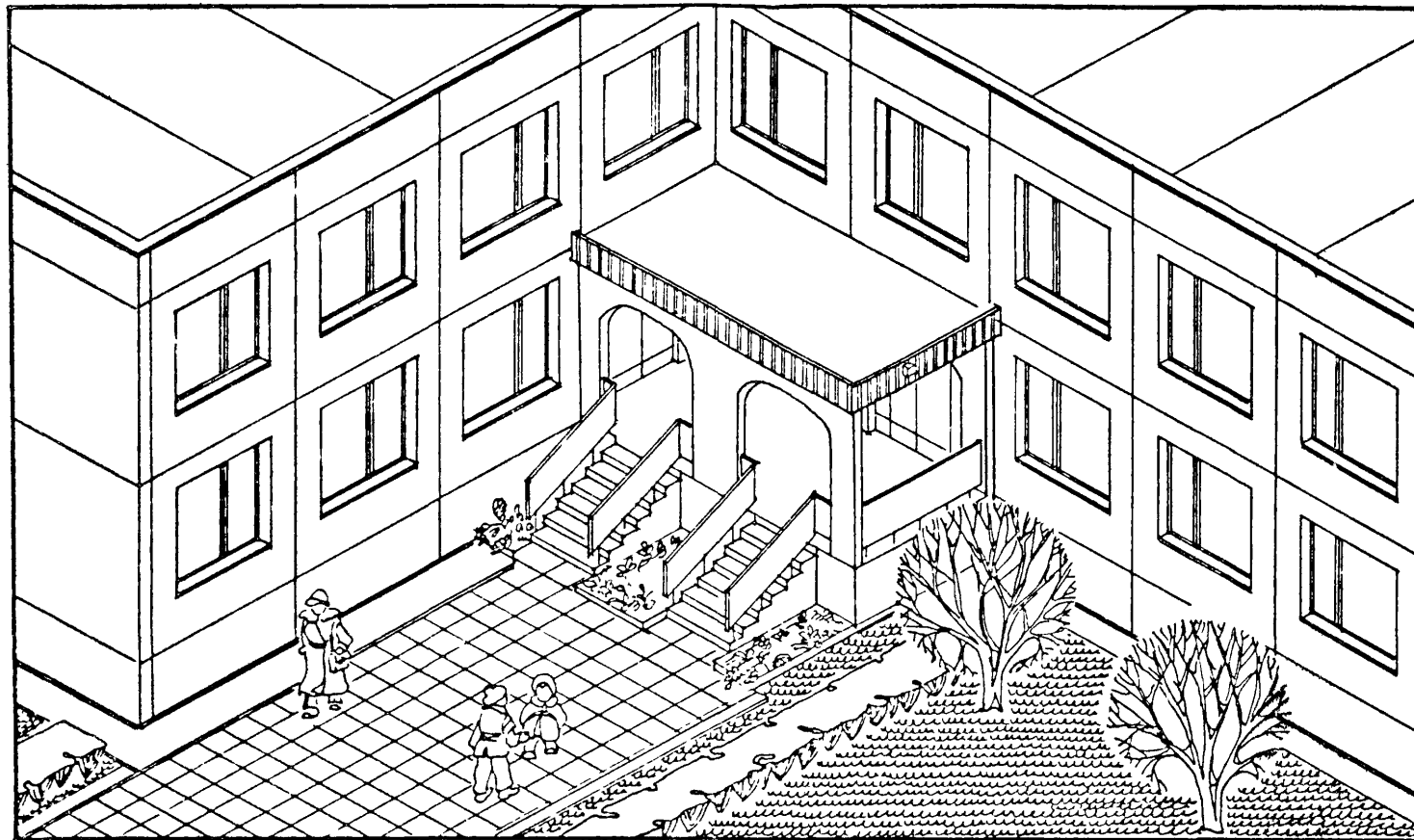
Лист

15

22832-01 57

ФОРМАТ А3

ОСНОВНЫЕ ВХОДЫ В ДЕТСКИЕ ЯСЛИ-САДЫ
ВАРИАНТ 3



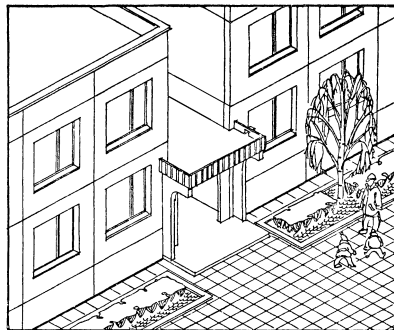
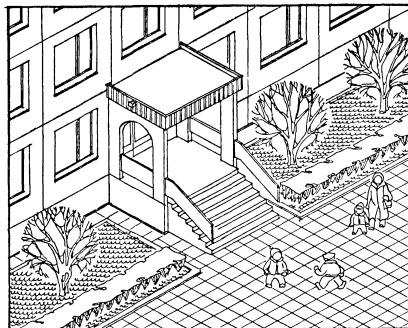
1.090.1-1. 0-5 03 ПЗ

ЛИСТ
16

ОСНОВНЫЕ ВХОДЫ В ДЕТСКИЕ ЯСЛИ-САДЫ

ВАРИАНТ 1

ВАРИАНТ 4



1.090.1-1. 0-5 03 ПЗ

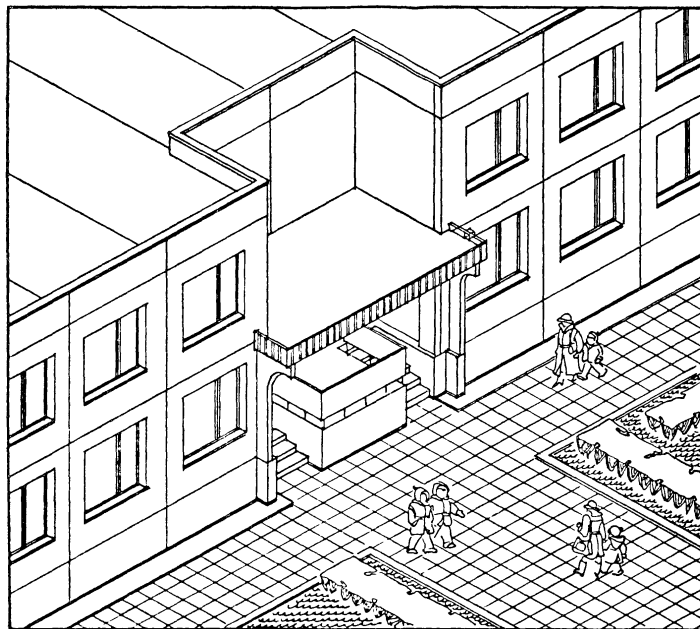
22832-01 59

ФОРМАТ А3

АРХИТ

17

ОСНОВНЫЕ ВХОДЫ В ДЕТСКИЕ ЯСЛИ-САДЫ
ВАРИАНТ 5



1.090.4-4. 0-5 03 ПЗ

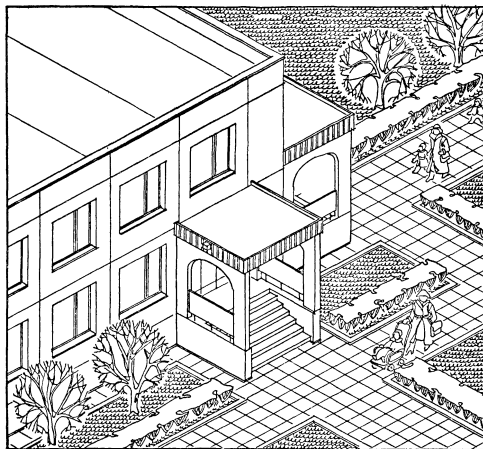
1067

12

22832-01 60

ФОРМАТ А3

ОСНОВНЫЕ ВХОДЫ В ДЕТСКИЕ ЯСЛИ-САДЫ
ВАРИАНТ 0



1. 090.1-1. 0-5 03 ПЗ

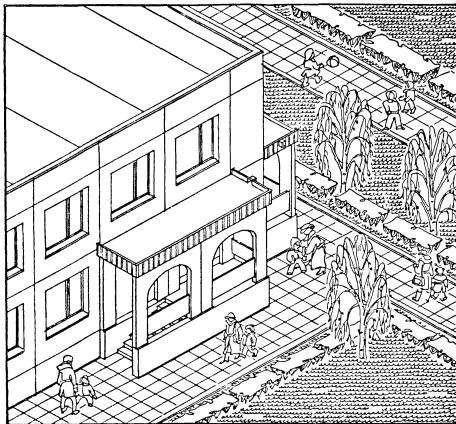
ЛМСТ

19

22832-01 61

ФОРМАТ А3

ОСНОВНЫЕ ВХОДЫ В ДЕТСКИЕ ЯСЛИ-САДЫ
ВАРИАНТ 7



1.090.4-1. 0-5 03 ПЗ

АМСТ

80

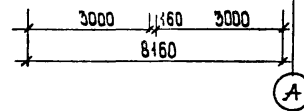
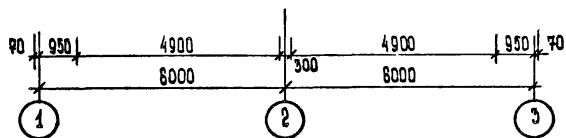
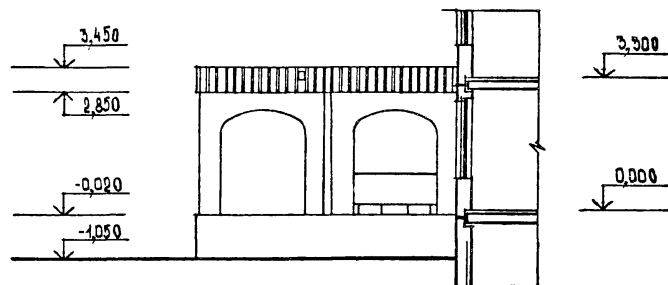
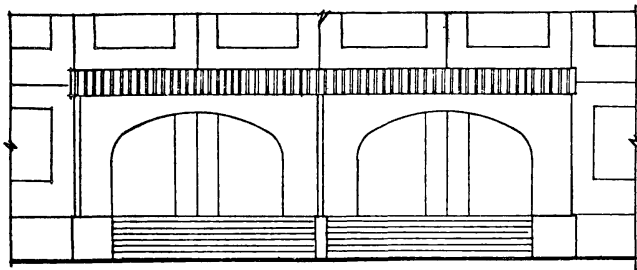
22832-01 62

ФОРМАТ А3

ОСНОВНЫЕ ВХОДЫ В ШКОЛЫ ВХОД В ШКОЛУ С ЗАГЛУБЛЕННЫМ ТАМБУРОМ ВАРИАНТ 1

ФАСАД 1-3

ФАСАД А



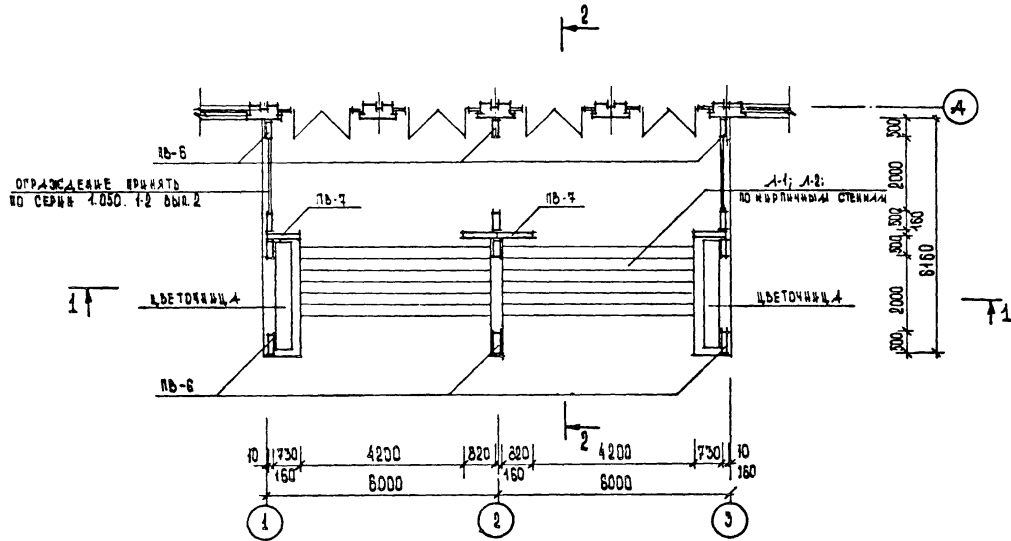
		1.090.1.1.0-5 04 ЛЗ			
РУКМАСТ	ГУБАРЕВИЧ	ОСНОВНЫЕ ВХОДЫ В ШКОЛЫ	СТАДИЯ	ЛИСТ	ЛИСТОВ
И КОНТР.	СИНЯВСКАЯ		Р	1	28
ТА ИИЖ.И	СТАНУЛЕВИЧ		ЦНИИЭП ГОРБДО - ВЫПОЛН. ЗДАНИЙ И ТУРИСТСКИХ КОМПЛЕКСОВ		
Г.А.П.	ТЕРЕХОВ				
Г.И.П.	БУДКИН				
СТ. АРХ.	ЕРМИЛАН				

22832-01 63

ФОРМАТ А3

ВХОД В ШКОЛУ С ЗАГЛУБЛЕННЫМ ТАМБУРОМ ВАРИАНТ 1

ПЛАН НА ОУМ. 0,000



1.090.1-1. 0-5 04 ПЗ

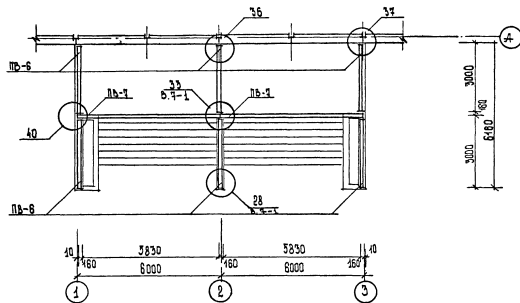
Лист
2

22832-01 64

ФОРМАТ А3

ВХОД В ШКОЛУ С ЗАГЛУБЛЕННЫМ ТАМБУРОМ ВАРИАНТ 1

ПЛАН НА ОТМ. 2,980



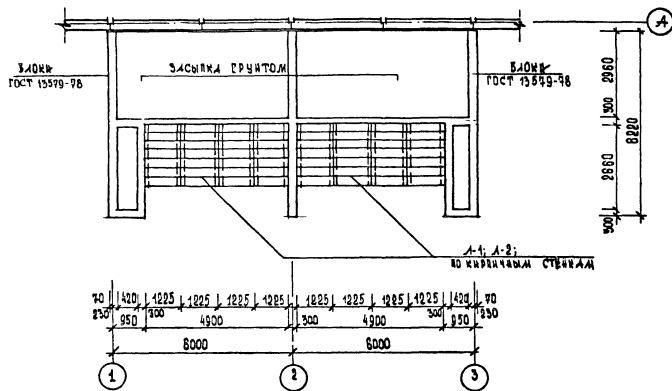
1.090.1-1.0-5 04 ПЗ	Лист 3
---------------------	-----------

22832-01 65

ФОРМАТ А3

ВХОД В ШКОЛУ С ЗАГЛУБЛЕННЫМ ТАМБУРОМ ВАРИАНТ 1

ПЛАН ФУНДАМЕНТОВ



1.090.1-1.0-5 04 п5

ЛИСТ
4

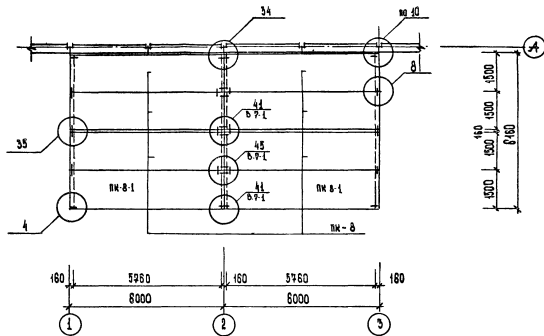
22832-01 66

ФОРМАТ А5

ВХОД В ШКОЛУ С ЗАГЛУБЛЕННЫМ ТАМБУРОМ

ВАРИАНТ 1

ПЛАН ПЕРЕКРЫТИЯ НА ОТИ 3,300



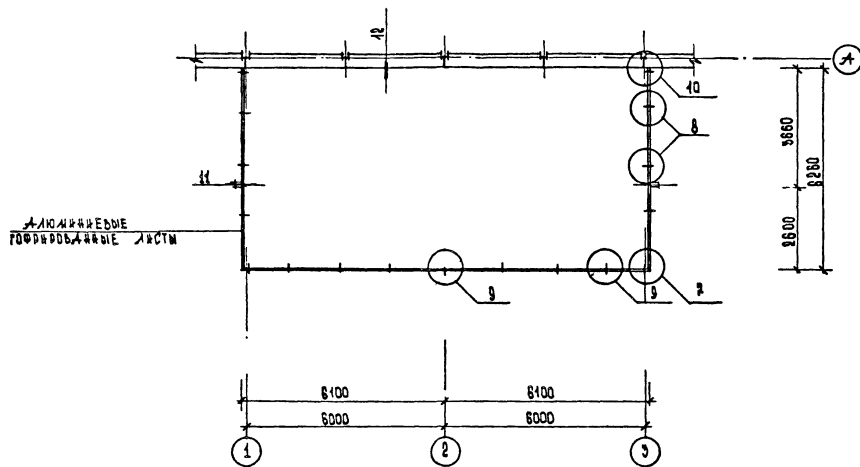
1.090.1-1.0-5 04 ПЗ	ЛИСТ 5
---------------------	-----------

22832-01 67

ФОРМАТ А3

ВХОД В ШКОЛУ С ЗАГЛУБЛЕННЫМ ТАМБУРОМ ВАРИАНТ 1

ПЛАН КРОВЛИ



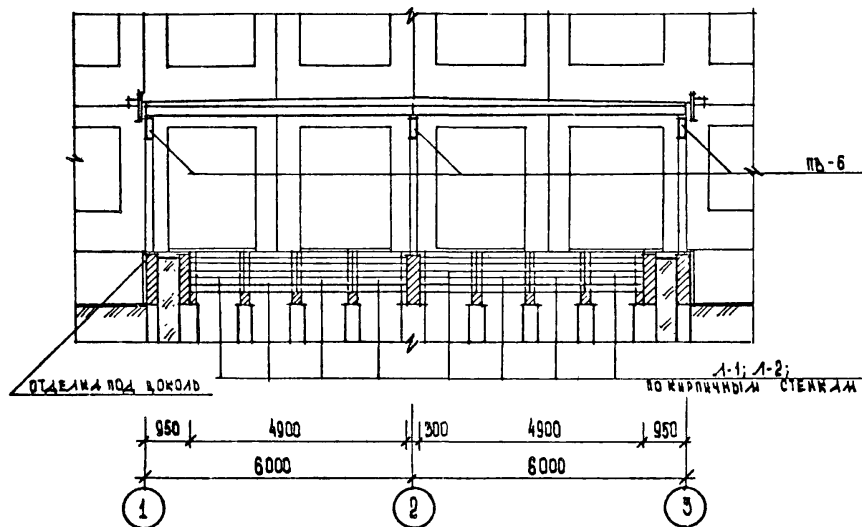
1.090.1-1.0-5 04 ПЗ

ЛИСТ
6

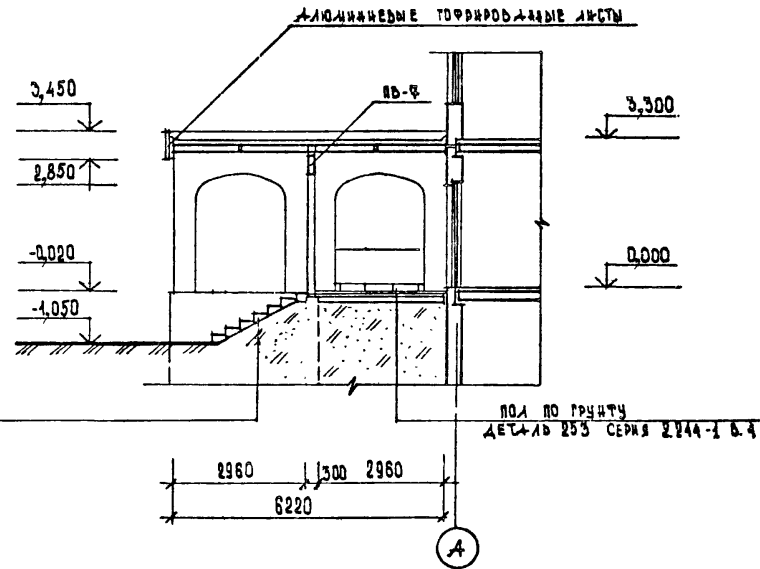
22832-01 68 ФОРМАТ А3

ВХОД В ШКОЛУ С ЗАГЛУБЛЕННЫМ ТАМБУРОМ ВАРИАНТ 1

РАЗРЕЗ 1-1



РАЗРЕЗ 2-2



1.090.1-1.0-5 04 ПЗ

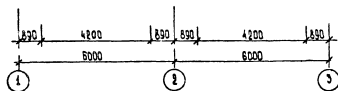
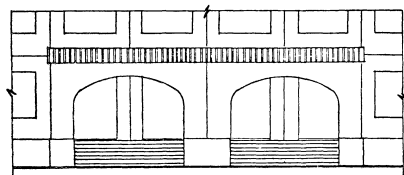
22832-01 69

ФОРМАТ А3

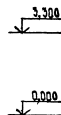
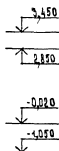
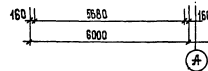
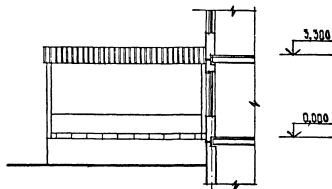
ЛИСТ
7

ВХОД В ШКОЛУ С ЗАГЛУБЛЕННЫМ ТАМБУДОМ
ВАРИАНТ 2

ФАСАД 1-3



ФАСАД А



1.090.1-1.0-5 04 ПЗ

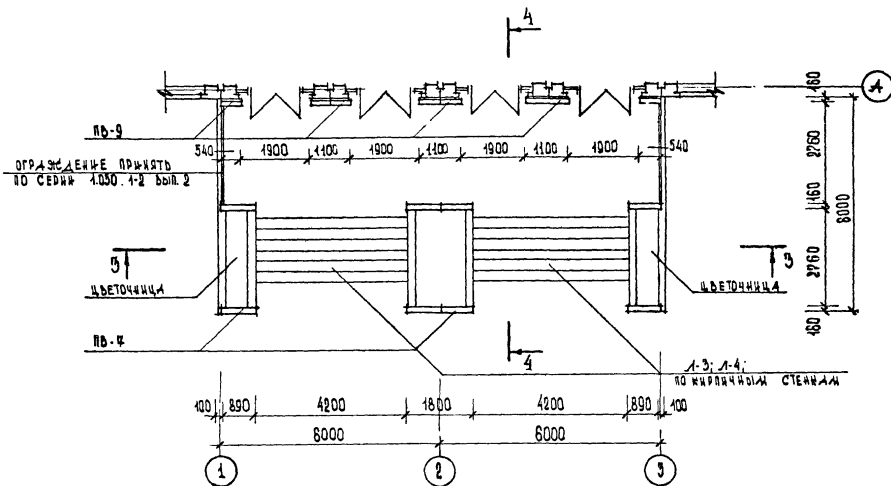
Лист
8

22832-01 10

ФОРМАТ А3

ВХОД В ШКОЛУ С ЗАГЛУБЛЕННЫМ ТАМБУРОМ ВАРИАНТ 2

ПЛАН НА ОТМ. 0,000



1.090.1-1.0-5 04 ПЗ

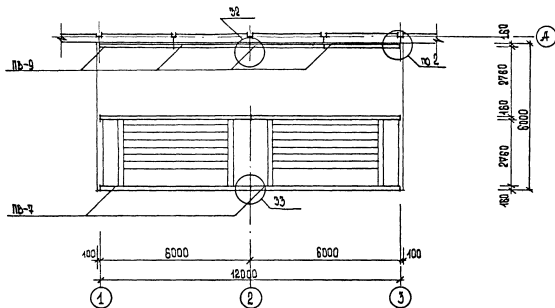
ЛИСТ
9

22832-01 71

ФОРМАТ А3

ВХОД В ШКОЛУ С ЗАГЛУБЛЕННЫМ ТАМБУРОМ
ВАРИАНТ 2

ПЛАН НА ОТМ. 2,080



1.090.4-1.0-5 04 ПЗ

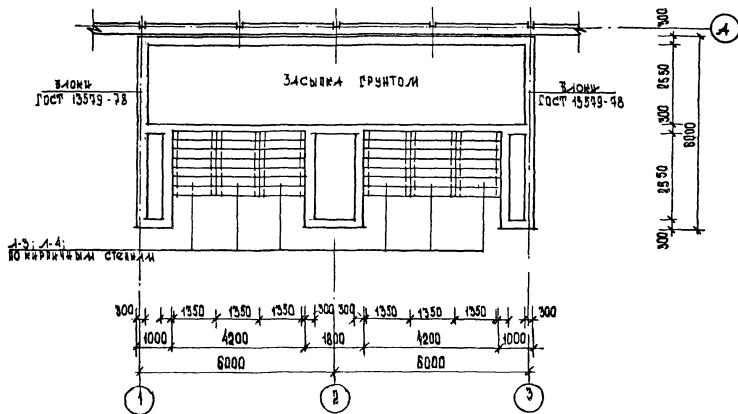
Лист
10

22832-01 72

ФОРМАТ А3

ВХОД В ШКОЛУ С ЗАГЛУБЛЕННЫМ ТАМБУРОМ ВАРИАНТ 2

ПЛАН ФУНДАМЕНТОВ



1.090.1-1.0-5 04 пз

Лист
11

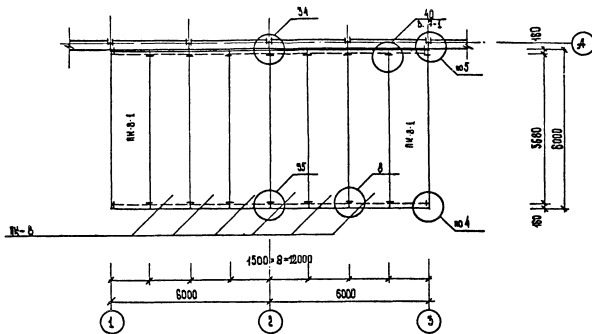
22832-01 73

ФОРМАТ А3

ВХОД В ШКОЛУ С ЗАГЛУБЛЕННЫМ ТАМБУРОМ

Вариант 2

План перекрытия на о.м. 3,300



1.090.1-1.0-5 04 ПЗ

Лист

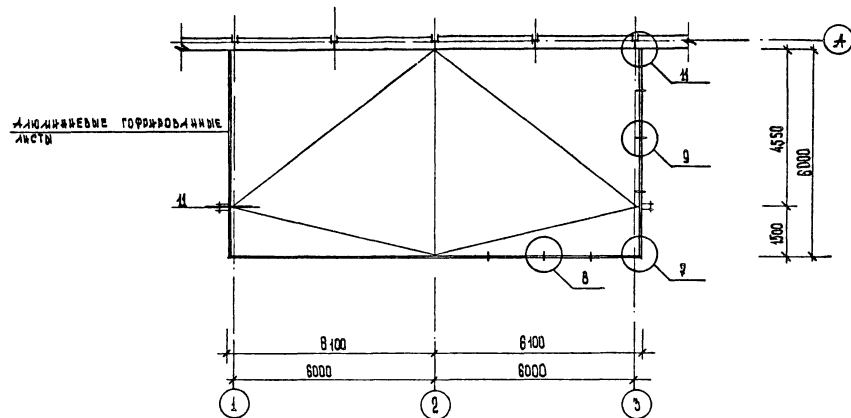
12

22832-01 74

Формат А3

ВХОД В ПРОЛУЧ С ЗАГЛУБЛЕННЫМ ТАБЦУРОМ
ВАРИАНТ 2

ПЛАН ПРОЛУЧ



1.090.1-1.0-5 04 03

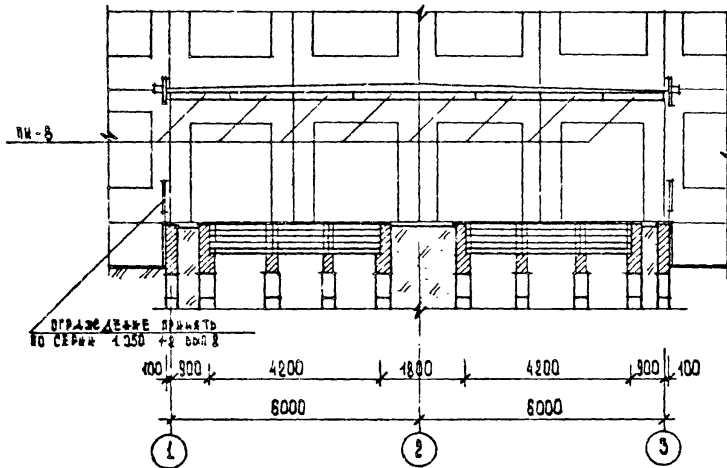
Лист
13

22832-01 75

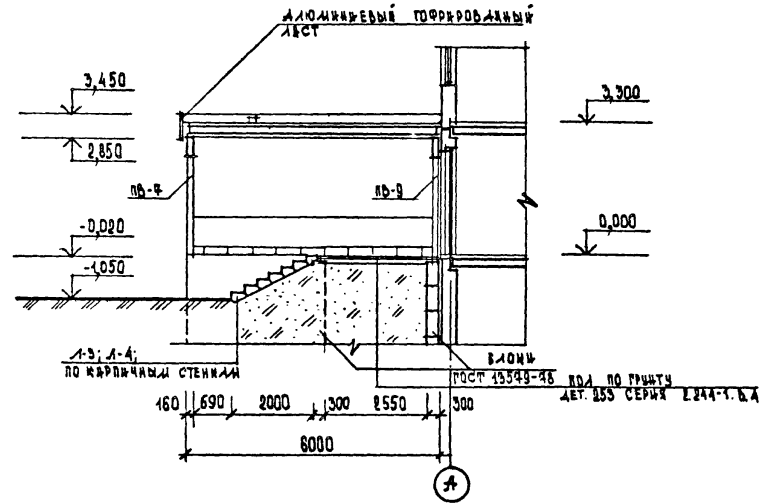
ФОРМАТ А3

ВХОД В ШКОЛУ С ЗАГЛУБЛЕННЫМ ТАМБУРОМ ВАРИАНТ 2

РАЗРЕЗ 3-3



РАЗРЕЗ 4-4



1.090.1-1. 0-5 04 ПЗ

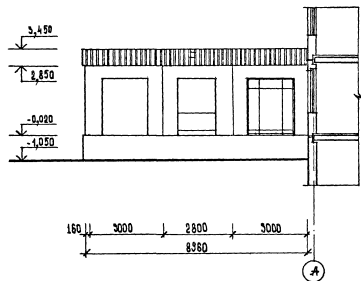
ЛИСТ
14

22832-01 76

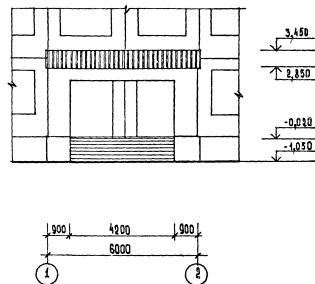
ФОРМАТ А3

ВХОД В ШКОЛУ С ВЫНОСНЫМ ТАМБУРОМ
ВАРИАНТ 3

ФАСАД А



ФАСАД 1-2



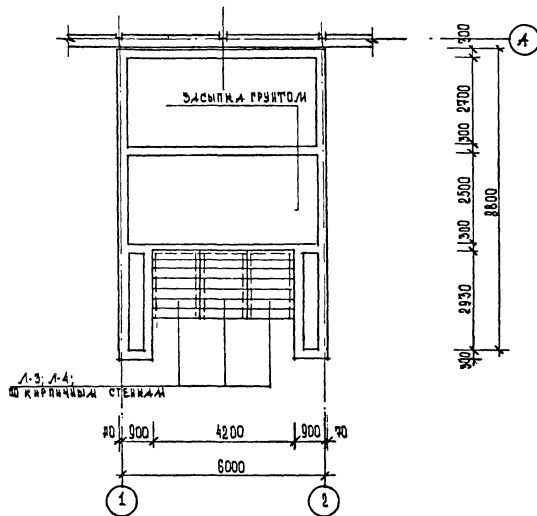
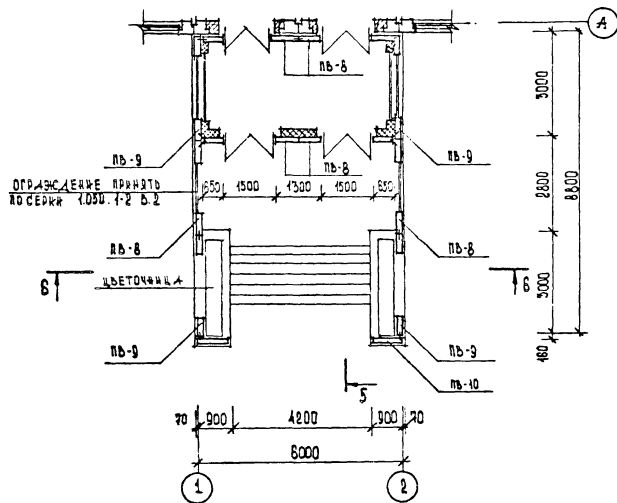
1.090.1-1.0-5 04 ПЗ

Лист
15

ВХОД В ШКОЛУ С ВНЕСЕННЫМ ТАМБУРОМ ВАРИАНТ 5

ПЛАН НА ОТМ. 0,000 | 5

ПЛАН ФУНДАМЕНТОВ



1.090.1-1.0-5 04 ПЗ

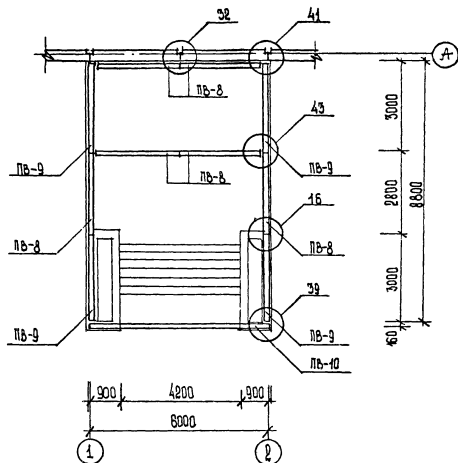
Лист
16

22832-01 78

ФОРМАТ А3

ВХОД В ШКОЛУ С ВНЕШНИМ ТАМБУРОМ
ВАРИАНТ 3

ПЛАН №4 ОТМ. 2,900



1.090.1-1.0-5 04 ПБ

ЛИСТ
19

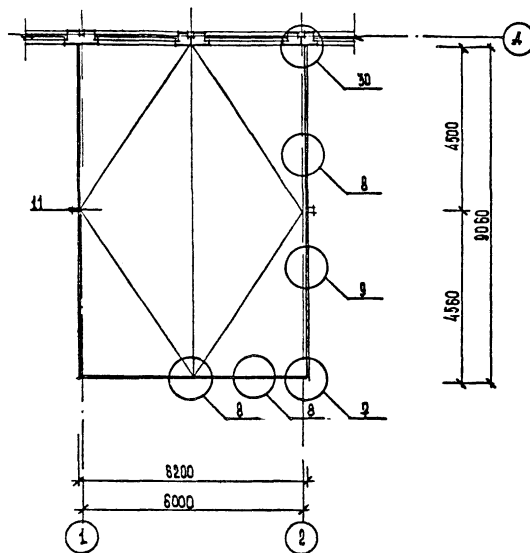
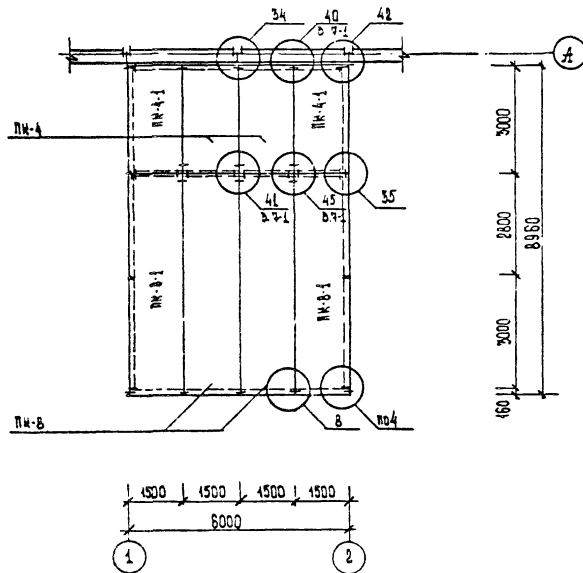
22832-01 79

ФОРМАТ А3

ВХОД В ШКОЛУ С ВЫНЕСЕННЫМ ТАМБУРОМ ВАРИАНТ 3

ПЛАН ПЕРЕКРЫТИЯ НА ОТМ. 3,300

ПЛАН КРОВЛИ



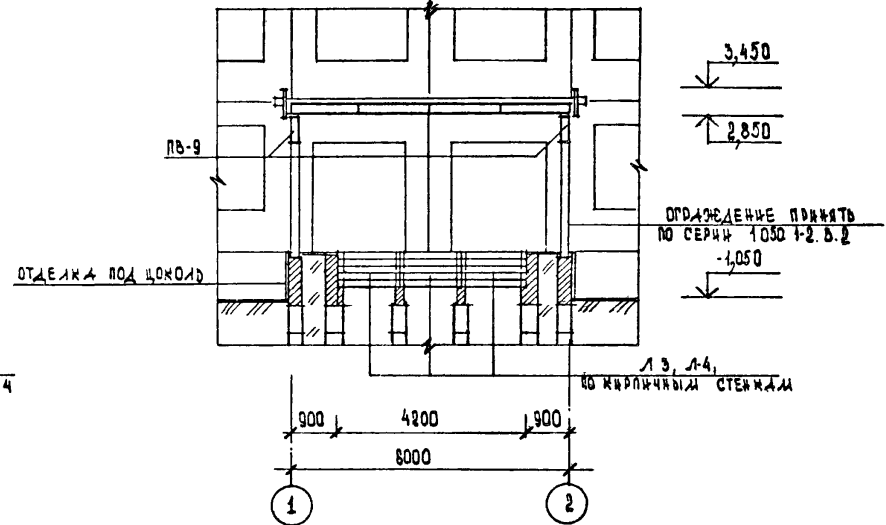
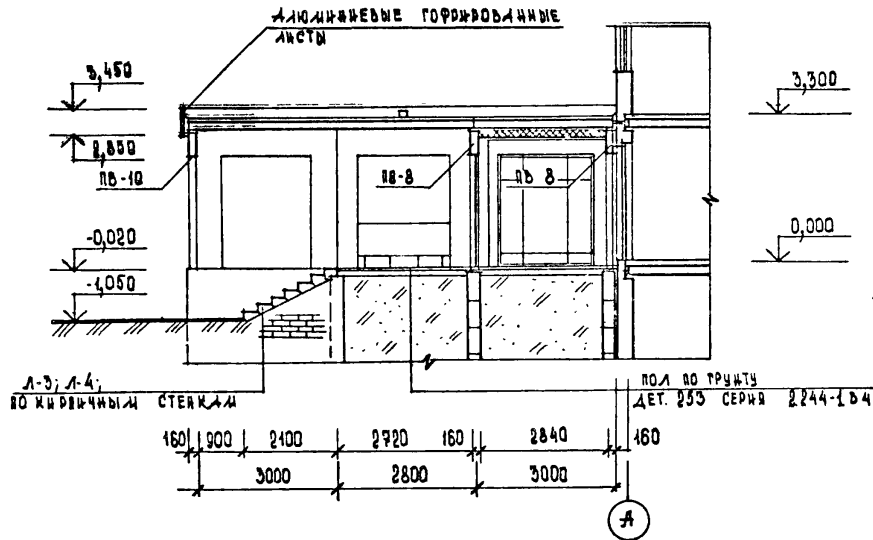
КОДОВАЯ МАРКА	МАРКА ПО СЕРИИ 1.090.1-1		КОДОВАЯ МАРКА	МАРКА ПО СЕРИИ 1.090.1-1	
ДВ-6	ДВ 30.30.20-7Т	Вып. 4-1	ПК-8	ПК 60.15-6АТ УТ	Вып. 5-1
ДВ-7	ДВ 60.30.42-7Т	4-1	ПК-8-1	ПК 60.15-6АТ УТ-1а	0-51103
ДВ-8	ДВР 22.30.15-3Т	4-1		МАРКА ПО ГОСТ 87171-84	
ДВ-10	ДВР 30.30.15-3Т	4-1	Л-3	ЛС 14	
ПК-4	ПК 30.15-6Т	5-1	Л-4	ЛСВ14	
ПК-4-1	ПК 30.15-6Т-1	0-51118			

1.090.1-1. 0-5 04 ПЗ	Лист 18
----------------------	------------

ВХОД В ШКОЛУ С ВЫЦЕПНЫМИ ТАМБУРОМ ВАРИАНТ 3

РАЗРЕЗ 5-5

РАЗРЕЗ 6-6



1.090.1-1.0-5 04 п3

Лист

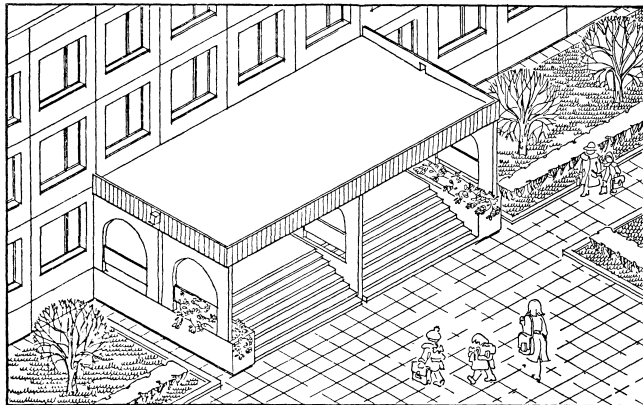
19

22832-01 81

ФОРМАТ А3

ВХОД В ШКОЛУ С ЗАГЛУБЛЕННЫМ ТАЙЦРОМ

ВАРИАНТ 1



1.090.1-1. 0-5 04 П5

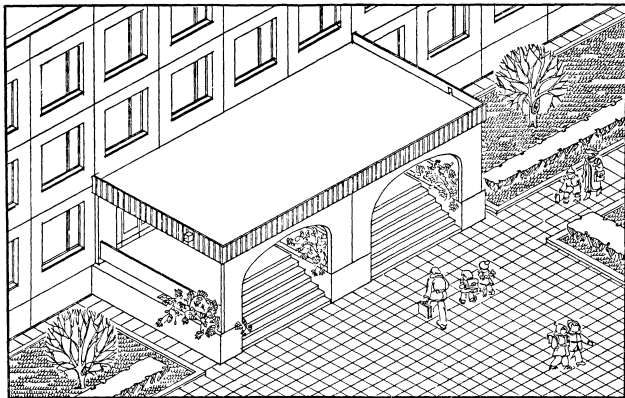
АНСТ

20

22832-01 82

ФОРМАТ А3

ВХОД В ШКОЛУ С ЗАГЛУБЛЕННЫМ ТАМБУРОМ
ВАРИАНТ 2



1.090.1-1. 0-5 04 ПЗ

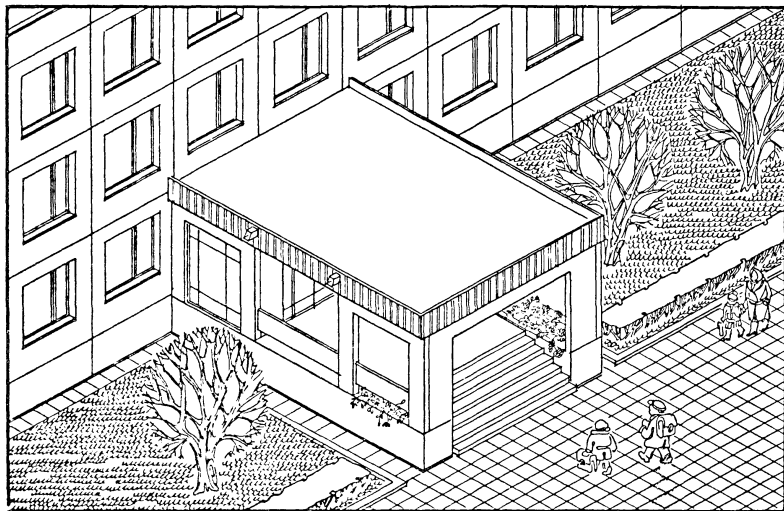
ЛМСТ

21

22832-01 83

ФОРМАТ А3

ВХОД В ШКОЛУ С ВНЕШНЕЙ ТАБУРОЙ
ВАРИАНТ 3



1.090.1-1.0-5 04 13

Лист
22

22832-01 84

ФОРМАТ А3

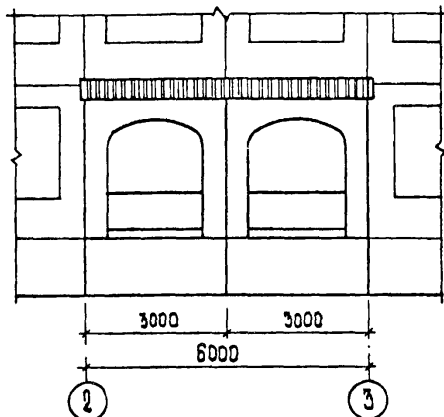
ВТОРОСТЕПЕННЫЕ ВХОДЫ В ЗДАНИЯ ВХОДЫ В ЗДАНИЯ ШКОЛ И ДЕТСКИХ ЯСЛЕЙ - САДОВ

ВАРИАНТ 1

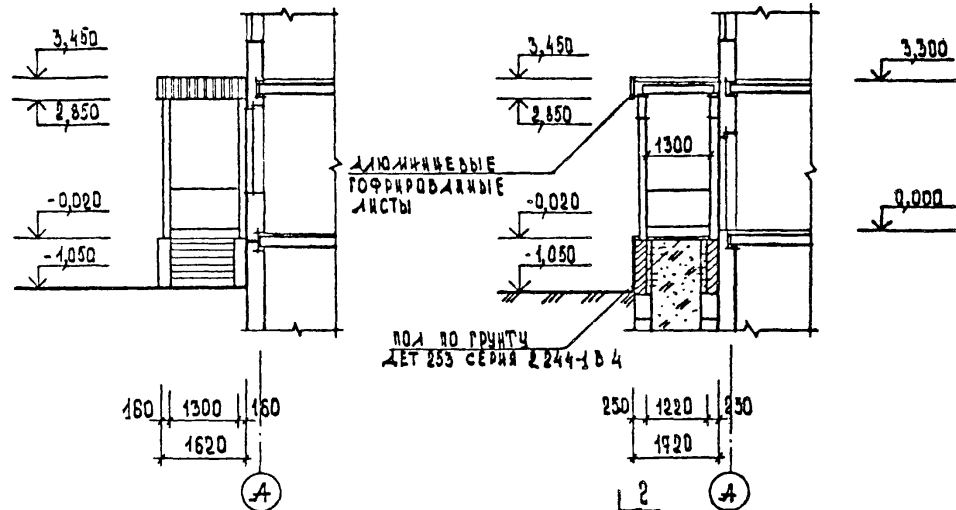
ФАСАД А

ФАСАД 2-3

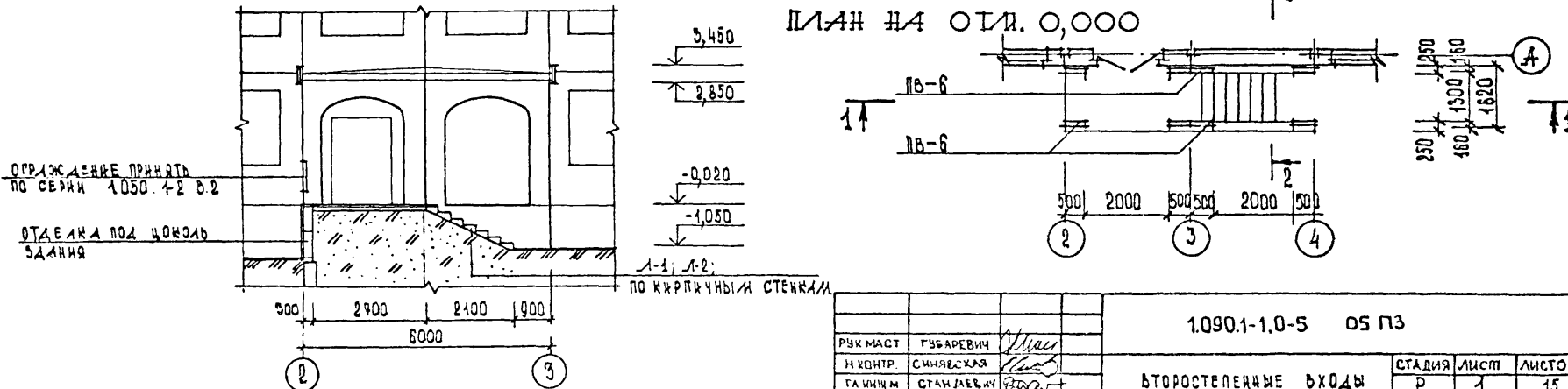
РАЗРЕЗ 2-2



РАЗРЕЗ 1-1



ПЛАН НА ОТМ. 0,000



		1.090.1-1.0-5 ОС ПЗ	
РУК МАСТ	ГУБАРЕВИЧ	ВТОРОСТЕПЕННЫЕ ВХОДЫ В ЗДАНИЯ	СТАДИЯ
И КОНТР	СИМЯЕСКАЯ		ЛИСТ
ТА ИЛИ И	СТАНДЛЕВА	ЦНИИЭП	ЛИСТОВ
ГАП	ТЕРЕХОВ		Р
ГИП	БУДКИН		1
СТ АРХ.	ЕРМАНОВА		15

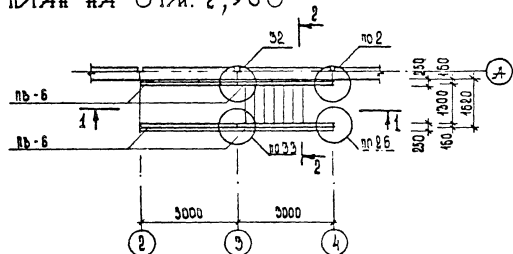
22832-01 85

ФОРМАТ А3

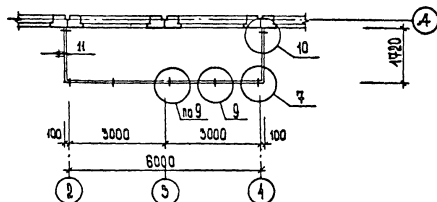
ВХОДЫ В ЗДАНИЯ ШКОЛ И ДЕТСКИХ ЯСЛЕЙ - САДОВ

ВАРИАНТ 1

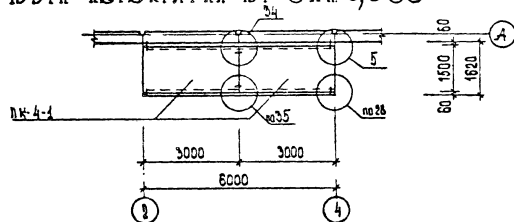
ПЛАН НА ОТН. 2,980



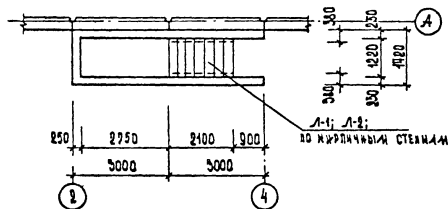
ПЛАН КРОВЛИ



ПЛАН ПЕРЕКРЫТИЯ №4 ОТН. 3,300



ПЛАН ФУНДАМЕНТОВ



1.090.1-1. 0-5 05 П5

ЛМСТ
2

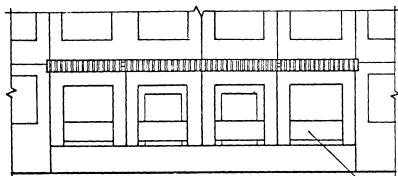
22832-01 86

ФОРМАТ А3

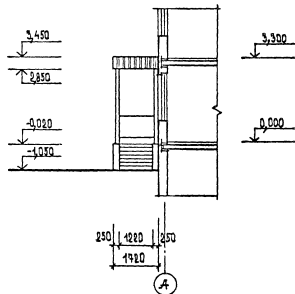
ВХОДЫ В ЗДАНИЯ ШКОЛ И ДЕТСКИХ ЯСЛЕЙ - САДОВ

ВАРИАНТ 2

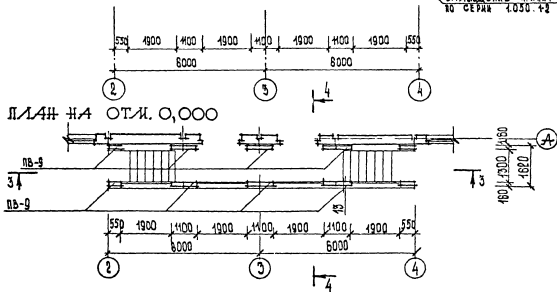
ФАСАД 2-4



ФАСАД А



ОТРАЖАЮЩИЕ ПРЯМЫЕ
ПО СЕРИИ 1.050.42 БИИ2

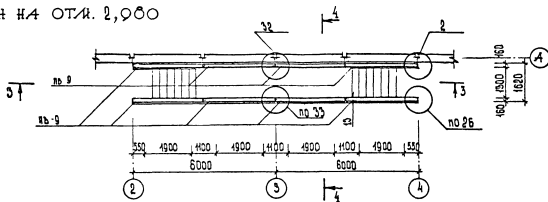


1.090.1-1. 0-5 05 ПЗ	Лист 5
----------------------	-----------

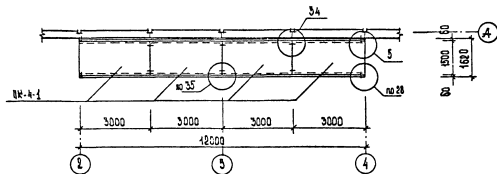
ВХОДЫ В ЗДАНИЯ ШКОЛ И ДЕТСКИХ ЯСЛЕЙ - САДОВ

ВАРИАНТ 2

ПЛАН НА ОТК. 2,900



ПЛАН ПЕРЕКРЫТИЯ НА ОТК. 3,300

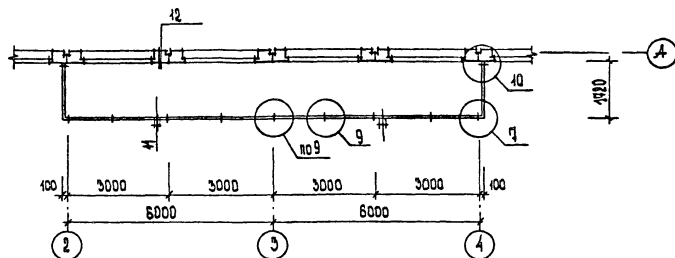


1090.1-1. 0-5 05 пз	Лист 4
---------------------	-----------

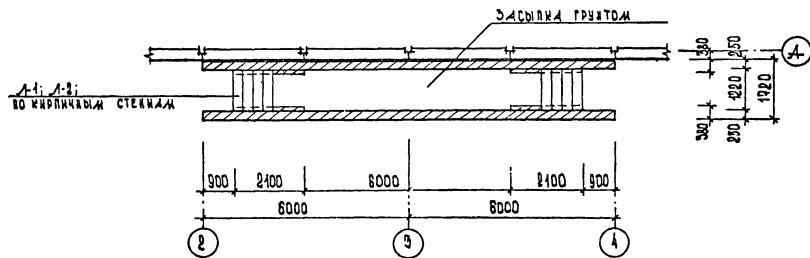
ВХОДЫ В ЗДАНИЯ ШКОЛ И ДЕТСКИХ ЯСЛЕЙ - САДОВ

ВАРИАНТ 2

ПЛАН ПРОБЛИ



ПЛАН ФУНДАМЕНТОВ



1.090.1-1. 0-5 05 ПЗ

Лист
5

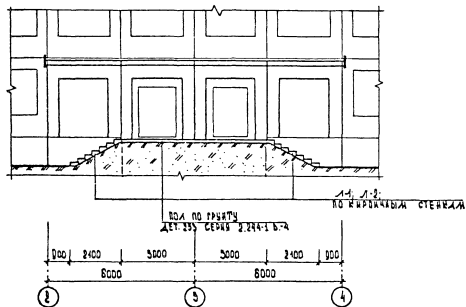
22832-01 89

ФОРМАТ А3

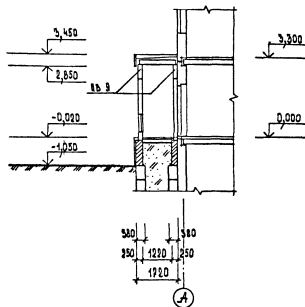
ВХОДЫ В ЗДАНИЯ ШКОЛ И ДЕТСКИХ ЯСЛЕЙ - САДОВ

ВАРИАНТ 2

РАСПЕЛ 3-3



РАСПЕЛ 4-4



1.090.1-1. 0-5 05 ПЗ

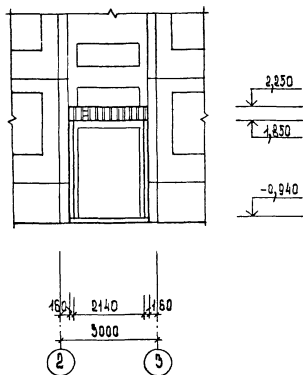
Лист
6

22832-01 90

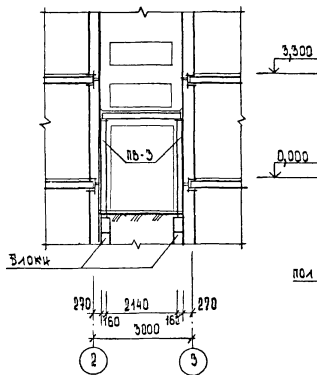
Формат А3

ВХОД В ЗДАНИЕ НА ОТК. - 0,920
ВАРИАНТ 3

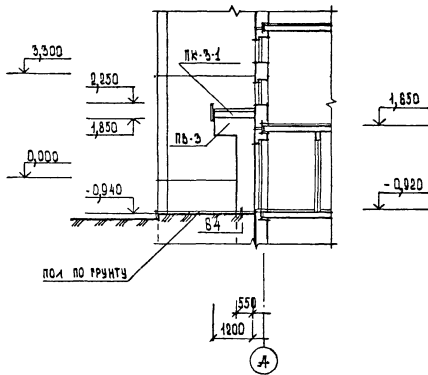
ФАСАД 2-3



РАЗРЕЗ 5-5



РАЗРЕЗ 6-6



1.090.1-1. 0-5 05 ПЗ

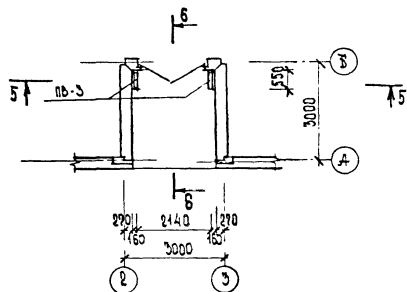
22832-01 91

ФОРМАТ А3

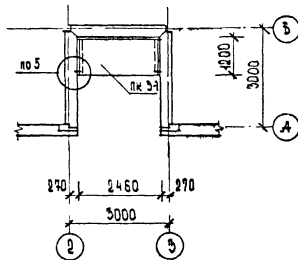
ИУСТ
2

ВХОД В ЗДАНИЕ НА ОТМ. - 0,920
ВАРИАНТ 3

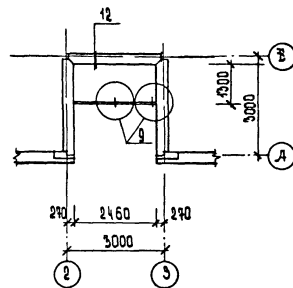
ПЛАН НА ОТМ. - 0,920



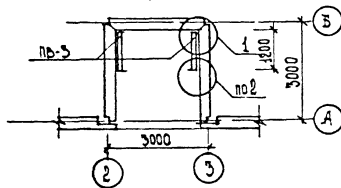
ПЛАН ПЕРЕКРЫТИЯ



ПЛАН КРОВЛИ



ПЛАН НА ОТМ. 2,060



1.090.1-1.0-5 05 п3

лист

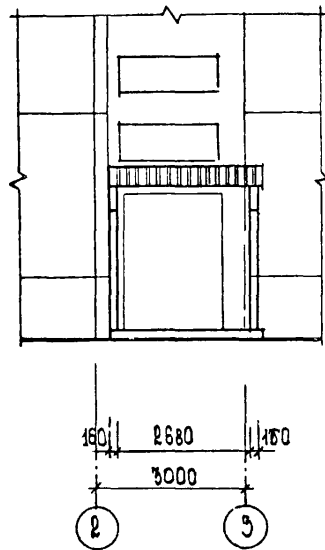
8

22832-01 92

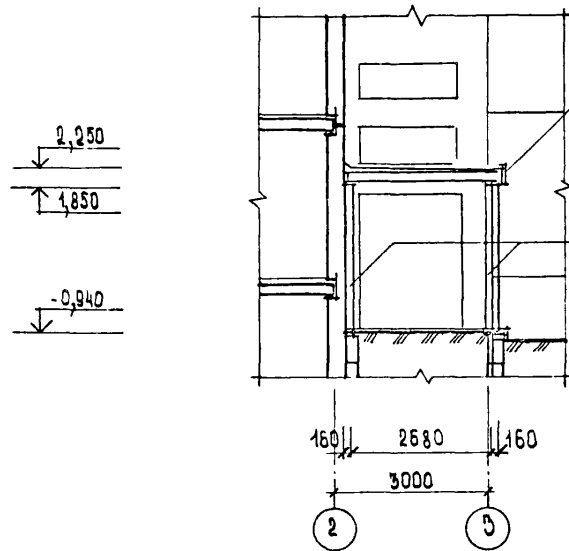
ФОРМАТ А3

ВХОД В ЗДАНИЕ НА ОТМ. -0,920 ВАРИАНТ 4

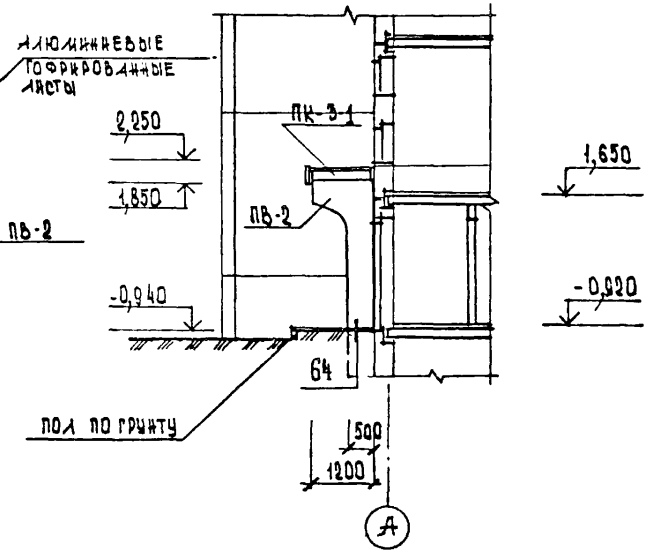
ФАСАД 2-3



РАЗРЕЗ 7-7



РАЗРЕЗ 8-8



1.090.1-1.0-5 05 ПЗ

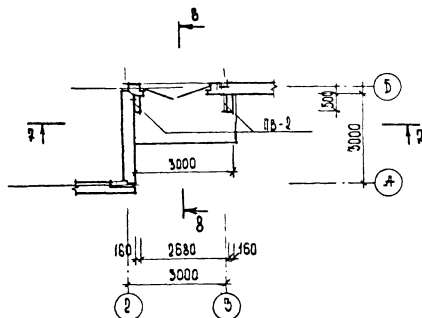
ЛИСТ
9

22832-01 93

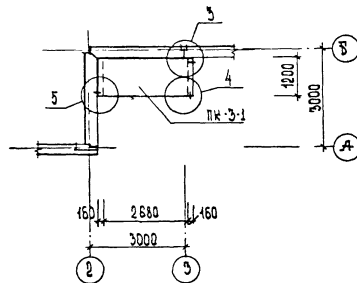
ФОРМАТ А3

ВХОД В ЗДАНИЕ НА ОТЛ. - 0,920
ВАРИАНТ 4

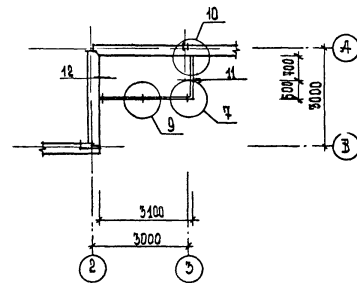
ПЛАН НА ОТЛ. - 0,920



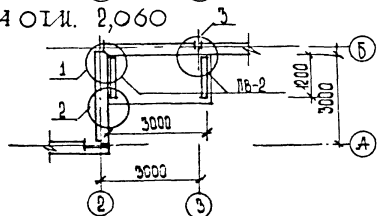
ПЛАН ПЕРЕКРЫТИЯ



ПЛАН КРОВЛИ



ПЛАН НА ОТЛ. 2,060



1.090.1-1. 0-5 05 ПЗ

ЛИСТ
10

22832-01 94

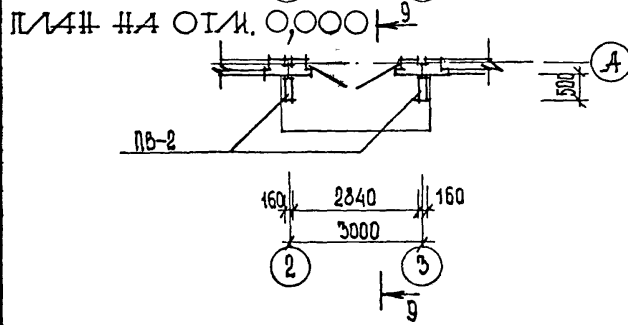
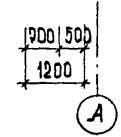
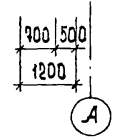
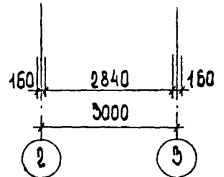
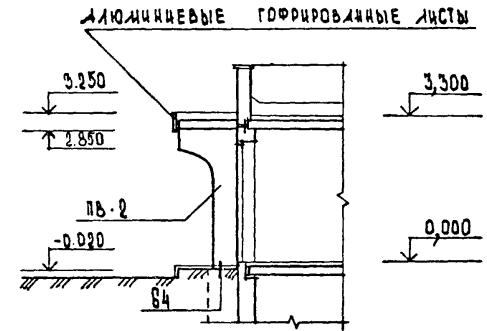
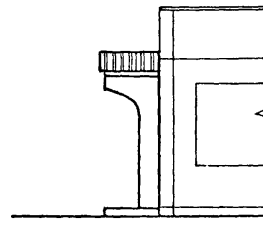
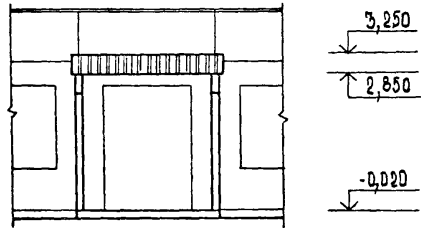
ФОРМАТ А3

ВХОД В ЗДАНИЕ ТОРГОВО - БЫТОВОГО НАЗНАЧЕНИЯ ВАРИАНТ 5

ФАСАД 2-3

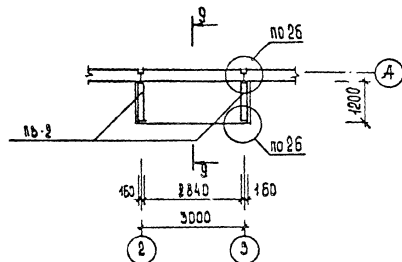
ФАСАД А

РАЗРЕЗ 9-9

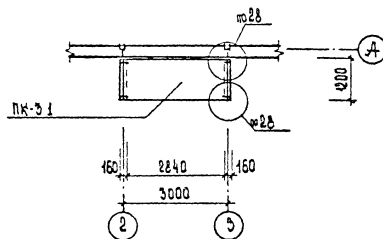


ВХОД В ЗДАНИЕ ТОРГОВО-БЫТОВОГО НАЗНАЧЕНИЯ. ВАРИАНТ 5

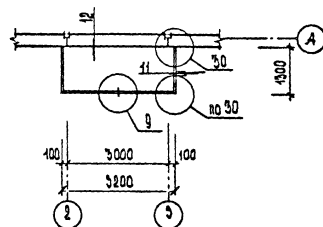
ПЛАН НА ОТН. 2,900



ПЛАН ПЕРЕКРЫТИЯ



ПЛАН КРОВЛИ



УСЛОВНАЯ МАРКА	МАРКА ПО СЕРИИ 1.090.1-1	
ЛБ-2	ЛСТ 12 30 - Т	вып. 2-2
ЛБ-3	ЛСТ 12 30 - Т	2-2
ЛБ-6	ЛБА 30.30 20-Т	4-1
ЛБ-9	ЛБВ 30.30 15-Т	4-1
ЛК-3-1	ЛК 30 12-БАТ-1	0-5 1103
ЛК-4-1	ЛК 30 15-БАТ-1	0-5 1103

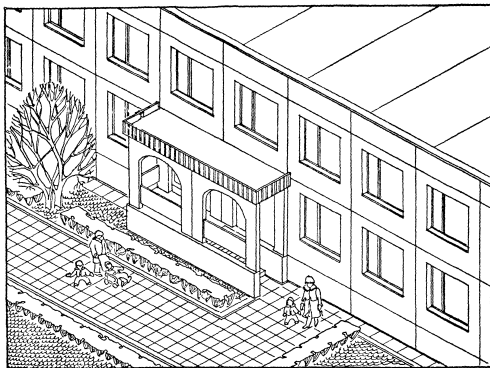
УСЛОВНАЯ МАРКА	МАРКА ПО ГОСТ 87174-84	
Л-1	ЛС 12	
Л-2	ЛСВ 12	

ПЛИТУ ЛК-3-2 ВЫПОЛНЯТЬ В ОПЛАЧКЕ
ПЛИТЫ ЛК 30,12-БТ-1 ПО СЕРИИ 1.090.1-1 ВЫП.5-1
ДЛИНОЙ - 2420 мм.

1.090.1-1. 0-5 05 ПЗ

Лист
12

ВТОРОСТЕПЕННЫЕ ВХОДЫ В ЗДАНИЯ
ВАРИАНТ 1



1.090.1-1.0-5 05 ПЗ

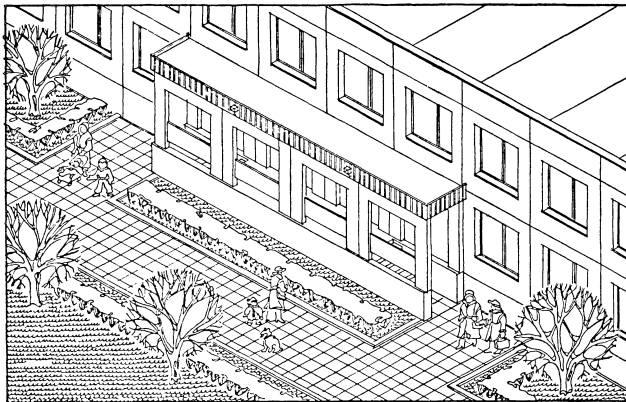
АМСТ

13

22832-01 97

ФОРМАТ А3

ВТОРОСТЕПЕННЫЕ ВХОДЫ В ЗДАНИЯ
ВАРИАНТ 2



1.090.1-1. 0-5 05 ПЗ

ЛМСТ

14

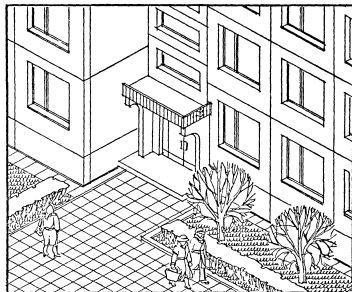
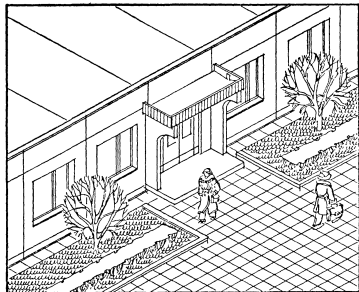
22832-01 98

ФОРМАТ А3

ВТОРОСТЕПЕННЫЕ ВХОДЫ В ЗДАНИЯ

ВАРИАНТ 5

ВАРИАНТ 4



1.090.1-1

1.090.1-1. 0-5 05 ПЗ

ЛИСТ
15

22832-01 (99)

ФОРМАТ А3