

ТИПОВЫЕ КОНСТРУКЦИИ, ИЗДЕЛИЯ И УЗЛЫ ЗДАНИЙ И СООРУЖЕНИЙ

СЕРИЯ 1.090.1-1

СБОРНЫЕ ЖЕЛЕЗОБЕТОННЫЕ КОНСТРУКЦИИ МЕЖВИДОВОГО
ПРИМЕНЕНИЯ ДЛЯ КРУПНОПАНЕЛЬНЫХ ОБЩЕСТВЕННЫХ ЗДАНИЙ
И ВСПОМОГАТЕЛЬНЫХ ЗДАНИЙ ПРОМЫШЛЕННЫХ ПРЕДПРИЯТИЙ
С ВЫСОТОЙ ЭТАЖА 3,0 И 3,3 М

ВЫПУСК 0-5

В 2-Х ЧАСТЯХ

УКАЗАНИЯ ПО ПРИМЕНЕНИЮ СБОРНЫХ
ЭЛЕМЕНТОВ И ДЕТАЛЕЙ ФАСАДОВ

ЧАСТЬ 2

(СТР. 99+161)

ЦЕНТРАЛЬНЫЙ ИНСТИТУТ ТИПОВОГО ПРОЕКТИРОВАНИЯ
ГОССТРОЯ СССР

Москва, А-445, Смольная ул. 22

Сдано в печать \overline{VI} 1989 года

Заказ № 5886 Тираж 400 экз.

ТИПОВЫЕ КОНСТРУКЦИИ, ИЗДЕЛИЯ И УЗЛЫ ЗДАНИЙ И СООРУЖЕНИЙ

СЕРИЯ 1.090.1-1

СБОРНЫЕ ЖЕЛЕЗОБЕТОННЫЕ КОНСТРУКЦИИ МЕЖВИДОВОГО
ПРИМЕНЕНИЯ ДЛЯ КРУПНОПАНЕЛЬНЫХ ОБЩЕСТВЕННЫХ ЗДАНИЙ
И ВСПОМОГАТЕЛЬНЫХ ЗДАНИЙ ПРОМЫШЛЕННЫХ ПРЕДПРИЯТИЙ
С ВЫСОТОЙ ЭТАЖА 3,0 И 3,3 М

ВЫПУСК 0-5

В 2-Х ЧАСТЯХ

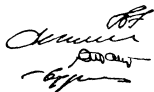
УКАЗАНИЯ ПО ПРИМЕНЕНИЮ СБОРНЫХ
ЭЛЕМЕНТОВ И ДЕТАЛЕЙ ФАСАДОВ

ЧАСТЬ 2

СТР. 99...161

РАЗРАБОТАНЫ ЦНИИЭП ТОРГОВО-БЫТОВЫХ
ЗДАНИЙ И ТУРИСТСКИХ КОМПЛЕКСОВ

ДИРЕКТОР ИНСТИТУТА
РУК. МАСТ.
ГЛИНЖ. МАСТ.
ГЛИНЖ. ПРОЕКТА



В. ЛЕПСКИЙ
О. ГУБАРЕВИЧ
Э. СТАНУЛЕВИЧ
В. БУДКИН

УТВЕРЖДЕНЫ И ВВЕДЕНЫ В ДЕЙСТВИЕ

С 01.01.88 ГОССТРОЙНАУСТРОЕМ

ПРИКАЗ ОТ 25.12.87 N 446

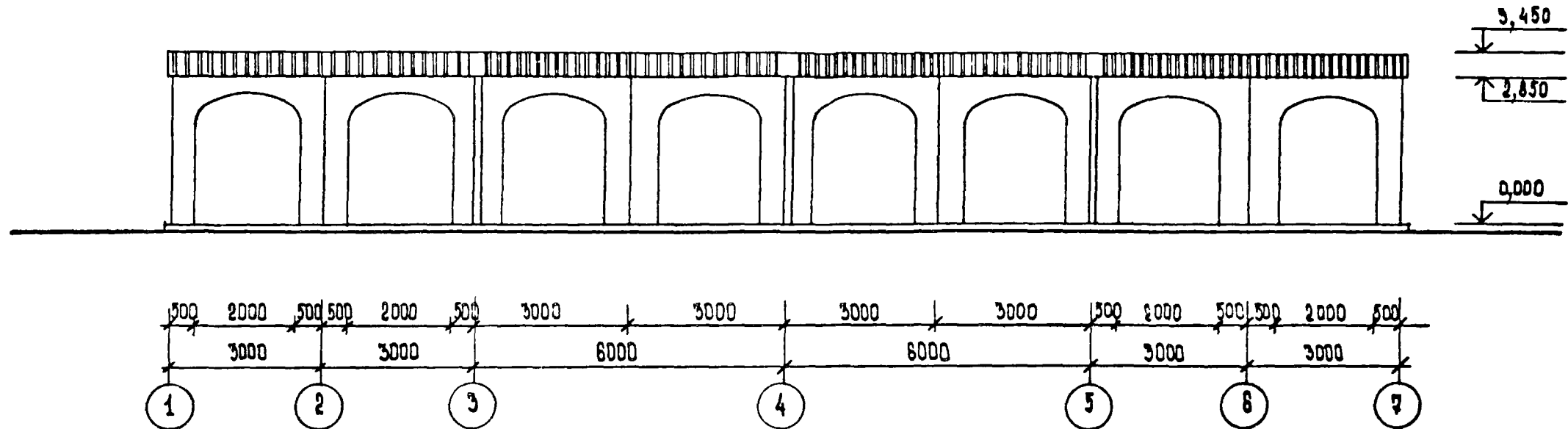
© ЦНИП Госстроя СССР, 1988

22832-02

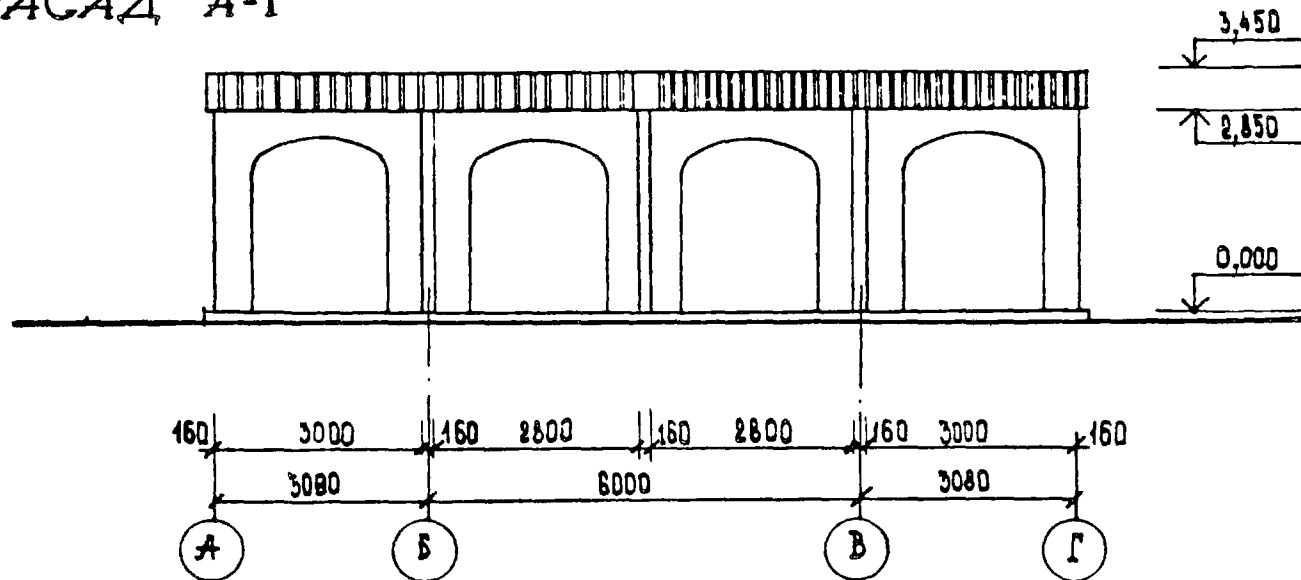
2

ИГРОВОЙ НАВЕС ВАРИАНТ 1

ФАСАД 1-7



ФАСАД А-Г



		1.090.1-1. 0-5 06 ПЗ			
РУК МАСТ	ГУБАРЕВИЧ		СТADIЯ	ЛИСТ	ЛИСТОВ
И КОНТР	СИНЯВСКАЯ		Р	1	30
ГЛАВ. ИНЖ.	СТАММАВВИЧ		ИГРОВОЕ НАВЕСИ ЦНИИЭП ТОРГОВО-ВЫТОВОМ ЗДАНИИ И ТУРИСТСКИМ КОМПЛЕКСОВ		
ГАП.	ТЕРЕХОВ				
ГМП	БУДКИН				
СТ. АРХ	ЕРМИЛИНА				

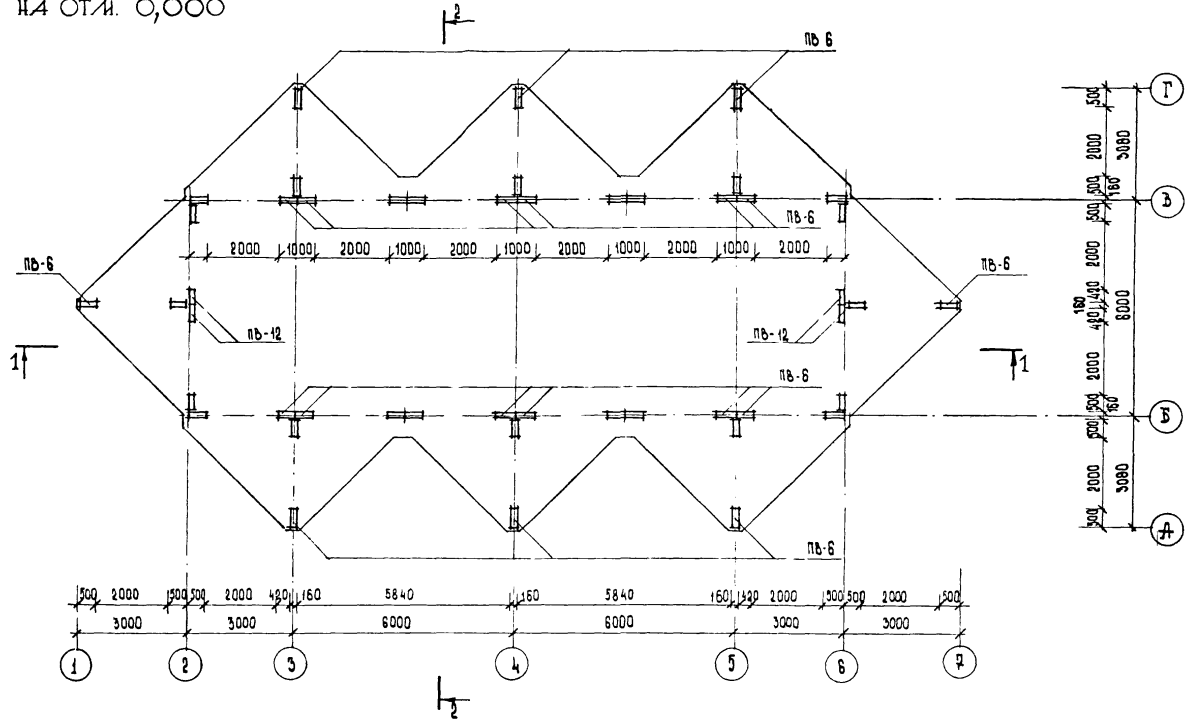
22832-02 3

ФОРМАТ А3

ИГРОВОЙ НАВЕС

ВАРИАНТ 1

ПЛАН НА ОТН. 0,000

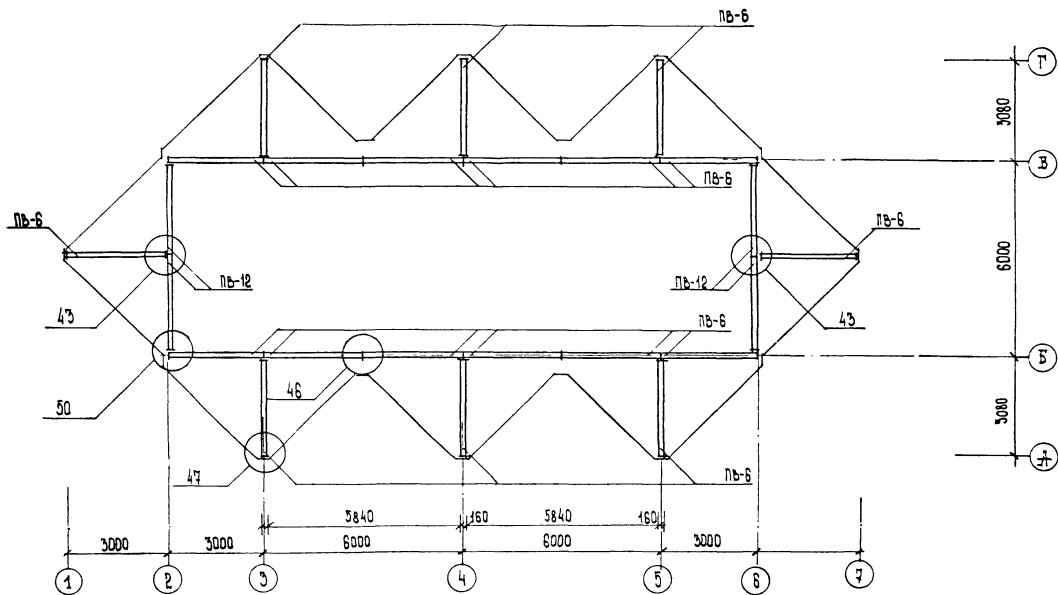


1.090.1-1. 0-5 06 ПЗ	ЛИСТ 2
----------------------	-----------

ИГРОВОЙ ЦАВЕС

ВАРИАНТ 1

ПЛАН №4 ОТМ. 2,980



1.090.4-1. 0-5 06 ПЗ

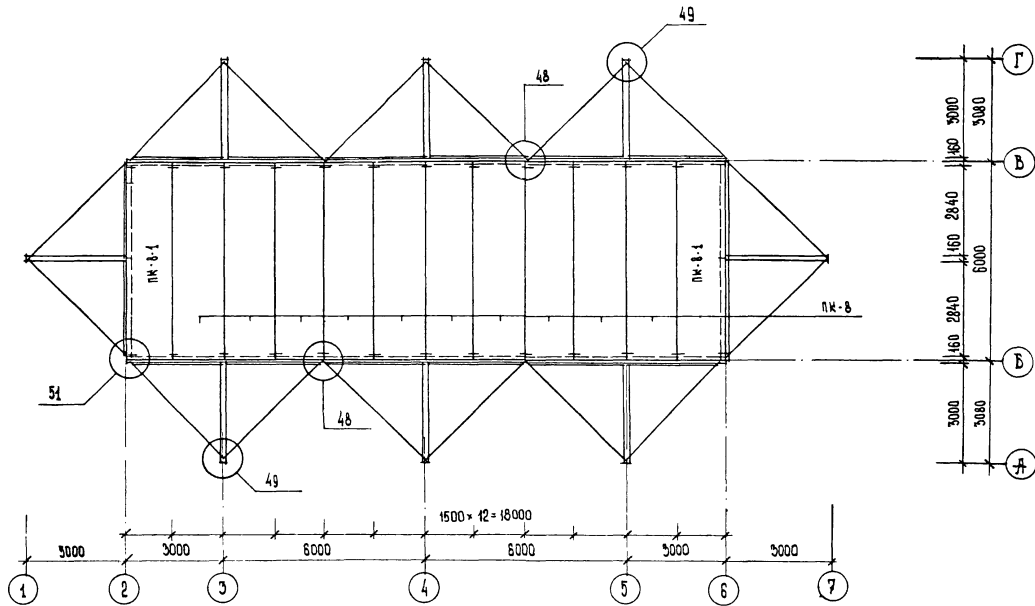
22832-02 5

ФОРМАТ А3

ЛИСТ
9

ИГРОВОЙ НАВЕС ВАРИАНТ 1

ПЛАН ПЕРЕКРЫТИЯ



1.090.1-1. 0-Э 06 ПЗ

228.32-02 6

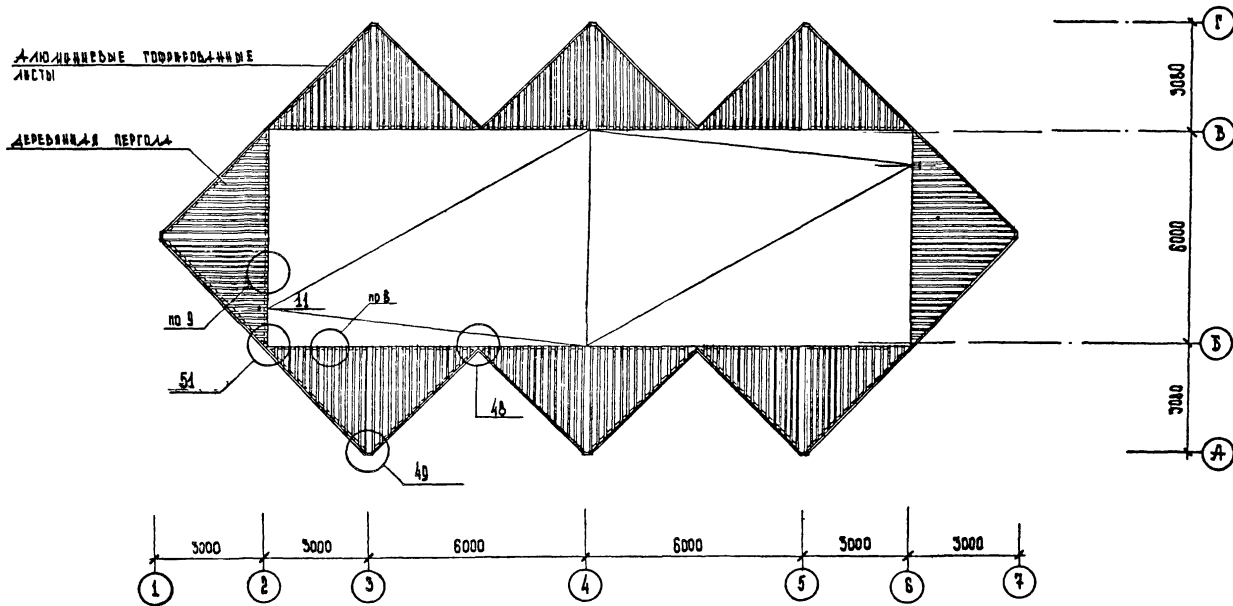
ФОРМАТ А3

ЛИСТ
4

ИГРОВОЙ НАВЕС

ВАРИАНТ 1

ПЛАН КРОВЛИ



1.090.1-1. Ф-3 08713

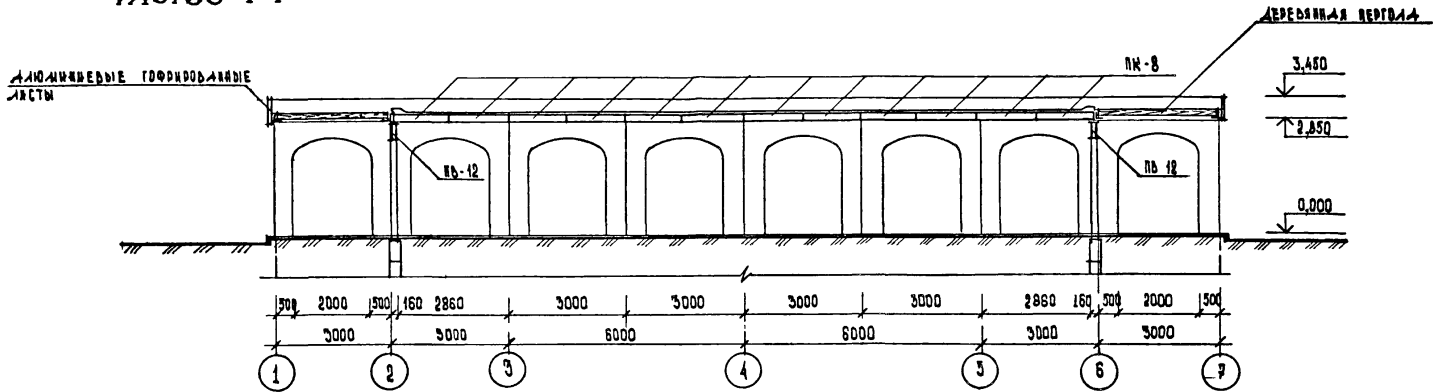
22832-02 7

ФОРМАТ А3

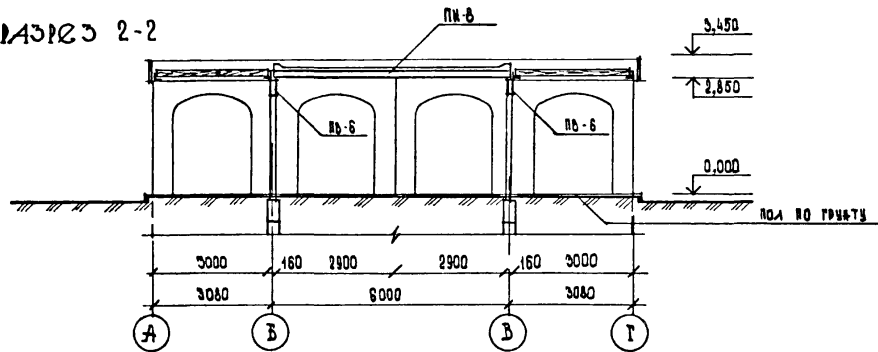
ЛИСТ
5

ИГРОВОЙ НАВЕС ВАРИАНТ 1

РАЗРЕЗ 1-1



РАЗРЕЗ 2-2

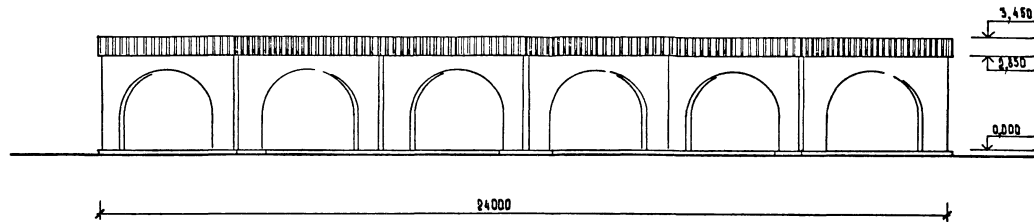


1.090.44. 0-5 06 ПЗ

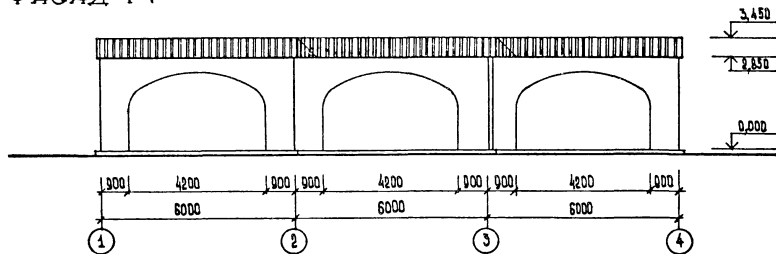
ЛИСТ
6

ИГРОВОЙ НАВЕС
ВАРИАНТ 2

ФАСАД



ФАСАД 1-4



1.090.1-1. 0-5 06 ПБ

22832-02 9

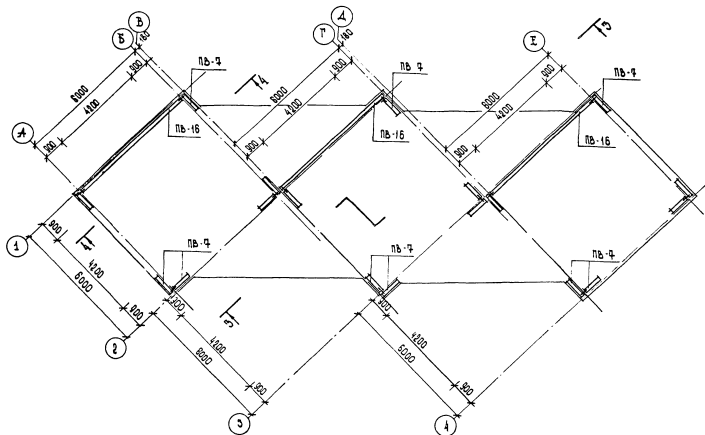
ФОРМАТ А3

АМЕТ
Р

ИГРОВЫЕ НАВЕСЫ ДЛЯ ДЕТСКИХ ЯСЛЕЙ-САДОВ

ВАРИАНТ 2

ПЛАН НА ОТМ. 0,000

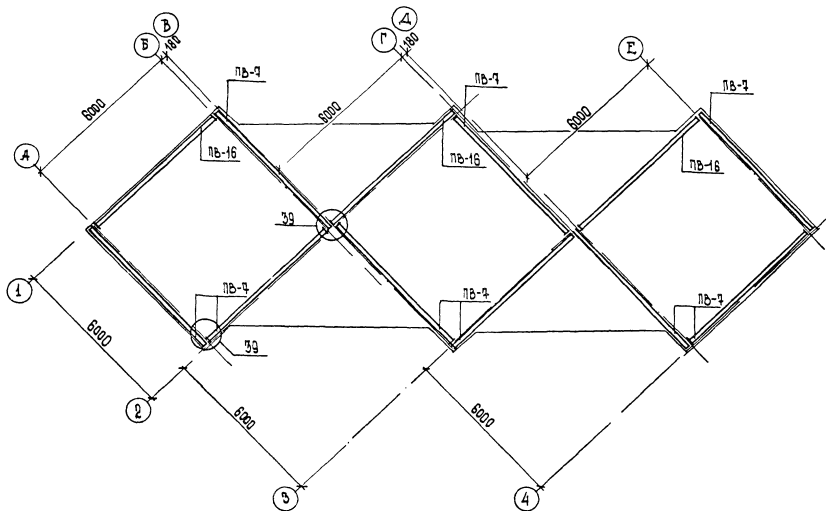


1.090.1-1. 0-5 06 пз	ЛМСТ	8
----------------------	------	---

22832-02 10 формат А3

ИГРОВЫЕ НАВЕСЫ ДЛЯ ДЕТСКИХ ЯСЛЕЙ-САДОВ ВАРИАНТ 2

ПЛАН №4 ОТМ. 2,980



1.090.1. 0-5 06 ПЗ

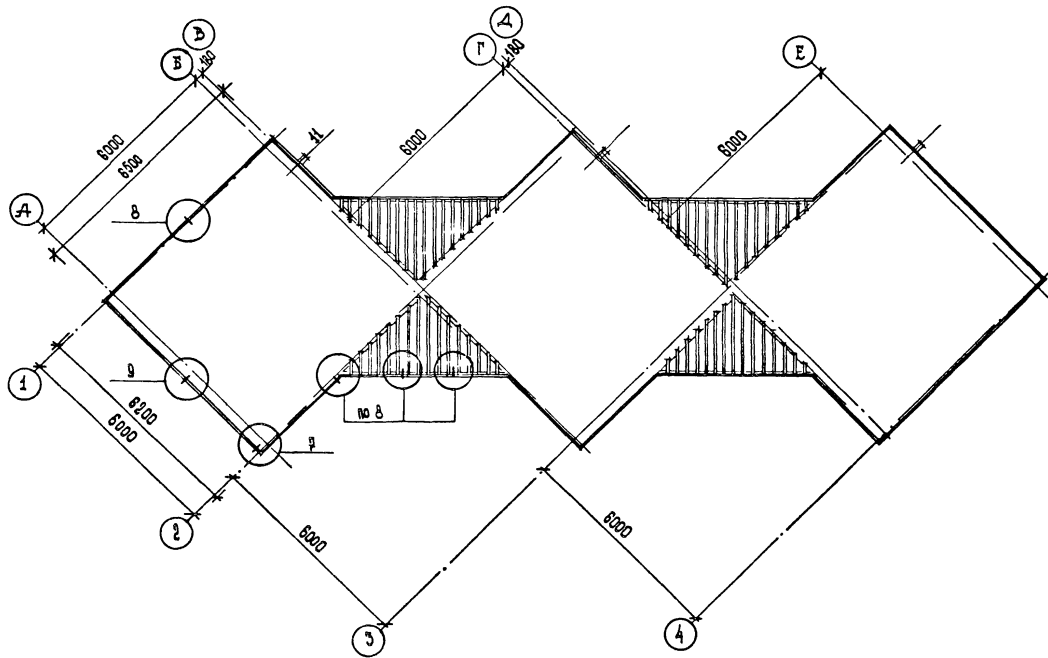
лист
9

22832-02 11

ФОРМАТ А3

ИГРОВОЙ НАВЕС
ВАРИАНТ 2

ПЛАН КРОМЛИ



1.090.1-1. 0-5 06 ПЗ

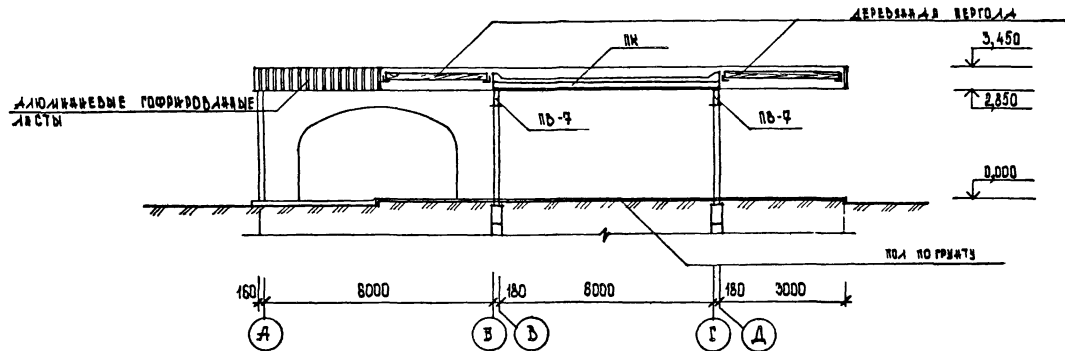
Лист
11

22832-02 13

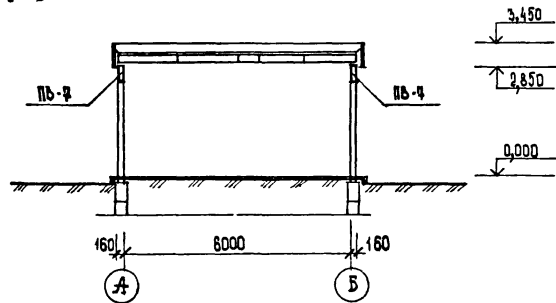
Формат А3

ИГРОВОЙ НАВЕС ВАРИАНТ 2

РАСПЕЛ 3-3



РАСПЕЛ 4-4



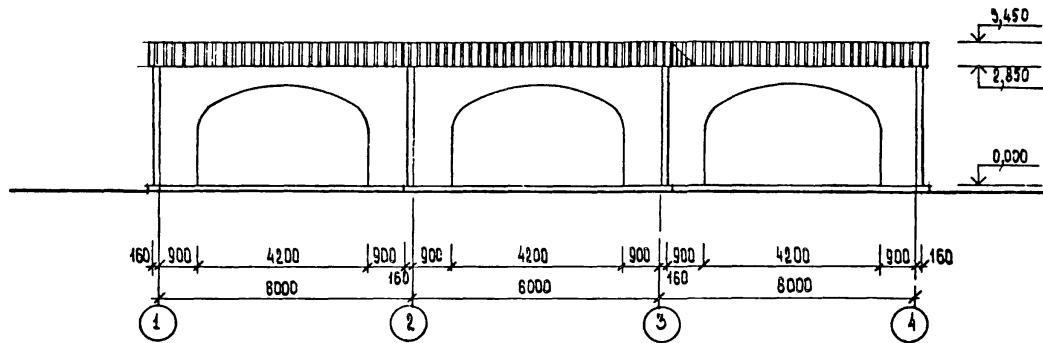
1.090.1-1. 0-5 06 ПС

Лист
12

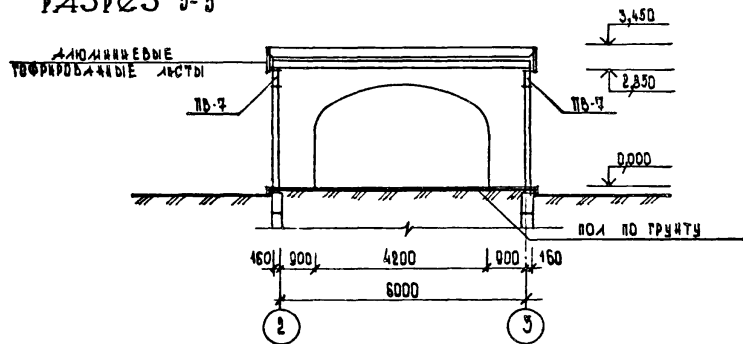
ИГРОВОЙ ДАВЭС

ВАРИАНТ 3

ФАСАД 1-4



РАЗРЕЗ 5-5



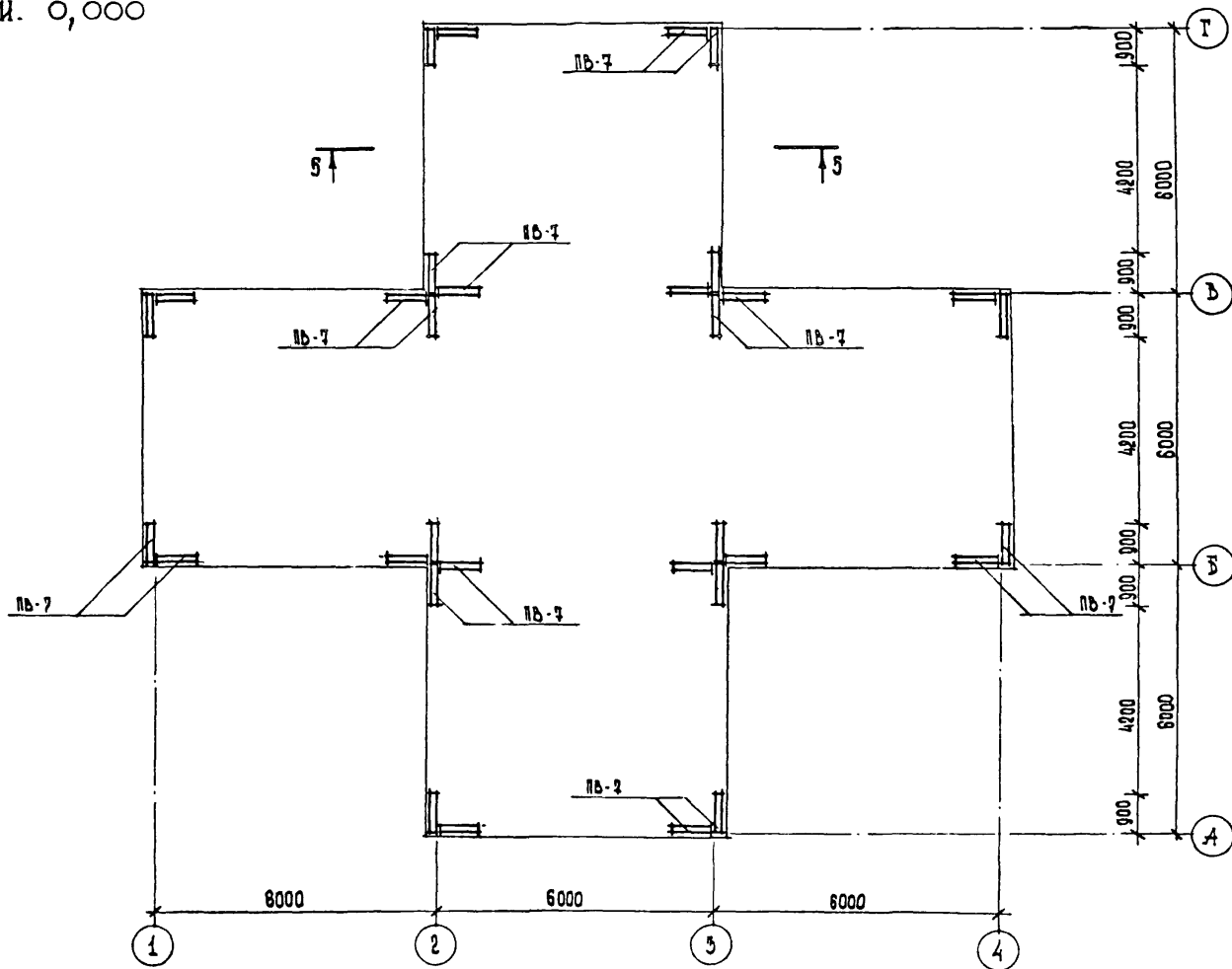
1.090.1-1. 0-5 06 ПЗ

ЛИСТ
19

22832-02 15 формат А3

ИГРОВОЙ НАВЕС ВАРИАНТ 3

ПЛАН НА ОТМ. 0,000



1.090.1-1.0-5 06 ПЗ

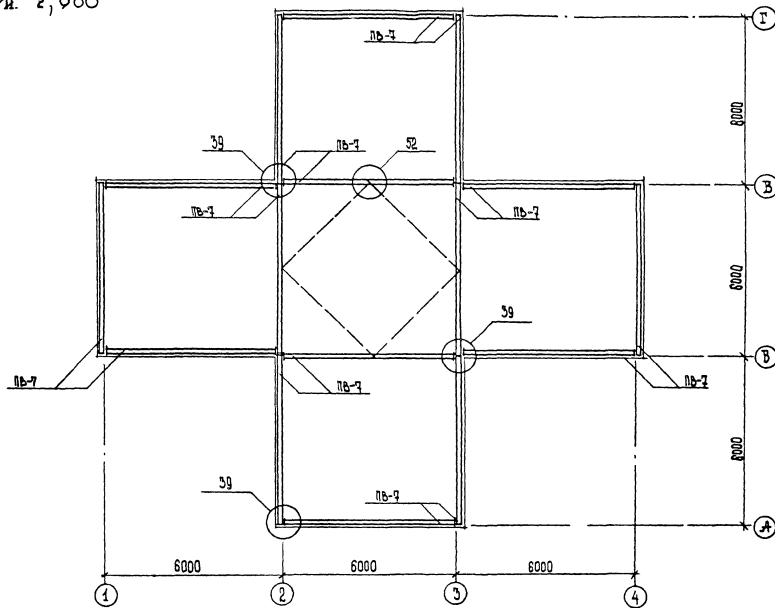
22832-02 16

ФОРМАТ А3

ЛИСТ
14

ИГРОВОЙ ПАРК
ВАРИАНТ 3

ПЛАН НА ОИИ. 2,980



1.090.1-1.0-5 06 пз

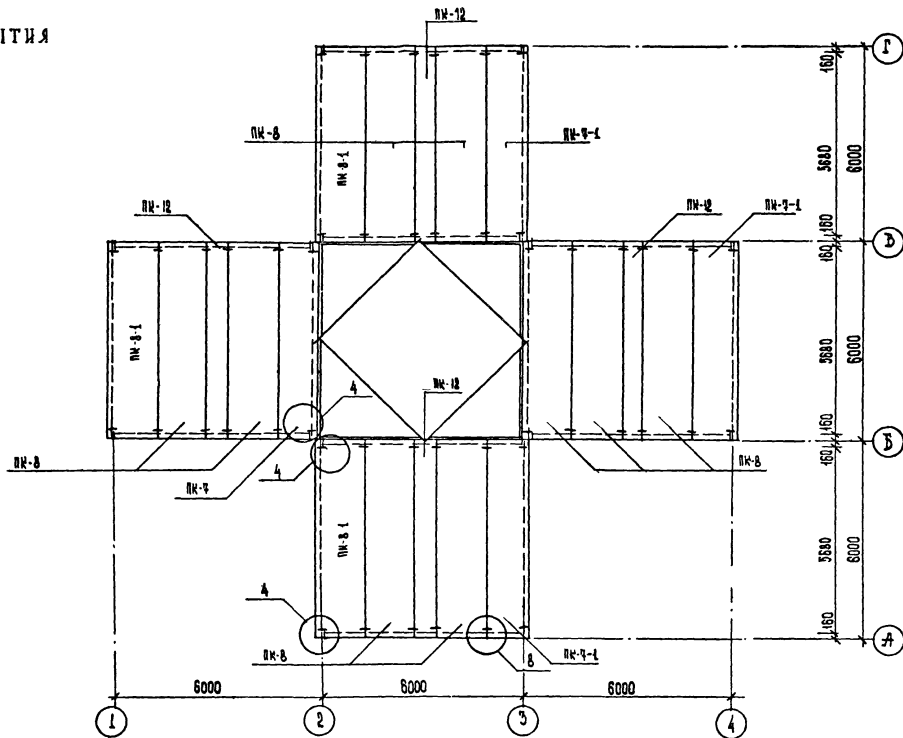
ЛИСТ
15

22832-02 17

ФОРМАТ А3

ИГРОВОЙ НАВЕС ВАРИАНТ 3

ПЛАН ПЕРЕКРЫТИЯ



1.090.4-1. 0-5 06 ПЗ

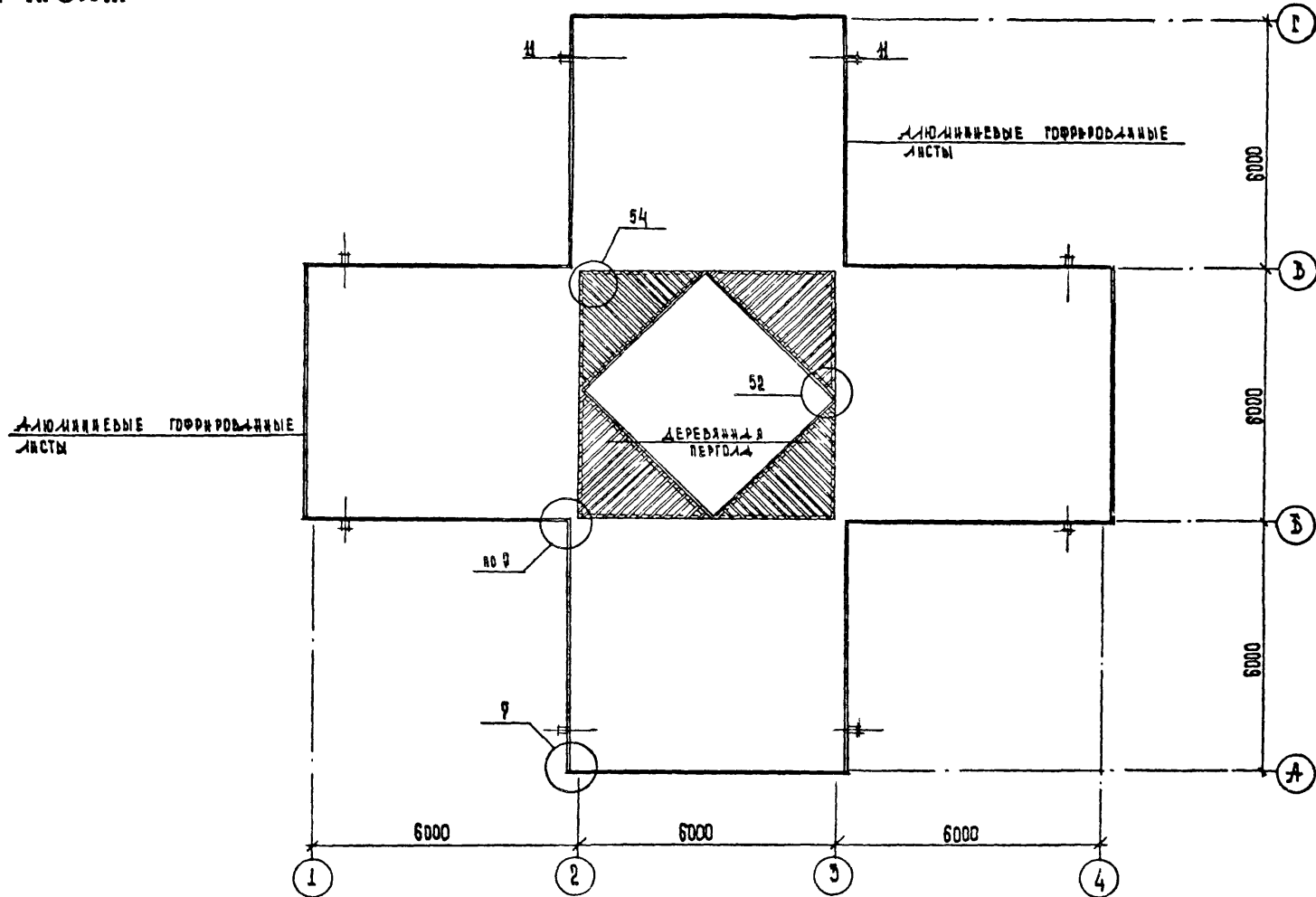
22832-02 18

ФОРМАТ А3

ЛИСТ
16

ИГРОВОЙ НАВЕС ВАРИАНТ 3

ПЛАН КРОВЛИ



1.090.1-1. 0-5 06 ПЗ

Лист
17

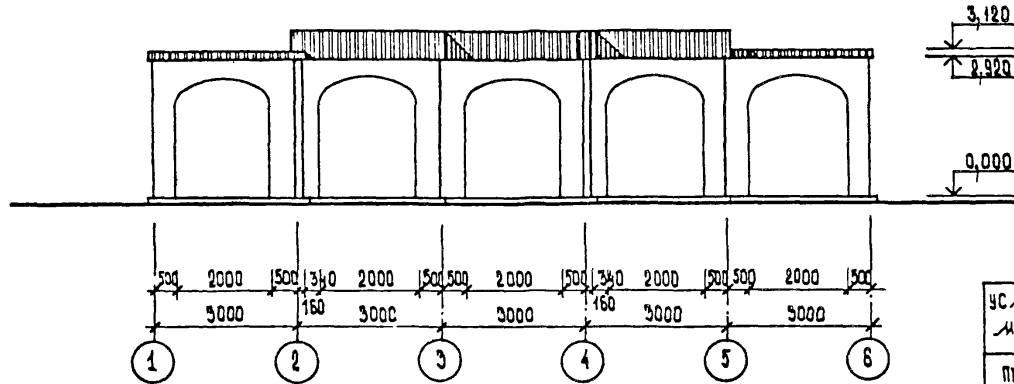
22832-02 19

ФОРМАТ А3

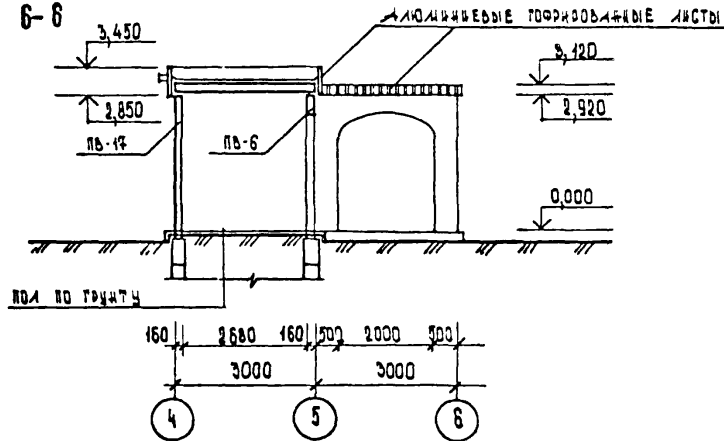
ИГРОВОЙ НАВЕС

ВАРИАНТ 4

ФАСАД 1-6



РАЗРЕЗ 6-6



УСЛОВНАЯ МАРКА	МАРКА ПО СЕРИИ 1.090.1-1	
ПБ-6	ПБА 30.30.20-7Т	Вып 4-1
ПБ-7	ПБА 60.30.42-7Т	4-1
ПБ-12	ПБА 29.30.20-7Т	4-1
ПБ-16	ПБ 60.30-1Т	4-1
ПБ-17	ПБ 30.30-1Т	4-1
ПК-3	ПК 30.12-6Т	5-1
ПК-4	ПК 30.15-6Т	5-1
ПК-4-1	ПК 30.15-6Т-1	0-5(1)Б
ПК-7	ПК 60.12-6АТ УТ	5-1
ПК-8	ПК 60.15-6АТ УТ	5-1
ПК-8-1	ПК 60.15-6АТ УТ-1а	0-5(1)Б
ПК-12	ПК 50.06-6Т	5-1
ПК-13	ПК 30.06-6Т	5-1
ПК-13-1	ПК 30.06-6Т-1	0-5(1)Б
ПК-7-1	ПК 60.12-6АТ УТ-1а	0-5(1)Б

1.090.1-1. 0-5 06 ПЗ

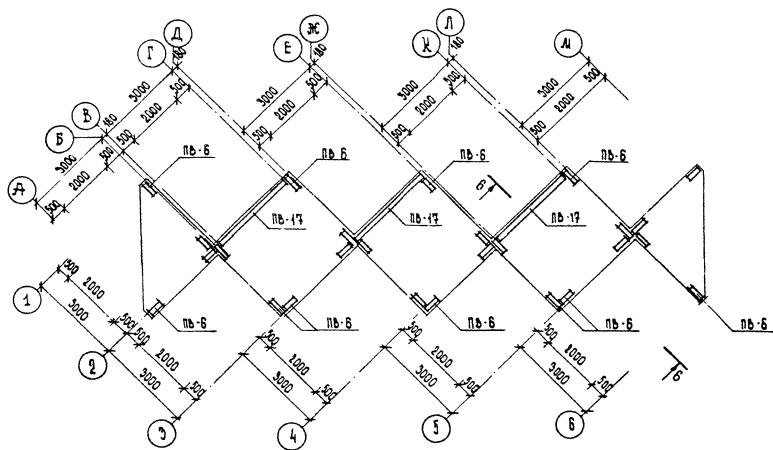
ЛИСТ
18

22832-02 20

ФОРМАТ А3

ИГРОВОЙ НАВЕС
ВАРИАНТ 4

ПЛАН НА ОТН. 0,000



1.090.1-1. 0-5 06 ПЗ

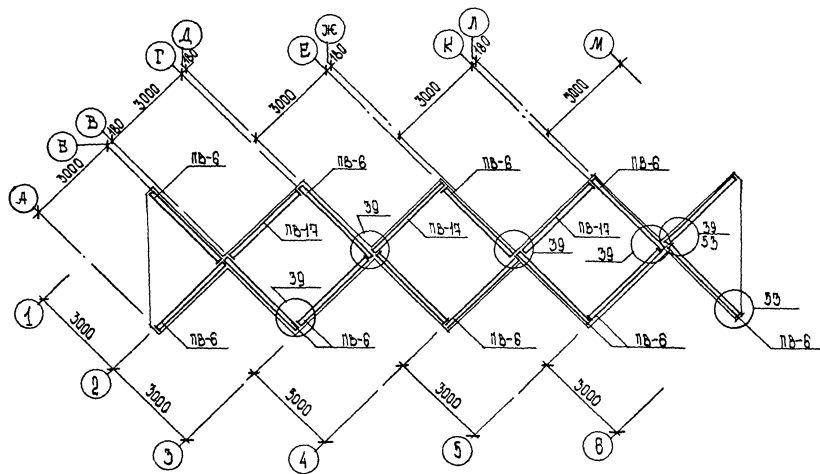
Лист
19

22832-02 21

ФОРМАТ А3

ИГРОВОЙ НАБОР
ВАРИАНТ 4

ПЛАН №4 ОТМ. 2,980



1.090.1-1. 0-5 06 п3

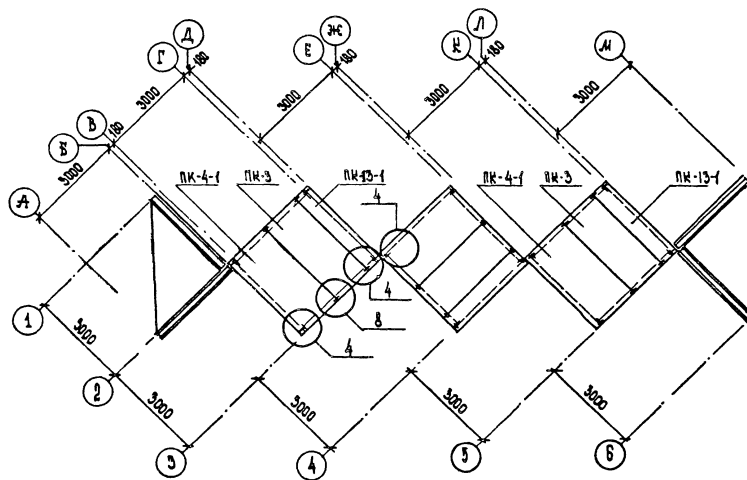
Лист
20

22832-02 22

Формат А3

ИГРОВОЙ НАВЕС ВАРИАНТ 4

ПЛАН ПЕРЕКРЫТИЯ



1.090.1-1. 0-5 06 83

АНСТ
24

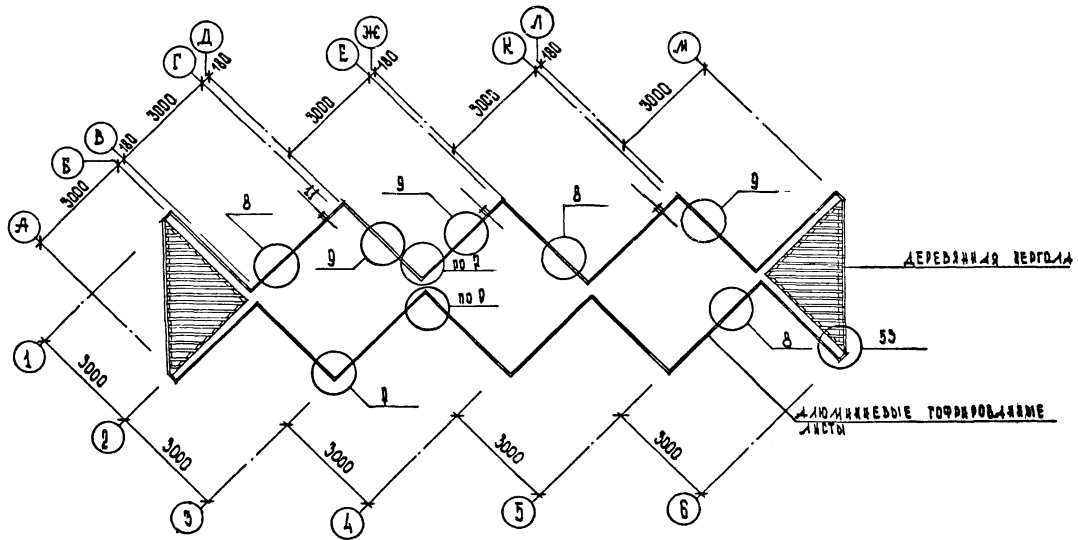
22832 02 23

ФОРМАТ А3

ИГРОВОЙ НАВЕС

ВАРИАНТ 4

ПЛАН КРОВЛИ



1.090.1-1.0-5 06 ПЗ

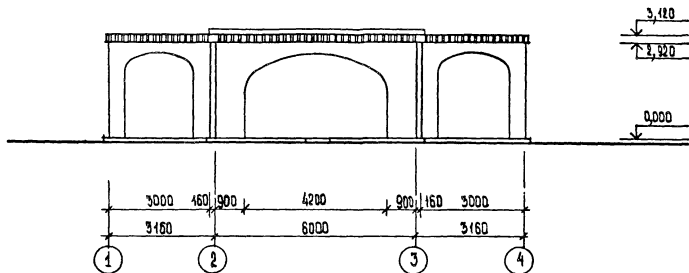
Лист
22

22832-02 24

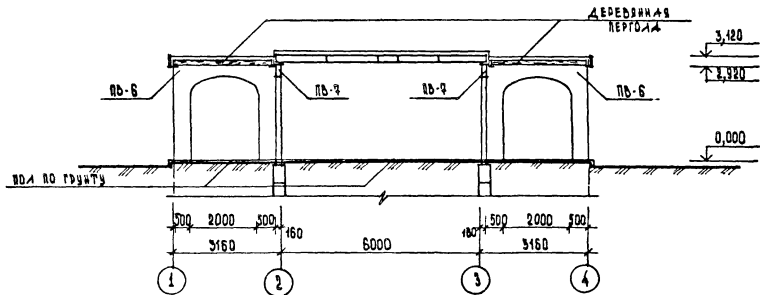
Формат А3

ИГРОВОЙ НАВЕС ВАРИАНТ 5

ФАСАД 1-4



РАЗРЕЗ 1-1



1.090.1-1. 0-5 06 ПЗ

ЛИСТ
23

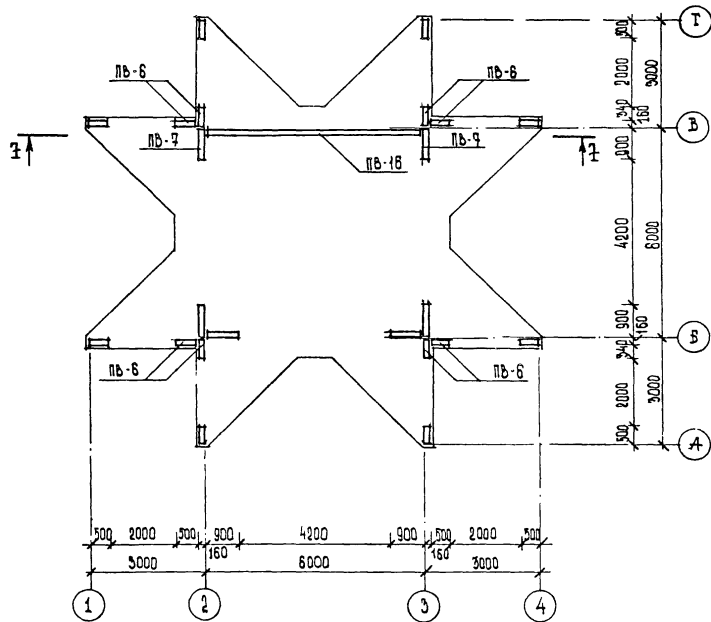
22832-02 25

ФОРМАТ А3

ИГРОВОЙ НАВЕС

ВАРИАНТ 5

ПЛАН №4 ОТМ. 0,000



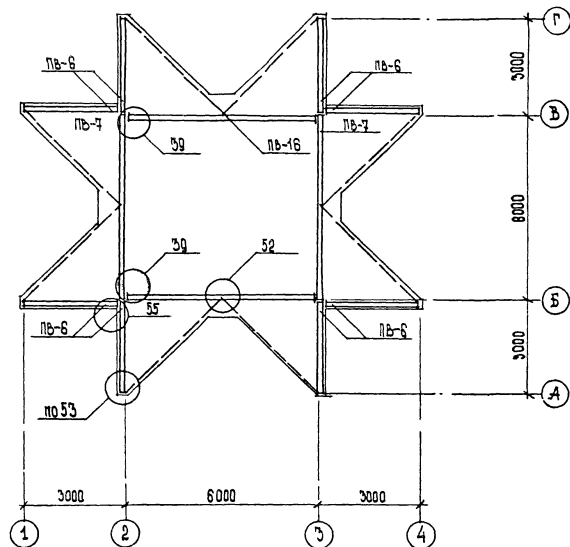
1.090.1-1. 0-5 06 пз	Лист 24
----------------------	------------

22832-02 26
ФОРМАТ А3

ИГРОВОЙ НАВЕС

ВАРИАНТ 5

ПЛАН ЧА ОЛН. 2,980



1.090.4-1. 0-5 06 ПЗ

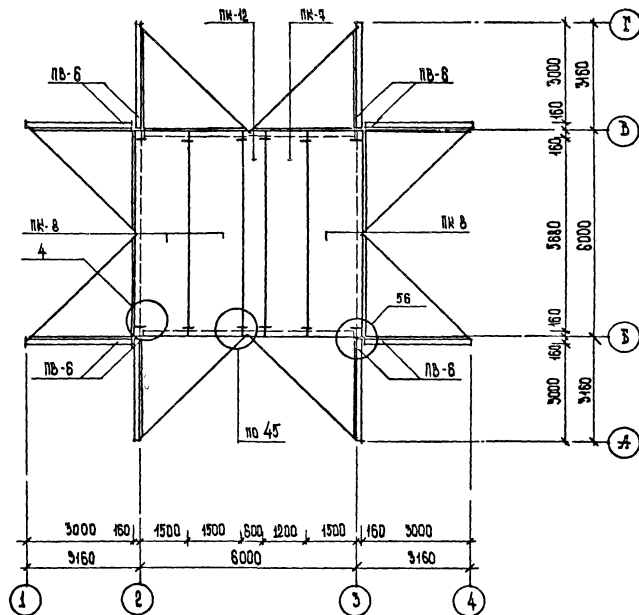
Лист
25

22832-02 27

Формат А3

ИГРОВОЙ НАВЕС ВАРИАНТ - 5

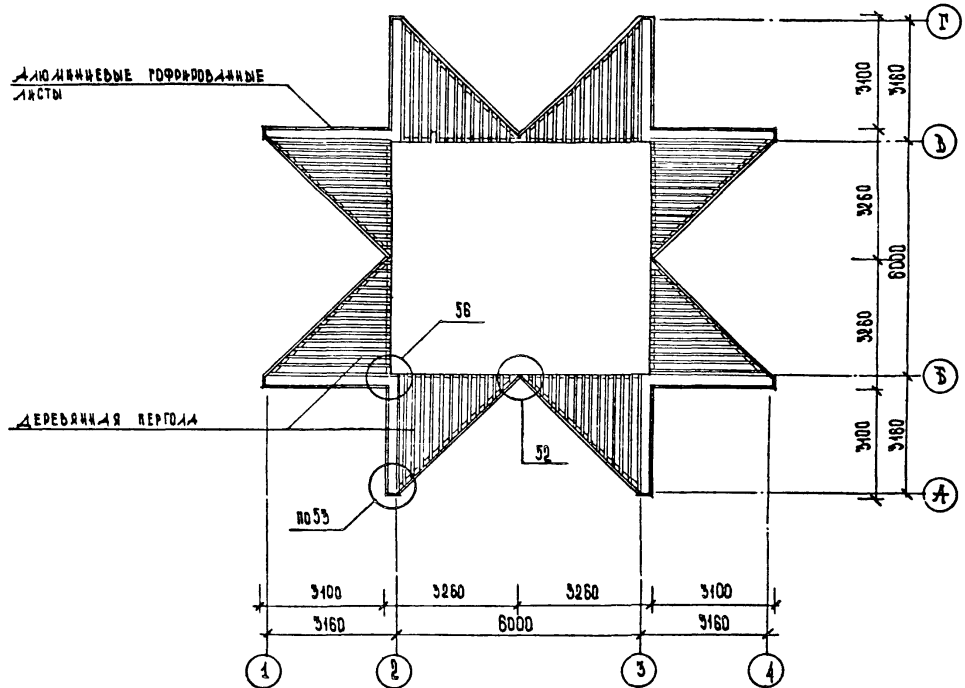
ПЛАН ПЕРЕКРЫТИЯ



1.090.1-1. 0-5 06 ПЗ	ЛМСТ 26
----------------------	------------

ИГРОВОЙ НАВЕС ВАРИАНТ 5

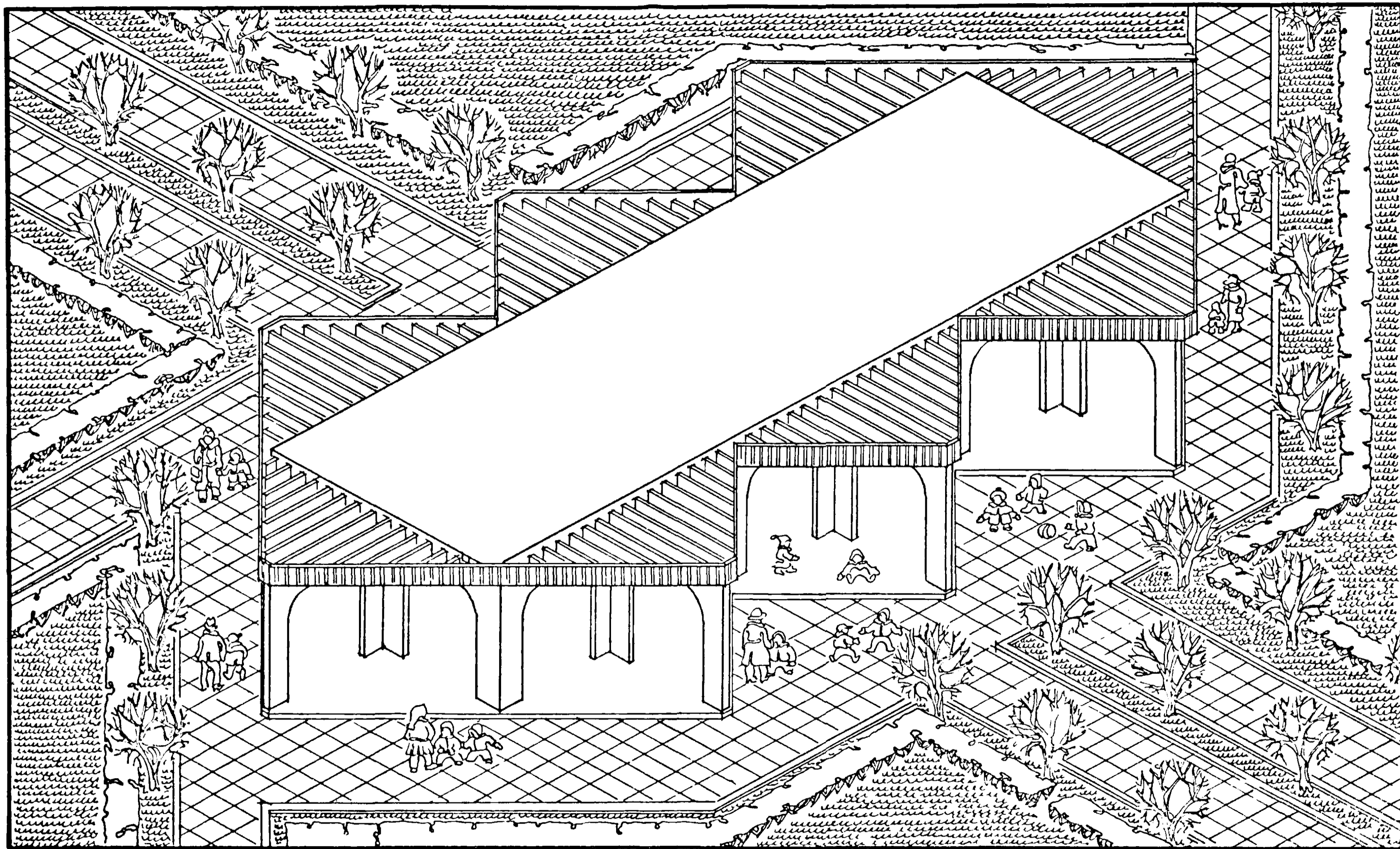
ПЛАН КРОВЛИ



1. 090.1-1. 0-5 06 ПЗ

ЛИСТ
27

ИГРОВОЙ НАВЕС
ВАРИАНТ 1



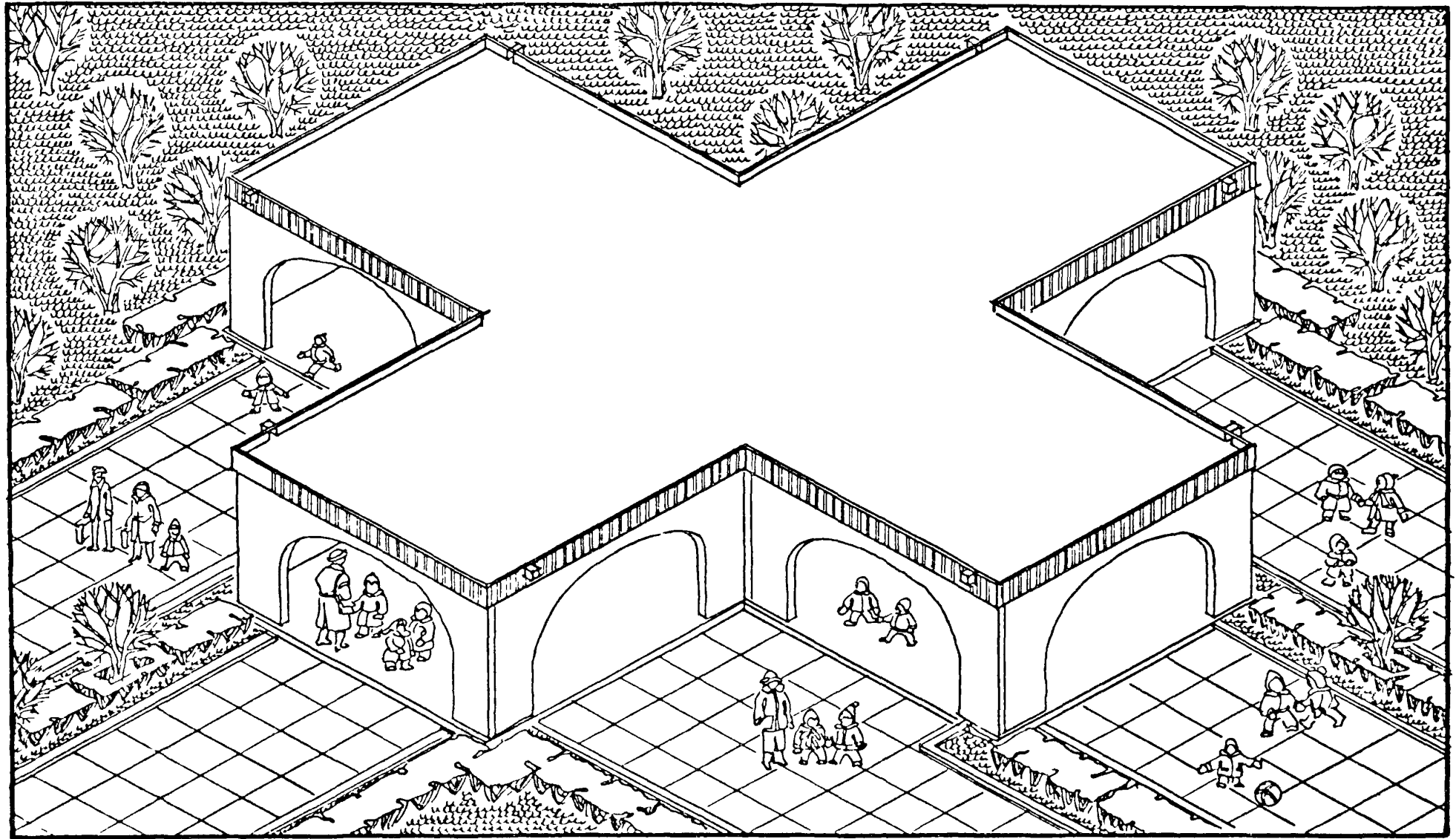
1.090.1-1.0-5 06 ПЗ

Лист
28

22832-02 30

ФОРМАТ А3

ИГРОВОЙ НАВЕС ВАРИАНТ 3



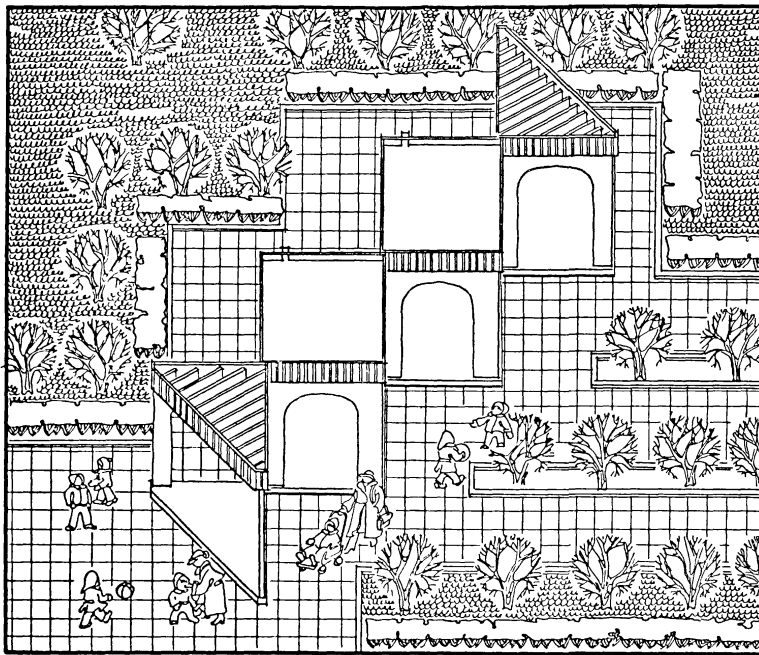
1090.1-1. 0-5 06 ПЗ

Лист
29

228 32-02 31

ФОРМАТ А3

ИГРОВОЙ НАВЕС
ВАРИАНТ 4



1.090.1-1.0-5 06 ПЗ

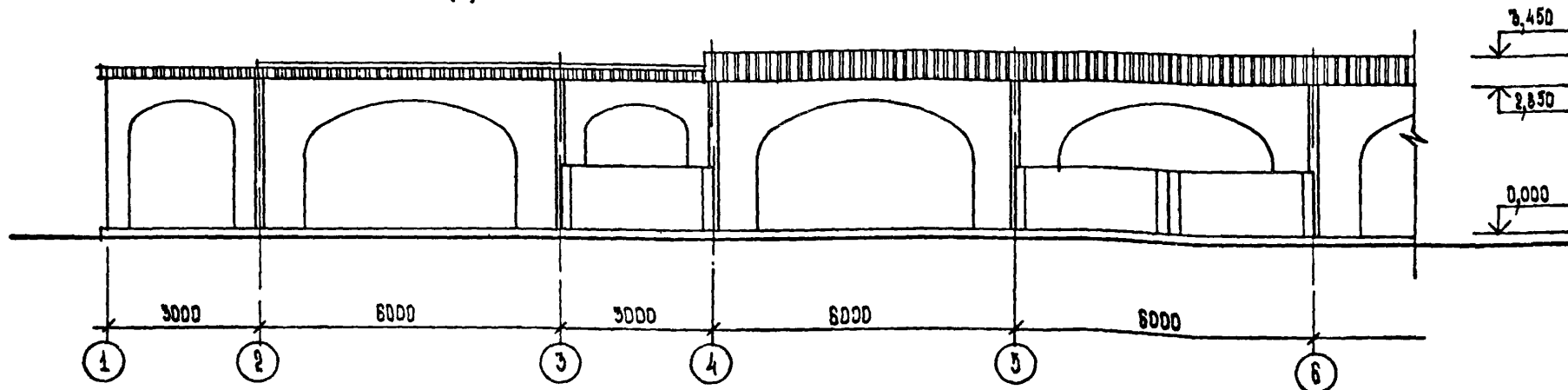
Лист
30

22832-02 32

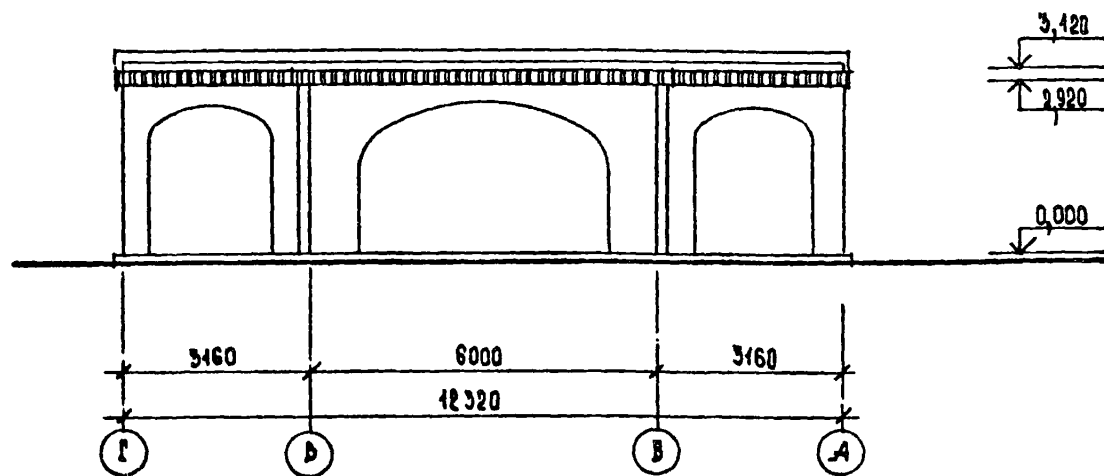
Формат А3

КОМБИНИРОВАННЫЙ НАВЕС ДЛЯ ТОРГОВО-РЕКРЕАЦИОННЫХ ЗОН С ЭЛЕМЕНТАМИ БЛАГОУСТРОЙСТВА И РЕКЛАМЫ

ФАСАД 1-6



ФАСАД Г-А



РЧ. МАСТ.	ГУВАРЕВИЧ		1.090.1-1.0-5 04 ПЗ			
Н. КОНТР.	СИНЯВСКАЯ		КОМБИНИРОВАННЫЙ НАВЕС ДЛЯ	СТАДИЯ	ЛИСТ	ЛИСТОВ
ГЛ. ИНЖ. М.	СТАНИШЕВИЧ		ТОРГОВО-РЕКРЕАЦИОННЫХ ЗОН	Р	1	9
ГАП	ТЕРЕЛОВ		С ЭЛЕМЕНТАМИ БЛАГОУСТРОЙСТВА	ЦНИИЭП		
ГМП	БШКИН		И РЕКЛАМЫ	ТОРГОВО-ВЫТОВЫХ ЗДАНИЙ И ТУРИСТСКИХ КОМПЛЕКСОВ		
СТ. АРХ.	БРИЛИМАН					

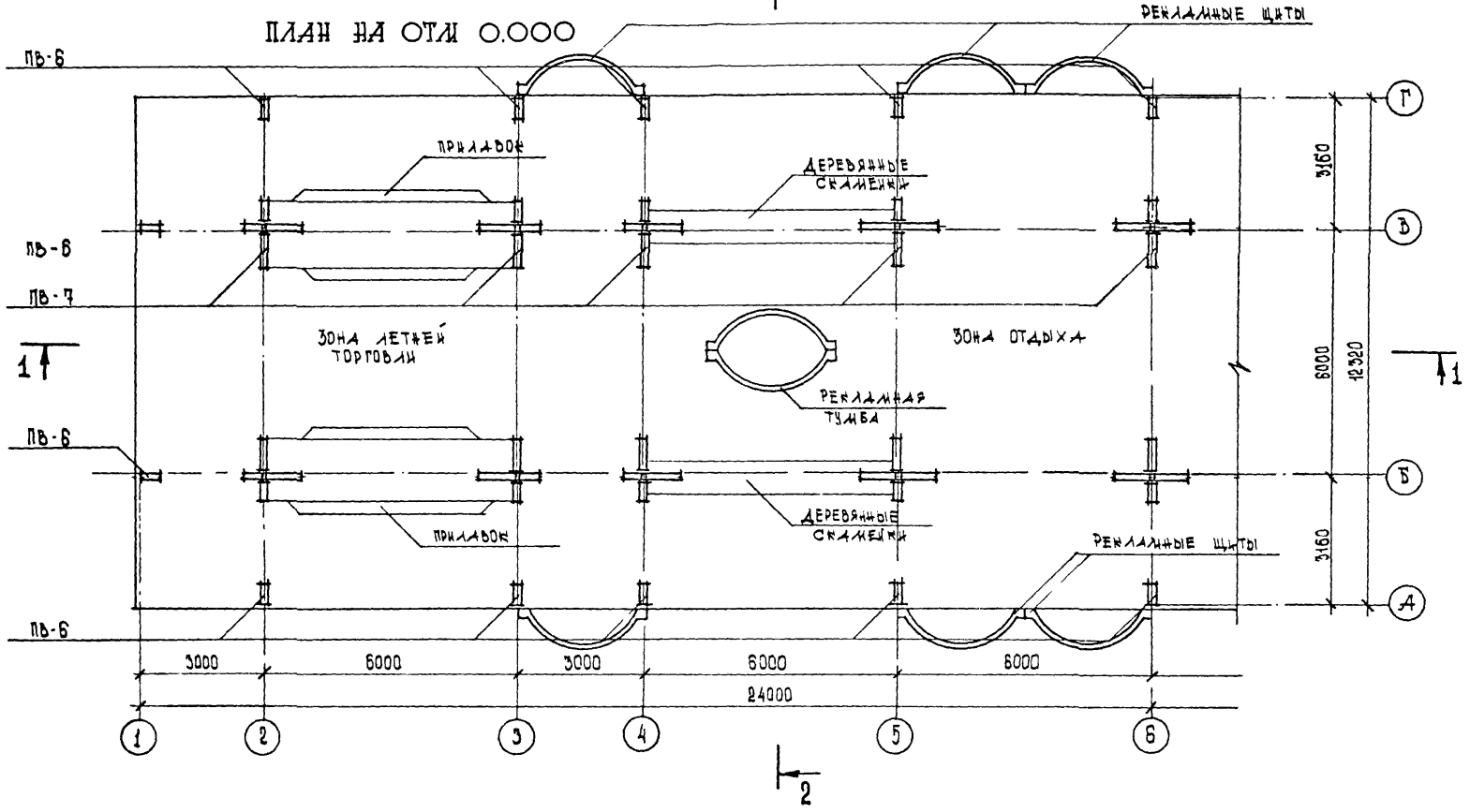
22В32-02 33

ФОРМАТ А3

КОМБИНИРОВАННЫЙ НАВЕС

2

ПЛАН НА ОУМ 0.000



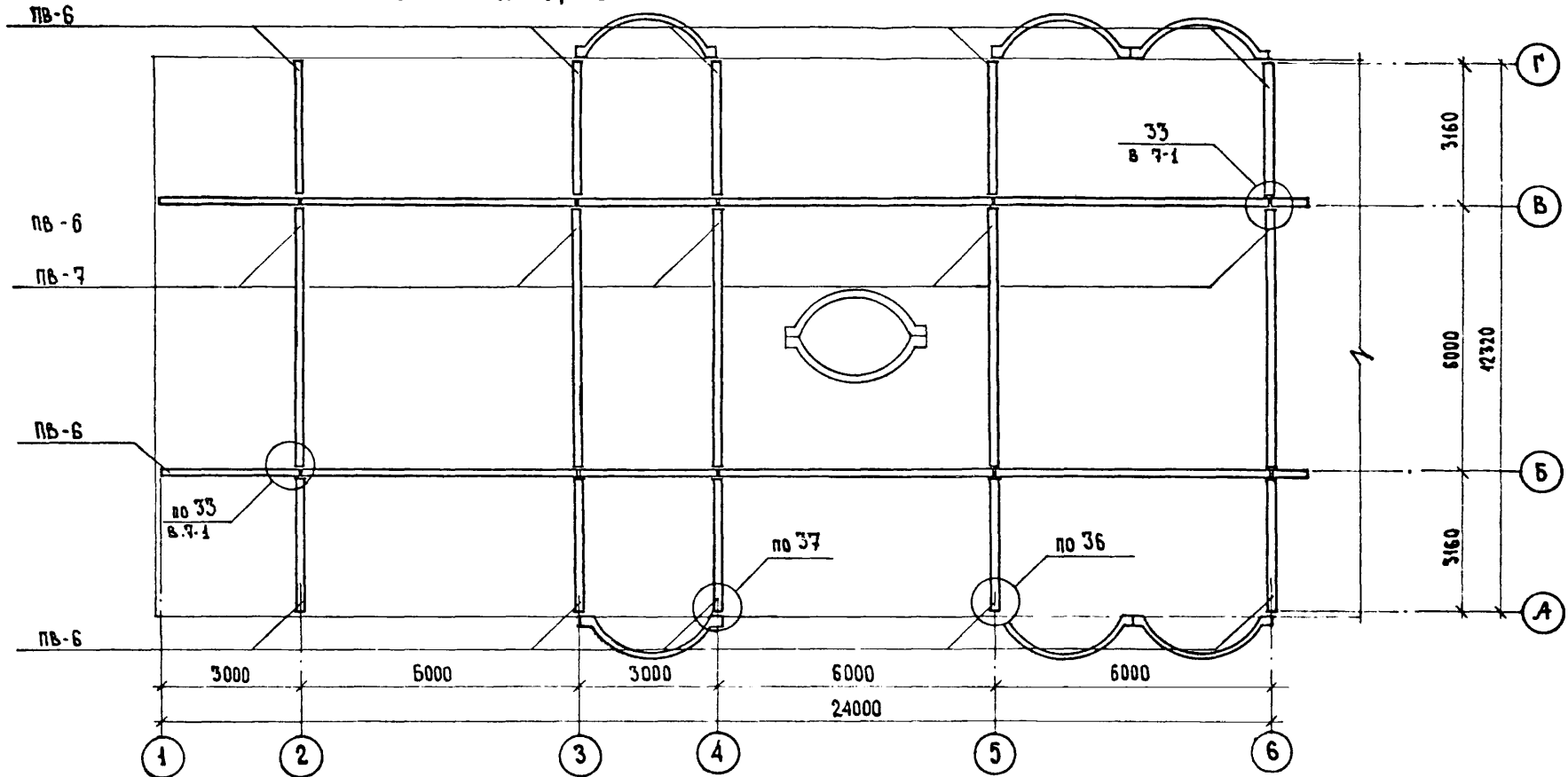
1.090.1-1. 0-5 07 ПЗ

22832-02 34 ФОРМАТ А3

ЛИСТ
2

КОМБИНИРОВАННЫЙ НАВЕС

ПЛАН НА ОТИ 2,980



1.090.1-1. 0-5 07 ПЗ

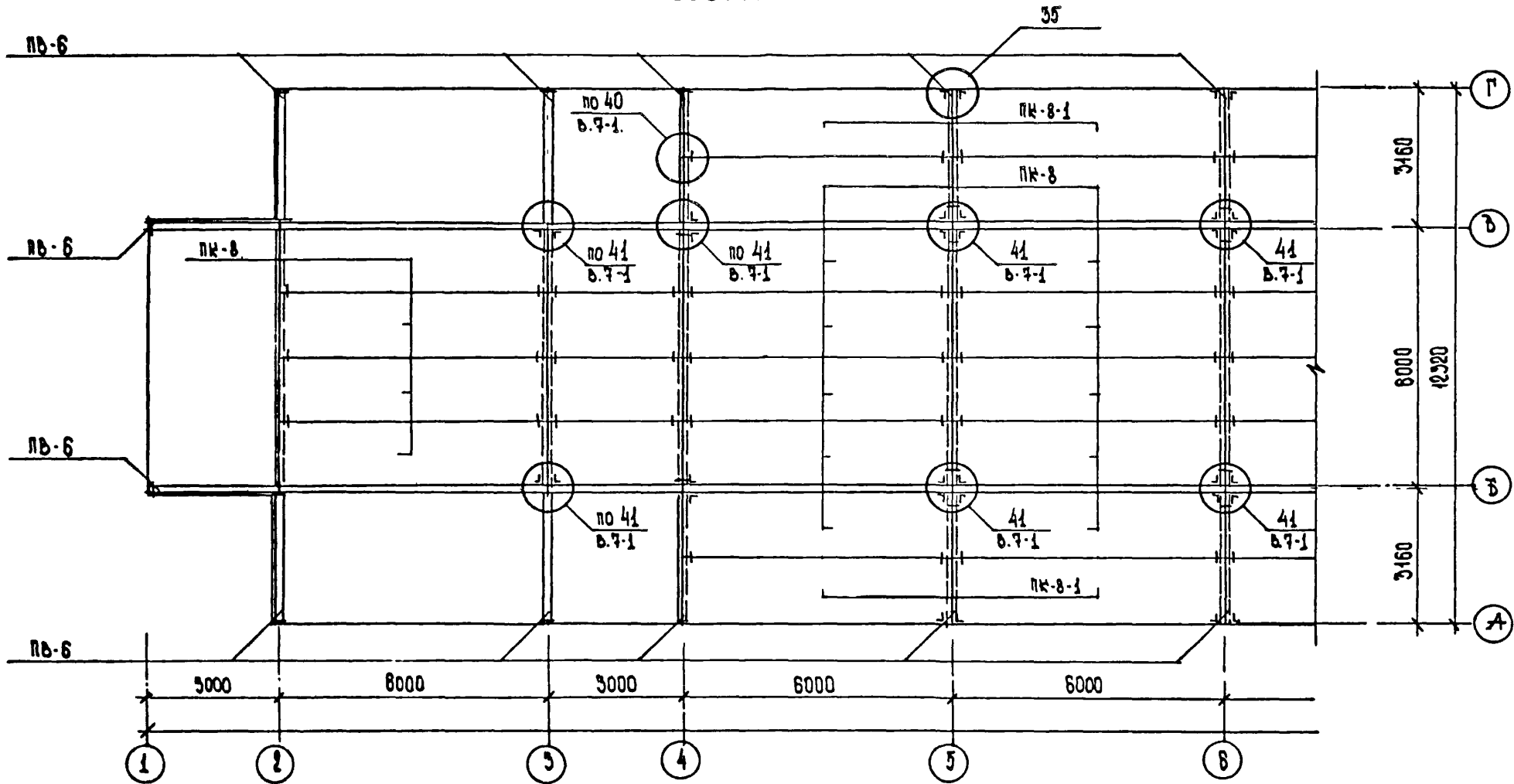
ЛИСТ
5

22832-02 35

ФОРМАТ А3

КОМБИНИРОВАННЫЙ НАВЕС

ПЛАН ПЕРЕКРЫТИЯ



1.090.1-1. 0-5 07 ПЗ

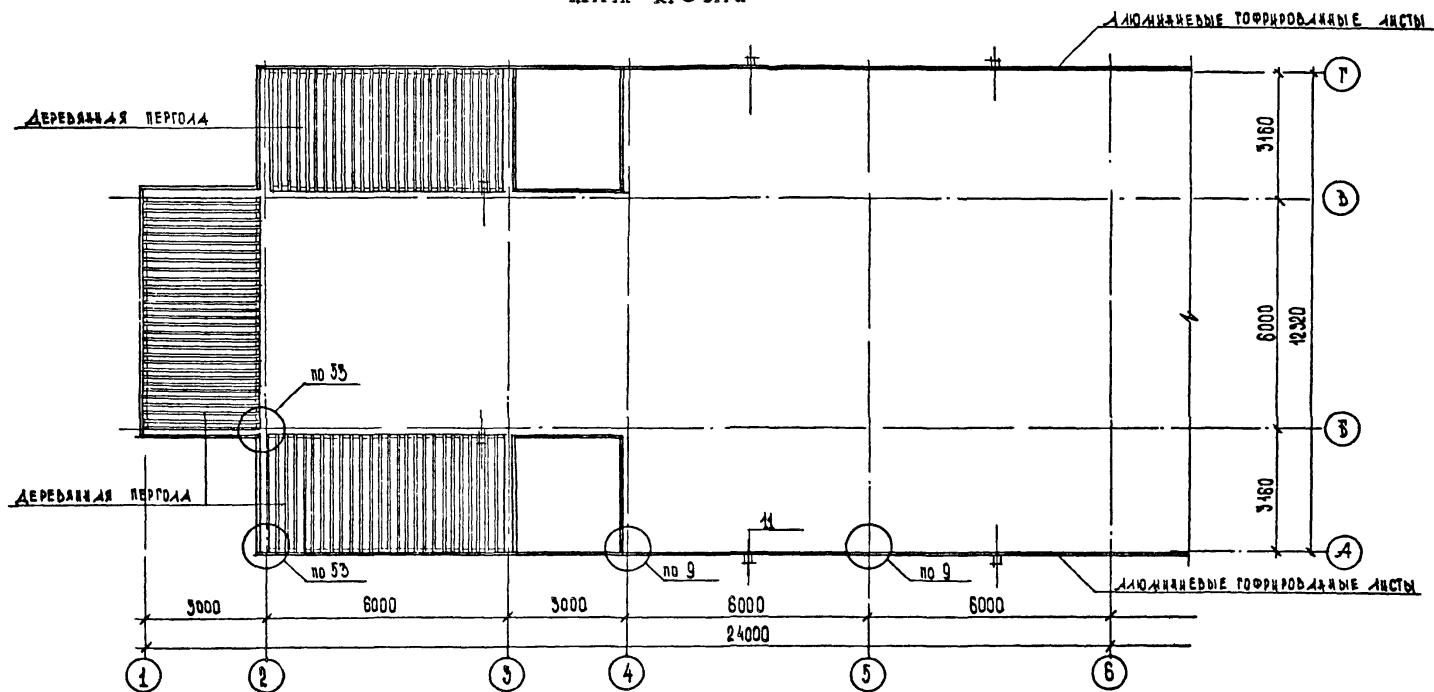
Лист
4

22832-02 36

ФОРМАТ А3

КОМБИНИРОВАННЫЙ НАВЕС

ПЛАН КРОВЛИ



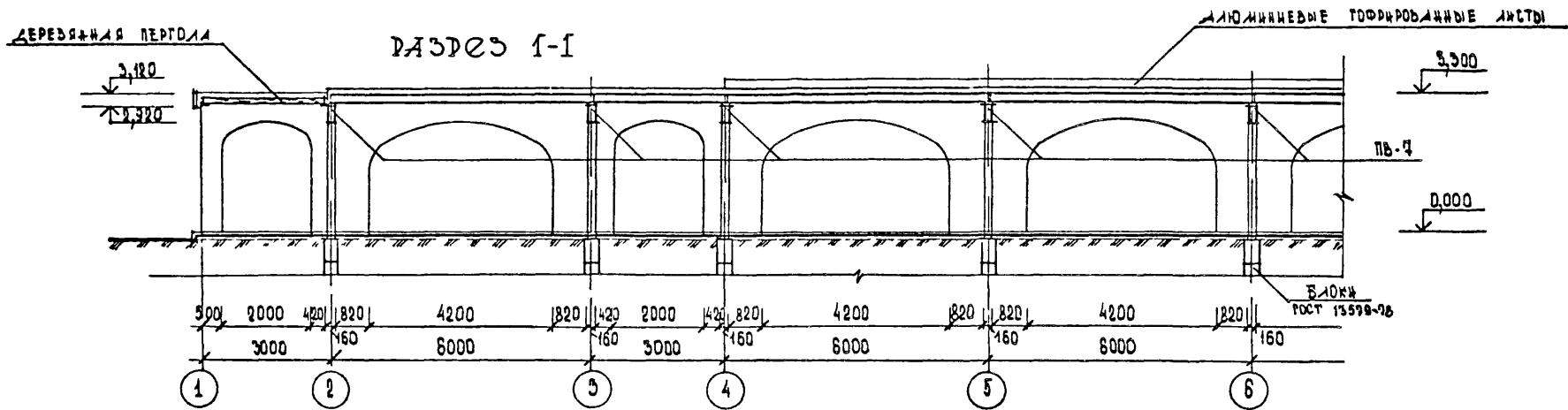
1.090.1-1. 0-5 04 ПЗ

ЛИСТ
5

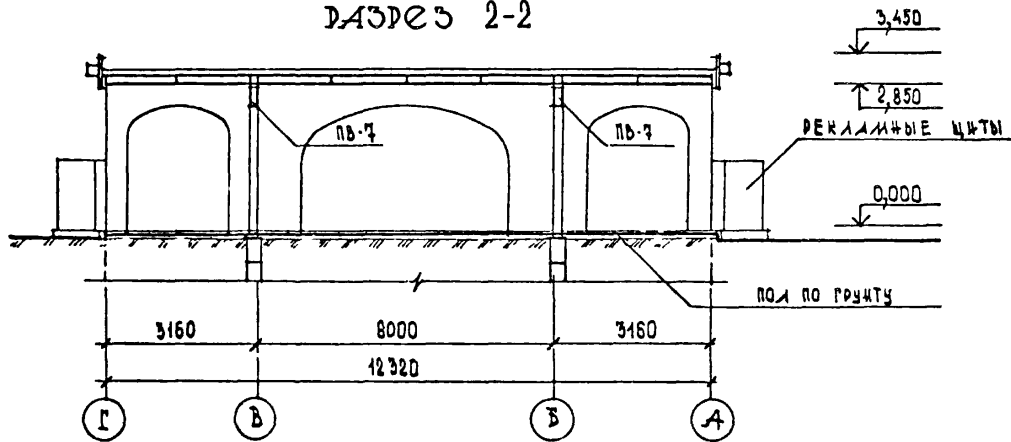
22832-02 37

ФОРМАТ А3

КОМБИНИРОВАННЫЙ НАВЕС



РАЗРЕЗ 2-2

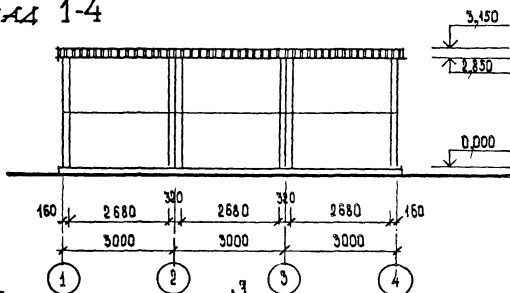


УСЛОВНАЯ МАРКА	МАРКА ПО СЕРИИ 1.090.1-1	
ПВ-6	ПВА 30.30.20-7Т	вып. 4-1
ПВ-7	ПВА 60.30.42-7Т	4-1
ПК-3-1	ПК 30.12-6Т-1	0-5(1ПЗ)
ПК-8	ПК 60.15-6АТУТ	5-1
ПК-8-1	ПК 60.15-6АТУТ-1а	0-5(1ПЗ)
ОЖС	ОЖС 30.15-Т	2-12

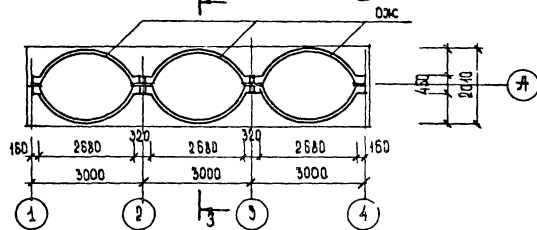
1.090.1-1. 0-5	07 ПЗ	ЛИСТ 6
----------------	-------	-----------

РЕКЛАМНЫЕ ТУЛЫ

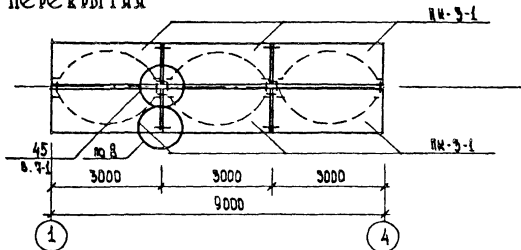
ФАСАД 1-4



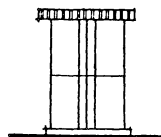
ПЛАН



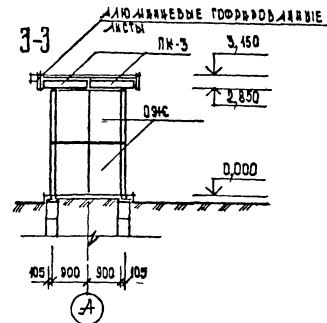
ПЛАН ПЕРЕКРЫТИЯ



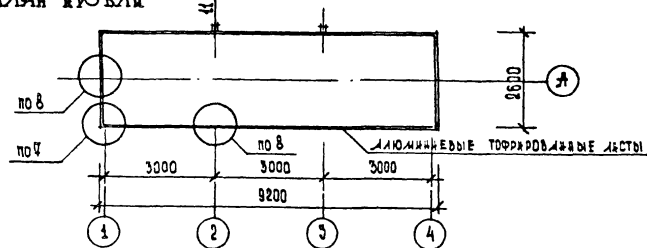
ФАСАД А



РАЗРЕЗ Б-Б



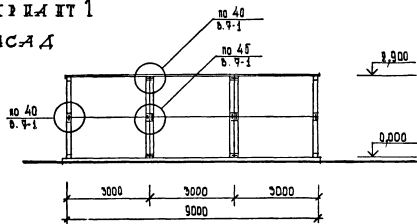
ПЛАН КРОКВИ



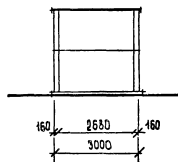
1090.1-1. 0-5 07 ДЗ

ВЕТРОЗАЩИТНЫЕ СТЕНКИ, РЕКЛАМНЫЕ ЩИТЫ

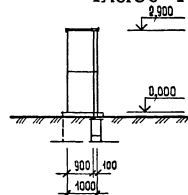
ВАРИАНТ 1
ФАСАД



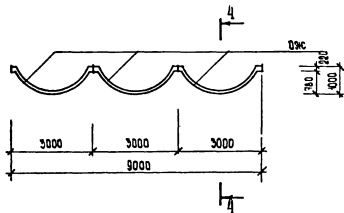
ВАРИАНТ 2
ФАСАД



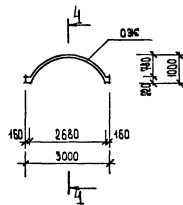
РАЗРЕЗ 4-4



ПЛАН



ПЛАН



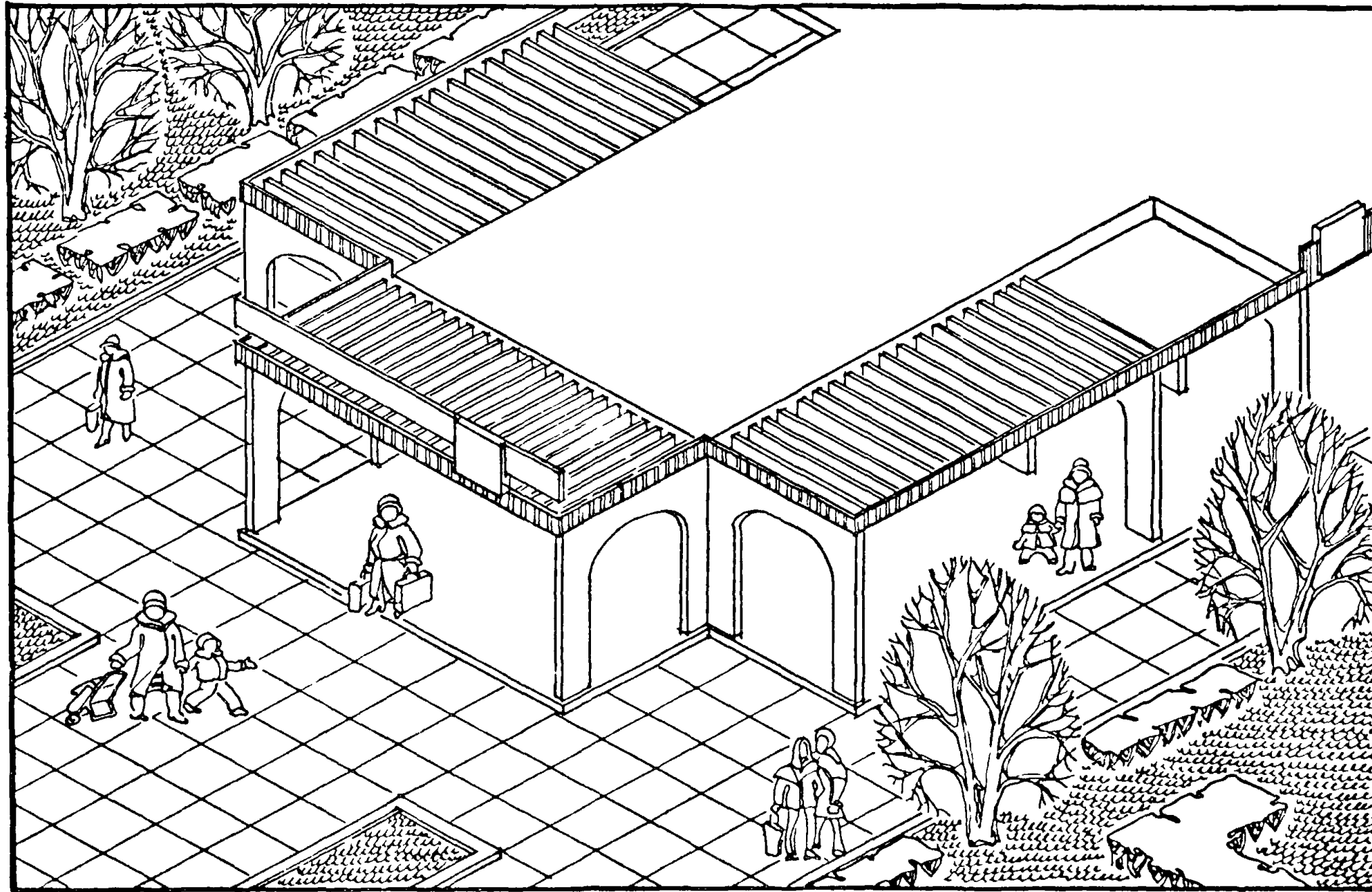
1.090.1-1. 0-5 04 П5

ЛМСТ
8

22832-02 40

ФОРМАТ А3

КОЛОНАДОВАННЫЙ ПАСЕЖ



1090.1-1.0-5 07 ПЗ

22832-02 41

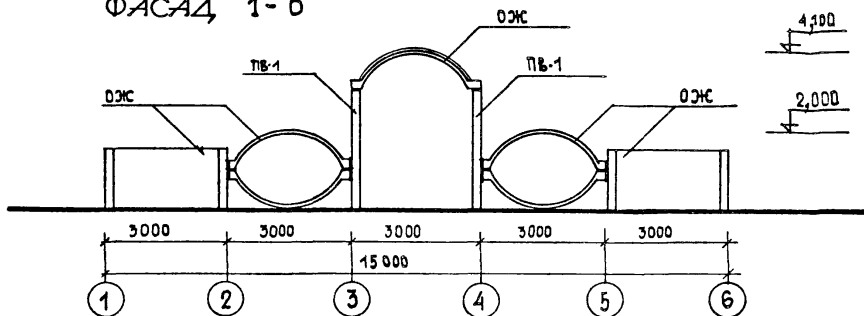
ФОРМАТ А5

Лист

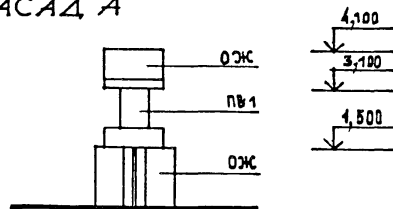
9

ВХОДЫ НА ТЕРРИТОРИЮ ДЕТСКИХ САДОВ-ЯСЛЕЙ И ШКОЛ ВАРИАНТ 1

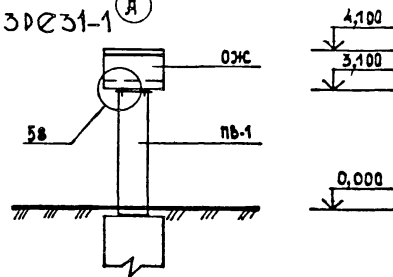
ФАСАД 1-6



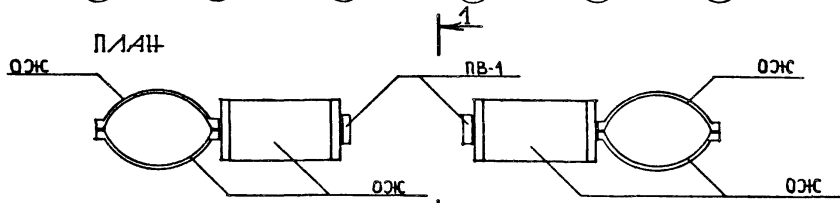
ФАСАД А



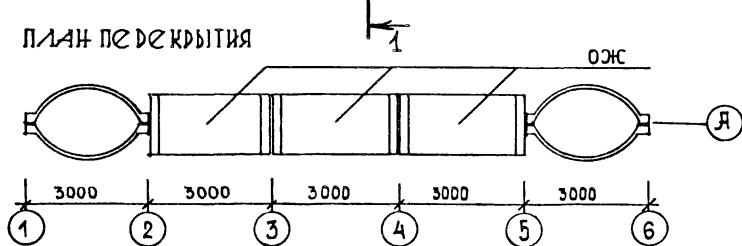
РАЗРЕЗ 1-1



ПЛАН



ПЛАН ПЕРЕКРЫТИЯ



		1.090.1-1.0-5		08 П5	
РУК. МАСТ.	ГУБАРЕВИЧ		ВХОДЫ НА ТЕРРИТОРИЮ ДЕТСКИХ САДОВ-ЯСЛЕЙ И ШКОЛ.		
И КОНТР.	СИНЯВСКАЯ				
ГЛАВ. Д.	СТАНЧЕВИЧ				
РАБ.	ТЕРЕХОВ				
СТ. АРХ.	ЕРМИЛИНА				
			СТАНЦИЯ	ЛЮСТ	ЛЮСТОВ
			Р	1	3
			ЦНИИЭП		
			ГОРЬКОВО-ВУЛФОВСКИЙ ЗАДАНИЕ И ТУРИСТСКИЕ КОМПЛЕКСЫ		

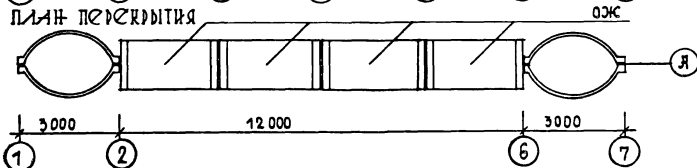
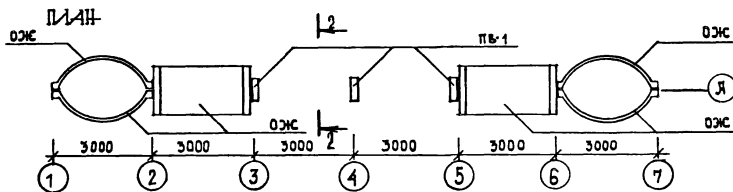
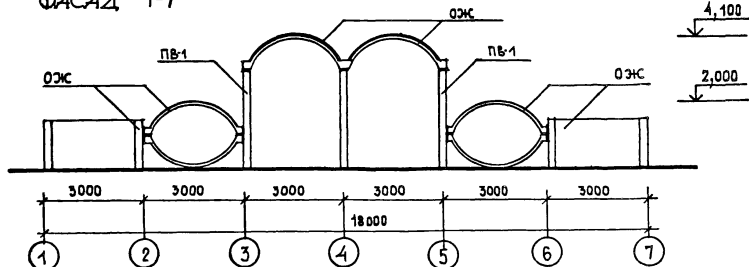
22832-02 42

ФОРМАТ А3

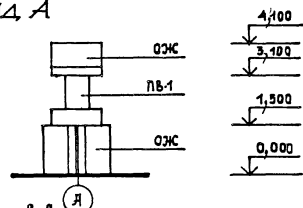
ВХОДЫ НА ТЕРРИТОРИЮ ДЕТСКИХ САДОВ-ЯСЛЕЙ И ШКОЛ

ВАРИАНТ 2

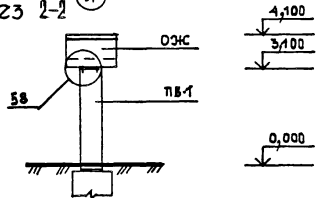
ФАСАД 1-7



ФАСАД А



РАЗРЕЗ 2-2



1.090.1-1. 0-5 08 пз

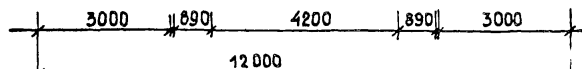
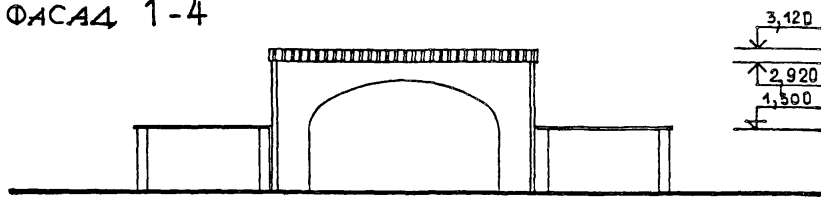
ЛИСТ
2

22832-02 43

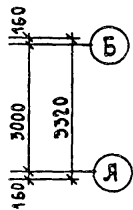
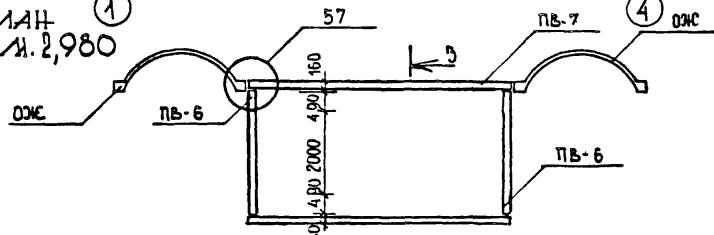
ФОРМАТ А3

ВХОДЫ НА ТЕРРИТОРИИ ДЕТСКИХ САДОВ-ЯСЛЕЙ И ШКОЛ ВАРИАНТ 5

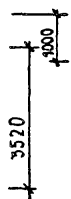
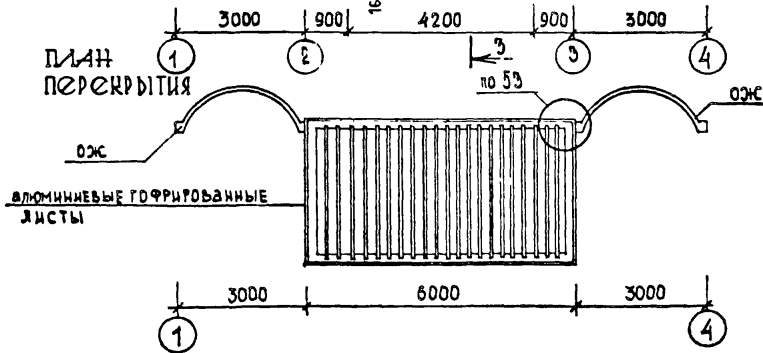
ФАСАД 1-4



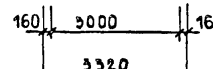
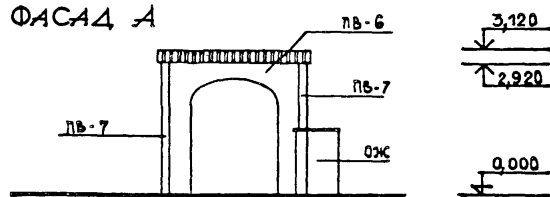
ПЛАН
НА ОТН. 2,980



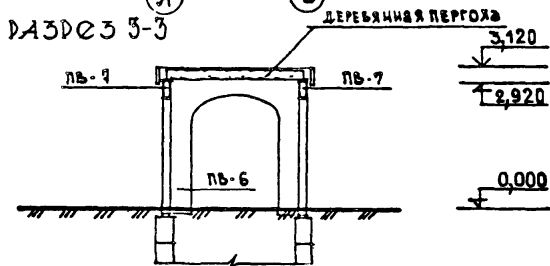
ПЛАН
ПЕРЕКРЫТИЯ



ФАСАД А



РАЗРЕЗ 3-3



УСЛОВНАЯ МАРКА	МАРКА ПО СЕРИИ 1.090.11	
ПВ-1	ПВ 6.50-Г	вып. 2-12
ПВ-6	ПВА 30.50.20-ГТ	4-1
ПВ-7	ПВА 60.30.48-ГТ	4-1
ОЖС	ОЖС 30.15-Т	2-12

1.090.1-1, 0-5 08 П5

ЛИСТ
3

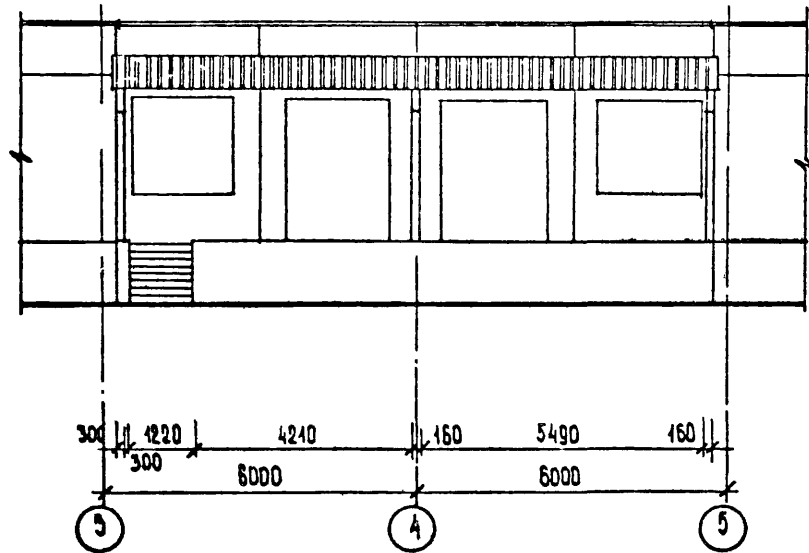
22832-02 44

ФОРМАТ А3

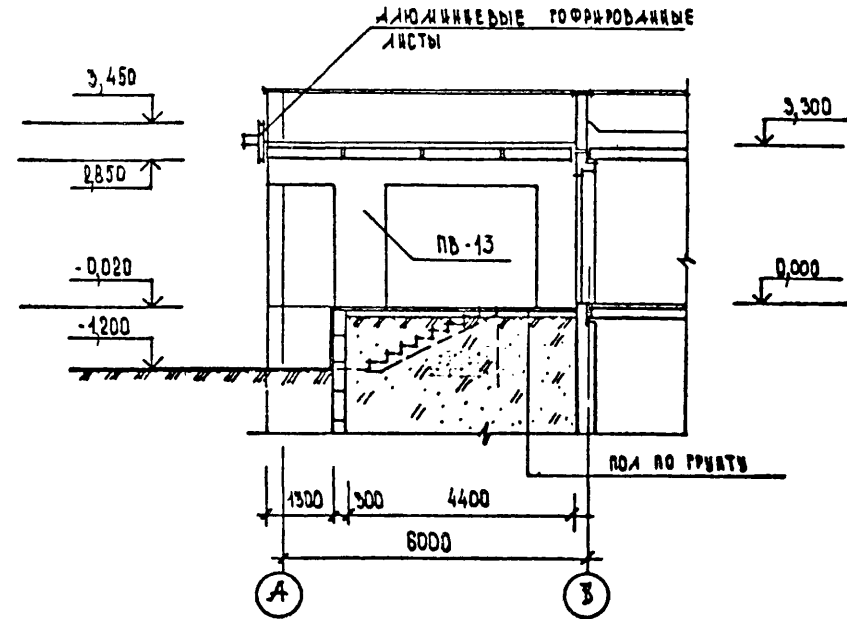
ЗАГРУЗОЧНЫЕ ПЛОЩАДКИ

ВАРИАНТ 1 / в корпусе шириной 12 м /

ФАСАД 3-5



РАЗРЕЗ 1-1



				1.0901-1.0-5 09 ПЗ		
РУК. МАСТ.	ГУБАРЕВИЧ	<i>Губаревич</i>		СТАДИЯ	ЛИСТ	ЛИСТОВ
И. КОНТР.	СИНЯВСКАЯ	<i>Синявская</i>		Р	1	17
ГЛАВН. М.	СТАНУБЕВИЧ	<i>Станубевич</i>		ЗАГРУЗОЧНЫЕ ПЛОЩАДКИ		
ГАП	ТЕРЕХОВ	<i>Терехов</i>		ЦНИИЭП		
ГМП	БУДКИН	<i>Будкин</i>		ТОРГОВО- ВЫТОВОК ВЛАДИИ И ТУРИСТСКИЕ КОМПЛЕКСЫ		
СТ. АРХ.	БРИЛИНА	<i>Брилина</i>				

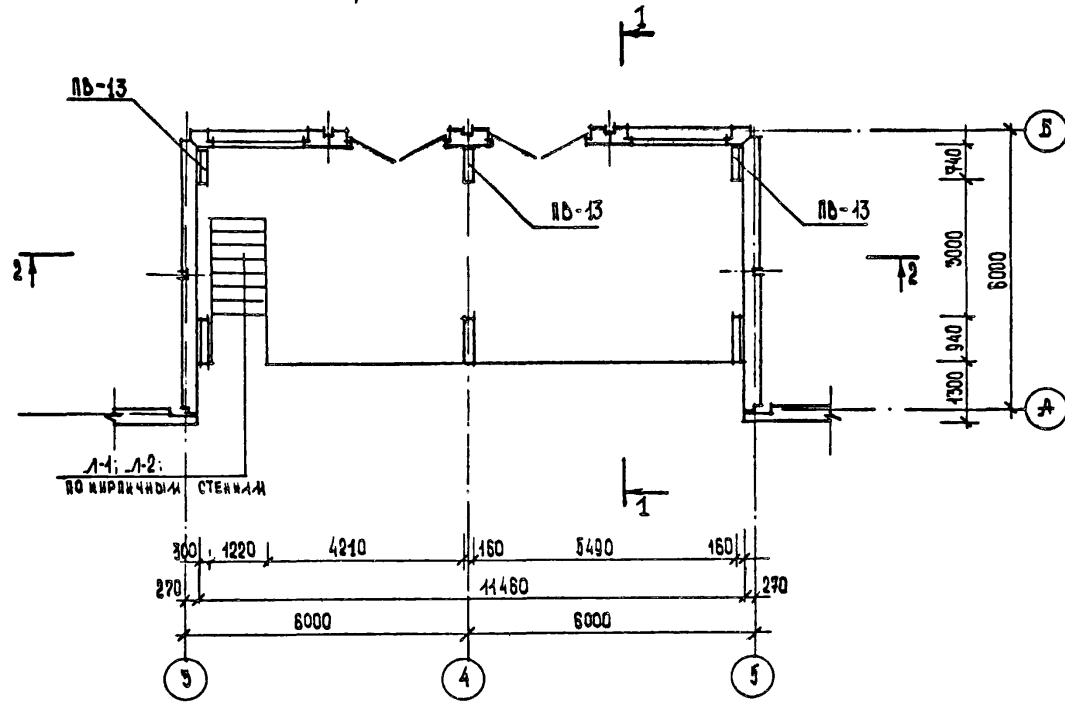
22832-02 45

ФОРМАТ А3

ЗАГРЯЗОЩИЕ ПЛОЩАДИ

ВАРИАНТ 1 / В КИРДОНОРЕ ШИРИНОЙ 12 м /

ПЛАН НА ОТМ. 0,000



1.090.1-1. 0-5 09 ПЗ

ЛИСТ
2

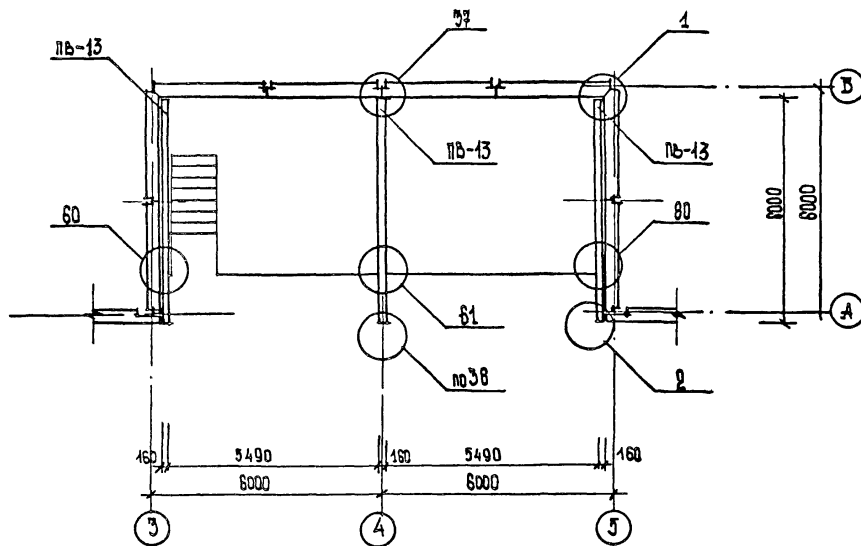
22832-02 46

ФОРМАТ А3

ЗАГРУЗОЧНЫЕ ПЛОЩАДКИ

ВАРИАНТ 1 / В НАДВОЕНЕ ШИРИНЫ 12 М /

ПЛАН №4 ОТД 2,980



1.090.4-1. 0-5 09 ПЗ

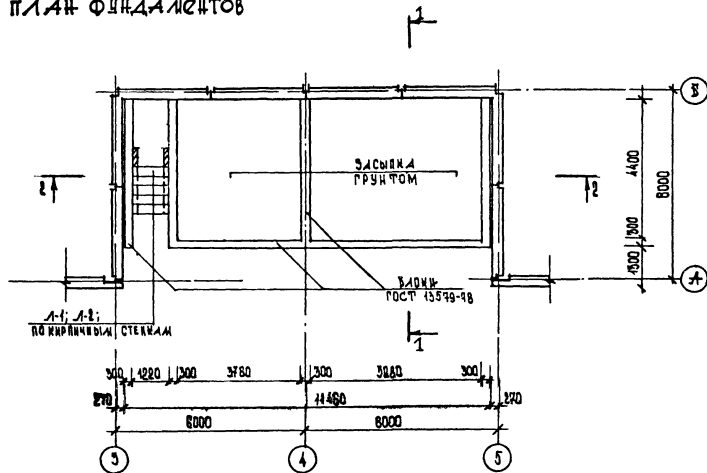
Лист
3

22832-02 47

ФОРМАТ А3

ЗАГРУЗОЧНЫЕ ПЛОЩАДИ
 ВАРИАНТ 1 / В ХИДОНЕРЕ ШИРИНОЙ 12 Д /

ПЛАН ФУНДАМЕНТОВ



1.090.1-1.0-5 09 ПБ

ЛИСТ
4

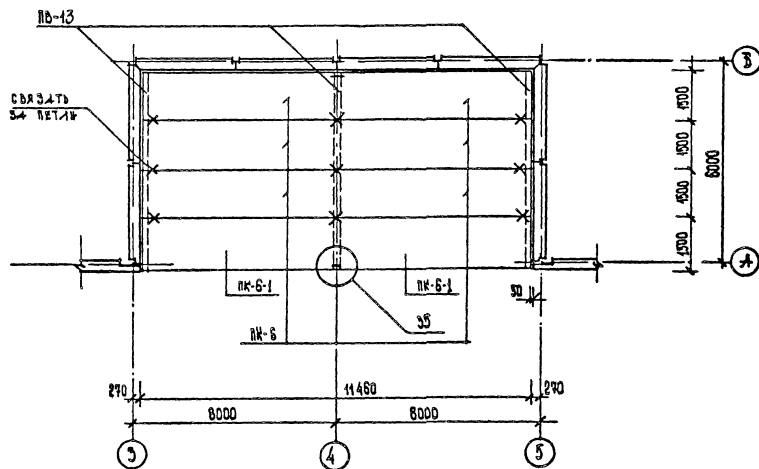
22832-02 48

ФОРМАТ А3

ЗАГРУЗОЧНЫЕ ПЛОЩАДКИ

ВАРИАНТ 1 / В КРУГОНЕРЕЗ ШИРИНОЙ 12м /

ПЛАН ПЕРЕКРЫТИЯ НА ОТМ 5,300



1.090.1-1. 0-5 09 П3

ЛИСТ
5

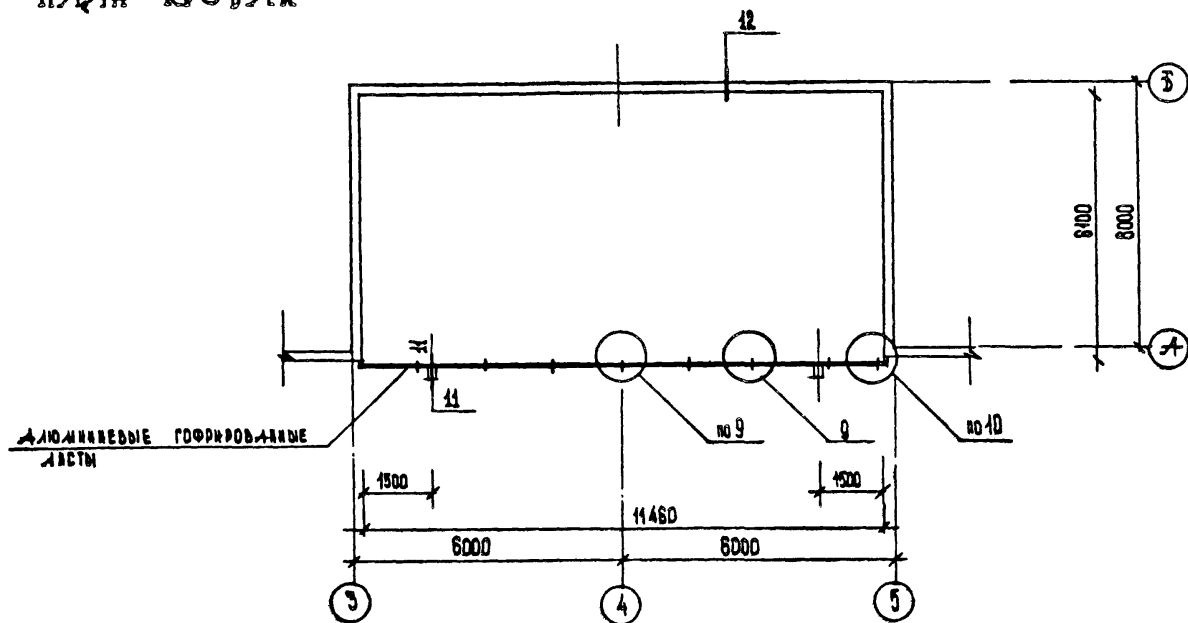
22832-02 49

ФОРМАТ А3

ЗАГРУЗОЧНЫЕ ПЛОЩАДКИ

ВАРИАНТ 1 / в мурдонере шириной 12 м /

ПЛАН КРОВЛИ



1.090.1-1. 0-5 09 ПЗ

ЛИСТ
6

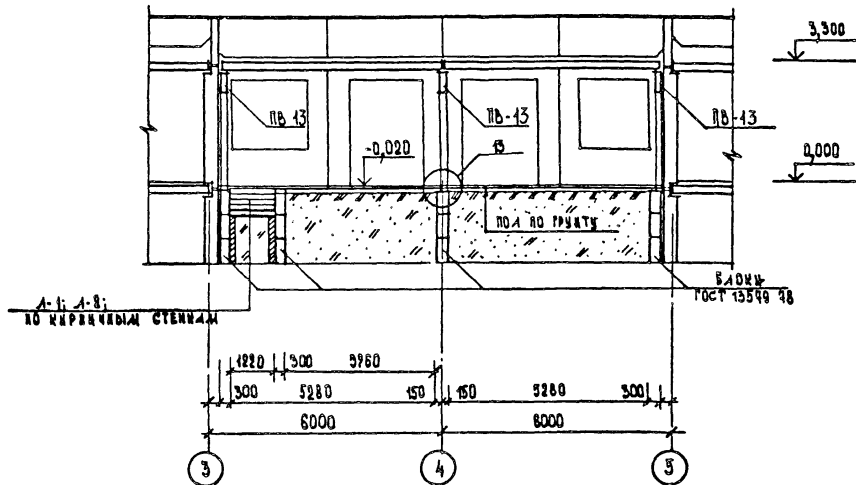
22832-02 50

ФОРМАТ А3

ЗАГРУЗОЧНЫЕ МОЩАДИ

ВАРИАНТ 1 / В КИТАЙСКОМ ШИРИНОЙ 12 м /

РАЗРЕЗ 2-2



1.090.1-1. 0-5 09 ПЗ

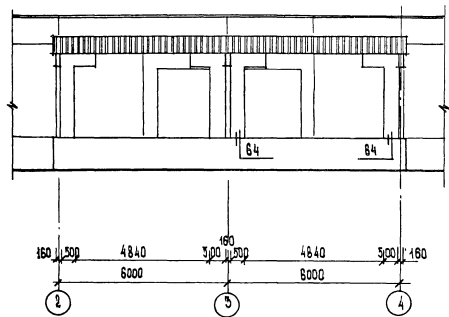
Лист
7

22832-02 51

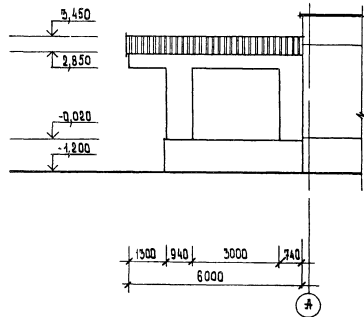
ФОРМАТ А3

ЗАГРУЗОЧНЫЕ МОЩАКИ
ВАРИАНТ 2 / ПРИСТАВКА /

ФАСАД 2-4



ФАСАД А



1.090.1-1. 0-5 09 ПЗ

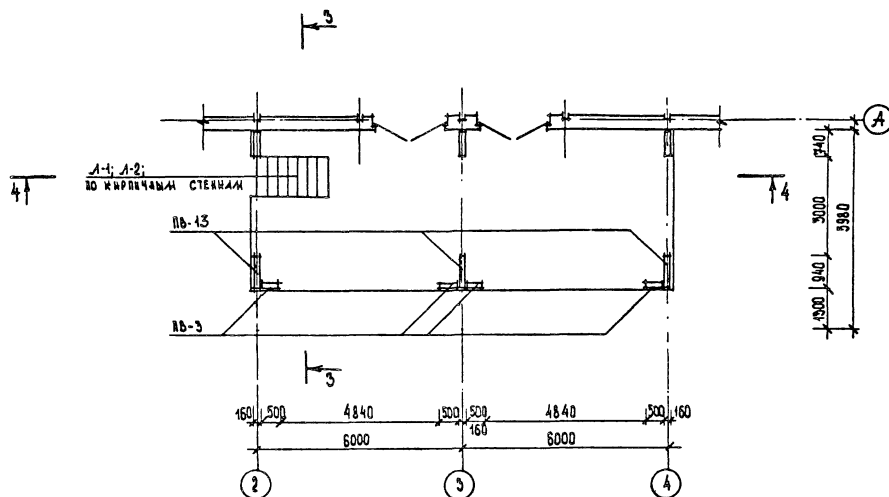
22832-02 52

ФОРМАТ А3

ЛИСТ
8

ЗАГРУЗОЧНЫЕ ПЛОЩАДКИ
 ВАРИАНТ 2 / ПРЕСТАВНАЯ /

ПЛАН №4 ОТН. 0,000



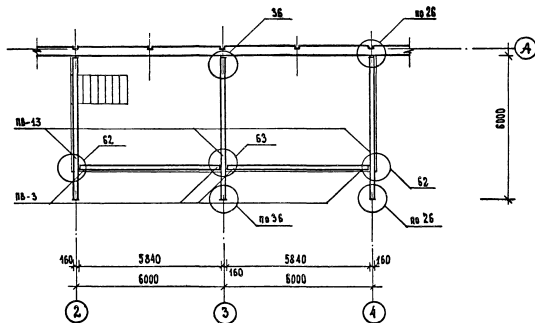
1.090.1-1, 0-5 09 ПЗ	ЛМЕТ
	9

22832-02 53

ФОРМАТ А3

ЗАГРУЗОЧНЫЕ ПЛОЩАДКИ
 ВАРИАНТ 2 / ПРЕСТАВНАЯ /

ПЛАН №4 ОТН. 2,980



1.090.1-1. 0-5 09 ПЗ

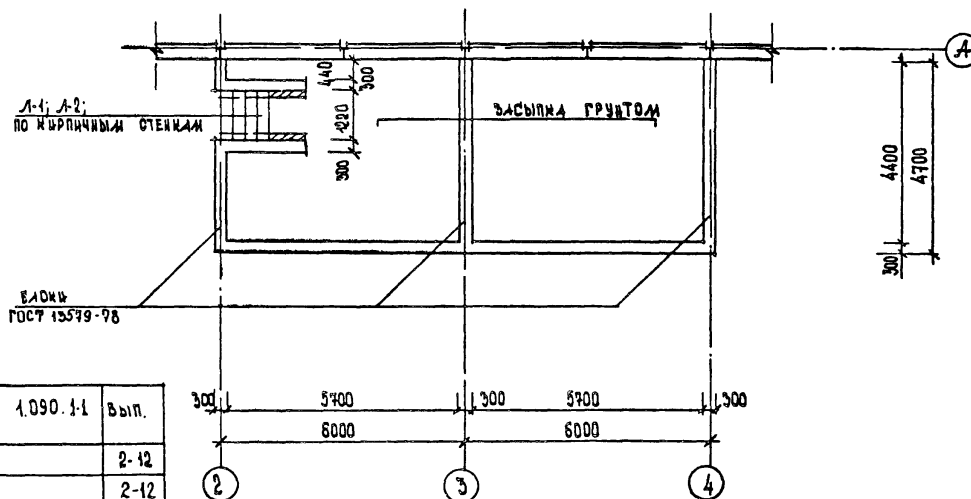
Лист	10
------	----

22832-02 54

ФОРМАТ А3

ЗАГРУЗОЧНЫЕ ПЛОЩАДКИ
ВАРКАНТ 2 / ПРИСТАВКА /

ПЛАН ФУНДАМЕНТОВ



УСЛОВНАЯ МАРКА	МАРКА ПО СЕРИИ 1:090.1-1	ВЫП.
ПВ-5	20Т 42.50-Т	2-12
ПВ-14	1ПВГ 60.30-Т	2-12
ПК-В	ПК 60.15-6А V Т	5-1
ПК-В-1	ПК 60.15-6А V Т-1а	0-511ПЗ
	МАРКА ПО СЕРИИ 1:041 1-2	
ПК-6	ПК 56.15-6А IV Т	1
ПК-6-1	ПК 56.15-6А IV Т-1	0-511ПЗ
	МАРКА ПО ГОСТ 87171-84	
Л-1	ЛС12	
Л-2	ЛСВ12	

1:090.1-1, 0-5 09 ПЗ

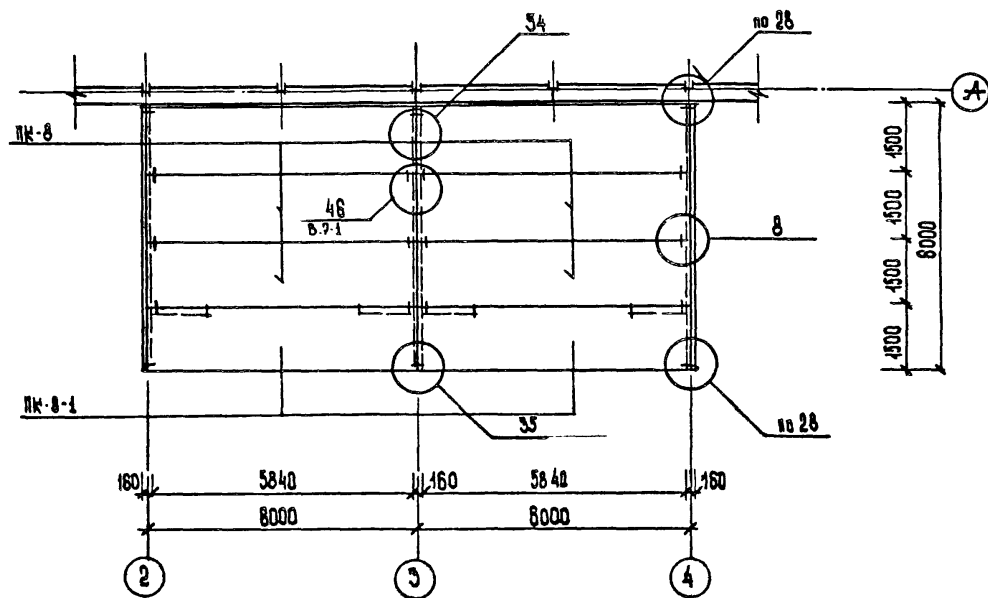
ЛИСТ
11

22832-02 55

ФОРМАТ А3

ЗАГРУЗОЧНЫЕ МОЩАДКИ
ВАРИАНТ 2 / ПРИБАВНАЯ /

ПЛАН ПЕРЕКРЫТИЯ НА ОТМ. 3,300



1.090.1-1. 0-5 09 ПЗ

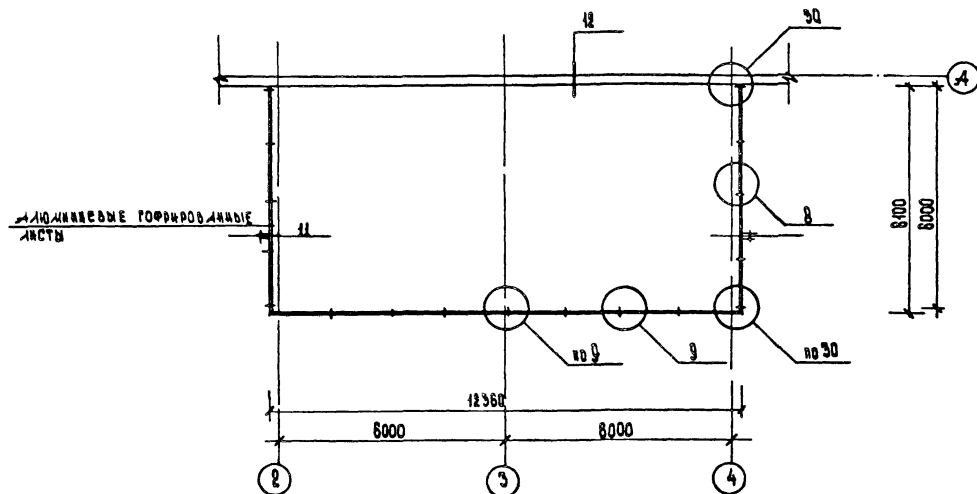
ЛИСТ
12

22832-02 56

ФОРМАТ А3

ЗАГРУЗОЧНЫЕ ПЛОЩАДКИ
ВАРИАНТ 2 / ПРИСТАВКА /

ПЛАН КРОВЛИ



1.090.4-1.0-5 09 ПБ

22832-02 57

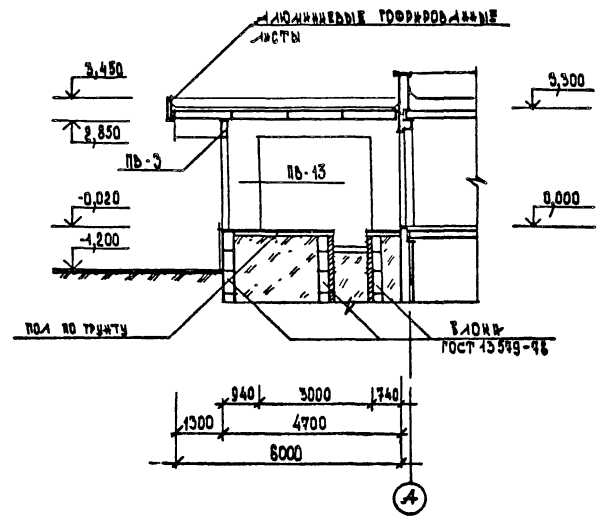
ФОРМАТ А3

ЛИСТ
15

ЗАГРУЗОЧНЫЕ ПЛОЩАДКИ

ВАРИАНТ 2 / ПРЕСТАВНАЯ /

РАЗРЕЗ 3-3



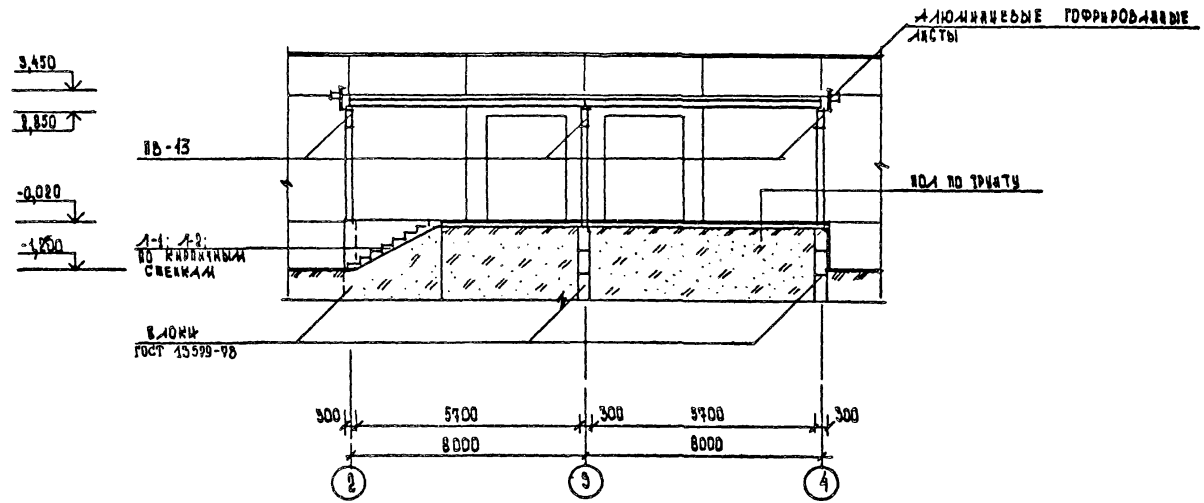
1.890.1-1. 0-5 09 ПЗ

ЛИСТ
14

ЗАГРИЗОЧНЫЕ ПЛОЩАДИ

ВАРИАНТ 2 /ПРИСТАВНАЯ/

РАЗРЕЗ 4-4



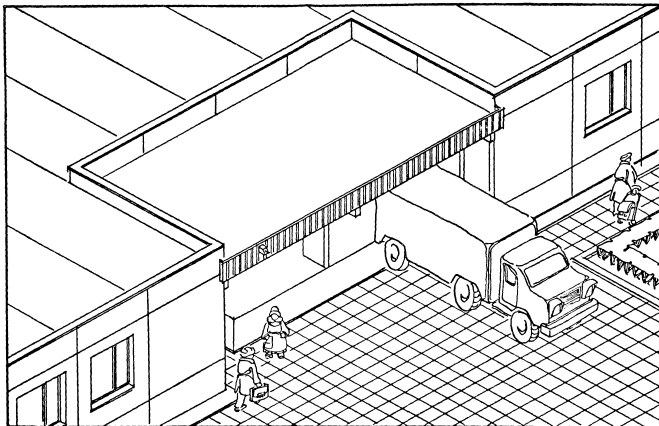
1.090.1-1. 0.5 09 ПЗ

22832-02 59

ФОРМАТ А3

Лист
15

ЗАГРУЗОЧНЫЕ ПЛОЩАДКИ
ВАРИАНТ 1



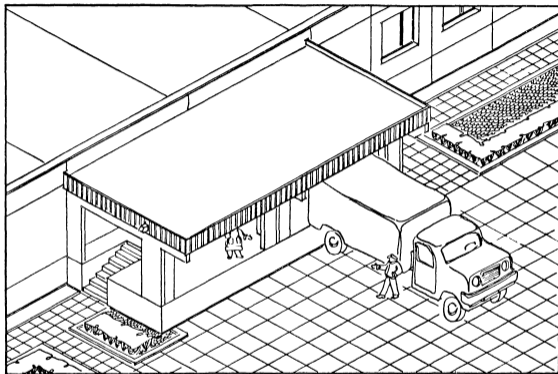
1.090.1-1. 0-5 09 ПЗ

ЛИСТ
16

22832-02 60

ФОРМАТ А3

ЗАГРУЗОЧНЫЕ ПЛОЩАДКИ
ВАРИАНТ 2



1.090.1-1. 0-5 09 ПЗ

22832-02 6-1

ФОРМАТ А3

Лист
17

При проектировании массовых типов крупнопанельных общественных зданий используются архитектурно-композиционные приемы, требующие одновременного решения внутреннего и наружного углов. Это курдонеры, лоджии, запады различной глубины.

В первый раздел номенклатуры изделий выпуска 0-0/85 включены новые укрупненные элементы фасадов - наружные стеновые панели: цокольные, парпетные и рядовые, рабочие чертежи которых представлены в выпуске 2-12.

Решение внутренних и наружных углов с применением укрупненных элементов дает положительный архитектурный эффект - уменьшение количества швов на фасадах и наличие торцевых завершений протяженных фасадных стен. Применение этих изделий способствует уменьшению числа монтажных элементов.

Введение укрупненных фасадных элементов позволяет значительно сократить номенклатуру наружных стеновых панелей.

В номенклатуре изделий выпуска 0-0/84 было предусмотрено большое количество панелей, взаимозаменяющих друг друга при решении внутренних и наружных углов зданий.

В номенклатуре выпуска 0-0/85 эти изделия помещены во второй раздел, как изделия ограниченного применения.

На третьем листе данного документа показаны примеры унифицированных решений однотипных планировочных ситуаций с применением укрупненных элементов наружных стен. Рассмотрены 2 планировочных случая:

- решение наружного и внутреннего углов здания при перепаде фасадной стены в 3000мм;

- решение внутреннего и наружного углов здания при перепаде фасадной стены в 1200мм.

Характерной особенностью укрупненных элементов является то, что одно это изделие формирует одновременно и внутренний и наружный углы,

в отличие от изделий, вынесенных во второй раздел номенклатуры выпуска 0-0/85, употребляющихся для организации или наружного или внутреннего углов здания.

Решение первого планировочного случая в изделиях первого раздела номенклатуры обеспечивается сочетанием новых укрупненных панелей ППС32.33... и 2ПС32.33... с панелями ПС30.33... и ПС030.33..., а также соответствующим им цокольных и парпетных панелей ППСЦ32.21... 2ПСЦ32.21... и ППСЦ32.10... и 2ПСЦ32.10...

При решении той же планировочной ситуации с изделиями второго раздела номенклатуры выпуска 0-0/85 возникает 4 варианта сочетаний наружных стеновых панелей:

1 вариант - панели рядовой ПС18.33... с панелями наружного угла ППС33.33..., ППС033.33..., 2ПС33.33..., 2ПС033.33... и панелями внутреннего угла ППС11.33... и 2ПС11.33...;

2 вариант - панели рядовой ПС12.33... с панелями наружного угла ППС33.33..., ППС033.33..., 2ПС33.33..., 2ПС033.33... с панелями внутреннего угла ППС17.33... и 2ПС17.33...;

3 вариант - панелей рядовых ПС30.33... и ПС030.33... с панелями наружного угла ППС15.33..., 2ПС15.33... и панелями внутреннего угла ППС17.33... и 2ПС17.33...

4 вариант - панелей рядовых ПС30.33... и ПС030.33... с панелями наружного угла ППС21.33..., 2ПС21.33... и панелями внутреннего угла ППС11.33... и 2ПС11.33...

Цокольные и парпетные панели условно не рассматриваются.

Очевидно, что одна и та же планировочная ситуация решается 6

				1.090.1-1. 0-5 10 ПЗ			
Нач. отд.	Большинский			УНИФИЦИРОВАННЫЕ КОМПОЗИЦИОННЫЕ РЕШЕНИЯ ЭЛЕМЕНТОВ ФАСАДОВ /ПРИМЕРЫ/	СТАДИИ	АНСТ	АНСТОВ
Нач. констр.	ПРИГОРЕВ				Р	1	3
Г.А.конс.отд.	Ш А Ц						
ТИП	Кочин						
ГАП	МУРЗИН						
Рис.ГР.АРХ	Боровица			ТОРГОВО-ВЫТОВЫК ЗАДАНИИ И ТУРИСТСКИЕ КОМПЛЕКСЫ			

помощью сложного набора взаимозаменяющих друг друга измельченных элементов.

Второй планировочный случай с заглублением по фасаду на 1200 мм решается так же с помощью новых укрупненных элементов ППС14.33... и 2ПС14.33... и соответствующих им цокольных ППСЦ4.2Г..., 2ПСЦ4.2Г... и парапетных панелей ПСПП4.10... и 2ПСП4.10..., включенных в первый раздел номенклатуры изделий выпуска 0-0/85. Эти элементы предназначены также для формирования одновременно и наружного и внутреннего углов.

Из рассмотренных примеров ясно, что изделия, представленные в первом разделе номенклатуры для организации внутреннего и наружного углов здания I(2)ПС32.33..., I(2)ПС14.33..., I(2)ПСЦ2.2Г..., I(2)I4.2Г..., I(2)ПСП32.10... и I(2)ПСП4.10..., являются универсальными для этих компоновочных решений.

Изделия, отнесенные ко второму разделу номенклатуры: ПСИ8.33..., I(2)ПС33.33..., I(2)ПС033.33..., I(2)I7.33..., I(2)ПС15.33..., I(2)ПС21.33..., I(2)ПС11.33..., являются изделиями ограниченного применения.

Во второй раздел номенклатуры вынесена также наружная стеновая панель ПСД30.33... (2ПСД8.33..., ППСД9.33..., 2ПСД29.33...). Этот элемент фасада предназначен только для организации входа в здание с уровня земли через приглашающий марш. В первом разделе номенклатуры выпуска 0-0/85 ее функцию выполняет панель-рамка ПСД30.33... (2ПС28.33..., 3ПСД29.33..., 4ПСД29.33...), которая применяется и в других проектных ситуациях (см. лист 3 документа).

При привязке типовых проектов общественных зданий массовых типов, выполненных в конструкциях серии I.090.I-I, а также при проектировании индивидуальных проектов по этой же серии, рекомендуется применять элементы фасадов, представленные в первом разделе номенклатуры изделий выпуска 0-0/85. Изделия, включенные во второй раздел номенклатуры

могут применяться с дополнительным согласованием при наличии необходимого обоснования.

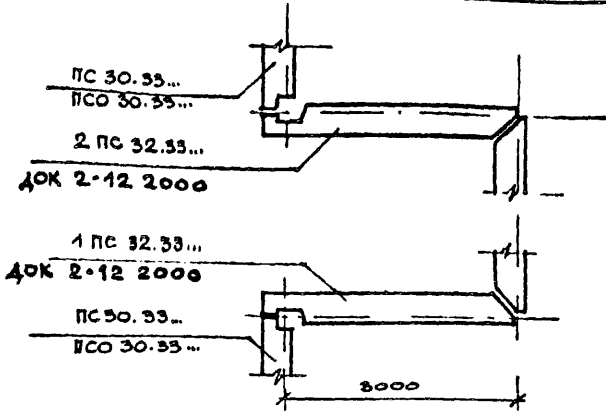
1.090.1-1. 0-5 10 ПЗ

ЛИСТ
2

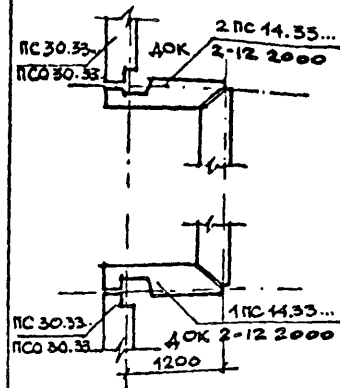
ПРИМЕРЫ ПРОЕКТНЫХ СИТУАЦИЙ

РЕШЕНИЕ ВНУТРЕННИХ И НАРУЖНЫХ УГЛОВ ЗДАНИЙ.
ПРИ ПЕРЕПАДЕ В 3000 ММ

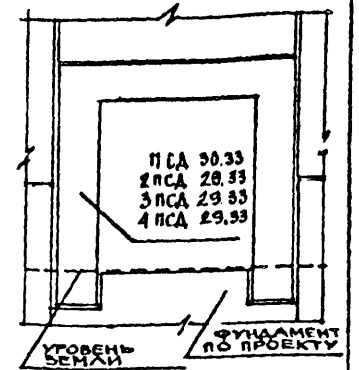
УНИФИЦИРОВАННЫЕ КОНСТРУКТИВНЫЕ РЕШЕНИЯ С ПРИМЕНЕНИЕМ ИЗДЕЛИЙ 2 ПО РАЗДЕЛУ НОМЕНКЛАТУРЫ ВЫПУСКА 0-0/85



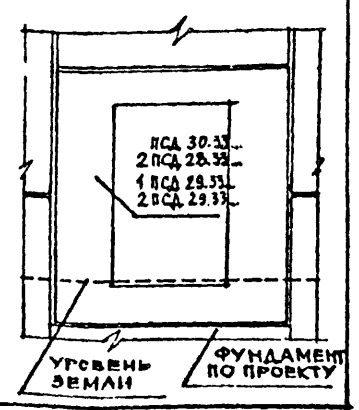
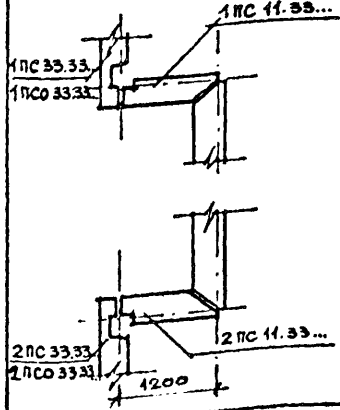
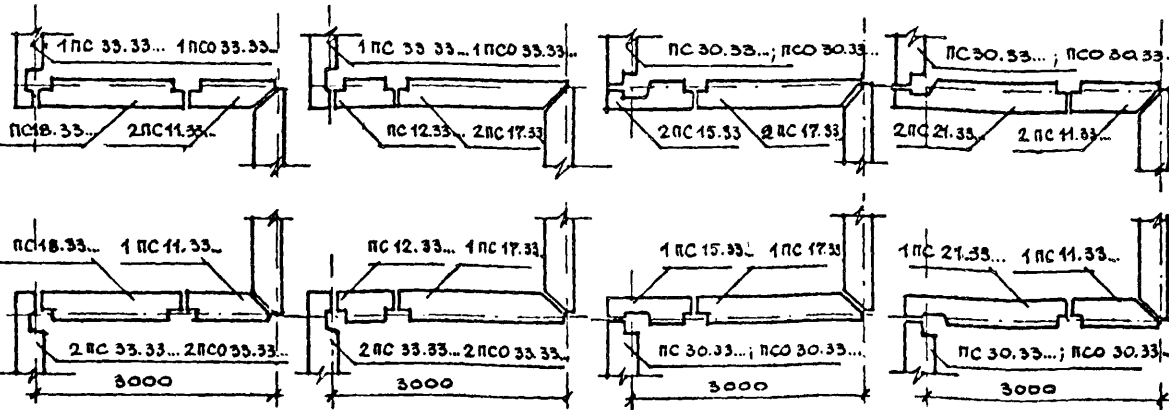
ПРИ ПЕРЕПАДЕ В 1200 ММ



ВХОД В ЗДАНИЕ СУРОВИЯ ЗЕМЛИ



ВАРИАНТЫ КОНСТРУКТИВНЫХ РЕШЕНИЙ С ПРИМЕНЕНИЕМ ИЗДЕЛИЙ 2 ПО РАЗДЕЛУ НОМЕНКЛАТУРЫ ВЫПУСКА 0-0/85



1.090.1-1.0-5 10ПЗ

ЛИСТ
3

22832-02, 64

ФОРМАТ А3

Рис. 1

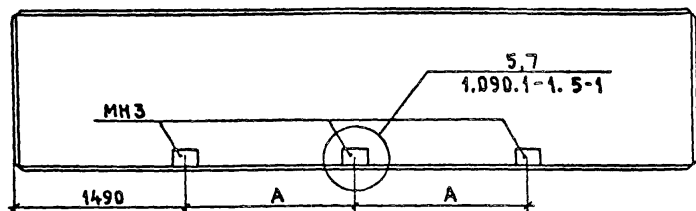
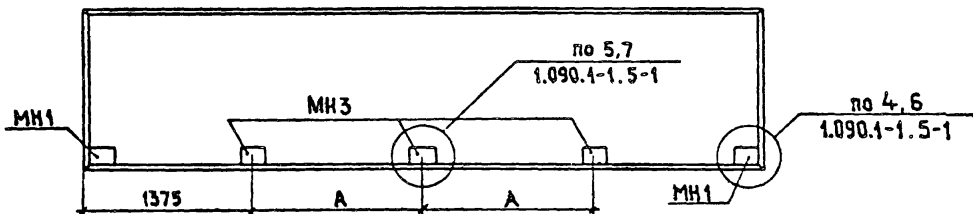


Рис. 2



МАРКА	РИС.	А, ММ.	КОЛ.	
			МН1	МН3
ПК 30.12-... -1	1	-	-	1
ПК 30.15-... -1	1	-	-	1
ПК 30.6-... -1	1	-	-	1
ПК 60.12-... -1а	1	1500	-	3
ПК 60.15-... -1а	1	1500	-	3
ПК 30.15-... -1а	1	-	-	1
ПК 27.12-... -1	2	-	2	1
ПК 27.15-... -1	2	-	2	1
ПК 56.15-... -1	2	1450	2	3

1. ПЛиты перекрытия ПК 30.12-..., ПК 30.15-..., ПК 30.6-..., ПК 60.12-..., ПК 60.15-..., ПК 30.15-... и закладные изделия МН1, МН3 см. серию 1.090.1-1 вып. 5-1.
2. Плиты перекрытия ПК 27.12-..., ПК 27.15-..., ПК 56.15-... см. серию 1.0411-2 вып. 1, 5.

			1.090.1-1.0-5 11 ПЗ			
РУК. МАСТ	ГУБАРЕВИЧ	<i>Губаревич</i>	ПРИМЕР УСТАНОВКИ ДОПОЛНИТЕЛЬНЫХ ЗАКЛАДНЫХ ИЗДЕЛИЙ В ПЛИТЕ ПЕРЕКРЫТИЯ	СТАЛИА	ЛИСТ	ЛИСТОВ
И. КОНТР.	ПУСТИЛЬНИК	<i>Пустильник</i>		Р		1
ГАМНИН.И	СТАНУЛ.В.ИЧ	<i>Станул.В.ИЧ</i>		ЦНИИЭП ТОРФОВО-БЫТОВОЙ ЗАКАЗ И ТУРБИНСКИЕ КОМПРЕССОР.		
ГАП	ТЕРЕХОВ	<i>Терехов</i>				
ГИП	БУАКИН	<i>Буакин</i>				
СТ. ИИЖ.	ГОРЕНЬ	<i>Горень</i>				