

ТИПОВЫЕ КОНСТРУКЦИИ, ИЗДЕЛИЯ И УЗЛЫ ЗДАНИЙ И СООРУЖЕНИЙ

СЕРИЯ 1.090.1-1

СБОРНЫЕ ЖЕЛЕЗОБЕТОННЫЕ КОНСТРУКЦИИ МЕЖВИДОВОГО ПРИМЕНЕНИЯ
ДЛЯ КРУПНОПАНЕЛЬНЫХ ОБЩЕСТВЕННЫХ ЗДАНИЙ И ВСПОМОГАТЕЛЬНЫХ
ЗДАНИЙ ПРОМЫШЛЕННЫХ ПРЕДПРИЯТИЙ
С ВЫСОТОЙ ЭТАЖА 30 И 33 м

ВЫПУСК 5-1

ПЛИТЫ ПЕРЕКРЫТИЙ МНОГОПУСТОТНЫЕ И РЕБРИСТЫЕ ДЛИНОЙ
2980 мм, АРМИРОВАННЫЕ СТЕРЖНЯМИ ИЗ СТАЛИ КЛАССА А-III;
ДЛИНОЙ 5980 мм И 7180 мм, АРМИРОВАННЫЕ ПРЕДВАРИТЕЛЬНО
НАПРЯГАЕМОЙ АРМАТУРОЙ ИЗ СТАЛИ КЛАССА А_т-V

РАБОЧИЕ ЧЕРТЕЖИ

5 м

19265

ЦЕНА 3-04

3-34

ЦЕНТРАЛЬНЫЙ ИНСТИТУТ ТИПОВОГО ПРОЕКТИРОВАНИЯ
ГОССТРОЯ СССР

Москва А-445 Смоленская ул 22

Сдано в печать XII 1986 года

Заказ № 15408 Тираж 300 экз

ТИПОВЫЕ КОНСТРУКЦИИ, ИЗДЕЛИЯ И УЗЛЫ ЗДАНИЙ И СООРУЖЕНИЙ

СЕРИЯ 1.090.1-1

СБОРНЫЕ ЖЕЛЕЗОБЕТОННЫЕ КОНСТРУКЦИИ МЕЖВИДОВОГО ПРИМЕНЕНИЯ
ДЛЯ КРУПНОПАНЕЛЬНЫХ ОБЩЕСТВЕННЫХ ЗДАНИЙ И ВСПОМОГАТЕЛЬНЫХ
ЗДАНИЙ ПРОМЫШЛЕННЫХ ПРЕДПРИЯТИЙ
С ВЫСОТОЙ ЭТАЖА 30 И 33м

ВЫПУСК 5-1

ПЛИТЫ ПЕРЕКРЫТИЙ МНОГОПУСТОТНЫЕ И РЕБРИСТЫЕ ДЛИНОЙ
2980мм, АРМИРОВАННЫЕ СТЕРЖНЯМИ ИЗ СТАЛИ КЛАССА АШ;
ДЛИНОЙ 5980мм И 7180мм, АРМИРОВАННЫЕ ПРЕДВАРИТЕЛЬНО
НАПРЯГАЕМОЙ АРМАТУРОЙ ИЗ СТАЛИ КЛАССА А_т-V

РАБОЧИЕ ЧЕРТЕЖИ

РАЗРАБОТАНЫ

ЦНИИЭП ТОРГОВО-БЫТОВЫХ
ЗДАНИЙ И ТУРИСТОКИХ КОМПЛЕКСОВ
ДИРЕКТОР, ИН-ТА *В. Пепский* В. ПЕПСКИЙ
НАЧ. ОТДЕЛА *Б. Волынокий* Б. ВОЛЫНОКИЙ
ГЛ. ИНЖ. ПРОЕКТА *Е. Николаева* Е. НИКОЛАЕВА

НИИЖБ ГОССТРОЯ СССР

ЗАМ. ДИРЕКТОРА ИН-ТА *Н. Коровин* Н. КОРОВИН
РУК. ЛАБОРАТОРИИ *Г. Бердичевский* Г. БЕРДИЧЕВСКИЙ
ЗАВ. СЕКТОРОМ *В. Крамарь* В. КРАМАРЬ

УТВЕРЖДЕНЫ И ВВЕДЕНЫ В ДЕЙСТВИЕ
С 1 ЯНВАРЯ 1984г ГОССТРОЕМ СССР
ПРОТОКОЛ ОТ 30 АВГУСТА 1983г № ВА-37

№ п/п	ОБОЗНАЧЕНИЕ	НАИМЕНОВАНИЕ	СТР	ПРИМЕЧАНИЕ
1		СОДЕРЖАНИЕ	2	
2	1090.41 5-1 0000	ПОЯСНИТЕЛЬНАЯ ЗАПИСКА	4	
3	1090.41 5-1 1000	ПЛАТА ПЕРЕКРЫТИЯ ПК	13	ПК 30.6 - 4,5Т ПК 30.6 - 6Т ПК 30.6 - 8Т ПК 30.6 - 12,5Т ПК 60.6 - 4,5АТУТ ПК 60.6 - 6АТУТ ПК 60.6 - 8АТУТ ПК 60.6 - 12,5АТУТ ПК 72.6 - 4,5АТУТ ПК 72.6 - 6АТУТ ПК 72.6 - 8АТУТ
4	1090.41 5-1 2000	ПЛАТА ПЕРЕКРЫТИЯ ПК	17	ПК 30.12 - 4,5Т ПК 30.12 - 6Т ПК 30.12 - 8Т ПК 30.12 - 12,5Т ПК 60.12 - 4,5АТУТ ПК 60.12 - 6АТУТ ПК 60.12 - 8АТУТ ПК 60.12 - 12,5АТУТ ПК 72.12 - 4,5АТУТ ПК 72.12 - 6АТУТ ПК 72.12 - 8АТУТ ПК 60.12 - 4,5АТУТ-1 ПК 60.12 - 6АТУТ-1 ПК 60.12 - 8АТУТ-1 ПК 72.12 - 4,5АТУТ-1 ПК 72.12 - 6АТУТ-1 ПК 72.12 - 8АТУТ-1
5	1090.41 5-1 3000	ПЛАТА ПЕРЕКРЫТИЯ ПК	23	ПК 30.15 - 4,5Т ПК 30.15 - 6Т

ФОРМАТ А4

№ п/п	ОБОЗНАЧЕНИЕ	НАИМЕНОВАНИЕ	СТР.	ПРИМЕЧАНИЕ
				ПК 30.15 - 8Т ПК 30.15 - 12,5Т ПК 60.15 - 4,5АТУТ ПК 60.15 - 6АТУТ ПК 60.15 - 8АТУТ ПК 60.15 - 12,5АТУТ ПК 72.15 - 4,5АТУТ ПК 72.15 - 6АТУТ ПК 72.15 - 8АТУТ ПК 60.15 - 4,5АТУТ-1 ПК 60.15 - 6АТУТ-1 ПК 60.15 - 8АТУТ-1 ПК 72.15 - 4,5АТУТ-1 ПК 72.15 - 6АТУТ-1 ПК 72.15 - 8АТУТ-1
6	1090.41 5-1 4 000	ПЛАТА ПЕРЕКРЫТИЯ ПК	23	ПК 60.30 - 4,5АТУТ ПК 60.30 - 6АТУТ ПК 60.30 - 8АТУТ ПК 72.30 - 4,5АТУТ ПК 72.30 - 6АТУТ ПК 72.30 - 8АТУТ ПК 60.30 - 4,5АТУТ-1 ПК 60.30 - 6АТУТ-1 ПК 60.30 - 8АТУТ-1 ПК 72.30 - 4,5АТУТ-1 ПК 72.30 - 6АТУТ-1 ПК 72.30 - 8АТУТ-1
7	1090.41 5-1 5000	ПЛАТА ПЕРЕКРЫТИЯ ПК	35	ПК 30.15 - 6Т ПК 30.15 - 8Т ПК 60.15 - 6АТУТ ПК 60.15 - 8АТУТ ПК 72.15 - 6АТУТ ПК 72.15 - 8АТУТ

ИВБ. № ПОДП. ПОДПИСЬ И ПЛАТА ОБЪЕМ ИВБ. №

19265 3

ФОРМАТ А4

№ п/п	ОБОЗНАЧЕНИЕ	НАИМЕНОВАНИЕ	СТР.	ПРИМЕЧАНИЕ
8	1.090.1-1 5-1 6000	ПЛИТА ПЕРЕКРЫТИЯ ПР	40	ПР 30.15-6Т-1 ПР 30.15-8Т-1 ПР 60.15-6АТ УТ-1 ПР 60.15-8АТ УТ-1 ПР 72.15-6АТ УТ-1 ПР 72.15-8АТ УТ-1 ПР 30.15-6Т-2 ПР 30.15-8Т-2 ПР 60.15-6АТ УТ-2 ПР 60.15-8АТ УТ-2 ПР 72.15-6АТ УТ-2 ПР 72.15-8АТ УТ-2
9	1.090.1-1 5-1 7000	ПЛИТА ПЕРЕКРЫТИЯ ПР	45	ПР 30.15-6Т-3 ПР 30.15-8Т-3 ПР 60.15-6АТ УТ-3 ПР 60.15-8АТ УТ-3 ПР 72.15-6АТ УТ-3 ПР 72.15-8АТ УТ-3
10	1.090.1-1 5-1 0000У	УЗЛЫ	50	УЗЛЫ 1-14
11	1.090.1-1 5-1 0100	КАРКАС ПРОСТРАНСТВЕННЫЙ КР	60	КР-1-КР-5
12	1.090.1-1 5-1 0010	СЕТКА С	61,62	С1-С4; С30-С39
13	1.090.1-1 5-1 0020	СЕТКА С	63,64	С5-С18
14	1.090.1-1 5-1 0030	СЕТКА С	65,66	С19-С29
15	1.090.1-1 5-1 0040	КАРКАС КР	67,68	КР1-КР13
16	1.090.1-1 5-1 0050	ИЗДЕЛИЕ ЗАКЛАДНОЕ МН	69	МН1, МН2
17	1.090.1-1 5-1 0060	ИЗДЕЛИЕ ЗАКЛАДНОЕ МН3	70	
18	1.090.1-1 5-1 0070	ИЗДЕЛИЕ ЗАКЛАДНОЕ МН	71	МН4, МН5
19	1.090.1-1 5-1 0080	ИЗДЕЛИЕ ЗАКЛАДНОЕ МНБ	72	
20	1.090.1-1 5-1 0001	ПЕТАЯ СТРОПОВОЧНАЯ СП	73	СП1-СП6

ФОРМАТ А4

№ п/п	ОБОЗНАЧЕНИЕ	НАИМЕНОВАНИЕ	СТР.	ПРИМЕЧАНИЕ
21	1.090.1-15-1 0000С	СТЕРЖЕНЬ НАПРЯГАЕМЫЙ СН ВЫБОРКА СТАЛИ	74	СН1-СН7

--

ИНВ.№ ПОДА ПОДАРИТЬ МАТА ВЗАМ.ИВВ.№

19265 4

ФОРМАТ А4

1 ОБЩАЯ ЧАСТЬ

1.1. Выпуск 5-1 содержит рабочие чертежи многопустотных ребристых плит перекрытий, запроектированных из тяжёлого бетона, предназначенных для применения в зданиях с неагрессивной средой в обычных условиях строительства.

1.2. Плиты предназначены для применения в проектировании и строительстве крупнопанельных общественных зданий и вспомогательных зданий промышленных предприятий.

1.3. Номенклатура многопустотных плит включает в себя изделия длиной 2980 мм, 5980 мм, 7180 мм и шириной 590, 1190, 1490 и 2980 мм - рядовые и пристенные. Пристенные плиты отличаются от рядовых наличием дополнительных закладных изделий по длинной стороне плиты, которые предназначены для связи плит перекрытий с наружными стенами.

Номенклатура ребристых плит включает в себя изделия длиной 2980 мм, 5980 мм, 7180 мм и шириной 1490 мм - 3^х типов с разными конфигурациями торцов, которые предусмотрены для пропуска вертикальных коммуникаций, установки вентиляционных блоков или сантехнического оборудования.

1.4. Нагрузки на плиты без учёта собственного веса плит приведены в таблице 1. Нормативный собственный вес плит приведен в таблице 2. Коэффициент перегрузки для нагрузок от собственного веса принят 1,1.

Таблица 1

Виды нагрузок	Нагрузки на перекрытие кгс/м ²			
	450	600	800	1250
Расчётная	450	600	800	1250
Нормативная	350	500	670	1050
В т.ч. длительная	230	380	550	920
Кратковременная	120	120	120	130

Таблица 2.

Ширина плиты, мм	Нормативный собственный вес плит в кгс/м ²	
	590	370
Пустотные	1190	290
	1490	310
	2980	300
Ребристые	1490	285

15 Плиты рассчитаны в соответствии со СНиП II-21-75 и относятся к конструкциям 3-ей категории трещиностойкости.

16 Марка плит состоит из буквенно-цифровых групп, которые разделяются дефисом (например: ПК 60.15-8АТУТ, ПР60 15-8АТУТ, ПК 60.15-8АТУТ-1). Буквенный индекс первой группы марки обозначает тип конструкции:

ПК - плита многопустотная;
 ПР - плита ребристая.

Цифры, стоящие после буквенного индекса, обозначают округлённые размеры длины и ширины конструкции в дециметрах. Вторая группа марки характеризует величину расчётной нагрузки в сотнях килограммов на квадратный метр, класс стали напрягаемой арматуры, вид бетона. Третья группа марки - цифровой индекс - обозначает:

для многопустотных плит:

„1“ - наличие дополнительных закладных изделий;

для ребристых плит:

„1“ - наличие дополнительных закладных изделий в поперечных ребрах у торцов;

„2“ - плита с отодвинутыми поперечными ребрами на обоих торцах;

„3“ - плита с отодвинутым поперечным ребром на одном торце.

НАЧ. ОТА	ВОЛЫНСКИЙ		27.10
ГЛ. КОМ. ОТА	ШАЦ		26.10
НОРМОК.	ХОРОШИЛОВА		26.10
ГИП	НИКОЛАЕВА		26.10
ГИП	КОНОВАЛОВА		26.10
ПРОВЕРЩА	ЕГОРОВ		26.10
РАЗРАБ.	БЕЛОВА		26.10

1.090.1-1 5-1 0000ПЗ

ПОЯСНИТЕЛЬНАЯ
 ЗАПИСКА.

СТАДИЯ ЛИСТ		ЛИСТОВ
Р	1	9

ТОРГОВО-
 БЫТОВЫХ
 ЗДАНИЙ
 ПЕРЕСТРОЙКА
 КОМПЛЕКСА

1.7. Марки проставляются на чертежах и спецификациях проекта, в заказах заводам-изготовителям и на изделиях. Каждая изготовленная панель должна иметь маркировку согласно ГОСТ 13015.2-81.

1.8. Предел огнестойкости плит не ниже 0,95 часа

1.9. Для образования диска перекрытия в плитах предусмотрены закладные изделия, воспринимающие усилия растяжения равное 2,6 тс.

1.10. Для обеспечения совместной работы смежных плит и требования звукоизоляции перекрытия, швы между плитами должны быть тщательно заполнены бетоном или цементным раствором М200.

1.11. Применение плит без заделки открытого торца бетоном или вкладышами не допускается. Бетонные вкладыши и плиты должны быть изготовлены из бетона одинаковой марки.

Заделка вкладышей в торце выполняется непосредственно после извлечения лунсонов, до пропаривания плит, при этом должно быть обеспечено плотное примыкание вкладышей.

2. ТЕХНИЧЕСКИЕ ТРЕБОВАНИЯ.

2.1. Плиты изготавливаются из тяжелого бетона марки по прочности на сжатие М200, 300.

2.2. В качестве предварительно-напрягаемой арматуры принята сталь стержневая термически упроченная периодического профиля класса А_T-V по ГОСТ 10884-81.

В случае отсутствия арматуры из стали класса А_T-V допускается применить арматуру из стали класса А-У, имеющую те же прочностные характеристики. Материал сеток и каркасов обыкновенная арматурная проволока периодического профиля класса В_p-I ГОСТ 6727-80 и стержни из горячекатанной арматурной стали периодического профиля класса А-III ГОСТ 5781-82.

2.3. Для монтажных петель должна применяться горячекатанная сталь класса А-I марок ВСтЗсп2 и ВСтЗпс2. В случае, если монтаж плит возможен при зимней температуре ниже -40°C, применение петель из стали марки ВСтЗпс2 не допускается.

2.4. Толщина защитного слоя бетона до низа рабочей арматуры принята 20 мм

3. УКАЗАНИЯ ПО ИЗГОТОВЛЕНИЮ ПЛИТ

3.1. Плиты изготавливаются по агрегатно-поточной технологии.

3.2. До начала производства плит завод-изготовитель должен разработать технические условия и технологические правила, определяющие основные способы производства и контроля качества изготовления изделий.

3.3. Предварительное напряжение стержневой арматуры производится электротермическим способом. Допускается применение механического способа натяжения. Величины предварительного напряжения и усилий натяжения рабочей арматуры приведены в таблице на листах 5, 6, 7 пояснительной записки.

3.4. При натяжении термически упроченной арматуры электротермическим способом должны производиться контрольные испытания образцов стержней после электронагрева.

3.5. Плоские сварные сетки должны изготавливаться с помощью контактной точечной электросварки в соответствии с требованиями ГОСТ 10922-75. Замена контактной сварки на электродуговую не допускается.

3.6. В каркасах электродуговую сварку производить в соответствии с требованиями „Инструкции по сварке соединений арматуры и закладных деталей железобетонных конструкций“ (СН 393-78).

3.7. Передаточная прочность бетона R₀ назначена в соответствии с таблицей 7 СНиП II-21-75 и принята по таблице на листах 5, 6, 7. Отпуск напрягаемой арматуры производить плавно; мгновенная передача усилий на бетон не допускается.

3.8. При бетонировании плит особое внимание следует обратить на тщательное заполнение бетоном опорных зон.

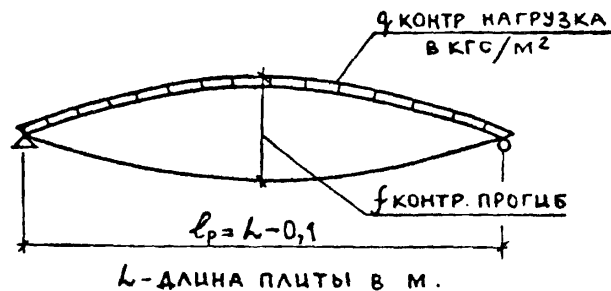
1.090.1-1 5-1 0000ПЗ 2

4. УКАЗАНИЯ ПО ИСПЫТАНИЮ ПЛИТ.

4.1. Испытания и оценка прочности, жёсткости и трещиностойкости многопустотных и ребристых плит перекрытий производится согласно ГОСТ 8829-77.

4.2. Испытания проводятся нагружением конструкции до контролируемого предельного состояния (прочности, жёсткости, трещиностойкости).

4.3. Схема опирания и нагружения. Конструкции испытываются в рабочем положении.



4.4. Испытания по прочности.

Величины контрольных нагрузок (без учёта собственного веса плит), приведённые в графах 2, 3 таблицы испытаний на листах 8, 9, 10 определены согласно п. 2.4.2 ГОСТ 8829-77 с учётом коэффициента C , зависящего от характера разрушения конструкции и вида бетона. Прочность конструкции оценивается величиной нагрузки, вызывающей одно из состояний, приведённых в п. 3.2.1 ГОСТ 8829-77, свидетельствующих, что сопротивление конструкции действию этой нагрузки исчерпано. Величины допускаемых отклонений разрушающей нагрузки от контрольной, при которой партия конструкций признаётся годной или требует повторного испытания, определяется согласно п. 3.22 ГОСТ 8829-77.

4.5. Испытания по жёсткости.

Величины контрольных нагрузок (без учёта собственного веса плит), приведённые в графах 4-8 таблицы испытаний, определены согласно п. п. 2.4.3 и 2.4.6 ГОСТ 8829-77. Жёсткость конструкций оценивается согласно п. 3.3.1 ГОСТ 8829-77

сопоставлением величин прогибов $f_{изм}$ и f_k с учётом отношения $\frac{f_{алит}}{f_{пред}}$. Величины f_k и $\frac{f_{алит}}{f_{пред}}$ приведены соответственно в графах 9-13 и 14-18 таблицы испытаний. Величина допустимых отклонений прогибов от контрольных, при которых партия конструкций признаётся годной или требует повторных испытаний определяется согласно п. п. 3.3.2 и 3.3.3 ГОСТ 8829-77.

$f_{изм}$ - прогиб, измеренный после выдержки испытываемой конструкции под контрольной нагрузкой;

f_k - контрольный прогиб, равный разности между величиной прогиба от полной контрольной нагрузки и величиной прогиба от собственного веса плит, принимая их кратковременно действующими;

$f_{алит}$ - прогиб, вычисленный согласно СНиП II-21-75 от полной контрольной нагрузки, принимая её длительно действующей.

$f_{пред}$ - предельно допустимый прогиб по табл. 2 СНиП II-21-75.

4.6. Испытания по трещиностойкости.

Трещиностойкость конструкций 3^й категории оценивается по ширине раскрытия трещин. Величины контрольных нагрузок (без учёта собственного веса плит), приведённые в графах 4-8 таблицы испытаний определены согласно п. п. 2.4.3 и 2.4.6 ГОСТ 8829-77. Величина контрольной ширины раскрытия трещин A_k , приведённая в графе 19 таблицы испытаний, определена согласно п. 2.4.7 ГОСТ 8829-77. Партия конструкций признаётся годной при $A_{изм} \leq A_k$, где $A_{изм}$ - ширина раскрытия трещины, измеренная после выдержки испытываемой конструкции под контрольной нагрузкой по проверке трещиностойкости. A_k - контрольная величина раскрытия трещин по табл. 2 ГОСТ 8829-77.

4.7. При испытании плит без предварительного напряжения величины контрольных нагрузок при испытаниях по проверке жёсткости и трещиностойкости не зависят от времени испытаний. Соответствующие величины контрольных нагрузок условно приведены в графе 8 таблицы испытаний.

5. УКАЗАНИЯ ПО ПРИМЕНЕНИЮ ПЛИТ.

5.1. Плиты допускается применять в условиях постоянного воздействия температуры до $+50^\circ\text{C}$ и нормального влажностного режима.

5.2. Назначение марок плит производится по нагрузкам конкретного объекта в соответствии с допустимыми нагрузками

1.090.1-1 5-1 0000ПЗ

Лист
3

НА ПЛИТЫ. В СЛУЧАЕ ПРИМЕНЕНИЯ ПЛИТ ПОД НАГРУЗКИ, ОТЛИЧАЮЩИЕСЯ ОТ РАВНОМЕРНО РАСПРЕДЕЛЕННЫХ, ПРИНЯТЫХ ПРИ РАСЧЕТЕ (ПЕРЕГОРДКИ, СТЕНЫ И Т.Д.) СЛЕДУЕТ ПРОИЗВОДИТЬ ПРОВЕРОЧНЫЙ РАСЧЕТ ПРОЧНОСТИ И ЖЕСТКОСТИ ПЛИТ. ПРИ ЭТОМ, В ЗАВИСИМОСТИ ОТ ПРИЛОЖЕНИЯ МЕСТНОЙ НАГРУЗКИ, ДОЛЖНА ПРОВЕРЯТЬСЯ ПРОЧНОСТЬ ПОЛОК ПЛИТ.

5.3 ПРИ УСТРОЙСТВЕ ОТВЕРСТИЙ В РЕБРИСТЫХ ПЛИТАХ В КОНКРЕТНЫХ ПРОЕКТАХ ДОЛЖНЫ БЫТЬ ПРИВЕДЕНЫ ЧЕРТЕЖИ ЭТИХ ПЛИТ С РАСПОЛОЖЕНИЕМ ОТВЕРСТИЙ И РАСХОДОМ АРМАТУРЫ С УЧЕТОМ ИХ ОБРАМЛЕНИЯ. ОТВЕРСТИЯ МОГУТ РАСПОЛАГАТЬСЯ В ЛЮБОМ МЕСТЕ ПОЛОК ПЛИТЫ. ПРИВЯЗКА ОТВЕРСТИЯ ОТ НАРУЖНЫХ ГРАНЕЙ ПОПЕРЕЧНОГО РЕБРА - 150 ММ, ОТ ПРОДОЛЬНОГО РЕБРА - 310 ММ.

5.4 В ВЫБОРКАХ СТАЛИ К РАБОЧИМ ЧЕРТЕЖАМ ПЛИТ УКАЗАНЫ ТОЛЬКО КЛАССЫ СТАЛИ, БЕЗ УКАЗАНИЯ МАРОК СТАЛИ. МАРКИ СТАЛИ АРМАТУРЫ ДОЛЖНЫ БЫТЬ УКАЗАНЫ В ПРОЕКТАХ КОНКРЕТНЫХ ОБЪЕКТОВ. НАЗНАЧЕНИЕ МАРОК ДОЛЖНО ПРОИЗВОДИТЬСЯ В ЗАВИСИМОСТИ ОТ ТЕМПЕРАТУРНЫХ УСЛОВИЙ ЭКСПЛУАТАЦИИ КОНСТРУКЦИЙ.

6. УКАЗАНИЯ ПО ПРИЕМКЕ, ТРАНСПОРТИРОВАНИЮ И ХРАНЕНИЮ ПЛИТ

6.1. НА БОКОВОЙ ГРАНИ ПЛИТ ДОЛЖНЫ БЫТЬ ОБОЗНАЧЕНЫ НЕСМываемой краской: марка плит, дата изготовления, масса плит в кг, марка предприятия-изготовителя и штамп ОТК.

6.2. ПРИЕМКА ПЛИТ ДОЛЖНА ПРОИЗВОДИТЬСЯ В СООТВЕТСТВИИ С ГОСТ 13015.1-81, ГОСТ 8829-77 И РАБОЧИМИ ЧЕРТЕЖАМИ.

6.3. ТРАНСПОРТИРОВАНИЕ И ХРАНЕНИЕ ПЛИТ ПРОИЗВОДИТСЯ В ГОРИЗОНТАЛЬНОМ (РАБОЧЕМ) ПОЛОЖЕНИИ.

6.4. ПОДЪЕМ ПЛИТ СЛЕДУЕТ ПРОИЗВОДИТЬ ТАКИМ ОБРАЗОМ, ЧТОБЫ НАГРУЗКА ОТ СОБСТВЕННОЙ МАССЫ ПЛИТ РАСПРЕДЕЛЯЛАСЬ РАВНОМЕРНО МЕЖДУ ЧЕТЫРЬМА ПЕТЛЯМИ.

6.5. ПЛИТЫ ДОЛЖНЫ ХРАНИТЬСЯ В ШТАБЕЛЯХ, РАССОРТИРОВАННЫЕ ПО ТИПОРАЗМЕРАМ, МАРКАМ, ПАРТИЯМ.

6.6. ПРИ СКЛАДИРОВАНИИ И ТРАНСПОРТИРОВКЕ ПЛИТ ПРОКЛАДКИ УСТАНАВЛИВАЮТСЯ В ПРЕДЕЛАХ УЧАСТКОВ, РАВНЫХ 300 ММ ОТ ТОРЦОВ ПЛИТ. ПРОКЛАДКИ МЕЖДУ ПЛИТ ДОЛЖНЫ УСТАНАВЛИВАТЬСЯ СТРОГО ПО ВЕРТИКАЛИ.

6.7. ПРИ ПЕРЕВОЗКЕ ПЛИТ АВТОМОБИЛЬНЫМ ТРАНСПОРТОМ СЛЕДУЕТ РУКОВОДОВАТЬСЯ «ВРЕМЕННЫМИ УКАЗАНИЯМИ ПО ПЕРЕВОЗКЕ УНИФИЦИРОВАННЫХ СБОРНЫХ ЖЕЛЕЗОБЕТОННЫХ

ДЕТАЛЕЙ И КОНСТРУКЦИЙ ПРОМЫШЛЕННОГО СТРОИТЕЛЬСТВА АВТОМОБИЛЬНЫМ ТРАНСПОРТОМ» (СТРОИИЗДАТ, 1966 Г.).

6.8. ПЕРЕВОЗКУ ПЛИТ ЖЕЛЕЗНОДОРОЖНЫМ ТРАНСПОРТОМ СЛЕДУЕТ ПРОИЗВОДИТЬ В СООТВЕТСТВИИ С ТРЕБОВАНИЯМИ РУКОВОДСТВА ПО ПЕРЕВОЗКЕ ЖЕЛЕЗНОДОРОЖНЫМ ТРАНСПОРТОМ СБОРНЫХ КРУПНОРАЗМЕРНЫХ ЖЕЛЕЗОБЕТОННЫХ КОНСТРУКЦИЙ ПРОМЫШЛЕННОГО И ЖИЛИЩНОГО СТРОИТЕЛЬСТВА» (СТРОИИЗДАТ, 1967 Г.).

6.9. МОНТАЖ ПЛИТ ПРОИЗВОДИТСЯ В СООТВЕТСТВИИ С ТРЕБОВАНИЯМИ ГЛАВЫ СНиП III-16-80 «БЕТОННЫЕ И ЖЕЛЕЗОБЕТОННЫЕ КОНСТРУКЦИИ СБОРНЫЕ».

В ССЫЛКАХ НА ДОКУМЕНТЫ НАСТОЯЩЕГО ВЫПУСКА УСЛОВНО ОПУЩЕНО ОБОЗНАЧЕНИЕ СЕРИИ И ВЫПУСКА.

1.090.1-1 5-1 0000пз 4

МАРКА ПЛИТЫ	МАРКА БЕТОНА	ПЕРЕДАТОЧ- НАЯ	ПРЕДВАРИ- ТЕЛЬНОЕ	ДОПУСТИМОЕ	ПРЕДВАРИ- ТЕЛЬНОЕ
		ПРОЧНОСТЬ БЕТОНА R. НЕ НИЖЕ	НАПРЯЖЕ- НИЕ АРМАТУРЫ G.	ОТКЛОНЕНИЕ ПРЕДВАРИ- ТЕЛЬНОГО НАПРЯЖЕНИЯ АРМАТУРЫ P	НАПРЯЖЕНИЕ В АРМАТУРЕ ПЕРЕД БЕТО- НИРОВАНИЕМ G _н
		кгс/см ²			
1	2	3	4	5	6
ПК30.6 - 4.5T	200				
ПК30.6 - 6T	200				
ПК30.6 - 8T	200				
ПК30.6 -12.5	200				
ПК60.6 - 4.5ATYT	200	160	5600	902	4620
ПК60.6 - 6 ATYT	200	160	5600	902	4600
ПК60.6 - 8 ATYT	200	160	5600	902	4600
ПК60.6 -12.5ATYT	200	160	5600	902	4560
ПК72.6 - 4.5ATYT	300	210	6600	801	5570
ПК72.6 - 6 ATYT	300	210	6600	801	5560
ПК72.6 - 8 ATYT	300	210	6600	801	4960
ПК30.12- 4.5T	200				
ПК30.12- 6T	200				
ПК30.12- 8T	200				
ПК30.12-12.5T	200				
ПК60.12- 4.5ATYT	200	160	5000	902	4040
ПК60.12- 6 ATYT	200	160	5600	902	4590
ПК60.12- 8 ATYT	200	160	5600	902	4580
ПК60.12-12.5ATYT	200	160	5600	902	4540
ПК72.12- 4.5ATYT	300	210	6000	801	4990
ПК72.12- 6 ATYT	300	210	6600	801	5550
ПК72.12- 8 ATYT	300	210	6000	801	4950
ПК60.12- 4.5ATYT-I	200	160	5000	902	4040
ПК60.12- 6 ATYT-I	200	160	5600	902	4590
ПК60.12- 8 ATYT-I	200	160	5600	902	4580
ПК72.12- 4.5ATYT-I	300	210	6000	801	4990
ПК72.12- 6 ATYT-I	300	210	6600	801	5550
ПК72.12- 8 ATYT-I	300	210	6000	801	4950

1.090.1-1 5-1 0000 ПЗ

ЛМСТ

5

МАРКА ПЛИТЫ	МАРКА БЕТОНА	ПЕРЕДАТОЧ- НАЯ	ПРЕДВАРИ- ТЕЛЬНОЕ	ДОПУСТИМОЕ	ПРЕДВАРИ- ТЕЛЬНОЕ
		ПРОЧНОСТЬ БЕТОНА R. НЕ НИЖЕ	НАПРЯЖЕ- НИЕ АРМАТУРЫ G.	ОТКЛОНЕНИЕ ПРЕДВАРИ- ТЕЛЬНОГО НАПРЯЖЕНИЯ АРМАТУРЫ P	НАПРЯЖЕНИЕ В АРМАТУРЕ ПЕРЕД БЕТО- НИРОВАНИЕМ G _н
		кгс/см ²			
1	2	3	4	5	6
ПК30.15- 4.5T	200				
ПК30.15- 6T	200				
ПК30.15- 8T	200				
ПК30.15-12.5T	200				
ПК60.15- 4.5ATYT	200	160	5000	902	4040
ПК60.15- 6 ATYT	200	160	5600	902	4590
ПК60.15- 8 ATYT	200	160	6000	902	4990
ПК60.15-12.5ATYT	200	160	6000	902	4940
ПК72.15- 4.5ATYT	300	210	6600	801	5560
ПК72.15- 6 ATYT	300	210	6000	801	4970
ПК72.15- 8 ATYT	300	210	6000	801	4950
ПК60.15- 4.5ATYT-I	200	160	5000	902	4040
ПК60.15- 6 ATYT-I	200	160	5600	902	4590
ПК60.15- 8 ATYT-I	200	160	6000	902	4990
ПК72.15- 4.5ATYT-I	300	210	6600	801	5560
ПК72.15- 6 ATYT-I	300	210	6000	801	4970
ПК72.15- 8 ATYT-I	300	210	6000	801	4950
ПК60.30- 4.5ATYT	200	160	5000	902	4040
ПК60.30- 6 ATYT	200	160	6000	902	5000
ПК60.30- 8 ATYT	200	160	6000	902	4980
ПК72.30- 4.5ATYT	300	210	7000	801	5960
ПК72.30- 6 ATYT	300	210	7000	801	5950
ПК72.30- 8 ATYT	300	210	7000	801	5930
ПК60.30- 4.5ATYT-I	200	160	5000	902	4040
ПК60.30- 6 ATYT-I	200	160	6000	902	5000
ПК60.30- 8 ATYT-I	200	160	6000	902	4980
ПК72.30- 4.5ATYT-I	300	210	7000	801	5960
ПК72.30-6 ATYT-I	300	210	7000	801	5950
ПК72.30- 8 ATYT-I	300	210	7000	801	5930
ПР30.15- 6 T	200				
ПР30.15- 8 T	200				
ПР60.15- 6 ATYT	200	160	5600	902	4600
ПР60.15- 8 ATYT	200	160	5600	902	4560
ПР72.15- 6 ATYT	300	210	6000	801	4950
ПР72.15- 8 ATYT	300	210	6000	801	4950
ПР30.15- 6 T-I	200				
ПР30.15- 8 T-I	200				

1.090.1-1 5-1 0000 ПЗ

ЛМСТ

6

1	2	3	4	5	6
ПР60.15- 6 АТУТ-1	200	160	5600	902	4600
ПР60.15- 8 АТУТ-1	200	160	5600	902	4560
ПР72.15- 6 АТУТ-1	300	210	6000	801	4950
ПР72.15- 8 АТУТ-1	300	210	6000	801	4950
ПР30.15- 6 Т -2	200				
ПР30.15- 8 Т -2	200				
ПР60.15- 6 АТУТ-2	200	160	5600	902	4600
ПР60.15- 8 АТУТ-2	200	160	5600	902	4560
ПР72.15- 6 АТУТ-2	300	210	6000	801	4950
ПР72.15- 8 АТУТ-2	300	210	6000	801	4950
ПР30.15- 6 Т -3	200				
ПР30.15- 8 Т -3	200				
ПР60.15- 6 АТУТ-3	200	160	5600	902	4600
ПР60.15- 8 АТУТ-3	200	160	5600	902	4560
ПР72.15- 6 АТУТ-3	300	210	6000	801	4950
ПР72.15- 8 АТУТ-3	300	210	6000	801	4950

1.090.1-1 5-1 0000 ПЗ

ЛИСТ
7

ВНЧУК	ОПЕРАТОР	ТЛП КОРТ
ЭПВЦ	Курс-ЭНИИЭП	
ПОДП И ДАТА	ВЗАН ИВБ №	
ИВБ № ПОДП		

ЛИСТ

МАРКА ПЛИТЫ	КОНТРОЛЬНАЯ НАГРУЗКА (КГС/М2) ПО ПРОВЕРКЕ ПРОЧНОСТИ С УЧЕТОМ ХАРАКТЕРА РАЗРУШЕНИЯ		КОНТРОЛЬНАЯ НАГРУЗКА (КГС/М2) ПО ПРОВЕРКЕ ТРЕЩИНОСТОЙКОСТИ ДЛЯ ИСПЫТАНИЙ В ВОЗРАСТЕ					КОНТРОЛЬНАЯ НАГРУЗКА (КГС/М2) ПО ПРОВЕРКЕ ЖЕСТКОСТИ ДЛЯ ИСПЫТАНИЙ В ВОЗРАСТЕ					КОНТРОЛЬНЫЙ ПРОГИБ (СМ) ОТ КРАТКОВРЕМЕННО ДЕЙСТВУЮЩЕЙ КОНТРОЛЬНОЙ НАГРУЗКИ ДЛЯ ИСПЫТАНИЙ В ВОЗРАСТЕ					ОТНОШЕНИЕ КОНТРОЛЬНОГО ПРОГИБА ОТ ДЛИТЕЛЬНО ДЕЙСТВУЮЩЕЙ КОНТРОЛЬНОЙ НАГРУЗКИ К ПРЕДЕЛЬНО ДОПУСТИМОМУ ПРОГИБУ ДЛЯ ИСПЫТАНИЙ В ВОЗРАСТЕ					КОНТРОЛЬНАЯ ШИРИНА РАСКРЫТИЯ ТРЕЩИНЫ (ММ)
	ПРМ С-I.4	ПРМ С-I.25x	3	7	14	28	100	3	7	14	28	100	3	7	14	28	100	3	7	14	28	100	
	1	2	3	4	5	6	7	8	9	10	11	12	13	14	15	16	17	18	19	20	21	22	
ПК30.6 - 4.5 Т	700 ^x	1000					390					390					0.03						0.04
ПК30.6 - 6 Т	890 ^x	1240					500					500					0.04						0.05
ПК30.6 - 8 Т	1140 ^x	1560					700					700					0.05						0.07
ПК30.6 -12.5 Т	1700	2280					1100					1100					0.35						0.46
ПК60.6 - 4.5 АТУТ	830	1000	415	411	407	401	390	287	285	282	278	270	0.85	0.85	0.85	0.86	0.87	0.59	0.58	0.58	0.58	0.58	0.25
ПК60.6 - 6 АТУТ	1040	1240	565	559	551	540	520	353	349	344	337	325	0.41	0.41	0.40	0.40	0.38	0.28	0.27	0.27	0.26	0.25	0.25
ПК60.6 - 8 АТУТ	1320	1560	761	753	742	727	700	478	473	466	457	440	0.79	0.80	0.80	0.81	0.83	0.74	0.73	0.73	0.72	0.71	0.25
ПК60.6 -12.5 АТУТ	1950	2280	1240	1221	1195	1162	1100	677	666	652	634	600	0.73	0.71	0.70	0.68	0.66	0.70	0.69	0.68	0.67	0.64	0.25
ПК72.6 - 4.5 АТУТ	830	1000	415	412	407	401	390	288	285	282	278	270	1.00	1.00	1.00	1.01	1.02	0.48	0.48	0.48	0.48	0.47	0.25
ПК72.6 - 6 АТУТ	1040	1240	558	553	546	537	520	349	345	341	335	325	0.87	0.86	0.85	0.84	0.83	0.38	0.37	0.37	0.37	0.36	0.25
ПК72.6 - 8 АТУТ	1320	1560	772	762	749	732	700	485	479	471	460	440	0.97	0.96	0.94	0.92	0.88	0.65	0.64	0.63	0.61	0.67	0.25
ПК30.12- 4.5 Т	670 ^x	940					390					390					0.03						0.04
ПК30.12- 6 Т	860 ^x	1180					520					520					0.04						0.05
ПК30.12- 8 Т	1110 ^x	1500					700					700					0.22						0.30
ПК30.12-12.5 Т	1670 ^x	2220					1100					1100					0.51						0.64
ПК60.12- 4.5 АТУТ	790	940	419	415	410	403	390	290	287	284	279	270	0.59	0.59	0.58	0.57	0.55	0.47	0.47	0.47	0.46	0.46	0.25
ПК60.12- 6 АТУТ	1000	1180	562	556	548	538	520	351	348	343	337	325	0.46	0.46	0.46	0.45	0.45	0.22	0.22	0.21	0.21	0.21	0.25
ПК60.12- 8 АТУТ	1280	1500	766	757	745	729	700	482	476	468	458	440	0.63	0.62	0.62	0.61	0.62	0.37	0.37	0.37	0.36	0.35	0.25
ПК60.12-12.5 АТУТ	1910	2220	1247	1227	1200	1165	1100	680	669	655	635	600	0.83	0.81	0.79	0.77	0.72	0.74	0.73	0.72	0.70	0.68	0.25
ПК72.12- 4.5 АТУТ	790	940	415	412	407	401	390	288	285	282	278	270	1.23	1.23	1.24	1.24	1.25	0.89	0.89	0.88	0.88	0.87	0.25
ПК72.12- 6 АТУТ	1000	1180	560	555	547	538	520	350	347	342	336	325	0.75	0.74	0.73	0.72	0.69	0.30	0.30	0.29	0.29	0.28	0.25
ПК72.12- 8 АТУТ	1280	1500	773	763	749	732	700	486	479	471	460	440	1.03	1.01	1.00	0.97	0.90	0.69	0.68	0.66	0.65	0.71	0.25
ПК60.12- 4.5 АТУТ-I	790	940	419	415	410	403	390	290	287	284	279	270	0.59	0.59	0.58	0.57	0.55	0.47	0.47	0.47	0.46	0.46	0.25
ПК60.12- 6 АТУТ-I	1000	1180	562	556	548	538	520	351	348	343	337	325	0.46	0.46	0.46	0.45	0.45	0.22	0.22	0.21	0.21	0.21	0.25
ПК60.12- 8 АТУТ-I	1280	1500	766	757	745	729	700	482	476	468	458	440	0.63	0.62	0.62	0.61	0.62	0.37	0.37	0.37	0.36	0.35	0.25
ПК72.12- 4.5 АТУТ-I	790	940	415	412	407	401	390	288	285	282	278	270	1.23	1.23	1.24	1.24	1.25	0.89	0.89	0.88	0.88	0.87	0.25
ПК72.12- 6 АТУТ-I	1000	1180	560	550	547	538	520	350	347	342	336	325	0.75	0.74	0.73	0.72	0.69	0.30	0.30	0.29	0.29	0.28	0.25
ПК72.12- 8 АТУТ-I	1280	1500	773	763	749	732	700	486	479	471	460	440	1.03	1.01	1.00	0.97	0.90	0.69	0.68	0.66	0.65	0.71	0.25

1.090.1-1 5-1 0000 ПЗ

ЛИСТ
8

I	2	3	4	5	6	7	8	9	10	11	12	13	14	15	16	17	18	19	20	21	22	23	24
ПК30.15- 4.5 Т	680 ^x	960					390					390					0.03						0.04
ПК30.15- 6 Т	870 ^x	1200					520					520					0.04						0.05
ПК30.15- 8 Т	1120 ^x	1520					700					700					0.24						0.31
ПК30.15-12.5 Т	1680 ^x	2240					1100					1100					0.49						0.61
ПК60.15- 4.5АТУТ	800	960	423	419	413	405	390	293	290	286	280	270	0.36	0.35	0.35	0.34	0.33	0.24	0.24	0.23	0.23	0.22	0.25
ПК60.15- 6 АТУТ	1010	1200	563	557	549	539	520	352	348	343	337	325	0.43	0.42	0.42	0.41	0.44	0.29	0.28	0.28	0.27	0.33	0.25
ПК60.15- 8 АТУТ	1290	1520	761	753	742	727	700	479	473	466	457	440	0.60	0.59	0.60	0.60	0.61	0.61	0.61	0.60	0.60	0.58	0.25
ПК60.15-12.5АТУТ	1920	2240	1247	1227	1200	1165	1100	680	669	655	635	600	0.82	0.80	0.79	0.76	0.70	0.33	0.32	0.31	0.31	0.32	0.25
ПК72.15- 4.5АТУТ	800	960	416	413	408	401	390	288	286	282	278	270	0.76	0.76	0.75	0.75	0.74	0.55	0.55	0.55	0.54	0.53	0.25
ПК72.15- 6 АТУТ	1010	1200	563	557	549	539	520	352	348	343	337	325	0.74	0.73	0.72	0.70	0.68	0.49	0.48	0.48	0.47	0.45	0.25
ПК72.15- 8 АТУТ	1290	1520	774	764	751	733	700	487	480	472	461	440	1.01	1.00	0.99	0.95	0.91	0.67	0.66	0.65	0.64	0.61	0.25
ПК60.15- 4.5АТУТ-1	800	960	423	419	413	405	390	293	290	286	280	270	0.36	0.35	0.35	0.34	0.33	0.24	0.24	0.23	0.23	0.22	0.25
ПК60.15- 6 АТУТ-1	1010	1200	563	557	549	539	520	352	348	343	337	325	0.43	0.42	0.42	0.41	0.44	0.29	0.28	0.28	0.27	0.33	0.25
ПК60.15- 8 АТУТ-1	1290	1520	761	753	742	727	700	479	473	466	457	440	0.60	0.59	0.60	0.60	0.61	0.61	0.61	0.60	0.60	0.58	0.25
ПК72.15- 4.5АТУТ-1	800	960	416	413	408	401	390	288	286	282	278	270	0.76	0.76	0.75	0.75	0.74	0.55	0.55	0.55	0.54	0.53	0.25
ПК72.15- 6 АТУТ-1	1010	1200	563	557	549	539	520	352	348	343	337	325	0.74	0.73	0.72	0.70	0.68	0.49	0.48	0.48	0.47	0.45	0.25
ПК72.15- 8 АТУТ-1	1290	1520	774	764	751	733	700	487	480	472	461	440	1.01	1.00	0.99	0.95	0.91	0.67	0.66	0.65	0.64	0.61	0.25
ПК60.30- 4.5АТУТ	790	950	419	415	410	403	390	419	415	410	403	390	1.39	1.39	1.39	1.38	1.38	0.94	0.94	0.93	0.92	0.92	0.25
ПК60.30- 6 АТУТ	1000	1190	559	554	546	537	520	349	346	342	336	325	0.45	0.45	0.45	0.45	0.44	0.22	0.22	0.21	0.21	0.21	0.25
ПК60.30- 8 АТУТ	1280	1510	764	755	743	728	700	480	475	467	458	440	0.58	0.58	0.57	0.56	0.54	0.36	0.35	0.35	0.35	0.34	0.25
ПК72.30- 4.5АТУТ	790	950	415	412	407	401	390	287	285	282	273	270	0.61	0.60	0.60	0.59	0.57	0.41	0.40	0.40	0.39	0.38	0.25
ПК72.30- 6 АТУТ	1000	1190	559	553	546	537	520	349	346	341	336	325	0.74	0.73	0.72	0.70	0.69	0.49	0.49	0.48	0.47	0.46	0.25
ПК72.30- 8 АТУТ	1280	1510	762	753	742	727	700	479	474	466	457	440	1.01	0.99	0.98	0.96	0.92	0.67	0.66	0.65	0.64	0.62	0.25
ПК60.30- 4.5АТУТ-1	790	950	419	415	410	403	390	419	415	410	403	390	1.39	1.39	1.39	1.38	1.38	0.94	0.94	0.93	0.92	0.92	0.25
ПК60.30- 6 АТУТ-1	1000	1190	559	554	546	537	520	349	346	342	336	325	0.45	0.45	0.45	0.45	0.44	0.22	0.22	0.21	0.21	0.21	0.25
ПК60.30- 8 АТУТ-1	1280	1510	764	755	743	728	700	480	475	467	458	440	0.58	0.58	0.57	0.56	0.54	0.36	0.35	0.35	0.35	0.34	0.25
ПК72.30- 4.5АТУТ-1	790	950	415	412	407	401	390	287	285	282	278	270	0.61	0.60	0.60	0.59	0.57	0.41	0.40	0.40	0.39	0.38	0.25
ПК72.30- 6 АТУТ-1	1000	1190	559	553	546	537	520	349	346	341	336	325	0.75	0.73	0.72	0.70	0.69	0.49	0.49	0.48	0.47	0.46	0.25
ПК72.30- 8 АТУТ-1	1280	1510	762	753	742	727	700	479	474	466	457	440	1.01	0.99	0.98	0.96	0.92	0.67	0.66	0.65	0.64	0.62	0.25
ПР30.15- 6 Т	870 ^x	1180					520					520					0.07					0.09	0.25
ПР30.15- 8 Т	1110 ^x	1500					700					700					0.27					0.97	0.25
ПР60.15- 6 АТУТ	995	1180	557	552	545	536	520	348	345	341	335	325	0.73	0.73	0.72	0.72	0.71	0.67	0.66	0.66	0.65	0.64	0.25
ПР60.15- 8 АТУТ	1275	1500	773	763	750	732	700	486	480	471	460	440	0.77	0.76	0.74	0.72	0.68	0.73	0.73	0.72	0.70	0.68	0.25
ПР72.15- 6 АТУТ	995	1180	570	563	554	542	520	356	352	346	339	325	1.05	1.04	1.02	1.00	0.96	0.70	0.69	0.68	0.67	0.64	0.25
ПР72.15- 8 АТУТ	1275	1500	767	758	746	730	700	482	477	469	459	440	1.28	1.27	1.24	1.21	1.22	0.94	0.92	0.91	0.89	0.81	0.25
ПР30.15- 6 Т-1	870 ^x	1180					520					520					0.07					0.09	0.25
ПР30.15- 8 Т-1	1110 ^x	1500					700					700					0.27					0.97	0.25

1.090.1-1 5-1 0000 ПЗ ПИСТ
9

I	2	3	4	5	6	7	8	9	10	11	12	13	14	15	16	17	18	19	20	21	22	23	24
ПР60.15- 6 АТУТ-1	995	1180	557	552	545	536	520	348	345	341	335	325	0.73	0.73	0.72	0.72	0.70	0.67	0.66	0.66	0.65	0.64	0.25
ПР60.15- 8 АТУТ-1	1275	1500	773	763	750	732	700	486	480	471	460	440	0.77	0.76	0.74	0.72	0.68	0.73	0.73	0.72	0.70	0.68	0.25
ПР72.15- 6 АТУТ-1	995	1180	570	563	554	542	520	356	352	346	339	325	1.05	1.04	1.02	1.00	0.96	0.70	0.69	0.68	0.67	0.64	0.25
ПР72.15- 8 АТУТ-1	1275	1500	767	758	746	730	700	482	477	469	459	440	1.28	1.27	1.24	1.21	1.22	0.94	0.92	0.91	0.89	0.81	0.25
ПР30.15- 6 Т-2	870 ^x	1180					520					520					0.07					0.09	0.25
ПР30.15- 8 Т-2	1110 ^x	1500					700					700					0.27					0.97	0.25
ПР60.15- 6 АТУТ-2	995	1180	557	552	545	536	520	348	345	341	335	325	0.73	0.73	0.72	0.72	0.71	0.67	0.66	0.66	0.65	0.64	0.25
ПР60.15- 8 АТУТ-2	1275	1500	773	763	750	732	700	486	480	471	460	440	0.77	0.76	0.74	0.72	0.68	0.73	0.73	0.72	0.70	0.68	0.25
ПР72.15- 6 АТУТ-2	995	1180	570	563	554	542	520	356	352	346	339	325	1.05	1.04	1.02	1.00	0.96	0.70	0.69	0.68	0.67	0.64	0.25
ПР72.15- 8 АТУТ-2	1275	1500	767	758	746	730	700	482	477	469	459	440	1.28	1.27	1.24	1.21	1.22	0.94	0.92	0.91	0.89	0.81	0.25
ПР30.15- 6 Т-3	870 ^x	1180					520					520					0.07					0.09	0.25
ПР30.15- 8 Т-3	1110 ^x	1500					700					700					0.27					0.97	0.25
ПР60.15- 6 АТУТ-3	995	1180	557	552	545	536	520	348	345	341	335	325	0.73	0.73	0.72	0.72	0.71	0.67	0.66	0.66	0.65	0.64	0.25
ПР60.15- 8 АТУТ-3	1275	1500	773	763	750	732	700	486	480	471	460	440	0.77	0.76	0.74	0.72	0.68	0.73	0.73	0.72	0.70	0.68	0.25
ПР72.15- 6 АТУТ-3	995	1180	570	563	554	542	520	356	352	346	339	325	1.05	1.04	1.02	1.00	0.96	0.70	0.69	0.68	0.67	0.64	0.25
ПР72.15- 8 АТУТ-3	1275	1500	767	758	746	730	700	482	477	469	459	440	1.28	1.27	1.24	1.21	1.22	0.94	0.92	0.91	0.89	0.81	0.25

1.090.1-1 5-1 0000 ПЗ

ФОРМАТ	ЗОНА	ПОЗ	ОБОЗНАЧЕНИЕ	НАИМЕНОВАНИЕ	КОЛ	ПРИМЕЧАНИЕ
A3			I.090.I-I 5-I 1000 СБ	ДОКУМЕНТАЦИЯ:		
A3			I.090.I-I 5-I 0000 У	СБОРОЧНЫЙ ЧЕРТЕЖ		
A3			I.090.I-I 5-I 0000 ВС	УЗЛЫ		
A3			I.090.I-I 5-I 0000 ПЗ	ВЫБОРКА СТАЛИ		
				ПОЯСНИТЕЛЬНАЯ ЗАПИСКА		
				ПЕРЕМЕННЫЕ ДАННЫЕ ДЛЯ ИСПОЛНЕНИЯ		
			I.090.I-I 5-I 1000	ПЛИТА ПЕРЕКРЫТИЯ ПК 30.6-4,5Т		
				СБОРОЧНЫЕ ЕДИНИЦЫ:		
A4	I	4	I.090.I-I 5-I 0030-07	СЕТКА С26	1	
A4	I	4	I.090.I-I 5-I 0020	СЕТКА С5	1	
A4	I	6	I.090.I-I 5-I 0050	ИЗДЕЛИЕ ЗАКЛ.МН1	2	
A4	I	7	I.090.I-I 5-I 0050-01	ИЗДЕЛИЕ ЗАКЛ.МН2	2	
				ДЕТАЛИ:		
A4	I	10	I.090.I-I 5-I 0001	ПЕТЛЯ СТРОП.СПИ	4	
				МАТЕРИАЛЫ:		0,26м3
				БЕТОН ТЯЖ.М200		
			I.090.I-I 5-I 1000-01	ПЛИТА ПЕРЕКРЫТИЯ ПК 30.6-6Т		
				СБОРОЧНЫЕ ЕДИНИЦЫ:		
A4	I	1	I.090.I-I 5-I 0030-08	СЕТКА С27	1	
A4	I	4	I.090.I-I 5-I 0020	СЕТКА С5	1	
A4	I	6	I.090.I-I 5-I 0050	ИЗДЕЛИЕ ЗАКЛ.МН1	2	
A4	I	7	I.090.I-I 5-I 0050-01	ИЗДЕЛИЕ ЗАКЛ.МН2	2	
				ДЕТАЛИ:		
A4	I	10	I.090.I-I 5-I 0001	ПЕТЛЯ СТРОП.СПИ	4	
				МАТЕРИАЛЫ:		0,26м3
				БЕТОН ТЯЖ.М200		
			I.090.I-I 5-I 1000-02	ПЛИТА ПЕРЕКРЫТИЯ ПК 30.6-8Т		
				СБОРОЧНЫЕ ЕДИНИЦЫ:		
A4	I	1	I.090.I-I 5-I 0030-08	СЕТКА С27	1	
A4	I	2	I.090.I-I 5-I 0040	КАРКАС КР1	4	
A4	I	4	I.090.I-I 5-I 0020	СЕТКА С5	1	
A4	I	6	I.090.I-I 5-I 0050	ИЗДЕЛИЕ ЗАКЛ.МН1	2	
A4	I	7	I.090.I-I 5-I 0050-01	ИЗДЕЛИЕ ЗАКЛ.МН2	2	
				ДЕТАЛИ:		
A4	I	10	I.090.I-I 5-I 0001	ПЕТЛЯ СТРОП.СПИ	4	
				МАТЕРИАЛЫ:		0,26м3
				БЕТОН ТЯЖ.М200		

НАЧОД	БОЛЫНСКИЙ	
ГЛ. КОНСТ.	ШАЦ	
Н. КОНТР.	БЕРЛОВА	
ГМП	НИКОЛАЕВА	
ГМП	КОНОВАЛОВА	
ПРОВЕРИЛ	ХОРОЩАКОВА	
РАЗРАБ.	ЕГОРОВ	

I.090.I-I 5-I 1000		
ПАЛИТА ПЕРЕКРЫТИЯ ПК	СТАДИЯ	ЛИСТ
	Р	1
		4
ЦНИИЭП		

ФОРМАТ А4

ФОРМАТ	ЗОНА	ПОЗ	ОБОЗНАЧЕНИЕ	НАИМЕНОВАНИЕ	КОЛ	ПРИМЕЧАНИЕ
			I.090.I-I 5-I 1000-03	ПЛИТА ПЕРЕКРЫТИЯ ПК 30.6-12,5Т		
				СБОРОЧНЫЕ ЕДИНИЦЫ:		
A4	I	1	I.090.I-I 5-I 0030-10	СЕТКА С29	1	
A4	I	2	I.090.I-I 5-I 0040	КАРКАС КР1	4	
A4	I	4	I.090.I-I 5-I 0020	СЕТКА С5	1	
A4	I	6	I.090.I-I 5-I 0050	ИЗДЕЛИЕ ЗАКЛ.МН1	2	
A4	I	7	I.090.I-I 5-I 0050-01	ИЗДЕЛИЕ ЗАКЛ.МН2	2	
				ДЕТАЛИ:		
A4	I	10	I.090.I-I 5-I 0001	ПЕТЛЯ СТРОП.СПИ	4	
				МАТЕРИАЛЫ:		0,26м3
				БЕТОН ТЯЖ.М200		
			I.090.I-I 5-I 1000-04	ПЛИТА ПЕРЕКРЫТИЯ ПК 60.6-4,5АТУТ		
				СБОРОЧНЫЕ ЕДИНИЦЫ:		
A4	I	3	I.090.I-I 5-I 0010	СЕТКА С1	2	
A4	I	4	I.090.I-I 5-I 0020-01	СЕТКА С6	1	
A4	I	6	I.090.I-I 5-I 0050	ИЗДЕЛИЕ ЗАКЛ.МН1	2	
A4	I	7	I.090.I-I 5-I 0050-01	ИЗДЕЛИЕ ЗАКЛ.МН2	2	
				ДЕТАЛИ:		
A4	I	8	I.090.I-I 5-I 0002	СТЕРЖЕНЬ НАПР.СПИ	2	
A4	I	10	I.090.I-I 5-I 0001	ПЕТЛЯ СТРОП.СПИ	4	
				МАТЕРИАЛЫ:		0,52м3
				БЕТОН ТЯЖ.М200		
			I.090.I-I 5-I 1000-05	ПЛИТА ПЕРЕКРЫТИЯ ПК 60.6-6АТУТ		
				СБОРОЧНЫЕ ЕДИНИЦЫ:		
A4	I	3	I.090.I-I 5-I 0010	СЕТКА С1	2	
A4	I	4	I.090.I-I 5-I 0020 -01	СЕТКА С6	1	
A4	I	6	I.090.I-I 5-I 0050	ИЗДЕЛИЕ ЗАКЛ.МН1	2	
A4	I	7	I.090.I-I 5-I 0050-01	ИЗДЕЛИЕ ЗАКЛ.МН2	2	
				ДЕТАЛИ:		
A4	I	8	I.090.I-I 5-I 0002-01	СТЕРЖЕНЬ НАПР.СПИ	2	
A4	I	10	I.090.I-I 5-I 0001	ПЕТЛЯ СТРОП.СПИ	4	
				МАТЕРИАЛЫ:		0,52м3
				БЕТОН ТЯЖ.М200		
			I.090.I-I 5-I 1000-06	ПЛИТА ПЕРЕКРЫТИЯ ПК 60.6-8АТУТ		
				СБОРОЧНЫЕ ЕДИНИЦЫ:		
A4	I	2	I.090.I-I 5-I 0040-01	КАРКАС КР2	4	
A4	I	3	I.090.I-I 5-I 0010	СЕТКА С1	2	
A4	I	4	I.090.I-I 5-I 0020-01	СЕТКА С6	1	
A4	I	6	I.090.I-I 5-I 0050	ИЗДЕЛИЕ ЗАКЛ.МН1	2	
A4	I	7	I.090.I-I 5-I 0050-01	ИЗДЕЛИЕ ЗАКЛ.МН2	2	
				ДЕТАЛИ:		
A4	I	8	I.090.I-I 5-I 0002-01	СТЕРЖЕНЬ НАПР.СПИ	2	
A4	I	10	I.090.I-I 5-I 0001	ПЕТЛЯ СТРОП.СПИ	4	
				МАТЕРИАЛЫ:		0,52м3
				БЕТОН ТЯЖ.М200		
			I.090.I-I 5-I 1000			

ВЗАИМНОВ
С ДАТА И ПОДПИСЬ
ИМЬ НАЧОД

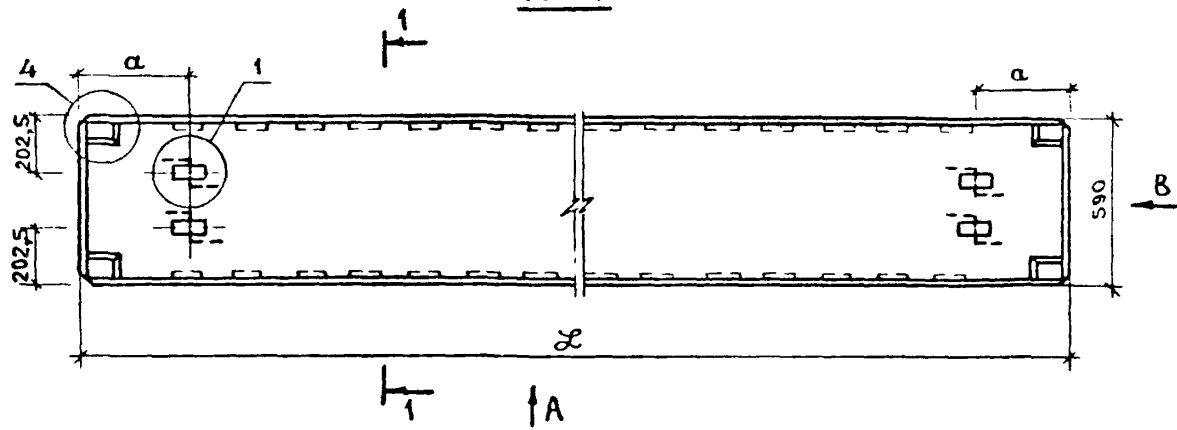
19265 14

ФОРМАТ А4

ФОРМАТ	УЧА	ПОЗ	ОБОЗНАЧЕНИЕ	НАИМЕНОВАНИЕ	КОЛ	ПРИМЕЧАНИЕ
				МАТЕРИАЛЫ: БЕТОН ТЯЖ. М200		0,52М3
			I.090.I-I 5-I 1000-07	ПАИТА ПЕРЕКРЫТИЯ ПК 60.6-12, 5АТУТ		
				СБОРОЧНЫЕ ЕДИНИЦЫ:		
A4	2		I.090.I-I 5-I 0040-II	КАРКАС КР12	4	
A4	3		I.090.I-I 5-I 0010	СЕТКА С1	2	
A4	4		I.090.I-I 5-I 0020-01	СЕТКА С6	1	
A4	5		I.090.I-I 5-I 0020-II	СЕТКА С16	1	
A4	6		I.090.I-I 5-I 0050	ИЗДЕЛИЕ ЗАКЛ. МН1	2	
A4	7		I.090.I-I 5-I 0050-01	ИЗДЕЛИЕ ЗАКЛ. МН2	2	
				ДЕТАЛИ:		
A4	8		I.090.I-I 5-I 0002-01	СТЕРЖЕНЬ НАПР. СМ2	3	
A4	10		I.090.I-I 5-I 0001	ПЕТЛЯ СТРОП. СП1	4	
				МАТЕРИАЛЫ: БЕТОН ТЯЖ. М200		0,52М3
			I.090.I-I 5-I 1000-08	ПАИТА ПЕРЕКРЫТИЯ ПК 72.6-4, 5АТУТ		
				СБОРОЧНЫЕ ЕДИНИЦЫ:		
A4	2		I.090.I-I 5-I 0040-02	КАРКАС КР3	4	
A4	3		I.090.I-I 5-I 0010	СЕТКА С1	2	
A4	4		I.090.I-I 5-I 0020-02	СЕТКА С7	1	
A4	6		I.090.I-I 5-I 0050	ИЗДЕЛИЕ ЗАКЛ. МН1	2	
A4	7		I.090.I-I 5-I 0050-01	ИЗДЕЛИЕ ЗАКЛ. МН2	2	
				ДЕТАЛИ:		
A4	8		I.090.I-I 5-I 0002-02	СТЕРЖЕНЬ НАПР. СМ3	2	
A4	9		I.090.I-I 5-I 0002-03	СТЕРЖЕНЬ НАПР. СМ4	1	
A4	10		I.090.I-I 5-I 0001	ПЕТЛЯ СТРОП. СП1	4	
				МАТЕРИАЛЫ: БЕТОН ТЯЖ. М300		0,62М3
			I.090.I-I 5-I 1000-09	ПАИТА ПЕРЕКРЫТИЯ ПК 72.6-6АТУТ		
				СБОРОЧНЫЕ ЕДИНИЦЫ:		
A4	2		I.090.I-I 5-I 0040-02	КАРКАС КР3	4	
A4	3		I.090.I-I 5-I 0010	СЕТКА С1	2	
A4	4		I.090.I-I 5-I 0020-02	СЕТКА С7	1	
A4	6		I.090.I-I 5-I 0050	ИЗДЕЛИЕ ЗАКЛ. МН1	2	
A4	7		I.090.I-I 5-I 0050-01	ИЗДЕЛИЕ ЗАКЛ. МН2	2	
				ДЕТАЛИ:		
A4	8		I.090.I-I 5-I 0002-02	СТЕРЖЕНЬ НАПР. СМ3	1	
A4	9		I.090.I-I 5-I 0002-03	СТЕРЖЕНЬ НАПР. СМ4	2	
A4	10		I.090.I-I 5-I 0001	ПЕТЛЯ СТРОП. СП1	4	
				МАТЕРИАЛЫ: БЕТОН ТЯЖ. М300		0,62М3
						ЛИСТ
I.090.I-I 5-I 1000						3

ФОРМАТ	УЧА	ПОЗ	ОБОЗНАЧЕНИЕ	НАИМЕНОВАНИЕ	КОЛ	ПРИМЕЧАНИЕ
			I.090.I-I 5-I 1000-10	ПАИТА ПЕРЕКРЫТИЯ ПК 72.6-8АТУТ		
				СБОРОЧНЫЕ ЕДИНИЦЫ:		
A4	2		I.090.I-I 5-I 0040-12	КАРКАС КР13	4	
A4	3		I.090.I-I 5-I 0010	СЕТКА С1	2	
A4	4		I.090.I-I 5-I 0020-02	СЕТКА С7	1	
A4	6		I.090.I-I 5-I 0050	ИЗДЕЛИЕ ЗАКЛ. МН1	2	
A4	7		I.090.I-I 5-I 0050-01	ИЗДЕЛИЕ ЗАКЛ. МН2	2	
				ДЕТАЛИ:		
A4	8		I.090.I-I 5-I 0002-05	СТЕРЖЕНЬ НАПР. СМ6	2	
A4	10		I.090.I-I 5-I 0001	ПЕТЛЯ СТРОП. СП1	4	
				МАТЕРИАЛЫ: БЕТОН ТЯЖ. М300		0,62М3
						ЛИСТ
I.090.I-I 5-I 1000						4

Рис 1



1-1

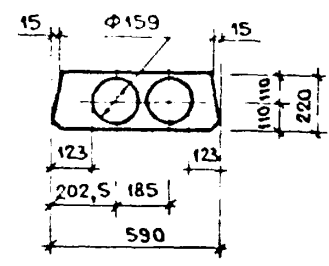


Рис 2

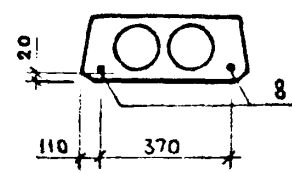


Рис 3

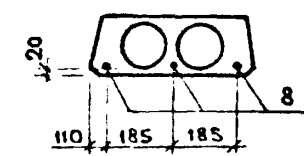
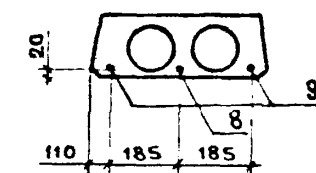


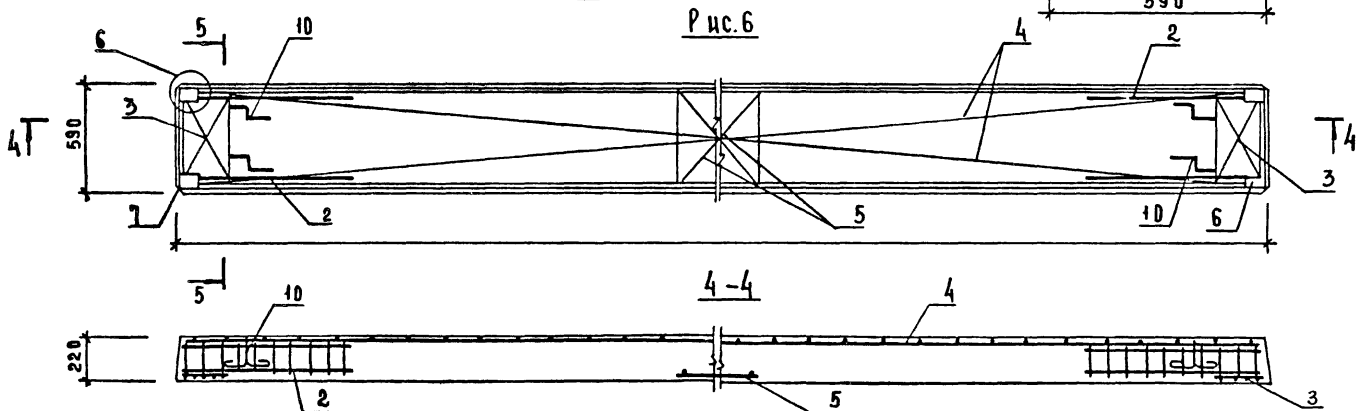
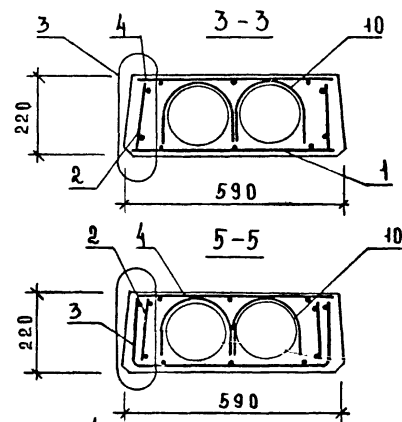
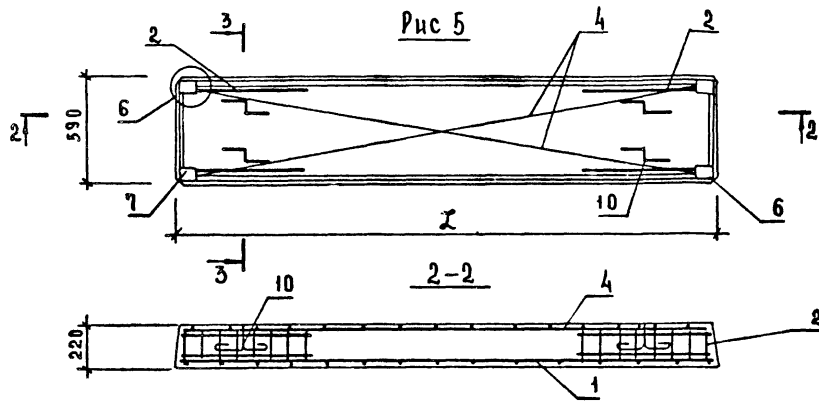
Рис 4



Узлы и вид А, В см. документ 0000у листы 1,2,3.

ОБОЗНАЧЕНИЕ	МАРКА	Рис.	L , мм	a , мм	МАССА, т
1.090.1-1 5-1 1000	ПК 30.6 - 4,5Т	1;5	2980	350	0,645
-01	ПК 30.6 - 6Т				
-02	ПК 30.6 - 8Т				
-03	ПК 30.6 - 12,5Т				
-04	ПК 60.6 - 4,5АТУТ	1;2;6	5980	350	1,295
-05	ПК 60.6 - 6АТУТ				
-06	ПК 60.6 - 8АТУТ				
-07	ПК 60.6 - 12,5АТУТ	1;3;6	7180	365	1,557
-08	ПК 72.6 - 4,5АТУТ	1;4;6			
-09	ПК 72.6 - 6АТУТ	1;2;6			
-10	ПК 72.6 - 8АТУТ				

1.090.1-1 5-1 1000СБ						
НАЧ. ОТА	ВОЛЫНСКИЙ	27.10	ПЛИТА ПЕРЕКРЫТИЯ ПК. СБОРОЧНЫЙ ЧЕРТЕЖ.	СТАДИИ	МАССА	
ГЛАВ. ОЧ.	ШАЦ	26.10		Р	СМ. ТАБЛ.	1:20
И.КОНТР.	БЕРЛОВА	26.10		ЛИСТ 1	ЛИСТОВ 2	
ГИП	НИКОЛАЕВА	26.10		ЦНИИЭП ТОРГОВО- СЫТОВЫХ ЗАДАНИЙ И ТЭРИСТСКИХ КОМПЛЕКСОВ		
ГИП	КОНОВАЛОВА	26.10				
ПРОВЕРИЛ	ЕГОРОВ	26.10				
РАЗРАБ.	ХОРОШИЛОВА	26.10				



Расположение напрягаемой арматуры см
лист 1
Узлы см. документ 0000У листы 2,4

1.090.1-1 5-1 1000СБ

ЛИСТ
2

ФОРМАТ	ЗОНА	ПОЗ	ОБОЗНАЧЕНИЕ	НАИМЕНОВАНИЕ	КОЛ	ПРИМЕЧАНИЕ	
A3			I.090.I-I 5-I 2000 СБ	ДОКУМЕНТАЦИЯ: СБОРОЧНЫЙ ЧЕРТЕЖ			
A3			I.090.I-I 5-I 0000 У	УЗЛЫ			
A3			I.090.I-I 5-I 0000 ВС	ВЫБОРКА СТАЛИ			
A3			I.090.I-I 5-I 0000 ПЗ	ПОЯСНИТЕЛЬНАЯ ЗАПИСКА			
			I.090.I-I 5-I 2000	ПЕРЕМЕННЫЕ ДАННЫЕ ДЛЯ ИСПОЛНЕНИЙ			
			I.090.I-I 5-I 2000	ПАНТА ПЕРЕКРЫТИЯ ПК 30.12-4,5Т			
A4	I		I.090.I-I 5-I 0030-03	СБОРОЧНЫЕ ЕДИНИЦЫ: СЕТКА С22	I		
A4	4		I.090.I-I 5-I 0020-03	СЕТКА С8	I		
A4	6		I.090.I-I 5-I 0050	ИЗДЕЛИЕ ЗАКЛ. МН1	2		
A4	7		I.090.I-I 5-I 0050-01	ИЗДЕЛИЕ ЗАКЛ. МН2	2		
A4	II		I.090.I-I 5-I 0001	ДЕТАЛИ: ПЕТЛЯ СТРОП. СП1	4		
			I.090.I-I 5-I 2000-01	МАТЕРИАЛЫ: БЕТОН ТЯЖ. М200		0,42М3	
			I.090.I-I 5-I 2000-01	ПАНТА ПЕРЕКРЫТИЯ ПК 30.12-6Т			
A4	I		I.090.I-I 5-I 0030-01	СБОРОЧНЫЕ ЕДИНИЦЫ: СЕТКА С20	I		
A4	4		I.090.I-I 5-I 0020-03	СЕТКА С8	I		
A4	6		I.090.I-I 5-I 0050	ИЗДЕЛИЕ ЗАКЛ. МН1	2		
A4	7		I.090.I-I 5-I 0050-01	ИЗДЕЛИЕ ЗАКЛ. МН2	2		
A4	II		I.090.I-I 5-I 0001	ДЕТАЛИ: ПЕТЛЯ СТРОП. СП1	4		
			I.090.I-I 5-I 2000-02	МАТЕРИАЛЫ: БЕТОН ТЯЖ. М200		0,42М3	
			I.090.I-I 5-I 2000-02	ПАНТА ПЕРЕКРЫТИЯ ПК 30.12-8Т			
A4	I		I.090.I-I 5-I 0030-02	СБОРОЧНЫЕ ЕДИНИЦЫ: СЕТКА С21	I		
A4	2		I.090.I-I 5-I 0040	КАРКАС КР1	8		
A4	4		I.090.I-I 5-I 0020-03	СЕТКА С8	I		
A4	6		I.090.I-I 5-I 0050	ИЗДЕЛИЕ ЗАКЛ. МН1	2		
A4	7		I.090.I-I 5-I 0050-01	ИЗДЕЛИЕ ЗАКЛ. МН2	2		
A4	II		I.090.I-I 5-I 0001	ДЕТАЛИ: ПЕТЛЯ СТРОП. СП1	4		
			I.090.I-I 5-I 2000				
НАЧ.ОТД.	БОЛЫНСКИЙ		27.10				
ГЛ.КОНСТ.	ШАЦ		26.10				
Н.КОНТР.	ХОРОШИЛОВА		26.10				
ГИП	НИКОЛАЕВА		26.10				
ГИП	КОМОВАЛОВА		26.10				
ПРОВЕРИЛ	ЕГОРОВ		26.10				
РАЗРАБ.	БЕРЛОВА		26.10				
				ПАНТА ПЕРЕКРЫТИЯ ПК	СТАДИЯ	ЛИСТ	ЛИСТОВ
					Р	1	5
				ЦНИИЭП			
				1001 090-бытовым Модель в туристах 40-миллиметров			

ФОРМАТ	ЗОНА	ПОЗ	ОБОЗНАЧЕНИЕ	НАИМЕНОВАНИЕ	КОЛ	ПРИМЕЧАНИЕ
			I.090.I-I 5-I 2000-03	МАТЕРИАЛЫ: БЕТОН ТЯЖ. М200		0,42М3
			I.090.I-I 5-I 2000-03	ПАНТА ПЕРЕКРЫТИЯ ПК 30.12-12,5Т		
			I.090.I-I 5-I 2000-03	СБОРОЧНЫЕ ЕДИНИЦЫ: СЕТКА С21	I	
			I.090.I-I 5-I 0040	КАРКАС КР1	8	
			I.090.I-I 5-I 0020-03	СЕТКА С8	I	
			I.090.I-I 5-I 0050	ИЗДЕЛИЕ ЗАКЛ. МН1	2	
			I.090.I-I 5-I 0050-01	ИЗДЕЛИЕ ЗАКЛ. МН2	2	
			I.090.I-I 5-I 0001	ДЕТАЛИ: ПЕТЛЯ СТРОП. СП1	4	
			I.090.I-I 5-I 2000-04	МАТЕРИАЛЫ: БЕТОН ТЯЖ. М200		0,42М3
			I.090.I-I 5-I 2000-04	ПАНТА ПЕРЕКРЫТИЯ ПК 60.12-4,5АТУТ		
			I.090.I-I 5-I 0010-01	СБОРОЧНЫЕ ЕДИНИЦЫ: СЕТКА С2	2	
			I.090.I-I 5-I 0020-04	СЕТКА С9	I	
			I.090.I-I 5-I 0050	ИЗДЕЛИЕ ЗАКЛ. МН1	2	
			I.090.I-I 5-I 0050-01	ИЗДЕЛИЕ ЗАКЛ. МН2	2	
			I.090.I-I 5-I 0002	ДЕТАЛИ: СТЕРЖЕНЬ НАПР. СП1	4	
			I.090.I-I 5-I 0001-01	ПЕТЛЯ СТРОП. СП2	4	
			I.090.I-I 5-I 2000-05	МАТЕРИАЛЫ: БЕТОН ТЯЖ. М200		0,83М3
			I.090.I-I 5-I 2000-05	ПАНТА ПЕРЕКРЫТИЯ ПК 60.12-6АТУТ		
			I.090.I-I 5-I 0010-01	СБОРОЧНЫЕ ЕДИНИЦЫ: СЕТКА С2	2	
			I.090.I-I 5-I 0020-04	СЕТКА С9	I	
			I.090.I-I 5-I 0050	ИЗДЕЛИЕ ЗАКЛ. МН1	2	
			I.090.I-I 5-I 0050-01	ИЗДЕЛИЕ ЗАКЛ. МН2	2	
			I.090.I-I 5-I 0002	ДЕТАЛИ: СТЕРЖЕНЬ НАПР. СП1	4	
			I.090.I-I 5-I 0001-01	ПЕТЛЯ СТРОП. СП2	4	
			I.090.I-I 5-I 2000-06	МАТЕРИАЛЫ: БЕТОН ТЯЖ. М200		0,83М3
			I.090.I-I 5-I 2000-06	ПАНТА ПЕРЕКРЫТИЯ ПК 60.12-8АТУТ		
			I.090.I-I 5-I 2000-06	СБОРОЧНЫЕ ЕДИНИЦЫ: КАРКАС КР2	8	
			I.090.I-I 5-I 0040-01	СЕТКА С2	2	
			I.090.I-I 5-I 0010-01	СЕТКА С9	I	
			I.090.I-I 5-I 0020-04	ИЗДЕЛИЕ ЗАКЛ. МН1	2	
			I.090.I-I 5-I 0050	ИЗДЕЛИЕ ЗАКЛ. МН2	2	
			I.090.I-I 5-I 2000-06			
			I.090.I-I 5-I 2000			

ФОРМАТ	ЗОНА	ПОЗ	ОБОЗНАЧЕНИЕ	НАИМЕНОВАНИЕ	КОЛ	ПРИМЕЧАНИЕ
A4	9		I.090.I-I 5-I 0002	ДЕТАЛИ: СТЕРЖЕНЬ НАПР.СН1	5	
A4	11		I.090.I-I 5-I 0001-01	ПЕТЛЯ СТРОП.СП2	4	
				МАТЕРИАЛЫ: БЕТОН ТЯЖ.М200		0,83М3
			I.090.I-I 5-I 2000-07	ПАИТА ПЕРЕКРЫТИЯ ПК 60.12-12,5АТУТ		
				СБОРОЧНЫЕ ЕДИНИЦЫ: КАРКАС КР12	8	
A4	2		I.090.I-I 5-I 0040-11	СЕТКА С2	2	
A4	3		I.090.I-I 5-I 0010-01	СЕТКА С9	1	
A4	4		I.090.I-I 5-I 0020-04	СЕТКА С10	1	
A4	5		I.090.I-I 5-I 0020-12	ИЗДЕЛИЕ ЗАКЛ.МН1	2	
A4	6		I.090.I-I 5-I 0050	ИЗДЕЛИЕ ЗАКЛ.МН2	2	
A4	7		I.090.I-I 5-I 0050-01			
A4	9		I.090.I-I 5-I 0002	ДЕТАЛИ: СТЕРЖЕНЬ НАПР.СН1	2	
A4	10		I.090.I-I 5-I 0002-01	СТЕРЖЕНЬ НАПР.СН2	4	
A4	11		I.090.I-I 5-I 0001-01	ПЕТЛЯ СТРОП.СП2	4	
				МАТЕРИАЛЫ: БЕТОН ТЯЖ.М200		0,83М3
			I.090.I-I 5-I 2000-08	ПАИТА ПЕРЕКРЫТИЯ ПК 72.12-4,5АТУТ		
				СБОРОЧНЫЕ ЕДИНИЦЫ: КАРКАС КР3	8	
A4	2		I.090.I-I 5-I 0040-02	СЕТКА С2	2	
A4	3		I.090.I-I 5-I 0010-01	СЕТКА С9	1	
A4	4		I.090.I-I 5-I 0020-05	СЕТКА С10	2	
A4	6		I.090.I-I 5-I 0050	ИЗДЕЛИЕ ЗАКЛ.МН1	2	
A4	7		I.090.I-I 5-I 0050-01	ИЗДЕЛИЕ ЗАКЛ.МН2	2	
A4	9		I.090.I-I 5-I 0002-02	ДЕТАЛИ: СТЕРЖЕНЬ НАПР.СН3	5	
A4	11		I.090.I-I 5-I 0001-01	ПЕТЛЯ СТРОП.СП2	4	
				МАТЕРИАЛЫ: БЕТОН ТЯЖ.М300		1,00М3
			I.090.I-I 5-I 2000-09	ПАИТА ПЕРЕКРЫТИЯ ПК 72.12-6АТУТ		
				СБОРОЧНЫЕ ЕДИНИЦЫ: КАРКАС КР3	8	
A4	2		I.090.I-I 5-I 0040-02	СЕТКА С2	2	
A4	3		I.090.I-I 5-I 0010-01	СЕТКА С9	1	
A4	4		I.090.I-I 5-I 0020-05	СЕТКА С10	2	
A4	6		I.090.I-I 5-I 0050	ИЗДЕЛИЕ ЗАКЛ.МН1	2	
A4	7		I.090.I-I 5-I 0050-01	ИЗДЕЛИЕ ЗАКЛ.МН2	2	
A4	9		I.090.I-I 5-I 0002-03	ДЕТАЛИ: СТЕРЖЕНЬ НАПР.СН4	2	
A4	10		I.090.I-I 5-I 0002-04	СТЕРЖЕНЬ НАПР.СН5	2	
A4	11		I.090.I-I 5-I 0001-01	ПЕТЛЯ СТРОП.СП2	4	
				МАТЕРИАЛЫ: БЕТОН ТЯЖ.М300		1,00М3

I.090.I-I 5-I 2000

Лист 3

ФОРМАТ	ЗОНА	ПОЗ	ОБОЗНАЧЕНИЕ	НАИМЕНОВАНИЕ	КОЛ	ПРИМЕЧАНИЕ
			I.090.I-I 5-I 2000-10	ПАИТА ПЕРЕКРЫТИЯ ПК 72.12-8АТУТ		
				СБОРОЧНЫЕ ЕДИНИЦЫ: КАРКАС КР13	8	
A4	2		I.090.I-I 5-I 0040-12	СЕТКА С2	2	
A4	3		I.090.I-I 5-I 0010-01	СЕТКА С9	1	
A4	4		I.090.I-I 5-I 0020-05	СЕТКА С10	2	
A4	6		I.090.I-I 5-I 0050	ИЗДЕЛИЕ ЗАКЛ.МН1	2	
A4	7		I.090.I-I 5-I 0050-01	ИЗДЕЛИЕ ЗАКЛ.МН2	2	
A4	9		I.090.I-I 5-I 0002-03	ДЕТАЛИ: СТЕРЖЕНЬ НАПР.СН4	6	
A4	11		I.090.I-I 5-I 0001-01	ПЕТЛЯ СТРОП.СП2	4	
				МАТЕРИАЛЫ: БЕТОН ТЯЖ.М300		1,00М3
			I.090.I-I 5-I 2000-11	ПАИТА ПЕРЕКРЫТИЯ, ПК 60.12-4,5АТУТ-1		
				СБОРОЧНЫЕ ЕДИНИЦЫ: СЕТКА С2	2	
A4	3		I.090.I-I 5-I 0010-01	СЕТКА С9	1	
A4	4		I.090.I-I 5-I 0020-04	СЕТКА С10	2	
A4	6		I.090.I-I 5-I 0050	ИЗДЕЛИЕ ЗАКЛ.МН1	2	
A4	7		I.090.I-I 5-I 0050-01	ИЗДЕЛИЕ ЗАКЛ.МН2	2	
A4	8		I.090.I-I 5-I 0060	ИЗДЕЛИЕ ЗАКЛ.МН3	1	
A4	9		I.090.I-I 5-I 0002	ДЕТАЛИ: СТЕРЖЕНЬ НАПР.СН1	4	
A4	11		I.090.I-I 5-I 0001-01	ПЕТЛЯ СТРОП.СП2	4	
				МАТЕРИАЛЫ: БЕТОН ТЯЖ.М200		0,83М3
			I.090.I-I 5-I 2000-12	ПАИТА ПЕРЕКРЫТИЯ ПК 60.12-6АТУТ-1		
				СБОРОЧНЫЕ ЕДИНИЦЫ: СЕТКА С2	2	
A4	3		I.090.I-I 5-I 0010-01	СЕТКА С9	1	
A4	4		I.090.I-I 5-I 0020-04	СЕТКА С10	2	
A4	6		I.090.I-I 5-I 0050	ИЗДЕЛИЕ ЗАКЛ.МН1	2	
A4	7		I.090.I-I 5-I 0050-01	ИЗДЕЛИЕ ЗАКЛ.МН2	2	
A4	8		I.090.I-I 5-I 0060	ИЗДЕЛИЕ ЗАКЛ.МН3	1	
A4	9		I.090.I-I 5-I 0002	ДЕТАЛИ: СТЕРЖЕНЬ НАПР.СН1	4	
A4	11		I.090.I-I 5-I 0001-01	ПЕТЛЯ СТРОП.СП2	4	
				МАТЕРИАЛЫ: БЕТОН ТЯЖ.М200		0,83М3
			I.090.I-I 5-I 2000-13	ПАИТА ПЕРЕКРЫТИЯ ПК 60.12-8АТУТ-1		
				СБОРОЧНЫЕ ЕДИНИЦЫ: КАРКАС КР2	8	
A4	2		I.090.I-I 5-I 0040-01	СЕТКА С2	2	
A4	3		I.090.I-I 5-I 0010-01	СЕТКА С9	1	
A4	4		I.090.I-I 5-I 0020-04	СЕТКА С10	2	
A4	6		I.090.I-I 5-I 0050	ИЗДЕЛИЕ ЗАКЛ.МН1	2	
A4	7		I.090.I-I 5-I 0050-01	ИЗДЕЛИЕ ЗАКЛ.МН2	2	
A4	8		I.090.I-I 5-I 0060	ИЗДЕЛИЕ ЗАКЛ.МН3	1	

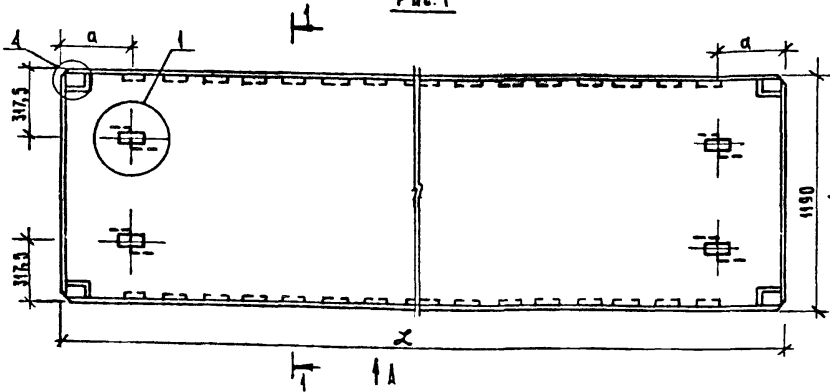
I.090.I-I 5-I 2000

Лист 4

ФОРМАТ	ЗОНА	ПОЗ	ОБОЗНАЧЕНИЕ	НАИМЕНОВАНИЕ	КОЛ	ПРИМЕЧАНИЕ
A4		9	I.090.I-I 5-I 0002	ДЕТАЛИ: СТЕРЖЕНЬ НАПР.СН1	5	
A4	II		I.090.I-I 5-I 0001-0I	ПЕТЛЯ СТРОП.СП2	4	
				МАТЕРИАЛЫ: БЕТОН ТЯЖ.М200		0,83МЗ
			I.090.I-I 5-I 2000-I4	ПЛИТА ПЕРЕКРЫТИЯ ПК 72.12-4,5АТУТ-I		
				СБОРОЧНЫЕ ЕДИНИЦЫ: КАРКАС КР3	8	
A4	2		I.090.I-I 5-I 0040-02	СЕТКА С2	2	
A4	3		I.090.I-I 5-I 0010-0I	СЕТКА С10	1	
A4	4		I.090.I-I 5-I 0020-05	ИЗДЕЛИЕ ЗАКЛ.МН1	2	
A4	6		I.090.I-I 5-I 0050	ИЗДЕЛИЕ ЗАКЛ.МН2	2	
A4	7		I.090.I-I 5-I 0050-0I	ИЗДЕЛИЕ ЗАКЛ.МН3	4	
A4	8		I.090.I-I 5-I 0060			
A4	9		I.090.I-I 5-I 0002-02	ДЕТАЛИ: СТЕРЖЕНЬ НАПР.СН3	5	
A4	II		I.090.I-I 5-I 0001-0I	ПЕТЛЯ СТРОП.СП2	4	
				МАТЕРИАЛЫ: БЕТОН ТЯЖ.М300		1,00МЗ
			I.090.I-I 5-I 2000-I5	ПЛИТА ПЕРЕКРЫТИЯ ПК 72.12-6АТУТ-I		
				СБОРОЧНЫЕ ЕДИНИЦЫ: КАРКАС КР3	8	
A4	2		I.090.I-I 5-I 0040-02	СЕТКА С2	2	
A4	3		I.090.I-I 5-I 0010-0I	СЕТКА С10	1	
A4	4		I.090.I-I 5-I 0020-05	ИЗДЕЛИЕ ЗАКЛ.МН1	2	
A4	6		I.090.I-I 5-I 0050	ИЗДЕЛИЕ ЗАКЛ.МН2	2	
A4	7		I.090.I-I 5-I 0050-0I	ИЗДЕЛИЕ ЗАКЛ.МН3	4	
A4	8		I.090.I-I 5-I 0060			
A4	9		I.090.I-I 5-I 0002-03	ДЕТАЛИ: СТЕРЖЕНЬ НАПР.СН4	2	
A4	10		I.090.I-I 5-I 0002-04	СТЕРЖЕНЬ НАПР.СН5	2	
A4	II		I.090.I-I 5-I 0001-0I	ПЕТЛЯ СТРОП.СП2	4	
				МАТЕРИАЛЫ: БЕТОН ТЯЖ.М300		1,00МЗ
			I.090.I-I 5-I 2000-I6	ПЛИТА ПЕРЕКРЫТИЯ ПК 72.12-8АТУТ-I		
				СБОРОЧНЫЕ ЕДИНИЦЫ: КАРКАС КР13	8	
A4	2		I.090.I-I 5-I 0040-I2	СЕТКА С2	2	
A4	3		I.090.I-I 5-I 0010-0I	СЕТКА С10	1	
A4	4		I.090.I-I 5-I 0020-05	ИЗДЕЛИЕ ЗАКЛ.МН1	2	
A4	6		I.090.I-I 5-I 0050	ИЗДЕЛИЕ ЗАКЛ.МН2	2	
A4	7		I.090.I-I 5-I 0050-0I	ИЗДЕЛИЕ ЗАКЛ.МН3	4	
A4	8		I.090.I-I 5-I 0060			
A4	9		I.090.I-I 5-I 0002-03	ДЕТАЛИ: СТЕРЖЕНЬ НАПР.СН4	6	
A4	II		I.090.I-I 5-I 0001-0I	ПЕТЛЯ СТРОП.СП2	4	
				МАТЕРИАЛЫ: БЕТОН ТЯЖ.М300		1,00МЗ
						ЛИСТ
I.090.I-I 5-I 2000						5

ФОРМАТ	ЗОНА	ПОЗ	ОБОЗНАЧЕНИЕ	НАИМЕНОВАНИЕ	КОЛ	ПРИМЕЧАНИЕ
ОПЕРАТОР ТЛП КОРТ						
ЭПВЦ Киев-ЗНИИЭП						
ВЗАИМНЬ №						
ПОДПИСЬ И ДАТА						
ИНВ № ПОДЛ						
						ЛИСТ

Рис. 1



1-1

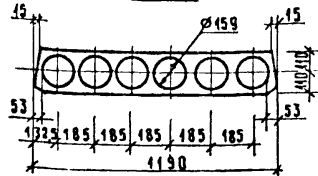


Рис. 2

ОСТААЬНОС СМ. РИС. 1

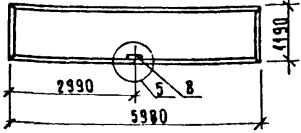


Рис. 3

ОСТААЬНОС СМ. РИС. 1

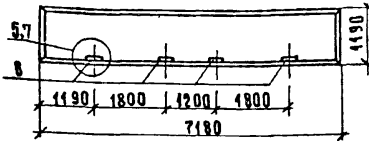


Рис. 4

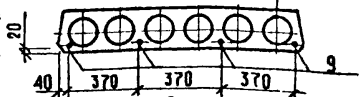


Рис. 5



Рис. 6

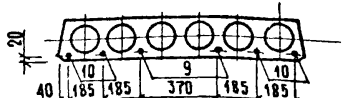


Рис. 7

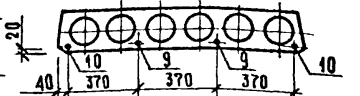


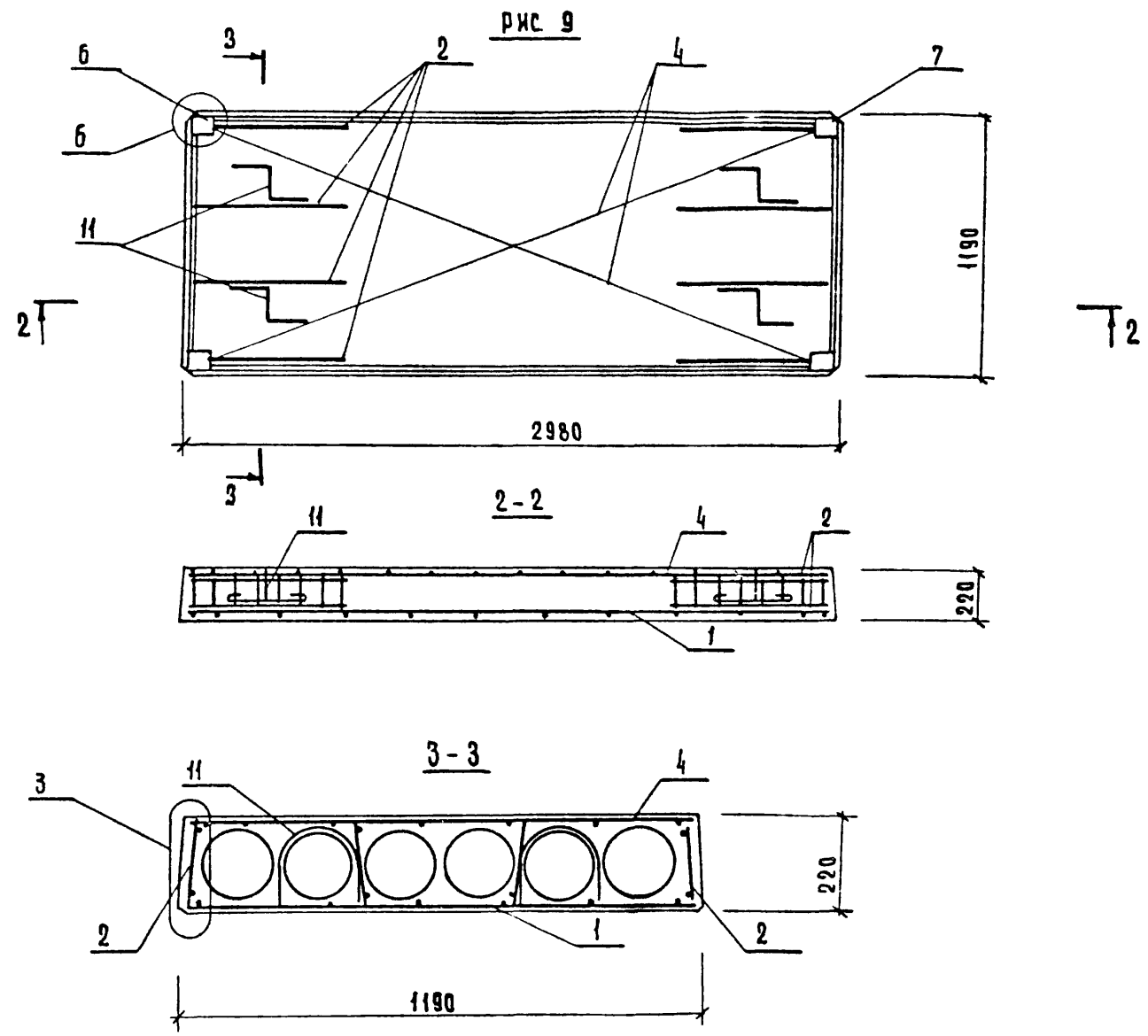
Рис. 8



УЗЛЫ И ВИД А, В СМ. ДОКУМЕНТ 0000У ЛИСТЫ 1, 2, 3.

ОБОЗНАЧЕНИЕ	МАРКА	РИС.	L, ММ	a, ММ	МАССА Т
1.090.1-1 5-1 2000	ПК 30 12 - 4,5Т	1; 9	2980	350	1,037
-01	ПК 30 12 - 6Т				
-02	ПК 30 12 - 8Т				
-03	ПК 30 12 - 12,5Т	1; 4; 10	5980	350	2,08
-04	ПК 60 12 - 4,5 АТ УТ				
-05	ПК 60 12 - 6 АТ УТ	1; 5; 10	7180	365	2,497
-06	ПК 60 12 - 8 АТ УТ				
-07	ПК 60 12 - 12,5 АТ УТ	1; 6; 10	5980	350	2,08
-08	ПК 72 12 - 4,5 АТ УТ				
-09	ПК 72 12 - 6 АТ УТ	1; 7; 10	7180	365	2,497
-10	ПК 72 12 - 8 АТ УТ				
-11	ПК 60 12 - 4,5 АТ УТ-1	2; 4; 10	5980	350	2,08
-12	ПК 60 12 - 6 АТ УТ-1				
-13	ПК 60 12 - 8 АТ УТ-1	2; 5; 10	7180	365	2,497
-14	ПК 72 12 - 4,5 АТ УТ-1				
-15	ПК 72 12 - 6 АТ УТ-1	3; 7; 10	7180	365	2,497
-16	ПК 72 12 - 8 АТ УТ-1				

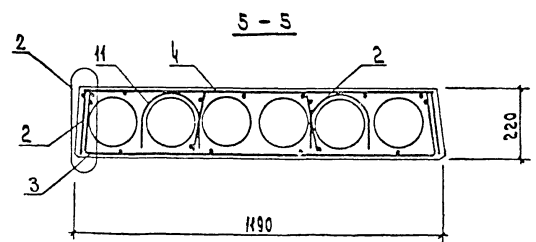
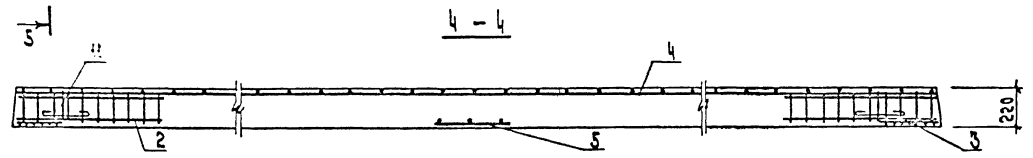
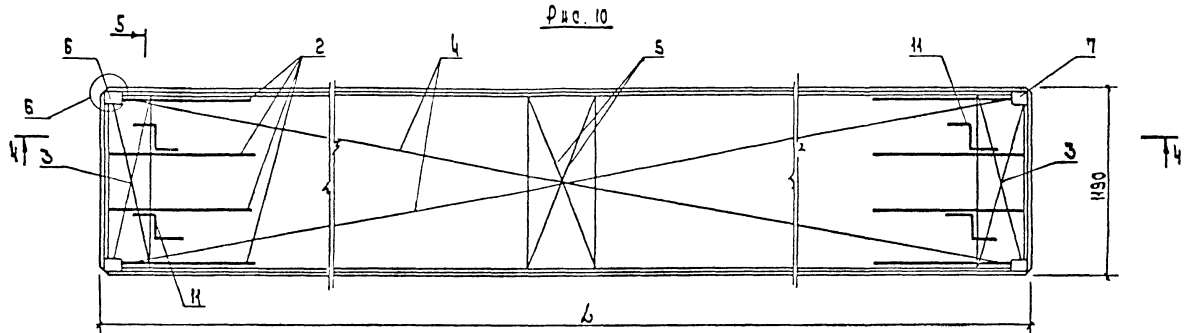
1.090.1-1 5-1 2000 СБ			Панель перекрытия ПК Сборочный чертеж		СТАД. Ч. МАССА ММ. ШТАБ	
И. КОНТ.	И. КОНТ.	И. КОНТ.	Р	СМ. ТАБА.	ЛИСТ	ЛИСТОВ 3
НАЧ. ОТД. ВОДЫНСКИ	ШАЦ	27 10	Р	СМ. ТАБА.	ЛИСТ	ЛИСТОВ 3
И. КОНТ. БЕРЛОВА	26 10	27 10				
И. КОНТ. НИКОЛАЕВА	26 10					
И. КОНТ. КОНОВАЛОВА	26 10					
ПРОВЕРИЛ ЕГОРОВ	26 10					
РАЗРАБ. ХОРОШИЛОВА	26 10					



Узлы см документ 0000У листы 2,4

1.090.1-1	5-1	2000СБ	Лист
			2

Рис. 10



Расположение напрягающей арматуры и закладных изделий см. лист 1.
Узлы см. документ 00004 листы 2, 4.

ФОРМАТ	ЗОНА	ПОЗ	ОБОЗНАЧЕНИЕ	НАИМЕНОВАНИЕ	КОП.	ПРИМЕЧАНИЕ
<p>ДОКУМЕНТАЦИЯ:</p> <p>СБОРОЧНЫЙ ЧЕРТЕЖ УЗЛЫ ВЫБОРКА СТАЛИ ПОЯСНИТЕЛЬНАЯ ЗАПИСКА</p> <p>ПЕРЕМЕННЫЕ ДАННЫЕ ДЛЯ ИСПОЛНЕНИЙ</p>						
A3			I.090.I-I 5-I 3000 СБ			
A3			I.090.I-I 5-I 0000 У			
A3			I.090.I-I 5-I 0000 ВС			
A3			I.090.I-I 5-I 0000 ПЗ			
<p>I.090.I-I 5-I 3000</p> <p>ПАИТА ПЕРЕКРЫТИЯ ПК 30.15-4,5Т</p> <p>СБОРОЧНЫЕ ЕДИНИЦЫ: СЕТКА С23 СЕТКА С11 ИЗДЕЛИЕ ЗАКЛ.МН1 ИЗДЕЛИЕ ЗАКЛ.МН2</p> <p>ДЕТАЛИ: ПЕТЛЯ СТРОП.СП1</p> <p>МАТЕРИАЛЫ: БЕТОН ТЯЖ.М200</p> <p>0,55М3</p>						
A4	I		I.090.I-I 5-I 0030-04		I	
A4	4		I.090.I-I 5-I 0030-06		I	
A4	6		I.090.I-I 5-I 0050		2	
A4	7		I.090.I-I 5-I 0050-01		2	
A4	II		I.090.I-I 5-I 0001		4	
<p>I.090.I-I 5-I 3000-01</p> <p>ПАИТА ПЕРЕКРЫТИЯ ПК 30.15-6Т</p> <p>СБОРОЧНЫЕ ЕДИНИЦЫ: СЕТКА С23 СЕТКА С11 ИЗДЕЛИЕ ЗАКЛ.МН1 ИЗДЕЛИЕ ЗАКЛ.МН2</p> <p>ДЕТАЛИ: ПЕТЛЯ СТРОП.СП1</p> <p>МАТЕРИАЛЫ: БЕТОН ТЯЖ.М200</p> <p>0,55М3</p>						
A4	I		I.090.I-I 5-I 0030-04		I	
A4	4		I.090.I-I 5-I 0030-06		I	
A4	6		I.090.I-I 5-I 0050		2	
A4	7		I.090.I-I 5-I 0050-01		2	
A4	II		I.090.I-I 5-I 0001		4	
<p>I.090.I-I 5-I 3000-02</p> <p>ПАИТА ПЕРЕКРЫТИЯ ПК 30.15-8Т</p> <p>СБОРОЧНЫЕ ЕДИНИЦЫ: СЕТКА С24 КАРКАС КР1 СЕТКА С11 ИЗДЕЛИЕ ЗАКЛ.МН1 ИЗДЕЛИЕ ЗАКЛ.МН2</p> <p>ДЕТАЛИ: ПЕТЛЯ СТРОП.СП1</p> <p>МАТЕРИАЛЫ: БЕТОН ТЯЖ.М200</p> <p>0,55М3</p>						
A4	I		I.090.I-I 5-I 0030-05		I	
A4	2		I.090.I-I 5-I 0040		8	
A4	4		I.090.I-I 5-I 0030-06		I	
A4	6		I.090.I-I 5-I 0050		2	
A4	7		I.090.I-I 5-I 0050-01		2	
A4	II		I.090.I-I 5-I 0001		4	
<p>нач.отд. Вольинский 27.10</p> <p>гл.конст. Шац 26.10</p> <p>н.контр. Хорошилова 26.10</p> <p>гип. Николаева 26.10</p> <p>гип. Коновалова 26.10</p> <p>проверил. Берласа 26.10</p> <p>разраб. Егоров 26.10</p> <p>ПАИТА ПЕРЕКРЫТИЯ ПК</p> <p>СТАДИЯ ЛИСТ ЛИСТОВ</p> <p>Р I 6</p> <p>ЦНИИЭП</p>						

ФОРМАТ	ЗОНА	ПОЗ	ОБОЗНАЧЕНИЕ	НАИМЕНОВАНИЕ	КОП.	ПРИМЕЧАНИЕ
<p>ЛАВРЯЧЕНКО</p> <p>ОПЕРАТОР</p> <p>ИПП КОРТ</p> <p>ЭПВС</p> <p>Киев ЗНИИЭП</p>						
A4	I		I.090.I-I 5-I 3000-03	ПАИТА ПЕРЕКРЫТИЯ ПК 30.15-12,5Т <p>СБОРОЧНЫЕ ЕДИНИЦЫ: СЕТКА С25 КАРКАС КР1 СЕТКА С11 ИЗДЕЛИЕ ЗАКЛ.МН1 ИЗДЕЛИЕ ЗАКЛ.МН2</p> <p>ДЕТАЛИ: ПЕТЛЯ СТРОП.СП1</p> <p>МАТЕРИАЛЫ: БЕТОН ТЯЖ.М200</p> <p>0,55М3</p>		
A4	2		I.090.I-I 5-I 0030-06		I	
A4	4		I.090.I-I 5-I 0040		8	
A4	6		I.090.I-I 5-I 0030-06		I	
A4	7		I.090.I-I 5-I 0050		2	
A4	7		I.090.I-I 5-I 0050-01		2	
A4	II		I.090.I-I 5-I 0001		4	
<p>I.090.I-I 5-I 3000-04</p> <p>ПАИТА ПЕРЕКРЫТИЯ ПК 60.15-4,5АТУТ</p> <p>СБОРОЧНЫЕ ЕДИНИЦЫ: СЕТКА С3 СЕТКА С12 ИЗДЕЛИЕ ЗАКЛ.МН1 ИЗДЕЛИЕ ЗАКЛ.МН2</p> <p>ДЕТАЛИ: СТЕРЖЕНЬ НАПР.СН1 ПЕТЛЯ СТРОП.СП2</p> <p>МАТЕРИАЛЫ: БЕТОН ТЯЖ.М200</p> <p>I, IIM3</p>						
A4	3		I.090.I-I 5-I 0010-02		2	
A4	4		I.090.I-I 5-I 0030-07		I	
A4	6		I.090.I-I 5-I 0050		2	
A4	7		I.090.I-I 5-I 0050-01		2	
A4	9		I.090.I-I 5-I 0002		6	
A4	II		I.090.I-I 5-I 0001-01		4	
<p>I.090.I-I 5-I 3000-05</p> <p>ПАИТА ПЕРЕКРЫТИЯ ПК 60.15-6АТУТ</p> <p>СБОРОЧНЫЕ ЕДИНИЦЫ: СЕТКА С3 СЕТКА С12 ИЗДЕЛИЕ ЗАКЛ.МН1 ИЗДЕЛИЕ ЗАКЛ.МН2</p> <p>ДЕТАЛИ: СТЕРЖЕНЬ НАПР.СН1 ПЕТЛЯ СТРОП.СП2</p> <p>МАТЕРИАЛЫ: БЕТОН ТЯЖ.М200</p> <p>I, IIM3</p>						
A4	3		I.090.I-I 5-I 0010-02		2	
A4	4		I.090.I-I 5-I 0030-07		I	
A4	6		I.090.I-I 5-I 0050		2	
A4	7		I.090.I-I 5-I 0050-01		2	
A4	9		I.090.I-I 5-I 0002		6	
A4	II		I.090.I-I 5-I 0001-01		4	
<p>I.090.I-I 5-I 3000-06</p> <p>ПАИТА ПЕРЕКРЫТИЯ ПК 60.15-8АТУТ</p> <p>СБОРОЧНЫЕ ЕДИНИЦЫ: КАРКАС КР2 СЕТКА С3 СЕТКА С12 ИЗДЕЛИЕ ЗАКЛ.МН1 ИЗДЕЛИЕ ЗАКЛ.МН2</p> <p>ДЕТАЛИ: СТЕРЖЕНЬ НАПР.СН1 СТЕРЖЕНЬ НАПР.СН2</p> <p>0,55М3</p>						
A4	2		I.090.I-I 5-I 0040-01		8	
A4	3		I.090.I-I 5-I 0010-02		2	
A4	4		I.090.I-I 5-I 0010-02		I	
A4	6		I.090.I-I 5-I 0030-07		2	
A4	7		I.090.I-I 5-I 0050		I	
A4	7		I.090.I-I 5-I 0050-01		2	
A4	9		I.090.I-I 5-I 0002		6	
A4	10		I.090.I-I 5-I 0002-01		4	
<p>I.090.I-I 5-I 3000</p> <p>ЛИСТ 2</p>						

ФОРМАТ	ЗОНА	ПОЗ	ОБОЗНАЧЕНИЕ	НАИМЕНОВАНИЕ	КОЛ	ПРИМЕЧАНИЕ
A4	II		I.090.I-I 5-I 0001-01	ПЕТЛЯ СТРОП.СП2	2	
				МАТЕРИАЛЫ: БЕТОН ТЯЖ.М200		I, IIM3
			I.090.I-I 5-I 3000-07	ПАИТА ПЕРЕКРЫТИЯ ПК 60.15-12, 5АТУТ		
				СБОРОЧНЫЕ ЕДИНИЦЫ:		
A4	2		I.090.I-I 5-I 0040-II	КАРКАС КР12	8	
A4	3		I.090.I-I 5-I 0010-02	СЕТКА С3	2	
A4	4		I.090.I-I 5-I 0030-07	СЕТКА С12	1	
A4	5		I.090.I-I 5-I 0030-13	СЕТКА С18	1	
A4	6		I.090.I-I 5-I 0050	ИЗДЕЛИЕ ЗАКЛ.МН1	2	
A4	7		I.090.I-I 5-I 0050-01	ИЗДЕЛИЕ ЗАКЛ.МН2	2	
				ДЕТАЛИ:		
A4	9		I.090.I-I 5-I 0002	СТЕРЖЕНЬ НАПР.СН1	2	
A4	10		I.090.I-I 5-I 0002-01	СТЕРЖЕНЬ НАПР.СН2	6	
A4	11		I.090.I-I 5-I 0001-01	ПЕТЛЯ СТРОП.СП2	4	
				МАТЕРИАЛЫ: БЕТОН ТЯЖ.М200		I, IIM3
			I.090.I-I 5-I 3000-08	ПАИТА ПЕРЕКРЫТИЯ ПК 72.15-4, 5АТУТ		
				СБОРОЧНЫЕ ЕДИНИЦЫ:		
A4	2		I.090.I-I 5-I 0040-03	КАРКАС КР4	8	
A4	3		I.090.I-I 5-I 0010-02	СЕТКА С3	2	
A4	4		I.090.I-I 5-I 0030-08	СЕТКА С13	1	
A4	6		I.090.I-I 5-I 0050	ИЗДЕЛИЕ ЗАКЛ.МН1	2	
A4	7		I.090.I-I 5-I 0050-01	ИЗДЕЛИЕ ЗАКЛ.МН2	2	
				ДЕТАЛИ:		
A4	9		I.090.I-I 5-I 0002-02	СТЕРЖЕНЬ НАПР.СН3	4	
A4	10		I.090.I-I 5-I 0002-03	СТЕРЖЕНЬ НАПР.СН4	2	
A4	11		I.090.I-I 5-I 0001-01	ПЕТЛЯ СТРОП.СП2	4	
				МАТЕРИАЛЫ: БЕТОН ТЯЖ.М300		I, 33M3
			I.090.I-I 5-I 3000-09	ПАИТА ПЕРЕКРЫТИЯ ПК 72.15-6АТУТ		
				СБОРОЧНЫЕ ЕДИНИЦЫ:		
A4	2		I.090.I-I 5-I 0040-03	КАРКАС КР4	8	
A4	3		I.090.I-I 5-I 0010-02	СЕТКА С3	2	
A4	4		I.090.I-I 5-I 0030-08	СЕТКА С13	1	
A4	6		I.090.I-I 5-I 0050	ИЗДЕЛИЕ ЗАКЛ.МН1	2	
A4	7		I.090.I-I 5-I 0050-01	ИЗДЕЛИЕ ЗАКЛ.МН2	2	
				ДЕТАЛИ:		
A4	9		I.090.I-I 5-I 0002-03	СТЕРЖЕНЬ НАПР.СН4	6	
A4	11		I.090.I-I 5-I 0001-01	ПЕТЛЯ СТРОП.СП2	4	
				МАТЕРИАЛЫ: БЕТОН ТЯЖ.М300		I, 33M3

I.090.I-I 5-I 3000
Лист 3

ФОРМАТ	ЗОНА	ПОЗ	ОБОЗНАЧЕНИЕ	НАИМЕНОВАНИЕ	КОЛ	ПРИМЕЧАНИЕ
			I.090.I-I 5-I 3000-10	ПАИТА ПЕРЕКРЫТИЯ ПК 72.15-8АТУТ		
				СБОРОЧНЫЕ ЕДИНИЦЫ:		
A4	2		I.090.I-I 5-I 0040-12	КАРКАС КР13	8	
A4	3		I.090.I-I 5-I 0010-02	СЕТКА С3	2	
A4	4		I.090.I-I 5-I 0030-08	СЕТКА С13	1	
A4	6		I.090.I-I 5-I 0050	ИЗДЕЛИЕ ЗАКЛ.МН1	2	
A4	7		I.090.I-I 5-I 0050-01	ИЗДЕЛИЕ ЗАКЛ.МН2	2	
				ДЕТАЛИ:		
A4	9		I.090.I-I 5-I 0002-03	СТЕРЖЕНЬ НАПР.СН4	8	
A4	11		I.090.I-I 5-I 0001-01	ПЕТЛЯ СТРОП.СП2	4	
				МАТЕРИАЛЫ: БЕТОН ТЯЖ.М300		I, 33M3
			I.090.I-I 5-I 3000-11	ПАИТА ПЕРЕКРЫТИЯ ПК 60.15-4, 5АТУТ-I		
				СБОРОЧНЫЕ ЕДИНИЦЫ:		
A4	3		I.090.I-I 5-I 0010-02	СЕТКА С3	2	
A4	4		I.090.I-I 5-I 0030-07	СЕТКА С12	1	
A4	6		I.090.I-I 5-I 0050	ИЗДЕЛИЕ ЗАКЛ.МН1	2	
A4	7		I.090.I-I 5-I 0050-01	ИЗДЕЛИЕ ЗАКЛ.МН2	2	
A4	8		I.090.I-I 5-I 0060	ИЗДЕЛИЕ ЗАКЛ.МН3	1	
				ДЕТАЛИ:		
A4	9		I.090.I-I 5-I 0002	СТЕРЖЕНЬ НАПР.СН1	6	
A4	11		I.090.I-I 5-I 0001-01	ПЕТЛЯ СТРОП.СП2	4	
				МАТЕРИАЛЫ: БЕТОН ТЯЖ.М200		I, IIM3
			I.090.I-I 5-I 3000-12	ПАИТА ПЕРЕКРЫТИЯ ПК 60.15-6АТУТ-I		
				СБОРОЧНЫЕ ЕДИНИЦЫ:		
A4	2		I.090.I-I 5-I 0010-02	СЕТКА С3	2	
A4	4		I.090.I-I 5-I 0030-07	СЕТКА С12	1	
A4	6		I.090.I-I 5-I 0050	ИЗДЕЛИЕ ЗАКЛ.МН1	2	
A4	7		I.090.I-I 5-I 0050-01	ИЗДЕЛИЕ ЗАКЛ.МН2	2	
A4	8		I.090.I-I 5-I 0060	ИЗДЕЛИЕ ЗАКЛ.МН3	1	
				ДЕТАЛИ:		
A4	9		I.090.I-I 5-I 0002	СТЕРЖЕНЬ НАПР.СН1	6	
A4	11		I.090.I-I 5-I 0001-01	ПЕТЛЯ СТРОП.СП2	4	
				МАТЕРИАЛЫ: БЕТОН ТЯЖ.М200		I, IIM3
			I.090.I-I 5-I 3000-13	ПАИТА ПЕРЕКРЫТИЯ ПК 60.15-8АТУТ-I		
				СБОРОЧНЫЕ ЕДИНИЦЫ:		
A4	2		I.090.I-I 5-I 0040-01	КАРКАС КР2	8	
A4	3		I.090.I-I 5-I 0010-02	СЕТКА С3	2	
A4	4		I.090.I-I 5-I 0030-07	СЕТКА С12	1	
A4	6		I.090.I-I 5-I 0050	ИЗДЕЛИЕ ЗАКЛ.МН1	2	
A4	7		I.090.I-I 5-I 0050-01	ИЗДЕЛИЕ ЗАКЛ.МН2	2	
A4	8		I.090.I-I 5-I 0060	ИЗДЕЛИЕ ЗАКЛ.МН3	1	

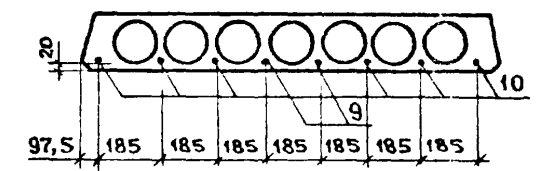
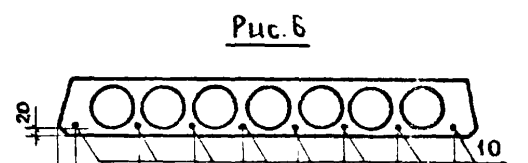
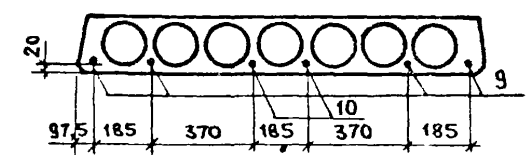
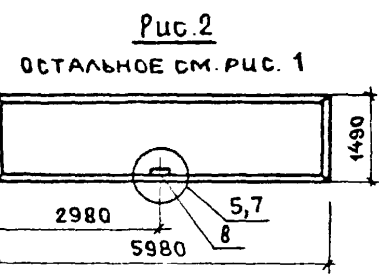
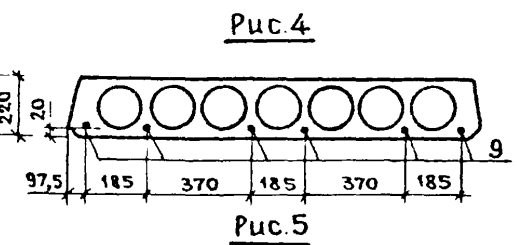
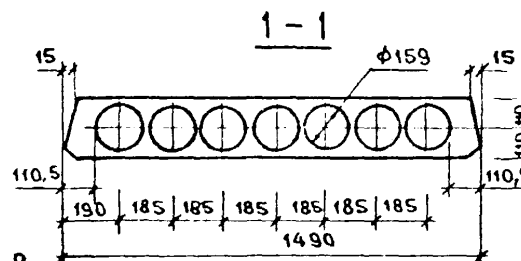
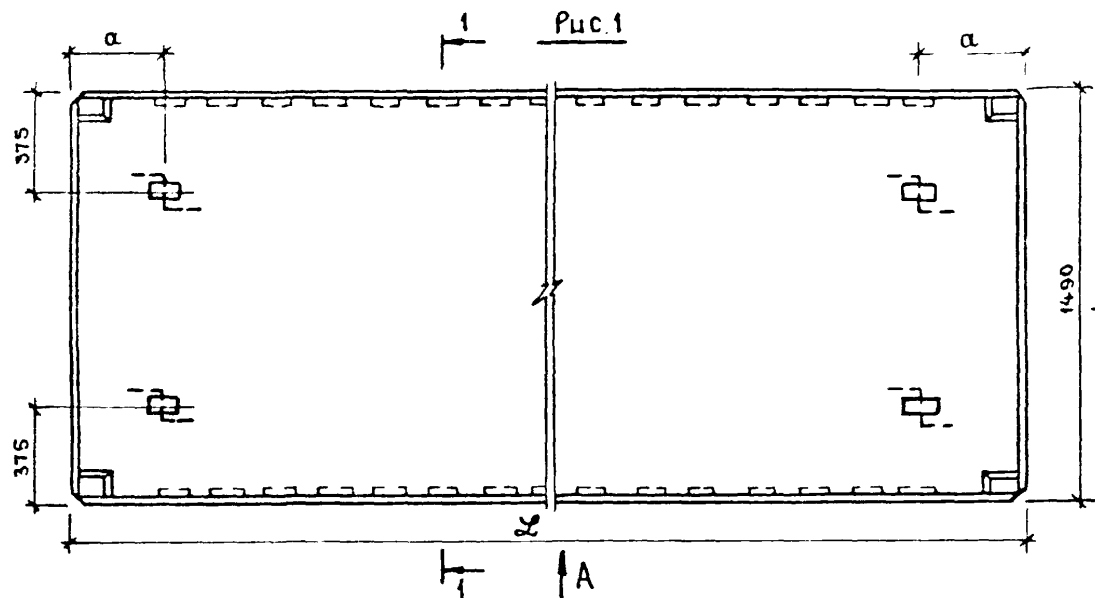
I.090.I-I 5-I 3000
Лист 4

ФОРМАТ	ЗОНА	ПОЗ	ОБОЗНАЧЕНИЕ	НАИМЕНОВАНИЕ	КОЛ	ПРИМЕЧАНИЕ
A4	9		I.090.I-I 5-I 0002	ДЕТАЛИ: СТЕРЖЕНЬ НАПР.СН1	4	
A4	10		I.090.I-I 5-I 0002-01	СТЕРЖЕНЬ НАПР.СН2	2	
A4	11		I.090.I-I 5-I 0001-01	ПЕТЛЯ СТРОП.СП2	4	
			I.090.I-I 5-I 3000-I4	МАТЕРИАЛЫ: БЕТОН ТЯЖ.М200		I, IIM3
				ПАНТА ПЕРЕКРЫТИЯ ПК 72.15-4,5АТУТ-I		
				СБОРОЧНЫЕ ЕДИНИЦЫ:		
A4	2		I.090.I-I 5-I 0040-03	КАРКАС КР4	8	
A4	3		I.090.I-I 5-I 0010-02	СЕТКА С3	2	
A4	4		I.090.I-I 5-I 0030-08	СЕТКА С13	1	
A4	6		I.090.I-I 5-I 0050	ИЗДЕЛИЕ ЗАКЛ.МН1	2	
A4	7		I.090.I-I 5-I 0050-01	ИЗДЕЛИЕ ЗАКЛ.МН2	2	
A4	8		I.090.I-I 5-I 0060	ИЗДЕЛИЕ ЗАКЛ.МН3	4	
			I.090.I-I 5-I 3000-I5	ДЕТАЛИ: СТЕРЖЕНЬ НАПР.СН3	4	
A4	10		I.090.I-I 5-I 0002-03	СТЕРЖЕНЬ НАПР.СН4	2	
A4	11		I.090.I-I 5-I 0001-01	ПЕТЛЯ СТРОП.СП2	4	
			I.090.I-I 5-I 3000-I5	МАТЕРИАЛЫ: БЕТОН ТЯЖ.М300		I, 33M3
				ПАНТА ПЕРЕКРЫТИЯ ПК 72.15-6АТУТ-I		
				СБОРОЧНЫЕ ЕДИНИЦЫ:		
A4	2		I.090.I-I 5-I 0040-03	КАРКАС КР4	8	
A4	3		I.090.I-I 5-I 0010-02	СЕТКА С3	2	
A4	4		I.090.I-I 5-I 0030-08	СЕТКА С13	1	
A4	6		I.090.I-I 5-I 0050	ИЗДЕЛИЕ ЗАКЛ.МН1	2	
A4	7		I.090.I-I 5-I 0050-01	ИЗДЕЛИЕ ЗАКЛ.МН2	2	
A4	8		I.090.I-I 5-I 0060	ИЗДЕЛИЕ ЗАКЛ.МН3	4	
			I.090.I-I 5-I 3000-I6	ДЕТАЛИ: СТЕРЖЕНЬ НАПР.СН4	6	
A4	11		I.090.I-I 5-I 0001-01	ПЕТЛЯ СТРОП.СП2	4	
			I.090.I-I 5-I 3000-I6	МАТЕРИАЛЫ: БЕТОН ТЯЖ.М300		I, 33M3
				ПАНТА ПЕРЕКРЫТИЯ ПК 72.15-8АТУТ-I		
				СБОРОЧНЫЕ ЕДИНИЦЫ:		
A4	2		I.090.I-I 5-I 0040-03	КАРКАС КР4	8	
A4	3		I.090.I-I 5-I 0010-02	СЕТКА С3	2	
A4	4		I.090.I-I 5-I 0030-08	СЕТКА С13	1	
A4	6		I.090.I-I 5-I 0050	ИЗДЕЛИЕ ЗАКЛ.МН1	2	
A4	7		I.090.I-I 5-I 0050-01	ИЗДЕЛИЕ ЗАКЛ.МН2	2	
A4	8		I.090.I-I 5-I 0060	ИЗДЕЛИЕ ЗАКЛ.МН3	4	
			I.090.I-I 5-I 3000-I6	ДЕТАЛИ: СТЕРЖЕНЬ НАПР.СН4	8	
A4	11		I.090.I-I 5-I 0001-01	ПЕТЛЯ СТРОП.СП2		
						ЛИСТ
I.090.I-I 5-I 3000						5

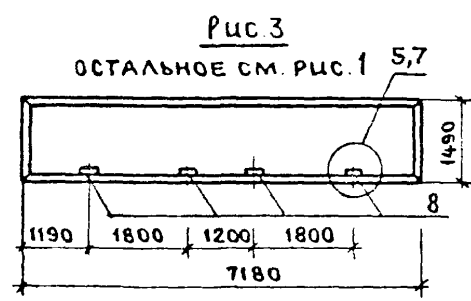
ФОРМАТ	ЗОНА	ПОЗ	ОБОЗНАЧЕНИЕ	НАИМЕНОВАНИЕ	КОЛ	ПРИМЕЧАНИЕ
				МАТЕРИАЛЫ: БЕТОН ТЯЖ.М300		I, 33M3
						ЛИСТ
I.090.I-I 5-I 3000						6

ЛАВЧЕНКО
ОПЕРАТОР
ЭПВЦ
Киев ЗНИИЭП

ВЗАИМНЕН
ПОДПИСЬ И ДАТА
ИМВ №ГОДП

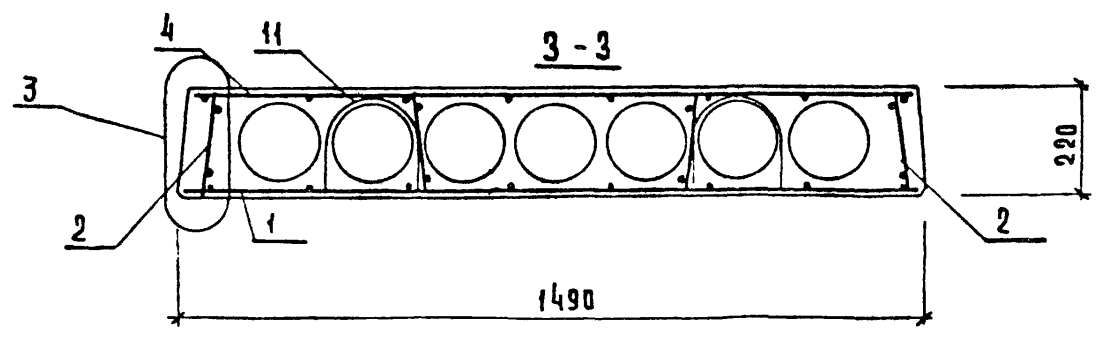
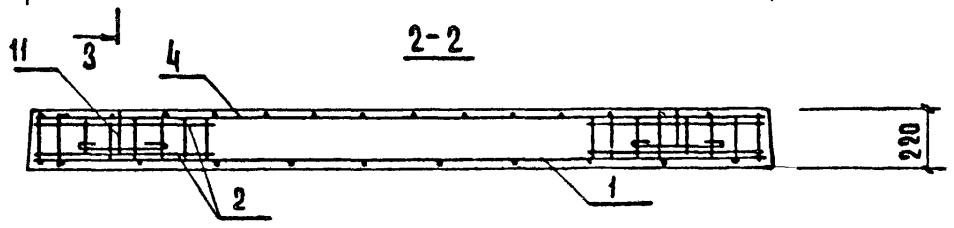
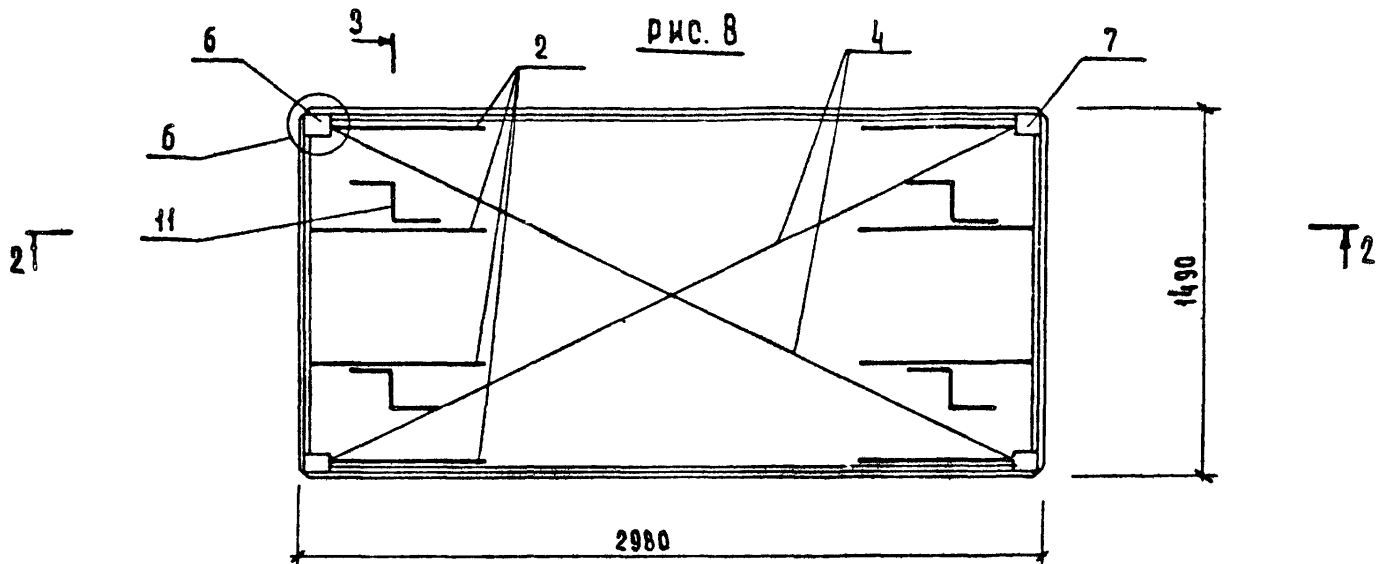


ОБОЗНАЧЕНИЕ	МАРКА	Рис.	L, мм	a, мм	МАССА, т
1.090.1-1 5-1 3000	ПК 30. 15 - 4,5Т	1; 8	2980	350	1,38
-01	ПК 30. 15 - 6Т				
-02	ПК 30. 15 - 8Т				
-03	ПК 30. 15 - 12,5Т	1,4; 9	5980	350	2,767
-04	ПК 60. 15 - 4,5АТУТ				
-05	ПК 60. 15 - 6АТУТ				
-06	ПК 60. 15 - 8АТУТ	1,5; 9	7180	365	3,325
-07	ПК 60. 15 - 12,5АТУТ	1,6; 9			
-08	ПК 72. 15 - 4,5АТУТ	1,5; 9			
-09	ПК 72. 15 - 6АТУТ	1,4; 9	5980	350	2,767
-10	ПК 72. 15 - 8АТУТ	1,7; 9			
-11	ПК 60. 15 - 4,5АТУТ-1	2,4; 9			
-12	ПК 60. 15 - 6АТУТ-1	2,5; 9	7180	365	3,325
-13	ПК 60. 15 - 8АТУТ-1	3,5; 9			
-14	ПК 72. 15 - 4,5АТУТ-1	3,4; 9			
-15	ПК 72. 15 - 6АТУТ-1	3,7; 9	5980	350	2,767
-16	ПК 72. 15 - 8АТУТ-1	3,7; 9			



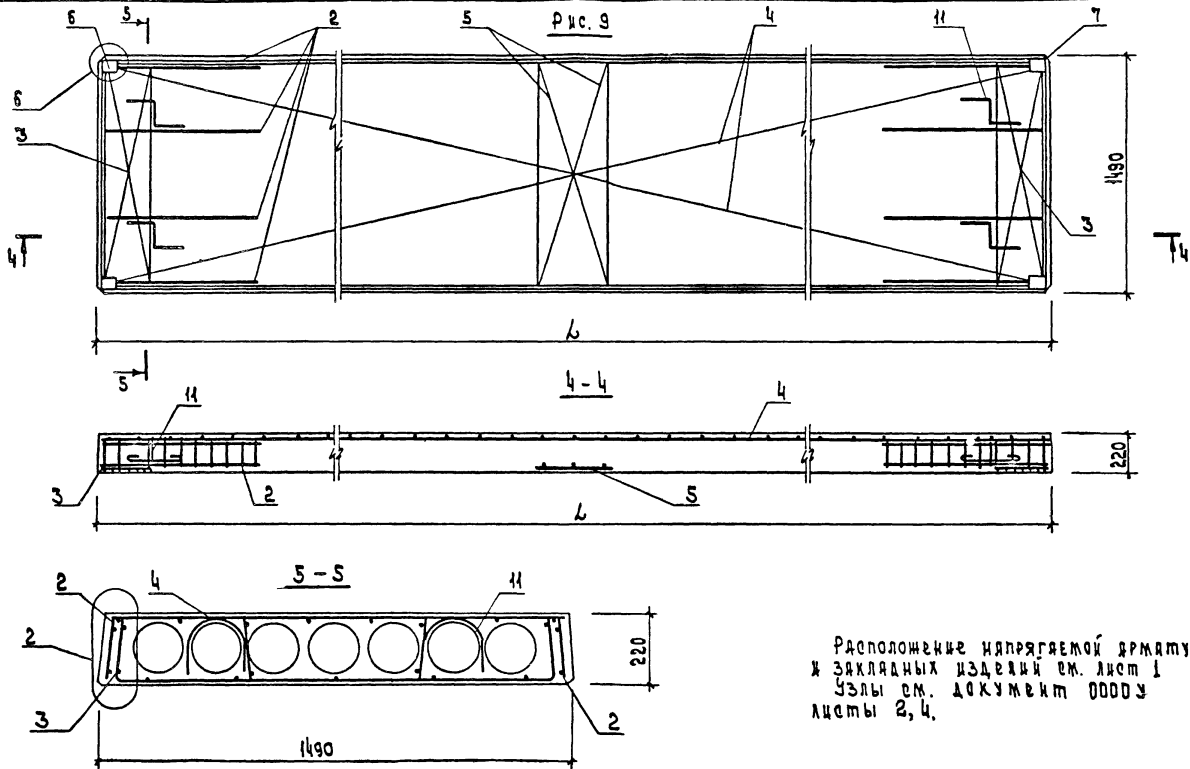
Узлы и вид А, В см документ 0000У листы 1, 2, 3

				1.090.1-1 5-1 3000СБ		
НАЧ. ОТД.	ВОЛЫНСКИЙ	27.10	ПЛИТА ПЕРЕКРЫТИЯ ПК СБОРОЧНЫЙ ЧЕРТЁЖ.	СТАДИИ	МАССА	МАСШТАБ
ГЛАВ. КОН. ОТ.	ШАЦ	26.10		Р	СМ. ТАБЛ.	1:20
И. КОНТР.	СЕРЛОВА	26.10				
ГШП	НИКОЛАЕВА	26.10		ЛИСТ 1	ЛИСТОВ 3	
ГШР	КОКОВАЛОВА	26.10		ЦНИИЭП ТОРГОВО- ВЫПУСК ЗАКАЗЫ И ПРОЕКТИР. КОМПЛЕКТ		
ПРОВЕР.	ЕГОРОВ	26.10				
РАЗРАБ.	ХОРОШИЛОВА	26.10				



УЗЛЫ СМ. ДОКУМЕНТ ПОДЛЖ ЛИСТЫ 24

1.090.1-1 5-1 3000СБ	ЛИСТ 2
----------------------	-----------



Расположение напрягаемой арматуры
и закладных изделий см. лист 1
узлы см. документ 0000У
листы 2, 4.

1.090.1-1 5-1 3000СБ

Лист
3

ФОРМАТ	ЗОНА	ПОЗ	ОБОЗНАЧЕНИЕ	НАИМЕНОВАНИЕ	КОЛ	ПРИМЕЧАНИЕ	
A3			I.090.I-I 5-I 4000 СБ	ДОКУМЕНТАЦИЯ: СБОРОЧНЫЙ ЧЕРТЕЖ			
A3			I.090.I-I 5-I 0000 У	УЗЛЫ			
A3			I.090.I-I 5-I 0000 ВС	ВЫБОРКА СТАЛИ			
A3			I.090.I-I 5-I 0000ПЗ	ПОЯСНИТЕЛЬНАЯ ЗАПИСКА			
			I.090.I-I 5-I 4000	ПЕРЕМЕННЫЕ ДАННЫЕ ДЛЯ ИСПОЛНЕНИЙ			
			I.090.I-I 5-I 4000	ПАНТА ПЕРЕКРЫТИЯ ПК 60.30-4, 5АТУТ			
A4	2		I.090.I-I 5-I 0010-03	СБОРОЧНЫЕ ЕДИНИЦЫ: СЕТКА С4	2		
A4	3		I.090.I-I 5-I 0010-13	СЕТКА С14	1		
A4	4		I.090.I-I 5-I 0030	СЕТКА С19	1		
A4	5		I.090.I-I 5-I 0050	ИЗДЕЛИЕ ЗАКЛ.МН1	2		
A4	6		I.090.I-I 5-I 0050-01	ИЗДЕЛИЕ ЗАКЛ.МН2	2		
A4	8		I.090.I-I 5-I 0002	ДЕТАЛИ: СТЕРЖЕНЬ НАПР.СН1	10		
A4	10		I.090.I-I 5-I 0001-02	ПЕТЛЯ СТРОП.СП3	4		
			I.090.I-I 5-I 4000-01	МАТЕРИАЛЫ: БЕТОН ТЯЖ.М200		2,13М3	
			I.090.I-I 5-I 4000-01	ПАНТА ПЕРЕКРЫТИЯ ПК 60.30-6АТУТ			
A4	2		I.090.I-I 5-I 0010-03	СБОРОЧНЫЕ ЕДИНИЦЫ: СЕТКА С4	2		
A4	3		I.090.I-I 5-I 0010-13	СЕТКА С14	1		
A4	4		I.090.I-I 5-I 0030	СЕТКА С19	1		
A4	5		I.090.I-I 5-I 0050	ИЗДЕЛИЕ ЗАКЛ.МН1	2		
A4	6		I.090.I-I 5-I 0050-01	ИЗДЕЛИЕ ЗАКЛ.МН2	2		
A4	8		I.090.I-I 5-I 0002	ДЕТАЛИ: СТЕРЖЕНЬ НАПР.СН3	10		
A4	10		I.090.I-I 5-I 0001-02	ПЕТЛЯ СТРОП.СП3	4		
			I.090.I-I 5-I 4000-02	МАТЕРИАЛЫ: БЕТОН ТЯЖ.М200		2,13М3	
			I.090.I-I 5-I 4000-02	ПАНТА ПЕРЕКРЫТИЯ ПК 60.30-8АТУТ			
A4	1		I.090.I-I 5-I 0040-01	СБОРОЧНЫЕ ЕДИНИЦЫ: КАРКАС КР2	16		
A4	2		I.090.I-I 5-I 0010-03	СЕТКА С4	2		
A4	3		I.090.I-I 5-I 0010-13	СЕТКА С14	1		
A4	4		I.090.I-I 5-I 0030	СЕТКА С19	1		
A4	5		I.090.I-I 5-I 0050	ИЗДЕЛИЕ ЗАКЛ.МН1	2		
A4	6		I.090.I-I 5-I 0050-01	ИЗДЕЛИЕ ЗАКЛ.МН2	2		
НАЧ.ОТД	ВОЛЬНСКИЙ			I.090.I-I 5-I 4000			
ГЛ.КОНСТ	ШАЦ						
И.КОНТ	БЕРЛОВА						
ГИП	НИКОЛАЕВА						
ГЛП	КОНОВАЛОВА						
ПРОБЕРИЛ	ХОРОШЦОВА						
РАЗРАБ.	ЕГОРОВ						
				ПАНТА ПЕРЕКРЫТИЯ ПК	СТАДИЯ	ЛИСТ	ЛИСТОВ
					Р	1	5
				ЦНИИЭП	торг.оно-бытовое здание и туристские комплексы		

ФОРМАТ	ЗОНА	ПОЗ	ОБОЗНАЧЕНИЕ	НАИМЕНОВАНИЕ	КОЛ	ПРИМЕЧАНИЕ	
A4		8	I.090.I-I 5-I 0002	ДЕТАЛИ: СТЕРЖЕНЬ НАПР.СН1	4		
A4		9	I.090.I-I 5-I 0002-01	СТЕРЖЕНЬ НАПР.СН2	6		
A4		10	I.090.I-I 5-I 0001-02	ПЕТЛЯ СТРОП.СП3	4		
			I.090.I-I 5-I 4000-03	МАТЕРИАЛЫ: БЕТОН ТЯЖ.М200		2,13М3	
			I.090.I-I 5-I 4000-03	ПАНТА ПЕРЕКРЫТИЯ ПК 72.30-4, 5АТУТ			
A4		1	I.090.I-I 5-I 0040-03	СБОРОЧНЫЕ ЕДИНИЦЫ: КАРКАС КР4	16		
A4		2	I.090.I-I 5-I 0010-03	СЕТКА С4	2		
A4		3	I.090.I-I 5-I 0020-09	СЕТКА С15	1		
A4		4	I.090.I-I 5-I 0030	СЕТКА С19	1		
A4		5	I.090.I-I 5-I 0050	ИЗДЕЛИЕ ЗАКЛ.МН1	2		
A4		6	I.090.I-I 5-I 0050-01	ИЗДЕЛИЕ ЗАКЛ.МН2	2		
A4		8	I.090.I-I 5-I 0002-02	ДЕТАЛИ: СТЕРЖЕНЬ НАПР.СН3	10		
A4		9	I.090.I-I 5-I 0002-03	СТЕРЖЕНЬ НАПР.СН4	2		
A4		10	I.090.I-I 5-I 0001-02	ПЕТЛЯ СТРОП.СП3	4		
			I.090.I-I 5-I 4000-04	МАТЕРИАЛЫ: БЕТОН ТЯЖ.М300		2,56М3	
			I.090.I-I 5-I 4000-04	ПАНТА ПЕРЕКРЫТИЯ ПК 72.30-6АТУТ			
A4		1	I.090.I-I 5-I 0040-03	СБОРОЧНЫЕ ЕДИНИЦЫ: КАРКАС КР4	16		
A4		2	I.090.I-I 5-I 0010-03	СЕТКА С4	2		
A4		3	I.090.I-I 5-I 0020-09	СЕТКА С15	1		
A4		4	I.090.I-I 5-I 0030	СЕТКА С19	1		
A4		5	I.090.I-I 5-I 0050	ИЗДЕЛИЕ ЗАКЛ.МН1	2		
A4		6	I.090.I-I 5-I 0050-01	ИЗДЕЛИЕ ЗАКЛ.МН2	2		
A4		8	I.090.I-I 5-I 0002-02	ДЕТАЛИ: СТЕРЖЕНЬ НАПР.СН3	8		
A4		9	I.090.I-I 5-I 0002-03	СТЕРЖЕНЬ НАПР.СН4	6		
A4		10	I.090.I-I 5-I 0001-02	ПЕТЛЯ СТРОП.СП3	4		
			I.090.I-I 5-I 4000-05	МАТЕРИАЛЫ: БЕТОН ТЯЖ.М300		2,56М3	
			I.090.I-I 5-I 4000-05	ПАНТА ПЕРЕКРЫТИЯ ПК 72.30-8АТУТ			
A4		1	I.090.I-I 5-I 0040-12	СБОРОЧНЫЕ ЕДИНИЦЫ: КАРКАС КР13	16		
A4		2	I.090.I-I 5-I 0010-03	СЕТКА С4	2		
A4		3	I.090.I-I 5-I 0020-09	СЕТКА С15	1		
A4		4	I.090.I-I 5-I 0030	СЕТКА С19	1		
A4		5	I.090.I-I 5-I 0050	ИЗДЕЛИЕ ЗАКЛ.МН1	2		
A4		6	I.090.I-I 5-I 0050-01	ИЗДЕЛИЕ ЗАКЛ.МН2	2		
				ПАНТА ПЕРЕКРЫТИЯ ПК	СТАДИЯ	ЛИСТ	ЛИСТОВ
					Р	1	5
				ЦНИИЭП	торг.оно-бытовое здание и туристские комплексы		
				I.090.I-I 5-I 4000			
							ЛИСТ
							2

ФОРМАТ	ЗОНА	ПОЗ	ОБОЗНАЧЕНИЕ	НАИМЕНОВАНИЕ	КОП	ПРИМЕЧАНИЕ
A4	8		I.090.I-I 5-I 0002-02	ДЕТАЛИ: СТЕРЖЕНЬ НАПР.СН3	2	
A4	9		I.090.I-I 5-I 0002-03	СТЕРЖЕНЬ НАПР.СН4	14	
A4	10		I.090.I-I 5-I 0001-02	ПЕТЛЯ СТРОП.СП3	4	
				МАТЕРИАЛЫ: БЕТОН ТЯЖ.М300		2,56М3
			I.090.I-I 5-I 4000-06	ПАНТА ПЕРЕКРЫТИЯ ПК 60.30-4,5АТУТ-I		
				СБОРОЧНЫЕ ЕДИНИЦЫ:		
A4	2		I.090.I-I 5-I 0010-03	СЕТКА С4	2	
A4	3		I.090.I-I 5-I 0010-13	СЕТКА С14	1	
A4	4		I.090.I-I 5-I 0030	СЕТКА С19	1	
A4	5		I.090.I-I 5-I 0050	ИЗДЕЛИЕ ЗАКЛ.МН1	2	
A4	6		I.090.I-I 5-I 0050-01	ИЗДЕЛИЕ ЗАКЛ.МН2	2	
A4	7		I.090.I-I 5-I 0060	ИЗДЕЛИЕ ЗАКЛ.МН3	1	
A4	8		I.090.I-I 5-I 0002	ДЕТАЛИ: СТЕРЖЕНЬ НАПР.СН1	10	
A4	10		I.090.I-I 5-I 0001-02	ПЕТЛЯ СТРОП.СП3	4	
				МАТЕРИАЛЫ: БЕТОН ТЯЖ.М200		2,13М3
			I.090.I-I 5-I 4000-07	ПАНТА ПЕРЕКРЫТИЯ ПК 60.30-6АТУТ-I		
				СБОРОЧНЫЕ ЕДИНИЦЫ:		
A4	2		I.090.I-I 5-I 0010-03	СЕТКА С4	2	
A4	3		I.090.I-I 5-I 0010-13	СЕТКА С14	1	
A4	4		I.090.I-I 5-I 0030	СЕТКА С19	1	
A4	5		I.090.I-I 5-I 0050	ИЗДЕЛИЕ ЗАКЛ.МН1	2	
A4	6		I.090.I-I 5-I 0050-01	ИЗДЕЛИЕ ЗАКЛ.МН2	2	
A4	7		I.090.I-I 5-I 0060	ИЗДЕЛИЕ ЗАКЛ.МН3	1	
A4	8		I.090.I-I 5-I 0002	ДЕТАЛИ: СТЕРЖЕНЬ НАПР.СН1	10	
A4	10		I.090.I-I 5-I 0001-02	ПЕТЛЯ СТРОП.СП3	4	
				МАТЕРИАЛЫ: БЕТОН ТЯЖ.М200		2,13М3
			I.090.I-I 5-I 4000-08	ПАНТА ПЕРЕКРЫТИЯ ПК 60.30-8АТУТ-I		
				СБОРОЧНЫЕ ЕДИНИЦЫ:		
A4	1		I.090.I-I 5-I 0040-01	КАРКАС КР2	16	
A4	2		I.090.I-I 5-I 0010-03	СЕТКА С4	2	
A4	3		I.090.I-I 5-I 0010-13	СЕТКА С14	1	
A4	4		I.090.I-I 5-I 0030	СЕТКА С19	1	
A4	5		I.090.I-I 5-I 0050	ИЗДЕЛИЕ ЗАКЛ.МН1	2	
A4	6		I.090.I-I 5-I 0050-01	ИЗДЕЛИЕ ЗАКЛ.МН2	2	
A4	7		I.090.I-I 5-I 0060	ИЗДЕЛИЕ ЗАКЛ.МН3	1	
						ЛИСТ
I.090.I-I 5-I 4000						3

ФОРМАТ	ЗОНА	ПОЗ	ОБОЗНАЧЕНИЕ	НАИМЕНОВАНИЕ	КОП	ПРИМЕЧАНИЕ
A4	8		I.090.I-I 5-I 0002	ДЕТАЛИ: СТЕРЖЕНЬ НАПР.СН1	4	
A4	9		I.090.I-I 5-I 0002-03	СТЕРЖЕНЬ НАПР.СН4	6	
A4	10		I.090.I-I 5-I 0001-02	ПЕТЛЯ СТРОП.СП3	4	
				МАТЕРИАЛЫ: БЕТОН ТЯЖ.М200		2,13М3
			I.090.I-I 5-I 4000-09	ПАНТА ПЕРЕКРЫТИЯ ПК 72.30-4,5АТУТ-I		
				СБОРОЧНЫЕ ЕДИНИЦЫ:		
A4	1		I.090.I-I 5-I 0040-03	КАРКАС КР4	16	
A4	2		I.090.I-I 5-I 0010-03	СЕТКА С4	2	
A4	3		I.090.I-I 5-I 0020-09	СЕТКА С15	1	
A4	4		I.090.I-I 5-I 0030	СЕТКА С19	1	
A4	5		I.090.I-I 5-I 0050	ИЗДЕЛИЕ ЗАКЛ.МН1	2	
A4	6		I.090.I-I 5-I 0050-01	ИЗДЕЛИЕ ЗАКЛ.МН2	2	
A4	7		I.090.I-I 5-I 0060	ИЗДЕЛИЕ ЗАКЛ.МН3	4	
A4	8		I.090.I-I 5-I 0002-02	ДЕТАЛИ: СТЕРЖЕНЬ НАПР.СН3	10	
A4	9		I.090.I-I 5-I 0002-03	СТЕРЖЕНЬ НАПР.СН4	2	
A4	10		I.090.I-I 5-I 0001-02	ПЕТЛЯ СТРОП.СП3	4	
				МАТЕРИАЛЫ: БЕТОН ТЯЖ.М300		2,56М3
			I.090.I-I 5-I 4000-10	ПАНТА ПЕРЕКРЫТИЯ ПК 72.30-6АТУТ-I		
				СБОРОЧНЫЕ ЕДИНИЦЫ:		
A4	1		I.090.I-I 5-I 0040-03	КАРКАС КР4	16	
A4	2		I.090.I-I 5-I 0010-03	СЕТКА С4	2	
A4	3		I.090.I-I 5-I 0020-09	СЕТКА С15	1	
A4	4		I.090.I-I 5-I 0030	СЕТКА С19	1	
A4	5		I.090.I-I 5-I 0050	ИЗДЕЛИЕ ЗАКЛ.МН1	2	
A4	6		I.090.I-I 5-I 0050-01	ИЗДЕЛИЕ ЗАКЛ.МН2	2	
A4	7		I.090.I-I 5-I 0060	ИЗДЕЛИЕ ЗАКЛ.МН3	4	
A4	8		I.090.I-I 5-I 0002-02	ДЕТАЛИ: СТЕРЖЕНЬ НАПР.СН3	8	
A4	9		I.090.I-I 5-I 0002-03	СТЕРЖЕНЬ НАПР.СН4	6	
A4	10		I.090.I-I 5-I 0001-02	ПЕТЛЯ СТРОП.СП3	4	
				МАТЕРИАЛЫ: БЕТОН ТЯЖ.М300		2,56М3
			I.090.I-I 5-I 4000-11	ПАНТА ПЕРЕКРЫТИЯ ПК 72.30-8АТУТ-I		
				СБОРОЧНЫЕ ЕДИНИЦЫ:		
A4	1		I.090.I-I 5-I 0040-12	КАРКАС КР13	16	
A4	2		I.090.I-I 5-I 0010-03	СЕТКА С4	2	
A4	3		I.090.I-I 5-I 0020-09	СЕТКА С15	1	
A4	4		I.090.I-I 5-I 0030	СЕТКА С19	1	
A4	5		I.090.I-I 5-I 0050	ИЗДЕЛИЕ ЗАКЛ.МН1	2	
A4	6		I.090.I-I 5-I 0050-01	ИЗДЕЛИЕ ЗАКЛ.МН2	2	
A4	7		I.090.I-I 5-I 0060	ИЗДЕЛИЕ ЗАКЛ.МН3	4	
						ЛИСТ
I.090.I-I 5-I 4000						4

ФОРМАТ	ЗОНА	ПОЗ.	ОБОЗНАЧЕНИЕ	НАИМЕНОВАНИЕ	КОЛ	ПРИМЕЧАНИЕ
A4	8		I.090.I-I 5-I 0002-02	ДЕТАЛИ: СТЕРЖЕНЬ НАПР.СН3 СТЕРЖЕНЬ НАПР.СН4 ПЕТЛЯ СТРОП.СПЗ МАТЕРИАЛЫ: БЕТОН ТЯЖ.М300	2	2,56м3
A4	9	I.090.I-I 5-I 0002-03	14			
A4	10	I.090.I-I 5-I 0001-02	4			
			I.090.I-I 5-I 4000	ЛИСТ	5	

ФОРМАТ	ЗОНА	ПОЗ.	ОБОЗНАЧЕНИЕ	НАИМЕНОВАНИЕ	КОЛ	ПРИМЕЧАНИЕ
ЭПВ	ОПЕРАТОР	ЦП	КОРТ			
Класс ЭМИИЭП						
ИНВ.ИДЕНТИФ.	ПОДПИСЬ И ДАТА	ВЗАИМ.ИНВ.№				
				ЛИСТ		

Рис. 1

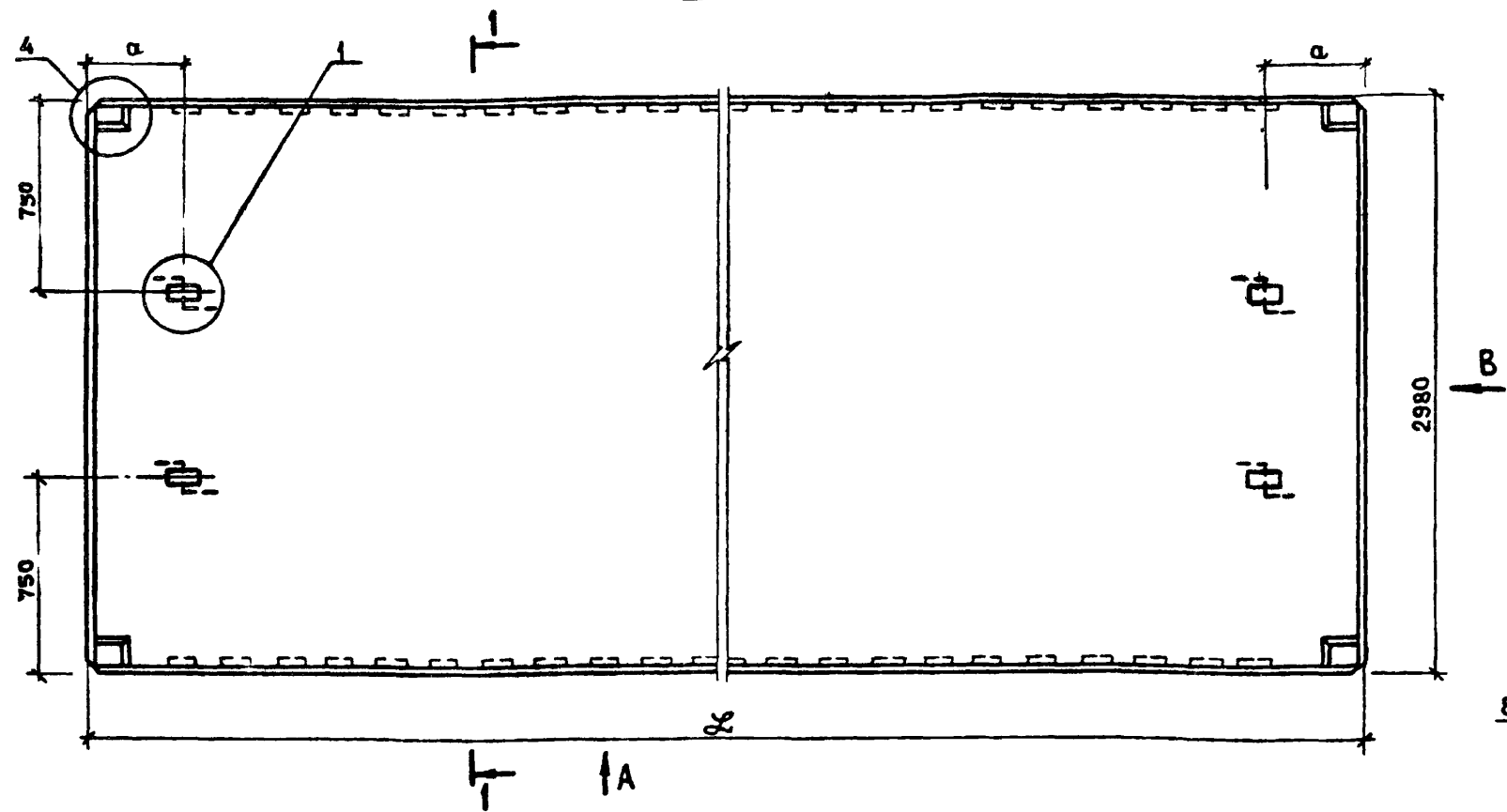


Рис. 2
ОСТАЛЬНОЕ СМ. РИС. 1

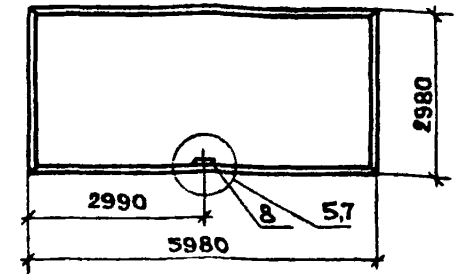
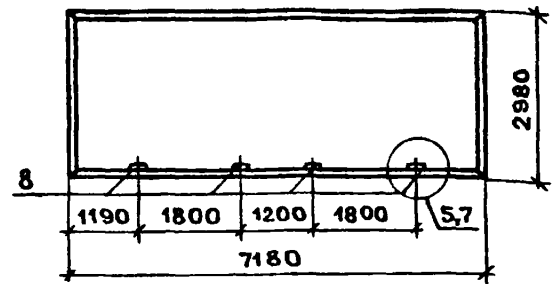
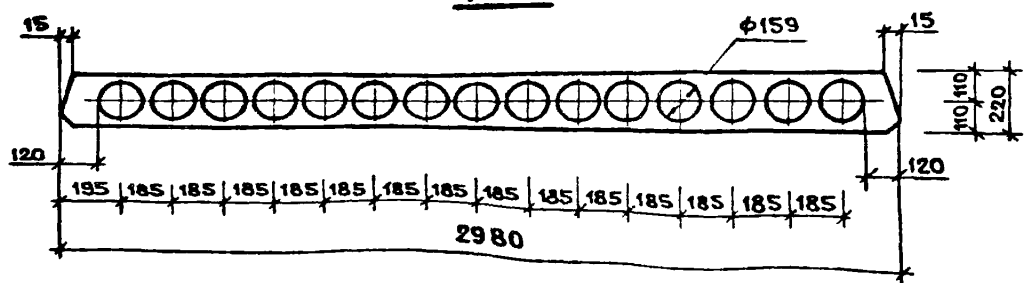


Рис. 3
ОСТАЛЬНОЕ СМ. РИС. 1



1-1



Узлы и вид А, В см. документ 0000У листы 1, 2, 3.

				1.090.1-1 5-1 4000 СБ			
НАЧ. ОТА	ВОЛЫНСКИЙ	<i>[Signature]</i>	27.10	ПЛИТА ПЕРЕКРЫТИЯ ПК СБОРОЧНЫЙ ЧЕРТЕЖ	СТР. 19	МАССА	1/АСШТАБ
ГЛ. КОН. ОТ	ШАЦ	<i>[Signature]</i>	26.10		Р	СМ. ТАБЛ.	1:20
Н. КОНТР.	БЕРЛОВА	<i>[Signature]</i>	26.10		ЛИСТ 1 ЛИСТОВ 3		
ГИП	НИКОЛАЕВА	<i>[Signature]</i>	26.10		ЦНИИЭП ТОРГОВО-БЫТОВЫХ ЗАДАНИЙ И ТУРИСТСКИХ КОМПЛЕКСОВ		
ГИП	КОЗОВАЛОВА	<i>[Signature]</i>	26.10				
ПРОВЕРЩА	ЕГОРОВ	<i>[Signature]</i>	26.10				
РАЗРАБ.	ХОРОШИЛОВА	<i>[Signature]</i>	26.10				

Рис. 4

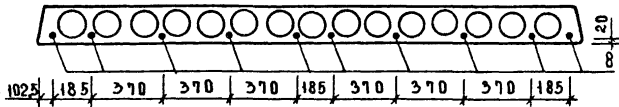


Рис. 5

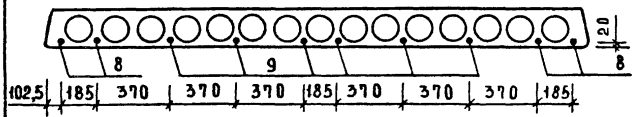


Рис. 6

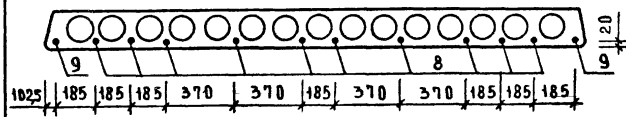


Рис. 7

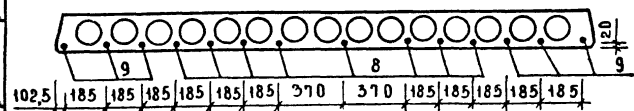
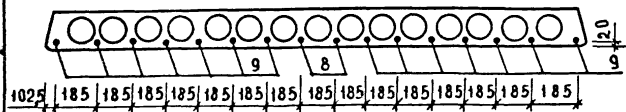


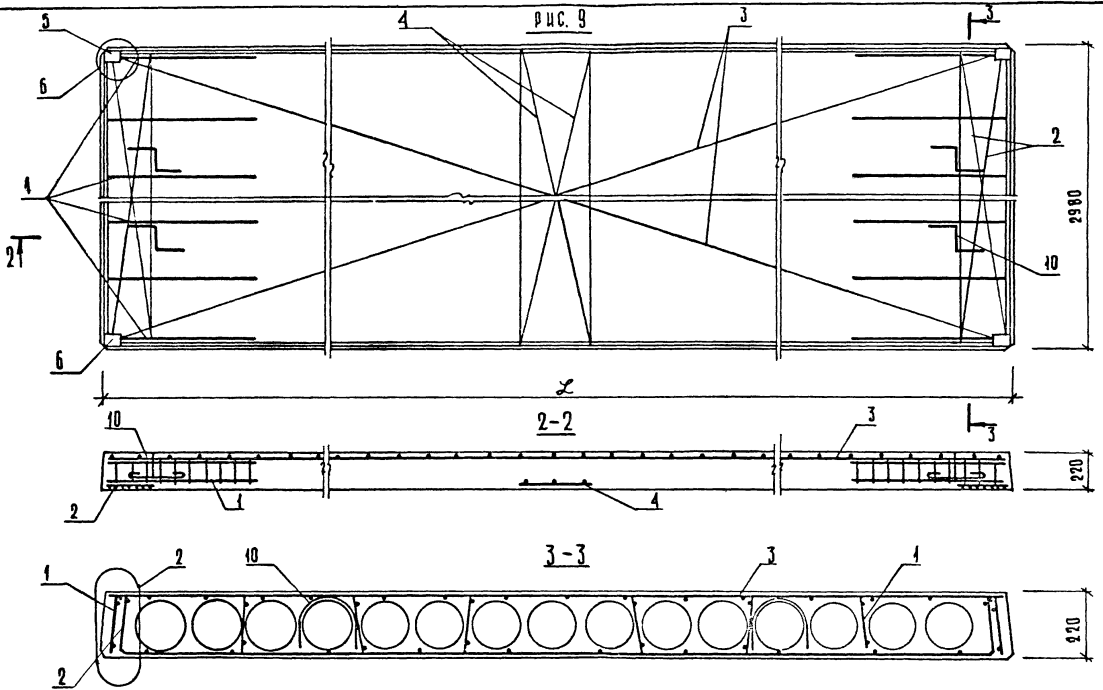
Рис. 8



Обозначение	Марка	Рис	Σ, мм	α, мм	Масса, т
1.090.1-1 5-1 4000	ПК 60.30 - 4,5 АТ \bar{V} Т	1,4,9	5980	350	5,322
- 01	ПК 60.30 - 6 АТ \bar{V} Т	1,4,9			
- 02	ПК 60.30 - 8 АТ \bar{V} Т	1,5,9			
- 03	ПК 72.30 - 4,5 АТ \bar{V} Т	1,6,9	7180	365	6,39
- 04	ПК 72.30 - 6 АТ \bar{V} Т	1,7,9			
- 05	ПК 72.30 - 8 АТ \bar{V} Т	1,8,9			
- 06	ПК 60.30 - 4,5 АТ \bar{V} Т-1	2,4,9	5980	350	5,322
- 07	ПК 60.30 - 6 АТ \bar{V} Т-1	2,4,9			
- 08	ПК 60.30 - 8 АТ \bar{V} Т-1	2,4,9			
- 09	ПК 72.30 - 4,5 АТ \bar{V} Т-1	3,7,9	7180	365	6,39
- 10	ПК 72.30 - 6 АТ \bar{V} Т-1	3,7,9			
- 11	ПК 72.30 - 8 АТ \bar{V} Т-1	3,8,9			

1.090.1-1 5-1 4000СБ Лист 2

Р И С. 9



Расположение напрягаемой арматуры и закладных изделий
 см. лист 1.
 Узлы см. документ 00000 листы 2, 4.

1.09 0.1-1	5-1	4000 СБ	Лист 7
------------	-----	---------	-----------

ФОРМАТ	ЗОНА	ПОЗ	ОБОЗНАЧЕНИЕ	НАИМЕНОВАНИЕ	КОЛ	ПРИМЕЧАНИЕ
				ДОКУМЕНТАЦИЯ:		
A3			I.090.I-I 5-I 5000 СБ	СБОРОЧНЫЙ ЧЕРТЕЖ		
A3			I.090.I-I 5-I 0000 У	УЗЛЫ		
A3			I.090.I-I 5-I 0000 ВС	ВЫБОРКА СТАЛИ		
A3			I.090.I-I 5-I 0030 ПЗ	ПОЯСНИТЕЛЬНАЯ ЗАПИСКА		
				ПЕРЕМЕННЫЕ ДАННЫЕ ДЛЯ ИСПОЛНЕНИЯ		
			I.090.I-I 5-I 5000	ПЛИТА ПЕРЕКРЫТИЯ ПР 30.15-6Т		
				СБОРОЧНЫЕ ЕДИНИЦЫ:		
A4	I		I.090.I-I 5-I 0100	КАРКАС ПР.КП-1	2	
A4	3		I.090.I-I 5-I 0040-10	КАРКАС КР11	4	
A4	4		I.090.I-I 5-I 0010-04	СЕТКА С30	1	
A4	5		I.090.I-I 5-I 0070	ИЗДЕЛИЕ ЗАКЛ.МН4	2	
A4	6		I.090.I-I 5-I 0070-01	ИЗДЕЛИЕ ЗАКЛ.МН5	2	
				ДЕТАЛИ:		
A4	10		I.090.I-I 5-I 0001-03	ПЕТЛЯ СТРОП.СП4	4	
				МАТЕРИАЛЫ:		
				БЕТОН ТЯЖ.М200		0,53М3
			I.090.I-I 5-I 5000-01	ПЛИТА ПЕРЕКРЫТИЯ ПР 30.15-8Т		
				СБОРОЧНЫЕ ЕДИНИЦЫ:		
A4	I		I.090.I-I 5-I 0100-01	КАРКАС ПР.КП-2	2	
A4	3		I.090.I-I 5-I 0040-10	КАРКАС КР11	4	
A4	4		I.090.I-I 5-I 0010-04	СЕТКА С30	1	
A4	5		I.090.I-I 5-I 0070	ИЗДЕЛИЕ ЗАКЛ.МН4	2	
A4	6		I.090.I-I 5-I 0070-01	ИЗДЕЛИЕ ЗАКЛ.МН5	2	
				ДЕТАЛИ:		
A4	8		I.090.I-I 5-I 0001-03	ПЕТЛЯ СТРОП.СП4	4	
				МАТЕРИАЛЫ:		
				БЕТОН ТЯЖ.М200		0,53М3
			I.090.I-I 5-I 5000-02	ПЛИТА ПЕРЕКРЫТИЯ ПР 60.15-6АТУТ		
				СБОРОЧНЫЕ ЕДИНИЦЫ:		
A4	I		I.090.I-I 5-I 0100-02	КАРКАС ПР.КП-3	2	
A4	2		I.090.I-I 5-I 0010-13	СЕТКА С39	4	
A4	3		I.090.I-I 5-I 0040-09	КАРКАС КР10	4	
A4	4		I.090.I-I 5-I 0010-05	СЕТКА С31	1	
A4	5		I.090.I-I 5-I 0070	ИЗДЕЛИЕ ЗАКЛ.МН4	2	
A4	6		I.090.I-I 5-I 0070-01	ИЗДЕЛИЕ ЗАКЛ.МН5	2	
				ДЕТАЛИ:		
A4	8		I.090.I-I 5-I 0002-01	СТЕРЖЕНЬ НАПР.СН2	2	
МАЧ.ОТД.			ВОЛЫНСКИЙ			
ГЛ.КОНСТ.			ШАЦ			
Н.КОНСТ.			БЕРЛОВА			
ГИП			НИКОЛАЕВА			
ГИП			КОНОВАЛОВА			
ПРОВЕРИЛ			ХОРОШИЛОВА			
РАЗРАБ.			ЕГОРОВ			
			I.090.I-I 5-I 5000	ПЛИТА ПЕРЕКРЫТИЯ ПР		
				СТАДИЯ	ЛИСТ	ЛИСТОВ
				Р	1	4
				ЦНИИЭП <small>Торгово-бытовой защиты и туристских комплексов</small>		

ФОРМАТ	ЗОНА	ПОЗ	ОБОЗНАЧЕНИЕ	НАИМЕНОВАНИЕ	КОЛ	ПРИМЕЧАНИЕ
				СТЕРЖЕНЬ НАПР.СН7	2	
				ПЕТЛЯ СТРОП.СП5	4	
				МАТЕРИАЛЫ:		
				БЕТОН ТЯЖ.М200		1,04М3
			I.090.I-I 5-I 5000-03	ПЛИТА ПЕРЕКРЫТИЯ ПР 60.15-8АТУТ		
				СБОРОЧНЫЕ ЕДИНИЦЫ:		
A4	I		I.090.I-I 5-I 0100-02	КАРКАС ПР.КП-3	2	
A4	2		I.090.I-I 5-I 0010-13	СЕТКА С39	4	
A4	3		I.090.I-I 5-I 0040-09	КАРКАС КР10	4	
A4	4		I.090.I-I 5-I 0010-05	СЕТКА С31	1	
A4	5		I.090.I-I 5-I 0070	ИЗДЕЛИЕ ЗАКЛ.МН4	2	
A4	6		I.090.I-I 5-I 0070-01	ИЗДЕЛИЕ ЗАКЛ.МН5	2	
				ДЕТАЛИ:		
A4	8		I.090.I-I 5-I 0002-01	СТЕРЖЕНЬ НАПР.СН2	4	
A4	9		I.090.I-I 5-I 0002-06	СТЕРЖЕНЬ НАПР.СН7	2	
A4	10		I.090.I-I 5-I 0001-04	ПЕТЛЯ СТРОП.СП5	4	
				МАТЕРИАЛЫ:		
				БЕТОН ТЯЖ.М200		1,04М3
			I.090.I-I 5-I 5000-04	ПЛИТА ПЕРЕКРЫТИЯ ПР 72.15-6АТУТ		
				СБОРОЧНЫЕ ЕДИНИЦЫ:		
A4	I		I.090.I-I 5-I 0100-03	КАРКАС ПР.КП-4	2	
A4	2		I.090.I-I 5-I 0010-13	СЕТКА С39	4	
A4	3		I.090.I-I 5-I 0040-09	КАРКАС КР10	4	
A4	4		I.090.I-I 5-I 0010-06	СЕТКА С32	1	
A4	5		I.090.I-I 5-I 0070	ИЗДЕЛИЕ ЗАКЛ.МН4	2	
A4	6		I.090.I-I 5-I 0070-01	ИЗДЕЛИЕ ЗАКЛ.МН5	2	
				ДЕТАЛИ:		
A4	8		I.090.I-I 5-I 0002-04	СТЕРЖЕНЬ НАПР.СН5	4	
A4	9		I.090.I-I 5-I 0002-05	СТЕРЖЕНЬ НАПР.СН6	2	
A4	10		I.090.I-I 5-I 0001-05	ПЕТЛЯ СТРОП.СП6	4	
				МАТЕРИАЛЫ:		
				БЕТОН ТЯЖ.М300		1,24М3
			I.090.I-I 5-I 5000-05	ПЛИТА ПЕРЕКРЫТИЯ ПР 72.15-8АТУТ		
				СБОРОЧНЫЕ ЕДИНИЦЫ:		
A4	I		I.090.I-I 5-I 0100-04	КАРКАС ПР.КП-5	2	
A4	2		I.090.I-I 5-I 0010-13	СЕТКА С39	4	
A4	3		I.090.I-I 5-I 0040-09	КАРКАС КР10	4	
A4	4		I.090.I-I 5-I 0010-06	СЕТКА С32	1	
A4	5		I.090.I-I 5-I 0070	ИЗДЕЛИЕ ЗАКЛ.МН4	2	
A4	6		I.090.I-I 5-I 0070-01	ИЗДЕЛИЕ ЗАКЛ.МН5	2	
				ДЕТАЛИ:		
A4	8		I.090.I-I 5-I 0002-04	СТЕРЖЕНЬ НАПР.СН5	2	
A4	9		I.090.I-I 5-I 0002-05	СТЕРЖЕНЬ НАПР.СН6	4	
A4	10		I.090.I-I 5-I 0001-05	ПЕТЛЯ СТРОП.СП6	4	
				МАТЕРИАЛЫ:		
				БЕТОН ТЯЖ.М300		1,24М3
			I.090.I-I 5-I 5000	ПЛИТА ПЕРЕКРЫТИЯ ПР		
				СТАДИЯ	ЛИСТ	ЛИСТОВ
				Р	1	4
				ЦНИИЭП <small>Торгово-бытовой защиты и туристских комплексов</small>		

ФОРМАТ	КОЛ	ПОЗ	ОБОЗНАЧЕНИЕ	НАИМЕНОВАНИЕ	КОЛ	ПРИМЕЧАНИЕ
			I.090.I-I 5-I 5000-06	ПЛИТА ПЕРЕКРЫТИЯ ПР 30.15-6Т-I		
				СБОРОЧНЫЕ ЕДИНИЦЫ:		
A4	I		I.090.I-I 5-I 0100	КАРКАС ПР.КП-I	2	
A4	3		I.090.I-I 5-I 0040-10	КАРКАС КР11	4	
A4	4		I.090.I-I 5-I 0010-04	СЕТКА С30	1	
A4	5		I.090.I-I 5-I 0070	ИЗДЕЛИЕ ЗАКЛ.МН4	2	
A4	6		I.090.I-I 5-I 0070-01	ИЗДЕЛИЕ ЗАКЛ.МН5	2	
A4	7		I.090.I-I 5-I 0080	ИЗДЕЛИЕ ЗАКЛ.МН6	4	
				ДЕТАЛИ:		
A4	10		I.090.I-I 5-I 0001-03	ПЕТЛЯ СТРОП.СП4	4	
				МАТЕРИАЛЫ:		
				БЕТОН ТЯЖ.М200		0,53М3
			I.090.I-I 5-I 5000-07	ПЛИТА ПЕРЕКРЫТИЯ ПР 30.15-8Т-I		
				СБОРОЧНЫЕ ЕДИНИЦЫ:		
A4	I		I.090.I-I 5-I 0100-01	КАРКАС ПР.КП-2	2	
A4	3		I.090.I-I 5-I 0040-10	КАРКАС КР11	4	
A4	4		I.090.I-I 5-I 0010-04	СЕТКА С30	1	
A4	5		I.090.I-I 5-I 0070	ИЗДЕЛИЕ ЗАКЛ.МН4	2	
A4	6		I.090.I-I 5-I 0070-01	ИЗДЕЛИЕ ЗАКЛ.МН5	2	
A4	7		I.090.I-I 5-I 0080	ИЗДЕЛИЕ ЗАКЛ.МН6	4	
				ДЕТАЛИ:		
A4	10		I.090.I-I 5-I 0001-03	ПЕТЛЯ СТРОП.СП4	4	
				МАТЕРИАЛЫ:		
				БЕТОН ТЯЖ.М200		0,53М3
			I.090.I-I 5-I 5000-08	ПЛИТА ПЕРЕКРЫТИЯ ПР 60.15-6АТУТ-I		
				СБОРОЧНЫЕ ЕДИНИЦЫ:		
A4	I		I.090.I-I 5-I 0100-02	КАРКАС ПР.КП-3	2	
A4	2		I.090.I-I 5-I 0010-13	СЕТКА С39	4	
A4	3		I.090.I-I 5-I 0040-09	КАРКАС КР10	4	
A4	4		I.090.I-I 5-I 0010-05	СЕТКА С31	1	
A4	5		I.090.I-I 5-I 0070	ИЗДЕЛИЕ ЗАКЛ.МН4	2	
A4	6		I.090.I-I 5-I 0070-01	ИЗДЕЛИЕ ЗАКЛ.МН5	2	
A4	7		I.090.I-I 5-I 0080	ИЗДЕЛИЕ ЗАКЛ.МН6	4	
				ДЕТАЛИ:		
A4	8		I.090.I-I 5-I 0002-01	СТЕРЖЕНЬ НАПР.СН2	2	
A4	9		I.090.I-I 5-I 0002-06	СТЕРЖЕНЬ НАПР.СН7	2	
A4	10		I.090.I-I 5-I 0001-04	ПЕТЛЯ СТРОП.СП5	4	
				МАТЕРИАЛЫ:		
				БЕТОН ТЯЖ.М200		1,04М3
			I.090.I-I 5-I 5000-09	ПЛИТА ПЕРЕКРЫТИЯ ПР 60.15-8АТУТ-I		
				СБОРОЧНЫЕ ЕДИНИЦЫ:		
A4	I		I.090.I-I 5-I 0100-02	КАРКАС ПР.КП-3	2	
A4	2		I.090.I-I 5-I 0010-13	СЕТКА С39	4	

I.090.I-I 5-I 5000

ЛИСТ

3

ФОРМАТ А4

ФОРМАТ	КОЛ	ПОЗ	ОБОЗНАЧЕНИЕ	НАИМЕНОВАНИЕ	КОЛ	ПРИМЕЧАНИЕ
			I.090.I-I 5-I 0040-09	КАРКАС КР10	4	
			I.090.I-I 5-I 0010-05	СЕТКА С31	1	
			I.090.I-I 5-I 0070	ИЗДЕЛИЕ ЗАКЛ.МН4	2	
			I.090.I-I 5-I 0070-01	ИЗДЕЛИЕ ЗАКЛ.МН5	2	
			I.090.I-I 5-I 0080	ИЗДЕЛИЕ ЗАКЛ.МН6	4	
				ДЕТАЛИ:		
			I.090.I-I 5-I 0002-01	СТЕРЖЕНЬ НАПР.СН2	4	
			I.090.I-I 5-I 0002-06	СТЕРЖЕНЬ НАПР.СН7	2	
			I.090.I-I 5-I 0001-04	ПЕТЛЯ СТРОП.СП5	4	
				МАТЕРИАЛЫ:		
				БЕТОН ТЯЖ.М200		1,04М3
			I.090.I-I 5-I 5000-10	ПЛИТА ПЕРЕКРЫТИЯ ПР 72.15-6АТУТ-I		
				СБОРОЧНЫЕ ЕДИНИЦЫ:		
A4	I		I.090.I-I 5-I 0100-03	КАРКАС ПР.КП-4	2	
A4	2		I.090.I-I 5-I 0010-13	СЕТКА С39	4	
A4	3		I.090.I-I 5-I 0040-09	КАРКАС КР10	4	
A4	4		I.090.I-I 5-I 0010-06	СЕТКА С32	1	
A4	5		I.090.I-I 5-I 0070	ИЗДЕЛИЕ ЗАКЛ.МН4	2	
A4	6		I.090.I-I 5-I 0070-01	ИЗДЕЛИЕ ЗАКЛ.МН5	2	
A4	7		I.090.I-I 5-I 0080	ИЗДЕЛИЕ ЗАКЛ.МН6	4	
				ДЕТАЛИ:		
A4	8		I.090.I-I 5-I 0002-04	СТЕРЖЕНЬ НАПР.СН5	4	
A4	9		I.090.I-I 5-I 0002-05	СТЕРЖЕНЬ НАПР.СН6	2	
A4	10		I.090.I-I 5-I 0001-05	ПЕТЛЯ СТРОП.СП6	4	
				МАТЕРИАЛЫ:		
				БЕТОН ТЯЖ.М300		1,24М3
			I.090.I-I 5-I 5000-11	ПЛИТА ПЕРЕКРЫТИЯ ПР 72.15-8АТУТ-I		
				СБОРОЧНЫЕ ЕДИНИЦЫ:		
A4	I		I.090.I-I 5-I 0100-04	КАРКАС ПР.КП-5	2	
A4	2		I.090.I-I 5-I 0010-13	СЕТКА С39	4	
A4	3		I.090.I-I 5-I 0040-09	КАРКАС КР10	4	
A4	4		I.090.I-I 5-I 0010-06	СЕТКА С32	1	
A4	5		I.090.I-I 5-I 0070	ИЗДЕЛИЕ ЗАКЛ.МН4	2	
A4	6		I.090.I-I 5-I 0070-01	ИЗДЕЛИЕ ЗАКЛ.МН5	2	
A4	7		I.090.I-I 5-I 0080	ИЗДЕЛИЕ ЗАКЛ.МН6	4	
				ДЕТАЛИ:		
A4	8		I.090.I-I 5-I 0002-04	СТЕРЖЕНЬ НАПР.СН5	2	
A4	9		I.090.I-I 5-I 0002-05	СТЕРЖЕНЬ НАПР.СН6	4	
A4	10		I.090.I-I 5-I 0001-05	ПЕТЛЯ СТРОП.СП6	4	
				МАТЕРИАЛЫ:		
				БЕТОН ТЯЖ.М300		1,24М3

I.090.I-I 5-I 5000

ЛИСТ

4

ФОРМАТ А4

19265 37

Рис. 1

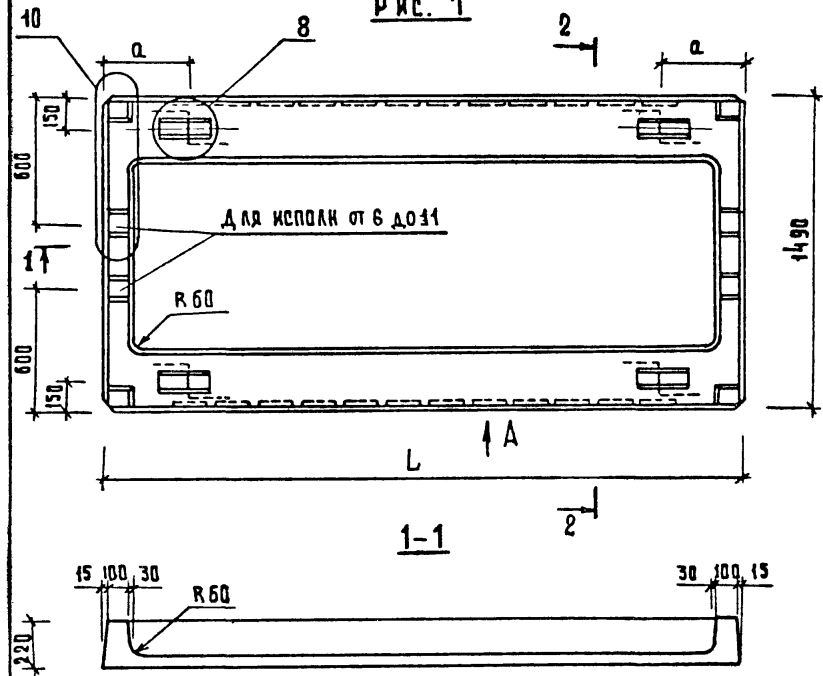


Рис. 2

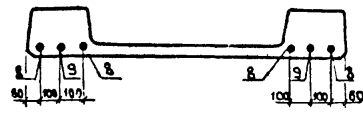
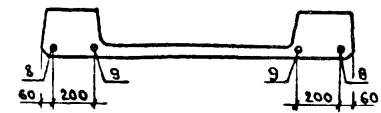
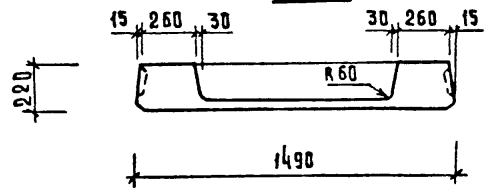


Рис. 3



Обозначение	Наименование	L, мм	a, мм	Рис.	Масса, т
1.090.1-1 5-1 5000	пр 30.15 - 6Т-1	2980	600	1; 4	1,327
- 01	пр 30.15 - 8Т-1	2980	600	1; 4	1,327
- 02	пр 60.15 - 6АТУТ	5980	600	1; 3; 5	2,595
- 03	пр 60.15 - 8АТУТ	5980	600	1; 2; 5	2,595
- 04	пр 72.15 - 6АТУТ	7180	600	1; 2; 5	3,095
- 05	пр 72.15 - 8АТУТ	7180	600	1; 2; 5	3,095
- 06	пр 30.15 - 6Т-1	2980	600	1; 4	1,327
- 07	пр 30.15 - 8Т-1	2980	600	1; 4	1,327
- 08	пр 60.15 - 6АТУТ-1	5980	600	1; 3; 5	2,595
- 09	пр 60.15 - 8АТУТ-1	5980	600	1; 2; 5	2,595
- 10	пр 72.15 - 6АТУТ-1	7180	600	1; 2; 5	3,095
- 11	пр 72.15 - 8АТУТ-1	7180	600	1; 2; 5	3,095

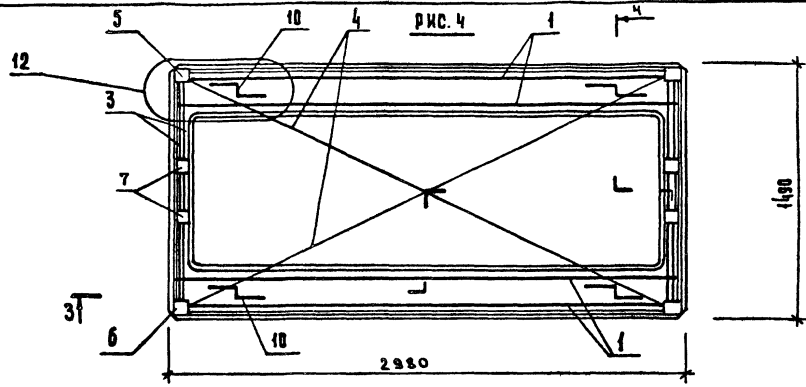
2-2



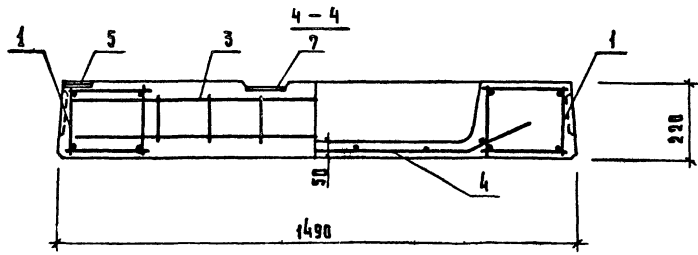
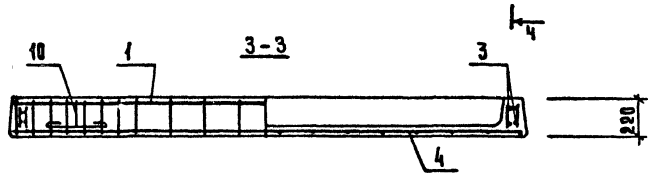
Узлы см. документ 00004 листы 5,6

1.090.1-1 5-1 5000СБ			
НАЧ. ОМД	ВРАЧИСКИ	27.10	Плита перекрытия пр Сборочный чертеж
И. КОНОТА	ШАЦ	26.10	
И. КОНОТ	ХОРОШИЛОВА	26.10	
ГИЗ	НИКОЛАЕВА	26.10	
ГИП	КОКСВАЛОВА	26.10	
ПРОВЕР.	БЕРЛОВА	26.10	
РАЗРАБ.	ЕГОРОВ	26.10	

СТАДИЯ	МАССА	МАСШТАБ
р	см. ТАБЛ.	1:20
ЛИСТ 1	ЛИСТОВ 3	
ЦНИИЭП		

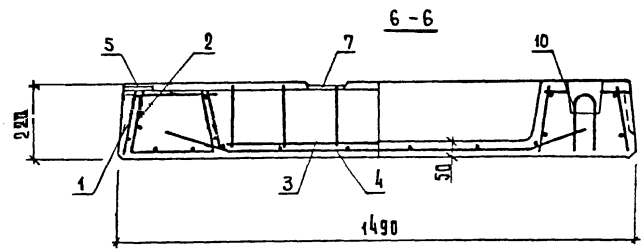
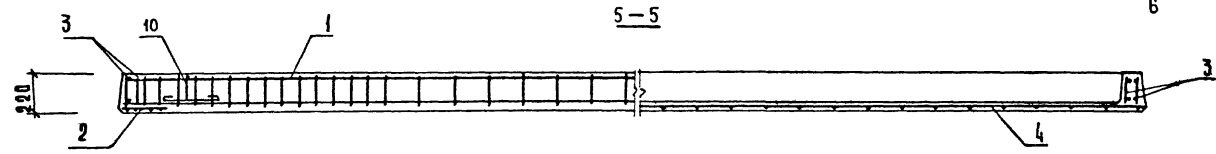
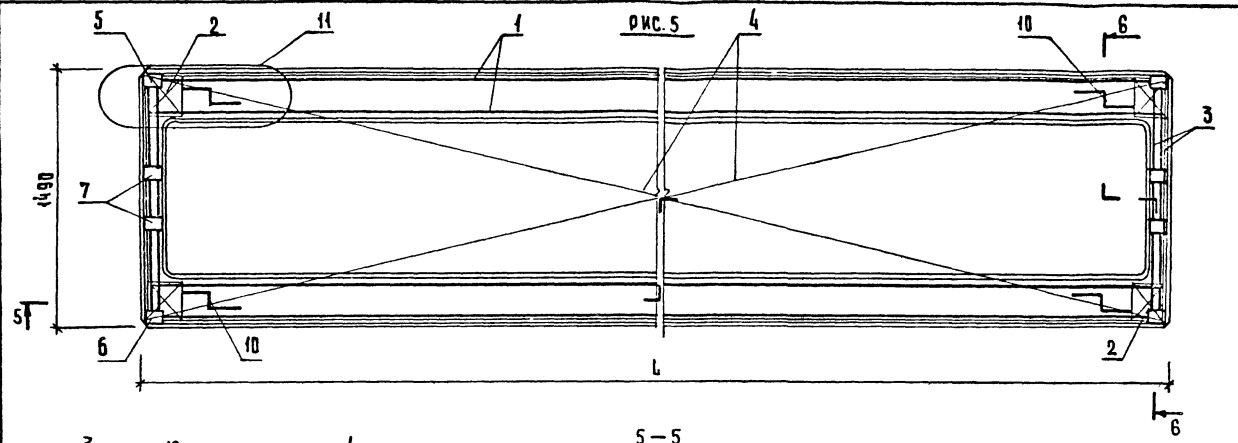


3



Расположение закладных изделий см. лист 1
 Узлы см. документ 0000У лист 8

1.090.1-1	5-1	5000С6	Лист
			2



Расположение напрягаемой арматуры и закладных изделий см. лист 1
 Узлы см. документ 0000У лист 7

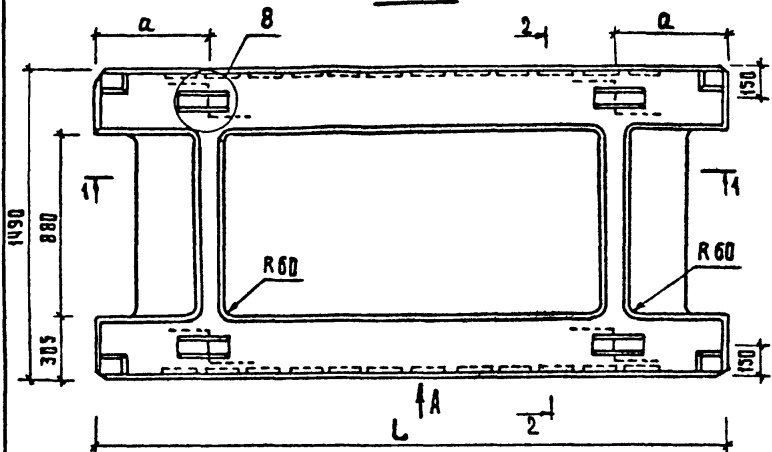
1.0901-1 5-1 5000СБ	Лист 3
---------------------	-----------

ФОРМАТ	ЗОНА	ПОЗ	ОБОЗНАЧЕНИЕ	НАИМЕНОВАНИЕ	КОЛ	ПРИМЕЧАНИЕ	
A3			I.090.I-I 5-I 6000 CB	ДОКУМЕНТАЦИЯ:			
A3			I.090.I-I 5-I 0000 Y	СБОРОЧНЫЙ ЧЕРТЕЖ			
A3			I.090.I-I 5-I 0000 BC	УЗЛЫ			
A3			I.090.I-I 5-I 0000 ПЗ	ВЫБОРКА СТАЛИ			
				ПОЯСНИТЕЛЬНАЯ ЗАПИСКА			
				ПЕРЕМЕННЫЕ ДАННЫЕ ДЛЯ ИСПОЛНЕНИЯ			
			I.090.I-I 5-I 6000	ПЛИТА ПЕРЕКРЫТИЯ ПР 30.15-6T-2			
				СБОРОЧНЫЕ ЕДИНИЦЫ:			
A4	I		I.090.I-I 5-I 0100	КАРКАС ПР.КП-I	2		
A4	3		I.090.I-I 5-I 0040-10	КАРКАС КР11	4		
A4	4		I.090.I-I 5-I 0010-10	СЕТКА С36	1		
A4	5		I.090.I-I 5-I 0070	ИЗДЕЛИЕ ЗАКЛ.МН4	2		
A4	6		I.090.I-I 5-I 0070-01	ИЗДЕЛИЕ ЗАКЛ.МН5	2		
				ДЕТАЛИ:			
A4	9		I.090.I-I 5-I 0001-03	ПЕТЛЯ СТРОП.СП4	4		
				МАТЕРИАЛЫ:		0,5МЗ	
				БЕТОН ТЯЖ.М200			
			I.090.I-I 5-I 6000-01	ПЛИТА ПЕРЕКРЫТИЯ ПР 30.15-8T-2			
				СБОРОЧНЫЕ ЕДИНИЦЫ:			
A4	I		I.090.I-I 5-I 0100-01	КАРКАС ПР.КП-2	2		
A4	3		I.090.I-I 5-I 0040-10	КАРКАС КР11	4		
A4	4		I.090.I-I 5-I 0010-10	СЕТКА С36	1		
A4	5		I.090.I-I 5-I 0070	ИЗДЕЛИЕ ЗАКЛ.МН4	2		
A4	6		I.090.I-I 5-I 0070-01	ИЗДЕЛИЕ ЗАКЛ.МН5	2		
				ДЕТАЛИ:			
A4	9		I.090.I-I 5-I 0001-03	ПЕТЛЯ СТРОП.СП4	4		
				МАТЕРИАЛЫ:		0,5МЗ	
				БЕТОН ТЯЖ.М200			
			I.090.I-I 5-I 6000-02	ПЛИТА ПЕРЕКРЫТИЯ ПР 60.15-6АТУТ-2			
				СБОРОЧНЫЕ ЕДИНИЦЫ:			
A4	I		I.090.I-I 5-I 0100-02	КАРКАС ПР.КП-3	2		
A4	2		I.090.I-I 5-I 0010-13	СЕТКА С39	4		
A4	3		I.090.I-I 5-I 0040-09	КАРКАС КР10	4		
A4	4		I.090.I-I 5-I 0010-11	СЕТКА С37	1		
A4	5		I.090.I-I 5-I 0070	ИЗДЕЛИЕ ЗАКЛ.МН4	2		
A4	6		I.090.I-I 5-I 0070-01	ИЗДЕЛИЕ ЗАКЛ.МН5	2		
НАЧОД			Вольнский	27.10	I.090.I-I 5-I 6000		
ГЛА.КОНСТ			Шац	26.10			
ИЖ.КОНТР.			Берлова	26.10			
ГИП			Николаева	26.10			
ГМП			Коновалова	26.10			
ПРОБ.ГИП			Хорошцлова	26.10			
РАЗРАБ.			Егоров	26.10	ПЛИТА ПЕРЕКРЫТИЯ ПР		
					СТАДИЯ	ЛИСТ	ЛИСТОВ
					Р	1	3
					ЦНИИЭП		
					ГОРОВО-БЫТОВЫХ ЗДАНИЙ И ТУРИСТСКИХ КОМПЛЕКСОВ		

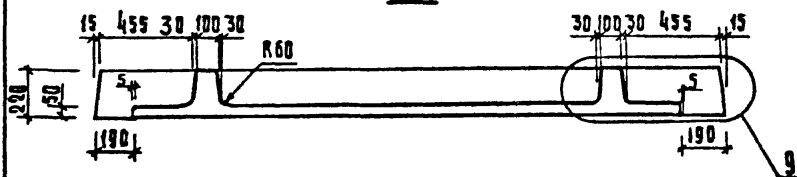
ФОРМАТ А4

ФОРМАТ	ЗОНА	ПОЗ	ОБОЗНАЧЕНИЕ	НАИМЕНОВАНИЕ	КОЛ	ПРИМЕЧАНИЕ	
A4		7	I.090.I-I 5-I 0002-01	ДЕТАЛИ:	2		
A4		8	I.090.I-I 5-I 0002-06	СТЕРЖЕНЬ НАПР.СН2	2		
A4		9	I.090.I-I 5-I 0001-04	СТЕРЖЕНЬ НАПР.СН7	4		
				ПЕТЛЯ СТРОП.СП5			
				МАТЕРИАЛЫ:		1,02МЗ	
				БЕТОН ТЯЖ.М200			
			I.090.I-I 5-I 6000-03	ПЛИТА ПЕРЕКРЫТИЯ ПР 60.15-8АТУТ-2			
				СБОРОЧНЫЕ ЕДИНИЦЫ:			
A4	I		I.090.I-I 5-I 0100-02	КАРКАС ПР.КП-3	2		
A4	2		I.090.I-I 5-I 0010-13	СЕТКА С39	4		
A4	3		I.090.I-I 5-I 0040-09	КАРКАС КР10	4		
A4	4		I.090.I-I 5-I 0010-11	СЕТКА С37	1		
A4	5		I.090.I-I 5-I 0070	ИЗДЕЛИЕ ЗАКЛ.МН4	2		
A4	6		I.090.I-I 5-I 0070-01	ИЗДЕЛИЕ ЗАКЛ.МН5	2		
				ДЕТАЛИ:			
A4	7		I.090.I-I 5-I 0002-01	СТЕРЖЕНЬ НАПР.СН2	4		
A4	8		I.090.I-I 5-I 0002-06	СТЕРЖЕНЬ НАПР.СН7	2		
A4	9		I.090.I-I 5-I 0001-04	ПЕТЛЯ СТРОП.СП5	4		
				МАТЕРИАЛЫ:		1,02МЗ	
				БЕТОН ТЯЖ.М200			
			I.090.I-I 5-I 6000-04	ПЛИТА ПЕРЕКРЫТИЯ ПР 72.15-6АТУТ-2			
				СБОРОЧНЫЕ ЕДИНИЦЫ:			
A4	I		I.090.I-I 5-I 0100-03	КАРКАС ПР.КП-4	2		
A4	2		I.090.I-I 5-I 0010-13	СЕТКА С39	4		
A4	3		I.090.I-I 5-I 0040-09	КАРКАС КР10	4		
A4	4		I.090.I-I 5-I 0010-12	СЕТКА С38	1		
A4	5		I.090.I-I 5-I 0070	ИЗДЕЛИЕ ЗАКЛ.МН4	2		
A4	6		I.090.I-I 5-I 0070-01	ИЗДЕЛИЕ ЗАКЛ.МН5	2		
				ДЕТАЛИ:			
A4	7		I.090.I-I 5-I 0002-04	СТЕРЖЕНЬ НАПР.СН5	4		
A4	8		I.090.I-I 5-I 0002-05	СТЕРЖЕНЬ НАПР.СН6	2		
A4	9		I.090.I-I 5-I 0001-05	ПЕТЛЯ СТРОП.СП6	4		
				МАТЕРИАЛЫ:		1,22МЗ	
				БЕТОН ТЯЖ.М300			
			I.090.I-I 5-I 6000-05	ПЛИТА ПЕРЕКРЫТИЯ ПР 72.15-8АТУТ-2			
				СБОРОЧНЫЕ ЕДИНИЦЫ:			
A4	I		I.090.I-I 5-I 0100-04	КАРКАС ПР.КП-5	2		
A4	2		I.090.I-I 5-I 0010-13	СЕТКА С39	4		
A4	3		I.090.I-I 5-I 0040-09	КАРКАС КР10	4		
A4	4		I.090.I-I 5-I 0010-12	СЕТКА С38	1		
A4	5		I.090.I-I 5-I 0070	ИЗДЕЛИЕ ЗАКЛ.МН4	2		
A4	6		I.090.I-I 5-I 0070-01	ИЗДЕЛИЕ ЗАКЛ.МН5	2		
НАЧОД			Вольнский	27.10	I.090.I-I 5-I 6000		
ГЛА.КОНСТ			Шац	26.10			
ИЖ.КОНТР.			Берлова	26.10			
ГИП			Николаева	26.10			
ГМП			Коновалова	26.10			
ПРОБ.ГИП			Хорошцлова	26.10			
РАЗРАБ.			Егоров	26.10	ПЛИТА ПЕРЕКРЫТИЯ ПР		
					СТАДИЯ	ЛИСТ	ЛИСТОВ
					Р	1	3
					ЦНИИЭП		
					ГОРОВО-БЫТОВЫХ ЗДАНИЙ И ТУРИСТСКИХ КОМПЛЕКСОВ		

рис. 1



1-1



2-2

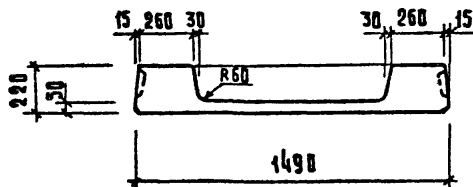
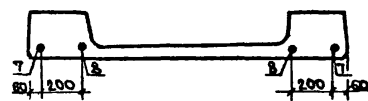


рис. 2



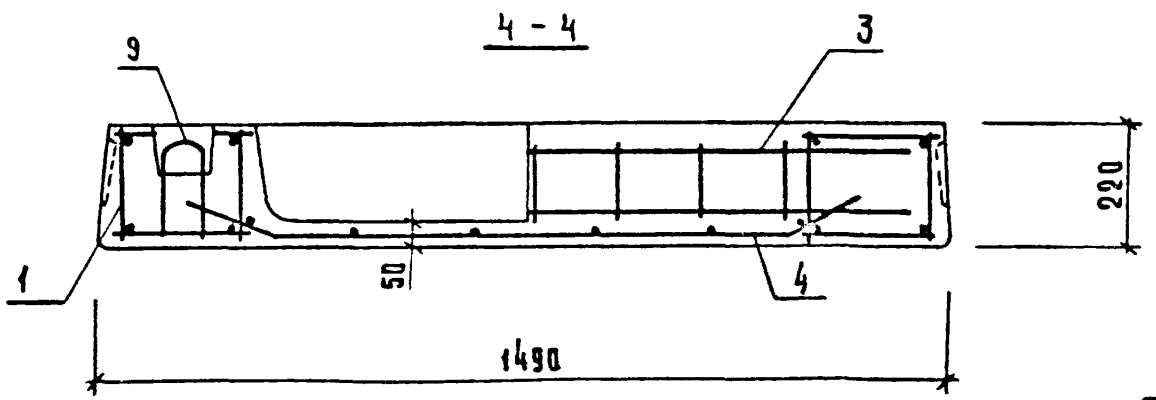
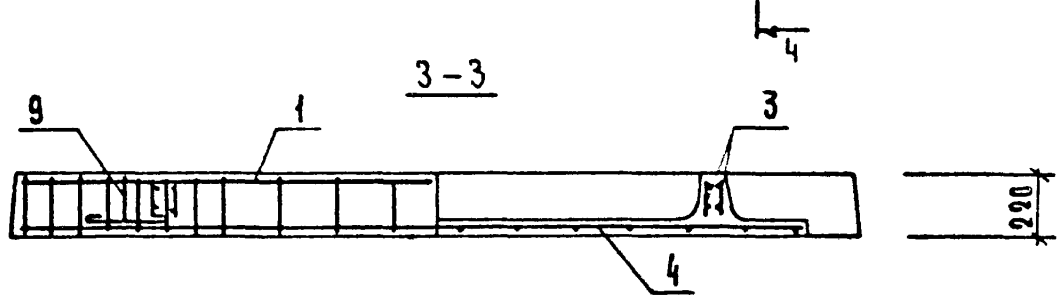
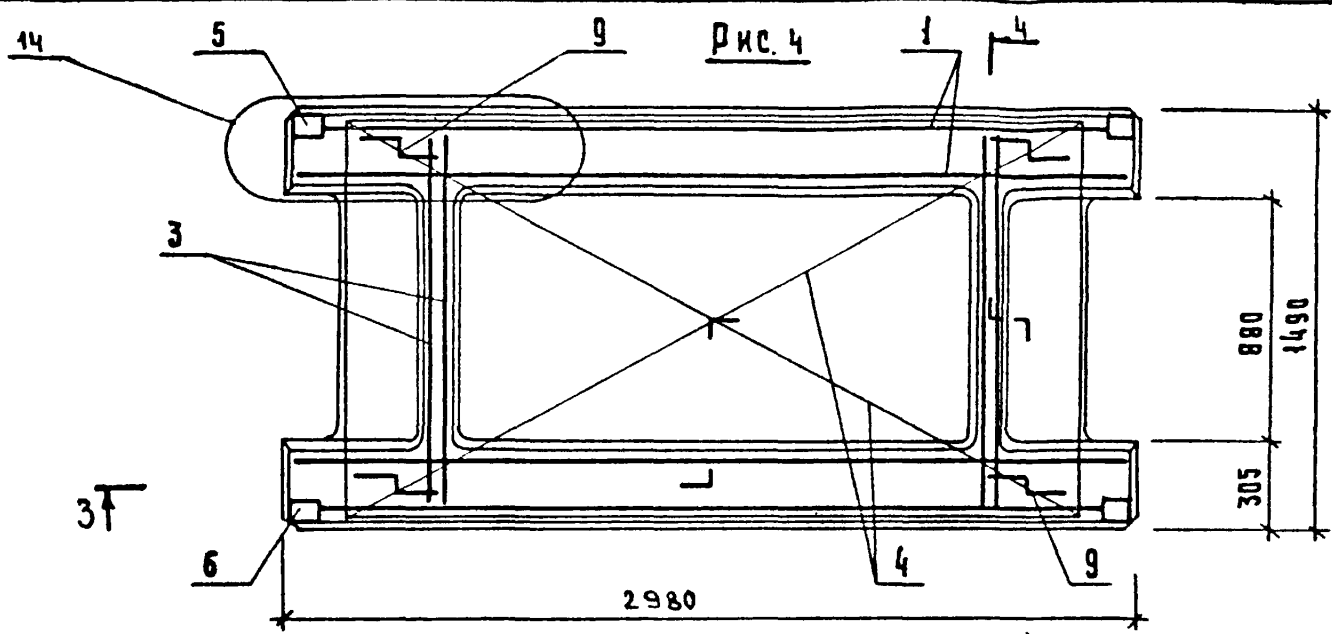
рис. 3



Обозначение	Наименование	L, мм	a, мм	рис	масса, г
1.090.1-1 5-1 6000	пр 30.15 - 6Г-2	2980	430	1,4	1,285
-01	пр 30.15 - 8Г-2	2980	430	1,4	1,285
-02	пр 60.15 - 6АГУТ - 2	5980	430	1,3;5	2,552
-03	пр 60.15 - 8АГУТ - 2	5980	430	1,2;5	2,552
-04	пр 72.15 - 6АГУТ - 2	7180	430	1,2;5	3,052
-05	пр 72.15 - 8АГУТ - 2	7180	430	1,2;5	3,052

Узел и вид А см. документ 0000У лист 5

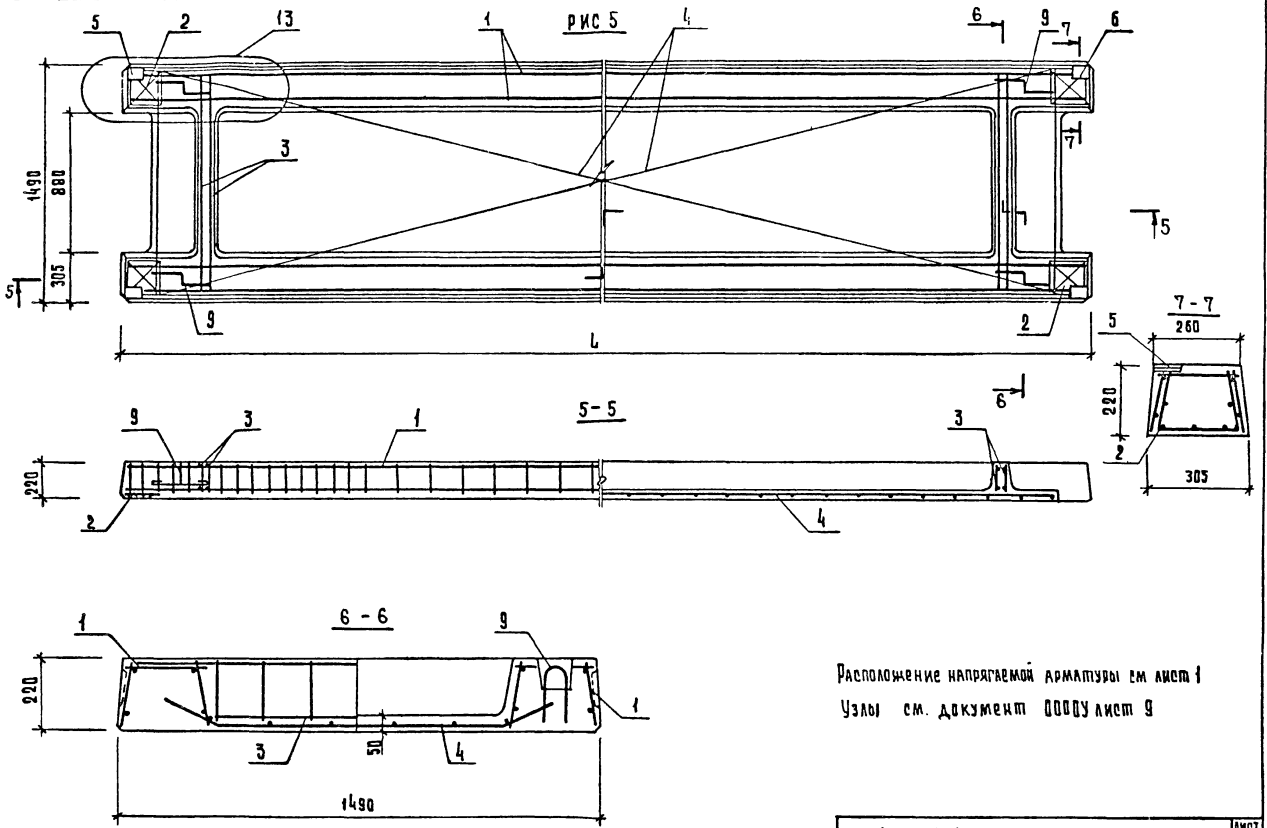
		1.090.1-1 5-1 6000СБ		СТАДИЯ: МАССА		МАШТАБ:	
		ПЛИТА ПЕРЕКРЫТИЯ ПР		Р		СМ. ТАБЛ.	
		СБОРОЧНЫЙ ЧЕРТЕЖ				1:20	
				ЛИСТ 1		ЛИСТОВ 3	
				ЦНИИЭП		ПРОЕКТИРОВАНИЕ	
НАЧ.ОТД.	ВОЛЫНСКИЙ		27.10				
ФА.КОНСТ.	ШАЦ		26.10				
И.КОНТР.	ХОРОШИКОВА		26.10				
Р.ИП	НИКОЛАЕВА		26.10				
Р.ИП	НИКОЛАЕВА		26.10				
ПРОВЕР.	БЕЛОВА		26.10				
РАЗРАБ.	ЕГОРОВ		26.10				



73

Узлы см. документ 0000у лист 10

1090.1-1	5-1	6000С6	Лист
			2



Расположение напрягаемой арматуры см лист 1
 Узлы см. документ 0000 лист 9

1.090.1-1	5-1	6000С6	ЛИСТ
			3

ФОРМАТ	ЗОНА	ПОЗ	ОБОЗНАЧЕНИЕ	НАИМЕНОВАНИЕ	КОП	ПРИМЕЧАНИЕ
A3			I.090.I-I 5-I 7000 СБ	ДОКУМЕНТАЦИЯ:		
A3			I.090.I-I 5-I 0000 У	СБОРОЧНЫЙ ЧЕРТЕЖ		
A3			I.090.I-I 5-I 0000 ВС	УЗЛЫ		
A3			I.090.I-I 5-I 0000 ПЗ	ВЫБОРКА СТАЛИ		
				ПОЯСНИТЕЛЬНАЯ ЗАПИСКА		
				ПЕРЕМЕННЫЕ ДАННЫЕ ДЛЯ ИСПОЛНЕНИЙ		
			I.090.I-I 5-I 7000	ПЛИТА ПЕРЕКРЫТИЯ ПР 30.15-6Т-3		
				СБОРОЧНЫЕ ЕДИНИЦЫ:		
A4	I	1	I.090.I-I 5-I 0100	КАРКАС ПР.КП-I	2	
A4	3	3	I.090.I-I 5-I 0040-10	КАРКАС КР10	4	
A4	4	4	I.090.I-I 5-I 0010-07	СЕТКА С33	1	
A4	5	5	I.090.I-I 5-I 0070	ИЗДЕЛИЕ ЗАКЛ.МН4	2	
A4	6	6	I.090.I-I 5-I 0070-01	ИЗДЕЛИЕ ЗАКЛ.МН5	2	
A4	9	9	I.090.I-I 5-I 0001-03	ДЕТАЛИ: ПЕТЛЯ СТРОП.СП4	4	0,52М3
				МАТЕРИАЛЫ: БЕТОН ТЯЖ.М200		
			I.090.I-I 5-I 7000-01	ПЛИТА ПЕРЕКРЫТИЯ ПР 30.15-8Т-3		
				СБОРОЧНЫЕ ЕДИНИЦЫ:		
A4	I	1	I.090.I-I 5-I 0100-01	КАРКАС ПР.КП-2	2	
A4	3	3	I.090.I-I 5-I 0040-10	КАРКАС КР10	4	
A4	4	4	I.090.I-I 5-I 0010-07	СЕТКА С33	1	
A4	5	5	I.090.I-I 5-I 0070	ИЗДЕЛИЕ ЗАКЛ.МН4	2	
A4	6	6	I.090.I-I 5-I 0070-01	ИЗДЕЛИЕ ЗАКЛ.МН5	2	
A4	7	7	I.090.I-I 5-I 0002-01	ДЕТАЛИ: ПЕТЛЯ СТРОП.СП4	4	0,52М3
				МАТЕРИАЛЫ: БЕТОН ТЯЖ.М200		
			I.090.I-I 5-I 7000-02	ПЛИТА ПЕРЕКРЫТИЯ ПР 60.15-6АТУТ-3		
				СБОРОЧНЫЕ ЕДИНИЦЫ:		
A4	I	1	I.090.I-I 5-I 0100-02	КАРКАС ПР.КП-3	2	
A4	2	2	I.090.I-I 5-I 0010-13	СЕТКА С39	4	
A4	3	3	I.090.I-I 5-I 0040-09	КАРКАС КР10	4	
A4	4	4	I.090.I-I 5-I 0010-08	СЕТКА С34	1	
A4	5	5	I.090.I-I 5-I 0070	ИЗДЕЛИЕ ЗАКЛ.МН4	2	
A4	6	6	I.090.I-I 5-I 0070-01	ИЗДЕЛИЕ ЗАКЛ.МН5	2	

НАЧ.ОТД	ВОЛЫНСКИЙ	27.10	I.090.I-I 5-I 7000		
ГЛ.КОНСТ	ШАЦ	26.10			
И.КОНТР	БЕРЛОВА	26.10			
ГИП	НИКОЛАЕВА	26.10			
ГЦП	КОНОВАЛОВА	26.10			
ПРОВЕРИЛ	ХОРОШЦОВА	26.10			
РАЗРАБ	ЕГОРОВ	26.10			
			СТАДИЯ	ЛИСТ	ЛИСТОВ
			Р	1	3
			ЦНИИЭП		
			торг.ооо-бытовое здание и туристский комплекс		

ФОРМАТ А4

ФОРМАТ	ЗОНА	ПОЗ	ОБОЗНАЧЕНИЕ	НАИМЕНОВАНИЕ	КОП	ПРИМЕЧАНИЕ
A4		7	I.090.I-I 5-I 0002-01	ДЕТАЛИ: СТЕРЖЕНЬ НАПР.СН2	2	
A4		8	I.090.I-I 5-I 0002-06	СТЕРЖЕНЬ НАПР.СН7	2	
A4		9	I.090.I-I 5-I 0001-04	ПЕТЛЯ СТРОП.СП5	4	
				МАТЕРИАЛЫ: БЕТОН ТЯЖ.М200		1,03М3
			I.090.I-I 5-I 7000-03	ПЛИТА ПЕРЕКРЫТИЯ ПР 60.15-8АТУТ-3		
				СБОРОЧНЫЕ ЕДИНИЦЫ:		
A4	I	1	I.090.I-I 5-I 0100-02	КАРКАС ПР.КП-3	2	
A4	2	2	I.090.I-I 5-I 0010-13	СЕТКА С39	4	
A4	3	3	I.090.I-I 5-I 0040-09	КАРКАС КР10	4	
A4	4	4	I.090.I-I 5-I 0010-08	СЕТКА С34	1	
A4	5	5	I.090.I-I 5-I 0070	ИЗДЕЛИЕ ЗАКЛ.МН4	2	
A4	6	6	I.090.I-I 5-I 0070-01	ИЗДЕЛИЕ ЗАКЛ.МН5	2	
A4	7	7	I.090.I-I 5-I 0002-01	ДЕТАЛИ: СТЕРЖЕНЬ НАПР.СН2	4	
A4	8	8	I.090.I-I 5-I 0002-06	СТЕРЖЕНЬ НАПР.СН7	2	
A4	9	9	I.090.I-I 5-I 0001-04	ПЕТЛЯ СТРОП.СП5	4	
				МАТЕРИАЛЫ: БЕТОН ТЯЖ.М200		1,03М3
			I.090.I-I 5-I 7000-04	ПЛИТА ПЕРЕКРЫТИЯ ПР 72.15-6АТУТ-3		
				СБОРОЧНЫЕ ЕДИНИЦЫ:		
A4	I	1	I.090.I-I 5-I 0100-03	КАРКАС ПР.КП-4	2	
A4	2	2	I.090.I-I 5-I 0010-13	СЕТКА С39	4	
A4	3	3	I.090.I-I 5-I 0040-09	КАРКАС КР10	4	
A4	4	4	I.090.I-I 5-I 0010-09	СЕТКА С35	1	
A4	5	5	I.090.I-I 5-I 0070	ИЗДЕЛИЕ ЗАКЛ.МН4	2	
A4	6	6	I.090.I-I 5-I 0070-01	ИЗДЕЛИЕ ЗАКЛ.МН5	2	
A4	7	7	I.090.I-I 5-I 0002-04	ДЕТАЛИ: СТЕРЖЕНЬ НАПР.СН5	4	
A4	8	8	I.090.I-I 5-I 0002-05	СТЕРЖЕНЬ НАПР.СН6	2	
A4	9	9	I.090.I-I 5-I 0001-05	ПЕТЛЯ СТРОП.СП6	4	
				МАТЕРИАЛЫ: БЕТОН ТЯЖ.М300		1,23М3
			I.090.I-I 5-I 7000-05	ПЛИТА ПЕРЕКРЫТИЯ ПР 72.15-8АТУТ-3		
				СБОРОЧНЫЕ ЕДИНИЦЫ:		
A4	I	1	I.090.I-I 5-I 0100-04	КАРКАС ПР.КП-5	2	
A4	2	2	I.090.I-I 5-I 0010-13	СЕТКА С39	4	
A4	3	3	I.090.I-I 5-I 0040-09	КАРКАС КР10	4	
A4	4	4	I.090.I-I 5-I 0010-09	СЕТКА С35	1	
A4	5	5	I.090.I-I 5-I 0070	ИЗДЕЛИЕ ЗАКЛ.МН4	2	
A4	6	6	I.090.I-I 5-I 0070-01	ИЗДЕЛИЕ ЗАКЛ.МН5	2	

I.090.I-I 5-I 7000

ЛИСТ 2

ФОРМАТ	ЗОНА	ПОЗ	ОБОЗНАЧЕНИЕ	НАИМЕНОВАНИЕ	КОЛ	ПРИМЕЧАНИЕ
А4		7	I.090.I-I 5-I 0002-04	ДЕТАЛИ: СТЕРЖЕНЬ НАПР.СН5 СТЕРЖЕНЬ НАПР.СН6 ПЕТЛЯ СТРОП.СН6 МАТЕРИАЛЫ: БЕТОН ТЯЖ.М300	2 4 4	I,23М3
А4	8	I.090.I-I 5-I 0002-05				
А4	9	I.090.I-I 5-I 0001-05				
			I.090.I-I 5-I 7000		ЛИСТ	3

ФОРМАТ	ЗОНА	ПОЗ	ОБОЗНАЧЕНИЕ	НАИМЕНОВАНИЕ	КОЛ	ПРИМЕЧАНИЕ
<div style="display: flex; justify-content: space-between; align-items: center;"> <div style="border: 1px solid black; padding: 2px;"> ЭПВЦ КИЕВ ЗНИИЭП </div> <div style="border: 1px solid black; padding: 2px;"> ОПЕРАТОР ТПП КОРТ </div> </div>						
					ЛИСТ	

ИНВ №ПОДЛ	ПОДПИСЬ И ДАТА	ВЗАМ ИНВ №

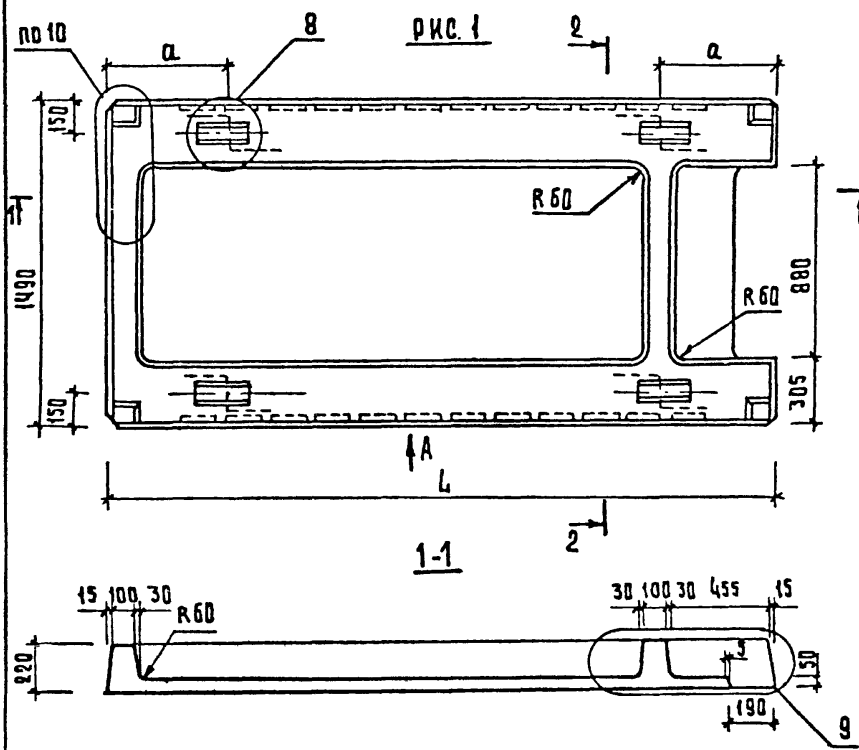
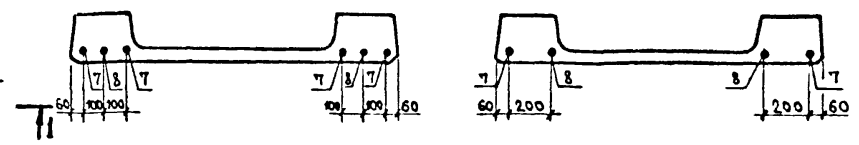


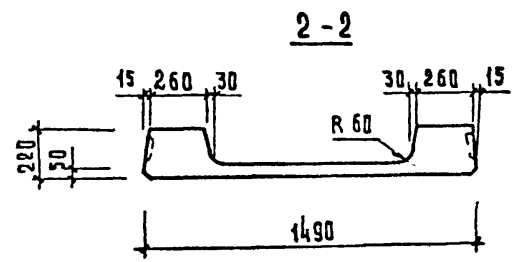
Рис. 2

Рис. 3

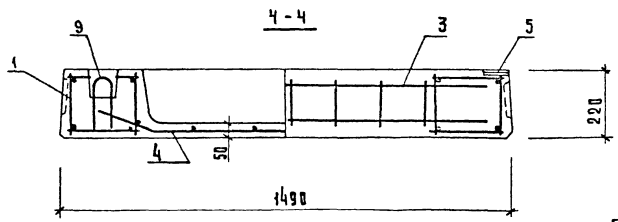
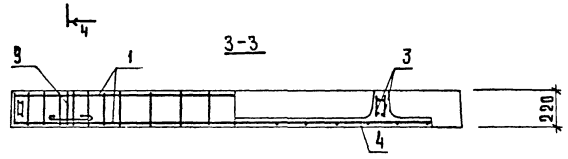
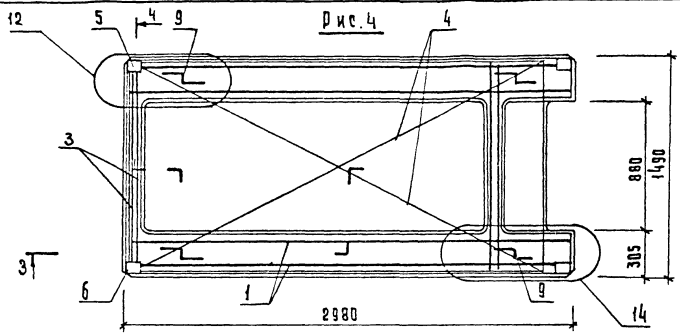


Обозначение	Наименование	Л, мм	Q, мм	Рис.	Масса, г
1.090.1-1 5-1 7000	пр 30.15-6Т-3	2980	430	1;4	1,307
-01	пр 30.15-8Т-3	2980	430	1;4	1,307
-02	пр 60.15-6АТ-3	5980	430	1;3;5	2,572
-03	пр 60.15-8АТ-3	5980	430	1;2;5	2,572
-04	пр 72.15-6АТ-3	7180	430	1;2;5	3,075
-05	пр 72.15-8АТ-3	7180	430	1;2;5	3,075

Узлы и вид А см. документ 00004 листы 5,6



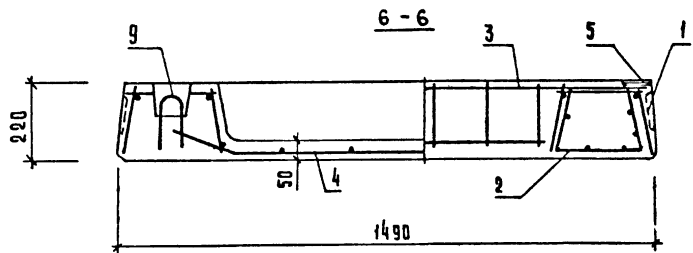
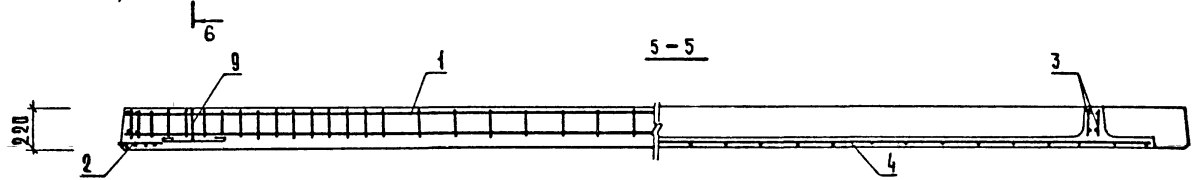
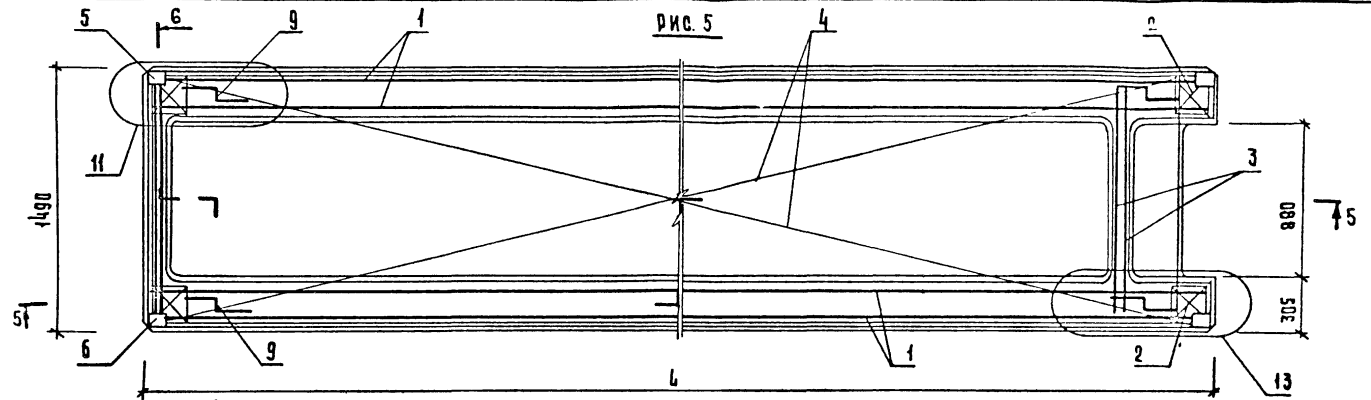
1.090.1-1 5-1 7000СБ				СТАДИИ/МАССА/МАСШТАБ	
ПАНТА ПЕРЕКРЫТИЯ ПР СБОРОЧНЫЙ ЧЕРТЕЖ				Р	1:20
				СМ. ТАБЛ.	
Лист 1 из листов 3				ИЗДАТЕЛЬСТВО СТРОИТЕЛЬСТВА И АРХИТЕКТУРЫ СНТ	
НАЧ.ОТД.	ВОЛЫНСКИЙ	27.10	РАЗР. БЕГОВ	ЦНИИЭП	
РАСЧ.ОТД.	ШАЦ	26.10		ПРОЕКТИРОВАНИЕ И СТРОИТЕЛЬСТВО ЖИЛИЩНО-КОММУНАЛЬНОГО ХОЗЯЙСТВА	
И.КОНТР.	ХОРОШИЛОВА	26.10		ПРОЕКТИРОВАНИЕ И СТРОИТЕЛЬСТВО ЖИЛИЩНО-КОММУНАЛЬНОГО ХОЗЯЙСТВА	
Р.ИП	НИКОЛАЕВА	26.10		ПРОЕКТИРОВАНИЕ И СТРОИТЕЛЬСТВО ЖИЛИЩНО-КОММУНАЛЬНОГО ХОЗЯЙСТВА	
Р.ИП	КОЗОВАЛОВА	26.10		ПРОЕКТИРОВАНИЕ И СТРОИТЕЛЬСТВО ЖИЛИЩНО-КОММУНАЛЬНОГО ХОЗЯЙСТВА	
ПРОВЕР.	БЕРЛОВА	26.10	ПРОЕКТИРОВАНИЕ И СТРОИТЕЛЬСТВО ЖИЛИЩНО-КОММУНАЛЬНОГО ХОЗЯЙСТВА		
РАЗР.	БЕГОВ	26.10	ПРОЕКТИРОВАНИЕ И СТРОИТЕЛЬСТВО ЖИЛИЩНО-КОММУНАЛЬНОГО ХОЗЯЙСТВА		



3

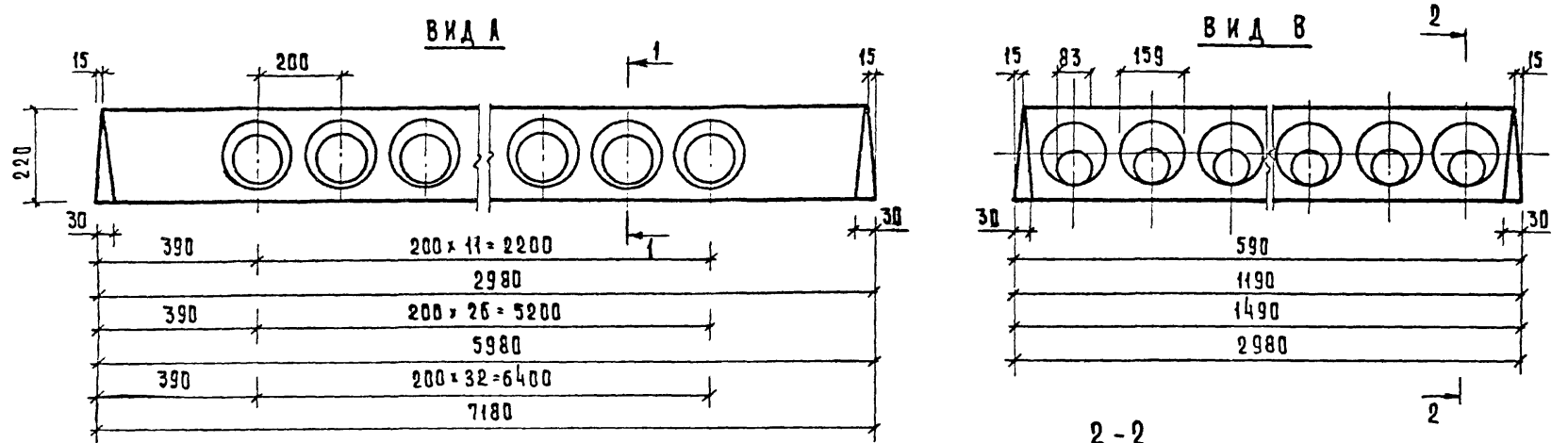
Узлы см. документ 0000у листы 8, 10

1.090.1-1 5-1 700006	ЛИСТ
	2

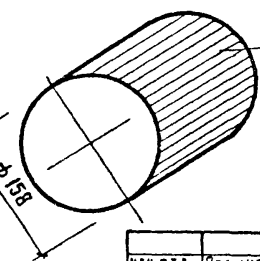
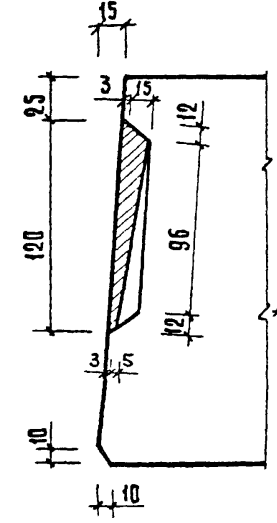
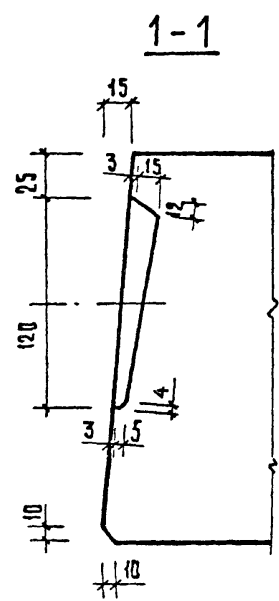


Распределение напрягаемой арматуры см лист 1
Узлы см. документ 00004 листы 7, 9

1090.1-1	5-1	700006	Лист
			3

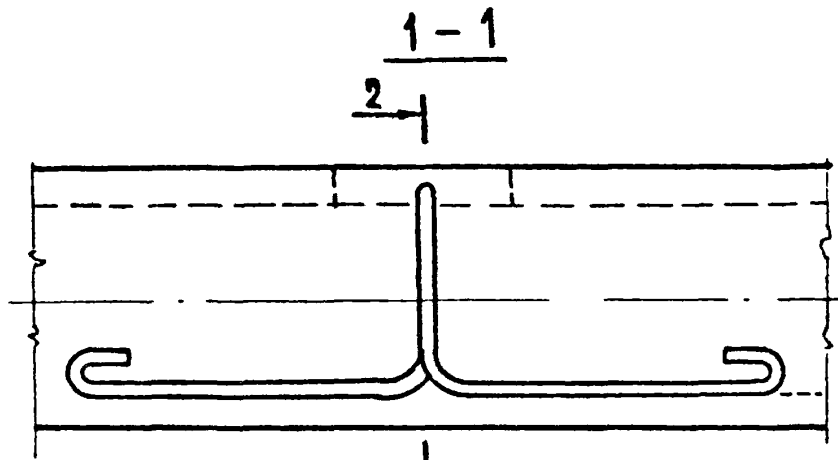


Вкладыш, образующий шпонку

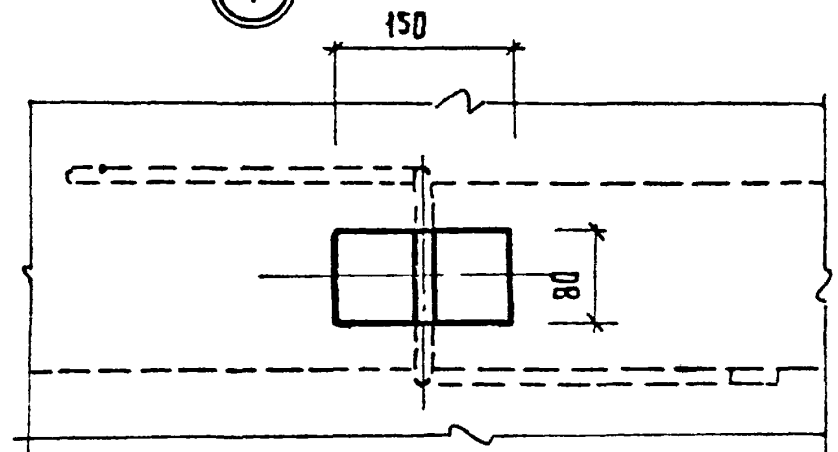


Вкладыш бетонный свеже-отформованный и стальной

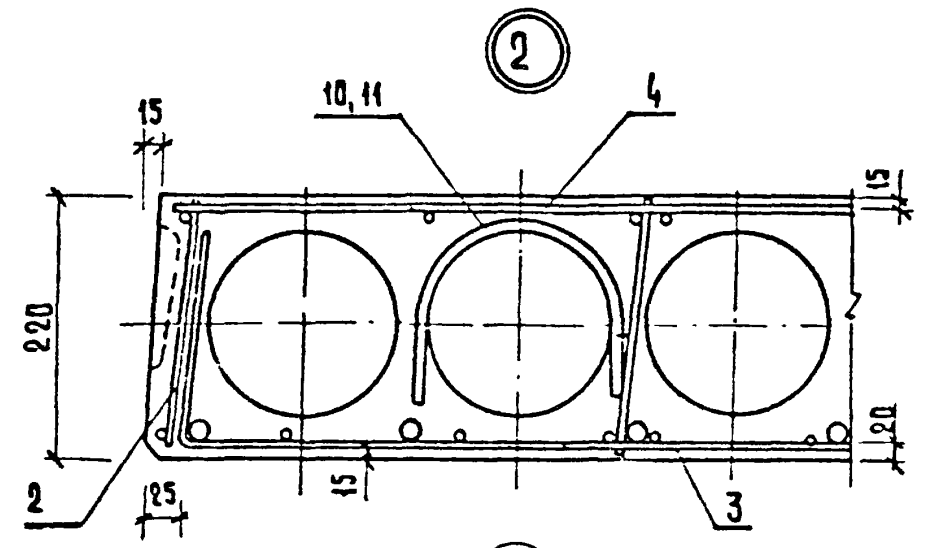
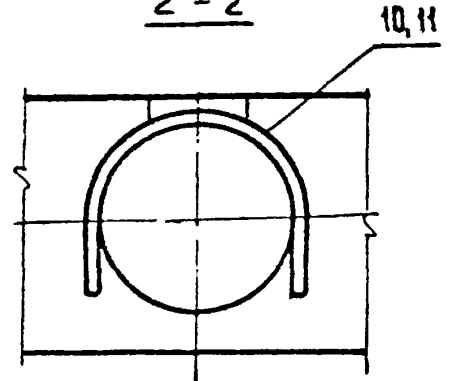
НАЧ. ОУДА	Волынкин	27.10	1.090.1-1	5-1	0000У	СТАДИЯ	Лист	Листов	
ГЛ. КОМОДА	Шац	26.10							
А. КОНТР.	Хорошилова	26.10	Узлы			Р	1	10	
ГИП	Николаева	26.10							
ГИП	Коньвалова	26.10							
ПРОВЕР.	Егоров	26.10							
РАЗРАБ.	Берлова	26.10							
							ЦНИИЭП		



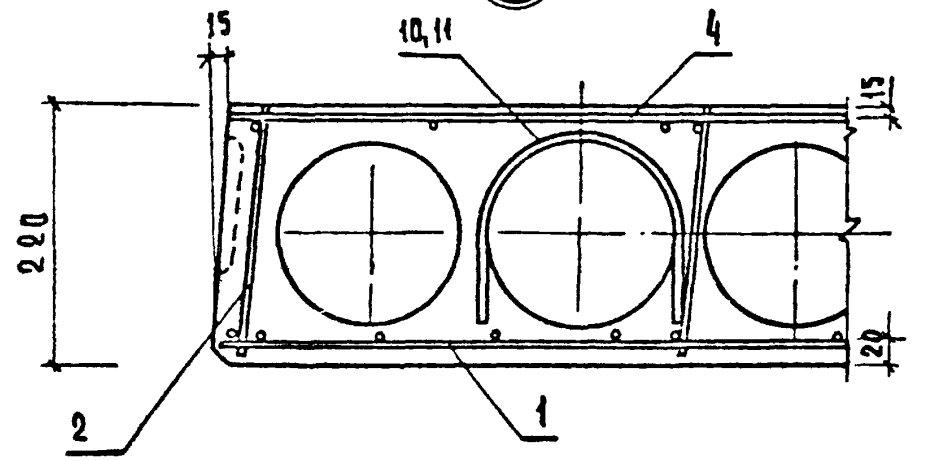
1



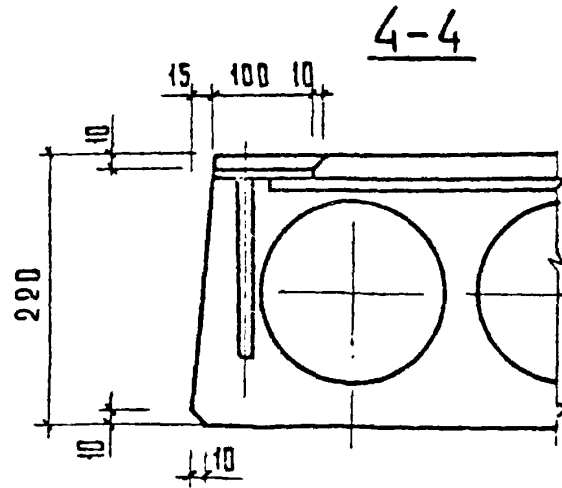
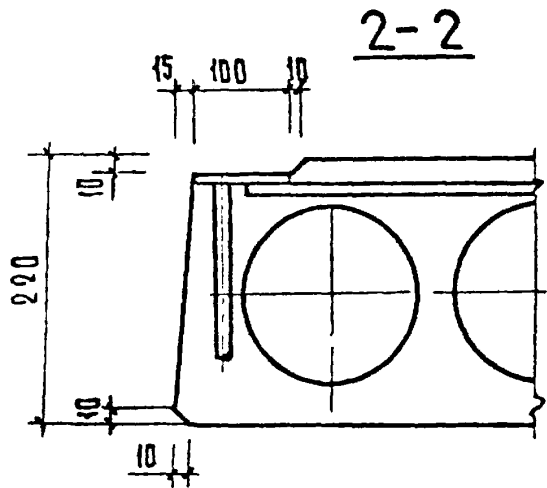
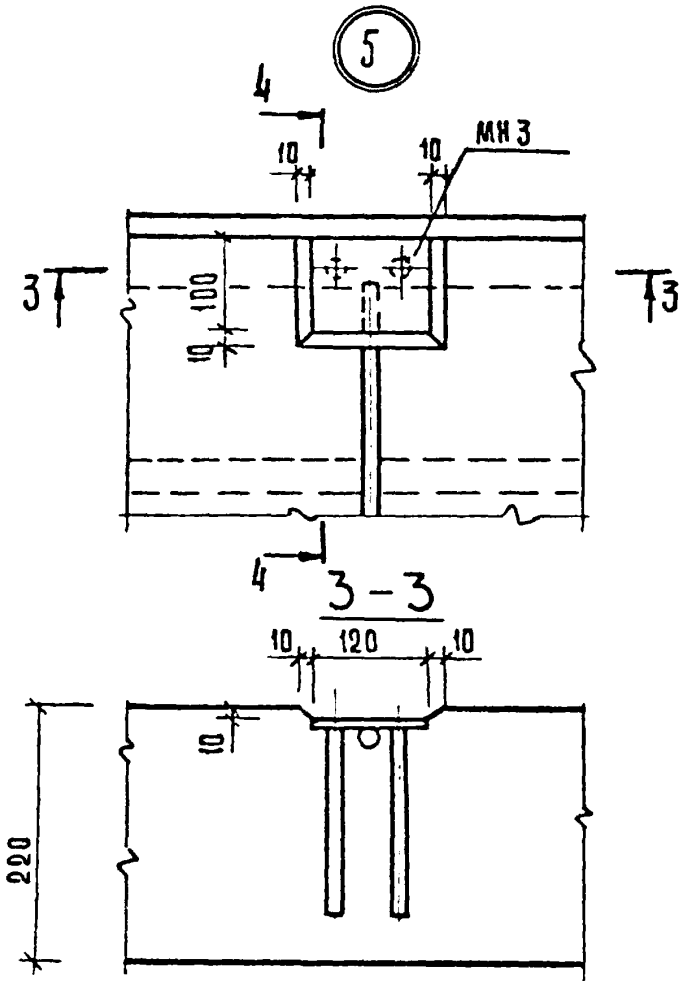
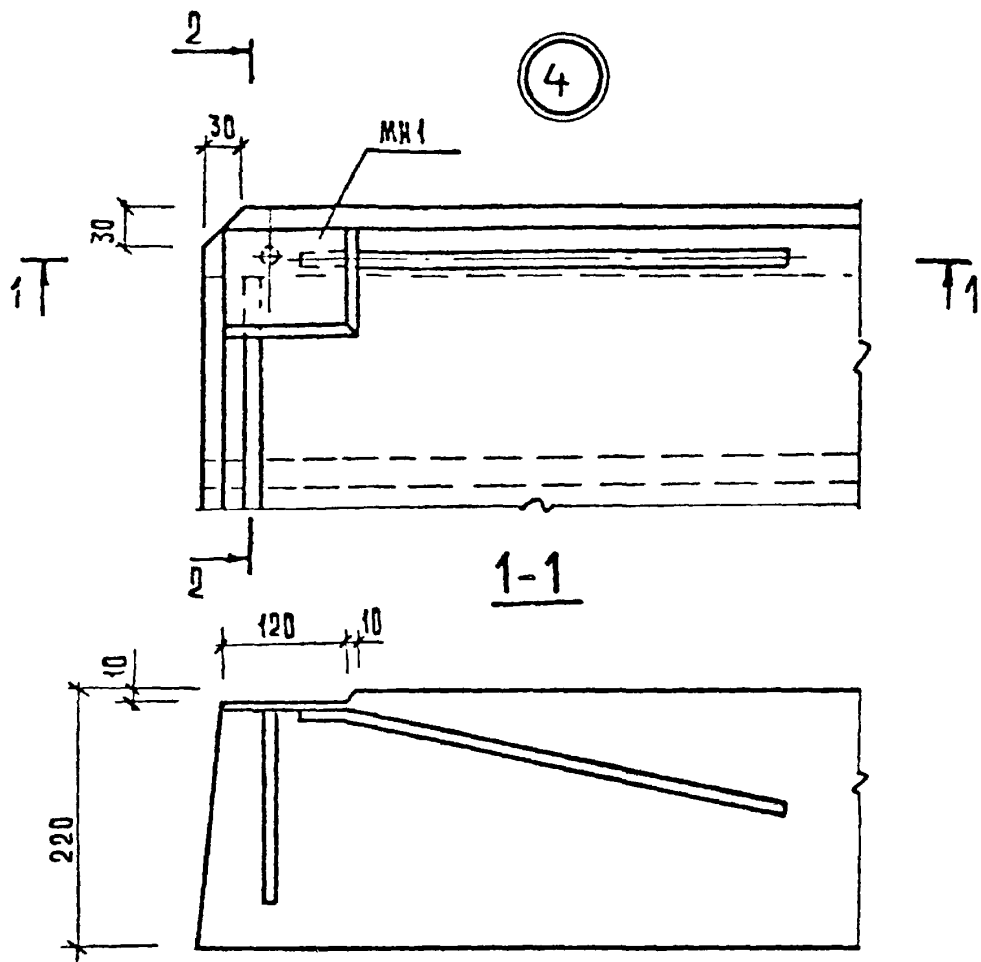
2-2



3



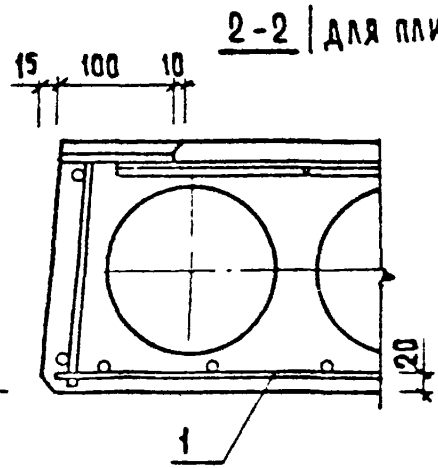
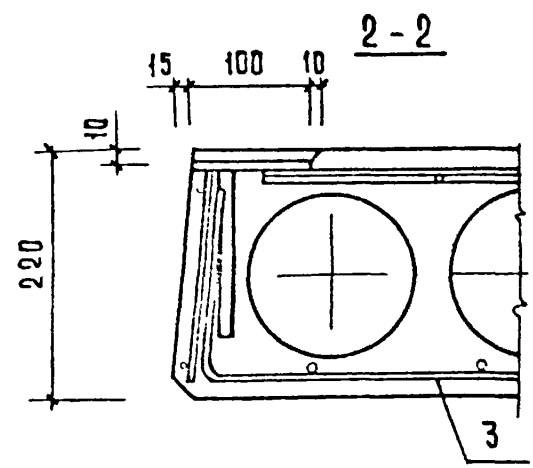
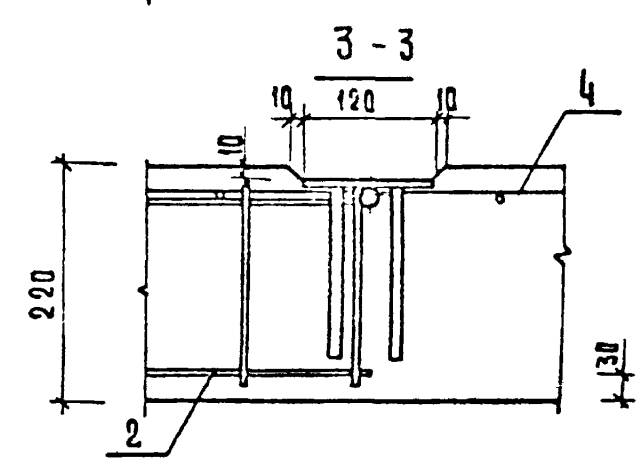
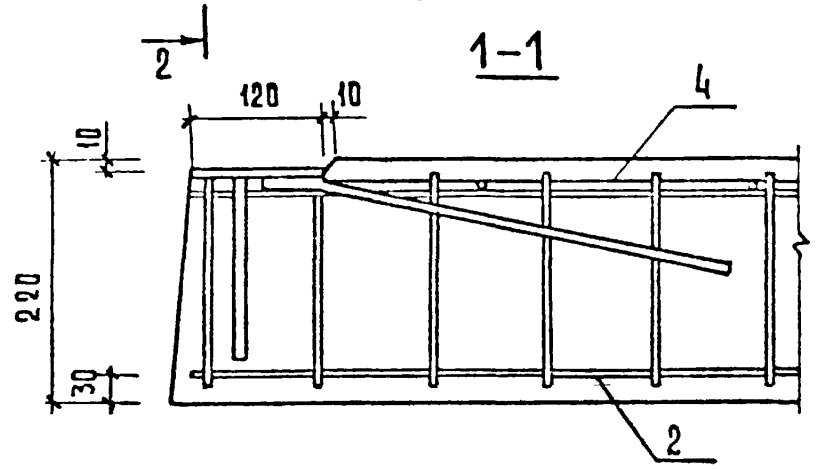
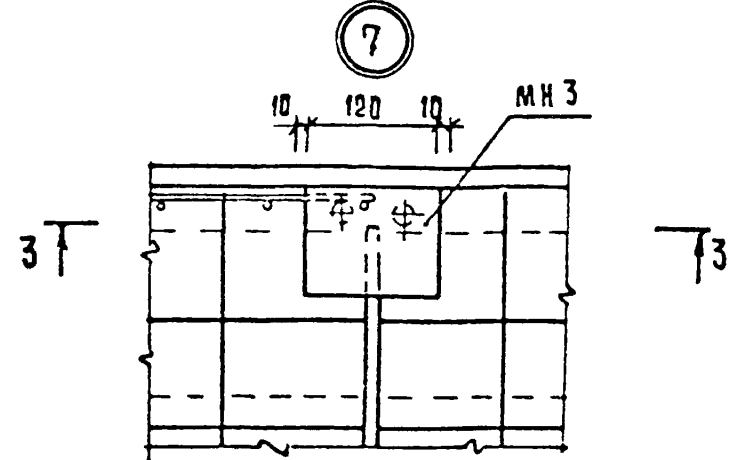
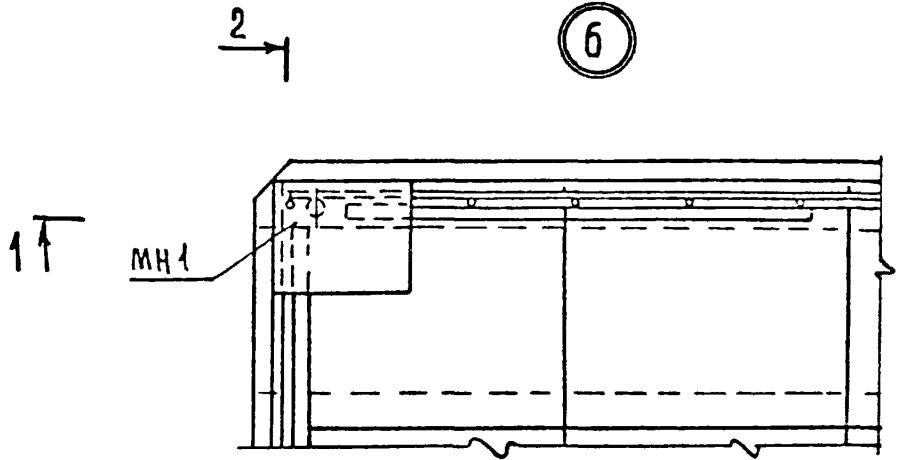
1.090.1-1	5-1	0000Y	ARCT
			2



1.090.1-1	5-1	0000Y	ЛМСТ
			3

6

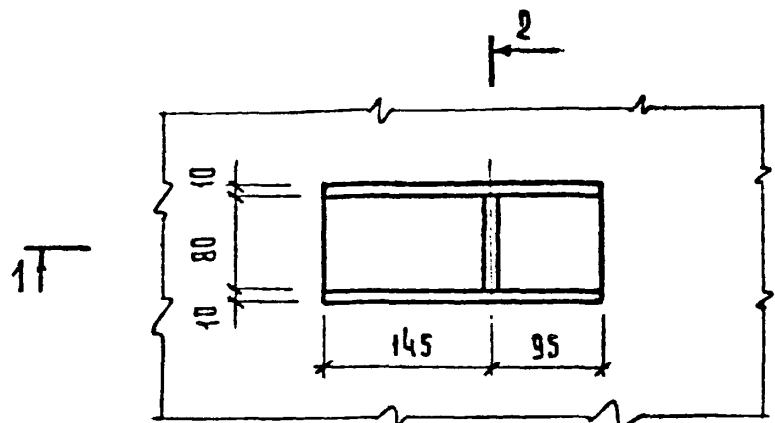
7



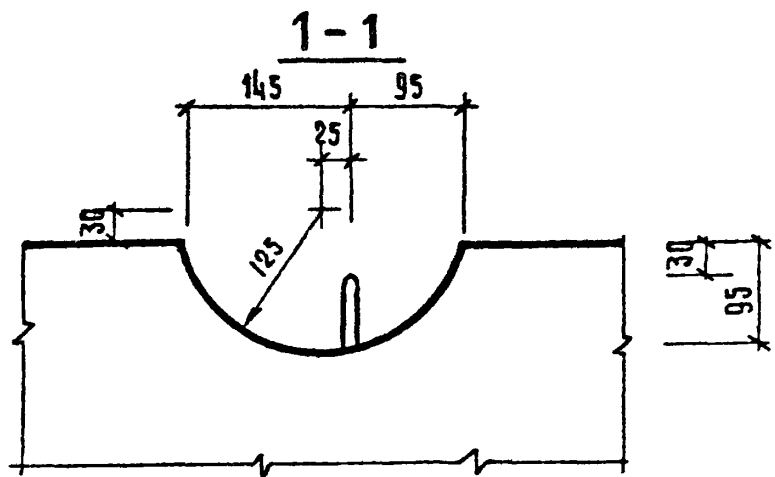
2-2 | ДЛЯ ПЛИТ МАРК ПК 30... |

1.0901-1	5-1	0000У	Лист
			4

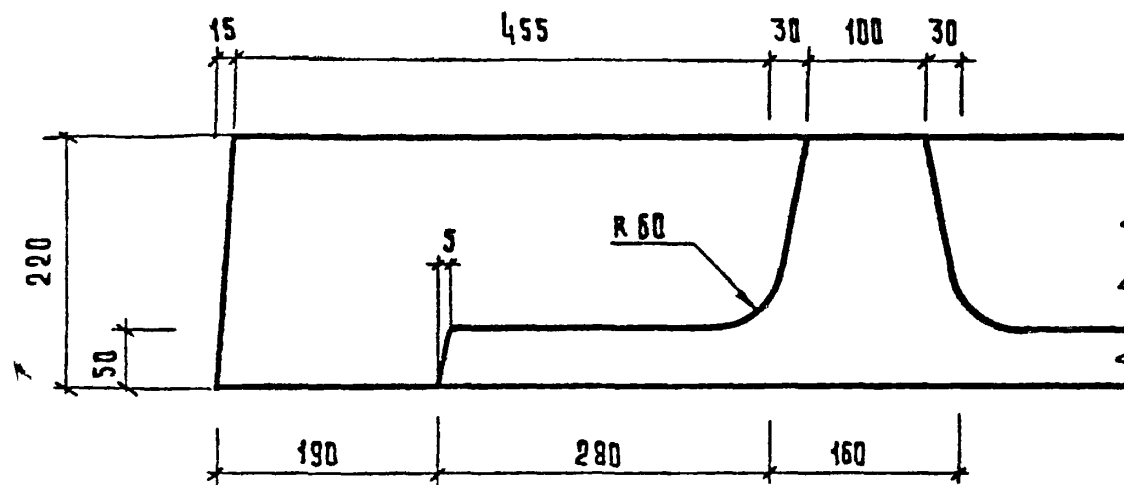
8



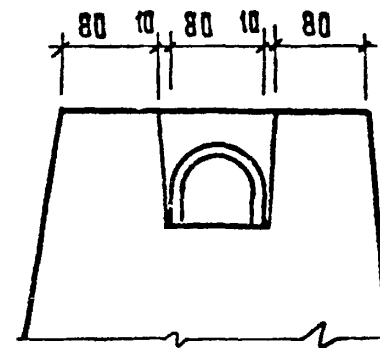
2-2



9



2-2



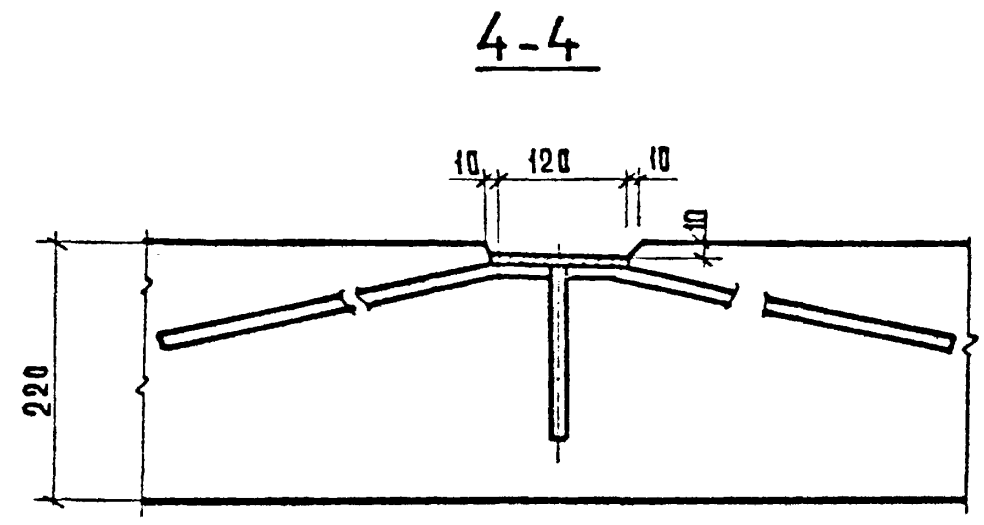
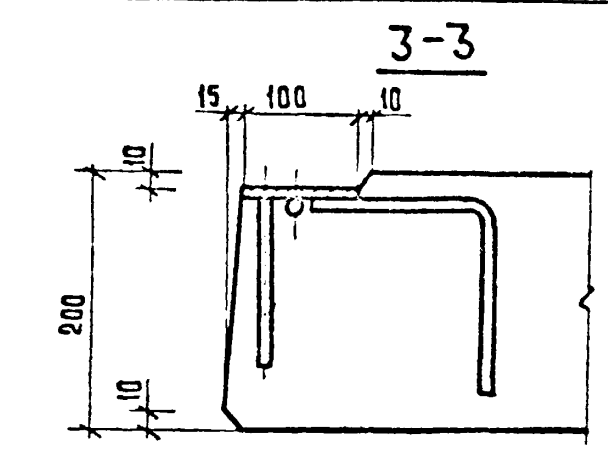
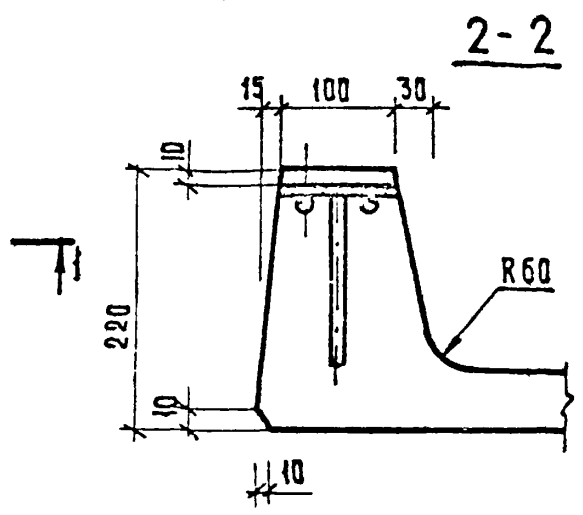
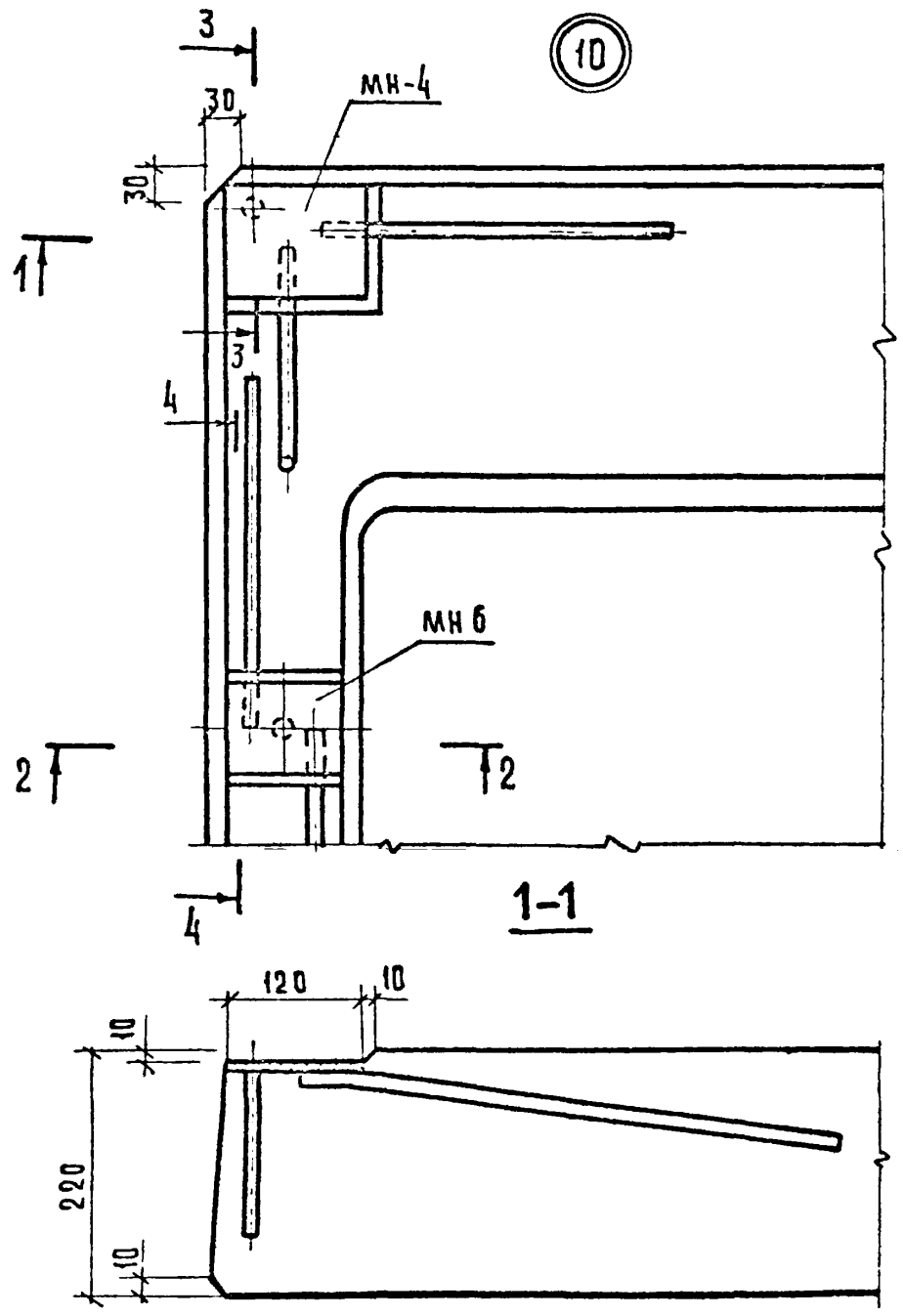
1.090.1-1 5-1 0000Y

Лист
5

19265 55

ФОРМАТ А3

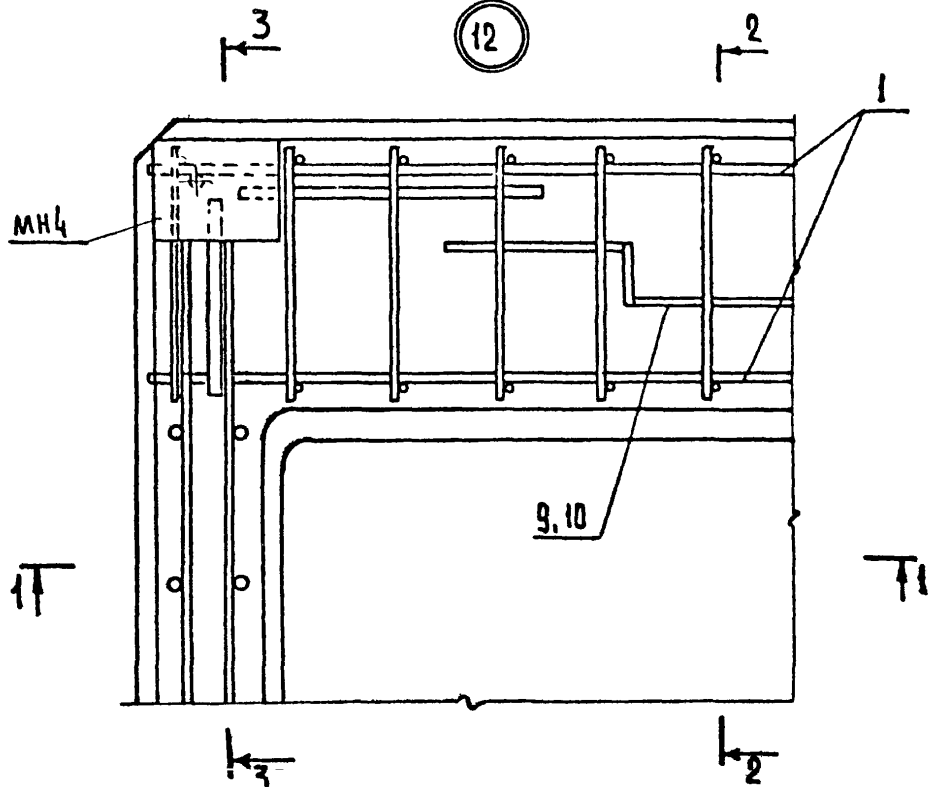
10



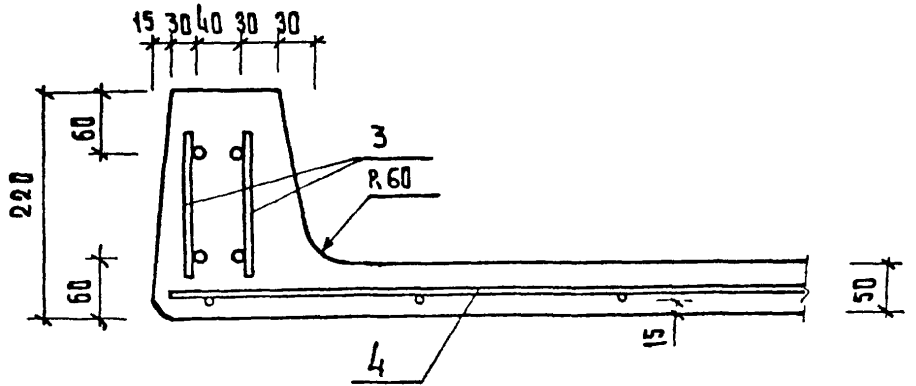
1.090.1-1 5-1 0000Y

лист	6
------	---

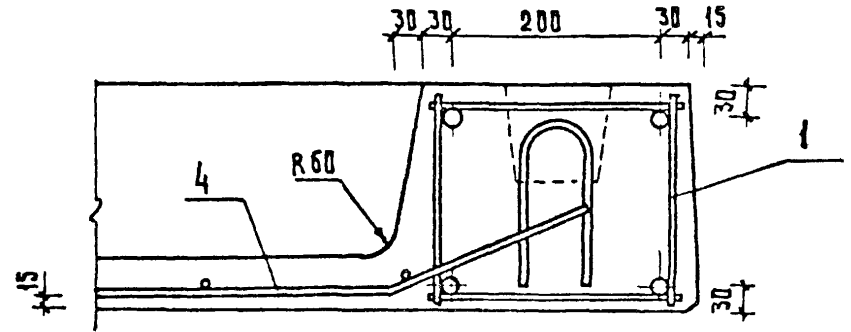
12



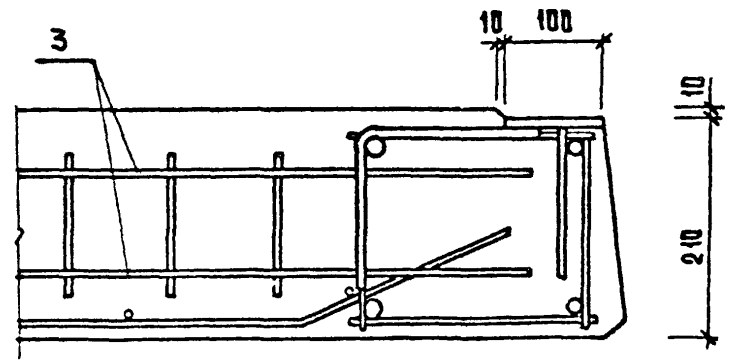
1-1



2-2



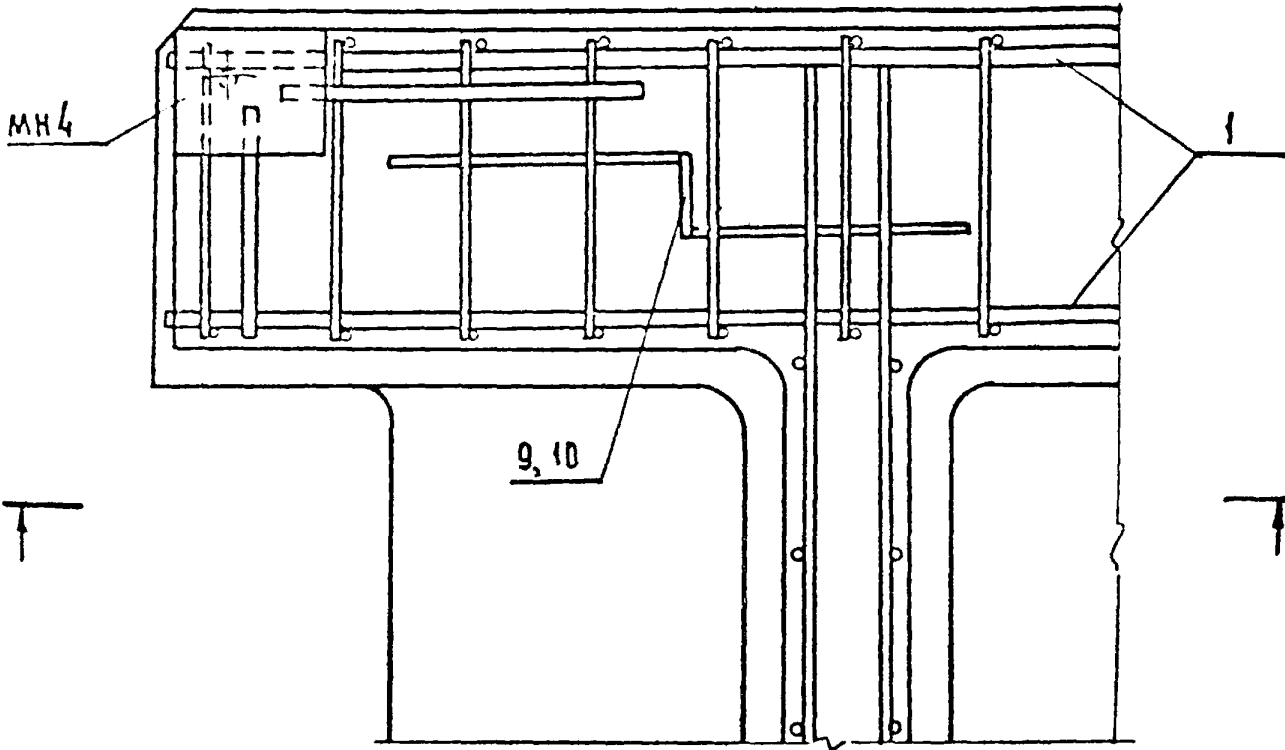
3-3



1.090.1-1	5-1	0000Y	АНСТ
			8

13

3 2



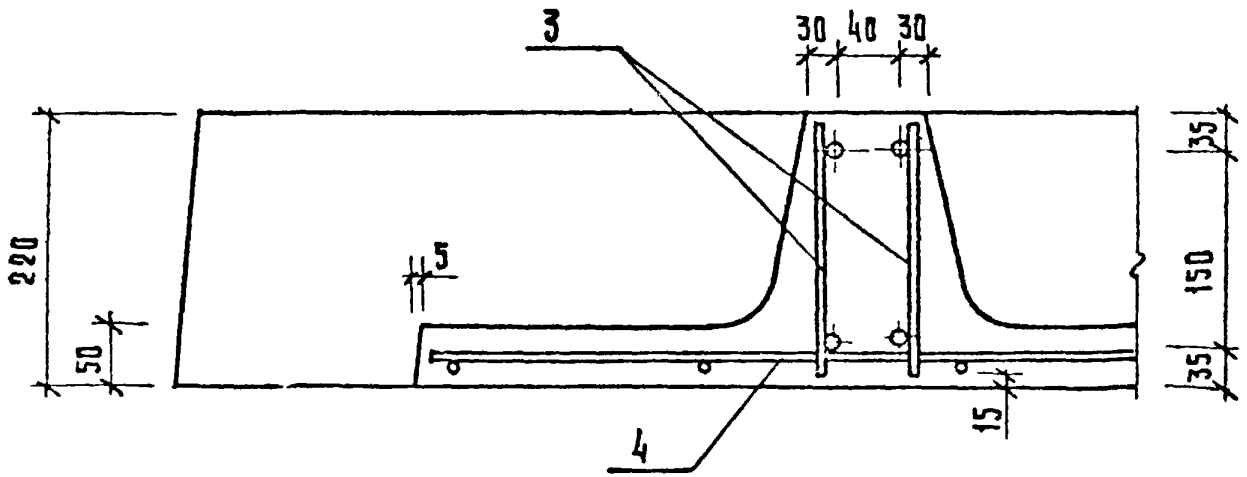
9, 10

1-1

1-1

1-1

3 2



220

50

5

30 40 30

15

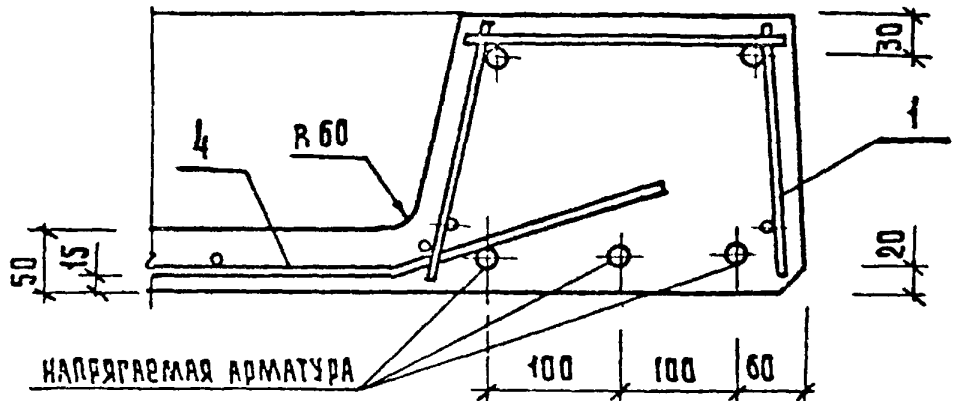
35

150

35

2-2

30 30 200 30 15



4

R 60

50

15

30

20

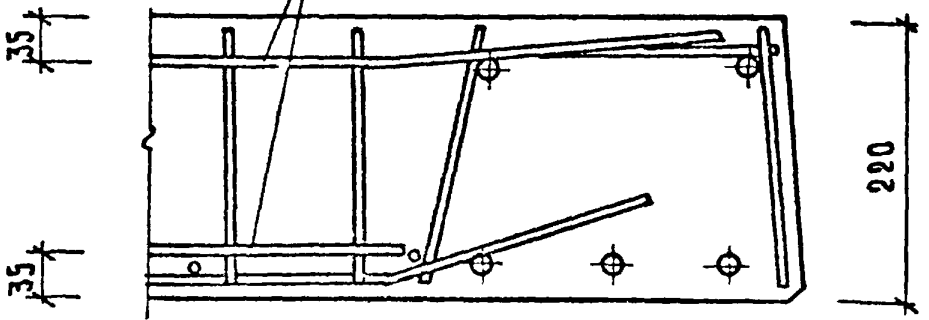
НАПРЯГАЕМАЯ АРМАТУРА

100

100

60

3-3



3

35

35

220

1.090.1-1 5-1 0000Y

ЛМСТ

9

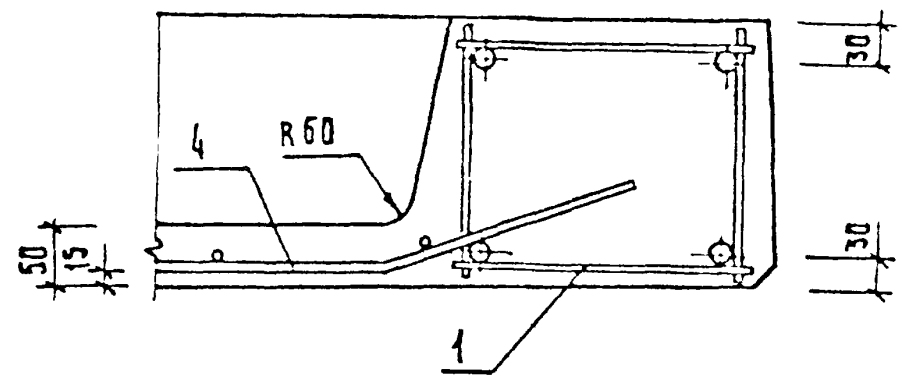
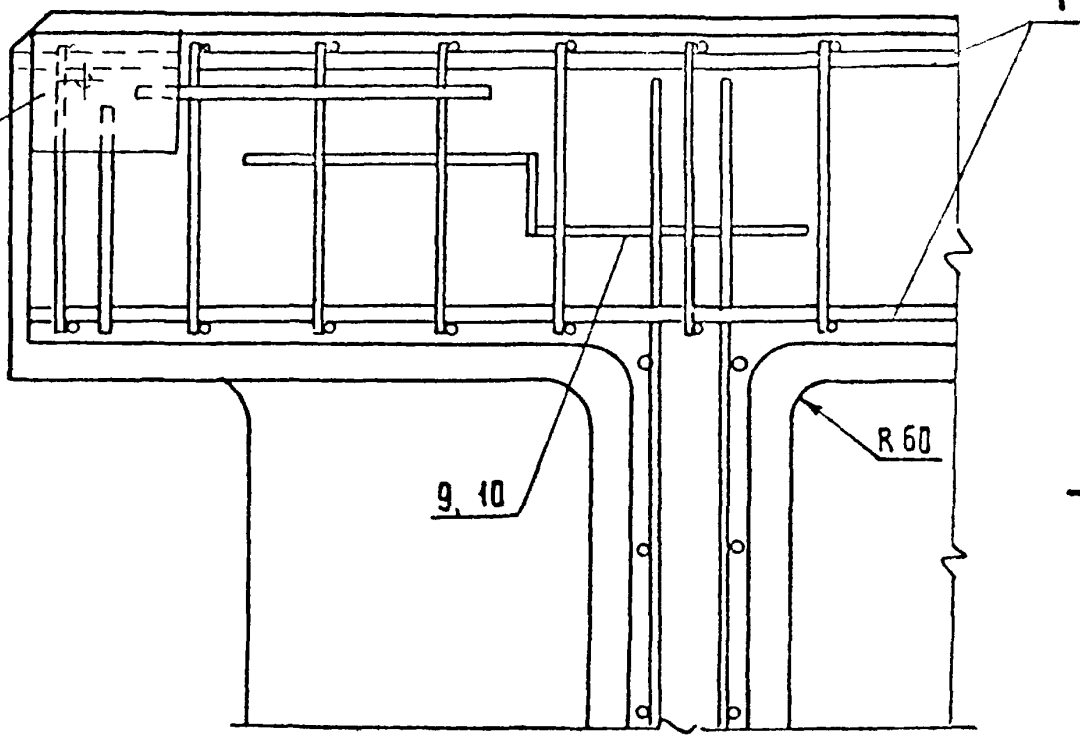
14

3 2

2-2

30 30 200 30 15

MH 4



1-1

9, 10

R 60

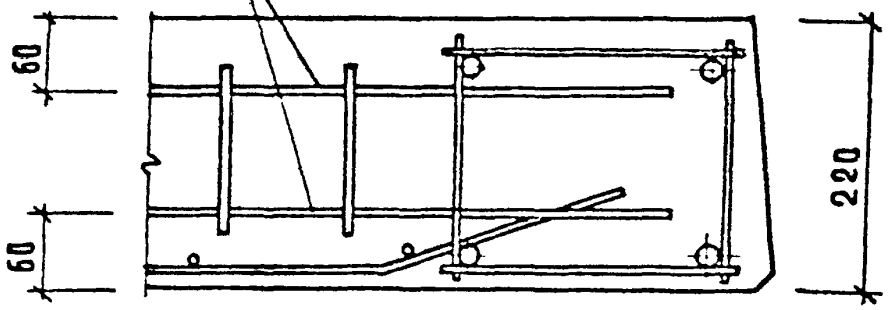
1-1

3-3

1-1

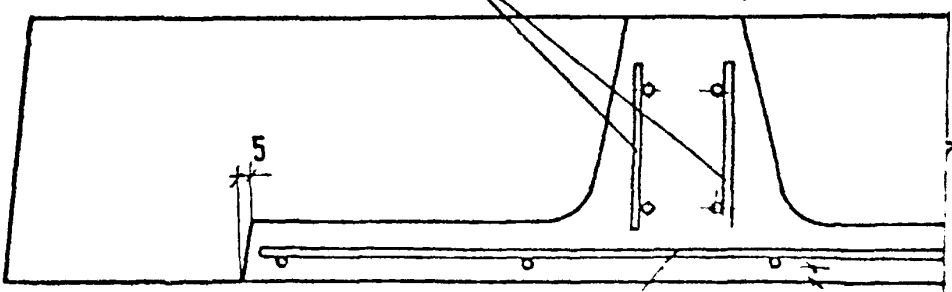
3 2

3



220

50



5

4

15

60

100

60

1.090.1-1 5-1 0000Y

ЛИСТ 10

ФОРМАТ	ЗОНА	ГОД	ОБОЗНАЧЕНИЕ	НАИМЕНОВАНИЕ	КОП.	ПРИМЕЧАНИЕ
A4			1.090.I-I 5-I 0100 СБ	ДОКУМЕНТАЦИЯ:		
A3			1.090.I-I 5-I 0000 ПЗ	СБОРОЧНЫЙ ЧЕРТЕЖ ПОЯСНИТЕЛЬНАЯ ЗАПИСКА		
			1.090.I-I 5-I 0100	ПЕРЕМЕННЫЕ ДАННЫЕ ДЛЯ ИСПОЛНЕНИЙ		
A4	I		1.090.I-I 5-I 0040-04	КАРКАС ПРОСТРАНСТВЕННЫЙ КП-1 СБОРОЧНЫЕ ЕДИНИЦЫ: КАРКАС КР5	2	
БЧ	2		4.04I.240	ДЕТАЛИ: СТ.ОТД.ГОСТ 6727-80 Ф4 ВР1 L=240	50	
			1.090.I-I 5-I 0100-01	КАРКАС ПРОСТРАНСТВЕННЫЙ КП-2 СБОРОЧНЫЕ ЕДИНИЦЫ: КАРКАС КР6	2	
БЧ	2		4.04I.240	ДЕТАЛИ: СТ.ОТД.ГОСТ 6727-80 Ф4 ВР1 L=240	50	
			1.090.I-I 5-I 0100-02	КАРКАС ПРОСТРАНСТВЕННЫЙ КП-3 СБОРОЧНЫЕ ЕДИНИЦЫ: КАРКАС КР7	2	
БЧ	2		4.04I.240	ДЕТАЛИ: СТ.ОТД.ГОСТ 6727-80 Ф4 ВР1 L=240	51	
			1.090.I-I 5-I 0100-03	КАРКАС ПРОСТРАНСТВЕННЫЙ КП-4 СБОРОЧНЫЕ ЕДИНИЦЫ: КАРКАС КР8	2	
БЧ	2		4.04I.240	ДЕТАЛИ: СТ.ОТД.ГОСТ 6727-80 Ф4 ВР1 L=240	61	
			1.090.I-I 5-I 0100-04	КАРКАС ПРОСТРАНСТВЕННЫЙ КП-5 СБОРОЧНЫЕ ЕДИНИЦЫ: КАРКАС КР9	2	
БЧ	2		4.04I.240	ДЕТАЛИ: СТ.ОТД.ГОСТ 6727-80 Ф4 ВР1 L=240	50	
НАЧ.ОТД.	ВОЛЫНСКИЙ	27.10	1.090.I-I 5-I 0100			
ГЛ.КОНСТ.	ШАЦ	26.10				
Н.КОНСТ.	БЕРЛОВА	26.10	КАРКАС ПРОСТРАНСТВЕННЫЙ КП			
ГМП	НИКОЛАЕВА	26.10				
ГПП	КОНОВАЛОВА	26.10	ЦНИИЭП			
ПРОВЕРИЛ	ХОРОШИЦОВА	26.10				
РАЗРАБ.	ЕГОРОВ	26.10	торгово-бытовой зданий и туристских комплексов			

ФОРМАТ А4

ЭПВ

ОПЕРАТОР ТПП КОРТ

ЛАВРЯЧЕНКО

К.И.З.И.И.Э.П.

РИС.1

РИС.2

ОБОЗНАЧЕНИЕ	МАРКА	РИС.	L, мм	A, мм	N	NI,	C, мм	МАССА, кг
1.090.I-I 5-I 0100	КП-1	2	2960	150	7	10	20	3,593
-01	КП-2	2	2960	150	7	10	20	4,250
-02	КП-3	1	5960	150	16	18	50	4,951
-03	КП-4	1	7160	150	19	22	50	5,919
-04	КП-5	1	7160	300	19	11	50	13,74

ИМЯ	ПОДП.	ПОДП.	И ДАТА
ВЛАД ИМБ И			

1.090.I-I 5-I 0100СБ:

КАРКАС ПРОСТРАНСТВЕННЫЙ КП	СТАДИЯ	МАССА	МАСШТАБ
	У	СМ	ТАБЛ
	ЛИСТ	ЛИСТОВ	

НАЧ.ОТД.	ВОЛЫНСКИЙ	27.10
ГЛ.КОНСТ.	ШАЦ	26.10
Н.КОНСТ.	БЕРЛОВА	26.10
ГМП	НИКОЛАЕВА	26.10
ГПП	КОНОВАЛОВА	26.10
ПРОВЕРИЛ	ХОРОШИЦОВА	26.10
РАЗРАБ.	ЕГОРОВ	26.10

КАРКАС ПРОСТРАНСТВЕННЫЙ КП			
СТАДИЯ	МАССА	МАСШТАБ	
У	СМ	ТАБЛ	
ЛИСТ	ЛИСТОВ		

ИМЯ

ПОДП.

ПОДП.

И ДАТА

ВЛАД ИМБ И			

ФОРМАТ	ЗОНА	ПОЗ	ОБОЗНАЧЕНИЕ	НАИМЕНОВАНИЕ	КОП	ПРИМЕЧАНИЕ
А3			I.090.I-I 5-I 0010 СБ	ДОКУМЕНТАЦИЯ:		
А3			I.090.I-I 5-I 0000 ПЗ	СБОРОЧНЫЙ ЧЕРТЕЖ		
				ПОЯСНИТЕЛЬНАЯ ЗАПИСКА		
				ПЕРЕМЕННЫЕ ДАННЫЕ ДЛЯ ИСПОЛНЕНИЙ		
			I.090.I-I 5-I 0010	СЕТКА С1		
Б4	I	1	4.04I.880	ДЕТАЛИ:		
Б4	2	2	3.04I.300	СТ.ОТД.ГОСТ 6727-80	5	0,09КГ
				Ф4 ВР1 L =880	4	0,02КГ
				Ф3 ВР1 L =300		
			I.090.I-I 5-I 0010-01	СЕТКА С2		
Б4	I	1	4.04I.1480	ДЕТАЛИ:		
Б4	2	2	3.04I.300	СТ.ОТД.ГОСТ 6727-80	5	0,15КГ
				Ф4 ВР1 L =1480	6	0,02КГ
				Ф3 ВР1 L =300		
			I.090.I-I 5-I 0010-02	СЕТКА С3		
Б4	I	1	4.04I.1780	ДЕТАЛИ:		
Б4	2	2	3.04I.300	СТ.ОТД.ГОСТ 6727-80	5	0,18КГ
				Ф4 ВР1 L =1780	7	0,02КГ
				Ф3 ВР1 L =300		
			I.090.I-I 5-I 0010-03	СЕТКА С4		
Б4	I	1	4.04I.3280	ДЕТАЛИ:		
Б4	2	2	3.04I.300	СТ.ОТД.ГОСТ 6727-80	5	0,32КГ
				Ф4 ВР1 L =3280	12	0,02КГ
				Ф3 ВР1 L =300		
			I.090.I-I 5-I 0010-04	СЕТКА С30		
Б4	I	1	4.04I.2960	ДЕТАЛИ:		
Б4	2	2	5.04I.1350	СТ.ОТД.ГОСТ 6727-80	6	0,27КГ
				Ф4 ВР1 L =2960	15	0,19КГ
				Ф5 ВР1 L =1350		
			I.090.I-I 5-I 0010-05	СЕТКА С31		
Б4	I	1	4.04I.5960	ДЕТАЛИ:		
Б4	2	2	5.04I.1350	СТ.ОТД.ГОСТ 6727-80	6	0,55КГ
				Ф4 ВР1 L =5960	30	0,19КГ
				Ф5 ВР1 L =1350		

НАЧ.ОТД.	ВОЛЫНСКИЙ	27.10	I.090.I-I 5-I 0010
ГЛ.КОНСТ.	ШАЦ	26.10	
И.КОНТР.	БЕРЛОВА	26.10	СЕТКА С
ГИП	НИКОЛАЕВА	26.10	
ГИП	КОНОВАЛОВА	26.10	
ПРОВЕРИЛ	ХОРОШИЛОВА	26.10	
РАЗРАБ.	ЕГОРОВ	26.10	

СТАДИЯ	ЛИСТ	ЛИСТОВ
Р	1	2
ЦНИИЭП		

ФОРМАТ	ЗОНА	ПОЗ	ОБОЗНАЧЕНИЕ	НАИМЕНОВАНИЕ	КОП	ПРИМЕЧАНИЕ
Б4	I	1	I.090.I-I 5-I 0010-06	СЕТКА С32		
Б4	2	2	4.04I.7160	ДЕТАЛИ:		
			5.04I.1350	СТ.ОТД.ГОСТ 6727-80	6	0,66КГ
				Ф4 ВР1 L =7160	36	0,19КГ
				Ф5 ВР1 L =1350		
			I.090.I-I 5-I 0010-07	СЕТКА С33		
Б4	I	1	4.04I.2770	ДЕТАЛИ:		
Б4	2	2	5.04I.1350	СТ.ОТД.ГОСТ 6727-80	6	0,25КГ
				Ф4 ВР1 L =2770	15	0,19КГ
				Ф5 ВР1 L =1350		
			I.090.I-I 5-I 0010-08	СЕТКА С34		
Б4	I	1	4.04I.5770	ДЕТАЛИ:		
Б4	2	2	5.04I.1350	СТ.ОТД.ГОСТ 6727-80	6	0,53КГ
				Ф4 ВР1 L =5770	30	0,19КГ
				Ф5 ВР1 L =1350		
			I.090.I-I 5-I 0010-09	СЕТКА С35		
Б4	I	1	4.04I.6970	ДЕТАЛИ:		
Б4	2	2	5.04I.1350	СТ.ОТД.ГОСТ 6727-80	6	0,64КГ
				Ф4 ВР1 L =6970	36	0,19КГ
				Ф5 ВР1 L =1350		
			I.090.I-I 5-I 0010-10	СЕТКА С36		
Б4	I	1	4.04I.2570	ДЕТАЛИ:		
Б4	2	2	5.04I.1350	СТ.ОТД.ГОСТ 6727-80	6	0,24КГ
				Ф4 ВР1 L =2570	14	0,19КГ
				Ф5 ВР1 L =1350		
			I.090.I-I 5-I 0010-11	СЕТКА С37		
Б4	I	1	4.04I.5570	ДЕТАЛИ:		
Б4	2	2	5.04I.1350	СТ.ОТД.ГОСТ 6727-80	6	0,51КГ
				Ф4 ВР1 L =5570	29	0,19КГ
				Ф5 ВР1 L =1350		
			I.090.I-I 5-I 0010-12	СЕТКА С38		
Б4	I	1	4.04I.6770	ДЕТАЛИ:		
Б4	2	2	5.04I.1350	СТ.ОТД.ГОСТ 6727-80	6	0,62КГ
				Ф4 ВР1 L =6770	35	0,19КГ
				Ф5 ВР1 L =1350		
			I.090.I-I 5-I 0010-13	СЕТКА С39		
Б4	I	1	4.04I.640	ДЕТАЛИ:		
Б4	2	2	4.04I.220	СТ.ОТД.ГОСТ 6727-80	5	0,06КГ
				Ф4 ВР1 L =640	7	0,02КГ
				Ф4 ВР1 L =220		

ВЗАИМНЕН	
ПОДПИСЬ И ДАТА	
ИМЬ И ПОДП	

I.090.I-I 5-I 0010

ЛИСТ
2

РИС.1

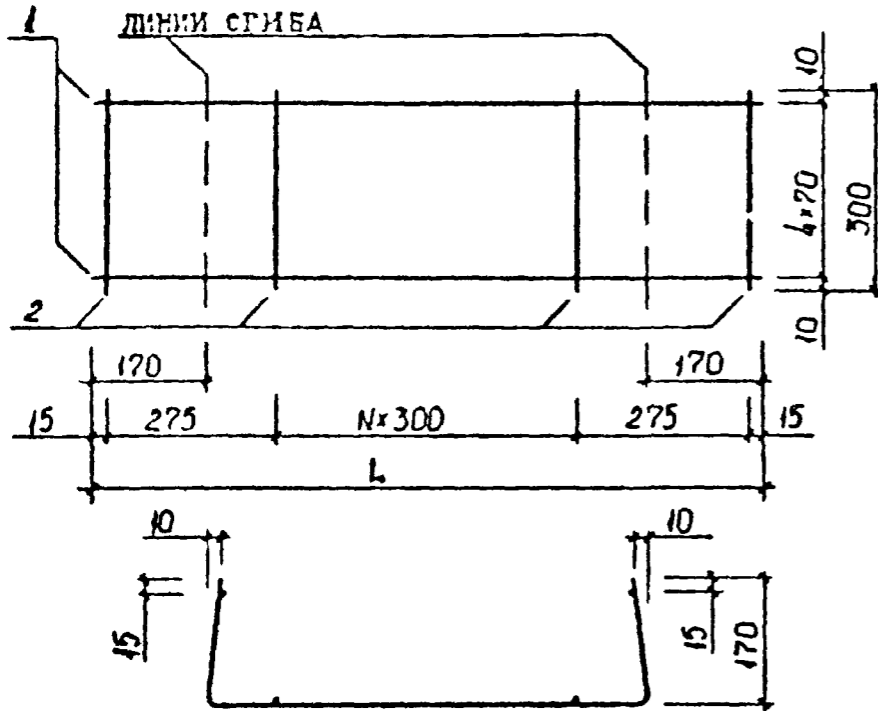


РИС.3

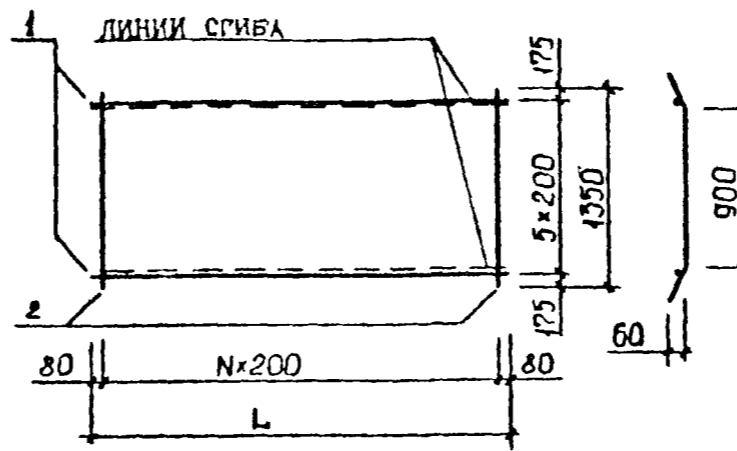


РИС.4

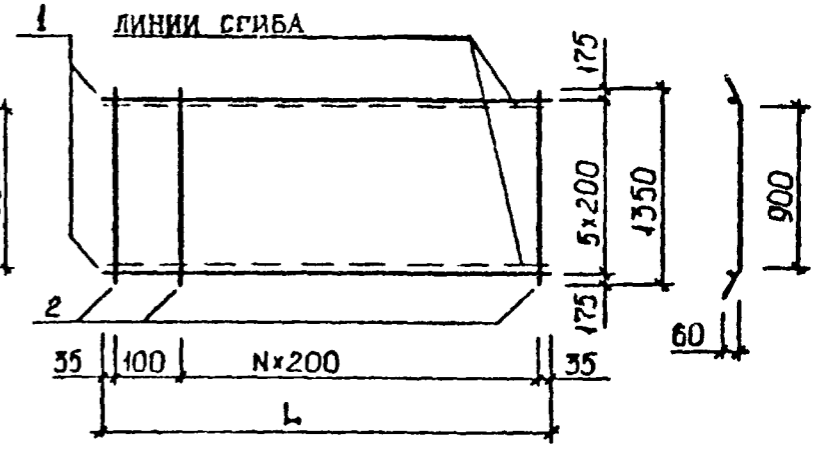
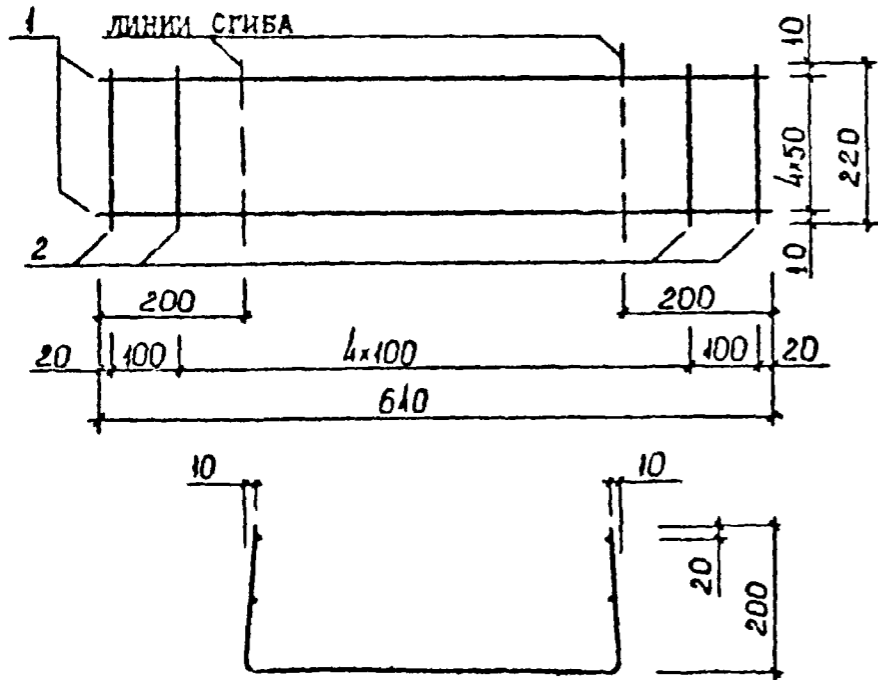


РИС.2

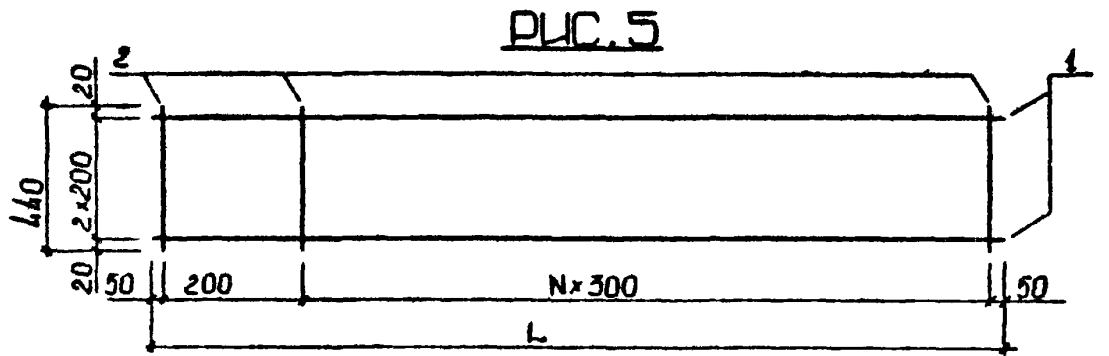
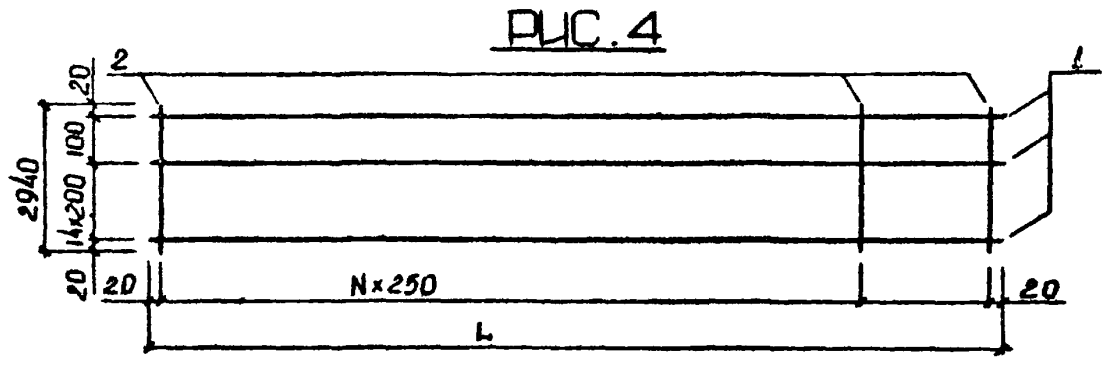
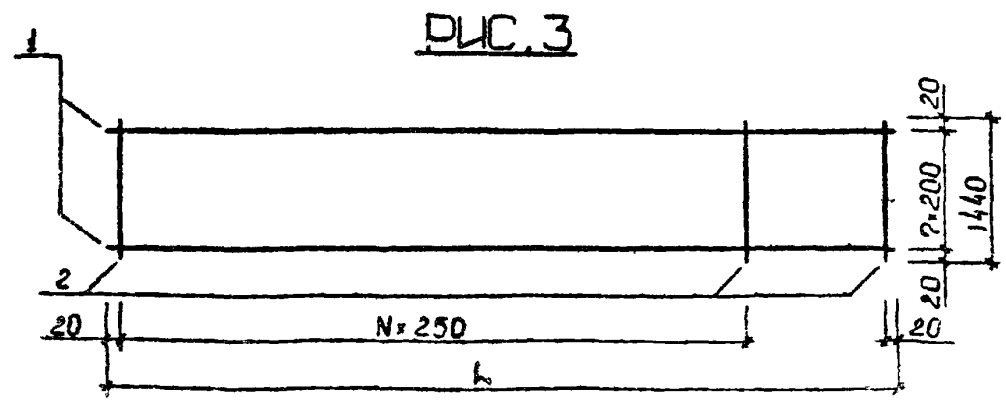
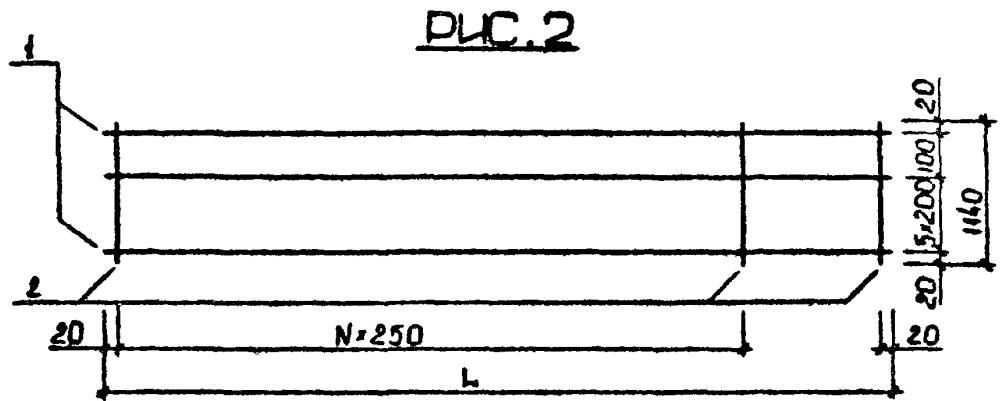
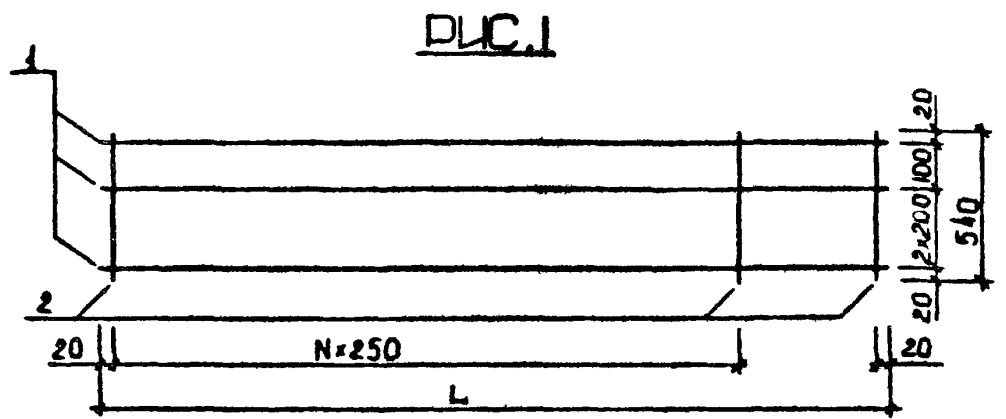


ОБОЗНАЧЕНИЕ	МАРКА	РИС.	L, мм	N	МАССА, кг
I.090.I-I 5-I 0010	C1	I	880	I	0,500
-01	C2	I	1480	3	0,533
-02	C3	I	1780	4	0,993
-03	C4	I	3280	9	1,815
-04	C30	3	2960	14	4,869
-05	C31	3	5960	29	9,762
-06	C32	3	7160	35	11,72
-07	C33	4	2770	13	4,757
-08	C34	4	5770	28	9,649
-09	C35	4	6970	34	11,61
-10	C36	4	2570	12	4,395
-11	C37	4	5570	27	9,323
-12	C38	4	6770	33	11,28
-13	C39	2	-	-	0,466

				I.090.I-I 5-I 0010 СБ		
НАЧ.ОТД.	ВОЛЫНСКИЙ	27.10	СЕТКА С	СТАДИЯ	МАССА	МАСШТАБ
ГЛ.КОНСТ.	ШАЦ	26.10		Р	СМ ТАБЛ	
Н.КОНТР.	БЕРЛОВА	26.10		ЛИСТ	ЛИСТОВ	1
ГИП	НИКОЛАЕВА	26.10		ЦНИИЭП торгово-бытовых зданий и туристских комплексов		
ГИП	КОНОВАЛОВ	26.10				
ПРОВЕРИЛ	ХОРОШЦАЛОВ	26.10				
РАЗРАБ.	ЕГОРОВ	26.10				

ФОРМАТ	ЗОНА	ПОЗ	ОБОЗНАЧЕНИЕ	НАИМЕНОВАНИЕ	КОЛ	ПРИМЕЧАНИЕ
А3			I.090.I-I 5-I 0020 СБ	ДОКУМЕНТАЦИЯ:		
А3			I.090.I-I 5-I 0000 ПЗ	СБОРОЧНЫЙ ЧЕРТЕЖ ПОЯСНИТЕЛЬНАЯ ЗАПИСКА		
				ПЕРЕМЕННЫЕ ДАННЫЕ ДЛЯ ИСПОЛНЕНИЯ		
			I.090.I-I 5-I 0020	СЕТКА С5		
				ДЕТАЛИ:		
БЧ	1		3.04I.2940	СТ.ОТД.ГОСТ 6727-80	4	0,16КГ
БЧ	2		3.04I.540	Ф3 ВР1 L=2940	13	0,03КГ
				Ф3 ВР1 L=540		
			I.090.I-I 5-I 0020-01	СЕТКА С6		
				ДЕТАЛИ:		
БЧ	1		3.04I.5940	СТ.ОТД.ГОСТ 6727-80	4	0,33КГ
БЧ	2		3.04I.540	Ф3 ВР1 L=5940	25	0,03КГ
				Ф3 ВР1 L=540		
			I.090.I-I 5-I 0020-02	СЕТКА С7		
				ДЕТАЛИ:		
БЧ	1		3.04I.7140	СТ.ОТД.ГОСТ 6727-80	4	0,40КГ
БЧ	2		3.04I.540	Ф3 ВР1 L=7140	30	0,03КГ
				Ф3 ВР1 L=540		
			I.090.I-I 5-I 0020-03	СЕТКА С8		
				ДЕТАЛИ:		
БЧ	1		3.04I.2940	СТ.ОТД.ГОСТ 6727-80	7	0,16КГ
БЧ	2		3.04I.1140	Ф3 ВР1 L=2940	13	0,06КГ
				Ф3 ВР1 L=1140		
			I.090.I-I 5-I 0020-04	СЕТКА С9		
				ДЕТАЛИ:		
БЧ	1		3.04I.5940	СТ.ОТД.ГОСТ 6727-80	7	0,33КГ
БЧ	2		3.04I.1140	Ф3 ВР1 L=5940	25	0,06КГ
				Ф3 ВР1 L=1140		
			I.090.I-I 5-I 0020-05	СЕТКА С10		
				ДЕТАЛИ:		
БЧ	1		3.04I.7140	СТ.ОТД.ГОСТ 6727-80	7	0,40КГ
БЧ	2		3.04I.1140	Ф3 ВР1 L=7140	30	0,06КГ
				Ф3 ВР1 L=1140		
НАЧ.ОТД.	ВОЛЫНСКИЙ		27.10	I.090.I-I 5-I 0020		
ГЛ.КОНСТ.	ШАЦ		26.10			
Н.КОНТР.	БЕРЛОВА		26.10			
ГИП	НИКОЛАЕВА		26.10			
ГИП	КОНОВАЛОВА		26.10			
ПРОВЕРИЛ	ХРОШИЛОВА		26.10			
РАЗРАБ.	ЕГОРОВ		26.10	СЕТКА С		
				СТАДИЯ	ЛИСТ	ЛИСТОВ
				Р	1	2
				ЦНИИЭП		

ФОРМАТ	ЗОНА	ПОЗ	ОБОЗНАЧЕНИЕ	НАИМЕНОВАНИЕ	КОЛ	ПРИМЕЧАНИЕ
БЧ	1		I.090.I-I 5-I 0020-06	СЕТКА С11		
БЧ	2		3.04I.2940	ДЕТАЛИ:	8	0,16КГ
			3.04I.1440	СТ.ОТД.ГОСТ 6727-80	13	0,08КГ
				Ф3 ВР1 L=2940		
				Ф3 ВР1 L=1440		
			I.090.I-I 5-I 0020-07	СЕТКА С12		
				ДЕТАЛИ:		
БЧ	1		3.04I.5940	СТ.ОТД.ГОСТ 6727-80	8	0,33КГ
БЧ	2		3.04I.1440	Ф3 ВР1 L=5940	25	0,08КГ
				Ф3 ВР1 L=1440		
			I.090.I-I 5-I 0020-08	СЕТКА С13		
				ДЕТАЛИ:		
БЧ	1		3.04I.7140	СТ.ОТД.ГОСТ 6727-80	8	0,40КГ
БЧ	2		3.04I.1440	Ф3 ВР1 L=7140	30	0,08КГ
				Ф3 ВР1 L=1440		
			I.090.I-I 5-I 0020-09	СЕТКА С14		
				ДЕТАЛИ:		
БЧ	1		3.04I.5940	СТ.ОТД.ГОСТ 6727-80	16	0,33КГ
БЧ	2		3.04I.2940	Ф3 ВР1 L=5940	25	0,16КГ
				Ф3 ВР1 L=2940		
			I.090.I-I 5-I 0020-10	СЕТКА С15		
				ДЕТАЛИ:		
БЧ	1		3.04I.7140	СТ.ОТД.ГОСТ 6727-80	16	0,40КГ
БЧ	2		3.04I.2940	Ф3 ВР1 L=7140	30	0,16КГ
				Ф3 ВР1 L=2940		
			I.090.I-I 5-I 0020-11	СЕТКА С16		
				ДЕТАЛИ:		
БЧ	1		4.04I.570	СТ.ОТД.ГОСТ 6727-80	3	0,06КГ
БЧ	2		4.04I.440	Ф4 ВР1 L=570	3	0,04КГ
				Ф4 ВР1 L=440		
			I.090.I-I 5-I 0020-12	СЕТКА С17		
				ДЕТАЛИ:		
БЧ	1		4.04I.1170	СТ.ОТД.ГОСТ 6727-80	3	0,12КГ
БЧ	2		4.04I.440	Ф4 ВР1 L=1170	5	0,04КГ
				Ф4 ВР1 L=440		
			I.090.I-I 5-I 0020-13	СЕТКА С18		
				ДЕТАЛИ:		
БЧ	1		4.04I.1470	СТ.ОТД.ГОСТ 6727-80	3	0,14КГ
БЧ	2		4.04I.440	Ф4 ВР1 L=1470	6	0,04КГ
				Ф4 ВР1 L=440		
НАЧ.ОТД.				I.090.I-I 5-I 0020		
ПОДПИСЬ И ДАТА						
ВЗАИМНОВ						
ИМЯ И ПОД						



ОБОЗНАЧЕНИЕ	МАРКА	РИС.	L, мм	N	МАССА, кг
I.090. I-I 5-I 0020	C5	I	2940	II	1,041
-01	C6	I	5940	23	2,065
-02	C7	I	7140	28	2,480
-03	C8	2	2940	II	1,962
-04	C9	2	5940	23	3,885
-05	C10	2	7140	28	4,667
-06	C11	3	2940	II	2,341
-07	C12	3	5940	23	4,630
-08	C13	3	7140	28	5,561
-09	C14	4	5940	23	9,345
-10	C15	4	7140	28	11,22
-11	C16	5	970	I	0,248
-12	C17	5	1170	3	0,562
-13	C18	5	1470	4	0,659

I.090. I-I 5-I 0020 СБ												
НАЧ. ОТД.	ВОЛЫНСКИЙ	27.10	<table border="1"> <tr> <td>СТ. ИЯ</td> <td>МАССА</td> <td>ЛИСТЫ</td> </tr> <tr> <td>Р</td> <td>СМ ТАБЛ</td> <td></td> </tr> <tr> <td>ЛИСТ</td> <td colspan="2">ЛИСТОВ</td> </tr> </table>	СТ. ИЯ	МАССА	ЛИСТЫ	Р	СМ ТАБЛ		ЛИСТ	ЛИСТОВ	
СТ. ИЯ	МАССА	ЛИСТЫ										
Р	СМ ТАБЛ											
ЛИСТ	ЛИСТОВ											
ГЛ. КОНСТ.	ШАЦ	26.10										
Н. КОНТР.	ХОРОШИЛОВА	26.10										
ГЛП	НИКОЛАЕВА	26.10										
ГЛП	КОНОВАЛОВА	26.10										
ПРОВЕРИЛ	БЕРЛОВА	26.10	ЦНИИЭП									
РАЗРАБ.	ЕГОРОВ	26.10		торгово-бытовых зданий и курортных комплексов								

ФОРМАТ	ЗОНА	ПОЗ	ОБОЗНАЧЕНИЕ	НАИМЕНОВАНИЕ	КОЛ	ПРИМЕЧАНИЕ
А3			1.090.I-I 5-I 0030 СБ	ДОКУМЕНТАЦИЯ:		
А3			1.090.I-I 5-I 0000 ПЗ	СБОРОЧНЫЙ ЧЕРТЕЖ ПОЯСНИТЕЛЬНАЯ ЗАПИСКА		
			1.090.I-I 5-I 0030	ПЕРЕМЕННЫЕ ДАННЫЕ ДЛЯ ИСПОЛНЕНИЙ		
				СЕТКА С19		
БЧ	I		5.04I.2970	ДЕТАЛИ:	7	0,43КГ
БЧ	2		4.04I.1240	СТ.ОТД.ГОСТ 6727-80 Ф5 ВР1 L=2970 Ф4 ВР1 L=1240	11	0,12КГ
			1.090.I-I 5-I 0030-01	СЕТКА С20		
БЧ	I		6.013.2960	ДЕТАЛИ:	8	0,66КГ
БЧ	2		4.04I.1140	СТ.ОТД.ГОСТ 5781-82 Ф6 АШ L=2960 СТ.ОТД.ГОСТ 6727-80 Ф4 ВР1 L=1140	12	0,10КГ
			1.090.I-I 5-I 0030-02	СЕТКА С21		
БЧ	I		8.013.2960	ДЕТАЛИ:	6	1,17КГ
БЧ	2		4.04I.1140	СТ.ОТД.ГОСТ 5781-82 Ф8 АШ L=2960 СТ.ОТД.ГОСТ 6727-80 Ф4 ВР1 L=1140	12	0,10КГ
			1.090.I-I 5-I 0030-03	СЕТКА С22		
БЧ	I		6.013.2960	ДЕТАЛИ:	6	0,66КГ
БЧ	2		4.04I.1140	СТ.ОТД.ГОСТ 5781-82 Ф6 АШ L=2960 СТ.ОТД.ГОСТ 6727-80 Ф4 ВР1 L=1140	12	0,10КГ
			1.090.I-I 5-I 0030-04	СЕТКА С23		
БЧ	I		6.013.2960	ДЕТАЛИ:	8	0,66КГ
БЧ	2		4.04I.1440	СТ.ОТД.ГОСТ 5781-82 Ф6 АШ L=2960 СТ.ОТД.ГОСТ 6727-80 Ф4 ВР1 L=1440	12	0,13КГ
			1.090.I-I 5-I 0030-05	СЕТКА С24		
БЧ	I		8.013.2960	ДЕТАЛИ:	6	1,17КГ
БЧ	2		4.04I.1440	СТ.ОТД.ГОСТ 5781-82 Ф8 АШ L=2960 СТ.ОТД.ГОСТ 6727-80 Ф4 ВР1 L=1440	12	0,13КГ
НАЧ.ОТД.	ВОЛЫНСКИЙ		27.10	1.090.I-I 5-I 0030		
ГЛ.КОНСТ.	ШАЦ		26.10			
Н.КОНТР.	ХОРОШЦОВА		26.10			
ГИП	НИКОЛАЕВА		26.10	СТАДИЯ	ЛИСТ	ЛИСТОВ
ГИП	КОНОВАЛОВА		26.10	Р	1	2
ПРОВЕРИЛ	БЕРАЛОВА		26.10	ЦНИИЭП		
РАЗРАБ.	ЕГОРОВ		26.10	торгово-бытовой защиты и туристских комплексов		

ФОРМАТ А4

ФОРМАТ	ЗОНА	ПОЗ	ОБОЗНАЧЕНИЕ	НАИМЕНОВАНИЕ	КОЛ	ПРИМЕЧАНИЕ
			1.090.I-I 5-I 0030-06	СЕТКА С25		
				ДЕТАЛИ:		
БЧ	I		8.013.2960	СТ.ОТД.ГОСТ 5781-82 Ф8 АШ L=2960	8	1,17КГ
БЧ	2		4.04I.1440	СТ.ОТД.ГОСТ 6727-80 Ф4 ВР1 L=1440	12	0,13КГ
			1.090.I-I 5-I 0030-07	СЕТКА С26		
БЧ	I		6.013.2960	ДЕТАЛИ:	3	0,66КГ
БЧ	2		4.04I.570	СТ.ОТД.ГОСТ 5781-82 Ф6 АШ L=2960 СТ.ОТД.ГОСТ 6727-80 Ф4 ВР1 L=570	12	0,05КГ
			1.090.I-I 5-I 0030-08	СЕТКА С27		
БЧ	I		8.013.2960	ДЕТАЛИ:	3	1,17КГ
БЧ	2		4.04I.570	СТ.ОТД.ГОСТ 5781-82 Ф8 АШ L=2960 СТ.ОТД.ГОСТ 6727-80 Ф4 ВР1 L=570	12	0,05КГ
			1.090.I-I 5-I 0030-09	СЕТКА С28		
БЧ	I		10.013.2960	ДЕТАЛИ:	2	1,87КГ
БЧ	2		4.04I.570	СТ.ОТД.ГОСТ 5781-82 Ф10 АШ L=2960 СТ.ОТД.ГОСТ 6727-80 Ф4 ВР1 L=570	12	0,05КГ
			1.090.I-I 5-I 0030-10	СЕТКА С29		
БЧ	I		10.013.2960	ДЕТАЛИ:	3	1,87КГ
БЧ	2		4.04I.570	СТ.ОТД.ГОСТ 5781-82 Ф10 АШ L=2960 СТ.ОТД.ГОСТ 6727-80 Ф4 ВР1 L=570	12	0,05КГ
НАЧ.ОТД.	ВОЛЫНСКИЙ		27.10	1.090.I-I 5-I 0030		
ГЛ.КОНСТ.	ШАЦ		26.10			
Н.КОНТР.	ХОРОШЦОВА		26.10			
ГИП	НИКОЛАЕВА		26.10	СТАДИЯ	ЛИСТ	ЛИСТОВ
ГИП	КОНОВАЛОВА		26.10	Р	1	2
ПРОВЕРИЛ	БЕРАЛОВА		26.10	ЦНИИЭП		
РАЗРАБ.	ЕГОРОВ		26.10	торгово-бытовой защиты и туристских комплексов		

19265 66

ФОРМАТ А4

РИС. 1

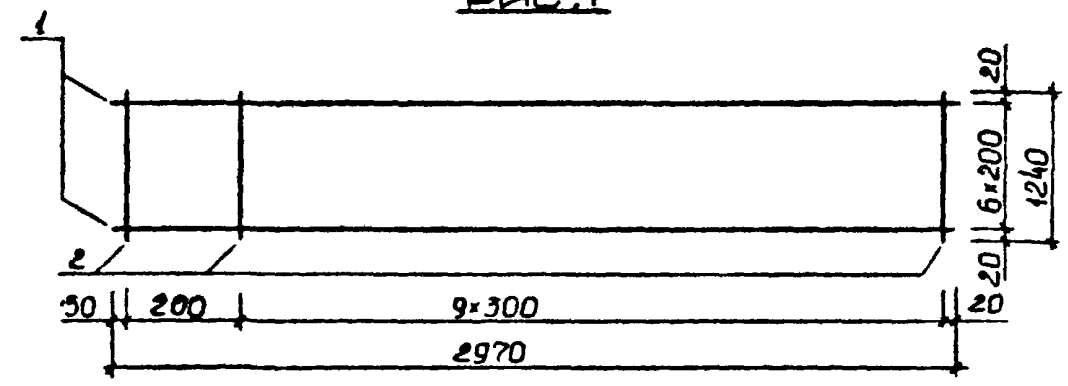


РИС. 2

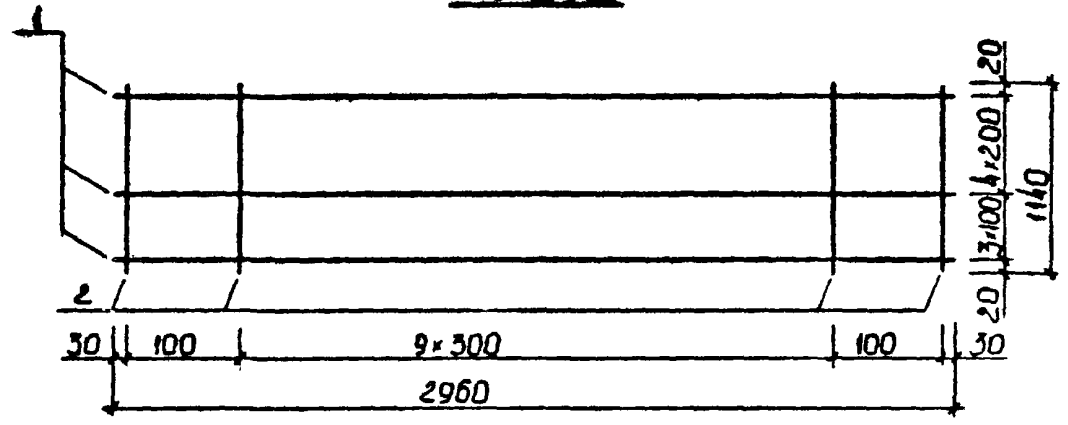


РИС. 3

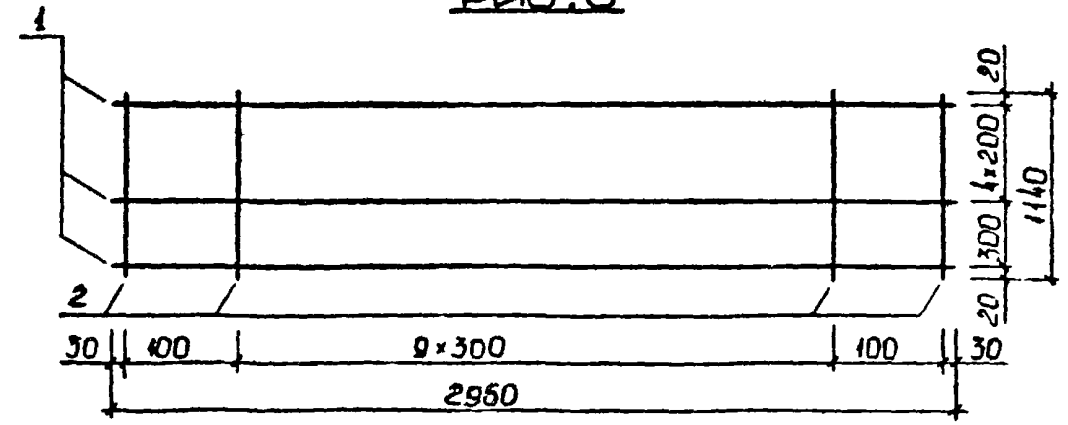


РИС. 4

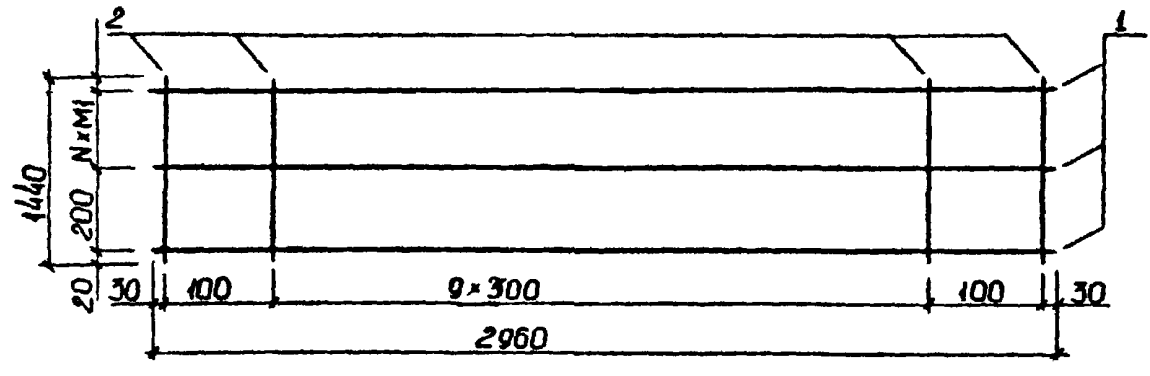
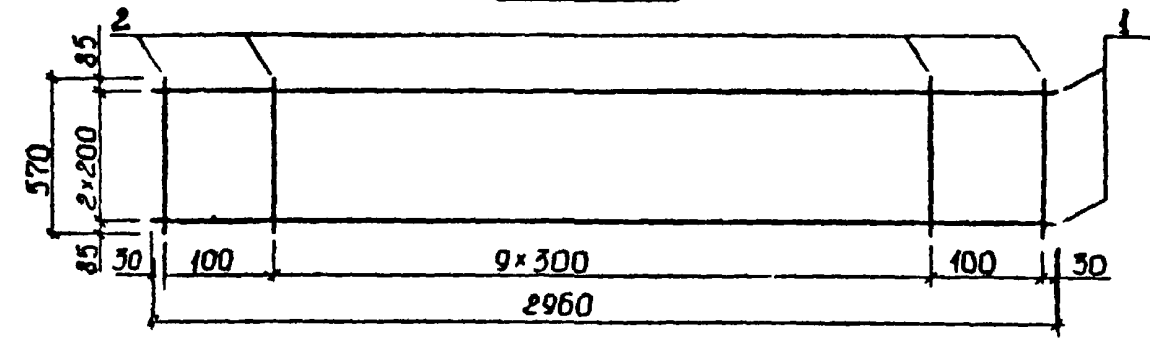


РИС. 5



ОБОЗНАЧЕНИЕ	МАРКА	РИС.	И	И	МАССА, КГ
I.090.I-I 5-I 0030	C19	1	-	-	4,550
-01	C20	2	-	-	6,600
-02	C21	3	-	-	8,351
-03	C22	3	-	-	5,287
-04	C23	4	6	200	6,955
-05	C24	4	4	300	8,706
-06	C25	4	6	200	11,04
-07	C26	5	-	-	2,643
-08	C27	5	-	-	4,175
-09	C28	5	-	-	5,943
-10	C29	5	-	-	4,481

				I.090.I-I 5-I 0030СБ		
				СТАДИЯ	МАССА	МАСШТАБ
					Р	СМ ТАБЛ
				ЛИСТ		ЛИСТОВ
НАЧ. ОТД.	ВОЛЫНСКИЙ	<i>[Signature]</i>	27.10	СЕТКА С	ЦНИИЭП торгово бытовых зданий и туристских комплексов	
ГЛ. КОНСТ.	ШАЦ	<i>[Signature]</i>	26.10			
Н. КОНТР.	ХОРОШИЛОВА	<i>[Signature]</i>	26.10			
ГИП	НИКОЛАЕВА	<i>[Signature]</i>	26.10			
ГИП	КОНОВАЛОВА	<i>[Signature]</i>	26.10			
ПРОВЕРИЛ	БЕРЛОВА	<i>[Signature]</i>	26.10			
РАЗРАБ.	ЕГОРОВ	<i>[Signature]</i>	26.10			

ФОРМАТ	ЗОНА	ПОЗ	ОБОЗНАЧЕНИЕ	НАИМЕНОВАНИЕ	КОП	ПРИМЕЧАНИЕ
А3			1.090.I-I 5-I 0040 СБ	ДОКУМЕНТАЦИЯ: СБОРОЧНЫЙ ЧЕРТЕЖ ПОЯСНИТЕЛЬНАЯ ЗАПИСКА		
А3			1.090.I-I 5-I 0000 ПЗ	ПЕРЕМЕННЫЕ ДАННЫЕ ДЛЯ ИСПОЛНЕНИЙ		
			1.090.I-I 5-I 0040	КАРКАС КР1		
				ДЕТАЛИ: СТ.ОТД.ГОСТ 6727-80		
Б4	1		4.04I.740	Ф4 ВР1 L-740	2	0,07КГ
Б4	2		4.04I.205	Ф4 ВР1 L-205	8	0,02КГ
			1.090.I-I 5-I 0040-01	КАРКАС КР2		
				ДЕТАЛИ: СТ.ОТД.ГОСТ 6727-80		
Б4	1		4.04I.1040	Ф4 ВР1 L-1040	2	0,10КГ
Б4	2		4.04I.205	Ф4 ВР1 L-205	11	0,02КГ
			1.090.I-I 5-I 0040-02	КАРКАС КР3		
				ДЕТАЛИ: СТ.ОТД.ГОСТ 6727-80		
Б4	1		4.04I.1240	Ф4 ВР1 L-1240	2	0,12КГ
Б4	2		4.04I.205	Ф4 ВР1 L-205	13	0,02КГ
			1.090.I-I 5-I 0040-03	КАРКАС КР4		
				ДЕТАЛИ: СТ.ОТД.ГОСТ 6727-80		
Б4	1		4.04I.1240	Ф4 ВР1 L-1240	2	0,12КГ
Б4	2		5.04I.205	Ф5 ВР1 L-205	13	0,03КГ
			1.090.I-I 5-I 0040-04	КАРКАС КР5		
				ДЕТАЛИ: СТ.ОТД.ГОСТ 5781-82		
Б4	1		8.013.2960	Ф8 АШ L-2960	1	1,17КГ
Б4	2		10.013.2960	Ф10 АШ L-2960	1	1,82КГ
Б4	3		4.04I.200	СТ.ОТД.ГОСТ 6727-80 Ф4 ВР1 L-200	25	0,02КГ
			1.090.I-I 5-I 0040-05	КАРКАС КР6		
				ДЕТАЛИ: СТ.ОТД.ГОСТ 5781-82		
Б4	1		10.013.2960	Ф10 АШ L-2960	1	1,82КГ
Б4	2		10.013.2960	Ф10 АШ L-2960	1	1,82КГ
Б4	3		4.04I.200	СТ.ОТД.ГОСТ 6727-80 Ф4 ВР1 L-200	25	
НАЧОД	ВОЛЫНСКИЙ		27.10	1.090.I-I 5-I 0040		
ГЛ.КОНСТ.	ШАЦ		26.10			
И.КОНТР.	БЕРЛОВА		26.10	КАРКАС КР		
ГИП	НИКОЛАЕВА		26.10			
ГИП	КОНОВАЛОВА		26.10	СТАДИЯ	ЛИСТ	ЛИСТОВ
ПРОВЕРИЛ	ХОРОШИЦАЛОВА		26.10	Р	1	2
РАЗРАБ.	ЕГОРОВ		26.10	ЦНИИЭП		

ФОРМАТ	ЗОНА	ПОЗ	ОБОЗНАЧЕНИЕ	НАИМЕНОВАНИЕ	КОП	ПРИМЕЧАНИЕ
			1.090.I-I 5-I 0040-06	КАРКАС КР7		
				ДЕТАЛИ: СТ.ОТД.ГОСТ 5781-82		
Б4	1		8.013.5960	Ф8 АШ L-5960	1	2,35КГ
Б4	2		5.04I.5960	СТ.ОТД.ГОСТ 6727-80	1	0,92КГ
Б4	3		5.04I.200	Ф5 ВР1 L-5960 Ф5 ВР1 L-200	51	0,03КГ
			1.090.I-I 5-I 0040-07	КАРКАС КР8		
				ДЕТАЛИ: СТ.ОТД.ГОСТ 5781-82		
Б4	1		8.013.7160	Ф8 АШ L-7160	1	2,82КГ
Б4	2		5.04I.7160	СТ.ОТД.ГОСТ 6727-80	1	1,10КГ
Б4	3		5.04I.200	Ф5 ВР1 L-7160 Ф5 ВР1 L-200	61	0,03КГ
			1.090.I-I 5-I 0040-08	КАРКАС КР9		
				ДЕТАЛИ: СТ.ОТД.ГОСТ 5781-82		
Б4	1		16.013.7160	Ф16 АШ L-7160	1	11,3КГ
Б4	2		5.04I.7160	СТ.ОТД.ГОСТ 6727-80	1	1,10КГ
Б4	3		5.04I.200	Ф5 ВР1 L-7160 Ф5 ВР1 L-200	40	0,03КГ
			1.090.I-I 5-I 0040-09	КАРКАС КР10		
				ДЕТАЛИ: СТ.ОТД.ГОСТ 6727-80		
Б4	1		5.04I.1400	Ф5 ВР1 L-1400	1	0,22КГ
Б4	2		5.04I.940	Ф5 ВР1 L-940	1	0,14КГ
Б4	3		4.04I.190	Ф4 ВР1 L-190	7	0,02КГ
			1.090.I-I 5-I 0040-10	КАРКАС КР11		
				ДЕТАЛИ: СТ.ОТД.ГОСТ 6727-80		
Б4	1		5.04I.1400	Ф5 ВР1 L-1400	2	0,22КГ
Б4	2		4.04I.140	Ф4 ВР1 L-140	7	0,01КГ
			1.090.I-I 5-I 0040-11	КАРКАС КР12		
				ДЕТАЛИ: СТ.ОТД.ГОСТ 6727-80		
Б4	1		4.04I.1040	Ф4 ВР1 L-1040	2	0,10КГ
Б4	2		5.04I.205	Ф5 ВР1 L-205	11	0,03КГ
Б4	3		10.013.740	СТ.ОТД.ГОСТ 5781-82 Ф10 АШ L-740	1	0,46КГ
			1.090.I-I 5-I 0040-12	КАРКАС КР13		
				ДЕТАЛИ: СТ.ОТД.ГОСТ 6727-80		
Б4	1		4.04I.1240	Ф4 ВР1 L-1240	2	0,12КГ
Б4	2		5.04I.205	Ф5 ВР1 L-205	13	0,03КГ
Б4	3		10.013.740	СТ.ОТД.ГОСТ 5781-82 Ф10 АШ L-740	1	0,46КГ
			1.090.I-I 5-I 0040			
						ЛИСТ
						2

Рис. 1

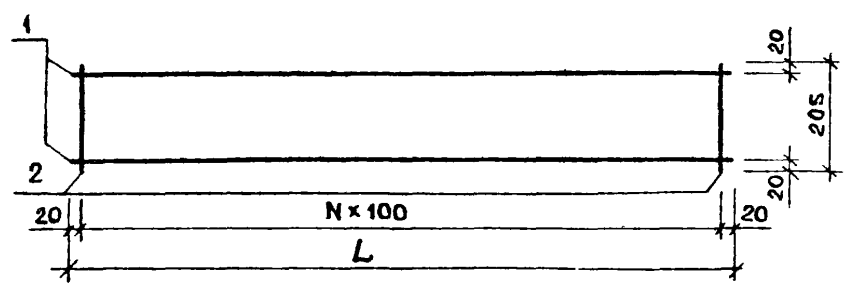


Рис. 2

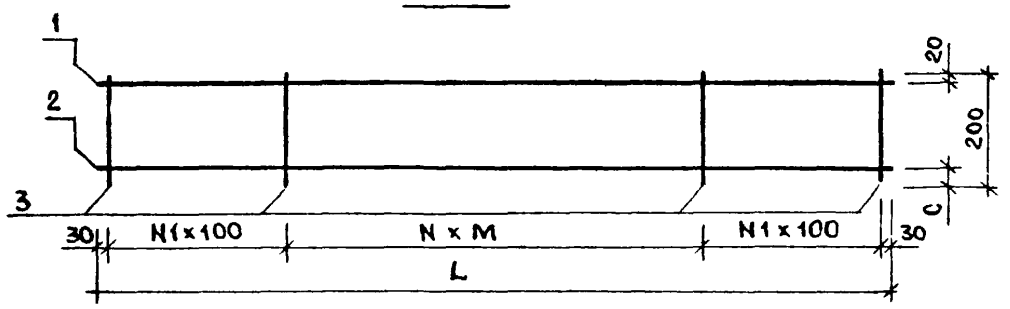


Рис. 3

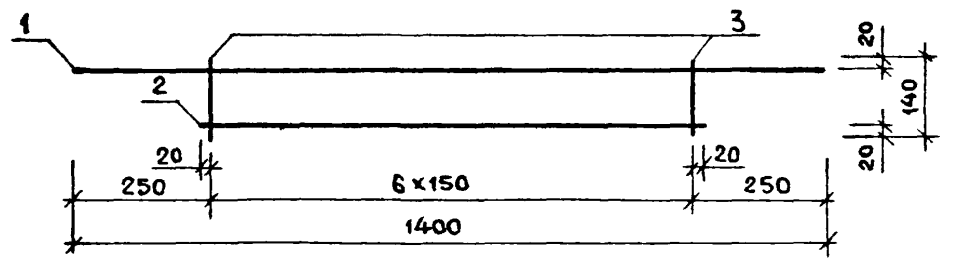


Рис. 4

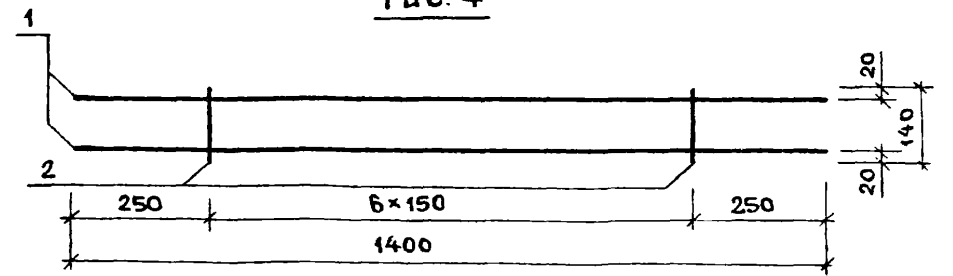
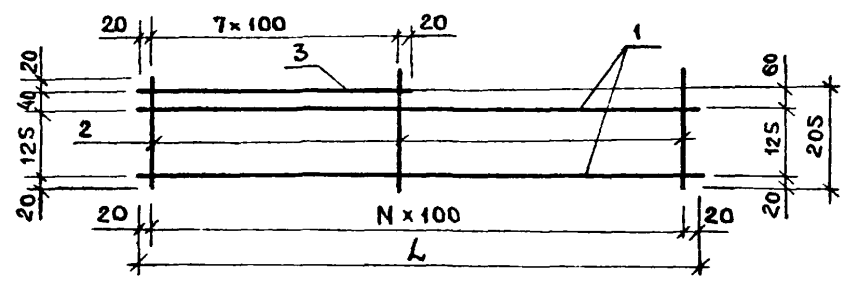


Рис. 5



ОБОЗНАЧЕНИЕ	МАРКА	L, мм	N	M	N1	C	РИС	МАССА кг
1 090 1-3 5-1 0020	KP1	740	7	-	-	-	1	0,307
-01	KP2	1040	10	-	-	-	1	0,427
-02	KP3	1240	12	-	-	-	1	0,507
-03	KP4	1240	12	-	-	-	1	0,654
-04	KP5	2960	10	150	7	20	2	3,483
-05	KP6	2960	10	150	7	20	2	4,140
-06	KP7	5960	18	150	16	50	2	4,839
-07	KP8	7160	22	150	19	50	2	5,805
-08	KP9	7160	11	300	19	50	2	13,63
-09	KP10	-	-	-	-	-	3	0,491
-10	KP11	-	-	-	-	-	4	0,527
-11	KP12	1040	12	-	-	-	5	1,106
-12	KP13	1240	12	-	-	-	5	0,953

1.090.1-3 5-1.0040 СБ						
НАЧ. ОТА	ВОЛЫНСКИЙ	27.10	КАРКАС КР	СТАТУС	МАССА	ЛИСТЫ
ГЛ. КОНСТ.	ЩАЦ	26.10		Г	СМ. ТАБЛ.	
Н. КОНТР.	БЕРЛОВА	26.10		ЛИСТ	ЛИСТОВ	1
ГИП	НИКОЛАЕВА	26.10		ЦНИИЭП ТОРГОВО-БЫТОВЫХ ЗНАНИЙ И ТУРИСТСКИХ КОМПЛЕКСОВ		
ГИП	КОНОВАЛОВА	26.10				
ПРОВЕР.	ХОРОШИЛОВА	26.10				
РАЗРАБ.	ЕГОРОВ	26.10				

ФОРМАТ	ЗОНА	ПОЗ	ОБОЗНАЧЕНИЕ	НАИМЕНОВАНИЕ	КОП	ПРИМЕЧАНИЕ
А 4			1.090.1-1 5-1 0050 СБ	ДОКУМЕНТАЦИЯ:		
А 4			1.090.1-1 5-1 0000 ПЗ	СБОРОЧНЫЙ ЧЕРТЕЖ		
				ПОЯСНИТЕЛЬНАЯ ЗАПИСКА		
				ПЕРЕМЕННЫЕ ДАННЫЕ ДЛЯ ИСПОЛНЕНИЯ		
			1.090.1-1 5-1 0050	ИЗДЕЛИЕ ЗАКЛАДНОЕ МН1		
Б4	1		6.100.060.120	ДЕТАЛИ:	1	0,57кг
Б4	2		12.011.420	ПОЛОСА ГОСТ 103-76	2	0,37кг
Б4	3		12.011.160	-6X100 L=120	1	0,14кг
				СТ.ОТД.ГОСТ 5781-82		
				Φ12 А1 L=420		
				Φ12 А1 L=160		
			1.090.1-1 5-1 0050-01	ИЗДЕЛИЕ ЗАКЛАДНОЕ МН2		
Б4	1		6.100.060.120	ДЕТАЛИ:	1	0,57кг
Б4	2		12.011.420	ПОЛОСА ГОСТ 103-76	2	0,37кг
Б4	3		12.011.160	-6X100 L=120	1	0,14кг
				СТ.ОТД.ГОСТ 5781-82		
				Φ12 А1 L=420		
				Φ12 А1 L=160		

НАЧ.ОТД.	ВОЛЫНСКИЙ	27.10	1.090.1-1 5-1 0050	СТАДИЯ	ЛИСТ	ЛИСТОВ
ГЛ.КОМЕТ	ШАЦ	26.10				
Н.КОНТР.	БЕРЛОВА	26.10	ИЗДЕЛИЕ ЗАКЛАДНОЕ МН	Р	1	1
ГИП	НИКОЛАЕВА	26.10				
ГИП	КОНОВАЛОВА	26.10	ЦНИИЭП			
ПРОВЕРИЛ	ХОРОШЦЛОВА	26.10				
РАЗРАБ.	ЕГОРОВ	26.10				

ЛАВРИЧЕНКО

ОПЕРАТОР ТПП КОРТ

ЭПВЦ КИЕВОЗНИИЭП

ОБОЗНАЧЕНИЕ	МАРКА	РИС.
1.090.1-1 5-1 0050	МН1	1
-01	МН2	2

1.090.1-1 5-1 0050СБ						
НАЧ.ОТД.	ВОЛЫНСКИЙ	27.10	ИЗДЕЛИЕ ЗАКЛАДНОЕ МН	СТАДИЯ	МАССА	МАСШТАБ
ГЛ.КОМЕТ	ШАЦ	26.10		Р	1,452	
Н.КОНТР.	БЕРЛОВА	26.10		ЛИСТ	ЛИСТОВ 1	
ГИП	НИКОЛАЕВА	26.10		ЦНИИЭП		
ГИП	КОНОВАЛОВА	26.10		Торгово-бытовой зданий и туристских комплексов		
ПРОВЕРИЛ	ХОРОШЦЛОВА	26.10				
РАЗРАБ.	ЕГОРОВ	26.10				

ФОРМАТ	ЗОНА	ПОЗ	ОБОЗНАЧЕНИЕ	НАИМЕНОВАНИЕ	КОП	ПРИМЕЧАНИЕ
A4			I.090.I-I 5-I 0060 СБ	ДОКУМЕНТАЦИЯ:		
A4			I.090.I-I 5-I 0000 ПЗ	СБОРОЧНЫЙ ЧЕРТЕЖ		
				ПОЯСНИТЕЛЬНАЯ ЗАПИСКА		
				ДЕТАЛИ:		
Б4	1		6.I00.060.I20	ПОЛОСА ГОСТ 103-76	I	0,57КГ
Б4	2		12.011.240	-6X100 L=120	I	0,21КГ
Б4	3		12.011.160	СТ.ОТД.ГОСТ 5781-82	2	0,14КГ
Б4	4		6.011.100	Φ12 А1 L=240	I	0,02КГ
				Φ12 А1 L=160		
				Φ 6 А1 L=100		

НАЧ.ОТД.	ВОЛЫНСКИЙ	27.10	I.090.I-I 5-I 0060	ИЗДЕЛИЕ ЗАКЛАДНОЕ МВЗ	ЦНИИЭП
ГЛ.КОНСТ.	ШАЦ	26.10			
Н.КОНТР.	БЕРЛОВА	26.10			
ГИП	НИКОЛАЕВА	26.10			
ГЦП	КОКОВАЛОВА	26.10			
ПРОВЕРИЛ	ХОРОШЦЛОВА	26.10			
РАЗРАБ.	ЕГОРОВ	26.10			

ФОРМАТ А4

ЛАБРИЧЕНКО

ОПЕРАТОР

ЭПВЦ

КиевЗНИИЭП

ТЛП КОРТ

ДУГОВАЯ СВАРКА ПРА ФИНОМ
ТИПА Т-1 ПО ГОСТ 19292-73

ВЗАМ ИМВ №

ПОДП И ДАТА

			I.090.I-I 5-I 0060СБ
НАЧ.ОТД.	ВОЛЫНСКИЙ	27.10	ИЗДЕЛИЕ ЗАКЛАДНОЕ МВЗ
ГЛ.КОНСТ.	ШАЦ	26.10	
Н.КОНТР.	БЕРЛОВА	26.10	
ГИП	НИКОЛАЕВА	26.10	
ГЦП	КОКОВАЛОВА	26.10	
ПРОВЕРИЛ	ХОРОШЦЛОВА	26.10	
РАЗРАБ.	ЕГОРОВ	26.10	

	СТАДИЯ	МАССА	МАСШТАБ
	Р	1,083	
	ЛИСТ		ЛИСТОВ 1
	ЦНИИЭП		
	ТОРГОВО-БЫТОВЫЕ ЗДАНИЯ И ТУРИСТСКИЕ КОМПЛЕКСЫ		

19265 71

ФОРМАТ А4

ФОРМАТ	ЗОНА	ПОЗ	ОБОЗНАЧЕНИЕ	НАИМЕНОВАНИЕ	КОП	ПРИМЕЧАНИЕ
A4			I.090.I-I 5-I 0070 СБ	ДОКУМЕНТАЦИЯ:		
A4			I.090.I-I 5-I 0000 ПЗ	СБОРОЧНЫЙ ЧЕРТЕЖ ПОЯСНИТЕЛЬНАЯ ЗАПИСКА		
			I.090.I-I 5-I 0070	ПЕРЕМЕННЫЕ ДАННЫЕ ДЛЯ ИСПОЛНЕНИЙ		
			I.090.I-I 5-I 0070	ИЗДЕЛИЕ ЗАКЛАДНОЕ МН4		
Б4	1		6.100.060.120	ДЕТАЛИ: ПОЛОСА ГОСТ 103-76 -6X100 L=120	I	0,57КГ
Б4	2		12.011.420	СТ.ОТД.ГОСТ 5781-82 Φ12 А1 L=420	I	0,37КГ
Б4	3		12.011.160	Φ12 А1 L=160	I	0,14КГ
Б4	4		12.011.360	Φ12 А1 L=360	I	0,32КГ
			I.090.I-I 5-I 0070-01	ИЗДЕЛИЕ ЗАКЛАДНОЕ МН5		1,40
Б4	1		6.100.060.120	ДЕТАЛИ: ПОЛОСА ГОСТ 103-76 -6X100 L=120	I	0,57КГ
Б4	2		12.011.420	СТ.ОТД.ГОСТ 5781-82 Φ12 А1 L=420	I	0,37КГ
Б4	3		12.011.160	Φ12 А1 L=160	I	0,14КГ
Б4	4		12.011.360	Φ12 А1 L=360	I	0,32КГ

НАЧ.ОТД.	БОЛЫНСКИЙ	27.10
ГЛ.КОНСТ.	ШАЦ	26.10
Н.КОНТР.	ЕГОРОВ	26.10
ГИП	НИКОЛАЕВА	26.10
ГИП	КОНОВАЛОВА	26.10
ПРОВЕРИЛ	БЕрЛОВА	26.10
РАЗРАБ.	ХОРОШЦАЛОВА	26.10

I.090.I-I 5-I 0070		
СТАДИЯ	ЛИСТ	ЛИСТОВ
Р	I	I
ЦНИИЭП		

ДАВЫДЧЕНКО
 ОПЕРАТОР
 ТИП КОРТ
 ЭПВЦ
 КиевЭНИИЭП

ДУГОВАЯ СВАРКА ВОД.ФАКСОМ
ТИПА 1-1 ПО ГОСТ 4922-73

ОБОЗНАЧЕНИЕ	МАРКА	РИС.
I.090.I-I 5-I 0070	МН4	I
-01	МН5	2

I.090.I-I 5-I 0070СБ		
НАЧ.ОТД.	БОЛЫНСКИЙ	27.10
ГЛ.КОНСТ.	ШАЦ	26.10
Н.КОНТР.	ЕГОРОВ	26.10
ГИП	НИКОЛАЕВА	26.10
ГИП	КОНОВАЛОВА	26.10
ПРОВЕРИЛ	БЕрЛОВА	26.10
РАЗРАБ.	ХОРОШЦАЛОВА	26.10

СТАДИЯ	МАССА	МАСШТАБ
Р	I.77I	

ЛИСТ	ЛИСТОВ
ЦНИИЭП	I

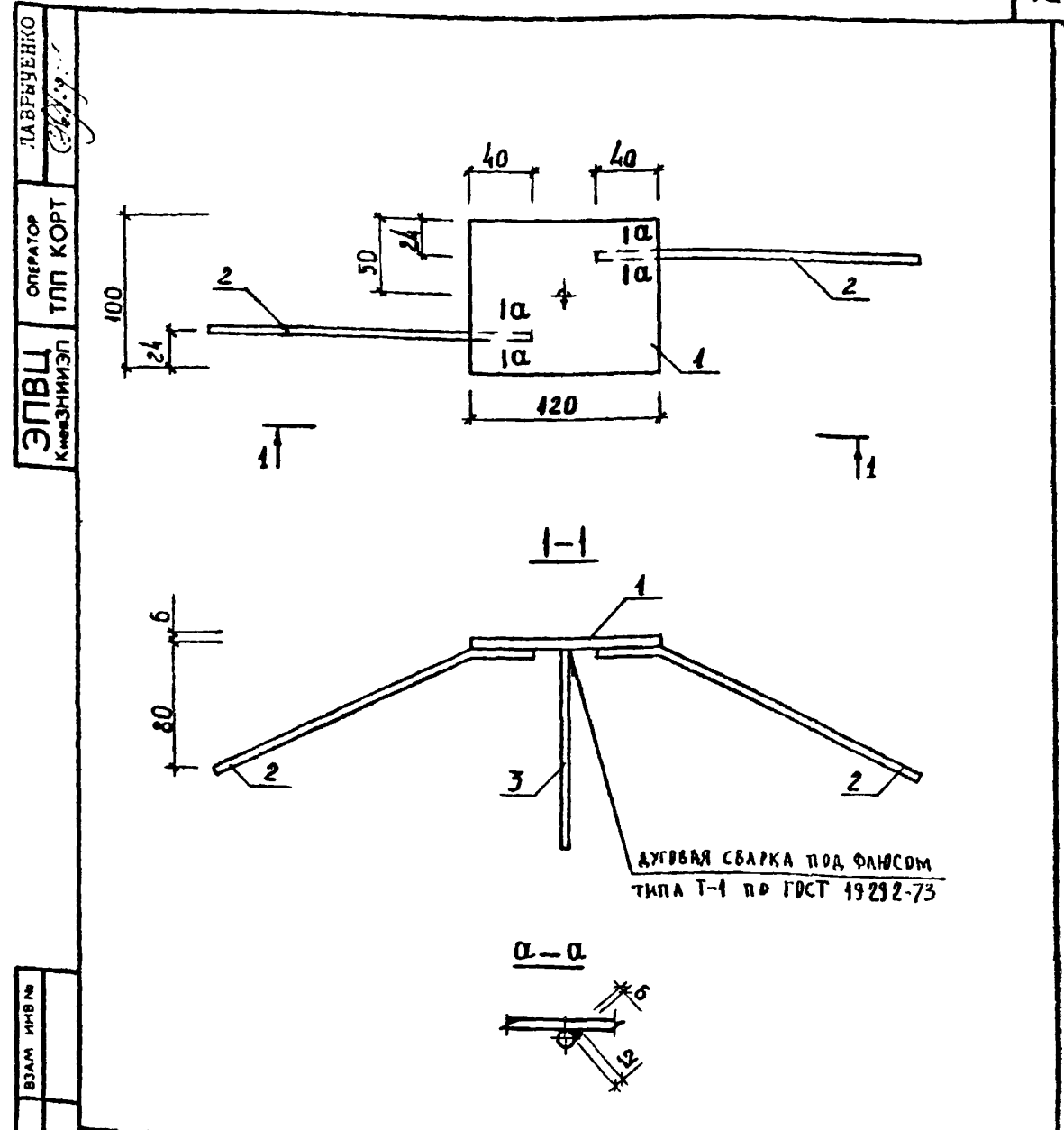
19265 72 ФОРМАТ А4

ФОРМАТ	ЗОНА	ГОЗ	ОБОЗНАЧЕНИЕ	НАИМЕНОВАНИЕ	КОП	ПРИМЕЧАНИЕ
А4			I.090.I-I 5-I 0080 СБ	ДОКУМЕНТАЦИЯ:		
А4			I.090.I-I 5-I 0000 ПЗ	СБОРОЧНЫЙ ЧЕРТЕЖ ПОЯСНИТЕЛЬНАЯ ЗАПИСКА		
Г4	1		6.100.060.120	ДЕТАЛИ: ПОЛОСА ГОСТ 103-76 -6X100 L=120	1	0,57кг
Б4	2		12.011.420	СТ.ОТД.ГОСТ 5781-82 Φ12 А1 L=420	2	0,37кг
Б4	3		12.011.160	Φ12 А1 L=160	1	0,14кг

НАЧ.ОТД.	ВОЛЫНСКИЙ	27.10	I.090.I-I 5-I 0080
ГЛ.КОНСТ.	ШАЦ	26.10	
Н.КОНТР.	БЕРЛОВА	26.10	ИЗДЕЛИЕ ЗАКЛАДНОЕ МНБ
ГИП	НИКОЛАЕВА	26.10	
ГЦП	КОНОВАЛОВА	26.10	
ПРОВЕРИЛ	ХОРОШЦОВА	26.10	
РАЗРАБ.	ЕГОРОВ	26.10	

СТАДИЯ	ЛИСТ	ЛИСТОВ
Р	1	1
ЦНИИЭП		

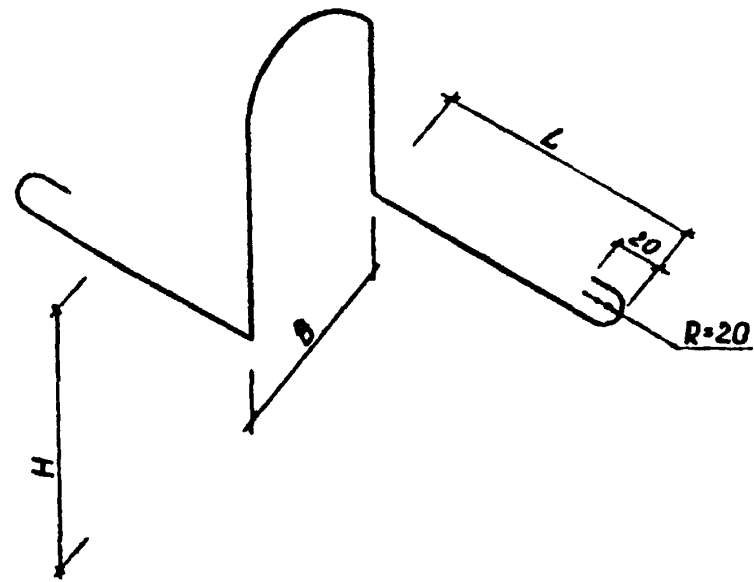
ФОРМАТ А4



ПОДП И ДАТА	ВЗАМ ИМБ И	I.090.I-I 5-I 0080СБ				
НАЧ.ОТД.	ВОЛЫНСКИЙ	27.10	ИЗДЕЛИЕ ЗАКЛАДНОЕ МНБ	СТАДИЯ	МАССА	МАСШТАБ
ГЛ.КОНСТ.	ШАЦ	26.10		Р	I.452	
Н.КОНТР.	БЕРЛОВА	26.10	ЦНИИЭП	ЛИСТ	ЛИСТОВ	1
ГИП	НИКОЛАЕВА	26.10		ТОРГОВО-ОЫТОВАЯ ЗДЕЛИЯ И ТУРИСТСКИЯ КОМПЛЕКСОВ		
ГЦП	КОНОВАЛОВА	26.10				
ПРОВЕРИЛ	ХОРОШЦОВА	26.10				
РАЗРАБ.	ЕГОРОВ	26.10				

19265 73

ФОРМАТ А4



ОБОЗНАЧЕНИЕ	МАРКА	L, мм	B, мм	H, мм	ДЛИНА МАРКИ, мм	D, мм	МАССА, кг
I.090.I-I 5-I 0001	СП1	250	160	180	1160	10	0,710
-01	СП2	280	160	180	1220	12	1,080
-02	СП3	360	160	180	1380	18	2,755
-03	СП4	180	60	170	900	10	0,554
-04	СП5	240	60	170	1020	12	0,905
-05	СП6	320	60	170	1280	14	1,550

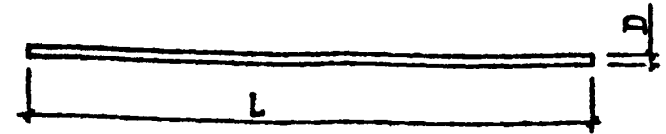
I.090.I-I 5-I 0001				СТАДИЯ	МАССА	МАСШТАБ
НАЧ. ОТД.	ВОЛЫНСКИЙ	<i>[Signature]</i>	27.10	Р	СМ ТАБЛ	
ГЛ. КОНСТ.	ШАЦ	<i>[Signature]</i>	26.10			
Н. КОНТР.	ЕГОРОВ	<i>[Signature]</i>	26.10	ЛИСТ	ЛИСТОВ	I
ГЦП	КОНОВАЛОВА	<i>[Signature]</i>	26.10			
ПРОВЕРИЛ	ХОРОШЦЛОВА	<i>[Signature]</i>	26.10	ЦНИИЭП <small>торгово-бытовое здание и туристские комплексы</small>		
РАЗРАБ.	БЕРЛОВА	<i>[Signature]</i>	26.10			
КЛАСС А-I ГОСТ 5781-82						

ФОРМАТ А4

ЭПВЦ
КиевЭНИИЭП

ОПЕРАТОР
ТЛП КОРТ

ДАВРЕНЧЕНКО
[Signature]



ОБОЗНАЧЕНИЕ	МАРКА	L, мм	D, мм	МАССА, кг
I.090.I-I 5-I 0002	СН1	5980	10	3,680
-01	СН2	5980	12	5,319
-02	СН3	7180	10	4,424
-03	СН4	7180	12	6,371
-04	СН5	7180	14	8,672
-05	СН6	7180	16	11,32
-06	СН7	5980	14	7,222

I.090.I-I 5-I 0002				СТАДИЯ	МАССА	МАСШТАБ
НАЧ. ОТД.	ВОЛЫНСКИЙ	<i>[Signature]</i>	27.10	Р	СМ ТАБЛ	
ГЛ. КОНСТ.	ШАЦ	<i>[Signature]</i>	26.10			
Н. КОНТР.	ЕГОРОВ	<i>[Signature]</i>	26.10	ЛИСТ	ЛИСТОВ	I
ГЦП	КОНОВАЛОВА	<i>[Signature]</i>	26.10			
ПРОВЕРИЛ	ХОРОШЦЛОВА	<i>[Signature]</i>	26.10	ЦНИИЭП <small>торгово-бытовое здание и туристские комплексы</small>		
РАЗРАБ.	БЕРЛОВА	<i>[Signature]</i>	26.10			
КЛАСС АТ-У ГОСТ 10884-81						

19265 74

ФОРМАТ А4

НАИМЕНОВАНИЕ	КОЛИЧЕСТВО НА МАРКУ																	
	ПК 30	ПК 30	ПК 30	ПК 30	ПК 60	ПК 60	ПК 60	ПК 60	ПК 72	ПК 72	ПК 72	ПК 30	ПК 30	ПК 30	ПК 30	ПК 60	ПК 60	ПК 60
	.6-4. 5T	.6-6T	.6-8T	.6-12 5T	.6-4. 5ATYT	.6-6 ATYT	.6-8 ATYT	.6-12 5ATYT	.6-4. 5ATYT	.6-6 ATYT	.6-8 ATYT	.12-4 .5T	.12-6 T	.12-8 T	.12-1 2.5T	.12-4 5ATYT T	.12-6 ATYT	.12-8 ATYT
МАССА СТАЛИ, кг	12.35	13.88	15.11	17.08	19.10	22.34	24.05	31.97	29.39	31.33	39.23	15.91	17.23	21.43	21.43	30.41	30.41	37.51
НАПРЯГАЕМАЯ АРМАТУРА	-	-	-	-	7.369	10.61	10.61	15.92	15.22	17.16	22.65	-	-	-	-	14.74	14.74	18.42
КЛАСС АТ-У	-	-	-	-	7.369	10.61	10.61	15.92	15.22	17.16	22.65	-	-	-	-	14.74	14.74	18.42
Φ10 АТ-У ГОСТ 10884-81	-	-	-	-	7.369	-	-	-	8.848	4.424	-	-	-	-	-	14.74	14.74	18.42
Φ12 АТ-У ГОСТ 10884-81	-	-	-	-	-	10.61	10.61	15.92	6.371	12.74	-	-	-	-	-	-	-	-
Φ16 АТ-У ГОСТ 10884-81	-	-	-	-	-	-	-	-	-	-	22.65	-	-	-	-	-	-	-
ИЗДЕЛИЯ АРМАТУРНЫЕ	3.683	5.215	6.444	8.414	3.064	3.064	4.771	7.390	5.506	5.506	7.917	7.249	8.562	12.77	12.77	5.543	5.543	8.958
СТАЛЬ АРМАТУРНАЯ	3.683	5.215	6.444	8.414	3.064	3.064	4.771	7.390	5.506	5.506	7.917	7.249	8.562	12.77	12.77	5.543	5.543	8.958
КЛАСС А-Ш	1.969	3.501	3.501	5.472	-	-	-	1.823	-	-	1.823	3.939	5.252	7.003	7.003	-	-	-
Φ6 А-Ш ГОСТ 5781-82	1.969	-	-	-	-	-	-	-	-	-	-	3.939	5.252	-	-	-	-	-
Φ8 А-Ш ГОСТ 5781-82	-	3.501	3.501	-	-	-	-	-	-	-	-	-	-	7.003	7.003	-	-	-
Φ10 А-Ш ГОСТ 5781-82	-	-	-	5.472	-	-	-	1.823	-	-	1.823	-	-	-	-	-	-	-
КЛАСС ВР-І	1.713	1.713	2.941	2.941	3.064	3.064	4.771	5.565	5.505	5.505	6.093	3.309	3.309	5.765	5.765	5.542	5.542	8.957
Φ3 ВР-І ГОСТ 6727-80	1.040	1.040	1.040	1.040	2.197	2.197	2.197	2.197	2.612	2.612	2.612	1.962	1.962	1.962	1.962	4.084	4.084	4.084
Φ4 ВР-І ГОСТ 6727-80	0.673	0.673	1.901	1.901	0.866	0.866	2.573	1.983	2.893	2.893	1.843	1.347	1.347	3.803	3.803	1.458	1.458	4.873
Φ5 ВР-І ГОСТ 6727-80	-	-	-	-	-	-	-	1.385	-	-	1.637	-	-	-	-	-	-	-
ИЗДЕЛИЯ ЗАКЛАДНЫЕ	8.664	8.664	8.664	8.664	8.664	8.664	8.664	8.664	8.664	8.664	8.664	8.664	8.664	8.664	8.664	10.13	10.13	10.13
СТАЛЬ АРМАТУРНАЯ	6.405	6.405	6.405	6.405	6.405	6.405	6.405	6.405	6.405	6.405	6.405	6.405	6.405	6.405	6.405	7.876	7.876	7.876
КЛАСС А-І	6.404	6.404	6.404	6.404	6.404	6.404	6.404	6.404	6.404	6.404	6.404	6.404	6.404	6.404	6.404	7.875	7.875	7.875
Φ10 А-І ГОСТ 5781-82	2.858	2.858	2.858	2.858	2.858	2.858	2.858	2.858	2.858	2.858	2.858	2.858	2.858	2.858	2.858	2.858	2.858	2.858
Φ12 А-І ГОСТ 5781-82	3.546	3.546	3.546	3.546	3.546	3.546	3.546	3.546	3.546	3.546	3.546	3.546	3.546	3.546	3.546	7.875	7.875	7.875
СТАЛЬ ПРОКАТНАЯ	2.260	2.260	2.260	2.260	2.260	2.260	2.260	2.260	2.260	2.260	2.260	2.260	2.260	2.260	2.260	2.260	2.260	2.260
ПОЛОСОВАЯ	2.260	2.260	2.260	2.260	2.260	2.260	2.260	2.260	2.260	2.260	2.260	2.260	2.260	2.260	2.260	2.260	2.260	2.260
-6X100 ГОСТ 103-76	2.260	2.260	2.260	2.260	2.260	2.260	2.260	2.260	2.260	2.260	2.260	2.260	2.260	2.260	2.260	2.260	2.260	2.260
ВСтЗеп2 ГОСТ 380-71*	2.260	2.260	2.260	2.260	2.260	2.260	2.260	2.260	2.260	2.260	2.260	2.260	2.260	2.260	2.260	2.260	2.260	2.260

НАЧ.ОТД.	ВОЛЬНСКИЙ	27.10	I.090.I-I 5-I 0000BC
ГЛ.КОНСТ.	ШАЦ	26.10	
И.КОНТР.	ЕГОРОВ	26.10	
ГИП	НИКОЛАЕВА	26.10	
ГИП	КОНОВАЛОВА	26.10	
ПРОВЕРИЛ	БЕРЛОВА	26.10	ВЫБОРКА СТАЛИ
РАЗРАБ.	ХОРОШИЛОВА	26.10	
СТАДИЯ	Л.ИСТ	ЛИСТОВ	ЦНИИЭП госгосво-быт. ин-т зданий и туристских комплексов
Р	І	5	

НАИМЕНОВАНИЕ	КОЛИЧЕСТВО НА МАРКУ																			
	ПК 60	ПК 72	ПК 72	ПК 72	ПК 60	ПК 60	ПК 60	ПК 72	ПК 72	ПК 72	ПК 30	ПК 30	ПК 30	ПК 30	ПК 60	ПК 60	ПК 60	ПК 60		
	.I2-I	.I2-4	.I2-6	.I2-8	.I2-4	.I2-6	.I2-8	.I2-4	.I2-6	.I2-8	.I5-4	.I5-6	.I5-8	.I5-I	.I5-4	.I5-6	.I5-8	.I5-I		
2.5AT	.5ATY	ATYT	ATYT	.5ATY	ATYT-	ATYT-	.5ATY	ATYT-	ATYT-	.5I	I	I	2.5I	.5ATY	ATYT	ATYT	2.5AT			
УТ	Т			Т-I	I	I	Т-I	I	I					Т	АТУТ	АТУТ	УТ			
МАССА СТАЛИ, КГ	52.89	42.63	50.59	63.56	31.50	31.50	38.60	46.96	54.93	67.89	17.96	17.96	22.17	24.50	38.86	38.86	45.51	64.71		
НАПРЯГАЕМАЯ АРМАТУРА	28.59	22.12	30.08	38.22	14.74	14.74	18.42	22.12	30.08	38.22	-	-	-	-	22.11	22.11	25.35	39.21		
КЛАСС АТ-У	28.59	22.12	30.08	38.22	14.74	14.74	18.42	22.12	30.08	38.22	-	-	-	-	22.11	22.11	25.35	39.21		
Φ10 АТ-У ГОСТ 10884-81	7.369	22.12	-	-	14.74	14.74	18.42	22.12	-	-	-	-	-	-	22.11	22.11	14.74	7.369		
Φ12 АТ-У ГОСТ 10884-81	21.22	-	12.74	38.22	-	-	-	-	12.74	38.22	-	-	-	-	-	-	10.61	31.84		
Φ14 АТ-У ГОСТ 10884-81	-	-	17.34	-	-	-	-	-	17.34	-	-	-	-	-	-	-	-	-		
ИЗДЕЛИЯ АРМАТУРНЫЕ	14.16	10.38	10.38	15.20	5.543	5.543	8.958	10.38	10.38	15.20	9.296	9.296	13.50	15.84	6.616	6.616	10.03	15.37		
СТАЛЬ АРМАТУРНАЯ	14.16	10.38	10.38	15.20	5.543	5.543	8.958	10.38	10.38	15.20	9.296	9.296	13.50	15.84	6.616	6.616	10.03	15.37		
КЛАСС А-Ш	3.646	-	-	3.646	-	-	-	-	-	3.646	5.252	5.252	7.003	9.338	-	-	-	3.646		
Φ6 А-Ш ГОСТ 5781-82	-	-	-	-	-	-	-	-	-	-	5.252	5.252	-	-	-	-	-	-		
Φ8 А-Ш ГОСТ 5781-82	-	-	-	-	-	-	-	-	-	-	-	-	7.003	9.338	-	-	-	-		
Φ10 А-Ш ГОСТ 5781-82	3.646	-	-	3.646	-	-	-	-	-	3.646	-	-	-	-	-	-	-	-		
КЛАСС ВР-І	10.51	10.38	10.38	11.55	5.542	5.542	8.957	10.38	10.38	11.55	4.043	4.043	6.499	6.499	6.616	6.616	10.03	11.72		
Φ3 ВР-І ГОСТ 6727-80	4.084	4.865	4.865	4.865	4.084	4.084	4.084	4.865	4.865	4.865	2.341	2.341	2.341	2.341	4.862	4.862	4.862	4.862		
Φ4 ВР-І ГОСТ 6727-80	3.659	5.511	5.511	3.412	1.458	1.458	4.873	5.511	5.511	3.412	1.702	1.702	4.158	4.158	1.754	1.754	5.169	4.087		
Φ5 ВР-І ГОСТ 6727-80	2.770	-	-	3.274	-	-	-	-	-	3.274	-	-	-	-	-	-	-	2.770		
ИЗДЕЛИЯ ЗАКЛАДНЫЕ	10.13	10.13	10.13	10.13	11.22	11.22	11.22	14.47	14.47	14.47	8.664	8.664	8.664	8.664	10.13	10.13	10.13	10.13		
СТАЛЬ АРМАТУРНАЯ	7.876	7.876	7.876	7.876	8.394	8.394	8.394	9.949	9.949	9.949	6.405	6.405	6.405	6.405	7.876	7.876	7.876	7.876		
КЛАСС А-І	7.875	7.875	7.875	7.875	8.393	8.393	8.393	9.947	9.947	9.947	6.404	6.404	6.404	6.404	7.875	7.875	7.875	7.875		
Φ6 А-І ГОСТ 5781-82	-	-	-	-	0.022	0.022	0.022	0.088	0.088	0.088	-	-	-	-	-	-	-	-		
Φ10 А-І ГОСТ 5781-82	-	-	-	-	-	-	-	-	-	-	2.858	2.858	2.858	2.858	-	-	-	-		
Φ12 А-І ГОСТ 5781-82	7.875	7.875	7.875	7.875	8.371	8.371	8.371	9.860	9.860	9.860	3.546	3.546	3.546	3.546	7.875	7.875	7.875	7.875		
СТАЛЬ ПРОКАТНАЯ	2.260	2.260	2.260	2.260	2.824	2.824	2.824	4.519	4.519	4.519	2.260	2.260	2.260	2.260	2.260	2.260	2.260	2.260		
ПОЛОСОВАЯ	2.260	2.260	2.260	2.260	2.824	2.824	2.824	4.519	4.519	4.519	2.260	2.260	2.260	2.260	2.260	2.260	2.260	2.260		
-6Х100 ГОСТ 103-76	2.260	2.260	2.260	2.260	2.824	2.824	2.824	4.519	4.519	4.519	2.260	2.260	2.260	2.260	2.260	2.260	2.260	2.260		
ВСТЭВЛ 2 ГОСТ 380-71*																				

НАИМЕНОВАНИЕ	КОЛИЧЕСТВО НА МАРКУ																	
	ПК 72	ПК 72	ПК 72	ПК 60	ПК 60	ПК 60	ПК 72	ПК 72	ПК 72	ПК 60	ПК 60	ПК 60	ПК 72	ПК 72	ПК 72	ПК 60	ПК 60	ПК 60
	.15-4 .5АТУ Т	.15-6 АТУТ	.15-8 АТУТ	.15-4 .5АТУ Т-І	.15-6 АТУТ- І	.15-8 АТУТ- І	.15-4 .5АТУ Т-І	.15-6 АТУТ- І	.15-8 АТУТ- І	.30-4 .5АТУ Т	.30-6 АТУТ	.30-8 АТУТ	.30-4 .5АТУ Т	.30-6 АТУТ	.30-8 АТУТ	.30-4 .5АТУ Т-І	.30-6 АТУТ- І	.30-8 АТУТ- І
МАССА СТАЛИ, кг	53.35	61.13	77.52	39.94	39.94	46.60	57.68	65.47	81.86	71.19	71.19	87.75	103.7	120.3	152.0	72.27	72.27	88.83
НАПРЯГАЮЩАЯ АРМАТУРА	30.43	38.22	50.97	22.11	22.11	25.35	30.43	38.22	50.97	36.85	36.85	46.57	56.98	73.62	98.04	36.85	36.85	46.57
КЛАСС АТ-У	30.43	38.22	50.97	22.11	22.11	25.35	30.43	38.22	50.97	36.85	36.85	46.57	56.98	73.62	98.04	36.85	36.85	46.57
Φ10 АТ-У ГОСТ 10884-81	17.69	-	-	22.11	22.11	14.74	17.69	-	-	36.85	36.85	14.74	44.24	35.39	8.848	36.85	36.85	14.74
Φ12 АТ-У ГОСТ 10884-81	12.74	38.22	50.97	-	-	10.61	12.74	38.22	50.97	-	-	31.84	12.74	38.22	89.19	-	-	31.84
ИЗДЕЛИЯ АРМАТУРНЫЕ	12.78	12.78	16.42	6.616	6.616	10.03	12.78	12.78	16.42	17.52	17.52	24.35	29.86	29.86	37.15	17.52	17.52	24.35
СТАЛЬ АРМАТУРНАЯ	12.78	12.78	16.42	6.616	6.616	10.03	12.78	12.78	16.42	17.52	17.52	24.35	29.86	29.86	37.15	17.52	17.52	24.35
КЛАСС А-Ш	-	-	3.646	-	-	-	-	-	3.646	-	-	-	-	-	7.293	-	-	-
Φ10 А-Ш ГОСТ 5781-82	-	-	3.646	-	-	-	-	-	3.646	-	-	-	-	-	7.293	-	-	-
КЛАСС ВР-І	12.77	12.77	12.77	6.616	6.616	10.03	12.77	12.77	12.77	17.52	17.52	24.35	29.85	29.85	29.85	17.52	17.52	24.35
Φ3 ВР-І ГОСТ 6727-80	5.793	5.793	5.793	4.862	4.862	4.862	5.793	5.793	5.793	9.743	9.743	9.743	11.62	11.62	11.62	9.743	9.743	9.743
Φ4 ВР-І ГОСТ 6727-80	3.708	3.708	3.708	1.754	1.754	5.169	3.708	3.708	3.708	4.576	4.576	11.40	8.483	8.483	8.483	4.576	4.576	11.40
Φ5 ВР-І ГОСТ 6727-80	3.274	3.274	3.274	-	-	-	3.274	3.274	3.274	3.202	3.202	3.202	9.751	9.751	9.751	3.202	3.202	3.202
ИЗДЕЛИЯ ЗАКЛАДНЫЕ	10.13	10.13	10.13	11.22	11.22	11.22	14.47	14.47	14.47	16.82	16.82	16.82	16.82	16.82	16.82	17.91	17.91	17.91
СТАЛЬ АРМАТУРНАЯ	7.876	7.876	7.876	8.394	8.394	8.394	9.949	9.949	9.949	14.56	14.56	14.56	14.56	14.56	14.56	15.08	15.08	15.08
КЛАСС А-І	7.875	7.875	7.875	8.393	8.393	8.393	9.947	9.947	9.947	14.56	14.56	14.56	14.56	14.56	14.56	15.08	15.08	15.08
Φ6 А-І ГОСТ 5781-82	-	-	-	0.022	0.022	0.022	0.088	0.088	0.088	-	-	-	-	-	-	0.022	0.022	0.022
Φ12 А-І ГОСТ 5781-82	7.875	7.875	7.875	8.371	8.371	8.371	9.860	9.860	9.860	3.546	3.546	3.546	3.546	3.546	3.546	4.042	4.042	4.042
Φ18 А-І ГОСТ 5781-82	-	-	-	-	-	-	-	-	-	11.02	11.02	11.02	11.02	11.02	11.02	11.02	11.02	11.02
СТАЛЬ ПРОКАТНАЯ	2.260	2.260	2.260	2.824	2.824	2.824	4.519	4.519	4.519	2.260	2.260	2.260	2.260	2.260	2.260	2.824	2.824	2.824
ПОЛОСОВАЯ	2.260	2.260	2.260	2.824	2.824	2.824	4.519	4.519	4.519	2.260	2.260	2.260	2.260	2.260	2.260	2.824	2.824	2.824
-6X100 ГОСТ 103-76	2.260	2.260	2.260	2.824	2.824	2.824	4.519	4.519	4.519	2.260	2.260	2.260	2.260	2.260	2.260	2.824	2.824	2.824
ВСТЗЕН 2 ГОСТ 380-71*																		

І.090.І-І 5-І 00008С

ЛІСТ
3

НАИМЕНОВАНИЕ	КОЛИЧЕСТВО НА МАРКУ																	
	ПК 72	ПК 72	ПК 72	ПР 30	ПР 30	ПР 60	ПР 60	ПР 72	ПР 72	ПР 30	ПР 30	ПР 60	ПР 60	ПР 72	ПР 72	ПР 30	ПР 30	ПР 60
	.30-4 .5АТУ Т-1	.30-6 АТУТ- I	.30-8 АТУТ- I	.15-6 Т	.15-8 Т	.15-6 Т	.15-8 Т	.15-6 АТУТ	.15-8 АТУТ	.15-6 Т-1	.15-8 Т-1	.15-6 АТУТ- I	.15-8 АТУТ- I	.15-6 АТУТ- I	.15-8 АТУТ- I	.15-6 Т-2	.15-8 Т-2	.15-6 АТУТ- 2
МАССА СТАЛИ, КГ	108.0	124.7	156.4	31.08	33.70	69.61	80.23	110.8	146.9	36.88	39.51	75.42	86.03	116.6	152.7	30.64	33.26	69.18
НАПРЯГАЮЩАЯ АРМАТУРА	56.98	73.62	98.04	-	-	25.05	35.67	57.33	62.64	-	-	25.05	35.67	57.33	62.64	-	-	25.05
КЛАСС АТ-У	56.98	73.62	98.04	-	-	25.05	35.67	57.33	62.64	-	-	25.05	35.67	57.33	62.64	-	-	25.05
Φ10 АТ-У ГОСТ 10884-81	44.24	35.39	8.848	-	-	-	-	-	-	-	-	-	-	-	-	-	-	-
Φ12 АТ-У ГОСТ 10884-81	12.74	38.22	89.19	-	-	10.61	21.22	-	-	-	-	10.61	21.22	-	-	-	-	10.61
Φ14 АТ-У ГОСТ 10884-81	-	-	-	-	-	14.44	14.44	34.69	17.34	-	-	14.44	14.44	34.69	17.34	-	-	14.44
Φ16 АТ-У ГОСТ 10884-81	-	-	-	-	-	-	-	22.65	45.29	-	-	-	-	22.65	45.29	-	-	-
ИЗДЕЛИЯ АРМАТУРНЫЕ	29.86	29.86	37.15	23.27	25.89	35.35	35.35	41.64	72.41	23.27	25.89	35.35	35.35	41.64	72.41	22.83	25.46	34.91
СТАЛЬ АРМАТУРНАЯ	29.86	29.86	37.15	23.27	25.89	35.35	35.35	41.64	72.41	23.27	25.89	35.35	35.35	41.64	72.41	22.83	25.46	34.91
КЛАСС А-Ш	-	-	7.293	11.96	14.59	9.401	9.401	11.29	45.17	11.96	14.59	9.401	9.401	11.29	45.17	11.96	14.59	9.401
Φ8 А-Ш ГОСТ 5781-82	-	-	-	4.668	-	9.401	9.401	11.29	-	4.668	-	9.401	9.401	11.29	-	4.668	-	9.401
Φ10 А-Ш ГОСТ 5781-82	-	-	7.293	7.295	14.59	-	-	-	-	7.295	14.59	-	-	-	-	7.295	14.59	-
Φ16 А-Ш ГОСТ 5781-82	-	-	-	-	-	-	-	-	45.17	-	-	-	-	-	45.17	-	-	-
КЛАСС ВР-1	29.85	29.85	29.85	11.29	11.29	25.94	25.94	30.33	27.23	11.29	11.29	25.94	25.94	30.33	27.23	10.86	10.86	25.50
Φ3 ВР-1 ГОСТ 6727-80	11.62	11.62	11.62	-	-	-	-	-	-	-	-	-	-	-	-	-	-	-
Φ4 ВР-1 ГОСТ 6727-80	8.483	8.483	8.483	6.454	6.454	8.309	8.309	9.489	8.972	6.454	6.454	8.309	8.309	9.489	8.972	6.223	6.223	8.078
Φ5 ВР-1 ГОСТ 6727-80	9.751	9.751	9.751	4.841	4.841	17.63	17.63	20.85	18.26	4.841	4.841	17.63	17.63	20.85	18.26	4.633	4.633	17.42
ИЗДЕЛИЯ ЗАКЛАДНЫЕ	21.16	21.16	21.16	7.811	7.811	9.213	9.213	11.77	11.77	13.62	13.62	15.02	15.02	17.58	17.58	7.811	7.811	9.213
СТАЛЬ АРМАТУРНАЯ	16.64	16.64	16.64	5.551	5.551	6.953	6.953	9.516	9.516	9.098	9.098	10.50	10.50	13.06	13.06	5.551	5.551	6.953
КЛАСС А-1	16.64	16.64	16.64	5.550	5.550	6.952	6.952	9.515	9.515	9.097	9.097	10.50	10.50	13.06	13.06	5.550	5.550	6.952
Φ6 А-1 ГОСТ 5781-82	0.088	0.088	0.088	-	-	-	-	-	-	-	-	-	-	-	-	-	-	-
Φ10 А-1 ГОСТ 5781-82	-	-	-	2.217	2.217	-	-	-	-	2.217	2.217	-	-	-	-	2.217	2.217	-
Φ12 А-1 ГОСТ 5781-82	5.531	5.531	5.531	3.333	3.333	6.952	6.952	3.333	3.333	6.879	6.879	10.50	10.50	6.879	6.879	3.333	3.333	6.952
Φ14 А-1 ГОСТ 5781-82	-	-	-	-	-	-	-	6.183	6.183	-	-	-	-	6.183	6.183	-	-	-
Φ18 А-1 ГОСТ 5781-82	11.02	11.02	11.02	-	-	-	-	-	-	-	-	-	-	-	-	-	-	-
СТАЛЬ ПРОКАТНАЯ	4.519	4.519	4.519	2.260	2.260	2.260	2.260	2.260	2.260	4.519	4.519	4.519	4.519	4.519	4.519	2.260	2.260	2.260
ПОЛОСОВАЯ	4.519	4.519	4.519	2.260	2.260	2.260	2.260	2.260	2.260	4.519	4.519	4.519	4.519	4.519	4.519	2.260	2.260	2.260
-6Х100 ГОСТ 103-76	4.519	4.519	4.519	2.260	2.260	2.260	2.260	2.260	2.260	4.519	4.519	4.519	4.519	4.519	4.519	2.260	2.260	2.260
ВСтЗкп2 ГОСТ 380-71*	4.519	4.519	4.519	2.260	2.260	2.260	2.260	2.260	2.260	4.519	4.519	4.519	4.519	4.519	4.519	2.260	2.260	2.260

НАИМЕНОВАНИЕ	КОЛИЧЕСТВО НА МАРКУ																			
	ПР 60	ПР 72	ПР 72	ПР 30	ПР 30	ПР 60	ПР 60	ПР 72	ПР 72											
	.15-8	.15-6	.15-8	.15-6	.15-6	.15-8	.15-6	.15-6	.15-8											
АТУТ-2	АТУТ-2	АТУТ-2	Т-3	Т-3	АТУТ-3	АТУТ-3	АТУТ-3	АТУТ-3												
МАССА СТАЛИ, КГ	79.79	110.3	146.4	30.96	33.59	69.50	80.11	110.7	146.7											
НАПРЯГАЕМАЯ АРМАТУРА	35.67	57.33	62.64	-	-	25.05	35.67	57.33	62.64											
КЛАСС АТ-У	35.67	57.33	62.64	-	-	25.05	35.67	57.33	62.64											
Ø12 АТ-У ГОСТ 10884-81	21.22	-	-	-	-	10.61	21.22	-	-											
Ø14 АТ-У ГОСТ 10884-81	14.44	34.69	17.34	-	-	14.44	14.44	34.69	17.34											
Ø16 АТ-У ГОСТ 10884-81	-	22.65	45.29	-	-	-	-	22.65	45.29											
ИЗДЕЛИЯ АРМАТУРНЫЕ	34.91	41.20	71.97	23.16	25.78	35.24	35.24	41.53	72.30											
СТАЛЬ АРМАТУРНАЯ	34.91	41.20	71.97	23.16	25.78	35.24	35.24	41.53	72.30											
КЛАСС А-Ш	9.401	11.29	45.17	11.96	14.59	9.401	9.401	11.29	45.17											
Ø8 А-Ш ГОСТ 5781-82	9.401	11.29	-	4.668	-	9.401	9.401	11.29	-											
Ø10 А-Ш ГОСТ 5781-82	-	-	-	7.295	14.59	-	-	-	-											
Ø16 А-Ш ГОСТ 5781-82	-	-	45.17	-	-	-	-	-	45.17											
КЛАСС ВР-1	25.50	29.90	26.79	11.18	11.18	25.83	25.83	30.22	27.12											
Ø4 ВР-1 ГОСТ 6727-80	8.078	9.258	8.741	6.342	6.342	8.197	8.197	9.377	8.860											
Ø5 ВР-1 ГОСТ 6727-80	17.42	20.64	18.05	4.841	4.841	17.63	17.63	20.85	18.26											
ИЗДЕЛИЯ ЗАКЛАДНЫЕ	9.213	11.77	11.77	7.811	7.811	9.213	9.213	11.77	11.77											
СТАЛЬ АРМАТУРНАЯ	6.953	9.516	9.516	5.551	5.551	6.953	6.953	9.516	9.516											
КЛАСС А-1	6.952	9.515	9.515	5.550	5.550	6.952	6.952	9.515	9.515											
Ø10 А-1 ГОСТ 5781-82	-	-	-	2.217	2.217	-	-	-	-											
Ø12 А-1 ГОСТ 5781-82	6.952	3.333	3.333	3.333	3.333	6.952	6.952	3.333	3.333											
Ø14 А-1 ГОСТ 5781-82	-	6.183	6.183	-	-	-	-	6.183	6.183											
СТАЛЬ ПРОКАТНАЯ	2.260	2.260	2.260	2.260	2.260	2.260	2.260	2.260	2.260											
ПОЛОСОВАЯ	2.260	2.260	2.260	2.260	2.260	2.260	2.260	2.260	2.260											
-6Х100 ГОСТ 103-76	2.260	2.260	2.260	2.260	2.260	2.260	2.260	2.260	2.260											
ВСтЗеп2 ГОСТ 380-71*																				