

ТИПОВЫЕ КОНСТРУКЦИИ ИЗДЕЛИЯ И УЗЛЫ ЗДАНИЙ И СООРУЖЕНИЙ

СЕРИЯ 1.225-2

ЖЕЛЕЗОБЕТОННЫЕ ПРОГОНЫ

ВЫПУСК 6

ПРОГОНЫ ТАВРОВОГО СЕЧЕНИЯ ДЛИНОЙ 328 и 298 см
АРМИРОВАННЫЕ КАРКАСАМИ ИЗ СТАЛИ КЛАССА А-III

16807
ЦЕНА 0,76

РАБОЧИЕ ЧЕРТЕЖИ

ЦЕНТРАЛЬНЫЙ ИНСТИТУТ ТИПОВОГО ПРОЕКТИРОВАНИЯ
ГОССТРОЯ СССР

Москва, А-413 Садовая ул. 33

Сдела в отчете 11 1982 г.
Выполн № 12367 Тираж 150 экз.

Типовые конструкции, изделия и узлы зданий и сооружений

СЕРИЯ 1.225-2

ЖЕЛЕЗОБЕТОННЫЕ ПРОГОНЫ

Выпуск 6

ПРОГОНЫ ТАВРОВОГО СЕЧЕНИЯ ДЛИНОЙ 328 и 298 см,
АРМИРОВАННЫЕ КАРКАСАМИ ИЗ СТАЛИ КЛАССА А-III

РАЗРАБОТАНЫ
ЦНИИЭП УЧЕБНЫХ ЗДАНИЙ
Гл. инж. ин-та *Л.А. Дяхович*
Нач. отдела *Б. Гранцев*
Гл. инж. отдела *Е. Брилинг*
Гл. инж. пр-та *С. Новиков*

НИИЖБ Госстроя СССР
Зам. директора *Н. Коровин*
Рук. лаборатории *Г. Бердичевский*
Ст. научный сотр. *В. Крамарь*

УТВЕРЖДЕНЫ И ВВЕДены
В ДЕЙСТВИЕ ГОСУДАРСТВЕННЫМ
КОМИТЕТОМ ПО ГРАЖДАНСКОМУ
СТРОИТЕЛЬСТВУ И АРХИТЕКТУРЕ
ПРИ ГОССТРОЕ СССР
с 15.05.80г.

ПРИКАЗ № 97 ОТ 11.04.80г.

Обозначение	Наименование	Лист
	Содержание	2
1.225-2.6-0000070	техническое описание	3-6
1.225-2.6-10000	Прогон ПЧ0-30, ПЧ0-33 Спецификация	7
1.225-2.6-10000СБ	Прогон ПЧ0-30, ПЧ0-33 Сборочный чертёж	8
1.225-2.6-11000	Каркас пространственный (кп-1; кп-2) Спецификация	9
1.225-2.6-11000СБ	Каркас пространственный (кп-1, кп-2) Сборочный чертёж	10
1.225-2.6-20000	Прогон П52-30; П52-33; П72-30; П72-33; Спецификация.	11
1.225-2.6-20000СБ	Прогон П52-30; П52-33; П72-30; П72-33 Сборочный чертёж	12
1.225-2.6-21000	Каркас пространственный (кп3; кп6/ Спецификация	13
1.225-2.6-21000СБ	Каркас пространственный (кп-3÷кп-6) Сборочный чертёж.	14
1.225-2.6-11200	Каркас плоский КР-1; КР-2:	15
1.225-2.6-11300	Сетка арматурная С-1; С-2:	15
1.225-2.6-21200	Каркас плоский КР-3; КР-5:	16
1.225-2.6-21400	Каркас плоский КР-4; КР-6:	16
1.225-2.6-21300	Сетка арматурная С-3; С-4:	17

Обозначение	Наименование	Лист
1.225-2.6-11003	петля П-1, П-2	17
1.225-2.6-11100	изделие Закладное И-1	18
1.225-2.6-000008С	Выборка стали	18

Рабочие чертежи железобетонные прогоны длиной 298 и 328 см разработаны на основании задания, утвержденного Государственным Комитетом по гражданскому строительству и архитектуре при Госстрое СССР 22 марта 1978 г. и предназначены для изготовления предприятиями сборного железобетона.

1. Марки и основные размеры.

Каждому прогону в зависимости от его размеров и величины приложенной нагрузки присвоены марки состоящие из букв: П - прогон; величина расчетной нагрузки (округленно в сотнях кгс/м) и размеров по длине (округленно в см.)

Пример маркировки прогона при расчетной нагрузке 4000 кгс/м, длиной 3280 мм. - П40-33.

1. 2. Основные размеры прогонов: длина 298 и 328 см.
ширина 42 и 54 см.
высота 44 и 52 см.

2. Технические требования

2.1 Прогон следует применять при проектировании в строительстве в обычных условиях общественных зданий со стенами из кирпича или крупных блоков из местных строительных материалов в помещениях с неагрессивной средой.

2.2. Предел огнестойкости прогонов 1,5 - 1,8 часа, здания в которых применяются данные прогоны относятся к I - II степени огнестойкости. Расчет произведен в соответствии с требованиями главы СН и П II - А. 5-70*, приложение 2, поз. 24 в.

2.3. Прогон запроктированы на три равномерно-распределенные нагрузки регламентированные СН-382-67.

Вид нагрузки	Величина нагрузки в кгс/м для прогона типа		
	п 40	п 52	п 72
Расчетная	4000	5200	7200
Нормативная	3400	4400	5200
Длительно-действующая часть нормативной нагрузки	2950	3500	5300

1 225-26-0000 Т0

Техническое
описание

Старый лист 5
Р.4. 1 5

ЦНИИЭП
учебных зданий
г. Москва

Собственный бес прогонов шириной 42 см: Расчетный 420 кгс/м
Нормативный - 380 кгс/м; шириной 54 см: Расчетный - 610 кгс/м.
Нормативный - 555 кгс/м.

2.4 Расчет прогонов произведен в соответствии с главой СНиП II-21-75 и ГОСТ 8829-77 по 3ей категории трещиностойкости, на равномерно - распределенные нагрузки, как однопролетные свободно опертые балки.

2.5 Произведена проверка прогонов на крутящий момент по разности нагрузок в смежных пролетах равной:

- 0,6 тс/п.м. при расчетной унифицированной нагрузки на прогон 4 тс/п.м.

- 1,5 тс/п.м. при нагрузках 52 и 7,2 тс/п.м.

2.6 Прогон армируется пространственными каркасами из стали класса А-III ГОСТ 5781-75, $A_s = 3400$ кгс/см².

2.7 Прогон изготавливать из тяжелого бетона проектной марки по прочности на сжатие "200".

Кубиковая прочность бетона к моменту отпуска изделия с завода должна быть не менее 140 кгс/см². Завод - изготовитель должен гарантировать получение 100% прочности к 28-суточному возрасту.

2.8 При производстве работ в зимнее время и в других случаях когда по условиям возведения зданий не может быть обеспечено своевременное приращение прочности бетона поставщик обязан поставлять прогоны прочностью не ниже 100% проектной.

3. Правила приемки

Приемку прогонов производить в соответствии с требованиями ГОСТ 13013-75

4. Маркировка, хранение, транспортирование

4.1 Марки прогонов представляются в спецификациях проектов, в заказах заводом - изготовителем и на готовых изделиях. Внесение изменений в обозначения марок не допускается.

4.2 Паспортизацию, хранение и транспортировку прогонов производить в соответствии с требованиями ГОСТ 13013-75.

4.3 Места опирания прогонов при складировании и транспортировке принимаются на расстоянии 600 мм. от торцов.

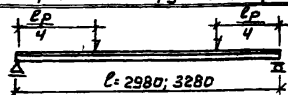
5. Методы испытаний.

Проверку прочности, жесткости и трещиностойкости прогонов производить в соответствии с требованиями ГОСТ 8829-77

1-225-26-0000 Т0

Лист
2

Схема опирания и загрузки при испытании



При проведении испытаний следует руководствоваться указаниями гост 8829-77

Марка панели	Площадь загрузки при испытании см ²	Проверка прочности					
		Вид разрушения и величина коэффициента σ^*					
		Текучесть продольной растянутой арматуры до наступления раздробления бетона сжатой зоны сечения $\sigma = 1,4 \sigma^*$		Разрыв продольной растянутой арматуры или раздробление бетона сжатой зоны сечения до наступления текучести продольной растянутой арматуры или разрушения по сечению наклонным к продольной оси конструкции или выдергивание арматуры и раскол.			
		Величина разрушающей нагрузки, кг/м ²		Величина разрушающей нагрузки кг/м ²			
		При которой изделия признаются годными (п. 2. 4 гост)	При которой требуются повторные испытания (п.3. 22 гост)	При которой изделия признаются годными (п. 2. 4. 2 гост)	При которой требуются повторные испытания (п.3. 22 гост)	При которой требуется повторные испытания (п.3. 22 гост)	При которой требуется повторные испытания (п.3. 22 гост)
с учетом собственного веса изд.	за вычетом собственного веса изд.	за вычетом собственного веса изделия	с учетом собствен. веса изделия	за вычетом собственного веса изделия.	за вычетом собственного веса изделия.		
п40-30	4491 · 14 = 6287	6287-387-5900	< 5900, но ≥ 5015	4491 · 1,6 = 7186	7186-387-6799	< 6799, но ≥ 5779	
п40-33	4988 · 14 = 6983	6983-430-6553	< 6553, но ≥ 5570	4988 · 1,6 = 7981	7981-430-7551	< 7551, но ≥ 6418	
п52-30	5903 · 14 = 8264	8264-562-7702	< 7702, но ≥ 6547	5903 · 1,6 = 9445	9445-562 = 8883	< 8883, но ≥ 7551	
п52-33	6557 · 14 = 9180	9180-624-8556	< 8556, но ≥ 7273	6557 · 1,6 = 10491	10491-624-9867	< 9867, но ≥ 8387	
п72-30	7935 · 14 = 11109	11109-562-10547	< 10547, но ≥ 8965	7935 · 1,6 = 12696	12696-562-12134	< 12134, но ≥ 10314	
п72-33	8814 · 14 = 12340	12340-624-11716	< 11716, но ≥ 9959	8814 · 1,6 = 14102	14102-624-13478	< 13478, но ≥ 11456	

* текучесть продольной растянутой арматуры характеризуются прогибом, величина которого равна 1/30 пролета конструкций / п.3. 2.16 гост/

** Раздробление бетона от сжатия до достижения в продольной растянутой арматуре предела текучести или одновременно с ним характеризуется, прогибом конструкции менее чем в 1,5 раза превышающим прогиб при контрольной нагрузке по проверке жесткости, или раскрытием трещин на величину менее 1 мм / п.3. 2. 16 гост/

1.225-2.6 - 00000 TO

Лист

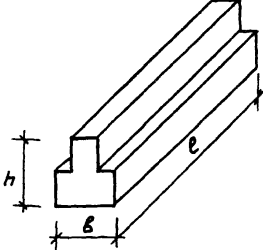
3

16807

Марка изделия	Проверка по раскрытию трещин		
	Контрольная нагрузка за вычетом собственного веса изделия, кг. /п. 2.3.7 гост/	Контрольная ширина раскрытия трещин $a \frac{K}{T}$ мм. /п. 2.3.8 гост/	Величина ширины раскрытия трещины, при которой изделие признается годным a_T изм. $\leq 1.5 a^K$ мм. /п. 3.4.3 гост/
п 40-30	3454	0,2	$< 0,3$
п 40-33	3836	0,2	$< 0,3$
п 52-30	4470	0,2	$< 0,3$
п 52-33	4965	0,2	$< 0,3$
п 72-30	6299	0,2	$< 0,3$
п 72-33	6996	0,2	$< 0,3$

Марка изделия	Проверка по жесткости			
	Контрольная нагрузка за вычетом собственного веса, кг. /п. 2.3.3. гост/	Контрольный прогиб от контрольной нагрузки $f \frac{K}{T}$ /мм/ /п. 2.3.3 гост/	Величина измеренного прогиба, мм, п 3.3.2	
			При которой изделие признается годным	При которой требуется повторное испытание
п 40-30	3454	0,33	$\leq 0,4$	$\leq 0,43$ но $> 0,4$
п 40-33	3836	0,53	$\leq 0,64$	$\leq 0,69$ но $> 0,64$
п 52-30	4470	0,27	$\leq 0,33$	$\leq 0,35$ но $> 0,33$
п 52-33	4965	0,36	$\leq 0,43$	$\leq 0,47$ но $> 0,43$
п 72-30	6299	0,34	$\leq 0,41$	$\leq 0,44$ но $> 0,41$
п 72-33	6996	0,4	$\leq 0,48$	$\leq 0,52$ но $> 0,48$

Номенклатура изделий

№ п/п	Марка изделия	Эскиз	Размеры, мм			Масса изделия т.	Марка бетона	Расход материалов				Расчет- ный прогиб см.
			ℓ	b	h			Бетон м³	Сталь кг.			
									Всего	на 1 м³ бетона	пробег и стали АТ	
1	п 40-30		2980	420	440	1.14	200	0.455	31.93	70.18	38.34	0.49
2	п 40-33		3280	420	440	1.25	200	0.50	36.03	72.1	43.62	0.67
3	п 52-30		2980	540	520	1.65	200	0.658	35.43	53.8	42.22	0.43
4	п 72-30		2980	540	520	1.65	200	0.658	41.3	62.76	50.36	0.44
5	п 52-33		3280	540	520	1.81	200	0.726	38.87	54.5	46.7	0.57
6	п 72-33		3280	540	520	1.81	200	0.726	45.96	63.3	56.57	0.61

1.225-2.6 - 00000Т0								
Руч. мес. Б. Гранцев	Дроша							
Гл. инж. м. Е. Брилин	Л. Д.							
Гип. С. Новиков	Л. Д.							
Ст. инж. О. Титова	С. Г.							
Инж. Т. Андреева	Л. Д.							
Номенклатура изделий		<table border="1" style="width: 100%; border-collapse: collapse;"> <tr> <td>Станд.</td> <td>Лист</td> <td>Листов</td> </tr> <tr> <td style="text-align: center;">Р. 4</td> <td style="text-align: center;">5</td> <td style="text-align: center;">5</td> </tr> </table>	Станд.	Лист	Листов	Р. 4	5	5
Станд.	Лист	Листов						
Р. 4	5	5						
ЦНИИЭП Учреждение Академии г. Москва								

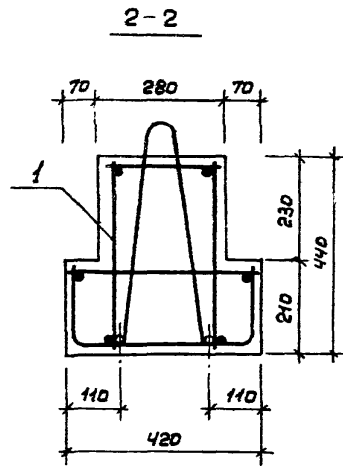
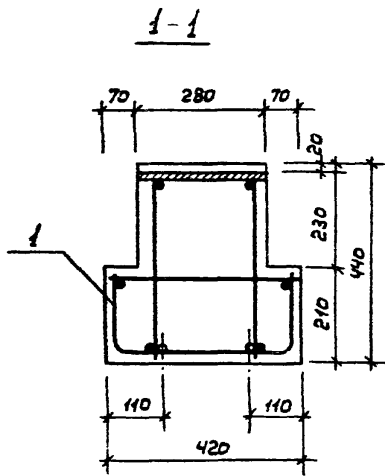
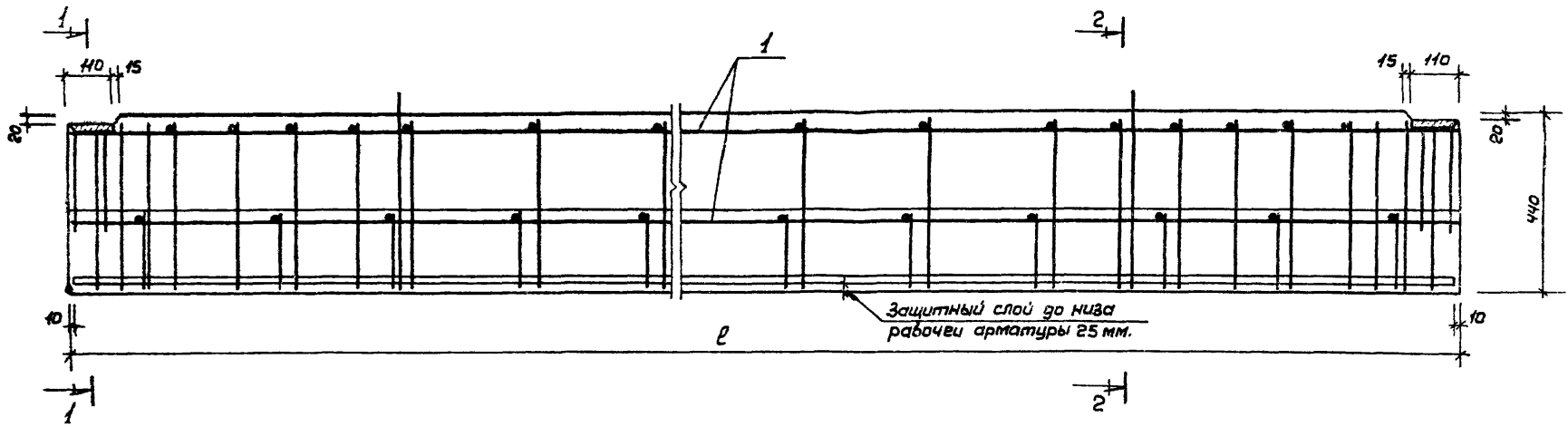
Формат	Зона	Лист	Обозначение	Наименование	Кол-во на исполнение 1.225-2 - 10000						Примечание
					-	01					
				Документация							
			1. 225-2.6 - 000000	Техническое описание	X	X					
			1. 225-2.6 - 10000 СБ	Сварочный чертеж	X	X					
			1. 225-2.6 - 00000 ВС	Выборка стали	X	X					
			Переменные данные для исполнения								
				Сварочные единицы							
	1		1. 225-2.6 - 11000	Каркас пространственный кп-1							

			1.225-2.6 - 10000		
Рук.мес.	Б. Гранцев	И. Гринь			
Пл. инж.т.	Е. Брилинг	И. Гринь			
Гип	С. Новиков	И. Гринь			
Ст. инж.	Д. Титова	И. Гринь			
Инж.	Т. Яндреева	И. Гринь			
			Прогон пчо-30; пчо-33;		
			Спецификация.		
Страниц	Лист	Листов			
Р. Ч.	1	2			
			ЦНИИЭП учебные записки г. Москва		

Инд. и подп.	Подп. и дата	Взам. ин.б.и
--------------	--------------	--------------

Формат	Зона	Лист	Обозначение	Наименование	Кол. на исполнении 1.225-2 - 10000						Примечание
					-	01					
	1		1. 225-2.6 - 11000-01	Каркас пространственный кп-2		1					
				Материалы							
				Бетон марки 200		0453	0.5				

1
8 20331



Обозначение	Марка	Длина l мм	Масса т.
1.225-2.6-10000	п40-30	2980	1.14
1.225-2.6-10000-01	п40-33	3280	1.25

1.225-2.6-10000 СБ					
Прогоны п40-30, п40-33 сборочный чертёж			Стадия	Масса см.	Масшт
			Р.ч.	табл.	1:10
			Лист 1	Листов 1	
			ЦНИИЭП учебные здания г. Москва		
Рук. маш.	Б. Гранцев	И. Грозный			
Пл. инж. м.	Е. Брилинг	И. Грозный			
Гип	С. Новиков	И. Грозный			
Ст. инж.	С. Титова	И. Грозный			

Формат	Зона	Поз.	Обозначение	Наименование	Кол. на исполнение 1.225-2 - 21000				Примечание
					-	01	02	03	
				Документация					
			1.225-2.6 - 21000 с6	Сборочный чертеж	×	×	×	×	
				Сборочные единицы					
			1.225-2.6 - 11100	Изделие закладное М1	2	2	2	2	
				Переменные данные для исполнения					
				Сборочные единицы					

				1.225-2.6 - 21000			
Рук.мас.	Б.Гранцев	Упр.м.		Каркас пространствен- -ный КРЗ ÷ КР6 Спецификация	Стадия	Лист	Листов
П.инж.м.	Е.Брилинг	Инж.			р.ч.	1	2
Ст.инж.	О.Титова	Инж.			ЦНИИЭП учебных зданий г. Москва		
Инж.	Т.Яндреева	Инж.					

Инв. и подл.	Подп. и дата	Взам. инв. н

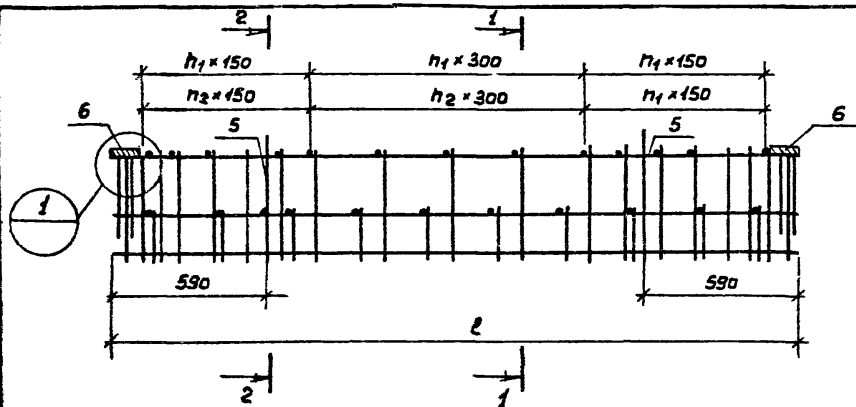
Формат	Зона	Поз.	Обозначение	Наименование	Кол. на исполнение 1.225-2 - 21000				Примечание
					-	01	02	03	
		1	1.225-2.6 - 21200	Каркас плоский КР-3	2				
		1	1.225-2.6 - 21200-01	Каркас плоский КР-5			2		
		1	1.225-2.6 - 21400	Каркас плоский КР-4		2			
		1	1.225-2.6 - 21400-01	Каркас плоский КР-6				2	
		2	1.225-2.6 - 21300	Сетка арматурная С-3	1		1		
		2	1.225-2.6 - 21300-01	Сетка арматурная С-4		1		1	
				Детали					
		3	1.225-2.6 - 21001	φ 6 А I ГОСТ 5781-75, L=520 мм	12	12	12	12	
		4	1.225-2.6 - 11002	φ 6 А I ГОСТ 5781-75, L=260 мм	14	16	14	16	
		5	1.225-2.6 - 11003-01	Петля П-2	2	2	2	2	

1.225-2.6 - 21000

Лист

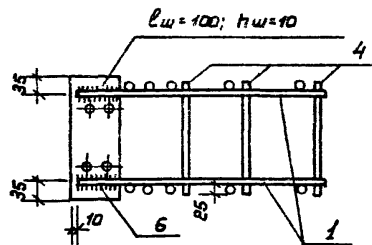
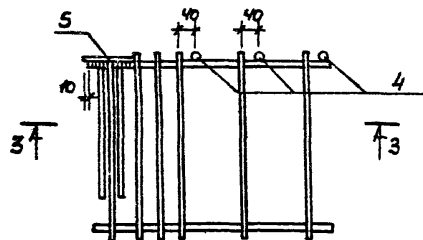
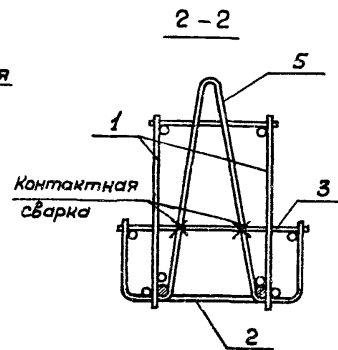
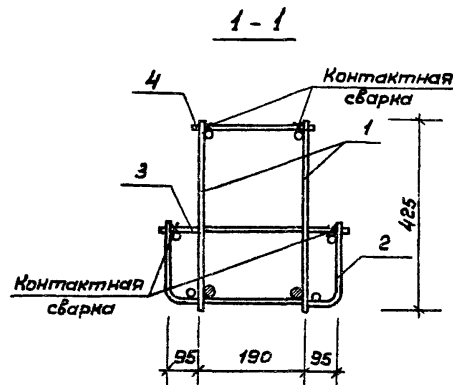
2

10807



узел 1

3 - 3



Обозначение	Марка каркаса	l	h ₁	h ₂	h ₃	Масса кг.
1.225 - 2.6 - 11000	КП-1	2960	4	4	5	31,93
1.225 - 2.6 - 11000-01	КП-2	3260	5	5	5	36,03

1.225 - 2.6 - 11000 - СБ				
Каркас пространственный (КП-1, КП-2) Сварочный чертёж.		Стадия	Масса	Масшт.
		Р.Ч.	ст. табл.	
Рук.маш. Б. Гранцев	10/10/10			
Маш.м. Е. Брилинг	10/10/10			
Гип. С. Новиков	10/10/10			
Ст. инж. О. Титова	10/10/10			
		Лист 1	Листов 1	
ЦНИИЭП учебных зданий г. Москва				

Формат	Зона	Поз.	Обозначение	Наименование	Кол. на исполнение 1.225-2-20000										Примечание		
					-	01	02	03									
				Документация													
			1.225-2.6 - 00000 то	Техническое описание													
			1.225-2.6 - 00000 сб	Сварочный чертеж													
			1.225-2.6 - 00000 вс	Выборка стали													
			переменные данные для исполнения														
				Сборочные единицы													
			1.225-2.6 - 21000	Каркас пространственный кл-5													
			1.225-2.6 - 21000-01	Каркас пространственный кл-5													

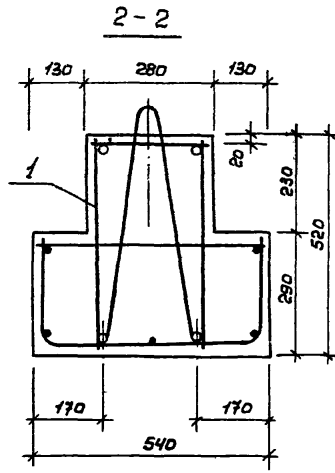
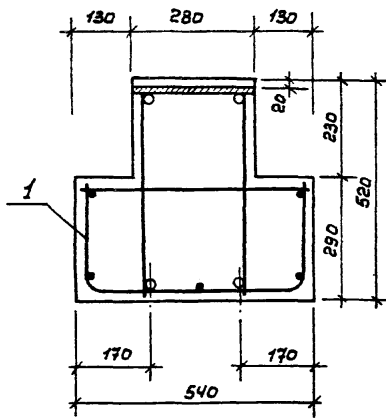
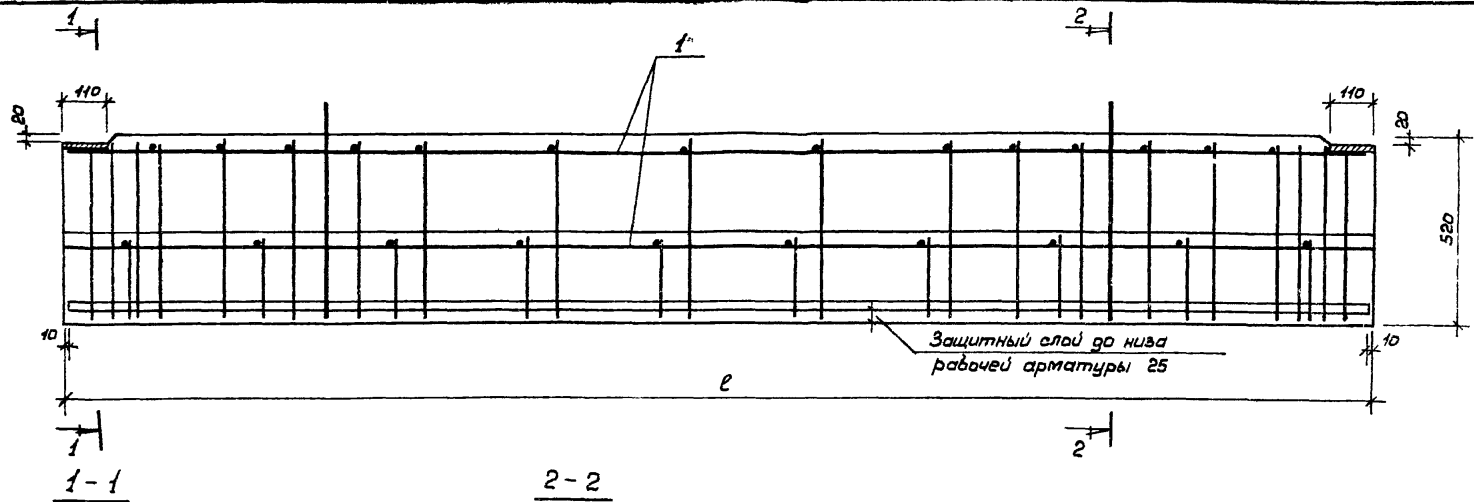
				1.225-2.6 - 20000												
Рук. маст.	Б. Гранцев	И. Пилип														
гл. инж. м.	Е. Бриллине	М. А. Л.														
глп	С. Новиков	М. А. Л.														
ст. инж.	В. Ябрамова	М. А. Л.														
инж.	Т. Яндреева	М. А. Л.														
				Прагоны: п72-30; п52-33; п72-30; п72-33; Спецификация.												
				Стадия	Лист	Листов										
				Р.Ч.	1	2										
				ЦНИИЭП учебный завод г. Москва												

инв. н подл.			подп. и дата		взам. инв. н	

Формат	Зона	Поз.	Обозначение	Наименование	Кол. на исполнение 1.225-2-20000										Примечание		
					-	01	02	03									
			1.225-2.6 - 21000-02	Каркас пространственный кл-5													
			1.225-2.6 - 21000-03	Каркас пространственный кл-5													
			Материалы														
				бетон марки 200													
					0,65	0,726	0,66	0,726									

1.225-2.6 - 20000	Лист
	2

16801 12



Обозначение	Марка	Длина, l мм.	Масса т.
1. 225-2.6-20000	п 52-30	2980	1.65
1. 225-2.6-20000-01	п 52-33	3280	1.81
1. 225-2.6-20000-02	п 72-30	2980	1.65
1. 225-2.6-20000-03	п 72-33	3280	1.81

1. 225-2.6- 20000 С6			
Р.ч.	Ст. табл.	Масса	Масшт
			1:10
Прогоны п 52-30, п 52-33, п 72-30, п 72-33. Сварочный чертеж			
Лист 1	Листов 1		
ЦНИИЭП учебных зданий г. Москва			

Р.ч. мас. Б. Гранцев
Т.инж. м. Е. Брилинг
Гип С. Новиков
Ст. инж. О. Титова

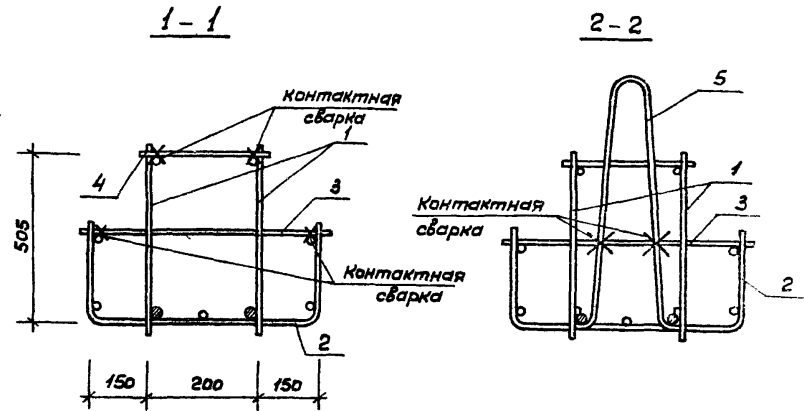
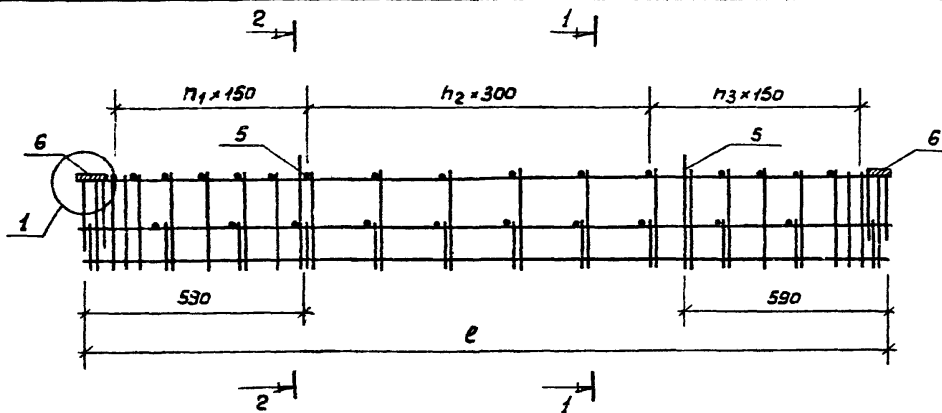
Формат	Зона	Поз.	Обозначение	Наименование	Кол. на исполнение 1.225-2 - 11000										Примечание		
					-	01											
				Документация													
			1.225-2.6 - 11000 СБ	сборочный чертеж	×	×											
				сборочные единицы													
	6		1.225-2.6 - 11100	изделие закладное М-1	2	2											
				Переменные данные для исполнения													
				сборочные единицы													

				1.225-2.6-11000			
Рук. маш.	Б. Гранцев	<i>Б. Гранцев</i>		Каркас пространственный (КП-1; КП-2) Спецификация	Стадия	Лист	Листов
Т. инж. м.	Е. Брилинг	<i>Е. Брилинг</i>			Р.Ч.	1	2
Гип	С. Новикова	<i>С. Новикова</i>			ЦНИИЭП учебных зданий г. Москва		
ст. инж.	О. Титова	<i>О. Титова</i>					
инж.	Т. Янгарева	<i>Т. Янгарева</i>					

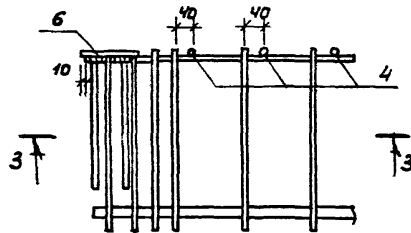
инв. и подл.	подп. и дата	взам. инв.м

Формат	Зона	Поз.	Обозначение	Наименование	Кол. на исполнение										Примечание		
					-	01											
		1	1.225-2.6 - 11200	Каркас плоский КР-1	2												
		1	1.225-2.6 - 11200-01	Каркас плоский КР-2	2												
		2	1.225-2.6 - 11300	Сетка арматурная С-1	1												
		2	1.225-2.6 - 11300-01	Сетка арматурная С-2	1												
				Детали													
		3	1.225-2.6 - 11001	ФВЯ ГОСТ 5781-75, л. 400 мм	12	12											
		4	1.225-2.6 - 11002	ФВЯ ГОСТ 5781-75, л. 260 мм	14	16											
		5	1.225-2.6 - 11003	петля П-1	2	2											

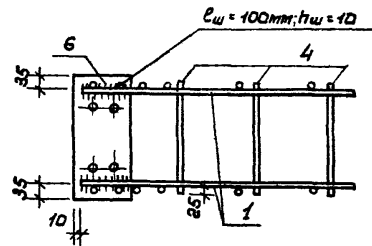
11. 10891



Узел 1

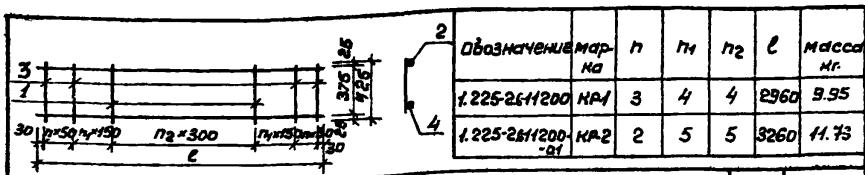


3-3



Обозначение	Марка каркаса	l	n ₁	n ₂	n ₃	Масса кг.
1. 225-2.6 - 21000	кп-3	2960	4	4	5	35.43
1. 225-2.6 - 21000-01	кп-4	3260	5	5	5	41.3
1. 225-2.6 - 21000-02	кп-5	2960	4	4	5	38.87
1. 225-2.6 - 21000-03	кп-6	3260	5	5	5	45.36

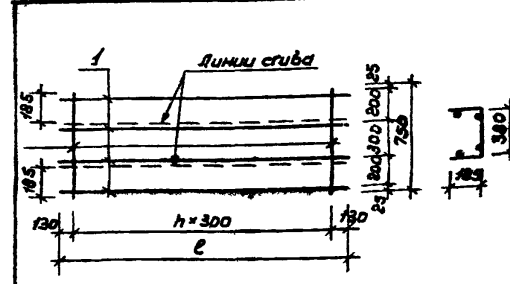
				1. 225-2.6 - 21000 СБ		
				Каркас пространственный (кп-3 ÷ кп-4) Сварочный чертёж.		
				Студия	Масса	Масштаб
				Р.Ч.	см. табл.	1:10
				Лист 1	Листов 1	
				ЦНИИЭП учебный завод г. Москва		
Руч. рас.	Б. Гранцев					
Т. инж. м.	Е. Брилинг					
ГЧП	С. Новиков					
Ст. инж.	О. Титова					



Обозначение	Мар-ка	n	n ₁	n ₂	ℓ	масса кг.
1.225-2.6-11200	КР-1	3	4	4	2960	9.95
1.225-2.6-11200-01	КР-2	2	5	5	3260	11.73

Формат	Зона	Поз.	Обозначение	Наименование	Кол.	Примеч.
				<u>1.225-2.6-11200</u>		для КР-1
				<u>Детали</u>		
		1	1.225-2.6-11201	φ 8 А I ГОСТ 5781-75, ℓ=425	12	2.01 кг.
		2	1.225-2.6-11202	φ 8 А I ГОСТ 5781-75, ℓ=2960	1	1.17 кг.
		3	1.225-2.6-11203	φ 10 А III ГОСТ 5781-75, ℓ=425	8	2.1 кг.
		4	1.225-2.6-11204	φ 16 А III ГОСТ 5781-75, ℓ=2960	1	4.67 кг.
				<u>1.225-2.6-11200-01</u>		для КР-2
				<u>Детали</u>		
		1	1.225-2.6-11201	φ 8 А I ГОСТ 5781-75, ℓ=425	14	2.35 кг.
		2	1.225-2.6-11205	φ 8 А I ГОСТ 5781-75, ℓ=3260	1	1.29 кг.
		3	1.225-2.6-11203	φ 10 А III ГОСТ 5781-75, ℓ=425	6	1.58 кг.
		4	1.225-2.6-11206	φ 18 А III ГОСТ 5781-75, ℓ=3260	1	6.51 кг.

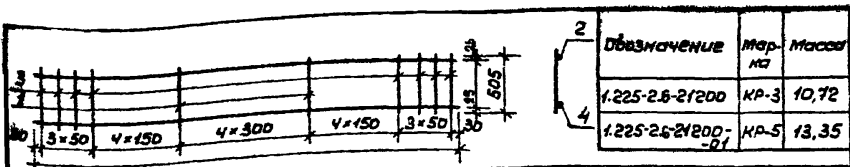
			1.225-2.6-11200		
Каркас плоский КР-1; КР-3:			Стадия	Масса	Масштаб
Рук. маст.	Б. Гранцев	<i>[Signature]</i>	Р.Ч.	см. табл.	
Гл. инж. м.	Е. Брилинг	<i>[Signature]</i>	Лист 1 из листов 1		
ГИП	С. Новиков	<i>[Signature]</i>	ЦНИИЭП учебных зданий г. Москва		
Ст. инж.	О. Тутова	<i>[Signature]</i>			
Инженер	Т. Яндреева	<i>[Signature]</i>			



Обозначение	Мар-ка	n	ℓ	масса кг.
1.225-2.6-11300	С-1	9	2960	4.29
1.225-2.6-11300-01	С-2	10	3260	4.72

Формат	Зона	Поз.	Обозначение	Наименование	Кол.	Прим.
				<u>1.225-2.6-11300</u>		для С-1
				<u>Детали</u>		
		1	1.225-2.6-11301	φ 6 А I ГОСТ 5781-75 ℓ=2960	4	2.63 кг.
		2	1.225-2.6-11302	φ 6 А I ГОСТ 5781-75, ℓ=750	10	1.66 кг.
				<u>1.225-2.6-11300-01</u>		для С-2
				<u>Детали</u>		
		1	1.225-2.6-11303	φ 6 А I ГОСТ 5781-75, ℓ=3260	4	2.89 кг.
		2	1.225-2.6-11302	φ 6 А I ГОСТ 5781-75, ℓ=750	11	1.83 кг.

			1.225-2.6-11300		
Сетка арматурная С-1; С-2:			Стадия	Масса	Масштаб
Рук. маст.	Б. Гранцев	<i>[Signature]</i>	Р.Ч.	см. табл.	
Гл. инж. м.	Е. Брилинг	<i>[Signature]</i>	Лист 1 из листов 1		
ГИП	С. Новиков	<i>[Signature]</i>	ЦНИИЭП учебных зданий г. Москва		
Ст. инж.	О. Тутова	<i>[Signature]</i>			
Инж.	Т. Яндреева	<i>[Signature]</i>			



Обозначение	Марка	Масса
1.225-2.6-21200	КР-3	10,72
1.225-2.6-21200-01	КР-5	13,35

Формат	Зона	Поз.	Обозначение	Наименование	Кол.	Примеч.
				<u>1.225-2.6-21200</u>		для КР-3
				<u>Детали</u>		
		1	1.225-2.6 - 21201	φ 8 А I, ГОСТ 5781-75, ℓ=505	12	2,39 кг.
		2	1.225-2.6 - 21202	φ 8 А I, ГОСТ 5781-75, ℓ=2960	1	1,17 кг.
		3	1.225-2.6 - 21203	φ 10 А II, ГОСТ 5781-75, ℓ=505	8	2,49 кг.
		4	1.225-2.6 - 21204	φ 16 А II, ГОСТ 5781-75, ℓ=2960	1	4,67 кг.
				<u>1.225-2.6-21200-01</u>		для КР-5
				<u>Детали</u>		
		1	1.225-2.6 - 21601	φ 8 А I, ГОСТ 5781-75, ℓ=505	12	2,39 кг.
		2	1.225-2.6 - 21602	φ 8 А I, ГОСТ 5781-75, ℓ=2960	1	1,17 кг.
		3	1.225-2.6 - 21603	φ 10 А II, ГОСТ 5781-75, ℓ=505	8	2,49 кг.
		4	1.225-2.6 - 21604	φ 20 А II, ГОСТ 5781-75, ℓ=2960	1	7,3 кг.

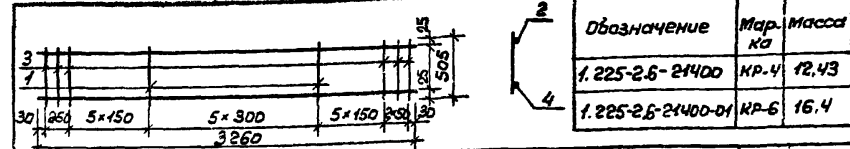
1.225-2.6-21200

Каркас
плоский КР-3;
КР-5;

Стадия	Масса	Масшт.
Р.ч.	см. табл.	
Лист 1	Листов 1	

ЦНИИЭП
учебных зданий
г. Москва

Рук. маш. Б. Гранцев
Гл. инж. м. Е. Брилинг
ГИП С. Новиков
Ст. инж. Д. Титова
Инж. Т. Андреева



Обозначение	Марка	Масса
1.225-2.6-21400	КР-4	12,43
1.225-2.6-21400-01	КР-6	16,4

Формат	Зона	Поз.	Обозначение	Наименование	Кол.	Прим.
				<u>1.225-2.6-21400</u>		для КР-4
				<u>Детали</u>		
		1	1.225-2.6 - 21401	φ 8 А I, ГОСТ 5781-75, ℓ=505	14	2,79 кг.
		2	1.225-2.6 - 21402	φ 8 А I, ГОСТ 5781-75, ℓ=3260	1	1,29 кг.
		3	1.225-2.6 - 21403	φ 10 А II, ГОСТ 5781-75, ℓ=505	6	1,87 кг.
		4	1.225-2.6 - 21404	φ 18 А II, ГОСТ 5781-75, ℓ=3260	1	6,48 кг.
				<u>1.225-2.6-21400-01</u>		для КР-6
				<u>Детали</u>		
		1	1.225-2.6 - 21401	φ 8 А I, ГОСТ 5781-75, ℓ=505	14	2,79 кг.
		2	1.225-2.6 - 21405	φ 10 А I, ГОСТ 5781-75, ℓ=3260	1	2,01 кг.
		3	1.225-2.6 - 21403	φ 10 А II, ГОСТ 5781-75, ℓ=505	6	1,87 кг.
		4	1.225-2.6 - 21405	φ 22 А II, ГОСТ 5781-75, ℓ=3260	1	9,73 кг.

1.225-2.6-21400

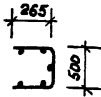
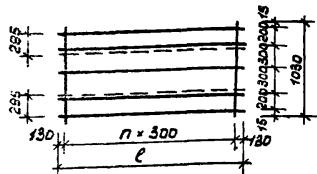
Каркас
плоский
КР-4; КР-6;

Стадия	Масса	Масшт.
Р.ч.	см. табл.	
Лист 1	Листов 1	

ЦНИИЭП
учебных зданий
г. Москва

Инв. и подл. Погр. и дата Взам. инв. №

Рук. маш. Б. Гранцев
Гл. инж. м. Е. Брилинг
ГИП С. Новиков
Ст. инж. Д. Титова
Инж. Т. Андреева



Обозначение	Марка	l мм	n	Масса кг.
1.225-2.6-21300	С-3	2960	9	4.95
1.225-2.6-21300-0	С-4	3260	10	5.45

Формат	Зона	Лист	Обозначение	Наименование	Кол.	Примечание
				<u>1.225-2.6-21300</u>		для С-3
				<u>Детали</u>		
	1		1.225-2.6 - 21301	φ 6 А I, ГОСТ 5781-75, l=2960	5	3.29 кг.
	2		1.225-2.6 - 21302	φ 6 А I, ГОСТ 5781-75, l=750	10	1.66 кг.
				<u>1.225-2.6 - 21300</u>		для С-4
				<u>Детали</u>		
	1		1.225-2.6 - 21303	φ 6 А I, ГОСТ 5781-75, l=3260	5	3.62
	2		1.225-2.6 - 21302	φ 6 А I, ГОСТ 5781-75, l=750	11	1.83

1.225-2.6-21300

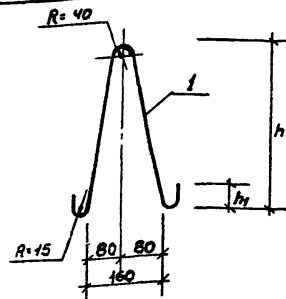
Сетка арматурная
С-3; С-4:

Старый	Масса	Масса
Р. Ч.	см. табл.	—

Лист 1 Листов 1

ЦНИИЭП
учебных зданий
г. Москва

Рук.мас. Б. Гранцев
Гл. инж. м. Е. Брилин
Гип. С. Нобин
Ст. инж. Д. Тутоба
Инж. Т. Андреева



Обозначение	Марка	h мм	h1 мм	Масса кг.
1.225-2.6-11003	П-1	500	30	0.74
1.225-2.6-11003-01	П-2	560	36	1.23

Формат	Зона	Лист	Обозначение	Наименование	Кол.	Примеч.
				<u>1.225-2.6 - 11003</u>		для П-1
				<u>Детали</u>		
	1		φ 10 А I, ГОСТ 5781-75, l=1200		1	0.74 кг.
				<u>1.225-2.6-11003-01</u>		для П-2
				<u>Детали</u>		
	1		φ 12 А I, ГОСТ 5781-75, l=1380		1	1.23 кг.

1.225-2.6-11003

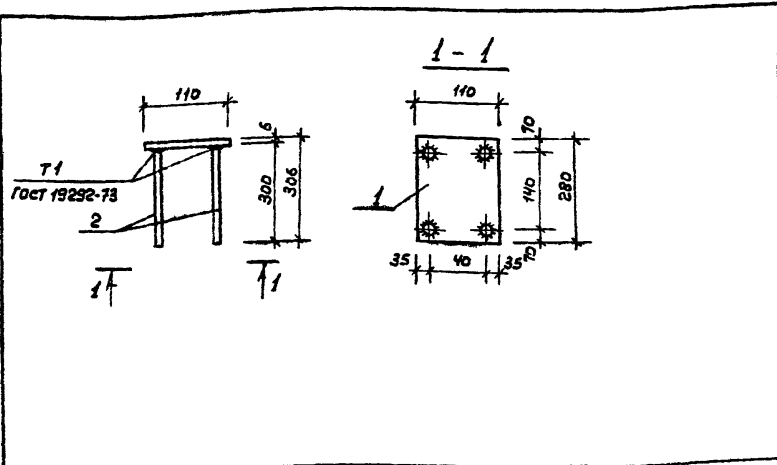
Петля П-1; П-2:

Старый	Масса	Масса
Р. Ч.	см. табл.	—

Лист 1 Листов 1

ЦНИИЭП
учебных зданий
г. Москва

Формат
Зона
Лист
Листов



Формат	Зав. №	№	Обозначение	Наименование	Кол.	Примеч.
				<u>1.225-2.6-11100</u>		
				<u>Детали</u>		
	1		1.225-2.6-11101	-110x6, ГОСТ 103-76; l=280	1	1,45 кг.
	2		1.225-2.6-11102	φ10 А-III, ГОСТ 5781-75, l=300	4	0,74 кг.

4.225-2.6-11100			Сталь	Масса	Масшт.
Рук. маст.	Б. Гранцев	Г. Гранев	Р.Ч.	2,19	
Гл. инж. м.	Е. Брилинг	Г. Гранев			
Гип	С. Новиков	Г. Гранев	Лист 1	Листов 1	
Ст. инж.	О. Титова	Г. Гранев	ЦНИИЭП учебных заведений г. Москва		

Марка элемента	Арматурные изделия										Закладные изделия		Итого	Всего	
	Арматурная сталь ГОСТ 5781-75										Проф. сталь ГОСТ 103-76	арм. сталь Р-III			
	Класс А-I					Класс А-III									
	φ мм.				Ито- го	φ мм.						Ито- го			φ мм
6	8	10	12	10		16	18	20	22						
п40-30	6,77	6,36	1,48		14,01	4,5	9,34				13,84	2,9	1,48	4,38	31,93
п40-33	6,71	7,28	1,48		15,47	3,46		13,02			16,78	2,9	1,48	4,38	36,03
п52-30	7,15	7,12	2,46		16,73	4,98	9,34				15,8	2,9	1,48	4,38	35,43
п52-33	7,76	7,12	2,46		17,34	4,98		14,6			21,06	2,9	1,48	4,38	41,3
п72-30	7,15	8,16	2,46		17,77	3,74		12,98			18,2	2,9	1,48	4,38	38,87
п72-33	7,76	8,16	2,46		18,35	3,74					19,46	2,9	1,48	4,38	45,56

1.225-2.6-00000 BC			Сталь	Масса	Масшт.
Рук. маст.	Б. Гранцев	Г. Гранев	Р.Ч.		
Гл. инж. м.	Е. Брилинг	Г. Гранев			
Гип	С. Новиков	Г. Гранев	Лист 1	Листов 1	
Ст. инж.	О. Титова	Г. Гранев	ЦНИИЭП учебных заведений г. Москва		