

ТИПОВЫЕ КОНСТРУКЦИИ, ИЗДЕЛИЯ И УЗЛЫ ЗДАНИЙ И СООРУЖЕНИЙ

СЕРИЯ 1.225-2

ЖЕЛЕЗОБЕТОННЫЕ ПРОГОНЫ

Выпуск 7

ПРЕДВАРИТЕЛЬНО НАПРЯЖЕННЫЕ ПРОГОНЫ ТАВРОВОГО СЕЧЕНИЯ
ДЛИНОЙ 628 И 598 СМ, АРМИРОВАННЫЕ СТЕРЖНЯМИ ИЗ СТАЛИ,
КЛАССА А-IV. МЕТОД НАТЯЖЕНИЯ - ЭЛЕКТРОТЕРМИЧЕСКИЙ

16808
ЦЕНА 0-95

РАБОЧИЕ ЧЕРТЕЖИ

ЦЕНТРАЛЬНЫЙ ИНСТИТУТ ТИПОВОГО ПРОЕКТИРОВАНИЯ
ГОССТРОЯ СССР

Москва, А-445, Сиваева ул., 21

Склад и почта $\overline{11}$ 1983
Зона № 933 Телефон 250

ТИПОВЫЕ КОНСТРУКЦИИ, ИЗДЕЛИЯ И УЗЛЫ ЗДАНИЙ И СООРУЖЕНИЙ

СЕРИЯ 1.225-2

ЖЕЛЕЗОБЕТОННЫЕ ПРОГОНЫ

Выпуск 7

ПРЕДВАРИТЕЛЬНО НАПРЯЖЕННЫЕ ПРОГОНЫ ТАВРОВОГО СЕЧЕНИЯ
ДЛИНОЙ 628 и 598 см, АРМИРОВАННЫЕ СТЕРЖНЯМИ ИЗ СТАЛИ
КЛАССА А-IV МЕТОД НАТЯЖЕНИЯ - ЭЛЕКТРОТЕРМИЧЕСКИЙ

РАЗРАБОТАНЫ
ЦНИИЭП учебных зданий

Гл. инж. ин.-та *А. А. Ляхович* А. Ляхович
Нач. отдел *Б. Гранцев* Б. Гранцев
Гл. инж. отдел *Е. Брилинг* Е. Брилинг
Гл. инж. пр.-та *С. Новиков* С. Новиков

НИИЖБ Госстроя СССР

Зам. директора *Н. Коровин* Н. Коровин
Рук. лаборатории *Г. Бердичевский* Г. Бердичевский
Ст. научный сотр. *В. Крамарь* В. Крамарь

УТВЕРЖДЕНЫ И ВВЕДЕНЫ
В ДЕЙСТВИЕ ГОСУДАРСТВЕННЫМ
КОМИТЕТОМ ПО ГРАЖДАНСКОМУ
СТРОИТЕЛЬСТВУ И АРХИТЕКТУРЕ
ПРИ ГОССТРОЕ СССР
2 15.05.80 г.
ПРИКАЗ № 97 ОТ 11.04.80 г.

Обозначение	Наименование	Лист
	Содержание	2
1.225-2.7-00000Т.0	Техническое описание	3-8
1.225-2.7-10000	Прогон П30-60; П40-60; П30-63; П40-63 спецификация	9
1.225-2.7-10000-СБ	Прогон: П30-60; П40-60; П30-63; П40-63 сборочный чертеж.	10
1.225-2.7-11000	Каркас пространственный (кп-1+ кп-4) Спецификация.	11
1.225-2.7-11000-СБ	Каркас пространственный (кп-1+ кп-4) Сборочный чертеж.	12
1.225-2.7-20000	Прогон: П52-60; П72-60; П52-63, П72-63 Спецификация.	13
1.225-2.7-20000-СБ	Прогон П52-60; П72-60; П52-63; П72-63 Сборочный чертеж	14
1.225-2.7-21000	Каркас пространственный (кп-5+ кп-8) Спецификация	15
1.225-2.7-21000-СБ	Каркас пространственный (кп-5+ кп-8) Сборочный чертеж	16
1.225-2.7-11200	Каркас плоский КР-1 ÷ КР-4	17
1.225-2.7-11300	Сетка арматурная С-1 ÷ С-3	18
1.225-2.7-11400	Сетка арматурная С-2 ÷ С-4	18
1.225-2.7-21200	Каркас плоский КР-5 ÷ КР-8	19
1.225-2.7-21300	Сетка арматурная С-5; С-7; С-8; С-10	20
1.225-2.7-11500	Сетка арматурная С-11; С-12	21
1.225-2.7-21400	Сетка арматурная С-6; С-9	21

Обозначение	Наименование	Лист
1.225-2.7-11100	Изделие закладное М-1	22
1.225-2.7-11600	Петля П-1, П-2	22
1.225-2.7-00000ВС	Выборка стали	23

Рабочие чертежи железобетонных прогонов длиной 598 и 628 см разработаны на основании задания, утвержденного Государственным комитетом гражданскому строительству и архитектуре при Госстрое СССР 22 марта 1978 года, и предназначены для изготовления предприятиями сборного железобетона

1. Марки и основные размеры.

1.1. Каждому прогону, в зависимости от его размеров и величины приложенной нагрузки, присвоены марки, состоящие из букв П-прогон, величины расчетной нагрузки (округлено в сотнях кгс/м) и размеров по длине (округлено в дм). Пример маркировки прогона при расчетной нагрузке 4000 кгс/м, длиной 6280 мм - П40-63

1.2. Основные размеры прогонов: длина 598 и 628, ширина 42 и 54 см, высота - 44 и 52 см.

2. Технические требования.

2.1. Прогоны следует применять при проектировании и строительстве в обычных условиях общественных зданий со стенами из кирпича или крупных блоков из местных строительных материалов в помещениях с неагрессивной средой

2.2. Предел огнестойкости прогонов 1,8-2,3 часа; здания, в которых применяются данные прогоны, относятся к I-II степени огнестойкости. Расчет произведен в соответствии с требованиями главы СНиП II-A.5-10* приложение 2, поз 24 в.

2.3 Прогоны запроектированы на четыре равномерно-распределенные нагрузки, регламентированные СН 382-67

Вид нагрузки	Величина нагрузки в кгс/м для прогона типа			
	П 30-	П 40-	П 52-	П 72-
Расчетная	3000	4000	5200	7200
нормативная	2500	3400	4400	6200
длительно-действующая часть нормативной нагрузки	2050	2950	3500	5300

1.225-2.7-00000-ГО

Техническое
описание

Страницы	Лист	Листов
Р.С.	1	8

ЦНИИЭП
учебных зданий
г. Москва

Соответственный вес прогонов шириной 42 см; расчетный - 420 кгс/м, нормативный - 380 кгс/м, шириной 54 см. расчетный - 610 кгс/м, нормативный - 555 кгс/м.

2.4 Расчет прогонов производится в соответствии с главой СНиП II-21-75 и ГОСТ 8829-77 по 3-й категории трещиностойкости на равномерно распределенные нагрузки указанные в таблице как однопролетные свободно опертые балки.

2.5 Произведена проверка прогонов на крутящий момент от разности нагрузок в смежных пролетах, равной:

- 0,3 тс/м, при расчетной унифицированной нагрузке на прогон 3 т/м.

- 0,6 тс/м, при нагрузке 4 тс/м.

- 1,5 тс/м, при нагрузках 5,2 и 7,2 тс/м.

2.6 Прогоны армируются преднапряженной арматурой класса А-IV ГОСТ - 5781-75 $R_a = 5000$ кгс/см² и пространственными каркасами. На опорных участках прогонов установлены „опорные сетки“, служащие для распределения возможной местной монтажной эксплуатационной нагрузки.

2.7 Предварительное напряжение арматуры осуществляется электротермическим напряжением стержней до твердения бетона передачей усилий на упоры формы. Изготовление прогонов предусматривается по поточной или конвейерной технологиям.

Максимальное значение начального предварительного напряжения в арматуре принято 4600 кгс/см². Величина предварительного напряжения в арматуре перед бетонированием 4465 кгс/см².

Взам. инв. №
Подл. и дата
Инв. № подл.

1.225-2.7-00000ГО

Лист
2

2.8. Длина натягиваемых стержней на чертежах армирования показана равной длине прогонов без учета длины выпусков для захватов. Длину заготовки натягиваемых стержней следует определять с учетом захватных приспособлений, принятых на заводах.

2.9. Концы напрягаемой арматуры должны быть защищены слоем раствора не менее 5 мм.

2.10. Прогонки изготовлять из тяжелого бетона марки 400. Кубиковая прочность бетона к моменту отпуска натяжения должна быть не менее 40 кгс/см^2 . Завод-изготовитель должен гарантировать получение 100% прочности бетона к 28-дневному возрасту.

2.11. При производстве работ в зимнее время и в других случаях, когда по условиям возведения зданий не может быть обеспечено своевременное приращение прочности, поставщик обязан поставлять прогоны с прочностью бетона не ниже 100% проектной.

2.12. Сборку и сварку сеток и каркасов производить с нормируемой прочностью в соответствии с требованиями ГОСТ 10922-75.

2.13. Арматурные изделия запроектированы из условия изготовления их на многоэлектродных машинах заводов железобетонных конструкций.

1.225-2.7-00000Т.0

Лист

3

4

2.14. Подъемные петли выполнять из стали класса А-I (ГОСТ 5781-75) марок ВСт3пс2 и ВСт3сп2 (ГОСТ 380-71*), в случае монтажа панелей при температуре 40°C и ниже запрещается применять сталь марок ВСт3пс2.

3. ПРАВИЛА ПРИЕМКИ

Приемку производить в соответствии с требованиями ГОСТ 13013-75.

4. МАРКИРОВКА, ХРАНЕНИЕ, ТРАНСПОРТИРОВАНИЕ.

4.1. Марки прогонов проставляются в спецификациях проектов, в заказах заводам-изготовителям и на готовых изделиях. Внесение изменений в обозначения марок не допускается.

4.2. Паспортизацию, хранение и транспортировку прогонов производить в соответствии с требованиями ГОСТ 13013-75.

4.3. Места опирания прогонов при складировании и транспортировке принимаются на расстоянии 600 мм от торцов.

МЕТОДЫ ИСПЫТАНИЙ

Проверка прочности, жесткости и трещиностойкости прогонов производить в соответствии с требованиями ГОСТ 8829-77.

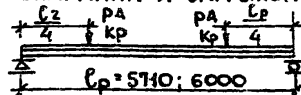
1.225-2.7-00000Т.0

Лист

4

УИВ И ПЕЛЛ Подпись и дата ВЗЛТ ИВБ И

Схема опирания и загрузки при испытании



При проведении испытаний следует руководствоваться указаниями ГОСТ 8829-77

МАРКА ПАНЕЛИ	Площадь загрузки при испытании см ²	Проверка прочности					
		Вид разрушения и величина коэффициента „с“					
		Текучесть продольной растянутой арматуры до наступления раздробления бетона сжатой зоны с = 1.4*			Разрыв продольной растянутой арматуры или раздробление бетона зоны сжатия до наступления текучести продольной растянутой арматуры или разрушение по сечению наклонным к продольной оси конструкции или выдергивание арматуры и раскол бетона с = 1.6**		
		Величина разрушающей нагрузки, кг/м ² при которой изделия признаются годными (п. 2.4.2 ГОСТ)			Величина разрушающей нагрузки, кг/м ² при которой требуется повторные испытания (п. 3.2.2. ГОСТ)		
	с учетом собств. веса изделия	за вычетом собств. веса изд.	за вычетом собственного веса изделия	с учетом собственного веса изделия	за вычетом собственного веса изделия	за вычетом собственного веса изделия	
П 30-60	7319-14-10247	10247-816-9431	< 9431 > 8016	7319-1.6-11710	11710-816-10894	< 10894, но > 9260	
П 40-60	9459-14-13243	13243-816-12427	< 12427 > 10563	9459-1.6-15134	15134-816-14318	< 14318, но > 12170	
П 30-63	7695-14-10773	10773-857-9916	< 9916 > 8429	7695-1.6-12312	12312-857-11455	< 11455, но > 9737	
Г 40-63	9885-14-13839	13839-857-12982	< 12982 > 11035	9885-1.6-15816	15816-857-14959	< 14959, но > 12715	
П 52-60	12434-14-17408	17408-1184-16224	< 16224 > 13790	12434-1.6-19894	19894-1184-18710	< 18710, но > 15904	
П 72-60	16714-14-23400	23400-1184-22216	< 22216 > 18884	16714-1.6-26742	26742-1184-25558	< 25558, но > 21724	
П 52-63	13073-14-18302	18302-1244-17058	< 17058 > 14499	13073-1.6-20917	20917-1244-19673	< 19673, но > 16722	
П 72-63	17573-14-24602	24602-1244-23358	< 23358 > 19854	17573-1.6-28117	28117-1244-26873	< 26873, но > 22842	

* текучесть продольной растянутой арматуры характеризуется прогибом, величина которого равна 1/50 пролета конструкций (п. 3.2.1б ГОСТ)

** Раздробление бетона от сжатия до достижения в продольной растянутой арматуре предела текучести или одновременно с ним характеризуется прогибом конструкции менее чем в 1.5 раза превышающим прогиб при контрольной нагрузке по проверке жесткости, или раскрытием трещин на величину менее 1 мм (п. 3.2.1 в ГОСТ)

Рук. Гранцев	
Глинка Беляков	
ГИП Новиков	
Ст. инж. Абрамов	

1.225-2.7-000000

ДАННЫЕ ДЛЯ ИСПЫТАНИЙ

Лист	Листов
Р.ч 1	3
ЦНИИЭП	
учебных зданий	
Г. МОСКВА	

МАРКА ПАНЕЛИ	ПРОВЕРКА ПО ОБРАЗОВАНИЮ ТРЕЩИН *					КОНТРОЛЬНАЯ ШИРИНА РАСКРЫТИЯ ТРЕЩИНЫ, ПРИ КОТОРОЙ ИЗДЕЛИЕ ПРИЗНАЕТСЯ ГОДНЫМ Q_T ИЗМ ММ /п. 2.4.7 и 3.4.3 ГОСТ/	ПРОВЕРКА ЖЕСТКОСТИ					КОНТРОЛЬНЫЙ ПРОГИБ ОТ КОНТРОЛЬНОЙ НАГРУЗКИ ДЛЯ СЛУЧАЯ ИСПЫТАНИЯ В ВОЗРАСТЕ f_{Δ}^{***} /п. 2.4.3 и п. 2.4.6 ГОСТ/ ММ				
	КОНТРОЛЬНАЯ НАГРУЗКА ЗА ВЫЧЕТОМ СОБСТВЕННОГО ВЕСА ИЗДЕЛИЯ КГ/М СЛУЧАЯ ИСПЫТАНИЯ В ВОЗРАСТЕ ** /п. 2.4.6 ГОСТ/						КОНТРОЛЬНАЯ НАГРУЗКА ЗА ВЫЧЕТОМ СОБСТВЕННОГО ВЕСА ИЗДЕЛИЯ /КГ/М / ДЛЯ СЛУЧАЯ ИСПЫТАНИЯ В ВОЗРАСТЕ /п. 2.4.3 и 2.3.6 ГОСТ/									
	3 СУТОК	7 СУТОК	14 СУТОК	28 СУТОК	100 СУТОК		3 СУТОК	7 СУТОК	14 СУТОК	28 СУТОК	100 СУТОК	3 СУТОК	7 СУТОК	14 СУТОК	28 СУТОК	100 СУТОК
П 30-60	6582	6459	6274	6089	5349	< 0,25	7398	7275	7090	6905	6165	10,2	10,1	9,98	8,9	8,7
П 40-60	8802	8640	8317	7993	7266		9618	9456	9133	8809	8082	15,2	15,1	15,1	14,9	13,9
П 30-63	6921	6792	6597	6338	5625		7778	7649	7454	7195	6482	12,2	11,9	11,8	11,5	10,5
П 40-63	9181	9011	8756	8331	7650		10038	9868	9613	9188	8507	18,4	18,4	18,3	18,1	16,7
П 52-60	11536	11324	11006	10582	9416		12720	12508	12190	11766	10600	14,1	10,9	10,8	10,6	9,95
П 72-60	16014	15580	15147	14569	13268		17198	16764	16331	15753	14452	16,5	16,2	16,1	15,9	14,6
П 52-63	12129	11794	11460	11014	9900		13373	13038	12704	12258	11144	14,5	14,2	13,9	13,9	12,8
П 72-63	16989	16533	16077	15317	13950		18233	17777	17321	16561	15194	19,6	19,3	19,2	18,9	17,4

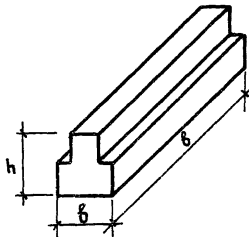
* Величина нагрузки при появлении первой трещины, при которой изделие признается годным, должна быть больше или равна контрольной нагрузке за вычетом собственного веса изделия.

** При проведении испытания в промежуточные сроки величина нагрузки определяется по интерполяции

*** Контрольные прогибы заменяются от нижней грани панели с момента загрузки его на испытательном стенде контрольной нагрузкой

МАРКА ПАНЕЛИ	ПРОВЕРКА ЖЕСТКОСТИ														
	$\frac{f_{\text{ЛИСТ}}}{f_{\text{ПРЕД}}}$ ДЛЯ СЛУЧАЯ ИСПЫТАНИЯ В ВОЗРАСТЕ / п. 3.3.1 ГОСТ /					Величина измеренного прогиба /мм/ для случая испытанья в возрасте / п.3.3.3 ГОСТ /									
						При которой изделие признается годным					При которой требуется повторное испыт.				
	3 СУТОК	7 СУТОК	14 СУТОК	28 СУТОК	100 СУТОК	3 СУТОК	7 СУТОК	14 СУТОК	28 СУТОК	100 СУТОК	3 СУТОК	7 СУТОК	14 СУТОК	28 СУТОК	100 СУТОК
П 30-60	0.48	0.48	0.47	0.42	0.41	3.59	3.66	3.64	3.60	3.17	<3.59 но ≥ 3.89	<3.66 но ≥ 3.97	<3.64 но ≥ 3.95	<3.60 но ≥ 3.90	<3.17 но ≥ 3.43
П 40-60	0.72	0.71	0.71	0.7	0.66	5.90	5.90	5.86	5.75	5.67	<5.90 но ≥ 6.40	<5.90 но ≥ 6.38	<5.86 но ≥ 6.54	<5.75 но ≥ 6.23	<5.67 но ≥ 6.15
П 30-63	0.57	0.56	0.56	0.54	0.49	4.44	4.32	4.16	3.97	3.76	<4.44 но ≥ 4.81	<4.32 но ≥ 4.68	<4.16 но ≥ 4.51	<3.97 но ≥ 4.30	<3.76 но ≥ 4.08
П 40-63	0.87	0.87	0.63	0.85	0.79	7.24	7.13	7.10	7.07	0.7	<7.24 но ≥ 7.84	<7.13 но ≥ 7.73	<7.10 но ≥ 7.70	<7.07 но ≥ 7.66	<7.0 но ≥ 7.58
П 52-60	0.52	0.52	0.52	0.50	0.47	4.54	4.49	4.45	4.40	4.14	<4.54 но ≥ 4.91	<4.49 но ≥ 4.86	<4.45 но ≥ 4.82	<4.40 но ≥ 4.77	<4.14 но ≥ 4.49
П 72-60	0.78	0.76	0.76	0.75	0.69	6.66	6.52	6.48	6.40	6.28	<6.66 но ≥ 7.21	<6.52 но ≥ 7.06	<6.48 но ≥ 7.02	<6.40 но ≥ 6.93	<6.28 но ≥ 6.80
П 52-63	0.68	0.67	0.67	0.65	0.6	5.84	5.79	5.76	5.66	5.30	<5.84 но ≥ 6.33	<5.79 но ≥ 6.27	<5.76 но ≥ 6.24	<5.66 но ≥ 6.14	<5.30 но ≥ 5.73
П 72-63	0.94	0.91	0.91	0.89	0.82	7.82	7.68	7.66	7.57	7.22	<7.82 но ≥ 8.47	<7.68 но ≥ 8.32	<7.66 но ≥ 8.29	<7.57 но ≥ 8.20	<7.22 но ≥ 7.82

Номенклатура изделий

N п/п	МАРКА изделия	Эскиз	Размеры. мм			Вес изделия Т	Проектная марка бетона	Расход материалов				Расч. про- гнб
			ℓ	б	h			бетон м ³	Стали, кг			
									Всего	на 1 м ³ бетона	привед. и стали	
1	П 30-60		5980	420	440	2 28	0.913	97.82	107.14	138.99	1.5	
2	П 40-60							119.2	130.56	177.13	1.75	
3	П 30-63		6280	420	440	2.40	0.974	106.83	109.68	154.99	1.77	
4	П 40-63							129.18	132.63	195.18	2.17	
5	П 52-60		5980	540	520	3.30	1.321	136.48	103.3	201.77	1.18	
6	П 72-60							159.78	120.95	246.84	1.88	
7	П 52-63		6280	540	520	3.47	1.387	148.82	107.3	223.35	1.43	
8	П 72-63							177.77	128.17	279.34	2.27	

				1.225-2.7 - 000000			
И.К. МАСТ	ТРАНЦЕВ	<i>Уран</i>		Номенклатура изделий	Стандия Лист Листов		
И.К. ИНЖ.	БРИЛИН	<i>Вит</i>			Р.Ч.	7	7
И.К. ИНЖ.	НОВИКОВ	<i>Вит</i>			ЦНИИЭП Учебных зданий г. Москва		
И.К. ИНЖ.	ТИТОВА	<i>Вит</i>					
И.К. ИНЖ.	АНДРЕЕВА	<i>Вит</i>					

ИНВ. N ПОДА ПОДПИСЬ И ДАТА ВЗАИМ. ИНВ. N

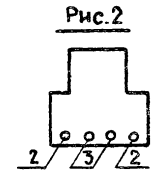
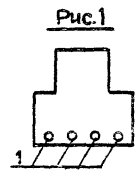
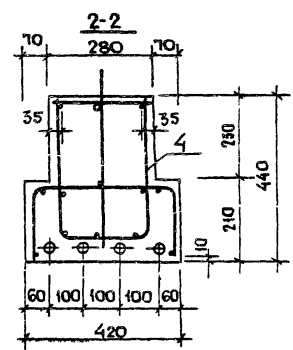
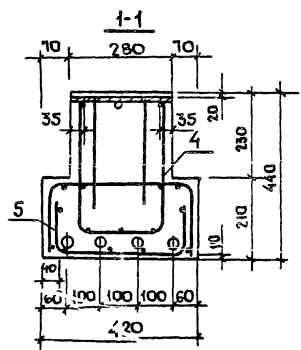
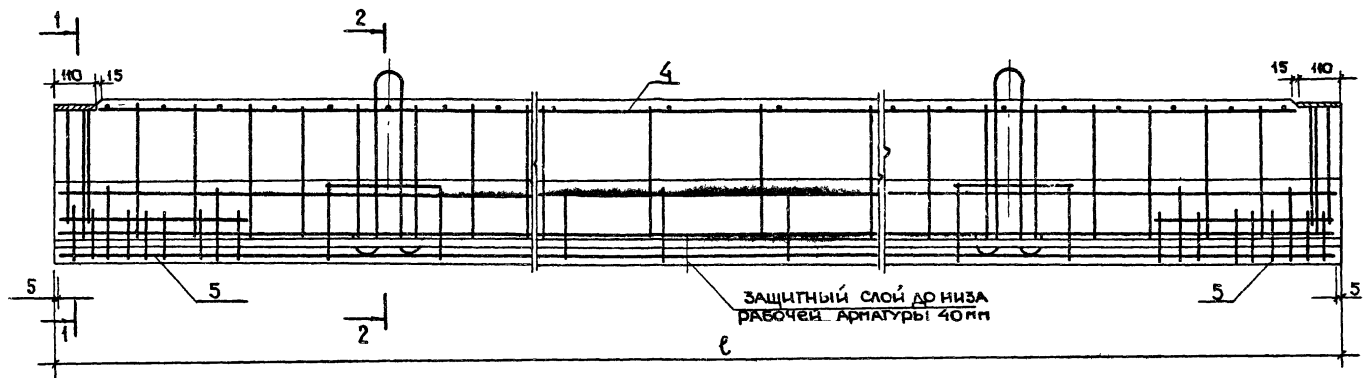
Формат	Зона	Поз.	Обозначение	Наименование	Кол на исполнение 1.225-2-10000										Примечание		
					-	01	02	03									
				Документация													
			1.225-2.7-0000ТО	Техническое описание	X	X	X	X									
			1.225-2.7-10000СБ	Сборочный чертеж	X	X	X	X									
			1.225-2.7-00000ВС	Выборка стали	X	X	X	X									
				Сборочные единицы													
		5	1.225-2.7-11500	Сетка С-11	2	2	2	2									
			Переменные данные для исполнения														

				1.225-2.7-10000			
Рук. маст.	Гранцев	Брилинс		Прогон П30-60; П40-60; П30-63; П40-65	Стадия	Лист	Листов
Л. инж. м.	Новиков				Р.ч.	1	2
Ст. инж.	Абрамова				ЦНИИЭП учебных зданий г. Москва		
Инж.	Андреева						
				Спецификация			

ИНВ. N ПОДА ПОДПИСЬ И ДАТА ВЗАИМ. ИНВ. N

Формат	Зона	Поз.	Обозначение	Наименование	Кол на исполнение 1.225-10000										Примечание		
					-	01	02	03									
		4	1.225-2.7-11000	Каркас пространственный КР-1	1												
		4	1.225-2.7-11000-01	Каркас пространственный КР2		1											
		4	1.225-2.7-11000-02	Каркас пространственный КР-3			1										
		4	1.225-2.7-11000-03	Каркас пространственный КР4				1									
				Детали													
		1		φ16 А-IV ГОСТ 5181-75; С-5980	4												9.44 кг
		2		φ18 А-IV; ГОСТ 5181-75; С-5980		2											11.9 кг
		3		φ20 А-IV; ГОСТ 5181-75 С-5980			2										14.8 кг
		2		φ16 А-IV; ГОСТ 5181-75 С-6280				2									9.9 кг
		3		φ18 А-IV ГОСТ 5181-75 С-6280					2								12.5 кг
		1		φ20 А-IV ГОСТ 5181-75 С-6280						4							15.5 кг
				Материалы													
				Бетон М-400													М ³

1.225-2.7-10000 Лист 2



Обозначение	Рис.	МАРКА	ДЛИНА, мм	МАССА, г
1.225-2.7-10000	1	п 30-60	5980	2.28
1.225-2.7-10000-01	2	п 40-60	5980	2.28
1.225-2.7-10000-02	2	п 30-63	6280	2.40
1.225-2.7-10000-03	1	п 40-63	6280	2.40

				1.225-2.7- 1000 С5			
				Прогон п 30-60; п 40-60; п 30-63; п 40-63		СТАДИЯ	
						р.ч.	МАССА ТАБЛИЦЫ
				Сварочный чертеж		ЛИСТЫ	1:20
						Лист 1	Листов 1
Р.ч. МАСТ	Гранцев	В.Ванс				ЦНИИЭП, учебных заведений Москва	
Л.И.И.И.	В.И.И.И.	И.И.И.И.					
Л.И.И.	И.И.И.И.	И.И.И.И.					
Л.И.И.	И.И.И.И.	И.И.И.И.					

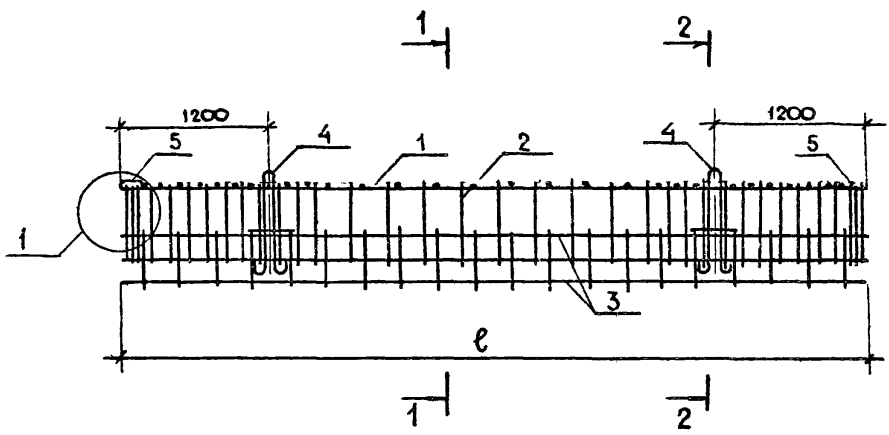
ИНВ. № ПОДА П. ПОДПИСЬ И ДАТА ВЗАМ. ИНВ. №

ФОРМАТ	ЗОНА	ПОЗ.	ОБОЗНАЧЕНИЕ	НАИМЕНОВАНИЕ	КОЛ. НА ИСПОЛНЕНИЕ 1.225-2-11000										ПРИМЕЧАНИЕ			
					-	01	02	03										
				Документация														
			1.225-27-11000.СБ	Сборочный чертеж	×	×	×	×										
				Сборочные единицы														
		5	1.225-27-11400	Изделие закладное М-1	2	2	2	2										
		4	1.225-27-11600	Петля П-1	2	2	2	2										
			Переменные	ДАННЫЕ ДЛЯ ИСПОЛНЕНИЯ														
				Сборочные единицы														

				1.225-2.7-11000						
Р.К. МАС	Гранцев	Иван		КАРКАС ПРОСТРАНСТВЕННЫЙ (КП-1 ÷ КП-4) СПЕЦИФИКАЦИЯ				Студия	Лист	Листов
Л. ИНЖ. М.	Брилинг	Иван						Р.4	1	2
С.Г. ИНЖ.	Абрамова	Иван						ЦНИИЭП УЧЕБНЫХ ЗДАНИЙ Г. МОСКВА		
ИНЖ.	Андреева	Иван								

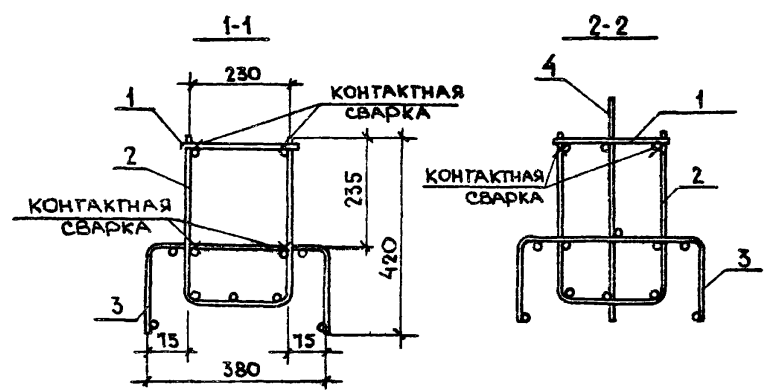
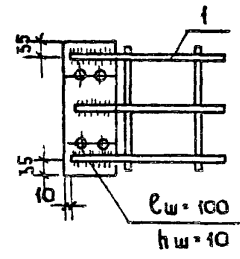
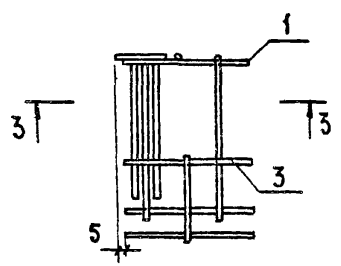
ИНВ. № ПОДА П. ПОДПИСЬ И ДАТА ВЗАМ. ИНВ. №

ФОРМАТ	ЗОНА	ПОЗ.	ОБОЗНАЧЕНИЕ	НАИМЕНОВАНИЕ	КОЛ. НА ИСПОЛНЕНИЕ										ПРИМЕЧАНИЕ			
					-	01	02	03										
		1	1.225-27-11200	Каркас плоский КР-1	1													
		1	1.225-27-11200-01	КАРКАС ПЛОСКИЙ КР-2		1												
		1	1.225-27-11200-02	КАРКАС ПЛОСКИЙ КР-3			1											
		1	1.225-27-11200-03	КАРКАС ПЛОСКИЙ КР-4				1										
		2	1.225-27-11300	Сетка С-1	1	1												
		3	1.225-27-11400	Сетка С-2	1	1												
		2	1.225-27-11300-01	Сетка С-3			1	1										
		3	1.225-27-11400-01	Сетка С-4			1	1										



Узел 1

3-3



Обозначение	МАРКА КАРКАСА	ДЛИНА, мм	МАССА, кг
1.225-2.7 - 1100	КП-1	5960	52.43
1.225-2.7 - 11000-01	КП-2	5960	58.16
1.225-2.7 - 11000-02	КП-3	6260	54.49
1.225-2.7 - 11000-03	КП-4	6260	59.99

1.225-2.7 - 11000-СБ			
КАРКАС ПРОСТРАНСТВЕННЫЙ (КП-1 ÷ КП-4) СБОРОЧНЫЙ ЧЕРТЕЖ		СТАЛЯ	МАССА
		Р.Ч.	СМ. ТРЕМЦУ
		1:10	1:20
РУК. РАСТ. Гранцев		Лист 1 / Листов 1	
САМ. М. Брилинг		ЦНИИЭП УЧЕБНЫХ ЗАДАНИЙ Г. МОСКВА.	
ГИП Новиков			
СТ. ИНЖ. ТИТОВА			

Форм. зона	Пос.	Обозначение	Наименование	Кол. на исполнение 1.225-2. 20000								Примечание	
				-	01	02	03						
			Документация										
		1.225-2.7- 20000 СБ	Сборочный чертеж	×	×	×	×	×	×	×			
		1.225.2.7-00000 ВС	Выборка стали	×	×	×	×	×	×	×			
		1.225-2.7-00000 ТО	Техническое описание	×	×	×	×	×	×	×			
			Сборочные единицы										
4		1225-2.7- 11500-01	Сетка С-12	2	2	2	2						
		Переменные	Данные для исполнения										

				1.225-2.7- 20000						
Рук.м.	Гранцев	Брилин	Иванов	Прогон: П52-60; П72-60; П52-63; П72-83	Стр.	Лист	Листов			
Л.инж.	Новиков	Абрамов	Андреева		Р.ч.	1	2			
Ст.инж.	Абрамов				ЦНИИЭП					
Инж.	Андреева				учебных зданий г. Москва					
				Спецификация						

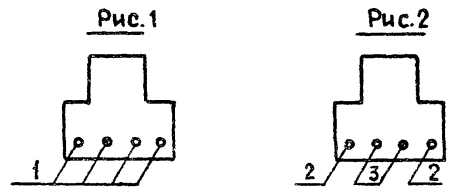
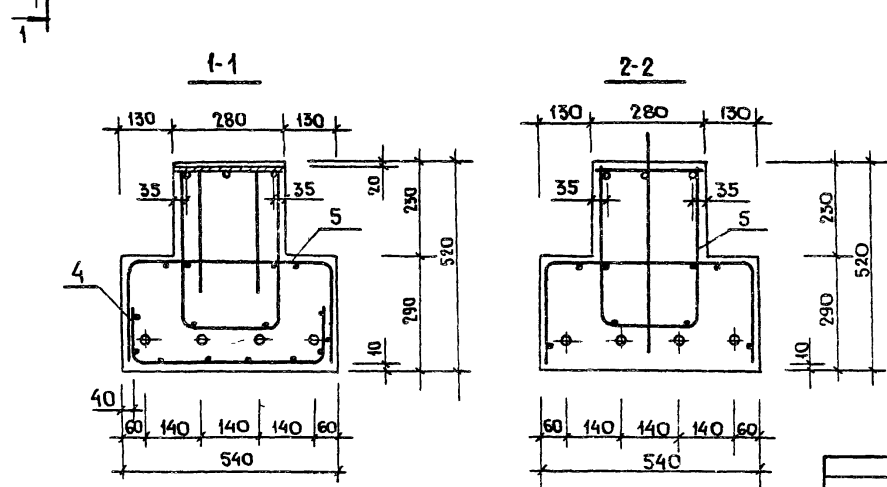
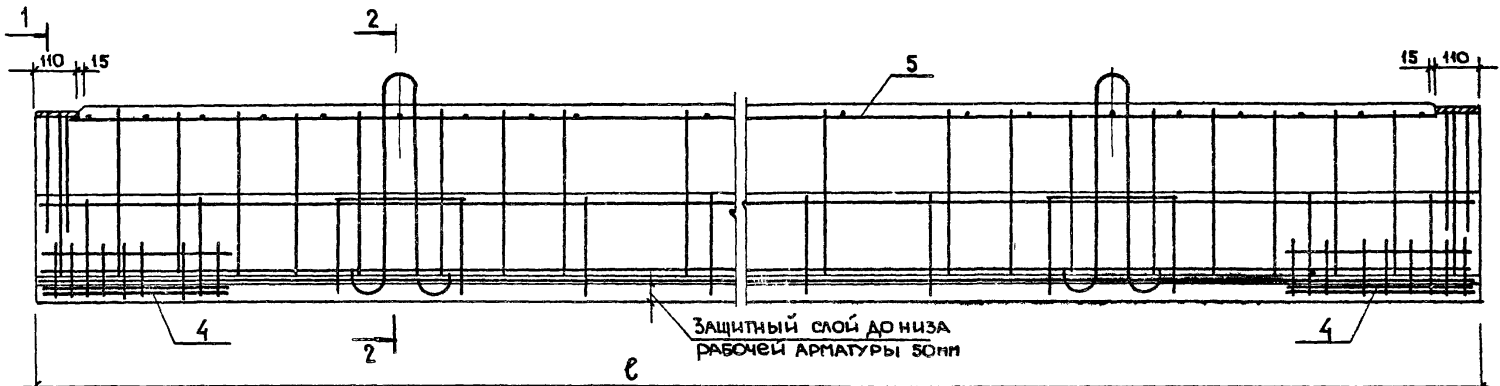
Имя и подл.	Подпись и дата	Взам. инвн.

Форм. зона	Пос.	Обозначение	Наименование	Кол. на исполнение 1.225-2. 20000								Примечание	
				-	01	02	03						
			Сборочные единицы										
5		1.225-2.7- 21000	Каркас пространственный КЛ-5	1									
5		1.225-2.7-21000-01	Каркас пространственный КЛ6	1									
5		1.225-2.7-21000-02	Каркас пространственный КЛ-7		1								
5		1.225-2.7-21000-03	Каркас пространственный КЛ8			1							
			Детали										
1			φ 20 А-IV ГОСТ 5181-15; 6-5980	4								14.8 кг	
2			φ 22 А-IV ГОСТ 5181-15; 6-5980		2							17.8 кг	
3			φ 25 А-IV ГОСТ 5181-15; 6-5980		2							22.9 кг	
2			φ 20 А-IV ГОСТ 5181-15; 6-6280			2						15.5 кг	
3			φ 22 А-IV ГОСТ 5181-15; 6-6280			2						18.8 кг	
1			φ 25 А-IV ГОСТ 5181-15; 6-6280				4					24.7 кг	
			МАТЕРИАЛ										
			БЕГОН М-400	1321	1521	1581	1381						м3

1225-2.7-20000

Лист
2

51



Обозначение	Рис.	МАРКА	Длина, в мм	МАССА, г
1.225-27-20000	1	П 52-60	5980	3.30
1.225-27-20000-01	2	П 72-60	5980	3.30
1.225-27-20000-02	2	П 52-63	6280	3.47
1.225-27-20000-03	1	П 72-63	6280	3.47

1.225-2.7-20000 СБ			
Рук. МАСТ	Гранцев	Брянск	СТАДИЯ
П.И.И.Ж.К.	Брянск	И.И.	МАССА
Г.И.П.	Новиков	И.И.	СР. ТАБЛИЦА
П.И.И.Ж.К.	Титова	И.И.	МАСШТАБ
Прогон: П52-60; П72-60 П 52-63; П72-63 Сборочный чертёж			1:40 1:20
Лист 1			Листов 1
ЦНИИЭП учебных зданий г. Москва			

ИНВ. № ПОДА | ПОДПИСЬ И ДАТА | ВЗАМ. ИНВ. №

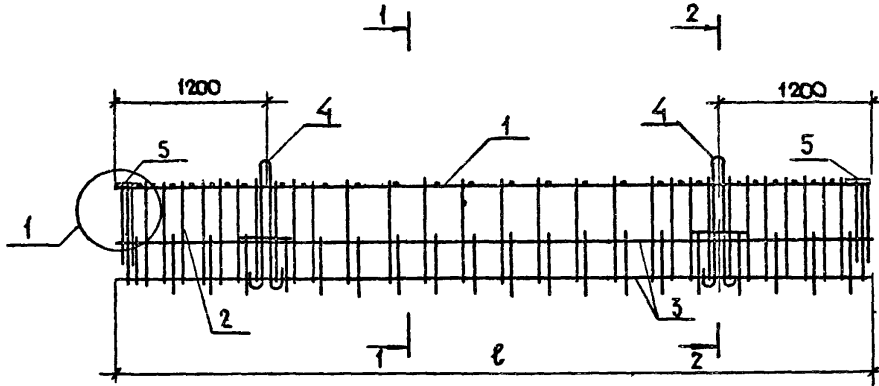
Формат	Зона	Поз	Обозначение	Наименование	Кол на исполнение 1.225-2- 21000										Примечание		
					-	01	02	03									
				Документация													
			1.225.2.7- 21000 СБ	Сборочный чертеж	X	X	X	X									
				Сборочные единицы													
		5	1.225-2.7- 11100	Изделие закладное МН	2	2	2	2									
		4	1.225-2.7-11000-01	Петля П-2	2	2	2	2									
			Переменные данные для исполнения														
				Сборочные единицы													

				1.225-2.7- 21000													
Рук. маст.	Гранцев	<i>Гранцев</i>															
Линк. м.	Брилинг	<i>Брилинг</i>															
Гип	Новиков	<i>Новиков</i>															
Ст. инж.	Абрамова	<i>Абрамова</i>															
Инж.	Андреева	<i>Андреева</i>															
				КАРКАС ПРОСТРАНСТВЕННЫЙ (КП5÷КП8)										Стадия	Лист	Листов	
				Спецификация										Р.Ч.	1	2	
														ЦНИИЭП учебных зданий г. Москва			

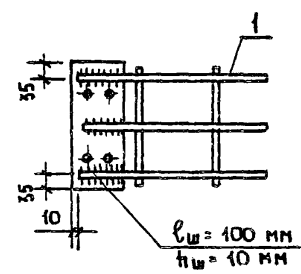
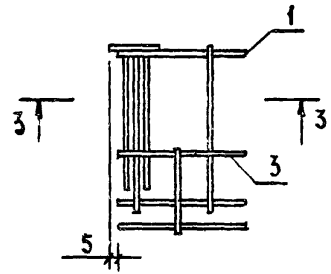
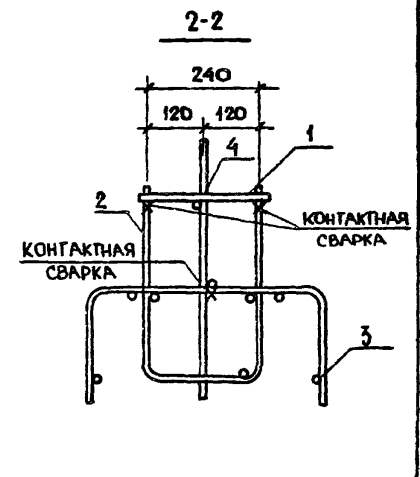
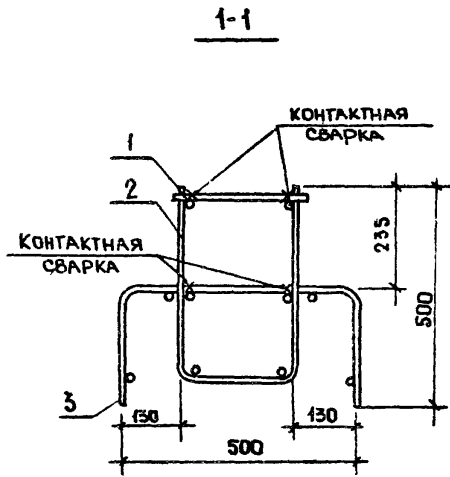
ИНВ. № ПОДА | ПОДПИСЬ И ДАТА | ВЗАМ. ИНВ. №

Формат	Зона	Поз	Обозначение	Наименование	Кол на исполнение 1.225-2 21000										Примечание		
					-	01	02	03									
		1	1.225-2.7- 21200	КАРКАС ПЛОСКИЙ КР-5	1												
		1	1.225-2.7- 21200-01	КАРКАС ПЛОСКИЙ КР-6		1											
		1	1.225-2.7-21200-02	КАРКАС ПЛОСКИЙ КР-7			1										
		1	1.225-2.7-21200-03	КАРКАС ПЛОСКИЙ КР-8				1									
		2	1.225-2.7- 21300	Сетка С-5	1												
		3	1.225-2.7- 21400	Сетка С-6	1	1											
		2	1.225-2.7-21300-01	Сетка С-7		1											
		2	1.225-2.7-21300-02	Сетка С-8			1										
		3	1.225-2.7-21400-01	Сетка С-9			1	1									
		2	1.225-2.7-21300-03	Сетка С-10				1									

															1.225-2.7- 21000	Лист 2
--	--	--	--	--	--	--	--	--	--	--	--	--	--	--	------------------	-----------

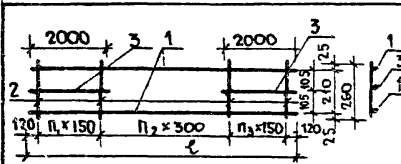


Узел 1



Обозначение	Марка каркаса	Длина, \varnothing мм	Масса, кг
1.225-2.7 - 21000	КП-5	5960	67.7
1.225-2.7 - 21000-01	КП-6	5960	68.4
1.225-2.7 - 21000-02	КП-7	6260	70.55
1.225-2.7 21000-03	КП-8	6260	71.45

		1.225-2.7- 21000-СБ	
		КАРКАС Пространственный (КП-5 ÷ КП-8) Сборочный чертёж	
Р.ч. МАСТ	Гранцев	Стр. 1	Масса см
Лин. м.	Брилинс	Листов 1	Масштаб 1:10
Гип	Новиков	Дет. 1	Таблицы 1:20
Ст. инж.	Гитова	ЦЕНТР Инженерный Здание г. Москва	



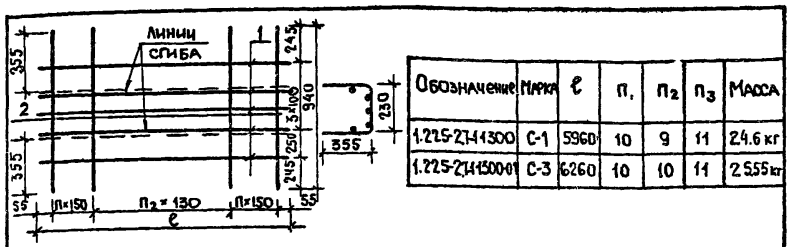
Обозначение	Марка	Длина	П ₁	П ₂	П ₃	Масса кг
1.225-2.7-11200	КР-1	5940	10	9	10	11.53
1.225-2.7-11200-01	КР-2	5940	10	9	10	17.25
1.225-2.7-11200-02	КР-3	6240	10	10	10	12.0
1.225-2.7-11200-03	КР-4	6240	10	10	10	17.85

Форм	Зона	Поз.	Обозначение	Наименование	Кол.	Примеч
				1.225-2.7- 11200		для КР-1
ДЕТАЛИ						
	1		1.225-2.7- 11201	φ 10 А III, ГОСТ 5181-75, ℓ=5940	2	7.33 кг
	2		1.225-2.7- 11202	φ 6 А I, ГОСТ 5181-75, ℓ=260	30	1.73 кг
	3		1.225-2.7- 11203	φ 10 А III, ГОСТ 5181-75, ℓ=2000	2	2.47
				1.225-2.7-11200-01		для КР-2
ДЕТАЛИ						
	1		1.225-2.7-11204	φ 12 А III, ГОСТ 5181-75, ℓ=5940	2	10.6 кг
	2		1.225-2.7- 11205	φ 8 А I, ГОСТ 5181-75 ℓ=260	30	3.1 кг
	3		1.225-2.7- 11206	φ 12 А III, ГОСТ 5181-75, ℓ=200	2	3.55 кг

Форм	Зона	Поз.	Обозначение	Наименование	Кол.	Прим.
				1.225-2.7- 11200-02		для КР-3
ДЕТАЛИ						
	1		1.225-2.7- 11207	φ 10 А III, ГОСТ 5181-75, ℓ=6240	2	7.1 кг
	2		1.225-2.7- 11202	φ 6 А I, ГОСТ 5181-75, ℓ=260	30	1.8 кг
	3		1.225-2.7- 11203	φ 10 А III, ГОСТ 5181-75, ℓ=2000	2	2.5 кг
				1.225-2.7-11200-03		для КР-4
ДЕТАЛИ						
	1		1.225-2.7- 11208	φ 12 А III, ГОСТ 5181-75, ℓ=6240	2	11.1 кг
	2		1.225-2.7- 11205	φ 8 А I, ГОСТ 5181-75 ℓ=260	30	3.2 кг
	3		1.225-2.7- 11206	φ 12 А III, ГОСТ 5181-75, ℓ=2000	2	3.55
					1.225-2.7- 11200	
					КАРКАС ПЛОСКИЙ КР-1 ÷ КР-4	
					Стандия	Масса
					Р.Ч.	СМ ТАБЛИЦУ
					Лист 1	Листов 2
					ЦНИИЭП учебных зданий г. Москва	
					1.225-2.7- 11200	Лист 2

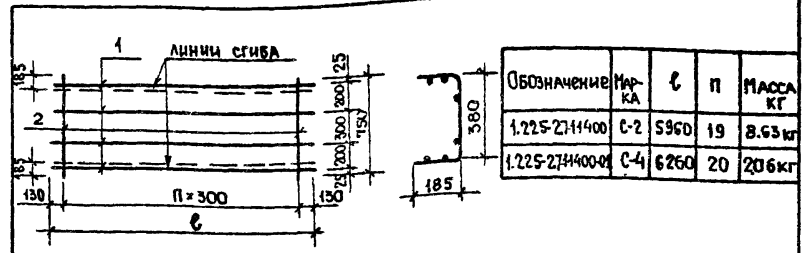
ИЗМ. И ПОСЛ. ПОДПИСЬ В ДАТУ ВЗНЕС. ИМ. И.

Р.Ч. ИМ. И	ГРАНЦЕВ	<i>Гранцев</i>
ТА. ИМ. И	БРИЛЛИН	<i>Бриллин</i>
ТИП	НОВИКОВ	<i>Новиков</i>
СТ. ИМ. И	ТИТОВА	<i>Титова</i>
ИНЖЕНЕР	АНДРЕЕВА	<i>Андреева</i>



Формат	Зона	Пос.	Обозначение	Наименование	Кол.	Примеч.
				1.225-2.7-11300		для С-1
				ДЕТАЛИ		
		1	1.225-2.7-11301	φ6 АІ ГОСТ 5181-75. ℓ=5960	5	6.6 кг
		2	1.225-2.7-11302	φ10 АІ ГОСТ 5181-75. ℓ=940	31	18.0 кг
				1.225-2.7-11300-01		для С-3
				ДЕТАЛИ		
		1	1.225-2.7-11303	φ6 АІ ГОСТ 5181-75. ℓ=6260	5	6.95 кг
		2	1.225-2.7-11302	φ10 АІ ГОСТ 5181-75. ℓ=940	32	18.6 кг

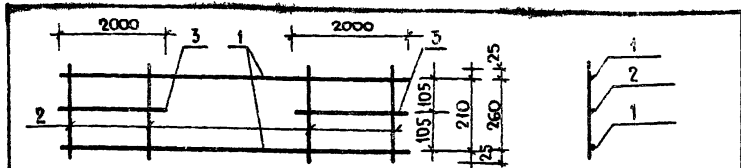
		1.225-2.7-11300		
		СЕТКА АРМАТУРНАЯ С-1; С-3		
Руч. МАСШ	Гранцев	СТАДИЯ	МАССА	МАСШТАБ
Инж. п.	Брилин	Р.Ч.	см. ТАБЛИЦУ	-
ГИП	Новиков	ЛИСТ	ЛИСТОВ 1	
СТ. ИНЖ.	Титова	ЦНИИЭП		
Инженер	Андреева	учебных зданий г. Москва		



Формат	Зона	Пос.	Обозначение	Наименование	Кол.	Прим.
				1.225-2.7-11400		для С-2
				ДЕТАЛИ		
		1	1.225-2.7-11401	φ6 АІ ГОСТ 5181-75. ℓ=5960	4	5.3 кг
		2	1.225-2.7-11402	φ10 АІ ГОСТ 5181-75. ℓ=750	20	3.33 кг
				1.225-2.7-11400-01		для С-4
				ДЕТАЛИ		
		1	1.225-2.7-11403	φ6 АІ ГОСТ 5181-75. ℓ=6260	4	5.56 кг
		2	1.225-2.7-11402	φ10 АІ ГОСТ 5181-75. ℓ=750	21	3.5 кг

		1.225-2.7-11400		
		СЕТКА АРМАТУРНАЯ С-2; С-4		
Руч. МАСШ	Гранцев	СТАДИЯ	МАССА	МАСШТАБ
Инж. п.	Брилин	Р.Ч.	см. ТАБЛИЦУ	-
ГИП	Новиков	ЛИСТ	ЛИСТОВ 1	
СТ. ИНЖ.	Титова	ЦНИИЭП		
Инж.	Андреева	учебных зданий г. Москва		

Имя и Подп. Подп. и Дата. Взам. инв. №

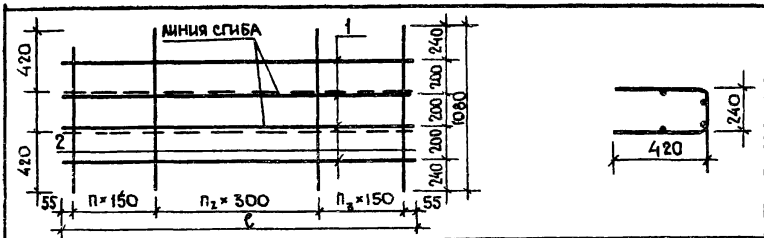


Обозначение	Марка	Длина ℓ	п ₁	п ₂	п ₃	Масса, кг
1.225-2.7-21200	КР-5	5940	10	9	10	23.3 кг
1.225-2.7-21200-01	КР-6	5940	10	9	10	24.0 кг
1.225-2.7-21200-02	КР-7	6240	10	10	10	24.1 кг
1.225-2.7-21200-03	КР-8	6240	10	10	10	24.9 кг

Форма	Зона	Поз.	Обозначение	Наименование	Кол.	Примеч.
				1.225-2-21200		для КР5
				Детали		
		1.	1.225-2.7-21201	φ12 А ГОСТ 5181-75; ℓ=5940	2	10.5 кг
		2.	1.225-2.7-21202	φ10 А ГОСТ 5181-75; ℓ=260	30	4.8 кг
		3.	1.225-2.7-21203	φ18 А ГОСТ 5181-75; ℓ=2000	2	8.0 кг

1.225-2.7-21200		
КАРКАС ПЛОСКИЙ КР5 ÷ КР8		
И.К.М.	Гранцев	Рисовал
Т.И.И.И.	Брилин	Инж.
П.З.	Новиков	Инж.
С.И.И.И.	Титова	Инж.
И.И.И.	Андреева	Инж.
		СТАЦИЯ МАССА МАСШТ.
		Р.Ч. СМ. ТАБЛИЦА —
		Лист 1 Листов 2
		УНИИЭП УЧЕБНЫХ ЗДАНИЙ Г. МОСКВА

Форма	Зона	Поз.	Обозначение	Наименование	Кол.	Прим.
				1.225-2.7-21200-01		для КР6
				Детали		
		1.	1.225-2.7-21204	φ14 А ГОСТ 5181-75; ℓ=3940	2	14.4 кг
		2.	1.225-2.7-21202	φ10 А ГОСТ 5181-75; ℓ=260	50	4.8 кг
		3.	1.225-2.7-21205	φ14 А ГОСТ 5181-75; ℓ=2000	2	4.8 кг
				1.225-2.7-21200-02		для КР7
				Детали		
		1.	1.225-2.7-21206	φ12 А ГОСТ 5181-75; ℓ=6240	2	11.1 кг
		2.	1.225-2.7-21202	φ10 А ГОСТ 5181-75; ℓ=260	31	50 кг
		3.	1.225-2.7-21207	φ18 А ГОСТ 5181-75; ℓ=2000	2	8.0 кг
				1.225-2.7-21200-03		для КР8
				Детали		
		1.	1.225-2.7-21208	φ14 А ГОСТ 5181-75; ℓ=6240	2	15.1 кг
		2.	1.225-2.7-21202	φ10 А ГОСТ 5181-75; ℓ=260	31	50 кг
		3.	1.225-2.7-21205	φ14 А ГОСТ 5181-75; ℓ=2000	2	4.8 кг
				1.225-2.7-21200		Лист 2
						2

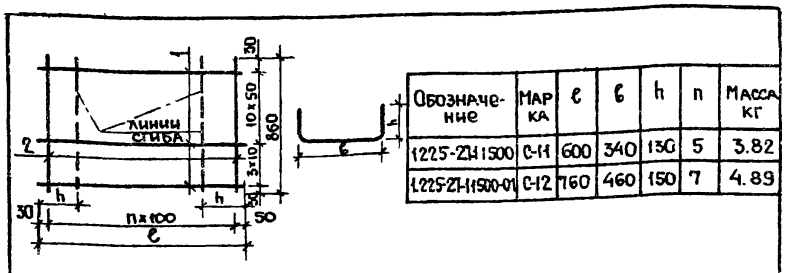


Обозначение	Марка	Длина, С	п ₁	п ₂	п ₃	Масса, кг
1.225-2.7-21300	С-5	5960	10	9	11	25.95 кг
1.225-2.7-21300-01	С-7	5960	10	9	11	25.95 кг
1.225-2.7-21300-02	С-8	6260	10	10	11	26.86 кг
1.225-2.7-21300-03	С-10	6260	10	10	11	26.86 кг

Форма	Зона	Поз.	Обозначение	Наименование	кол	Примеч
				1.225-2.7-21300		для С-5
				Детали		
		1	1.225-2.7-21301	Ф6 АІ ГОСТ 5181-15. ℓ=5960	4	5.29 кг
		2	1.225-2.7-21302	Ф10 АІ ГОСТ 5181-15. ℓ=1080	31	20.66 кг

1.225-2.7-21300		
Сетка арматурная С-5; С-7; С-8; С-10		
Рук. маст. Гранцев	Инж. м. Брилинг	Инж. Новиков
Ст. инж. Титова	Инженер Андреева	
Страница	Масса	Масштаб
Р.ч.	Ст. таблицу	-
Лист 1	Листов 2	
ЦНИИЭП Железобетонных зданий г. Москва		

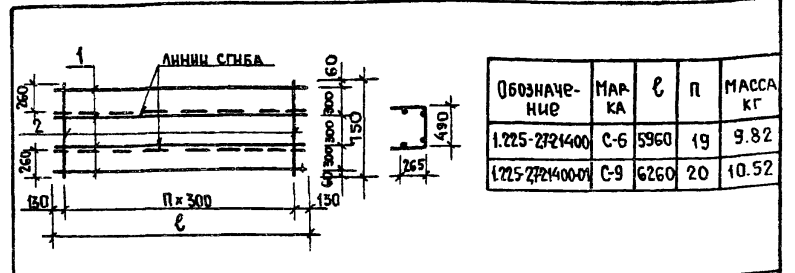
Форма	Зона	Поз.	Обозначение	Наименование	кол	Прим
				1.225-2.7-21300-01		для С-7
				Детали		
		1	1.225-2.7-21301	Ф6 АІ ГОСТ 5181-15. ℓ=5960	4	5.29 кг
		2	1.225-2.7-21302	Ф10 АІ ГОСТ 5181-15. ℓ=1080	31	20.66 кг
				1.225-2.7-21300-02		для С-8
				Детали		
		1	1.225-2.7-21303	Ф6 АІ ГОСТ 5181-15. ℓ=6260	4	5.56 кг
		2	1.225-2.7-21302	Ф10 АІ ГОСТ 5181-15. ℓ=1080	32	21.3 кг
				1.225-2.7-21300-03		для С-10
				Детали		
		1	1.225-2.7-21303	Ф6 АІ ГОСТ 5181-15. ℓ=6260	4	5.56 кг
		2	1.225-2.7-21302	Ф10 АІ ГОСТ 5181-15. ℓ=1080	32	21.3 кг
				1.225-2.7-21300		Лист 2



Обозначение	Марка	ℓ	ℓ	h	n	Масса кг
1.225-2.7-11500	С-11	600	340	130	5	3.82
1.225-2.7-11500-01	С-12	760	460	150	7	4.89

Форм.	Зона	Пос.	Обозначение	Наименование	Кол.	Прим.
				1.225-2.7-11500		для С-11
ДЕТАЛИ						
	1		1.225-2.7-11501	φ8 АІ ГОСТ 5781-75 ℓ=600	14	3.31 кг
	2		1.225-2.7-11502	φ4 ВрІУН 4-659-75 ℓ=880	6	0.51 кг
				1.225-2.7-11500-01		для С-12
ДЕТАЛИ						
	1		1.225-2.7-11503	φ8 АІ ГОСТ 5781-75 ℓ=760	14	4.2 кг
	2		1.225-2.7-11502	φ4 ВрІУН 4-659-75 ℓ=860	8	0.69 кг

			1.225-2.7-11500		
			Стандия	Масса	Масштаб
Р.ч.	ТАБЛИЦУ		Р.ч.	ТАБЛИЦУ	-
			Лист 1	Листов 1	
			ЦНИИЭП учебных зданий г. Москва		
Р.ч. маст	Гранцев	Брилин			
Ст. инж. м.	Брилин	Новиков			
Ст. инж.	Титова	Андреева			
Инженер	Андреева				

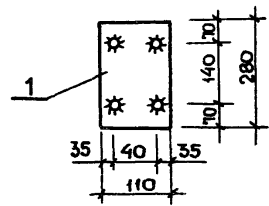
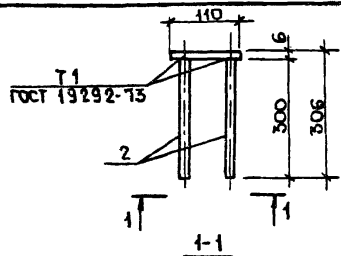


Обозначение	Марка	ℓ	п	Масса кг
1.225-2.7-21400	С-6	5960	19	9.82
1.225-2.7-21400-01	С-9	6260	20	10.52

Форм.	Зона	Пос.	Обозначение	Наименование	Кол.	Прим.
				1.225-2.7-21400		для С-6
ДЕТАЛИ						
	1		1.225-2.7-21401	φ6 АІ ГОСТ 5781-75 ℓ=5900	4	5.29 кг
	2		1.225-2.7-21402	φ6 АІ ГОСТ 5781-75 ℓ=1020	20	4.53 кг
				1.225-2.7-21400-01		для С-9
ДЕТАЛИ						
	1		1.225-2.7-21403	φ6 АІ ГОСТ 5781-75 ℓ=6260	4	5.56 кг
	2		1.225-2.7-21402	φ6 АІ ГОСТ 5781-75 ℓ=1020	21	4.76 кг

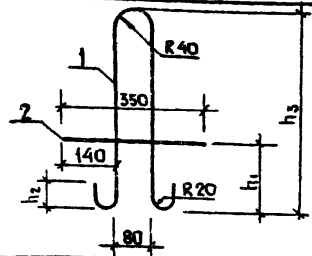
			1.225-2.7-21400		
			Стандия	Масса	Масшт.
Р.ч.	ТАБЛИЦУ		Р.ч.	ТАБЛИЦУ	-
			Лист 1	Листов 1	
			ЦНИИЭП учебных зданий г. Москва		
Р.ч. маст	Гранцев	Брилин			
Ст. инж. м.	Брилин	Новиков			
Ст. инж.	Титова	Андреева			
Инж.	Андреева				

ИВМ ПОДА ПОДАГ. И ДАТА ВЗАМЕНИТЬ



Форма	Зона	Поз	Обозначение	Наименование	кол	Прим
				1.225-2.7-11100		
				ДЕТАЛИ		
		1	1.225-2.7- 11101	-110x6 ГОСТ 103-76 С=280	1	145кг
		2	1.225-2.7- 11102	φ10 А ГОСТ 5181-75 С=300	4	0.74 кг

1.225-2.7- 11100		
ИЗДАНИЕ ЗАКЛАДНОЕ М-1		
Р.К. МАСТ	Гранцев	1.225-2.7-11100
Л.И.НЖ.М.	Брилинг	
Г.И.П.	Новиков	
С.Т.И.НЖ.	Титова	
Инженер	Андреева	
СТАДИЯ	МАССА	МАСШТ
р.ч	2,19	-
Лист 1	Листов 1	
ЦНИИЭП УЧЕБНЫХ ЗДАНИЙ Г. МОСКВА		



ОБОЗНАЧ.	МАРКА	ДЛИНА L	h ₁	h ₂	h ₃	МАССА КГ
1.225-2.7-11600	П-1		180	42	500	1.65
1.225-2.7-11600-01	П-2		240	48	560	2.30

Форма	Зона	Поз	Обозначение	Наименование	кол	Прим
				1.225-2.7- 11600		ДЛЯ П-1
				ДЕТАЛИ		
		1	1.225-2.7- 11601	φ14 А ГОСТ 5181-75 С=1180	1	143кг
		2	1.225-2.7- 11602	φ10 А ГОСТ 5181-75 С=350	1	0.22кг
				1.225-2.7- 11600-01		ДЛЯ П-2
				ДЕТАЛИ		
		1	1.225-2.7- 11603	φ16 А ГОСТ 5181-75 С=1320	1	208кг
		2	1.225-2.7- 11602	φ10 А ГОСТ 5181-75 С=350	1	0.22кг

1.225-2.7- 11600		
Петля П-1; П-2		
Р.К. МАСТ	Гранцев	1.225-2.7-11600
Л.И.НЖ.М.	Брилинг	
Г.И.П.	Новиков	
С.Т.И.НЖ.	Титова	
Инженер	Андреева	
СТАДИЯ	МАССА	МАСШТАБ
р.ч	см	
ТАБЛИЦА		
Лист 1	Листов 1	
ЦНИИЭП УЧЕБНЫХ ЗДАНИЙ Г. МОСКВА		

ВЫБОРКА СТАЛИ

МАРКА ПРОГОНА	АРМАТУРНЫЕ ИЗДЕЛИЯ АРМАТУРНАЯ СТАЛЬ ГОСТ 5781-75															АРМАТУРНАЯ ПРОВОЛОКА ТУ-14-4-659-75		ЗАКЛАДНЫЕ ИЗДЕЛИЯ АРМАТУРНАЯ СТАЛЬ ГОСТ-5781-75			Итого	Всего, кг		
	КЛАСС А-I					Итого	КЛАСС А-III				Итого	КЛАСС А-IV					Итого	КЛАСС ВрI	Итого	Профиль НАЯ СТАЛЬ - 6x110			КЛАСС А-III	Итого
	Ф мм						Ф мм					Ф мм												
	6	8	10	14	16	10	12	14	18	10	18	20	22	25	4	-								
П-30-60	16.96	6.62	18.44	2.86		44.88	9.19				9.19	37.75				37.75	1.02		1.02	2.9	1.48	4.38	97.22	
П 40-60	15.23	9.72	18.44	2.86		46.25		14.15			14.15		25.9	29.5		53.4	1.02		1.02	2.9	1.48	4.38	119.17	
П 30-63	17.81	6.62	19.04	2.86		46.33	10.20				10.20	19.8	25.1			44.9	1.02		1.02	2.9	1.48	4.38	66.53	
П 40-63	16.01	9.82	19.04	2.86		47.73		14.15			14.15			61.9		61.9	1.02		1.02	2.9	1.48	4.38	129.18	
П 52-60	15.07	8.4	25.59		4.16	53.22		10.5		8.0	18.50			59.0		59.0	1.38		1.38	2.9	1.48	4.38	136.48	
П 72-60	15.07	8.4	25.59		4.16	53.22			19.2		19.2			35.7	45.9	81.6	1.38		1.38	2.9	1.48	4.38	159.78	
П 52-63	16.11	8.4	26.84		4.16	55.51		11.1		8.0	19.1			30.95	37.5	68.45	1.38		1.38	2.9	1.48	4.38	148.82	
П 72-63	16.11	8.4	26.84		4.16	55.51			20.0		20.0				96.5	96.5	1.38		1.38	2.9	1.48	4.38	177.77	

1.225-2.7- 00000 В с		
Рук. м. Гранцев Инж. м. Брилинг ГИП Новиков С. Инж. Тихова Инж. Радеева	ВЫБОРКА СТАЛИ	Стр. 1 Лист 1 Листов 1 ЦНИИЭП учебных зданий г. Москва