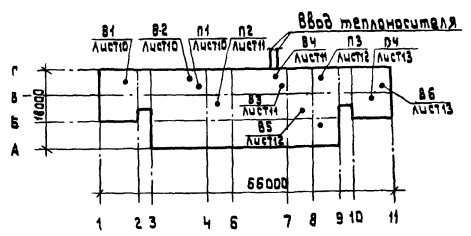


ТИПОВОЙ ПРОЕКТ
282-1-163. 84
ОВ отопление и вентиляция

Технический проект
утвержден Госгражданстроем
приказ №38 от 30.01.84 г.

Рабочие чертежи введены в
действие ЦНИИЭП торгово-бытовых
зданий и туристских комплексов
г. Москва
приказ

План-схема



Ведомость рабочих чертежей основного комплекта

Лист	Наименование	Примечание
1	Общие данные (начало)	
2	Общие данные (окончание)	
3	План техподполья	
4	План 1 этажа в осях 1-4	
5	План 1 этажа в осях 4-11	
6	План 2 этажа в осях 1-4	
7	План 2 этажа в осях 4-11	
8	Схема системы отопления	
9	Схемы систем вентиляции П1+П4; В1+В6	
10	Установки систем П1, В1, В2	
11	Установки систем П2, В3, В4	
12	Установки систем П3, В5	
13	Установки систем П4, В6	
14	Узел управления. Схема системы теплоснабжения установка П1+П4.	

Ведомость ссылочных и прилагаемых документов

Обозначение	Наименование	Примечание
Ссылочные документы		
5.904-13 Вып.1-1	Заслонки воздушные унифицированные для систем вентиляции.	
1.494-32	Занты и диффлекторы вентсистем	
5.904-5	Гибкие вставки для центробежных вентиляторов.	
5.904-4	Двери и люки венткамер	
1.494-25	Подставки под caloriferы	
1.494-10	Решетки щелевые регулирующие Р	
1.494-8	Решетки воздухоприточные тип РР	
5.904-17	Шумоглушители вентустановок	
Прилагаемые документы		
282-1-163.84-06.С0	Спецификация оборудования	
282-1-163.84-06.ВМ	Ведомость потребности в материалах	
282-1-163.84-06.В1	Тепловая изоляция трубопроводов	

Основные показатели по чертежам отопления и вентиляции

Наименование здания (сооружения) помещения	Объем м³	Периоды года при tн °С	Расход тепла в Т/ккал. час					Установленная мощность электр. в кВт.
			на отопление	на вентиляцию	на воздухоподогрев завесы	на горячее водоснабжение	общий	
КПП на 15 р.м. приемный пункт прачечной, аптека, отделение связи	7193	-20	132000 113500	102500 88000			633000 544500	6,88
		-30	153500 132000	139000 119600		399000 343000	690000 594600	
		-40	164000 141000	173500 149250			736000 633250	

Удельные показатели

Наименование	Показатель при расчетной температуре		
	-20°	-30°	-40°
Площадь здания полезная, м²	1600,2		
Удельный расход тепла на отопление на 1 м² полезной площади	63,2	73,4	78,4
Удельная поверхность нагрева отопительных приборов на 1 м² полезной площади, экм/м²	0,13	0,15	0,16

Показатели расхода черных металлов

Вид систем	Расход черных металлов			
	Всего т		на 1 м² общей площади кг	
	Сталь	Чугун	Сталь	Чугун
Отопление				
В том числе отопительные приборы				
Вентиляция				

Коэффициент теплопередачи ккал/ч м² град

Наименование ограждений	К при расчетной tн °С		
	-20	-30	-40
Стеновая панель из легкого бетона d=1000	0,93	0,93	0,82
Покрытие из тяжелого бетона d=2500 с утеплителем d=400	0,77	0,61	0,51
Окно	2,5	2,5	1,67
Витраж	—	—	—

Настоящий проект выполнен в соответствии с действующими нормами и правилами.
Гл. инженер проекта *Дубкина* / Дубкина /
Гл. инженер проекта привязки

Привязан		
Инв. №		
282-1-163.84-06		
Нач. отд. М. кант. Гл. спец. ГИР Ст. инж.	В. И. Мухоморова Л. И. Кириллова А. И. Анджина С. И. Соколова	КПП на 15 р. м. мест. приемный пункт прачечной, аптека, отделение связи, сверхмасса / Блок 101.
Ст. инж.	Р. И. Привязки	Ст. инж.
Лист	1	Листов 14
Общие данные (начало).		ЦНИИЭП

А.Л. II

Общие указания

1. Проект разработан для климатических районов с расчетной температурой для проектирования отопления -20°; -30°; -40°.
2. Теплоснабжение здания осуществляется от наружных тепловых сетей с параметрами теплоносителя 150° - 70°. Горячее водоснабжение - централизованное. Присоединение системы отопления - через элеватор, параметры теплоносителя 95° - 70°.
3. В проекте запроектирована двухтрубная система отопления с нижним разливом теплоносителя.
4. В качестве нагревательных приборов приняты конвекторы КН20 „Комфорт“, радиаторы М-140А.
5. Внутренние температуры и кратности обмена воздуха помещений приняты по СНиП II-33-75; СНиП II-80-75; СНиП II-М-9-79.
6. Здание оборудуется приточно-вытяжной вентиляцией с механическим естественным побуждением.
7. Воздуховоды системы в4; систем вентиляции в пределах венткамер, а также фасонные части воздуховодов приняты из металла. стальные воздуховоды - из асбестоцементных плит.
8. Воздуховоды системы в4 выполнять с пропайкой швов.
9. Подающие трубопроводы систем отопления, трубопроводы систем теплоснабжения caloriferов и трубопроводы проходящие в подпольных каналах изолировать минераловатными изделиями б=40мм с последующей оберткой стеклотканью.
10. Монтаж систем отопления и вентиляции проводить в соответствии со СНиП III - 28-75.
11. Расчетные потери давления в системе отопления составляют 6000 Па.
12. Трубопроводы и воздуховоды после монтажа окрашиваются масляной краской за 2 раза.

Характеристика отопительно-вентиляционных систем.

Обозначение системы	Кол. систем	Наименование обслуживаемого помещения (технологического оборудования)	Тип установки	Вентилятор					Электронагреватель			Воздухонагреватель			Фильтр					Примечание							
				Тип, исполнение по взы-вощи	№	Схе-ма исп.	Поло-жение	Q м³/час	Р Па (кгс/см²)	П об/мин	Тип, испол-нение по взы-вощи	N кВт	П об/мин	Тип	№	Кол.	Т-ра, нагрев°С от	до	Расход тепла Вт (ккал/ч)		Δ P кгс/м²	Тип	№	Кол.	Δ P Па (кгс/см²)	Концентрация мг/м³ началь-ная	Конеч-ная
П1	1	Отделение связи, сберкасса	А4105-2	ВЦ4-70	4	1	10°	3305	46	1400	4А80А4	1,1	1400	КВСА	7п	1	-3,5	18	30 500	—	—	—	—	—	—	—	
														КВСА	8п	1	-19	18	41 000								
														КВСА	9п	1	-28	18	50 800								
П2	1	Аптека	А4105-2	ВЦ4-70	4	1	10°	4145	40	1400	4А80А4	1,1	1400	КВСА	8п	1	-9,5	17	38 800	ФЯП	3	—	—	—	—	—	
														КВСА	9п	1	-19	17	50 000								
														КВСА	10п	1	-28	17	62 800								
П3	1	КПП на 15р.м	А4105-2	ВЦ4-70	4	1	Пр0°	2465	46	1400	4А80А4	1,1	1400	КВСА	6п	1	-9,5	18	22 700	—	—	—	—	—	—	—	
														КВСА	7п	1	-19	18	30 600								
														КВСА	8п	1	-28	18	38 500								
П4	1	Цех ремонта швед-ных изделий. Приемный пункт прачечной	А4095-2	ВЦ4-70	4	1	Пр0°	1455	42	1370	4А71А4	0,55	1370	КВСА	6п	1	-3,5	17	12 450	—	—	—	—	—	—	—	
														КВСА	6п	1	-19	17	17 550								
														КВСА	6п	1	-28	17	21 800								
В1	1	Отд. связи, сберкасса	А3,2105-1	ВЦ4-70	3,15	1	10°	955	37	1400	4АА63В4	0,37	1400	—	—	—	—	—	—	—	—	—	—	—	—	—	
В2	1	пачта, сберкасса	А4095-2	ВЦ4-70	4	1	Пр0°	1820	40	1370	4А71А4	0,55	1370	—	—	—	—	—	—	—	—	—	—	—	—	—	—
В3	1	Аптека	А4105-2	ВЦ4-70	4	1	Пр0°	3695	40	1400	4А80А4	1,1	1400	—	—	—	—	—	—	—	—	—	—	—	—	—	—
В4	1	Аптека	А2,5105-1	ВЦ4-70	2,5	1	Пр0°	170		1380	В63А4	0,27	1400	—	—	—	—	—	—	—	—	—	—	—	—	—	—
В5	1	КПП на 15р.м.	А3,2105-1	ВЦ4-70	3,15	1	Пр0°	1510	37	1400	4АА63В4	0,37	1400	—	—	—	—	—	—	—	—	—	—	—	—	—	—
В6	1	Ремонт шведных изд., приемн. пункт прачечной	А3,2105-1	ВЦ4-70	3,15	1	10°	1075	30	1400	4АА63В4	0,37	1400	—	—	—	—	—	—	—	—	—	—	—	—	—	—

Согласовано:

Инв.№, Подпись дата, Взам.инв.№

282-1-163 84 - 0В

КПП на 15р.мест, приемный пункт прачечной, аптека, отделение связи, сберкасса / ВЛК101/.	Страница	Лист	Листов
Общие данные (окончание).	Р	2	

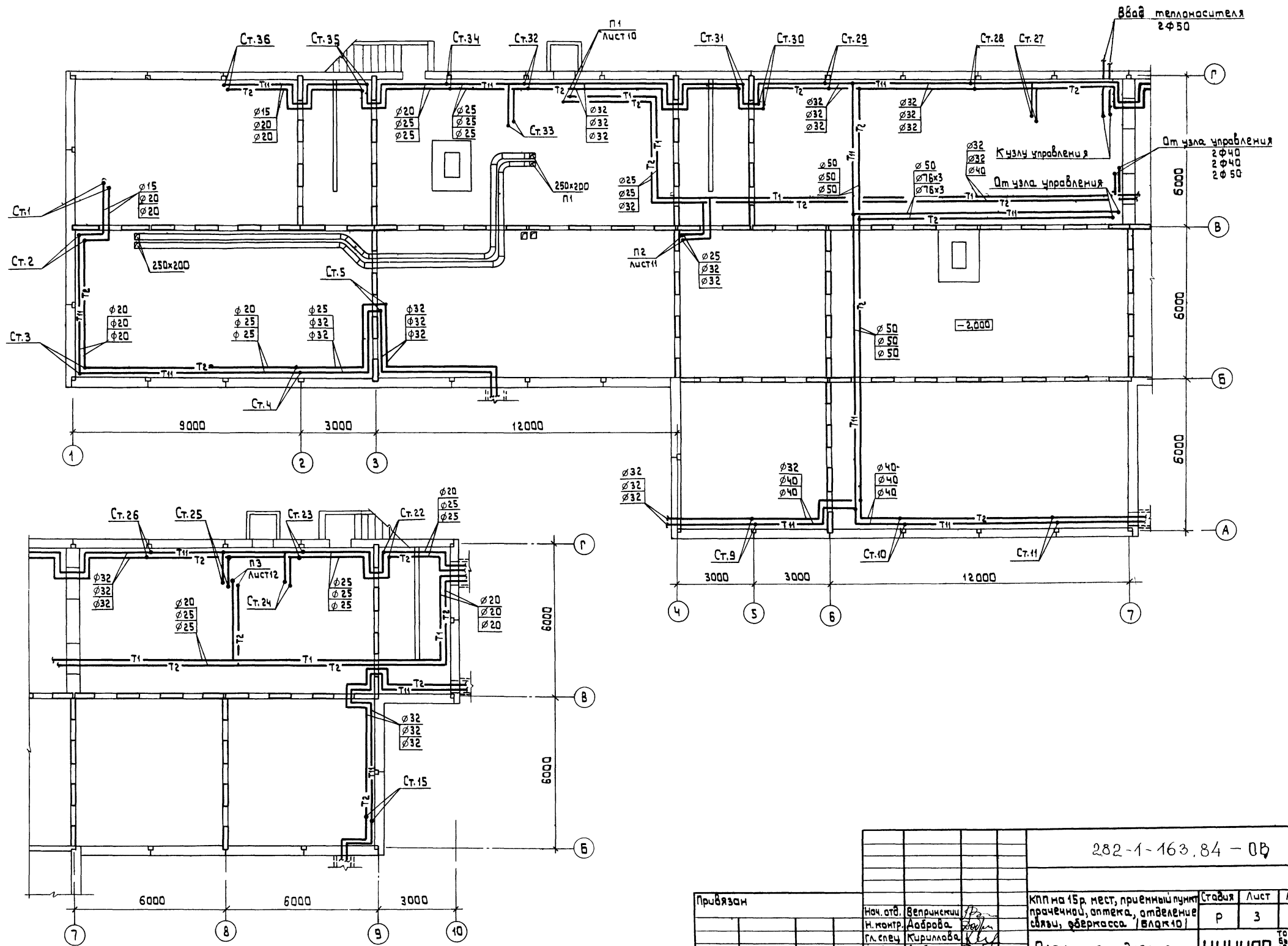
Инв.№

Копировал

20561-02

Формат А2

А.А. II



Уч. № 30	Архитект. отдел	Согласовано	Инженер
Гип. СС	Шимарова	Гип. СС	Лещин
Гип. СС	Шимарова	Гип. СС	Лещин
Гип. СС	Шимарова	Гип. СС	Лещин
Гип. СС	Шимарова	Гип. СС	Лещин
Гип. СС	Шимарова	Гип. СС	Лещин
Гип. СС	Шимарова	Гип. СС	Лещин
Гип. СС	Шимарова	Гип. СС	Лещин
Гип. СС	Шимарова	Гип. СС	Лещин
Гип. СС	Шимарова	Гип. СС	Лещин

282-1-163.84 - 00			
Привязан	Нач. отд. Вспринимки Н. контр. Даврова гл. спец. Кириллова Гип. Ачкаина Ст. инж. Соколова	КПП на 15 р. мест, приемный пункт прачечной, аптека, отделение связи, фибрикасса / ВЛК10 /	Лист 3
Инв. №	План техподполья	ЦНИИЭП	Торгово-вспомогательный комплекс

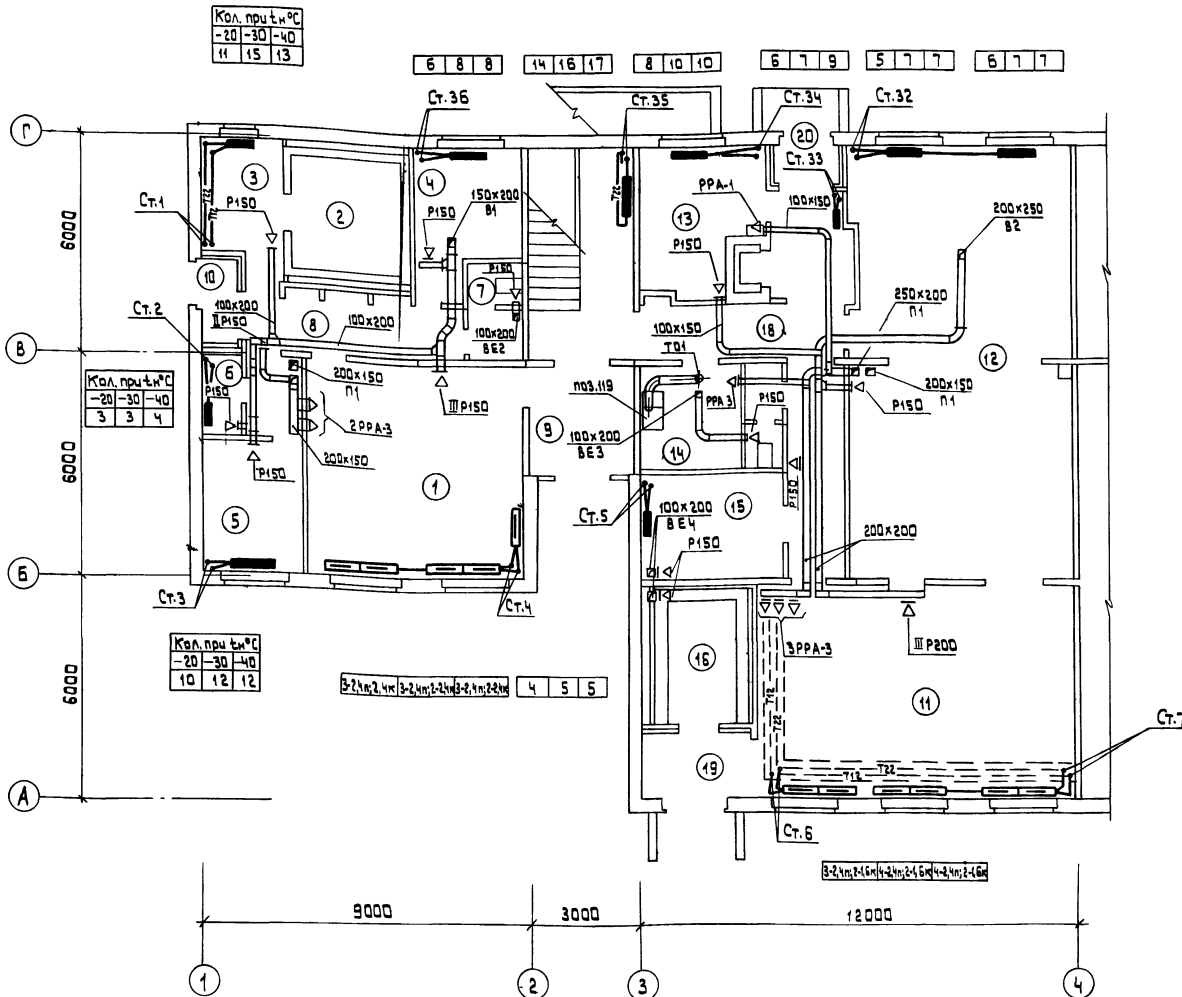
Капировал

161-02

Формат А2

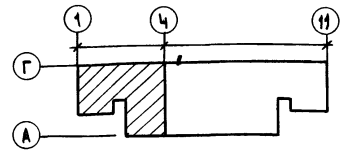
Экспликация помещений

Пом.	Наименование	Пом.	Наименование
1	Операционный зал	27	Асептично-стерилизационная
2	Кладовая ценностей	28	Моечная
3	Предкладовая	29	Распаковочная
4	Комната персонала и гардероб	30	Кладовая медицинской стеклянной тары
5	Хозкладовая	31	Гардероб
6	Помещение для уборочного инвентаря	32	Кладовая транспортной тары
7	Уборная	33	Тепловой пункт
8	Коридор	34	Аушевая
9	Тамбур	35	Уборная
10	Тамбур служебный	36	Коридор
11	Операционный зал приема и выдачи посылок и страховых почтовых отправлений.	37	Тамбур
12	Кладовая посылок, страховых почтовых отправлений и посылочной тары	38	Тамбур служебный
13	Помещение обработки и доставки переводов, пенсий и страховых почтовых отправлений	39	Зал приема и выдачи заказов
14	Комната сушки одежды	40	Кладовая пункта проката
15	Гардероб персонала	41	Кладовая приемного пункта химчистки
16	Электрощитовая	42	Кладовая обуви
17	Уборная	43	Венткамера
18	Коридор	44	Комната персонала
19	Тамбур	45	Уборная
20	Тамбур служебный	46	Коридор
21	Торговый зал аптеки	47	Тамбур
22	Материальная	48	Тамбур служебный
23	Ассистентская	49	Ожидательная приема белья
24	Шлюз	50	Помещение сортировки и хранения грязного белья
25	Асептическая	51	Ожидательная выдачи белья
26	Стерилизационная	52	Кладовая чистого белья
		53	Комната персонала и гардероб
		54	Аушевая
		55	Уборная
		56	Коридор



Местные атсасы от технологического оборудования

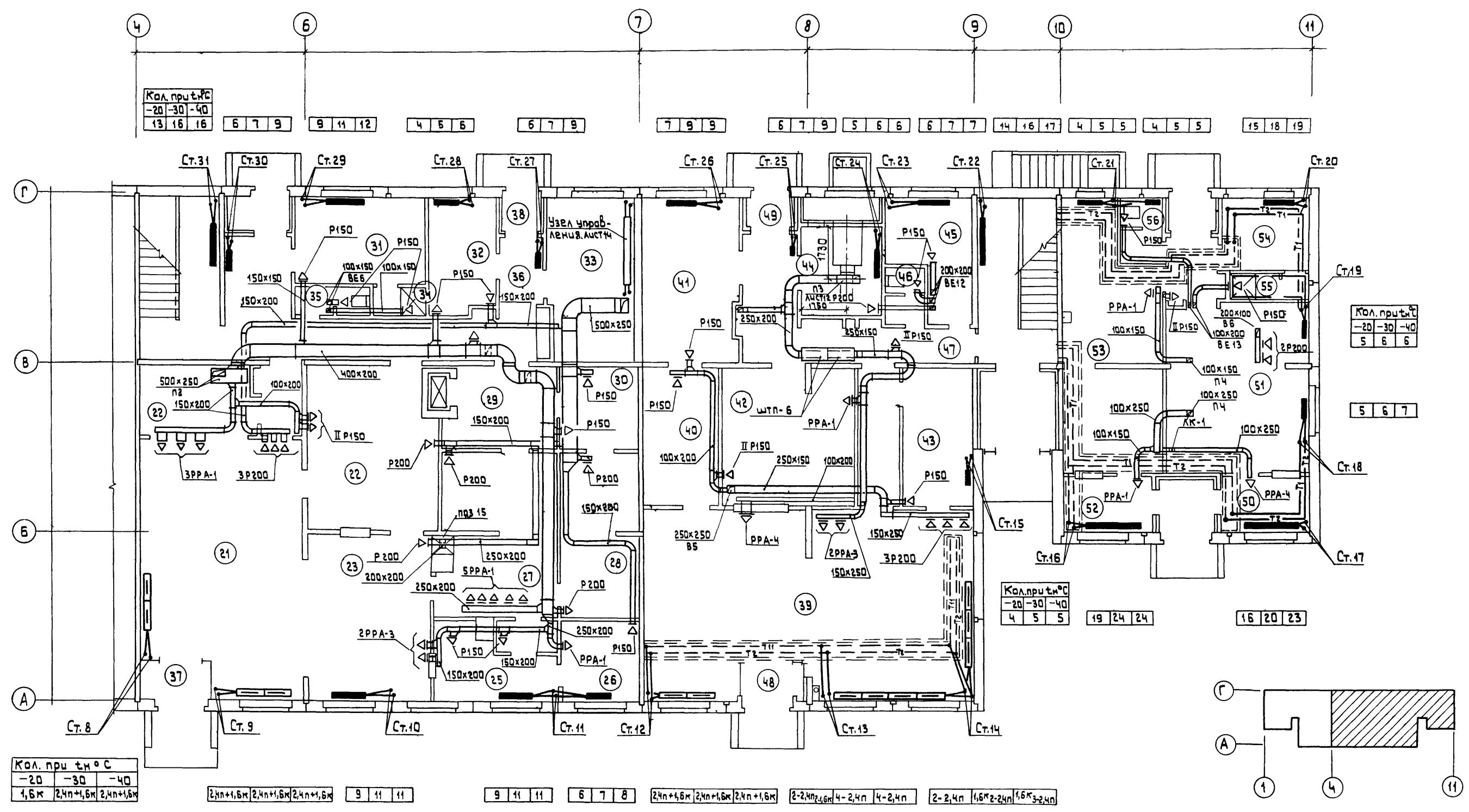
Технологическое оборудование			Характеристика выделяющихся вредных веществ		Объем вытяжки м³/час		Характеристика местного атсаса		Обозначение системы	Примечание
поз.	Наименование	кол.			на од. оборуд.	всего	Обозначение	Применяемые документы		
59	Шкаф для сушки белья	1	тепла, влага		720	720		по заданию технолагаб	Т02	
119	Шкаф сушильный	1	пыль, влага, тепла		250	250	шсп-220	то же	Т01	



Согласовано:	В.И. ВК	В.И. ВК	В.И. ВК
ГЛП	Р.К. ГР. 30	А.А. ДР. 30	Ш.И. Ш.И. 30
ГЛП	С.С.	С.С.	С.С.
ГЛП	Т.Т.К.	Т.Т.К.	Т.Т.К.
Шкаф, м²	Добавлено и дата	Влажность	Дата

282-1-163.84-08		
КПП на 150 мест, приемный пункт прачечной, аптека, отделение связи, серверная / блок-д.	Стандарт	Лист
План 1 этажа всего 1-4	Р	4
Приказ	М.И. М.И. М.И.	М.И. М.И. М.И.
Шифр	М.И. М.И. М.И.	М.И. М.И. М.И.

Ал. II



Защита	Али
Архитектура	Али
Строительство	Али
Гип. ВК	Али
Руч. гр. ЭО	Али
Гип. СС	Али
Согласовано	Али
Гип. А	Али
Гип. В	Али
Гип. Г	Али
Гип. Д	Али
Гип. Е	Али
Гип. Ж	Али
Гип. З	Али
Гип. И	Али
Гип. К	Али
Гип. Л	Али
Гип. М	Али
Гип. Н	Али
Гип. О	Али
Гип. П	Али
Гип. Р	Али
Гип. С	Али
Гип. Т	Али
Гип. У	Али
Гип. Ф	Али
Гип. Ц	Али
Гип. Ч	Али
Гип. Ш	Али
Гип. Щ	Али
Гип. Ъ	Али
Гип. Ы	Али
Гип. Ь	Али
Гип. Э	Али
Гип. Ю	Али
Гип. Я	Али

Кол. при tн °C		
-20	-30	-40
1,6м	2,4м+1,6м	2,4м+1,6м

2,4м+1,6м	2,4м+1,6м	2,4м+1,6м	9	11	11
-----------	-----------	-----------	---	----	----

9	11	11
---	----	----

6	7	8
---	---	---

2,4м+1,6м	2,4м+1,6м	2,4м+1,6м
-----------	-----------	-----------

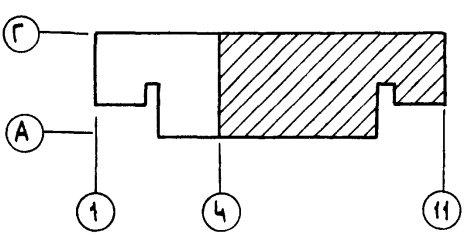
2-2,4м+1,6м	4-2,4м	4-2,4м
-------------	--------	--------

2-2,4м	1,6м+2-2,4м	1,6м+3-2,4м
--------	-------------	-------------

Кол. при tн °C		
-20	-30	-40
4	5	5

19	24	24
----	----	----

16	20	23
----	----	----



282-1-163.84-0B		
Привязан	нач. отд. Велринский	КПП на 15р. мест, приемный пункт прочечной, аптека, отделение связи, сберкасса / блок 10/.
	Н.контр. Аюрова	
	Гл. спец. Курчилова	
	Гип. Анджина	
	Ст. инж. Соколова	
Инв. №		План 1 этажа в осях 4+11
		ЦНИИЭП
		торг. во-выставоч. здания и туристских комплексов

Копировал

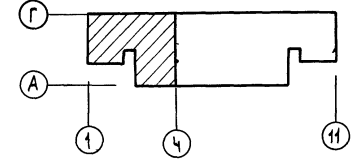
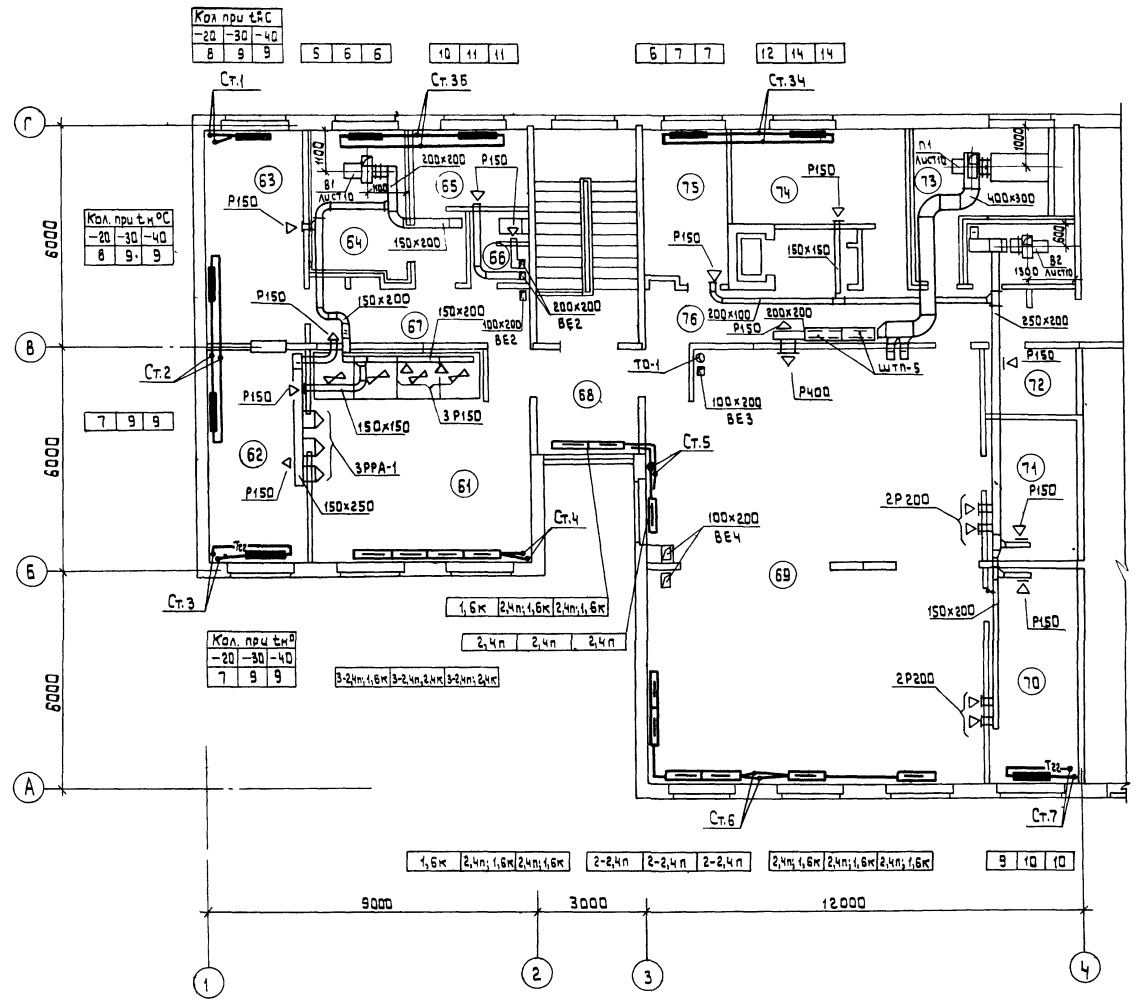
507-02

Формат А2

Экспликация помещений

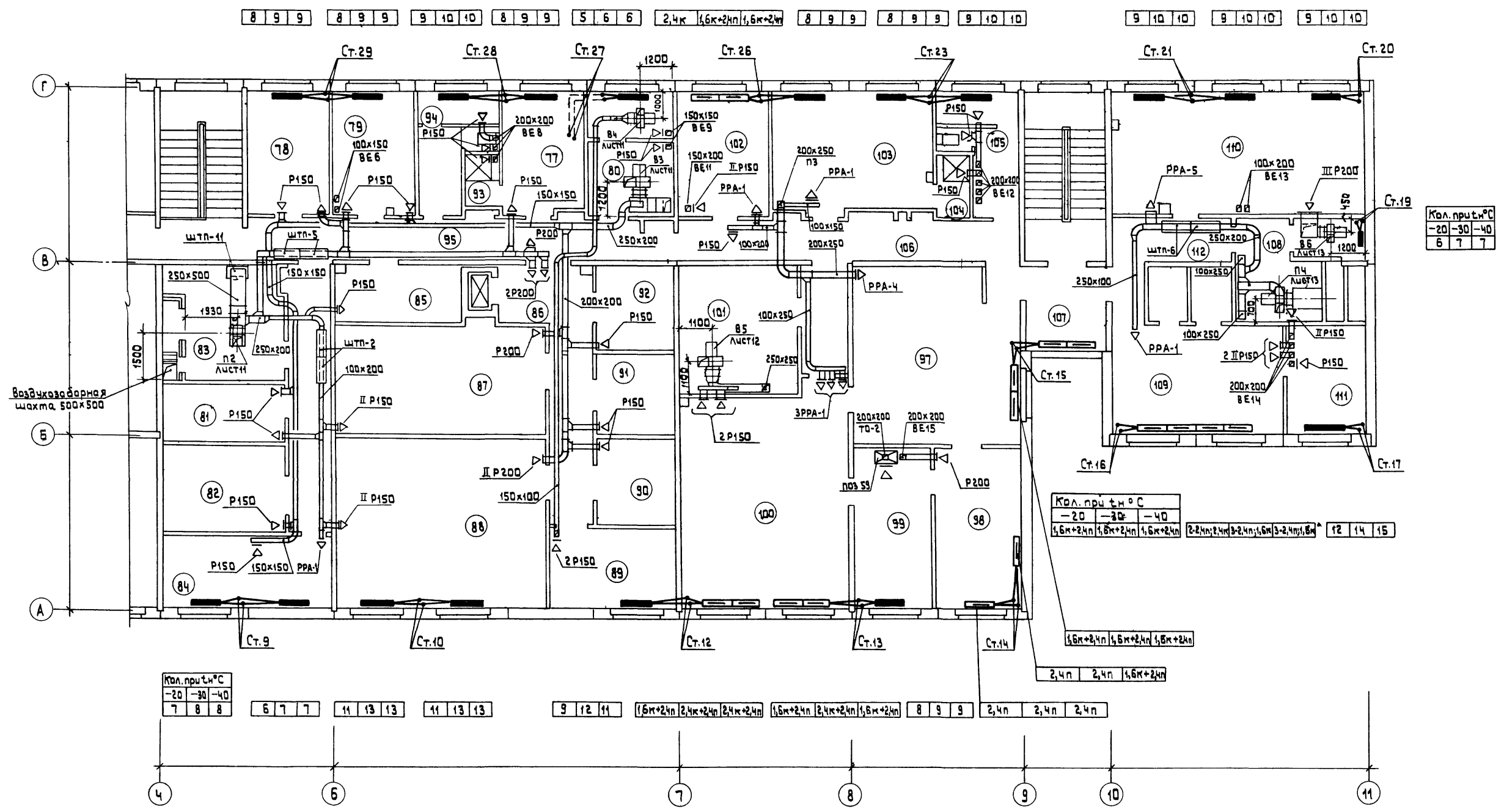
Пом.	Наименование
61	Операционный зал пункта телеграфно-телефонной связи
62	Аппаратная
63	Экспедиция
64	Венткамера
65	Гардероб персонала
66	Уборная
67	Коридор
68	Холл
69	Операционный зал приема и выдачи почтовых отправлений
70	Кладовая эксплуатационных материалов
71	Кладовая денежных сумм и условных ценностей
72	Предкладовая
73	Венткамера
74	Комната персонала
75	Хозяйственная кладовая
76	Коридор
77	Гардероб
78	Комната
79	Комната персонала
80	Венткамера
81	Кладовая чистого белья
82	Кладовая вспомогательных материалов и хозяйственного инвентаря
83	Венткамера
84	Помещение для занятий с персоналом
85	Помещение для стирки рабочей одежды
86	Разгрузочная
87	Кладовая медикаментов и медицинских товаров рецептурного отдела

Пом.	Наименование
88	Кладовая медикаментов и медицинских товаров отдела ручной продажи
89	Помещение легковоспламеняющихся средств
90	Кладовая медикаментов и медицинских товаров
91	Кладовая дезинфицирующих средств
92	Распаковочная
93	Душевая
94	Уборная и кабина личной гигиены
95	Коридор
96	Шлюз
97	Зал для посетителей
98	Мужской зал парикмахерской
99	Подсобное помещение
100	Женский зал парикмахерской
101	Венткамера
102	Комната
103	Гардероб персонала
104	Душевая
105	Уборная и кабина личной гигиены
106	Коридор
107	Холл
108	Венткамера
109	Зал приема и выдачи заказов
110	Цех ремонта и обновления швейных изделий
111	Кладовая швейных изделий и материалов
112	Коридор
113	Лестница 1
114	Лестница 2
115	Лестница 3
116	Техподполье



Согласовано	Руч. Г.Р.30	Архитектор	И.С.
Инв.№	Г.И.П.	Техн.	Д.И.И.
Цифр.№	Г.И.П.	С.С.	Ш.И.И.
Подпись и дата	Взам. инв.№	Г.И.П.	В.К.
Инв.№	Г.И.П.	Г.И.П.	В.К.

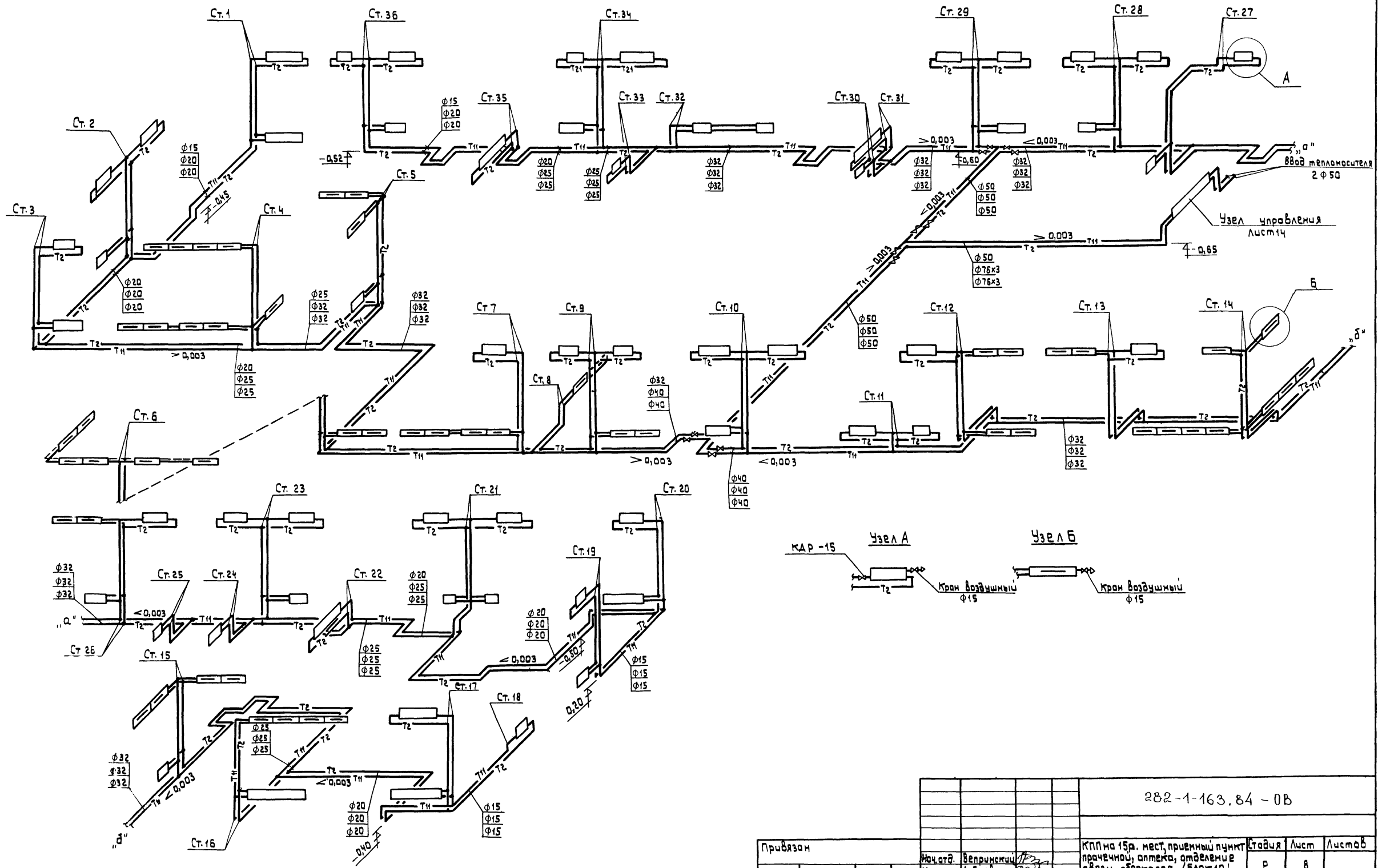
282-1-163.84-0В	Нач. отд. Вепринский	КПП на 15р мест, приемный пункт	Стация	Лист	Листов
Приказан	Н. контр. Аюрова	почтовой, аптека, отделение	Р	Б	
	Гл. спец. Кириллова	связи, сберкасса / блок 101.			
	Гл. спец. Аюрова				
Инв.№	Ст. инж. Соколова	ПЛАН 2 этажа в сях 1÷4	ЦНИИЭП		Торгово-выставочный зал и ч. туристских комплексов



Согласовано:
 ГИП ВК
 В.И. Смирнов
 ГИП СС
 В.И. Смирнов
 ГИП ТЭК
 В.И. Смирнов

Сделано в:
 ГИП ВК
 В.И. Смирнов
 ГИП СС
 В.И. Смирнов
 ГИП ТЭК
 В.И. Смирнов

282-1-163.84 - 08	
Привязан	
Нач. отд. Водоснабжения И. Кантер	
Гл. спец. Кириллова	
Гип. Аубкина	
Ст. инж. Соколова	
КПП на 15р. мест, приемный пункт прачечной, аптека, отделение связи, сберкасса /Блок 10/.	Стадия Лист Листов Р 7
План 2 этажа в асях 4 ÷ 11.	ЦНИИЭП торгово-бытовых зданий и туристских комплексов



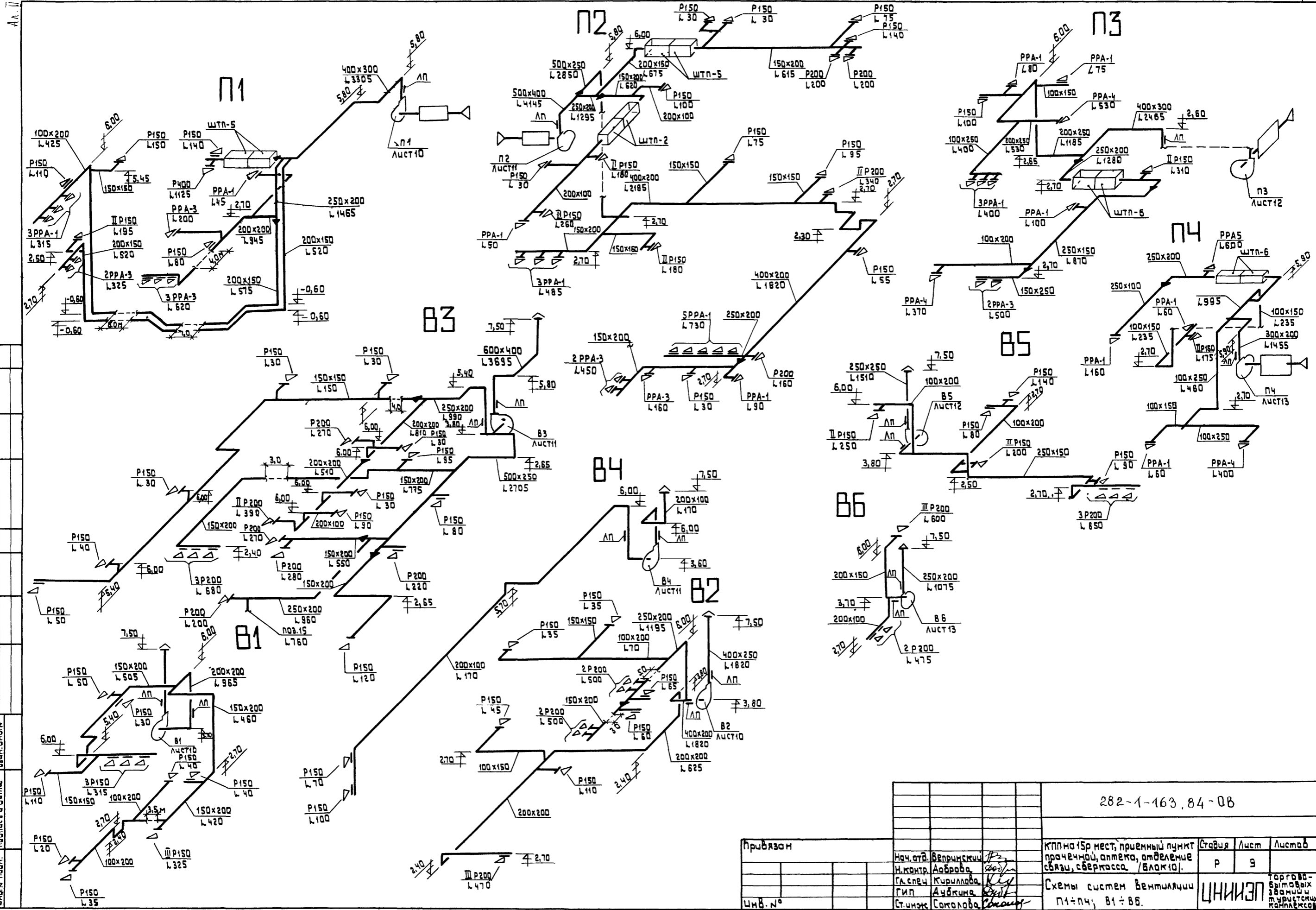
Согласовано:
 ЦИВ. № подл. / Подпись и дата / Взам. инв. №

				282-1-163.84-0B		
Привязан	Нач. отд. Вепринский	КПП на 15р. мест, приемный пункт	Стация	Лист	Листов	
	Н. контр. Аюрова	прачечной, аптека, отделение	Р	8		
	Гл. спец. Курялова	связи, сверкасса / блок 10 /				
Инв. №	ГИП Аюкина	Схема системы отопления	ЦНИИЭП	торгово-бытовых зданий и учреждений	Копирава	
	Ст. инж. Сатаева					

Копирава

20561-02

Формат А2



Изм. № подл. Подпись и дата. Взам. инв. №

		282-1-163.84-08		
привязан	Нач. отд. Вепринский	КПП на 15 мест, приемный пункт	Старая	Лист
	Н.контр. Аюрова	прачечной, аптека, отделение	Р	9
	Гл. спец. Курылова	связи, Сбербанка (Блок 10).		
	Гип. Аюкина	Схемы систем Вентиляции	ЦНИИЭП	
инв. №	Ст.инж. Соголова	П1÷П4; Б1÷Б6.	торгово-бытовых зданий и туристских комплексов	

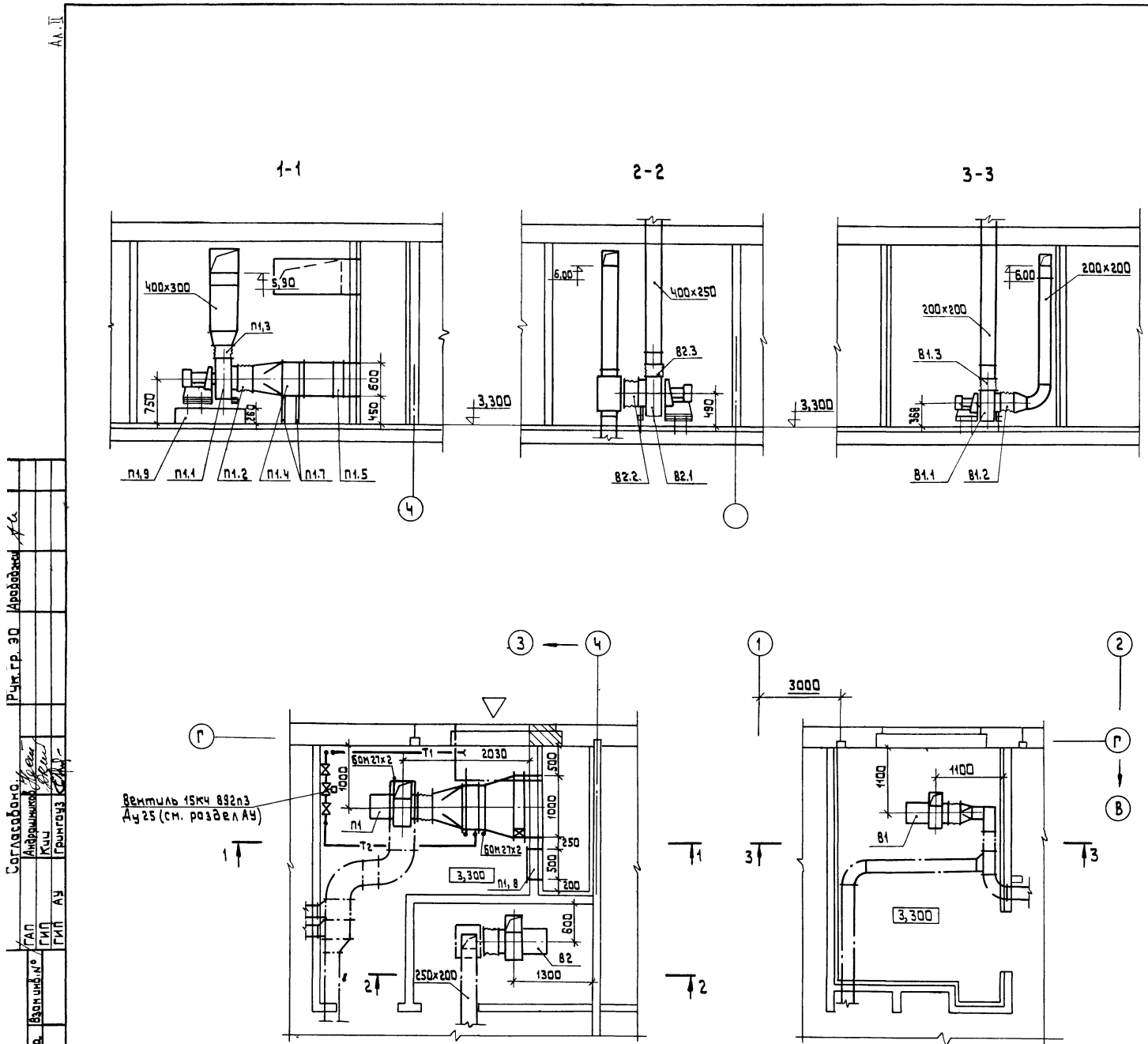
Копировал

20561-02

Формат А2

Спецификация отопительно-вентиляционного оборудования

Марка поз.	Обозначение	Наименование	Кол.	Масса ед.кг	Примеч.
		П1			
П1.1	Учреждение УНО-400/4	Агрегат вентиляторный			
		А4 105-2, компл.	1		
		а) вентилятор радиальный			
		ВУЧ-70ЛЧ, исп 1, пол. 10°	1		
		б) электродвигатель			
		Ч4 В8АЧ; 1,1кВт; 1400 ^{об} /мин	1		
П1.2	серия 5.904-5	вставка ВВЧ	1		
П1.3	То же	вставка ВНАЧ	1		
П1.4	ГОСТ 7201-80	Калорифер КВСА			
		расчетная t _н = -20° КВСА-7П	1		
		t _н = -30° КВСА-8П	1		
		t _н = -40° КВСА-9П	1		
П1.5	Вентильский вентиляторный завод	Клапан воздушный тепловый КВУ 600x100 А с электроприводом ЭСПА-02ПВ и электроподогревом	1		
П1.6		Фильтр ячейковый ФЯП.			
П1.7	Серия 4.904-25	Подставка под калорифер	4		
П1.8	серия 5.904-4	Аверь герметическая			
		Ду 1.25x0,5	1		
П1.9		Бетонный прилив			бетон м-100
П1.10	серия 5.904-17	Шумоглушитель ШТП-5	2		
		В2			
В2.1	Учреждение УНО-400/4	Агрегат вентиляторный			
		А4095-2, компл.	1		
		а) вентилятор радиальный			
		ВУЧ-70ЛЧ, пол. Пр; исп 1	1		
		б) электродвигатель			
		Ч4 71АЧ; 0,55кВт; 1370 ^{об} /мин	1		
В2.2	серия 5.904-5	вставка ВВЧ	1		
В2.3	То же	вставка ВНАЧ	1		



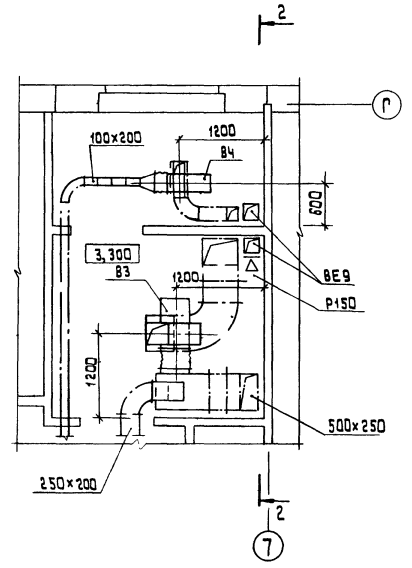
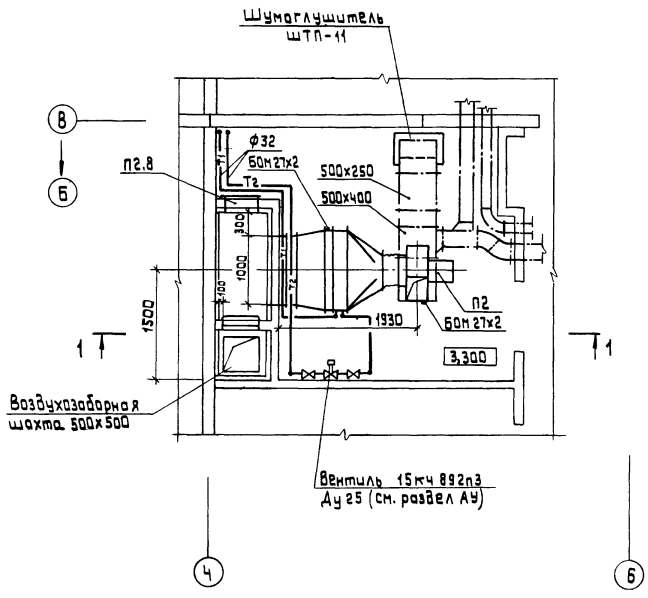
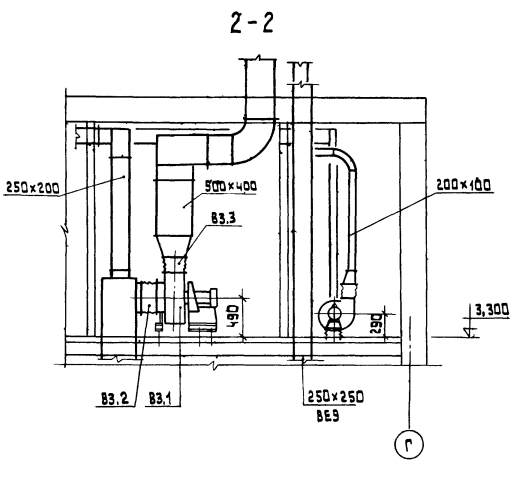
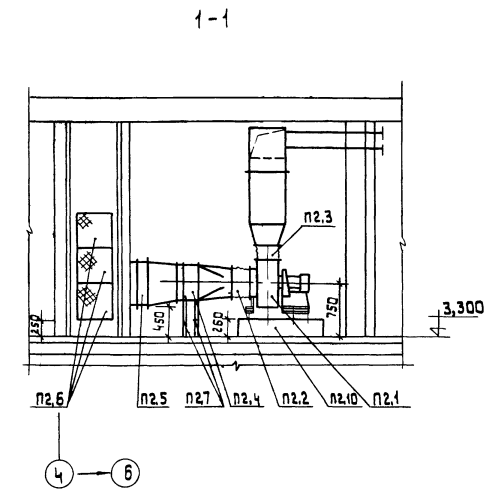
Согласовано: Ручк. гр. ЭД Арбабжан А.С.
 Инв. № подл. Подпись замп. Шиб. инд. № ГАП ГИП ГИП АУ Циб. инд. № ГАП ГИП ГИП АУ

282-1-163.84 - 0В			
привязан	Нач. отд. Велринский	КПП на 15Р мест, приемный пункт	Градия
	Н.контр. Дабрава	прачечная, аптека, отделение	Лист 10
	Гл. спец. Куримова	связи, сверкается / блок 10/	Листов
	Гип. Аюджина	Установки систем	
Шиб. инд. №	Ст. инж. Сакалова	П1, В1, В2.	ЦНИИЭП

Спецификация отопительно-вентиляционного оборудования

А.Л. П.

Согласовано:
 Ш.К. Л. Лавла, Представитель Вода, Энергетика
 С.А.П. Мисрошвили, ГАП
 Т.И.И. ГИП
 Г.П.Н. ГИП
 Ручка №30, Проект №14
 Топография



Марка, поз.	Обозначение	Наименование	Масса кол. ед.	Примеч.
		п2		
p2.1	Учреждение учо-400/4	Агрегат вентиляторный		
		АЧ 105-2, компл:	1	
		а) вентилятор радиальный		
		ВЦЧ-70ЛЧ, исп1, пол. Л0°	1	
		б) электродвигатель		
		Ч480Ач; 1,1кВт; 1400 ^{об} /мин	1	
p2.2	серия 5.904-5	Вставка ВВ4	1	
p2.3	то же	Вставка ВНАЧ	1	
p2.4	ГОСТ 7201-80	Калорифер КВСА		
		Расчетная t _н =20° КВСА-Вл	1	
		t _н = -30° КВСА-3л	1	
		t _н = -40° КВСА-10л	1	
p2.5	Вентспилский вентиляторный завод	Клапан воздушный тепленый КВУ водооаС		
		электрприводом ЕСПА-02ЛВ и электроподогревом	1	
p2.6		Фильтр ячеиковый ФЯП	3	
p2.7	серия 4.904-25	Подставка калорифер	4	
p2.8	серия 5.904-4	Дверь герметичная		
		ДУ 4, 25х0,5	1	
p2.9	Серия 5.904-17	Шумоглушитель ШТП-11	2	
p2.10		Бетонный прилив	1	Бетон П-100
		В3		
В3.1	Учреждение учо-400/4	Агрегат вентиляторный		
		АЧ 105-2, компл:	1	
		а) вентилятор радиальный		
		ВЦЧ-70ЛЧ, пол. про, исп1	1	
		б) электродвигатель		
		Ч480Ач; 1,1кВт; 1400 ^{об} /мин	1	
В3.2	серия 5.904-5	Вставка ВВ4	1	
В3.3	то же	Вставка ВНАЧ	1	

282 -1-163.84 - 0В

Привязан
 Ш.К. Л. №
 Нач. отд. Вепринский
 Н. контро. Давроба
 Гл. спец. Кириллова
 Г.И.П. Анакина
 Ст. инж. Самойлова

КПП на 15р. мест, приемный пункт прачечной, аптека, отделение связи, Сбербанка / блок 10/

Установки систем П2, В3, В4.

Стая	Лист	Листов
Р	11	

ЦНИИЭП
 торговля
 запасными
 частями и
 инструментами
 комплектов

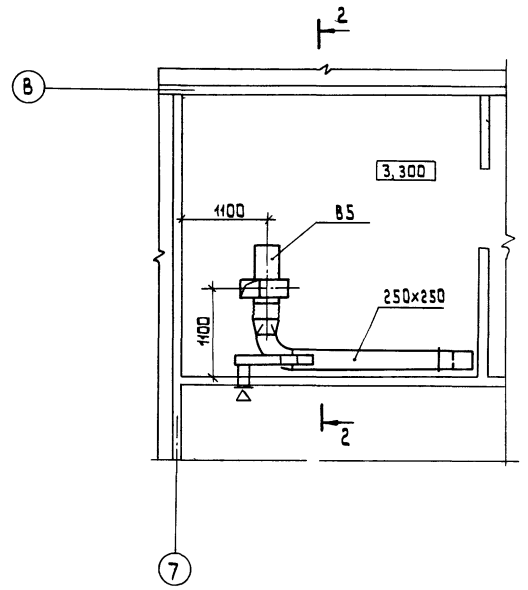
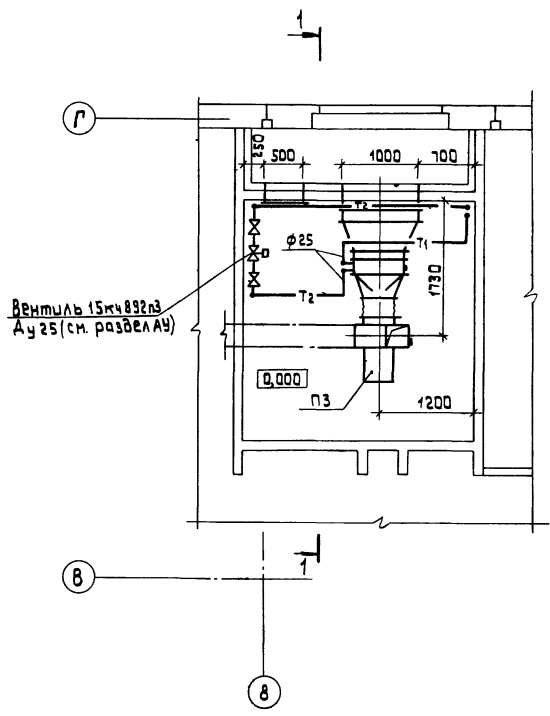
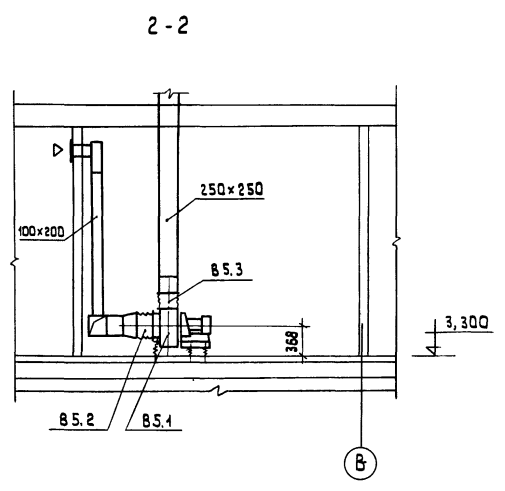
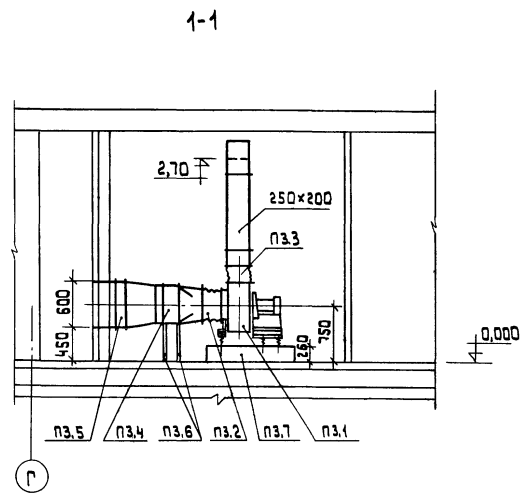
Копировал

2010-02

Формат А2

Спецификация отопительно-вентиляционного оборудования

Марка поз.	Обозначение	Наименование	Кол.	Масса, ЕВ.кг	Примеч.
		ПЗ			
ПЗ.1	Учреждение Ую-400/4	Агрегат вентиляторный			
		Ач 105-2, компл.	1		
		а) вентилятор радиальный			
		вцч-70 МЧ; пол.Пр.°, исп.1	1		
		б) электродвигатель			
		ЧА80А4; 1,1кВт; 1400 об/мин	1		
ПЗ.2	серия 5.904-5	Вставка ВВ4	1		
ПЗ.3	то же	Вставка ВНАЧ	1		
ПЗ.4	ГОСТ 7201-80	Калорифер КВС			
		tн = -20° КВСА-6п	1		
		tн = -30° КВСА-7п	1		
		tн = -40° КВСА-8п	1		
ПЗ.5	Вентспилский вентиляторный завод	Клапан воздушный			
		чтпеленный КВУ800х1000А			
		с электроприводом			
		ЕСПА-02 ПВ	1		
ПЗ.6	серия 4.904-25	Подставка под калорифер	4		
ПЗ.7		Бетонный прилив	1		бетон М-100
ПЗ.8	серия 5.904-4	Дверь герметичная	1		
		Ач 4,25х0,5	1		
		В5			
В5.1	Учреждение Ую-400/4	Агрегат вентиляторный			
		А3,2105-1, компл.	1		
		а) вентилятор радиальный			
		вцч-70МЗ,15; пол.Пр.°, исп.1	1		
		б) электродвигатель			
		ЧАА63В4; 0,37кВт; 1400 об/мин	1		
В5.2	серия 5.904-5	Вставка ВВ3,2	1		
В5.3	то же	Вставка ВНАЗ,2	1		

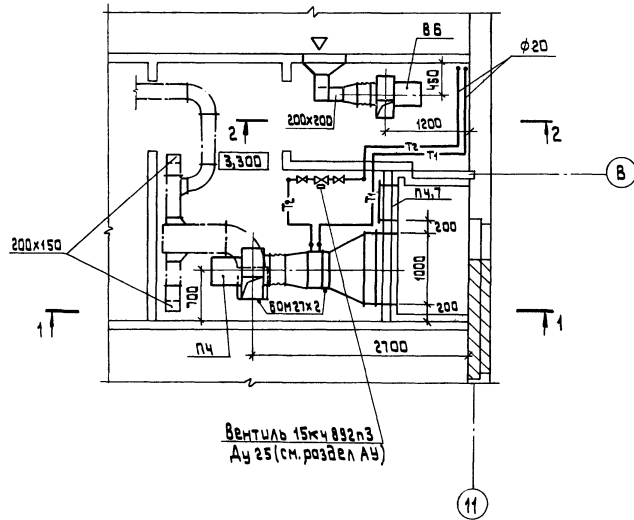
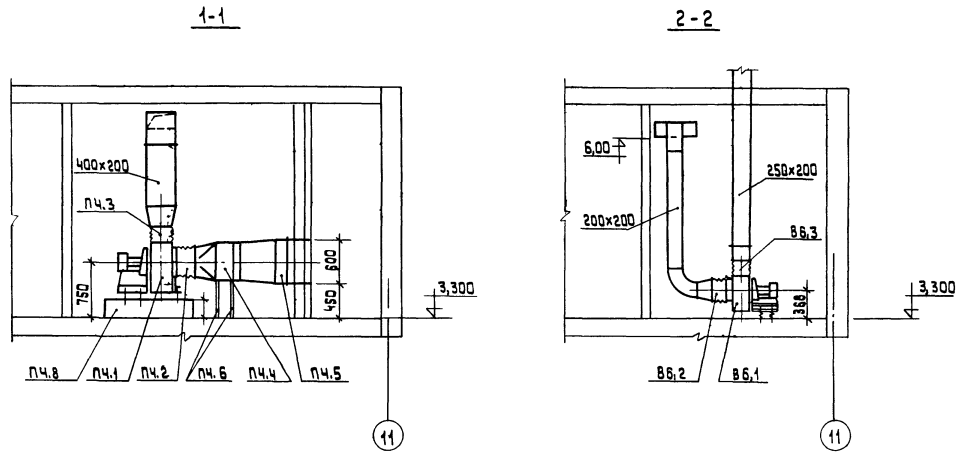


Согласовано: _____
 Инв. № табл. Подпись и дата. Взам. инв. № _____
 ГАП _____
 ГИП _____
 ГИП АУ _____
 Проект: _____
 Кухня _____
 ГИП АУ _____
 Проект: _____
 Рук. гр. 30 _____
 Проект: _____

Привязан		282-1-163.84-08	
Нач. отд.	Вепринский	КПП на 15 мест, приемный пункт	Страниц Лист
Н.контр.	Давыдова	прачечной, аптека, отделение	Р 12
Гл.спец.	Кириллова	связи, сверкасса / блок10	Листов
ГИП	Ачбачина	Установки систем ПЗ, В5.	ЦНИИЭП
Ст.инж.	Саклоба		торгово-выставочный зал с туристской коплекцией

Спецификация отопительно-вентиляционного оборудования

Марка поз.	Обозначение	Наименование	Кол.	Масса, кг	Примеч.
		ПЧ			
ПЧ.1	Учреждение УНО-400/4	Агрегат вентиляторный			
		А4 095-2, компл:	1		
		а) Вентилятор радиальный ВЧ4-70М4; исп. 4, пол. пр. од	1		
		б) Электродвигатель ЧАМ А4; 0,55 кВт; 1370 об/мин	1		
ПЧ.2	серия 5.904-5	вставка ВВ4	1		
ПЧ.3	та же	вставка ВНАЧ	1		
ПЧ.4	ГОСТ 7201-80	Калорифер КВСА-Бп	1		
ПЧ.5	Вентспилсский вентиляторный завод	Клапан воздушный утепленный КВУ 600х1000А с электроприводом ЕСПА-02 ПВ и электроподогревом	1		
ПЧ.6	серия 4.904-25	Подставка под калорифер	4		
ПЧ.7	серия 5.904-4	Дверь герметичная АУ 1,25х0,5	1		
ПЧ.8		Бетонный прилив	1		Бетон М-100
		ВВ			
ВВ.1	Учреждение УНО-400/4	Агрегат вентиляторный			
		А3,2 105-4, компл:	1		
		а) Вентилятор радиальный ВЧ4-70М3,15; пол. пр. од исп. 4	1		
		б) Электродвигатель ЧАА ВЗВ4; 0,37 кВт; 1400 об/мин	1		
ВВ.2	серия 5.904-5	вставка ВВЗ,2	1		
ВВ.3	та же	вставка ВНАЗ,2	1		



282-1-163.84 - 0В		КПП на 15р. мест, приемный пункт прачечной, аптека, отделение связи, сберкасса / блок 10/	Страница	Лист	Листов
Прибыло		М.комтр. Даврова	Р	13	
Шиб. №	Установка систем ПЧ, ВВ	Г.И.Спец. Курчалова Г.И.П. Дубкина Ступинж. Сомалева	ЦНИИЭП		торгово-закупочная компания

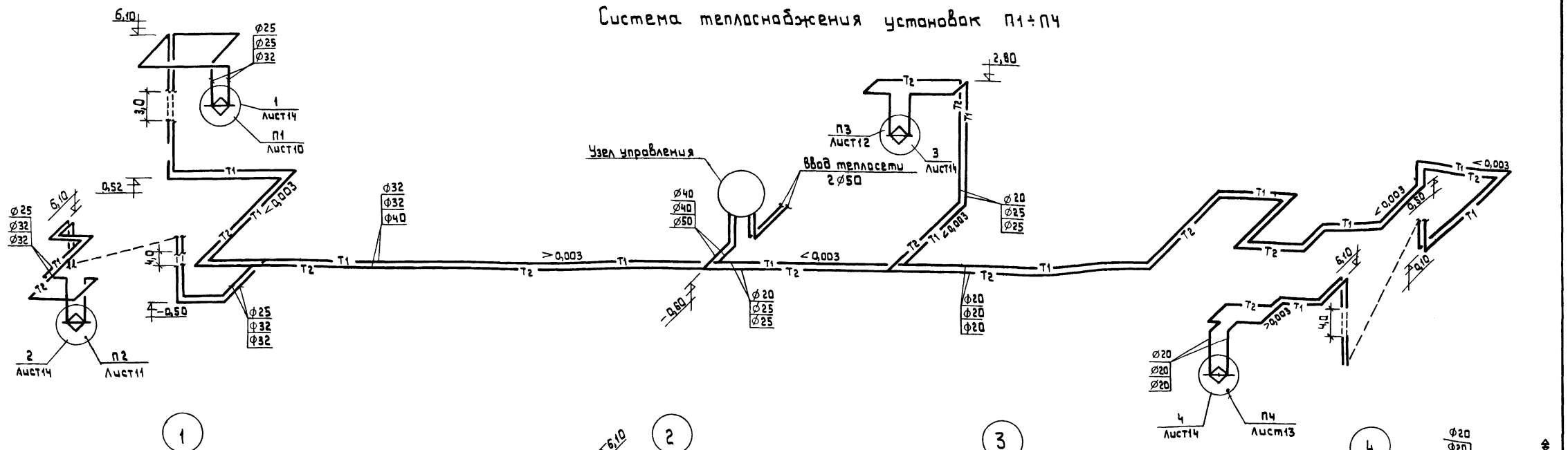
Копировал

20561-02

формат А2

Строительное управление №1
 Главный инженер В.А.Сидоренко
 Проектный институт
 Инженер-проектировщик В.А.Сидоренко
 Р.У.К.Г.Р.30
 ГАП
 ГИП
 ГИП АУ
 СМБ. № 16841. Подпись и дата. Визы инженера

Система теплоснабжения установок П1+П4

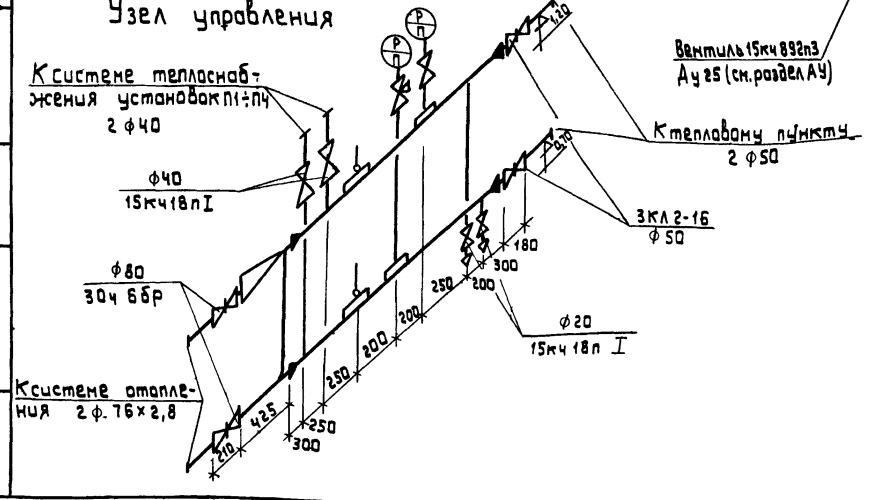
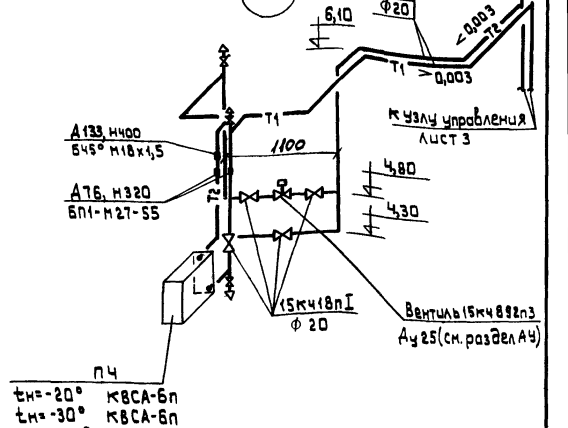
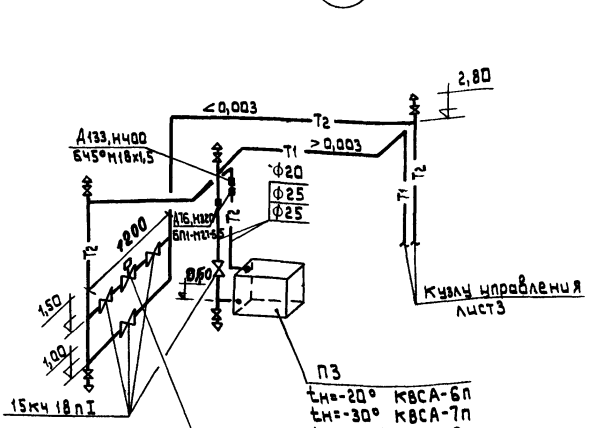
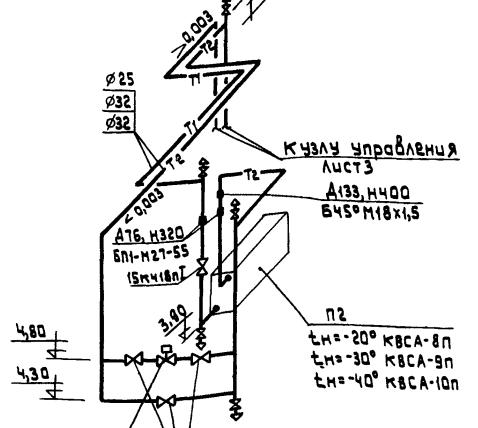
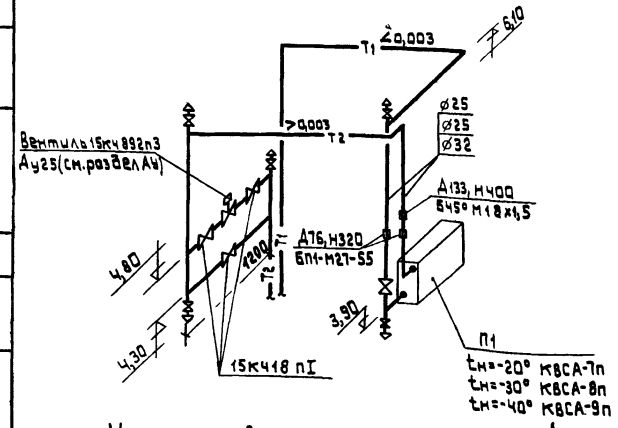


1

2

3

4



				282-1-163 84-0B		
привязан	Нач. отд. Вепринский	Инж. Абрава	Инж. Кириллова	Инж. Аджима	Инж. Соголова	КП на 15 р. мест, приемный пункт прачечной, аптека, отделение связи, сверхкасса (Блок 10).
ЦНБ. №	Гл. св. Кириллова	Гип. Аджима	Ст. инж. Соголова			Узел управления. Схема системы теплоснабжения установок П1+П4.
						Стация Р
						Лист 14
						Листов
						Торгов. выходы в здании производственных комплексов

ТИПОВОЙ ПРОЕКТ
282-1-163.84-ОВН

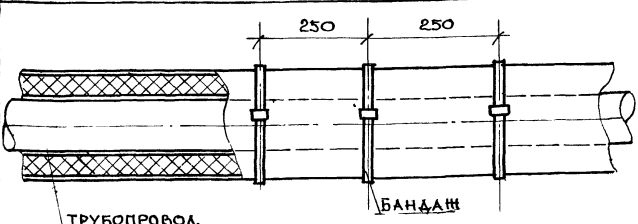
КОМПЛЕКСНЫЙ ПРИЕМНЫЙ ПУНКТ
ПРЕДПРИЯТИЙ БЫТОВОГО
ОБСЛУЖИВАНИЯ НА 15 РАБ МЕСТ,
ПРИЕМНЫЙ ПУНКТ ПРАЧЕЧНОЙ,
АПТЕКА, ОТДЕЛЕНИЕ СВЯЗИ,
СБЕРКАССА. / БЛОК 10/

АЛЬБОМ

ЭСКИЗНЫЕ ЧЕРТЕЖИ ОБЩИХ ВИДОВ
НЕТИПОВЫХ КОНСТРУКЦИЙ
СИСТЕМ ОТОПЛЕНИЯ И ВЕНТИЛЯЦИИ

ИНВ. № ПОД. ПОДПИСЬ И ДАТА	ВЗАМ. ИНВ. №	ПРИВЯЗАН:			
		ИНВ. №			
НАЧ. ОТД.	ВЕПРИНСКИЙ	И. КОНТР.	ДЮБРОВА	ГЛА. СПЕЦ.	КИРИЛОВА
ГИП	ДУБКИНА	СТ. ИНЖ.	СОКОЛОВА	ВЕДОМОСТЬ ЧЕРТЕЖЕЙ	
СТАДИЯ	Р	ЛИСТ	1	ЛИСТОВ	2

ОБОЗНАЧЕНИЕ	НАИМЕНОВАНИЕ	ПРИМЕЧАН.
ОВН 1	ТЕПЛОВАЯ ИЗОЛЯЦИЯ ТРУБОПРОВОДОВ	
ПРИВЯЗАН:		
ИНВ. №		
282-1-163.84-ОВН		
НАЧ. ОТД.	ВЕПРИНСКИЙ	И. КОНТР.
ГЛА. СПЕЦ.	КИРИЛОВА	ГИП
СТ. ИНЖ.	СОКОЛОВА	
СТАДИЯ	Р	ЛИСТ
		ЛИСТОВ
ВЕДОМОСТЬ ЧЕРТЕЖЕЙ		ТОРГОВО-БЫТОВЫХ И ТУРИСТСКИХ КОМПЛЕКСОВ



ТРУБОПРОВОД
ГРУНТ Г.Ф.021 (ГОСТ 25129.82)
КРАСКА ВТ 177 (ГОСТ 5631.79)
ШНУР ТЕПЛОИЗОЛЯЦИОННЫЙ (ТУ 36.1695.73)
ПЕРГАМИН (ГОСТ 2697-75)
РУЛОЧНАЯ СТЕКЛОТКАНЬ В В Г (ТУ 21.22.44.79)
КРАСКА МАСЛЯНАЯ (ГОСТ 695 77*)

ДИАМЕТР ТРУБОПРОВОДА D, мм	ТОЛЩИНА ИЗОЛЯЦИИ S, мм
15	-
20	30
25	30
32	30
40	30
50	30
70	40
80	40

ИНВ. № ПОД. ПОДПИСЬ И ДАТА	ВЗАМ. ИНВ. №	ПРИВЯЗАН:			
		ИНВ. №			
НАЧ. ОТД.	ВЕПРИНСКИЙ	И. КОНТР.	ДЮБРОВА	ГЛА. СПЕЦ.	КИРИЛОВА
ГИП	ДУБКИНА	СТ. ИНЖ.	СОКОЛОВА	ВЕДОМОСТЬ ЧЕРТЕЖЕЙ	
СТАДИЯ	Р	ЛИСТ	1	ЛИСТОВ	2

- Необходимо изолировать подающие трубопроводы систем отопления и теплоснабжения установок, а также все трубопроводы, проходящие в подпольных каналах.
- Магистральные трубопроводы систем отопления и теплоснабжения установок прокладываются под потолком техподполья и частично в подпольных каналах.
- Температура в техподполье +12°C. Температура в подпольном канале +30°C.
- Параметры теплоносителя системы отопления 95°-70°C. Параметры теплоносителя системы теплоснабжения установок 150°-70°C.
- Необходимо изолировать отводы, тройники и арматуру аналогичным образом.

ИНВ. № ПОД. ПОДПИСЬ И ДАТА	ВЗАМ. ИНВ. №	ПРИВЯЗАН:			
		ИНВ. №			
НАЧ. ОТД.	ВЕПРИНСКИЙ	И. КОНТР.	ДЮБРОВА	ГЛА. СПЕЦ.	КИРИЛОВА
ГИП	ДУБКИНА	СТ. ИНЖ.	СОКОЛОВА	ВЕДОМОСТЬ ЧЕРТЕЖЕЙ	
СТАДИЯ	Р	ЛИСТ	2	ЛИСТОВ	2

АА-11

Типовой проект 282-1-163. 84

ВК водопровод и канализация

Технический проект
утвержден Госграждан-
строем

Приказ №38 от 20 января 1981г.

Рабочая документация введена
в действие ЦНИИЭП торгово-
бытовых зданий и
туристских комплексов
приказ № от 198 г.

Основные показатели по чертежам водопровода и канализации

Наименование системы	Потребный напор на вводе м. вод. ст.	Расчетный расход				Установленная мощность эл. двигат. кВт	Примечание
		м³ сут.	м³ ч	л сек	по норм. л/с		
Холодный водопровод		30,0	6,0	2,3	4,5	—	
Горячее водоснабжение		22,5	5,6	2,1	—	—	
Канализация		50,3	14,3	5,4	—	—	

Показатели расхода черных металлов

Вид системы	Всего, т.		на 1 кв. м общей площади, кг	
	сталь	чугун	сталь	чугун
Холодное и горячее водоснабжение	1,5	—	0,83	—
Канализация	—	2,55	—	1,41

Настоящий проект выполнен в соответствии с действующими нормами и правилами.

Гл. инженер проекта *Защева* / *Защева* /
Гл. инженер проекта привязки

Ведомость рабочих чертежей

Лист	Наименование	Примеч.
1и	Общие данные	
2	План технического подполья в осях А-Г и 2-10 систем В1, ТЗ, К1, К2, КЗ.	
3	Планы 1 и 2 этажей в осях А-Г и 4-4 систем В1, ТЗ, К1, К2, КЗ.	
4	Планы 1 и 2 этажей в осях А-Г и 4-7 систем В1, ТЗ, К1, К2, КЗ.	
5	Планы 1 и 2 этажей в осях А-Г и 7-11 систем В1, ТЗ, К1, К2, КЗ.	
6	Схемы систем В1, ТЗ	
7	Схема систем К1, К2, КЗ.	
8, 9	Вариант применения пластмассовых труб для систем К1, К2, КЗ, В1 (подводка к читазу).	СТР. 62, 63

Ведомость прилагаемых документов

Обозначение	Наименование	Примеч.
Прилагаемые документы		
ВК. ВМ	Ведомость потребности в материалах	
ВК. СО	Спецификация оборудования	

Общие указания

Монтаж и приемку санитарно-технических устройств производить в соответствии со СНиП III-28-75 „Санитарно-техническое оборудование зданий и сооружений. Правила производства и приемки работ“.

Трубопроводы холодного и горячего водоснабжения монтируются из стальных холодногостовых труб на резьбе.

Магистральные трубопроводы холодного водопровода изолируются минераловатными матами толщиной 30 мм обертываются лакокраскотканью по периметру или рубероидом.

Магистральные трубопроводы горячего водоснабжения изолируются минераловатными матами толщиной 30 мм и обертываются лакокраскотканью.

Привязки внутренних трубопроводов даны от чистой отделки стен или перегородок.

Крепление трубопроводов холодного и горячего водоснабжения, канализации производить в точном соответствии со СНиП III-28-75.

Деталь пропуска вентиляционного стояка канализации через покрытие смотри архитектурно-строительные чертежи.

Трубопроводы холодного и горячего водоснабжения, прокладываемые по полу, закрываются линолеумом.

Трубопроводы, прокладываемые открыто, окрашиваются масляной краской в цвет отделки помещений.

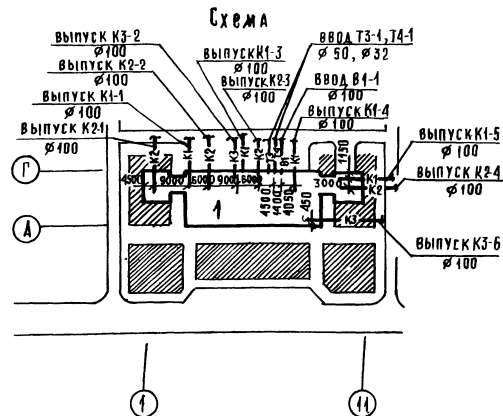
Трубопроводы холодной и горячей воды к раковинам прокладываются открыто.

Трубы горячего водоснабжения в местах пересечения с внутренними стенами и перегородками должны заделываться в гильзы из кровельной стали, заделанные заподлицо с поверхностью стен или выше уровня чистого пола на 20 мм.

При напоре в городской сети водопровода меньше 20 м, предусмотреть установку противопожарного насоса в технической подстанции.

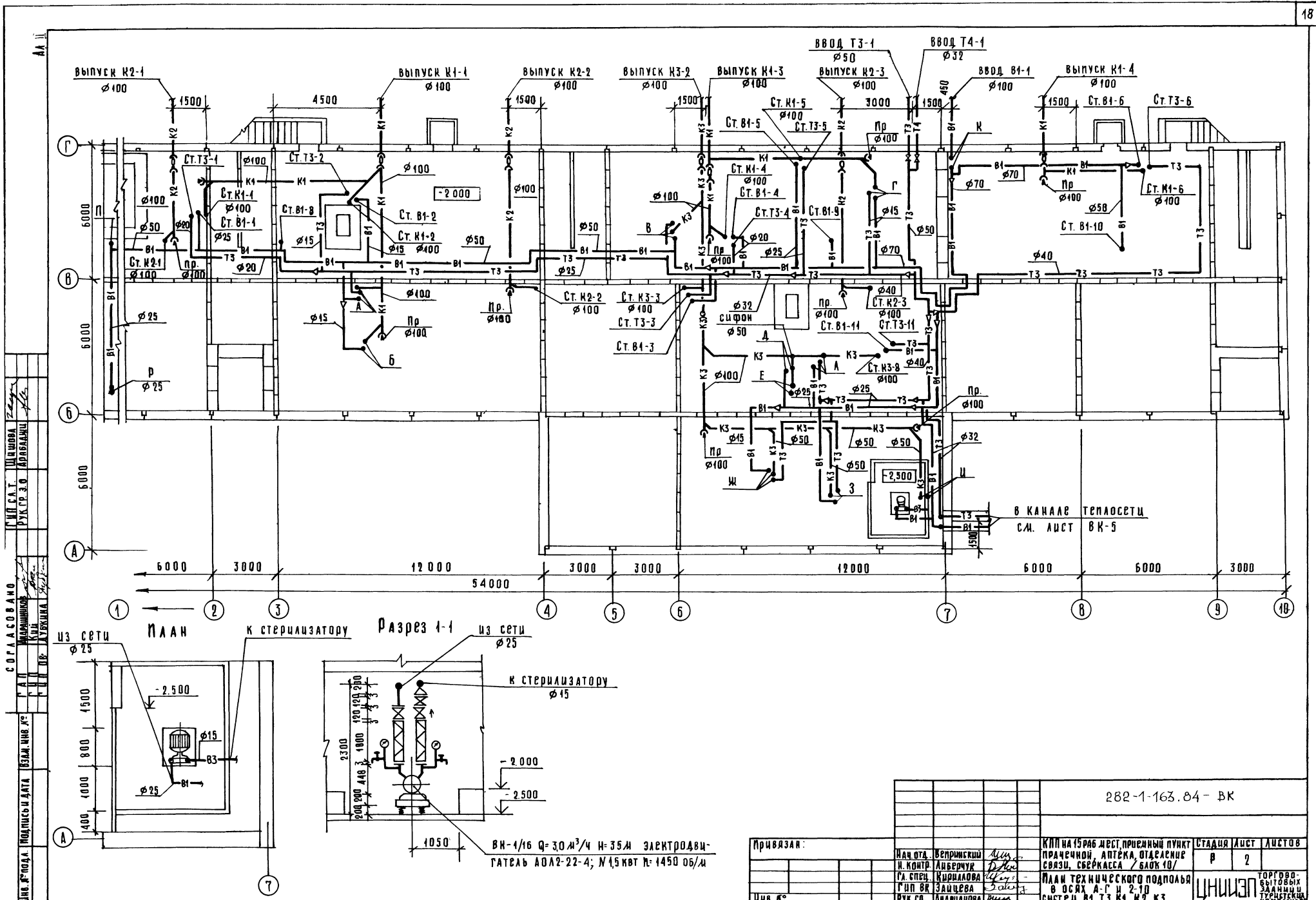
Трубопроводы канализации и водооттока монтируются из чугунных канализационных труб.

Разработан вариант применения пластмассовых труб для систем канализации, водооттока и водопровода (подводка к читазу).



Привязки		
Инд. №	282-1-163. 84 - ВК	
Имя	Общие данные	ЦНИИЭП
Имя	Общие данные	ТОРГОВО-БЫТОВЫХ ЗДАНИЙ И КОМПЛЕКСОВ
Имя	Общие данные	Общие данные
Имя	Общие данные	Имя
Имя	Общие данные	Имя
Имя	Общие данные	Имя
Имя	Общие данные	Имя
Имя	Общие данные	Имя
Имя	Общие данные	Имя

компрова *Защева* формат А2
20561-02



СОГЛАСОВАНО
 ПРОЕКТОМ
 И.И. ГАТ.
 Р.У.П. СР. З.О. АРБАРАЗШИ
 ДИ Д.И.
 В.И.
 А.И.
 Д.И.

И.И. ГАТ.
 Р.У.П. СР. З.О. АРБАРАЗШИ
 ДИ Д.И.
 В.И.
 А.И.
 Д.И.

И.И. ГАТ.
 Р.У.П. СР. З.О. АРБАРАЗШИ
 ДИ Д.И.
 В.И.
 А.И.
 Д.И.

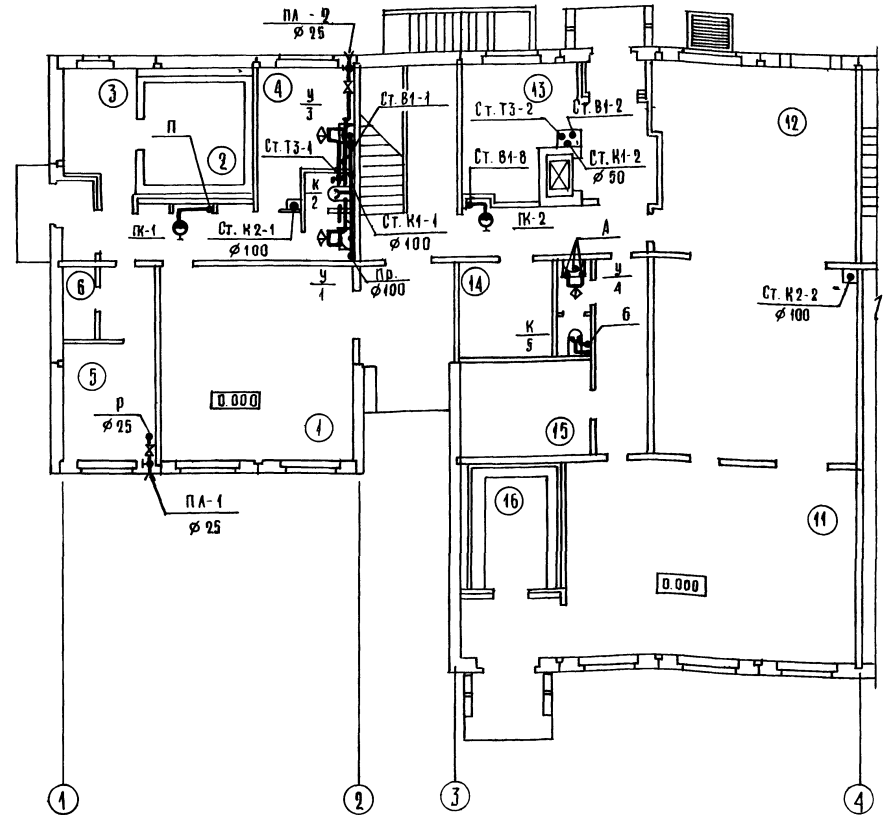
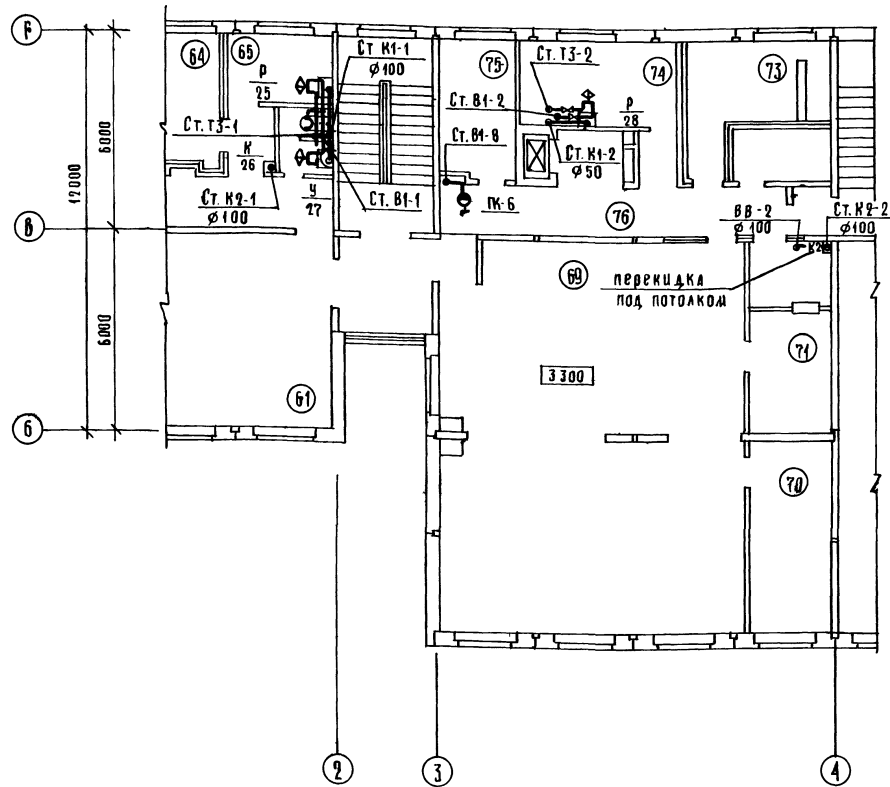
282-1-163.84- ВК

Привязка:	Нар. ст. Верхинский И. Контр. Анверчук Ра. спец. Кирилова Г.И.П. В.К. Защерева Р.У.П. Гр. Андрианова	КПП на 15 раб мест, прицепный пункт Прачечной, аптека, отделение связи, свёртка / 800х10/ ПЛАН ТЕХНИЧЕСКОГО ПОДПОЛья В ОСЯХ А-Г И 2-10 СИСТЕМ В1, Т3, К1, М2, К3	Стадия Лист Листов Р 2
Циб. №:	ЦНЦЭП	ТОРГОВО-выпускной лист	

КОПИРОВАЛА Лопырь ФОРМАТ А 2

ПЛАН 2 ЭТАЖА

ПЛАН 1 ЭТАЖА

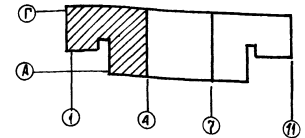


Экспликация помещений

К/п	наименование
1 ЭТАЖ	
1	Операционный зал
2	Кладовая ценностей
3	Предкладовая
4	Комната персонала и гардероб
5	Хозкладовая
6	Кладовая
8	Коридор
11	Операционный зал приема
12	Кладовая посылок, страховых почтовых отправок и посылочной тары

13	Помещение обработки и доставки переводов, пенсий и страховых почтовых отправок
14	Комната сушки одежды
15	Гардероб персонала
16	Электрощитовая
2 ЭТАЖ	
61	Операционный зал пункта телеграфно-телефонной связи
64	Венткамера
65	Гардероб персонала
69	Операционный зал
70	Кладовая эксплуатационных материалов и архив

71	Кладовая денежных сумм и условных ценностей
73	Венткамера
74	Комната персонала
75	Хозяйственная кладовая
76	Коридор



282-1-163. 04-ВК

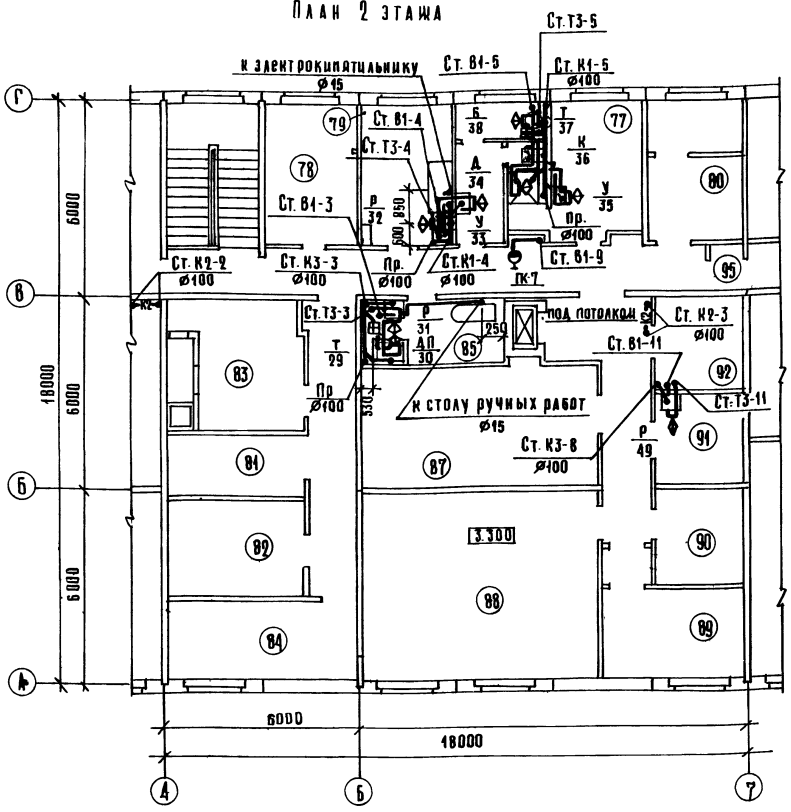
Привязан	Имя №	Масштаб	Лист	
			Р	З
Масштаб	Имя №	Масштаб	Лист	Листов
Масштаб	Имя №	Масштаб	Лист	Листов

КНИ №15 РАБ. МЕСТ, ПРИЕМНЫЙ ПУНКТ СТАДА И ЛУСТ ЛУСТОВ
 ПРАЧЕИНОЙ, АПТЕКА, ОТДЕЛЕНИЕ СВЯЗИ, СВЕРКАССА / БЛОК 10/
 ПЛАНЫ 1 И 2 ЭТАЖЕ В
 В ОСЯХ А-Р И 1-4
 СИСТЕМ В1, Т3, М1, М2, К3

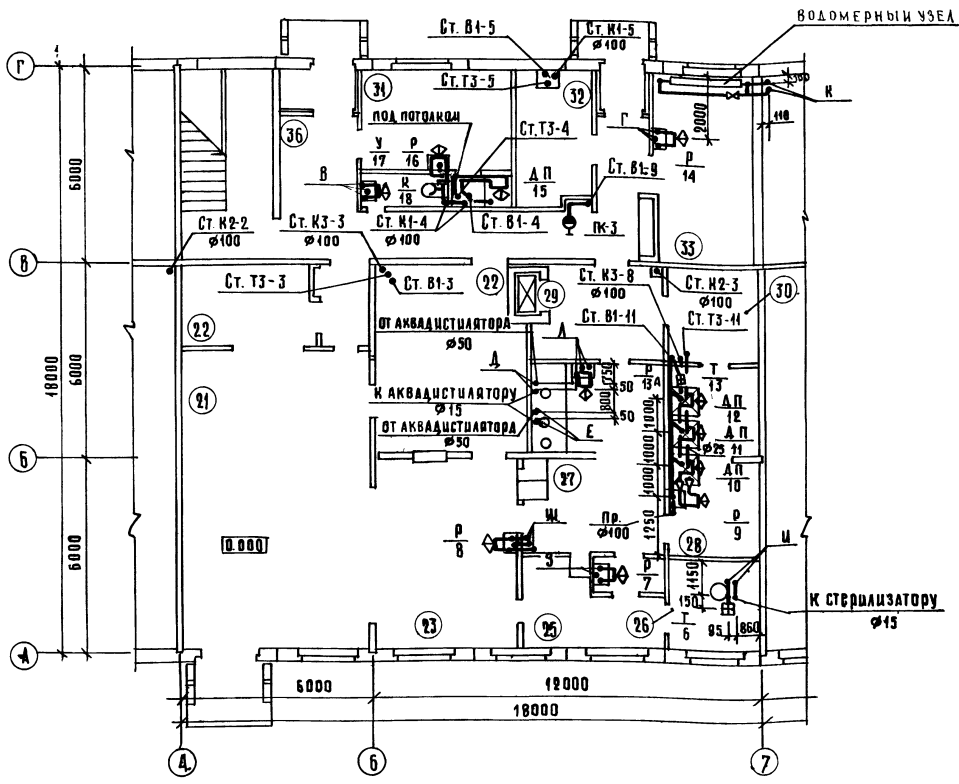
ЦНИИЭП ГОРОВО-БЫТОВЫХ ЗАКАМ И ТРОИЦКИХ КОМПЛЕКСОВ

СОГЛАСОВАНО
 И. И. ГЕН.
 П. И. С. А. Т.
 Д. У. К. Р. Э. О.
 П. Р. А. Б. А. Ш. И.
 П. Р. А. Б. А. Ш. И.
 П. Р. А. Б. А. Ш. И.
 П. Р. А. Б. А. Ш. И.

ПЛАН 2 ЭТАЖА



ПЛАН 1 ЭТАЖА

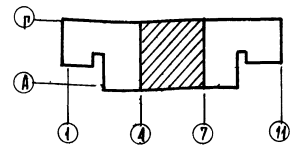


ЭКСПЛИКАЦИЯ ПОМЕЩЕНИЙ

№ п.п.	НАИМЕНОВАНИЕ
1 ЭТАЖ	
21	Торговый зал аптеки
22	Материальная
23	Ассистентская
25	Асептическая
26	Стерилизационная
27	Дистилляционная-стерилизационная
28	Дюшечная
29	Распаковочная
30	Кадовая медицинской стеклянной тары
31	Гардероб
32	Кадовая транспортной тары
33	Тепловой пункт

36	Коридор
2 ЭТАЖ	
77	Гардероб
78	Контора
79	Комната персонала
80	Венткамера
81	Кадовая чистого белья
82	Кадовая вспомогательных материалов и хозяйвентаря
83	Венткамера
84	Помещение для занятий с персоналом
85	Помещение для стирки рабочей одежды
87	Кадовая медикаментов и медицинских товаров-рецептурного отдела
88	Кадовая медикаментов и медицинских товаров

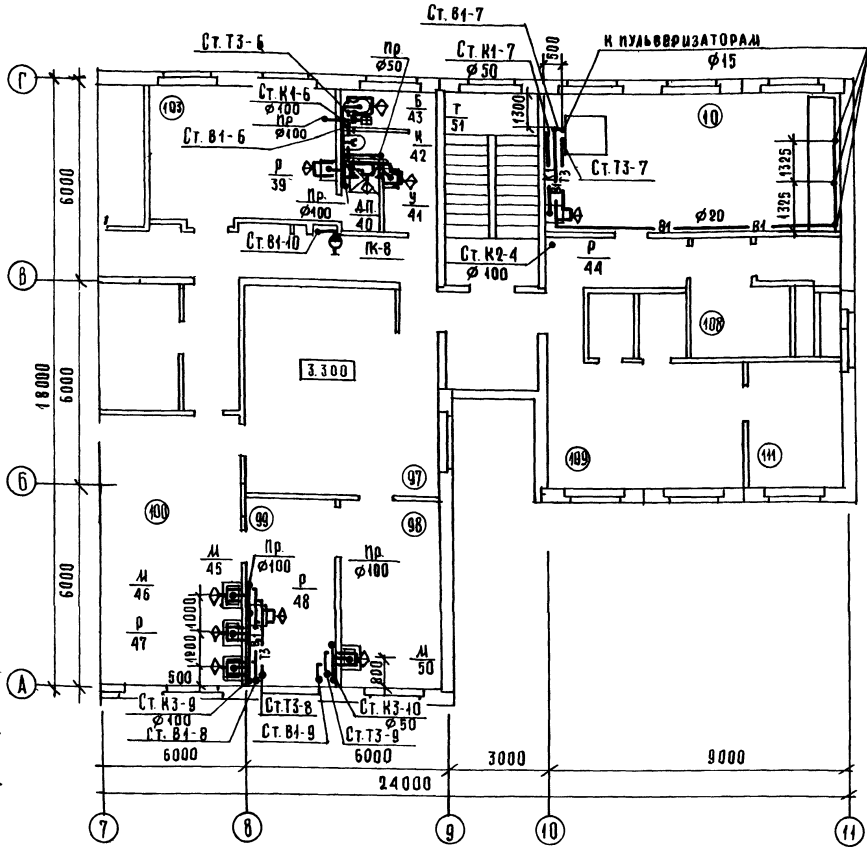
Отдела ручной продажи	
89	Помещение легковоспламеняющихся средств
90	Кадовая медикаментов и медицинских товаров
91	Кадовая дезинфицирующих средств
92	Распаковочная
95	Коридор



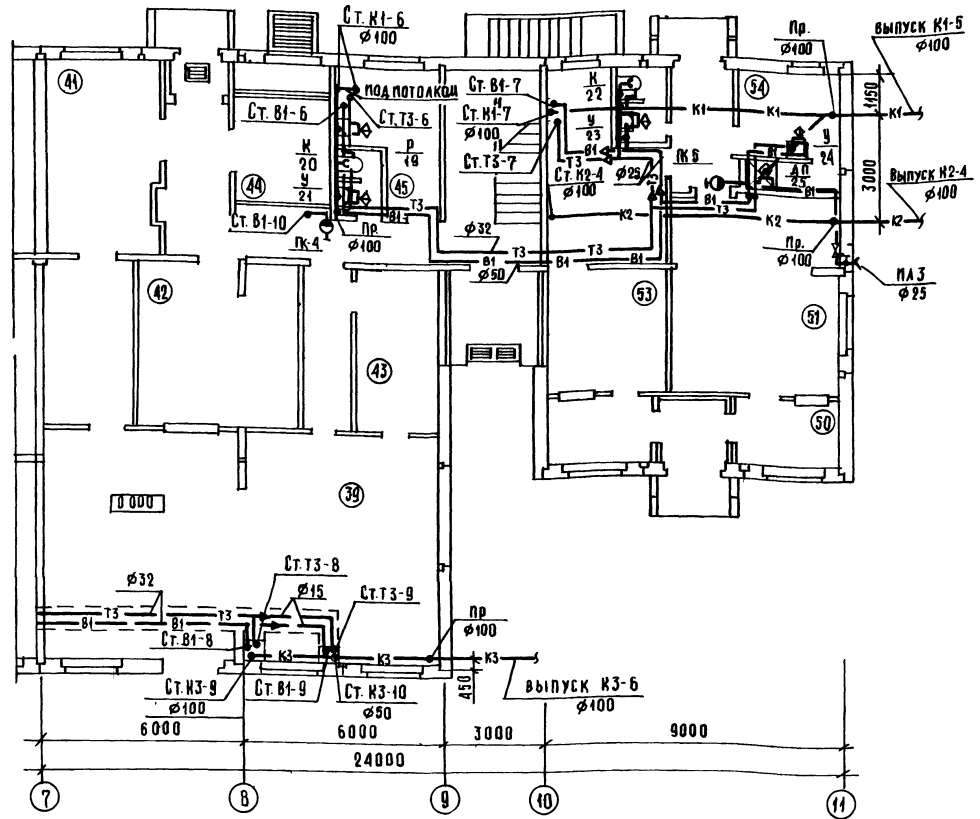
282-1-163.04-ВК

Привязан:	Имя, Отд., Инициалы	ИПНА (СРБ, МРТ, ПРИЕМНЫЙ ПУНКТ)	ЭТАЖ	Лист	Листов
	Имя, Отд., Инициалы	ИПНА (СРБ, МРТ, ПРИЕМНЫЙ ПУНКТ)	Р	4	
Имя, К:	Имя, Отд., Инициалы	ИПНА (СРБ, МРТ, ПРИЕМНЫЙ ПУНКТ)	Р	4	

План 2 этажа



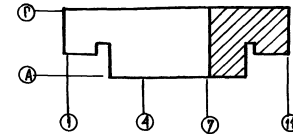
План 1 этажа



Экспликация помещений

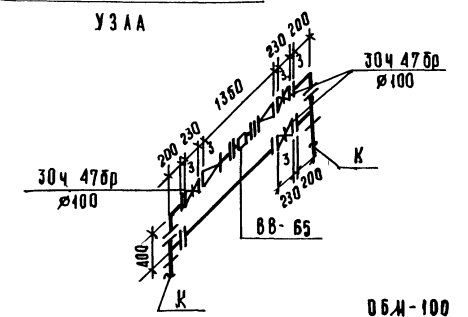
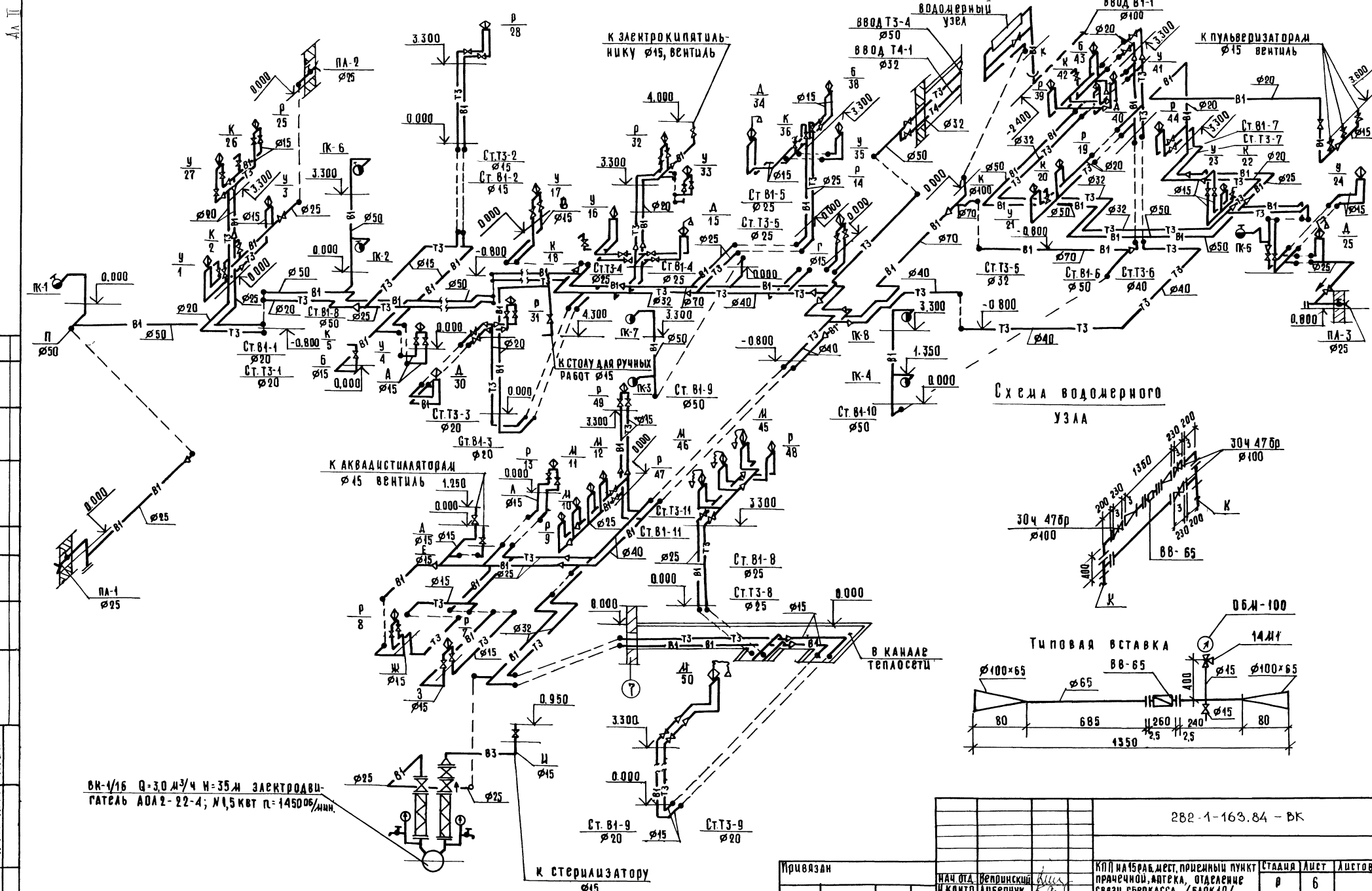
КМ п.п	НАИМЕНОВАНИЕ
1 этаж	
39	Зал приема и выдачи заказов
41	Кладовая пункта проката
42	Кладовая приемного пункта химчистки
43	Кладовая обуви
44	Венткамера
45	Комната персонала
50	Ожидающая приема белья
51	Помещение сортировки и хранения грязного белья
53	Кладовая чистого белья

54	Комната персонала и гардероб
2 этаж	
97	Зал для посетителей
98	Мужской зал парикмахерской
99	Подсобное помещение
100	Женский зал парикмахерской
103	Гардероб персонала
108	Венткамера
109	Зал приема и выдачи заказов
110	Цех ремонта и обновления швейных изделий
111	Кладовая швейных изделий и материалов



282-1-163.84 - ВК

Привязан:	МАН ОТД. ВЕЛРОИНСКИЙ И. КОНТ. АИБРОЧУК Г.А. СПЕЦ. ИРИШАНОВА Г. П. ВР. ЗАХАРОВА РУК. ГР. АНДРИАНОВА	КП на 15 раб. мест, приемный пункт прачечной, антекса, отапливаемые связи, сберкасса / бак 10/ Планы 1 и 2 этажей в ОСХ А-Г и 7-11 СИСТЕМ В1, Т3, К1, К2, К3.	СТАДИОН АИСТ ЛДСТОВ Р 5	ЦИИИЭП ТОРГОВО- СЫТОВЫХ ЗАОЧНЫХ И ПРОИЗВОД- СТВЕННЫХ КОМПАНИИ
-----------	----------------------------------------------------------------------------------------------------------------	------------------------------------------------------------------------------------------------------------------------------------------------------------------------------	-------------------------------	------------------------------------------------------------------------------------

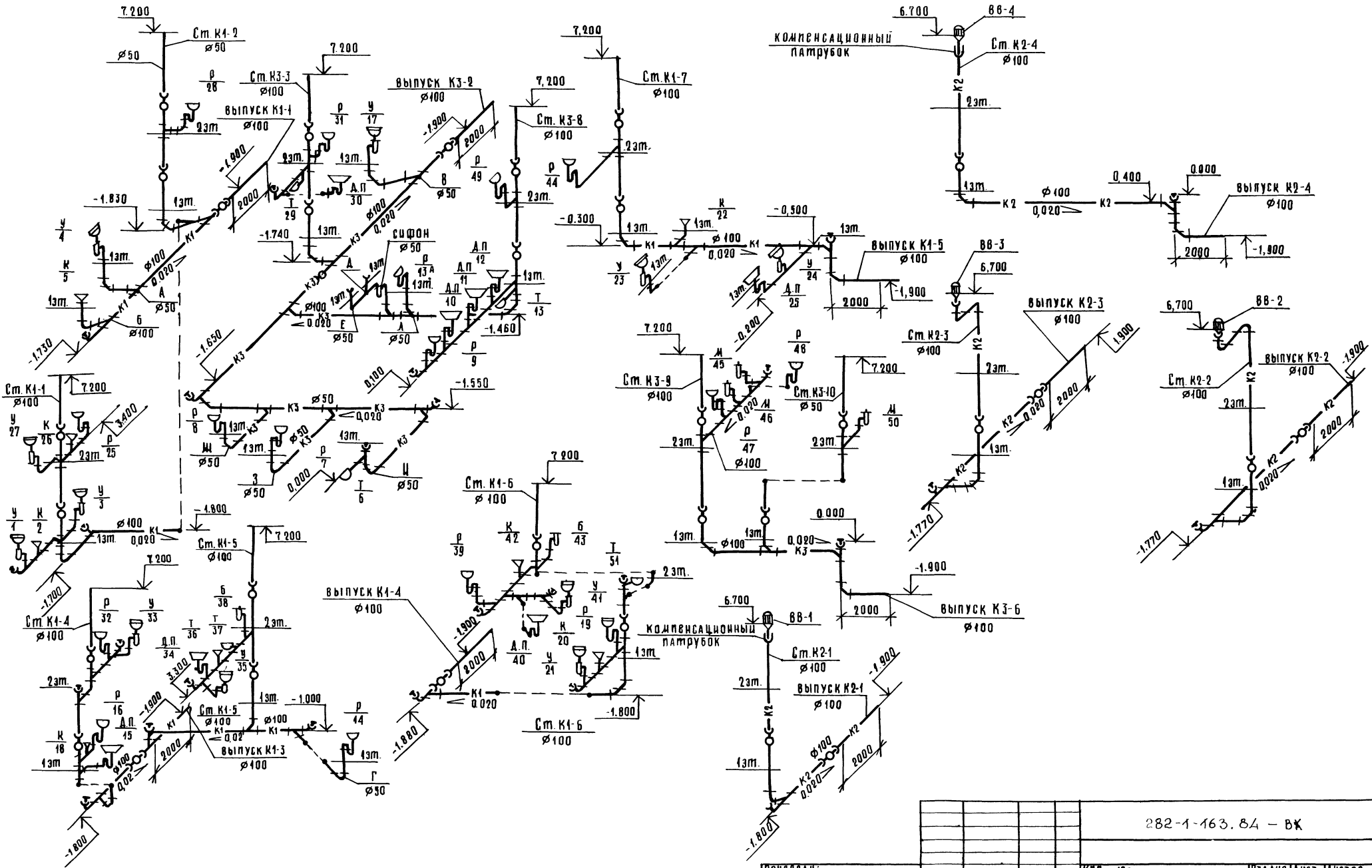


ВМ-1/15 Q=3.0 м³/ч H=35 м ЗАКРОВО-ВАТОВА АДА 2-22-4; N1,5 кВт n=1450 об/мин.

282-1-163.84 - ВК	
Привязан	КП на 15 РАБ. МЕСТ. ПРИЕМНЫЙ ПУНКТ ПРАЧЕШНОЙ, ЯПЕСКА, ОТДЕЛЕНИЕ СВЯЗИ, СВЕРКАССА / БАК 10/
ИМ. ОТД.	Волгоградский
И. КОНТР.	Ильбертчук
ГЛА СПЕЦ.	Кириллава
И.И. ВК	Зайцева
РУК. ГР.	Андреев
СТАЦИЯ	6
ЛИСТ	6
ЛИСТОВ	6
Схемы систем В1, Т3	
ЦНИИЭП	

СОГЛАСОВАНО
И.И. ВК № ПОДАТЬ И ДАТА

А.А. II



С. О. Г. А. С. Л. О. В. А. Н. О. / Ш. Н. В. А. / П. О. Д. О. Л. Д. Е. С. Ы / А. А. Т. А. / В. С. Д. А. / И. М. Е. К.

282-1-163.84 - ВК

Привязан:	Нач. ота. Вершинский	КПП на 15РБ, мест. приелиный пункт	Видация	Лист	Листов
	Н. контр. Либерчук	Прачечной, аптека, отдаление	Р	7	
	Г.А. спец. Киришова	Связи, свёркасса / блок 10 /			
	Г.И. В.И. Зайцева				
	Рук. Г.Р. Андреев				
Ш. Н. В. А. °	Схемы систем К1, К2, К3			ЦНИИЭП	

Л. П. И.

ТИПОВОЙ ПРОЕКТ

282-1-163. 84

ЭОМ — электрическое освещение
силовое электрооборудование

Проект утвержден
Госгипромстройом

Рабочая документация
введена в действие ЦНИИЭП
торгово-бытовых зданий и
туристских комплексов
Приказ № от

Таблица 1

Основные показатели

Наименование	Минимум	Максимум	Клп
Категория надежности по условиям обеспечения надежности электроснабжения			II
Напряжение, В			380/220
Расчетная активная мощность I ввода, кВт	11.6	26.0	30.0
Расчетная активная мощность II ввода, кВт	10.3	11.7	11.0
Суммарная активная мощность, кВт	21.9	37.7	41.0
Расчетная реактивная мощность I ввода, квар	8.8	19.8	14.4
Расчетная реактивная мощность II ввода, квар	5.0	5.6	5.3
Суммарная реактивная мощность, квар	13.8	25.4	19.7
Максимальная потеря напряжения, %	1.8	1.8	1.8
Коэффициент мощности I ввода	0.8	0.8	0.9
Коэффициент мощности II ввода	0.9	0.9	0.9

Привязка настоящего типового проекта выполнена в соответствии с действующими нормами и правилами

Гл. инженер проекта

Настоящий проект выполнен в соответствии с действующими нормами и правилами

Гл. инженер проекта *Ширяков* /Ширяков/

Таблица 2

Ведомость рабочих чертежей основного комплекта ЭОМ

Лист	Наименование	Примечание
1	Общие данные / начало /	
2	Общие данные / окончание /	
3	Схемы питающих сетей	
4	Схема питающих сетей. Схема автоматического отключения вентиляции при пожаре	
5	Экспликация	
6	Листы питающих и осветительных сетей технического подполья	
7	Листы осветительных сетей 1 и 2 этажей между осями 1-4	
8	Листы осветительных сетей 1 и 2 этажей между осями 4-7	
9	Листы осветительных сетей 1 и 2 этажей между осями 7-11	
10	Листы силовых питающих сетей 1 и 2 этажей между осями 1-4	
11	Листы силовых и питающих сетей 1 и 2 этажей между осями 4-7	
12	Листы силовых и питающих сетей 1-2 этажей между осями 7-11	
13	Расчетная схема ЩО 1, 2, 5	
14	Расчетная схема ЩО 3, 4	
15	Расчетная схема ЩО 6, 7, 8	

Таблица 3

Ведомость ссылочных и прилагаемых документов

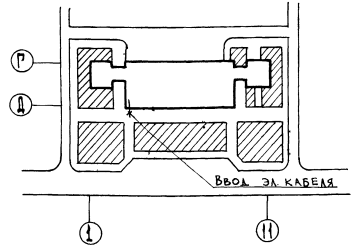
Обозначение	Наименование	Примечания
	Ссылочные документы	
4.407-129	Установка осветительных щитков	
з.407.23	Приладка вращающихся труб в пожароопасных и взрывоопасных помещениях	
	Прилагаемые документы	
ЭК	Опросный лист	Лист 1
СО ЭОМ	Спецификация оборудования	АЛЬБОМ IV
ВМ ЭОМ	Ведомость потребности в материалах	АЛЬБОМ V

Таблица 4

Ведомость изделий мастерских электромонтажных заготовок

Обозначение	Наименование	Кол.	Примечания
4.407-129-117	Конструкция для установки щитков Исполнение 2		

Генплан



Экспликация:

1. Клп, отдельные связи, аптека, сержкеса
2. Автостоянка
3. Хоздвор

Привязан			
ЦНБ. Н			
		282-1-163. 84 - ЭОМ	
		Клп на 15 мест. Привязан пункт установки автоматов	
		П	
		I	
		15	
		Общие данные (начало)	
		ЦНИИЭП	

АА. II

ОБЩИЕ УКАЗАНИЯ

ПРОЕКТ ЭЛЕКТРООБОРУДОВАНИЯ БЛОКА 10

выполнен в соответствии с действующими Правилами устройства электроустановок (ПУЭ), СНиП II-80-75, СН543-82, СНиП II-4-79

Электроснабжение осуществляется по двум взаиморезервируемым кабельным линиям.

Переключение на исправную линию в случае аварии осуществляется посредством переключателей с ручным приводом, устанавливаемых на вводной панели вводно-распределительного устройства.

Источник питания определяется при привязке проекта. Вводно-распределительное устройство комплектуется из панелей серии ВРУ 1 (заводов ГЭМ) и размещается в электрощитовой.

Схема распределения электроэнергии в здании представлена схемой питающих сетей на листах 3 и 4.

Учет потребляемой электроэнергии электроприемниками здания принят единым для силовых и осветительных потребителей в соответствии с прейскурантом N 09-01 на тарифы на электрическую и тепловую энергию от 1 января 1982г

В соответствии с письмом Госэнергонадзора Минэнерго СССР за N 17-58 от 28 марта 1980г компенсация реактивной мощности не предусматривается.

Проектом приняты следующие виды освещения: рабочее, аварийное (в т.ч. эвакуационное) рекламное. Управление рекламным освещением осуществляется автоматически посредством автомата АО-77.

Управление освещением торговых залов и тамбуров для посетителей осуществляется централизованно - автоматами с групповых щитков, в остальных помещениях - выключателями установленными по месту.

Выключатели для управления освещением кладовых устанавливаются вне кладовых, в коробках с приспособлением для пломбирования.

Все силовые токоприемники поставляются комплектно, пусковая аппаратура частично поставляется комплектно с токоприемниками для токоприемников не поставляемых с пусковой аппаратурой, используются магнитные пускатели с кнопкой.

Для автоматического отключения систем вентиляции при пожаре (в соответствии со СНиП II-33-75) проектом предусмотрено блокирование этих систем с автоматической системой извещения о возникновении пожара.

Все силовые и осветительные сети выполняются проводом марки АПВ-660 в винилпластовых трубах, прокладываемых в подготовке полов и в утеплителе кровли скрыто, исключения составляют кладовые, где сети освещения выполняются кабелем АВВГ - открыто.

Вертикальные участки сетей для розеток и выключателей прокладываются проводом АПВ-660 скрыто в штрабах стен или под слоем штукатурки. Высота установки от чистого пола: выключателей - 1.5 м, штепсельных розеток - 0.8 м и щитов - 1.7 м до верха. Высота установки штепсельных розеток для присоединения технологического оборудования указана на планах силовых сетей

Светильники в технических помещениях устанавливаются после монтажа венткоробов.

Присоединение к электрическим сетям электродвигателей вентиляции, устанавливаемых на виброоснованиях, выполнить проводом марки ПВ-660 в гибких вводах производства заводов ГЭМ.

Питающие сети выполняются проводом марки АПВ-660 в винилпластовых трубах, прокладываемых в утеплителе кровли.

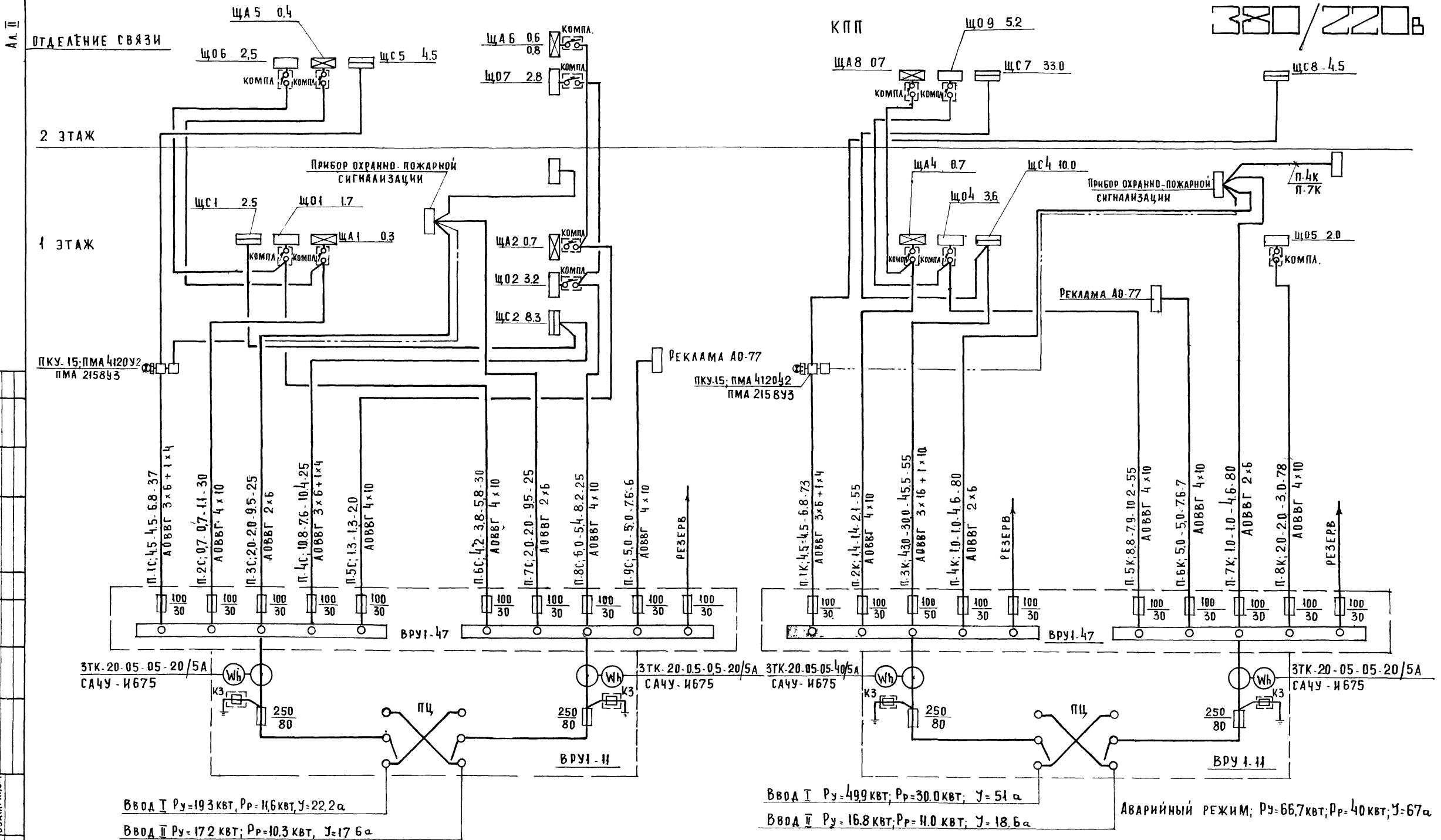
В качестве силовых распределительных щитов приняты щиты серии ПРЩ.

В качестве групповых осветительных щитов приняты щитки серии ОЩВ

Заземление электроустановок выполнить в соответствии с ПУЭ-1-7 и СН 102-76.

СОГЛАСОВАНО: ИМВ. № ПОДА. ПОДПИСЬ И ДАТА ВЗАИМ. ИМВ.

				282-1-163.84 - 30М		
ПРИВЯЗАН:	НАЧ. ОТД. БЕЛРИНСКИЙ	И. КОНТР. ДВОРСКАЯ	ГИП ШИРШАКОВ	РУК. ГР. АРАБАДЖИ	СТ. ИНЖ. ФАК	КПП НА 15Р. МЕСТ. ПРИЕМНЫЙ ПУНКТ ПРАЧЕЧНОЙ. АПТЕКА, ОТДЕЛЕНИЕ СВЯЗИ, СБЕРКАССА / БЛОК 10/
ИМВ. №						СТАДИЯ ЛИСТ ЛИСТОВ р 2
				ОБЩИЕ ДАННЫЕ (ОКОНЧАНИЕ)		ЩИИЭП
						ТОРГОВО-БЫТОВЫХ ЗАДАНИИ И ТУРИСТСКИЕ КОМПЛЕКСЫ



Ввод I $P_u = 19.3 \text{ кВт}$, $P_p = 11.6 \text{ кВт}$, $J = 22.2 \text{ а}$
 Ввод II $P_u = 17.2 \text{ кВт}$, $P_p = 10.3 \text{ кВт}$, $J = 17.6 \text{ а}$

Ввод I $P_u = 49.9 \text{ кВт}$, $P_p = 30.0 \text{ кВт}$, $J = 51 \text{ а}$
 Ввод II $P_u = 16.8 \text{ кВт}$, $P_p = 11.0 \text{ кВт}$, $J = 18.6 \text{ а}$

Аварийный режим: $P_u = 66.7 \text{ кВт}$, $P_p = 40 \text{ кВт}$, $J = 67 \text{ а}$

Аварийный режим $P_u = 36.5 \text{ кВт}$, $P_p = 22.0 \text{ кВт}$, $J = 37.0 \text{ а}$

282-1-163.84 - 30М

ПРИВЯЗАН:	НАЧ. ОТА. БЕПРИМСКИЙ	КПП на 15 мест приемный пункт	СТАДИЯ	ЛИСТ	ЛИСТОВ
	И. КОНТР. АНОРСКАЯ	ПРАЧЕИНОЙ АПТЕКА, ОТАДЕЛЕНИЕ СВЯЗИ, СБЕРКАССА / БАОК 10/	Р	3	
	РУК. ГР. ШИРШАКОВ	СХЕМЫ ПИТАЮЩИХ СЕТЕЙ	ЦНИИЭП		
	СТ. ИНЖ. АРАБАДЖИ				
ИНВ. №:	СТ. ИНЖ. ФАК	ТОРГОВО БЫТОВЫХ ЗАДАНИЙ И ТУРИСТСКИХ КОМПЛЕКСОВ			

СОГЛАСОВАНО

ИНВ. № ПОДА. ПОДПИСЬ МАСТА ВЗАМ. ИНВ. №

380/220В

СХЕМА АВТОМАТИЧЕСКОГО ОТКЛЮЧЕНИЯ ВЕНТИЛЯЦИИ ПРИ ПОЖАРЕ
СХЕМА ЭЛЕКТРИЧЕСКАЯ ПРИНЦИП

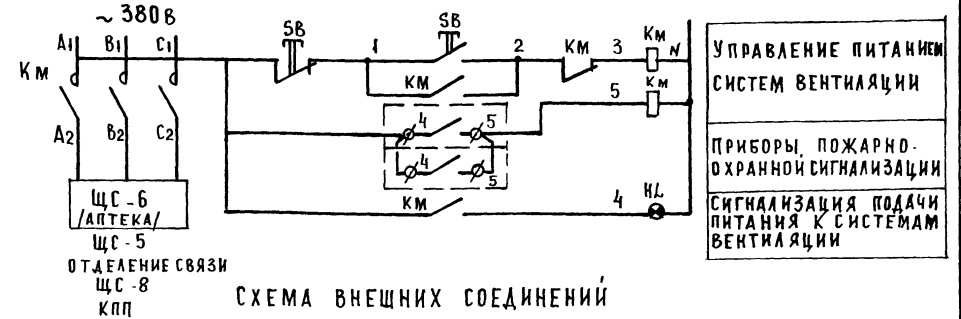
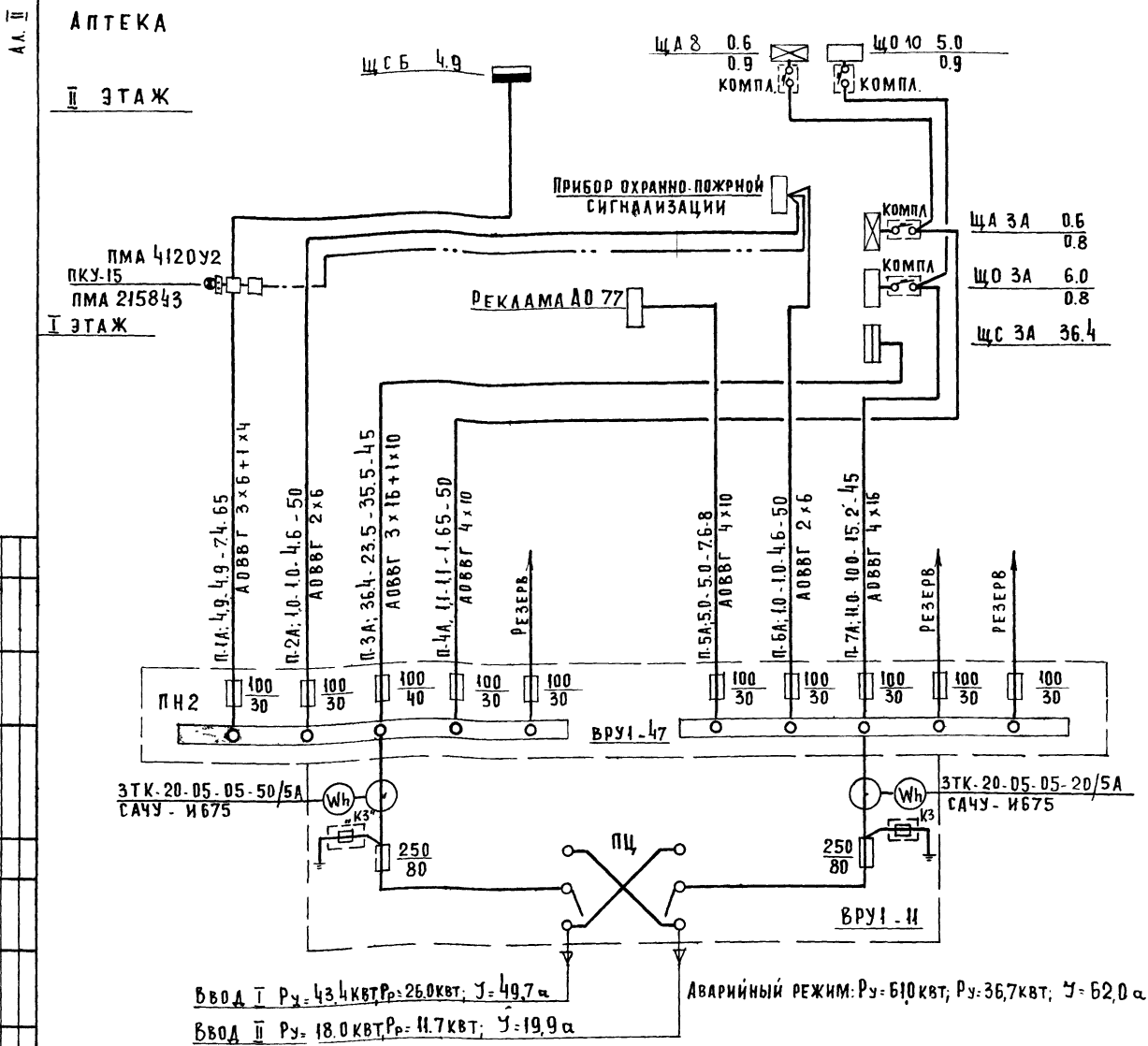
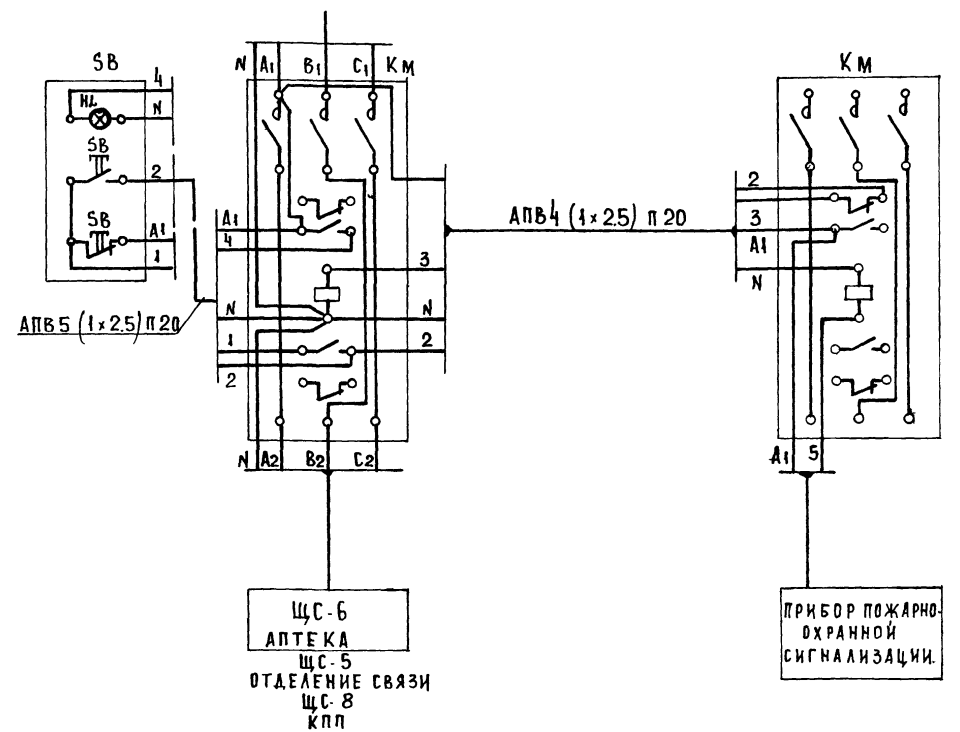


СХЕМА ВНЕШНИХ СОЕДИНЕНИЙ



ПОЯСНЕНИЯ К СХЕМЕ АВТОМАТИЧЕСКОГО

СОГЛАСНО ТРЕБОВАНИЯМ СНиП-33-75 п. 1.7 СХЕМА ОБЕСПЕЧИВАЕТ БЛОКИРОВКУ СИСТЕМ ВЕНТИЛЯЦИИ С АВТОМАТИЧЕСКОЙ СИСТЕМОЙ ИЗВЕЩЕНИЯ О ВОЗНИКНОВЕНИИ ПОЖАРА. ПРИ СРАБАТЫВАНИИ СИСТЕМЫ ИЗВЕЩЕНИЯ СИСТЕМЫ ВЕНТИЛЯЦИИ ОТКЛЮЧАЮТСЯ. СХЕМОЙ ПРЕДУСМОТРЕНА УСТАНОВКА МАГНИТНЫХ ПУСКАТЕЛЕЙ КМ1, 2. ПРИ НОРМАЛЬНОЙ РАБОТЕ КОНТАКТЫ ПРИБОРА ПОЖАРНОЙ СИГНАЛИЗАЦИИ РАЗОМКНУТЫ, МАГНИТНЫЙ ПУСКАТЕЛЬ КМ2 ОБЕСТОЧЕН, КАТУШКА МАГНИТНОГО ПУСКАТЕЛЯ КМ1 НАХОДИТСЯ ПОД НАПРЯЖЕНИЕМ И ЗАМКНУТЫ БЛОККОНТАКТЫ МАГНИТНОГО ПУСКАТЕЛЯ КМ1 ОБЕСПЕЧАЮТ ПОДАЧУ ПИТАНИЯ В СИЛОВЫЕ ЦЕПЯХ СИСТЕМ ВЕНТИЛЯЦИИ.

ОТКЛЮЧЕНИЯ ВЕНТИЛЯЦИИ ПРИ ПОЖАРЕ

ПРИ СРАБАТЫВАНИИ АВТОМАТИЧЕСКОЙ СИСТЕМЫ ОБНАРУЖЕНИЯ ПОЖАРА ЗАМЫКАЮТСЯ ИХ КОНТАКТЫ, ВЫКЛЮЧАЕТСЯ МАГНИТНЫЙ ПУСКАТЕЛЬ КМ-2 ОБЕСТОЧИВАЕТСЯ МАГНИТНЫЙ ПУСКАТЕЛЬ КМ-1, ОТКЛЮЧАЯ ПИТАНИЯ СИСТЕМ ВЕНТИЛЯЦИИ. ПРИ ВКЛЮЧЕННОМ МАГНИТНОМ ПУСКАТЕЛЕ КМ-1 И ПОДАЧЕ ПИТАНИЯ К СИСТЕМАМ ВЕНТИЛЯЦИИ ПОСТОЯННО ГОРИТ ЛАМПА НЛ ПО МЕСТУ УСТАНОВКИ МАГНИТНЫХ ПУСКАТЕЛЕЙ. ПРИ ОТСУТСТВИИ ПИТАНИЯ К СИЛОВЫМ ЩИТАМ ВЕНТИЛЯЦИИ, ЛАМПА ГАСНЕТ. ВКЛЮЧЕНИЕ МАГНИТНОГО ПУСКАТЕЛЯ КМ1 И ПОДАЧА ПИТАНИЯ НА СИЛОВЫЕ ЩИТЫ ВЕНТИЛЯЦИИ ПОСЛЕ ЛИКВИДАЦИИ ПОЖАРА ТАКЖЕ ОПРИБЫВАНИЕ МАГНИТНЫХ ПУСКАТЕЛЕЙ КМ1 И КМ2 ОСУЩЕСТВЛЯЕТСЯ КНОПКОЙ SB.

282-1-163.84-90М

ПРИВЯЗАН:	НАЧ. ОТА. ВЕРНИНСКИЙ	РУК. ГР. АРАБАДЖИ	РАЗРАБ. ФАК	ПРОВ. АРАБАДЖИ	КОНТР. ДИОНОВСКИЙ	КПП НА 15 Р. МЕСТ. ПРИЕМНЫЙ ПУНКТ ПРАЧЕЧНОЙ, АПТЕКА, ОТДЕЛЕНИЕ СВЯЗИ, СБЕРКАССА / БЛОК 10/	СТАДИЯ	ЛИСТ	ЛИСТОВ
						СХЕМА ПИТАЮЩИХ СЕТЕЙ. СХЕМА АВТОМАТИЧЕСКОГО ОТКЛЮЧЕНИЯ ВЕНТИЛЯЦИИ ПРИ ПОЖАРЕ	Р	4	
И.И. №							ЦНИИ ЭП		

СОГЛАСОВАНО

И.И. № ПО Д.А. ПОДПИСЬ И ДАТА ВЗ.И.И. №

380/220

ЭКСПЛИКАЦИЯ

№п	НАИМЕНОВАНИЕ ПОМЕЩЕНИЙ
1	2
	I ЭТАЖ
	СБЕРКАССА
1	Операционный зал
2	Кладовая ценностей
3	Предкладовая
4	Комната персонала и гардероб
5	Хозкладовая
6	Помещение для уборочно-го инвентаря
7	Уборная
8	Коридор
9	Тамбур
10	Тамбур служебный
	ОТДЕЛЕНИЕ СВЯЗИ
11	Операционный зал приема и выдачи посылок и страховых почтовых отправок
12	Кладовая посылок, страховых почтовых отправок и посылочной тары
13	Помещение обработки и доставки переводов, пенсий и страховых почтовых отправок
14	Комната сушки одежды
15	Гардероб
16	Электрощитовая
17	Уборная
18	Коридор
19	Тамбур
20	Тамбур служебный
	АПТЕКА
21	Торговый зал аптеки
22	Материальная
23	Ассистентская
24	Шлюз

1	2
25	АСЕПТИЧЕСКАЯ
26	СТЕРИЛИЗАЦИОННАЯ
27	ДИСТИЛЯЦИОННО-СТЕРИЛИЗАЦИОН
28	МОЕЧНАЯ
29	РАСПАКОВОЧНАЯ
30	КЛАДОВАЯ МЕДИЦИНСКОЙ СТЕКЛЯННОЙ ТАРЫ
31	ГАРДЕРОБ
32	КЛАДОВАЯ ТРАНСПОРТНОЙ ТАРЫ
33	ТЕПЛОВЫЙ ПУНКТ
34	ДУШЕВАЯ
35	УБОРНАЯ
36	КОРРИДОР
37	ТАМБУР
38	ТАМБУР СЛУЖЕБНЫЙ
	КОМПЛЕКСНЫЙ ПРИЕМНЫЙ ПУНКТ
39	ЗАЛ ПРИЕМА И ВЫДАЧИ ЗАКАЗОВ СРОЧНЫЙ РЕМОНТ ОБУВИ
40	КЛАДОВАЯ ПУНКТА ПРОКАТА
41	ТО ЖЕ
42	КЛАДОВАЯ ПРИЕМНОГО ПУНКТА ХИМИЧЕТКИ
43	КЛАДОВАЯ ОБУВИ
44	ВЕНТКАМЕРА
45	КОМНАТА ПЕРСОНАЛА
46	УБОРНАЯ
47	КОРИДОР
48	ТАМБУР
49	ТАМБУР СЛУЖЕБНЫЙ
	ПРИЕМНЫЙ ПУНКТ ПРАЧЕЧНОЙ
50	ОЖИДАЛЬНАЯ ПРИЕМА БЕЛЯ
51	ПОМЕЩЕНИЕ СОРТИРОВКИ И ХРАНЕНИЯ ГРЯЗНОГО БЕЛЯ
52	ОЖИДАЛЬНАЯ ВЫДАЧИ БЕЛЯ
53	КЛАДОВАЯ ЧИСТОГО БЕЛЯ
54	КОМНАТА ПЕРСОНАЛА И ГАРДЕРОБ
55	ДУШЕВАЯ

1	2
56	УБОРНАЯ
57	КОРИДОР
58	ТАМБУР
59	ТАМБУР СЛУЖЕБНЫЙ
60	ТАМБУР
	2 ЭТАЖ
61	Операционный зал пункта телеграфно-телефонной связи
62	АППАРАТНАЯ
63	ЭКСПЕДИЦИЯ
64	ВЕНТКАМЕРА
65	ГАРДЕРОБ
66	УБОРНАЯ
67	КОРИДОР
68	ХОЛЛ
69	Операционный зал приема и выдачи почтовых отправок
70	Кладовая эксплуатационных материалов и архив
71	Кладовая денежных сумм и условных ценностей
72	Предкладовая
73	ВЕНТКАМЕРА
74	КОМНАТА ПЕРСОНАЛА
75	ХОЗЯЙСТВЕННАЯ КЛАДОВАЯ
76	КОРИДОР
	АПТЕКА
77	ГАРДЕРОБ
78	КОНТОРА
79	КОМНАТА ПЕРСОНАЛА
80	ВЕНТКАМЕРА
81	КЛАДОВАЯ ЧИСТОГО БЕЛЯ
82	КЛАДОВАЯ ВСПОМОГАТЕЛЬНЫХ МАТЕРИАЛОВ И ХОЗИНВЕНТАРЯ
83	ВЕНТКАМЕРА
84	ПОМЕЩЕНИЕ ДЛЯ ЗАНЯТИЙ

1	2
	С ПЕРСОНАЛОМ
85	ПОМЕЩЕНИЕ ДЛЯ СТИРКИ РАБОЧЕЙ ОДЕЖДЫ
86	РАЗГРУЗОЧНАЯ
87	КЛАДОВАЯ МЕДИКАМЕНТОВ И МЕДИЦИНСКИХ ТОВАРОВ РЕЦЕПТУРНОГО ОТДЕЛА
88	КЛАДОВАЯ МЕДИКАМЕНТОВ И МЕДИЦИНСКИХ ТОВАРОВ ОТДЕЛА РУЧНОЙ ПРОДАЖИ
89	ПОМЕЩЕНИЕ ЛЕГКОВОСПЛАМЕНЯЮЩИХСЯ СРЕДСТВ
90	КЛАДОВАЯ МЕДИКАМЕНТОВ И МЕДИЦИНСКИХ ТОВАРОВ
91	КЛАДОВАЯ ДЕЗИНФИЦИРУЮЩИХ СРЕДСТВ
92	РАСПАКОВОЧНАЯ
93	ДУШЕВАЯ
94	УБОРНАЯ И КАБИНА ЛИЧНОЙ ГИГИЕНЫ
95	КОРИДОР
96	ШЛЮЗ
	КОМПЛЕКСНЫЙ ПРИЕМНЫЙ ПУНКТ
97	ЗАЛ ДЛЯ ПОСЕТИТЕЛЕЙ
98	МУЖСКОЙ ЗАЛ ПАРИКМАХЕРСКОЙ
99	ПОДСОБНОЕ ПОМЕЩЕНИЕ
100	ЖЕНСКИЙ ЗАЛ ПАРИКМАХЕРСКОЙ
101	ВЕНТКАМЕРА
102	КОНТОРА
103	ГАРДЕРОБ ПЕРСОНАЛА
104	ДУШЕВАЯ
105	УБОРНАЯ И КАБИНА

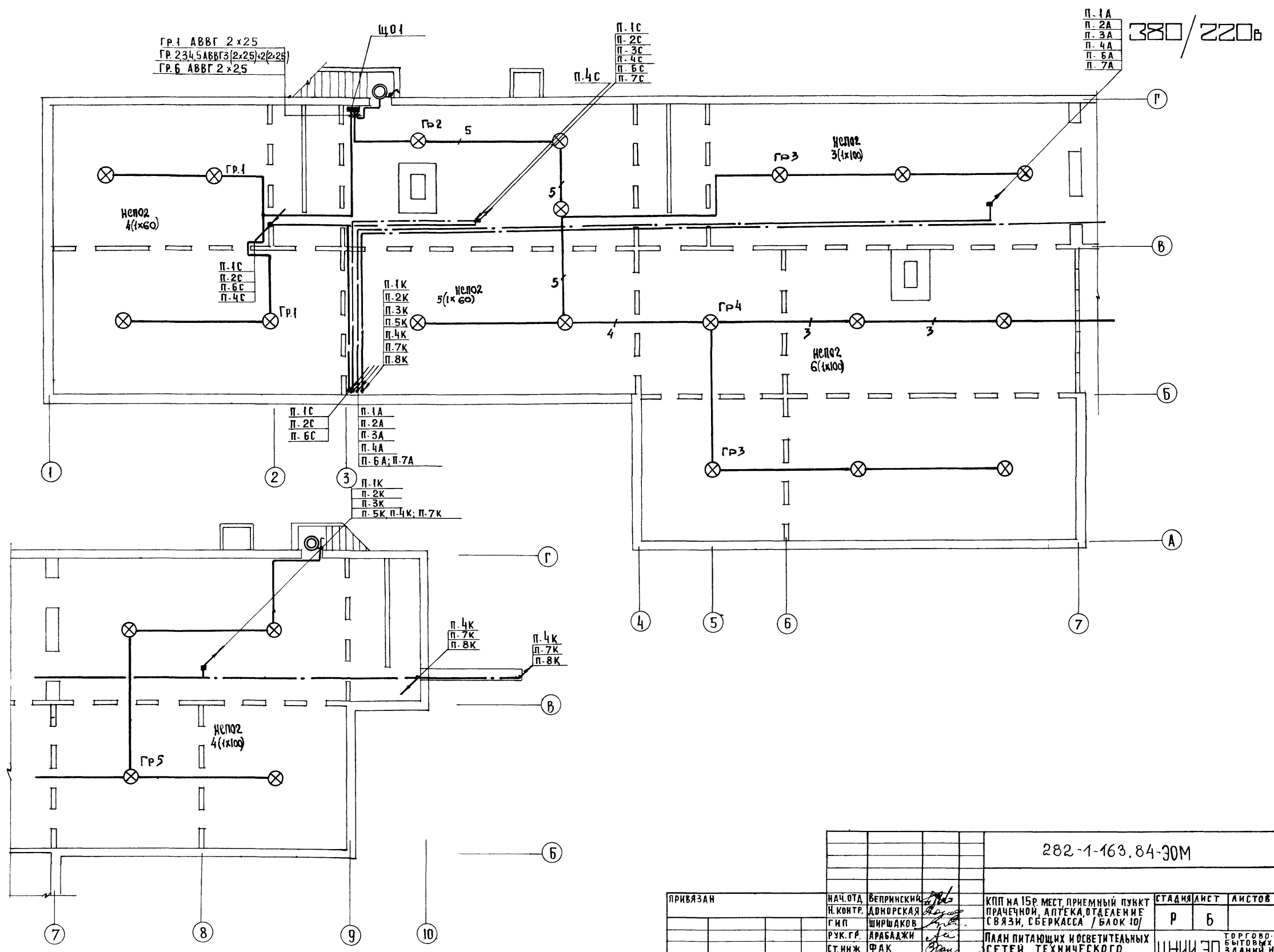
1	2
	ЛИЧНОЙ ГИГИЕНЫ
106	КОРИДОР
107	ХОЛЛ
108	ВЕНТКАМЕРА
109	ЗАЛ ПРИЕМА И ВЫДАЧИ ЗАКАЗОВ
110	ЦЕХ РЕМОНТА И ОБНОВЛЕНИЯ ШВЕЙНЫХ ИЗДЕЛИЙ
111	КЛАДОВАЯ ШВЕЙНЫХ ИЗДЕЛИЙ И МАТЕРИАЛОВ
112	КОРИДОР

С О Г Л А С О В А Н О

ИНВ. ИСТОК, ПОДПИСЬ И ДАТА, ВЗАМ. ИНВ. №

ПРИВЯЗАН:		НАЧ. ОТА. БЕЛРИНСКИЙ	И. КОНТР. АНОРСКАЯ	ГИП ШИРШАКОВ	РУК. ГР. АРАБАДЖИ	СТ. ИНЖ. ФАК
ИНВ. №		282-1-163. 84 - 30М		КПЯ НА 15Р. МЕСТ. ПРИЕМНЫЙ ПУНКТ ПРАЧЕЧНОЙ, АПТЕКА, ОТДЕЛЕНИЕ СВЯЗИ, СБЕРКАССА / БЛОК 10/		СТАДИОНАЛИСТ
						АНСТОВ
						П 5
		ЭКСПЛИКАЦИЯ		ЦНИИЭП		ТОРГОВО-БЫТОВЫХ ЗАДАНИЙ И ГОРЮЧИХ КОМПЛЕКСОВ

АА. II



282-1-163.84-90М						
ПРИВЯЗАН	НАЧ.ОТД. И.КОНТР. ГИП	ВЕПРИНСКИЙ ДОНОРСКАЯ ШИРШАКОВ	КПП на 15Р. МЕСТ. ПРИЕМНЫЙ ПУНКТ ПРАЧЕЧНОЙ, АПТЕКА, ОТДЕЛЕНИЕ СВЯЗИ, СБЕРКАССА / БЛОК 10/	СТАДИЯ Р	ЛИСТ Б	ЛИСТОВ
ИМВ. №:	РУК.ГР. СТ.ИНЖ.	АРАБАДЖИ ФАК	ПЛАН ПИТАЮЩИХ И ОСВЕТИТЕЛЬНЫХ СЕТЕЙ ТЕХНИЧЕСКОГО ПОДПОДЪЯ	ТОРГОВО- БЫТОВЫХ ЗДАНИЙ И ТУРИСТИЧЕСКИХ КОМПЛЕКСОВ		

380/220В

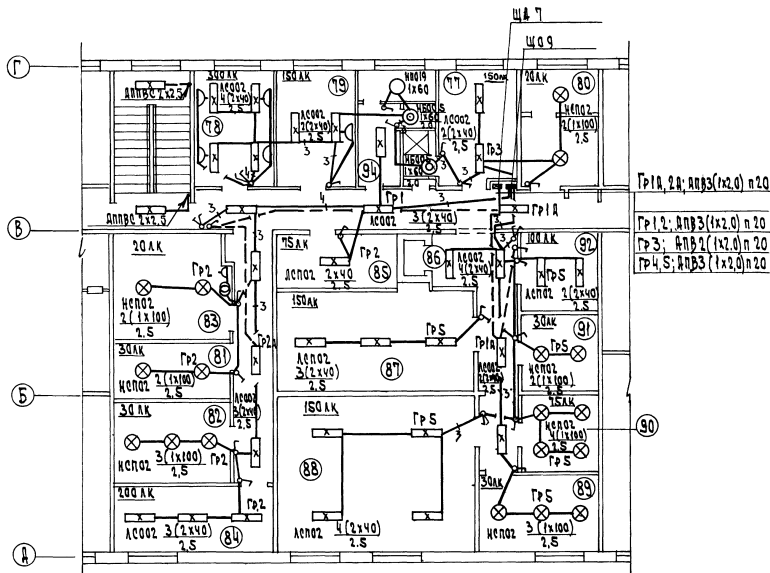
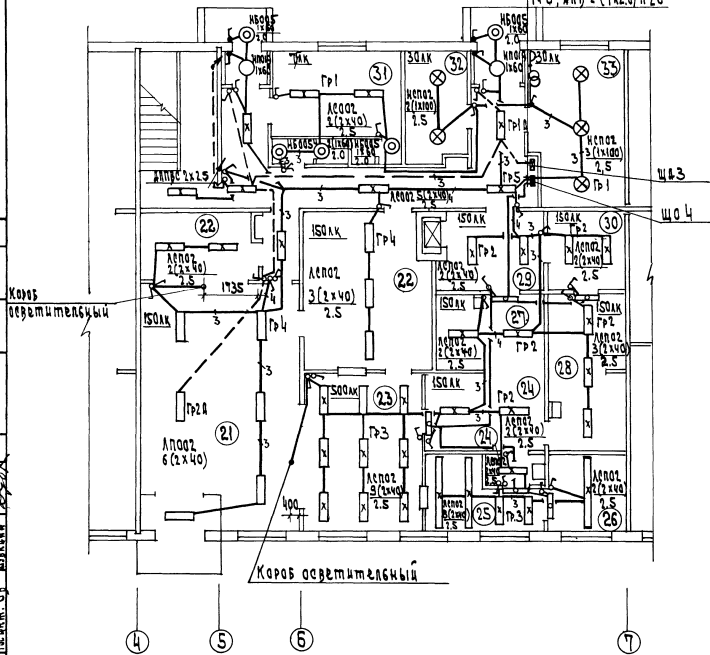
А.п. II

Гр 1А,2А; АНВЗ (1х2,0) п 20

Гр 1; АНВЗ 2 (2х2,0) п 20

Гр 2,3,4,5; АНВЗ (1х2,0) п 20

Гр 6; АНВЗ 2 (1х2,0) п 20



282-1-163. 84 30M

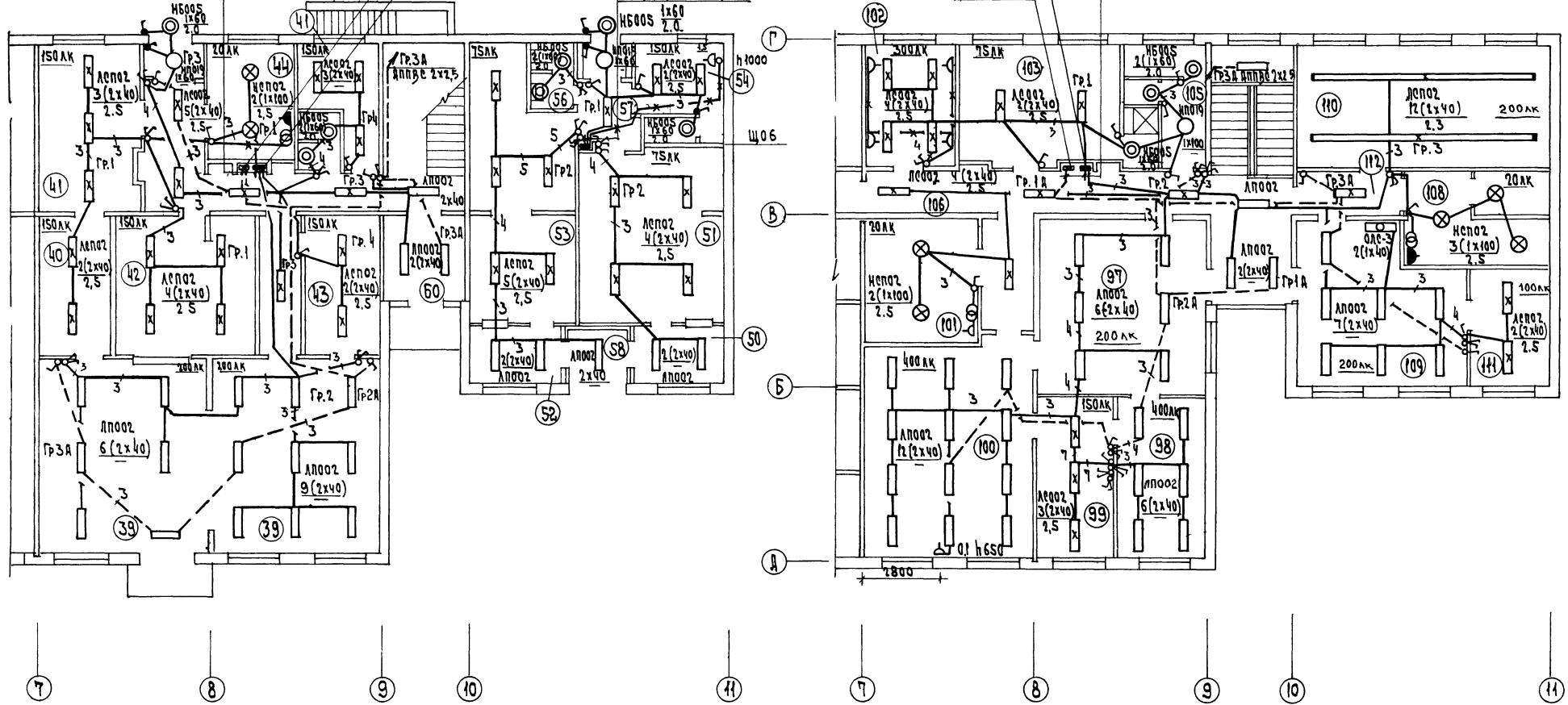
Приказчик	Инв. отд. <i>Ивановский</i>	КП на Исп. мест. Приватный пункт	Станция	Лист	Листов
	И. Контр. <i>Иванов</i>	изученной, введена, отделе № 2	Р	8	
	УИ. гр. <i>Иванов</i>	Личный осветительный кабинет			
Изм. №	Км. инж. <i>И. Д. К.</i>	осемью 4-4			
			ЦНИЭП	Информация: отсутствует в документах	

380/220 В

Гр.1А; АПВ2(1x2.0) п20
 Гр.2А,3А; АПВ3(1x2.0) п20
 Гр.1; АПВ2(1x2.0) п20
 Гр.2; АПВ2(1x2.0) п20
 Гр.3,4; АПВ3(1x2.0)п20

Гр.1; АПВ2(1x2.0) п20
 Гр.2; АПВ2(1x2.0) п20
 Гр.3; АПВ2(1x2.0) п20

Гр.1А,2А,3А; АПВ4(1x2.0)п20
 Гр.1; АПВ2(1x2.0) п20
 Гр.2,3; АПВ3(1x2.0) п20



СОЛЕСОВАЯ
 Т.И.И.И.И.И.
 Т.И.И.И.И.И.
 Т.И.И.И.И.И.
 Т.И.И.И.И.И.
 Т.И.И.И.И.И.

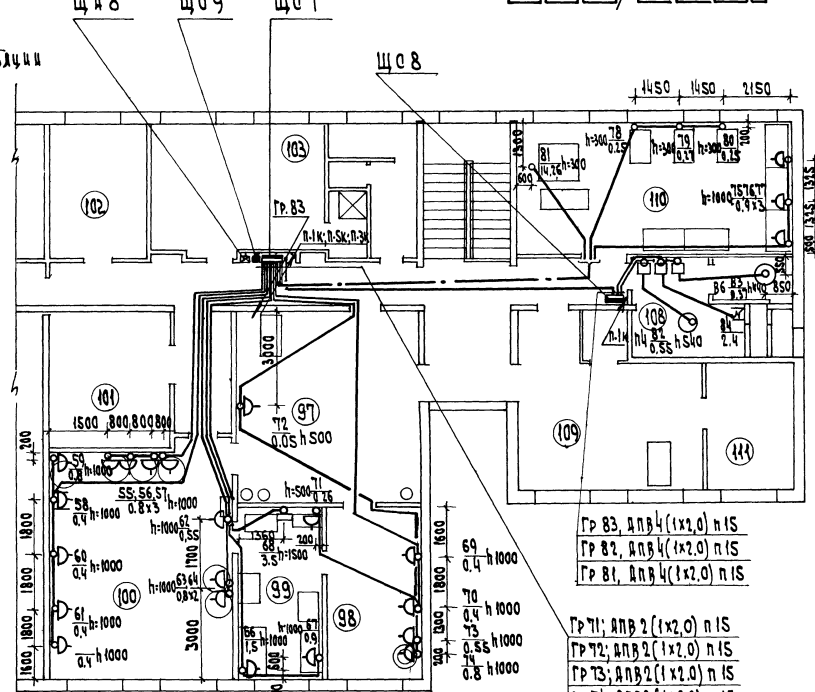
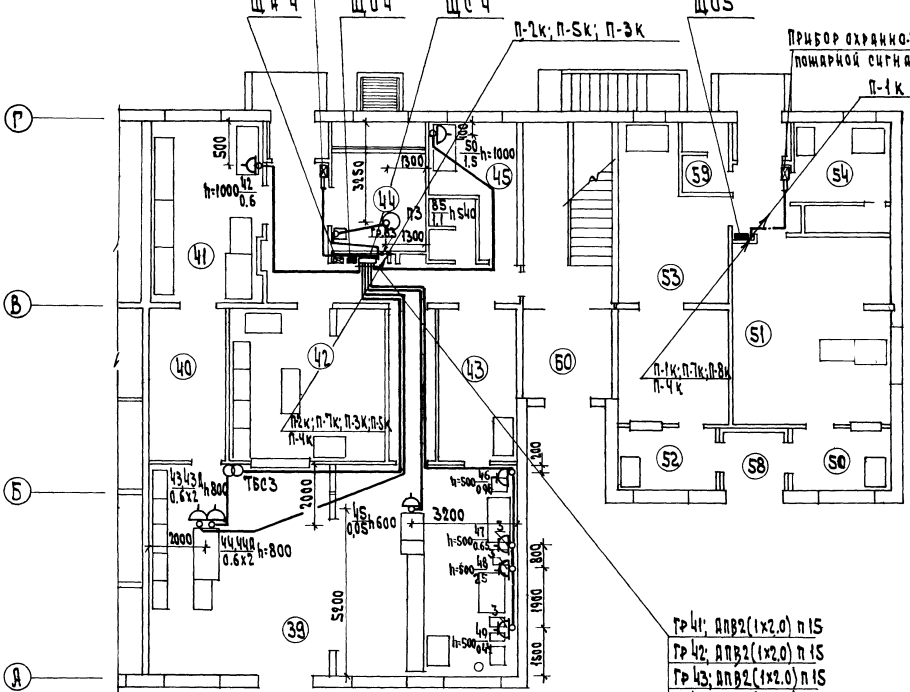
282-1-163.84 30М

ПРИВАЗАН	И.И.И.И.И.	И.И.И.И.И.	Клп на 15Р. мест. приемных пунктов	ЩО10	ЩО10	ЩО10
	И.И.И.И.И.		И.И.И.И.И.	И.И.И.И.И.	И.И.И.И.И.	И.И.И.И.И.
И.И.И.И.И.	И.И.И.И.И.	И.И.И.И.И.	И.И.И.И.И.	И.И.И.И.И.	И.И.И.И.И.	И.И.И.И.И.
	И.И.И.И.И.		И.И.И.И.И.	И.И.И.И.И.	И.И.И.И.И.	И.И.И.И.И.

Ал. П.

Прибор охранно-пожарной сигнализации

380/220В



ПОЯСНЕНИЯ

1. ПЛАН ПР. ПР. ЗАВЕША

2. ПЛАН ПР. ПР. ЗАВЕША

3. ПЛАН ПР. ПР. ЗАВЕША

4. ПЛАН ПР. ПР. ЗАВЕША

5. ПЛАН ПР. ПР. ЗАВЕША

6. ПЛАН ПР. ПР. ЗАВЕША

7. ПЛАН ПР. ПР. ЗАВЕША

8. ПЛАН ПР. ПР. ЗАВЕША

9. ПЛАН ПР. ПР. ЗАВЕША

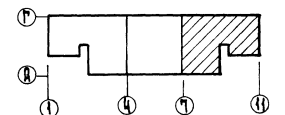
10. ПЛАН ПР. ПР. ЗАВЕША

11. ПЛАН ПР. ПР. ЗАВЕША

- Гр 41; АПВ2 (1x2.0) п 15
- Гр 42; АПВ2 (1x2.0) п 15
- Гр 43; АПВ2 (1x2.0) п 15
- Гр 44; АПВ2 (1x2.0) п 15
- Гр 45; АПВ4 (1x2.0) п 15
- Гр 46; АПВ2 (1x2.0) п 15

- Гр 83; АПВ4 (1x2.0) п 15
- Гр 82; АПВ4 (1x2.0) п 15
- Гр 81; АПВ4 (1x2.0) п 15

- Гр 71; АПВ2 (1x2.0) п 15
- Гр 72; АПВ2 (1x2.0) п 15
- Гр 73; АПВ2 (1x2.0) п 15
- Гр 74; АПВ2 (1x2.0) п 15
- Гр 75; АПВ4 (1x2.0) п 15
- Гр 76; АПВ2 (1x2.0) п 15
- Гр 77; АПВ2 (1x2.0) п 15
- Гр 78; АПВ4 (1x2.0) п 15
- Гр 79; АПВ4 (1x2.0) п 15
- Гр 710; АПВ3 (1x6) + 1x4 п 25



282-1-163. 84 - 30М

ПРИВЯЗАН	ИМ. ОТД.	Ф.И.О.	ПОДПИСЬ	КПП И СП. МЕСТ. ПРИЕМЫЙ ПУНКТ ПРАЧЕНОЙ АГЕНТА ОТДЕЛЕНИЯ СВЯЗИ, СВЕРХСВЯЗЬ / БЛОК 101	ИМ. ОТД.	Ф.И.О.	ПОДПИСЬ	ИМ. ОТД.	Ф.И.О.	ПОДПИСЬ
	М. КАМЕР.	КОЛОДЕЦКАЯ	<i>[Signature]</i>		П	12				
	М. П.	ШИШАКОВ	<i>[Signature]</i>							
	М. П.	КРАВАЯ	<i>[Signature]</i>							
	М. П.	САКА	<i>[Signature]</i>							
И.В. Н.				Планы силовых и питающих сетей 10/1 этажей между осями Г-10, А-Г	ЦИНИЭП					

АЛ. II

ДАННЫЕ РАСПРЕДЕЛИТЕЛЬНОГО ЩИТА	ПРЕДОХРАНИТЕЛЬ ИЛИ АВТОМАТ		ПРЕДЕЛ. ЛИН. АНТЕН. ЛИН.	РАСПРЕДЕЛИТЕЛЬНАЯ ЛИНИЯ ДО ПУСКАТЕЛЯ						ПУСКОВОЙ АППАРАТ		ЛИНИЯ К ЭЛЕКТРОПРИЕМНИКУ				ЭЛЕКТРОПРИЕМНИК				НАИМЕНОВАНИЕ ЭЛЕКТРОПРИЕМНИКА	
	ТИП	УСТАВ. КАД.		Рр КВТ	Гр А	МАРКА ПРОВОДА	ЧИСЛО И СЕЧЕНИЕ ПРОВОДОВ	СПОСОБ ПРОКЛАДКИ	ДЛИНА М	ТИП	И НОМ. I УСТ.	МАРКА ПРОВОДА	ЧИСЛО И СЕЧЕНИЕ ПРОВОДОВ	СПОСОБ ПРОКЛАДКИ	ДЛИНА М	№ ПО ПЛАНУ	ТИП	Рр КВТ	Гр А		УСЛОВНОЕ ОБОЗНАЧЕНИЕ НА ПЛАНЕ
ЩС 1 ПРН 30И 21У3 Ру = 2.5 п. 4с	АЕ 2036	16	11	0.75	2.55	АПВ	2(1x2.0)	П15	6					1	КИМ 3СП	0.05	0.2	⦿	КАССОВАЯ МАШИНА		
	АЕ 2036	16					РЕЗЕРВ							2	САВ-108	0.02	0.09	⦿	СУММИРУЮЩАЯ МАШИНА		
	АЕ 2036													3	ИСКРА-23	0.5	2.26	⦿	ЭЛЕКТРОННАЯ ФАКТУРНО БУХГАТЕРСКАЯ МАШ		
	АЕ 2036	16	12	1.5	6.9	АПВ	2(1x2.0)	П15	10					4		1.5	6.9	⦿	ЭЛЕКТРОННАЯ ФАКТУРНО БУХГАТЕРСКАЯ МАШ		
	АЕ 2036	16	13	0.18	0.8	АПВ	2(1x2.0)	П15	13					5	ИСКРА 108	0.13	0.6	⦿	ЭЛЕКТРОННАЯ ФАКТУРНО БУХГАТЕРСКАЯ МАШ		
	АЕ 2036	8	21	1.5	6.9	АПВ	2(1x2.0)	П15	10					6	КИМ-3СП	0.05	0.2	⦿	СУММИРУЮЩАЯ МАШИНА		
	АЕ 2036	4	22	1.0	2.7	АПВ	4(1x4.0)	П20	11					7		1.5	6.9	⦿	КАССОВАЯ МАШИНА		
ЩС 2 ПРН 3035-21У3 Ру = 8.3 п. 4с	АЕ 2036	5	23	1.55	3.7	АПВ	2(1x2.0)	П15	12					8		1.0	2.7	⦿	ЭЛЕКТРОННАЯ ФАКТУРНО БУХГАТЕРСКАЯ МАШ		
	АЕ 2036													9,10		0.05+0.2	0.2+0.9	⦿	КАССОВАЯ МАШИНА		
	АЕ 2036													11	МБ. АП. 26	0.8	0.4	⦿	КАССОВАЯ МАШИНА		
	АЕ 2036													12,13		0.05+0.2	0.2+0.9	⦿	ШТЕМПЕЛЕВАЛЬНЫЙ АППАРАТ		
	АЕ 2036													5	14,15	0.05+0.2	0.2+0.9	⦿	МАШИНА ДЛЯ СВАРКИ ПОЛИМЕРНЫХ ПЛЕНОК		
	АЕ 2036	1,2	24	2.2	1.0	АПВ	3(1x4)	П20	9					16	ШСП-20	2.2	1.0	⦿	КАССОВАЯ МАШИНА		
	АЕ 2036	16	25	0.3	1.3	АПВ	2(1x2.0)	П15	15					17,17А	КИМ-3СП	0.05x2	0.2x2	⦿	ШТЕМПЕЛЕВАЛЬНЫЙ АППАРАТ		
	АЕ 2036	4	26	1.1	2.7	АПВ	4(1x2.0)	П15	4	ПММ 16 2 102 ПКЕ-712-3	ТРН-10 3.2	АПВ	2(1x2.0)	П15	1	18	ЭША-3	0.2	0.9	⦿	КАССОВАЯ МАШИНА
	АЕ 2036	1,25	27	0.67	0.84	АПВ	2(1x2.0)	П15	4	ПММ 3-10	ПММ 16 2 102 ПКЕ-712-3	АПВ	4(1x2.0)	П15	9	19	ТАУ.650.2.2	1.1	2.7	⦿	ШТЕМПЕЛЕВАЛЬНЫЙ АППАРАТ
	АЕ 2036									ПММ 2-10	ТРН-10 3.2	АПВ	2(1x2.0)	П15	9	20	ШМН-2	0.27	0.12	⦿	КАССОВАЯ МАШИНА
АЕ 2036	4										АПВ	2(1x2.0)	П15	9	21	ИСКРА-108	0.13	0.6	⦿	МАШИНА ШТЕМПЕЛЕВАЛЬНАЯ	
АЕ 2036	4										АПВ	2(1x2.0)	П15	7	22	ШМН-2	0.27	0.12	⦿	МАШИНА ШТЕМПЕЛЕВАЛЬНАЯ	
АЕ 2036	4																				
АЕ 2036	4																				
АЕ 2036	4																				
ЩС 5 ПРН 30И 21У3 Ру = 4.5 п. 1с	АЕ 2036	16	51	2.4	3.7	АПВ	4(1x2.0)	П15	19	ПММ 112002		АПВ	4(1x2.0)	П15	9	23		2.4	3.7	⦿	КАССОВАЯ МАШИНА
	АЕ 2036	16	52	1.1	2.76	АПВ	4(1x2.0)	П15	19	ПММ 2230У3	ТРН-10 3.2	АПВ	4(1x2.0)	П15	6	24	4А80А4	1.1	2.76	⦿	МАШИНА ШТЕМПЕЛЕВАЛЬНАЯ
	АЕ 2036	16	53	0.92	2.9	АПВ	4(1x2.0)	П15	6		ТРН-10 1.25	АПВ	4(1x2.0)	П15	5	25	4АА63В4	0.37	1.2	⦿	МАШИНА ШТЕМПЕЛЕВАЛЬНАЯ
	АЕ 2036										ТРН-10 2.0	АПВ	4(1x2.0)	П15	5	26	4А71А4	0.55	1.7	⦿	МАШИНА ШТЕМПЕЛЕВАЛЬНАЯ
АЕ 2036	16									ПММ 112002											

СОГЛАСОВАНО

И. ИВ. № ПРА. ПОДПИСЬ И ДАТА ВЗАИМ. ИМЕНИ

282-1-163.84-30М

ПРИВЯЗАН:

НАЧ. ОТА ВЕРИНСКИЙ
И. КОНТР. ДОНОРСКАЯ
Г И П ШИРШАКОВ
РУК. ГР. АРАБАДЖИ
СТ. ИНЖ. ФАК

КПП НА 15Р. МЕСТ ПРИЕМНЫЙ ПУНКТ СТАДИОНА АНСТ АНСТОВ
ПРАЧЕЧНОЙ, АПТЕКА, ОТДЕЛЕНИЕ СВЯЗИ, СБЕРКАССА / БЛОК 10/

РАСЧЕТНАЯ СХЕМА ЩС1, 2, 5 ЦНИИЭП

380/220 В

А.А. II

ДАННЫЕ РАСПРЕДЕЛИТЕЛЬНОГО ЩИТА	ПРЕДОХРАНИТЕЛЬ ИЛИ АВТОМАТ		№ РАСЧЕТА	РАСПРЕДЕЛИТЕЛЬНАЯ ЛИНИЯ ДО ПУСКАТЕЛЯ			ПУСКОВОЙ АППАРАТ		ЛИНИЯ К ЭЛЕКТРОПРИЕМНИКУ				ЭЛЕКТРОПРИЕМНИК			НАИМЕНОВАНИЕ ЭЛЕКТРОПРИЕМНИКА						
	ТИП	УСТАВКА		Рр	Ip	МАРКА ПРОВОДА	ЧИСЛО И СЕЧЕНИЕ ПРОВОДОВ	СПОСОБ ПРОКЛАДКИ	ДЛИНА М	ТИП	И НОМ I УСТ.	МАРКА ПРОВОДА	ЧИСЛО И СЕЧЕНИЕ ПРОВОДОВ	СПОСОБ ПРОКЛАДКИ	ДЛИНА М		№ ПО ПЛАНУ	ТИП	Рр	Ip	УСЛОВНОЕ ОБОЗНАЧЕНИЕ НА ПЛАНЕ	
ЩС 3 ПРН-3036-21У3 АЗ728Ф Ру = 36,4 Ц-3А	АЕ2036	125	31	1,95	8,95	АПВ	2(1x2,0)	П15	13	—	—	—	—	—	27	—	1,35	6,25	☒	ЭЛЕКТРОПОЛОТЕНЦЕ		
	АЕ2036	6	32	3,0	4,7	АПВ	5(1x2,0)	П20	14	—	—	АПВ	2(1x2,0)	П15	10	28	0,6	2,7	☒	СТИРАЛЬНАЯ МАШИНА		
	АЕ2036	4	33	1,0	2,7	АПВ	4(1x4)	П20	10	—	—	—	—	—	29	КНЭ-25	3,0	4,7	☒	ЭЛЕКТРОКИПАТИЛЬНИК		
	АЕ2036	8	34	1,35	6,25	АПВ	2(1x2,0)	П15	13	—	—	—	—	—	31	—	1,35	6,25	☒	ЛИФТ		
					0,2	0,9	АПВ	2(1x2,0)	П15	13	—	—	—	—	—	32	ЗИЛ	0,2	0,9	☒	ЭЛЕКТРОПОЛОТЕНЦЕ	
		АЕ2036	16	35	0,25	1,1	АПВ	2(1x2,0)	П15	9	—	—	—	—	—	9	33	ОКА	0,05	0,2	☒	ХОЛОДИАЛЬНЫЙ ШКАФ
		АЕ2036	125	36	7,8	11,5	АПВ	5(1x4)	П20	11	КОМПА.	—	АПВ	2(1x2,0)	П15	10	34,35	0,1x2	0,9	☒	КАССОВЫЙ АППАРАТ	
		АЕ2036	25	37	18,0	24,8	АПВ	5(1x16)	П32	15	КОМПА.	—	КОМПЛЕКТНО	—	—	5	36	7,8	11,5	☒	НАБОР СПЕЦМЕБЕЛИ	
		АЕ2036	8	38	11,1	6,66	АПВ	5(1x2,0)	П20	15	КОМПА.	—	АПВ	7(1x2,0)	П20	5	38	БК-30	4,0	6,2	☒	АКВАДИСТИЛЯТОР АПИРОГЕННЫЙ
		АЕ2036	125	39	1,9	8,76	АПВ	3(1x2,0)	П15	12	—	—	—	—	—	39	—	—	—	☒	АКВАДИСТИЛЯТОР ЭЛЕКТРИЧЕСКИЙ	
ЩС 4 ПРН-3025-21У3 Ру = 10,0 П-3К	АЕ2036	125	310	5,6	8,5	АПВ	5(1x2,0)	П20	10	—	—	АПВ	5(1x2,0)	П20	—	40	5,6	8,5	☒	СТЕРИЛИЗАТОР		
	АЕ2036	4	41	0,6	2,7	АПВ	2(1x2,0)	П15	9	—	—	—	—	—	41	—	0,6	2,7	☒	СТЕРИЛИЗАТОР ВОЗДУШНЫЙ		
	АЕ2036	8	42	1,2	5,4	АПВ	2(1x2,0)	П15	15	ТБСЗ-0БЗ	—	АПВ	2(1x2,0)	П15	4	42,43	0,6x2	27,2	☒	ПАИТА ЭЛЕКТРИЧЕСКАЯ БЫТОВАЯ		
	АЕ2036	8	43	1,2	5,4	АПВ	2(1x2,0)	П15	17	☉	—	—	—	—	44,44А	0,6x2	27,2	☒	БЕРСТАК СЛЕСАРНЫЙ			
	АЕ2036	0,6	44	0,05	0,2	АПВ	2(1x2,0)	П15	13	—	—	—	—	—	45	—	0,05	0,2	☒	СТОЛ ДЛЯ ПРИЕМА И ВЫДАЧИ		
												АПВ	2(1x2,0)	П15	4	46	—	0,96	4,5	☒	СТОЛ ДЛЯ ПРИЕМА И ВЫДАЧИ	
	АЕ2036	20	45	4,55	14,1	АПВ	4(1x2,0)	П15	14	—	—	—	—	—	47	ДСО-Р	0,65	2,0	☒	КАССОВЫЙ АППАРАТ		
												АПВ	4(1x2,0)	П15	2	48	DM2-Р	2,5	6,2	☒	ТЕРМОСТАТ АКТИВАТОР	
												АПВ	4(1x2,0)	П15	3	49	ПНЖР	0,44	1,4	☒	МАШИНА ДЛЯ ОБРАБОТКИ НИЗА ОБУВИ	
	АЕ2036	8	46	1,5	6,9	АПВ	2(1x2,0)	П15	13	—	—	—	—	—	50	—	1,5	6,9	☒	МАШИНА ДЛЯ ОТДЕЛОЧНЫХ ОПЕРАЦИЙ		
АЕ2036	4				РЕЗЕРВ.														☒	МАШИНА ДЛЯ КРЕПЛЕНИЯ НАБОЕК		
АЕ2036	4				РЕЗЕРВ.														☒	ЭЛЕКТРОПЛИТКА 2 КОНФОРЧНАЯ		

С О Г Л А С О В А Н О: ИМВ. № ПОДА. ПОДАТЬ И ДАТА. ВЗАМ. ИМВ. №

282-1-163.84-30М

ПРИВЯЗАН:		НАЧ. ЦИТА.	БЕЛРИНСКИЙ	КПП НА 15Р. МЕСТ. ПРИЕМНЫЙ ПУНКТ	СТАДИЯ	ЛИСТ	ЛИСТОВ
		И. КОНТР.	ДОЖОРСКАЯ	ПРАЧЕЧНОЙ, АПТЕКА, ОТДЕЛЕНИЕ	Р	14	
		Г. И. П.	ШИРШАКОВ	СВЯЗИ, СБЕРКАССА / БЛОК 10/			
		РУК. ГР.	АРАБАДЖИ	РАСЧЕТНАЯ СХЕМА ЩСЗ,4	ЦНИИЭП		
		СТ. ИМЖ.	Ф. А. К.				

380/220в

А.И.Т

СОГЛАСОВАНО: ИСП. И.И.П. И.И.М. И.И.П.

Данные распределительного щита	Предохранитель или автомат		Распределительная линия до туалета				Пусковой аппарат			Линия к электроприемнику			Электроприемник			Наименование электроприемника				
	Тип	Уставка А	Рр кВт	Тр А	Марка провода	Число и сечение проводов	Способ прокл. АКЛ	Дли-на М	Тип	Т.ном. Т.уст.	Марка провода	Число и сечение проводов	Способ прокл. АКЛ	Дли-на М	№ по плану		Тип	Рр кВт	Тр А	Условное обозначение на плане
ЩОБ ПРИ 3011-2193 Ру=4.9	AE 2036	16	61	1.37	3.59	АПВ	4(1x2.0)	Н15	18	ПМАП2-002	ТРН-10 3.2	АПВ	4(1x2.0)	Н15	5	S1	4А8А4	1.1	2.76	○
						АПВ	4(1x2.0)	Н15	3	ПМАП2-002	ТРН-10 1.0	АПВ	4(1x2.0)	Н15	6	S2	ВА0-071-4	0.17	0.83	○
						АПВ	4(1x2.0)	Н15	5	ПМАП2-003	ТРН-10 3.2	АПВ	4(1x2.0)	Н15	4	S3	4А80А4	1.1	2.76	○
						РЕЗЕРВ							АПВ	4(1x2.0)	Н15	6	S4		2.4	3.7
ЩО7	AE 2046	10	71	2.4	8.4	АПВ	2(1x2.0)	Н15	11						55-S7	СЯ-1	0.8x3	2.8x3	△	
	AE 2046	10	72	2.0	8.26	АПВ	2(1x2.0)	Н15	15						S8		0.4	1.82	△	
															S9		0.8	2.8	△	
															S10		0.4x2	1.82x2	△	
															S11	EL-S	0.55	2.54	△	
ЩО8 ПРИ 3011-2193 Ру=4.5 П-1К	AE 2046	10	73	2.55	9.94	АПВ	2(1x2.0)	Н15	14						S12		0.8x2	2.8x2	△	
	AE 2046	16	74	2.4	11.1	АПВ	2(1x2.0)	Н15	19						S13		0.4	1.82	△	
															S14		1.5	6.9	△	
ЩО9	AE 2046	10	75	3.5	5.4	АПВ	4(1x2.0)	Н15	16						S15		0.9	4.2	△	
	AE 2046	10	77	1.06	7.14	АПВ	2(1x2.0)	Н15	15						S16	ШСП	3.5	5.4	△	
															S17		0.4x2	1.82x2	△	
ЩО10	AE 2046	10	76	1.4	5.54	АПВ	2(1x2.0)	Н15	10						S18	В0-1	0.26	3.5	△	
															S19		0.05	0.2	△	
															S20		0.8	2.8	△	
	AE 2046	16	78	2.7	12.6	АПВ	2(1x2.0)	Н15	20						S21	E1-S	0.55	2.54	△	
	AE 2046	10	79	0.77	2.43	АПВ	4(1x2.0)	Н15	18						S22		0.9x3	4.2x3	△	
ЩО11															S23		0.25	0.8	△	
															S24	1022 КЛ	0.27	0.83	△	
															S25		0.8	2.8	△	
	AE 2046	32	710	14.26	2.52	АПВ	3(1x6)+1x4	Н25	17	ПКЕ-712-2		АПВ	4(1x2.0)	Н15	3	79	SI KЛ	0.27	0.83	△
	AE 2036	16	81	0.92	2.9	АПВ	4(1x2.0)	Н15	5	ПМАП2-003	ТРН-10 1.0	АПВ	4(1x2.0)	Н15	6	82	GS-343	1426	25.2	⊕
						АПВ	4(1x2.0)	Н15	3	ПМАП2-002	ТРН-10 1.0	АПВ	4(1x2.0)	Н15	6	83	4А71А4	0.55	1.7	○
ЩО12	AE 2036	16	82	2.4	3.7	АПВ	4(1x2.0)	Н15	5	ПМАП2-002	ТРН-10 1.0	АПВ	4(1x2.0)	Н15	7	84		2.4	3.7	○
	AE 2036	16	83	1.1	2.76	АПВ	4(1x2.0)	Н15	20	ПМАП2-002	ТРН-10 3.2	АПВ	4(1x2.0)	Н15	5	85	4А80А4	1.1	2.76	○

282-1-163.84-30М

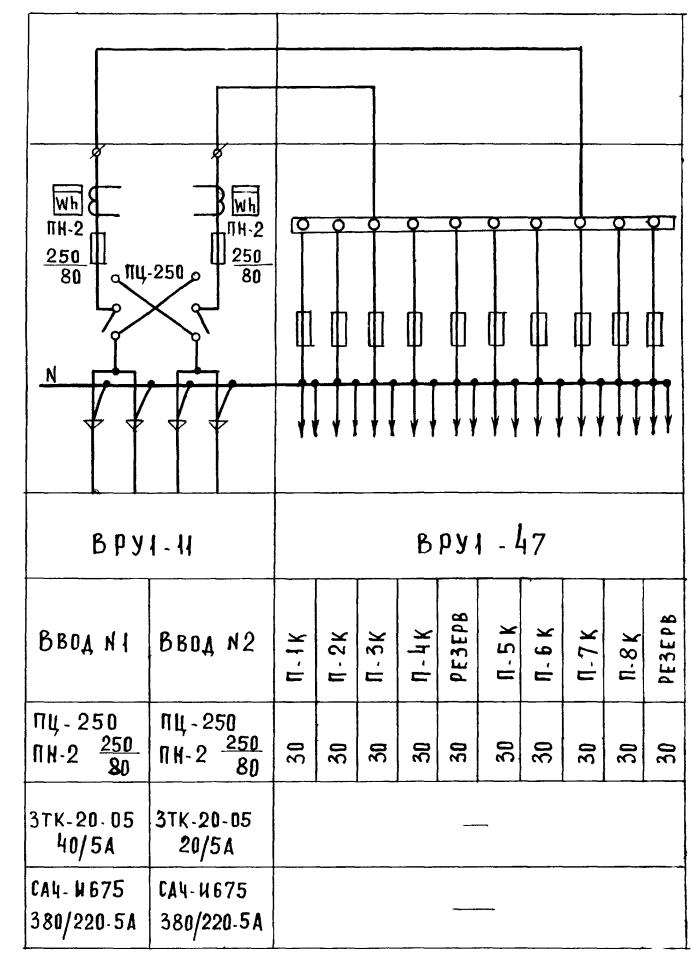
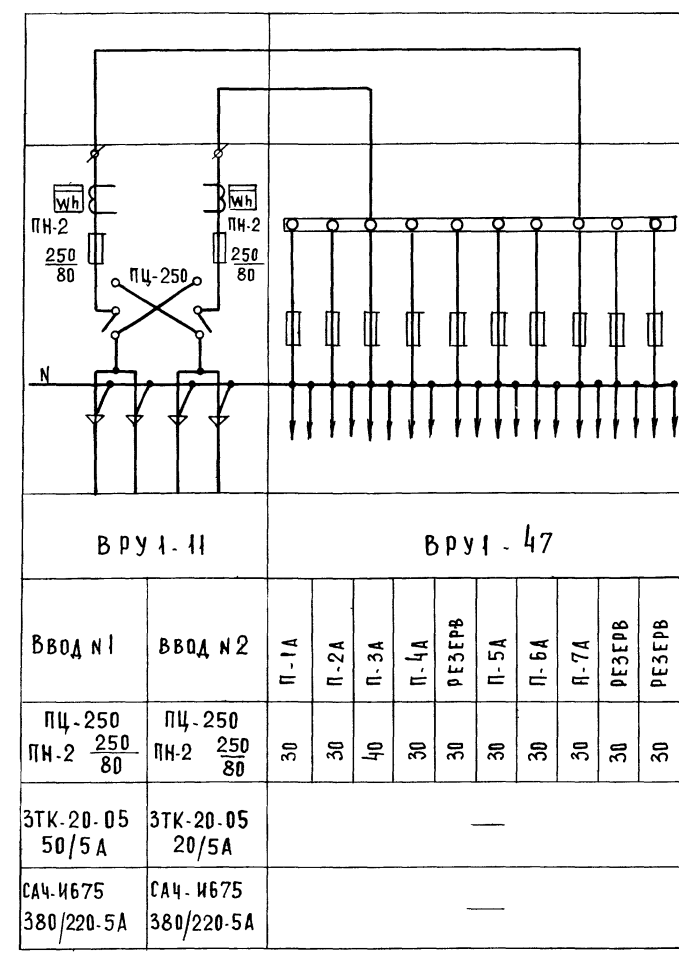
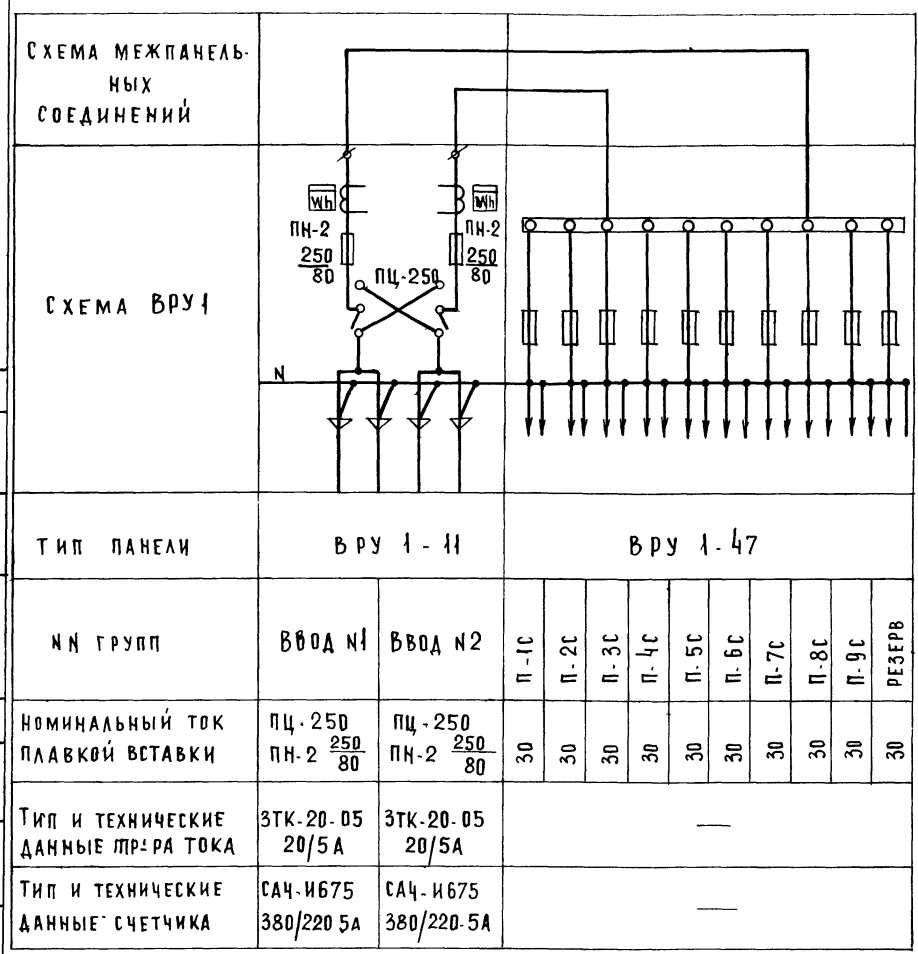
ПРИВАЗАН	КЛП на исп. мест приемник пункт связи, СВЕРКАЯ БЛОК 10	Степень	Листв
И.И.М.	Рисована в схеме ЩОБ.7.8	ЦНИИЭП	И.И.П.

380/220В

ОТДЕЛЕНИЕ СВЯЗИ

АПТЕКА

КПЛ



ПРИМЕЧАНИЯ:

1. ПИТАЮЩИЕ КАБЕЛИ ПРОЛОЖИТЬ ПО СТЕНАМ ОТКРЫТО НА КАБЕЛЬНЫХ КОНСТРУКЦИЯХ.
2. ПОСЛЕ ПРОКЛАДКИ КАБЕЛЕЙ ОТВЕРСТИЯ В СТЕНАХ ЗАЛОЖИТЬ.

282-1-163.84 - 3К

ПРИВЯЗАН:	НАЧ. ОТА И. КОТЛ	ВЕПРИМЕКНИ ДЮНОВСКАЯ	Г И П ШИРШАКОВ	РУК. ГР. АРАБАДЖИ	СТ. ИНЖ. Ф А К	КПЛ НА 15Р. МЕСТ. ПРИЕМНЫЙ ПУНКТ ПРАЧЕЧНОЙ, АПТЕКА, ОТДЕЛЕНИЕ СВЯЗИ, СБЕРКАССА / БЛОК 10/	СТАДИЯ Р	ЛИСТ 1	ЛИСТОВ
ИНВ. №						ОПРОСНЫЕ ЛИСТЫ	ЦНИИЭП	ТОРГОВО-БЫТОВЫХ ЗАДАНИЙ ТУРИСТСКИХ КОМПАНИЙ	

А.А.П.
 СОГЛАСОВАНО
 ПОДПИСЬ И ДАТА
 ИНВ. №

Альбом Д

ТИПОВОЙ ПРОЕКТ

282-1-163.84

АУ. Автоматизация устройств инженерного оборудования

Проект утвержден
Госгражданстроем
Приказ №38 от 30
января 1981г

Рабочая документация
введена в действие
ЦНИИЭП торгово-бытовых
зданий и туристских
комплексов
Приказ №

Ведомость рабочих чертежей

Лист	Наименование	Примечание
1.	Общие данные	
2.	Приточные системы П1-П4. Схемы функциональная и электрическая принципиальная	
3.	Приточные системы П1-П4. Схема соединений внешних проводов	
4.	Приточные системы П1-П4. План расположения	

Ведомость ссылочных и прилагаемых документов

Обозначение	Наименование	Примечание
	<u>Ссылочные документы</u>	
ТМЧ-149-75	Термометр сопротивления, термометр термоэлектрический. Установка на трубопроводе Дн. 76мм	
ТМЧ-219-76	Крепление трубопроводов, кабелей Установка на стене	
ТМЧ-1223-76	Выключатель ГПВ или переключатель ГПП герметического исполнения (I величины). Установка на панели	
	<u>Прилагаемые документы</u>	
- АУ.00	Спецификация	
Ал. IV	оборудования	

Схема автоматизации приточных систем предусматривает:

автоматическую защиту calorifера от замораживания; блокировку клапана наружного воздуха с вентилятором; местное управление электродвигателем вентилятора и электронагревателем клапана наружного воздуха; блокировку соленоидного вентиля, установленного на трубопроводе обратной воды calorifера, с вентилятором; ручное опробование исполнительных механизмов клапана наружного воздуха и соленоидного вентиля;

Местный контроль температуры воздуха и воды. Защита calorifера от замораживания обеспечивается терморегулятором типа ТУДЭ, установленным на трубопроводе обратной воды calorifера, а также постоянным обводом соленоидного вентиля, обеспечивающим постоянный небольшой приток воды через calorifер при неработающей системе и при включении системы.

Трассы внешних проводов выполнены кабелями АКВВГ. Установка первичных приборов и отборных устройств должна производиться по нормализованным чертежам, указанным на схемах внешних проводов. Монтаж приборов и средств автоматизации выполнить согласно СН и П III-34-34 "Система автоматизации".

Общие указания.

Проектом предусмотрена автоматизация приточных систем П1-П4 производительностью до 10 тыс. м³/ч. Состав и содержание технической документации выполнены согласно ВСН 281-75 Минприбор. Временные указания по проектированию систем автоматизации технологических процессов."

Привязка настоящего типового проекта выполнена в соответствии с действующими нормами и правилами

Гл. инженер проекта

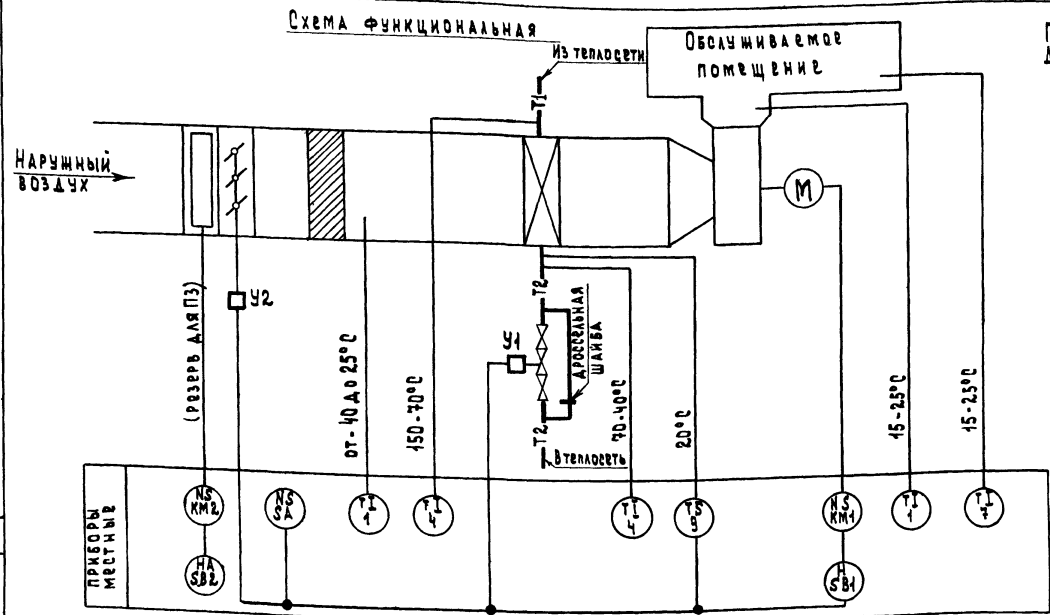
Настоящий проект выполнен в соответствии с действующими нормами и правилами.

Гл. инженер проекта *Е. Грингауз* Е. Грингауз

Привязан:		
ИНВ. №	282-1-163.84 - АУ	
ИП	ИПП на 15 м. мест. приемный пункт станции	
ИМ	Правичной, аптека, отдел связи	
ИМ	Связи, СВЕРКАССА / Блок 10/	
ИМ	Общие данные	ЦНИИЭП
ИМ	Речицкая	ТОРГОВО-ЗАКАЗЧИКОВСКИЕ КОМПЛЕКСЫ

СОГЛАСОВАНО: _____
ИМВ. № _____
ИП _____
ИМ _____
ИМ _____
ИМ _____

Альбом II



Переключатель пакетный SA
Диаграмма работы контактов

Контакты	Положение рукоятки				
	Откл.	Рабочий ход	Второй ход	Рабочий ход	Закрыт
C1-1A1		X			
C1-2A1			X		
C1-3A1				X	
C2-1A2		X			*
C2-2A2			X		*
C2-3A2				X	*

* не используется

Вентиль У1
Диаграмма работы контактов

Контакты	Ход выходного вала	
	Открыт	Закрыт
1-1		
2-2		*
3-3		*
4-4		

* не используется

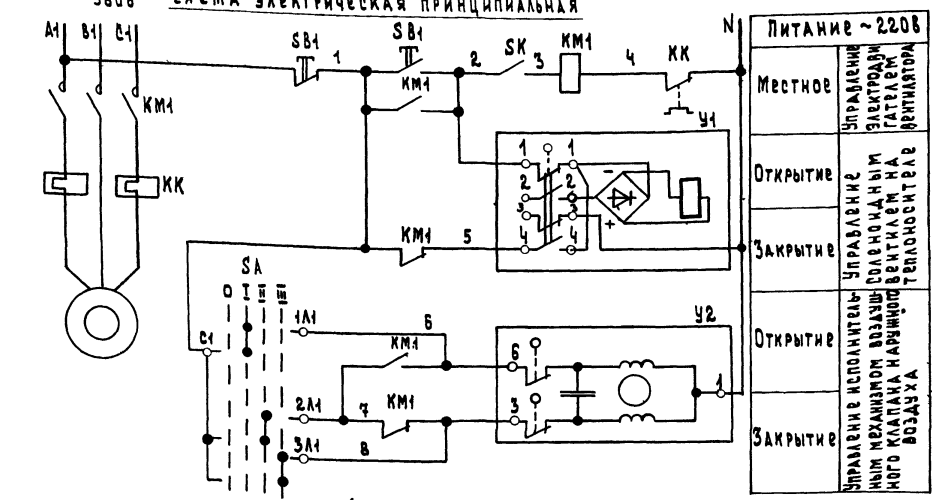
Механизм электрический У2
Диаграмма работы конечных выключателей

Контакты	Ход выходного вала		
	Открыт	Рабочий ход	Закрыт
1-6			
1-3			

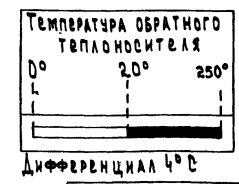
Спецификация элементов систем П1-П4

Марка поз.	Обозначение	Наименование	Кол. на стан. тему	Вес, кг	Примечание
		Схема функциональная			
1	ПО "Термо прибор", г.Калин	термометр технический У-2-0,5 240-441	8	0,5	соправом N5
4	то же	термометр технический У-Б-1° 240-104	8	0,5	соправом N2
7	то же	термометр бытовой ТБ-2М	4	0,1	N1
9	Приборостроительный завод, г.Каменец-Подольский	Устройство терморегулирующее с н.о. контактом ТУДЭ-4	4	2	
		Схема электрическая принципиальная			
		Аппаратура по месту:			
КМ1		Пускатель магнитный с тепловым реле КК	4		Поконтакт ту 90М
КМ2		Пускатель магнитный	4		то же
SA	Электротехнический завод, г.Ташкент	Переключатель пакетный ГПЛЭ-10 НЗ	4	3	
SB1		Пост управления кнопочный	4		Поконтакт ту 90М
SB2		Пост управления кнопочный	4		то же
SK		Устройство терморегулирующее ТУДЭ-4	4		Поз. 9
У1	Арматурный завод, г.Семенов	Вентиль с электромагнитным приводом Ду 25мм 15хх 892НЗ	4	27,2	
У2		Механизм электрический ЕСПА-02ЛВ	4		Поконтакт ту 0В

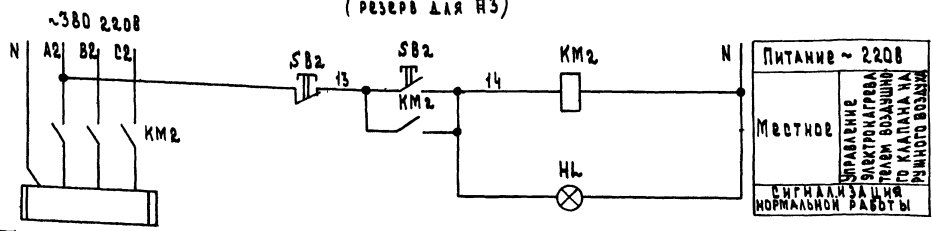
Схема электрическая принципиальная



Устройство терморегулирующее SK
Диаграмма работы контактов



Схемы составлены для одной приточной системы и применимы для систем П1-П4.



Привязан		КПП на 15р, мест, привинный пункт		ЭТАЖ		Лист		Листов	
И.О.И.	И.О.И.	И.О.И.	И.О.И.	Р	2				
И.О.И.	И.О.И.	И.О.И.	И.О.И.	ЦНИИЭТ		ГОРБООБ-СВЕТОВЫЕ ЗАДАНИЯ И ЗАРЯДНЫЕ КАРТЫ			

СОГЛАСОВАНО: ДИРЕКТОР ЦНИИЭТ

А.И.	Наименование параметра	Температура		
	Место отбора импульса	Приточный вентилятор	Трубопровод обратного теплоносителя	Воздушный клапан наружного воздуха
	Заказная конструкция		Д.25 L 160	Расширитель Д.753.Н.400 Бобышка Б.45*М.18*1,5
	Установочная норма		ТМ4-149-75	ТМ4-1229-76

Таблица 1

Спецификация элементов систем П1-П4

Марка, поз.	Обозначение	Наименование	Количество	Масса, кг	Примечание
1		Кабель контрольный			
		С алюминиевыми жилами			
		сеч. 4x2.5 мм ² , АКВВГ	142		м
2		То же, сеч. 10x2.5 мм ² , АКВВГ	24		м
3	Главмонтажавто-матика	Коробка соединительная КСК-16	4	2.4	

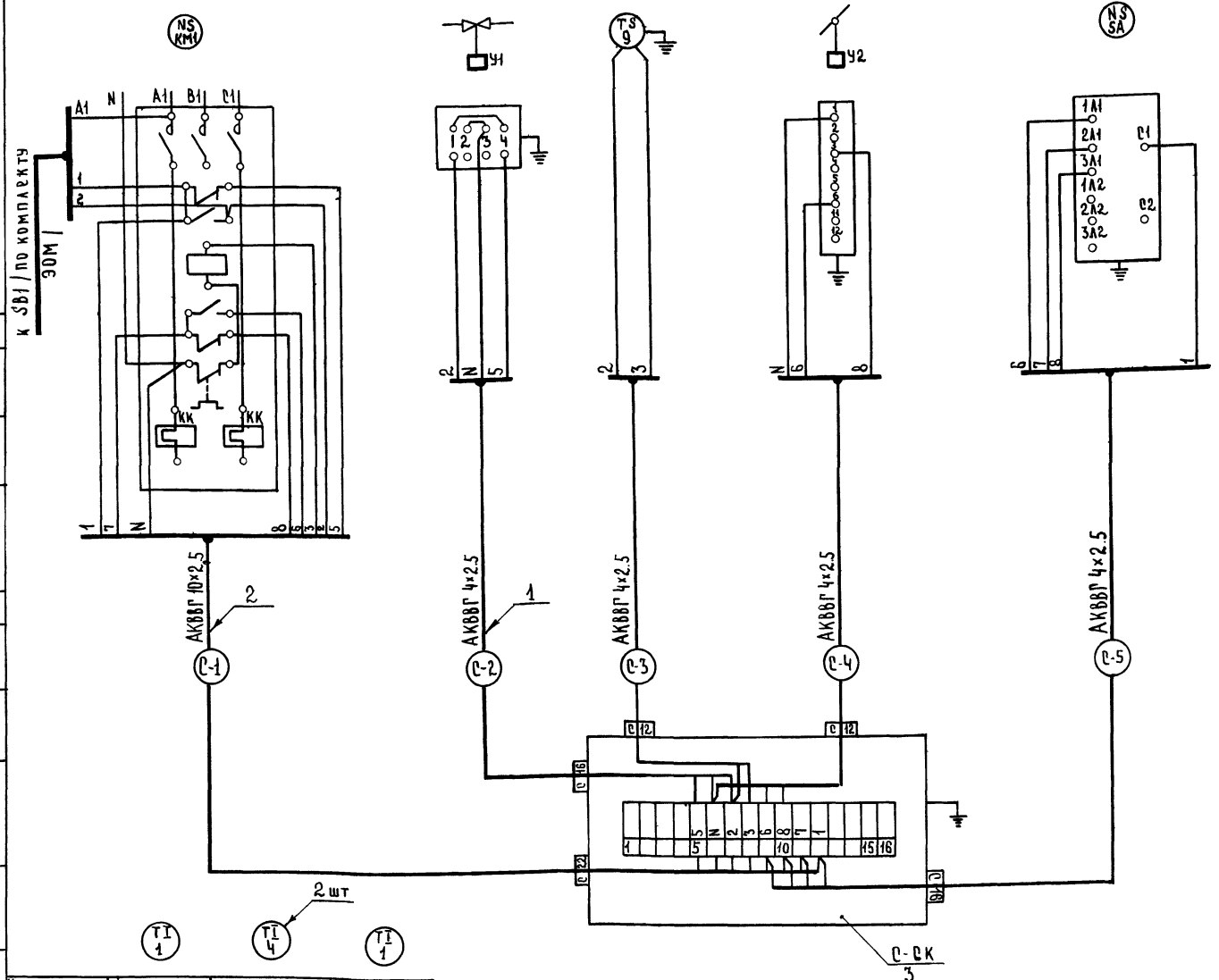


Таблица 2

Длины кабелей

Система	Длина кабелей, м				
	С-1	С-2	С-3	С-4	С-5
П1	П1-1	П1-2	П1-3	П1-4	П1-5
	6	15	7	6	5
П2	П2-1	П2-2	П2-3	П2-4	П2-5
	6	7	6	10	5
П3	П3-1	П3-2	П3-3	П3-4	П3-5
	6	7	13	10	5
П4	П4-1	П4-2	П4-3	П4-4	П4-5
	6	13	13	15	5

1. Схема соединений внешних проводов составлена для одной приточной системы и применима для систем П1-П4.
2. В маркировке кабелей вместо индекса „С“ проставить номер системы согласно табл. 2.

СОГЛАСОВАНО

ИНЖ. ПОДЛ. ПОДП. И ДАТА

ВЗАИМНОВ.

Установочная норма	ТМ4-142-75	ТМ4-143-75	ТМ4-142-75
Заказная конструкция	Бобышка Б.0М 27x2	Расширитель Д.76 и 520 Бобышка Б.П1-М.27-55	Бобышка Б.0М 27x2
Место отбора импульса	Камера перед калорифером	Трубопровод прямого и обратного теплоносителя	Приточный воздухопод.
Наименование параметра	Температура		

				282-1-163.84 -АУ		
Привязан				КПП на 15р. мест, приемный пункт прачечной, аптека, отделение связи, сверкасса блок 10		
Инж. П.И.Н.	Инж. Р.И.П.	Инж. В.П.И.	Инж. Г.И.П.	Инж. Р.И.П.	Инж. В.П.И.	Инж. Г.И.П.
				ЦНИИЭП		
				Лист 3		

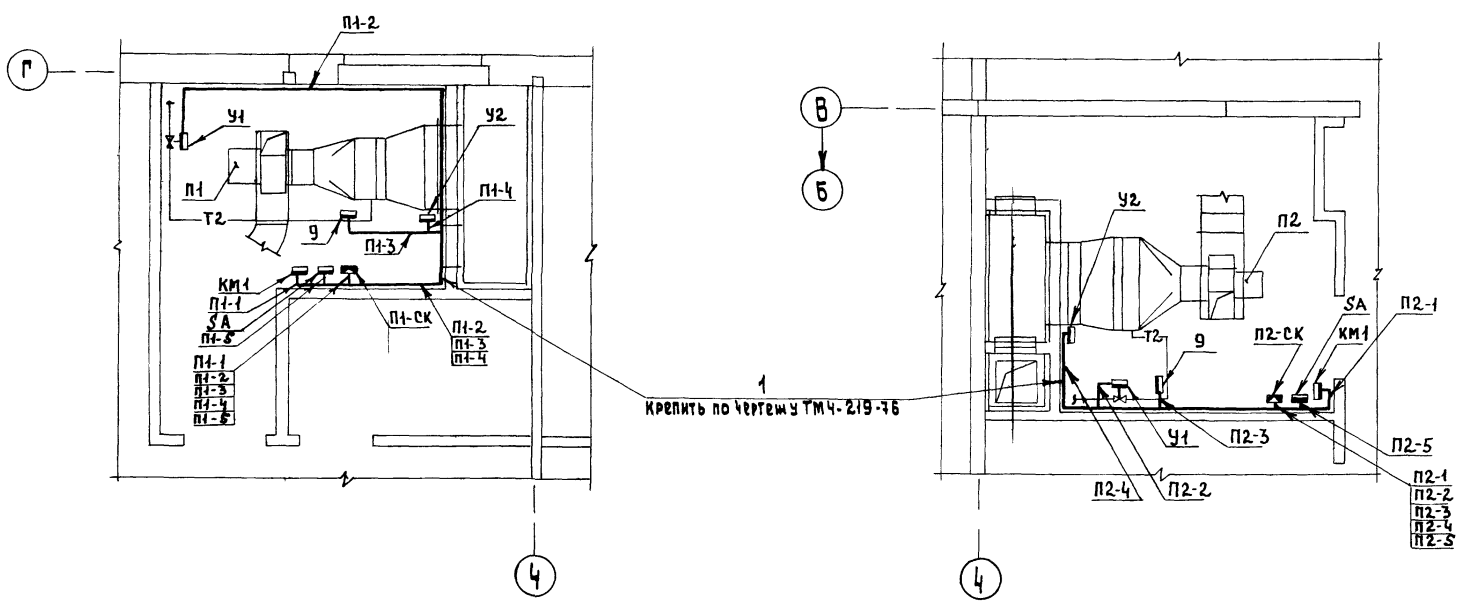
Спецификация элементов систем П1-П4

МАРКА ПОЗ.	ОБОЗНАЧЕНИЕ	НАИМЕНОВАНИЕ	КОЛ.	МАССА, кг	ПРИМЕЧАНИЕ
1	ГЛАВМОНТАВТОМАТИКА	Профиль 2П 160	35	0.55	

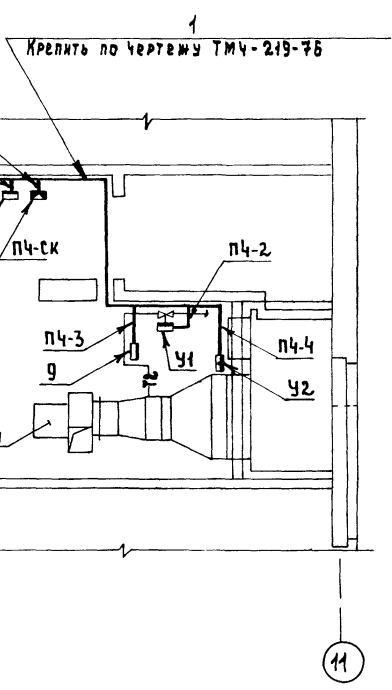
Условные графические обозначения

ОБОЗНАЧЕНИЕ	НАИМЕНОВАНИЕ
—	ПРИБОР, РЕГУЛЯТОР, ИСПОЛНИТЕЛЬНЫЙ МЕХАНИЗМ, ЭЛЕКТРОАППАРАТУРА И ДРУГОЕ ОБОРУДОВАНИЕ, УСТАНОВЛИВАЕМОЕ ВНЕ ШИТА.

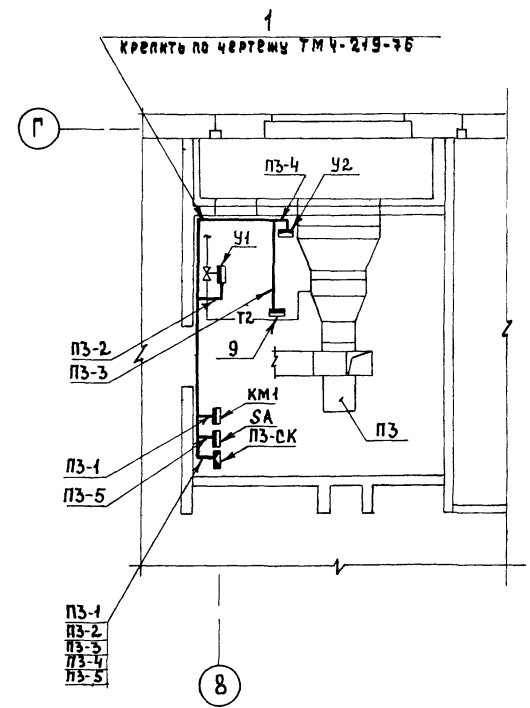
Планы на отм. 3.30



1
Крепить по чертежу ТМЧ-219-76



1
Крепить по чертежу ТМЧ-219-76



1
Крепить по чертежу ТМЧ-219-76

1. Трассы вести по стене на высоте 2,5 м от пола.
2. Соединительные коробки П1-СК-П4-СК установить на стене на высоте 2,0 м от пола.
3. Переключатели SA установить на стене на высоте 1,5 м от пола.
4. Схема соединений внешних проводок дана на листе 3.

СОГЛАСОВАНО:
 ЛУЧЕНКО
 ИМП. ОБ. РАБОТЫ
 ИМП. № ПОДАТ. ПОДПИСЬ И ДАТА
 ИМП. № ПОДАТ. ПОДПИСЬ И ДАТА

282-1-163.84 -АУ		
ПРИВЯЗАН	НАЧ. ОТА. ВЕРИНСКИЙ	КПП на 15 я. мест, приемный пункт
	Н. КОНТР. ОХЛОВАСТИНА	ПРАЧЕЧНОЙ, АПТЕКА, ОТАВАРИИ В
	ГИП. ГРИНГАУЗ	СЯЗИ, СБЕРКАССА / БЛОК 10 /
	ИНЖ. РЕИЦКАЯ	ПРИТОЧНЫЕ СИСТЕМЫ П1-П4.
		План расположения.
ИНВ. №		СТАДИЯ Лист
		р 4
		Листов
		ЦНИИЭП
		ТЭРМОДИНАМИЧЕСКИЕ И ТЕПЛОТЕХНИЧЕСКИЕ КОМПЛЕКСЫ

А.П.

ТИПОВОЙ ПРОЕКТ

СС СВЯЗЬ И СИГНАЛИЗАЦИЯ

ПРОЕКТ УТВЕРЖДЕН
ГОСГРАЖДАНСТРОЕМ
ПРИКАЗ №38 ОТ 30 ЯНВАРЯ 1981Г

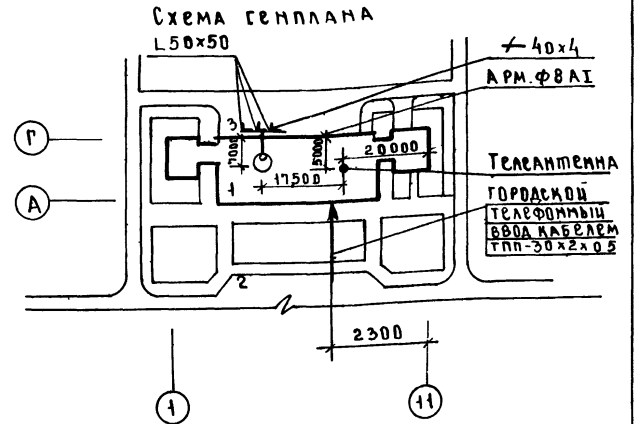
РАБОЧАЯ ДОКУМЕНТАЦИЯ ВВЕДЕНА
В ДЕЙСТВИЕ ЦНИИЭП ТРГОВО-
БЫТОВЫХ ЗДАНИЙ И ТУРИСТСКИХ
КОМПЛЕКСОВ
ПРИКАЗ № _____ ОТ _____

Ведомость рабочих чертежей Таблица 1

Лист	Наименование	Примечание
1	Общие данные	
2	Схемы радификации и электрочасофикации	
3	Связь и сигнализация. План технического подполья	
4	Схемы городской телефонной связи и телевидения	
5	Связь и сигнализация. План 1 этажа в осях 1-4	
6	Связь и сигнализация. План 1 этажа в осях 4-7	
7	Связь и сигнализация. План 1 этажа в осях 7-11	
8	Связь и сигнализация. План 2 этажа в осях 1-4	
9	Связь и сигнализация. План 2 этажа в осях 4-7	
10	Связь и сигнализация. План 2 этажа в осях 7-11	
11	Охранно-пожарная сигнализация. Схемы	
11	Охранно-пожарная сигнализация. План технического подполья. Схемы блокировки дверей и окон	
12	Охранно-пожарная сигнализация. План 1 этажа в осях 1-4	
13	Охранно-пожарная сигнализация. План 1 этажа в осях 4-7	
14	Охранно-пожарная сигнализация. План 1 этажа в осях 7-11	
15	Охранно-пожарная сигнализация. План 2 этажа в осях 1-4	
16	Охранно-пожарная сигнализация. План 2 этажа в осях 4-7	
17	Охранно-пожарная сигнализация. План 2 этажа в осях 7-11	
18	Узлы скрытой проводки	

Таблица 3 Основные показатели

Наименование	Кол.
Городская телефонизация	
Емкость телефонного ввода	ПАР 30
в том числе используемых в здании количество абонентов	21
Радиотрансляция	
Количество абонентских точек	23
Электрочасофикация	
Количество устанавливаемых вторичных часов	23



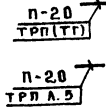
Экспликация

1. КПП, отделение связи, аптека, Сберкасса
2. Автостоянка
3. Хоздвор

Общие указания

1. Монтаж труб для сетей связи и сигнализации вести совместно с монтажом труб для сетей охранно-пожарной сигнализации.
2. Установку ответвительных коробок УК-2П для охранной сигнализации см. схемы блокировки окон и дверей лист 11, для пожарной сигнализации см. узлы скрытой проводки лист 18.
3. Заземление радиостоек и телеантенны выполнять в соответствии с правилами строительства и ремонта воздушных линий связи и радиотрансляционных сетей часть IV, выпущенными Министерством связи СССР.
4. При привязке проекта к конкретным условиям решаются следующие вопросы:
 - а) телефонный, радиотрансляционный и телевизионный вводы
 - б) диаметр жилы кабеля городской телефонной сети в соответствии с нормами на затухание
 - в) подача сигнала тревоги на ПЦН.
 - г) комплектация телевизионного оборудования.
 - д) согласование применения сигнализатора „Рубин-3“ в местных органах управления вневедомственной охраны МВД СССР.

- Условные обозначения
- ⊙ Телефонный аппарат АТС
 - ⊙ Коробка телефонная распределительная для ГТС с указанием номера и загрузки
 - ⊙ Трансформатор абонентский
 - Коробка ответвительная УК-2П
 - ⊠ Коробка ограничительная УК-2С
 - ⊠ Радиорозетка с указанием номера
 - ⊙ Электропервичные часы
 - ⊙ Электровторичные часы с указанием номера
 - ⊠ Выпрямитель
 - ⊠ Пожарный извещатель с указанием номера луча /в знаменателе/ и извещателя /в числителе/
 - ⊠ Датчик дымки с указанием количества
 - ⊠ Датчик СМК с указанием количества
 - ⊠ Блокировка деревянных дверей проводом
 - ⊠ Антенна телевизионная
 - ⊠ Усилитель телевизионный
 - ⊠ Коробка фильтров сложения КФСТ
 - ⊠ Коробка разветвительная КРТ-6.
 - Провод, прокладываемый открыто
 - Трубы, прокладываемые в подготовке пола с указ. количества труб и марки провода
 - То же, в полу вышележащего этажа или слое утеплителя



(ТГ,РС,ЭЧ,А.Б) Сеть: городская телефонная, радиотрансляционная, электрочасофикация и охранно-пожарной сигнализации

СОГЛАСОВАНО: _____ ГАП _____

Таблица 2 Ведомость ссылаемых и прилагаемых документов

Обозначение	Наименование	Примечание
	ссылаемые документы	
1.279.9-2	Строительные шпунтовые изделия для зданий торговли, общественного питания и бытового обслуживания	
	прилагаемые документы	
- СС. ВМ	Ведомость потребности в материалах	
- СС. СО	Спецификация оборудования	

Настоящий проект выполнен и привязан в соответствии с действующими нормами и правилами
 Гл. инженер проекта *Шинь /Шиньова/*
 Гл. инженер проекта привязки _____

ПРИВЯЗАН		ИНВ. №	282-1-163.84 - СС
МАЧ ОТА	ВЕПРИНСКИЙ	ИП	ИП на 15Р мест, приемный пункт
И. КОНТРО	ШЕИНА	ИП	прачечной, аптека, отделение связи, Сберкасса /Блок 10/
ГИП	ПРИМЫТИН	ИП	Р 1 18
СТ. ИНЖ	СПИРИДОНОВ	ИП	ОБЩИЕ ДАННЫЕ
ИНЖЕНЕР	МАНУСОВА	ИП	ЦНИИЭП

А.А. II

СХЕМА РАДИОФИКАЦИИ
ОПОРНОЕ КРЕПЛЕНИЕ ТРУБСТОЙКИ ПРЕДУСМОТРЕНО АРХ-СТРОИТЕЛЬНОЙ ЧАСТЬЮ ПРОЕКТА

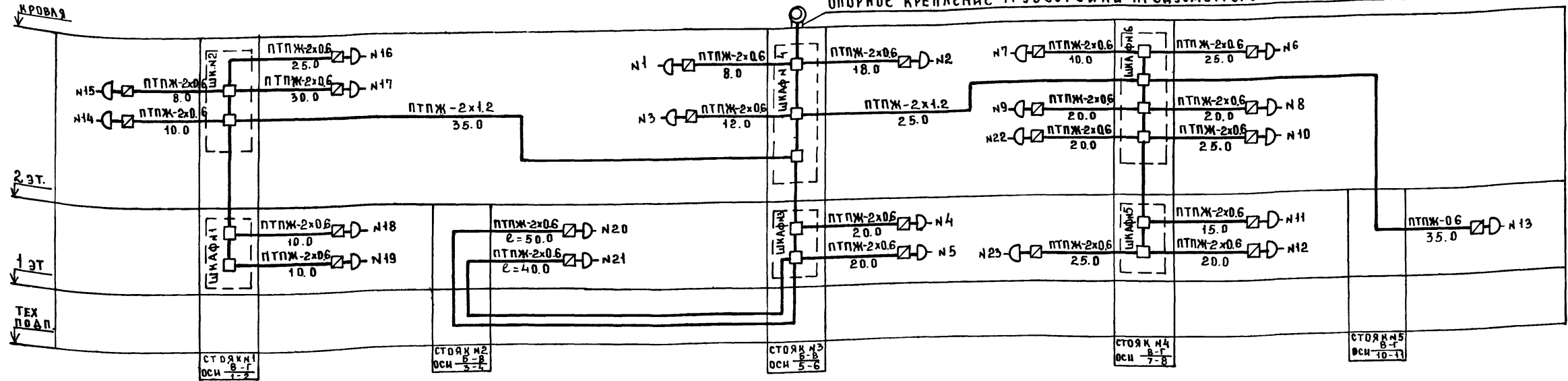
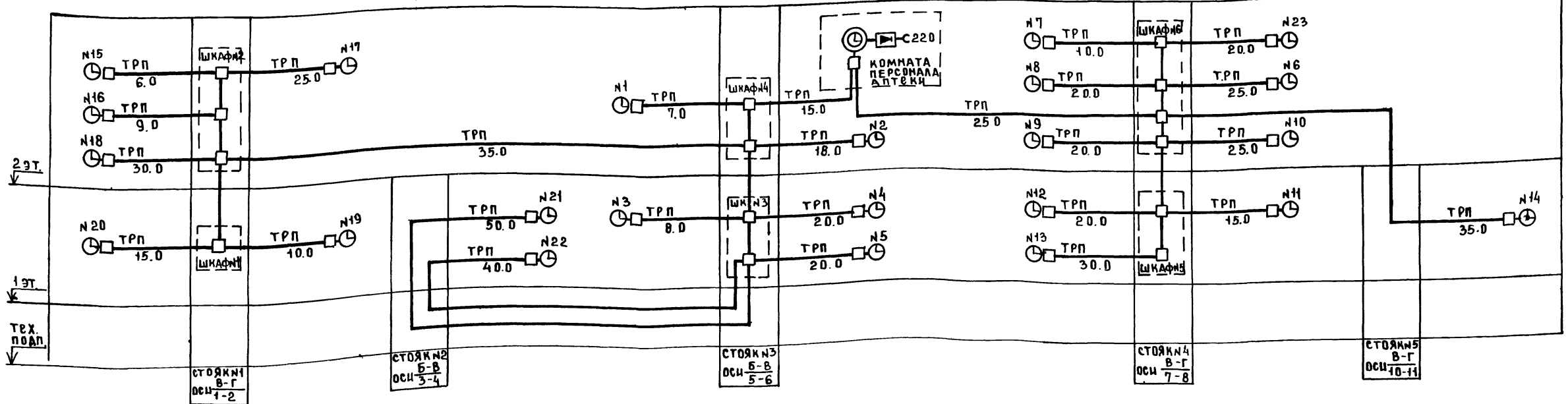


СХЕМА ЭЛЕКТРОЧАСОФИКАЦИИ



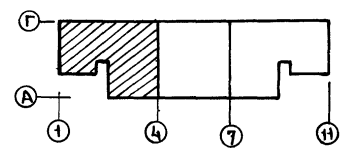
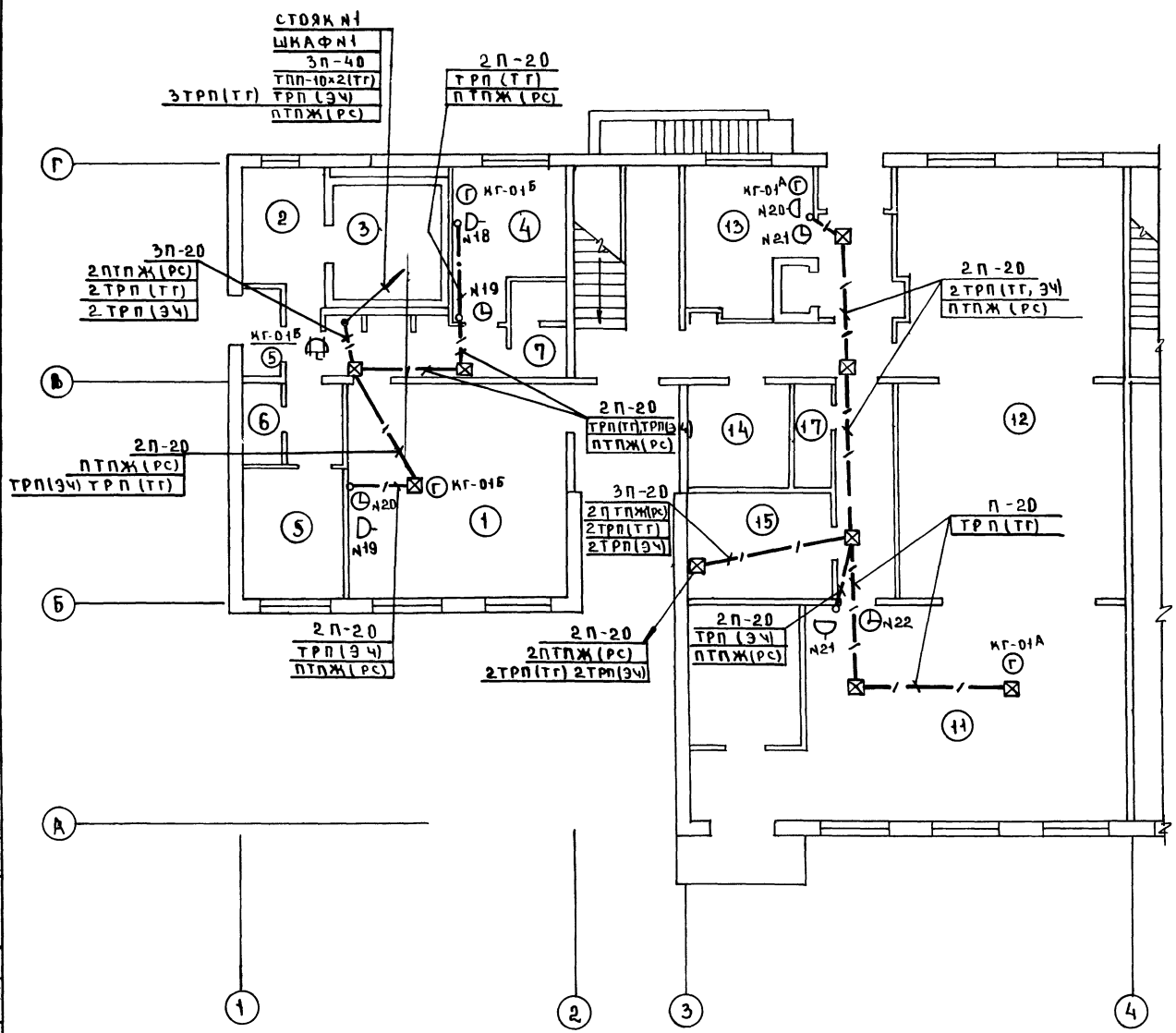
СОГЛАСОВАНО

ИНВ. ПОДАЛ. ПОДПИСЬ МАТА ВЗАН. ИИВБ

282-1-163.84 - СС

ПРИВЯЗАН	НАЧ. ОТД. ВЕРИНСКИЙ	ИИВБ	ИПП НА 15 МЕСТ, ПРИЕМНЫЙ ПУНКТ ПРАЧЕЧНОЙ АПТЕКА, ОТДЕЛЕНИЕ СВЯЗИ СБЕРНАССА / БЛОК 10 /	СТАДИЯ	ЛИСТ	ЛИСТОВ
	И. КОНТ. ШЕЦЕНА	ИИВБ		Р	2	
	РИП ПРОВИШЕВИ	ИИВБ				
	РИП ШИЦОВА	ИИВБ	СХЕМЫ РАДИОФИКАЦИИ И ЭЛЕКТРОЧАСОФИКАЦИИ	ЦНИИЭП		
	СТ. ИНЖ. ЛИРДОНОВА	ИИВБ				
	ИНЖЕН. МАУСОВА	ИИВБ				

А.А.2



Экспликация помещений

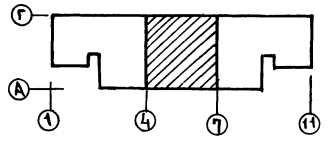
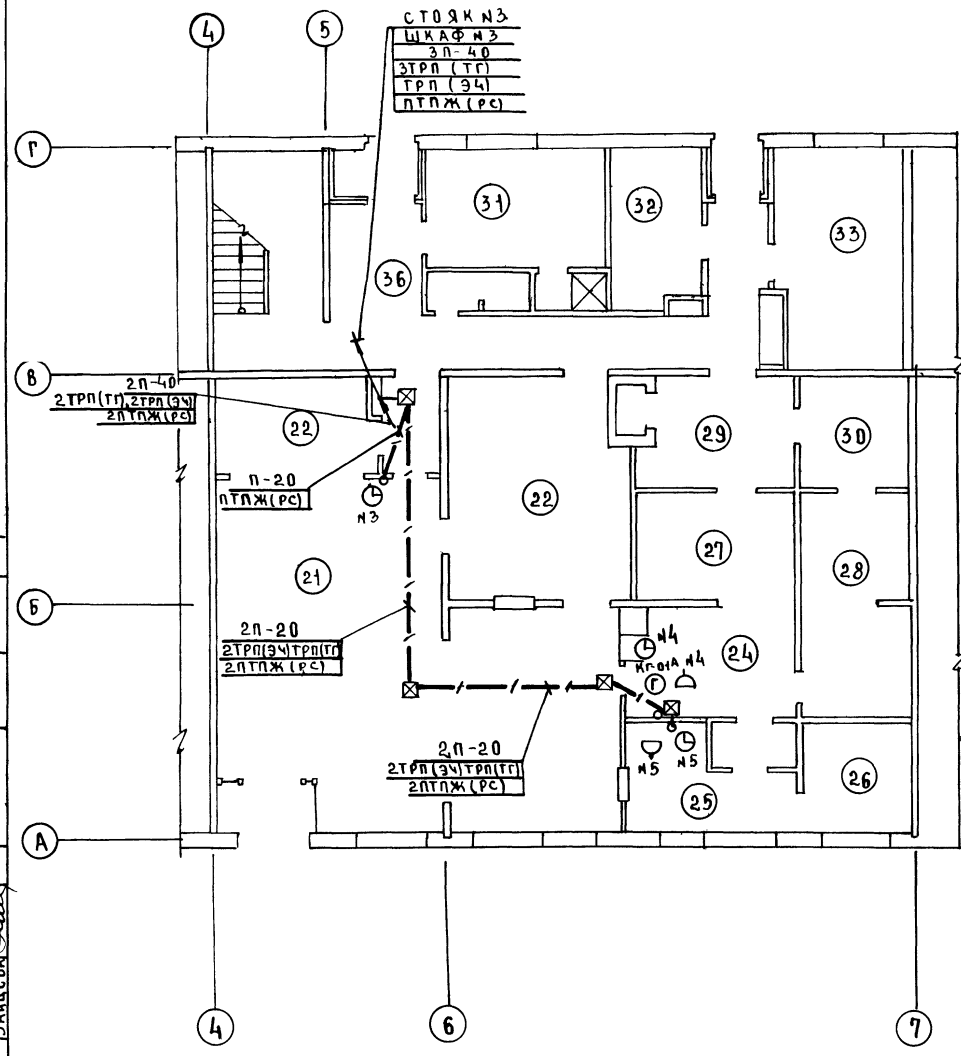
Пом.	Наименование
	СБЕРКАССА И ОТДЕЛЕНИЕ СВЯЗИ
1	ОПЕРАЦИОННЫЙ ЗАЛ
2	КЛАДОВАЯ ЦЕННОСТЕЙ
3	ПРЕДКЛАДОВАЯ
4	КОМНАТА ПЕРСОНАЛА И ГАРДЕРОБ
5	ХОЗКЛАДОВАЯ
6	ПОМЕЩЕНИЕ ДЛЯ УБОРОЧНОГО ИНВЕНТАРЯ
7	УБОРНАЯ
8	КОРИДОР
9	ТАМБУР
10	ТАМБУР СЛУЖЕБНЫЙ
11	ОПЕРАЦИОННЫЙ ЗАЛ ПРИЕМА И ВЫДАЧИ ПОСЫЛОК И СТРАХОВЫХ ПОЧТОВЫХ ОТПРАВЛЕНИЙ
12	КЛАДОВАЯ ПОСЫЛОК, СТРАХОВЫХ ПОЧТОВЫХ ОТПРАВЛЕНИЙ
13	ПОМЕЩЕНИЕ ОБРАБОТКИ И ДОСТАВКИ ПЕРЕВОДОВ, ПЕМСИ И СТРАХОВЫХ ПОЧТОВЫХ ОТПРАВЛЕНИЙ
14	КОМНАТА СУШКИ ОДЕЖДЫ
15	ГАРДЕРОБ ПЕРСОНАЛА
16	ЭЛЕКТРОЩИТОВАЯ
17	УБОРНАЯ

СОГЛАСОВАНО: РУК. ГР. ЭО
 АМОРАШИН В.
 ВУБКИНА И.
 ЗАЩЕВА С.

ПОДП. И ДАТА
 ВЛАД. ШИВАЧЕВ

ПРИВЯЗАН		НАЧ. ОТД. ВЕРИНСКИЙ		КПП НА 15 РАМЕСТ ПРИЕМНЫЙ ПУНКТ СТАНЦИЯ Л ИСТ. ЛИСТОВ	
		И КОНТРОЛЬЩИК ШЕРИНА		ПРАЧЕЧНОЙ, АНТЕНА, ОТДЕЛЕНИЕ СВЯЗИ, СБЕРКАССА / БЛОК 10	
		Г.И.П. ПРОМЫСЛОВ		Р	4
		Г.И.П. ШИШОВА		СВЯЗЬ И СИГНАЛИЗАЦИЯ	
		СТ.И.И.И. СПИРИДОНОВА		ЛААН 1 ЭТАЖА ВО ВСЯХ 1-4	
		ИНЖЕН. МАНУСОВА		ЦНИИЭП	

А.И.



Экспликация помещений

Поз.	Наименование
	Аптека
21	Торговый зал аптеки
22	Материальная
23	Ассистентская
24	Шлюз
25	Асептическая
26	Стерилизационная
27	Дистилляционно-стерилизационная
28	Моечная
29	Распаковочная
30	Кладовая медицинской стеклянной тары
31	Гардероб
32	Кладовая транспортной тары
33	Тепловой пункт
34	Душевая
35	Уборная
36	Коридор
37	Тамбур
38	Тамбур служебный

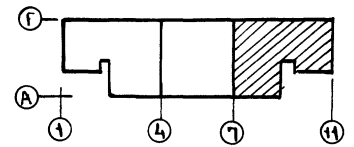
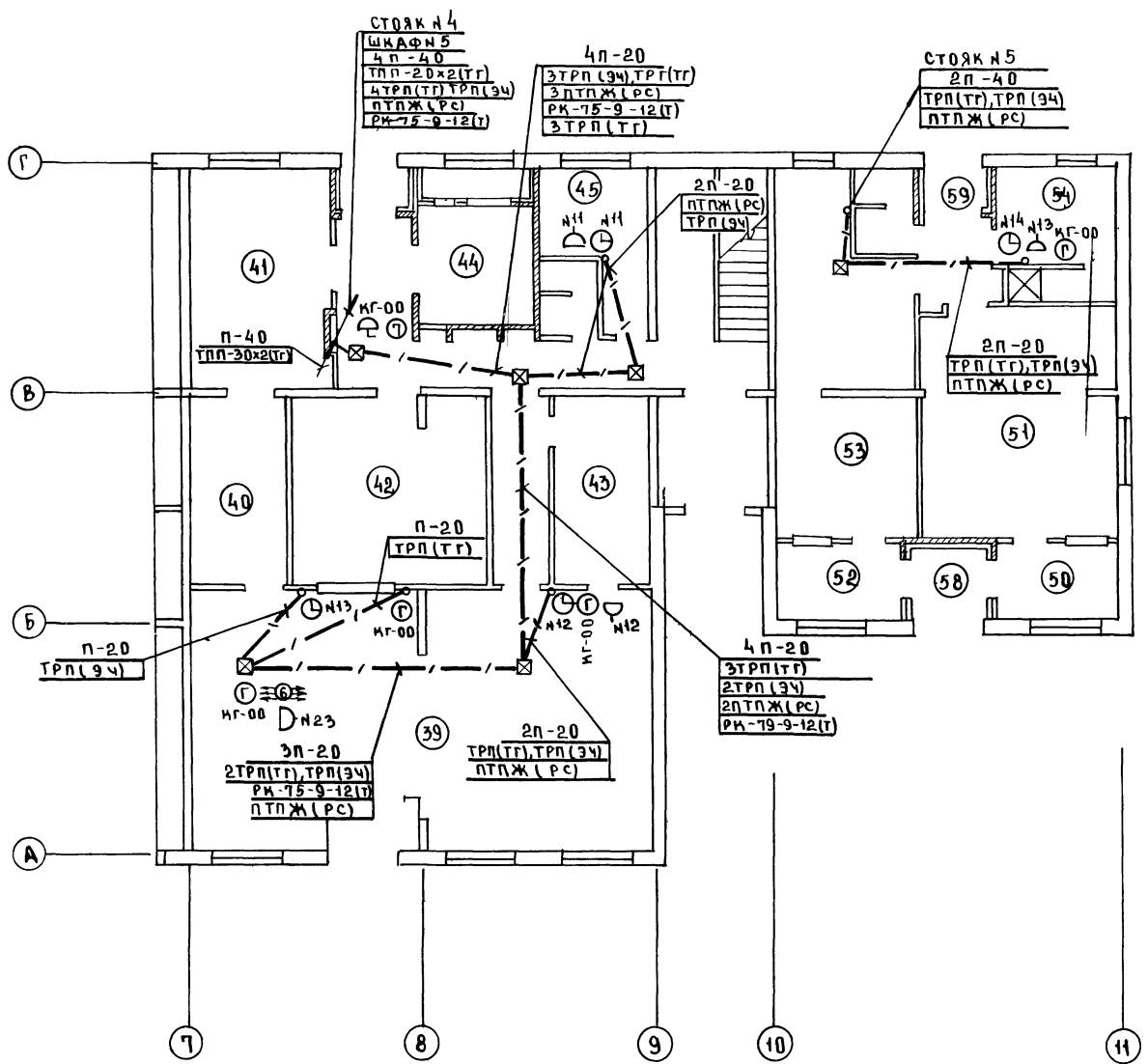
С.О.Г.А.С.О.В.А.М.Р.
 РУК.ГР.Э.ОМ. АРБАЖИ
 ГА.П. АНДРАШИКОВ
 ГИ.П.ОБ. АУБКИНА
 ГИ.П.ВК. ЗАНЦЕВА

				282-1-163.84-СС		
ПРИВЯЗАН	НАЧ.СТА. И.КОНТР. ГИ.П.	ВЕПРИНСКИЙ ШЕННА ПРОШЫТЕИ ШИШОВА	ИПП НА 15Р МЕСТ ПРИЕМНЫЙ ПУНКТ ПРАЧЕЧНОЙ АПТЕКА ОТДЕЛЕНИЕ СВЯЗИ, СБЕРМАССА 16ЛОК101	СТАДИЯ	Л.Ц.СТ.	Л.Ц.СТ.О.В.
	СТ.И.И.И.Ж. ЕПИРЦАНОВА	ИНЖЕНЕР МАНУСОВА	СВЯЗЬ И СИГНАЛИЗАЦИЯ ПЛАН 1ЭТАЖА В ОСЯХ 4-7	Р	5	ТОРГОВО-БУХГАЛТЕРСКИЕ ЗАДАНИЯ И ТУРИСТСКИЕ КОМПЛАСКОР

А.П.И.

Экспликация помещений

Поз.	Наименование
	КОМПЛЕКСНЫЙ ПРИЕМНЫЙ ПУНКТ
39	ЗАЛ ПРИЕМА И ВЫДАЧИ ЗАКАЗОВ. СРОЧНЫЙ РЕМОНТ ОБУВИ
40	КЛАДОВАЯ ПУНКТА ПРОКАТА
41	
42	КЛАДОВАЯ ПРИЕМНОГО ПУНКТА ХИМЧИСТКИ
43	КЛАДОВАЯ ОБУВИ
44	ВЕНТКАМЕРА
45	КОМНАТА ПЕРСОНАЛА
46	УБОРНАЯ
47	КОРИДОР
48	ТАМБУР
49	ТАМБУР СЛУЖЕБНЫЙ
	ПРИЕМНЫЙ ПУНКТ ПРАЧЕЧНОЙ
50	ОЖИДАЛЬНАЯ ПРИЕМА БЕЛЬЯ
51	ПОМЕЩЕНИЕ СОРТИРОВКИ И ХРАНЕНИЯ ГРЯЗНОГО БЕЛЬЯ
52	ОЖИДАЛЬНАЯ ВЫДАЧИ БЕЛЬЯ
53	КЛАДОВАЯ ЧИСТОГО БЕЛЬЯ
54	КОМНАТА ПЕРСОНАЛА И ГАРДЕРОБ
55	ДУШЕВАЯ
56	УБОРНАЯ
57	КОРИДОР
58	ТАМБУР
59	ТАМБУР СЛУЖЕБНЫЙ
60	ТАМБУР



СОГЛАСОВАНО: Р.К. ГР. 30 М. АРАБАКИ

Г.А.П. АРАБАКИ

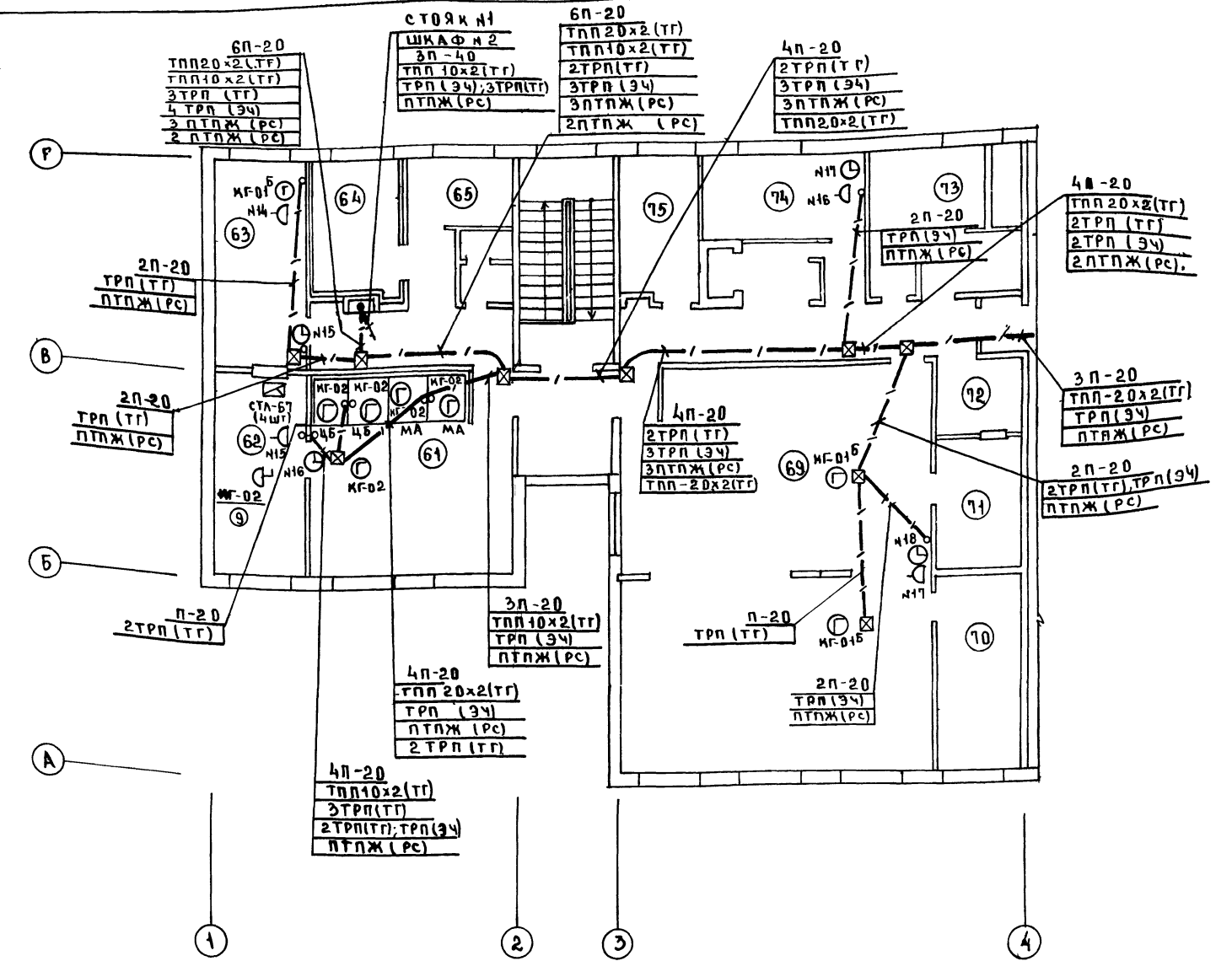
Г.И.П. ОБ. ДУБОВИНА

Г.И.П. В.К. ЗАВЦЕВА

ИНВ. НЕ ПОДАЛ. ПОДПИСЬ И ДАТА: В.А.М. ИМВ.А

				282-1-163.84-СС			
ПРИВЯЗАН				НАЧ. ОТА. ВЕЛИКИН	И.П. НА 15Р. МЕСТ. ПРИЕМНЫЙ ПУНКТ ПРАЧЕЧНОЙ, АПТЕКА, ОТДЕЛЕНИЕ СВЯЗЬ, СБЕРКАССА / Б.Л.О.М. 101	СТАДИЯ	А.М.СТ. А.И.СТ.ОВ
				Г.И.П. ПРОМЫШЕН		Р	Б
				Г.И.П. ШИШОВА	СВЯЗЬ И СИГНАЛИЗАЦИЯ	ЦНИИЭП	
ИНВ. №2				СТ. И.М.Ж. СПИРИДОНОВА	ПЛАН 1 ЭТАЖА В ОСЯХ 7-11	ТОРГОВО-БЫТОВОЕ И ЗАДАНИЕ И ТУРИСТСКИХ КОМПЛЕКСОВ	
				И.М.Ж. МАМУСОВА			

А.И.



Экспликация помещений

ПОМ.	Наименование
	ОТДЕЛЕНИЕ СВЯЗИ
61	ОПЕРАЦИОННЫЙ ЗАЛ ПУНКТА ТЕЛЕГРАФНО-ТЕЛЕФОННОЙ СВЯЗИ
62	АППАРАТНАЯ
63	ЭКСПЕДИЦИЯ
64	ВЕНТКАМЕРА
65	ГАРДЕРОБ
66	УБОРНАЯ
67	КОРИДОР
68	ХОЛЛ
69	ОПЕРАЦИОННЫЙ ЗАЛ ПРИЕМА И ВЫДАЧИ ПОЧТОВЫХ ОТПРАВЛЕНИЙ
70	КЛАДОВАЯ ЭКСПЛУАТАЦИОННЫХ МАТЕРИАЛОВ И АРХИВ
71	КЛАДОВАЯ ДЕНЕЖНЫХ СУММ И УСЛОВНЫХ ЦЕННОСТЕЙ
72	ПРЕДКЛАДОВАЯ
73	ВЕНТКАМЕРА
74	КОМНАТА ПЕРСОНАЛА
75	ХОЗЯЙСТВЕННАЯ КЛАДОВАЯ.

СОГЛАСОВАНО РУК. ГР. ЭОМ. АРАБАЖИ
 ГАП ДИП. ОР
 ГИП ВК
 ВЗАМ. ШИВА
 ИДЕНТИФИКАЦИЯ
 ДАТА
 ВЗАМ. ШИВА

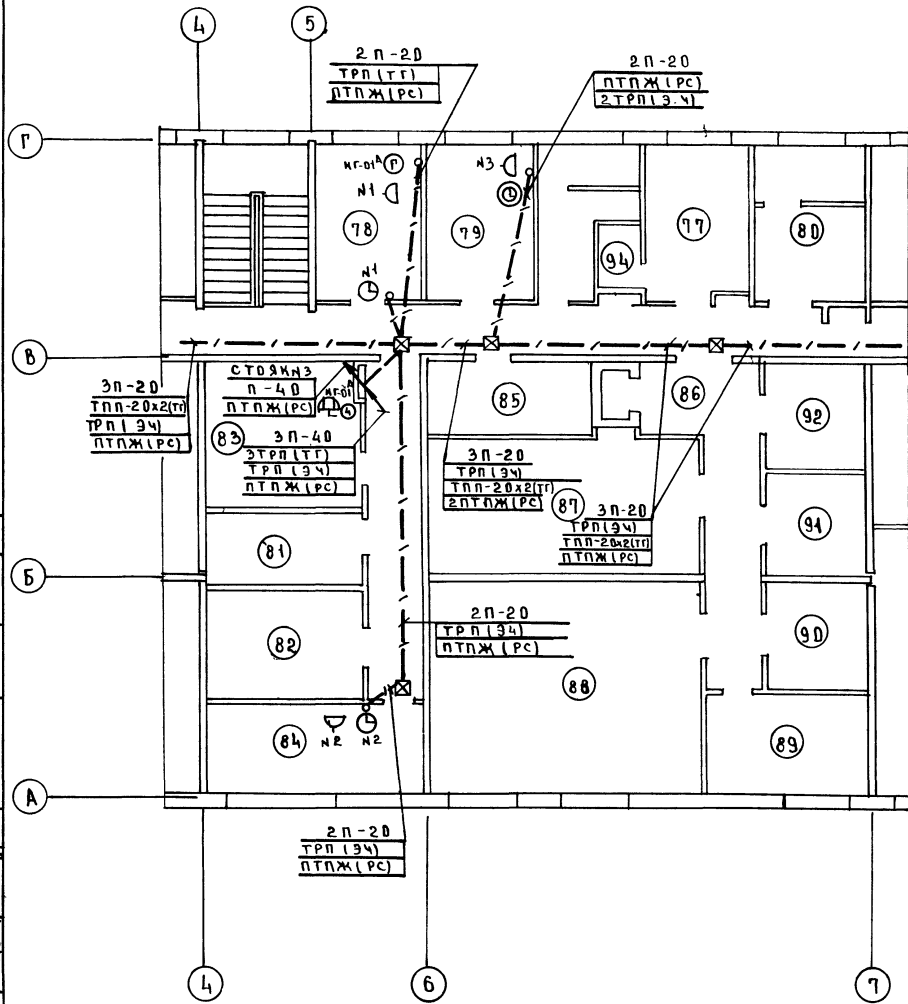
282-1-163.84 - СС

ПРИВЯЗАН

НАЧ. ОТА	ВСПРЯЖЕННИК	И.И.И.	ИПЛ НА 15 Р. МЕСТ. ПРИБОРНЫЙ ПУНКТ ПРАЧЕЧНОЙ, АПТЕКА, ОТДЕЛЕНИЕ СВЯЗИ, СБЕРКАССА (БЛОК 10)	СТАДИУС	ЛИСТ	ЛИСТОВ
И.К. КОНТР.	ШЕИНА	И.И.И.		Р	7	
ГИП	ПРОЦЕДУРА	И.И.И.	СВЯЗЬ И СИГНАЛИЗАЦИЯ	ЦНИИЭП		
СТ. ИНЖ.	СПИРИДОНОВ	И.И.И.	ПЛАН 2 ЭТАЖА В Осях 1-4	ТОРГОВО-ЗАПАСНЫЕ ЧАСТИ И КОМПОНЕНТЫ		
ИНЖЕНЕР	МАКУСОВА	И.И.И.				

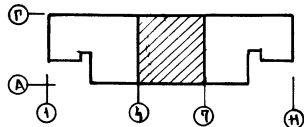
ИНВ. №

А.Л. П.



Экспликация помещений

ноз	Наименование
	Аптека
77	Гардероб
78	Контора
79	Комната персонала
80	Венткамера
81	Кладовая чистого белья
82	Кладовая вспомогательных материалов и хозяйственного инвентаря
83	Венткамера
84	Помещение для занятий с персоналом
85	Помещение для стирки рабочей одежды
86	Разгрузочная
87	Кладовая медикаментов и медицинских товаров рецептурного отдела
88	Кладовая медикаментов и медицинских товаров отдела ручной продажи
89	Помещение легковоспламеняющихся средств
90	Кладовая медикаментов и медицинских товаров
91	Кладовая дезинфицирующих средств
92	Распаковочная
93	Душевая
94	Уборная и кабина личной гигиены
95	Коридор
96	Шлюз

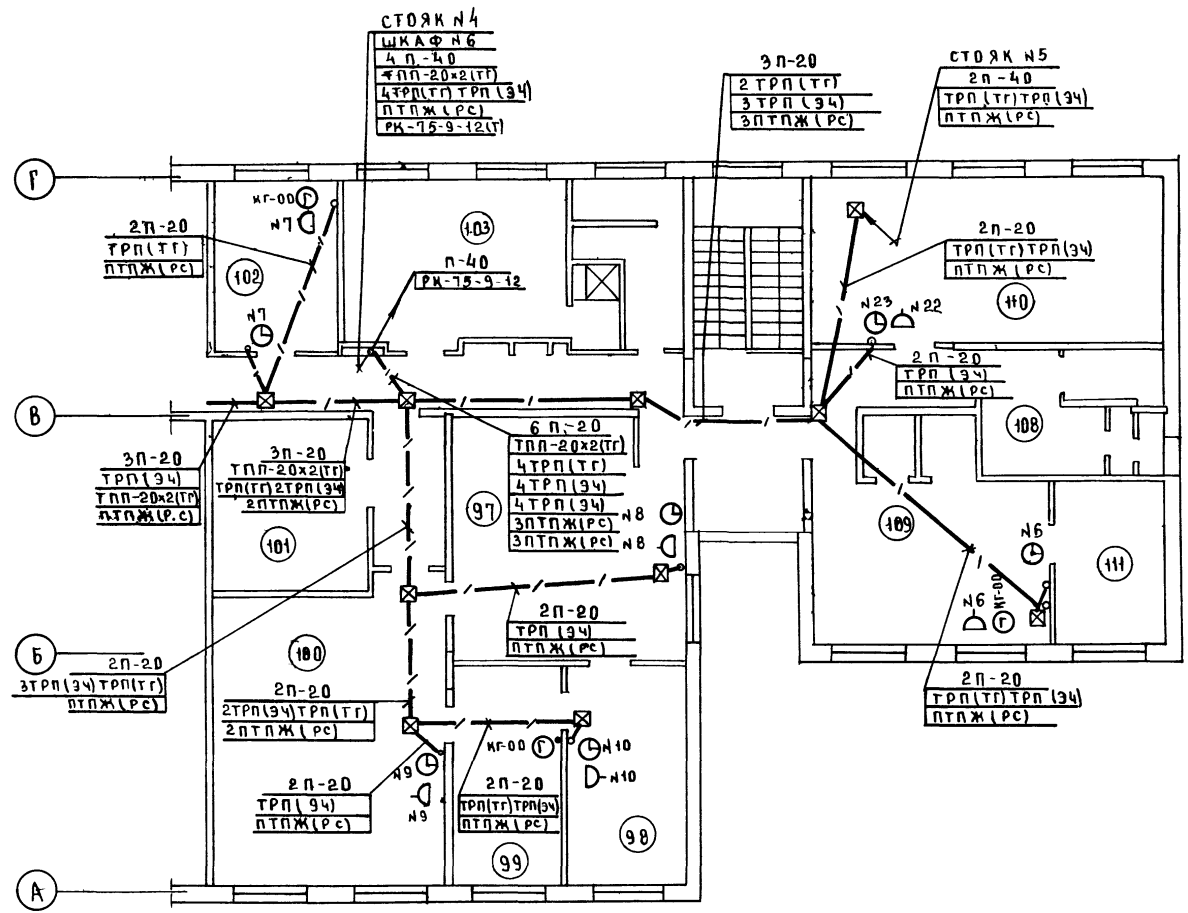


СОГЛАСОВАНО: _____
 РАБОТА ИНИЦИАЛИЗИРОВАНА: _____
 АЗБУКА: _____
 ЗАДАЧА: _____
 ГАП _____
 ГИП ОБ _____
 ГИП ОК _____
 ИНВ. ПОДАРОК ПОДАРИТЬ ИДА ПОДАРИТЬ ИНИЦИАЛИЗИРОВАНА: _____

282-1-163.84-СС

ПРИВЯЗАН	МАЧ ОТА ВЕРНИСКИЙ	ИП МАЧЕРМЕСТ ПРИЕМНЫЙ ПУМТ	СТАДИЯ	Л ИСТ	Л ИСТОВ
	И. КОНТРОЛЬ ШЕРИНА	ПРАЧЕЧНОЙ АПТЕКА ОТДЕЛЕНИЕ СВЯЗИ СБЕРКАССА /БЛОК-01	Р	8	
	ГИП ПРЮНТЕЙН	СВЯЗЬ И СИГНАЛИЗАЦИЯ	ЦНИИЭП		ГОРГО ВО-Б ИТ О В О Д И ЗА В О Д И Т О Ф И С Т Е К С И К И И В М П Л Е К С О В
	ГИП ШИШОВА				
	СТ. ИНЖ СПИРЦАДОВА				
ИНВ. №	ИНЖЕНЕР МАЧУСОВА				

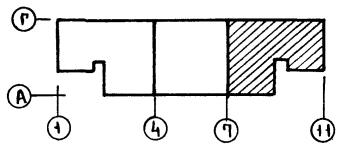
А.П.



ЭКСПЛИКАЦИЯ ПОМЕЩЕНИЙ

Поз.	Наименование
	Комплексный приемный пункт
97	Зал для посетителей
98	Мужской зал парикмахерской
99	Подсобное помещение
100	Женский зал парикмахерской
101	Венткамера
102	Контра
103	Гардероб персонала
104	Душевая
105	Уборная и кабинка личной гигиены
106	Коридор
107	Холл
108	Венткамера
109	Зал приема и выдачи заказов
110	Цех ремонта и обновления швейных изделий
111	Кладовая швейных изделий и материалов
112	Коридор

СОГЛАСОВАНО: АРХИТЕКТУРНО-ПРОЕКТИРОВАТЕЛЬСКИЙ ЦЕНТР "АВАНГАРД" (ИП) (ИНН 78-07-0000000000) (ОГРН 7807003000000) (ОКПО 7807003000000) (ОКФС 7807003000000) (ОКВ 7807003000000) (ОКДИ 7807003000000) (ОКПД 7807003000000) (ОКН 7807003000000) (ОКМ 7807003000000) (ОКР 7807003000000) (ОКС 7807003000000) (ОКЭ 7807003000000) (ОКЦ 7807003000000) (ОКЧ 7807003000000) (ОКШ 7807003000000) (ОКХ 7807003000000) (ОКЦ 7807003000000) (ОКЧ 7807003000000) (ОКШ 7807003000000) (ОКХ 7807003000000)



282-1-163.84-СС			
ПРИВЯЗАН	МАЧ.ОТА ВЕРХНИЙ	ИП НА 15Р.МЕСТ.ПРИЕМНЫЙ ПУНКТ ПРАЧЕЧНОЙ, АПТЕКА, ОТСАЕЛЕНИЕ СВЯЗЬ, СБЕРКАССА /БЛОК 10/	СТАДИУМ Л И С Т
	Л.КОНТ. Ш 2 И НА	СВЯЗЬ И СИГНАЛИЗАЦИЯ	Л И С Т О В
	ГИП ПРОМШТИИ	ПЛАН 2 ЭТАЖА ВОСЯХТ-11	Р 9
	ГИП ШИШОВА		
	СТ.ИНЖ. СПИРИДОНОВ		
	ИНЖЕНЕР МАНУСОВА		

А.И.

СХЕМА ОХРАННО-ПОЖАРНОЙ СИГНАЛИЗАЦИИ ПРАЧЕЧНОЙ

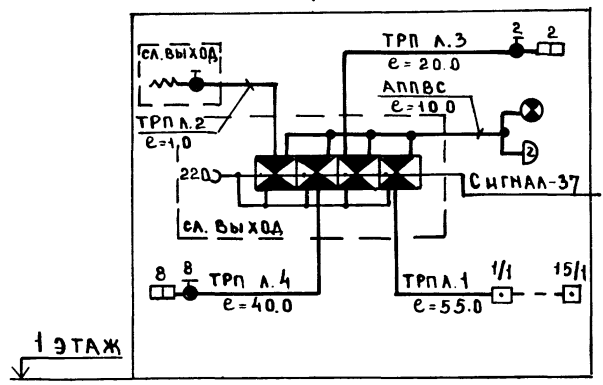


СХЕМА ОХРАННО-ПОЖАРНОЙ СИГНАЛИЗАЦИИ СБЕРКАССЫ

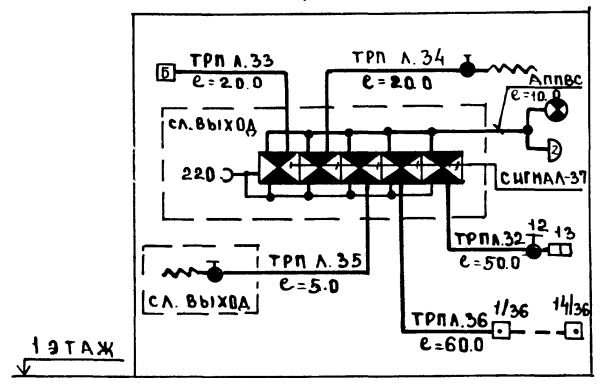


СХЕМА ОХРАННО-ПОЖАРНОЙ СИГНАЛИЗАЦИИ АПТЕКИ

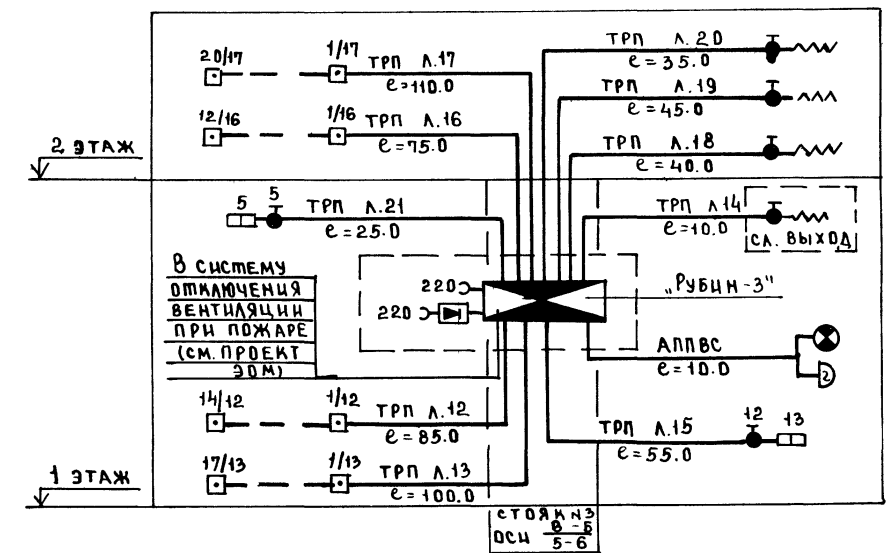


СХЕМА ОХРАННО-ПОЖАРНОЙ СИГНАЛИЗАЦИИ ОТДЕЛЕНИЯ СВЯЗИ

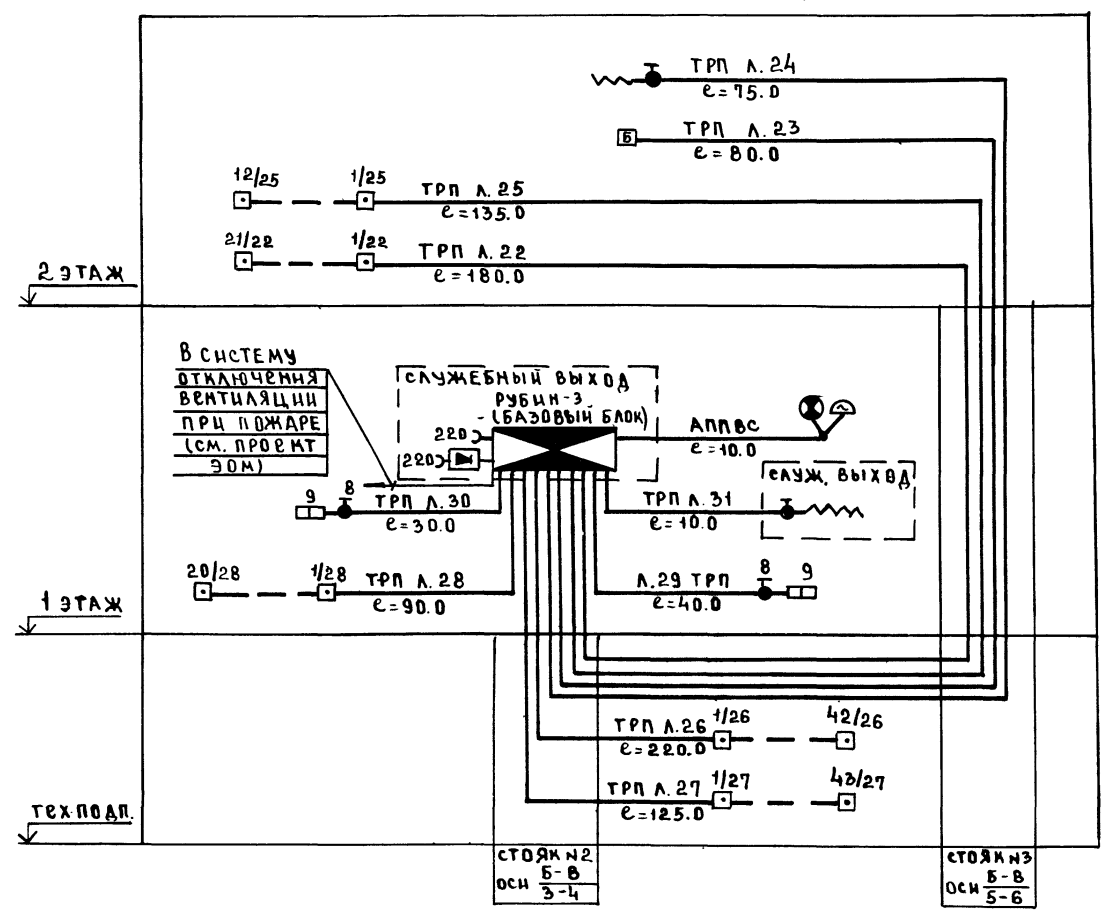
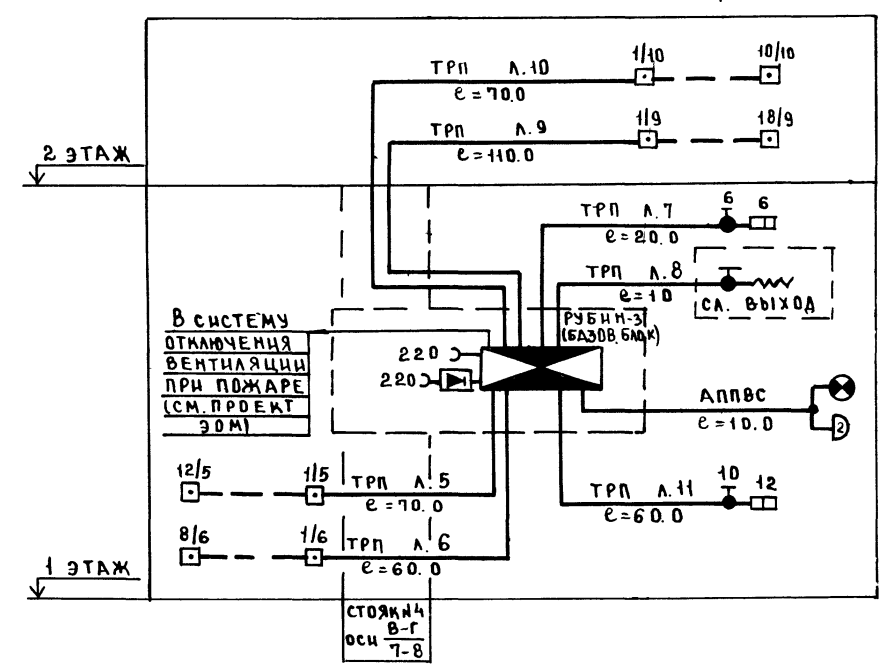


СХЕМА ОХРАННО-ПОЖАРНОЙ СИГНАЛИЗАЦИИ КПП

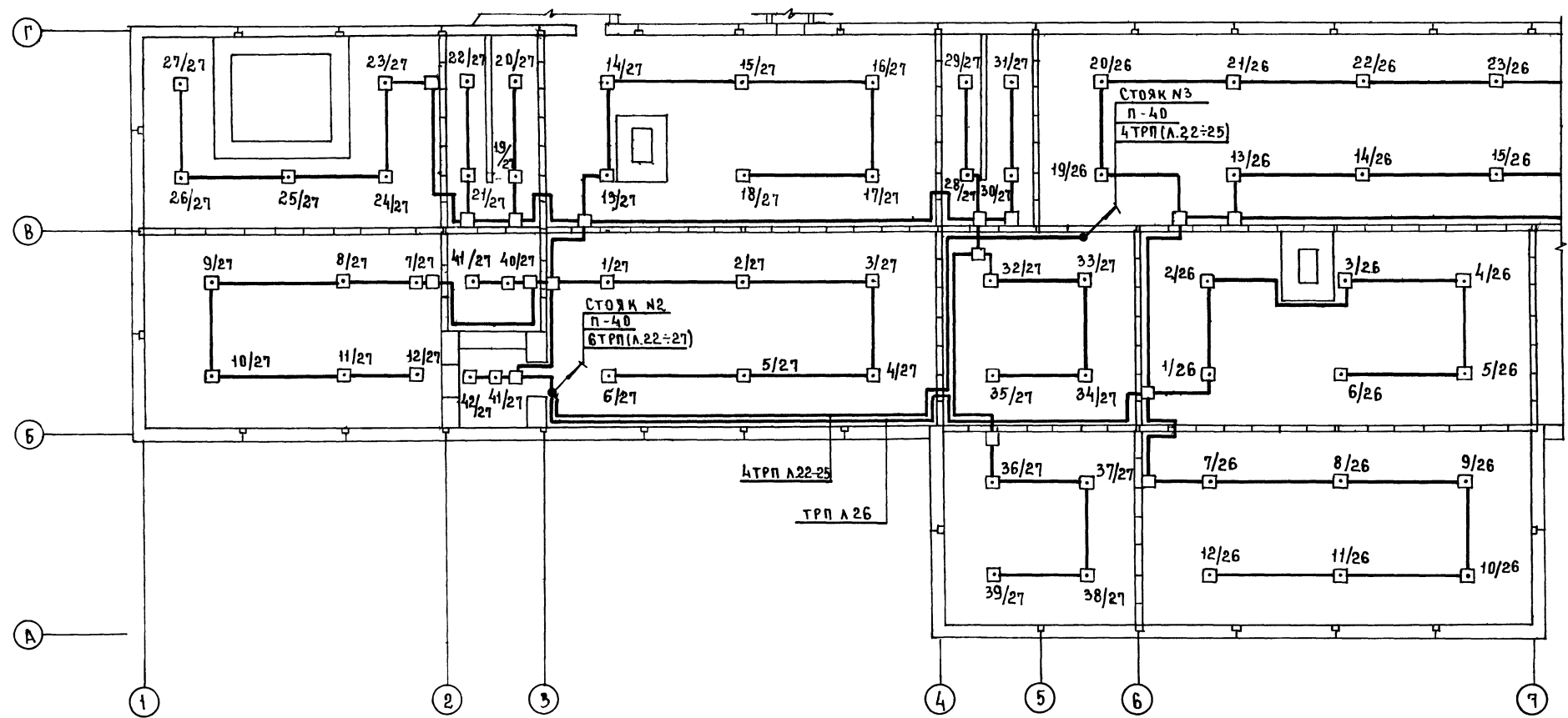


УСЛОВНЫЕ ОБОЗНАЧЕНИЯ СМ. ЛИСТ 1

		282-1-163.84 - СС	
ПРИВЯЗАН	НАЧ. ОТА И.К.ВЕНТ Г.И.П СТ.ИМЖ ИНЖЕН	ВЕПРИНСКИЙ ШЕНИНА ШИЦОВА СПИРИДОНОВ МАМУСОВА	КПП НА 15Р МЕСТ ПРИЕМНОЙ ПУМКТ ПРАЧЕЧНОЙ, АПТЕКА, ОТДЕЛЕНИЕ СВЯЗИ СБЕРКАССА/БЛОК 101
ИНВ. №		ОХРАННО-ПОЖАРНАЯ СИГНАЛИЗАЦИЯ. СХЕМЫ.	СТАЦИЯ ЛИСТ Р 10
			ЦНИИЭП ТОРГОВО- БЫТОВЫХ ЗАДАНИЙ ТУРИСТСКИХ КОМПАНИЙ

СОГЛАСОВАНО И
ИНВ. № ПОДАТЬ ПОДПИСЬ И ДАТА ВЗМ. ИЛИ В

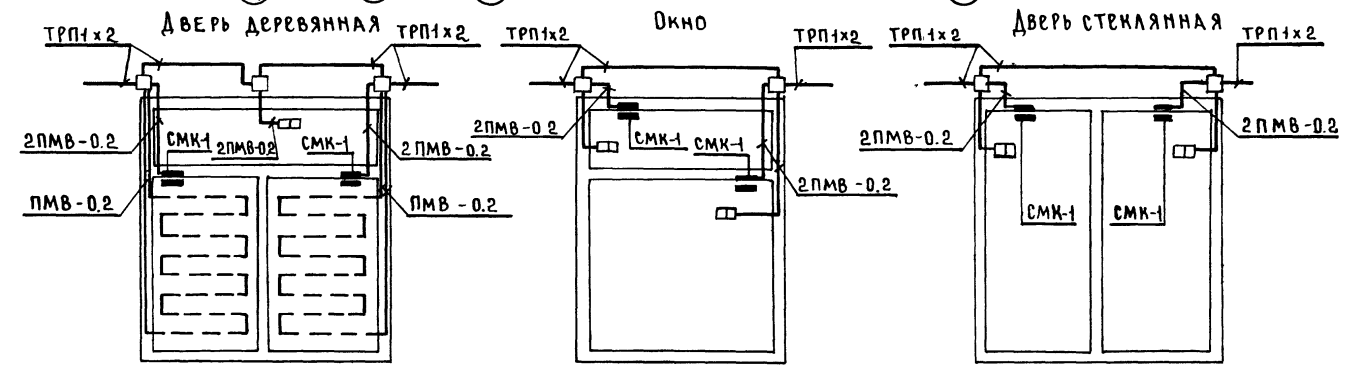
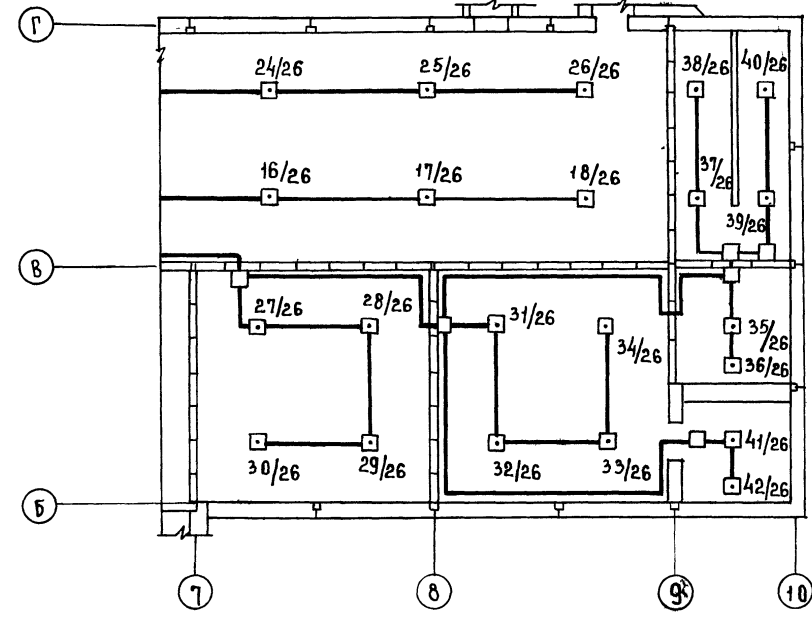
АА. II



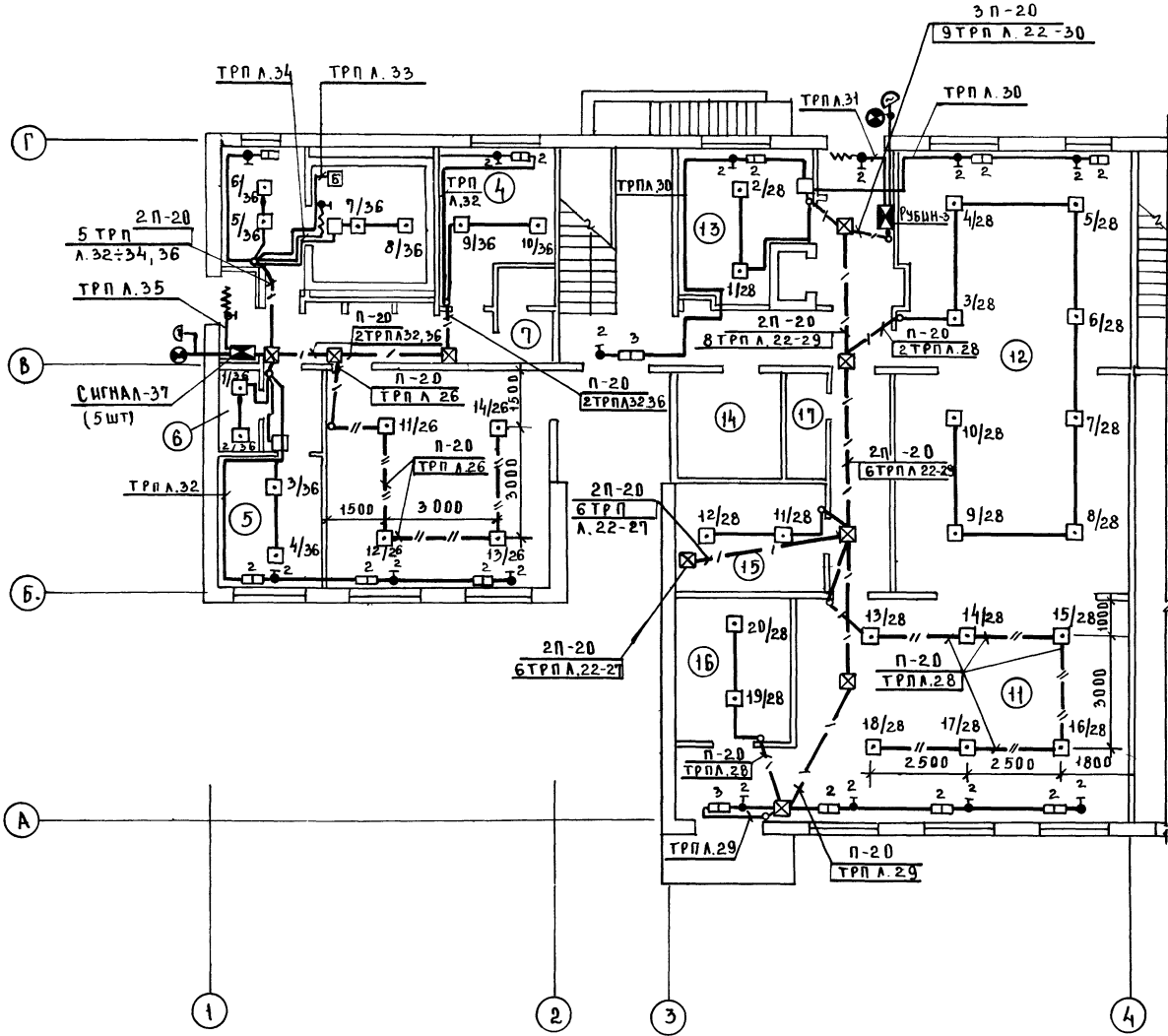
РУМ. ГР. ЗОН ПУБЛИКАЦИИ

СОГЛАСОВАНО:
 АВАРАШВИЛИ
 АСАХИЯ
 ЗАДУБА
 ГАП
 ГИП
 ГИП
 ОБ
 БК

ИМБ. № ПДА.А. ПДА ПИТЬ И ААТА
 ВЗАМ. ИМБ. №

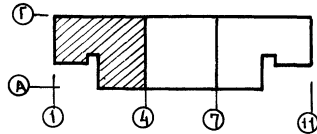


282-1-163.84 - СС					
НАЧ.ОТД.	ВЕПРИНСКИЙ	ИП	КПП НА 15Р. МЕСТ. ПРИЕМНЫЙ ПУНКТ	СТАЦИЯ	АНСТ
И. КОМТР	ШЕИНА	ИП	ПРАЧЕНОЙ АПТЕКА, ОТДЕЛЕНИЕ	Р	11
ГИП	ПРОМЫТРИН	ИП	СВЯЗИ, СБЕРКАССА / БЛОК 10/		
ГИП	ШИШОВА	ИП	ОХРАМО-ПОЖАРНАЯ СИГНАЛИЗАЦИЯ		
СТ. ИМЖ	СПИРИДОНОВА	ИП	ПЛАН ТЕХНИЧЕСКОГО ПОДПОЛЯ		
ИНЖЕНЕР	МАЧУСОВА	ИП	СХЕМЫ БЛОКИРОВКИ ДВЕРЕЙ И ВХОД		
ИМБ. №			ЦНИИЭП		



Экспликация помещений

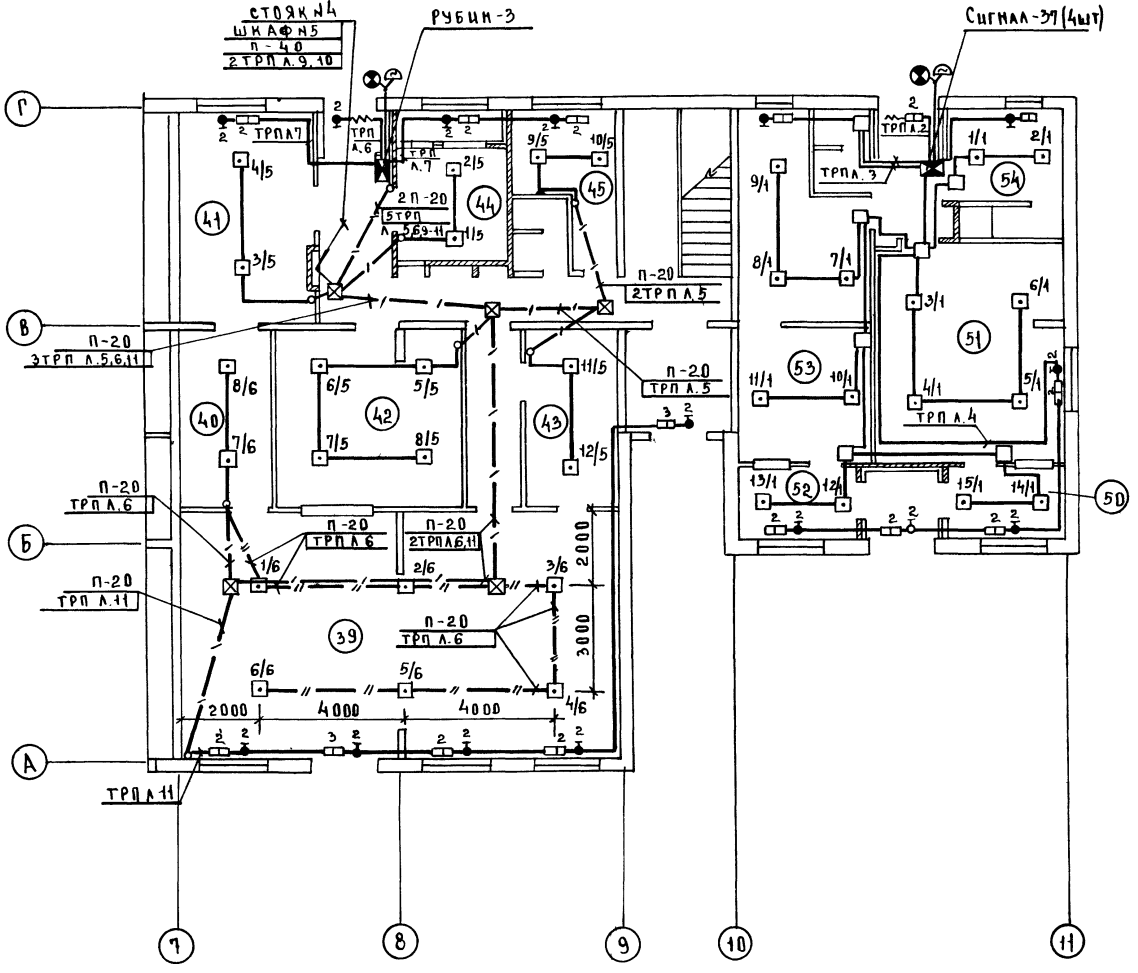
Пом	Наименование
	СБЕРКАССА и ОТДЕЛЕНИЕ СВЯЗИ
1	ОПЕРАЦИОННЫЙ ЗАЛ
2	КЛАДОВАЯ ЦЕННОСТЕЙ
3	ПРЕДКЛАДОВАЯ
4	КОМНАТА ПЕРСОНАЛА И ГАРАЖ РОБ
5	ХОЗКЛАДОВАЯ
6	ПОМЕЩЕНИЕ ДЛЯ УБОРОЧНОГО ИНВЕНТАРЯ
7	УБОРНАЯ
8	КОРИДОР
9	ТАМБУР
10	ТАМБУР СЛУЖЕБНЫЙ
11	ОПЕРАЦИОННЫЙ ЗАЛ ПРИЕМА и ВЫДАЧИ ПОСЫЛОК и СТРАХОВЫХ ПОЧТОВЫХ ОТПРАВЛЕНИЙ
12	КЛАДОВАЯ ПОСЫЛОК, СТРАХОВЫХ ПОЧТОВЫХ ОТПРАВЛЕНИЙ
13	ПОМЕЩЕНИЕ ОБРАБОТКИ и ДОСТАВКИ ПЕРЕВОДОВ, ПЕНСИЙ и СТРАХОВЫХ ПОЧТОВЫХ ОТПРАВЛЕНИЙ
14	КОМНАТА СУШКИ ОДЕЖДЫ
15	ГАРАЖ РОБ ПЕРСОНАЛА
16	ЭЛЕКТРОЩИТОВАЯ
17	УБОРНАЯ



С О Г Л А С О В А Н О:
 РАССМОТРЕНО:
 ВНЕШНИЙ ОТДЕЛ:
 С. П. О. Б.
 П. П. В. К.
 П. Д. А. Т. А.
 В. З. А. М. И. Н. Ш.
 П. Д. А. Д. А.
 Ц. И. В. №

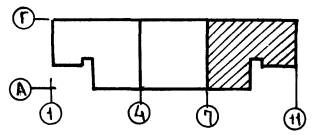
282-1-163.84 - СС			
ПРИВЯЗАН	НАЧ. ОТД. ВЕРИЖИКИН <i>И.И.</i>	КПП №15Р. МЕСТ. ПРИЕМНЫЙ ПУМКАТ	СТАНЦИЯ
	И. КОМТР. ШЕИНА <i>И.И.</i>	ПРАЧЕЧНОЙ АПТЕКА, ОТДЕЛЕНИЕ	Л И С Т О В
	Г И П. ПРОШУТАЙН <i>И.И.</i>	СВЯЗИ, СБЕРКАССА / БЛОК 101	Р 12
	Г И П. ШИШОВА <i>И.И.</i>	ОХРАННО-ПОЖАРНАЯ	
	СТ. И. И. М. С. ПИРЯДОНОВА <i>С.И.</i>	СИГНАЛИЗАЦИЯ	
И. И. В. №	ИНЖЕНЕР МАМУСОВА <i>И.И.</i>	ПЛАН 1 ЭТАЖА В Осях 1-4	

А.А. П.



Экспликация помещений

Поз	Наименование
	КОМПЛЕКСНЫЙ ПРИЕМ-НЫЙ ПУНКТ
39	ЗАЛ ПРИЕМА И ВЫДАЧИ ЗАКАЗОВ, СРОЧНЫЙ РЕМОНТ ОБУВИ
40	КЛАДОВАЯ ПУНКТА ПРОКАТА
41	ТО ЖЕ
42	КЛАДОВАЯ ПРИЕМНОГО ПУНКТА ХИМЧИСТКИ
43	КЛАДОВАЯ ОБУВИ
44	ВЕНТКАМЕРА
45	КОМНАТА ПЕРСОНАЛА
46	УБОРНАЯ
47	КОРИДОР
48	ТАМБУР
49	ТАМБУР СЛУЖЕБНЫЙ
	ПРИЕМНЫЙ ПУНКТ ПРАЧЕЧНОЙ
50	ОЖИДАЛЬНАЯ ПРИЕМА БЕЛЬЯ
51	ПОМЕЩЕНИЕ СОРТИРОВКИ И ХРАНЕНИЯ ГРЯЗНОГО БЕЛЬЯ
52	ОЖИДАЛЬНАЯ ВЫДАЧИ БЕЛЬЯ
53	КЛАДОВАЯ ЧИСТОГО БЕЛЬЯ
54	КОМНАТА ПЕРСОНАЛА И ГАРДЕРОБ
55	ДУШЕВАЯ
56	УБОРНАЯ
57	КОРИДОР
58	ТАМБУР
59	ТАМБУР СЛУЖЕБНЫЙ
60	ТАМБУР



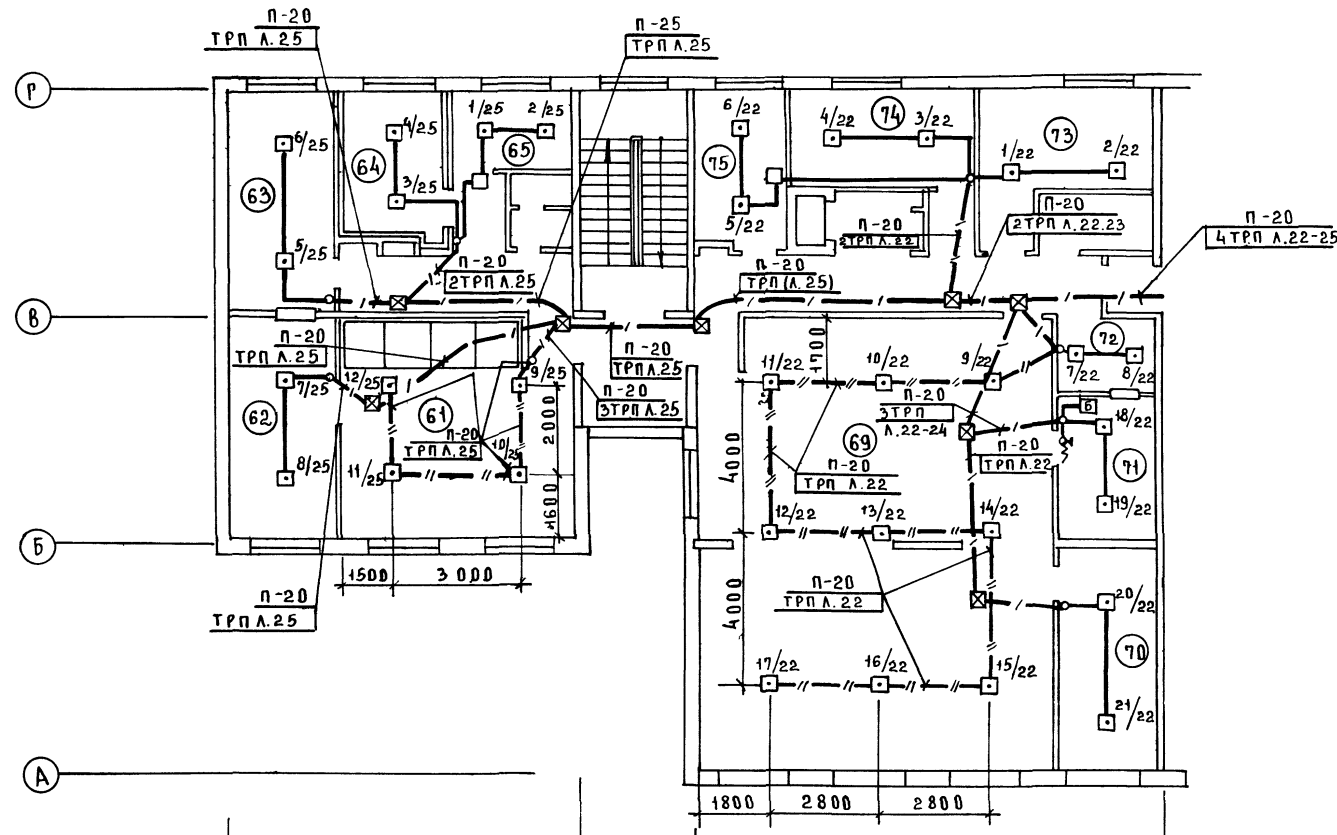
ИЗДАТЕЛЬСТВО «СТРОЙИЗДАТЕЛЬСТВО»
 ГАЛ. АУБУКНА
 ГИП. ОБ. АУБУКНА
 ГИП. ОБ. АУБУКНА
 ГИП. ОБ. АУБУКНА

ИЗДАТЕЛЬСТВО «СТРОЙИЗДАТЕЛЬСТВО»
 ГАЛ. АУБУКНА
 ГИП. ОБ. АУБУКНА
 ГИП. ОБ. АУБУКНА
 ГИП. ОБ. АУБУКНА

282-1-163.84-СС

ПРИВЯЗАН	НАЧ. ОТА И.М. КОТЛ. Г.И. П.	ВОСПРИИМШИЙ ШЕРИНА ПРОМЫШЛЕН. Г.И. П.	ИПН НА 15Р. МЕСТ. ПРИЕМНЫЙ ПУНКТ ПРАЧЕЧНОЙ, АПТЕКА, ОТДЕЛЕНИЕ СВЯЗИ, СВЯЗКАССА / БЛОК 10 /	СТАДИЯ	ЛИСТ	ЛИСТОВ
		Г.И. П. СТ. ИЖ. ИНЖЕНЕР МАНУСОВА	ОХРАННО-ПОЖАРНАЯ СИГНАЛИЗАЦИЯ. ПЛАН 1ЭТАЖА В ОСЯХ 7-11	Р	14	
				ЦНИИЭП		ТОРГОВО-ВЫТВОРИТЕЛЬСКИЙ КОМПЛЕКС

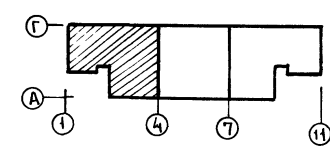
А А II



Экспликация помещений

пом.	Наименование
Отделение связи	
61	Операционный зал пункта телеграфно-телефонной связи
62	Аппаратная
63	Экспедиция
64	Венткамера
65	Гардероб
66	Уборная
67	Коридор
68	Холл
69	Операционный зал приема и выдачи почтовых отправлений
70	Кладовая эксплуатационных материалов и архив
71	Кладовая денежных сумм и условных ценностей
72	Предкладовая
73	Венткамера
74	Комната персонала
75	Хозяйственная кладовая

СОГЛАСОВАНО
 ГЛАВ. ИНЖ. П. П. УОМ. ПАРЫЖИ
 ГАП ПАРАШИНСКИЙ
 ГИП ОБ БУБАНИНА
 ГИП ОБ СЕДУХИНА
 ГИП ОБ СЕДУХИНА
 ВОЗМ. ИНЖ. ПОП. И ДАТА. ЧИНО. НЕПОДА.

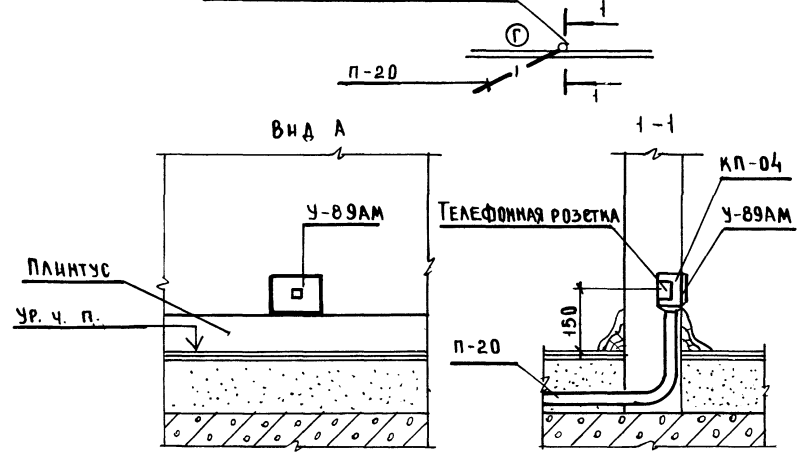


282-1-163. 84 - СС

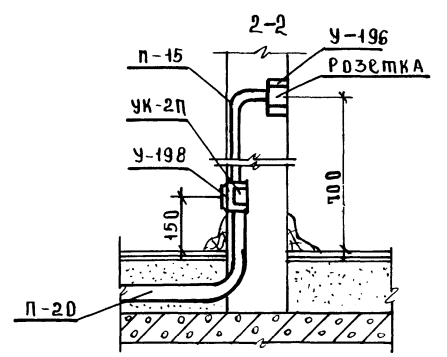
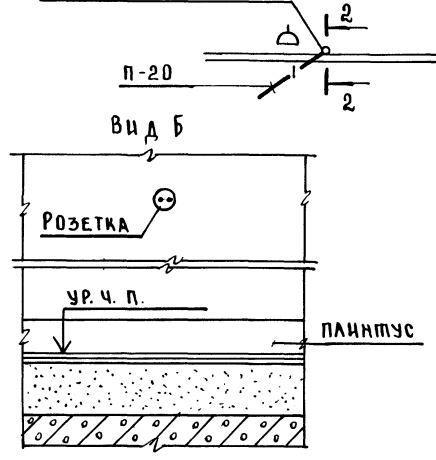
ПРИВЯЗКА	НАЧ. ОТА БЕЛРИСКИИ	ИПН НА 15Р МЕСТ ПРИЕМНЫЙ ПУНКТ СТАДИЯ	ЛИСТ	ЛИСТОВ
	М. КОМТ.Р. ШЕЛЕНА	ПРАЧЕЧНОЙ АПТЕКА, ОТДЕЛЕНИЕ СВЯЗИ, СБЕРКАССА / БЛОК 101	Р	15
	ГИП ПРЮИТЕРИИ	ОХРАННО-ПОЖАРНАЯ СИГНАЛИЗАЦИЯ		
	ГИП ШИЦОВА	П Л А Н 2 Э Т А Ж А В О С Я Х 1 - 4		
ИНВ. №	СТ. ЦИЖ СПИРИДОНОВА	ЦНИИЭП		
	ИНЖЕНЕР МАНУСОВА	ТОРГОВЫХ ЗАДАНИИ И ТУРИСТИЧЕСКИХ КОМПЛЕКСОВ		

А.Л.П.

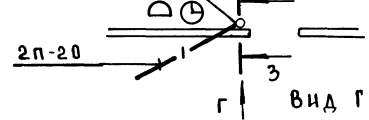
Вывод к телефонному аппарату



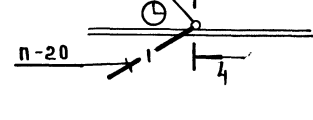
Вывод к радиорозетке



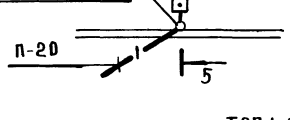
Вывод к радиорозетке и электровторичным часам



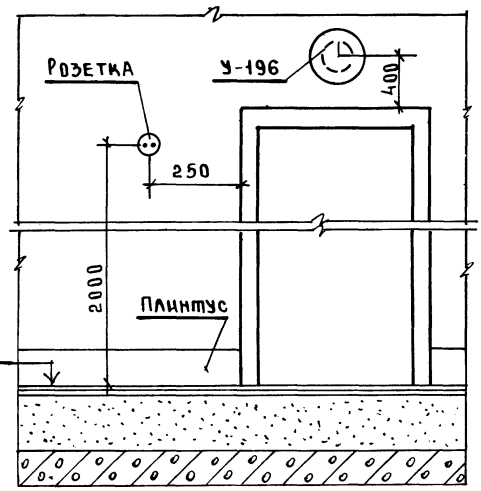
Вывод к электровторичным часам



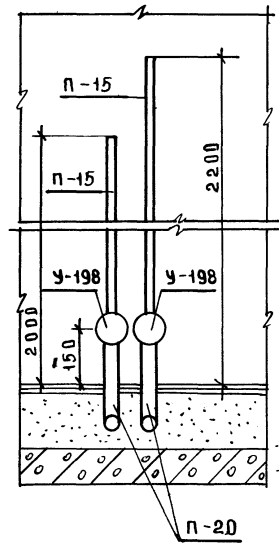
Вывод к пожарным извещателям



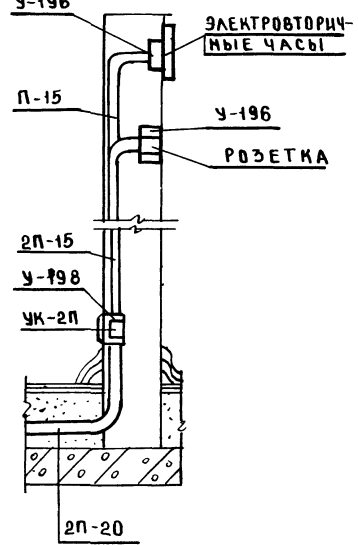
Вид В



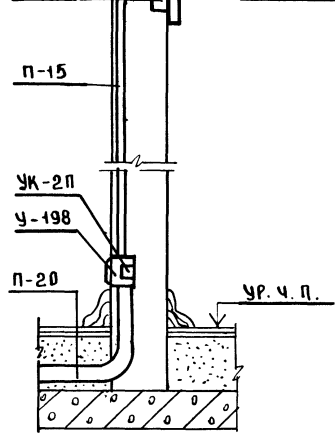
Вид Г



3-3

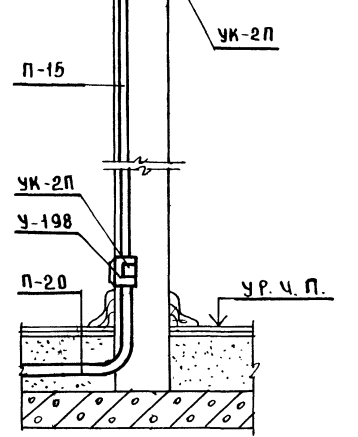


Электровторичные часы



Электровторичные часы

ТРП 1х2 к извещателям



282-1-163 84 - СС

ПРИВЯЗАН

ИМЯ И ФАМИЛИЯ	МАЧ. ОТА ВЕРНИНСКИЙ	КП НА 15Р МЕСТ ПРИЕМНЫЙ ПУМТ	СТАДИЯ	ЛИСТ	ЛИСТОВ
	М. КОНТРОЛЬЩИК	ПРАЧЕЧНО, АПТЕКА, ОТДЕЛЕНИЕ СВЯЗИ, СБЕРКАССА/ БЛ ОН 10/	Р	18	
	Г. И. П. ПРОХОРОВ				
	Г. И. П. ШИШОВА				
ИНВ. №	СТ. И. И. Ж. СПИРИДОНОВА	УЗЛЫ СКРЫТОЙ ПРОВОДКИ	ЦНИИЭП		ТОРГОВО-БУХГАЛТЕРСКО-ФИНАНСОВО-СТАТИСТИЧЕСКОЕ УПРАВЛЕНИЕ
	ИНЖЕН. МАКУСОВА				

Спецификация оборудования

Позиция	Наименование и техническая характеристика оборудования и материала Завод-изготовитель (для импортного оборудования - страна, фирма)	Тип, марка оборудования Обозначение документа и номер опросного листа	Единица измерения		Код завода-изготовителя	Код оборудования материала	Цена единицы оборудования тыс. руб.	Количество	Масса единицы оборудования кг
			Наименование	Код					
1	2	3	4	5	6	7	8	9	10
	"ИСКЛЮЧИТЬ"								
	ВОДОПРОВОД								
	ТРУБОПРОВОД ИЗ СТАЛЬНЫХ ВОДОГАЗОПРОВОДНЫХ ОЦИНКОВАННЫХ ТРУБ ПО ГОСТ 3262-75		М	006				7	
	КАНАЛИЗАЦИЯ								
	РЕВИЗИЯ ПО ГОСТ 6942.30-80	φ 50	РК-50	ШТ	796			2	
		φ 100	РК-100	ШТ	796			19	
	МУФТА КОВКОГО ЧУГУНА ПО ГОСТ 8954-75	φ 40		ШТ	796			7	
		φ 80		ШТ	796			17	
	ПРОБКА ПО ГОСТ 8963-75	φ 40		ШТ	796			7	
		φ 80		ШТ	796			17	
	ТРУБОПРОВОД ИЗ ЧУГУННЫХ КАНАЛИЗАЦИОННЫХ ТРУБ ПО ГОСТ 6942.3-80	φ 50		М	006			80	
		φ 100		М	006			170	
	ВОДОСТОК								
	РЕВИЗИЯ ГОСТ 6942.30-80	φ 100	РК-100	ШТ	796			5	
	МУФТА КОВКОГО ЧУГУНА ПО ГОСТ 8954-75	φ 80		ШТ	796			5	
	ПРОБКА ПО ГОСТ 8963-75	φ 80		ШТ	796			5	
	ТРУБОПРОВОД ИЗ ЧУГУННЫХ КАНАЛИЗАЦИОННЫХ ТРУБ ПО ГОСТ 6942.3-80	φ 100		М	006			80	
	"ДОПОЛНИТЬ"								
	ВОДОПРОВОД								
	ПОДВОДКА К УИТАЗУ ИЗ ПОЛИЭТИЛЕНОВЫХ ТРУБ ПО ГОСТ 18599-83	φ 12	ТК-ПНП-12-IV	М	006			7	
	КАНАЛИЗАЦИЯ								
	РЕВИЗИЯ ПО ГОСТ 22689.15-77	φ 50	Р-50-ПВП-I	ШТ	796			2	
		φ 100	Р-100-ПВП-I	ШТ	796			19	
	ЗАГЛУШКА ПО ГОСТ 22689.16-77	φ 50	З-50-ПВП-I	ШТ	796			7	
		φ 100	З-100-ПВП-I	ШТ	796			17	
	ТРУБОПРОВОД ИЗ ПОЛИЭТИЛЕНОВЫХ ТРУБ ПО ГОСТ 22689.3-77	φ 50	ТК-ПВП-50-I	М	006			80	
		φ 100	ТК-ПВП-100-I	М	006			170	
	ВОДОСТОК								
	РЕВИЗИЯ ГОСТ 22689.15-77	φ 100	Р-100-ПВП-I	ШТ	796			5	
	ЗАГЛУШКА ГОСТ 22689.16-77	φ 100	З-100-ПВП-I	ШТ	796			5	
	ТРУБОПРОВОД ПОЛИЭТИЛЕНОВЫХ ТРУБ ПО ГОСТ 22689.3-77	φ 100	ТК-ПВП-100-I	М	006			80	

Общие данные
 Данный вариант предусматривает следующие работы:
 В системе холодного водоснабжения на подавке к смывному бачку унитаза предусмотрены полиэтиленовые напорные трубы φ 12мм;
 Внутренняя сеть канализации в полном объеме монтируется из пластмассовых канализационных труб φ 50-100мм,
 Внутренняя сеть водостока в полном объеме монтируется из пластмассовых канализационных труб φ 50-100мм
 Монтаж сетей из пластмассовых труб выполнять в соответствии с СН 478-80.
 Для изоляции от доступа посторонних лиц, канализационные и водосточные стояки должны быть защищены в короб.
 Ограждающие конструкции короба должны быть выполнены из негорючих материалов, а лицевая неоткрывающаяся панель может быть выполнена из сгораемого материала.
 Трубы в месте прохода стояков через перекрытия следует обертывать рулонным гидроизоляционным материалом и заделать цементным раствором на всю толщину перекрытия.

СОГЛАСОВАНО

ИНВ. № ПОДПИСАНО И ДАТА

282-1-163.84		ВК	
ПРИВЯЗАН	НАЧ. ОТД. ВЕРИНСКИЙ	ИП на 15раб. мест приемный пункт	СТАВКА ЛИСТ
	М. КОНТ. ЧАПАРОВИЧ	ПРАЧЕЧНОЙ АППЕЛА. ОТДЕЛЕНИЕ СВЯЗИ СВЕРКАССА БЛОК 101	Р 8
	ГЛА СПЕЦ. ЖУРАВЛОВА	ВАРИАНТ ПРИМЕНЕНИЯ ПЛАСТМАССОВЫХ ТРУБ ДЛЯ СИСТЕМ К1, К2, К3	ЛИСТОВ
ИНВ. №	Г. И. П. ЗАЙЦЕВА	ПОДВОДКА К УИТАЗУ НАЧАЛО	ЦНИИЭП
	СТ. ИНЖ. ХАГЕДОРН		ТОРГОВЫХ БИТОВЫХ ЗАПЛИН И ТУРИСТСКИХ КОМПАКСОВ

С М Е Т А

№ п/п	№ ПРИБУРА ТОУ, УСЦ, РАС- ЦЕННИКА ДР	НАИМЕНОВАНИЕ	ЕД. ИЗМ.	КОЛ-ВО	СМЕТНАЯ СТОИМОСТЬ	
					ЕДИНИЦЫ	ОБЩАЯ
		"ИСКАЮЧТЬ" ВОДОПРОВОД				
1	E16-41 Т 7-3	ПРОКЛАДКА СТАЛЬНЫХ ВОДОГАЗО- ПРОВОДНЫХ ОЦИНКОВАННЫХ ТРУБ ДИАМ. 15ММ	М	7	1.2	14
		КАНАЛИЗАЦИЯ				
2	E16-31 Т 5-2	ПРОКЛАДКА ЧУГУННЫХ КАНАЛИЗА- ЦИОННЫХ ТРУБ Ф100ММ	М	170	4.59	780
3	E16-30 Т 5-1	ТО ЖЕ, Ф 50 ММ	М	80	3.21	257
4	C130-2007	МУФТА ЧУГУННАЯ Ф40ММ	ШТ	7	0.45	3
5	C130-2008	ТО ЖЕ Ф 80ММ	ШТ	17	1.01	17
6	C130-2010	ПРОБКА ЧУГУННАЯ Ф40ММ	ШТ	7	0.57	4
7	C130-2011	ТО ЖЕ Ф 40ММ	ШТ	17	1.47	25
		ВОДОСТОК				
8	E16-31 Т 5-2	ПРОКЛАДКА ЧУГУННЫХ КАНАЛИ- ЗАЦИОННЫХ ТРУБ Ф100ММ	М	80	4.59	367
9	C130-2008	МУФТА ЧУГУННАЯ Ф80ММ	ШТ	5	1.01	5
10	C130-2011	ПРОБКА Ф80ММ	ШТ	5	1.47	7
		"ДОПОЛНИТЬ" ВОДОПРОВОД				
1	E16-33 Т 6-1 C159-547 C159-554	ПРОКЛАДКА ПОЛИЭТИЛЕНОВЫХ ТРУБ Ф 12 ММ ЦЕНА: 1.92- 0.55+0.065	М	7	1.44	10
		КАНАЛИЗАЦИЯ				
2	E16-33 Т 6-1	ПРОКЛАДКА ПОЛИЭТИЛЕНОВЫХ ТРУБ ДИАМ. 50 ММ	М	80	1.92	154
3	E16-34 Т 6-2	ТО ЖЕ, Ф 100 ММ	М	170	3.1	527
4	C159-645	РЕВИЗИЯ Р-50-ПВП-I Ф50ММ	ШТ	2	0.37	1
5	C159-646	ТО ЖЕ, Р-100-ПВП-I Ф100ММ	ШТ	19	0.82	16
6	C159-643	ЗАГЛУШКА З-50-ПВП-I Ф50ММ	ШТ	7	0.08	1
7	C159-644	ТО ЖЕ, З-100-ПВП-I Ф100ММ	ШТ	17	0.25	4
		ВОДОСТОК				
8	E16-34 Т 6-2	ПРОКЛАДКА ПОЛИЭТИЛЕНОВЫХ ТРУБ ДИАМ. 100ММ	М	80	3.1	248
9	C159-646	РЕВИЗИЯ Р-100-ПВП-I Ф100ММ	ШТ	5	0.82	4
10	C159-644	ЗАГЛУШКА З-100-ПВП-I Ф100ММ	ШТ	5	0.25	1

При привязке типового проекта с вариантом применения пластмас-
совых труб для водопровода и канализации сметная стоимость
сантехнических работ должна быть откорректирована.
Сметная стоимость заменяемых труб введена в цены
введенных с 1.01.1984 года.

В Е Д О М О С Т ь п о т р е б н о с т и в м а т е р и а л а х

№ СТРОКИ	НАИМЕНОВАНИЕ МАТЕРИАЛА И ЕДИНИЦА ИЗМЕРЕНИЯ	КОД		КОЛИЧЕСТВО		
		МАТЕРИАЛА	ЕДИН. ИЗМ.	ТИП	ИМД	ВСЕГО
	"ИСКАЮЧТЬ"					
1	ТРУБЫ СТАЛЬНЫЕ ВОДОГАЗО- ПРОВОДНЫЕ ГОСТ 3262-75					
	М	138500	006	7		7
	Т	138500	168	0.01		0.01
2	ТРУБЫ ЧУГУННЫЕ КАНАЛИЗА- ЦИОННЫЕ И ФАСОННЫЕ ЧАСТИ К НИМ ГОСТ 6942-80					
	М	492500	006	330		330
	Т	492500	168	3.55		3.55
	"ДОПОЛНИТЬ"					
1	ТРУБЫ ПОЛИЭТИЛЕНОВЫЕ МА- ЛОРНЫЕ ПНП ГОСТ18599-83					
	М	224811	006	7		7
	Т	224811	168	0.01		0.01
2	ТРУБЫ ПОЛИЭТИЛЕНОВЫЕ КАНАЛИЗАЦИОННЫЕ ПВП И ФАСОННЫЕ ЧАСТИ К НИМ ГОСТ 22689-77					
	М	224811	006	330		330
	Т	224811	168	0.45		0.45

А.А. П.
 СОГЛАСОВАНО
 РАСЧЕТНО-ПРОЕКТИРОВАТЕЛЬСКАЯ КОМПАНИЯ
 РАСЧЕТНО-ПРОЕКТИРОВАТЕЛЬСКАЯ КОМПАНИЯ
 РАСЧЕТНО-ПРОЕКТИРОВАТЕЛЬСКАЯ КОМПАНИЯ
 РАСЧЕТНО-ПРОЕКТИРОВАТЕЛЬСКАЯ КОМПАНИЯ
 РАСЧЕТНО-ПРОЕКТИРОВАТЕЛЬСКАЯ КОМПАНИЯ

282-1-163.84		ВК
ПРИВЯЗАН	НАЧ. П.А. ВЕРИНСКИЙ	ИПН МАТ. РАБ. МЕСТ, ПРИЕМНЫМ ПУНКТ
	И.МОИТР. ЧАПАЛЫГНА	ПРАЧЕНОЙ АНТЕНА, ОТДЕЛЕНИЕ
	ГЛ. СПЕЦ. ЖУРАВЛЕВА	СВЯЗИ, СВЕРКАССА / БЛОК 10 /
	РИ П. ЗАЙЦЕВА	ВАРИАНТ ПРИМЕНЕНИЯ ПЛАСТМ
	СТ. ИНЖ. ХАТЕГАДРИ	СОВЫХ ТРУБ ДЛЯ СИСТЕМ И.К.З.К.З.
И.Н.В. №		УЩЕВКА К УЩЕВКА / ПРОВОЖДЕНИЕ
		СТАДИЯ Лист 9
		Листов
		ТОБ О В Р
		БЫТОВЫХ
		ЗДАНИИ И
		ТОВАРИЩЕСКАЯ
		КОММУНИКАЦИИ