

ТИПОВОЙ ПРОЕКТ

282-1-163.84

КОМПЛЕКСНЫЙ ПРИЕМНЫЙ ПУНКТ
ПРЕДПРИЯТИЙ БЫТОВОГО
ОБСЛУЖИВАНИЯ НА 15 РАБ. МЕСТ,
ПРИЕМНЫЙ ПУНКТ ПРАЧЕЧНОЙ,
АПТЕКА, ОТДЕЛЕНИЕ СВЯЗИ,
СБЕРКАССА / БЛОК 10 /

АЛЬБОМ III

ИЗДЕЛИЯ ЖЕЛЕЗОБЕТОННЫЕ
ЗАВОДСКОГО ИЗГОТОВЛЕНИЯ
ИЗДЕЛИЯ МОНОЛИТНЫХ
ЖЕЛЕЗОБЕТОННЫХ КОНСТРУКЦИЙ
ИЗДЕЛИЯ МЕТАЛЛИЧЕСКИЕ
ИЗДЕЛИЯ ДЕРЕВЯННЫЕ

20561-03

ТИПОВОЙ ПРОЕКТ

282 - 1 - 163 . 84

КОМПЛЕКСНЫЙ ПРИЕМНЫЙ ПУНКТ ПРЕДПРИЯТИЙ БЫТОВОГО ОБСЛУЖИВАНИЯ НА 15 РАБ. МЕСТ, ПРИЕМНЫЙ ПУНКТ ПРАЧЕЧНОЙ АПТЕКА, ОТДЕЛЕНИЕ СВЯЗИ, СБЕРКАССА / БЛОК 10 /

АЛЬБОМ III

СОСТАВ ПРОЕКТА

АЛЬБОМ I	С1 ХМ С2	АРХИТЕКТУРНО - СТРОИТЕЛЬНЫЕ РЕШЕНИЯ ТЕХНОЛОГИЯ - МЕХАНИЗАЦИЯ ВИТРАЖИ
АЛЬБОМ II	В БК ЭОМ АУ СС	ОТОПЛЕНИЕ И ВЕНТИЛЯЦИЯ ВОДОПРОВОД И КАНАЛИЗАЦИЯ ЭЛЕКТРООСВЕЩЕНИЕ И СИЛОВОЕ ЭЛЕКТРООБОРУДОВАНИЕ АВТОМАТИЗАЦИЯ УСТРОЙСТВ ИНЖЕНЕРНОГО ОБОРУДОВАНИЯ СВЯЗЬ С СИГНАЛИЗАЦИЕЙ
АЛЬБОМ III	АС1.И АС1.И'	ИЗДЕЛИЯ ЖЕЛЕЗОБЕТОННЫЕ ЗАВОДСКОГО ИЗГОТОВЛЕНИЯ ИЗДЕЛИЯ МОНОЛИТНЫХ ЖЕЛЕЗОБЕТОННЫХ КОНСТРУКЦИЙ
	АС1.3 АС1.4	ИЗДЕЛИЯ МЕТАЛЛИЧЕСКИЕ ИЗДЕЛИЯ ДЕРЕВЯННЫЕ
АЛЬБОМ IV	СО	СПЕЦИФИКАЦИЯ ОБОРУДОВАНИЯ
АЛЬБОМ V	ВМ	ВЕДОМОСТИ ПОТРЕБНОСТИ В МАТЕРИАЛАХ
АЛЬБОМ VI	СМ	СМЕТЫ

РАЗРАБОТАН ЦЕНТРАЛЬНЫМ
ТОРГОВО-БЫТОВЫМ УЧРЕЖДЕНИЕМ
И ТУРИСТСКИХ КОМПЛЕКСОВ

ГЛАВНЫЙ ИНЖЕНЕР
ИНСТИТУТА В. Носков
ГЛАВНЫЙ АРХИТЕКТОР
ПРОЕКТА Э. Андрашич

ТЕХНИЧЕСКИЙ ПРОЕКТ УТВЕРЖДЕН
ГОСГРАЖДАНСТРОЕМ
ПРИКАЗ № 38 ОТ 1 ЯНВАРЯ 1981 г.
РАБОЧАЯ ДОКУМЕНТАЦИЯ ВВЕДЕНА В ДЕЙСТВИЕ
ЦНИИЭП ТОРГОВО-БЫТОВЫХ ЗДАНИЙ И
ТУРИСТСКИХ КОМПЛЕКСОВ
ПРИКАЗ № 38 ОТ 11 АПРЕЛЯ 1985 г.

20561-03

ОБОЗНАЧЕНИЕ	НАИМЕНОВАНИЕ	СТР	ПРИМЕЧАНИЕ
	ТИТУЛЬНЫЙ ЛИСТ		
282-1-16384 - АСЦИ 00.00.00.00	ВЕДОМОСТЬ ЧЕРТЕЖЕЙ	2	
- 01.00.00	ПАНЕЛЬ СТЕНОВАЯ (ЧПСЗ0.33.3.5-П-1-Г) (ЧПСЗ0.33.4.0-П-1-Г)	3	
- 02.00.00	ПАНЕЛЬ СТЕНОВАЯ (ЧПСЗ0.33.3.5-П-2-Б) (ЧПСЗ0.33.4.0-П-2-Б)	4	
- 03.00.00	ПАНЕЛЬ СТЕНОВАЯ (2 ПСЗ3.33.3.5-П-А) (2 ПСЗ3.33.4.0-П-А)	5	
- 04.00.00	ПАНЕЛЬ СТЕНОВАЯ (1 ПСЗ3.33.3.5-П-А) (1 ПСЗ3.33.4.0-П-А)	6	
- 05.00.00	ПАНЕЛЬ СТЕНОВАЯ (ПРЗ0.33.3.5-П-Б) (ПРЗ0.33.4.0-П-Б)	7	
- 06.00.00	ПАНЕЛЬ СТЕНОВАЯ (И2 ПРДЗ0.33.3.5-П-2) (И2 ПРДЗ0.33.4.0-П-2)	8	
- 06.01.00	КАРКАС ПРОСТРАНСТВЕННЫЙ (ИКПДЗ0.33.5-И2КПДЗ0.4)	9	
- 06.02.00	КАРКАС ПЛОСКИЙ (ИКРЧ4; ИКРЧ5)	10	
- 06.02.00СБ	КАРКАС ПЛОСКИЙ (ИКРЧ4; ИКРЧ5) СБОРОЧНЫЙ ЧЕРТЕЖ	10	
- 08.03.00	СЕТКА ИС 29	11	
- 09.04.00	ИЗДЕЛИЕ ЗАКЛАДНОЕ ЗДЧ	11	
- 07.00.00	ПАНЕЛЬ СТЕНОВАЯ (ИЧПСДЗ0.33.3.5-П-2; ИЧПСДЗ0.33.4.0-П-2)	12	
- 07.01.00	КАРКАС ПРОСТРАНСТВЕННЫЙ (ИЧКПДЗ0.33.5-2; ИЧКПДЗ0.4.0-2)	13	
- 07.02.00	ИЗДЕЛИЕ ЗАКЛАДНОЕ (ЗА2; ЗА3)	14	
- 07.02.00СБ	ИЗДЕЛИЕ ЗАКЛАДНОЕ (ЗА2; ЗА3) СБОРОЧНЫЙ ЧЕРТЕЖ	14	
- 07.03.00	ИЗДЕЛИЕ ЗАКЛАДНОЕ ЗА1	15	

ОБОЗНАЧЕНИЕ	НАИМЕНОВАНИЕ	СТР	ПРИМЕЧАНИЕ
- 08.00.00	ИЗДЕЛИЕ ЗАКЛАДНОЕ ЗДБ	15	
- 09.00.00	ЭЛЕМЕНТ ВХОДА А ЭВ 13.3.5.0.6	16	
- 09.01.00	КАРКАС ПРОСТРАНСТВЕННЫЙ КН1	17	
- 09.02.00	КАРКАС ПЛОСКИЙ КР1	18	
- 09.03.00	КАРКАС ПЛОСКИЙ КР2	18	
- 10.00.00	ПАНЕЛЬ СТЕНОВАЯ (ПСПЗ0.10.2.6-П-А ПСПЗ0.10.3.1-П-А) (ПСПЗ0.10.2.6-П-А; ПСПЗ3.10.3.1-П-А 2 ПСПЗ0.10.2.6-П-А) (ПСПЗ0.10.3.1-П-А)	19	
- 11.00.00	ПАНЕЛЬ ПЕРЕКРЫТИЯ (ПР 60.15-...)	20	
- 11.00.00СБ	ПАНЕЛЬ ПЕРЕКРЫТИЯ (ПР 60.15-...) СБОРОЧНЫЙ ЧЕРТЕЖ	21-23	
- 11.01.00	СЕТКА (С1; С2)	24	
- 11.01.00СБ	СЕТКА (С1; С2) СБОРОЧНЫЙ ЧЕРТЕЖ	24	
- 12.00.00	ОТДЕЛКА ПАНЕЛИ (ИПРЗ0.33.3.5-П-1-Б; ЧПСЗ0.33.4.0-П-5)	25	
- 13.00.00	ОТДЕЛКА ПАНЕЛИ (ИЧПСДЗ0.33.3.5-П-2; ИЧПСДЗ0.33.4.0-П-2)	25	
- 14.00.00	ПАНЕЛИ СТЕНОВЫЕ НАРУЖНЫЕ (ИЧПСЗ0.33.3.5/4.0-П-2-Б) ЭПСЗ0.33.3.5/4.0-П-2; ЭПСЗ0.33.3.5/4.0-П-2; ЧПСЗ0.33.3.5/4.0-П-1 ЧПСЗ0.33.3.5/4.0-П-1-Г; ЧПСЗ0.33.3.5/4.0-П-1	26	
- 14.00.00СБ	ПАНЕЛИ СТЕНОВЫЕ НАРУЖНЫЕ (ИЧПСЗ0.33.3.5/4.0-П-2-Б) ЭПСЗ0.33.3.5/4.0-П-2; ЭПСЗ0.33.3.5/4.0-П-2; ЧПСЗ0.33.3.5/4.0-П-1 ЧПСЗ0.33.3.5/4.0-П-1-Г; ЧПСЗ0.33.3.5/4.0-П-1 СБОРОЧНЫЙ ЧЕРТЕЖ	27	

СОГЛАСОВАНО:

ИМЬ. № ПОДЛ. ПОДПИСЬ И ДАТА ВЪЗМ. ИМЬ. №?

ПРИВЯЗАН

ИМЬ. №?	
---------	--

ИМЬ. №?	
---------	--

ГЛП	КНИ	ИЗВ
И. КОТЛ	З. ИВОВА	ИЗВ
СТ. ИЖ	О. РЕХОВА	ИЗВ
ВЕА. ИЖ	П. РЕНОВА	ИЗВ

ПРИВЯЗАН

282-1-16384 - АСЦИ 00.00.00 ТБ

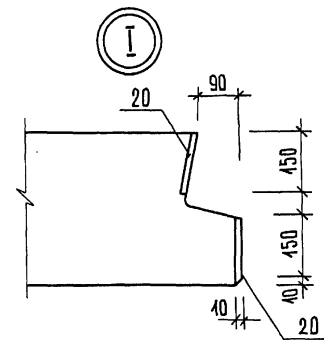
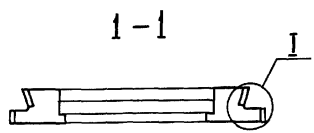
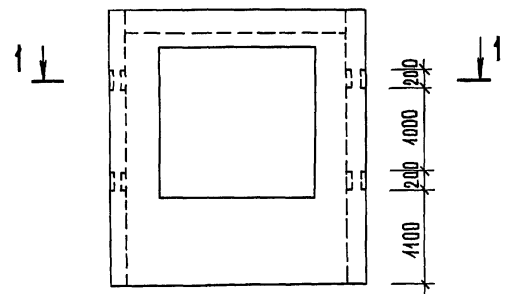
ВЕДОМОСТЬ ЧЕРТЕЖЕЙ

СТАДИЯ	ЛИСТ	ЛЕТОВ
Р		

ЦНИИЭП

ПРОЕКТОР
САМОУЧУЩИЙСЯ
ПРОЕКТОР
КОМПЬЮТЕРОВ

Ал. 01



ФОРМАТ ЗОНА	ПОЗ.	ОБЪЯВЛЕНИЕ	НАИМЕНОВАНИЕ	КОЛ. НАСЛ. - АС. И-04. 00. 00		ПРИМЕ- ЧАНИЕ
				04		
			<u>ДОКУМЕНТАЦИЯ</u>			
A3	-	1. 090. 1-1 2-1 0000 ПЗ	ПОЯСНИТЕЛЬНАЯ ЗАПИСКА	×	×	
			<u>СБОРОЧНЫЕ ЕДИНИЦЫ</u>			
A3	-	1. 090. 1-1 2-1 1000-12	4 ПЕР 30. 33. 3,5-П-1	×		
A3	-	-14	4 ПЕР 30. 33. 4,0-П-1	×	×	
A4	20	282-1-163.84 - АС. И-04. 00. 00	ИЗДЕЛИЕ ЗАКЛАДНОЕ ЗД,5	8	8	

ВЕДОМОСТЬ РАСХОДА СТАЛИ НА ДОПОЛНИТЕЛЬНЫЕ ЗАКЛАДНЫЕ ИЗДЕЛИЯ, КГ

МАРКА ЭЛЕМЕНТА	ИЗДЕЛИЯ ЗАКЛАДНЫЕ				Всего
	АРМАТУРА КЛАССА		ПРОКАТ МАРКИ		
	А III		Ст. 3 ГОСТ 535-79		
	ГОСТ 5781-82		ГОСТ 103-76		
	Φ 8	Итого	-8x150	Итого	
4 ПЕР 30.33.3,5-П-1-Г	3,44	3,44	15,04	15,04	18,48
4 ПЕР 30.33.4,0-П-1-Г	3,44	3,44	15,04	15,04	18,48

ОБЪЯВЛЕНИЕ	МАРКА	МАССА ЕД., КГ
282-1-163.84 - АС. И-04. 00. 00	4 ПЕР 30. 33. 3,5-П-1-Г	2140
	-04 4 ПЕР 30. 33. 4,0-П-1-Г	2430

1. Вид панели дан с наружной стороны.
2. Поз. 20 приварить к пространственному каркасу панели.

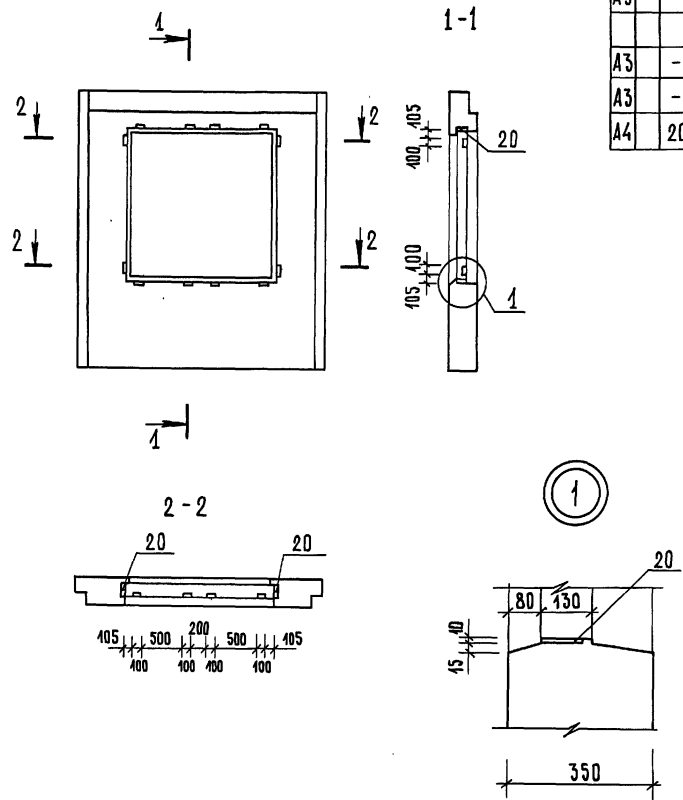
ПРИВЯЗАН	ГИП	К ИИ	<i>Брес</i>
	И. КОМП.	ОРЕХОВА	<i>Орех</i>
	ИНЖЕНЕР	ЛОМОВА	<i>Лом</i>
ИНВ. №	ВЕД. ИНЖ.	ПАРФЕНОВА	<i>Парф</i>

282-1-163.84 - АС. И-04. 00. 00		
ПАНЕЛЬ СТЕНОВАЯ (4 ПЕР 30. 33. 3,5-П-1-Г 4 ПЕР 30. 33. 4,0-П-1-Г)		
СТАЛИЯ	МАССА	МАСШТАБ
Р	СМ. ТАБЛ.	1:50
Лист	Листов	1
ЦНИИЭП ГОРБД-1 55/ТОВЫХ ЗДАНИЙ И СТРУКТУРНЫХ КОМПЛЕКСОВ		

СОГЛАСОВАНО:

ИНВ. № ПОДЛ. Подпись и дата ВЗАМ. ИНВ. №

А.И.Ш.



ФОРМАТ ЗОНА	Поз.	ОБОЗНАЧЕНИЕ	НАИМЕНОВАНИЕ	КР. П. АС. ИА-02.00.00		ПРИМЕ- ЧАНИЕ
				01		
			<u>ДОКУМЕНТАЦИЯ</u>			
A3	-	А.090.1-1 2-1 0000 ПЗ	ПОЯСНИТЕЛЬНАЯ ЗАПИСКА	×	×	
			<u>СБОРОЧНЫЕ ЕДИНИЦЫ</u>			
A3	-	А.090.1-1 2-1 1000 -12	4 ПЕР.ЗО.ЗЗ.3,5-П-1	×		
A3	-	-14	4 ПЕР.ЗО.ЗЗ.4,0-П-1		×	
A4	20	282-1-163.84-АСА. ИА-07.03.00	ИЗДЕЛИЕ ЗАКЛАДНОЕ ЗДА	12	12	

ВЕДОМОСТЬ РАСХОДА СТАЛИ НА ДОПОЛНИТЕЛЬНЫЕ ЗАКЛАДНЫЕ ИЗДЕЛИЯ, КГ

МАРКА ЭЛЕМЕНТА	ИЗДЕЛИЯ ЗАКЛАДНЫЕ				Всего
	Арматура класса А III		Прокат марки Ст.3 ГОСТ 535-79		
	ГОСТ 5781-82		ГОСТ 103-76		
	Ф12	Итого	-8x100	Итого	
4 ПЕР.ЗО.ЗЗ.3,5-П-1-Б	9,48	9,48	7,56	7,56	17,04
4 ПЕР.ЗО.ЗЗ.4,0-П-1-Б	9,48	9,48	7,56	7,56	17,04

ОБОЗНАЧЕНИЕ	МАРКА	МАССА ЕД., КГ
282-1-163.84-АСА. ИА-02.00.00	4 ПЕР.ЗО.ЗЗ.3,5-П-1-Б	2410
-01	4 ПЕР.ЗО.ЗЗ.4,0-П-1-Б	2430

Поз. 20 ПРИВАРИТЬ К ПРОСТРАНСТВЕННОМУ КАРКАСУ ПАНЕЛИ.

282-1-163.84-АСА. ИА-02.00.00			
ПАНЕЛЬ СТЕНОВАЯ (4 ПЕР.ЗО.ЗЗ.3,5-П-2-Б; 4 ПЕР.ЗО.ЗЗ.4,0-П-2-Б)		РМД	МАССА СМ.
		Р	ТАБЛ. 1:50
		Лист	Листов 1
		ЦНИИЭП ПРОЕКТИРОВАНИЕ САНИТАРНО- ГИГИЕНЫ И ЭРГОНОМИКИ КОМПЛЕКСНО	

ПРИВЯЗАН		ГИ П	КИ И	<i>Дел</i>
		И.КОНТР	ОРЕХОВА	<i>Дел</i>
		ИНЖЕНЕР	ЛОМОВА	<i>Дел</i>
ИНЬ. №		ВЕД.ИНЖ.	ПАРФЕНОВА	<i>Дел</i>

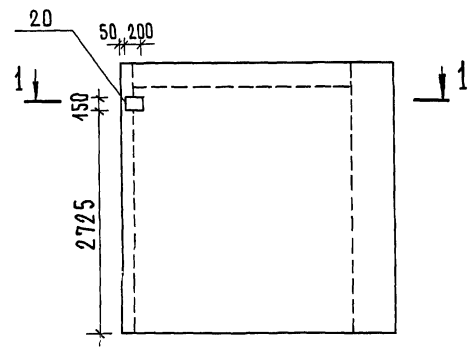
ИВ.№ ПОДЛ. ПОДАТЬ И ДАТА ВЗАМ. ИВ.№

КОПИРОВАЛ

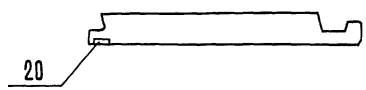
ФОРМАТ А3

20561-03

А.А. III



1 - 1



ФОРМАТ	ЗОНА	Поз.	ОБОЗНАЧЕНИЕ	НАИМЕНОВАНИЕ	КОД. НА -АСЧ.И- 03.00.00			ПРИМЕЧАНИЕ
					01			
				ДОКУМЕНТАЦИЯ				
A3	-	1.090.1-1 2-1	0000 ПЗ	ПОЯСНИТЕЛЬНАЯ ЗАПИСКА				
				СБОРОЧНЫЕ ЕДИНИЦЫ				
A3	-	1.090.1-1 2-1	7000-18	2 пс 33.33.3,5-П				
A3	-		-19	2 пс 33.33.4,0-П				
A4	20	282-1-163.84	-АСЧ.И-08.00.00	ИЗДЕЛИЕ ЗАКЛАДНОЕ 3Д,5	1	1		

Ведомость расхода стали на дополнительные закладные изделия, кг

Марка элемента	ИЗДЕЛИЯ ЗАКЛАДНЫЕ				Всего
	Арматура класса		Прокат марки		
	А III		Ст.3 ГОСТ 535-79		
	ГОСТ 5784-82		ГОСТ 103-76		
	Ф 8	Итого	-8x150	Итого	
2 пс 33.33.3,5-П-А	0,43	0,43	1,88	1,88	2,31
2 пс 33.33.4,0-П-А	0,43	0,43	1,88	1,88	2,31

Обозначение	Марка	Масса ед., кг
282-1-163.84 -АСЧ.И-03.00.00	2 пс 33.33.3,5-П-А	3440
-01	2 пс 33.33.4,0-П-А	4020

1. Вид панели дан с наружной стороны.
2. Поз. 20 приварить к пространственному каркасу панели.

ПРИВЯЗАН:			282-1-163.84 -АСЧ.И-03.00.00		
			ПАНЕЛЬ СТЕНОВАЯ (2 пс 33.33.3,5-П-А; 2 пс 33.33.4,0-П-А)		
			СТАДИЯ	МАССА	МАСШТАБ
			Р	СМ. ТАБЛ.	1:50
			Лист	Листов	4
			ЦНИИЭП		
			ГОРГОБУСЫПРОБСАНАИИИИЗМЭРНИТЕЛЕХКОМПЛЕКТ		

Гип Кий *Свет*
 И.контр. ОРЕХОВА *О.И.*
 ИНЖЕНЕР ЛОМОВА *Л.О.*
 И.нв. № ВЕД.ИНЖ. ПАРФЕНОВА *М.П.*

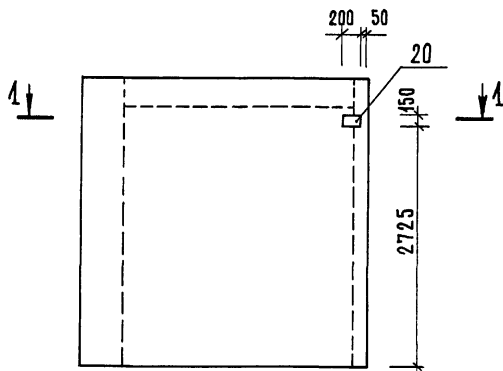
СОГЛАСОВАНО:

И.нв. № ПОДП. ПОДПИСЬ И. А. Д. П. А. В. З. М. И. Н. В. П.

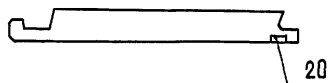
КОПИРОВАЛ ФОРМАТ А3

20561-03

А.Л.И.



1 - 1



ФОРМАТ Э ДИА ПОЗ.	ОБОЗНАЧЕНИЕ	НАИМЕНОВАНИЕ	КОЛ. НА ИСП. - АРМ. ИИ-04.00.00			ПРИМЕ- ЧАНИЕ
			01			
		ДОКУМЕНТАЦИЯ				
А3	1.090.1-1 2-1 0000 ПЗ	ПОЯСНИТЕЛЬНАЯ ЗАПИСКА	×	×		
		СБОРОЧНЫЕ ЕДИНИЦЫ				
А3	1.090.1-1 2-1 7000-10	1 ПС 33.33.3,5-П	×			
		-41	1 ПС 33.33.4,0-П		×	
А4	20 282-1-163.84 - АРМ. ИИ-08.00.00	ИЗДЕЛИЕ ЗАКЛАДНОЕ ЗД5	1	1		

ВЕДОМОСТЬ РАСХОДА СТАЛИ НА ДОПОЛНИТЕЛЬНЫЕ ЗАКЛАДНЫЕ ИЗДЕЛИЯ, КГ.

МАРКА ЭЛЕМЕНТА	ИЗДЕЛИЯ ЗАКЛАДНЫЕ				Всего
	АРМАТУРА КЛАССА		ПРОКАТ МАРКИ		
	А III		Ст. 3 ГОСТ 535-79		
	ГОСТ 5781-82		ГОСТ 103-76		
	Ф 8	Итого	-8x150	Итого	
1 ПС 33.33.3,5-П-А	0,43	0,43	1,88	1,88	2,31
1 ПС 33.33.4,0-П-А	0,43	0,43	1,88	1,88	2,31

ОБОЗНАЧЕНИЕ	МАРКА	МАССА ЕД., КГ
282-1-163.84 - АРМ. ИИ-04.00.00	1 ПС 33.33.3,5-П-А	3440
	-01 1 ПС 33.33.4,0-П-А	4020

1. Вид панели дан с наружной стороны.
2. Поз. 20 приварить к пространственному каркасу панели.

ПРИВЯЗАН

ГИП	КИИ	<i>В.И.</i>
И. КОНТР.	ОРЕХОВА	<i>Орехова</i>
ИНЖЕНЕР	ЛОМОВА	<i>Ломова</i>
ИВ. №	ВЕД. ИНЖ. ПАРФЕНОВА	<i>Парфенова</i>

282-1-163.84- АРМ. ИИ- 04. 00. 00

ПАНЕЛЬ СТЕНОВАЯ
(1 ПС 33.33.3,5-П-А;
1 ПС 33.33.4,0-П-А)

СТАДИЯ	МАССА СМ. ТАБЛ.	МАСШТАБ
Р		1:50
Лист		Листов 1

ЦНИИЭП
ТОРГОВО-
ЫЙ ПОВЫШ
ЗАДАНИИ И
ПЭРИСТСКИИ
КОМПЛЕКСЫ

КОПИРОВАЛ

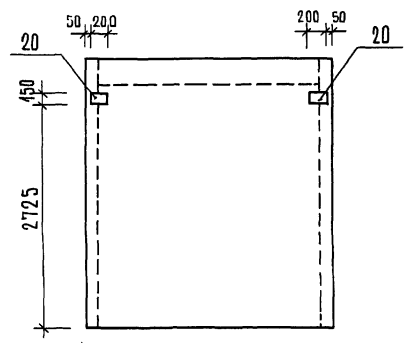
ФОРМАТ А3

20561-03

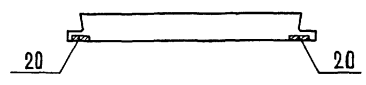
СОГЛАСОВАНО:

ИВ. № ПОДА ПОДПИСЬ И ДАТА (В СЛ. ИВ. №)

АЛ III



1-1



ФОРМАТ ЗОНА	ПОЗ.	ОБОЗНАЧЕНИЕ	НАИМЕНОВАНИЕ	Код. на АС4. И1. 05. 00. 00			ПРИМЕЧАНИЕ
				01			
			<u>ДОКУМЕНТАЦИЯ</u>				
А3	-	1.090.1-1 2-1 0000ПЗ	Пояснительная записка	×	×		
			<u>РАБОЧНЫЕ ЕДИНИЦЫ</u>				
А3	-	1.090.1-1 2-1 7000	ПСЗО.ЗЗ.3,5-П	×	×		
А3	-	-01	ПСЗО.ЗЗ.4,0-П	×	×		
А4	20	282-1-163-84.АС4.И1-08.00.00	ИЗДЕЛИЕ ЗАКЛАДНОЕ ЗД5	2	2		

Ведомость расхода стали на дополнительные закладные изделия, кг

Марка элемента	ИЗДЕЛИЯ ЗАКЛАДНЫЕ				Всего
	Арматура класса		Прокат марки		
	А III		Ст.3 ГОСТ 535-79		
	ГОСТ 5781-82		ГОСТ 103-76		
	φ 8	Итого	8×150	Итого	
ПСЗО.ЗЗ.3,5-П-Б	0,86	0,86	3,76	3,76	4,62
ПСЗО.ЗЗ.4,0-П-Б	0,86	0,86	3,76	3,76	4,62

ОБОЗНАЧЕНИЕ	Марка	Масса ед., кг
282-1-163-84-АС4.И1-05.00.00	ПСЗО.ЗЗ.3,5-П-Б	3250
-01	ПСЗО.ЗЗ.4,0-П-Б	3740

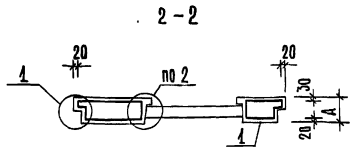
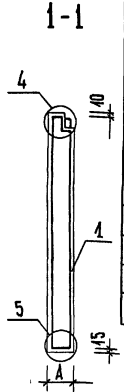
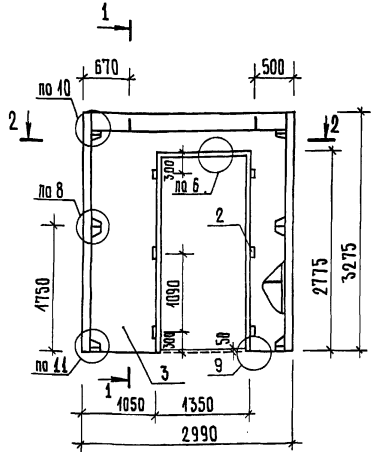
1. Вид панели дан с наружной стороны.
2. Поз. 20 приварить к пространственному каркасу панели.

СОГЛАСОВАНО:
ИНВ. № ПОДА. ПОДАРИТЬ И ДАТА ВЗАМ. ИНВ.Н

ПРИВЯЗАН				282-1-163-84-АС4.И1-05.00.00			
				Панель стеновая (ПСЗО.ЗЗ.3,5-П-Б; ПСЗО.ЗЗ.4,0-П-Б)			
				СТАДИЯ	МАССА	МАШТАБ	
				Р	СМ. ТАБА.	1:50	
				Лист	Листов 1		
ИНВ. №				ЩИИЭП			

ГИП Кий *Давид*
 Н. КОПЛЯ ОРЕХОВА *Орехова*
 ИНЖЕНЕР ЛОМОВА *Ломова*
 ВЕД. ИНЖ. ПАРФЕНОВА *Парфенова*

А.И.И



ФОРМАТ	ЗОНА	ПОС.	ОБОЗНАЧЕНИЕ	НАИМЕНОВАНИЕ	КОЛ. НА -АРМ. ИТ-06.00.00	П.Р.У.П.С.Е. ЧАННЕ	
				ДОКУМЕНТАЦИЯ	01		
А3			1.090.1-1 2-1 0000 ПЗ	ПОЯНИТЕЛЬНАЯ ЗАПИСКА			
А3			1.090.1-1 2-1 0000 Ч0	УЗЛЫ 1,4,5,8,9,10,11,6			
				РАБОЧНЫЕ ЕДИНИЦЫ			
А3	1		282-1-163.84-АР1.И1-06.04.00	КАРКАС И2 КПД.30.3,5-2	1		
			-01	И2 КПД.30.4,0-2	1		
				ДЕТАЛИ			
Б4	2		ГОСТ 8486-66	ПРОБКА ДЕРЕВЯННАЯ	6	6	
				МАТЕРИАЛЫ			
Б4	3			БЕТОН ЛЕГКИЙ М75	2,12	2,27	М ³
				РАСТВОР ЦЕМ. М100	0,07	0,07	М ³

ВЕДОМОСТЬ РАСХОДА СТАЛИ НА ЭЛЕМЕНТ, КГ.

МАРКА ЭЛЕМЕНТА	ИЗДЕЛИЯ АРМАТУРНЫЕ								ИЗДЕЛИЯ ЗАКАДНЫЕ				Общий расход			
	АРМАТУРА КЛАССА								АР-РА КЛАССА							
	А I		А III		А ер		Вр I		В ер.з. КРЗ ГОСТ 535-79		А III					
	ГОСТ 5781-82	ГОСТ 5781-82	ГОСТ 5781-82	ГОСТ 6727-80	ГОСТ 103-76	ГОСТ 5781-82										
	Φ8	Φ12	Итого	Φ6	Итого	Φ12	Итого	Φ4	Φ5	Итого	8x60	Итого	Φ6	Φ8	Итого	
И2 ПСД.30.33.3,5-П-2	4,7	7,23	8,93	46,3	46,3	1,8	4,8	4,6	5,9	10,5	0,6	0,6	0,7	0,3	4,0	39,13
И2 ПСД.30.33.4,0-П-2	4,7	7,23	8,93	46,3	46,3	4,8	4,8	5,26	5,9	11,16	0,6	0,6	0,7	0,3	4,0	39,79

ОБОЗНАЧЕНИЕ	МАРКА	А мм	МАССА ЕД., КГ
282-1-163.84-АР1.И1-06.00.00	И2 ПСД.30.33.3,5-П-2	350	2490
-01	И2 ПСД.30.33.4,0-П-2	400	2340

282-1-163.84-АР1.И1-06.00.00

ПАНЕЛЬ СТЕНОВАЯ АЯ
(И2 ПСД.30.33.3,5-П-2;
И2 ПСД.30.33.4,0-П-2)

СТАЛИЯ	МАССА	МАШТАБ
Р	СМ. ТАБЛ.	
Лист	Листов	1

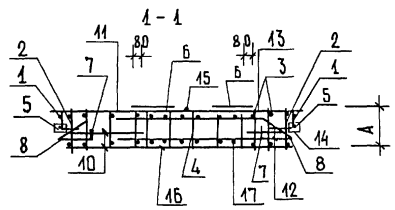
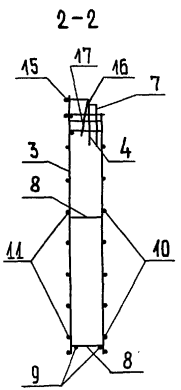
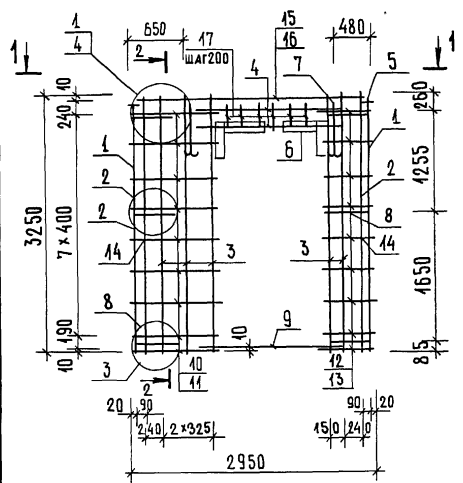
ИНВ. №

Г.И.П. К.И.И.
Н.КОНТ. ОРЕХОВА
ИНЖЕНЕР ДОМОВА
БЕЛ.ИИИП.ПАРФЕНОВА

ЦНИИЭП

СОСТАВЛЯЮЩЕ: ИМБ. № ПОДЛ. ПОДПИСЬ И ДАТА ВСТАВ. ИМБ. №

А.А.Ц



ФОРМАТ	КОЛ. НА АСЧ. ИЛ-06.04.00	ПРИМЕЧАНИЕ
ДОКУМЕНТАЦИЯ		
А3	1.090.1-1 2-2 0000ПЗ	Пояснительная записка
А3	1.090.1-1 2-2 0000ЧА	ЧЗЛЫ 1,2,3,4
СБОРЧНЫЕ ЕДИНИЦЫ		
А3	1 1.090.1-1 2-3 0020	Каркас пледкий КР20
		-01 КР21 2
А3	2 1.090.1-1 2-3 0040	КР1 2
		-01 КР2 2
А3	3	-09 КР10 5
		-10 КР11 5
А4	4 282-1-163.84-АСЧ.ИЛ-06.02.00	ИКР44 2
		-01 ИКР45 2
А3	5 1.090.1-1 2-3 0040	ИЗДЕЛИЕ ЗАКЛАДНОЕ ММ1 2 2
А4	6 -АСЧ.ИЛ-06.03.00	Сетка ИС29 2 2
ДЕТАЛИ		
А3	7 1.090.1-1 2-3 0001-02	Пята строповочная СПЗ 2 2
А3	8	Стержень гнутый АИ1 6 6
Б.Ч.	9 282-1-163.84-АСЧ.ИЛ-06.04.00	φ8АІ ГОСТ5781-82 l=1940 2 2 0,754 кг
Б.Ч.	10	-01 φ5ВрІ ГОСТ6727-80 l=900 9 9 0,139 кг
Б.Ч.	11	-02 l=1070 9 9 0,465 кг
Б.Ч.	12	-03 l=440 9 9 0,057 кг
Б.Ч.	13	-04 l=580 9 9 0,084 кг
Б.Ч.	14	-05 l=130 10 10 0,048 кг
Б.Ч.	15	-06 l=2950 1 1 0,440 кг
Б.Ч.	16	-07 l=2750 1 1 0,382 кг
Б.Ч.	17	-08 l=420 14 14 0,065 кг

СОГЛАСОВАНО:

ИНВ. № ПОДЛ. ПОДПИСЬ И ДАТА ВЗАМ. ИНВ.Н

Обозначение	Марка	А, мм.	Масса Ед., кг
282-1-163.84 АСЧ. ИЛ-06.04.00	И2 КЛД. 30. 3,5-2	3 00	39,13
-01	И2 КЛД. 30. 4,0-2	350	39,79

282-1-163.84 - АСЧ. ИЛ-06.04.00

Каркас пространственный (И2 КЛД. 30. 3,5-2; И2 КЛД. 30. 4,0-2)

СТАЛЬ	МАССА	МАСШТАБ
Р	СМ.	ТАБЛ.
Лист	Листов 2	

ЦНИИЭП

Ген. констр. ОРЕХОВА
Инженер ЛОМОВА
Вед. инж. ПАРФЕНОВА

ИНВ. №

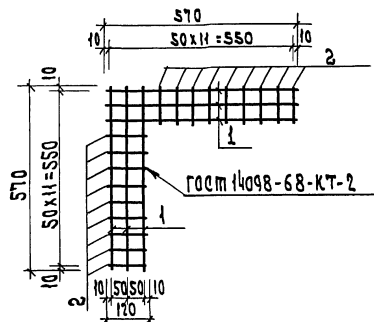
ИНВ. № ПОД. Д. ПОДПИСЬ И ДАТА ВЪЗМ. ИНВ. №	ЗОНА	ФОРМАТ	ОБОЗНАЧЕНИЕ	НАИМЕНОВАНИЕ	КОД. НА ИСП.	АРС. ИНВ. ОБ. ОБ. 02.00	ПРИМЕЧАНИЕ
			282-1-163.84-АС1. И1-06.02.00 СБ	ДОКУМЕНТАЦИЯ	01		
			282-1-163.84-АС1. И1-06.02.00 СБ	РБОРОЧНЫЙ ЧЕРТЕЖ			
			282-1-163.84-АС1. И1-06.02.01	РБОРОЧНЫЕ ЕДИНИЦЫ			
			282-1-163.84-АС1. И1-06.02.01	ФБАД ГОСТ 5781-82 L=1800	2		0,400 кг
			282-1-163.84-АС1. И1-06.02.02	Ф48p I ГОСТ 6727-80 L=300	5		0,029 кг
			-01	L=350	5		0,035 кг

ПРИВЯЗАН	282-1-163.84-АС1. И1-06.02.00	СТАЛЬЯ ЛИСТ	ЛИСТОВ
ИНВ. № ПОД. ПОДПИСЬ И ДАТА ВЪЗМ. ИНВ. №	КАРКАС ПЛОСКИЙ (ИКР 44; ИКР 45)	Р	4
	ГИП КИИ	ЩИТ	
	И. КОНТР. ДРЕХОВА	ТОРГОВО-ВЫПУСК. ЗАВОД И ТЕРИТОРИЯ КОМПЛЕКТОВ	
	ИНЖЕНЕР ЛОМОВА		
	ГЕОТ. ИНЖ. МАТЕРИЧКИН		
ИНВ. №			

ИНВ. № ПОД. ПОДПИСЬ И ДАТА ВЪЗМ. ИНВ. №	ОГЛАСОВАНО:

ОБОЗНАЧЕНИЕ		МАРКА		РАЗМЕРЫ, мм		МАССА ЕД., кг	ПРИМЕЧАНИЕ
282-1-163.84-АС1. И1-06.02.00	-01	ИКР 44	ИКР 45	А Б	А Б	0,945	
				300 280	350 330	0,975	

ПРИВЯЗАН		ИНВ. №	
282-1-163.84-АС1. И1-06.02.00 СБ			
КАРКАС ПЛОСКИЙ (ИКР 44; ИКР 45)		СТАЛЬЯ	МАССА
РБОРОЧНЫЙ ЧЕРТЕЖ		Лист	Листов
ГИП КИИ	И. КОНТР. ДРЕХОВА	ЩИТ	ТОРГОВО-ВЫПУСК. ЗАВОД И ТЕРИТОРИЯ КОМПЛЕКТОВ
ИНЖЕНЕР ЛОМОВА	ГЕОТ. ИНЖ. МАТЕРИЧКИН		
ВЕД. ИНЖ. ПАРФЕНОВА			



ФОРМА	КОЛ	ПОС.	Обозначение	Наименование	Кол	Примечание
Б4	1	1	282-1-163.84 - Ас1.И1-06.03.01	φ4 ВРГ ГОСТ 6727-80 Р-570	4	0.056 кг
Б4	2	1	-01	е=120	18	0.011 кг

Привязан

ИЧВ.Н

282-1-163.84 - Ас1.И1-06.03.00	Итого	Масса	Масса	Масса шт.
Сетка КС29	Р	0.422	1:10	
Лист	Листов	1		

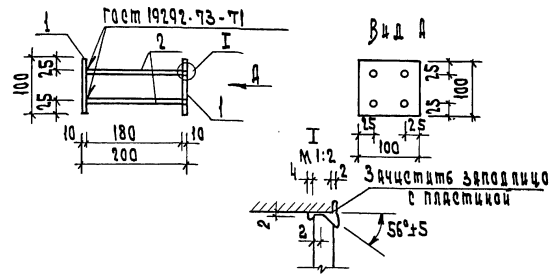
ШИНЛЭП

ШВ. И. ПОДЛ. ПОДЛ. И. ДАТА

И. КОМП. ДРЕХОВА

И. ИМЕН. ДАМОВА

В. ДА. ИЧИН. ПАРФЕНОВА



ФОРМА	КОЛ	ПОС.	Обозначение	Наименование	Кол	Примечание
				Детали		
				Полоса 10x100 гост 103-76		
				Ст 3 кл гост 335-79		
Б4	1	1	282-1-163.84 - Ас1.И1-09.04.01	е=100	2	0.79 кг
Б4	2	1	282-1-163.84 - Ас1.И1-09.04.02	φ12 АШ гост 781-82	4	0.16 кг

Сварку производите электродом Э42

Привязан

ИЧВ.Н

282-1-163.84 - Ас1.И1-09.04.00	Итого	Масса	Масса	Масса шт.
Изделие закладное 3Д4	Р	2.22	1:10	
Лист	Листов	1		

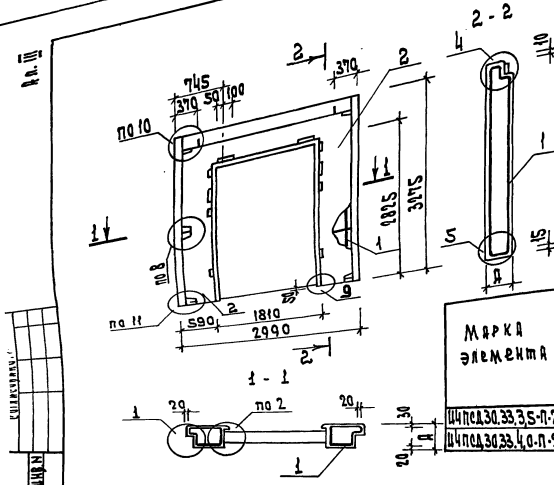
ШИНЛЭП

ШВ. И. ПОДЛ. ПОДЛ. И. ДАТА

И. КОМП. ДРЕХОВА

И. ИМЕН. ДАМОВА

В. ДА. ИЧИН. ПАРФЕНОВА



Код	Зона	Поз.	Обозначение	Наименование	Хар. №	Примечание
				Документация	01	
А2			1.090.1-1 2-1 0000ПЗ	Пояснительная записка		
А3			1.090.1-1 2-1 0000УО	Узлы 1; 2; 4; 5; 8; 9; 10; 11		
				Варочные единицы		
А4			1 282-1-163.84-ДС.Ш.07.00.00	Каркас ИЧКПД30.33.5-2	1	
				ИЧКПД30.4.0-2	1	
				Материалы		
Б4		2		Бетон легкий М75	1.64 1.87	м³
				Раствор цем. М100	0.07 0.07	м³

Ведомость расхода стали на элемент, кг

Марка элемента	Изделия арматурные					Изделия закладные					Всего	Общий расход									
	Арматура класса					Прокат марки															
	А I	А III	ВР I	А II		ВСт3кпГ08С579	А II														
	ГОСТ 5781-82	ГОСТ 5781-82	ГОСТ 7127-80	ГОСТ 103-76	ГОСТ 5781-82																
	Ф8 Ф10 Ф12	Итого Ф6 Ф8 Ф12	Итого Ф4 Ф5	Итого Ф6 Ф8 Ф10 Ф12	Итого Ф6 Ф8 Ф12	Итого Ф6 Ф8 Ф12	Итого Ф6 Ф8 Ф12	Итого Ф6 Ф8 Ф12	Итого Ф6 Ф8 Ф12	Итого Ф6 Ф8 Ф12	Итого Ф6 Ф8 Ф12	Итого Ф6 Ф8 Ф12	Итого Ф6 Ф8 Ф12	Итого Ф6 Ф8 Ф12							
ИЧКПД30.33.3.5-П-2	2.15	1.73	6.50	10.38	6.20	17.80	5.20	29.20	3.10	5.57	8.67	0.70	1.27	19.46	11.43	0.20	1.81	8.80	10.81	22.24	70.49
ИЧКПД30.33.4.0-П-2	2.15	1.73	6.50	10.38	6.20	17.80	5.20	29.20	3.67	5.70	9.37	0.70	1.27	19.46	11.43	0.20	1.81	8.80	10.86	22.24	71.19

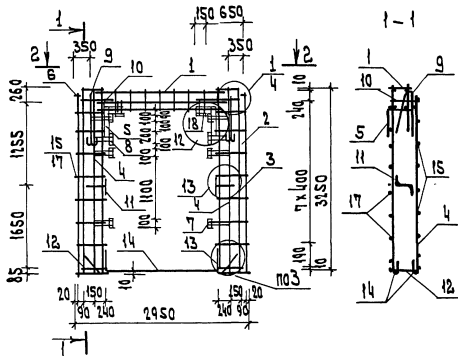
Обозначение	Марка	А, мм	Масса ед., кг
282-1-163.84-ДС.Ш.07.00.00	ИЧКПД30.33.3.5-П-2	350	1770
-01	ИЧКПД30.33.4.0-П-2	400	1940

ИЧКПД30.33.3.5-П-2

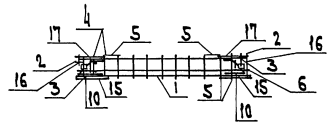
ПРИЗВАН

282-1-163.84 - ДС. Ш. 07. 00. 00		Панель стеновая (ИЧКПД 30.33.3.5-П-2 ИЧКПД 30.33.4.0-П-2)		Сталь	Масса	Масшт.
				Р	см табл.	1:50
				Лист	Листов	1
				ЦНИИЭП		

Л. 11



2 - 2



Обозначение	Марка	Масса ед. кг
282-1-163.84 ДС.Ш-07.01.00	ИЧКЛД 30.3.5-2	70,49
-01	ИЧКЛД 30.4.0-2	71,13

1. Поз. 7, 8 и 18 приварить к основному каркасу

Формат 30х4	Поз.	Обозначение	Идентификация	Кол-во на черт. ДС.Ш-07.01.00		Примечание
				01		
			<u>Документация</u>			
Д3		1.090.1-1 2-2 0000 ПЗ	Пояснительная записка			
Д3		1.090.1-1 2-2 0000 У4	Узлы 1; 3; 12; 13			
			<u>СБОРНЫЕ ЭЛЕМЕНТЫ</u>			
Д3	1	1.090.1-1 2-3 0050-02	Каркас скр3	1		
		-03	СКР4	1		
Д3	2	0020	Каркас плоский КР20	2		
		-01	КР21	2		
Д3	3	0010-02	КР3	2		
		-03	КР4	2		
Д3	4	-11	КР12	4		
		-12	КР13	4		
Д3	5	0030-28	Сетка С29	2	2	
Д3	6	0040	Изделие закладное МК1	2	2	
Д4	7	282-1-163.84 ДС.Ш-07.03.00	ЗД1	2	2	
Д4	8	-07.02.00	ЗД2	2	2	
Д4	18	-01	ЗД3	6	6	
			<u>Арматура</u>			
			ГОСТ 5781-82			
Д3	9	1.090.1-1 2-3 0001-01	Петля страховочная СП2	2	2	
Д3	10	-00	Стержень гнутый АН1	2	2	
Д3	11	-07	АН2	2	2	
Д3	12	-08	АН3	1	1	
Д3	13	-09	АН4	1	1	
Б4	14	ДС.Ш-07.01.01	ГОСТ 5781-82 ф8 АТ L=2700	2	2	1,065кг
Б4	15	ДС.Ш-07.01.02	ГОСТ 5781-82 ф8 Вр I L=410	22	22	0,064кг
Б4	16	-01	L=580	20	20	0,090кг
Б4	17	-02	L=130	10	10	0,018кг

282-1-163. 84 ДС.Ш-07.01.00

Каркас пространственный (ИЧКЛД 30.3.5-2 ИЧКЛД 30.4.0-2)	Кол-во	Масса	М.конт.
	Р	см табл.	Исполн
	Исполн	Исполн	Исполн
	Исполн	Исполн	Исполн

Привязка

ИЧКЛД	КХВ	СЗ
И.конт.	СЗ	СЗ
Ст.инж.	ПРЕХРА	ПРЕХРА
Вед.инж.	ПАРФЕНКО	ПАРФЕНКО

ИЧКЛД

СНИИЭП

ИДЕНТИФИКАЦИОННЫЕ ДАННЫЕ	ОБОЗНАЧЕНИЕ	НАИМЕНОВАНИЕ	КОД НА ИСП.	ДЕЛ. ЦЕНТ. КОД	ПРИМЕЧАНИЕ
282-1-163.84-101.11-07.02.00	282-1-163.84-101.11-07.02.00	СБОРОЧНЫЙ ЧЕТВЕРН			
282-1-163.84-101.11-07.02.01	-01	ПОЛОСА 8x100 ГОСТ103-76			0.94 кг
282-1-163.84-101.11-07.02.02	-02	ПОЛОСА 8x100 ГОСТ103-76			1.16 кг
282-1-163.84-101.11-07.02.03	-03	ПОЛОСА 8x100 ГОСТ103-76			0.29 кг
282-1-163.84-101.11-07.02.04	-04	ПОЛОСА 8x100 ГОСТ103-76			0.40 кг
282-1-163.84-101.11-07.02.05	-05	ПОЛОСА 8x100 ГОСТ103-76			0.45 кг

282-1-163.84-101.11-07.02.00	ИЗДЕЛИЕ ЗАКЛАДНОЕ (ЗД2; ЗД3)	ЦНИИЭП
------------------------------	------------------------------	--------

КАРТА ВОЗВРАТА:

Обозначение	Марка	РАЗМЕРЫ, ММ				Масса
Дел. ЦЕНТ. КОД	ЗД 2	А	Б	С	Д	РА, КГ
-01	ЗД 3	150	150	50	25	2.00
		200	150	70	30	2.37

Сварку производите электродами Э42.

ПРИВЯЗАН

282-1-163.84-101.11-07.02.00 СБ

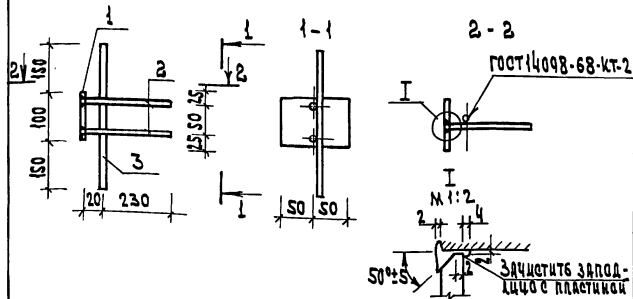
ИЗДЕЛИЕ ЗАКЛАДНОЕ (ЗД2; ЗД3)

СБОРОЧНЫЙ ЧЕТВЕРН

ЦНИИЭП

гасти 1098-68-КТ-2

Защитите заливочное лицо электродом



ФОРМАТ	ЗОНА	ПОЗ.	Обозначение	Наименование	Кол.	Примечание
				<u>Детали</u>		
				Полоса 8x100 ГОСТ 103-76		
				Ст.3 кп ГОСТ 535-79		
Б4	1	282-1-163,84-Ас1.Ш-07.03.01		ℓ=100	1	0,63кг
Б4	2	282-1-163,84-Ас1.Ш-07.03.02	Ф8АIII ГОСТ5781-82	ℓ=250	2	0,12кг
Б4	3	-01		ℓ=400	1	0,16кг

Сварку производить электродами Э42

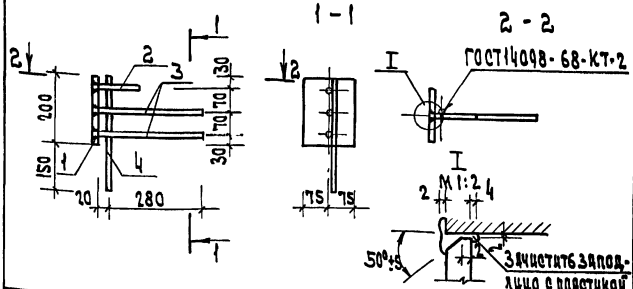
Привязан			
ЦНВ.М			

282-1-163,84-Ас1.Ш-07.03.00

Изделие закладное
ЗД 1

ЦНВ.М	Р	1,03	1:10
Лист	Листов	1	
ЦНИИЭП	Исполн.	И.И.И.	

И.И.И.
И.И.И.
И.И.И.
И.И.И.



ФОРМАТ	ЗОНА	ПОЗ.	Обозначение	Наименование	Кол.	Примечание
				<u>Детали</u>		
				Полоса 8x150 ГОСТ 103-76		
				Ст.3кп ГОСТ 535-79		
Б4	1	282-1-163,84-Ас1.Ш-08.00.01		ℓ=200	1	1,88кг
Б4	3	282-1-163,84-Ас1.Ш-08.00.02	Ф8АIII ГОСТ5781-82	ℓ=300	2	0,12кг
Б4	2	-01		ℓ=120	1	0,05кг
Б4	4	-02		ℓ=350	1	0,14кг

Сварку производить электродами Э42

Привязан			
ЦНВ.М			

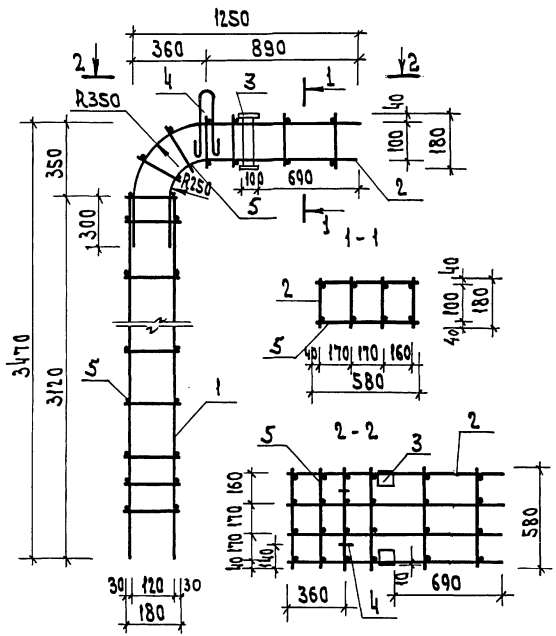
282-1-163,84-Ас1.Ш-08.00.00

Изделие закладное
ЗД 5

ЦНВ.М	Р	2,31	1:10
Лист	Листов	1	
ЦНИИЭП	Исполн.	И.И.И.	

И.И.И.
И.И.И.
И.И.И.
И.И.И.

Ан. III



Формат	Вид	Поз.	Обозначение	Наименование	Кол	Примечание
				<u>РБОРОЧНЫЕ ЕДИНИЦЫ</u>		
В3		1	282-1-163.84-ДС1.11-09.02.00	Каркас плоский КР1	4	
В3		2	282-1-163.84-ДС1.11-09.03.00	КР 2	4	
В4		3	282-1-163.84-ДС1.11-09.04.00	Изделие закладное ЗД4	2	
				<u>Детали</u>		
В3		4	1090-1.5-7.0040-12	Лента стержневая СП1	2	
В4		5	282-1-163.84-ДС1.11-09.01.01	ФМЛ ГОСТ 5781-82, P=580	68	0.37 кг

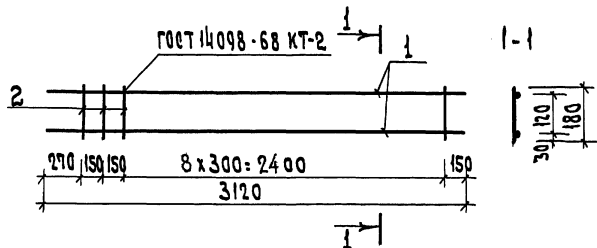
ПРОЕКТОР: КОЛЛЕКТИВ

ИЗДАНИЕ: 1

ПРИВЯЗАН

И.В.М.	Г.И.П.	К.И.И.	И.В.М.
	И.КОНТ.	О.С.Х.О.В.	И.В.М.
	С.Т.И.И.И.	Л.А.Р.И.К.А.	И.В.М.
	В.Е.Д.	И.В.М.	И.В.М.

282-1-163.84-ДС1.11-09.01.00		Сталь	Масса	Масшт.
Каркас пространственный КР1		P	138,02	1:25
		Лист	Листов 1	
		ЦНИИЭП	ПРОЕКТИРОВАНИЕ	



ФОРМАТ	ЗОНА	ПОЗ.	Обозначение	Наименование	Кол.	Примечание
				Детали		
				ГОСТ 5781-82		
Б4	1		282-1-164-84-дет. И-09.02.01	Ст. отд. ф20 АШ, l=3120	2	7.71 кг
Б4	2		-01	ф10 А1, l=180	11	0.11 кг

ПРИВЯЗАН

ИЧВ.М

282-1-163. 84-дет. И-09.02.00

Каркас плоский
КР 1

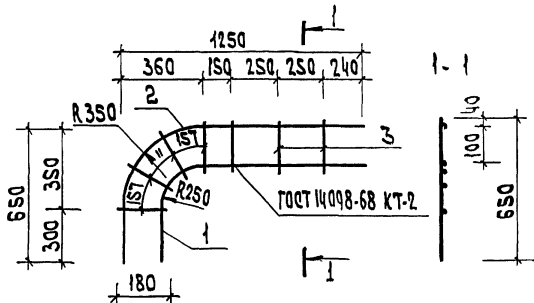
Сталь Массы Мешм.

Р 1663 1:25

Лист Листов
ЦНИИЭП

И.П.И. КИИ
И.КОНТ. КРХОВА
С.И.И.И. ПАРШИ
И.В.И.И. ПАРФЕНОВА

И.П.И. КИИ
И.КОНТ. КРХОВА
С.И.И.И. ПАРШИ
И.В.И.И. ПАРФЕНОВА



ФОРМАТ	ЗОНА	ПОЗ.	Обозначение	Наименование	Кол.	Примечание
				Детали		
				ГОСТ 5781-82		
Б4	1		282-1-164-84-дет. И-09.03.01	Ст. отд. ф20 АШ, l=1585	1	3.89 кг
Б4	2		-01	l=1740	1	4.30 кг
Б4	3		-02	ф10 А1, l=180	7	0.11 кг

ПРИВЯЗАН

ИЧВ.М

282-1-163.84-дет. И-09.03.00

Каркас плоский
КР 2

Сталь Массы Мешм.

Р 8,96 1:25

Лист Листов
ЦНИИЭП

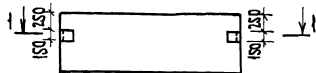
СОГЛАСОВАНО:

ИЧВ.М

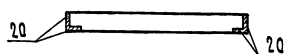
И.П.И. КИИ
И.КОНТ. КРХОВА
С.И.И.И. ПАРШИ
И.В.И.И. ПАРФЕНОВА

А. П.

пен 30.10.2,6-п-А

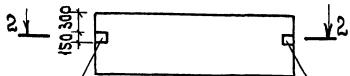


1-1



1 пен 33.10.2,6-п-А

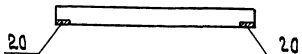
2 пен 33.10.2,6-п-А



только для
2 пен 33.10.2,6-п-А

только для 1 пен 33.10.2,6-п-А

2-2



1. Вид панели дан с наружной стороны
2. Поз. 20 приварить к пространственному каркасу панели.

Обозначение	Марка	Масса ед. кг
282-1-163.84-Дел.Цт-10.00.00	пен30.10.2,6-п-А	780
-01	пен30.10.3,1-п-А	930
-02	1 пен 33.10.2,6-п-А	850
-03	1 пен 33.10.3,1-п-А	1030
-04	2 пен 33.10.2,6-п-А	850
-05	2 пен 33.10.3,1-п-А	1030

Код	Поз	Обозначение	Наименование	Код на цепол					Примечание
				01	02	03	04	05	
			Документация						
03		1.090.1-1 2-1 0000-03	Пояснительная записка Сборочные эскизы						
03		1.090.1-1 2-1 8000-02	пен30.10.2,6-п						
		-03	пен30.10.3,1-п						
		-10	1 пен 33.10.2,6-п						
		-11	1 пен 33.10.3,1-п						
		-22	2 пен 33.10.2,6-п						
		-23	2 пен 33.10.3,1-п						
ДЧ	20	282-1-163.84-Дел.Цт-08.00.00	Изделие заводное ЗДБ	4	4	1	1	1	1

Ведомость рыхода стали на дополнительные
закладные изделия, кг

Марка элемента	Изделия закладные			Всего
	Ар-рА класса	Прокат марки		
	А III	Ст.3 ГОСТ 335-79		
	ГОСТ 5781-82	ГОСТ 103-76		
	Ф 8	Итого - 8х150	Итого	
пен 30.10.2,6-п-А	1.72	1.72	7.52	9.24
пен 30.10.3,1-п-А	1.72	1.72	7.52	9.24
1 пен 33.10.2,6-п-А	0.43	0.43	1.88	2.31
1 пен 33.10.3,1-п-А	0.43	0.43	1.88	2.31
2 пен 33.10.2,6-п-А	0.43	0.43	1.88	2.31
2 пен 33.10.3,1-п-А	0.43	0.43	1.88	2.31

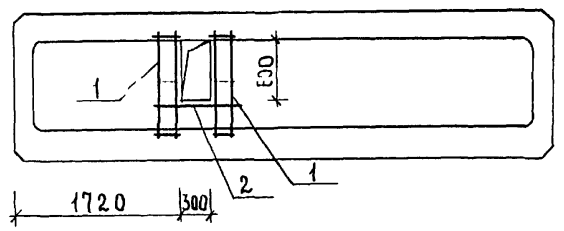
Примечания

И.В. Н		
--------	--	--

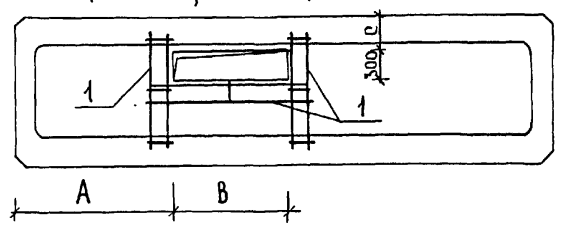
282-1-163.84-Дел.Цт-10.00.00		Панель стеновая (пен 30.10.2,6-п-А; пен 30.10.3,1-п-А; 1 пен 33.10.2,6-п-А; 1 пен 33.10.3,1-п-А; 2 пен 33.10.2,6-п-А; 2 пен 33.10.3,1-п-А)		Классификация: М, СС, П, К, А, Ц, И, П, М	
		Р		И.В. Н	
		ЦНИИЭП		Информационно-справочный центр	

А.А. III

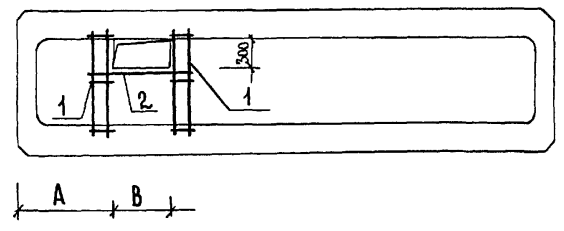
Пр 60.15 - 6Ат V_T - А 10
/ П 17 - 1 /



Пр 60.15 - 6Ат V_T - Б 10, Пр 60.15 - 6Лт V_T - В - 10
/ П 17 - 2, П 17 - 3 /



Пр 60.15 - 6Ат V_T - Г 10, Пр 60.15 - 6Ат V_T - Д 10
/ П 17 - 4, П 17 - 5 /



Обозначение	Наименование	Масса кг	Размеры, мм			Примечание
			А	В	С	
282-1-163.84-АС1.И1-11.00.00	Пр 60.15 - 6Ат V _T - А 10	2599				
	-01 - Б 10	2600	2600	1200	310	
	-02 - В 10	2600	1600	1200	390	
	-03 - Г 10	2599	1000	600		
	-04 - Д 10	2599	1340	700		
	-05 - Е 10	2599				
	-06 - Ж 10	2597				
	-07 - И 10	2597				
	-08 - К 10	2600				
	-09 Пр 60.15 - 6Ат V _T - А 10	2597				
	-10 - Б 10	2597				
	-11 - В 10	2597				
	-12 - Г 10	2597				
	-13 - Д 10	2599				
	-14 - Е 10	2597				
	-15 - Ж 10	2600				
	-16 - И 10	2599				

СОГЛАСОВАНО:

ИНВ. № ПОДА. ПОДПИСЬ И ДАТА
ВЗАМ. ИНВ. №

ПРИВЯЗАН	Рук. маст. Сосенко	<i>[Signature]</i>
	Н. контр. Орехова	<i>[Signature]</i>
	Р. И. П. Ки	<i>[Signature]</i>
	Ст. инж. Ларина	<i>[Signature]</i>
ИНВ. №	ГИП Ки	

282-1-163.84-АС1.И1-11.00.00 СБ

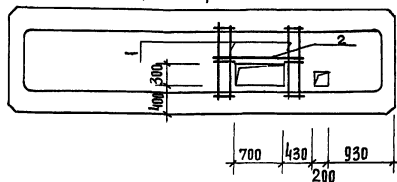
Панель перекрытия
/ Пр 60.15 - ... /
Сборочный чертеж.

СТАДИЯ	МАССА	МАСШТАБ
Р	СМ. ТАБЛ.	
Лист 1	Листов 3	

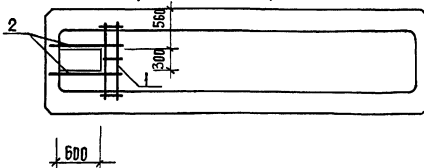
ЦНИИЭП
ТОРГОВО-БЫТОВЫЙ ЗАНИИ И ТУРИСТСКИХ КОМПЛЕКСОВ

А.А. III

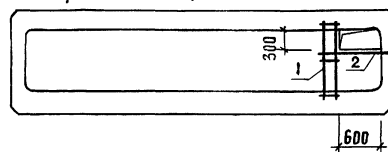
ПР 60.15-6АТҮТ-Е10
/п17-6/



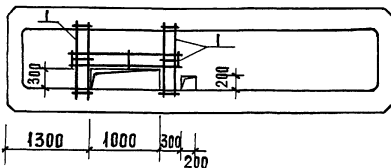
ПР 60.15-8АТҮТ-Е10,
ПР 60.15-6АТҮТ-Ж10
/п17-7, п19-6/



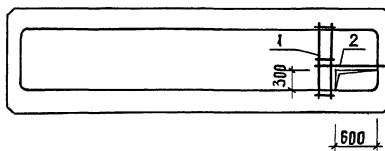
ПР 60.15-6АТҮТ-И10,
ПР 60.15-8АТҮТ-В10
/п17-8, п19-3/



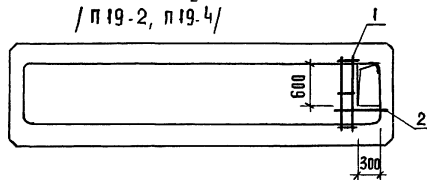
ПР 60.15-6АТҮТ-К10
/п17-9/



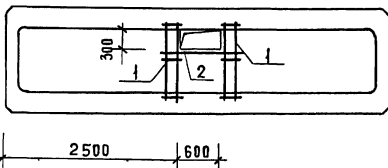
ПР 60.15-8АТҮТ-А10
/п19-1/



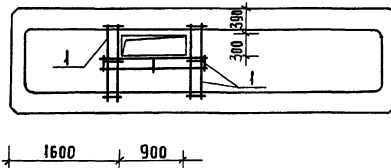
ПР 60.15-8АТҮТ-Б10,
ПР 60.15-8АТҮТ-Г10
/п19-2, п19-4/



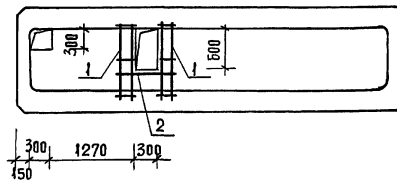
ПР 60.15-8АТҮТ-Д10
/п19-5/



ПР 60.15-8АТҮТ-Ж10
/п19-7/



ПР 60.15-8АТҮТ-И10
/п19-8/



СОГЛАСОВАНО:

ИНВ. № ПРАК. ПРАВИЛЬСЬ И ДАТА ВЗЯМ. ИНВ. №:

ПРИВЯЗАН	
ИНВ. №	

202-1-163. 84-АС1. И.1-И.00.00 СБ

ЛИСТ
2

Ведомость расхода стали на дополнительные арматурные изделия, кг

Марка элемента	Изделия арматурные						Всего
	Арматура класса						
	А III			А I			
	Гост 5781-82			Гост 5781-82			
	Ф 6	Ф 10	итого	Ф 6	итого		
ПР60.15-БАтУт-А10	0.18	3.48	3.66	0.12	0.12	3.78	
-Б10		5.22	5.22	0.18	0.18	5.40	
-В10		5.22	5.22	0.18	0.18	5.40	
-Г10	0.18	3.48	3.66	0.12	0.12	3.78	
-Д10	0.18	3.48	3.66	0.12	0.12	3.78	
-Е10	0.18	3.48	3.66	0.12	0.12	3.78	
-Ж10	0.36	1.74	2.10	0.06	0.06	2.16	
-И10	0.18	1.74	1.92	0.06	0.06	1.98	
-К10		5.22	5.22	0.18	0.18	5.40	

Марка элемента	Изделия арматурные						Всего
	Арматура класса						
	А III			А I			
	Гост 5781-82			Гост 5781-82			
	Ф 6	Ф 10	итого	Ф 6	итого		
ПР60.15-БАтУт-А10	0.18	1.74	1.92	0.06	0.06	1.98	
-Б10	0.18	1.74	1.92	0.06	0.06	1.98	
-В10	0.18	1.74	1.92	0.06	0.06	1.98	
-Г10	0.18	1.74	1.92	0.06	0.06	1.98	
-Д10	0.18	3.48	3.66	0.12	0.12	3.78	
-Е10	0.36	1.74	2.10	0.06	0.06	2.16	
-Ж10		5.22	5.22	0.18	0.18	5.40	
-И10	0.18	3.48	3.66	0.12	0.12	3.78	

СОГЛАСОВАНО:

ИЗВ. N ПОДЛ. ПОДГ. ...

ИЗВ. N ПОДЛ. ПОДГ.

ПРИВЯЗАН			
ИЗВ. N°			

282-1-163.84-АС1М1-11.00.00 СБ

Лист
3

СОГЛАСОВАНО:

ФОРМАТ	ЗОНА	ПОДКАС И ДАТА	ВЗАМ. ИНВ. №
А4			
Б4	1	282-1-163.84-АС1.И1-Н.01.01	
Б4	2	282-1-163.84-АС1.И1-Н.01.02	

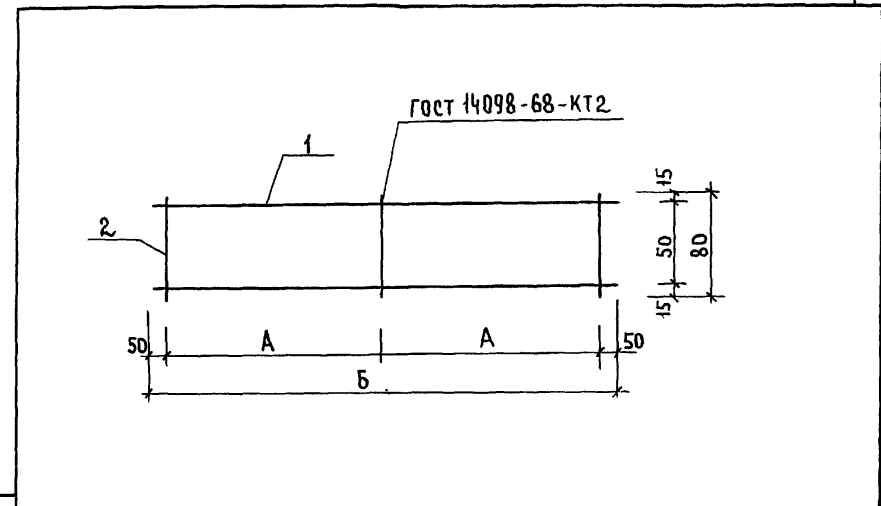
А.Л. Ш

Наименование	Документация	Сборочные единицы	Кол. на исп.	АС1.И1-Н.01.00		Примечание
				01		
Ф10А Ш ГОСТ 5781-82	С=1400	2				0.87 кг
Ф6А I ГОСТ 5781-82	С=1800	2				1.116 кг
Ф6А I ГОСТ 5781-82	С=80	3				0.02 кг

ПРИВЯЗАН		282-1-163.84-АС1.И1-Н.01.00	
ТИП	КНИ	СТАДИЯ	ЛИСТ
Н.КОНТ. ОРЕХОВА	<i>Орехова</i>	ЛИСТ	ЛИСТОВ
СТ.ИМН. ЛАРИНА	<i>Ларина</i>	ПРИНЦИП	
ВРА.ИМН. ПАРФЕНОВА	<i>Парфенова</i>	ТОРГОВО-БЫТОВЫХ ЗАДАНИЙ И ТЕРИТЕСКИХ КОМПЛЕКТОВ	
ИНВ. №		СЕТКА (С1; С2)	

СОГЛАСОВАНО:

ИНВ. №	ПОДКАС И ДАТА	ВЗАМ. ИНВ. №
ТИП	КНИ	<i>Орехова</i>
Н.КОНТ. ОРЕХОВА	<i>Орехова</i>	<i>Ларина</i>
СТ.ИМН. ЛАРИНА	<i>Ларина</i>	<i>Парфенова</i>
ВРА.ИМН. ПАРФЕНОВА	<i>Парфенова</i>	



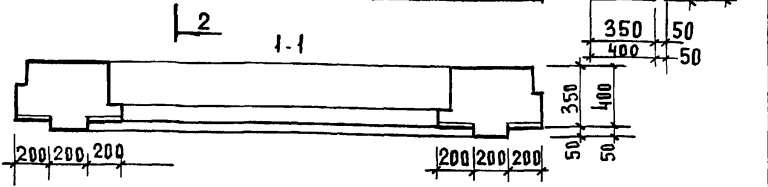
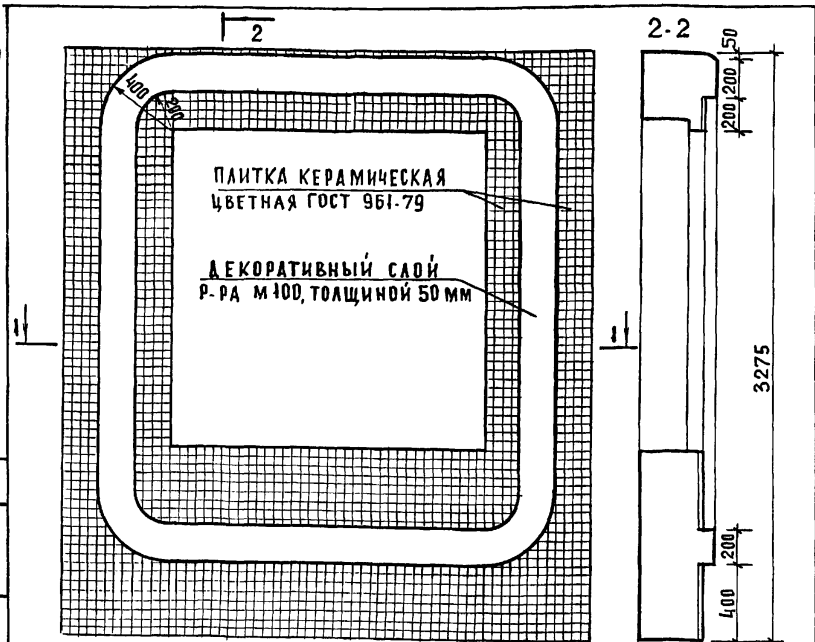
Обозначение	МАРКА	РАЗМЕРЫ, мм		МАССА ЕД. КГ	ПРИМЕЧАНИЕ
		А	Б		
АС1.И1-Н.01.00	С1	650	1400	1.80	
-01	С2	850	1800	2.29	

ПРИВЯЗАН			
ИНВ. №			

282-1-163.84-АС1.И1-Н.01.00 СБ			
СЕТКА (С1, С2)		СТАДИЯ	МАССА
СБОРОЧНЫЙ ЧЕРТЕЖ		Р	СМ
		ТАБЛ.	ТАБЛ.
		ЛИСТ	ЛИСТОВ
		ТОРГОВО-БЫТОВЫХ ЗАДАНИЙ И ТЕРИТЕСКИХ КОМПЛЕКТОВ	
		ПРИНЦИП	

СОГЛАСОВАНО

А.А. III



ЦВЕТ КЕРАМИЧЕСКОЙ ГЛАЗУРОВАННОЙ ПЛИТКИ СОГЛАСОВЫВАЕТСЯ С АВТОРОМ ПРОЕКТА.

ПРИВЯЗАН:

ИНВ. №:

282-1-163.84-АС1. И1-13.00.00

ОТДЕЛКА ПАНЕЛИ
(4 ПСО 30.33.35-П-1.Б;
4 ПСО 30.33.40-П-1.Б)

СТАДИЯ	МАССА	МАСШТАБ
Р		1:20
ЛИСТ		ЛИСТОВ

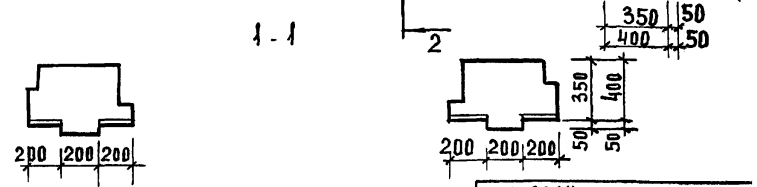
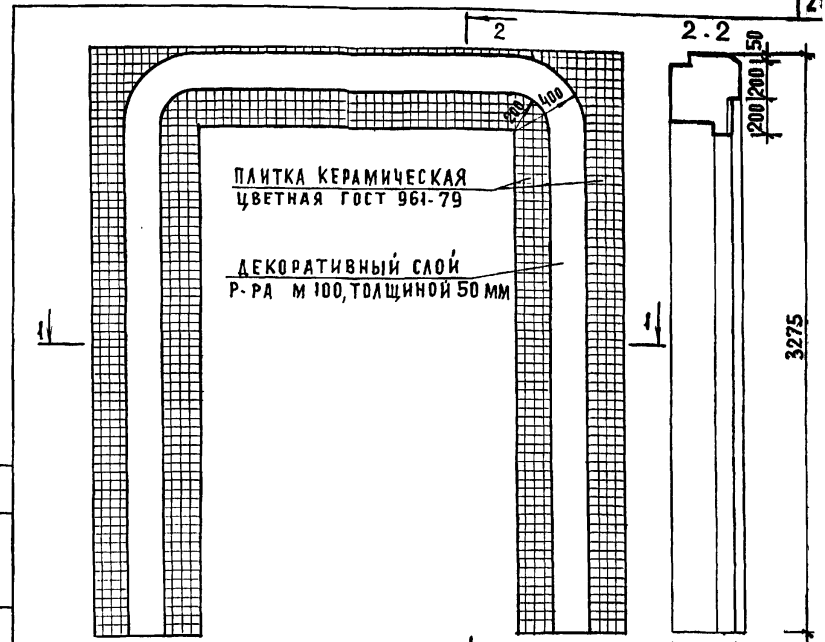
ЦНИИЭП
ТОРГОВО-
БЫТОВЫХ
ЗАДАНИЙ И
ТУРИСТИЧЕСКОГО
КОМПЛЕКСА

ИНВ. № ПОДА.	ПОДАПИСЬ И ДАТА	ВЗАИМ. ИНВ. №
ГИП	Кий	<i>В.И.</i>
Н. КОНТР.	ПАРФЕНОВА	<i>И.И.</i>
ГАП	АНДРАШИНКОВ	<i>А.А.</i>
ВЕД. АРХ.	НЕСТЕРЕНКО	<i>Н.С.</i>
ГАП	АНДРАШИНКОВ	<i>А.А.</i>

21

СОГЛАСОВАНО

А.А. III



ЦВЕТ КЕРАМИЧЕСКОЙ ГЛАЗУРОВАННОЙ ПЛИТКИ СОГЛАСОВЫВАЕТСЯ С АВТОРОМ ПРОЕКТА.

ПРИВЯЗАН:

ИНВ. №:

282-1-163.84-АС1. И1-13.00.00

ОТДЕЛКА ПАНЕЛИ
(И4 ПСА 30.33.35-П-2
И4 ПСА 30.33.40-П-2)

СТАДИЯ	МАССА	МАСШТАБ
Р		1:20
ЛИСТ		ЛИСТОВ

ЦНИИЭП
ТОРГОВО-
БЫТОВЫХ
ЗАДАНИЙ И
ТУРИСТИЧЕСКОГО
КОМПЛЕКСА

ИНВ. № ПОДА.	ПОДАПИСЬ И ДАТА	ВЗАИМ. ИНВ. №
ГИП	Кий	<i>В.И.</i>
Н. КОНТР.	ПАРФЕНОВА	<i>И.И.</i>
ГАП	АНДРАШИНКОВ	<i>А.А.</i>
ВЕД. АРХ.	НЕСТЕРЕНКО	<i>Н.С.</i>
ГАП	АНДРАШИНКОВ	<i>А.А.</i>

КОПИРОВАЛ
20561-03

ФОРМАТ А3

А.А. III

ФОРМАТ	ЗОНА	ПОЗ.	ОБОЗНАЧЕНИЕ	НАИМЕНОВАНИЕ	КОЛИЧЕСТВО НА ИСПОЛНЕНИЕ											ПРИМЕ- ЧАНИЯ	
					АС1.И1												
					-	01	02	03	04	05	06	07	08	09	10	11	
				<u>Документация</u>													
А3			1.090.1-1 2-1 000 У	Узлы	×	×	×	×	×	×	×	×	×	×	×	×	
				<u>Сборочные единицы</u>													
А3			1.000.1-1 2-1 2	4ПСО 30.33.3.5 -П-2	1						1						
				4ПСО 30.33.4.0 -П-2		1						1					
				9ПСО 30.33.3.5 -П-2			1										
				9ПСО 30.33.4.0 -П-2				1									
				8ПСО 30.33.3.5 -П-2					1								
				8ПСО 30.33.4.0 -П-2						1							
				4ПСО 30.33.3.5 -П-1									1		1		
				4ПСО 30.33.4.0 -П-1										1		1	
				<u>Блок оконный</u>													
		1	1.235-Б В1-2000	ОС 18-18Г	1	1					1	1	1	1	1	1	
			ГОСТ 16289-80														
			1.236-Б В.1-1000	ОС 18-9Г				1	1	1	1						
			ГОСТ 16289-80														
				<u>Доска подоконная</u>													
		2	1.136-2	ДО 19-15	1	1					1	1	1	1	1	1	
			1.136-2	ДО 10-15			1	1	1	1							
		3	1.136.5-21.002	СА-2	0.4	0.4	0.4	0.4	0.4	0.4	0.4	0.4	0.4	0.4	0.4	0.4	м ²
		4	ГОСТ 8242-75	НАЛИЧНИК 3	6.3	6.3	6.3	6.3	6.3	6.3	6.3	6.3	6.3	6.3	6.3	6.3	м

ИНВ. № ПОД. ПОДА. ПОДАКС И ДАТА ВЗАМ. ИНВ. №

ПРИВЯЗАН

ГИП . Кий
 И-КОНТР. БОГДАНОВА
 ГАП АНАРАШНИКОВ
 ВЕД. АРХ. НЕСТЕРЕНКО
 ВРД. ИНЖ. ПАРФЕНОВА

ИНВ. №

282-1-163. 84 - АС1. И1 - 14.00.00

ПАНЕЛИ СТЕНОВЫЕ НАРУЖНЫЕ
 4ПСО 30.33.3.5/4.0-П-2-Б; 9ПСО 30.33.3.5/4.0-П-2;
 8ПСО 30.33.3.5/4.0-П-2; 4ПСО 30.33.3.5/4.0-П-2;
 4ПСО 30.33.3.5/4.0-П-1-Г;
 4ПСО 30.33.3.5/4.0-П-1.

СТАДИЯ | МАССА | МАСШТАБ

Р | | |

ЛИСТ 2 | ЛИСТОВ

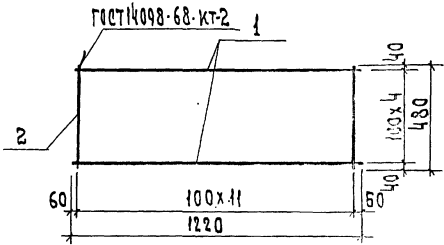
ЦНИИЭП
 ТОРГОВО-
 БИТОВЫХ
 ЗАДАНИЙ И
 ТЕРИТЕСТИК
 КОМПЛЕКС

Л. П.

Обозначение	Наименование	Стр.	Примечание
282-1-163,84-ДС1.И2-00.00.00ТБ	Ведомость чертежей	28	
- 01.00.00	Сетка СФ1	28	
- 02.00.00	Каркас пространственный (СК1; СК2)	29	
- 02.01.00	Плоский каркас (КР-1; КР-2)	30	
- 02.01.00СБ	Плоский каркас (КР-1; КР-2)		
	Сборочный чертеж	30	
- 03.00.00	Сетка (СК1; СК4; СК7; СК9)	31	
- 03.00.00СБ	Сетка (СК1; СК4; СК7; СК9)	31	
	Сборочный чертеж		
- 04.00.00	Сетка (СК5; СК6)	32	
- 04.00.00СБ	Сетка (СК5; СК6) Сборочный чертеж	32	
- 05.00.00	Вентиляционная решетка	33	
- 06.00.00	Каркас плоский КР1	34	
- 07.00.00	Каркас плоский КР2	34	

ИВ.Н.ПОВАЛОВА И.П.И.О.С. ДИВАКОВА И.Н.

ИВ.Н.				Привязан			
282-1-163,84 - ДС1.И2-00.00.00 ТБ							
ИВ.Н.ПОВАЛОВА				И.П.И.О.С. ДИВАКОВА			
Г.И.П.	К.И.И.	<i>В.С.</i>		ЦНИИЭП			
И.Контр.	О.Р.Е.Х.О.В.А	<i>В.С.</i>		ПОРТОВО			
И.И.И.Е.И.	П.О.М.О.Р.А	<i>В.С.</i>		ЗАРЯДЧ. В			
С.Т.И.И.И.	К.А.Т.Е.Р.И.И.Ч.И.К	<i>В.С.</i>		М.У.Р.Е.Т.Е.И.Х.И.Х			
Ведомость чертежей				ЦНИИЭП			



СОСТАВЛЯЮЩИЕ:

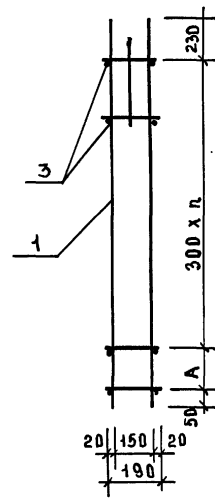
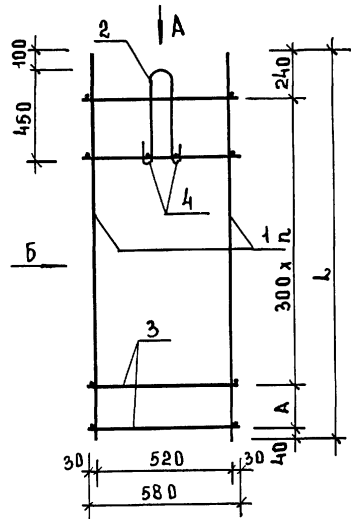
Кол.	Заказ	Мат.	Обозначение	Наименование	Кол.	Примечание
				Детали		
				Ф10 АИ ГОСТ 5781-82		
54	1		282-1-163.84-ДС1.И2-01.00.01	φ=1220	5	0,75кг
54	2		-01.00.02	φ=480	15	0,30кг

ИВ.Н.ПОВАЛОВА И.П.И.О.С. ДИВАКОВА И.Н.

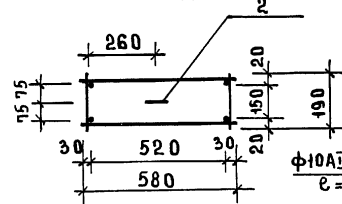
ИВ.Н.				Привязан			
282-1-163.84-ДС1.И2-01.00.00							
Сетка СФ1				Итого	Масса	Листов	
				Р	8,25	1:50	
ИВ.Н.ПОВАЛОВА				ЦНИИЭП			
Г.И.П.	К.И.И.	<i>В.С.</i>		ПОРТОВО			
И.Контр.	О.Р.Е.Х.О.В.А	<i>В.С.</i>		ЗАРЯДЧ. В			
И.И.И.Е.И.	П.О.М.О.Р.А	<i>В.С.</i>		М.У.Р.Е.Т.Е.И.Х.И.Х			
С.Т.И.И.И.	К.А.Т.Е.Р.И.И.Ч.И.К	<i>В.С.</i>					

А.И.И

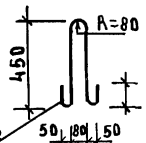
Вид Б



Вид А



Поз. 2



Ф10А ГОСТ 5781-82
e = 1370

ФОРМАТ ЗОНА ПОЗ.	ОБОЗНАЧЕНИЕ	НАИМЕНОВАНИЕ	КОЛ. НА ИСПОЛН. АС1.И2-02.00.00				ПРИМЕ- ЧАНИЕ.
			01				
		<u>СБОРОЧНЫЕ ЕДИНИЦЫ</u>					
4	282-1-163.84-АС1.И2-02.01.00	КАРКАС КР-1	2				
	-01	КР-2	2				
		<u>ДЕТАЛИ</u>					
АЧ	2	282-1-163.84-АС1.И2-02.00.01	ПЕТА Я	1	1	0.85 кг	
БЧ	3	282-1-163.84-АС1.И2-02.00.02	Ф10А ГОСТ 5781-82 e=580	8	14	0.56 кг	
БЧ	4	-01	e=190	2	2	0.12 кг	

ОБОЗНАЧЕНИЕ	НАИМЕНОВАНИЕ	L	A	П	МАССА ЕД.КГ	ПРИМЕ- ЧАНИЕ.
282-1-163.84АС1.И2-02.00.00	ОК1	1130	250	2	16.13	
-01	ОК2	1930	150	5	27.01	

СОГЛАСОВАНО:

И.И.И ПОДПИСЬ И ДАТА ВЗ.АМ. И.И.И

ПРИВЯЗАН

И.И.И	И.И.И	И.И.И	И.И.И
И.И.И	И.И.И	И.И.И	И.И.И
И.И.И	И.И.И	И.И.И	И.И.И
И.И.И	И.И.И	И.И.И	И.И.И

282-1-163.84-АС1.И2-02.00.00			
КАРКАС ПРОСТРАНСТВЕННЫЙ		СТАЦИЯ	МАССА
(ОК1; ОК2)		Р	СМ. ТАБЛ.
		ЛИСТ	ЛИСТОВ 1
		ЦНИИЭП ГОРГВВ-ВУГОВЫЙ ЗАВИС И ТРИСТАНА КОМПЛЕКС	

КОЛИРОВАЛ

ФОРМАТ А3

20561-03

СОГЛАСОВАНО:

Ал. III

Инв. № подл. Подпись и дата Взам. инв. №

Формат	Зона	Лист	Обозначение	Наименование	Кол. на исп.						Примечание	
					01	02	03	04	05	06		
А4	-		282-1-163.84-АС1.И2-03.00.00 СБ	Документация Сборочный чертёж								
				Детали								
Б4	1	12	282-1-163.84-АС1.И2-03.00.01	ФЛАНГ ГОСТ 5781-82 $l = 3360$	19	18	23	22			2.07 кг	
Б4	2		-01	$l = 3400$	19	18	23	22			2.30 кг	
Б4	1		-02	$l = 2880$	23	23	22				1.78 кг	
Б4	2		-03	$l = 3500$					26		2.16 кг	
Б4	2		-04	$l = 3800$					24		2.34 кг	

ПРИВЯЗАН		СТАДИЯ ЛИСТ		ЛИСТОВ	
		1		1	
		ЦЕНИНП		ТОРГОВО-ВЫПУСК ЗААН И И ТЭРМЕТЭЖИ КОМПЛЕКСОВ	
		Сетка (СК1 ÷ СК4; СК7 ÷ СК9)			
		282-1-163.84-АС1.И2-03.00.00			

СОГЛАСОВАНО:

Инв. № подл. Подпись и дата Взам. инв. №

Обозначение	Марка	Размеры, мм				α	δ	Масса ЕД. КР
		L	h	m	n			
282-1-163.84-АС1.И2-03.00.00	СК1	3360	2880	30	90	22	18	80.29
-01	СК2	3400	2880	50	90	22	18	80.84
-02	СК3	3360	2880	105	165	21	17	76.42
-03	СК4	3400	2880	125	165	21	17	76.96
-04	СК7	3360	3400	30	50	22	22	95.91
-05	СК8	3360	3400	105	125	21	21	91.74
-06	СК9	3500	3800	25	25	23	25	112.32

282-1-163.84-АС1.И2-03.00.00 СБ

Сетка (СК1 ÷ СК4; СК7 ÷ СК9)

Сборочный чертёж

ПРИВЯЗАН		
Инв. №		
СТАДИЯ	МАССА	МАШТАБ
Р	СМ. ТАБЛ.	
ЛИСТ	ЛИСТОВ	1

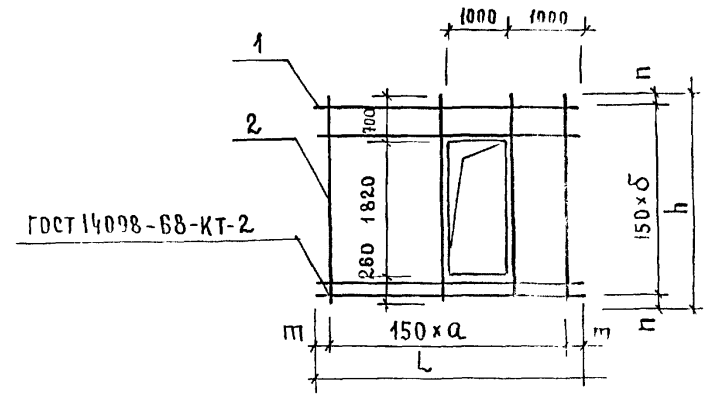
ЦНИИЭП

ТОРГОВО-ВЫПУСК ЗААН И И ТЭРМЕТЭЖИ КОМПЛЕКСОВ

ИНВ. № ПОДА	ПОДПИСЬ И ДАТА	ВЗАМ. ИНВ. №	Обозначение	Наименование	Кол. на черт		Примечание
					01	-АС1.И2-04.00.00	
А.4			282-1-163.84-АС1.И2-04.00.00 СБ	Сборочный чертеш	×	×	
Б.4			282-1-163.84-АС1.И2-04.00.01	Детали ФЮА Гост 5781-82 L=3400	18	19	2.10 кг
			-01	ФЮА Гост 5781-82 L=2880	22	21	1.78 кг

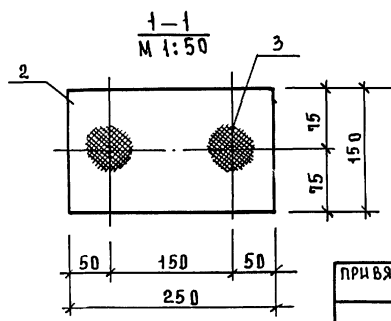
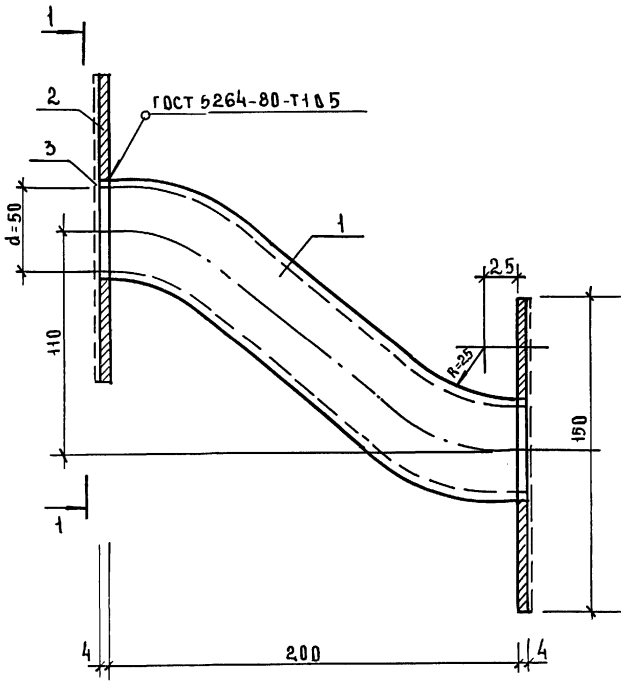
ПРИВЯЗАН		282-1-163.84-АС1.И2-04.00.00	
ИНВ. №	СТАДИЯ	ЛИСТ	ЛИСТОВ
	Р	1	1
		ЦНИИЭП	
		ТОРГОВО-БЫТОВЫХ ЗАДАНИЙ И ТУРИСТСКИХ КОМПЛЕКТОВ	

Обозначение	Марка	РАЗМЕРЫ, мм				а	δ	МАССА РА., кг
		L	h	m	n			
282-1-163.84-АС1.И2-04.00.00	СК5	3400	2880	125	165	21	17	76.96
-01	СК6	3400	2880	200	90	20	18	77.28



ПРИВЯЗАН		ИНВ. №	
282-1-163.84-АС1.И2-04.00.00 СБ			
Сетка (СК5 : СК6)		СТАДИЯ	МАССА
Сборочный чертеш.		Р	СМ. ТАБЛ.
		ЛИСТ	ЛИСТОВ
		ЦНИИЭП	
		ТОРГОВО-БЫТОВЫХ ЗАДАНИЙ И ТУРИСТСКИХ КОМПЛЕКТОВ	

Ал. III



ФОРМАТ	ЗОНА	ПОС.	ОБОЗНАЧЕНИЕ	НАИМЕНОВАНИЕ	КОЛ.	ПРИМЕЧАНИЕ
				ДЕТАЛИ		
				ТРУБА $\Phi 50$ ГОСТ 3262-75 СТ.3 ГОСТ 535-79		
Б4	1		282-1-163.84-АС1.И2-05.00.01	L=250	2	1.20кг
				ПОЛОСА 4x150 ГОСТ 103-76 СТ.3КПГОСТ 535-79		
Б4	2		-02	L=250	2	2.40кг
Б4	3		-03	СЕТКА ИО-2 ГОСТ 3826-82 М ²	0.08	0.30кг

СОГЛАСОВАНО:

ИЗЧ. № ПОДПИСЬ ДИТА ВЗАМ. ИВБЯ

ПРИВЯЗАН

	ГНП	КНИ	
	И. КОНТР	ОРЕХОВА	
	ИНЖЕНЕР	ЛОМОВА	
ИНВ. №	ВСА ИИЖ	ПАРФЕНОВА	

282-1-163.84 - АС1.И2-05.00.00

ВЕНТИЛЯЦИОННАЯ
РЕШЕТКА

СТАДИЯ	МАССА	МАСШТАБ
Р	7.50	
ЛИСТ	ЛИСТОВ 1	
ЦНИИЭП ТОРГОВО-ВЕНТОВЫЯ ЗАДАЧИ И РЕШЕНИЯ КОМПАКТЕМ		

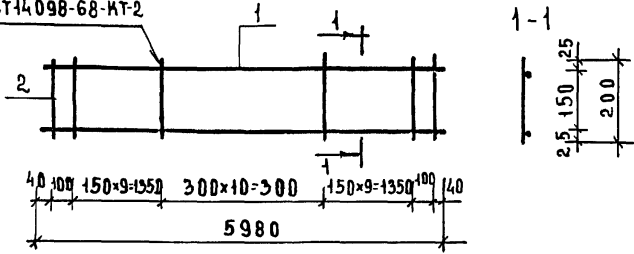
КОПИРОВАЛ

ФОРМАТ А3

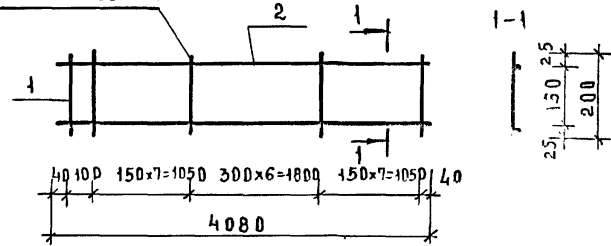
20561-03

Ал. III

ГОСТ 14098-68-КТ-2



ГОСТ 14098-68-КТ-2



СОГЛАСОВАНО:

ФОРМА	ЗОНА	ПОЗ.	ОБОЗНАЧЕНИЕ	НАИМЕНОВАНИЕ	КОЛ.	ПРИМЕЧАНИЕ
				<u>ДЕТАЛИ</u>		
				ГОСТ 5781-82		
БЧ	1		282-1-163.84 АС1.И1-06.00.01	Ф20 АШ, С=5980	2	14.77 кг
БЧ	2		-06.00.02	Ф8 АТ, С=200	31	0.08 кг

ПРИВЯЗАН

ИНВ.№

282-1-163.84 - АС1.И2-06.00.00

КАРКАС ПЛОСКИЙ
КР1

СТАДИЯ МАССА МАСШТАБ

Р 32.02

ЛИСТ ЛИСТОВ

ГИП КИИ
Н.КОНТР ЗАИЦЕВА
СТ.ИИЖ ЛАРИНА
ВЕД.ИИЖ ПАРФЕНОВА

Зак
Иван
Ларина
Парфенова

ЦНИИЭП
ГОРГОВД-БЫТОВЫХ ЗАДАНИЙ ЦЕНТРАЛЬНЫЙ КОМПЛЕКС

СОГЛАСОВАНО:

ФОРМА	ЗОНА	ПОЗ.	ОБОЗНАЧЕНИЕ	НАИМЕНОВАНИЕ	КОЛ.	ПРИМЕЧАНИЕ
				<u>ДЕТАЛИ</u>		
				ГОСТ 5781-82		
БЧ	1		282-1-163.84 АС1.И1-07.00.01	Ф16 АШ, С=4080	2	6.45 кг
БЧ	2		-07.00.02	Ф8 АТ, С=200	22	0.08 кг

ПРИВЯЗАН

ИНВ.№

282-1-163.84 - АС1.И2-07.00.00

КАРКАС ПЛОСКИЙ
КР2

СТАДИЯ МАССА МАСШТАБ

Р 14.66 кг

ЛИСТ ЛИСТОВ

ГИП КИИ
Н.КОНТР ЗАИЦЕВА
СТ.ИИЖ ЛАРИНА
ВЕД.ИИЖ ПАРФЕНОВА

Зак
Иван
Ларина
Парфенова

ЦНИИЭП
ГОРГОВД-БЫТОВЫХ ЗАДАНИЙ ЦЕНТРАЛЬНЫЙ КОМПЛЕКС

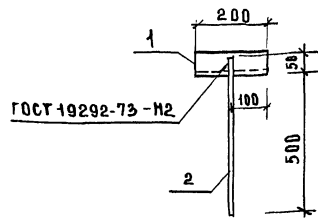
КОПИРОВАЛ

ФОРМАТ А3

20561-03

Л. Ш

ОБОЗНАЧЕНИЕ	НАИМЕНОВАНИЕ	СТР.	ПРИМЕЧАНИЕ
282-1-164.84 АС1.ИЗ-00.00ТБ	ВЕДОМОСТЬ ЧЕРТЕЖЕЙ	35	
-01.00	АНКЕР А1	35	
-02.00	ИЗДЕЛИЕ ЗАКЛАДНОЕ (ЗДЛ1 ÷ ЗДЛ4)	36	
-02.00СВ	ИЗДЕЛИЕ ЗАКЛАДНОЕ (ЗДЛ1 ÷ ЗДЛ4) СБОРОЧНЫЙ ЧЕРТЕЖ	36	
-03.00	ИЗДЕЛИЕ ЗАКЛАДНОЕ ЗДЛ5	37	
-04.00	ИЗДЕЛИЕ ЗАКЛАДНОЕ ЗДЛ6	37	
-05.00	ИЗДЕЛИЕ ЗАКЛАДНОЕ ЗДЛ2	38	
-06.00	ИЗДЕЛИЕ ЗАКЛАДНОЕ ЗДЛ3	38	
-07.00	РАМКА МЕТАЛЛИЧЕСКАЯ (Р1 ÷ Р3)	39	
-07.00СВ	РАМКА МЕТАЛЛИЧЕСКАЯ (Р1 ÷ Р3) СБОРОЧНЫЙ ЧЕРТЕЖ	39	
-08.00	ЛЕСТНИЦА МЕТАЛЛИЧЕСКАЯ ЛМ	40	



ФОРМАТ	ЗОНА	ПОЗ.	ОБОЗНАЧЕНИЕ	НАИМЕНОВАНИЕ	КОЛ.	ПРИМЕЧАНИЕ
				ДЕТАЛИ		
Б4	1		282-1-163.84-АС1.ИЗ-01.01	УГОЛКИ 63x5 ГОСТ 8509-72 СТ.ЭКП ГОСТ 535-79		
				L=200	1	0.96 кг
Б4	2		-01.02	Ф12А1 ГОСТ 5781-82 L=550	1	0.49 кг

СОГЛАСОВАНО:

ИМВ. № ПОДА ПИТЬ И ДАТА ВЗЛМ. ИМВ. №

ПРИВЯЗАН		
ИМВ. №		
282-1-163.84 - АС1.ИЗ-00.00ТБ		
ГИП	КНИ	ВЕДОМОСТЬ ЧЕРТЕЖЕЙ
М. КОНТРОЛЬ	ОРЕХОВА	
ИНЖЕНЕР	ЛОМОВА	
ВЕД. ИНЖ.	ПАРФЕНОВА	
СТАДИЯ		МАССА
Р	1.45	1:10
ЛИСТ		ЛИСТОВ 1
ЦНИИЭП		ГОРГО В-БЫТОВЫХ ЗАДАНИЙ И ПРОЕКТИРОВАНИЕ

СОГЛАСОВАНО:

ИМВ. № ПОДА ПИТЬ И ДАТА ВЗЛМ. ИМВ. №

ПРИВЯЗАН		
ИМВ. №		
282-1-163.84 - АС1.ИЗ-01.00		
АНКЕР А1		
ГИП	КНИ	ВЕДОМОСТЬ ЧЕРТЕЖЕЙ
М. КОНТРОЛЬ	ОРЕХОВА	
ИНЖЕНЕР	ЛОМОВА	
ВЕД. ИНЖ.	ПАРФЕНОВА	
СТАДИЯ		МАССА
Р	1.45	1:10
ЛИСТ		ЛИСТОВ 1
ЦНИИЭП		ГОРГО В-БЫТОВЫХ ЗАДАНИЙ И ПРОЕКТИРОВАНИЕ

КОПИРОВАЛ

20561-03

ФОРМАТ А3

С.О.Г.Л.А.С.О.В.А.Н.О.

А.А. Ю

ИНВ. № ПОДА	ПОДПИСЬ И ДАТА	ВЗАМ. ИНВ. №	Обозначение	Наименование	Код на исп.			ПРИМЕЧАНИЕ		
					01	02	03			
И			282-1-163.84-АС1.ИЗ-02.00 СБ	ДОКУМЕНТАЦИЯ СБОРОЧНЫЙ ЧЕРТЕЖ ДЕТАЛИ						
Б4	1	282-1-163.84-АС1.ИЗ-02.01	ПОЛОСА С-100 С-150 С-520	10x100 ГОСТ 103-76 СТ.3 ГОСТ 535-79		1		0.80 кг 1.20 кг 4.10 кг		
	1	282-1-163.84 АС1.ИЗ-02.02	ПОЛОСА С-560	10x100 ГОСТ 103-76 СТ.3 ГОСТ 535-79		1				
Б4	2	282-1-163.84-АС1.ИЗ-02.03	Ф12 А III	ГОСТ 5781-82 С-200		1	3	1	3	8.80 кг 0.18 кг

282-1-163.84 -АС1.ИЗ-02.00

СТАДИЯ	ЛИСТ	ЛИСТОВ
Р	1	1

ИЗДАНИЕ ЗАКАЗНОЕ
(ЗАЛ1 ÷ ЗАЛ4)

ГОРЛОВЫЕ
БЫТОВЫЕ
ЗАДВИЖИ И
ТУРНИКОВЫЕ
КОМПЛЕКТЫ

ЦНИИЭП

ПРИВЯЗАН

ИНВ. №

С.О.Г.Л.А.С.О.В.А.Н.О.

ИНВ. № ПОДА ПОДПИСЬ И ДАТА ВЗАМ. ИНВ. №

РИС.1

РИС.2

ВИД А
ГОСТ 19292-73-11

ОБОЗНАЧЕНИЕ	РИС	МАРКА	РАЗМЕРЫ ММ					МАССА ЕД.КГ
			L	A	B	C	D	
282-1-163.84-АС1.ИЗ-02.00	1	ЗАЛ1	150	75	100	50		1.38
-01	2	ЗАЛ2	520	50	100	50	210	4.64
-02	1	ЗАЛ3	100	50	100	50		0.98
-03	2	ЗАЛ4	560	50	200	100	230	9.34

ПРИВЯЗАН

ИНВ. №			
--------	--	--	--

282-1-163.84-АС1.ИЗ-02.00 СБ

ИЗДАНИЕ ЗАКАЗНОЕ
(ЗАЛ1 ÷ ЗАЛ4)

СБОРОЧНЫЙ ЧЕРТЕЖ

СТАДИЯ	МАССА	МАСШТАБ
Р	СМ ТАБА.	
ЛИСТ	ЛИСТОВ	1

ЦНИИЭП

ГОРЛОВЫЕ
БЫТОВЫЕ
ЗАДВИЖИ И
ТУРНИКОВЫЕ
КОМПЛЕКТЫ

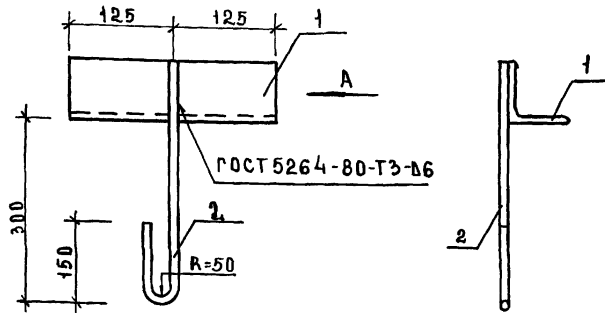
КОПИРОВАЛ

ФОРМАТ А3

20.561-03

Л. III

Вид А



СОГЛАСОВАНО:

ФОРМАТ	ЗОНА	ПОЗ.	ОБОЗНАЧЕНИЕ	НАИМЕНОВАНИЕ	КОЛ.	ПРИМЕЧАНИЕ
				<u>ДЕТАЛИ</u>		
Б4	1	282-1-163.84-АС1.ИЗ-03.01	УГОЛОК 70x5 ГОСТ 8509-72 ст.3кп ГОСТ 535-79	L=250	1	1.45кг
Б4	2	-03.02	Ф12А1 ГОСТ 5781-82	φ=500	1	0.44кг

ИНВ.№ ПОДПИСЬ НАЧАЛЬНИКА ЦНТИЭП

282-1-163.84 - АС1.ИЗ-03.00

Изделие ЗАКЛАДНОЕ
ЗАЛ-5

СТАДИЯ МАССА МАСШТАБ

Р 1.90

ЦНИИЭП
ТОРГОВО-БЮДЖЕТНОЕ ЗАКЛЮЧЕНИЕ И ТЕХНИЧЕСКОЕ КОМПЛЕКТОВАНИЕ

ГМП КИИ
Н.КОНТРОРОВА
ИНЖЕНЕР ЛОМОВА
ВЕД.ИНЖ.ПАРФЕНОВА

СОГЛАСОВАНО:

ФОРМАТ	ЗОНА	ПОЗ.	ОБОЗНАЧЕНИЕ	НАИМЕНОВАНИЕ	КОЛ.	ПРИМЕЧАНИЕ
				<u>ДЕТАЛИ</u>		
Б4	1	282-1-163.84 АС1.ИЗ-04.01	УГОЛОК 70x5 ГОСТ 8509-72 ст.3кп.ГОСТ 535-79	φ=140	1	2.2 кг
Б4	2	-04.02	Ф6А1, ГОСТ 5781-82	φ=650	1	0.14 кг

ИНВ.№ ПОДПИСЬ НАЧАЛЬНИКА ЦНТИЭП

282-1-163.84 - АС1.ИЗ-04.00

Изделие ЗАКЛАДНОЕ
ЗАВ1

СТАДИЯ МАССА МАСШТАБ

Р 2.34

ЛИСТ ЛИСТОВ 1

ЦНИИЭП
ТОРГОВО-БЮДЖЕТНОЕ ЗАКЛЮЧЕНИЕ И ТЕХНИЧЕСКОЕ КОМПЛЕКТОВАНИЕ

ПРИВЯЗАН

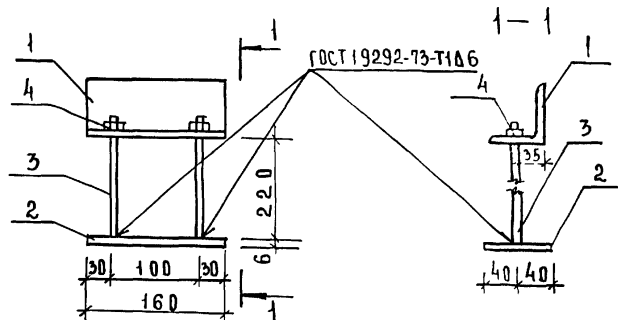
ИНВ.№

КОПИРОВАЛ

20567-03

ФОРМАТ А3

А.А.Ш



ФОРМАТ	ЗОНА	ПОЗ.	ОБОЗНАЧЕНИЕ	НАИМЕНОВАНИЕ КОЛ	ПРИМЕЧАНИЕ
Б4	1	282-1-163.84-АС1.УЗ-05.01	ДЕТАЛИ		
			УГОЛОК 63x6 ГОСТ 8509-72		
			СТ.З.КП ГОСТ 535-79		
			С=160	1	0.80КГ
Б4	2	-05.02	ПОЛОСА 6x80 ГОСТ 103-76		
			СТ.З.КП ГОСТ 535-79		
			С=160	1	0.60КГ
Б4	3	-05.03	Ф12А1 ГОСТ 5781-82, С=220	2	0.20КГ
Б4	4	-05.04	ГАЙКА М16 ГОСТ 5915-70	2	0.04КГ

ПРИВЯЗАН

ИНВ. №

282-1-164.84 - АС1 УЗ-05.00

ИЗДЕЛИЕ ЗАКЛАДНОЕ
ЗДВ-2

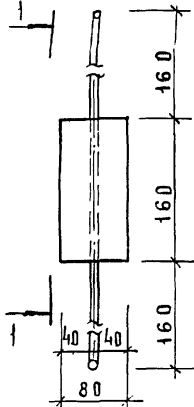
СТАДИЯ	МАССА	МАСШТАБ
Р	1.88	

ЛИСТ	ЛИСТОВ
ЦНИИЭП	ГОРГОВА-БЫТОВЫХ ЗАДАНИЙ И ТЭРИТЕСКИХ КОМПЛЕКСОВ

ГНП КИИ
И.И.ОДТР. ОРЕХОВА
ИНЖЕНЕР ЛОМОВА
ВЕД.ИИЖ. ПАРФЕНОВА

СОГЛАСОВАНО:

ИНВ. № ПОДА П.О.Д.П.С.И.С.Ь Ц.А.Т.А. В.З.А.М. ИНВ. №



ГОСТ 5264-80-Т3 А6

ФОРМАТ	ЗОНА	ПОЗ.	ОБОЗНАЧЕНИЕ	НАИМЕНОВАНИЕ КОЛ	ПРИМЕЧАНИЕ
Б4	1	282-1-163.84 АС1.УЗ-06.01	ДЕТАЛИ		
			ПОЛОСА 6x80 ГОСТ 103-76		
			СТ.З.КП ГОСТ 535-79		
			С=160	1	0.60КГ
Б4	2	-06.02	ФБА1 ГОСТ 5791-82, С=100	1	0.16КГ

ПРИВЯЗАН

ИНВ. №

282-1-163.84 - АС1. УЗ-06.00

ИЗДЕЛИЕ ЗАКЛАДНОЕ
ЗДВ-3

СТАДИЯ	МАССА	МАСШТАБ
Р	0.76	

ЛИСТ	ЛИСТОВ
ЦНИИЭП	ГОРГОВА-БЫТОВЫХ ЗАДАНИЙ И ТЭРИТЕСКИХ КОМПЛЕКСОВ

ИНВ. № ПОДА П.О.Д.П.С.И.С.Ь Ц.А.Т.А. В.З.А.М. ИНВ. №

КОПИРОВАЛ

20564-03

ФОРМАТ А3

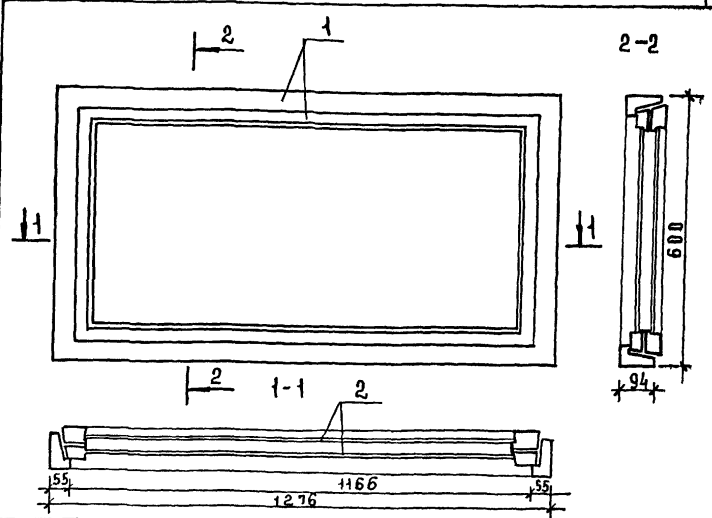
А.А.Ш

ОБОЗНАЧЕНИЕ	НАИМЕНОВАНИЕ	СТР	ПРИМЕЧАНИЕ
282-1-163.84-АС1.Ц4-00.00ТБ	ВЕДОМОСТЬ ЧЕРТЕЖЕЙ	41	
-01.00	ФРАМУГА НАРУЖНАЯ (Ф-1)	41	
-02.00	ФРАМУГА НАРУЖНАЯ (Ф-2)	42	
-03.00	ШКАФ СКВОЗНОЙ ШС	43	
-04.00	ШКАФ ВЫТЯЖНОЙ ШВ	44	

СОГЛАСОВАНО:

ИНВ.№ ПОДПИСЬ И ДАТА ВЗАИМ.ИНВ.№

ПРИВЯЗАН			
ИНВ.№°			
	282-1-163.84-АС1.Ц4-00.00ТБ		
И.КОНТР	БОГДАНОВА	СТАДИЯ	ЛИСТ
Г.И.П	И.И.И	РА	1
Г.А.П	АНАРАШНИКОВ	ВЕДОМОСТЬ ЧЕРТЕЖЕЙ	
В.Е.Д.АРХ	ИСТЕРНИКОВ	ЦНИИЭП	
Г.А.П	АНАРАШНИКОВ	ТОРГОВО-БЮДЖЕТОВЫХ ЗАКАЗЧИК И СЧЕТСКИХ КОМПАНИЙ	



СОГЛАСОВАНО:

ИНВ.№ ПОДПИСЬ И ДАТА ВЗАИМ.ИНВ.№

ФОРМАТ	ЭЛОНА	ПОЗ.	ОБОЗНАЧЕНИЕ	НАИМЕНОВАНИЕ	КОЛ	ПРИМЕЧАНИЕ
				МАТЕРИАЛЫ		
Б4	1		282-1-163.84-АС1.Ц4-01.01	МАТЕРИАЛЫ ХВОЙНЫХ ПОРОД		
				ГОСТ 8486-66	0.04	М ³
Б4	2		-01.02	СТЕКЛО ОКОННОЕ		
				ГОСТ 111-78	1.1	М ²

1. Узлы и детали фрамуги Ф-1 приняты по серии 1.236-1, вып.1.
 2. СТАНДАРТНЫЕ КРЕПЕЖНЫЕ ИЗДЕЛИЯ ПРИНЯТЫ ПО СЕРИИ 1.236-6, вып.1.

ПРИВЯЗАН

ИНВ.№°

282-1-163.84 - АС1.Ц4-01.00		СТАДИЯ	МАСШ	МАСШТАБ
ФРАМУГА НАРУЖНАЯ (Ф-1)		Р		1:10
		ЛИСТ	ЛИСТОВ 1	
		ЦНИИЭП		
		ТОРГОВО-БЮДЖЕТОВЫХ ЗАКАЗЧИК И СЧЕТСКИХ КОМПАНИЙ		

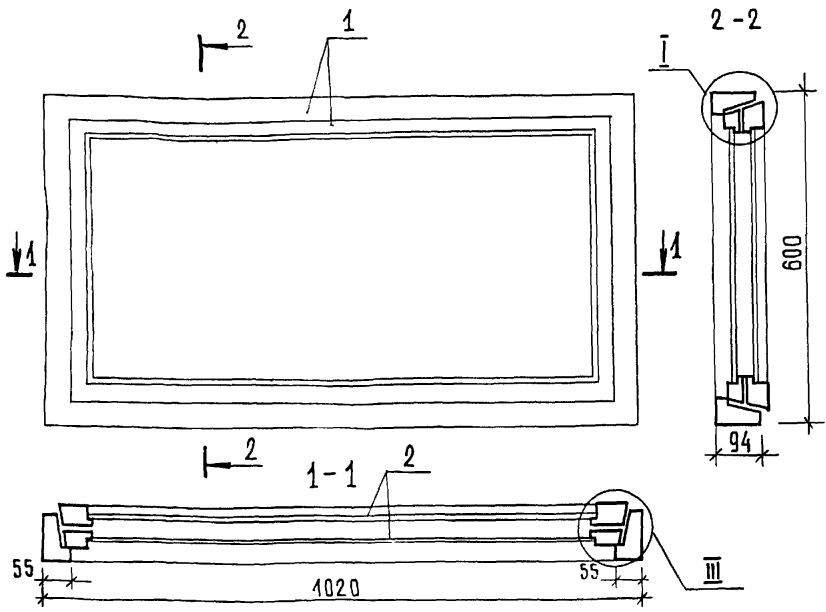
КОПИРОВАЛ 20561-03

ФОРМАТ А3

Ал.Ш

СОГЛАСОВАНО:

Инв. № подл. Подпись и дата Взам. инв. №



ФОРМАТ	ЗОНА	ПОС	ОБОЗНАЧЕНИЕ	НАИМЕНОВАНИЕ	КОЛ. НА АС1. И4-02-00		ПРИМЕЧ.
					02		
				ДОКУМЕНТАЦИЯ			
А3			2Р2-1-163. 84-АС1.И4-04.00	СБОРОЧНЫЙ ЧЕРТЕЖ			
			1.436.5-16 Ч 1	УЗЕЛ I, III			
				МАТЕРИАЛЫ			
Б.Ч.	1		282-1-163.84-АС1.И4-04.01	ПИЛОМАТЕРИАЛЫ ХВОЙНЫХ ПОРОД ГОСТ 8486-66	0,035		М ³
Б.Ч.	2		-04.02	СТЕКЛО ОКОННОЕ ГОСТ 111-78	0,9		М ²

282-1-163.84-АС1-И4-02.00			
ФРАМУГА НАРУЖНАЯ (Ф-2)			
СТАДИЯ		МАССА	МАСШТАБ
р			1:10
Лист		Листов 1	
ИЗДАТЕЛЬСТВО		ТРУДОВО-БЫТОВЫХ ЗАДАНИЙ И ТУРИСТСКИХ КОМПЛЕКСОВ	
ИНВ. №		Г.И.М.	К.И.И.
		И.КОНТР.	Б.ГОЛАНОВА
		Г.А.П.	АНДРАШНИКОВ
		В.ЕД.АРХ.	НЕОТЕРЕНКО
		Г.А.П.	АНДРАШНИКОВ

КОПИРОВАЛ

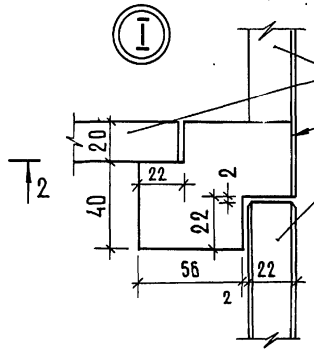
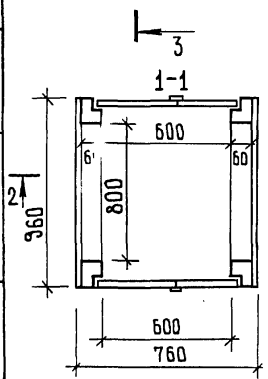
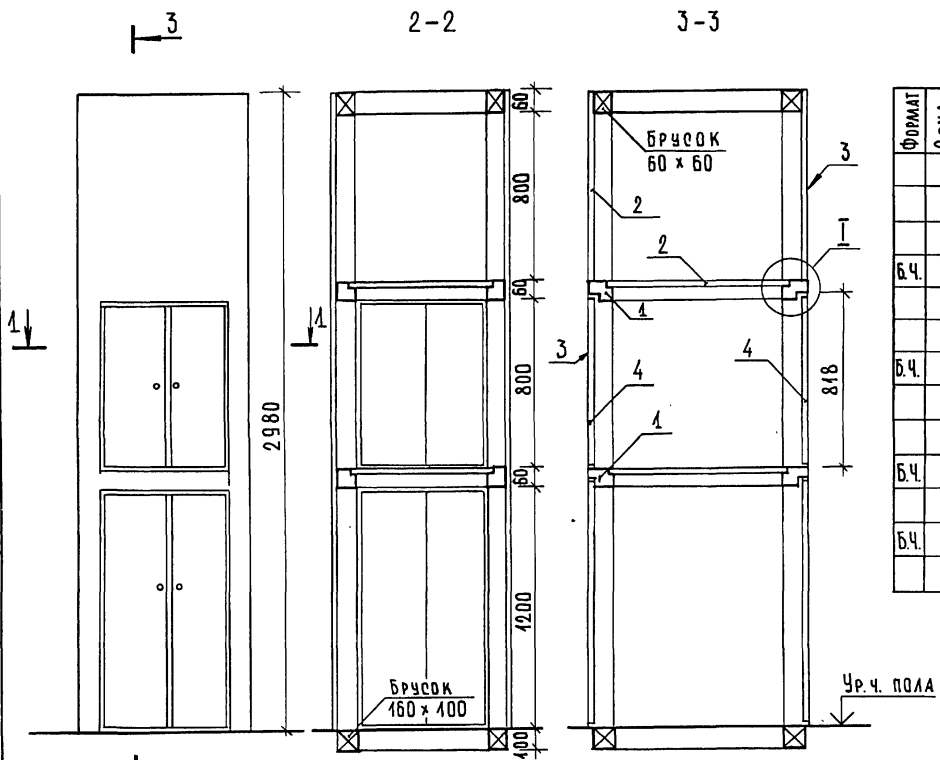
20561-03

ФОРМАТ А3

Ал. III

СОГЛАСОВАНО:

ИМЬ, № ПОДА, ПОДПИСЬ И ДАТА (ВЗЯМ. ИМЬ.)



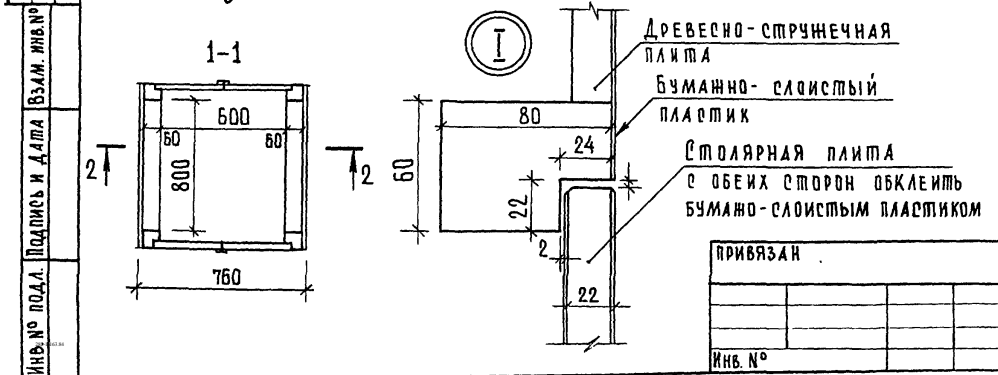
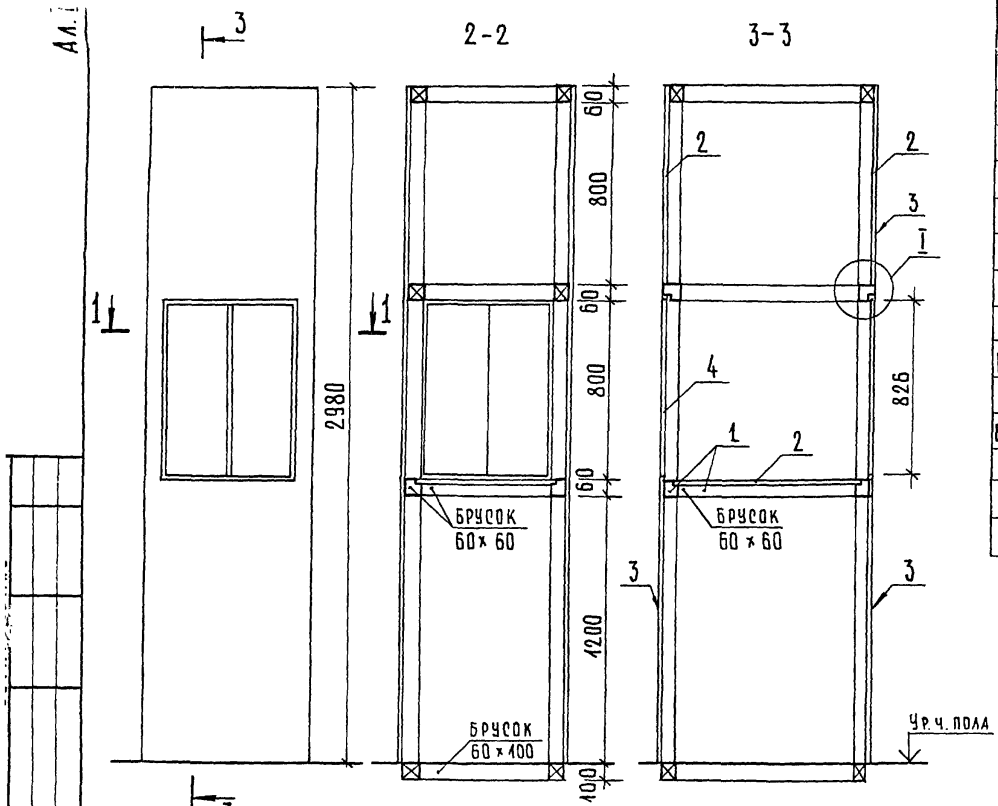
ДРЕВЕСНО-СТРУЖЕЧНАЯ ПЛИТА
 БУМАЖНО-СЛОИСТЫЙ ПЛАСТИК
 СТОЛЯРНАЯ ПЛИТА
 в обеих сторон обклеить бумажно-слоистым пластиком

Привязан

Имь. №	
--------	--

ФОРМАТ	ЗОНА	Поз.	ОБОЗНАЧЕНИЕ	НАИМЕНОВАНИЕ	КОЛ.	ПРИМЕЧАНИЕ
МАТЕРИАЛЫ						
ЛИСОМАТЕРИАЛЫ						
ХВОЙНЫХ ПОРОД						
Б.Ч.	1		282-1-16884-АСЛ.И4-03-01	ГОСТ 8486-66	0,05	м ³
ДРЕВЕСНО-СТРУЖЕЧНАЯ ПЛИТА						
Б.Ч.	2		-03.02	ГОСТ 40632-77	7,5	м ²
ДЕКОРАТИВНЫЙ БУМАЖНО-СЛОИСТЫЙ ПЛАСТИК						
Б.Ч.	3		-03.03	ГОСТ 9590-76	11,5	м ²
СТОЛЯРНАЯ ПЛИТА						
Б.Ч.	4		-03.04	ГОСТ 13745-78*	2,5	м ²

282-1-163.84 - АСЛ.И4-03-00		
СТАДИЯ	МАССА	МАСШТАБ
Р		1:20
Лист	Листов 1	
ЦЕНТРАЛЬНЫЙ	ТОРГОВО-ПРОМЫСЛЕННАЯ КОМПАНИЯ	



С.ЭРИ	Э.ЭНА	П.ОЗ.	ОБЪЯЗНАЧЕНИЕ	НАИМЕНОВАНИЕ	КОЛИЧЕСТВО
				МАТЕРИАЛЫ	
				ПЛОМАТЕРИАЛЫ	
				ХВОЙНЫХ ПОРОД	
Б.Ч.	1		282-1-163.84-АС1-И4-04-01	ГОСТ 8486-66	0,05 м ³
Б.Ч.	2		-04-02	ДРЕВЕСНОСТРУЖЕЧНАЯ ПЛИТА ГОСТ 19632-77	9,0 м ²
				ДЕКОРАТИВНЫЙ БУМАЖНО-СЛОИСТЫЙ ПЛАСТИК	
Б.Ч.	3		-04-03	ГОСТ 9590-76	10,0 м ²
				СТОЛЯРНАЯ ПЛИТА	
Б.Ч.	4		-04-04	ГОСТ 13745-78 *	1,0 м ²

282-1-163.84-АС1. И4-04-00		
СТАДИЯ	МАССА	МАШТАБ
Р		
ЛИСТ	ЛИСТОВ	1
ЦНИИЭП		
ГОРГОВО-БЫТОВЫЕ ЗАДАЧИ И ТУРИСТСКИХ КОМПЛЕКСОВ		

ПРИВЯЗАН	
ГЛАВ. ИНЖ. М. ЛИНЕЦКИЙ	<i>М. Линецкий</i>
Н. КОНТР. БОГДАНОВА	<i>Б. Богданова</i>
ГИП К И И	<i>К. И. И.</i>
ГЛАВ. АНДРАШНИКОВ	<i>А. Андраников</i>
ВЕД. АРХ. НЕСТЕРЕНКО	<i>Н. Нестеренко</i>
ГЛАВ. АНДРАШНИКОВ	<i>А. Андраников</i>

КОПИРОВАЛ Формат А3

207/1023

ИНВ. № ПОДЛ. ПОДПИСЬ И ДАТА ВЗАИМ. ИНВ. №