

ТИПОВОЙ ПРОЕКТ
320 - 20

МАЛЫЕ АРХИТЕКТУРНЫЕ ФОРМЫ

НЕПОДВИЖНЫЕ ИГРОВЫЕ УСТРОЙСТВА
ДЛЯ ДЕТСКИХ ПЛОЩАДОК.
УСТРОЙСТВА ДЛЯ ЛАЗАНИЯ.

АЛЬБОМ II

Т И П О В Ы Е Р Е Ш Е Н И Я

ЦЕНТРАЛЬНЫЙ ИНСТИТУТ ТИПОВЫХ ПРОЕКТОВ
МОСКВА

Госстрой СССР
ЦЕНТРАЛЬНЫЙ ИНСТИТУТ ТИПОВОГО ПРОЕКТИРОВАНИЯ
Свердловский филиал
620062, г. Свердловск-62, ул. Чабанова, 4
Заказ № 421 Инв. № 0297-02 тираж 120
Сдано в печать _____ КВ с цена 1-44

ТИПОВОЙ ПРОЕКТ

320 - 20

МАЛЫЕ АРХИТЕКТУРНЫЕ ФОРМЫ

НЕПОДВИЖНЫЕ ИГРОВЫЕ УСТРОЙСТВА
ДЛЯ ДЕТСКИХ ПЛОЩАДОК.
УСТРОЙСТВА ДЛЯ ЛАЗАНИЯ.

СОСТАВ ПРОЕКТА:

АЛЬБОМ I. ИЗДЕЛИЯ ЗАВОДСКОГО ИЗГОТОВЛЕНИЯ

АЛЬБОМ II. ТИПОВЫЕ РЕШЕНИЯ

АЛЬБОМ III. С М Е Т Ы

АЛЬБОМ II.

РАЗРАБОТАН ЦНИИП
ПО ГРАДОСТРОИТЕЛЬНОСТИ

ВВЕДЕН В ДЕЙСТВИЕ ПРИКАЗОМ ПО
ИНСТИТУТУ N 180 ОТ 19 ИЮНЯ 1967 Г.

ЦЕНТРАЛЬНЫЙ ИНСТИТУТ ТИПОВЫХ ПРОЕКТОВ
МОСКВА

С О Д Е Р Ж А Н И Е

Наименование	чертежей	№ чертежей	№ листов
Пояснительная записка			4 ^а
Аксонометрические типы 1, 2, 3, 4, 5, 6		АС-1	2
Аксонометрические типы 7, 8, 9, 10		АС-2	3
Лазпательная установка типа 1. Фасад, боковой фасад, план. Спецификации	деревянных и металлических элементов и крепежных деталей	АС-3	4
Лазпательная установка типа 2. Фасад, боковой фасад, план. Спецификации	деревянных и металлических элементов и крепежных деталей	АС-4	5
Лазпательная установка типа 3. Фасад, боковой фасад, план. Спецификации	деревянных и металлических элементов и крепежных деталей	АС-5	6
Лазпательная установка типа 4. Глиняный фасад, боковой фасад, план. Спецификации	деревянных и металлических элементов и крепежных деталей	АС-6	7
Лазпательная установка типа 5. Фасад по А-А, план. План разбивки "СБА" и спецификации	деревянных и металлических элементов и крепежных деталей	АС-7	8
Лазпательная установка типа 6. Фасад, план, по В-В, по Р-Р. Спецификации	деревянных и металлических элементов и крепежных деталей	АС-8	9
Лазпательная установка типа 7. Фасад, план. Спецификации	и металлических элементов и крепежных деталей	АС-9	10
Лазпательная установка типа 8. Боковой фасад, фасад по 4-4, план. Спецификации	деревянных и металлических элементов и крепежных деталей	АС-10	11
Лазпательная установка типа 9. Глиняный фасад, боковой фасад, план. Спецификации	деревянных и металлических элементов и крепежных деталей	АС-11	12
Лазпательная установка типа 10. Фасад, план. Спецификации	деревянных и металлических элементов и крепежных деталей	АС-12	13
Узлы 8; 13-20; 24		АС-13	14
Узлы 1-7; 9-12; разрыв по 1-1		АС-14	15

ОКЛАД
 СТ. 1
 СТ. 2
 СТ. 3
 СТ. 4
 СТ. 5
 СТ. 6
 СТ. 7
 СТ. 8
 СТ. 9
 СТ. 10
 СТ. 11
 СТ. 12
 СТ. 13
 СТ. 14
 СТ. 15
 СТ. 16
 СТ. 17
 СТ. 18
 СТ. 19
 СТ. 20
 СТ. 21
 СТ. 22
 СТ. 23
 СТ. 24
 СТ. 25
 СТ. 26
 СТ. 27
 СТ. 28
 СТ. 29
 СТ. 30
 СТ. 31
 СТ. 32
 СТ. 33
 СТ. 34
 СТ. 35
 СТ. 36
 СТ. 37
 СТ. 38
 СТ. 39
 СТ. 40
 СТ. 41
 СТ. 42
 СТ. 43
 СТ. 44
 СТ. 45
 СТ. 46
 СТ. 47
 СТ. 48
 СТ. 49
 СТ. 50
 СТ. 51
 СТ. 52
 СТ. 53
 СТ. 54
 СТ. 55
 СТ. 56
 СТ. 57
 СТ. 58
 СТ. 59
 СТ. 60
 СТ. 61
 СТ. 62
 СТ. 63
 СТ. 64
 СТ. 65
 СТ. 66
 СТ. 67
 СТ. 68
 СТ. 69
 СТ. 70
 СТ. 71
 СТ. 72
 СТ. 73
 СТ. 74
 СТ. 75
 СТ. 76
 СТ. 77
 СТ. 78
 СТ. 79
 СТ. 80
 СТ. 81
 СТ. 82
 СТ. 83
 СТ. 84
 СТ. 85
 СТ. 86
 СТ. 87
 СТ. 88
 СТ. 89
 СТ. 90
 СТ. 91
 СТ. 92
 СТ. 93
 СТ. 94
 СТ. 95
 СТ. 96
 СТ. 97
 СТ. 98
 СТ. 99
 СТ. 100
 СТ. 101
 СТ. 102
 СТ. 103
 СТ. 104
 СТ. 105
 СТ. 106
 СТ. 107
 СТ. 108
 СТ. 109
 СТ. 110
 СТ. 111
 СТ. 112
 СТ. 113
 СТ. 114
 СТ. 115
 СТ. 116
 СТ. 117
 СТ. 118
 СТ. 119
 СТ. 120
 СТ. 121
 СТ. 122
 СТ. 123
 СТ. 124
 СТ. 125
 СТ. 126
 СТ. 127
 СТ. 128
 СТ. 129
 СТ. 130
 СТ. 131
 СТ. 132
 СТ. 133
 СТ. 134
 СТ. 135
 СТ. 136
 СТ. 137
 СТ. 138
 СТ. 139
 СТ. 140
 СТ. 141
 СТ. 142
 СТ. 143
 СТ. 144
 СТ. 145
 СТ. 146
 СТ. 147
 СТ. 148
 СТ. 149
 СТ. 150
 СТ. 151
 СТ. 152
 СТ. 153
 СТ. 154
 СТ. 155
 СТ. 156
 СТ. 157
 СТ. 158
 СТ. 159
 СТ. 160
 СТ. 161
 СТ. 162
 СТ. 163
 СТ. 164
 СТ. 165
 СТ. 166
 СТ. 167
 СТ. 168
 СТ. 169
 СТ. 170
 СТ. 171
 СТ. 172
 СТ. 173
 СТ. 174
 СТ. 175
 СТ. 176
 СТ. 177
 СТ. 178
 СТ. 179
 СТ. 180
 СТ. 181
 СТ. 182
 СТ. 183
 СТ. 184
 СТ. 185
 СТ. 186
 СТ. 187
 СТ. 188
 СТ. 189
 СТ. 190
 СТ. 191
 СТ. 192
 СТ. 193
 СТ. 194
 СТ. 195
 СТ. 196
 СТ. 197
 СТ. 198
 СТ. 199
 СТ. 200

Пояснительная записка.

В типовом проекте № 320-20 разработаны общепромышленные для детских игровых площадок площадки - неподвижные центральные для лазания, выполняемые в дереве и конструктивные из искусственных сборных деталей. Чертежи выполнены на основании проектного задания и свободного эскизного Управления планировки и застройки городов и архитектурного объединения зданий и сооружений Государственного комитета по градостроительству и архитектуре при Госстрое СССР от 17/12 - 1966г. Единые основные типовые детали деталей и конструкций разработаны в различных комбинациях, в том числе и возможность конструктивных решений как по форме, так и по обработке, лезвийных игровых устройств.

В список включены 10 типовых конструкций, рекомендуемых для применения на участках дошкольных детских учреждений и школ, на детских игровых площадках в садах и парках, внутри микрорайонов и др.

Углубительные элементы из древесины заводского производства из /см. список 12/).

Полукольца - лесенки диаметром 1320 и 1920 мм и шириной 600 мм. Полукольца и лесенки диаметром 1920 мм разработаны также сдвоенными по ширине.

Лесенки шириной в 1200 и 2000 мм при ширине 600 мм и шаг ступеней в 200 и 400 мм. Лесенки разработаны также сдвоенными по ширине, в том же шаге ступеней.

Деревянные связи в виде плечиков, вешалок (забиваемых шурупом) на которые монтируются лезвийные устройства. Сборка устройств производится на шпильках, шпильках и стержнях с гайками и болтами.

Ступеньки (трубы Ф33) устанавливаемая в полукольцах - лесенках диаметром 1320 и 1920 мм предназначена для устройства, предназначенных к использованию в климатических зонах. В устройствах, монтируемых для климатической зоны степная выполняется из стержневой структуры диаметром 10 мм, шаг ступеней в 200 и 400 мм, так одинарные, так и сдвоенные, выполняются из досок сечением 60x60 мм и ступеней диаметром 35 мм. В целях безопасности установка выполняется на шпильках крепежные стальные шпильки 50x5 мм. Полукольца - лесенки диаметром 1320 и 1920 мм шириной ступеней 200 и 400 мм, одинарные и сдвоенные, изготавливаются из круглой доски сечением 60x60 мм и ступеней диаметром 35 мм. Полукольца - лесенки оборудуются в средней своей части стержнями, размещаемыми в двух вариантах, - в зависимости от эксплуатации этих устройств в различных климатических зонах.

Запроектированные лезвийные устройства служат игровым средством для обучения ребят потягиванию на руках, выработки равновесия и для различных игровых упражнений. Устройства типа 1, 2 и 3 применяются для развития движения и для игр детей дошкольного возраста. Устройства других типов служат рекомендацией для установки на школьных участках, на площадках для детских игр в садах и парках, на территории микрорайонов, в парках и др.

Устройства окрашиваются масляными красителями в локальные цвета. В целях концентрации внимания детей желательно выделять либо цветом, либо тональностью, непосредственно лезвийные ступеньки.

В типе 1 желательно ступеньки, полукольца, прикрытые березными лесенками окрашивать в иной цвет, чем остальные ступеньки /в цвет круглой - или поверхности/.

В типах 2 и 4 ступеньки сдвоенных полуколец окрашиваются в один цвет. При желании окрасить ступеньки каждого полукольца в разные цвета, необходимо сохранить один и тот же цвет в окраске

вокруг круглых поверхностей.

В типах 1 и 4 несущие стойки рекомендуется окрасить в другой цвет, нежели сами лезвийные устройства (полукольца, лесенки).

Устройства типа 3 (сдвоенные полукольца с разным шагом ступеней) рекомендуется окрасить (каждое из устройств) в разные цвета.

Устройства типа 5 рекомендуется выделять иным цветом (возможно, иной тональностью) либо лезвийные ступеньки.

В устройствах типа 6 следует рекомендовать либо окрасить в один цвет все три внутренних (сдвоенных) устройства, а в другой цвет три наружные (сдвоенные) устройства, причем в этом случае окраску производить вместе со ступеньками, либо выделять цветом лишь ступеньки, окрасив в один цвет ступеньки внутренних устройств и в другой цвет ступеньки наружных устройств.

Устройства типа 7, состоящие из трех (сдвоенных) устройств, одна часть окрашивать в разные цвета каждого сдвоенного устройства, причем в также цвета окрашиваются и ступеньки.

В устройствах типа 8 рекомендуется окрасить в один цвет обе формирующие сдвоенные устройства (вместе со ступеньками и усилением). Тональности в окраске лесенок - подкосов /и в другой цвет - сдвоенную установку расположенную в центре.

Устройства типа 9 желательно окрасить лесенки - подкосы /вместе со ступеньками/ в один цвет, а четыре лесенки с противоположной стороны в другой цвет (вместе со ступеньками).

В устройствах типа 10 возможно окрасить каждую группу из формирующих сдвоенных лесенок в один цвет (вместе со ступеньками) либо окрасить в один цвет (или более светлым тоном) все наружные сдвоенные лесенки, окрасив в другой цвет (или более темный тон) все сдвоенные лесенки, размещенные внутри этой группы.

При разработке проектов использованы рекомендации и заключения НИИ дошкольного воспитания АН РСФСР, НИИ дошкольного воспитания и формирования воспитанья АН РСФСР, Московского НИИ педагогики и детской психологии МЭ РСФСР, городского дошкольного педагогического института Московского городского отдела народного образования МП РСФСР.

Проект устройств для лазания выполнен в соответствии с заданием, полученным Управлением МЭ СССР /№ 125-18/86-5 от 17/12 - 1967г./.

Неподвижные игровые устройства для детских площадок.

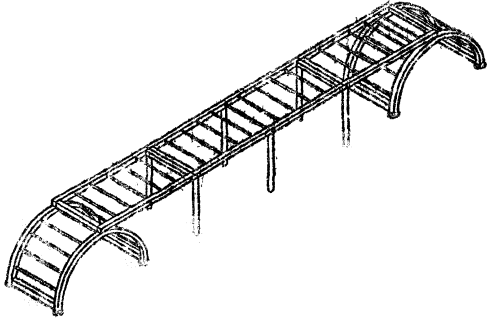
Пояснительная записка

Типовой проект
320-20

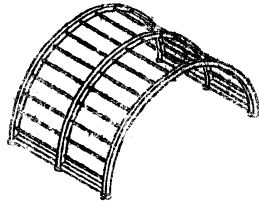
Листов
I

Лист
1

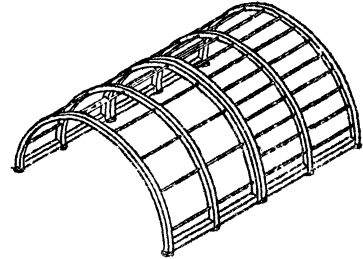
1967г



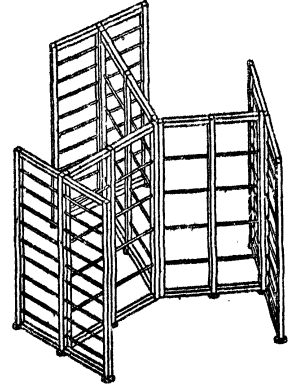
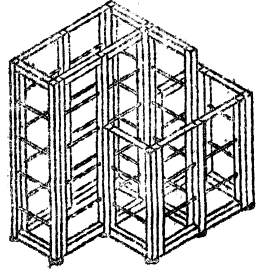
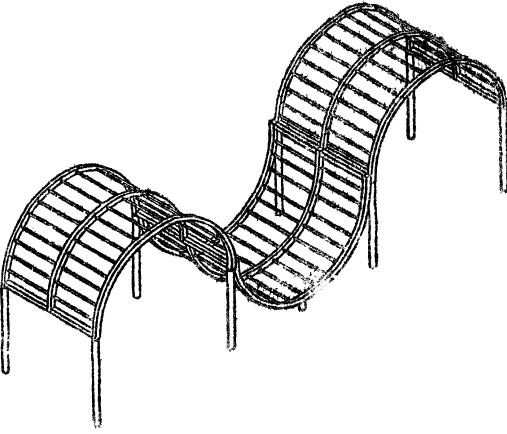
тип 1
тип 4



тип 2
тип 5



тип 3
тип 6



ПРОЕКТИРОВАНО: ШКОЛЬНИКОВ
ИСПОЛНЕНО: ШКОЛЬНИКОВ
ПРОЕКТИРОВАН: ШКОЛЬНИКОВ
ИСПОЛНЕНО: ШКОЛЬНИКОВ
ПРОЕКТИРОВАН: ШКОЛЬНИКОВ
ИСПОЛНЕНО: ШКОЛЬНИКОВ

И.П.
ШКОЛЬНИКОВ
ЛЮБКИ

НЕПОДВИЖНОЕ УСТРОЙСТВО
УСТРОЙСТВА
ДЛЯ ДЕТЕЙ: ПИЛОНАЖИ
УСТРОЙСТВА ДЛЯ БАЛАНСА

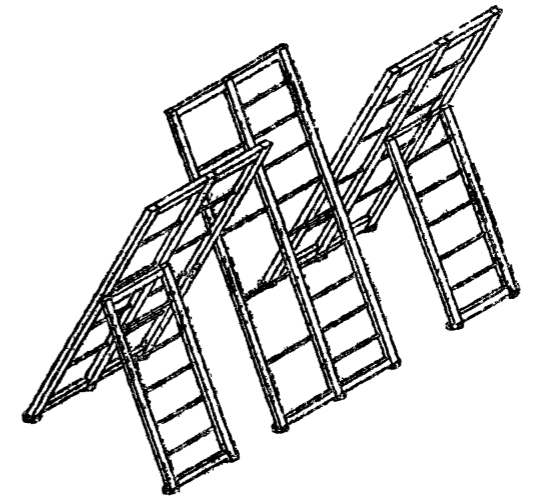
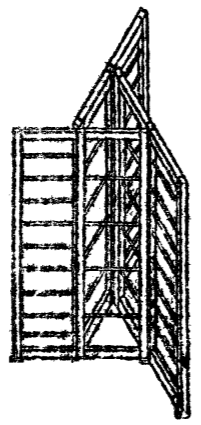
ИСОНОМЕТРИИ. ВИДЫ 1, 2, 3, 4, 5, 6

ТИПОВОЙ ПРОЕКТ
320-20

АЛЬБОМ
I

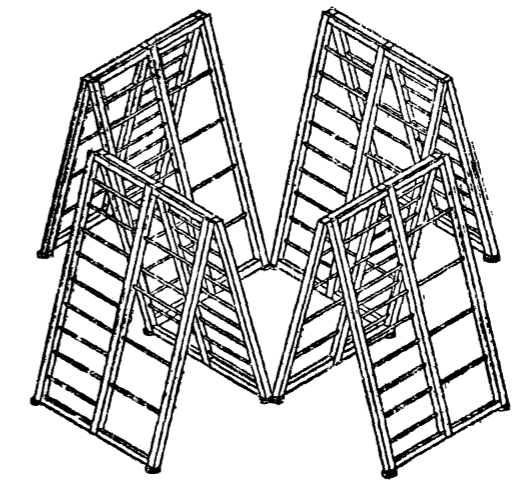
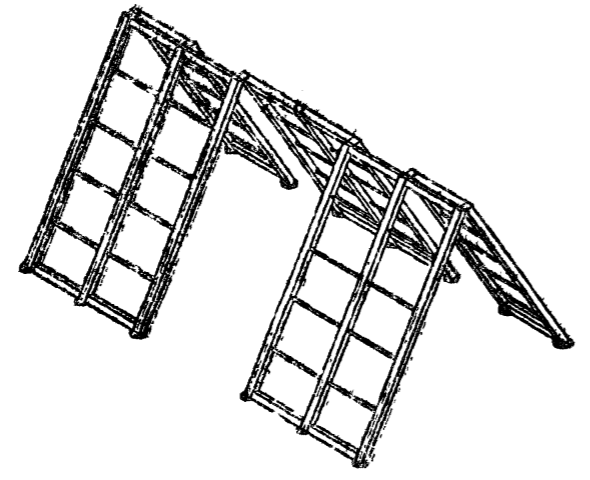
ЛИСТ
АС-1

1967



тип 7
тип 9

тип 8
тип 10



Исполнитель	С.И.С.
Проверенный	С.И.С.
Утвержденный	С.И.С.
Составитель	С.И.С.
Специалист	С.И.С.
Инженер	С.И.С.
Архитектор	С.И.С.
Конструктор	С.И.С.
Механик	С.И.С.
Электрик	С.И.С.
Сварщик	С.И.С.
Монтажник	С.И.С.
Лаборант	С.И.С.
Секретарь	С.И.С.
Уборщица	С.И.С.
Рабочий	С.И.С.

Исполнитель: С.И.С.
 Проверенный: С.И.С.
 Утвержденный: С.И.С.
 Составитель: С.И.С.
 Специалист: С.И.С.
 Инженер: С.И.С.
 Архитектор: С.И.С.
 Конструктор: С.И.С.
 Механик: С.И.С.
 Электрик: С.И.С.
 Сварщик: С.И.С.
 Монтажник: С.И.С.
 Лаборант: С.И.С.
 Секретарь: С.И.С.
 Уборщица: С.И.С.
 Рабочий: С.И.С.

НЕПОДВИЖНЫЕ УГЛОВЫЕ
УСТРОЙСТВА
ДЛЯ ДЕТСКИХ ПЛОЩАДОК.
УСТРОЙСТВА ДЛЯ ИЗБИТИЯ.

АКСОНОМЕТРИИ. ТИПЫ 7, 8, 9, 10.

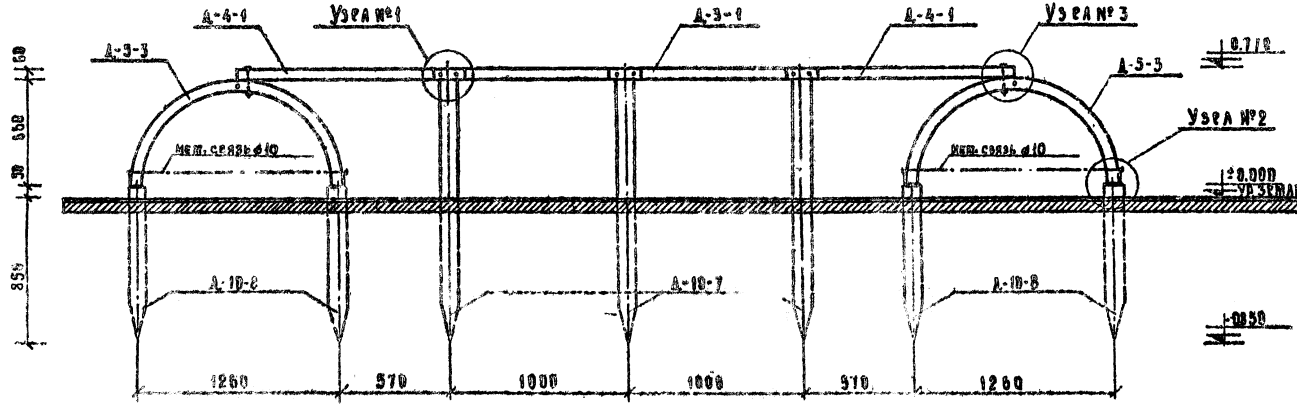
ТИПОВОЙ ПРОЕКТ
320-20

АЛЬБОМ
I

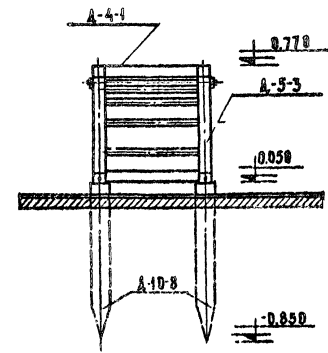
Лист
АС-2

1 7

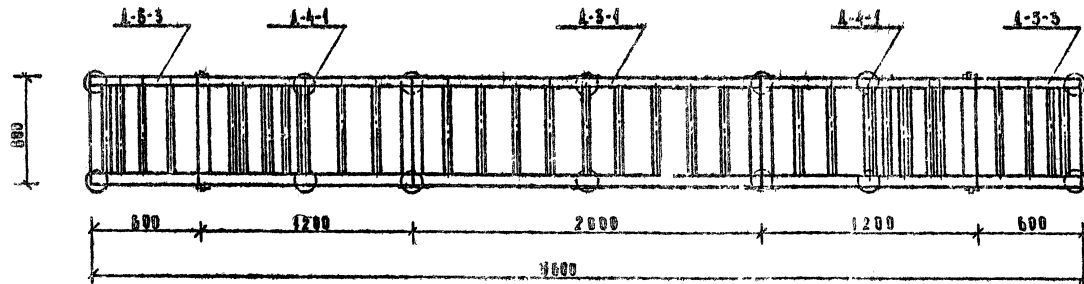
Ф А С А Д
М 1:20



БОКОВОЙ ФАСАД
М 1:20



П Л А Н
М 1:20



П Р И М Е Ч А Н И Я

- 1. МАРКИ ДЕРЕВЯННЫХ ИЗДЕЛИЙ А-5-3; А-5-4; А-4-1; А-10-7 И А-10-8 СМ. В АЛЬБОМЕ I „ИЗДЕЛИЯ ЗАВОДСКОГО ИЗГОТОВАНИЯ“
- 2. УЗЛЫ КРЕПЛЕНИЯ МАРКИ СМ. ЛИСТ АС-14.
- 3. МЕТАЛЛИЧЕСКИЕ ДЕТАЛИ КРЕПЛЕНИЯ МАРКИ СМ. ЛИСТ АС-21 АЛЬБОМ I/

СПЕЦИФИКАЦИЯ ДЕРЕВЯННЫХ ЭЛЕМЕНТОВ

№ П/П	НАИМЕНОВАНИЕ ЭЛЕМЕНТА	К-ВО ШТУК	ОБЪЕМ М ³		
			1 ШТ.	ОБЩ.	УСТАН.
1.	А-5-5	2	0.022	0.044	0,227
2.	А-5-4	1	0.023	0.023	
3.	А-4-1	2	0.016	0.032	
4.	А-10-7	6	0.017	0.072	
5.	А-10-8	8	0.009	0.036	

РАСХОД МЕТАЛЛА НА 1 УСТАНОВКУ

№ П/П	НАИМЕНОВАНИЕ ЭЛЕМЕНТА	К-ВО ШТУК	ВЕС В КГ		
			1 ШТ.	ОБЩ.	УСТАН.
1.	А-5-5	2	3.78	7.56	32,49
2.	А-5-4	1	0.89	0.89	
3.	А-4-1	2	0.89	1.78	
4.	А-10-7	6	2.06	12.3	
5.	А-10-8	8	1.20	9.60	

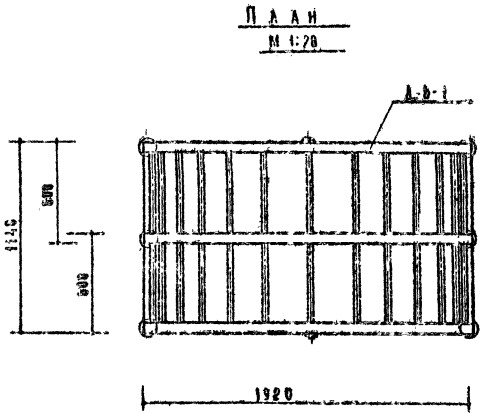
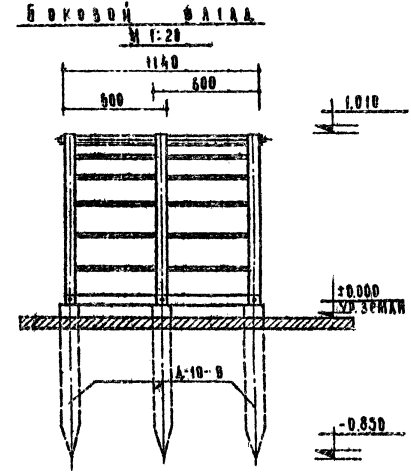
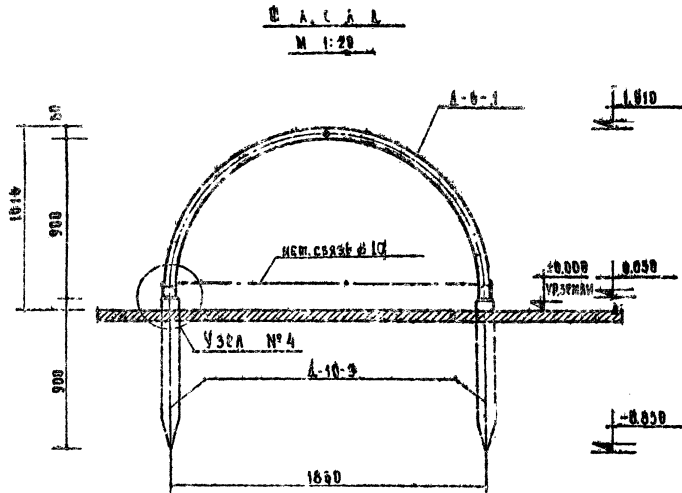
СПЕЦИФИКАЦИЯ КРЕПЛЕННЫХ ДЕТАЛЕЙ

№ П/П	НАИМЕНОВАНИЕ ЭЛЕМЕНТА	К-ВО ШТУК	ВЕС В КГ		
			1 ШТ.	ОБЩ.	УСТАН.
1.	БОЛТ Ø10 L=80	20	0.0524	1.048	1,08
2.	БОЛТ Ø10 L=140	4	0.0825	0.33	
3.	ГАЙКА М10	24	0.0117	0.28	
4.	ШАЙБА 12	4	0.0015	0.006	

ПРОЕКТИРОВАН В ОУ ПУСК ПРОЕКТА ЗАДАЧА КОРРЕКТИВНАЯ ПРОБЛЕМА
 НАЧЕРЧЕН Л. В. КОЗЛОВ
 ЧЕРТЕЖНИК О. В. КОЗЛОВ
 КОНСТРУКТОР А. В. КОЗЛОВ
 ПРОЕКТИРОВАН В ОУ ПУСК ПРОЕКТА ЗАДАЧА КОРРЕКТИВНАЯ ПРОБЛЕМА
 НАЧЕРЧЕН Л. В. КОЗЛОВ
 ЧЕРТЕЖНИК О. В. КОЗЛОВ
 КОНСТРУКТОР А. В. КОЗЛОВ

Неподвижные ирровые устройства для детских площадок устройства для лазаний	ЛАЗАТЕЛЬНАЯ УСТАНОВКА. Тип 1. Фасады, боковой фасады, пали. Спецификации деревянных и металлических элементов и крепежных деталей.	Типовой проект	Альбом	Лист	1987
		320-20	II	АС-5	

Спецификация
 Составляющие
 М.И.С.
 И.А.С.
 К.А.С.
 Р.А.С.
 С.А.С.
 Т.А.С.
 У.А.С.
 Ф.А.С.
 Х.А.С.
 Ц.А.С.
 Ш.А.С.
 Щ.А.С.
 Ъ.А.С.
 Ы.А.С.
 Э.А.С.
 Ю.А.С.
 Я.А.С.
 К.А.С.
 Л.А.С.
 М.А.С.
 Н.А.С.
 П.А.С.
 Р.А.С.
 С.А.С.
 Т.А.С.
 У.А.С.
 Ф.А.С.
 Х.А.С.
 Ц.А.С.
 Ш.А.С.
 Ъ.А.С.
 Ы.А.С.
 Э.А.С.
 Ю.А.С.
 Я.А.С.



СПЕЦИФИКАЦИЯ ДЕРЕВЯННЫХ ЗАРМЕНТОВ

№п/п	НАИМЕНОВАНИЕ ЗАРМЕНТА	КОЛ-ВО ШТУК	ОБЪЕМ М³		
			1шт.	ОБЩ.	УСТАМ.
1	А-6-1	1	0.052	0.052	0.094
2	А-10-9	6	0.007	0.042	

РАСХОД МЕТАЛЛА НА 1 УСТАНОВКУ

№№п/п	НАИМЕНОВАНИЕ ЗАРМЕНТА	КОЛ-ВО ШТУК	ВЕС В КГ		
			1шт.	ОБЩ.	УСТАМ.
1	А-6-1	1	929	929	14.03
2	А-10-9	6	1.39	8.28	

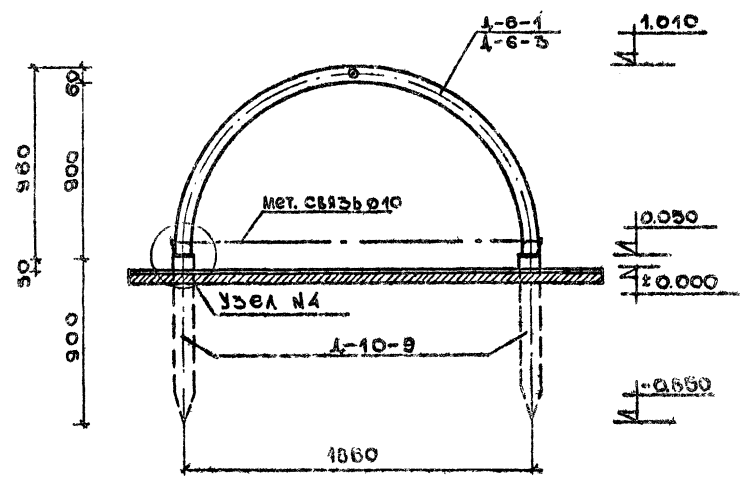
СПЕЦИФИКАЦИЯ КРЕПЕЖНЫХ ДЕТАЛЕЙ

№№п/п	НАИМЕНОВАНИЕ ЗАРМЕНТА	КОЛ-ВО ШТУК	ВЕС В КГ		
			1шт.	ОБЩ.	УСТАМ.
1	БОЛТ Ф10 Р-80	6	0.032	0.192	0.399
2	ГАЙКА М10	6	0.012	0.072	
3	ШАЙБА 12	6	0.0019	0.009	

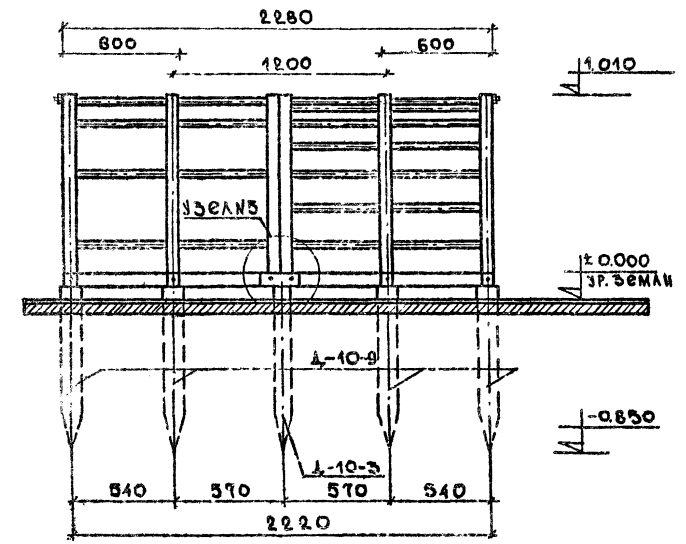
- П Р И М Е Ч А Н И Я**
1. Марки деревянных изделий А-6-1 и А-10-9 см в альбоме I Издания За-вацкого изготовления.
 2. Узлы крепления марок см. анст АС-14.
 3. Металлические детали крепления марок см анст АС-24 /Альбом I/.

Неподвижные игровые устройства для детских площадок устройства для лазания	Лазательная установка. Тип 2. Фасад, боковой фасад, план. Спецификации деревянных и металлических элементов и крепежных деталей	Типовой проект 520-20	Альбом I	АНСТ АС-4	1967
--	---	-----------------------	----------	-----------	------

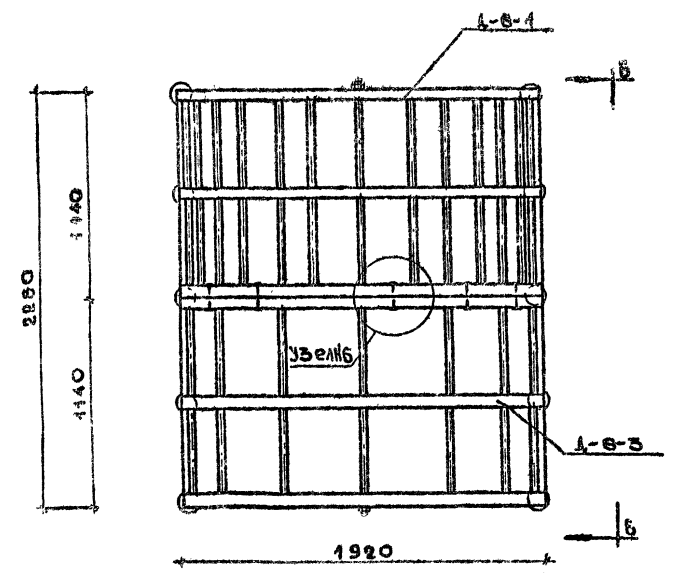
ФАСАД
М 1:20



БОКОВОЙ ФАСАД
М 1:20



П Л А Н
М 1:20



СПЕЦИФИКАЦИЯ КРЕПЕЖНЫХ ДЕТАЛЕЙ

№ П/П	НАИМЕНОВАНИЕ ЭЛЕМЕНТА	КОЛ-ВО ШТУК	ВЕС В КГ.		ОБЩ. УСТАН.
			1 ШТ.	ОБЩ.	
1	БОЛТ Ø10С=80	40	0.032	0.52	0.94
2	БОЛТ Ø10С=140	8	0.083	0.048	
3	ГАЙКА М 10	28	0.042	0.35	
4	ШАЙБА 12	18	0.008	0.028	

СПЕЦИФИКАЦИЯ ДЕРЕВЯННЫХ ЭЛЕМЕНТОВ

№ П/П	НАИМЕНОВАНИЕ ЭЛЕМЕНТА	КОЛ-ВО ШТУК	ОБЪЕМ М ³		ОБЩ. УСТАН.
			1 ШТ.	ОБЩ.	
1	Л-6-1	1	0.052	0.052	0.168
2	Л-6-3	1	0.048	0.048	
3	Л-10-3	2	0.007	0.014	
4	Л-10-9	8	0.007	0.056	

РАСХОД МЕТАЛЛА НА УСТАНОВКУ

№ П/П	НАИМЕНОВАНИЕ ЭЛЕМЕНТА	КОЛ-ВО ШТУК	ВЕС В КГ.		ОБЩ. УСТАН.
			1 ШТ.	ОБЩ.	
1	Л-6-1	1	5.75	5.75	20.88
2	Л-6-3	1	5.75	5.75	
3	Л-10-3	2	2.06	4.12	
4	Л-10-9	8	1.38	11.04	

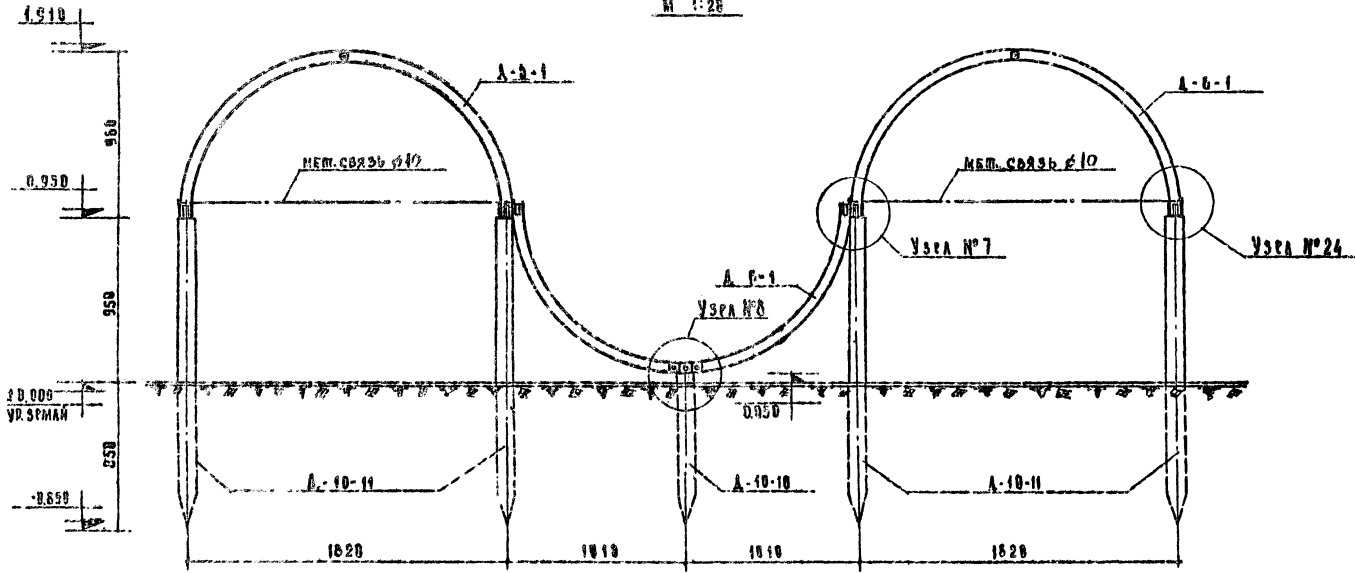
П Р И М Е Ч А Н И Я.

- 1 Марки деревянных изделий Л-6-1, Л-6-3, Л-10-3 и Л-10-9 см. в альбоме I изд. для ЗАВОДСКОГО ИЗГОТОВЛЕНИЯ.
- 2 Шайбы крепления марок см. лист АС-14.
- 3 Металлические детали крепления марок см. лист АС-24 / АЛЬБОМ I

Исполнитель: Юрченко В. В. (подпись)
 Проверено: [подпись]
 Проект: [подпись]
 Конструктор: [подпись]
 Инженер: [подпись]
 Главный конструктор: [подпись]

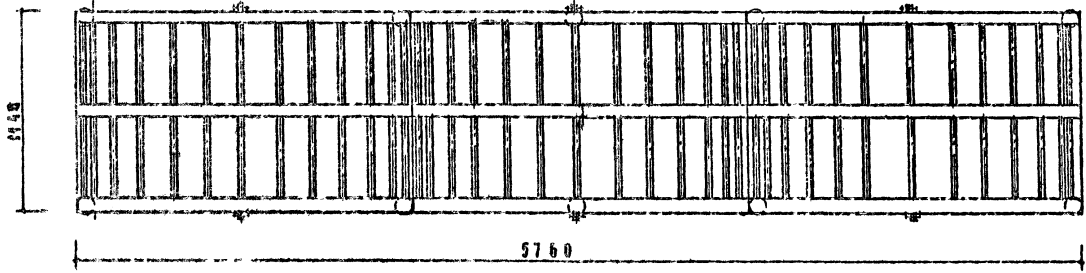
ГЛАВНЫЙ ФАСАД

М 1:20



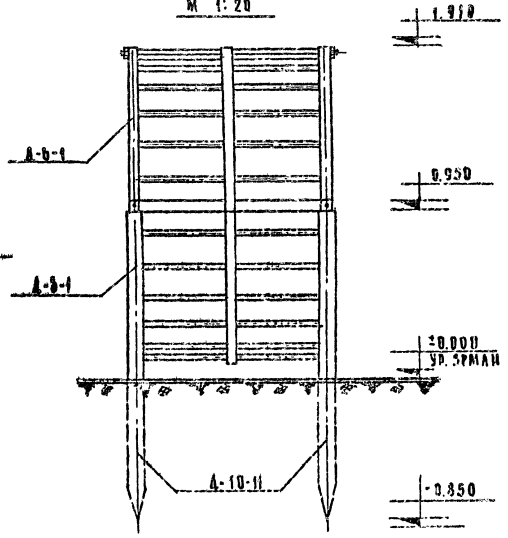
П Л А Н

1:20



БОКОВОЙ ФАСАД

М 1:20



№ п/п	НАИМЕНОВАНИЕ ЭЛЕМЕНТА	КОД-00	ШТУК	ВЕС В КГ		
				1 ШТ.	ОБЩ.	УГАН
1.	А-6-1	3	575	1725		
2.	А-10-10	2	2.06	4.12	50.97	
3.	А-10-11	8	1.20	9.60		

№ п/п	НАИМЕНОВАНИЕ ЭЛЕМЕНТА	КОД-00	ШТУК	ОБЪЕМ М³		
				1 ШТ.	ОБЩ.	УГАН
1.	А-6-1	3	0.052	0.156		
2.	А-10-10	2	0.007	0.014	0.282	
3.	А-10-11	8	0.014	0.112		

№ п/п	НАИМЕНОВАНИЕ ЭЛЕМЕНТА	КОД-00	ШТУК	ВЕС В КГ		
				1 ШТ.	ОБЩ.	УГАН
1.	БОЛТ Ø10 Р-80	8	0.052	0.42		
2.	БОЛТ Ø10 Р-140	4	0.082	0.35	1.29	
3.	ГАНКА М 10	42	0.012	0.49		
4.	ШАЙБА 12	50	0.042	0.045		

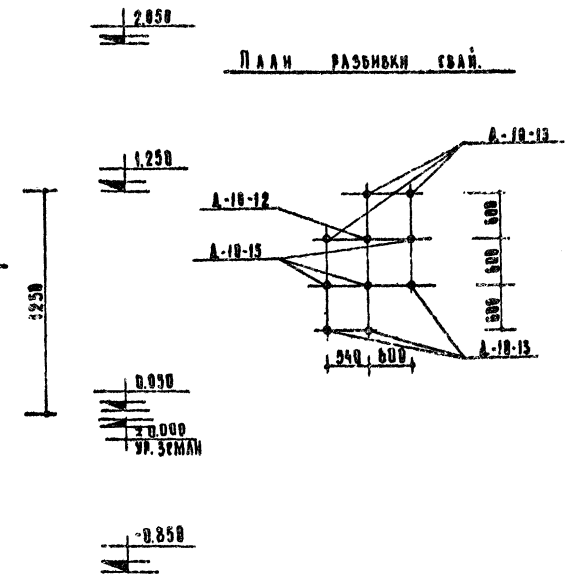
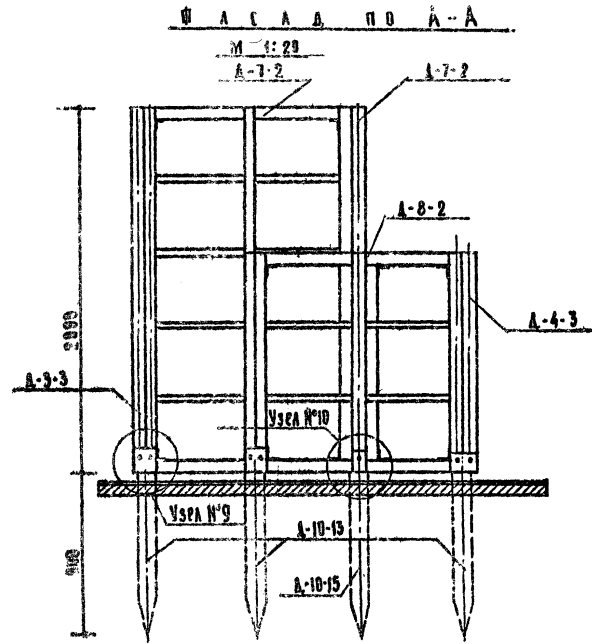
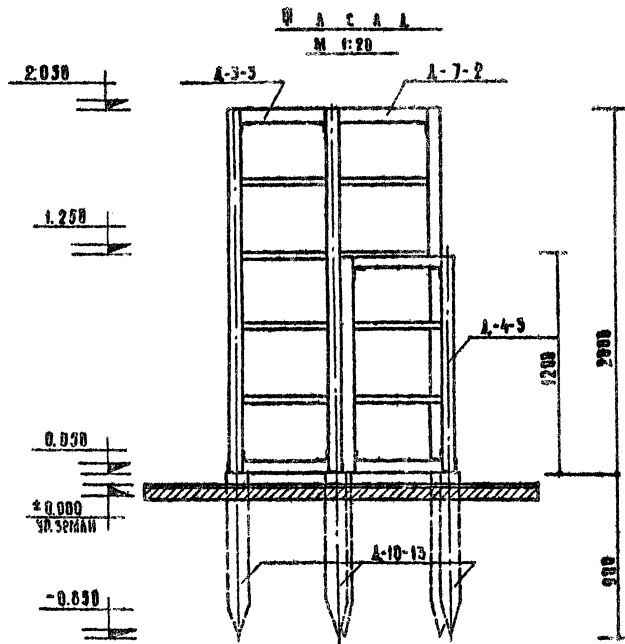
П Р И М Е Ч А Н И Я :

1. МАРКИ ДЕРЕВЯННЫХ ИЗДАНИЙ АЛЬБОМ I "ИЗДАНИЕ ЗАВОДСКОГО ИЗГОТОВЛЕНИЯ"
2. УЗЛЫ КРЕПЛЕНИЯ МАРКА СМ. ЛИСТЫ АС-13 И АС-14.
3. МЕТАЛЛИЧЕСКИЕ ДЕТАЛИ КРЕПЛЕНИЯ МАРКА СМ. ЛИСТ АС-24 АЛЬБОМ IX

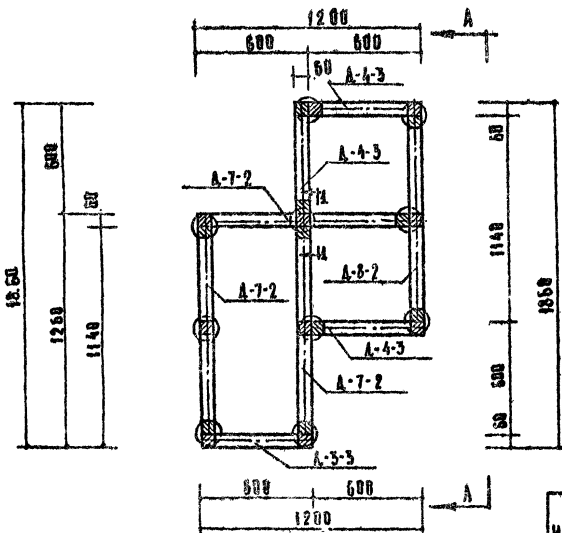
Неподвижные ировые устройства для детских площадок устройства для лазанья	Лазательная установка. Тип 4. Главный фасад, боковой фасад, план. Спецификации деревянных и металлических элементов и крепежных деталей.	типовой проект 320-20	АЛЬБОМ II	ЛИСТ АС-6	1967
---	--	-----------------------	-----------	-----------	------

Проект № 320-20
 Инженер-проектировщик: [подпись]
 Инженер-конструктор: [подпись]
 Инженер-электромеханик: [подпись]
 Инженер-строитель: [подпись]
 Инженер-санитар: [подпись]
 Инженер-химик: [подпись]
 Инженер-теплотехник: [подпись]
 Инженер-механик: [подпись]
 Инженер-электротехник: [подпись]

ДИРЕКТОР	ПРОЕКТИРОВЩИК	ПРОЕКТИРОВЩИК	ПРОЕКТИРОВЩИК
ПРОЕКТИРОВЩИК	ПРОЕКТИРОВЩИК	ПРОЕКТИРОВЩИК	ПРОЕКТИРОВЩИК
ПРОЕКТИРОВЩИК	ПРОЕКТИРОВЩИК	ПРОЕКТИРОВЩИК	ПРОЕКТИРОВЩИК
ПРОЕКТИРОВЩИК	ПРОЕКТИРОВЩИК	ПРОЕКТИРОВЩИК	ПРОЕКТИРОВЩИК
ПРОЕКТИРОВЩИК	ПРОЕКТИРОВЩИК	ПРОЕКТИРОВЩИК	ПРОЕКТИРОВЩИК
ПРОЕКТИРОВЩИК	ПРОЕКТИРОВЩИК	ПРОЕКТИРОВЩИК	ПРОЕКТИРОВЩИК
ПРОЕКТИРОВЩИК	ПРОЕКТИРОВЩИК	ПРОЕКТИРОВЩИК	ПРОЕКТИРОВЩИК
ПРОЕКТИРОВЩИК	ПРОЕКТИРОВЩИК	ПРОЕКТИРОВЩИК	ПРОЕКТИРОВЩИК
ПРОЕКТИРОВЩИК	ПРОЕКТИРОВЩИК	ПРОЕКТИРОВЩИК	ПРОЕКТИРОВЩИК
ПРОЕКТИРОВЩИК	ПРОЕКТИРОВЩИК	ПРОЕКТИРОВЩИК	ПРОЕКТИРОВЩИК
ПРОЕКТИРОВЩИК	ПРОЕКТИРОВЩИК	ПРОЕКТИРОВЩИК	ПРОЕКТИРОВЩИК
ПРОЕКТИРОВЩИК	ПРОЕКТИРОВЩИК	ПРОЕКТИРОВЩИК	ПРОЕКТИРОВЩИК
ПРОЕКТИРОВЩИК	ПРОЕКТИРОВЩИК	ПРОЕКТИРОВЩИК	ПРОЕКТИРОВЩИК
ПРОЕКТИРОВЩИК	ПРОЕКТИРОВЩИК	ПРОЕКТИРОВЩИК	ПРОЕКТИРОВЩИК
ПРОЕКТИРОВЩИК	ПРОЕКТИРОВЩИК	ПРОЕКТИРОВЩИК	ПРОЕКТИРОВЩИК



П Л А Н
М 1:20



№/П	НАИМЕНОВАНИЕ ЭЛЕМЕНТА	КО-ВО ШТУК	ВЕС В КГ		
			1 ШТ.	ОБЩ.	УСТАН.
1	БОЛТ Ф10 Р=80	16	0.052	0.837	4.514
2	БОЛТ Ф10 Р=140	31	0.083	2.56	
3	ГАЙКА М10	30	0.012	0.365	
4	ШАНБА 12	32	0.002	0.064	
5	БОЛТ Ф12 Р=200	3	0.161	0.483	

№/П	НАИМЕНОВАНИЕ ЭЛЕМЕНТА	КО-ВО ШТУК	ВЕС В КГ		
			1 ШТ.	ОБЩ.	УСТАН.
1.	A-3-3	1	0.89	0.89	45.82
2.	A-4-3	3	0.89	2.67	
3.	A-7-2	3	0.89	2.67	
4.	A-8-2	1	0.89	0.89	
5.	A-10-12	1	2.52	2.52	
6.	A-10-13	6	1.98	11.88	
7.	A-10-15	3	1.44	4.32	

№/П	НАИМЕНОВАНИЕ ЭЛЕМЕНТА	КО-ВО ШТУК	ОБЪЕМ М³		
			1 ШТ.	ОБЩ.	УСТАН.
1	A-3-3	1	0.021	0.021	0.255
2	A-4-3	3	0.014	0.042	
3	A-7-2	3	0.033	0.099	
4	A-8-2	1	0.023	0.023	
5	A-10-12	1	0.007	0.007	
6	A-10-13	6	0.007	0.042	
7	A-10-15	3	0.007	0.021	

П Р И М Е Ч А Н И Я

1. Марки деревянных изделий А-3-3; А-4-3; А-7-2; А-8-2; А-10-12; А-10-13; А-10-15. СМ. АЛЬБОМ I "ИЗДАНИЯ ЗАВОДСКОГО ИЗГОТОВЛЕНИЯ"
2. Узлы крепления марок см. лист АС-14.
3. Металлические детали крепления марок см. лист АС-21 АЛЬБОМ I/.
4. РАЗРЕЗ по 1-1 см. на листе АС-14.

Неподвижные
игровые устройства
для детских площадок
устройства для лазания

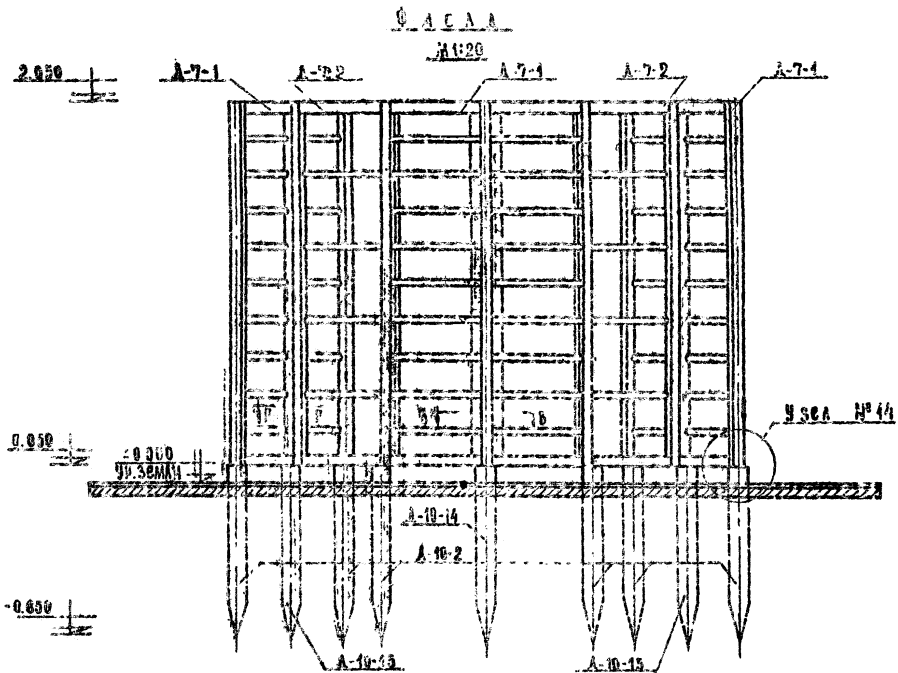
ЛАЗАТЕЛЬНАЯ УСТАНОВКА. ТИП 5
ФАСАД, ФАСАД ПО А-А, ПЛАН, ПЛАН РАЗБИВКИ СВАЙ. Специ-
фикация деревянных и металлических элементов и крепежных деталей

ТИПОВОЙ ПРОЕКТ
320-20

АЛЬБОМ
II

ЛИСТ
АС-7

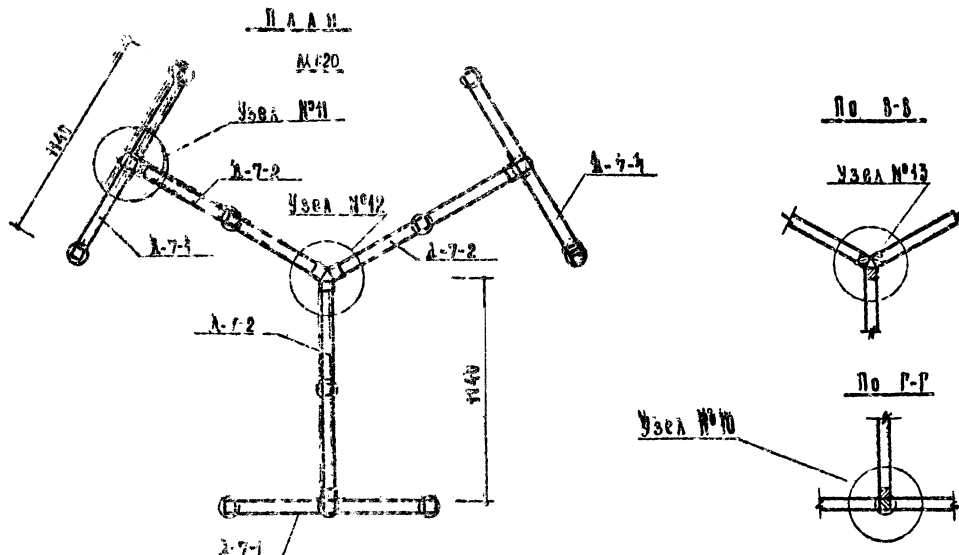
1967



Спецификация деревянных элементов					
№№ п/п	Наименование элемента	кол-во штук	Объем м³		УСТАН.
			1 шт.	Общ.	
1	A-7-1	3	0.038	0.114	0.304
2	A-7-2	3	0.038	0.099	
3	A-10-2	6	0.007	0.042	
4	A-10-14	4	0.007	0.007	
5	A-10-15	6	0.007	0.042	

Расход металла на 1 установку					
№№ п/п	Наименование элемента	кол-во штук	Вес в кг		УСТАН.
			1 шт.	Общ.	
1	A-7-1	3	0.89	2.67	26.44
2	A-7-2	3	0.89	2.67	
3	A-10-2	6	1.58	9.48	
4	A-10-14	1	2.14	2.14	
5	A-10-15	6	1.44	8.64	
6	МА-12	3	0.28	0.84	

Спецификация крепежных деталей					
№№ п/п	Наименование элемента	кол-во штук	Вес в кг		УСТАН.
			1 шт.	Общ.	
1	БОЛТ Ø10 С-80	24	0.05	1.26	4.57
2	БОЛТ Ø10 С-140	15	0.08	1.23	
3	РАЙКА М12	27	0.012	0.32	
4	Л.63x5 П-60	5	0.29	1.74	
5	ШАЙБА 12	12	0.002	0.024	

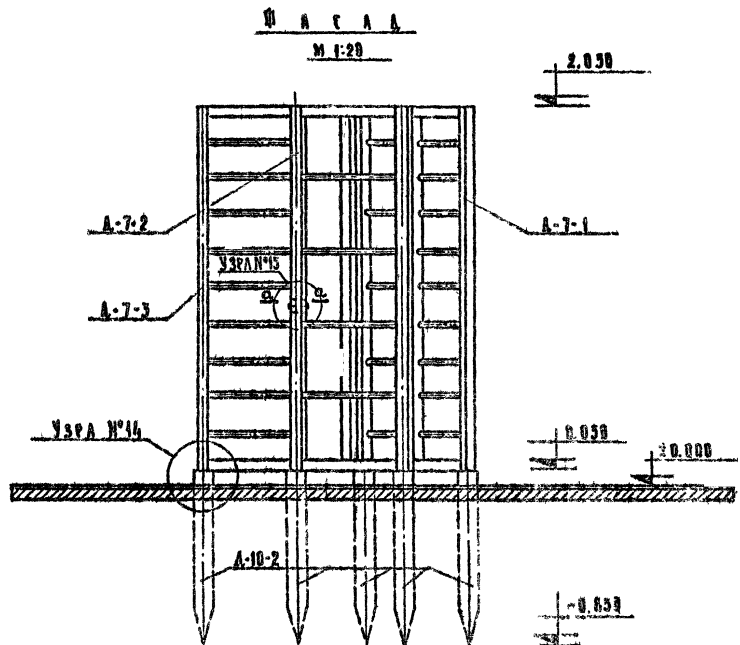


П Р И М Е Ч А Н И Я:

1. Марки деревянных изделий А-7-1; А-7-2; А-10-2; А-10-14 и А-10-15 см в альбоме I "Изделия заводского изготовления"
2. Узлы крепления марок см. на листах АС-15 и АС-16.
3. Металлические детали крепления марок см. на листе АС-21, Альбом I.

Неподвижные игровые устройства для детских площадок устройства для лазания	АЗЫГАТЕЛЬНАЯ установка. Тип 6. Фасад, план, по В-В, по Г-Г Спецификации деревянных и металлических элементов и крепежных деталей	Типовой проект	Альбом	Лист	1967
		320-20	II	АС-8	

Исполнитель: [Blank]
 Проверен: [Blank]
 Конструктор: [Blank]
 Инженер: [Blank]
 Главный инженер: [Blank]
 Руководитель проекта: [Blank]
 Руководитель производства: [Blank]
 Руководитель склада: [Blank]
 Руководитель монтажа: [Blank]
 Руководитель эксплуатации: [Blank]



СПЕЦИФИКАЦИЯ ДЕРЕВЯННЫХ ЭАРМЕНТОВ

П/П	НАИМРОВАНИЕ ЭАРМЕНТА	КОЛ-ВО ШТУК	ОБЪЕМ М³		
			1 ШТ.	ОБЩ.	УСТАН.
1	А-7-1	1	0.038	0.038	0.149
2	А-7-2	1	0.033	0.033	
3	А-7-3	1	0.036	0.036	
4	А-10-2	6	0.007	0.042	

РАСХОД МЕТАЛЛА НА 1 УСТАНОВКУ

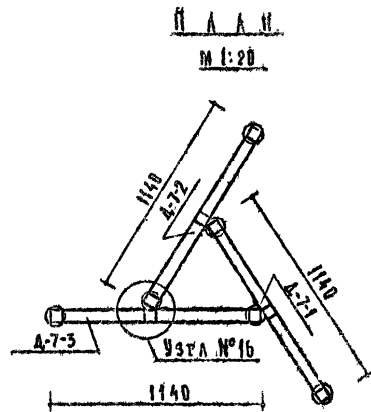
П/П	НАИМРОВАНИЕ ЭАРМЕНТА	КОЛ-ВО ШТУК	ВЕС В КГ		
			1 ШТ.	ОБЩ.	УСТАН.
1	А-7-1	1	0.89	0.89	14.82
2	А-7-2	1	0.89	0.89	
3	А-7-3	1	0.89	0.89	
4	А-10-2	6	1.58	9.48	
5	МА-8	3	0.61	1.83	
6	МА-10	3	0.28	0.84	

СПЕЦИФИКАЦИЯ КРЕПЕЖНЫХ ДЕТАЛЕЙ

П/П	НАИМРОВАНИЕ ЭАРМЕНТА	КОЛ-ВО ШТУК	ВЕС В КГ		
			1 ШТ.	ОБЩ.	УСТАН.
1	БОЛТ Ф10 Р-80	18	0.052	0.94	2.44
2	ГАЙКА М10	18	0.083	1.49	
3	ШАЙБА 12	6	0.0015	0.009	

П Р И М Е Ч А Н И Я:

1. МАРКИ ДЕРЕВЯННЫХ ИЗДЕЛИЙ А-7-1; А-7-2; А-7-3; А-10-2 СМ. АЛЬБОМ I. ИЗДЕЛИЯ ЗАВДАСКОГО ИЗГОТОВЛЕНИЯ.
2. УЗЛЫ КРЕПЛЕНИЯ МАРК СМ. ЛИСТ АС-15.
3. МЕТАЛЛИЧЕСКИЕ ДЕТАЛИ КРЕПЛЕНИЯ МАРК СМ. ЛИСТ АС-21 АЛЬБОМ I/.



ЦИИП
ТРАДИЦИОННЫЕ
С. МОСКВА

УСТАНОВКА
УСЛОВИЯ
ТА. АРХ. ДИ.
ТА. ИИИ. ПР.

ТЕХНИЧЕСКОЕ
ИЗЪЯТИЕ
УЗЛЫ КРЕПЛЕНИЯ
ИЗДЕЛИЙ
ТА. АРХ. ДИ.
ТА. ИИИ. ПР.

КОМП.
УЗЛЫ КРЕПЛЕНИЯ
ИЗДЕЛИЙ
ТА. АРХ. ДИ.
ТА. ИИИ. ПР.

УСТАНОВКА
УСЛОВИЯ
ТА. АРХ. ДИ.
ТА. ИИИ. ПР.

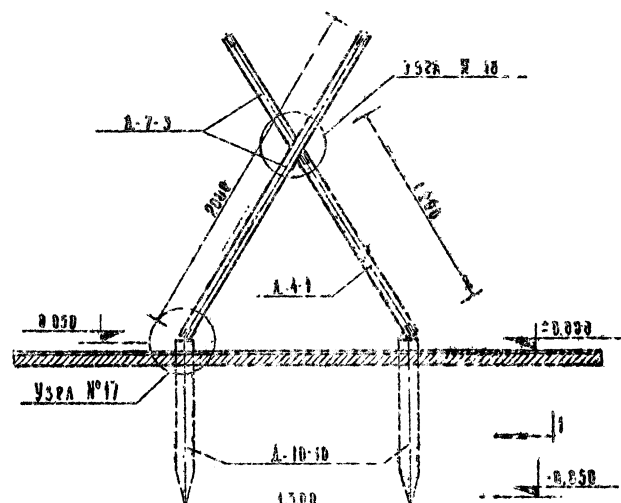
УЗЛЫ КРЕПЛЕНИЯ
ИЗДЕЛИЙ
ТА. АРХ. ДИ.
ТА. ИИИ. ПР.

УЗЛЫ КРЕПЛЕНИЯ
ИЗДЕЛИЙ
ТА. АРХ. ДИ.
ТА. ИИИ. ПР.

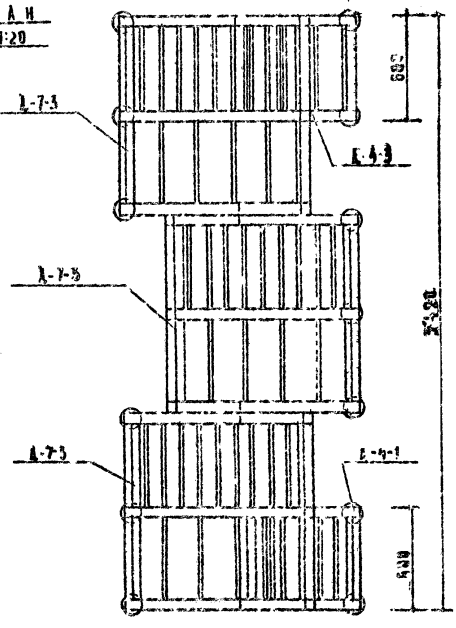
УЗЛЫ КРЕПЛЕНИЯ
ИЗДЕЛИЙ
ТА. АРХ. ДИ.
ТА. ИИИ. ПР.

Боковой фасад

М 1:20

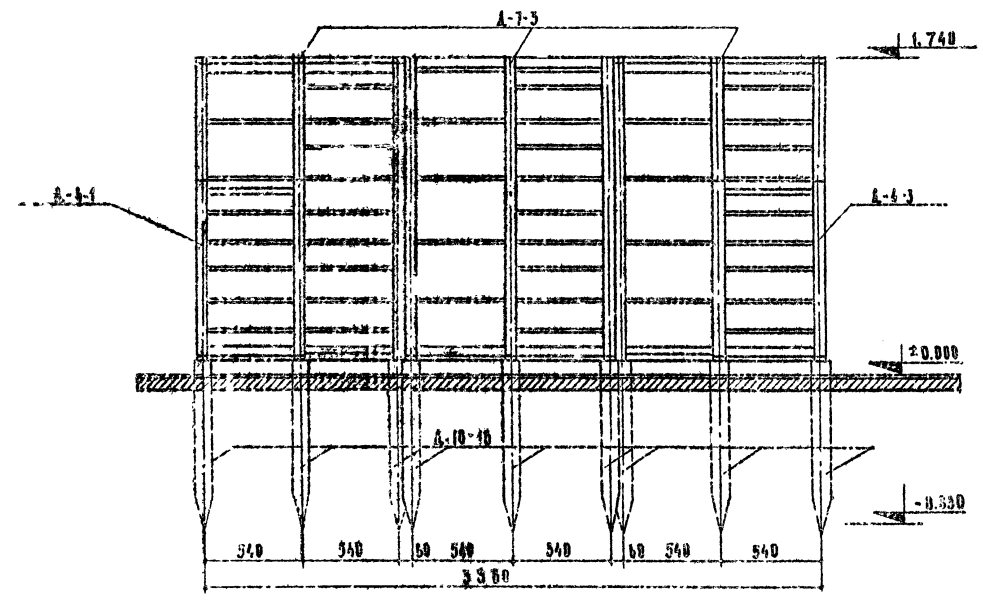


П. А. А. И
М 1:20



Фасад по 1-1

М 1:20



СПЕЦИФИКАЦИЯ КРЕПЕЖНЫХ ДЕТАЛЕЙ					
№/п	НАИМЕНОВАНИЕ ЭЛЕМЕНТА	КОЛ-ВО ШТУК	ВЕС в кг		
п/п			шт.	общ.	устан.
1.	БОЛТ Ф10 П-80	21	0.052	1.10	1.54
2.	БОЛТ Ф10 П-140	2	0.005	0.10	
3.	ГАЙКА М10	23	0.012	0.27	
4.	ШАРНИР 12	2	0.002	0.005	

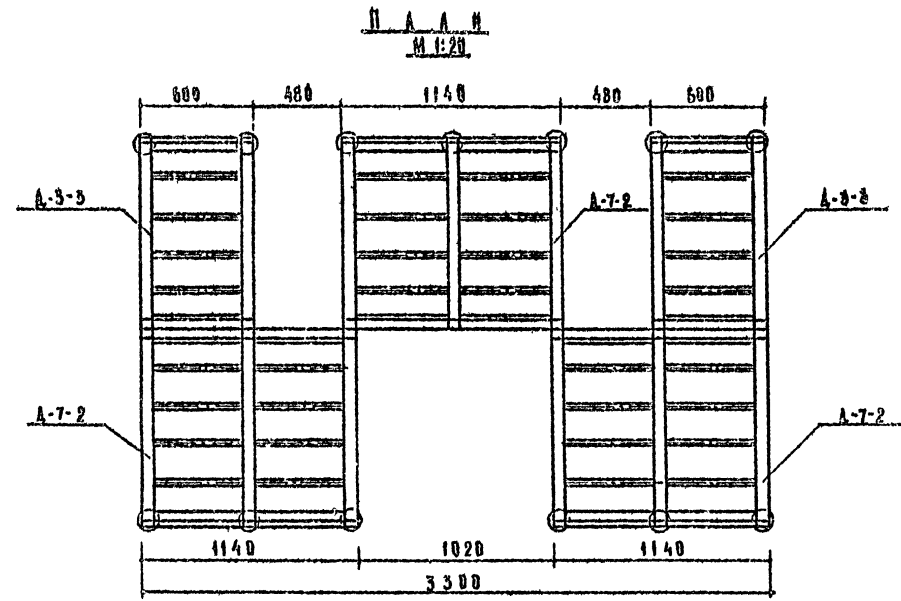
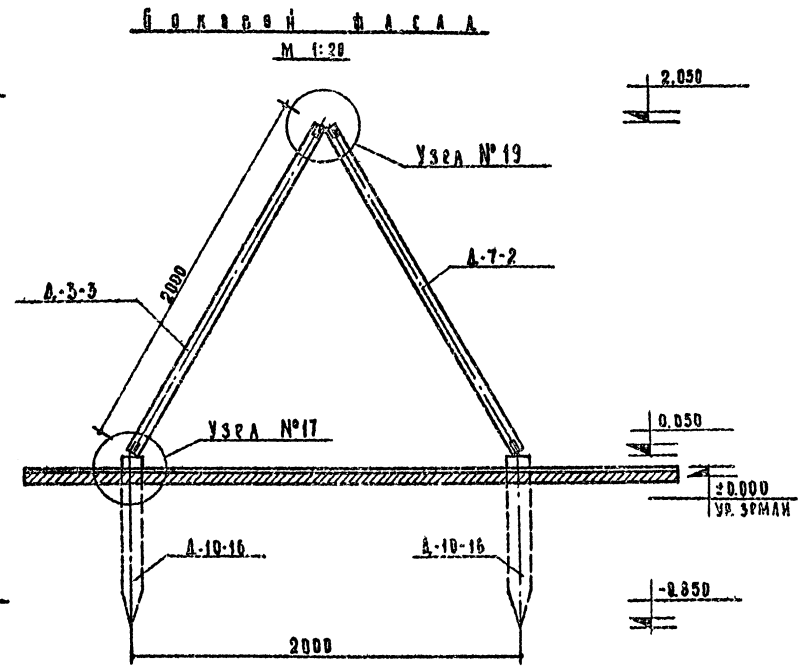
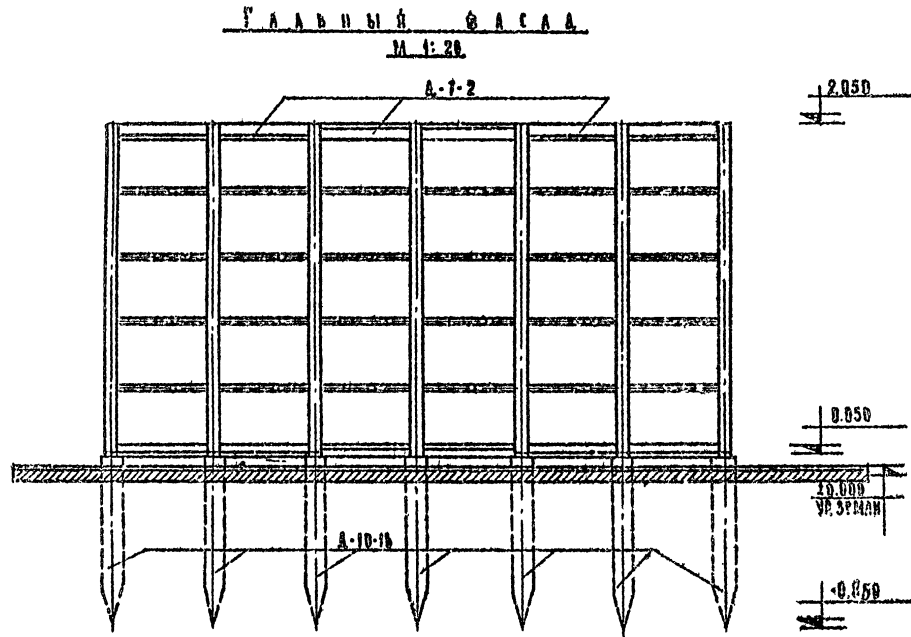
СПЕЦИФИКАЦИЯ ДЕРЕВЯННЫХ ЭЛЕМЕНТОВ					
№/п	НАИМЕНОВАНИЕ ЭЛЕМЕНТА	КОЛ-ВО ШТУК	ОБЪЕМ м³		
п/п			шт.	общ.	устан.
1.	Д-7-3	3	0.036	0.108	0.229
2.	Д-4-1	1	0.016	0.016	
3.	Д-4-3	1	0.014	0.014	
4.	Д-10-10	13	0.007	0.091	

РАСХОД МЕТАЛЛА НА 1 УСТАНОВКУ					
№/п	НАИМЕНОВАНИЕ ЭЛЕМЕНТА	КОЛ-ВО ШТУК	ВЕС в кг		
п/п			шт.	общ.	устан.
1.	Д-7-3	5	0.89	2.67	25.74
2.	Д-4-1	1	0.89	0.89	
3.	Д-4-3	1	0.89	0.89	
4.	Д-10-10	13	1.65	18.65	
5.	МА-6	1	0.76	2.44	

ПРИМЕЧАНИЯ:

- Марки деревянных изделий Д-4-1; Д-4-3; Д-7-3; Д-10-10 см. альбом I изданий заводаского изготовления.
- Узлы кровли марки см. лист АС-13.
- Металлические детали кровли марки см. лист АС-24 / альбом I /

Неподлежащие монтажным устройствам, для детских площадок и устройства для 장애인	Лазетальная установка. Тип В.	ТИПОВОЙ ПРОЕКТ	АЛЬБОМ	ЛИСТ	1967
	Боковой Фасад, Фасад по 1-1, план. Спецификации деревянных и металлических элементов и крепежных деталей				



№ п/п	Наименование элемента	кол-во штук	Вес в кг		
			шт.	общ.	устан.
1	A-3-3	2	0.89	1.78	26.96
2	A-7-2	3	0.89	2.67	
3	A-10-16	13	1.45	18.85	
4	МА-8	6	0.61	3.66	

№ п/п	Наименование элемента	кол-во штук	Объем м³		
			шт.	общ.	устан.
1.	A-3-3	2	0.021	0.042	0.232
2.	A-7-2	3	0.033	0.099	
3.	A-10-16	13	0.007	0.091	

№ п/п	Наименование элемента	кол-во штук	Вес в кг		
			шт.	общ.	устан.
1	Болт ф10 р-80	25	0.052	1.30	1.59
2	Гайка М10	25	0.012	0.29	

- Примечания:
1. Марки деревянных изделий А-3-3; А-7-2; А-10-16. см. альбом Г. "Издания Забаского изготовления".
 2. Узлы крепления марок см. лист А1-43.
 3. Металлические детали крепления марок см. лист АС-21 / альбом I/.

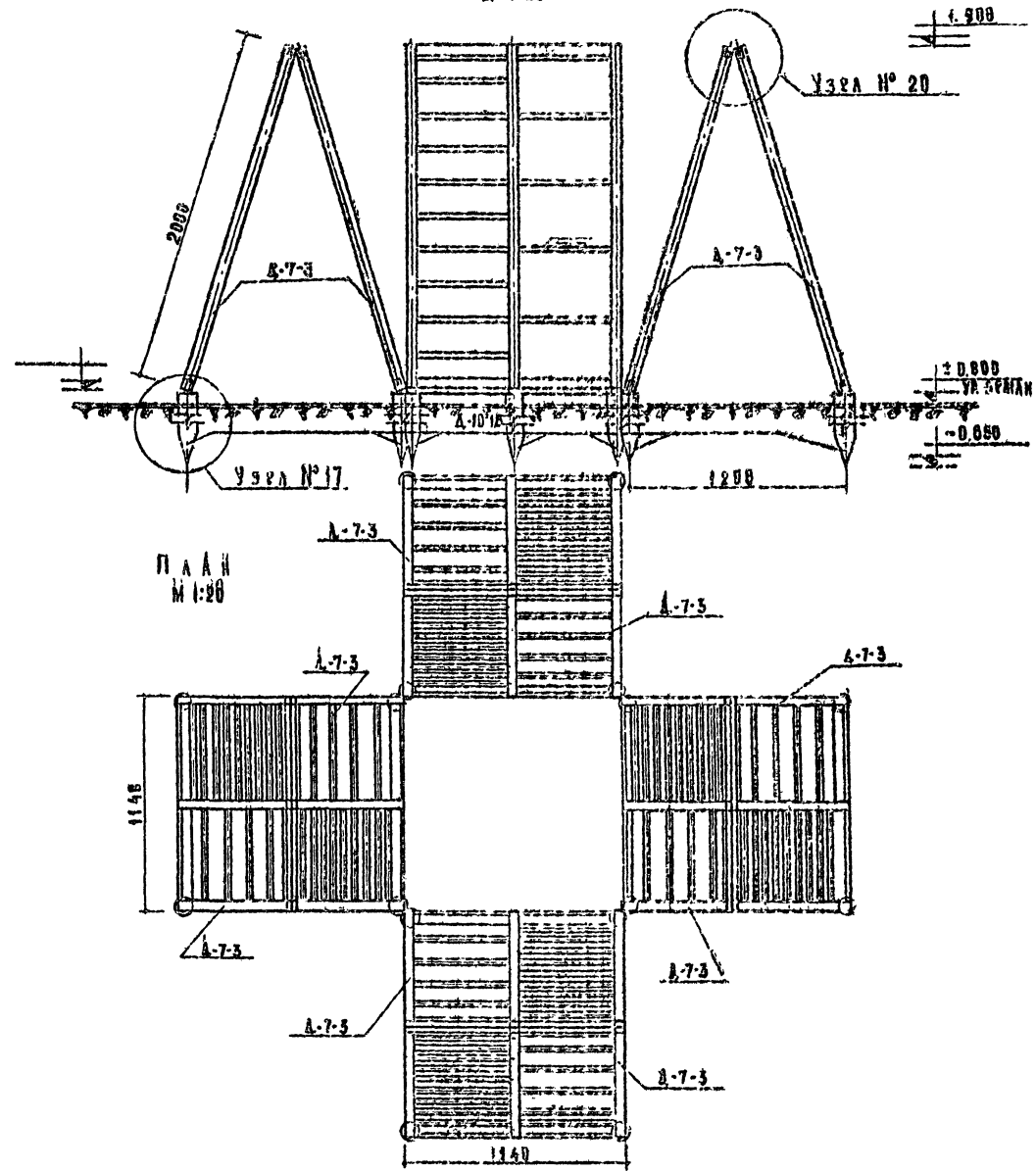
ШНИИ
 Г. МОСКВА
 РАЙОН Д. П.
 УЛ. АРХ. ДР.
 М. 10000
 КОМП. А.
 КОМП. В.
 КОМП. Г.
 КОМП. Д.
 КОМП. Е.
 КОМП. Ж.
 КОМП. З.
 КОМП. И.
 КОМП. К.
 КОМП. Л.
 КОМП. М.
 КОМП. Н.
 КОМП. О.
 КОМП. П.
 КОМП. Р.
 КОМП. С.
 КОМП. Т.
 КОМП. У.
 КОМП. Ф.
 КОМП. Х.
 КОМП. Ц.
 КОМП. Ч.
 КОМП. Ш.
 КОМП. Щ.
 КОМП. Ъ.
 КОМП. Ы.
 КОМП. Ь.
 КОМП. Э.
 КОМП. Ю.
 КОМП. Я.

Неподвижные
иловые устройства
для детских площадок
устройства для лазания

Лазательная установка. Тип 9
Главный фасад, боковой фасад, план. Спецификации
деревянных и металлических элементов и крепежных деталей

типовой проект 320-20	альбом II	лист АС-11	1967
--------------------------	--------------	---------------	------

Ф А С А А
М 1:20



П л а н
М 1:20

Спецификация деревянных элементов

№ п/п	Наименован. элемента	кол-во	Объем м³		
			шт.	Общ.	Устан.
1	А-7-3	8	0.036	0.286	0.40
2	А-10-16	16	0.007	0.112	

Расход металла на установку

№ п/п	Наименован. элемента	кол-во	Вес в кг		
			шт.	Общ.	Устан.
1	А-7-3	8	0.89	7.12	166
2	А-10-16	16	1.45	2.32	
3	МД-9	12	0.51	7.32	

Спецификация крепежных деталей

№ п/п	Наименован. элемента	кол-во	Вес в кг		
			шт.	Общ.	Устан.
1	Болты 10x80	40	0.852	2.08	2.50
2	Гайки М10	40	8.012	8.48	

П р и м е ч а н и я:

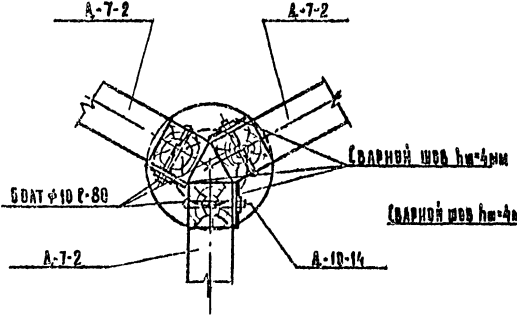
1. Марки деревянных изделий А-7-3 и А-10-16 см. в альбоме I "Издана заводского изготовления"
2. Узлы крепления марок см. лист АС-13.
3. Металлические детали крепления марок см. лист АС-21 альбом IX

Проект:
 Исполнитель:
 Проверен:
 Утвержден:
 Дата:
 Место:
 Москва

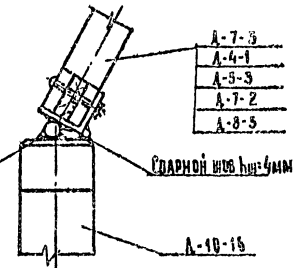
Исполнение:
 Исполнитель:
 Проверен:
 Утвержден:
 Дата:
 Место:
 Москва

Исполнение: Исполнитель: Проверен: Утвержден: Дата: Место: Москва	Лазательная установка. Тип 10 ФАСА4 план, спецификации деревянных и металлических элементов и крепежных деталей	Типовой проект 320-20	Альбом II	Лист АС-12	1967
---	---	--------------------------	--------------	---------------	------

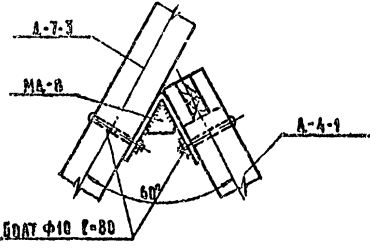
УЗЛА №13
М 1:5



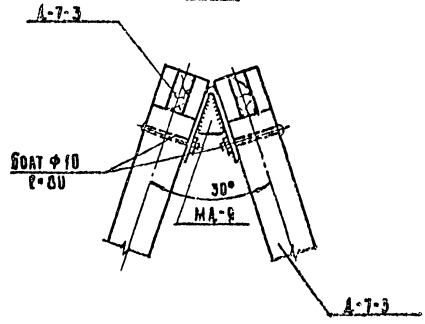
УЗЛА №11
М 1:5



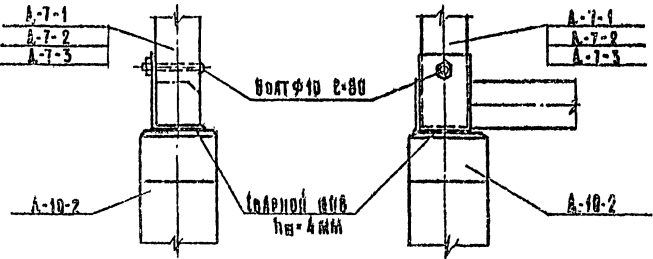
УЗЛА №18
М 1:5



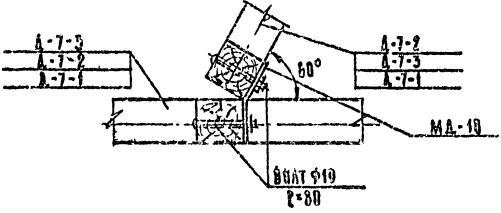
УЗЛА №20
М 1:5



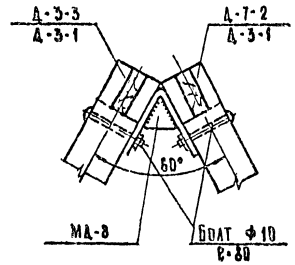
УЗЛА №14
М 1:5



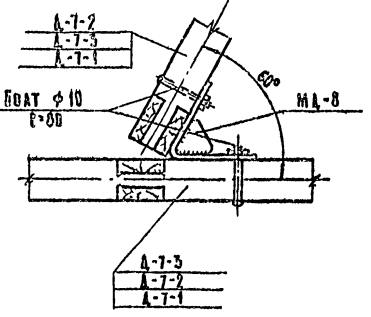
УЗЛА №15
М 1:5
% БОЧЕЧНО ПО О-О %



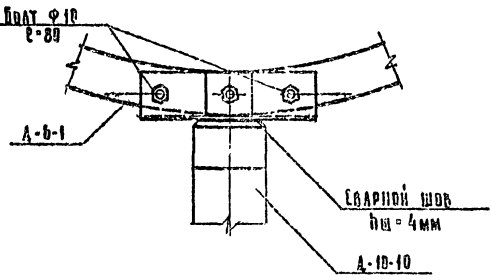
УЗЛА №19
М 1:5



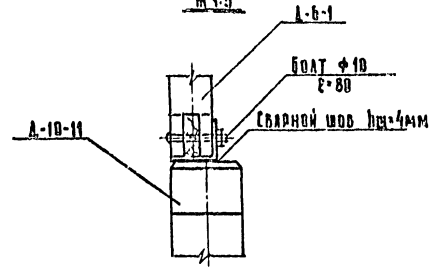
УЗЛА №16
М 1:5



УЗЛА №8
М 1:5



УЗЛА №24
М 1:5



ЦНИИ
Госстройгальства
Р. МОСКВА

С.И. НИКОЛАЕВ
И.И. ВОЙТОВИЧ
В.К. МАКЕЕВ
С.А. БЕЛОВА
Г.А. НИКОЛАЕВ

ПРОЕКТОРЫ
В.И. КУЗНЕЦОВ
В.И. КОСЫХ

КОМПЬЮТЕР
В.И. КОСЫХ

ЭКСПЕРТЫ
С.А. БЕЛОВА
В.И. КОСЫХ

МАШИНИСТЫ
В.И. КОСЫХ
В.И. КОСЫХ

МАШИНИСТЫ
В.И. КОСЫХ
В.И. КОСЫХ

МАШИНИСТЫ
В.И. КОСЫХ
В.И. КОСЫХ

МАШИНИСТЫ
В.И. КОСЫХ
В.И. КОСЫХ

МАШИНИСТЫ
В.И. КОСЫХ
В.И. КОСЫХ

МАШИНИСТЫ
В.И. КОСЫХ
В.И. КОСЫХ

МАШИНИСТЫ
В.И. КОСЫХ
В.И. КОСЫХ

МАШИНИСТЫ
В.И. КОСЫХ
В.И. КОСЫХ

МАШИНИСТЫ
В.И. КОСЫХ
В.И. КОСЫХ

МАШИНИСТЫ
В.И. КОСЫХ
В.И. КОСЫХ

Неподвижные игровые устройства для детских площадок устройства для лазания	Узлы 8, 13-20, 24.	Типовой проект 320-20	Альбом II	лист АС-15	1967
---	--------------------	--------------------------	--------------	---------------	------

