

ГОСУДАРСТВЕННЫЙ КОМИТЕТ СОВЕТА МИНИСТРОВ СССР ПО ДЕЛАМ СТРОИТЕЛЬСТВА  
(ГОССТРОЙ СССР)

ТИПОВЫЕ КОНСТРУКЦИИ И ДЕТАЛИ ЗДАНИЙ И СООРУЖЕНИЙ

СЕРИЯ ПК-01-130/66

СТАЛЬНЫЕ КОНСТРУКЦИИ ПОКРЫТИЙ НЕОТАПЛИВАЕМЫХ ЗДАНИЙ  
ПРОЛЕТАМИ **18, 24, 30** и **36** м ПОД КРОВЛЮ  
ИЗ АСБЕСТОЦЕМЕНТНЫХ ВОЛНИСТЫХ ЛИСТОВ

ДОПОЛНЕНИЕ I

МОНТАЖНЫЕ СТЫКИ СТРОПИЛЬНЫХ ФЕРМ  
НА ВЫСОКОПРОЧНЫХ БОЛТАХ

ЧЕРТЕЖИ КМ

ЦЕНТРАЛЬНЫЙ ИНСТИТУТ ТИПОВЫХ ПРОЕКТОВ

МОСКВА

ЦЕНТРАЛЬНЫЙ ИНСТИТУТ ТИПОВОГО ПРОЕКТИРОВАНИЯ  
ГОССТРОЯ СССР

Москва, А-445, Смольная ул., 22

Сдано в печать 1978 г.

Заказ № 10778 Тираж 250 экз.

ГОСУДАРСТВЕННЫЙ КОМИТЕТ СОВЕТА МИНИСТРОВ СССР ПО ДЕЛАМ СТРОИТЕЛЬСТВА  
(ГОССТРОЙ СССР)

ТИПОВЫЕ КОНСТРУКЦИИ И ДЕТАЛИ ЗДАНИЙ И СООРУЖЕНИЙ

СЕРИЯ ПК-01-130/66

СТАЛЬНЫЕ КОНСТРУКЦИИ ПОКРЫТИЙ НЕОТАПЛИВАЕМЫХ ЗДАНИЙ  
ПРОЛЕТАМИ 18, 24, 30 и 36 м ПОД КРОВЛЮ  
ИЗ АСБЕСТОЦЕМЕНТНЫХ ВОЛНИСТЫХ ЛИСТОВ

ДОПОЛНЕНИЕ I

МОНТАЖНЫЕ СТЫКИ СТРОПИЛЬНЫХ ФЕРМ  
НА ВЫСОКОПРОЧНЫХ БОЛТАХ

ЧЕРТЕЖИ КМ

*Разработан*  
ЦНИИпроектстальконструкция

ЦЕНТРАЛЬНЫЙ ИНСТИТУТ ТИПОВЫХ ПРОЕКТОВ

МОСКВА

*Утвержден*  
*и введен в действие*  
*Госстроем СССР от 1/х-68г*  
*Постановление №65*  
*от 25 июля 1968г*

## Содержание

3

Наименование чертежа		№ лист.	Стр.	Наименование чертежа		№ лист.	Стр.
Пояснительная записка			4-6	ферм L=30м. Узел 7	13	19	
Таблица выбора накладок и болтов для монтажных стыков стропильных ферм L=24м.		1	7	Монтажный стык верхнего пояса стропильных ферм L=30м и 36м. Узел 8	14	20	
" " " " " "		2	8	Монтажный стык нижнего пояса стропильных ферм L=24м. Узел 9	15	21	
Таблица выбора накладок и болтов для монтажных стыков стропильных ферм L=30м.		3	9	Монтажный стык нижнего пояса стропильных ферм L=24м. Узел 10.	16	22	
" " " " " "		4	10	Монтажный стык нижнего пояса стропильных ферм L=30м и 36м. Узел 11.	17	23	
" " " " " "		5	11	Монтажный стык нижнего пояса стропильных ферм L=30м. Узел 12	18	24	
Таблица выбора накладок и болтов для монтажных стыков стропильных ферм L=36м.		6	12	Монтажный стык нижнего пояса стропильных ферм L=24м. Узел 1.	19	25	
Монтажный стык верхнего пояса стропильных ферм L=24м. Узел 1.		7	13	Монтажный стык нижнего пояса стропильных ферм L=30м и 36м. Узел 13	20	26	
Монтажный стык верхнего пояса стропильных ферм L=24м. Узел 2.		8	14	Указания по расчету заводских швов и фасок в узлах монтажных стыков верхнего пояса стропильных ферм.	21	27	
Монтажный стык верхнего пояса стропильных ферм L=24м. Узел 3.		9	15	Указания по расчету заводских швов и фасок в узлах монтажных стыков нижнего пояса стропильных ферм.			
Монтажный стык верхнего пояса стропильных ферм L=24м. Узел 4.		10	16				
Монтажный стык верхнего пояса стропильных ферм L=30м и 36м. Узел 5.		11	17				
Монтажный стык верхнего пояса стропильных ферм L=30м. Узел 6.		12	18				
Монтажный стык верхнего пояса стропильных							

## Пояснительная записка

### I. Общая часть.

1. В данном дополнении I разработаны монтажные стыки стропильных ферм серии ПК-01-130/66 на высокопрочных болтах.
2. Выпуск включает в себя таблицы выбора накладок и болтов для монтажных стыков стропильных ферм, а также чертежи монтажных стыков на высокопрочных болтах указанных ферм.
3. Монтажные стыки стропильных ферм на высокопрочных болтах, разработанные в настоящем выпуске, являются вариантом монтажных стыков стропильных ферм, приведенных в серии ПК-01-130/66. Применение монтажного стыка на высокопрочных болтах по данному выпуску или на монтажной свертке, как это предусмотрено в серии ПК-01-130/66 определяется экономическим анализом, а также наличием необходимого оборудования и материалов.

### II. Конструктивные решения.

4. Монтажные стыки ферм спроектированы с применением литовых накладок. Стыки верхних поясов всех ферм, а также нижних поясов ферм пролетом 24 м осуществляются с помощью 2<sup>х</sup> парных вертикальных накладок и одной горизонтальной накладки. Стыки нижних поясов ферм пролетом 30 и 36 м предусматривают с применением только одной горизонтальной накладки; в этих стыках роль вертикальной накладки выполняет узловая фасанка ферм

5. Ширина вертикальных накладок и расположение рисок на них под болты назначались таким образом, чтобы по возможности исключить эксцентриситеты при передаче усилий на накладки. С этой целью, имея ввиду необходимость применения накладок достаточной ширины, риски под болты на поясных узелках максимально приближены к перьям.
6. Для узелков с шириной полки до 125 мм включительно принято однорядное расположение болтов, при ширине полки 140 и 160 мм болты располагаются в шахматном порядке.
7. В зависимости от усилий, действующих в монтажных стыках и размеров стыковых узелков, примерно 3 диаметра болтов - 18; 20; 22 мм. В целях уменьшения размеров накладок диаметр болтов принимался наибольшим для каждого данного размера узелка, однако соблюдалось условие, чтобы диаметры болтов в стыках верхнего и нижнего пояса ферм были одинаковы.
8. Высокопрочные болты принимаются из стали марки 40Х по ГОСТ 4543-61\*. Допускается также применять болты из стали марок МС5 (ГОСТ 380-60\*), 35 и 40 (ГОСТ 1050-60\*) с пределом прочности не менее 105 кг/мм<sup>2</sup>.  
Основные требования к высокопрочным болтам, гайкам и шайбам должны соответствовать требованиям «Временных указаний по применению высокопрочных болтов при изготовлении и монтаже строительных стальных конструкций» - СН 299-64 и «Технических условий на высокопрочные термически обработанные болты и гайки диаметром М16-М27 для строительных стальных конст-



14. Количество болтов, расположенных на горизонтальных накладках, определено из расчета одной поверхности тремя на болт; количество болтов, расположенных на вертикальных накладках или на вертикальных полках поясных уголков определено из расчета двух поверхностей тремя на болт.

#### IV. Указания по изготовлению и монтажу.

15. Изготовление и монтаж стропильных ферм со стыками на высокопрочных болтах должны производиться в соответствии с главой СНиП III-V-5-62 „Металлические конструкции, Правила изготовления, монтажа и приемки“, „Временными Указаниями по применению высокопрочных болтов при изготовлении и монтаже строительных стальных конструкций“ - СН 299-64. и указаниями, приведенными в пояснительной записке к серии ПК-01-130/66.

16. Перед монтажной сборкой все соприкасающиеся поверхности элементов, соединяемых на высокопрочных болтах (за исключением поверхностей уголков нижних поясов ферм пралетон 30 и 36н, присоединяемых к узловой фасонке фермы без накладок), в пределах монтажного стыка должны быть подвергнуты оеновой очистке (допускается пескоструйная очистка).

#### V. Порядок пользования материалами выпуска.

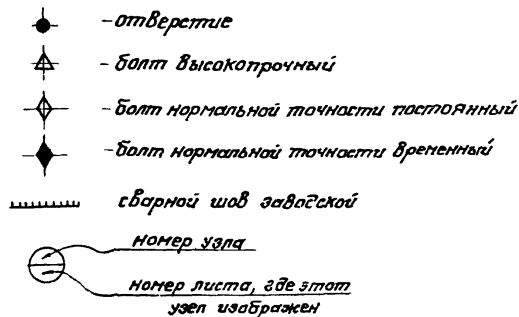
17. Для марки стропильной фермы, принятой по серии ПК-01-130/66 по таблицам листов 1-6 настоящего выпуска определяются сечения накладок, диаметр и количество высокопрочных

болтов, а также номер узла, на котором изображен соответствующий монтажный стык.

На чертежах монтажных стыков (листы 7÷19) дано размещение болтов и привязка накладок, при этом количество болтов показано условно. Действительное количество болтов (определяемое по таблицам выбора накладок и болтов) и необходимые длины накладок называются при разработке чертежей КМД.

18. При разработке чертежей КМД монтажных стыков необходимо стыковые накладки размещать в пределах узловых фасонки (ослабленные отверстиями участки поясных уголков должны быть перекрыты узловыми фасонками).

#### Условные обозначения.



Исполнитель В. А. Сидоров	Штучный Л.К.	Пр. инж. пр.-ма Броварь	Исполнитель В. А. Сидоров	М.П. Менделеев	И.п. Кознецов	И.п. Кознецов	И.п. Кознецов	И.п. Кознецов
	Вспомог. Л.П.							
Исполнитель В. А. Сидоров	Штучный Л.К.	Пр. инж. пр.-ма Броварь	Исполнитель В. А. Сидоров	М.П. Менделеев	И.п. Кознецов	И.п. Кознецов	И.п. Кознецов	И.п. Кознецов
	Вспомог. Л.П.							





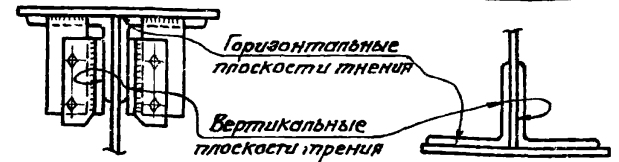
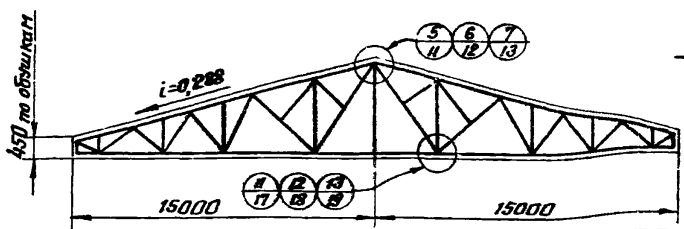




Расположение плоскостей трения

В стыке верхнего пояса

В стыке нижнего пояса



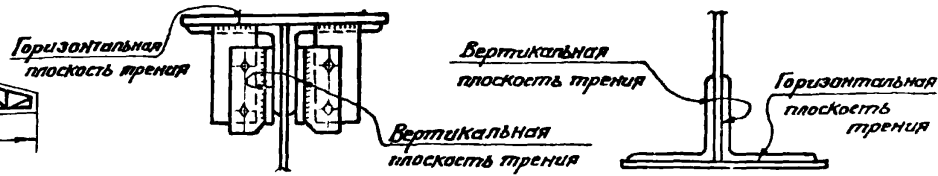
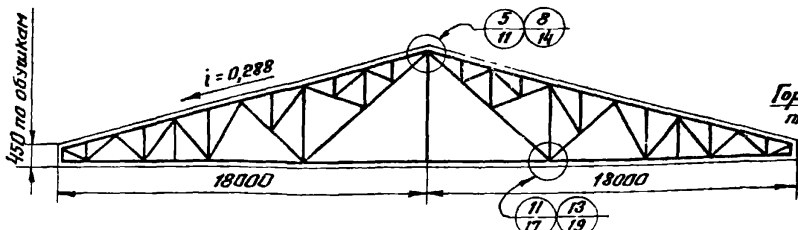
Стык пояса	Наименование плоскостей трения	Расчетное усилие (т)	Бечение накладок (мм)	Несущая способность накладок (т)	Соединение на болтах из стали марки:			Расчетное усилие (т)	Бечение накладок (мм)	Несущая способность накладок (т)	Соединение на болтах из стали марки:			Расчетное усилие (т)	Бечение накладок (мм)	Несущая способность накладок (т)	Соединение на болтах из стали марки:			№ узла
					Ст-5; Ст-3; Ст-40	Ст-40х	Ст-40х				Ст-5; Ст-3; Ст-40	Ст-40х	Ст-5; Ст-3; Ст-40				Ст-40х	Ст-40х		
Верхний	Вертикальная	-38,8	2-90*14	-39,4	φ30-7			-38,8	2-90*14	-39,4	φ30-8			-53,3	2-110*16	-58,5	φ30-9			7
					4 - 45,8	3 - 39,4	4 - 45,8				3 - 39,4	5 - 57,3	5 - 65,6							
					12 - 68,8	10 - 65,6	12 - 68,8				10 - 65,6	10 - 57,3	10 - 65,6							
					7 + 44,6	6 + 43,8	7 + 44,6				6 + 43,8	7 + 44,6	6 + 43,8							
					8 + 45,8	8 + 52,5	8 + 45,8				8 + 52,5	8 + 45,8	8 + 52,5							
					20	20	20				20	20	20							
	Горизонтальная	-62,2	-400*12	-74,0	φ30-7			-62,2	-400*12	-74,0	φ30-8			-53,3	-280*16	-58,5	φ30-9			11
					7 + 44,6	6 + 43,8	7 + 44,6				6 + 43,8	7 + 44,6	6 + 43,8							
					12 - 68,8	10 - 65,6	12 - 68,8				10 - 65,6	10 - 57,3	10 - 65,6							
					7 + 44,6	6 + 43,8	7 + 44,6				6 + 43,8	7 + 44,6	6 + 43,8							
					8 + 45,8	8 + 52,5	8 + 45,8				8 + 52,5	8 + 45,8	8 + 52,5							
					20	20	20				20	20	20							
Нижний	Вертикальная	+43,3	—	—	φ30-10			+43,3	—	—	φ30-11			+27,3	—	—	φ30-12			12
					6 - 68,8	5 - 65,6	6 - 71,5				5 - 82,0	5 - 44,6	4 - 40,8							
					12 - 68,8	10 - 65,6	12 - 71,5				10 - 82,0	10 - 44,6	8 - 40,8							
					7 + 44,6	7 + 51,1	9 + 71,5				8 + 72,8	6 + 23,8	5 + 23,3							
					14 + 80,2	12 + 72,7	10 + 71,5				10 + 82,0	8 + 35,7	6 + 30,6							
					20	20	22				22	18	18							
	Горизонтальная	+70,9	-400*14	+85,4	φ30-10			+70,9	-400*14	+85,4	φ30-11			+27,3	-210*14	+28,8	φ30-12			11
					6 - 68,8	5 - 65,6	6 - 71,5				5 - 82,0	5 - 44,6	4 - 40,8							
					12 - 68,8	10 - 65,6	12 - 71,5				10 - 82,0	10 - 44,6	8 - 40,8							
					7 + 44,6	7 + 51,1	9 + 71,5				8 + 72,8	6 + 23,8	5 + 23,3							
					14 + 80,2	12 + 72,7	10 + 71,5				10 + 82,0	8 + 35,7	6 + 30,6							
					20	20	22				22	18	18							

Примечания: 1. Количество болтов дано на половину стыка (на пак. ферму).  
 2. Накладки выполняются из стали марки „Сталь 3“. Условия поставки стали указаны в п.9 пояснительной записки  
 3. Марки ферм приняты по серии ПК-01-130/66

ТК	Таблица выбора накладок и болтов для монтажных стыков стропильных ферм пролетом 30м.	ПК-01-130/66	
		Дополнение I	Лист 4



**Расположение плоскостей трения**  
**В стыке верхнего пояса**                      **В стыке нижнего пояса**



Стык пояса	Наименование плоскости трения	Расчетное усилие (т)	Сечение накладок (мм)	Несущая способность накладок (т)	Соединение на болтах из стали марки:				№ узла	Расчетное усилие (т)	Сечение накладок (мм)	Несущая способность накладок (т)	Соединение на болтах из стали марки:				№ узла	Расчетное усилие (т)	Сечение накладок (мм)	Несущая способность накладок (т)	Соединение на болтах из стали марки:				№ узла						
					Ст-5; Ст-35; Ст-40		Ст-40х						Ст-5; Ст-35; Ст-40		Ст-40х						Ст-5; Ст-35; Ст-40		Ст-40х								
					Диаметр болтов	Кол-во болтов	Несущая способность соединений (т)	Диаметр болтов					Кол-во болтов	Несущая способность соединений (т)	Диаметр болтов	Кол-во болтов					Несущая способность соединений (т)	Диаметр болтов	Кол-во болтов	Несущая способность соединений (т)		Диаметр болтов	Кол-во болтов	Несущая способность соединений (т)			
<b>Марка фермы</b>																															
<b>φ36-1</b>						<b>φ36-2</b>						<b>φ36-3</b>																			
Верхнего	Вертикальная	-236	2-80*10	-23,9	20	3	-34,4	20	2	-26,2	5	-28,0	2-90*10	-28,1	20	3	-34,4	20	3	-34,4	5	-25,9	2-70*14	-24,8	18	3	-26,8	18	3	-30,6	8
	Горизонтальная	-23,6	-250*10	-30,3		6	-34,4		4	-26,2		-28,0	-250*10	-30,3		6	-34,4		6	-34,4		-40,4	-280*12	-44,8		10	-44,6		8	-40,8	
	Вертикальная	+31,0	—	—	5	+31,9	5	+36,5	+31,0	—		—	5	+31,9	5	+36,5	+34,8	—	—	8		+34,7	7	+34,7							
	Горизонтальная	+31,0	-250*12	+36,3	6	+34,4	6	+34,4	+31,0	-250*12		+36,3	6	+34,4	6	+34,4	+34,8	-250*12	+36,3	8		+35,7	8	+44,8							
Нижнего	<b>Марка фермы</b>																														
	<b>φ36-4</b>																														
	Верхнего	Вертикальная	-48,0	2-110*14	-51,2	20	5	-57,3	20	4	-52,5	5																			
		Горизонтальная	-48,0	-280*14	-51,2		10	-57,3		8	-52,5																				
Вертикальная		+35,4	—	—	6	+38,2	5	+36,5																							
Горизонтальная		+55,2	-320*14	+63,0	10	+57,3	10	+65,6																							

**Примечания:**

1. Количество болтов дано на поподину стыка (на полуферму).
2. Накладки выполняются из стали марки „Сталь 3.“ Условия поставки стали указаны в п. 9 пояснительной записки.
3. Марки ферм приняты по серии ПК-01-130/66.

ТК	Таблица выбора накладок и болтов для монтажных стыков стропильных ферм пролетом 36м.	ПК-01-130/66	
		Дополнение I	
1968г.		Лист	6

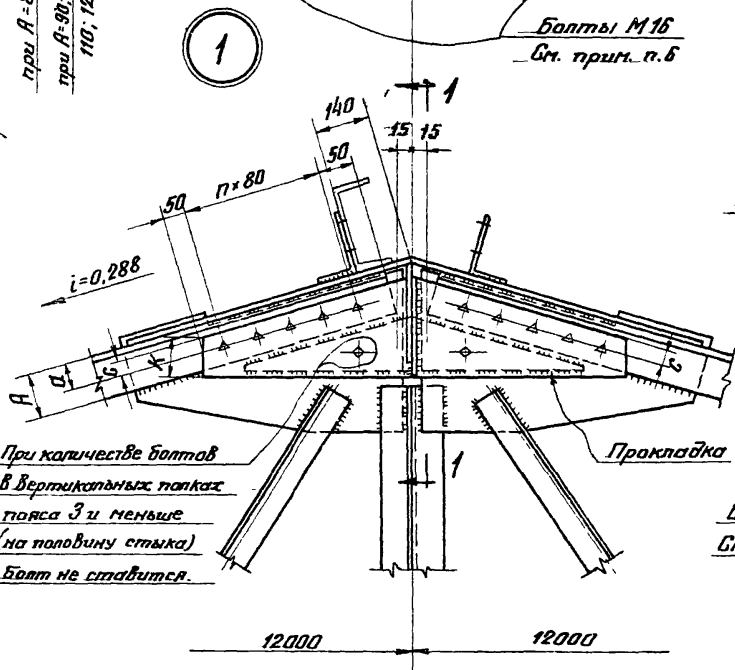
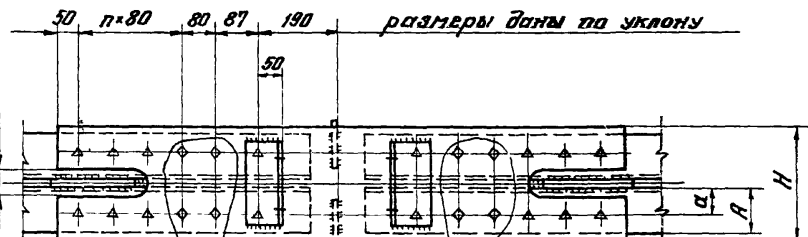
Таблица размеров

A	a	c	K <sup>*)</sup>	H
мм				
80	50	35	70	200
90	60	40	80	250
100	60	40	90	250
110	70	50	100	280
125	80	55	110	280

\*) K — расчетная ширина вертикальной накладки.

## Примечания:

- 1 Расположение узла на схеме фермы, сечения стыковых накладок, диаметр и количество болтов на стык дано на листах 1, 2.
- 2 Технические условия и требования на изготовление конструкции даны в пояснительной записке.
- 3 Общая длина фасонки полуфермы в узле стыка должна быть не меньше длины горизонтальной накладки.
- 4 Указания по расчету швов, болтов и фасонки в узле стыка даны на листе 20.
- 5 Чистка элементов стыка огневая или пескоструйная.
- 6 Связи и распорки крепятся на эти же болты.
- 7 Узел 1 применяется взамен узла 3 в альбоме серии ПК-01-130/66 лист 15.
- 8 Количество болтов показано условно и определяется расчетом (см. лист 20).



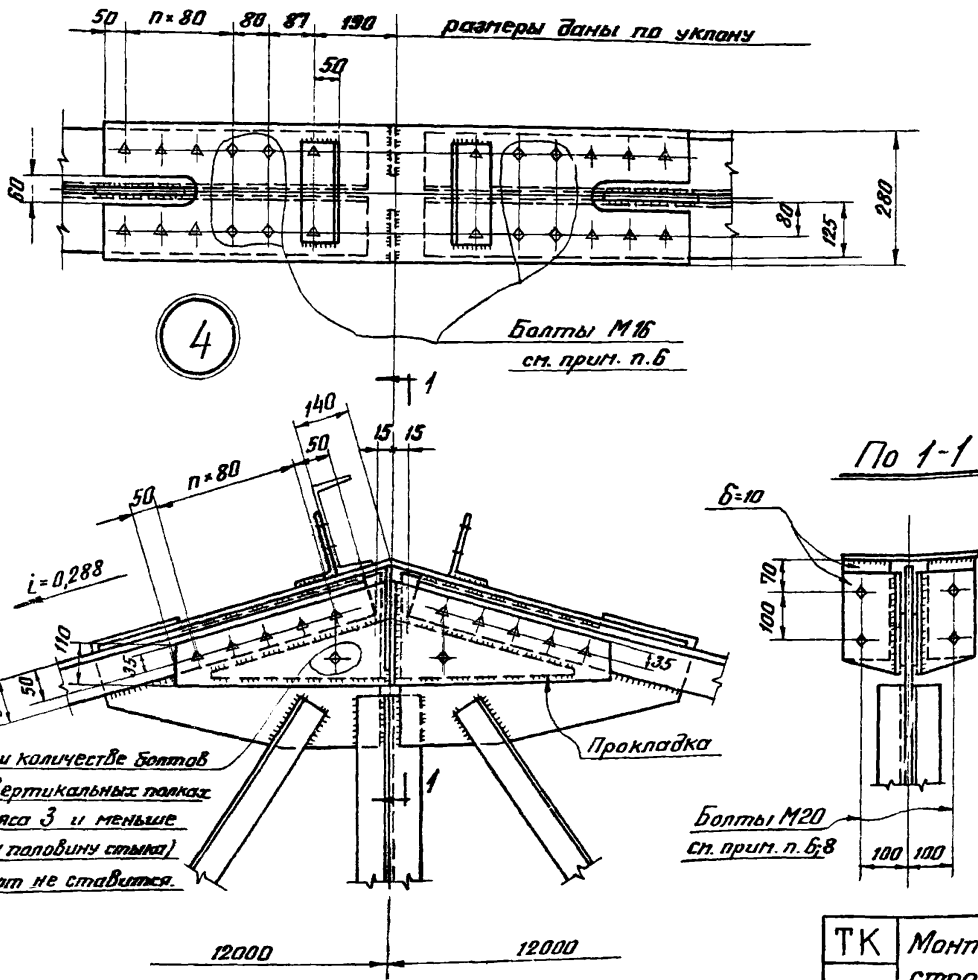
ТК 1968г.	Монтажный стык верхнего пояса стропильной фермы L=24м. Узел 1	ПК-01-130/66 Дополнение I	
		Лист	7

Главный инженер-конструктор  
 г. МОСКВА  
 Директор отдела Металлической  
 конструкции  
 Инженер-конструктор  
 И.И. Мельников  
 И.И. Кузнецов  
 Инженер-конструктор  
 В.И. Базилевич  
 Инженер-конструктор  
 А.К. Шваров  
 Инженер-конструктор  
 С.П. Белоконь  
 Инженер-конструктор  
 А.И. Белькин  
 Инженер-конструктор  
 Р.Б. Яшина









### Примечания:

1. Расположение узла на схеме фермы, сечения стыковых накладок, диаметр и количество болтов на стык дано на листе 1.
2. Технические условия и требования на изготовление конструкции дачи в пояснительной записке.
3. Общая длина фасонки полуфермы в узле стыка должна быть не меньше длины горизонтальной накладки.
4. Указания по расчету швов, болтов и фасонки в узле стыка даны на листе 20.
5. Очистка элементов стыка оеневая или пескоструйная.
6. Связи и распорки крепятся на эти же болты.
7. Узел 4 применяется взамен узла 3 в альбоме серии ПК-01-130/66 лист 15.
8. Количество болтов принято условно и определяется расчетом (см. лист 20).

ЦЕНТРАЛЬНЫЙ ИНСТИТУТ СТРОИТЕЛЬСТВА И АРХИТЕКТУРЫ Г. МОСКВА	Инж. пр-кт	Шувапов А.К.	Инж. пр-кт	Шувапов А.К.	
	Инж. пр-кт	Белыхин Р.А.	Инж. пр-кт	Белыхин Р.А.	
	Инж. пр-кт	Белыхин Р.А.	Инж. пр-кт	Белыхин Р.А.	
	Инж. пр-кт	Якина Р.Б.	Инж. пр-кт	Якина Р.Б.	
Инж. пр-кт	Мельников И.И.	Инж. пр-кт	Мельников И.И.	Инж. пр-кт	Мельников И.И.
Инж. пр-кт	Кузнецов В.В.	Инж. пр-кт	Кузнецов В.В.	Инж. пр-кт	Кузнецов В.В.
Инж. пр-кт	Давыдов В.И.	Инж. пр-кт	Давыдов В.И.	Инж. пр-кт	Давыдов В.И.
Инж. пр-кт	Шувапов А.К.	Инж. пр-кт	Шувапов А.К.	Инж. пр-кт	Шувапов А.К.

ТК	Монтажный стык верхнего пояса стропильной фермы $L=24m$ . Узел 4.	ПК-01-130/66
1968г.		Дополнение I
		Лист 10

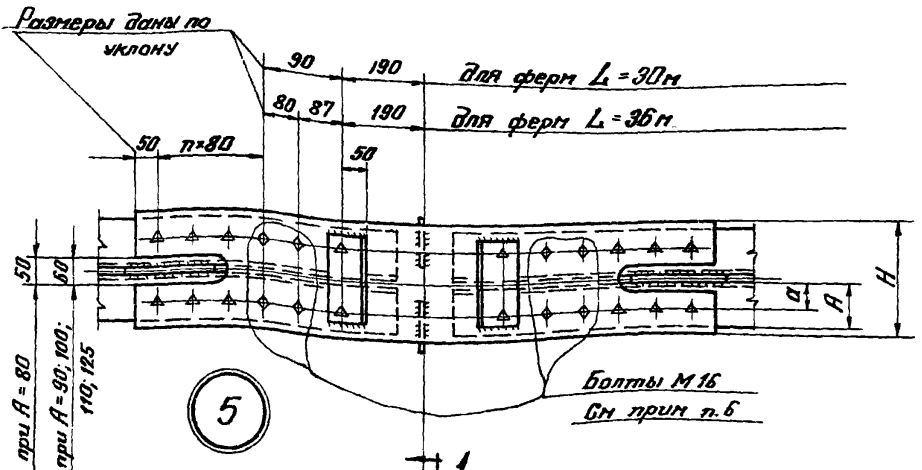
Таблица размеров

A	a	c	K *)	H
мм				
80	50	35	70	200
90	60	40	80	250
100	60	40	90	250
110	70	50	100	280
125	80	55	110	280

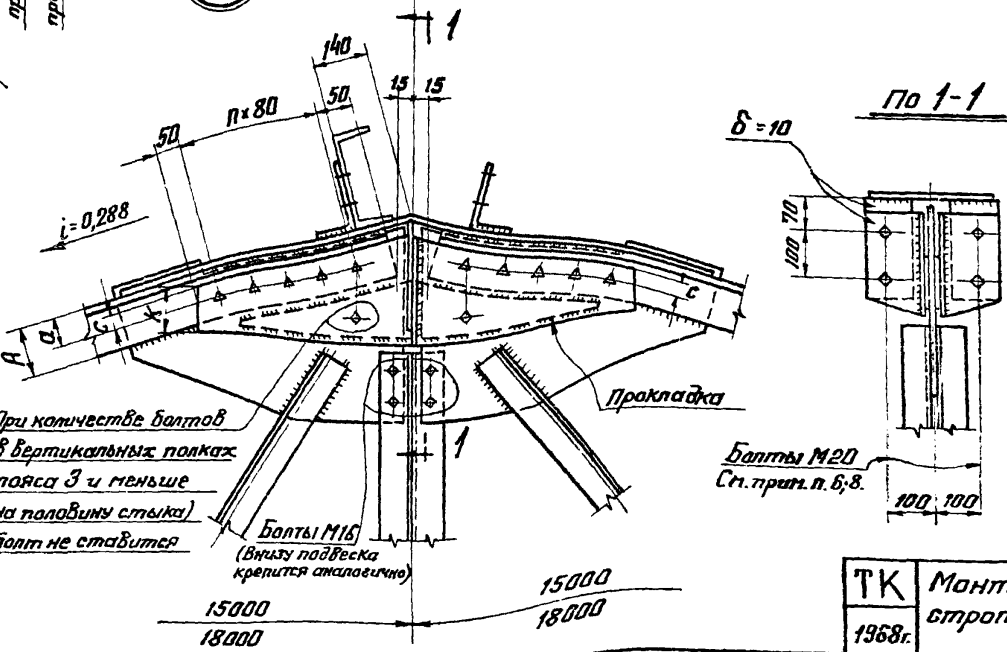
\*) K - расчетная ширина вертикальной накладки.

Примечания:

1. Расположение узла на схеме фермы, сечения стыковых накладок, диаметр и количество болтов на стык дано на листах 3, 4, 5, 6.
2. Технические условия и требования на изготовление конструкции даны в пояснительной записке.
3. Общая длина фасонки полуфермы в узле стыка должна быть не меньше длины горизонтальной накладки.
4. Указания по расчету швов, болтов и фасонки в узле стыка даны на листе 20
5. Очистка элементов стыка огневая или пескоструйная.
6. Связи и распорки крепятся на эти же болты
7. Узел 5 применяется взамен узла 5 в альбоме серии ПК-01-130/66 лист 15.
8. Количество болтов принято условно и определяется расчетом (ст. лист 20).



Болты М16  
см. прил. п. 6



При количестве болтов в вертикальных полках пояса 3 и меньше (на половину стыка) болт не ставится

Болты М16  
(Внизу подвеска крепится акаловично)

Болты М20  
Ст. прил. п. 6, 8.

ТК 1968г.	Монтажный стык верхнего пояса стропильных ферм L=30 и 36м. Узел 5	ПК-01-130/66 Дополнение I	
		Лист	11

ЦЕНТРАЛЬНЫЕ СТАЛИНСТРОИТЕЛЬНЫЕ  
 г. МОСКВА  
 Директор ин-та Мельников И.П.  
 Инж. ин-та Кудряков Я.В.  
 Нач. отдела Бакановский Э.М.  
 Инж. ин-та Шубатов А.К.  
 Инж. пр-та Шубатов А.К.  
 Инж. пр-та Бурлаков  
 Инж. пр-та Прозоров  
 Инж. пр-та Цепоткин  
 Инж. пр-та Шубатов А.К.  
 Инж. пр-та Белькин А.И.  
 Инж. пр-та Белькин А.И.  
 Инж. пр-та Язына Р.Б.

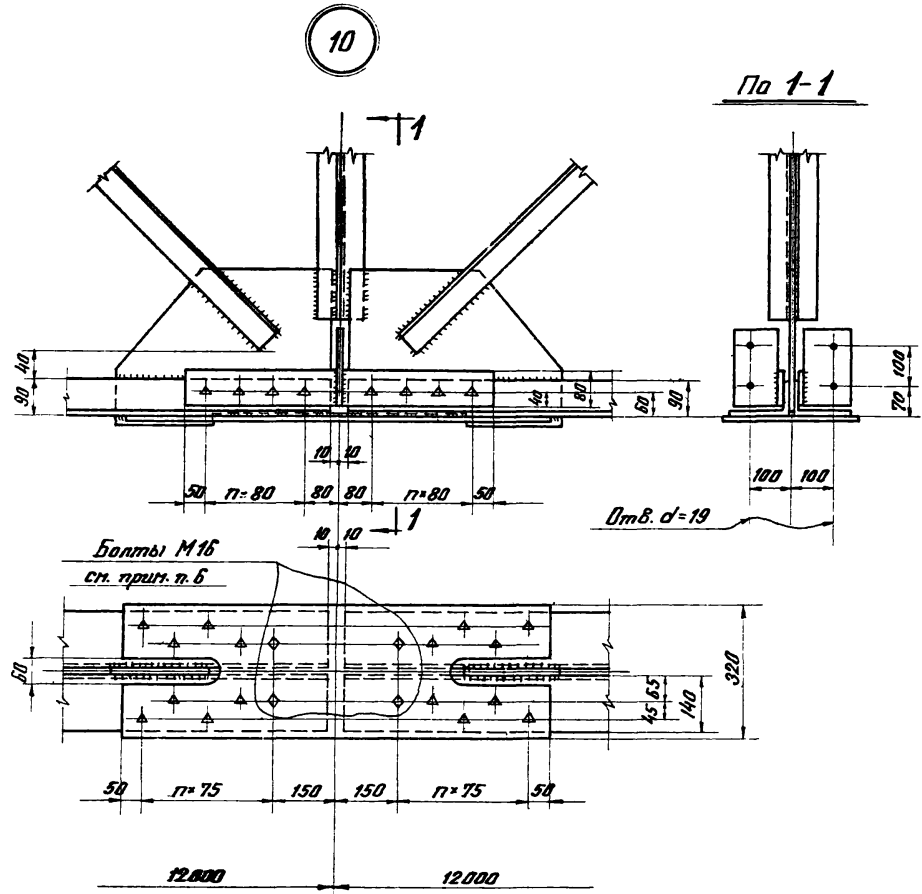








ЦЕНТРОПРОЕКТСТРОИТЕЛЬНО-МОНТАЖНАЯ Г. МОСКВА	Директор ин-та Ин. инж. ин-та Нач. отдела Ин. констр. отв.	Мельников В.И. Козлов В.В. Богачевский В.М. Шубатов Л.К.	Инженер Ин. инж. пр. отв.	Шубатов Л.К. Бригадир Прораб Столпич	Ин. инж. пр. отв. Ин. инж. пр. отв.	Шубатов Л.К. Вельямин Р.А. Вельямин Р.А. Якина Р.Б.
--	---	---	------------------------------	---	--	--



Примечания:

1. Расположение узла на склоне фермы, сечения стыковых накладок, диаметр и количество болтов на стык дано на листе 2.
2. Технические условия и требования на изготовление конструкции даны в пояснительной записке.
3. Общая длина фасонки полумерм в узле стыка должна быть не меньше длины горизонтальной накладки.
4. Указания по расчету швов и фасонки в узле стыка даны на листе 21.
5. Очистка элементов стыка оленевая или пескоструйная.
6. Связи и распорки крепятся на эти же болты.
7. Узел 10 применяется взамен узла 4 в альбоме серии ПК-01-130/66 лист 15.

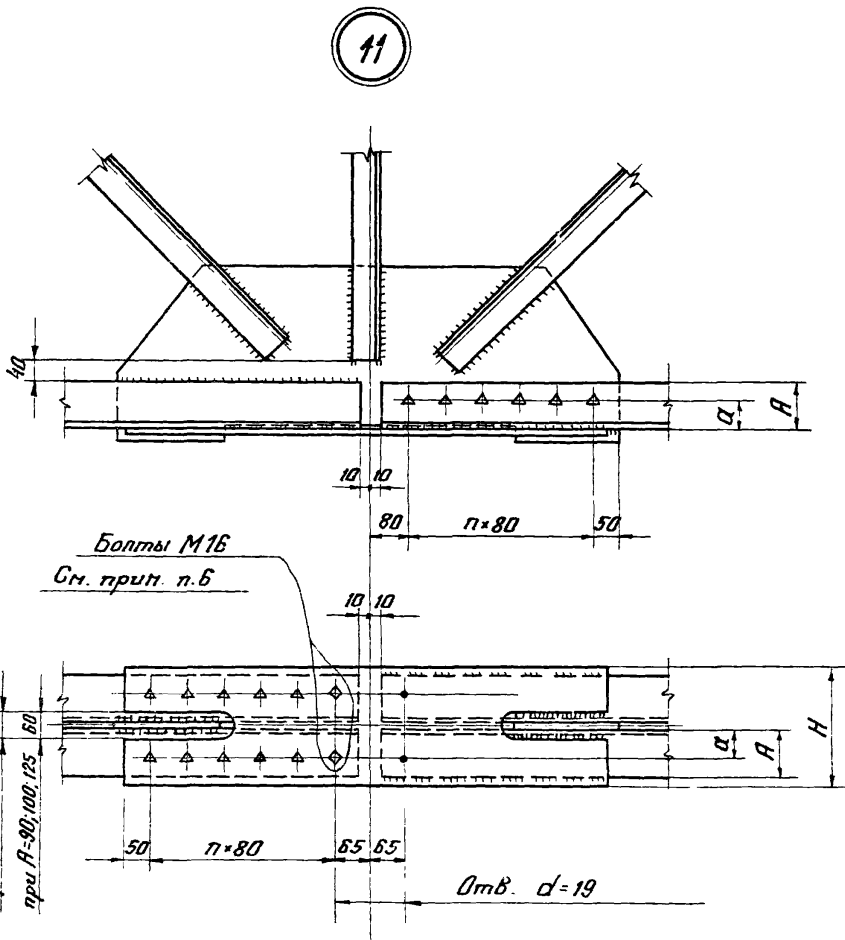
ТК 1968г.	Монтажный стык нижнего пояса стропильной фермы L = 24м. Узел 10.	ПК-01-130/66 Дополнение I
		Лист 15

Таблица размеров

A	a	H
мм		
75;80	50	200
90	60	250
100	60	250
125	80	280

Примечания:

1. Расположение узла на схеме фермы, сечения стыковых накладок, диаметр и количество болтов на стык дано на листах 3,4,5,6.
2. Технические условия и требования на изготовление конструкции даны в пояснительной записке.
3. Длина фасонки в узле стыка должна быть не меньше длины горизонтальной накладки.
4. Указания по расчету швов и фасонки в узле стыка даны на листе 21.
5. Очистка элементов стыка огневая или пескоструйная.
6. Связи и распорки крепятся на эти же болты.
7. Узел 11 применяется взамен узла 7 в альбоме серии ПК-01-130/66 лист 15.



ЦЕНТРАЛЬНАЯ СТАЛЬКОМПЛЕКТОВАЮЩАЯ  
г. МОСКВА

Директор ин-та  
Инж. ин-т  
Науч. отдела  
Инж. констр. отд.

Мельников Н.П.  
Кузнецов В.В.  
Баженовский В.М.  
Шивалов Л.К.

Инж.пр.та  
Брусилов  
Проверил  
Исполнил

Шивалов Л.К.  
Велькин А.А.  
Велькин А.А.  
Ясина Р.Б.

Шивалов Л.К.  
Велькин А.А.  
Велькин А.А.  
Ясина Р.Б.

ТК 1968г.	Монтажный стык нижнего пояса стропильных ферм L=30 и 36м. Узел 11.	ПК-01-130/66 Дополнение I	
		Лист	17



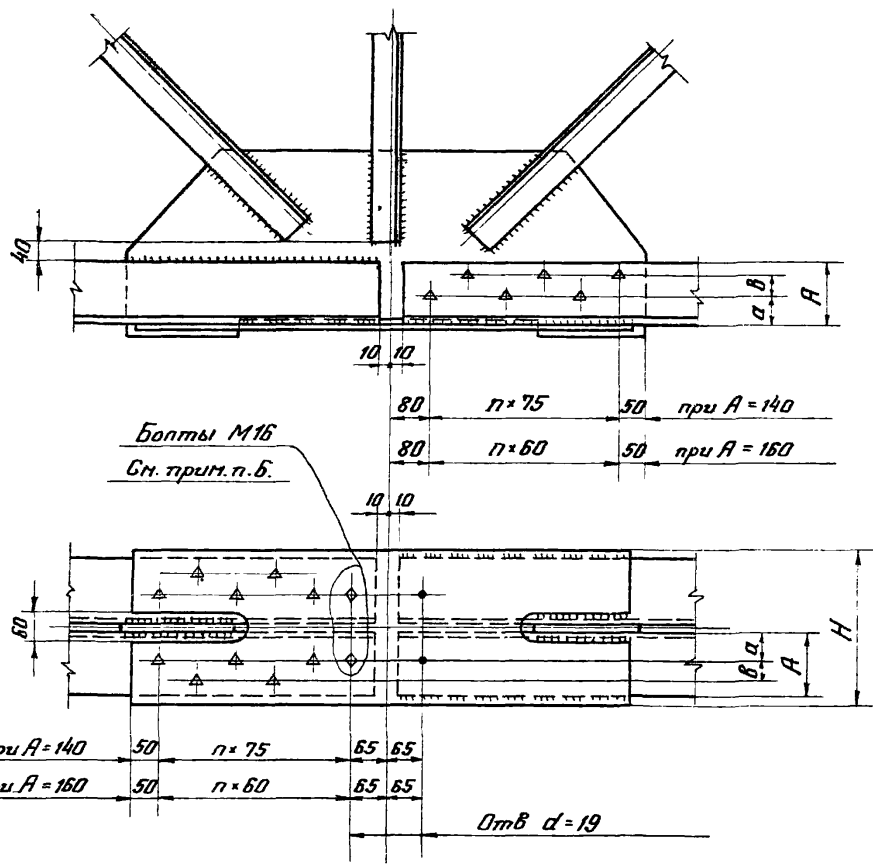
Таблица размеров

A	a	B	H
мм			
140	65	45	320
160	70	60	400

Примечания:

1. Расположение узла на схеме фермы, сечения стыковых накладок, диаметр и количество болтов на стык дано на листах 4, 5.
2. Технические условия и требования на изготовление конструкции даны в пояснительной записке.
3. Длина фасочки в узле стыка должна быть не меньше длины горизонтальной накладки.
4. Указания по расчету швов и фасонки в узле стыка даны на листе 21.
5. Очистка элементов стыка огневая или пескоструйная.
6. Связи и распорки крепятся на эти же болты.
7. Узел 12 применяется взамен узла 7 в альбоме серии ПК-01-130/66 лист 15.

12



ЦНИИПРОЕКТИРОВАНИЕ СТРОИТЕЛЬНЫХ КОНСТРУКЦИЙ  
г. МОСКВА

Директор ин-та Мельников Н.Л.  
Ин. инж. ин-та Кузнецов В.В.  
Нач. отдела Басинский М.И.  
Ин. констр. отд. Шубалов Л.К.

Ин. инж. пр-та Бруевич В.  
Продвиган П.  
Исполнител. Языков Р.Б.

М.С.С.С.С.  
М.С.С.С.С.  
М.С.С.С.С.  
М.С.С.С.С.

ТК 1968г.	Монтажный стык нижнего пояса стропильной фермы L=30м. Узел 12.	ПК-01-130/66 Дополнение I
		Лист 18

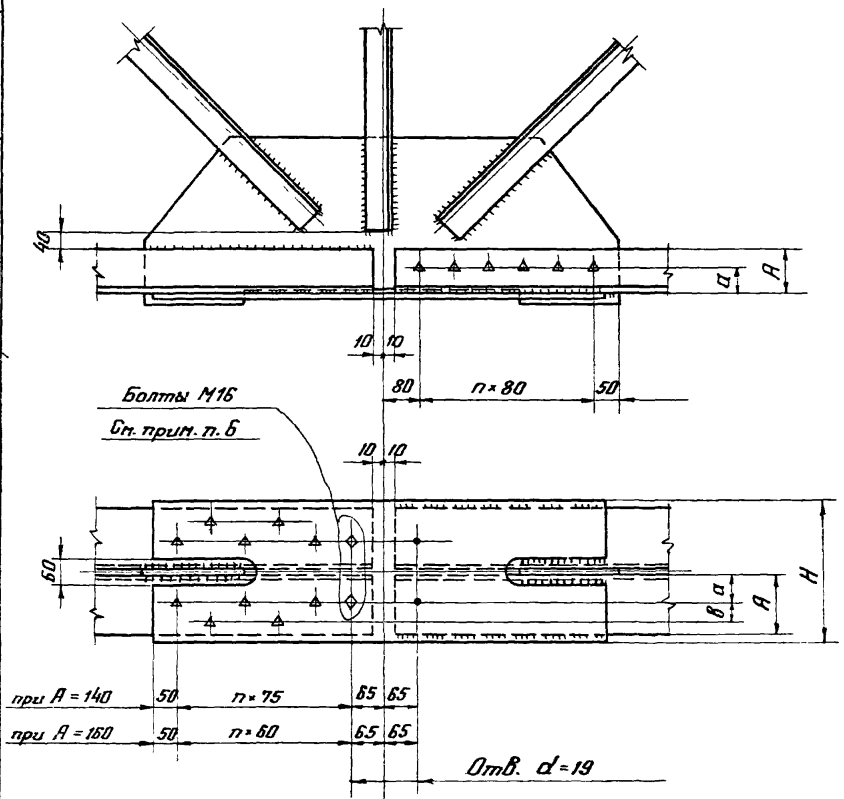
Таблица размеров

A	a	b	H
мм			
90	60	-	-
100	60	-	-
140	65	45	320
160	70	60	400

Примечания:

1. Расположение узла на схеме фермы, сечения стыковых накладок, диаметр и количество болтов на стык дано на листах 4, 6.
2. Технические условия и требования на изготовление конструкции даны в пояснительной записке.
3. Длина фасонки в узле стыка должна быть не меньше длины горизонтальной накладки.
4. Указания по расчету швов и фасонки в узле стыка даны на листе 21.
5. Очистка элементов стыка огневая или пескоструйная.
6. Связи и распорки крепятся на эти же болты.
7. Узел 13 применяется взамен узла 7 в альбоме серии ПК-01-130/66 лист 15.

13



ЦЕНТРАЛЬНАЯ СТАЛЬКОМПЛЕКТОВАЮЩАЯ  
г. МОСКВА

Директор ин. про. Мезенков Н.П.  
Инж. отв. за ин. про. Кисельов В.В.  
Инж. отв. за ин. про. Басалтаев В.Н.  
Инж. отв. за ин. про. Шибанов Л.К.

Инж. про. Мещеряков В.И.  
Инж. про. Мухомов А.В.  
Инж. про. Мухомов А.В.  
Инж. про. Мухомов А.В.

Инж. про. Мухомов В.И.  
Инж. про. Мухомов В.И.  
Инж. про. Мухомов В.И.  
Инж. про. Мухомов В.И.

Инж. про. Мухомов В.И.  
Инж. про. Мухомов В.И.  
Инж. про. Мухомов В.И.  
Инж. про. Мухомов В.И.

ТК	Монтажный стык нижнего пояса стропильных ферм L=30 и 36м. Узел 13.	ПК-01-130/66 Дополнение I
1968г.		Лист 19



