

ГОСУДАРСТВЕННЫЙ КОМИТЕТ ПО ГРАЖДАНСКОМУ СТРОИТЕЛЬСТВУ И АРХИТЕКТУРЕ
ПРИ ГОССТРОЕ СССР

ТИПОВЫЕ КОНСТРУКЦИИ И ДЕТАЛИ ЗДАНИЙ И СООРУЖЕНИЙ

СЕРИЯ 1.117-9

ПАНЕЛИ НАРУЖНЫХ ЦОКОЛЬНЫХ СТЕН

ЖЕЛЕЗОБЕТОННЫЕ ТРЕХСЛОЙНЫЕ С ЭФФЕКТИВНЫМ УТЕПЛИТЕЛЕМ ДЛЯ
КРУПНОПАНЕЛЬНЫХ ЖИЛЫХ ЗДАНИЙ НА СВАЙНЫХ ФУНДАМЕНТАХ С
ШАГОМ ПОПЕРЕЧНЫХ СТЕН 2.4-3.6 м. и ВЫСОТОЙ ТЕХПОДПОЛЬЯ 1.6 м

ВЫПУСК 1-1

ПАНЕЛИ ГРУПП ЦР1, ЦР2, ЦР4, ЦР5 ТОЛЩИНОЙ 250 мм.

13694
ЦЕНА 2-Б1

ЦЕНТРАЛЬНЫЙ ИНСТИТУТ ТИПОВОГО ПРОЕКТИРОВАНИЯ
ГОССТРОЯ СССР

Москва А-445, Смольная ул., 22

Сдано в печать 1976 года

Заказ № 319 Тираж 5000 экз.

ГОСУДАРСТВЕННЫЙ КОМИТЕТ ПО ГРАЖДАНСКОМУ СТРОИТЕЛЬСТВУ И АРХИТЕКТУРЕ
ПРИ ГОССТРОЕ СССР

ТИПОВЫЕ КОНСТРУКЦИИ И ДЕТАЛИ ЗДАНИЙ И СООРУЖЕНИЙ

СЕРИЯ 1.117 - 9

ПАНЕЛИ НАРУЖНЫХ ЦОКОЛЬНЫХ СТЕН

ЖЕЛЕЗОБЕТОННЫЕ ТРЕХСЛОЙНЫЕ С ЭФФЕКТИВНЫМ УТЕПЛИТЕЛЕМ ДЛЯ
КРУПНОПАНЕЛЬНЫХ ЖИЛЫХ ЗДАНИЙ НА СВАЙНЫХ ФУНДАМЕНТАХ С
ШАГОМ ПОПЕРЕЧНЫХ СТЕН 2.4-3.6 м. и высотой техподполья 1.6 м

ВЫПУСК 1-1

ПАНЕЛИ групп ЦР1, ЦР2, ЦР4, ЦР5 толщиной 250 мм.

РАЗРАБОТАНЫ ЦНИИЭП ЖИЛИША
ГОСУДАРСТВЕННОГО КОМИТЕТА ПО
ГРАЖДАНСКОМУ СТРОИТЕЛЬСТВУ И
АРХИТЕКТУРЕ ПРИ ГОССТРОЕ СССР
ПРИ УЧАСТИИ ЦНИИС им. В.А. Кучеренко

УТВЕРЖДЕНЫ И ВВЕДЕНЫ В ДЕЙСТВИЕ
ГОСУДАРСТВЕННЫМ КОМИТЕТОМ ПО
ГРАЖДАНСКОМУ СТРОИТЕЛЬСТВУ И АРХИ-
ТЕКТУРЕ ПРИ ГОССТРОЕ СССР.
с 30 ДЕКАБРЯ 1975г., ПРИКАЗ № 289
ОТ 16 ДЕКАБРЯ 1975г.

Наименование чертежей

Наименование чертежей	№ № листов	№ № стр.
Содержание	С1-С3	2-4
Пояснительная записка	П-1	5
Номенклатура изделий	1-8	6-13
Цокольные панели ЦР1-27.14.25, ЦР1-27.13.25	9	14
" " " " Схемы армирования	10	15
Цокольные панели ЦР1-30.14.25, ЦР1-30.13.25	11	16
" " " " Схемы армирования	12	17
Цокольные панели ЦР1-33.14.25, ЦР1-33.13.25	13	18
" " " " Схемы армирования	14	19
Цокольные панели ЦР1-36.14.25, ЦР1-36.13.25	15	20
" " " " Схемы армирования	16	21
Цокольные панели ЦР1-60.14.25, ЦР1-60.13.25	17	22
" " " " Схемы армирования	18	23
Цокольные панели ЦР1-60.14.25-1, ЦР1-60.14.25-2, ЦР1-60.14.25-3, ЦР1-60.14.25-1л, ЦР1-60.14.25-2л, ЦР1-60.14.25-3л	19	24
" " " " " " " " Схемы армирования	20	25
Цокольные панели ЦР1-66.14.25, ЦР1-66.13.25	21	26
" " " " Схемы армирования	22	27
Цокольные панели ЦР1-66.14.25-2, ЦР1-66.14.25-3, ЦР1-66.14.25-4, ЦР1-66.14.25-2л, ЦР1-66.14.25-3л; ЦР1-66.14.25-4л	23	28
" " " " " " " " Схемы армирования	24	29
Цокольные панели ЦР2-30.14.25, ЦР2л-30.14.25, ЦР2-30.13.25, ЦР2л-30.13.25	25	30
" " " " " " " " Схемы армирования	26	31
Цокольные панели ЦР2-33.14.25, ЦР2л-33.14.25, ЦР2-33.13.25, ЦР2л-33.13.25	27	32
" " " " " " " " Схемы армирования	28	33

Гос. издательство «Строиздат»

ТК
1975

СОДЕРЖАНИЕ

СЕРИЯ
1.117-9
ВЫПУСК ЛИСТ
1-1 С1

Наименование чертежей

	№ листов	№ стр.
Цокольные панели ЦР2-36.І4.25, ЦР2л-36.І4.25, ЦР2-36.І3.25, ЦР2л-36.І3.25	29	34
" " " " " " " " Схемы армирования	30	35
Цокольные панели ЦР2-39.І4.25, ЦР2л-39.І4.25, ЦР2-39.І3.25, ЦР2л-39.І3.25	31	36
" " " " " " " " Схемы армирования	32	37
Цокольные панели ЦР2-63.І4.25, ЦР2л-63.І4.25, ЦР2-63.І3.25, ЦР2л-63.І3.25	33	38
" " " " " " " " Схемы армирования	34	39
Цокольные панели ЦР2-69.І4.25, ЦР2л-69.І4.25, ЦР2-69.І3.25, ЦР2л-69.І3.25	35	40
" " " " " " " " Схемы армирования	36	41
Цокольные панели ЦР2-63.І4.25-І, ЦР2-63.І4.25-2, ЦР2-63.І4.25-3, ЦР2л-63.І4.25-Іл, ЦР2л-63.І4.25-2л, ЦР2л-63.І4.25-3л	37	42
" " " " " " " " Схемы армирования	38	43
Цокольные панели ЦР2-63.І4.25-Іл, ЦР2л-63.І4.25-І, ЦР2-63.І4.25-2Іл, ЦР2л-63.І4.25-3л, ЦР2-63.І4.25-3л, ЦР2л-63.І4.25-3	39	44
" " " " " " " " Схемы армирования	40	45
Цокольные панели ЦР2-69.І4.25-2, ЦР2-69.І4.25-3, ЦР2-69.І4.25-4, ЦР2л-69.І4.25-2л, ЦР2л-69.І4.25-3, ЦР2л-69.І4.24-4л	41	46
" " " " " " " " Схемы армирования	42	47
Цокольные панели ЦР2-69.І4.25-2л, ЦР2-69.І4.25-3л, ЦР2-69.І4.25-4л, ЦР2л-69.І4.25-2, ЦР2л-69.І4.25-3, ЦР2л-69.І4.25-4	43	48
" " " " " " " " Схемы армирования	44	49
Цокольные панели ЦР4-26.І4.25, ЦР4л-26.І4.25, ЦР4-26.І3.25, ЦР4л-26.І3.25	45	50
" " " " " " " " Схемы армирования	46	51
Цокольные панели ЦР4-29.І4.25, ЦР4л-29.І4.25, ЦР4-29.І3.25, ЦР4л-29.І3.25	47	52
" " " " " " " " Схемы армирования	48	53
Цокольные панели ЦР4-32.І4.25, ЦР4л-32.І4.25, ЦР4-32.І3.25, ЦР4л-32.І3.25	49	54
" " " " " " " " Схемы армирования	50	55

ТК
1975

СОДЕРЖАНИЕ

СЕРИЯ
1.119-9
выпуск лист
1-4 02

Серия I.II7-9 в ходит в состав строительного каталога унифицированных индустриальных изделий.

В альбоме серии I.II7-9 выпуск I-I представлены рабочие чертежи наружных трехслойных стеновых цокольных панелей групп ЦР1, ЦР2, ЦР4 и ЦР5.

Альбомом следует пользоваться совместно с выпусками 0-I; 2-I и 2-2 настоящей серии.

В выпуске 0-I приведены детали опалубки и армирования, область применения и основные положения, принятые при разработке панелей, сведения по конструкции панелей, применяемым материалам и допускам, указаниям по испытаниям, маркировке, хранению, транспортированию и монтажу панелей. В выпуске 2-I приведены арматурные изделия (каркасы, сетки, отдельные прямые и гнутые стержни и закладные детали), указания по их изготовлению и маркировке.

В выпуске 2-2 приведены арматурные блоки для различных видов панелей, изготовленные при помощи сварки из отдельных плоских элементов, помещенных в выпуске 2-I. Ведомости с показателями расхода стали на панели помещены в конце настоящего выпуска.

Указания по применению при проектировании и строительстве

При пользовании альбомом рабочих чертежей каталога в проектах жилых зданий следует указать:

I. Марку бетона по прочности на сжатие, которая при изготовлении панели на заводе должна быть проставлена несмываемой краской на изделиях рядом с маркой изделия.

2. Вид утеплителя, который оговаривается в заказных спецификациях, передаваемых заводу-изготовителю.

3. Характер отделки фасадной поверхности панелей, что особо оговаривается при заказе панелей заводу-изготовителю.

4. Вес панелей, в соответствии с объемными массами примененных материалов.

5. Марки строповочных петель в случае их замены, имея в виду, что в рабочих чертежах каталога петли подобраны, исходя из следующих условий:

а) Вес изделия принят для случая применения тяжелого бетона и бетона фактурного слоя 2500 кгс/м³, утеплитель 400 кгс/м³.

б) Применение траверс, обеспечивающих равномерную нагрузку на все петли при вертикальном расположении строп (отклонение от вертикали не более 15°).

При применении траверс, не обеспечивающих приведенного выше условия, необходим перерасчет петель.

При привязке чертежей Каталога в проектах допускается изменять длину верхнего гребня в зависимости от размеров балконов или лоджий.

Изменения и дополнения к рабочим чертежам Каталога приводятся в пояснительной записке к проекту и в случае необходимости, на специальных схематических чертежах панелей с приложением измененных показателей по расходу стали.

ЖИЛИЩА
ГРУППЫ
ПРОЕКТ
И. АХАНСКАЯ
Н. МИХАЙЛОВА

ТК
1975

ПОЯСНИТЕЛЬНАЯ ЗАПИСКА

СЕРИЯ
I.II7-9
ВЫПУСК
1-1
ЛИСТ
11

ВЗАМЕН	Шаг L М	Марка панели	Эскиз панели	Геометрические характеристики		Показатели расхода материалов на панель						Масса панели (кг) с фактурным слоем				№-№- лист			
				a мм	Длина (e) мм	Площадь панели нетто м ²	объем м ³			объем м ³			2500		1800				
							тяжелого бетона	утепли- теля	фактур- ного слоя	Масса стали кг	тяжелого бетона	утепли- теля	фактур- ного слоя	Масса стали кг	При утеплителе				
															40		400	40	400
	2.7	ЦР1-27.14.25		2690	371	0.595	0.180	0.052	26.15	0.160	0.048	0.014	7.21	1630	1695	1590	1660	9	
	3.0	ЦР1-30.14.25		2990	4.13	0.664	0.205	0.058	30.46	0.161	0.050	0.014	7.36	1815	1890	1775	1850	11	
	3.3	ЦР1-33.14.25		3290	4.57	0.740	0.223	0.064	37.19	0.162	0.049	0.014	8.12	2020	2100	1975	2055	13	
	3.6	ЦР1-36.14.25		3590	5.00	0.809	0.248	0.070	39.59	0.162	0.050	0.014	7.92	2195	2285	2150	2240	15	
	6.0	ЦР1-60.14.25		5990	8.30	1.352	0.435	0.117	65.10	0.163	0.053	0.014	7.85	3690	3850	3610	3765	17	
	6.6	ЦР1-66.14.25		6590	9.15	1.495	0.483	0.128	70.71	0.164	0.053	0.014	7.72	4080	4255	3990	4165	21	
	2.7	ЦР1-27.13.25		2690	3.36	0.571	0.180	0.052	23.26	0.170	0.054	0.015	6.92	1570	1635	1530	1600	9	
	3.0	ЦР1-30.13.25		2990	3.85	0.637	0.205	0.058	28.83	0.166	0.054	0.015	7.51	1745	1820	1705	1780	11	
	3.3	ЦР1-33.13.25		3290	4.15	0.711	0.223	0.064	35.39	0.171	0.054	0.016	8.51	1950	2030	1905	1985	13	
	3.6	ЦР1-36.13.25		3590	4.53	0.777	0.248	0.070	37.63	0.172	0.055	0.016	8.30	2125	2215	2080	2170	15	

Номенклатура изделий

серия
1.117-9
выпуск
1-1 лист
1

ВЗАМЕН
ЦР1
ЦР2
ЦР3
ЦР4
ЦР5
ЦР6
ЦР7
ЦР8
ЦР9
ЦР10
ЦР11
ЦР12
ЦР13
ЦР14
ЦР15
ЦР16
ЦР17
ЦР18
ЦР19
ЦР20
ЦР21
ЦР22
ЦР23
ЦР24
ЦР25
ЦР26
ЦР27
ЦР28
ЦР29
ЦР30
ЦР31
ЦР32
ЦР33
ЦР34
ЦР35
ЦР36
ЦР37
ЦР38
ЦР39
ЦР40
ЦР41
ЦР42
ЦР43
ЦР44
ЦР45
ЦР46
ЦР47
ЦР48
ЦР49
ЦР50
ЦР51
ЦР52
ЦР53
ЦР54
ЦР55
ЦР56
ЦР57
ЦР58
ЦР59
ЦР60
ЦР61
ЦР62
ЦР63
ЦР64
ЦР65
ЦР66
ЦР67
ЦР68
ЦР69
ЦР70
ЦР71
ЦР72
ЦР73
ЦР74
ЦР75
ЦР76
ЦР77
ЦР78
ЦР79
ЦР80
ЦР81
ЦР82
ЦР83
ЦР84
ЦР85
ЦР86
ЦР87
ЦР88
ЦР89
ЦР90
ЦР91
ЦР92
ЦР93
ЦР94
ЦР95
ЦР96
ЦР97
ЦР98
ЦР99
ЦР100

ВЗАМЕН	Шаг L М	Марка панели	Эскиз панели	Геометрические характеристики				Показатели расхода материалов						Масса панели (кг) с фактурным слоем				№-№ листа		
				a мм	Длина (L) мм	Площадь панели нетто м ²	на панель			на 1 м ² панели нетто			2500		1800					
							объем бетона м ³	утеплителя м ³	фактурного слоя	масса стали кг	объем бетона м ³	утеплителя м ³	фактурного слоя	масса стали кг	При утеплителе		объемной массы кг/м ³			
															40	400			40	400
	60	ЦР1-60.13.25			5990	7.65	1.298	0.435	0.117	5840	0.170	0.057	0.015	7.64	3550	3705	3470	3615	17	
	66	ЦР1-66.13.25			6590	8.42	1.435	0.483	0.128	6742	0.170	0.057	0.015	7.97	3930	4105	3860	4015	21	
ПРОВЕРКА РУКОВОД. Служ. ИЖИЛИЩА ВЛАДИКАВКА	60	ЦР1-60.14.25-1			2695	8.00	1.322			5987	0.165	0.055	0.015	7.48	3620	3770	3530	3685	19	
		ЦР1-60.14.25-1А			2995	5990	8.04	1.325	0.435	0.117	6003	0.165	0.054	0.015	7.45	3630	3780	3540		3695
		ЦР1-60.14.25-2			3295		8.08	1.328			6020	0.165	0.054	0.015	7.43	3640	3790	3550		3705
		ЦР1-60.14.25-3			2995		8.81	1.462			6875	0.166	0.055	0.014	7.80	3990	4165	3900		4075
		ЦР1-60.14.25-2А			3295	6590	8.85	1.465	0.483	0.128	6892	0.166	0.055	0.014	7.80	4000	4175	3910		4085
		ЦР1-60.14.25-3А			3595		8.89	1.468			6908	0.166	0.055	0.014	7.79	4010	4185	3920		4095
Центральная жилищно-коммунальная организация	27	ЦР2-30.14.25			3045	4.22	0.636	0.208	0.062	2631	0.154	0.050	0.015	6.22	1745	1820	1700	1775	25	
		ЦР2А-30.14.25			3345	4.64	0.705	0.233	0.068	3204	0.152	0.050	0.015	6.90	1940	2025	1895	1980		
	30	ЦР2-33.14.25			3045	4.22	0.636	0.208	0.062	2631	0.154	0.050	0.015	6.22	1745	1820	1700	1775	25	
		ЦР2А-33.14.25			3345	4.64	0.705	0.233	0.068	3204	0.152	0.050	0.015	6.90	1940	2025	1895	1980		

ЦК
1975

Номенклатура изделий

серия 1.117-9
выпуск 1-1 лист 2

№	ВЗРАСТ	Шаг L, м	Марка панели	Эскиз панели	Геометрические характеристики		Показатели расхода материалов на панель					Показатели расхода материалов на 1 м ² панели нетто				Масса панели (кг) с фактурным слоем, объемной массой кг/м ³				8	
					α, мм	Длина (ℓ), мм	Площадь панели нетто, м ²	Объем м ³		Объем м ³			Масса кг		2500		1800		№-л-анста		
								тяжелого бетона	утеплителя	фактурного слоя	стали	тяжелого бетона	утеплителя	фактурного слоя	стали	При утеплителе		объемной массы			
																40	400	40			400
3.3		ЦР2 -36.14.25		3645	5.05	0.784	0.251	0.074	38.76	0.155	0.050	0.015	7.65	2155	2245	2105	2195	29			
		ЦР2А-36.14.25		3945	5.47	0.851	0.276	0.080	41.55	0.155	0.050	0.015	7.60	2340	2440	2285	2385				
3.6		ЦР2 -39.14.25		6345	8.74	1.394	0.463	0.127	66.67	0.160	0.053	0.015	7.63	3830	4000	3745	3900	33			
		ЦР2А-39.14.25		6945	9.63	1.536	0.510	0.138	72.29	0.160	0.053	0.014	7.50	4210	4395	4110	4295				
6.0		ЦР2 -63.14.25		3045	3.83	0.609	0.208	0.062	24.68	0.159	0.054	0.016	6.44	1685	1760	1640	1715	25			
		ЦР2А-63.14.25		3345	4.22	0.675	0.233	0.068	30.24	0.160	0.053	0.016	7.15	1870	1955	1825	1910				
6.6		ЦР2 -69.14.25		3645	4.61	0.749	0.251	0.074	36.80	0.162	0.054	0.016	8.00	2065	2155	2015	2105	29			
		ЦР2А-69.14.25		3945	5.00	0.815	0.276	0.080	39.43	0.163	0.054	0.016	7.89	2250	2350	2195	2295				
2.7		ЦР2 -30.13.25		6345	8.00	1.340	0.463	0.127	63.25	0.167	0.057	0.016	7.89	3690	3860	3605	3755	33			
		ЦР2А-30.13.25		6945	8.77	1.473	0.510	0.138	68.54	0.168	0.058	0.016	7.82	4160	4230	3950	4135				
3.0		ЦР2 -33.13.25																			
		ЦР2А-33.13.25																			
3.3		ЦР2 -36.13.25																			
		ЦР2А-36.13.25																			
3.6		ЦР2 -39.13.25																			
		ЦР2А-39.13.25																			
6.0		ЦР2 -63.13.25																			
		ЦР2А-63.13.25																			
6.6		ЦР2 -69.13.25																			
		ЦР2А-69.13.25																			

ЦИТИЛ
 ЖИЛИЩА
 РК СТРОИТЕЛЬСТВА
 НАУЧНО-ИССЛЕДОВАТЕЛЬСКИЙ ЦЕНТР
 НАУЧНО-ИССЛЕДОВАТЕЛЬСКИЙ ЦЕНТР
 НАУЧНО-ИССЛЕДОВАТЕЛЬСКИЙ ЦЕНТР

Номенклатура изделий

серия 1.117-9
 ВЫПУСК Лист 1-1 3

ИРКУТСКИЙ
 КАНАДСКИЙ
 ЖИЛИЩНО-КОММУНАЛЬНЫЙ
 ХОЗЯЙСТВО
 ИРКУТСКОГО РАЙОНА
 ИРКУТСКОЙ ОБЛАСТИ

Шаг L M	Марка панели	Эскиз панели	Геометрические характеристики			Показатели расхода материалов							Масса панели (кг) с фактурным слоем, объемной массы кг/м³				9 №№ паней		
			a мм	длина (L) мм	площадь панели нетто м²	на панель			на 1 м² панели нетто				2500		1800				
						тяжелый бетон	утеплитель трая	фактурного слоя	масса стали кг	объем бетона	утеплитель трая	фактурного слоя	масса стали кг	при утеплителе с объемной массы кг/м³					
														40	480	40		400	
6.0	ЦР2-63.14.25-1		3050		8.40	1.364				64.88	0.162	0.055	0.015	7.72	3750	3940	3655	3820	37
	ЦР2А-63.14.25-1А		3350	6345	8.44	1.366	0.463	0.127	65.05	0.162	0.055	0.015	7.72	3755	3945	3660	3825		
	ЦР2-63.14.25-2		3650		8.48	1.369			65.21	0.161	0.055	0.015	7.69	3765	3925	3670	3835		
	ЦР2А-63.14.25-2А		3350		9.20	1.503			70.34	0.163	0.054	0.015	7.65	4120	4295	4030	4200		
	ЦР2-69.14.25-3		3650	6945	9.24	1.506	0.510	0.138	70.50	0.163	0.054	0.015	7.62	4130	4305	4040	4210	41	
6.6	ЦР2А-69.14.25-3А		3950		9.28	1.509			70.66	0.163	0.054	0.015	7.62	4140	4315	4050	4220	41	
	ЦР2-69.14.25-4		2695		8.35	1.360			64.72	0.163	0.056	0.015	7.73	3740	3940	3645	3810		
	ЦР2А-69.14.25-4А		2995	6345	8.39	1.363	0.463	0.127	64.88	0.163	0.056	0.015	7.72	3750	3920	3655	3820		39
	ЦР2-63.14.25-1А		3295		8.43	1.366			65.05	0.163	0.056	0.015	7.71	3760	3930	3665	3830		
6.6	ЦР2-63.14.25-3А		2995	6945	9.16	1.500	0.510	0.138	70.17	0.164	0.056	0.015	7.66	4115	4300	4020	4205	43	
	ЦР2А-63.14.25-3																		

Номенклатура изделий

Серия
4.117-9
Выпуск лист
1-1 4

ВЗАМЕН	ШАГ L M	МАРКА ПАНЕЛИ	ЭСКИЗ ПАНЕЛИ	Геометрические			Показатели расхода материалов							Масса панели (кг)				40										
				ХАРАКТЕРИСТИКИ			НА ПАНЕЛЬ				НА 1 М ² ПАНЕЛИ НЕТТО			С ФАКТУРНЫМ СЛОЕМ														
				a	Длина (L)	Площадь панели нетто M ²	ОБЪЕМ М ³		ФАКТУР НОГО СЛОЯ	МАССА СТАЛИ КГ	ОБЪЕМ М ³		МАССА СТАЛИ КГ	ПРИ УТЕПЛЕНЕ ОБЪЕМНОЙ МАССЫ КГ/М														
							ТЯЖЕЛОГО БЕТОНА	УТЕПЛИ ТЕЛЯ			ТЯЖЕЛОГО БЕТОНА	УТЕПЛИ ТЕЛЯ		ФАКТУР НОГО СЛОЯ	МАССА СТАЛИ КГ	40	400		40	400								
ИРК. ГРУППЫ ИЖИЛИЩА ЖИЛИЩА НАХАНСКОЕ С/С	6.6	ЦР2 - 69.14.25-3А		3295	6945	9.20	1.503	0.510	0.138	70.34	0.164	0.056	0.015	770	2500	1800	40	400	40	400	43							
		ЦР2А-69.14.25-3													4125	4310						4030	4215					
		ЦР2 - 69.14.25-4А													70.50	0.164						0.056	0.015	770	4130	4315	4035	4220
		ЦР2А-69.14.25-4																							4130	4315	4035	4220
ИРК. ГРУППЫ ИЖИЛИЩА НАХАНСКОЕ С/С	2.7	ЦР4 - 26.14.25		2595	358	0.574	0.177	0.049	23.95	0.160	0.050	0.014	669	1570	1635	1535	1600	45										
		ЦР4А-26.14.25												1570	1635	1535	1600											
ИРК. ГРУППЫ ИЖИЛИЩА НАХАНСКОЕ С/С	3.0	ЦР4 - 29.14.25		2895	4.03	0.643	0.201	0.055	27.93	0.161	0.050	0.014	692	1760	1830	1720	1790	47										
		ЦР4А-29.14.25												1760	1830	1720	1790											
ИРК. ГРУППЫ ИЖИЛИЩА НАХАНСКОЕ С/С	3.3	ЦР4 - 32.14.25		3195	4.41	0.720	0.219	0.061	36.03	0.163	0.050	0.014	817	1960	2040	1920	2000	49										
		ЦР4А-32.14.25												1960	2040	1920	2000											
ИРК. ГРУППЫ ИЖИЛИЩА НАХАНСКОЕ С/С	3.6	ЦР4 - 35.14.25		3495	4.86	0.789	0.243	0.067	39.46	0.162	0.050	0.014	811	2150	2235	2100	2195	51										
		ЦР4А-35.14.25												2150	2235	2100	2195											
ИРК. ГРУППЫ ИЖИЛИЩА НАХАНСКОЕ С/С	6.0	ЦР4 - 59.14.25		5895	8.33	1.332	0.432	0.113	63.86	0.160	0.052	0.014	768	3640	3795	3560	3715	53										
		ЦР4А-59.14.25												3640	3795	3560	3715											
ИРК. ГРУППЫ ИЖИЛИЩА НАХАНСКОЕ С/С	6.6	ЦР4 - 65.14.25		6495	9.18	1.474	0.478	0.125	67.67	0.161	0.052	0.014	758	4015	4185	3925	4100	55										
		ЦР4А-65.14.25												4015	4185	3925	4100											
ИРК. ГРУППЫ ИЖИЛИЩА НАХАНСКОЕ С/С	2.7	ЦР4 - 26.13.25		2595	3.25	0.551	0.177	0.049	22.58	0.169	0.055	0.015	694	1510	1575	1505	1540	45										
		ЦР4А-26.13.25												1510	1575	1505	1540											
ИРК. ГРУППЫ ИЖИЛИЩА НАХАНСКОЕ С/С	3.0	ЦР4 - 29.13.25		2895	3.63	0.618	0.201	0.055	29.49	0.170	0.055	0.015	812	1700	1770	1660	1735	47										
		ЦР4А-29.13.25												1700	1770	1660	1735											
ИРК. ГРУППЫ ИЖИЛИЩА НАХАНСКОЕ С/С	ТК 1975																											

Номенклатура изделий

серия 1417-9
выпуск лист 1-1 5

№ ВЗАМЕН	ШТАГ Л М	МАРКА ПАНЕЛИ	ЭСКИЗ ПАНЕЛИ	ГЕОМЕТРИЧЕСКИЕ ХАРАКТЕРИСТИКИ		ПОКАЗАТЕЛИ РАСХОДА МАТЕРИАЛОВ НА ПАНЕЛЬ								МАССА ПАНЕЛИ (КГ) С ФАКТУРНЫМ СЛОЕМ ОБЪЕМНОЙ МАССЫ КГ/М ³				11	
				а ММ	ДЛИНА (е) ММ	ПЛОЩАДЬ ПАНЕЛИ НЕТТО М ²	ОБЪЕМ М ³			НА 1 М ² ПАНЕЛИ НЕТТО					2500		1800		
							ТЯЖЕЛОГО БЕТОНА	УТЕПЛИ- ТЕЛЯ	ФАКТУР- НОГО СЛОЯ	МАССА СТАЛИ КГ	ТЯЖЕЛОГО БЕТОНА	УТЕПЛИ- ТЕЛЯ	ФАКТУР- НОГО СЛОЯ	МАССА СТАЛИ КГ	При УТЕПЛИТЕЛЕ		Объемной массы КГ/М ³		
															40	400	40		400
	33	ЦР4 - 32.13.25		3195	403	0690	0219	0061	3435	0171	0054	0015	849	1880	1960	1840	1920	49	
	36	ЦР4Л-35.13.25		3495	441	0758	0243	0067	3761	0171	0055	0015	852	2070	2159	2020	2120	51	
	60	ЦР4 - 59.13.25		5895	740	1280	0432	0113	6090	0173	0058	0015	821	3500	3685	3420	3575	53	
	66	ЦР4Л-65.13.25		6495	820	1416	0478	0125	6620	0173	0058	0015	807	3865	4039	3715	3990	56	
	60	ЦР4 - 59.14.25-1		2515	773	1303	0432	0113	6227	0169	0056	0015	804	3560	3715	3480	3638	59	
		ЦР4Л-59.14.25-1А		2815	5895	777			1306	6242	0169	0056	0015	800	3570	3725	3490		3645
		ЦР4 - 59.14.25-2								3115	781	1308	6258	0169	0056	0015	800		3575
		ЦР4Л-59.14.25-2А		2815	857	1442			6712				0168	0056	0015	790	3935		4100
	66	ЦР4 - 65.14.25-3		3115	861	1444	0478	0125	6788	0168	0056	0015	789	3940	4108	3860	4020	61	
		ЦР4Л-65.14.25-3А		3415	865	1447			6805	0168	0056	0015	789	3950	4115	3860	4030		
		ЦР4 - 65.14.25-4							3415	865	1447	6805	0168	0056	0015	789	3950		4115
		ЦР4Л-65.14.25-4А		3415	865	1447						6805	0168	0056	0015	789	3950		4115

ТК
1975

Номенклатура изделий

СЕРИЯ
1.111-9
ИЗДАНИЕ
1-1 Б

Шаг L M	Марка панели	Эскиз панели	Геометрические характеристики		Показатели расхода материалов							Масса панели (кг) с фактурным слоем, объемной массы кг/м ³				12			
			α мм	Длина (ℓ) мм	Площадь панели нетто м ²	на панель			на 1 м ² панели нетто				2500		1800		№-№ листа		
						тяжелого бетона	утеплен- теля	фактур- ного саоя	масса стали кг	тяжелого бетона	утеплен- теля	фактур- ного слоя	масса стали кг	При утеплителе					
														объем м ³	объем м ³			объемной массы кг/м ³	объемной массы кг/м ³
40	400	40	400																
60	ЦР4-59.14.25-1А		2695		7.15	13.01				62.37	0.168	0.057	0.015	8.03	3570	3725	3490	3645	59
	ЦР4А-59.14.25-1																		
	ЦР4-59.14.25-2А		2995	5895	7.19	13.04	0.432	0.143	62.53	0.168	0.057	0.015	8.02	3580	3735	3500	3655		
	ЦР4А-59.14.25-2																		
	ЦР4-59.14.25-3А		3245		7.83	13.07			62.70	0.167	0.056	0.014	8.00	3590	3745	3510	3665		
66	ЦР4-65.14.25-2А		2995		8.59	14.43				67.83	0.167	0.056	0.015	7.90	3935	4105	3845	4016	63
	ЦР4А-65.14.25-2																		
	ЦР4-65.14.25-3А		3295	6495	8.63	14.47	0.478	0.125	68.00	0.167	0.056	0.015	7.88	3945	4115	3855	4026		
	ЦР4А-65.14.25-3																		
	ЦР4-65.14.25-4А		3595		8.67	14.50			68.16	0.167	0.055	0.014	7.87	3955	4125	3865	4036		
60	ЦР5-58.14.25		5800		8.80	13.05	0.427	0.110	63.15	0.163	0.054	0.014	7.89	3655	3740	3475	3620	65	
	66		ЦР5-64.14.25	6400		8.85	14.56	0.474	0.120	68.78	0.164	0.054	0.014	7.78	3980	4150	3900	4070	67
60	ЦР5-58.13.25		5800		7.40	12.60	0.427	0.110	60.06	0.170	0.057	0.015	8.11	3545	3600	3365	3520	65	
	66		ЦР5-64.13.25	6400		8.10	13.98	0.474	0.120	65.37	0.172	0.059	0.015	8.05	3820	3990	3740	4000	67

ТК
1973

Номенклатура изделий

Серия
1.417-9
Выпуск лист
1-1 7

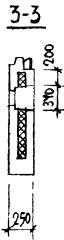
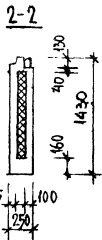
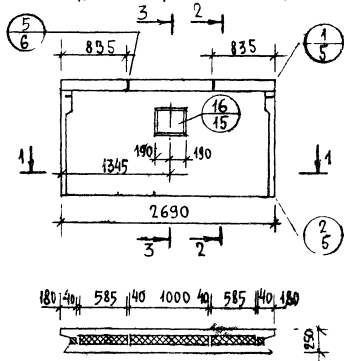
Шаг L M	Марка панели	Эскиз панели	Геометрические характеристики			Показатели расхода материалов на панель						Масса панели (кг) с фактурным слоем объемной массы кг/м ³				13		
			a мм	Длина (l) мм	Площадь панели нетто м ²	Тяжелого бетона	Утепля- теля	Фактур- ного свая	Масса стали кг	Объем м ³			Масса кг					
										на 1 м ² панели нетто			2500 1800					
										Тяжелого бетона	Утепля- теля	Фактур- ного слоя	Масса стали кг	При утеплителе объемной массы кг/м ³	40		400	40
60	ЦР5-58.14.25-1		2515	773	1.283	0.427	0.110	61.43	0.166	0.055	0.014	7.93	3495	3645	3420	3570	69	
	ЦР5-58.14.25-1А																	
	ЦР5-58.14.25-2																	
	ЦР5-58.14.25-2А																	
	ЦР5-58.14.25-3																	
66	ЦР5-64.14.25-2		2815	847	1.424	0.474	0.120	66.89	0.168	0.056	0.014	7.88	3830	4050	3795	3965	74	
	ЦР5-64.14.25-2А																	
	ЦР5-64.14.25-3																	
	ЦР5-64.14.25-3А																	
	ЦР5-64.14.25-4																	
ЦР5-64.14.25-4А																		

ЦУИИЛ
1975

Номенклатура изделий

Серия
1.117-9
Выпуск 1-1
8

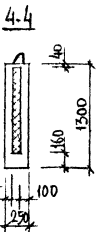
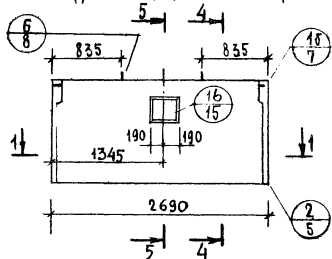
ЦР1-27.14.25
ВИД С ВНУТРЕННЕЙ СТОРОНЫ



ПОКАЗАТЕЛИ НА ИЗДЕЛИЕ

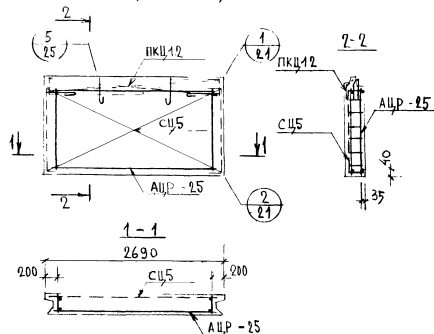
МАРКА ПАНЕЛИ	ОБЪЕМ м ³			РАСХОД СТАЛИ КР	МАССА ПАНЕЛИ ПРИ УТЕПЛЕНИИ	
	БЕТОНА	ФАКТОР СЛОЯ	УТЕПЛИТЕЛЯ		Х=40	Х=400
ЦР1-27.14.25	0.595	0.052	0.180	24.73	15.90	16.60
ЦР1-27.13.25	0.574	0.052	0.180	23.26	15.30	16.00

ЦР1-27.13.25
ВИД С ВНУТРЕННЕЙ СТОРОНЫ

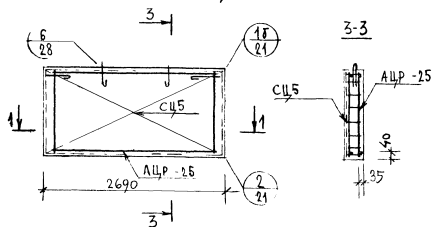


1. ДЕТАЛИ ОПАЛУБКИ СМ ВЫПУСК 0-4 ДАННОЙ СЕРИИ
2. АРМИРОВАНИЕ ПАНЕЛЕЙ СМ. НА ЛИСТЕ 10

ЦР1-27.14.25
СХЕМА АРМИРОВАНИЯ

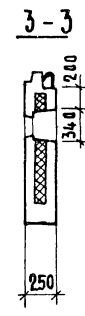
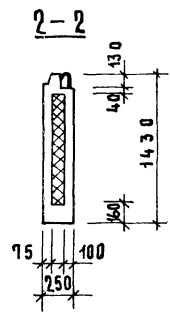
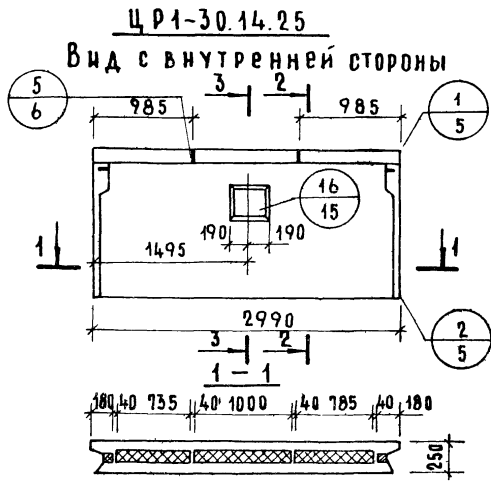


ЦР1-27.13.25
СХЕМА АРМИРОВАНИЯ



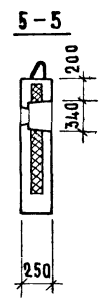
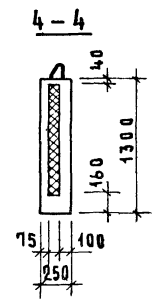
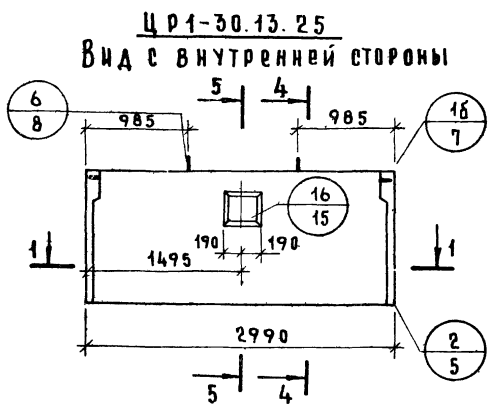
МАРКА ПАНЕЛИ	АРМАТУРНОЕ ИЗДЕЛИЕ	КОЛ.	ЛИСТ	ВЫПУСК
ЦР1-27.14.25	АЦР-25	1	1	2-2
	СЦ5	1	9	2-1
	ПКЦ12	1	6	2-1
ЦР1-27.13.25	АЦР-25	1	1	2-2
	СЦ5	1	9	2-1

ДЕТАЛИ АРМИРОВАНИЯ СМ. ВЫПУСК 0-1
ДАННОЙ СЕРИИ



Показатели на изделие

Марка панели	Объем м ³			Расход стали кг	Масса панелей при утеплителе	
	бетона	фактур. слоя	утеплит. теля		γ=40	γ=400
ЦР1-30.14.25	0.664	0.058	0.205	30.46	1775	1850
ЦР1-30.13.25	0.637	0.058	0.205	28.83	1705	1780



1. Детали опалубки см выпуск В-1 данной серии.
2. Армирование панелей см. на листе 12.

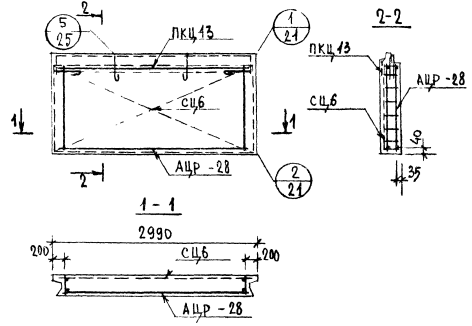
ВЕТКИНОВА А.ГОЛУБОВА

ТК
1975

Цокольные панели ЦР1-30.14.25, ЦР1-30.13.25.

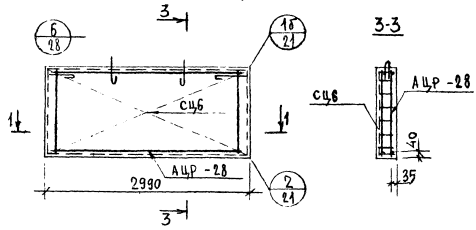
сентябрь
4.147-
Выпуск лист
4-1 11

ЦРП-30.14.25
СХЕМА АРМИРОВАНИЯ



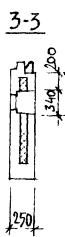
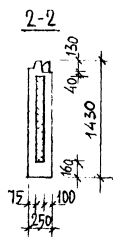
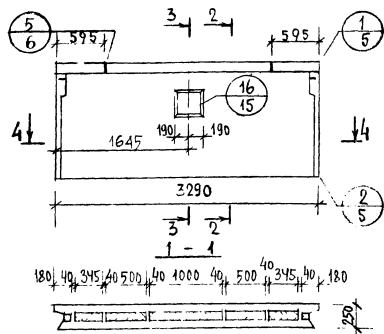
МАРКА ПАНЕЛИ	АРМАТУРНОЕ ИЗДЕЛИЕ	КОЛ.	ЛИСТ	ВЫПУСК
ЦРП-30.14.25	АЦР-28	1	1	2-2
	СЦ 6	1	9	2-1
	ПКЦ 13	1	6	2-1
ЦРП-30.13.25	АЦР-28	1	1	2-2
	СЦ 6	1	9	2-1

ЦРП-30.13.25
СХЕМА АРМИРОВАНИЯ



ДЕТАЛИ АРМИРОВАНИЯ СМ. ВЫПУСК
0-1 ДАННОЙ СЕРИИ

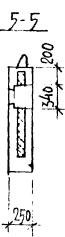
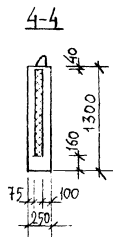
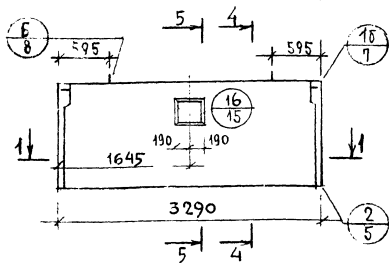
ЦР1-33.14.25
ВИД С ВНУТРЕННЕЙ СТОРОНЫ



ПОКАЗАТЕЛИ НА ИЗДЕЛИЕ

МАРКА ПАНЕЛИ	ОБЪЕМ м ³			РАСХОД СТАЛИ КР	МАССА ПАНЕЛИ ПРИ УТЕПЛЕНИИ	
	БЕТОНА	ФАКТУР СЛОЯ	УТЕПЛИТЕЛЯ		δ=40	δ=400
ЦР1-33.14.25	0.740	0.064	0.223	37.49	1975	2055
ЦР1-33.13.25	0.741	0.064	0.223	35.39	1905	1985

ЦР1-33.13.25
ВИД С ВНУТРЕННЕЙ СТОРОНЫ



- ↓ ДЕТАЛИ ОПАЛУЧКИ см. ВЫПУСК 0-1 ДАННОЙ СЕРИИ.
- Армирование панелей см. на листе 14

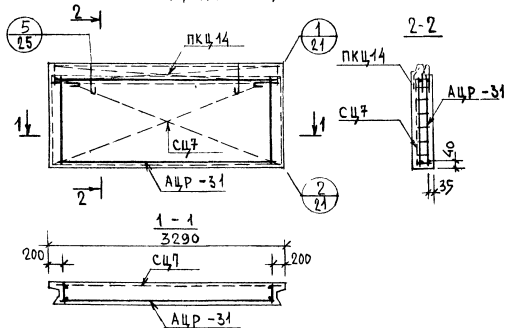
ЦОКОЛЬНЫЕ ПАНЕЛИ ЦР1-33.14.25, ЦР1-33.13.25.

СЕРИЯ
1-117-3
ВЫПУСК ЛИСТ
1-1 13

ТК
1975

ЦР1-33.14.25

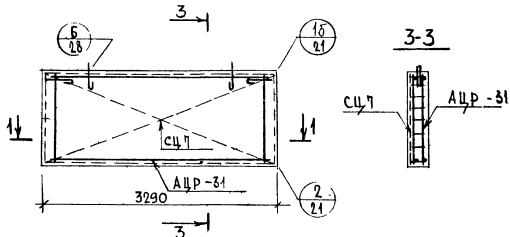
СХЕМА АРМИРОВАНИЯ



МАРКА ПАНЕЛИ	АРМАТУРНОЕ ИЗДАЕЛЕНИЕ	КОД	ЛИСТ	ВЫПУСК
ЦР1-33.14.25	АЦР-31	1	2	2-2
	сц7	1	9	2-1
	пкц14	1	6	2-1
ЦР1-33.13.25	АЦР-31	1	2	2-2
	сц7	1	9	2-1
		1		

ЦР1-33.13.25

СХЕМА АРМИРОВАНИЯ



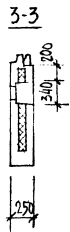
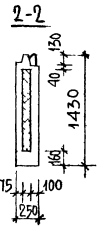
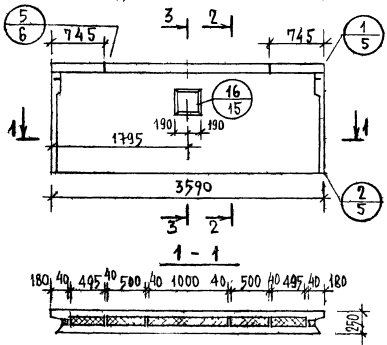
ДЕТАЛИ АРМИРОВАНИЯ см. выпуск 0-1 данной серии

ТК
1975

ЦОКОЛЬНЫЕ ПАНЕЛИ ЦР1-33.14.25, ЦР1-33.13.25. СХЕМЫ АРМИРОВАНИЯ

СЕРИЯ
1.47-3
ВЫПУСК ЛИСТ
4-1 14

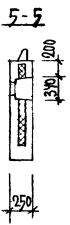
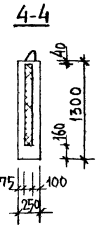
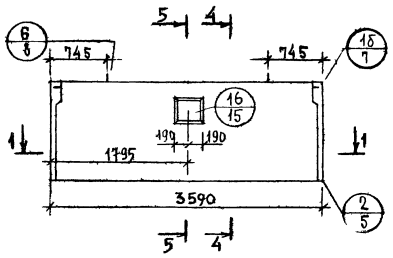
ЦР1-36.14.25
Вид с внутренней стороны



ПОКАЗАТЕЛЬ НА ИЗДЕЛИЕ

МАРКА ПАНЕЛИ	ОБЪЕМ м ³			РАСХОД СТАЛИ кг	МАССА ПАНЕЛИ ПРИ УТЕПЛИТЕЛЕ	
	БЕТОНА	ФАКТУР СЛОЯ	УТЕПЛИТЕЛЯ		Х=40	Х=400
ЦР1-36.14.25	0.809	0.070	0.248	39.59	2150	2240
ЦР1-36.13.25	0.777	0.070	0.248	37.63	2080	2170

ЦР1-36.13.25
Вид с внутренней стороны



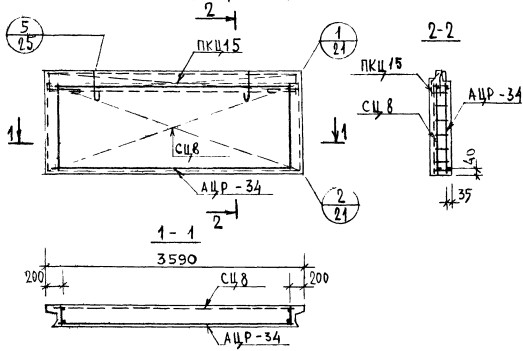
1. ДЕТАЛИ ОПЛУШКИ СМ. ВЫПУСК 0-1 ДАННОЙ СЕРИИ
2. АРМИРОВАНИЕ ПАНЕЛЕЙ СМ НА ЛИСТЕ 16

ТК
1975

ЦОКОЛЬНЫЕ ПАНЕЛИ ЦР1-36.14.25, ЦР1-36.13.25

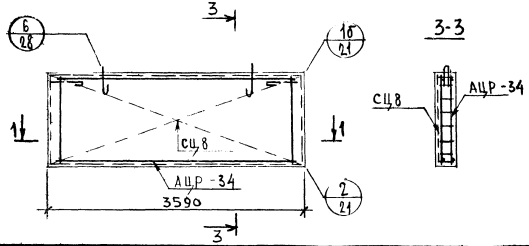
ФЕРМА
9771-9
ИЗВЕРЖ. ЛИСТ
1-1 15

ЦР1-36.14.25
СХЕМА АРМИРОВАНИЯ



МАРКА ПАНЕЛИ	АРМАТУРНОЕ ИЗДЕЛИЕ	КОЛ	ЛИСТ	ВЫПУСК
ЦР1-36.14.25	АЦР-34	1	2	2-2
	СЦ8	1	9	2-1
	ПКЦ15	1	6	2-1
ЦР1-36.13.25	АЦР-34	1	2	2-2
	СЦ8	1	9	2-1

ЦР1-36.13.25
СХЕМА АРМИРОВАНИЯ



ДЕТАЛИ АРМИРОВАНИЯ СМ. ВЫПУСК 0-1 ДАННОЙ СЕРИИ

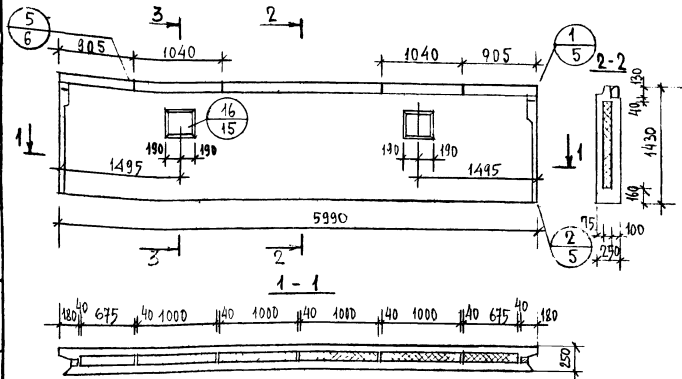
ТК
1975

ЦОКОЛЬНЫЕ ПАНЕЛИ ЦР1-36.14.25, ЦР1-36.13.25. СХЕМЫ АРМИРОВАНИЯ

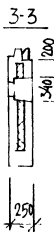
СЕРИЯ
1.147-9
ВЫПУСК ЛИСТ
1-1 16

ЦР1-60.14.25

В И Д С В Н У Т Р Е Н Н Е Й С Т О Р О Н Ы



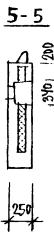
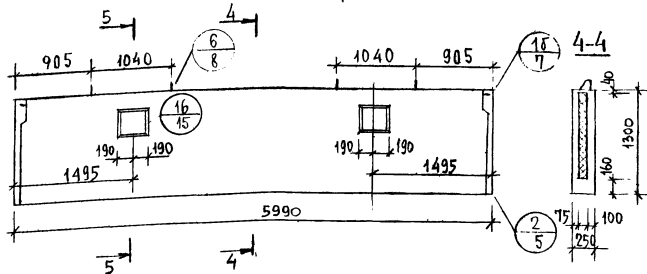
ПОКАЗАТЕЛИ НА ИЗДЕЛИЕ



МАРКА ПАНЕЛИ	ОБЪЕМ М ³			РАСХОД СТАЛИ КГ	МАССА ПАНЕЛИ ПРИ УТЕПЛЕНИИ	
	БЕТОНА	ФАКТУР СЛОЯ	УТЕПЛЯЮЩЕЙ ТЕЛЯ		Х=40	Х=400
ЦР1-60.14.25	1.352	0.117	0.435	65.40	3610	3765
ЦР1-60.13.25	1.298	0.117	0.435	58.40	3470	3615

ЦР1-60.13.25

В И Д С В Н У Т Р Е Н Н Е Й С Т О Р О Н Ы



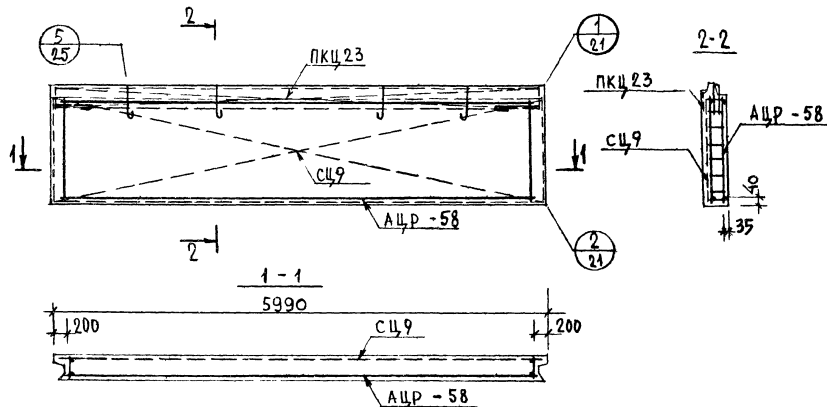
1. ДЕТАЛИ ОПАЛУБКИ СМ. ВЫПУСК 0-1 ДАННОЙ СЕРИИ
2. АРМИРОВАНИЕ ПАНЕЛЕЙ СМ. НА ЛИСТЕ 18

Ц О К О Л Ь Н Ы Е П А Н Е Л И Ц Р 1 - 6 0 . 1 4 2 5 , Ц Р 1 - 6 0 . 1 3 2 5

ТК
1975

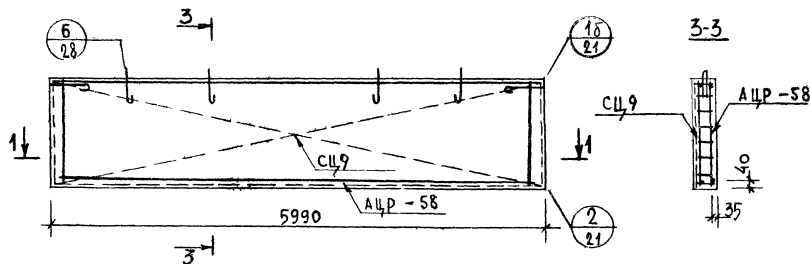
СЕРИЯ
1.717-2
1-1 49

ЦР1-60.14.25
СХЕМА АРМИРОВАНИЯ



МАРКА ПАНЕЛИ	АРМАТУРНОЕ ИЗДЕЛИЕ	КОЛ.	ЛИСТ	ВЫПУСК
ЦР1-60.14.25	АЦР-58	1	3	2-2
	СЦ9	1	9	2-1
	ПКЦ23	1	7	2-1
ЦР1-60.13.25	АЦР-58	1	3	2-2
	СЦ9	1	9	2-1

ЦР1-60.13.25
СХЕМА АРМИРОВАНИЯ



ДЕТАЛИ АРМИРОВАНИЯ СМ.
ВЫПУСК 0-1 ДАННОЙ СЕРИИ

ТК
1975

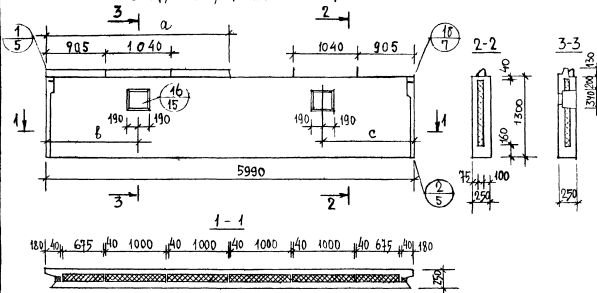
ЦОКОЛЬНЫЕ ПАНЕЛИ ЦР1-60.14.25, ЦР1-60.13.25
СХЕМЫ АРМИРОВАНИЯ

СЕРИЯ
117-9
ИЗМЕН. ЛИСТ
1-1 48

ВЗАМЕН
 ЦОКОЛЬНЫЕ ПАНЕЛИ ЦР1-60.14.25, ЦР1-60.13.25
 СХЕМЫ АРМИРОВАНИЯ

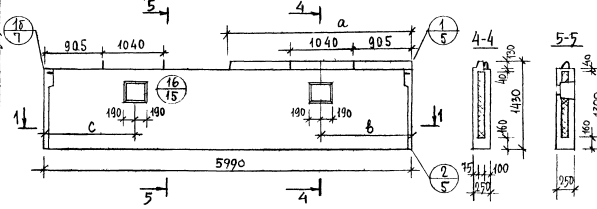
ЦР1-60.14.25-1, ЦР1-60.14.25-2, ЦР1-60.14.25-3

В И Д С В Н У Т Р Е Н Н Е Й С Т О Р О Н Ы



ЦР1-60.14.25-1а, ЦР1-60.14.25-2а, ЦР1-60.14.25-3а

В И Д С В Н У Т Р Е Н Н Е Й С Т О Р О Н Ы



ПОКАЗАТЕЛИ НА ИЗДЕЛЕ

МАРКА ПАНЕЛИ	ОБЪЕМ М ³			РАСХОД СТАЛИ КР	МАССА ПАНЕЛИ ПРИ УТЕПЛЕНИИ	
	БЕТОНА	ФАКТУР. СЛОЯ	УТЕП. ТЕЛЯ		λ=40	λ=400
ЦР1-60.14.25-1	1.322	0.117	0.435	59.87	3530	3685
ЦР1-60.14.25-1а						
ЦР1-60.14.25-2	1.325	0.117	0.435	60.03	3540	3695
ЦР1-60.14.25-2а						
ЦР1-60.14.25-3	1.328	0.117	0.435	60.20	3550	3705
ЦР1-60.14.25-3а						

МАРКА ПАНЕЛИ	а (мм)	в (мм)	с (мм)
ЦР1-60.14.25-1	2695	1345	1645
ЦР1-60.14.25-1а			
ЦР1-60.14.25-2	2995	1495	1495
ЦР1-60.14.25-2а			
ЦР1-60.14.25-3	3295	1645	1345
ЦР1-60.14.25-3а			

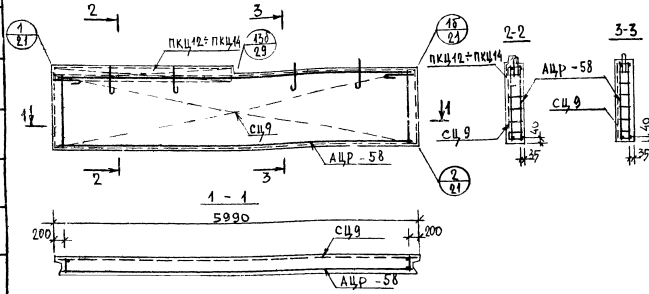
1. ДЕТАЛИ ОПАЛУБКИ СМ. ВЫПУСК 0-1 ДАННОЙ СЕРИИ
2. АРМИРОВАНИЕ ПАНЕЛЕЙ СМ. НА ЛИСТЕ 20

ТК
1975

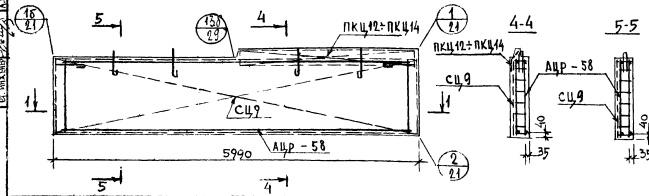
ЦОКОЛЬНЫЕ ПАНЕЛИ ЦР1-60.14.25-1, ЦР1-60.14.25-2, ЦР1-60.14.25-3, ЦР1-60.14.25-1а, ЦР1-60.14.25-2а, ЦР1-60.14.25-3а.

СЕРИЯ
1119-9
ЛИСТЫ
1-1 19

ЦРП-60.14.25-1, ЦРП-60.14.25-2, ЦРП-60.14.25-3
СХЕМА АРМИРОВАНИЯ



ЦРП-60.14.25-1а, ЦРП-60.14.25-2а, ЦРП-60.14.25-3а
СХЕМА АРМИРОВАНИЯ



МАРКА ПАНЕЛИ	АРМАТУРНОЕ ИЗДАНИЕ	КОЛ.	Лист	выпуск
ЦРП-60.14.25-2	АЦР-58	1	3	2-2
	СЦ9	1	9	2-1
ЦРП-60.14.25-2а	ПКЦ12	1	6	
ЦРП-60.14.25-3	АЦР-58	1	3	2-2
	СЦ9	1	9	2-1
ЦРП-60.14.25-3а	ПКЦ13	1	6	
ЦРП-60.14.25-4	АЦР-58	1	3	2-2
	СЦ9	1	9	2-1
ЦРП-60.14.25-4а	ПКЦ14	1	6	

ДЕТАЛИ АРМИРОВАНИЯ
см. выпуск 0-1 данной серии

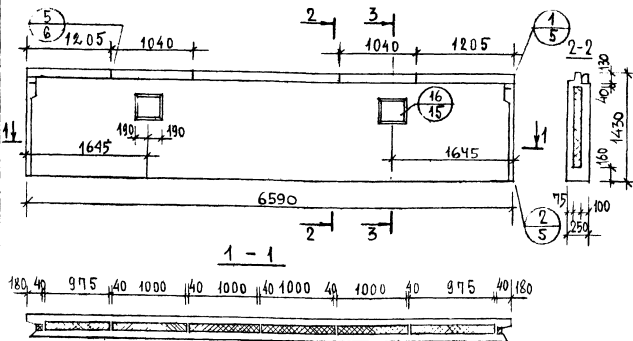
ТК
1975

ЦОКОЛЬНЫЕ ПАНЕЛИ ЦРП-60.14.25-1, ЦРП-60.14.25-2, ЦРП-60.14.25-3, ЦРП-60.14.25-1а, ЦРП-60.14.25-2а, ЦРП-60.14.25-3а
СХЕМЫ АРМИРОВАНИЯ

СЕРИЯ
1.117-9
выпуск лист
1-1 20
13694 2С

ЦР1-66.14.25

ВИД С ВНУТРЕННЕЙ СТОРОНЫ

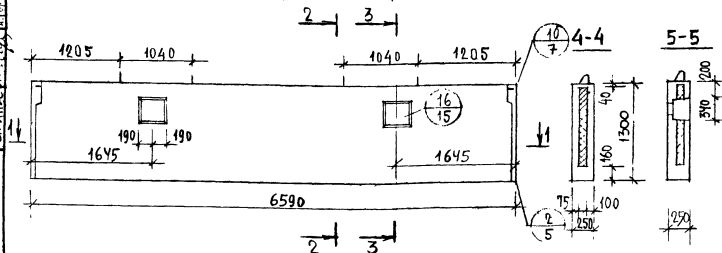


ПОКАЗАТЕЛИ НА ИЗДЕЛИЕ

МАРКА ПАНЕЛИ	ОБЪЕМ М ³			РАСХОД СТАЛИ КГ	МАССА ПАНЕЛИ ПРИ УТЕПЛЕНИИ	
	БЕТОНА	ФАКТУР САДЯ	УТЕПЛЯЮЩЕГО ТЕЛЯ		8-40	8-400
ЦР1-66.14.25	1.495	0.128	0.483	70.71	3990	4 165
ЦР1-66.13.25	1.435	0.128	0.483	67.12	3860	4 015

ЦР1-66.13.25

ВИД С ВНУТРЕННЕЙ СТОРОНЫ



1. ДЕТАЛИ ОПАЛУБКИ СМ. ВЫПУСК 0-1 ДАННОЙ СЕРИИ
2. АРМИРОВАНИЕ ПАНЕЛЕЙ СМ. НА ЛИСТЕ 22

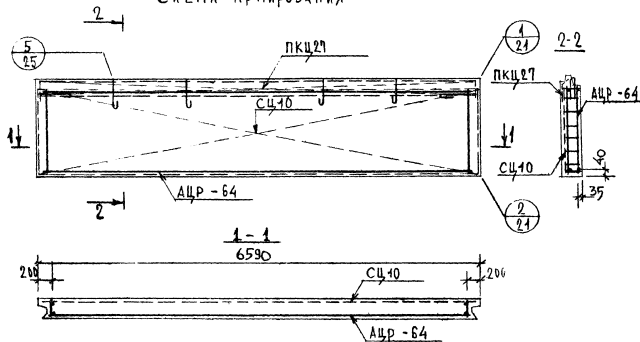
ТК
1975

Ц ОКОЛЬНЫЕ ПАНЕЛИ ЦР1-66.14.25, ЦР1-66.13.25

СЕРИЯ
1.117-9
ОБЪЕМ ЛИСТ
1-1 21

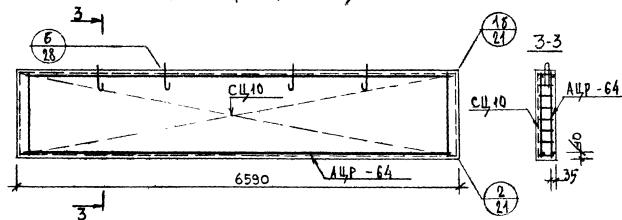
13690 20

ЦР1-66.14.25
СХЕМА АРМИРОВАНИЯ



МАРКА ПАНЕЛИ	АРМАТУРНОЕ ИЗДЕЛИЕ	КОЛ.	ЛИСТ	ВЫПУСК
ЦР1-66.14.25	АЦР-64	1	4	2-2
	СЦ10	1	9	2-1
	ПКЦ27	1	8	2-1
ЦР1-66.13.25	АЦР-64	1	4	2-2
	СЦ10	1	9	2-1
		1		

ЦР1-66.13.25
СХЕМА АРМИРОВАНИЯ



ДЕТАЛИ АРМИРОВАНИЯ см. ВЫПУСК
0-1 ДАННОЙ СЕРИИ

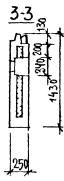
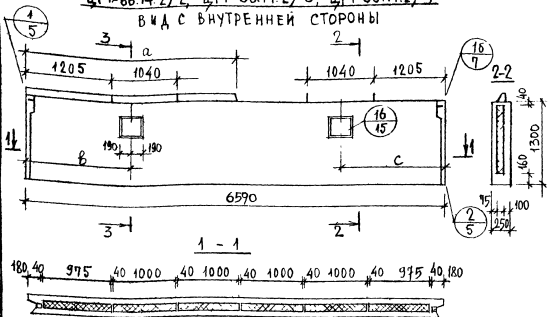
ТК
1975

ЦОКОЛЬНЫЕ ПАНЕЛИ ЦР1-66.14.25, ЦР1-66.13.25
СХЕМЫ АРМИРОВАНИЯ

СЕРИЯ
1.117-3
ЛИСТЫ В СЕРИИ
1-1 22
13694 28

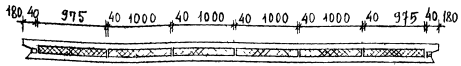
ЦР1-66.14.25-2, ЦР1-66.14.25-3, ЦР1-66.14.25-4

ВНД С ВНУТРЕННЕЙ СТОРОНЫ



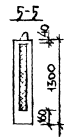
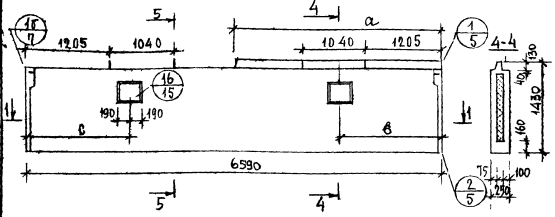
ПОКАЗАТЕЛИ НА ИЗДЕЛИЕ

МАРКА ПАНЕЛИ	ОБЪЕМ М ³		РАСХОД СТАЛИ КР	МАССА ПАНЕЛИ ПРИ УТЕПЛИТЕЛЕ		
	БЕТОНА	ФАКТУР СЛОЯ УТЕПЛИТЕЛЯ		Х=40	Х=400	
ЦР1-66.14.25-2 ЦР1-66.14.25-2А	1.462	0.128	0.483	68.75	3900	4075
ЦР1-66.14.25-3 ЦР1-66.14.25-3А	1.465	0.128	0.483	68.92	3910	4085
ЦР1-66.14.25-4 ЦР1-66.14.25-4А	1.468	0.128	0.483	69.08	3920	4095



ЦР1-66.14.25-2А, ЦР1-66.14.25-3А, ЦР1-66.14.25-4А

ВНД С ВНУТРЕННЕЙ СТОРОНЫ



МАРКА ПАНЕЛИ	а (мм)	в (мм)	с (мм)
ЦР1-66.14.25-2 ЦР1-66.14.25-2А	2995	1495	1795
ЦР1-66.14.25-3 ЦР1-66.14.25-3А	3295	1645	1645
ЦР1-66.14.25-4 ЦР1-66.14.25-4А	3595	1795	1495

1. ДЕТАЛИ ОПАЛУШКИ СМ. ВЫПУСК 0-1 ДАННОЙ СЕРИИ
2. АРМИРОВАНИЕ ПАНЕЛЕЙ СМ. НА ЛИСТЕ 24

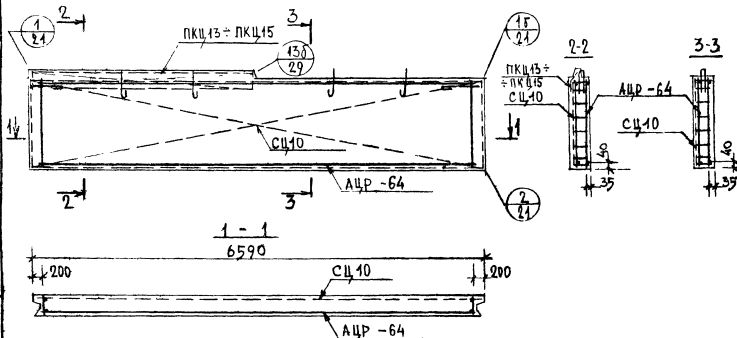
ТК
1973

ШОКОЛЬНЫЕ ПАНЕЛИ ЦР1-66.14.25-2, ЦР1-66.14.25-3, ЦР1-66.14.25-4, ЦР1-66.14.25-2А, ЦР1-66.14.25-3А, ЦР1-66.14.25-4А

СЕРИЯ
1.117-9
ИЗДАНИЕ ЛИСТ
1-1 23

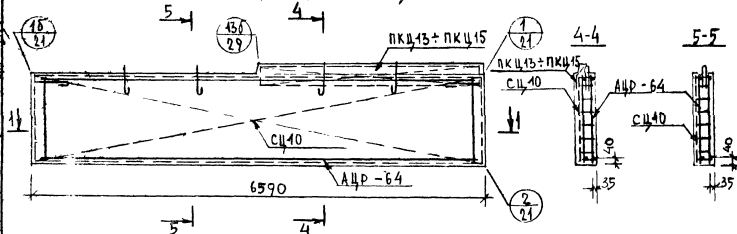
ЦР1-66.14.25-2, ЦР1-66.14.25-3, ЦР1-66.14.25-4

СХЕМА АРМИРОВАНИЯ



ЦР1-66.14.25-2а, ЦР1-66.14.25-3а, ЦР1-66.14.25-4а

СХЕМА АРМИРОВАНИЯ



МАРКА ПАНЕЛИ	АРМАТУРНОЕ ИЗДЕЛИЕ	КОЛ.	ЛИСТ	ВЫПУСК
ЦР1-66.14.25-2	АЦР-64	1	4	2-2
	СЦ10	1	9	2-1
ЦР1-66.14.25-2а	ПКЦ13	1	6	2-1
ЦР1-66.14.25-3	АЦР-64	1	4	2-2
	СЦ10	1	9	2-1
ЦР1-66.14.25-3а	ПКЦ14	1	6	2-1
ЦР1-66.14.25-4	АЦР-64	1	4	2-2
	СЦ10	1	9	2-1
ЦР1-66.14.25-4а	ПКЦ15	1	6	2-1

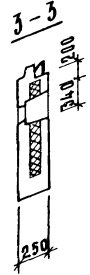
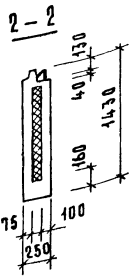
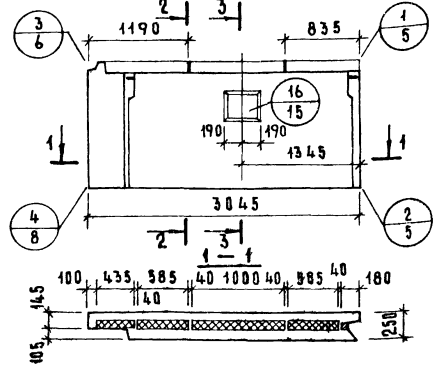
ДЕТАЛИ АРМИРОВАНИЯ ОМ.
ВЫПУСК 0-1 ДАННОЙ СЕРИИ

ТК
1975

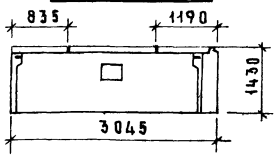
ЦОКОЛЬНЫЕ ПАНЕЛИ ЦР1-66.14.25-2, ЦР1-66.14.25-3, ЦР1-66.14.25-4, ЦР1-66.14.25-2а, ЦР1-66.14.25-3а, ЦР1-66.14.25-4а
СХЕМА АРМИРОВАНИЯ

СЕРИЯ
ЦР1-66.14.25
Лист
1-1
24

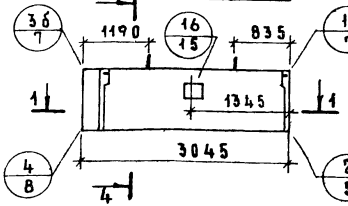
ЦР2-30.14.25
Вид с внутренней стороны



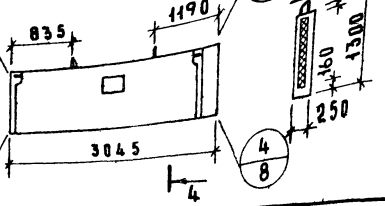
ЦР2Л-30.14.25



ЦР2-30.13.25



ЦР2Л-30.13.25



Марка панели	Объем м ³			Расход стали кг	Масса панелей при утеплении	
	бетона	фактурного слоя	утеплителя		δ=40	δ=400
ЦР2-30.14.25	0.636	0.062	0.208	26.31	17.00	17.75
ЦР2Л-30.14.25	0.609	0.062	0.208	24.68	16.40	17.15

1. Детали опалубки см. выпуск 0-1 данной серии.
2. Армирование панелей см. на чертеже 26.

2-й этаж
ЖИЛИЩНО-ПРОМЫШЛЕННЫЙ КОМПЛЕКС
СТАНЦИЯ ПИЩЕВОЙ ПРОМЫШЛЕННОСТИ

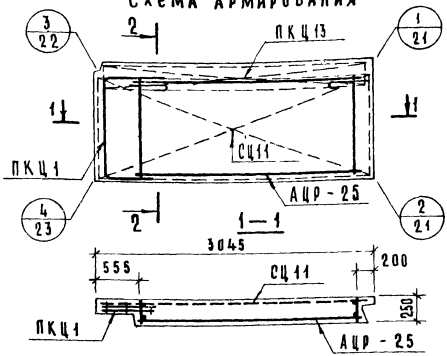
ТК
1975

цокольные панели ЦР2-30.14.25; ЦР2Л-30.14.25; ЦР2-30.13.25; ЦР2Л-30.13.25.

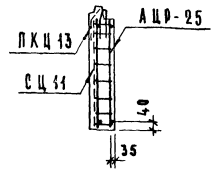
серия
4.117-9
выпуск лист
1-1 25

ЦР2-30.14.25

Схема Армирования

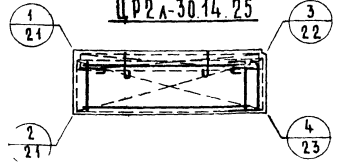


2-2

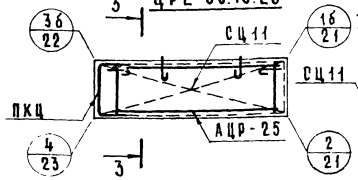


МАРКА ПАНЕЛИ	АРМАТУРНОЕ ИЗДЕЛИЕ	КОЛ.	АНСТ.	ВЫПУСК
ЦР2-30.14.25	АЦР - 25	1	1	2-2
	СЦ 11	1	10	2-1
	ПКЦ 1	1	5	2-1
ЦР2А-30.14.25	ПКЦ 13	4	6	2-1
ЦР2-30.13.25	АЦР - 25	1	1	2-2
	СЦ 11	1	10	2-1
	ПКЦ 1	1	5	2-1

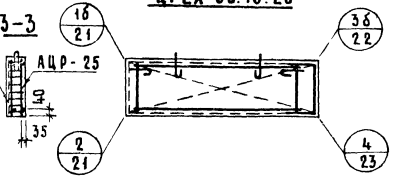
ЦР2А-30.14.25



ЦР2-30.13.25



ЦР2А-30.13.25



ДЕТАЛИ АРМИРОВАНИЯ СМ. ВЫПУСК 0-1 ДАННОЙ СЕРИИ.

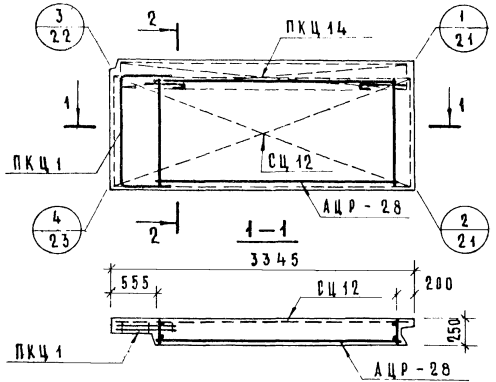
ОЗНАМЕН

СЕРИИ
ТАНСКАЯ
АЛФЕВА
ЖИЛИЩА
СТРОИТЕЛЬ

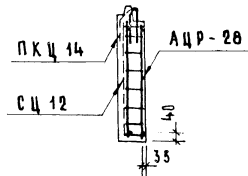
ТК 1975 Цокольные панели ЦР2-30.14.25; ЦР2А-30.14.25; ЦР2-30.13.25; ЦР2А-30.13.25. Схемы Армирования

СЕРИЯ 1.447-9
ВЫПУСК ЛИСТ 1-1 26

ЦР2-33.14.25
С х е м а а р м и р о в а н и я



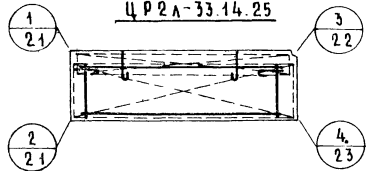
2-2



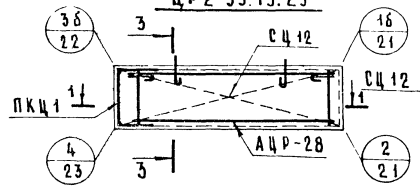
Показатели на изделие

Марка панели	Арматурное изделие	Кол.	Лист	Выпуск
ЦР2-33.14.25	АЦР-28	1	1	2-2
	СЦ 12	1	10	
	ПКЦ 1	1	5	2-1
	ПКЦ 14	1	6	
ЦР2-33.13.25	АЦР-28	1	1	2-2
	СЦ 12	1	10	
ЦР2Л-33.13.25	ПКЦ 1	1	5	2-1

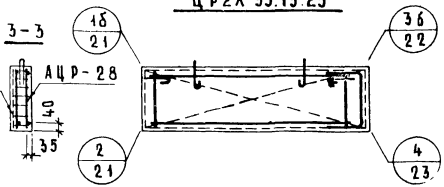
ЦР2Л-33.14.25



ЦР2-33.13.25



ЦР2Л-33.13.25



Детали армирования см. выпуск 0-1 данной серии.

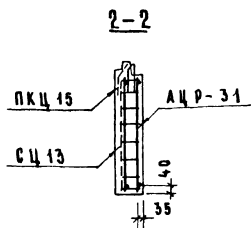
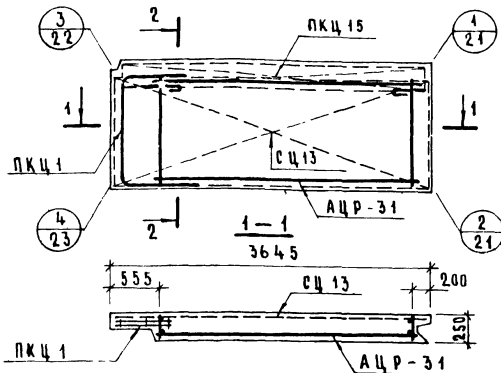
УНИВЕРСАЛЬНЫЙ ЗАВОД ЖБИ. СТ. РАЙОНА СТЕПАНОВКА. АД. ГОРЬКОВСКОГО ОБЛАСТНОГО ЦЕНТРА

ТК
1975

Цокольные панели ЦР2-33.14.25; ЦР2Л-33.14.25; ЦР2-33.13.25; ЦР2Л-33.13.25. Схемы армирования.

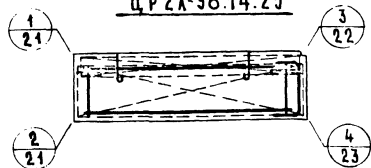
Серия
1117-9
Выпуск лист
1-1 28

ЦР2-36.14.25
СХЕМА АРМИРОВАНИЯ

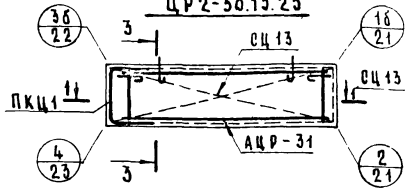


МАРКА ПАНЕЛИ	АРМАТУРНОЕ ИЗДЕЛИЕ	Кол.	Лист	Выпуск
ЦР2-36.14.25	АЦР-31	1	2	2-2
	СЦ 13	1	10	
	ПКЦ 1	1	5	2-1
ЦР2А-36.14.25	ПКЦ 15	1	6	
	АЦР-31	1	2	2-2
ЦР2-36.13.25	СЦ 13	1	10	2-1
ЦР2А-36.13.25	ПКЦ 1	1	5	

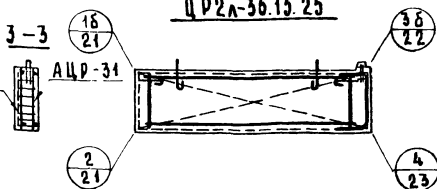
ЦР2А-36.14.25



ЦР2-36.13.25



ЦР2А-36.13.25



Детали армирования см. выпуск 0-1 данной серии.

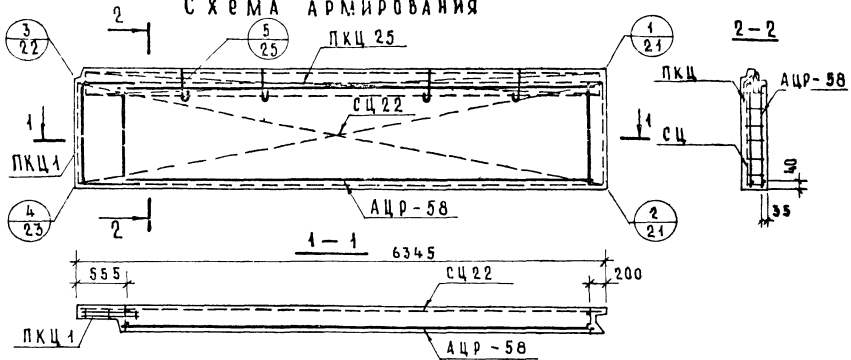
ТК
1975

цокольные панели ЦР2-36.14.25; ЦР2А-36.14.25; ЦР2-36.13.25; ЦР2А-36.25. Схемы армирования

СЕРИЯ
1-117-9
ВЫПУСК ЛИСТ
1-1 30

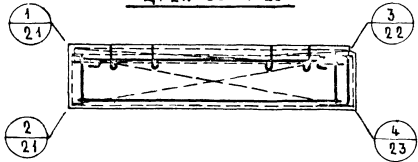
ЦР2-63.14.25

С х е м а а р м и р о в а н и я



МАРКА ПАНЕЛИ	АРМАТУРНОЕ ИЗДЕЛИЕ	КОЛ.	ЛИСТ	ВЫПУСК
ЦР2-63.14.25	АЦР-58	1	3	2-2
	СЦ 22	1	14	
ЦР2Л-63.14.25	ПКЦ 1	1	5	2-1
	ПКЦ 25	1	7	
ЦР2-63.13.25	АЦР-58	1	15	2-2
	СЦ 22	1	44	
ЦР2Л-63.13.25	ПКЦ 1	1	5	2-1

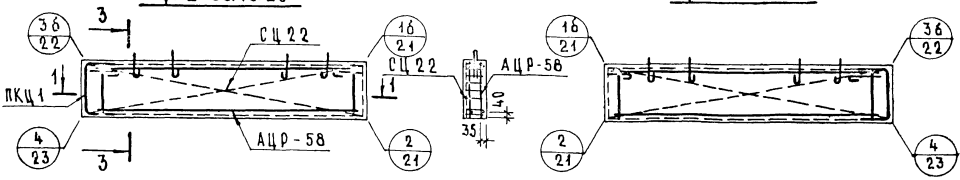
ЦР2Л-63.14.25



Д е т а л и а р м и р о в а н и я с м. в ы п у с к 0-1
Д а н н о й с е р и и.

ЦР2-63.13.25

ЦР2Л-63.13.25



ЦОЖИЛИЩА
 ДЖ.ГУЛОД
 СТ.ИМ.ВЕРИ
 Д.П.ТАЛЫБОВА

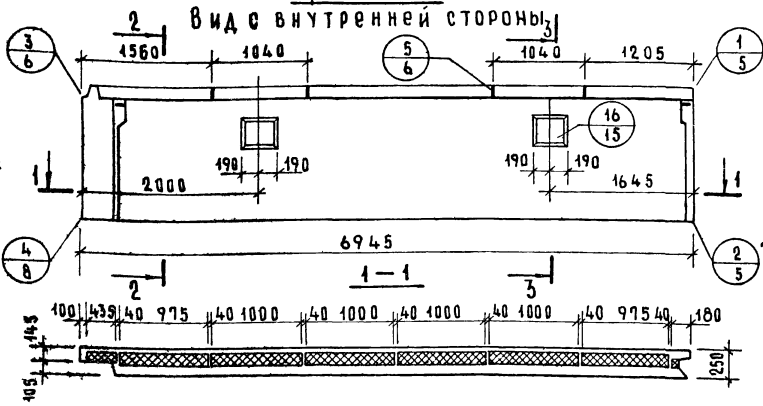
ТК
1975

Ц о к о л ь н ы е п а н е л и ЦР2-63.14.25, ЦР2Л-63.14.25, ЦР2-63.13.25, ЦР2Л-63.13.25. С х е м ы а р м и р о в а н и я

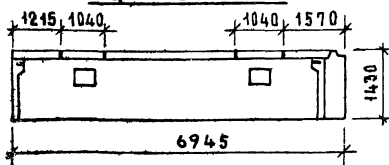
с е р и я
1.117-9
Л И С Т
1-1
34

ЦР2-69.14.25

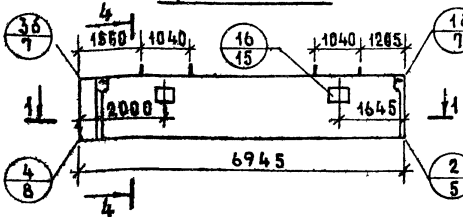
Вид с внутренней стороны



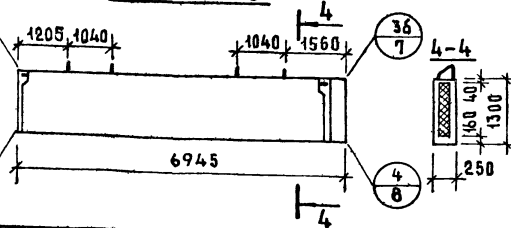
ЦР2Л-69.14.25



ЦР2-69.13.25



ЦР2Л-69.13.25



Показатели на изделие

Марка панели	Объем м ³			Масса панелей при утеплителе		
	бетона	фактурная	утеплительная	стали К2	γ=40 γ=400	
ЦР2-69.14.25	1.536	0.138	0.510	72.29	4.140	4.295
ЦР2Л-69.14.25						
ЦР2-69.13.25	1.473	0.138	0.510	68.54	3.950	4.135
ЦР2Л-69.13.25						

1. Детали опалубки см. выпуск 0-1 данной серии.

2. Армирование панелей см. на листе 36.

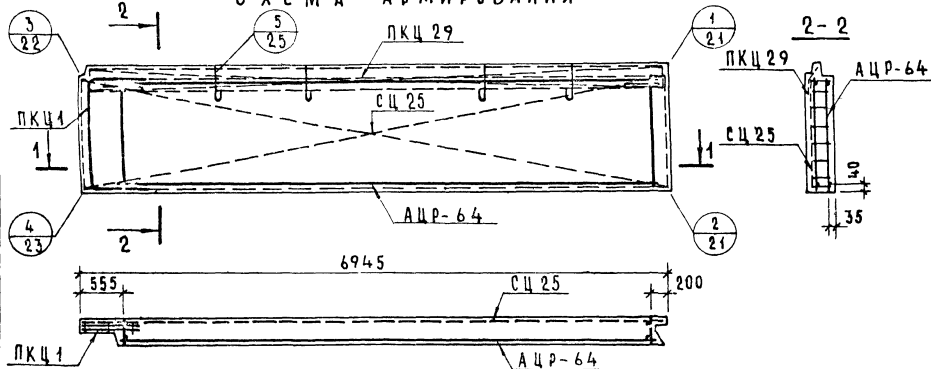
Цокольные панели ЦР2-69.14.25, ЦР2-69.14.25, ЦР2-69.13.25, ЦР2-69.13.25.

ТК
1975

Серия 4.117-9
Выпуск 1-1 Лист 35

ЦР2-69.14.25

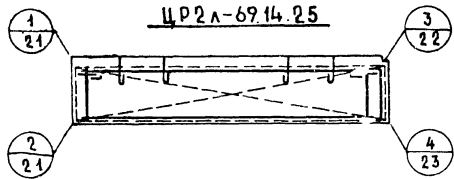
СХЕМА АРМИРОВАНИЯ



МАРКА ПАНЕЛИ	Арматурное изделие	Кол.	Лист	Выпуск
ЦР2-69.14.25	АЦР - 64	4	4	2-2
	СЦ 25	1	11	2-1
ЦР2А-69.14.25	ПКЦ 29	1	8	2-1
	ПКЦ 1	1	5	2-1
ЦР2-69.13.25	АЦР - 64	4	4	2-2
	СЦ 25	1	11	2-1
ЦР2А-69.13.25	ПКЦ 1	4	5	2-1

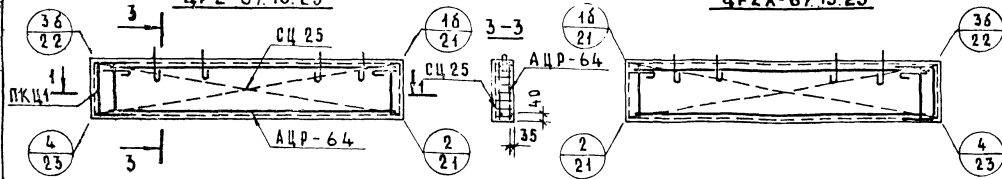
ДЕТАЛИ АРМИРОВАНИЯ СМ. ВЫПУСК 0-1
ДАННОЙ СЕРИИ.

ЦР2А-69.14.25



ЦР2-69.13.25

ЦР2А-69.13.25

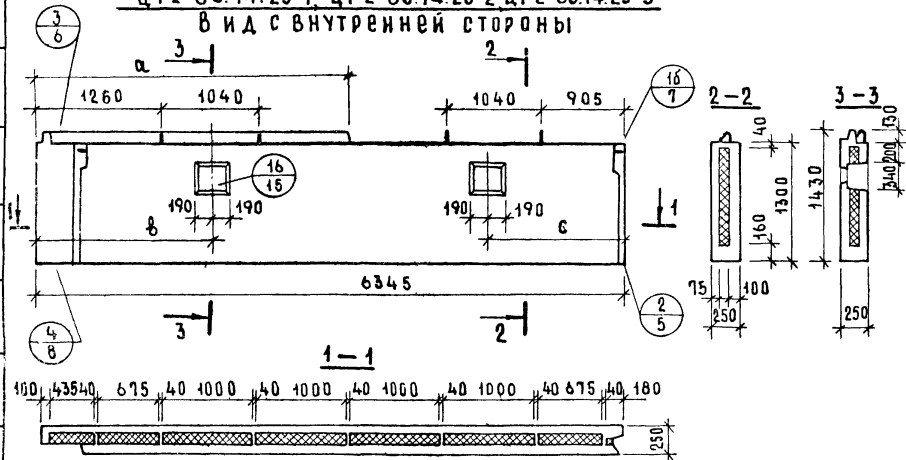
ТК
1975

Цокольные панели ЦР2-69.14.25, ЦР2А-69.14.25, ЦР2-69.13.25, ЦР2А-69.13.25. Схемы армирования.

Серия
1.117-9
Выпуск лист
1-1 36

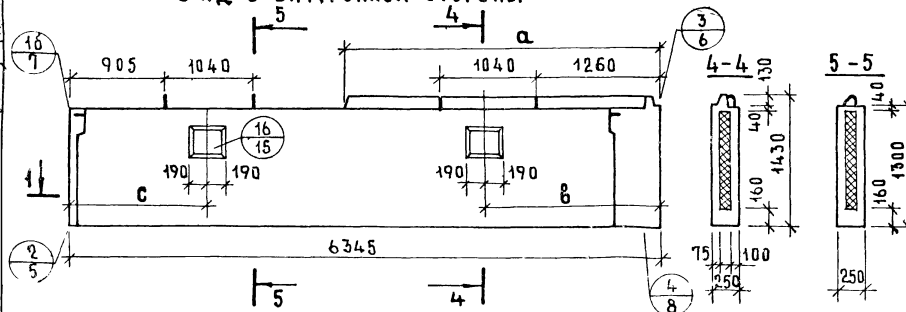
ЦР2-63.14.25-1, ЦР2-63.14.25-2, ЦР2-63.14.25-3

Вид с внутренней стороны



ЦР2Л-63.14.25-1Л, ЦР2Л-63.14.25-2Л, ЦР2Л-63.14.25-3Л

Вид с внутренней стороны



Показатели на изделие

Марка панели	Объем м ³		Расход стали кг	Масса панели при утеплителе		
	бетона	фактур. слоя		утеплителя	$\gamma=40$	$\gamma=400$
ЦР2-63.14.25-1 ЦР2Л-63.14.25-1Л	1.364	0.127	0.463	64.88	3655	3820
ЦР2-63.14.25-2 ЦР2Л-63.14.25-2Л	1.366	0.127	0.463	65.05	3660	3825
ЦР2-63.14.25-3 ЦР2Л-63.14.25-3Л	1.369	0.127	0.463	65.21	3670	3835

Марка панели	а (мм)	б (мм)	с (мм)
ЦР2-60.14.25-1 ЦР2Л-60.14.25-1Л	3050	2000	1345
ЦР2-63.14.25-2 ЦР2Л-63.14.25-2Л	3350	1850	1495
ЦР2-63.14.25-3 ЦР2Л-63.14.25-3Л	3650	1700	1645

1. Детали опалубки см. выпуск 0-1 данной серии.
2. Армирование панели см. на листе 38

ТК

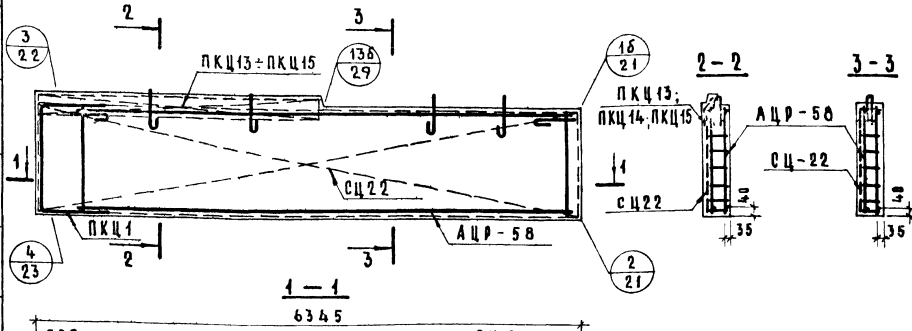
1975

"Окольные панели ЦР2-63.14.25-1, ЦР2-63.14.25-2, ЦР2-63.14.25-3, ЦР2Л-63.14.25-1Л, ЦР2Л-63.14.25-2Л, ЦР2Л-63.14.25-3Л

СЕРИЯ
1.117-9ВЫПУСК ЛИСТ
1-1 3/1

ЦР2-63.14.25-1, ЦР2-63.14.25-2, ЦР2-63.14.25-3

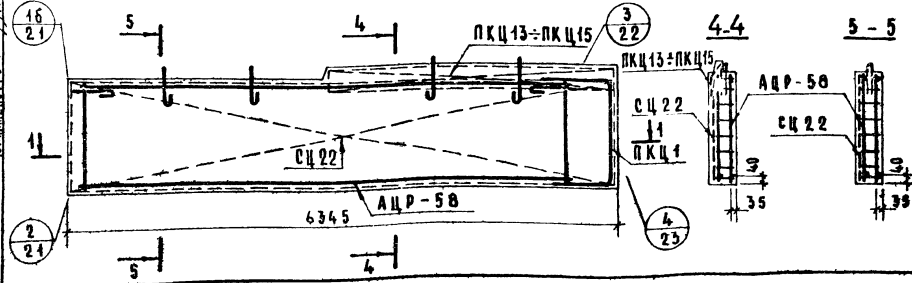
СХЕМА АРМИРОВАНИЯ



МАРКА ПАНЕЛИ	АРМАТУРНЫЕ ИЗДЕЛИЯ	КОЛ.	ЛИСТ	ВЫПУСК
ЦР2-63.14.25-2	АЦР-58	1	3	2-2
	СЦ 22	1	11	2-1
	ПКЦ 1	1	5	2-1
ЦР2-63.14.25-2А	ПКЦ 13	1	6	2-1
	АЦР-58	1	3	2-2
	СЦ 22	1	11	2-1
ЦР2-63.14.25-3	АЦР-58	1	3	2-2
	СЦ 22	1	11	2-1
	ПКЦ 1	1	5	2-1
ЦР2-63.14.25-3А	ПКЦ 14	1	6	2-1
	АЦР-58	1	3	2-2
	СЦ 22	1	11	2-1
ЦР2-63.14.25-4	АЦР-58	1	3	2-2
	СЦ 22	1	11	2-1
	ПКЦ 1	1	5	2-1
ЦР2-63.14.25-4А	ПКЦ 15	1	6	2-1

ЦР2А-63.14.25-1А, ЦР2А-63.14.25-2А, ЦР2А-63.14.25-3А

СХЕМА АРМИРОВАНИЯ



1 ДЕТАЛИ АРМИРОВАНИЯ СМ ВЫПУСК 0-1 ДАННОЙ СЕРИИ.

СЕРИИ ИЛИ ПОДТИПА

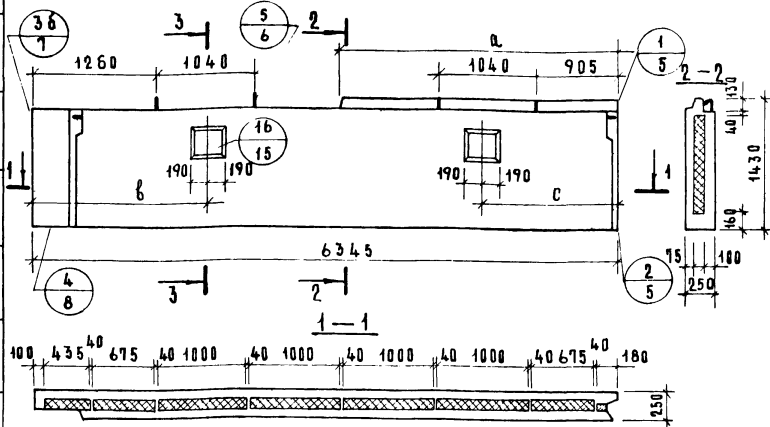
ТК
1975

Щекольные панели ЦР2-63.14.25-1, ЦР2-63.14.25-2, ЦР2-63.14.25-3, ЦР2А-63.14.25-1А, ЦР2А-63.14.25-2А, ЦР2А-63.14.25-3А

СЕРИЯ
1.117-9
ВЫПУСК ЛИСТ
1-1 38

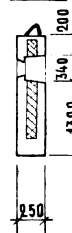
ЦР2-63.14.25-1А; ЦР2-63.14.25-2А; ЦР2-63.14.25-3А

Вид с внутренней стороны



Показатели на изделие

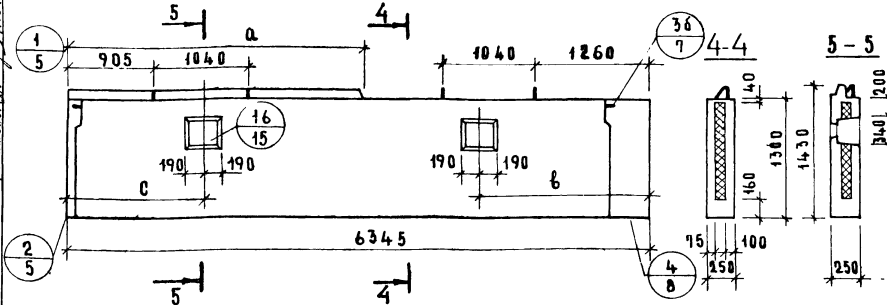
3-3



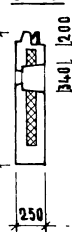
МАРКА ПАНЕЛИ	ОБЪЕМ М ³			РАСХОД СТАЛИ КГ	МАССА ПАВЛАН ПРИ УТЕПЛЕНТИ	
	БЕТОНА	ФАКТУР СЛОЯ	УТЕПЛЯЮЩАЯ ТРЕЯ		γ=40	γ=400
ЦР2-63.14.25-1А	1.360	0.127	0.463	64.72	36.45	38.10
ЦР2А-63.14.25-1	1.363	0.127	0.463	64.68	36.55	38.20
ЦР2-63.14.25-2А	1.366	0.127	0.463	65.05	36.65	38.30

ЦР2А-63.14.25-1; ЦР2А-63.14.25-2; ЦР2А-63.14.25-3

Вид с внутренней стороны



5-5



МАРКА ПАНЕЛИ	А (мм)	В (мм)	С (мм)
ЦР2-63.14.25-1А	2695	2000	1345
ЦР2А-63.14.25-1	2995	1850	1495
ЦР2-63.14.25-2А	3295	1700	1645

1 Детали опалубки см. выпуск 0-1 данной серии.

2 Армирование панелей см. на листе 40

ТК
1975

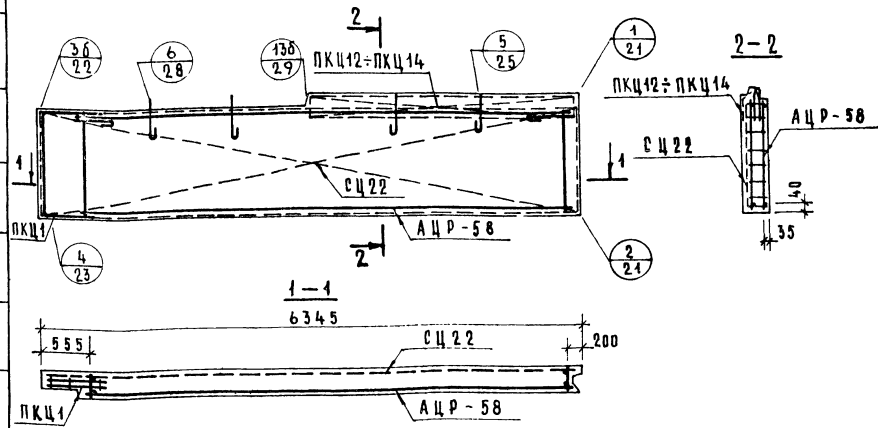
цокольные панели ЦР2-63.14.25-1А; ЦР2А-63.14.25-1; ЦР2-63.14.25-2А; ЦР2А-63.14.25-2; ЦР2-63.14.25-3А; ЦР2А-63.14.25-3

СЕРИЯ
1.117-9
ВЫПУСК ЛИСТ
4-1 39

СА. ИЖ. ДР. / ПРОСЯНСКИЙ / РУК. ГРУППЫ / МАХАНСКАЯ / СТЕННЫЕ / ЖИЛИЩА / ЦР2-63.14.25-1А

ЦР2-63.14.25-1А; ЦР2-63.14.25-2А; ЦР2-63.14.25-3А

С х е м а а р м и р о в а н и я

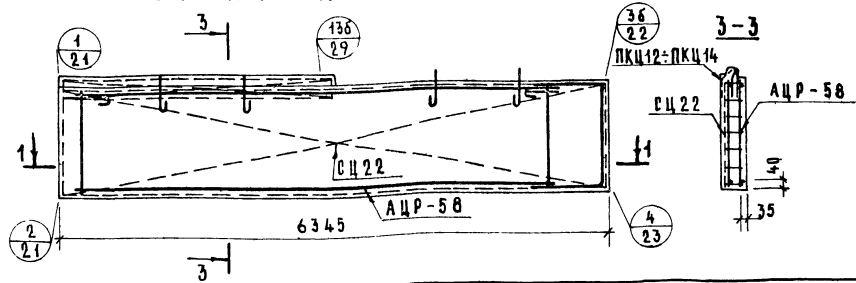


М а р к а п а н е л и	А р м а т у р н о е и з д е л и е	К о л	А с е т	В ы п у с к
ЦР2-63.14.25-1А	АЦР-58	1	3	2-2
	СЦ22	1	11	2-1
	ПКЦ1	1	5	2-1
ЦР2А-63.14.25-1	ПКЦ12	1	6	2-1
	АЦР-58	1	3	2-2
	СЦ22	1	11	2-1
ЦР2-63.14.25-2А	АЦР-58	1	3	2-2
	СЦ22	1	11	2-1
	ПКЦ1	1	5	2-1
ЦР2А-63.14.25-2	ПКЦ13	1	6	2-1
	АЦР-58	1	3	2-2
	СЦ22	1	11	2-1
ЦР2-63.14.25-3А	АЦР-58	1	3	2-2
	СЦ22	1	11	2-1
	ПКЦ1	1	5	2-1
ЦР2А-63.14.25-3	ПКЦ14	1	6	2-1
	ПКЦ1	1	5	2-1

Д е т а л и а р м и р о в а н и я с м. в ы п у с к 0-1 д а н н о й с е р и и.

ЦР2А-63.14.25-1; ЦР2А-63.14.25-2; ЦР2А-63.14.25-3

С х е м а а р м и р о в а н и я



С. И. Я. П. Р. / И. И. М. С. К. / В. К. Т. Р. П. О. В. / С. М. И. В. Е. Н. / В. П. О. В. А.

ИЖИЛИЩА

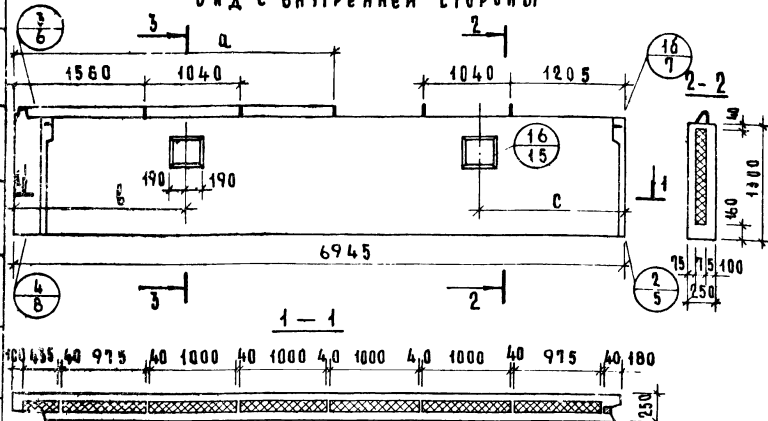
ТК
1975

Ц о к о л ь н ы е п а н е л и ЦР2-63.14.25-1А; ЦР2А-63.14.25-1; ЦР2-63.14.25-2А; ЦР2А-63.14.25-2; ЦР2-63.14.25-3А; ЦР2А-63.14.25-3
С х е м ы а р м и р о в а н и я

С е р и я 4.117-9
В ы п у с к л и с т 1-1 40

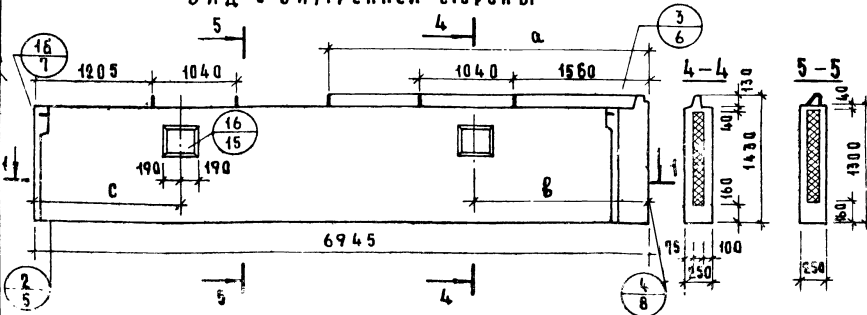
ЦР2-69.14.25-2, ЦР2-69.14.25-3, ЦР2-69.14.25-4

Вид с внутренней стороны



ЦР2Л-69.14.25-2Л, ЦР2Л-69.14.25-3Л, ЦР2Л-69.14.25-4Л

Вид с внутренней стороны



Показатели на изделие

Марка панели	Объем м ³			Расход стали кг	Масса ланка при $\gamma=40$	Масса ланка при $\gamma=400$
	бетона	фактурного слоя	утеплителя			
ЦР2-69.14.25-2 ЦР2Л-69.14.25-2Л	1.503	0.138	0.510	70.34	4030	4200
ЦР2-69.14.25-3 ЦР2Л-69.14.25-3Л	1.506	0.138	0.510	70.50	4040	4210
ЦР2-69.14.25-4 ЦР2Л-69.14.25-4Л	1.509	0.138	0.510	70.66	4050	4220

Марка панели	а (мм)	б (мм)	с (мм)
ЦР2-69.14.25-2 ЦР2Л-69.14.25-2Л	3350	1850	1795
ЦР2-69.14.25-3 ЦР2Л-69.14.25-3Л	3650	2000	1645
ЦР2-69.14.25-4 ЦР2Л-69.14.25-4Л	3950	2150	1495

1. Детали опалубки см. выпуск 0-1 данной серии.

2. Армирование ланка см. лист 42

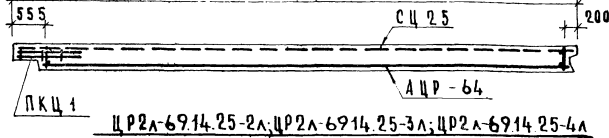
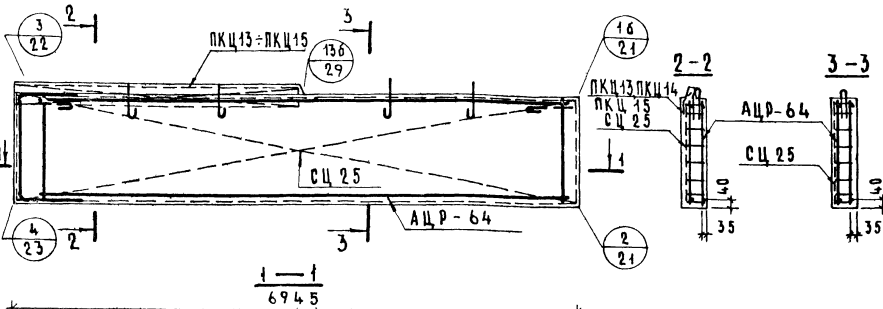
ТК

Цокольные панели ЦР2-69.14.25-2, ЦР2-69.14.25-3, ЦР2-69.14.25-4, ЦР2Л-69.14.25-2Л, ЦР2Л-69.14.25-3Л, ЦР2Л-69.14.25-4Л

Серия
1417-9
Выпуск
1-1
Лист
41

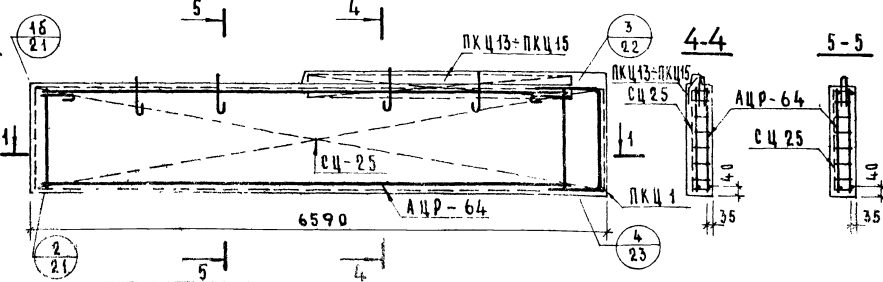
ЦР2-69.14.25-2, ЦР2-69.14.25-3, ЦР2-69.14.25-4

СХЕМА АРМИРОВАНИЯ



ЦР2Л-69.14.25-2Л; ЦР2Л-69.14.25-3Л; ЦР2Л-69.14.25-4Л

СХЕМА АРМИРОВАНИЯ



МАРКА ПАНЕЛИ	АРМАТУРНОЕ ИЗДАРИЕ	КОЛ.	ЛИСТ	ВЫПУСК
ЦР2-69.14.25-2	АЦР-64	1	4	2-2
	СЦ25	1	11	2-1
ЦР2Л-69.14.25-2Л	ПКЦ1	1	5	2-1
	ПКЦ15	1	6	2-1
ЦР2-69.14.25-3	АЦР-64	1	4	2-2
	СЦ25	1	11	2-1
ЦР2Л-69.14.25-3Л	ПКЦ1	1	5	2-1
	ПКЦ14	1	6	2-1
ЦР2-69.14.25-4	АЦР-64	1	4	2-2
	СЦ25	1	11	2-1
ЦР2Л-69.14.25-4Л	ПКЦ1	1	5	2-1
	ПКЦ15	1	6	2-1

ДЕТАЛИ АРМИРОВАНИЯ ЕМ. ВЫПУСК В-1 ДАННОЙ СЕРИИ.

Б.Н. ГРИШИН, С.А. П. КОТЛ. Р. БЕЛЫХИНА, Р.А. КОТЛ. Р. БЕЛЫХИНА

ТК
1975

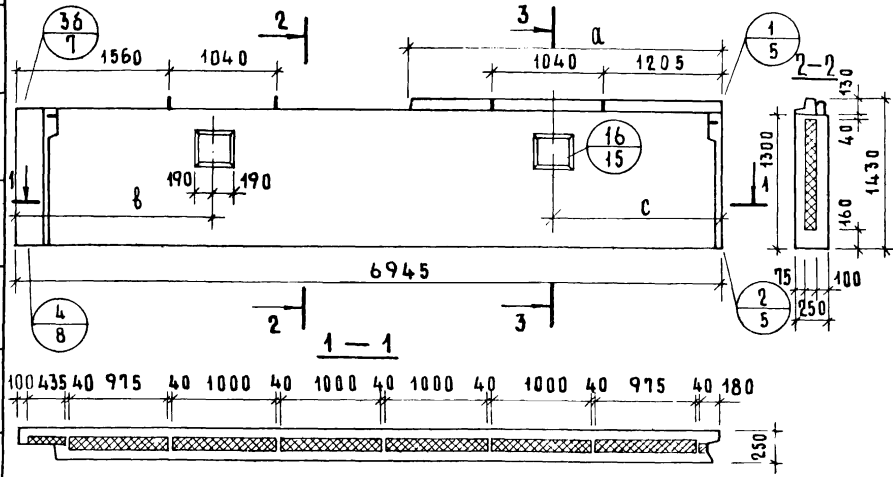
цокольные панели ЦР2-69.14.25-2, ЦР2-69.14.25-3, ЦР2-69.14.25-4, ЦР2Л-69.14.25-2Л, ЦР2Л-69.14.25-3Л, ЦР2Л-69.14.25-4Л

СХЕМЫ АРМИРОВАНИЯ

СЕРИЯ
1.317-9
ВЫПУСК ЛИСТ
1-1 42

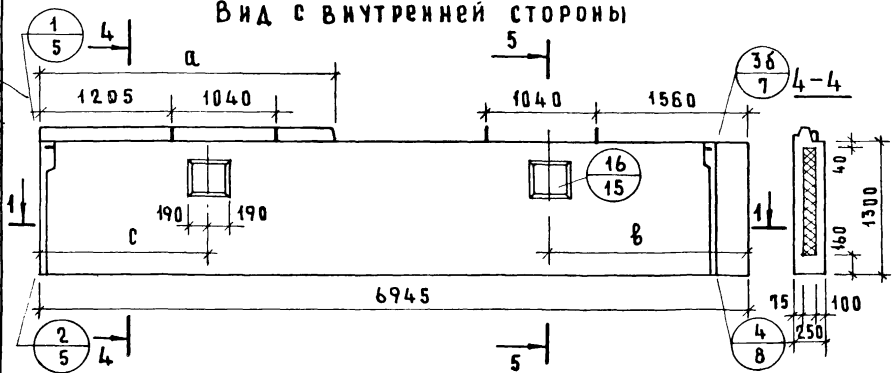
ЦР2-69.14.25-2Л; ЦР2-69.14.25-3Л; ЦР2-69.14.25-4Л

Вид с внутренней стороны



ЦР2Л-69.14.25-2; ЦР2Л-69.14.25-3; ЦР2Л-69.14.25-4

Вид с внутренней стороны



Показатели на изделие

Марка панели	Объем м ³			Расход стали кг	Масса панели при утеплителе	
	бетона	фактур. слоя	утеплителя		γ=40	γ=400
ЦР2-69.14.25-2Л ЦР2Л-69.14.25-2	1500	0.138	0.510	70.17	4020	4205
ЦР2-69.14.25-3Л ЦР2Л-69.14.25-3	1503	0.138	0.510	70.34	4030	4215
ЦР2-69.14.25-4Л ЦР2Л-69.14.25-4	1506	0.138	0.510	70.50	4035	4220

Марка панели	а (мм)	в (мм)	с (мм)
ЦР2-69.14.25-2Л ЦР2Л-69.14.25-2	2995	1850	1795
ЦР2-69.14.25-3Л ЦР2Л-69.14.25-3	3295	2000	1645
ЦР2-69.14.25-4Л ЦР2Л-69.14.25-4	3595	2150	1495

1. Детали опалубки см. выпуск 0-1 данной серии.
2. Армирование панелей см. лист 44.

ТК
1975

Цокольные панели ЦР2-69.14.25-2Л; ЦР2-69.14.25-3Л; ЦР2-69.14.25-4Л; ЦР2Л-69.14.25-2; ЦР2Л-69.14.25-3; ЦР2Л-69.14.25-4

Серия 4.147-
Выпуск лист 1-1 43

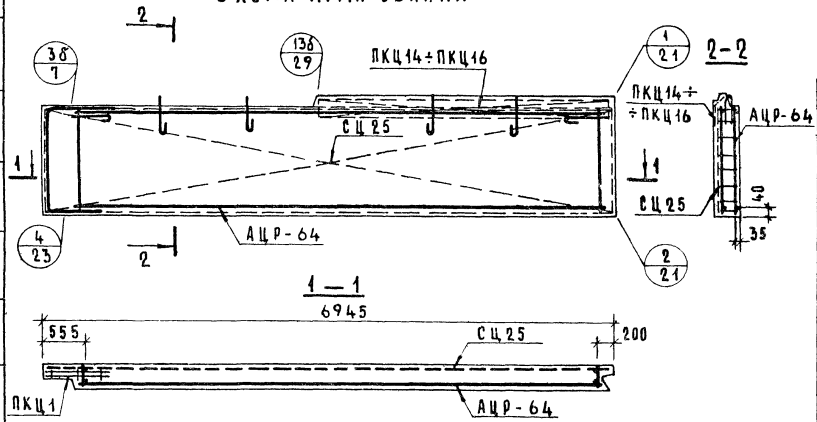
№ ВЗАМЕСИ

И. РОСНИКОВ
И. ЛАХАНСКАЯ
А. СОЛТЕРЕВ
ГЛАВ. ПРО. ГРУППЫ
СТ. ИНЖ. ВР. А. С.

ЖИЛИЩА
СТРОИТЕЛЬНИКОВ

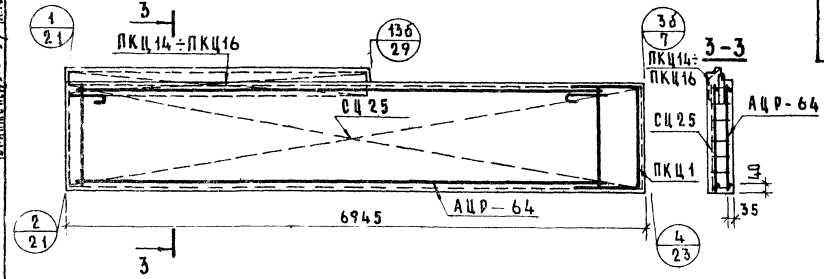
ЦР2-69.14.25-2Л; ЦР2-69.14.25-3Л; ЦР2-69.14.25-4Л

СХЕМА АРМИРОВАНИЯ



ЦР2Л-69.14.25-2; ЦР2Л-69.14.25-3; ЦР2Л-69.14.25-4

СХЕМА АРМИРОВАНИЯ



МАРКА ПАНЕЛИ	АРМАТУРНОЕ ИЗДЕЛИЕ	КОЛ	ЛИСТ	ВЫПУСК
ЦР2-69.14.25-2Л ЦР2Л-69.14.25-2	АЦР-64	1	4	2-2
	СЦ25	1	11	2-1
	ПКЦ1	1	5	2-1
ЦР2-69.14.25-3Л ЦР2Л-69.14.25-3	АЦР-64	1	4	2-2
	СЦ25	1	11	2-1
	ПКЦ1	1	5	2-1
ЦР2-69.14.25-4Л ЦР2Л-69.14.25-4	АЦР-64	1	4	2-2
	СЦ25	1	11	2-1
	ПКЦ1	1	5	2-1
	ПКЦ16	1	7	2-1

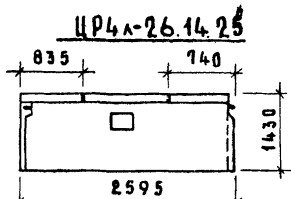
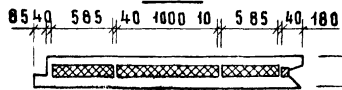
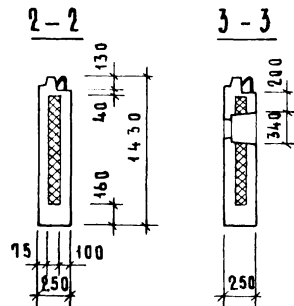
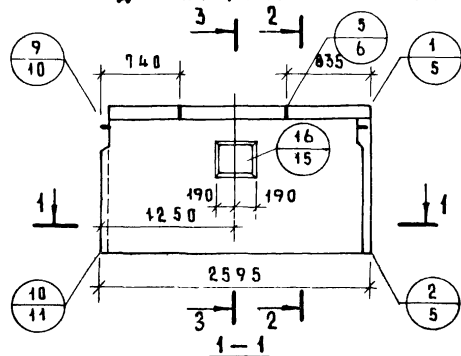
Детали армирования см. выпуск 0-1 данной серии.

МАШАНСКАЯ
 РАКЕТНО-ПРОМЫШЛЕННАЯ
 ОБЛАСТНАЯ
 КОЛЛЕКТИВНО-ХОЗЯЙСТВЕННАЯ
 ШКОЛА

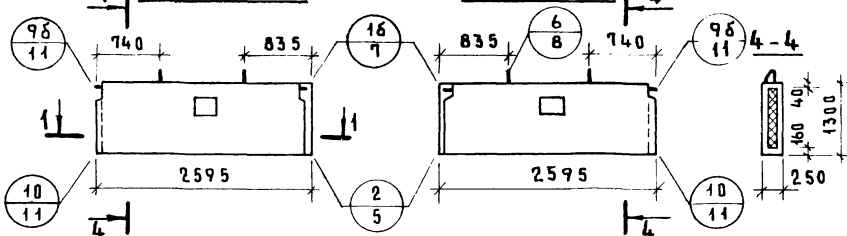
ТК 1975 Цокольные панели ЦР2-69.14.25-2Л; ЦР2-69.14.25-3Л; ЦР2-69.14.25-4Л; ЦР2Л-69.14.25-2; ЦР2Л-69.14.25-3; ЦР2Л-69.14.25-4

СЕРИЯ
1.147-
Выпуск
1-1 лист
44

ЦР4-26.14.25
Вид с внутренней стороны



ЦР4-26.13.25



Показатели на изделие

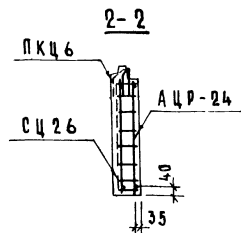
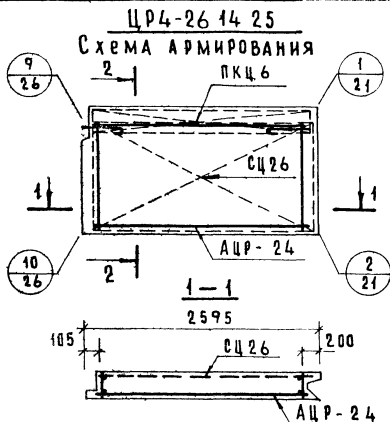
Марка панели	Объем м ³			Расход стали кг	Масса панели при утеплителе	
	бетона	фактур слоя	утеплитель		$\delta=40$	$\delta=400$
ЦР4-26.14.25	0574	0.049	0.177	23.95	1535	1600
ЦР4Л-26.14.25						
ЦР4-26.13.25	0551	0.049	0.177	22.58	1505	1540
ЦР4Л-26.13.25						

1. Детали опалубки см. выпуск 0-1 данной серии.
2. Армирование панелей см. на листе 46.

ТК
1975

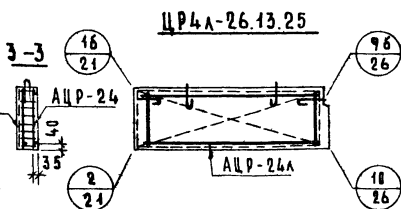
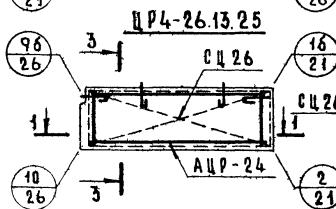
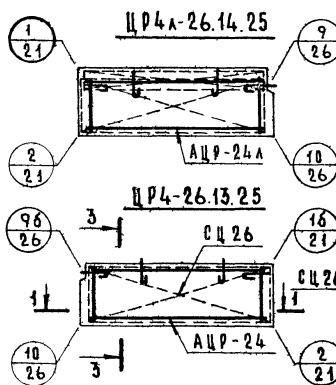
Цокольные панели ЦР4-26.14.25; ЦР4Л-26.14.25; ЦР4-26.13.25; ЦР4Л-26.13.25

серия
1.117-
выпуск
1-1 лист
45



Марка панели	Арматурное изделие	Кол.	Лист	Выпуск
ЦР4-26.14.25	АЦР-24	1	5	2-2
	СЦ 26	1	11	2-1
	ПКЦ 6	1	6	2-1
ЦР4Л-26.14.25	АЦР-24Л	1	5	2-2
	СЦ 26	1	11	2-1
	ПКЦ 6	1	6	2-1
	АЦР-24	1	5	2-2
ЦР4-26.13.25	СЦ 26	1	11	2-1
	АЦР-24Л	1	5	2-2
ЦР4Л-26.13.25	СЦ 26	1	11	2-1

Детали армирования см. выпуск 0-1 данной серии.



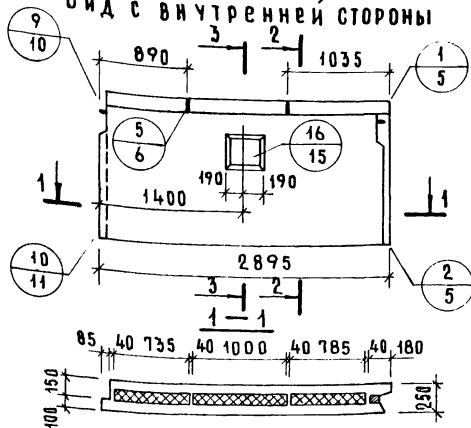
ТК
1975

Цокольные панели ЦР4-26.14.25, ЦР4Л-26.14.25, ЦР4-26.13.25, ЦР4Л-26.13.25. Схемы армирования.

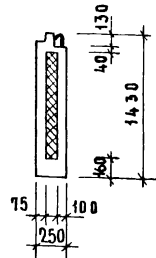
Серия
1.117-
Выпуск лист
1-1 46

ЦР4-29.14.25

Вид с внутренней стороны



2-2



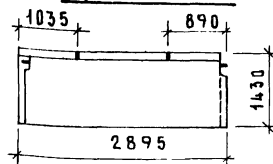
3-3



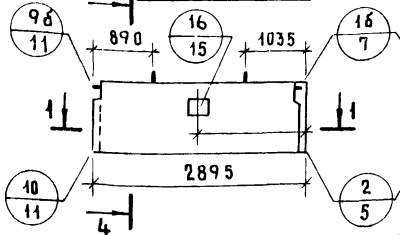
ПОКАЗАТЕЛИ НА ИЗДЕЛИЕ

Марка панели	Объем м ³			Расход стали кг	Масса панели при утеплителе	
	бетона	фактур- слоя	утеплитель		γ=40	γ=400
ЦР4-29.14.25	0.643	0.055	0.201	27.93	1720	1790
ЦР4-29.13.25	0.618	0.055	0.201	29.49	1660	1735

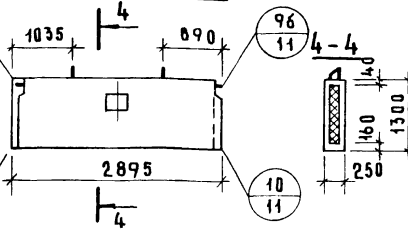
ЦР4Л-29.14.25



ЦР4-29.13.25



ЦР4Л-29.13.25



1. Детали опалубки см. выпуск 0-1 данной серии.
2. Армирование панелей см. на листе 48

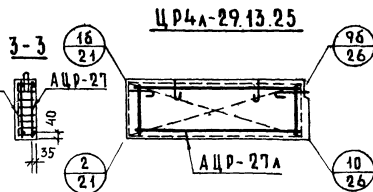
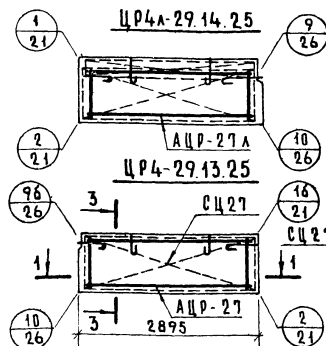
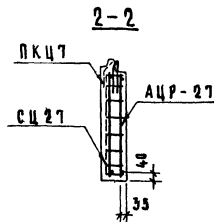
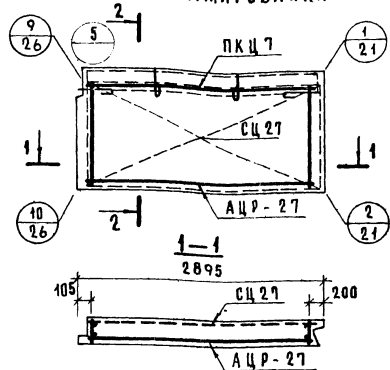
ТК

1975

цокольные панели ЦР4-29.14.25, ЦР4Л-29.14.25; ЦР4-29.13.25, ЦР4Л-29.13.25.

С. В. Р. Я.
1.117-
Выпуск лист
1-1 47

ЦР4-29.14.25
СХЕМА АРМИРОВАНИЯ



МАРКА ПАНЕЛИ	АРМАТУРНЫЕ ИЗДЕЛИЯ	КОЛ.	ЛИСТ	ВЫПУСК
ЦР4-29.14.25	АЦР-27	1	5	2-2
	СЦ27	1	11	2-4
	ПКЦ7	1	6	2-4
ЦР4Л-29.14.25	АЦР-27А	1	5	2-2
	СЦ27	1	11	2-4
	ПКЦ7	1	6	2-4
ЦР4-29.13.25	АЦР-27	1	5	2-2
	СЦ27	1	11	2-4
ЦР4Л-29.13.25	АЦР-27А	1	5	2-2
	СЦ27	1	11	2-4

ДЕТАЛИ АРМИРОВАНИЯ СМ. ВЫПУСК
0-1 ДАННОЙ СЕРИИ.

ТК
1975

Цокольные панели ЦР4-29.14.25, ЦР4Л-29.14.25, ЦР4-29.13.25, ЦР4Л-29.13.25. Схемы армирования.

СЕРИЯ
1.117-
ВЫПУСК ЛИСТ
1-1 4Б

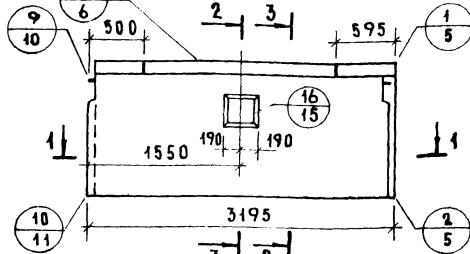
Показатели на изделие

Марка панели	Объем м ³			Расход стали кг	Масса панелей при утеплителе	
	бетона	фактурная слюдя	утеплителя		χ=40	χ=400
ЦР4-32.14.25	0.720	0.061	0.219	36.03	1920	2000
ЦР4-32.13.25	0.690	0.061	0.061	34.35	1840	1920

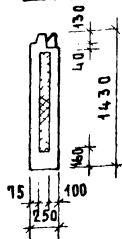
ВЗАМЕН

ЦР4-32.14.25

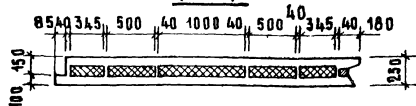
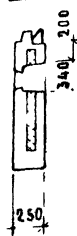
Вид с внутренней стороны



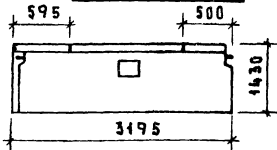
2-2



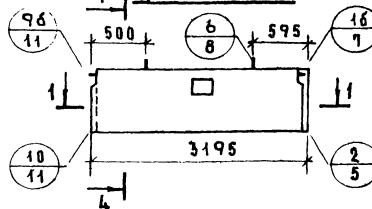
3-3



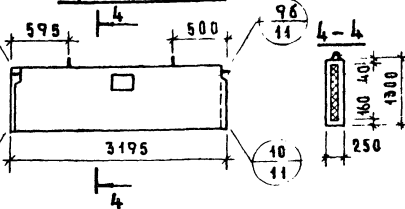
ЦР4Л-32.14.25



ЦР4-32.13.25



ЦР4Л-32.13.25



1. Детали опалубки см. выпуск 0-1 данной серии
2. Армирование панелей см на листе 50

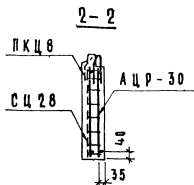
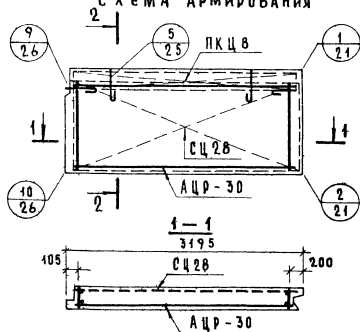
ТК
1975

Цокольные панели ЦР4-32.14.25, ЦР4Л-32.14.25; ЦР4-32.13.25, ЦР4Л-32.13.25.

СЕРИЯ
1.1417-
ВЫПУСК ЛИСТ
1-1 49

ЦР4-32.14.25

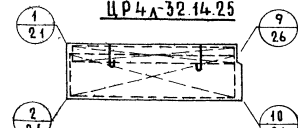
С х е м а А р м и р о в а н и я



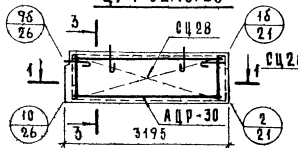
МАРКА ПАНЕЛИ	АРМАТУРНОЕ ИЗДЕЛИЕ	КОЛ.	ЛИСТ	ВЫПУСК
ЦР4-32.14.25	АЦР-30	1	6	2-2
	СЦ28	1	11	2-1
	ПКЦ 8	1	6	2-1
ЦР4А-32.14.25	АЦР-30А	1	6	2-2
	СЦ28	1	11	2-1
	ПКЦ 8	1	6	2-1
ЦР4-32.13.25	АЦР-30	1	6	2-2
	СЦ 28	1	11	2-1
ЦР4А-32.13.25	АЦР-30А	1	6	2-2
	СЦ28	1	11	2-1

ДЕТАЛИ АРМИРОВАНИЯ СМ. ВЫПУСК
0-1 ДАННОЙ СЕРИИ.

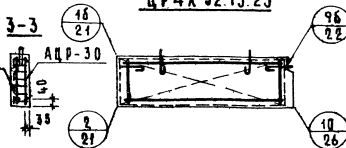
ЦР4А-32.14.25



ЦР4-32.13.25



ЦР4А-32.13.25

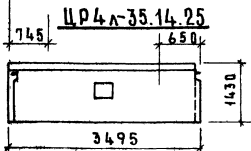
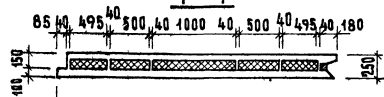
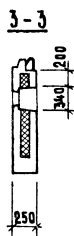
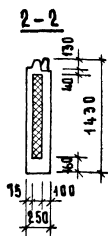
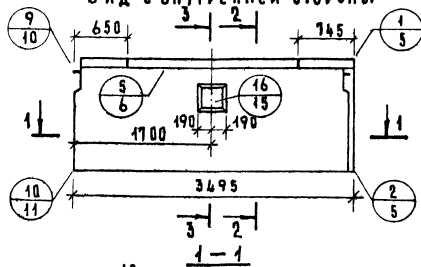


ТК
1975

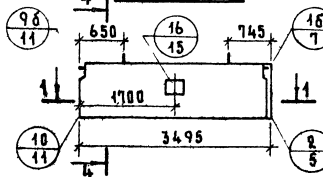
Цокольные панели ЦР4-32.14.25; ЦР4А-32.14.25; ЦР4-32.13.25; ЦР4А-32.13.25. Схемы армирования

СЕРИЯ
1117-9
ВЫПУСК ЛИСТ
1-1 58

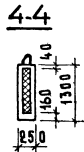
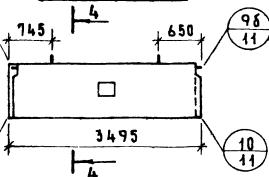
ЦР4-35.14.25
Вид с внутренней стороны



ЦР4-35.13.25



ЦР4Л-35.13.25



Показатели на изделие

Марка панели	Объем м ³			Расход		Масса панелей при теплоте	
	бетона	фактурного слоя	утепляющей телы	стали кг	χ=40	χ=400	
ЦР4-35.14.25	0.789	0.067	0.243	39.46	2100	2195	
ЦР4Л-35.14.25							
ЦР4-35.13.25	0.750	0.067	0.243	37.61	2020	2120	
ЦР4Л-35.13.25							

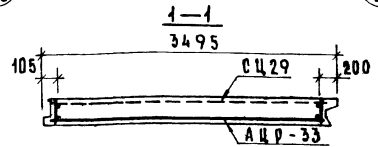
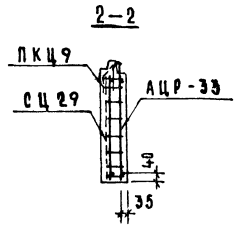
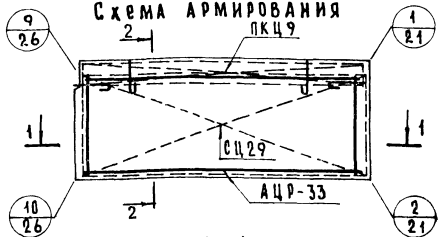
1. Детали опалубки см. выпуск 0-1 данной серии.
2. Армирование панелей см. на листе 52.

ТК
1975

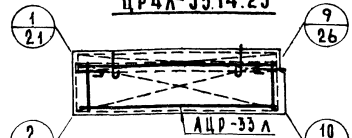
Цокольные панели ЦР4-35.14.25; ЦР4Л-35.14.25; ЦР4-35.13.25; ЦР4Л-35.13.25.

Серия
1.117-3
Выпуск 1 и 2
1-1 51

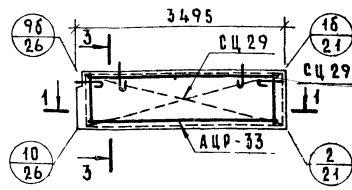
ЦР4-35.14.25
СХЕМА АРМИРОВАНИЯ
ПКЦ9



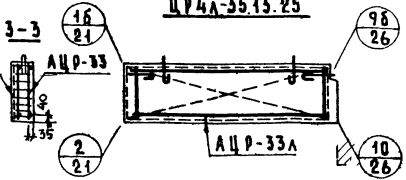
ЦР4А-35.14.25



ЦР4-35.13.25



ЦР4А-35.13.25



МАРКА ПАНЕЛИ	АРМАТУРНОЕ ИЗДАНИЕ	КОЛ	ЛИСТ	ВЫПУСК
ЦР4-35.14.25	АЦР-33	1	6	2-2
	СЦ29	1	11	2-1
	ПКЦ9	1	6	2-1
ЦР4А-35.14.25	АЦР-33А	1	6	2-2
	СЦ29	1	11	2-1
	ПКЦ9	1	6	2-1
ЦР4-35.13.25	АЦР-33	1	6	2-2
	СЦ29	1	11	2-1
ЦР4А-35.13.25	АЦР-33А	1	6	2-2
	СЦ29	1	11	2-1

ДЕТАЛИ АРМИРОВАНИЯ СМ. ВЫПУСК 0-1 ДАННОЙ СЕРИИ.

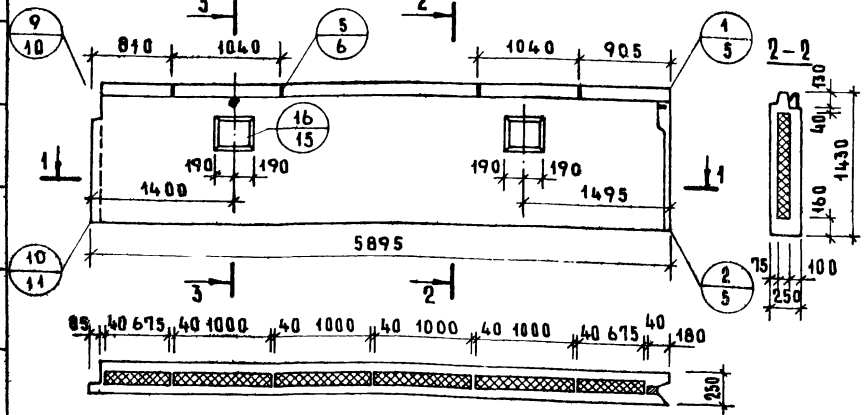
ЦИМПИЖИЦА
 РК. ГРУППА ЗАДАЧ. КИТАЙСКАЯ
 СТРОИТЕЛЬСТВО АЛЮМИНИЙ

ТК
1975

Цокольные панели ЦР4-35.14.25; ЦР4А-35.14.25; ЦР4-35.13.25; ЦР4А-35.13.25. Схемы армирования

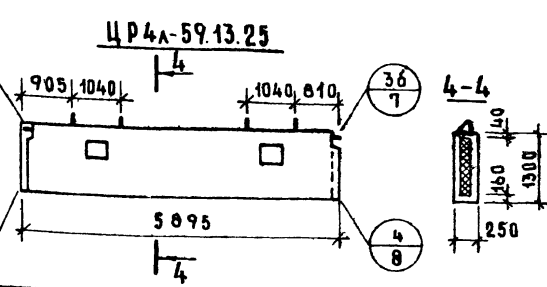
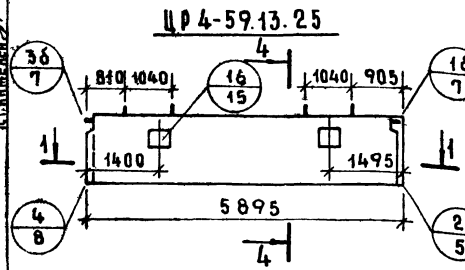
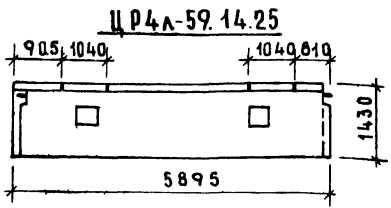
СЕРИЯ
1.117-9
ВАРИАНТ ЛИСТ
4-1 58

ЦР4-59.14.25
В И Д С В Н У Т Р Е Н Н Е Й С Т О Р О Н Ы



ПОКАЗАТЕЛИ НА ИЗДЕЛИЕ

МАРКА ПАНЕЛИ	Объем м ³			Расход стали кг	Масса панели при утеплении	
	бетона	фактур. слоя	утепл. тела		γ=40	γ=400
ЦР4-59.14.25	1332	0.113	0.432	6386	3560	3715
ЦР4А-59.14.25	1280	0.113	0.432	6090	3420	3575



1. Детали опалубки см. выпуск 0-1 данной серии.
2. Армирование панелей см. на листе 54

ИЗДА
ГРУППА
ПРОЕКТА
ИЗДАТЕЛЬСТВО
НАУКА

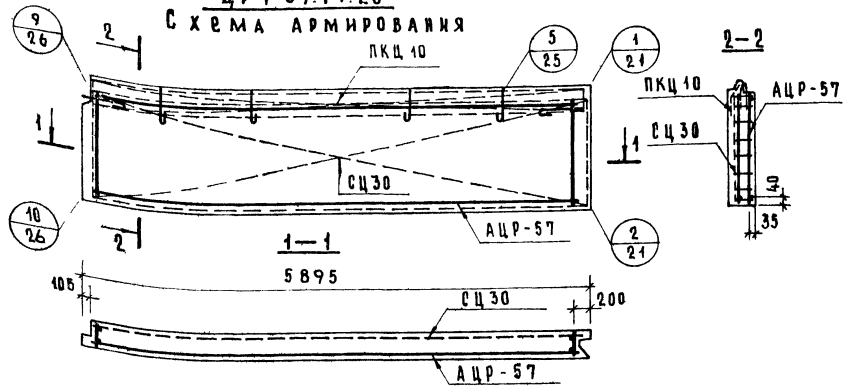
ТК
1975

Цокольные панели ЦР4-59.14.25, ЦР4А-59.14.25, ЦР4-59.13.25, ЦР4А-59.13.25.

СЕРИЯ
4.117-
ВЫПУСК
4-1 ЛИСТ
53

ЦР4-59.14.25

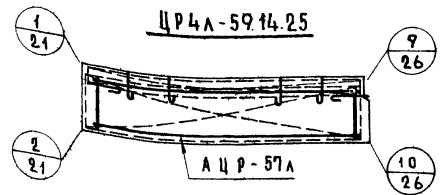
С х е м а а р м и р о в а н и я



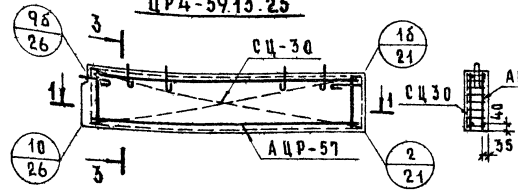
М а р к а п а н е л и	А р м а т у р н о е и з д е л и е	К о л.	Д и с т.	В ы п у с к
ЦР4-59.14.25	АЦР-57	1	7	2-2
	СЦ 30	1	11	
	ПКЦ 10	1	6	2-1
ЦР4Л-59.14.25	АЦР-57Л	1	7	2-2
	СЦ 30	1	11	2-1
	ПКЦ 10	1	11	2-1
ЦР4-59.13.25	АЦР-57	1	7	2-2
	СЦ 30	1	11	2-1
ЦР4Л-59.13.25	АЦР-57Л	1	7	2-2
	СЦ 30	1	11	2-1

Д е т а л и а р м и р о в а н и я с м. в ы п у с к 0-1 д а н н о й с е р и и.

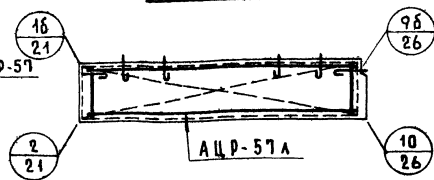
ЦР4Л-59.14.25



ЦР4-59.13.25



ЦР4Л-59.13.25



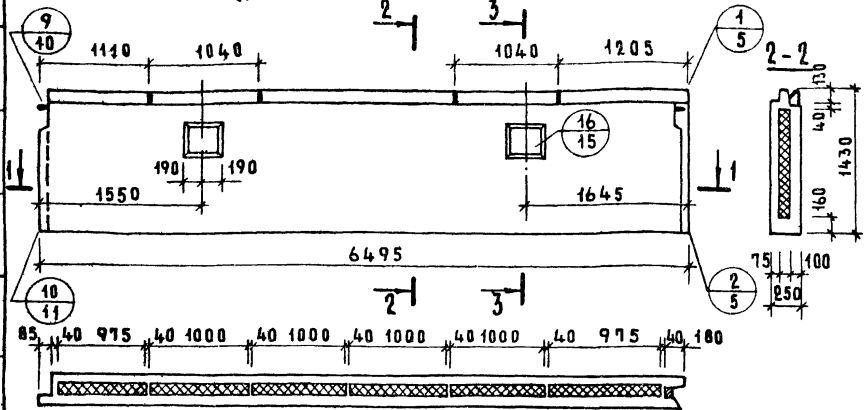
СТ. ИЛИНЧЕВ, СЕРГЕЙ В. ГОЛУБЕВА

ТК
1975

Цокольные панели ЦР4-59.14.25, ЦР4Л-59.14.25, ЦР4-59.13.25, ЦР4Л-59.13.25. Схемы армирования.

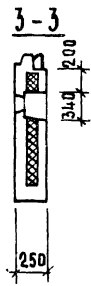
СЕРИЯ
1.147-
ВЫПУСК ЛИСТ
1-1 54

ЦР4-65.14.25
Вид с внутренней стороны

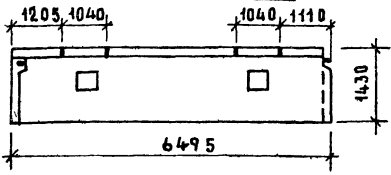


Показатели на изделие

Марка панели	Объем м ³			Расход стали кг	Масса панелей при утеплении	
	бетона	фактурного слоя	утеплителя		γ=40	γ=400
ЦР4-65.14.25	1,474	0,125	0,478	69,69	39,25	4100
ЦР4-65.13.25	1,416	0,125	0,478	66,20	37,25	3950

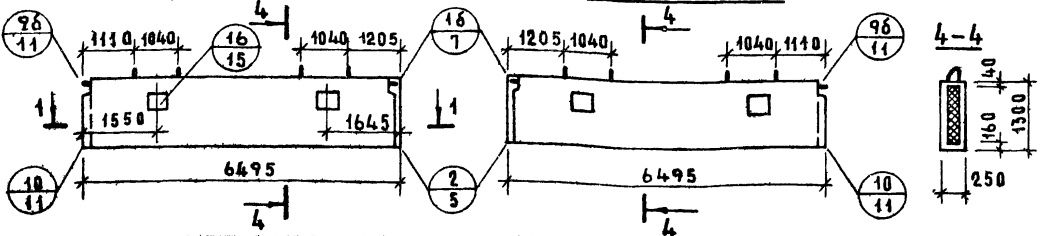


ЦР4Л-65.14.25



ЦР4-65.13.25

ЦР4Л-65.13.25



1. Детали опалубки см. выпуск 0-1 данной серии.
2. Армирование панелей см. на листе 56.

МАЖАРСКАЯ
 СТРОИТЕЛЬНАЯ
 КОМПАНИЯ

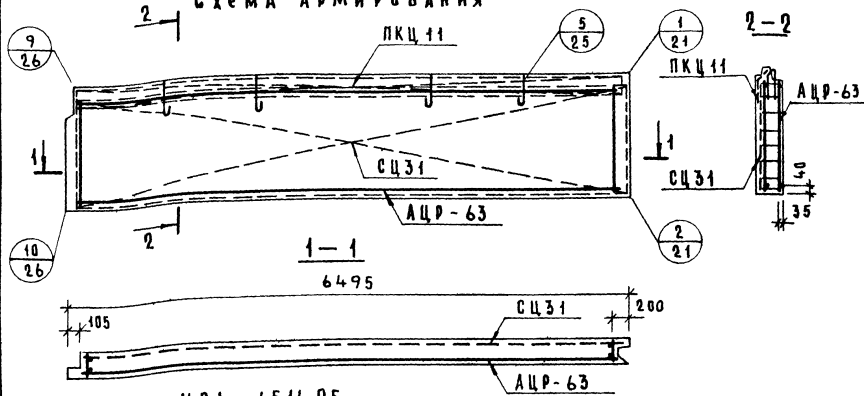
ТК
 1975

Цокольные панели ЦР4-65.14.25, ЦР4Л-65.14.25, ЦР4-65.13.25, ЦР4Л-65.13.25

Серия
 1.117-
 выпуск
 1-1 55

ЦР4-65.14.25

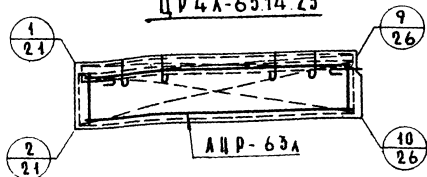
Схема армирования



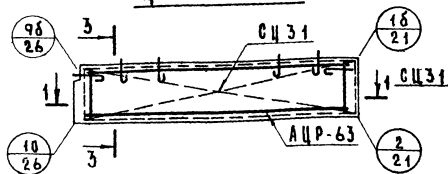
Марка панели	Арматурное изделие	Кол	Лист	Выпуск
ЦР4-65.14.25	АЦР-63	1	8	2-2
	СЦЗ1	1	12	2-1
	ПКЦ 11	1	6	2-1
ЦР4А-65.14.25	АЦР-63А	1	8	2-2
	СЦЗ1	1	12	2-1
	ПКЦ 11	1	6	2-1
ЦР4-65.13.25	АЦР-63	1	8	2-2
	СЦЗ1	1	12	2-1
ЦР4А-65.13.25	АЦР-63А	1	8	2-2
	СЦЗ1	1	12	2-1

Детали армирования см. выпуск 0-1 данной серии.

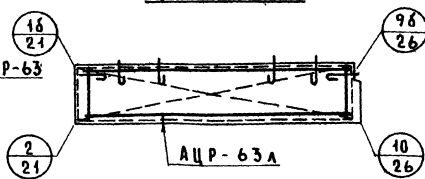
ЦР4А-65.14.25



ЦР4-65.13.25



ЦР4А-65.13.25

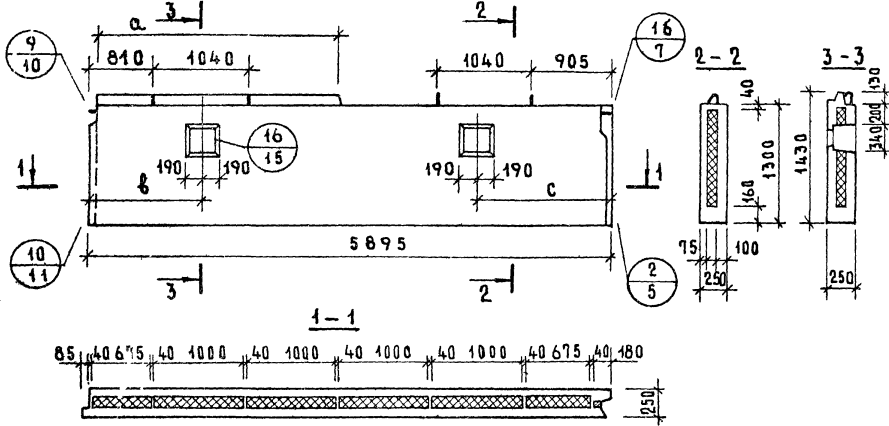
ТК
1975

цокольные панели ЦР4-65.14.25, ЦР4А-65.14.25, ЦР4-65.13.25, ЦР4А-65.13.25. Схемы армирования

Серия
4.1.17-
Выпуск
1-1 Лист
56

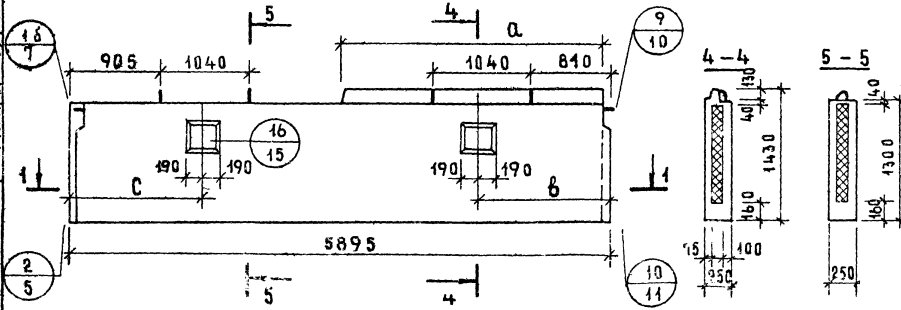
ЦР4-59.14.25-1; ЦР4-59.14.25-2; ЦР4-59.14.25-3

Вид с внутренней стороны



ЦР4Л-59.14.25-1Л, ЦР4Л-59.14.25-2Л, ЦР2Л-59.14.25-3Л

Вид с внутренней стороны



Показатели на изделия

Марка панели	Объем м ³			Расход стали кг	Масса панели при утеплителе	
	бетона	фактур. слоя	утеплит. телля		γ=40	γ=400
ЦР4-59.14.25-1						
ЦР4Л-59.14.25-1Л	1.303	0.113	0.432	62.27	3480	3635
ЦР4-59.14.25-2						
ЦР4Л-59.14.25-2Л	1.306	0.113	0.432	62.42	3490	3645
ЦР4-59.14.25-3						
ЦР4Л-59.14.25-3Л	1.308	0.113	0.432	62.58	3495	3640

Марка панели	а (мм)	б (мм)	с (мм)
ЦР4-59.14.25-1	2515	1550	1345
ЦР4Л-59.14.25-1Л			
ЦР4-59.14.25-2	2815	1400	1495
ЦР4Л-59.14.25-2Л			
ЦР4-59.14.25-3	3115	1250	1645
ЦР4Л-59.14.25-3Л			

1. Детали опалубки см выпуск 0-1 данной серии.
2. Армирование панели см. на листе 56.

ЖИЛИЩНО-КОММУНАЛЬНО-ХОЗЯЙСТВЕННАЯ КОМПЛЕКТОВАНИЕ
 ДЕКЛАРИРОВАННО
 В АДМИНИСТРАЦИИ
 С. И. ПЕТРОВИЧ
 А. П. ГОЛОВИНА

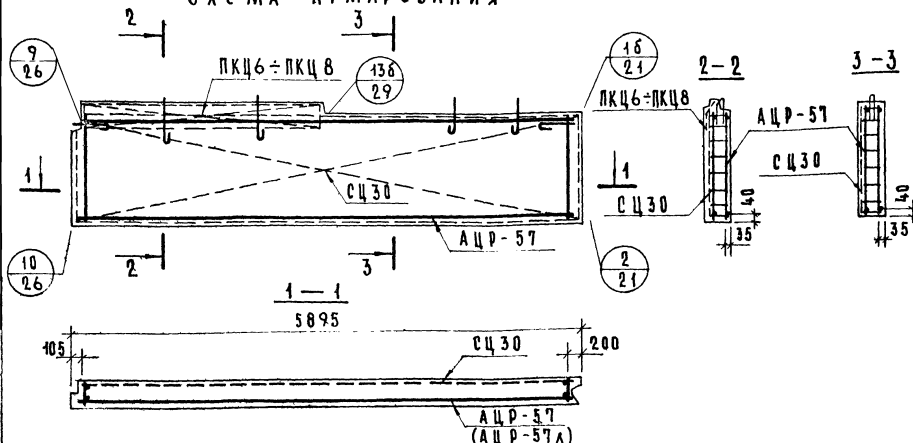
ТК
1975

Цскольные панели ЦР4-59.14.25-1; ЦР4-59.14.25-2; ЦР4-59.14.25-3; ЦР4Л-59.14.25-1Л, ЦР4Л-59.14.25-2Л, ЦР4Л-59.14.25-3Л

Серия 1.117-9
Выпуск 1-1 Лист 57

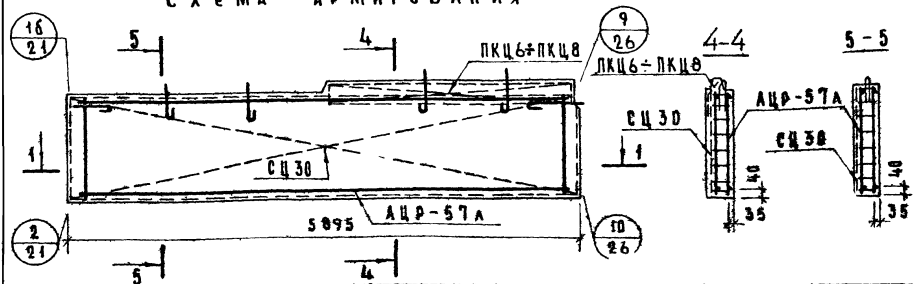
ЦР4-59.14.25-1, ЦР4-59.14.25-2, ЦР4-59.14.25-3

СХЕМА АРМИРОВАНИЯ



ЦР4Л-59.14.25-1А, ЦР4Л-59.14.25-2А, ЦР4Л-59.14.25-3А

СХЕМА АРМИРОВАНИЯ



МАРКА ПАНЕЛИ	АРМАТУРНОЕ ИЗДЕЛИЕ	Кол. Лист	Выпуск
ЦР4-59.14.25-2 (ЦР4Л-59.14.25-2А)	АЦР-57 (АЦР-57Л)	1	2-2
	СЦ30	1	2-1
ЦР4-59.14.25-3 (ЦР4Л-59.14.25-3А)	ПКЦ6	1	2-1
	АЦР-57 (АЦР-57Л)	1	2-2
ЦР4-59.14.25-4 (ЦР4Л-59.14.25-4А)	СЦ30	1	2-1
	ПКЦ7	1	2-1
ЦР4-59.14.25-5 (ЦР4Л-59.14.25-5А)	АЦР-57 (АЦР-57Л)	1	2-2
	СЦ30	1	2-1
ЦР4-59.14.25-6 (ЦР4Л-59.14.25-6А)	ПКЦ8	1	2-1

Д - стержни арматуры см.
выпуск 0-1 данной серии.

ТК
1975

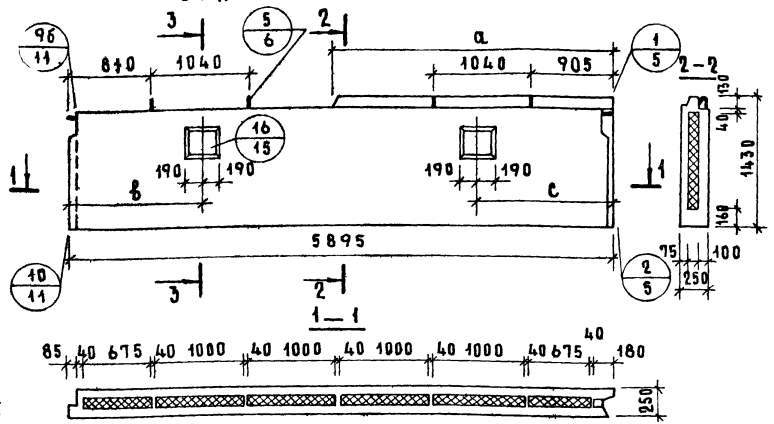
Цокольные панели ЦР4-59.14.25-1; ЦР4-59.14.25-2; ЦР4-59.14.25-3; ЦР4Л-59.14.25-1А; ЦР4Л-59.14.25-2А; ЦР4Л-59.14.25-3А

Схемы армирования

СЕРИЯ
1.117-9
ВЫПУСК ЛИСТ
1-1 58

ЦР4-59.14.25-1А; ЦР4-59.14.25-2А; ЦР4-59.14.25-3А

Вид с внутренней стороны



Показатели на изделие

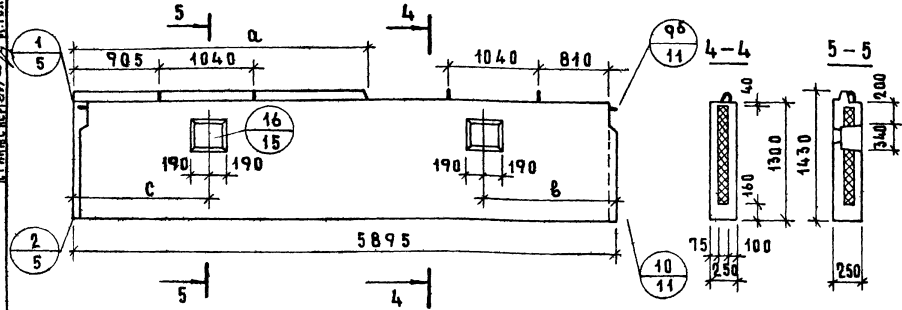
Марка панели	Объем м ³		Расход стали кг	Масса панели при утеплителе	
	бетона	фактурный слой		утеплителя	стали
ЦР4-59.14.25-1А	1.301	0.113	0.432	62.37	3490
ЦР4-59.14.25-1	1.304	0.113	0.432	62.33	3500
ЦР4-59.14.25-2А	1.307	0.113	0.432	62.70	3510
ЦР4-59.14.25-2					3645
ЦР4-59.14.25-3А					3655
ЦР4-59.14.25-3					3665

Марка панели	а (мм)	в (мм)	с (мм)
ЦР4-59.14.25-1А	2695	1530	1345
ЦР4-59.14.25-1			
ЦР4-59.14.25-2А	2995	1400	1495
ЦР4-59.14.25-2			
ЦР4-59.14.25-3А	3295	1250	1645
ЦР4-59.14.25-3			

1. Детали опалубки см. выпуск 0-1 данной серии
2. Армирование панелей см. на листе 60.

ЦР4А-59.14.25-1; ЦР4А-59.14.25-2; ЦР4А-59.14.25-3

Вид с внутренней стороны



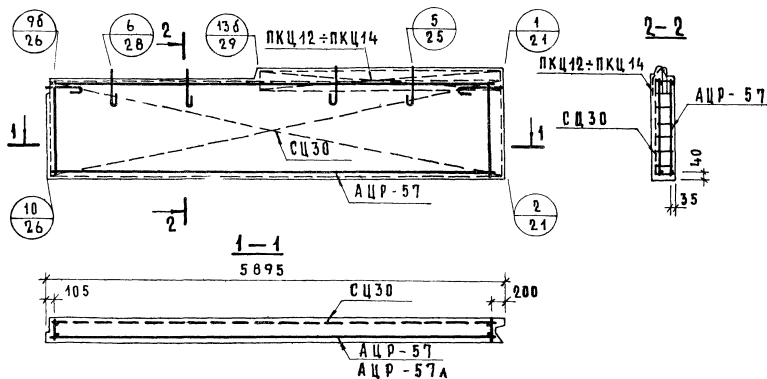
ТК
1975

Цокольные панели ЦР4-59.14.25-1А; ЦР4-59.14.25-2А; ЦР4-59.14.25-3А; ЦР4А-59.14.25-1; ЦР4А-59.14.25-2; ЦР4А-59.14.25-3

СЕРИЯ-
1.117-
ВЫПУСК ЛИСТ
4-1 59

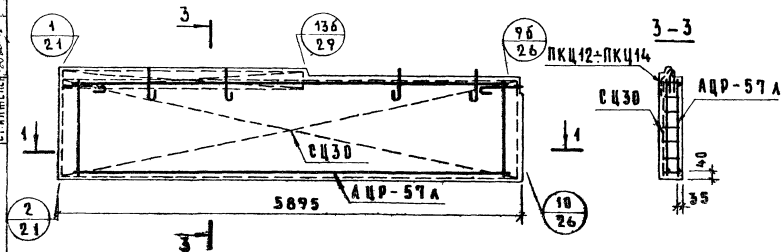
ЦР4-59.14.25-1А; ЦР4-59.14.25-2А; ЦР4-59.14.25-3А

С х е м а а р м и р о в а н и я



ЦР4А-59.14.25-1; ЦР4А-59.14.25-2; ЦР4А-59.14.25-3

С х е м а а р м и р о в а н и я



Марка панели	Арматурное изделие	Кол. Арм.	Выпуск
ЦР4-59.14.25-1А (ЦР4А-59.14.25-1)	АЦР-57 (АЦР-57А)	1	2-2
	СЦ30	1	2-1
	ПКЦ12	1 6	2-1
ЦР4-59.14.25-2А (ЦР4А-59.14.25-2)	АЦР-57 (АЦР-57А)	4	2-2
	СЦ30	1	2-1
	ПКЦ13	1 6	2-1
ЦР4-59.14.25-3А (ЦР4А-59.14.25-3)	АЦР-57 (АЦР-57А)	1	2-2
	СЦ30	1	2-1
	ПКЦ14	1 6	2-1

Детали армирования см. выпуск
0-1 данной серии.

ТК Цокольные панели ЦР4-59.14.25-1А; ЦР4А-59.14.25-1; ЦР4-59.14.25-2А; ЦР4А-59.14.25-2; ЦР4-59.14.25-3А; ЦР4А-59.14.25-3

С х е м ы а р м и р о в а н и я

С е р и я
1.147-
Выпуск Арм.
1-1 60

ПОКАЗАТЕЛЬ НА ИЗДЕЛИЕ

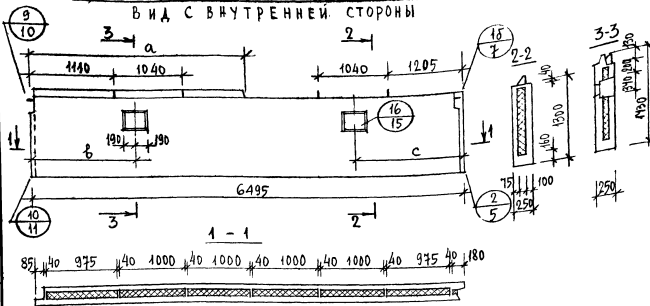
МАРКА ПАНЕЛИ	ОБЪЕМ м ³			РАСХОД СТАЛИ КР	МАССА ПАНЕЛИ ПРИ УТЕПЛЕНИИ
	БЕТОНА	ФАКТУР. СЛОЯ	УТЕПЛИ. ТЕЛЯ		
ЦР4-65.14.25-2 ЦР4 _к 65.14.25-2а	1.442	0.125	0.478	67.72	3845 / 4015
ЦР4-65.14.25-3 ЦР4 _к 65.14.25-3а	1.444	0.125	0.478	67.88	3850 / 4020
ЦР4-65.14.25-4 ЦР4 _к 65.14.25-4а	1.447	0.125	0.478	68.05	3860 / 4030

МАРКА ПАНЕЛИ	а (мм)	б (мм)	с (мм)
ЦР4-65.14.25-2 ЦР4 _к 65.14.25-2а	2815	1400	1795
ЦР4-65.14.25-3 ЦР4 _к 65.14.25-3а	3415	1550	1645
ЦР4-65.14.25-4 ЦР4 _к 65.14.25-4а	3415	1700	1495

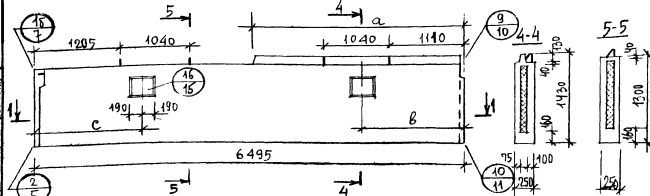
1. ДЕТАЛИ ОПЛУБКИ СМ. ВЫПУСК О-1 ДАННОЙ СЕРИИ
2. АРМИРОВАНИЕ ПАНЕЛЕЙ СМ. НА ЛИСТЕ 62.

ЦР4-65.14.25-2, ЦР4-65.14.25-3, ЦР4-65.14.25-4

ВИД С ВНУТРЕННЕЙ СТОРОНЫ

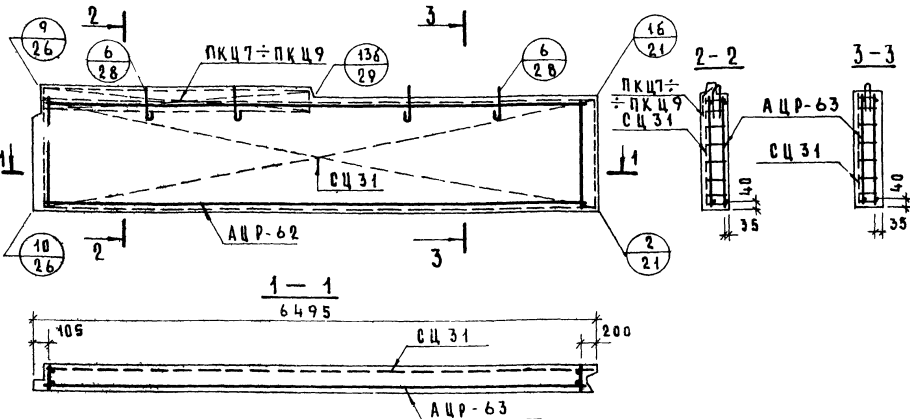
ЦР4_к65.14.25-2а, ЦР4_к65.14.25-3а, ЦР4_к65.14.25-4а

ВИД С ВНУТРЕННЕЙ СТОРОНЫ

ТК
1975ЦОКОЛЬНЫЕ ПАНЕЛИ ЦР4-65.14.25-2, ЦР4-65.14.25-3; ЦР4-65.14.25-4; ЦР4_к65.14.25-2а, ЦР4_к65.14.25-3а, ЦР4_к65.14.25-4аСЕРИЯ
1117-3
ВЫПУСК ЛИСТ
1-1 61

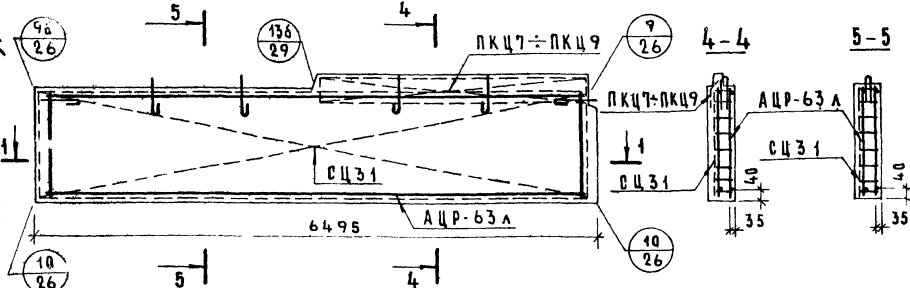
ЦР4-65.14.25-2, ЦР4-65.14.25-3, ЦР4-65.14.25-4

СХЕМА АРМИРОВАНИЯ



ЦР4Л-65.14.25-2Л, ЦР4Л-65.14.25-3Л, ЦР4Л-65.14.25-4Л

СХЕМА АРМИРОВАНИЯ



МАРКА ПАНЕЛИ	АРМАТУРНОЕ ИЗДЕЛИЕ	КОЛ	ЛИСТ	ВЫПУСК
ЦР4-65.14.25-2 (ЦР4Л-65.14.25-2Л)	АЦР-63 (АЦР-63Л)	1	8	2-2
	СЦ31	1	12	2-1
ЦР4-65.14.25-3 (ЦР4Л-65.14.25-3Л)	ПКЦ7	1	6	2-1
	АЦР-63 (АЦР-63Л)	1	8	2-2
ЦР4-65.14.25-4 (ЦР4Л-65.14.25-4Л)	СЦ31	1	12	2-1
	ПКЦ8	1	6	2-1
ЦР4-65.14.25-4 (ЦР4Л-65.14.25-4Л)	АЦР-63 (АЦР-63Л)	1	8	2-2
	СЦ31	1	12	2-1
	ПКЦ9	1	6	2-1

ДЕТАЛИ АРМИРОВАНИЯ СМ. ВЫПУСК 0-1 ДАННОЙ СЕРИИ

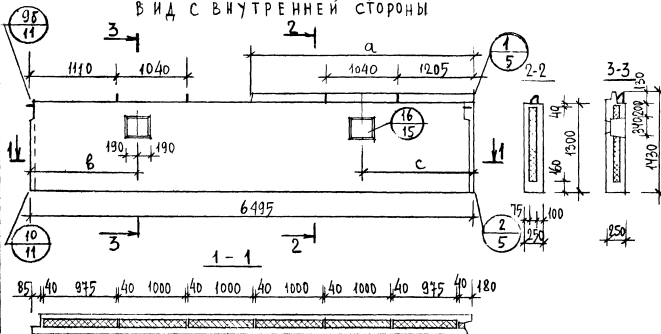
ТК
1975

Цокольные панели ЦР4-65.14.25-2Л, ЦР4-65.14.25-3Л, ЦР4-65.14.25-4Л, ЦР4Л-65.14.25-2, ЦР4Л-65.14.25-3, ЦР4Л-65.14.25-4
СХЕМЫ АРМИРОВАНИЯ.

СЕРИЯ
1.147-
ВЫПУСК ЛИСТ
1-1 62

ЦР4-65.14.25-2а, ЦР4-65.14.25-3а, ЦР4-65.14.25-4а

ВИД С ВНУТРЕННЕЙ СТОРОНЫ

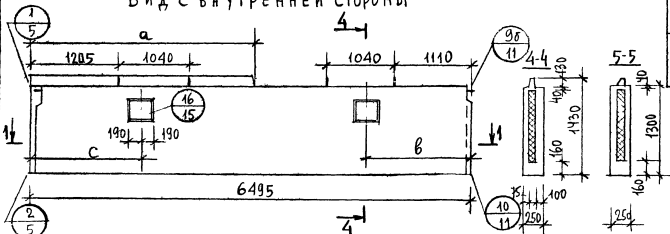


ПОКАЗАТЕЛИ НА ИЗДЕЛИЕ

МАРКА ПАНЕЛИ	ОБЪЕМ М ³			РАСХОД СТАЛИ КР	МАССА ПАНЕЛИ ПРИ УТЕ ПЛАНТЕА
	БЕТОНА	ФАКТУР СЛОЯ	УТЕПАИ ТЕЛЯ		
ЦР4-65.14.25-2а	1.443	0.125	0.478	67.83	8845
ЦР4а-65.14.25-2					4016
ЦР4-65.14.25-3а	1.447	0.125	0.478	68.00	3855
ЦР4а-65.14.25-3					4026
ЦР4-65.14.25-4а	1.450	0.125	0.478	68.16	3865
ЦР4а-65.14.25-4					4036

ЦР4а-65.14.25-2, ЦР4а-65.14.25-3, ЦР4а-65.14.25-4

ВИД С ВНУТРЕННЕЙ СТОРОНЫ



МАРКА ПАНЕЛИ	а (мм)	в (мм)	с (мм)
ЦР4-65.14.25-2а	2995	1700	1495
ЦР4а-65.14.25-2			
ЦР4-65.14.25-3а	3295	1550	1645
ЦР4а-65.14.25-3			
ЦР4-65.14.25-4а	3595	1400	1795
ЦР4а-65.14.25-4			

- 1 ДЕТАЛИ ОПЛУБКИ СМ ВЫПУСК О-1 ДАННОЙ СЕРИИ.
- 2 АРМИРОВАНИЕ ПАНЕЛЕЙ СМ. НА ЛИСТЕ 64

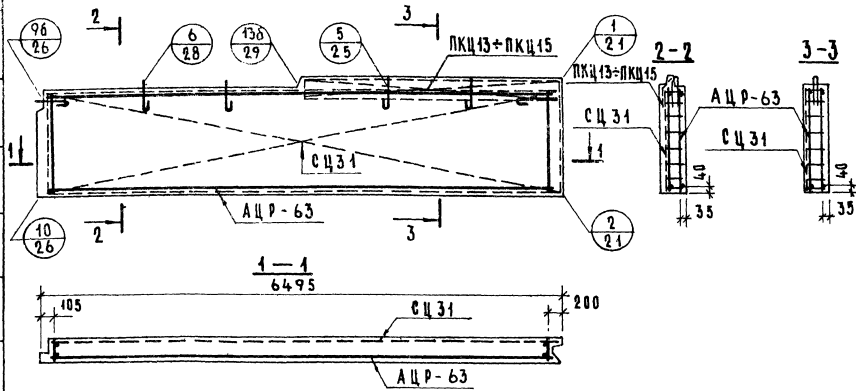
ТК
1975

ШКОЛЬНЫЕ ПАНЕЛИ ЦР4-65.14.25-2а, ЦР4-65.14.25-3а, ЦР4-65.14.25-4а, ЦР4а-65.14.25-2, ЦР4а-65.14.25-3, ЦР4а-65.14.25-4

СЕРИЯ
1.147-9
ЛИСТОВ ЛИСТ
4-1 63

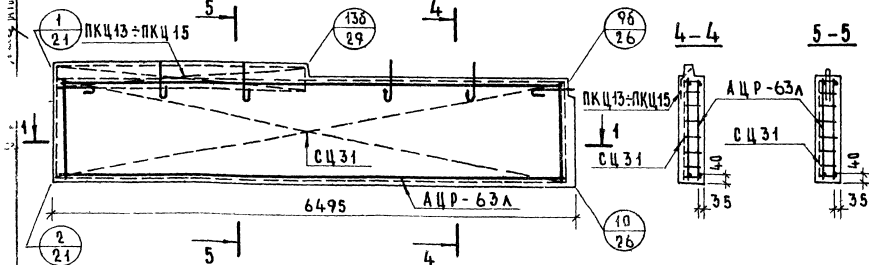
ЦР4-65.14.25-2А; ЦР4-65.14.25-3А; ЦР4-65.14.25-4А

С х е м а а р м и р о в а н и я



ЦР4А-65.14.25-2; ЦР4А-65.14.25-3; ЦР4А-65.14.25-4

С х е м а а р м и р о в а н и я



МАРКА ПАНЕЛИ	АРМАТУРНОЕ ИЗДАНИЕ	Кол.	Лист	Выпуск
ЦР4-65.14.25-2А (ЦР4-65.14.25-2)	АЦР-63 (АЦР-63А)	1	8	2-2
	СЦ31	1	12	2-1
	ПКЦ13	1	6	2-1
ЦР4-65.14.25-3А (ЦР4-65.14.25-3)	АЦР-63 (АЦР-63А)	1	8	2-2
	СЦ31	1	12	2-1
	ПКЦ14	1	6	2-1
ЦР4-65.14.25-4А (ЦР4-65.14.25-4)	АЦР-63 (АЦР-63А)	1	8	2-2
	СЦ31	1	12	2-1
	ПКЦ15	1	6	2-1

Д е т а л и а р м и р о в а н и я с м. выпуск 0-1 данной серии.

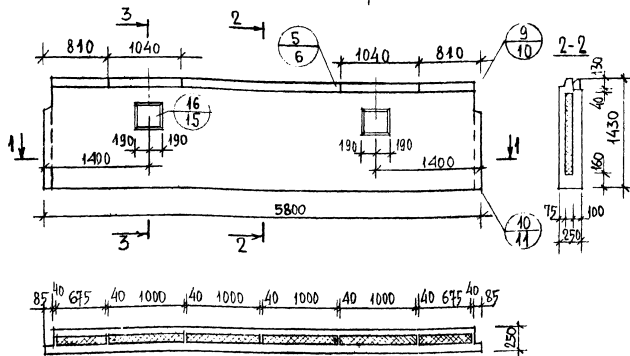
ТК
1975

Цокольные панели ЦР4-65.14.25-2А, ЦР4-65.14.25-3А, ЦР4-65.14.25-4А; ЦР4А-65.14.25-2, ЦР4А-65.14.25-3, ЦР4А-65.14.25-4

С х е м ы а р м и р о в а н и я

с е р и я
1.147-
выпуск лист
1-1 64

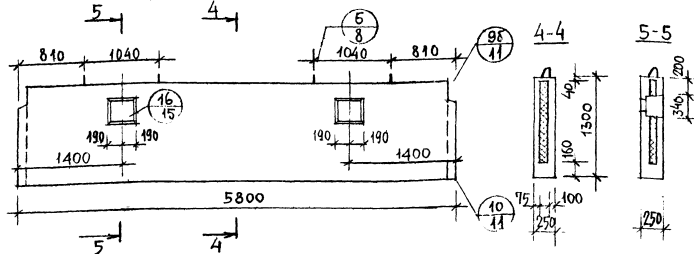
ЦР5-58.14.25
ВИД С ВНУТРЕННЕЙ СТОРОНЫ



ПОКАЗАТЕЛИ НА ИЗДЕЛИЕ

МАРКА ПАНЕЛИ	ОБЪЕМ м ³			РАСХОД СТАЛИ кг	МАССА ПАНЕЛИ ПРИ УТЕПЛЕНИИ	
	БЕТОНА	ФАКТУР СЛОЯ	УТЕПЛИТЕЛЯ		Х=40	Х=100
ЦР5-58.14.25	1.305	0.110	0.427	63.15	3475	3620
ЦР5-58.13.25	1.260	0.110	0.427	60.06	3365	3520

ЦР5-58.13.25
ВИД С ВНУТРЕННЕЙ СТОРОНЫ



1. ДЕТАЛИ ОПАЛУБКИ СМ. ВЫПУСК 0-1
ДАННОЙ СЕРИИ

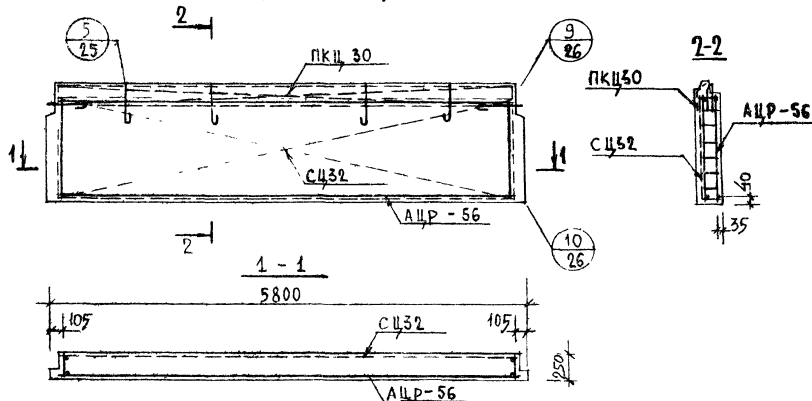
2. АРМИРОВАНИЕ ПАНЕЛЕЙ СМ. НА ЛИСТЕ 66.

ТК
1975

ЦОКОЛЬНЫЕ ПАНЕЛИ ЦР5-58.14.25, ЦР5-58.13.25

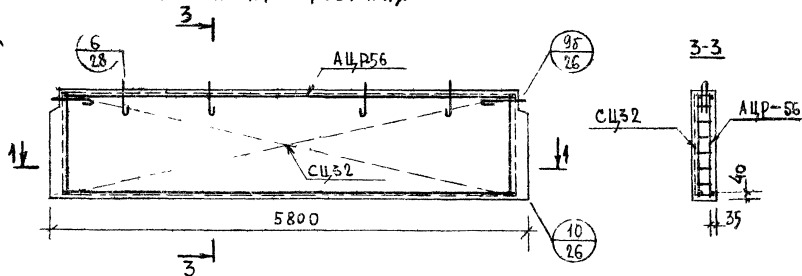
СЕРИЯ
4.117-9
ВНУТРЕННИЙ ЛИСТ
1-1 65

ЦР5-58.14.25
СХЕМА АРМИРОВАНИЯ



МАРКА ПАНЕЛИ	АРМАТУРНОЕ ИЗДЕЛИЕ	КОЛ.	ЛИСТ	ВЫПУСК
ЦР5-58.14.25	АЦР-56	4	3	2-2
	СЦ 32	4	12	2-1
	ПКЦ 30	4	8	2-1
ЦР5-58.13.25	АЦР-56	4	3	2-2
	СЦ 32	4	12	2-1
		1		

ЦР5-58.13.25
СХЕМА АРМИРОВАНИЯ



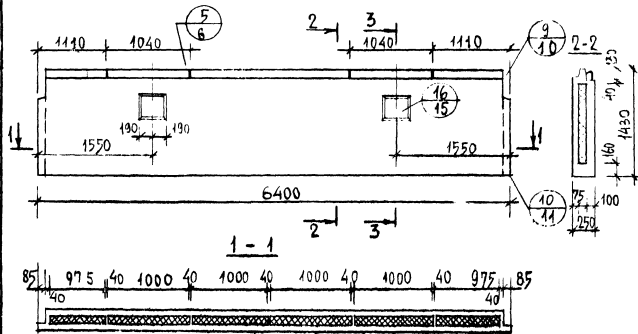
ДЕТАЛИ АРМИРОВАНИЯ СМ.
ВЫПУСК 0-1 ДАННОЙ СЕРИИ

ТК
1975

ЦОКОЛЬНЫЕ ПАНЕЛИ ЦР5-58.14.25, ЦР5-58.13.25 СХЕМЫ АРМИРОВАНИЯ

СЕРИЯ
1.117-
ЛИСТ № 1-1
66

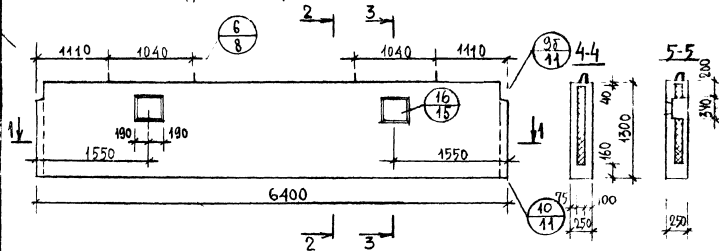
ЦР5-64.14.25
ВИД С ВНУТРЕННЕЙ СТОРОНЫ



ПОКАЗАТЕЛИ НА ИЗДЕЛИЕ

МАРКА ПАНЕЛИ	ОБЪЕМ М ³		РАСХОД СТАЛИ КР	МАССА ПАНЕЛИ ПРИ УТЕПЛЕНИИ	
	БЕТОНА	ФАКТОР УТЕПЛИТЕЛЯ		У=40	У=400
ЦР5-64.14.25	1,456	0,120	0,427	68,78	3365
ЦР5-64.13.25	1,398	0,120	0,427	65,34	3140

ЦР5-64.13.25
ВИД С ВНУТРЕННЕЙ СТОРОНЫ



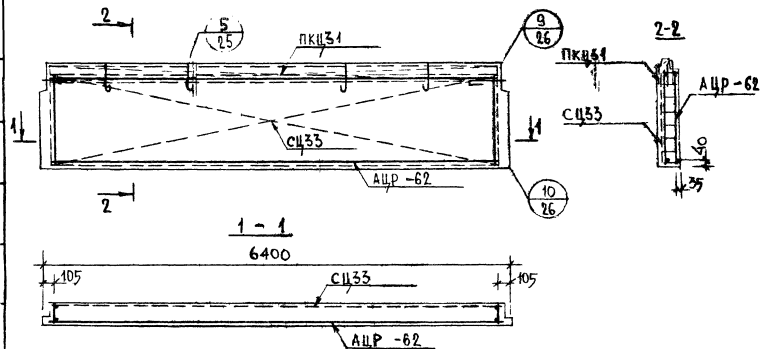
1. ДЕТАЛИ ОПАЛУШКИ ОМ. ВЫПУСК 0-1 ДАННОЙ СЕРИИ
2. АРМИРОВАНИЕ ПАНЕЛЕЙ ОМ. НА ЛИСТЕ 68

ТК
1975

ЦОКОЛЬНЫЕ ПАНЕЛИ ЦР5-64.14.25, ЦР5-64.13.25

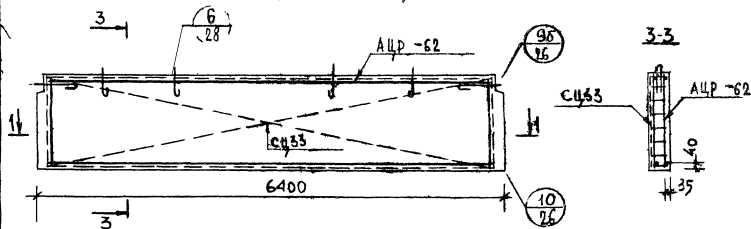
СЕРИЯ
1117-9
ЛИСТ
1-1 67

ЦР5-64.14.25
СХЕМА АРМИРОВАНИЯ



МАРКА ПАНЕЛИ	АРМАТУРНОЕ ИЗДАНИЕ	КОА.	АМТ	ВЫПУСК
ЦР5-64.14.25	АЦР-62	1	4	2-2
	СЦ33	1	12	2-1
	ПКЦ31	1	8	2-1
ЦР5-64.13.25	АЦР-62	1	4	2-2
	СЦ33	1	12	2-1

ЦР5-64.13.25
СХЕМА АРМИРОВАНИЯ



ДЕТАЛИ АРМИРОВАНИЯ СМ. ВЫПУСК 0-1 ДАННОЙ СЕРИИ

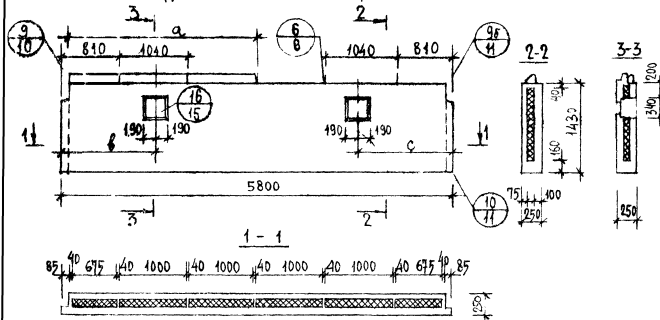
ТК
1975

ЦОКОЛЬНЫЕ ПАНЕЛИ ЦР5-64.14.25, ЦР5-64.13.25. СХЕМЫ АРМИРОВАНИЯ

СЕРИЯ
1.111-9
Листов 1-1
68

ЦР5-58.14.25-1, ЦР5-58.14.25-2, ЦР5-58.14.25-3

В И Д С В Н У Т Р Е Н Н Е Й С Т О Р О Н Ы

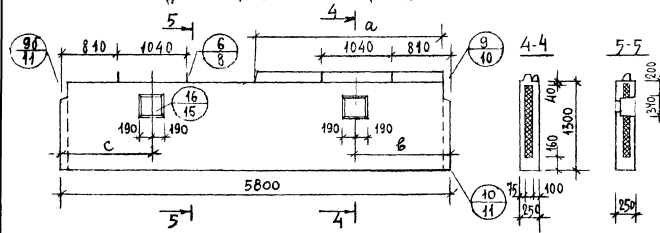


ПОКАЗАТЕЛИ НА ИЗДЕЛИЕ

МАРКА ПАНЕЛИ	ОБЪЕМ М ³			РАСХОД		МАССА ПАНЕЛИ ПРИ УТЕПЛЕНИИ	
	БЕТОНА	ФАКТУР СЛОЯ	УТЕПЛЯТЕЛЯ	СТАЛИ КР	λ=40	λ=400	
ЦР5-58.14.25-1	1.283	0.110	0.427	61.43	3420	3570	
ЦР5-58.14.25-2	1.286	0.110	0.427	61.58	3425	3575	
ЦР5-58.14.25-3	1.288	0.110	0.427	61.74	3430	3580	

ЦР5-58.14.25-1А, ЦР5-58.14.25-2А, ЦР5-58.14.25-3А

В И Д С В Н У Т Р Е Н Н Е Й С Т О Р О Н Ы



МАРКА ПАНЕЛИ	а (мм)	б (мм)	с (мм)
ЦР5-58.14.25-1	2515	1250	1550
ЦР5-58.14.25-1А			
ЦР5-58.14.25-2	2815	1400	1400
ЦР5-58.14.25-2А			
ЦР5-58.14.25-3	3715	1550	1250
ЦР5-58.14.25-3А			

1. ДЕТАЛИ ОПАЛУЧКИ СМ. ВЫПУСК 0-1 ДАННОЙ СЕРИИ.
2. АРМИРОВАНИЕ ПАНЕЛЕЙ СМ. НА ЛИСТЕ 70

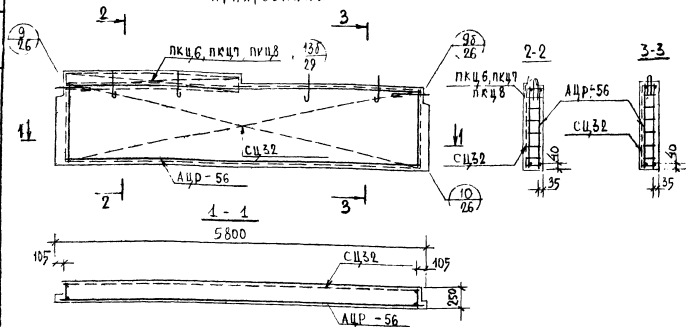
ТК
1975

ЦОКОЛЬНЫЕ ПАНЕЛИ ЦР5-58.14.25-1, ЦР5-58.14.25-2, ЦР5-58.14.25-3, ЦР5-58.14.25-1А, ЦР5-58.14.25-2А, ЦР5-58.14.25-3А

СЕРИЯ
1117-9
ЛИСТ
1-1 69

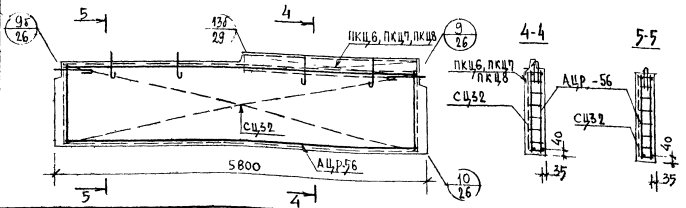
ЦР5-58.14.25-1, ЦР5-58.14.25-2, ЦР5-58.14.25-3

СХЕМА АРМИРОВАНИЯ



ЦР5-58.14.25-1а, ЦР5-58.14.25-2а, ЦР5-58.14.25-3а

СХЕМА АРМИРОВАНИЯ



МАРКА ПАНЕЛИ	АРМАТУРНОЕ ИЗДЕЛИЕ	КОЛ.	ЛИСТ	ВЫПУСК
ЦР5-58.14.25-1	АЦР56	1	3	2-2
	СЦ32	1	12	2-1
	ПКЦ6	1	6	
ЦР5-58.14.25-2	АЦР56	1	3	2-2
	СЦ32	1	12	2-1
	ПКЦ7	1	6	
ЦР5-58.14.25-3	АЦР56	1	3	2-2
	СЦ32	1	12	2-1
	ПКЦ8	1	6	

ДЕТАЛИ АРМИРОВАНИЯ см. ВЫПУСК 0-1 ДАННОЙ СЕРИИ

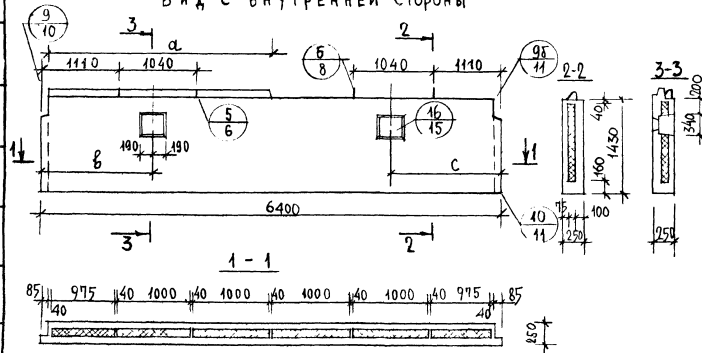
ЦНИИЖИЛИЩА
РК. ГРАЖД. СТ. ИЖИЩ. СЕР. 1-2
Л. СЕРВЕН

ТК
1975

ЦОКОЛЬНЫЕ ПАНЕЛИ ЦР5-58.14.25-1, ЦР5-58.14.25-2, ЦР5-58.14.25-3, ЦР5-58.14.25-1а, ЦР5-58.14.25-2а, ЦР5-58.14.25-3а
СХЕМЫ АРМИРОВАНИЯ

СЕРИЯ
1.117-9
ЛИСТ
4-1 70

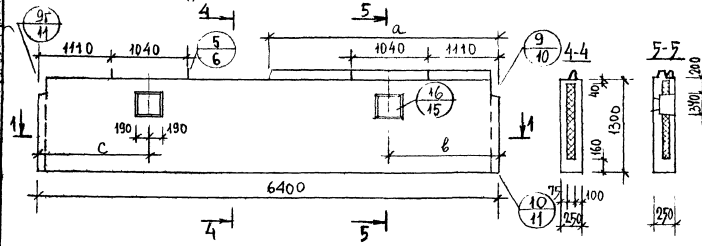
ЦР5-64.14.25-2, ЦР5-64.14.25-3, ЦР5-64.14.25-4
 Вид с внутренней стороны



ПОКАЗАТЕЛИ НА ИЗДЕЛИЕ

МАРКА ПАНЕЛИ	ОБЪЕМ м ³			РАСХОД СТАЛИ кг	МАССА ПАНЕЛИ ПРИ УТЕПЛЕНИИ	
	БЕТОНА	ФАКТУР СЛЮЯ	УТЕПЛИТЕЛЯ		δ=40	δ=100
ЦР5-64.14.25-2 ЦР5-64.14.25-2А	1.424	0.120	0.474	68.89	3795	3965
ЦР5-64.14.25-3 ЦР5-64.14.25-3А	1.426	0.120	0.474	67.05	3805	3970
ЦР5-64.14.25-4 ЦР5-64.14.25-4А	1.429	0.120	0.474	67.22	3810	3980

ЦР5-64.14.25-2А, ЦР5-64.14.25-3А, ЦР5-64.14.25-4А
 Вид с внутренней стороны



МАРКА ПАНЕЛИ	а (мм)	б (мм)	с (мм)
ЦР5-64.14.25-2 ЦР5-64.14.25-2А	2815	1400	1700
ЦР5-64.14.25-3 ЦР5-64.14.25-3А	3115	1550	1550
ЦР5-64.14.25-4 ЦР5-64.14.25-4А	3415	1700	1400

1. ДЕТАЛИ ОПАЛУШКИ СМ. ВЫПУСК 0-1 ДАННОЙ СЕРИИ
2. АРМИРОВАНИЕ ПАНЕЛЕЙ СМ. НА ЛИСТЕ 72

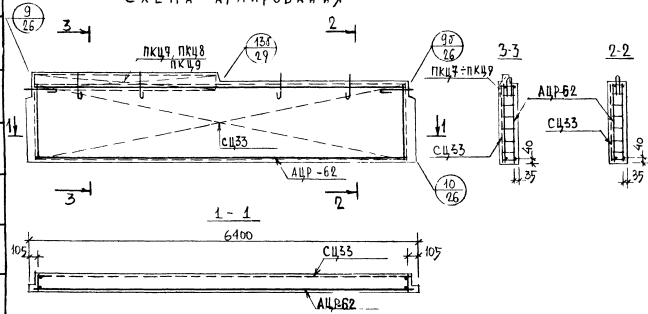
ЖИЛИЩНО-КОММУНАЛЬНО-ХОЗЯЙСТВЕННОЕ УПРАВЛЕНИЕ
 СТ. РАЙОНА ИТОНГИНОВА

ТК 1975 ЦОКОЛЬНЫЕ ПАНЕЛИ ЦР5-64.14.25-2, ЦР5-64.14.25-2А, ЦР5-64.14.25-3, ЦР5-64.14.25-3А, ЦР5-64.14.25-4, ЦР5-64.14.25-4А

СЕРИЯ 1119-5
 ПАНЕЛИ ЛИСТ 1-4 71

ЦР5-64.14.25-2, ЦР5-64.14.25-3, ЦР5-64.14.25-4

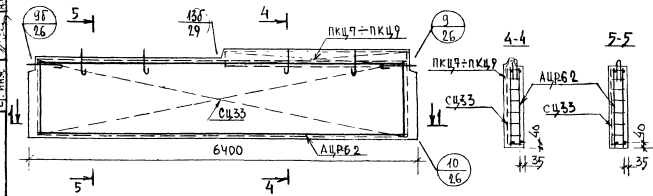
СХЕМА АРМИРОВАНИЯ



МАРКА ПАНЕЛИ	АРМАТУРНОЕ ИЗДЕЛИЕ	КОЛ.	ЛИСТ	ВЫПУСК
ЦР5-64.14.25-2	АЦР-62	1	4	2-2
	СЦ33	1	12	2-1
ЦР5-64.14.25-2а	ПКЦ7	1	6	
ЦР5-64.14.25-3	АЦР-62	1	4	2-2
	СЦ33	1	12	2-1
ЦР5-64.14.25-3а	ПКЦ8	1	6	
ЦР5-64.14.25-4	АЦР-62	1	4	2-2
	СЦ33	1	12	2-1
ЦР5-64.14.25-4а	ПКЦ9	1	6	

ЦР5-64.14.25-2а, ЦР5-64.14.25-3а, ЦР5-64.14.25-4а

СХЕМА АРМИРОВАНИЯ



ДЕТАЛИ АРМИРОВАНИЯ СМ. ВЫПУСК 0-1 ДАННОЙ СЕРИИ

ТК 1975 ЦОКОЛЬНЫЕ ПАНЕЛИ ЦР5-64.14.25-2, ЦР5-64.14.25-3, ЦР5-64.14.25-4, ЦР5-64.14.25-2а, ЦР5-64.14.25-3а, ЦР5-64.14.25-4а
СХЕМЫ АРМИРОВАНИЯ

СЕРИЯ 1.149-9
ЛИСТ 1-1
77

ВЗАМЕН

78

МАРКА ПАВВАН	МАРКА АРМАТУРНОГО БЛОКА	ГОСТ КЛАСС ИЛИ МАРКА СТАЛИ	5784-61						6727-53		380-14	ПОКАЗАТЕЛИ РАСХОДА СТАЛИ (кг)						И АУСТА	
			А-III			А-I			В-I		В.Ст3пс6	НА ПАНЕЛЬ			НА 1 м ² ПАНЕЛИ НЕТТО				
			φ6	φ8	φ12	φ14	φ10	φ12	φ14	φ4	φ5	-50x6	АРМАТ. ИЗДРА.	ЗАКА. ДЕТ.	ВСЕГО	АРМАТ. ИЗДРА.	ЗАКА. ДЕТ.		ВСЕГО
ЦР1-27.14.25	АЦР-25	Длина, м	18.17		9.62		2.16	1.96		94.50	10.32	0.06							9.10
		Масса, кг	4.03		8.54		1.34	1.74		6.34	1.60	0.14	22.85	1.88	24.73	6.70	0.51	7.21	
ЦР1-30.14.25	АЦР-28	Длина, м		20.05	10.82		2.16	1.96		81.92	10.32	0.06							11.12
		Масса, кг		7.92	9.61		1.34	1.74		8.11	1.60	0.14	28.58	1.88	30.46	6.90	0.46	7.36	
ЦР1-33.14.25	АЦР-31	Длина, м		22.14	5.84	6.18		4.38		89.06	18.78	0.06							13.14
		Масса, кг		8.75	5.19	7.47		3.90		8.83	2.91	0.14	35.31	1.88	37.19	7.71	0.41	8.12	
ЦР1-36.14.25	АЦР-34	Длина, м		23.92	6.44	6.78		4.38		93.03	19.22	0.06							15.16
		Масса, кг		9.45	5.71	8.19		3.90		9.22	2.98	0.14	37.71	1.88	39.59	7.54	0.38	7.92	
ЦР1-60.14.25	АЦР-58	Длина, м		39.40	11.24	11.58		6.80		157.50	24.44	0.06							17.18
		Масса, кг		15.56	9.98	13.99		6.06		15.59	3.75	0.14	63.22	1.88	65.10	1.62	0.23	7.85	
ЦР1-66.14.25	АЦР-64	Длина, м		43.27	12.44	12.78		6.80		172.30	25.10	0.06							21.22
		Масса, кг		17.09	11.05	15.44		6.06		17.05	3.88	0.14	68.83	1.88	70.71	1.51	0.21	7.72	
ЦР1-27.13.25	АЦР-25	Длина, м	18.17		9.62		2.16	1.96		59.32	10.32	0.06							9.10
		Масса, кг	4.03		8.54		1.34	1.74		5.87	1.60	0.14	21.38	1.88	23.26	6.36	0.56	6.92	
ЦР1-30.13.25	АЦР-28	Длина, м		20.05	10.82		2.16	1.96		65.48	10.32	0.06							11.12
		Масса, кг		7.92	9.61		1.34	1.74		6.48	1.60	0.14	26.95	1.88	28.83	6.93	0.48	7.51	
ЦР1-33.13.25	АЦР-31	Длина, м		22.14	5.84	6.18		4.38		70.97	18.78	0.06							13.14
		Масса, кг		8.75	5.19	7.47		3.90		7.03	2.91	0.14	33.51	1.88	35.39	8.06	0.45	8.51	
ЦР1-36.13.25	АЦР-34	Длина, м		23.92	6.44	6.78		4.38		73.29	19.22	0.06							15.16
		Масса, кг		9.45	5.71	8.19		3.90		7.26	2.98	0.14	35.75	1.88	37.63	7.88	0.42	8.30	

ТК
1975

Ведомость расхода стали на панель

СЕРИЯ
1.117-9
ВЫПУСК ЛИС
1-1 73

Марка панели	Марка арматурного блока	ГОСТ класс или марка стали	5781-61						6727-53		380-71		ПОКАЗАТЕЛИ РАСХОДА СТАЛИ (кг)						шт
			А-Ш			А-Г			В-Г		В.Ст3псб		на панель			на 1 м ² панели нетто			
			φ6	φ8	φ12	φ14	φ10	φ12	φ14	φ4	φ5	-50x6	армат. извлек.	закр. дет.	всего	армат. извлек.	закр. дет.	всего	
ЦР1-6013.25	АЦР-58	Длина, м		39.40	11.24	11.58		6.80		124.56	24.44	0.06							17.18
		Масса, кг		15.56	9.98	13.99		6.06		12.33	3.78	0.14			56.52	1.88	58.40	7.39	
ЦР1-6613.25	АЦР-64	Длина, м		43.27	12.44	12.78		6.80		136.06	25.10	0.06							21.22
		Масса, кг		17.09	11.05	15.44		6.06		13.46	3.88	0.14			63.24	1.88	67.12	7.75	
ЦР1-6014.25-1	АЦР-58	Длина, м		39.40	11.24	11.58		6.80		139.35	24.44	0.06							19.20
ЦР1-60.14.25-1А		Масса, кг		15.56	9.98	13.99		6.06		13.80	3.78	0.14			57.99	1.88	59.87	7.24	
ЦР1-60.14.25-2	АЦР-58	Длина, м		39.40	11.24	11.58		6.80		141.00	24.44	0.06							"
ЦР1-60.14.25-2А		Масса, кг		15.56	9.98	13.99		6.06		13.96	3.78	0.14			58.15	1.88	60.03	7.22	
ЦР1-60.14.25-3	АЦР-58	Длина, м		39.40	11.24	11.58		6.80		142.65	24.44	0.06							"
ЦР1-60.14.25-3А		Масса, кг		15.56	9.98	13.99		6.06		14.13	3.78	0.14			58.32	1.88	60.20	7.20	
ЦР1-6614.25-2	АЦР-64	Длина, м		43.27	12.44	12.78		6.80		152.52	25.10	0.06							23.24
ЦР1-6614.25-2А		Масса, кг		17.09	11.05	15.44		6.06		15.09	3.88	0.14			66.87	1.88	68.75	7.59	
ЦР1-6614.25-3	АЦР-64	Длина, м		43.27	12.44	12.78		6.80		154.15	25.10	0.06							"
ЦР1-66.14.25-3А		Масса, кг		17.09	11.05	15.44		6.06		15.26	3.88	0.14			67.04	1.88	68.92	7.59	
ЦР1-66.14.25-4	АЦР-64	Длина, м		43.27	12.44	12.78		6.80		155.80	25.10	0.06							"
ЦР1-66.14.25-4А		Масса, кг		17.09	11.05	15.44		6.06		15.42	3.88	0.14			67.20	1.88	69.08	7.58	
ЦР2-30.14.25	АЦР-25	Длина, м	18.17		9.62		2.16	1.96		82.30	15.32	0.06							25.26
ЦР2А-30.14.25		Масса, кг	4.83		8.54		1.34	1.74		8.15	2.37	0.14			24.43	1.88	26.31	5.77	
ЦР2-33.14.25	АЦР-28	Длина, м		20.05	10.82		2.16	1.96		90.10	15.32	0.06							27.28
ЦР2А-33.14.25		Масса, кг		7.92	9.61		1.34	1.74		8.92	2.37	0.14			30.16	1.88	32.04	6.50	

ПРОВЕРИЛ
 ВУК ТРУПЦОВ
 ИЛИДИНСКАЯ
 ЖИЛИЩА
 ЦК Г. П. О. И.
 № 66/91

ТК
1975

В Е Д О М О С Т Ъ Р А С Х О Д А С Т А Л И Н А П А Н Е Л Ь

ВЕРИЯ
1.1.7-9
ВЫПУСК
1-1 ЛИСТ
74

МОНЕТ. № 02
 РАССРЕД. РАБОТ
 ПО РАБОТАМ ПО
 СТРОИТЕЛЬСТВУ
 ЖИЛИЩА
 ГО. ИЛИ. С. - Д. РАССРЕД. РАБОТ ПО РАБОТАМ ПО СТРОИТЕЛЬСТВУ

Марка панели	Марка арматурного блока	ГОСТ класс или марка стали диаметр профиль	5781-61								6727-53			380-71		Показатели расхода стали (кг)					80	
			А-III				А-I				8-I		8.Ст3пс6	на панель			на 1 м ² панели					
			φ6	φ8	φ12	φ14	φ10	φ12	φ14	φ4	φ5	-50×6	арматура	зака. дет.	всего	арматура	зака. дет.	всего				
ЦР2-36.14.25	АЦР-31	Длина, м		22.14	5.84	6.18		4.38		97.24	23.78	0.06										29,30
ЦР2А-36.14.25		Масса, кг		8.75	5.19	7.47		3.90		7.63	3.68	0.14		36.88	1.88	38.76	7.28	0.37	7.65			
ЦР2-39.14.25	АЦР-34	Длина, м		23.92	6.44	6.78		4.38		105.20	24.22	0.06										31,32
ЦР2А-39.14.25		Масса, кг		9.45	5.71	8.19		3.90		10.41	3.75	0.14		39.67	1.88	41.55	7.26	0.34	7.60			
ЦР2-63.14.25	АЦР-58	Длина, м		39.40	11.24	11.58		6.80		165.68	29.44	0.06										33,34
ЦР2А-63.14.25		Масса, кг		15.56	9.98	13.99		6.06		16.39	4.55	0.14		64.79	1.88	66.67	7.41	0.22	7.63			
ЦР2-69.14.25	АЦР-64	Длина, м		43.27	12.44	12.78		6.80		180.48	31.10	0.06										35,36
ЦР2А-69.14.25		Масса, кг		17.09	11.05	15.44		6.06		17.86	4.65	0.14		70.41	1.88	72.29	7.30	0.20	7.50			
ЦР2-30.13.25	АЦР-25	Длина, м	18.17		9.62		2.16	1.96		65.86	15.32	0.06										25,26
ЦР2А-30.13.25		Масса, кг	4.03		8.54		1.34	1.74		6.52	2.37	0.14		22.80	1.88	24.68	5.95	0.49	6.44			
ЦР2-33.13.25	АЦР-28	Длина, м		20.05	10.82		2.16	1.96		72.01	15.32	0.06										27,28
ЦР2А-33.13.25		Масса, кг		7.92	9.61		1.34	1.74		7.12	2.37	0.14		28.36	1.88	30.24	6.70	0.45	7.15			
ЦР2-36.13.25	АЦР-31	Длина, м		22.14	5.84	6.18		4.38		77.50	23.78	0.06										29,30
ЦР2А-36.13.25		Масса, кг		8.75	5.19	7.47		3.90		7.67	3.68	0.14		34.92	1.88	36.80	7.59	0.41	8.00			
ЦР2-39.13.25	АЦР-34	Длина, м		23.92	6.44	6.78		4.38		83.81	24.22	0.06										31,32
ЦР2А-39.13.25		Масса, кг		9.45	5.71	8.19		3.90		8.29	3.75	0.14		37.55	1.88	39.43	7.51	0.38	7.89			
ЦР2-63.13.25	АЦР-58	Длина, м		39.40	11.24	11.58		6.80		131.09	29.44	0.06										33,34
ЦР2А-63.13.25		Масса, кг		15.56	9.98	13.99		6.06		12.97	4.55	0.14		61.37	1.88	63.25	7.65	0.24	7.89			
ЦР2-69.13.25	АЦР-64	Длина, м		43.27	12.44	12.78		6.80		142.59	31.10	0.06										35,36
ЦР2А-69.13.25		Масса, кг		17.09	11.05	15.44		6.06		14.11	4.65	0.14		66.66	1.88	68.54	7.61	0.21	7.82			

ТК
1975

Ведомость расхода стали на панель

СРПРЯ
1.117-9
ВСТУПАЮЩИЙ ЛИСТ
1-1 15

МАРКА ПАНЕЛИ	МАРКА АРМАТУРНОГО БЛОКА	ГОСТ КЛАСС ИЛИ МАРКА СТАЛИ ДИАМЕТР ПРОФИЛЬ	5781-61						6727-53		380-71	ПОКАЗАТЕЛИ РАСХОДА СТАЛИ (КГ)						И МЕТА
			А-III			А-I			В-I		ВСт.3пс6	НА ПАНЕЛЬ			НА ПАНЕЛЬ ВЕТО			
			Ф6	Ф8	Ф12	Ф14	Ф10	Ф12	Ф14	Ф4	Ф5	-50x6	АРМАТ ИЗДЕЛ	ЗАКА ДЕТ.	Всего	АРМАТ ИЗДЕЛ	ЗАКА ДЕТ.	
ЦР2-6314.25-1	АЦР-58	ДЛИНА, М	39.40	11.24	11.58		6.80	14.753	29.44	0.06								
ЦР2А-6314.25-1А		МАССА, КГ	15.56	9.98	13.99		6.06	14.60	4.55	0.14	63.00	1.88	64.88	7.50	0.22	7.72	37,38	
ЦР2-6314.25-2	АЦР-58	ДЛИНА, М	39.40	11.24	11.58		6.80	14.918	29.44	0.06								
ЦР2А-6314.25-2А		МАССА, КГ	15.56	9.98	13.99		6.06	14.77	4.55	0.14	63.17	1.88	65.05	7.50	0.22	7.72	"	
ЦР2-6314.25-3	АЦР-58	ДЛИНА, М	39.40	11.24	11.58		6.80	15.083	29.44	0.06								
ЦР2А-6314.25-3А		МАССА, КГ	15.56	9.98	13.99		6.06	14.93	4.55	0.14	63.33	1.88	65.21	7.47	0.22	7.69	"	
ЦР2-6914.25-2	АЦР-64	ДЛИНА, М	43.27	12.44	12.78		6.80	16.068	31.10	0.06								
ЦР2А-6914.25-2А		МАССА, КГ	17.09	11.05	15.44		6.06	15.91	4.65	0.14	68.46	1.88	70.34	7.45	0.20	7.65	41,42	
ЦР2-6914.25-3	АЦР-64	ДЛИНА, М	43.27	12.44	12.78		6.80	16.223	31.10	0.06								
ЦР2А-6914.25-3А		МАССА, КГ	17.09	11.05	15.44		6.06	16.07	4.65	0.14	68.62	1.88	70.50	7.42	0.20	7.62	"	
ЦР2-6914.25-4	АЦР-64	ДЛИНА, М	43.27	12.44	12.78		6.80	16.398	31.10	0.06								
ЦР2А-6914.25-4А		МАССА, КГ	17.09	11.05	15.44		6.06	16.23	4.65	0.14	68.78	1.88	70.66	7.42	0.20	7.62	"	
ЦР2-6314.25-1А	АЦР-58	ДЛИНА, М	39.40	11.24	11.58		6.80	14.588	29.44	0.06								
ЦР2А-6314.25-1А		МАССА, КГ	15.56	9.98	13.99		6.06	14.44	4.55	0.14	62.84	1.88	64.72	7.51	0.22	7.73	39,40	
ЦР2-6314.25-2А	АЦР-58	ДЛИНА, М	39.40	11.24	11.58		6.80	14.753	29.44	0.06								
ЦР2А-6314.25-2А		МАССА, КГ	15.56	9.98	13.99		6.06	14.60	4.55	0.14	63.0	1.88	64.88	7.50	0.22	7.72	"	
ЦР2-6314.25-3А	АЦР-58	ДЛИНА, М	39.40	11.24	11.58		6.80	14.918	29.44	0.06								
ЦР2А-6314.25-3А		МАССА, КГ	15.56	9.98	13.99		6.06	14.77	4.55	0.14	63.17	1.88	65.05	7.49	0.22	7.71	"	
ЦР2-6914.25-2А	АЦР-64	ДЛИНА, М	43.27	12.44	12.78		6.80	15.903	31.10	0.06								
ЦР2А-6914.25-2А		МАССА, КГ	17.09	11.05	15.44		6.06	15.74	4.65	0.14	68.29	1.88	70.17	7.45	0.21	7.66	43,44	

ТК

1975

ВЕДУЩЕЕ РАСХОДА СТАЛИ НА ПАНЕЛЬ

СЕРИЯ
4.117-9ВЫПУСК
1-1 76

ПРОВЕРКА
 ОТДЕЛА
 ПРОЕКТИРОВАНИЯ
 ДИРЕКЦИИ
 ЖИЛИЩНО-КОММУНАЛЬНОГО ХОЗЯЙСТВА

МАРКА ПАНЕЛИ	МАРКА АРМАТУРНОГО БЛОКА	ГОСТ		5781-61						6727-53		380-71	ПОКАЗАТЕЛИ РАСХОДА СТАЛИ (кг)						Итого	
		КЛАСС НАИМ. МАРКА СТАЛИ		А-III			А-I			В-I		В-III	НА ПАНЕЛЬ		НА ЧИСТ. ПАНЕЛЬ		Итого			
		ДИАМЕТР ПРОФИЛЬ	φ6	φ8	φ12	φ14	φ10	φ12	φ14	φ4	φ5	-50x6	АРМАТ. ИЗДЕЛ.	ЗАКА. ДЕТ.	Всего	АРМАТ. ИЗДЕЛ.		ЗАКА. ДЕТ.		
ЦР2-69.14.25-3А ЦР2А-69.14.25-3	АЦР-64	Длина, м		43.27	12.44	12.78		6.80		160.68	31.10	0.06								43,44
		Масса, кг		17.09	11.05	15.44		6.06		15.91	4.65	0.14	68.46	1.88	70.34	7.45	0.20	7.65		
ЦР2-69.14.25-4А ЦР2А-69.14.25-4	АЦР-64	Длина, м		43.27	12.44	12.78		6.80		162.33	31.10	0.06								"
		Масса, кг		17.09	11.05	15.44		6.06		16.07	4.65	0.14	68.62	1.88	70.50	7.45	0.20	7.65		
ЦР4-26.14.25 ЦР4А-26.14.25	АЦР-24 АЦР-24А	Длина, м	16.77		9.28		2.16	1.96		70.71	10.32	0.06								45,46
		Масса, кг	3.72		8.39		1.34	1.74		7.02	1.60	0.14	22.07	1.88	23.95	6.16	0.53	6.69		
ЦР4-29.14.25 ЦР4А-29.14.25	АЦР-27 АЦР-27А	Длина, м		18.76	10.65		2.16	1.96		78.71	10.32	0.06								47,48
		Масса, кг		7.41	9.45		1.34	1.74		7.81	1.60	0.14	26.05	1.88	27.93	6.45	0.47	6.92		
ЦР4-32.14.25 ЦР4А-32.14.25	АЦР-30 АЦР-30А	Длина, м		20.64	5.84	6.01		4.38		85.75	18.78	0.06								49,50
		Масса, кг		8.15	5.19	7.26		3.90		8.48	2.91	0.14	34.15	1.88	36.03	7.74	0.43	8.17		
ЦР4-35.14.25 ЦР4А-35.14.25	АЦР-33 АЦР-33А	Длина, м		22.63	6.44	6.61		4.38		99.21	19.22	0.06								51,52
		Масса, кг		8.94	5.71	7.98		3.90		9.81	2.98	0.14	37.58	1.88	39.46	7.92	0.39	8.11		
ЦР4-59.14.25 ЦР4А-59.14.25	АЦР-57 АЦР-57А	Длина, м		38.11	11.24	11.41		6.80		152.39	24.44	0.06								53,54
		Масса, кг		15.05	9.98	13.78		6.06		15.07	3.78	0.14	61.98	1.88	63.86	7.45	0.23	7.68		
ЦР4-65.14.25 ЦР4А-65.14.25	АЦР-63 АЦР-63А	Длина, м		41.98	12.44	12.61		6.80		167.91	25.10	0.06								55,56
		Масса, кг		16.58	11.05	15.22		6.06		16.63	3.88	0.14	67.81	1.88	69.69	7.37	0.21	7.58		
ЦР4-26.13.25 ЦР4А-26.13.25	АЦР-24 АЦР-24А	Длина, м	16.77		9.28		2.16	1.96		56.98	10.32	0.06								45,46
		Масса, кг	3.72		8.39		1.34	1.74		5.65	1.60	0.14	20.70	1.88	22.58	6.36	0.58	6.94		
ЦР4-29.13.25 ЦР4А-29.13.25	АЦР-27 АЦР-27А	Длина, м		18.76	10.65		2.16	1.96		63.33	10.32	0.06								47,48
		Масса, кг		7.41	9.45		1.34	1.74		6.25	1.60	0.14	27.61	1.88	29.49	7.60	0.52	8.12		

ТК
4975

ВЕДОМОСТЬ РАСХОДА СТАЛИ НА ПАНЕЛЬ

СВЕРХ
1417-9
ВЫИТСА
4-1
АВЕТ
17

														83						
Марка панели	Марка арматурного блока	ГОСТ КЛАСС ИЛИ МАРКА СТАЛИ Диаметр Профиль	5784-61						6177-53		380-71	Показатели расхода стали (кг)								
			А-Ш			А-1			В-1		В.Ст3 пс6	на панель			на 1 м ² панели метод		Итого			
			φ6	φ8	φ12	φ14	φ10	φ12	φ14	φ4	φ5	-50×6	армат. изделия	зака- д.ст.	всего	армат. изделия		зака- д.ст.	всего	Итого
ЦР4-32.13.25 ЦР4Л-32.13.25	АЦР-30 АЦР-30Л	Длина, м		20.64	5.84	6.01		4.38		6.872	18.78	0.06								49,50
Масса, кг				8.15	5.19	7.26		3.90		6.80	2.91	0.14	32.47	1.88	34.35	8.02	0.47	8.49		
ЦР4-35.13.25 ЦР4Л-35.13.25	АЦР-33 АЦР-33Л	Длина, м		22.63	6.44	6.61		4.38		80.53	19.22	0.06								51,52
Масса, кг				8.94	5.71	7.98		3.90		7.96	2.98	0.14	35.73	1.88	37.61	8.09	0.43	8.52		
ЦР4-59.13.25 ЦР4Л-59.13.25	АЦР-57 АЦР-57Л	Длина, м		38.11	11.24	11.41		6.80		122.51	24.44	0.06								53,34
Масса, кг				15.05	9.98	13.78		6.06		12.11	3.78	0.14	59.02	1.88	60.90	7.96	0.25	8.21		
ЦР4-65.13.25 ЦР4Л-65.13.25	АЦР-63 АЦР-63Л	Длина, м		41.98	12.44	12.61		6.80		134.05	25.10	0.06								55,56
Масса, кг				16.58	11.05	15.22		6.06		13.27	3.88	0.14	64.32	1.88	66.20	7.84	0.23	8.07		
ЦР4-59.14.25-1 ЦР4Л-59.14.25-1Л	АЦР-57 АЦР-57Л	Длина, м		38.11	11.24	11.41		6.80		136.24	24.44	0.06								57,58
Масса, кг				15.05	9.98	13.78		6.06		13.48	3.78	0.14	60.39	1.88	62.27	7.80	0.24	8.04		
ЦР4-59.14.25-2 ЦР4Л-59.14.25-2Л	АЦР-57 АЦР-57Л	Длина, м		38.11	11.24	11.41		6.80		137.89	24.44	0.06								"
Масса, кг				15.05	9.98	13.78		6.06		13.63	3.78	0.14	60.54	1.88	62.42	7.76	0.24	8.00		
ЦР4-59.14.25-3 ЦР4Л-59.14.25-3Л	АЦР-57 АЦР-57Л	Длина, м		38.11	11.24	11.41		6.80		139.54	24.44	0.06								"
Масса, кг				15.05	9.98	13.78		6.06		13.79	3.78	0.14	60.70	1.88	62.58	7.76	0.24	8.00		
ЦР4-65.14.25-2 ЦР4Л-65.14.25-2Л	АЦР-63 АЦР-63Л	Длина, м		41.98	12.44	12.61		6.80		149.43	25.10	0.06								61,62
Масса, кг				16.58	11.05	15.22		6.06		14.79	3.88	0.14	65.84	1.88	67.72	7.68	0.22	7.90		
ЦР4-65.14.25-3 ЦР4Л-65.14.25-3Л	АЦР-63 АЦР-63Л	Длина, м		41.98	12.44	12.61		6.80		151.08	25.10	0.06								"
Масса, кг				16.58	11.05	15.22		6.06		14.95	3.88	0.14	66.00	1.88	67.88	7.67	0.22	7.89		
ЦР4-65.14.25-4 ЦР4Л-65.14.25-4Л	АЦР-63 АЦР-63Л	Длина, м		41.98	12.44	12.61		6.80		152.73	25.10	0.06								"
Масса, кг				16.58	11.05	15.22		6.06		15.12	3.88	0.14	66.17	1.88	68.05	7.67	0.22	7.89		

ОКР. ГОРОД...
 ОКР. ГОРОД...
 ОКР. ГОРОД...

ТК
1975

Ведомость расхода стали на панель

Серия
1117-9
Выпущен лист
1-1 78

В.И. ПЕТРУШИНА

МАРКА ПАНЕЛИ	МАРКА АРМАТУРНОГО БЛОКА	ГОСТ КЛАСС ИЛИ МАРКА СТАЛИ ДИАМЕТР ПРОФИЛЬ	5781-61						6727-53		380-71	ПОКАЗАТЕЛИ РАСХОДА СТАЛИ (КГ)						И ЛИСТА	
			А-III			А-1			В-1		В.Ст.Э.ПС6	НА ПАНЕЛЬ			НА 1 М ² ПАНЕЛИ НЕТТО				
			φ6	φ8	φ12	φ14	φ10	φ12	φ14	φ4	φ5	-50x6	АРМАТ. ИЗДАВ.	ЗАКА. ДЕТ.	ВСЕГО	АРМАТ. ИЗДАВ.	ЗАКА. ДЕТ.		ВСЕГО
ЦР4-59.14.25-1А	АЦР-57	Длина, м	38.11	11.24	11.41		6.80		137.30	24.44	0.06								59,60
ЦР4-59.14.25-1	АЦР-57А	Масса, кг	15.05	9.98	13.78		6.06		13.58	3.78	0.14	60.49	1.88	62.37	7.79	0.24	8.03		
ЦР4-59.14.25-2А	АЦР-57	Длина, м	38.11	11.24	11.41		6.80		138.95	24.44	0.06							"	
ЦР4-59.14.25-2	АЦР-57А	Масса, кг	15.05	9.98	13.78		6.06		13.74	3.78	0.14	60.65	1.88	62.53	7.78	0.24	8.02		
ЦР4-59.14.25-3А	АЦР-57	Длина, м	38.11	11.24	11.41		6.80		140.60	24.44	0.06							"	
ЦР4-59.14.25-3	АЦР-57А	Масса, кг	15.05	9.98	13.78		6.06		13.94	3.78	0.14	60.82	1.88	62.70	7.76	0.24	8.00		
ЦР4-65.14.25-2А	АЦР-63	Длина, м	41.98	12.44	12.61		6.80		150.49	25.10	0.06							63,64	
ЦР4-65.14.25-2	АЦР-63А	Масса, кг	16.58	11.05	15.22		6.06		14.90	3.88	0.14	65.95	1.88	67.83	7.68	0.22	7.90		
ЦР4-65.14.25-3А	АЦР-63	Длина, м	41.98	12.44	12.61		6.80		152.14	25.10	0.06							"	
ЦР4-65.14.25-3	АЦР-63А	Масса, кг	16.58	11.05	15.22		6.06		15.07	3.88	0.14	66.12	1.88	68.00	7.66	0.22	7.88		
ЦР4-65.14.25-4А	АЦР-63	Длина, м	41.98	12.44	12.61		6.80		155.11	25.10	0.06							"	
ЦР4-65.14.25-4	АЦР-63А	Масса, кг	16.58	11.05	15.22		6.06		15.36	3.88	0.14	66.28	1.88	68.16	7.65	0.22	7.87		
ЦР5-58.14.25	АЦР-56	Длина, м	37.41	11.24	11.24		6.80		150.22	24.22	0.06							65,66	
		Масса, кг	14.78	9.78	13.58		6.06		14.86	3.75	0.14	61.27	1.88	63.15	7.65	0.24	7.89		
ЦР5-64.14.25	АЦР-62	Длина, м	41.28	12.44	12.44		6.80		165.16	24.88	0.06							67,68	
		Масса, кг	16.31	11.05	15.03		6.06		16.34	3.85	0.14	66.90	1.88	68.78	7.57	0.21	7.78		
ЦР5-58.13.25	АЦР-56	Длина, м	37.41	11.24	11.24		6.80		119.03	24.22	0.06							65,66	
		Масса, кг	14.78	9.78	13.58		6.06		11.77	3.75	0.14	58.18	1.88	60.06	7.86	0.25	8.11		
ЦР5-64.13.25	АЦР-62	Длина, м	41.28	12.44	12.78		6.80		130.67	24.88	0.06							67,68	
		Масса, кг	16.31	11.05	15.44		6.06		12.93	3.85	0.14	63.49	1.88	65.37	7.82	0.23	8.05		

ТК
1975

В е д о м о с т ь р а с х о д а с т а л и н а п а н е л ь

с е р и я
1.447-9
БЫТСКИ ЛИСТ
1-1 79

МАРКА ПАНЕЛИ	МАРКА АРМАТУРНОГО БЛОКА	ГОСТ КЛАСС ИЛИ МАРКА СТАЛИ	5781-61						6727-53		380-11	ПОКАЗАТЕЛИ РАСХОДА СТАЛИ (КГ)						N АНСТА		
			А-III			А-I			В-I		ВСтЗПСБ	НА ПАНЕЛЬ			НА 1 м ² ПАНЕЛИ НЕТТО					
			ДИАМЕТР ПРОЦАБ	Ф 6	Ф 8	Ф 12	Ф 14	Ф 10	Ф 12	Ф 14	Ф 4	Ф 5	-50x6	АРМАТ. ИЗДЕЛ	ЗАКА. ДЕТ.	ВСЕГО	АРМАТ. ИЗДЕЛ		ЗАКА. ДЕТ.	ВСЕГО
ЦР5-58.14.25-1	АЦР-56	ДЛИНА, М		37.41	11.24	11.24		6.80		13.276	24.22	0.06								69.70
ЦР5-58.14.25-1А		МАССА, КГ		14.78	9.98	13.58		6.06		13.14	3.75	0.14	59.55	1.88	61.43	7.69	0.24	7.93		
ЦР5-58.14.25-2	АЦР-56	ДЛИНА, М		37.41	11.24	11.24		6.80		13.441	24.22	0.06								"
ЦР5-58.14.25-2А		МАССА, КГ		14.78	9.98	13.58		6.06		13.29	3.75	0.14	59.70	1.88	61.58	7.70	0.24	7.94		
ЦР5-58.14.25-3	АЦР-56	ДЛИНА, М		37.41	11.24	11.24		6.80		13.06	24.22	0.06								"
ЦР5-58.14.25-3А		МАССА, КГ		14.78	9.98	13.58		6.06		13.45	3.75	0.14	59.86	1.88	61.74	7.65	0.24	7.89		
ЦР5-64.14.25-2	АЦР-62	ДЛИНА, М		41.28	12.44	12.44		6.80		14.605	24.88	0.6								71.72
ЦР5-64.14.25-2А		МАССА, КГ		16.31	11.05	15.03		6.06		14.45	3.85	0.14	65.01	1.88	66.89	7.66	0.22	7.88		
ЦР5-64.14.25-3	АЦР-62	ДЛИНА, М		41.28	12.44	12.44		6.80		14.710	24.88	0.06								"
ЦР5-64.14.25-3А		МАССА, КГ		16.31	11.05	15.03		6.06		14.61	3.85	0.14	65.17	1.88	67.05	7.66	0.22	7.88		
ЦР5-64.14.25-4	АЦР-62	ДЛИНА, М		41.28	12.44	12.44		6.80		14.934	24.88	0.06								"
ЦР5-64.14.25-4А		МАССА, КГ		16.31	11.05	15.03		6.06		14.78	3.85	0.14	65.34	1.88	67.22	7.65	0.22	7.87		
		ДЛИНА, М																		
		МАССА, КГ																		
		ДЛИНА, М																		
		МАССА, КГ																		
		ДЛИНА, М																		
		МАССА, КГ																		

ТК
1975

В е д о м о с т ь Р А С Х О Д А С Т А Л И Н А П А Н Е Л ь

С Е Р И Я
1.117-9
ВЫПУСК
1-4 80