

ТИПОВЫЕ КОНСТРУКЦИИ, ИЗДЕЛИЯ И УЗЛЫ ЗДАНИЙ И СООРУЖЕНИЙ

СЕРИЯ 1. 117-13

# ПАНЕЛИ НАРУЖНЫХ ЦОКОЛЬНЫХ СТЕН

ЛЕГКОБЕТОННЫЕ ОДНОСЛОЙНЫЕ ДЛЯ КРУПНОПАНЕЛЬНЫХ  
ЖИЛЫХ ЗДАНИЙ НА СВАЙНЫХ ФУНДАМЕНТАХ С ШАГОМ  
ПОПЕРЕЧНЫХ СТЕН 2,4-3,6 м и высотой технического этажа 1,9 м

## ВЫПУСК I-I

ПАНЕЛИ групп ЦР 1; ЦР 4; ЦР 5 толщиной 300, 350, 400 мм  
16790  
ЦЕНА 1-33

РАБОЧИЕ ЧЕРТЕЖИ

ЦЕНТРАЛЬНЫЙ ИНСТИТУТ ТИПОВОГО ПРОЕКТИРОВАНИЯ  
ГОССТРОЯ СССР

Москва, А-445, Смольная ул., 22

Сдано в печать IX 1980 года

Заказ № 12684 Тираж 3530 экз.

ТИПОВЫЕ КОНСТРУКЦИИ, ИЗДЕЛИЯ И УЗЛЫ ЗДАНИЙ И СООРУЖЕНИЙ

СЕРИЯ 1. 117-13

# ПАНЕЛИ НАРУЖНЫХ ЦОКОЛЬНЫХ СТЕН

ЛЕГКОБЕТОННЫЕ ОДНОСЛОЙНЫЕ ДЛЯ КРУПНОПАНЕЛЬНЫХ ЖИЛЫХ ЗДАНИЙ  
НА СВАЙНЫХ ФУНДАМЕНТАХ С ШАГОМ ПОПЕРЕЧНЫХ СТЕН 2,4-3,6 м  
И ВЫСОТОЙ ТЕХНИЧЕСКОГО ЭТАЖА 1,9 м

ВЫПУСК 1-1

ПАНЕЛИ ГРУПП ЦР 1; ЦР 4; ЦР 5 ТОЛЩИНОЙ 300, 350, 400 мм

РАБОЧИЕ ЧЕРТЕЖИ

РАЗРАБОТАНЫ ЛЕНЭНИИЭП  
ГЛАВНЫЙ ИНЖЕНЕР ИНСТИТУТА *А. Т. Котлов* (А. Т. Котлов)  
ГЛАВНЫЙ КОНСТРУКТОР ИНСТИТУТА (Ф. А. Попов)  
ГЛАВНЫЙ ИНЖЕНЕР ПРОЕКТА *Ван* (Н. А. Канина)

УТВЕРЖДЕНЫ И ВВЕДЕНЫ  
В ДЕЙСТВИЕ С 01.07.80 г  
ГОСГРАЖДАНСТРОЕМ  
ПРИКАЗ ОТ 06.06.80 № 150



Рабочие чертежи цокольных панелей разработаны в составе Общесоюзного Каталога промышленных изделий для жилищно-гражданского строительства.

В выпуске 1-1 серии 1.117-13 представлены рабочие чертежи наружных цокольных стеновых панелей групп ЦР1, ЦР4, ЦР5 толщиной 300, 350, 400 мм. В выпуске следует пользоваться совместно с выпусками 0-1, 2-1, 2-2, 2-3 настоящей серии.

В выпуске 0-1 приведены детали опалубки и армирования, замаркированные на чертежах панелей и арматурных блоков настоящего альбома, область применения, общие положения, принятые при разработке панелей, сведения по конструкции панелей, применяемым материалам и допускам, общие указания по применению, маркировке, складированию, транспортировке и монтажу панелей.

В выпусках 2-1, 2-2, 2-3 приведены арматурные изделия (сетки, каркасы и закладные детали), указания по их изготовлению и маркировке.

#### Указания по применению при проектировании

При использовании альбомов рабочих чертежей Каталога в проектах жилых зданий следует указать:

1. Вид легкого бетона, его объемную массу, проектную марку бетона по прочности на сжатие и по морозостойкости, характер декоративного слоя и его марки по прочности и морозостойкости, которые принимаются по альбому 0-1 и указываются в спецификациях к проекту и в заказных спецификациях, передаваемых заводу-изготовителю.

2. Массы панелей в соответствии с объемными массами примененных материалов.

В таблицах характеристик панелей Каталога приведены объемные массы легких бетонов в высушенном до постоянной

массы состоянии; массы панелей определены с коэффициентом 1,12 к объемной массе легкого бетона, учитывающим его влажность; Декоративный слой принят с объемной массой 2000 кг/м<sup>3</sup>, а череденная толщина его принята равной 70 мм; учтена масса арматурного блока.

3. Марки строповочных петель в случае их замены в соответствии с указаниями, приведенными в альбоме 0-1.

При разработке проектов допускается изменять длину верхнего гребня в зависимости от размеров балконов и лоджий первого этажа.

Изменения и дополнения к рабочим чертежам Каталога приводятся в пояснительной записке к проекту и, в случае необходимости, на специальных схематических чертежах панелей с приложением измененных спецификаций арматурных изделий и выборки стали.

Для облегчения чтения чертежа, на котором совмещено большое количество марок панелей, введен термин "тип панели", отличающийся от марки отсчетом характеристики толщины панели.

При привязке к конкретному проекту на чертежах следует указывать полную марку, например панели типа ЦР1-27.20... имеют марки ЦР1-27.20.3, ЦР1-27.20.35, ЦР1-27.20.4 соответственно при толщинах 300, 350, 400 мм.

Прерывистой линией на чертежах арматурных блоков показаны детали, фиксируемые в проектное положение после установки арматурного блока в форму.

Размеры арматурных блоков, зависящие от толщины панели, даны в трех вариантах: без скобок, в круглых и квадратных скобках для панелей толщиной соответственно 300, 350 и 400 мм.

ТК

Панели групп ЦР1; ЦР4; ЦР5 толщиной 300; 350; 400 мм

серия  
1.117-13

1977

Пояснительная записка

выпуск  
1-1лист  
1л

1. Проектная организация  
 2. Инженер-проектировщик  
 3. Инженер-конструктор  
 4. Инженер-технолог  
 5. Инженер-экономист  
 6. Инженер-архитектор  
 7. Инженер-строитель  
 8. Инженер-механик  
 9. Инженер-электрик  
 10. Инженер-санитар  
 11. Инженер-теплотехник  
 12. Инженер-химик  
 13. Инженер-биолог  
 14. Инженер-геолог  
 15. Инженер-географ  
 16. Инженер-эколог  
 17. Инженер-педагог  
 18. Инженер-художник  
 19. Инженер-музыкант  
 20. Инженер-актер  
 21. Инженер-режиссер  
 22. Инженер-сценарист  
 23. Инженер-мультипликатор  
 24. Инженер-аниматор  
 25. Инженер-монтажник  
 26. Инженер-ремонтник  
 27. Инженер-электрик  
 28. Инженер-механик  
 29. Инженер-строитель  
 30. Инженер-технолог  
 31. Инженер-экономист  
 32. Инженер-архитектор  
 33. Инженер-строитель  
 34. Инженер-механик  
 35. Инженер-электрик  
 36. Инженер-санитар  
 37. Инженер-теплотехник  
 38. Инженер-химик  
 39. Инженер-биолог  
 40. Инженер-геолог  
 41. Инженер-географ  
 42. Инженер-эколог  
 43. Инженер-педагог  
 44. Инженер-художник  
 45. Инженер-музыкант  
 46. Инженер-актер  
 47. Инженер-режиссер  
 48. Инженер-сценарист  
 49. Инженер-мультипликатор  
 50. Инженер-аниматор  
 51. Инженер-монтажник  
 52. Инженер-ремонтник  
 53. Инженер-электрик  
 54. Инженер-механик  
 55. Инженер-строитель  
 56. Инженер-технолог  
 57. Инженер-экономист  
 58. Инженер-архитектор  
 59. Инженер-строитель  
 60. Инженер-механик  
 61. Инженер-электрик  
 62. Инженер-санитар  
 63. Инженер-теплотехник  
 64. Инженер-химик  
 65. Инженер-биолог  
 66. Инженер-геолог  
 67. Инженер-географ  
 68. Инженер-эколог  
 69. Инженер-педагог  
 70. Инженер-художник  
 71. Инженер-музыкант  
 72. Инженер-актер  
 73. Инженер-режиссер  
 74. Инженер-сценарист  
 75. Инженер-мультипликатор  
 76. Инженер-аниматор  
 77. Инженер-монтажник  
 78. Инженер-ремонтник  
 79. Инженер-электрик  
 80. Инженер-механик  
 81. Инженер-строитель  
 82. Инженер-технолог  
 83. Инженер-экономист  
 84. Инженер-архитектор  
 85. Инженер-строитель  
 86. Инженер-механик  
 87. Инженер-электрик  
 88. Инженер-санитар  
 89. Инженер-теплотехник  
 90. Инженер-химик  
 91. Инженер-биолог  
 92. Инженер-геолог  
 93. Инженер-географ  
 94. Инженер-эколог  
 95. Инженер-педагог  
 96. Инженер-художник  
 97. Инженер-музыкант  
 98. Инженер-актер  
 99. Инженер-режиссер  
 100. Инженер-сценарист  
 101. Инженер-мультипликатор  
 102. Инженер-аниматор  
 103. Инженер-монтажник  
 104. Инженер-ремонтник  
 105. Инженер-электрик  
 106. Инженер-механик  
 107. Инженер-строитель  
 108. Инженер-технолог  
 109. Инженер-экономист  
 110. Инженер-архитектор  
 111. Инженер-строитель  
 112. Инженер-механик  
 113. Инженер-электрик  
 114. Инженер-санитар  
 115. Инженер-теплотехник  
 116. Инженер-химик  
 117. Инженер-биолог  
 118. Инженер-геолог  
 119. Инженер-географ  
 120. Инженер-эколог  
 121. Инженер-педагог  
 122. Инженер-художник  
 123. Инженер-музыкант  
 124. Инженер-актер  
 125. Инженер-режиссер  
 126. Инженер-сценарист  
 127. Инженер-мультипликатор  
 128. Инженер-аниматор  
 129. Инженер-монтажник  
 130. Инженер-ремонтник  
 131. Инженер-электрик  
 132. Инженер-механик  
 133. Инженер-строитель  
 134. Инженер-технолог  
 135. Инженер-экономист  
 136. Инженер-архитектор  
 137. Инженер-строитель  
 138. Инженер-механик  
 139. Инженер-электрик  
 140. Инженер-санитар  
 141. Инженер-теплотехник  
 142. Инженер-химик  
 143. Инженер-биолог  
 144. Инженер-геолог  
 145. Инженер-географ  
 146. Инженер-эколог  
 147. Инженер-педагог  
 148. Инженер-художник  
 149. Инженер-музыкант  
 150. Инженер-актер  
 151. Инженер-режиссер  
 152. Инженер-сценарист  
 153. Инженер-мультипликатор  
 154. Инженер-аниматор  
 155. Инженер-монтажник  
 156. Инженер-ремонтник  
 157. Инженер-электрик  
 158. Инженер-механик  
 159. Инженер-строитель  
 160. Инженер-технолог  
 161. Инженер-экономист  
 162. Инженер-архитектор  
 163. Инженер-строитель  
 164. Инженер-механик  
 165. Инженер-электрик  
 166. Инженер-санитар  
 167. Инженер-теплотехник  
 168. Инженер-химик  
 169. Инженер-биолог  
 170. Инженер-геолог  
 171. Инженер-географ  
 172. Инженер-эколог  
 173. Инженер-педагог  
 174. Инженер-художник  
 175. Инженер-музыкант  
 176. Инженер-актер  
 177. Инженер-режиссер  
 178. Инженер-сценарист  
 179. Инженер-мультипликатор  
 180. Инженер-аниматор  
 181. Инженер-монтажник  
 182. Инженер-ремонтник  
 183. Инженер-электрик  
 184. Инженер-механик  
 185. Инженер-строитель  
 186. Инженер-технолог  
 187. Инженер-экономист  
 188. Инженер-архитектор  
 189. Инженер-строитель  
 190. Инженер-механик  
 191. Инженер-электрик  
 192. Инженер-санитар  
 193. Инженер-теплотехник  
 194. Инженер-химик  
 195. Инженер-биолог  
 196. Инженер-геолог  
 197. Инженер-географ  
 198. Инженер-эколог  
 199. Инженер-педагог  
 200. Инженер-художник  
 201. Инженер-музыкант  
 202. Инженер-актер  
 203. Инженер-режиссер  
 204. Инженер-сценарист  
 205. Инженер-мультипликатор  
 206. Инженер-аниматор  
 207. Инженер-монтажник  
 208. Инженер-ремонтник  
 209. Инженер-электрик  
 210. Инженер-механик  
 211. Инженер-строитель  
 212. Инженер-технолог  
 213. Инженер-экономист  
 214. Инженер-архитектор  
 215. Инженер-строитель  
 216. Инженер-механик  
 217. Инженер-электрик  
 218. Инженер-санитар  
 219. Инженер-теплотехник  
 220. Инженер-химик  
 221. Инженер-биолог  
 222. Инженер-геолог  
 223. Инженер-географ  
 224. Инженер-эколог  
 225. Инженер-педагог  
 226. Инженер-художник  
 227. Инженер-музыкант  
 228. Инженер-актер  
 229. Инженер-режиссер  
 230. Инженер-сценарист  
 231. Инженер-мультипликатор  
 232. Инженер-аниматор  
 233. Инженер-монтажник  
 234. Инженер-ремонтник  
 235. Инженер-электрик  
 236. Инженер-механик  
 237. Инженер-строитель  
 238. Инженер-технолог  
 239. Инженер-экономист  
 240. Инженер-архитектор  
 241. Инженер-строитель  
 242. Инженер-механик  
 243. Инженер-электрик  
 244. Инженер-санитар  
 245. Инженер-теплотехник  
 246. Инженер-химик  
 247. Инженер-биолог  
 248. Инженер-геолог  
 249. Инженер-географ  
 250. Инженер-эколог  
 251. Инженер-педагог  
 252. Инженер-художник  
 253. Инженер-музыкант  
 254. Инженер-актер  
 255. Инженер-режиссер  
 256. Инженер-сценарист  
 257. Инженер-мультипликатор  
 258. Инженер-аниматор  
 259. Инженер-монтажник  
 260. Инженер-ремонтник  
 261. Инженер-электрик  
 262. Инженер-механик  
 263. Инженер-строитель  
 264. Инженер-технолог  
 265. Инженер-экономист  
 266. Инженер-архитектор  
 267. Инженер-строитель  
 268. Инженер-механик  
 269. Инженер-электрик  
 270. Инженер-санитар  
 271. Инженер-теплотехник  
 272. Инженер-химик  
 273. Инженер-биолог  
 274. Инженер-геолог  
 275. Инженер-географ  
 276. Инженер-эколог  
 277. Инженер-педагог  
 278. Инженер-художник  
 279. Инженер-музыкант  
 280. Инженер-актер  
 281. Инженер-режиссер  
 282. Инженер-сценарист  
 283. Инженер-мультипликатор  
 284. Инженер-аниматор  
 285. Инженер-монтажник  
 286. Инженер-ремонтник  
 287. Инженер-электрик  
 288. Инженер-механик  
 289. Инженер-строитель  
 290. Инженер-технолог  
 291. Инженер-экономист  
 292. Инженер-архитектор  
 293. Инженер-строитель  
 294. Инженер-механик  
 295. Инженер-электрик  
 296. Инженер-санитар  
 297. Инженер-теплотехник  
 298. Инженер-химик  
 299. Инженер-биолог  
 300. Инженер-геолог  
 301. Инженер-географ  
 302. Инженер-эколог  
 303. Инженер-педагог  
 304. Инженер-художник  
 305. Инженер-музыкант  
 306. Инженер-актер  
 307. Инженер-режиссер  
 308. Инженер-сценарист  
 309. Инженер-мультипликатор  
 310. Инженер-аниматор  
 311. Инженер-монтажник  
 312. Инженер-ремонтник  
 313. Инженер-электрик  
 314. Инженер-механик  
 315. Инженер-строитель  
 316. Инженер-технолог  
 317. Инженер-экономист  
 318. Инженер-архитектор  
 319. Инженер-строитель  
 320. Инженер-механик  
 321. Инженер-электрик  
 322. Инженер-санитар  
 323. Инженер-теплотехник  
 324. Инженер-химик  
 325. Инженер-биолог  
 326. Инженер-геолог  
 327. Инженер-географ  
 328. Инженер-эколог  
 329. Инженер-педагог  
 330. Инженер-художник  
 331. Инженер-музыкант  
 332. Инженер-актер  
 333. Инженер-режиссер  
 334. Инженер-сценарист  
 335. Инженер-мультипликатор  
 336. Инженер-аниматор  
 337. Инженер-монтажник  
 338. Инженер-ремонтник  
 339. Инженер-электрик  
 340. Инженер-механик  
 341. Инженер-строитель  
 342. Инженер-технолог  
 343. Инженер-экономист  
 344. Инженер-архитектор  
 345. Инженер-строитель  
 346. Инженер-механик  
 347. Инженер-электрик  
 348. Инженер-санитар  
 349. Инженер-теплотехник  
 350. Инженер-химик  
 351. Инженер-биолог  
 352. Инженер-геолог  
 353. Инженер-географ  
 354. Инженер-эколог  
 355. Инженер-педагог  
 356. Инженер-художник  
 357. Инженер-музыкант  
 358. Инженер-актер  
 359. Инженер-режиссер  
 360. Инженер-сценарист  
 361. Инженер-мультипликатор  
 362. Инженер-аниматор  
 363. Инженер-монтажник  
 364. Инженер-ремонтник  
 365. Инженер-электрик  
 366. Инженер-механик  
 367. Инженер-строитель  
 368. Инженер-технолог  
 369. Инженер-экономист  
 370. Инженер-архитектор  
 371. Инженер-строитель  
 372. Инженер-механик  
 373. Инженер-электрик  
 374. Инженер-санитар  
 375. Инженер-теплотехник  
 376. Инженер-химик  
 377. Инженер-биолог  
 378. Инженер-геолог  
 379. Инженер-географ  
 380. Инженер-эколог  
 381. Инженер-педагог  
 382. Инженер-художник  
 383. Инженер-музыкант  
 384. Инженер-актер  
 385. Инженер-режиссер  
 386. Инженер-сценарист  
 387. Инженер-мультипликатор  
 388. Инженер-аниматор  
 389. Инженер-монтажник  
 390. Инженер-ремонтник  
 391. Инженер-электрик  
 392. Инженер-механик  
 393. Инженер-строитель  
 394. Инженер-технолог  
 395. Инженер-экономист  
 396. Инженер-архитектор  
 397. Инженер-строитель  
 398. Инженер-механик  
 399. Инженер-электрик  
 400. Инженер-санитар  
 401. Инженер-теплотехник  
 402. Инженер-химик  
 403. Инженер-биолог  
 404. Инженер-геолог  
 405. Инженер-географ  
 406. Инженер-эколог  
 407. Инженер-педагог  
 408. Инженер-художник  
 409. Инженер-музыкант  
 410. Инженер-актер  
 411. Инженер-режиссер  
 412. Инженер-сценарист  
 413. Инженер-мультипликатор  
 414. Инженер-аниматор  
 415. Инженер-монтажник  
 416. Инженер-ремонтник  
 417. Инженер-электрик  
 418. Инженер-механик  
 419. Инженер-строитель  
 420. Инженер-технолог  
 421. Инженер-экономист  
 422. Инженер-архитектор  
 423. Инженер-строитель  
 424. Инженер-механик  
 425. Инженер-электрик  
 426. Инженер-санитар  
 427. Инженер-теплотехник  
 428. Инженер-химик  
 429. Инженер-биолог  
 430. Инженер-геолог  
 431. Инженер-географ  
 432. Инженер-эколог  
 433. Инженер-педагог  
 434. Инженер-художник  
 435. Инженер-музыкант  
 436. Инженер-актер  
 437. Инженер-режиссер  
 438. Инженер-сценарист  
 439. Инженер-мультипликатор  
 440. Инженер-аниматор  
 441. Инженер-монтажник  
 442. Инженер-ремонтник  
 443. Инженер-электрик  
 444. Инженер-механик  
 445. Инженер-строитель  
 446. Инженер-технолог  
 447. Инженер-экономист  
 448. Инженер-архитектор  
 449. Инженер-строитель  
 450. Инженер-механик  
 451. Инженер-электрик  
 452. Инженер-санитар  
 453. Инженер-теплотехник  
 454. Инженер-химик  
 455. Инженер-биолог  
 456. Инженер-геолог  
 457. Инженер-географ  
 458. Инженер-эколог  
 459. Инженер-педагог  
 460. Инженер-художник  
 461. Инженер-музыкант  
 462. Инженер-актер  
 463. Инженер-режиссер  
 464. Инженер-сценарист  
 465. Инженер-мультипликатор  
 466. Инженер-аниматор  
 467. Инженер-монтажник  
 468. Инженер-ремонтник  
 469. Инженер-электрик  
 470. Инженер-механик  
 471. Инженер-строитель  
 472. Инженер-технолог  
 473. Инженер-экономист  
 474. Инженер-архитектор  
 475. Инженер-строитель  
 476. Инженер-механик  
 477. Инженер-электрик  
 478. Инженер-санитар  
 479. Инженер-теплотехник  
 480. Инженер-химик  
 481. Инженер-биолог  
 482. Инженер-геолог  
 483. Инженер-географ  
 484. Инженер-эколог  
 485. Инженер-педагог  
 486. Инженер-художник  
 487. Инженер-музыкант  
 488. Инженер-актер  
 489. Инженер-режиссер  
 490. Инженер-сценарист  
 491. Инженер-мультипликатор  
 492. Инженер-аниматор  
 493. Инженер-монтажник  
 494. Инженер-ремонтник  
 495. Инженер-электрик  
 496. Инженер-механик  
 497. Инженер-строитель  
 498. Инженер-технолог  
 499. Инженер-экономист  
 500. Инженер-архитектор  
 501. Инженер-строитель  
 502. Инженер-механик  
 503. Инженер-электрик  
 504. Инженер-санитар  
 505. Инженер-теплотехник  
 506. Инженер-химик  
 507. Инженер-биолог  
 508. Инженер-геолог  
 509. Инженер-географ  
 510. Инженер-эколог  
 511. Инженер-педагог  
 512. Инженер-художник  
 513. Инженер-музыкант  
 514. Инженер-актер  
 515. Инженер-режиссер  
 516. Инженер-сценарист  
 517. Инженер-мультипликатор  
 518. Инженер-аниматор  
 519. Инженер-монтажник  
 520. Инженер-ремонтник  
 521. Инженер-электрик  
 522. Инженер-механик  
 523. Инженер-строитель  
 524. Инженер-технолог  
 525. Инженер-экономист  
 526. Инженер-архитектор  
 527. Инженер-строитель  
 528. Инженер-механик  
 529. Инженер-электрик  
 530. Инженер-санитар  
 531. Инженер-теплотехник  
 532. Инженер-химик  
 533. Инженер-биолог  
 534. Инженер-геолог  
 535. Инженер-географ  
 536. Инженер-эколог  
 537. Инженер-педагог  
 538. Инженер-художник  
 539. Инженер-музыкант  
 540. Инженер-актер  
 541. Инженер-режиссер  
 542. Инженер-сценарист  
 543. Инженер-мультипликатор  
 544. Инженер-аниматор  
 545. Инженер-монтажник  
 546. Инженер-ремонтник  
 547. Инженер-электрик  
 548. Инженер-механик  
 549. Инженер-строитель  
 550. Инженер-технолог  
 551. Инженер-экономист  
 552. Инженер-архитектор  
 553. Инженер-строитель  
 554. Инженер-механик  
 555. Инженер-электрик  
 556. Инженер-санитар  
 557. Инженер-теплотехник  
 558. Инженер-химик  
 559. Инженер-биолог  
 560. Инженер-геолог  
 561. Инженер-географ  
 562. Инженер-эколог  
 563. Инженер-педагог  
 564. Инженер-художник  
 565. Инженер-музыкант  
 566. Инженер-актер  
 567. Инженер-режиссер  
 568. Инженер-сценарист  
 569. Инженер-мультипликатор  
 570. Инженер-аниматор  
 571. Инженер-монтажник  
 572. Инженер-ремонтник  
 573. Инженер-электрик  
 574. Инженер-механик  
 575. Инженер-строитель  
 576. Инженер-технолог  
 577. Инженер-экономист  
 578. Инженер-архитектор  
 579. Инженер-строитель  
 580. Инженер-механик  
 581. Инженер-электрик  
 582. Инженер-санитар  
 583. Инженер-теплотехник  
 584. Инженер-химик  
 585. Инженер-биолог  
 586. Инженер-геолог  
 587. Инженер-географ  
 588. Инженер-эколог  
 589. Инженер-педагог  
 590. Инженер-художник  
 591. Инженер-музыкант  
 592. Инженер-актер  
 593. Инженер-режиссер  
 594. Инженер-сценарист  
 595. Инженер-мультипликатор  
 596. Инженер-аниматор  
 597. Инженер-монтажник  
 598. Инженер-ремонтник  
 599. Инженер-электрик  
 600. Инженер-механик  
 601. Инженер-строитель  
 602. Инженер-технолог  
 603. Инженер-экономист  
 604. Инженер-архитектор  
 605. Инженер-строитель  
 606. Инженер-механик  
 607. Инженер-электрик  
 608. Инженер-санитар  
 609. Инженер-теплотехник  
 610. Инженер-химик  
 611. Инженер-биолог  
 612. Инженер-геолог  
 613. Инженер-географ  
 614. Инженер-эколог  
 615. Инженер-педагог  
 616. Инженер-художник  
 617. Инженер-музыкант  
 618. Инженер-актер  
 619. Инженер-режиссер  
 620. Инженер-сценарист  
 621. Инженер-мультипликатор  
 622. Инженер-аниматор  
 623. Инженер-монтажник  
 624. Инженер-ремонтник  
 625. Инженер-электрик  
 626. Инженер-механик  
 627. Инженер-строитель  
 628. Инженер-технолог  
 629. Инженер-экономист  
 630. Инженер-архитектор  
 631. Инженер-строитель  
 632. Инженер-механик  
 633. Инженер-электрик  
 634. Инженер-санитар  
 635. Инженер-теплотехник  
 636. Инженер-химик  
 637. Инженер-биолог  
 638. Инженер-геолог  
 639. Инженер-географ  
 640. Инженер-эколог  
 641. Инженер-педагог  
 642. Инженер-художник  
 643. Инженер-музыкант  
 644. Инженер-актер  
 645. Инженер-режиссер  
 646. Инженер-сценарист  
 647. Инженер-мультипликатор  
 648. Инженер-аниматор  
 649. Инженер-монтажник  
 650. Инженер-ремонтник  
 651. Инженер-электрик  
 652. Инженер-механик  
 653. Инженер-строитель  
 654. Инженер-технолог  
 655. Инженер-экономист  
 656. Инженер-архитектор  
 657. Инженер-строитель  
 658. Инженер-механик  
 659. Инженер-электрик  
 660. Инженер-санитар  
 661. Инженер-теплотехник  
 662. Инженер-химик  
 663. Инженер-биолог  
 664. Инженер-геолог  
 665.

Шаг (L <sub>0</sub> ), м	Марка панели	Эскиз панели	Геометрические характеристики					Показатели расхода материалов						Масса панели из легкого бетона с объемной массой 1300-1600 кг/м <sup>3</sup>	№ листа
			толщина, мм	длина (L), мм	площадь, м <sup>2</sup>			на панель			на 1 м <sup>2</sup> панели нетто				
					панели брутто	проемов	панели нетто	Объем легк.бет. м <sup>3</sup>	Объем декор.бет. м <sup>3</sup>	Расход стали кг	Объем легк.бет. м <sup>3</sup>	Объем декор.бет. м <sup>3</sup>	Расход стали кг		
1	2	3	4	5	6	7	8	9	10	11	12	13	14	15	16
2.7	ЦР1 - 27.20.3		300	2690	5.46	0.08	5.38	1.311	0.177	39.82	0.245	0.033	7.39	2315 ÷ 2755	1
	ЦР1 - 27.20.35		350					1.588	0.185	41.79	0.291	0.034	7.76	2710 ÷ 3235	1
	ЦР1 - 27.20.4		400					1.819	0.201	42.52	0.338	0.037	7.89	3105 ÷ 3715	1
3.0	ЦР1 - 30.20.3		300	2990	6.07	0.08	5.99	1.472	0.198	45.85	0.246	0.033	7.67	2600 ÷ 3100	1
	ЦР1 - 30.20.35		350					1.753	0.207	46.79	0.293	0.035	7.83	3030 ÷ 3615	1
	ЦР1 - 30.20.4		400					2.032	0.224	49.11	0.339	0.037	8.20	3470 ÷ 4155	1
3.6	ЦР1 - 36.20.3		300	3590	7.29	0.08	7.21	1.779	0.237	56.23	0.247	0.033	7.79	3140 ÷ 3740	1
	ЦР1 - 36.20.35		350					2.120	0.249	58.83	0.294	0.035	8.16	3660 ÷ 4375	1
	ЦР1 - 36.20.4		400					2.460	0.269	59.81	0.341	0.037	8.27	4195 ÷ 5025	1

МАРКА ЛЕГКОГО БЕТОНА М 150

Панели групп ЦР1, ЦР4, ЦР5 толщиной 300, 350, 400 мм

Наименование изделий альбома

Серия 1.117-13  
Выпуск 1-1 Лист 1Н

Ин. архит. проекту  
Руковод. группы  
Исполнил  
Каннин Проверил

Ин. констр. институт  
Начальник отдела  
Руковод. сектора  
Технический отдел  
сектор нормализации  
и унификации  
лекинтрав

ТК  
1977.

Ленинград  
 Районный отдел  
 Канна Проверил  
 Руководитель сектора  
 Канна Проверил  
 Районный отдел

Шар (L <sub>0</sub> ) М	Марка панели	Эскиз панели	Геометрические характеристики					Показатели расхода материалов						Масса панели из легкого бетона с объемной массой 1300-1600 кг/м <sup>3</sup>	№ листа	
			тол- щина, мм	длина (L), мм	Площадь, м <sup>2</sup>			на панель			на 1 м <sup>2</sup> панели нетто					
					панели брутто	прав- мав	панели нетто	Объем лег. бет. м <sup>3</sup>	Объем декарбет м <sup>3</sup>	Расход стали кг	Объем лег. бет. м <sup>3</sup>	Объем декарбет м <sup>3</sup>	Расход стали, кг			
1	2	3	4	5	6	7	8	9	10	11	12	13	14	15	16	
6.0	ЦР1-60.20.3		a	300					2.992	0.396	92.68	0.249	0.033	7.72	5270 ÷ 6275	3
	ЦР1-60.20.35		2995	350	5990	12.16	0.16	12.00	3.568	0.416	94.50	0.297	0.035	7.88	6150 ÷ 7350	
	ЦР1-66.20.3		300						3.306	0.436	104.47	0.250	0.033	7.91	5830 ÷ 6940	
6.6	ЦР1-66.20.35		a	300											3	
	ЦР1Л-66.20.3		2995	350	6590	13.38	0.16	13.22	3.938	0.458	106.56	0.298	0.035	8.08		6795 ÷ 7235
	ЦР1Л-66.20.35															

Марка легкого бетона М 150





унитарный завод Ленинград  
 Начальник отдела рукавов сектора Косманов  
 Исполнил Канчина П.А.  
 Проверил Косманов

Шаг (L <sub>0</sub> ) М	Марка панели	Эскиз панели	Геометрические характеристики					Показатели расхода материалов						Масса панели из легкого бетона с объемной массой 1300 ÷ 1600 кг/м <sup>3</sup>	№ листа		
			тол- щина, мм	длина (L) мм	площадь, м <sup>2</sup>			на панель			на 1 м <sup>2</sup> панели нетто						
					панели орутто	прог- мав	панели нетто	Объем лег. бет. м <sup>3</sup>	Объем декарбет м <sup>3</sup>	Расход стали кг	Объем лег. бет. м <sup>3</sup>	Объем декарбет м <sup>3</sup>	Расход стали кг				
4	5	6	7	8	9	10	11	12	13	14	15	16					
2.7	ЦР4 - 26.19.3	<p>левая</p>	300	2595	4.93	0.08	4.85	1.246	0.149	36.29	0.031	7.49	2160 ÷ 2580	6			
	ЦР4Л-26.19.3		350					1.486		38.10			7.87		2510 ÷ 3010		
	ЦР4 - 26.19.35		400					1.725		38.68			7.97		2860 ÷ 3440		
	ЦР4Л-26.19.35		300					1.400		42.23			7.80		2425 ÷ 2900		
3.0	ЦР4 - 26.19.4			300	2895	5.50	0.08	5.42	1.668	0.166	43.04	0.031	7.84	2820 ÷ 3380	8		
	ЦР4Л-26.19.4			350					1.668		43.04			7.84		2820 ÷ 3380	
	ЦР4 - 29.19.3			400					1.936		45.20			8.24		3210 ÷ 3860	
	ЦР4Л-29.19.3			300					1.707		52.20			7.96		2960 ÷ 3530	
3.5	ЦР4 - 29.19.35				300	3495	6.64	0.08	6.56	2.033	0.201	54.63	0.031	8.31	3435 ÷ 4120	10	
	ЦР4Л-29.19.35				350					2.033		54.63			8.31		3435 ÷ 4120
	ЦР4 - 29.19.4				400					2.357		57.79			8.80		3910 ÷ 4700
	ЦР4Л-29.19.4				300					1.707		52.20			7.96		2960 ÷ 3530
3.5	ЦР4 - 35.19.3				300	3495	6.64	0.08	6.56	2.033	0.201	54.63	0.031	8.31	3435 ÷ 4120	10	
	ЦР4Л-35.19.3				350					2.033		54.63			8.31		3435 ÷ 4120
	ЦР4 - 35.19.35				400					2.357		57.79			8.80		3910 ÷ 4700
	ЦР4Л-35.19.35				300					1.707		52.20			7.96		2960 ÷ 3530
3.5	ЦР4 - 35.19.4				300	3495	6.64	0.08	6.56	2.033	0.201	54.63	0.031	8.31	3435 ÷ 4120	10	
	ЦР4Л-35.19.4				350					2.033		54.63			8.31		3435 ÷ 4120
ЦР4 - 35.19.3	400				2.357					57.79		8.80			3910 ÷ 4700		
ЦР4Л-35.19.3	300				1.707					52.20		7.96			2960 ÷ 3530		
3.5	ЦР4 - 35.19.4				300	3495	6.64	0.08	6.56	2.033	0.201	54.63	0.031	8.31	3435 ÷ 4120	10	
	ЦР4Л-35.19.4				350					2.033		54.63			8.31		3435 ÷ 4120
ЦР4 - 35.19.3	400				2.357					57.79		8.80			3910 ÷ 4700		
ЦР4Л-35.19.3	300				1.707					52.20		7.96			2960 ÷ 3530		

Марка легкого бетона М 150

Шаг (L <sub>0</sub> ) М	Марка панели	Эскиз панели	Геометрические характеристики					Показатели расхода материалов						Масса панели из легкого бетона с объемной массой (300÷450) кг/м <sup>3</sup>	№ листа	
			тол- щина, мм	длина (L) мм	площадь, м <sup>2</sup>			на панель			на 1 м <sup>2</sup> панели нетто					
					панели брутто	прое- мов	панели нетто	Объем лег. бет. м <sup>3</sup>	Объем декор бет. м <sup>3</sup>	Расход стали кг	Объем лег. бет. м <sup>3</sup>	Объем декор бет. м <sup>3</sup>	Расход стали кг			
1	2	3	4	5	6	7	8	9	10	11	12	13	14	15	16	
6.0	ЦР4 - 59.20.3		0	2900	5895	11.97	0.16	11.81	2.927	0.392	91.61	0.248	0.033	7.15	5175 ÷ 6150	12
	ЦР4Л-59.20.3															
	ЦР4 - 59.20.35															
	ЦР4Л-59.20.35															
	ЦР4 - 59.20.4															
6.6	ЦР4 - 65.20.3		300	2900	6495	13.19	0.16	13.03	3.240	0.431	102.50	0.249	0.033	7.84	5710 ÷ 6800	14
	ЦР4Л-65.20.3															
	ЦР4 - 65.20.35															
	ЦР4Л-65.20.35															
	ЦР4 - 65.20.35															

Марка легкого бетона М 150

Ил. архите. проекта  
 Рук. работ. - Грешин  
 Исполнил  
 Кандидат  
 Профессор  
 Ил. архите. проекта  
 Рук. работ. - Грешин  
 Исполнил  
 Кандидат  
 Профессор

Технический отдел  
 сектор нормализации  
 и унификации  
 Ленцентр

ТК	Панели групп ЦР1, ЦР4, ЦР5 толщиной 300, 350, 400 мм		Серия 1.117-13
1977	Номенклатура изделий альбома		Выпуск 1-1    Лист 5Н

Шаг (к.о.) М	Марка панели	Эскиз панели	Геометрические характеристики					Показатели расхода материалов						Масса панели из легкого бетона с объемной массой 1300-1600 $\frac{кг}{м^3}$	№ листа					
			тол- щина мм	длина ( $\ell$ ) мм	площадь, $м^2$			на панель			на $1м^2$ панели нетто									
					панели брутто	прог- мов	панели нетто	Объем лег. бет. $м^3$	Объем декор.бет. $м^3$	Расход стали кг	Объем лег. бет. $м^3$	Объем декор.бет. $м^3$	Расход стали кг							
1	2	3	4	5	6	7	8	9	10	11	12	13	14	15	16					
6.0	Цр4 - 59.19.3	<p style="text-align: center;"><i>левая</i></p>	300	2900	350	5895	11.20	0.16	11.04	2.876	0.339	88.35	0.261	7.99	4985 ÷ 5950	12				
	Цр4А - 59.19.3		3.422							89.93							0.310	0.031	8.14	5780 ÷ 6930
	Цр4 - 59.19.35		3.968							84.26							0.359	8.35	6580 ÷ 7025	
	Цр4А - 59.19.35		3.184							98.90							0.261	8.13	55.10 ÷ 6580	
	Цр4 - 59.19.4		3.787							103.48							0.311	8.96	6390 ÷ 6815	
	Цр4А - 59.19.4																			
6.6	Цр4 - 65.19.3		300	2900	350	6495	12.34	0.16	12.18	3.184	0.373	98.90	0.261	8.13	55.10 ÷ 6580	14				
	Цр4А - 65.19.3		3.787							103.48							0.311	8.96	6390 ÷ 6815	
	Цр4 - 65.19.35																			
	Цр4А - 65.19.35																			

Марка легкого бетона М 150

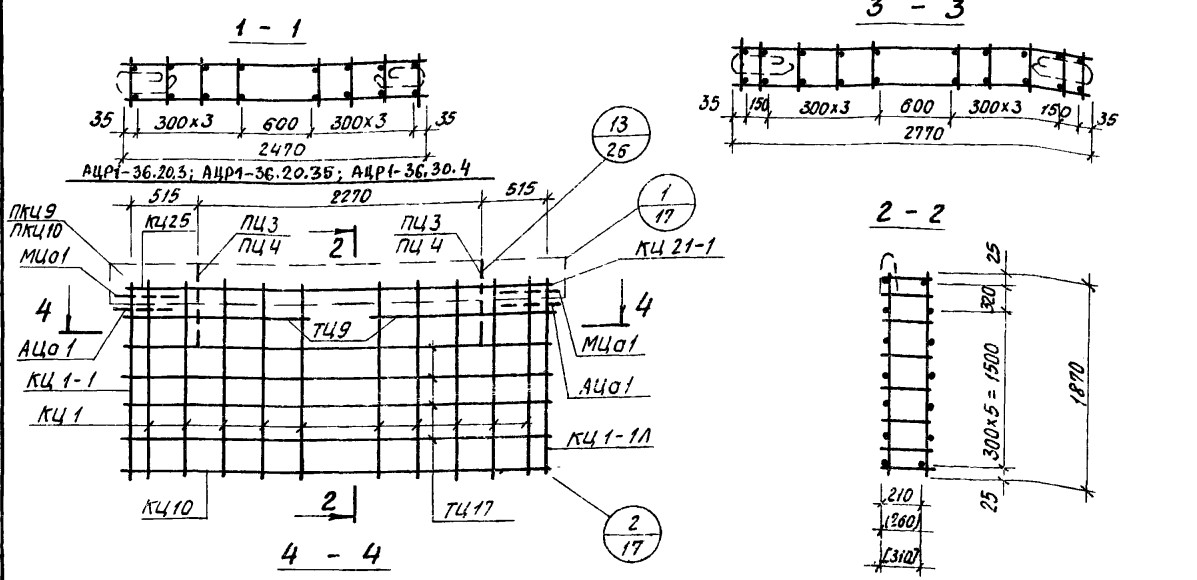
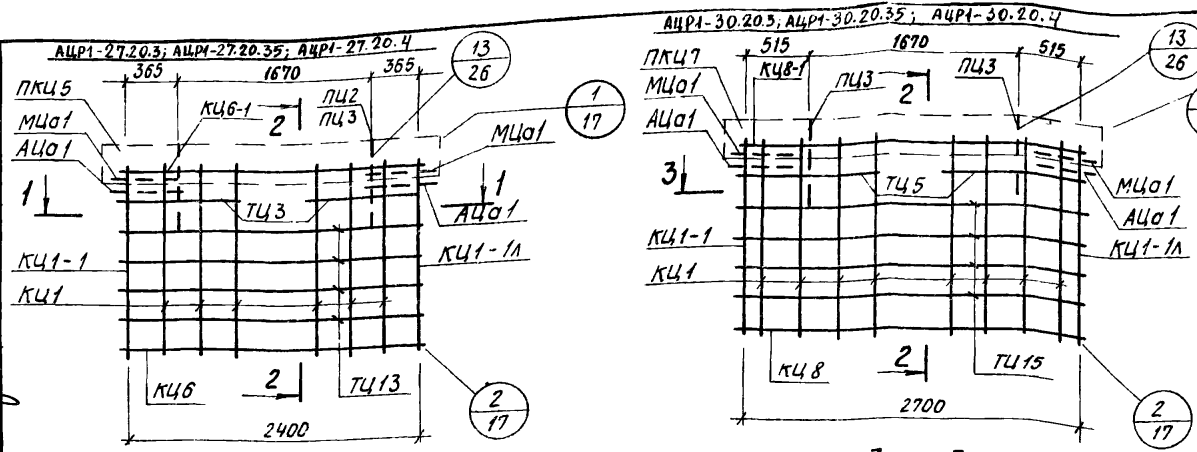
Ленинградский институт проектирования и конструирования  
 Ленинград

ТК	Ланели групп Цр1, Цр4, Цр5 толщиной 300, 350, 400 мм	Серия 1.117-13
1977	Номенклатура изделий альбома	Выпуск 1-1      Лист 6Н





начальник отдела  
 Руководитель сектора  
 Канька  
 Руководитель  
 начальник  
 Руководитель  
 Руководитель  
 Руководитель



Арматурное изделие	Количество на:			Лист	Выпуск
	АЦР1-27.20.3 АЦР1-27.20.35 АЦР1-27.20.4	АЦР1-30.20.3 АЦР1-30.20.35 АЦР1-30.20.4	АЦР1-36.20.3 АЦР1-36.20.35 АЦР1-36.20.4		
КЦ1	6	8	10	1	2-1, 2-2, 2-3
КЦ1-1	1	1	1	1	
КЦ1-1А	1	1	1	1	
КЦ6	1	-	-	2	
КЦ6-1	1	-	-	5	
КЦ8	-	1	-	2	
КЦ8-1	-	1	-	5	
КЦ10	-	-	1	2	
КЦ25	-	-	1	5	
ПКЦ5	1	-	-	8	
ПКЦ7	-	1	-	8	
ПКЦ9 ПКЦ10*	-	-	1	8	
ТЦ3	4	-	-	13	
ТЦ5	-	4	-	13	
ТЦ9	-	-	4	13	
ТЦ13	8	-	-	13	
ТЦ15	-	8	-	13	
ТЦ17	-	-	8	13	
АЦа1	2	2	2	12	
МЦа1	2	2	2	12	
ПКЦ2; ПКЦ3; ПКЦ4**	2	2	2	11	

\*\* ПКЦ2 - для панелей ЦР1-27.20.3 и ЦР1-27.20.4  
 ПКЦ3 - для панелей ЦР1-27.20.35; ЦР1-30.20.3;  
 ЦР1-30.20.35; ЦР1-30.20.4; ЦР1-30.20.3;  
 ЦР1-36.20.4  
 ПКЦ4 - для панели ЦР1-36.20.35

\* Каркасы ПКЦ9 - для панелей толщиной 350 мм,  
 Каркасы ПКЦ10 - для панелей толщиной 300 и 400 мм.

ТК	Панели групп ЦР1, ЦР4, ЦР5 толщиной 300, 350, 400 мм	Серия 1.117-13
1977	Арматурные блоки АЦР1-27.20.5; АЦР1-27.20.35; АЦР1-27.20.4; АЦР1-30.20.3; АЦР1-30.20.35; АЦР1-30.20.4; АЦР1-36.20.3; АЦР1-36.20.35; АЦР1-36.20.4	Выпуск 1-1 Лист 2

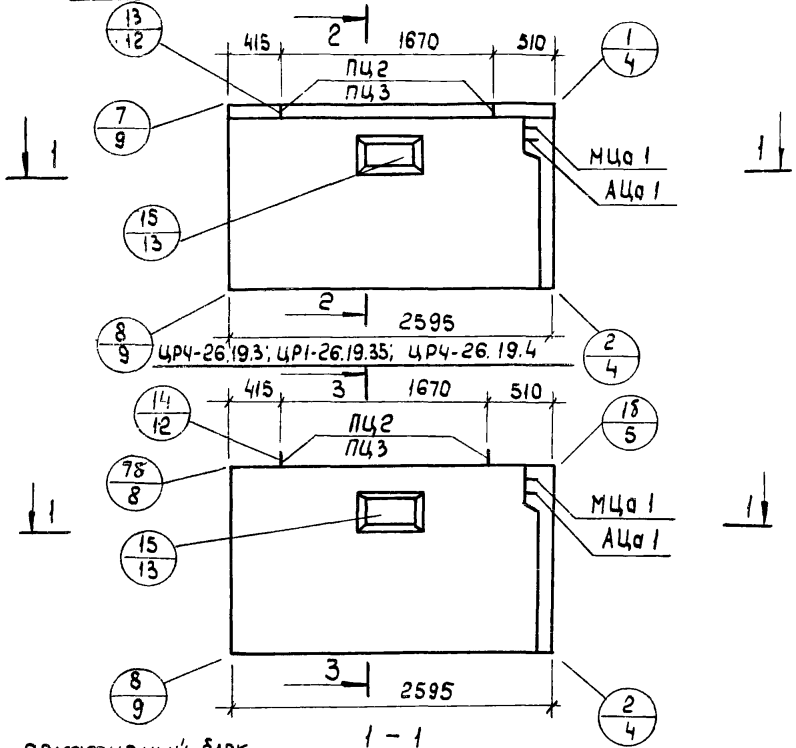




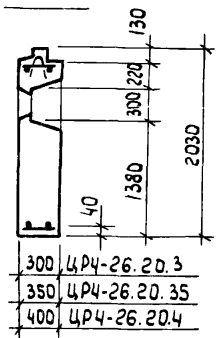




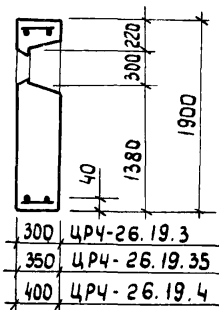
ЦРЧ-26.20.3; ЦРЧ-26.20.35; ЦРЧ-26.20.4



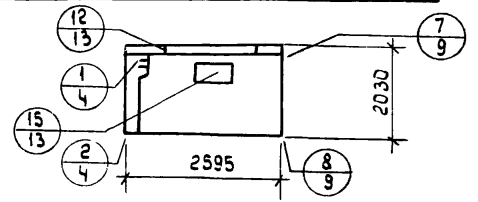
2 - 2



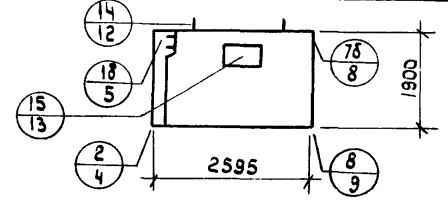
3 - 3



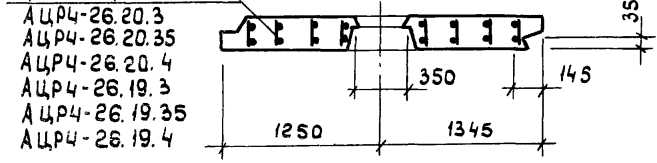
ЦРЧЛ-26.20.3; ЦРЧЛ-26.20.35; ЦРЧЛ-26.20.4



ЦРЧЛ-26.19.3; ЦРЧЛ-26.19.35; ЦРЧЛ-26.19.4



арматурный блок



Показатели на изделие								
Тип панели		ЦРЧ-26.20.3	ЦРЧ-26.20.35	ЦРЧ-26.20.4	ЦРЧЛ-26.19.3	ЦРЧЛ-26.19.35	ЦРЧЛ-26.19.4	
Толщина	панели	300	350	400	300	350	400	
Объем	легкого бетона	м <sup>3</sup> 1.270	1.517	1.763	1.246	1.486	1.725	
Объем	фактурного слоя	м <sup>3</sup> 0.171	0.181	0.191	0.149	0.149	0.149	
Масса	панелей при легком бето- не с объемной массой	1300	2240	2625	3005	2160	2510	2860
		1400	2385	2795	3200	2300	2680	3055
		1500	2525	2965	3400	2440	2845	3245
		1600	2670	3130	3595	2580	3010	3440
Расход	стали	кг 37.70	39.58	40.26	36.29	3810	38.68	

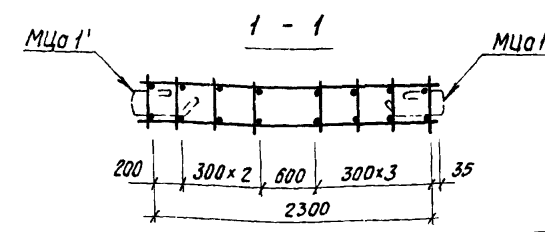
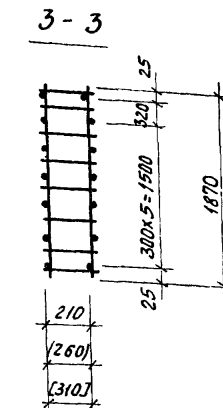
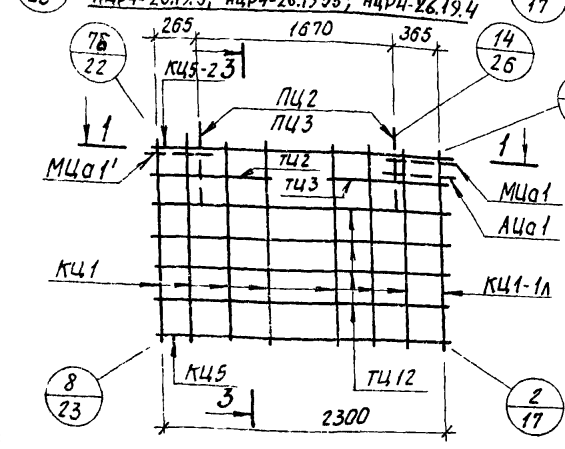
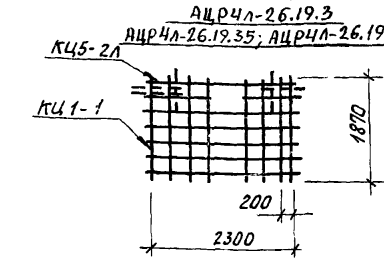
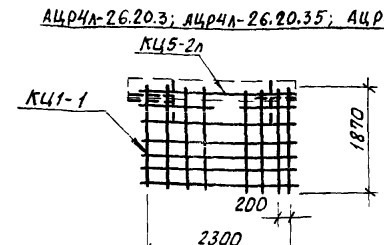
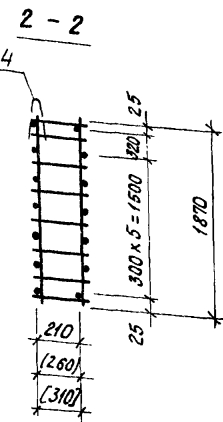
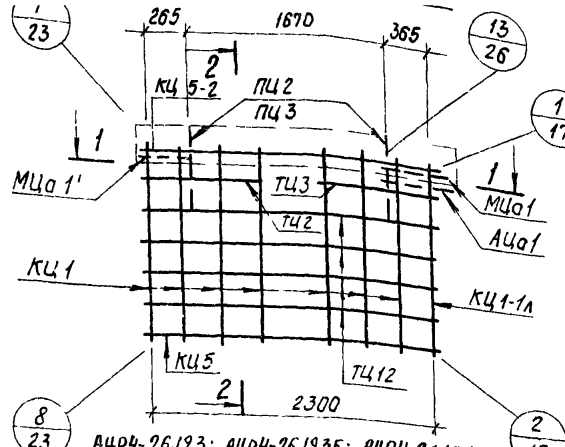
Исполнитель: Конинко  
 Руководитель: Каннино  
 Проверил: Каннино  
 Начальник отдела: Каннино  
 Руководитель сектора: Каннино  
 Технический отдел: Каннино  
 Сектор нормализации: Каннино  
 Ленинград

TK	Панели групп ЦР1, ЦР4, ЦР5 толщиной 300, 350, 400 мм	Серия 1.117-13
1977	Панели ЦРЧ-26.20.3; ЦРЧ-26.20.35; ЦРЧ-26.20.4; ЦРЧЛ-26.20.3; ЦРЧЛ-26.20.35; ЦРЧЛ-26.20.4; ЦРЧ-26.19.3; ЦРЧ-26.19.35; ЦРЧ-26.19.4; ЦРЧЛ-26.19.3; ЦРЧЛ-26.19.35; ЦРЧЛ-26.19.4	Выпуск 1-1 Лист 6

Институт «ЛенНИИГрад»  
 Технический отдел  
 сектор нормализации  
 и унификации  
 Ленинград

Гл. инж. А.А. Савельев  
 Инженеры: В.А. Рыжов, Г.А. Гурьев, И.А. Мухоморов, С.А. Кашина, Л.А. Давыдова

Институт «ЛенНИИГрад»  
 Технический отдел  
 сектор нормализации  
 и унификации  
 Ленинград



На арматурных блоках  
 левого исполнения уз-  
 лы условно не обоз-  
 начены.

Арматурное изделие	Количество на:		Лист	Выпуск
	АЦРЧ-26.20.3 АЦРЧ-26.20.35 АЦРЧ-26.20.4 АЦРЧЛ-26.20.3 АЦРЧЛ-26.20.35 АЦРЧЛ-26.20.4	АЦРЧ-26.19.3 АЦРЧ-26.19.35 АЦРЧ-26.19.4 АЦРЧЛ-26.19.3 АЦРЧЛ-26.19.35 АЦРЧЛ-26.19.4		
КЦ1	7	7	1	2-1; 2-2; 2-3
КЦ1-1*				
КЦ1-1л	1	1	1	
КЦ5	1	1	1	
КЦ5-2*				
КЦ5-2л	1	1	6	
ПКЦ4	1	-	8	
ТЦ2	2	2	13	
ТЦ3	2	2	13	
ТЦ12	8	8	13	
АЦа1	1	1	12	
МЦа1	1	1	12	
МЦа1'	1	1	12	
ПЦ2хх	2	2	11	
ПЦ3				

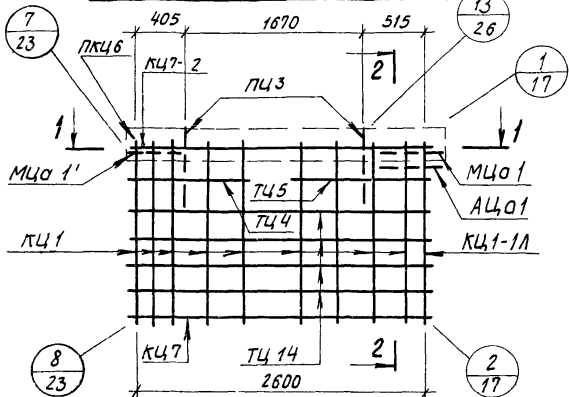
\* КЦ1-1 и КЦ5-2л - для арматурных бло-  
 ков типа АЦРЧЛ-26.20... и АЦРЧЛ-26.19...

хх ПЦ2 - для панелей толщиной 300 и 400 мм  
 ПЦ3 - для панелей толщиной 350 мм

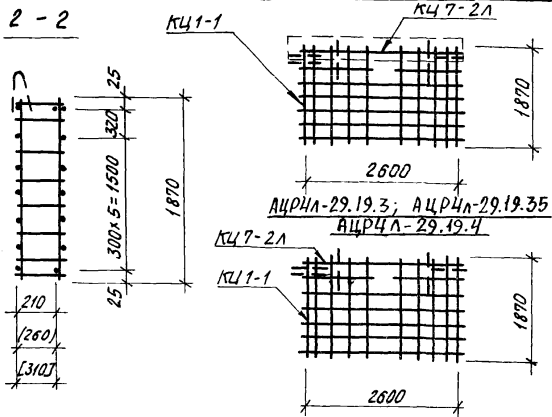
ТК	Панели групп ЦР1, ЦР4, ЦР5 толщиной 300, 350, 400 мм	Серия 1.117-13
1977	Арматурные блоки: АЦРЧ-26.20.3; АЦРЧ-26.20.35; АЦРЧ-26.20.4; АЦРЧЛ-26.20.3; АЦРЧЛ-26.20.35; АЦРЧЛ-26.20.4; АЦРЧ-26.19.3; АЦРЧ-26.19.35; АЦРЧ-26.19.4; АЦРЧЛ-26.19.3; АЦРЧЛ-26.19.35; АЦРЧЛ-26.19.4	Выпуск 1-1 Лист 7



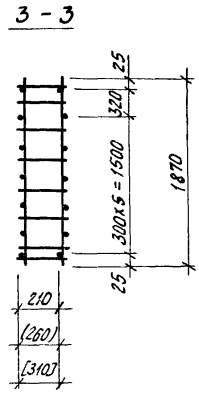
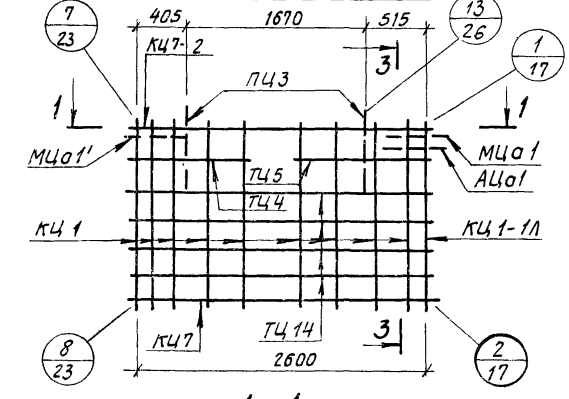
АЦРЧ-29.20.3; АЦРЧ-29.20.35; АЦРЧ-29.20.4



АЦРЧЛ-29.20.3; АЦРЧЛ-29.20.35; АЦРЧЛ-29.20.4



АЦРЧ-29.19.3; АЦРЧ-29.19.35; АЦРЧ-29.19.4



На арм. блоках  
левого исполнения  
узлы условно не  
обозначены.

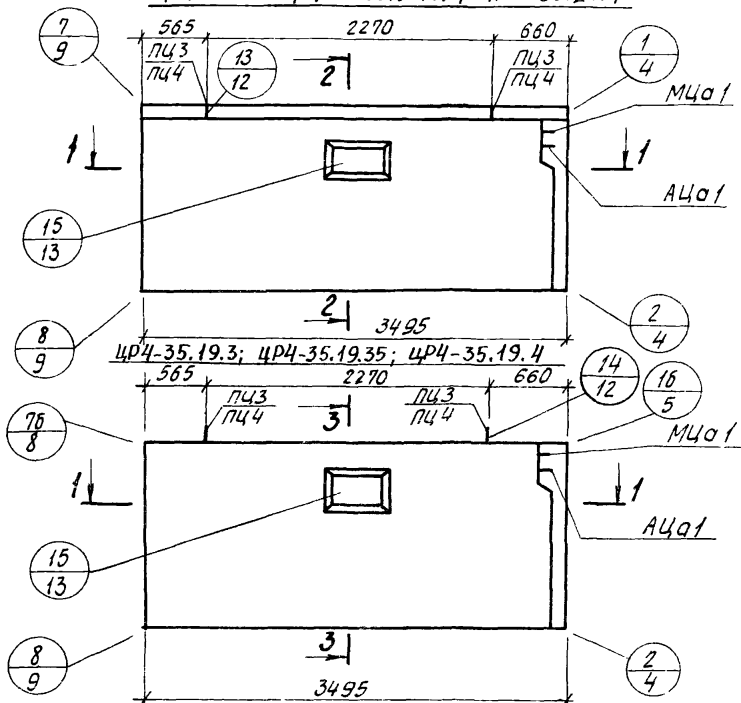
Арматурное изделие	Количество на:		Лист	Выпуск
	АЦРЧ-29.20.3 АЦРЧ-29.20.35 АЦРЧ-29.20.4	АЦРЧ-29.19.3 АЦРЧ-29.19.35 АЦРЧ-29.19.4		
КЦ 1	9	9	1	2-1; 2-2; 2-3
КЦ1-1*	1	1	1	
КЦ1-1Л				
КЦ7	1	1	2	
КЦ7-2*	1	1	6	
КЦ7-2Л				
ПК46	1	—	8	
ТЦ4	2	2	13	
ТЦ5	2	2	13	
ТЦ14	8	8	13	
АЦ01	1	1	12	
МЦ01	1	1	12	
МЦ01'	1	1	12	
ПЦ3	2	2	11	

\* КЦ1-1Л и КЦ7-2Л - для арматурных блоков АЦРЧЛ-29.20.3; АЦРЧЛ-29.20.35; АЦРЧЛ-29.20.4; АЦРЧЛ-29.19.3; АЦРЧЛ-29.19.35; АЦРЧЛ-29.19.4.

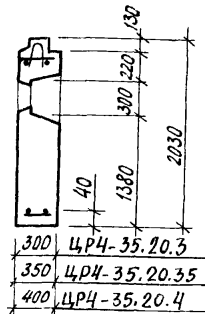
Механические свойства  
 сектор нормализации  
 и сертификации  
 Инженер-конструктор  
 Руководитель отдела  
 Качества  
 Руководитель  
 Исполнитель  
 Руководитель

ТК	Панели групп ЦР1, ЦР4, ЦР5 толщиной 300, 350, 400 мм	Версия 1.117-13
1977	Арматурные блоки АЦРЧ-29.20.3; АЦРЧ-29.20.35; АЦРЧ-29.20.4; АЦРЧЛ-29.20.3; АЦРЧЛ-29.20.35; АЦРЧЛ-29.20.4; АЦРЧ-29.19.3; АЦРЧ-29.19.35; АЦРЧ-29.19.4; АЦРЧЛ-29.19.3; АЦРЧЛ-29.19.35; АЦРЧЛ-29.19.4	Выпуск 1-1 Лист 9

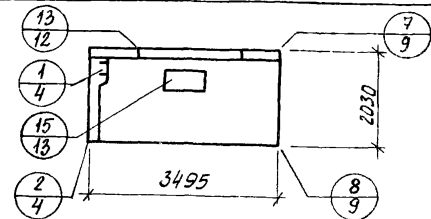
ЦРЧ-35.20.3; ЦРЧ-35.20.35; ЦРЧ-35.20.4



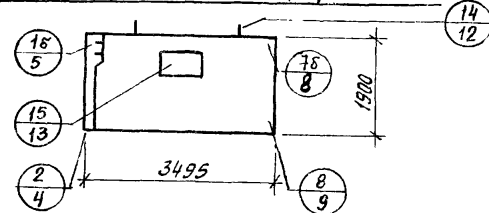
2 - 2



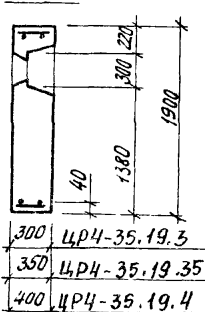
ЦРЧЛ-35.20.3; ЦРЧЛ-35.20.35; ЦРЧЛ-35.20.4



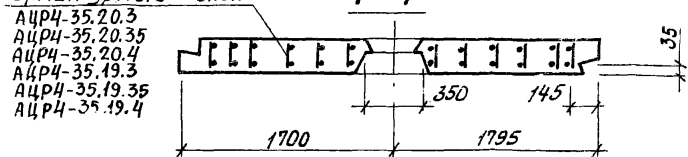
ЦРЧЛ-35.19.3; ЦРЧЛ-35.19.35; ЦРЧЛ-35.19.4



3 - 3



арматурный блок



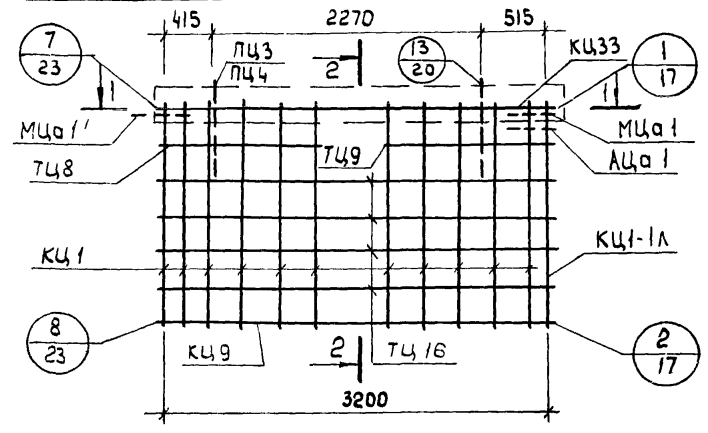
Марка легкого бетона М150.

		Показатели на изделие					
Тип панели		ЦРЧ-35.20.3	ЦРЧ-35.20.35	ЦРЧ-35.20.4	ЦРЧЛ-35.19.3	ЦРЧЛ-35.19.35	ЦРЧЛ-35.19.4
Толщина панели		300	350	400	300	350	400
Объем легкого бетона м <sup>3</sup>		1.738	2.073	2.408	1.707	2.033	2.357
Объем фактурного слоя м <sup>3</sup>		0.232	0.245	0.258	0.201	0.201	0.201
Масса панелей при легком бетоне кг		3065	3585	4100	2960	3435	3910
не с объемной массой кг/м <sup>3</sup>		3260	3815	4370	3150	3665	4175
		3455	4050	4640	3340	3890	4440
Расход стали кг		3650	4280	4910	3530	4120	4700
		5412	5666	5993	5220	5463	5779

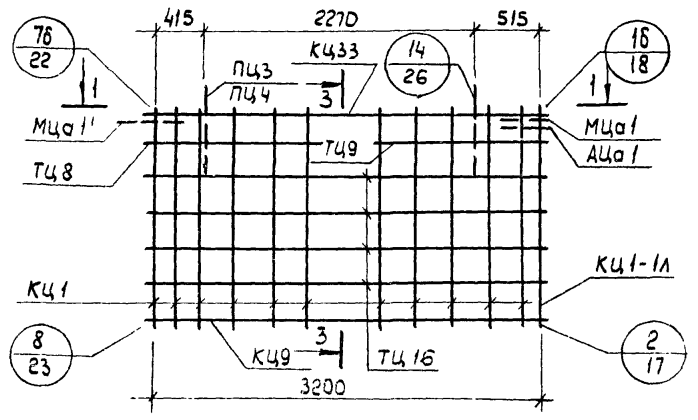
исполнил: Кривошапкин В.А. / Проверил: Канникова / Руководитель: Канникова / Составитель: Канникова / Утвердил: Канникова / Инженер: Канникова

ТК	Панели групп ЦР1, ЦР4, ЦР5 толщиной 300, 350, 400 мм						Серия 1.117-13	
1977	Панели ЦРЧ-35.20.3; ЦРЧ-35.20.35; ЦРЧ-35.20.4; ЦРЧЛ-35.20.3; ЦРЧЛ-35.20.35; ЦРЧЛ-35.20.4; ЦРЧЛ-35.19.3; ЦРЧЛ-35.19.35; ЦРЧЛ-35.19.4						Выпуск 1-1	Лист 10

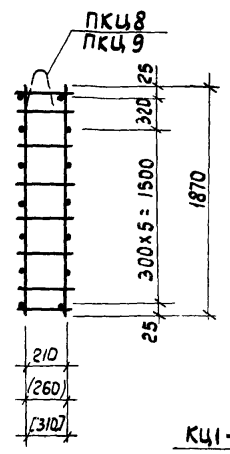
АЦРЧ-35.20.3; АЦРЧ-35.20.35; АЦРЧ-35.20.4



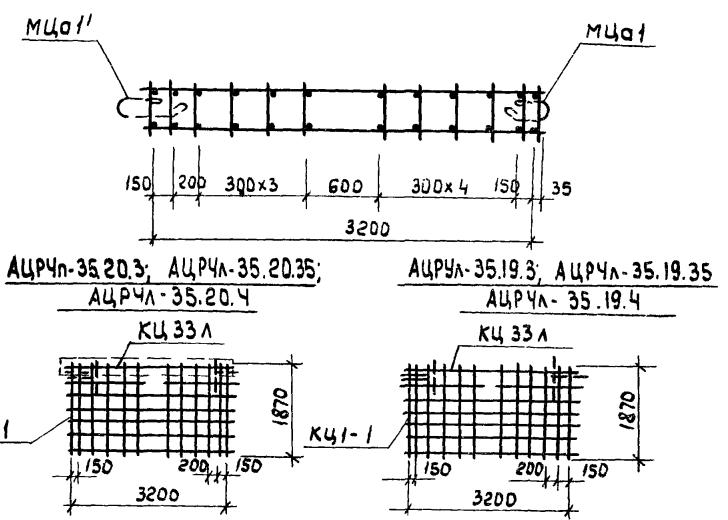
АЦРЧ-35.19.3; АЦРЧ-35.19.35; АЦРЧ-35.19.4



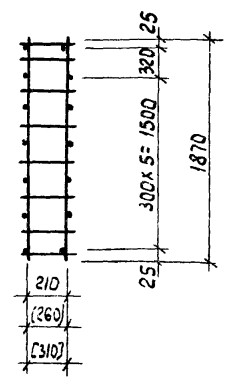
2-2



1-1



3-3



На арм. блоках левого исполнения узлы ус- лобки не обоб- нячены.

Арматурное изделие	Количество на:		Лист	Выпуск
	АЦРЧ-35.20.3 АЦРЧ-35.20.35 АЦРЧ-35.20.4	АЦРЧ-35.19.3 АЦРЧ-35.19.35 АЦРЧ-35.19.4		
КЦ 1	11	11	1	2-1; 2-2; 2-3
КЦ 1-1*	1	1	1	
КЦ 9	1	1	2	
КЦ 33*	1	1	7	
КЦ 33Л	1	1	8	
ТЦ 8	2	2	13	
ТЦ 9	2	2	13	
ТЦ 16	8	8	13	
АЦа 1	1	1	12	
МЦа 1	1	1	12	
МЦа 1'	1	1	12	
ПЦ 3*** ПЦ 4	2	2	11	

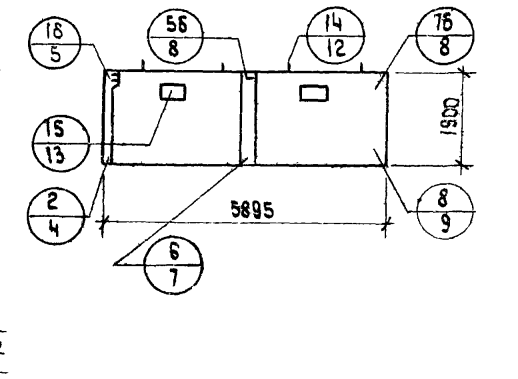
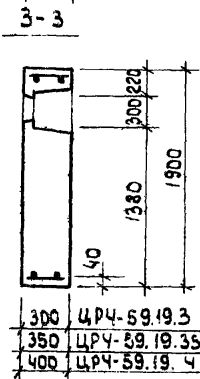
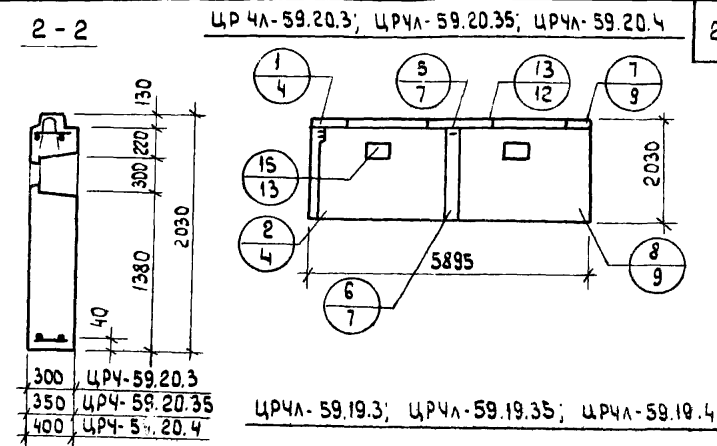
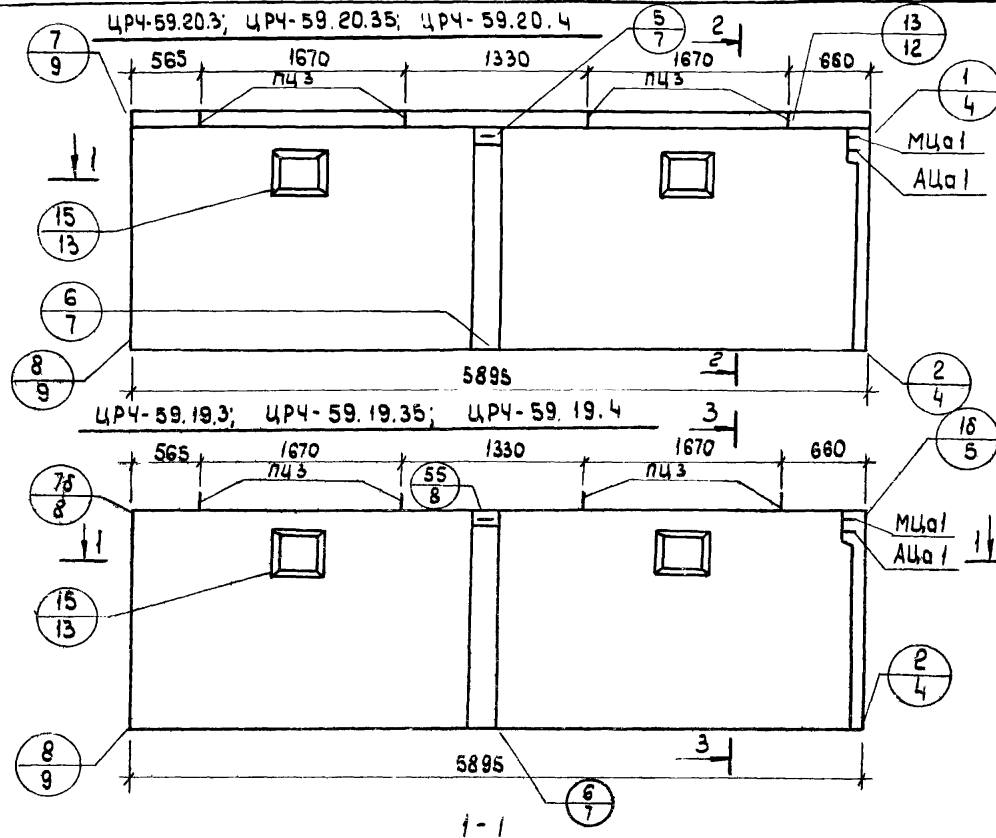
\* КЦ1 и КЦ33Л - для арматурных блоков АЦРЧ-35.20.3; АЦРЧ-35.20.35; АЦРЧ-35.20.4; АЦРЧ-35.19.3; АЦРЧ-35.19.35; АЦРЧ-35.19.4.  
\*\* ПЦ8 - для панелей толщиной 350 и 400 мм  
ПЦ9 - для панелей толщиной 300 мм

\*\*\* ПЦ3 - для панелей толщиной 300 мм  
ПЦ4 - для панелей толщиной 350 и 400 мм

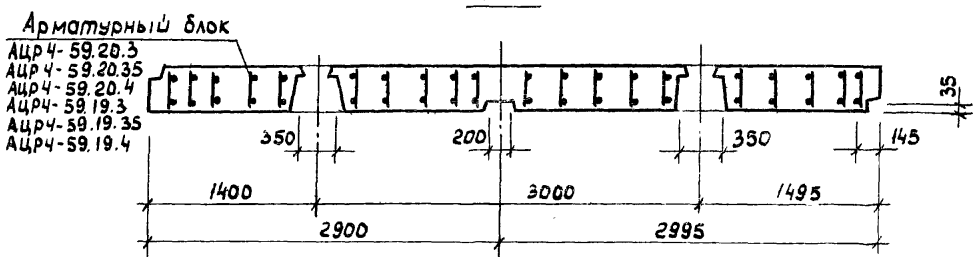
Сектор  
Калино  
Проверил  
Сектор  
Калино  
Проверил  
Сектор  
Калино  
Проверил  
Сектор  
Калино  
Проверил

Сектор  
Калино  
Проверил  
Сектор  
Калино  
Проверил

ТК	Панели групп ЦР1, ЦР4, ЦР5 толщиной 300, 350, 400 мм	Серия 1.117-13
1977	Арматурные блоки АЦРЧ-35.20.3; АЦРЧ-35.20.35; АЦРЧ-35.20.4; АЦРЧ-35.20.3; АЦРЧ-35.20.35; АЦРЧ-35.20.4; АЦРЧ-35.19.3; АЦРЧ-35.19.35; АЦРЧ-35.19.4; АЦРЧ-35.19.3; АЦРЧ-35.19.35; АЦРЧ-35.19.4	Выпуск 1-1 Лист 11



ЦОПОЛНАЯ ПРОВЕРКА  
 КАПИТО  
 НАЧАЛЬНИК СЕКТОРА  
 РУКОВОД. СЕКТОРА  
 УЧАСТИЕ В ПРОЕКТИРОВАНИИ  
 ЛЕНИНГРАД



Марка легкого бетона М 150

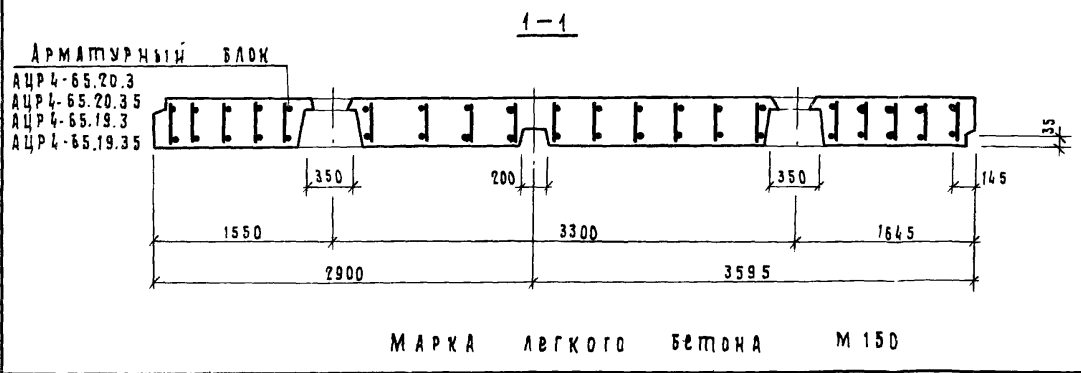
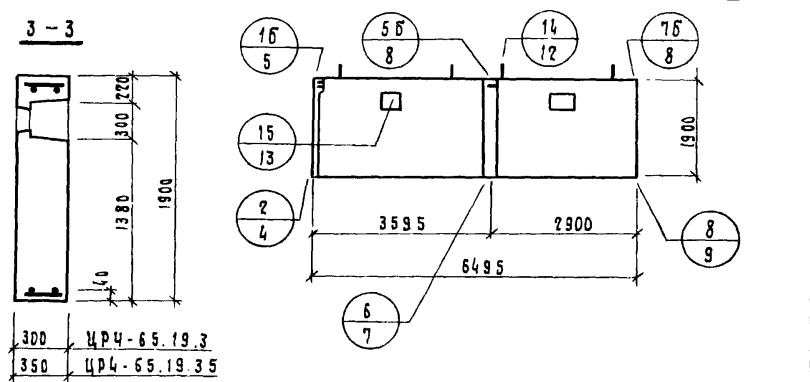
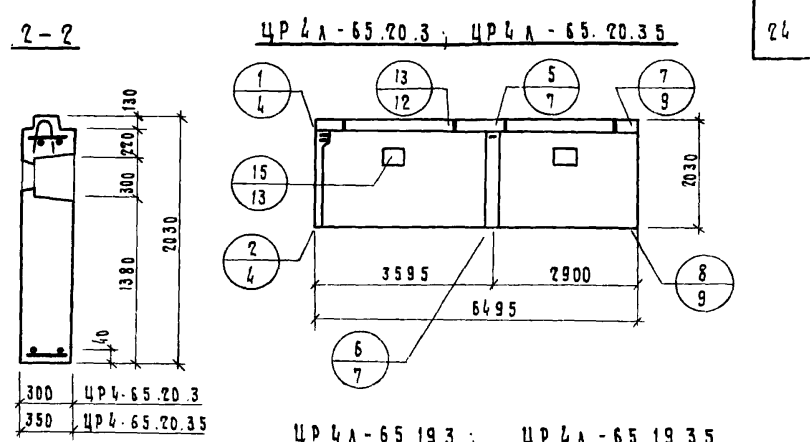
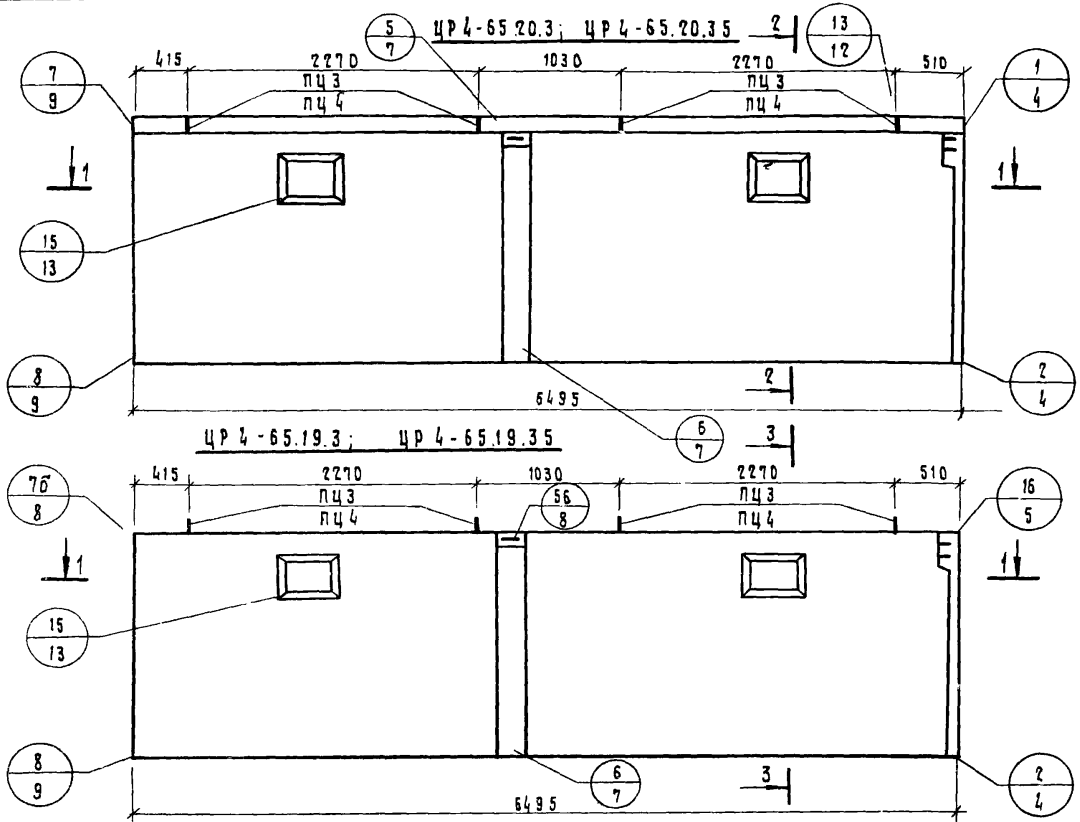
Показатели на изделие						
Тип панели	ЦРЧ-59.20.3	ЦРЧ-59.20.35	ЦРЧ-59.20.4	ЦРЧ-59.19.3	ЦРЧ-59.19.35	ЦРЧ-59.19.4
	ЦРЧЛ-59.20.3	ЦРЧЛ-59.20.35	ЦРЧЛ-59.20.4	ЦРЧЛ-59.19.3	ЦРЧЛ-59.19.35	ЦРЧЛ-59.19.4
Толщина панели	300	350	400	300	350	400
Объем легкого бетона м <sup>3</sup>	2.927	3.489	4.052	2.876	3.422	3.968
Объем фактурного слоя м <sup>3</sup>	0.392	0.414	0.436	0.339	0.339	0.339
Масса панелей при легком бетоне с объемной массой кг/м <sup>3</sup>	1300	5175	6030	6900	4985	5780
	1400	5495	6420	7350	5305	6165
	1500	5820	6815	—	5630	6545
	1600	6150	7205	—	5950	6930
Расход стали кг	91.61	93.39	97.91	88.35	89.93	94.26

ТК	Панели групп ЦР1, ЦР4, ЦР5 толщиной 300, 350, 400 мм					Серия 1.117-13	
1977	Панели	ЦРЧ-59.20.3; ЦРЧ-59.20.35; ЦРЧ-59.20.4; ЦРЧ-59.19.3; ЦРЧ-59.19.35; ЦРЧ-59.19.4;	ЦРЧЛ-59.20.3; ЦРЧЛ-59.20.35; ЦРЧЛ-59.20.4; ЦРЧЛ-59.19.3; ЦРЧЛ-59.19.35; ЦРЧЛ-59.19.4;	ЦРЧЛ-59.20.3; ЦРЧЛ-59.20.35; ЦРЧЛ-59.20.4;	ЦРЧЛ-59.20.3; ЦРЧЛ-59.20.35; ЦРЧЛ-59.20.4;	Выпуск 1-1	Лист 12





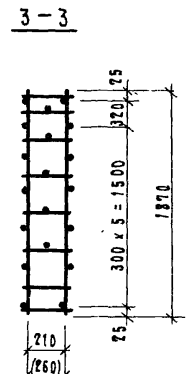
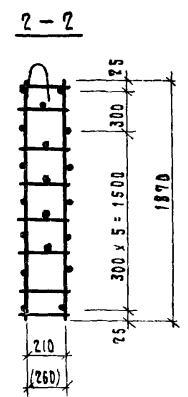
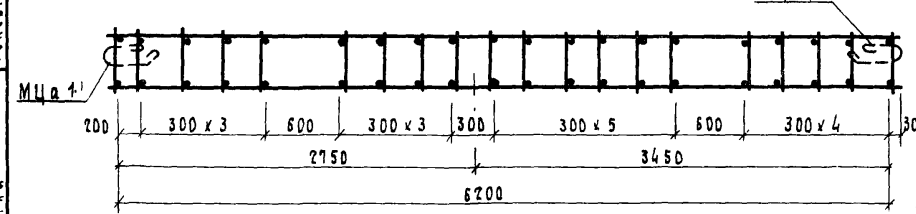
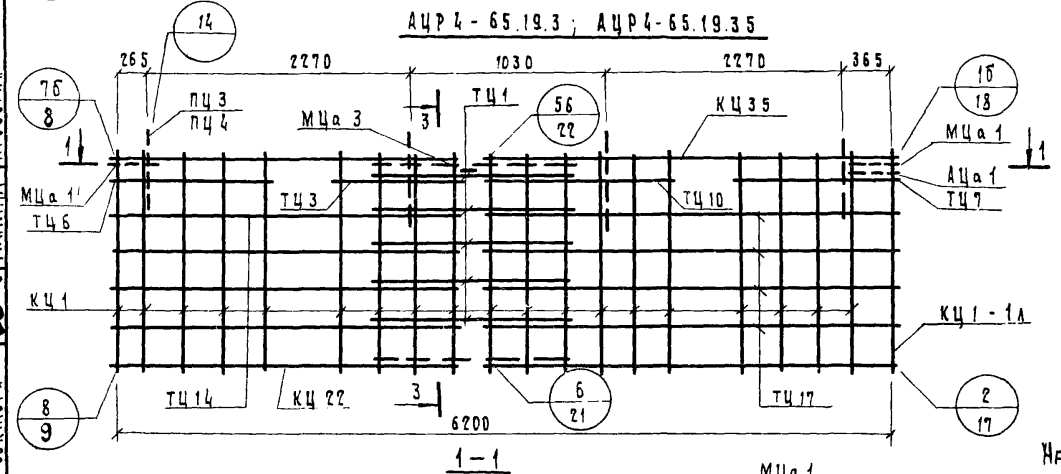
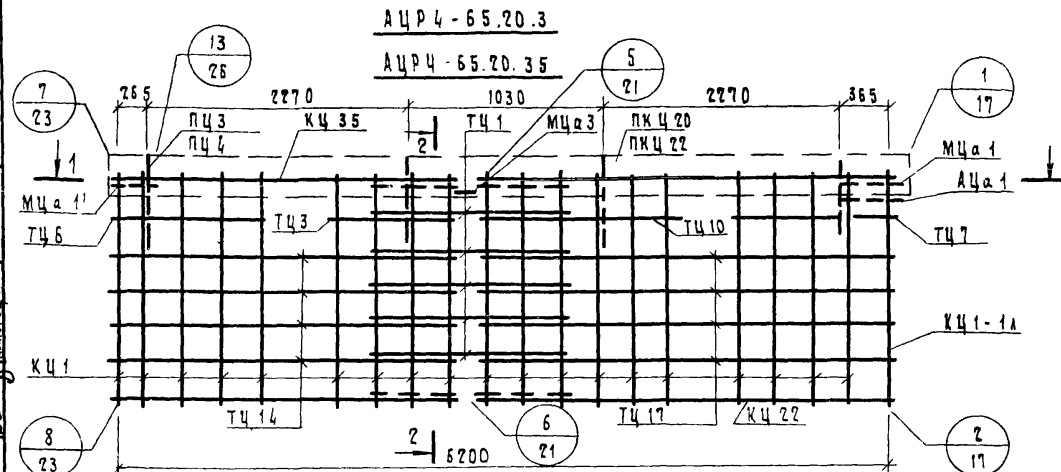
группа: КАННА  
 Исполнитель: Артешенко  
 Проверка: Домрачева  
 группа: Исполнитель: Канна  
 Проверка: Канна  
 группа: Начальник отдела: Рукова  
 Сектор: Сектор  
 группа: нормализации и унификации: Ленкина



Показатели на изделие				
Тип панели	ЦР4-65.20.3 ЦР4А-65.20.3		ЦР4-65.20.35 ЦР4А-65.20.35	
	ЦР4-65.19.3 ЦР4А-65.19.3	ЦР4-65.19.35 ЦР4А-65.19.35	ЦР4-65.19.3 ЦР4А-65.19.3	ЦР4-65.19.35 ЦР4А-65.19.35
Толщина панели	300	350	300	350
Объем легкого бетона	м <sup>3</sup> 3.240	3.862	3.194	3.787
Объем фактурного слоя	м <sup>3</sup> 0.431	0.455	0.373	0.373
Масса панелей при легком бетоне с объемной массой	1300	5710	6670	5510
	1400	6075	7100	5865
	1500	6435	—	6225
1600	6800	—	6580	
Расход стали	кг 102.50	107.39	98.90	103.48

TK	Панели групп ЦР1, ЦР4, ЦР5 толщиной 300, 350, 400 мм				Серия 1.117-13	
1977	Панели	ЦР4-65.20.3; ЦР4-65.19.3;	ЦР4-65.20.35; ЦР4-65.19.35;	ЦР4А-65.20.3; ЦР4А-65.19.3;	ЦР4А-65.20.35; ЦР4А-65.19.35	Выпуск 1-1 Лист 14

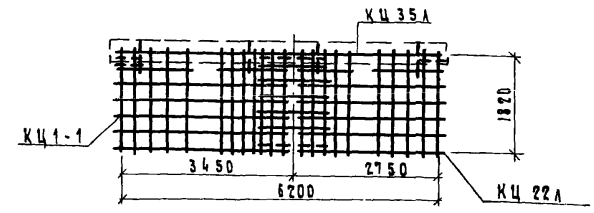
ИСПОЛНИТЕЛЬ: КАННИНА  
 ПРОВЕРКА: КАННИНА  
 НАЧАЛЬНИК ОТДЕЛА: РУКОВ. СЕКТОРА  
 СЕКТОР НОРМАЛИЗАЦИИ И УНИФИКАЦИИ ЛЕННИНГРАДА  
 РУКОВ. ОТДЕЛА: РУКОВ. СЕКТОРА  
 ИСПОЛНИТЕЛЬ: РУКОВ. СЕКТОРА  
 ПРОВЕРКА: РУКОВ. СЕКТОРА  
 НАЧАЛЬНИК ОТДЕЛА: РУКОВ. СЕКТОРА  
 СЕКТОР НОРМАЛИЗАЦИИ И УНИФИКАЦИИ ЛЕННИНГРАДА



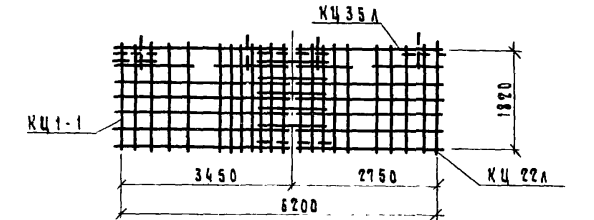
На Арм. блоках левого исполнения углы условно не обозначены.

\* Каркасы кц1-1, кц22а, кц35а для арматурных блоков типа АЦР4Л-65.20.3 АЦР4Л-65.20.35; АЦР4Л-65.19.3; АЦР4Л-65.19.35  
 \*\* пкц20 - для панелей толщиной 350 мм  
 пкц22 - для панелей толщиной 300 мм  
 \*\*\* пц4 - для панелей толщиной 350 мм  
 пц3 - для панелей толщиной 300 мм

АЦР4Л-65.20.3; АЦР4Л-65.20.35



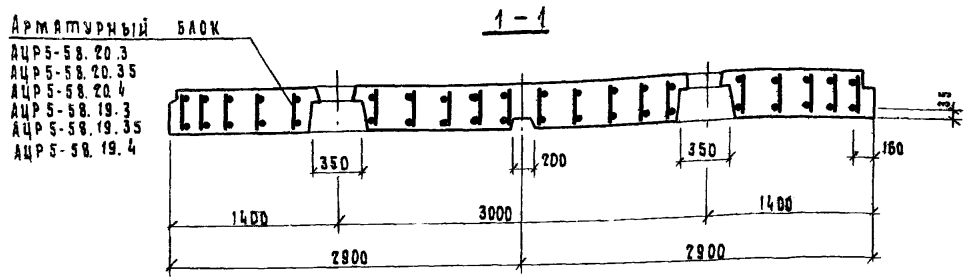
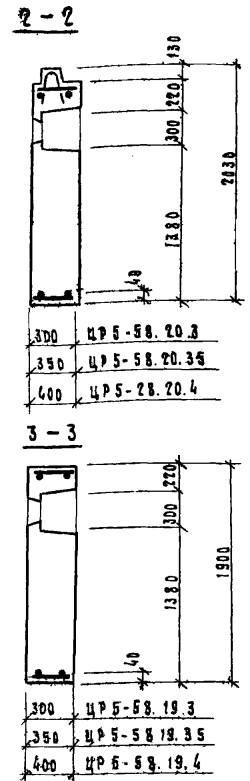
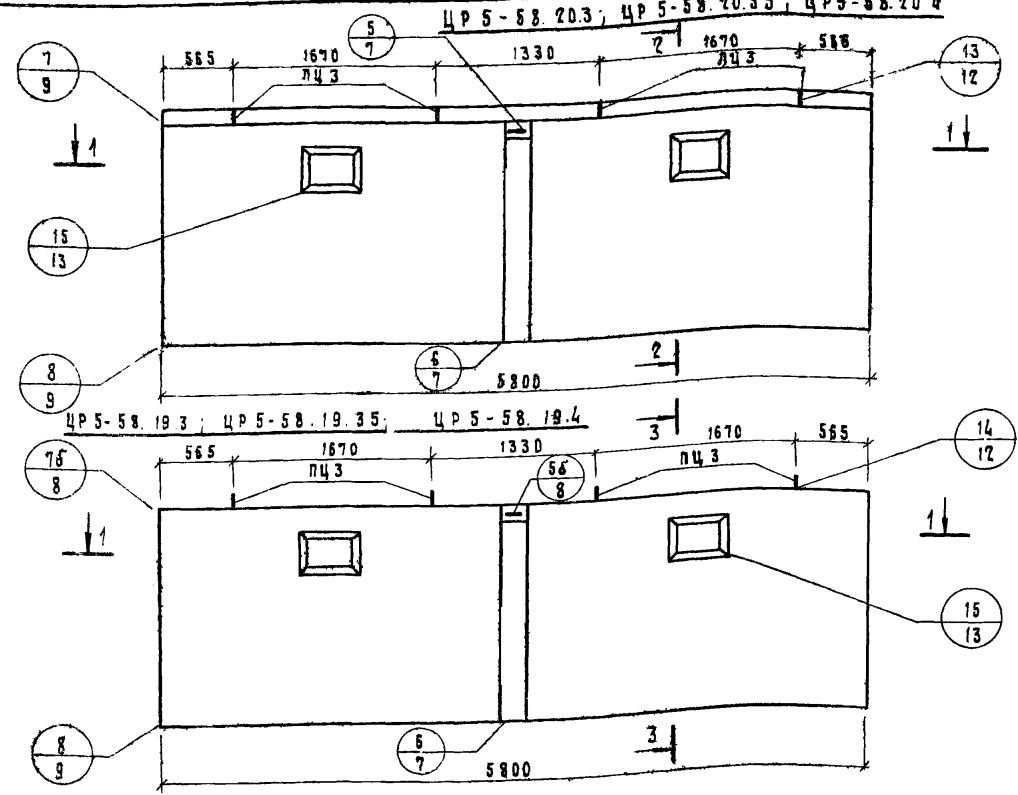
АЦР4Л-65.19.3; АЦР4Л-65.19.35



Арматурное изделие	Холщичество		Лист	Выпуск
	АЦР4-65.20.3	АЦР4-65.19.3		
пкц20**				
пкц22	1	-	9	
кц1	19	19	1	
кц1-1*				
кц1-1а	1	1	1	
кц22	1	1	4	
кц22а*	1	1	4	
кц35	1	1	7	
кц35а*	1	1	7	
тц1	5	5	13	
тц3	1	1	13	
тц6	2	2	13	
тц7	2	2	13	
тц10	1	1	13	
тц14	4	4	13	
тц15	1	1	13	
тц17	4	4	13	
тц27	4	4	13	
Аца1	1	1	12	
Мца1	1	1	12	
Мца1'	1	1	12	
Мца3	1	1	11	
пц3; пц4**	4	4	11	

ТК	Панели групп ЦР1, ЦР4, ЦР5 толщиной 300, 350, 400 мм				Серия 1.117-13	
1977	Арматурные блоки	АЦР4-65.20.3; АЦР4-65.19.3;	АЦР4-65.20.35; АЦР4-65.19.35;	АЦР4Л-65.20.3; АЦР4Л-65.19.3;	АЦР4Л-65.20.35; АЦР4Л-65.19.35;	Выпуск 1-1 Лист 15

"ЭКОНОМ. ГРУППЫ"  
 ИСПОЛНИЛ  
 КАНИНА  
 ПРОВЕРИЛ  
 КАНИНА  
 СЕКТОР НОРМАЛИЗАЦИИ  
 И УНИФИКАЦИИ  
 ЛЕНПРОЕКТ

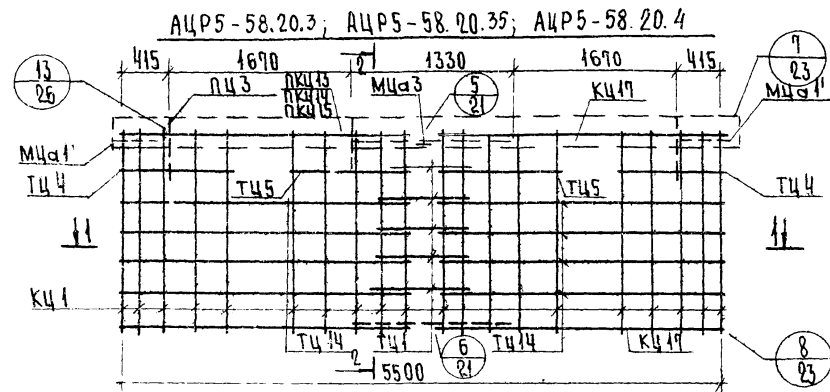


МАРКА ЛЕГКОГО БЕТОНА М 150

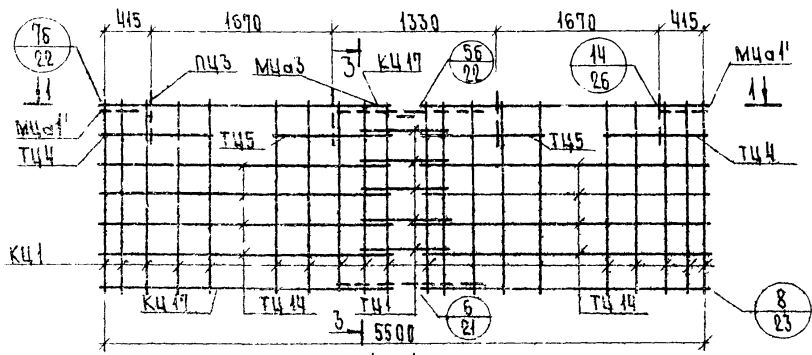
Показатели на изделие:						
Тип панели	ЦР5-58.20.3	ЦР5-58.20.35	ЦР5-58.20.4	ЦР5-58.19.3	ЦР5-58.19.35	ЦР5-58.19.4
Толщина панелей	300	350	400	300	350	400
Объем легкого бетона м <sup>3</sup>	2.881	3.434	3.988	2.830	3.367	3.904
Объем фактурного слоя м <sup>3</sup>	0.385	0.407	0.428	0.334	0.334	0.334
Масса панелей при легком бетоне с объемной массой кг/м <sup>3</sup>	1300	5095	5945	6800	4915	5695
	1400	5415	6330	7245	5230	6075
	1500	5740	6715	—	5550	6450
Расход стали кг	98.31	100.02	104.49	95.20	96.73	104.02

ТК	Панели групп ЦР1, ЦР4, ЦР5 толщиной 300, 350, 400 мм	Серия 1.117 - 13
1977	Панели ЦР5-58.20.3; ЦР5-58.20.35; ЦР5-58.20.4; ЦР5-58.19.3; ЦР5-58.19.35; ЦР5-58.19.4	Выпуск 1-1 Лист 16

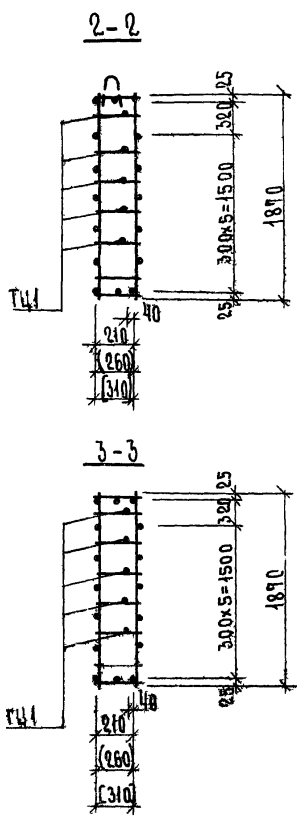
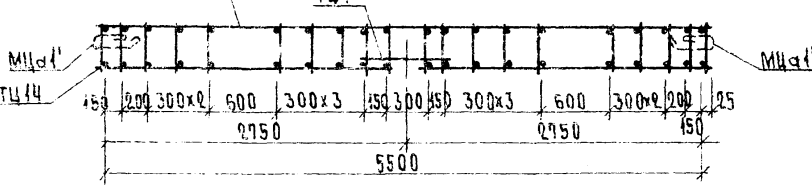
руководит. группы  
исполнител  
КЛИМНА, ПРОВЕРИЛ  
руковод. сектора  
руковод. группы  
сектор нормализации  
и стандартизации  
ЛЕННИНГРА



АЦР5-58.19.3; АЦР5-58.19.35; АЦР5-58.19.4



ТЦ22, ТЦ1

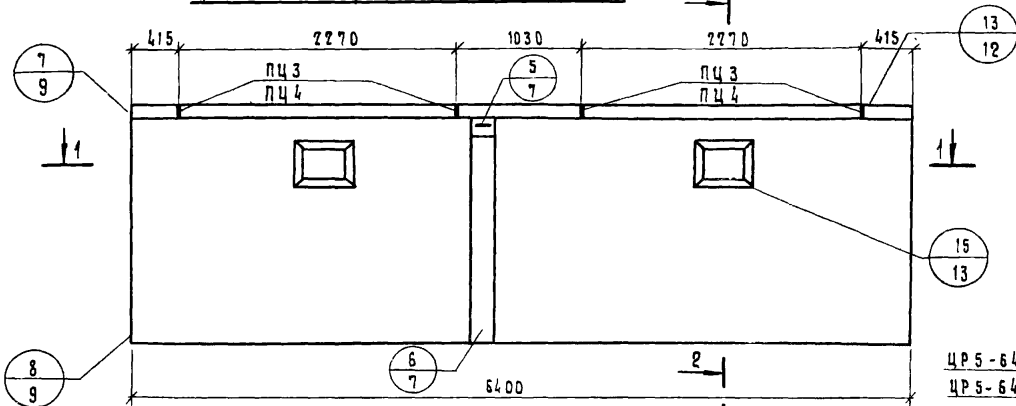


Арматурное изделие	Количество на:		Лист	Выпукл
	АЦР5-58.20.3 АЦР5-58.20.35 АЦР5-58.20.4	АЦР5-58.19.3 АЦР5-58.19.35 АЦР5-58.19.4		
КЦ1	20	20	1	2-1, 2-2, 2-3
КЦ17	2	2	3	
ПЦ13* ПЦ14 ПЦ15	1	—	9	
ТЦ1	5	5	13	
ТЦ4	4	4	13	
ТЦ5	2	2	13	
ТЦ13	1	1	13	
ТЦ14	8	8	13	
ТЦ22	8	8	13	
МЦа1'	2	2	12	
МЦа3	1	1	11	
ПЦ3	4	4	11	

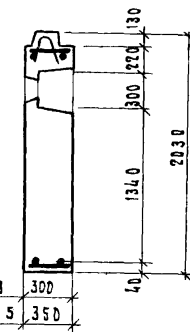
\*ПЦ13- для панелей толщиной 350 мм  
ПЦ14- для панелей толщиной 400 мм  
ПЦ15- для панелей толщиной 300 мм

ТК	Панели групп ЦР1, ЦР4, ЦР5 толщиной 300, 350, 400 мм	серия 1 117-13
1977	Арматурные блоки АЦР5-58.20.3; АЦР5-58.20.35; АЦР5-58.20.4, АЦР5-58.19.3; АЦР5-58.19.35; АЦР5-58.19.4	Выпукл 1-1 Лист 17

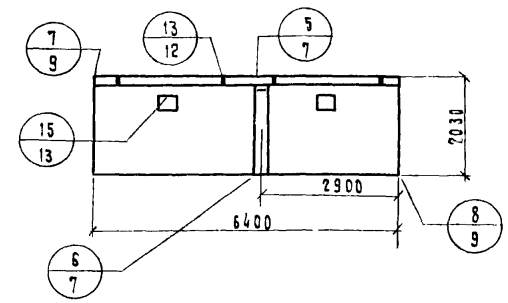
ЦР5-64.20.3; ЦР5-64.20.35



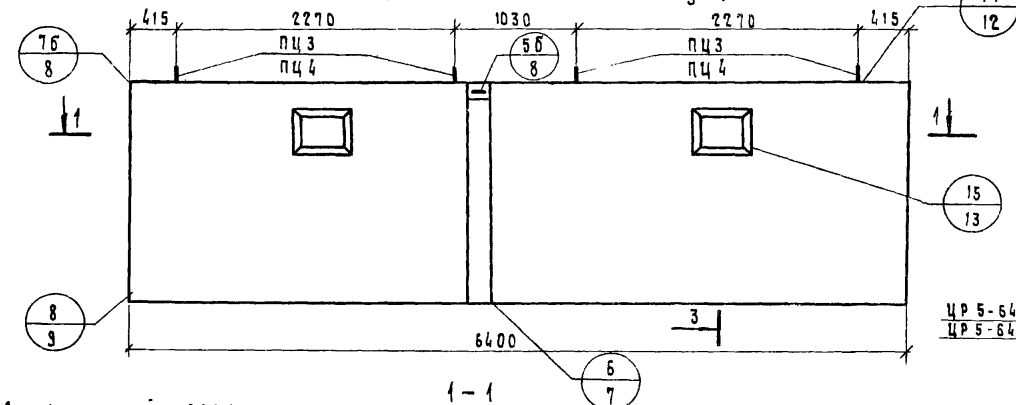
2-2



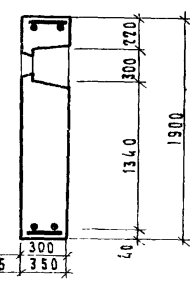
ЦР5Л-64.20.3; ЦР5Л-64.20.35



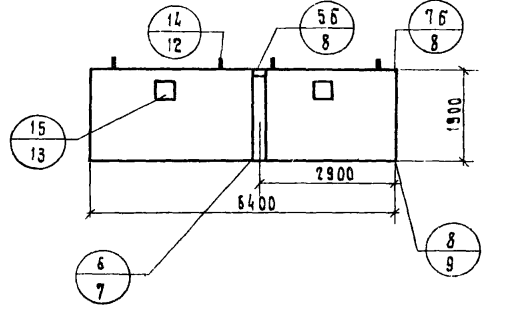
ЦР5-64.19.3; ЦР5-64.19.35



3-3

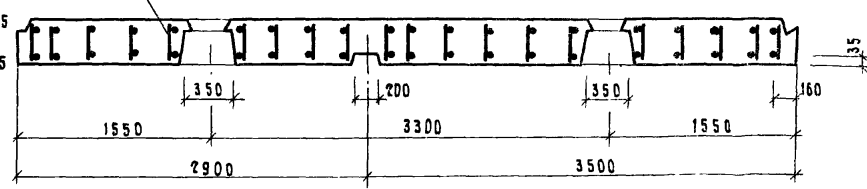


ЦР5Л-64.19.3; ЦР5Л-64.19.35



Арматурный блок

АЦР5-64.20.3  
АЦР5-64.20.35  
АЦР5-64.19.3  
АЦР5-64.19.35



Марка легкого бетона М150.

Показатели на изделие					
Тип панели		ЦР5-64.20.3 ЦР5Л-64.20.3	ЦР5-64.20.35 ЦР5Л-64.20.35	ЦР5-64.19.3 ЦР5Л-64.19.3	ЦР5-64.19.35 ЦР5Л-64.19.35
Толщина панели		300	350	300	350
Объем легкого бетона м <sup>3</sup>		3.168	3.779	3.138	3.732
Объем фактурного слоя м <sup>3</sup>		0.449	0.449	0.368	0.368
Масса панелей при легком бето-не с объемной массой кг/м <sup>3</sup>		5590	6535	5435	6300
1300		5945	6960	5785	6720
1400		6300	—	6135	—
1500		6655	—	6485	—
1600		—	—	—	—
Расход стали кг		100.39	105.16	96.95	104.52

1977	Панели	ЦР5-64.20.3; ЦР5-64.19.3;	ЦР5-64.20.35; ЦР5-64.19.35	ЦР5Л-64.20.3; ЦР5Л-64.19.35	ЦР5Л-64.20.35;	Серия 1.117-13 Выпуск 1-1	Лист 18
	ТК	Панели групп ЦР1, ЦР4, ЦР5 толщиной 300, 350, 400 мм					

Исполнитель: И.П.О.ШЕНКО  
 Проверка: Д.М.КОМОРАЦКАЯ  
 Канал: Канал  
 Сектор: Сектор  
 Отдел: Отдел  
 Инженер: Инженер  
 Утверждение: Утверждение







МАРКА	ГОСТ 5781-75											ГОСТ 6727-53*		ГОСТ 19281-73		Показатели расхода стали, кг			Σ			
	А I							А II				В I		с 46/33		на панель				на 1 м <sup>2</sup> панели, нетто		
	Ф6	Ф8	Ф12	Ф14	Ф16	Ф18	Ф20	Ф14	Ф16	Ф4	Ф5	30x6	Армат.	Закл.	Всего	Армат.	Закл.	Всего				
КАМЕНА КОНКРЕТ БЕТОН ПОЛИМЕРЦЕВЫЕ	ЦР4-26. 20. 35																					
	ЦР4Л-26. 20. 35	6.57	8.96	3.15		4.74			11.40			1.49	3.12	0.16		37.32	2.26	39.58	7.18	0.44	7.62	
КАМЕНА КОНКРЕТ БЕТОН ПОЛИМЕРЦЕВЫЕ	ЦР4-26. 19. 35																					
	ЦР4Л-26. 19. 35	6.57	8.96	3.15		4.74			11.40				3.12	0.16		35.84	2.26	38.10	7.41	0.46	7.87	
КАМЕНА КОНКРЕТ БЕТОН ПОЛИМЕРЦЕВЫЕ	ЦР4-26. 20. 4																					
	ЦР4Л-26. 20. 4	6.57	8.96	3.27		4.74			11.40			1.58	3.58	0.16		37.92	2.34	40.26	7.29	0.45	7.74	
КАМЕНА КОНКРЕТ БЕТОН ПОЛИМЕРЦЕВЫЕ	ЦР4-26. 19. 4																					
	ЦР4Л-26. 19. 4	6.57	8.96	3.27		4.74			11.40				3.58	0.16		36.34	2.34	38.68	7.49	0.48	7.97	
КАМЕНА КОНКРЕТ БЕТОН ПОЛИМЕРЦЕВЫЕ	ЦР4-29. 20. 3																					
	ЦР4Л-29. 20. 3		10.12	3.00		4.74			12.86			1.58	3.12	0.16		41.65	2.16	43.81	7.17	0.37	7.54	
КАМЕНА КОНКРЕТ БЕТОН ПОЛИМЕРЦЕВЫЕ	ЦР4-29. 19. 3																					
	ЦР4Л-29. 19. 3	8.23	10.12	3.00		4.74			12.86				3.12	0.16		50.07	2.16	52.23	7.40	0.40	7.80	
КАМЕНА КОНКРЕТ БЕТОН ПОЛИМЕРЦЕВЫЕ	ЦР4-29. 20. 35																					
	ЦР4Л-29. 20. 35	8.23	10.12	3.15		4.74			12.86			1.67	3.78	0.16		42.45	2.26	44.71	7.32	0.40	7.72	
КАМЕНА КОНКРЕТ БЕТОН ПОЛИМЕРЦЕВЫЕ	ЦР4-29. 19. 35																					
	ЦР4Л-29. 19. 35	8.23	10.12	3.15		4.74			12.86				3.78	0.16		40.78	2.26	43.04	7.42	0.42	7.84	
КАМЕНА КОНКРЕТ БЕТОН ПОЛИМЕРЦЕВЫЕ	ЦР4-29. 20. 4																					
	ЦР4Л-29. 20. 4	8.23	10.50	3.27			6.00		12.86			1.77	4.18	0.16		44.63	2.34	46.97	7.69	0.40	8.09	
КАМЕНА КОНКРЕТ БЕТОН ПОЛИМЕРЦЕВЫЕ	ЦР4-29. 19. 4																					
	ЦР4Л-29. 19. 4	8.23	10.50	3.27			6.00		12.86				4.18	0.16		42.86	2.34	45.20	7.81	0.47	8.24	
ТК	Панели групп ЦР3, ЦР4, ЦР5 толщиной 300, 350, 400 мм.																		СЕРИЯ 1977-13			
1977	ВЫБОРКА стали																		№. ВУСЛ 1-1	Лист 2		



Марка	ГОСТ 5781-75											ГОСТ 6772-75*		ГОСТ 19201-77		Показатели расхода стали, кг			33		
	А I							А II				В I		С 46/33		на панель			на 1 м <sup>2</sup> панели, нетто		
	Ф6	Ф8	Ф12	Ф14	Ф16	Ф18	Ф20	Ф14	Ф16	Ф4	Ф5	70x6	Армат.	Закл.	Всего	Армат.	Закл.	Всего			
ЦР4 — 65. 20. 7 ЦР4Л — 65. 20. 7	16.57	24.88	3.84		9.48			16.14	21.27		3.60	6.54	0.22		99.44	3.06	102.50	7.61	0.23	7.84	
ЦР4 — 65. 19. 7 ЦР4Л — 65. 19. 7	16.57	24.88	3.84		9.48			16.14	21.27			6.54	0.22		95.84	3.06	98.90	7.88	0.25	8.13	
ЦР4 — 65. 20. 35 ЦР4Л — 65. 20. 35	16.57	25.60	4.08			12.00		16.14	21.27		3.91	7.64	0.22		104.14	3.25	107.39	8.01	0.25	8.26	
ЦР4 — 65. 19. 35 ЦР4Л — 65. 19. 35	16.57	25.60	4.08			12.00		16.14	21.27			7.64	0.22		100.23	3.25	103.48	8.69	0.27	8.96	
ЦР5 — 58. 20. 7 ЦР5 — 58. 19. 7	16.60	30.84	2.84		9.48			28.84			3.11	6.78	0.22		95.25	3.06	98.31	8.19	0.26	8.45	
ЦР5 — 58. 20. 35 ЦР5 — 58. 19. 35	16.60	30.84	2.84		9.48			28.84				6.78	0.22		92.14	3.06	95.20	8.48	0.28	8.76	
ЦР5 — 58. 20. 4 ЦР5 — 58. 19. 4	16.60	31.60	3.20			12.00		28.84			3.47	8.56	0.22		101.07	3.42	104.49	8.72	0.30	9.02	
ЦР5 — 64. 20. 7 ЦР5Л — 64. 20. 7	16.60	24.48	2.84		9.48			15.87	20.92		3.44	6.54	0.22		97.37	3.06	100.79	7.58	0.24	7.81	
ЦР5 — 64. 19. 7 ЦР5Л — 64. 19. 7	16.60	24.48	2.84		9.48			15.87	20.92			6.54	0.22		93.89	3.06	96.95	7.81	0.26	8.07	
ЦР5 — 64. 20. 35 ЦР5Л — 64. 20. 35	16.60	25.24	3.07			12.00		15.87	20.92		3.64	7.64	0.22		101.91	3.25	105.16	7.94	0.25	8.19	
ЦР5 — 64. 19. 35 ЦР5Л — 64. 19. 35	16.60	25.24	3.07			12.00		15.87	20.92			7.64	0.22		98.27	3.25	101.52	8.19	0.27	8.46	

Исполнитель: ЛЕНТАРА  
 Руководитель сектора: Бобылев  
 Главный инженер: Артюшенко  
 Руководитель цеха: Бобылев

ТК Панели групп ЦР1, ЦР4, ЦР5 толщиной 300, 350, 400 мм  
 1977 Выборка стали.

Серия 1.117-13  
 Выпуск 1-1  
 Лист 27