

ТИПОВЫЕ КОНСТРУКЦИИ, ИЗДЕЛИЯ И УЗЛЫ ЗДАНИЙ И СООРУЖЕНИЙ

СЕРИЯ I. И17-13

# ПАНЕЛИ НАРУЖНЫХ ЦОКОЛЬНЫХ СТЕН

ЛЕГКОБЕТОННЫЕ ОДНОСЛОЙНЫЕ ДЛЯ КРУПНОПАНЕЛЬНЫХ  
ЖИЛЫХ ЗДАНИЙ НА СВАЙНЫХ ФУНДАМЕНТАХ С ШАГОМ  
ПОПЕРЕЧНЫХ СТЕН 2,4-3,6 м и высотой технического этажа 1,9 м

## ВЫПУСК I-2

ПАНЕЛИ ГРУПП ЦР 2; ЦТ I; ЦТ 2 толщиной 300 мм

16791-01  
ЦЕНА 1-03

РАБОЧИЕ ЧЕРТЕЖИ

ЦЕНТРАЛЬНЫЙ ИНСТИТУТ ТИПОВОГО ПРОЕКТИРОВАНИЯ  
ГОССТРОЯ СССР

Москва А-445 Смольная ул. 22

Сдано в печать 1X 1980 года

Заказ № 12674 Тираж 3530 экз

ТИПОВЫЕ КОНСТРУКЦИИ, ИЗДЕЛИЯ И УЗЛЫ ЗДАНИЙ И СООРУЖЕНИЙ

СЕРИЯ 1. 117-13

# ПАНЕЛИ НАРУЖНЫХ ЦОКОЛЬНЫХ СТЕН

ЛЕГКОБЕТОННЫЕ ОДНОСЛОЙНЫЕ ДЛЯ КРУПНОПАНЕЛЬНЫХ ЖИЛЫХ ЗДАНИЙ  
НА СВАЙНЫХ ФУНДАМЕНТАХ С ШАГОМ ПОПЕРЕЧНЫХ СТЕН 2,4—3,6 м  
И ВЫСОТОЙ ТЕХНИЧЕСКОГО ЭТАЖА 1,9 м

ВЫПУСК 1—2

ПАНЕЛИ ГРУПП ЦР 2; ЦТ 1; ЦТ 2 ТОЛЩИНОЙ 300 мм  
РАБОЧИЕ ЧЕРТЕЖИ

РАЗРАБОТАНЫ ЛенЗНИИЭП

ГЛАВНЫЙ ИНЖЕНЕР ИНСТИТУТА *А.Т. Котловой* (А.Т. Котловой)  
ГЛАВНЫЙ КОНСТРУКТОР ИНСТИТУТА *С.А. Попов* (С.А. Попов)  
ГЛАВНЫЙ ИНЖЕНЕР ПРОЕКТА *Н.А. Канина* (Н.А. Канина)

УТВЕРЖДЕНЫ И ВВЕДЕНЫ  
В ДЕЙСТВИЕ С 01.07.80г.  
ГОСГРАЖДАНСТРОЕМ  
ПРИКАЗ ОТ 06.06.80 № 150.

Классификация  
Классификация

Исполнитель  
Классификация

начальник отдела  
руководитель сектора

Инженер  
Л.С.К.Т.А.

Наименование чертёжей	№ листов	№ стр	Наименование чертёжей	№ листов	№ стр.
Содержание	1с	2	Арматурные блоки АЦТ1-59.20.3; АЦТ1л-59.20.3	12	18
Пояснительная записка	1п	3	Панели ЦТ1-62.20.3; ЦТ1л-62.20.3 ЦТ1-68.20.3; ЦТ1л-68.20.3	13	19
Номенклатура изделий	1н ÷ 3н	4-6	Арматурные блоки АЦТ1-62.20.3; АЦТ1л-62.20.3	14	20
Панели ЦР2-34.20.3; ЦР2л-34.20.3; ЦР2-34.19.3; ЦР2л-34.19.3	1	7	Арматурные блоки АЦТ1-68.20.3; АЦТ1л-68.20.3	15	21
Арматурные блоки АЦР2-34.20.3; АЦР2л-34.20.3; АЦР2-34.19.3; АЦР2л-34.19.3	2	8	Панели ЦТ2-10.20.3; ЦТ2л-10.19.3; ЦТ2-13.20.3; ЦТ2л-13.19.3; ЦТ2-16.20.3; ЦТ2л-16.19.3	16	22
Панели ЦР2-40.20.3; ЦР2л-40.20.3; ЦР2-40.19.3; ЦР2л-40.19.3	3	9	Арматурные блоки АЦТ2-10.20.3; АЦТ2л-10.19.3; АЦТ2-13.20.3; АЦТ2л-13.19.3; АЦТ2-16.20.3; АЦТ2л-16.19.3	17	23
Арматурные блоки АЦР2-40.20.3; АЦР2л-40.20.3; АЦР2-40.19.3; АЦР2л-40.19.3	4	10			
Панели ЦР2-64.20.3; ЦР2л-64.20.3; ЦР2-70.20.3; ЦР2л-70.20.3	5	11	Выборка стали	18; 19	24; 25
Арматурные блоки АЦР2-64.20.3; АЦР2л-64.20.3	6	12			
Арматурные блоки АЦР2-70.20.3; АЦР2л-70.20.3	7	13			
Панели ЦТ1-44.20.3; ЦТ1л-44.20.3; ЦТ1-50.20.3; ЦТ1л-50.20.3	8	14			
Арматурные блоки АЦТ1-44.20.3; АЦТ1л-44.20.3; АЦТ1-50.20.3; АЦТ1л-50.20.3	9	15			
Панели ЦТ1-56.20.3; ЦТ1л-56.20.3; ЦТ1-59.20.3; ЦТ1л-59.20.3	10	16			
Арматурные блоки АЦТ1-56.20.3, АЦТ1л-56.20.3	11	17			
ТК	Панели групп ЦР2; ЦТ1; ЦТ2 толщиной 300 мм			серия 1.117-13	
1977	Содержание			выпуск 1-2	лист 1с

Рабочие чертежи цокольных панелей разработаны в составе Общесоюзного Каталога промышленных изделий для жилищно-гражданского строительства

В выпуске 1-2 серий 1117-13 представлены рабочие чертежи наружных цокольных стеновых панелей групп ЦР2, ЦТ1; ЦТ2 толщиной 300мм выпуском следует пользоваться совместно с выпусками 0-1; 2-1 настоящей серии

В выпуске 0-1 приведены детали опалубки и армирования, замаркированные на чертежах панелей и арматурных блоков настоящего альбома, область применения, общие положения, принятые при разработке панелей, сведения по конструкции панелей, применяемым материалам и допускам, общие указания по применению, маркировке, складированию, транспортировке и монтажу панелей

В выпуске 2-1 приведены арматурные изделия (сетки, каркасы и закладные детали), указания по их изготовлению и маркировке

Указания по применению при проектировании

При использовании альбомов рабочих чертежей Каталога в проектах жилых зданий следует указать:  
1. Вид легкого бетона, его объемную массу, проектную марку бетона по прочности на сжатие и по морозостойкости, характер декоративного слоя и его марки

по прочности и морозостойкости, которые принимаются по альбому 0-1 и указываются в спецификациях к проекту и в заказных спецификациях, передаваемых заводу-изготовителю

2. Массы панелей в соответствии с объемными массами примененных материалов в таблицах характеристик панелей Каталога приведены объемные массы легких бетонов в высушенном до постоянной массы состоянии; массы панелей определены с коэффициентом 1,12 к объемной массе легкого бетона, учитывающим его влажность; декоративный слой принят с объемной массой 2000 кг/м<sup>3</sup>, а череденная толщина его принята равной 30 мм; учтена масса арматурного блока

3. Марки строповочных петель в случае их замены в соответствии с указаниями приведенными в альбоме 0-1

При разработке проектов - допускается изменять длину верхнего гребня в зависимости от размеров балконов и лоджий 1го этажа. Изменения и дополнения к рабочим чертежам Каталога приводятся в пояснительной записке к проекту и, в случае необходимости, на специальных схематических чертежах панелей с приложенным измененным спецификаций, арматурных изделий и выборки стали

Прерывистой линией на чертежах арматурных блоков показаны детали, фиксируемые в проектное положение после установки арматурного блока в форму.

1117113117  
технические отделы  
сектора нормализации  
и унификации  
ЦЕНТРАЛ

ГЛАВНОЕ УПРАВЛЕНИЕ  
ПРОМЫШЛЕННОГО  
СТРОИТЕЛЬСТВА  
И ПОЛИГРАФИИ  
КАПИТАЛПРОЕКТ

НАЦИОНАЛЬНЫЙ ЦЕНТР  
ПРОМЫШЛЕННОГО  
СТРОИТЕЛЬСТВА  
И ПОЛИГРАФИИ

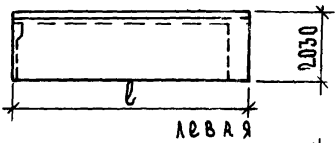
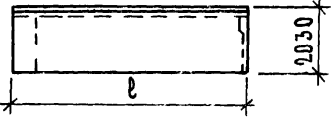
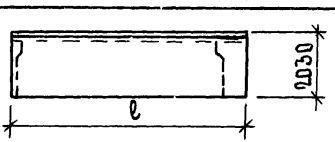
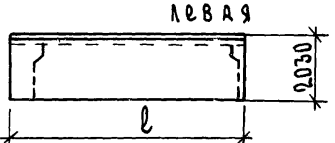
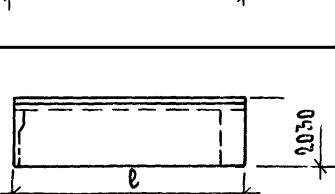
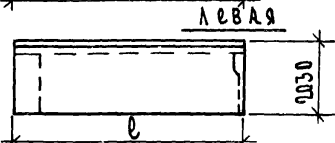
ИЗДАТЕЛЬСТВО  
СТРОИТЕЛЬСТВА  
И АРХИТЕКТУРЫ  
МОСКВА

ТК	Панели группы ЦР-2; ЦТ1-1; ЦТ2 толщиной 300 мм	серия 1.117-13	
1977	Пояснительная записка	выпуск 1-2	лист 1п.

1117113117

КАЧЕСТВО МАТЕРИАЛОВ И ИСПОЛНЕНИЕ РАБОТ	КАЧЕСТВО РАБОТЫ И ИСПОЛНЕНИЕ РАБОТ	КАЧЕСТВО МАТЕРИАЛОВ И ИСПОЛНЕНИЕ РАБОТ	КАЧЕСТВО МАТЕРИАЛОВ И ИСПОЛНЕНИЕ РАБОТ	КАЧЕСТВО МАТЕРИАЛОВ И ИСПОЛНЕНИЕ РАБОТ	КАЧЕСТВО МАТЕРИАЛОВ И ИСПОЛНЕНИЕ РАБОТ	КАЧЕСТВО МАТЕРИАЛОВ И ИСПОЛНЕНИЕ РАБОТ	КАЧЕСТВО МАТЕРИАЛОВ И ИСПОЛНЕНИЕ РАБОТ	КАЧЕСТВО МАТЕРИАЛОВ И ИСПОЛНЕНИЕ РАБОТ	КАЧЕСТВО МАТЕРИАЛОВ И ИСПОЛНЕНИЕ РАБОТ	КАЧЕСТВО МАТЕРИАЛОВ И ИСПОЛНЕНИЕ РАБОТ	КАЧЕСТВО МАТЕРИАЛОВ И ИСПОЛНЕНИЕ РАБОТ	КАЧЕСТВО МАТЕРИАЛОВ И ИСПОЛНЕНИЕ РАБОТ	КАЧЕСТВО МАТЕРИАЛОВ И ИСПОЛНЕНИЕ РАБОТ	КАЧЕСТВО МАТЕРИАЛОВ И ИСПОЛНЕНИЕ РАБОТ	КАЧЕСТВО МАТЕРИАЛОВ И ИСПОЛНЕНИЕ РАБОТ	КАЧЕСТВО МАТЕРИАЛОВ И ИСПОЛНЕНИЕ РАБОТ	КАЧЕСТВО МАТЕРИАЛОВ И ИСПОЛНЕНИЕ РАБОТ	Геометрические характеристики				Показатели расхода материалов					Масса панели из легкого бетона с объемной массой 1300-1600 кг/м³	№ листа							
																		ШАР (но), М		Марка панели	Эскиз панели	толщина, мм	длина (l), мм	площадь, м²		объем легк. бет. м³			объем декор. бет. м³	расход стали КР	на 1 м² панели нетто		расход стали КР	на 1 м² панели нетто	расход стали КР
																		1	2					панели брутто	панели нетто						объем легк. бет. м³	объем декор. бет. м³			
4	5	6	7	8	9	10	11	12	13	14	15	16																							
3.0	ЦР2-34.20.3		300	3395	6822	0.07	6.892	1.554	0.251	50.43	0.225	0.036	7.32	2830 ÷ 3350	1; 2																				
	ЦР2Л-34.20.3			3995	8.040	0.07	8.110	1.876	0.292	60.83	0.231	0.036	7.50	3395 ÷ 4025	3; 4																				
3.6	ЦР2-40.20.3		300	3995	8.040	0.07	8.110	1.876	0.292	60.83	0.231	0.036	7.50	3395 ÷ 4025	3; 4																				
	ЦР2Л-40.20.3			3995	8.040	0.07	8.110	1.876	0.292	60.83	0.231	0.036	7.50	3395 ÷ 4025	3; 4																				
3.0	ЦР2-34.19.3		300	3395	6.380	0.07	6.450	1.535	0.212	48.58	0.238	0.033	7.54	2720 ÷ 3240	1; 2																				
	ЦР2Л-34.19.3			3395	6.380	0.07	6.450	1.535	0.212	48.58	0.238	0.033	7.54	2720 ÷ 3240	1; 2																				
3.6	ЦР2-40.19.3		300	3995	7.520	0.07	7.590	1.843	0.246	58.64	0.243	0.032	7.72	3250 ÷ 3870	3; 4																				
	ЦР2Л-40.19.3			3995	7.520	0.07	7.590	1.843	0.246	58.64	0.243	0.032	7.72	3250 ÷ 3870	3; 4																				
6.0	ЦР2-64.20.3		300	6395	12.842	0.14	12.982	3.051	0.460	98.71	0.235	0.035	7.80	5490 ÷ 6515	5; 6																				
	ЦР2Л-64.20.3			6395	12.842	0.14	12.982	3.051	0.460	98.71	0.235	0.035	7.80	5490 ÷ 6515	5; 6																				
6.6	ЦР2-70.20.3		300	6995	14.060	0.14	14.200	3.364	0.498	110.41	0.237	0.035	7.77	6035 ÷ 7165	5; 7																				
	ЦР2Л-70.20.3			6995	14.060	0.14	14.200	3.364	0.498	110.41	0.237	0.035	7.77	6035 ÷ 7165	5; 7																				
ТК			Панели группы ЦР2, ЦТ1, ЦТ2 толщиной 300 мм												серия 1.117-13																				
1977			Номенклатура изделий альбома												выпуск 1-2	лист 1Н																			

Марка легкого бетона М150

ШАР (h <sub>0</sub> ) М	МАРКА ПАНЕЛИ	ЭСКИЗ ПАНЕЛИ	ГЕОМЕТРИЧЕСКИЕ ХАРАКТЕРИСТИКИ					ПОКАЗАТЕЛИ РАСХОДА МАТЕРИАЛОВ						МАССА ПАНЕЛИ ИЗ ЛЕРКОРО БЕТОНА С ОБЪЕМНОЙ МАССОЙ 1300 ÷ 1600 КГ М <sup>3</sup> ,	№ ЛИСТА
			ТОЛЩИ- НА ММ	ДЛИНА (L), ММ	ПЛОЩАДЬ, М <sup>2</sup>			ОБЪЕМ ЛЕР. БЕТ. М <sup>3</sup>	ОБЪЕМ АБК. БЕТ. М <sup>3</sup>	РАСХОД СТАЛЛ. КР	ОБЪЕМ ЛЕР. БЕТ. М <sup>3</sup>	ОБЪЕМ АБК. БЕТ. М <sup>3</sup>	РАСХОД СТАЛЛ. КР		
					ПАНЕЛИ БРУТТО	ПРО- ЕМОВ	ПАНЕЛИ НЕТТО								
1	2	3	4	5	6	7	8	9	10	11	12	13	14	15	16
4.2	ЦТ1-44. 20.3		300	4395	8.922	—	8.922	2.158	0.323	59.68	0.242	0.036	7.68	3870 ÷ 4595	8,9
	ЦТ1Л-44. 20.3														
4.8	ЦТ1-50. 20.3			4995	10.140	—	10.140	2.543	0.364	65.89	0.248	0.036	6.48	4480 ÷ 5320	8,9
	ЦТ1Л-50. 20.3														
5.4	ЦТ1-56. 20.3			5595	11.358	—	11.358	2.777	0.407	73.10	0.244	0.036	6.48	4960 ÷ 5890	10,11
	ЦТ1Л-56. 20.3														
5.7	ЦТ1-59. 20.3			5895	11.967	—	11.967	2.930	0.428	76.29	0.245	0.036	6.30	5230 ÷ 6240	10,12
	ЦТ1Л-59. 20.3														
6.0	ЦТ1-62. 20.3			6195	12.576	—	12.576	3.088	0.450	82.17	0.245	0.036	6.53	5540 ÷ 6550	13,14
	ЦТ1Л-62. 20.3														
6.6	ЦТ1-68. 20.3		6795	13,794	—	13,794	3.399	0.490	88.38	0.246	0.036	6.41	6050 ÷ 7195	13,15	
	ЦТ1Л-68. 20.3														
Марка легкого бетона М150															
ТК	ПАНЕЛИ ГРУППЫ ЦР2; ЦТ1; ЦТ2 ТОЛЩИНОЙ 300 ММ													СЕРИЯ 1.117-13	
1977	НОМЕНКЛАТУРА ИЗДЕЛИЙ АЛЬБОМА													ВЫПУСК 1-2	ЛИСТ 2Н

ИСПОЛНИТЕЛЬ  
И.И. ПАРХОМЕНКО

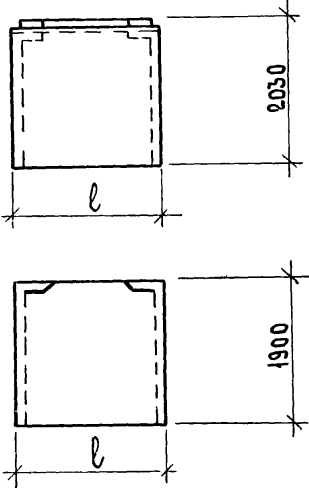
ИСПОЛНИТЕЛЬ  
В.И. ПАРХОМЕНКО

ИСПОЛНИТЕЛЬ  
В.И. ПАРХОМЕНКО

ИСПОЛНИТЕЛЬ  
В.И. ПАРХОМЕНКО

ИСПОЛНИТЕЛЬ  
В.И. ПАРХОМЕНКО

10701-01 С

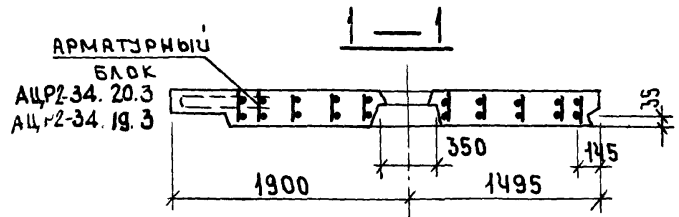
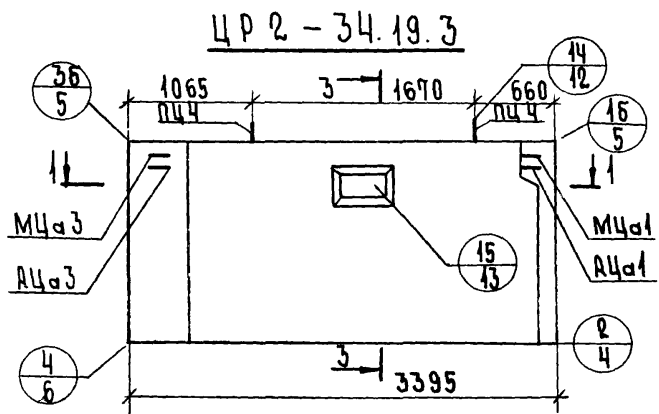
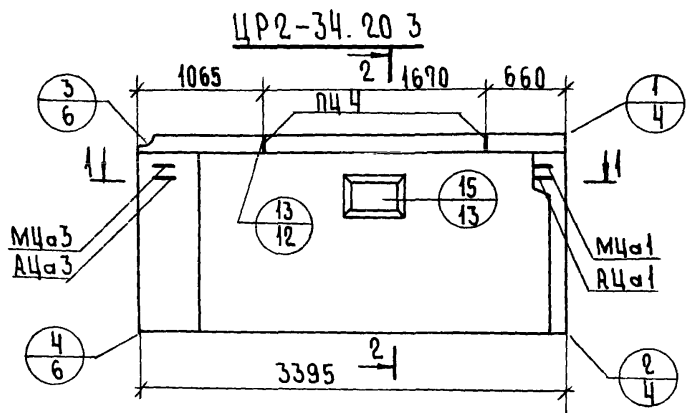
ШАР (но), М	МАРКА ПАНЕЛИ	Эскиз ПАНЕЛИ	Геометрические ХАРАКТЕРИСТИКИ					ПОКАЗАТЕЛИ РАСХОДА МАТЕРИАЛОВ						МАССА ПАНЕЛИ из ЛЕГКОГО БЕ- ТОНА с ОБЪЕМНОЙ МАССОЙ 1300-1600 кг КР	№ ЛИСТА
			ТОЛЩИ- НА ММ	ДЛИНА (L) ММ	ПЛОЩАДЬ, м <sup>2</sup>			НА ПАНЕЛЬ			НА 1 м <sup>2</sup> ПАНЕЛИ НЕТО				
					ПАНЕЛИ БРУТТО	ПРОЕ- МОВ	ПАНЕЛИ НЕТО	объем лег.бет. м <sup>3</sup>	объем дек.бет. м <sup>3</sup>	расход стали КР	объем лег.бет. м <sup>3</sup>	объем дек.бет. м <sup>3</sup>	расход стали КР		
4	5	6	7	8	9	10	11	12	13	14	15	16			
		 <p>Марка легкого бетона М150</p>	300												
1. 2	ЦТ2-10.20.3			990	2,010	—	2,010	0,469	0,075	15,38	0,233	0,037	7,65	855 ÷ 1010	16, 17
1. 5	ЦТ2-13.20.3			1290	2,619	—	2,619	0,633	0,093	19,22	0,241	0,036	7,33	1130 ÷ 1340	16, 17
1. 8	ЦТ2-16.20.3			1590	3,228	—	3,228	0,793	0,114	23,17	0,246	0,035	7,18	1410 ÷ 1675	16, 17
1. 2	ЦТ2-10.19.3			990	1,881	—	1,881	0,450	0,071	14,88	0,239	0,038	7,92	820 ÷ 975	16, 17
1. 5	ЦТ2-13.19.3			1290	2,451	—	2,451	0,600	0,092	18,56	0,245	0,037	7,56	1090 ÷ 1290	16, 17
1. 8	ЦТ2-16.19.3			1590	3,021	—	3,021	0,752	0,111	22,34	0,249	0,037	7,38	1350 ÷ 1600	16, 17
ТК	ПАНЕЛИ группы ЦР2; ЦТ1; ЦТ2 толщиной 300 мм											СЕРИЯ 1. 117-13			
1977	НОМЕНКЛАТУРА УЗДЕЛИЙ АЛЬБОМА											ВЫПУСК 1-2	ЛИСТ 3Н		

СА. АРХИТЕКТ ПРОЕКТА  
РЗКОВАУТ. ГРУППЫ  
И СПОЛНИЛ  
КАНИНА ПРОВЕРИЛ

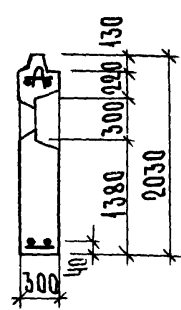
И КОМП. Р. ИНЖЕНЕР  
ИЗДАТЕЛЬСКИЙ ОТДЕЛ  
РЗКОВАУТ. СЕКТОРА

ТЕХНИЧЕСКИЙ ОТДЕЛ  
СЕКТОР НОРМАЛИЗАЦИИ  
И ШТАТОВЫХ РАБОТ  
ЛЕНИНГРАДА

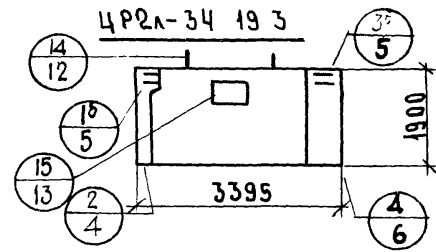
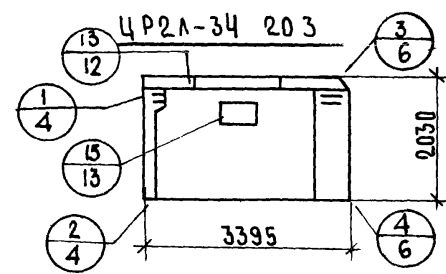
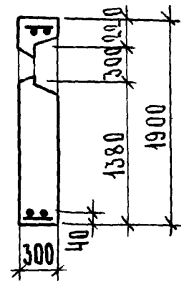




2-2



3-3



ПОКАЗАТЕЛИ НА ИЗДЕЛИЕ					
МАРКИ ПАНЕЛЕЙ	ЦР2-34.20.3	ЦР2-34.19.3			
	ЦР2А-34.20.3	ЦР2А-34.19.3			
ОБЪЕМ ЛЕГКОГО БЕТОНА	М <sup>3</sup>	1.554	1.535		
ОБЪЕМ ОТДЕЛОЧНОГО СЛОЯ	М <sup>3</sup>	0.251	0.212		
МАССА ПАНЕЛЕЙ	1300	КР	2.830	2.720	
	при легком бето		1400	3.005	2.895
	не с объемной		1500	3.180	3.065
	массой, кр/м <sup>3</sup>		1600	3.350	3.240
РАСХОДА СТАЛИ	КР	50.43	48.58		

МАРКА ЛЕГКОГО БЕТОНА М150

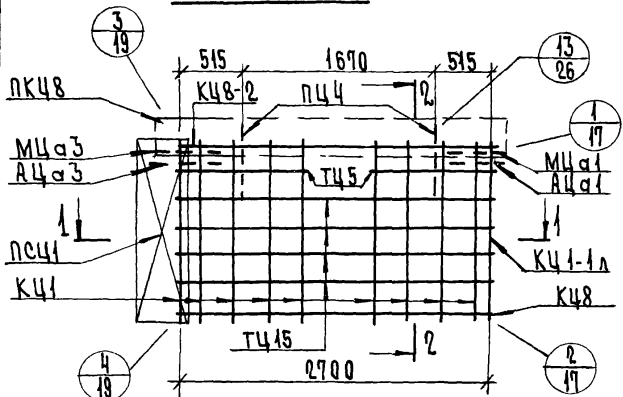
ТЕХНИЧЕСКИЙ ОТДЕЛ  
 СЕКТОР НОРМАТИЗАЦИИ  
 И УНИФИКАЦИИ  
 ЛЕНИНГРА

РУКОВОДИТЕЛЬ  
 ИСПОЛНИЛ  
 КАНИНА  
 ПРОВЕРИЛ  
 РАХИНА  
 ЦЫБНА

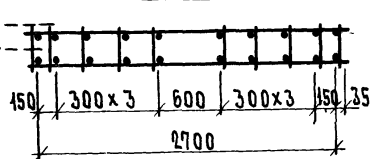
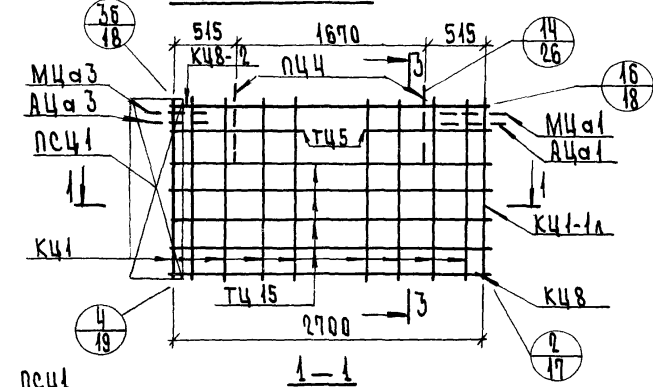
ТК	ПАНЕЛИ группы ЦР2; ЦТ1; ЦТ2 толщиной 300мм	СЕРИЯ 1.117-13
1977	ПАНЕЛИ ЦР2-34.20.3; ЦР2А-34.20.3; ЦР2-34.19.3; ЦР2А-34.19.3.	ВЫПУСК 1-2 ЛИСТ 1

СЕКТОР НОРМАТИВНОЙ ТЕХНИЧЕСКОЙ ИНФОРМАЦИИ  
 ЦЕНТРАЛЬНОГО УПРАВЛЕНИЯ ДОРОЖНОГО СТРОИТЕЛЬСТВА  
 НАЧАЛЬНИК ОТДЕЛА ПРОЕКТИРОВАНИЯ  
 ПРОЕКТИРОВЩИК  
 ПРОВЕРИТЕЛЬ  
 КАНИНА  
 РА  
 ПРОЕКТИРОВЩИК  
 ПРОВЕРИТЕЛЬ  
 КАНИНА

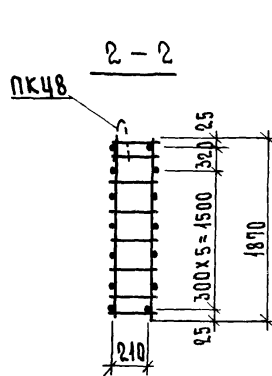
АЦР2-34 20.3



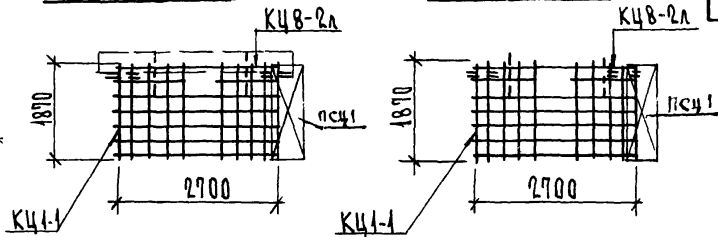
АЦР2-34.19.3



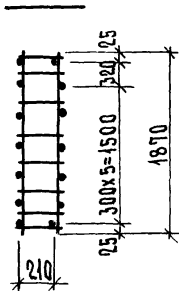
АЦР2Л-34 20.3



АЦР2Л-34.19.3



3-3



На арматурных блоках  
 левого исполнения узлы  
 условно не обозначены

АРМАТУРНОЕ ИЗДЕЛИЕ	КОЛИЧЕСТВО				Лист	Выпуск
	АЦР2-34 20.3	АЦР2Л-34 20.3	АЦР2-34 19.3	АЦР2Л-34 19.3		
КЧ4	9	9	9	9	1	2-1
КЧ4-1	—	1	—	1	1	
КЧ4-1л	1	—	1	—	1	
КЧ8	1	1	1	1	2	
КЧ8-2	1	—	1	—	6	
КЧ8-2Л	—	1	—	1	6	
ПКЧ8	1	1	—	—	8	
ПКЧ4	1	1	1	1	10	
ТЧ5	4	4	4	4	13	
ТЧ15	8	8	8	8	13	
АЦа1	1	1	1	1	12	
АЦа3	1	1	1	1	12	
МЦа1	1	1	1	1	12	
МЦа3	1	1	1	1	11	
ПЧ4	2	2	2	2	11	

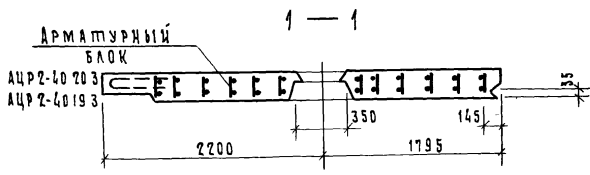
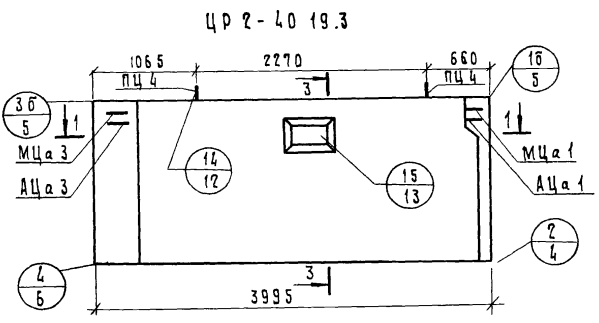
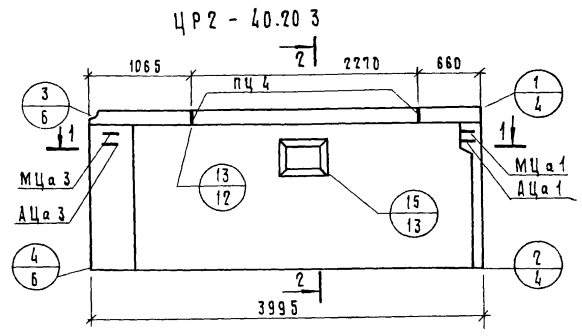
ТК

Панели группы ЦР2; ЦТ1; ЦТ2 толщиной 300мм

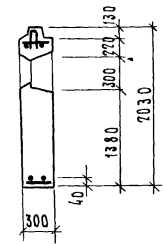
1977

Арматурные блоки АЦР2-34.20.3; АЦР2Л-34 20.3; АЦР2-34.19.3; АЦР2Л-34 19.3

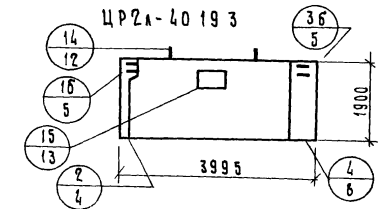
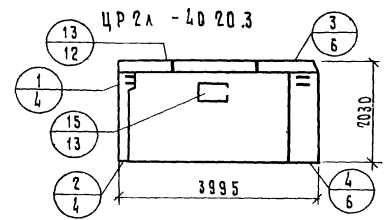
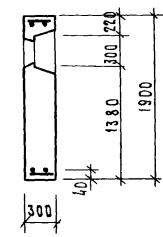
серия  
1.117-13  
выпуск лист  
1-2 2



2-2



3-3



		Показатели на изделие	
Марки панелей		ЦР2-40.20.3	ЦР2-40.19.3
		ЦР2А-40.20.3	ЦР2А-40.19.3
Объем легкого бетона	м <sup>3</sup>	1.876	1.823
Объем отделочного слоя	м <sup>3</sup>	0.292	0.246
Масса панелей при легком бетоне с объемной массой, кг/м <sup>3</sup>	1300	3395	3250
	1400	3605	3460
	1500	3815	3665
Расход стали	кг	60.83	58.64

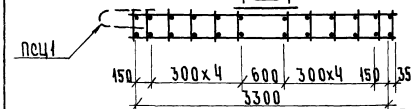
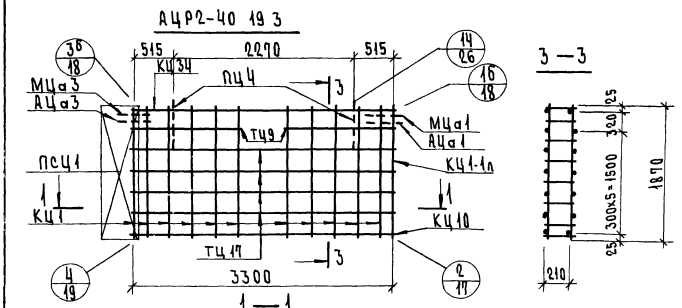
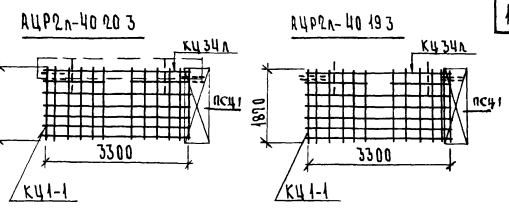
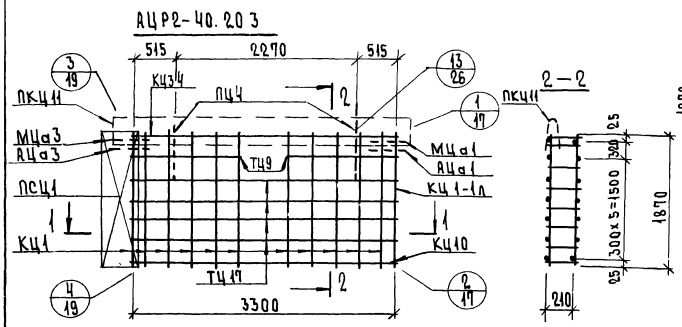
Марка легкого бетона М150

ЛЕНСКИЙ ТЕХНИЧЕСКИЙ ОТДЕЛ СЕКТОР НОРМАЛИЗАЦИИ И УНИФИКАЦИИ ЛЕНИНГРАДА

Руководит группа: Исполн: КАКИНА ИВЛИНА

Проверил: КАКИНА ИВЛИНА

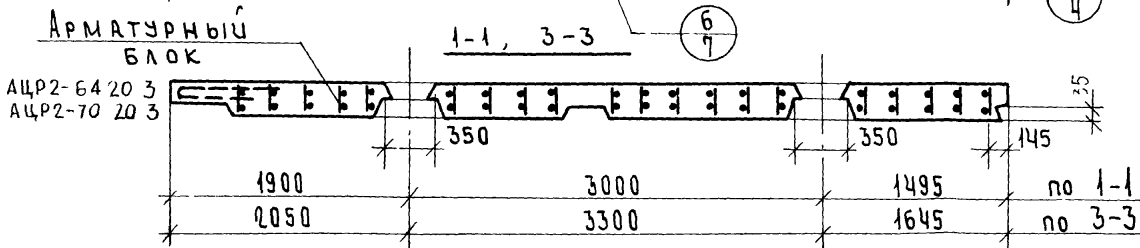
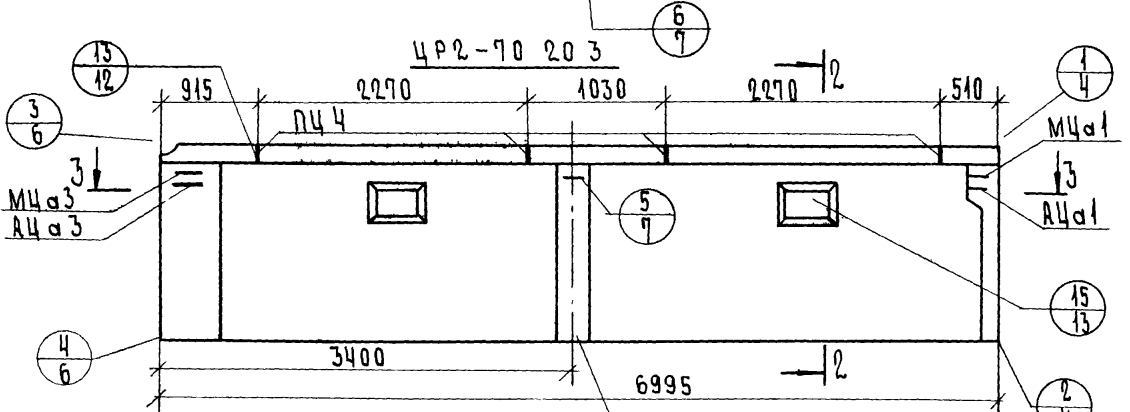
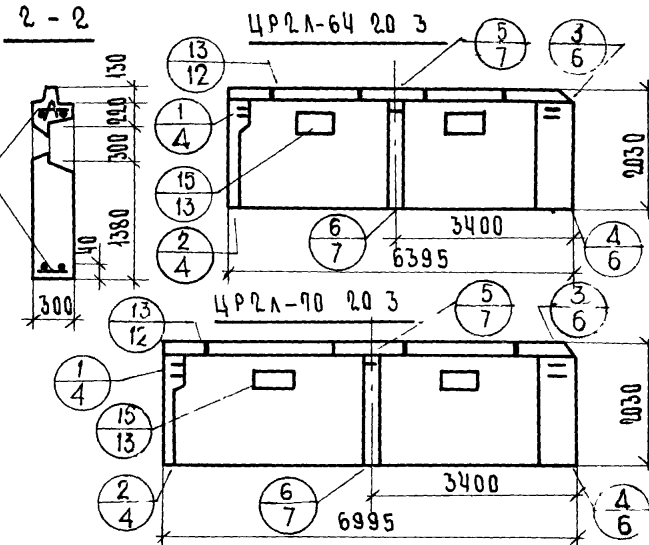
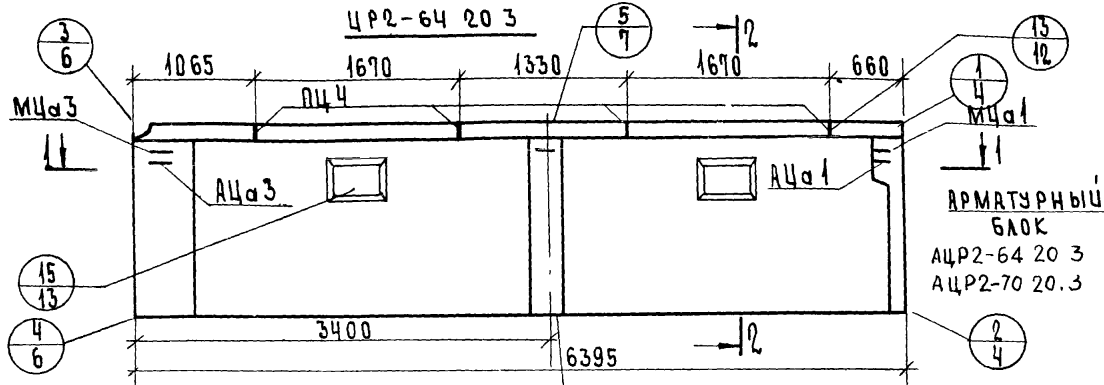
TK	Панели группы ЦР2; ЦТ1, ЦТ2 толщиной 300 мм	серия 1.117-13
1977	Панели ЦР2-40.20.3, ЦР2А-40.20.3, ЦР2-40.19.3, ЦР2А-40.19.3	Выпуск 1-2   Лист 3



Арматурное изделие	КОЛИЧЕСТВО НА				Лист	выпуск
	АЦР-40.203	АЦРЛ-40.203	АЦР-40.193	АЦРЛ-40.193		
КЦ1	11	11	11	11	1	2-1
КЦ1-1	—	1	—	1	1	
КЦ1-1Л	1	—	1	—	1	
КЦ10	1	1	1	1	2	
КЦ34	1	—	1	—	7	
КЦ34Л	—	1	—	1	7	
ПКЦ11	1	1	—	—	8	
ПЦ1	1	1	1	1	10	
ТЦ17	8	8	8	8	13	
ТЦ9	4	4	4	4	13	
АЦа1	1	1	1	1	12	
АЦа3	1	1	1	1	12	
МЦа1	1	1	1	1	12	
МЦа3	1	1	1	1	11	
ПЦ4	2	2	2	2	11	

Примечания см. на л 2.

ТК	Панели группы ЦР2; ЦТ1; ЦТ2 толщиной 300 мм			серия 1.117-13
1977	Арматурные блоки АЦР2-40.203, АЦРЛ-40.20; АЦР2-40.193, АЦРЛ-40.193.			выпуск 1-2 лист 4



МАРКИ ПАНЕЛЕЙ	ЦР2-64 20.3 ЦР2Л-64 20.3	ЦР2-70 20.3 ЦР2Л-70 20.3
объем легкого бетона м <sup>3</sup>	3.051	3.364
объем отделочного слоя м <sup>3</sup>	0.460	0.498
масса панелей при легком бетоне	1500	5490
не с объемной массой, кг/м <sup>3</sup>	1400	6035
Преход стали	1500	5830
	1600	6410
	6175	6790
	6515	7169
	98.71	110.41

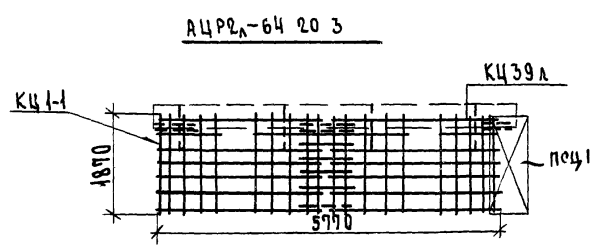
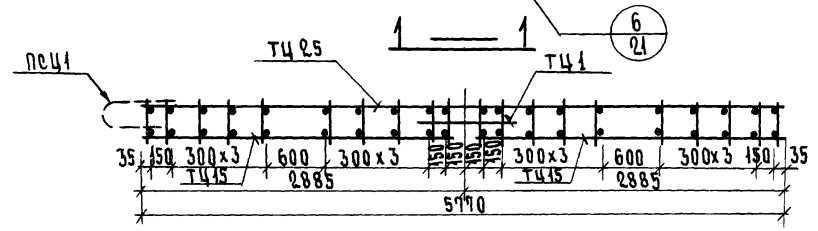
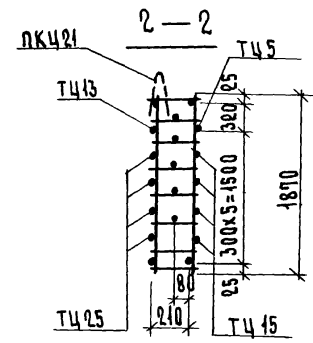
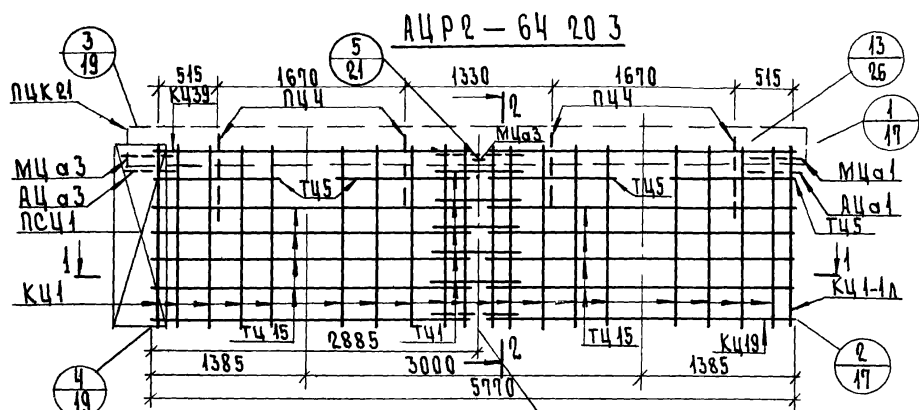
МАРКА ЛЕГКОГО БЕТОНА М150

Гл. констр. института  
Технический отдел  
сектор нормализации  
и стандартизации  
ленинграда

Гл. архитектор проекта  
Руководит проект  
исполнител  
Р.о. Каннин, проверил  
Р.о. Каннин, Р.о. Шибина

ТК	ПАНЕЛИ группы ЦР2; ЦТ1; ЦТ2 толщиной 300 мм	серия 1.117-13
1977	ПАНЕЛИ ЦР2-64. 20.3; ЦР2Л-64. 20.3; ЦР2-70. 20.3; ЦР2Л-70. 20.3	выпуск 1-2 лист 5

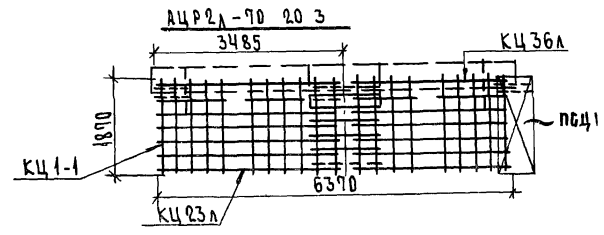
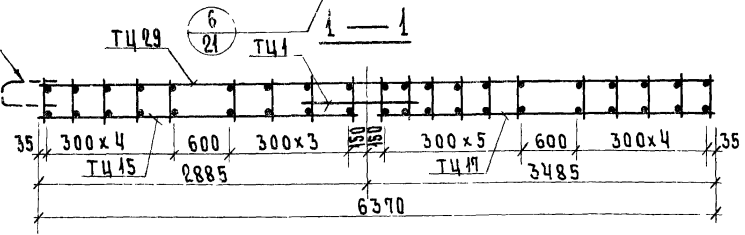
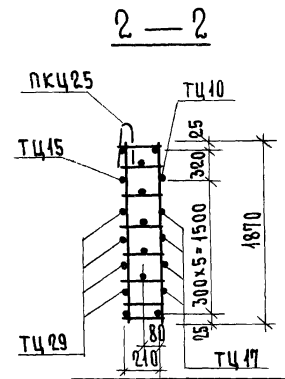
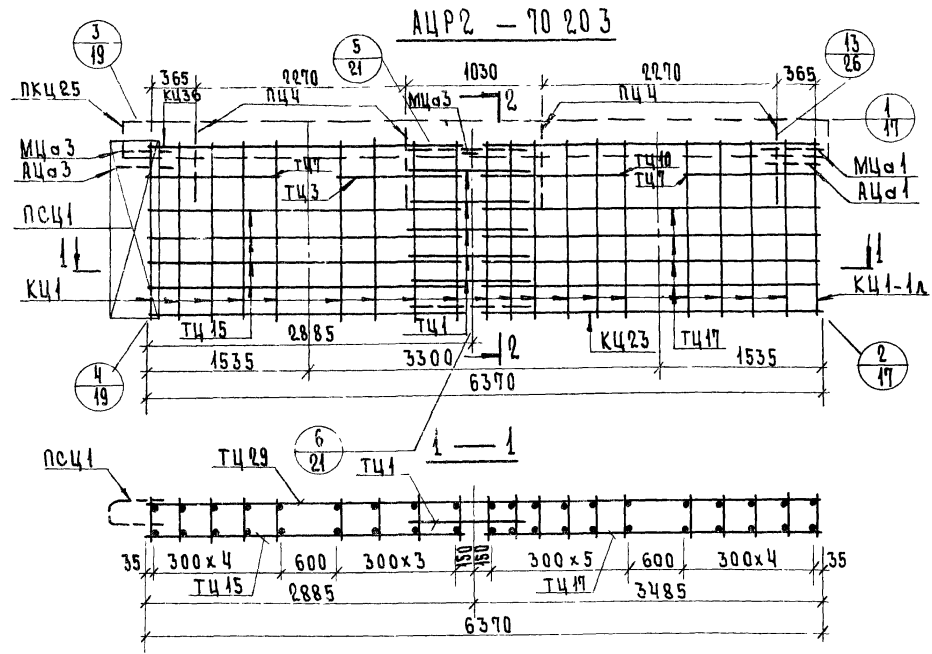
МШУ МЦУП  
ЛЕНИНГРАД  
РАКОВОД. СЕКТОРА  
РА. КАНИА  
ПРОВЕРИЛ  
ШУБАНА



Примечания см. на л. 2

АРМАТУРНОЕ УЗДЕЛИЕ	КОЛИЧЕСТВО HR		ЛИСТ	ВЫПУСК
	АЦР 2-64.20.3	АЦРЛ-64.20.3		
КЦ 1	19	19	1	2-1
КЦ 1-1	—	1	1	
КЦ 1-1Л	1	—	1	
КЦ 49	1	1	3	
КЦ 39	1	—	7	
КЦ 39Л	—	1	7	
ПКЦ 21	1	1	9	
ПЦ 1	1	1	10	
ТЦ 1	5	5	13	
ТЦ 5	6	6	13	
ТЦ 43	1	1	13	
ТЦ 45	8	8	13	
ТЦ 25	4	4	13	
АЦ а 1	1	1	12	
АЦ а 3	1	1	12	
МЦ а 1	1	1	12	
МЦ а 3	2	2	11	
ПЦ 4	4	4	11	

TK 1977	Панели группы ЦР2, ЦТ1, ЦТ2 толщиной 300мм Арматурные блоки АЦР 2-64.20.3; АЦРЛ-64.20.3	СЕРИЯ 1.117-13 ВЫПУСК 1-2	ЛИСТ 6
------------	--	------------------------------------	-----------



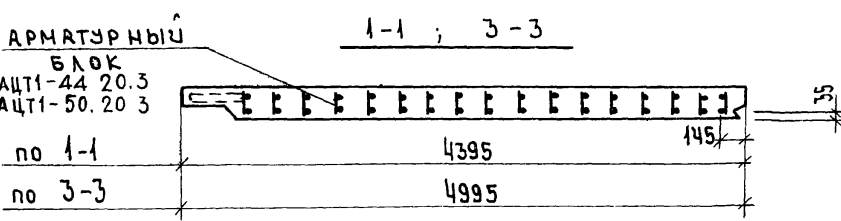
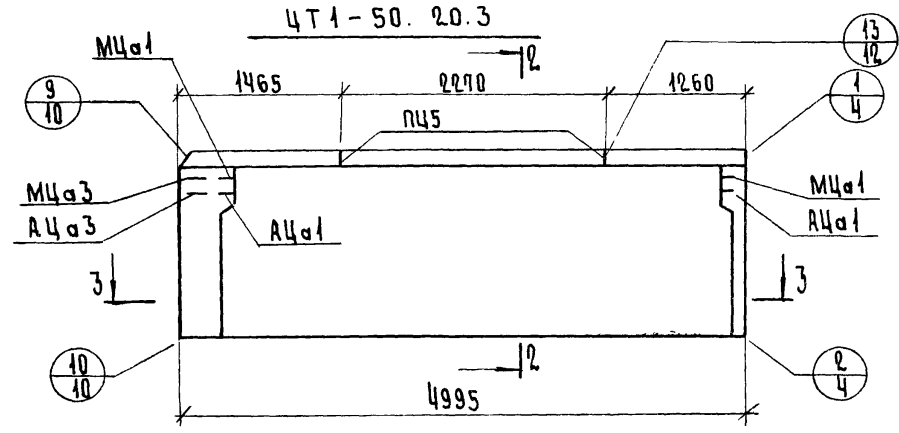
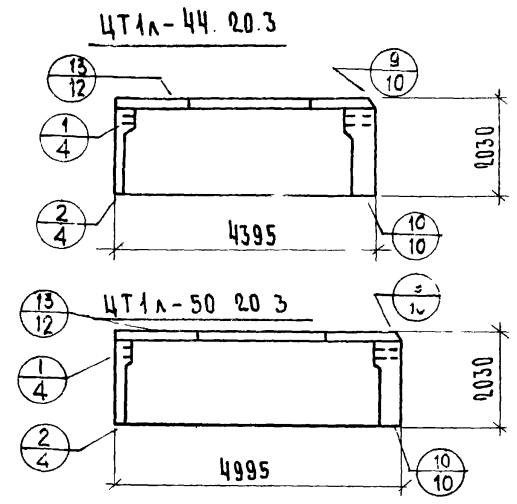
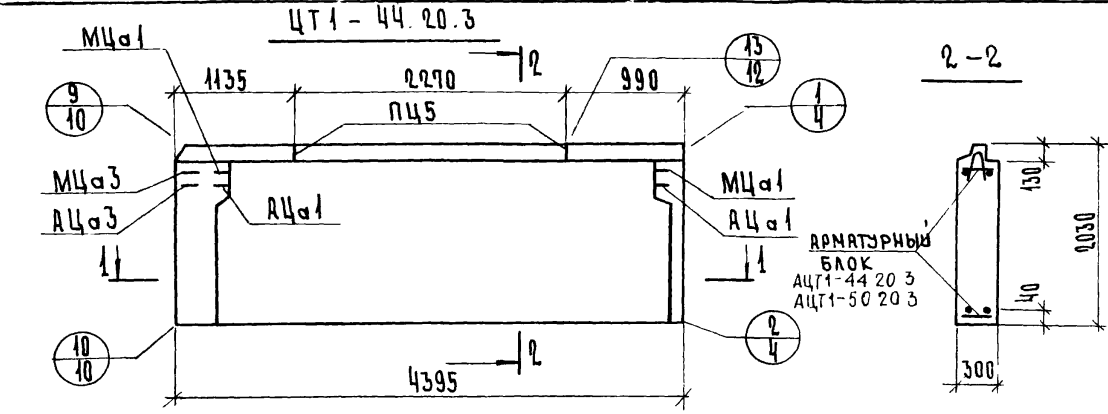
Примечания см.  
на л. 2.

Арматурные изделия	Количество на		Лист	Выпуск
	АЦР2-70.203	АЦР2л-70 203		
КЦ1	19	19	1	2-1
КЦ1-1	-	1	1	
КЦ1-1л	1	-	1	
КЦ23	1	-	4	
КЦ23л	-	1	4	
КЦ36	1	-	7	
КЦ36л	-	1	7	
ПКЦ25	1	1	9	
ПЦ4	1	1	10	
ТЦ1	5	5	13	
ТЦ3	1	1	13	
ТЦ7	4	4	13	
ТЦ10	1	1	13	
ТЦ15	5	5	13	
ТЦ17	4	4	13	
ТЦ29	4	4	13	
АЦа1	1	1	12	
АЦа3	1	1	12	
МЦа1	1	1	12	
МЦа3	2	2	11	
ПЦ4	4	4	11	

ТЕХНИЧЕСКИЙ ОТДЕЛ  
СЕКТОР НОРМАЛИЗАЦИИ  
И ЭКСПЛУАТАЦИИ  
ЛЕВЫЙ БЛОК  
ТЕХНИЧЕСКИЙ ОТДЕЛ  
СЕКТОР НОРМАЛИЗАЦИИ  
И ЭКСПЛУАТАЦИИ  
ПРАВЫЙ БЛОК  
ТЕХНИЧЕСКИЙ ОТДЕЛ  
СЕКТОР НОРМАЛИЗАЦИИ  
И ЭКСПЛУАТАЦИИ  
ЦЕНТРАЛЬНЫЙ БЛОК  
ТЕХНИЧЕСКИЙ ОТДЕЛ  
СЕКТОР НОРМАЛИЗАЦИИ  
И ЭКСПЛУАТАЦИИ  
ПРАВЫЙ БЛОК

TK	Панели группы ЦР2; ЦТ1; ЦТ2 толщиной 300 мм	серия 1.117-13
1977	Арматурные блоки АЦР2-70 203; АЦР2л-70 203	выпуск 1-2 лист 7

ТЕХНИЧЕСКОЕ УТВЕРЖДЕНИЕ  
 СЕКТОР НОРМАЛИЗАЦИИ  
 И ЭКОНОМИКИ  
 ЛЕНИНГРАД  
 НАЧАЛЬНИК ОТДЕЛА  
 ПРОКОВОПУ. СЕКТОРА  
 КАМИНА  
 ПРО ВЕРН  
 УСПОЛНУЛ  
 ПРАКОВА  
 ПРАКОВА



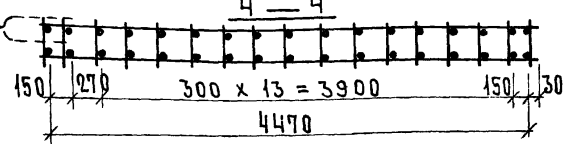
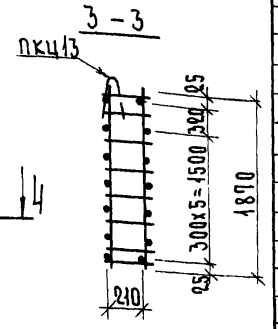
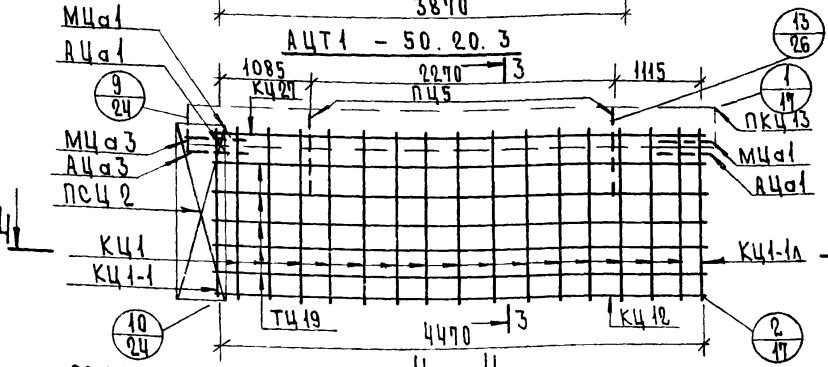
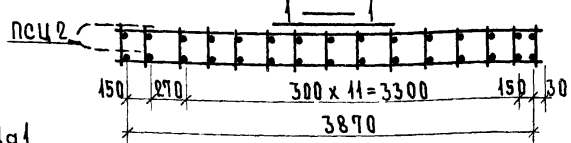
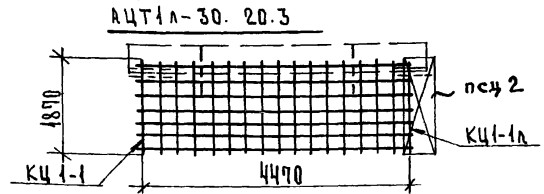
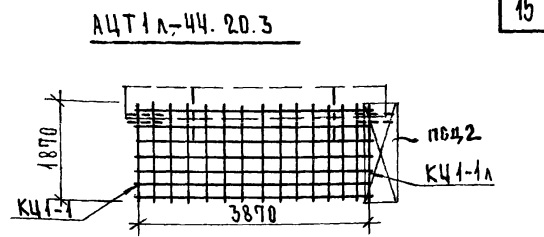
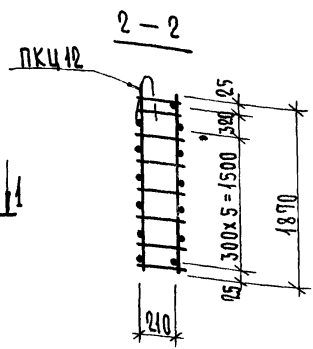
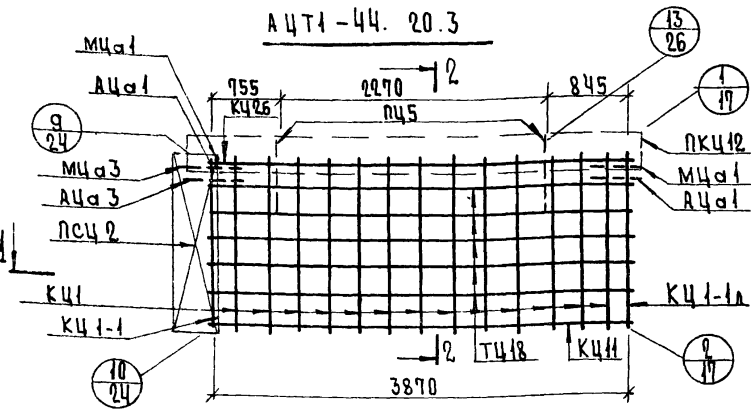
ПОКАЗАТЕЛИ НА ИЗДЕЛИЕ			
МАРКУ ПАНЕЛЕЙ	ЦТ1-44.20.3		ЦТ1-50.20.3
	ЦТ1Л-44.20.3	ЦТ1Л-50.20.3	
ОБЪЕМ ЛЕГКОГО БЕТОНА, м³	2.158		2.513
ОБЪЕМ ОТДЕЛОЧНОГО СЛОЯ, м³	0.323		0.364
МАССА ПАНЕЛЕЙ ПРИ ЛЕГКОМ БЕТОНЕ С ОБЪЕМНОЙ МАССОЙ	1300	3870	4480
	1400	4110	4760
	1500	4355	5040
МАССОЙ КР/м³	1600	4595	5320
РАСХОД СТАЛИ, КГ	КР	59.68	65.89

МАРКА ЛЕГКОГО БЕТОНА М150

ТК	Панели группы ЦР2, ЦТ1, ЦТ2 толщиной 300 мм	СЕРИЯ 1.117-13
1977	Панели ЦТ1-44.20.3, ЦТ1Л-44.20.3, ЦТ1-50.20.3, ЦТ1Л-50.20.3	ВЫПСК 1-2 Лист 8



ПРОЕКТОМ ПРЕДЛОЖЕНО: КАРКАСНАЯ ПЛАКОВАЯ СИСТЕМА  
 ПРИ РАБОТЕ ОТДЕЛА ПРОЕКТА СЕКТОРА КАМЕНА ПРОВЕРИЛА  
 ПРИ РАБОТЕ ОТДЕЛА ПРОЕКТА СЕКТОРА КАМЕНА ПРОВЕРИЛА  
 ПРИ РАБОТЕ ОТДЕЛА ПРОЕКТА СЕКТОРА КАМЕНА ПРОВЕРИЛА

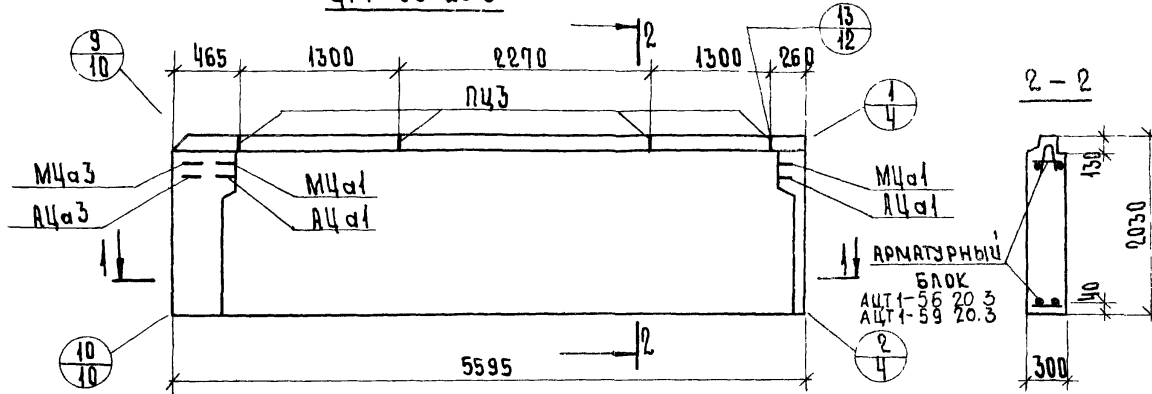


Примечания см на л. 2

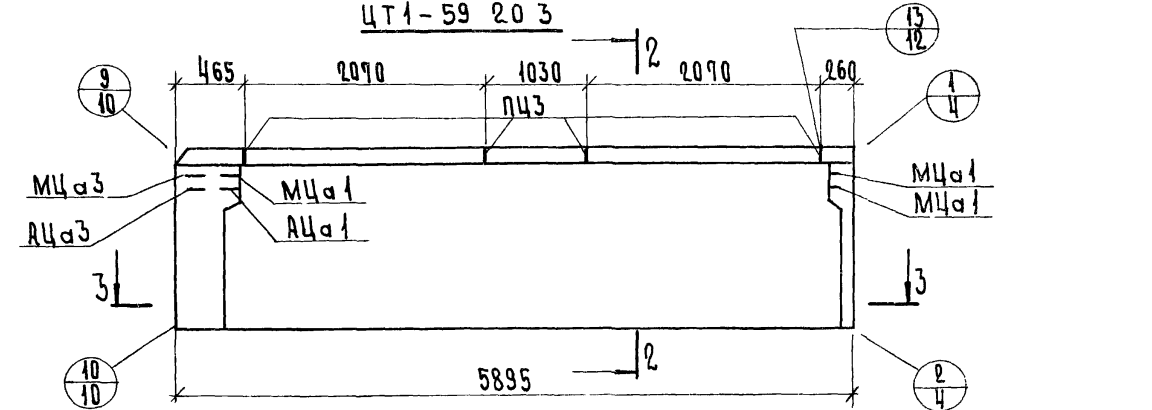
АРМАТУРНОЕ УДАЛЕНИЕ	КОЛИЧЕСТВО НА				лист	ВЫ-ПЕЧАТ
	АЦТ1-44.20.3	АЦТ1Л-44.20.3	АЦТ1-50.20.3	АЦТ1Л-50.20.3		
КЦ1	13	13	15	15	1	2-1
КЦ1-1	1	1	1	1	1	
КЦ1-1Л	1	1	1	1	1	
КЦ11	1	1	—	—	2	
КЦ26	1	1	—	—	5	
КЦ12	—	—	1	1	2	
КЦ27	—	—	1	1	5	
ПКЦ12	1	1	—	—	8	
ПКЦ13	—	—	1	1	9	
ПЦ2	1	1	1	1	10	
ТЦ18	10	10	—	—	13	
ТЦ19	—	—	10	10	13	
АЦа1	2	2	2	2	12	
АЦа3	1	1	1	1	12	
МЦа1	2	2	2	2	12	
МЦа3	1	1	1	1	11	
ПЦ5	2	2	2	2	11	

ТК	ПАНЕЛИ ГРУППЫ ЦР2; ЦТ1, ЦТ2 ТОЛЩИНОЙ 300 ММ	СЕРИЯ 1.119-13
1977	АРМАТУРНЫЕ БЛОКИ АЦТ1-44. 20.3; АЦТ1Л-44. 20.3; АЦТ1-50. 20.3; АЦТ1Л-50. 20.3	ВЫПЕЧАТ лист 1-2 9

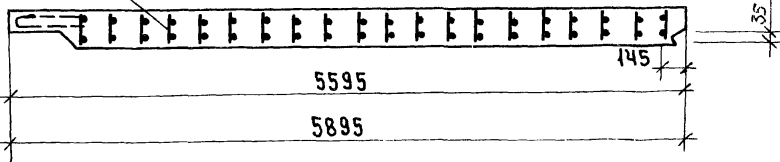
ЦТ1-56 203



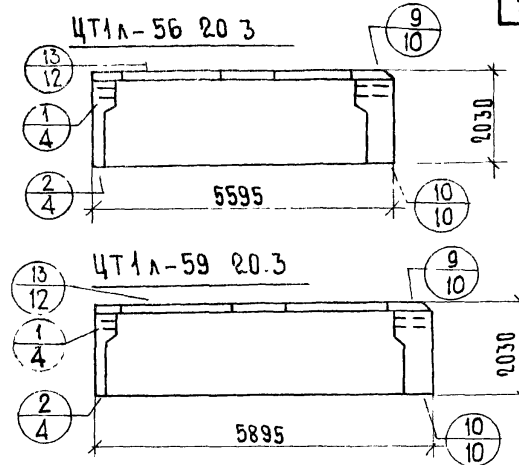
ЦТ1-59 203



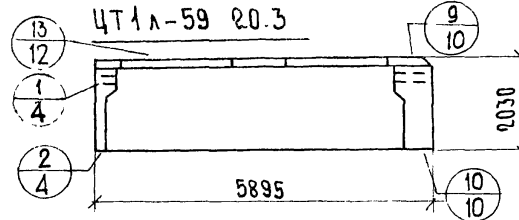
АРМАТУРНЫЙ БЛОК  
АЦТ1-56 203  
АЦТ1-59 203



ЦТ1Л-56 203



ЦТ1Л-59 203



ПОКАЗАТЕЛИ НА ИЗДЕЛИЕ			
МАРКИ ПАНЕЛЕЙ		ЦТ1-56 203	ЦТ1-59 203
ОБЪЕМ ЛЕГКОГО БЕТОНА	М <sup>3</sup>	2.777	2.930
ОБЪЕМ ОТДЕЛОЧНОГО СЛОЯ	М <sup>3</sup>	0.407	0.428
МАССА ПАНЕЛЕЙ	1300	4960	5230
	при легком бетоне	400	5270
с объемной массой	1500	5580	5885
	1600	5890	6210
РАСХОД СТАЛИ	КГ	73.10	76.29

МАРКА ЛЕГКОГО БЕТОНА М150

Исполнитель  
Шубина

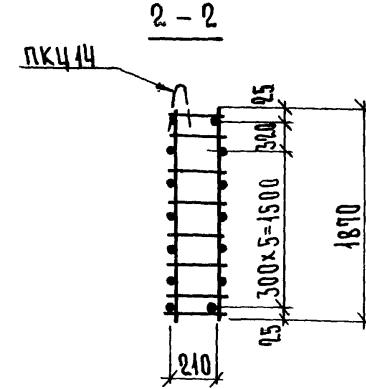
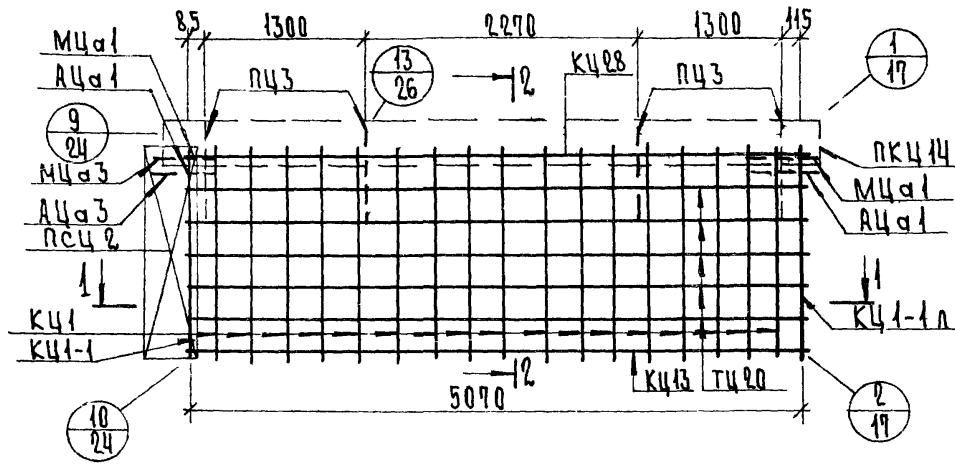
Исполнитель  
Канина

Исполнитель  
Сектор

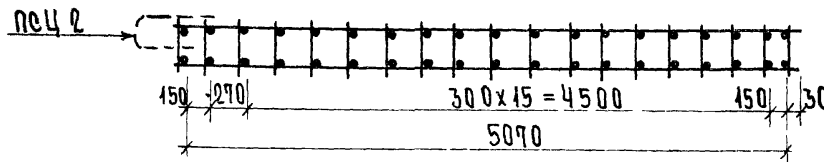
Инженер  
Лександр

ТК	ПАНЕЛИ группы ЦР2, ЦТ1, ЦТ2 толщиной 300 мм	СЕРИЯ 1117-13
1977	ПАНЕЛИ ЦТ1-56 20.3; ЦТ1Л-56. 20.3; ЦТ1-59 20.3; ЦТ1Л-59. 20.3	ВЫПСК 1-2 ЛИСТ 10

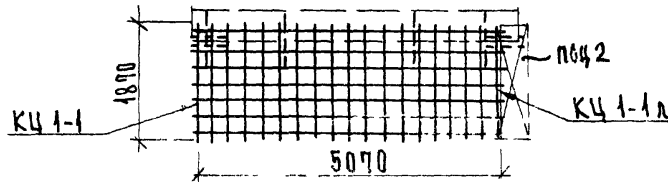
АЦТ1-56.20.3



1 — 1



АЦТ1л-56.20.3



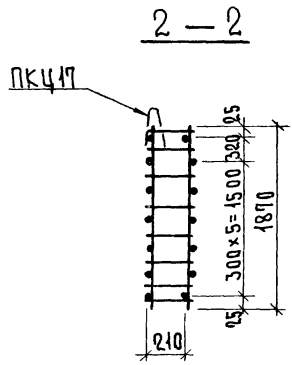
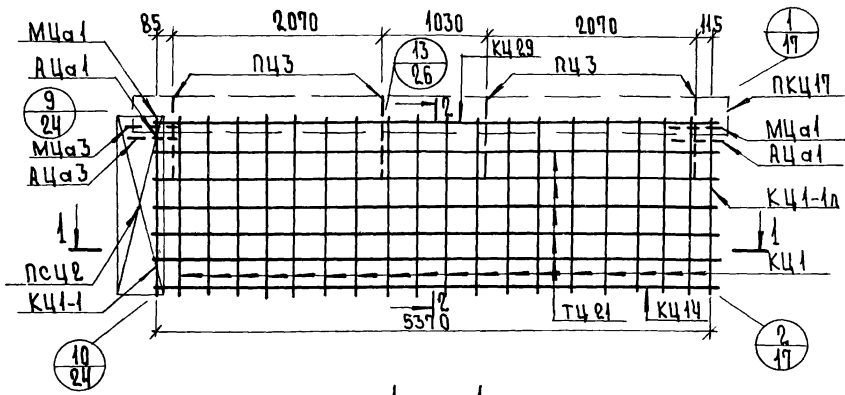
Примечания см на л. 2

АРМАТУРА УЗЕЛ	КОЛИЧЕСТВО НА		ЛИСТ	ВЫПУСК
	АЦТ1-56.20.3	АЦТ1л-56.20.3		
КЦ1	17	17	1	2-1
КЦ1-1	1	1	1	
КЦ1-1л	1	1	1	
КЦ13	1	1	2	
КЦ28	1	1	5	
ПЦ414	1	1	9	
ПЦ2	1	1	10	
МЦа1	2	2	12	
МЦа3	1	1	11	
АЦа1	2	2	12	
АЦа3	1	1	12	
ПЦ3	4	4	11	
ТЦ20	10	10	13	

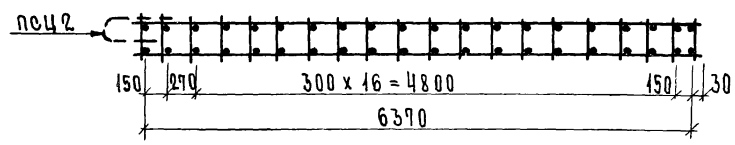
КАНИНА  
 ПРАХОВА  
 ШУЛЬБИНА  
 КАНИНА  
 ПРОВЕРИЛ  
 КАНИНА  
 ПРОВЕРИЛ  
 КАНИНА  
 ПРОВЕРИЛ  
 КАНИНА  
 ПРОВЕРИЛ

TK	ПАНЕЛИ ГРУППЫ ЦР2, ЦТ1, ЦТ2 ТОЛЩИНОЙ 300 ММ	СЕРИЯ 1.117-13
1977	АРМАТУРНЫЕ БЛОКИ АЦТ1-56.20.3; АЦТ1л-56.20.3	ВЫПУСК 1-2 ЛИСТ 11

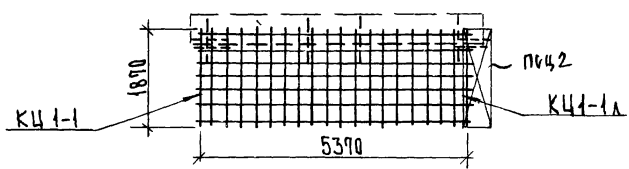
АЦТ 1 — 59. 20.3



1 — 1



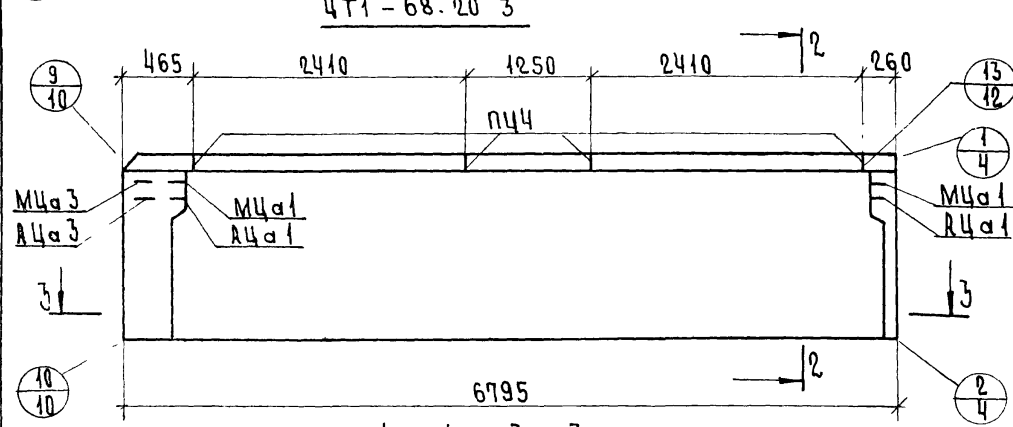
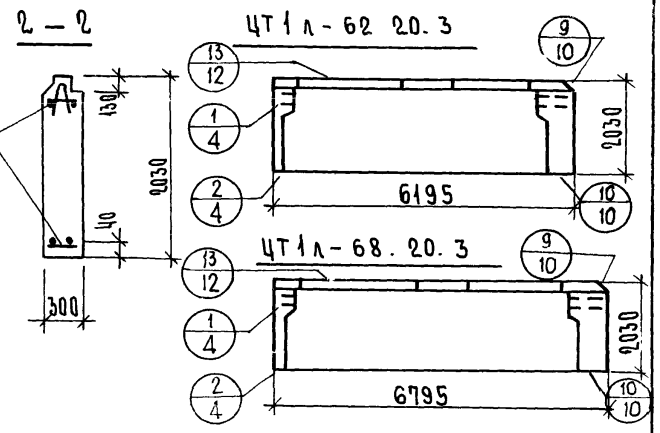
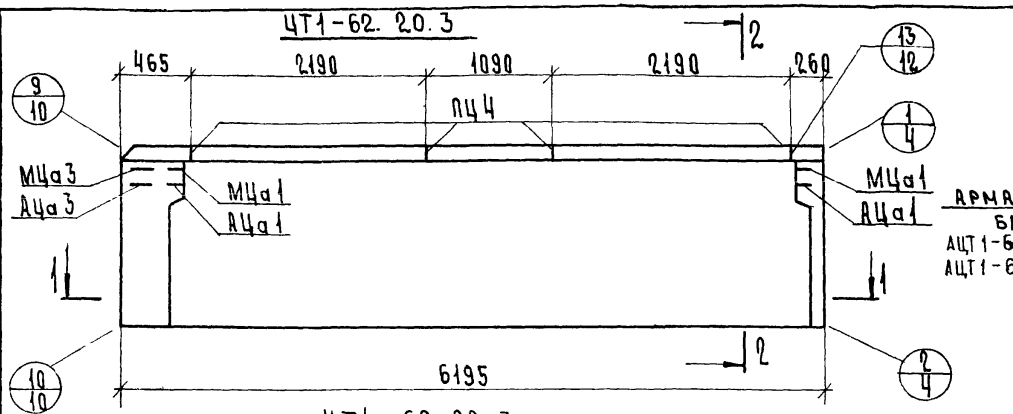
АЦТ 1Л — 59. 20.3



Примечания см на л. 2

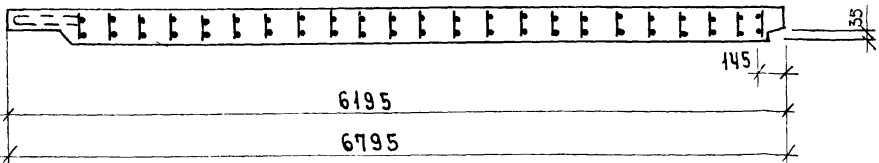
АРМАТУРН. ИЗДЕЛИЕ	КОЛИЧЕСТВО НА		Лист	Выпуск
	АЦТ 1-59.20.3	АЦТ 1Л-59.20.3		
КЦ 1	18	18	1	2-1
КЦ 1-1	1	1	1	
КЦ 1-1Л	1	1	1	
КЦ 14	1	1	3	
КЦ 29	1	1	5	
ПКЦ 17	1	1	9	
ПЦУ 2	1	1	10	
ПЦУ 1	10	10	13	
АЦа 1	2	2	12	
АЦа 3	1	1	12	
МЦа 1	2	2	12	
МЦа 3	1	1	11	
ПЦ 3	4	4	11	

ТК	Панели группы ЦР2; ЦТ1; ЦТ2 толщиной 300мм	Серия 1. 117-13
1977	Арматурные блоки АЦТ 1-59. 20.3; АЦТ 1Л-59. 20.3	Выпуск 1-2 лист 12



ПОКАЗАТЕЛИ НА ИЗДЕЛИЕ			
МАРКИ ПАНЕЛЕЙ		ЦТ1-62.20.3	ЦТ1Л-62.20.3
		ЦТ1-62.20.3	ЦТ1Л-68.20.3
ОБЪЕМ ЛЕГКОГО БЕТОНА	М <sup>3</sup>	3.088	3.399
ОБЪЕМ ОТДЕЛОЧНОГО СЛОЯ	М <sup>3</sup>	0.450	0.490
МАССА ПАНЕЛЕЙ	1300	5510	6050
	1400		
ПРИ ЛЕГКОМ БЕТО-	1400	5855	6430
	1500		
НЕ С ОБЪЕМНОЙ	1500	6200	6810
	1600		
МАССОЙ КР/М <sup>3</sup>	1600	6550	7195
ПРЕХОД СТАЛИ	КР	82.17	88.38

1-1, 3-3



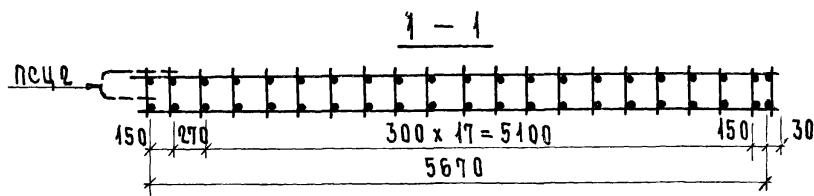
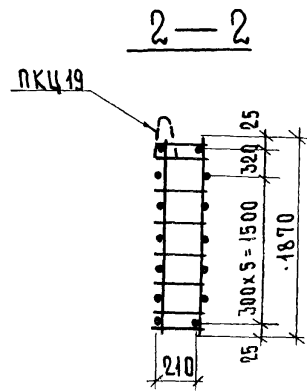
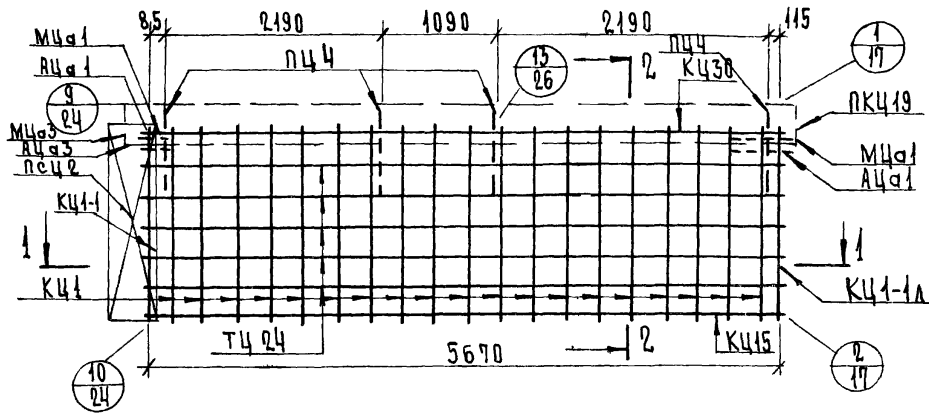
по 1-1 6195  
по 4-4 6795

Марка легкого бетона М150

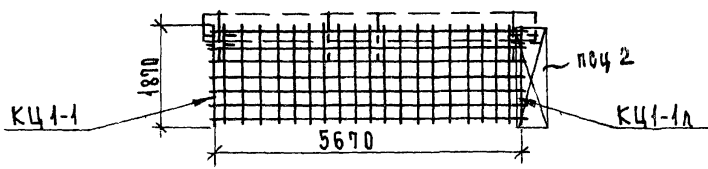
ЛЕН.ДИЗАЙН  
ТЕХНИЧЕСКИЙ ОТДЕЛ  
СЕКТОР ПРОЕКТИРОВАНИЯ  
И ЭКСПЛУАТАЦИИ  
ЛЕННИИПРА

ТК	ПАНЕЛИ ГРУППЫ ЦР2; ЦТ1; ЦТ2 ТОЛЩИНОЙ 300 ММ	СЕРИЯ 1.117-13
1977	ПАНЕЛИ ЦТ1-62.20.3; ЦТ1Л-62.20.3; ЦТ1-68.20.3; ЦТ1Л-68.20.3	ВЫПУСК 1-2 ЛИСТ 13

АЦТ1-62.20.3



АЦТ1л-62.20.3

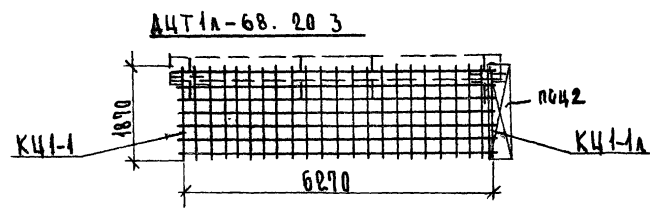
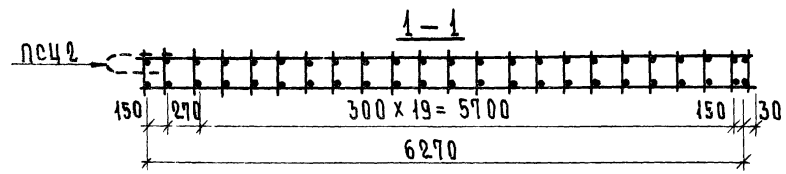
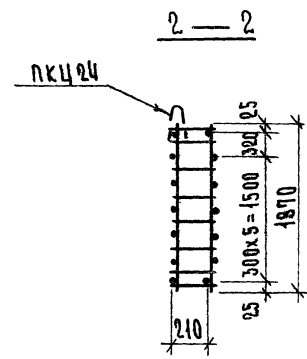
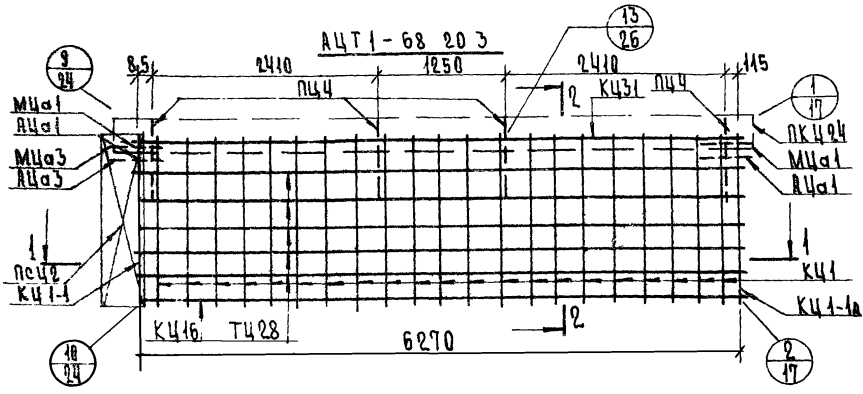


Примечания см. на л. 2

АРМАТУРН. УЗДЕЛИЕ	КОЛИЧЕСТВО НА		Лист	Выпуск
	АЦТ1-62.20.3	АЦТ1л-62.20.3		
КЦ 1	19	19	1	2-1
КЦ 1-1	1	1	1	
КЦ 1-1л	1	1	1	
КЦ 15	1	1	3	
КЦ 30	1	1	5	
ПКЦ 19	1	1	9	
пц 2	1	1	10	
ТЦ 24	10	10	13	
АЦа 1	2	2	12	
АЦа 3	1	1	12	
МЦа 1	2	2	12	
МЦа 3	1	1	11	
ПЦ 4	4	4	11	

НАЧАЛЬНИК ОТДЕЛА  
 РУКОВОДИТЕЛЬ СЕКТОРА  
 ИСПОЛНИТЕЛЬ  
 КАНИНА  
 ПРОВЕРИТЕЛЬ  
 ШИШКИН

TK	Панели группы ЦР2, ЦТ1, ЦТ2 толщиной 300мм	серия 1.117-13
1977	Арматурные блоки АЦТ1-62.20.3; АЦТ1л-62.20.3.	выпуск 1-2 лист 14



Примечания см. на л. 2

АРМАТУРА ИЗДЕЛИЕ	КОЛИЧЕСТВО НА		Лист	Выпуск
	АЦТ1-68.20.3	АЦТ1Л-68.20.3		
КЦ1	21	21	1	2-1
КЦ1-1	1	1	1	
КЦ1-1Л	1	1	1	
КЦ16	1	1	3	
КЦ31	1	1	6	
ПКЦ24	1	1	9	
ПЦ2	1	1	10	
ТЦ28	10	10	13	
АЦа1	2	2	12	
АЦа3	1	1	12	
МЦа1	2	2	12	
МЦа3	1	1	11	
ПЦ4	4	4	11	

Технический отдел  
Сектор нормализации  
и стандартизации  
Центра

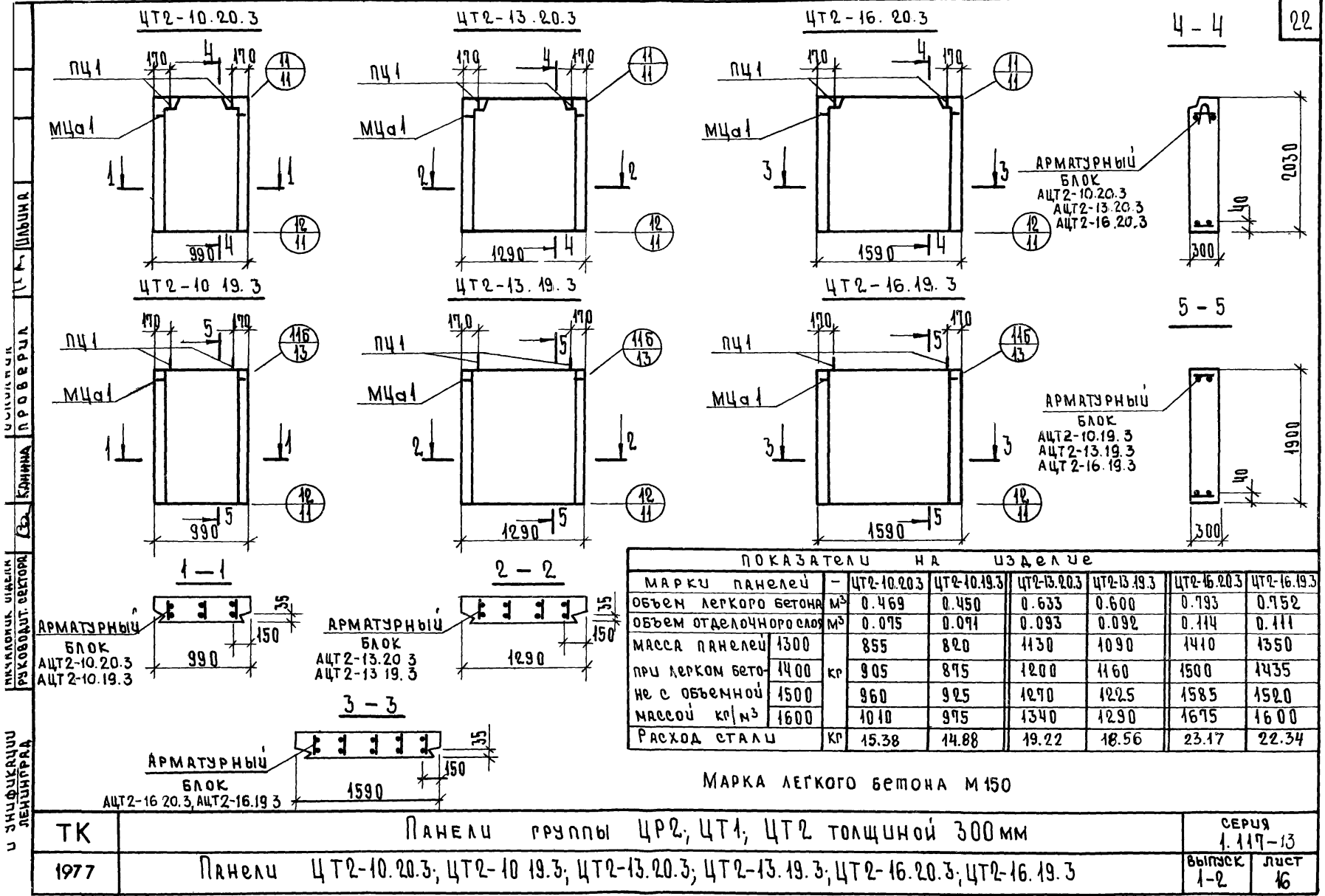
Технический отдел  
Сектор нормализации  
и стандартизации  
Центра

Технический отдел  
Сектор нормализации  
и стандартизации  
Центра

ТК  
1977

Панели группы ЦР2, ЦТ1, ЦТ2 толщиной 300 мм.  
Арматурные блоки АЦТ1-68.20.3; АЦТ1Л-68.20.3.

серия 1.117-13  
Выпуск лист 1-2 15.



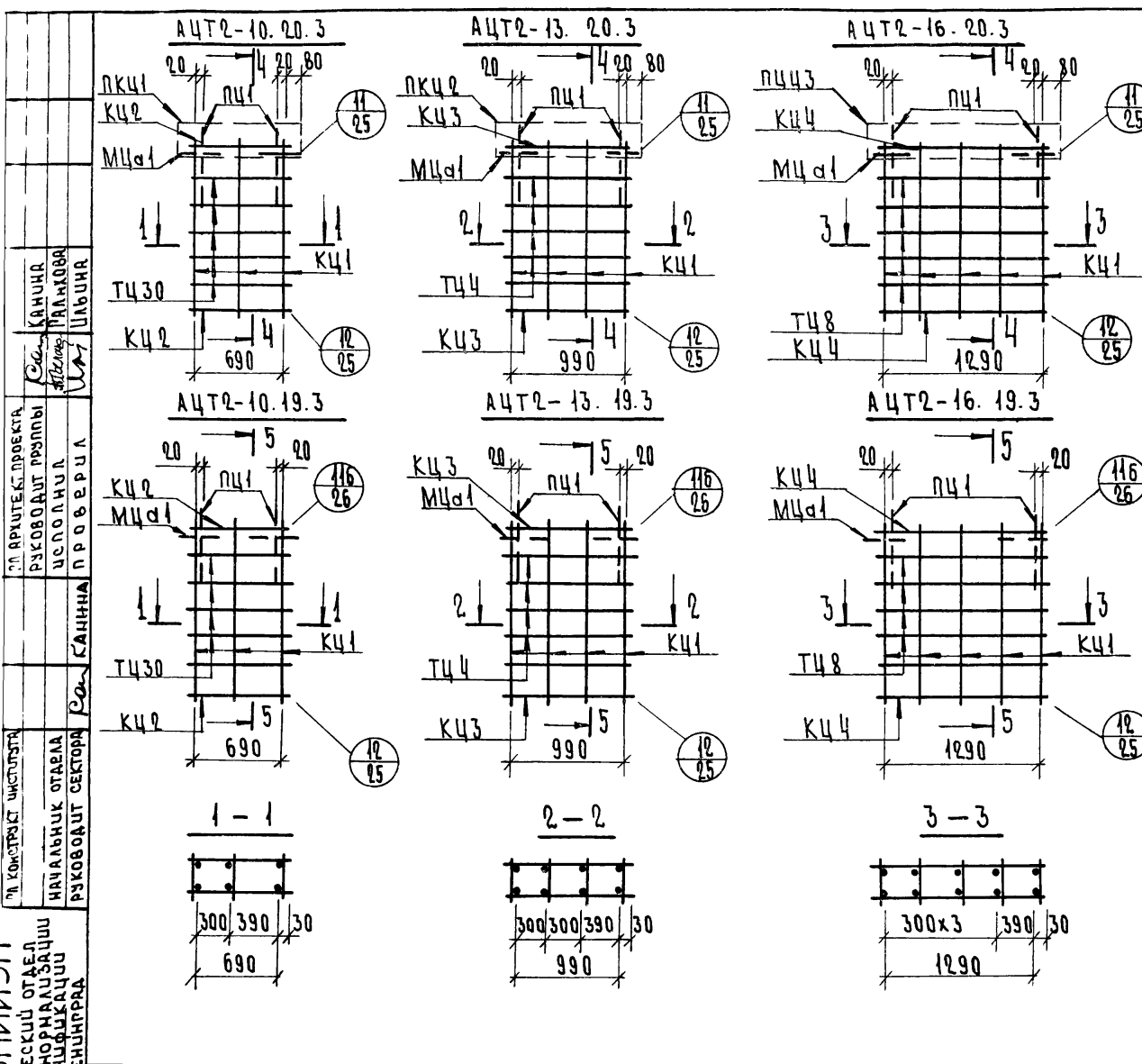
ПОКАЗАТЕЛИ НА ИЗДЕЛИЕ								
МАРКИ ПАНЕЛЕЙ	ЦТ2-10.20.3	ЦТ2-10.19.3	ЦТ2-13.20.3	ЦТ2-13.19.3	ЦТ2-16.20.3	ЦТ2-16.19.3		
ОБЪЕМ ЛЕГКОГО БЕТОНА	м³	0.469	0.450	0.633	0.600	0.793	0.752	
ОБЪЕМ ОТДЕЛОЧНОГО СЛОЯ	м³	0.075	0.071	0.093	0.092	0.114	0.111	
МАССА ПАНЕЛЕЙ	т	1300	855	820	1130	1090	1410	1350
ПРИ ЛЕГКОМ БЕТОНЕ С ОБЪЕМНОЙ МАССОЙ	кг	1400	905	875	1200	1160	1500	1435
	кг/м³	1500	960	925	1270	1225	1585	1520
РАСХОД СТАЛИ	кг	1600	1010	975	1340	1290	1675	1600
	кг	15.38	14.88	19.22	18.56	23.17	22.34	

МАРКА ЛЕГКОГО БЕТОНА М150

ТК	Панели группы ЦР2, ЦТ1, ЦТ2 толщиной 300 мм	СЕРИЯ 1.117-13
1977	Панели ЦТ2-10.20.3, ЦТ2-10.19.3, ЦТ2-13.20.3, ЦТ2-13.19.3, ЦТ2-16.20.3, ЦТ2-16.19.3	выпуск 1-2 лист 16

Исполнитель: ШИШКИН В. В.  
 Проверил: КОЗЛОВА И. В.  
 Инженер: КОЗЛОВА И. В.  
 Руководитель сектора: КОЗЛОВА И. В.  
 Руководитель цеха: КОЗЛОВА И. В.  
 Руководитель проекта: КОЗЛОВА И. В.





АРМАТУРА НОМ. УЗЛОВИЩ	КОЛИЧЕСТВО НА						АУЕТ	ВЫ- ПЕЖ
	АЦТ2- 10.20.3	АЦТ2- 10.19.3	АЦТ2- 13.20.3	АЦТ2- 13.19.3	АЦТ2- 16.20.3	АЦТ2- 16.19.3		
КЦ1	3	3	4	4	5	5	1	
КЦ2	2	2	—	—	—	—	4	
КЦ3	—	—	2	2	—	—	4	
КЦ4	—	—	—	—	2	2	4	
ПКЦ1	1	—	—	—	—	—	8	
ПКЦ2	—	—	1	—	—	—	8	
ПКЦ3	—	—	—	—	1	—	8	
ТЦ4	—	—	10	10	—	—	43	
ТЦ8	—	—	—	—	10	10	43	
ТЦ30	10	10	—	—	—	—	43	
МЦα1	2	2	2	2	2	2	12	
ПЦ1	2	2	2	2	2	2	11	

ЛЕНЕНТИИ 211  
ТЕХНИЧЕСКИЙ ОТДЕЛ  
СЕКТОР НОРМАЛИЗАЦИИ  
И ЭКСПЛУАТАЦИИ  
ЛЕНИНГРАДА

ТК  
1977  
Панели группы ЦР2; ЦТ1; ЦТ2 толщиной 300 мм  
Арматурные блоки АЦТ2-10.20.3; АЦТ2-10.19.3; АЦТ2-13.20.3; АЦТ2-13.19.3; АЦТ2-16.20.3; АЦТ2-16.19.3

СЕРИЯ  
1.119-13  
Выпек  
1-2  
АУЕТ  
17

ГАБРИЕЛ ИМУДИ  
 КОПАННА  
 ПРОВЕРКА  
 КАНУНА  
 ОПАСКА  
 ДОКЛАД  
 ИДН  
 СЕКТОР НОРМАТИВНИ  
 И УПРАВНИ  
 ДЕКАТРА

МАРКА панели	ГБСТ 5784-75*								ГБСТ 6727-77*		ГБСТ 19281-77		Показатели прочности стали кг.						
	А I				А II				В I		С 46 / 77		на панель			на 1 м <sup>2</sup> панели нетто			
	Ф6	Ф8	Ф12	Ф14	Ф16	Ф18	Ф20		Ф14	Ф16	Ф4	Ф5	70x6	Армат	Закл.	Всего	Армат	Закл.	Всего
ЦР2-34.20.3	8.27	10.02	7.68			6.0		13.38		5.10	7.08	0.14		48.47	1.98	50.43	7.07	0.29	7.32
ЦР2А-34.20.3																			
ЦР2-34.19.3	8.27	10.02	7.68			6.0		13.38		7.25	7.08	0.14		46.60	1.98	48.58	7.27	0.71	7.94
ЦР2А-34.19.3																			
ЦР2-40.20.3	9.87	11.22	7.68			6.0		8.14	10.64	5.44	7.68	0.14		58.85	1.98	60.83	7.25	0.25	7.50
ЦР2А-40.20.3																			
ЦР2-40.19.3	7.89	13.22	7.68			6.0		8.14	10.64	7.25	7.68	0.14		56.66	1.98	58.64	7.46	0.26	7.72
ЦР2А-40.19.3																			
ЦР2-64.20.3	16.57	27.52	7.68			12.0		29.92		6.78	6.14	0.14		95.87	2.88	98.71	7.58	0.22	7.80
ЦР2А-64.20.3																			
ЦР2-70.20.3	16.57	25.92	4.52			12.0		16.40	21.62	7.12	6.78	0.22		107.57	2.88	110.41	7.57	0.20	7.77
ЦР2А-70.20.3																			
ЦТ1-44.20.3	12.71	1.85	5.68				8.78	9.49	12.40	4.26	4.29	0.22		56.62	7.06	59.68	6.74	0.74	7.68
ЦТ1А-44.20.3																			
ЦТ1-50.20.3	13.47	2.09	5.68				8.78	10.94	14.70	4.20	5.11	0.22		62.87	7.06	65.89	6.18	0.78	6.48
ЦТ1А-50.20.3																			
ЦТ-56.20.3	15.67	2.83	5.68					12.99	16.19	5.57	5.95	0.22		70.04	7.06	73.10	6.19	0.27	6.46
ЦТ1-56.20.3																			

ТК	Панели группы ЦР2; ЦТ1; ЦТ2	толщиной 700 мм.	серия 1. 117-17
1977	Выборка	стали.	лист 1-2

И. В. КУЗНЕЦОВ  
 СЕКТОР НОРМАЛИЗАЦИИ  
 И УНИФИКАЦИИ  
 ЛЕНСНИТРА  
 КАНАЛЬНИК ОФДЕЛА  
 РУКОВОДИТЕЛЬ СЕКТОРА  
 КАНАЛЬНИК  
 ПРО ВЕРКА  
 КАНАЛЬНИК  
 ПРО ВЕРКА

Марка панели	ГОСТ 5781 - 75*							ГОСТ 6727-73*		ГОСТ 19281-73		Показатели расхода стали, кг								
	А I							А II		В I		046/73		на панель			на 1 м <sup>2</sup> панели нетто			
	Ф6	Ф8	Ф12	Ф14	Ф16	Ф18	Ф20	Ф14	Ф16	Ф4	Ф5	-30x6	Армат.	Закл.	Всего	Армат.	Закл.	Всего		
ЦТ1 - 59. 20. 3	16.46	2.14	5.68		9.48			13.12	17.14	5.70	6.26	0.22			73.23	3.06	76.29	6.04	0.26	6.30
ЦТ1Л - 59. 20. 3																				
ЦТ1 - 62. 20. 3	17.29	2.86	5.68			12.00		13.84	18.08	5.87	6.33	0.22			79.11	3.06	82.17	6.29	0.24	6.53
ЦТ1Л - 62. 20. 3																				
ЦТ1 - 68. 20. 3	18.95	3.10	5.68			12.00		15.29	19.98	6.21	6.95	0.22			85.32	3.06	88.38	6.19	0.22	6.41
ЦТ1Л - 68. 20. 3																				
ЦТ2 - 10. 20. 3	2.49	3.00	4.66					3.52		0.50	1.05	0.16			13.22	2.16	15.38	6.58	1.07	7.65
ЦТ2Л - 10. 19. 3	2.49	3.00	4.66					3.52			1.05	0.16			12.32	2.16	14.88	6.77	1.15	7.92
ЦТ2 - 13. 20. 3	3.32	4.10	4.66					4.98		0.66	1.34	0.16			17.06	2.16	19.22	6.51	0.82	7.33
ЦТ2Л - 13. 19. 3	3.32	4.10	4.66					4.98			1.34	0.16			16.40	2.16	18.56	6.68	0.88	7.56
ЦТ2 - 16. 20. 3	4.15	5.30	4.66					6.42		0.83	1.65	0.16			21.01	2.16	23.17	6.51	0.67	7.18
ЦТ2Л - 16. 19. 3	4.15	5.30	4.66					6.42			1.65	0.16			20.18	2.16	22.34	6.67	0.71	7.38