

ТИПОВЫЕ КОНСТРУКЦИИ ИЗДЕЛИЯ И УЗЛЫ ЗДАНИЙ И СООРУЖЕНИЙ

СЕРИЯ I. И17-13

ПАНЕЛИ НАРУЖНЫХ ЦОКОЛЬНЫХ СТЕН

ЛЕГКОБЕТОННЫЕ ОДНОСЛОЙНЫЕ ДЛЯ КРУПНОПАНЕЛЬНЫХ
ЖИЛЫХ ЗДАНИЙ НА СВАЙНЫХ ФУНДАМЕНТАХ С ШАГОМ
ПОПЕРЕЧНЫХ СТЕН 2,4-3,6 м и высотой технического этажа 1,9 м

ВЫПУСК I-3

ПАНЕЛИ ГРУПП ЦР 2; ЦТ 1; ЦТ 2 толщиной 350 мм
16791-02
ЦЕНА 0-95

РАБОЧИЕ ЧЕРТЕЖИ

ЦЕНТРАЛЬНЫЙ ИНСТИТУТ ТИПОВОГО ПРОЕКТИРОВАНИЯ
ГОССТРОЯ СССР

Москва А-445 Смольная ул 22

Сдано в печать 18 1980 года

Заказ № 12675 Тираж 3530 экз

ТИПОВЫЕ КОНСТРУКЦИИ, ИЗДЕЛИЯ И УЗЛЫ ЗДАНИЙ И СООРУЖЕНИЙ

СЕРИЯ 1. 117-13

ПАНЕЛИ НАРУЖНЫХ ЦОКОЛЬНЫХ СТЕН

ЛЕГКОБЕТОННЫЕ ОДНОСЛОЙНЫЕ ДЛЯ КРУПНОПАНЕЛЬНЫХ ЖИЛЫХ ЗДАНИЙ
НА СВАЙНЫХ ФУНДАМЕНТАХ С ШАГОМ ПОПЕРЕЧНЫХ СТЕН 2,4—3,6 м
И ВЫСОТОЙ ТЕХНИЧЕСКОГО ЭТАЖА 1,9 м

ВЫПУСК 1—3

ПАНЕЛИ ГРУПП ЦР 2; ЦТ 1; ЦТ 2 толщиной 350 мм
РАБОЧИЕ ЧЕРТЕЖИ

РАЗРАБОТАНЫ ЛенЗНИИЭП

ГЛАВНЫЙ ИНЖЕНЕР ИНСТИТУТА  (А.Т. Котловой)
ГЛАВНЫЙ КОНСТРУКТОР ИНСТИТУТА  (Р.А. Попов)
ГЛАВНЫЙ ИНЖЕНЕР ПРОЕКТА  (Н.А. Канны)

УТВЕРЖДЕНЫ И ВВЕДЕНЫ
В ДЕЙСТВИЕ С 01.07.80 г.
ГОСГРАЖДАНСТРОЕМ
ПРИКАЗ ОТ 06.06.80 №150

Рабочие чертежи цокольных панелей разработаны в составе Общероссийского Каталога индустриальных изделий для жилищно - гражданского строительства

В выпуске 1-3 серии 1.117-13 представлены рабочие чертежи наружных цокольных стеновых панелей групп ЦР2, ЦТ1, ЦТ2 толщиной 750 мм. Выпуском следует пользоваться совместно с выпусками 0-1; 2-2 настоящей серии.

В выпуске 0-1 приведены детали опалубки и армирования, замаркированные на чертежах панелей и арматурных блоков настоящего альбома, область применения, общие положения, принятые при разработке панелей, сведения по конструкции панелей, применяемым материалам и допускам, общие указания по применению, маркировке, складированию, транспортировке и монтажу панелей.

В выпуске 2-2 приведены арматурные изделия (сетки, каркасы и закладные детали), указания по их изготовлению и маркировке.

Указания по применению при проектировании

При использовании альбомов рабочих чертежей Каталога в проектах жилых зданий следует указать 1. Вид легкого бетона, его объемную массу, проектную марку бетона по прочности на сжатие и по морозостойкости, характер декоративного слоя и его марки

по прочности и морозостойкости, которые принимаются по альбому 0-1 и указываются в спецификациях к проекту и в заказных спецификациях, передаваемых заводу-изготовителю

2 Массы панелей в соответствии с объемными массами примененных материалов в таблицах характеристик панелей Каталога приведены объемные массы легких бетонов в высушенном до постоянной массы состоянии; массы панелей определены с коэффициентом 1,12 к объемной массе легкого бетона, учитывающим его влажность; декоративный слой принят с объемной массой 2000 кг/м³, а череденная толщина его принята равной 70 мм; учтена масса арматурного блока.

3. Марки строповочных петель в случае их замены в соответствии с указаниями, приведенными в альбоме 0-1

При разработке проектов допускается изменять длину верхнего гребня в зависимости от размеров балконов и лоджий 1^{го} этажа. Изменения и дополнения к рабочим чертежам Каталога приводятся в пояснительной записке к проекту и в случае необходимости, на специальных схематических чертежах панелей с приложением измененных спецификаций арматурных изделий и выборок стали

Прерывистой линией на чертежах арматурных блоков показаны детали, фиксируемые в проектное положение после установки арматурного блока в форму.

ТК

Панели групп ЦР2; ЦТ1; ЦТ2 толщиной 750 мм

серия
1.117-13

1977

Пояснительная записка

выпуск
1-3 лист
10

ШАГ (h ₀), М	МАРКА ПАНЕЛИ	ЭСКИЗ ПАНЕЛИ	ГЕОМЕТРИЧЕСКИЕ ХАРАКТЕРИСТИКИ					ПОКАЗАТЕЛИ РАСХОДА МАТЕРИАЛОВ						МАССА ПАНЕЛИ ИЗ ЛЕГКОГО БЕТОНА С ОБЪЕМНОЙ МАССОЙ 1300-1600 КГ/М ³	№ ЛИСТА
			ПЛОЩАДЬ, М ²			НА ПАНЕЛЬ			НА 1 М ² ПАНЕЛИ ЧИСТО						
			ТОЛЩИНА, ММ	ДЛИНА (L), ММ	ПЛОЩАДЬ ПАНЕЛИ БРУТТО	ПРОЦЕНТ ПРОЦЕНТОВ	ПЛОЩАДЬ ПАНЕЛИ ЧИСТО	ОБЪЕМ ЛЕГКОГО БЕТОНА М ³	ОБЪЕМ ДЖКОР БЕТОНА М ³	РАСХОД СТАЛИ КГ	ОБЪЕМ ЛЕГКОГО БЕТОНА М ³	ОБЪЕМ ДЖКОР БЕТОНА М ³	РАСХОД СТАЛИ КГ		
3.0	ЦР2-34 20.35	<p>ЛЕВАЯ</p>	350	3445	6,99	0,08	6,91	1,908	0,260	51,74	0,276	0,038	7,49	3370-4010	1; 2
	ЦР2Л-34 20.35														
3.6	ЦР2-40 20.35	<p>ЛЕВАЯ</p>		4045	8,21	0,08	8,13	2,282	0,302	64,68	0,281	0,037	7,97	4010-4775	3; 4
	ЦР2Л-40 20.35														
3.0	ЦР2-34 19.35	<p>ЛЕВАЯ</p>		3445	6,54	0,08	6,46	1,870	0,220	49,71	0,289	0,034	7,69	3225-3855	1; 2
	ЦР2Л-34 19.35														
3.6	ЦР2-40 19.35	<p>ЛЕВАЯ</p>		4045	7,68	0,08	7,60	2,235	0,254	62,29	0,294	0,033	8,19	3840-4595	9; 10
	ЦР2Л-40 19.35														
6.0	ЦР2-64 20.35	<p>ЛЕВАЯ</p>		6445	13,08	0,16	12,92	3,707	0,469	101,83	0,287	0,036	7,88	6465-7295	5; 6
	ЦР2Л-64 20.35														
6.6	ЦР2-70 20.35	<p>ЛЕВАЯ</p>		7045	14,30	0,16	14,14	4,074	0,509	112,89	0,288	0,036	7,98	7090	5; 7
	ЦР2Л-70 20.35														

Марка легкого бетона М150

ТК	ПАНЕЛИ ГРУПП ЦР2; ЦТ1; ЦТ2 ТОЛЩИНОЙ 350 ММ										серия 1.117-13	
1977	НОМЕНКЛАТУРА ИЗДЕЛИЙ АЛЬБОМА										Выпуск 1-3	Лист 1Н

ГОСУДАРСТВЕННЫЙ ОТДЕЛ
 СЕКТОР НОРМАЛИЗАЦИИ
 И СПОЛИНА
 КАНИНА П.Р.ОВ.ЕР.И.А.
 РУКОВОДИТЕЛЬ СЕКТОРА
 РУКОВОДИТЕЛЬ ГРУППЫ
 И СПОЛИНА
 КАНИНА П.Р.ОВ.ЕР.И.А.
 РУКОВОДИТЕЛЬ СЕКТОРА

РУКОВОДИТЕЛЬ ГРУППЫ ИСПОЛНИТЕЛЬ
 НАЧАЛЬНИК ОТДЕЛА РУКОВОДИТЕЛЬ СЕКТОРА
 И СПОСОБЫ ПРОВЕРКИ
 КАНИНА ПРОВЕРИЛ
 СЕКТОР НОРМАЛИЗАЦИИ И КОМПЛЕКТАЦИИ ЛЕЩИНГРАД

ШАГ (h), м	МАРКА ПАНЕЛИ	ЭСКИЗ ПАНЕЛИ	ГЕОМЕТРИЧЕСКИЕ ХАРАКТЕРИСТИКИ				ПОКАЗАТЕЛИ РАСХОДА МАТЕРИАЛОВ						МАССА ПАНЕЛИ ИЗ ЛЕГКОГО БЕТОНА С ОБЪЕМНОЙ МАССОЙ 1300-1600 кг/м³	№ ЛИСТА	
			ТОЛЩИНА, мм	ДЛИНА (с), мм	ПЛОЩАДЬ, м²		НА ПАНЕЛЬ			НА 1 м² ПАНЕЛИ НЕТО					
					ПАНЕЛИ БРУТТО	ПРОЕМОВ	ОБЪЕМ ЛЕГ БЕТ м³	ОБЪЕМ ДРЕК БЕТ м³	РАСХОД СТАЛИ кг	ОБЪЕМ ЛЕГ БЕТ м³	ОБЪЕМ ДРЕК БЕТ м³	РАСХОД СТАЛИ кг			
4.2	ЦТ1-44.20.35		350	4445	9.02	-	9.02	2,628	0,326	78.34	0,291	0,036	8.61	4580-5460	8; 9
	ЦТ1Л-44.20.35														
4.8	ЦТ1-50.20.35			5045	10.24	-	10.24	3,000	0,367	86.85	0,293	0,036	8.46	5210-6220	8; 9
	ЦТ1Л-50.20.35														
5.4	ЦТ1-56.20.35			5645	11.46	-	11.46	3,372	0,409	95.50	0,294	0,036	8.35	5855-6985	10; 11
	ЦТ1Л-56.20.35														
5.7	ЦТ1-59.20.35			5945	12.07	-	12.07	3,556	0,431	100.53	0,295	0,036	8.38	6170-7365	10; 11
	ЦТ1Л-59.20.35														
6.0	ЦТ1-62.20.35			6245	12.68	-	12.68	3,744	0,451	104.77	0,295	0,036	8.27	6485-7325	12; 13
	ЦТ1Л-62.20.35														
6.6	ЦТ1-68.20.35			6845	13.89	-	13.89	4,115	0,493	113.09	0,296	0,035	8.15	7130	12; 13
	ЦТ1Л-68.20.35														

Марка легкого бетона М150

ТК	Панели групп ЦР2; ЦТ1; ЦТ2 толщиной 350 мм	серия 1.117-13
1977	НОМЕНКЛАТУРА ИЗДЕЛИЙ АЛЬБОМА	выпуск 1-3 лист 2 н

ШАГ (L ₀) М	МАРКА ПАНЕЛИ	Эскиз панели	Геометрические характеристики				Показатели расхода материалов						Масса панели из легкого бетона с объемной массой 1300 ÷ 1600 кг/м ³	№ листа	
			Толщина, мм	Длина (L), мм	Площадь, м ²		на панель			на 1 м ² панели нетто					
					панели брутто	про- емов	панели нетто	объем лег. бет. м ³	объем дек. бет. м ³	расход стали кг	объем лег. бет. м ³	объем дек. бет. м ³			расход стали кг.
1.2	ЦТ2-9.20.35		350	940	1.91	-	1.91	0,537	0,072	14.46	0,281	0,038	5.57	950 - 1125	14; 15
1.5	ЦТ2-12.20.35			1240	2,52	-	2,52	0,731	0,093	19.29	0,290	0,037	7.65	1215 - 1520	
1.8	ЦТ2-15.20.35			1540	3,13	-	3,13	0,923	0,114	23.22	0,295	0,036	7.41	1600 - 1910	
1.2	ЦТ2-9.19.35			940	1,79	-	1,79	0,513	0,069	13.95	0,286	0,038	7.83	905 - 1080	
1.5	ЦТ2-12.19.35			1240	2,36	-	2,36	0,694	0,088	18.60	0,294	0,037	7.88	1210 - 1445	
1.8	ЦТ2-15.19.35			1540	2,93	-	2,93	0,874	0,107	22.35	0,298	0,036	7.63	1520 - 1810	

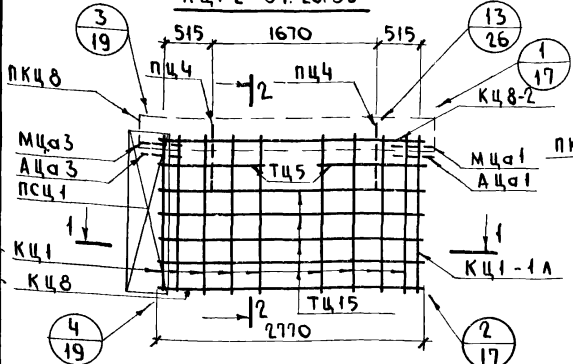
Марка легкого бетона М150

ТК	Панели групп ЦР2; ЦТ1; ЦТ2 толщиной 350 мм	серия 1.117-13
1977	Номенклатура изданий альбома	выпуск 1-3 лист 3Н

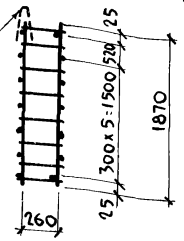
ГА АРХИТЕКТУР. ПРОЕКТИРОВАНИЕ
 РУКОВОДИТЕЛЬ ПРОЕКТА
 ИСПОЛНИТЕЛЬ
 КАНИН
 КОМОРА
 ПРОШОСНО
 ГА КОНСТРУКТОР ИСПЫТ.
 НАЧАЛЬНИК ОТДЕЛА
 РУКОВОДИТЕЛЬ ОТДЕЛА
 ТЕХНИЧЕСКИЙ ОТДЕЛ
 СЕКТОР НОРМАЛИЗАЦИИ
 И УНИФИКАЦИИ
 ЛЕНИНГРАД

СЕКТОР НОРМАЛИЗАЦИИ И УНИФИКАЦИИ ЛЕНИНГРАДА
 КАНАЛЫ
 РУКОВОДСТВО СЕКТОРА
 КАНАЛЫ
 ПРОВЕРКА
 АДМИНИСТРАЦИЯ
 ПОТОКОВО

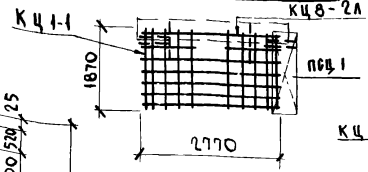
АЦР2-34.20.35



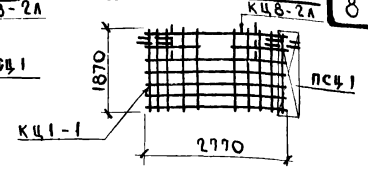
2-2



АЦР2А-34.20.35

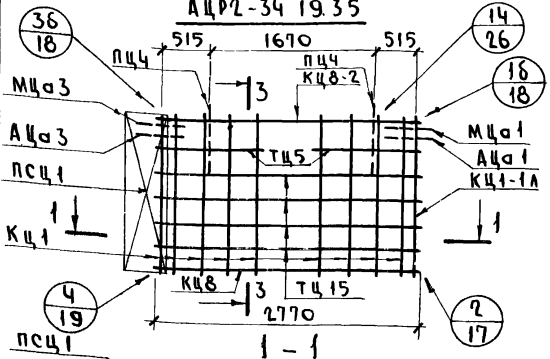


АЦР2А-34.19.35

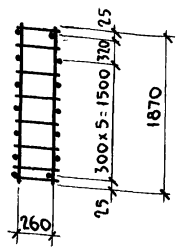


8

АЦР2-34.19.35



3-3



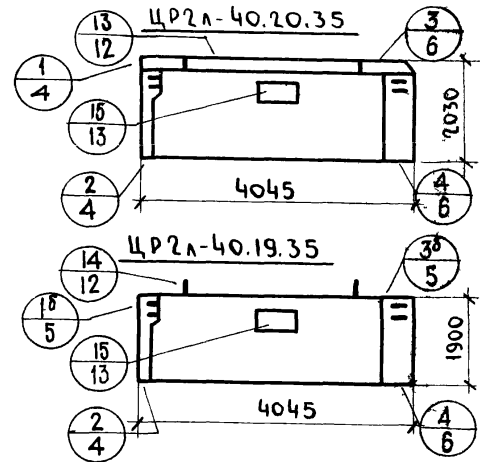
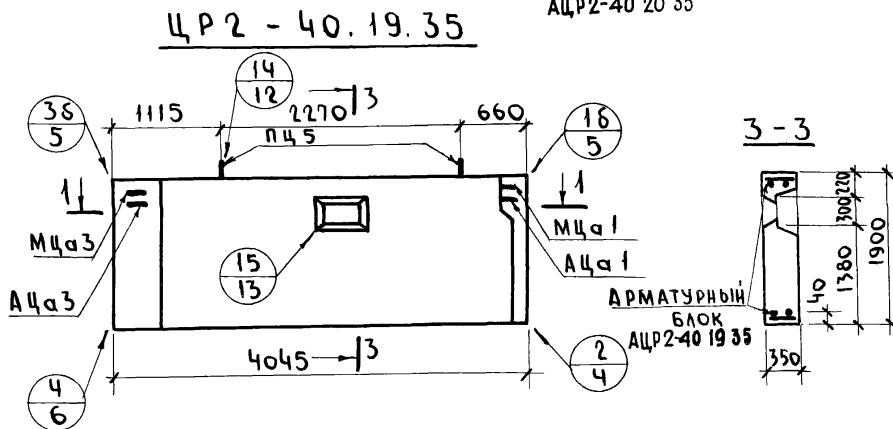
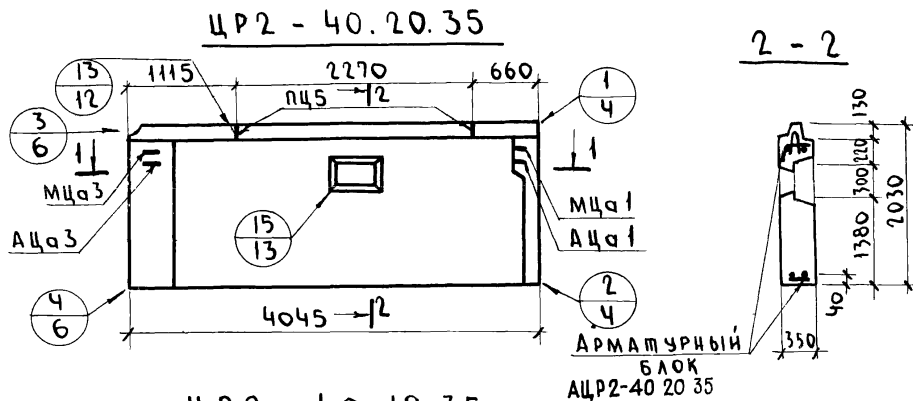
Арматурные узлы на левом исполнении блочков условно не обозначены.

АРМАТУРНОЕ ИЗДАНИЕ	КОЛИЧЕСТВО НА				ЛИСТ	ВЫПУСК
	АЦР2-34.20.35	АЦР2А-34.20.35	АЦР2-34.19.35	АЦР2А-34.19.35		
КЦ1	9	9	9	9	1	2-2
КЦ1-1	-	1	-	1	1	
КЦ1-1А	1	-	1	-	1	
КЦ8	1	1	1	1	2	
КЦ8-2	1	-	1	-	6	
КЦ8-2А	-	1	-	1	6	
ПКЧ8	1	1	-	-	8	
ПСЦ1	1	1	1	1	10	
ТЦ5	4	4	4	4	13	
ТЦ15	8	8	8	8	13	
АЦа1	1	1	1	1	12	
АЦа3	1	1	1	1	12	
МЦа1	1	1	1	1	11	
МЦа3	1	1	1	1	11	
ПЦ4	2	2	2	2	11	

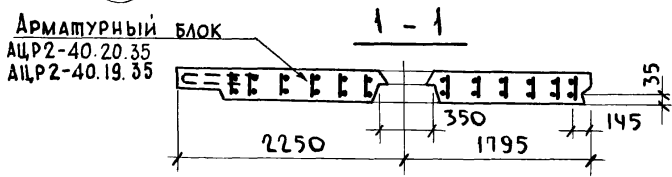
ТК Панели групп ЦР2; ЦТ1; ЦТ2 толщиной 350 мм

1977 Арматурные блоки АЦР2-34.20.35; АЦР2А-34.20.35; АЦР2-34.19.35; АЦР2А-34.19.35

Серия 1.117-13
 Выпуск 1-3 Лист 2



ПОКАЗАТЕЛИ НА ИЗДЕЛИЕ				
МАРКИ ПАНЕЛЕЙ	ЦР2-40.20.35		ЦР2-40.19.35	
	ЦР2Л-40.20.35	ЦР2Л-40.19.35		
ОБЪЕМ ЛЕГКОГО БЕТОНА	М ³	2.282	2.235	
ОБЪЕМ ФАКТУРНОГО СЛОЯ	М ³	0.302	0.254	
МАССА ПАНЕЛЕЙ ПРИ ЛЕГКОМ БЕТОНЕ С ОБЪЕМНОЙ МАССОЙ	КГ/М ³	1300	4010	3840
		1400	4260	4090
		1500	4520	4340
		1600	4775	4595
РАСХОД СТАЛИ		КГ	64.68	62.29

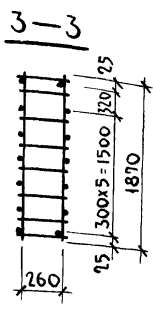
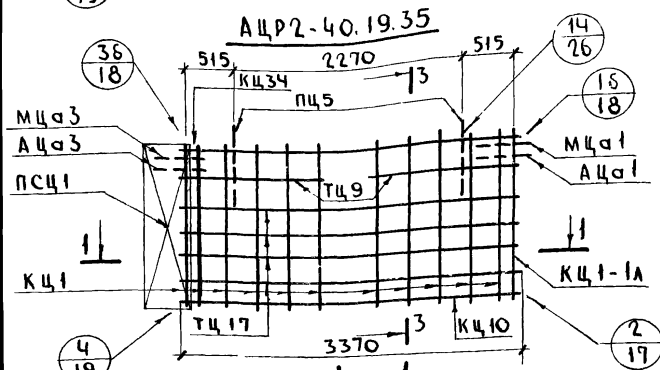
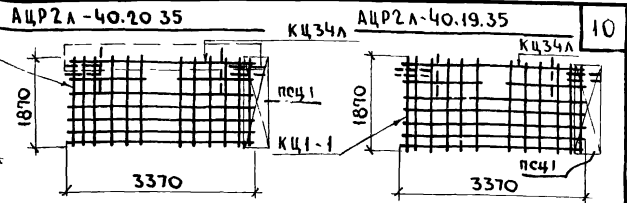
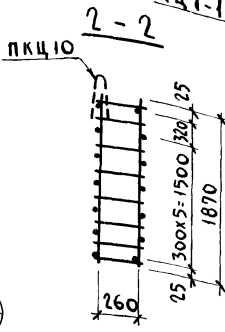
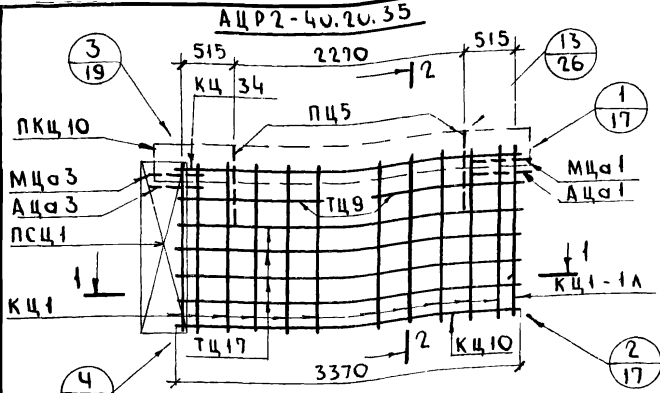


1. Марка легкого бетона М150
2. Арматурные блоки см на листе 4.

ГЛАВНЫЙ ИНЖЕНЕР
 ТЕХНИЧЕСКИЙ ОТДЕЛ
 СЕКТОР НОРМАЛИЗАЦИИ
 И ЛЕГИТИМАЦИИ
 РУКОВОДИТЕЛЬ СЕКТОРА
 НАЧАЛЬНИК ОТДЕЛА
 И СПЕЦИАЛИСТ
 КАЧЕСТВА
 ПРОВЕРИЛА
 КАЧЕСТВО
 ДОПОЛНИТЕЛЬНАЯ
 КАЧЕСТВО
 ДОПОЛНИТЕЛЬНАЯ
 КАЧЕСТВО

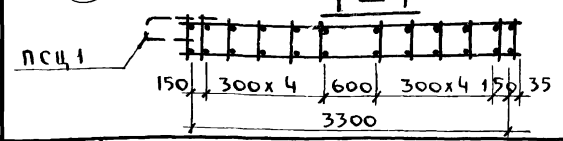
ТК	Панели групп ЦР2; ЦТ1; ЦТ2 толщиной 350 мм	серия 1.117-13
1977	Панели ЦР2-40.20.35; ЦР2Л-40.20.35; ЦР2-40.19.35; ЦР2Л-40.19.35	Выпуск 1-3 Лист 3

ИСПОЛНИТЕЛЬ: И. С. БОЛОНЬЯКОВ
 ПРОЕКТИРОВЩИК: И. С. БОЛОНЬЯКОВ
 УДОЛОВОДСТВОВАЛ: А. С. БОЛОНЬЯКОВ
 И УДИФИКАЦИЯ: Л. С. БОЛОНЬЯКОВ



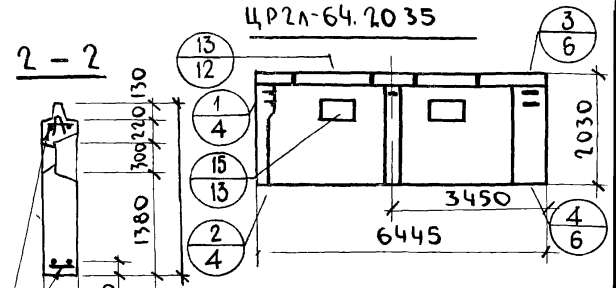
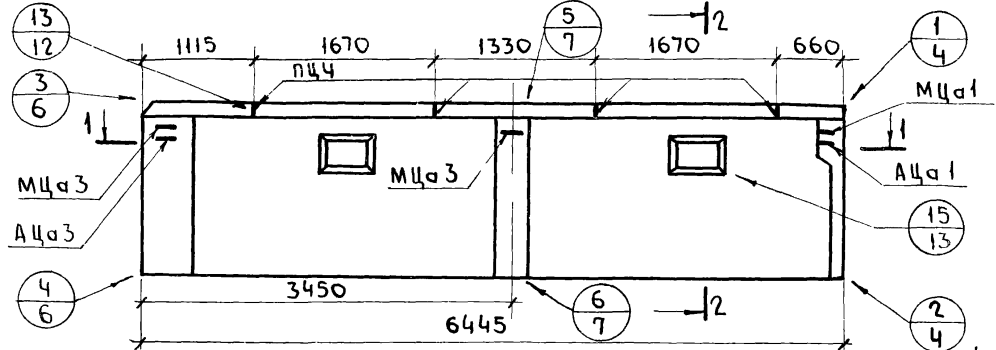
Примечания см на л. 2

Арматурное изделие	Количество на				Лист	Выпуск
	АЦР2-40.20.35	АЦР2А-40.20.35	АЦР2-40.19.35	АЦР2А-40.19.35		
КЦ1	11	11	11	11	1	2-2
КЦ1-1	—	1	—	1	1	
КЦ1-1А	1	—	1	—	1	
КЦ10	1	1	1	1	2	
КЦ34	1	—	1	—	7	
КЦ34А	—	1	—	1	7	
ПКЦ10	1	1	—	—	8	
ПСЦ1	1	1	1	1	10	
ТЦ9	4	4	4	4	13	
ТЦ17	8	8	8	8	13	
АЦа1	1	1	1	1	12	
АЦа3	1	1	1	1	12	
МЦа1	1	1	1	1	12	
МЦа3	1	1	1	1	11	
ПЦ5	2	2	2	2	11	

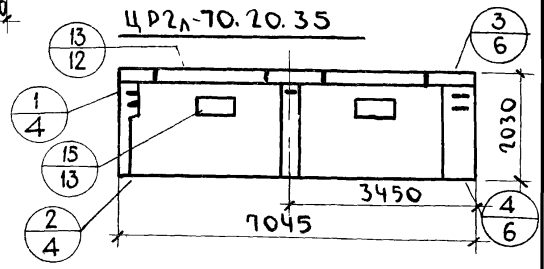
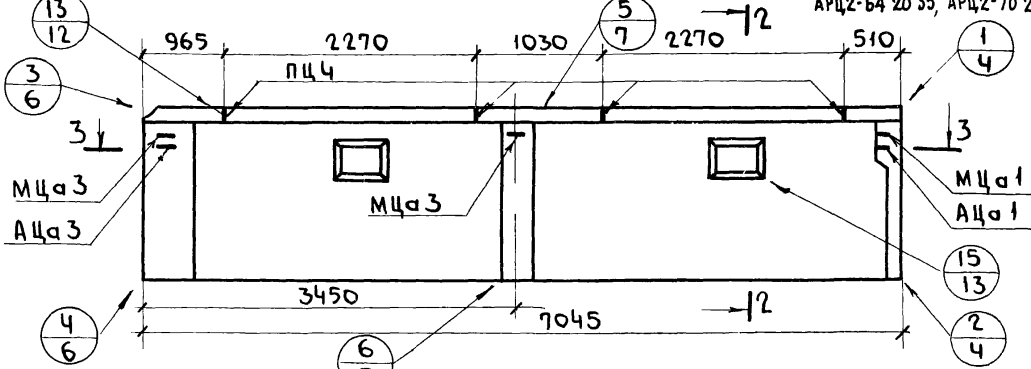


ТК	Панели групп ЦР2; ЦТ1, ЦТ2 толщиной 350 мм	Серия 1.117-13
1977	Арматурные блоки АЦР2-40.20.35; АЦР2А-40.20.35; АЦР2-40.19.35; АЦР2А-40.19.35	Выпуск 1-3 Лист 4

ЦР2 - 64.20.35

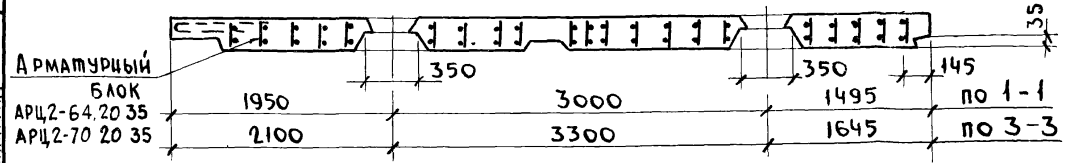


ЦР2 - 70.20.35



АРМУРАНЫЙ БЛОК
АРЦ2-64 20 35, АРЦ2-70 20 35

1-1 ; 3-3



ПОКАЗАТЕЛИ НА ИЗДЕЛИЕ			
МАРКИ ПАНДЕЛИ	ЦР2-64.20.35		ЦР2-70.20.35
	ЦР2А-64.20.35	ЦР2-70.20.35	ЦР2А-70.20.35
ОБЪЕМ ЛЕГКОГО БЕТОНА	м ³	3.707	4.074
ОБЪЕМ ОТДЕЛОЧНОГО СЛОЯ	м ³	0.469	0.509
МАССА ПАНДЕЛИ ПРИ ЛЕГКОМ БЕТОНЕ С ОБЪЕМНОЙ МАССОЙ, КГ/М ³	1300	6465	7090
	1400	6880	—
	1500	7295	—
	1600	—	—
РАСХОД СТАЛИ	кг	101.83	112.89

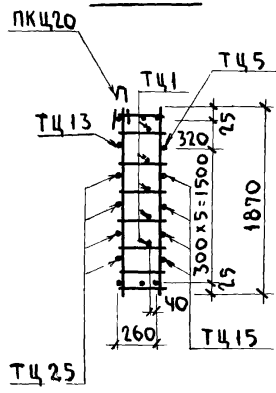
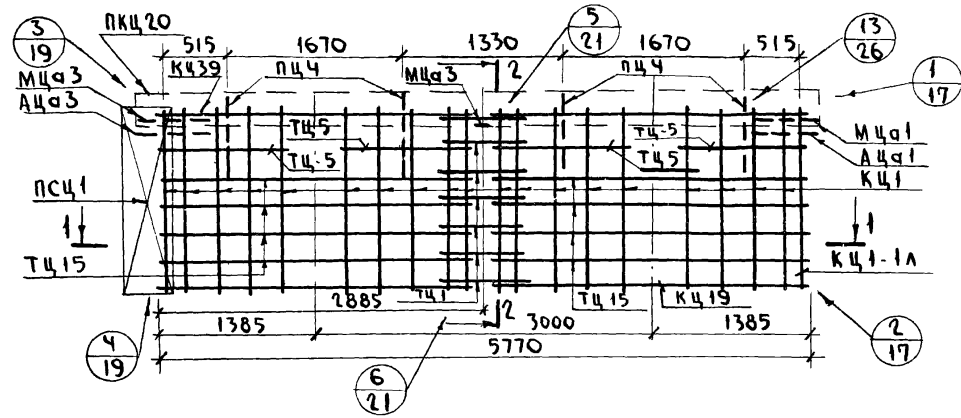
1 МАРКА ЛЕГКОГО БЕТОНА М 150
2 АРМУРАНЫЕ БЛОКИ СМ НА ЛИСТЕ Б.

ГЛАВНЫЙ ИНЖЕНЕР
И.И. ПЕТРОВ
ДИРЕКТОР ОТДЕЛА ТЕХНИЧЕСКОГО ПРОЕКТИРОВАНИЯ
И.И. СМОЛДИН
ДИРЕКТОР ОТДЕЛА ТЕХНИЧЕСКОГО ПРОЕКТИРОВАНИЯ
И.И. СМОЛДИН
ДИРЕКТОР ОТДЕЛА ТЕХНИЧЕСКОГО ПРОЕКТИРОВАНИЯ
И.И. СМОЛДИН
ДИРЕКТОР ОТДЕЛА ТЕХНИЧЕСКОГО ПРОЕКТИРОВАНИЯ
И.И. СМОЛДИН

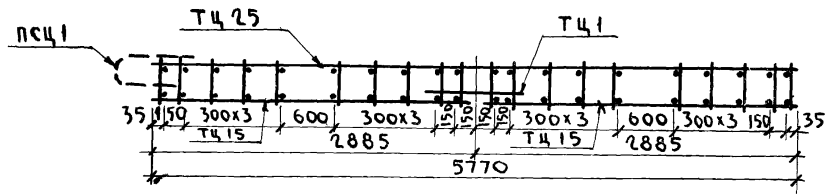
ТК	ПАНЕЛИ ГРУПП ЦР2; ЦТ1; ЦТ2 ТОЛЩИНОЙ 350 ММ	Серия 1.117-13
1977	ПАНЕЛИ ЦР2-64.20.35; ЦР2А-64.20.35; ЦР2-70.20.35; ЦР2А-70.20.35	Выпуск 1-3 Лист 5

АЦР2 - 64.20.35

2-2

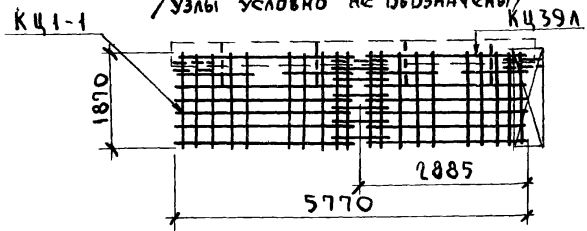


1-1



АЦР2А - 64.20.35

/узлы условно не обозначены/



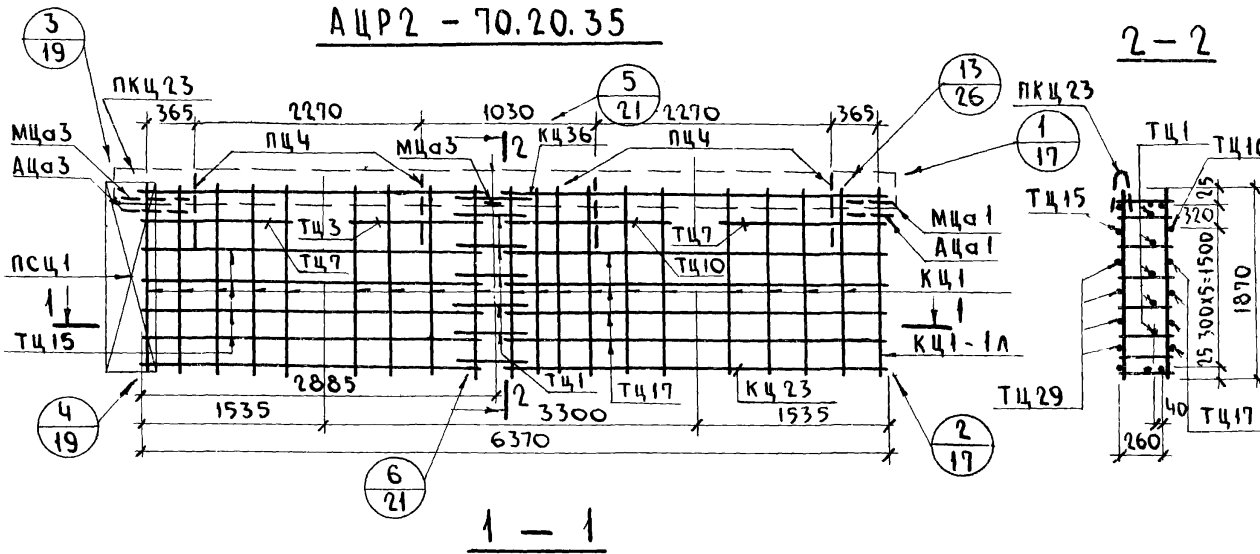
Опалубку панели см на листе 5

АРМАТУРНОЕ ИЗДАНИЕ	Количество на		Лист	Выпуск
	АЦР2-64.20.35	АЦР2А-64.20.35		
КЦ1	19	19	1	
КЦ1-1	-	1	1	
КЦ1-1А	1	-	1	
КЦ19	1	1	3	
КЦ39	1	-	7	
КЦ39А	-	1	7	
ПКЦ20	1	1	9	
ПЦ1	1	1	10	2-2
ТЦ1	5	5	13	
ТЦ5	6	6	13	
ТЦ13	1	1	13	
ТЦ15	8	8	13	
ТЦ25	4	4	13	
АЦа1	1	1	12	
АЦа3	1	1	12	
МЦа1	1	1	12	
МЦа3	2	2	11	
ПЦ4	4	4	11	

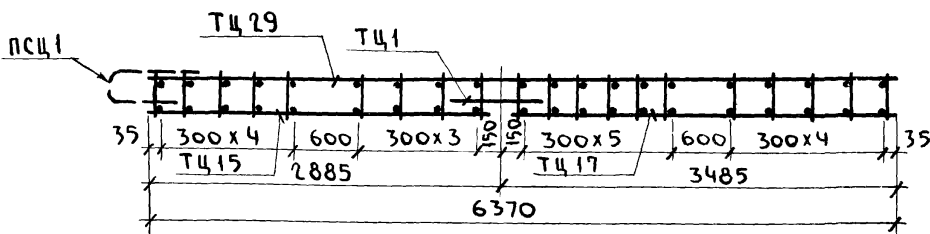
Руководитель группы
 Исполнитель
 Руководитель сектора
 Начальник отдела
 Руководитель сектора
 Руководитель группы
 Исполнитель
 Руководитель сектора
 Начальник отдела
 Руководитель сектора

ТК	Панели групп ЦР2; ЦТ1, ЦТ2 толщиной 350 мм	Серия 1.117-13
1977	Арматурные блоки АЦР2-64.20.35; АЦР2А-64.20.35	Выпуск 1-3 Лист 6

АЦР 2 - 70.20.35

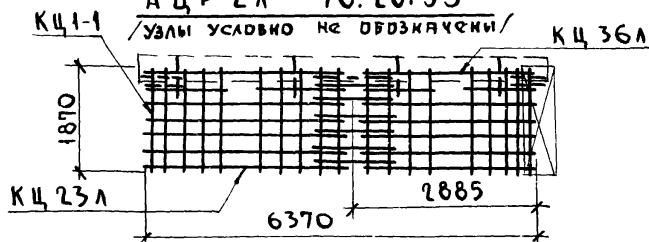


1 - 1



АЦР 2А - 70.20.35

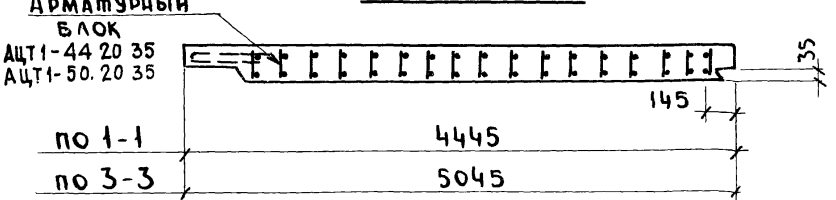
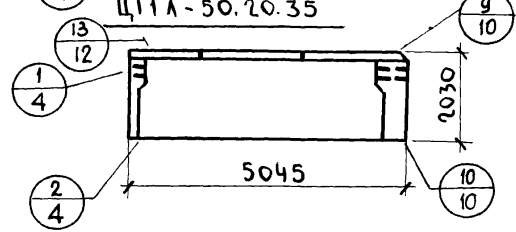
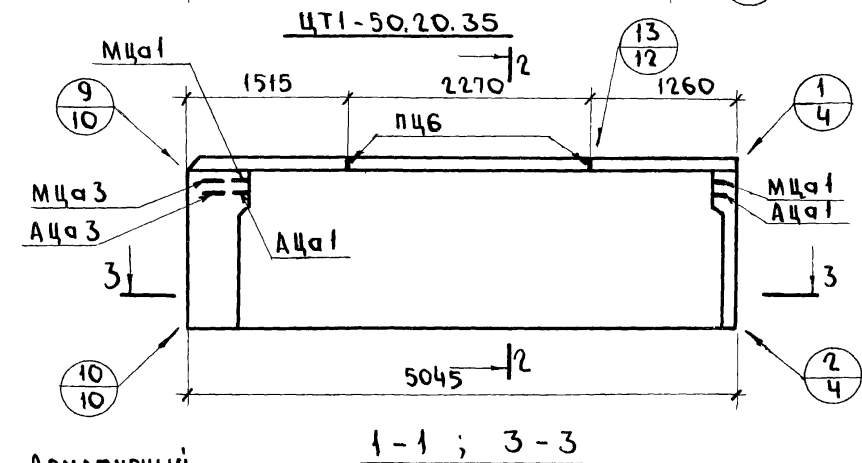
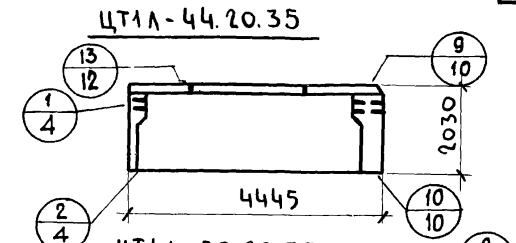
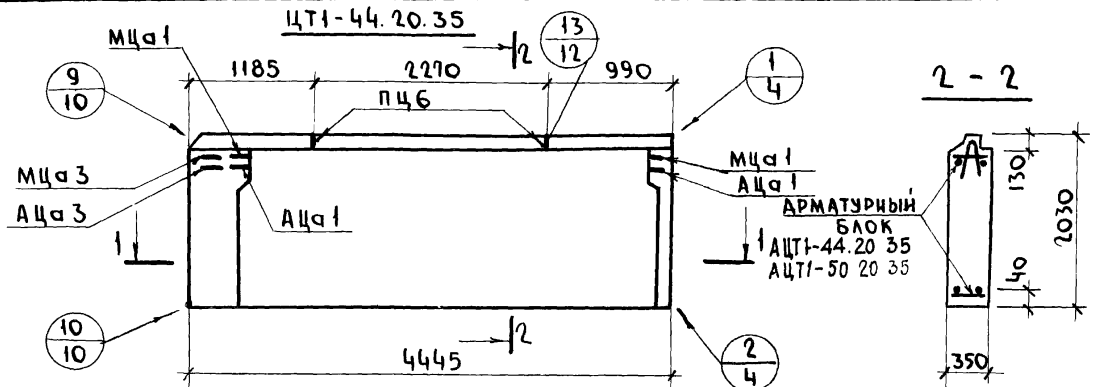
/УЗЛЫ УСЛОВНО НЕ ОБЪЯВЛЕНЫ/



Опалубку панели см на листе 5.

АРМАТУРНОЕ ИЗДЕЛИЕ	Количество на		Лист	Выпуск
	АЦР 2-70.20.35	АЦР 2А-70.20.35		
КЦ 1	19	19	1	
КЦ 1-1	-	1	1	
КЦ 1-1А	1	-	1	
КЦ 23	1	-	4	
КЦ 23А	-	1	4	
КЦ 36	1	-	7	
КЦ 36А	-	1	7	
ПКЦ 23	1	1	9	
ПСЦ 1	1	1	10	2-2
ТЦ 1	5	5	13	
ТЦ 3	1	1	13	
ТЦ 7	4	4	13	
ТЦ 10	1	1	13	
ТЦ 15	5	5	13	
ТЦ 17	4	4	13	
ТЦ 29	4	4	13	
АЦа 1	1	1	12	
АЦа 3	1	1	12	
МЦа 1	1	1	12	
МЦа 3	2	2	11	
ПЦ 4	4	4	11	

РУКОВОДИТЕЛЬ СЕКТОРА
 ИСПОЛНИТЕЛЬ
 КАНИН П.Р.ОВЕРНА
 ТЕХНИЧЕСКИЙ ОТДЕЛ
 СЕКТОР НОРМАЛИЗАЦИИ
 И УНИФИКАЦИИ
 ЛЕНИНГРАД



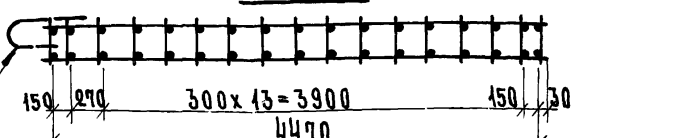
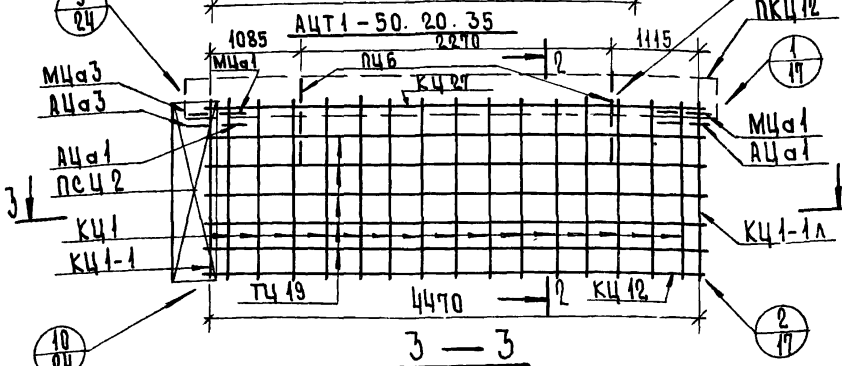
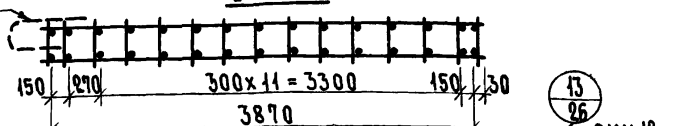
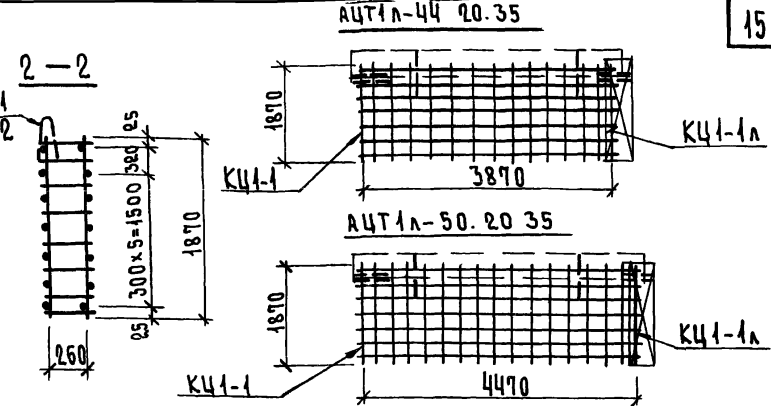
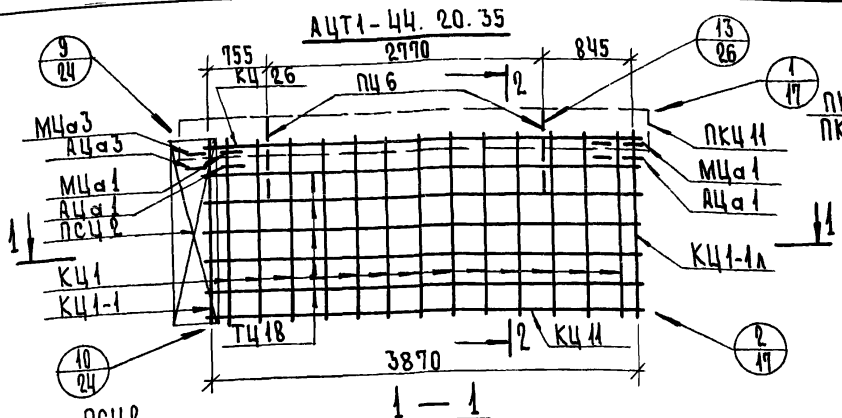
ПОКАЗАТЕЛИ НА ИЗДЕЛИЕ

МАРКИ ПАНЕЛЕЙ	ЦТ1-44.20.35		ЦТ1-50.20.35	
	ЦТ1А-44.20.35	ЦТ1А-50.20.35		
ОБЪЕМ ЛЕГКОГО БЕТОНА	М ³	2.628	3.000	
ОБЪЕМ ОТДЕЛОЧНОГО СЛОЯ	М ³	0.326	0.367	
МАССА ПАНЕЛЕЙ ПРИ ЛЕГКОМ БЕТОНЕ С ОБЪЕМНОЙ МАССОЙ	1300	4580	5210	
	1400	4870	5550	
	1500	5170	5885	
КГ/М ³	1600	5460	6220	
РАСХОД СТАЛИ	КГ	78.34	86.85	

1 МАРКА ЛЕГКОГО БЕТОНА М150
2 АРМАТУРНЫЕ БЛОКИ СМ НА ЛИСТЕ 9.

ТК	ПАНЕЛИ ГРУПП ЦР2; ЦТ1, ЦТ2 ТОЛЩИНОЙ 350 ММ	Серия 1.117-13
1977	ПАНЕЛИ ЦТ1-44.20.35 ЦТ1А-44.20.35; ЦТ1-50.20.35; ЦТ1А-50.20.35	Выпуск 1-3 Лист 8

КАНИНА
ДОМОРАЖИ
АРХИТЕКТУРА
КАНИНА ПРОВЕРИЛА
КАНИНА
ОТДЕЛА
КАНИНА
КАНИНА

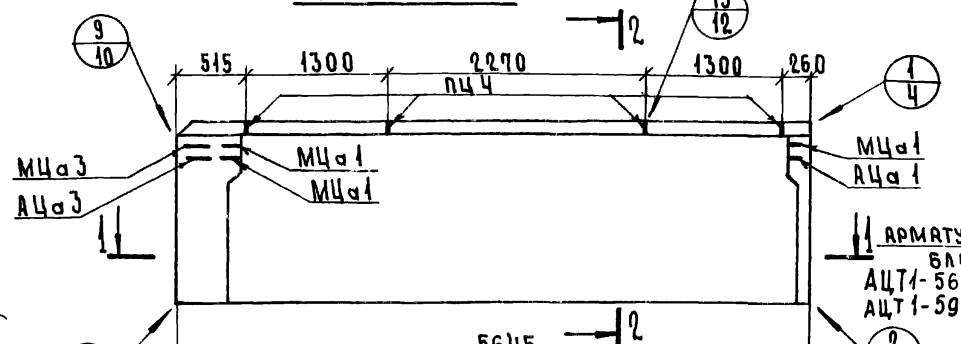


АРМАТУРНОЕ УЗЛАНИЕ	КОЛИЧЕСТВО НА				ЛИСТ	ВЫНЕСК
	АЦТ1-44. 20.35	АЦТ1л-44. 20.35	АЦТ1-50. 20.35	АЦТ1л-50. 20.35		
КЦ1	13	13	15	15	1	2-2
КЦ1-1	1	1	1	1	1	
КЦ1-1л	1	1	1	1	1	
КЦ11	1	1	—	—	2	
КЦ12	—	—	1	1	2	
КЦ26	1	1	—	—	5	
КЦ27	—	—	1	1	5	
ПКЦ11	1	1	—	—	8	
ПКЦ12	—	—	1	1	8	
ПСЦ2	1	1	1	1	10	
ТЦ18	10	10	—	—	13	
ТЦ19	—	—	10	10	13	
АЦа1	2	2	2	2	12	
АЦа3	1	1	1	1	12	
МЦа1	2	2	2	2	12	
МЦа3	1	1	1	1	11	
ПЦ6	2	2	2	2	11	

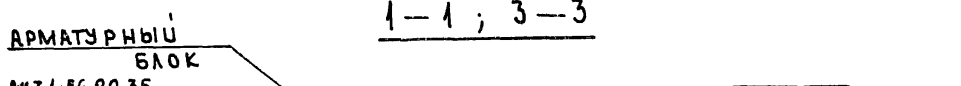
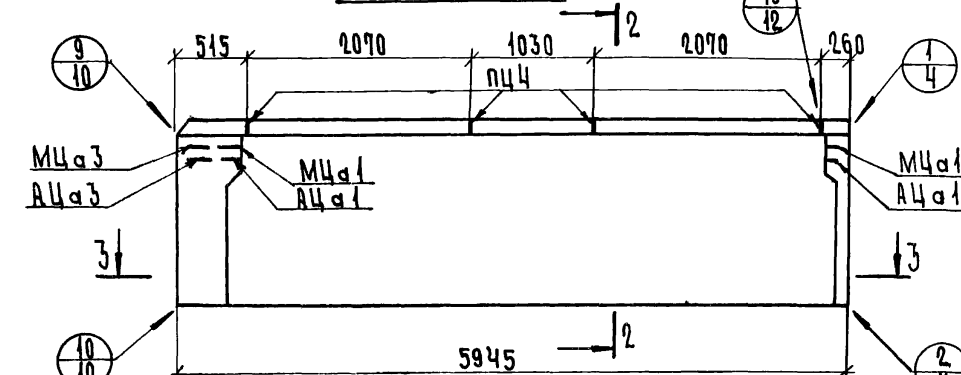
КАНИНА
РУКОВОД. СЕКТОРА
УСЛУЖИВА
КАНИНА
РУКОВОД. СЕКТОРА
КАНИНА
РУКОВОД. СЕКТОРА
КАНИНА
РУКОВОД. СЕКТОРА

ТК ПАНЕЛИ ГРУПП ЦР2; ЦТ1; ЦТ2 ТОЛЩИНОЙ 350 мм СЕРИЯ 1.117-13
1977 Арматурные блоки АЦТ1-44, 20.35; АЦТ1л-44 20.35; АЦТ1-50. 20.35, АЦТ1л-50. 20.35
ВЫНЕСК 1-3 ЛИСТ 9

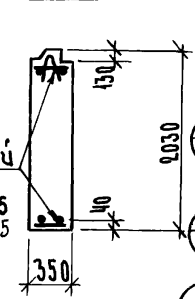
ЦТ1-56.20.35



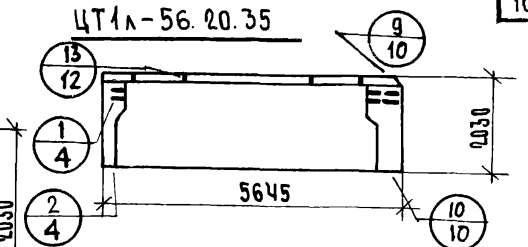
ЦТ1-59.20.35



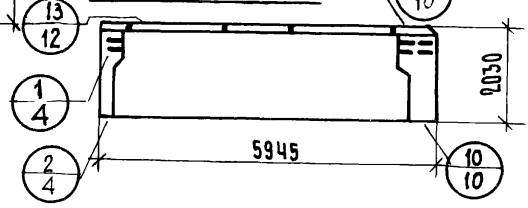
2-2



ЦТ1л-56.20.35



ЦТ1л-59.20.35



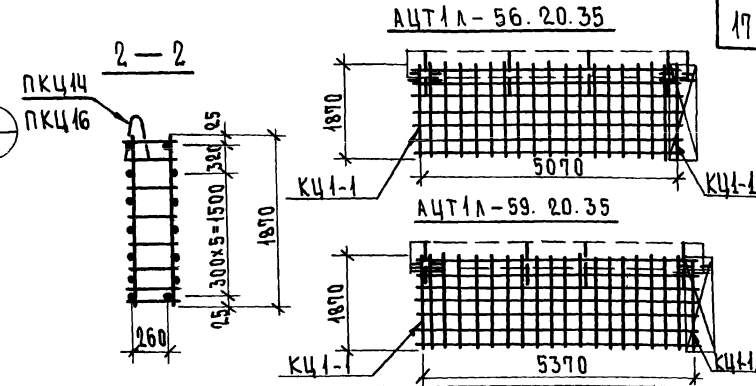
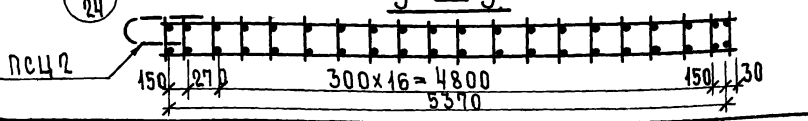
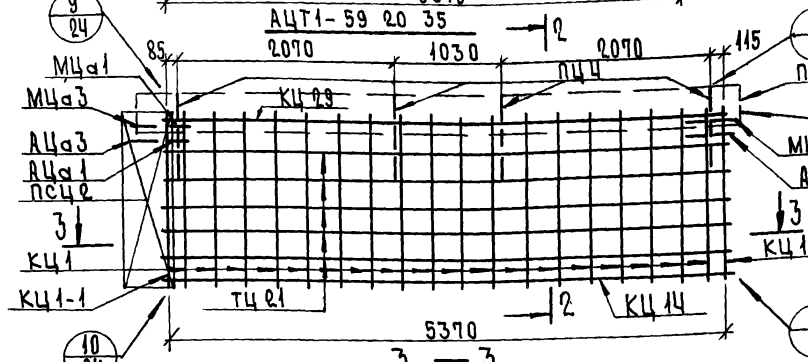
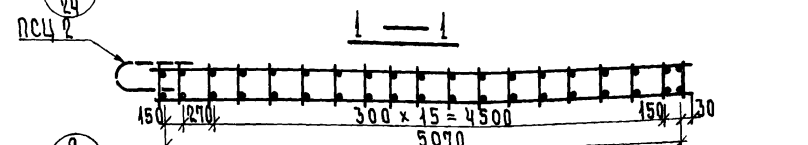
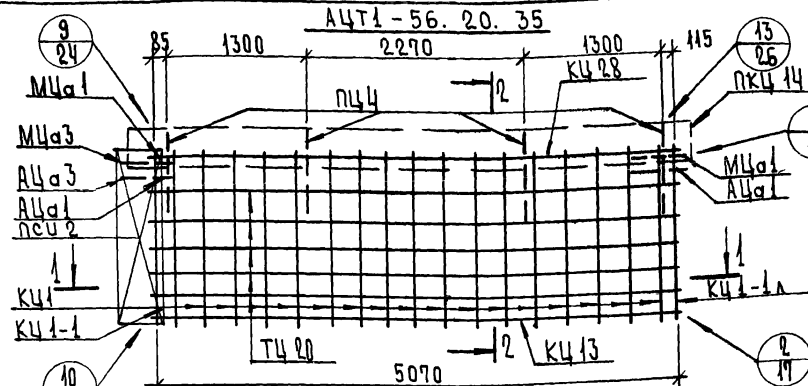
ПОКАЗАТЕЛИ НА УЗЛЕДЕ			
МАРКИ ПАНЕЛЕЙ		ЦТ1-56.20.35 ЦТ1л-56.20.35	ЦТ1-59.20.35 ЦТ1л-59.20.35
ОБЪЕМ ЛЕГКОГО БЕТОНА	М ³	3.372	3.556
ОБЪЕМ ОТАРЛОЧНОГО СЛОЯ	М ³	0.409	0.431
МАССА ПАНЕЛЕЙ ПРИ ЛЕГКОМ БЕТО- НЕ С ОБЪЕМНОЙ МАССОЙ КР/М ³	1300	5855	6170
	1400	6230	6570
	1500	6610	6965
	1600	6985	7365
РАСХОД СТАЛИ	КР	95.55	100.53

- 1. Марка легкого бетона М150
- 2. Арматурные блоки см. на листе 11.

по 1-1	5645
по 3-3	5945

ТК 1977	Панели групп ЦР2; ЦТ1; ЦТ2	толщиной 350 мм	серия 1.117-13	
	Панели ЦТ1-56.20.35; ЦТ1л-56.20.35; ЦТ1-59.20.35; ЦТ1л-59.20.35		выпуск 1-3	лист 10

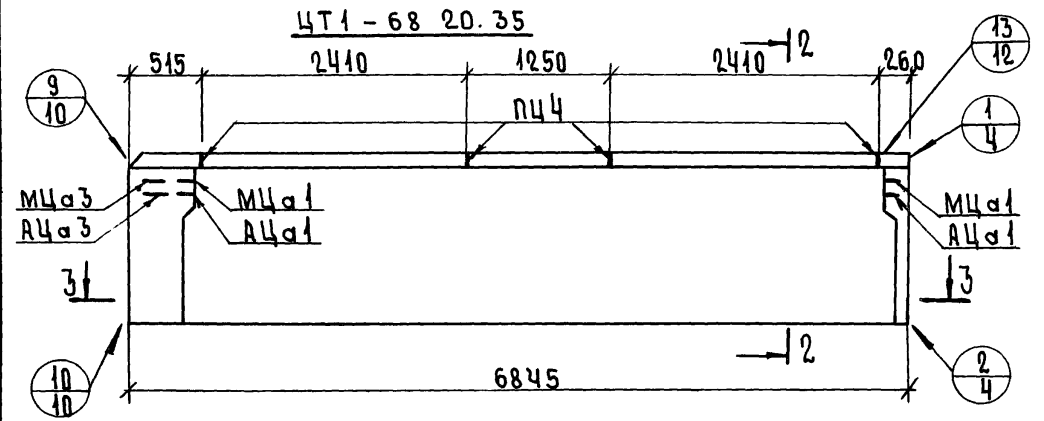
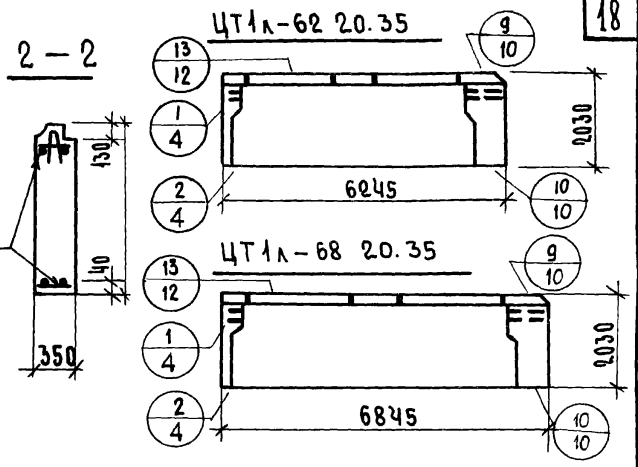
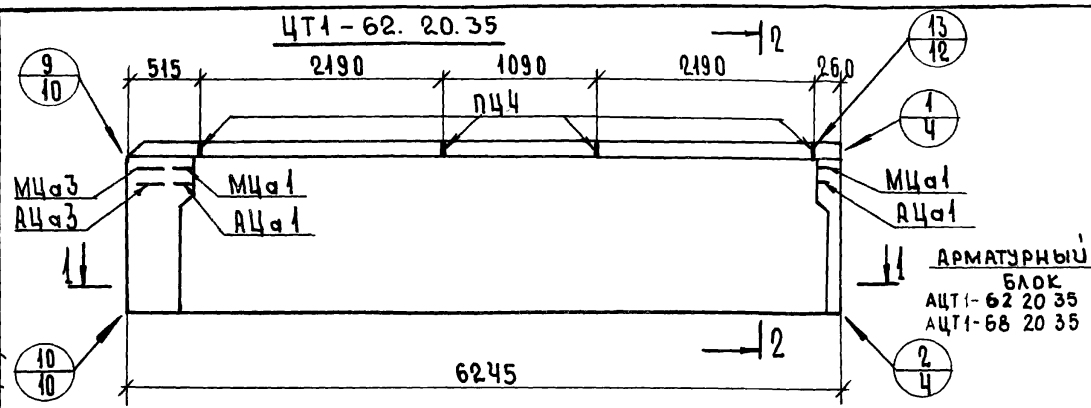
Сектор нормализации и стандартизации
 Ленинград
 Исполнитель
 Нарядов
 Камень
 Проверка
 Домашков
 Л.П.



АРМАТУРНОЕ УЗДАЕЛЕНИЕ	КОЛИЧЕСТВО НА:				АУСТ	Выпуск
	АЦТ1-56.20.35	АЦТ1Л-56.20.35	АЦТ1-59.20.35	АЦТ1Л-59.20.35		
КЦ1	17	17	18	18	1	2-2
КЦ1-1	1	1	1	1	1	
КЦ1-1Л	1	1	1	1	1	
КЦ13	1	1	—	—	2	
КЦ14	—	—	1	1	3	
КЦ28	1	1	—	—	5	
КЦ29	—	—	1	1	5	
ПКЦ44	1	1	—	—	9	
ПКЦ46	—	—	1	1	9	
ПЦУ2	1	1	1	1	10	
ТЦ20	10	10	—	—	13	
ТЦ21	—	—	10	10	13	
АЦа1	2	2	2	2	12	
АЦа3	1	1	1	1	12	
МЦа1	2	2	2	2	12	
МЦа3	1	1	1	1	11	
ПЦЧ	4	4	4	4	11	

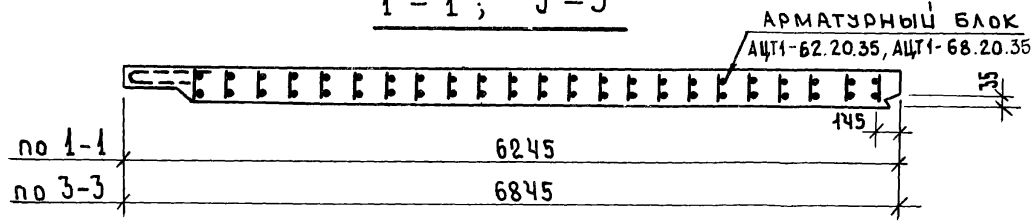
КАПИТАЛЬНЫЕ ОТДЕЛЕНИЯ
 РАЙОННЫЕ ОТДЕЛЕНИЯ
 ТЕХНИЧЕСКИЙ ОТДЕЛ
 СЕКТОР НОРМАТИВНОЙ
 И ШИФРОВАНИИ
 ЛЕНИНГРАД

ТК ПАНЕЛИ ГРУПП ЦР2; ЦТ1; ЦТ2 толщиной 350 мм СЕРИЯ 1.117-13
 1977 Арматурные блоки АЦТ1-56.20.35; АЦТ1Л-56.20.35; АЦТ1-59.20.35; АЦТ1Л-59.20.35 Выпуск лист 1-3 11



ПОКАЗАТЕЛИ НА ИЗДЕЛИЕ			
МАРКИ ПАНЕЛЕЙ	ЦТ1-62.20.35		ЦТ1-68.20.35
	ЦТ1л-62.20.35	ЦТ1-68.20.35	ЦТ1л-68.20.35
ОБЪЕМ ЛЕГКОГО БЕТОНА	М ³	3.744	4.115
ОБЪЕМ ОТДЕЛОЧНОГО СЛОЯ	М ³	0.451	0.493
МАССА ПАНЕЛЕЙ ПРИ ЛЕГКОМ БЕТОНЕ С ОБЪЕМНОЙ МАССОЙ КР/М ³	1300	6485	7130
	1400	6905	—
	1500	7325	—
РАСХОД СТАЛИ	КР	104.77	113.09

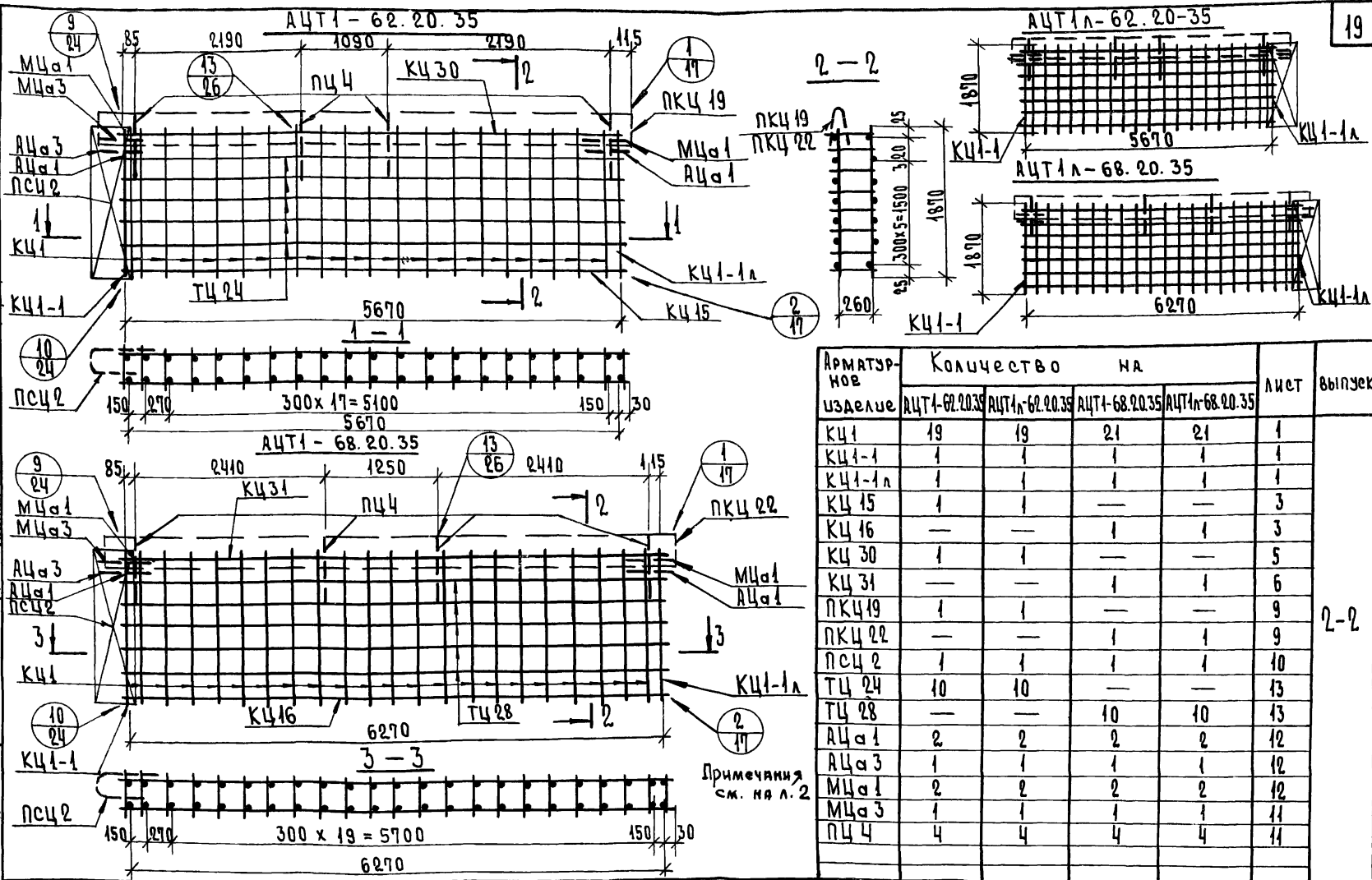
1-1; 3-3



1. МАРКА ЛЕГКОГО БЕТОНА М150
2. АРМАТУРНЫЕ БЛОКИ СМ. НА ЛИСТЕ 13

СЕКТОР НОРМАЛИЗАЦИИ И ЭКСПЛУАТАЦИИ ЛЕГКОБЕТОНА
 НАЧАЛОК ОТДЕЛА
 ВОЗ. КАПИТАЛ ПРОВ. СЕРИИ
 ЦЕЛОД. НИИ
 Д.А. ПОПОВ
 Д.А. ПОПОВ

ТК	ПАНЕЛИ ГРУПП ЦР2; ЦТ1; ЦТ2	ТОЛЩИНОЙ 350 мм	серия 1.117-13
1977	ПАНЕЛИ ЦТ1-62.20.35; ЦТ1л-62.20.35; ЦТ1-68.20.35; ЦТ1л-68.20.35		вып.сек 1-3 лист 12

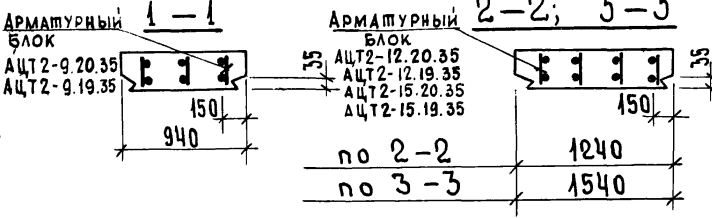
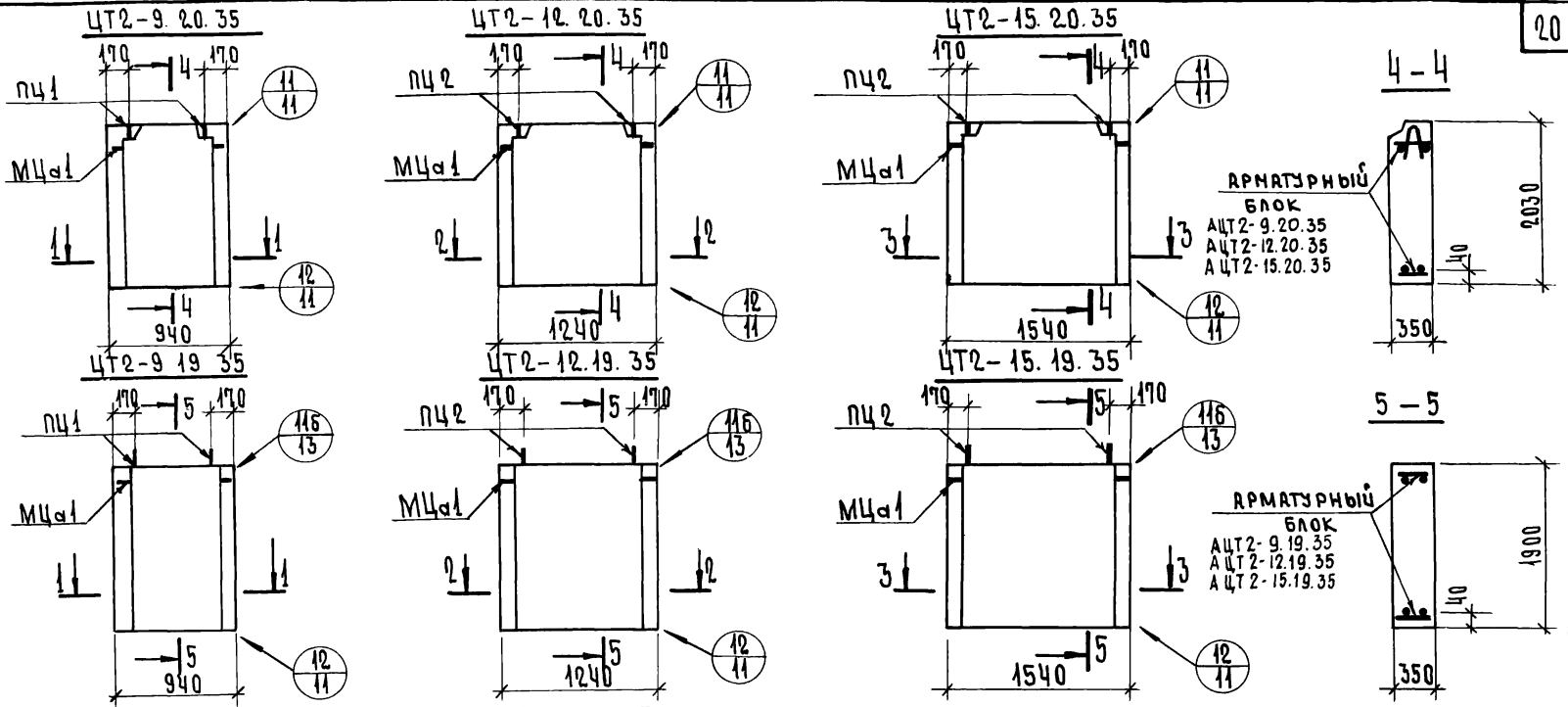


Арматурное изделие	Количество на				лист	выпуск
	АЦТ1-62.20.35	АЦТ1л-62.20.35	АЦТ1-68.20.35	АЦТ1л-68.20.35		
КЦ1	19	19	21	21	1	2-2
КЦ1-1	1	1	1	1	1	
КЦ1-1л	1	1	1	1	1	
КЦ15	1	1	—	—	3	
КЦ16	—	—	1	1	3	
КЦ30	1	1	—	—	5	
КЦ31	—	—	1	1	6	
ПКЦ19	1	1	—	—	9	
ПКЦ22	—	—	1	1	9	
ПСЦ2	1	1	1	1	10	
ТЦ24	10	10	—	—	13	
ТЦ28	—	—	10	10	13	
АЦа1	2	2	2	2	12	
АЦа3	1	1	1	1	12	
МЦа1	2	2	2	2	12	
МЦа3	1	1	1	1	11	
ПЦ4	4	4	4	4	11	

Примечания см. на л. 2

ИЛ АРХИТЕКТ ПРОЕКТА
 РУКОВОД. ПРОЕКТА
 ИСПОЛ. КУЛ
 ГАИЩА
 ПРОВЕРИЛ
 ИЛ АРХИТЕКТ ПРОЕКТА
 РУКОВОД. ПРОЕКТА
 ИСПОЛ. КУЛ
 ГАИЩА
 ПРОВЕРИЛ
 ИЛ АРХИТЕКТ ПРОЕКТА
 РУКОВОД. ПРОЕКТА
 ИСПОЛ. КУЛ
 ГАИЩА
 ПРОВЕРИЛ

ИМПУЛЬСНЫЕ СИСТЕМЫ РАЗКОВОР СЕКТОРА СД КАНАЛА ПРОВЕРКА

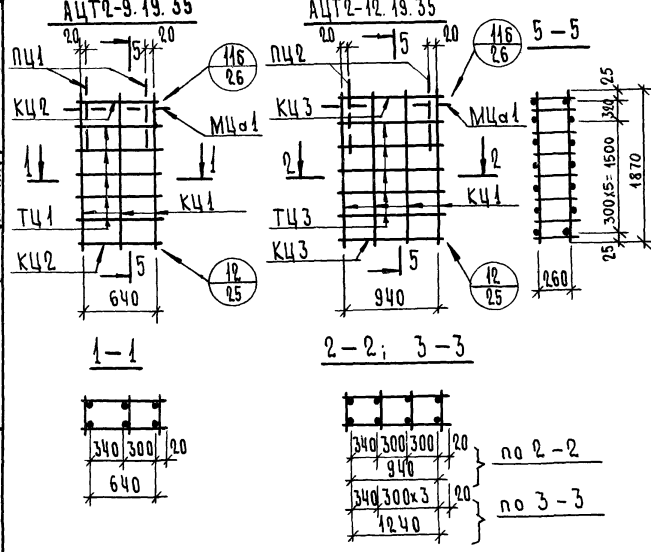
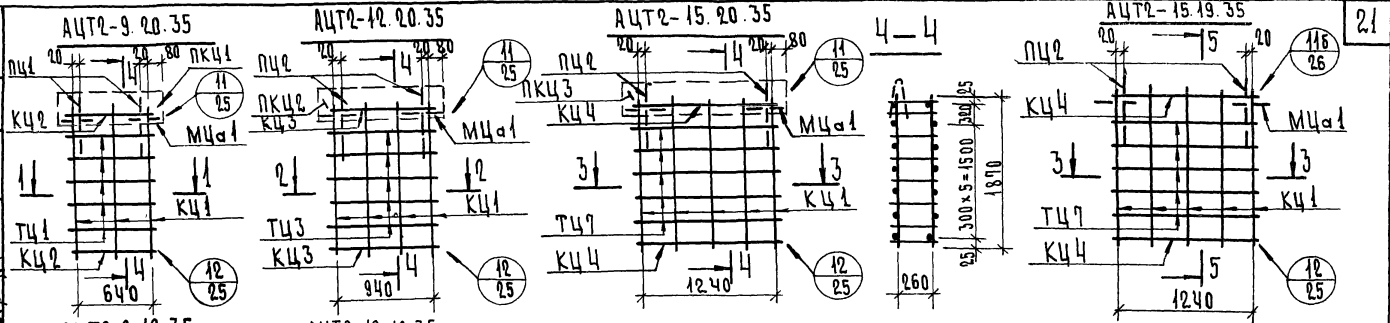


Марка легкого бетона М150

		ПОКАЗАТЕЛИ НА УЗЕЛЛЕ					
МАРКА ПАНЕЛЕЙ		ЦТ2-9.20.35	ЦТ2-9.19.35	ЦТ2-12.20.35	ЦТ2-12.19.35	ЦТ2-15.20.35	ЦТ2-15.19.35
ОБЪЕМ ЛЕГКОГО БЕТОНА	м³	0.537	0.543	0.731	0.694	0.923	0.874
ОБЪЕМ ОТДЕЛОЧНОГО СЛОЯ	м³	0.072	0.069	0.093	0.088	0.114	0.107
МАССА ПАНЕЛЕЙ	кг	950	905	1275	1210	1600	1520
при легком бетоне с объемной массой, кг/м³	1300	1010	960	1355	1290	1705	1615
	1500	1065	1020	1440	1365	1810	1710
	1600	1125	1080	1520	1445	1910	1810
РАСХОД СТАЛИ	кг	14.46	13.95	19.29	18.60	23.22	22.35

ТК	Панели групп ЦР2; ЦТ1; ЦТ2	ТОЛЩИНОЙ 350 мм	СЕРИЯ 1.117-13
1977	Панели ЦТ2-9.20.35; ЦТ2-9.19.35; ЦТ2-12.20.35; ЦТ2-12.19.35; ЦТ2-15.20.35; ЦТ2-15.19.35		выпуск лист 1-3 14

ТЕХНИЧЕСКИЙ ОТДЕЛ
 ЦЕНТРАЛЬНОГО БУДОВАТЕЛЬСКОГО УПРАВЛЕНИЯ
 НАЦИОНАЛЬНИК ОБЪЕКТОВ
 РЕСПУБЛИКИ
 КАПИТАЛЬНО-ПРОЕКТНО-ИЗЫСКАТЕЛЬСКОЕ ПРЕДПРИЯТИЕ
 РЕСПУБЛИКИ
 КАПИТАЛЬНО-ПРОЕКТНО-ИЗЫСКАТЕЛЬСКОЕ ПРЕДПРИЯТИЕ



Арматура номер	Количество на						Ауст	Выпуск
	АЦТ2-9.20.35	АЦТ2-9.19.35	АЦТ2-12.20.35	АЦТ2-12.19.35	АЦТ2-15.20.35	АЦТ2-15.19.35		
КЦ1	3	3	4	4	5	5	1	2-2
КЦ2	2	2	—	—	—	—	1	
КЦ3	—	—	2	2	—	—	1	
КЦ4	—	—	—	—	2	2	1	
ПКЦ1	1	—	—	—	—	—	8	
ПКЦ2	—	—	1	—	—	—	8	
ПКЦ3	—	—	—	—	1	—	8	
ТЦ1	10	10	—	—	—	—	13	
ТЦ3	—	—	10	10	—	—	13	
ТЦ7	—	—	—	—	10	10	13	
МЦа1	2	2	2	2	2	2	12	
ПЦ1	2	2	—	—	—	—	11	
ПЦ2	—	—	2	2	2	2	11	

ТК	ПАНЕЛИ ГРУПП ЦР2, ЦТ1, ЦТ2	толщиной 350 мм	серия 1.117-13
1977	Арматурные блоки АЦТ2-9.20.35, АЦТ2-9.19.35, АЦТ2-12.20.35, АЦТ2-12.19.35, АЦТ2-15.20.35, АЦТ2-15.19.35		Выпуск лист 1-3 15

21

2-2

МАРКА панели	ГОСТ 5781-75								ГОСТ 727-73*		ГОСТ 19284-73	Показатели расхода стали, кг.							
	А I				А II				В I		046/33	на панель			на 1 м ² панели нетто				
	Ф6	Ф8	Ф12	Ф18	Ф20	Ф22			Ф14	Ф16	Ф4	Ф5	-30x6	Армат.	Закл.	Всего	Армат.	Закл.	Всего
ЦР2 - 34.20.35 ЦР2Л - 34.20.35	8.23	10.88	3.96	6.00				13.38		5.43	3.72	0.14		49.62	2.12	51.74	7.18	0.31	7.49
ЦР2 - 34.19.35 ЦР2Л - 34.19.35	8.23	10.88	3.96	6.00				13.38		3.40	3.72	0.14		47.59	2.12	49.71	7.36	0.33	7.69
ЦР2 - 40.20.35 ЦР2Л - 40.20.35	9.89	13.28	3.96		8.38			8.14	10.64	5.79	4.46	0.14		62.56	2.12	64.68	7.71	0.26	7.97
ЦР2 - 40.19.35 ЦР2Л - 40.19.35	9.89	13.28	3.96		8.38			8.14	10.64	3.40	4.46	0.14		60.17	2.12	62.29	7.91	0.28	8.19
ЦР2 - 64.20.35 ЦР2Л - 64.20.35	16.53	23.64	4.89	12.00				29.92		7.21	7.44	0.22		98.72	3.11	101.83	7.64	0.24	7.88
ЦР2 - 70.20.35 ЦР2Л - 70.20.35	16.53	26.04	4.89	12.00				16.40	21.62	7.57	7.64	0.22		109.78	3.11	112.89	7.76	0.22	7.98
ЦТ1 - 44.20.35 ЦТ1Л - 44.20.35	12.31	15.86	6.06			11.34		9.49	12.40	5.21	5.45	0.22		75.09	3.25	78.34	8.25	0.36	8.61
ЦТ1 - 50.20.35 ЦТ1Л - 50.20.35	13.97	18.26	6.06			11.34		10.94	14.30	5.57	6.19	0.22		83.60	3.25	86.85	8.15	0.31	8.46
ЦТ1 - 56.20.35 ЦТ1Л - 56.20.35	14.80	21.02	6.06	12.00				12.39	16.19	5.93	6.94	0.22		92.30	3.25	95.55	8.07	0.28	8.35
ТК	Панели групп ЦР2; ЦТ1; ЦТ2 толщиной 350 мм															серия 1.117-13			
1977	Выборка стали															Выпуск 1-3		лист 16	

ОТДЕЛ ПРОЕКТИРОВАНИЯ
 ЦЕНТРАЛЬНЫЙ ОТДЕЛ
 НАЧАЛЬНИК ОТДЕЛА
 РУКОВОДИТЕЛЬ СЕКТОРА
 СЕКЦИЯ ПРОЕКТИРОВАНИЯ
 И УДОБСТВА
 ДИЗАЙНА

Марка панели	ГОСТ 5781 - 75							ГОСТ 6727-57*		ГОСТ 19281-73		Показатели расхода стали кг							
	А I				А II			В I		С 46/33		на панель			на 1 м ² панели нетто				
	Ф6	Ф8	Ф10	Ф12	Ф18	Ф20	Ф22	Ф14	Ф16	Ф4	Ф5	-30x6	Армат.	Закл.	Всего	Армат.	Закл.	Всего	
ЦТ1 - 59.20.35																			
ЦТ1Л - 59.20.35	16.46	22.12		6.06	12.00			17.12	17.14	6.10	7.31	0.22		97.28	3.25	100.53	8.11	0.27	8.38
ЦТ1 - 62.20.35																			
ЦТ1Л - 62.20.35	17.29	23.32		6.06	12.00			17.84	18.08	6.28	7.68	0.22		101.52	3.25	104.77	8.02	0.25	8.27
ЦТ1 - 68.20.35																			
ЦТ1Л - 68.20.35	18.59	25.72		6.06	12.00			19.29	19.98	6.80	8.47	0.22		109.84	3.25	113.09	7.92	0.27	8.15
ЦТ2 - 9.20.35	2.49	2.80	1.86	2.10				3.28		0.51	1.26	0.16		12.20	2.26	14.46	6.38	1.19	7.57
ЦТ2 - 9.19.35	2.49	2.80	1.86	2.10				3.28			1.26	0.16		11.69	2.26	13.95	6.57	1.26	7.83
ЦТ2 - 12.20.35	3.32	4.00		4.76				4.74		0.69	1.62	0.16		17.03	2.26	19.29	6.76	0.89	7.65
ЦТ2 - 12.19.35	3.32	4.00		4.76				4.74			1.62	0.16		16.34	2.26	18.60	6.92	0.96	7.88
ЦТ2 - 15.20.35	4.15	5.10		4.76				6.18		0.87	2.00	0.16		20.96	2.26	23.22	6.69	0.72	7.41
ЦТ2 - 15.19.35	4.15	5.10		4.76				6.18			2.00	0.16		20.09	2.26	22.35	6.86	0.77	7.63

ЛЕНСКИЙ ЦИЛ
 Технический отдел
 сектор нормализации
 и унификации
 Ленинград

ГЛАВПРОЕКТ. ПРОЕКТА
 РУКОВОДИТЕЛЬ
 ИСПОЛНИТЕЛЬ
 ПРОВЕРКА
 КАНИНА

ТК	Панели групп ЦР2; ЦТ1; ЦТ2 толщиной 350 мм															Серия 1.117-13	
1977	Выборка стали															Выпуск 1-3	Лист 17