

ГОСУДАРСТВЕННЫЙ КОМИТЕТ ПО ГРАЖДАНСКОМУ СТРОИТЕЛЬСТВУ И АРХИТЕКТУРЕ  
ПРИ ГОССТРОЕ СССР

ТИПОВЫЕ КОНСТРУКЦИИ И ДЕТАЛИ ЗДАНИЙ И СООРУЖЕНИЙ

## **СЕРИЯ 1.131-1**

# **ПАНЕЛИ ВНУТРЕННИХ ПРОДОЛЬНЫХ СТЕН**

ИЗ ТЯЖЕЛОГО БЕТОНА ДЛЯ ЖИЛЫХ ЗДАНИЙ  
С ШАГОМ ПОПЕРЕЧНЫХ СТЕН 2.4-3.6 м  
И ВЫСОТОЙ ЭТАЖА 2.8 м

ВЫПУСК 1 - 1

панели толщиной 120 мм

*11770-02*  
*ЦЕНА 3-60*

Центральный институт типового проектирования просит дать Ваши замечания и предложения по улучшению качества направляемого Вам проекта

ТИПОВОЙ ПРОЕКТ \_\_\_\_\_  
(номер проекта)

Наименование проекта \_\_\_\_\_

Проектная организация—автор проекта \_\_\_\_\_

Замечания о недостатках в проекте (нерациональные объемно-планировочные и конструктивные решения, ошибки, опечатки, полиграфические дефекты и т. п.) и предложения по их устранению \_\_\_\_\_

Подпись должностного лица, наименование организации и ее адрес

ЦЕНТРАЛЬНЫЙ ИНСТИТУТ ТИПОВОГО ПРОЕКТИРОВАНИЯ  
ГОССТРОЯ СССР

Москва, Б-66, Спартаковская ул., 2а, корпус В

Сдано в печать 30.8 1972 года

Заказ № 1084

Тираж 5000 экз.

ГОСУДАРСТВЕННЫЙ КОМИТЕТ ПО ГРАЖДАНСКОМУ СТРОИТЕЛЬСТВУ И АРХИТЕКТУРЕ  
ПРИ ГОССТРОЕ СССР

ТИПОВЫЕ КОНСТРУКЦИИ И ДЕТАЛИ ЗДАНИЙ И СООРУЖЕНИЙ

**СЕРИЯ 1.131-1**

# ПАНЕЛИ ВНУТРЕННИХ ПРОДОЛЬНЫХ СТЕН

ИЗ ТЯЖЕЛОГО БЕТОНА ДЛЯ ЖИЛЫХ ЗДАНИЙ  
С ШАГОМ ПОПЕРЕЧНЫХ СТЕН 2.4 - 3.6 м  
И ВЫСОТОЙ ЭТАЖА 2.8 м

ВЫПУСК 1 - 1

панели толщиной 120 мм

РАЗРАБОТАН ЦНИИЭП жилища  
ГОСУДАРСТВЕННОГО КОМИТЕТА  
ПО ГРАЖДАНСКОМУ СТРОИТЕЛЬСТВУ  
И АРХИТЕКТУРЕ ПРИ ГОССТРОЕ СССР  
ПРИ УЧАСТИИ ЦНИИСК им. В.А. Кучеренко

УТВЕРЖДЕНЫ  
И ВВЕДЕНЫ В ДЕЙСТВИЕ ГОСУДАРСТВЕННЫМ КОМИТЕТОМ  
ПО ГРАЖДАНСКОМУ СТРОИТЕЛЬСТВУ И АРХИТЕКТУРЕ  
ПРИ ГОССТРОЕ СССР с 1 января 1972 г.  
ПРИКАЗОМ N 190 ОТ 26 ОКТЯБРЯ 1971 г.

ЦНИИЭП жилища  
Инженер-конструктор  
А. Криппа  
Н. Духович-ная  
Б. Смирнов  
Гл. инженер-отдела  
Гл. инженер-отдела  
Гл. инженер-проектанта  
1/2  
1/2  
Н.Рубинский  
Н.Росинский  
Имени В.А. Кучеренко  
Зав. лабораторией  
Гл. инж. ин-та  
индустриализации  
Лодыгин  
В. Камест  
Н. Гузенко

| Наименование чертежей                                 | № №     | № №    |
|---|---------|--------|
|   | листов  | стр.   |
| I   | 2       | 3      |
| Содержание  | 1с - 4с | 2 - 5  |
| Пояснительная записка                                 | 1п - 3п | 6 - 8  |
| Номенклатура изделий                                  | 4п - 9п | 9 - 14 |
| Панель В1.3-23.27.12-1<br>Арматурный блок АБВ1.3-23-1 | 1       | 15     |
| Панель В1.3-26.27.12-1<br>Арматурный блок АБВ1.3-26.1 | 2       | 16     |
| Панель В1.3-29.27.12-1<br>Арматурный блок АБВ1.3-29-1 | 3       | 17     |
| Панель В1.3-32.27.12-1<br>Арматурный блок АБВ1.3-32-1 | 4       | 18     |
| Панель В1.3-35.27.12-1<br>Арматурный блок АБВ1.3-35-1 | 5       | 19     |
| Панель В1.3-47.27.12-1<br>Арматурный блок АБВ1.3-47-1 | 6       | 20     |
| Панель В1.3-50.27.12-1<br>Арматурный блок АБВ1.3-50-1 | 7       | 21     |
| Панель В1.3-53.27.12-1<br>Арматурный блок АБВ1.3-53-1 | 8       | 22     |
| Панель В1.3-56.27.12-1<br>Арматурный блок АБВ1.3-56-1 | 9       | 23     |
| Панель В1.3-59.27.12-1<br>Арматурный блок АБВ1.3-59-1 | 10      | 24     |
| Панель В1.3-62.27.12-1<br>Арматурный блок АБВ1.3-62-1 | 11      | 25     |
| Панель В1.3-65.27.12-1<br>Арматурный блок АБВ1.3-65-1 | 12      | 26     |
| Панель В1.3-68.27.12-1<br>Арматурный блок АБВ1.3-68-1 | 13      | 27     |

| Наименование чертежей                                     | № №    | № №  |
|---|--------|------|
|   | листов | стр. |
| I   | 2      | 3    |
| Панель В1.3-71.27.12-1<br>Арматурный блок АБВ1.3-71-1     | 14     | 28   |
| Панель В1.3-23.27.12-2.1<br>Арматурный блок АБВ1.3-23-2.1 | 15     | 29   |
| Панель В1.3-23.27.12-2.2<br>Арматурный блок АБВ1.3-23-2.2 | 16     | 30   |
| Панель В1.3-23.27.12-2.3<br>Арматурный блок АБВ1.3-23-2.3 | 17     | 31   |
| Панель В1.3-26.27.12-2.1<br>Арматурный блок АБВ1.3-26-2.1 | 18     | 32   |
| Панель В1.3-26.27.12-2.2<br>Арматурный блок АБВ1.3-26-2.2 | 19     | 33   |
| Панель В1.3-26.27.12-2.3<br>Арматурный блок АБВ1.3-26-2.3 | 20     | 34   |
| Панель В1.3-26.27.12-2.4<br>Арматурный блок АБВ1.3-26-2.4 | 21     | 35   |
| Панель В1.3-29.27.12-2.1<br>Арматурный блок АБВ1.3-29-2.1 | 22     | 36   |
| Панель В1.3-29.27.12-2.2<br>Арматурный блок АБВ1.3-29-2.2 | 23     | 37   |
| Панель В1.3-29.27.12-2.3<br>Арматурный блок АБВ1.3-29-2.3 | 24     | 38   |
| Панель В1.3-29.27.12-2.4<br>Арматурный блок АБВ1.3-29-2.4 | 25     | 39   |
| Панель В1.3-29.27.12-2.5<br>Арматурный блок АБВ1.3-29-2.5 | 26     | 40   |
| Панель В1.3-29.27.12-2.6<br>Арматурный блок АБВ1.3-29-2.6 | 27     | 41   |
| Панель В1.3-32.27.12-2.1<br>Арматурный блок АБВ1.3-32-2.1 | 28     | 42   |

ТК

ПАНЕЛИ ТОЛЩИНОЙ 120 мм

СЕРИЯ  
4.131-1

1971

СОДЕРЖАНИЕ

выпуск лист  
1-1 1с

| ДАТА<br>ИЗМЕНТ.<br>№ |                        | СОДЕРЖАНИЕ  | 2  | 3  | ДАТА<br>ИЗМЕНТ.<br>№ |  | СОДЕРЖАНИЕ  | 2                            | 3  |
|----------------------|------------------------|---|----|----|----------------------|--|---|------------------------------|----|
|                      |                        | Панель ВІ.З-32.27.І2-2.2<br>Арматурный блок АБВІ.З-32-2.2 | 29 | 43 |                      |  | Панель ВІ.З-47.27.І2-2.5<br>Арматурный блок АБВІ.З-47-2.5 | 46                           | 60 |
|                      |                        | Панель ВІ.З-32.27.І2-2.3<br>Арматурный блок АБВІ.З-32-2.3 | 30 | 44 |                      |  | Панель ВІ.З-47.27.І2-2.6<br>Арматурный блок АБВІ.З-47-2.6 | 47                           | 61 |
|                      |                        | Панель ВІ.З-32.27.І2-2.4<br>Арматурный блок АБВІ.З-32-2.4 | 31 | 45 |                      |  | Панель ВІ.З-47.27.І2-2.7<br>Арматурный блок АБВІ.З-47-2.7 | 48                           | 62 |
|                      |                        | Панель ВІ.З-32.27.І2-2.5<br>Арматурный блок АБВІ.З-32-2.5 | 32 | 46 |                      |  | Панель ВІ.З-50.27.І2-2.І<br>Арматурный блок АБВІ.З-50-2.І | 49                           | 63 |
|                      |                        | Панель ВІ.З-32.27.І2-2.6<br>Арматурный блок АБВІ.З-32-2.6 | 33 | 47 |                      |  | Панель ВІ.З-50.27.І2-2.2<br>Арматурный блок АБВІ.З-50-2.2 | 50                           | 64 |
|                      |                        | Панель ВІ.З-32.27.І2-2.7<br>Арматурный блок АБВІ.З-32-2.7 | 34 | 48 |                      |  | Панель ВІ.З-50.27.І2-2.3<br>Арматурный блок АБВІ.З-50-2.3 | 51                           | 65 |
|                      |                        | Панель ВІ.З-35.27.І2-2.І<br>Арматурный блок АБВІ.З-35-2.І | 35 | 49 |                      |  | Панель ВІ.З-50.27.І2-2.4<br>Арматурный блок АБВІ.З-50-2.4 | 52                           | 66 |
|                      |                        | Панель ВІ.З-35.27.І2-2.2<br>Арматурный блок АБВІ.З-35-2.2 | 36 | 50 |                      |  | Панель ВІ.З-50.27.І2-2.5<br>Арматурный блок АБВІ.З-50-2.5 | 53                           | 67 |
|                      |                        | Панель ВІ.З-35.27.І2-2.3<br>Арматурный блок АБВІ.З-35-2.3 | 37 | 51 |                      |  | Панель ВІ.З-50.27.І2-2.6<br>Арматурный блок АБВІ.З-50-2.6 | 54                           | 68 |
|                      |                        | Панель ВІ.З-35.27.І2-2.4<br>Арматурный блок АБВІ.З-35-2.4 | 38 | 52 |                      |  | Панель ВІ.З-50.27.І2-2.7<br>Арматурный блок АБВІ.З-50-2.7 | 55                           | 69 |
|                      |                        | Панель ВІ.З-35.27.І2-2.5<br>Арматурный блок АБВІ.З-35-2.5 | 39 | 53 |                      |  | Панель ВІ.З-53.27.І2-2.І<br>Арматурный блок АБВІ.З-53-2.І | 56                           | 70 |
|                      |                        | Панель ВІ.З-35.27.І2-2.6<br>Арматурный блок АБВІ.З-35-2.6 | 40 | 54 |                      |  | Панель ВІ.З-53.27.І2-2.2<br>Арматурный блок АБВІ.З-53-2.2 | 57                           | 71 |
|                      |                        | Панель ВІ.З-35.27.І2-2.7<br>Арматурный блок АБВІ.З-35-2.7 | 41 | 55 |                      |  | Панель ВІ.З-53.27.І2-2.3<br>Арматурный блок АБВІ.З-53-2.3 | 58                           | 72 |
|                      |                        | Панель ВІ.З-47.27.І2-2.І<br>Арматурный блок АБВІ.З-47-2.І | 42 | 56 |                      |  | Панель ВІ.З-53.27.І2-2.4<br>Арматурный блок АБВІ.З-53-2.4 | 59                           | 73 |
|                      |                        | Панель ВІ.З-47.27.І2-2.2<br>Арматурный блок АБВІ.З-47-2.2 | 43 | 57 |                      |  | Панель ВІ.З-53.27.І2-2.5<br>Арматурный блок АБВІ.З-53-2.5 | 60                           | 74 |
|                      |                        | Панель ВІ.З-47.27.І2-2.3<br>Арматурный блок АБВІ.З-47-2.3 | 44 | 58 |                      |  | Панель ВІ.З-53.27.І2-2.6<br>Арматурный блок АБВІ.З-53-2.6 | 61                           | 75 |
|                      |                        | Панель ВІ.З-47.27.І2-2.4<br>Арматурный блок АБВІ.З-47-2.4 | 45 | 59 |                      |  | Панель ВІ.З-53.27.І2-2.7<br>Арматурный блок АБВІ.З-53-2.7 | 62                           | 76 |
| ТАК                  | ПАНЕЛИ ТОЛЩИНОЙ 120 ММ |   |    |    |                      |  |   | СЕРИЯ<br>1.131-1             |    |
| 1971                 | СОДЕРЖАНИЕ             |   |    |    |                      |  |   | ВЫПУСК ЛИСТ<br>1-1 ЛСТ<br>2с |    |

| I   | 2  | 3  |
|---|----|----|
| Панель ВЛ 3-56.27.12-2.1<br>Арматурный блок АБВЛ 3-56-2.1 | 63 | 77 |
| Панель ВЛ 3-56.27.12-2.2<br>Арматурный блок АБВЛ 3-56-2.2 | 64 | 78 |
| Панель ВЛ 3-56.27.12-2.3<br>Арматурный блок АБВЛ 3-56-2.3 | 65 | 79 |
| Панель ВЛ 3-56.27.12-2.4<br>Арматурный блок АБВЛ 3-56-2.4 | 66 | 80 |
| Панель ВЛ 3-56.27.12-2.5<br>Арматурный блок АБВЛ 3-56-2.5 | 67 | 81 |
| Панель ВЛ 3-56.27.12-2.6<br>Арматурный блок АБВЛ 3-56-2.6 | 68 | 82 |
| Панель ВЛ 3-56.27.12-2.7<br>Арматурный блок АБВЛ 3-56-2.7 | 69 | 83 |
| Панель ВЛ 3-59.27.12-2.1<br>Арматурный блок АБВЛ 3-59-2.1 | 70 | 84 |
| Панель ВЛ 3-59.27.12-2.2<br>Арматурный блок АБВЛ 3-59-2.2 | 71 | 85 |
| Панель ВЛ 3-59.27.12-2.3<br>Арматурный блок АБВЛ 3-59-2.3 | 72 | 86 |
| Панель ВЛ 3-59.27.12-2.4<br>Арматурный блок АБВЛ 3-59-2.4 | 73 | 87 |
| Панель ВЛ 3-59.27.12-2.5<br>Арматурный блок АБВЛ 3-59-2.5 | 74 | 88 |
| Панель ВЛ 3-59.27.12-2.6<br>Арматурный блок АБВЛ 3-59-2.6 | 75 | 89 |
| Панель ВЛ 3-59.27.12-2.7<br>Арматурный блок АБВЛ 3-59-2.7 | 76 | 90 |
| Панель ВЛ 3-62.27.12-2.1<br>Арматурный блок АБВЛ 3-62-2.1 | 77 | 91 |
| Панель ВЛ 3-62.27.12-2.2<br>Арматурный блок АБВЛ 3-62-2.2 | 78 | 92 |
| Панель ВЛ 3-62.27.12-2.3<br>Арматурный блок АБВЛ 3-62-2.3 | 79 | 93 |

| I   | 2  | 3   |
|---|----|-----|
| Панель ВЛ 3-62.27.12-2.4<br>Арматурный блок АБВЛ 3-62-2.4 | 80 | 94  |
| Панель ВЛ 3-62.27.12-2.5<br>Арматурный блок АБВЛ 3-62-2.5 | 81 | 95  |
| Панель ВЛ 3-62.27.12-2.6<br>Арматурный блок АБВЛ 3-62-2.6 | 82 | 96  |
| Панель ВЛ 3-62.27.12-2.7<br>Арматурный блок АБВЛ 3-62-2.7 | 83 | 97  |
| Панель ВЛ 3-65.27.12-2.1<br>Арматурный блок АБВЛ 3-65-2.1 | 84 | 98  |
| Панель ВЛ 3-65.27.12-2.2<br>Арматурный блок АБВЛ 3-65-2.2 | 85 | 99  |
| Панель ВЛ 3-65.27.12-2.3<br>Арматурный блок АБВЛ 3-65-2.3 | 86 | 100 |
| Панель ВЛ 3-65.27.12-2.4<br>Арматурный блок АБВЛ 3-65-2.4 | 87 | 101 |
| Панель ВЛ 3-65.27.12-2.5<br>Арматурный блок АБВЛ 3-65-2.5 | 88 | 102 |
| Панель ВЛ 3-65.27.12-2.6<br>Арматурный блок АБВЛ 3-65-2.6 | 89 | 103 |
| Панель ВЛ 3-65.27.12-2.7<br>Арматурный блок АБВЛ 3-65-2.7 | 90 | 104 |
| Панель ВЛ 3-68.27.12-2.1<br>Арматурный блок АБВЛ 3-68-2.1 | 91 | 105 |
| Панель ВЛ 3-68.27.12-2.2<br>Арматурный блок АБВЛ 3-68-2.2 | 92 | 106 |
| Панель ВЛ 3-68.27.12-2.3<br>Арматурный блок АБВЛ 3-68-2.3 | 93 | 107 |
| Панель ВЛ 3-68.27.12-2.4<br>Арматурный блок АБВЛ 3-68-2.4 | 94 | 108 |
| Панель ВЛ 3-68.27.12-2.5<br>Арматурный блок АБВЛ 3-68-2.5 | 95 | 109 |
| Панель ВЛ 3-68.27.12-2.6<br>Арматурный блок АБВЛ 3-68-2.6 | 96 | 110 |

ТК

ПАНЕЛИ ТОЛЩИНОЙ 120 ММ

СЕРИЯ

1.131-1

1971

СОДЕРЖАНИЕ

ВЫПУСК ЛИСТ

1-1 3с

11710-02 5

А.А.А  
ИНВЕНТ.  
№  
83 А МЕН

Б. ШЛЯПИН  
И. РОСИНСКИЙ  
И. РОСИНСКИЙ  
М. БУРОВА

НАЧ. ОТД. И П.  
СЛ. ИЖЖ. ОТД.  
СЛ. ИЖЖ. ОТД.  
РУК. ГРУП.

| Наименование чертежей                                     | № №<br>СТР. | № №<br>СТР. |
|---|-------------|-------------|
| Панель ВІ.З-68.27.І2-2.7<br>Арматурный блок АБВІ.З-68-2.7 | 97          | ІІІ         |
| Панель ВІ.З-7І.27.І2-2.І<br>Арматурный блок АБВІ.З-7І-2.І | 98          | ІІ2         |
| Панель ВІ,З-7І.27.І2-2.2<br>Арматурный блок АБВІ.З-7І-2.2 | 99          | ІІ3         |
| Панель ВІ.З-7І.27.І2-2.3<br>Арматурный блок АБВІ.З-7І-2.3 | 100         | ІІ4         |
| Панель ВІ.З-7І.27.І2-2.4<br>Арматурный блок АБВІ.З-7І-2.4 | 101         | ІІ5         |
| Панель ВІ.З-7І.27.І2-2.5<br>Арматурный блок АБВІ.З-7І-2.5 | 102         | ІІ6         |
| Панель ВІ.З-7І.27.І2-2.6<br>Арматурный блок АБВІ.З-7І-2.6 | 103         | ІІ7         |
| Панель ВІ.З-7І.27.І2-2.7<br>Арматурный блок АБВІ.З-7І-2.7 | 104         | ІІ8         |

ЖИЛИЩА  
СЕРИЯ

|      |                        |                       |
|------|------------------------|-----------------------|
| ТК   | ПАНЕЛИ ТОЛЩИНОЙ 120 ММ | СЕРИЯ<br>1.131-1      |
| 1971 | СОДЕРЖАНИЕ             | Выпуск лист<br>1-1 4с |

В альбоме серии I.131-I выпуск I-I представлены рабочие чертежи несущих панелей внутренних продольных стен толщиной 120 мм из тяжелого бетона для домов с шагом поперечных несущих стен 2,4-3,6 м.

Настоящим альбомом надо пользоваться совместно с выпусками 0-I и 2-I данной серии.

В выпуске 0-I приведены опалубочные и арматурные детали, область применения и основные положения, принятые при разработке панелей серии, сведения по конструкции панелей, применяемым материалам и допускам, указания по складированию, транспортированию и монтажу панелей.

В выпуске 2-I приведены арматурные изделия (каркасы и закладные детали) и указания по их изготовлению и маркировке.

Указания по применению при проектировании, изготовлении и строительстве

При использовании альбома рабочих чертежей Каталога в проектах жилых зданий следует указать:

1. Местоположение каналов распаячных коробок, розеток и выключателей.
2. Марку перемычного каркаса KB43 вместо KB4I при расположении распаячной коробки под перемычным каркасом.

При разработке проектов допускается:

1. Менять в отдельных случаях положение дверных проемов в плане.
2. Применять дверные блоки, не предусмотренные в рабочих чертежах Каталога, если это оправдано архитектурными или иными соображениями (при этом необходимым условием является проверка расчетом перемычек и диаметра строповочных петель). Применение индивидуальных столярных изделий должно быть согласовано с утверждающей инстанцией при рассмотрении технического проекта.
3. Скорректировать армирование перемычки в случае увеличения расчетных нагрузок по сравнению с приведенными в номенклатуре изделий альбома.

Изменения и дополнения к рабочим чертежам Каталога приводятся в пояснительной записке к проекту и, в случае необходимости, на специальных схематических чертежах панелей с приложением измененных спецификаций арматурных изделий и выборки стали.

ЦНИИЖИЛИЩ

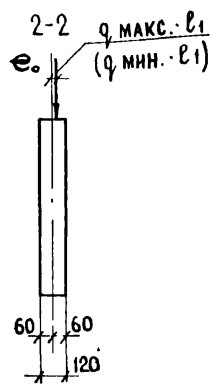
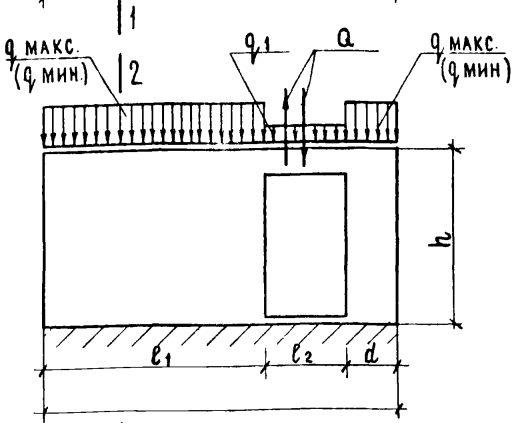
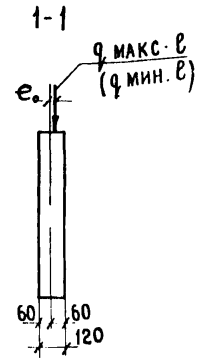
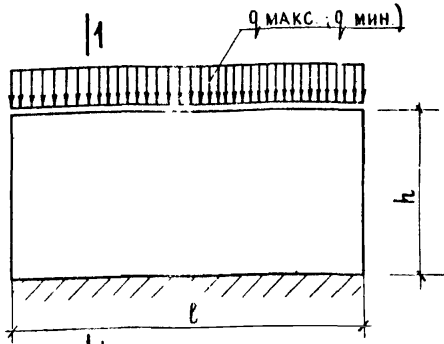
ТК  
1971

ПАНЕЛИ ТОЛЩИНОЙ 120 мм  
ПОЯСНИТЕЛЬНАЯ ЗАПИСКА

СЕРИЯ  
I.131-I  
Выпуск 1-1 Лист 1п



РАСЧЕТНЫЕ СХЕМЫ



2

В расчетных схемах и номенклатуре изделий приняты следующие условные обозначения:

- $q_{\text{макс.}}$ ,  $q_{\text{мин.}}$  - расчетные нагрузки в т/м
- $Q$  - расчетная сдвигающая сила в т
- $e$  - случайный эксцентриситет.
- $M_{\text{верх.}}$  - момент по верхней грани перемычки в тм
- $M_{\text{ниж.}}$  - момент по нижней грани перемычки в тм

Величины расчетных нагрузок определены при следующих граничных условиях: расчетная высота  $l_0$  при определенном коэффициенте продольного изгиба принята равной  $0,9H$  (опирание панели по четырем сторонам, если  $B \leq 2H$ ). В случае, если конструктивная схема здания не обеспечивает возможность опирания панели по четырем сторонам, расчетная высота  $l_0$  принимается равной  $H$ .

Величина случайного эксцентриситета при определении  $q_{\text{макс.}}$  равна 1 см, при определении  $q_{\text{мин.}}$  - 2 см.

Величину случайного эксцентриситета допускается принимать равной 1 см в случае, если неточность монтажа, разбивка осей стеновых панелей, смещение осей панелей по этажам не превышает 1 см.

При привязке проекта к конкретным условиям необходимо определить величину продольной силы с учетом длительного приложения части нагрузки, сравнить с расчетными нагрузками  $q_{\text{макс.}}$  и  $q_{\text{мин.}}$  в зависимости от принятого, приведенными в номенклатуре изделий согласно формулы СН 321-65.

$$N_n = \frac{N_{дл}}{m_{дл.}} + N_k \leq \Phi_1 R_{пр} F \Psi$$

Сечение верхней и нижней продольной арматуры в надпроемных перемычках подбирается по величинам моментов, определяемых по формулам СН 321-65

$$M_{\text{верх.}} = \frac{q_1 l_2^2}{12} + \frac{Q \cdot l_2}{2}$$

$$M_{\text{ниж.}} = \frac{q_1 l_2^2}{12} \quad \text{и} \quad \text{ниж.} = \frac{Q \cdot l_2}{2};$$

причем сечение нижней продольной арматуры принимается по наибольшему из значений моментов.

Величины моментов, указанные в номенклатуре в знаменателе, определены при пониженном расположении перемычного каркаса (в случае необходимости расположения ответственной коробки над перемычным каркасом).

Полученные расчетом значения  $M_{\text{верх.}}$  и  $M_{\text{ниж.}}$  сравниваются с приведенными в номенклатуре изделий.

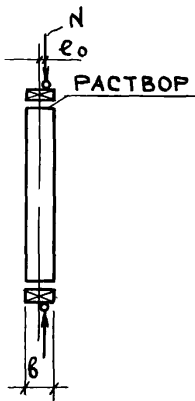
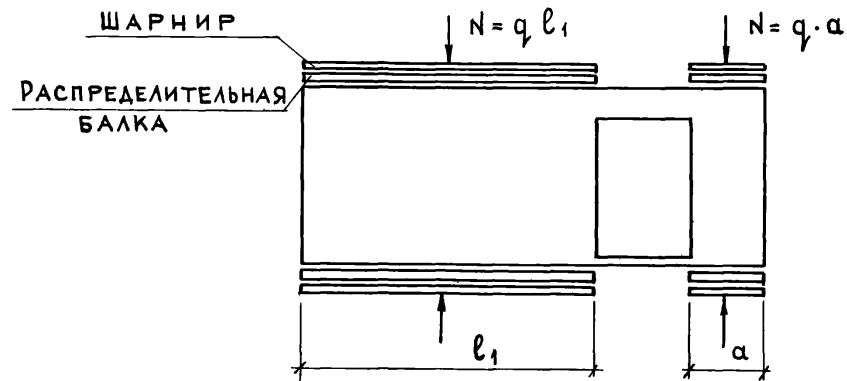
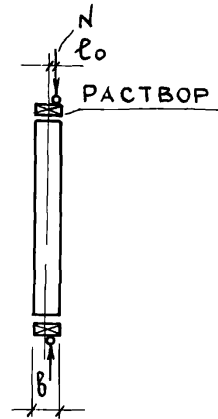
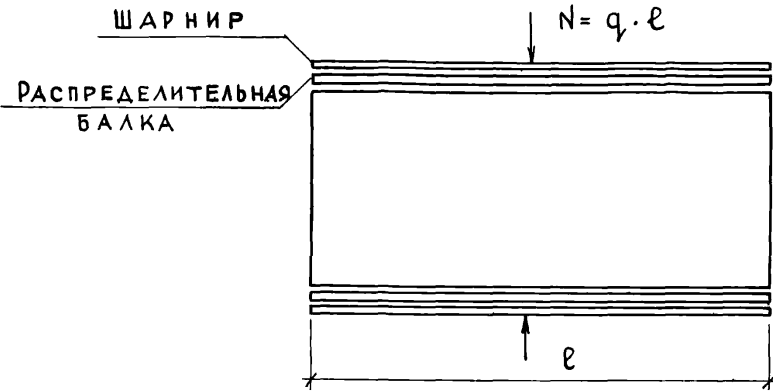
При монтаже стен в зимних условиях необходимо принимать конструктивные мероприятия по усилению горизонтальных растворных швов.

|               |              |              |        |
|---------------|--------------|--------------|--------|
| ДАТА          | ИЗМЕНТ       | №            | ВЗАМЕН |
| СОГЛАС        | РУК. ЛАБОРАТ | И.С. РИШАК   |        |
| ПРОВЕРИЛ      | РУК. ГРУППЫ  | М. БУРОВА    |        |
| ДУМЕДАН       | И. РОСИНСКИЙ |              |        |
| ТА. НИЖ. ДИД. | ТА. НИЖ. ПР. | ТА. НИЖ. ПР. |        |
| ХИЩА          |              |              |        |

|      |                         |                    |
|------|-------------------------|--------------------|
| ТК   | ПАНЕЛИ ТОЛЩИНОЙ 120 мм  | СЕРИЯ 1.131-1      |
| 1971 | РАСЧЕТНЫЕ СХЕМЫ ПАНЕЛЕЙ | Выпуск 1-1 Лист 2а |

11770-02

# СХЕМЫ ЗАГРУЖЕНИЯ



| ЭКСЦЕНТРИЦИТЕТ<br>$e_0$ | ОЦЕНКА ПРОЧНОСТИ ПРИ ИСПЫТАНИИ   |   |
|-------------------------|--|---|
|                         | ВИД РАЗРУШЕНИЯ   |   |
|                         | РАЗДРОБЛЕНИЕ ИЛИ РАСКАЛЫВАНИЕ БЕТОНА ОТ СЖАТИЯ, РАСКРЫТИЕ ТРЕЩИН НА ВЕЛИЧИНУ 1ММ И БОЛЕЕ |   |
|                         | $q$ ПОЛН - СУММАРНАЯ КОНТРОЛЬНАЯ РАЗРУШАЮЩАЯ НАГРУЗКА, ВКЛЮЧАЮЩАЯ СОБСТВЕННЫЙ ВЕС ПАНЕЛИ | $q_{доп}$ - ДОПОЛНИТЕЛЬНО ПРИКЛАДЫВАЕМАЯ КОНТРОЛЬНАЯ НАГРУЗКА ЗА ВЫЧЕТОМ СОБСТВЕННОГО ВЕСА ПАНЕЛИ |
| мм                      | кг/пм  | кг/пм   |
| 10                      | 53300  | 52500   |
| 20                      | 42000  | 41200   |

## ПРИМЕЧАНИЯ:

- ИСПЫТАНИЕ ПАНЕЛЕЙ ПРОИЗВОДИТЬ В СООТВЕТСТВИИ С ГОСТ 8829-66 И СН 321-65.
- КОНТРОЛЬНЫЕ НАГРУЗКИ ВКЛЮЧАЮТ ВЕС ЗАГРУЗОЧНЫХ УСТРОЙСТВ.
- КОНТРОЛЬНЫЕ РАЗРУШАЮЩИЕ НАГРУЗКИ, ПРИВЕДЕННЫЕ В ТАБЛИЦЕ ОПРЕДЕЛЕНА ДЛЯ ПАНЕЛЕЙ, В КОТОРЫХ ПРОЧНОСТЬ БЕТОНА ДОСТИГЛА ПРОЕКТНОЙ МАРКИ.
- ДЛИНА ФРАГМЕНТА ПАНЕЛИ ПРИ ИСПЫТАНИИ ИЗДЕЛИЯ ПРИНИМАЕТСЯ В ЗАВИСИМОСТИ ОТ ИМЕЮЩЕГОСЯ ЗАВОДСКОГО ОБОРУДОВАНИЯ.
- НА СХЕМАХ ЗАГРУЖЕНИЯ ПОКАЗАН ОБЩИЙ СЛУЧАЙ ПРИЛОЖЕНИЯ НАГРУЗКЕ  $N$ ; РАСПРЕДЕЛЕНИЕ ЕЕ В ЗАВИСИМОСТИ ОТ ЖЕСТКОСТИ БАЛКИ ОСУЩЕСТВЛЯЕТСЯ В СООТВЕТСТВИИ С П.2.2.14, ЧЕРТ.7.
- ЕСЛИ РАЗРУШЕНИЕ ПРОИЗОШЛО ПРИ НАГРУЗКАХ МЕНЬШЕ КОНТРОЛЬНЫХ, ТРЕБУЕТСЯ ПОВТОРНОЕ ИСПЫТАНИЕ (СМ. П.3.2.2 ГОСТ 8829-66).

ТК  
1971

ПАНЕЛИ ТОЛЩИНОЙ 120 мм  
ПОЯСНИТЕЛЬНАЯ ЗАПИСКА

СЕРИЯ  
1.131-1  
ВЫПУСК 1-1 ЛИСТ 3п

| ДАТА<br>ИНВЕИМ.<br>№ | СОГЛАСОВАНО: | ВЗЛОЖЕН | ПРОВЕРКА<br>УМЕТДАН | МАРКА<br>изделия | Эскиз изделия | ГАБАРИТЫ ИЗДЕЛИЙ<br>мм |      |     | ПРИБЛЮЖ. | МАРКА ПЯЖЕЛОГО<br>БЕТОНА | ОБЪЕМ<br>БЕТОНА, м <sup>3</sup> | РАСХОД. СПАДИ<br>кг |                                | ВЕС ИЗДЕЛИЯ<br>Г  | РАСЧЕТНЫЕ<br>НАГРУЗКИ                     |                     |                    | 9<br>№ ЛИСТА<br>АЛЬБОМА |
|----------------------|--------------|---------|---------------------|------------------|---------------|------------------------|------|-----|----------|--------------------------|---------------------------------|---------------------|--------------------------------|-------------------|---|---------------------|--------------------|-------------------------|
|                      |              |         |                     |                  |               | ℓ                      | h    | d   | d        |                          |                                 | НА<br>ИЗДЕЛИЕ       | НА 1 м <sup>2</sup><br>ИЗДЕЛИЯ |                   | q <sub>max</sub><br>/<br>q <sub>min</sub> | M <sub>ВЕРХН.</sub> | M <sub>НИЖН.</sub> |                         |
|                      |              |         |                     |                  |               |                        |      |     |          |                          |                                 |                     |                                |                   |   |                     |                    |                         |
|                      |              |         |                     | В13-23.27.12-1   |               | 2320                   | 2650 | 120 | —        | 150                      | 0.726                           | 8.99                | 1.46                           | 1.82              | 35.0<br>/<br>28.0                         | —                   | —                  | 1                       |
|                      |              |         |                     | В13-26.27.12-1   |               | 2620                   |      |     |          |                          | 0.822                           | 10.19               | 1.63                           | 2.06              |   |                     |                    | 2                       |
|                      |              |         |                     | В13-29.27.12-1   |               | 2920                   |      |     |          |                          | 0.918                           | 10.49               | 1.35                           | 2.30              |   |                     |                    | 3                       |
|                      |              |         |                     | В13-32.27.12-1   |               | 3220                   |      |     |          |                          | 1.014                           | 12.55               | 1.46                           | 2.54              |   |                     |                    | 4                       |
|                      |              |         |                     | В13-35.27.12-1   |               | 3520                   |      |     |          |                          | 1.110                           | 12.85               | 1.30                           | 2.78              |   |                     |                    | 5                       |
|                      |              |         |                     | В13-47.27.12-1   |               | 4720                   |      |     |          |                          | 1.488                           | 17.17               | 1.37                           | 3.72              |   |                     |                    | 6                       |
|                      |              |         |                     | В13-50.27.12-1   |               | 5020                   |      |     |          |                          | 1.584                           | 17.48               | 1.32                           | 3.96              |   |                     |                    | 7                       |
|                      |              |         |                     | В13-53.27.12-1   |               | 5320                   |      |     |          |                          | 1.680                           | 18.66               | 1.33                           | 4.20              |   |                     |                    | 8                       |
|                      |              |         |                     | В13-56.27.12-1   |               | 5620                   |      |     |          |                          | 1.776                           | 18.97               | 1.28                           | 4.44              |   |                     |                    | 9                       |
|                      |              |         |                     | В13-59.27.12-1   |               | 5920                   |      |     |          |                          | 1.872                           | 20.63               | 1.31                           | 4.68              |   |                     |                    | 10                      |
|                      |              |         |                     | В13-62.27.12-1   |               | 6220                   |      |     |          |                          | 1.968                           | 21.82               | 1.33                           | 4.92              |   |                     |                    | 11                      |
|                      |              |         |                     | В13-65.27.12-1   |               | 6520                   |      |     |          |                          | 2.064                           | 22.12               | 1.28                           | 5.16              |   |                     |                    | 12                      |
|                      |              |         |                     | В13-68.27.12-1   |               | 6820                   |      |     |          |                          | 2.160                           | 23.31               | 1.28                           | 5.40              |   |                     |                    | 13                      |
|                      |              |         |                     | В13-71.27.12-1   |               | 7120                   |      |     |          |                          | 2.256                           | 23.61               | 1.24                           | 5.64              |   |                     |                    | 14                      |
|                      |              |         |                     | В13-23.27.12-2.1 |               |                        | 2650 | 120 | 350      | 150                      |                                 | 20.82               | 4.87                           | 35.0<br>/<br>28.0 | 2.0<br>/<br>1.7                           | 2.7<br>/<br>2.3     | 15                 |                         |
|                      |              |         |                     | В13-23.27.12-2.2 |               | 2320                   |      |     | 0.501    |                          | 20.82                           | 4.87                | 1.26                           |                   |   |                     | 16                 |                         |
|                      |              |         |                     | В13-23.27.12-2.3 |               |                        |      |     |          |                          | 20.77                           | 4.87                |                                |                   |   |                     | 17                 |                         |
|                      |              |         |                     | В13-26.27.12-2.1 |               | 2620                   |      |     | 0.597    |                          | 22.00                           | 4.34                | 1.50                           |                   |   |                     | 18                 |                         |
|                      |              |         |                     | В13-26.27.12-2.2 |               |                        |      |     |          |                          | 21.13                           | 4.16                |                                |                   |   |                     | 19                 |                         |

ЖИЛИЩА  
ПЕНЗНИЦ

ТК  
1971

ПАНЕЛИ ТОЛЩИНОЙ 120 мм  
НОМЕНКЛАТУРА ИЗДЕЛИЙ АЛЬБОМА

Серия 1.131-1  
Выпуск 1-1 лист 4П

И770-02 10

СОГЛАСОВАНО:

ДАТА  
ИНВЕНТ.  
№  
ВЗНЕСЕН

РАСЧЕТЧИК  
ЖИЛИЩА  
ЦЕНТРА

ПРОВЕРИЛ  
УМЕДАН

РАШЛИНГ  
И.РОСНИСКИЙ  
И.РОСНИСКИЙ  
М.БУРОВА  
И.ЗЕМНУХОВА

РУК.ГР.  
РУК.ГРУП.  
ТЕХНИК

1971

| МАРКА<br>изделия  | Эскиз изделия | Габариты изделий<br>мм |       |      |       | ПРОСТЕЖИ<br>мм | МАРКА ПЯЖЕЛОГО<br>БЕТОНА | ОБЪЕМ<br>БЕТОНА, м <sup>3</sup> | РАСХОД СТАЛИ<br>КГ |                                | Вес изделия<br>Т | Расчетные<br>нагрузки                         |                            |                           | 10<br>№ ЛИСТОВ<br>АЛЬБОМА |
|-------------------|---------------|------------------------|-------|------|-------|----------------|--------------------------|---------------------------------|--------------------|--------------------------------|------------------|---|----------------------------|---------------------------|---------------------------|
|                   |               | ℓ                      | h     | d    | d     |                |                          |                                 | на<br>изделие      | на 1 м <sup>2</sup><br>изделия |                  | q <sub>max</sub> /<br>q <sub>min</sub><br>Т/М | M <sub>верхн.</sub><br>Т/М | M <sub>нижн.</sub><br>Т/М |                           |
|                   |               |                        |       |      |       |                |                          |                                 |                    |                                |                  |   |                            |                           |                           |
| В1.3-26.27.12-2.3 |               | 2620                   | 2650  | 120  | 600   | 150            | 0.597                    | 21.13                           | 4.16               | 1.50                           | 35.0/<br>28.0    | 2.0/<br>1.7                                   | 2.7/<br>2.3                | 20                        |                           |
| В1.3-26.27.12-2.4 |               |                        |       |      | 750   |                |                          | 21.13                           | 4.16               |                                |                  |   |                            | 21                        |                           |
| В1.3-29.27.12-2.1 |               | 2920                   | 2650  | 120  | 350   | 150            | 0.693                    | 22.41                           | 3.82               | 1.74                           | 35.0/<br>23.0    | 2.0/<br>1.7                                   | 2.7/<br>2.3                | 22                        |                           |
| В1.3-29.27.12-2.2 |               |                        |       |      | 450   |                |                          | 22.41                           | 3.82               |                                |                  |   |                            | 23                        |                           |
| В1.3-29.27.12-2.3 |               |                        |       |      | 600   |                |                          | 22.41                           | 3.82               |                                |                  |   |                            | 24                        |                           |
| В1.3-29.27.12-2.4 |               |                        |       |      | 750   |                |                          | 22.41                           | 3.82               |                                |                  |   |                            | 25                        |                           |
| В1.3-29.27.12-2.5 |               |                        |       |      | 900   |                |                          | 21.54                           | 3.67               |                                |                  |   |                            | 26                        |                           |
| В1.3-29.27.12-2.6 |               |                        |       |      | 1200  |                |                          | 21.54                           | 3.67               |                                |                  |   |                            | 27                        |                           |
| В1.3-32.27.12-2.1 |               |                        |       |      | 3220  |                |                          | 2650                            | 120                |                                |                  |   |                            | 350                       | 150                       |
| В1.3-32.27.12-2.2 |               | 450                    | 22.64 | 3.38 |       | 29             |                          |                                 |                    |                                |                  |   |                            |                           |                           |
| В1.3-32.27.12-2.3 |               | 600                    | 23.59 | 3.54 |       | 30             |                          |                                 |                    |                                |                  |   |                            |                           |                           |
| В1.3-32.27.12-2.4 |               | 750                    | 21.85 | 3.31 |       | 31             |                          |                                 |                    |                                |                  |   |                            |                           |                           |
| В1.3-32.27.12-2.5 |               | 900                    | 21.85 | 3.31 |       | 32             |                          |                                 |                    |                                |                  |   |                            |                           |                           |
| В1.3-32.27.12-2.6 |               | 1200                   | 22.72 | 3.40 |       | 33             |                          |                                 |                    |                                |                  |   |                            |                           |                           |
| В1.3-32.27.12-2.7 |               | 1650                   | 22.72 | 3.40 |       | 34             |                          |                                 |                    |                                |                  |   |                            |                           |                           |
| В1.3-35.27.12-2.1 |               | 3520                   | 2650  | 120  | 350   | 150            | 0.885                    | 25.23                           | 3.38               | 2.22                           | 35.0/<br>28.0    | 2.0/<br>1.7                                   | 2.7/<br>2.3                | 35                        |                           |
| В1.3-35.27.12-2.2 |               |                        |       |      | 450   |                |                          | 23.89                           | 3.20               |                                |                  |   |                            | 36                        |                           |
| В1.3-35.27.12-2.3 |               |                        |       |      | 600   |                |                          | 23.89                           | 3.20               |                                |                  |   |                            | 37                        |                           |
| В1.3-35.27.12-2.4 | 750           |                        |       |      | 23.89 |                |                          | 3.20                            | 38                 |                                |                  |   |                            |                           |                           |

ТК

1971

Панели толщиной 120 мм

Номенклатура изделий альбом А

Серия 1.131-1

Выпуск 1-1 лист 5П

11770-02 11

| ДАТА<br>ИЗМЕН.<br>№ | СОГЛАСОВАНО | ВЗАНЕИ           | МАРКА<br>ИЗДЕЛИЯ | ЭСКИЗ ИЗДЕЛИЯ | ГАБАРИТЫ ИЗДЕЛИЙ |      |       | ПРОСТЕН.<br>ММ | МАРКА ПЯЖЕЛОГО<br>БЕТОНА | ОБЪЕМ<br>БЕТОНА, М <sup>3</sup> | РАСХОД СТАЛИ                                |                           | ВЕС ИЗДЕЛИЯ<br>Т         | РАСЧЕТНЫЕ<br>НАГРУЗКИ |           |           | № ЛИСТОВ<br>АЛЬБОМА |
|---------------------|-------------|------------------|------------------|---------------|------------------|------|-------|----------------|--------------------------|---------------------------------|---|---------------------------|--------------------------|-----------------------|-----------|-----------|---------------------|
|                     |             |                  |                  |               | ММ               |      |       |                |                          |                                 | КГ  |                           |                          | НАГРУЗКИ              |           |           |                     |
|                     |             |                  |                  |               | л                | h    | d     | а              | на<br>изделие            | на 1 м <sup>2</sup><br>изделия  | q <sub>max</sub><br>q <sub>min</sub><br>Т/М | М <sub>верхн.</sub><br>ТМ | М <sub>нижн.</sub><br>ТМ | 41                    |           |           |                     |
|                     |             |                  | В13-35.27.12-2.5 |               | 3520             | 2650 | 120   | 900            | 150                      | 0.885                           | 23.89                                       | 3.20                      | 2.22                     | 35 / 28               | 2.0 / 1.7 | 2.7 / 2.3 | 39                  |
|                     |             | В13-35.27.12-2.6 | 1200             |               |                  |      |       | 23.89          |                          |                                 | 3.20  | 40                        |                          |                       |           |           |                     |
|                     |             | В13-35.27.12-2.7 | 1650             |               |                  |      |       | 24.36          |                          |                                 | 3.27  | 41                        |                          |                       |           |           |                     |
|                     |             | В13-47.27.12-2.1 | 4720             |               | 2650             | 120  | 350   | 150            | 1.263                    | 26.87                           | 3.99  | 3.16                      | 35 / 28                  | 2.0 / 1.7             | 2.7 / 2.3 | 42        |                     |
|                     |             | В13-47.27.12-2.2 |                  |               |                  |      | 450   |                |                          | 28.21                           | 2.92  |                           |                          |                       |           | 43        |                     |
|                     |             | В13-47.27.12-2.3 |                  |               |                  |      | 600   |                |                          | 28.21                           | 2.92  |                           |                          |                       |           | 44        |                     |
|                     |             | В13-47.27.12-2.4 |                  |               |                  |      | 750   |                |                          | 26.00                           | 2.44  |                           |                          |                       |           | 45        |                     |
|                     |             | В13-47.27.12-2.5 |                  |               |                  |      | 900   |                |                          | 26.00                           | 2.44  |                           |                          |                       |           | 46        |                     |
|                     |             | В13-47.27.12-2.6 |                  |               |                  |      | 1200  |                |                          | 26.86                           | 2.52  |                           |                          |                       |           | 47        |                     |
|                     |             | В13-47.27.12-2.7 |                  |               |                  |      | 1650  |                |                          | 26.00                           | 2.44  |                           |                          |                       |           | 48        |                     |
|                     |             | В13-50.27.12-2.1 |                  | 350           |                  |      | 28.52 |                |                          | 2.49                            | 49  |                           |                          |                       |           |           |                     |
|                     |             | В13-50.27.12-2.2 |                  | 450           |                  |      | 29.88 |                |                          | 2.51                            | 50  |                           |                          |                       |           |           |                     |
|                     |             | В13-50.27.12-2.3 | 600              | 29.88         | 2.51             | 51   |       |                |                          |                                 |   |                           |                          |                       |           |           |                     |
|                     |             | В13-50.27.12-2.4 | 5020             | 2650          | 120              | 750  | 150   | 1.359          | 28.52                    | 2.49                            | 3.40  | 35 / 28                   | 2.0 / 1.7                | 2.7 / 2.3             | 52        |           |                     |
|                     |             | В13-50.27.12-2.5 |                  |               |                  | 900  |       |                | 28.52                    | 2.49                            |   |                           |                          |                       | 53        |           |                     |
|                     |             | В13-50.27.12-2.6 |                  |               |                  | 1200 |       |                | 28.52                    | 2.49                            |   |                           |                          |                       | 54        |           |                     |
|                     |             | В13-50.27.12-2.7 |                  |               |                  | 1650 |       |                | 28.62                    | 2.49                            |   |                           |                          |                       | 55        |           |                     |
|                     |             | В13-53.27.12-2.1 | 5320             | 2650          | 120              | 350  | 150   | 1.455          | 29.70                    | 2.41                            | 3.64  | 35 / 28                   | 2.0 / 1.7                | 2.7 / 2.3             | 56        |           |                     |
|                     |             | В13-53.27.12-2.2 |                  |               |                  | 450  |       |                | 29.70                    | 2.41                            |   |                           |                          |                       | 57        |           |                     |

ЖИЛИЩА  
ЦЕНТРА

ТК  
1971

ПАНЕЛИ ТОЛЩИНОЙ 120 ММ  
НОМЕНКЛАТУРА ИЗДЕЛИЙ АЛЬБОМА

СЕРИЯ 1.131-1  
выпуск лист 1-1 6Л

11770-02 12

| ВЗАМЕН | МАРКА изделия                | ЭСКИЗ изделия | ГАБАРИТЫ изделий |      |     | ПРОСТЕНОК | МАРКА ПЯЖЕЛОГО БЕТОНА | ОБЪЕМ бетона м <sup>3</sup> | РАСХОД СТАЛИ, |                             | Вес изделия, Т      | РАСЧЕТНЫЕ НАГРУЗКИ                 |                   |                  | 12 |
|--------|------------------------------|---------------|------------------|------|-----|-----------|-----------------------|-----------------------------|---------------|-----------------------------|---------------------|------------------------------------|-------------------|------------------|----|
|        |                              |               | ММ               |      |     |           |                       |                             | КГ            |                             |                     | НАГРУЗКИ                           |                   |                  |    |
|        |                              |               | ℓ                | h    | В   | а         |                       |                             | НА изделие    | НА 1 м <sup>2</sup> изделия |                     | $\frac{q_{max}}{q_{min}}$<br>Т. М. | М верхн.<br>Т. М. | М нижн.<br>Т. М. |    |
|        | В13-53.27.12-2.3             |               | 5320             | 2650 | 120 | 150       | 1.465                 | 29.70                       | 2.41          | 3.64                        | $\frac{35}{28}$     | $\frac{2.0}{1.7}$                  | $\frac{2.7}{2.3}$ | 58               |    |
|        | В13-53.27.12-2.4             |               |                  |      |     |           |                       | 28.83                       | 2.35          |                             |                     |                                    |                   | 59               |    |
|        | В13-53.27.12-2.5             |               |                  |      |     |           |                       | 28.83                       | 2.35          |                             |                     |                                    |                   | 60               |    |
|        | В13-53.27.12-2.6             |               |                  |      |     |           |                       | 29.69                       | 2.41          |                             |                     |                                    |                   | 61               |    |
|        | В13-53.27.12-2.7             |               |                  |      |     |           |                       | 28.52                       | 2.32          |                             |                     |                                    |                   | 62               |    |
|        | В13-56.27.12-2.1             |               | 5620             | 2650 | 120 | 150       | 1.554                 | 30.01                       | 2.29          | 3.88                        | $\frac{32.5}{25.5}$ | $\frac{2.0}{1.7}$                  | $\frac{2.7}{2.3}$ | 63               |    |
|        | В13-56.27.12-2.2             |               |                  |      |     |           |                       | 30.01                       | 2.29          |                             |                     |                                    |                   | 64               |    |
|        | В13-56.27.12-2.3             |               |                  |      |     |           |                       | 30.01                       | 2.29          |                             |                     |                                    |                   | 65               |    |
|        | В13-56.27.12-2.4             |               |                  |      |     |           |                       | 30.01                       | 2.29          |                             |                     |                                    |                   | 66               |    |
|        | В13-56.27.12-2.5             |               |                  |      |     |           |                       | 30.01                       | 2.29          |                             |                     |                                    |                   | 67               |    |
|        | В13-56.27.12-2.6             |               | 5920             | 2650 | 120 | 150       | 1.647                 | 30.01                       | 2.29          | 4.12                        | $\frac{32.5}{25.5}$ | $\frac{2.0}{1.7}$                  | $\frac{2.7}{2.3}$ | 68               |    |
|        | В13-56.27.12-2.7             |               |                  |      |     |           |                       | 29.14                       | 2.23          |                             |                     |                                    |                   | 69               |    |
|        | В13-59.27.12-2.1             |               |                  |      |     |           |                       | 31.19                       | 2.26          |                             |                     |                                    |                   | 70               |    |
|        | В13-59.27.12-2.2             |               |                  |      |     |           |                       | 31.19                       | 2.26          |                             |                     |                                    |                   | 71               |    |
|        | В13-59.27.12-2.3             |               |                  |      |     |           |                       | 30.32                       | 2.20          |                             |                     |                                    |                   | 72               |    |
|        | В13-59.27.12-2.4             | 30.32         | 2.20             | 73   |     |           |                       |                             |               |                             |                     |                                    |                   |                  |    |
|        | В13-59.27.12-2.5             | 30.32         | 2.20             | 74   |     |           |                       |                             |               |                             |                     |                                    |                   |                  |    |
|        | В13-59.27.12-2.6             | 31.19         | 2.26             | 75   |     |           |                       |                             |               |                             |                     |                                    |                   |                  |    |
|        | В13-59.27.12-2.7             | 30.32         | 2.20             | 76   |     |           |                       |                             |               |                             |                     |                                    |                   |                  |    |
| ТК     | ПАНЕЛИ ТОЛЩИНОЙ 120 мм       |               |                  |      |     |           |                       |                             |               |                             |                     | Серия 1.131-1                      |                   |                  |    |
| 1971   | НОМЕНКЛАТУРА ИЗДЕЛИЙ АЛЬБОМА |               |                  |      |     |           |                       |                             |               |                             |                     | Выпуск 1-1 Лист 1П                 |                   |                  |    |

| СОГЛАСОВАНО: |  |  |  | ДАТА         |         | ИНВЕН. №     |         | ВЗАНЕЧ       |         | МАРКА изделия | Эскиз изделия | ГАБАРИТЫ ИЗДЕЛИЙ |      |      |      | ПРОСТЕНОК | МАРКА ПЯНЕЛОГО ВЕМОНА | ОБЪЕМ ВЕМОНА $m^3$ | РАСХОД СТАЛИ |                   | ВЕС изделия                 | РАСЧЕТНЫЕ НАГРУЗКИ                |  |                           | № ЛИСТОВ АЛЬБОМА |
|--------------|--|--|--|--------------|---------|--------------|---------|--------------|---------|---------------|---------------|------------------|------|------|------|-----------|-----------------------|--------------------|--------------|-------------------|-----------------------------|-----------------------------------|--|---------------------------|------------------|
|              |  |  |  | ИЗДАНИЕ      | ИЗДАНИЕ | ИЗДАНИЕ      | ИЗДАНИЕ | мм           | мм      |               |               | мм               | мм   | кг   | кг   |           |                       |                    | кг           | кг                |                             | кг                                | кг                                     | кг                        |                  |
| ПРОБЕРИЛ     |  |  |  | И. ШЛЯПНИН   |         | И. РОДИНСКИЙ |         | И. РОДИНСКИЙ |         | И. РОДИНСКИЙ  |               |                  | 6220 | 2650 | 120  | 750       | 150                   | 1743               | на изделие   | на $1m^2$ изделия | 4.36                        | $\frac{q_{max}}{q_{min}}$<br>Т.М. | $\frac{M_{верхн.}}{M_{нижн.}}$<br>Т.М. | $\frac{2.7}{2.3}$<br>Т.М. | 77               |
|              |  |  |  | ИЗДАНИЕ      | ИЗДАНИЕ | ИЗДАНИЕ      | ИЗДАНИЕ | ИЗДАНИЕ      | ИЗДАНИЕ | ИЗДАНИЕ       | ИЗДАНИЕ       |                  |      |      |      |           |                       |                    | ИЗДАНИЕ      | ИЗДАНИЕ           |                             |                                   |  |                           |                  |
| И. ШЛЯПНИН   |  |  |  | И. РОДИНСКИЙ |         | И. РОДИНСКИЙ |         | И. РОДИНСКИЙ |         | И. РОДИНСКИЙ  |               | 6220             | 2650 | 120  | 350  | 150       | 1743                  | 31.50              | 2.15         | 4.36              | $\frac{32.5}{25.5}$<br>Т.М. | $\frac{2.0}{1.7}$<br>Т.М.         | $\frac{2.7}{2.3}$<br>Т.М.              | 77                        |                  |
|              |  |  |  |              |         |              |         |              |         |               |               |                  |      |      | 450  |           |                       | 31.50              | 2.15         |                   |                             |                                   |  | 78                        |                  |
| И. ШЛЯПНИН   |  |  |  | И. РОДИНСКИЙ |         | И. РОДИНСКИЙ |         | И. РОДИНСКИЙ |         | И. РОДИНСКИЙ  |               | 6220             | 2650 | 120  | 600  | 150       | 1743                  | 31.50              | 2.15         | 4.36              | $\frac{32.5}{25.5}$<br>Т.М. | $\frac{2.0}{1.7}$<br>Т.М.         | $\frac{2.7}{2.3}$<br>Т.М.              | 79                        |                  |
|              |  |  |  |              |         |              |         |              |         |               |               |                  |      |      | 750  |           |                       | 31.50              | 2.15         |                   |                             |                                   |  | 80                        |                  |
| И. ШЛЯПНИН   |  |  |  | И. РОДИНСКИЙ |         | И. РОДИНСКИЙ |         | И. РОДИНСКИЙ |         | И. РОДИНСКИЙ  |               | 6220             | 2650 | 120  | 900  | 150       | 1743                  | 30.63              | 2.09         | 4.36              | $\frac{32.5}{25.5}$<br>Т.М. | $\frac{2.0}{1.7}$<br>Т.М.         | $\frac{2.7}{2.3}$<br>Т.М.              | 81                        |                  |
|              |  |  |  |              |         |              |         |              |         |               |               |                  |      |      | 1200 |           |                       | 31.50              | 2.15         |                   |                             |                                   |  | 82                        |                  |
| И. ШЛЯПНИН   |  |  |  | И. РОДИНСКИЙ |         | И. РОДИНСКИЙ |         | И. РОДИНСКИЙ |         | И. РОДИНСКИЙ  |               | 6220             | 2650 | 120  | 1650 | 150       | 1743                  | 30.63              | 2.09         | 4.36              | $\frac{32.5}{25.5}$<br>Т.М. | $\frac{2.0}{1.7}$<br>Т.М.         | $\frac{2.7}{2.3}$<br>Т.М.              | 83                        |                  |
|              |  |  |  |              |         |              |         |              |         |               |               |                  |      |      | 350  |           |                       | 34.04              | 2.19         |                   |                             |                                   |  | 84                        |                  |
| И. ШЛЯПНИН   |  |  |  | И. РОДИНСКИЙ |         | И. РОДИНСКИЙ |         | И. РОДИНСКИЙ |         | И. РОДИНСКИЙ  |               | 6520             | 2650 | 120  | 450  | 150       | 1839                  | 33.16              | 2.15         | 4.60              | $\frac{32.5}{25.5}$<br>Т.М. | $\frac{2.0}{1.7}$<br>Т.М.         | $\frac{2.7}{2.3}$<br>Т.М.              | 85                        |                  |
|              |  |  |  |              |         |              |         |              |         |               |               |                  |      |      | 600  |           |                       | 33.16              | 2.15         |                   |                             |                                   |  | 86                        |                  |
| И. ШЛЯПНИН   |  |  |  | И. РОДИНСКИЙ |         | И. РОДИНСКИЙ |         | И. РОДИНСКИЙ |         | И. РОДИНСКИЙ  |               | 6520             | 2650 | 120  | 750  | 150       | 1839                  | 33.16              | 2.15         | 4.60              | $\frac{32.5}{25.5}$<br>Т.М. | $\frac{2.0}{1.7}$<br>Т.М.         | $\frac{2.7}{2.3}$<br>Т.М.              | 87                        |                  |
|              |  |  |  |              |         |              |         |              |         |               |               |                  |      |      | 900  |           |                       | 33.16              | 2.15         |                   |                             |                                   |  | 88                        |                  |
| И. ШЛЯПНИН   |  |  |  | И. РОДИНСКИЙ |         | И. РОДИНСКИЙ |         | И. РОДИНСКИЙ |         | И. РОДИНСКИЙ  |               | 6520             | 2650 | 120  | 1200 | 150       | 1839                  | 33.16              | 2.15         | 4.60              | $\frac{32.5}{25.5}$<br>Т.М. | $\frac{2.0}{1.7}$<br>Т.М.         | $\frac{2.7}{2.3}$<br>Т.М.              | 89                        |                  |
|              |  |  |  |              |         |              |         |              |         |               |               |                  |      |      | 1650 |           |                       | 33.16              | 2.15         |                   |                             |                                   |  | 90                        |                  |
| И. ШЛЯПНИН   |  |  |  | И. РОДИНСКИЙ |         | И. РОДИНСКИЙ |         | И. РОДИНСКИЙ |         | И. РОДИНСКИЙ  |               | 6820             | 2650 | 120  | 350  | 150       | 1935                  | 34.33              | 2.10         | 4.84              | $\frac{32.5}{25.5}$<br>Т.М. | $\frac{2.0}{1.7}$<br>Т.М.         | $\frac{2.7}{2.3}$<br>Т.М.              | 91                        |                  |
|              |  |  |  |              |         |              |         |              |         |               |               |                  |      |      | 450  |           |                       | 34.33              | 2.10         |                   |                             |                                   |  | 92                        |                  |
| И. ШЛЯПНИН   |  |  |  | И. РОДИНСКИЙ |         | И. РОДИНСКИЙ |         | И. РОДИНСКИЙ |         | И. РОДИНСКИЙ  |               | 6820             | 2650 | 120  | 600  | 150       | 1935                  | 34.34              | 2.11         | 4.84              | $\frac{32.5}{25.5}$<br>Т.М. | $\frac{2.0}{1.7}$<br>Т.М.         | $\frac{2.7}{2.3}$<br>Т.М.              | 93                        |                  |
|              |  |  |  |              |         |              |         |              |         |               |               |                  |      |      | 750  |           |                       | 33.48              | 2.06         |                   |                             |                                   |  | 94                        |                  |
| И. ШЛЯПНИН   |  |  |  | И. РОДИНСКИЙ |         | И. РОДИНСКИЙ |         | И. РОДИНСКИЙ |         | И. РОДИНСКИЙ  |               | 6820             | 2650 | 120  | 900  | 150       | 1935                  | 33.48              | 2.06         | 4.84              | $\frac{32.5}{25.5}$<br>Т.М. | $\frac{2.0}{1.7}$<br>Т.М.         | $\frac{2.7}{2.3}$<br>Т.М.              | 95                        |                  |

ЖИЛИЩА  
ПЕНЗЫ

ТК  
1971

ПАНЕЛИ ТОЛЩИНОЙ 120 мм  
НОМЕНКЛАТУРА ИЗДЕЛИЙ АЛЬБОМА

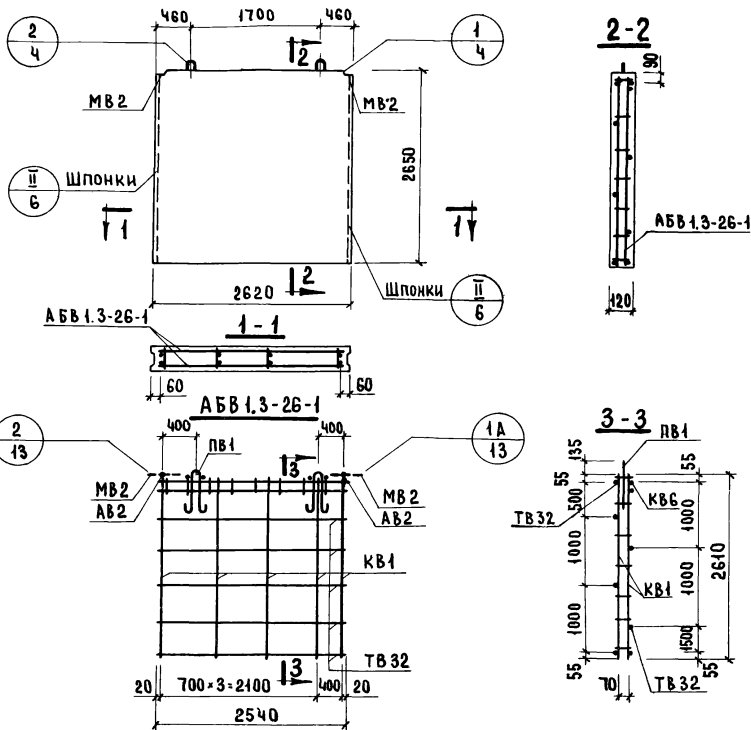
СЕРИЯ  
1.131.1  
Выпуск листов  
1-1 6П

ТК 1971  
 Д. ЗЕМНУХОВ  
 Р. К. ГРУТ  
 УМАНЬ  
 МЕДИК

| МАРКА<br>изделия | Эскиз изделия                | ГАБАРИТЫ ИЗДЕЛИЙ |   |   | ПРОСТЕНОК | МАРКА ПЯЖЕЛОГО<br>БЕЛОНА | ОБЪЕМ БЕЛОНА<br>$\text{м}^3$ | РАСХОД СТАЛИ  |                                | ВЕС ИЗДЕЛИЯ<br>Т | РАСЧЕТНЫЕ<br>НАГРУЗКИ             |                  |                   | № ЛИСТОВ<br>АЛЬБОМА |    |  |  |  |  |  |  |
|------------------|------------------------------|------------------|---|---|-----------|--------------------------|------------------------------|---------------|--------------------------------|------------------|-----------------------------------|------------------|-------------------|---------------------|----|--|--|--|--|--|--|
|                  |                              | ММ               |   |   |           |                          |                              | КГ            |                                |                  | НАГРУЗКИ                          |                  |                   |                     |    |  |  |  |  |  |  |
|                  |                              | ℓ                | h | d | а         |                          |                              | на<br>изделие | на 1 м <sup>2</sup><br>изделия |                  | $\frac{q_{max}}{q_{min}}$<br>Т.М. | М верхн.<br>Т.М. | М нижн.<br>Т.М.   |                     |    |  |  |  |  |  |  |
| В13-68.27.12-2.6 |                              |                  |   |   | 1200      | 150                      | 1.935                        | 34.34         | 2.06                           | 4.84             | $\frac{32.5}{25.5}$               | $\frac{20}{1.7}$ | $\frac{2.7}{2.3}$ | 96                  |    |  |  |  |  |  |  |
| В13-68.27.12-2.7 |                              |                  |   |   | 1650      |                          |                              | 33.48         | 2.06                           |                  |                                   |                  |                   | 97                  |    |  |  |  |  |  |  |
| В13-71.27.12-2.1 |                              |                  |   |   | 350       |                          |                              | 34.64         | 2.03                           |                  |                                   |                  |                   | 5.08                | 98 |  |  |  |  |  |  |
| В13-71.27.12-2.2 |                              |                  |   |   | 450       | 150                      | 2.031                        | 34.64         | 2.03                           | 5.08             | $\frac{32.5}{25.5}$               | $\frac{20}{1.7}$ | $\frac{2.7}{2.3}$ | 99                  |    |  |  |  |  |  |  |
| В13-71.27.12-2.3 |                              |                  |   |   | 600       |                          |                              | 34.64         | 2.03                           |                  |                                   |                  |                   | 100                 |    |  |  |  |  |  |  |
| В13-71.27.12-2.4 |                              |                  |   |   | 750       |                          |                              | 34.64         | 2.03                           |                  |                                   |                  |                   | 101                 |    |  |  |  |  |  |  |
| В13-71.27.12-2.5 |                              |                  |   |   | 900       |                          |                              | 34.64         | 2.03                           |                  |                                   |                  |                   | 102                 |    |  |  |  |  |  |  |
| В13-71.27.12-2.6 |                              |                  |   |   | 1200      |                          |                              | 34.64         | 2.03                           |                  |                                   |                  |                   | 103                 |    |  |  |  |  |  |  |
| В13-71.27.12-2.7 |                              |                  |   |   | 1650      |                          |                              | 34.64         | 2.03                           |                  |                                   |                  |                   | 104                 |    |  |  |  |  |  |  |
|                  |                              |                  |   |   |           |                          |                              |               |                                |                  |                                   |                  |                   |                     |    |  |  |  |  |  |  |
|                  |                              |                  |   |   |           |                          |                              |               |                                |                  |                                   |                  |                   |                     |    |  |  |  |  |  |  |
|                  |                              |                  |   |   |           |                          |                              |               |                                |                  |                                   |                  |                   |                     |    |  |  |  |  |  |  |
|                  |                              |                  |   |   |           |                          |                              |               |                                |                  |                                   |                  |                   |                     |    |  |  |  |  |  |  |
|                  |                              |                  |   |   |           |                          |                              |               |                                |                  |                                   |                  |                   |                     |    |  |  |  |  |  |  |
|                  |                              |                  |   |   |           |                          |                              |               |                                |                  |                                   |                  |                   |                     |    |  |  |  |  |  |  |
| ТК               | ПАНЕЛИ ТОЛЩИНОЙ 120 ММ       |                  |   |   |           |                          |                              |               |                                |                  | серия<br>1.131.                   |                  |                   |                     |    |  |  |  |  |  |  |
| 1971             | НОМЕНКЛАТУРА ИЗДЕЛИЙ АЛЬБОМА |                  |   |   |           |                          |                              |               |                                |                  | выпуск<br>1-1                     | лист<br>9Л       |                   |                     |    |  |  |  |  |  |  |







ХАРАКТЕРИСТИКА ИЗДЕЛИЯ

|                      |    |       |
|----------------------|----|-------|
| Объем бетона         | м³ | 0.822 |
| То же на 1м² изделия |    | 0.120 |
| Вес                  | кг | 2060  |
| Площадь изделия      | м² | 6.95  |
| Марка бетона         |    | 150   |

СПЕЦИФИКАЦИЯ АРМАТУРНЫХ И ЗАКЛАДНЫХ ДЕТАЛЕЙ НА ИЗДЕЛИИ

| Марка  | К.во | №     | №          |
|--------|------|-------|------------|
| детали | шт.  | листа | альбома    |
| КВ1    | 5    | 1     | Выпуск 2-1 |
| КВ6    | 1    | 1     |            |
| ТВ32   | 7    | 6     |            |
| АВ2    | 6    | 4     |            |
| МВ2    | 2    | 8     |            |
| ПВ1    | 2    | 4     |            |

ПРИМЕЧАНИЕ

Детали опалубки и армирования см. выпуск 0-1 данной серии

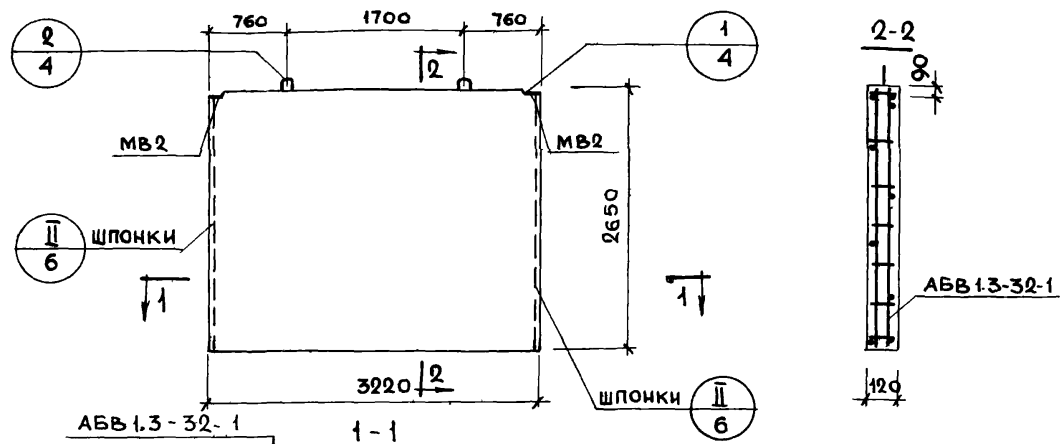
Выборка стали на изделие

| Класс или марка стали | А II |  | А I  |  | В I   |       | Вст 3 кп |             |            | На изделие кг |             |            | На 1м² изделия кг |  |  |
|-----------------------|------|--|------|--|-------|-------|----------|-------------|------------|---------------|-------------|------------|-------------------|--|--|
|                       | φ10  |  | φ10  |  | φ4    | φ5    | -60×8    | Армат. Д.т. | Закл. Д.т. | Всего         | Армат. Д.т. | Закл. Д.т. | Всего             |  |  |
| Диаметр, профиль      | φ10  |  | φ10  |  | φ4    | φ5    | -60×8    | Армат. Д.т. | Закл. Д.т. | Всего         | Армат. Д.т. | Закл. Д.т. | Всего             |  |  |
| Длина, м              | 1.57 |  | 1.90 |  | 22.18 | 33.16 | 0.20     |             |            |               |             |            |                   |  |  |
| Вес, кг               | 0.97 |  | 1.17 |  | 2.18  | 5.11  | 0.76     | 8.46        | 1.73       | 10.19         | 1.38        | 0.25       | 1.63              |  |  |

|      |                         |  |  |  |  |                             |  |  |  |  |                   |  |
|------|-------------------------|--|--|--|--|-----------------------------|--|--|--|--|-------------------|--|
| Т.К  | Панели толщиной 120 мм  |  |  |  |  |                             |  |  |  |  | Серия 1.131-1     |  |
| 1971 | Панель В1.3-26.27.12-1. |  |  |  |  | Арматурный блок АБВ1.3-26-1 |  |  |  |  | Выпуск лист 1-1 2 |  |

ИНЖЕНЕР 12.16 Е. ЧУКВИНИН ГР I 54 Д. ЧУКВИНИН



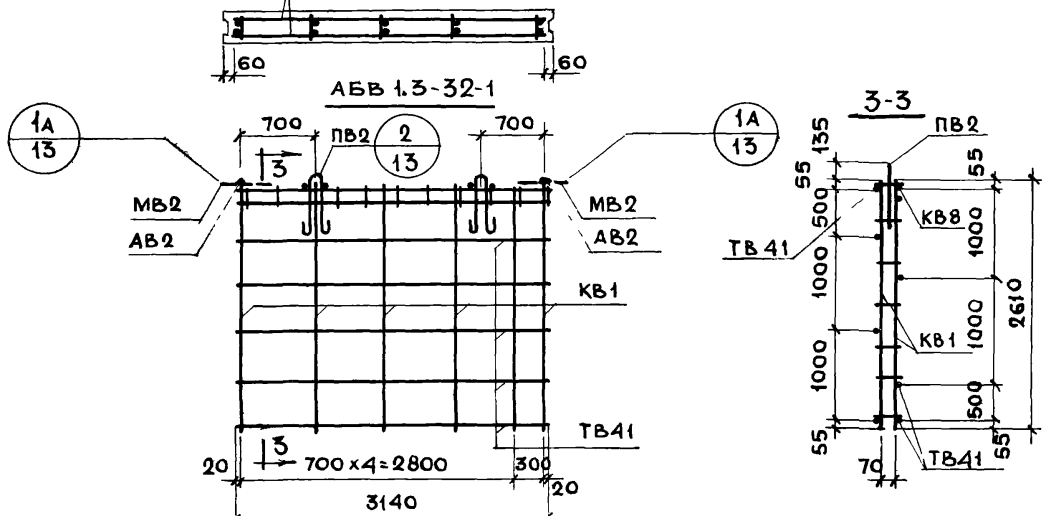


ХАРАКТЕРИСТИКА ИЗДЕЛИЯ

|                                  |                |       |
|----------------------------------|----------------|-------|
| ОБЪЕМ БЕТОНА                     | М <sup>3</sup> | 1.014 |
| ТО ЖЕ НА 1М <sup>2</sup> ИЗДЕЛИЯ |                | 0.120 |
| ВЕС                              | КГ             | 2540  |
| ПЛОЩАДЬ ИЗДЕЛИЯ                  | М <sup>2</sup> | 8.55  |
| МАРКА БЕТОНА                     |                | 150   |

СПЕЦИФИКАЦИЯ АРМАТУРНЫХ И ЗАКЛАДНЫХ ДЕТАЛЕЙ НА ИЗДЕЛИИ

| МАРКА ДЕТАЛИ | К-ВО ШП. | № ЛИСТА | № АЛЬБОМА  |
|--------------|----------|---------|------------|
| КВ1          | 6        | 1       | ВЫПУСК 0-1 |
| КВ8          | 1        | 1       |            |
| ТВ41         | 7        | 3       |            |
| АВ2          | 6        | 4       |            |
| МВ2          | 2        | 8       |            |
| ПВ2          | 2        | 4       |            |



ВЫБОРКА СТАЛИ НА ИЗДЕЛИИ

| КЛАСС ИЛИ МАРКА СТАЛИ | А II |  | А I  |  | В I   |       | Вст 3 кп | НА ИЗДЕЛИИ КГ |             |            | НА 1М <sup>2</sup> ИЗДЕЛИЯ КГ |             |            |       |
|-----------------------|------|--|------|--|-------|-------|----------|---------------|-------------|------------|-------------------------------|-------------|------------|-------|
|                       | Ф10  |  | Ф12  |  | Ф4    | Ф5    |          | 60x8          | АРМАТ. ДЕП. | ЗАКЛ. ДЕП. | ВСЕГО                         | АРМАТ. ДЕП. | ЗАКЛ. ДЕП. | ВСЕГО |
| ДИАМЕТР, ПРОФИЛЬ      |      |  |      |  |       |       |          |               |             |            |                               |             |            |       |
| ДЛИНА, М              | 1.57 |  | 2.30 |  | 27.28 | 39.58 | 0.20     |               |             |            |                               |             |            |       |
| ВЕС, КГ               | 0.97 |  | 2.04 |  | 2.67  | 6.10  | 0.76     | 1082          | 1.78        | 12.55      | 1.26                          | 0.20        | 1.46       |       |

ПРИМЕЧАНИЕ

ДЕТАЛИ ОПАЛУБКИ И АРМИРОВАНИЯ СМ. ВЫПУСК 0-1 ДАННОЙ СЕРИИ

ТК  
1971

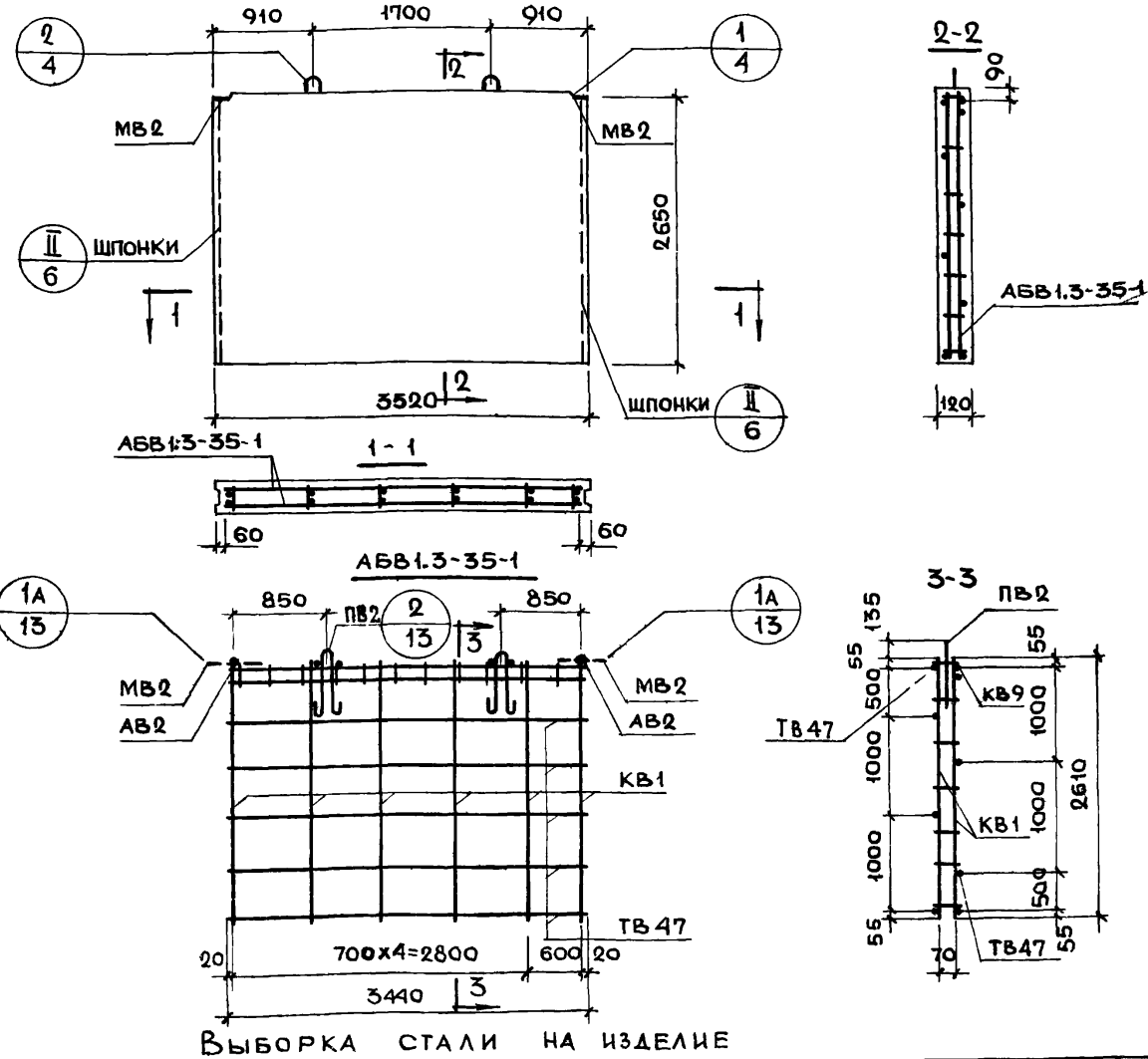
ПАНЕЛИ ТОЛЩИНОЙ 120 ММ.  
ПАНЕЛЬ В1.3-32.27.12-1 АРМАТУРНЫЙ БЛОК АВВ1.3-32-1

СЕРИЯ 1.131-1  
ВЫПУСК ЛИСТ 1-1 4

Н770-02 19

ИНЖЕНЕР В.А. ДУДИН ЕЧУКОВНИК Г.Р. УМЕДЖАН

СОГЛАСОВАНО  
 СИ. НАУЧ. СОПР. № 2  
 ГА. ТЕХНОЛ. № 1  
 ГА. ТЕХНОЛ. № 2  
 ГА. ТЕХНОЛ. № 3  
 ГА. ТЕХНОЛ. № 4  
 ГА. ТЕХНОЛ. № 5  
 ГА. ТЕХНОЛ. № 6  
 ГА. ТЕХНОЛ. № 7  
 ГА. ТЕХНОЛ. № 8  
 ГА. ТЕХНОЛ. № 9  
 ГА. ТЕХНОЛ. № 10  
 ГА. ТЕХНОЛ. № 11  
 ГА. ТЕХНОЛ. № 12  
 ГА. ТЕХНОЛ. № 13  
 ГА. ТЕХНОЛ. № 14  
 ГА. ТЕХНОЛ. № 15  
 ГА. ТЕХНОЛ. № 16  
 ГА. ТЕХНОЛ. № 17  
 ГА. ТЕХНОЛ. № 18  
 ГА. ТЕХНОЛ. № 19  
 ГА. ТЕХНОЛ. № 20  
 ГА. ТЕХНОЛ. № 21  
 ГА. ТЕХНОЛ. № 22  
 ГА. ТЕХНОЛ. № 23  
 ГА. ТЕХНОЛ. № 24  
 ГА. ТЕХНОЛ. № 25  
 ГА. ТЕХНОЛ. № 26  
 ГА. ТЕХНОЛ. № 27  
 ГА. ТЕХНОЛ. № 28  
 ГА. ТЕХНОЛ. № 29  
 ГА. ТЕХНОЛ. № 30  
 ГА. ТЕХНОЛ. № 31  
 ГА. ТЕХНОЛ. № 32  
 ГА. ТЕХНОЛ. № 33  
 ГА. ТЕХНОЛ. № 34  
 ГА. ТЕХНОЛ. № 35  
 ГА. ТЕХНОЛ. № 36  
 ГА. ТЕХНОЛ. № 37  
 ГА. ТЕХНОЛ. № 38  
 ГА. ТЕХНОЛ. № 39  
 ГА. ТЕХНОЛ. № 40  
 ГА. ТЕХНОЛ. № 41  
 ГА. ТЕХНОЛ. № 42  
 ГА. ТЕХНОЛ. № 43  
 ГА. ТЕХНОЛ. № 44  
 ГА. ТЕХНОЛ. № 45  
 ГА. ТЕХНОЛ. № 46  
 ГА. ТЕХНОЛ. № 47  
 ГА. ТЕХНОЛ. № 48  
 ГА. ТЕХНОЛ. № 49  
 ГА. ТЕХНОЛ. № 50  
 ГА. ТЕХНОЛ. № 51  
 ГА. ТЕХНОЛ. № 52  
 ГА. ТЕХНОЛ. № 53  
 ГА. ТЕХНОЛ. № 54  
 ГА. ТЕХНОЛ. № 55  
 ГА. ТЕХНОЛ. № 56  
 ГА. ТЕХНОЛ. № 57  
 ГА. ТЕХНОЛ. № 58  
 ГА. ТЕХНОЛ. № 59  
 ГА. ТЕХНОЛ. № 60  
 ГА. ТЕХНОЛ. № 61  
 ГА. ТЕХНОЛ. № 62  
 ГА. ТЕХНОЛ. № 63  
 ГА. ТЕХНОЛ. № 64  
 ГА. ТЕХНОЛ. № 65  
 ГА. ТЕХНОЛ. № 66  
 ГА. ТЕХНОЛ. № 67  
 ГА. ТЕХНОЛ. № 68  
 ГА. ТЕХНОЛ. № 69  
 ГА. ТЕХНОЛ. № 70  
 ГА. ТЕХНОЛ. № 71  
 ГА. ТЕХНОЛ. № 72  
 ГА. ТЕХНОЛ. № 73  
 ГА. ТЕХНОЛ. № 74  
 ГА. ТЕХНОЛ. № 75  
 ГА. ТЕХНОЛ. № 76  
 ГА. ТЕХНОЛ. № 77  
 ГА. ТЕХНОЛ. № 78  
 ГА. ТЕХНОЛ. № 79  
 ГА. ТЕХНОЛ. № 80  
 ГА. ТЕХНОЛ. № 81  
 ГА. ТЕХНОЛ. № 82  
 ГА. ТЕХНОЛ. № 83  
 ГА. ТЕХНОЛ. № 84  
 ГА. ТЕХНОЛ. № 85  
 ГА. ТЕХНОЛ. № 86  
 ГА. ТЕХНОЛ. № 87  
 ГА. ТЕХНОЛ. № 88  
 ГА. ТЕХНОЛ. № 89  
 ГА. ТЕХНОЛ. № 90  
 ГА. ТЕХНОЛ. № 91  
 ГА. ТЕХНОЛ. № 92  
 ГА. ТЕХНОЛ. № 93  
 ГА. ТЕХНОЛ. № 94  
 ГА. ТЕХНОЛ. № 95  
 ГА. ТЕХНОЛ. № 96  
 ГА. ТЕХНОЛ. № 97  
 ГА. ТЕХНОЛ. № 98  
 ГА. ТЕХНОЛ. № 99  
 ГА. ТЕХНОЛ. № 100  
 ГА. ТЕХНОЛ. № 101  
 ГА. ТЕХНОЛ. № 102  
 ГА. ТЕХНОЛ. № 103  
 ГА. ТЕХНОЛ. № 104  
 ГА. ТЕХНОЛ. № 105  
 ГА. ТЕХНОЛ. № 106  
 ГА. ТЕХНОЛ. № 107  
 ГА. ТЕХНОЛ. № 108  
 ГА. ТЕХНОЛ. № 109  
 ГА. ТЕХНОЛ. № 110  
 ГА. ТЕХНОЛ. № 111  
 ГА. ТЕХНОЛ. № 112  
 ГА. ТЕХНОЛ. № 113  
 ГА. ТЕХНОЛ. № 114  
 ГА. ТЕХНОЛ. № 115  
 ГА. ТЕХНОЛ. № 116  
 ГА. ТЕХНОЛ. № 117  
 ГА. ТЕХНОЛ. № 118  
 ГА. ТЕХНОЛ. № 119  
 ГА. ТЕХНОЛ. № 120  
 ГА. ТЕХНОЛ. № 121  
 ГА. ТЕХНОЛ. № 122  
 ГА. ТЕХНОЛ. № 123  
 ГА. ТЕХНОЛ. № 124  
 ГА. ТЕХНОЛ. № 125  
 ГА. ТЕХНОЛ. № 126  
 ГА. ТЕХНОЛ. № 127  
 ГА. ТЕХНОЛ. № 128  
 ГА. ТЕХНОЛ. № 129  
 ГА. ТЕХНОЛ. № 130  
 ГА. ТЕХНОЛ. № 131  
 ГА. ТЕХНОЛ. № 132  
 ГА. ТЕХНОЛ. № 133  
 ГА. ТЕХНОЛ. № 134  
 ГА. ТЕХНОЛ. № 135  
 ГА. ТЕХНОЛ. № 136  
 ГА. ТЕХНОЛ. № 137  
 ГА. ТЕХНОЛ. № 138  
 ГА. ТЕХНОЛ. № 139  
 ГА. ТЕХНОЛ. № 140  
 ГА. ТЕХНОЛ. № 141  
 ГА. ТЕХНОЛ. № 142  
 ГА. ТЕХНОЛ. № 143  
 ГА. ТЕХНОЛ. № 144  
 ГА. ТЕХНОЛ. № 145  
 ГА. ТЕХНОЛ. № 146  
 ГА. ТЕХНОЛ. № 147  
 ГА. ТЕХНОЛ. № 148  
 ГА. ТЕХНОЛ. № 149  
 ГА. ТЕХНОЛ. № 150  
 ГА. ТЕХНОЛ. № 151  
 ГА. ТЕХНОЛ. № 152  
 ГА. ТЕХНОЛ. № 153  
 ГА. ТЕХНОЛ. № 154  
 ГА. ТЕХНОЛ. № 155  
 ГА. ТЕХНОЛ. № 156  
 ГА. ТЕХНОЛ. № 157  
 ГА. ТЕХНОЛ. № 158  
 ГА. ТЕХНОЛ. № 159  
 ГА. ТЕХНОЛ. № 160  
 ГА. ТЕХНОЛ. № 161  
 ГА. ТЕХНОЛ. № 162  
 ГА. ТЕХНОЛ. № 163  
 ГА. ТЕХНОЛ. № 164  
 ГА. ТЕХНОЛ. № 165  
 ГА. ТЕХНОЛ. № 166  
 ГА. ТЕХНОЛ. № 167  
 ГА. ТЕХНОЛ. № 168  
 ГА. ТЕХНОЛ. № 169  
 ГА. ТЕХНОЛ. № 170  
 ГА. ТЕХНОЛ. № 171  
 ГА. ТЕХНОЛ. № 172  
 ГА. ТЕХНОЛ. № 173  
 ГА. ТЕХНОЛ. № 174  
 ГА. ТЕХНОЛ. № 175  
 ГА. ТЕХНОЛ. № 176  
 ГА. ТЕХНОЛ. № 177  
 ГА. ТЕХНОЛ. № 178  
 ГА. ТЕХНОЛ. № 179  
 ГА. ТЕХНОЛ. № 180  
 ГА. ТЕХНОЛ. № 181  
 ГА. ТЕХНОЛ. № 182  
 ГА. ТЕХНОЛ. № 183  
 ГА. ТЕХНОЛ. № 184  
 ГА. ТЕХНОЛ. № 185  
 ГА. ТЕХНОЛ. № 186  
 ГА. ТЕХНОЛ. № 187  
 ГА. ТЕХНОЛ. № 188  
 ГА. ТЕХНОЛ. № 189  
 ГА. ТЕХНОЛ. № 190  
 ГА. ТЕХНОЛ. № 191  
 ГА. ТЕХНОЛ. № 192  
 ГА. ТЕХНОЛ. № 193  
 ГА. ТЕХНОЛ. № 194  
 ГА. ТЕХНОЛ. № 195  
 ГА. ТЕХНОЛ. № 196  
 ГА. ТЕХНОЛ. № 197  
 ГА. ТЕХНОЛ. № 198  
 ГА. ТЕХНОЛ. № 199  
 ГА. ТЕХНОЛ. № 200



ХАРАКТЕРИСТИКА ИЗДЕЛИЯ

|                                  |                |       |
|----------------------------------|----------------|-------|
| ОБЪЕМ БЕТОНА                     | М <sup>3</sup> | 1110  |
| ТО ЖЕ НА 1М <sup>2</sup> ИЗДЕЛИЯ |                | 0.120 |
| ВЕС                              | КГ             | 2780  |
| ПЛОЩАДЬ ИЗДЕЛИЯ                  | М <sup>2</sup> | 9.35  |
| МАРКА БЕТОНА                     |                | 150   |

СПЕЦИФИКАЦИЯ АРМАТУРНЫХ И ЗАКЛАДНЫХ ДЕТАЛЕЙ НА ИЗДЕЛИИ

| МАРКА ДЕТАЛИ | К-ВО ШП. ЛИСТА | № АЛБ. БОМБ | №          |
|--------------|----------------|-------------|------------|
| KB1          | 6              | 1           | ВЫПУСК 2-1 |
| KB9          | 1              | 1           |            |
| TB47         | 7              | 6           |            |
| AB2          | 6              | 4           |            |
| MB2          | 2              | 8           |            |
| PB2          | 2              | 4           |            |

ПРИМЕЧАНИЕ

ДЕТАЛИ ОПАЛУБКИ И АРМИРОВАНИЯ СМ. ВЫПУСК 0-1 ДАННОЙ СЕРИИ

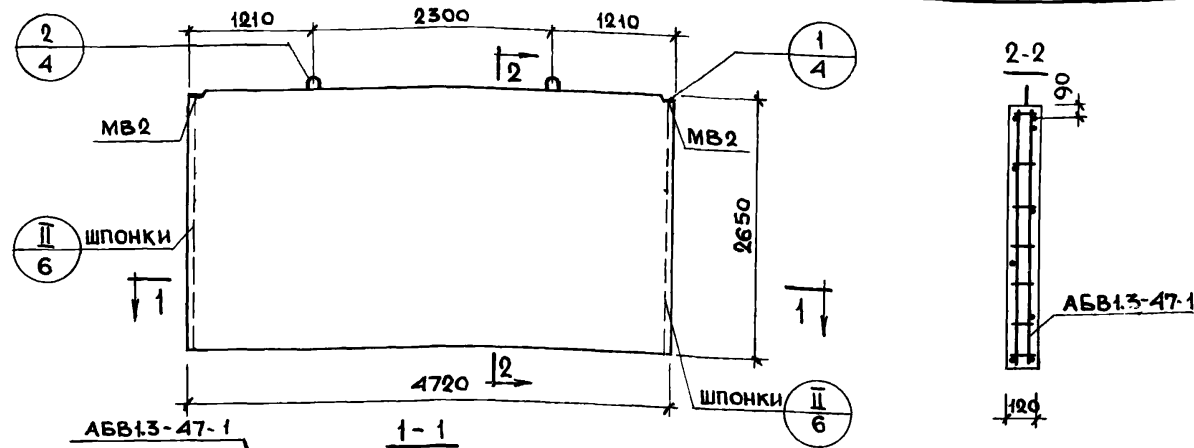
| КЛАСС ИЛИ МАРКА СТАЛИ | A II |      | A I   |       | B I    |             |            | В СТ 3 К П |             |            | НА ИЗДЕЛИИ КГ |             |            | НА 1М <sup>2</sup> ИЗДЕЛИЯ КГ |  |  |
|-----------------------|------|------|-------|-------|--------|-------------|------------|------------|-------------|------------|---------------|-------------|------------|-------------------------------|--|--|
|                       | Φ 10 | Φ 12 | Φ 4   | Φ 5   | - 60x8 | АРМАТ. ДЕП. | ЗАКЛ. ДЕП. | ВСЕГО      | АРМАТ. ДЕП. | ЗАКЛ. ДЕП. | ВСЕГО         | АРМАТ. ДЕП. | ЗАКЛ. ДЕП. | ВСЕГО                         |  |  |
| ДИАМЕТР, ПРОФИЛЬ      |      |      |       |       |        |             |            |            |             |            |               |             |            |                               |  |  |
| ДЛИНА, М              | 1.57 | 2.30 | 09.48 | 40.18 | 0.20   |             |            |            | 11.12       | 1.73       | 12.85         | 4.12        | 0.18       | 4.30                          |  |  |
| ВЕС, КГ               | 0.97 | 2.04 | 2.89  | 6.19  | 0.76   |             |            |            |             |            |               |             |            |                               |  |  |

ПАНЕЛИ ТОЛЩИНОЙ 120 ММ

ТК  
1971

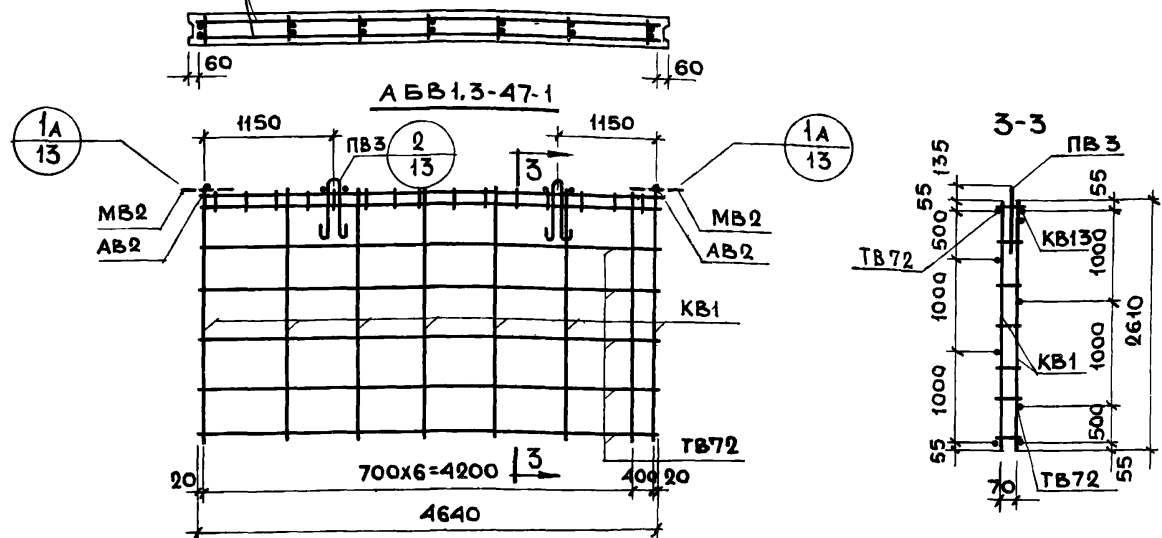
ПАНЕЛЬ В1.3-35.27.12-1. АРМАТУРНЫЙ БЛОК АБВ1.3-35-1.

СЕРИЯ  
1.131-1  
ВЫПУСК Л И С Т  
1-1 5



ХАРАКТЕРИСТИКА ИЗДЕЛИЯ

|                                  |                |       |
|----------------------------------|----------------|-------|
| ОБЪЕМ БЕТОНА                     | М <sup>3</sup> | 1.488 |
| ТО ЖЕ НА 1м <sup>2</sup> ИЗДЕЛИЯ |                | 0.120 |
| ВЕС                              | КГ             | 3720  |
| ПЛОЩАДЬ ИЗДЕЛИЯ                  |                | 12.5  |
| МАРКА БЕТОНА                     |                | 150   |



СПЕЦИФИКАЦИЯ АРМАТУРНЫХ И ЗАКЛАДНЫХ ДЕТАЛЕЙ НА ИЗДЕЛИЕ

| МАРКА | К-ВО | № | Л             | АЛЬБОМА |
|-------|------|---|---------------|---------|
| КВ1   | 8    | 1 | ВЫПУСК<br>2-1 |         |
| КВ13  | 1    | 2 |               |         |
| ТВ72  | 7    | 6 |               |         |
| АВ2   | 6    | 4 |               |         |
| МВ2   | 2    | 8 |               |         |
| ПВ3   | 2    | 4 |               |         |

ВЫБОРКА СТАЛИ НА ИЗДЕЛИЕ

| КЛАСС ИЛИ МАРКА СТАЛИ | АІІ  |  | АІ   |  | ВІ    |       | ВСТ 3 КЛ | НА ИЗДЕЛИЕ КГ |            |       | НА 1м <sup>2</sup> ИЗДЕЛИЯ КГ |            |       |
|-----------------------|------|--|------|--|-------|-------|----------|---------------|------------|-------|-------------------------------|------------|-------|
|                       | Φ10  |  | Φ14  |  | Φ4    | Φ5    |          | АРМАТ. ДЕМ.   | ЗАКЛ. ДЕМ. | ВСЕГО | АРМАТ. ДЕМ.                   | ЗАКЛ. ДЕМ. | ВСЕГО |
| ДИАМЕТР, ПРОФИЛЬ      | Φ10  |  | Φ14  |  | Φ4    | Φ5    | -60x8    |               |            |       |                               |            |       |
| ДЛИНА, М              | 1.57 |  | 2.80 |  | 44.78 | 59.44 | 0.20     | 16.93         | 1.73       | 18.66 | 1.21                          | 0.12       | 1.33  |
| ВЕС, КГ               | 0.97 |  | 3.82 |  | 4.39  | 9.16  | 0.76     |               |            |       |                               |            |       |

ПРИМЕЧАНИЕ

ДЕТАЛИ ОПАЛУВКИ И АРМИРОВАНИЯ СМ. ВЫПУСК 0-1 ДАННОЙ СЕРИИ

|            |   |  |  |  |  |  |  |  |  |  |                      |  |
|------------|---|--|--|--|--|--|--|--|--|--|----------------------|--|
| ТК<br>1971 | ПАНЕЛИ ТОЛЩИНОЙ 120 ММ                            |  |  |  |  |  |  |  |  |  | СЕРИЯ<br>1.131-1     |  |
|            | ПАНЕЛЬ В13-47.27.12-1. АРМАТУРНЫЙ БЛОК АБВ13-47-1 |  |  |  |  |  |  |  |  |  | ВЫПУСК ЛИСТ<br>1-1 6 |  |

СОГЛАСОВАНО: ДАТА: \_\_\_\_\_

ИЗМЕНТ. № \_\_\_\_\_

ВЗАМЕН: \_\_\_\_\_

СТ. НАУЧ. СОПР. \_\_\_\_\_

ГЛА. ТЕХНОЛ. \_\_\_\_\_

ПРО ВЕРИЛ \_\_\_\_\_

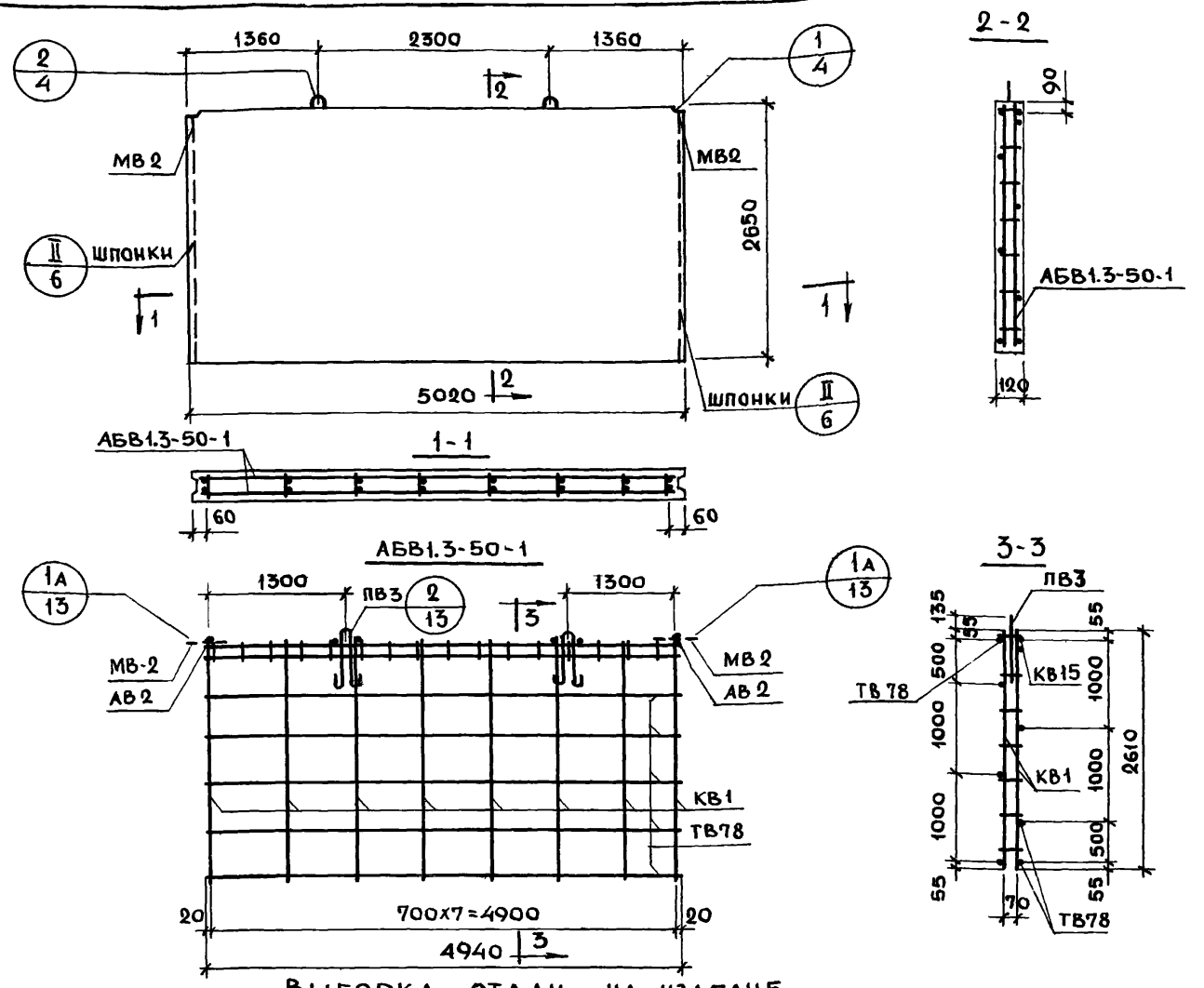
РУК. ГР. \_\_\_\_\_

ИНЖЕНЕР \_\_\_\_\_

ЖИЛИЩА \_\_\_\_\_

ПЕЧАТ \_\_\_\_\_

1971 \_\_\_\_\_



ХАРАКТЕРИСТИКА ИЗДЕЛИЯ

|                                  |                |      |
|----------------------------------|----------------|------|
| ОБЪЕМ БЕТОНА                     | М <sup>3</sup> | 1584 |
| ТО ЖЕ НА 1М <sup>2</sup> ИЗДЕЛИЯ |                | Q120 |
| ВЕС                              | КГ             | 3960 |
| ПЛОЩАДЬ ИЗДЕЛИЯ                  |                | 13.3 |
| МАРКА БЕТОНА                     |                | 150  |

СПЕЦИФИКАЦИЯ АРМАТУРНЫХ И ЗАКЛАДНЫХ ДЕТАЛЕЙ НА БЛОК

| МАРКА ДЕТАЛИ | К-ВО ШТ. | № ЛИСТА | № АЛЬБОМА  |
|--------------|----------|---------|------------|
| KB1          | 8        | 1       | выпуск 2-1 |
| KB15         | 1        | 2       |            |
| TB78         | 7        | 6       |            |
| AB2          | 6        | 4       |            |
| MB2          | 2        | 8       |            |
| PB3          | 2        | 4       |            |

ПРИМЕЧАНИЕ

Детали опалубки и армирования см. выпуск 0-1 данной серии

| КЛАСС ИЛИ МАРКА СТАЛИ | AII  |      | AI    |       | B I  | Bст.3 кп | НА ИЗДЕЛИЕ КГ |             |            | НА 1М <sup>2</sup> ИЗДЕЛИЯ КГ |             |            |
|-----------------------|------|------|-------|-------|------|----------|---------------|-------------|------------|-------------------------------|-------------|------------|
|                       | Φ10  | Φ14  | Φ4    | Φ5    |      |          | 60x8          | АРМАТ. ДЕП. | ЗАКЛ. ДЕП. | ВСЕГО                         | АРМАТ. ДЕП. | ЗАКЛ. ДЕП. |
| ДИАМЕТР, ПРОФИЛЬ      | Φ10  | Φ14  | Φ4    | Φ5    | 60x8 |          |               |             |            |                               |             |            |
| ДЛИНА, М              | 1.57 | 2.80 | 41.88 | 53.62 | 0.20 |          |               |             |            |                               |             |            |
| ВЕС, КГ               | 0.97 | 3.38 | 4.11  | 8.26  | 0.76 |          | 15.75         | 1.73        | 17.48      | 1.19                          | 0.13        | 1.32       |

ТК \_\_\_\_\_

1971 \_\_\_\_\_

Панели толщиной 120 мм

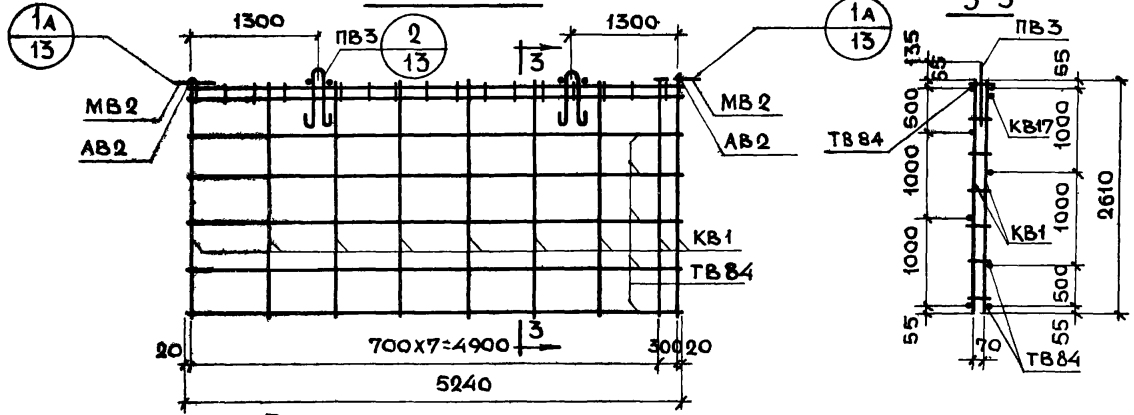
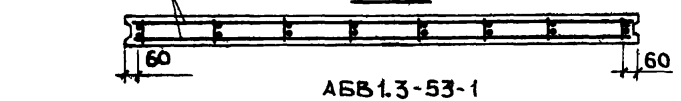
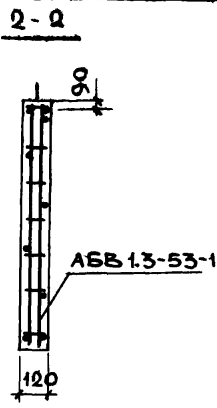
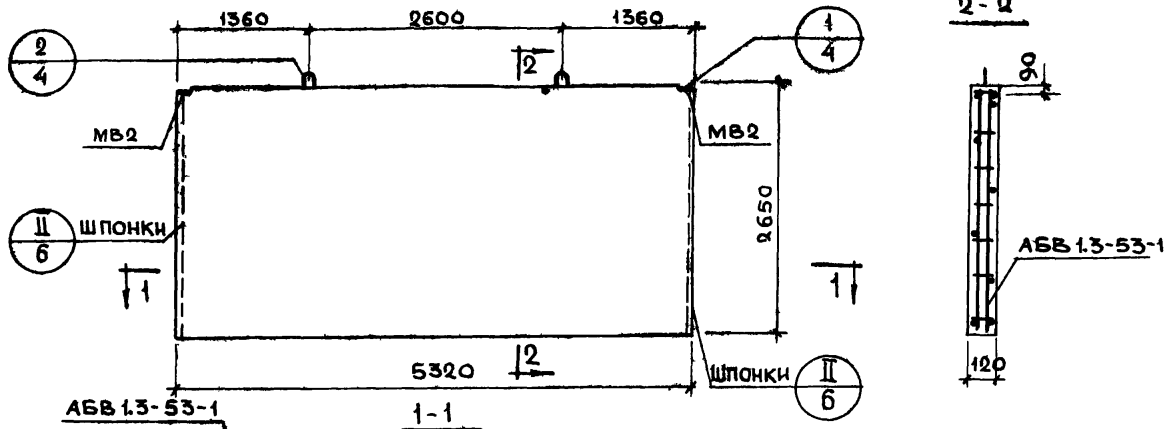
Панель В13-50.27.12-1, Арматурный блок АБВ13-50-1

СЕРИЯ 1.131-1

ВЫПУСК 1-1

ЛИСТ 7

11770-02 2



Выборка стали на изделие

| Класс или марка стали | А II |  | А I  |  | В I   |       | Вес, з. кп |  |  | На изделие кг |            |       | На 1 м² изделия кг |            |       |
|-----------------------|------|--|------|--|-------|-------|------------|--|--|---------------|------------|-------|--------------------|------------|-------|
|                       | φ10  |  | φ14  |  | φ4    | φ5    | 60x8       |  |  | Армат. деп.   | Закл. деп. | Всего | Армат. деп.        | Закл. деп. | Всего |
| Диаметр, профиль      |      |  |      |  |       |       |            |  |  |               |            |       |                    |            |       |
| Длина, м              | 1.57 |  | 2.80 |  | 44.78 | 59.44 | 0.20       |  |  | 16.93         | 1.73       | 18.66 | 1.21               | 0.12       | 1.33  |
| Вес, кг               | 0.97 |  | 3.38 |  | 4.39  | 9.16  | 0.76       |  |  |               |            |       |                    |            |       |

ХАРАКТЕРИСТИКА ИЗДЕЛИЯ

|                       |    |       |
|-----------------------|----|-------|
| Объем бетона          | М³ | 1.680 |
| То же на 1 м² изделия |    | 0.120 |
| Вес                   | кг | 4200  |
| Площадь изделия       | м² | 1.41  |
| Марка бетона          |    | 150   |

СПЕЦИФИКАЦИЯ АРМАТУРНЫХ И ЗАКЛАДНЫХ ДЕТАЛЕЙ НА БЛОК

| Марка детали | к-во шт. | № листа | № альбома  |
|--------------|----------|---------|------------|
| КВ1          | 9        | 1       | Выпуск 2-1 |
| КВ17         | 1        | 2       |            |
| ТВ84         | 7        | 7       |            |
| АВ2          | 6        | 4       |            |
| МВ2          | 2        | 8       |            |
| ПВ3          | 2        | 4       |            |

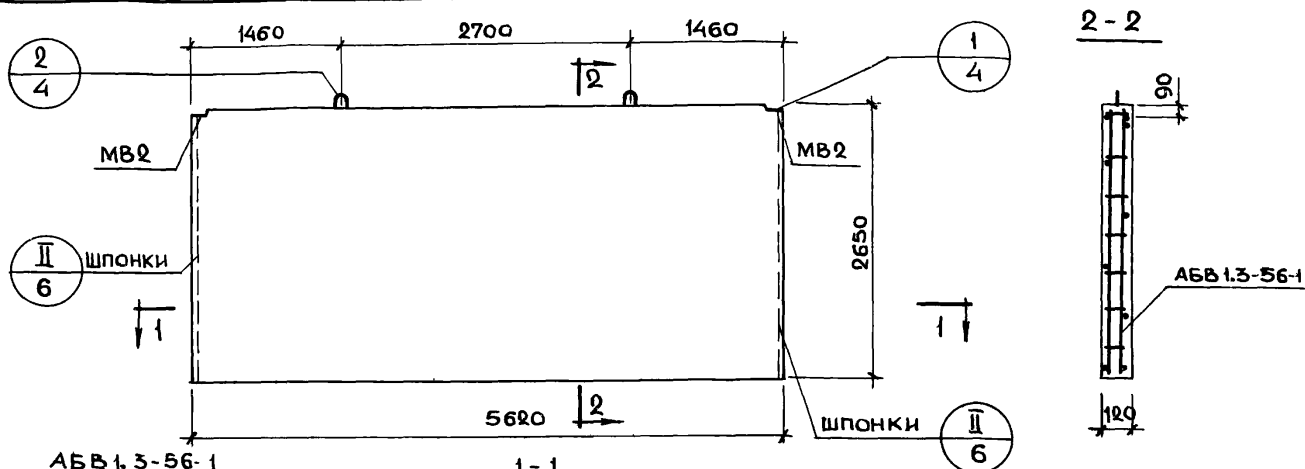
ПРИМЕЧАНИЕ

Детали опалубки и армирования см. выпуск 0-1 данной серии

|            |  |  |  |
|------------|--|--|--|
| ТК<br>1971 | ПАНЕЛИ ТОЛЩИНОЙ 120 мм                             |  | СЕРИЯ<br>1.131-1<br>Выпуск лист<br>1-1 8 |
|            | ПАНЕЛЬ В13-53.27.12-1. АРМАТУРНЫЙ БЛОК АВВ1.3-53-1 |  |  |



СОГЛАСОВАНО:  
 Д. НАМИНОВ  
 Д. ТЕХНОЛОГ  
 Д. МЕДИАН  
 ПРОВЕРИЛ  
 Д. МЕДИАН  
 Б. ШЛЯПИН  
 ПРОСНИНСКИЙ  
 ПРОСНИНСКИЙ  
 М. БУРОВА  
 Е. ЧУКВАНИНА  
 НАЧ. ОТД. 17  
 М. ИНИН ОТД.  
 ТА ИНИН. ПР.  
 РУК. ГР.  
 ИНЖЕНЕР  
 ЖИЛИЩА  
 СЕТИ

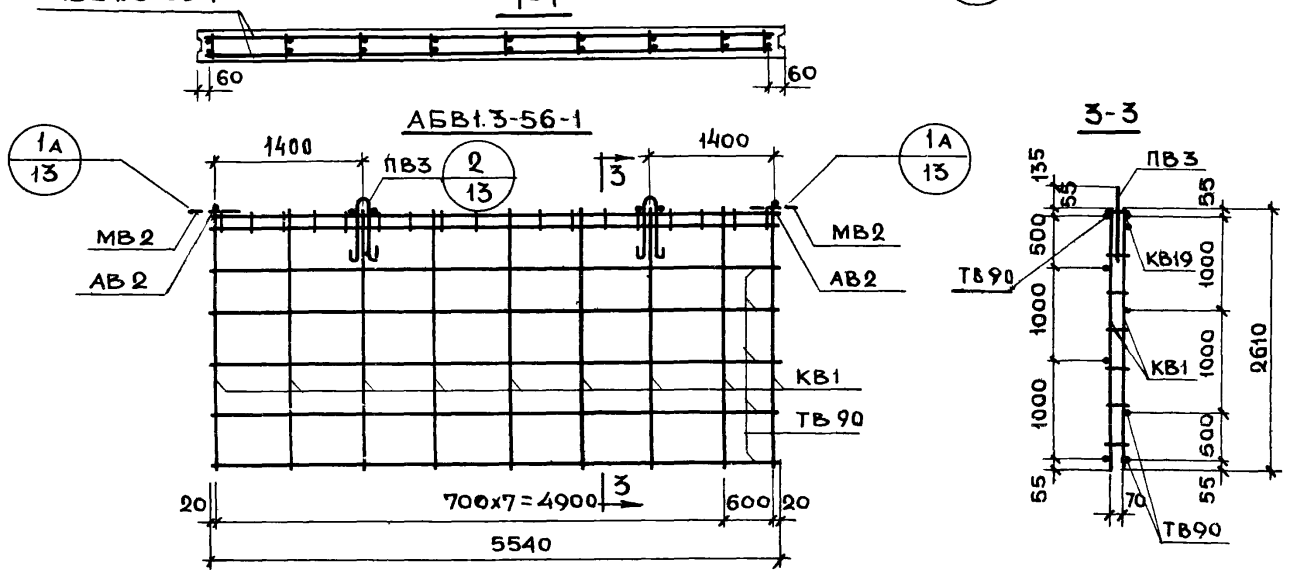


ХАРАКТЕРИСТИКА ИЗДЕЛИЯ

|                                  |                |       |
|----------------------------------|----------------|-------|
| ОБЪЕМ БЕТОНА                     | М <sup>3</sup> | 1776  |
| ТО ЖЕ НА 1М <sup>2</sup> ИЗДЕЛИЯ |                | 0.120 |
| ВЕС                              | КГ             | 4440  |
| ПЛОЩАДЬ ИЗДЕЛИЯ                  | М <sup>2</sup> | 14.9  |
| МАРКА БЕТОНА                     |                | 150   |

СПЕЦИФИКАЦИЯ АРМАТУРНЫХ И ЗАКЛАДНЫХ ДЕТАЛЕЙ НА БЛОК

| МАРКА ДЕТАЛИ | К-ВО ШТ. | № ЛИСТА | № АЛЬБОМА  |
|--------------|----------|---------|------------|
| КВ1          | 9        | 1       | ВЫПУСК 2-1 |
| КВ19         | 1        | 2       |            |
| ТВ90         | 7        | 7       |            |
| АВ2          | 6        | 4       |            |
| МВ2          | 2        | 8       |            |
| ПВ3          | 2        | 4       |            |



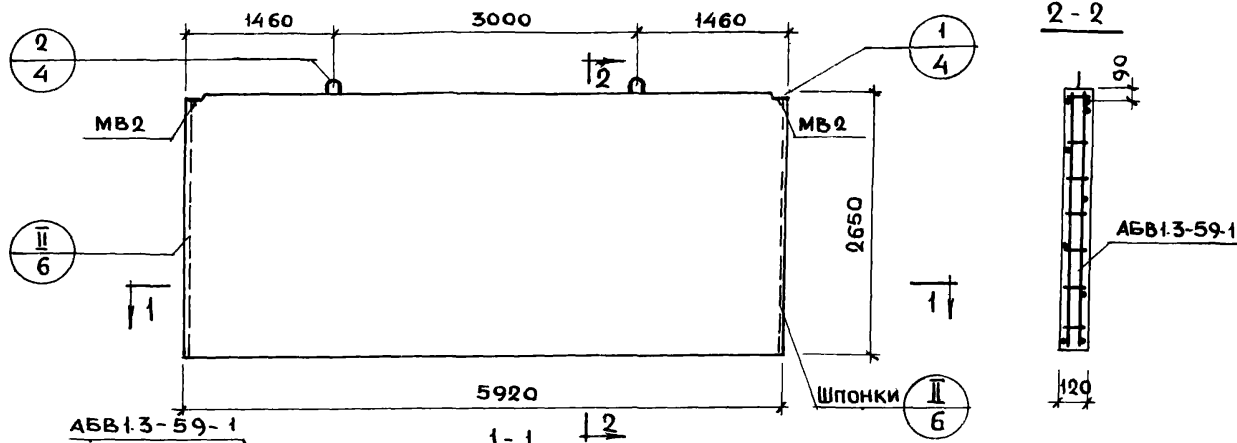
ВЫБОРКА СТАЛИ НА ИЗДЕЛИЕ

| КЛАСС ИЛИ МАРКА СТАЛИ | А II |  |      | А I   |       |      | В I         |            |       | В Ст. 3 кл  |            |       | НА ИЗДЕЛИЕ КГ |            |       | НА 1М <sup>2</sup> ИЗДЕЛИЯ КГ |  |  |
|-----------------------|------|--|------|-------|-------|------|-------------|------------|-------|-------------|------------|-------|---------------|------------|-------|-------------------------------|--|--|
|                       | Ф10  |  | Ф14  | Ф4    | Ф5    | 60x8 | АРМАТ. ДЕП. | ЗАКЛ. ДЕП. | ВСЕГО | АРМАТ. ДЕП. | ЗАКЛ. ДЕП. | ВСЕГО | АРМАТ. ДЕП.   | ЗАКЛ. ДЕП. | ВСЕГО |                               |  |  |
| ДИАМЕТР, ПРОФИЛЬ      | Ф10  |  | Ф14  | Ф4    | Ф5    | 60x8 |             |            |       |             |            |       |               |            |       |                               |  |  |
| ДЛИНА, М              | 1.57 |  | 2.80 | 46.98 | 60.04 | 0.20 |             |            |       |             |            |       |               |            |       |                               |  |  |
| ВЕС, КГ               | 0.97 |  | 3.38 | 4.61  | 9.25  | 0.76 | 17.24       | 1.73       | 18.97 | 1.16        | 0.12       | 1.28  |               |            |       |                               |  |  |

ПРИМЕЧАНИЕ

ДЕТАЛИ ОПАЛУБКИ И АРМИРОВАНИЯ СМ ВЫПУСК 0-1 ДАННОЙ СЕРИИ

|      |  |  |  |                   |
|------|--|--|--|-------------------|
| ТК   | ПАНЕЛИ ТОЛЩИНОЙ 120 ММ                             |  |  | СЕРИЯ 1.131-1     |
| 1971 | ПАНЕЛЬ В13-56.27.12-1. АРМАТУРНЫЙ БЛОК АБВ1.3-56-1 |  |  | ВЫПУСК ЛИСТ 1-1 9 |

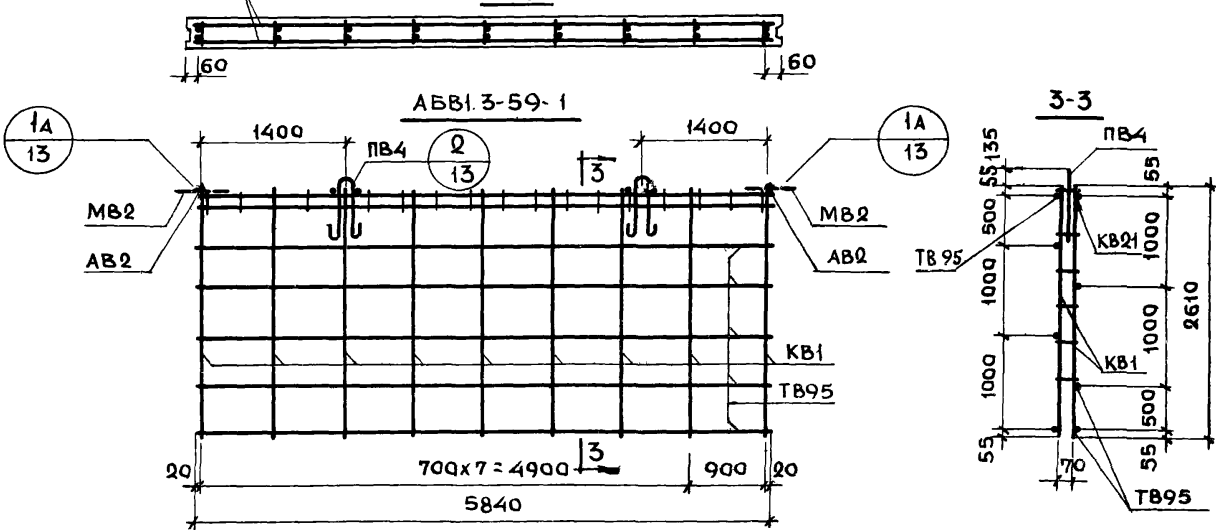


ХАРАКТЕРИСТИКА ИЗДЕЛИЯ

|                                  |                |       |
|----------------------------------|----------------|-------|
| ОБЪЕМ БЕТОНА                     | М <sup>3</sup> | 1.812 |
| ТО ЖЕ НА 1М <sup>2</sup> ИЗДЕЛИЯ |                | 0.120 |
| ВЕС                              | КГ             | 4680  |
| ПЛОЩАДЬ ИЗДЕЛИЯ                  | М <sup>2</sup> | 15.7  |
| МАРКА БЕТОНА                     |                | 150   |

СПЕЦИФИКАЦИЯ АРМАТУРНЫХ И ЗАКЛАДНЫХ ДЕТАЛЕЙ НА БЛОК

| МАРКА ДЕТАЛИ | К-ВО ШТ. | № ЛИСТА | № АЛЬБОМА  |
|--------------|----------|---------|------------|
| КВ1          | 9        | 1       | ВЫПУСК 2-1 |
| КВ21         | 1        | 2       |            |
| ТВ95         | 7        | 7       |            |
| АВ2          | 6        | 4       |            |
| МВ2          | 2        | 8       |            |
| ПВ4          | 2        | 4       |            |



ВЫБОРКА СТАЛИ НА ИЗДЕЛИИ

| КЛАСС ИЛИ МАРКА СТАЛИ | АІІ              |          |         | АІ    |     |      | ВІ   |      |             | ВСТ.З КП   |       |             | НА ИЗДЕЛИИ КГ |       |             | НА 1М <sup>2</sup> ИЗДЕЛИЯ КГ |       |  |
|-----------------------|------------------|----------|---------|-------|-----|------|------|------|-------------|------------|-------|-------------|---------------|-------|-------------|-------------------------------|-------|--|
|                       | ДИАМЕТР, ПРОФИЛЬ | ДЛИНА, М | ВЕС, КГ | Ф10   | Ф16 | Ф4   | Ф5   | 60x8 | АРМАТ. ДЕП. | ЗАКЛ. ДЕП. | ВСЕГО | АРМАТ. ДЕП. | ЗАКЛ. ДЕП.    | ВСЕГО | АРМАТ. ДЕП. | ЗАКЛ. ДЕП.                    | ВСЕГО |  |
| Ф10                   | 1.57             | 0.97     |         |       |     |      |      |      | 18.90       | 1.73       | 20.63 | 1.20        | 0.11          | 1.31  |             |                               |       |  |
| Ф16                   |                  |          | 4.74    |       |     |      |      |      |             |            |       |             |               |       |             |                               |       |  |
| Ф4                    |                  |          |         | 49.18 |     |      |      |      |             |            |       |             |               |       |             |                               |       |  |
| Ф5                    |                  |          |         | 60.64 |     |      |      |      |             |            |       |             |               |       |             |                               |       |  |
| 60x8                  |                  |          |         |       |     | 4.82 | 9.34 | 0.76 |             |            |       |             |               |       |             |                               |       |  |

ПРИМЕЧАНИЕ

ДЕТАЛИ ОПАЛУВКИ И АРМИРОВАНИЯ СМ. ВЫПУСК 0-1 ДАННОЙ СЕРИИ

|            |   |  |  |  |  |  |  |  |  |  |  |  |               |         |
|------------|---|--|--|--|--|--|--|--|--|--|--|--|---------------|---------|
| ТК<br>1971 | ПАНЕЛИ ТОЛЩИНОЙ 120 ММ.                             |  |  |  |  |  |  |  |  |  |  |  | СЕРИЯ 1.131-1 |         |
|            | ПАНЕЛЬ В1.3-59.27.12-1. АРМАТУРНЫЙ БЛОК АБВ1.3-59-1 |  |  |  |  |  |  |  |  |  |  |  | ВЫПУСК 1-1    | ЛИСТ 10 |

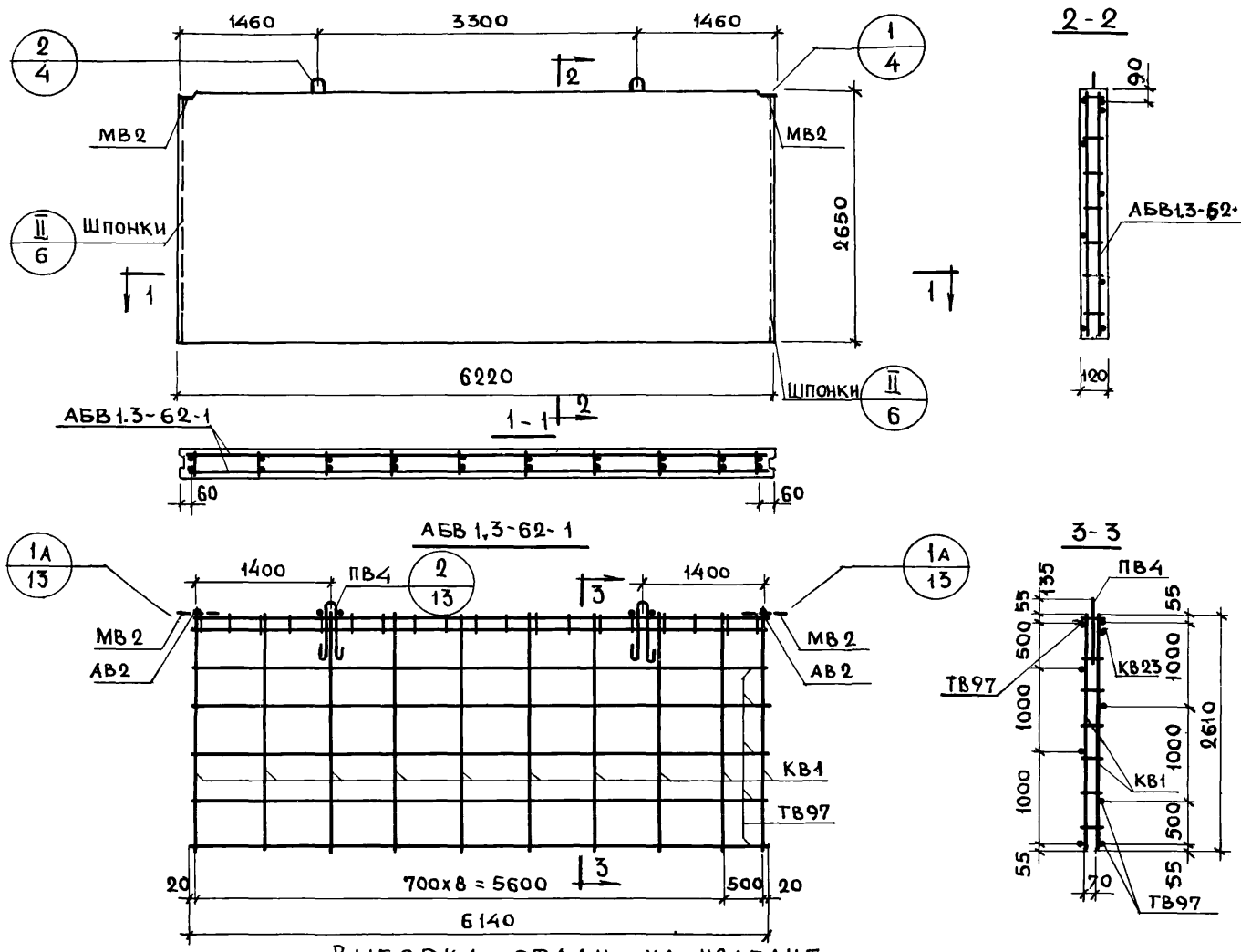
СОГЛАСОВАНО: ДАТА В. КОГДА ИНВЕН. №

НАЧ. ОТД. ИТ. ГА. ИНЖ. ОТА. ГА. ИНЖ. ПР. РУК. ГРУП. ИНЖЕНЕР. ЖИЛИЩНО-КОММУНАЛЬНО-ХОЗЯЙСТВЕННЫЙ ОТДЕЛ

Б. ШЛЯПИН, И. РОДИНСКИЙ, М. БУРОВА, Е. ЧУКВИНА

ПРО ВЕРНУЛ ДУБЕЛАН

СТ. НАУЧ. СОТРУДНИК П. ТЕХНОЛ. ГАРСИНСКИЙ



Выборка стали на изделие

| Класс или марка стали | A II |      | A I   |       | B I   |             | Вст. з кп | На изделие кг |       |             | На 1 м <sup>2</sup> изделия кг |       |  |
|-----------------------|------|------|-------|-------|-------|-------------|-----------|---------------|-------|-------------|--------------------------------|-------|--|
|                       | φ 10 | φ 16 | φ 4   | φ 5   | φ 6x8 | Армат. деп. |           | Закл. деп.    | Всего | Армат. деп. | Закл. деп.                     | Всего |  |
| Диаметр, профиль      | φ 10 | φ 16 | φ 4   | φ 5   | 60x8  |             |           |               |       |             |                                |       |  |
| Длина, м              | 1.57 | 3.00 | 52.08 | 66.46 | 0.20  |             |           |               |       |             |                                |       |  |
| Вес, кг               | 0.97 | 4.74 | 5.11  | 10.24 | 0.76  |             | 20.09     | 1.73          | 21.82 | 1.22        | 0.11                           | 1.33  |  |

ХАРАКТЕРИСТИКА ИЗДЕЛИЯ

|                                   |                |       |
|-----------------------------------|----------------|-------|
| Объем бетона                      | м <sup>3</sup> | 1.968 |
| То же на 1 м <sup>2</sup> изделия | м <sup>3</sup> | 0.120 |
| Вес                               | кг             | 4920  |
| Площадь изделия                   | м <sup>2</sup> | 16.5  |
| Марка бетона                      |                | 150   |

СПЕЦИФИКАЦИЯ АРМАТУРНЫХ И ЗАКЛАДНЫХ ДЕТАЛЕЙ НА БЛОК

| Марка детали | К-во шт. | № листа | № альбома  |
|--------------|----------|---------|------------|
| КВ1          | 10       | 1       | Выпуск 0-1 |
| КВ23         | 1        | 2       |            |
| ТВ97         | 7        | 7       |            |
| АВ2          | 6        | 4       |            |
| МВ2          | 2        | 8       |            |
| ПВ4          | 2        | 4       |            |

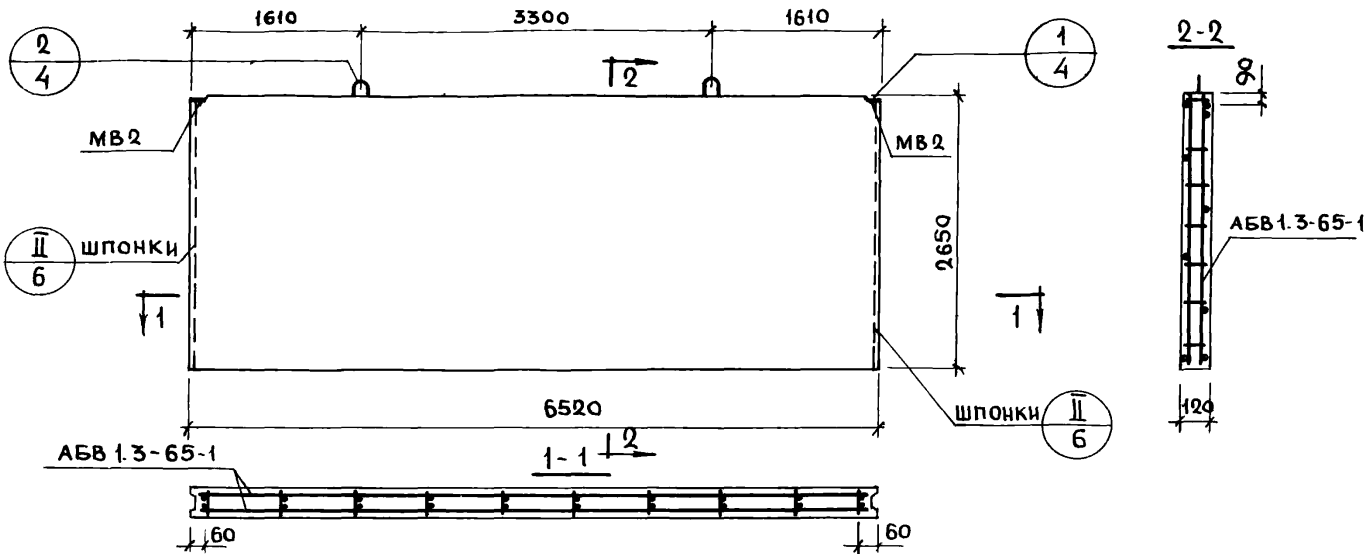
ПРИМЕЧАНИЕ

Детали опалубки и армирования см. выпуск 0-1 данной серии

ТК 1971 Панели толщиной 120 мм. Панель В.13-62.27.12-1. Арматурный блок АВВ13-62-1

Серия 1.131-1. Выпуск 1-1. Лист 11

1971-02

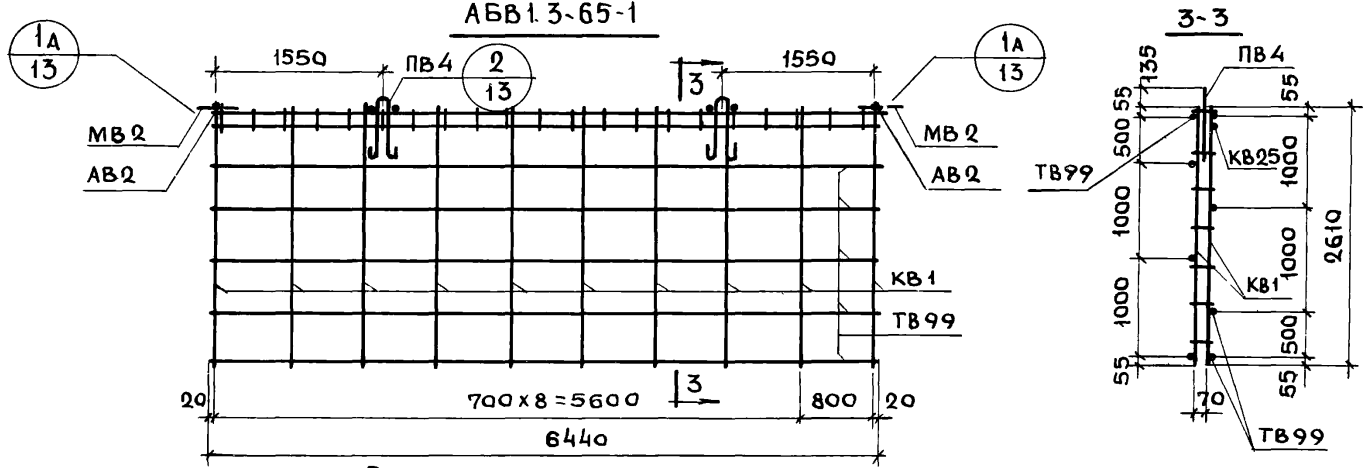


ХАРАКТЕРИСТИКА ИЗДЕЛИЯ

|                                  |                |       |
|----------------------------------|----------------|-------|
| ОБЪЕМ БЕТОНА                     | М <sup>3</sup> | 2.064 |
| ТО ЖЕ НА 1М <sup>2</sup> ИЗДЕЛИЯ |                | 0.120 |
| ВЕС                              | КГ             | 5160  |
| ПЛОЩАДЬ ИЗДЕЛИЯ                  | М <sup>2</sup> | 17.3  |
| МАРКА БЕТОНА                     |                | 150   |

СПЕЦИФИКАЦИЯ АРМАТУРНЫХ И ЗАКЛАДНЫХ ДЕТАЛЕЙ НА БЛОК

| МАРКА ДЕТАЛИ | К-ВО ШП. | № ЛИСТА | № АЛЬБОМА  |
|--------------|----------|---------|------------|
| КВ1          | 10       | 1       | ВЫПУСК 2-1 |
| КВ25         | 1        | 2       |            |
| ТВ99         | 7        | 7       |            |
| АВ2          | 6        | 4       |            |
| МВ2          | 2        | 8       |            |
| ПВ4          | 2        | 4       |            |



Выборка стали на изделие

| Класс или марка стали | А II |  | А I  |  | В I   |       | В.ст.з кп | НА ИЗДЕЛИЕ КГ |             |            | НА 1М <sup>2</sup> ИЗДЕЛИЯ КГ |             |            |       |
|-----------------------|------|--|------|--|-------|-------|-----------|---------------|-------------|------------|-------------------------------|-------------|------------|-------|
|                       | φ10  |  | φ16  |  | φ4    | φ5    |           | -60x8         | Армат. дем. | Закл. дем. | Всего                         | Армат. дем. | Закл. дем. | Всего |
| Диаметр, профиль      | φ10  |  | φ16  |  | φ4    | φ5    | -60x8     |               |             |            |                               |             |            |       |
| Длина, м              | 1.57 |  | 3.00 |  | 54.28 | 67.06 | 0.20      |               |             |            |                               |             |            |       |
| Вес, кг               | 0.97 |  | 4.74 |  | 5.32  | 10.33 | 0.76      | 20.38         | 1.73        | 22.12      | 1.18                          | 0.10        | 1.28       |       |

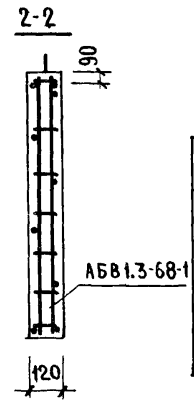
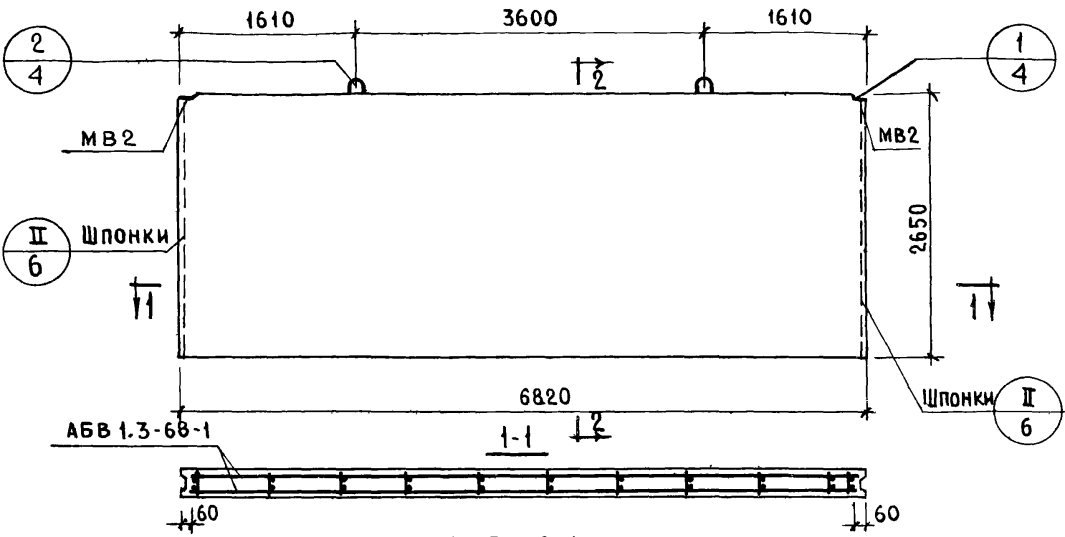
ПРИМЕЧАНИЕ

ДЕТАЛИ ОПАЛУБКИ И АРМИРОВАНЦЯ СМ. ВЫПУСК 0-1 ДАННОЙ СЕРИИ

|      |                        |                             |                    |
|------|------------------------|-----------------------------|--------------------|
| ТК   | ПАНЕЛИ ТОЛЩИНОЙ 120 мм |                             | СЕРИЯ 1.131-1      |
| 1971 | ПАНЕЛЬ В13-65.27 10-1. | АРМАТУРНЫЙ БЛОК АБВ1.3-65-1 | ВЫПУСК ЛИСТ 1-1 12 |

11770 05 27

СОГЛАСОВАНО:   
 ДАТА:   
 СТ. НАУЧ. СЛУЖ. В. КОРОЛЕВ   
 И. ИВЕН. ГАБРИНСКИЙ   
 ГА. ТЕХНОЛ. ГАБРИНСКИЙ   
 ВЗАМЕН:   
 Д. УМЕДЖАН   
 П. РОВЕРИ   
 М. БУРОВА   
 Е. ЧУКАВИНА   
 Р. Г.   
 Б. ШАПКИН   
 Н. РОДИНСКИЙ   
 Г. ИИЖ. ОТА.   
 ГА. ИИЖ. ПР.   
 Р. Г.   
 ИНЖЕНЕР   
 ЖИЛИЩА   
 ПЕНЦА



ХАРАКТЕРИСТИКА ИЗДЕЛИЯ

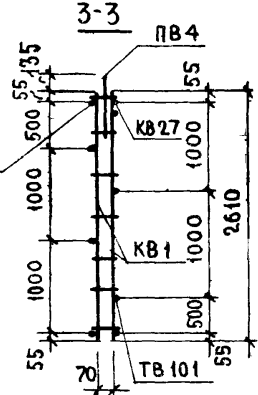
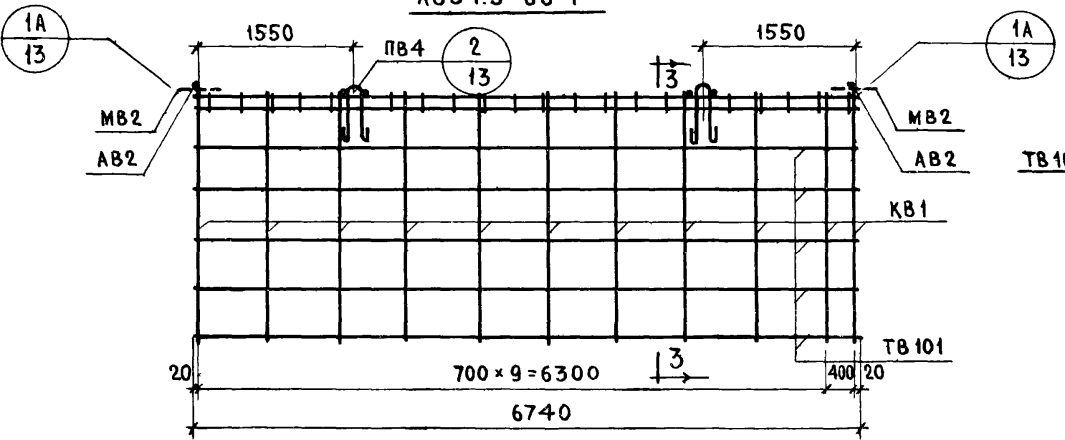
|                                   |                |       |
|-----------------------------------|----------------|-------|
| ОБЪЕМ БЕТОНА                      | м <sup>3</sup> | 2.160 |
| ТО ЖЕ НА 1 м <sup>2</sup> ИЗДЕЛИЯ |                | 0.120 |
| ВЕС                               | кг             | 5400  |
| ПЛОЩАДЬ ИЗДЕЛИЯ                   | м <sup>2</sup> | 18.4  |
| МАРКА БЕТОНА                      |                | 150   |

СПЕЦИФИКАЦИЯ АРМАТУРНЫХ И ЗАКЛАДНЫХ ДЕТАЛЕЙ НА ИЗДЕЛИИ

| МАРКА ДЕТАЛИ | К-ВО ШТ. | № ЛИСТА | № АЛЬБОМА  |
|--------------|----------|---------|------------|
| КВ 1         | 11       | 1       | Выпуск 0-1 |
| КВ 27        | 1        | 2       |            |
| ТВ 101       | 7        | 7       |            |
| АВ 2         | 6        | 4       |            |
| МВ 2         | 2        | 8       |            |
| ПВ 4         | 2        | 4       |            |

ПРИМЕЧАНИЕ

ДЕТАЛИ ОПАЛУБКИ И АРМИРОВАНИЯ СМ. ВЫПУСК 0-1 ДАННОЙ СЕРИИ



ВЫБОРКА СТАЛИ НА ИЗДЕЛИИ

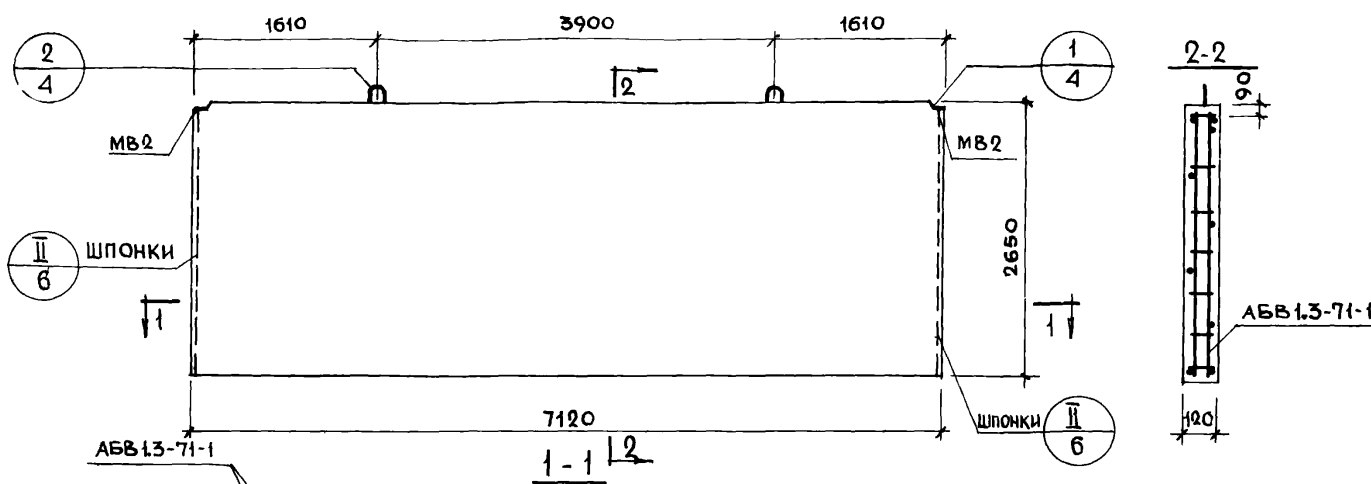
| КЛАСС ИЛИ МАРКА СТАЛИ | АЦ   |      |             | ВСТ.ЗКП |             |            | НА ИЗДЕЛИИ КР |             |            | НА 1 м <sup>2</sup> ИЗДЕЛИЯ КР |  |  |
|-----------------------|------|------|-------------|---------|-------------|------------|---------------|-------------|------------|--------------------------------|--|--|
|                       | АЦ   | АГ   | ВГ          | ВСТ.ЗКП | АРМАТ. ДЕТ. | ЗАКА. ДЕТ. | ВСЕГО         | АРМАТ. ДЕТ. | ЗАКА. ДЕТ. | ВСЕГО                          |  |  |
| ДИАМЕТР, ПРОФИЛЬ      | ∅10  | ∅16  | ∅4 ∅5       | -60×8   |             |            |               |             |            |                                |  |  |
| ДЛИНА, М              | 1.57 | 3.00 | 57.18 72.88 | 0.20    |             |            |               |             |            |                                |  |  |
| ВЕС, КГ               | 0.97 | 4.74 | 5.61 11.23  | 0.76    | 21.58       | 1.73       | 23.31         | 1.19        | 0.09       | 1.28                           |  |  |

ТК

ПАНЕЛИ ТОЛЩИНОЙ 120 ММ

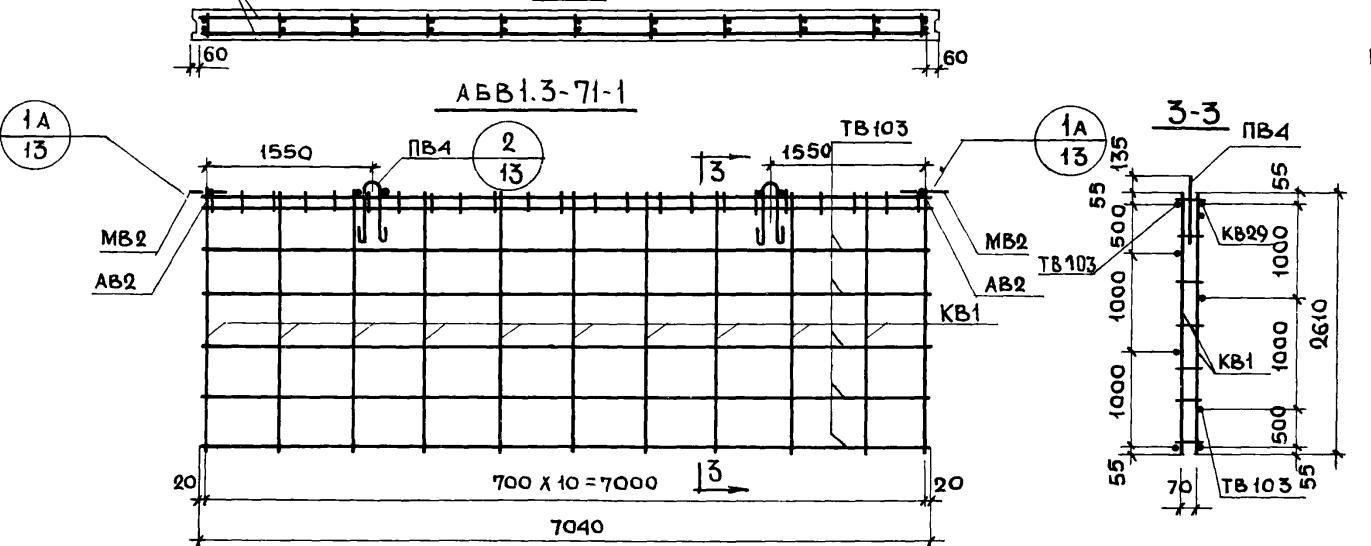
ПАНЕЛЬ В13-68.27.12-1. АРМАТУРНЫЙ БЛОК АВВ1.3-68-1

СЕРИЯ 1.131-1  
 ВЫПУСК 1-1 ЛИСТ 13



ХАРАКТЕРИСТИКА ИЗДЕЛИЯ

|                                   |                |       |
|-----------------------------------|----------------|-------|
| ОБЪЕМ БЕТОНА                      | М <sup>3</sup> | 2.256 |
| ТО ЖЕ НА 1 М <sup>2</sup> ИЗДЕЛИЯ |                | 0.120 |
| ВЕС                               | КГ             | 5640  |
| ПЛОЩАДЬ ИЗДЕЛИЯ                   | М <sup>2</sup> | 18.9  |
| МАРКА БЕТОНА                      |                | 150   |



СПЕЦИФИКАЦИЯ АРМАТУРНЫХ И ЗАКЛАДНЫХ ДЕТАЛЕЙ НА ИЗДЕЛИИ

| МАРКА ДЕТАЛИ | К-ВО ШП. | № ЛИСТА | № АЛЬБОМА | ВЫПУСК 2-1 |
|--------------|----------|---------|-----------|------------|
| КВ1          | 11       | 1       |           |            |
| КВ29         | 1        | 2       |           |            |
| ТВ103        | 7        | 7       |           |            |
| АВ2          | 6        | 4       |           |            |
| МВ2          | 2        | 8       |           |            |
| ПВ4          | 2        | 4       |           |            |

ВЫБОРКА СТАЛИ НА ИЗДЕЛИИ

| КЛАСС ИЛИ МАРКА СТАЛИ | АІІ  |  | АІ   |  | ВІ    |       | Вст.Зкп |  |  | НА ИЗДЕЛИИ КГ |            |       | НА 1 М <sup>2</sup> ИЗДЕЛИЯ КГ |            |       |
|-----------------------|------|--|------|--|-------|-------|---------|--|--|---------------|------------|-------|--------------------------------|------------|-------|
|                       | Φ10  |  | Φ16  |  | Φ4    | Φ5    | -60x8   |  |  | АРМАТ. ДЕП.   | ЗАКЛ. ДЕП. | ВСЕГО | АРМАТ. ДЕП.                    | ЗАКЛ. ДЕП. | ВСЕГО |
| ДИАМЕТР, ПРОФИЛЬ      | Φ10  |  | Φ16  |  | Φ4    | Φ5    | -60x8   |  |  | АРМАТ. ДЕП.   | ЗАКЛ. ДЕП. | ВСЕГО | АРМАТ. ДЕП.                    | ЗАКЛ. ДЕП. | ВСЕГО |
| ДЛИНА, М              | 1.57 |  | 3.00 |  | 59.38 | 73.48 | 0.20    |  |  | 21.88         | 1.73       | 23.61 | 1.15                           | 0.09       | 1.24  |
| ВЕС, КГ               | 0.97 |  | 4.74 |  | 5.82  | 11.32 | 0.76    |  |  |               |            |       |                                |            |       |

ПРИМЕЧАНИЕ

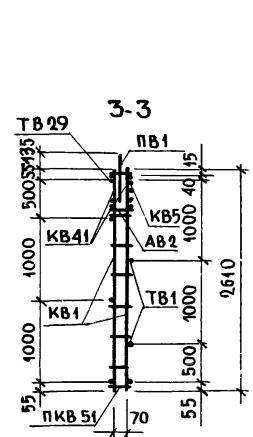
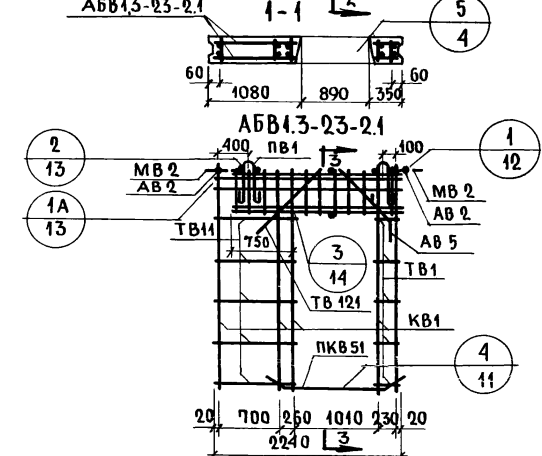
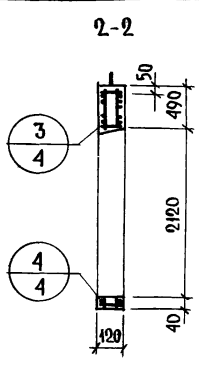
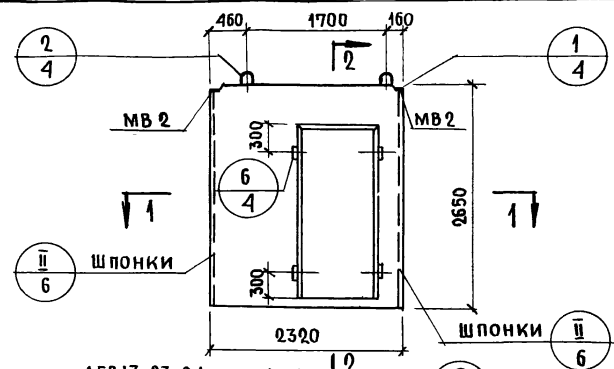
ДЕТАЛИ ОПАЛУБКИ И АРМИРОВАНИЯ СМ. ВЫПУСК 0-1 ДАННОЙ СЕРИИ

|            |  |  |  |  |  |  |  |  |  |  |                    |  |
|------------|--|--|--|--|--|--|--|--|--|--|--------------------|--|
| ТК<br>1971 | ПАНЕЛИ ТОЛЩИНОЙ 120 ММ                             |  |  |  |  |  |  |  |  |  | СЕРИЯ 1.131-1      |  |
|            | ПАНЕЛЬ В13-71.27.12-1. АРМАТУРНЫЙ БЛОК АБВ1.3-71-1 |  |  |  |  |  |  |  |  |  | ВЫПУСК ЛИСТ 1-1 14 |  |

СОГЛАСОВАНО  
 ДАТА  
 СГ. НАЧ. СТР. В. КОРОЛЕВ  
 М. ИНЖ. Н. РОСКИСКИЙ  
 Г.П. ТЕХНОЛОГ  
 Н. ГАБИЯСКИН  
 В.З. АМЕН

Б. ШЛЯПИН  
 Н. РОСКИСКИЙ  
 Н. РОСКИСКИЙ  
 М. БУРОВА  
 Е. ЧУКВАНИН  
 Р.К. ГРУПЫ  
 Д. УМЕРЯН  
 П.Р. ОБ. ГРУППЫ  
 Д. УМЕРЯН

НАЧ. ОТДЕЛА  
 С.Л. НАЧ. ОТД.  
 Г.П. НАЧ. ПР.  
 Р.К. ГРУППЫ  
 ИНЖЕНЕР  
 ОПИШКИ  
 ПЕРИМЕТР



Выборка стали на изделие

| КЛАСС ИЛИ<br>МАРКА СТАЛИ | А III |      | А II |  | А I  |       | В I   |       | В Ст.3кп | НА ИЗДЕЛИЕ<br>КГ |               |       | НА 1м <sup>2</sup> ИЗДЕЛИЯ<br>КГ |               |       |
|--------------------------|-------|------|------|--|------|-------|-------|-------|----------|------------------|---------------|-------|----------------------------------|---------------|-------|
|                          | φ 8   | φ 12 | φ 10 |  | φ 10 | φ 4   | φ 5   | -60x8 |          | АРМАТ.<br>ДЕТ.   | ЗАКЛ.<br>ДЕТ. | ВСЕГО | АРМАТ.<br>ДЕТ.                   | ЗАКЛ.<br>ДЕТ. | ВСЕГО |
| ДИАМЕТР,<br>ПРОФИЛЬ      |       |      |      |  |      |       |       |       |          |                  |               |       |                                  |               |       |
| ДЛИНА, М                 | 46.80 | 3.20 | 1.57 |  | 1.9  | 14.16 | 45.76 | 0.2   |          |                  |               |       |                                  |               |       |
| ВЕС, КГ                  | 6.64  | 2.84 | 0.97 |  | 1.17 | 1.39  | 7.05  | 0.76  |          | 19.09            | 1.73          | 20.82 | 4.46                             | 0.41          | 4.87  |

ХАРАКТЕРИСТИКА ИЗДЕЛИЯ

29

|                                  |               |                |       |
|----------------------------------|---------------|----------------|-------|
| ОБЪЕМ БЕТОНА                     |               | М <sup>3</sup> | 0.501 |
| ТО ЖЕ НА 1м <sup>2</sup> ИЗДЕЛИЯ |               |                |       |
| ВЕС                              |               | М <sup>2</sup> | 1.254 |
| ПЛОЩАДЬ                          |               |                |       |
| ПЛОЩАДЬ                          | ПАНЕЛИ БРУТТО | М <sup>2</sup> | 6.15  |
|                                  | ПРОЕМА        |                | 1.87  |
|                                  | ПАНЕЛИ НЕТТО  |                | 4.28  |
| МАРКА БЕТОНА                     |               |                | 150   |

СПЕЦИФИКАЦИЯ АРМАТУРНЫХ И ЗАКЛАДНЫХ ДЕТАЛЕЙ НА БЛОК

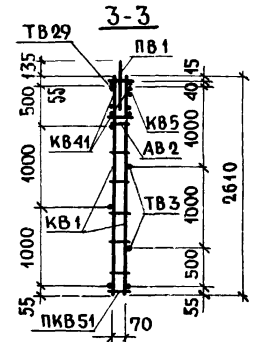
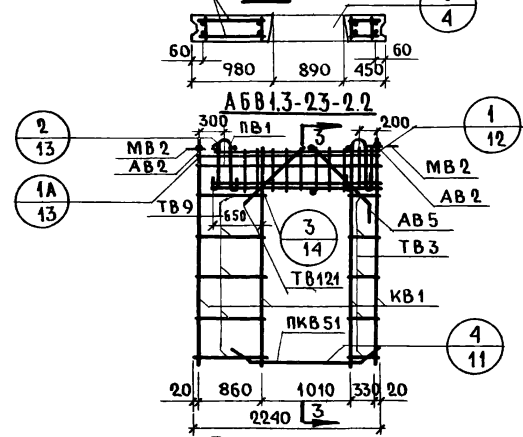
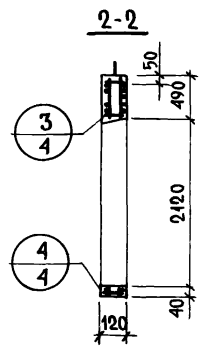
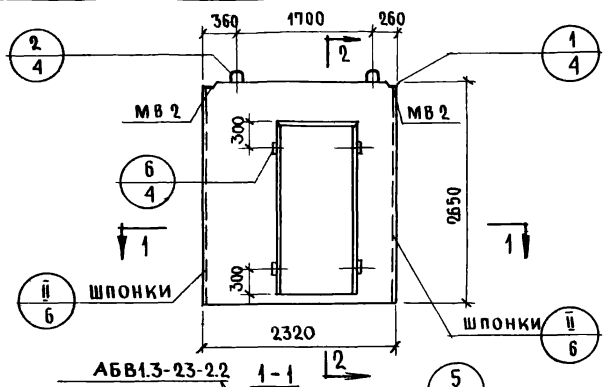
| МАРКА<br>ДЕТАЛИ | К-ВО<br>ШТ. | №<br>ЛИСТА | №<br>АЛЬБОМА  |
|-----------------|-------------|------------|---------------|
| КВ1             | 5           | 1          | ВЫПУСК<br>О-1 |
| КВ5             | 1           | 1          |               |
| КВ41            | 2           | 3          |               |
| ПКВ51           | 1           | 4          |               |
| ТВ1             | 6           | 5          |               |
| ТВ11            | 6           | 5          |               |
| ТВ29            | 1           | 5          |               |
| ТВ121           | 2           | 7          |               |
| АВ2             | 8           | 4          |               |
| АВ5             | 2           | 4          |               |
| МВ2             | 2           | 8          |               |
| ПВ1             | 2           | 4          |               |

ПРИМЕЧАНИЕ

ДЕТАЛИ ОПАЛУБКИ И АРМИРОВАНИЯ СМ. ВЫПУСК О-1 ДАННОЙ СЕРИИ

|      |                           |                               |                    |
|------|---------------------------|-------------------------------|--------------------|
| ТК   | ПАНЕЛИ ТОЛЩИНОЙ 120 ММ    |                               | СЕРИЯ 1.131-1      |
| 1971 | Панель В1.3-23-27.12-2.1. | АРМАТУРНЫЙ БЛОК АБВ1.3-23-2.1 | Выпуск 1-1 Лист 15 |

ЮЗАСЕМ  
 ИРО ВЕРИЛ  
 Д. УМЕДЖАН  
 Е. ЧИКАВАН  
 Р. К. ГРАЙЛЫ  
 Е. ЧИКАВАН  
 Р. К. ГРАЙЛЫ  
 ИЖЕНЕР  
 ШИЖИШ  
 ШИЖИШ



Выборка стали на изделие

| КЛАСС ИЛИ<br>МАРКА СТАЛИ | А III |      |      | А II |      | А I |       | В I   |                |               | В СТ. 3 К П |                |               | НА ИЗДЕЛИЕ<br>КГ |                |               | НА 1 М <sup>2</sup> ИЗДЕЛИЯ<br>КГ |  |  |
|--------------------------|-------|------|------|------|------|-----|-------|-------|----------------|---------------|-------------|----------------|---------------|------------------|----------------|---------------|-----------------------------------|--|--|
|                          | Φ 8   | Φ 12 | Φ 10 | Φ 10 | Φ 10 | Φ 4 | Φ 5   | Φ 6x8 | АРМАТ.<br>ДЕТ. | ЗАКЛ.<br>ДЕТ. | ВСЕГО       | АРМАТ.<br>ДЕТ. | ЗАКЛ.<br>ДЕТ. | ВСЕГО            | АРМАТ.<br>ДЕТ. | ЗАКЛ.<br>ДЕТ. | ВСЕГО                             |  |  |
| ДИАМЕТР,<br>ПРОФИЛЬ      |       |      |      |      |      |     |       |       |                |               |             |                |               |                  |                |               |                                   |  |  |
| ДЛИНА, М                 | 16.80 | 3.2  | 1.57 |      | 1.9  |     | 14.16 | 45.76 | 0.2            |               |             |                |               |                  |                |               |                                   |  |  |
| ВЕС, КГ                  | 6.64  | 2.84 | 0.97 |      | 1.17 |     | 1.39  | 7.05  | 0.76           |               |             | 19.09          | 1.73          | 20.77            | 4.46           | 0.41          | 4.87                              |  |  |

ХАРАКТЕРИСТИКА ИЗДЕЛИЯ 30

|                                   |                |               |      |
|-----------------------------------|----------------|---------------|------|
| ОБЪЕМ БЕТОНА                      | М <sup>3</sup> | 0.501         |      |
| ТО ЖЕ НА 1 М <sup>2</sup> ИЗДЕЛИЯ |                | 0.120         |      |
| ВЕС                               | КГ             | 1254          |      |
| ПЛОЩАДЬ                           | М <sup>2</sup> | ПАНЕЛИ БРУТТО | 6.15 |
|                                   |                | ПРОЕМА        | 1.87 |
|                                   |                | ПАНЕЛИ НЕТТО  | 4.28 |
| МАРКА БЕТОНА                      |                | 150           |      |

СПЕЦИФИКАЦИЯ АРМАТУРНЫХ И ЗАКЛАДНЫХ ДЕТАЛЕЙ НА БЛОК

| МАРКА ДЕТАЛИ | К-ВО ШТ. | № ЛИСТА | № АЛЬБОМА  |
|--------------|----------|---------|------------|
| KB 1         | 5        | 4       | выпуск 2-1 |
| KB 5         | 1        | 1       |            |
| KB 41        | 2        | 3       |            |
| PKB 51       | 1        | 4       |            |
| TB 3         | 6        | 5       |            |
| TB 9         | 6        | 5       |            |
| TB 29        | 1        | 5       |            |
| TB 121       | 2        | 7       |            |
| AB 2         | -8       | 4       |            |
| AB 5         | 2        | 4       |            |
| MB 2         | 2        | 8       |            |
| PB 1         | 2        | 4       |            |

ПРИМЕЧАНИЕ

ДЕТАЛИ ОПАЛУБКИ И АРМИРОВАНИЯ СМ. ВЫПУСКО-1 ДАННОЙ СЕРИИ.

|      |                           |                               |                    |
|------|---------------------------|-------------------------------|--------------------|
| ТК   | ПАНЕЛИ ТОЛЩИНОЙ 120 ММ    |                               | СЕРИЯ 4.131-1      |
| 1971 | ПАНЕЛЬ В1.3-23-27.12-2.2. | АРМАТУРНЫЙ БЛОК АВВ1.3-23-2.2 | Выпуск 1-1 Лист 16 |

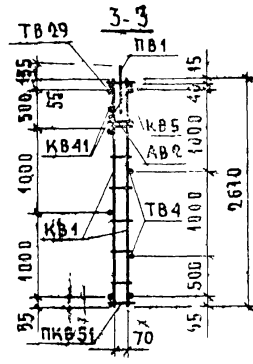
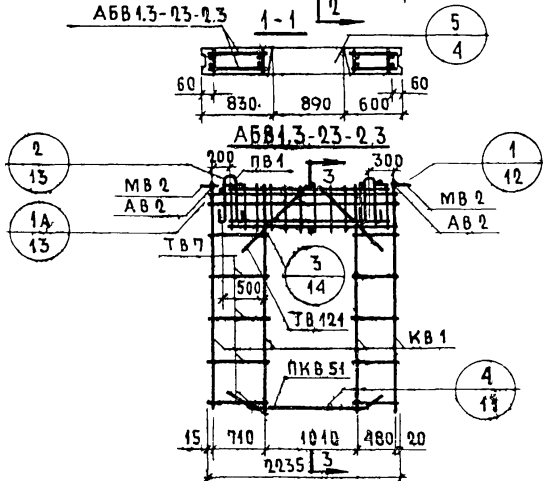
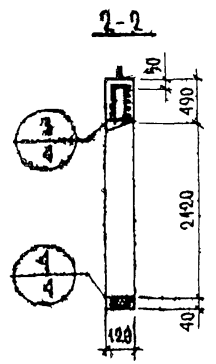
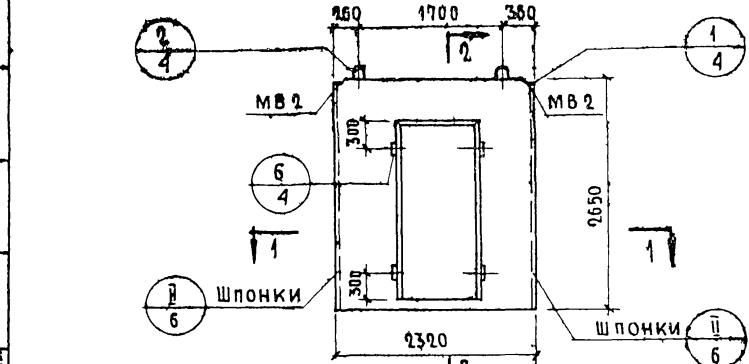


СОГЛАСОВАНО  
 ДИРЕКТОР  
 ПО ТЕХНОЛОГИИ  
 ПРОЕКТИРОВАНИЯ  
 В. КОРОЛЕВ  
 ПОДПИСАНО  
 Ю. КОРОЛЕВ  
 ПОДПИСАНО  
 Ю. КОРОЛЕВ

ПРОЕКТИРОВАНО  
 И. КОРОЛЕВ  
 ПОДПИСАНО  
 И. КОРОЛЕВ

НАЧ. ОТДЕЛА  
 Г. Л. КОРОЛЕВ  
 ПРОЕКТИРОВАНИЕ  
 И. КОРОЛЕВ

ЖИЛИЩНО-КОММУНАЛЬНОЕ ХОЗЯЙСТВО



**ВЫБОРКА СТАЛИ НА ИЗДЕЛИЕ**

| КЛАСС ИЛИ МАРКА СТАЛИ | А II  |      | А I  |      | В I   |       |       | В СТЗКП     |            |       | НА ИЗДЕЛИЕ КГ |            |       | НА 1 м² ИЗДЕЛИЯ КГ |  |  |
|-----------------------|-------|------|------|------|-------|-------|-------|-------------|------------|-------|---------------|------------|-------|--------------------|--|--|
|                       | φ 8   | φ 12 | φ 10 | φ 10 | φ 4   | φ 5   | -60x8 | АРМАТ. ДЕТ. | ЗАКЛ. ДЕТ. | ВСЕГО | АРМАТ. ДЕТ.   | ЗАКЛ. ДЕТ. | ВСЕГО |                    |  |  |
| ДИАМЕТР, ПРОФИЛЬ      |       |      |      |      |       |       |       |             |            |       |               |            |       |                    |  |  |
| ДЛИНА, М              | 16.80 | 3.2  | 1.57 | 1.9  | 14.16 | 45.76 | 0.2   |             |            |       |               |            |       |                    |  |  |
| ВЕС, КГ               | 6.64  | 2.84 | 0.97 | 1.17 | 1.34  | 7.05  | 0.76  | 19.04       | 1.73       | 20.77 | 4.46          | 0.41       | 4.87  |                    |  |  |

**ХАРАКТЕРИСТИКА ИЗДЕЛИЯ**

|                       |               |       |      |
|-----------------------|---------------|-------|------|
| ОБЪЕМ БЕТОНА          | м³            | 0.501 |      |
| ТО ЖЕ НА 1 м² ИЗДЕЛИЯ | м³            | 0.180 |      |
| ВЕС                   | КГ            | 1254  |      |
| ПЛОЩАДЬ               | ПАНЕЛИ БРУТТО | м²    | 6.15 |
|                       | ПРОЕМА        | м²    | 1.87 |
|                       | ПАНЕЛИ НЕТТО  | м²    | 4.28 |
| МАРКА БЕТОНА          |               | 150   |      |

31

**СПЕЦИФИКАЦИЯ АРМАТУРНЫХ И ЗАКЛАДНЫХ ДЕТАЛЕЙ НА БЛОК**

| МАРКА ДСТАЛИ | К-ВО ШТ. | № ЛИСТА | № АЛЬБОМА  |
|--------------|----------|---------|------------|
| КВ 4         | 5        | 1       | ВЫПУСК 0-1 |
| КВ 5         | 1        | 1       |            |
| КВ 41        | 2        | 3       |            |
| ПКВ 51       | 1        | 4       |            |
| ТВ 4         | 6        | 5       |            |
| ТВ 7         | 6        | 5       |            |
| ТВ 29        | 1        | 5       |            |
| ТВ 124       | 4        | 7       |            |
| АВ 2         | 8        | 4       |            |
| ПВ 1         | 2        | 4       |            |

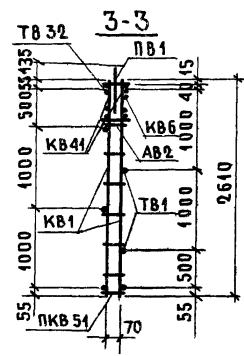
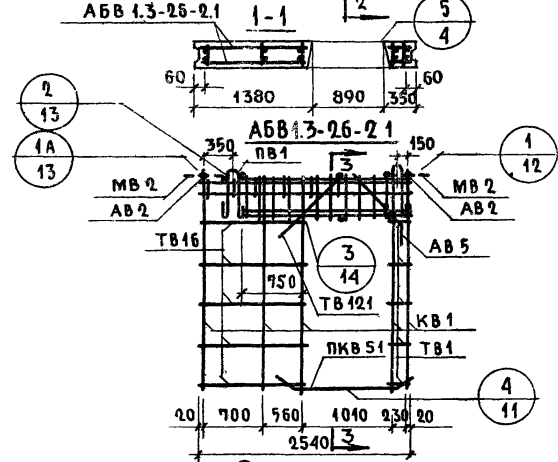
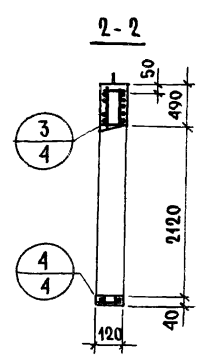
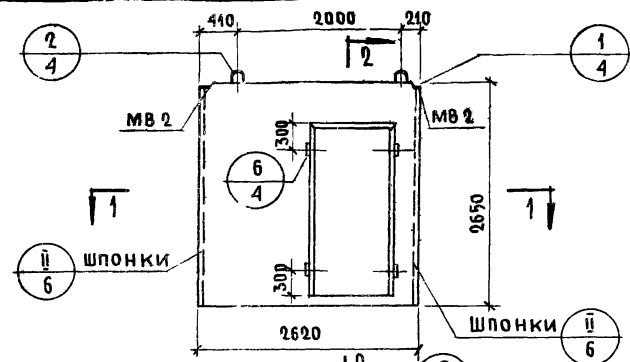
**ПРИМЕЧАНИЕ**

ДЕТАЛИ ОПАЛУБКИ И АРМИРОВАНИЯ СМ. ВЫПУСК 0-1 ДАННОЙ СЕРИИ

|      |   |                    |
|------|---|--------------------|
| ТК   | ПА Н Е Л И Т О Л Щ И Н О Й 120 М М                        | СЕРИЯ 3.14-1       |
| 1971 | ПАНЕЛЬ В 1.3-23-27.12-2.3. АРМАТУРНЫЙ БЛОК АБВ 1.3-23-2.3 | ВЫПУСК 0-1 ЛИСТ 17 |

11770-02-32

И. Г. Г. В. Е. Р. И. Л. Д. У. С. Е. Р. И. Я. Е. Ч. К. А. В. А. Н. А. Р. У. К. Г. Р. А. Ф. И. Я. Е. Ш. А. Р. К. Г. Р. А. Ф. И. Я. И. М. Ж. Е. Н. Е. Р.



**ВЫБОРКА СТАЛИ НА ИЗДЕЛИЕ**

| КЛАСС ИЛИ<br>МАРКА СТАЛИ | А III |      |      | А II |      | А I |       | В I   |                |               | В СТ.ЗКП |                |               | НА ИЗДЕЛИЕ<br>КГ |                |               | НА 1 м <sup>2</sup> ИЗДЕЛИЯ<br>КГ |  |  |
|--------------------------|-------|------|------|------|------|-----|-------|-------|----------------|---------------|----------|----------------|---------------|------------------|----------------|---------------|-----------------------------------|--|--|
|                          | φ 8   | φ 12 | φ 10 | φ 12 | φ 12 | φ 4 | φ 5   | -60x8 | АРМАТ.<br>ДЕТ. | ЗАКЛ.<br>ДЕТ. | ВСЕГО    | АРМАТ.<br>ДЕТ. | ЗАКЛ.<br>ДЕТ. | ВСЕГО            | АРМАТ.<br>ДЕТ. | ЗАКЛ.<br>ДЕТ. | ВСЕГО                             |  |  |
| ДИАМЕТР,<br>ПРОФИЛЬ      |       |      |      |      |      |     |       |       |                |               |          |                |               |                  |                |               |                                   |  |  |
| ДЛИНА, М                 | 16.80 | 3.20 | 1.57 |      | 2.30 |     | 16.36 | 46.36 | 0.20           |               |          |                |               |                  |                |               |                                   |  |  |
| ВЕС, КГ                  | 6.64  | 2.84 | 0.97 |      | 2.04 |     | 1.61  | 7.14  | 0.76           |               |          | 20.27          | 1.73          | 22.00            | 4.00           | 0.34          | 4.34                              |  |  |

**ПРИМЕЧАНИЕ.**

ДЕТАЛИ ОПАЛУБКИ И АРМИРОВАНИЯ  
СМ. ВЫПУСК 0-1 ДАННОЙ СЕРИИ.

**ХАРАКТЕРИСТИКА ИЗДЕЛИЯ**

|                                   |                |               |      |
|-----------------------------------|----------------|---------------|------|
| ОБЪЕМ БЕТОНА                      | М <sup>3</sup> | 0.597         |      |
| ТО ЖЕ НА 1 м <sup>2</sup> ИЗДЕЛИЯ |                | 0.120         |      |
| ВЕС                               | КГ             | 1494          |      |
| ПЛОЩАДЬ                           | М <sup>2</sup> | ПАНЕЛИ БРУТТО | 6.95 |
|                                   |                | ПРОЕМА        | 1.87 |
|                                   |                | ПАНЕЛИ НЕТТО  | 5.08 |
| МАРКА БЕТОНА                      |                | 150           |      |

**СПЕЦИФИКАЦИЯ АРМАТУРНЫХ И  
ЗАКЛАДНЫХ ДЕТАЛЕЙ НА БЛОК**

| МАРКА<br>ДЕТАЛИ | К-ВО<br>ШТ. | №<br>ЛИСТА | №<br>АЛЬБОМА  |
|-----------------|-------------|------------|---------------|
| КВ 1            | 5           | 1          | выпуск<br>0-1 |
| КВ 6            | 1           | 1          |               |
| КВ 41           | 2           | 3          |               |
| КВ 51           | 1           | 4          |               |
| ТВ 1            | 6           | 5          |               |
| ТВ 16           | 6           | 5          |               |
| ТВ 32           | 1           | 6          |               |
| ТВ 121          | 2           | 7          |               |
| АВ 2            | 8           | 4          |               |
| АВ 5            | 2           | 4          |               |
| МВ 2            | 2           | 8          |               |
| ПВ 2            | 2           | 4          |               |

|            |                                    |                               |                  |
|------------|------------------------------------|-------------------------------|------------------|
| ТК<br>1971 | ПА Н Е Л И Т О Л Щ И Н О Й 120 М М |                               | СЕРИЯ<br>1.131-1 |
|            | ПАНЕЛЬ В 1.3-26-27.12-2.1          | АРМАТУРНЫЙ БЛОК АВВ1.3-26-2.1 |                  |

### ХАРАКТЕРИСТИКА ИЗДЕЛИЯ

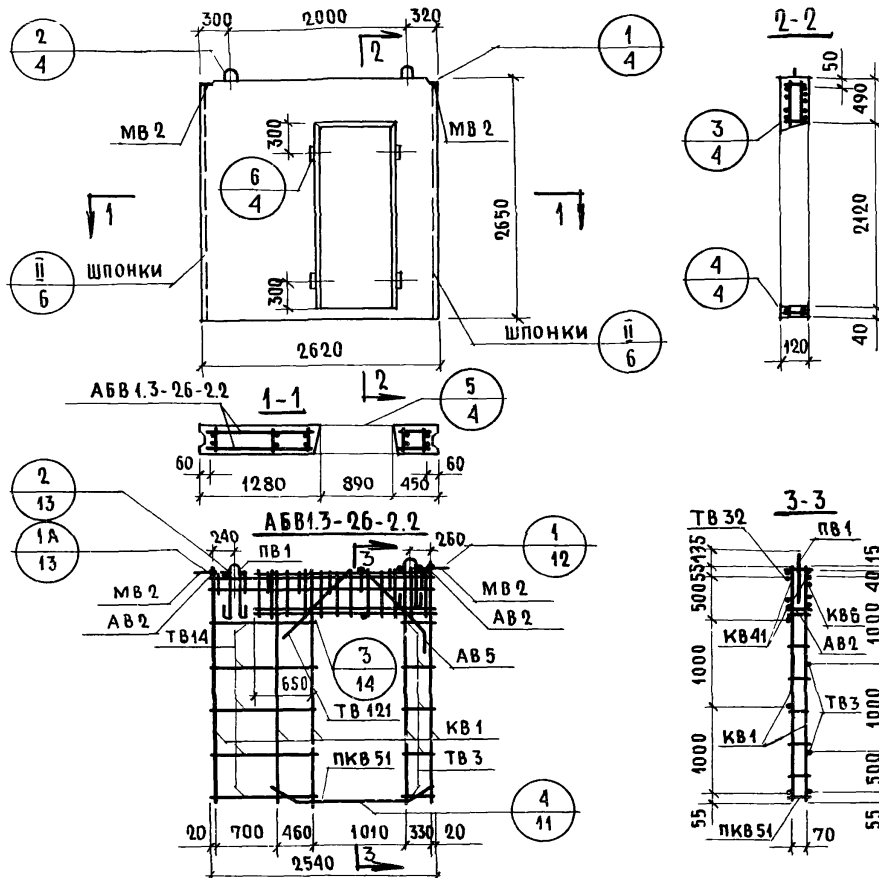
|                                   |                |                |      |
|-----------------------------------|----------------|----------------|------|
| Объем бетона                      | М <sup>3</sup> | 0.597          |      |
| То же на 1 м <sup>2</sup> изделия | М <sup>3</sup> | 0.120          |      |
| Вес                               | КГ             | 1494           |      |
| Площадь                           | Панели брутто  | М <sup>2</sup> | 6.95 |
|                                   | Проема         | М <sup>2</sup> | 1.87 |
|                                   | Панели нетто   | М <sup>2</sup> | 5.08 |
| Марка бетона                      |                | 150            |      |

### СПЕЦИФИКАЦИЯ АРМАТУРНЫХ И ЗАКЛАДНЫХ ДЕТАЛЕЙ НА БЛОК

| Марка детали | К-во шт. | № листа | № альбома  |
|--------------|----------|---------|------------|
| КВ1          | 5        | 1       | выпуск 0-1 |
| КВ6          | 1        | 1       |            |
| КВ41         | 2        | 3       |            |
| ПКВ51        | 1        | 4       |            |
| ТВ3          | 6        | 5       |            |
| ТВ14         | 6        | 5       |            |
| ТВ32         | 1        | 6       |            |
| ТВ121        | 2        | 7       |            |
| АВ2          | 8        | 4       |            |
| АВ5          | 2        | 4       |            |
| МВ2          | 2        | 8       |            |
| ПВ1          | 2        | 4       |            |

### ПРИМЕЧАНИЕ

Детали опалубки и армирования см. выпуск 0-1 данной серии.

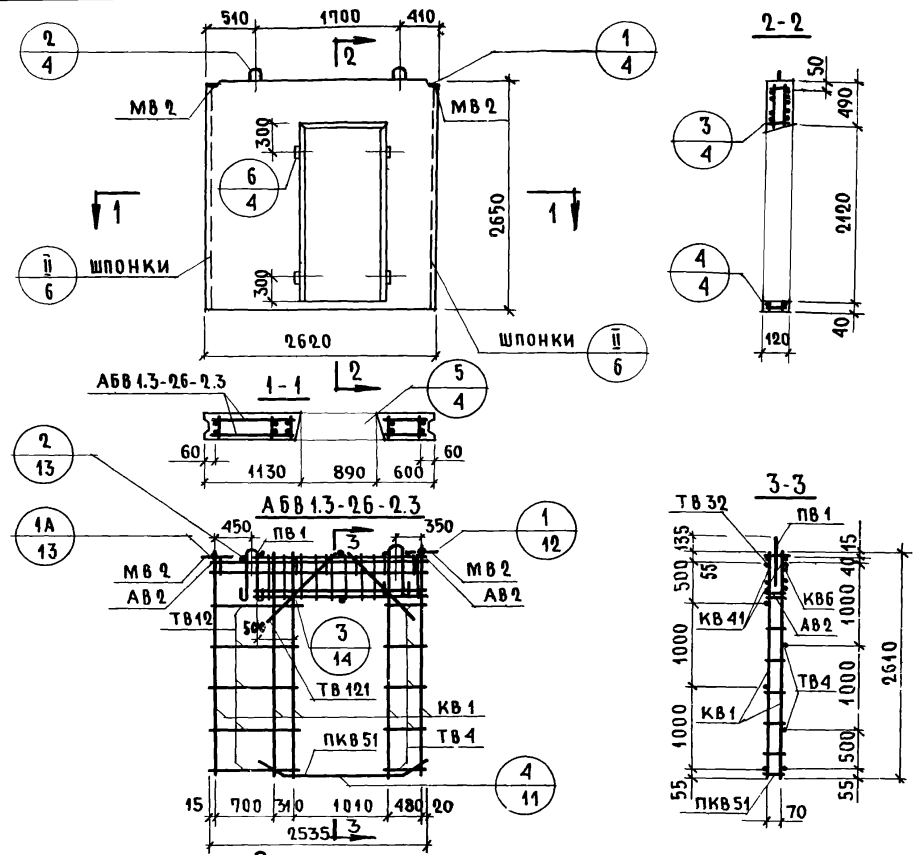


### Выборка стали на изделие

| Класс или марка стали | А III |      |      | A II |      | A I   |       | B I   |            |            | B ст.3 КП1 |            |            | НА ИЗДЕЛИЕ КГ |  |  | НА 1 м <sup>2</sup> ИЗДЕЛИЯ КГ |  |  |
|-----------------------|-------|------|------|------|------|-------|-------|-------|------------|------------|------------|------------|------------|---------------|--|--|--------------------------------|--|--|
|                       | Φ 8   | Φ 12 | Φ 10 | Φ 10 | Φ 10 | Φ 4   | Φ 5   | -60x8 | Арма. дет. | Закл. дет. | Всего      | Арма. дет. | Закл. дет. | Всего         |  |  |                                |  |  |
| Длиня, м              | 16.80 | 3.20 | 1.57 |      | 1.90 | 16.36 | 46.36 | 0.20  |            |            |            | 3.82       | 0.34       | 4.16          |  |  |                                |  |  |
| Вес, кг               | 6.64  | 2.84 | 0.97 |      | 1.17 | 1.60  | 7.14  | 0.76  | 19.40      | 1.73       | 21.13      |            |            |               |  |  |                                |  |  |

|    |                                    |                           |  |  |  |  |  |                               |  |  |  |  |  |            |
|----|------------------------------------|---------------------------|--|--|--|--|--|-------------------------------|--|--|--|--|--|------------|
| ТК | П А Н Е Л И Т О Л Щ И Н О Й 120 мм |                           |  |  |  |  |  |                               |  |  |  |  |  | СЕРИЯ      |
|    | 1071                               | Панель В1.3-26-27.12-2.2. |  |  |  |  |  | Арматурный блок АВВ1.3-26-2.2 |  |  |  |  |  |            |
|    |                                    |                           |  |  |  |  |  |                               |  |  |  |  |  | Выпуск 1-1 |

СОГЛАСОВАНО  
 ДАТА  
 В. КОРОЛЕВ  
 ИНЖЕН.  
 И. ТАМБИСКИЙ  
 №  
 ВЗАМЕН  
 ПРОБЕРИЛ  
 Д. УМЕДЖАН  
 Б. ШЛЯПНИК  
 Н. РОСИНСКИЙ  
 М. РОСИНСКИЙ  
 М. БУРОВА  
 Е. ЧУКВАННИН  
 Р. К. ГРУППЫ  
 ЖИИЖ  
 ИНЖ. ОТД.  
 П. И. Ж. ПР.  
 Р. К. ГРУППЫ  
 ИНЖЕНЕР



**ХАРАКТЕРИСТИКА ИЗДЕЛИЯ**

|                                  |               |                |       |
|----------------------------------|---------------|----------------|-------|
| ОБЪЕМ БЕТОНА                     |               | М <sup>3</sup> | 0.597 |
| ТО ЖЕ НА 1М <sup>2</sup> ИЗДЕЛИЯ |               |                |       |
| ВЕС                              |               | КГ             | 1494  |
| Площадь                          | ПАНЕЛИ БРУТТО | М <sup>2</sup> | 6.95  |
|                                  | ПРОЕМА        |                | 1.87  |
|                                  | ПАНЕЛИ НЕТТО  |                | 5.08  |
| МАРКА БЕТОНА                     |               |                | 150   |

**СПЕЦИФИКАЦИЯ АРМАТУРНЫХ И ЗАКЛАДНЫХ ДЕТАЛЕЙ НА БЛОК**

| МАРКА ДЕТАЛИ | К-ВО ШТ. | № ЛИСТА | № АЛЬБОМА  |
|--------------|----------|---------|------------|
| КВ 1         | 5        | 1       | ВЫПУСК 0-1 |
| КВ 6         | 1        | 1       |            |
| КВ 41        | 2        | 3       |            |
| ПКВ 51       | 1        | 4       |            |
| ТВ 4         | 6        | 5       |            |
| ТВ 12        | 6        | 5       |            |
| ТВ 32        | 1        | 6       |            |
| ТВ 121       | 4        | 7       |            |
| АВ 2         | 8        | 4       |            |
| МВ 2         | 2        | 8       |            |
| ПВ 1         | 2        | 4       |            |

**ВЫБОРКА СТАЛИ НА ИЗДЕЛИЕ**

| КЛАСС ИЛИ МАРКА СТАЛИ | А III |      | А II |  | А I  |  | В I   |       | В СТ. 3 КП | НА ИЗДЕЛИЕ КГ |             |            | НА 1М <sup>2</sup> ИЗДЕЛИЯ КГ |             |            |
|-----------------------|-------|------|------|--|------|--|-------|-------|------------|---------------|-------------|------------|-------------------------------|-------------|------------|
|                       | φ 8   | φ 12 | φ 10 |  | φ 10 |  | φ 4   | φ 5   |            | -60x8         | АРМАТ. ДЕТ. | ЗАКЛ. ДЕТ. | ВСЕГО                         | АРМАТ. ДЕТ. | ЗАКЛ. ДЕТ. |
| ДИАМЕТР, ПРОФИЛЬ      |       |      |      |  |      |  |       |       |            |               |             |            |                               |             |            |
| ДЛИНА, М              | 16.80 | 3.20 | 1.57 |  | 1.90 |  | 16.36 | 46.36 | 0.20       |               |             |            |                               |             |            |
| ВЕС, КГ               | 6.64  | 2.84 | 0.97 |  | 1.17 |  | 1.61  | 7.14  | 0.76       | 19.40         | 1.73        | 21.13      | 3.82                          | 0.34        | 4.16       |

**ПРИМЕЧАНИЕ**  
ДЕТАЛИ ОПАЛУЧКИ И АРМИРОВАНИЯ СМ. ВЫПУСК 0-1 ДАННОЙ СЕРИИ

|      |                           |                               |                    |
|------|---------------------------|-------------------------------|--------------------|
| ТК   | ПАНЕЛИ ТОЛЩИНОЙ 120 ММ    |                               | СЕРИЯ 1.131-1      |
| 1971 | Панель В1.3-26-27.12-2.3. | Арматурный блок АВВ1.3-26-2.3 | ВЫПУСК 1-1 ЛИСТ 20 |

СОГЛАСОВАНО  
 МАТ. ИНЖЕНЕР  
 И. КОРОЛЕВ  
 И. ГАЙДАШКО И. ГАЙДАШКО И. П. И.  
 ЗАМ. М. И.  
 В. КОРОЛЕВ  
 И. ГАЙДАШКО

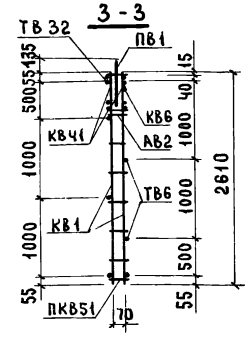
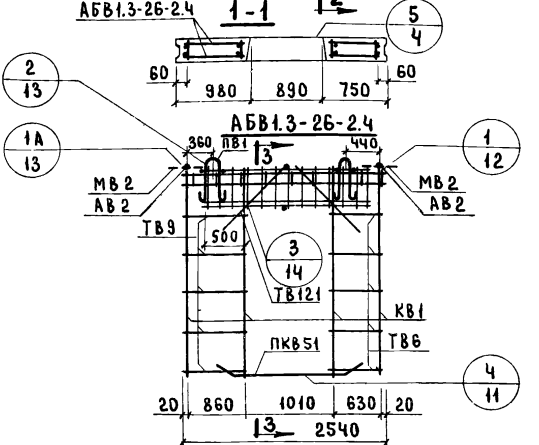
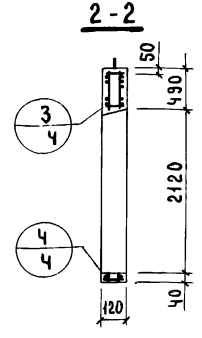
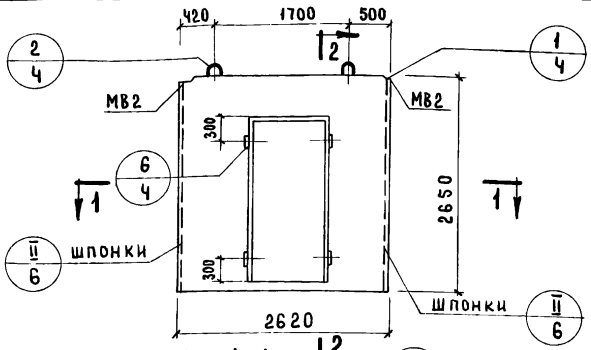
ПРОЕКТИРОВАНО  
 А. ЧУЖБИЯН

И. КОРОЛЕВ  
 И. ГАЙДАШКО  
 И. КОРОЛЕВ  
 И. ГАЙДАШКО  
 И. КОРОЛЕВ  
 И. ГАЙДАШКО  
 И. КОРОЛЕВ  
 И. ГАЙДАШКО

ЖИЛИЩНО-КОММУНАЛЬНО-ЭКОНОМИЧЕСКАЯ  
 АДМИНИСТРАЦИЯ  
 И. КОРОЛЕВ  
 И. ГАЙДАШКО  
 И. КОРОЛЕВ  
 И. ГАЙДАШКО

ХАРАКТЕРИСТИКА ИЗДЕЛИЯ

|                                  |                |                |      |
|----------------------------------|----------------|----------------|------|
| Объем бетона                     | М <sup>3</sup> | 0.597          |      |
| То же на 1м <sup>2</sup> изделия | М <sup>3</sup> | 0.120          |      |
| Вес                              | КГ             | 1494           |      |
| Площадь                          | Панели брутто  | М <sup>2</sup> | 6.95 |
|                                  | Проема         |                | 1.87 |
|                                  | Панели нетто   |                | 5.08 |
| Марка бетона                     |                | 150            |      |



Спецификация арматурных и закладных деталей на блок

| Марка детали | К-во шт. | № листа | № альбома  |
|--------------|----------|---------|------------|
| КВ1          | 5        | 1       | выпуск 2-1 |
| КВ6          | 1        | 1       |            |
| КВ41         | 2        | 3       |            |
| ПКВ51        | 1        | 4       |            |
| ТВ6          | 6        | 5       |            |
| ТВ9          | 6        | 5       |            |
| ТВ32         | 1        | 6       |            |
| ТВ121        | 4        | 7       |            |
| АВ2          | 8        | 4       |            |
| МВ2          | 2        | 8       |            |
| ПВ2          | 2        | 4       |            |

Выборка стали на изделие

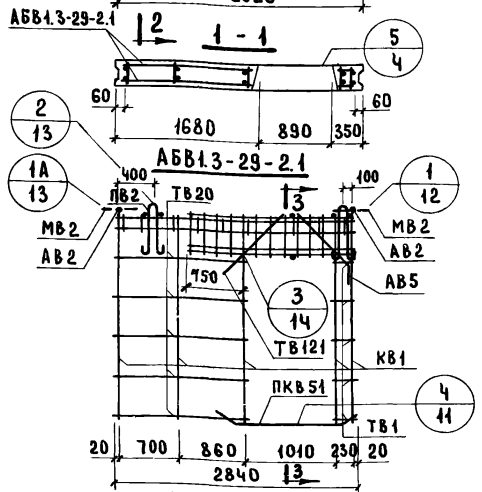
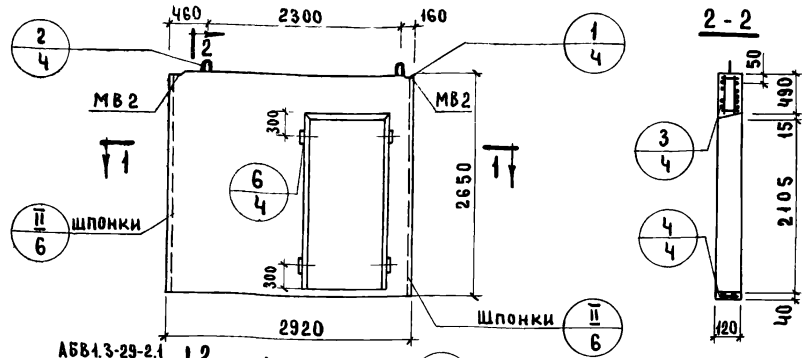
| Класс или марка стали | А III |      | А II |      | А I   |       | B I   |             |            | Вст 3кп1 |             |            | На изделие кг |             |            | На 1м <sup>2</sup> изделия кг |  |  |
|-----------------------|-------|------|------|------|-------|-------|-------|-------------|------------|----------|-------------|------------|---------------|-------------|------------|-------------------------------|--|--|
|                       | φ8    | φ12  | φ10  | φ10  | φ4    | φ5    | -60x8 | Армат. дет. | Закл. дет. | Всего    | Армат. дет. | Закл. дет. | Всего         | Армат. дет. | Закл. дет. | Всего                         |  |  |
| Диаметр, профиль      |       |      |      |      |       |       |       |             |            |          |             |            |               |             |            |                               |  |  |
| Длина, м              | 16.80 | 3.20 | 1.57 | 1.90 | 16.36 | 46.36 | 0.20  |             |            |          |             |            |               |             |            |                               |  |  |
| Вес, кг               | 6.64  | 2.84 | 0.97 | 1.17 | 1.61  | 7.14  | 0.76  | 19.40       | 1.73       | 21.13    | 3.82        | 0.34       | 4.16          |             |            |                               |  |  |

ПРИМЕЧАНИЕ

Детали опалубки и армирования см. выпуск 0-1 данной серии.

|      |                           |                              |                    |
|------|---------------------------|------------------------------|--------------------|
| ТК   | ПАНЕЛИ ТОЛЩИНОЙ 120 мм    |                              | Серия 1.131-1      |
| 1971 | Панель В1.3-26-27.12-2.4. | Арматурный блок АВ1.3-26-2.4 | Выпуск лист 1-1 21 |

ЦНИИ ЖИЛИЩА  
 Инженер  
 Е. ЧУКВИНИН  
 П. Р. О. В. Р. И. Л.  
 М. Б. Р. О. В. А.  
 Е. ЧУКВИНИН  
 Р. У. С. Д. У. Р. А. М. И. Н.  
 Б. З. М. Е. Р. А.  
 В. С. А. М. Е. Р.



ХАРАКТЕРИСТИКА ИЗДЕЛИЯ 36

|                                   |                |               |      |
|-----------------------------------|----------------|---------------|------|
| Объем бетона                      | м <sup>3</sup> | 0.693         |      |
| То же на 1 м <sup>2</sup> изделия |                | 0.120         |      |
| Вес                               | кг             | 1734          |      |
| Площадь                           | м <sup>2</sup> | Панели брутто | 7.75 |
|                                   |                | Проема        | 1.87 |
|                                   |                | Панели нетто  | 5.88 |
| Марка бетона                      |                | 150           |      |

СПЕЦИФИКАЦИЯ АРМАТУРНЫХ И ЗАКЛАДНЫХ ДЕТАЛЕЙ НА БЛОК.

| Марка детали | к-во шт | № листа | № альбома  |
|--------------|---------|---------|------------|
| КВ1          | 5       | 1       | Выпуск 2-1 |
| КВ7          | 1       | 1       |            |
| КВ4          | 2       | 3       |            |
| ПКВ51        | 1       | 4       |            |
| ТВ1          | 6       | 5       |            |
| ТВ20         | 6       | 5       |            |
| ТВ37         | 1       | 6       |            |
| ТВ121        | 2       | 7       |            |
| АВ2          | 8       | 4       |            |
| АВ5          | 2       | 4       |            |
| МВ2          | 2       | 8       |            |
| ПВ2          | 2       | 4       |            |

Выборка стали на изделие

| Класс или марка стали | А III |      | А II |  | А I  |  | В I   |       | вст. зкп | на изделие кг |            |       | на 1 м <sup>2</sup> изделия кг |            |       |
|-----------------------|-------|------|------|--|------|--|-------|-------|----------|---------------|------------|-------|--------------------------------|------------|-------|
|                       | 8     | 12   | 10   |  | 12   |  | 4     | 5     |          | Армат. дет.   | Закл. дет. | Всего | Армат. дет.                    | Закл. дет. | Всего |
| Диаметр, профиль      | 8     | 12   | 10   |  | 12   |  | 4     | 5     | -60x8    |               |            |       |                                |            |       |
| Длина, м              | 16.80 | 3.2  | 1.57 |  | 2.30 |  | 18.56 | 47.62 | 0.2      |               |            |       |                                |            |       |
| Вес, кг               | 6.64  | 2.84 | 0.97 |  | 2.04 |  | 1.82  | 7.34  | 0.76     | 20.68         | 1.73       | 22.41 | 3.63                           | 0.29       | 3.82  |

Примечания  
 Детали опалубки и армирования см. выпуск 0-1 данной серии

|      |                         |  |                              |                    |
|------|-------------------------|--|------------------------------|--------------------|
| ТК   | Панели толщиной 120 мм  |  |                              | Серия 1.131-1      |
| 1971 | Панель В1.3-29.27.12-21 |  | Арматурный блок АБВ1.3-29-21 | Выпуск 1-1 Лист 22 |

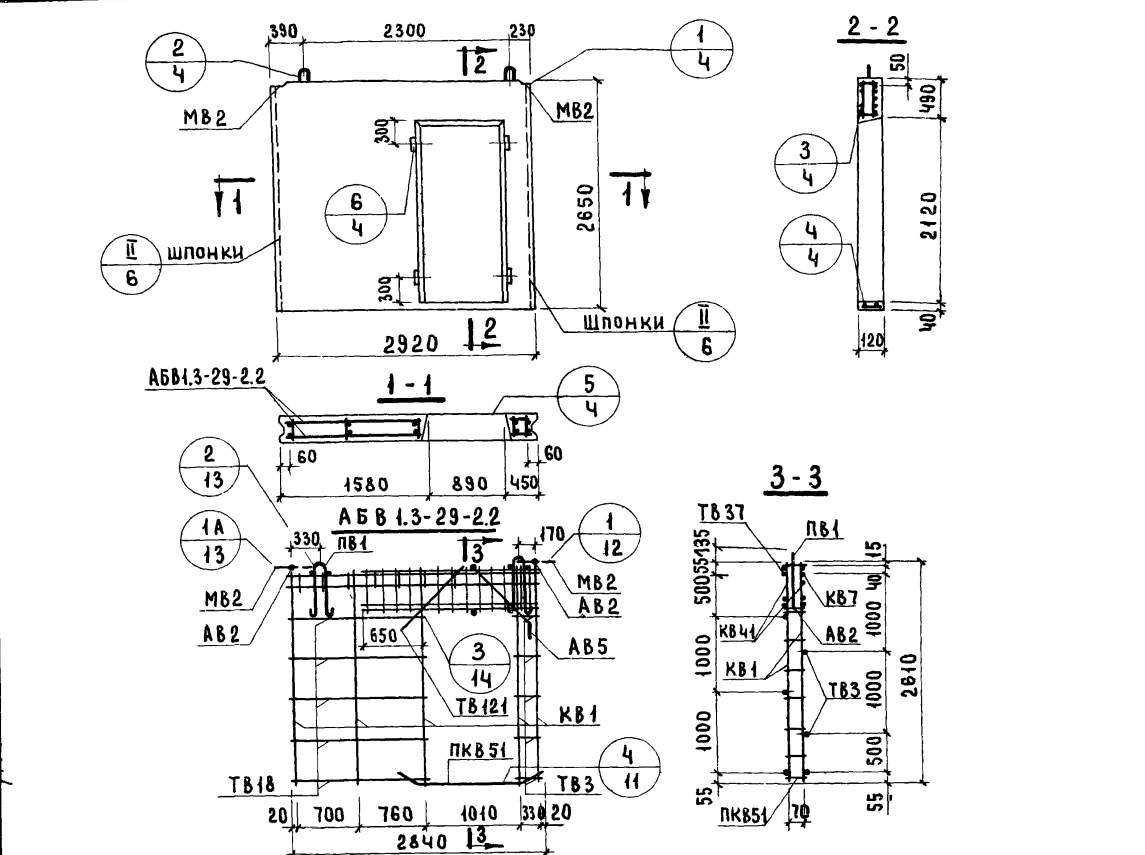
СОГЛАСОВАНО  
ДАТА  
ИНВЕНТ. №  
ВЗАМЕН

С.И. НИКИТИН  
Л.А. ПЕТРОВИЧ  
П.Р. КОРОЛЁВ  
И.П. МАКСИМОВ

В. ШЛЯПИН  
И. РОСИНСКИЙ  
И. РОСИНСКИЙ  
М. БУРОВА  
Е. ЧУКВИНА

И.А. СТАНИЦКИЙ  
Г.А. ДИЖЕВ  
Л.А. НИЖ.ПР.  
РУК. ГР.  
ИНЖЕНЕР

ЖИЛИЩНО-СТРОИТЕЛЬНИЙ ЦЕНТР



Выборка стали на изделие

ХАРАКТЕРИСТИКА ИЗДЕЛИЯ

|                                   |                |                     |
|-----------------------------------|----------------|---------------------|
| Объем бетона                      | М <sup>3</sup> | 0.693               |
| То же на 1 м <sup>2</sup> изделия |                | 0.120               |
| Вес                               | КГ             | 1734                |
| Площадь                           | Панели брутто  | М <sup>2</sup> 7.75 |
|                                   | Проема         | М <sup>2</sup> 1.87 |
|                                   | Панели нетто   | М <sup>2</sup> 5.88 |
| Марка бетона                      |                | 150                 |

СПЕЦИФИКАЦИЯ АРМАТУРНЫХ И ЗАКЛАДНЫХ ДЕТАЛЕЙ НА БЛОК

| Марка детали | к-во шт | № листа | № альбома  |
|--------------|---------|---------|------------|
| КВ 6         | 5       | 1       | Выпуск 2-1 |
| КВ 7         | 1       | 1       |            |
| КВ 4         | 2       | 3       |            |
| КВ 5         | 1       | 4       |            |
| ТВ 3         | 6       | 5       |            |
| ТВ 18        | 6       | 5       |            |
| ТВ 37        | 1       | 6       |            |
| ТВ 12        | 2       | 7       |            |
| АВ 2         | 8       | 4       |            |
| АВ 5         | 2       | 4       |            |
| МВ 2         | 2       | 8       |            |
| АВ 1         | 2       | 4       |            |

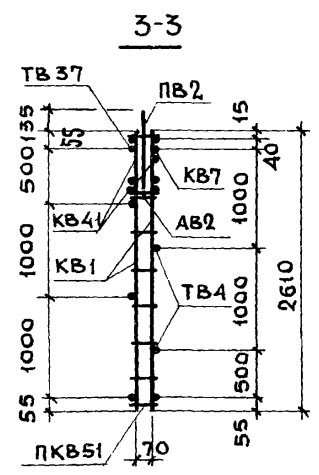
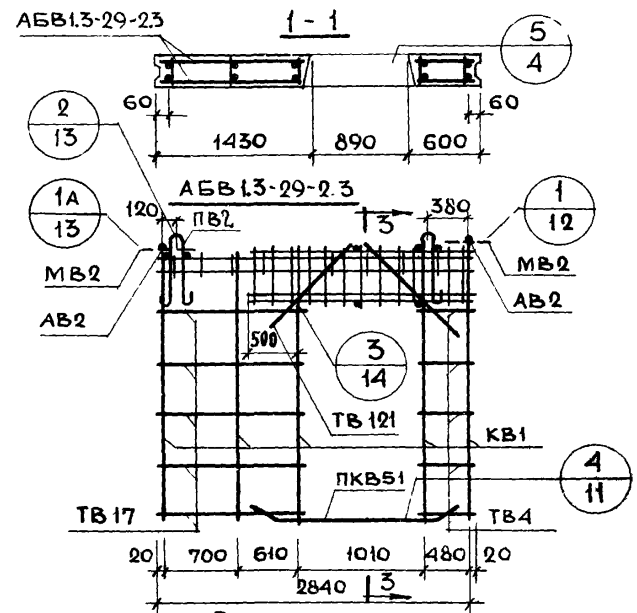
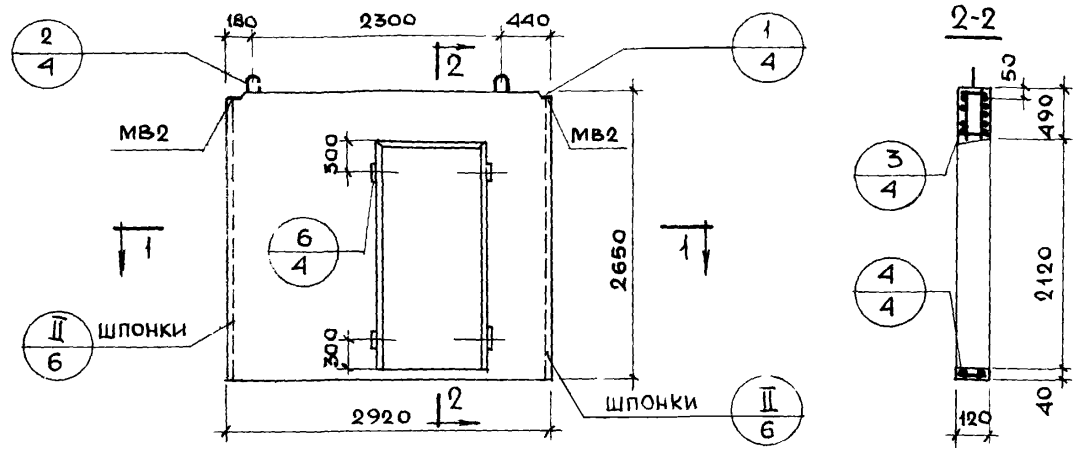
Примечание.

Детали опалубки и армирования см. выпуск 0-1 данной серии

| Класс или марка стали | А III |      | А II |   | А I  |   | В I   |       |       | В Ст. ЗКП |      |      | На изделие кг |      |      | На 1 м <sup>2</sup> изделия кг |   |   |
|-----------------------|-------|------|------|---|------|---|-------|-------|-------|-----------|------|------|---------------|------|------|--------------------------------|---|---|
|                       | Д     | Л    | Л    | Л | Л    | Л | Л     | Л     | Л     | А         | З    | В    | А             | З    | В    | А                              | З | В |
| Диаметр, профиль      | 8     | 12   | 10   |   | 12   |   | 4     | 5     | -60x8 | А         | З    | В    | А             | З    | В    | А                              | З | В |
| Длина, м              | 16.80 | 3.2  | 1.57 |   | 2.30 |   | 18.56 | 47.62 | 0.2   |           |      |      | 3.58          | 0.29 | 3.82 |                                |   |   |
| Вес, кг               | 6.64  | 2.84 | 0.97 |   | 2.04 |   | 1.82  | 7.34  | 0.76  | 20.68     | 1.73 | 0.76 | 22.41         | 0.29 | 0.76 |                                |   |   |

ПАНЕЛИ ТОЛЩИНОЙ 120 ММ.  
Панель В 13-29.27.12-2.2. Арматурный блок АВВ 1.3-29-2.2

ИНЖЕНЕР  
 ШИШОВА  
 ИЮБИТОРА  
 ЕДУКАВИНА  
 РУК. ГР.  
 УМЕДАН



Выборка стали на изделие

| КЛАСС ИЛИ<br>МАРКА СТАЛИ | А III |      | А II |  | А I  |  | В I   |       | Вст. 3 кл | НА ИЗДЕЛИИ<br>КГ |       |       | НА 1 м <sup>2</sup> ИЗДЕЛИЯ<br>КГ |       |       |
|--------------------------|-------|------|------|--|------|--|-------|-------|-----------|------------------|-------|-------|-----------------------------------|-------|-------|
|                          | φ 8   | φ 12 | φ 10 |  | φ 12 |  | φ 4   | φ 5   |           | АРМАТ.           | ЗАКЛ. | ВСЕГО | АРМАТ.                            | ЗАКЛ. | ВСЕГО |
| Диаметр,<br>профиль      |       |      |      |  |      |  |       |       |           |                  |       |       |                                   |       |       |
| Длина, м                 | 16.80 | 3.20 | 1.57 |  | 2.30 |  | 18.56 | 47.62 | 0.20      |                  |       |       |                                   |       |       |
| Вес, кг                  | 6.64  | 2.84 | 0.97 |  | 2.04 |  | 1.82  | 7.34  | 0.76      | 20.68            | 1.73  | 22.41 | 3.53                              | 0.29  | 3.82  |

ХАРАКТЕРИСТИКА ИЗДЕЛИЯ

|                                   |                |                |      |
|-----------------------------------|----------------|----------------|------|
| ОБЪЕМ БЕТОНА                      | М <sup>3</sup> | 0.693          |      |
| ТО ЖЕ НА 1 м <sup>2</sup> ИЗДЕЛИЯ | М <sup>3</sup> | 0.120          |      |
| ВЕС                               | КГ             | 1734           |      |
| ПЛОЩАДЬ                           | ПАНЕЛИ БРУТТО  | М <sup>2</sup> | 7.75 |
|                                   | ПРОЕМА         | М <sup>2</sup> | 1.87 |
|                                   | ПАНЕЛИ НЕПТО   | М <sup>2</sup> | 5.88 |
| МАРКА БЕТОНА                      |                | 150            |      |

СПЕЦИФИКАЦИЯ АРМАТУРНЫХ И ЗАКЛАДНЫХ ДЕТАЛЕЙ НА БЛОК

| МАРКА   | К-ВО | №     | №             |
|---------|------|-------|---------------|
| ДЕТАЛИ  | ШТ.  | ЛИСТА | АЛЬБОМА       |
| КВ 1    | 5    | 1     | ВЫПУСК<br>0-1 |
| КВ 7    | 1    | 1     |               |
| КВ 41   | 2    | 3     |               |
| ПКВ 5.1 | 1    | 4     |               |
| ТВ 4    | 6    | 5     |               |
| ТВ 17   | 6    | 5     |               |
| ТВ 37   | 1    | 6     |               |
| ТВ 121  | 4    | 7     |               |
| АВ 2    | 8    | 4     |               |
| МВ 2    | 2    | 8     |               |
| ПВ 2    | 2    | 4     |               |

ПРИМЕЧАНИЕ

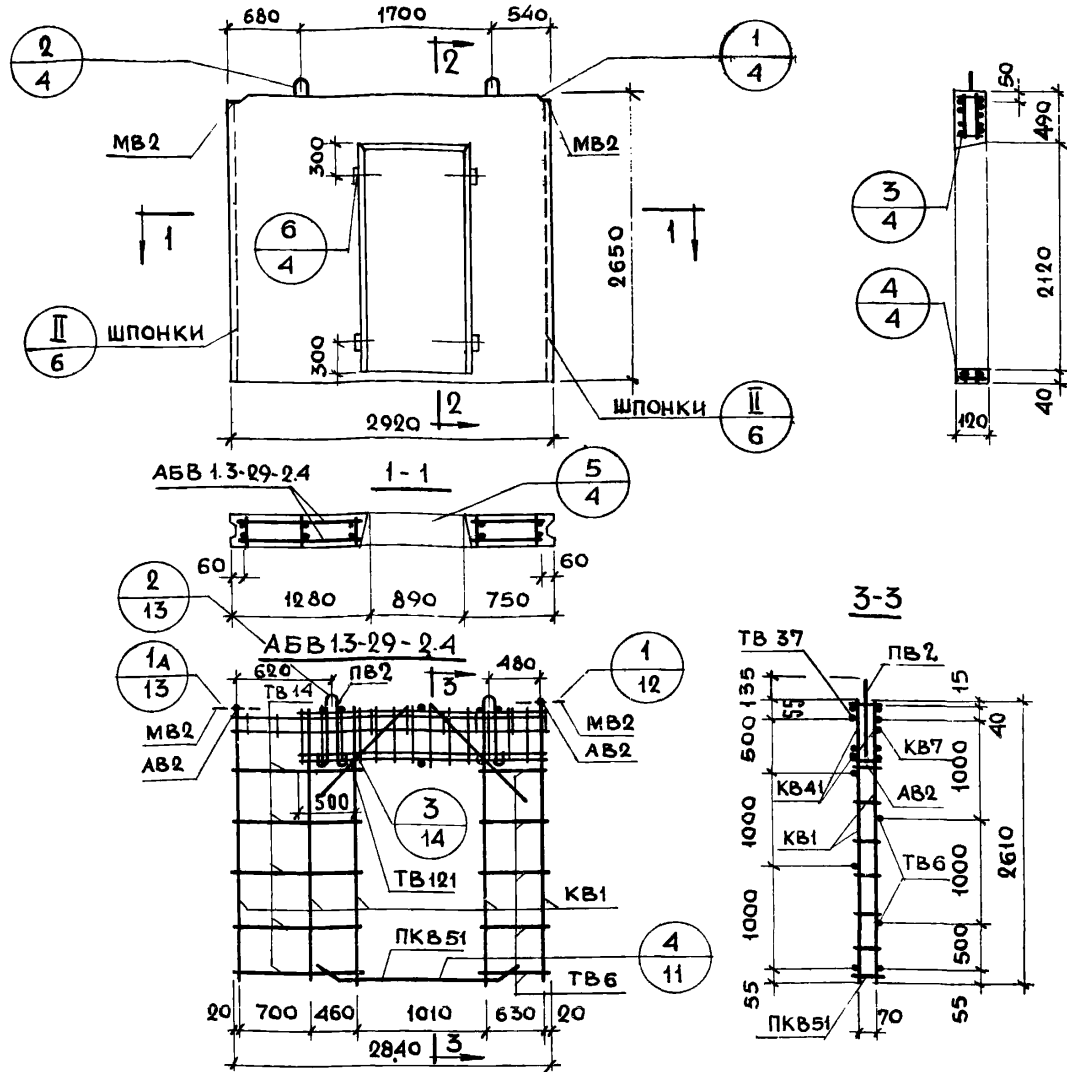
Детали опалубки и армирования см. выпуск 0-1 данной серии

|      |                            |                                |                    |
|------|----------------------------|--------------------------------|--------------------|
| ТК   | ПАНЕЛИ ТОЛЩИНОЙ 120 мм     |                                | СЕРИЯ 1.131.1      |
| 1971 | ПАНЕЛЬ В.1.3-29.27.12-2.3. | АРМАТУРНЫЙ БЛОК АБВ.1.3-29-2.3 | Выпуск лист 1-1 24 |



|                 |               |               |               |               |               |
|-----------------|---------------|---------------|---------------|---------------|---------------|
| ДАТА            | СОГЛАСОВАНО:  | В. КОРОЛЕВ    | И. ГАЙСИНСКИЙ | ИЗМЕНТ. №     | ВЗАМЕН        |
| СТ. НАУЧ. СОПР. | И. ГАЙСИНСКИЙ | И. ГАЙСИНСКИЙ | И. ГАЙСИНСКИЙ | И. ГАЙСИНСКИЙ | И. ГАЙСИНСКИЙ |
| И. ТЕХНОЛ.      | И. ГАЙСИНСКИЙ | И. ГАЙСИНСКИЙ | И. ГАЙСИНСКИЙ | И. ГАЙСИНСКИЙ | И. ГАЙСИНСКИЙ |
| ПРО ВЕРИ Л      | УМЕДМАН       | УМЕДМАН       | УМЕДМАН       | УМЕДМАН       | УМЕДМАН       |
| РУК. ГРУП.      | РУК. ГРУП.    | РУК. ГРУП.    | РУК. ГРУП.    | РУК. ГРУП.    | РУК. ГРУП.    |
| ИНЖЕНЕР         | ИНЖЕНЕР       | ИНЖЕНЕР       | ИНЖЕНЕР       | ИНЖЕНЕР       | ИНЖЕНЕР       |
| МА. ИНЖ. ОТА    | МА. ИНЖ. ОТА  | МА. ИНЖ. ОТА  | МА. ИНЖ. ОТА  | МА. ИНЖ. ОТА  | МА. ИНЖ. ОТА  |
| МА. ИНЖ. ПР.    | МА. ИНЖ. ПР.  | МА. ИНЖ. ПР.  | МА. ИНЖ. ПР.  | МА. ИНЖ. ПР.  | МА. ИНЖ. ПР.  |
| МА. ИНЖ. ПР.    | МА. ИНЖ. ПР.  | МА. ИНЖ. ПР.  | МА. ИНЖ. ПР.  | МА. ИНЖ. ПР.  | МА. ИНЖ. ПР.  |
| МА. ИНЖ. ПР.    | МА. ИНЖ. ПР.  | МА. ИНЖ. ПР.  | МА. ИНЖ. ПР.  | МА. ИНЖ. ПР.  | МА. ИНЖ. ПР.  |

ЖИЛИЩНО-ПЕНСИОНАТ



ВЫБОРКА СТАЛИ НА ИЗДЕЛИЕ

| КЛАСС ИЛИ МАРКА СТАЛИ | A III |      |      | A II |       | A I   |      | B I   |             |            | BCT 3 кп |             |            | НА ИЗДЕЛИЕ КГ |  |  | НА 1 м <sup>2</sup> ИЗДЕЛИЯ КГ |  |  |
|-----------------------|-------|------|------|------|-------|-------|------|-------|-------------|------------|----------|-------------|------------|---------------|--|--|--------------------------------|--|--|
|                       | φ8    | φ12  | φ10  | φ12  | φ12   | φ4    | φ5   | 60x8  | АРМАТ. ДЕМ. | ЗАКЛ. ДЕМ. | ВСЕГО    | АРМАТ. ДЕМ. | ЗАКЛ. ДЕМ. | ВСЕГО         |  |  |                                |  |  |
| ДИАМЕТР, ПРОФИЛЬ      | φ8    | φ12  | φ10  | φ12  | φ12   | φ4    | φ5   | 60x8  |             |            |          |             |            |               |  |  |                                |  |  |
| ДЛИНА, М              | 16.80 | 3.20 | 1.57 | 2.30 | 18.56 | 47.62 | 0.20 |       |             |            |          |             |            |               |  |  |                                |  |  |
| ВЕС, КГ               | 6.64  | 2.84 | 0.97 | 2.04 | 1.82  | 7.34  | 0.76 | 20.68 | 1.73        | 22.41      | 3.51     | 0.29        | 3.82       |               |  |  |                                |  |  |

ХАРАКТЕРИСТИКА ИЗДЕЛИЯ

39

|                                   |                |                |      |
|-----------------------------------|----------------|----------------|------|
| ОБЪЕМ БЕТОНА                      | М <sup>3</sup> | 0.693          |      |
| ТО ЖЕ НА 1 м <sup>2</sup> ИЗДЕЛИЯ | М <sup>3</sup> | 0.120          |      |
| ВЕС                               | КГ             | 1734           |      |
| ПЛОЩАДЬ                           | ПАНЕЛИ БРУТТО  | М <sup>2</sup> | 7.75 |
|                                   | ПРОЕМА         | М <sup>2</sup> | 1.87 |
|                                   | ПАНЕЛИ НЕШТО   | М <sup>2</sup> | 5.88 |
| МАРКА БЕТОНА                      |                | 150            |      |

СПЕЦИФИКАЦИЯ АРМАТУРНЫХ И ЗАКЛАДНЫХ ДЕТАЛЕЙ НА БЛОК

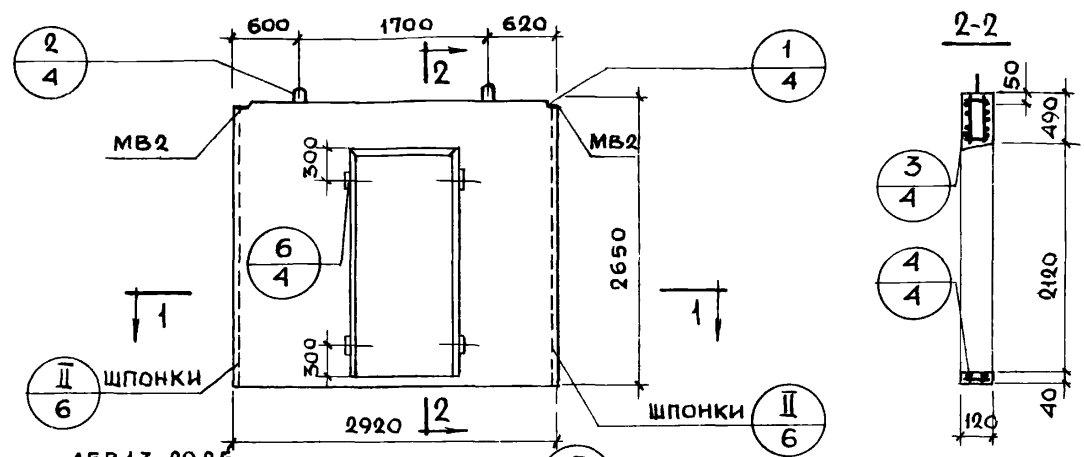
| МАРКА ДЕТАЛИ | К-ВО ШП. ЛИСТ | № АЛЬБОМА | №          |
|--------------|---------------|-----------|------------|
| KB1          | 5             | 1         | ВЫПУСК 2-1 |
| KB7          | 1             | 1         |            |
| KB41         | 2             | 3         |            |
| ПКВ51        | 1             | 4         |            |
| ТВ6          | 6             | 5         |            |
| ТВ14         | 6             | 5         |            |
| ТВ37         | 1             | 6         |            |
| ТВ121        | 4             | 7         |            |
| AB2          | 8             | 4         |            |
| MB2          | 2             | 8         |            |
| ПВ2          | 2             | 4         |            |

ПРИМЕЧАНИЕ

ДЕТАЛИ ОПАЛУБКИ И АРМИРОВАНИЯ СМ. ВЫПУСК 01 ДАННОЙ СЕРИИ

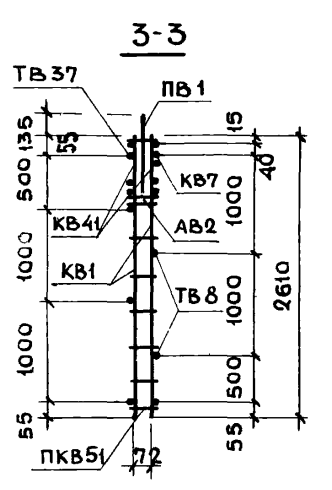
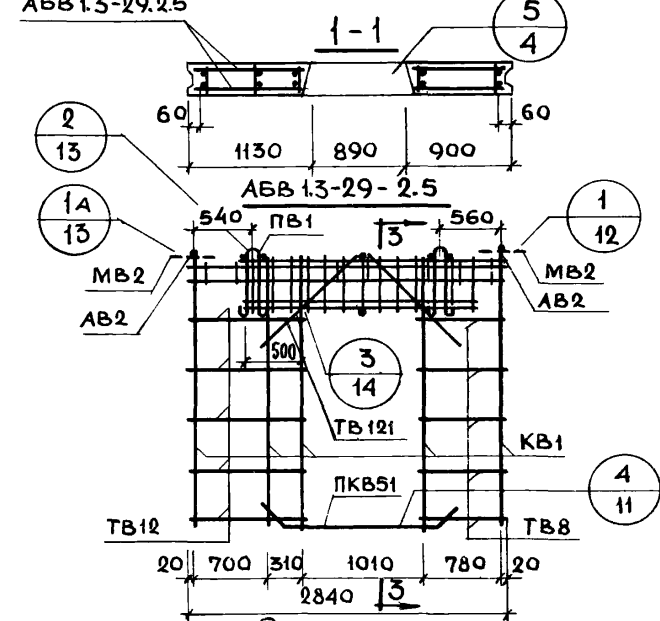
|      |                                    |  |                    |
|------|------------------------------------|--|--------------------|
| ТК   | ПА Н Е Л И Т О Л Щ И Н О Й 120 М М |  | СЕРИЯ 1.131-1      |
| 1971 | ПА Н Е Л Ь В13-29.27.12-2.4.       | А Р М А Т У Р Н Ы Й Б Л О К А Б В 1.3-29-2.4 | ВЫПУСК 1-1 ЛИСТ 25 |

11770-02 4с



ХАРАКТЕРИСТИКА ИЗДЕЛИЯ

|                                  |               |       |
|----------------------------------|---------------|-------|
| ОБЪЕМ БЕТОНА                     |               | 0.693 |
| ТО ЖЕ НА 1м <sup>2</sup> ИЗДЕЛИЯ |               | 0.120 |
| ВЕС                              |               | 1734  |
| ПЛОЩАДЬ                          | ПАНЕЛИ БРУТТО | 7.75  |
|                                  | ПРОЕМА        | 1.87  |
|                                  | ПАНЕЛИ НЕТТО  | 5.88  |
| МАРКА БЕТОНА                     |               | 150   |



СПЕЦИФИКАЦИЯ АРМАТУРНЫХ И ЗАКЛАДНЫХ ДЕТАЛЕЙ НА БЛОК

| МАРКА ДЕТАЛИ | К-ВО ШП. | № ЛИСТА | № АЛЬБОМА     |
|--------------|----------|---------|---------------|
| КВ1          | 5        | 1       | Выпуск<br>2-1 |
| КВ7          | 1        | 1       |               |
| КВ41         | 2        | 3       |               |
| ПКВ51        | 1        | 4       |               |
| ТВ8          | 6        | 5       |               |
| ТВ12         | 6        | 5       |               |
| ТВ37         | 1        | 6       |               |
| ТВ121        | 4        | 7       |               |
| АВ2          | 8        | 4       |               |
| МВ2          | 2        | 8       |               |
| ЛВ1          | 2        | 4       |               |

Выборка стали на изделие

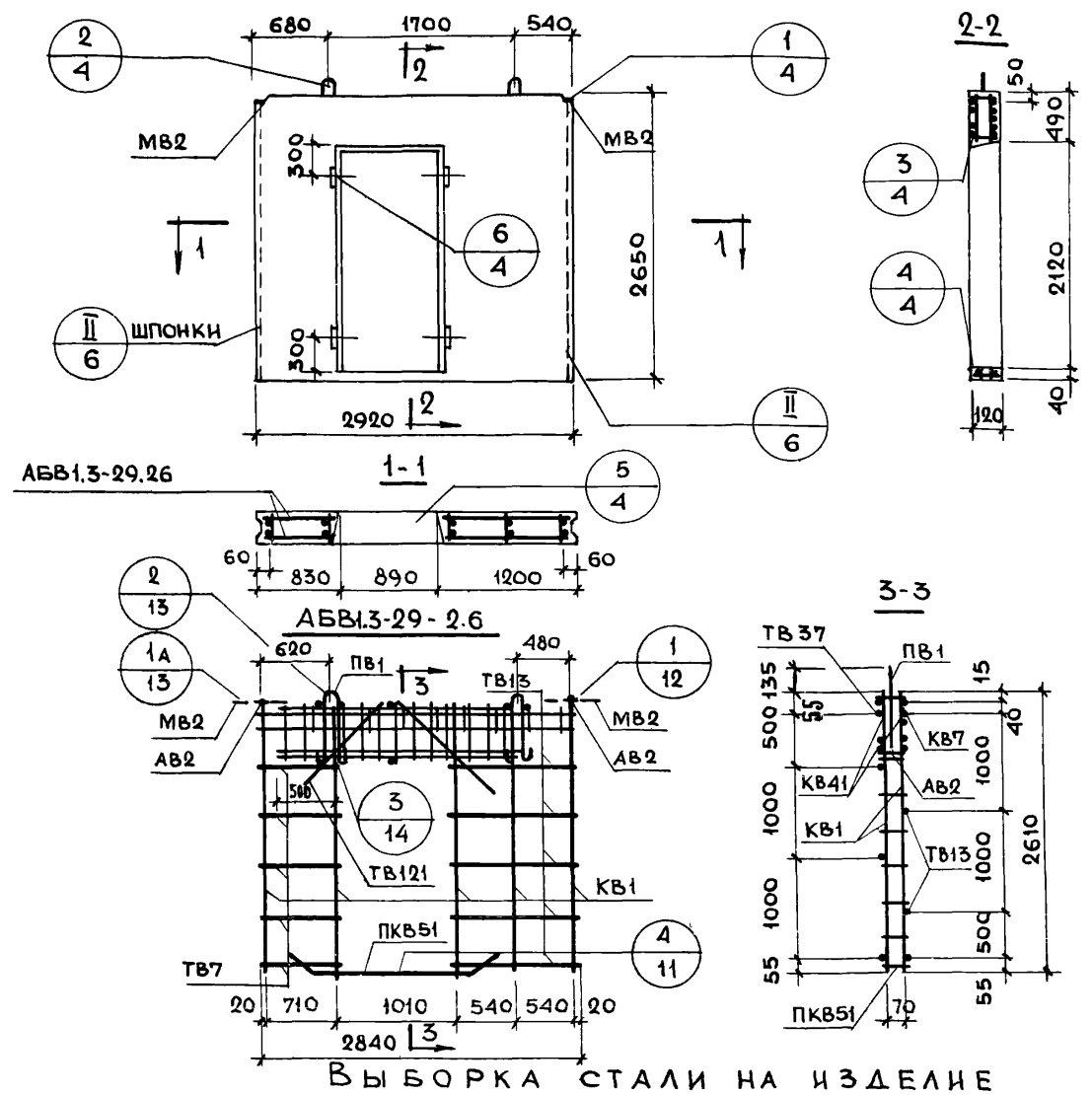
| КЛАСС ИЛИ МАРКА СТАЛИ | А III |      | А II |  | А I  |  | В I   |       | НА ИЗДЕЛИИ КГ |             |            | НА 1м <sup>2</sup> ИЗДЕЛИЯ КГ |             |            |       |
|-----------------------|-------|------|------|--|------|--|-------|-------|---------------|-------------|------------|-------------------------------|-------------|------------|-------|
|                       | φ8    | φ12  | φ10  |  | φ10  |  | φ4    | φ5    | 60x8          | АРМАТ. ДЕП. | ЗАКЛ. ДЕП. | ВСЕГО                         | АРМАТ. ДЕП. | ЗАКЛ. ДЕП. | ВСЕГО |
| ДИАМЕТР ПРОФИЛЬ       |       |      |      |  |      |  |       |       |               |             |            |                               |             |            |       |
| ДЛИНА, М              | 16.80 | 3.20 | 1.57 |  | 1.9  |  | 18.56 | 47.62 | 0.20          |             |            |                               |             |            |       |
| ВЕС, КГ               | 6.64  | 2.84 | 0.97 |  | 1.17 |  | 1.82  | 7.34  | 0.76          | 19.81       | 1.73       | 21.54                         | 3.38        | 0.29       | 3.67  |

ПРИМЕЧАНИЕ

Детали опалубки и армирования см. выпуск 0-1 данной серии

|            |   |  |  |  |  |  |  |  |  |  |  |               |      |
|------------|---|--|--|--|--|--|--|--|--|--|--|---------------|------|
| ТК<br>1971 | ПАНЕЛИ ТОЛЩИНОЙ 120 мм                              |  |  |  |  |  |  |  |  |  |  | СЕРИЯ 1.131-1 |      |
|            | ПАНЕЛЬ В13-29.27.12-25. АРМАТУРНЫЙ БЛОК АВВ13-29-25 |  |  |  |  |  |  |  |  |  |  | Выпуск        | Лист |
|            |   |  |  |  |  |  |  |  |  |  |  | 1-1           | 26   |

|                                    |          |
|------------------------------------|----------|
| СОГЛАСОВАНО:                       | ДАТА     |
| СТ. НАУЧ. СТР. <i>В. КОРОЛЕВ</i>   | ИНВЕН. № |
| ТА. МЕХ. ЧОЛ. <i>И. ГАЙСИНСКИЙ</i> | ВЗАМЕН   |
| ПРОЕКТИРОВЩИК                      |          |
| УМЕТДАН                            |          |
| Б. ШЛЯПИН                          |          |
| И. РОСЛИНСКИЙ                      |          |
| И. РОСЛИНСКИЙ                      |          |
| М. БУРОВА                          |          |
| Е. ЧУКАВИНА                        |          |
| НАЧ. ОТД. 17                       |          |
| ТА. ЧИЛН. ОТД.                     |          |
| ТА. ЧИЛН. ПР.                      |          |
| РУК. ГРУП.                         |          |
| ИНЖЕНЕР                            |          |
| ЖИЛИЩА                             |          |
| ЦЕНТР                              |          |
| 1971                               |          |



ХАРАКТЕРИСТИКА ИЗДЕЛИЯ

|                                  |                |                |      |
|----------------------------------|----------------|----------------|------|
| ОБЪЕМ БЕТОНА                     | М <sup>3</sup> | 0.693          |      |
| ТО ЖЕ НА 1М <sup>2</sup> ИЗДЕЛИЯ | М <sup>3</sup> | 0.120          |      |
| ВЕС                              | КГ             | 1734           |      |
| ПЛОЩАДЬ                          | ПАНЕЛИ БРУТТО  | М <sup>2</sup> | 7.75 |
|                                  | ПРОЕМА         | М <sup>2</sup> | 1.87 |
|                                  | ПАНЕЛИ НЕТТО   | М <sup>2</sup> | 5.88 |
| МАРКА БЕТОНА                     |                | 150            |      |

СПЕЦИФИКАЦИЯ АРМАТУРНЫХ И ЗАКЛАДНЫХ ДЕТАЛЕЙ НА БЛОК

| МАРКА ДЕТАЛИ | К-ВО ШТ. | № ЛИСТА | № АЛЬБОМА  |
|--------------|----------|---------|------------|
| КВ1          | 5        | 1       | ВЫПУСК 2-1 |
| КВ7          | 1        | 1       |            |
| КВ41         | 2        | 3       |            |
| ПКВ51        | 1        | 4       |            |
| ТВ7          | 6        | 5       |            |
| ТВ13         | 6        | 5       |            |
| ТВ37         | 1        | 6       |            |
| ТВ121        | 4        | 7       |            |
| АВ2          | 8        | 4       |            |
| МВ2          | 2        | 8       |            |
| ПВ1          | 2        | 4       |            |

ПРИМЕЧАНИЕ  
 Детали опалубки и армирования см. выпуск 0-1 данной серии

| КЛАСС ИЛИ МАРКА СТАЛИ | А III |      |      | А II |      | А I |    | В I   |             |            | НА ИЗДЕЛИИ КГ |             |            | НА 1М <sup>2</sup> ИЗДЕЛИЯ КГ |      |      |      |
|-----------------------|-------|------|------|------|------|-----|----|-------|-------------|------------|---------------|-------------|------------|-------------------------------|------|------|------|
|                       | φ8    | φ12  | φ10  | φ10  | φ10  | φ4  | φ5 | 60x8  | АРМАТ. ДЕП. | ЗАКЛ. ДЕП. | ВСЕГО         | АРМАТ. ДЕП. | ЗАКЛ. ДЕП. | ВСЕГО                         |      |      |      |
| ДИАМЕТР, ПРОФИЛЬ      |       |      |      |      |      |     |    |       |             |            |               |             |            |                               |      |      |      |
| ДЛИНА, М              | 16.80 | 3.20 | 1.57 |      | 1.90 |     |    | 18.56 | 47.62       | 0.20       |               |             |            |                               |      |      |      |
| ВЕС, КГ               | 6.64  | 2.84 | 0.97 |      | 1.17 |     |    | 1.82  | 7.34        | 0.76       |               | 19.81       | 1.73       | 21.54                         | 3.38 | 0.29 | 3.67 |

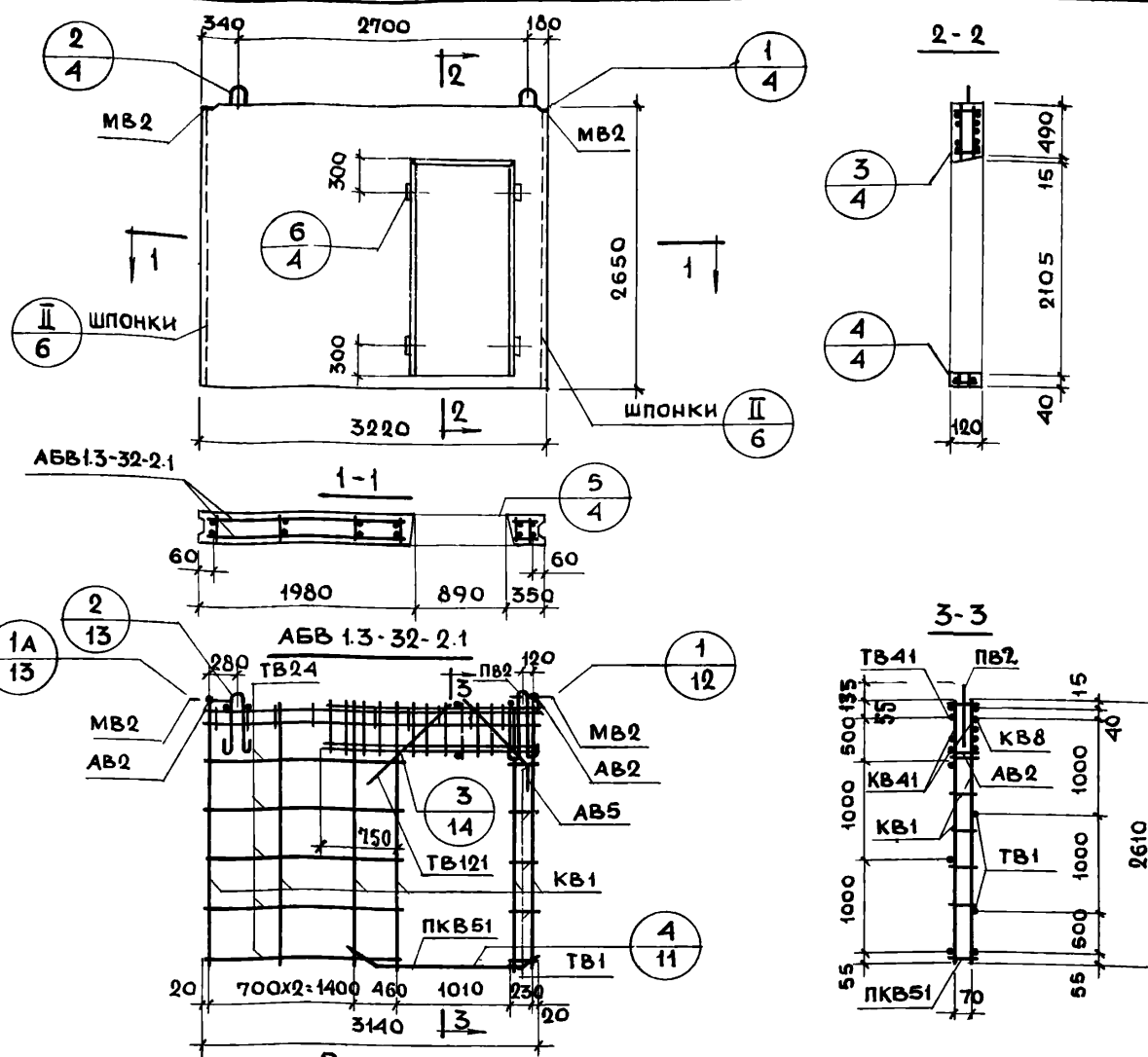
|      |                                    |  |  |  |  |  |  |  |  |  |               |         |
|------|------------------------------------|--|--|--|--|--|--|--|--|--|---------------|---------|
| ТК   | ПА Н Е Л И Т О Л Щ И Н О Й 120 М М |  |  |  |  |  |  |  |  |  | СЕРИЯ 1.131-1 |         |
| 1971 | ПА Н Е Л Ь В1.3-29.27.12-2.6.      |  |  |  |  | А Р М А Т У Р Н Ы Й Б Л О К А Б В 1.3-29-2.6 |  |  |  |  | ВЫПУСК 1-1    | ЛИСТ 27 |

ХАРАКТЕРИСТИКА ИЗДЕЛИЯ

|                                  |               |                |       |
|----------------------------------|---------------|----------------|-------|
| ОБЪЕМ БЕТОНА                     |               | М <sup>3</sup> | 0.789 |
| ТО ЖЕ НА 1М <sup>2</sup> ИЗДЕЛИЯ |               | М <sup>3</sup> | 0.120 |
| ВЕС                              |               | КГ             | 1974  |
| ПЛОЩАДЬ                          | ПАНЕЛИ БРУТТО | М <sup>2</sup> | 8.55  |
|                                  | ПРОЕМА        |                | 1.87  |
|                                  | ПАНЕЛИ ЧИСТО  |                | 6.68  |
| МАРКА БЕТОНА                     |               |                | 150   |

СПЕЦИФИКАЦИЯ АРМАТУРНЫХ И ЗАКЛАДНЫХ ДЕТАЛЕЙ НА БЛОК

| МАРКА ДЕТАЛИ | К-ВО ШТ. | № ЛИСТА | № АЛЬБОМА  |
|--------------|----------|---------|------------|
| КВ1          | 6        | 1       | ВЫПУСК 2-1 |
| КВ8          | 1        | 1       |            |
| КВ41         | 2        | 3       |            |
| ПКВ51        | 1        | 4       |            |
| ТВ1          | 6        | 5       |            |
| ТВ24         | 6        | 5       |            |
| ТВ41         | 1        | 6       |            |
| ТВ121        | 2        | 7       |            |
| АВ2          | 8        | 4       |            |
| АВ5          | 2        | 4       |            |
| МВ2          | 2        | 8       |            |
| ПВ2          | 2        | 4       |            |



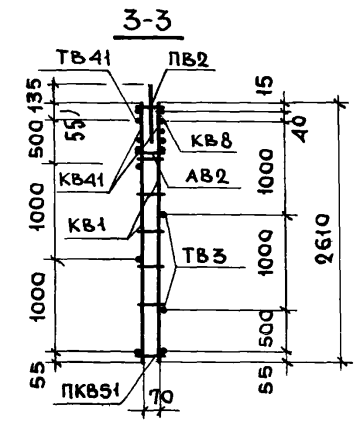
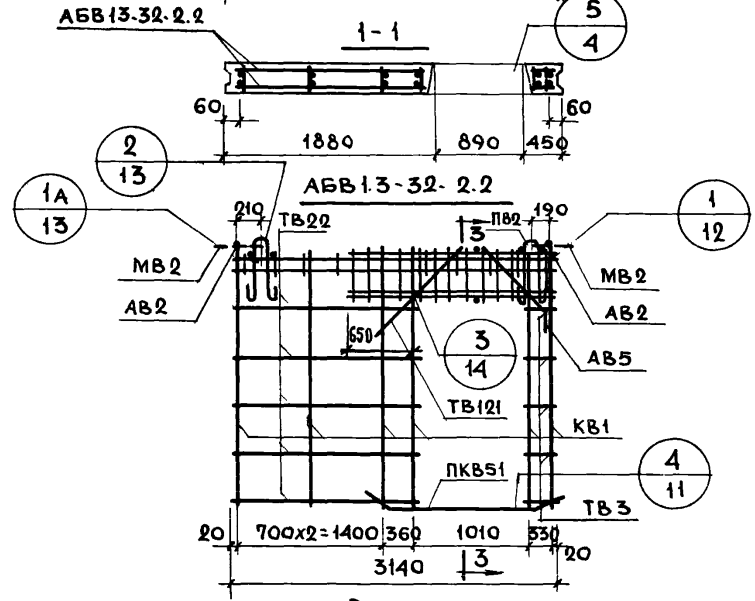
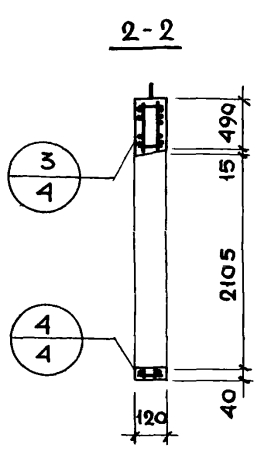
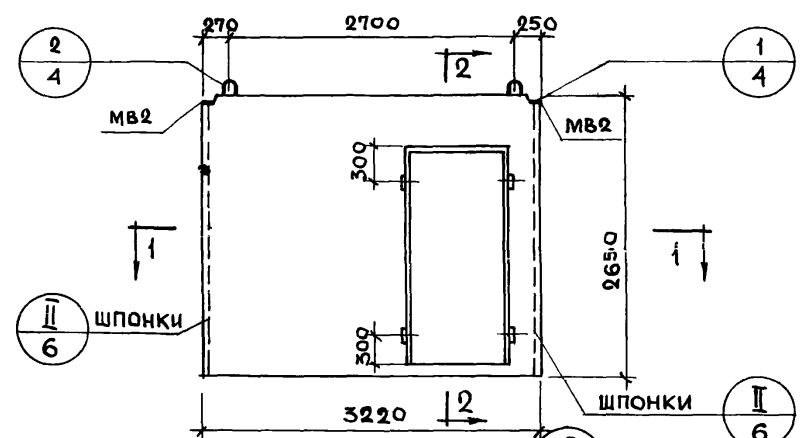
ВЫБОРКА СТАЛИ НА ИЗДЕЛИЕ

| КЛАСС ИЛИ МАРКА СТАЛИ | А     |      |      |      | В     |       |             | НА ИЗДЕЛИЕ КГ |       |             | НА 1М <sup>2</sup> ИЗДЕЛИЯ КГ |       |      |
|-----------------------|-------|------|------|------|-------|-------|-------------|---------------|-------|-------------|-------------------------------|-------|------|
|                       | А III | А II | А I  | В I  | ВСТ   | ЗКП   | АРМАТ. ДЕП. | ЗАКЛ. ДЕП.    | ВСЕГО | АРМАТ. ДЕП. | ЗАКЛ. ДЕП.                    | ВСЕГО |      |
| ДИАМЕТР, ПРОФИЛЬ      | Ф 8   | Ф 12 | Ф 10 | Ф 12 | Ф 4   | Ф 5   | -60x8       |               |       |             |                               |       |      |
| ДЛИНА, М              | 16.80 | 3.20 | 1.57 | 2.30 | 21.46 | 53.44 | 0.20        |               |       |             |                               |       |      |
| ВЕС, КГ               | 6.64  | 2.84 | 0.97 | 2.04 | 2.11  | 8.23  | 0.76        | 21.86         | 173   | 23.59       | 3.28                          | 0.26  | 3.54 |

ПРИМЕЧАНИЕ  
ДЕТАЛИ ОПАЛУБКИ И АРМИРОВАНИЯ СМ. ВЫПУСК 0-1 ДАННОЙ СЕРИИ

|      |                         |                               |                    |
|------|-------------------------|-------------------------------|--------------------|
| ТК   | ПАНЕЛИ ТОЛЩИНОЙ 120 ММ  |                               | СЕРИЯ 1.131.-1     |
| 1971 | ПАНЕЛЬ В13-32.27.12-2.1 | АРМАТУРНЫЙ БЛОК АВВ1.3-32-2.1 | выпуск лист 1-1 28 |

|                 |  |               |
|-----------------|--|---------------|
| СОГЛАСОВАНО:    |  | ДАТА          |
| СТ. НАУЧ. СОПР. |  | В. КОРОЛЕВ    |
| ПА. ТЕХНОЛ.     |  | И. ГАЛИЦНИКОВ |
| ПРО. ГРУП.      |  | М. БУРОВА     |
| ИНЖЕНЕР         |  | Е. ЧУКВАНИНА  |
| ЖИЛИЩА          |  | ЩИТ           |
| 1971            |  | 1971          |



ВЫБОРКА СТАЛИ НА ИЗДЕЛИЕ

| Класс или марка стали | A III |      |      | A II |      | A I   |       | B I  |           |            | вст 3 кп | на изделие кг |           |            | на 1 м <sup>2</sup> изделия кг |  |  |
|-----------------------|-------|------|------|------|------|-------|-------|------|-----------|------------|----------|---------------|-----------|------------|--------------------------------|--|--|
|                       | φ 8   | φ 12 | φ 10 | φ 12 | φ 12 | φ 4   | φ 5   | 60x8 | арм. деп. | закл. деп. |          | всего         | арм. деп. | закл. деп. | всего                          |  |  |
| диаметр, профиль      | φ 8   | φ 12 | φ 10 | φ 12 | φ 12 | φ 4   | φ 5   | 60x8 | 21.46     | 53.44      | 0.20     | 3.28          | 0.26      | 3.54       |                                |  |  |
| длина, м              | 16.80 | 3.20 | 1.57 | 2.30 | 2.30 | 21.46 | 53.44 | 0.20 |           |            |          |               |           |            |                                |  |  |
| вес, кг               | 6.64  | 2.84 | 0.97 | 2.04 | 2.04 | 2.11  | 8.23  | 0.75 | 21.86     | 1.73       | 23.59    | 3.28          | 0.26      | 3.54       |                                |  |  |

ХАРАКТЕРИСТИКА ИЗДЕЛИЯ

|                                   |                |       |
|-----------------------------------|----------------|-------|
| Объем бетона                      |                | 0.789 |
| То же на 1 м <sup>2</sup> изделия | м <sup>3</sup> | 0.120 |
| Вес                               | кг             | 1974  |
| Площадь                           | Панели брутто  | 8.55  |
|                                   | Проема         | 1.87  |
|                                   | Панели нетто   | 6.68  |
| Марка бетона                      |                | 150   |

СПЕЦИФИКАЦИЯ АРМАТУРНЫХ И ЗАКЛАДНЫХ ДЕТАЛЕЙ НА БЛОК

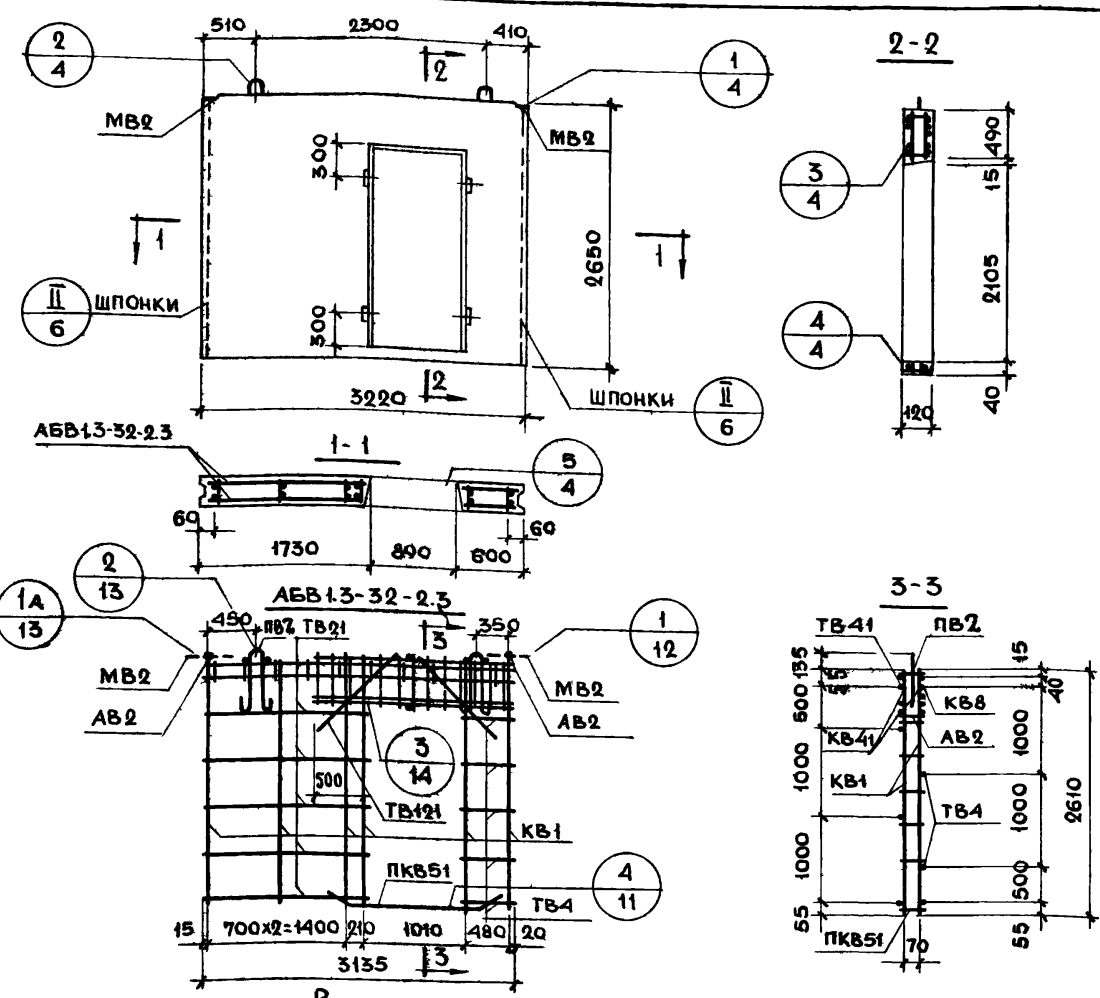
| Марка детали | к-во | № листа | № альбома  |
|--------------|------|---------|------------|
| КВ1          | 6    | 1       | Выпуск 2-1 |
| КВ8          | 1    | 1       |            |
| КВ41         | 2    | 3       |            |
| ПКБ51        | 1    | 4       |            |
| ТВ3          | 6    | 5       |            |
| ТВ22         | 6    | 5       |            |
| ТВ41         | 1    | 6       |            |
| ТВ121        | 4    | 7       |            |
| AB2          | 8    | 4       |            |
| MB2          | 2    | 8       |            |
| ПБ2          | 2    | 4       |            |

ПРИМЕЧАНИЕ

Детали опалубки и армирования см. выпуск 0-1 данной серии

|      |   |  |                    |
|------|---|--|--------------------|
| ТК   | ПАНЕЛИ ТОЛЩИНОЙ 120 мм                                  |  | Серия 1.131-1      |
| 1971 | Панель В1.3-32.27.12-2.2. Арматурный блок АВВ1.3-32-2.2 |  | Выпуск лист 1-1 29 |

ЦНИИЖИЛИЩА  
 РУК ГЛАВ  
 ИНЖЕНЕР  
 24/80  
 ЕЩУКАРИНА  
 РУК ГЛАВ  
 ПРОБЕРИЛ  
 УМЕДМАН  
 ВЗАМЕН



Выборка стали на изделие

| Класс или марка стали | А III |      |      | А II |  | А I   |       | В I  |  |             | Вст. з кп  |       |             | На изделие кг |       |  | На 1 м <sup>2</sup> изделия кг |  |  |
|-----------------------|-------|------|------|------|--|-------|-------|------|--|-------------|------------|-------|-------------|---------------|-------|--|--------------------------------|--|--|
|                       | φ8    | φ12  | φ10  | φ12  |  | φ4    | φ5    | 60x8 |  | армат. деп. | закл. деп. | всего | армат. деп. | закл. деп.    | всего |  |                                |  |  |
| Диаметр, профиль      |       |      |      |      |  |       |       |      |  |             |            |       |             |               |       |  |                                |  |  |
| Длина, м              | 16.80 | 3.20 | 1.57 | 2.30 |  | 21.46 | 53.44 | 0.20 |  |             |            |       |             |               |       |  |                                |  |  |
| Вес, кг               | 6.64  | 2.84 | 0.97 | 2.04 |  | 2.11  | 8.23  | 0.76 |  | 21.86       | 173        | 23.59 | 3.28        | 0.26          | 3.54  |  |                                |  |  |

ПРИМЕЧАНИЕ:

Детали опалубки и армирования см. выпуск 0-1 данной серии

|                                   |                |                |      |
|-----------------------------------|----------------|----------------|------|
| Объем бетона                      | м <sup>3</sup> | 0.789          |      |
| То же на 1 м <sup>2</sup> изделия | м <sup>3</sup> | 0.120          |      |
| Вес                               | кг             | 1974           |      |
| Площадь                           | Панели брутто  | м <sup>2</sup> | 8.55 |
|                                   | Проема         | м <sup>2</sup> | 1.87 |
|                                   | Панели нетто   | м <sup>2</sup> | 6.68 |
| Марка бетона                      |                | 150            |      |

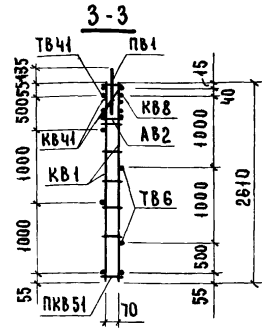
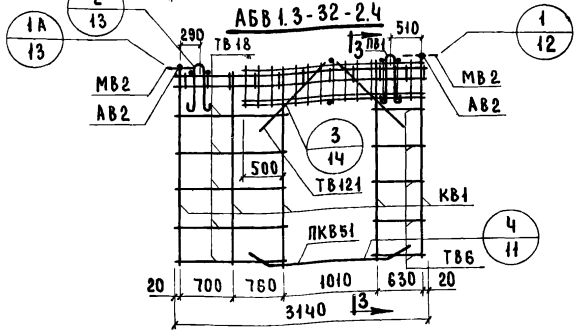
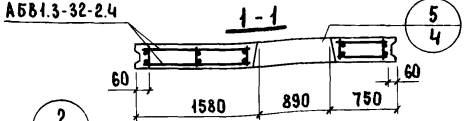
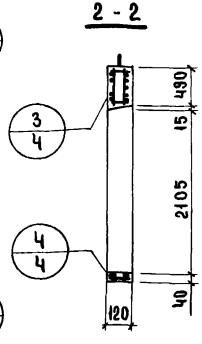
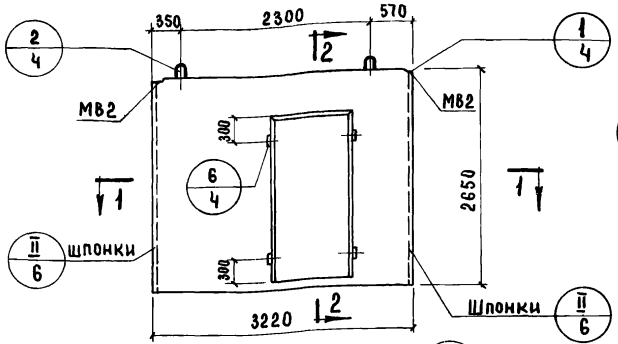
СПЕЦИФИКАЦИЯ АРМАТУРНЫХ И ЗАКЛАДНЫХ ДЕТАЛЕЙ НА БЛОК

| Марка детали | к-во шт. | № листа | № альбома  |
|--------------|----------|---------|------------|
| КВ1          | 6        | 1       | Выпуск 0-1 |
| КВ8          | 1        | 1       |            |
| КВ41         | 2        | 3       |            |
| ПКБ51        | 1        | 4       |            |
| ТБ4          | 6        | 5       |            |
| ТБ21         | 6        | 5       |            |
| ТБ41         | 1        | 6       |            |
| ТБ121        | 4        | 7       |            |
| АВ2          | 8        | 4       |            |
| МВ2          | 2        | 8       |            |
| ПВ2          | 2        | 4       |            |

ТК 1971 ПАНЕЛИ ТОЛЩИНОЙ 120 мм  
 ПАНЕЛЬ В1.3-32.27.12-2.3. Арматурный блок АБВ1.3-32-2.3  
 Серия 1.131-1  
 Выпуск 1-1 Лист 30

11770-02 45

СОГЛАСОВАНО  
 СТАНЧНИКОВ В. КОРОЛЕВ  
 ГЛА ТЕХНОЛОГ И. ТАМОШНИКОВ  
 ВЗАМЕН  
 ПРОВЕРИЛ  
 Д. УМЕДИАН  
 РУК. ГР. И. А. УМЕДИАН  
 ИНЖЕНЕР  
 ТА. НИЖ. ОД. И. РОДИНСКИИ  
 ТА. НИЖ. ОР. И. РОДИНСКИИ  
 РУК. ГР. М. ЧЕРОВА  
 РУК. ГР. Е. ЧИЖАКИНА  
 ТА. НИЖ. ОР. И. РОДИНСКИИ  
 ТА. НИЖ. ОР. И. РОДИНСКИИ  
 РУК. ГР. М. ЧЕРОВА  
 РУК. ГР. Е. ЧИЖАКИНА  
 ИНЖЕНЕР  
 ТА. НИЖ. ОД. И. РОДИНСКИИ  
 ТА. НИЖ. ОР. И. РОДИНСКИИ  
 РУК. ГР. М. ЧЕРОВА  
 РУК. ГР. Е. ЧИЖАКИНА  
 ИНЖЕНЕР



ВЫБОРКА СТАЛИ НА ИЗДЕЛИЕ

| Класс или марка стали | А III |      | А II |      | А I |       | В I   |             | В Ст. ЗКП | На изделие кг |       |             | На 1 м² изделия кг |       |      |  |
|-----------------------|-------|------|------|------|-----|-------|-------|-------------|-----------|---------------|-------|-------------|--------------------|-------|------|--|
|                       | φ 8   | φ 12 | φ 10 | φ 10 | φ 4 | φ 5   | -60×8 | Армат. дет. |           | Закл. дет.    | Всего | Армат. дет. | Закл. дет.         | Всего |      |  |
| Диаметр, профиль      |       |      |      |      |     |       |       |             |           |               |       |             |                    |       |      |  |
| Длина, м              | 16.80 | 3.20 | 1.57 | 1.9  |     | 20.76 | 48.22 | 0.2         |           | 20.12         | 1.73  | 21.85       | 3.05               | 0.26  | 3.31 |  |
| Вес, кг               | 6.64  | 2.84 | 0.97 | 1.17 |     | 2.04  | 7.43  | 0.76        |           |               |       |             |                    |       |      |  |

ХАРАКТЕРИСТИКА ИЗДЕЛИЯ

|                       |               |       |      |
|-----------------------|---------------|-------|------|
| Объем бетона          | м³            | 0.789 |      |
| То же на 1 м² изделия | м³            | 0.120 |      |
| Вес                   | кг            | 1974  |      |
| Площадь               | Панели брутто | м²    | 8.55 |
|                       | Проема        | м²    | 1.87 |
|                       | Панели нетто  | м²    | 6.68 |
| Марка бетона          |               | 150   |      |

СПЕЦИФИКАЦИЯ АРМАТУРНЫХ И ЗАКЛАДНЫХ ДЕТАЛЕЙ НА БЛОК

| Марка  | К-во | № листа | № альбома  |
|--------|------|---------|------------|
| КВ 1   | 5    | 1       | Выпуск 2-1 |
| КВ 8   | 1    | 1       |            |
| КВ 41  | 2    | 3       |            |
| КВ 51  | 1    | 4       |            |
| ТБ 6   | 6    | 5       |            |
| ТБ 18  | 6    | 5       |            |
| ТБ 41  | 1    | 6       |            |
| ТБ 121 | 4    | 7       |            |
| АВ 2   | 8    | 4       |            |
| МВ 2   | 2    | 8       |            |
| ПВ 1   | 2    | 4       |            |

Примечание.

Детали опалубки и армирования см. выпуск 0-1 данной серии.

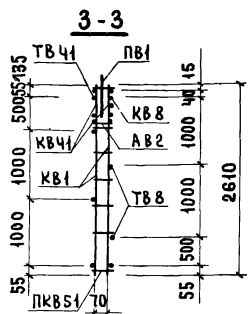
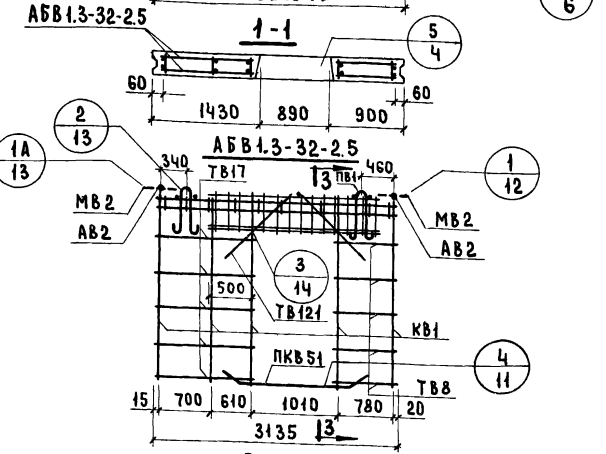
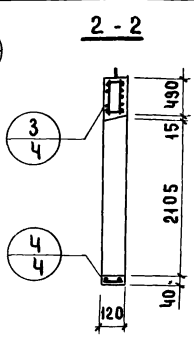
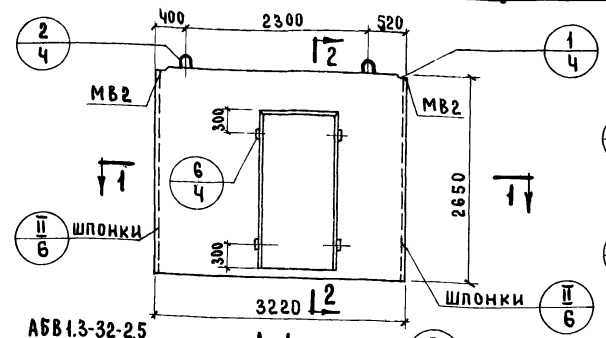
ТК ПАНЕЛИ ТОЛЩИНОЙ 120 мм. 1971 Панель В 1.3-32.27.12-2.4 Арматурный блок АБВ 1.3-32-2.4 Серия 1.131-1 Выпуск Лист 1-1 31

ХАРАКТЕРИСТИКА ИЗДЕЛИЯ

|                                  |                |                     |
|----------------------------------|----------------|---------------------|
| Объем бетона                     | М <sup>3</sup> | 0.789               |
| То же на 1м <sup>2</sup> изделия | М <sup>3</sup> | 0.120               |
| Вес                              | кг             | 1974                |
| Площадь                          | Панели БРУТТО  | М <sup>2</sup> 8.55 |
|                                  | ПРОЕМА         | М <sup>2</sup> 1.87 |
|                                  | Панели НЕТТО   | М <sup>2</sup> 6.68 |
| Марка бетона                     |                | 150                 |

СПЕЦИФИКАЦИЯ АРМАТУРНЫХ И ЗАКЛАДНЫХ ДЕТАЛЕЙ НА БЛОК

| МАРКА ДЕТАЛИ | К-ВО ШТ. | № ЛИСТА | № АЛЬБОМА  |
|--------------|----------|---------|------------|
| КВ1          | 5        | 1       | ВЫПУСК 2-1 |
| КВ8          | 1        | 1       |            |
| КВ41         | 2        | 3       |            |
| ПКВ51        | 1        | 4       |            |
| ТВ8          | 6        | 5       |            |
| ТВ17         | 6        | 5       |            |
| ТВ41         | 1        | 6       |            |
| ТВ121        | 4        | 7       |            |
| АВ2          | 8        | 4       |            |
| МВ2          | 2        | 8       |            |
| ПВ1          | 2        | 4       |            |



ВЫБОРКА СТАЛИ НА ИЗДЕЛИЕ

| Класс или марка стали | А III |      |      | А II |      | А I |    | В I   |             |            | В ст. 3КП |             |            | На изделие кг |      |      | На 1 м <sup>2</sup> изделия кг |  |  |
|-----------------------|-------|------|------|------|------|-----|----|-------|-------------|------------|-----------|-------------|------------|---------------|------|------|--------------------------------|--|--|
|                       | φ8    | φ12  | φ10  | φ10  | φ10  | φ4  | φ5 | -60x8 | Армат. д.т. | Закл. д.т. | Всего     | Армат. д.т. | Закл. д.т. | Всего         |      |      |                                |  |  |
| Диаметр, профиль      |       |      |      |      |      |     |    |       |             |            |           |             |            |               |      |      |                                |  |  |
| Длина, м              | 46.80 | 3.20 | 1.57 |      | 1.9  |     |    | 20.76 | 48.22       | 0.2        |           | 20.12       | 1.73       | 21.85         | 3.05 | 0.26 | 3.31                           |  |  |
| Вес, кг               | 6.64  | 2.84 | 0.97 |      | 4.17 |     |    | 2.04  | 7.43        | 0.76       |           |             |            |               |      |      |                                |  |  |

ПРИМЕЧАНИЕ.

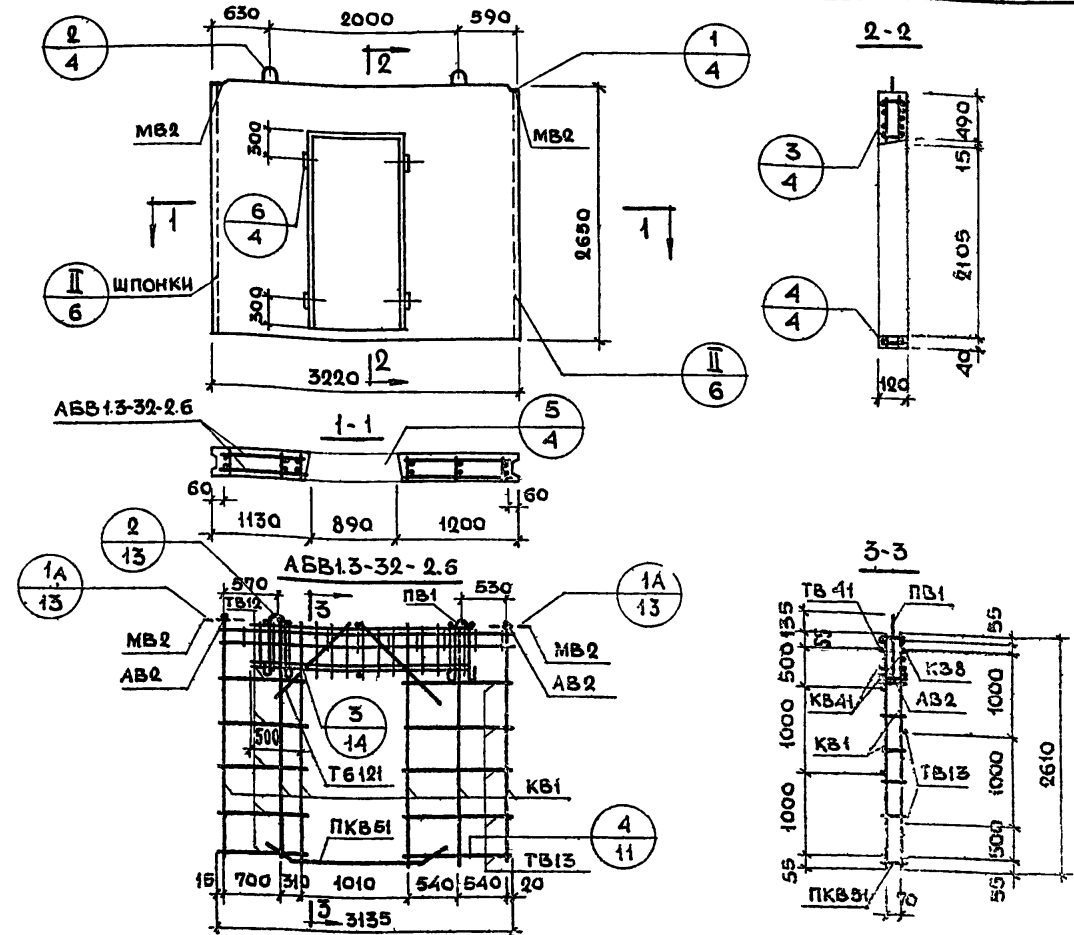
Детали опалубки и армирования см. выпуск 0-1 данной серии.

|            |                          |  |  |  |  |  |                              |  |  |  |  |  |                    |  |
|------------|--------------------------|--|--|--|--|--|------------------------------|--|--|--|--|--|--------------------|--|
| ТК<br>1971 | Панели толщиной 120 мм.  |  |  |  |  |  |                              |  |  |  |  |  | Серия 1.131-1      |  |
|            | Панель В1.3-32.27.12-25. |  |  |  |  |  | Арматурный блок АБВ1.3-32-25 |  |  |  |  |  | Выпуск 1-1 Лист 32 |  |

Инженер Е. ЧУКВИНА Р.К. Г.Р. Д. ЧУКВИНА



СОГЛАСОВАНО: ДАТА  
 СТ. НАЧ. СЕР. Умру-БЕКОВ ИВЕН.  
 ПА-ТЕХНОЛ. И. ДАШСЫСКИ  
 ИСАМЕН  
 ПРО ВЕР Л  
 УМЕБАН  
 Б. ШАЯПИН  
 И. РОСНИСКИ  
 И. РОСНИСКИ  
 М. БУРОВА  
 Е. ЧУКВИНА  
 РУК. ГР. ПР.  
 ИЖКЕНЕР  
 ЖИЛИЩА  
 ПЕНТА



ВЫБОРКА СТАЛИ НА ИЗДЕЛИЕ

| КЛАСС ИЛИ<br>МАРКА СТАЛИ | А III |      | А II |  | А I  |  | В I   |       | ВСЕГ 3 КП | НА ИЗДЕЛИЕ<br>КГ |              |       | НА 1 М <sup>2</sup> ИЗДЕЛИЯ<br>КГ |              |       |
|--------------------------|-------|------|------|--|------|--|-------|-------|-----------|------------------|--------------|-------|-----------------------------------|--------------|-------|
|                          | Φ 8   | Φ 12 | Φ 10 |  | Φ 10 |  | Φ 4   | Φ 5   |           | АРМАТ.<br>ДЕП.   | ЗАК.<br>ДЕП. | ВСЕГО | АРМАТ.<br>ДЕП.                    | ЗАК.<br>ДЕП. | ВСЕГО |
| ДИАМЕТР,<br>ПРОФИЛЬ      | Φ 8   | Φ 12 | Φ 10 |  | Φ 10 |  | Φ 4   | Φ 5   | 60x8      |                  |              |       |                                   |              |       |
| ДЛИНА, М                 | 16.80 | 3.20 | 1.57 |  | 1.90 |  | 21.46 | 53.44 | 0.20      |                  |              |       |                                   |              |       |
| ВЕС, КГ                  | 6.64  | 2.84 | 0.97 |  | 1.17 |  | 2.11  | 8.23  | 0.76      |                  |              |       |                                   |              |       |

ХАРАКТЕРИСТИКА ИЗДЕЛИЯ

|                                   |               |                |       |
|-----------------------------------|---------------|----------------|-------|
| ОБЪЕМ БЕТОНА                      |               | М <sup>3</sup> | 0.789 |
| ТО ЖЕ НА 1 М <sup>2</sup> ИЗДЕЛИЯ |               | М <sup>3</sup> | 0.120 |
| ВЕС                               |               | КГ             | 1974  |
| ПЛОЩАДЬ                           | ПАНЕЛИ БРУТТО | М <sup>2</sup> | 8.55  |
|                                   | ПРОЕМА        |                | 4.87  |
|                                   | ПАНЕЛИ НЕШТО  |                | 6.68  |
| МАРКА БЕТОНА                      |               |                | 150   |

СПЕЦИФИКАЦИЯ АРМАТУРНЫХ И ЗАКЛАДНЫХ ДЕТАЛЕЙ НА БЛОК

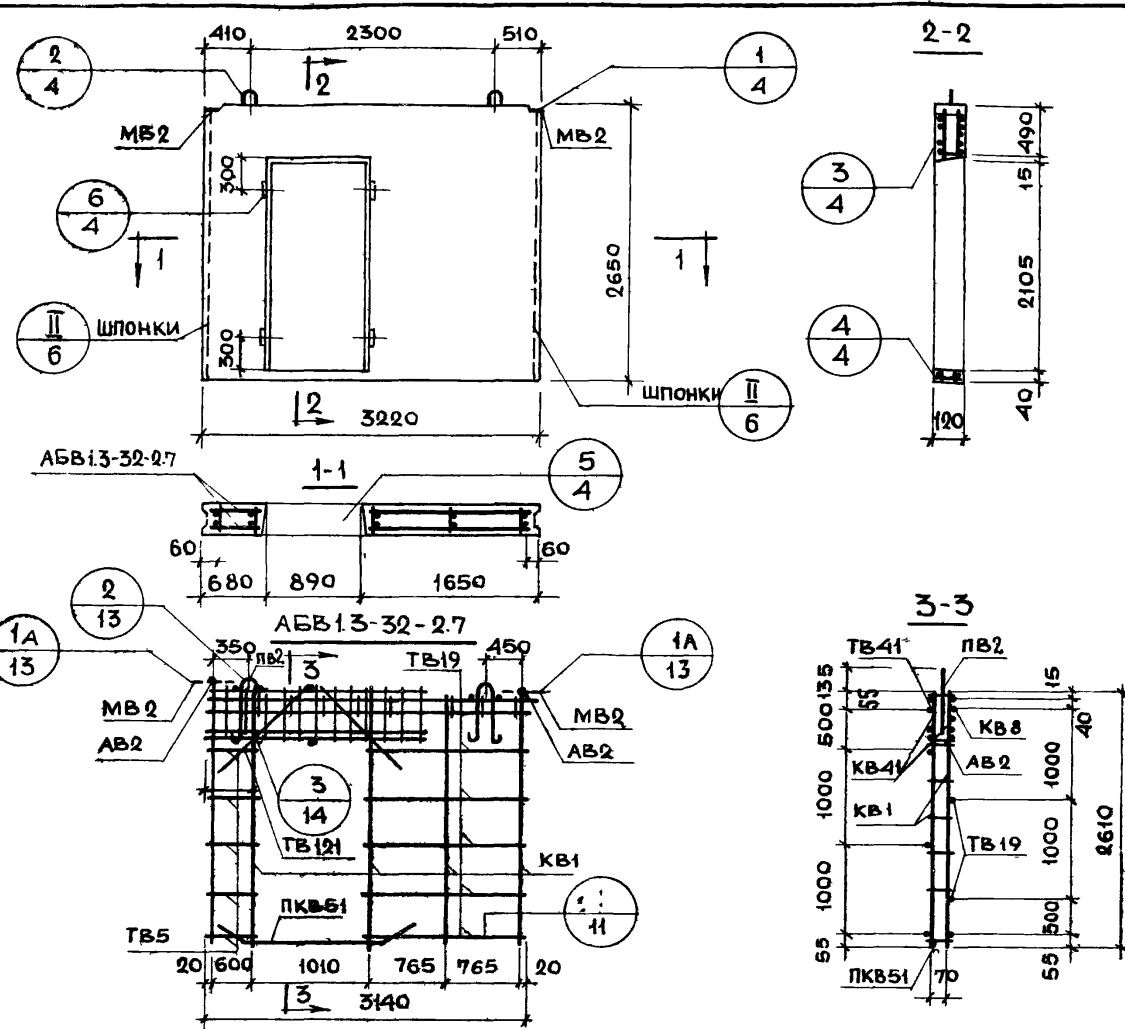
| МАРКА  | К-ВО | №     | №             |
|--------|------|-------|---------------|
| ДЕТАЛИ | ШТ.  | ЛИСТА | АЛЬБОМА       |
| КВ1    | 6    | 1     | ВЫПУСК<br>0-1 |
| КВ8    | 1    | 1     |               |
| КВ41   | 2    | 3     |               |
| КВ51   | 1    | 4     |               |
| ТВ12   | 6    | 5     |               |
| ТВ13   | 6    | 5     |               |
| ТВ41   | 1    | 6     |               |
| ТВ121  | 4    | 7     |               |
| АВ2    | 8    | 4     |               |
| МВ2    | 2    | 3     |               |
| ПВ1    | 2    | 4     |               |

ПРИМЕЧАНИЕ

ДЕТАЛИ ОПЛУЧКИ И АРМИРОВАНИЯ СМ. ВЫПУСК 0-1 ДАННОЙ СЕРИИ

ТК ПАНЕЛИ ТОЛЩИНОЙ 120 ММ. СЕРИЯ 1.134-1  
 1971 ПАНЕЛЬ В13-32.27.12-2.6. АРМАТУРНЫЙ БЛОК АВВ13-32-2.6. ВЫПУСК ЛИСТ 1-1 33

№ 48  
 ГА. ТЕХНОЛ.  
 И ГАЙНСКИЙ  
 В ЗАМЕН  
 О В Е Р И Л  
 УМЕДАН  
 РУК. ГРУП.  
 ИНЖЕНЕР  
 ЖИЛИЩНО-СТРОИТЕЛЬНЫЙ



Выборка стали на изделие

| Класс или марка стали | А III |      |      | А II |       | А I   |       | В I         |            |       | В ст 3 кп   |            |       | На изделие кг |            |       | На 1 м <sup>2</sup> изделия кг |  |  |
|-----------------------|-------|------|------|------|-------|-------|-------|-------------|------------|-------|-------------|------------|-------|---------------|------------|-------|--------------------------------|--|--|
|                       | φ 8   | φ 12 | φ 10 | φ 12 | φ 4   | φ 5   | -60x8 | АРМАТ. ДЕТ. | ЗАКЛ. ДЕП. | ВСЕГО | АРМАТ. ДЕП. | ЗАКЛ. ДЕП. | ВСЕГО | АРМАТ. ДЕП.   | ЗАКЛ. ДЕП. | ВСЕГО |                                |  |  |
| Диаметр, профиль      | φ 8   | φ 12 | φ 10 | φ 12 | φ 4   | φ 5   | -60x8 |             |            |       |             |            |       |               |            |       |                                |  |  |
| Длина, м              | 16.80 | 3.20 | 1.57 | 2.30 | 20.76 | 48.22 | 0.2   |             |            |       |             |            |       |               |            |       |                                |  |  |
| Вес, кг               | 6.64  | 2.84 | 0.97 | 2.04 | 2.04  | 7.43  | 0.76  | 20.99       | 1.73       | 22.72 | 3.14        | 0.26       | 3.40  |               |            |       |                                |  |  |

ХАРАКТЕРИСТИКА ИЗДЕЛИЯ

48

|                                   |                |       |
|-----------------------------------|----------------|-------|
| Объем бетона                      |                | 0.789 |
| То же на 1 м <sup>2</sup> изделия | М <sup>3</sup> | 0.120 |
| Вес                               | кг             | 1974  |
| Площадь                           | Панели брутто  | 8.55  |
|                                   | Проема         | 1.87  |
|                                   | Панели нетто   | 6.68  |
| Марка бетона                      |                | 150   |

СПЕЦИФИКАЦИЯ АРМАТУРНЫХ И ЗАКЛАДНЫХ ДЕТАЛЕЙ НА БЛОК

| Марка  | к-во | №     | №          |
|--------|------|-------|------------|
| детали | шт.  | листа | альбома    |
| KB1    | 5    | 1     | Выпуск 0-1 |
| KB8    | 1    | 1     |            |
| KB41   | 2    | 3     |            |
| ПКБ51  | 1    | 4     |            |
| TB5    | 6    | 5     |            |
| TB19   | 6    | 5     |            |
| TB41   | 1    | 6     |            |
| TB121  | 4    | 7     |            |
| AB2    | 8    | 4     |            |
| MB2    | 2    | 8     |            |
| PB2    | 2    | 4     |            |

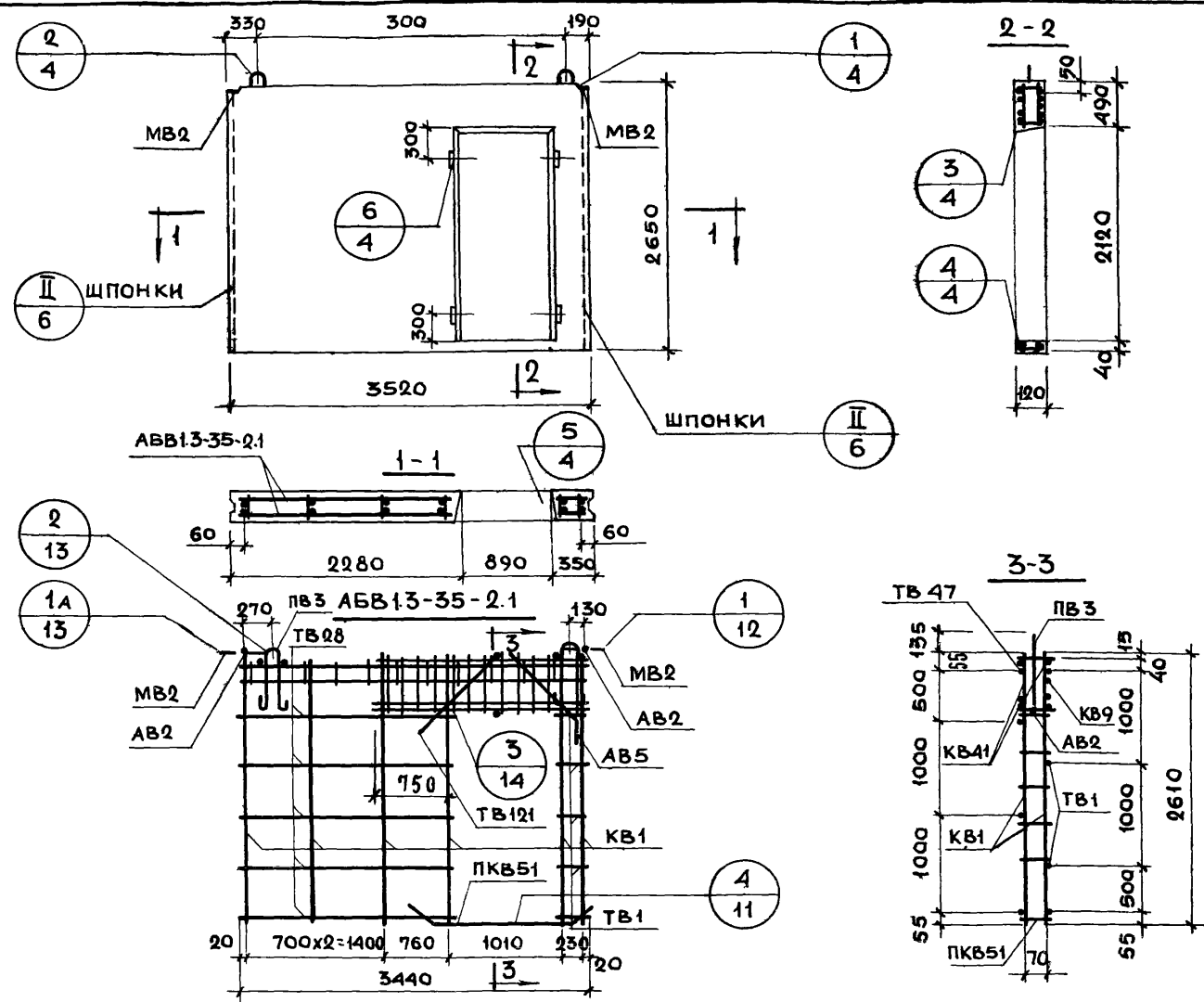
ПРИМЕЧАНИЕ

Детали опалубки и армирования см. выпуск 0-1 данной серии

|            |                           |  |                               |                    |
|------------|---------------------------|--|-------------------------------|--------------------|
| ТК<br>1971 | ПАНЕЛИ ТОЛЩИНОЙ 120 мм    |  |                               | Серия 1.131-1      |
|            | Панель В.1.3-32.27 12-27. |  | Арматурный блок АВВ.1.3-32-27 | Выпуск лист 1-1 34 |

11770-02 49

СОГЛАСОВАНО: ДАТА  
 СТ. НАУЧ. СОТР. В. КОРОЛЕВ, ИНВЕНТ. №  
 ГА. ТЕХНОЛ. И. ГАГАНСКИН  
 ВЗАМЕН  
 Б. ШАЯПИН  
 И. РОСНИНСКИЙ  
 И. РОСНИНСКИЙ  
 М. БУРОВА  
 Е. ЧУКАВИНА  
 Р. У. Г. Р.  
 ПРОЕКТИРОВЩИК  
 УМЕДАН  
 ЖИЛИЩНО-КОММУНАЛЬНО-ХОЗЯЙСТВЕННОЕ УПРАВЛЕНИЕ  
 1971



ВЫБОРКА СТАЛИ НА ИЗДЕЛИЕ

| КЛАСС ИЛИ<br>МАРКА СТАЛИ | А III |      |      | А II |      | А I |    | В I  |                |               | Вст.Зкп1 |                |               | НА ИЗДЕЛИЕ<br>КГ |      |       | НА 1м² ИЗДЕЛИЯ<br>КГ |      |      |
|--------------------------|-------|------|------|------|------|-----|----|------|----------------|---------------|----------|----------------|---------------|------------------|------|-------|----------------------|------|------|
|                          | φ8    | φ12  | φ10  |      | φ14  | φ4  | φ5 | 60x8 | АРМАТ.<br>ДЕТ. | ЗАКЛ.<br>ДЕТ. | ВСЕГО    | АРМАТ.<br>ДЕТ. | ЗАКЛ.<br>ДЕТ. | ВСЕГО            |      |       |                      |      |      |
| ДИАМЕТР,<br>ПРОФИЛЬ      |       |      |      |      |      |     |    |      |                |               |          |                |               |                  |      |       |                      |      |      |
| ДЛИНА, М                 | 16.80 | 3.20 | 1.57 |      | 2.80 |     |    |      | 23.66          | 54.04         | 0.20     |                |               |                  |      |       |                      |      |      |
| ВЕС, КГ                  | 6.64  | 2.84 | 0.97 |      | 3.38 |     |    |      | 2.32           | 8.32          | 0.76     |                |               | 23.50            | 1.73 | 25.23 | 3.15                 | 0.23 | 3.38 |

ХАРАКТЕРИСТИКА ИЗДЕЛИЯ

|                      |               |       |      |
|----------------------|---------------|-------|------|
| ОБЪЕМ БЕТОНА         | М³            | 0.885 |      |
| ТО ЖЕ НА 1м² ИЗДЕЛИЯ |               | 0.120 |      |
| ВЕС                  | КГ            | 2214  |      |
| ПЛОЩАДЬ              | ПАНЕЛИ БРУТТО | М²    | 9.33 |
|                      | ПРОЕМА        |       | 1.87 |
|                      | ПАНЕЛИ НЕТТО  |       | 7.46 |
| МАРКА БЕТОНА         |               | 150   |      |

СПЕЦИФИКАЦИЯ АРМАТУРНЫХ И ЗАКЛАДНЫХ ДЕТАЛЕЙ НА БЛОК

| МАРКА ДЕТАЛИ | К-ВО ШП. | № ЛИСТА | № АЛЬБОМА     |
|--------------|----------|---------|---------------|
| KB1          | 6        | 1       | ВЫПУСК<br>0-1 |
| KB9          | 1        | 1       |               |
| KB41         | 2        | 3       |               |
| PKB51        | 1        | 4       |               |
| TB1          | 6        | 5       |               |
| TB28         | 6        | 5       |               |
| TB47         | 1        | 6       |               |
| TB121        | 2        | 7       |               |
| AB2          | 8        | 4       |               |
| AB5          | 2        | 4       |               |
| MB2          | 2        | 8       |               |
| PB3          | 2        | 4       |               |

ПРИМЕЧАНИЕ  
 Детали опалубки и армирования см. Выпуск 0-1 данной серии

|      |                          |                 |              |                    |
|------|--------------------------|-----------------|--------------|--------------------|
| ТК   | Панели толщиной 120 мм   |                 |              | Серия 1.131-1      |
| 1971 | Панель В13-35.27.12-2.1. | Арматурный блок | ABV13-35-2.1 | Выпуск лист 1-1 35 |

ХАРАКТЕРИСТИКА ИЗДЕЛИЯ

|                                   |               |                |       |
|-----------------------------------|---------------|----------------|-------|
| ОБЪЕМ БЕТОНА                      |               | М <sup>3</sup> | 0.885 |
| ТО ЖЕ НА 1 М <sup>2</sup> ИЗДЕЛИЯ |               | М <sup>3</sup> | 0.120 |
| ВЕС                               |               | КГ             | 2214  |
| ПЛОЩАДЬ                           | ПАНЕЛИ БРУТТО | М <sup>3</sup> | 9.33  |
|                                   | ПРОЕМА        |                | 1.87  |
|                                   | ПАНЕЛИ НЕТТО  |                | 7.46  |
| МАРКА БЕТОНА                      |               |                | 150   |

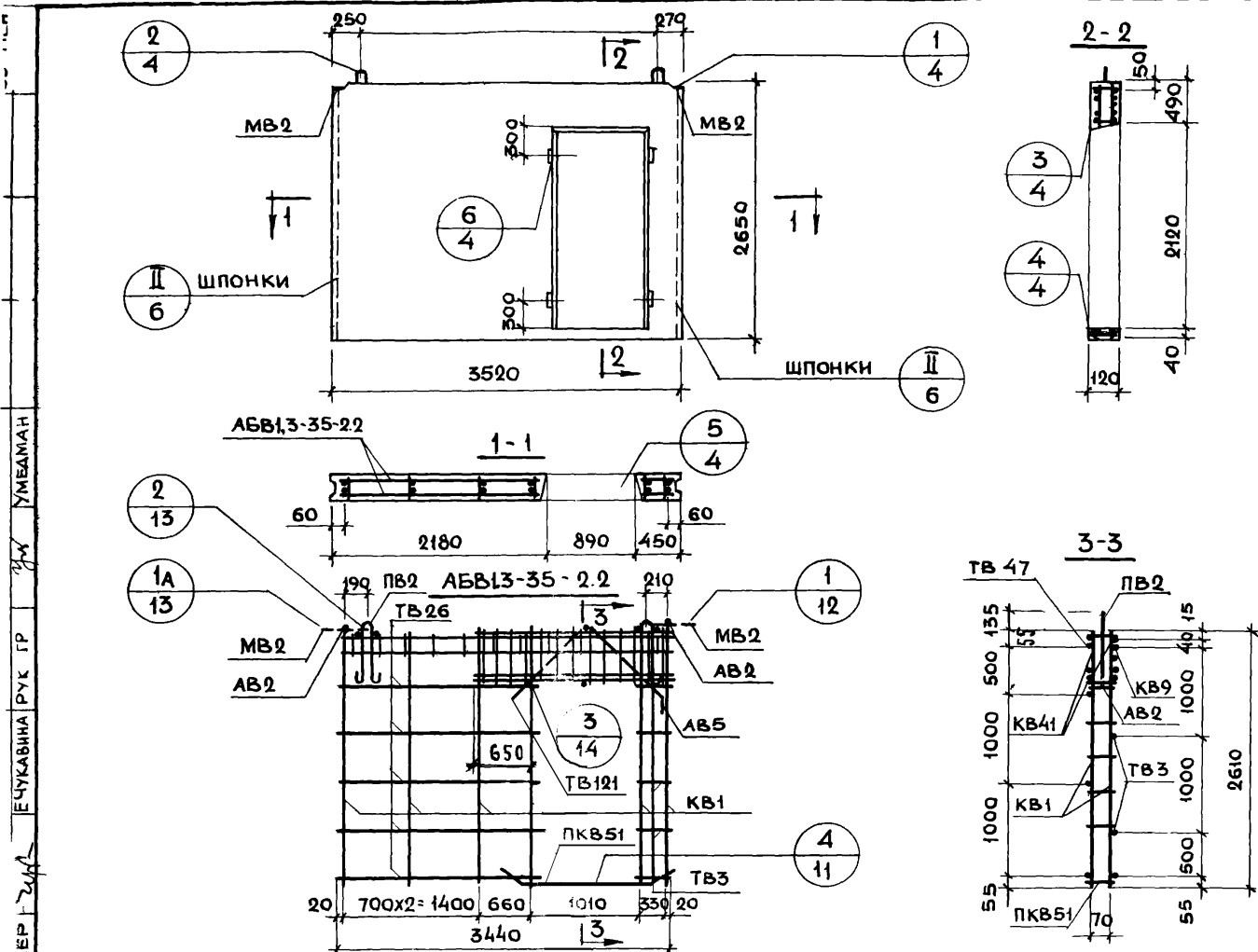
СПЕЦИФИКАЦИЯ АРМАТУРНЫХ И ЗАКЛАДНЫХ ДЕТАЛЕЙ НА БЛОК

| МАРКА ДЕТАЛИ | К-ВО ШТ. | № ЛИСТА | № АЛЬБОМА  |
|--------------|----------|---------|------------|
| КВ1          | 6        | 1       | Выпуск 2-1 |
| КВ9          | 1        | 1       |            |
| КВ41         | 2        | 3       |            |
| ПКВ51        | 1        | 4       |            |
| ТВ3          | 6        | 5       |            |
| ТВ26         | 6        | 5       |            |
| ТВ47         | 1        | 6       |            |
| ТВ121        | 2        | 7       |            |
| АВ2          | 8        | 4       |            |
| АВ5          | 2        | 4       |            |
| МВ2          | 2        | 8       |            |
| ПВ2          | 2        | 4       |            |

ВЫБОРКА СТАЛИ НА ИЗДЕЛИЕ

| Класс или марка стали | А III |      |      | А II |  | А I   |       | В I  |             | Вст. 3 кл 1 | НА ИЗДЕЛИЕ КГ |       |             | НА 1 М <sup>2</sup> ИЗДЕЛИЯ КГ |       |      |
|-----------------------|-------|------|------|------|--|-------|-------|------|-------------|-------------|---------------|-------|-------------|--------------------------------|-------|------|
|                       | φ 8   | φ 12 | φ 10 | φ 12 |  | φ 4   | φ 5   | 60x8 | АРМАТ. ДЕП. |             | ЗАКЛ. ДЕП.    | ВСЕГО | АРМАТ. ДЕП. | ЗАКЛ. ДЕП.                     | ВСЕГО |      |
| Диаметр, профиль      |       |      |      |      |  |       |       |      |             |             |               |       |             |                                |       |      |
| Длина, м              | 16.80 | 3.20 | 1.57 | 2.30 |  | 23.66 | 54.04 | 0.20 |             |             | 22.16         | 1.73  | 23.89       | 2.97                           | 0.23  | 3.20 |
| Вес, кг               | 6.64  | 2.84 | 0.97 | 2.04 |  | 2.32  | 8.32  | 0.76 |             |             |               |       |             |                                |       |      |

ПРИМЕЧАНИЕ  
 Детали опалубки и армирования см. выпуск О-1  
 данной серии



ИНЖЕНЕР ЖИЛИЦА  
 ЕЩУКВИНА РУК. ГР.  
 УМЕДМАН

|      |   |  |                    |
|------|---|--|--------------------|
| ТК   | Панели толщиной 120 мм                                |  | Серия 1.131-1      |
| 1971 | Панель В13-35.27.12-2.2. Арматурный блок АВВ13-35-2.2 |  | Выпуск лист 1-1 36 |

СОГЛАСОВАНО

ДАТА

СТ. НАЧ. ОТД. В. БОРОДЯВ

ИНЖЕН. Н. ГАМШИНСКИЙ

ВЗЯТО

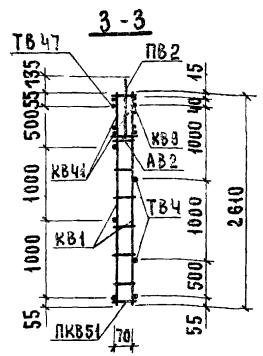
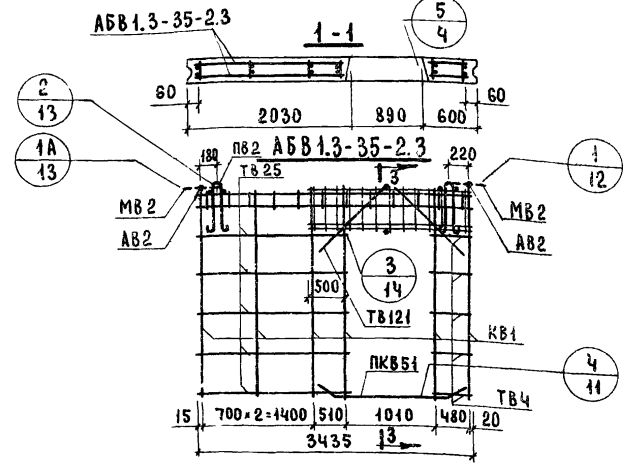
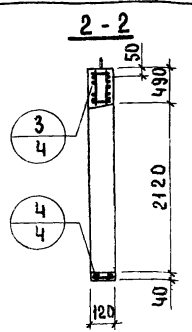
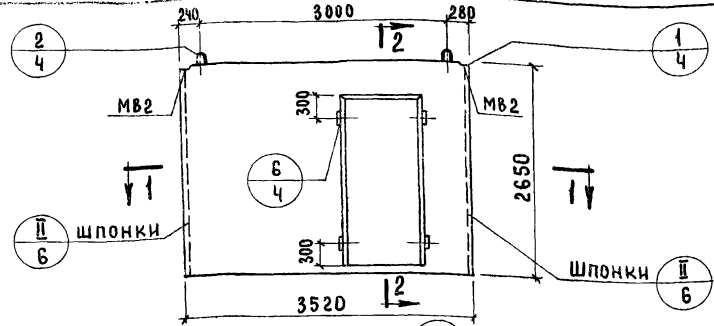
П. П. Г. Р. В. Е. Р. И. А.

Д. У. Ш. Е. Р. М. И. Н.

ЖИЛИЩА

И. П. П. П.

1971



ХАРАКТЕРИСТИКА ИЗДЕЛИЯ

|                                   |                |                |      |
|-----------------------------------|----------------|----------------|------|
| ОБЪЕМ БЕТОНА                      | м <sup>3</sup> | 0.885          |      |
| ТО ЖЕ НА 1 м <sup>2</sup> ИЗДЕЛИЯ | м <sup>3</sup> | 0.120          |      |
| ВЕС                               | КГ             | 2214           |      |
| ПЛОЩАДЬ                           | ПАНЕЛИ БРУТТО  | м <sup>2</sup> | 9.33 |
|                                   | ПРОЕМА         | м <sup>2</sup> | 1.87 |
|                                   | ПАНЕЛИ НЕТТО   | м <sup>2</sup> | 7.46 |
| МАРКА БЕТОНА                      |                | 150            |      |

51

СПЕЦИФИКАЦИЯ АРМАТУРНЫХ И ЗАКАДНЫХ ДЕТАЛЕЙ НА БЛОК

| МАРКА ДЕТАЛИ | К-30 ШТ. | № ЛИСТА | № АЛЬБОМА  |
|--------------|----------|---------|------------|
| К81          | 6        | 1       | Выпуск 2-1 |
| К89          | 1        | 1       |            |
| К84          | 2        | 3       |            |
| ПКВ51        | 1        | 4       |            |
| Т84          | 6        | 5       |            |
| Т825         | 6        | 5       |            |
| Т847         | 1        | 6       |            |
| Т8121        | 4        | 7       |            |
| А82          | 8        | 4       |            |
| М82          | 2        | 8       |            |
| П82          | 2        | 4       |            |

ВЫБОРКА СТАЛИ НА ИЗДЕЛИЕ

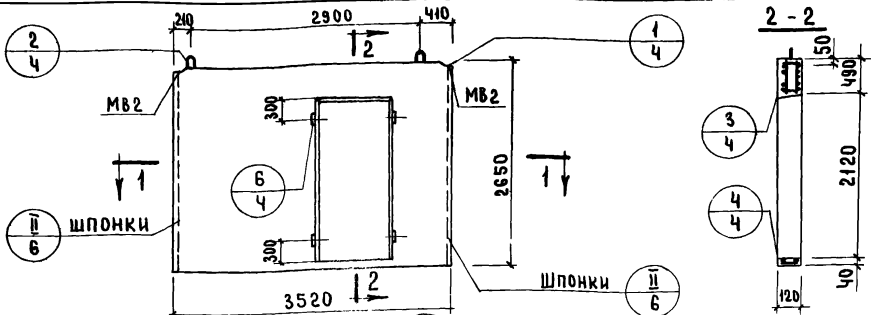
| КЛАСС ИЛИ МАРКА СТАЛИ | А III |      | А II | А I  | В I   |       |       | Вс 3 кп I | НА ИЗДЕЛИЕ КГ |            |       | НА 1 м <sup>2</sup> ИЗДЕЛИЯ КГ |            |       |
|-----------------------|-------|------|------|------|-------|-------|-------|-----------|---------------|------------|-------|--------------------------------|------------|-------|
|                       | 8     | 12   | 10   | 12   | 4     | 5     | -60x8 |           | Армат. дет.   | Закл. дет. | Всего | Армат. дет.                    | Закл. дет. | Всего |
| ДИАМЕТР, ПРОФИЛЬ      |       |      |      |      |       |       |       |           |               |            |       |                                |            |       |
| ДЛИНА, М              | 16.80 | 3.20 | 1.57 | 2.30 | 23.66 | 54.04 | 0.20  |           |               |            |       |                                |            |       |
| ВЕС, КГ               | 6.64  | 2.84 | 0.97 | 2.04 | 2.32  | 8.32  | 0.76  |           | 2216          | 1.73       | 23.89 | 2.97                           | 0.23       | 3.20  |

ПРИМЕЧАНИЕ

ДЕТАЛИ ОПЛУБКИ И АРМИРОВАНИЯ СМ. ВЫПУСК 0-1 ДАННОЙ СЕРИИ

ТК 1971 ПАНЕЛИ ТОЛЩИНОЙ 120 мм АРМАТУРНЫЙ БЛОК АБВ1.3-35.27.12-2.3

СЕРИЯ 1.131-1  
ВЫПУСК 1-1 ЛИСТ 37

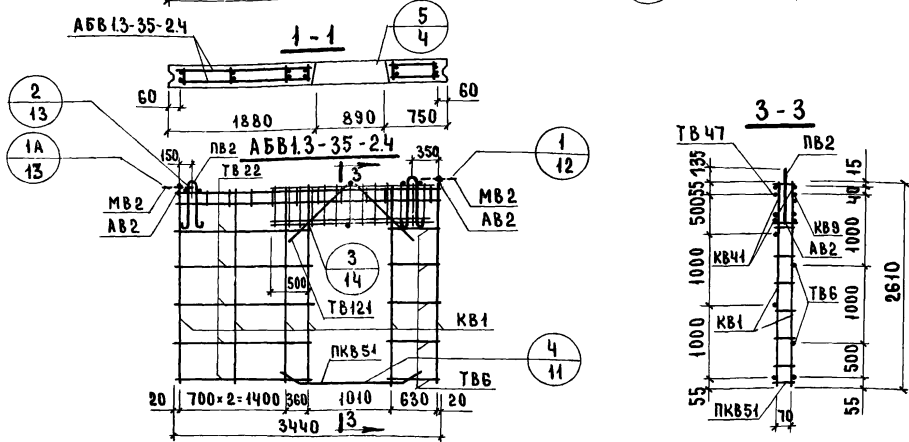


ХАРАКТЕРИСТИКА ИЗДЕЛИЯ

|                                   |                |                |      |
|-----------------------------------|----------------|----------------|------|
| Объем бетона                      | м <sup>3</sup> | 0.885          |      |
| То же на 1 м <sup>2</sup> изделия |                | 0.120          |      |
| Вес                               | кг             | 2214           |      |
| Площадь                           | Панель brutto  | м <sup>2</sup> | 9.33 |
|                                   | Проема         |                | 1.67 |
|                                   | Панель нетто   |                | 7.46 |
| Марка бетона                      |                | 150            |      |

СПЕЦИФИКАЦИЯ АРМАТУРНЫХ И ЗАКЛАДНЫХ ДЕТАЛЕЙ НА БЛОК

| Марка детали | К-во шт. | № анста | № альбома  |
|--------------|----------|---------|------------|
| КВ1          | 6        | 1       | Выпуск 2-1 |
| КВ9          | 1        | 1       |            |
| КВ41         | 2        | 3       |            |
| ПКВ51        | 1        | 4       |            |
| ТВ6          | 6        | 5       |            |
| ТВ22         | 6        | 5       |            |
| ТВ47         | 1        | 6       |            |
| ТВ121        | 4        | 7       |            |
| АВ2          | 8        | 4       |            |
| МВ2          | 2        | 8       |            |
| ПВ2          | 2        | 4       |            |



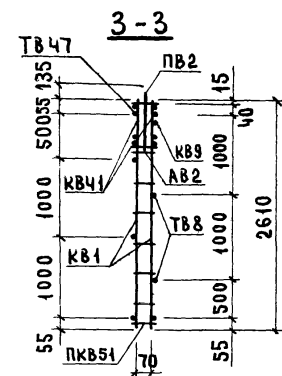
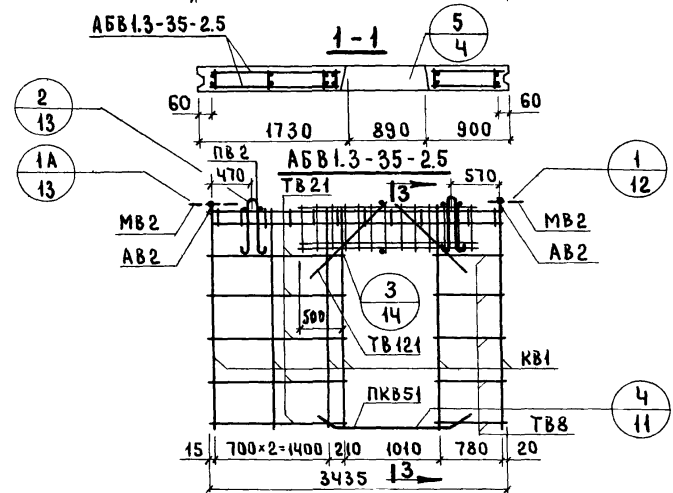
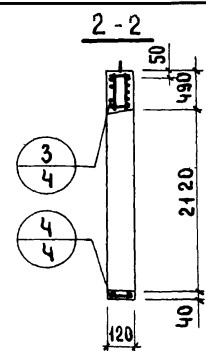
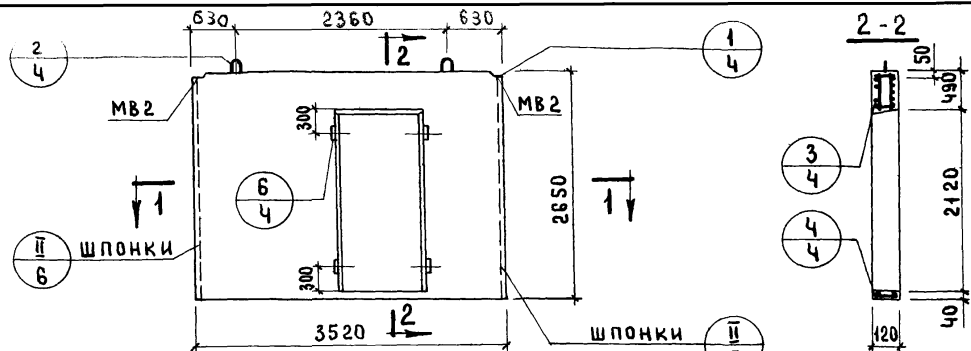
Выборка стали на изделие

| Класс или марка стали | А III |      | А II |      | А I   |       | В I   |        | Вес 3 кп1  | На изделие кг |             |             | На 1 м <sup>2</sup> изделия кг |       |  |
|-----------------------|-------|------|------|------|-------|-------|-------|--------|------------|---------------|-------------|-------------|--------------------------------|-------|--|
|                       | 8     | 12   | 10   | 12   | 4     | 5     | -60x8 | Армат. |            | Закл. дет.    | Всего       | Армат. дет. | Закл. дет.                     | Всего |  |
| Диаметр, профиль      | 8     | 12   | 10   | 12   | 4     | 5     | -60x8 | Армат. | Закл. дет. | Всего         | Армат. дет. | Закл. дет.  | Всего                          |       |  |
| Длина, м              | 16.80 | 3.20 | 1.57 | 2.30 | 23.66 | 54.04 | 0.20  |        |            |               |             |             |                                |       |  |
| Вес, кг               | 6.64  | 2.84 | 0.97 | 2.04 | 2.32  | 8.32  | 0.76  | 22.16  | 1.73       | 23.89         | 2.97        | 0.23        | 3.20                           |       |  |

Примечание  
 Детали опалубки и армирования см. выпуск 0-1 данной серии

|           |                          |  |  |  |  |                               |  |  |  |  |               |         |
|-----------|--------------------------|--|--|--|--|-------------------------------|--|--|--|--|---------------|---------|
| ТК<br>371 | Панели толщиной 120 мм   |  |  |  |  |                               |  |  |  |  | Серия 1.131-1 |         |
|           | Панель В1.3-35.27.12-2.4 |  |  |  |  | Арматурный блок АБВ1.3-35-2.4 |  |  |  |  | Выпуск 1-1    | Лист 38 |

СОГЛАСОВАНО  
 С. НАУЧ. СЛУЖ. / В. КОРОЛЕВ / И. ТАЛАНСКИЙ / И. П. ТЕХНОЛОГ / 4/8  
 ПРОВЕРИЛ / Д. УРСАЛИН /  
 РИСУНКИ / М. КУРОВА / Е. ЧУКВАНИН / Р. Г. / Р. Г. /  
 НАЧ. ОТД. / И. РОСНИНСКИЙ /  
 ГА. НКЖ. П. / И. РОСНИНСКИЙ /  
 Р. Г. / М. КУРОВА / Е. ЧУКВАНИН / Р. Г. / Р. Г. /  
 ИНЖЕНЕР / Р. Г. /



ХАРАКТЕРИСТИКА ИЗДЕЛИЯ

|                                   |                |                |      |
|-----------------------------------|----------------|----------------|------|
| Объем бетона                      | М <sup>3</sup> | 0.885          |      |
| То же на 1 м <sup>2</sup> изделия | М <sup>3</sup> | 0.120          |      |
| Вес                               | кг             | 2214           |      |
| Площадь                           | Панели брутто  | М <sup>2</sup> | 9.33 |
|                                   | Проема         | М <sup>2</sup> | 1.87 |
|                                   | Панели нетто   | М <sup>2</sup> | 7.46 |
| Марка бетона                      |                | 150            |      |

Спецификация арматурных и закладных деталей на блок

| Марка детали | К-во шт. | № листа | № альбома  |
|--------------|----------|---------|------------|
| КВ1          | 6        | 1       | Выпуск 2-1 |
| КВ9          | 1        | 1       |            |
| КВ41         | 2        | 3       |            |
| ЛКВ51        | 1        | 4       |            |
| ТВ8          | 6        | 5       |            |
| ТВ21         | 6        | 5       |            |
| ТВ47         | 1        | 6       |            |
| ТВ121        | 4        | 7       |            |
| АВ2          | 8        | 4       |            |
| МВ2          | 2        | 8       |            |
| ПВ2          | 2        | 4       |            |

Выборка стали на изделие

| Класс или марка стали | А III |      |      | А II |  | А I  |  | B I |       |       | B стЗ кп1 |  |              | На изделие кг |       |              | На 1 м <sup>2</sup> изделия кг |       |      |      |
|-----------------------|-------|------|------|------|--|------|--|-----|-------|-------|-----------|--|--------------|---------------|-------|--------------|--------------------------------|-------|------|------|
|                       | 8     | 12   | 10   | 12   |  | 4    |  | 5   |       | -60x8 |           |  | Армат. Д.эт. | Закл. Д.эт.   | Всего | Армат. Д.эт. | Закл. Д.эт.                    | Всего |      |      |
| Диаметр, профиль      |       |      |      |      |  |      |  |     |       |       |           |  |              |               |       |              |                                |       |      |      |
| Длина, м              | 16.80 | 3.20 | 1.57 |      |  | 2.30 |  |     | 23.66 | 54.04 | 0.20      |  |              |               |       |              |                                |       |      |      |
| Вес, кг               | 6.64  | 2.84 | 0.97 |      |  | 2.04 |  |     | 2.32  | 8.32  | 0.76      |  |              |               | 22.16 | 1.73         | 23.89                          | 2.97  | 0.23 | 3.20 |

Примечание.  
 Детали опалубки и армирования см.  
 выпуск 0-1 данной серии.

ЖИЛИЩНО-ДЕТАЛЬ

|      |                           |                               |                      |
|------|---------------------------|-------------------------------|----------------------|
| ТК   | Панели толщиной 120 мм    |                               | Серия 1.131-1        |
| 1971 | Панель В1.3-35.27.12-2.5. | Арматурный блок АБВ1.3-35-2.5 | Выпуск 1-1 / Лист 39 |

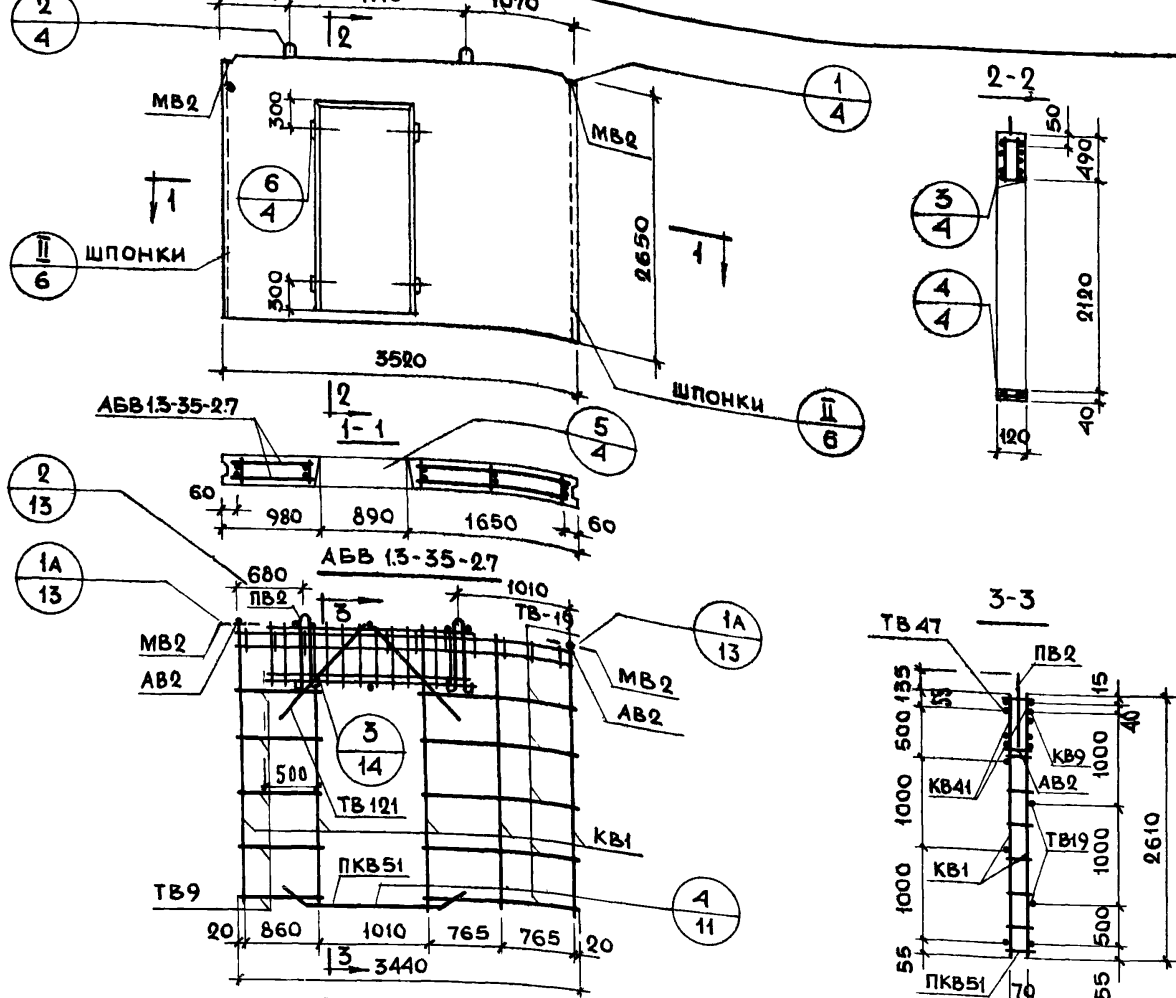




ДАТ. СОГЛАСОВАНО: В. Коралев  
 ИМП. № И. Гагенский  
 ВЗАН. И. Гагенский  
 СТИМУС СОПР. И. Гагенский  
 ГА. ТЕХНОЛ. И. Гагенский  
 ПРО ВЕРИЛ И. Гагенский  
 РУК. ГР. И. Гагенский  
 РУК. ТР. И. Гагенский  
 Е. ШЛЯПИН  
 Н. РОСНИНСКИЙ  
 И. РОСНИНСКИЙ  
 М. БУРОВА  
 Е. ЧУКЛАНОВА

ХАРАКТЕРИСТИКА ИЗДЕЛИЯ

|                                  |                |                |      |
|----------------------------------|----------------|----------------|------|
| ОБЪЕМ БЕТОНА                     | м <sup>3</sup> | 0,885          |      |
| ТО ЖЕ НА 1М <sup>2</sup> ИЗДЕЛИЯ | м <sup>3</sup> | 0,120          |      |
| ВЕС                              | кг             | 2214           |      |
| ПЛОЩАДЬ                          | ПАНЕЛИ БРУТТО  | м <sup>2</sup> | 9,53 |
|                                  | ПРОЕМА         | м <sup>2</sup> | 1,87 |
|                                  | ПАНЕЛИ НЕТТО   | м <sup>2</sup> | 7,46 |
| МАРКА БЕТОНА                     |                | 150            |      |



СПЕЦИФИКАЦИЯ АРМАТУРНЫХ И ЗАКЛАДНЫХ ДЕТАЛЕЙ НА БЛОК

| МАРКА ДЕТАЛИ | К-ВО ШТ | № ЛИСТА | № АЛЬБОМА    |
|--------------|---------|---------|--------------|
| КВ1          | 5       | 1       | В 11770-02-1 |
| КВ9          | 1       | 1       |              |
| КВ41         | 2       | 3       |              |
| ПКВ51        | 1       | 4       |              |
| ТВ9          | 6       | 5       |              |
| ТВ19         | 6       | 5       |              |
| ТВ47         | 1       | 6       |              |
| ТВ121        | 4       | 7       |              |
| АВ2          | 8       | 4       |              |
| МБ2          | 2       | 8       |              |
| ПБ2          | 2       | 4       |              |

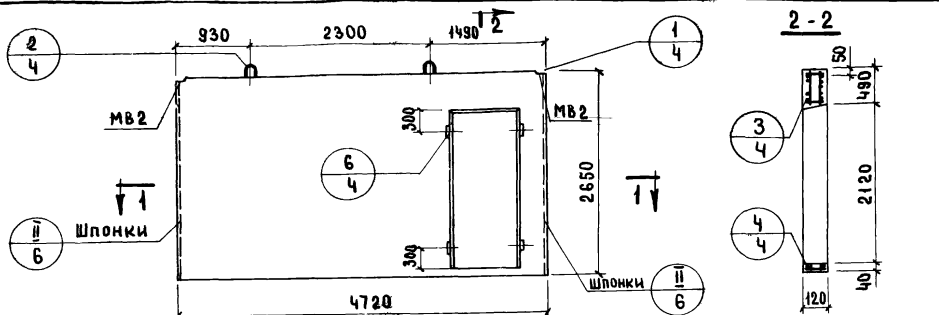
Выборка стали на изделие

| КЛАСС ИЛИ МАРКА СТАЛИ | A III             |      |      |  | A II |  |     |  | A I   |       |      |  | B I   |             |            | Вст. 3 кп1 | НА ИЗДЕЛИЕ КГ |             |            | НА 1М <sup>2</sup> ИЗДЕЛИЯ КГ |  |  |  |
|-----------------------|-------------------|------|------|--|------|--|-----|--|-------|-------|------|--|-------|-------------|------------|------------|---------------|-------------|------------|-------------------------------|--|--|--|
|                       | Ф8                |      | Ф12  |  | Ф10  |  | Ф14 |  | Ф4    |       | Ф5   |  | -60x8 | АРМАТ. ДЕТ. | ЗАКЛ. ДЕТ. |            | ВСЕГО         | АРМАТ. ДЕТ. | ЗАКЛ. ДЕП. | ВСЕГО                         |  |  |  |
|                       | ДИНАМЕТР, ПРОФИЛЬ |      |      |  |      |  |     |  |       |       |      |  |       |             |            |            |               |             |            |                               |  |  |  |
| ДЛИНА, М              | 16.80             | 3.20 | 1.57 |  | 2.80 |  |     |  | 22.96 | 48.82 | 0.20 |  |       |             |            |            |               |             |            |                               |  |  |  |
| ВЕС, КГ               | 6.64              | 2.84 | 0.97 |  | 3.38 |  |     |  | 2.25  | 7.52  | 0.76 |  |       |             |            |            |               |             |            |                               |  |  |  |

ЖИЛИЩНО-СТРОИТЕЛЬНИЙ

ТК 1971 ПАНЕЛИ ТОЛЩИНОЙ 120 ММ ПАНЕЛЬ В13-35.27 12 - 2.7. АРМАТУРНЫЙ БЛОК АВВ13-35-27

|        |          |
|--------|----------|
| СЕРИЯ  | 4.131-1  |
| Выпуск | Лист 1-1 |
|        | 41       |



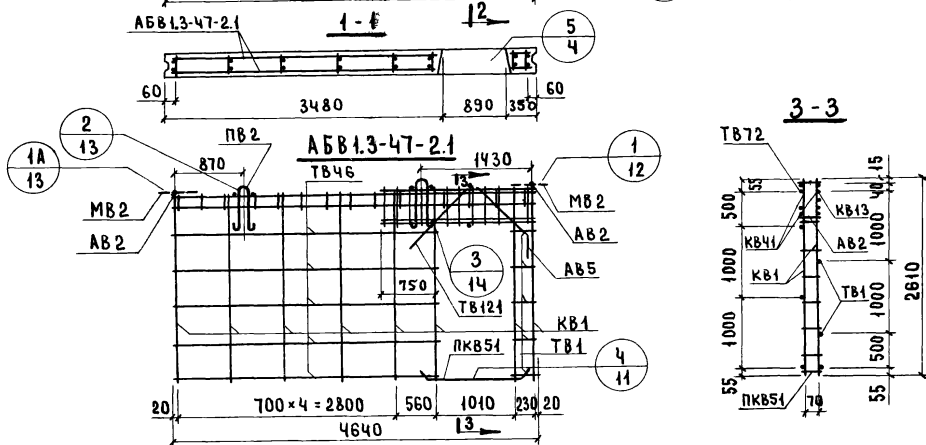
ХАРАКТЕРИСТИКА ИЗДЕЛИЯ

56

|                                   |               |       |
|-----------------------------------|---------------|-------|
| Объем бетона                      |               | 1.263 |
| То же на 1 м <sup>2</sup> изделия |               | 0.120 |
| Вес                               |               | 3160  |
| Площадь                           | Панели брутто | 12.5  |
|                                   | Проема        | 1.87  |
|                                   | Панели нетто  | 10.63 |
| Марка бетона                      |               | 150   |

Спецификация арматурных и закладных деталей на блок

| Марка детали | К-во шт. | № листа | № альбома  |
|--------------|----------|---------|------------|
| КВ1          | 8        | 1       | Выпуск 2-1 |
| КВ13         | 1        | 2       |            |
| КВ41         | 2        | 3       |            |
| ПКВ51        | 1        | 4       |            |
| ТВ1          | 6        | 5       |            |
| ТВ46         | 6        | 6       |            |
| ТВ72         | 1        | 6       |            |
| ТВ124        | 2        | 7       |            |
| АВ2          | 8        | 4       |            |
| АВ5          | 2        | 4       |            |
| МВ2          | 2        | 8       |            |
| ПВ2          | 2        | 4       |            |



Выборка стали на изделие

| Класс или марка стали | А III |      |      | А II |    | А I |       | В I          |             | Вст. Зкп | На изделие кг |              |             | На 1 м <sup>2</sup> изделия кг |      |      |
|-----------------------|-------|------|------|------|----|-----|-------|--------------|-------------|----------|---------------|--------------|-------------|--------------------------------|------|------|
|                       | φ8    | φ12  | φ10  | φ12  | φ4 | φ5  | -60*8 | Армат. д.эт. | Закл. д.эт. |          | Всего         | Армат. д.эт. | Закл. д.эт. | Всего                          |      |      |
| Диаметр, профиль      |       |      |      |      |    |     |       |              |             |          |               |              |             |                                |      |      |
| Длина, м              | 16.80 | 3.20 | 1.57 | 2.30 |    |     | 33.86 | 66.88        | 0.20        |          |               |              |             |                                |      |      |
| Вес, кг               | 6.64  | 2.84 | 0.97 | 2.04 |    |     | 3.32  | 10.30        | 0.76        |          | 25.14         | 1.73         | 26.87       | 2.36                           | 0.17 | 3.99 |

Примечание

Детали опалубки и армирования см. выпуск 0-1 данной серии

ТК

Панели толщиной 120 мм

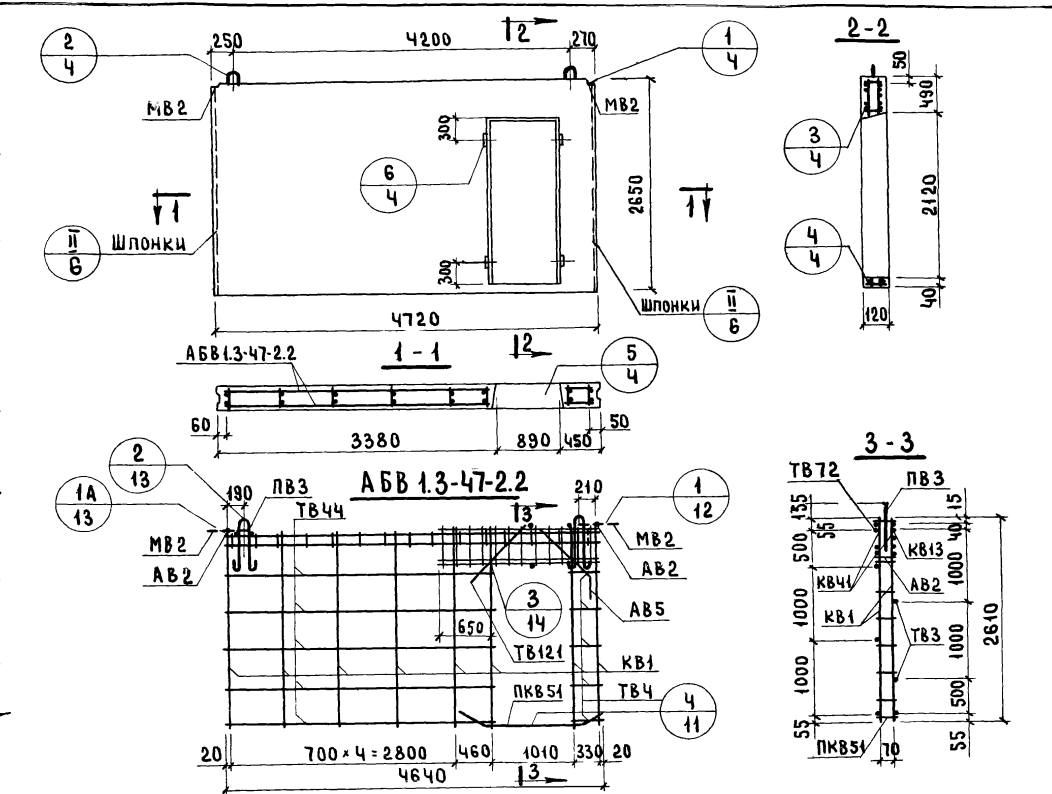
Серия 1.134-1

1971

Панель В13-47-27.12-2.1.

Арматурный блок АБВ13-47-2.1

Выпуск 1-1 Лист 42



ХАРАКТЕРИСТИКА ИЗДЕЛИЯ 57

|                                  |               |                |       |
|----------------------------------|---------------|----------------|-------|
| ОБЪЕМ БЕТОНА                     |               | М <sup>3</sup> | 1.263 |
| ТО ЖЕ НА 1М <sup>2</sup> ИЗДЕЛИЯ |               | М <sup>3</sup> | 0.490 |
| ВЕС                              |               | КГ             | 3160  |
| ПЛОЩАДЬ                          | ПАНЕЛИ БРУТТО | М <sup>2</sup> | 12.5  |
|                                  | ПРОЕМА        |                | 1.87  |
|                                  | ПАНЕЛИ НЕТТО  |                | 10.63 |
| МАРКА БЕТОНА                     |               |                | 150   |

СПЕЦИФИКАЦИЯ АРМАТУРНЫХ И ЗАКАДНЫХ ДЕТАЛЕЙ НА БЛОК

| МАРКА ДЕТАЛИ | К-ВО ШТ. | № ЛИСТА | № АЛЬБОМА  |
|--------------|----------|---------|------------|
| КВ1          | 8        | 1       | Выпуск 2-1 |
| КВ13         | 1        | 2       |            |
| КВ4          | 2        | 3       |            |
| ПКВ51        | 1        | 4       |            |
| ТВ3          | 6        | 5       |            |
| ТВ4          | 6        | 6       |            |
| ТВ72         | 1        | 6       |            |
| ТВ121        | 2        | 7       |            |
| АВ2          | 8        | 4       |            |
| АВ5          | 2        | 4       |            |
| МВ2          | 2        | 8       |            |
| ПВ3          | 2        | 4       |            |

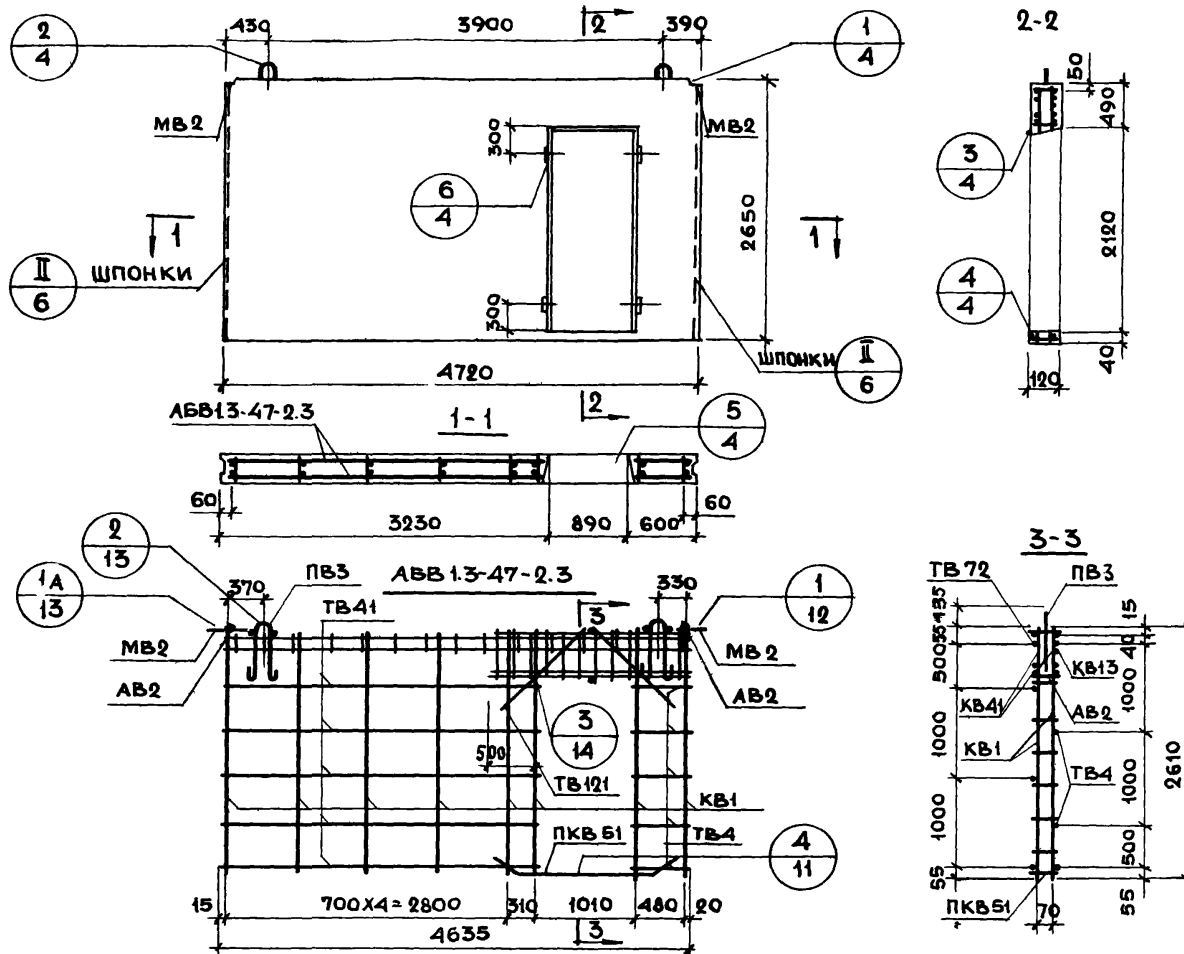
ВЫБОРКА СТАЛИ НА ИЗДЕЛИЕ

| КЛАСС ИЛИ МАРКА СТАЛИ | А     |      |      |      | В     |       |             | В Ст. Зкп | НА ИЗДЕЛИЕ КГ |       |             | НА 1М <sup>2</sup> ИЗДЕЛИЯ КГ |       |  |
|-----------------------|-------|------|------|------|-------|-------|-------------|-----------|---------------|-------|-------------|-------------------------------|-------|--|
|                       | А III | А II | А I  | В I  | В I   | В I   | Армат. Аст. |           | Зака. Аст.    | Всего | Армат. Аст. | Зака. Аст.                    | Всего |  |
| Диаметр, профиль      | φ8    | φ12  | φ10  | φ14  | φ4    | φ5    | -60x8       |           |               |       |             |                               |       |  |
| Длина, м              | 16.80 | 3.2  | 1.57 | 2.80 | 33.86 | 66.88 | 0.20        |           |               |       |             |                               |       |  |
| Вес, кг               | 6.64  | 2.84 | 0.97 | 3.38 | 3.32  | 10.30 | 0.76        | 26.48     | 1.73          | 28.21 | 2.75        | 0.17                          | 2.92  |  |

Примечание  
 Детали опалубки и армирования см. выпуск 0-1 данной серии

ТК ПАНЕЛИ ТОЛЩИНОЙ 120 мм 1.131-1  
 1971 Панель В.1.3-47-27.12-2.2 Арматурный блок АВВ1.3-47-2.2  
 Выпуск 1-1 Лист 43

ИНЖЕНЕР ЗУСМАН Е. ЧУКАВИНА РУК. ГР. ЛУСЬ УМЕДМАН



**ХАРАКТЕРИСТИКА ИЗДЕЛИЯ**

|                                  |               |                |       |
|----------------------------------|---------------|----------------|-------|
| ОБЪЕМ БЕТОНА                     |               | М <sup>3</sup> | 1.263 |
| ТО ЖЕ НА 1М <sup>2</sup> ИЗДЕЛИЯ |               | М <sup>3</sup> | 0.120 |
| ВЕС                              |               | КГ             | 3160  |
| ПЛОЩАДЬ                          | ПАНЕЛИ БРУТТО | М <sup>2</sup> | 12.5  |
|                                  | ПРОЕМА        |                | 1.87  |
|                                  | ПАНЕЛИ НЕТТО  |                | 10.63 |
| МАРКА БЕТОНА                     |               |                | 150   |

**СПЕЦИФИКАЦИЯ АРМАТУРНЫХ И ЗАКЛАДНЫХ ДЕТАЛЕЙ НА БЛОК**

| МАРКА ДЕТАЛИ | К-ВО ШТ. | № ЛИСТА | № АЛЬБОМА  |
|--------------|----------|---------|------------|
| КВ1          | 8        | 1       | Выпуск 2-1 |
| КВ13         | 1        | 2       |            |
| КВ41         | 2        | 3       |            |
| ПКВ51        | 1        | 4       |            |
| ТВ4          | 6        | 5       |            |
| ТВ41         | 6        | 6       |            |
| ТВ72         | 1        | 6       |            |
| ТВ121        | 4        | 7       |            |
| АВ2          | 8        | 4       |            |
| МВ2          | 2        | 8       |            |
| ПБ3          | 2        | 4       |            |

**Выборка стали на изделие**

| Класс или марка стали | А III |      |      | А II |      | А I   |       | В I         |            |       | Вст. 3 кп   |            |       | НА ИЗДЕЛИЕ КГ |  |  | НА 1М <sup>2</sup> ИЗДЕЛИЯ КГ |  |  |
|-----------------------|-------|------|------|------|------|-------|-------|-------------|------------|-------|-------------|------------|-------|---------------|--|--|-------------------------------|--|--|
|                       | Ф8    | Ф12  | Ф10  | Ф14  | Ф4   | Ф5    | -60x8 | АРМАТ. ДЕТ. | ЗАКЛ. ДЕТ. | ВСЕГО | АРМАТ. ДЕТ. | ЗАКЛ. ДЕТ. | ВСЕГО |               |  |  |                               |  |  |
| Диаметр, профиль      |       |      |      |      |      |       |       |             |            |       |             |            |       |               |  |  |                               |  |  |
| Длина, м              | 16.80 | 3.20 | 1.57 | 2.80 | 33.8 | 66.88 | 0.20  |             |            |       |             |            |       |               |  |  |                               |  |  |
| Вес, кг               | 6.64  | 2.84 | 0.97 | 3.38 | 3.31 | 10.30 | 0.76  | 26.48       | 1.73       | 28.21 | 2.75        | 0.17       | 2.92  |               |  |  |                               |  |  |

**ПРИМЕЧАНИЕ**

Детали опалубки и армирования см. выпуск 0-1 данной серии

|      |                           |                              |                    |
|------|---------------------------|------------------------------|--------------------|
| ТК   | ПАНЕЛИ ТОЛЩИНОЙ 120 мм    |                              | СЕРИЯ 1.131-1      |
| 1971 | ПАНЕЛЬ В.13-47-27.12-2.3. | АРМАТУРНЫЙ БЛОК АБВ13-47-2.3 | Выпуск 1-1 лист 44 |



ХАРАКТЕРИСТИКА ИЗДЕЛИЯ

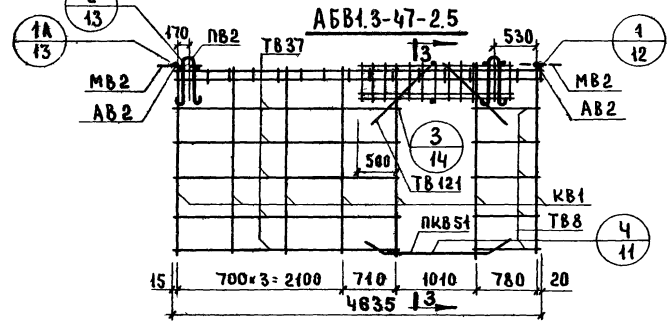
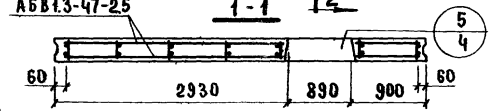
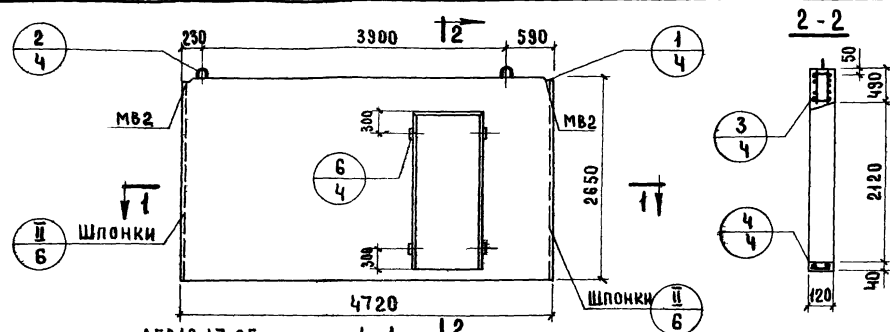
|                                   |               |                |       |
|-----------------------------------|---------------|----------------|-------|
| Объем бетона                      |               | М <sup>3</sup> | 1.263 |
| То же на 1 м <sup>2</sup> изделия |               | М <sup>3</sup> | 0.120 |
| Вес                               |               | кг             | 3160  |
| Площадь                           | Панели брутто | м <sup>2</sup> | 12.5  |
|                                   | Проема        |                | 1.87  |
|                                   | Панели нетто  |                | 10.63 |
| Марка бетона                      |               |                | 150   |

Спецификация арматурных и закладных деталей на блок

| Марка детали | К-60 шт. | № листа | № альбома  |
|--------------|----------|---------|------------|
| КВ4          | 7        | 1       | Выпуск 2-1 |
| КВ13         | 1        | 2       |            |
| КВ41         | 2        | 3       |            |
| ПКВ51        | 1        | 4       |            |
| ТВ8          | 6        | 5       |            |
| ТВ37         | 6        | 6       |            |
| ТВ72         | 1        | 6       |            |
| ТВ121        | 4        | 7       |            |
| АВ2          | 8        | 4       |            |
| МВ2          | 2        | 8       |            |
| ПВ2          | 2        | 4       |            |

Примечание

Детали опалубки и армирования см. выпуск 0-1 данной серии.



Выборка стали на изделие

| Класс или марка стали | А III |      |      | А II |      | А I  |       | В I   |              |             | В Ст. 3кп |              |             | На изделие кг |              |             | На 1 м <sup>2</sup> изделия кг |  |  |
|-----------------------|-------|------|------|------|------|------|-------|-------|--------------|-------------|-----------|--------------|-------------|---------------|--------------|-------------|--------------------------------|--|--|
|                       | φ8    | φ12  | φ10  | φ12  | φ12  | φ4   | φ5    | -60x8 | Армат. д.ст. | Закл. д.ст. | Всего     | Армат. д.ст. | Закл. д.ст. | Всего         | Армат. д.ст. | Закл. д.ст. | Всего                          |  |  |
| ДИАМЕТР, ПРОФИЛЬ      |       |      |      |      |      |      |       |       |              |             |           |              |             |               |              |             |                                |  |  |
| Длина, м              | 16.80 | 3.20 | 1.57 |      | 2.30 | 33.1 | 61.66 | 0.20  |              |             |           |              |             |               |              |             |                                |  |  |
| Вес, кг               | 6.64  | 2.84 | 0.97 |      | 2.04 | 3.24 | 9.50  | 0.76  |              |             |           |              |             |               |              |             |                                |  |  |
|                       |       |      |      |      |      |      |       |       | 24.27        | 1.73        | 26.00     | 2.27         | 0.47        | 2.44          |              |             |                                |  |  |

|      |  |  |  |  |  |  |  |  |  |  |  |  |  |  |  |                |  |         |  |
|------|--|--|--|--|--|--|--|--|--|--|--|--|--|--|--|----------------|--|---------|--|
| ТК   | П А Н Е Л И Т О Л Щ И Н О Й 120 М М          |  |  |  |  |  |  |  |  |  |  |  |  |  |  | СВЕРХЯ 1.131-1 |  |         |  |
| 1971 | П А Н Е Л Ь В1.3-47-27.12-25                 |  |  |  |  |  |  |  |  |  |  |  |  |  |  | Выпуск 1-1     |  | Лист 46 |  |
|      | А Р М А Т У Р Н Ы Й Б Л О К А Б В 1.3-47-2.5 |  |  |  |  |  |  |  |  |  |  |  |  |  |  |                |  |         |  |

ИЗДАНИЕ РИ. ГР. 1971. Д. УЧЕБНИК



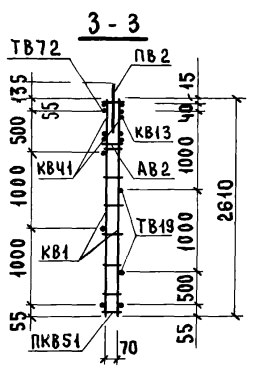
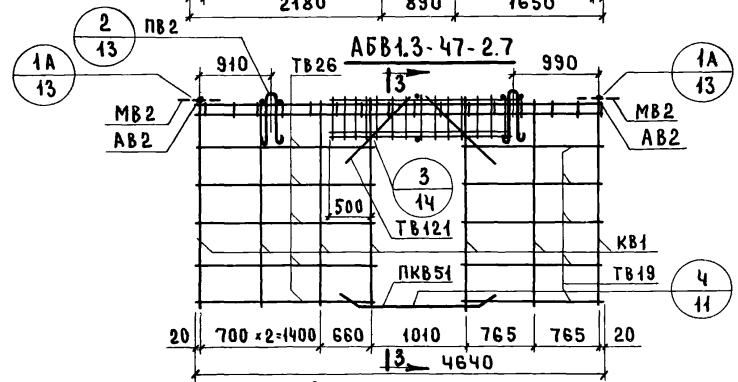
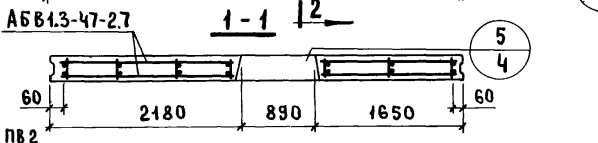
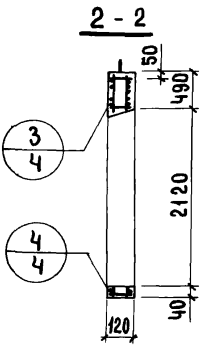
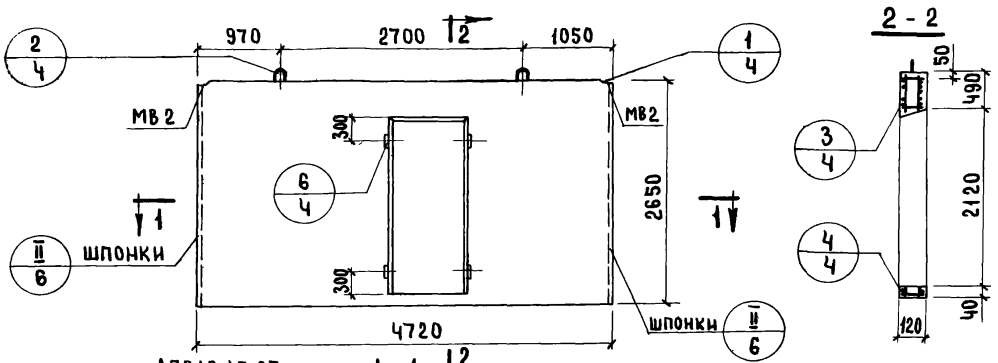
ЦИТИ И ЖИЛИЩА  
 РЯК. ГР. ИНЖЕНЕР  
 М. БУРОВА  
 Е. ЧУКВАНИН  
 П. Р. В. Е. Р. И. Л.  
 Д. А. ЗНАМЕН  
 ВЗАМЕН

ХАРАКТЕРИСТИКА ИЗДЕЛИЯ

|                                   |               |                |       |
|-----------------------------------|---------------|----------------|-------|
| Объем бетона                      |               | M <sup>3</sup> | 1.263 |
| То же на 1 м <sup>2</sup> изделия |               | M <sup>3</sup> | 0.120 |
| Вес                               |               | КГ             | 3160  |
| ПЛОЩАДЬ                           | Панели брутто | M <sup>2</sup> | 12.5  |
|                                   | Проема        |                | 1.87  |
|                                   | Панели нетто  |                | 10.63 |
| Марка бетона                      |               |                | 150   |

Спецификация арматурных и закладных деталей на блок

| Марка детали | К-во шт. | № листа | № альбома  |
|--------------|----------|---------|------------|
| КВ1          | 7        | 1       | Выпуск 2-1 |
| КВ13         | 1        | 2       |            |
| КВ41         | 2        | 3       |            |
| ПКВ51        | 1        | 4       |            |
| ТВ19         | 6        | 5       |            |
| ТВ26         | 6        | 5       |            |
| ТВ72         | 1        | 6       |            |
| ТВ121        | 4        | 7       |            |
| АВ2          | 8        | 4       |            |
| МВ2          | 2        | 8       |            |
| ПВ2          | 2        | 4       |            |



Выборка стали на изделие

| Класс или марка стали | А III |      | А II |  | А I  |  | В I   |       | В Ст Зкп |  |  | На изделие кг |            |       | На 1 м <sup>2</sup> изделия кг |            |       |
|-----------------------|-------|------|------|--|------|--|-------|-------|----------|--|--|---------------|------------|-------|--------------------------------|------------|-------|
|                       | φ8    | φ12  | φ10  |  | φ12  |  | φ4    | φ5    | -60x8    |  |  | Армат. дет.   | Закл. дет. | Всего | Армат. дет.                    | Закл. дет. | Всего |
| Диаметр, профиль      |       |      |      |  |      |  |       |       |          |  |  |               |            |       |                                |            |       |
| Длина, м              | 16.80 | 3.20 | 1.57 |  | 2.30 |  | 33.16 | 61.66 | 0.20     |  |  | 24.27         | 1.73       | 26.00 | 2.27                           | 0.17       | 2.44  |
| Вес, кг               | 6.64  | 2.84 | 0.97 |  | 2.04 |  | 3.25  | 9.50  | 0.76     |  |  |               |            |       |                                |            |       |

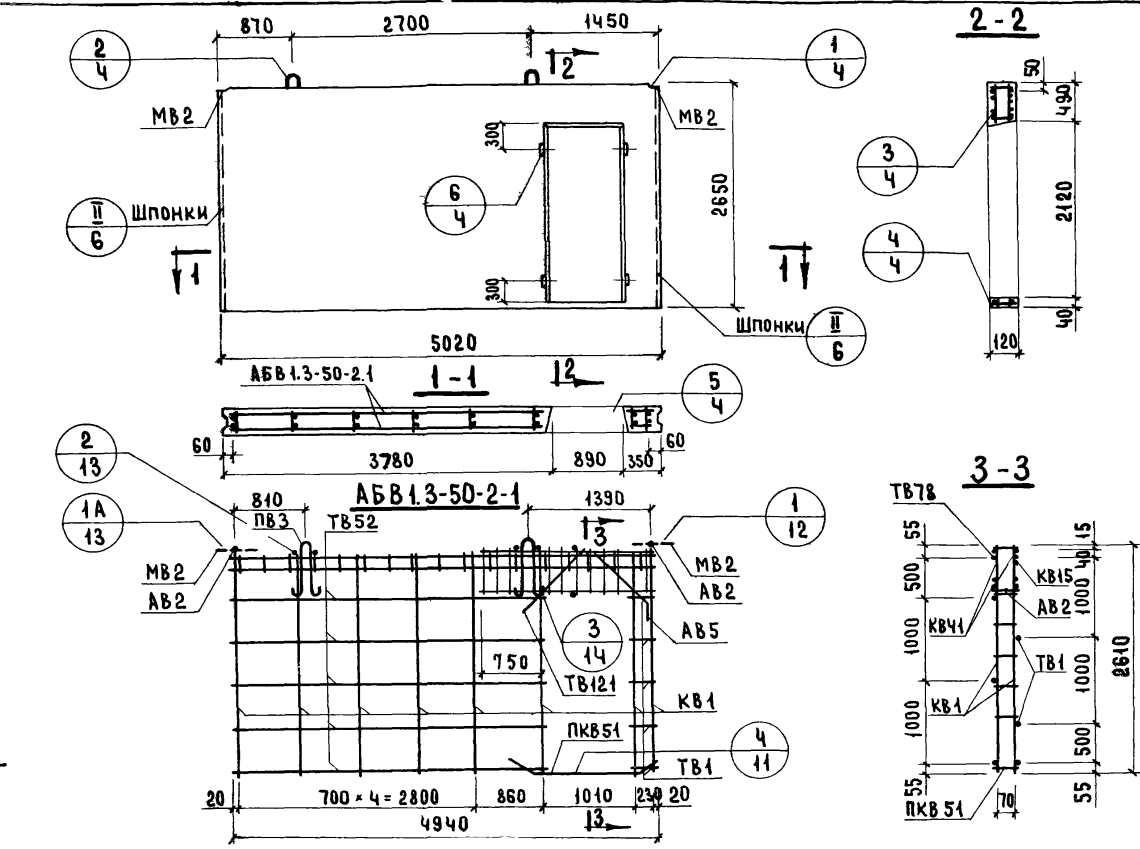
Примечание  
 Детали опалубки и армирования см. выпуск 0-1 данной серии

|      |  |  |  |  |  |  |  |  |  |  |  |  |  |  |  |                    |
|------|--|--|--|--|--|--|--|--|--|--|--|--|--|--|--|--------------------|
| ТК   | Панели толщиной 120 мм                                 |  |  |  |  |  |  |  |  |  |  |  |  |  |  | Серия 1.131-1      |
| 1971 | Панель 313-47-27.12-2.7. Арматурный блок АБВ1.3-47-2.7 |  |  |  |  |  |  |  |  |  |  |  |  |  |  | Выпуск 1-1 Лист 48 |



СОГЛАСОВАНО  
 ДАТА  
 СТУДИИ  
 ГАТЕЛОЛОГ  
 ВЕРСТА  
 ИЛЛЮСТРАЦИИ  
 Б. ШЛЯДИН  
 И. РОСНИНСКИЙ  
 Н. РОСНИНСКИЙ  
 Г. ДИЖ. ПР.  
 Г. ДИЖ. ПР.  
 П. К. Г. Г.  
 ИЖЕНЕР

ИЗДАТЕЛЬСТВО  
 СТРОИТЕЛЬСТВА  
 МОСКВА



| ХАРАКТЕРИСТИКА ИЗДЕЛИЯ            |                |               |       |
|-----------------------------------|----------------|---------------|-------|
| Объем бетона                      | м <sup>3</sup> | 1.359         |       |
| То же на 1 м <sup>2</sup> изделия |                | 0.120         |       |
| Вес                               | кг             | 3400          |       |
| Площадь                           | м <sup>2</sup> | Панели брутто | 13.3  |
|                                   |                | Проема        | 1.87  |
|                                   |                | Панели нетто  | 11.43 |
| Марка бетона                      |                | 150           |       |

63

СПЕЦИФИКАЦИЯ АРМАТУРНЫХ И ЗАКАДНЫХ ДЕТАЛЕЙ НА БЛОК

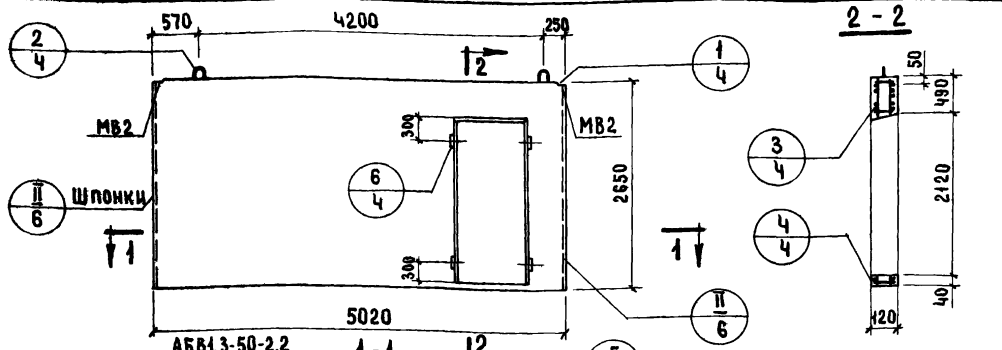
| Марка детали | К-во шт. | № листа | № альбома  |
|--------------|----------|---------|------------|
| KB1          | 8        | 1       | Выпуск 2-1 |
| KB15         | 1        | 2       |            |
| KB41         | 2        | 3       |            |
| PKB51        | 1        | 4       |            |
| TB1          | 6        | 5       |            |
| TB52         | 6        | 6       |            |
| TB78         | 1        | 7       |            |
| TB121        | 2        | 7       |            |
| AB2          | 8        | 4       |            |
| AB5          | 2        | 4       |            |
| MB2          | 2        | 8       |            |
| PB3          | 2        | 4       |            |

Выборка стали на изделие

| Класс или марка стали | А     |      |      |      | В     |       |       | Вст. зкп | на изделие кг |            |       | на 1 м <sup>2</sup> изделия кг |            |       |
|-----------------------|-------|------|------|------|-------|-------|-------|----------|---------------|------------|-------|--------------------------------|------------|-------|
|                       | АIII  | АII  | AI   | VI   | ВI    | ВII   | -60x8 |          | Армат. дет.   | Закл. дет. | Всего | Армат. дет.                    | Закл. дет. | Всего |
| Диаметр, профиль      | φ8    | φ12  | φ10  | φ14  | φ4    | φ5    | -60x8 |          |               |            |       |                                |            |       |
| Длина, м              | 16.80 | 3.20 | 1.57 | 2.80 | 36.06 | 67.48 | 0.20  |          |               |            |       |                                |            |       |
| Вес, кг               | 6.64  | 2.84 | 0.97 | 3.38 | 3.54  | 10.39 | 0.76  | 26.79    | 1.73          | 28.52      | 2.34  | 0.15                           | 2.49       |       |

Примечание.  
 Детали опалубки и армирования см. выпуск 0-1 данной серии.

|      |                            |                                |                    |
|------|----------------------------|--------------------------------|--------------------|
| ТК   | Панели толщиной 120 мм     |                                | Серия 1.131-1      |
| 1971 | Панель В.1.3-50.27.12-2.1. | Арматурный блок АБВ.1.3-50-2.1 | Выпуск лист 1-1 49 |

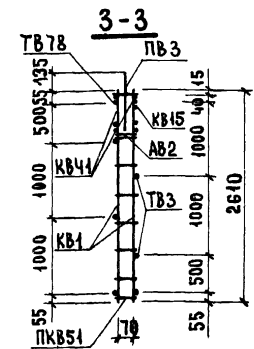
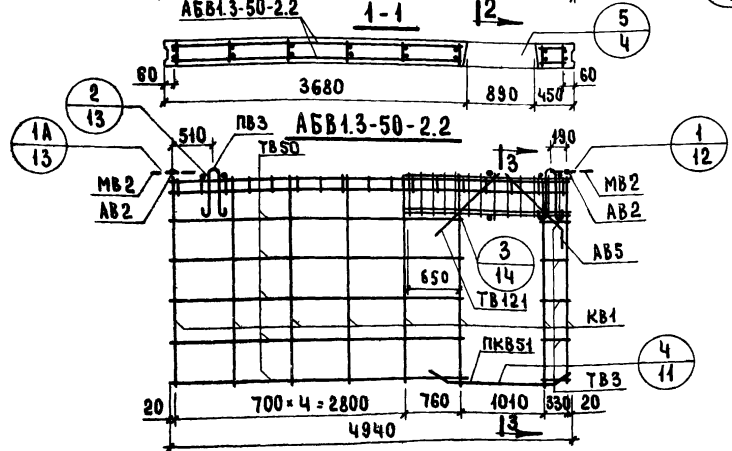


ХАРАКТЕРИСТИКА ИЗДЕЛИЯ

|                                   |               |       |
|-----------------------------------|---------------|-------|
| Объем бетона                      |               | 1.359 |
| То же на 1 м <sup>2</sup> изделия |               | 0.120 |
| Вес                               |               | 3400  |
| Площадь                           | Панели БРУТТО | 13.3  |
|                                   | Проема        | 1.87  |
|                                   | Панели нетто  | 11.43 |
| Марка бетона                      |               | 150   |

СПЕЦИФИКАЦИЯ АРМАТУРНЫХ И ЗАКЛАДНЫХ ДЕТАЛЕЙ НА БЛОК

| МАРКА ДЕТАЛИ | К-ВО ШТ. | № АЛСТА | № АЛЬБОМА  |
|--------------|----------|---------|------------|
| КВ1          | 8        | 1       | выпуск 2-1 |
| КВ15         | 1        | 2       |            |
| КВ41         | 2        | 3       |            |
| ПКВ51        | 1        | 4       |            |
| ТВ3          | 6        | 5       |            |
| ТВ50         | 6        | 6       |            |
| ТВ78         | 1        | 6       |            |
| ТВ121        | 2        | 7       |            |
| АВ2          | 8        | 4       |            |
| АВ5          | 2        | 4       |            |
| МВ2          | 2        | 8       |            |
| ПВ3          | 2        | 4       |            |



ВЫБОРКА СТАЛИ НА ИЗДЕЛИЕ

| КЛАСС ИЛИ МАРКА СТАЛИ | А III |      |      | А II |       | А I   |       |             | В I        |       |             | Вст Зкл    |       |  | НА ИЗДЕЛИЕ КГ |  |  | НА 1 м <sup>2</sup> ИЗДЕЛИЯ КГ |  |  |
|-----------------------|-------|------|------|------|-------|-------|-------|-------------|------------|-------|-------------|------------|-------|--|---------------|--|--|--------------------------------|--|--|
|                       | φ8    | φ12  | φ10  | φ16  | φ4    | φ5    | -60x8 | АрмаТ. ДЕТ. | Закл. ДЕТ. | Всего | АрмаТ. ДЕТ. | Закл. ДЕТ. | Всего |  |               |  |  |                                |  |  |
| Диаметр, профиль      |       |      |      |      |       |       |       |             |            |       |             |            |       |  |               |  |  |                                |  |  |
| Длина, м              | 16.80 | 3.20 | 1.57 | 3.00 | 36.05 | 67.48 | 0.20  |             |            |       |             |            |       |  |               |  |  |                                |  |  |
| Вес, кг               | 6.64  | 2.84 | 0.97 | 4.74 | 3.54  | 10.39 | 0.76  | 28.15       | 1.73       | 29.88 | 2.36        | 0.15       | 2.51  |  |               |  |  |                                |  |  |

ПРИМЕЧАНИЕ  
 Детали опалубки и армирования см. выпуск 0-1 данной серии

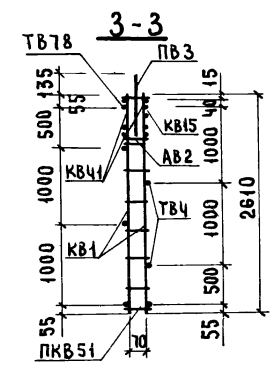
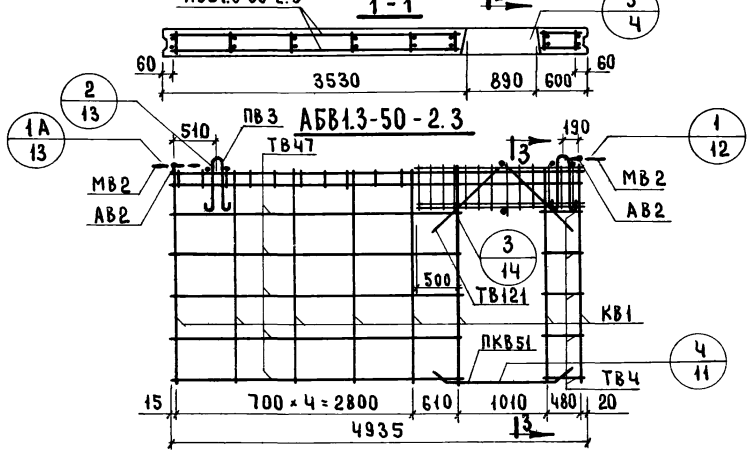
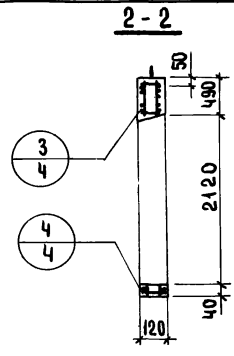
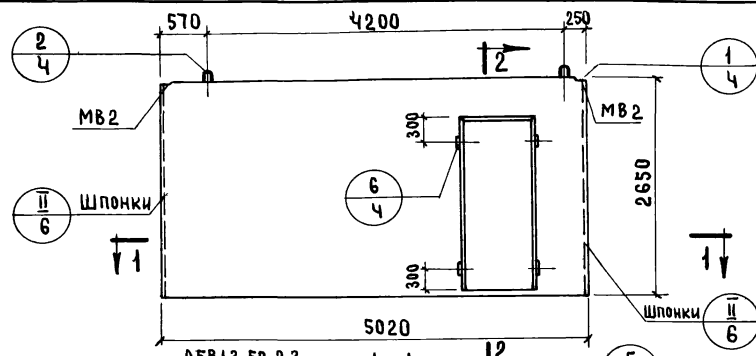
|      |   |  |                    |
|------|---|--|--------------------|
| ТК   | ПАНЕЛИ ТОЛЩИНОЙ 120 мм.                                   |  | Серия 1.131-1      |
| 1974 | Панель В 1.3-50.27.12-2.2. Арматурный блок АВВ 1.3-50-2.2 |  | Выпуск 1-1 Лист 50 |

СОГЛАСОВАНО  
 С. НАУЧКОМ В. КОРАЕВ И. ИВЕНТЕ  
 ГЛАВНОГО ИТЛАНСКОГО  
 БСЗМСН

ДИРЕКТОР  
 ПРОЕКТА  
 Д. УЧУВАЛИ

Б. ШЛАПИН  
 И. РОСИНСКИЙ  
 М. БУРОВА  
 Е. ЧУВАЛИНА

ЖИЛИЩНО-КОММУНАЛЬНО-ХОЗЯЙСТВЕННОЕ УПРАВЛЕНИЕ



ХАРАКТЕРИСТИКА ИЗДЕЛИЯ 65

|                                   |                |                |       |
|-----------------------------------|----------------|----------------|-------|
| Объем бетона                      | М <sup>3</sup> | 1.359          |       |
| То же на 1 м <sup>2</sup> изделия |                | 0.120          |       |
| Ввс                               | кг             | 3400           |       |
| Площадь                           | Панели брутто  | М <sup>2</sup> | 13.3  |
|                                   | Проема         |                | 1.87  |
|                                   | Панели нетто   |                | 11.49 |
| Марка бетона                      |                | 150            |       |

Спецификация арматурных и закладных деталей на блок

| Марка детали | К-во шт. | № листа | № альбома  |
|--------------|----------|---------|------------|
| КВ1          | 8        | 1       | Выпуск 0-1 |
| КВ15         | 1        | 2       |            |
| КВ41         | 2        | 3       |            |
| ПКБ51        | 1        | 4       |            |
| ТВ4          | 6        | 5       |            |
| ТВ47         | 6        | 6       |            |
| ТВ78         | 1        | 6       |            |
| ТВ121        | 4        | 7       |            |
| АВ2          | 8        | 4       |            |
| МВ2          | 2        | 8       |            |
| ПБ3          | 2        | 4       |            |

Выборка стали на изделие

| Класс или марка стали | А II  |      |      | А I  | В I  |       |      | Вст. 3 кп | На изделие кг |             |            | На 1 м <sup>2</sup> изделия кг |             |            |
|-----------------------|-------|------|------|------|------|-------|------|-----------|---------------|-------------|------------|--------------------------------|-------------|------------|
|                       | φ8    | φ12  | φ10  |      | φ16  | φ4    | φ5   |           | -60*8         | Армат. дет. | Закл. дет. | Всего                          | Армат. дет. | Закл. дет. |
| Диаметр, профиль      |       |      |      |      |      |       |      |           |               |             |            |                                |             |            |
| Длина, м              | 16.80 | 3.20 | 1.57 | 3.00 | 36.0 | 67.48 | 0.20 |           |               |             |            |                                |             |            |
| Вес, кг               | 6.64  | 2.84 | 0.97 | 4.74 | 3.53 | 10.39 | 0.76 |           | 28.15         | 1.73        | 29.88      | 2.36                           | 0.15        | 2.51       |

ПРИМЕЧАНИЕ  
 Детали опалубки и армирования см. выпуск 0-1 данной серии

|      |                                     |  |  |  |  |                               |  |  |  |  |                    |  |
|------|-------------------------------------|--|--|--|--|-------------------------------|--|--|--|--|--------------------|--|
| ТК   | П А Н Е Л И Т О Л Щ И Н О Й 120 М М |  |  |  |  |                               |  |  |  |  | Серия 1.131-1      |  |
| 1971 | Панель В.1.3-50.27.12-2.3.          |  |  |  |  | Арматурный блок АБВ1.3-50-2.3 |  |  |  |  | Выпуск лист 1-1 51 |  |

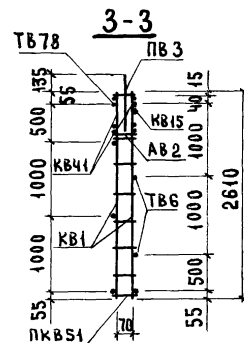
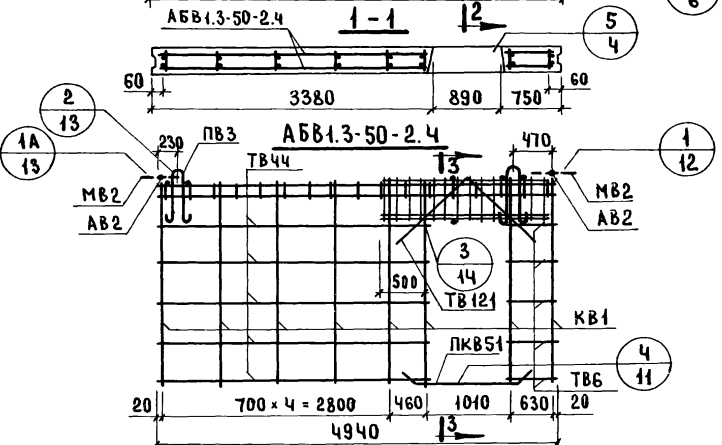
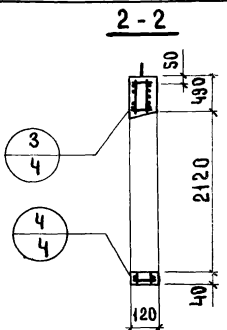
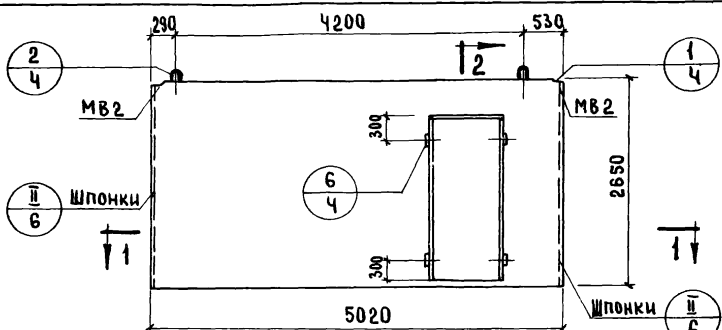
МИНИСТЕРСТВО ЦИВИЛЬНОГО ЗАЩИТЫ И ОБОРОНЫ  
 МОСКОВСКИЙ ГОСУДАРСТВЕННЫЙ УНИВЕРСИТЕТ  
 ИМЕНИ М. В. ЛОМОНОСОВА  
 А. А. УРЕДИМ

ХАРАКТЕРИСТИКА ИЗДЕЛИЯ

|                                   |                |                |       |
|-----------------------------------|----------------|----------------|-------|
| Объем бетона                      | М <sup>3</sup> | 1359           |       |
| То же на 1 м <sup>2</sup> изделия | М <sup>3</sup> | 0.120          |       |
| Вес                               | кг             | 3400           |       |
| Площадь                           | Панели брутто  | М <sup>2</sup> | 13.3  |
|                                   | Проема         | М <sup>2</sup> | 1.87  |
|                                   | Панели нетто   | М <sup>2</sup> | 11.43 |
| Марка бетона                      |                | 150            |       |

СПЕЦИФИКАЦИЯ АРМАТУРНЫХ И ЗАКЛАДНЫХ ДЕТАЛЕЙ НА БЛОК

| Марка детали | к-во шт. | № листа | № альбома  |
|--------------|----------|---------|------------|
| КВ1          | 8        | 1       | Выпуск 2-1 |
| КВ15         | 1        | 2       |            |
| КВ41         | 2        | 3       |            |
| ПКВ51        | 1        | 4       |            |
| ТВ6          | 6        | 5       |            |
| ТВ44         | 6        | 6       |            |
| ТВ78         | 1        | 6       |            |
| ТВ121        | 4        | 7       |            |
| АВ2          | 8        | 4       |            |
| МВ2          | 2        | 8       |            |
| ПВ3          | 2        | 4       |            |



Выборка стали на изделие

| Класс или марка стали | АШ    |      |      |      | ВІ   |       |       | В Ст. 3кп   |            |       | На изделие кг |            |       | На 1 м <sup>2</sup> изделия кг |  |  |
|-----------------------|-------|------|------|------|------|-------|-------|-------------|------------|-------|---------------|------------|-------|--------------------------------|--|--|
|                       | φ8    | φ12  | φ10  | φ14  | φ4   | φ5    | -60x8 | Армат. дет. | Закл. дет. | Всего | Армат. дет.   | Закл. дет. | Всего |                                |  |  |
| Диаметр, профиль      |       |      |      |      |      |       |       |             |            |       |               |            |       |                                |  |  |
| Длина, м              | 16.80 | 3.20 | 1.57 | 2.80 | 36.0 | 67.48 | 0.20  |             |            |       |               |            |       |                                |  |  |
| Вес, кг               | 6.64  | 2.84 | 0.97 | 3.38 | 3.53 | 10.39 | 0.76  | 26.79       | 1.73       | 28.52 | 2.34          | 0.15       | 2.49  |                                |  |  |

Примечание

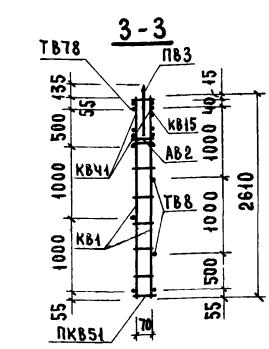
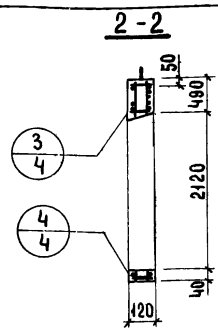
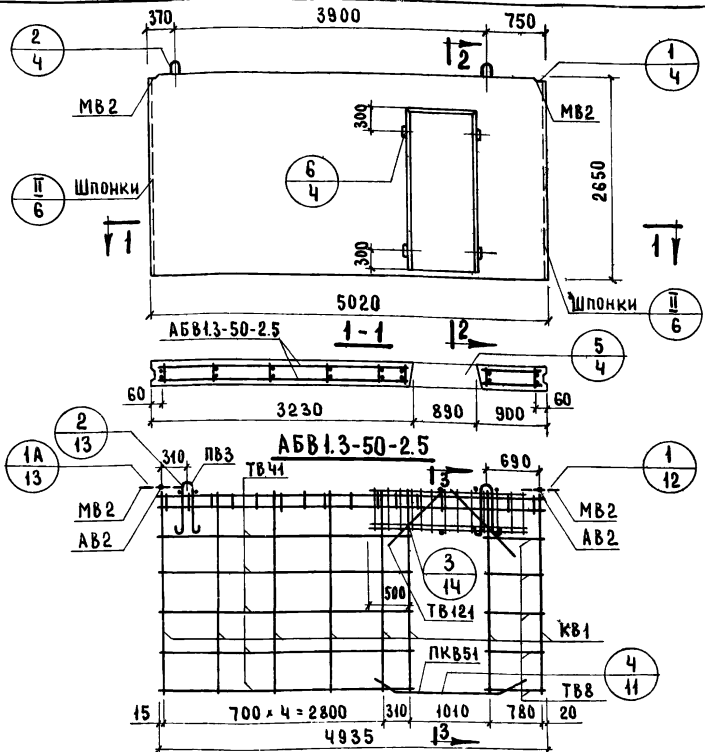
Детали опалубки и армирования см. выпуск 0-1 данной серии.

|      |                           |                               |                    |
|------|---------------------------|-------------------------------|--------------------|
| ТК   | Панели толщиной 120 мм    |                               | Серия 1.131-1      |
| 1971 | Панель В1.3-50.27.12-2.4. | Арматурный блок АБВ1.3-50-2.4 | Выпуск 1-1 Лист 52 |

СОГЛАСОВАНО ДАТА: \_\_\_\_\_  
 ИМБЕЛТ: \_\_\_\_\_  
 ПРОЕКТ: \_\_\_\_\_  
 ИНЖЕНЕР: \_\_\_\_\_

ИЗДАНИЕ: \_\_\_\_\_  
 ДИЗАЙН: \_\_\_\_\_  
 ПРОЕКТИРОВЩИК: \_\_\_\_\_  
 ПРОЕКТИРОВАНИЕ: \_\_\_\_\_  
 РАСЧЕТ: \_\_\_\_\_  
 РАЗРАБОТКА: \_\_\_\_\_  
 ТЕХНОЛОГИЯ: \_\_\_\_\_  
 КОМПЬЮТЕРНОЕ МОДЕЛИРОВАНИЕ: \_\_\_\_\_

ЖИЛИЩНО-ПРОМЫШЛЕННЫЙ СТРОИТЕЛЬНЫЙ КОМПЛЕКС



ХАРАКТЕРИСТИКА ИЗДЕЛИЯ 67

|                                   |               |                |       |
|-----------------------------------|---------------|----------------|-------|
| Объем бетона                      |               | М <sup>3</sup> | 1.359 |
| То же на 1 м <sup>2</sup> изделия |               | М <sup>3</sup> | 0.120 |
| Вес                               |               | КГ             | 3400  |
| Площадь                           | Панели брутто | М <sup>2</sup> | 13.3  |
|                                   | Проема        | М <sup>2</sup> | 1.87  |
|                                   | Панели нетто  | М <sup>2</sup> | 11.43 |
| Марка бетона                      |               |                | 150   |

СПЕЦИФИКАЦИЯ АРМАТУРНЫХ И ЗАКЛАДНЫХ ДЕТАЛЕЙ НА БЛОК

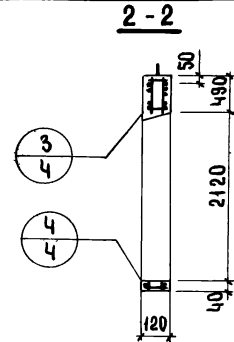
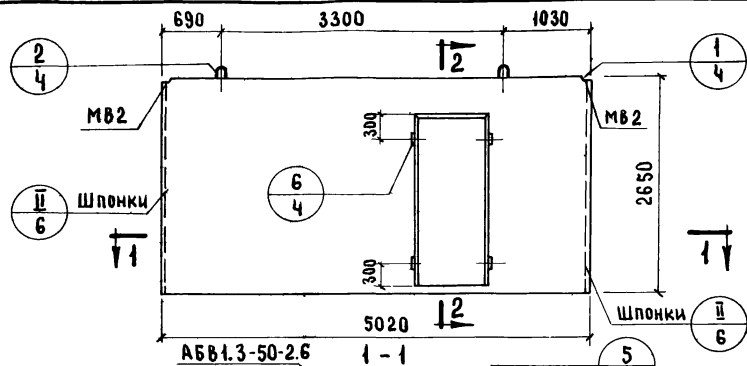
| Марка детали | К-50 шт. | № листа | № альбома  |
|--------------|----------|---------|------------|
| КВ1          | 8        | 1       | Выпуск 2-1 |
| КВ15         | 1        | 2       |            |
| КВ41         | 2        | 3       |            |
| ПКВ51        | 1        | 4       |            |
| ТВ8          | 6        | 5       |            |
| ТВ41         | 6        | 6       |            |
| ТВ78         | 1        | 6       |            |
| ТВ121        | 4        | 7       |            |
| АВ2          | 8        | 4       |            |
| МВ2          | 2        | 8       |            |
| ПВ3          | 2        | 4       |            |

Выборка стали на изделие

| Класс или марка стали | А III |      |      | А II |      | А I   |       | В I        |             |       | В ст. 3кп  |             |       | На изделие кг |             |       | На 1 м <sup>2</sup> изделия кг |  |  |
|-----------------------|-------|------|------|------|------|-------|-------|------------|-------------|-------|------------|-------------|-------|---------------|-------------|-------|--------------------------------|--|--|
|                       | φ8    | φ12  | φ10  | φ14  | φ4   | φ5    | -60x8 | Арм. д.ст. | Зака. д.ст. | Всего | Арм. д.ст. | Зака. д.ст. | Всего | Арм. д.ст.    | Зака. д.ст. | Всего |                                |  |  |
| Диаметр, профиль      |       |      |      |      |      |       |       |            |             |       |            |             |       |               |             |       |                                |  |  |
| Длина, м              | 16.80 | 3.20 | 1.57 | 2.80 | 36.0 | 67.48 | 0.20  |            |             |       |            |             |       |               |             |       |                                |  |  |
| Вес, кг               | 6.64  | 2.84 | 0.97 | 3.38 | 3.53 | 10.39 | 0.76  | 26.79      | 1.73        | 28.52 | 2.34       | 0.15        | 2.49  |               |             |       |                                |  |  |

Примечание  
 Детали опалубки и армирования см. выпуск 0-1 данной серии

|      |                           |                               |                    |
|------|---------------------------|-------------------------------|--------------------|
| ТК   | Панели толщиной 120 мм    |                               | Серия 1131-1       |
| 1971 | Панель В1.3-50.27.12-2.5. | Арматурный блок АБВ1.3-50-2.5 | Выпуск лист 1-1 53 |

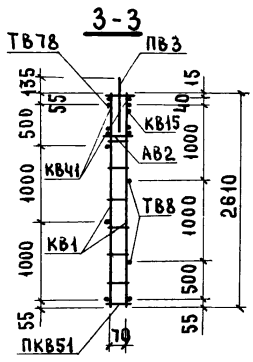
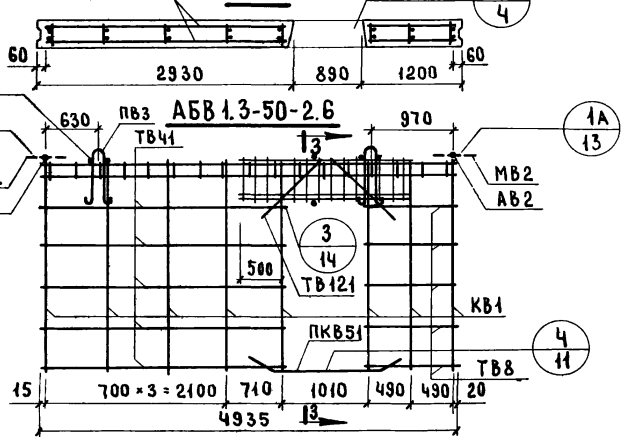


### ХАРАКТЕРИСТИКА ИЗДЕЛИЯ

|                                   |               |       |
|-----------------------------------|---------------|-------|
| Объем бетона                      |               | 1.359 |
| То же на 1 м <sup>2</sup> изделия |               | 0.120 |
| Вес                               |               | 3400  |
| Площадь                           | Панели БРУТТО | 13.3  |
|                                   | ПРОЕМА        | 1.87  |
|                                   | Панели НЕТТО  | 11.43 |
| Марка бетона                      |               | 150   |

Спецификация арматурных и закладных деталей на блок

| Марка детали | К-во шт. | № листа | № альбома  |
|--------------|----------|---------|------------|
| КВ1          | 8        | 1       | Выпуск 2-1 |
| КВ15         | 1        | 2       |            |
| КВ41         | 2        | 3       |            |
| ПКВ51        | 1        | 4       |            |
| ТВ8          | 6        | 5       |            |
| ТВ41         | 6        | 6       |            |
| ТВ78         | 1        | 6       |            |
| ТВ121        | 4        | 7       |            |
| АВ2          | 8        | 4       |            |
| МВ2          | 2        | 8       |            |
| ПВ3          | 2        | 4       |            |



Выборка стали на изделие

| Класс или марка стали | А III |      |      | А II |      | А I |      | В I   |             |            | Вст 3кп |             |            | На изделие кг |             |            | На 1 м <sup>2</sup> изделия кг |  |  |
|-----------------------|-------|------|------|------|------|-----|------|-------|-------------|------------|---------|-------------|------------|---------------|-------------|------------|--------------------------------|--|--|
|                       | φ8    | φ12  | φ10  |      | φ14  | φ4  | φ5   | -60x8 | Армат. дет. | Закл. дет. | Всего   | Армат. дет. | Закл. дет. | Всего         | Армат. дет. | Закл. дет. | Всего                          |  |  |
| Диаметр, профиль      |       |      |      |      |      |     |      |       |             |            |         |             |            |               |             |            |                                |  |  |
| Длина, м              | 16.80 | 3.20 | 1.57 |      | 2.8  |     | 36.0 | 67.48 | 0.2         |            |         |             |            |               |             |            |                                |  |  |
| Вес, кг               | 6.64  | 2.84 | 0.97 |      | 3.38 |     | 3.53 | 10.39 | 0.76        |            |         | 26.79       | 1.73       | 28.52         | 2.34        | 0.15       | 2.49                           |  |  |

Примечание

Детали опалубки и армирования см. выпуск 0-1 данной серии.

|      |                           |  |  |  |  |  |                                |  |  |  |  |  |  |  |  |                    |  |
|------|---------------------------|--|--|--|--|--|--------------------------------|--|--|--|--|--|--|--|--|--------------------|--|
| ТК   | Панели толщиной 120 мм    |  |  |  |  |  |                                |  |  |  |  |  |  |  |  | Серия 1.131-1      |  |
| 1971 | Панель В.1.3-50.27.12-2.6 |  |  |  |  |  | Арматурный блок АВВ.1.3-50-2.6 |  |  |  |  |  |  |  |  | Выпуск 1-1 лист 54 |  |

ХАРАКТЕРИСТИКА ИЗДЕЛИЯ

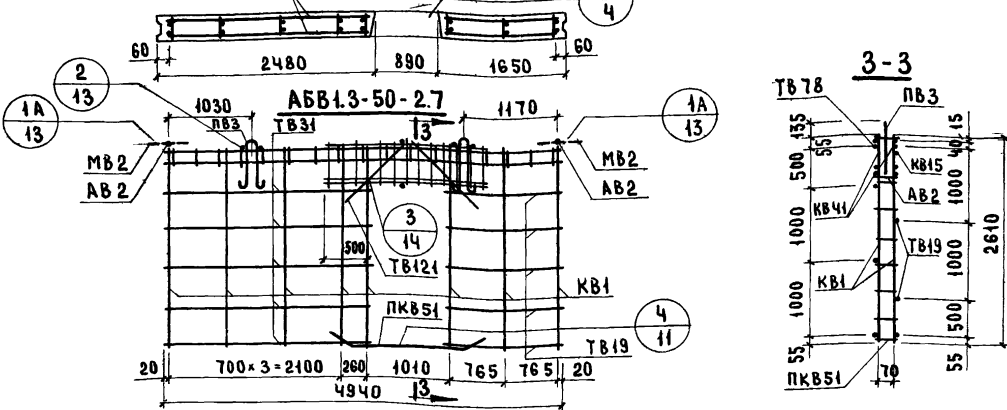
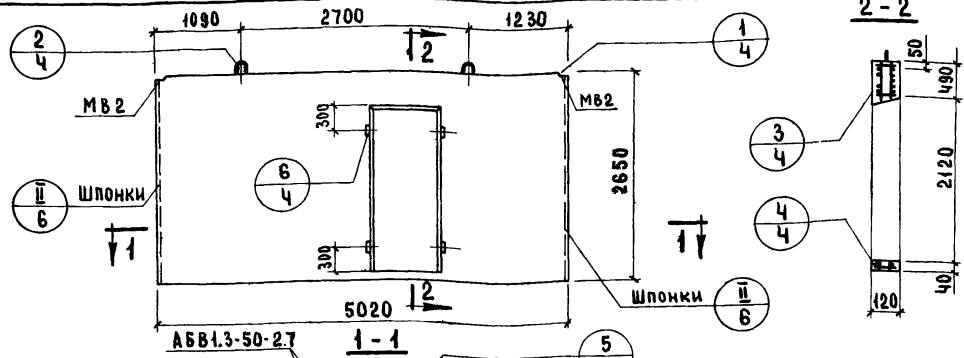
|                                   |               |                |       |
|-----------------------------------|---------------|----------------|-------|
| Объем бетона                      |               | M <sup>3</sup> | 1.359 |
| То же на 1 м <sup>2</sup> изделия |               | M <sup>3</sup> | 0.120 |
| Вес                               |               | кг             | 3400  |
| Площадь                           | Панели Брутто |                | 13.3  |
|                                   | Проема        |                | 1.87  |
|                                   | Панели нетто  |                | 11.43 |
| Марка бетона                      |               |                | 150   |

СПЕЦИФИКАЦИЯ АРМАТУРНЫХ И ЗАКЛАДНЫХ ДЕТАЛЕЙ НА БЛОК

| Марка детали | К-во шт. | № АИСТА | № Альбома     |
|--------------|----------|---------|---------------|
| КВ1          | 8        | 1       | Выпуск<br>2-1 |
| КВ15         | 1        | 2       |               |
| КВ41         | 2        | 3       |               |
| ПКВ51        | 1        | 4       |               |
| ТВ19         | 6        | 5       |               |
| ТВ31         | 6        | 6       |               |
| ТВ78         | 1        | 6       |               |
| ТВ121        | 4        | 7       |               |
| АВ2          | 8        | 4       |               |
| МВ2          | 2        | 8       |               |
| ПВ3          | 2        | 4       |               |

Примечание

Детали опалубки и армирования см. выпуск 0-1 данной серии



Выборка стали на изделие

| Класс или марка стали | АШ    |      |      | АII  |       | АI    |       |           | B I        |       |           | B Cт.Зкп   |       |  | На изделие кг |  |  | На 1 м <sup>2</sup> изделия кг |  |  |
|-----------------------|-------|------|------|------|-------|-------|-------|-----------|------------|-------|-----------|------------|-------|--|---------------|--|--|--------------------------------|--|--|
|                       | Φ8    | Φ12  | Φ10  | Φ14  | Φ4    | Φ5    | -60x8 | Арм. д.т. | Закл. д.т. | Всего | Арм. д.т. | Закл. д.т. | Всего |  |               |  |  |                                |  |  |
| Диаметр, профиль      |       |      |      |      |       |       |       |           |            |       |           |            |       |  |               |  |  |                                |  |  |
| Длина, м              | 16.80 | 3.20 | 1.57 | 2.80 | 36.06 | 67.48 | 0.20  |           |            |       |           |            |       |  |               |  |  |                                |  |  |
| Вес, кг               | 6.64  | 2.84 | 0.97 | 3.38 | 3.54  | 10.39 | 0.76  | 26.79     | 1.73       | 28.52 | 2.34      | 0.15       | 2.49  |  |               |  |  |                                |  |  |

|                          |                          |                          |                          |
|--------------------------|--------------------------|--------------------------|--------------------------|
| ИЗДАТЕЛЬСТВО             | ДИЗАЙН-ПРОЕКТ            | ИЗДАТЕЛЬ                 | СЕРИЯ                    |
| С.О.Г.Л.Ф. ДИЗАЙН-ПРОЕКТ | С.О.Г.Л.Ф. ДИЗАЙН-ПРОЕКТ | С.О.Г.Л.Ф. ДИЗАЙН-ПРОЕКТ | С.О.Г.Л.Ф. ДИЗАЙН-ПРОЕКТ |

|              |              |              |              |
|--------------|--------------|--------------|--------------|
| ИЗДАТЕЛЬСТВО | М.О.Т.Д.Т.И. | М.О.Т.Д.Т.И. | М.О.Т.Д.Т.И. |
|              | М.О.Т.Д.Т.И. | М.О.Т.Д.Т.И. | М.О.Т.Д.Т.И. |

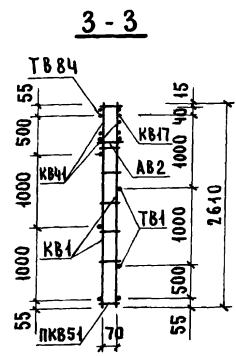
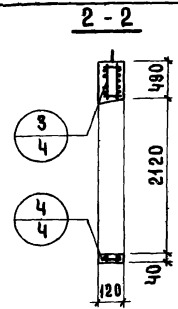
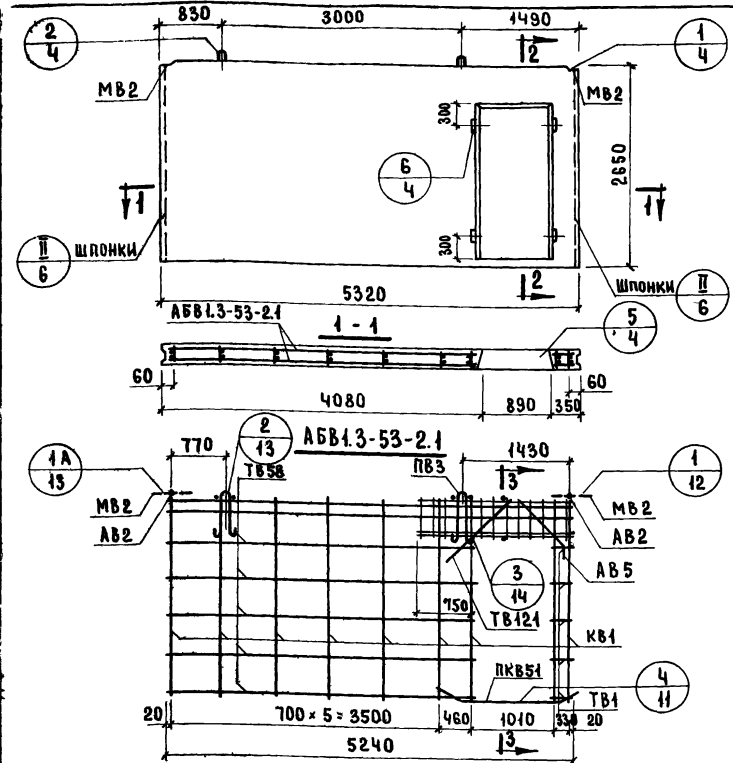
|    |                                     |   |               |
|----|-------------------------------------|---|---------------|
| ГК | П А Н Е Л И Т О Л Щ И Н О Й 120 М М |   | СЕРИЯ 1.131-1 |
|    | 1971                                | Панель В13-50.27.12-2.7. Арматурный блок АБВ13-50-2.7 |               |

ХАРАКТЕРИСТИКА ИЗДЕЛИЯ

|                                   |                |                |       |
|-----------------------------------|----------------|----------------|-------|
| ОБЪЕМ БЕТОНА                      | М <sup>3</sup> | 1.455          |       |
| ТО ЖЕ НА 1 М <sup>2</sup> ИЗДЕЛИЯ |                | 0.120          |       |
| ВЕС                               | КГ             | 3640           |       |
| ПЛОЩАДЬ                           | ПАНЕЛИ БРУТТО  | М <sup>2</sup> | 14.1  |
|                                   | ПРОЕМОВ        |                | 1.87  |
|                                   | ПАНЕЛИ НЕТТО   |                | 12.23 |
| МАРКА БЕТОНА                      |                | 150            |       |

СПЕЦИФИКАЦИЯ АРМАТУРНЫХ И ЗАКЛАДНЫХ ДЕТАЛЕЙ НА БЛОК

| МАРКА ДЕТАЛИ | К-ВО ШТ. | № ЛИСТА | № АЛЬБОМА  |
|--------------|----------|---------|------------|
| КВ 1         | 9        | 1       | Выпуск 2-1 |
| КВ 17        | 1        | 2       |            |
| КВ 4         | 2        | 3       |            |
| КВ 51        | 1        | 4       |            |
| ТВ 1         | 6        | 5       |            |
| ТВ 58        | 6        | 6       |            |
| ТВ 84        | 1        | 7       |            |
| ТВ 121       | 2        | 7       |            |
| АВ 2         | 8        | 4       |            |
| АВ 5         | 2        | 4       |            |
| МВ 2         | 2        | 8       |            |
| ПВ 3         | 2        | 4       |            |



ВЫБОРКА СТАЛИ НА ИЗДЕЛИЕ

| КЛАСС ИЛИ МАРКА СТАЛИ | А III |      | А II |      | А I   |       | Вст.Экп |             |            | На изделие КГ |             |            | На 1 м <sup>2</sup> изделия КГ |  |  |
|-----------------------|-------|------|------|------|-------|-------|---------|-------------|------------|---------------|-------------|------------|--------------------------------|--|--|
|                       | φ 8   | φ 12 | φ 10 | φ 14 | φ 4   | φ 5   | -60×8   | Армат. Дет. | Закл. Дет. | Всего         | Армат. Дет. | Закл. Дет. | Всего                          |  |  |
| ДИАМЕТР, ПРОФИЛЬ      |       |      |      |      |       |       |         |             |            |               |             |            |                                |  |  |
| ДЛИНА, М              | 16.80 | 3.20 | 1.57 | 2.80 | 38.96 | 73.30 | 0.20    |             |            |               |             |            |                                |  |  |
| ВЕС, КГ               | 6.64  | 2.84 | 0.97 | 3.38 | 3.82  | 11.29 | 0.76    | 27.97       | 1.73       | 29.70         | 2.27        | 0.14       | 2.41                           |  |  |

ПРИМЕЧАНИЕ

ДЕТАЛИ ОПАЛУБКИ И АРМИРОВАНИЯ СМ. ВЫПУСК 0-1 ДАННОЙ СЕРИИ

|      |  |  |  |  |  |  |  |  |  |  |                    |  |
|------|--|--|--|--|--|--|--|--|--|--|--------------------|--|
| ТК   | ПАНЕЛИ ТОЛЩИНОЙ 120 ММ                                   |  |  |  |  |  |  |  |  |  | Серия 1.131-1      |  |
| 1974 | Панель В.13-53-27.12-2.1. Арматурный блок АБВ 1.3-53-2.1 |  |  |  |  |  |  |  |  |  | Выпуск лист 1-1 56 |  |



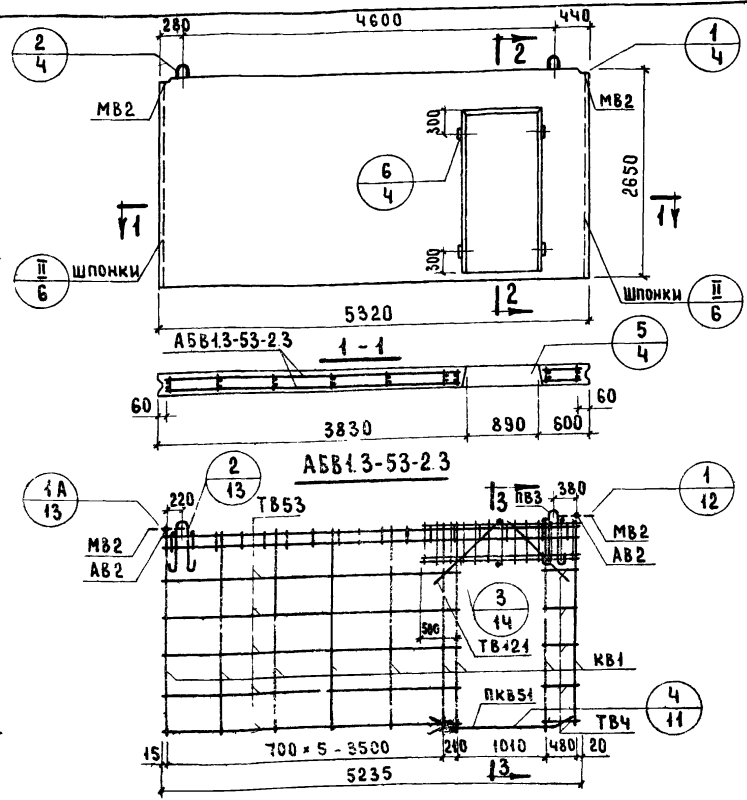
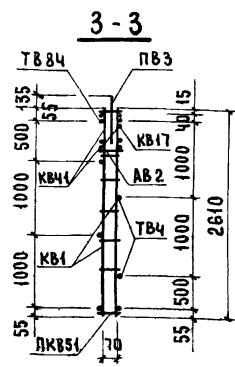
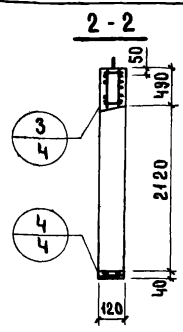


ХАРАКТЕРИСТИКА ИЗДЕЛИЯ

|                                  |                |                |       |
|----------------------------------|----------------|----------------|-------|
| ОБЪЕМ БЕТОНА                     | М <sup>3</sup> | 1.455          |       |
| ТО ЖЕ НА 1М <sup>2</sup> ИЗДЕЛИЯ | М <sup>3</sup> | 0.410          |       |
| Вес                              | КГ             | 3640           |       |
| ПЛОЩАДЬ                          | ПАНЕЛИ БРУТТО  | М <sup>2</sup> | 14.1  |
|                                  | ПРОЕМОВ        | М <sup>2</sup> | 1.87  |
|                                  | ПАНЕЛИ НЕТТО   | М <sup>2</sup> | 12.23 |
| МАРКА БЕТОНА                     |                | 150            |       |

СПЕЦИФИКАЦИЯ АРМАТУРНЫХ И ЗАКЛАДНЫХ ДЕТАЛЕЙ НА БЛОК

| МАРКА ДЕТАЛИ | К-ВО ШТ. | № ЛИСТА | № АЛЬБОМА  |
|--------------|----------|---------|------------|
| КВ1          | 9        | 1       | Выпуск 2-1 |
| КВ17         | 1        | 2       |            |
| КВ41         | 2        | 3       |            |
| КВ51         | 1        | 4       |            |
| ТВ4          | 6        | 5       |            |
| ТВ53         | 6        | 6       |            |
| ТВ84         | 1        | 7       |            |
| ТВ121        | 4        | 7       |            |
| АВ2          | 8        | 4       |            |
| МВ2          | 2        | 8       |            |
| ПВ3          | 2        | 4       |            |



ВЫБОРКА СТАЛИ НА ИЗДЕЛИЕ

| КЛАСС ИЛИ МАРКА СТАЛИ | А III |      |      | А II |    | А I |             | В I        |       | Вес, 3кп | НА ИЗДЕЛИЕ КГ |            |       | НА 1М <sup>2</sup> ИЗДЕЛИЯ КГ |  |  |
|-----------------------|-------|------|------|------|----|-----|-------------|------------|-------|----------|---------------|------------|-------|-------------------------------|--|--|
|                       | φ8    | φ12  | φ10  | φ14  | φ4 | φ5  | Армат. д.т. | Закл. д.т. | Всего |          | Армат. д.т.   | Закл. д.т. | Всего |                               |  |  |
| Диаметр, профиль      |       |      |      |      |    |     |             |            |       |          |               |            |       |                               |  |  |
| Длина, м              | 16.80 | 3.20 | 1.57 | 2.80 |    |     | 38.96       | 73.30      | 0.20  |          |               |            |       |                               |  |  |
| Вес, кг               | 6.64  | 2.84 | 0.97 | 3.38 |    |     | 3.82        | 11.29      | 0.76  |          |               |            |       |                               |  |  |

ПРИМЕЧАНИЕ

Детали опалубки и армирования см. выпуск 0-1 данной серии.

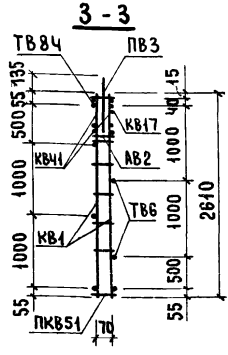
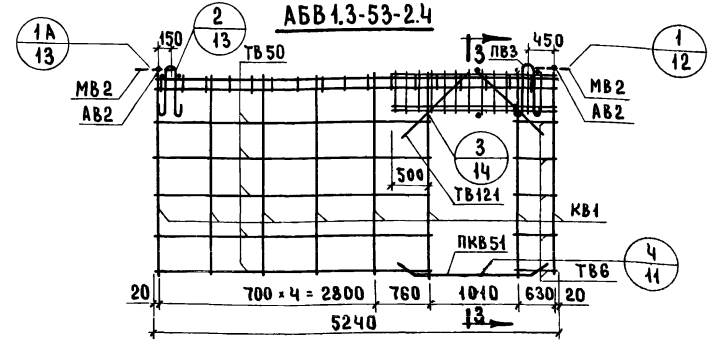
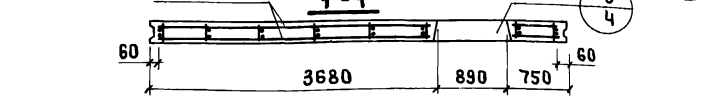
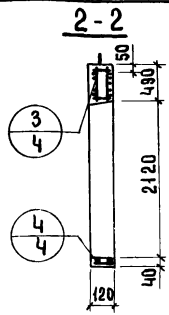
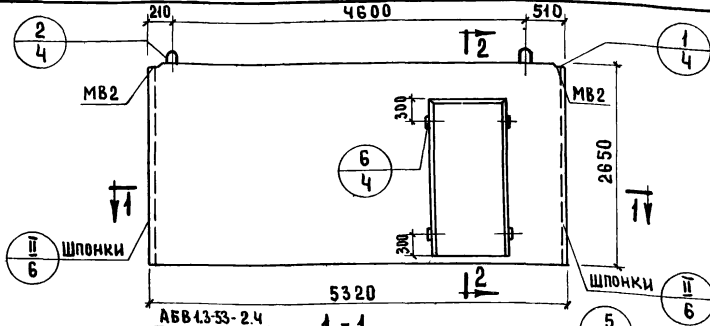
|    |                        |   |  |  |  |  |  |  |  |  |  |               |            |
|----|------------------------|---|--|--|--|--|--|--|--|--|--|---------------|------------|
| ТХ | ПАНЕЛИ ТОЛЩИНОЙ 120 ММ |   |  |  |  |  |  |  |  |  |  | Серия 1.131-1 |            |
|    | 197                    | Панель В1.3-53-27.12-2.3. Арматурный блок АБВ1.3-53-2.3 |  |  |  |  |  |  |  |  |  |               | Выпуск 1-1 |

ОТДЕЛ ПРОЕКТИРОВАНИЯ  
ИЗДЕЛИЙ  
И МАШИНОСТРОЕНИЯ  
И МАШИНОСТРОЕНИЯ  
И МАШИНОСТРОЕНИЯ

С.А. ШИШИНА  
И.А. ШИШИНА  
И.А. ШИШИНА

ЖИЛИЩНО-КОММУНАЛЬНО-ХОЗЯЙСТВЕННЫЙ ОТДЕЛ  
ПРОЕКТИРОВАНИЯ  
ИЗДЕЛИЙ  
И МАШИНОСТРОЕНИЯ

ЖИЛИЩНО-КОММУНАЛЬНО-ХОЗЯЙСТВЕННЫЙ ОТДЕЛ  
ПРОЕКТИРОВАНИЯ  
ИЗДЕЛИЙ  
И МАШИНОСТРОЕНИЯ



ХАРАКТЕРИСТИКА ИЗДЕЛИЯ

73

|                                   |                |                |       |
|-----------------------------------|----------------|----------------|-------|
| Объем бетона                      | М <sup>3</sup> | 1.455          |       |
| То же на 1 м <sup>2</sup> изделия |                | 0.120          |       |
| Вес                               | кг             | 3640           |       |
| Площадь                           | Панели брутто  | М <sup>2</sup> | 14.1  |
|                                   | Проемов        |                | 1.87  |
|                                   | Панели нетто   |                | 12.23 |
| Марка бетона                      |                | 150            |       |

Спецификация арматурных и закладных деталей на блок

| Марка детали | К-во шт. | № листа | № альбома  |
|--------------|----------|---------|------------|
| КВ1          | 8        | 1       | Выпуск 0-1 |
| КВ17         | 1        | 2       |            |
| КВ41         | 2        | 3       |            |
| ПКВ51        | 1        | 4       |            |
| ТВ6          | 6        | 5       |            |
| ТВ50         | 6        | 6       |            |
| ТВ84         | 1        | 7       |            |
| ТВ124        | 4        | 7       |            |
| АВ2          | 8        | 4       |            |
| МВ2          | 2        | 8       |            |
| ПВ3          | 2        | 4       |            |

Выборка стали на изделие

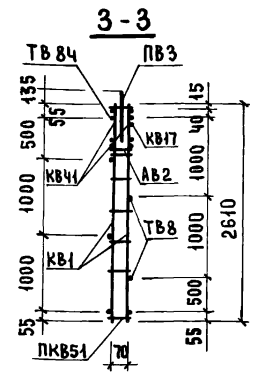
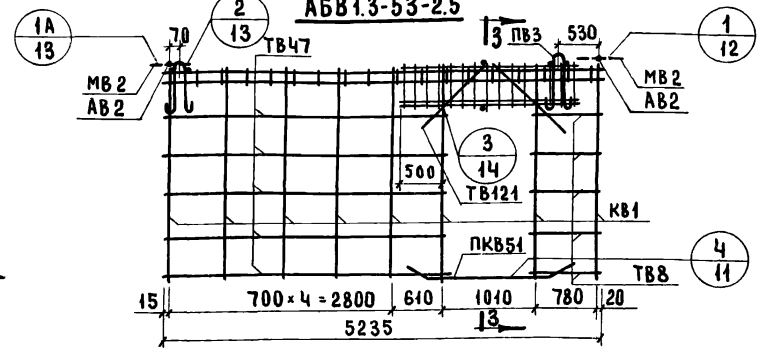
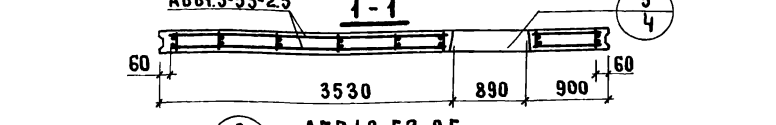
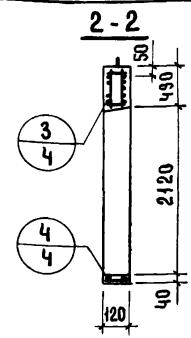
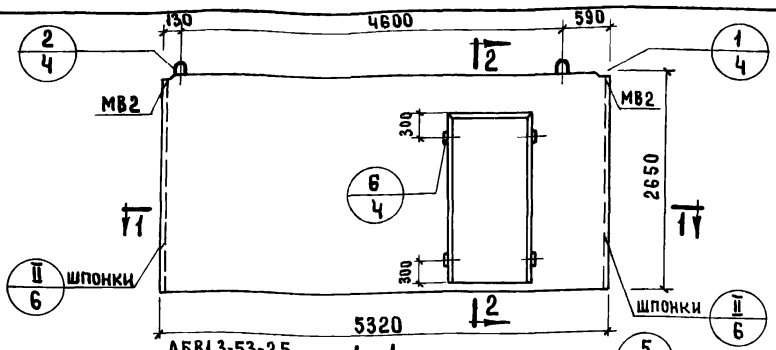
| Класс или марка стали | А III |      |      | А II |       | А I   |      | В I          |             | Вст 3 кп | На изделие кг |              |             | На 1 м <sup>2</sup> изделия кг |      |      |
|-----------------------|-------|------|------|------|-------|-------|------|--------------|-------------|----------|---------------|--------------|-------------|--------------------------------|------|------|
|                       | φ8    | φ12  | φ10  | φ14  | φ4    | φ5    | φ6×8 | Армат. д.ст. | Закл. д.ст. |          | Всего         | Армат. д.ст. | Закл. д.ст. | Всего                          |      |      |
| Диаметр, профиль      |       |      |      |      |       |       |      |              |             |          |               |              |             |                                |      |      |
| Длина, м              | 16.80 | 3.20 | 1.57 | 2.80 | 38.26 | 68.08 | 0.20 |              |             |          | 27.10         | 1.73         | 28.83       | 2.21                           | 0.14 | 3.35 |
| Вес, кг               | 6.64  | 2.84 | 0.97 | 3.38 | 3.75  | 10.49 | 0.76 |              |             |          |               |              |             |                                |      |      |

Примечание

Детали опалубки и армирования см. выпуск 0-1 данной серии.

|            |   |  |  |               |
|------------|---|--|--|---------------|
| ТК<br>1971 | Панели толщиной 120 мм                                  |  |  | Серия 1.134-1 |
|            | Панель В1.3-53-27.12-2.4. Арматурный блок АВВ1.3-53-2.4 |  |  |               |

Выпуск 1-1 Лист 59



ХАРАКТЕРИСТИКА ИЗДЕЛИЯ

|                                   |                |                |       |
|-----------------------------------|----------------|----------------|-------|
| ОБЪЕМ БЕТОНА                      | м <sup>3</sup> | 1.455          |       |
| ТО ЖЕ НА 1 м <sup>2</sup> ИЗДЕЛИЯ | м <sup>3</sup> | 0.120          |       |
| В В С                             | кг             | 3640           |       |
| ПЛОЩАДЬ                           | ПАНЕЛИ БРУТТО  | м <sup>2</sup> | 14.1  |
|                                   | ПРОЕМОВ        | м <sup>2</sup> | 1.87  |
|                                   | ПАНЕЛИ НЕТТО   | м <sup>2</sup> | 12.23 |
| МАРКА БЕТОНА                      |                | 150            |       |

СПЕЦИФИКАЦИЯ АРМАТУРНЫХ И ЗАКЛАДНЫХ ДЕТАЛЕЙ НА БЛОК

| МАРКА ДЕТАЛИ | К-ВО ШТ. | № ЛИСТА | № АЛЬБОМА  |
|--------------|----------|---------|------------|
| КВ1          | 8        | 1       | ВЫПУСК 2-1 |
| КВ47         | 1        | 2       |            |
| КВ44         | 2        | 3       |            |
| ПКВ51        | 1        | 4       |            |
| ТВ8          | 6        | 5       |            |
| ТВ47         | 6        | 6       |            |
| ТВ84         | 1        | 7       |            |
| ТВ124        | 4        | 7       |            |
| АВ2          | 8        | 4       |            |
| МВ2          | 2        | 8       |            |
| ПВ3          | 2        | 4       |            |

ВЫБОРКА СТАЛИ НА ИЗДЕЛИЕ

| КЛАСС ИЛИ МАРКА СТАЛИ | АШ    |      |      | АII  |       | AI    |       | B I          |             |       | Вст.Зкп      |             |       | НА ИЗДЕЛИЕ КГ |  |  | НА 1 м <sup>2</sup> ИЗДЕЛИЯ КГ |  |  |
|-----------------------|-------|------|------|------|-------|-------|-------|--------------|-------------|-------|--------------|-------------|-------|---------------|--|--|--------------------------------|--|--|
|                       | φ8    | φ12  | φ10  | φ14  | φ4    | φ5    | -60x8 | АРМАТ. Д.ВТ. | ЗАКЛ. Д.ВТ. | ВСЕГО | АРМАТ. Д.ВТ. | ЗАКЛ. Д.ВТ. | ВСЕГО |               |  |  |                                |  |  |
| ДИАМЕТР, ПРОФИЛЬ      | φ8    | φ12  | φ10  | φ14  | φ4    | φ5    | -60x8 | АРМАТ. Д.ВТ. | ЗАКЛ. Д.ВТ. | ВСЕГО | АРМАТ. Д.ВТ. | ЗАКЛ. Д.ВТ. | ВСЕГО |               |  |  |                                |  |  |
| ДЛИНА, М              | 16.80 | 3.20 | 1.57 | 2.80 | 38.20 | 68.08 | 0.20  |              |             |       |              |             |       |               |  |  |                                |  |  |
| ВЕС, КГ               | 6.64  | 2.84 | 0.97 | 3.38 | 3.75  | 10.49 | 0.76  | 27.10        | 1.73        | 28.83 | 2.21         | 0.14        | 2.35  |               |  |  |                                |  |  |

ПРИМЕЧАНИЕ

Детали опалубки и армирования см. выпуск 0-1 данной серии.

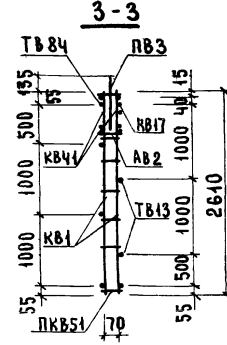
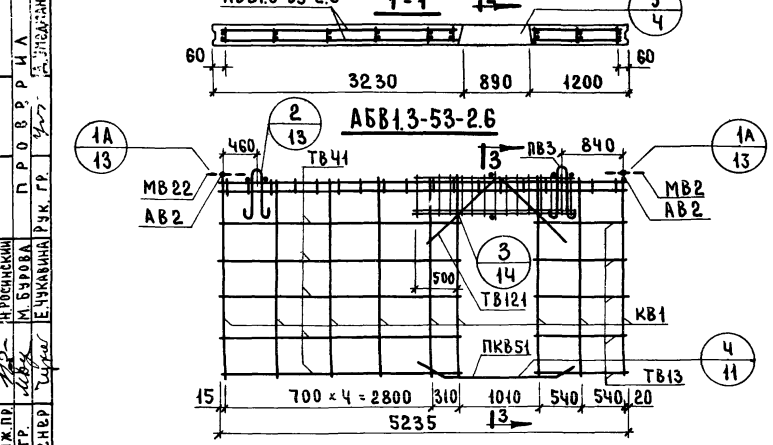
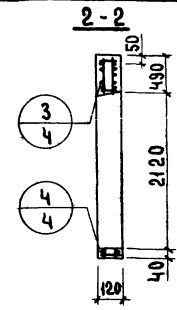
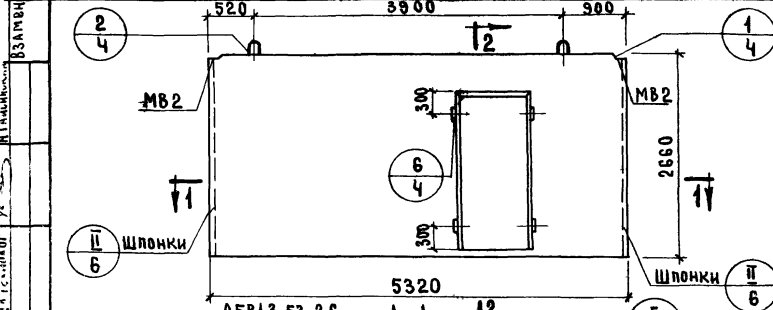
|            |                          |                              |  |                       |
|------------|--------------------------|------------------------------|--|-----------------------|
| ТК<br>1971 | ПАНЕЛИ ТОЛЩИНОЙ 120 ММ   |                              |  | СЕРИЯ<br>1.131-1      |
|            | ПАНЕЛЬ В13-53-27.12-2.5. | АРМАТУРНЫЙ БЛОК АБВ13-53-2.5 |  | ВЫПУСК ЛИСТ<br>1-1 60 |

ХАРАКТЕРИСТИКА ИЗДЕЛИЯ

|                                   |                |               |       |
|-----------------------------------|----------------|---------------|-------|
| ОБЪЕМ БЕТОНА                      | M <sup>3</sup> | 1.455         |       |
| ТО ЖЕ НА 1 M <sup>2</sup> ИЗДЕЛИЯ |                | 0.120         |       |
| ВЕС                               | KГ             | 3640          |       |
| ПЛОЩАДЬ                           | M <sup>2</sup> | ПАНЕЛИ БРУТТО | 14.1  |
|                                   |                | ПРОЕМОВ       | 1.87  |
|                                   |                | ПАНЕЛИ НЕТТО  | 12.23 |
| МАРКА БЕТОНА                      |                | 150           |       |

СПЕЦИФИКАЦИЯ АРМАТУРНЫХ И ЗАКЛАДНЫХ ДЕТАЛЕЙ НА БЛОК

| МАРКА ДЕТАЛИ | К-ВО ШТ. | № СТА | № АЛЬБОМА      |
|--------------|----------|-------|----------------|
| КВ1          | 9        | 1     | в выпуск 2-1-1 |
| КВ17         | 1        | 2     |                |
| КВ41         | 2        | 3     |                |
| КВ51         | 1        | 4     |                |
| ТВ13         | 6        | 5     |                |
| ТВ41         | 6        | 6     |                |
| ТВ84         | 1        | 7     |                |
| ТВ121        | 4        | 7     |                |
| АВ2          | 8        | 4     |                |
| МВ2          | 2        | 8     |                |
| ПВ3          | 2        | 4     |                |



ВЫБОРКА СТАЛИ НА ИЗДЕЛИЕ

| КЛАСС ИЛИ МАРКА СТАЛИ | AIII  |      |      | AII  | AI    | VI    |      |             | Vcт 3кп    |       |             | НА ИЗДЕЛИЕ KГ |       |  | НА 1 M <sup>2</sup> ИЗДЕЛИЯ KГ |  |  |
|-----------------------|-------|------|------|------|-------|-------|------|-------------|------------|-------|-------------|---------------|-------|--|--------------------------------|--|--|
|                       | φ8    | φ12  | φ10  | φ14  | φ4    | φ5    | φ6×8 | Армат. д.в. | Закл. д.в. | Всего | Армат. д.в. | Закл. д.в.    | Всего |  |                                |  |  |
| Диаметр, профиль      |       |      |      |      |       |       |      |             |            |       |             |               |       |  |                                |  |  |
| Длина, м              | 16.80 | 3.20 | 1.57 | 2.80 | 58.90 | 73.30 | 0.20 |             |            |       |             |               |       |  |                                |  |  |
| Всес, кг              | 6.64  | 2.84 | 0.97 | 3.38 | 3.81  | 11.29 | 0.76 | 27.96       | 1.73       | 29.69 | 2.27        | 0.14          | 2.41  |  |                                |  |  |

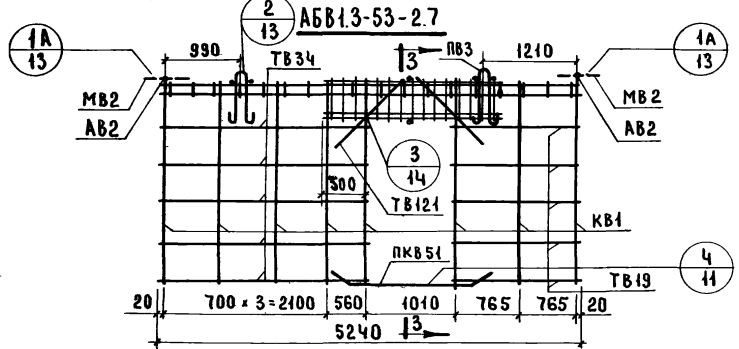
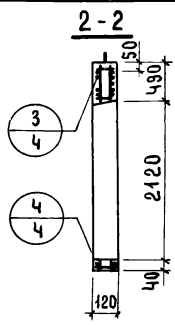
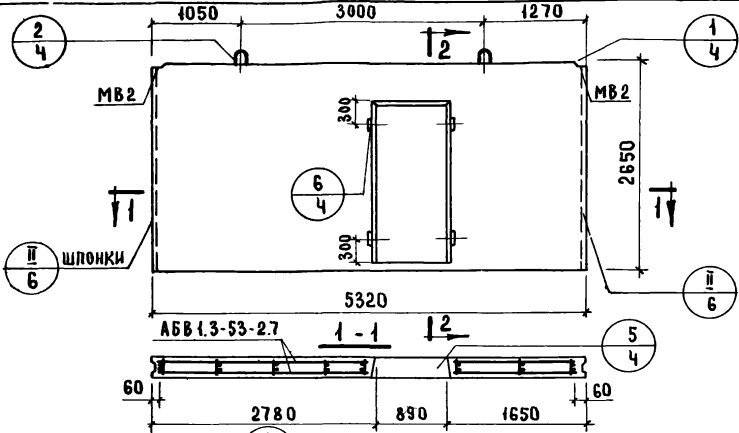
ПРИМЕЧАНИЕ

Детали опалубки и армирования см. выпуск 0-1 данной серии.

НАЧ. ОТДЕЛА  
Т. П. ДЕНИЩЕНКО  
Т. В. ДЕНИЩЕНКО  
Т. П. ДЕНИЩЕНКО  
Т. В. ДЕНИЩЕНКО  
Т. П. ДЕНИЩЕНКО  
Т. В. ДЕНИЩЕНКО  
Т. П. ДЕНИЩЕНКО  
Т. В. ДЕНИЩЕНКО

|      |                          |  |  |  |                             |  |  |  |            |         |               |
|------|--------------------------|--|--|--|-----------------------------|--|--|--|------------|---------|---------------|
| ТК   | ПАНЕЛИ ТОЛЩИНОЙ 120 ММ.  |  |  |  |                             |  |  |  |            |         | СЕРИЯ 1.131-1 |
| 1971 | ПАНЕЛЬ В.13-53-27.12-26. |  |  |  | АРМАТУРНЫЙ БЛОК АБВ13-53-26 |  |  |  | Выпуск 1-1 | Лист 61 |               |

ЦЕНТРАЛЬНЫЙ КОМПЛЕКТ ПРОЕКТИРОВАНИЯ  
 А.А. САМУИЛОВА  
 П.Р. В. В. Р. И. А.  
 М.С. РОВА  
 Р.К. Р. Р. О. В. А.  
 М.С. РОВА  
 Е.А. КАВИН  
 Р.К. Р. Р. О. В. А.



**Выборка стали на изделие**

| Класс или марка стали | АIII  |      | АII  |  | AI   |  | BI    |       | Вст.3кп | На изделие кг |            |       | На 1 м² изделия кг |            |       |
|-----------------------|-------|------|------|--|------|--|-------|-------|---------|---------------|------------|-------|--------------------|------------|-------|
|                       | φ8    | φ12  | φ10  |  | φ14  |  | φ4    | φ5    |         | Арм. дет.     | Закл. дет. | Всего | Арм. дет.          | Закл. дет. | Всего |
| Диаметр, профиль      | φ8    | φ12  | φ10  |  | φ14  |  | φ4    | φ5    | -60×8   |               |            |       |                    |            |       |
| Длина, м              | 16.80 | 3.20 | 1.57 |  | 2.80 |  | 38.26 | 66.10 | 0.20    |               |            |       |                    |            |       |
| Вес, кг               | 6.64  | 2.84 | 0.97 |  | 3.38 |  | 3.75  | 10.18 | 0.76    |               |            |       |                    |            |       |

**ХАРАКТЕРИСТИКА ИЗДЕЛИЯ** 76

|                       |               |       |       |
|-----------------------|---------------|-------|-------|
| Объем бетона          | М³            | 1.455 |       |
| То же на 1 м² изделия |               | 0.120 |       |
| Вес                   | кг            | 3640  |       |
| Площадь               | Панели брутто | М²    | 14.1  |
|                       | Проемов       |       | 1.87  |
|                       | Панели нетто  |       | 12.23 |
| Марка бетона          |               | 150   |       |

**Спецификация арматурных и закладных деталей на блок**

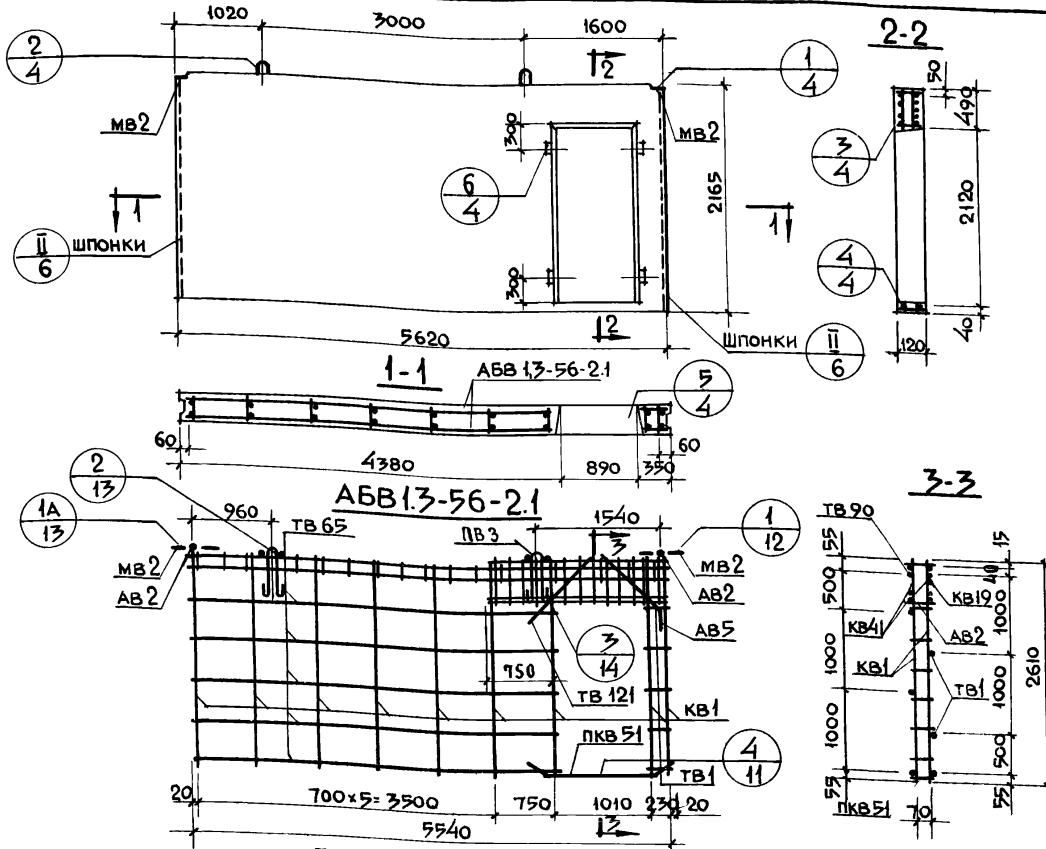
| Марка детали | к-во шт. | № листа | № альбома  |
|--------------|----------|---------|------------|
| КВ4          | 8        | 1       | Выпуск 2-1 |
| КВ17         | 1        | 2       |            |
| КВ41         | 2        | 3       |            |
| ПКВ51        | 1        | 4       |            |
| ТВ19         | 6        | 5       |            |
| ТВ34         | 6        | 6       |            |
| ТВ84         | 1        | 7       |            |
| ТВ121        | 4        | 7       |            |
| АВ2          | 2        | 4       |            |
| МВ2          | 2        | 8       |            |
| ПВ3          | 2        | 4       |            |

**Примечание.**

Детали опалубки и армирования см. выпуск 0-1 данной серии.

|    |                        |                          |                              |                    |
|----|------------------------|--------------------------|------------------------------|--------------------|
| ТК | Панели толщиной 120 мм |                          |                              | Серия 1.131-1      |
|    | 1974                   | Панель В1.3-53-27.12-27. | Арматурный блок АБВ1.3-53-27 | Выпуск 1-1 лист 62 |

СОГЛАСОВАНО  
 ДАТА  
 И.В.  
 В.КОРОЛЁВ  
 В.ПРИЛИНСКИЙ  
 В.САМОН  
 В.ШАЯПИН  
 В.ПРОСНОВСКИЙ  
 В.ПРОСНОВСКИЙ  
 В.ПРОСНОВСКИЙ  
 В.БУРОВА  
 В.ШУКАРИНА  
 В.РУК.ГР.  
 В.ПРОВ.ЕРК.  
 В.САМОИЛОВ  
 В.ТЕХНОЛОГ  
 В.МАШИНИСТ  
 В.ЖИЛИЩ.  
 В.СТ.НАЧ.  
 В.СТ.НАЧ.  
 В.СТ.НАЧ.  
 В.СТ.НАЧ.



### ХАРАКТЕРИСТИКА ИЗДЕЛИЯ

97

|                       |               |       |
|-----------------------|---------------|-------|
| Объем бетона          | м³            | 1.554 |
| То же на 1 м² изделия | м³            | 0.120 |
| Вес                   | кг            | 3880  |
| Площадь               | Панели брутто | 14.9  |
|                       | Проёма        | 1.87  |
|                       | Панели нетто  | 13.03 |
| Марка бетона          |               | 150   |

### СПЕЦИФИКАЦИЯ АРМАТУРНЫХ И ЗАКЛАДНЫХ ДЕТАЛЕЙ НА БЛОК

| Марка детали | К-во шт. | № листа | № альбома  |
|--------------|----------|---------|------------|
| КВ 1         | 9        | 1       | Выпуск 2-1 |
| КВ 19        | 1        | 2       |            |
| КВ 41        | 2        | 3       |            |
| КВ 51        | 1        | 4       |            |
| ТВ 1         | 6        | 5       |            |
| ТВ 65        | 6        | 6       |            |
| ТВ 90        | 1        | 7       |            |
| ТВ 121       | 2        | 7       |            |
| АВ 2         | 8        | 4       |            |
| АВ 5         | 2        | 4       |            |
| МВ 2         | 2        | 8       |            |
| ПВ 3         | 2        | 4       |            |

### Выборка стали на изделие

| Класс или марка стали | АIII  |      |      | АII  |       | АI    |       | ВI          |            | Вст.3кп | На изделие кг |             |            | На 1 м² изделия кг |  |  |
|-----------------------|-------|------|------|------|-------|-------|-------|-------------|------------|---------|---------------|-------------|------------|--------------------|--|--|
|                       | φ 8   | φ 12 | φ 10 | φ 14 | φ 4   | φ 5   | φ 6×8 | Армат. дет. | Закл. дет. |         | Всего         | Армат. дет. | Закл. дет. | Всего              |  |  |
| Диаметр, профиль      |       |      |      |      |       |       |       |             |            |         |               |             |            |                    |  |  |
| Длина, м              | 16.80 | 3.20 | 1.57 | 2.80 | 41.16 | 73.90 | 0.20  |             |            |         |               |             |            |                    |  |  |
| Вес, кг               | 6.64  | 2.84 | 0.97 | 3.38 | 4.04  | 11.38 | 0.76  | 28.28       | 1.73       | 30.01   | 2.16          | 0.13        | 2.29       |                    |  |  |

**ПРИМЕЧАНИЕ**  
 Детали опалубки и армирования см. выпуск 0-1 данной серии

П А Н Е Л И Т О Л Щ И Н О Й 120 М М  
 Панель В.3.56.27.12-2.1. Арматурный блок АBB 13-56-2.1

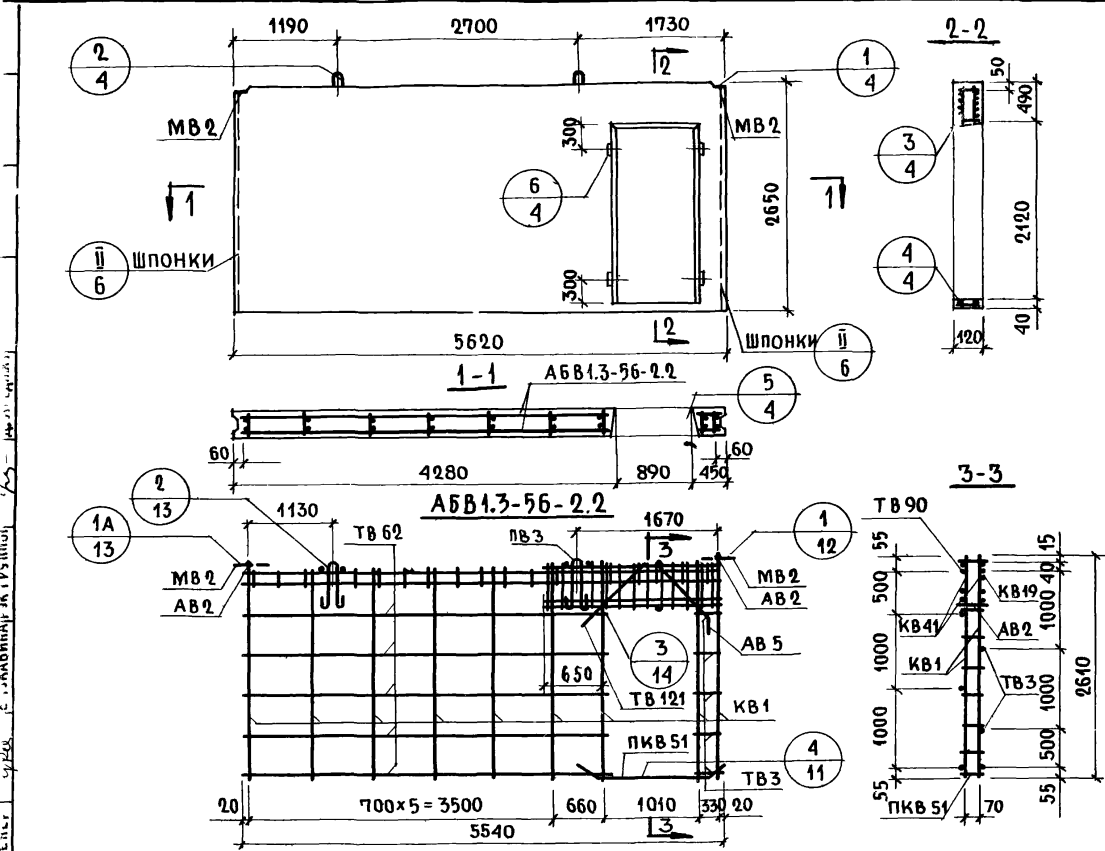
серия 1.131-1  
 выпуск лист 1-1 63

ХАРАКТЕРИСТИКА ИЗДЕЛИЯ

|                                  |                |                |       |
|----------------------------------|----------------|----------------|-------|
| Объем бетона                     | M <sup>3</sup> | 1.554          |       |
| То же на 1м <sup>2</sup> изделия | M <sup>3</sup> | 0.120          |       |
| Вес                              | кг             | 3880           |       |
| Площадь                          | Панели брутто  | M <sup>2</sup> | 14.9  |
|                                  | Проема         | M <sup>2</sup> | 1.87  |
|                                  | Панели нетто   | M <sup>2</sup> | 13.03 |
| Марка бетона                     |                | 150            |       |

СПЕЦИФИКАЦИЯ АРМАТУРНЫХ И ЗАКЛАДНЫХ ДЕТАЛЕЙ НА БЛОК

| Марка детали | К-во шт. | N° листа | N° альбома |
|--------------|----------|----------|------------|
| КВ 1         | 9        | 1        | Выпуск 0-1 |
| КВ 19        | 1        | 2        |            |
| КВ 41        | 2        | 3        |            |
| КВ 51        | 1        | 4        |            |
| ТВ 3         | 6        | 5        |            |
| ТВ 62        | 6        | 6        |            |
| ТВ 90        | 1        | 7        |            |
| ТВ 121       | 2        | 7        |            |
| АВ 2         | 8        | 4        |            |
| АВ 5         | 2        | 4        |            |
| МВ 2         | 2        | 8        |            |
| ПВ 3         | 2        | 4        |            |



Выборка стали на изделие

| Класс или марка стали | А III |      | А II |      | А I   |       | В I   |             | В Ст.3 кп | на изделие кг |       |             | на 1м <sup>2</sup> изделия кг |       |      |
|-----------------------|-------|------|------|------|-------|-------|-------|-------------|-----------|---------------|-------|-------------|-------------------------------|-------|------|
|                       | φ 8   | φ 12 | φ 10 | φ 14 | φ 4   | φ 5   | -60x8 | Армат. дет. |           | Закл. дет.    | Всего | Армат. дет. | Закл. дет.                    | Всего |      |
| Диаметр, профиль      |       |      |      |      |       |       |       |             |           |               |       |             |                               |       |      |
| Длина, м              | 16.80 | 3.20 | 1.57 | 2.80 | 41.16 | 73.90 | 0.20  |             |           | 28.28         | 1.73  | 30.01       | 2.76                          | 0.13  | 2.29 |
| Вес, кг               | 6.64  | 2.84 | 0.97 | 3.38 | 4.04  | 11.38 | 0.76  |             |           |               |       |             |                               |       |      |

ПРИМЕЧАНИЕ.

Детали опалубки и армирования см. выпуск 0-1 данной серии.

|      |   |  |                    |
|------|---|--|--------------------|
| ТК   | Панели толщиной 120 мм                                    |  | Серия 1.131-1      |
| 1971 | Панель В.1.3-56.27.12-2.2. Арматурный блок АБВ.1.3-56-2.2 |  | Выпуск лист 1-1 64 |



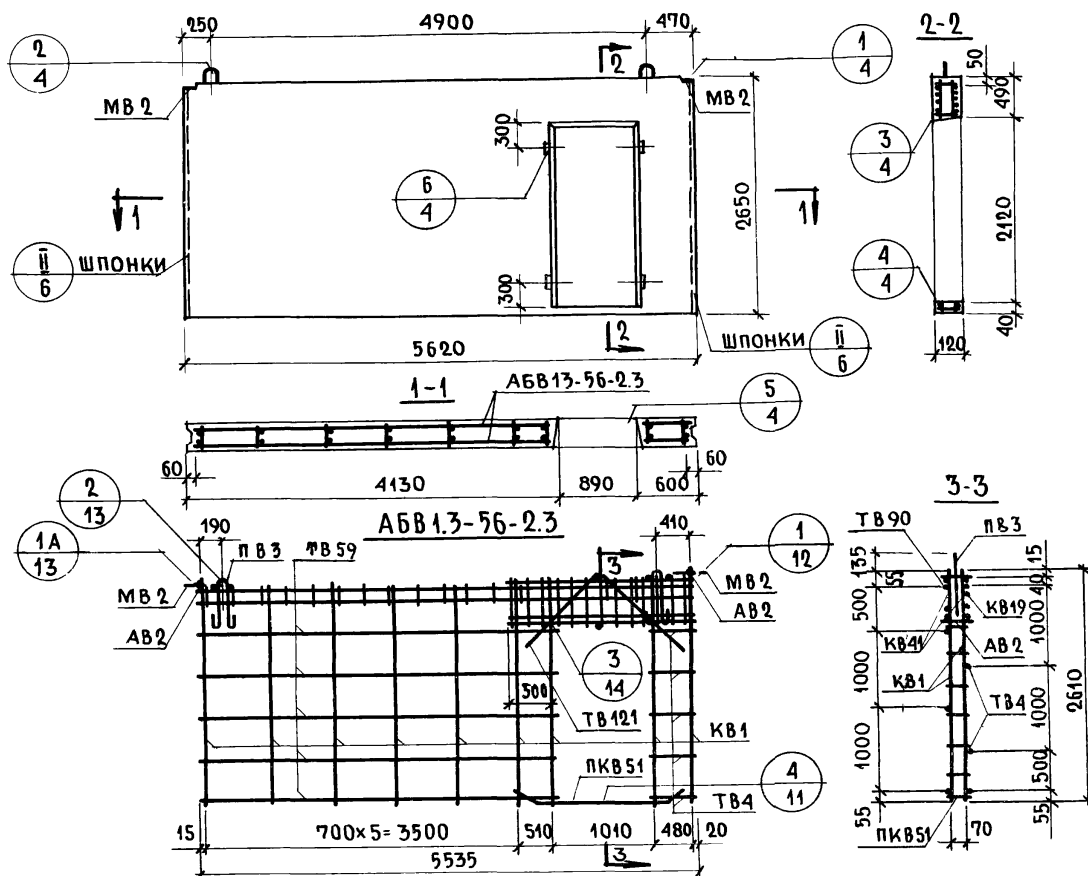
СОГЛАСОВАНО  
 ДАТА \_\_\_\_\_  
 И. КОТО ЛЕВ. И. ВЕК.  
 Ю. КОТО ЛЕВ. И. ВЕК.  
 И. КОТО ЛЕВ. И. ВЕК.  
 И. КОТО ЛЕВ. И. ВЕК.  
 И. КОТО ЛЕВ. И. ВЕК.

ГЛ. ТЕХНОЛОГ  
 Д. УМЕДЖАН

ПРО ВЕРИ Л  
 Д. УМЕДЖАН

НАЧ. ОТД.  
 ГЛ. ИНЖ. ОТД.  
 ГЛ. ИНЖ. ЛР.  
 РУК. ГРУППЫ  
 ИНЖЕНЕР

ЖИЛИЩНО-СТРОИТЕЛЬНЫЙ



ВЫБОРКА СТАЛИ НА ИЗДЕЛИЕ

| КЛАСС ИЛИ<br>МАРКА СТАЛИ | A III |      | A II |  | A I  |       | B I   |       | В СТЗКП        |               |       | НА ИЗДЕЛИЕ<br>КГ |               |       | НА 1 М <sup>2</sup> ИЗДЕЛИЯ<br>КГ |  |  |
|--------------------------|-------|------|------|--|------|-------|-------|-------|----------------|---------------|-------|------------------|---------------|-------|-----------------------------------|--|--|
|                          | φ8    | φ12  | φ10  |  | φ14  | φ4    | φ5    | -60x8 | АРМАТ.<br>ДЕТ. | ЗАКЛ.<br>ДЕТ. | ВСЕГО | АРМАТ.<br>ДЕТ.   | ЗАКЛ.<br>ДЕТ. | ВСЕГО |                                   |  |  |
| ДИАМЕТР,<br>ПРОФИЛЬ      |       |      |      |  |      |       |       |       |                |               |       |                  |               |       |                                   |  |  |
| ДЛИНА, М                 | 16.80 | 3.20 | 1.57 |  | 2.80 | 41.16 | 73.90 | 0.20  |                |               |       |                  |               |       |                                   |  |  |
| ВЕС, КГ                  | 6.64  | 2.84 | 0.97 |  | 3.38 | 4.04  | 11.38 | 0.76  | 28.28          | 1.73          | 30.01 | 2.16             | 0.13          | 2.29  |                                   |  |  |

ХАРАКТЕРИСТИКА ИЗДЕЛИЯ

|                                   |               |                |       |
|-----------------------------------|---------------|----------------|-------|
| ОБЪЕМ БЕТОНА                      |               | М <sup>3</sup> | 1.554 |
| ТО ЖЕ НА 1 М <sup>2</sup> ИЗДЕЛИЯ |               | М <sup>3</sup> | 0.120 |
| ВЕС                               |               | КГ             | 3880  |
| ПЛОЩАДЬ                           | ПАНЕЛИ БРУТТО | М <sup>2</sup> | 14.9  |
|                                   | ПРОЕМА        |                | 1.87  |
|                                   | ПАНЕЛИ НЕТТО  |                | 13.03 |
| МАРКА БЕТОНА                      |               |                | 150   |

СПЕЦИФИКАЦИЯ АРМАТУРНЫХ И  
 ЗАКЛАДНЫХ ДЕТАЛЕЙ НА БЛОК

| МАРКА<br>ДЕТАЛИ | К-80<br>ШТ. | №<br>ЛИСТА | №<br>АЛЬБОМА  |
|-----------------|-------------|------------|---------------|
| КВ 1            | 9           | 1          | ВЫПУСК<br>0-1 |
| КВ 19           | 1           | 2          |               |
| КВ 41           | 2           | 3          |               |
| ПКВ 51          | 1           | 4          |               |
| ТВ 4            | 6           | 5          |               |
| ТВ 59           | 6           | 6          |               |
| ТВ 90           | 1           | 7          |               |
| ТВ 121          | 4           | 7          |               |
| АВ 2            | 8           | 4          |               |
| МВ 2            | 2           | 8          |               |
| ПВ 3            | 2           | 4          |               |

ПРИМЕЧАНИЕ.

ДЕТАЛИ ОПАЛУБКИ И АРМИРОВАНИЯ  
 СМ. ВЫПУСК 0-1 ДАННОЙ СЕРИИ.

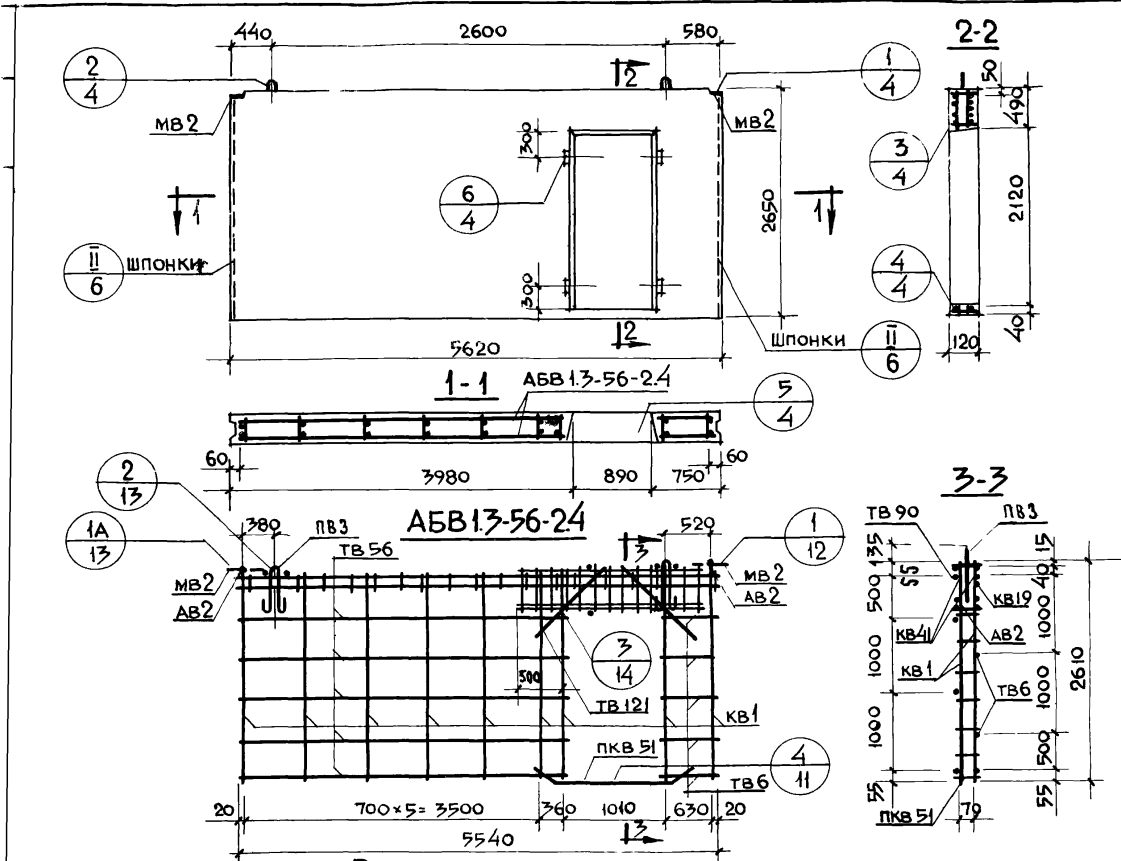
|      |   |  |                          |
|------|---|--|--------------------------|
| ТК   | ПАНЕЛИ ТОЛЩИНОЙ 120 ММ                              |  | СЕРИЯ<br>1.131-1         |
| 1971 | ПАнель В13-56.27.12-23. Арматурный блок АВВ13-56-23 |  | Выпуск<br>1-1 Лист<br>65 |

ХАРАКТЕРИСТИКА ИЗДЕЛИЯ

|                                   |               |                |       |
|-----------------------------------|---------------|----------------|-------|
| Объем бетона                      |               | м <sup>3</sup> | 1.584 |
| То же на 1 м <sup>2</sup> изделия |               | м <sup>3</sup> | 0.120 |
| Вес                               |               | кг             | 3880  |
| Площадь                           | Панели БРУТТО | м <sup>2</sup> | 14.9  |
|                                   | ПРОЕМА        |                | 1.87  |
|                                   | Панели нетто  |                | 13.03 |
| Марка бетона                      |               |                | 150   |

СПЕЦИФИКАЦИЯ АРМАТУРНЫХ И ЗАКЛАДНЫХ ДЕТАЛЕЙ НА БЛОК

| Марка детали | К-во шт. | № листа | № альбома  |
|--------------|----------|---------|------------|
| КВ 1         | 9        | 1       | выпуск 2-1 |
| КВ 19        | 1        | 2       |            |
| КВ 41        | 2        | 3       |            |
| ПКВ 51       | 1        | 4       |            |
| ТВ 6         | 6        | 5       |            |
| ТВ 56        | 6        | 6       |            |
| ТВ 90        | 1        | 7       |            |
| ТВ 121       | 4        | 7       |            |
| АВ 2         | 8        | 4       |            |
| МВ 2         | 2        | 8       |            |
| ПВ 3         | 2        | 4       |            |



Выборка стали на изделие

| Класс или марка стали | А III |      | А II |  | А I  |  | В I   |       | Вст. Зкп | На изделие кг |             |            | На 1 м <sup>2</sup> изделия кг |             |            |
|-----------------------|-------|------|------|--|------|--|-------|-------|----------|---------------|-------------|------------|--------------------------------|-------------|------------|
|                       | φ8    | φ12  | φ10  |  | φ14  |  | φ4    | φ5    |          | -60x8         | Армат. Дет. | Закл. Дет. | Всего                          | Армат. Дет. | Закл. Дет. |
| Диаметр, профиль      |       |      |      |  |      |  |       |       |          |               |             |            |                                |             |            |
| Длина, м              | 16.80 | 3.20 | 1.57 |  | 2.80 |  | 41.16 | 73.90 | 0.20     |               |             |            | 28.28                          | 1.73        | 30.01      |
| Вес, кг               | 6.64  | 2.84 | 0.97 |  | 3.38 |  | 4.04  | 11.38 | 0.76     |               |             |            | 2.16                           | 0.13        | 2.29       |

ПРИМЕЧАНИЕ

Детали опалубки и армирования см. выпуск О-1 данной серии

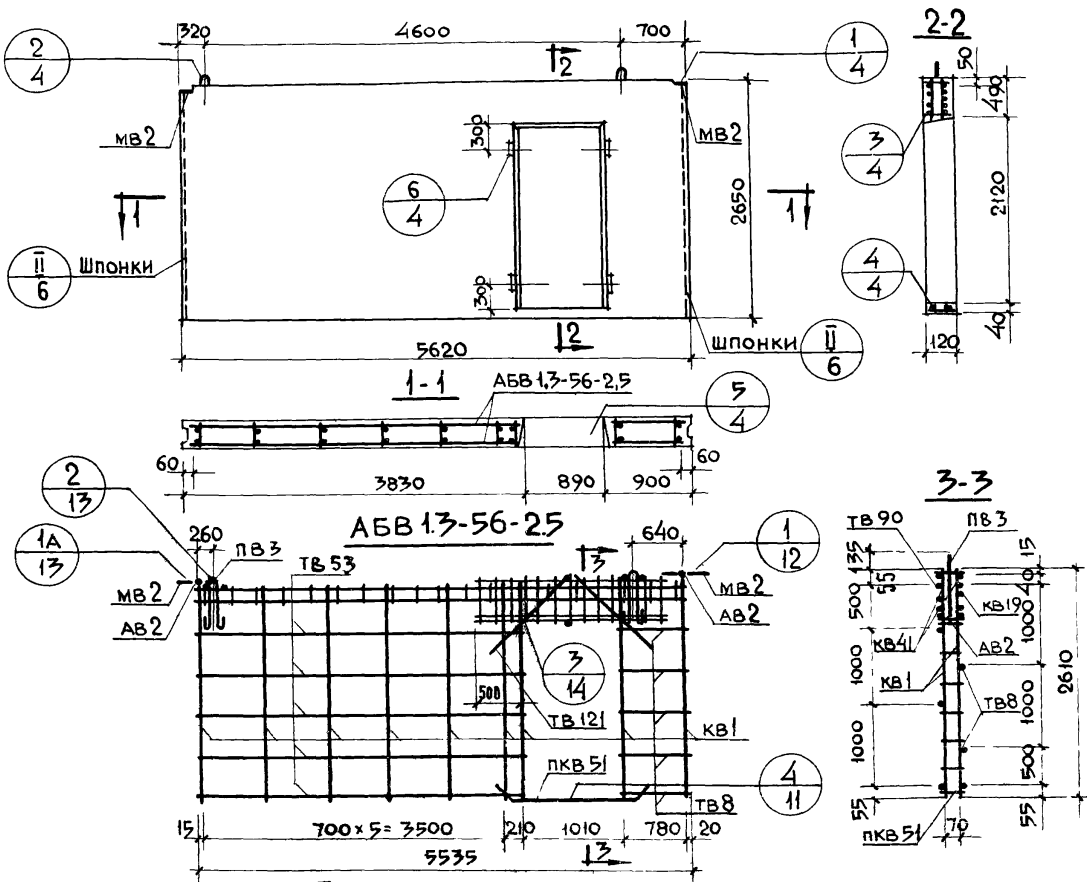
|      |   |  |                    |
|------|---|--|--------------------|
| ТК   | Панели толщиной 120 мм                                |  | серия 1.131-1      |
| 1971 | Панель В.13-56.27.12-24. Арматурный блок АВВ.13-56-24 |  | выпуск лист 1-1 66 |

### ХАРАКТЕРИСТИКА ИЗДЕЛИЯ

|                      |               |       |       |
|----------------------|---------------|-------|-------|
| Объем бетона         | м³            | 1.554 |       |
| То же на 1м² изделия | м³            | 0.120 |       |
| Вес                  | кг            | 3880  |       |
| Площадь              | ПАНЕЛИ БРУТТО | м²    | 14.9  |
|                      | ПРОЕМА        | м²    | 1.87  |
|                      | ПАНЕЛИ НЕТТО  | м²    | 13.03 |
| Марка бетона         |               | 150   |       |

### СПЕЦИФИКАЦИЯ АРМАТУРНЫХ И ЗАКЛАДНЫХ ДЕТАЛЕЙ НА БЛОК

| МАРКА ДЕТАЛИ | К-во ШТ. | № ЛИСТА | № АЛЬБОМА  |
|--------------|----------|---------|------------|
| КВ1          | 9        | 1       | Выпуск 2-1 |
| КВ19         | 1        | 2       |            |
| КВ41         | 2        | 3       |            |
| КВ51         | 1        | 4       |            |
| ТВ8          | 6        | 5       |            |
| ТВ53         | 6        | 6       |            |
| ТВ90         | 1        | 7       |            |
| ТВ121        | 4        | 7       |            |
| АВ2          | 8        | 4       |            |
| МВ2          | 2        | 8       |            |
| ПВ3          | 2        | 4       |            |



Выборка стали на изделие

| Класс или марка стали | AIII  |      | AII  |      | AI    |       | BI   |             | Вст.ЗКП    | На изделие кг |             |             | На 1м² изделия кг |       |  |
|-----------------------|-------|------|------|------|-------|-------|------|-------------|------------|---------------|-------------|-------------|-------------------|-------|--|
|                       | φ 8   | φ 12 | φ 10 | φ 14 | φ 4   | φ 5   | 60x8 | Армат. дет. |            | Закл. дет.    | Всего       | Армат. дет. | Закл. дет.        | Всего |  |
| Диаметр, профиль      | φ 8   | φ 12 | φ 10 | φ 14 | φ 4   | φ 5   | 60x8 | Армат. дет. | Закл. дет. | Всего         | Армат. дет. | Закл. дет.  | Всего             |       |  |
| Длина, м              | 16.80 | 3.20 | 1.57 | 2.80 | 41.16 | 73.90 | 0.20 | 28.28       | 1.73       | 30.01         | 2.16        | 0.13        | 2.29              |       |  |
| Вес, кг               | 6.64  | 2.84 | 0.97 | 3.38 | 4.04  | 11.38 | 0.76 |             |            |               |             |             |                   |       |  |

ПРИМЕЧАНИЕ  
Дедали опалубки и армирования см. выпуск 0-1 данной серии

СОГЛАСОВАНО  
 В. КОРОЛЕВ  
 ГЛАВ. ИНЖ. ЛР  
 ГЛАВ. ИНЖ. ЛР  
 ПР. ГР.  
 ПРОЕКТИРОВАНИЕ  
 ПР. ГР.  
 ПРОЕКТИРОВАНИЕ  
 ПР. ГР.  
 ПРОЕКТИРОВАНИЕ  
 ПР. ГР.  
 ПРОЕКТИРОВАНИЕ  
 ПР. ГР.

ТК ПАНЕЛИ ТОЛЩИНОЙ 120 мм серия 1.131-1

1971 ПАНЕЛЬ В.1.3-56.27.12-25. АРМАТУРНЫЙ БЛОК АВВ 1.3-56-25 выпуск лист 4-1 67

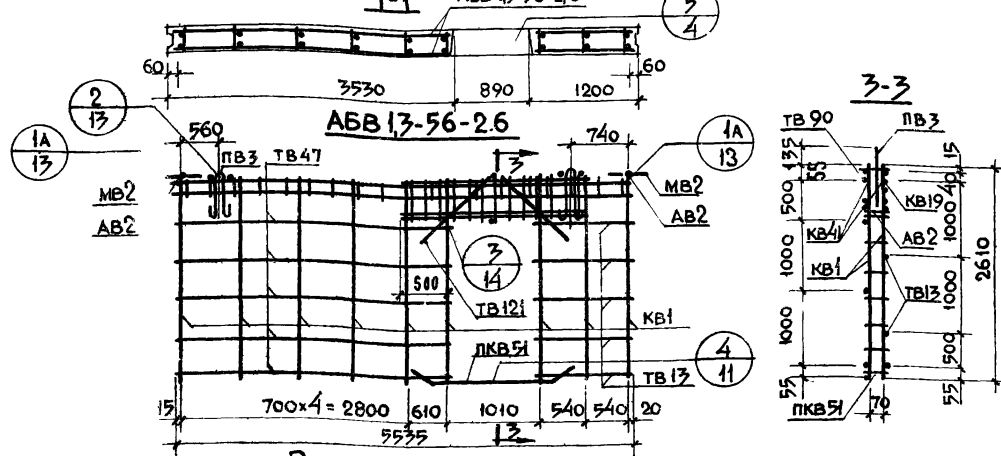
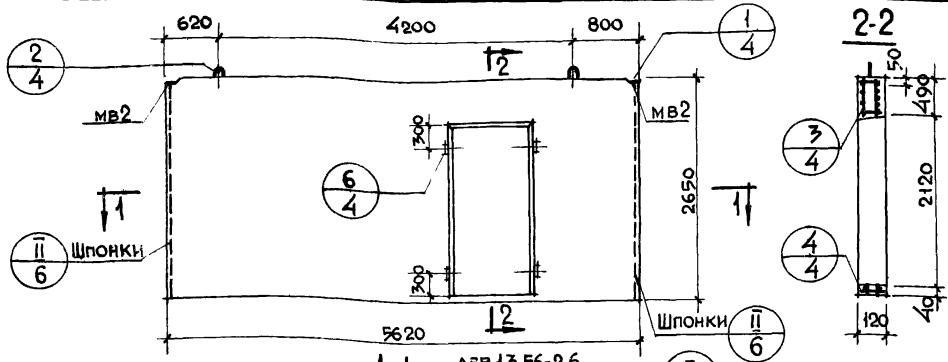
ХАРАКТЕРИСТИКА ИЗДЕЛИЯ

|                                  |               |                |       |
|----------------------------------|---------------|----------------|-------|
| Объем бетона                     |               | М <sup>3</sup> | 1,554 |
| То же на 1м <sup>2</sup> изделия |               | М <sup>3</sup> | 0,120 |
| Вес                              |               | КГ             | 3880  |
| Площадь                          | Панели брутто | М <sup>2</sup> | 14,9  |
|                                  | Проема        |                | 1,87  |
|                                  | Панели нетто  |                | 13,03 |
| Марка бетона                     |               |                | 150   |

СПЕЦИФИКАЦИЯ АРМАТУРНЫХ И ЗАКЛАДНЫХ ДЕТАЛЕЙ НА БЛОК

| Марка детали | К-во шт. | № листа | № альбома  |
|--------------|----------|---------|------------|
| КВ 1         | 9        | 1       | Выпуск 2-1 |
| КВ 19        | 1        | 2       |            |
| КВ 41        | 2        | 3       |            |
| ПКВ 51       | 1        | 4       |            |
| ТВ 13        | 6        | 5       |            |
| ТВ 47        | 6        | 6       |            |
| ТВ 90        | 1        | 7       |            |
| ТВ 121       | 4        | 7       |            |
| АВ 2         | 8        | 4       |            |
| МВ 2         | 2        | 8       |            |
| ПВ 3         | 2        | 4       |            |

Исполнитель: Э.П. КАШИНА Р.У.К. Г.Р.



ВЫБОРКА СТАЛИ НА ИЗДЕЛИЕ

| КЛАСС ИЛИ МАРКА СТАЛИ | А III |      |      | А II |      | А I |      | В I   |      |             | Вст, зкл   |       |             | На изделие КГ |       |             | На 1м <sup>2</sup> изделия КГ |       |  |
|-----------------------|-------|------|------|------|------|-----|------|-------|------|-------------|------------|-------|-------------|---------------|-------|-------------|-------------------------------|-------|--|
|                       | Φ 8   | Φ 12 | Φ 10 |      | Φ 14 | Φ 4 | Φ 5  | 60x8  |      | Армат. дет. | Закл. дет. | Всего | Армат. дет. | Закл. дет.    | Всего | Армат. дет. | Закл. дет.                    | Всего |  |
| Диаметр, профиль      |       |      |      |      |      |     |      |       |      |             |            |       |             |               |       |             |                               |       |  |
| Длина, м              | 16,80 | 3,20 | 1,57 |      | 2,80 |     | 4,10 | 73,90 | 0,20 |             |            |       |             |               |       |             |                               |       |  |
| Вес, кг               | 6,64  | 2,84 | 0,97 |      | 3,38 |     | 4,03 | 11,38 | 0,76 | 28,28       | 1,72       | 30,00 | 2,16        | 0,13          | 2,29  |             |                               |       |  |

Примечание: Детали опалубки и армирования см. выпуск 0-1 данной серии

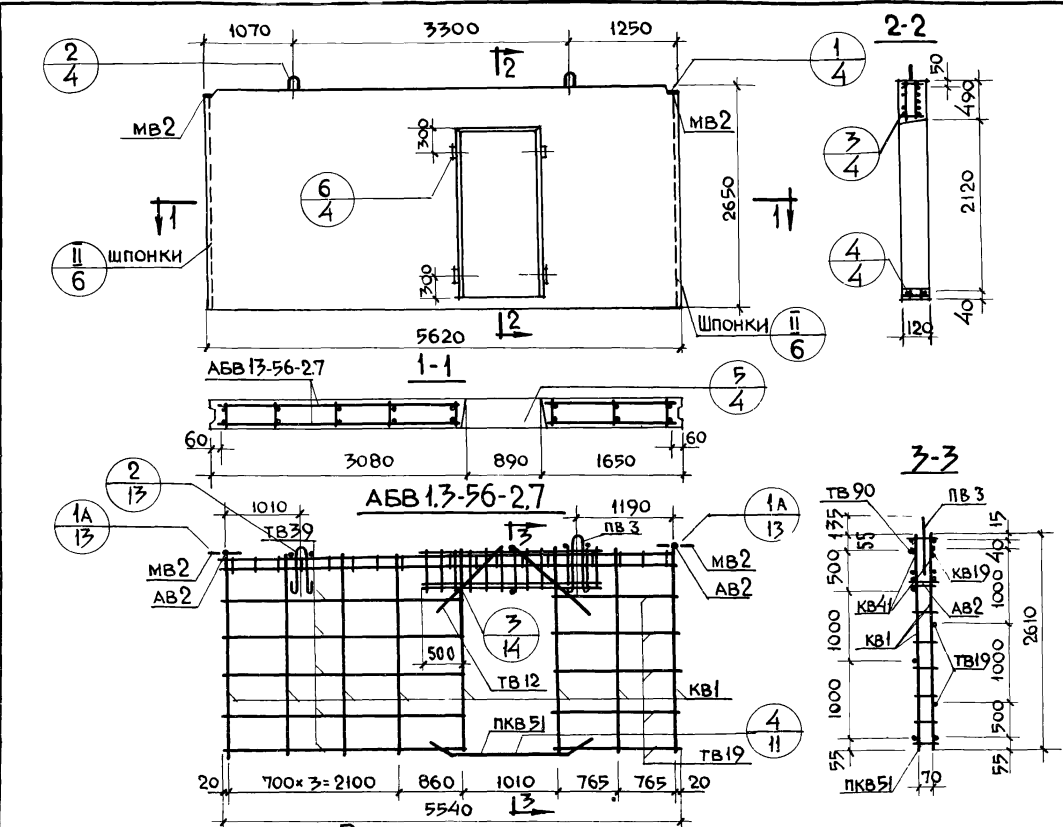
|        |  |                    |
|--------|--|--------------------|
| ТК 971 | Панели толщиной 120 мм                                 | серия 1.131-1      |
|        | Панель В13-56.27.12-2.6. Арматурный блок АВВ 13-56-2.6 | Выпуск лист 1-1 68 |

СОГЛАСОВАНО  
СТАТУС  
ТЕХНОЛОГ

ПРОЕКТ  
ПРОФИЛЬ

МАТЕРИАЛ  
ПРОФИЛЬ

ИЗДАНИЕ  
ПРОФИЛЬ



Выборка стали на изделие

| Класс или марка стали | AIII  |      |      | AII |      | AI    |       | BI    |             | Вст.зкп | На изделие кг |       |             | На 1 м <sup>2</sup> изделия кг |       |      |      |
|-----------------------|-------|------|------|-----|------|-------|-------|-------|-------------|---------|---------------|-------|-------------|--------------------------------|-------|------|------|
|                       | φ8    | φ12  | φ10  |     | φ14  | φ4    | φ5    | -60×8 | Армат. дет. |         | Закл. дет.    | Всего | Армат. дет. | Закл. дет.                     | Всего |      |      |
| Диаметр профиля       |       |      |      |     |      |       |       |       |             |         |               |       |             |                                |       |      |      |
| Длина, м              | 16.80 | 3.20 | 1.57 |     | 2.80 | 40.46 | 68.68 | 0.20  |             |         |               |       |             |                                |       |      |      |
| Вес, кг               | 6.64  | 2.84 | 0.97 |     | 3.38 | 3.97  | 10.58 | 0.76  |             |         |               | 27.41 | 1.73        | 29.14                          | 2.10  | 0.13 | 2.23 |

ХАРАКТЕРИСТИКА ИЗДЕЛИЯ

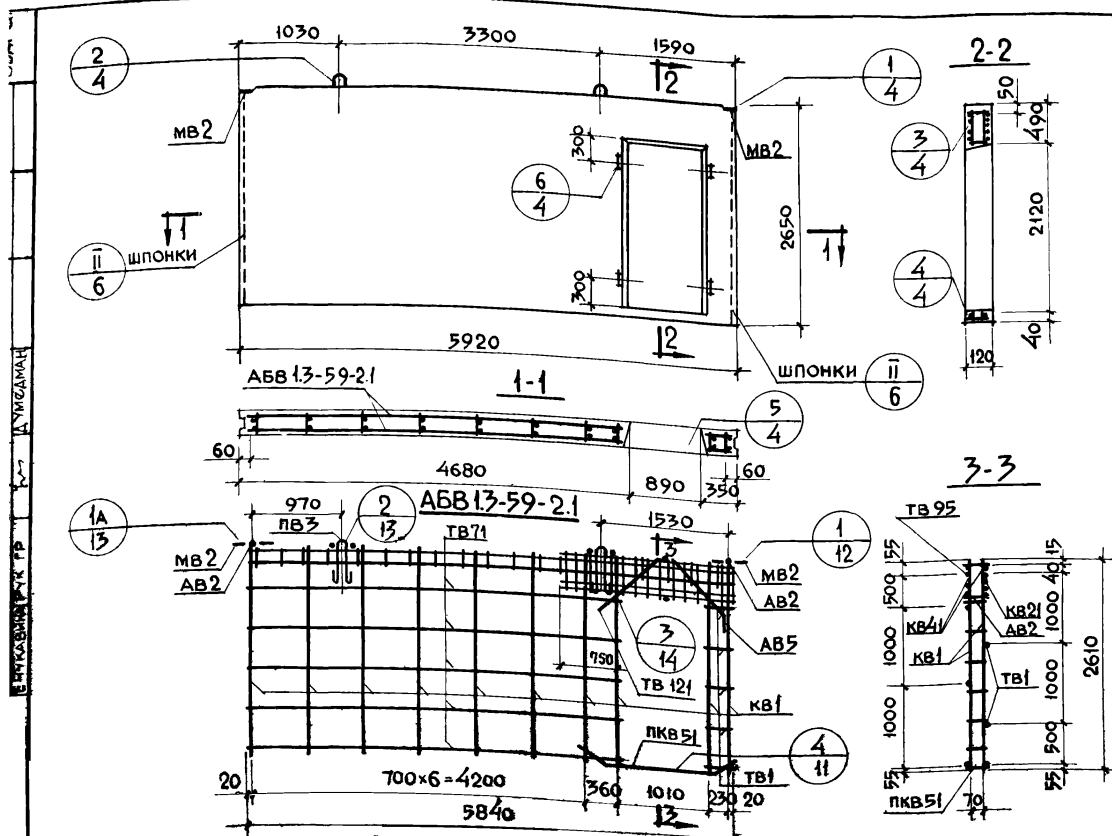
|                                   |               |                |       |
|-----------------------------------|---------------|----------------|-------|
| Объем бетона                      |               | м <sup>3</sup> | 1,554 |
| То же на 1 м <sup>2</sup> изделия |               | м <sup>3</sup> | 0,120 |
| Вес                               |               | кг             | 3880  |
| Площадь                           | Панели брутто | м <sup>2</sup> | 14.9  |
|                                   | Проема        |                | 1.87  |
|                                   | Панели нетто  |                | 13.03 |
| Марка бетона                      |               |                | 150   |

СПЕЦИФИКАЦИЯ АРМАТУРНЫХ И ЗАКЛАДНЫХ ДЕТАЛЕЙ НА БЛОК

| Марка детали | К-во шт. | N листа | N альбома  |
|--------------|----------|---------|------------|
| КВ1          | 8        | 1       | Выпуск 2-1 |
| КВ19         | 1        | 2       |            |
| КВ41         | 2        | 3       |            |
| ПКВ51        | 1        | 4       |            |
| ТВ19         | 6        | 5       |            |
| ТВ39         | 6        | 6       |            |
| ТВ90         | 1        | 7       |            |
| ТВ121        | 4        | 7       |            |
| АВ2          | 8        | 4       |            |
| МВ2          | 2        | 8       |            |
| ПВ3          | 2        | 4       |            |

Примечание  
Детали опалубки и армирования см. выпуск О-1 данной серии

|      |  |  |                    |
|------|--|--|--------------------|
| ТК   | Панели толщиной 120 мм                               |  | серия 1.131-1      |
| 1971 | Панель В13-56.27.12-2.7. Арматурный блок АБВ13-56-27 |  | Выпуск лист 1-1 69 |



### ХАРАКТЕРИСТИКА ИЗДЕЛИЯ

|                                  |                |                |       |
|----------------------------------|----------------|----------------|-------|
| Объем бетона                     | M <sup>3</sup> | 1.647          |       |
| То же на 1м <sup>2</sup> изделия | M <sup>3</sup> | 0.120          |       |
| Вес                              | кг             | 4120           |       |
| Площадь                          | Панели брутто  | M <sup>2</sup> | 15.7  |
|                                  | Проема         | M <sup>2</sup> | 1.87  |
|                                  | Панели нетто   | M <sup>2</sup> | 13.83 |
| Марка бетона                     |                | 150            |       |

### СПЕЦИФИКАЦИЯ АРМАТУРНЫХ И ЗАКЛАДНЫХ ДЕТАЛЕЙ НА БЛОК

| МАРКА ДЕТАЛИ | К-во ШТ. | № ЛИСТА | № АЛЬБОМА  |
|--------------|----------|---------|------------|
| КВ 1         | 10       | 1       | Выпуск 2-1 |
| КВ 21        | 1        | 2       |            |
| КВ 41        | 2        | 3       |            |
| ПКВ 51       | 1        | 4       |            |
| ТВ 1         | 6        | 5       |            |
| ТВ 71        | 6        | 6       |            |
| ТВ 95        | 1        | 7       |            |
| ТВ 121       | 2        | 7       |            |
| АВ 2         | 8        | 4       |            |
| АВ 5         | 2        | 4       |            |
| МВ 2         | 2        | 8       |            |
| ПВ 3         | 2        | 4       |            |

### ВЫБОРКА СТАЛИ НА ИЗДЕЛИЕ

| КЛАСС ИЛИ МАРКА СТАЛИ | А III |      |      | А II |      | А I   |      | В I         |            |       | ВСТ. ЗКП | НА ИЗДЕЛИЕ КГ |            |       | НА 1м <sup>2</sup> ИЗДЕЛИЯ КГ |  |  |
|-----------------------|-------|------|------|------|------|-------|------|-------------|------------|-------|----------|---------------|------------|-------|-------------------------------|--|--|
|                       | φ 8   | φ 12 | φ 10 | φ 14 | φ 4  | φ 5   | 60x8 | АРМАТ. ДЕТ. | ЗАКЛ. ДЕТ. | Всего |          | АРМАТ. ДЕТ.   | ЗАКЛ. ДЕТ. | Всего |                               |  |  |
| Диаметр, профиль      | φ 8   | φ 12 | φ 10 | φ 14 | φ 4  | φ 5   | 60x8 | 29.46       | 1.73       | 31.19 | 2.13     | 0.13          | 2.26       |       |                               |  |  |
| Длина, м              | 16.80 | 3.20 | 1.57 | 2.80 | 4.32 | 12.28 | 0.76 |             |            |       |          |               |            |       |                               |  |  |
| Вес, кг               | 6.64  | 2.84 | 0.97 | 3.38 |      |       |      |             |            |       |          |               |            |       |                               |  |  |

**ПРИМЕЧАНИЕ**  
 Детали опалубки и армирования см. выпуск 0-1 данной серии

|      |   |  |  |  |  |  |  |  |  |  |                    |
|------|---|--|--|--|--|--|--|--|--|--|--------------------|
| ТК   | Панели толщиной 120 мм                                |  |  |  |  |  |  |  |  |  | Серия 1.131-1      |
| 1971 | Панель В.13-59.27.12-21. Арматурный блок АБВ.13-59-21 |  |  |  |  |  |  |  |  |  | Выпуск лист 1-1 70 |



ХАРАКТЕРИСТИКА ИЗДЕЛИЯ

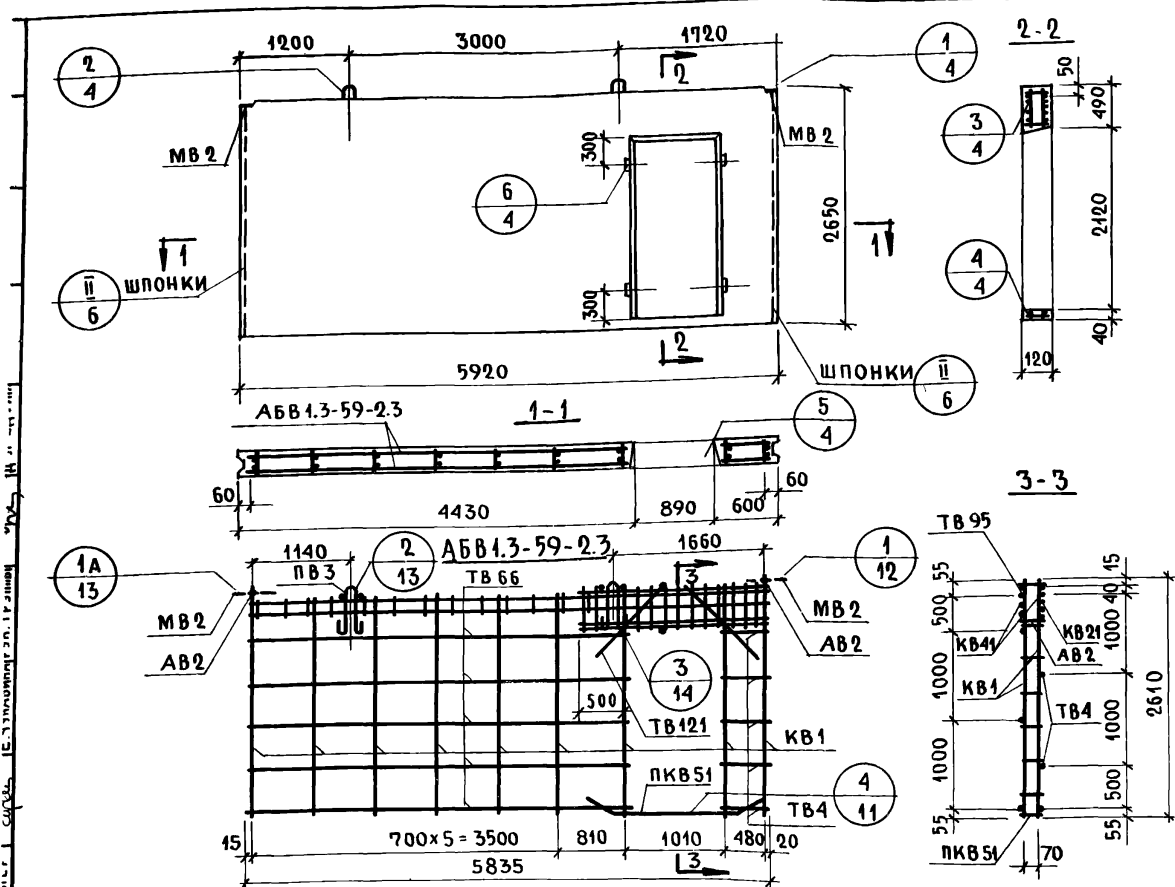
|                                   |               |                |       |
|-----------------------------------|---------------|----------------|-------|
| Объем бетона                      |               | М <sup>3</sup> | 1.647 |
| То же на 1 м <sup>2</sup> изделия |               | М <sup>3</sup> | 0.120 |
| Вес                               |               | КГ             | 4120  |
| Площадь                           | Панели брутто | М <sup>2</sup> | 15.7  |
|                                   | Проема        |                | 1.87  |
|                                   | Панели нетто  |                | 13.83 |
| Марка бетона                      |               |                | 150   |

СПЕЦИФИКАЦИЯ АРМАТУРНЫХ И ЗАКЛАДНЫХ ДЕТАЛЕЙ НА БЛОК

| Марка детали | К-во шт. | № листа | № альбома  |
|--------------|----------|---------|------------|
| КВ1          | 9        | 1       | Выпуск 0.1 |
| КВ21         | 1        | 2       |            |
| КВ41         | 2        | 3       |            |
| ПКВ51        | 1        | 4       |            |
| ТВ4          | 6        | 5       |            |
| ТВ66         | 6        | 6       |            |
| ТВ95         | 1        | 7       |            |
| ТВ121        | 4        | 7       |            |
| АВ2          | 8        | 4       |            |
| МВ2          | 2        | 8       |            |
| ПВ3          | 2        | 4       |            |

ПРИМЕЧАНИЕ

Детали опалубки и армирования см. выпуск 0.1 данной серии



Выборка стали на изделие

| Класс или марка стали | А III |      |      | А II |       | А I   |       | В I         |            |       | В ст. 3кп   |            |       | на изделие кг |            |       | на 1 м <sup>2</sup> изделия кг |  |  |
|-----------------------|-------|------|------|------|-------|-------|-------|-------------|------------|-------|-------------|------------|-------|---------------|------------|-------|--------------------------------|--|--|
|                       | φ8    | φ12  | φ10  | φ14  | φ4    | φ5    | -60x8 | армат. дет. | закл. дет. | всего | армат. дет. | закл. дет. | всего | армат. дет.   | закл. дет. | всего |                                |  |  |
| Диаметр, профиль      |       |      |      |      |       |       |       |             |            |       |             |            |       |               |            |       |                                |  |  |
| Длина, м              | 16.80 | 3.20 | 1.57 | 2.80 | 43.36 | 74.50 | 0.20  |             |            |       |             |            |       |               |            |       |                                |  |  |
| Вес, кг               | 6.64  | 2.84 | 0.97 | 3.38 | 4.25  | 11.48 | 0.76  | 28.59       | 1.73       | 30.32 | 2.07        | 0.13       | 2.20  |               |            |       |                                |  |  |

|      |  |  |  |  |  |  |  |  |  |  |  |  |               |         |
|------|--|--|--|--|--|--|--|--|--|--|--|--|---------------|---------|
| ТК   | Панели толщиной 120 мм                                 |  |  |  |  |  |  |  |  |  |  |  | Серия 1.131-1 |         |
| 1971 | Панель В13-59.27.12-2.3. Арматурный блок АБВ1.3-59-2.3 |  |  |  |  |  |  |  |  |  |  |  | Выпуск 1-1    | Лист 72 |

11770-02 87



СОГЛАСОВАНО ДАТА \_\_\_\_\_  
 С. МАУР, пр. Зав. В. КОРОЛЕВ, ИВЕН.  
 ГЛАВНОГО ИНЖ. И. ЛАКСИНСКИЙ  
 ВЗАМЕН  
 ПРОВЕРИЛ П. УИЕРДИАН  
 Б. ШАПКИН  
 ПРОСИСКИН  
 К. РОСИНСКИ  
 М. БУРОВА  
 Е. ЧУКАВИНА  
 Р. Г. Г. Р. Г. Г.  
 ИНЖЕНЕР  
 ЖИЛИЩНО-КОММУНАЛЬНО-ХОЗЯЙСТВЕННЫЙ ОТДЕЛ  
 Г. Д. ИНЖ. П. Р. Г. Г.  
 Р. К. Г. Р. Г. Г.  
 М. Б. У. Р. Г. Г.  
 И. Н. Ж. Е. Р. Г. Г.  
 Т. К. 1971

ХАРАКТЕРИСТИКА ИЗДЕЛИЯ

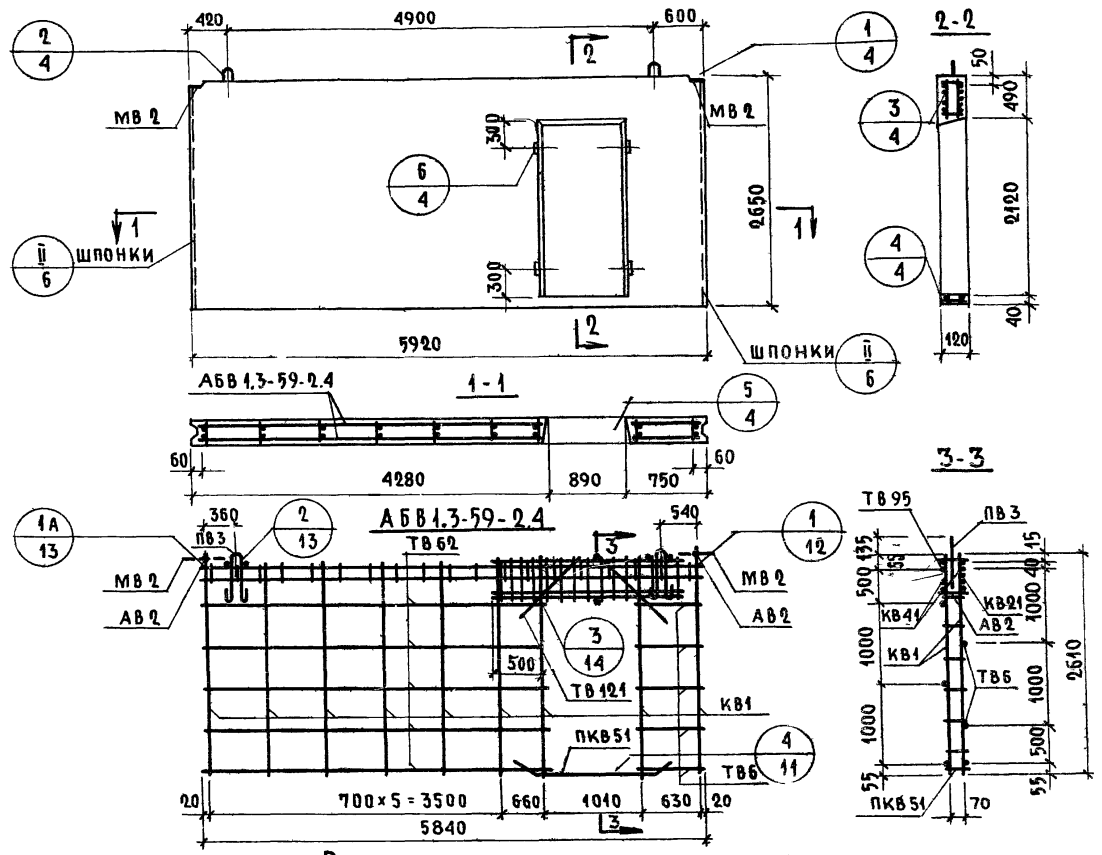
|                                  |                |                |       |
|----------------------------------|----------------|----------------|-------|
| ОБЪЕМ БЕТОНА                     | M <sup>3</sup> | 1.647          |       |
| ТО ЖЕ НА 1M <sup>2</sup> ИЗДЕЛИЯ |                | 0.120          |       |
| ВЕС                              | КГ             | 4120           |       |
| Площадь                          | ПАНЕЛИ БРУТТО  | M <sup>2</sup> | 15.7  |
|                                  | ПРОЕМА         |                | 1.87  |
|                                  | ПАНЕЛИ НЕТТО   |                | 13.83 |
| МАРКА БЕТОНА                     |                | 150            |       |

СПЕЦИФИКАЦИЯ АРМАТУРНЫХ И ЗАКЛАДНЫХ ДЕТАЛЕЙ НА БЛОК

| МАРКА ДЕТАЛИ | К-ВО ШТ. | № ЛИСТА | № АЛЬБОМА  |
|--------------|----------|---------|------------|
| КВ1          | 9        | 1       | Выпуск 0-1 |
| КВ21         | 1        | 2       |            |
| КВ41         | 2        | 3       |            |
| ПКВ51        | 1        | 4       |            |
| ТВ6          | 6        | 5       |            |
| ТВ62         | 6        | 6       |            |
| ТВ95         | 1        | 7       |            |
| ТВ121        | 4        | 7       |            |
| АВ2          | 8        | 4       |            |
| МВ2          | 2        | 8       |            |
| ПВ3          | 2        | 4       |            |

ПРИМЕЧАНИЕ.

ДЕТАЛИ ОПАЛУБКИ И АРМИРОВАНИЯ СМ. ВЫПУСК 0-1 ДАННОЙ СЕРИИ



Выборка стали на изделие

| КЛАСС ИЛИ МАРКА СТАЛИ | А III |      |      | А II |       | А I   |       | В I         |            |       | В СТ.3 КП   |            |       | НА ИЗДЕЛИЕ КГ |            |       | НА 1M <sup>2</sup> ИЗДЕЛИЯ КГ |  |  |
|-----------------------|-------|------|------|------|-------|-------|-------|-------------|------------|-------|-------------|------------|-------|---------------|------------|-------|-------------------------------|--|--|
|                       | φ 8   | φ 12 | φ 10 | φ 14 | φ 4   | φ 5   | φ 6x8 | АРМАТ. ДЕТ. | ЗАКЛ. ДЕТ. | ВСЕГО | АРМАТ. ДЕТ. | ЗАКЛ. ДЕТ. | ВСЕГО | АРМАТ. ДЕТ.   | ЗАКЛ. ДЕТ. | ВСЕГО |                               |  |  |
| ДИАМЕТР, ПРОФИЛЬ      |       |      |      |      |       |       |       |             |            |       |             |            |       |               |            |       |                               |  |  |
| ДЛИНА, М              | 16.80 | 3.20 | 1.57 | 2.80 | 43.36 | 74.50 | 0.20  |             |            |       |             |            |       |               |            |       |                               |  |  |
| ВЕС, КГ               | 6.64  | 2.84 | 0.97 | 3.38 | 4.25  | 11.48 | 0.76  | 28.59       | 1.73       | 30.32 | 2.07        | 0.13       | 2.20  |               |            |       |                               |  |  |

|      |                           |                               |                    |
|------|---------------------------|-------------------------------|--------------------|
| ТК   | ПАНЕЛИ ТОЛЩИНОЙ 120 ММ    |                               | СЕРИЯ 1.134-1      |
| 1971 | Панель В1.3.59.27.12-2.4. | Арматурный блок АВВ1.3-59-2.4 | Выпуск 1-1 Лист 73 |

ХАРАКТЕРИСТИКА ИЗДЕЛИЯ

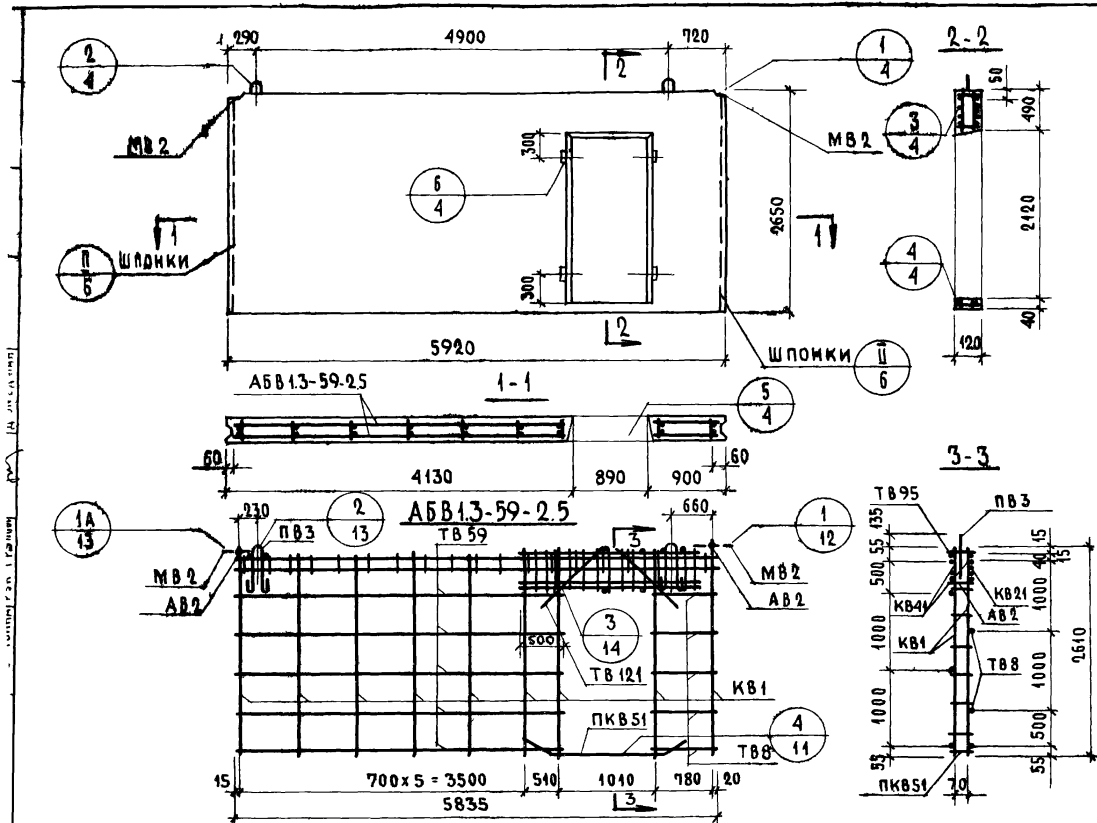
|                                  |                |                |       |
|----------------------------------|----------------|----------------|-------|
| ОБЪЕМ БЕТОНА                     |                | 1.647          |       |
| ТО ЖЕ НА 1М <sup>2</sup> ИЗДЕЛИЯ | М <sup>3</sup> | 0.180          |       |
| ВЕС                              | КГ             | 4120           |       |
| ПЛОЩАДИ                          | ПАНЕЛИ БРУТТО  | М <sup>2</sup> | 15.7  |
|                                  | ПРОЕМА         |                | 1.87  |
|                                  | ПАНЕЛИ НЕТТО   |                | 13.83 |
| МАРКА БЕТОНА                     |                | 150            |       |

СПЕЦИФИКАЦИЯ АРМАТУРНЫХ И ЗАКАДНЫХ ДЕТАЛЕЙ НА БЛОК

| МАРКА  | К-ВО | №     | №             |
|--------|------|-------|---------------|
| ДЕТАЛИ | ШТ.  | ЛИСТА | АЛЬБОМА       |
| КВ1    | 9    | 1     | ВЫПУСК<br>0-1 |
| КВ24   | 1    | 2     |               |
| КВ41   | 2    | 3     |               |
| ПКВ51  | 1    | 4     |               |
| ТВ8    | 6    | 5     |               |
| ТВ59   | 6    | 6     |               |
| ТВ95   | 1    | 7     |               |
| ТВ121  | 4    | 7     |               |
| АВ2    | 8    | 4     |               |
| МВ2    | 2    | 8     |               |
| ПВ3    | 2    | 4     |               |

ПРИМЕЧАНИЕ

ДЕТАЛИ ОПАЛУБКИ И АРМИРОВАНИЯ СМ. ВЫПУСК 0-1 ДАННОЙ СЕРИИ



ВЫБОРКА СТАЛИ НА ИЗДЕЛИЕ

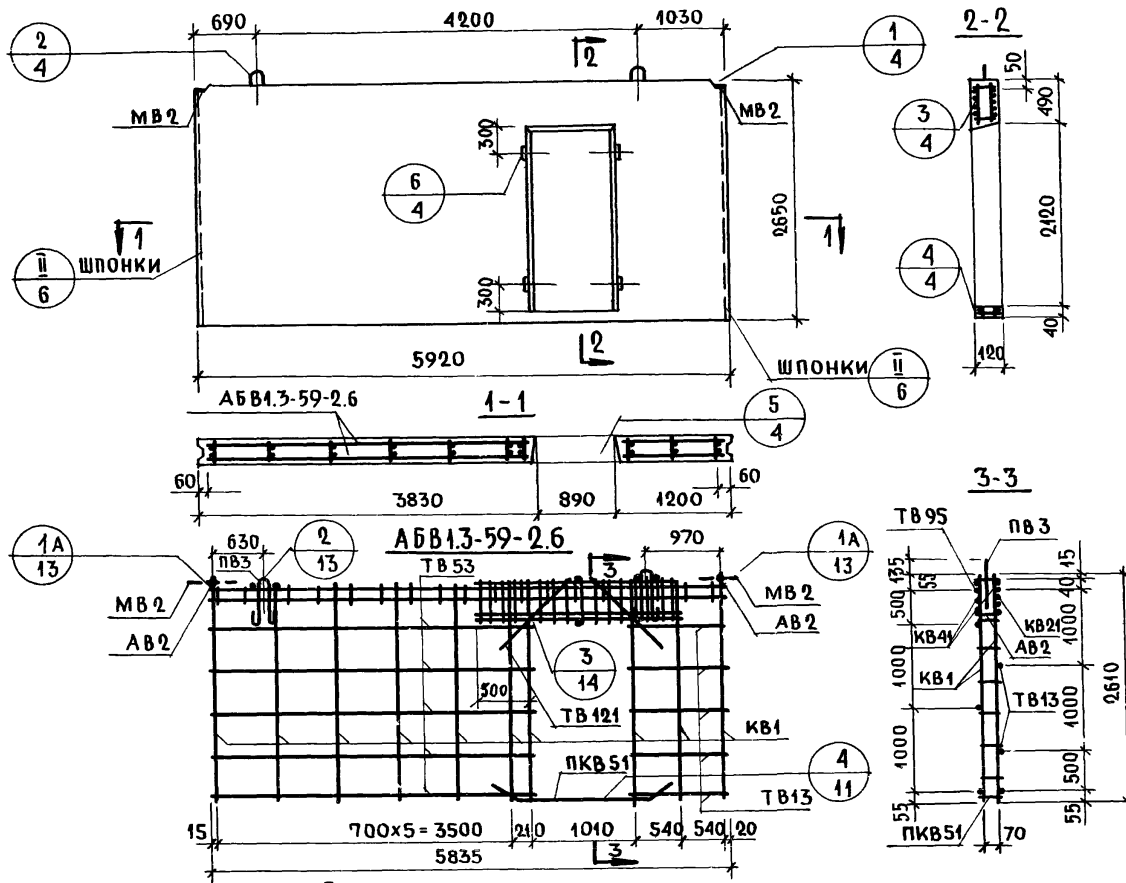
| КЛАСС ИЛИ МАРКА СТАЛИ | А III |      |      | А II |      | А I   |       | В I  |             |            | В СТ.ЗКП |             |            | НА ИЗДЕЛИЕ КГ |             |            | НА 1М <sup>2</sup> ИЗДЕЛИЯ КГ |  |  |
|-----------------------|-------|------|------|------|------|-------|-------|------|-------------|------------|----------|-------------|------------|---------------|-------------|------------|-------------------------------|--|--|
|                       | Φ8    | Φ12  | Φ10  |      | Φ14  | Φ4    | Φ5    | Φ6x8 | АРМАТ. ДЕТ. | ЗАКА. ДЕТ. | ВСЕГО    | АРМАТ. ДЕТ. | ЗАКА. ДЕТ. | ВСЕГО         | АРМАТ. ДЕТ. | ЗАКА. ДЕТ. | ВСЕГО                         |  |  |
| ДИАМЕТР, ПРОФИЛЬ      |       |      |      |      |      |       |       |      |             |            |          |             |            |               |             |            |                               |  |  |
| ДЛИНА, М              | 16.80 | 3.20 | 1.57 |      | 2.80 | 43.36 | 74.50 | 0.20 |             |            |          |             |            |               |             |            |                               |  |  |
| ВЕС, КГ               | 6.64  | 2.84 | 0.97 |      | 3.38 | 4.25  | 11.48 | 0.76 | 28.59       | 1.73       | 30.32    | 2.07        | 0.13       | 2.20          |             |            |                               |  |  |

|      |   |  |  |  |  |  |  |  |  |  |               |         |
|------|---|--|--|--|--|--|--|--|--|--|---------------|---------|
| ТК   | ПАНЕЛИ ТОЛЩИНОЙ 120 ММ                                  |  |  |  |  |  |  |  |  |  | СЕРИЯ 1.131-1 |         |
| 1974 | ПАНЕЛЬ В.13-59.27.12-2.5. АРМАТУРНЫЙ БЛОК АВВ.13-59-2.5 |  |  |  |  |  |  |  |  |  | Выпуск 1-1    | Лист 74 |

СОГЛАСОВАНО  
СТАНАУЧИ СЕРИ  
ГЛАВ. ТЕХ. ПОДЛОГ  
В. КОРОЛЕВ  
И. ТАЙСОНСКИЙ  
ВЗАМЕН

ПРОБЕЖИЛ  
Д. УЖЕДИМАН

ИЖИЛ  
ПЕНСЬ  
ИНЖЕНЕР  
С. ШЛЯХИН  
Н. РОСКИНСКИЙ  
Н. РОСКИНСКИЙ  
М. БУРОВА  
Е. ЧИКАВИЦА



ВЫБОРКА СТАЛИ НА ИЗДЕЛИЕ

| Класс или марка стали | А III |      |      | А II |       | А I   |       | В I         |            |       | В СтЗКП     |            |       | НА ИЗДЕЛИЕ КГ |  |  | НА 1 м <sup>2</sup> ИЗДЕЛИЯ КГ |  |  |
|-----------------------|-------|------|------|------|-------|-------|-------|-------------|------------|-------|-------------|------------|-------|---------------|--|--|--------------------------------|--|--|
|                       | φ 8   | φ 12 | φ 10 | φ 14 | φ 4   | φ 5   | -60x8 | Армат. дет. | Закл. дет. | Всего | Армат. дет. | Закл. дет. | Всего |               |  |  |                                |  |  |
| Диаметр, профиль      | 16.80 | 3.20 | 4.57 | 2.80 | 44.06 | 79.72 | 0.20  |             |            |       |             |            |       |               |  |  |                                |  |  |
| Длина, м              | 6.64  | 2.84 | 0.97 | 3.38 | 4.32  | 12.28 | 0.76  | 29.46       | 1.73       | 31.19 | 2.13        | 0.13       | 2.26  |               |  |  |                                |  |  |
| Вес, кг               |       |      |      |      |       |       |       |             |            |       |             |            |       |               |  |  |                                |  |  |

ХАРАКТЕРИСТИКА ИЗДЕЛИЯ

89

|                                   |                |                |       |
|-----------------------------------|----------------|----------------|-------|
| Объем бетона                      | М <sup>3</sup> | 1.647          |       |
| То же на 1 м <sup>2</sup> изделия | М <sup>3</sup> | 0.120          |       |
| Вес                               | кг             | 4120           |       |
| Площадь                           | Панели брутто  | М <sup>2</sup> | 15.7  |
|                                   | Проема         | М <sup>2</sup> | 1.87  |
|                                   | Панели нетто   | М <sup>2</sup> | 13.85 |
| Марка бетона                      |                | 150            |       |

СПЕЦИФИКАЦИЯ АРМАТУРНЫХ И ЗАКЛАДНЫХ ДЕТАЛЕЙ НА БЛОК

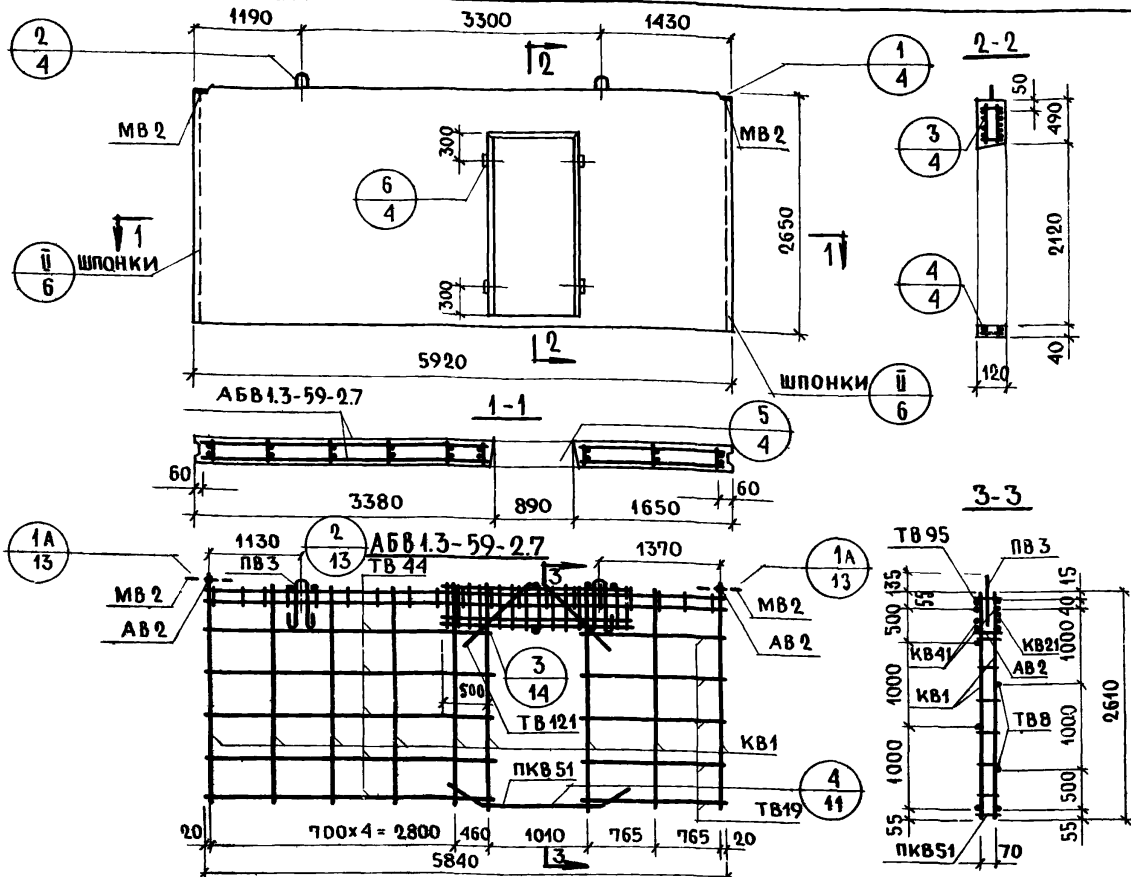
| Марка детали | к во | № листа | № альбома  |
|--------------|------|---------|------------|
| КВ 1         | 10   | 1       | Выпуск 0-1 |
| КВ 21        | 1    | 2       |            |
| КВ 41        | 2    | 3       |            |
| ПКВ 51       | 1    | 4       |            |
| ТВ 13        | 6    | 5       |            |
| ТВ 53        | 6    | 6       |            |
| ТВ 95        | 1    | 7       |            |
| ТВ 121       | 4    | 7       |            |
| АВ 2         | 8    | 4       |            |
| МВ 2         | 2    | 8       |            |
| ПВ 3         | 2    | 4       |            |

ПРИМЕЧАНИЕ

ДЕТАЛИ ОПАЛУБКИ И АРМИРОВАНИЯ СМ. ВЫПУСК 0-1 ДАННОЙ СЕРИИ

ТК 1971 ПАНЕЛИ ТОЛЩИНОЙ 120 мм  
Панель В13-59.27.12-2.6. Арматурный блок АВВ13-59-2.6

СЕРИЯ 1.131-1  
Выпуск 1-1 Лист 75



**ХАРАКТЕРИСТИКА ИЗДЕЛИЯ**

|                                   |                |                    |
|-----------------------------------|----------------|--------------------|
| Объем бетона                      | М <sup>3</sup> | 1.647              |
| То же на 1 м <sup>2</sup> изделия |                | 0.120              |
| Вес                               | кг             | 4120               |
| Площадь                           | м <sup>2</sup> | Панели брутто 15.7 |
|                                   |                | Проема 1.87        |
|                                   |                | Панели нетто 13.83 |
| Марка бетона                      |                | 150                |

**СПЕЦИФИКАЦИЯ АРМАТУРНЫХ И ЗАКЛАДНЫХ ДЕТАЛЕЙ НА БЛОК**

| Марка  | К-80 | №     | №       | Выпуск<br>0-1 |
|--------|------|-------|---------|---------------|
| детали | шт.  | листа | альбома |               |
| КВ 1   | 9    | 1     |         |               |
| КВ 21  | 1    | 2     |         |               |
| КВ 41  | 2    | 3     |         |               |
| ПКВ 51 | 1    | 4     |         |               |
| ТВ 19  | 6    | 5     |         |               |
| ТВ 44  | 6    | 6     |         |               |
| ТВ 95  | 1    | 7     |         |               |
| ТВ 121 | 4    | 7     |         |               |
| АВ 2   | 8    | 4     |         |               |
| МВ 2   | 2    | 8     |         |               |
| ПВ 3   | 2    | 4     |         |               |

**Выборка стали на изделие**

| Класс или марка стали | А III    |       | А II |      | А I  |      | В I   |       | В ст 3кп | на изделие кг |            |       | на 1 м <sup>2</sup> изделия кг |            |       |
|-----------------------|----------|-------|------|------|------|------|-------|-------|----------|---------------|------------|-------|--------------------------------|------------|-------|
|                       | Φ8       | Φ12   | Φ10  |      | Φ14  | Φ4   | Φ5    | -60x8 |          | армат. дет.   | закл. дет. | всего | армат. дет.                    | закл. дет. | всего |
|                       | Длина, м | 16.80 | 3.20 | 1.57 |      | 2.80 | 43.36 | 74.50 | 0.20     |               |            |       |                                |            |       |
| Вес, кг               | 6.64     | 2.84  | 0.97 |      | 3.38 | 4.25 | 11.48 | 0.76  |          | 28.59         | 1.73       | 30.32 | 2.07                           | 0.13       | 2.20  |

**ПРИМЕЧАНИЕ**

детали опалубки и армирования см. выпуск 0-1 данной серии.

|            |                               |  |                              |                  |
|------------|-------------------------------|--|------------------------------|------------------|
| ТК<br>1971 | <b>ПАНЕЛИ ТОЛЩИНОЙ 120 мм</b> |  |                              | СЕРИЯ<br>1.131-1 |
|            | ПАНЕЛЬ В 13-59.27.12-2.7.     |  | АРМАТУРНЫЙ БЛОК АБВ13-59-2.7 |                  |

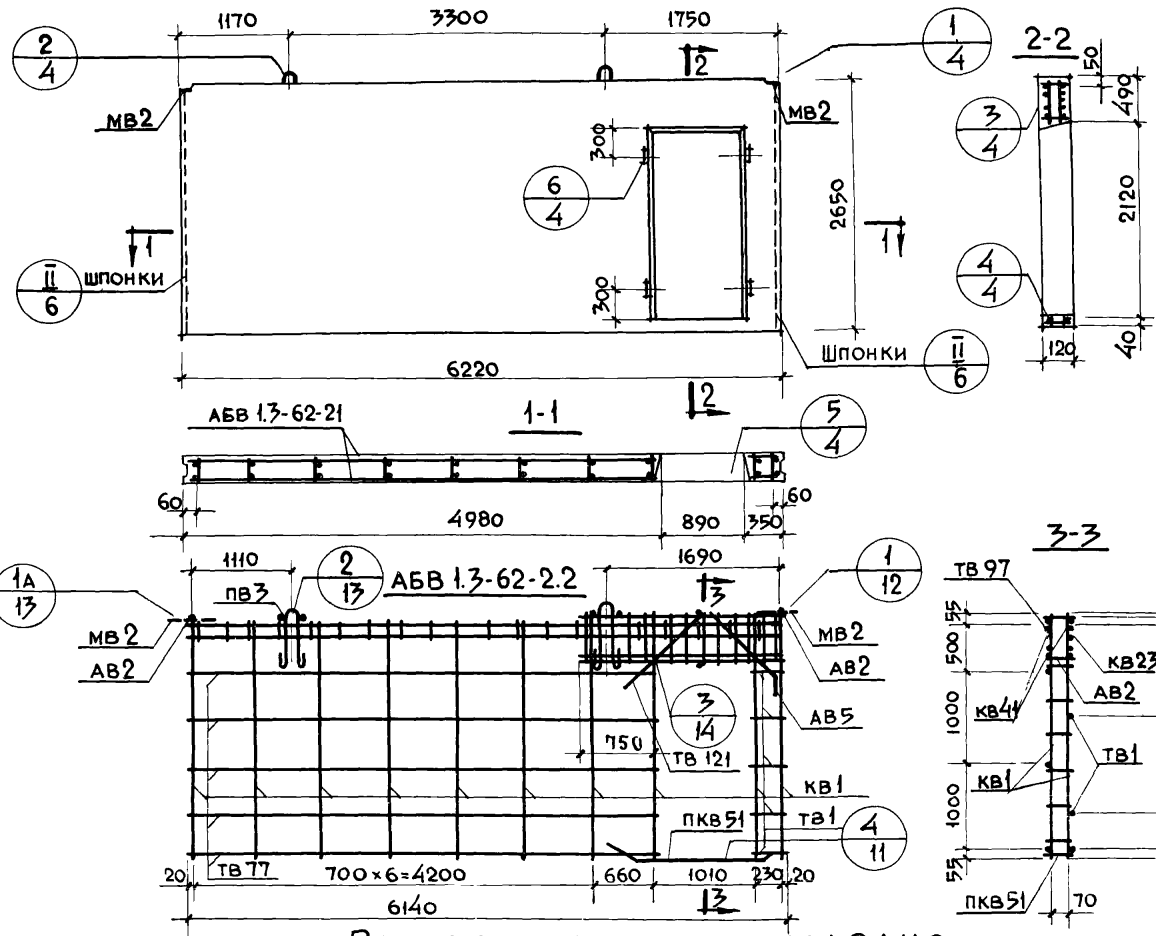
СОГЛАСОВАНО  
 ДАТА  
 И.И.В.  
 В.КОРОЛОВ  
 И.А.И.С.С.И.Н.  
 С.И.Н.У.Ч.И.С.О.П.А.  
 П.А.Т.Е.Х.Н.О.Л.О.Г.  
 ВЗАМЕН  
 Б.ШАЯПИН  
 И.РОСИНСКИЙ  
 И.РОСИНСКИЙ  
 М.Б.УРОВА  
 Е.ЧУКАВИНА  
 П.Р.О.В.Е.Р.И.Л.  
 Р.У.К.Г.Р.  
 Д.У.М.Е.Д.М.А.И.Н.  
 ЖИЛИЩНО-КОММУНАЛЬНОЕ ХОЗЯЙСТВО  
 Т.К.  
 1971

ХАРАКТЕРИСТИКА ИЗДЕЛИЯ

|                      |    |               |       |
|----------------------|----|---------------|-------|
| ОБЪЕМ БЕТОНА         | м³ | 1.743         |       |
| То же на 1м² изделия |    | 0.120         |       |
| Вес                  | кг | 4360          |       |
| Площадь              | м² | Панели БРУТТО | 16.5  |
|                      |    | ПРОЕМА        | 1.87  |
|                      |    | Панели НЕТТО  | 14.63 |
| МАРКА БЕТОНА         |    | 150           |       |

СПЕЦИФИКАЦИЯ АРМАТУРНЫХ И ЗАКЛАДНЫХ ДЕТАЛЕЙ НА БЛОК

| МАРКА ДЕТАЛИ | К-во ШТ. | N ЛИСТА | N АЛЬБОМА  |
|--------------|----------|---------|------------|
| КВ1          | 10       | 1       | Выпуск 2-1 |
| КВ23         | 1        | 2       |            |
| КВ41         | 2        | 3       |            |
| ПКВ51        | 1        | 4       |            |
| ТВ1          | 6        | 5       |            |
| ТВ77         | 6        | 6       |            |
| ТВ97         | 1        | 7       |            |
| ТВ121        | 2        | 7       |            |
| АВ2          | 8        | 4       |            |
| АВ5          | 2        | 4       |            |
| МВ2          | 2        | 8       |            |
| ПВ3          | 2        | 4       |            |



Выборка стали на изделие

| Класс или марка стали | A     |      |      |      | B     |         | вст 3кп | На изделие кг |            |       | На 1м² изделия кг |            |       |
|-----------------------|-------|------|------|------|-------|---------|---------|---------------|------------|-------|-------------------|------------|-------|
|                       | AIII  | AII  | AI   | BI   | BI    | вст 3кп |         | АРМАТ. ДЕТ.   | ЗАКЛ. ДЕТ. | Всего | АРМАТ. ДЕТ.       | ЗАКЛ. ДЕТ. | Всего |
| Диаметр профиля       | φ8    | φ12  | φ10  | φ14  | φ4    | φ5      | -60×8   |               |            |       |                   |            |       |
| Длина, м              | 16.80 | 3.20 | 1.57 | 2.80 | 46.26 | 80.32   | 0.20    |               |            |       |                   |            |       |
| Вес, кг               | 6.64  | 284  | 0.97 | 3.38 | 4.53  | 12.37   | 0.76    | 29.77         | 1.73       | 31.50 | 2.03              | 0.12       | 2.15  |

ПРИМЕЧАНИЕ  
 Детали опалубки и армирования см. выпуск 0-1 данной серии

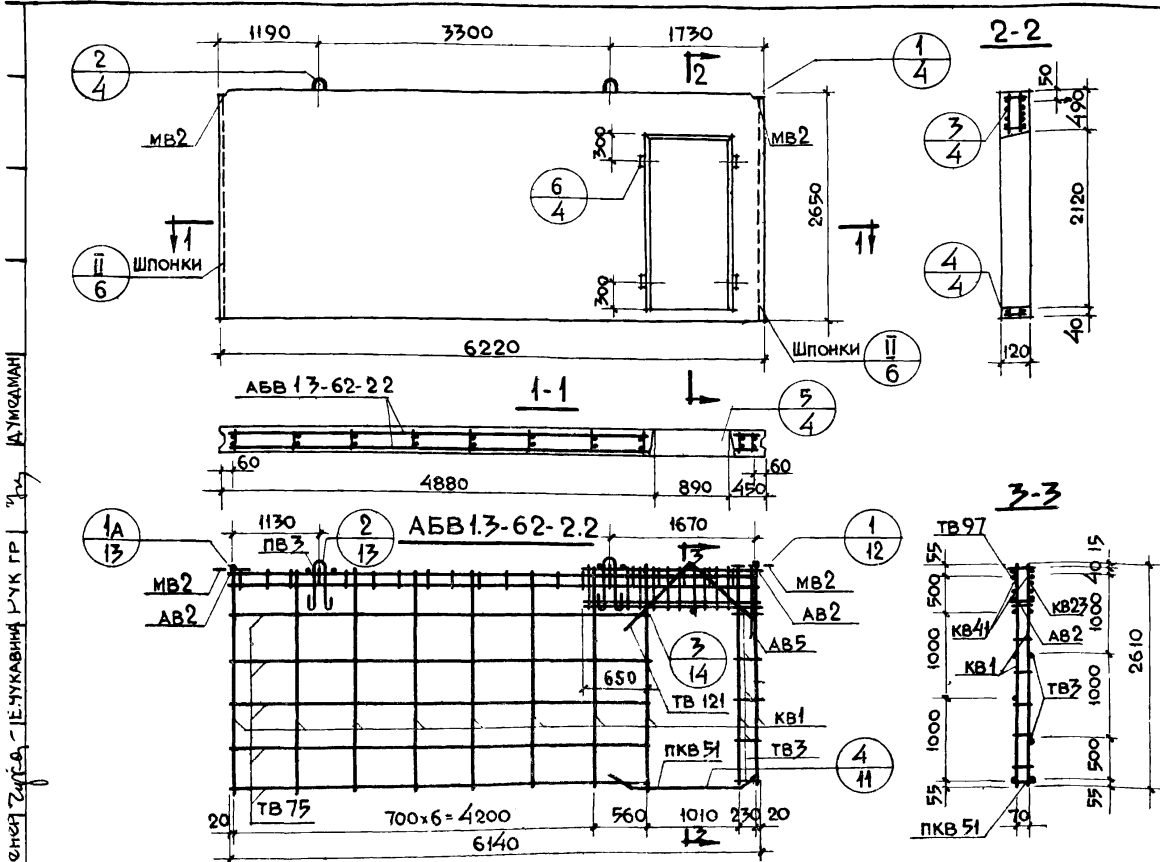
|      |                          |                               |                    |
|------|--------------------------|-------------------------------|--------------------|
| ТК   | Панели толщиной 120мм    |                               | серия 1.131-1      |
| 1971 | Панель В1.3-62-27.12-2.1 | Арматурный блок АБВ1.3-62-2.1 | Выпуск лист 1-1 77 |

**ХАРАКТЕРИСТИКА ИЗДЕЛИЯ**

|                                   |                |       |
|-----------------------------------|----------------|-------|
| Объем бетона                      | М <sup>3</sup> | 1.743 |
| То же на 1 м <sup>2</sup> изделия | М <sup>3</sup> | 0.120 |
| Вес                               | кг             | 4360  |
| Площадь                           | Панели брутто  | 16.5  |
|                                   | Проема         | 1.87  |
|                                   | Панели нетто   | 14.63 |
| Марка бетона                      |                | 150   |

**СПЕЦИФИКАЦИЯ АРМАТУРНЫХ И ЗАКЛАДНЫХ ДЕТАЛЕЙ НА БЛОК**

| Марка детали | К-во шт. | № листа | № альбома  |
|--------------|----------|---------|------------|
| КВ1          | 10       | 1       | Выпуск 2-1 |
| КВ23         | 1        | 2       |            |
| КВ41         | 2        | 3       |            |
| ПКВ51        | 1        | 4       |            |
| ТВ3          | 6        | 5       |            |
| ТВ75         | 6        | 6       |            |
| ТВ97         | 1        | 7       |            |
| ТВ121        | 2        | 7       |            |
| АВ2          | 8        | 4       |            |
| АВ15         | 2        | 4       |            |
| МВ2          | 2        | 8       |            |
| ПВ3          | 2        | 4       |            |



**Выборка стали на изделие**

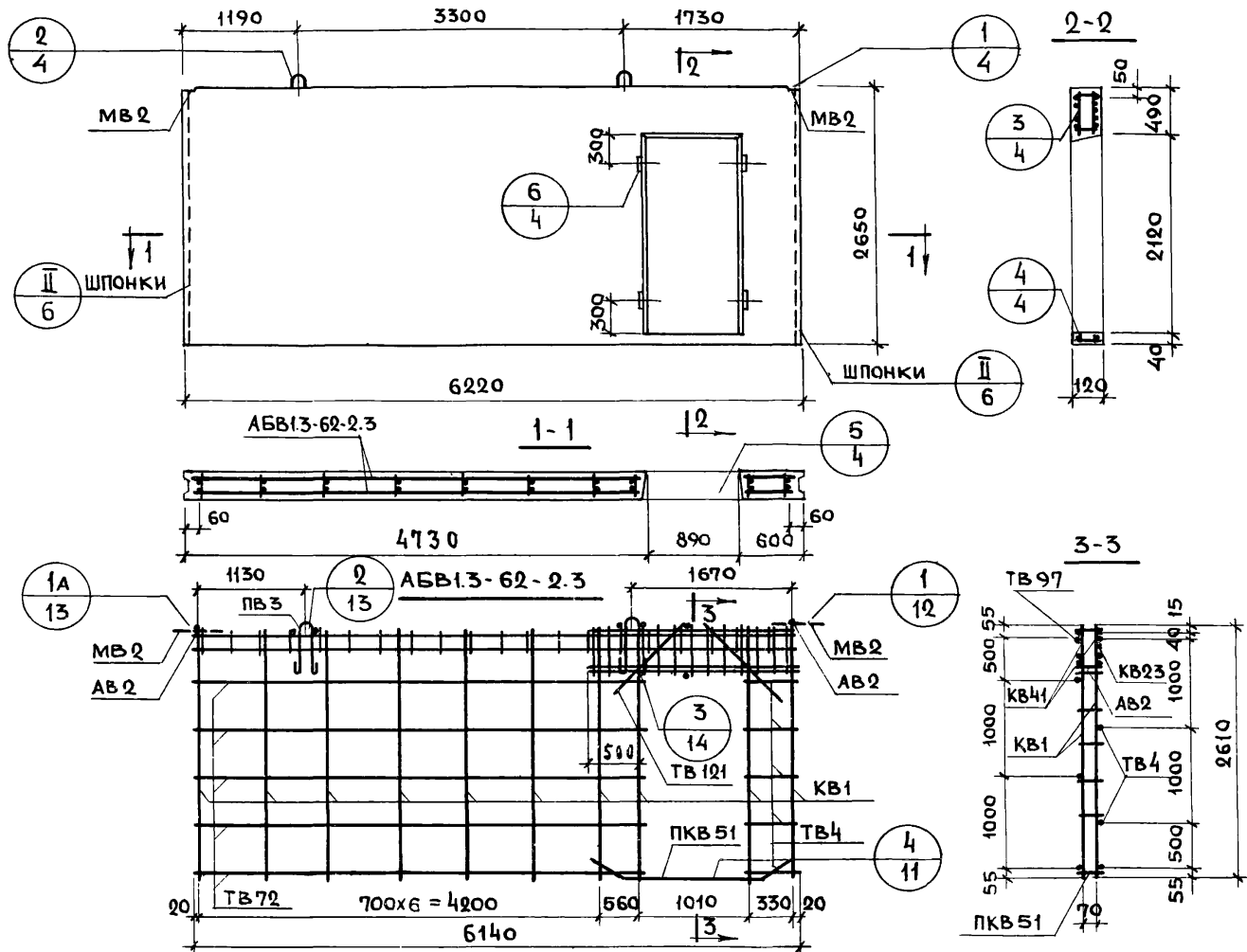
| Класс или марка стали | А III |      |      | А II |       | А I   |      | В I       |            | В ст. 3кп |           |            | На изделие кг |  |  | На 1 м <sup>2</sup> изделия кг |  |  |
|-----------------------|-------|------|------|------|-------|-------|------|-----------|------------|-----------|-----------|------------|---------------|--|--|--------------------------------|--|--|
|                       | φ8    | φ12  | φ10  | φ14  | φ4    | φ5    | φ6×8 | Арм. дет. | Закл. дет. | Всего     | Арм. дет. | Закл. дет. | Всего         |  |  |                                |  |  |
| Диаметр, м            | 16.80 | 3.20 | 1.57 | 2.80 | 46.26 | 88.32 | 0.20 |           |            |           |           |            |               |  |  |                                |  |  |
| Вес, кг               | 6.64  | 2.84 | 0.97 | 3.38 | 4.54  | 12.37 | 0.76 | 29.77     | 1.73       | 31.50     | 2.03      | 0.12       | 2.15          |  |  |                                |  |  |

**ПРИМЕЧАНИЕ**  
 Детали опалубки и армирования см. выпуск 0-1 данной серии

|      |                          |                                |                    |
|------|--------------------------|--------------------------------|--------------------|
| ТК   | Панели толщиной 120 мм   |                                | серия 1.131-1      |
| 1971 | Панель В1.3-62.27.12-22. | Арматурный блок АБВ 1.3-62-2.2 | Выпуск лист 1-1 78 |

ИНЖЕНЕР ГАРЬД - ПЕЧУКОВИНА ЛУК ГР. АУИДСАМАН

|                 |             |             |            |            |
|-----------------|-------------|-------------|------------|------------|
| ДАТА            | СОГЛАСОВАНО | В. КОРОЛЕВ  | ИНВЕН. №   | ВЗАМЕН     |
| СТ. НАУЧ. СОПР. | П. ЛЕХНО Л. | П. ЛЕХНО Л. | ПАНСНИКОВ  |            |
| ЖИЛИЩА          | ПРО ВЕРИ П  | ПРО ВЕРИ П  | ПРО ВЕРИ П | ПРО ВЕРИ П |
| УЧАСТ. ИТД.     | М. БУРОВА   | М. БУРОВА   | М. БУРОВА  | М. БУРОВА  |
| ДЛ. ЛИН. ПР.    | Е. ЧУКВИНА  | Е. ЧУКВИНА  | Е. ЧУКВИНА | Е. ЧУКВИНА |
| РУК. ГРУП.      | ИНЖЕНЕР     | ИНЖЕНЕР     | ИНЖЕНЕР    | ИНЖЕНЕР    |
| УЧАСТ. ИТД.     | ЖИЛИЩА      | ЖИЛИЩА      | ЖИЛИЩА     | ЖИЛИЩА     |
| ДЛ. ЛИН. ПР.    | ЖИЛИЩА      | ЖИЛИЩА      | ЖИЛИЩА     | ЖИЛИЩА     |
| РУК. ГРУП.      | ЖИЛИЩА      | ЖИЛИЩА      | ЖИЛИЩА     | ЖИЛИЩА     |
| ИНЖЕНЕР         | ЖИЛИЩА      | ЖИЛИЩА      | ЖИЛИЩА     | ЖИЛИЩА     |



| Характеристика изделия            |                |                      |
|-----------------------------------|----------------|----------------------|
| Объем бетона                      | м <sup>3</sup> | 1.743                |
| То же на 1 м <sup>2</sup> изделия | м <sup>3</sup> | 0.120                |
| Вес                               | кг             | 4360                 |
| Площадь                           | Панели брутто  | м <sup>2</sup> 16.5  |
|                                   | Проема         | м <sup>2</sup> 1.87  |
|                                   | Панели нетто   | м <sup>2</sup> 14.63 |
| Марка бетона                      |                | 150                  |

СПЕЦИФИКАЦИЯ АРМАТУРНЫХ И ЗАКЛАДНЫХ ДЕТАЛЕЙ НА БЛОК

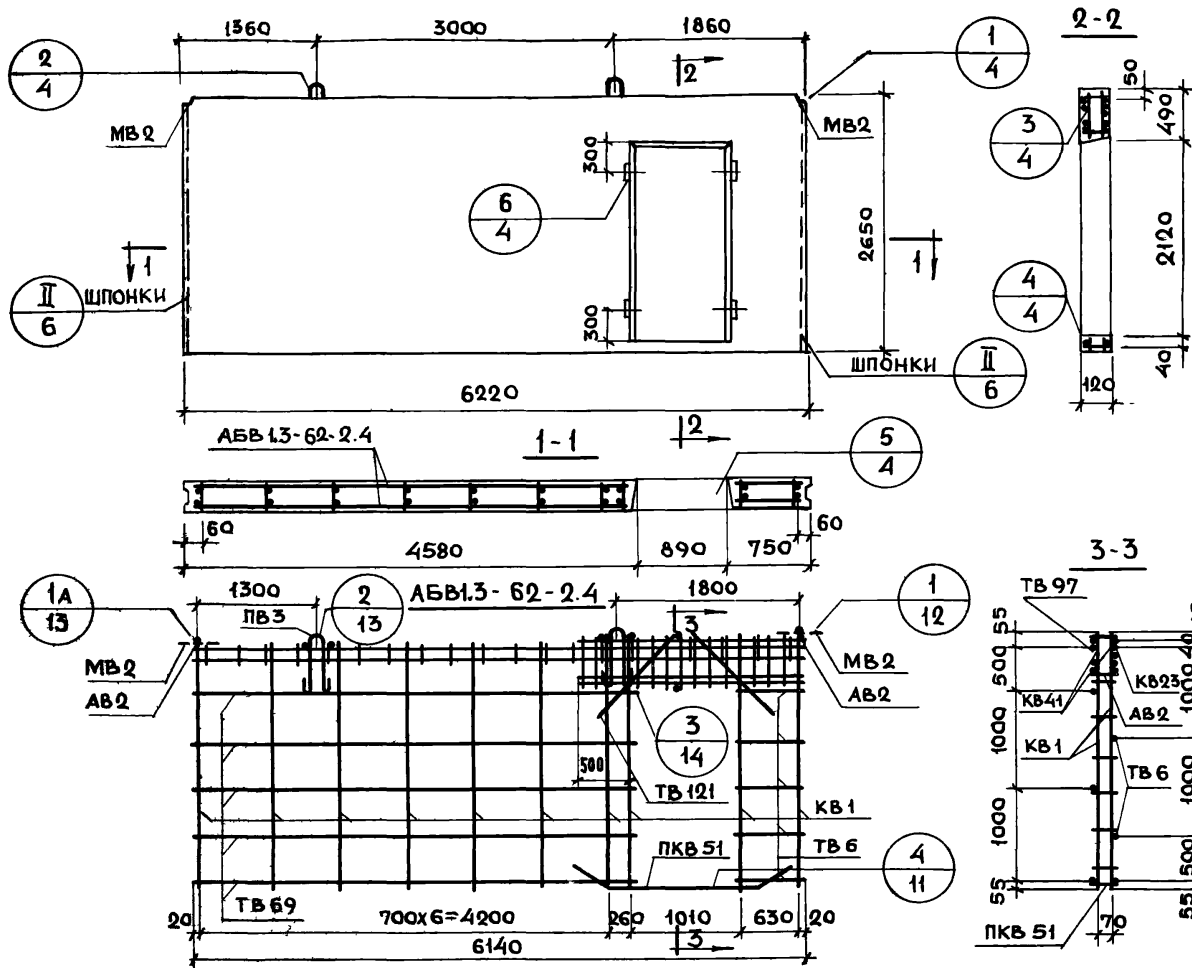
| МАРКА ДЕТАЛИ | К-ВО ШТ. | № ЛИСТА | № АЛЬБОМА  |
|--------------|----------|---------|------------|
| КВ1          | 10       | 1       | ВЫПУСК 0-1 |
| КВ23         | 1        | 2       |            |
| КВ41         | 2        | 3       |            |
| ПКВ51        | 1        | 4       |            |
| ТВ4          | 6        | 5       |            |
| ТВ72         | 6        | 6       |            |
| ТВ97         | 1        | 7       |            |
| ТВ121        | 4        | 7       |            |
| АВ2          | 8        | 4       |            |
| МВ2          | 2        | 8       |            |
| ПВ3          | 2        | 4       |            |

ВЫБОРКА СТАЛИ НА ИЗДЕЛИЕ

| Класс или марка стали | А III |      | А II |  | А I  |  | В I  |       | В ст. 3 кл |            |            | На изделие кг |            |            | На 1 м <sup>2</sup> изделия кг |  |  |
|-----------------------|-------|------|------|--|------|--|------|-------|------------|------------|------------|---------------|------------|------------|--------------------------------|--|--|
|                       | φ8    | φ12  | φ10  |  | φ14  |  | φ4   | φ5    | -60x8      | Арма. деп. | Закл. деп. | Всего         | Арма. деп. | Закл. деп. | Всего                          |  |  |
| Диаметр, профиль      |       |      |      |  |      |  |      |       |            |            |            |               |            |            |                                |  |  |
| Длина, м              | 16.80 | 3.20 | 1.57 |  | 2.80 |  | 46.2 | 80.32 | 0.20       |            |            |               |            |            |                                |  |  |
| Вес, кг               | 6.64  | 2.84 | 0.97 |  | 3.38 |  | 4.53 | 12.37 | 0.76       | 29.77      | 1.73       | 31.50         | 2.03       | 0.12       | 2.15                           |  |  |

ПРИМЕЧАНИЯ  
 Детали опалубки и армирования см. выпуск 0-1 данной серии

|      |   |  |  |                    |
|------|---|--|--|--------------------|
| ТК   | ПАНЕЛИ ТОЛЩИНОЙ 120 ММ                                |  |  | СЕРИЯ 1.131-1      |
| 1971 | ПАНЕЛЬ В13-62.27.12-2.3. АРМАТУРНЫЙ БЛОК АБВ13-62-2.3 |  |  | Выпуск лист 1-1 79 |



ХАРАКТЕРИСТИКА ИЗДЕЛИЯ

|                                  |                |                |       |
|----------------------------------|----------------|----------------|-------|
| Объем бетона                     | M <sup>3</sup> | 1743           |       |
| Поже на 1 м <sup>2</sup> изделия | M <sup>3</sup> | 0.120          |       |
| Вес                              | кг             | 4360           |       |
| Площадь                          | Панели Брутто  | M <sup>2</sup> | 16.5  |
|                                  | Проема         | M <sup>2</sup> | 1.87  |
|                                  | Панели нетто   | M <sup>2</sup> | 14.63 |
| МАРКА БЕТОНА                     |                | 150            |       |

СПЕЦИФИКАЦИЯ АРМАТУРНЫХ И ЗАКЛАДНЫХ ДЕТАЛЕЙ НА БЛОК

| МАРКА ДЕТАЛИ | К-ВО ШТ. | № ЛИСТА | № АЛЬБОМА  |
|--------------|----------|---------|------------|
| КВ1          | 10       | 1       | ВЫПУСК 0-1 |
| КВ23         | 1        | 2       |            |
| КВ41         | 2        | 3       |            |
| ПКВ51        | 1        | 4       |            |
| ТВ6          | 6        | 5       |            |
| ТВ69         | 6        | 6       |            |
| ТВ97         | 1        | 7       |            |
| ТВ121        | 4        | 7       |            |
| АВ2          | 8        | 4       |            |
| МВ2          | 2        | 8       |            |
| ПВ3          | 2        | 4       |            |

Выборка стали на изделие

| КЛАСС ИЛИ МАРКА СТАЛИ | A-III |      |      |  | A II |  | A I   |       | B I  |  |             | B. CT. 3 кл | НА ИЗДЕЛИЕ КГ |             |             | НА 1 м <sup>2</sup> ИЗДЕЛИЯ КГ |       |  |
|-----------------------|-------|------|------|--|------|--|-------|-------|------|--|-------------|-------------|---------------|-------------|-------------|--------------------------------|-------|--|
|                       | Φ8    | Φ12  | Φ10  |  | Φ14  |  | Φ4    | Φ5    | 60x8 |  | АРМАТ. ДЕТ. |             | ЗАКЛ. ДЕТ.    | ВСЕГО       | АРМАТ. ДЕТ. | ЗАКЛ. ДЕТ.                     | ВСЕГО |  |
| Диаметр, профиль      | Φ8    | Φ12  | Φ10  |  | Φ14  |  | Φ4    | Φ5    | 60x8 |  | АРМАТ. ДЕТ. | ЗАКЛ. ДЕТ.  | ВСЕГО         | АРМАТ. ДЕТ. | ЗАКЛ. ДЕТ.  | ВСЕГО                          |       |  |
| Длина, м              | 16.80 | 3.20 | 1.57 |  | 2.80 |  | 46.26 | 80.32 | 0.20 |  | 29.77       | 1.73        | 31.50         | 2.03        | 0.12        | 2.15                           |       |  |
| Вес, кг               | 6.64  | 2.84 | 0.97 |  | 3.38 |  | 4.53  | 12.37 | 0.76 |  |             |             |               |             |             |                                |       |  |

Примечание

Детали опалубки и армирования см. выпуск 0-1 данной серии

|      |   |  |  |  |  |  |  |  |  |  |  |  |  |  |                    |
|------|---|--|--|--|--|--|--|--|--|--|--|--|--|--|--------------------|
| ТК   | ПАНЕЛИ ТОЛЩИНОЙ 120 мм                                  |  |  |  |  |  |  |  |  |  |  |  |  |  | серия 1.131-1      |
| 1971 | ПАНЕЛЬ В1.3-62.27.12-2.4. АРМАТУРНЫЙ БЛОК АБВ1.3-62-2.4 |  |  |  |  |  |  |  |  |  |  |  |  |  | выпуск лист 1-1 80 |



СОГЛАСОВАНО:  
ДАТА:  
СТ. НАЧ. СТР.  
Гл. техн. отдел

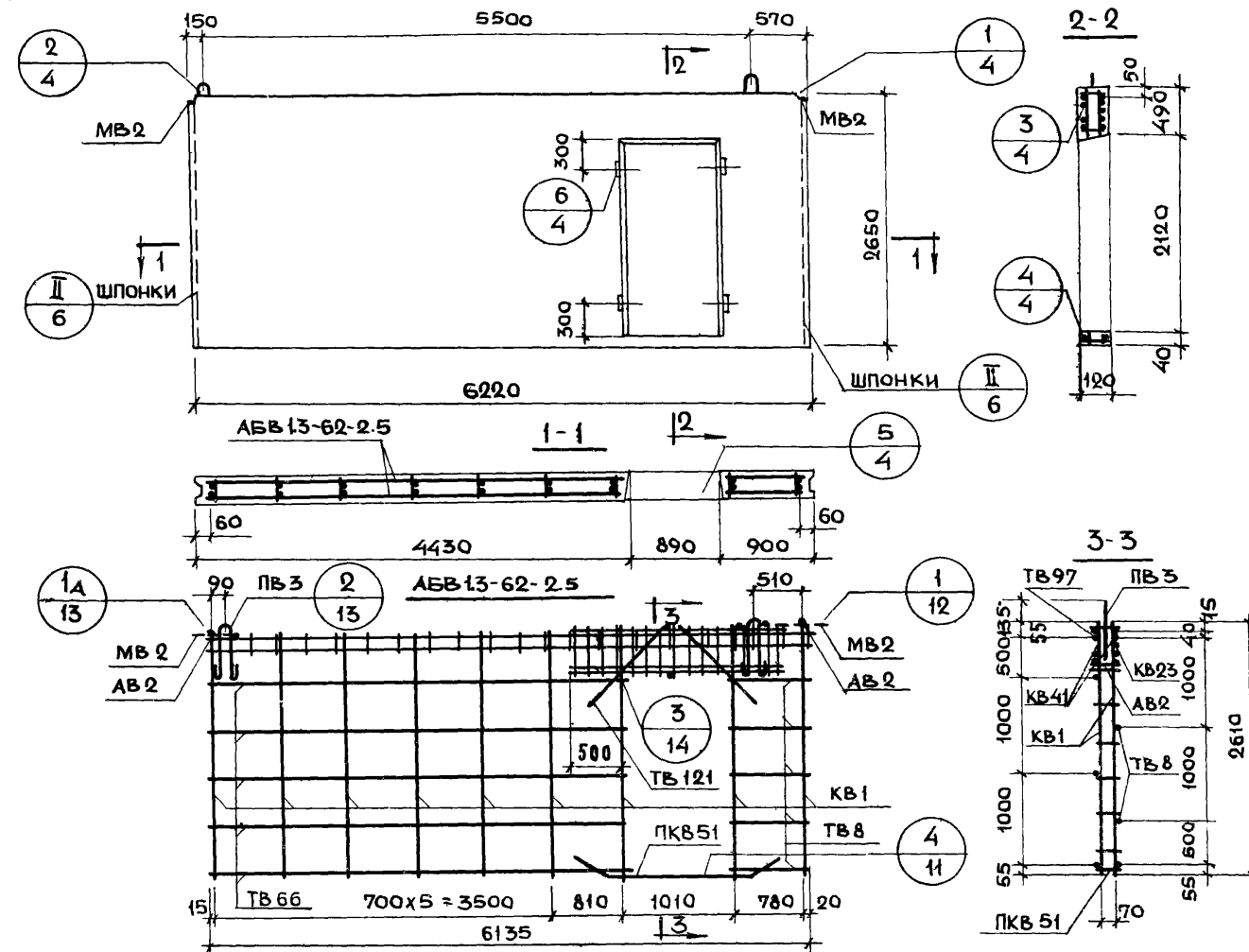
В. Королев  
В. Корольков  
Гайсинский

ВЗАМЕН  
П Р О В Е Р И Л  
УМДАМАН

НАЧ. ОП. 17  
Д. И. Ш. ПР.  
Р. У. Г. П.  
С. И. Н. Е. Р.

Е. ШЛЯПНИН  
Н. РОСИНСКИЙ  
Н. РОСИНСКИЙ  
М. БУРОВА  
Е. ЧУКАВИЧ

ЖИЛИЩА



ХАРАКТЕРИСТИКА изделия

95

|                                   |                |       |
|-----------------------------------|----------------|-------|
| Объем бетона                      | м <sup>3</sup> | 1.743 |
| То же на 1 м <sup>2</sup> изделия |                | 0.120 |
| Вес                               | кг             | 4360  |
| Площадь                           | Панели брутто  | 16.5  |
|                                   | Проема         | 1.87  |
|                                   | Панели нетто   | 14.63 |
| Марка бетона                      |                | 150   |

Спецификация арматурных и закладных деталей на блок

| МАРКА  | К-ВО | №     | №       | ВЫПУСК        |
|--------|------|-------|---------|---------------|
| детали | шт.  | ЛИСТА | АЛЬБОМА |               |
| КВ1    | 9    | 1     |         | ВЫПУСК<br>0-1 |
| КВ23   | 1    | 2     |         |               |
| КВ41   | 2    | 3     |         |               |
| ПКВ51  | 1    | 4     |         |               |
| ТВ8    | 6    | 5     |         |               |
| ТВ66   | 6    | 6     |         |               |
| ТВ97   | 1    | 7     |         |               |
| ТВ121  | 4    | 7     |         |               |
| АВ2    | 8    | 4     |         |               |
| МВ2    | 2    | 8     |         |               |
| ПВ3    | 2    | 4     |         |               |

Выборка стали на изделие

| Класс или марка стали | А III |      |      | А II |       | А I   |       | В I         |            |       | Вст. 3 кл | На изделие кг |            |       | На 1 м <sup>2</sup> изделия кг |  |  |  |
|-----------------------|-------|------|------|------|-------|-------|-------|-------------|------------|-------|-----------|---------------|------------|-------|--------------------------------|--|--|--|
|                       | Φ8    | Φ12  | Φ10  | Φ14  | Φ4    | Φ5    | Φ60x8 | армат. деп. | закл. деп. | Всего |           | армат. деп.   | закл. деп. | Всего |                                |  |  |  |
| Диаметр, профиль      |       |      |      |      |       |       |       |             |            |       |           |               |            |       |                                |  |  |  |
| Длина, м              | 16.80 | 3.20 | 1.57 | 2.80 | 45.56 | 75.10 | 0.20  |             |            |       |           |               |            |       |                                |  |  |  |
| Вес, кг               | 6.64  | 2.84 | 0.97 | 3.38 | 4.47  | 11.57 | 0.76  | 28.90       | 1.73       | 30.63 | 1.97      | 0.12          | 2.09       |       |                                |  |  |  |

Примечание  
Детали опалубки и армирования см. выпуск 0-1 данной серии

ТК  
1971

ПАНЕЛИ ТОЛЩИНОЙ 120 мм  
ПАНЕЛЬ В.3-62.27.12-25 АРМАТУРНЫЙ БЛОК АБВ13-62-25

Серия 1.131-1  
Выпуск лист 1-1 81

Характеристика изделия

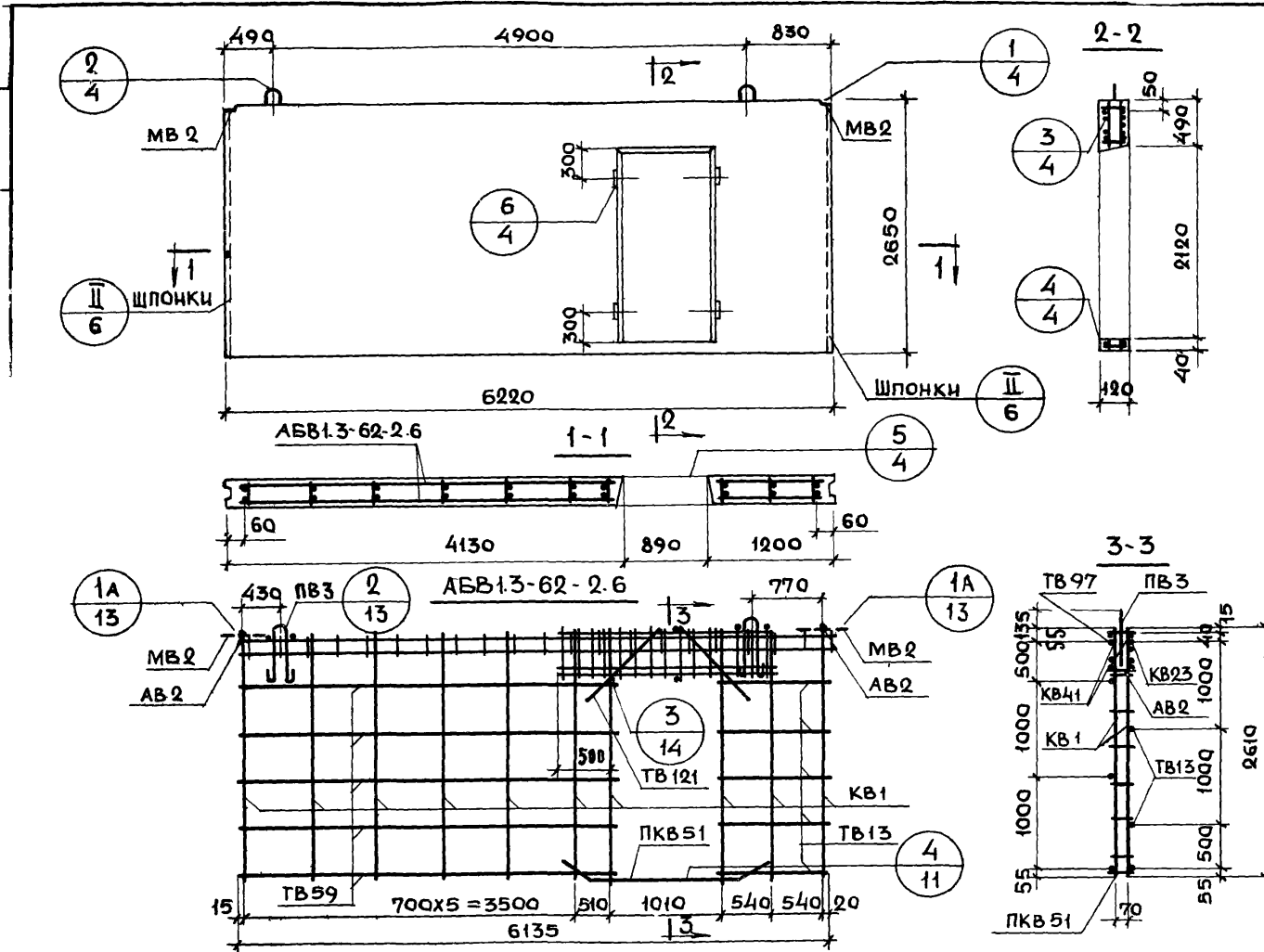
|                                  |               |                |       |
|----------------------------------|---------------|----------------|-------|
| Объем бетона                     |               | М <sup>3</sup> | 1743  |
| То же на 1м <sup>2</sup> изделия |               | М <sup>3</sup> | 0.120 |
| Вес                              |               | кг             | 4360  |
| Площадь                          | Панели брутто | М <sup>2</sup> | 16.5  |
|                                  | Проема        |                | 1.87  |
|                                  | Панели нетто  |                | 14.63 |
| Марка бетона                     |               |                | 150   |

СПЕЦИФИКАЦИЯ АРМАТУРНЫХ И ЗАКЛАДНЫХ ДЕТАЛЕЙ НА БЛОК

| Марка детали | К-во шт. | № листа | № альбома  |
|--------------|----------|---------|------------|
| КВ1          | 10       | 1       | Выпуск 2-1 |
| КВ23         | 1        | 2       |            |
| КВ41         | 2        | 3       |            |
| ПКВ51        | 1        | 4       |            |
| ТВ13         | 6        | 5       |            |
| ТВ59         | 6        | 6       |            |
| ТВ97         | 1        | 7       |            |
| ТВ121        | 4        | 7       |            |
| АВ2          | 8        | 4       |            |
| МВ2          | 2        | 8       |            |
| ПВ3          | 2        | 4       |            |

Примечание

Детали опалубки и армирования см. выпуск 0-1 данной серии

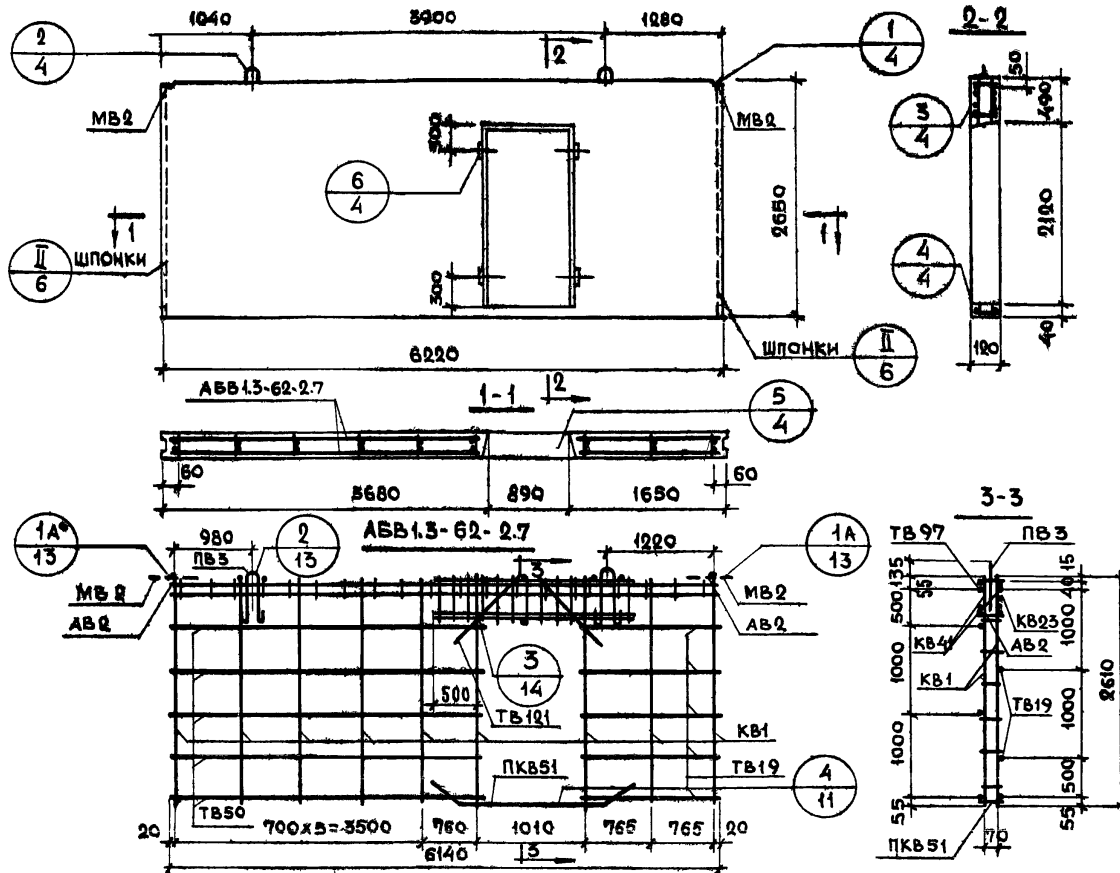


Выборка стали на изделие

| Класс или марка стали | А     |      |      |      | В     |       |             | вст. з кп | на изделие кг |       |             | на 1м <sup>2</sup> изделия кг |       |  |
|-----------------------|-------|------|------|------|-------|-------|-------------|-----------|---------------|-------|-------------|-------------------------------|-------|--|
|                       | А III | А II |      | А I  | В I   |       | армат. дет. |           | закл. дет.    | всего | армат. дет. | закл. дет.                    | всего |  |
| Диаметр, профиль      | φ8    | φ12  | φ10  | φ14  | φ4    | φ5    | 60x8        |           |               |       |             |                               |       |  |
| Длина, м              | 16.80 | 3.20 | 1.57 | 2.80 | 46.26 | 80.32 | 0.20        |           |               |       |             |                               |       |  |
| Вес, кг               | 6.64  | 2.84 | 0.97 | 3.38 | 4.54  | 12.37 | 0.76        | 29.77     | 1.73          | 31.50 | 2.03        | 0.12                          | 2.15  |  |

|     |                          |                               |  |                    |
|-----|--------------------------|-------------------------------|--|--------------------|
| ТК  | Панели толщиной 120 мм   |                               |  | Серия 1.131-1      |
| 971 | Панель В13-62.27.12-2.6. | Арматурный блок АВВ1.3-62-2.6 |  | Выпуск лист 1-1 82 |

СОГЛАСОВАНО:  
 ДИЗАЙНЕР: В. КОРОЛЕВ  
 ПРОЕКТОР: Г. ТАЙЦЫНСКИЙ  
 СТ. НАУЧ. СЛ.:  
 ГЛ. ТЕХНОЛ.:  
 ВЗЯЛИ МЕН:  
 Б. ШТАЙН  
 Д. КОРОСНИКОВ  
 И. РОСИНСКОЕ  
 М. СУРОВА  
 Е. ЧУКВИНА  
 П. РОБЕРТ  
 П. УМЕДИАН  
 НАЧ. ОТД. ТТ:  
 М. АН. ОТА  
 ТЛ. ИНЖ. ПР.  
 РУК. ГР.  
 ИНЖЕНЕР:  
 ЖИЛИЩА:  
 ЦЕНА:  
 1971



Выборка стали на изделие

| Класс или марка стали | А III |      |      | А II |       | А I   |      | В I         |            | В. ст. 3 кп | На изделие кг |             |            | На 1м <sup>2</sup> изделия кг |  |  |
|-----------------------|-------|------|------|------|-------|-------|------|-------------|------------|-------------|---------------|-------------|------------|-------------------------------|--|--|
|                       | φ 8   | φ 12 | φ 10 | φ 14 | φ 4   | φ 5   | 60x8 | Армат. дет. | Закл. дет. |             | Всего         | Армат. дет. | Закл. дет. | Всего                         |  |  |
| Диаметр, профиль      |       |      |      |      |       |       |      |             |            |             |               |             |            |                               |  |  |
| Длина, м              | 16.80 | 3.20 | 1.57 | 2.80 | 45.56 | 75.10 | 0.20 |             |            |             |               |             |            |                               |  |  |
| Вес, кг               | 6.64  | 2.84 | 0.97 | 3.38 | 4.47  | 11.57 | 0.76 | 28.90       | 1.73       | 30.63       | 1.97          | 0.12        | 2.09       |                               |  |  |

ХАРАКТЕРИСТИКА ИЗДЕЛИЯ

97

|                                  |                |                |       |
|----------------------------------|----------------|----------------|-------|
| Объем бетона                     | М <sup>3</sup> | 1743           |       |
| То же на 1м <sup>2</sup> изделия | М <sup>3</sup> | 0.180          |       |
| Вес                              | КГ             | 4360           |       |
| Площадь                          | Панели brutto  | М <sup>2</sup> | 16.5  |
|                                  | Проема         | М <sup>2</sup> | 1.87  |
|                                  | Панели нетто   | М <sup>2</sup> | 14.63 |
| Марка бетона                     |                | 150            |       |

СПЕЦИФИКАЦИЯ АРМАТУРНЫХ И ЗАКЛАДНЫХ ДЕТАЛЕЙ НА БЛОК

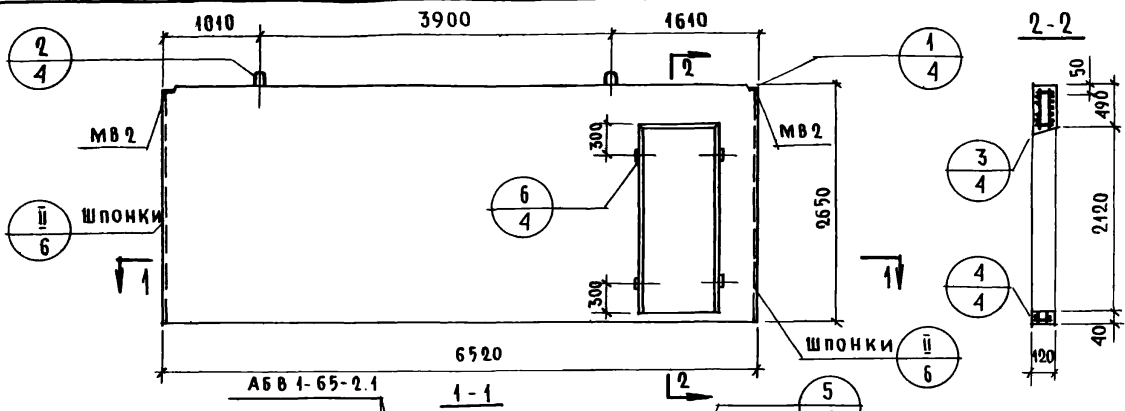
| Марка детали | К-во шт. | № листа | № альбома  |
|--------------|----------|---------|------------|
| КВ1          | 9        | 1       | Выпуск 0-1 |
| КВ23         | 1        | 2       |            |
| КВ41         | 2        | 3       |            |
| ПКВ51        | 1        | 4       |            |
| ТВ19         | 6        | 5       |            |
| ТВ50         | 6        | 6       |            |
| ТВ97         | 1        | 7       |            |
| ТВ121        | 4        | 7       |            |
| АВ2          | 8        | 4       |            |
| МВ2          | 2        | 8       |            |
| ПВ3          | 2        | 4       |            |

Примечание

Детали фалубки и армирования см. выпуск 0-1 данной серии

ТАК ПАНЕЛИ ТОЛЩИНОЙ 120 мм  
 1971 ПАНЕЛЬ В.13-62.27.12-2.7. АРМАТУРНЫЙ БЛОК АВВ13-62-2.7

серия 11347  
 выпуск лист 1-1 83

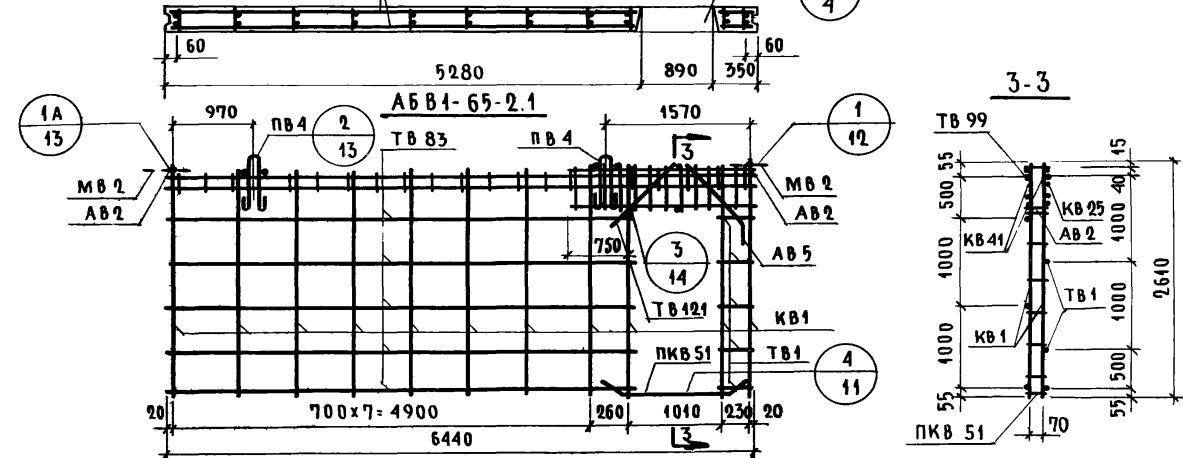


ХАРАКТЕРИСТИКА ИЗДЕЛИЯ

|                       |               |       |       |
|-----------------------|---------------|-------|-------|
| Объем бетона          | M³            | 1.839 |       |
| То же на 1 м² изделия | M³            | 0.120 |       |
| Вес                   | кг            | 4600  |       |
| Площадь               | Панели брутто | M²    | 17.3  |
|                       | Проема        | M²    | 1.87  |
|                       | Панели нетто  | M²    | 15.43 |
| Марка бетона          |               | 150   |       |

СПЕЦИФИКАЦИЯ АРМАТУРНЫХ И ЗАКЛАДНЫХ ДЕТАЛЕЙ НА БЛОК

| Марка  | К-во | № листа | № альбома  |
|--------|------|---------|------------|
| КВ 1   | 41   | 1       | Выпуск 0.1 |
| КВ 25  | 1    | 2       |            |
| КВ 41  | 2    | 3       |            |
| ПКВ 51 | 1    | 4       |            |
| ТВ 1   | 6    | 5       |            |
| ТВ 83  | 6    | 6       |            |
| ТВ 99  | 1    | 7       |            |
| ТВ 121 | 2    | 7       |            |
| АВ 2   | 8    | 4       |            |
| АВ 5   | 2    | 4       |            |
| МВ 2   | 2    | 8       |            |
| ПВ 4   | 2    | 4       |            |



ВЫБОРКА СТАЛИ НА ИЗДЕЛИЕ

| Класс или марка стали | А III |      | А II |      | А I |       | В I   |             | В ст.з кп | На изделие кг |       |             | На 1 м² изделия кг |       |      |  |
|-----------------------|-------|------|------|------|-----|-------|-------|-------------|-----------|---------------|-------|-------------|--------------------|-------|------|--|
|                       | φ8    | φ12  | φ10  | φ16  | φ4  | φ5    | -60x8 | Армат. дет. |           | Закл. дет.    | Всего | Армат. дет. | Закл. дет.         | Всего |      |  |
| Диаметр, профиль      |       |      |      |      |     |       |       |             |           |               |       |             |                    |       |      |  |
| Длина, м              | 16.80 | 3.20 | 1.57 | 3.00 |     | 49.16 | 86.14 | 0.20        |           |               |       |             |                    |       |      |  |
| Вес, кг               | 6.64  | 2.84 | 0.97 | 4.74 |     | 4.82  | 13.27 | 0.76        |           | 32.21         | 1.73  | 34.04       | 2.08               | 0.11  | 2.19 |  |

ПРИМЕЧАНИЕ.

Детали опалубки и армирования см. выпуск 0.1 данной серии.

|      |                          |  |                              |  |                    |
|------|--------------------------|--|------------------------------|--|--------------------|
| ТК   | ПАНЕЛИ ТОЛЩИНОЙ 120 мм   |  |                              |  | СЕРИЯ 1.134-1      |
| 1971 | ПАНЕЛЬ В.3-65.27.12-2.1. |  | АРМАТУРНЫЙ БЛОК АВВ 1-65-2.1 |  | ВЫПУСК 1-1 ЛИСТ 84 |



ХАРАКТЕРИСТИКА ИЗДЕЛИЯ

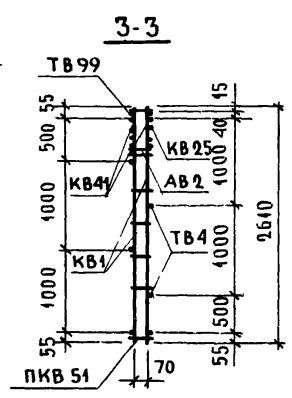
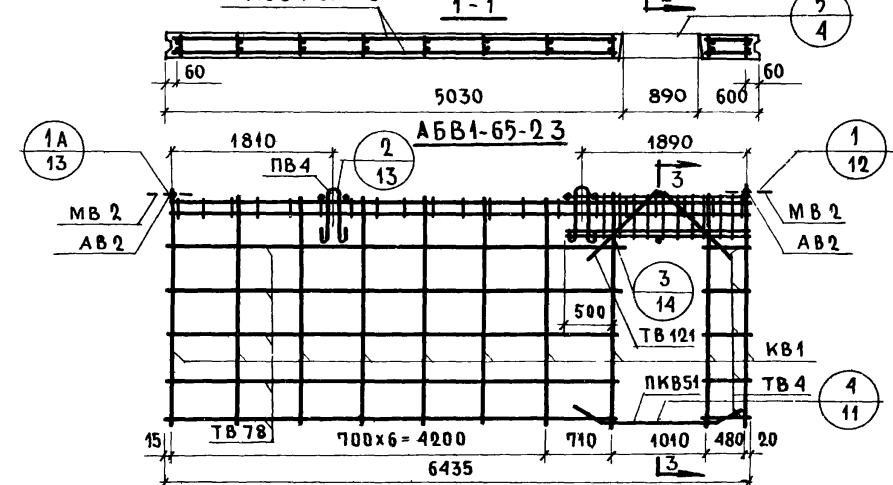
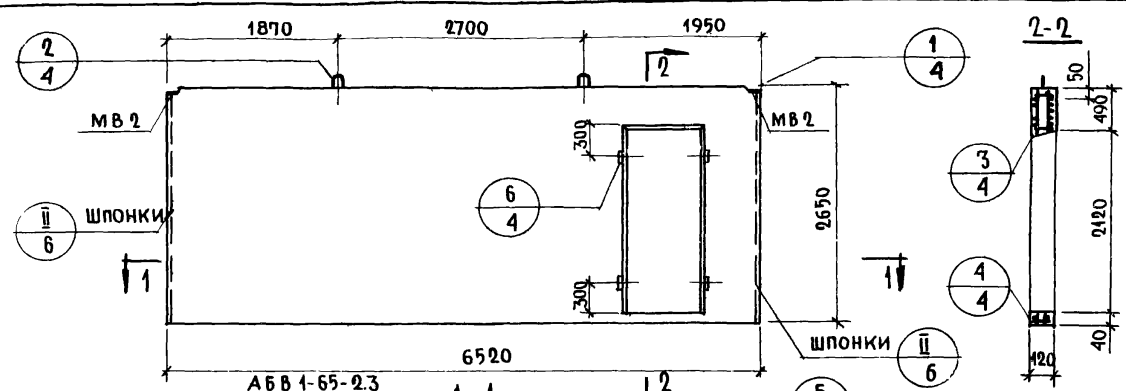
|                                   |                |                      |
|-----------------------------------|----------------|----------------------|
| Объем бетона                      | M <sup>3</sup> | 1.839                |
| То же на 1 м <sup>2</sup> изделия |                | 0.120                |
| Вес                               | кг             | 4600                 |
| Площадь                           | Панели брутто  | M <sup>2</sup> 17.3  |
|                                   | Проема         | M <sup>2</sup> 1.87  |
|                                   | Панели нетто   | M <sup>2</sup> 15.43 |
| Марка бетона                      |                | 150                  |

СПЕЦИФИКАЦИЯ АРМАТУРНЫХ И ЗАКЛАДНЫХ ДЕТАЛЕЙ НА БЛОК

| Марка детали | К-во шт. | № листа | № альбома  |
|--------------|----------|---------|------------|
| КВ1          | 10       | 1       | Выпуск 0-1 |
| КВ25         | 1        | 2       |            |
| КВ41         | 2        | 3       |            |
| ПКВ51        | 1        | 4       |            |
| ТВ4          | 6        | 5       |            |
| ТВ78         | 6        | 6       |            |
| ТВ99         | 1        | 7       |            |
| ТВ121        | 4        | 7       |            |
| АВ2          | 8        | 4       |            |
| МВ2          | 2        | 8       |            |
| ПВ4          | 2        | 4       |            |

ПРИМЕЧАНИЕ.

Детали опалубки и армирования см. выпуск 0-1 данной серии.

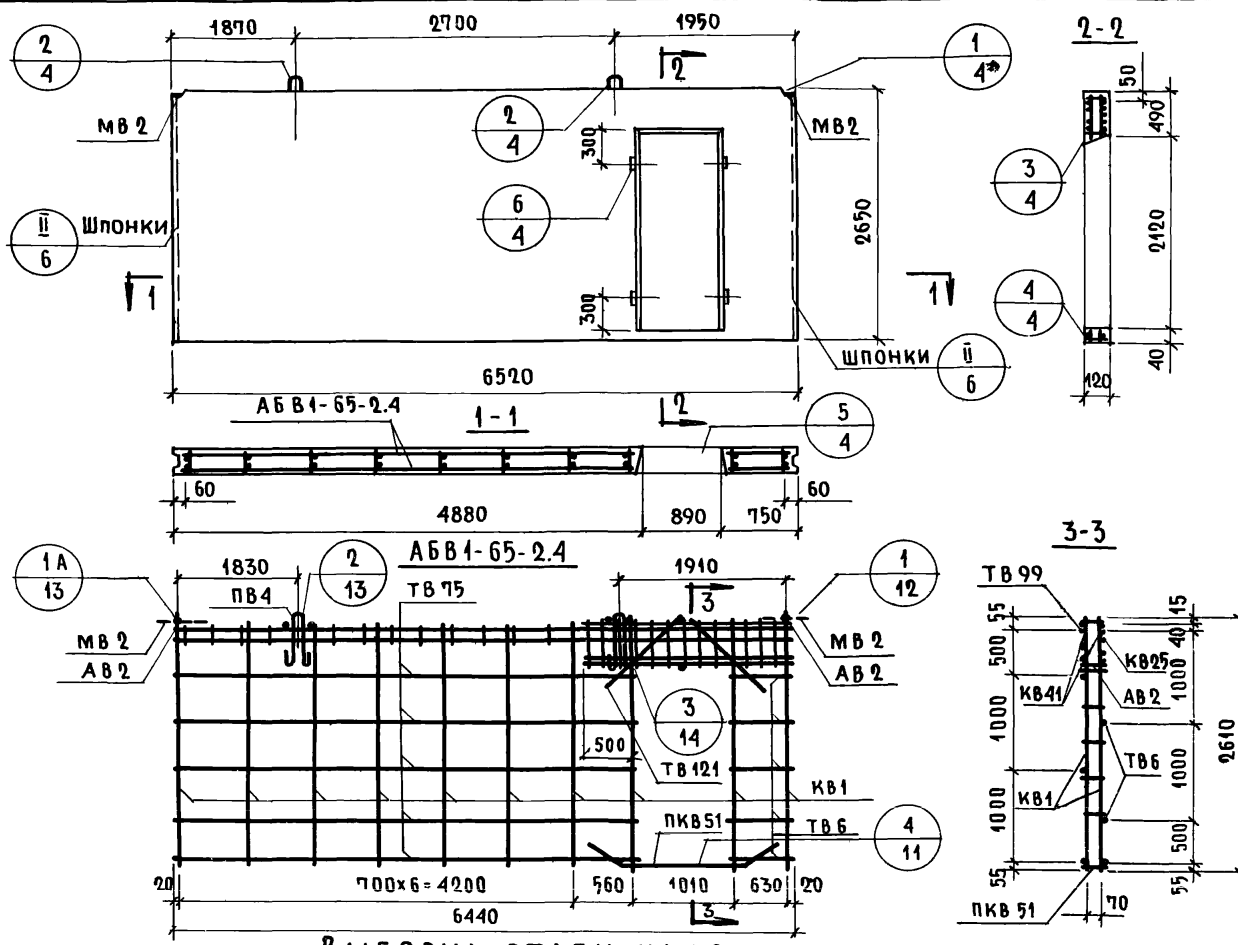


ВЫБОРКА СТАЛИ НА ИЗДЕЛИЕ

| Класс или марка стали | А III |      |      | А II |       | А I   |       | В I         |            |       | В Ст.3 КП   |            |       | на изделие кг |  |  | на 1 м <sup>2</sup> изделия кг |  |  |  |
|-----------------------|-------|------|------|------|-------|-------|-------|-------------|------------|-------|-------------|------------|-------|---------------|--|--|--------------------------------|--|--|--|
|                       | φ8    | φ12  | φ10  | φ16  | φ4    | φ5    | -60x8 | армат. дет. | закл. дет. | всего | армат. дет. | закл. дет. | всего |               |  |  |                                |  |  |  |
| Диаметр, профиль      |       |      |      |      |       |       |       |             |            |       |             |            |       |               |  |  |                                |  |  |  |
| Длина, м              | 16.80 | 3.20 | 1.57 | 3.00 | 48.40 | 80.92 | 0.20  |             |            |       |             |            |       |               |  |  |                                |  |  |  |
| Вес, кг               | 6.64  | 2.84 | 0.97 | 4.74 | 4.75  | 12.46 | 0.76  | 31.43       | 1.73       | 33.16 | 2.04        | 0.11       | 2.15  |               |  |  |                                |  |  |  |

|            |   |  |  |  |  |  |  |  |  |  |  |  |               |         |
|------------|---|--|--|--|--|--|--|--|--|--|--|--|---------------|---------|
| ТК<br>1971 | Панели толщиной 120 мм                                |  |  |  |  |  |  |  |  |  |  |  | Серия 1.134-1 |         |
|            | Панель В1.3-65.27.12-2.3. Арматурный блок АВВ1-65-2.3 |  |  |  |  |  |  |  |  |  |  |  | Выпуск 1-1    | Лист 86 |

СОГЛАСОВАНО  
 ДАТА \_\_\_\_\_  
 ИРВЕН. № \_\_\_\_\_  
 Г. ГАМБИНСКИЙ  
 ВЗАМЕН \_\_\_\_\_  
 ГЛАВ. ТЕХНОЛОГ \_\_\_\_\_  
 ПРОБЕРИЛ \_\_\_\_\_  
 Д. УМЕДМАН  
 Б. ШЛЯПНИН  
 И. РОДИНСКИЙ  
 Н. РОДИНСКИЙ  
 М. БУРОВА  
 Е. ЧУКВАНИН  
 РЖ. ГРИШЫ  
 МАШ. ОТД. № \_\_\_\_\_  
 ГЛ. ИНЖ. ОТД. \_\_\_\_\_  
 ГЛ. ИНЖ. ПР. \_\_\_\_\_  
 РЖК. ГРИШЫ \_\_\_\_\_  
 ИЖ. ИНЖ. \_\_\_\_\_  
 ШИШИЖ  
 ПЕННИЦ



Выборка стали на изделие

| Класс или марка стали | А III |      |      | А II |  | А I   |       |       | В I         |            |       | в ст.з.кп   | на изделие кг |            |       | на 1 м <sup>2</sup> изделия кг |  |  |
|-----------------------|-------|------|------|------|--|-------|-------|-------|-------------|------------|-------|-------------|---------------|------------|-------|--------------------------------|--|--|
|                       | φ 8   | φ 12 | φ 10 | φ 16 |  | φ 4   | φ 5   | -60x8 | армат. дет. | закл. дет. | всего |             | армат. дет.   | закл. дет. | всего |                                |  |  |
| Диаметр, профиль      | φ 8   | φ 12 | φ 10 | φ 16 |  | φ 4   | φ 5   | -60x8 | армат. дет. | закл. дет. | всего | армат. дет. | закл. дет.    | всего      |       |                                |  |  |
| Длина, м              | 16.80 | 3.20 | 1.57 | 3.00 |  | 48.46 | 80.92 | 0.20  |             |            |       |             |               |            |       |                                |  |  |
| Вес, кг               | 6.64  | 2.84 | 0.97 | 4.74 |  | 4.75  | 12.46 | 0.76  | 31.43       | 1.73       | 33.46 | 2.04        | 0.11          | 2.15       |       |                                |  |  |

ХАРАКТЕРИСТИКА ИЗДЕЛИЯ

|                                   |                |                |       |
|-----------------------------------|----------------|----------------|-------|
| Объем бетона                      | М <sup>3</sup> | 1.839          |       |
| То же на 1 м <sup>2</sup> изделия | М <sup>3</sup> | 0.120          |       |
| Вес                               | кг             | 4600           |       |
| Площадь                           | Панели брутто  | М <sup>2</sup> | 17.3  |
|                                   | Проема         | М <sup>2</sup> | 1.87  |
|                                   | Панели нетто   | М <sup>2</sup> | 15.43 |
| Марка бетона                      |                | 150            |       |

СПЕЦИФИКАЦИЯ АРМАТУРНЫХ И ЗАКЛАДНЫХ ДЕТАЛЕЙ НА БЛОК

| Марка детали | К-во шт. | № листа | № альбома  |
|--------------|----------|---------|------------|
| КВ 1         | 10       | 1       | Выпуск 0-1 |
| КВ 25        | 1        | 2       |            |
| КВ 41        | 2        | 3       |            |
| ПКВ 51       | 1        | 4       |            |
| ТВ 6         | 6        | 5       |            |
| ТВ 75        | 6        | 6       |            |
| ТВ 99        | 1        | 7       |            |
| ТВ 121       | 4        | 7       |            |
| АВ 2         | 8        | 4       |            |
| МВ 2         | 2        | 8       |            |
| ПВ 4         | 2        | 4       |            |

ПРИМЕЧАНИЕ

ДЕТАЛИ ОПАЛУБКИ И АРМИРОВАНИЯ СМ. ВЫПУСК 0-1 ДАННОЙ СЕРИИ

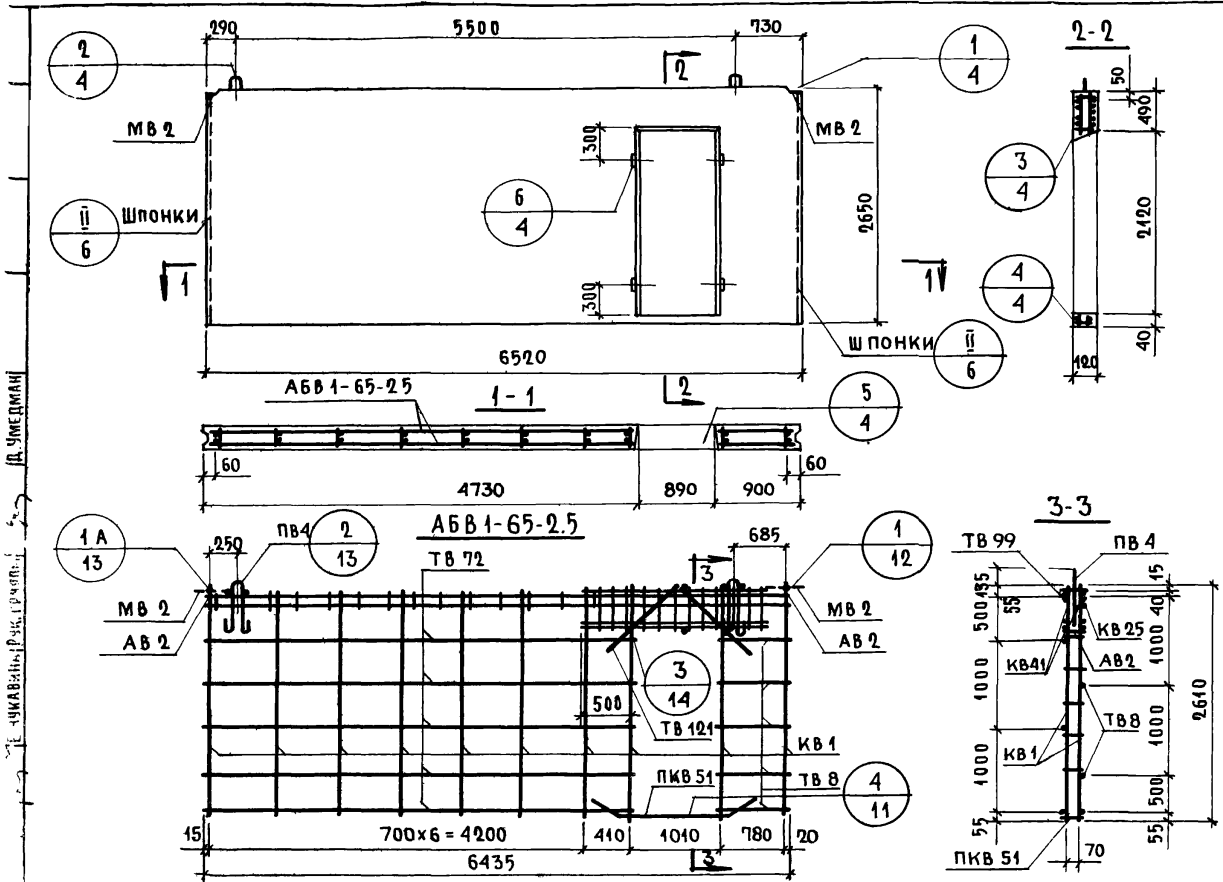
|      |   |                    |
|------|---|--------------------|
| ТК   | Панели толщиной 120мм                                 | Серия 1.131-1      |
| 1971 | Панель В.3-65.27.12-2.4, Арматурный блок АБВ 1-65-2.4 | Выпуск 1-1 лист 87 |

ХАРАКТЕРИСТИКА ИЗДЕЛИЯ

|                                   |               |                |       |
|-----------------------------------|---------------|----------------|-------|
| Объем бетона                      |               | М <sup>3</sup> | 1.839 |
| То же на 1 м <sup>2</sup> изделия |               | М <sup>3</sup> | 0.120 |
| Вес                               |               | кг             | 4600  |
| Площадь                           | Панели брутто | М <sup>2</sup> | 17.3  |
|                                   | Проема        | М <sup>2</sup> | 1.87  |
|                                   | Панели нетто  | М <sup>2</sup> | 15.43 |
| Марка бетона                      |               |                | 150   |

СПЕЦИФИКАЦИЯ АРМАТУРНЫХ И ЗАКЛАДНЫХ ДЕТАЛЕЙ НА БЛОК

| Марка  | К-во | № листа | № альбома  |
|--------|------|---------|------------|
| КВ 1   | 10   | 1       | Выпуск 2-1 |
| КВ 25  | 1    | 2       |            |
| КВ 41  | 1    | 3       |            |
| ПКВ 51 | 1    | 4       |            |
| ТВ 8   | 6    | 5       |            |
| ТВ 72  | 6    | 6       |            |
| ТВ 99  | 1    | 7       |            |
| ТВ 121 | 4    | 7       |            |
| АВ 2   | 8    | 4       |            |
| МВ 2   | 2    | 8       |            |
| ПВ 4   | 2    | 4       |            |



Выборка стали на изделие

| Класс или марка стали | А III |      | А II |      | А I   |       | В I   |             | В ст.з кп | на изделие кг |       |             | на 1 м <sup>2</sup> изделия кг |       |      |
|-----------------------|-------|------|------|------|-------|-------|-------|-------------|-----------|---------------|-------|-------------|--------------------------------|-------|------|
|                       | φ 8   | φ 12 | φ 10 | φ 16 | φ 4   | φ 5   | -60x8 | армат. дет. |           | закл. дет.    | всего | армат. дет. | закл. дет.                     | всего |      |
| Диаметр, профиль      |       |      |      |      |       |       |       |             |           |               |       |             |                                |       |      |
| Длина, м              | 16.80 | 3.20 | 1.57 | 3.00 | 48.40 | 80.92 | 0.20  |             |           |               |       |             |                                |       |      |
| Вес, кг               | 6.64  | 2.84 | 0.97 | 4.74 | 4.75  | 12.46 | 0.76  |             |           | 31.43         | 4.73  | 33.16       | 2.04                           | 0.11  | 2.15 |

ПРИМЕЧАНИЕ.  
 Детали опалубки и армирования см. выпуск 0-1 данной серии.

|           |   |  |  |  |  |  |  |  |  |  |                    |  |
|-----------|---|--|--|--|--|--|--|--|--|--|--------------------|--|
| ТК<br>971 | ПАНЕЛИ ТОЛЩИНОЙ 120 мм                                |  |  |  |  |  |  |  |  |  | СЕРИЯ 1.131-1      |  |
|           | ПАНЕЛЬ В 13-65.27.12-2.5, АРМАТУРНЫЙ БЛОК АВВ1-65-2.5 |  |  |  |  |  |  |  |  |  | Выпуск 1-1 Лист 88 |  |



ХАРАКТЕРИСТИКА ИЗДЕЛИЯ

|                                   |               |                |       |
|-----------------------------------|---------------|----------------|-------|
| ОБЪЕМ БЕТОНА                      |               | М <sup>3</sup> | 1.839 |
| ТО ЖЕ НА 1 М <sup>2</sup> ИЗДЕЛИЯ |               | М <sup>3</sup> | 0.120 |
| ВЕС                               |               | КГ             | 4600  |
| ПЛОЩАДЬ                           | ПАНЕЛИ БРУТТО | М <sup>2</sup> | 17.3  |
|                                   | ПРОЕМА        |                | 4.87  |
|                                   | ПАНЕЛИ НЕТТО  | 15.48          |       |
| МАРКА БЕТОНА                      |               |                | 150   |

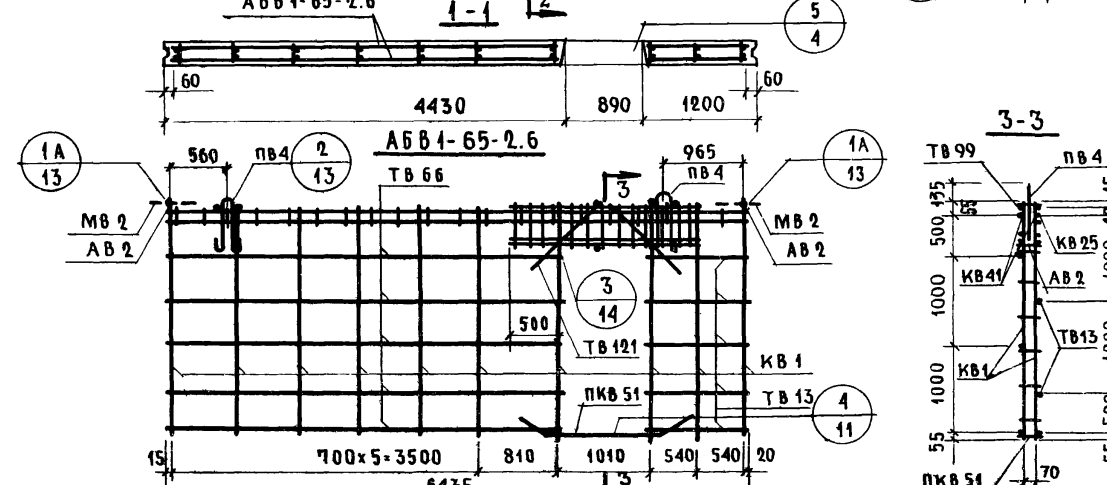
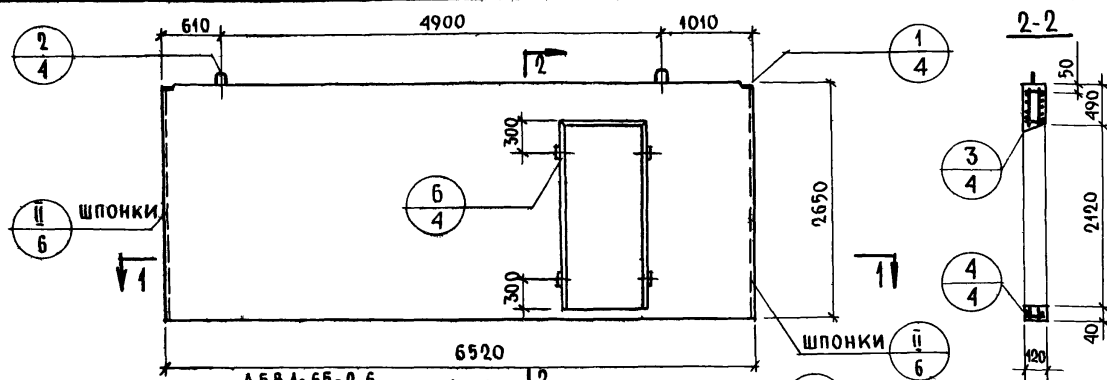
СПЕЦИФИКАЦИЯ АРМАТУРНЫХ И ЗАКЛАДНЫХ ДЕТАЛЕЙ НА БЛОК

| МАРКА ДЕТАЛИ | К-ВО ШТ. | № ЛИСТА | № АЛЬБОМА  |
|--------------|----------|---------|------------|
| КВ 1         | 10       | 1       | Выпуск 2-1 |
| КВ 25        | 1        | 2       |            |
| КВ 41        | 2        | 3       |            |
| ПКВ 51       | 1        | 4       |            |
| ТВ 13        | 6        | 5       |            |
| ТВ 66        | 6        | 6       |            |
| ТВ 99        | 1        | 7       |            |
| ТВ 121       | 4        | 7       |            |
| АВ 2         | 8        | 4       |            |
| МВ 2         | 2        | 8       |            |
| ПВ 4         | 2        | 4       |            |

ПРИМЕЧАНИЕ

ДЕТАЛИ ОПАЛУБКИ И АРМИРОВАНИЯ СМ. ВЫПУСК 0-1 ДАННОЙ СЕРИИ

|               |             |      |       |
|---------------|-------------|------|-------|
| СОГЛАСОВАНО   | С.О.С.О.    | ДАТА | ИЗМЕН |
| Б. КОРОЛЕВ    |             |      |       |
| Н. ТАЙНЩИКОВ  |             |      |       |
| И. КОЗЛОВ     |             |      |       |
| Г.Л. ТЕХНОЛОГ |             |      |       |
| ВЗАМЕН        |             |      |       |
| ПРОЕКТ        | Д. УМЕРЯКИН |      |       |
| ЭКСПЛУАТАЦИЯ  | Д. УМЕРЯКИН |      |       |
| ПРОВЕРКА      |             |      |       |
| ОТДЕЛ         |             |      |       |
| ИЗДАНИЕ       |             |      |       |
| ПОДПИСЬ       |             |      |       |



ВЫБОРКА СТАЛИ НА ИЗДЕЛИЕ

| КЛАСС ИЛИ МАРКА СТАЛИ | А III |      | А II |  | А I  |  | B I   |       | ВСТЗ КР | НА ИЗДЕЛИЕ КГ |             |            | НА 1 М <sup>2</sup> ИЗДЕЛИЯ КГ |             |            |
|-----------------------|-------|------|------|--|------|--|-------|-------|---------|---------------|-------------|------------|--------------------------------|-------------|------------|
|                       | φ 8   | φ 12 | φ 10 |  | φ 16 |  | φ 4   | φ 5   |         | -60x8         | АРМАТ. ДЕТ. | ЗАКЛ. ДЕТ. | ВСЕГО                          | АРМАТ. ДЕТ. | ЗАКЛ. ДЕТ. |
| ДЛИНА, М              | 16.80 | 3.20 | 1.57 |  | 3.00 |  | 48.46 | 80.92 | 0.20    |               |             |            |                                |             |            |
| ВЕС, КГ               | 6.64  | 2.84 | 0.97 |  | 4.74 |  | 4.75  | 12.46 | 0.76    | 31.43         | 1.73        | 33.16      | 2.04                           | 0.11        | 2.15       |

ПАНЕЛИ ТОЛЩИНОЙ 120 ММ  
ПАНЕЛЬ 813-65.27.12-2.6. АРМАТУРНЫЙ БЛОК АБВ1-65-2.6

СЕРИЯ 1.131-1  
Выпуск 1-1 Лист 89

ХАРАКТЕРИСТИКА ИЗДЕЛИЯ

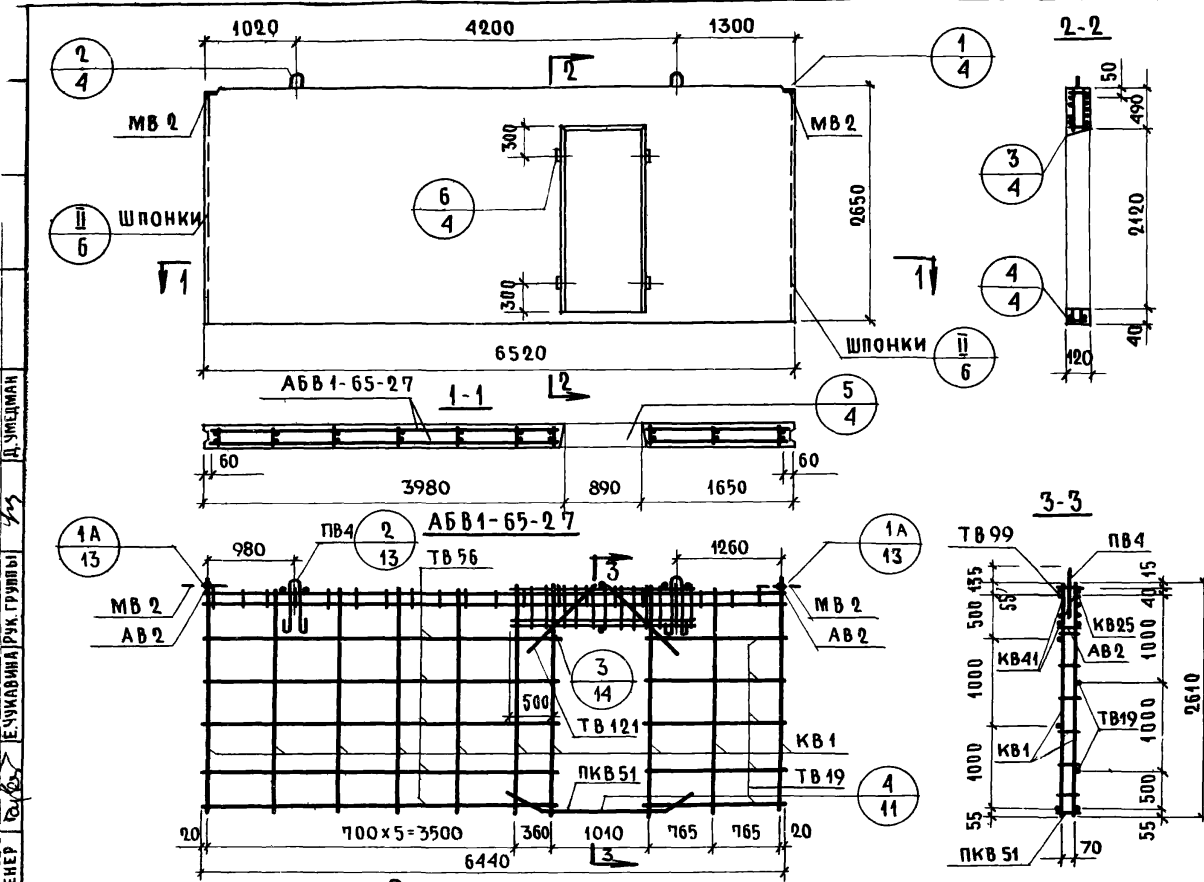
|                                  |               |       |
|----------------------------------|---------------|-------|
| ОБЪЕМ БЕТОНА                     |               | 1,839 |
| ТО ЖЕ НА 1М <sup>2</sup> ИЗДЕЛИЯ |               | 0,120 |
| ВЕС                              |               | 4600  |
| ПЛОЩАДЬ                          | ПАНЕЛИ БРУТТО | 17,3  |
|                                  | ПРОЕМА        | 1,87  |
|                                  | ПАНЕЛИ НЕТТО  | 15,43 |
| МАРКА БЕТОНА                     |               | 150   |

СПЕЦИФИКАЦИЯ АРМАТУРНЫХ И ЗАКЛАДНЫХ ДЕТАЛЕЙ НА БЛОК

| МАРКА ДЕТАЛИ | К-ВО ШТ. | № ЛИСТА | № АЛЬБОМА  |
|--------------|----------|---------|------------|
| КВ 1         | 10       | 1       | ВЫПУСК 2-1 |
| КВ 25        | 1        | 2       |            |
| КВ 41        | 2        | 3       |            |
| ПКВ 51       | 1        | 4       |            |
| ТВ 19        | 6        | 5       |            |
| ТВ 56        | 6        | 6       |            |
| ТВ 99        | 1        | 7       |            |
| ТВ 121       | 4        | 7       |            |
| АВ 2         | 8        | 4       |            |
| МВ 2         | 2        | 8       |            |
| ПВ 4         | 2        | 4       |            |

ПРИМЕЧАНИЕ

Детали опалубки и армирования см. выпуск 0-1 данной серии



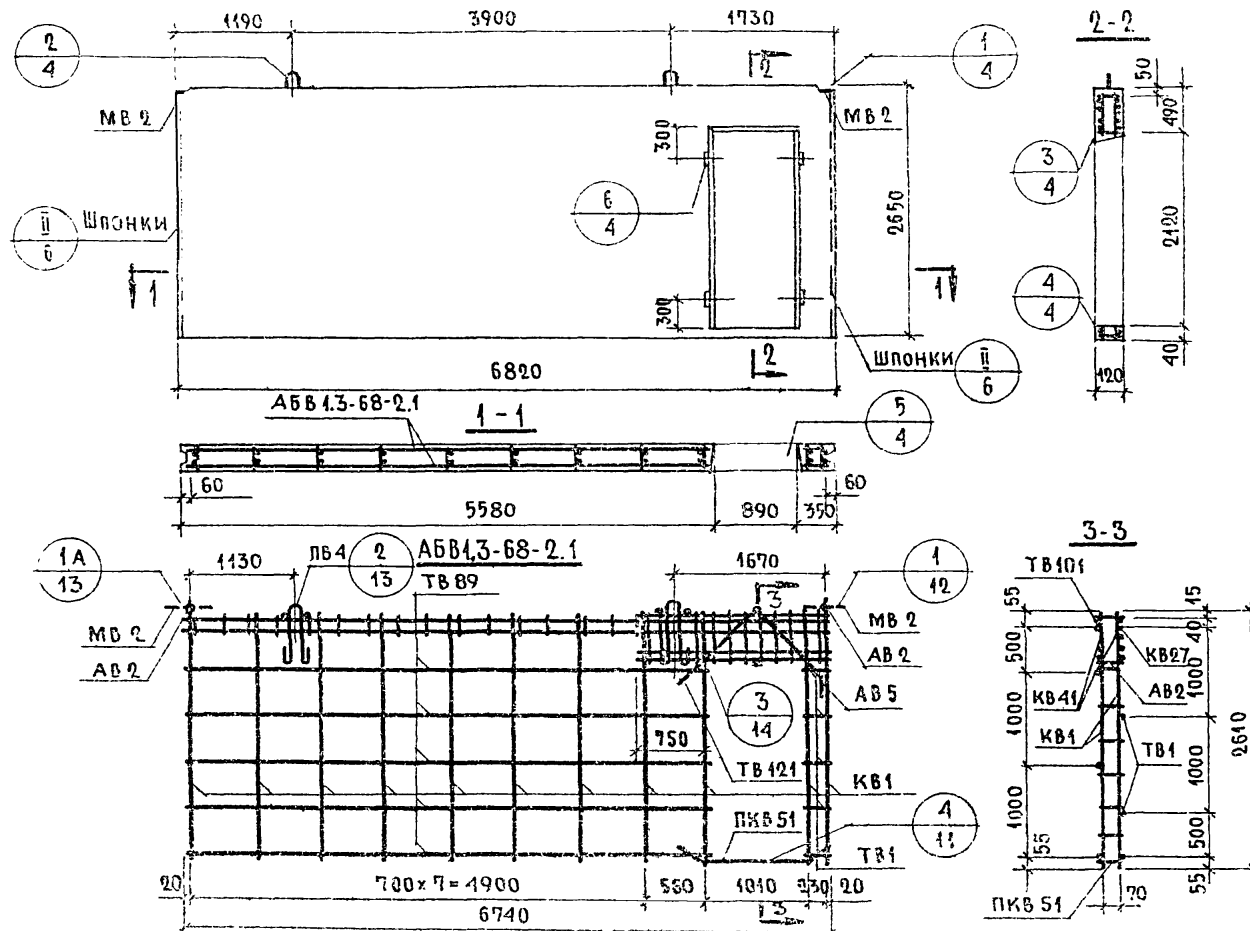
ВЫБОРКА СТАЛИ НА ИЗДЕЛИЕ

| КЛАСС ИЛИ МАРКА СТАЛИ | АШ    |      |      | АІІ  |       |       | АІ    |             |            | ВІ    |             |            | ВСТЗКП |             |            | НА ИЗДЕЛИЕ КГ |  |  | НА 1М <sup>2</sup> ИЗДЕЛИЯ КГ |  |  |
|-----------------------|-------|------|------|------|-------|-------|-------|-------------|------------|-------|-------------|------------|--------|-------------|------------|---------------|--|--|-------------------------------|--|--|
|                       | φ 8   | φ 12 | φ 10 | φ 16 | φ 4   | φ 5   | -60x8 | АРМАТ. ДЕТ. | ЗАКЛ. ДЕТ. | ВСЕГО | АРМАТ. ДЕТ. | ЗАКЛ. ДЕТ. | ВСЕГО  | АРМАТ. ДЕТ. | ЗАКЛ. ДЕТ. | ВСЕГО         |  |  |                               |  |  |
| ДИАМЕТР, ПРОФИЛЬ      |       |      |      |      |       |       |       |             |            |       |             |            |        |             |            |               |  |  |                               |  |  |
| ДЛИНА, М              | 16.80 | 3.20 | 1.57 | 3.00 | 48.46 | 80.92 | 0.20  |             |            |       |             |            |        |             |            |               |  |  |                               |  |  |
| ВЕС, КГ               | 6.64  | 2.84 | 0.97 | 4.74 | 4.75  | 12.47 | 0.76  | 31.43       | 1.73       | 33.16 | 2.04        | 0.41       | 2.15   |             |            |               |  |  |                               |  |  |

ИНЖЕНЕР Е.УЧАВАННА [РК. ГРУППЫ] Д.УМЕДИАН

|      |   |  |  |                    |
|------|---|--|--|--------------------|
| ТК   | ПАНЕЛИ ТОЛЩИНОЙ 120 ММ                                |  |  | СЕРИЯ 1.131-1      |
| 1971 | ПАНЕЛЬ В1.3-65.27.12-2.7. АРМАТУРНЫЙ БЛОК АБВ1-65-2.7 |  |  | ВЫПУСК 1-1 ЛИСТ 90 |

СОГЛАСОВАНО  
 ДАТА \_\_\_\_\_  
 ИНЖЕН. \_\_\_\_\_  
 № \_\_\_\_\_  
 Т.Д. ТЕХНОЛОГ \_\_\_\_\_  
 № \_\_\_\_\_  
 Б. ШЛЯГИН  
 К. РОБИНСКИЙ  
 И. РОБИНСКИЙ  
 М. БУРБА  
 Е. ЧУЛДЫНОВА  
 ПРОБЕРИЛ  
 Д. УМЕДИАН



ХАРАКТЕРИСТИКА ИЗДЕЛИЯ

|                                   |                |       |
|-----------------------------------|----------------|-------|
| ОБЪЕМ БЕТОНА                      | M <sup>3</sup> | 1.935 |
| ТО ЖЕ НА 1 м <sup>2</sup> ИЗДЕЛИЯ | M <sup>3</sup> | 0.120 |
| ВЕС                               | КГ             | 4840  |
| ПЛОЩАДЬ                           | ПАНЕЛИ БРУТТО  | 18.1  |
|                                   | ПРОЕМА         | 1.87  |
|                                   | ПАНЕЛИ НЕТТО   | 16.23 |
| МАРКА БЕТОНА                      |                | 150   |

105

СПЕЦИФИКАЦИЯ АРМАТУРНЫХ И ЗАКЛАДНЫХ ДЕТАЛЕЙ НА БЛОК

| МАРКА ДЕТАЛИ | К-80 ШТ. | № ЛИСТА | № АЛЬБОМА  |
|--------------|----------|---------|------------|
| КВ 1         | 14       | 1       | Выпуск 2-1 |
| КВ 27        | 1        | 2       |            |
| КВ 41        | 2        | 3       |            |
| ПКВ 51       | 1        | 4       |            |
| ТВ 1         | 6        | 5       |            |
| ТВ 89        | 6        | 7       |            |
| ТВ 101       | 1        | 7       |            |
| ТВ 121       | 2        | 7       |            |
| АВ 2         | 8        | 4       |            |
| АВ 5         | 2        | 4       |            |
| МВ 2         | 2        | 8       |            |
| ПВ 4         | 2        | 4       |            |

ВЫБОРКА СТАЛИ НА ИЗДЕЛИЕ

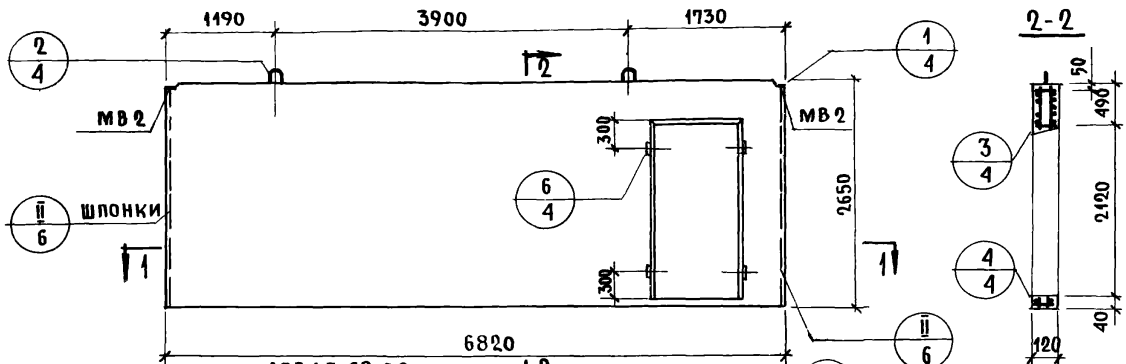
| КЛАСС ИЛИ МАРКА СТАЛИ | А III |      |      |      | А II  |       | А I   |             | В I        |       | В СТ. 3 К П | НА ИЗДЕЛИЕ КГ |            |       | НА 1 м <sup>2</sup> ИЗДЕЛИЯ КГ |  |  |
|-----------------------|-------|------|------|------|-------|-------|-------|-------------|------------|-------|-------------|---------------|------------|-------|--------------------------------|--|--|
|                       | φ 8   | φ 12 | φ 10 | φ 16 | φ 4   | φ 5   | -60x8 | АРМАТ. ДЕТ. | ЗАКЛ. ДЕТ. | ВСЕГО |             | АРМАТ. ДЕТ.   | ЗАКЛ. ДЕТ. | ВСЕГО |                                |  |  |
| ДИАМЕТР, ПРОФИЛЬ      |       |      |      |      |       |       |       |             |            |       |             |               |            |       |                                |  |  |
| ДЛИНА, М              | 16.80 | 3.20 | 1.57 | 3.00 | 51.36 | 86.74 | 0.20  |             |            |       |             |               |            |       |                                |  |  |
| ВЕС, КГ               | 6.64  | 2.84 | 0.97 | 4.74 | 5.04  | 13.36 | 0.76  | 32.60       | 1.73       | 34.33 | 2.60        | 0.11          | 2.44       |       |                                |  |  |

ДЕТАЛИ ОПАЛУШКИ И АРМИРОВАНИЯ СМ. ВЫПУСК 0-1 ДАННОЙ СЕРИИ

ТК ПАНЕЛИ ТОЛЩИНОЙ 120 мм  
 1971 ПАНЕЛЬ В 13-68.27.12-2.1. АРМАТУРНЫЙ БЛОК АВВ 13-68-2.1

СЕРИЯ 1.131-1  
 Выпуск 1-1 Лист 94

ЦНИИСП ЖБИ, ПЛАНЕТ - Е. С. ШКОЛЬНИКОВ, КИРЖЕН - Е. С. ШКОЛЬНИКОВ, ГРУППА - Д. ШМЕДМАН

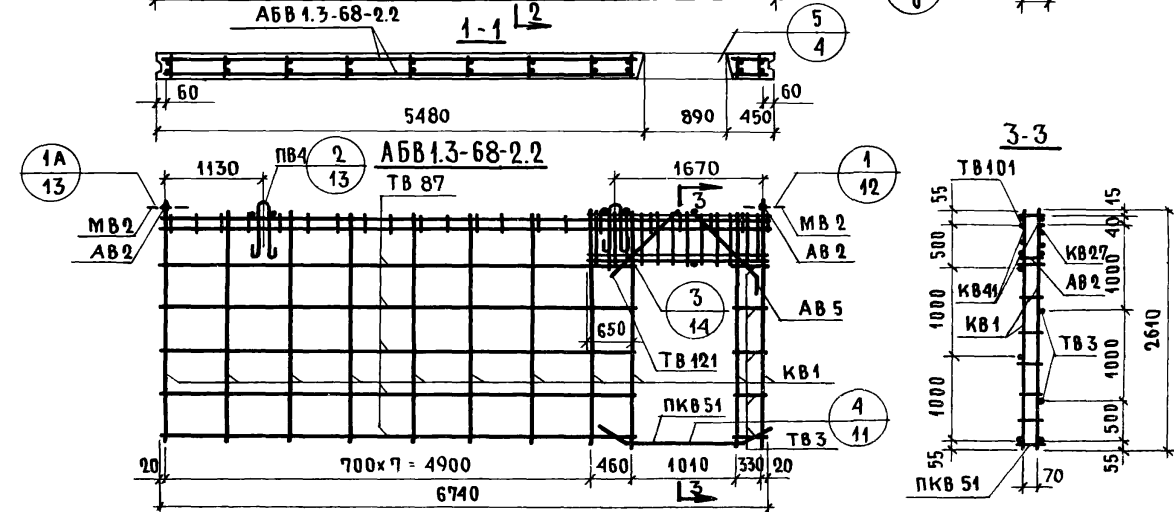


**ХАРАКТЕРИСТИКА ИЗДЕЛИЯ**

|                                   |                |                |       |
|-----------------------------------|----------------|----------------|-------|
| Объем бетона                      | M <sup>3</sup> | 1.935          |       |
| То же на 1 м <sup>2</sup> изделия | M <sup>3</sup> | 0.120          |       |
| Вес                               | кг             | 4840           |       |
| Площадь                           | Панели брутто  | M <sup>2</sup> | 18.1  |
|                                   | Проема         | M <sup>2</sup> | 1.87  |
|                                   | Панели нетто   | M <sup>2</sup> | 16.23 |
| Марка бетона                      |                | 150            |       |

106

**СПЕЦИФИКАЦИЯ АРМАТУРНЫХ И ЗАКЛАДНЫХ ДЕТАЛЕЙ НА БЛОК**



| Марка детали | K-80 | N° листа | N° альбома |
|--------------|------|----------|------------|
| KB 1         | 11   | 1        | Выпуск 0-1 |
| KB 27        | 1    | 2        |            |
| KB 41        | 2    | 3        |            |
| ПКВ 51       | 1    | 4        |            |
| TB 3         | 6    | 5        |            |
| TB 87        | 6    | 7        |            |
| TB 101       | 1    | 7        |            |
| TB 121       | 2    | 7        |            |
| AB 2         | 8    | 4        |            |
| AB 5         | 2    | 4        |            |
| MB 2         | 2    | 8        |            |
| ПВ 4         | 2    | 4        |            |

**Выборка стали на изделие**

| Класс или марка стали | A III |      |      | A II | A I   | B I   |       |           | B Cт Зкп   |       |           | на изделие кг |       |  | на 1 м <sup>2</sup> изделия кг |  |  |
|-----------------------|-------|------|------|------|-------|-------|-------|-----------|------------|-------|-----------|---------------|-------|--|--------------------------------|--|--|
|                       | φ 8   | φ 12 | φ 10 | φ 16 | φ 4   | φ 5   | -60x8 | арм. дет. | закл. дет. | всего | арм. дет. | закл. дет.    | всего |  |                                |  |  |
| Диаметр, профиль      | φ 8   | φ 12 | φ 10 | φ 16 | φ 4   | φ 5   | -60x8 | арм. дет. | закл. дет. | всего | арм. дет. | закл. дет.    | всего |  |                                |  |  |
| Длина, м              | 16.80 | 3.20 | 1.57 | 3.00 | 51.36 | 86.74 | 0.20  | 32.60     | 1.72       | 34.32 | 2.00      | 0.11          | 2.11  |  |                                |  |  |
| Вес, кг               | 6.69  | 2.84 | 0.97 | 4.74 | 5.04  | 13.36 | 0.76  |           |            |       |           |               |       |  |                                |  |  |

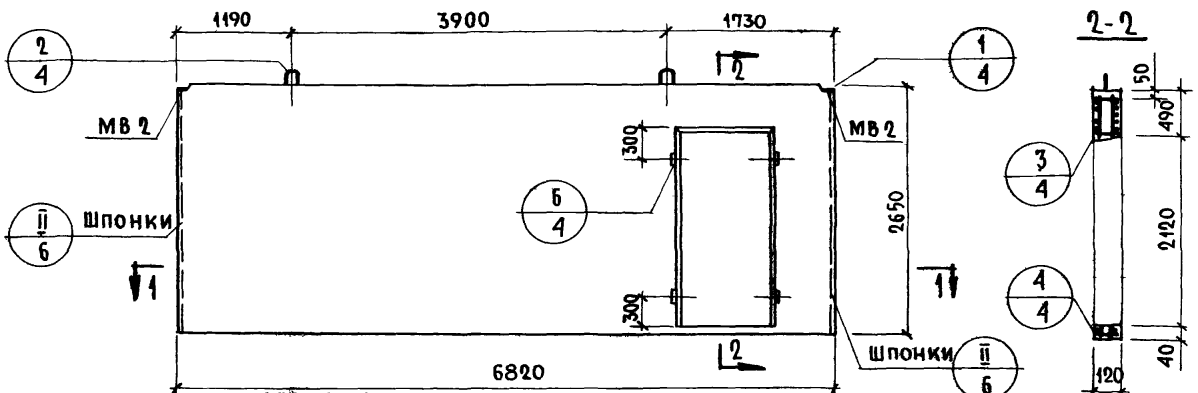
**Примечание.**

Детали опалубки и армирования см. выпуск 0-1 данной серии.

|    |   |                    |
|----|---|--------------------|
| ТК | Панели толщиной 120мм                                 | Серия 1.131-1      |
|    | Панель В13-68.27.12-2.2. Арматурный блок АВВ13-68-2.2 | Выпуск 1-1 Лист 92 |

И770-02 107

СОГЛАСОВАНО  
 ДАТА  
 СТ. НАЧ. СТР.  
 ИЛ. ТЕХНОЛОГ  
 ВЗАМЕН  
 Б. ШЛЯПИН  
 И. РОСНАНСКИЙ  
 И. РОСНАНСКИЙ  
 И. БУРОВА  
 Е. ЧКАВИНА  
 ПРО ВЕРИЛ  
 Д. УМЕДМАН  
 УПРАВЛЕНИЕ  
 ЦЕНТРА

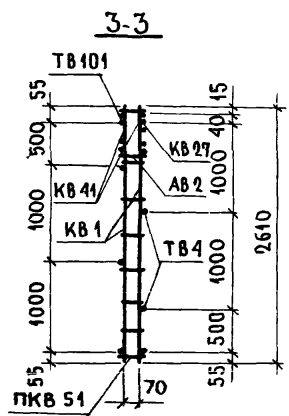
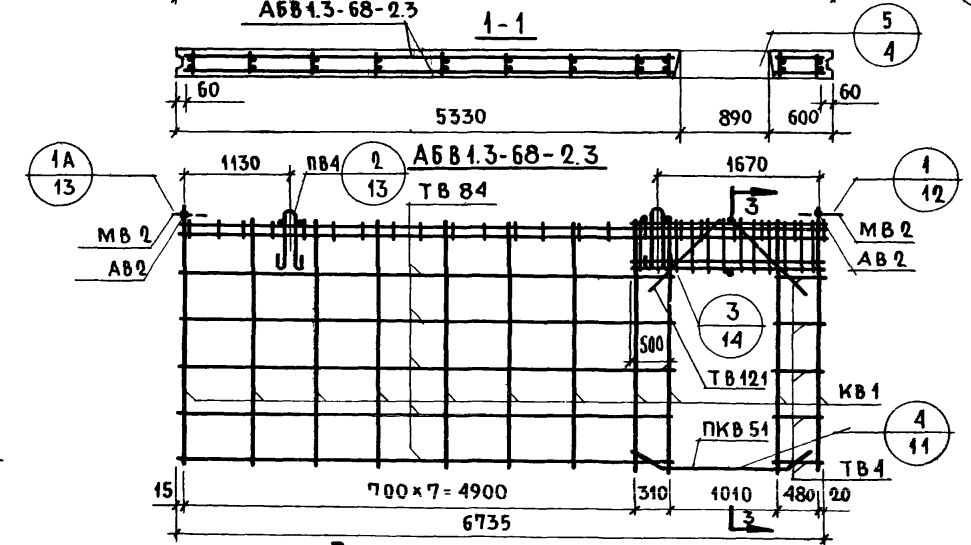


ХАРАКТЕРИСТИКА ИЗДЕЛИЯ

|                                  |                |                |       |
|----------------------------------|----------------|----------------|-------|
| ОБЪЕМ БЕТОНА                     | М <sup>3</sup> | 1.935          |       |
| ТО ЖЕ НА 1М <sup>2</sup> ИЗДЕЛИЯ | М <sup>3</sup> | 0.120          |       |
| ВЕС                              | КГ             | 4840           |       |
| ПЛОЩАДЬ                          | ПАНЕЛИ БРУТТО  | М <sup>2</sup> | 18.1  |
|                                  | ПРОЕМА         | М <sup>2</sup> | 1.87  |
|                                  | ПАНЕЛИ НЕТТО   | М <sup>2</sup> | 16.23 |
| МАРКА БЕТОНА                     |                | 150            |       |

СПЕЦИФИКАЦИЯ АРМАТУРНЫХ И ЗАКЛАДНЫХ ДЕТАЛЕЙ НА БЛОК

| МАРКА ДЕТАЛИ | К-ВО ШТ. | № ЛИСТА | № АЛЬБОМА  |
|--------------|----------|---------|------------|
| КВ 1         | 11       | 1       | ВЫПУСК 2-1 |
| КВ 27        | 1        | 2       |            |
| КВ 41        | 2        | 3       |            |
| ПКВ 51       | 1        | 4       |            |
| ТВ 4         | 6        | 5       |            |
| ТВ 84        | 6        | 7       |            |
| ТВ 101       | 1        | 7       |            |
| ТВ 121       | 4        | 7       |            |
| АВ 2         | 8        | 4       |            |
| МВ 2         | 2        | 8       |            |
| ПВ 4         | 2        | 4       |            |



ВЫБОРКА СТАЛИ НА ИЗДЕЛИЕ

| КЛАСС ИЛИ МАРКА СТАЛИ | А     |      |      |      | В        |             |            | НА ИЗДЕЛИЕ КГ |             |            | НА 1М <sup>2</sup> ИЗДЕЛИЯ КГ |  |  |
|-----------------------|-------|------|------|------|----------|-------------|------------|---------------|-------------|------------|-------------------------------|--|--|
|                       | А III | А II | А I  | В I  | В.СТ.ЗМП | АРМАТ. ДЕТ. | ЗАКЛ. ДЕТ. | ВСЕГО         | АРМАТ. ДЕТ. | ЗАКЛ. ДЕТ. | ВСЕГО                         |  |  |
| ДИАМЕТР, ПРОФИЛЬ      | φ 8   | φ 12 | φ 10 | φ 16 |          | φ 4         | φ 5        | -60x8         |             |            |                               |  |  |
| ДЛИНА, М              | 16.80 | 3.20 | 1.57 | 3.00 |          | 51.30       | 86.74      | 0.20          |             |            |                               |  |  |
| ВЕС, КГ               | 6.64  | 2.84 | 0.97 | 4.74 |          | 5.03        | 13.36      | 0.76          | 32.61       | 1.73       | 34.34                         |  |  |
|                       |       |      |      |      |          |             |            |               | 2.00        | 0.11       | 2.11                          |  |  |

ПРИМЕЧАНИЕ.

ДЕТАЛИ ОПАЛУБКИ И АРМИРОВАНИЯ СМ. ВЫПУСК Q.1 ДАННОЙ СЕРИИ.

|      |   |                    |
|------|---|--------------------|
| ТК   | ПАНЕЛИ ТОЛЩИНОЙ 120 ММ                                    | СЕРИЯ 1.131-1      |
| 1971 | ПАНЕЛЬ В 1.3-68.27.12-2.3. АРМАТУРНЫЙ БЛОК АБВ 1.3-68-2.3 | ВЫПУСК 1-1 ЛИСТ 93 |

Характеристика изделия

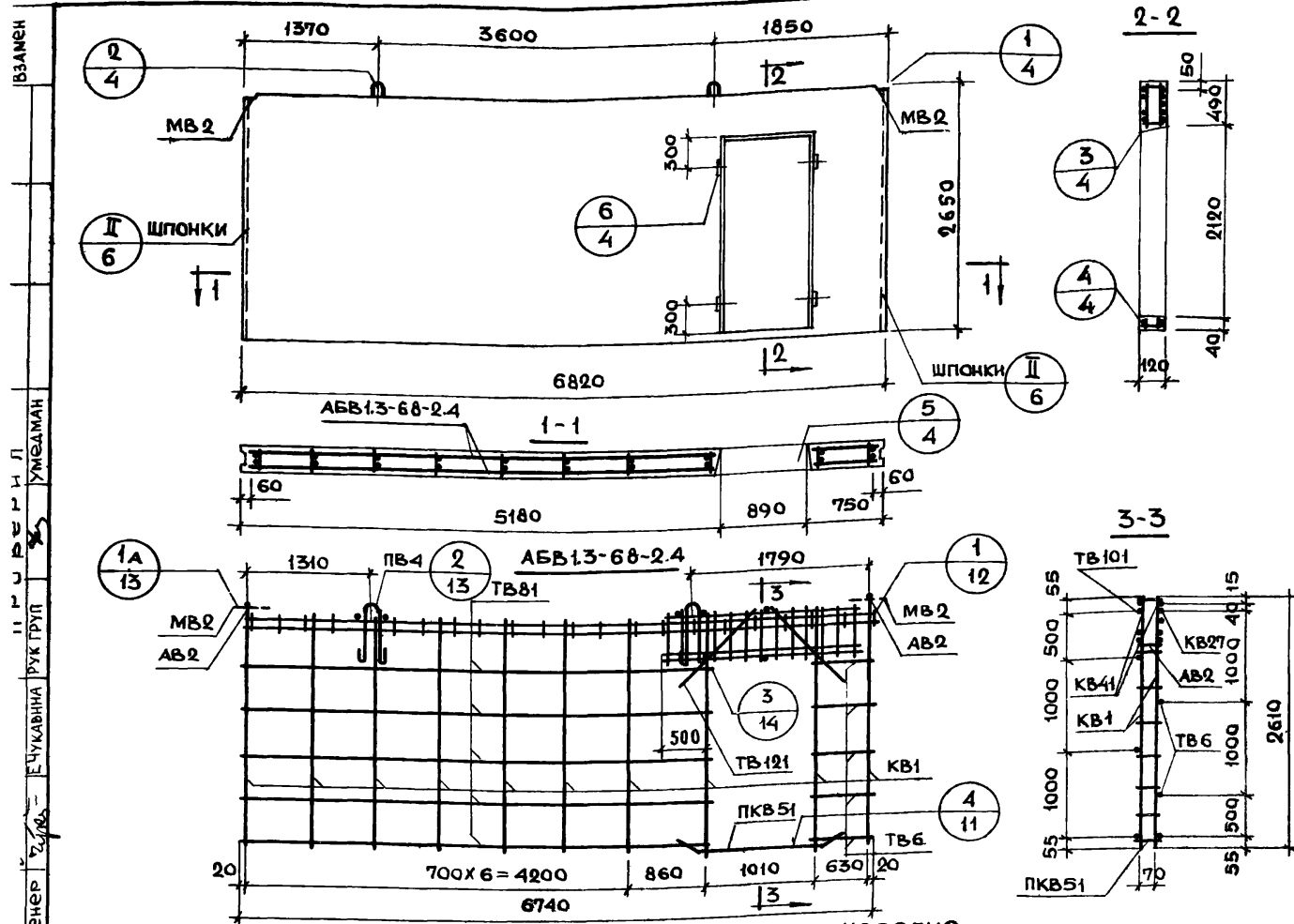
|                                   |                |       |
|-----------------------------------|----------------|-------|
| Объем бетона                      |                | 1.935 |
| Мо же на 1 м <sup>2</sup> изделия | м <sup>3</sup> | 0.120 |
| Вес                               | кг             | 4840  |
| Площадь                           | Панели брутто  | 18.1  |
|                                   | Проема         | 1.87  |
|                                   | Панели нетто   | 16.23 |
| Марка бетона                      |                | 150   |

Спецификация арматурных и закладных деталей на блок

| Марка детали | к-во шп. | № листа | № альбома  |
|--------------|----------|---------|------------|
| КВ1          | 10       | 1       | Выпуск 0-1 |
| КВ27         | 1        | 2       |            |
| КВ41         | 2        | 3       |            |
| ПКВ51        | 1        | 4       |            |
| ТВ6          | 6        | 5       |            |
| ТВ81         | 6        | 7       |            |
| ТВ101        | 1        | 7       |            |
| ТВ121        | 4        | 7       |            |
| АВ2          | 8        | 4       |            |
| МВ2          | 2        | 8       |            |
| ПВ4          | 2        | 4       |            |

Примечание

Детали опалубки и армирования см. выпуск 0-1 данной серии



Выборка стали на изделие

| Класс или марка стали | АШ    |      |      | АII  |       | АI    |       | B I         |            | Вст.зкл | На изделие кг |             |            | На 1 м <sup>2</sup> изделия кг |      |      |
|-----------------------|-------|------|------|------|-------|-------|-------|-------------|------------|---------|---------------|-------------|------------|--------------------------------|------|------|
|                       | Φ8    | Φ12  | Φ10  | Φ16  | Φ4    | Φ5    | -60x8 | Армат. деп. | Закл. лет. |         | Всего         | Армат. деп. | Закл. деп. | Всего                          |      |      |
| Диаметр, профиль      |       |      |      |      |       |       |       |             |            |         |               |             |            |                                |      |      |
| Длина, м              | 16.80 | 3.20 | 1.57 | 3.00 | 50.66 | 81.52 | 0.20  |             |            |         | 31.75         | 1.73        | 33.48      | 1.95                           | 0.11 | 2.06 |
| Вес, кг               | 6.64  | 2.84 | 0.97 | 4.74 | 4.97  | 12.56 | 0.76  |             |            |         |               |             |            |                                |      |      |

ПАНЕЛИ ТОЛЩИНОЙ 120 мм  
 ПАНЕЛЬ В13-68.27.12-24 Арматурный блок АБВ13-68-24

Серия 1.131-1  
 Выпуск лист 1-1 | 94

ЦИРГИЛИ ЖИЛИЩА ИНЖЕНЕР ЧУКВАНА РУК ГРУП УМЕДАН ВЗАНЕН

ТК 1971

11770-02 11

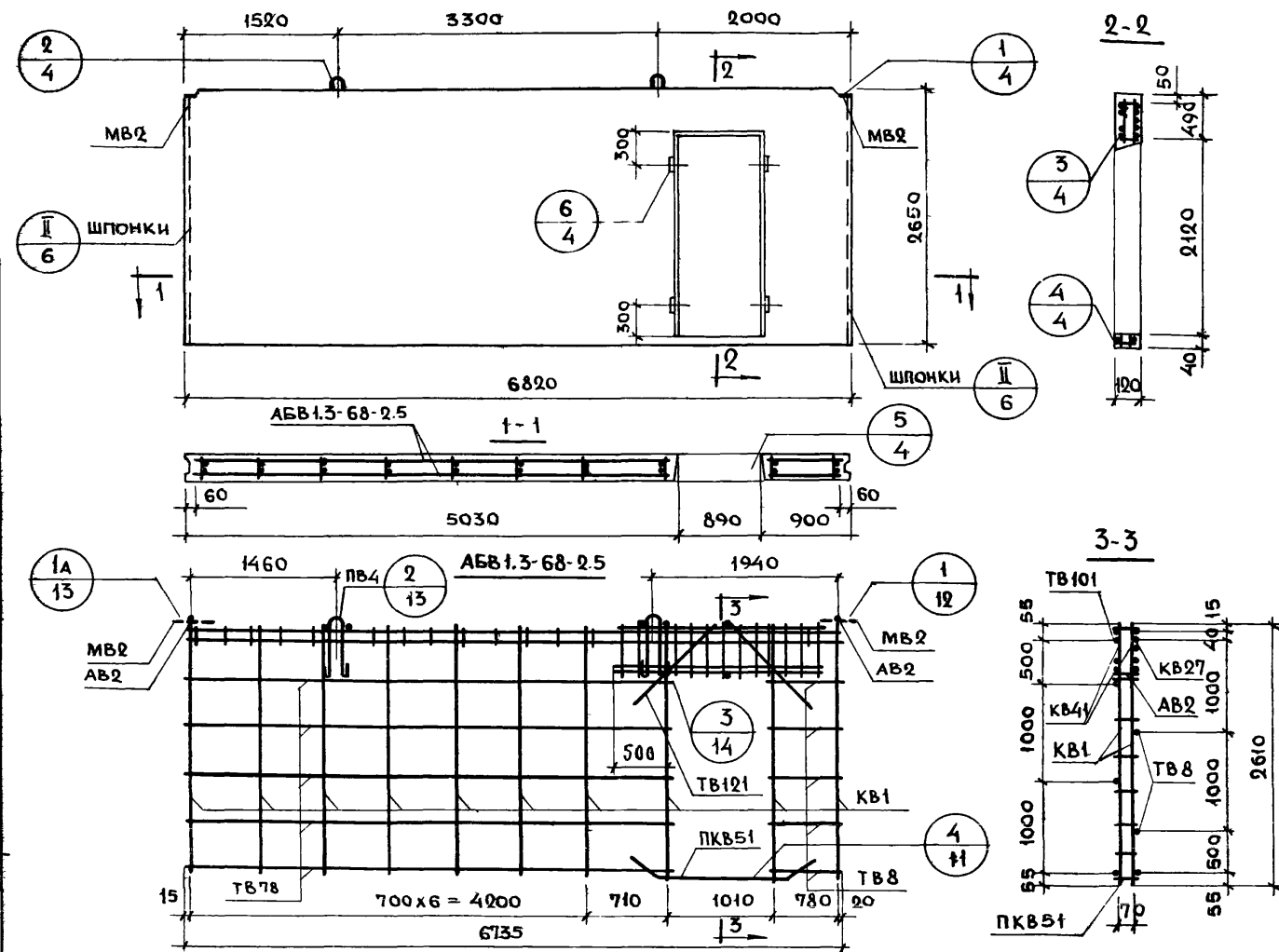
ВЗАНЕЧ  
 ПАИСТРАЛИИ  
 П Р О В Е Р И Т  
 Е Ч У К А В Н А  
 Р У К Г Р У П П  
 И Н Ж Е Н Е Р  
 Ж И Л И Щ А  
 П Е Н И Т

|                                 |                |               |       |
|---------------------------------|----------------|---------------|-------|
| Объем бетона                    | М <sup>3</sup> | 1.935         |       |
| Може на 1м <sup>2</sup> изделия |                | 0.120         |       |
| Вес                             | КГ             | 4840          |       |
| Площадь                         | М <sup>2</sup> | Панели брутто | 18.1  |
|                                 |                | Проема        | 1.87  |
|                                 |                | Панели нетто  | 16.23 |
| Марка бетона                    |                | 150           |       |

СПЕЦИФИКАЦИЯ АРМАТУРНЫХ И ЗАКЛАДНЫХ ДЕТАЛЕЙ НА БЛОК

| МАРКА ДЕТАЛИ | К-ВО ШТ. | № ЛИСТА | № АЛЬБОМА  |
|--------------|----------|---------|------------|
| КВ1          | 10       | 1       | ВЫПУСК 2-1 |
| КВ27         | 1        | 2       |            |
| КВ41         | 2        | 3       |            |
| ПКВ51        | 1        | 4       |            |
| ТВ8          | 6        | 5       |            |
| ТВ78         | 6        | 6       |            |
| ТВ101        | 1        | 7       |            |
| ТВ121        | 4        | 7       |            |
| АВ2          | 8        | 4       |            |
| МВ2          | 2        | 8       |            |
| ПВ4          | 2        | 4       |            |

Примечание:  
 Детали опалубки и армирования см. выпуск 0-1 данной серии

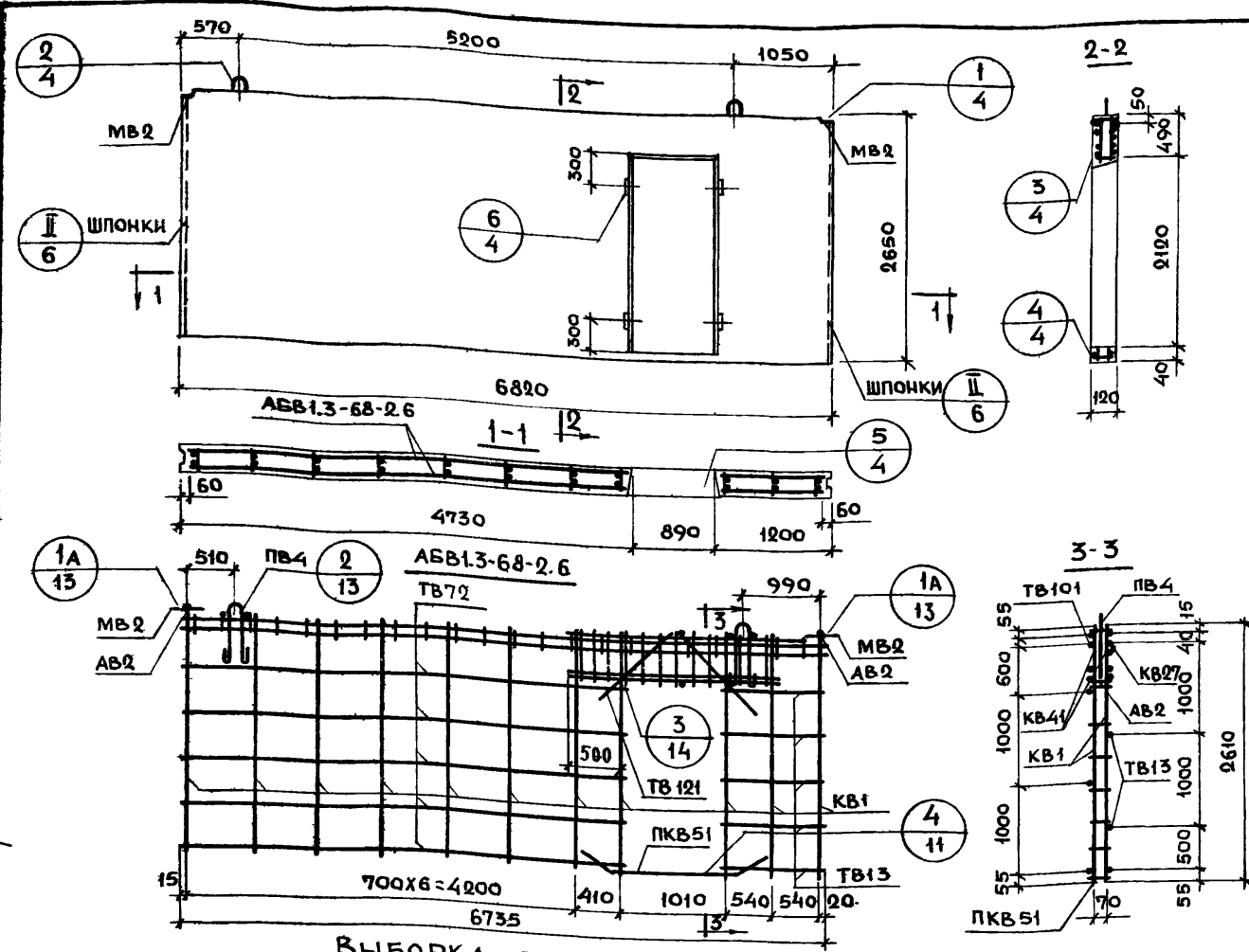


Выборка стали на изделие

| Класс или марка стали | АШ    |      |      |  | АII  |       | AI    |       | B I         |            |       | Вст.3 кп | На изделие КГ |            |       | На 1м <sup>2</sup> изделия КГ |  |  |
|-----------------------|-------|------|------|--|------|-------|-------|-------|-------------|------------|-------|----------|---------------|------------|-------|-------------------------------|--|--|
|                       | Φ8    | Φ12  | Φ10  |  | Φ16  | Φ4    | Φ5    | -60x8 | Армат. дет. | Закл. дет. | Всего |          | Армат. дет.   | Закл. дет. | Всего |                               |  |  |
| Диаметр или профиль   |       |      |      |  |      |       |       |       |             |            |       |          |               |            |       |                               |  |  |
| Длина, м              | 16.80 | 3.20 | 1.57 |  | 3.00 | 50.60 | 81.52 | 0.20  |             |            |       |          |               |            |       |                               |  |  |
| Вес, кг               | 6.64  | 2.84 | 0.97 |  | 4.74 | 4.96  | 12.56 | 0.76  |             |            |       |          |               |            |       |                               |  |  |

ТК 1971 ПАНЕЛИ ТОЛЩИНОЙ 120ММ Серия 1.131-1  
 Панель В13-68.27.12-2.5. Арматурный блок АВВ13-68-2.5 Выпуск лист 1-1 95

ВЗАМЕН  
 ПРО ВЕРИЛ  
 М. В. ГОРОВА  
 Е. С. ЧУКОВИЧ  
 Р. К. 11  
 ИНЖЕНЕР  
 ЧИЖИЦА  
 ГИГИЕНТ  
 1971



410

Характеристика изделия

|                                  |                |                |       |
|----------------------------------|----------------|----------------|-------|
| Объем бетона                     | м <sup>3</sup> | 1.935          |       |
| По же на 1м <sup>2</sup> изделия | м <sup>3</sup> | 0.120          |       |
| Вес                              | кг             | 4840           |       |
| Площадь                          | Панели брутто  | м <sup>2</sup> | 18.1  |
|                                  | Проема         | м <sup>2</sup> | 1.87  |
|                                  | Панели нетто   | м <sup>2</sup> | 16.23 |
| Марка бетона                     |                | 150            |       |

Спецификация арматурных и закладных деталей на блок

| Марка детали | к-во шт. | № листа | № альбома  |
|--------------|----------|---------|------------|
| КВ1          | 11       | 1       | Выпуск 2-1 |
| КВ27         | 1        | 2       |            |
| КВ41         | 2        | 3       |            |
| ПКВ51        | 1        | 4       |            |
| ТВ13         | 6        | 5       |            |
| ТВ72         | 6        | 6       |            |
| ТВ101        | 1        | 7       |            |
| ТВ121        | 4        | 7       |            |
| АВ2          | 8        | 4       |            |
| МБ2          | 2        | 8       |            |
| ПБ4          | 2        | 4       |            |

Выборка стали на изделие

| Класс или марка стали | А II  |      | А I  |      | В I   |       | Всг. 3 кп | На изделие кг |             |            | На 1м <sup>2</sup> изделия кг |             |            |
|-----------------------|-------|------|------|------|-------|-------|-----------|---------------|-------------|------------|-------------------------------|-------------|------------|
|                       | φ8    | φ12  | φ10  | φ16  | φ4    | φ5    |           | 60x8          | Армат. дет. | Закл. дет. | Всего                         | Армат. дет. | Закл. дет. |
| Диаметр, профиль      | φ8    | φ12  | φ10  | φ16  | φ4    | φ5    | 60x8      | Армат. дет.   | Закл. дет.  | Всего      | Армат. дет.                   | Закл. дет.  | Всего      |
| Длина, м              | 16.80 | 3.20 | 1.57 | 3.00 | 51.30 | 86.74 | 0.20      |               |             |            |                               |             |            |
| Вес, кг               | 6.64  | 2.84 | 0.97 | 4.74 | 5.03  | 13.36 | 0.76      | 31.61         | 1.73        | 34.34      | 1.95                          | 0.11        | 2.06       |

Примечание

Детали опалубки и армирования см. выпуск 0-1 данной серии

ТК 1971 ПАНЕЛИ ТОЛЩИНОЙ 120 мм  
 ПАНЕЛЬ В13-68.2712-2.6. АРМАТУРНЫЙ БЛОК АБВ13-68-2.6

серия 1.131-1  
 выпуск лист 1-1 96

11770-02-111



ДАТА СОГЛАСОВАНО: В. Корольев, Гайденский, БЗМЕТ

СТ. НАУЧ. СОТР. В. Корольев, Гайденский

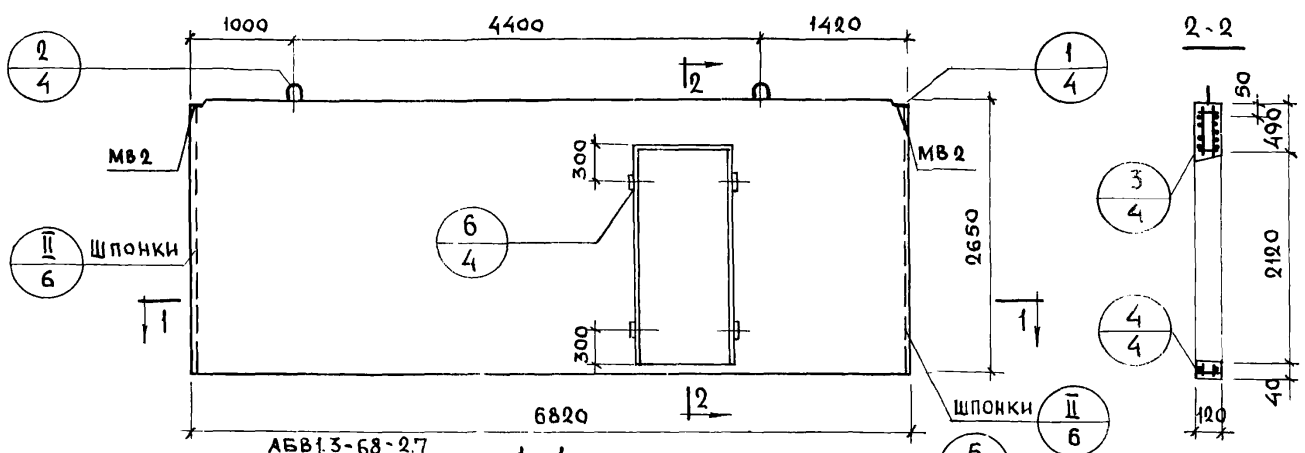
ГЛАВ. МЕХАНОЛ. Гайденский

ПРОВЕРИЛ: УМЕДАН

Б. ШЛЯПИН, П. РОСИНСКИЙ, И. РОСИНСКИЙ, М. БУРОВА, Е. ЧУКАРИНА

НАЧ. ОЦ. 17, ГЛ. ИНЖ. ОЦА, ГЛ. ИНЖ. ПР., РУК. ГРУП., ИНЖЕНЕР

ЖИЛИЩА



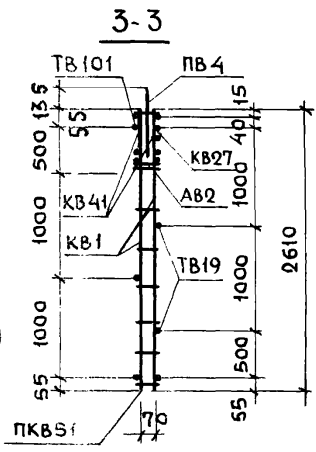
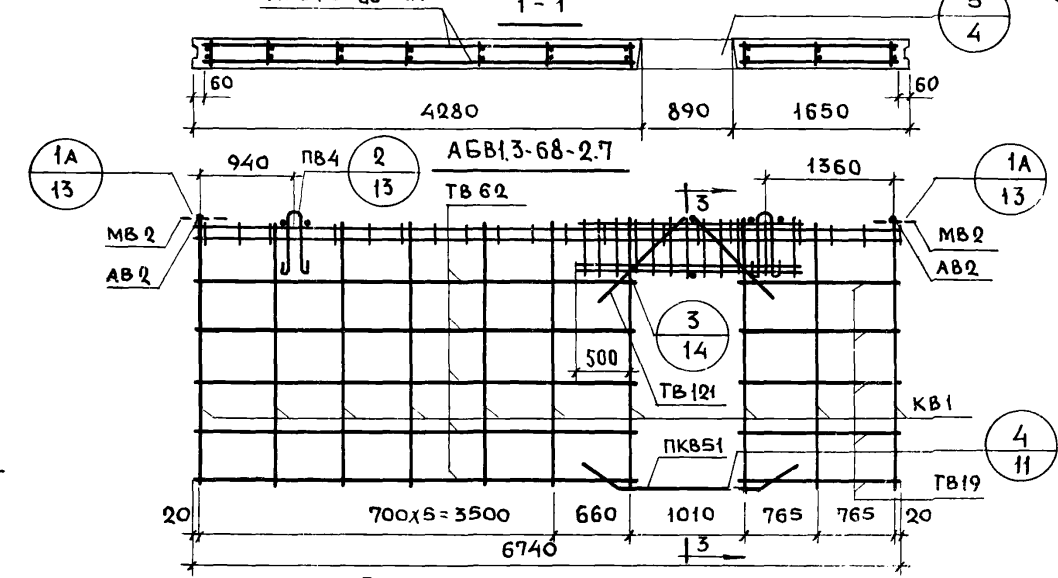
ХАРАКТЕРИСТИКА ИЗДЕЛИЯ

111

|                                   |                |       |
|-----------------------------------|----------------|-------|
| Объем бетона                      |                | 1.935 |
| То же на 1 м <sup>2</sup> изделия | м <sup>3</sup> | 0.120 |
| Вес                               | кг             | 4840  |
| Площадь                           | Панели брутто  | 18.1  |
|                                   | Проема         | 1.87  |
|                                   | Панели нетто   | 16.23 |
| Марка бетона                      |                | 150   |

СПЕЦИФИКАЦИЯ АРМАТУРНЫХ И ЗАКЛАДНЫХ ДЕТАЛЕЙ НА БЛОК

| Марка детали | к-во шт. | № листа | № альбома  |
|--------------|----------|---------|------------|
| КВ1          | 10       | 1       | Выпуск 2-1 |
| КВ27         | 1        | 2       |            |
| КВ41         | 2        | 3       |            |
| ПКВ51        | 1        | 4       |            |
| ТВ19         | 6        | 5       |            |
| ТВ62         | 6        | 6       |            |
| ТВ101        | 1        | 7       |            |
| ТВ121        | 4        | 7       |            |
| АВ2          | 8        | 4       |            |
| МВ2          | 2        | 8       |            |
| ПВ4          | 2        | 4       |            |



Выборка стали на изделие

| Класс или марка стали | АIII  |      |      | AII  |       | AI    |      | B I         |            |       | вст 3 кп    |            |       | На изделие кг |  |  | На 1 м <sup>2</sup> изделия кг |  |  |
|-----------------------|-------|------|------|------|-------|-------|------|-------------|------------|-------|-------------|------------|-------|---------------|--|--|--------------------------------|--|--|
|                       | Φ8    | Φ12  | Φ10  | Φ16  | Φ4    | Φ5    | 60x8 | Армат. дет. | Закл. дет. | Всего | Армат. дет. | Закл. дет. | Всего |               |  |  |                                |  |  |
| Диаметр, профиль      |       |      |      |      |       |       |      |             |            |       |             |            |       |               |  |  |                                |  |  |
| Длина, м              | 16.80 | 3.20 | 1.57 | 3.00 | 50.66 | 81.52 | 0.20 |             |            |       |             |            |       |               |  |  |                                |  |  |
| Вес, кг               | 6.64  | 2.84 | 0.97 | 4.74 | 4.97  | 12.56 | 0.76 | 31.75       | 1.73       | 33.48 | 1.95        | 0.11       | 2.06  |               |  |  |                                |  |  |

Примечание:

Детали опалубки и армирования см. выпуск 0-1 данной серии

|      |                          |                              |                    |
|------|--------------------------|------------------------------|--------------------|
| ТК   | Панели толщиной 120 мм   |                              | серия 1.131-1      |
| 1971 | Панель В13-68.27.12-2.7. | Арматурный блок АБВ13-68-2.7 | выпуск лист 1-1 97 |

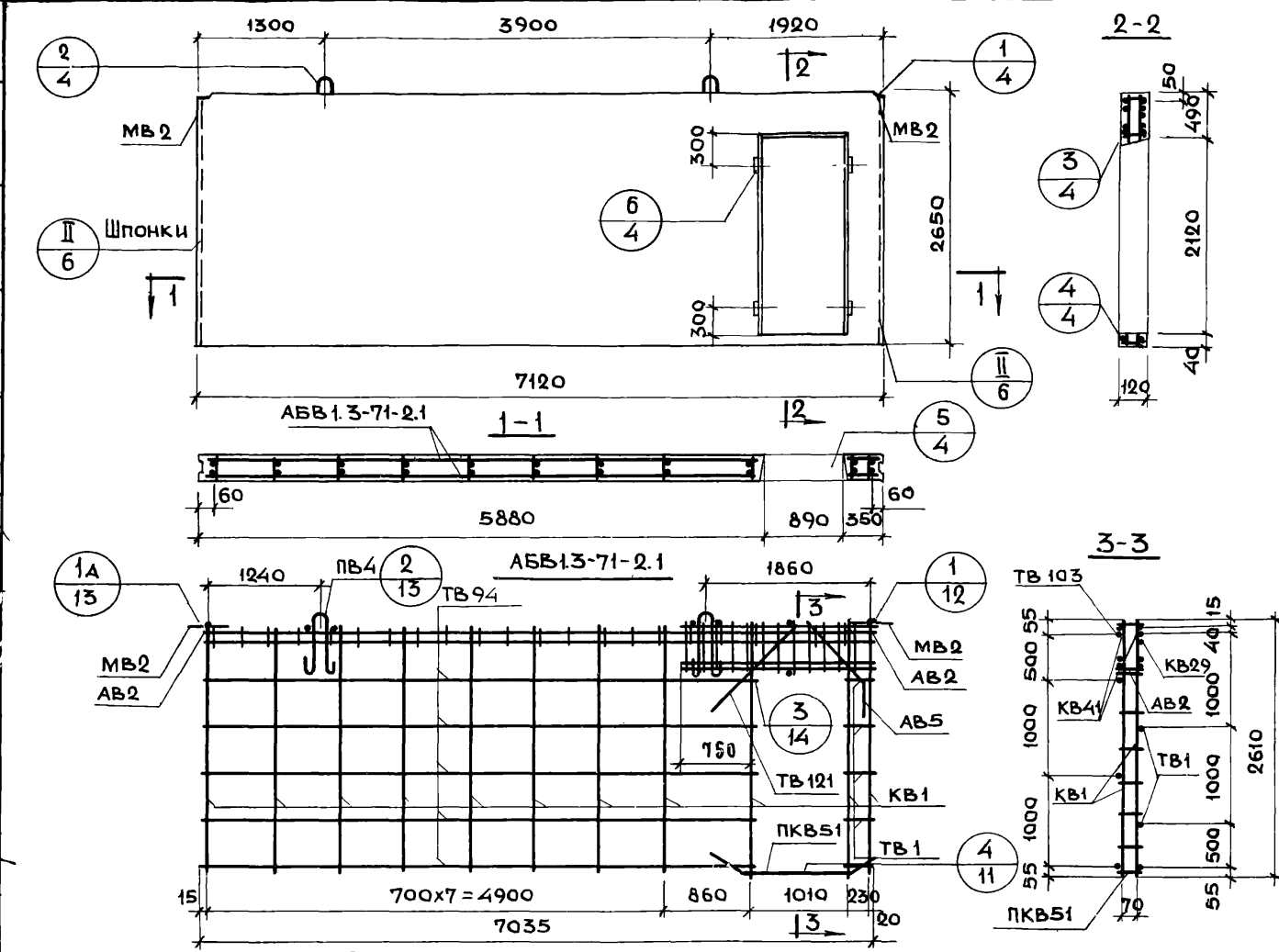
11770.00 112

СОГЛАСОВАНО  
ДАТА  
СТ. НАУЧ. СОРТ.  
ГЛАВНОГО  
ИНЖЕН.  
Л. КОРОЛЕВ  
Л. ГАЙСИНСКИЙ  
Л. №

ПРОБЕРИЛ  
УМБАМАН

Б. ШЛЯПИН  
И. РОСЯНСКИЙ  
И. РОСЯНСКИЙ  
М. БУРОВА  
Е. ЧУКВАНА  
РУК. ГР.  
С. П. С.

ЖИЛИЩА  
СТАНЦИЯ



Выборка стали на изделие

| Класс или марка стали | А III |      |      | А II |      | А I   |       | В I   |             |            | В. Ст. 3кп |             |            | На изделие кг |  |  | На 1м <sup>2</sup> изделия кг |  |  |
|-----------------------|-------|------|------|------|------|-------|-------|-------|-------------|------------|------------|-------------|------------|---------------|--|--|-------------------------------|--|--|
|                       | φ8    | φ12  | φ10  |      | φ16  | φ4    | φ5    | -60x8 | Армат. деп. | Закл. деп. | Всего      | Армат. деп. | Закл. деп. | Всего         |  |  |                               |  |  |
| Диаметр, профиль      |       |      |      |      |      |       |       |       |             |            |            |             |            |               |  |  |                               |  |  |
| Длина, м              | 16.80 | 3.20 | 1.57 |      | 3.00 | 53.56 | 87.34 | 0.20  |             |            |            |             |            |               |  |  |                               |  |  |
| Вес, кг               | 6.64  | 2.84 | 0.97 |      | 4.74 | 5.25  | 13.45 | 0.76  | 32.91       | 1.73       | 34.64      | 1.93        | 0.10       | 2.03          |  |  |                               |  |  |

Характеристика изделия

|                                  |                |                |       |
|----------------------------------|----------------|----------------|-------|
| Объем бетона                     |                | 2.031          |       |
| то же на 1м <sup>2</sup> изделия | м <sup>3</sup> | 0.120          |       |
| Вес                              | кг             | 5080           |       |
| Площадь                          | Панели брутто  | м <sup>2</sup> | 18.9  |
|                                  | Проема         |                | 1.87  |
|                                  | Панели нетто   |                | 17.03 |
| Марка бетона                     |                | 150            |       |

Спецификация арматурных и закладных деталей на блок

| Марка  | к-во | №     | №          |
|--------|------|-------|------------|
| Детали | шт.  | листа | альбома    |
| КВ1    | 11   | 1     | Выпуск 2-1 |
| КВ29   | 1    | 2     |            |
| КВ41   | 2    | 3     |            |
| ПКВ51  | 1    | 4     |            |
| ТВ1    | 6    | 5     |            |
| ТВ94   | 6    | 7     |            |
| ТВ103  | 1    | 7     |            |
| ТВ121  | 2    | 7     |            |
| АВ2    | 8    | 4     |            |
| АВ5    | 2    | 4     |            |
| МВ2    | 2    | 8     |            |
| ПВ4    | 2    | 4     |            |

Примечание

Детали опалубки и армирования см. выпуск О-1 данной серии

ТК  
1971

ПАНЕЛИ ТОЛЩИНОЙ 120 мм  
ПАНЕЛЬ В1.3-71.27.12-2.1. АРМАТУРНЫЙ БЛОК АБВ1.3-71-2.1

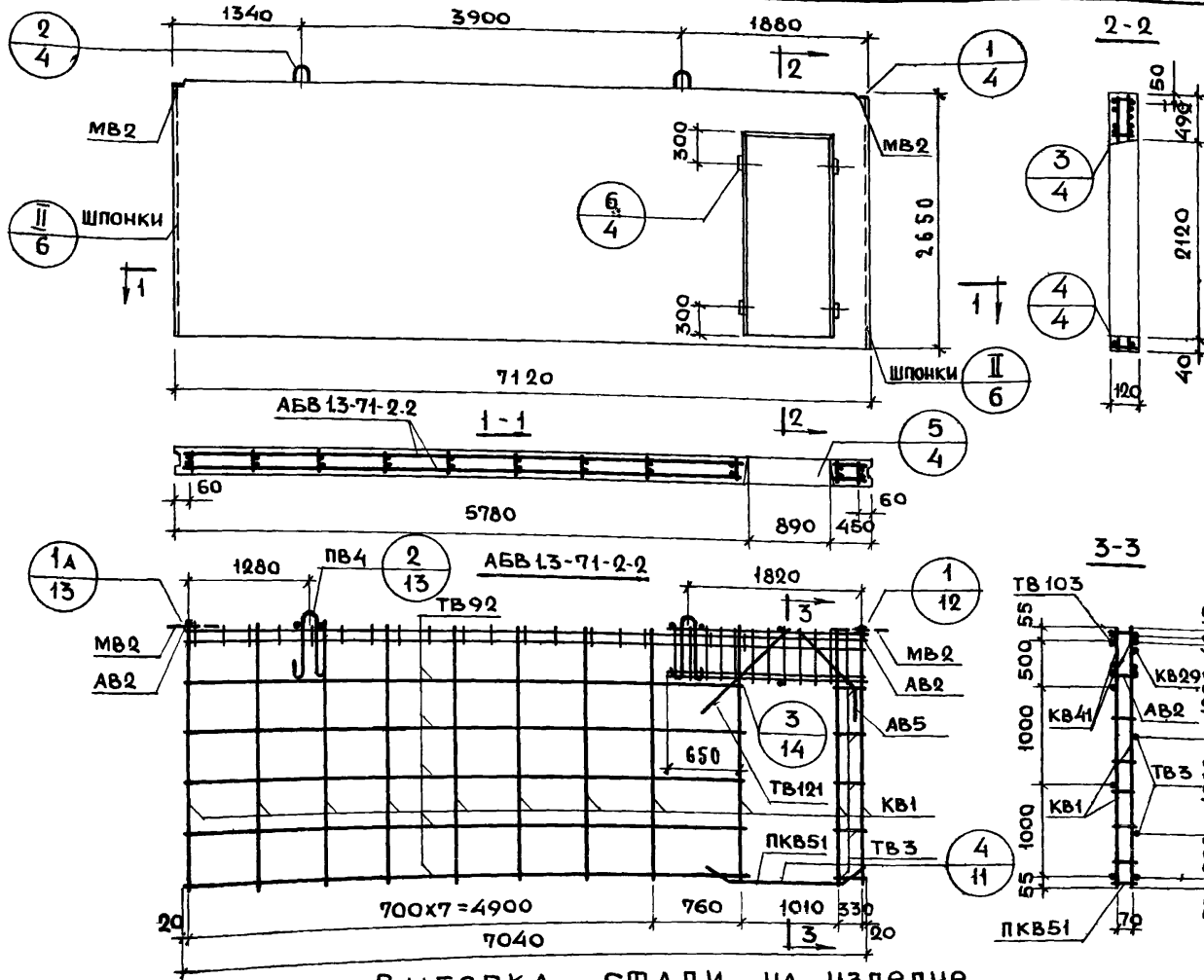
серия 1.131-1  
выпуск Л. № 1-1 98

СОГЛАСОВАНО  
ДАША  
ИНВЕН  
№

СТ. НАУЧ. СОВР  
ТЛ. МЕХНОЛ.  
№

П Р О В Е Р И Л  
У М Е Д М А Н  
РУК. ГРУП.

ЖИЛИЩА  
1971



ХАРАКТЕРИСТИКА ИЗДЕЛИЯ

113

|                                   |                |                      |
|-----------------------------------|----------------|----------------------|
| Объем бетона                      | М <sup>3</sup> | 2.031                |
| То же на 1 м <sup>2</sup> изделия | М <sup>3</sup> | 0.120                |
| Вес                               | кг             | 5080                 |
| Площадь                           | Панели брутто  | М <sup>2</sup> 18.9  |
|                                   | Проема         | М <sup>2</sup> 1.87  |
|                                   | Панели нетто   | М <sup>2</sup> 17.03 |
| Марка бетона                      |                | 150                  |

СПЕЦИФИКАЦИЯ АРМАТУРНЫХ И ЗАКЛАДНЫХ ДЕТАЛЕЙ НА БЛОК

| Марка детали | К-во шп. | № листа | № альбома  |
|--------------|----------|---------|------------|
| КВ1          | 11       | 1       | Выпуск 0-1 |
| КВ29         | 1        | 2       |            |
| КВ41         | 2        | 3       |            |
| ПКВ51        | 1        | 4       |            |
| ТВ3          | 6        | 5       |            |
| ТВ92         | 6        | 7       |            |
| ТВ103        | 1        | 7       |            |
| ТВ121        | 2        | 7       |            |
| АВ2          | 8        | 4       |            |
| АВ5          | 2        | 4       |            |
| МВ2          | 2        | 8       |            |
| ПВ4          | 2        | 4       |            |

ВЫБОРКА СТАЛИ НА ИЗДЕЛИЕ

| Класс или марка стали | А III |      |      | А II |      | А I   |       | В I  |             | Вст. з. кл | На изделие кг |       |             | На 1 м <sup>2</sup> изделия кг |       |      |
|-----------------------|-------|------|------|------|------|-------|-------|------|-------------|------------|---------------|-------|-------------|--------------------------------|-------|------|
|                       | φ 8   | φ 12 | φ 10 |      | φ 16 | φ 4   | φ 5   | 60x8 | Армат. дет. |            | Закл. дет.    | Всего | Армат. дет. | Закл. дет.                     | Всего |      |
| Диаметр, профиль      | φ 8   | φ 12 | φ 10 |      | φ 16 | φ 4   | φ 5   | 60x8 |             |            |               |       |             |                                |       |      |
| Длина, м              | 16.80 | 3.20 | 1.57 |      | 3.00 | 53.56 | 87.34 | 0.20 |             |            | 32.91         | 1.73  | 34.64       | 1.93                           | 0.10  | 2.03 |
| Вес, кг               | 6.64  | 2.84 | 0.97 |      | 4.74 | 5.25  | 13.45 | 0.76 |             |            |               |       |             |                                |       |      |

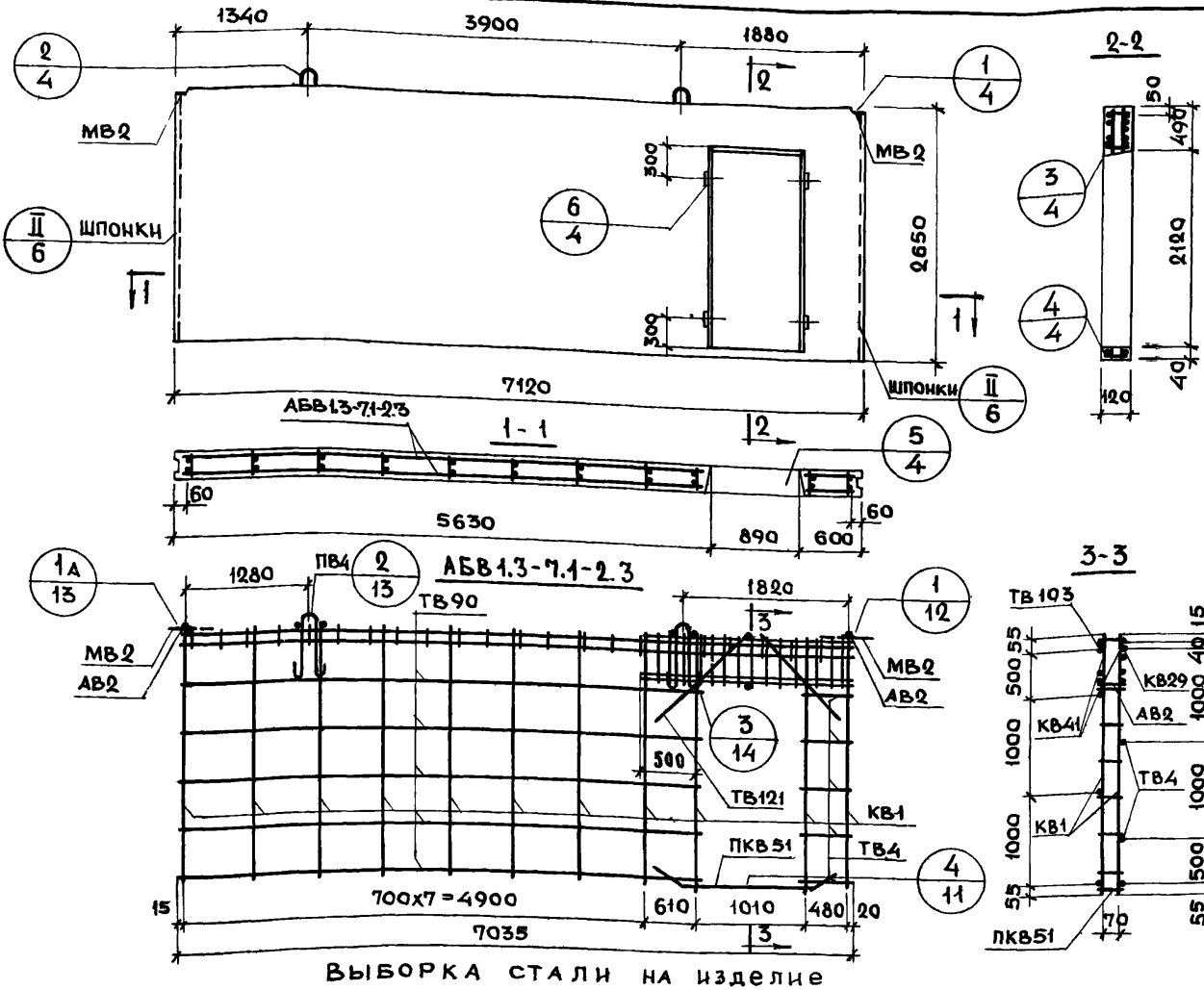
ПРИМЕЧАНИЕ  
Детали опалубки и армирования см выпуск 0-1 данной серии

ПА Н Е Л И Т О Л Щ И Н О Й 120 М М  
ПАНЕЛЬ В13-71.27.12-2.2. АРМАТУРНЫЙ БЛОК АБВ13-71-2.2

серия 1.131-1  
выпуск лист 1-1 99

11770-02 114

ЦИНИЦИ ЖИЛИЩА  
 РУК. ГРУППЫ: ПРИШЕНЕР  
 М. БУРОВА  
 ПРОВЕРИЛ: РУК. ГРУППЫ: УМЕДАН  
 ВЗАНЕН



Выборка стали на изделие

| Класс или марка стали | А III |      |      | А II |       | А I   |      | В I         |            | В Ст. 3 кп |             |            | На изделие кг |  |  | На 1 м <sup>2</sup> изделия кг |  |  |
|-----------------------|-------|------|------|------|-------|-------|------|-------------|------------|------------|-------------|------------|---------------|--|--|--------------------------------|--|--|
|                       | φ 8   | φ 12 | φ 10 | φ 16 | φ 4   | φ 5   | 60x8 | Армат. дет. | Закл. дет. | Всего      | Армат. дет. | Закл. дет. | Всего         |  |  |                                |  |  |
| Диаметр, профиль      | φ 8   | φ 12 | φ 10 | φ 16 | φ 4   | φ 5   | 60x8 |             |            |            |             |            |               |  |  |                                |  |  |
| Длина, м              | 16.80 | 3.20 | 1.57 | 3.00 | 53.50 | 87.34 | 0.20 |             |            |            |             |            |               |  |  |                                |  |  |
| Вес, кг               | 6.64  | 2.84 | 0.97 | 4.74 | 5.25  | 13.45 | 0.76 | 32.91       | 1.73       | 34.64      | 1.93        | 0.10       | 2.03          |  |  |                                |  |  |

Характеристика изделия

|                                   |                |                |       |
|-----------------------------------|----------------|----------------|-------|
| Объем бетона                      | М <sup>3</sup> | 2.031          |       |
| Мо же на 1 м <sup>2</sup> изделия | М <sup>3</sup> | 0.120          |       |
| Вес                               | кг             | 5080           |       |
| Площадь                           | Панели врутто  | М <sup>2</sup> | 18.9  |
|                                   | Проема         | М <sup>2</sup> | 1.87  |
|                                   | Панели нетто   | М <sup>2</sup> | 17.03 |
| Марка бетона                      |                | 150            |       |

Спецификация арматурных и закладных деталей на блок

| Марка детали | К-во шт. | № листа | № альбома  |
|--------------|----------|---------|------------|
| КВ 1         | 11       | 1       | Выпуск 0-1 |
| КВ 29        | 1        | 2       |            |
| КВ 41        | 2        | 3       |            |
| ПКВ 51       | 1        | 4       |            |
| ТВ 4         | 6        | 5       |            |
| ТВ 90        | 6        | 7       |            |
| ТВ 103       | 1        | 7       |            |
| ТВ 121       | 4        | 7       |            |
| АВ 2         | 8        | 4       |            |
| МВ 2         | 2        | 8       |            |
| ПВ 4         | 2        | 4       |            |

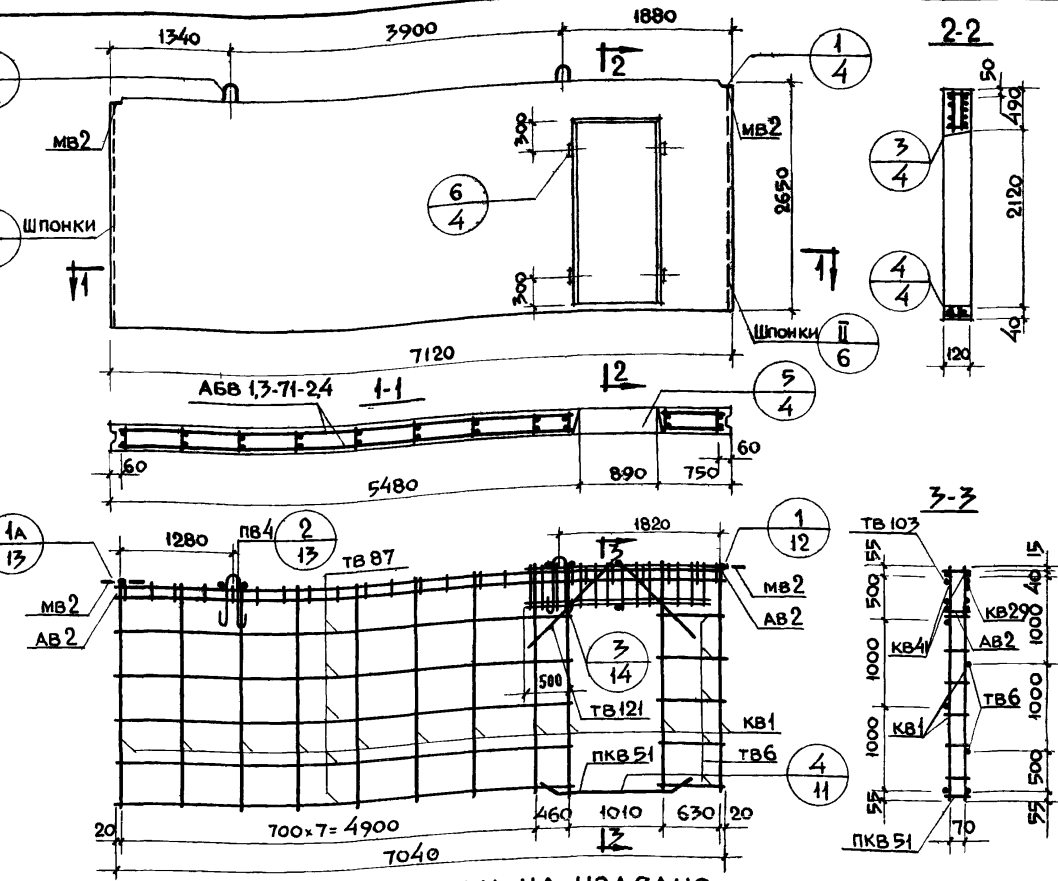
Примечание

Детали опалубки и армирования см. выпуск 0-1 данной серии

ТК 1971  
 ПАНЕЛИ ТОЛЩИНОЙ 120 мм  
 ПАНЕЛЬ В.1371.27.12-2.3. Арматурный блок АБВ.13-71-2.3  
 Серия 1.131-1  
 выпуск 1-1 лист 100

ЖИЛИЩНО-строительный институт  
 Ленинградский филиал  
 Ленинград

ТАБЛИЦА № 1  
 С О Г Л А С О В А Н О  
 Д А Т А  
 И Н В.  
 И М Е Н  
 В С Я М Е Н  
 П Р О В Е Р И Л  
 Р У К. Г Р.  
 П Р О В Е Р И Л  
 Р У К. Г Р.  
 П Р О В Е Р И Л  
 Р У К. Г Р.



Выборка стали на изделие

| Класс или марка стали | А III |      | А II |  | А I  |  | В I   |       | Вст. 3 кп | На изделие кг |             |            | На 1м <sup>2</sup> изделия кг |             |            |
|-----------------------|-------|------|------|--|------|--|-------|-------|-----------|---------------|-------------|------------|-------------------------------|-------------|------------|
|                       | φ8    | φ12  | φ10  |  | φ16  |  | φ4    | φ5    |           | -60x8         | Армат. дет. | Закл. дет. | Всего                         | Армат. дет. | Закл. дет. |
| Диаметр, профиль      |       |      |      |  |      |  |       |       |           |               |             |            |                               |             |            |
| Длина, м              | 16.80 | 3.20 | 1.57 |  | 3.00 |  | 53.56 | 87.34 | 0.20      |               |             |            |                               |             |            |
| Вес, кг               | 6.64  | 2.84 | 0.97 |  | 4.73 |  | 5.25  | 13.45 | 0.76      | 32.91         | 1.73        | 34.64      | 1.93                          | 0.10        | 2.03       |

ХАРАКТЕРИСТИКА ИЗДЕЛИЯ

|                                  |                |                |       |
|----------------------------------|----------------|----------------|-------|
| Объем бетона                     | м <sup>3</sup> | 2.031          |       |
| То же на 1м <sup>2</sup> изделия |                | 0.120          |       |
| Вес                              | кг             | 5080           |       |
| Площадь                          | Панели брутто  | м <sup>2</sup> | 18.9  |
|                                  | Проема         |                | 1.87  |
|                                  | Панели нетто   |                | 17.03 |
| Марка бетона                     |                | 150            |       |

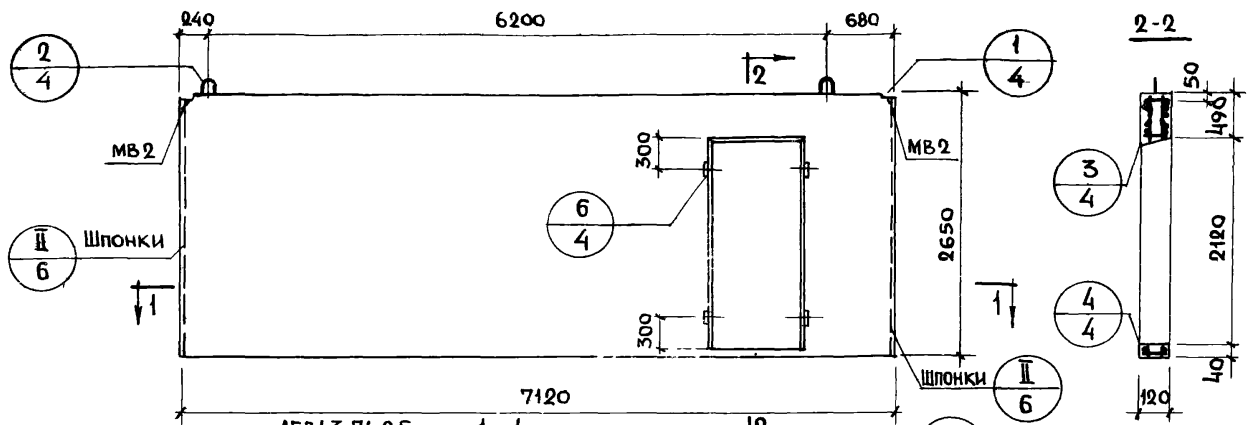
СПЕЦИФИКАЦИЯ АРМАТУРНЫХ И ЗАКЛАДНЫХ ДЕТАЛЕЙ НА БЛОК

| Марка детали | К-во шт. | № листа | № альбома  |
|--------------|----------|---------|------------|
| КВ 1         | 11       | 1       | Выпуск 1-2 |
| КВ 29        | 1        | 2       |            |
| КВ 41        | 2        | 3       |            |
| ПКВ 51       | 1        | 4       |            |
| ТВ 6         | 6        | 5       |            |
| ТВ 87        | 6        | 7       |            |
| ТВ 103       | 1        | 7       |            |
| ТВ 121       | 4        | 7       |            |
| АВ 2         | 8        | 4       |            |
| МВ 2         | 2        | 8       |            |
| ПВ 4         | 2        | 4       |            |

ПРИМЕЧАНИЕ  
 Детали опалубки и армирования см. выпуск 0-данной серии

ТК 1971 Панели толщиной 120 мм  
 Панель В.13-71.27.12-24. Арматурный блок АВ.13-71-24

Серия 1.121-1  
 Выпуск лист 1-1 101

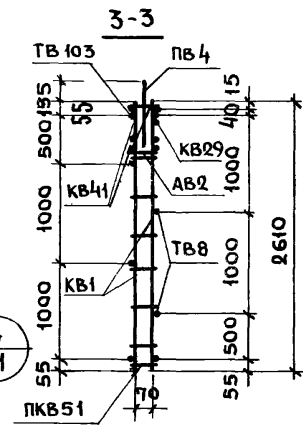
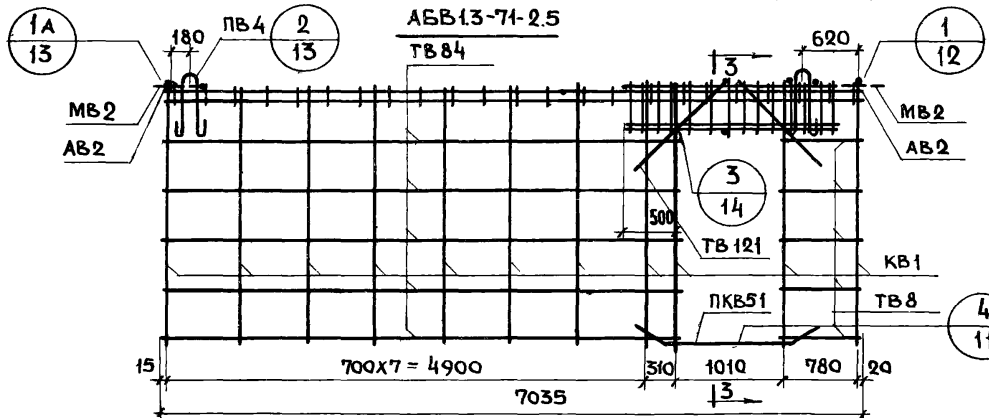
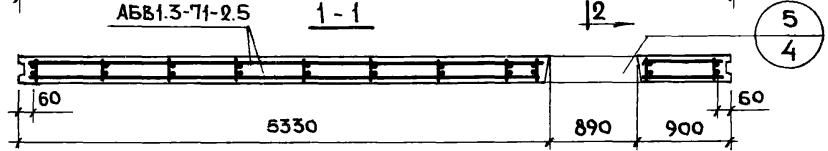


Характеристика изделия

|                                 |                |                |       |
|---------------------------------|----------------|----------------|-------|
| Объем бетона                    | М <sup>3</sup> | 2.031          |       |
| Поже на 1м <sup>2</sup> изделия | М <sup>3</sup> | 0.120          |       |
| Вес                             | КГ             | 5080           |       |
| Площадь                         | Панели брутто  | М <sup>2</sup> | 18.9  |
|                                 | Проема         | М <sup>2</sup> | 1.87  |
|                                 | Панели нетто   | М <sup>2</sup> | 17.03 |
| Марка бетона                    |                | 150            |       |

СПЕЦИФИКАЦИЯ АРМАТУРНЫХ И ЗАКЛАДНЫХ ДЕТАЛЕЙ НА БЛОК

| МАРКА ДЕТАЛИ | К-ВО ШП. | № ЛИСТА | № АЛЬБОМА  |
|--------------|----------|---------|------------|
| КВ1          | 11       | 1       | ВЫПУСК 2-1 |
| КВ29         | 1        | 2       |            |
| КВ41         | 2        | 3       |            |
| ПКВ51        | 1        | 4       |            |
| ТВ8          | 6        | 5       |            |
| ТВ84         | 6        | 7       |            |
| ТВ103        | 1        | 7       |            |
| ТВ121        | 4        | 7       |            |
| АВ2          | 8        | 4       |            |
| МВ2          | 2        | 8       |            |
| ПВ4          | 2        | 4       |            |



Выборка стали на изделие

| Класс или марка стали | А III |      | А II |  | А I  |       | В I   |       | В Ст.3 кп | На изделие кг |            |       | На 1м <sup>2</sup> изделия кг |            |       |
|-----------------------|-------|------|------|--|------|-------|-------|-------|-----------|---------------|------------|-------|-------------------------------|------------|-------|
|                       | φ8    | φ12  | φ10  |  | φ16  | φ4    | φ5    | -60x8 |           | Армат. деп.   | Закл. деп. | Всего | Армат. деп.                   | Закл. деп. | Всего |
| Диаметр, профиль      |       |      |      |  |      |       |       |       |           |               |            |       |                               |            |       |
| Длина, м              | 16.80 | 3.20 | 1.57 |  | 3.00 | 53.50 | 87.34 | 0.20  |           | 32.91         | 1.73       | 34.64 | 1.93                          | 0.10       | 2.03  |
| Вес, кг               | 6.64  | 2.84 | 0.97 |  | 4.7  | 5.25  | 13.45 | 0.76  |           |               |            |       |                               |            |       |

Примечание

Детали опалубки и армирования см выпуск 0-1 данной серии

|            |   |  |  |  |  |  |  |  |  |  |  |               |          |
|------------|---|--|--|--|--|--|--|--|--|--|--|---------------|----------|
| ТК<br>1971 | Панели толщиной 120 мм                                  |  |  |  |  |  |  |  |  |  |  | серия 1.131-1 |          |
|            | Панель В1.3-71.27.12-2.5. Арматурный блок АБВ1.3-71-2.5 |  |  |  |  |  |  |  |  |  |  | выпуск 1-1    | лист 102 |

СОГЛАСОВАНО: ДАТА: \_\_\_\_\_

СТ. НАУЧНО-ТЕХНИЧЕСКОГО ЦЕНТРА: В. ГОРОЛОВ

ПР. ТЕХНОЛ.: А. СИНСКИЙ

Б. ШЛЯПИН

И. РОСИНСКИЙ

И. РОСИНСКИЙ

М. БУРОВА

Е. ЧУКВАНА

НАЧ. ОТД. \_\_\_\_\_

ПР. ИНЖ. ОТД. \_\_\_\_\_

РУК. ГРУП. \_\_\_\_\_

ИНЖЕНЕР \_\_\_\_\_

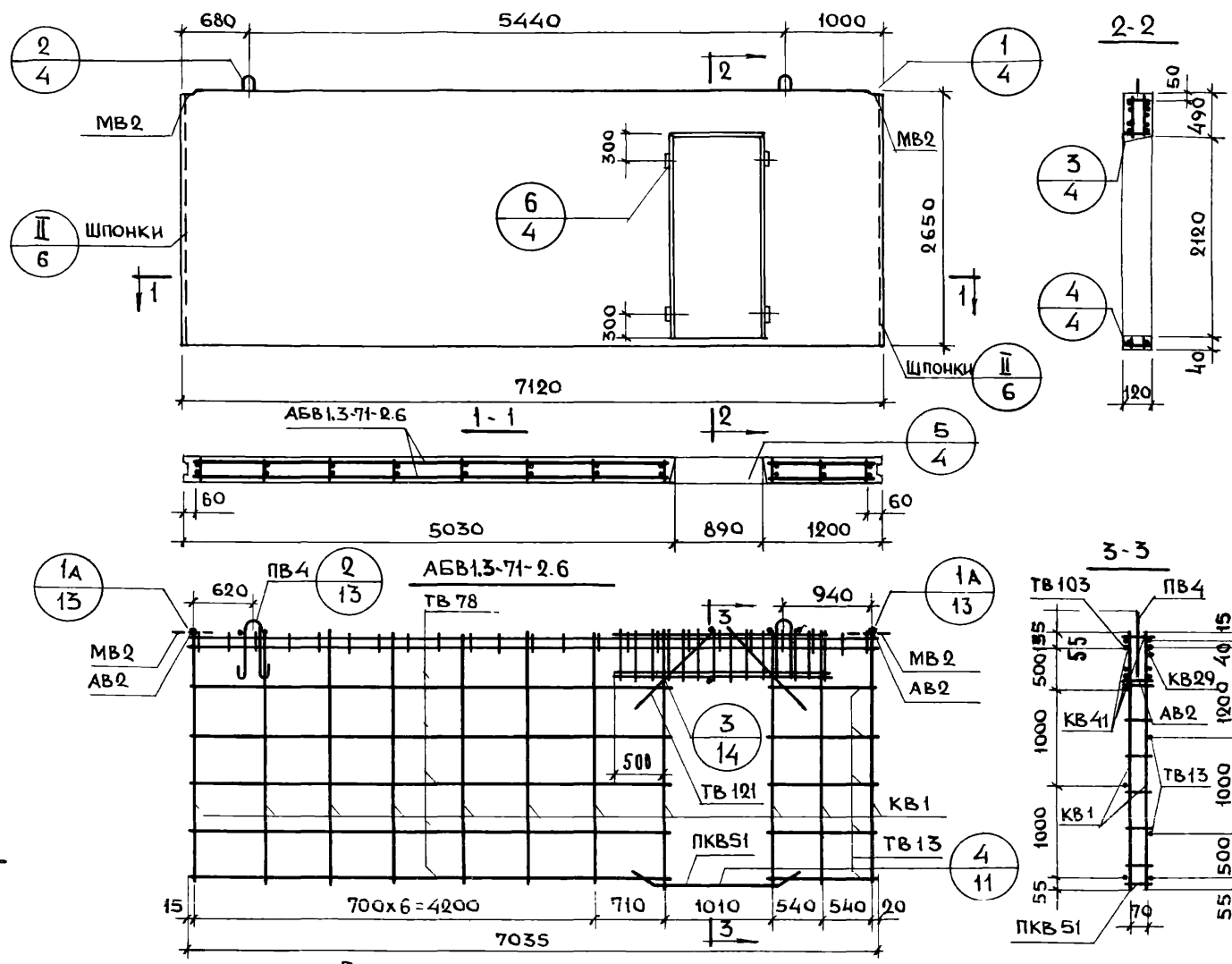
ЖИЛИЩНО-ЭКОНОМИЧЕСКАЯ КОМПЛЕКТОВАНИЕ

ПР. ОВЕР И П

РУК. ГРУП. \_\_\_\_\_

УМЕТДАН

ВЗАНЕС



Выборка стали на изделие

| Класс или марка стали | А III |      |      | А II |      | А I   |       |             | В I        |       |             | Вст. 3 кп  |       |  | На изделие кг |  |  | На 1 м <sup>2</sup> изделия кг |  |  |
|-----------------------|-------|------|------|------|------|-------|-------|-------------|------------|-------|-------------|------------|-------|--|---------------|--|--|--------------------------------|--|--|
|                       | φ8    | φ12  | φ10  | φ16  | φ4   | φ5    | -60x8 | Армат. дет. | Закл. дет. | Всего | Армат. дет. | Закл. дет. | Всего |  |               |  |  |                                |  |  |
| Диаметр, профиль      | φ8    | φ12  | φ10  | φ16  | φ4   | φ5    | -60x8 | Армат. дет. | Закл. дет. | Всего | Армат. дет. | Закл. дет. | Всего |  |               |  |  |                                |  |  |
| Длина, м              | 16.80 | 3.20 | 1.57 | 3.00 | 53.5 | 87.34 | 0.20  |             |            |       |             |            |       |  |               |  |  |                                |  |  |
| Вес, кг               | 6.64  | 2.84 | 0.97 | 4.74 | 5.25 | 13.45 | 0.76  | 32.87       | 1.73       | 34.6  | 1.93        | 0.10       | 2.03  |  |               |  |  |                                |  |  |

Характеристика изделия 117

|                                   |                |       |
|-----------------------------------|----------------|-------|
| Объем бетона                      |                | 2.031 |
| То же на 1 м <sup>2</sup> изделия | М <sup>3</sup> | 0.120 |
| Вес                               | кг             | 5080  |
| Площадь                           | Панели брутто  | 18.9  |
|                                   | Проема         | 1.87  |
|                                   | Панели нетто   | 17.03 |
| Марка бетона                      |                | 150   |

Спецификация арматурных и закладных деталей на блок

| Марка детали | к-во шт. | № листа | № альбома  |
|--------------|----------|---------|------------|
| КВ1          | 11       | 1       | Выпуск 2-1 |
| КВ29         | 1        | 2       |            |
| КВ41         | 2        | 3       |            |
| ПКВ51        | 1        | 4       |            |
| ТВ13         | 6        | 5       |            |
| ТВ78         | 6        | 6       |            |
| ТВ103        | 1        | 7       |            |
| ТВ121        | 4        | 7       |            |
| АВ2          | 8        | 4       |            |
| МВ2          | 2        | 8       |            |
| ПВ4          | 2        | 4       |            |

Примечание  
 Детали опалубки и армирования см. выпуск 0-1 данной серии

ТК 1971 Панели толщиной 120 мм Серия 1.131-1  
 Панель В1.3-71.27.12-2.6. Арматурный блок АБВ1.3-71-2.6 Выпуск лист 1-1 103

ХАРАКТЕРИСТИКА ИЗДЕЛИЯ

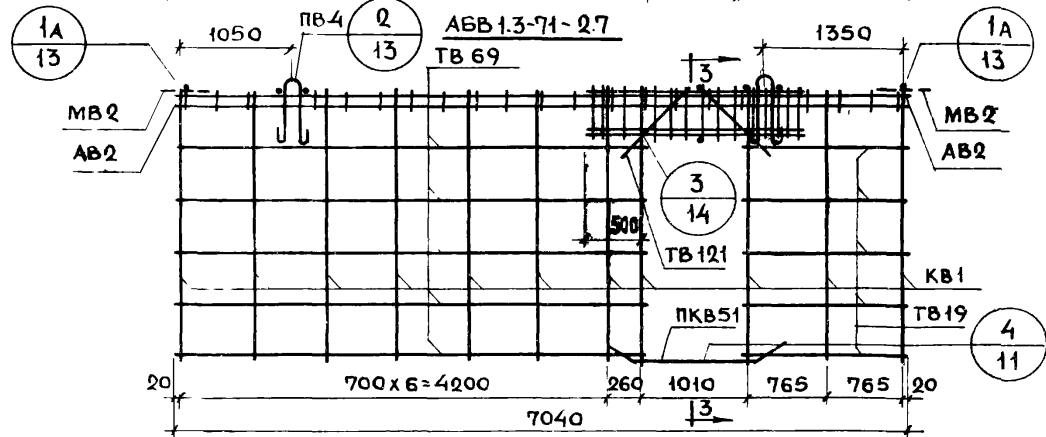
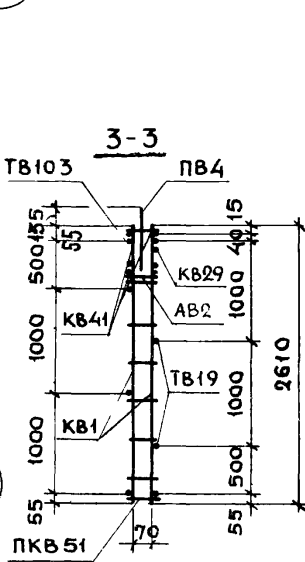
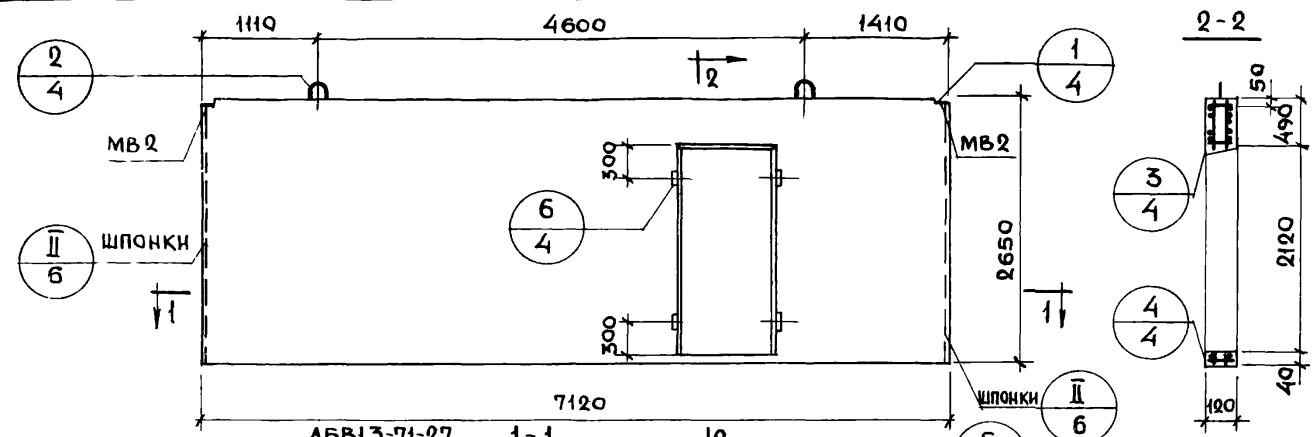
|                                   |               |       |
|-----------------------------------|---------------|-------|
| Объем бетона                      |               | 2.031 |
| То же на 1 м <sup>2</sup> изделия | м             | 0.120 |
| Вес                               | кг            | 5080  |
| Площадь                           | Панели брунто | 18.9  |
|                                   | Проема        | 1.87  |
|                                   | Панели нетто  | 17.03 |
| Марка бетона                      |               | 150   |

СПЕЦИФИКАЦИЯ АРМАТУРНЫХ И ЗАКЛАДНЫХ ДЕТАЛЕЙ НА БЛОК

| Марка детали | к-во шт. | № листа | № альбома  |
|--------------|----------|---------|------------|
| КВ 1         | 11       | 1       | ВЫПУСК 0-1 |
| КВ 29        | 1        | 2       |            |
| КВ 41        | 2        | 3       |            |
| ПКВ 51       | 1        | 4       |            |
| ТВ 19        | 6        | 5       |            |
| ТВ 69        | 6        | 6       |            |
| ТВ 103       | 1        | 7       |            |
| ТВ 121       | 4        | 7       |            |
| АВ 2         | 8        | 4       |            |
| МВ 2         | 2        | 8       |            |
| ПВ 4         | 2        | 4       |            |

ПРИМЕЧАНИЕ

Детали опалубки и армирования см. выпуск 0-1 данной серии



ВЫБОРКА СТАЛИ НА ИЗДЕЛИЕ

| Класс или марка стали | А III |      |      | А II |       | А I   |       | В I         |            | В ст. 3. кп | На изделие кг |             |            | На 1 м <sup>2</sup> изделия кг |  |  |
|-----------------------|-------|------|------|------|-------|-------|-------|-------------|------------|-------------|---------------|-------------|------------|--------------------------------|--|--|
|                       | φ8    | φ12  | φ10  | φ16  | φ4    | φ5    | -60x8 | Армат. дет. | Закл. дет. |             | Всего         | Армат. дет. | Закл. дет. | Всего                          |  |  |
| Диаметр, профиль      |       |      |      |      |       |       |       |             |            |             |               |             |            |                                |  |  |
| Длина, м              | 16.80 | 32   | 1.57 | 3.0  | 53.56 | 87.34 | 0.2   |             |            |             |               |             |            |                                |  |  |
| Вес, кг               | 6.64  | 2.84 | 0.97 | 4.74 | 5.25  | 13.45 | 0.75  | 32.87       | 1.73       | 34.60       | 1.93          | 0.10        | 2.03       |                                |  |  |

ТК  
1971

Панели толщиной 120 мм  
Панель В13-71.2712-2.7. Арматурный блок АВВ.13-71-2.7

Серия  
1.131-1  
Выпуск лист  
1-1 104

Инженер Е. ЧУКВИНА РУК. ГРУП. Удешман