 ЧАСТЬ 3 Раздел I Подгруппа I.132	ПАНЕЛИ НАРУЖНЫХ СТЕН ЛЕГКОБЕТОННЫЕ ОДНОСЛОЙНЫЕ ОДНОРЯДНОЙ РАЗРЕЗКИ ДЛЯ КРУПНОПАНЕЛЬНЫХ ЖИЛЫХ ЗДАНИЙ С ШАГОМ ПОПЕРЕЧНЫХ СТЕН 2,4-6,6 м И ВЫСОТОЙ ЭТАЖА 2,8 м (большой и смешанный шаг) ВЫПУСК 0-I - общие материалы и унифицированные детали панелей толщиной 300 мм ОБЛАСТЬ ПРИМЕНЕНИЯ: II и III климатические районы с обычными геологическими условиями.	П А С П О Р Т ТИПОВЫЕ КОНСТРУКЦИИ Серия I.132-2.Выпуск 0-I УДК 691.032-413
	Разработаны ЦНИИЭП жилища, Москва, И-434, Дмитровское шоссе, д.см 9, корп. Б. при участии ЦНИИСК им. Кучеренко, Москва К-389, 2-я Институтская ул., д. 6, Утверждены и введены в действие Госгражданстрем с I/XII-1973г. Приказ №246 от 19/X-1973г.	

Материалы выпуска предназначены для применения при проектировании и изготовлении наружных легкобетонных однослойных стен однорядной разрезки для крупнопанельных жилых зданий с шагом поперечных несущих стен 2,4 - 6,6 м, строящихся в обычных условиях.

В состав выпуска входят пояснительная записка и рабочие чертежи деталей панелей.

Пояснительная записка включает в себя перечень альбомов серии панелей, описание конструкции панелей и указания по их применению, характеристики применяемых материалов, указания по изготовлению, складированию, транспортированию, монтажу и маркировке панелей, требования к качеству изделий.

Рабочие чертежи содержат схемы различных групп панелей и их опалубочные и арматурные детали, панелей с оконными проемами и панелей, к которым примыкают балконы или лоджии, а также детали заполнения проемов в двух вариантах /со спаренными и отдельными переплетами/.

Набор деталей обеспечивает возможность изготовления изделий, приведенных в выпусках с I-I по I-16 настоящей серии и оснастки для их формования.

Объем проектных материалов 134 формата

Чертежи распространяет: Центральный институт типового проектирования,
 107066, Москва, 66, Спартаковская ул., д.2а, корпус В

Инв. № 12621
 Пасп. № 031370

Гл. инженер проекта И. Росинский

Зам. директора института
 руководитель отделения
 проектных работ А. Криппа

ТИПОВЫЕ КОНСТРУКЦИИ
 Серия I.132-2. Выпуск 0-I

На одной странице,

К	<p>ПАНЕЛИ НАРУЖНЫХ СТЕН ЛЕГКОБЕТОННЫЕ ОДНОСЛОЙНЫЕ ОДНОРЯДНОЙ РАЗРЕЗКИ ДЛЯ КРУПНОПАНЕЛЬНЫХ ЖИЛЫХ ЗДАНИЙ С ШАГОМ ПОПЕРЕЧНЫХ СТЕН 2,4-6,6 м И ВЫСОТОЙ ЭТАЖА 2,8 м (большой и смешанный шаг)</p> <p>ВЫПУСК 0-2 - общие материалы и унифицированные детали панелей толщиной 350 мм</p> <p>ОБЛАСТЬ ПРИМЕНЕНИЯ: II и III климатические районы с обычными геологическими условиями.</p>	<p>П А С П О Р Т ТИПОВЫЕ КОНСТРУКЦИИ Серия I.132-2, выпуск 0-2 УДК 691.022-413</p> <p>Разработаны ЦНИИЭП жилища, Москва, И-434, Дмитровское шоссе, дом 9, корп. Б, при участии ЦНИИСК им. Кучеренко, Москва, И-389, 2-я Институтская ул., д. 6,</p> <p>Утверждены и введены в действие Госграждан- отроем с I/ХП-1973г. Приказ № 246 от 19/Х-1973г</p>
<p>ЧАСТЬ</p> <p>3</p> <p>Раздел I Подгруппа I.132</p>		

Ил. инженер
проекта
Мос
Н.Р. Роснянская

А. Криппа

Зам. директора института,
руководитель отделения
проектных работ
В.В. Сидоров

ТИПОВЫЕ КОНСТРУКЦИИ
Серия I.132-2, выпуск 0-2

На одной странице

Материалы выпуска предназначены для применения при проектировании и изготовлении наружных легкобетонных однослойных стен однорядной разрезки для крупнопанельных жилых зданий с шагом поперечных несущих стен 2,4 - 6,6 м, строящихся в обычных условиях.

В состав выпуска входят пояснительная записка и рабочие чертежи деталей панелей.

Пояснительная записка включает в себя перечень альбомов серии панелей, описание конструкции панелей и указания по их применению, характеристики применяемых материалов, указания по изготовлению, складированию, транспортированию, монтажу и маркировке панелей, требования к качеству изделий.


Рабочие чертежи содержат схемы различных групп панелей и их опалубочные и арматурные детали, панелей с оконными проемами и панелей, к которым примыкают балконы или лоджии, а также детали заполнения проемов в двух вариантах /со спаренными и раздельными переплетами/.

Набор деталей обеспечивает возможность изготовления изделий, приведенных в выпусках с I-I по I-I6 настоящей серии и оснастки для их формирования.

Объем проектных материалов 134 форматки

Чертежи распространяет: Центральный институт типового проектирования,
107066, Москва, Спартаковская ул., д.2а, корпус В

Инв. № I2622
Пасп. № 031371

 ЧАСТЬ 3 Раздел I Подгруппа I.132	ПАНЕЛИ НАРУЖНЫХ СТЕН ЛЕГКОБЕТОННЫЕ ОДНОСЛОЙНЫЕ ОДНОРЯДНОЙ РАЗРЕЗКИ ДЛЯ КРУПНОПАНЕЛЬНЫХ ЖИЛЫХ ЗДАНИЙ С ШАГОМ ПОПЕРЕЧНЫХ СТЕН 2.4 - 6.6 м И ВЫСОТОЙ ЭТАЖА 2,8 м (большой и смешанный шаг) ВЫПУСК 0-3. Общие материалы и унифицированные детали панелей толщиной 400 мм. . ОБЛАСТЬ ПРИМЕНЕНИЯ: П и Ш климатические районы с обычными геологическими условиями.	П А С П О Р Т ТИПОВЫЕ КОНСТРУКЦИИ Серия I.132-2. Выпуск 0-3 УЛК 691.022-413
	Разработаны ЦНИИЭП жилища, Москва, И-434, Дмитров- ское шоссе, дом 9, ксрп. Б при участии ЦНИИСК им. Кучеренко, Москва, И-389 2-я Институтская ул., д. 6, Утверждены и введены в действие Госграждан- строом с I/ХП-1973г. Приказ № 246 от 19/Х-1973г.	

Н. РОДИНСКИЙ

Д.А. Яковлев
проект

Материалы выпуска предназначены для применения при проектировании и изготовления наружных легкобетонных однослойных стен однорядной разрезки для крупнопанельных жилых зданий с шагом поперечных несущих стен 2,4-6,6 м, строящихся в обычных условиях. В состав выпуска входят пояснительная записка и рабочие чертежи деталей панелей.

Пояснительная записка включает в себя перечень альбомов серии, панелей, описание конструкции панелей и указания по их применению, характеристики применяемых материалов, указания по изготовлению, складированию, транспортированию, монтажу и маркировке панелей, требования к качеству изделий.

Рабочие чертежи содержат схемы различных групп панелей и их опалубочные и арматурные детали, панелей с оконными проемами и панелей, к которым примыкают балконы или лоджии, а также детали заполнения проемов в двух вариантах /со спаренными и отдельными переплетами/.

Набор деталей обеспечивает возможность изготовления изделий, приведенных в выпусках с I-I по I-I6 настоящей серии, и оснастки для их формования.

Объем проектных материалов 134 формата


Чертежи распространяет: Центральный институт типового проектирования,
 107066, Москва, 66, Спартаковская ул., д. 2а, корпус В

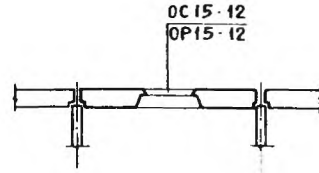
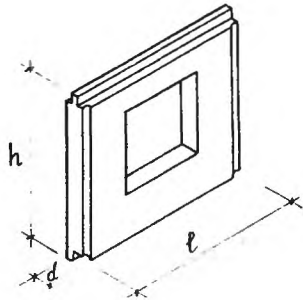
Инв. № I2623
 Пасп. № 031372

Зам. директора института
 рук. отделения проектных
 работ

ТИПОВЫЕ КОНСТРУКЦИИ
 Серия I.132-2. Вып. 0-3

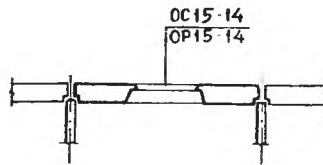
на одной странице

	<p>ПАНЕЛИ НАРУЖНЫХ СТЕН ЛЕГКОБЕТОННЫЕ ОДНОСЛОЙНЫЕ ОДНОРЯДНОЙ РАЗРЕЗКИ ДЛЯ КРУПНОПАНЕЛЬНЫХ ЖИЛЫХ ЗДАНИЙ С ШАГОМ ПОПЕРЕЧНЫХ СТЕН - 2,4 - 6,6 м и ВЫСОТОЙ ЭТАЖА 2,8 м (большой и смешанный шаг)</p>	<p>П А С П О Р Т ТИПОВЫЕ КОНСТРУКЦИИ Серия I.132-2.Выпуск I-I У.Д.К 691.022-413</p>
	<p>ЧАСТЬ 3 Раздел I Подгруппа I.132</p>	<p>ВЫПУСК I-I - панели группы НР1 толщиной 300, 350 и 400 мм</p> <p>ОБЛАСТЬ ПРИМЕНЕНИЯ: II и III климатические районы с обычными геологическими условиями.</p>



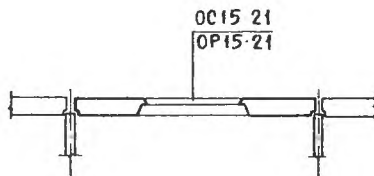
Марка изделия	Размеры, мм			Марка бетона	Объем бетона м ³		Расход стали кг на 1м ²	Масса изделия кг $\gamma=900$ кг/м ³ $\gamma=1300$ кг/м ³	№ ЛИСТОВ ВЫПУСКА
	l	h	d		легкого на изделие на 1м ²	фактурного на изделие на 1м ²			
НР1 - 24.29.3-2	2390	2900	300	$\frac{50}{75}$	$\frac{1,190}{0,222}$	$\frac{0,161}{0,030}$	$\frac{29,32}{5,50}$	1700 - 2250	I
НР1 - 24.29.35 - 2	2390	2900	350	$\frac{50}{75}$	$\frac{1,402}{0,262}$	$\frac{0,161}{0,030}$	$\frac{31,54}{5,90}$	1950 - 2550	I
НР1 - 24.29.4 - 2	2390	2900	400	$\frac{50}{75}$	$\frac{1,644}{0,307}$	$\frac{0,161}{0,030}$	$\frac{32,08}{6,00}$	2200 - 2900	I
НР1 - 27.29.3 - 2	2690	2900	300	$\frac{50}{75}$	$\frac{1,412}{0,227}$	$\frac{0,182}{0,029}$	$\frac{32,29}{5,20}$	2000 - 2600	6
НР1 - 27.29.35 - 2	2690	2900	350	$\frac{50}{75}$	$\frac{1,666}{0,268}$	$\frac{0,182}{0,029}$	$\frac{33,13}{5,35}$	2250 - 3000	6
НР1 - 27.29.4 - 2	2690	2900	400	$\frac{50}{75}$	$\frac{1,950}{0,313}$	$\frac{0,182}{0,029}$	$\frac{33,66}{5,40}$	2550 - 3400	6
НР1 - 30.29.3 - 2	2990	2900	300	$\frac{50}{75}$	$\frac{1,633}{0,231}$	$\frac{0,204}{0,029}$	$\frac{33,93}{4,80}$	2250 - 2950	12

Марка изделия	Размеры, мм			Марка бетона	Объем бетона, м ³		Расход стали кг	Масса изделия кг	№ листов выпуска
	ℓ	h	d		легко-го на из-деле на 1м ²	фак-турн. на из-деле на 1м ²			
HPI - 30.29.35 - 2	2990	2900	350	$\frac{50}{75}$	$\frac{1,931}{0,272}$	$\frac{0,204}{0,029}$	$\frac{34,79}{4,92}$	2550 - -3400	12
HPI - 30.29.4 - 2	2990	2900	400	$\frac{50}{75}$	$\frac{2,256}{0,318}$	$\frac{0,204}{0,029}$	$\frac{37,28}{5,28}$	2900 - -3900	12
HPI - 33.29.3 - 2	3290	2900	300	$\frac{50}{75}$	$\frac{1,857}{0,233}$	$\frac{0,226}{0,028}$	$\frac{35,44}{4,45}$	2550 - -3350	21
HPI - 35.29.35-2	3290	2900	350	$\frac{50}{75}$	$\frac{2,195}{0,276}$	$\frac{0,226}{0,028}$	$\frac{38,27}{4,80}$	2900 - -3800	21
HPI - 33.29.4 - 2	3290	2900	400	$\frac{50}{75}$	$\frac{2,562}{0,322}$	$\frac{0,226}{0,028}$	$\frac{38,86}{4,90}$	3250 - -4350	21
HPI - 36.29.3 - 2	3590	2900	300	$\frac{50}{75}$	$\frac{2,080}{0,236}$	$\frac{0,248}{0,028}$	$\frac{38,97}{4,42}$	2800 - -3700	31
HPI - 36.29.35-2	3590	2900	350	$\frac{50}{75}$	$\frac{2,459}{0,278}$	$\frac{0,248}{0,028}$	$\frac{39,94}{4,53}$	3200 - -4250	31
HPI - 36.29.4 - 2	3590	2900	400	$\frac{50}{75}$	$\frac{2,868}{0,325}$	$\frac{0,248}{0,028}$	$\frac{42,56}{4,82}$	3600 - -4850	31



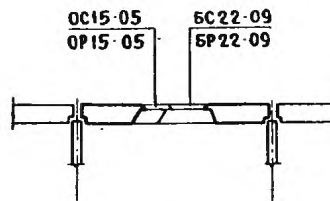
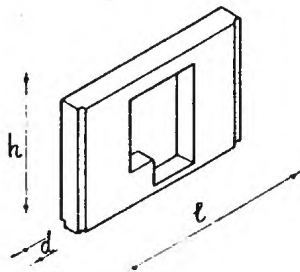
HPI - 27.29.3 - 3	2690	2900	300	$\frac{50}{75}$	$\frac{1,342}{0,224}$	$\frac{0,178}{0,030}$	$\frac{32,55}{5,45}$	1950 - -2500	8
HPI - 27.29.35 - 3	2690	2900	350	$\frac{50}{75}$	$\frac{1,601}{0,267}$	$\frac{0,178}{0,030}$	$\frac{33,40}{5,57}$	2200 - -2900	8
HPI - 27.29.4 - 3	2690	2900	400	$\frac{50}{75}$	$\frac{1,865}{0,311}$	$\frac{0,178}{0,030}$	$\frac{33,94}{5,65}$	2460 - -3260	8

Марка изделия	Размеры, мм			Марка бетона	Объем бетона м ³		Расход стали, кг на изделие на 1м ²	Масса изделия кг γ=900 кг/м ³ γ=1300 кг/м ³	№ листов выпуска
	Панели толщиной 300,350 и 400 мм				легкого	фактурного			
	ℓ	h	d		на изделие на 1м ²	на изделие на 1м ²			
НР1 - 30.29.3 - 3	2990	2900	300	$\frac{50}{75}$	$\frac{1,564}{0,228}$	$\frac{0,200}{0,029}$	$\frac{34,11}{4,96}$	2200- -2860	14
НР1 - 30.29.35 - 3	2990	2900	350	$\frac{50}{75}$	$\frac{1,865}{0,271}$	$\frac{0,200}{0,029}$	$\frac{34,98}{5,10}$	2500 - - 3300	14
НР1 - 30.29.4 - 3	2990	2900	400	$\frac{50}{75}$	$\frac{2,170}{0,316}$	$\frac{0,200}{0,029}$	$\frac{37,48}{5,45}$	2800- - 3750	14
НР1 - 33.29.3 - 3	3290	2900	300	$\frac{50}{75}$	$\frac{1,787}{0,231}$	$\frac{0,221}{0,029}$	$\frac{35,70}{4,63}$	2460- -3250	23
НР1 - 33.29.35- 3	3290	2900	350	$\frac{50}{75}$	$\frac{2,129}{0,275}$	$\frac{0,221}{0,029}$	$\frac{38,54}{5,00}$	2810 - - 3750	23
НР1 - 33.29.4 - 3	3290	2900	400	$\frac{50}{75}$	$\frac{2,476}{0,320}$	$\frac{0,221}{0,029}$	$\frac{39,14}{5,07}$	3200 - - 4250	23
НР1 - 36.29.3 - 3	3590	2900	300	$\frac{50}{75}$	$\frac{2,009}{0,233}$	$\frac{0,243}{0,028}$	$\frac{39,15}{4,55}$	2750 - -3600	33
НР1 - 36.29.35 - 3	3590	2900	350	$\frac{50}{75}$	$\frac{2,391}{0,278}$	$\frac{0,243}{0,028}$	$\frac{40,13}{4,65}$	3200 - -4200	33
НР1 - 36.29.4 - 3	3590	2900	400	$\frac{50}{75}$	$\frac{2,782}{0,323}$	$\frac{0,243}{0,028}$	$\frac{42,76}{4,95}$	3550 - -4750	33



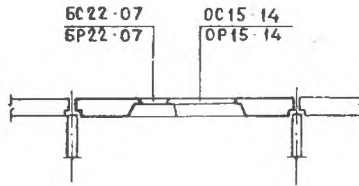
НР1 - 33.29.3 - 6	3290	2900	300	$\frac{50}{75}$	$\frac{1,463}{0,219}$	$\frac{0,201}{0,030}$	$\frac{40,15}{6,05}$	2150- -2800	25
НР1 - 33.29.35 - 6	3290	2900	350	$\frac{50}{75}$	$\frac{1,727}{0,258}$	$\frac{0,201}{0,030}$	$\frac{42,14}{6,34}$	2500 - -3250	25

Марка изделия	Размеры, мм			Марка бетона	Объем бетона м ³		Расход стали кг	Масса изделия кг	№ листов выпуска
	l	h	d		на изделие на 1м ²	фактурного на изделие на 1м ²			
HPI - 33.29.4 - 6	3290	2900	400	$\frac{50}{75}$	$\frac{2,032}{0,304}$	$\frac{0,201}{0,030}$	$\frac{44,64}{6,70}$	2750 - -3600	25
HPI - 35.29.3 - 6	3590	2900	300	$\frac{50}{75}$	$\frac{1,685}{0,223}$	$\frac{0,222}{0,029}$	$\frac{42,76}{5,65}$	2450 - -3150	35
HPI - 36.29.35 - 6	3590	2900	350	$\frac{50}{75}$	$\frac{2,014}{0,266}$	$\frac{0,222}{0,029}$	$\frac{45,63}{6,05}$	2750 - -3650	35
HPI - 36.29.4 - 6	3590	2900	400	$\frac{50}{75}$	$\frac{2,358}{0,309}$	$\frac{0,222}{0,029}$	$\frac{46,26}{6,11}$	3100 - -4100	35
HPI - 45.29.3 - 6	4490	2900	300	$\frac{50}{75}$	$\frac{2,352}{0,231}$	$\frac{0,288}{0,028}$	$\frac{49,45}{4,85}$	3250 - -4250	41
HPI - 45.29.35 - 6	4490	2900	350	$\frac{50}{75}$	$\frac{2,807}{0,276}$	$\frac{0,288}{0,028}$	$\frac{52,57}{5,16}$	3700 - -4900	41
HPI - 45.29.4 - 6	4490	2900	400	$\frac{50}{75}$	$\frac{3,256}{0,320}$	$\frac{0,288}{0,028}$	$\frac{53,24}{5,21}$	4150 - -5600	41
HPI - 48.29.3 - 6	4790	2900	300	$\frac{50}{75}$	$\frac{2,575}{0,233}$	$\frac{0,309}{0,028}$	$\frac{50,31}{4,60}$	3500 - -4650	49
HPI - 48.29.35 - 6	4790	2900	350	$\frac{50}{75}$	$\frac{3,071}{0,278}$	$\frac{0,309}{0,028}$	$\frac{51,49}{4,68}$	4050 - -5350	49
HPI - 48.29.4 - 6	4790	2900	400	$\frac{50}{75}$	$\frac{3,562}{0,323}$	$\frac{0,309}{0,028}$	$\frac{55,05}{5,00}$	4550 - -6100	49



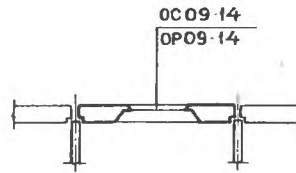
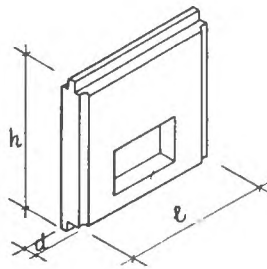
HPI - 27.26.3 - 36	2690	2610	300	$\frac{50}{75}$	$\frac{1,152}{0,212}$	$\frac{0,168}{0,031}$	$\frac{33,83}{6,25}$	1750 - -2250	10
--------------------	------	------	-----	-----------------	-----------------------	-----------------------	----------------------	-----------------	----

КЗ	ЦНИИЭП жилища	Панели толщиной 300,350 и 400 мм			Типовые конструкции			Паспорт	
					Серия 1.132-2, выпуск 1-1			Лист 3	
					Марка изделия	Размеры, мм			Марка бетона
ℓ	h	d	легкого на из-делие на 1м ²	фактурного на из-делие на 1м ²		на из-делие на 1м ²	γ=900 кг/м ³ γ=1300 кг/м ³		
НР1 - 27.26.35 - 3б	2690	2610	350	50	1,541	0,168	34,52	2150 -	10
НР1 - 27.26.35 - 3бл				75	0,284	0,031	6,33	-2850	
НР1 - 27.26.4 - 3б	2690	2610	400	50	2,031	0,168	36,18	2650-	10
НР1 - 27.26.4 - 3бл				75	0,374	0,031	6,68	-3550	
НР1 - 30.26.3 - 3б	2990	2610	300	50	1,374	0,190	34,89	2010-	16
НР1 - 30.26.3 - 3бл				75	0,218	0,030	5,55	-2610	
НР1 - 30.26.35 - 3б	2990	2610	350	50	1,448	0,190	36,81	2100-	16
НР1 - 30.26.35 - 3бл				75	0,230	0,030	5,85	-2750	
НР1 - 30.26.4 - 3б	2990	2610	400	50	1,715	0,190	37,26	2350-	16
НР1 - 30.26.4 - 3бл				75	0,272	0,030	5,93	-3150	
НР1 - 33.26.3 - 3б	3290	2610	300	50	1,597	0,212	37,48	2300-	27
НР1 - 33.26.3 - 3бл				75	0,223	0,029	5,25	-3000	
НР1 - 33.26.35 - 3б	3290	2610	350	50	1,687	0,212	37,98	2350-	27
НР1 - 33.26.35 - 3бл				75	0,235	0,029	5,30	-3150	
НР1 - 33.26.4 - 3б	3290	2610	400	50	2,012	0,212	38,42	2700-	27
НР1 - 33.26.4 - 3бл				75	0,280	0,029	5,35	-3600	
НР1 - 36.26.3 - 3б	3590	2610	300	50	1,819	0,233	38,53	2600-	37
НР1 - 36.26.3 - 3бл				75	0,236	0,029	4,80	-3350	
НР1 - 36.26.35 - 3б	3590	2610	350	50	1,936	0,233	39,64	2650-	37
НР1 - 36.26.35 - 3бл				75	0,242	0,029	4,85	-3550	
НР1 - 36.26.4 - 3б	3590	2610	400	50	2,299	0,233	41,40	3250-	37
НР1 - 36.26.4 - 3бл				75	0,284	0,029	5,15	-4050	



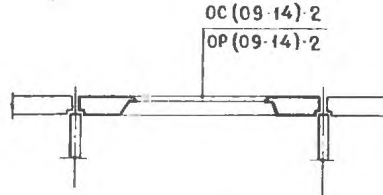
Марка изделия	Размеры, мм			Марка бетона	Объем бетона		Расход стали, кг на изделие на 1м ²	Масса изделия, кг γ=900 кг/м ³ γ=1300 кг/м ³	Листов выпуска
					легкого	фактурного			
	l	h	d		го	ного			
HPI - 33.26.3 - 60	3290	2610	300	50	1,316	0,195	43,03	2050-	29
HPI - 33.26.3 - 60л				75	0,211	0,031	6,90	-2600	
HPI - 33.26.35 - 60	3290	2610	350	50	1,574	0,195	43,53	2300-	29
HPI - 33.26.35 - 60л				75	0,252	0,031	6,97	-3000	
HPI - 33.26.4 - 60	3290	2610	400	50	1,831	0,195	44,07	2600 -	29
HPI - 33.26.4 - 60л				75	0,293	0,031	7,05	-3400	
HPI - 36.26.3 - 60	3590	2610	300	50	1,539	0,217	45,16	2300-	39
HPI - 36.26.3 - 60л				75	0,216	0,030	6,35	-3000	
HPI - 36.26.35 - 60	3590	2610	350	50	1,839	0,217	47,66	2650-	39
HPI - 36.26.35 - 60л				75	0,259	0,030	6,70	-3450	
HPI - 36.26.4 - 60	3590	2610	400	50	2,137	0,217	47,97	2950 -	39
HPI - 36.26.4 - 60л				75	0,300	0,030	6,75	-3850	
HPI - 45.26.3 - 60	4490	2610	300	50	2,206	0,282	49,41	3150-	43
HPI - 45.26.3 - 60л				75	0,227	0,029	5,10	-4100	
HPI - 45.26.35 - 60	4490	2610	350	50	2,631	0,282	52,03	3600 -	43
HPI - 45.26.35 - 60л				75	0,271	0,029	5,35	-4700	
HPI - 45.26.4 - 60	4490	2610	400	50	3,054	0,282	52,44	4000-	43
HPI - 45.26.4 - 60л				75	0,314	0,029	5,40	-5300	
HPI - 48.26.3 - 60	4790	2610	300	50	2,428	0,304	50,45	3400-	51
HPI - 48.26.3 - 60л				75	0,229	0,029	4,77	-4450	
HPI - 48.26.35 - 60	4790	2610	350	50	2,895	0,304	53,30	3900 -	51
HPI - 48.26.35 - 60л				75	0,273	0,029	5,04	-5200	
HPI - 48.26.4 - 60	4790	2610	400	50	3,360	0,304	53,58	4350 -	51
HPI - 48.26.4 - 60л				75	0,317	0,029	5,07	-5800	

К3	ЦНИИЭП жилища	Панели толщиной 300,350 и 400 мм	Типовые конструкции Серия I.132-2 выпуск I-I	Паспорт Лист 4
-----------	---------------	----------------------------------	--	----------------



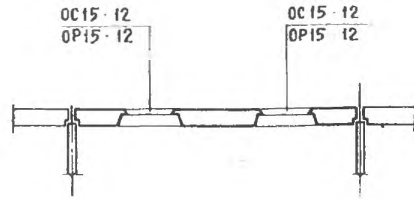
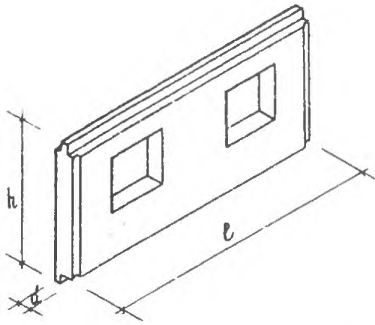
Марка изделия	Размеры, мм			Марка бетона	Объем бетона м ³		Расход стали, кг на 1м ²	Масса изделия, кг/м ²		№ листов выпуска
	l	h	d		легкого на 1м ²	фактурного на 1м ²		γ-900 кг/м ³	γ-1500 кг/м ³	
НPI - 24.29.3 - 7	2390	2900	300	50/75	1,345/0,227	0,171/0,029	27,55/4,67	1900 - 2500		3
НPI - 24.29.35-7	2390	2900	350	50/75	1,610/0,271	0,171/0,029	29,77/5,75	2150 - 2900		3
НPI - 24.29.4 - 7	2390	2900	400	50/75	1,868/0,315	0,171/0,029	30,34/5,15	2400 - 3250		3
НPI - 30.29.3 - 7	2990	2900	300	50/75	1,789/0,234	0,214/0,028	31,34/4,10	2450 - 3250		18
НPI - 30.29.35-7	2990	2900	350	50/75	2,140/0,280	0,214/0,028	34,12/4,45	2800 - 3800		18
НPI - 30.29.4 - 7	2990	2900	400	50/75	2,573/0,336	0,214/0,028	34,74/4,56	3250 - 4400		18
НPI - 24.29.3 -7 - I	2390	2900	300	50/75	1,339/0,228	0,171/0,029	27,55/4,67	1850 - 2450		4
НPI - 24.29.35 -7-I	2390	2900	350	50/75	1,604/0,273	0,171/0,029	29,77/5,05	2100 - 2850		4
НPI- 24.29.4 - 7- I	2390	2900	400	50/75	1,861/0,316	0,171/0,029	30,34/5,15	2350 - 3200		4
НPI - 30.29.3-7-I	2990	2900	300	50/75	1,783/0,234	0,214/0,028	31,34/4,10	2400 - 3200		19
НPI - 30.29.35-7-I	2990	2900	350	50/75	2,134/0,280	0,214/0,028	34,12/4,45	2750 - 3750		19

Марка изделия	Размеры, мм			Марка бетона	Объем бетона м ³		Расход стали кг	Масса изделия кг	№ листов выпуска
	ℓ	h	d		Легкого	фактурного			
					на изделие на 1м ²	на изделие на 1м ²			
HPI - 30.29.4 - 7-I	2990	2900	400	$\frac{50}{75}$	$\frac{2,566}{0,337}$	$\frac{0,214}{0,028}$	$\frac{34,74}{4,56}$	3200 - -4350	19

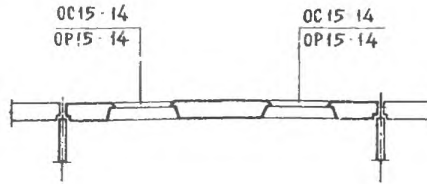


HPI - 45.29.3 - 9	4490	2900	300	$\frac{50}{75}$	$\frac{2,896}{0,262}$	$\frac{0,323}{0,030}$	$\frac{40,84}{3,72}$	3850 - -5150	46
HPI - 45.29.35 - 9	4490	2900	350	$\frac{50}{75}$	$\frac{3,458}{0,314}$	$\frac{0,323}{0,030}$	$\frac{44,03}{4,00}$	4000 - -5950	46
HPI - 45.29.4 - 9	4490	2900	400	$\frac{50}{75}$	$\frac{4,003}{0,364}$	$\frac{0,323}{0,030}$	$\frac{44,78}{4,07}$	5000- -6550	46
HPI - 48.29.3 - 9	4790	2900	300	$\frac{50}{75}$	$\frac{2,766}{0,234}$	$\frac{0,332}{0,028}$	$\frac{41,34}{3,50}$	3750- -4950	54
HPI - 48.29.35 - 9	4790	2900	350	$\frac{50}{75}$	$\frac{3,296}{0,278}$	$\frac{0,332}{0,028}$	$\frac{42,60}{3,60}$	4250- -5750	54
HPI - 48.29.4 - 9	4790	2900	400	$\frac{50}{75}$	$\frac{3,817}{0,322}$	$\frac{0,332}{0,028}$	$\frac{46,27}{3,90}$	4800 - -6500	54
HPI - 45.29.3 - 9 - I	4490	2900	300	$\frac{50}{75}$	$\frac{2,890}{0,264}$	$\frac{0,323}{0,030}$	$\frac{40,84}{3,72}$	3800 - -5100	47
HPI - 45.29.35 - 9 - I	4490	2900	350	$\frac{50}{75}$	$\frac{3,452}{0,316}$	$\frac{0,323}{0,030}$	$\frac{44,03}{4,00}$	4350 - -5900	47
HPI - 45.29.4 - 9 - I	4490	2900	400	$\frac{50}{75}$	$\frac{3,996}{0,368}$	$\frac{0,323}{0,030}$	$\frac{44,78}{4,07}$	4950 - -6500	47
HPI - 48.29.3 - 9 - I	4790	2900	300	$\frac{50}{75}$	$\frac{2,760}{0,236}$	$\frac{0,332}{0,028}$	$\frac{41,34}{3,50}$	3700 - -4900	55
HPI - 48.29.35 - 9 - I	4790	2900	350	$\frac{50}{75}$	$\frac{3,290}{0,280}$	$\frac{0,332}{0,028}$	$\frac{42,60}{3,60}$	4200- -5700	55
HPI - 48.29.4 - 9 - I	4790	2900	400	$\frac{50}{75}$	$\frac{3,810}{0,324}$	$\frac{0,332}{0,028}$	$\frac{46,27}{3,90}$	4750 - -6450	55

К 3	ЦНИИЭП жилища	Панели толщиной 300,350 и 400 мм	Типовые конструкции	Паспорт
			Серия I.132-2, выпуск I-I	Лист 5

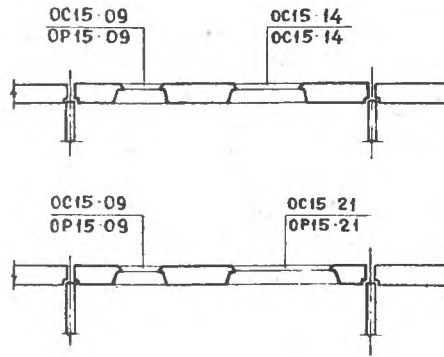
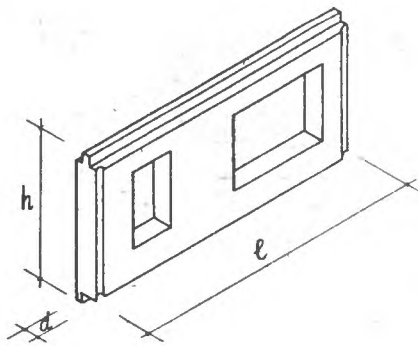


Марка изделия	Размеры, мм			Марка бетона	Объем бетона		Расход стали, изделия,			№ листов выпуска
	l	h	d		м ³ на из-делие на 1 м ²	фактур-ного на из-делие на 1 м ²	кг на из-делие на 1 м ²	кг γ=900 кг/м ³ γ=1300 кг/м ³	кг	
НР1 - 60.29.3 - 22	5990	2900	300	$\frac{50}{75}$	$\frac{3,347}{0,236}$	$\frac{0,399}{0,028}$	$\frac{63,37}{4,45}$	4550- -6000	57	
НР1 - 60.29.35 - 22	5990	2900	350	$\frac{50}{75}$	$\frac{3,940}{0,277}$	$\frac{0,399}{0,028}$	$\frac{68,69}{4,84}$	5150 - -6850	57	
НР1 - 60.29.4 - 22	5990	2900	400	$\frac{50}{75}$	$\frac{4,592}{0,323}$	$\frac{0,399}{0,028}$	$\frac{69,65}{4,90}$	5800- -7300	57	



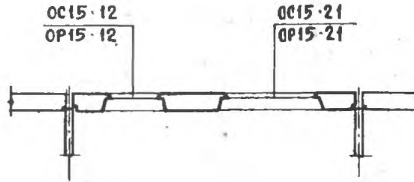
НР1 - 60.29.3 - 23	5990	2900	300	$\frac{50}{75}$	$\frac{3,206}{0,233}$	$\frac{0,390}{0,028}$	$\frac{63,73}{4,65}$	4450 - -5800	59
НР1 - 60.29.35 - 23	5990	2900	350	$\frac{50}{75}$	$\frac{3,809}{0,277}$	$\frac{0,390}{0,028}$	$\frac{65,27}{4,76}$	5000- -6700	59
НР1 - 60.29.4 - 23	5990	2900	400	$\frac{50}{75}$	$\frac{4,421}{0,321}$	$\frac{0,390}{0,028}$	$\frac{70,05}{5,10}$	5650 - -7500	59
НР1 - 63.29.3 - 23	6290	2900	300	$\frac{50}{75}$	$\frac{3,429}{0,234}$	$\frac{0,412}{0,028}$	$\frac{65,30}{4,45}$	4700- -6150	90
НР1 - 63.29.35 - 23	6290	2900	350	$\frac{50}{75}$	$\frac{4,073}{0,278}$	$\frac{0,412}{0,028}$	$\frac{70,70}{4,82}$	5350- -7100	90
НР1 - 63.29.4 - 23	6290	2900	400	$\frac{50}{75}$	$\frac{4,727}{0,323}$	$\frac{0,412}{0,028}$	$\frac{71,69}{4,86}$	6050- -8050	90

Марка изделия	Размеры, мм			Марка бетона	Объем бетона			Расход стали, кг	Масса изделия, кг		№ листов выпуска
					м ³				γ-900 кг/м ³	γ-1300 кг/м ³	
	ℓ	h	d		на изделие на 1м ²	фактурного на изделие на 1м ²	на изделие на 1м ²				
HPI - 66.29.3 - 23	6590	2900	300	$\frac{50}{75}$	$\frac{3,651}{0,235}$	$\frac{0,433}{0,028}$	$\frac{66,93}{4,33}$	4980 - -6530		I2I	
HPI - 66.29.35 - 23	6590	2900	350	$\frac{50}{75}$	$\frac{4,337}{0,280}$	$\frac{0,433}{0,028}$	$\frac{72,31}{4,66}$	5680 - -7030		I2I	
HPI - 66.29.4 - 23	6590	2900	400	$\frac{50}{75}$	$\frac{5,033}{0,324}$	$\frac{0,433}{0,028}$	$\frac{73,38}{4,75}$	6400 - -7450		I2I	

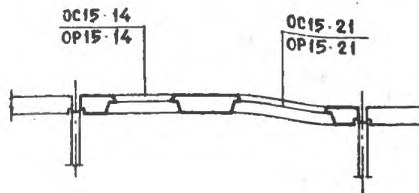


HPI - 60.29.3 - 2I	5990	2900	300	$\frac{50}{75}$	$\frac{3,333}{0,249}$	$\frac{0,399}{0,030}$	$\frac{63,89}{4,42}$	4600 - 5990		I40
HPI - 60.29.3 - 2IЛ										
HPI - 60.29.35 - 2I	5990	2900	350	$\frac{50}{75}$	$\frac{3,958}{0,296}$	$\frac{0,399}{0,030}$	$\frac{65,43}{4,52}$	5150 - -6920		I40
HPI - 60.29.35 - 2IЛ										
HPI - 60.29.4 - 2I	5990	2900	400	$\frac{50}{75}$	$\frac{4,593}{0,344}$	$\frac{0,399}{0,030}$	$\frac{70,21}{4,86}$	5820 - -6900		I40
HPI - 60.29.4 - 2IЛ										
HPI - 60.29.3 - 3I	5990	2900	300	$\frac{50}{75}$	$\frac{3,079}{0,230}$	$\frac{0,383}{0,029}$	$\frac{69,06}{5,16}$	4300 - -5800		6I
HPI - 60.29.3 - 3IЛ										
HPI - 60.29.35 - 3I	5990	2900	350	$\frac{50}{75}$	$\frac{3,644}{0,272}$	$\frac{0,383}{0,029}$	$\frac{70,58}{5,28}$	4700 - -6050		6I
HPI - 60.29.35 - 3IЛ										
HPI - 60.29.4 - 3I	5990	2900	400	$\frac{50}{75}$	$\frac{4,235}{0,316}$	$\frac{0,383}{0,029}$	$\frac{75,35}{5,64}$	5150 - -6350		6I
HPI - 60.29.4 - 3IЛ										
HPI - 63.29.3 - 3I	6290	2900	300	$\frac{50}{75}$	$\frac{3,302}{0,232}$	$\frac{0,404}{0,029}$	$\frac{70,63}{4,96}$	4550 - -6000		92
HPI - 63.29.3 - 3IЛ										
HPI - 63.29.35 - 3I	6290	2900	350	$\frac{50}{75}$	$\frac{3,908}{0,274}$	$\frac{0,404}{0,029}$	$\frac{76,01}{5,83}$	5150 - -6850		92
HPI - 63.29.35 - 3IЛ										
HPI - 63.29.4 - 3I	6290	2900	350	$\frac{50}{75}$	$\frac{4,541}{0,318}$	$\frac{0,404}{0,029}$	$\frac{77,00}{5,40}$	5800 - -7250		92
HPI - 63.29.4 - 3IЛ										

	ЦНИИЭП жилища	Панели толщиной 300,350 и 400 мм	Типовые конструкции	Паспорт
			Серия I.132-2 выпуск I-I	Лист 6

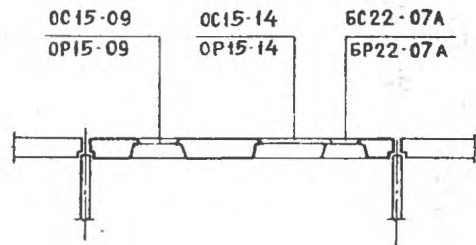
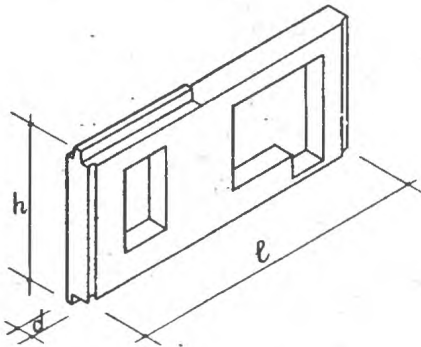


Марка изделия	Размеры, мм			Марка бетона	Объем бетона, м ³		Расход стали, кг	Масса изделия, кг	γ-900 γ-1300 кг/м ³	М ³ выпуска
	ℓ	h	d		Легкого	фактурного				
					на изделие на 1м ²	на изделие на 1м ²				
HPI - 60.29.3 - 32	5990	2900	300	50	2,952	0,374	69,06	4150	-	64
HPI - 60.29.3 - 32л				75	0,228	0,029				
HPI - 60.29.35 - 32	5990	2900	350	50	3,495	0,374	70,58	4750	-	64
HPI - 60.29.35 - 32л				75	0,270	0,029				
HPI - 60.29.4 - 32	5990	2900	400	50	4,063	0,374	75,35	5300	-	64
HPI - 60.29.4 - 32л				75	0,314	0,029				
HPI - 63.29.3 - 32	5290	2900	300	50	3,175	0,395	70,63	4450	-	95
HPI - 63.29.3 - 32л				75	0,230	0,029				
HPI - 63.29.35 - 32	5290	2900	350	50	3,759	0,395	76,01	5050	-	95
HPI - 63.29.35 - 32л				75	0,272	0,029				
HPI - 63.29.4 - 32	5290	2900	400	50	4,369	0,395	77,00	5650	-	95
HPI - 63.29.4 - 32л				75	0,316	0,029				



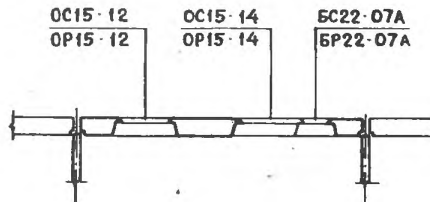
HPI - 60.29.3 - 33	5990	2900	300	50	2,882	0,369	69,28	4100	-	67
HPI - 60.29.3 - 33л				75	0,227	0,029				
HPI - 60.29.35 - 33	5990	2900	350	50	3,430	0,369	70,81	4650	-	67
HPI - 60.29.35 - 33л				75	0,270	0,029				

Марка изделия	Размеры, мм			Марка бетона	Объем бетона м ³		Расход стали, изделия, кг			№ листов выпуска
	ℓ	h	d		легкого на изделие на 1м ²	фактурного на изделие на 1м ²	на изделие на 1м ²	γ-900 кг/м ³	γ-1300 кг/м ³	
НП1 - 60.29.4 - 33	5990	2900	400	50	3,977	0,369	75,59	5250	67	
НП1 - 60.29.4 - 33л				75	0,313	0,029	6,95	-6950		
НП1 - 63.29.3 - 33	6290	2900	300	50	3,104	0,391	70,85	4400	98	
НП1 - 63.29.3 - 33л				75	0,228	0,029	5,20	-5750		
НП1 - 63.29.35 - 33	6290	2900	350	50	3,694	0,391	72,44	5000	98	
НП1 - 63.29.35 - 33л				75	0,272	0,029	5,34	-6600		
НП1 - 63.29.4 - 33	6290	2900	400	50	4,283	0,391	77,23	5600	98	
НП1 - 63.29.4 - 33л				75	0,315	0,029	5,70	-7450		
НП1 - 66.29.3 - 33	6590	2900	300	50	3,327	0,413	72,40	4670	123	
НП1 - 66.29.3 - 33л				75	0,230	0,029	5,00	-6120		
НП1 - 66.29.35 - 33	6590	2900	350	50	3,958	0,413	77,77	5320	123	
НП1 - 66.29.35 - 33л				75	0,274	0,029	5,37	-7020		
НП1 - 66.29.4 - 33	6590	2900	400	50	4,589	0,413	78,84	5970	123	
НП1 - 66.29.4 - 33л				75	0,317	0,029	5,45	-7420		

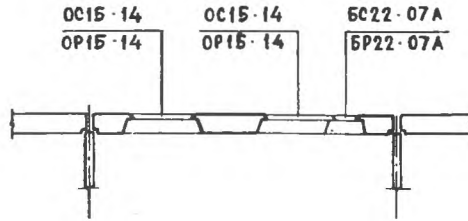


НП1 - 60.29.3 - 31б	5990	2900	300	50	2,842	0,340	69,06	4000	72
НП1 - 60.29.3 - 31бл				75	0,248	0,030	6,03	-5250	
НП1 - 60.29.35- 31б	5990	2900	350	50	3,338	0,340	70,58	4500	72
НП1 - 60.29.35- 31бл				75	0,296	0,030	6,20	-5950	
НП1 - 60.29.4 - 31б	5990	2900	400	50	3,864	0,340	75,35	5050	72
НП1 - 60.29.4 - 31бл				75	0,338	0,030	6,64	-6700	

Марка изделия	Размеры, мм			Марка бетона	Объем бетона м ³		Расход стали, кг	Масса изделия, кг	№ листов выпуска
	l	h	d		Легкого	Фактур-			
					на из- деле на 1м ²	ного на из- деле на 1м ²			
НР1 - 63.29.3 - З1б НР1 - 63.29.3 - З1бл	6290	2900	300	$\frac{50}{75}$	$\frac{3,059}{0,249}$	$\frac{0,359}{0,030}$	$\frac{70,63}{5,77}$	4250 - -5600	103
НР1 - 63.29.35 - З1б НР1 - 63.29.35 - З1бл	6290	2900	350	$\frac{50}{75}$	$\frac{3,596}{0,294}$	$\frac{0,359}{0,030}$	$\frac{76,01}{6,20}$	4850 - -6350	103
НР1 - 63.29.4 - З1б НР1 - 63.29.4 - З1бл	6290	2900	400	$\frac{50}{75}$	$\frac{4,161}{0,341}$	$\frac{0,359}{0,030}$	$\frac{77,00}{6,30}$	5400 - -7200	103



НР1 - 60.29.3 - З2б НР1 - 60.29.3 - З2бл	5990	2900	300	$\frac{50}{75}$	$\frac{2,718}{0,238}$	$\frac{0,328}{0,030}$	$\frac{70,50}{6,41}$	4100 - -5300	75
НР1 - 60.29.35 - З2б НР1 - 60.29.35 - З2бл	5990	2900	350	$\frac{50}{75}$	$\frac{3,196}{0,280}$	$\frac{0,328}{0,030}$	$\frac{71,56}{6,52}$	4600 - -6100	75
НР1 - 60.29.4 - З2б НР1 - 60.29.4 - З2бл	5990	2900	400	$\frac{50}{75}$	$\frac{3,712}{0,324}$	$\frac{0,328}{0,030}$	$\frac{76,20}{6,93}$	5000 - -6600	75
НР1 - 63.29.3 - З2б НР1 - 63.29.3 - З2бл	6290	2900	300	$\frac{50}{75}$	$\frac{2,941}{0,240}$	$\frac{0,347}{0,028}$	$\frac{70,63}{5,13}$	4400 - -5550	106
НР1 - 63.29.35 - З2б НР1 - 63.29.35 - З2бл	6290	2900	350	$\frac{50}{75}$	$\frac{3,464}{0,282}$	$\frac{0,347}{0,028}$	$\frac{76,01}{5,44}$	4800 - -6300	106
НР1 - 63.29.4 - З2б НР1 - 63.29.4 - З2бл	6290	2900	400	$\frac{50}{75}$	$\frac{4,019}{0,326}$	$\frac{0,347}{0,028}$	$\frac{77,00}{5,60}$	5500 - -7000	106

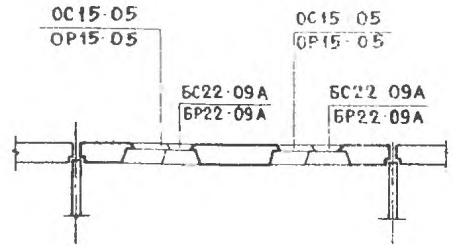
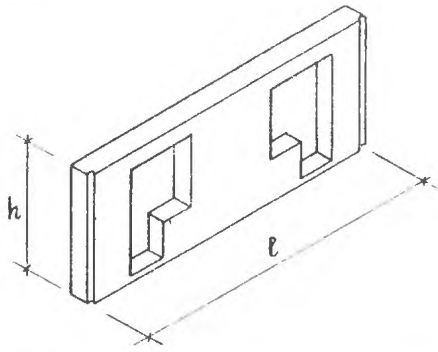


Марка изделия	Размеры, мм			Марка бетона	Объем бетона м ³		Расход стали, кг		Масса изделия, кг	№ листов выпуска
	ℓ	h	d		легкого на изделие на 1м ²	фактурного на изделие на 1м ²	на изделие на 1м ²	γ-900 кг/м ³ γ-1300 кг/м ³		
HPI - 60.29.3 - 33б	5990	2900	300	50	2,647	0,323	69,70	4050	78	
HPI - 60.29.3 - 33бл				75	0,236	0,029	6,40	-6050		
HPI - 60.29.35 - 33б	5990	2900	350	50	3,134	0,323	70,72	4550	78	
HPI - 60.29.35 - 33бл				75	0,280	0,029	6,59	-6330		
HPI - 60.29.4 - 33б	5990	2900	400	50	3,627	0,323	75,33	5000	78	
HPI - 60.29.4 - 33бл				75	0,324	0,029	7,12	-6500		
HPI - 63.29.3 - 33б	6290	2900	300	50	2,871	0,343	72,45	4250	109	
HPI - 63.29.3 - 33бл				75	0,238	0,029	6,26	-5650		
HPI - 63.29.35 - 33б	6290	2900	350	50	3,399	0,343	73,57	4750	109	
HPI - 63.29.35 - 33бл				75	0,280	0,029	6,34	-6250		
HPI - 63.29.4 - 33б	6290	2900	400	50	3,933	0,343	78,22	5400	109	
HPI - 63.29.4 - 33бл				75	0,326	0,029	6,75	-6900		
HPI - 66.29.3 - 33б	6590	2900	300	50	3,094	0,362	73,76	4550	128	
HPI - 66.29.3 - 33бл				75	0,238	0,028	6,12	-5850		
HPI - 66.29.35 - 33б	6590	2900	350	50	3,664	0,362	74,92	5100	128	
HPI - 66.29.35 - 33бл				75	0,282	0,028	6,17	-6600		
HPI - 66.29.4 - 33б	6590	2900	400	50	4,240	0,362	79,60	5650	128	
HPI - 66.29.4 - 33бл				75	0,328	0,028	6,57	-7350		

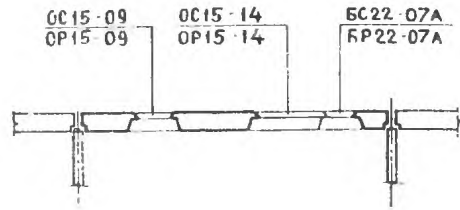
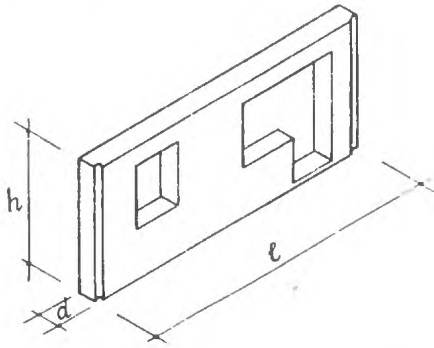
ТИПОВЫЕ КОНСТРУКЦИИ
Серия I.132-2, выпуск I-I

ЦЕННИК ЖЕЛЕЗОБЕТОННЫХ

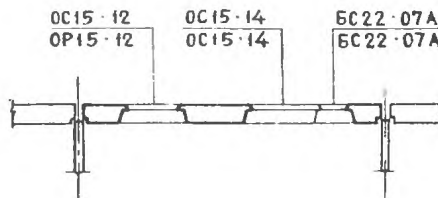
	ЦНИИЭП жилища	Панели толщиной 300,350 и 400 мм	Типовые конструкции	Паспорт
			Серия 1.132-2	Лист 8
			выпуск 1-1	



Марка изделия	Размеры, мм			Марка бетона	Объем бетона, м ³		Расход стали, кг на 1м ²	Масса изделия, кг	γ-900 кг/м ³ γ-1300 кг/м ³	№ листов выпуска
	l	h	d		легкого	фактурного				
					на изделие на 1м ²	на изделие на 1м ²				
НР1 - 60.26.3 - 236	5990	2610	300	<u>50</u> 75	<u>2,668</u> 0,245	<u>0,327</u> 0,030	<u>66,36</u> 5,96	3850 - -5000		70
НР1 - 60.26.35 - 236	5990	2610	350	<u>50</u> 75	<u>3,140</u> 0,288	<u>0,327</u> 0,030	<u>67,23</u> 6,06	4300 - -5650		70
НР1 - 60.26.4 - 236	5990	2610	400	<u>50</u> 75	<u>3,652</u> 0,335	<u>0,327</u> 0,030	<u>67,95</u> 6,11	4850 - -6400		70
НР1 - 63.26.3 - 236	6290	2610	300	<u>50</u> 75	<u>2,883</u> 0,247	<u>0,346</u> 0,030	<u>67,46</u> 5,78	4100 - -5350		101
НР1 - 63.26.35 - 236	6290	2610	350	<u>50</u> 75	<u>3,394</u> 0,291	<u>0,346</u> 0,030	<u>72,00</u> 6,18	4600 - -6100		101
НР1 - 63.26.4 - 236	6290	2610	400	<u>50</u> 75	<u>3,945</u> 0,338	<u>0,346</u> 0,030	<u>72,72</u> 6,24	5200 - -6900		101
НР1 - 66.26.3 - 236	6590	2610	300	<u>50</u> 75	<u>3,093</u> 0,249	<u>0,366</u> 0,029	<u>68,59</u> 5,49	4350 - -5700		126
НР1 - 66.26.35 - 236	6590	2610	350	<u>50</u> 75	<u>3,648</u> 0,293	<u>0,366</u> 0,029	<u>72,98</u> 5,85	4900 - -6500		126
НР1 - 66.26.4 - 236	6590	2610	400	<u>50</u> 75	<u>4,238</u> 0,340	<u>0,366</u> 0,029	<u>73,89</u> 5,92	5500 - -7350		126

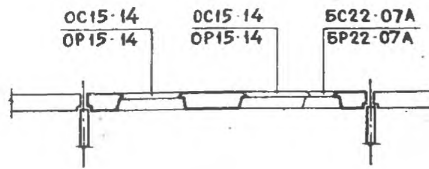


Марка изделия	Размеры, мм			Марка бетона	Объем бетона м ³		Расход стали, кг	Масса изделия, кг	№ листов выпуска
	l	h	d		легкого на изделие на 1м ²	фактурного на изделие на 1м ²			
НР1 - 60.26.3 - 3Iб НР1 - 60.26.3 - 3Iбл	5990	2610	300	$\frac{50}{75}$	<u>2,776</u> 0,248	<u>0,334</u> 0,030	<u>67,39</u> 6,00	3950 - -5200	8I
НР1 - 60.26.35 - 3Iб НР1 - 60.26.35 - 3Iбл	5990	2610	350	$\frac{50}{75}$	<u>3,260</u> 0,290	<u>0,334</u> 0,030	<u>68,14</u> 6,10	4450 - -6000	8I
НР1 - 60.26.4 - 3Iб НР1 - 60.26.4 - 3Iбл	5990	2610	400	$\frac{50}{75}$	<u>3,774</u> 0,337	<u>0,334</u> 0,030	<u>68,90</u> 6,15	4950 - -6600	8I
НР1 - 63.26.3 - 3Iб НР1 - 63.26.3 - 3Iбл	6290	2610	300	$\frac{50}{75}$	<u>2,990</u> 0,249	<u>0,353</u> 0,030	<u>68,70</u> 5,73	4250 - -5500	II2
НР1 - 63.26.35 - 3Iб НР1 - 63.26.35 - 3Iбл	6290	2610	350	$\frac{50}{75}$	<u>3,514</u> 0,292	<u>0,353</u> 0,030	<u>69,25</u> 5,78	4750 - -6250	II2
НР1 - 63.26.4 - 3Iб НР1 - 63.26.4 - 3Iбл	6290	2610	400	$\frac{50}{75}$	<u>4,067</u> 0,338	<u>0,353</u> 0,030	<u>73,81</u> 6,15	5400 - -6950	II2



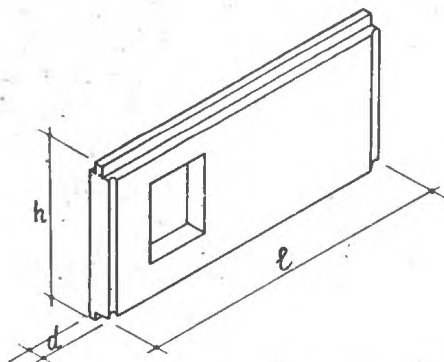
НР1 - 60.26.3 - 32б НР1 - 60.26.3 - 32бл	5990	2610	300	$\frac{50}{75}$	<u>2,649</u> 0,246	<u>0,325</u> 0,030	<u>67,39</u> 6,12	3800 - -5000	84
НР1 - 60.26.35 - 32б НР1 - 60.26.35 - 32бл	5990	2610	350	$\frac{50}{75}$	<u>3,111</u> 0,289	<u>0,325</u> 0,030	<u>68,14</u> 6,22	4300 - -5800	84

Марка изделия	Размеры, мм			Марка бетона	Объем бетона		Расход стали, кг	Масса изделия, кг	Масса листов выпуска
	ℓ	h	d		легкого	тяжелого			
					на изделие на 1м ²	на изделие на 1м ²			
НР1 - 60.26.4 - 32б НР1 - 60.26.4 - 32бл	5990	2610	400	$\frac{50}{75}$	$\frac{3,602}{0,335}$	$\frac{0,325}{0,030}$	$\frac{68,90}{6,29}$	4800 - -6350	84
НР1 - 63.26.3 - 32б НР1 - 63.26.3 - 32бл	6290	2610	300	$\frac{50}{75}$	$\frac{2,863}{0,248}$	$\frac{0,344}{0,030}$	$\frac{68,70}{5,80}$	4100 - -5300	II5
НР1 - 63.26.35 - 32б НР1 - 63.26.35 - 32бл	6290	2610	350	$\frac{50}{75}$	$\frac{3,365}{0,292}$	$\frac{0,344}{0,030}$	$\frac{69,25}{5,88}$	4600 - -6100	II5
НР1 - 63.26.4 - 32б НР1 - 63.26.4 - 32бл	6290	2610	400	$\frac{50}{75}$	$\frac{3,895}{0,338}$	$\frac{0,344}{0,030}$	$\frac{73,81}{6,28}$	5250 - -6800	II5

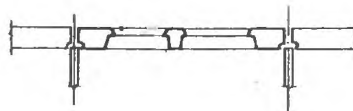
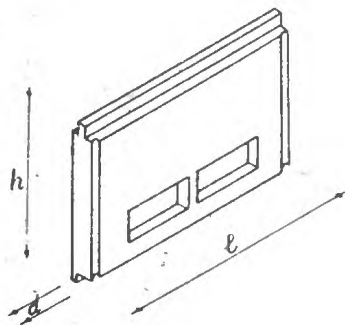


НР1 - 60.26.3 - 33б НР1 - 60.26.3 - 33бл	5990	2610	300	$\frac{50}{75}$	$\frac{2,578}{0,245}$	$\frac{0,320}{0,030}$	$\frac{67,61}{6,31}$	3750 - -4850	87
НР1 - 60.26.35 - 33б НР1 - 60.26.35 - 33бл	5990	2610	350	$\frac{50}{75}$	$\frac{3,046}{0,289}$	$\frac{0,320}{0,030}$	$\frac{68,37}{6,37}$	4250 - -5600	87
НР1 - 60.26.4 - 33б НР1 - 60.26.4 - 33бл	5990	2610	400	$\frac{50}{75}$	$\frac{3,517}{0,334}$	$\frac{0,320}{0,030}$	$\frac{69,14}{6,44}$	4750 - -6200	87
НР1 - 63.26.3 - 33б НР1 - 63.26.3 - 33бл	6290	2610	300	$\frac{50}{75}$	$\frac{2,793}{0,247}$	$\frac{0,340}{0,030}$	$\frac{68,95}{5,93}$	4050 - -5450	II8
НР1 - 63.26.35 - 33б НР1 - 63.26.35 - 33бл	6290	2610	350	$\frac{50}{75}$	$\frac{3,300}{0,292}$	$\frac{0,340}{0,030}$	$\frac{69,72}{6,04}$	4500 - -6000	II8
НР1 - 63.26.4 - 33б НР1 - 63.26.4 - 33бл	6290	2610	400	$\frac{50}{75}$	$\frac{3,809}{0,337}$	$\frac{0,340}{0,030}$	$\frac{74,29}{6,41}$	5100 - -6600	II8
НР1 - 66.26.3 - 33б НР1 - 66.26.3 - 33бл	6590	2610	300	$\frac{50}{75}$	$\frac{3,007}{0,249}$	$\frac{0,359}{0,030}$	$\frac{69,86}{5,77}$	4270 - -5570	ISI

Марка изделия	Размеры, мм			Марка бетона	Объем бетона м ³		Расход стали, изделия, кг		Масса листов выпуска	
	ℓ	h	d		легкого	фактурного	на изделие на 1м ²	γ-900 кг/м ³		γ-1300 кг/м ³
					на изделие на 1м ²	на изделие на 1м ²				
HPI - 66.26.35 - 33б	6590	2610	350	50	3,553	0,359	70,64	4820	131	
HPI - 66.26.35 - 33бл				75	0,294	0,030	5,75	6370		
HPI - 66.26.4 - 33б	6590	2610	400	50	4,102	0,359	75,22	5420	131	
HPI - 66.26.4 - 33бл				75	0,339	0,030	6,22	7170		



HPI - 60.29.3 - 3	5990	2900	300	50	3,816	0,412	67,45	5050-	134
HPI - 60.29.3 - 3л				75	0,245	0,026	4,32	6640	
HPI - 60.29.35 - 3	5990	2900	350	50	4,534	0,412	69,87	5670-	134
HPI - 60.29.35 - 3л				75	0,291	0,026	4,48	-7220	
HPI - 60.29.4 - 3	5990	2900	400	50	6,256	0,412	70,65	6460 -	134
HPI - 60.29.4 - 3л				75	0,401	0,026	4,54	-7100	
HPI - 63.29.3 - 3л	6290	2900	300	50	4,039	0,434	69,70	5300-	137
HPI - 63.29.3 - 3л				75	0,246	0,026	4,24	-7000	
HPI - 63.29.35 - 3	6290	2900	350	50	4,798	0,434	75,30	6050-	137
HPI - 63.29.35 - 3л				75	0,292	0,026	4,57	-7100	
HPI - 63.29.4 - 3	6290	2900	400	50	5,562	0,434	76,29	6850-	137
HPI - 63.29.4 - 3л				75	0,338	0,026	4,64	-7430	



HPI - 48.29.3 - 27	4790	2900	300	50	2,769	0,332	49,23	3700 -	143
				75	0,234	0,028	4,16	-4900	

КЗ	ЦНИИЭП жилища	Панели толщиной 300,350 и 400 мм			Типовые конструкции Серия I-I32-2 выпуск I-I			Паспорт Лист 10		
		Размеры, мм			Марка бетона	Объем бетона, м ³		Расход Масса стали, изделия, кг		№ листов выпуска
		l	h	d		на из-делие на 1м ²	фактур-ного на из-делие на 1м ²	на из-делие на 1м ²	γ-900 кг/м ³	
НPI - 48.29.35 - 27	4790	2900	350	<u>50</u> 75	<u>3,299</u> 0,278	<u>0,332</u> 0,028	<u>50,54</u> 4,27	4200- -5700	I43	
НPI - 48.29.4 - 27	4790	2900	400	<u>50</u> 75	<u>3,819</u> 0,322	<u>0,332</u> 0,028	<u>53,29</u> 4,50	4750- -6450	I43	
НPI - 48.29.3 - 27-I	4790	2900	300	<u>50</u> 75	<u>2,775</u> 0,234	<u>0,332</u> 0,028	<u>49,23</u> 4,19	3750- -4950	I44	
НPI - 48.29.35 - 27-I	4790	2900	350	<u>50</u> 75	<u>3,305</u> 0,279	<u>0,332</u> 0,028	<u>50,54</u> 4,31	4250- -5750	I44	
НPI - 48.29.4 - 27-I	4790	2900	400	<u>50</u> 75	<u>3,826</u> 0,323	<u>0,332</u> 0,028	<u>53,29</u> 4,54	4800- -6500	I44	

ТЕХНИЧЕСКАЯ ХАРАКТЕРИСТИКА И УКАЗАНИЯ
ПО ПРИМЕНЕНИЮ

Габариты панелей установлены исходя из условия применения их в проектах, разрабатываемых с размерами планировочной сетки, кратными 300 мм, при высоте этажа 2800 мм. Панели выполняются из легких теплоизоляционно-конструктивных плотных бетонов слитной структуры с пористых заполнителях (керамзите, перлите, шлаковой пемзе, аглопорите) марки по прочности на сжатие 50 и 75.

Армирование панелей производится пространственными арматурными блоками. Наружные поверхности панелей имеют отделочный слой толщиной не менее 20 мм. Материал, цвет и фактура отделочного слой назначаются при разработке конкретного проекта здания. Внутренние поверхности панелей должны быть гладкими, подготовленными под окраску или оклейку обоями.

Объем проектных материалов 372 форматки

Рабочие чертежи изделий распространяет: Центральный институт типового проектирования, 107066, г.Москва, Спартаковская ул., 2А, корп.В

Инв.№ I-624
Лист № 13/373

Страница 19

Главный инженер проекта

Н. Росинский

Зам. директора института
рук. отделения проектных работТИПОВЫЕ КОНСТРУКЦИИ
Серия I-I32-2. выпуск I-I

ЦНИИЭП жилища

К

ЧАСТЬ

3

Раздел I
Подгруппа
I.132

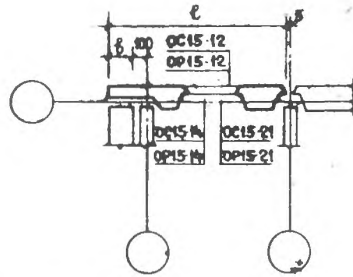
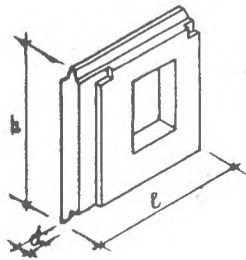
ПАНЕЛИ НАРУЖНЫХ СТЕН ЛЕГКОБЕТОННЫЕ ОДНОСЛОЙНЫЕ
ОДНООРИЕНТНОЙ РАЗРЕЗКИ ДЛЯ КРУШНОПАНЕЛЬНЫХ ЖИЛЫХ
ЗДАНИЙ С ШАГОМ ПОПЕРЕЧНЫХ СТЕН 2,4 - 6,6 м И
ВЫСОТОЙ ЭТАЖА 2,8 м
(большой и смешанный шаг)

ВЫПУСК I-2. Панели группы НР2 длиной до
6,0 м и толщиной 300 мм

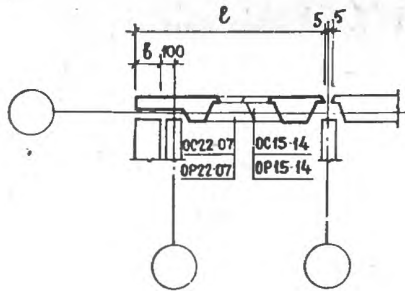
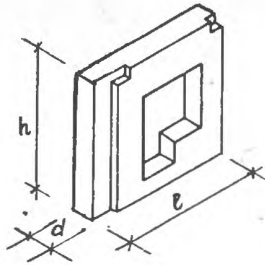
ОБЛАСТЬ ПРИМЕНЕНИЯ: II и III климатические районы
с обычными геологическими условиями.

П А С П О Р Т
ТИПОВЫЕ КОНСТРУКЦИИ
Серия I.132-2 выпуск I-2
УДК 691.022-413

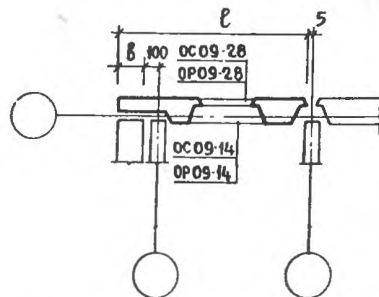
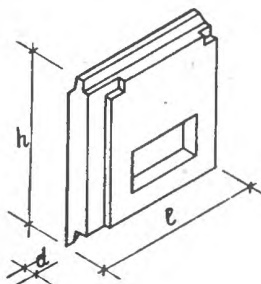
Разработаны ЦНИИЭП жилища
Москва, И-434, Дмитров-
ское шоссе, дом 9 корп. Б
при участии ЦНИИСК
им. Кучеренко, Москва
И-389, 2-ая Илюстатуская
ул., д. 6
Утвержден и введен в дей-
ствие Госгражданстроем
с И/И-1973г.
Приказ № 246 от
19/II-1973г.



Марка изделия	Размеры, мм			Марка бетона	Объем бетона, м ³		Расход стали, кг	Масса изделия, кг	№ листов выпуска
	l	h	d		легкого	фактур-ного			
					γ · 900 кг/м ³	γ · 1300 кг/м ³			
НР2 - 34.29.3-2	3395	2900	300	50	1,787	0,245	39,70	2450	I
НР2л- 34.29.3-2				75	0,216	0,030	4,80	3300	
НР2 - 37.29.3-2	3695	2900	300	50	2,009	0,266	43,08	2700	9
НР2л- 37.29.3-2				75	0,220	0,029	4,73	3600	
НР2 - 40.29.3-2	3995	2900	300	50	2,232	0,288	44,65	3000	19
НР2л- 40.29.3-2				75	0,223	0,029	4,46	4000	
НР2 - 34.29.3-3	3395	2900	300	50	1,716	0,240	40,84	2400	3
НР2л- 34.29.3-3				75	0,213	0,030	8,08	3200	
НР2 - 37.29.3-3	3695	2900	300	50	1,939	0,262	43,30	2700	11
НР2л- 37.29.3-3				75	0,217	0,029	4,86	3550	
НР2 - 40.29.3-3	3995	2900	300	50	2,161	0,284	44,79	3000	21
НР2л- 40.29.3-3				75	0,221	0,029	4,58	3900	
НР2 - 37.29.3-6	3695	2900	300	50	1,615	0,241	46,85	2400	13
НР2л- 37.29.3-6				75	0,205	0,031	5,95	3100	
НР2 - 40.29.3-6	3995	2900	300	50	1,837	0,263	50,20	2700	23
НР2л- 40.29.3-6				75	0,210	0,030	5,77	3450	
НР2 - 49.29.3-6	4895	2900	300	50	2,504	0,328	54,47	3450	29
НР2л- 49.29.3-6				75	0,221	0,029	4,78	4550	
НР2 - 52.29.3-6	5195	2900	300	50	2,727	0,350	59,63	4300	38
НР2л- 52.29.3-6				76	0,223	0,029	4,87	5000	



Марка изделия	Размеры, мм			Марка бетона	Объем бетона, м ³		Расход стали, кг	Масса изделия, кг	№ листов выпуска
	l	h	d		легкого на изделие на 1м ²	фактурного на изделие на 1м ²			
HP2 - 34.26.3-36л	3395	2610	300	50	1,437	0,206	40,48	2100	5
HP2л- 34.26.3-36				75	0,221	0,032	6,20	2750	
HP2 - 37.26.3-36л	3695	2610	300	50	1,652	0,225	41,59	2350	15
HP2л- 37.26.3-36				75	0,227	0,031	5,73	3100	
HP2 - 40.26.3-36л	3995	2610	300	50	1,866	0,245	40,78	2600	25
HP2л- 40.26.3-36				75	0,232	0,030	5,30	3450	
HP2 - 37.26.3-66л	3695	2610	300	50	1,371	0,209	47,28	2150	17
HP2л- 37.26.3-66				75	0,216	0,033	7,45	2800	
HP2 - 40.26.3-66л	3995	2610	500	50	1,586	0,228	48,35	2350	27
HP2л- 40.26.3-66				75	0,222	0,032	6,80	3100	
HP2 - 49.26.3-66л	4895	2610	300	50	2,229	0,287	53,85	3000	32
HP2л- 49.26.3-66				75	0,235	0,030	5,70	4000	
HP2 - 52.26.3-66л	5195	2610	300	50	2,444	0,307	54,14	3400	41
HP2л- 52.26.3-66				75	0,238	0,030	5,30	4500	



HP2 - 34.29.3-7	3395	2900	300	50	1,987	0,255	41,18	2700	7
HP2 - 34.29.3-7				75	0,225	0,029	4,67	3550	
HP2 - 49.29.3-9	4895	2900	300	50	2,781	0,346	49,37	3700	35
HP2 - 49.29.3-9				75	0,231	0,029	4,07	4950	
HP2 - 52.29.3-9	5195	2900	300	50	3,010	0,368	53,71	4000	44
HP2 - 52.29.3-9				75	0,233	0,028	4,16	5350	

ТИПОВЫЕ КОНСТРУКЦИИ
Серия 1.182-2, выпуск 1-2

ЦНИИЭП ЖЕЛЕЗНОБЕТОН

КЗ

ЦНИИЭП жилища

ПАНЕЛИ ТОЛЩИНОЙ 800 мм

ТИПОВЫЕ КОНСТРУКЦИИ
Серия I, I32-2 вы-
пуск 1-2Паспорт
Лист 2

ТЕХНИЧЕСКАЯ ХАРАКТЕРИСТИКА И УКАЗАНИЯ
ПО ПРИМЕНЕНИЮ


Габариты панелей установлены исходя из условия применения их в проектах, разрабатываемых с размерами планировочной сетки, кратными 300 мм, при высоте этажа 2800 мм. Панели выполняются из легких теплоизоляционно-конструктивных плотных бетонов слитной структуры на пористых заполнителях /керамзите, перлите, шлаковой пемзе, аглопорите/ марки по прочности на сжатие 50 и 75.

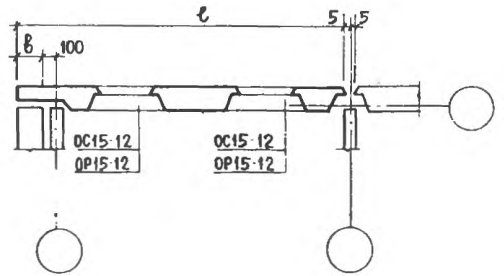
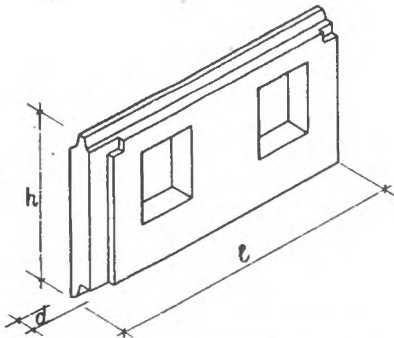
Армирование панелей производится пространственными арматурными блоками. Наружные поверхности панелей имеют отделочный слой толщиной не менее 20 мм. Материал, цвет и фактура отделочного слоя назначаются при разработке конкретного проекта здания. Внутренние поверхности панелей должны быть гладкими, подготовленными под окраску или оклейку обоями.

Объем проектных материалов 114 форматок

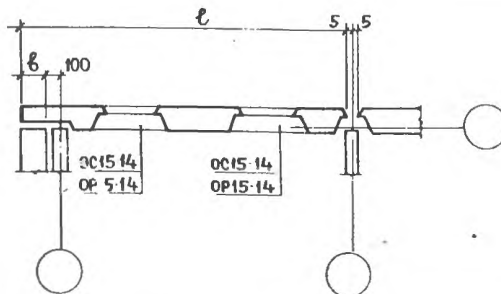
Рабочие чертежи изделий распространяет Центральный институт
типового проектирования, 107056, г. Москва, Спартаковская ул. 2а, корп. В

Инв. № 12625
Пасп. № 031374

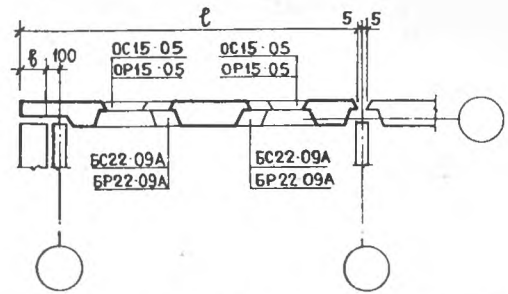
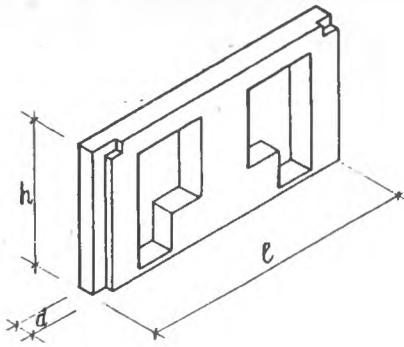
	<p>ПАНЕЛИ НАРУЖНЫХ СТЕН ЛЕГКОБЕТОННЫЕ ОДНОСЛОЙНЫЕ ОДНОРЯДНОЙ РАЗРЕЗКИ ДЛЯ КРУПНОПАНЕЛЬНЫХ ЖИЛЫХ ЭТАЖЕЙ С ШАГОМ ПОПЕРЕЧНЫХ СТЕН 2,4 - 6,6 м И ВЫСОТОЙ ЭТАЖА 2,8 м (большой и смешанный шаг)</p>	<p>П А С П О Р Т ТИПОВЫЕ КОНСТРУКЦИИ Серия I.132-2, выпуск I-3 У.Д.К. 691.022-113</p>
<p>ЧАСТЬ</p> <p style="font-size: 2em; font-weight: bold;">3</p> <p>Раздел I Подгруппа I.132</p>	<p>ВЫПУСК I-3. Панели группы НР2 длиной 6,0 м и более и толщиной 300 мм.</p> <p>ОБЛАСТЬ ПРИМЕНЕНИЯ: П и Ш климатические районы с обычными геологическими условиями.</p>	<p>Разработан ЦНИИЭП жилища Москва, И-434, Дмитровское шоссе, дом 9, корпус Б при участии ЦНИИСК им. Кучеренко, Москва, Е-389, 2-ая Институтская ул., д.6</p> <p>Утверждены и введены в действие Госграждан- строем с 1/ХЛ-1973г. Приказ № 246 от 19/Х-73г</p>



Марка изделия	Размеры, мм			Марка бетона	Объем бетона: -		Расход стали; кг	Масса изделия, кг	Масса листов выпуска, кг		
	l	h	d		легкого	фактурного				на из-делие на 1м2	γ=900 кг/м ³ γ=1300кг/м ³
					на из-делие на 1м2	на из-делие на 1 м2					
НР2 - 64.29.3 - 22	6395	2900	300	50	3,499	0,439	69,09	4750	I		
НР2л- 64.29.3 -22				75	0,227	0,029	4,50	6300			

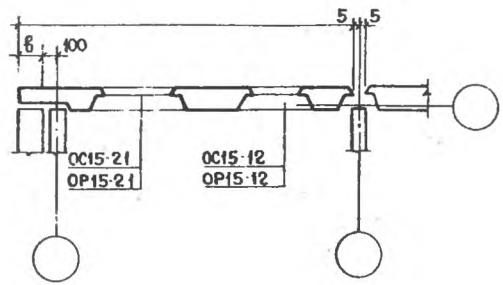
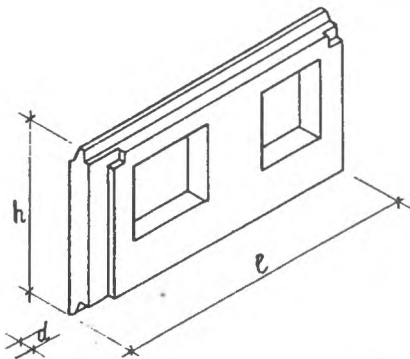


НР2 - 64.29.3 -23	6395	2900	300	50	3,358	0,430	69,37	4650	4
НР2л- 64.29.3- 23				75	0,224	0,029	4,65	6100	
НР2 - 67.29.3-23	6695	2900	300	50	3,581	0,452	71,00	4950	4б
НР2л- 67.29.3-23				75	0,227	0,029	4,49	6150	
НР2 - 70.29.3-23	699	2900	300	50	3,803	0,474	76,46	5200	4в
НР2л- 70.29.3-23				75	0,228	0,029	4,57	6850	



Страница

Марка изделия	Размеры, мм			Марка бетона	Объем бетона, м ³		Расход стали, кг	Масса изделия, кг	Масса листов выпуска
	l	h	d		легкого на из-делие на 1м ²	фактурного на из-делие на 1м ²			
HP2 - 64.26.3- 236	6395	2610	300	50	2,810	0,365	70,32	4050	19
HP2л- 64.26.3- 236				75	0,234	0,030	5,88	5250	
HP2 - 67.26.3 -236	6695	2610	300	50	3,024	0,384	71,53	4300	61
HP2л- 67.26.3- 236				75	0,237	0,030	5,01	5600	
HP2 - 70.26.3- 236	6995	2610	300	50	3,239	0,404	72,64	4550	97
HP2л- 70.26.3- 236				75	0,236	0,030	5,36	5950	

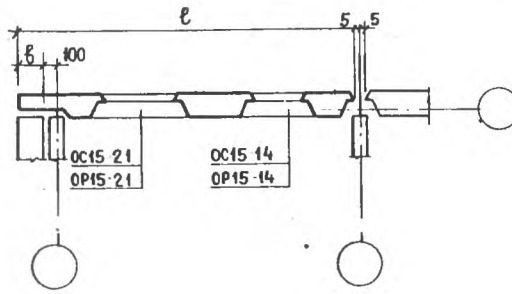


ТИПОВЫЕ КОНСТРУКЦИИ
Серия I.132-2, выпуск I-3

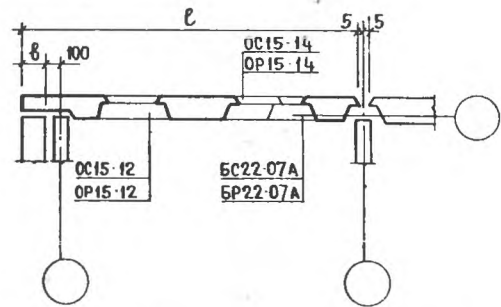
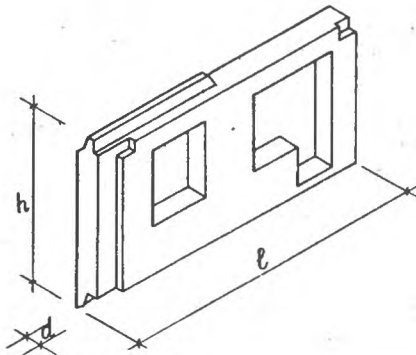
HP2 - 64.29.3 - 32	6395	2900	300	50	3,104	0,414	74,66	4400	7,10
HP2л- 64.29.3 - 32л				75	0,220	0,030	5,30	5750	
HP2 - 67.29.3 -32	6695	2900	300	50	3,327	0,436	76,29	4650	49,52
HP2л- 67.29.3- 32л				75	0,220	0,029	5,10	6100	
HP2 - 67.29.3- 32л	6695	2900	300	50	3,327	0,436	76,29	4650	49,52
HP2л- 67.29.3 -32				75	0,220	0,029	5,10	6100	

ЦНИИЭП ЖБИ

К3	ЦНИИЭП жилища	Панели толщиной 300 мм	Типовые конструкции Серия 1.132-2, вып. 1-3	Паспорт Лист 2
-----------	---------------	------------------------	--	-------------------

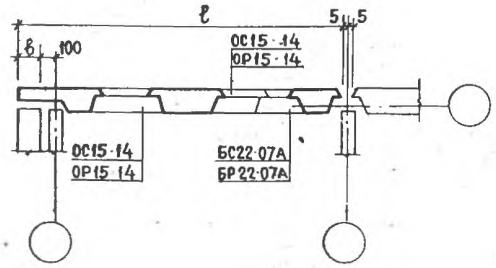
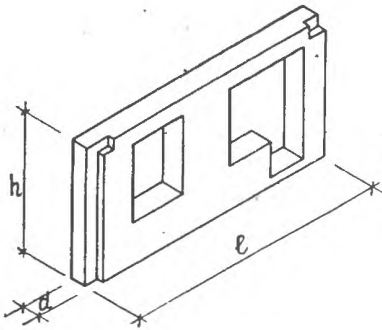


Марка изделия	Размеры, мм			Марка бетона	Объем бетона, м ³		Расход стали, кг	Масса изделия, кг	№ листов выпуска
	l	h	d		легкого на изделие на 1 м ²	фактурного на изделие на 1 м ²			
HP2 - 64.29.3-33	6395	2900	300	50	3,034	0,410	74,84	4350	13,
HP2л- 64.29.3-33л				75	0,216	0,03	5,39	5650	16
HP2 - 64.29.3-33л				50	3,256	0,431	76,47	4600	55,
HP2л- 64.29.3-33л				75	0,220	0,03	5,18	6050	58
HP2 - 67.29.3-33	6695	2900	300	50	3,332	0,448	78,06	4800	91,
HP2л- 67.29.3-33л				75	0,210	0,03	4,99	6200	94
HP2 - 70.29.3-33				50	3,256	0,431	76,47	4600	55,
HP2л- 70.29.3-33л				75	0,220	0,03	5,18	6050	58
HP2 - 70.29.3-33л	6995	2900	300	50	3,332	0,448	78,06	4800	91,
HP2л- 70.29.3-33л				75	0,210	0,03	4,99	6200	94
HP2 - 70.29.3-33				50	3,256	0,431	76,47	4600	55,
HP2л- 70.29.3-33				75	0,220	0,03	5,18	6050	58



HP2 - 64.29.3-326	6395	2900	300	50	2,990	0,387	76,27	4350	22,
HP2л- 64.29.3-326л				75	0,235	0,03	6,03	5550	25
HP2 - 64.29.3-326л				50	3,205	0,407	77,41	4600	64,
HP2л- 64.29.3-326л				75	0,238	0,03	5,74	5850	67
HP2 - 67.29.3-326	6695	2900	300	50	3,205	0,407	77,41	4600	64,
HP2л- 67.29.3-326л				75	0,238	0,03	5,74	5850	67
HP2 - 67.29.3-326л				50	3,205	0,407	77,41	4600	64,
HP2л- 67.29.3-326л				75	0,238	0,03	5,74	5850	67

К 3	ЦНИИЭП жилища	Панели толщиной 300 мм	Типовые конструкции	Паспорт
			Серия I.132 выпуск I-3	Лист 3



Главный инженер проекта Ю. Герман

Марка изделия	Размеры, мм			Марка бетона	Объем бетона, м ³		Расход стали, кг		Масса изделия, кг	№ листов выпуска
	l	h	d		легкого	фактурного	на из-делие на 1м ²	на из-делие на 1м ²		
					на из-делие на 1м ²	на из-делие на 1м ²				
HP2 - 64.26.3 - 336	6395	2610	300	50	2,720	0,358	71,86	3950	40,	
HP2л - 64.26.3 - 336л				75	0,234	0,03	6,20	6150		
HP2 - 64.26.3 - 336л				50	2,934	0,377	72,96	4250		82,
HP2л - 64.26.3 - 336л				75	0,237	0,03	5,90	5500		
HP2 - 70.26.3 - 336	6995	2610	300	50	3,149	0,397	74,20	4500	106,	
HP2л - 70.26.3 - 336л				75	0,240	0,03	5,63	5850		109


ТЕХНИЧЕСКАЯ ХАРАКТЕРИСТИКА И УКАЗАНИЯ ПО ПРИМЕНЕНИЮ

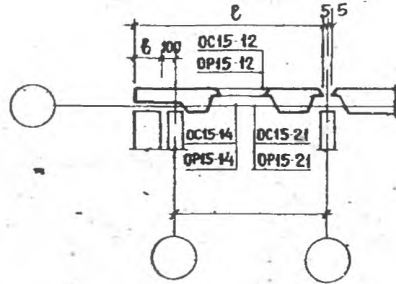
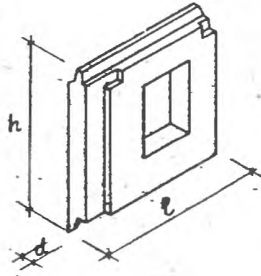
Габариты панелей установлены исходя из условия применения их в проектах, разрабатываемых с размерами планировочной сетки, кратными 300 мм, при высоте этажа 2800 мм. Панели выполняются из легких теплоизоляционно-конструктивных плотных бетонов литой структуры на пористых заполнителях (керамзите, перлите, шлаковой пемзе, аглопорите) марки по прочности на сжатие 50 и 75.

Армирование панелей производится пространственными арматурными блоками. Наружные поверхности панелей имеют отделочный слой толщиной не менее 20 мм. Материал, цвет и фактура отделочного слоя назначаются при разработке конкретного проекта здания. Внутренние поверхности панелей должны быть гладкими, подготовленными под окраску или оклейку обоями.

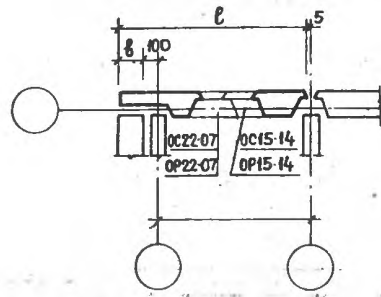
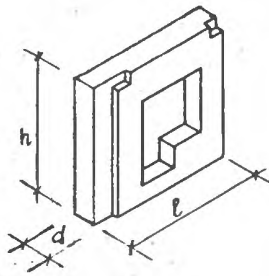
Объем проектных материалов 248 форматок

Инв. № I2626
Пасп. № 031375

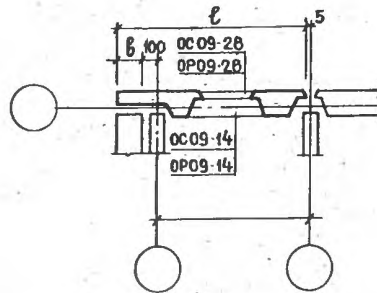
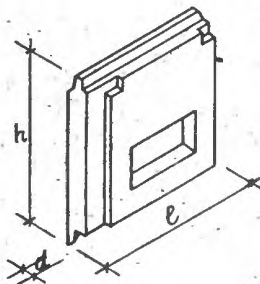
	ПАНЕЛИ НАРУЖНЫХ СТЕН ЛЕГКОБЕТОННЫЕ ОДНОСЛОЙНЫЕ ОДНОЯРНОЙ РАЗРЕЗКИ ДЛЯ КРУПНОПАНЕЛЬНЫХ ЖИЛЫХ ЗДАНИЙ С ШАГОМ ПОПЕРЕЧНЫХ СТЕН 2,4 - 6,6 м И ВЫСОТОЙ ЭТАЖА 2,8 м (Большой и смешанный шаг)	П А С П О Р Т ТИПОВЫЕ КОНСТРУКЦИИ Серия I.132-2 выпуск I-4 УДК 691.022-413
	Выпуск I-4. Панель группы НР2 длиной до 6,0 м и толщиной 350 мм	Разработаны ЦНИИЭП жилища Москва, И-434, Дмитровское шоссе, дом 9, корпус Б. при участии ЦНИИСК им. Кучеренко, Москва, Ж-389, 2-ая Институтская ул. д.6
ЧАСТЬ 3 Раздел I Подгруппа I.132	ОБЛАСТЬ ПРИМЕНЕНИЯ: II и III климатические районы с обычными геологическими условиями.	Утверждены и введены в действие Госгражданстро- ем с I/ХП-1973г. Приказ № 246 от 19/Х-1973г.



Марка изделия	Размеры мм			Марка бетона	Объем бетона м ³		Расход стали кг	Масса изделия кг 900 кг/м ³ 1300 кг/м ³	№ листов выпуска
	l	h	d		на из- делке на 1м ²	на из- делке на 1м ²			
НР2 - 34.29.35-2	3445	2900	350	50	2,163	0,252	41,41	2900	1,2
НР2л- 34.29.35-2					0,257	0,03	4,93	3850	
НР2 - 37.29.35-2	3745	2900	350	50	2,427	0,274	44,62	3200	9,10
НР2л- 37.29.35-2					0,262	0,029	4,60	4250	
НР2 - 40.29.35-2	4045	2900	350	50	2,691	0,296	46,05	3550	19,20
НР2л- 40.29.35-2					0,265	0,029	4,55	4700	
НР2 - 34.29.35-3	3445	2900	350	50	2,098	0,248	41,27	2850	3,4
НР2л- 34.29.35-3					0,256	0,03	5,07	3750	
НР2 - 37.29.35-3	3745	2900	350	50	2,362	0,269	42,84	3100	11,12
НР2л- 37.29.35-3					0,261	0,03	4,72	4250	
НР2 - 40.29.35-3	4045	2900	350	50	2,626	0,291	46,19	3500	21,22
НР2л- 40.29.35-3					0,264	0,029	4,67	4600	
НР2 - 37.29.35-6	3745	2900	350	50	1,983	0,249	47,83	2800	13,14
НР2л- 37.29.35-6					0,247	0,031	6,00	3650	
НР2 - 40.29.35-6	4045	2900	350	50	2,247	0,27	52,21	3100	23,24
НР2л- 40.29.35-6					0,253	0,03	5,83	4100	
НР2 - 49.29.35-6	4945	2900	350	50	3,039	0,336	55,93	4050	29-31
НР2л- 49.29.35-6					0,264	0,029	4,86	5360	
НР2 - 52.29.35-6	5245	2900	350	50	3,303	0,357	57,39	4350	38-40
НР2 - 52.29.35-6					0,267	0,029	4,60	5800	



Марка изделия	Размеры мм			Марка бетона	Объем бетона м ³		Расход отали кг	Масса изделия кг	№ листов выпуска
	l	h	d		легкого	фактурного			
					на из-делке на 1м ²	на из-делке на 1м ²	на из-делке на 1м ²	900 кг/м ³	
HP2-34.26.35-36 HP2л-34.26.35-36	3445	2610	350	50	<u>1,996</u> 0,319	<u>0,226</u> 0,03	<u>43,20</u> 6,53	<u>2800</u> 3700	5,6
HP2-37.26.35-36 HP2л-37.26.35-36	3745	2610	350	50	<u>2,480</u> 0,335	<u>0,252</u> 0,034	<u>44,24</u> 6,00	<u>3150</u> 4250	15,16
HP2 -40.26.35-36 HP2л-40.26.35-36	4045	2610	350	50	<u>2,563</u> 0,314	<u>0,254</u> 0,03	<u>45,39</u> 5,53	<u>3350</u> 4450	25,26
HP2 -37.26.35-66 HP2л-37.26.35-66	3745	2610	350	50	<u>1,677</u> 0,259	<u>0,216</u> 0,033	<u>48,02</u> 7,45	<u>2450</u> 3200	17,18
HP2 -40.26.35-66 HP2л-40.26.35-66	4045	2610	350	50	<u>1,931</u> 0,266	<u>0,235</u> 0,032	<u>50,52</u> 7,88	<u>2750</u> 3600	27,28
HP2 -49.26.35-66 HP2л-49.26.35-66	4095	2610	350	50	<u>2,692</u> 0,280	<u>0,294</u> 0,031	<u>56,48</u> 6,20	<u>3650</u> 4850	32-34
HP2 -52.26.35-66 HP2л-52.26.35-66	5245	2610	350	50	<u>2,946</u> 0,284	<u>0,314</u> 0,03	<u>57,49</u> 5,56	<u>3950</u> 5250	41-43



HP2 - 34.29.35-7 HP2л-34.29.35-7	3445	2900	350	50	<u>2,629</u> 0,293	<u>0,242</u> 0,027	<u>39,81</u> 4,43	<u>3350</u> 4450	7,8
HP2- 49.29.35-9 HP2л-49.29.35-9	4945	2900	350	50	<u>3,317</u> 0,292	<u>0,364</u> 0,027	<u>46,48</u> 3,81	<u>4200</u> 5750	35-37
HP2 -52.29.35-9 HP2л-52.29.35-9	5245	2900	350	50	<u>3,561</u> 0,272	<u>0,406</u> 0,031	<u>47,47</u> 3,64	<u>4750</u> 6300	44-46

КЗ

ЦНИИЭП жилища

ПАНЕЛИ ТОЛЩИНОЙ 350 мм

ТИПОВЫЕ КОНСТРУКЦИИ
Серия 1.132-2 выпуск
1-4Паспорт
Лист 2

Стр. № 3

Гл. инженер
проекта

Н. Росинский

ТЕХНИЧЕСКАЯ ХАРАКТЕРИСТИКА И УКАЗАНИЯПО ПРИМЕНЕНИЮ

Габариты панелей установлены исходя из условия применения их в проектах, разрабатываемых с размерами планировочной сетки, кратными 300 мм, при высоте этажа 2800 мм. Панели выполняются из легких тепло-изоляционно-конструктивных плотных бетонов слитной структуры на пористых заполнителях /керамзите, перлите, шлаковой пемзе, аглопорите/ марки по прочности на сжатие 50 и 75.


Армирование панелей производится пространственными арматурными блоками. Наружные поверхности панелей имеют отделочный слой толщиной не менее 20 мм. Материал, цвет и фактура отделочного слоя назначаются при разработке конкретного проекта здания. Внутренние поверхности панелей должны быть гладкими, подготовленными под окраску или оклейку обоями.

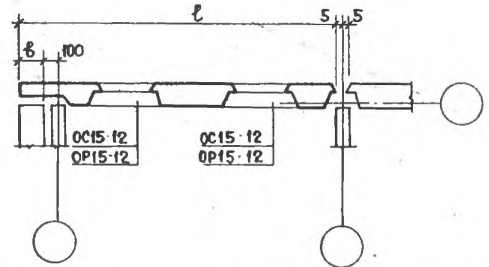
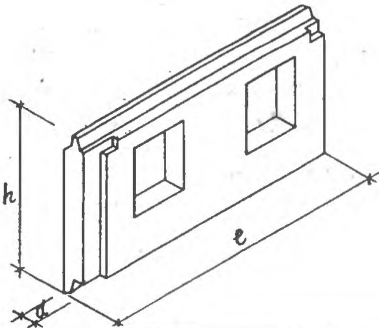
Объем проектных материалов 114 форматов

Рабочие чертежи изделий распространяет: Центральный институт типового проектирования, 107066, г. Москва, Спартаковская ул., д. 2а, корп. В

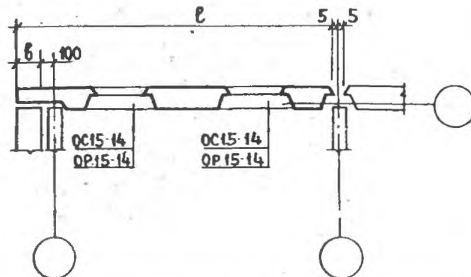
Инв. № I2627

Пасп. № 031376

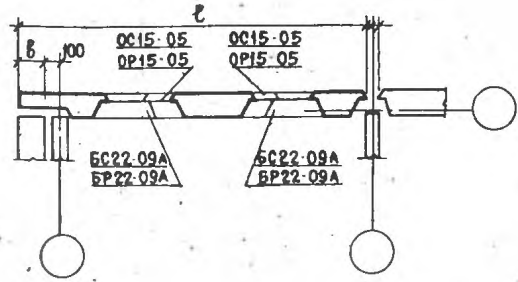
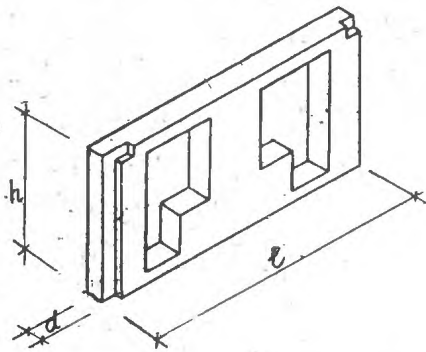
	<p>ПАНЕЛИ НАРУЖНЫХ СТЕН ЛЕГКОБЕТОННЫЕ ОДНОСЛОЙНЫЕ ОДНОЯРДНОЙ РАЗРЕЗКИ ДЛЯ КРУПНОПАНЕЛЬНЫХ ЖИЛЫХ ЗДАНИЙ С ШАГОМ ПОПЕРЕЧНЫХ СТЕН 2,4 - 6,6 м И ВЫСОТОЙ ЭТАЖА 2,8 м (большой и смешанный шаг)</p> <p>ВЫПУСК I-5. Панели группы НР2 длиной 6,0 м и более и толщиной 350 мм</p> <p>ОБЛАСТЬ ПРИМЕНЕНИЯ: П и Ш климатические районы с обычными геологическими условиями.</p>	<p>П А С П О Р Т ТИПОВЫЕ КОНСТРУКЦИИ Серия I.132-2, выпуск I-5 УДК 691.022-413</p> <p>Разработан ПНИИЭП жилища Москва, И-434, Дмитровское шоссе, дом 9, корп. Б при участии ПНИИСК им. Кучеренко, Москва, Ж-389, 2-ая Институтская ул., д.6</p> <p>Утверждены и введены в действие Госстрахнастро- ем с I/ХП-1973г. Приказ № 246 от I9/Х-1973г.</p>
<p>ЧАСТЬ</p> <p style="font-size: 2em; font-weight: bold;">3</p> <p>Раздел I Подгруппа I.132</p>		



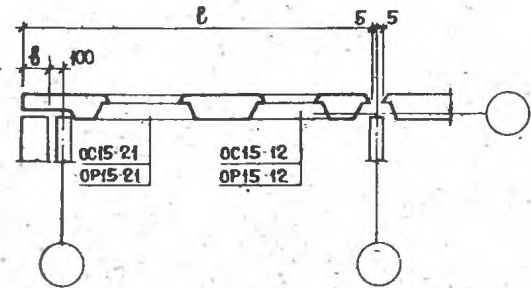
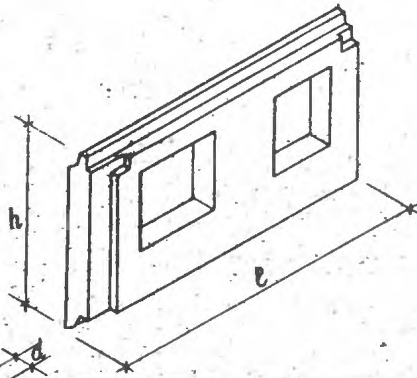
Марка изделия	Размеры, мм			Марка бетона	Объем бетона, м ³		Расход стали, кг	Масса изделия, кг	М% листов выпуска
	l	h	d		легкого	фактурного			
					на изделие на 1м ²	на изделие на 1м ²			
НР2 - 64.29.35-22	6445	2900	350	50	4,172	0,447	74,69	5500	I
НР2л- 64.29.35-22				75	0,269	0,029	4,81	7300	
НР2 - 64.29.35-23	6445	2900	350	50	4,041	0,438	74,97	5400	4
НР2л- 64.29.35-23				75	0,268	0,029	4,97	7150	
НР2 - 67.29.35-23	6745	2900	350	50	4,306	0,460	72,87	5700	46
НР2л- 67.29.35-23				75	0,270	0,029	4,54	7100	
НР2 - 70.29.35-23	7045	2900	350	50	4,570	0,481	78,38	6000	68
НР2л- 70.29.35-23				75	0,272	0,029	4,65	7300	



На 5 страницах, страница I

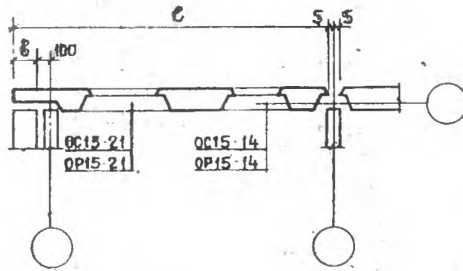


Марка изделия	Размеры, мм			Марка бетона	Объем бетона, м ³		Расход Масса стали, изделия, кг			мм листов выпуска
	l	h	d		легкого на из-делие на 1м ²	фактур-ного на из-делие на 1м ²	γ=900 кг/м ³	γ=1300 кг/м ³	кг	
HP2 - 64.26.35-236	6445	2610	350	50	3,357	0,372	67,77	4650	19	
HP2Л- 64.26.35-236Л				75	0,278	0,031	3,38	6000		
HP2 - 67.26.35-236	6745	2610	350	50	3,611	0,391	72,38	4900	61	
HP2Л- 67.26.35-236Л				75	0,281	0,030	5,62	6500		
HP2 - 70.26.35-236	7045	2610	350	50	3,864	0,411	73,51	5250	97	
HP2Л- 70.26.35-236Л				75	0,283	0,030	5,39	6900		

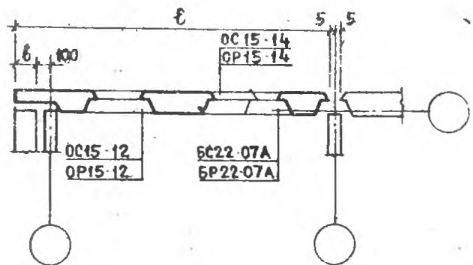
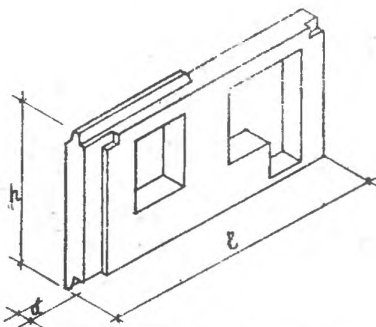


HP2 - 64.29.35-32	6445	2900	350	50	3,728	0,422	76,35	5050	7,10		
HP2Л- 64.29.35-32Л				75	0,261	0,030	5,77	6650			
HP2 - 64.29.35-32Л	6745	2900	350	50	3,992	0,448	78,13	5350	49,52		
HP2Л- 67.29.35-32Л				75	0,264	0,029	5,16	7100			
HP2 - 67.29.35-32Л											
HP2Л- 67.29.35-32											

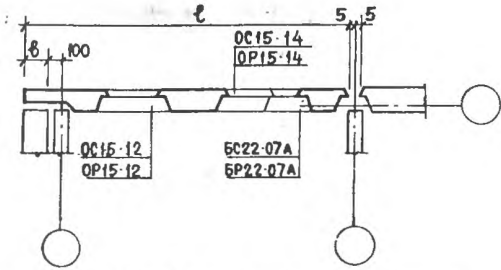
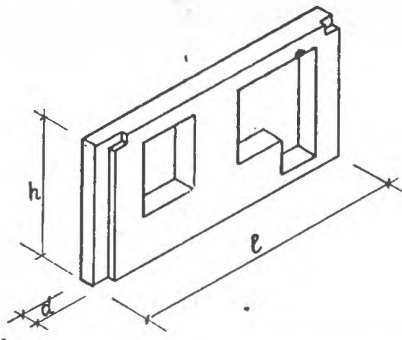
К3	ЦНИИЭП жилища	Панели толщиной 350 мм	Типовые конструкции Серия 1.132-2, выпуск I-5	Паспорт Лист 2



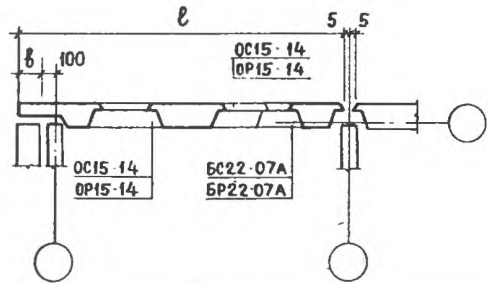
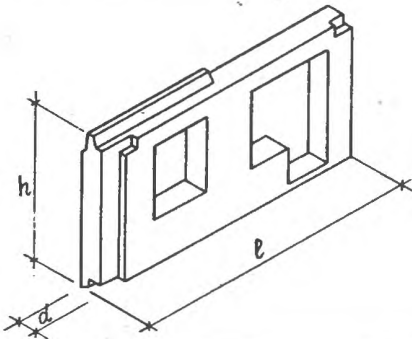
Марка изделия	Размеры, мм			Марка бетона	Объем бетона, м ³			Расход стали, кг		Масса изделия, кг	М ² листов выпуска
	l	h	d		легкого	фактурного	на из-делие на 1м ²	на из-делие на 1м ²	на из-делие на 1м ²		
HP2 - 64.29.35 - 33	6445	2900	350	50	3,662	0,417	76,61	5000	I3,		
HP2л- 64.29.35 - 33л				75	0,261	0,030	5,45	6600			
HP2 - 64.29.35 - 33л											
HP2л- 64.29.35 - 33											
HP2 - 67.29.35 - 33	6745	2900	350	50	3,926	0,439	78,31	5300	55,		
HP2л- 67.29.35 - 33л				75	0,263	0,030	5,56	7000		58	
HP2 - 67.29.35 - 33л											
HP2л- 67.29.35 - 33											



HP2 - 64.29.35 - 32б	6445	2900	350	50	3,504	0,371	77,02	4900	22,		
HP2л- 64.29.35 - 32бл				75	0,282	0,030	5,94	6350		25	
HP2 - 64.29.35 - 32бл											
HP2л- 64.29.35 - 32б											
HP2 - 67.29.35 - 32б	6745	2900	350	50	3,758	0,390	78,48	5200	64,		
HP2л- 67.29.35 - 32бл				75	0,284	0,030	5,87	6750		67	
HP2 - 67.29.35 - 32бл											
HP2л- 67.29.35 - 32б											

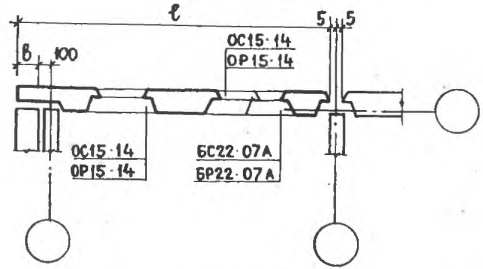
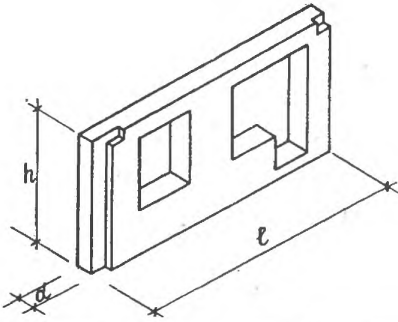


Марка изделия	Размеры, мм			Марка бетона	Объем бетона м ³		Расход стали, кг на изделие на 1м ²	Масса изделия, кг/м ³	№ листов выпуска
	l	h	d		легкого	фактурного			
					на изделие на 1м ²	на изделие на 1м ²			
HP2 - 64.26.35-326	6445	2610	350	50	3,328	0,369	72,50	4600	28,31
HP2л- 64.26.35-326л				75	0,279	0,030	6,06	6050	
HP2 - 64.26.35-326л				50	3,582	0,389	73,54	4900	
HP2л- 64.26.35-326	6745	2610	350	75	0,282	0,030	5,78	6450	70,73
HP2 - 67.26.35-326				50	3,582	0,389	73,54	4900	
HP2л- 67.26.35-326л				75	0,282	0,030	5,78	6450	
HP2 - 67.26.35-326л	6745	2610	350	50	3,582	0,389	73,54	4900	70,73
HP2л- 67.26.35-326				75	0,282	0,030	5,78	6450	
HP2 - 67.26.35-326л				50	3,582	0,389	73,54	4900	
HP2л- 67.26.35-326	6745	2610	350	75	0,282	0,030	5,78	6450	70,73
HP2 - 67.26.35-326				50	3,582	0,389	73,54	4900	
HP2л- 67.26.35-326л				75	0,282	0,030	5,78	6450	



HP2 - 64.29.35-336	6445	2900	350	50	3,440	0,367	77,10	4850	34,37
HP2л- 64.29.35-336л				75	0,282	0,030	6,26	6250	
HP2 - 64.29.35-336л				50	3,680	0,384	78,78	5150	
HP2л- 64.29.35-336	6745	2900	350	75	0,284	0,030	6,03	6650	76,79
HP2 - 67.29.35-336				50	3,680	0,384	78,78	5150	
HP2л- 67.29.35-336л				75	0,284	0,030	6,03	6650	
HP2 - 67.29.35-336л	7045	2900	350	50	3,950	0,404	79,46	5450	100,103
HP2л- 67.29.35-336				75	0,292	0,030	5,85	7050	
HP2 - 70.29.35-336				50	3,950	0,404	79,46	5450	
HP2л- 70.29.35-336л	7045	2900	350	75	0,292	0,030	5,85	7050	100,103
HP2 - 70.29.35-336л				50	3,950	0,404	79,46	5450	
HP2л- 70.29.35-336				75	0,292	0,030	5,85	7050	

К3	ЦНИИЭП жилища	Панели толщиной 350 мм	Типовые конструкции	Паспорт Лист 3
			Серия I.132-2 выпуск I-5	



Гл. инженер
проекта

В. Герман

ша

Зам. директора института
руководитель отделения
проектных работ

Марка изделия	Размеры, мм			Марка бетона	Объем бетона, м ³		Расход стали, кг на 1м ²	Масса изделия, кг	М ³ листов выпуска
	l	h	d		легкого на 1м ²	фактурного на 1м ²			
HP2 - 64.26.35-336	6445	2610	350	50	3,263	0,365	72,68	4550	40,
HP2л- 64.26.35-336л				75	0,278	0,030	6,20	5950	43
HP2 - 64.26.35-336л	6745	2610	350	50	3,516	0,384	73,80	4850	82,
HP2л- 64.26.35-336л				75	0,281	0,030	5,87	6350	85
HP2 - 67.26.35-336	7045	2610	350	50	3,770	0,404	75,07	5150	106,
HP2л- 67.26.35-336л				75	0,284	0,030	5,65	6750	109

**ТЕХНИЧЕСКАЯ ХАРАКТЕРИСТИКА И УКАЗАНИЯ
ПО ПРИМЕНЕНИЮ.**

Габариты панелей установлены исходя из условия применения их в проектах, разрабатываемых с размерами планировочной сетки, кратными 300 мм, при высоте этажа 2800 мм. Панели выполняются из легких теплоизоляционно-конструктивных плотных бетонов слитной структуры на пористых заполнителях (керамзите, перлите, шлаковой пемзе, аглопорите) марки по прочности на сжатие 50 и 75

Армирование панелей производится пространственными арматурными блоками. Наружные поверхности панелей имеют стделочный слой толщиной не менее 20 мм. Материал, цвет и фактура стделочного слоя назначаются при разработке конкретного проекта здания. Внутренние поверхности панелей должны быть гладкими, подготовленными под окраску или склейку обоями.

Объем проектных материалов 248 форматок

ТИПОВЫЕ КОНСТРУКЦИИ
Серия I.132-2, выпуск I-5

ЦНИИЭП жилища



ПАНЕЛИ НАРУЖНЫХ СТЕН ЛЕГКОБЕТОННЫЕ ОДНОСЛОЙНЫЕ
 ОДНОРЯДНОЙ РАЗРЕЗКИ ДЛЯ КРУПНОПАНЕЛЬНЫХ ЖИЛЫХ
 ЗДАНИЙ С ШАГОМ ПОПЕРЕЧНЫХ СТЕН 2,4-6,6 м и ВЫСОТОЙ
 ЭТАЖА 2,8 м
 (большой и смешанный шаг)
 ВЫПУСК I-6. Панели группы НР2 длиной до 6,0 м и
 толщиной 400 мм

ЧАСТЬ

3

Раздел I
 Подгруппа
 I.132

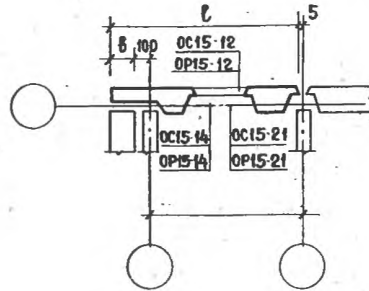
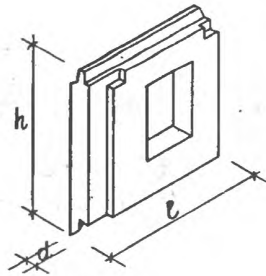
ОБЛАСТЬ ПРИМЕНЕНИЯ: II и III климатические районы
 с обычными геологическими условиями.

П А С П О Р Т

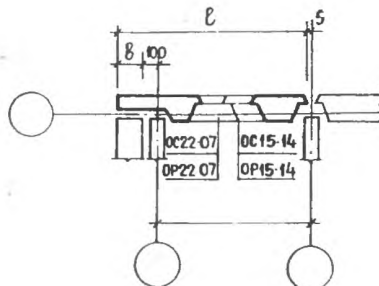
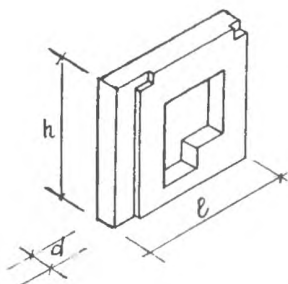
ТИПОВЫЕ КОНСТРУКЦИИ

Серия I.132-2 выпуск I-6
 УДК 691.022-413

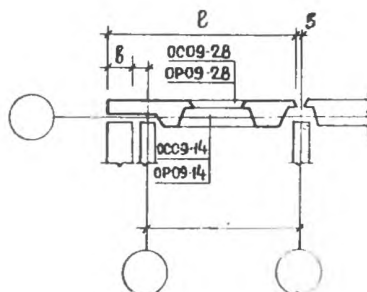
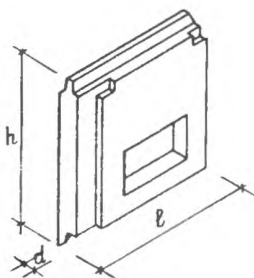
Разработаны ЦНИИЭП жилища
 Москва, И-434, Дмитровское
 шоссе, дом 9, корпус Б
 при участии ЦНИИСК им. Ку-
 черенко, Москва, д-389, 6
 2-ая Институтская ул. д.6
 Утверждены и введены в
 действие Госгражданстро-
 ем с I/ХП-1973г.
 Приказ № 246
 от I9/Х-1973г.



Марка изделия	Размеры, мм			Марка бетона	Объем бетона, м ³		Расход стали, кг	Масса изделия, кг	№ № листов выпуска
	l	h	d		легкого	фактур-			
					на из- деле на 1м ²	ного деле на 1м ²			
НР2-35.29.4-2	3495	2900	400	50	2,583	0,259	43,89	3350	I
НР2л-35.29.4-2				75	0,302	0,030			
НР2-38.29.4-2	3795	2900	400	50	2,889	0,281	45,41	3700	9
НР2л-38.29.4-2				75	0,307	0,030			
НР2-41.29.4-2	4095	2900	400	50	3,195	0,303	49,04	4050	19
НР2л-41.29.4-2				75	0,310	0,029			
НР2-35.29.4-3	3495	2900	400	50	2,498	0,255	44,03	3250	3
НР2л-35.29.4-3				75	0,300	0,030			
НР2-38.29.4-3	3795	2900	400	50	2,804	0,277	48,63	3600	11
НР2л-38.29.4-3				75	0,305	0,030			
НР2-41.29.4-3	4095	2900	400	50	3,109	0,298	49,18	4000	21
НР2л-41.29.4-3				75	0,309	0,030			
НР2-38.29.4-6	3795	2900	400	50	2,359	0,256	50,33	3200	13
НР2л-38.29.4-6				75	0,289	0,031			
НР2-41.29.4-6	4095	2900	400	50	2,665	0,278	54,65	3550	23
НР2л-41.29.4-6				75	0,295	0,030			
НР2-50.29.4-6	4995	2900	400	50	3,583	0,343	60,02	4600	29
НР2л-50.29.4-6				75	0,308	0,029			
НР2-53.29.4-6	5295	2900	400	50	3,889	0,365	61,47	4950	38
НР2л-53.29.4-6				75	0,311	0,029			



Марка изделия	Размеры, мм			Марка бето-на	Объем бетона, м ³		Расход стали, кг	Масса изделия, кг	№ листов выпуска
	l	h	d		легкого на из-делие на 1 м ²	фактур-ного на из-делие на 1 м ²			
HP2-35.26.4-36л HP2л-35.26.4-36	3495	2610	400	<u>50</u> 75	<u>2,046</u> 0,345	<u>0,227</u> 0,028	<u>44,89</u> 6,91	<u>2750</u> 3700	5
HP2-38.26.4-36л HP2л-38.26.4-36	3795	2610	400	<u>50</u> 75	<u>2,338</u> 0,347	<u>0,246</u> 0,028	<u>45,69</u> 6,08	<u>3100</u> 4150	15
HP2-41.26.4-36л HP2л-41.26.4-36	4095	2610	400	<u>50</u> 75	<u>2,640</u> 0,350	<u>0,266</u> 0,028	<u>47,99</u> 5,75	<u>3450</u> 4600	25
HP2-38.26.4-66л HP2л-38.26.4-66	3795	2610	400	<u>50</u> 75	<u>1,984</u> 0,300	<u>0,223</u> 0,034	<u>50,40</u> 7,62	<u>2800</u> 3650	17
HP2-41.26.4-66л HP2л-41.26.4-66	4095	2610	400	<u>50</u> 75	<u>2,287</u> 0,310	<u>0,242</u> 0,033	<u>50,97</u> 6,91	<u>3150</u> 4150	27
HP2-50.26.4-66л HP2л-50.26.4-66	4995	2610	400	<u>50</u> 75	<u>3,165</u> 0,325	<u>0,301</u> 0,031	<u>54,27</u> 5,58	<u>4150</u> 5550	32
HP2-53.26.4-66л HP2л-53.26.4-66	5295	2610	400	<u>50</u> 75	<u>3,458</u> 0,329	<u>0,321</u> 0,030	<u>55,36</u> 5,24	<u>4500</u> 6000	41



HP2-35.29.4-7 HP2л-35.29.4-7	3495	2900	400	<u>50</u> 75	<u>2,755</u> 0,303	<u>0,270</u> 0,030	<u>45,35</u> 4,97	<u>3500</u> 4700	7
HP2-50.29.4-9 HP2л-50.29.4-9	4995	2900	400	<u>50</u> 75	<u>3,915</u> 0,317	<u>0,361</u> 0,029	<u>54,86</u> 4,44	<u>4950</u> 6650	35
HP2-53.29.4-9 HP2л-53.29.4-9	5295	2900	400	<u>50</u> 75	<u>4,227</u> 0,320	<u>0,383</u> 0,029	<u>59,68</u> 4,52	<u>5350</u> 7150	44

КЗ	ЦНИИЭП жилища	ПАНЕЛИ ТОЛЩИНОЙ 400 мм	ТИПОВЫЕ КОНСТРУКЦИИ Серия I, 132-2 вы- пуск I-6	Паспорт Лист 2
----	---------------	------------------------	---	-------------------

Страна 3

Н. ГОСИНСКИЙ

Гл. инженер
проекта
162-Зав. директором института
руководитель отделения
проектных работ
162-ТИПОВЫЕ КОНСТРУКЦИИ
Серия I, 132-2 Выпуск I-6

ЦНИИЭП жилища

ТЕХНИЧЕСКАЯ ХАРАКТЕРИСТИКА И УКАЗАНИЯ
ПО ПРИМЕНЕНИЮ

Габариты панелей установлены исходя из условия применения их в проектах, разрабатываемых с размерами планировочной сетки, крестными 300 мм, при высоте этажа 2800 мм. Панели выполняются из легких тепло-изоляционно-конструктивных плотных бетонов слитной структуры на пористых заполнителях (керемзите, перлите, шлаковой пемзе, аглопорите) марки по прочности на сжатие 50 и 75.

Армирование панелей производится пространственными арматурными блоками. Наружные поверхности панелей имеют отделочный слой толщиной не менее 20 мм. Материал, цвет и фактура отделочного слоя незначатся при разработке конкретного проекта здания. Внутренние поверхности панелей должны быть гладкими, подготовленными под окраску или оклейку обоями.

Объем проектных материалов 114 форматом

Рабочие чертежи изделий распространяет: Центральный институт типового проектирования, 107066, г. Москва, Спартаковская ул., д.2а, корп.В

Инв. № I2629
Пасп. № 031378



ПАНЕЛИ НАРУЖНЫХ СТЕН ЛЕГКОБЕТОННЫЕ ОДНОСЛОЙНЫЕ
ОДНОРЯДНОЙ РАЗРЕЗКИ ДЛЯ КРУПНОПАНЕЛЬНЫХ ЖИЛЫХ
ЗДАНИЙ С ШАГОМ ПОПЕРЕЧНЫХ СТЕН 2,4 - 6,6 м И
ВЫСОТОЙ ЭТАЖА 2,8 м.
(большой и смешанный шаг)

П А С П О Р Т
ТИПОВЫЕ КОНСТРУКЦИИ
Серия I.132-2, выпуск I-7
УДК 691.022-413

ЧАСТЬ

3

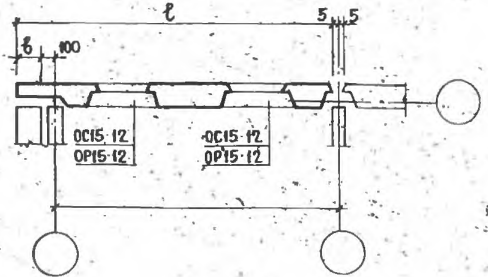
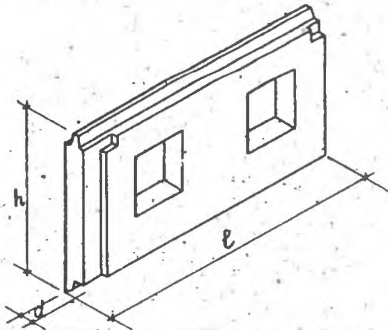
Раздел I
Подгруппа
I.132

ВЫПУСК I-7. Панели группы НР2 длиной 6,0 м
и более и толщиной 400 мм.

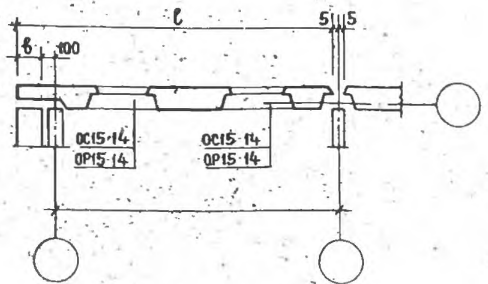
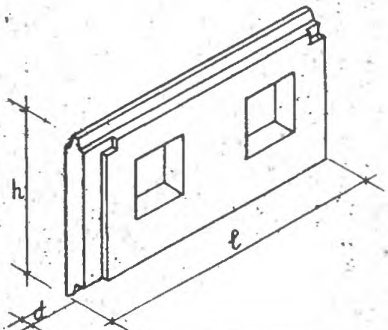
ОБЛАСТЬ ПРИМЕНЕНИЯ: II и III климатические районы
с обычными геологическими условиями.

Разработаны ЦНИИЭП жилища
Москва, И-434, Дмитровское
поссе, дом 9 корпус Б
при участии ЦНИИСК им.
Кучеренко, Москва Ж-389
2-ая Институтская ул. д.6

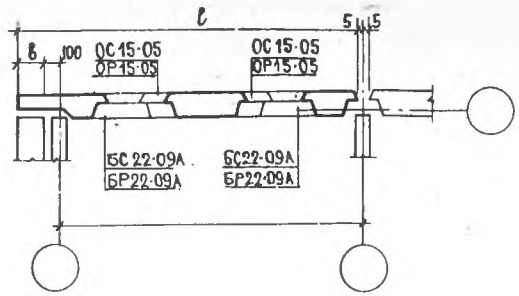
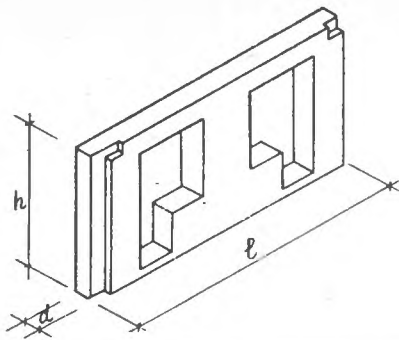
Утверждены и введены в
действие Госгражданстро-
ем с I/Х-1973г.
Приказ № 246
от 19/Х-1973г.



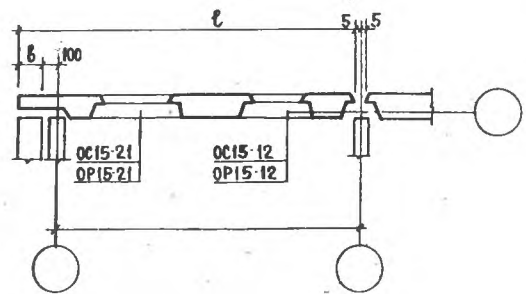
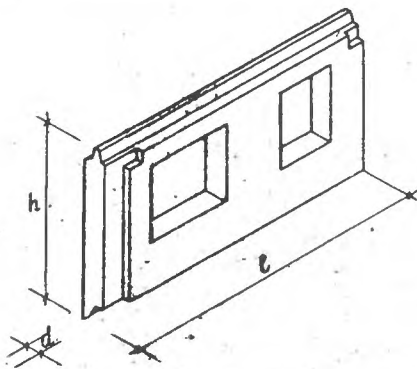
Марка изделия	Размеры, мм			Марка бетона	Объем бетона, м ³		Расход стали, кг	Масса изделия, кг	№ ЛИСТОВ выпуска
	l	h	d		легкого	фактурного			
					на из-делке на 1м ²	на из-делке на 1м ²			
НР2 - 65.29.4-22	6495	2900	400	50	4,920	0,454	80,00	6200	I
НР2л- 65.29.4-22				75	0,314	0,029	5,11	7250	



НР2 - 65.29.4-23	6495	2900	400	50	4,749	0,445	76,28	6050	4
НР2л- 65.29.4-23				75	0,312	0,029	5,00	7050	
НР2 - 68.29.4-23	6795	2900	400	50	5,054	0,467	78,18	6400	46
НР2л- 68.29.4-23				75	0,314	0,029	4,85	7450	
НР2 - 71.29.4 -23	7095	2900	400	50	5,36	0,489	79,93	6700	88
НР2л- 71.29.4-23				75	0,316	0,029	4,70	7300	

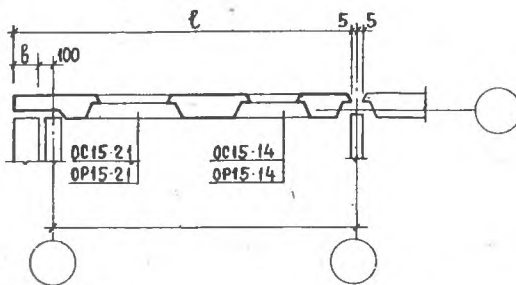


Марка изделия	Размеры, мм			Марка бетона	Объем бетона, м ³		Расход стали, кг		Масса изделия, кг		№ листов выпуска
	l	h	d		легкого	фактурного	на изделие	на изделие	$\gamma = 900$	$\gamma = 1300$	
					на 1м ²	на 1м ²	на 1м ²	на 1м ²	кг/м ³	кг/м ³	
HP2 - 65.26.4-236	6495	2610	400	50	3,957	0,379	76,24	5200	19		
HP2л- 65.26.4-236				75	0,324	0,031	6,22	6900			
HP2 - 68.26.4-236	6795	2610	400	50	4,250	0,398	77,29	5550	61		
HP2л- 68.26.4-236				75	0,327	0,031	5,95	7400			
HP2 - 71.26.4-236	7095	2610	400	50	4,543	0,418	78,44	5850	97		
HP2л- 71.26.4-236				75	0,330	0,030	5,70	7350			

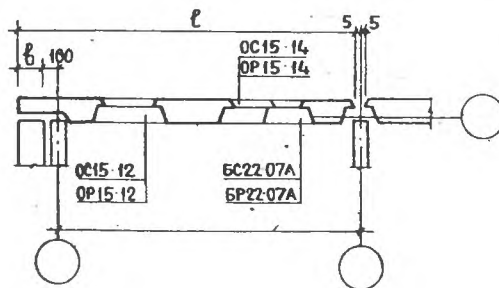
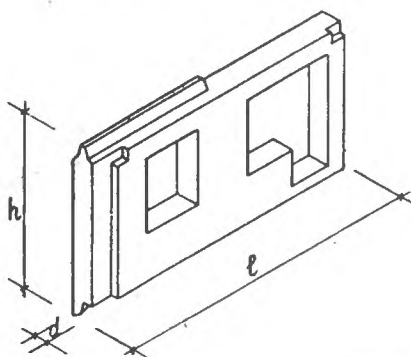


HP2 - 65.29.4-32	6495	2900	400	50	4,390	0,429	83,02	5700	7,10
HP2л- 65.29.4-32л				75	0,305	0,030	5,75	6650	
HP2 - 68.29.4-32	6795	2900	400	50	4,696	0,451	87,42	6050	49,
HP2л- 68.29.4-32л				75	0,307	0,030	5,72	7050	

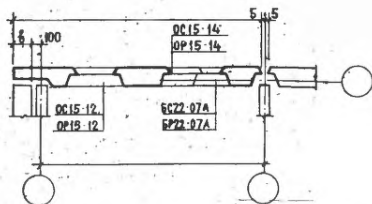
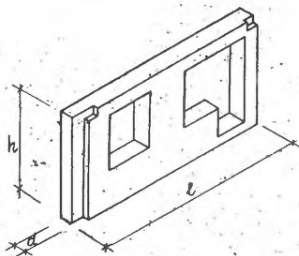
К 3	ЦНИИЭП жилища	Панели толщиной 400 мм	Типовые конструкции	Паспорт Лист 2
			Серия I.132-2, выпуск I-7	



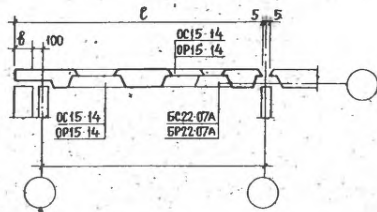
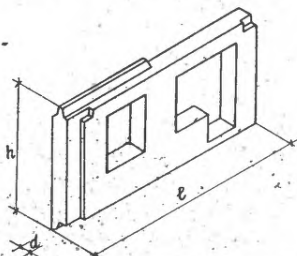
Марка изделия	Размеры, мм			Марка бетона	Объем бетона, м ³		Расход стали, кг		Масса изделия, кг	№ листов выпуска	
	l	h	d		легкого	фактурного	на изделие	на изделие			
HP2 - 65.29.4 - 33	6495	2900	400	50	4,304	0,424	85,70	5600	I3, I6		
HP2л- 65.29.4 - 33л				75	0,303	0,030	6,06	7000			
HP2 - 65.29.4 - 33л											
HP2л- 65.29.4 - 33											
HP2 - 68.29.4 - 33	6795	2900	400	50	4,610	0,446	87,60	5950	55, 58		
HP2л- 68.29.4 - 33л				75	0,306	0,030	5,82	7450			
HP2 - 68.29.4 - 33л											
HP2л- 68.29.4 - 33											
HP2 - 71.29.4 - 33	7095	2900	400	50	4,715	0,462	82,92	6150	91, 94		
HP2л- 71.29.4 - 33л				75	0,305	0,030	5,36	7150			
HP2 - 71.29.4 - 33л											
HP2л- 71.29.4 - 33											



HP2 - 65.29.4 - 32б	6495	2900	400	50	4,107	0,400	81,26	5450	22, 25
HP2л- 65.29.4 - 32бл				75	0,318	0,031	6,73	7150	
HP2 - 65.29.4 - 32бл									
HP2л- 65.29.4 - 32б									
HP2 - 68.29.4 - 32б	6795	2900	400	50	4,400	0,421	87,80	5800	64, 67
HP2л- 68.29.4 - 32бл				75	0,319	0,030	6,84	7150	
HP2 - 68.29.4 - 32бл									
HP2л- 68.29.4 - 32б									

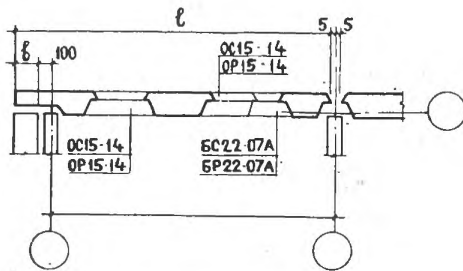
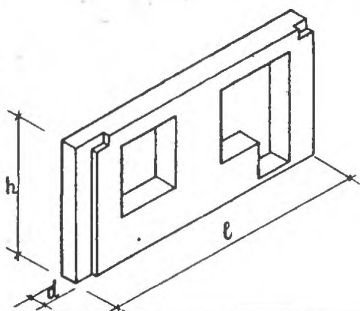


Марка изделия	Размеры, мм			Марка бетона	Объем бетона, м ³		Расход стали, кг		Масса изделия, кг		№ листов выпуска
	l	h	d		легкого на изделие на 1м ²	фактурного на изделие на 1м ²	на изделие на 1м ²	на изделие на 1м ²	кг	кг/м ³	
HP2 - 65.26.4 - 32б				50	3,907	0,376	77,47	5150	28,		
HP2л - 65.26.4 - 32бл	6495	2610	400	75	0,324	0,031	6,41	6850	31		
HP2 - 68.26.4 - 32б				50	4,200	0,396	78,64	5500	70,		
HP2л - 68.26.4 - 32бл	6795	2610	400	75	0,327	0,031	6,12	7300	73		
HP2 - 68.26.4 - 32б											



HP2 - 65.29.4 - 33б				50	4,122	0,400	82,38	5400	94,		
HP2л - 65.29.4 - 33бл	6495	2900	400	75	0,319	0,030	6,94	7200	37		
HP2 - 68.29.4 - 33б				50	4,315	0,416	83,98	5700	76,		
HP2л - 68.29.4 - 33бл	6795	2900	400	75	0,314	0,030	6,64	7500	79		
HP2 - 68.29.4 - 33б											
HP2 - 71.29.4 - 33б				50	4,608	0,436	83,30	6050	100,		
HP2л - 71.29.4 - 33бл	7095	2900	400	75	0,320	0,030	6,20	7500	103		
HP2 - 71.29.4 - 33бл											
HP2л - 71.29.4 - 33б											

К3	ЦНИИЭП жилища	Панели толщиной 400 мм	Типовые конструкции Серия I.132-2 выпуск I-7	Паспорт Лист 3



И. Герман
Инженер
проекта

Зам. директора института
руководитель отделения
проектных работ

Марка изделия	Размеры, мм			Марка бетона	Объем бетона, м ³			Расход стали, кг	Масса изделия, кг	№ листов выпуска
	l	h	d		легкого фактурного на из-делке на 1м ²	на из-делке на 1м ²	на из-делке на 1м ²			
HP2 - 65.26.4-336	6495	2610	400	50	3,822	0,372	79,07	5100	40,	
HP2л- 65.26.4-336л				75	0,322	0,031	5,26	6750		43
HP2 - 68.26.4-336	6795	2610	400	50	4,115	0,391	78,82	5400	82,	
HP2л- 68.26.4-336л				75	0,326	0,031	6,15	7200		85
HP2 - 71.26.4-336	7095	2610	400	50	4,408	0,411	84,05	5750	106,	
HP2л- 71.26.4-336л				75	0,328	0,031	6,25	7200		109

**ТЕХНИЧЕСКАЯ ХАРАКТЕРИСТИКА И УКАЗАНИЯ
ПО ПРИМЕНЕНИЮ.**


Габариты панелей установлены исходя из условия применения их в проектах, разрабатываемых с размерами планировочной сетки, кратным 300 мм, при высоте этажа 2800 мм. Панели выполняются из легких теплоизоляционно-конструктивных плотных бетонов слитной структуры на пористых заполнителях (керамзите, перлите, шлаковой пемзе, аглопорите) марки по прочности на сжатие 50 и 75.

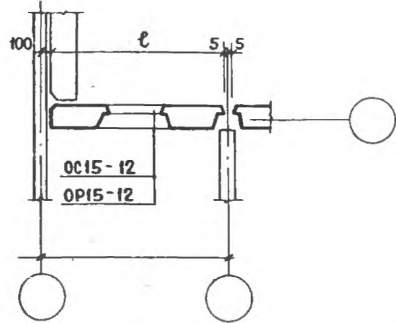
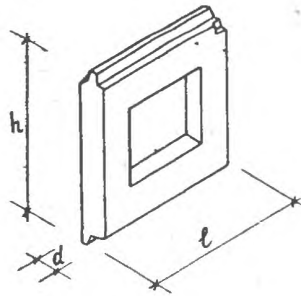
Армирование панелей производится пространственными арматурными блоками. Наружные поверхности панелей имеют отделочный слой толщиной не менее 20 мм. Материал, цвет и фактура отделочного слоя назначаются при разработке конкретного проекта здания. Внутренние поверхности панелей должны быть гладкими, подготовленными под окраску или оклейку обоями.

Объем проектных материалов 248 форматок

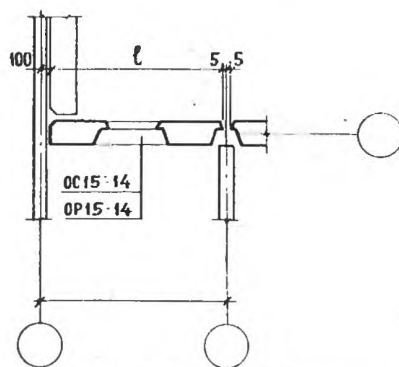
ТИПОВЫЕ КОНСТРУКЦИИ
Серия I.132-2, выпуск I-7

ЦНИИЭП жилища


	<p>ПАНЕЛИ НАРУЖНЫХ СТЕН ЛЕГКОБЕТОННЫЕ ОДНОСЛОЙНЫЕ ОДНОРЯДНОЙ РАЗРЕЗКИ ДЛЯ КРУПНОПАНЕЛЬНЫХ ЖИЛЫХ ЗДАНИЙ С ШАГОМ ПОПЕРЕЧНЫХ СТЕН 2,4 - 6,6 м И ВЫСОТОЙ ЭТАЖА 2,8 м (большой и смешанный шаг) ВЫПУСК I-8. Панели группы НР4 длиной до 6,0 м и толщиной 300, 350 и 400 мм</p>	<p>П А С П О Р Т ТИПОВЫЕ КОНСТРУКЦИИ Серия I.132-2 выпуск I-8 удк 691.022-413</p>
	<p>ЧАСТЬ 3 Раздел I Подгруппа I.132</p>	<p>ОБЛАСТЬ ПРИМЕНЕНИЯ: II и III климатические районы с обычными геологическими условиями.</p>

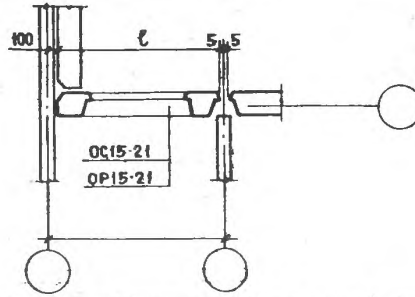


Марка изделия	Размеры, мм			Марка бетона	Объем бетона, м ³		Расход стали, кг	Масса изделия, кг	№ листов выпуска
	l	h	d		легкого бетона	фактурного			
НР4-29.29.3-2 НР4л-29.29.3-2	2895	2900	300	50 75	1,598 0,300	0,188 0,030	33,70 4,94	2200 2850	I
НР4-29.29.35-2 НР4л-29.29.35-2	2895	2900	350	50 75	1,881 0,276	0,188 0,030	34,56 5,07	2450 3300	I
НР4-29.29.4-2 НР4л-29.29.4-2	2895	2900	400	50 75	2,193 0,299	0,188 0,030	37,05 5,43	2800 3750	I
НР4-32.29.3-2 НР4л-32.29.3-2	3195	2900	300	50 75	1,821 0,236	0,210 0,027	35,21 4,59	2450 3250	9
НР4-32.29.35-2 НР4л-32.29.35-2	3195	2900	350	50 75	2,145 0,280	0,210 0,027	38,04 4,96	2800 3700	9
НР4-32.29.4-2 НР4л-32.29.4-2	3195	2900	400	50 75	2,499 0,326	0,210 0,027	38,65 5,04	3150 4200	9
НР4-35.29.3-2 НР4л-35.29.3-2	3495	2900	300	50 75	2,043 0,240	0,232 0,027	38,74 4,53	2700 3600	19
НР4-35.29.35-2 НР4л-35.29.35-2	3495	2900	350	50 75	2,409 0,280	0,232 0,027	39,71 4,64	3100 4150	19
НР4-35.29.4-2 НР4л-35.29.4-2	3495	2900	400	50 75	2,805 0,330	0,232 0,027	42,33 4,94	3500 4700	19

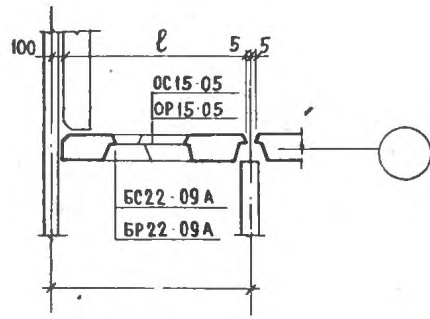
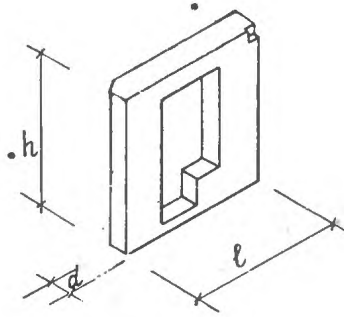


Марка изделия	Размеры, мм			Марка бетона	Объем бетона, м ³			Расход стали, кг	Масса изделия, кг	№ № листов выпуска
	l	h	d		легкого	фактур-	на изд-е			
					на изд-е	на деле				
HP4-29.29.3-3	2895	2900	300	50	1,528	0,184	33,88	2100	3	
HP4л-29.29.3-3				75	0,232	0,028	5,15	2800		
HP4-29.29.35-3	2895	2900	350	50	1,815	0,184	34,65	2400	3	
HP4л-29.29.35-3				75	0,276	0,028	5,27	3000		
HP4-29.29.4-3	2895	2900	400	50	2,108	0,184	37,25	2700	3	
HP4л-29.29.4-3				75	0,305	0,028	5,66	3650		
HP4-32.29.3-3	3195	2900	300	50	1,750	0,206	35,47	2400	II	
HP4л-32.29.3-3				75	0,234	0,027	4,76	3150		
HP4-32.29.35-3	3195	2900	350	50	2,079	0,206	38,31	2250	II	
HP4л-32.29.35-3				75	0,280	0,027	5,13	3600		
HP4-32.29.4-3	3195	2900	400	50	2,413	0,206	38,91	3050	II	
HP4л-32.29.4-3				75	0,323	0,027	5,21	4100		
HP4-35.29.3-3	3495	2900	300	50	1,973	0,227	38,92	2650	2I	
HP4л-35.29.3-3				75	0,236	0,027	4,67	3500		
HP4-35.29.35-3	3495	2900	350	50	2,343	0,227	40,04	3050	2I	
HP4л-35.29.35-3				75	0,282	0,027	4,82	4050		
HP4-35.29.4-3	3495	2900	400	50	2,719	0,227	42,53	3450	2I	
HP4л-35.29.4-3				75	0,326	0,027	5,11	4600		

	ЦНИИЭИ жилища	Пенопласт толщиной 300, 350 и 400 мм	Типовые конструкции Серия 1.132-2 вы- пуск 1-8	Паспорт Лист 2
---	---------------	--------------------------------------	--	-------------------

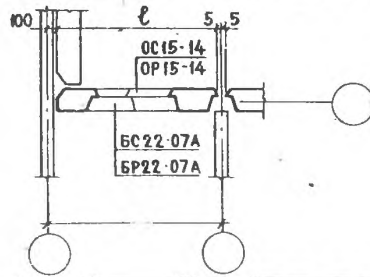


Марка изделия	Размеры, мм			Марка бетона	Объем бетона, м ³		Расход стали, кг	Масса изделия, кг	Масса листов выпуска, кг
	l	h	d		легкого	фактурного			
					на изделие на 1 м ²	на изделие на 1 м ²			
НР4-32.29.3-6	3195	2900	300	50	1,426	0,185	40,02	2100	18
НР4л-32.29.3-6				75	0,222	0,028	6,25	2700	
НР4-32.29.35-6	3195	2900	350	50	1,700	0,185	43,81	2350	13
НР4л-32.29.35-6				75	0,265	0,028	6,84	3100	
НР4-32.29.4-6	3195	2900	400	50	1,969	0,185	44,41	2650	13
НР4л-32.29.4-6				75	0,307	0,028	6,90	3500	
НР4-35.29.3-6	3495	2900	300	50	1,648	0,207	42,53	2350	28
НР4л-35.29.3-6				75	0,226	0,028	5,85	3150	
НР4-35.29.35-6	3495	2900	350	50	1,964	0,207	45,40	2700	23
НР4л-35.29.35-6				75	0,270	0,028	6,24	3500	
НР4-35.29.4-6	3495	2900	400	50	2,275	0,207	46,03	3000	28
НР4л-35.29.4-6				75	0,313	0,028	6,34	4000	
НР4-44.29.3-6	4395	2900	300	50	2,316	0,272	49,22	3150	29
НР4л-44.29.3-6				75	0,234	0,028	4,97	4150	
НР4-44.29.35-6	4395	2900	350	50	2,757	0,272	52,34	3600	29
НР4л-44.29.35-6				75	0,280	0,028	5,29	4850	
НР4-44.29.4-6	4395	2900	400	50	3,193	0,272	53,01	4050	29
НР4л-44.29.4-6				75	0,323	0,028	5,36	5450	
НР4-47.29.3-6	4695	2900	300	50	2,598	0,294	41,34	3450	35
НР4л-47.29.3-6				75	0,235	0,028	3,82	4550	
НР4-47.29.35-6	4695	2900	350	50	3,021	0,294	54,14	3950	35
НР4л-47.29.35-6				75	0,280	0,028	5,08	5250	
НР4-47.29.4-6	4695	2900	400	50	3,498	0,294	54,96	4400	35
НР4л-47.29.4-6				75	0,325	0,028	5,10	6000	

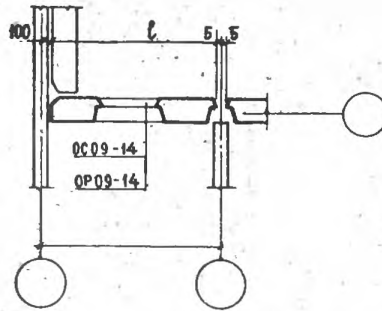
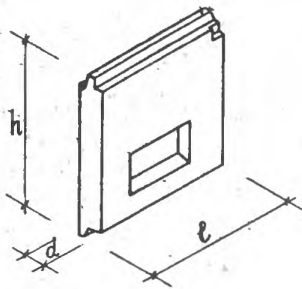


Марка изделия	Размеры, мм			Марка бетона	Объем бетона, м ³		Расход стали, кг	Масса изделия, кг	№ листов выпуска
	l	h	d		легкого	фактурного			
					на изделие	на изделие			
НР4-29.26.3-36л	2895	2610	300	50	1,261	0,153	33,76	1850	5
НР4л-29.26.3-36				75	0,244	0,029	6,50	2400	
НР4-29.26.35-36л	2895	2610	350	50	1,484	0,153	36,81	2050	5
НР4л-29.26.35-36				75	0,283	0,029	7,11	2700	
НР4-29.26.4-36л	2895	2610	400	50	1,727	0,153	37,26	2300	5
НР4л-29.26.4-36				75	0,333	0,029	7,20	3050	
НР4-32.26.3-36л	3195	2610	300	50	1,476	0,173	36,35	2100	15
НР4л-32.26.3-36				75	0,248	0,029	6,07	2750	
НР4-32.26.35-36л	3195	2610	350	50	1,738	0,173	37,96	2350	15
НР4л-32.26.35-36				75	0,292	0,029	6,35	3100	
НР4-32.26.4-36л	3195	2610	400	50	2,020	0,173	42,33	2650	15
НР4л-32.26.4-36				75	0,340	0,029	7,09	3500	
НР4-35.26.3-36л	3495	2610	300	50	1,691	0,192	38,54	2350	25
НР4л-35.26.3-36				75	0,250	0,029	5,70	3050	
НР4-35.26.35-36л	3495	2610	350	50	1,992	0,192	40,94	2650	25
НР4л-35.26.35-36				75	0,295	0,029	6,04	3500	
НР4-35.26.4-36л	3495	2610	400	50	2,313	0,192	46,95	2950	25
НР4л-35.26.4-36				75	0,345	0,029	6,93	3950	

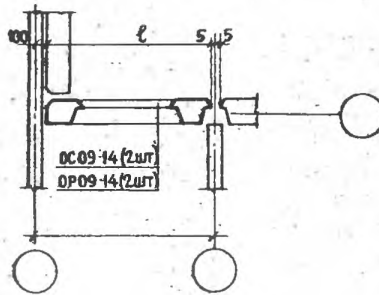
К3	ЦНИИЭП жилища	Панели толщиной 300,350 и 400 мм	ТИПОВЫЕ КОНСТРУКЦИИ Серия I.132-2 вы- пуск I-8	Паспорт Лист 5




Марка изделия	Размеры, мм			Марка бетона	Объем бетона, м ³			Расход стали, кг	Масса изделия, кг 900кг/м ³ 1300кг/м ³	№ лис- тов выпу- ска
	l	h	d		легкого	фактур-	на из-			
					на изде- лие	ного	на из- делие			
НР4-32.26.3-6бл	3195	2610	300	50	1,200	0,152	43,03	1800	17	
НР4л-32.26.3-6б				75	0,238	0,030	6,53	2400		
НР4-32.26.35-6бл	3195	2610	350	50	1,417	0,152	43,53	2200	17	
НР4л-32.26.35-6б				75	0,282	0,030	8,65	2700		
НР4-32.26.4-6бл	3195	2610	400	50	1,632	0,152	44,07	2500	17	
НР4л-32.26.4-6б				75	0,325	0,030	8,75	3150		
НР4-35.26.3-6бл	3495	2610	300	50	1,410	0,176	45,19	2100	27	
НР4л-35.26.3-6б				75	0,242	0,030	7,77	2700		
НР4-35.26.35-6бл	3495	2610	350	50	1,667	0,176	45,75	2350	27	
НР4л-35.26.35-6б				75	0,287	0,030	7,86	3100		
НР4-35.26.4-6бл	3495	2610	400	50	1,922	0,176	49,57	2600	27	
НР4л-35.26.4-6б				75	0,330	0,030	8,56	3450		
НР4-44.26.3-6бл	4395	2610	300	50	2,054	0,235	48,27	2850	31	
НР4л-44.26.3-6б				75	0,251	0,030	5,90	3750		
НР4-44.26.35-6бл	4395	2610	350	50	2,428	0,235	52,03	3250	31	
НР4л-44.26.35-6б				75	0,298	0,030	6,37	4350		
НР4-44.26.4-6бл	4395	2610	400	50	2,801	0,235	52,44	3650	31	
НР4л-44.26.4-6б				75	0,342	0,030	6,40	4850		
НР4-47.26.3-6бл	4695	2610	300	50	2,268	0,254	50,40	3150	37	
НР4л-47.26.3-6б				75	0,254	0,028	5,63	4150		
НР4-47.26.35-6бл	4695	2610	350	50	2,682	0,254	52,72	3550	37	
НР4л-47.26.35-6б				75	0,300	0,028	5,89	4750		
НР4-47.26.4-6бл	4695	2610	400	50	3,094	0,254	53,58	3950	37	
НР4л-47.26.4-6б				75	0,346	0,028	5,99	5300		



Марка изделия	Размеры, мм			Марка бетона	Объем бетона, м ³		Расход стали, кг	Масса изделия, кг	№ листов выпуска
	l	h	d		фактурного	легкого			
					на изделие на 1 м ²	на изделие на 1 м ²	на изделие на 1 м ²	900 кг/м ³ 1300 кг/м ³	
НР4-29.29.3-7	2895	2900	300	50	1,801	0,199	31,11	2400	7
НР4д-29.29.3-7				75	0,245	0,028	4,22	3150	
НР4-29.29.35-7	2895	2900	350	50	2,132	0,199	33,90	2700	7
НР4д-29.29.35-7				75	0,290	0,028	4,60	3650	
НР4-29.29.4-7	2895	2900	400	50	2,466	0,199	34,51	3050	7
НР4д-29.29.4-7				75	0,335	0,028	4,69	4100	



НР4-44.29.3-9	4895	2900	300	50	2,245	0,258	40,61	3050	
НР4д-44.29.3-9				75	0,240	0,028	4,36	4000	
НР4-44.29.35-9	4895	2900	350	50	2,652	0,258	41,80	3450	
НР4д-44.29.35-9				75	0,284	0,028	4,49	4600	
НР4-44.29.4-9	4895	2900	400	50	3,049	0,258	44,55	3850	
НР4д-44.29.4-9				75	0,327	0,028	4,78	5150	

	ЦНИИЭП жилища	Панели толщиной 300,350 и 400 мм			ТИПОВЫЕ КОНСТРУКЦИИ Серия I.132-2 выпуск I-8			Паспорт Лист 4	
		Размеры, мм			Марка бетона	Объем бетона, м ³		Расход стали, кг	Масса изделия, кг
Марка изделия	l	h	d	легкого		фактурного	на изделие		
				на 1 м ²	на 1 м ²				
НР4-47.29.3-9	4695	2900	300	50	2,824	0,312	43,99	3750	39
НР4л-47.29.3-9				75	0,246	0,027	3,72	5000	
НР4-47.29.35-9	4695	2900	350	50	3,337	0,312	45,25	4250	39
НР4л-47.29.35-9				75	0,290	0,027	3,98	5700	
НР4-47.29.4-9	4695	2900	400	50	3,839	0,312	46,04	4750	39
НР4л-47.29.4-9				75	0,335	0,027	4,03	6400	

ТЕХНИЧЕСКАЯ ХАРАКТЕРИСТИКА
И УКАЗАНИЯ ПО ПРИМЕНЕНИЮ


Габариты панелей установлены исходя из условия применения их в проектах, разрабатываемых с размерами планировочной сетки, кратными 300 мм, при высоте этажа 2800 мм. Панели выполняются из легких теплоизоляционно-конструктивных плотных бетонов слитной структуры на пористых заполнителях (керамзите, перлите, шлаковой пемзе, аглопорите) марки по прочности на сжатие 50 и 75.

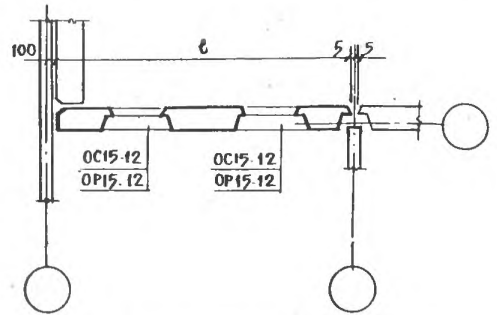
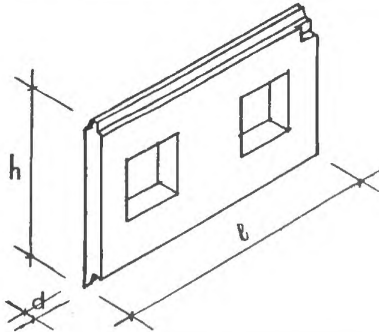
Армирование панелей производится пространственными арматурными блоками. Наружные поверхности панелей имеют отделочный слой толщиной не менее 20 мм. Материал, цвет и фактура отделочного слоя назначаются при разработке конкретного проекта здания. Внутренние поверхности панелей должны быть гладкими, подготовленными под окраску или оклейку обоями.

Объем проектных материалов 116 форматов

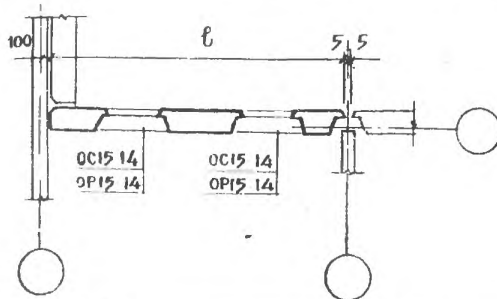
Габаритные чертежи изделия распространяет: Центральный институт типового проектирования 107066, г.Москва, Спартакoвская ул., д.2а, корп.В.

Инв.№ I263I
Пасп.№ 031380

	<p>ПАНЕЛИ НАРУЖНЫХ СТЕН ЛЕГКОБЕТОННЫЕ ОДНОСЛОЙНЫЕ ОДНОРЯДНОЙ РАЗРЕЗКИ ДЛЯ КРУПНОПАНЕЛЬНЫХ ЖИЛЫХ ЗДАНИЙ С ШАГОМ ПОПЕРЕЧНЫХ СТЕН 2,4 - 6,6 м И ВЫСОТОЙ ЭТАЖА 2,8 м. (Большой и смешанный шаг)</p> <p>ВЫПУСК I 9. Панели группы НР4 длиной 6,0 м и более и толщиной 300, 350 и 400 мм</p> <p>ОБЛАСТЬ ПРИМЕНЕНИЯ: II и III климатические районы с обычными геологическими условиями.</p>	<p>П А С П О Р Т ТИПОВЫЕ КОНСТРУКЦИИ Серия I.132-2, выпуск I-9 УДК 691.022-413</p> <p>Разработаны ЦНИИЭП жилища Москва, И-434, Дмитровское шоссе, дом 9, корпус Б при участии ЦНИИСК им. Кучеренко, Москва, И-389, 2-ая Институтс- кая ул., д.6</p> <p>Утверждены и введены в действие Госградан- строом с I/III-1973г. Приказ № 246 от 19/X-1978г.</p>
<p>ЧАСТЬ</p> <p style="font-size: 2em; font-weight: bold;">3</p> <p>Раздел I Подгруппа I.132</p>		

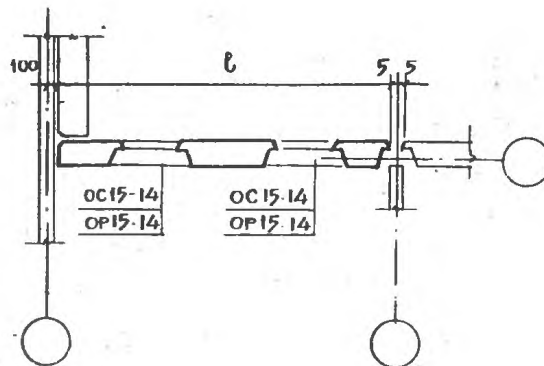
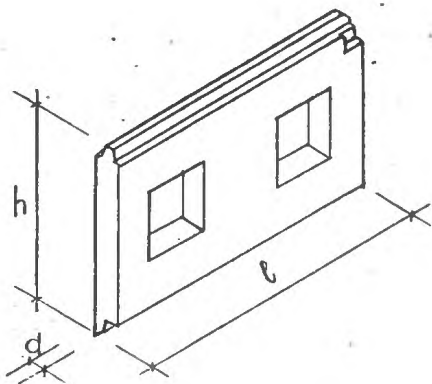


Марка изделия	Размеры, мм			Марка бетона	Объем бетона, м ³		Расход стали, кг	Масса изделия, кг	Масса листов выпуска
	l	h	d		легкого	фактур-			
					на из-делке на 1м ²	на из-делке на 1м ²	на из-делке на 1м ²	У=900 кг/м ³ У=1300 кг/м ³	
НР4-59.29.3-22				50	<u>3,310</u>	<u>0,383</u>	<u>63,16</u>	<u>4500</u>	I,2
НР4л-59.29.3-22	5895	2900	300	75	0,237	0,028	4,54	5900	
НР4 - 59.29.35-22				50	<u>3,890</u>	<u>0,383</u>	<u>68,48</u>	<u>5050</u>	I,2
НР4л- 59.29.35-22	5895	2900	350	75	0,280	0,028	4,90	6750	
НР4 - 59.29.4 - 22				50	<u>4,529</u>	<u>0,383</u>	<u>69,44</u>	<u>5700</u>	I,2
НР4л- 59.29.4 - 22	5895	2900	400	75	0,325	0,028	4,97	7200	



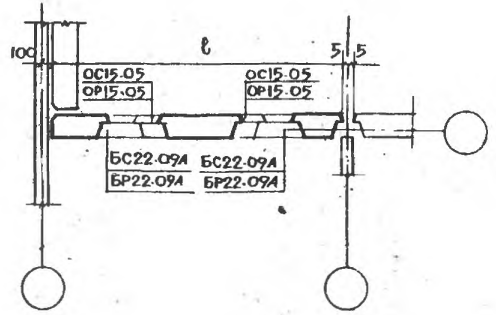
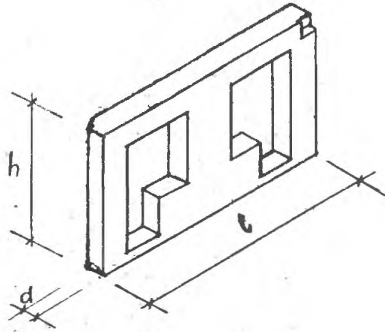
НР4 - 59.29.3-23				50	<u>3,169</u>	<u>0,374</u>	<u>63,52</u>	<u>4350</u>	3,4
НР4л- 59.29.3-23	5895	2900	300	75	0,225	0,028	4,77	5700	
НР4 - 59.29.35-23				50	<u>3,759</u>	<u>0,374</u>	<u>65,06</u>	<u>4950</u>	3,4
НР4л- 59.29.35-23	5895	2900	350	75	0,277	0,028	4,83	6600	
НР4 - 59.29.4-23				50	<u>4,358</u>	<u>0,374</u>	<u>69,84</u>	<u>5600</u>	3,4
НР4л- 59.29.4-23	5895	2900	400	75	0,323	0,028	5,18	7000	

На II страницах, страница I

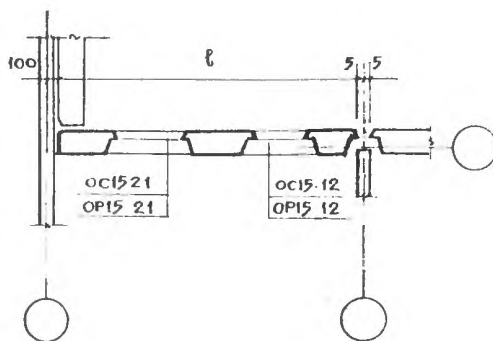
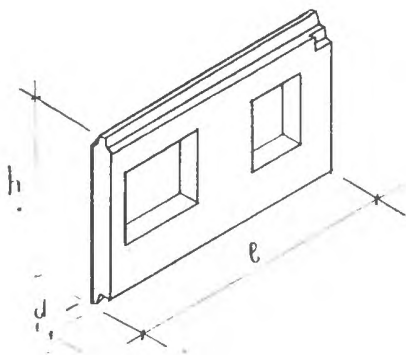


Марка изделия	Размеры, мм			Марка бетона	Объем бетона, м ³		Расход стали, кг	Масса изделия, кг		№ листов выпуска
	l	h	d		легкого	фактурного		γ=900	γ=1300	
HP4 - 62.29.3-23	6195	2900	300	50	3,392	0,396	65,12	4600	31,32	
HP4л- 62.29.3-23				75	0,237	0,028	4,54	6100		
HP4 - 62.29.35-23	6195	2900	350	50	4,023	0,396	70,52	5200	31,32	
HP4л -62.29.35-23				75	0,230	0,028	4,92	6950		
HP4 - 62.29.4-23	6195	2900	400	50	4,664	0,396	71,50	5950	31,32	
HP4л- 62.29.4-23				75	0,325	0,028	4,98	7450		
HP4 - 65.29.3-23	6495	2900	300	50	3,614	0,418	66,73	4900	59,60	
HP4л-65. 29.3-23				75	0,237	0,028	4,37	6450		
HP4 - 65.29.35-23	6495	2900	350	50	4,287	0,418	72,11	5550	59,60	
HP4л- 65.29.35-23				75	0,280	0,028	4,73	7450		
HP4 - 65.29.4-23	6495	2900	400	50	4,970	0,418	73,18	6300	59,60	
HP4л- 65.29.4-23				75	0,326	0,028	4,81	7350		

К3	ЦНИИЭП ЖЕЛЖИЦА	Панели толщиной 300, 350 и 400 мм	Типовые конструкции	Паспорт Лист 2
			Серия I.132-2, выпуск I-9	

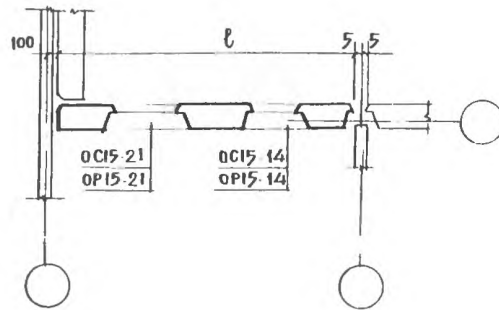


Марка изделия	Размеры, мм			Марка бетона	Объем бетона, м ³			Расход стали, кг	Масса изделия, кг	№ листов выпуска
	l	h	d		легкого	фактурного	на Im2			
					на изд-е	на изд-е	на изд-е	γ=900 кг/м ³		
					длине	длине	длине	γ=1300 кг/м ³		
HP4 - 59.26.3 - 230	5895	2610	300	50	2,634	0,312	66,30	3750	13,1	
HP4x- 59.26.3 - 230				75	0,242	0,029	6,22	4900		
HP4 - 59.26.35 - 230	5895	2610	350	50	3,094	0,312	67,23	4250	13,14	
HP4x- 59.26.35 - 230				75	0,284	0,029	6,30	5650		
HP4 - 59.26.4 - 230	5895	2610	400	50	3,593	0,312	67,95	4750	13,14	
HP4x- 59.26.4 - 230				75	0,330	0,029	6,37	6300		
HP4 - 62.26.3- 230	6195	2610	300	50	2,849	0,331	67,45	4000	41,42	
HP4x- 62.26.3- 230				75	0,249	0,029	5,90	5250		
HP4 - 62.26.35-230	6195	2610	350	50	3,347	0,331	72,00	4530	41,42	
HP4x- 62.26.35-230				75	0,292	0,029	6,28	6000		
HP4 - 62.26.4- 230	6195	2610	400	50	3,886	0,331	72,72	5050	41,42	
HP4x- 62.26.4- 230				75	0,340	0,029	6,36	6700		
HP4 - 65.26.3- 230	6495	2610	300	50	3,063	0,351	68,59	4300	65,66	
HP4x- 65.26.3- 230				75	0,250	0,029	5,62	5600		
HP4 - 65.26.35-230	6495	2610	350	50	3,601	0,351	73,14	4850	65,66	
HP4x- 65.26.35-230				75	0,294	0,029	5,99	6400		
HP4 - 65.26.4-230	6495	2610	400	50	4,179	0,351	73,89	5450	65,66	
HP4x- 65.26.4-230				75	0,342	0,029	64,04	7200		

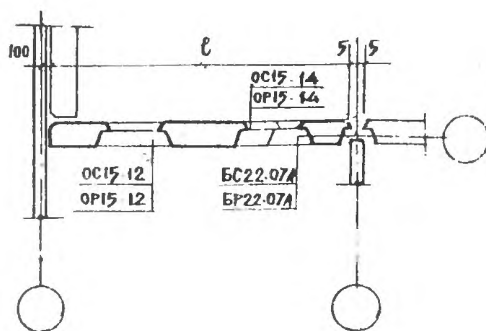
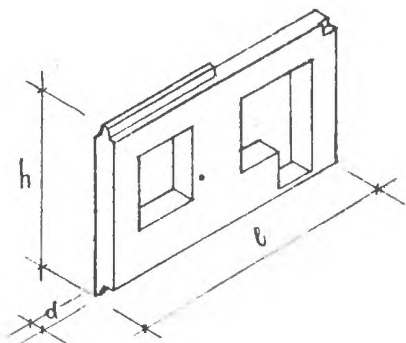


Марка изделия	Размеры, мм			Марка бетона	объем бетона, м ³		Расход стали, кг	Масса изделия, кг	№ листов выпуска
	l	h	d		легкого	фактурного			
					на из-деле на 1м ²	на из-деле на 1м ²	на изде-ле на 1 м ²	γ=900кг/м ³ γ=1300 кг/м ³	
HP4 - 59.29.3 - 32									
HP4л- 59.29.3- 32	5895	2900	300	50	2,916	0,358	68,85	4100	5, 6
HP4 - 59.29.3- 32л				75	0,235	0,028	5,43	5350	7, 8
HP4л- 59.29.3 - 32л									
HP4 - 59.29.35 - 32									
HP4л- 59.29.35 - 32	5895	2900	350	50	3,445	0,358	70,37	4650	5,6
HP4 - 59.29.35 - 32л				75	0,272	0,028	5,56	6150	7,8
HP4л- 59.29.35 - 32л									
HP4 - 59.29.4 - 32									
HP4л- 59.29.4 - 32	5895	2900	400	50	4,000	0,358	75,14	5200	5,6
HP4 - 59.29.4 - 32л				75	0,315	0,028	5,94	6950	7,8
HP4л - 59.29.4 - 32л									
HP4 - 62.29.3 - 32									
HP4л- 62.29.3 - 32	6195	2900	300	50	3,138	0,380	70,45	4400	33,34,
HP4 - 62.29.3 - 32л				75	0,232	0,028	5,20	5750	35,36
HP4л- 62.29.3- 32л									
HP4 - 62.29.35 - 32									
HP4л- 62.29.35 - 32	6195	2900	350	50	3,709	0,380	75,83	5050	33,34,
HP4 - 62.29.35 - 32л				75	0,273	0,028	5,60	6550	35,36
HP4л- 62.29.35 - 32л									
HP4 - 62.29.4 - 32									
HP4л- 62.29.4 - 32	6195	2900	400	50	4,305	0,380	76,81	5550	33,34,
HP4 - 62.29.4 - 32л				75	0,317	0,028	5,77	6950	35,36
HP4л- 62.29.4 - 32л									

	ЦНИИЭП жилища	Панели толщиной 300, 350 и 400 мм	Типовые конструкции Серия I.132-2 выпуск I-9	Паспорт Лист 3
--	---------------	-----------------------------------	--	-------------------




Марка изделия	Размеры, мм			Марка бетона	Объем бетона, м ³		Расход стали, кг		Масса изделия, кг	№ листов выпуска
	ℓ	h	d		легкого	фактурного	на изделие	на изделие		
						на 1м ²	на 1м ²	на 1м ²	γ=900 кг/м ³ γ=1300 кг/м ³	
HP4 - 59.29.3 - 33										
HP4л- 59.29.3 - 33	5895	2900	300	50	2,845	0,353	69,07	4050	9,10,	
HP4 - 59.29.3 - 33л				75	0,229	0,029	5,56	5300	II,12	
HP4л- 59.29.3 - 33л										
HP4 - 59.29.35 - 33										
HP4л- 59.29.35- 33	5895	2900	350	50	3,380	0,353	70,60	4600	9,10,	
HP4 - 59.29.35 -33л				75	0,272	0,029	5,64	6050	II,12	
HP4л-59.29.35 -33л										
HP4 - 59.29.4 - 33										
HP4л- 59.29.4 - 33	5895	2900	400	50	3,914	0,353	75,38	5150	9,10,	
HP4 - 59.29.4 - 33л				75	0,314	0,029	6,05	6850	II,12	
HP4л- 59.29.4 - 33л										
HP4 - 62.29.3 - 33										
HP4л- 62.29.3 - 33	6195	2900	300	50	3,068	0,375	70,67	4500	37,38,	
HP4 - 62.29.3 - 33л				75	0,230	0,028	5,30	5650	39,40	
HP4л- 62.29.3 - 33л										
HP4 - 62.29.35- 33										
HP4л- 62.29.35- 33	6195	2900	350	50	3,644	0,375	72,26	4900	37,38,	
HP4 - 62.29.35 -33л				75	0,274	0,028	5,42	6500	39,40	
HP4л- 62.29.35 -33л										
HP4 - 62.29.4 - 33										
HP4л- 62.29.4 - 33	6195	2900	400	50	4,220	0,375	77,05	5500	37,38,	
HP4 - 62.29.4 - 33л				75	0,317	0,028	5,78	7350	39,40	
HP4л- 62.29.4 - 33л										
HP4 - 65.29.3 - 33										
HP4л- 65.29.3 - 33	6495	2900	300	50	3,144	0,391	72,20	4500	61,62	
HP4 - 65.29.3 - 33л				75	0,222	0,028	5,26	5850	63,64	
HP4л- 65.29.3 - 33л										
HP4 - 65.29.35- 33										
HP4л- 65.29.35- 33	6495	2900	350	50	3,732	0,391	77,57	5000	61,62	
HP4 - 65.29.35- 33л				75	0,263	0,028	5,65	6700	63,64	
HP4л-65.29.35- 33л										
HP4 - 65.29.4 - 33										
HP4л- 65.29.4 - 33	6495	2900	400	50	4,324	0,391	78,64	5700	61,62,	
HP4 - 65.29.4 - 33л				75	0,305	0,028	5,73	7100	63,64	
HP4л- 65.29.4 - 33л										

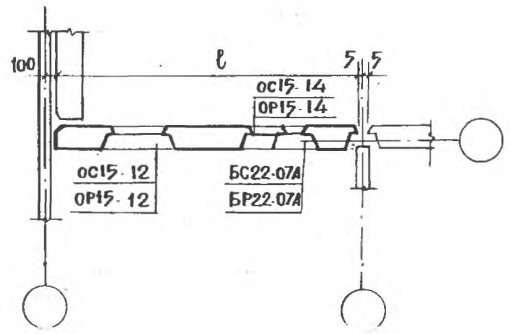
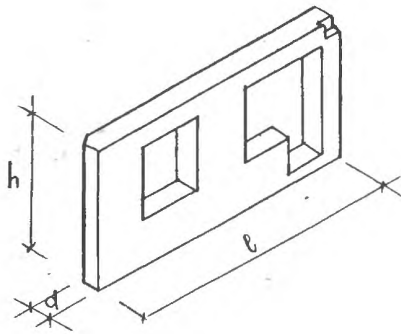


Марка изделия	Размеры, мм			Марка бетона	Объем бетона, м ³		Расход стали, кг		Масса изделия, кг	М ² листов выпуска
	l	h	d		легкого на изделие на 1м ²	фактурного на изделие на 1м ²	на изделие на 1м ²	на изделие на 1м ²		
HP4 - 59.29.3 - 32б										
HP4л- 59.29.3 - 32бл	5895	2900	300	50	2,814	0,333	67,23	4050	15,16, 21,22	
HP4 - 59.29.3 - 32бл				75	0,251	0,030	6,30	5200		
HP4л- 59.29.3 - 32б										
HP4 - 59.29.35 - 32б										
HP4л- 59.29.35 - 32бл	5895	2900	350	50	3,265	0,333	67,95	4500	15,16, 21,22	
HP4 - 59.29.35 - 32бл				75	0,289	0,030	6,37	5850		
HP4л- 59.29.35 - 32б										
HP4 - 59.29.4 - 32б										
HP4л- 59.29.4 - 32бл	5895	2900	400	50	3,743	0,333	70,50	5000	15,16, 21,22	
HP4 - 59.29.4 - 32бл				75	0,330	0,030	6,69	6550		
HP4л- 59.29.4 - 32б										
HP4 - 62.29.3 - 32б										
HP4л- 62.29.3 - 32бл	6195	2900	300	50	3,029	0,352	71,99	4300	43,44, 45,46	
HP4 - 62.29.3 - 32бл				75	0,252	0,030	6,38	5550		
HP4л- 62.29.3 - 32б										
HP4 - 62.29.35 - 32б										
HP4л- 62.29.35 - 32бл	6195	2900	350	50	3,519	0,352	73,10	4800	43,44, 45,46	
HP4 - 62.29.35 - 32бл				75	0,292	0,030	6,49	6250		
HP4л- 62.29.35 - 32б										
HP4 - 62.29.4 - 32б										
HP4л- 62.29.4 - 32бл	6195	2900	400	50	4,036	0,352	77,74	5350	43,44, 45,46	
HP4 - 62.29.4 - 32бл				75	0,334	0,030	6,89	7000		
HP4л- 62.29.4 - 32б										

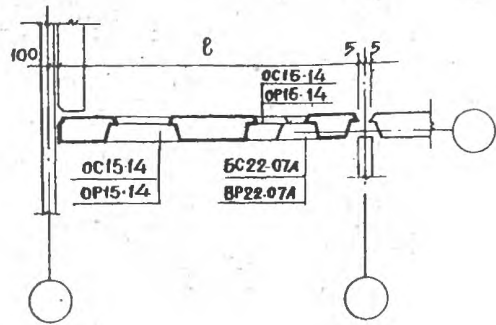
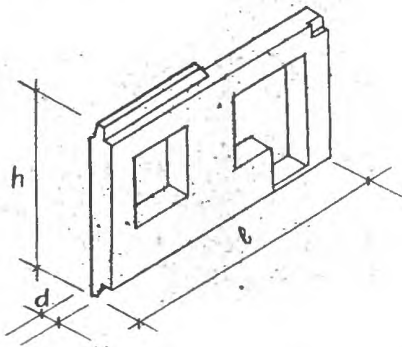
ТИПОВЫЕ КОНСТРУКЦИИ
Серия 1.132-2, выпуск 1-

ЦНИИЭП ЖИЛИЩА


	ЦНИИЭП жилища	Панели толщиной 300, 350 и 400 мм	Типовые конструкции Серия I.132-2 выпуск I-9	Паспорт Лист 4
---	---------------	-----------------------------------	--	-------------------

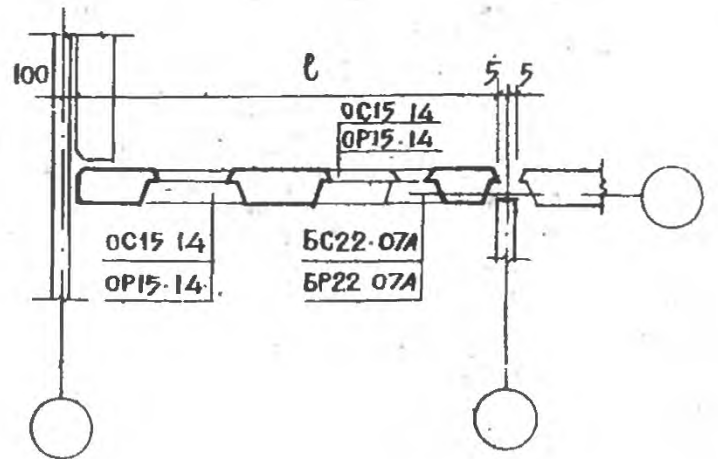
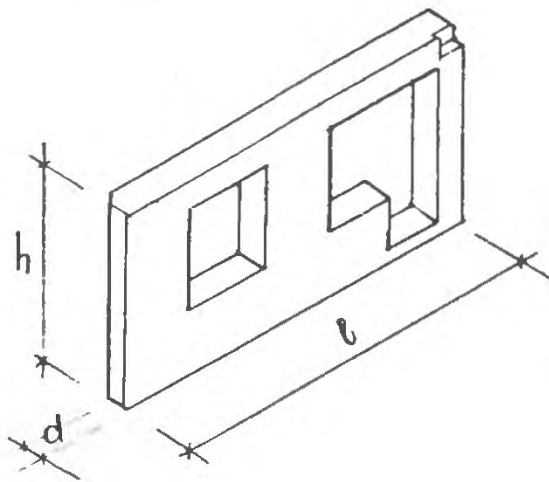


Марка изделия	Размеры, мм			Марка бетона	Объем бетона, м ³		Расход стали, кг на изделие	Масса изделия, кг	М ² листов выпуска
	l	h	d		легкого	фактурного			
					на изделие	на изделие			
НР4 - 59.26.3 - 32б									
НР4л - 59.26.3 - 32б	5895	2610	300	50	2,614	0,310	67,39	3750	17,18,
НР4 - 59.26.3 - 32бл				75	0,250	0,029	6,38	4900	19,20
НР4л - 59.29.3 - 32бл									
НР4 - 59.26.35 - 32б									
НР4л - 59.26.35 - 32б	5895	2610	350	50	3,065	0,310	68,14	4200	17,18,
НР4 - 59.26.35 - 32бл				75	0,292	0,029	6,46	5550	19,20
НР4л - 59.26.35 - 32бл									
НР4 - 59.26.4 - 32б									
НР4л - 59.26.4 - 32б	5895	2610	400	50	3,543	0,310	68,90	4700	17,18,
НР4 - 59.26.4 - 32бл				75	0,337	0,029	6,53	6250	19,20
НР4л - 59.26.4 - 32бл									
НР4 - 62.26.3 - 32б									
НР4л - 62.26.3 - 32б	6195	2610	300	50	2,829	0,329	68,49	4000	47,48,
НР4 - 62.26.3 - 32бл				75	0,250	0,029	6,06	5250	49,50
НР4л - 62.26.3 - 32бл									
НР4 - 62.26.35 - 32б									
НР4л - 62.26.35 - 32б	6195	2610	350	50	3,319	0,329	69,25	4500	47,48,
НР4 - 62.26.35 - 32бл				75	0,283	0,029	6,14	5950	49,50
НР4л - 62.26.35 - 32бл									
НР4 - 62.26.4 - 32б									
НР4л - 62.26.4 - 32б	6195	2610	400	50	3,836	0,329	73,81	5050	47,48,
НР4 - 62.26.4 - 32бл				75	0,340	0,029	6,54	6700	49,50
НР4л - 62.26.4 - 32бл									



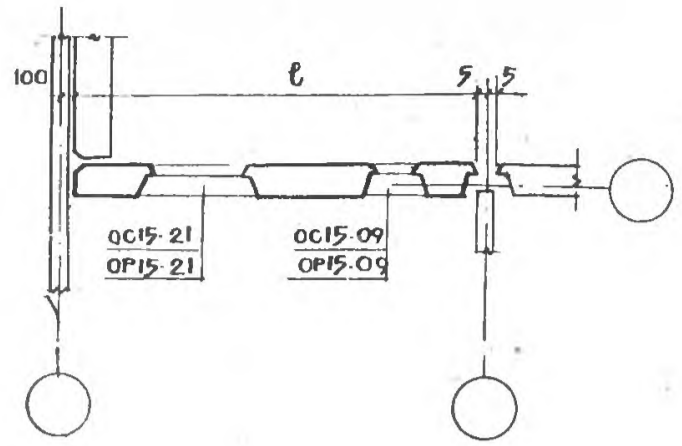
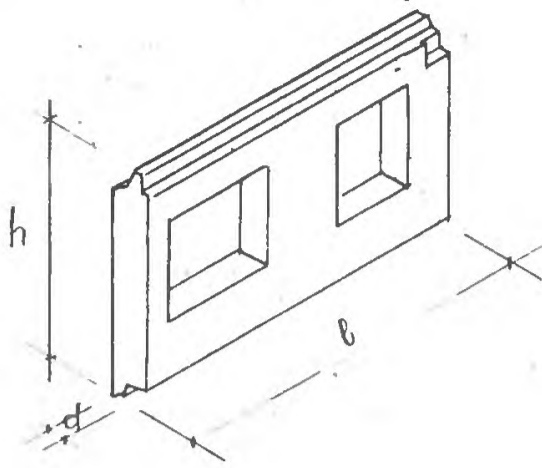
Марка изделия	Размеры, мм			Марка бетона	Объем бетона, м ³		Расход стали, кг на I м ²	Масса изделия, кг	№ листов выпуска		
	l	h	d		легкого	фактурного				γ-900 кг/м ³	γ-1300 кг/м ³
НР4 - 59.29.3 - 33б				50	2,744	0,328	70,72	4000	23,24		
НР4л- 59.29.3 - 33бл	5895	2900	300	75	0,250	0,030	6,87	5100	25,26		
НР4 - 59.29.3 - 33бл				50	3,199	0,328	71,79	4450	23,24		
НР4л- 59.29.3 - 33б	5895	2900	350	75	0,290	0,030	7,00	5750	25,26		
НР4 - 59.29.35 - 33б				50	3,658	0,328	76,44	4950	23,24		
НР4л- 59.29.35 - 33бл	5895	2900	400	75	0,333	0,030	7,43	6400	25,26		
НР4 - 59.29.35 - 33бл				50	2,978	0,374	71,99	4300	51,52		
НР4л- 59.29.35 - 33б	6195	2900	300	75	0,296	0,033	6,49	5500	53,54		
НР4 - 59.29.4 - 33б				50	3,473	0,374	73,57	4750	51,52		
НР4л- 59.29.4 - 33бл	5895	2900	350	75	0,313	0,033	6,66	6150	53,54		
НР4 - 62.29.3 - 33б				50	3,972	0,374	78,22	5300	51,52		
НР4л- 62.29.3 - 33бл	6195	2900	400	75	0,360	0,033	7,08	6900	53,54		
НР4 - 62.29.3 - 33бл				50	3,173	0,367	73,76	4500	67,68		
НР4л- 62.29.3 - 33б	6195	2900	300	75	0,254	0,030	5,90	5800	69,70		
НР4 - 62.29.35 - 33б				50	3,707	0,367	74,92	5050	67,68		
НР4л- 62.29.35 - 33бл	6495	2900	350	75	0,300	0,030	6,00	6550	69,70		
НР4 - 62.29.35 - 33бл				50	4,243	0,367	79,60	5550	67,68		
НР4л- 62.29.35 - 33б	6495	2900	400	75	0,338	0,030	6,35	7300	69,70		
НР4 - 65.29.3 - 33б				50	3,173	0,367	73,76	4500	67,68		
НР4л- 65.29.3 - 33бл	6495	2900	300	75	0,254	0,030	5,90	5800	69,70		
НР4 - 65.29.3 - 33бл				50	3,707	0,367	74,92	5050	67,68		
НР4л- 65.29.3 - 33б	6495	2900	350	75	0,300	0,030	6,00	6550	69,70		
НР4 - 65.29.35 - 33б				50	4,243	0,367	79,60	5550	67,68		
НР4л- 65.29.35 - 33бл	6495	2900	400	75	0,338	0,030	6,35	7300	69,70		
НР4 - 65.29.4 - 33б				50	4,243	0,367	79,60	5550	67,68		
НР4л- 65.29.4 - 33бл	6495	2900	400	75	0,338	0,030	6,35	7300	69,70		
НР4 - 65.29.4 - 33бл				50	4,243	0,367	79,60	5550	67,68		
НР4л- 65.29.4 - 33б	6495	2900	400	75	0,338	0,030	6,35	7300	69,70		

	ЦНИИЭП жилища	Панели толщиной 300, 350 и 400 мм	Типовые конструкции Серия I.132-2 выпуск I-9	Паспорт Лист 5
---	---------------	-----------------------------------	--	-------------------

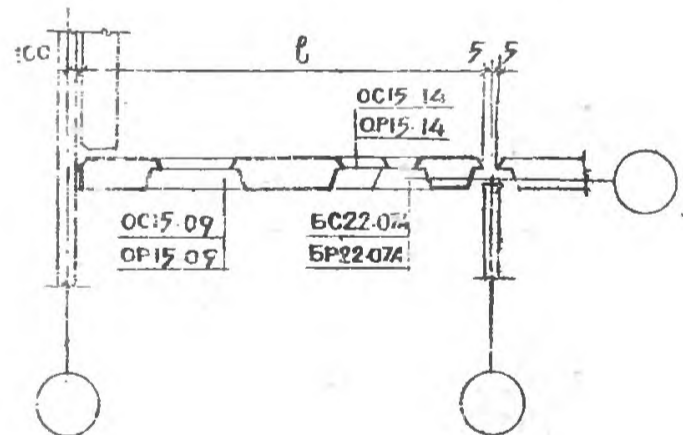
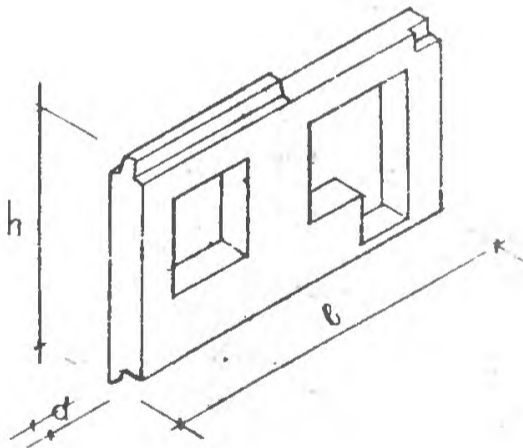


Марка изделия	Размеры, мм			Марка бетона	Объем бетона, м ³		Расход стали, кг на изделие	Масса изделия, кг	№ листов выпуска		
	l	h	d		легкого	фактурного					
					на изделие	на изделие					
НР4 - 59.26.3 - 336	5895	2610	300	50	2,544	0,305	67,61	3700	27,28,		
НР4л- 59.26.3 - 336				75	0,246	0,030	6,58	4800	29,30		
НР4 - 59.26.3 - 336л											
НР4л- 59.26.3 - 336л											
НР4 - 59.26.35 - 336	5895	2610	350	50	2,999	0,305	68,37	4150	27,28,		
НР4л- 59.26.35 - 336				75	0,290	0,030	6,66	5450	29,30		
НР4 - 59.26.35 - 336л											
НР4л- 59.26.35 - 336л											
НР4 - 59.26.4 - 336	5895	2610	400	50	3,458	0,305	69,14	4650	27,28,		
НР4л- 59.26.4 - 336				75	0,335	0,030	6,74	6100	29,30		
НР4 - 59.26.4 - 336л											
НР4л- 59.26.4 - 336л											
НР4 - 62.26.3 - 336	6195	2610	300	50	2,778	0,351	68,95	4000	55,56,		
НР4л- 62.26.3 - 336				75	0,250	0,032	6,24	5200	57,58		
НР4 - 62.26.3 - 336л											
НР4л- 62.26.3 - 336л											
НР4 - 62.26.35 - 336	6195	2610	350	50	3,273	0,351	69,72	4450	55,56,		
НР4л- 62.26.35 - 336л				75	0,296	0,032	6,32	5850	57,58		
НР4 - 62.26.35 - 336л											
НР4л- 62.26.35 - 336											
НР4 - 62.26.4 - 336	6195	2610	400	50	3,772	0,351	74,29	5000	55,56,		
НР4л- 62.26.4 - 336				75	0,340	0,032	6,72	6600	57,58		
НР4 - 62.26.4 - 336л											
НР4л- 62.26.4 - 336л											
НР4 - 65.26.3 - 336	6495	2610	300	50	2,973	0,344	69,86	4200	71,72,		
НР4л- 65.26.3 - 336				75	0,250	0,030	5,89	5500	73,74		
НР4 - 65.26.3 - 336л											
НР4л- 65.26.3 - 336л											
НР4 - 65.26.35 - 336	6495	2610	350	50	3,507	0,344	70,64	4750	71,72,		
НР4л- 65.26.35 - 336				75	0,296	0,030	5,96	6250	73,74		
НР4 - 65.26.35 - 336л											
НР4л- 65.26.35 - 336л											
НР4 - 65.26.4 - 336	6495	2610	400	50	4,043	0,344	75,22	5250	71,72,		
НР4л- 65.26.4 - 336				75	0,342	0,030	6,34	7000	73,74		
НР4 - 65.26.4 - 336л											
НР4л- 65.26.4 - 336л											

Стр. 1 из 9

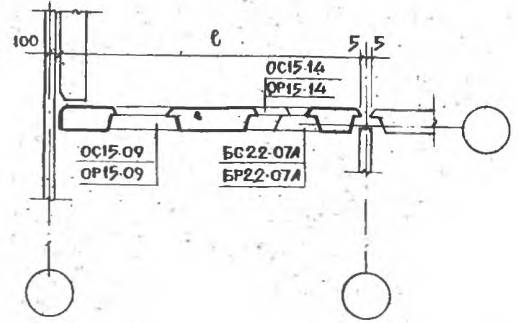
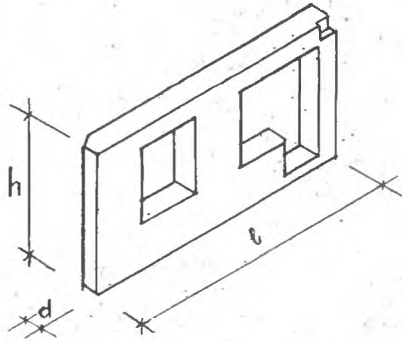


Марка изделия	Размеры, мм			Марка бетона	Объем бетона, м ³		Расход стали, кг		Масса изделия, кг		№ листов выпуска
	l	h	d		легкого	фактурного	на изделие	на изделие	на изделие	на изделие	
					на 1м ²	на 1м ²	на 1м ²	на 1м ²	на 1м ²	на 1м ²	
HP4 - 59.29.3 - ЗI	5895	2900	300	50	3,043	0,367	69,06	4250	75,76		
HP4л- 59.29.3 - ЗI				75	0,225	0,027	5,10	5550	77,78		
HP4 - 59.29.3 - ЗIл											
HP4 - 59.29.35 - ЗI	5895	2900	350	50	3,594	0,367	70,59	4800	75,76		
HP4л- 59.29.35 - ЗI				75	0,255	0,027	5,25	6350	77,78		
HP4 - 59.29.35 - ЗIл											
HP4 - 59.29.4 - ЗI	5895	2900	400	50	4,172	0,367	75,36	5350	75,76		
HP4л- 59.29.4 - ЗI				75	0,308	0,027	5,55	7200	77,78		
HP4 - 59.29.4 - ЗIл											
HP4л- 59.29.4 - ЗIл											



HP4 - 59.29.3 - ЗIб	5895	2900	500	50	2,341	0,342	70,50	4200	79,80	
HP4л- 59.29.3 - ЗIб				75	0,244	0,026	5,83	5400	81,82	
HP4 - 59.29.3 - ЗIбл										
HP4 - 59.29.35 - ЗIб	5895	2900	350	50	3,414	0,342	71,56	4650	79,80	
HP4л- 59.29.35 - ЗIб				75	0,282	0,028	5,94	6050	81,82	
HP4 - 59.29.35 - ЗIбл										
HP4л- 59.29.35 - ЗIбл										
HP4 - 59.29.4 - ЗIб	5895	2900	400	50	3,915	0,342	76,20	5150	79,80	
HP4л- 59.29.4 - ЗIб				75	0,324	0,028	6,30	6800	81,82	
HP4 - 59.29.4 - ЗIбл										
HP4л- 59.29.4 - ЗIбл										

К 3	ЦНИИЭП жилища	Панели толщиной 300, 350 и 400 мм	Типовые конструкции	Паспорт
			Серия I.132-2, выпуск I-9	Лист 6



Марка изделия	Размеры, мм			Марка бетона	Объем бетона, м ³		Расход стали, кг на изделие на 1м ²	Масса изделия, кг ρ=900 кг/м ³	№ листов выпуска		
	l	h	d		легкого	фактурного					
					на изделие на 1м ²	на изделие на 1м ²					
НР4 - 59.26.3 - З1б	5895	2610	300	50	2,741	0,319	66,36	3900	85,34		
НР4л - 59.26.3 - З1б					0,226	0,026	5,44				
НР4 - 59.26.3 - З1бл					0,263	0,026	5,51			4350	85,86
НР4л - 59.26.3 - З1бл											
НР4 - 59.26.35 - З1б	5895	2610	350	50	3,214	0,319	67,11	4350	83,84		
НР4л - 59.26.35 - З1б					0,263	0,026	5,51			5750	85,86
НР4 - 59.26.35 - З1бл					0,304	0,026	5,89				
НР4л - 59.26.35 - З1бл										6500	
НР4 - 59.26.4 - З1б	5895	2610	400	50	3,715	0,319	71,67	4850	83,84		
НР4л - 59.26.4 - З1б					0,304	0,026	5,89			6500	85,86
НР4 - 59.26.4 - З1бл					0,304	0,026	5,89				
НР4л - 59.26.4 - З1бл										6500	


ТЕХНИЧЕСКАЯ ХАРАКТЕРИСТИКА И УКАЗАНИЯ
ПО ПРИМЕНЕНИЮ.

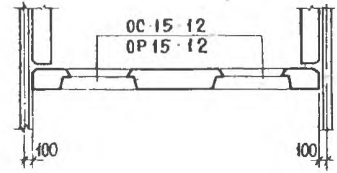
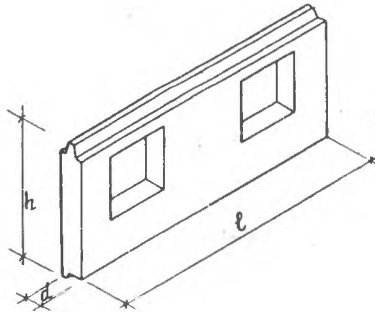
Габариты панелей установлены исходя из условия применения их в проектах, разрабатываемых с размерами планировочной сетки, кратными 300 мм, при высоте этажа 2800 мм. Панели выполняются из легких теплоизоляционно-конструктивных плотных бетонов литой структуры на пористых заполнителях (керамзите, перлите, шлаковой пемзе, аглопорите) марки по прочности на сжатие 50 и 75.

Армирование панелей производится пространственными арматурными блоками. Наружные поверхности панелей имеют отделочный слой толщиной не менее 20 мм. Материал, цвет и фактура отделочного слоя назначаются при разработке конкретного проекта здания. Внутренние поверхности панелей должны быть гладкими, подготовленными под окраску или оклейку обоями.

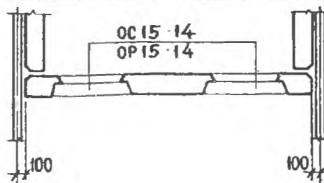
Объем проектных материалов 248 форматок

Инв. № 12632
Пасп. № 031381

	<p>ПАНЕЛИ НАРУЖНЫХ СТЕН ЛЕГКОБЕТОННЫЕ ОДНОСЛОЙНЫЕ ОДНОРЯДНОЙ РАЗРЕЗКИ ДЛЯ КРУПНОПАНЕЛЬНЫХ ЖИЛЫХ ЗДАНИЙ С ШАГОМ ПОПЕРЕЧНЫХ СТЕН 2,4 - 6,6 м И ВЫСОТОЙ ЭТАЖА 2,8 м (большой и смешанный шаг)</p> <p>ВЫПУСК I-10 - панели группы НР5 толщиной 300, 350, 400 мм</p> <p>ОБЛАСТЬ ПРИМЕНЕНИЯ: П и Ш климатические районы с обычными геологическими условиями.</p>	<p>П А С П О Р Т ТИПОВЫЕ КОНСТРУКЦИИ</p> <p>Серия I.132-2. Выпуск I-10 УДК 691.022-413</p> <p>Разработаны ЦНИИЭП жилища, Москва, И-434, Дмитровское шоссе, дом 9, корпус Б, при участии ЦНИИСК им. Кучеренко, Москва, Ж-389, 2-я Институтская ул., д. 6</p> <p>Утверждены и введены в действие Госграждан- строом с I/ХП-1973г. Приказ № 246 от 19/Х-1973г.</p>
<p>ЧАСТЬ</p> <p>3</p> <p>Раздел I Подгруппа I.132</p>		

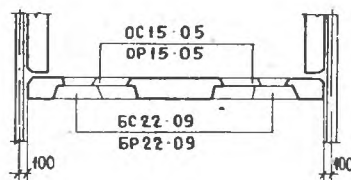
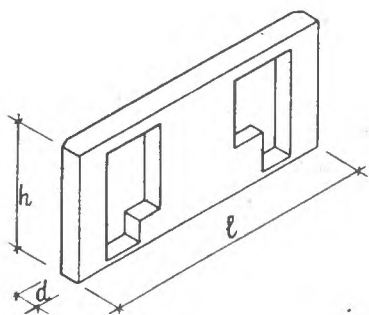


Марка изделия	Размеры, мм			Марка бетона	Объем бетона, м ³		Расход стали, изделия, кг			№ листов выпуска		
	l	h	d		легкого	фактурного	на из-делие на 1м ²	на из-делие на 1м ²	на из-делие на 1м ²		γ=900 кг/м ³	γ=1300 кг/м ³
НР5 - 58.29.3 - 22	5800	2900	300	50/75	3,235 0,238	0,282 0,021	62,91 4,60	3700 -5200		I		
НР5 - 58.29.35 - 22	5800	2900	350	50/75	3,790 0,278	0,282 0,021	68,29 5,00	4300 -5950		I		
НР5 - 58.29.4 - 22	5800	2900	400	50/75	4,426 0,324	0,282 0,021	69,25 5,10	4950 -6900		I		



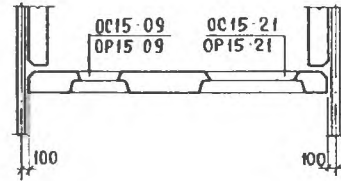
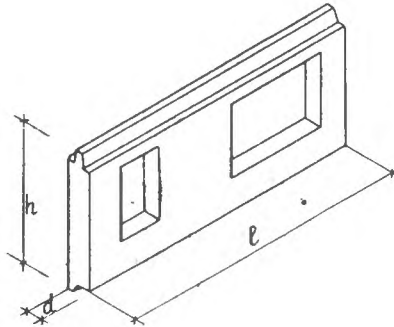
НР5 - 58.29.3 - 23	5800	2900	300	50/75	3,094 0,234	0,273 0,021	63,33 4,80	3550 -4900		3
НР5 - 58.29.35 - 23	5800	2900	350	50/75	3,659 0,278	0,273 0,021	64,87 4,90	4200 -5800		3

Марка изделия	Размеры, мм			Марка бетона	Объем бетона м ³		Расход стали, кг на изделие на 1м ²	Масса изделий, кг		№ листов выпуска
	ℓ	h	d		легкого на изделие на 1м ²	фактурного на изделие на 1м ²		γ=900 кг/м ³	γ=1300 кг/м ³	
HP5 - 58.29.4 - 23	5800	2900	400	$\frac{50}{75}$	$\frac{4,255}{0,322}$	$\frac{0,273}{0,021}$	$\frac{69,65}{5,30}$	4800 - -6700	3	
HP5 - 61.29.3 - 23	6100	2900	300	$\frac{50}{75}$	$\frac{3,317}{0,236}$	$\frac{0,295}{0,021}$	$\frac{64,90}{4,60}$	3850 - -5300	34	
HP5 - 61.29.35 - 23	6100	2900	350	$\frac{50}{75}$	$\frac{3,923}{0,279}$	$\frac{0,295}{0,021}$	$\frac{70,30}{5,00}$	4500 - -6250	34	
HP5 - 61.29.4 - 23	6100	2900	400	$\frac{50}{75}$	$\frac{4,561}{0,324}$	$\frac{0,295}{0,021}$	$\frac{71,29}{5,05}$	5200 - -7200	34	
HP5 - 64.29.3 - 23	6400	2900	300	$\frac{50}{75}$	$\frac{3,539}{0,236}$	$\frac{0,317}{0,021}$	$\frac{66,53}{4,45}$	4100 - -5650	65	
HP5 - 64.29.35 - 23	6400	2900	350	$\frac{50}{75}$	$\frac{4,187}{0,280}$	$\frac{0,317}{0,021}$	$\frac{71,91}{4,80}$	4850 - -6650	65	
HP5 - 64.29.4 - 23	6400	2900	400	$\frac{50}{75}$	$\frac{4,866}{0,326}$	$\frac{0,317}{0,021}$	$\frac{72,98}{4,87}$	5550 - -7500	65	



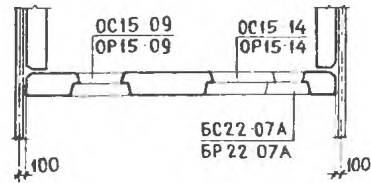
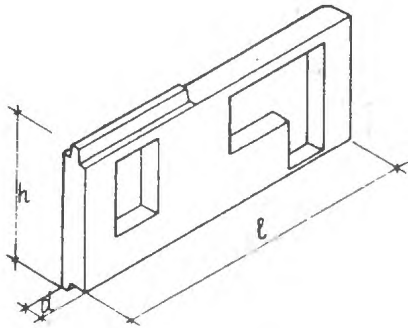
HP5 - 58.26.3 - 236	5800	2610	300	$\frac{50}{75}$	$\frac{2,562}{0,246}$	$\frac{0,211}{0,020}$	$\frac{66,36}{6,40}$	3000 - -4100	5
HP5 - 58.26.35 - 236	5800	2610	350	$\frac{50}{75}$	$\frac{2,997}{0,288}$	$\frac{0,211}{0,020}$	$\frac{67,23}{6,48}$	3450 - -4800	5
HP5 - 58.26.4 - 236	5800	2610	400	$\frac{50}{75}$	$\frac{3,493}{0,336}$	$\frac{0,211}{0,020}$	$\frac{67,95}{6,53}$	4000 - -5550	5

Марка изделия	Размеры, мм			Марка бетона	Объем бетона м ³		Расход стали, кг		Масса изделия, кг		Класс листов выпуска
	l	h	d		фактурного		на изделие на 1м ²	на изделие на 1м ²	на изделие на 1м ²	δ=900 кг/м ³ δ=1300 кг/м ³	
					на изделие на 1м ²	на изделие на 1м ²					
HP5 - 6I.26.3.- 236	6100	2610	300	$\frac{50}{75}$	$\frac{2,776}{0,384}$	$\frac{0,231}{0,021}$	$\frac{67,46}{6,04}$	3250 - -4450	36		
HP5 - 6I.26.35 - 236	6100	2610	350	$\frac{50}{75}$	$\frac{3,251}{0,292}$	$\frac{0,231}{0,021}$	$\frac{72,00}{6,43}$	3750 - -5200	36		
HP5 - 6I.26.4 - 236	6100	2610	400	$\frac{50}{75}$	$\frac{3,786}{0,340}$	$\frac{0,231}{0,021}$	$\frac{72,72}{6,52}$	4350 - -6000	36		
HP5 - 64.26.3 - 236	6400	2610	300	$\frac{50}{75}$	$\frac{2,991}{0,251}$	$\frac{0,251}{0,021}$	$\frac{68,59}{5,74}$	3500 - -4800	67		
HP5 - 64.26.35 - 236	6400	2610	350	$\frac{50}{75}$	$\frac{3,504}{0,293}$	$\frac{0,251}{0,021}$	$\frac{73,14}{6,12}$	4050 - -5600	67		
HP5 - 64.26.4 - 236	6400	2610	400	$\frac{50}{75}$	$\frac{4,079}{0,340}$	$\frac{0,251}{0,021}$	$\frac{73,89}{6,16}$	4700 - -6500	67		



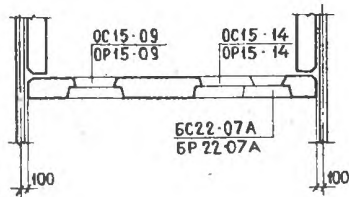
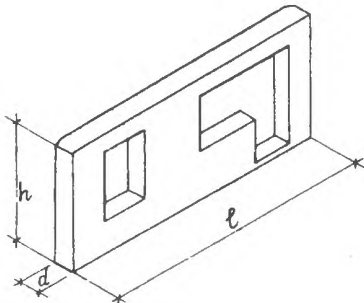
HP5 - 58.29.3 - 3I	5800	2900	300	$\frac{50}{75}$	$\frac{2,968}{0,233}$	$\frac{0,266}{0,021}$	$\frac{69,66}{5,40}$	3450 - -4750	7
HP5 - 58.29.3 - 3I _л									
HP5 - 58.29.35 - 3I	5800	2900	350	$\frac{50}{75}$	$\frac{3,494}{0,274}$	$\frac{0,266}{0,021}$	$\frac{70,18}{5,50}$	4050 - -5550	7
HP5 - 58.29.35 - 3I _л									
HP5 - 58.29.4 - 3I	5800	2900	400	$\frac{50}{75}$	$\frac{4,068}{0,320}$	$\frac{0,266}{0,021}$	$\frac{74,95}{5,88}$	4600 - -6450	7
HP5 - 58.29.4 - 3I _л									

Марка изделия	Размеры, мм			Марка бетона	Объем бетона м ³		Расход стали, изделия, кг		Масса изделия, кг	№ листовой выпуска
	ℓ	h	d		на изделие на 1м ²	фактурного на 1м ²	на изделие на 1м ²	γ=900 кг/м ³		
HP5 - 6I.29.3 - 3I	6100	2900	300	50	3,190	0,288	70,23	3750	-38	
HP5 - 6I.29.3 - 3Iл				75	0,229	0,021	5,14	-5150		
HP5 - 6I.29.35 - 3I	6100	2900	350	50	3,758	0,288	75,61	4350	-38	
HP5 - 6I.29.35 - 3Iл				75	0,276	0,021	5,55	-6000		
HP5 - 6I.29.4 - 3I	6100	2900	400	50	4,374	0,288	76,60	4950	-38	
HP5 - 6I.29.4 - 3Iл				75	0,322	0,021	5,63	-6950		

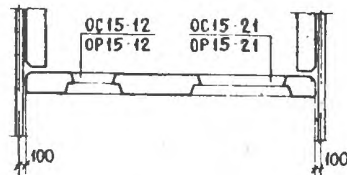
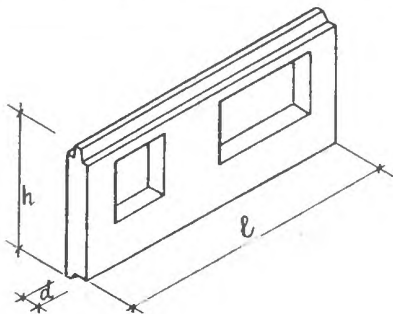


HP5 - 58.29.3 - 3I6	5800	2900	300	50	2,736	0,221	70,42	3200	-10
HP5 - 58.29.3 - 3I6л				75	0,242	0,020	6,23	-4400	
HP5 - 58.29.35 - 3I6	5800	2900	350	50	3,174	0,221	71,48	3700	-10
HP5 - 58.29.35 - 3I6л				75	0,281	0,020	6,34	-5100	
HP5 - 58.29.4 - 3I6	5800	2900	400	50	3,722	0,221	76,12	4250	-10
HP5 - 58.29.4 - 3I6л				75	0,330	0,020	6,73	-5900	
HP5 - 6I.29.3 - 3I6	6100	2900	300	50	2,958	0,231	71,91	3450	-4I
HP5 - 6I.29.3 - 3I6л				75	0,244	0,020	5,90	-4800	
HP5 - 6I.29.35 - 3I6	6100	2900	350	50	3,467	0,231	73,02	4000	-4I
HP5 - 6I.29.35 - 3I6л				75	0,286	0,020	6,03	-5500	
HP5 - 6I.29.4 - 3I6	6100	2900	400	50	4,629	0,231	77,66	4600	-4I
HP5 - 6I.29.4 - 3I6л				75	0,382	0,020	6,40	-6400	

	ЦНИИЭП жилища	Панели толщиной 300, 350, 400 мм	Типовые конструкции Серия 1.132-2 выпуск I-10	Паспорт Лист 3
---	---------------	----------------------------------	---	-------------------

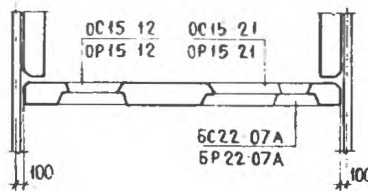
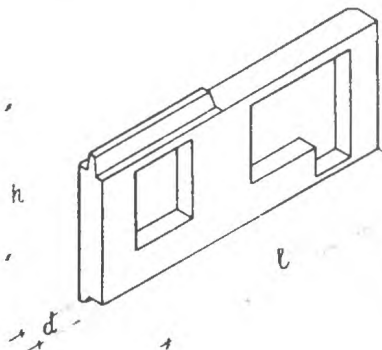


Марка изделия	Размеры, мм			Марка бетона	Объем бетона, м ³			Расход стали, изделия, кг		№ листов выпуска
	l	h	d		легкого на изделие на 1м ²	фактурного на изделие на 1м ²	на изделие на 1м ²	γ = 900 кг/м ³	γ = 1300 кг/м ³	
HP5 - 58.26.3 - 3Iб	5800	2610	300	50	2,669	0,218	67,39	3100	-	13
HP5 - 58.26.3 - 3Iбл				75	0,250	0,021	6,35	-4300		
HP5 - 58.26.35 - 3Iб	5800	2610	350	50	3,107	0,218	68,14	3600	-	13
HP5 - 58.26.35 - 3Iбл				75	0,292	0,021	6,44	-4950		
HP5 - 58.26.4 - 3Iб	5800	2610	400	50	3,616	0,215	68,90	4100	-	13
HP5 - 58.26.4 - 3Iбл				75	0,340	0,021	6,50	-5650		
HP5 - 6I.26.3 - 3Iб	6100	2610	300	50	2,883	0,238	68,49	3350	-	44
HP5 - 6I.26.3 - 3Iбл				75	0,252	0,021	6,03	-4650		
HP5 - 6I.26.35 - 3Iб	6100	2610	350	50	3,371	0,238	69,25	3900	-	44
HP5 - 6I.26.35 - 3Iбл				75	0,294	0,021	6,08	-5350		
HP5 - 6I.26.4 - 3Iб	6100	2610	400	50	3,909	0,238	73,81	4450	-	44
HP5 - 6I.26.4 - 3Iбл				75	0,342	0,021	6,50	-6200		



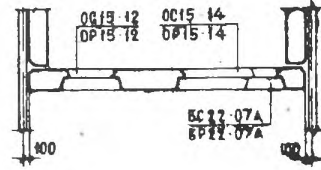
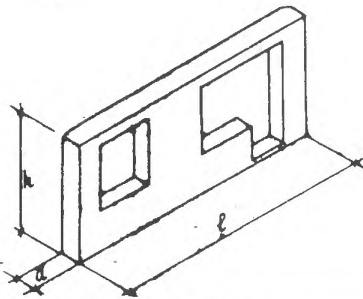
HP5 - 58.29.3 - 32	5800	2900	300	50	2,841	0,257	69,66	3300	-	16
HP5 - 58.29.3 - 32л				75	0,229	0,021	5,55	-4550		

Марка изделия	Размеры, мм			Марка бетона	Объем бетона м ³		Расход стали, кг		Масса изделия, кг	№ листов выпуска
	l	h	d		легкого	фактурного	на изделие на 1м ²	на изделие на 1м ²		
					на изделие на 1м ²	на изделие на 1м ²				
HP5 - 58.29.35 - 32	5800	2900	350	50	3,345	0,257	70,18	3900	16	
HP5 - 58.29.35 - 32л				75	0,279	0,021	5,66	-5550		
HP5 - 58.29.4 - 32	5800	2900	400	50	3,896	0,257	74,95	4450	16	
HP5 - 58.29.4 - 32л				75	0,314	0,021	6,04	-6200		
HP5 - 61.29.3 - 32	6100	2900	300	50	3,063	0,279	70,23	3600	47	
HP5 - 61.29.3 - 32л				75	0,231	0,021	5,30	-4950		
HP5 - 61.29.35 - 32	6100	2900	350	50	3,609	0,279	75,51	4200	47	
HP5 - 61.29.35 - 32л				75	0,271	0,021	5,70	-5800		
HP5 - 61.29.4 - 32	6100	2900	400	50	4,202	0,279	76,60	4800	47	
HP5 - 61.29.4 - 32л				75	0,318	0,021	5,78	-6700		

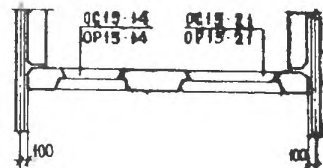
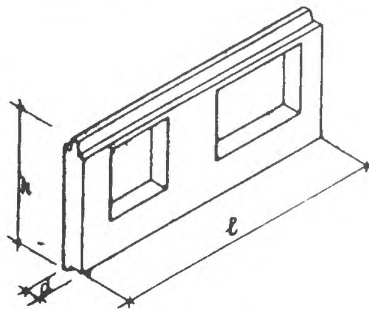


HP5 - 58.29.3 - 32б	5800	2900	300	50	2,609	0,212	70,42	3050	19
HP5 - 58.29.3 - 32бл				75	0,254	0,021	6,47	-4200	
HP5 - 58.29.35 - 32б	5800	2900	350	50	3,053	0,212	71,48	3550	19
HP5 - 58.29.35 - 32бл				75	0,297	0,021	6,56	-4900	
HP5 - 58.29.4 - 32б	5800	2900	400	50	3,550	0,212	76,12	4100	19
HP5 - 58.29.4 - 32бл				75	0,345	0,021	6,96	-5650	
HP5 - 61.29.3 - 32б	6100	2900	300	50	2,831	0,232	71,91	3300	50
HP5 - 61.29.3 - 32бл				75	0,256	0,021	6,13	-4600	
HP5 - 61.29.35 - 32б	6100	2900	350	50	3,308	0,232	73,02	3850	50
HP5 - 61.29.35 - 32бл				75	0,300	0,021	6,20	-5300	
HP5 - 61.29.4 - 32б	6100	2900	400	50	3,857	0,232	77,66	4450	50
HP5 - 61.29.4 - 32бл				75	0,350	0,021	6,60	-6150	

	ЦНИИЭП жилища	Панели толщиной 300, 350, 400 мм	Типовые конструкции Серия 1.132-2 выпуск I-10	Паспорт Лист 8
--	---------------	----------------------------------	---	-------------------

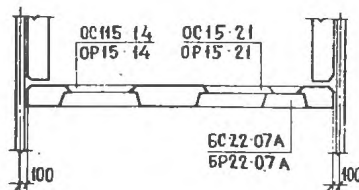
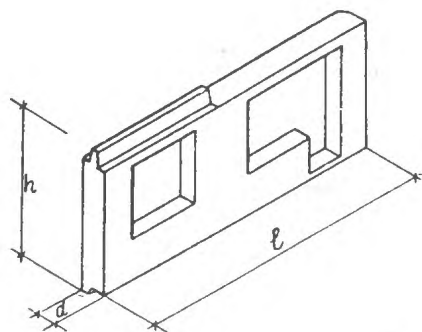


Марка изделия	Размеры, мм			Марка бетона	Объем бетона, м ³		Расход стали, кг		Масса изделия, кг	
	l	h	d		легкого бетона	тяжелого	на изделие	на изделие	γ=900 кг/м ³	γ=1300 кг/м ³
HP5 - 58.26.3 - 320	5800	2610	300	50	2,542	0,209	67,39	2950	-	22
HP5 - 58.26.3 - 320л				75	0,246	0,020	6,55	-4100		
HP5 - 58.26.35 - 320	5800	2610	350	50	2,958	0,209	68,14	3450	-	23
HP5 - 58.26.35 - 320л				75	0,288	0,020	6,62	-4790		
HP5 - 58.26.4 - 320	5800	2610	400	50	3,444	0,209	68,80	3950	-	22
HP5 - 58.26.4 - 320л				75	0,336	0,020	6,70	-5500		
HP5 - 6I.26.3 - 320	6100	2610	300	50	2,756	0,229	68,49	3200	-	59
HP5 - 6I.26.3 - 320л				75	0,250	0,021	6,22	-4480		
HP5 - 6I.26.35 - 320	6100	2610	350	50	3,222	0,229	69,25	3750	-	59
HP5 - 6I.26.35 - 320л				75	0,292	0,021	6,30	-5150		
HP5 - 6I.26.4 - 320	6100	2610	400	50	3,737	0,229	73,81	4300	-	59
HP5 - 6I.26.4 - 320л				75	0,338	0,021	6,72	-5950		



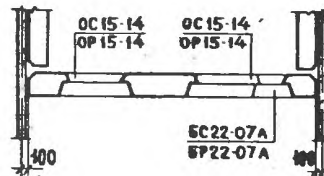
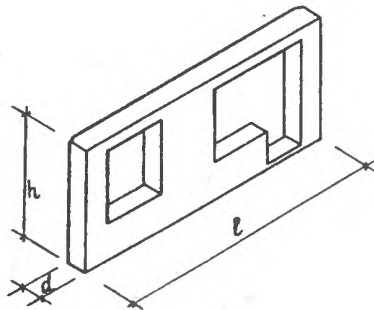
HP5 - 58.29.3 - 33	5800	2900	300	50	2,770	0,252	68,88	3250	-	25
HP5 - 58.29.3 - 33л				75	0,238	0,021	5,65	-4500		

Марка изделия	Размеры, мм			Марка бетона	Объем бетона, м ³		Расход стали, изделия, кг			№ листов выпуска	
	ℓ	h	d		легкого	фактур-	на из- делие	на из- делие	на из- делие		γ = 900 кг/м ³
					на из- делие	на 1м ²					
HP5 - 58.29.35 - 33	5800	2900	350	50	<u>3,280</u>	<u>0,252</u>	<u>70,41</u>	3800 -	25		
HP5 - 58.29.35 - 33л				75	0,270	0,021	5,77	-5250			
HP5 - 58.29.4 - 33	5800	2900	400	50	<u>3,810</u>	<u>0,252</u>	<u>75,19</u>	4350 -	25		
HP5 - 58.29.4 - 33л				75	0,314	0,021	6,16	-6050			
HP5 - 61.29.3 - 33	6100	2900	300	50	<u>2,992</u>	<u>0,274</u>	<u>70,45</u>	3550 -	56		
HP5 - 61.29.3 - 33л				75	0,230	0,021	5,43	-4850			
HP5 - 61.29.35 - 33	6100	2900	350	50	<u>3,544</u>	<u>0,274</u>	<u>72,04</u>	4150 -	56		
HP5 - 61.29.35 - 33л				75	0,272	0,021	5,54	-5700			
HP5 - 61.29.4 - 33	6100	2900	400	50	<u>4,116</u>	<u>0,274</u>	<u>76,83</u>	4750 -	56		
HP5 - 61.29.4 - 33л				75	0,316	0,021	5,90	-6550			
HP5 - 64.29.3 - 33	6400	2900	300	50	<u>3,215</u>	<u>0,296</u>	<u>72,00</u>	3800 -	69		
HP5 - 64.29.3 - 33л				75	0,232	0,021	5,18	-5200			
HP5 - 64.29.35 - 33	6400	2900	350	50	<u>3,308</u>	<u>0,296</u>	<u>77,37</u>	4450 -	69		
HP5 - 64.29.35 - 33л				75	0,248	0,021	5,56	-6150			
HP5 - 64.29.4 - 33	6400	2900	400	50	<u>4,422</u>	<u>0,296</u>	<u>78,44</u>	5100 -	69		
HP5 - 64.29.4 - 33л				75	0,318	0,021	5,65	-7050			



HP5 - 58.29.3 - 33б	5800	2900	300	50	<u>2,538</u>	<u>0,208</u>	<u>70,64</u>	3000 -	28
HP5 - 58.29.3 - 33бл				75	0,238	0,020	6,60	-4100	
HP5 - 58.29.35 - 33б	5800	2900	350	50	<u>2,988</u>	<u>0,208</u>	<u>71,71</u>	3500 -	28
HP5 - 58.29.35 - 33бл				75	0,280	0,020	6,72	-4850	

Марка изделия	Размеры, мм			Марка бетона	Объем бетона, м ³		Расход стали, изделия, кг		Масса изделий, кг/м ³	№ листов выпуска	
	ℓ	h	d		легкого	фактурного	на изделие на I м ²	на изделие на I м ²			на изделие на I м ²
					на изделие на I м ²	на изделие на I м ²					
HP5 - 58.29.4 - 33б	5800	2900	400	50	3,464	0,208	76,36	4000	28		
HP5 - 58.29.4 - 33бл				75	0,326	0,020	7,12	-5500			
HP5 - 61.29.3 - 33б	6100	2900	300	50	2,761	0,227	72,37	3250	59		
HP5 - 61.29.3 - 33бл				75	0,240	0,020	6,26	-4500			
HP5 - 61.29.35 - 33б	6100	2900	350	50	3,252	0,227	73,49	3800	59		
HP5 - 61.29.35 - 33бл				75	0,282	0,020	6,38	-5250			
HP5 - 61.29.4 - 33б	6100	2900	400	50	3,771	0,227	78,14	4350	59		
HP5 - 61.29.4 - 33бл				75	0,327	0,020	6,78	-6050			
HP5 - 64.29.3 - 33б	6400	2900	300	50	2,984	0,247	73,68	3550	72		
HP5 - 64.29.3 - 33бл				75	0,240	0,020	5,95	-4850			
HP5 - 64.29.35 - 33б	6400	2900	350	50	3,517	0,247	74,84	4150	72		
HP5 - 64.29.35 - 33бл				75	0,284	0,020	6,05	-5700			
HP5 - 64.29.4 - 33б	6400	2900	400	50	4,077	0,247	79,52	4700	72		
HP5 - 64.29.4 - 33бл				75	0,328	0,020	6,43	-6500			



HP5 - 58.26.3 - 33б	5800	2610	300	50	2,471	0,205	67,61	2900	31
HP5 - 58.26.3 - 33бл				75	0,245	0,021	6,70	-4000	
HP5 - 58.26.35 - 33б	5800	2610	350	50	2,903	0,205	68,37	3400	31
HP5 - 58.26.35 - 33бл				75	0,288	0,021	6,78	-4700	
HP5 - 58.26.4 - 33б	5800	2610	400	50	3,358	0,205	69,14	3850	31
HP5 - 58.26.4 - 33бл				75	0,334	0,021	6,88	-5350	

Марка изделия	Размеры, мм			Марка бетона	Объем бетона, м ³		Расход стали, кг на изделие	Масса изделия, кг	плотность выпуска
	t	h	d		легкого	фактурного			
					на изделие на 1м ²	на изделие на 1м ²			
HP5 - 6I.26.3 - 330	6100	2610	300	50	2,686	0,224	68,95	3150	62
HP6 - 6I.26.3 - 330л				75	0,248	0,021	6,38	-4350	
HP5 - 6I.26.35 - 330	6100	2610	350	50	3,156	0,224	68,72	3700	62
HP6 - 6I.26.35 - 330л				75	0,292	0,021	6,47	-5100	
HP5 - 6I.26.4 - 330	6100	2610	400	50	3,651	0,224	74,29	4200	62
HP6 - 6I.26.4 - 330л				75	0,338	0,021	6,90	-5850	
HP6 - 64.26.3 - 330	6400	2610	300	50	2,900	0,244	69,86	3450	75
HP5 - 64.26.3 - 330л				75	0,212	0,021	6,00	-4700	
HP5 - 64.26.35 - 330	6400	2610	350	50	3,410	0,244	70,64	4000	75
HP6 - 64.26.35 - 330л				75	0,294	0,021	6,12	-5500	
HP5 - 64.26.4 - 330	6400	2610	400	50	3,944	0,244	75,22	4550	75
HP6 - 64.26.4 - 330л				75	0,340	0,021	6,50	-6300	

**ТЕХНИЧЕСКАЯ ХАРАКТЕРИСТИКА И УКАЗАНИЕ
ПО ПРИМЕНЕНИЮ**

Габариты панелей установлены исходя из условия применения их в проектах, разрабатываемых с размерами планировочной сетки, кратными 300 мм, при высоте этажа 2800 мм. Панели выполняются из легких теплоизоляционно-конструктивных плотных бетонов слитной структуры на пористых заполнителях /керамзите, перлите, шлаковой пемзе, аглопорите/ марки по прочности на сжатие 50 и 75.


Армирование панелей производится пространственными армирующими блоками. Наружные поверхности панелей имеют отделочный слой толщиной не менее 20 мм. Материал, цвет и фактура отделочного слоя назначаются при разработке конкретного проекта здания. Внутренние поверхности панелей должны быть гладкими, подготовленными под окраску или оклейку обоями.

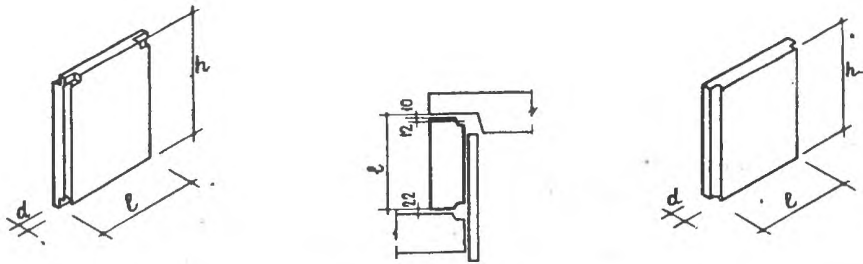
Объем проектных материалов 200 форматок

Рабочие чертежи изделий распространяет Центральный институт типового проектирования, 107056, г.Москва, Спар. ковская ул., 2а, корп.В

Инв. № 12633
Пасп. № 031382

Страница 10
 И. Росовокий
 Главный инженер
 проекта
 А. Краппа
 Разрешено
 Типовые конструкции
 Серия 1.132-2. Выпуск 1-10
 Инв. № 12633
 Пасп. № 031382

	<p>ПАНЕЛИ НАРУЖНЫХ СТЕН ЛЕГКОБЕТОННЫЕ ОДНОСЛОЙНЫЕ ОДНОРЯДНОЙ РАЗРЕЗКИ ДЛЯ КРУПНОПАНЕЛЬНЫХ ЖИЛЫХ ЗДАНИЙ С ШАГОМ ПОПЕРЕЧНЫХ СТЕН 2,4 - 6,6 м И ВЫСОТОЙ ЭТАЖА 2,8 м (большой и смешанный шаг)</p> <p>ВЫПУСК I-II. Панели группы НТ2 толщиной 300 мм.</p> <p>ОБЛАСТЬ ПРИМЕНЕНИЯ: II и III климатические районы с обычными геологическими условиями.</p>	<p>П А С П О Р Т ТИПОВЫЕ КОНСТРУКЦИИ Серия I.132-2.Выпуск I-II</p> <p>УДК 691.022-413</p> <p>Разработаны ЦНИИЭП жилища Москва, И-434, Дмитровское шоссе, дом 9, корпус Б, при участии ЦНИИСК им. В.А.Кучеренко, Москва, Ж-389, 2-ая Институтская ул., дом 6</p> <p>Утверждены и введены в действие Госграждан- строем с I/ХП-1978г. Приказ № 246 от 19/1-1978г.</p>
<p>ЧАСТЬ</p> <p>3</p> <p>Раздел I Подгруппа I.132</p>		



Марка бетона	Размеры, мм			Марка бетона	Объем бетона м ³		Расход стали кг на 1м ²	Масса изделия кг 1-900 1-1300 кг/м ²	№ изделия
	l	h	d		легкого	фактур-			
					на из- делие на 1м ²	ного на 1м ²			
НТ2 - 7.29.3	690	2900	300	50	0,505	0,060	9,75	640	1
					0,253	0,030	5,48	860	
НТ2 - 10.29.3	990	2900	300	50	0,734	0,082	10,94	920	2
					0,256	0,028	3,82	1230	
НТ2 - 13.29.3	1290	2900	300	50	0,962	0,104	11,80	1190	3
					0,257	0,028	3,16	1610	
НТ2 - 16.29.3	1590	2900	300	50	1,191	0,125	15,77	1470	4
					0,258	0,027	3,42	2000	
НТ2 - 19.29.3	1890	2900	300	50	1,419	0,147	16,64	1750	5
					0,259	0,027	3,04	2360	
НТ2- 22.29.3	2190	2900	300	50	1,650	0,169	18,83	2050	6
					0,259	0,027	2,97	2750	
НТ2 - 7.26.3	690	2610	300	50	0,474	0,055	9,78	600	7
					0,263	0,031	5,43	800	
НТ2 - 10.26.3	990	2610	300	50	0,688	0,075	10,66	850	8
					0,266	0,029	4,14	1150	
НТ2 - 13.26.3	1290	2610	300	50	0,909	0,094	11,14	1110	9
					0,268	0,028	5,31	1510	

Марка бетона	Размеры, мм			Марка бетона	Объем бетона м ³		Расход		№ листов выпуска
	l	h	d		легкого	фактур-	Стали кг	Масса изделия кг	
					на из-делие	ного на из-делие			
HT2 - 16.26.3	1590	2610	300	50	1,117 0,269	0,114 0,027	14,71 3,55	1370 1850	10
HT2 - 19.26.3	1890	2610	300	50	1,332 0,270	0,133 0,027	15,19 3,08	1630 2210	11
HT2 - 22.26.3	2190	2610	300	50	1,546 0,271	0,153 0,027	16,99 2,98	1880 2540	12

Страница 2

Н.Росинский

Главный инженер проекта

ТЕХНИЧЕСКАЯ ХАРАКТЕРИСТИКА И УКАЗАНИЯ
ПО ПРИМЕНЕНИЮ

Габариты панелей установлены исходя из условия применения их в проектах, разрабатываемых с размерами планировочной сетки, кратным 300 мм, при высоте этажа 2800 мм. Панели выполняются из легких теплоизоляционно-конструктивных плотных бетонов слитной структуры на пористых заполнителях /керамзите, перлите, шлаковой пемзе, аглопорите/ марки по прочности на сжатие 50


Армирование панелей производится пространственными арматурными блоками. Наружные поверхности панелей имеют отделочный слой толщиной не менее 20 мм. Материал, цвет и фактура отделочного слоя назначаются при разработке конкретного проекта здания. Внутренние поверхности панелей должны быть гладкими, подготовленными под окраску или оклейку обоями.

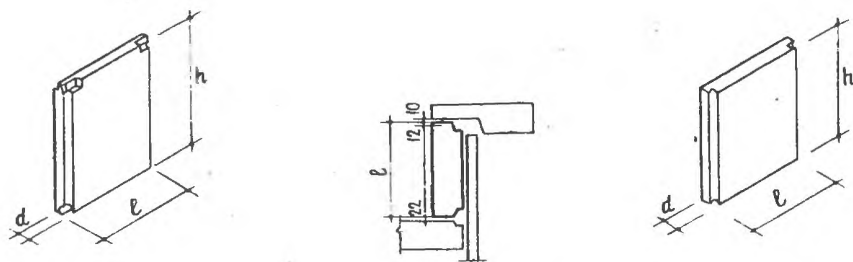
Объем проектных материалов 36 форматом

Рабочие чертежи изделия распространяет Центральный институт типового проектирования, 107066, г.Москва, Спартаковская ул., д.2а, корп.В

инв.№ 12634
Пасп.№ 031383

Зам. директора института
рук. отделения проектных работ

	ПАНЕЛИ НАРУЖНЫХ СТЕН ЛЕГКОБЕТОННЫЕ ОДНОСЛОЙНЫЕ ОДНОРЯДНОЙ РАЗРЕЗКИ ДЛЯ КРУПНОПАНЕЛЬНЫХ ЖИЛЫХ ЗДАНИЙ С ШАГОМ ПОПЕРЕЧНЫХ СТЕН 2,4 - 6,6 м И ВЫСОТОЙ ЭТАЖА 2,8 м (большой и смешанный шаг)	П А С П О Р Т ТИПОВЫЕ КОНСТРУКЦИИ Серия I.132-2. Выпуск I-12 У.Д.К. 691.022-41.1
	ЧАСТЬ 3 Раздел I Подгруппа I.132	ВЫПУСК I-12 Панели группы НТ2 толщиной 350 мм ОБЛАСТЬ ПРИМЕНЕНИЯ: II и III климатические районы с обычными геологическими условиями.



Марка изделия	Размеры, мм			Марка бетона	Объем бетона м ³		Расход стали кг	Масса изделия кг	№ № листов выпуска
	ℓ	h	d		легкого	фактурного			
					на изделие	на изделие			
НТ2-7.29.35	640	2900	350	50	0,556 0,300	0,056 0,030	9,84 5,30	690 930	1
НТ2-10.29.35	940	2900	350	50	0,826 0,303	0,078 0,029	11,05 4,05	1020 1370	2
НТ2-13.29.35	1240	2900	350	50	1,097 0,305	0,100 0,028	11,98 3,34	1320 1800	3
НТ2-16.29.35	1540	2900	350	50	1,367 0,306	0,122 0,027	15,95 3,58	1650 2240	4
НТ2-19.29.35	1840	2900	350	50	1,637 0,307	0,143 0,027	16,89 3,17	1970 2630	5
НТ2-21.29.35	2140	2900	350	50	1,907 0,307	0,165 0,027	19,25 3,10	2280 3100	6
НТ2-7.26.35	640	2610	350	50	0,521 0,312	0,058 0,031	9,93 5,93	640 870	7
НТ2-10.26.35	940	2610	350	50	0,775 0,316	0,071 0,029	10,79 1,42	940 1260	8
НТ2-13.26.35	1240	2610	350	50	1,029 0,318	0,091 0,028	11,29 3,49	1240 1630	9

Масса изделия	Размеры, мм			Марка бетона	Объем бетона		Расход стали кг	Масса изделия кг $\gamma=900$ кг/м ³ $\gamma=1300$ кг/м ³	№ № выпусков
	l	h	d		легкого	фактурного			
					на м ² на м ²	на м ² на м ²			
HT2-16.26.35	1540	2610	350	50	$\frac{1,282}{0,319}$	$\frac{0,110}{0,027}$	$\frac{14,84}{3,70}$	$\frac{1540}{2090}$	10
HT7-19.26.35	1840	2610	350	50	$\frac{1,536}{0,320}$	$\frac{0,130}{0,027}$	$\frac{15,34}{3,20}$	$\frac{1830}{2500}$	11
HT2-22.26.35	2140	2610	350	50	$\frac{1,790}{0,320}$	$\frac{0,150}{0,027}$	$\frac{17,28}{3,10}$	$\frac{2130}{2900}$	12

ТЕХНИЧЕСКАЯ ХАРАКТЕРИСТИКА И УКАЗАНИЯПО ПРИМЕНЕНИЮ


Габариты панелей установлены исходя из условия применения их в проектах, разрабатываемых с размерами планировочной сетки, кратными 300 мм, при высоте этажа 2800 мм. Панели выполняются из легких теплоизоляционно-конструктивных плотных бетонов слитной структуры на пористых заполнителях /керамзите, перлите, шлаковой пемзе, аглопорите/ марки по прочности на сжатие 50.

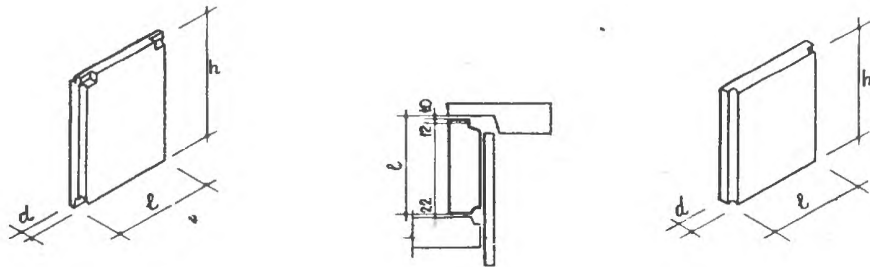
Армирование панелей производится пространственными армирующими блоками. Наружные поверхности панелей имеют отделочный слой толщиной не менее 20 мм. Материал, цвет и фактура отделочного слоя назначаются при разработке конкретного проекта здания. Внутренние поверхности панелей должны быть гладкими, подготовленными под окраску или оклейку обоями.

Объем проектных материалов 36 форматок

Рабочие чертежи изделий распространяет Центральный институт типового проектирования, 107056, г. Москва, Спартаковская ул., д.2а, корп.В

Ив.№ I2635
Пасп.№ Q3I384

 ЧАСТЬ 3 Раздел I Подгруппа I.132	ПАНЕЛИ НАРУЖНЫХ СТЕН ЛЕГКОБЕТОННЫЕ ОДНОСЛОЙНЫЕ ОДНОРЯДНОЙ РАЗРЕЗКИ ДЛЯ КРУПНОПАНЕЛЬНЫХ ЖИЛЫХ ЗДАНИЙ С ШАГОМ ПОПЕРЕЧНЫХ СТЕН 2,4 - 6,6 м И ВЫСОТОЙ ЭТАЖА 2,8 м (большой и смешанный шаг)	П А С П О Р Т ТИПОВЫЕ КОНСТРУКЦИИ Серия I.132-2. Выпуск I-13 УЛК 691.022-413
	Выпуск I-13: Панели группы НТ2 толщиной 400 мм ОБЛАСТЬ ПРИМЕНЕНИЯ: П и Ш климатические районы с обычными геологическими условиями.	Разработаны ЦНИИЭП жилища Москва, И-434, Дмитровское шоссе, дом 9, корпус Б, при участии ЦНИИСК им. В.А.Кучеренко, Москва, Ж-389, 2-ая Институтская ул., дом 6 Утверждены и введены в действие Госграждан- строом с I/ХП-1978г. Приказ № 246 от 19/Х-1978г



Марка бетона	Размеры, мм			Марка бетона	Объем бетона			Расход стали кг	Масса изделия кг	№ № листов выпуска
	l	h	d		м ³					
					легкого	фактурного	на из-деле			
					на 1м ²	на 1м ²	на 1м ²	δ=900 кг/м ³	δ=1300 кг/м ³	
НТ2 - 6.29.4	590	2900	400	50	0,593 0,347	0,053 0,031	9,92 5,80	720 980		1
НТ2 - 9.29.4	890	2900	400	50	0,905 0,351	0,075 0,029	11,26 4,37	1090 1480		2
НТ2-12.29.4	1190	2900	400	50	1,217 0,353	0,096 0,028	12,98 3,76	1450 1970		3
НТ2 - 15.29.4	1490	2900	400	50	1,529 0,354	0,118 0,027	15,28 3,78	1820 2480		4
НТ2 - 18.29.4	1790	2900	400	50	1,841 0,355	0,140 0,027	18,67 3,64	2170 2960		5
НТ2 - 21.29.4	2080	2900	400	50	2,153 0,355	0,162 0,027	19,46 3,21	2540 3470		6
НТ2 - 6.26.4	590	2610	400	50	0,556 0,361	0,048 0,031	10,01 6,58	680 920		7
НТ2 - 9.26.4	890	2610	400	50	0,849 0,365	0,068 0,029	10,97 4,75	1020 1390		8
НТ2 - 12.26.4	1190	2610	400	50	1,142 0,368	0,088 0,028	12,27 4,08	1360 1850		9

Марка бетона	Размер, мм			Марка бетона	Объем бетона м ³		Расход стали кг	Масса изделия кг	№ листов выпуска
	ℓ	h	d		легкого	фактур-			
					на из- делие на 1м ²	ного на из- делие на 1м ²			
HT2 - I5.26.4	1490	2610	400	50	$\frac{1,435}{0,369}$	$\frac{0,107}{0,028}$	$\frac{15,14}{3,90}$	$\frac{1690}{2300}$	10
HT2 - I8.26.4	1790	2610	400	50	$\frac{1,728}{0,370}$	$\frac{0,127}{0,028}$	$\frac{17,08}{3,66}$	$\frac{2040}{2780}$	11
HT2 - 2I.26.4	2090	2610	400	50	$\frac{2,020}{0,370}$	$\frac{0,146}{0,027}$	$\frac{17,44}{3,20}$	$\frac{2370}{3250}$	12

ТЕХНИЧЕСКАЯ ХАРАКТЕРИСТИКА И УКАЗАНИЯПО ПРИМЕНЕНИЮ

Габариты панелей установлены исходя из условия применения их в проектах, разрабатываемых с размерами планировочной сетки, кратными 300 мм, при высоте этажа 2800 мм. Панели выполняются из легких теплоизоляционно-конструктивных плотных бетонов слитной структуры на пористых заполнителях /керамзите, перлите, шлаковой пемзе, аглопорите/ марки по прочности на сжатие 50.

Армирование панелей производится пространственными арматурными блоками. Наружные поверхности панелей имеют отделочный слой толщиной не менее 20 мм. Материал, цвет и фактура отделочного слоя назначаются при разработке конкретного проекта здания. Внутренние поверхности панелей должны быть гладкими, подготовленными под окраску или оклейку обоями.

Объем проектных материалов 36 форматов

Рабочие чертежи изделий распространяет Центральный институт типового проектирования, 107056, г. Москва, Спартаковская ул., 2а, корп. В

Ивв. № 12636
Пасп. № 031385



ЧАСТЬ

3

 Раздел I
 Подгруппа
 1.132

ПАНЕЛИ НАРУЖНЫХ СТЕН ЛЕГКОБЕТОННЫЕ ОДНОСЛОЙНЫЕ
 ОДНОРЯДНОЙ РАЗРЕЗКИ ДЛЯ КРУПНОПАНЕЛЬНЫХ ЖИЛЫХ
 ЗДАНИЙ С ШАГОМ ПОПЕРЕЧНЫХ СТЕН 2,4 - 6,6 м И
 ВЫСОТОЙ ЭТАЖА 2,8 м
 (большой и смешанный шаг)

ВЫПУСК I-14. Панели группы НТ4
 толщиной 300 мм

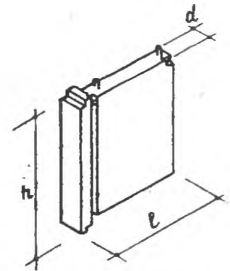
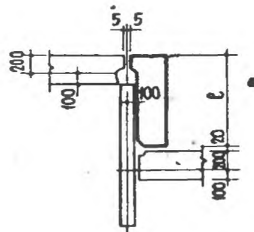
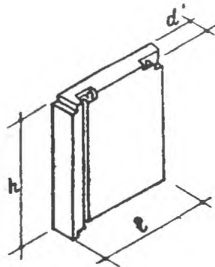
ОБЛАСТЬ ПРИМЕНЕНИЯ: II и III климатические районы с
 обычными геологическими условиями.

П А С П О Р Т
 ТИПОВЫЕ КОНСТРУКЦИИ
 Серия I.132-2.Выпуск I-14

УДК 691.022-413

Разработаны ЦНИИЭП жилища
 Москва, И-434, Дмитровское
 шоссе, дом 9, корпус Б,
 при участии ЦНИИСК им.
 В.А.Кучеренко, Москва,
 Ж-389, 2-ая Институтская
 ул., дом 6

Утверждены и введены в
 действие Госграждан-
 строём с I/ХП-1973г.
 Приказ № 246 от 19/Х-1973г.



Марка изделия	Размеры, мм			Марка бетона	Объем бетона м ³			Расход изделий кг		№ листов выпуска
	l	h	d		легко-	фактур-	стали	γ=900 кг/м ³	γ=1300 кг/м ³	
					го	ного	на из-			
НТ4- 9.29.3	880	2900	300	50	0,679	0,105	11,77	910	1	
НТ4л-9.29.3					0,263	0,040	4,57	1200		
НТ4 - 12.29.3	1180	2900	300	50	0,898	0,125	14,30	1200	2	
НТ4л- 12.29.3					0,263	0,037	4,18	1580		
НТ4 - 15.29.3	1480	2900	300	50	1,136	0,148	15,05	1460	3	
НТ4л- 15.29.3					0,263	0,034	3,49	1950		
НТ4 - 18.29.3	1780	2900	300	50	1,364	0,170	19,76	1740	4	
НТ4л- 18.29.3					0,263	0,033	3,82	2330		
НТ4 - 21.29.3	2080	2900	300	50	1,593	0,192	20,63	2010	5	
НТ4л- 21.29.3					0,263	0,032	3,41	2700		
НТ4 - 24.29.3	2380	2900	300	50	1,821	0,213	21,39	2300	6	
НТ4л- 24.29.3					0,263	0,031	3,08	3080		
НТ4 - 9.29.3-0-2	880	2900	300	50	0,638	0,098	12,35	860	7	
НТ4л- 9.29.3-0-2					0,274	0,042	5,33	1160		
НТ4 - 12.29.3-0-2	1180	2900	300	50	0,852	0,118	14,48	1100	8	
НТ4л-12,29.3-0-2					0,274	0,038	4,67	1480		
НТ4 - 15.29.3-0-2	1480	2900	300	50	1,067	0,137	14,96	1370	9	
НТ4л- 15.29.3-0-2					0,274	0,035	3,85	1850		

Марка изделия	Размеры, мм			Марка бетона	Объем бетона м ³		Расход стали кг на 1м ²	Масса изделия кг/м ² 900 кг/м ² 1300 кг/м ²	Листов выпуска ка
	l	h	d		легкого	фактур-			
					на из-	на из-			
					делле	делле			
НТ4 - 18.29.3-0-2 НТ4л-18.29.3-0-2	1780	2900	300	50	1,281 0,274	0,157 0,034	19,17 4,12	1650 2300	10
НТ4 - 21.29.3-0-2 НТ4л- 21.29.3-0-2	2080	2900	300	50	1,496 0,274	0,176 0,032	19,65 3,60	1900 2550	11
НТ4 - 24.29.3-0-2 НТ4л- 24.29.3-0-2	2380	2900	300	50	1,710 0,274	0,196 0,031	20,01 3,21	2150 2900	12

Гл. инженер проекта П. Р. Ос

Зам. директора института
руководитель отдела
проектных работ
А. Криппа

ТЕХНИЧЕСКАЯ ХАРАКТЕРИСТИКА И УКАЗАНИЯ
ПО ПРИМЕНЕНИЮ


Габариты панелей установлены исходя из условия применения их в проектах, разрабатываемых с размерами планировочной сетки, кратным 300 мм, при высоте этажа 2800 мм. Панели выполняются из легких теплоизоляционно-конструктивных плотных бетонов слитной структуры на пористых заполнителях /керамзите, перлите, шлаковой пемзе, аглопорита/ марки по прочности на сжатие 50.

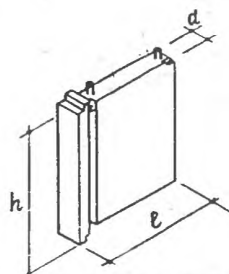
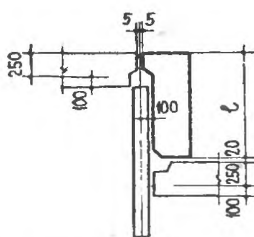
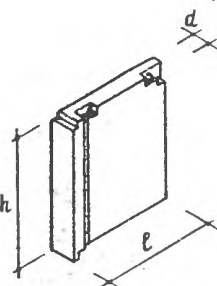
Армирование панелей производится пространственными арматурными блоками. Наружные поверхности панелей имеют отделочный слой толщиной не менее 20 мм. Материал, цвет и фактура отделочного слоя назначаются при разработке конкретного проекта здания. Внутренние поверхности панелей должны быть гладкими, подготовленными под окраску или оклейку обоями.

Объем проектных материалов 36 форматов

Рабочие чертежи изделий распространяет Центральный институт типового проектирования 107056, г.Москва, Спартаковская ул., д.2а, корп.В

Ивв. №12637
Пасп. № 031386

	<p>ПАНЕЛИ НАРУЖНЫХ СТЕН ЛЕГКОБЕТОННЫЕ ОДНОСЛОЙНЫЕ ОДНОРЯДНОЙ РАЗРЕЗКИ ДЛЯ КРУПНОПАНЕЛЬНЫХ ЖИЛЫХ ЗДАНИЙ С ШАГОМ ПОПЕРЕЧНЫХ СТЕН 2,4 - 6,6 м И ВЫСОТОЙ ЭТАЖА 2,8 м (большой и смешанный шаг)</p>	<p>П А С П О Р Т ТИПОВЫЕ КОНСТРУКЦИИ Серия I.132-2. Выпуск I-15 УДК 691.022-413</p>
<p>ЧАСТЬ</p> <p style="font-size: 2em; font-weight: bold;">3</p> <p>Раздел I Подгруппа I.132</p>	<p>Выпуск I-15. Панели группы НТ4 толщиной 350 мм</p> <p>ОБЛАСТЬ ПРИМЕНЕНИЯ: П и Ш климатические районы с обычными геологическими условиями.</p>	<p>Разработаны ЦНИИЭП жилища Москва, И-434, Дмитровское шоссе, дом 9, корпус Б. при участии ЦНИИСК им. Кучеренко, Москва, Ж-389, 2-ая Институтская ул. дом 6</p> <p>Утверждены и введены в действие Госграждан- строем с I/ХП-1973г. Приказ №246 от 19/Х-1973г</p>



Марка изделия	Размеры, мм			Марка бетона	Объем бетона, м ³		Расход Масса стали изделия		№ выпус- ка
	l	h	d		легкого фактур- ного		кг	кг	
					на изде- лие на 1 м ²	на изде- лие на 1 м ²			
НТ4-9.29.35 НТ4л-9.29.35	880	2900	350	50	0,811 0,314	0,103 0,042	12,09 4,70	1050 1400	1
НТ4-12.29.35 НТ4л-12.29.35	1180	2900	350	50	1,074 0,314	0,129 0,038	14,63 4,28	1340 1650	2
НТ4-15.29.35 НТ4л-15.29.35	1480	2900	350	50	1,351 0,313	0,152 0,035	16,99 3,94	1690 2270	3
НТ4-18.29.35 НТ4л-18.29.35	1780	2900	350	50	1,621 0,312	0,174 0,033	20,23 3,90	2020 2700	4
НТ4-21.29.35 НТ4л-21.29.35	2080	2900	350	50	1,891 0,312	0,195 0,032	23,06 3,82	2330 3140	5
НТ4-24.29.35 НТ4л-24.29.35	2380	2900	350	50	2,161 0,312	0,217 0,031	24,00 3,47	2650 3580	6
НТ4-9.29.35-0-2 НТ4л-9.29.35-0-2	880	2900	350	50	0,762 0,328	0,102 0,044	12,44 5,37	990 1320	7
НТ4-12.29.35-02 НТ4л-12.29.35-0-2	1180	2900	350	50	1,016 0,327	0,121 0,039	14,55 4,70	1280 1720	8
НТ4-15.29.35-0-2 НТ4л-15.29.35-0-2	1480	2900	350	50	1,269 0,326	0,141 0,036	16,49 4,23	1590 2130	9

Марка изделия	Размеры, мм			Марка бетона	Объем бетона м ³		Расход	Масса	№ листов выпуска
	e	h	d		легкого фактурного		стала	изделия	
					на из-делке на 1м ²	на из-делке на 1м ²	кг	кг	
HT4-18.29.35-0-2 HT4л-19.29.35-0-2	1780	2900	350	50	1,523 0,326	0,161 0,034	19,30 4,13	1880 2540	10
HT4-21.29.35-0-2 HT4л-21.29.35-0-2	2080	2900	350	50	1,777 0,326	0,180 0,033	21,70 4,00	2180 2950	11
HT4-24.29.35-0-2 HT4л-24.29.35-0-2	2031	2900	350	50	2,031 0,326	0,200 0,032	22,20 3,57	2480 3350	12

ТЕХНИЧЕСКАЯ ХАРАКТЕРИСТИКА И УКАЗАНИЯ

ПО ПРИМЕНЕНИЮ


Габариты панелей установлены исходя из условия применения их в проектах, разрабатываемых с размерами планировочной сетки, кратными 300 мм, при высоте этажа 2800 мм. Панели выполняются из легких теплоизоляционно-конструктивных плотных бетонов слитной структуры на пористых заполнителях (керемзите, перлите, шлаковой пемзе, аглопорите) марки по прочности на сжатие 50.

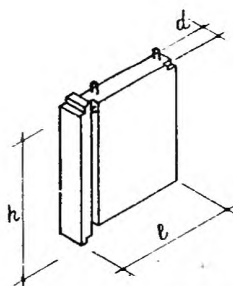
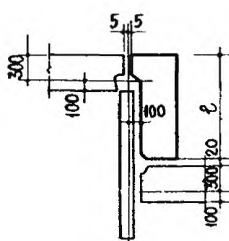
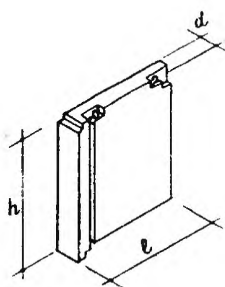
Армирование панелей производится пространственными арматурными блоками. Наружные поверхности панелей имеют отделочный слой толщиной не менее 20 мм. Материал, цвет и фактура отделочного слоя назначаются при разработке конкретного проекта здания. Внутренние поверхности панелей должны быть гладкими, подготовленными под окраску или оклейку обоями.

Объем проектных материалов 36 форматок

Рабочие чертежи изделий распространяет Центральный институт типового проектирования, 107056, г. Москва, Спартаковская ул., д.2а, корп.В

Инв. № 12638
Пасп. № 031387

	<p>ПАНЕЛИ НАРУЖНЫХ СТЕН ЛЕГКОБЕТОННЫЕ ОДНОСЛОЙНЫЕ ОДНОРЯДНОЙ РАЗРЕЗКИ ДЛЯ КРУПНОПАНЕЛЬНЫХ ЖИЛЫХ ЗДАНИЙ С ШАГОМ ПОПЕРЕЧНЫХ СТЕН 2,4 - 6,6 м И ВЫСОТОЙ ЭТАЖА 2,8 м (большой и смешанный шаг)</p> <p>ВЫПУСК I-16. Панели группы НТЧ толщиной 400 мм.</p> <p>ОБЛАСТЬ ПРИМЕНЕНИЯ: II и III климатические районы с обычными геологическими условиями.</p>	<p>П А С П О Р Т ТИПОВЫЕ КОНСТРУКЦИИ Серия I.132-2. Выпуск I-16 УДК 691.022-413</p> <p>Разработаны ЦНИИЭП жилища Москва, И-434, Дмитровское поссе, дом 9, корпус Б, при участии ЦНИИСК им. В.А. Кучеренко, Москва, Ж-389, 2-ая Ивститутская ул., дом 6 Утверждены и введены в действие Госграждан- строем с I/ХП-1973г. Приказ № 246 от 19/Х-1973г.</p>
<p>ЧАСТЬ</p> <p style="font-size: 2em; font-weight: bold;">3</p> <p>Раздел I Подгруппа I.132</p>		



Марка бетона	Размеры, мм			Марка бетона	Объем бетона м ³		Расход стали кг	Масса изделия кг	№ листов выпуска
	l	h	d		легкого	фактурного			
					на из-делие на 1м ²	на из-делие на 1м ²			
НТ4 - 9.29.4 НТ4л- 9.29.4	880	2900	400	50	0,943 0,365	0,112 0,043	13,03 5,06	1190 1600	1
НТ4 - 12.29.4 НТ4л- 12.29.4	1180	2900	400	50	1,240 0,364	0,133 0,039	16,87 4,95	1630 2100	2
НТ4 - 15.29.4 НТ4л- 15.29.4	1480	2900	400	50	1,566 0,363	0,156 0,036	17,31 4,02	1920 2590	3
НТ4 - 18.29.4 НТ4л- 18.29.4	1780	2900	400	50	1,878 0,362	0,177 0,034	22,53 4,34	2280 3020	4
НТ4 - 21.29.4 НТ4л- 21.29.4	2080	2900	400	50	2,190 0,361	0,199 0,033	23,46 3,88	2640 3580	5
НТ4 - 24.29.4 НТ4л- 24.29.4	2380	2900	400	50	2,502 0,360	0,221 0,032	24,27 3,55	3000 4080	6
НТ4 - 9.29.4-0-2 НТ4л- 9.29.4-0-2	880	2900	400	50	0,886 0,382	0,106 0,045	13,35 5,77	1120 1520	7
НТ4 - 12.29.4-0-2 НТ4л- 12.29.4-0-2	1180	2900	400	50	1,179 0,380	0,125 0,040	16,26 5,42	1460 1970	8
НТ4 - 15.29.4-0-2 НТ4л- 15.29.4-0-2	1480	2900	400	50	1,472 0,379	0,145 0,037	16,76 4,32	1800 2440	9

Марка бетона	Размеры, мм			Марка бетона	Объем бетона м ³		Расход стали кг	Масса изделия кг	М ² листов выпуска
	l	h	d		легкого	фактурного			
					на изделие на 1м ²	на изделие на 1м ²			
HT4 - 18.29.4-0-2 HT4л- 18.29.4-0-2	1780	2900	400	50	$\frac{1,765}{0,378}$	$\frac{0,164}{0,035}$	$\frac{21,53}{4,62}$	$\frac{2140}{2900}$	10
HT4 - 21.29.4-0-2 HT4л- 21.29.4-0-2	2080	2900	400	50	$\frac{2,058}{0,377}$	$\frac{0,184}{0,034}$	$\frac{22,03}{4,04}$	$\frac{2470}{3360}$	11
HT4 - 24.29.4-0-2 HT4л- 24.29.4-0-2	2380	2900	400	50	$\frac{2,351}{0,337}$	$\frac{0,203}{0,033}$	$\frac{22,39}{3,59}$	$\frac{2810}{3830}$	12

Стран 2

Н. Росинский

Гл. инженер проекта

Зам. директора института
руководитель отделения
проектных работ
А. КриппаТЕХНИЧЕСКАЯ ХАРАКТЕРИСТИКА И УКАЗАНИЯПО ПРИМЕНЕНИЮ

Габариты панелей установлены исходя из условия применения их в проектах, разрабатываемых с размерами планировочной сетки, кратными 300 мм, при высоте этажа 2800 мм. Панели выполняются из легких теплоизоляционно-конструктивных плотных бетонов слитной структуры на пористых заполнителях /керамзите, перлите, шлаковой пемзе, аглопорите/ марки по прочности на сжатие 50.

Армирование панелей производится пространственными арматурными блоками. Наружные поверхности панелей имеют отделочный слой толщиной не менее 20 мм. Материал, цвет и фактура отделочного слоя назначаются при разработке конкретного проекта здания. Внутренние поверхности панелей должны быть гладкими, подготовленными под окраску или оклейку обоями.


Объем проектных материалов 36 форматок

Рабочие чертежи изделий распространяет Центральный институт типового проектирования
107056, г. Москва, Спартанская ул., д.2а, корп.В

Инв. № 12639
Пасп. № 031388

ТИПОВЫЕ КОНСТРУКЦИИ
Серия 1.132-2. Выпуск 1-16

ЦНИИЭИ жилища

 ЧАСТЬ 3 Раздел I Подгруппа I.132	ПАНЕЛИ НАРУЖНЫХ СТЕН ЛЕГКОБЕТОННЫЕ ОДНОСЛОЙНЫЕ ОДНОРЯДНОЙ РАЗРЕЗКИ ДЛЯ КРУПНОПАНЕЛЬНЫХ ЖИЛЫХ ЗДАНИЙ С ШАГОМ ПОПЕРЕЧНЫХ СТЕН 2,4 - 6,6 м И ВЫСОТОЙ ЭТАЖА 2,8м (большой и смешанный шаг) ВЫПУСК 2-I - арматурные изделия и закладные детали панелей толщиной 300 мм ОБЛАСТЬ ПРИМЕНЕНИЯ: II и III климатические районы с обычными гермологическими условиями.	П А С П О Р Т ТИПОВЫЕ КОНСТРУКЦИИ Серия I.132-2. Выпуск 2-I УДК 691.022-413
	Разработаны ЦНИИЭП жилища, Москва, И-434, Дмитровское шоссе, дом 9, корпус Б при участии ЦНИИСК им. Кучеренко, Москва, Ж-389, 2-я Институтская ул., дом 6 Утверждены и введены в действие Госграждан- строом с I/ХП-1973г. Приказ № 246 от 19/Х-1973г.	

Гл. инженер
проекта
Н. Росинский

А. Криппа

Зам. директора института,
руководитель отделения
проектных работ

Материалы выпуска предназначены для применения при изготовлении арматуры наружных легкобетонных однослойных стен однорядной разрезки для крупнопанельных жилых зданий с шагом поперечных несущих стен 2,4 - 6,6 м, строящихся в обычных условиях.

В состав выпуска входят пояснительная записка и рабочие чертежи арматурных изделий.

Пояснительная записка включает в себя описание арматурных изделий, указания по применяемым материалам, методам изготовления и маркировке.


Рабочие чертежи содержат эскизы изделий, спецификации и выборки каркасов, сеток, гнутых и прямых стержней и закладных деталей.

Набор арматурных изделий обеспечивает возможность изготовления арматурных блоков всех панелей, разработанных в выпусках с I-I по I-I6 настоящей серии.

Объем проектных материалов 34 форматки

Чертежи распространяет: Центральный институт типового проектирования,
107066, Москва, 66, Спартакoвская ул., д.2а, корпус В

Инв. № 12640
Пасп. № 031389

	ПАНЕЛИ НАРУЖНЫХ СТЕН ЛЕГКОБЕТОННЫЕ ОДНОСЛОЙНЫЕ ОДНОРЯДНОЙ РАЗРЕЗКИ ДЛЯ КРУПНОПАНЕЛЬНЫХ ЖИЛЫХ ЗДАНИЙ С ШАГОМ ПОПЕРЕЧНЫХ СТЕН 2,4 - 6,6 м И ВЫСОТОЙ ЭТАЖА 2,8 м (большой и смешанный шаг)	Ц А С П О Р Т ТИПОВЫЕ КОНСТРУКЦИИ Серия I.132-2 выпуск 2-2 УДК 691.022-413
ЧАСТЬ 3 Раздел I Подгруппа I.132	ВЫПУСК 2-2 - арматурные изделия и закладные детали панелей толщиной 350 мм ОБЛАСТЬ ПРИМЕНЕНИЯ: II и III климатические районы с обычными геологическими условиями.	Разработаны ЦНИИЭП жилища Москва И-434, Дмитровское шоссе, дом 9, корпус Б при участии ЦНИИСК им. Кучеренко, Москва, К-389, 2-я Институтская ул. д. 6 Утверждены и введены в действие Госграждан- строом о I/III-1973г. Приказ №246 от I9/X-1973г.

Гл. инженер
 проекта *И. Герман*

Материалы выпуска предназначены для изготовления арматуры наружных легкобетонных однослойных стен однорядной разрезки для крупнопанельных жилых зданий с шагом поперечных несущих стен 2,4 - 6,6 м, строящихся в обычных условиях.

В состав выпуска входят пояснительная записка и рабочие чертежи арматурных изделий.

Пояснительная записка включает в себя описание арматурных изделий, указания по применяемым материалам, методам изготовления и маркировке.


Рабочие чертежи содержат эскизы изделия, спецификации и выборки каркасов, сеток, гнутых и прямых стержней и закладных деталей.

Набор арматурных изделий обеспечивает возможность изготовления арматурных блоков всех панелей, разработанных в выпусках с I-I по I-16 настоящей серии.

Объем проектных материалов

36 форматок

Инв. № I264I
 Пасп. № 031390

	<p>ПАНЕЛИ НАРУЖНЫХ СТЕН</p> <p>ЛЕГКОБЕТОННЫЕ ОДНОСЛОЙНЫЕ ОДНОРЯДНОЙ РАЗРЕЗКИ ДЛЯ КРУПНОПАНЕЛЬНЫХ ЖИЛЫХ ЗДАНИЙ С ШАГОМ ПОПЕРЕЧНЫХ СТЕН 2,4-6,6 м И ВЫСОТОЙ ЭТАЖА 2,8 м. (большой и смешанный шаг)</p> <p>ВЫПУСК 2-3 - арматурные изделия и закладные детали панелей толщиной 400 мм.</p> <p>ОБЛАСТЬ ПРИМЕНЕНИЯ: П и Б климатические районы с обычными геологическими условиями.</p>	<p>П А С П О Р Т</p> <p>ТИПОВЫЕ КОНСТРУКЦИИ</p> <p>Серия I.132-2. Выпуск 2-3.</p> <p>УДК 691.022-413</p>
	<p>ЧАСТЬ</p> <p>3</p> <p>Раздел I Подгруппа I.132</p>	<p>Разработаны ЦНИИЭПжилища, Москва, И-434, Дмитровское шоссе, дом 9, корпус Б, при участии ЦНИИСК им. Ку- черенко, Москва, д-389, 2-я Институтская ул., д.6. Утверждены и введены в действие Госгравдвостроем с I/ХП-1973г. Приказ №246 от 19/Х- 1973г.</p>

Материалы выпуска предназначены для применения при изготовлении арматуры наружных легкобетонных однослойных стен однорядной разрезки для крупнопанельных жилых зданий с шагом поперечных несущих стен 2,4-6,6 м, строящихся в обычных условиях.

В состав выпуска входят пояснительная записка и рабочие чертежи арматурных изделий.

Пояснительная записка включает в себя описание арматурных изделий, указания по применяемым материалам, методам изготовления и маркировке.

Рабочие чертежи содержат эскизы изделий, спецификации и выборки каркасов, сеток, гнутых и прямых стержней и закладных деталей.

Набор арматурных изделий обеспечивает возможность изготовления арматурных блоков всех панелей, разработанных в выпусках с I-I по I-16 настоящей серии.

Объем проектных материалов: 34 формата

Чертежи распространяет: Центральный институт типового проектирования,
107066, Москва, 65, Спартаковская ул., д.2а, корпус Б.

Инв. № 12642

Пэсп. № 031391