

ГОСУДАРСТВЕННЫЙ КОМИТЕТ ПО ГРАЖДАНСКОМУ  
СТРОИТЕЛЬСТВУ И АРХИТЕКТУРЕ ПРИ ГОССТРОЕ СССР

ТИПОВЫЕ КОНСТРУКЦИИ И ДЕТАЛИ  
ЗДАНИЙ И СООРУЖЕНИЙ

СЕРИЯ 1.141-1

ПАНЕЛИ ПЕРЕКРЫТИЙ  
ЖЕЛЕЗОБЕТОННЫЕ МНОГОПУСТОТНЫЕ

ВЫПУСК 28

ПРЕДВАРИТЕЛЬНО НАПРЯЖЕННЫЕ ПАНЕЛИ С  
КРУГЛЫМИ ПУСТОТАМИ ДЛИНОЙ 568 см,  
ШИРИНОЙ 149 и 119 см, АРМИРОВАННЫЕ ВЫСОКО-  
ПРОЧНОЙ ПРОВОЛОКОЙ ПЕРИОДИЧЕСКОГО ПРОФИЛЯ  
Ø5 ВР-П С ВЫСАЖЕННЫМИ АНКЕРНЫМИ ГОЛОВКАМИ

МЕТОД НАТЯЖЕНИЯ ЭЛЕКТРОТЕРМИЧЕСКИЙ

13144-04  
ЦЕНА 0-62

ЦЕНТРАЛЬНЫЙ ИНСТИТУТ ТИПОВОГО ПРОЕКТИРОВАНИЯ  
ГОССТРОЯ СССР

Москва, А-445, Смольная ул. 22

Сдано в печать 5<sup>II</sup> 1975 г.

Заказ № 655 Тираж 4600 экз.

ГОСУДАРСТВЕННЫЙ КОМИТЕТ ПО ГРАЖДАНСКОМУ  
СТРОИТЕЛЬСТВУ И АРХИТЕКТУРЕ ПРИ ГОССТРОЕ СССР

ТИПОВЫЕ КОНСТРУКЦИИ И ДЕТАЛИ  
ЗДАНИЙ И СООРУЖЕНИЙ

СЕРИЯ 1.141-1

ПАНЕЛИ ПЕРЕКРЫТИЙ  
ЖЕЛЕЗОБЕТОННЫЕ МНОГОПУСТОТНЫЕ

ВЫПУСК 28

ПРЕДВАРИТЕЛЬНО НАПРЯЖЕННЫЕ ПАНЕЛИ С  
КРУГЛЫМИ ПУСТОТАМИ ДЛИНОЙ 568 см,  
ШИРИНОЙ 149 и 119 см, АРМИРОВАННЫЕ ВЫСОКО-  
ПРОЧНОЙ ПРОВОЛОКОЙ ПЕРИОДИЧЕСКОГО ПРОФИЛЯ  
Ø5 ВР-IIС ВЫСАЖЕННЫМИ АНКЕРНЫМИ ГОЛОВКАМИ

МЕТОД НАТЯЖЕНИЯ ЭЛЕКТРОТЕРМИЧЕСКИЙ

Разработаны ЦНИИЭП жилища  
Государственного комитета по  
Гражданскому строительству и  
Архитектуре при Госстрое СССР  
совместно с НИИЖБ Госстроя СССР

УТВЕРЖДЕНЫ И ВВЕДЕНЫ В  
ДЕЙСТВИЕ ГОСГРАЖДАНСТРОЕМ ПРИ  
ГОССТРОЕ СССР С 1 ДЕКАБРЯ 1974г  
ПРИКАЗ №235 от 25 октября 1974г

	Лист	стр.
СОДЕРЖАНИЕ	С1;С2	2;3

ПОЯСНИТЕЛЬНАЯ ЗАПИСКА	П1-П4	4-7
-----------------------	-------	-----

РАБОЧИЕ ЧЕРТЕЖИ:

ПАНЕЛИ ПЕРЕКРЫТИЙ ЖЕЛЕЗОБЕТОННЫЕ МНОГОПУСТОТНЫЕ.

ПРЕДВАРИТЕЛЬНО НАПРЯЖЕННЫЕ ПАНЕЛИ, АРМИРОВАННЫЕ

ВЫСОКОПРОЧНОЙ ПРОВОЛОКОЙ ПЕРИОДИЧЕСКОГО ПРОФИЛЯ

Ø5 ВрII с высаженными анкерными головками:

5680	×	1490	×	220	ПК4-57.15	1; 2	8; 9
5680	×	1190	×	220	ПК4-57.12	3; 4	10; 11
5680	×	1490	×	220	ПК6-57.15	5; 6	12; 13
5680	×	1190	×	220	ПК6-57.12	7; 8	14; 15
5680	×	1490	×	220	ПК8-57.15	9; 10	16; 17
5680	×	1190	×	220	ПК8-57.12	11, 12	18; 19
ДЕТАЛИ	1, 2, 3					13	20
ДЕТАЛЬ	4					14	21
ДЕТАЛИ	5, 6, 7					15	22
ДЕТАЛИ	8, 9, 10					16	23
ДЕТАЛЬ	11					17	24

ТК

СОДЕРЖАНИЕ

СЕРИЯ  
1.141-1

1974

ВЫПУСК ЛИСТ  
28 С1

13144-04 3

	Лист	Стр.
Деталь 12	18	25
Предварительно напряженные панели, армированные высокопрочной проволокой, периодического профиля Ф5Вр-1] с высаженными анкерными головками с заделанными торцами	19	26
тоже - технические указания	20	27
Данные для испытаний ПК4-57.15	21	28
тоже	ПК4-57.12	22 29
"	ПК6-57.15	23 30
"	ПК6-57.12	24 31
"	ПК8-57.15	25 32
"	ПК8-57.12	26 33
Напрягаемая проволока 5Вр-1] 57г		
Петли: П10-1; П12-1	27	34
Каркасы: К14-1; К14-4; К16-5	28	35
Корытообразные сетки: Н15-6-5; Н12-6-5	29	36
Корытообразные сетки: Н15-6-6; Н12-6-6	30	37
Сетки: С15; С12	31	38
Сетки: С14-56; С11-56	32	39

ТК

## СОДЕРЖАНИЕ

СЕРИЯ  
1.441-1

1974

ВЫПУСК ЛИСТ  
28 02

13144-04 4

Настоящим выпуском следует пользоваться совместно с выпуском "0", где приведена общая часть пояснительной записки.

В выпуск включены рабочие чертежи предварительно напряженных панелей с круглыми пустотами длиной 568 см, шириной 149 и 119 см, армированные высокопрочной проволокой периодического профиля из стали класса Вр-П с высаженными анкерными головками.

Панели армированы высокопрочной проволокой периодического профиля В Вр-П (ГОСТ 8480-63),  $R_a^H = 16000 \text{ кг/см}^2$ ,  $R_a = 10200 \text{ кг/см}^2$ , натяжение проволочек принято электротермическим способом.

Нагрев проволочной арматуры должен систематически контролироваться приборами. Температура нагрева не должна превышать  $500^\circ\text{C}$ , время нагрева не более 15-20 сек.

При электроннагреве проволочек в пределах  $400-500^\circ\text{C}$  принято снижение величин нормативного и расчетного сопротивлений стали на 10%.

Контроль механических свойств проволочек до и после нагрева, натяжения и охлаждения должен производиться систематически (на одном изделии из 100).

Панели рассчитаны исходя из второй категории трещиностойкости. Проектная марка бетона по прочности на сжатие принята 200. Кубиковая прочность бетона при его обжатии - не ниже

ТК

1974

Пояснительная записка

СЕРИЯ  
1.141-1выпуск лист  
28 П1

13144-045

140 кг/см<sup>2</sup>.

Бетон для панелей должен изготавливаться на фракционированном, незагрязненном щебне из скальных горных пород типа гранита, известняка; применение песчано-гравийной смеси не допускается.

Защитный слой до низа рабочей арматуры принят 20 мм, что удовлетворяет конструктивные требования и обеспечивает предел огнестойкости в I час, требуемый СНиП П-А.5-70 для жилых зданий I степени огнестойкости. Нижняя поверхность панелей должна быть подготовлена под окраску.

Величины контролируемых предварительных напряжений в арматуре  $\sigma_0$  определялись исходя из принятой на заводах поточно-агрегатной или конвейерной технологии с натяжением арматуры на упоры.

В табл. I даны принятые в расчетах значения предварительных напряжений в арматуре и потери напряжений до и после обжатия бетона.

На рабочих чертежах наряду со значениями  $\sigma_0$  приведены величины  $\Delta\sigma_0$  - допустимого превышения величины предварительного напряжения.

Маркировка напрягаемых проволок принята открытой, например, 5ВрП57г обозначает:

5 - диаметр проволоки, ВрП - класс стали,

57 - длина проволоки, г - высаженные анкерные головки.

Концы напрягаемой арматуры должны быть защищены слоем раствора не менее 5 мм.

Верхние сетки приняты по ГОСТ 8478-66 "Сетки сварные для армирования железобетонных конструкций".

ТК

Пояснительная записка

Серия  
1.141-1

1974

Выпуск  
28Лист  
12

Корытообразные стержни приопорных сеток марок "Н" приняты из обыкновенной арматурной проволоки периодического профиля класса Вр-I по ТУ I4-4-9-7I "Проволока стальная низкоуглеродистая периодического профиля для железобетонных конструкций",  $\phi$  4 мм.

При отсутствии проволоки указанного класса допускается применение обыкновенной арматурной проволоки класса В-I  $\phi$  5 мм.

В соответствии с ГОСТ 380-7I для подъемных петель следует применять горячекатаную арматурную сталь класса А-I марок ВСт.Зсп2 и ВСт.Зпс2. Сталь марки ВСт.Зпс2 в случаях монтажа конструкций при температуре минус 40°C и ниже не применять.

Условные обозначения арматурных сталей в рабочих чертежах приняты по СНиП I-B.4-62.

Каждой панели присвоена определенная марка, так например, ПК8-57.15 обозначает панель с круглыми пустотами под расчетную нагрузку 800 кг/м<sup>2</sup> (без учета собственного веса панели), длиной 568 см и шириной 149 см.

x

x

x

До серийного изготовления панелей настоящего выпуска должна быть изготовлена опытная партия, подлежащая проверке и испытаниям по программе НИИЖБ Госстроя СССР.

ТК

Пояснительная записка

1974

СЕРИЯ  
1.141-1выпуск  
28лист  
13

13144-04 7



# ВЕЛИЧИНЫ ПРЕДВАРИТЕЛЬНЫХ НАПРЯЖЕНИЙ И ПОТЕРЬ НАПРЯЖЕНИЙ В АРМАТУРЕ

ТАБЛИЦА 1

Вид армирования панелей	Марки панелей	Предварительное напряжение арматуры учитываемое при назначении длины заготовки $\sigma_0$ кг/см <sup>2</sup>	Потери предварительного напряжения до обжатия бетона кг/см <sup>2</sup>			Величина остаточного предварительного напряжения перед бетонированием кг/см <sup>2</sup>	Потери предварительного напряжения после обжатия бетона кг/см <sup>2</sup>	
			Релаксация	Деформация анкеровных устройств	Деформация поддона		Усадка бетона	Пл.зучесть бетона
Высокопрочная проволока периодического профиля $\phi 5$ Вр II с высаживаемыми анкерными головками	ПК4-57.15	7500	304	634	300	6262	400	123
	ПК4-57.12							136
	ПК6-57.15	8300	465	634	300	6901	400	204
	ПК6-57.12							243
	ПК8-57.15	8500	505	634	300	7061	400	299
	ПК8-57.12							337

Достигаемое предельное отклонение предварительного напряжения  $\Delta \sigma_0 = 910$  кг/см<sup>2</sup>.

Метод напряжения — электротермический

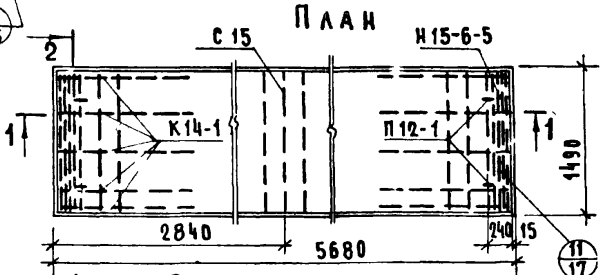
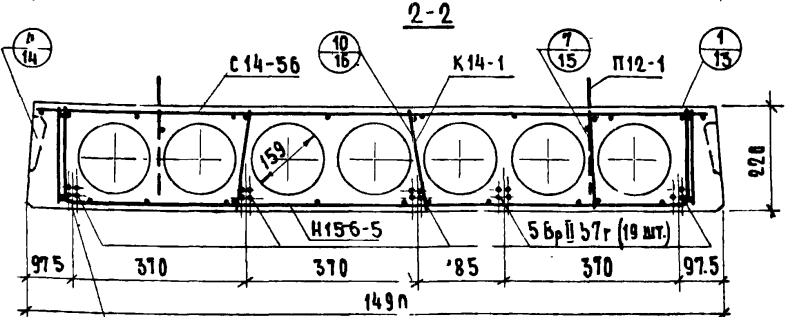
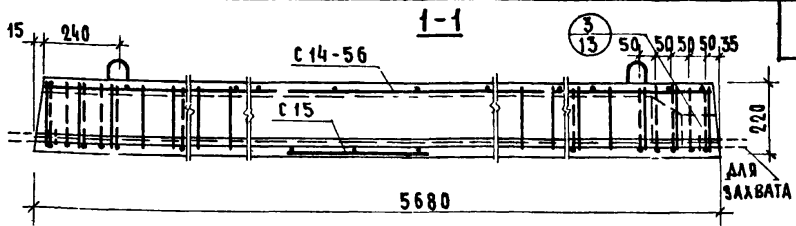
ТК

1974

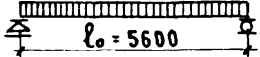
Пояснительная записка

Серия  
1.441-1Выпуск  
28Лист  
14

13144-04 В



**РАСЧЕТНАЯ СХЕМА**



- РАСЧЕТНАЯ НАГРУЗКА (БЕЗ УЧЕТА СОБСТВЕННОГО ВЕСА) — 450 кг/м<sup>2</sup>
- НАГРУЗКИ (ВКЛЮЧАЮЩИЕ СОБСТВЕННЫЙ ВЕС ПАНЕЛИ) КГ/М<sup>2</sup>:
- РАСЧЕТНАЯ НАГРУЗКА ПО НЕСУЩЕЙ СПОСОБНОСТИ — 780
- НОРМАТИВНАЯ НАГРУЗКА — 660
- НОРМАТИВНЫЕ НАГРУЗКИ ПРИ РАСЧЕТЕ ПРОГИБА:
- ДЛИТЕЛЬНО ДЕЙСТВУЮЩАЯ — 510
- КРАТКОВРЕМЕННО ДЕЙСТВУЮЩАЯ — 150
- РАСЧЕТНЫЙ ПРОГИБ С УЧЕТОМ ДЛИТЕЛЬНОГО ДЕЙСТВИЯ НАГРУЗКИ —  $\frac{1}{1240} l_0$

ПРИМЕЧАНИЕ: ДАННЫЙ ЛИСТ РАССМАТРИВАТЬ СОВМЕСТНО С ЛИСТОМ 2.

МЕТОД НАТЯЖЕНИЯ — ЭЛЕКТРОТЕРМИЧЕСКИЙ

ТК 1974	ПРЕДВАРИТЕЛЬНО НАПРЯЖЕННАЯ ПАНЕЛЬ ПК4-57.15, АРМАРОВАННАЯ ВЫСОКОПРОЧНОЙ ПРОВОЛОКОЙ ПЕРИОДИЧЕСКОГО	СЕРИЯ 1.141-1
	ПРОФИЛЯ Ф58р-II С ВИСАЖЕННЫМИ АНКЕРНЫМИ ГОЛОВКАМИ	ВЫПУСК 28
		ЛИСТ 1

ХАРАКТЕРИСТИКА ИЗДЕЛИЯ	
ВЕС, КГ	2660
ОБЪЕМ БЕТОНА, М <sup>3</sup>	1.066
ПРИВЕДЕННАЯ ТОЛЩИНА БЕТОНА, СМ	12.6
ВЕС СТАЛИ, КГ	33.98
РАСХОД СТАЛИ НА 1М <sup>2</sup> ИЗДЕЛИЯ, КГ	4.02
РАСХОД СТАЛИ НА 1М <sup>3</sup> БЕТОНА, КГ	31.9
ПРОЕКТНАЯ МАРКА БЕТОНА ПО ПРОЧНОСТИ НА СЖАТИЕ	200
КУБИКОВАЯ ПРОЧНОСТЬ БЕТОНА ПРИ ЕГО ОБЖАТИИ В КГ/СМ <sup>2</sup> , НЕ НИЖЕ	140

СПЕЦИФИКАЦИЯ СТАЛЬНЫХ ЭЛЕМЕНТОВ				
МАРКИ	КОЛИЧ	ВЕС, КГ		НН ЛИСТОВ
		ЭЛЕМЕНТА	ОБЩИИ	
5ВР II 57Г	19	0.88	16.72	27
н15-6-5	2	2.14	4.28	29
С14-56	1	4.38	4.38	32
К14-1	10	0.33	3.30	28
С15	1	0.70	0.70	31
П12-1	4	1.15	4.60	27
ИТОГО			33.98	

ВЫБОРКА СТАЛИ						
ДИАМЕТРЫ И КЛАССЫ СТАЛИ	φ5ВР II	φ5В I	φ4В I	φ3В I	φ12А I	φ4ВР I
ДЛИНА, М	108.2	12.4	7.05	138.88	5.20	24.00
ВЕС, КГ	16.72	1.90	0.70	7.68	4.60	2.38
РБ, КГ/СМ <sup>2</sup>	16000	5500			2400	5500
ГОСТ	8480-63	6727-53*			5781-61*	ТУ14-4-971

ПРЕДВАРИТЕЛЬНОЕ НАПРЯЖЕНИЕ АРМАТУРЫ, УЧИТЫВАЕМОЕ ПРИ НАЗНАЧЕНИИ ДЛИНЫ ЗАГОТОВКИ,  $\sigma_0 = 7500 \text{ КГ/СМ}^2$ ;  $\Delta \sigma_0 = 910 \text{ КГ/СМ}^2$

ВЕЛИЧИНА ОСТАТОЧНОГО ПРЕДВАРИТЕЛЬНОГО НАПРЯЖЕНИЯ ПЕРЕД БЕТОНИРОВАНИЕМ -  $6262 \text{ КГ/СМ}^2$

МЕТОД НАТЯЖЕНИЯ - ЭЛЕКТРОТЕРМИЧЕСКИЙ

ТК

1974

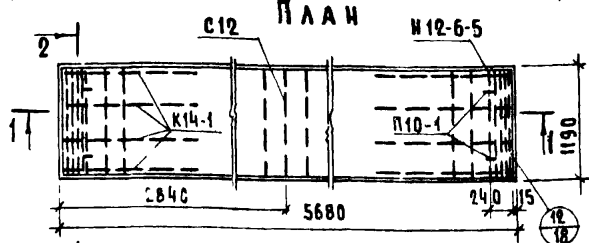
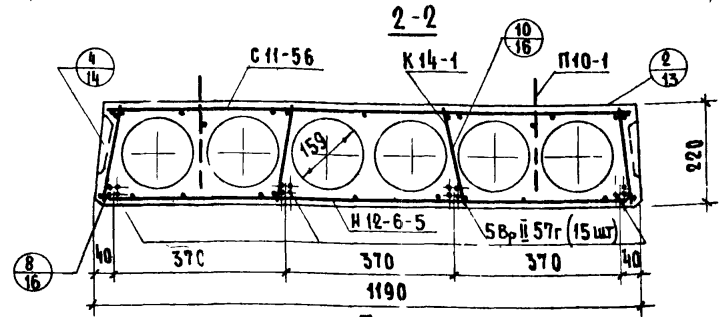
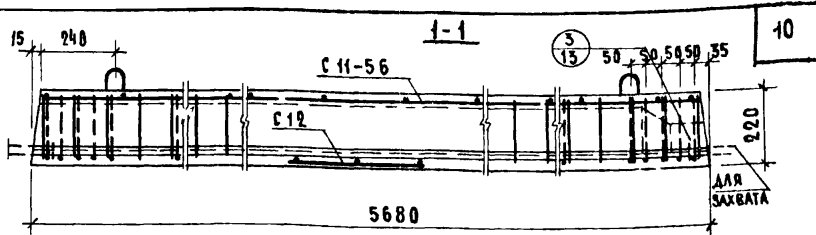
ПАНЕЛЬ ПК4-57.15.  
ХАРАКТЕРИСТИКА ИЗДЕЛИЯ,  
СПЕЦИФИКАЦИЯ И ВЫБОРКА СТАЛИ.

СЕРИЯ  
1.141-1

ВЫПУСК  
28

ЛИСТ  
2

13144-04 10



**РАСЧЕТНАЯ НАГРУЗКА (БЕЗ УЧЕТА СОБСТВЕННОГО ВЕСА) — 450 кг/м<sup>2</sup>**  
 НАГРУЗКИ (ВКЛЮЧАЮЩИЕ СОБСТВЕННЫЙ ВЕС ПАНЕЛИ) кг/м<sup>2</sup>:  
 РАСЧЕТНАЯ НАГРУЗКА ПО НЕСУЩЕЙ СПОСОБНОСТИ — 780  
 НОРМАТИВНАЯ НАГРУЗКА — 660  
 НОРМАТИВНЫЕ НАГРУЗКИ ПРИ РАСЧЕТЕ ПРОГИБА:  
 ДЛИТЕЛЬНО ДЕЙСТВУЮЩАЯ — 310  
 КРАТКОВРЕМЕННО ДЕЙСТВУЮЩАЯ — 150  
 РАСЧЕТНЫЙ ПРОГИБ С УЧЕТОМ ДЛИТЕЛЬНОГО ДЕЙСТВИЯ НАГРУЗКИ — 1160  $\epsilon_0$

ПРИМЕЧАНИЕ: ДАННЫЙ ЛИСТ РАССМАТРИВАТЬ СОВМЕСТНО С ЛИСТОМ 4

МЕТОД НАТЯЖЕНИЯ — ЭЛЕКТРОТЕРМИЧЕСКИЙ

ТК	ПРЕДВАРИТЕЛЬНО НАПРЯЖЕННАЯ ПАНЕЛЬ ПК4-57.12, АРМИРОВАННАЯ ВЫСОКОПРОЧНОЙ ПРОВОЛОКОЙ ПЕРИОДИЧЕСКОГО ПРОФИЛЯ $\Phi 5Вр II$ С ВЫСАЖЕННЫМИ АНКЕРНЫМИ ГОЛОВКАМИ	СЕРИЯ 1.441-1	
		ВЫПУСК 28	ЛИСТ 3

13144-04 11

ХАРАКТЕРИСТИКА ИЗДЕЛИЯ	
ВЕС, КГ	2000
ОБЪЕМ БЕТОНА, М <sup>3</sup>	0.801
ПРИВЕДЕННАЯ ТОЛЩИНА БЕТОНА, СМ	11.85
ВЕС СТАЛИ, КГ	27.04
РАСХОД СТАЛИ НА 1М <sup>2</sup> ИЗДЕЛИЯ, КГ	4.00
РАСХОД СТАЛИ НА 1М <sup>3</sup> БЕТОНА, КГ	33.8
ПРОЕКТАННАЯ МАРКА БЕТОНА ПО ПРОЧНОСТИ НА СЖАТИЕ	200
КУБИКОВАЯ ПРОЧНОСТЬ БЕТОНА ПРИ ЕГО ОБЖАТНИ В КГ/СМ <sup>2</sup> , НЕ НИЖЕ	140

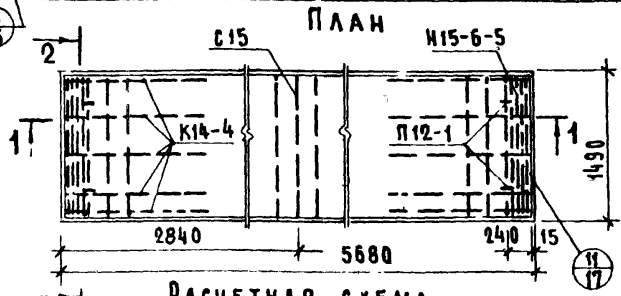
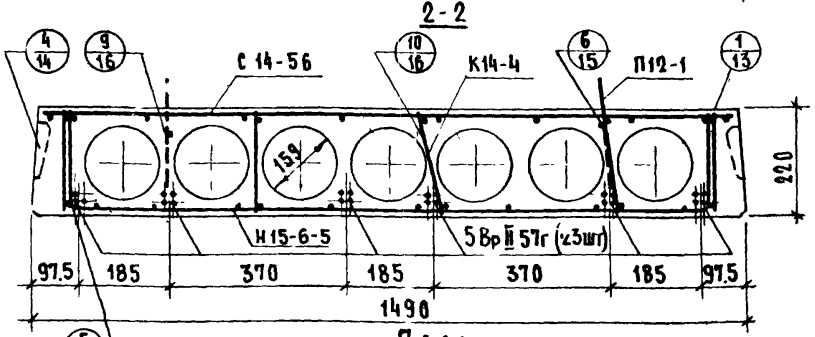
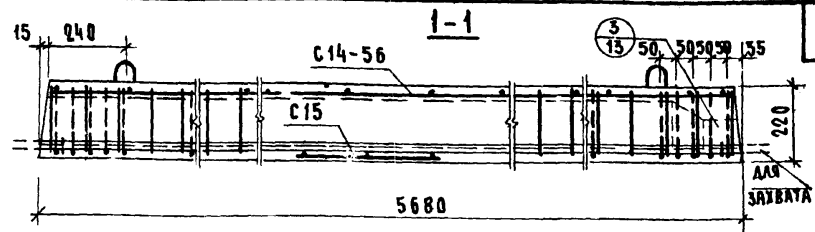
СПЕЦИФИКАЦИЯ СТАЛЬНЫХ ЭЛЕМЕНТОВ				
МАРКИ	КОЛИЧ	ВЕС, КГ		НН ЛИСТОВ
		ЭЛЕМЕНТА	ОБЩИЙ	
5ВрII 57Г	15	0.88	13.20	27
Н12-6-5	2	1.92	3.84	29
С11-56	1	3.67	3.67	32
К14-1	8	0.33	2.64	28
С12	1	0.57	0.57	31
П10-1	4	0.78	3.12	27
		ИТОГО	27.04	

ВЫБОРКА СТАЛИ						
ДИАМЕТРЫ И КЛАССЫ СТАЛИ	Ф5ВрII	Ф5ВІ	Ф4ВІ	Ф3ВІ	Ф10АІ	Ф4ВрI
ДЛИНА, М	85.42	11.16	5.71	114.2	5.04	21.42
ВЕС, КГ	13.20	1.72	0.57	6.31	3.12	2.12
R <sub>к</sub> , КГ/СМ <sup>2</sup>	16000	5500			2400	5500
ГОСТ	8480-63	6727-53*			5781-61*	ТУ14-49-71

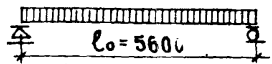
Предварительное напряжение арматуры, учитываемое при назначении длины заготовки,  $\sigma_s = 7500 \text{ кг/см}^2$ ,  $\Delta\sigma_s = 910 \text{ кг/см}^2$   
 Величина остаточного предварительного напряжения перед бетонированием -  $6262 \text{ кг/см}^2$

МЕТОД НАТЯЖЕНИЯ - ЭЛЕКТРОТЕРМИЧЕСКИЙ

ТК	ПАНЕЛЬ ПК4 - 57.12. ХАРАКТЕРИСТИКА ИЗДЕЛИЯ, СПЕЦИФИКАЦИЯ И ВЫБОРКА СТАЛИ	СЕРИЯ 1.141-1	
		ВЫПУСК 28	ЛИСТ 4
1974			



РАСЧЕТНАЯ СХЕМА



РАСЧЕТНАЯ НАГРУЗКА (БЕЗ УЧЕТА СОБСТВЕННОГО ВЕСА) - 600 кг/м<sup>2</sup>

НАГРУЗКИ (ВКЛЮЧАЮЩИЕ СОБСТВЕННЫЙ ВЕС ПАНЕЛИ) КГ/М<sup>2</sup>:

- РАСЧЕТНАЯ НАГРУЗКА ПО НЕСУЩЕЙ СПОСОБНОСТИ - 930
- НОРМАТИВНАЯ НАГРУЗКА - 800
- НОРМАТИВНЫЕ НАГРУЗКИ ПРИ РАСЧЕТЕ ПРОГИБА.
- ДАТЕЛЬНО ДЕЙСТВУЮЩАЯ - 650
- КРАТКОВРЕМЕННО ДЕЙСТВУЮЩАЯ - 150
- РАСЧЕТНЫЙ ПРОГИБ С УЧЕТОМ ДАТЕЛЬНОГО ДЕЙСТВИЯ НАГРУЗКИ - 1070 l<sub>0</sub>

ПРИМЕЧАНИЕ ДАННЫЙ ЛИСТ РАССМАТРИВАТЬ СОВМЕСТНО С ЛИСТОМ 6

МЕТОД НАТЯЖЕНИЯ - ЭЛЕКТРОТЕРМИЧЕСКИЙ

ТК 4974	ПРЕДВАРИТЕЛЬНО НАПРЯЖЕННАЯ ПАНЕЛЬ ПК6-57.15, АРМИРОВАННАЯ ВЫСОКОПРОЧНОЙ ПРОВОЛОКОЙ ПЕРИОДИЧЕСКОГО ПРОФИЛА Ф5Вр-II С ВЫСАЖЕННЫМИ АНКЕРНЫМИ ГОЛОВКАМИ	СЕРИЯ 1.141-1
		ВЫПУСК 28
		ЛИСТ 5

Х А Р А К Т Е Р И С Т И К А      И З Д Е Л И Я	
ВЕС , КГ	2660
ОБЪЕМ БЕТОНА , М <sup>3</sup>	1.066
ПРИВЕДЕННАЯ ТОЛЩИНА БЕТОНА , СМ	12.6
ВЕС СТАЛИ , КГ	40.00
РАСХОД СТАЛИ НА 1М <sup>2</sup> ИЗДЕЛИЯ , КГ	4.73
РАСХОД СТАЛИ НА 1М <sup>3</sup> БЕТОНА , КГ	37.6
ПРОЕКТНАЯ МАРКА БЕТОНА ПО ПРОЧНОСТИ НА СЖАТИЕ	200
КУБИКОВАЯ ПРОЧНОСТЬ БЕТОНА ПРИ ЕГО ОБЖАТИИ В КГ/СМ <sup>2</sup> , НЕ НИЖЕ	140

СПЕЦИФИКАЦИЯ СТАЛЬНЫХ ЭЛЕМЕНТОВ				
МАРКИ	КОЛИЧ	ВЕС , КГ		НН ЛИСТОВ
		1ЭЛЕМЕНТА	ОБЩИЙ	
5ВрII-5Тг	23	0.88	20.24	27
IIIE-6-5	2	2.14	4.28	29
C14-56	1	4.38	4.38	32
K14-4	10	0.58	5.80	28
C15	1	0.70	0.70	31
П12-1	4	1.15	4.60	27
ИТОГО			40.00	

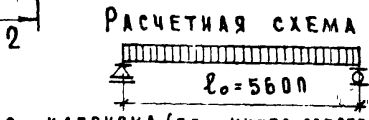
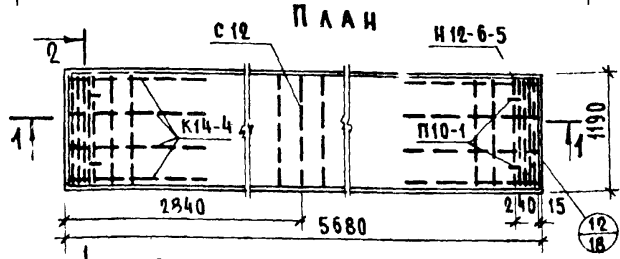
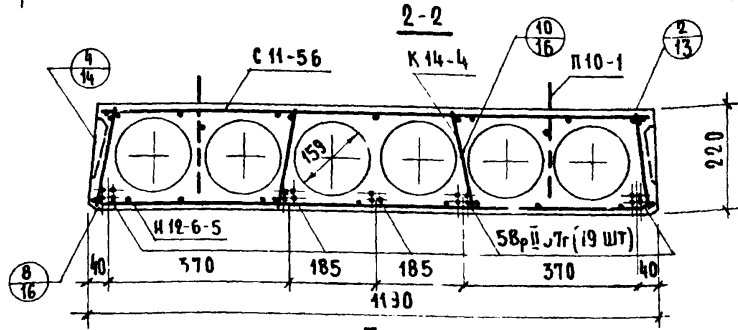
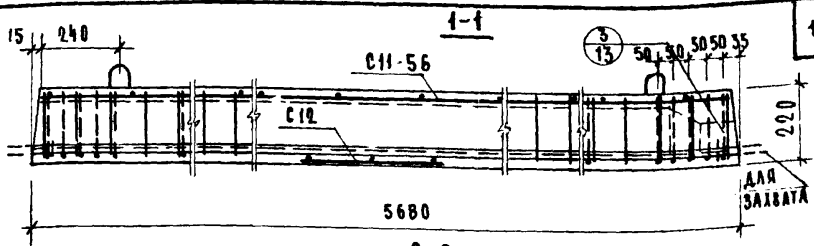
В Ы Б О Р К А      С Т А Л И						
ДИАМЕТРЫ И КЛАССЫ СТАЛИ	φ5ВрII	φ5ВI	φ4ВI	φ3ВI	φ12АI	φ4ВрI
ДЛИНА , М	130.98	12.40	66.25	79.68	5.20	24.00
ВЕС , КГ	20.24	1.90	6.50	4.38	4.60	2.38
Р <sub>к</sub> , КГ/СМ <sup>2</sup>	16000	5500			2400	5500
ГОСТ	8480-63	6727-53*			5781-61*	7414-4-97*

..ПРЕДВАРИТЕЛЬНОЕ НАПРЯЖЕНИЕ АРМАТУРЫ, УЧИТЫВАЕМОЕ ПРИ  
НАЗНАЧЕНИИ ДАНЫ ЗАГОТОВКИ,  $\sigma_0 = 8300 \text{ КГ/СМ}^2$ ,  $\Delta \sigma_0 = 910 \text{ КГ/СМ}^2$ .  
ВЕЛИЧИНА ОСТАТОЧНОГО ПРЕДВАРИТЕЛЬНОГО НАПРЯЖЕНИЯ  
ПЕРЕД БЕТОНИРОВАНИЕМ -  $6901 \text{ КГ/СМ}^2$

МЕТОД НАТЯЖЕНИЯ - ЭЛЕКТРОТЕРМИЧЕСКИЙ

ТК 1974	ПАНЕЛЬ ПК6-57.15. ХАРАКТЕРИСТИКА ИЗДЕЛИЯ, СПЕЦИФИКАЦИЯ И ВЫБОРКА СТАЛИ	СЕРИЯ 141-1	
		ВЫПУСК 28	ЛИСТ 6

13144-04 14



- РАСЧЕТНАЯ НАГРУЗКА (БЕЗ УЧЕТА СОБСТВЕННОГО ВЕСА) - 600 кг/м<sup>2</sup>
- НАГРУЗКИ (ВКЛЮЧАЮЩИЕ СОБСТВЕННЫЙ ВЕС ПАНЕЛИ) кг/м<sup>2</sup>
- РАСЧЕТНАЯ НАГРУЗКА ПО НЕСУЩЕЙ СПОСОБНОСТИ - 930
- НОРМАТИВНАЯ НАГРУЗКА - 800
- НОРМАТИВНЫЕ НАГРУЗКИ ПРИ РАСЧЕТЕ ПРОГИБА:
- ДЛИТЕЛЬНО ДЕЙСТВУЮЩАЯ - 650
- КРАТКОВРЕМЕННО ДЕЙСТВУЮЩАЯ - 150
- РАСЧЕТНЫЙ ПРОГИБ С УЧЕТОМ ДЛИТЕЛЬНОГО ДЕЙСТВИЯ НАГРУЗКИ - 1/80 l<sub>0</sub>.

ПРИМЕЧАНИЕ: ДАННЫЙ ЛИСТ РАССМАТРИВАТЬ СОВМЕСТНО С ЛИСТОМ 8.

**МЕТОД НАТЯЖЕНИЯ - ЭЛЕКТРОТЕРМИЧЕСКИЙ**

ТК 1974	ПРЕДВАРИТЕЛЬНО НАПРЯЖЕННАЯ ПАНЕЛЬ ПКБ-57.12, АРМИРОВАННАЯ ВЫСОКОПРОЧНОЙ ПРОВОЛОКОЙ ПЕРИОДИЧЕСКОГО ПРОФИЛЯ $\phi 5$ Вр II С ВЫСАЖЕННЫМИ АНКЕРНЫМИ ГОЛОВКАМИ	СЕРИЯ 1.141-1
		ВЫПУСК ЛИСТ 28 7



ХАРАКТЕРИСТИКА ИЗДЕЛИЯ	
ВЕС, КГ	2000
ОБЪЕМ БЕТОНА, М <sup>3</sup>	0,801
ПРИВЕДЕННАЯ ТОЛЩИНА БЕТОНА, СМ	11,85
ВЕС СТАЛИ, КГ	32,56
РАСХОД СТАЛИ НА 1 М <sup>2</sup> ИЗДЕЛИЯ, КГ	4,82
РАСХОД СТАЛИ НА 1 М <sup>3</sup> БЕТОНА, КГ	40,7
ПРОЕКТНАЯ МАРКА БЕТОНА ПО ПРОЧНОСТИ НА СЖАТИЕ	200
КУБИКОВАЯ ПРОЧНОСТЬ БЕТОНА ПРИ ЕГО ОБЖАТИИ В КГ/СМ <sup>2</sup> , НЕ НИЖЕ	140

СПЕЦИФИКАЦИЯ СТАЛЬНЫХ ЭЛЕМЕНТОВ				
МАРКИ	КОЛИЧ	ВЕС, КГ		НН ЛИСТОВ
		1 ЭЛЕМЕНТА	ОБЩИЙ	
БВрII 57г	19	0,88	16,72	27
н12-6-5	2	1,92	3,84	29
С11-56	1	3,67	3,67	32
К14-4	8	0,58	4,64	28
С12	1	0,57	0,57	31
П10-1	4	0,78	3,12	27
ИТОГО			32,56	

ВЫБОРКА СТАЛИ						
ДИАМЕТРЫ И КЛАССЫ СТАЛИ	Ф5ВрII	Ф5ВІ	Ф4ВІ	Ф3ВІ	Ф10АІ	Ф4ВрІ
ДЛИНА, М	108,2	11,16	53,07	66,84	5,04	21,42
ВЕС, КГ	16,72	1,72	5,21	3,67	3,12	2,12
R <sub>т</sub> , КГ/СМ <sup>2</sup>	16000	5500		2400	5500	
ГОСТ	8480-63	6727-53*			5781-61*	ТУ14-49-71

Р ЭДВАРИТЕЛЬНОЕ НАПРЯЖЕНИЕ АРМАТУРЫ, УЧИТЫВАЕМОЕ ПРИ  
НАЗНАЧЕНИИ ДЛИНЫ ЗАГОТОВКИ,  $\sigma_s = 8300$  КГ/СМ<sup>2</sup>,  $\Delta \sigma_s = 910$  КГ/СМ<sup>2</sup>

ВЕЛИЧИНА ОСТАТОЧНОГО ПРЕДВАРИТЕЛЬНОГО НАПРЯЖЕНИЯ  
ПЕРЕД БЕТОНИРОВАНИЕМ - 6901 КГ/СМ<sup>2</sup>

МЕТОД НАТЯЖЕНИЯ - ЭЛЕКТРОТЕРМИЧЕСКИЙ

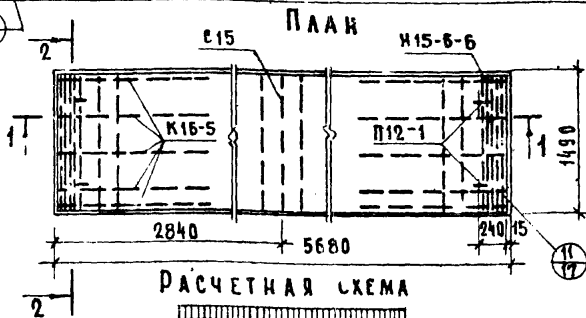
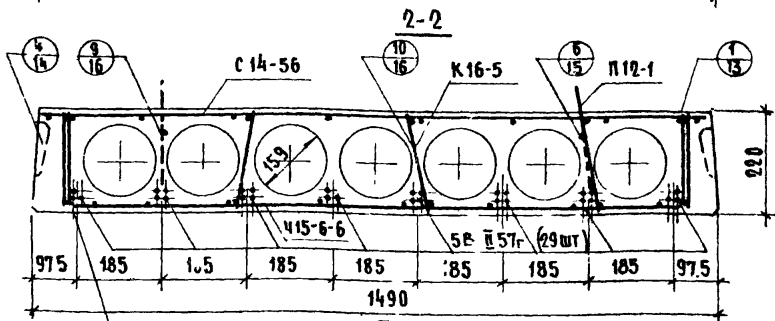
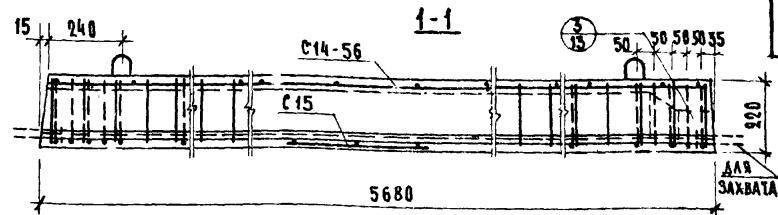
ТК

ПАНЕЛЬ ПК6-57.12.

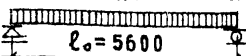
СЕРИЯ  
1.141-1

1974

ХАРАКТЕРИСТИКА ИЗДЕЛИЯ,  
СПЕЦИФИКАЦИЯ И ВЫБОРКА СТАЛИВЫПУСК. ЛИСТ  
28 8



РАСЧЕТНАЯ СХЕМА

 $l_0 = 5600$ 

РАСЧЕТНАЯ НАГРУЗКА (БЕЗ УЧЕТА СОБСТВЕННОГО ВЕСА) — 800 кг/м<sup>2</sup>

НАГРУЗКИ (ВКЛЮЧАЮЩИЕ СОБСТВЕННЫЙ ВЕС ПАНЕЛИ) кг/м<sup>2</sup>.

РАСЧЕТНАЯ НАГРУЗКА ПО НЕСУЩЕЙ СПОСОБНОСТИ — 1130

НОРМАТИВНАЯ НАГРУЗКА — 970

НОРМАТИВНЫЕ НАГРУЗКИ ПРИ РАСЧЕТЕ ПРОГИБА.

ДЛИТЕЛЬНО ДЕЙСТВУЮЩАЯ — 820

КРАТКОВРЕМЕННО ДЕЙСТВУЮЩАЯ — 150

РАСЧЕТНЫЙ ПРОГИБ С УЧЕТОМ ДЛИТЕЛЬНОГО ДЕЙСТВИЯ НАГРУЗКИ — 905  $\rho_0$

ПРИМЕЧАНИЕ: ДАННЫЙ ЛИСТ РАССМАТРИВАТЬ СОВМЕСТНО С ЛИСТОМ 10

МЕТОД НАТЯЖЕНИЯ — ЭЛЕКТРОТЕРМИЧЕСКИЙ

ТК

Предварительно напряженная панель ПКВ-57.15,  
армированная высокопрочной проволокой периодического  
профиля  $\Phi 5Вр$  с высаженными анкерными головками

1974

СЕРИЯ  
1.141-1

ВЫПУСК АИСТ.  
28 9

13144-04 17

Х А Р А К Т Е Р И С Т И К А      И З Д Е Л И Я	
ВЕС, КГ	2660
ОБЪЕМ БЕТОНА, М <sup>3</sup>	1.066
ПРИВЕДЕННАЯ ТОЛЩИНА БЕТОНА, СМ	12.6
ВЕС СТАЛИ, КГ	47.94
РАСХОД СТАЛИ НА 1М <sup>2</sup> ИЗДЕЛИЯ, КГ	5.67
РАСХОД СТАЛИ НА 1М <sup>3</sup> БЕТОНА, КГ	45.0
ПРОЕКТНАЯ МАРКА БЕТОНА ПО ПРОЧНОСТИ НА СЖАТИЕ	200
КУБИКОВАЯ ПРОЧНОСТЬ БЕТОНА ПРИ ЕГО ОБЖАТИИ В КГ/СМ <sup>2</sup> , НЕ НИЖЕ	140

СПЕЦИФИКАЦИЯ СТАЛЬНЫХ ЭЛЕМЕНТОВ				
МАРКИ	КОЛИЧ.	ВЕС, КГ		№ ЛИСТОВ
		ЭЛЕМЕНТА	ОБЩИЙ	
5Вр I 57г	29	0.88	25.52	27
Н15-3-6	2	2.57	5.14	30
С14-56	1	4.38	4.38	32
К16-5	10	0.76	7.60	28
С15	1	0.70	0.70	31
П12-1	4	1.15	4.60	27
ИТОГО			47.94	

В Ы Б О Р К А ,      С Т А Л И							
ДИАМЕТРЫ И КЛАССЫ СТАЛИ	Ф5ВрII	Ф6АIII	Ф5ВI	Ф4ВI	Ф3ВI	Ф12АI	Ф4ВрI
Длина, М	165.15	12.4	16.2	58.15	79.68	5.20	24.00
ВЕС, КГ	25.52	276	2.5	5.80	4.38	4.60	2.38
R <sub>d</sub> , КГ/СМ <sup>2</sup>	16000	4000	5500			2400	5500
ГОСТ	8480-63	5781-61*	6727-53*			5781-61*	ТУ4-4971

ПРЕДВАРИТЕЛЬНОЕ НАПРЯЖЕНИЕ АРМАТУРЫ, УЧИТЫВАЕМОЕ ПРИ  
 НАЗНАЧЕНИИ ДЛИНЫ ЗАГОТОВКИ,  $\sigma_0 = 8500 \text{ кг/см}^2$ ;  $\Delta \sigma_0 = 910 \text{ кг/см}^2$   
 Величина остаточного предварительного напряжения  
 ПЕРЕД БЕТОНИРОВАНИЕМ -  $7061 \text{ кг/см}^2$ .

МЕТОД НАТЯЖЕНИЯ - ЭЛЕКТРОТЕРМИЧЕСКИЙ

ТК

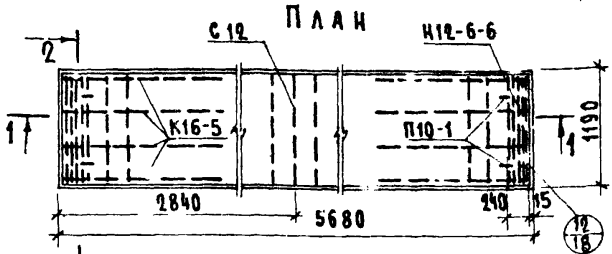
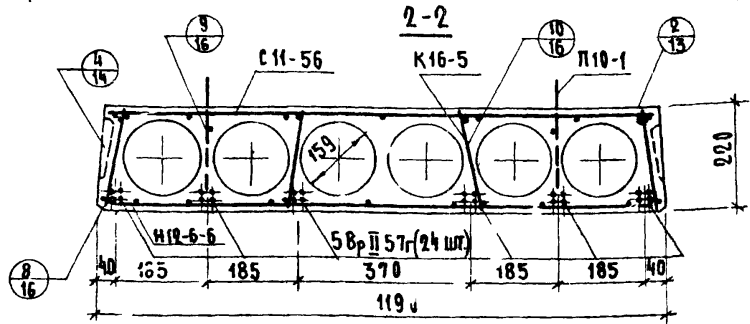
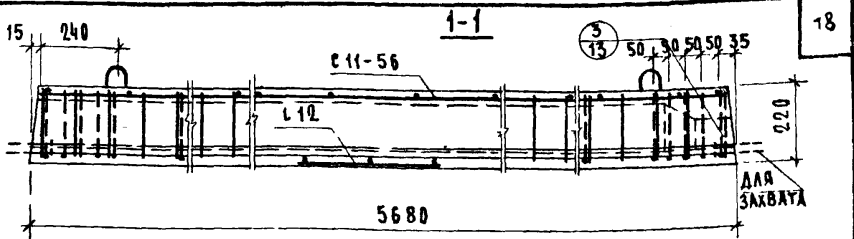
1974

ПАНЕЛЬ ПК8-57.15.  
 ХАРАКТЕРИСТИКА ИЗДЕЛИЯ,  
 СПЕЦИФИКАЦИЯ И ВЫБОРКА СТАЛИ

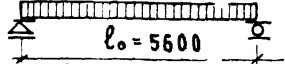
СЕРИЯ  
 114i-1

ВЫПУСК Лист  
 28 10

13144-04 18



РАСЧЕТНАЯ СХЕМА



- Расчетная нагрузка (без учета собственного веса) — 800 кг/м<sup>2</sup>
- Нагрузки (включая собственный вес панели) кг/м<sup>2</sup>:
- Расчетная нагрузка по несущей способности — 1130
- Нормативная нагрузка — 970
- Нормативные нагрузки при расчете прогиба:
- длительно действующая — 820
- кратковременно действующая — 150
- расчетный прогиб с учетом длительного действия нагрузки —  $\frac{1}{25} l_0$ .

ПРИМЕЧАНИЕ: Данный лист рассматривать совместно с листом 12

МЕТОД НАТЯЖЕНИЯ — ЭЛЕКТРОТЕРМИЧЕСКИЙ

ТК  
1974

Предварительно напряженная панель ПК8-57.12,  
армированная высокопрочной проволокой периодического  
профиля  $\varnothing 5$  Вр II с высаженными анкерными головками

СЕРИЯ  
1.441-1  
ВЫПУСК 28 ЛИСТ 11

ХАРАКТЕРИСТИКА ИЗДЕЛИЯ	
ВЕС, КГ	2000
ОБЪЕМ БЕТОНА, М <sup>3</sup>	0,801
ПРИВЕДЕННАЯ ТОЛЩИНА БЕТОНА, СМ	11,65
ВЕС СТАЛИ, КГ	39,16
РАСХОД СТАЛИ НА 1М <sup>2</sup> ИЗДЕЛИЯ, КГ	5,79
РАСХОД СТАЛИ НА 1М <sup>3</sup> БЕТОНА, КГ	48,9
ПРОЕКТНАЯ МАРКА БЕТОНА ПО ПРОЧНОСТИ НА СЖАТИЕ	200
КУБИКОВАЯ ПРОЧНОСТЬ БЕТОНА ПРИ ЕГО ОБЖАТИИ В КГ/СМ <sup>2</sup> , НЕ НИЖЕ	140

СПЕЦИФИКАЦИЯ СТАЛЬНЫХ ЭЛЕМЕНТОВ				
МАРКИ	КОЛ-Ч	ВЕС, КГ		N ЛИСТОВ
		ЭЛЕМЕНТА	ОБЩИЙ	
5ВрII 57г	24	0,88	21,12	27
Н12-Е-6	2	2,30	4,60	30
СН-56	1	3,67	3,67	32
К16-5	8	0,76	6,08	28
С12	1	0,57	0,57	31
П10-1	4	0,78	3,12	27
Итого:			39,16	

ВЫБОРКА СТАЛИ							
ДИАМЕТРЫ И КЛАССЫ СТАЛИ	Φ5ВрII	Φ6АIII	Φ5ВI	Φ48I	Φ38I	Φ10АI	Φ4ВрI
ДЛИНА, М	136,68	11,16	12,96	46,59	66,84	5,04	21,42
ВЕС, КГ	21,12	2,48	2,00	4,65	3,67	3,12	2,12
R <sub>к</sub> , КГ/СМ <sup>2</sup>	16000	4000	5500		2400		5500
ГОСТ	8480-63	5781-61*	6727-53*		5781-61*		ТУ14-4-9-91

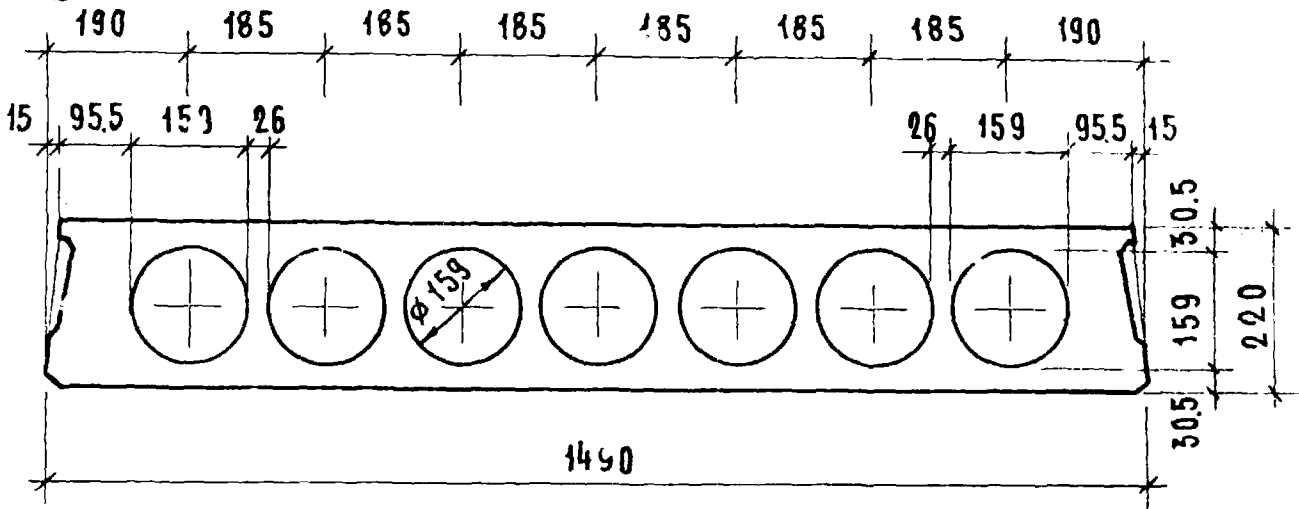
Предварительное напряжение арматуры, учитываемое при назначении длины заготовки,  $\sigma_0 = 8500 \text{ кг/см}^2$ ,  $\Delta \sigma_0 = 910 \text{ кг/см}^2$ .  
 Величина остаточного предварительного напряжения перед бетонированием —  $7061 \text{ кг/см}^2$ .

МЕТОД НАТЯЖЕНИЯ — ЭЛЕКТРОТЕРМИЧЕСКИЙ

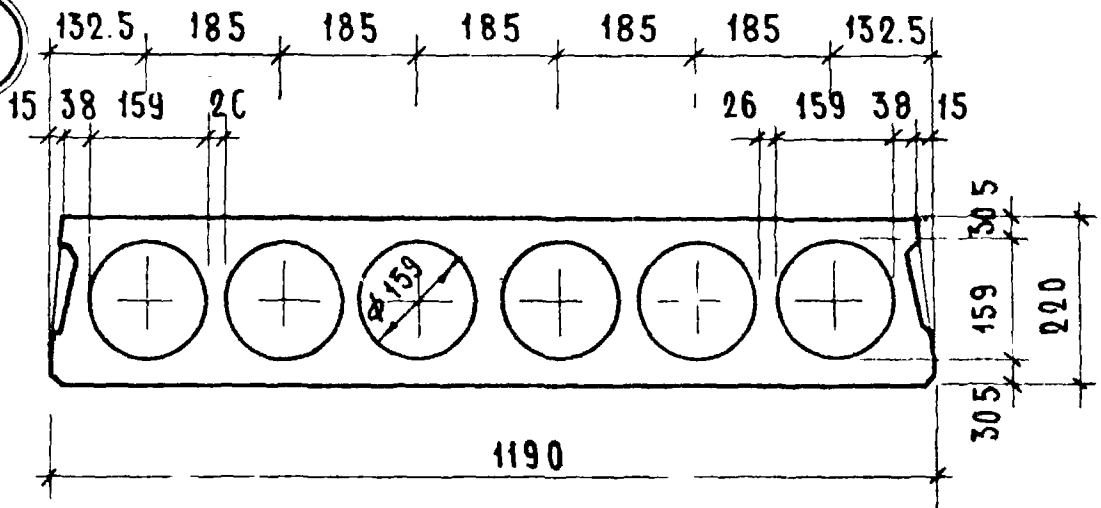
ТК 1974	ПАНЕЛЬ ПК8-52 12. ХАРАКТЕРИСТИКА ИЗДЕЛИЯ, СПЕЦИФИКАЦИЯ И ВЫБОРКА СТАЛИ	СЕРИЯ 1.141-1
		ВЫПУСК ЛИСТ 28 12

13144-04 20

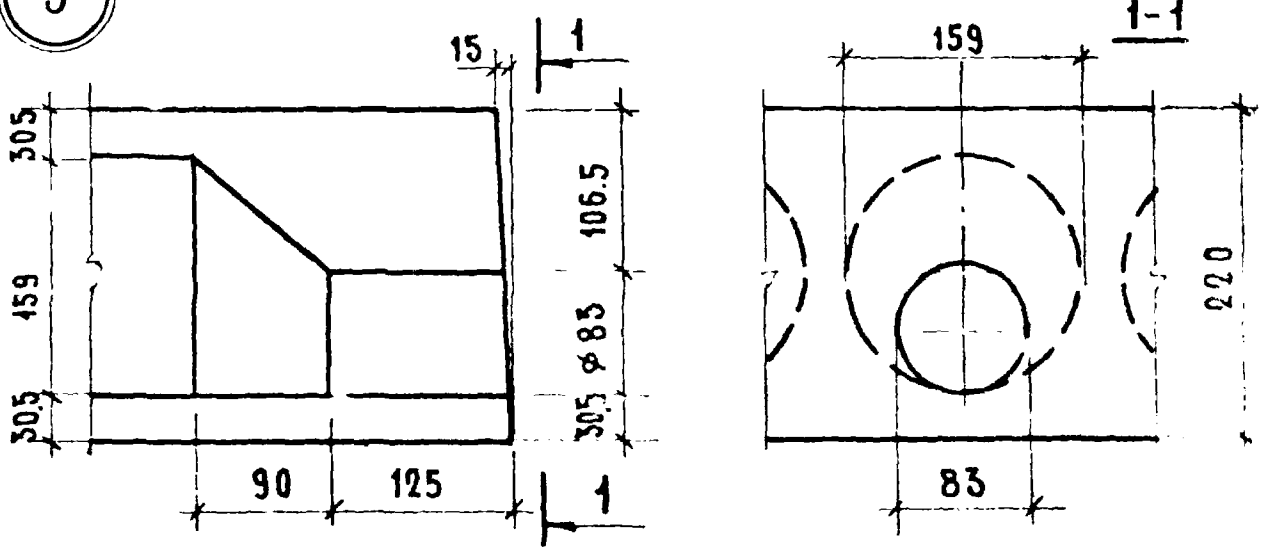
1



2



3



ТК

1974

ДЕТАЛИ 1, 2, 3

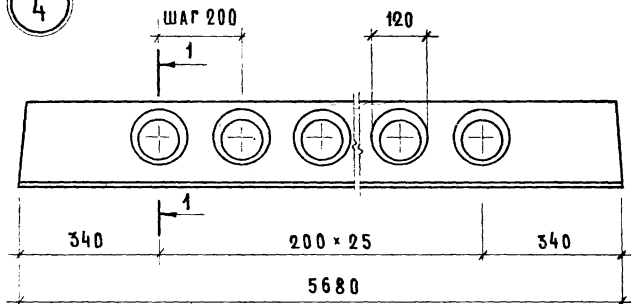
СЕРИЯ  
1.141-1

ВЫПУСК  
28

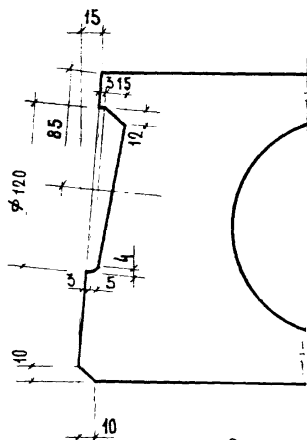
ЛИСТ  
13

4

## ПРОДОЛЬНАЯ БОКОВАЯ ГРАНЬ ПАНЕЛИ



1-1

ДЕТАЛЬ ЗАГОТОВКИ  
ВКЛАДЫША, ОБРАЗУЮЩЕГО  
ШПОНКУВКЛАДЫШ ОБРАЗУЮЩИЙ  
ШПОНКУ

ТК

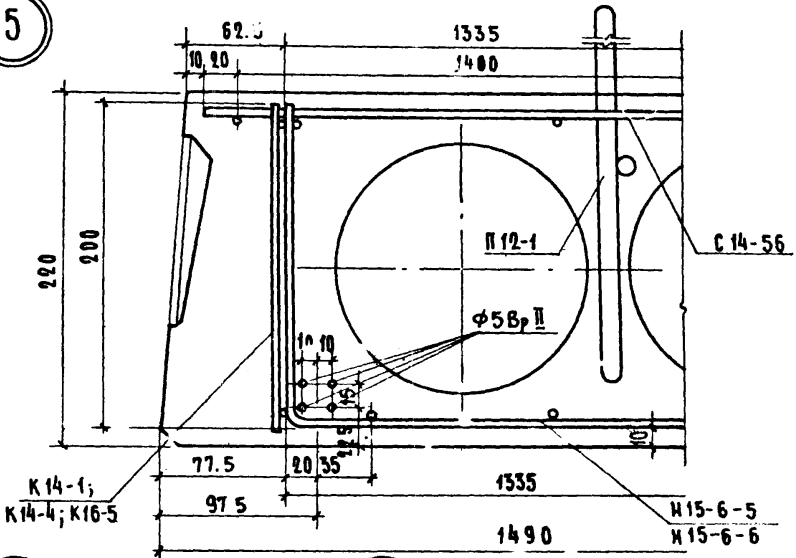
ДЕТАЛЬ 4

1974

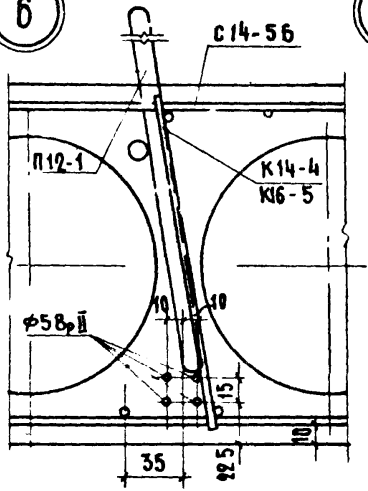
СЕРИЯ  
1.144-1ВЫПУСК  
28ЛИСТ  
14

13144-04 22

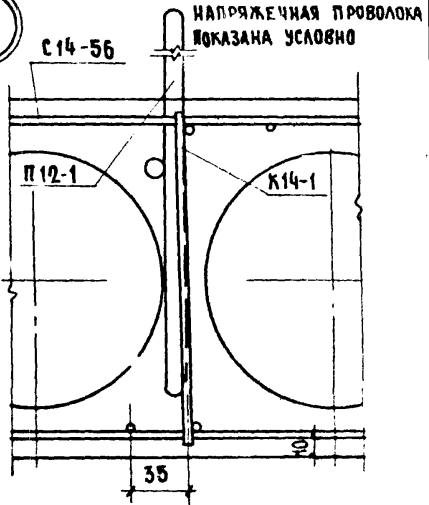
5



6



7



ТК

1974

ДЕТАЛЬ 5, 6, 7

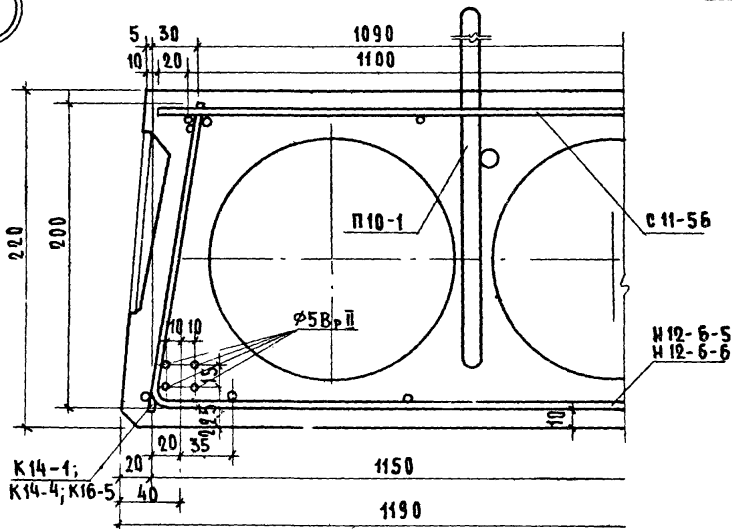
СЕРИЯ  
1441-1

ВЫПУСК  
28

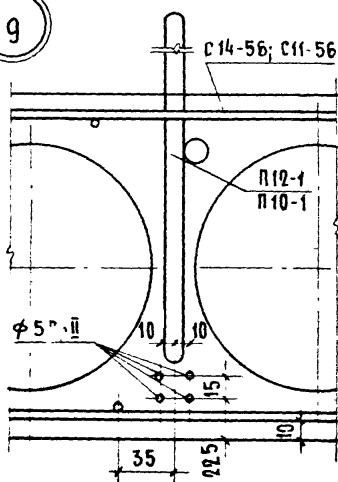
ЛИСТ  
15



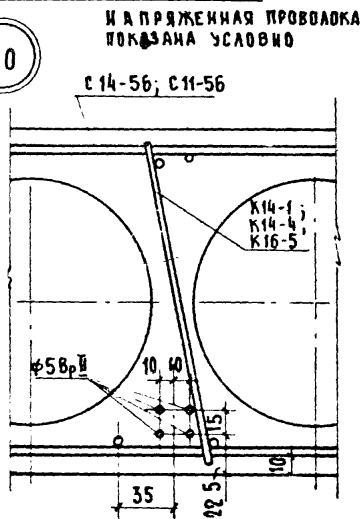
8



9



10



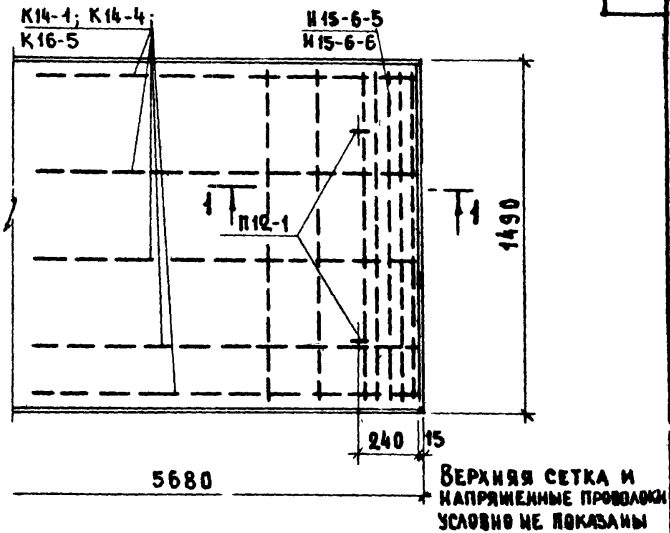
ТК

1974

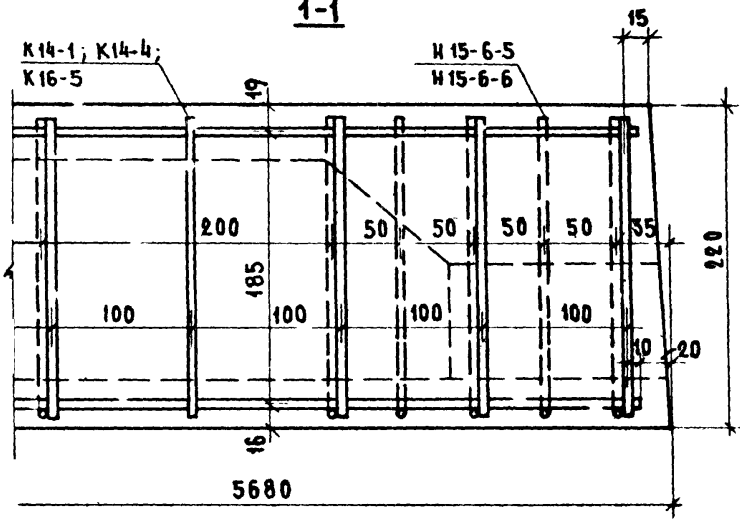
ДЕТАЛИ 8,9,10

СЕРИЯ  
1141-1ВЫПУСК ЛИСТ  
28 16

11



1-1



Т.К

1974

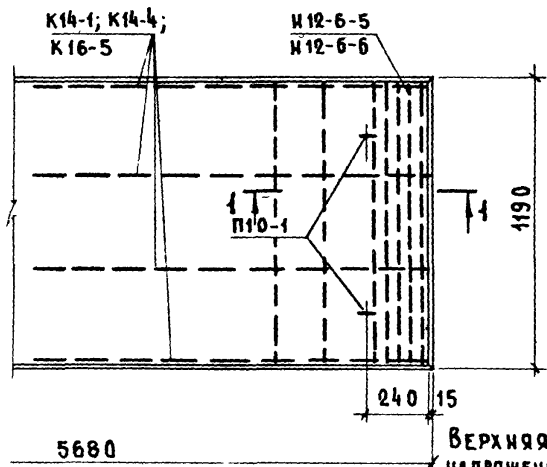
ДЕТАЛЬ 11

СЕРИЯ  
1.141-1

ВЫПУСК	ЛИСТ
28	17

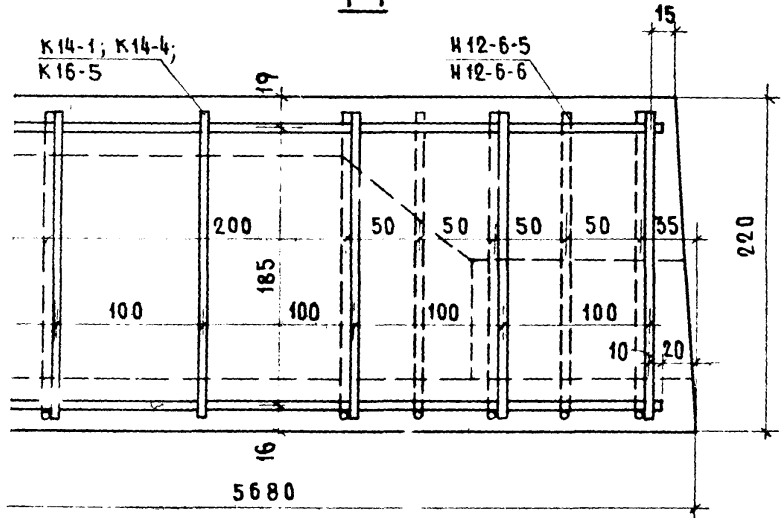
13144.04 25

12



ВЕРХНЯЯ СЕТКА И  
НАПРЯЖЕННЫЕ ПРОВОЛОКИ  
УСЛОВНО НЕ ПОКАЗАНЫ

1-1



ТК

ДЕТАЛЬ 12

СЕРИЯ  
1.141-1

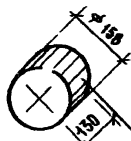
1974

ВЫПУСК  
28

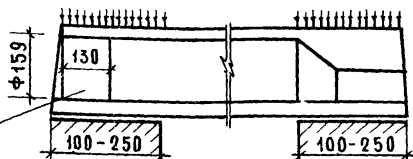
ЛИСТ  
18

13144-04 26

## ДЕТАЛЬ ЗАДЕЛКИ ТОРЦОВ ПАНЕЛЕЙ



Вкладыш бетонный  
свежеотформованный  
и отвибрированный



Вид армирования панелей	Марки панелей	Метод натяжения	ХАРАКТЕРИСТИКА ИЗДЕЛИЙ					
			Вес, кг	Объем бетона м <sup>3</sup>	Приведен. тол. бет. см	Вес стали, кг	Расход ста- ли на 1 м <sup>2</sup> изделия кг	Расход ста- ли на 1 м <sup>3</sup> бетона кг
Высокопрочная периодическая профиля Ф5 Вр-II с высаженными анкерными головками	ПК4-57.15 <sup>а</sup>	ЭЛЕКТРОТЕРМИЧЕСКИЙ	2710	1.084	12.80	33.98	4.02	31.50
	ПК4-57.12 <sup>а</sup>		2040	0.816	12.07	27.04	4.00	33.10
	ПК6-57.15 <sup>а</sup>		2710	1.084	12.80	40.00	4.73	36.9
	ПК6-57.12 <sup>а</sup>		2040	0.816	12.07	32.56	4.82	39.9
	ПК8-57.15 <sup>а</sup>		2710	1.084	12.80	47.94	5.67	44.1
	ПК8-57.12 <sup>а</sup>		2040	0.816	12.07	39.16	5.79	48.0

Технические указания см. лист 20.

ТК	Предварительно напряженные панели, армированные высокопрочной проволокой периодического профиля Ф5 Вр-II с высаженными анкерными головками с заделанными торцами	СЕРИЯ 1.141-1	
		ВЫПУСК	ЛИСТ
1974		28	19

### ТЕХНИЧЕСКИЕ УКАЗАНИЯ:

1. Панели, обозначенные марками с индексом „а“, отличаются от основных панелей (без индекса) только усилением открытых торцов бетонными вкладышами.
2. В панелях с индексом „а“ рабочая и конструктивная арматура тождественна арматуре, принятой для панелей, приведенных на листах 1-12, изготовляемых без вкладышей.
3. Расчетные нагрузки на опорные концы (исходя из приземной прочности бетона марки 200) приняты при глубине опирания:
 

10 см -	45 кг/см <sup>2</sup>
25 см -	30 кг/см <sup>2</sup>

При промежуточных значениях глубины опирания панелей величины расчетных нагрузок принимаются по интерполяции

Разрушающая нагрузка принимается равной расчетной, умноженной на коэффициент по ГОСТ'у 8829-66.

4. Бетонные вкладыши и панели должны быть изготовлены из бетона одинаковой марки
5. Заделка вкладышей в торцы выполняется непосредственно после извлечения пуансонов, до пропаривания панелей, при этом должно быть обеспечено плотное примыкание вкладышей
6. Торцы панелей с выходным отверстием малого диаметра, образуемые при формовании, укладываются на стену, несущую большую нагрузку.

ТК	ПРЕДВАРИТЕЛЬНО НАПРЯЖЕННЫЕ ПАНЕЛИ, АРМИРОВАННЫЕ ВЫСОКОПРОЧНОЙ ПРОВОЛОКОЙ ПЕРИОДИЧЕСКОГО ПРОФИЛЯ $\varnothing 5B_p-II$ С ВЫСАЖЕННЫМИ АНКЕРНЫМИ ГОЛОВКАМИ С ЗАДЕЛАННЫМИ ТОРЦАМИ	СЕРИЯ 4.441-1				
1974	ТЕХНИЧЕСКИЕ УКАЗАНИЯ	<table border="1" style="width: 100%; border-collapse: collapse;"> <tr> <td style="width: 50%;">ВЫПУСК</td> <td style="width: 50%;">ЛИСТ</td> </tr> <tr> <td style="text-align: center;">28</td> <td style="text-align: center;">20</td> </tr> </table>	ВЫПУСК	ЛИСТ	28	20
ВЫПУСК	ЛИСТ					
28	20					

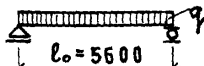


СХЕМА ОПИРАНИЯ И ЗАГРУЖЕНИЯ  
ПРИ ИСПЫТАНИИ (ПЛОЩАДЬ ЗАГРУЖ. 5.6x1.46м)

ПРИ ПРОВЕДЕНИИ ИСПЫТАНИЙ  
СЛЕДУЕТ РУКОВОДСТВОВАТЬСЯ  
УКАЗАНИЯМИ ГОСТ 8829-66

### П Р О В Е Р К А П Р О Ч Н О С Т И

Виды разрушений и величина коэффициента С (см. п. 2.3.2 табл. 2 ГОСТ)	Величина разрушающей нагрузки кг/м <sup>2</sup>		
	при которой изделия признаются годными	при которой требуется повторное испытание	
	с учетом собств. веса изделия	за вычетом собств. веса изделия	с учетом собств. веса изделия (см. п. 3.2.2 ГОСТ)
1. ТЕКУЧЕСТЬ ПРОДОЛЬНОЙ РАСТЯНУТОЙ АРМАТУРЫ 2. РАЗДРОБЛЕНИЕ БЕТОНА СЖАТОЙ ЗОНЫ ОДНОВРЕМЕННО С ТЕКУЧЕСТЬЮ ПРОДОЛЬНОЙ РАСТЯНУТОЙ АРМАТУРЫ C = 1.4	≥ 1123	≥ 808	< 1123, но ≥ 955
ДРУГИЕ ВИДЫ РАЗРУШЕНИЙ C = 1.6	≥ 1283	≥ 968	< 1283, но ≥ 1091

### П Р О В Е Р К А П О О Б Р А З О В А Н И Ю Т Р Е Щ И Н

СРОК ИСПЫТАНИЯ ИЗДЕЛИЯ ПОСЛЕ ИХ ИЗГОТОВЛЕНИЯ В СУТКАХ*	3	7	14	28	100
КОНТРОЛЬНАЯ НАГРУЗКА ЗА ВЫЧЕТОМ СОБСТВЕННОГО ВЕСА ИЗДЕЛИЯ КГ/М <sup>2</sup>	433	429	420	411	398

\* ПРИ ПРОВЕДЕНИИ ИСПЫТАНИЙ В ПРОМЕЖУТОЧНЫЕ СРОКИ ВЕЛИЧИНА НАГРУЗКИ ОПРЕДЕЛЯЕТСЯ ПО ИНТЕРПОЛЯЦИИ

### П Р О В Е Р К А Ж Е С Т К О С Т И

Контрольная нагрузка за вычетом собственного веса изделия КГ/М <sup>2</sup>	Контрольный прогиб от контрольной нагрузки f <sub>к</sub> мм	Величина измеренного прогиба (см. п. 3.3.2 ГОСТ) мм	
		при котором изделие признается годными	при котором требуется повторное испытание
363	2.8	≤ 3.3	> 3.5, но ≤ 3.6

Метод натяжения — электротермический

ТК	Панель ПК4-57.15. Данные для испытаний	Серия 1.144-1	
		Выпуск 28	Лист 21
1974			

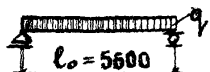


СХЕМА ОПИРАНИЯ И ЗАГРУЖЕНИЯ  
ПРИ ИСПЫТАНИИ (ПЛОЩАДЬ ЗАГРУЖ. 5,6×1,16м)

ПРИ ПРОВЕДЕНИИ ИСПЫТАНИЙ  
СЛЕДУЕТ РУКОВОДСТВОВАТЬСЯ  
УКАЗАНИЯМИ ГОСТ 8829-66

29

### П Р О В Е Р К А П Р О Ч Н О С Т И

ВИДЫ РАЗРУШЕНИЙ И ВЕЛИЧИНА КОЭФФИЦИЕНТА С (СМ. П. 2.3.2 ТАБЛ. 2 ГОСТ)	ВЕЛИЧИНА РАЗРУШАЮЩЕЙ НАГРУЗКИ КГ/М <sup>2</sup>		
	ПРИ КОТОРОЙ ИЗДЕЛИЯ ПРИЗНАЮТСЯ ГОДНЫМИ		ПРИ КОТОРОЙ ТРЕБУЕТСЯ ПОВТОРНОЕ ИСПЫТАНИЕ
	С УЧЕТОМ СОБСТВ. ВЕСА ИЗДЕЛИЯ	ЗА ВЫЧЕТОМ СОБСТВ. ВЕСА ИЗДЕЛИЯ	С УЧЕТОМ СОБСТВ. ВЕСА ИЗДЕЛИЯ (СМ. П. 3.2.2 ГОСТ)
1. ТЕКУЧЕСТЬ ПРОДОЛЬНОЙ РАСТЯЖУТОЙ АРМАТУРЫ 2. РАЗДРОБЛЕНИЕ БЕТОНА СЖАТОЙ ЗОНЫ ОДНОВРЕМЕННО С ТЕКУЧЕСТЬЮ ПРОДОЛЬНОЙ РАСТЯЖУТОЙ АРМАТУРЫ C=1,4	≥ 1130	≥ 832	< 1130, но ≥ 961
ДРУГИЕ ВИДЫ РАЗРУШЕНИЙ C=1,6	≥ 1291	≥ 993	< 1291, но ≥ 1097

### П Р О В Е Р К А П О О Б Р А З О В А Н И Ю Т Р Е Щ И Н

СРОК ИСПЫТАНИЯ ИЗДЕЛИЙ ПОСЛЕ ИХ ИЗГОТОВЛЕНИЯ В СУТКАХ *	3	7	14	28	100
КОНТРОЛЬНАЯ НАГРУЗКА ЗА ВЫЧЕТОМ СОБСТВЕННОГО ВЕСА ИЗДЕЛИЯ КГ/М <sup>2</sup>	455	450	445	434	417

\* ПРИ ПРОВЕДЕНИИ ИСПЫТАНИЙ В ПРОМЕЖУТОЧНЫЕ СРОКИ ВЕЛИЧИНА НАГРУЗКИ ОПРЕДЕЛЯЕТСЯ ПО ИНТЕРПОЛЯЦИИ

### П Р О В Е Р К А Ж Е С Т К О С Т И

КОНТРОЛЬНАЯ НАГРУЗКА ЗА ВЫЧЕТОМ СОБСТВЕННОГО ВЕСА ИЗДЕЛИЯ КГ/М <sup>2</sup>	КОНТРОЛЬНЫЙ ПРОГИБ ОТ КОНТРОЛЬНОЙ НАГРУЗКИ δк ММ	ВЕЛИЧИНА ИЗМЕРЕННОГО ПРОГИБА (СМ. П. 3.3.2 ГОСТ) ММ	
		ПРИ КОТОРОМ ИЗДЕЛИЯ ПРИЗНАЮТСЯ ГОДНЫМИ	ПРИ КОТОРОМ ТРЕБУЕТСЯ ПОВТОРНОЕ ИСПЫТАНИЕ
384	30	≤ 3,6	> 3,6, но ≤ 3,9

МЕТОД НАТЯЖЕНИЯ — ЭЛЕКТРОТЕРМИЧЕСКИЙ

ТК	ПАНЕЛЬ ПК4-57.12. ДАННЫЕ ДЛЯ ИСПЫТАНИЙ	СЕРИЯ 1.141-1	
		ВЫПУСК 28	ЛИСТ 22
1974			

1314404 30

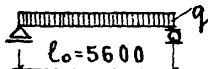


СХЕМА ОПИРАНИЯ И ЗАГРУЖЕНИЯ  
ПРИ ИСПЫТАНИИ (ПЛОЩАДЬ ЗАГРУЖ. 56×146 м<sup>2</sup>)

ПРИ ПРОВЕДЕНИИ ИСПЫТАНИЙ  
СЛЕДУЕТ РУКОВОДСТВОВАТЬСЯ  
УКАЗАНИЯМИ ГОСТ 8829-66

### П Р О В Е Р К А П Р О Ч Н О С Т И

ВИДЫ РАЗРУШЕНИЙ И ВЕЛИЧИНА КОЭФФИЦИЕНТА С (СМ. П. 2.3.2 ТАБЛ. 2 ГОСТ)	ВЕЛИЧИНА РАЗРУШАЮЩЕЙ НАГРУЗКИ КГ/М <sup>2</sup>		
	ПРИ КОТОРОЙ ИЗДЕЛИЯ ПРИЗ- НАЮТСЯ ГОДНЫМИ	ПРИ КОТОРОЙ ТРЕБУЕТСЯ ПОВТОРНОЕ ИСПЫТАНИЕ	
	С УЧЕТОМ СОБСТВ. ВЕСА ИЗДЕЛИЯ	ЗА ВЫЧЕТОМ СОБСТВ. ВЕСА ИЗДЕЛИЯ	С УЧЕТОМ СОБСТВ. ВЕСА ИЗДЕЛИЯ (СМ. П. 3.2.2 ГОСТ)
1. ТЕКУЧЕСТЬ ПРОДОЛЬНОЙ РАС- ТЯНУТОЙ АРМАТУРЫ 2. РАЗДРОБЛЕНИЕ БЕТОНА СМА- ТОЙ ЗОНЫ ОДНОВРЕМЕННО С ТЕКУЧЕСТЬЮ ПРОДОЛЬНОЙ РАСТЯНУТОЙ АРМАТУРЫ С=1.4	≥ 1336	≥ 1021	< 1336, но ≥ 1136
ДРУГИЕ ВИДЫ РАЗРУШЕНИЙ С=1.6	≥ 1527	≥ 1212	< 1527, но ≥ 1298

### П Р О В Е Р К А П О О Б Р А З О В А Н И Ю Т Р Е Щ И Н

СРОК ИСПЫТАНИЯ ИЗДЕЛИИ ПОСЛЕ ИХ ИЗГОТОВЛЕНИЯ В СУТКАХ*	3	7	14	28	100
КОНТРОЛЬНАЯ НАГРУЗКА ЗА ВЫЧЕТОМ СОБСТВЕННОГО ВЕ- СА ИЗДЕЛИЯ КГ/М <sup>2</sup>	600	591	580	570	549

\* ПРИ ПРОВЕДЕНИИ ИСПЫТАНИЙ В ПРОМЕЖУТОЧНЫЕ ПЕРИОДЫ ВЕЛИЧИНА  
НАГРУЗКИ ОПРЕДЕЛЯЕТСЯ ПО ИНТЕРПОЛЯЦИИ

### П Р О В Е Р К А Ж Е С Т К О С Т И

КОНТРОЛЬНАЯ НАГ- РУЗКА ЗА ВЫЧЕТОМ СОБСТВЕННОГО ВЕ- СА ИЗДЕЛИЯ КГ/М <sup>2</sup>	КОНТРОЛЬНЫЙ ПРОГИБ ОТ КОНТРОЛЬНОЙ НАГРУЗКИ f <sub>к</sub> ММ	ВЕЛИЧИНА ИЗЕРЕННОГО ПРОГИБА (СМ. П. 3.3.2 ГОСТ) ММ	
		ПРИ КОТОРОМ ИЗ- ДЕЛИЯ ПРИЗНАЮТСЯ ГОДНЫМИ	ПРИ КОТОРОМ ТРЕ- БУЕТСЯ ПОВТОРНОЕ ИСПЫТАНИЕ
508	3.9	≤ 4.7	> 4.7, но ≤ 5.0

### М Е Т О Д Н А Т Я Ж Е Н И Я — Э Л Е К Т Р О Т Е Р М И Ч Е С К И Й

ТК	П А Н Е Л Ь П К 6 - 5 7 . 1 5 ДАННЫЕ ДЛЯ ИСПЫТАНИЙ	СЕРИЯ 1.441-1	
		ВЫПУСК 28	ЛИСТ 23
1974		13144-04 31	



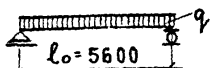


СХЕМА ОПИРАНИЯ И ЗАГРУЖЕНИЯ  
ПРИ ИСПЫТАНИИ (ПЛОЩАДЬ ЗАГРУЖ 5,6\*1,16 м)

ПРИ ПРОВЕДЕНИИ ИСПЫТАНИЙ  
СЛЕДУЕТ РУКОВОДСТВОВАТЬСЯ  
УКАЗАНИЯМИ ГОСТ 8829-66

### П Р О В Е Р К А П Р О Ч Н О С Т И

Виды разрушений и величина коэффициента С (см. п. 2.3.2 табл. 2 ГОСТ)	Величина разрушающей нагрузки кг/м <sup>2</sup>		
	при которой изделия признаются годными		при которой требуется повторное испытание
	с учетом собств. веса изделия	за вычетом собств. веса изделия	с учетом собств. веса изделия (см. п. 3.2.2 ГОСТ)
1 текучесть продольной растянутой арматуры 2 раздробление бетона сжатой зоны одновременно с текучестью продольной растянутой арматуры С=1,4	≥ 1347	≥ 1049	< 1347, но ≥ 1145
Другие виды разрушений С=1,6	≥ 1540	≥ 1242	< 1540, но ≥ 1309

### П Р О В Е Р К А П О О Б Р А З О В А Н И Ю Т Р Е Щ И Н

Срок испытания изделий после их изготовления в сутках*	3	7	14	28	100
Контрольная нагрузка за вычетом собственного веса изделия кг/м <sup>2</sup>	622	618	607	597	572

\* При проведении испытаний в промежуточные сроки величина нагрузки определяется по интерполяции

### П Р О В Е Р К А Ж Е С Т К О С Т И

Контрольная нагрузка за вычетом собственного веса изделия кг/м <sup>2</sup>	Контрольный прогиб от контрольной нагрузки ф <sub>к</sub> мм	Величина измеренного прогиба (см. п. 3.2 ГОСТ) мм	
		при котором изделия признаются годными	при котором требуется повторное испытание
530	4.1	≤ 4.9	> 4.9, но ≤ 5.3

### М Е Т О Д Н А Т Я Ж Е Н И Я - Э Л Е К Т Р О Т Е Р М И Ч Е С К И Й

ТК	П а н е л ь П К 6 - 5 7 . 1 2 , д а н н ы е д л я и с п ы т а н и й	С е р и я 1.144-1	
		Выпуск 28	Лист 24

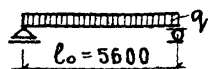


СХЕМА ОПИРАНИЯ И ЗАГРУЖЕНИЯ  
ПРИ ИСПЫТАНИИ (ПЛОЩАДЬ ЗАГРУЖ. 5,6x1,4 м)

ПРИ ПРОВЕДЕНИИ ИСПЫТАНИЙ  
СЛЕДУЕТ РУКОВОДСТВОВАТЬСЯ  
УКАЗАНИЯМИ ГОСТ 8829-66

### П Р О В Е Р К А П Р О Ч Н О С Т И

ВИДЫ РАЗРУШЕНИЙ И ВЕЛИЧИНА КОЭФФИЦИЕНТА С (см. п. 2.3.2 ТАБЛ. 2 ГОСТ)	ВЕЛИЧИНА РАЗРУШАЮЩЕЙ НАГРУЗКИ $\text{кг/м}^2$		
	ПРИ КОТОРОЙ ИЗДЕЛИЯ ПРИЗНАЮТСЯ ГОДНЫМИ	ПРИ КОТОРОЙ ТРЕБУЕТСЯ ПОВТОРНОЕ ИСПЫТАНИЕ	
	С УЧЕТОМ СОБСТВ. ВЕСА ИЗДЕЛИЯ	ЗА ВЫЧЕТОМ СОБСТВ. ВЕСА ИЗДЕЛИЯ	С УЧЕТОМ СОБСТВ. ВЕСА ИЗДЕЛИЯ (см. п. 3.2.2 ГОСТ)
1 ТЕКУЧЕСТЬ ПРОДОЛЬНОЙ РАСТЯНУТОЙ АРМАТУРЫ 2 РАЗДРОБЛЕНИЕ БЕТОНА СЖАТОЙ ЗОНЫ ОДНОВРЕМЕННО С ТЕКУЧЕСТЬЮ ПРОДОЛЬНОЙ РАСТЯНУТОЙ АРМАТУРЫ $C=1,4$	$\geq 1625$	$\geq 1310$	$< 1625$ , но $\geq 1381$
ДРУГИЕ ВИДЫ РАЗРУШЕНИЙ $C=1,6$	$\geq 1858$	$\geq 1543$	$< 1858$ , но $\geq 1579$

### П Р О В Е Р К А П О О Б Р А З О В А Н И Ю Т Р Е Щ И Н

СРОК ИСПЫТАНИЯ ИЗДЕЛИЙ ПОСЛЕ ИХ ИЗГОТОВЛЕНИЯ В СУТКАХ*	3	7	14	28	100
КОНТРОЛЬНАЯ НАГРУЗКА ЗА ВЫЧЕТОМ СОБСТВЕННОГО ВЕСА ИЗДЕЛИЯ $\text{кг/м}^2$	797	787	775	760	730

\* ПРИ ПРОВЕДЕНИИ ИСПЫТАНИЙ В ПРОМЕЖУТОЧНЫЕ СРОКИ ВЕЛИЧИНА НАГРУЗКИ ОПРЕДЕЛЯЕТСЯ ПО ИНТЕРПОЛЯЦИИ

### П Р О В Е Р К А Ж Е С Т К О С Т И

КОНТРОЛЬНАЯ НАГРУЗКА ЗА ВЫЧЕТОМ СОБСТВЕННОГО ВЕСА ИЗДЕЛИЯ $\text{кг/м}^2$	КОНТРОЛЬНЫЙ ПРОГИБ ОТ КОНТРОЛЬНОЙ НАГРУЗКИ $f_k$ мм	ВЕЛИЧИНА ИЗМЕРЕННОГО ПРОГИБА (см. п. 3.3.2 ГОСТ) мм	
		ПРИ КОТОРОМ ИЗДЕЛИЯ ПРИЗНАЮТСЯ ГОДНЫМИ	ПРИ КОТОРОМ ТРЕБУЕТСЯ ПОВТОРНОЕ ИСПЫТАНИЕ
680	5,2	$\leq 6,2$	$> 6,2$ , но $\leq 6,7$

### М Е Т О Д Н А Т Я Ж Е Н И Я — Э Л Е К Т Р О Т Е Р М И Ч Е С К И Й

ТК	П А Н Е Л Ъ П К 8-57.15 Д А Н Н Ы Е Д Л Я И С П Ы Т А Н И Й	С Е Р И Я 1.441-1	
		В Ы П У С К 28	Л И С Т 25
1974			

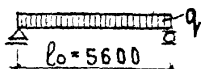


СХЕМА ОПИРАНИЯ И ЗАГРУЖЕНИЯ  
ПРИ ИСПЫТАНИИ (ПЛОЩАДЬ ЗАГРУЖ. 5,6×1,16м)

ПРИ ПРОВЕДЕНИИ ИСПЫТАНИЙ  
СЛЕДУЕТ РУКОВОДСТВОВАТЬСЯ  
УКАЗАНИЯМИ ГОСТ 8829-66

### П Р О В Е Р К А П Р О Ч Н О С Т И

Виды разрушений и величина коэффициента С (см. п.2.3.2 табл 2 ГОСТ)	Величина разрушающей нагрузки кг/м <sup>2</sup>		
	при которой изделия признаются годными		при которой требуется повторное испытание
	с учетом собств. веса изделия	за вычетом собств. веса изделия	с учетом собств. веса изделия (см. п.3.2.2 ГОСТ)
1 текучесть продольной растянутой арматуры 2 раздробление бетона сжатой зоны одновременно текучестью продольной растянутой арматуры C=1,4	≥ 1637	≥ 1339	< 1637, но ≥ 1392
Другие виды разрушений C=1,6	≥ 1870	≥ 1572	< 1870, но ≥ 1590

### П Р О В Е Р К А П О О Б Р А З О В А Н И Ю Т Р Е Щ И Н

Срок испытания изделий после их изготовления * в сутках	3	7	14	28	100
Контрольная нагрузка за вычетом собственного веса изделия кг/м <sup>2</sup>	835	824	812	794	757

\* При проведении испытаний в промежуточные сроки величина нагрузки определяется по интерполяции

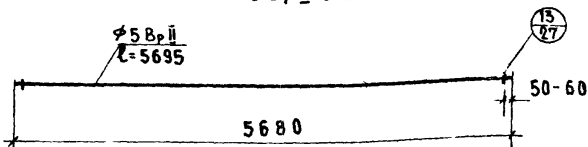
### П Р О В Е Р К А Ж Е С Т К О С Т И

Контрольная нагрузка за вычетом собственного веса изделия кг/м <sup>2</sup>	Контрольный прогиб от контрольной нагрузки фк мм	Величина измеренного прогиба (см. п.3.3.2 ГОСТ) мм	
		при котором изделия признаются годными	при котором требуется повторное испытание
707	55	≤ 66	> 6,6, но ≤ 7,1

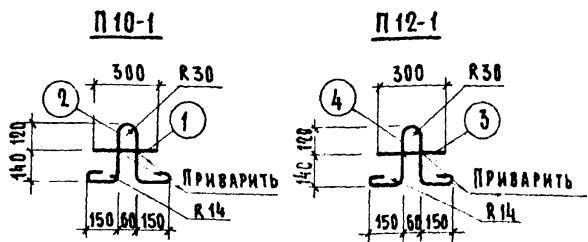
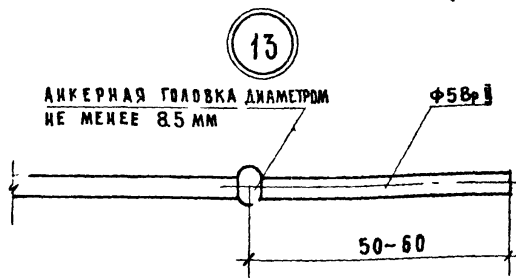
### М Е Т О Д Н А Т Я Ж Е Н И Я — Э Л Е К Т Р О Т Е Р М И Ч Е С К И Й

ТК	П А Н Е Л Ь П К 8-57.12. Д а н н ы е д л я и с п ы т а н и й	С е р и я 1.441-1	
		В ы п у с к 28	Л и с т 26

5 Вр II 57г



ДЛИНА РАБОЧЕЙ АРМАТУРЫ ДАНА БЕЗ УЧЕТА ЗАХВАТОВ (СМ. ПОЯСНИТ. ЗАПИСКУ)



МАРКА	ПОЗ	ДИАМЕТРЫ И КЛАСС СТАЛИ	ДЛИНА, ММ	КОЛ. ШТ.	ОБЩАЯ ДЛИНА, М	ВЕС, КГ	
						ОБЩИЙ	ВСЕГО
5 Вр II 57г	—	$\phi 5 \text{ Вр II}$	5695	—	5.695	0.88	0.88
П10-1	1	$\phi 10 \text{ АТ}$	300	1	0.30	0.19	0.78
	2	$\phi 10 \text{ АІ}$	960	1	0.96	0.59	
П12-1	3	$\phi 12 \text{ АІ}$	300	1	0.30	0.27	1.15
	4	$\phi 12 \text{ АТ}$	1000	1	1.00	0.88	

ТК

1974

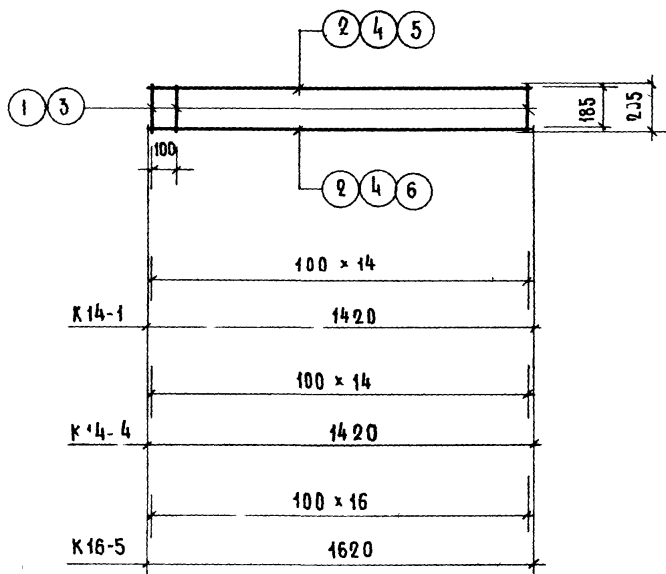
ЦАПРЯГАЕМАЯ ПРОВОЛОКА 5 Вр II 57г. ПЕТАИ: П10-1; П12-1

СЕРИЯ  
1.141-1

ВЫПУСК  
28

ЛИСТ  
27

13144-01



МАРКА	Поз.	ДИАМЕТРЫ И КЛАСС СТАЛИ	ДЛИНА		КОЛ. ШТ.	ОБЩАЯ ДЛИНА, М	ВЕС, КГ	
			ММ	ШТ.			ОБЩИЙ	ВСЕГО
К14-1	1	φ3В1	205	15	3.08	0.17	0.33	
	2	φ3В1	1420	2	2.84	0.16		
К14-4	3	φ4В1	205	15	3.08	0.30	0.58	
	4	φ4В1	1420	2	2.84	0.28		
К16-5	3	φ4В1	205	17	3.49	0.35	0.76	
	5	φ5В1	1620	1	1.62	0.25		
	6	φ4В1	1520	1	1.62	0.16		

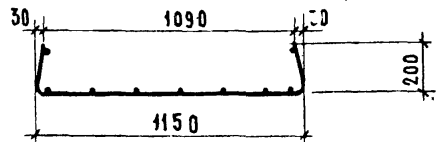
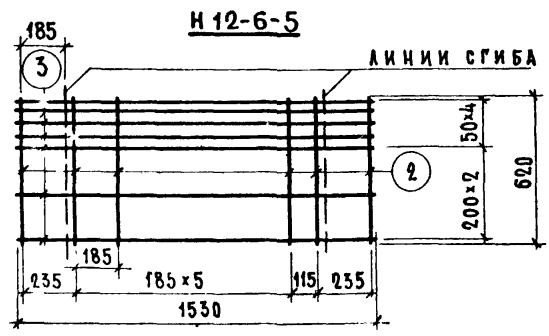
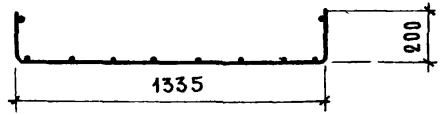
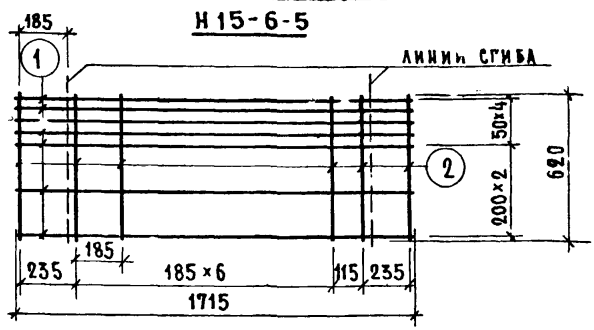
ТК

КАРКАСЫ: К14-1; К14-4; К16-5

1974

СЕРИЯ  
1.144-1ВЫПУСК  
28ЛИСТ  
28

13144-04 36



МАРКА	ПОЗ	ДИАМЕТР И КЛАСС СТАЛИ	ДЛИНА, ММ	КОЛ ШТ	ОБЩАЯ ДЛИНА, М	ВЕС, КГ	
						ОЩИЙ	ВСЕГО
Н 15-6-5	1	∅4 ВЛ	1715	7	12.00	1.19	2.14
	2	∅5 ВЛ	620	10	6.20	0.95	
Н 12-6-5	3	∅4 ВЛ	1530	7	10.71	1.06	1.92
	2	∅5 ВЛ	620	9	5.58	0.86	

ТК

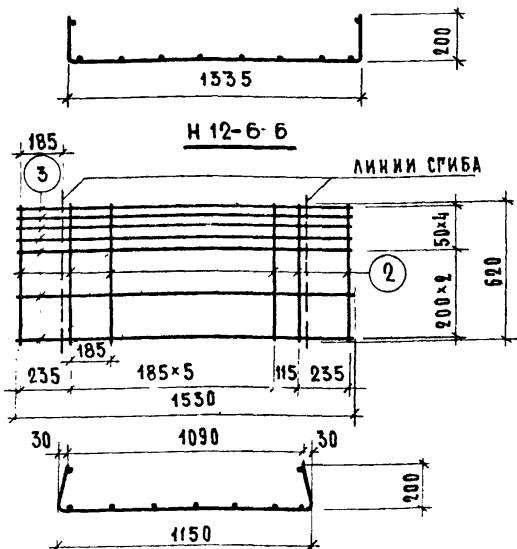
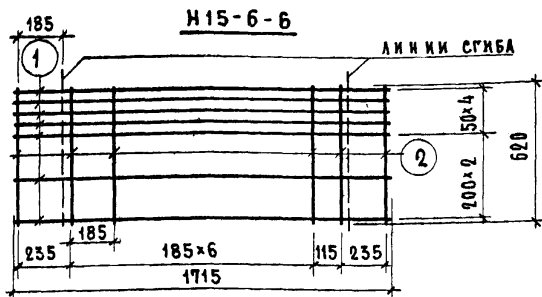
КОРЫТООБРАЗНЫЕ СЕТКИ: Н15-6-5, Н12-6-5

СЕРИЯ  
1441-1

1974

ВЫПУСК АМСТ  
28 29

13144-04 37



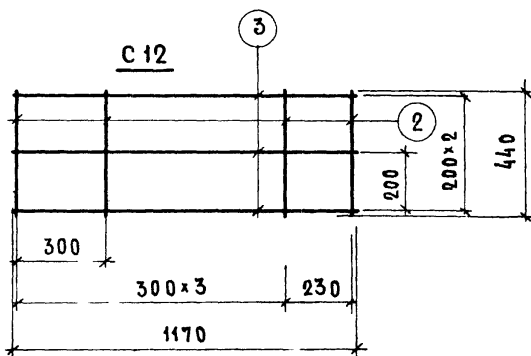
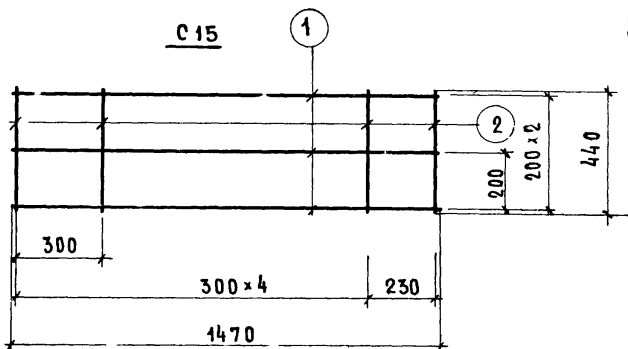
МАРКА	ПОЗ	ДИАМЕТР И КЛАСС СТАЛИ	ДЛИНА, ММ	КОЛ ШТ.	ОБЩАЯ ДЛИНА М	ВЕС, КГ	
						ОБЩИЙ	ВСЕГО
Н 15-6-6	1	φ4 В7	1715	7	12.00	1.19	2.57
	2	φ6 АШ	620	10	6.20	1.38	
Н 12-6-6	3	φ4 В7	1530	7	10.71	1.06	2.30
	2	φ6 АШ	620	9	5.58	1.24	

ТК

КОРЫТООБРАЗНЫЕ СЕТКИ: Н15-6-6, Н12-6-6

СЕРИЯ  
1.441-1ВЫПУСК ЛИСТ  
28 30

13144-04 38



МАРКА	Поз	ДИАМЕТРЫ И КЛАСС СТАЛИ	ДЛИНА, ММ	КОЛ ШТ	ОБЩАЯ ДЛИНА, М	ВЕС, КГ	
						ОБЩИЙ	ВСЕГО
C 13	1	φ 4 В I	1470	3	4.41	0.44	070
	2	φ 4 В I	440	6	2.64	0.26	
C 12	3	φ 4 В I	1170	3	3.51	0.35	057
	2	φ 4 В I	440	5	2.20	0.22	

ТК

1974

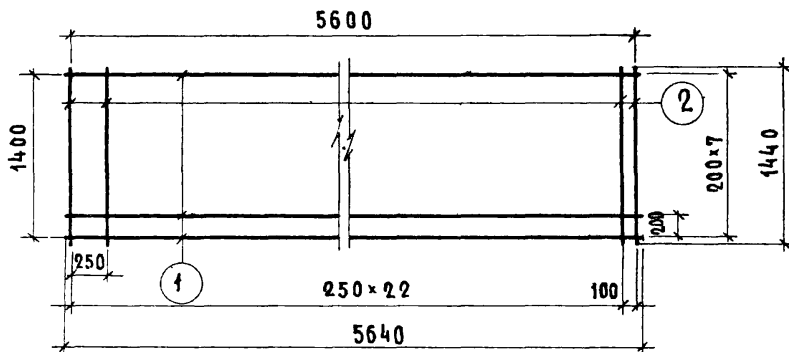
СЕТКИ : C 15 ; C 12

СЕРИЯ  
1.141-1ВЫПУСК  
28ЛИСТ  
31

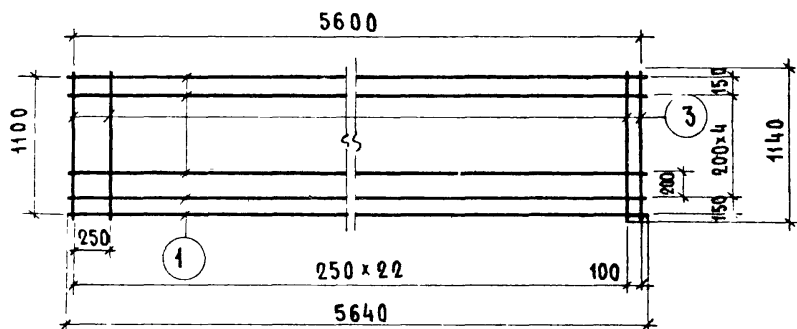
13144.04 39



## С 14-56



## С 11-56



МАРКА	МАРКА ПО ГОСТ 8478-66	ПОЗ	ДИАМЕТР И КЛАСС СТАЛИ	ДЛИНА ММ	КОЛ ШТ	ОБЩАЯ ДЛИНА М	ВЕС, КГ	
							ОБЩИЙ	ВСЕГО
С 14-56	СЕТКА 200/250/3/3 1400×5600	1	φ 3 В I	5640	8	45.12	2.48	4.38
		2	φ 3 В I	1440	24	34.56	1.90	
С 11-56	СЕТКА 200/250/3/3 1100×5600	1	φ 3 В I	5640	7	39.48	2.17	3.67
		3	φ 3 В I	1140	24	27.36	1.50	

ТК

СЕТКИ: С 14-56; С 11-56

СЕРИЯ  
1.141-1

1974

ВЫПУСК ЛИСТ  
28 32

13144-04 (40)