

ГОСУДАРСТВЕННЫЙ КОМИТЕТ ПО ГРАЖДАНСКОМУ СТРОИТЕЛЬСТВУ И АРХИТЕКТУРЕ
ПРИ ГОССТРОЕ СССР

ТИПОВЫЕ КОНСТРУКЦИИ И ДЕТАЛИ ЗДАНИЙ И СООРУЖЕНИЙ

СЕРИЯ 1.141-10

**ПРЕДВАРИТЕЛЬНО НАПРЯЖЕННЫЕ ПАНЕЛИ ПЕРЕКРЫТИЙ
ЖЕЛЕЗОБЕТОННЫЕ МНОГОПУСТОТНЫЕ ИЗ ЛЕГКИХ БЕТОНОВ**

ВЫПУСК 14

ПАНЕЛИ С КРУГЛЫМИ ПУСТОТАМИ ДЛИНОЙ 628, 598, 568, 538, 508, 478 см,
ШИРИНОЙ 99 см, АРМИРОВАННЫЕ СТЕРЖНЯМИ ИЗ ТЕРМИЧЕСКИ УПРОЧНЕННОЙ
СТАЛИ КЛАССА Ат-V

МЕТОДЫ НАТЯЖЕНИЯ МЕХАНИЧЕСКИЙ И ЭЛЕКТРОТЕРМИЧЕСКИЙ

13680

ЦЕНА 0-69

ЦЕНТРАЛЬНЫЙ ИНСТИТУТ ТИПОВОГО ПРОЕКТИРОВАНИЯ
ГОССТРОЯ СССР

Москва, А-445, Смольная ул., 22

Сдано в печать 1976 года

Заказ № 305 Тираж 5000 экз

ГОСУДАРСТВЕННЫЙ КОМИТЕТ ПО ГРАЖДАНСКОМУ СТРОИТЕЛЬСТВУ И АРХИТЕКТУРЕ
ПРИ ГОССТРОЕ СССР

ТИПОВЫЕ КОНСТРУКЦИИ И ДЕТАЛИ ЗДАНИЙ И СООРУЖЕНИЙ

СЕРИЯ 1.141-10

**ПРЕДВАРИТЕЛЬНО НАПРЯЖЕННЫЕ ПАНЕЛИ ПЕРЕКРЫТИЙ
ЖЕЛЕЗОБЕТОННЫЕ МНОГОПУСТОТНЫЕ ИЗ ЛЕГКИХ БЕТОНОВ**

ВЫПУСК 14

ПАНЕЛИ С КРУГЛЫМИ ПУСТОТАМИ ДЛИНОЙ 628, 598, 568, 538, 508, 478 см,
ШИРИНОЙ 99 см, АРМИРОВАННЫЕ СТЕРЖНЯМИ ИЗ ТЕРМИЧЕСКИ УПРОЧНЕННОЙ
СТАЛИ КЛАССА АТ-V

МЕТОДЫ НАТЯЖЕНИЯ - МЕХАНИЧЕСКИЙ И ЭЛЕКТРОТЕРМИЧЕСКИЙ

РАЗРАБОТАНЫ ЦНИИЭП ЖИЛИЩА
ГОСУДАРСТВЕННОГО КОМИТЕТА ПО
ГРАЖДАНСКОМУ СТРОИТЕЛЬСТВУ И
АРХИТЕКТУРЕ ПРИ ГОССТРОЕ СССР
СОВМЕСТНО С НИИЖБ ГОССТРОЯ СССР

УТВЕРЖДЕНЫ И ВВЕДЕНЫ В ДЕЙСТВИЕ
ГОСГРАЖДАНСТРОЕМ С 1 ДЕКАБРЯ 1975 г.
ПРИКАЗ № 250 ОТ 5 НОЯБРЯ 1975 г.

	Лист	Стр.		Лист	Стр.
СОДЕРЖАНИЕ	С1	2	ПРЕВАРИТЕЛЬНО НАПРЯЖЕННЫЕ ПАНЕЛИ ИЗ		
ПОЯСНИТЕЛЬНАЯ ЗАПИСКА	П1-П3	3-5	ЛЕГКОГО БЕТОНА, АРМИРОВАННЫЕ СТЕРЖНЯМИ ИЗ		
НОМЕНКЛАТУРА ПАНЕЛЕЙ	Н1	6	СТАЛИ КЛАССА АТ-У, С ЗАДЕЛАННЫМИ ТОРЦАМИ	8	14
ПРЕДВАРИТЕЛЬНО НАПРЯЖЕННЫЕ ПАНЕЛИ			ДААННЫЕ ДЯ ИСПЫТАНИЙ. ПРОВЕРКА ПРЧНОСТИ	9	15
ИЗ ЛЕГКОГО БЕТОНА, АРМИРОВАННЫЕ			ДААННЫЕ ДЯ ИСПЫТАНИЙ. ПРОВЕРКА ЖЕСТКОСТИ	10	16
СТЕРЖНЯМИ ИЗ СТАЛИ КЛАССА АТ-У:			ДААННЫЕ ДЯ ИСПЫТАНИЙ. ПРОВЕРКА ЖЕСТКОСТИ		
6280 x 990 x 220 ПКВ-63.10	1	7	ПРОВЕРКА ШИРИНЫ РАСКРЫТИЯ ТРЕЩИИ	11	17
5980 x 990 x 220 ПКВ-60.10	2	8	НАПРЯГАЕМЫЕ СТЕРЖНИ: 4АтУ63; 12АтУ63; 12АтУ60; 10АтУ60;		
5680 x 990 x 220 ПКВ-57.10	3	9	12АтУ57; 10АтУ57; 10АтУ54; 10АтУ51; 10АтУ48. ПЕТАЯ: П10-1	12	18
5380 x 990 x 220 ПКВ-54.10	4	10	КАРКАСЫ: К17-5; К16-5; К14-5; К14-3; К13-1; К12-1		
5080 x 990 x 220 ЛКВ-51.10	5	11	КОРЫТООБРАЗНАЯ СЕТКА: И10-3. СЕТКА: С10	13	19
4780 x 990 x 220 ПКВ-48.10	6	12	СЕТКИ: С9-62; С9-59; С9-56	14	20
ДЕТАЛИ 1, 2, 3	7	13	СЕТКИ: С9-53; С9-50; С9-47	15	21

Рабочие чертежи серии 1.141-10 „Предварительно напряженные панели перекрытий железобетонные многопустотные из легких бетонов“ разработаны в составе 14 выпусков, содержание которых приведено в выпуске 0-1.

Настоящим выпуском следует пользоваться совместно с выпуском 0-1 куда включены общая пояснительная записка, в которой приводятся исходные нормативные данные, нагрузки для расчета панелей (табл. 1), технические требования по изготовлению, приемке, хранению, транспортировке и рекомендации по применению панелей в проектах.

В выпуске 0-1 так же включены расчетная схема и величины расчетных прогибов (табл. 2), а также унифицированные детали опалубки.

В настоящий выпуск включены рабочие чертежи предварительно напряженных панелей с круглыми пустотами длиной 628, 598, 568, 538, 508, 478 см, шириной 99 см, армированных стержнями из термически упрочненной стали класса А- \bar{V} .

Чертежи разработаны на расчетную нагрузку (без учета собственной массы панели) 800 кгс/м².

Для панелей приняты легкие бетоны плотной структуры, удовлетворяющие требованиям ГОСТ 11050-64, приготовленные на искусственных пористых заполнителях: керамзите, аглопорите и шлаковой пемзе при объемной насыпной массе более 700 кг/м³. В качестве мелкого заполнителя предусмотрен

кварцевый песок. Начальный модуль упругости легкого бетона принят $150000 \times 1,3 = 195000$ кг/см².

Объемная масса легкого бетона (в высушенном до постоянной массы состоянии) принята 1800 кг/м³.

Расчет панелей выполнен с учетом объемной массы легкого бетона с установившейся влажностью 5% - 1900 кг/м³. На чертежах указана масса панели исходя из объемной массы 1900 кг/м³ с добавлением веса арматуры.

Допускается применение легких бетонов с меньшей объемной массой при сохранении марки бетона и начального модуля упругости.

Проектная марка бетона на сжатие принята 200. Панели рассчитаны исходя из 3-й категории трещиностойкости.

Панели армируются из термически упрочненной стали класса А- \bar{V} периодического профиля (ГОСТ 10884-71) $R_a^H = 8000$ кгс/см²; $R_a = 6400$ кгс/см². Допускается замена стали класса А- \bar{V} на сталь класса А- \bar{V} .

Защитный слой до низа рабочей арматуры принят 20 мм, что удовлетворяет конструктивные требования. Нижняя поверхность панелей должна быть подготовлена под окраску.

Положение корытообразных сеток и опорных каркасов должно строго фиксироваться в соответствии с чертежами.

Рабочие чертежи разработаны с учетом двух методов натяжения - механического и электротермического.

При применении электротермического способа натяжения

ТК
1975

П О Я С Н И Т Е Л Ь Н А Я

З А П И С К А

СЕРИЯ
1.141-10
выпуск 14 лист 11

ТЕМПЕРАТУРА ЭЛЕКТРОНАГРЕВА ДОЛЖНА СТРОГО КОНТРОЛИРОВАТЬСЯ И НЕ ПРЕВЫШАТЬ 400°C , А ТАКЖЕ ДОЛЖНЫ ПРОИЗВОДИТЬСЯ КОНТРОЛЬНЫЕ ИСПЫТАНИЯ ОБРАЗЦОВ СТЕРЖНЕЙ ПОСЛЕ ЭЛЕКТРОНАГРЕВА. МЕХАНИЧЕСКИЕ СВОЙСТВА АРМАТУРЫ ПОСЛЕ ЭЛЕКТРОНАГРЕВА ДОЛЖНЫ БЫТЬ НЕ НИЖЕ БРАКОВОЧНЫХ ЗНАЧЕНИЙ ДО НАГРЕВА.

ВЕЛИЧИНЫ КОНТРОЛИРУЕМЫХ ПРЕДВАРИТЕЛЬНЫХ НАПРЯЖЕНИЙ В АРМАТУРЕ ОПРЕДЕЛЯЮТСЯ, ИСХОДЯ ИЗ ПРИНЯТОЙ НА ЗАВОДАХ ПОТОЧНО-АГРЕГАТНОЙ ИЛИ КОНВЕЙЕРНОЙ ТЕХНОЛОГИИ С НАТЯЖЕНИЕМ АРМАТУРЫ НА УПОРЫ.

В ТАБЛ. 3 ДАНЫ ПРИНЯТЫЕ В РАСЧЕТАХ ЗНАЧЕНИЯ ПРЕДВАРИТЕЛЬНЫХ НАПРЯЖЕНИЙ В АРМАТУРЕ И ПОТЕРИ НАПРЯЖЕНИЙ ДО И ПОСЛЕ ОБЖАТИЯ БЕТОНА.

ДЛИНА НАТЯГИВАЕМЫХ СТЕРЖНЕЙ ПОКАЗАНА УСЛОВНО РАВНОЙ ДЛИНЕ ПАНЕЛИ. ДЛИНУ ЗАГОТОВКИ СЛЕДУЕТ ОПРЕДЕЛЯТЬ С УЧЕТОМ ВЫПУСКОВ ДЛЯ ЗАХВАТНЫХ ПРИСПОСОБЛЕНИЙ, ПРИМЕНЯЕМЫХ НА ЗАВОДАХ.

МАРКИРОВКА НАПРЯГАЕМЫХ СТЕРЖНЕЙ ПРИНЯТА ОТКРЫТОЙ, НАПРИМЕР, $12\text{A}\sqrt{63}$ ОБОЗНАЧАЕТ:

12 - ДИАМЕТР СТЕРЖНЯ, А $\sqrt{}$ - КЛАСС СТАЛИ,

63 - ДЛИНУ СТЕРЖНЯ В ДЕЦИМЕТРАХ.

КОНЦЫ НАПРЯГАЕМОЙ АРМАТУРЫ ДОЛЖНЫ БЫТЬ ЗАЩИЩЕНЫ СЛОЕМ БЕТОНА НЕ МЕНЕЕ 5 мм.

ВЕРХНИЕ СЕТКИ ПРИНЯТЫ ПО ГОСТ 8478-66 „СЕТКИ СВАРНЫЕ ДЛЯ АРМИРОВАНИЯ ЖЕЛЕЗОБЕТОННЫХ КОНСТРУКЦИЙ“.

ИЗГОТОВЛЕНИЕ КАРКАСОВ И СЕТОК ДОЛЖНО ПРОИЗВОДИТЬСЯ

КОНТАКТНОЙ ТОЧЕЧНОЙ ЭЛЕКТРОСВАРКОЙ В СООТВЕТСТВИИ С ГОСТ 10922-64 И СН 343-69.

ДЛЯ ПОДЪЕМНЫХ ПЕТЕВ СЛЕДУЕТ ПРИМЕНЯТЬ ГОРЯЧЕКАТАНУЮ АРМАТУРНУЮ СТАЛЬ КЛАССА А-I МАРК ВСт. Зсп 2 и ВСт. Зпс 2 (ГОСТ 380-71^к). СТАЛЬ МАРКИ ВСт. Зпс 2 В СЛУЧАЯХ МОНТАЖА КОНСТРУКЦИЙ ПРИ ТЕМПЕРАТУРЕ МИНУС 40°C И НИЖЕ НЕ ПРИМЕНЯТЬ.

КАЖДОМУ ИЗДЕЛИЮ ПРИСВОЕНА ОПРЕДЕЛЕННАЯ МАРКА, ТАК, НАПРИМЕР ЛКВ-63.10 ОБОЗНАЧАЕТ ПАНЕЛЬ С КРУГЛЫМИ ПУСТОТАМИ ПОД РАСЧЕТНУЮ НАПРУЗКУ 800 кгс/м² (БЕЗ УЧЕТА СОБСТВЕННОЙ МАССЫ ПАНЕЛИ) ДЛИНОЙ 628 см И ШИРИНОЙ 99 см.

ВНЕСЕНИЕ ИЗМЕНЕНИЙ В ОБОЗНАЧЕНИЯ МАРК ИЗДЕЛИЙ НЕ ДОПУСКАЕТСЯ. МАРКИ ИЗДЕЛИЙ ПОСТАВЛЯЮТСЯ НА ЧЕРТЕЖАХ И В СПЕЦИФИКАЦИЯХ ПРОЕКТОВ, В ЗАКАЗАХ ЗАВОДАМ-ИЗГОТОВИТЕЛЯМ И НА ИЗДЕЛИЯХ.

ИЗГОТОВЛЕНИЕ, ПРИЕМКУ, ПАСПОРТИЗАЦИЮ, ХРАНЕНИЕ И ТРАНСПОРТИРОВАНИЕ ПАНЕЛЕЙ ПРОИЗВОДИТЬ ПО ГОСТ 9561-66 С УЧЕТОМ УКАЗАНИЙ СНИП 1-В.5-62 И 1-В.5.1-62, ПРОВЕРКУ ПРОЧНОСТИ, ЖЕСТКОСТИ И ФРЕЩИНОСТОЙКОСТИ ПО ГОСТ 8829-66, МОНТАЖ ПО СНИП Ш-16-73

ВЕЛИЧИНЫ ПРЕДВАРИТЕЛЬНЫХ НАПРЯЖЕНИЙ И ПОТЕРЬ В АРМАТУРЕ

МЕТОД НАТЯЖЕНИЯ - МЕХАНИЧЕСКИЙ

МАРКА ПАНЕЛИ	ПРЕДВАРИТЕЛЬНОЕ НАПРЯЖЕНИЕ АРМАТУРЫ, КОНТРОЛИРУЕМОЕ ПРИ НАТЯЖЕНИИ 60 кгс/см ²	ПОТЕРИ ПРЕДВАРИТЕЛЬНОГО НАПРЯЖЕНИЯ ДО ОБЖАТИЯ БЕТОНА кгс/см ²		ВЕЛИЧИНА ОСТАТОЧНОГО ПРЕДВАРИТЕЛЬНОГО НАПРЯЖЕНИЯ ПЕРЕД БЕТОНИРОВАНИЕМ кгс/см ²	ПОТЕРИ ПРЕДВАРИТЕЛЬНОГО НАПРЯЖЕНИЯ ПОСЛЕ ОБЖАТИЯ БЕТОНА кгс/см ²	
		РЕЛАКСАЦИЯ НАПРЯЖЕНИЙ	ДЕФОРМАЦИЯ АНКЕРНЫХ УСТРОЙСТВ		УСАДКА БЕТОНА	ПОЛЗУЧЕСТЬ БЕТОНА
ПК8-63.10	5900	390	605	4905	450	294
ПК8-60.10	5900	390	635	4875	450	242
ПК8-57.10	5900	390	670	4840	450	196
ПК8-54.10	5800	380	705	4715	450	170
ПК8-51.10	5800	380	748	4672	450	178
ПК8-48.10	5300	330	795	4175	450	160

При изготовлении панелей принята технология одновременного натяжения всех стержней домкратом, опертый на упоры поддона, вследствие чего потери от деформации поддона не учитывались

МЕТОД НАТЯЖЕНИЯ - ЭЛЕКТРОТЕРМИЧЕСКИЙ

МАРКА ПАНЕЛИ	ПРЕДВАРИТЕЛЬНОЕ НАПРЯЖЕНИЕ АРМАТУРЫ, УЧИТЫВАЕМОЕ ПРИ НАЗНАЧЕНИИ ДЛИНЫ ЗАГOTOВКИ 60 кгс/см ²	ПОТЕРИ ПРЕДВАРИТЕЛЬНОГО НАПРЯЖЕНИЯ ДО ОБЖАТИЯ БЕТОНА кгс/см ²			ВЕЛИЧИНА ОСТАТОЧНОГО ПРЕДВАРИТЕЛЬНОГО НАПРЯЖЕНИЯ ПЕРЕД БЕТОНИРОВАНИЕМ кгс/см ²	ПОТЕРИ ПРЕДВАРИТЕЛЬНОГО НАПРЯЖЕНИЯ ПОСЛЕ ОБЖАТИЯ БЕТОНА кгс/см ²	
		РЕЛАКСАЦИЯ НАПРЯЖЕНИЙ	ДЕФОРМАЦИЯ АНКЕРНЫХ УСТРОЙСТВ	ДЕФОРМАЦИЯ ПОДДОНА		УСАДКА БЕТОНА	ПОЛЗУЧЕСТЬ БЕТОНА
ПК8-63.10	6000	180	605	300	4915	450	294
ПК8-60.10	6000	180	635	300	4885	450	243
ПК8-57.10	6000	180	670	300	4850	450	195
ПК8-54.10	6000	180	705	300	4815	450	175
ПК8-51.10	6000	180	748	300	4772	450	182
ПК8-48.10	5500	—	795	300	4405	450	171

Допустимое предельное отклонение предварительного напряжения принято: для панелей длиной 6280 мм — $P = 830$ кгс/см²
 " " " " 5980 мм — $P = 870$ кгс/см²
 " " " " 5680 мм — $P = 910$ кгс/см²
 " " " " 5380 мм — $P = 950$ кгс/см²
 " " " " 5080 мм — $P = 990$ кгс/см²
 " " " " 4780 мм — $P = 1050$ кгс/см²

При изготовлении панелей величина суммарного усилия в напрягаемой арматуре, проверенной приборами перед бетонированием поддона, равнялась проценту величин остаточного предварительного напряжения, умноженной на площадь сечения всех рабочих стержней.

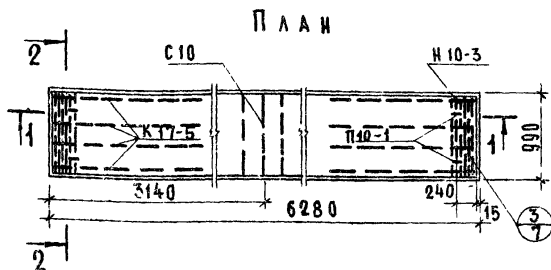
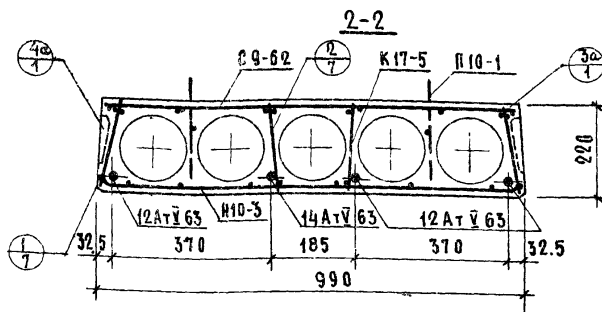
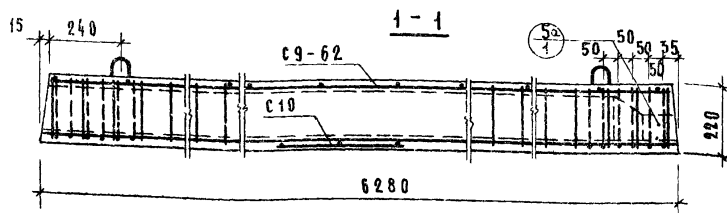
ТК

1975

ПОЯСНИТЕЛЬНАЯ

ЗАПИСКА

СЕРИЯ
1.141-10ВЫПУСК
14ИИСТ
ПЗ



Детали с индексом „а“ см. выпуск Q-1

ХАРАКТЕРИСТИКА ПАНЕЛИ	
МАССА, КГ	1430
ОБЪЕМ БЕТОНА, М ³	0.730
ПРИБЛИЖЕННАЯ ТОЛЩИНА БЕТОНА, СМ	11.72
РАСХОД СТАЛИ, КГ	40.53
РАСХОД СТАЛИ НА 1М ² , КГ	6.53
РАСХОД СТАЛИ НА 1М ³ БЕТОНА, КГ	55.6
ПРОЕКТИРОВАНАЯ МАРКА ЛЕГКОГО БЕТОНА ПО ПРОЧНОСТИ НА СЖАТИЕ	200
КУБИКОВАЯ ПРОЧНОСТЬ БЕТОНА ПРИ ЕГО ОБЖАТКИ В КГС/СМ ² , НЕ НИЖЕ	160

СПЕЦИФИКАЦИЯ СТАЛЬНЫХ ЭЛЕМЕНТОВ				
МАРКА	КОЛ-ВО	РАСХОД СТАЛИ, КГ		НМ ЛИСТОВ
		1 ЭЛЕМЕНТА	ОБЩИЙ	
12АтУ63	5	5.58	16.74	12
14АтУ63	1	7.59	7.59	12
П10-3	2	1.45	2.90	13
С9-62	1	3.40	3.40	14
К17-5	8	0.79	6.32	13
С10	1	0.46	0.46	13
П10-1	4	0.78	3.12	12
ИТОГО			40.53	

ВЫБОРКА СТАЛИ						
ДИАМЕТР И КЛАСС СТАЛИ	φ12АтУ	φ14АтУ	φ5ВІ	φ4ВІ	φ3ВІ	φ10АІ
ДЛИНА, М	18.84	6.28	29.90	52.27	61.88	5.04
РАСХОД СТАЛИ, КГ	16.74	7.59	4.56	5.12	3.40	3.12
R _{сн} , КГС/СМ ²	8000		5500		2400	
ГОСТ	10884-71		6727-53*		5781-61*	

ПРИ МЕХАНИЧЕСКОМ МЕТОДЕ НАТЯЖЕНИЯ

Предварительное напряжение арматуры, контролируемое при натяжении, $\sigma_0 = 5900$ кгс/см²

Величина остаточного предварительного напряжения перед бетонированием — 4905 кгс/см²

Контролируемое усилие в арматуре (суммарное) при ее натяжении — 29.08 тс

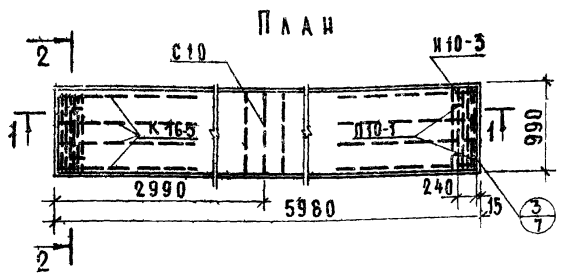
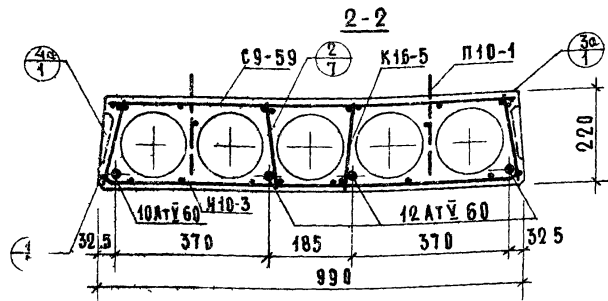
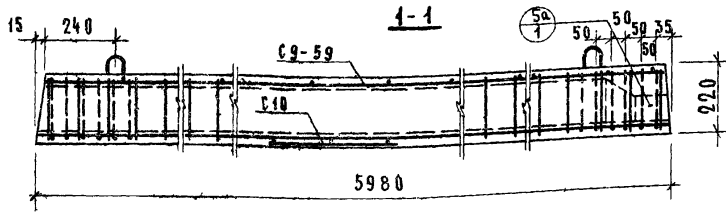
ПРИ ЭЛЕКТРОТЕРМИЧЕСКОМ МЕТОДЕ НАТЯЖЕНИЯ

Предварительное напряжение арматуры, учитываемое при назначении длины заготовки, $\sigma_0 = 6000$ кгс/см²; $P = 830$ кгс/см²

Величина остаточного предварительного напряжения перед бетонированием — 4915 кгс/см²

Предварительно напряженная панель ПК8-63.10 из легкого бетона,
армированная стержнями из стали класса Ат-У

СЕРИЯ
1.141-10
Выпуск 14
Лист 1



Детали с индексом „а“ см. выпуск 0-1

Х А Р А К Т Е Р И С Т И К А П А Н Е Л И	
МАССА, КГ	1355
ОБЪЕМ БЕТОНА, М ³	0.695
ПРИВЕДЕННАЯ ТОЛЩИНА БЕТОНА, СМ	11.72
РАСХОД СТАЛИ, КГ	35.43
РАСХОД СТАЛИ НА 1М ² , КГ	5.98
РАСХОД СТАЛИ НА 1М ³ БЕТОНА, КГ	51.0
ПРОЕКТИРОВАНАЯ МАРКА ЛЕГКОГО БЕТОНА ПО ПРОЧНОСТИ НА СЖАТИЕ	200
КУБИКОВАЯ ПРОЧНОСТЬ БЕТОНА ПРИ ЕГО ОБЖАТИИ В КГС/СМ ² , НЕ НИЖЕ	160

СПЕЦИФИКАЦИЯ СТАЛЬНЫХ ЭЛЕМЕНТОВ				
МАРКА	КОЛИЧ.	РАСХОД СТАЛИ, КГ		ИИ
		ЭЛЕМЕНТА	ОБЩИЙ	
10 Ат-У 60	1	3.69	3.69	12
12 Ат-У 60	3	5.31	15.93	12
И10-3	2	1.45	2.90	13
С9-59	1	3.25	3.25	14
К16-5	8	0.76	6.08	13
С10	1	0.46	0.46	13
П10-1	4	0.78	3.12	12
ИТОГО			35.43	

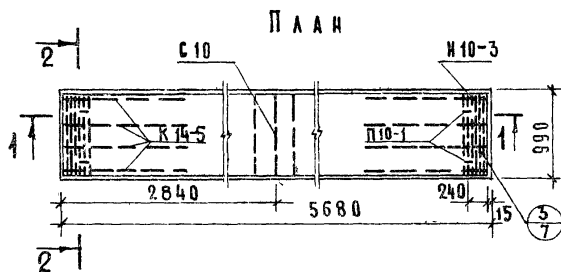
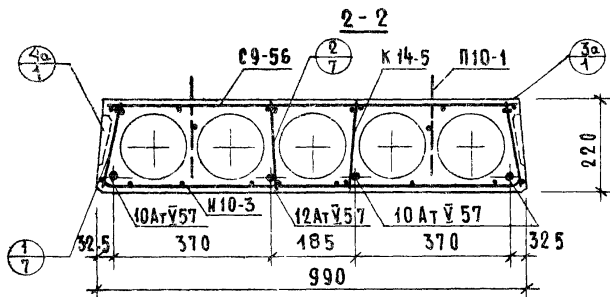
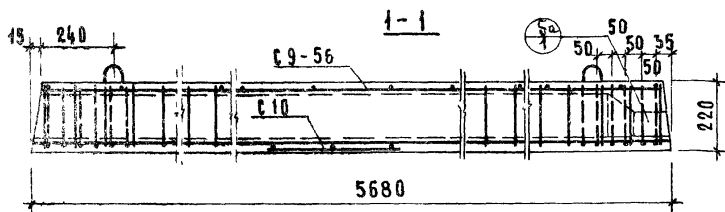
В Ы Б О Р К А С Т А Л И						
ДИАМЕТР И КЛАСС СТАЛИ	Ф10Ат-У	Ф12Ат-У	Ф5В1	Ф4В1	Ф3В1	Ф10А1
ДЛИНА, М	5.98	17.94	29.10	49.87	59.14	5.04
РАСХОД СТАЛИ, КГ	3.69	15.93	4.48	4.96	3.25	3.12
R _т , КГС/СМ ²	8000		5500		2400	
ГОСТ	10884-71		6727-53*		5731-61*	

ПРИ МЕХАНИЧЕСКОМ МЕТОДЕ НАТЯЖЕНИЯ
 Предварительное напряжение арматуры, контролируемое при натяжении, $\sigma_0 = 5900$ кгс/см²
 Величина остаточного предварительного напряжения перед бетонированием — 4875 кгс/см²
 Контролируемое усилие в арматуре (суммарное) при ее натяжении — 24.63 тс
ПРИ ЭЛЕКТРОТЕРМИЧЕСКОМ МЕТОДЕ НАТЯЖЕНИЯ
 Предварительное напряжение арматуры, учитываемое при назначении дозы заготовки, $\sigma_0 = 6000$ кгс/см²; $P = 370$ кгс/см²
 Величина остаточного предварительного напряжения перед бетонированием — 4885 кгс/см²

ТК
1975

Предварительно напряженная панель ПК8-60 10 из легкого бетона, армированная стержнями из стали класса Ат-У

СЕРИЯ
1.141-10
ВЫПУСК ЛИСТ
14 2



ДЕТАЛИ С ИНДЕКСОМ „а“ СМ. ВЫПУСК 0-1

ХАРАКТЕРИСТИКА ПАНЕЛИ

МАССА, КГ	1285
ОБЪЕМ БЕТОНА, М ³	0.661
ПРИВЕДЕННАЯ ТОЛЩИНА БЕТОНА, СМ	11.75
РАСХОД СТАЛИ, КГ	30.40
РАСХОД СТАЛИ НА 1М ² , КГ	5.41
РАСХОД СТАЛИ НА 1М ³ БЕТОНА, КГ	46.0
ПРОЕКТИВНАЯ МАРКА ЛЕГКОГО БЕТОНА ПО ПРОЧНОСТИ НА СЖАТИЕ	200
КУБИКОВАЯ ПРОЧНОСТЬ БЕТОНА ПРИ ЕГО ОБЖАТИИ В КГС/СМ ² , НЕ НИЖЕ	160

СПЕЦИФИКАЦИЯ СТАЛЬНЫХ ЭЛЕМЕНТОВ

МАРКА	КОЛ-ВО	РАСХОД СТАЛИ, КГ		МН ЛИСТОВ
		1 ЭЛЕМЕНТА	ОБЩИЙ	
10 АГУ57	3	3.50	10.50	12
12 АГУ57	1	5.04	5.04	12
Н10-3	2	1.45	2.90	13
С9-56	1	3.10	3.10	14
К14-5	3	0.66	5.28	13
С10	1	0.46	0.46	13
П10-1	4	0.78	3.12	12
ИТОГО			30.40	

ВЫБОРКА СТАЛИ

ДИАМЕТР И КЛАСС СТАЛИ	φ10АГУ	φ12АГУ	φ5В1	φ4В1	φ3В1	φ10А1
ДЛИНА, М	17.04	5.68	27.50	44.99	56.40	5.04
РАСХОД СТАЛИ, КГ	10.50	5.04	4.24	4.40	3.10	3.12
R _{0.2} , КГС/СМ ²	8000		5500			2400
ГОСТ	10884-71		6727-53 ^а		5781-61 ^а	

ПРИ МЕХАНИЧЕСКОМ МЕТОДЕ НАТЯЖЕНИЯ

ПРЕДВАРИТЕЛЬНО НАПРЯЖЕНИЕ АРМАТУРЫ, КОНТРОЛИРУЕМОЕ ПРИ НАТЯЖЕНИИ, σ₀ = 5900 КГС/СМ²

ВЕЛИЧИНА ОСТАТОЧНОГО ПРЕДВАРИТЕЛЬНОГО НАПРЯЖЕНИЯ ПЕРЕД БЕТОНИРОВАНИЕМ - 4840 КГС/СМ²

КОНТРОЛИРУЕМОЕ УСИЛИЕ В АРМАТУРЕ (СУММАРНОЕ) ПРИ ЕЕ НАТЯЖЕНИИ - 20.59 ТС

ПРИ ЭЛЕКТРОТЕРМИЧЕСКОМ МЕТОДЕ НАТЯЖЕНИЯ

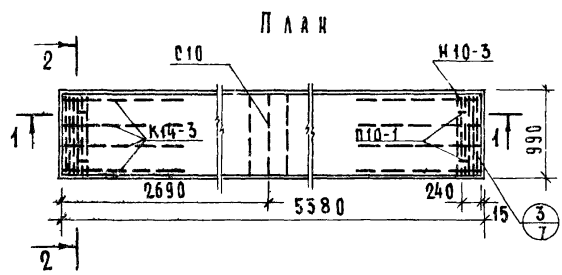
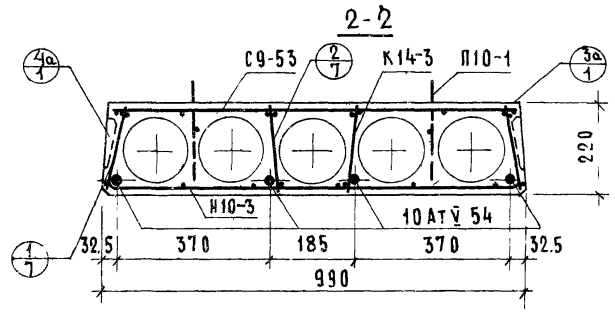
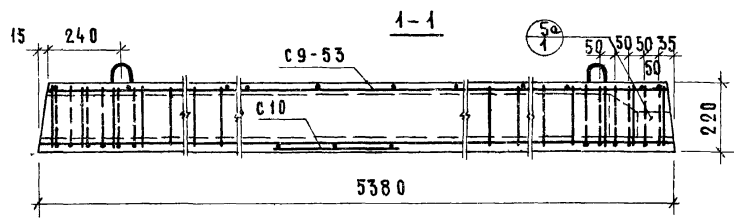
ПРЕДВАРИТЕЛЬНО НАПРЯЖЕНИЕ АРМАТУРЫ, УЧИТЫВАЕМОЕ ПРИ НАЗНАЧЕНИИ ДЛИНЫ ЗАГОТОВКИ, σ₀ = 6000 КГС/СМ²; P = 910 КГС/СМ²

ВЕЛИЧИНА ОСТАТОЧНОГО ПРЕДВАРИТЕЛЬНОГО НАПРЯЖЕНИЯ ПЕРЕД БЕТОНИРОВАНИЕМ - 4850 КГС/СМ²

ТК
4975

ПРЕДВАРИТЕЛЬНО НАПРЯЖЕННАЯ ПАНЕЛЬ ПК8-57.10 ИЗ ЛЕГКОГО БЕТОНА, АРМИРОВАННАЯ СТЕРЖНЯМИ ИЗ СТАЛИ КЛАССА АГ-У

СЕРИЯ
1.141-10
ВЫПУСК ЛИСТ
14 3



Детали с индексом „а“ см. выпуск 0-1

Х А Р А К Т Е Р И С Т И К А П А Н Е Л И	
МАССА, КГ	1220
ОБЪЕМ БЕТОНА, М ³	0.627
ПРИВЕДЕННАЯ ТОЛЩИНА БЕТОНА, СМ	11.75
РАСХОД СТАЛИ, КГ	26.31
РАСХОД СТАЛИ НА 1 М ² , КГ	4.94
РАСХОД СТАЛИ НА 1 М ³ БЕТОНА, КГ	41.9
ПРОЕКТИРУЕМАЯ МАРКА ЛЕГКОГО БЕТОНА ПО ПРОЧНОСТИ НА СЖАТИЕ	200
КУБИКОВАЯ ПРОЧНОСТЬ БЕТОНА ПРИ ЕГО ОБЖАТКИ В КГС/СМ ² , НЕ НИЖЕ	160

СПЕЦИФИКАЦИЯ СТАЛЬНЫХ ЭЛЕМЕНТОВ				
МАРКА	КОЛИЧ.	РАСХОД СТАЛИ, КГ		НМ ЛИСТОВ
		1 ЭЛЕМЕНТА	ОБЩИЙ	
10 Ат У54	4	3.32	13.28	12
Н10-3	2	1.45	2.90	13
С9-53	1	2.95	2.95	15
К14-3	8	0.45	3.60	13
С10	1	0.46	0.46	13
П10-1	4	0.78	3.12	12
ИТОГО			26.31	

В Ы Б О Р К А С Т А Л И					
ДИАМЕТР И КЛАСС СТАЛИ	φ 10 Ат У	φ 5В1	φ 4В1	φ 5В1	φ 10А1
ДЛИНА, М	21.52	16.14	31.71	78.30	5.04
РАСХОД СТАЛИ, КГ	13.28	2.48	3.12	4.31	3.12
R _с ^н , КГС/СМ ²	8000		5500		2400
ГОСТ	10884-71		6727-53*		5781-61*

П Р И М Е Х А Н И Ч Е С К О М М Е Т О Д Е Н А Т Я Ж Е Н И Я

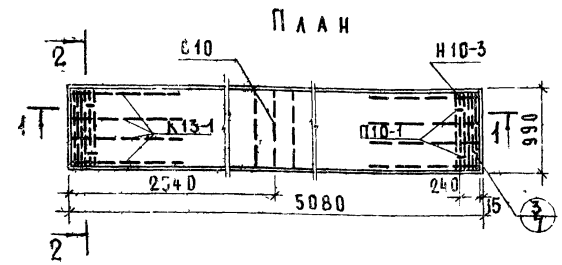
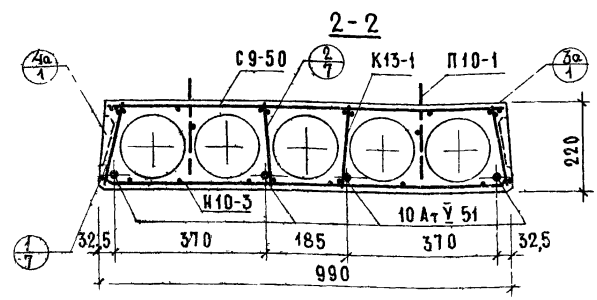
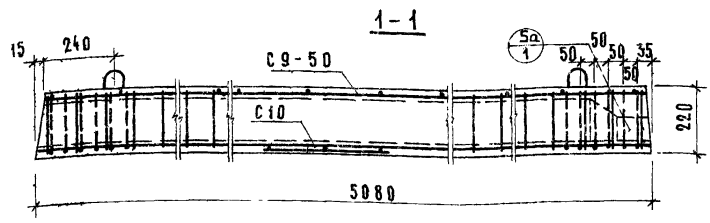
ПРЕДВАРИТЕЛЬНО НАПРЯЖЕНИЕ АРМАТУРЫ, КОНТРОЛИРУЕМОЕ ПРИ НАТЯЖЕНИИ, $\sigma_0 = 5800$ КГС/СМ²
 ВЕЛИЧИНА ОСТАТОЧНОГО ПРЕДВАРИТЕЛЬНОГО НАПРЯЖЕНИЯ ПЕРЕД БЕТОНИРОВАНИЕМ - 4715 КГС/СМ²
 КОНТРОЛИРУЕМОЕ УСИЛИЕ В АРМАТУРЕ (СУММАРНОЕ) ПРИ ЕЕ НАТЯЖЕНИИ - 18.21 ТС
 П Р И Э Л Е К Т Р О Т Е Р М И Ч Е С К О М М Е Т О Д Е Н А Т Я Ж Е Н И Я

ПРЕДВАРИТЕЛЬНО НАПРЯЖЕНИЕ АРМАТУРЫ, УЧИТЫВАЕМОЕ ПРИ НАЗНАЧЕНИИ ДЛИНЫ ЗАГОТОВКИ, $\sigma_0 = 6000$ КГС/СМ²; $R = 950$ КГС/СМ²
 ВЕЛИЧИНА ОСТАТОЧНОГО ПРЕДВАРИТЕЛЬНОГО НАПРЯЖЕНИЯ ПЕРЕД БЕТОНИРОВАНИЕМ - 4815 КГС/СМ²

ТК
4975

ПРЕДВАРИТЕЛЬНО НАПРЯЖЕННАЯ ПАНЕЛЬ ПК8-5410 ИЗ ЛЕГКОГО БЕТОНА, АРМИРОВАННАЯ СТЕРЖНЯМИ ИЗ СТАЛИ КЛАССА Ат-У.

СЕРИЯ 1.141-10
ВЫПУСК 14 ЛИСТ 4



Детали с индексом „а“ см. выпуск 0-1

ХАРАКТЕРИСТИКА ПАНЕЛИ	
МАССА, КГ	1150
ОБЪЕМ БЕТОНА, М ³	0.593
ПРИВЕДЕННАЯ ТОЛЩИНА БЕТОНА, СМ	11.78
РАСХОД СТАЛИ, КГ	24.23
РАСХОД СТАЛИ НА 1М ² , КГ	4.82
РАСХОД СТАЛИ НА 1М ³ БЕТОНА, КГ	40.9
ПРОЕКТИРУЕМАЯ МАРКА ЛЕГКОГО БЕТОНА ПО ПРОЧНОСТИ НА СЖАТИЕ	200
КУБНИКОВАЯ ПРОЧНОСТЬ БЕТОНА ПРИ ЕГО ОБЖАТКИ В КГС/СМ ² , НЕ НИЖЕ	160

СПЕЦИФИКАЦИЯ СТАЛЬНЫХ ЭЛЕМЕНТОВ				
МАРКА	КОЛ-ВО	РАСХОД СТАЛИ, КГ		НМ ЛИСТОВ
		1 ЭЛЕМЕНТА	ОБЩИЙ	
10 АТ V 51	4	3.13	12.52	12
Н10-3	2	1.45	2.90	13
С9-50	1	2.75	2.75	15
К13-1	8	0.31	2.48	13
С10	1	0.46	0.46	13
П10-1	4	0.78	3.12	12
ИТОГО			24.23	

ВЫБОРКА СТАЛИ					
ДИАМЕТР КЛАСС СТАЛИ	φ10 АТ V	φ58I	φ48I	φ38I	φ10AI
ДЛИНА, М	20.32	16.14	8.99	94.06	5.04
РАСХОД СТАЛИ, КГ	12.52	2.48	0.88	5.23	3.12
R _{0H} , КГС/СМ ²	8000	5500			2400
ГОСТ	10884-71		6727-53*		5781-61*

ПРИ МЕХАНИЧЕСКОМ МЕТОДЕ НАТЯЖЕНИЯ

Предварительное напряжение арматуры, контролируемое при натяжении, $\sigma_0 = 5800$ кгс/см²
 Величина остаточного предварительного напряжения перед бетонированием - 4672 кгс/см²
 Контролируемое усилие в арматуре (суммарное) при ее натяжении - 18,21 тс
ПРИ ЭЛЕКТРОТЕРМИЧЕСКОМ МЕТОДЕ НАТЯЖЕНИЯ

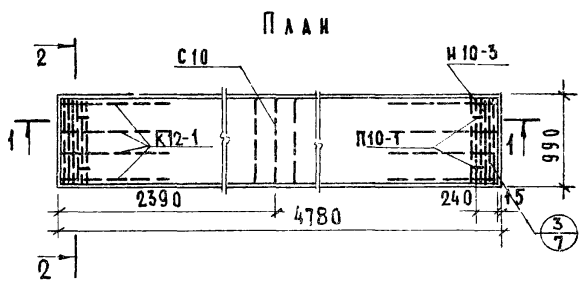
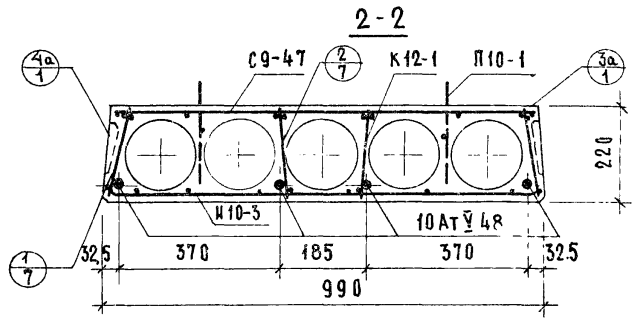
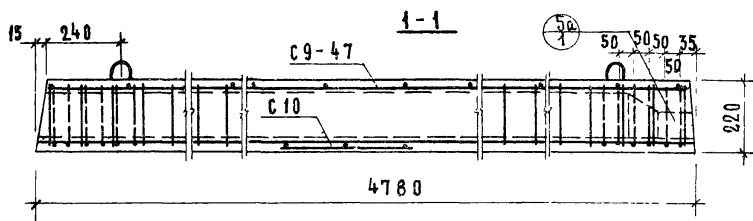
Предварительное напряжение арматуры, учитываемое при назначении данных заготовки, $\sigma_0 = 6000$ кгс/см²; $R = 990$ кгс/см²
 Величина остаточного предварительного напряжения перед бетонированием - 4772 кгс/см²

ТК
1975

Предварительно напряженная панель ПК8-51.10 из легкого бетона, армированная стержнями из стали класса АТ-V

СЕРИЯ
1.141-10
Выпуск Лист
14 5

БРАШЕН



Детали с индексом „а“ см. выпуск 0-1

ХАРАКТЕРИСТИКА ПАНЕЛИ	
МАССА, КГ	1085
ОБЪЕМ БЕТОНА, М ³	0.558
ПРИВЕДЕННАЯ ТОЛЩИНА БЕТОНА, СМ	11.8
РАСХОД СТАЛИ, КГ	23.11
РАСХОД СТАЛИ НА 1 М ² , КГ	4.87
РАСХОД СТАЛИ НА 1 М ³ БЕТОНА, КГ	41.4
ПРОЕКТИРОВАНАЯ МАРКА ЛЕГКОГО БЕТОНА ПО ПРОЧНОСТИ НА СЖАТИЕ	200
КУБИКОВАЯ ПРОЧНОСТЬ БЕТОНА ПРИ ЕГО ОБЖАТИИ В КГС/СМ ² , НЕ НИЖЕ	160

СПЕЦИФИКАЦИЯ СТАЛЬНЫХ ЭЛЕМЕНТОВ				
МАРКА	КОЛИЧ.	РАСХОД СТАЛИ, КГ		НМ ЛИСТОВ
		1 ЭЛЕМЕНТА	ОБЩИЙ	
10АтУ 48	4	2.95	11.80	12
Н10-3	2	1.45	2.90	13
С9-47	1	2.59	2.59	15
К12-1	8	0.28	2.24	13
С10	1	0.46	0.46	13
П10-1	4	0.78	3.12	12
		ИТОГО		
				23.11

ВЫБОРКА СТАЛИ					
ДИАМЕТР КЛАСС СТАЛИ	Φ10АтУ	Φ5В1	Φ4В1	Φ3В1	Φ10А1
ДЛИНА, М	19.12	16.14	8.99	88.04	5.04
РАСХОД СТАЛИ, КГ	11.80	2.48	0.88	4.83	3.12
R _{сн} , КГС/СМ ²	8000	5500		2400	
ГОСТ	10884-71	6727-53*		5781-61*	

При механическом методе натяжения

Предварительное напряжение арматуры, контролируемое при натяжении, $\sigma_0 = 5300$ кгс/см²

Величина остаточного предварительного напряжения перед бетонированием — 4175 кгс/см²

Контролируемое усилие в арматуре (суммарное) при ее натяжении — 16.64 тс

При электротермическом методе натяжения

Предварительное напряжение арматуры, учитываемое при назначении длины заготовки, $\sigma_0 = 5500$ кгс/см²; $P = 1050$ кгс/см²

Величина остаточного предварительного напряжения перед бетонированием — 4405 кгс/см²

ИЗДАТЕЛЬСТВО «СТРОИТЕЛЬСТВО»

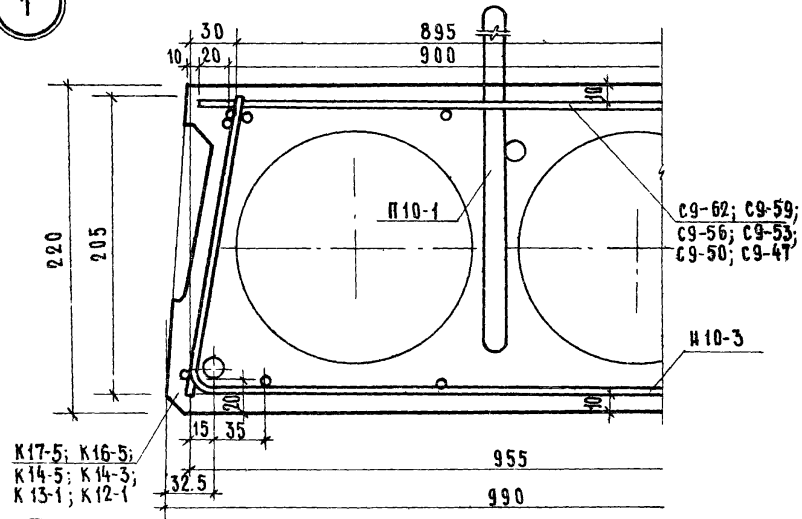
ЖИЛЩА ПЕНИЦ

ТК
1975

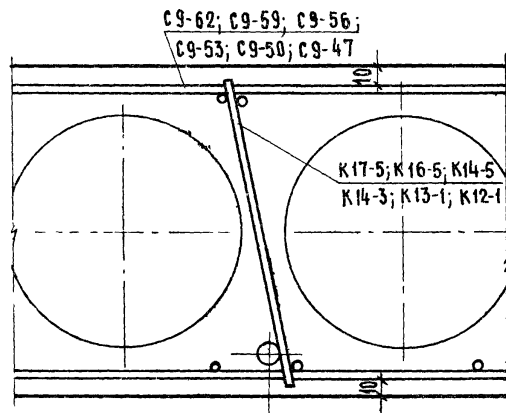
Предварительно напряженная панель ПК8-48.10 из легкого бетона, армированная стержнями из стали класса Ат-У

СЕРИЯ
1.141-10
ВЫПУСК ЛИСТ
1/1

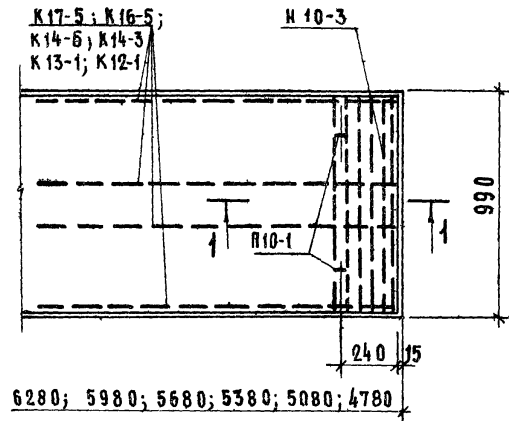
1



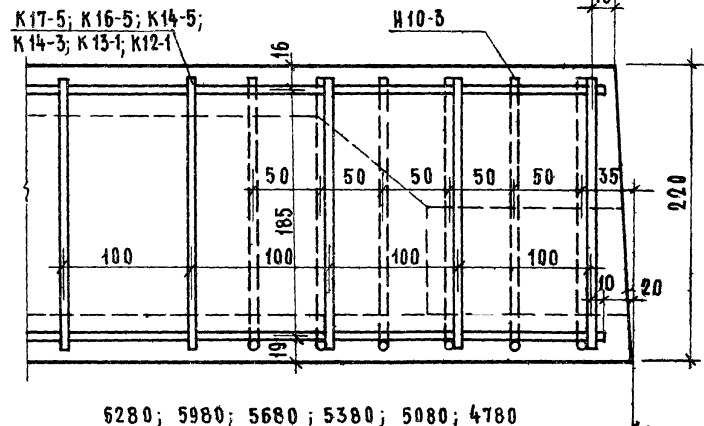
2



3



1-1



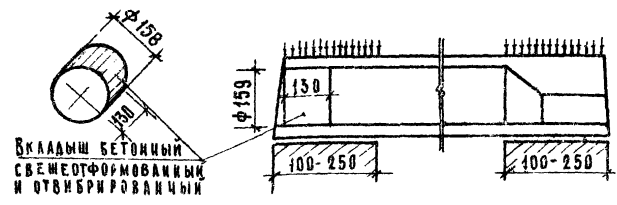
Верхняя сетка и натяжные вставки условно не показаны

ТК
1975

ДЕТАЛИ 1, 2, 3

СЕРИЯ
1.14-1-10
ВЫПУСК ЛИСТ
44 7

ДЕТАЛЬ ЗАДЕЛКИ ТОРЦОВ ПАНЕЛЕЙ



ВКЛАДЫШ БЕТОННЫЙ СВЕЖЕОТФОРМОВАННЫЙ И ПУВИБРИ РОВНОУШЫЙ

МАРКА ПАНЕЛИ	МЕТОД НАТЯЖЕНИЯ	Х А Р А К Т Е Р И С Т И К А П А Н Е Л И					
		МАССА, КГ	ОБЪЕМ БЕТОНА, М ³	ПРИВЕДЕН. ТОЛЩ. БЕТ., СМ	РАСХОД СТАЛИ, КГ	РАСХОД СТАЛИ НА 1М ² , КГ	РАСХОД СТАЛИ НА 1М ³ БЕТОНА, КГ
ПК8-63.10 ^α	МЕХАНИЧЕСКИЙ И ЭЛЕКТРОТЕРМИЧЕСКИЙ	1455	0.742	11.93	40.53	6.53	54.8
ПК8-60.10 ^α		1380	0.708	11.96	35.43	5.98	50.1
ПК8-57.10 ^α		1310	0.674	11.98	30.40	5.41	45.1
ПК8-54.10 ^α		1245	0.640	12.00	26.31	4.94	41.1
ПК8-51.10 ^α		1175	0.606	12.04	24.23	4.82	40.0
ПК8-48.10 ^α		1110	0.571	12.05	23.11	4.87	40.4

- ТЕХНИЧЕСКИЕ УКАЗАНИЯ
1. ПАНЕЛИ ОБОЗНАЧЕННЫЕ МАРКАМИ С ИНДЕКСОМ „α“, ОТЛИЧАЮТСЯ ОТ ОСНОВНЫХ ПАНЕЛЕЙ (БЕЗ ИНДЕКСА) ТОЛЬКО УСИЛЕНИЕМ ОТКРЫТЫХ ТОРЦОВ БЕТОННЫМИ ВКЛАДЫШАМИ.
 2. В ПАНЕЛЯХ С ИНДЕКСОМ „α“ РАБОЧАЯ И КОНСТРУКТИВНАЯ АРМАТУРА ТОВАЖДЕСТВЕННА АРМАТУРЕ ПРИНЯТОЙ ДЛЯ ПАНЕЛЕЙ, ПРИВЕДЕННЫХ НА ЛИСТАХ 4-6, ИЗГОТОВЛЯЕМЫХ БЕЗ ВКЛАДЫШЕЙ.
 3. БЕТОННЫЕ ВКЛАДЫШИ И ПАНЕЛИ ДОЛЖНЫ БЫТЬ ИЗГОТОВЛЕНЫ ИЗ БЕТОНА ОДИНАКОВОЙ МАРКИ.
 4. ЗАДЕЛКА ВКЛАДЫШЕЙ В ТОРЦЫ ВЫПОЛНЯЕТСЯ НЕПОСРЕДСТВЕННО ПОСЛЕ ИЗВЛЕЧЕНИЯ ПУАНСОНОВ, ДС ПРОПАРИВАНИЯ ПАНЕЛЕЙ; ПРИ ЭТОМ ДОЛЖНО БЫТЬ ОБЕСПЕЧЕНО ПЛАТКСЕ ПРИМЫКАЧИЕ ВКЛАДЫШЕЙ.
 5. ТОРЦЫ ПАНЕЛЕЙ С ВЫХОДНЫМ ОТВЕРСТИЕМ МАЛОГО ДИАМЕТРА, ОБРАЗУЕМЫМ ПРИ ФОРМОВАНИИ, УКЛАДЫВАЮТСЯ НА СТЕНУ, НЕСУЩУЮ БОЛЬШУЮ НАГРУЗКУ.

X X X

ДОПУСКАЕМЫЕ НАПРЯЖЕНИЯ ОТ НАГРУЗОК НА ОПОРНЫЕ КОНЦЫ (ИСХОДЯ ИЗ ПРИМЕРНОЙ ПРОЧНОСТИ БЕТОНА МАРКИ 200) МОГУТ БЫТЬ ПРИНЯТЫ:

ПРИ ГЛУБИНЕ ОПИРАНИЯ 10СМ НЕ БОЛЕЕ 45 КГС/СМ²
25СМ НЕ БОЛЕЕ 30 КГС/СМ²

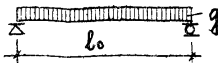
ПРИ ПРОМЕЖУТОЧНЫХ ЗНАЧЕНИЯХ ГЛУБИНЫ ОПИРАНИЯ ПАНЕЛЕЙ ВЕЛИЧИНЫ НАПРЯЖЕНИЙ ПРИНИМАЮТСЯ ПО ИНТЕРПОЛЯЦИИ.

РАЗРУШАЮЩАЯ НАГРУЗКА ПРИНИМАЕТСЯ РАВНОЙ РАСЧЕТНОЙ, УМНОЖЕННОЙ НА КОЭФФИЦИЕНТ ПО ГОСТ'У 8829-66.

ТК
1975

Предварительно напряженные панели из легкого бетона, армированные стержнями из стали класса Ат-V, с заделанными торцами

СЕРИЯ 1.141-10
ВЫПУСК ЛИСТ 14 8



ПРОВЕРКА ПРОЧНОСТИ

МАРКА ПАНЕЛИ	РАСЧЕТНЫЙ ПРОБЕГ l_0 мм	ПЛОЩАДЬ ЗАГРУЖЕНИЯ м	Виды разрушения и величина коэффициента C (см. п. 2.3.2 табл. 2 ГОСТ)		Величина разрушающей нагрузки $q_{кр}$ кгс/м ²		
			1. Текучесть продольной растянутой арматуры 2. Раздробление бетона сжатой зоны одновременно с текучестью продольной растянутой арматуры 3. Другие виды разрушений	C = 1.4 C = 1.6	При которой панели признаются годными		При которой требуется повторное испытание
					с учетом собственной массы панелей	за вычетом собственной массы панелей	с учетом собственной массы панелей (см. п. 3.2.2 ГОСТ)
ПКВ-63.10	6200	6.2 × 0.96	C = 1.4	≥ 1533	≥ 1307	< 1533, но ≥ 1305	
			C = 1.6	≥ 1750	≥ 1524	< 1750, но ≥ 1487	
ПКВ-60.10	5900	5.9 × 0.96	C = 1.4	≥ 1533	≥ 1307	< 1533, но ≥ 1305	
			C = 1.6	≥ 1750	≥ 1524	< 1750, но ≥ 1487	
ПКВ-57.10	5600	5.6 × 0.96	C = 1.4	≥ 1533	≥ 1307	< 1533, но ≥ 1305	
			C = 1.6	≥ 1750	≥ 1524	< 1750, но ≥ 1487	
ПКВ-54.10	5300	5.3 × 0.96	C = 1.4	≥ 1533	≥ 1307	< 1533, но ≥ 1305	
			C = 1.6	≥ 1750	≥ 1524	< 1750, но ≥ 1487	
ПКВ-51.10	5000	5.0 × 0.96	C = 1.4	≥ 1533	≥ 1307	< 1533, но ≥ 1305	
			C = 1.6	≥ 1750	≥ 1524	< 1750, но ≥ 1487	
ПКВ-48.10	4700	4.7 × 0.96	C = 1.4	≥ 1533	≥ 1307	< 1533, но ≥ 1305	
			C = 1.6	≥ 1750	≥ 1524	< 1750, но ≥ 1487	

При проведении испытаний следует руководствоваться указаниями ГОСТ 8829-66

ТК
1975

ДАННЫЕ ДЛЯ ИСПЫТАНИЙ
ПРОВЕРКА ПРОЧНОСТИ

СЕРИЯ
1.141-10
ВЫПУСК ЛИСТ
14 9

СЕРИЯ ИДЕНТИФИКАЦИОННАЯ

П Р О В Е Р К А Ж Е С Т К О С Т И					
МАРКА ПАНЕЛИ	СРОК ИСПЫТАНИЯ ПАНЕЛЕЙ ПОСЛЕ ИХ ИЗГОТОВЛЕНИЯ В СУТКАХ *	КОНТРОЛЬНАЯ НАГРУЗКА ЗА ВЫЧЕТОМ СОБСТВЕННОЙ МАССЫ ПАНЕЛИ КГС/М ²	КОНТРОЛЬНЫЙ ПРОГИБ ОТ КОНТРОЛЬНОЙ НАГРУЗКИ фк мм **	В Е Л И Ч И Н А И З М Е Р Е Н Н О Г О П Р О Г И Б А (СМ. П. 3.3 ГОСТ) мм	
				ПРИ КОТОРОМ ПАНЕЛИ ПРИЗНАЮТСЯ ГОДНЫМИ	ПРИ КОТОРОМ ТРЕБУЕТСЯ ПОВТОРНОЕ ИСПЫТАНИЕ
1	2	3	4	5	6
ПК8-63.10	3	814	17.3	≤ 19.0	> 19.0 , ИЛИ ≤ 19.9
	7	802	17.0	≤ 18.7	> 18.7 , ИЛИ ≤ 19.5
	14	782	16.6	≤ 18.2	> 18.2 , ИЛИ ≤ 19.1
	28	757	16.0	≤ 17.6	> 17.6 , ИЛИ ≤ 18.4
	100	711	15.2	≤ 16.7	> 16.7 , ИЛИ ≤ 17.5
ПК8-60.10	3	804	14.9	≤ 16.4	> 16.4 , ИЛИ ≤ 17.1
	7	789	14.6	≤ 16.0	> 16.0 , ИЛИ ≤ 16.8
	14	774	14.3	≤ 15.7	> 15.7 , ИЛИ ≤ 16.4
	28	754	14.0	≤ 15.4	> 15.4 , ИЛИ ≤ 16.1
	100	711	13.5	≤ 14.8	> 14.8 , ИЛИ ≤ 15.5
ПК8-57.10	3	789	12.7	≤ 13.9	> 13.9 , ИЛИ ≤ 14.6
	7	782	12.6	≤ 13.8	> 13.8 , ИЛИ ≤ 14.4
	14	764	12.4	≤ 13.6	> 13.6 , ИЛИ ≤ 14.2
	28	746	12.1	≤ 13.3	> 13.3 , ИЛИ ≤ 13.9
	100	711	11.7	≤ 12.8	> 12.8 , ИЛИ ≤ 13.4
ПК8-54.10	3	786	9.5	≤ 11.4	> 11.4 , ИЛИ ≤ 12.3
	7	774	9.3	≤ 11.1	> 11.1 , ИЛИ ≤ 12.1
	14	764	9.2	≤ 11.0	> 11.0 , ИЛИ ≤ 11.9
	28	742	9.1	≤ 10.9	> 10.9 , ИЛИ ≤ 11.8
	100	711	8.9	≤ 10.6	> 10.6 , ИЛИ ≤ 11.6

(П Р О Д О Л Ж Е Н И Е Т А Б Л И Ц Ы С М . Л И С Т 11)

ТК

1975

Д А Н Н Ы Е Д Л Я И С П Ы Т А Н И Й
П Р О В Е Р К А Ж Е С Т К О С Т И

С Е Р И Я
1.141-10

В ы п у с к Л и с т

14

10

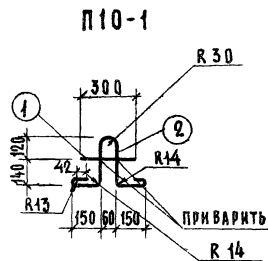
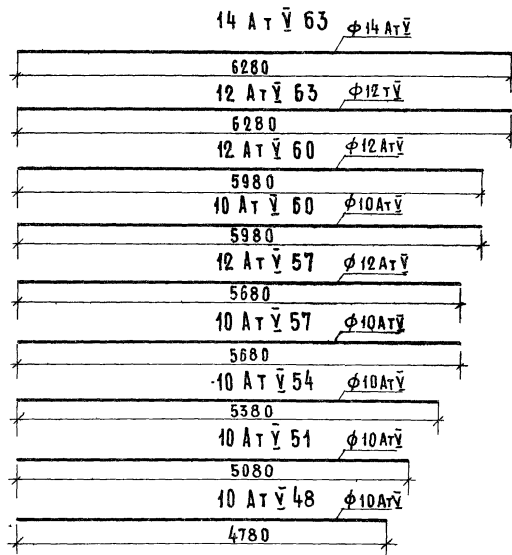
ПРОВЕРКА ЖЕСТКОСТИ (НАЧАЛО ТАБЛИЦЫ СМ ЛИСТ 10)					
1	2	3	4	5	6
ПКВ-51.10	3	788	6.8	≤ 8.1	> 8.1 , но ≤ 8.8
	7	774	6.7	≤ 8.0	> 8.0 , но ≤ 8.7
	14	764	6.6	≤ 7.9	> 7.9 , но ≤ 8.6
	28	744	6.5	≤ 7.8	> 7.8 , но ≤ 8.4
	100	711	6.3	≤ 7.5	> 7.5 , но ≤ 8.2
ПКВ-48.10	3	789	5.3	≤ 6.3	> 6.3 , но ≤ 6.9
	7	778	5.2	≤ 6.2	> 6.2 , но ≤ 6.7
	14	767	5.2	≤ 6.2	> 6.2 , но ≤ 6.7
	28	748	5.1	≤ 6.1	> 6.1 , но ≤ 6.6
	100	711	5.0	≤ 6.0	> 6.0 , но ≤ 6.5

ПРОВЕРКА ШИРИНЫ РАСКРЫТИЯ ТРЕЩИН

МАРКА ПАНЕЛИ	СРОК ИСПЫТАНИЯ ПАНЕЛЕЙ ПОСЛЕ ИХ ИЗГОТОВЛЕНИЯ В СУТКАХ*					КОНТРОЛЬНАЯ ШИРИНА РАСКРЫТИЯ ТРЕЩИНЫ Δt мм	МАКСИМАЛЬНОЕ ДОПУСТИМОЕ ОТКЛОНЕНИЕ ОТ ВЕЛИЧИНЫ Δt (СМ. П.3.4.3 ГОСТ)
	3	7	14	28	100		
	КОНТРОЛЬНАЯ НАГРУЗКА ЗА ВЫЧЕТОМ СОБСТВЕННОЙ МАССЫ ПАНЕЛИ КГС/М ²						
ПКВ-63.10	814	802	782	757	711	0.1	+ 0.05
ПКВ-60.10	804	789	774	754	711		
ПКВ-57.10	789	782	764	746	711		
ПКВ-54.10	786	774	764	742	711		
ПКВ-51.10	788	774	764	744	711		
ПКВ-48.10	789	778	767	748	711		

* При проведении испытаний в промежуточные сроки все величины определяются по интерполяции.
 ** Контрольный прогиб f_k измеряется от нижней грани панели по состоянию перед ее нагружением.

Схему опирания и площадь нагружения при испытании см. лист 9.
 При проведении испытаний следует руководствоваться указаниями ГОСТ 8829-66.



МАРКА	ПОЗ.	ДИАМЕТРЫ И КЛАСС СТАЛИ	ДЛИНА, ММ	КОЛ. ШТ.	РАСХОД, КГ СТАЛИ,		
					ОБЩАЯ ДЛИНА, М	ОБЩИЙ ВСЕГО	
14 Ат V 63	—	$\phi 14$ Ат V	6280	—	6.28	7.59	7.59
12 Ат V 63	—	$\phi 12$ Ат V	6280	—	6.28	5.58	5.58
12 Ат V 60	—	$\phi 12$ Ат V	5980	—	5.98	5.31	5.31
10 Ат V 60	—	$\phi 10$ Ат V	5980	—	5.98	3.69	3.69
12 Ат V 57	—	$\phi 12$ Ат V	5680	—	5.68	5.04	5.04
10 Ат V 57	—	$\phi 10$ Ат V	5680	—	5.68	3.50	3.50
10 Ат V 54	—	$\phi 10$ Ат V	5380	—	5.38	3.32	3.32
10 Ат V 51	—	$\phi 10$ Ат V	5080	—	5.08	3.13	3.13
10 Ат V 48	—	$\phi 10$ Ат V	4780	—	4.78	2.95	2.95
П10-1	1	$\phi 10$ А I	300	1	0.30	0.19	0.78
	2	$\phi 10$ А I	960	1	0.96	0.59	

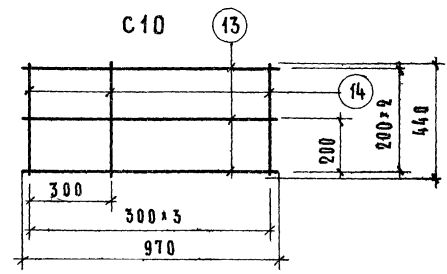
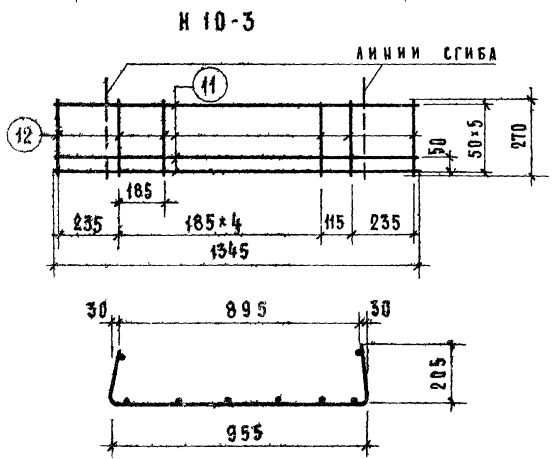
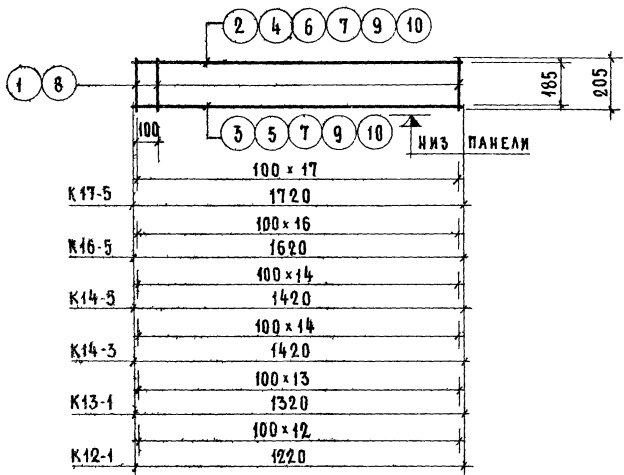
ТК
1975

НАПРЯГАЕМЫЕ СТЕРЖНИ: 14 Ат V 63; 12 Ат V 63; 12 Ат V 60; 10 Ат V 60; 12 Ат V 57; 10 Ат V 57; 10 Ат V 54; 10 Ат V 51; 10 Ат V 48

П Е Т Л Я П 10-1

СЕРИЯ
1.141-10
ВЫПУСК
44 ЛИСТ
12

13680 19



МАРКА	ПОЗ.	ДИАМЕТР И КЛАСС СТАЛИ	ДЛИНА, ММ	КОЛ. ШТ.	ОБЩАЯ ДЛИНА, М	РАСХОД СТАЛИ, КГ	
						ОБЩИЙ	ВСЕГО
К17-5	1	φ4ВІ	205	18	3.69	0.36	0.79
	2	φ5ВІ	1720	1	1.72	0.26	
	3	φ4ВІ	1720	1	1.72	0.17	
К16-5	4	φ5ВІ	1620	1	1.62	0.25	0.76
	5	φ4ВІ	1620	1	1.62	0.16	
	6	φ4ВІ	205	17	3.49	0.35	
К14-5	7	φ4ВІ	1420	1	1.42	0.22	0.66
	8	φ4ВІ	1420	1	1.42	0.14	
	9	φ3ВІ	205	15	3.08	0.17	
К14-3	10	φ4ВІ	1420	2	2.84	0.28	0.45
	11	φ3ВІ	205	14	2.87	0.16	
К13-1	12	φ3ВІ	1320	2	2.64	0.15	0.31
	13	φ5ВІ	205	13	2.66	0.15	
К12-1	14	φ3ВІ	1220	2	2.44	0.13	0.28
	15	φ5ВІ	1345	6	8.07	1.24	
Н10-3	16	φ4ВІ	270	8	2.16	0.21	1.45
	17	φ4ВІ	440	4	1.76	0.17	
С10	18	φ4ВІ	970	3	2.91	0.29	0.46
	19	φ4ВІ	440	4	1.76	0.17	

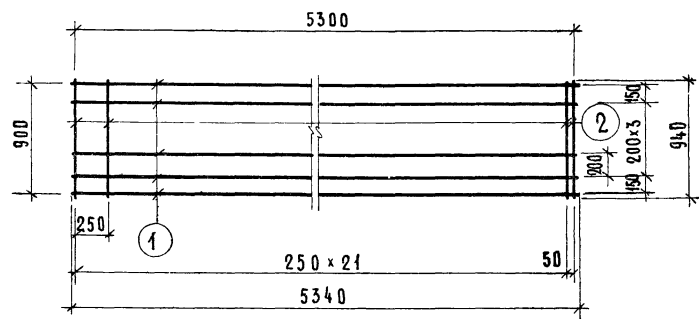
ТК
1975

КАРКАСЫ: К17-5; К16-5; К14-5; К14-3; К13-1; К12-1

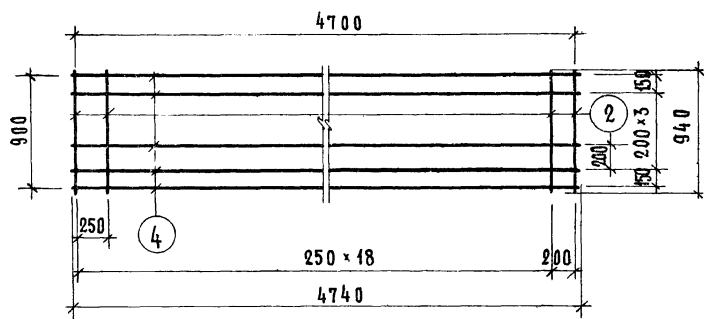
КОРЫТООБРАЗНАЯ СЕТКА Н10-3. СЕТКА С10

СЕРИЯ
1.141-10
Выпуск 1 лист 22

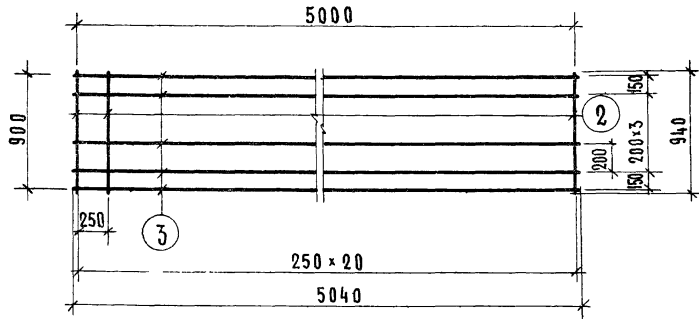
С 9 - 53



С 9 - 47



С 9 - 50



МАРКА	МАРКА ПО ГОСТ 8478-66	ПОЗ	ДИАМЕТРЫ И КЛАСС СТАЛИ	ДЛИНА, ММ	КОД. ШТ.	ОБЩАЯ ДЛИНА, М	РАСХОД СТАЛИ, КГ	
							ОБЩИЙ	ВСЕГО
С 9 - 53	СЕТКА 200/250/3/3 900x5300	1	φ3ВІ	5340	6	32.04	1.76	2.95
		2	φ3ВІ	940	23	21.62	1.19	
С 9 - 50	СЕТКА 200/250/3/3 900x5000	3	φ3ВІ	5040	6	30.24	1.66	2.75
		2	φ3ВІ	940	21	19.74	1.09	
С 9 - 47	СЕТКА 200/250/3/3 900x4700	4	φ3ВІ	4740	6	28.44	1.56	2.59
		2	φ3ВІ	940	20	18.80	1.03	

ТК
1975

СЕТКИ: С 9 - 53; С 9 - 50; С 9 - 47

СЕРИЯ
1.141-10
ВЫПУСК
14 ЛИСТ
15

Капустин

13680

(27)