

ТИПОВЫЕ КОНСТРУКЦИИ ИЗДЕЛИЯ И УЗЛЫ  
ЗДАНИЙ И СООРУЖЕНИЙ

СЕРИЯ I.143-5пв

ПАНЕЛИ ПЕРЕКРЫТИЙ

СПЛОШНЫЕ ЖЕЛЕЗОБЕТОННЫЕ  
ДЛЯ КРУПНОПАНЕЛЬНЫХ ЖИЛЫХ ЗДАНИЙ С ШАГОМ ПОПЕРЕЧНЫХ СТЕН 2,4-3,6м  
И ВЫСОТОЙ ЭТАЖА 2,8 м  
УНИФИЦИРОВАННЫЕ ДЛЯ СТРОИТЕЛЬСТВА НА НЕРАВНОМЕРНО СЖИМАЕМЫХ  
ГРУНТАХ ПРОСАДОЧНЫХ ГРУНТАХ И ПОДРАБАТЫВАЕМЫХ ТЕРРИТОРИЯХ

ВЫПУСК I-2

ПАНЕЛИ ПЕРЕКРЫТИИ СПЛОШНЫЕ ЖЕЛЕЗОБЕТОННЫЕ ТОЛЩИНОЙ 160 мм  
16671-02  
ЦЕНА 4-22

ЧАСТЬ 2

ЦЕНТРАЛЬНЫЙ ИНСТИТУТ ТИПОВОГО ПРОЕКТИРОВАНИЯ  
ГОССТРОЯ СССР

Москва А-445 Смольная ул 22

Сдано в печать <sup>3</sup> VII 1980 года

Заказ № 11217 Тираж 3600 экз

ФОРМАТ	ЗОНА	ПОЗ	ОБОЗНАЧЕНИЕ	НАИМЕНОВАНИЕ	КОЛ	ПРИМЕЧАНИЕ
12	1		1.143-5ПВ.1-2.Д25СВ	ДОКУМЕНТАЦИЯ: СВОРОЧНЫЙ ЧЕРТЕЖ		
12	2		1.143-5ПВ.1-2.Д48,Л.1	УЗЛЫ 1,2,3		
				СВОРОЧНЫЕ ЕДИНИЦЫ И ДЕТАЛИ: БЛОК АРМАТУРНЫЙ		
11	1		1.143-5ПВ.1-2.Д25-02	АВП 33.45.16-3Т	1	
11	2		1.143-5ПВ.1-2.Д60-06	ИЗДЕЛИЕ ЗАКЛАДНОЕ МПА1	2	
11	3		1.143-5ПВ.1-2.Д60-05	ИЗДЕЛИЕ ЗАКЛАДНОЕ МПА	4	
				МАТЕРИАЛЫ: БЕТОН М200	2.35	М. КУБ
				ПОКАЗАТЕЛИ: МАССА ПАНЕЛИ	5878	КГ
				МАССА СТАЛИ	51.4	КГ
				АРМАТУРНЫХ ИЗДЕЛИЙ	44.0	КГ
				КЛАССА В-I	14.9	КГ
				ГОСТ 6727-53* Ф3 В1	3.16	КГ
				ГОСТ 6727-53* Ф5 В1	11.7	КГ
				КЛАССА А-I	9.08	КГ
				ГОСТ 5781-75 Ф12 А1	4.01	КГ
				ГОСТ 5781-75 Ф14 А1	5.07	КГ
				КЛАССА А-III	23.7	КГ
				ГОСТ 5781-75 Ф6 АIII	19.7	КГ
				ГОСТ 5781-75 Ф8 АIII	0.41	КГ
				ЗАКЛАДНЫХ ИЗДЕЛИЙ	7.35	КГ
				АРМАТУРНОЙ СТАЛИ	3.62	КГ
				ГОСТ 5781-75 Ф12 АIII	3.62	КГ
				ПРОФИЛЬНОЙ СТАЛИ	3.74	КГ
				ГОСТ 380-71* L75*50*5 С38/23	3.74	КГ
				ГОСТ 380-71* КЛАССА С38/23	3.74	КГ

Гл инж АКБ	Шаповал	<i>Ша</i>
Н контр	Брусан	<i>Бру</i>
Нач отд	Стукалов	<i>Сту</i>
Гл арх отд	Брусан	<i>Бру</i>
Гл инж ст	Першко	<i>Пер</i>
Рук гр	Гончарук	<i>Гон</i>
Проверил	Першко	<i>Пер</i>
Разработ	Шургот	<i>Шур</i>

I.143-5ПВ.1-2.Д25

ПАНЕЛЬ ПЕРЕКРЫТИЯ  
П 33.45.16-3Т

КиевЗНИ ЭЭП

ФОРМАТ II

ФОРМАТ	ЗОНА	ПОЗ	ОБОЗНАЧЕНИЕ	НАИМЕНОВАНИЕ	КОЛ	ПРИМЕЧАНИЕ
12	1		1.143-5ПВ.1-2.Д25СВ	ДОКУМЕНТАЦИЯ: СВОРОЧНЫЙ ЧЕРТЕЖ		
12	2		1.143-5ПВ.1-2.Д48,Л.1	УЗЛЫ 1,2,3		
				СВОРОЧНЫЕ ЕДИНИЦЫ И ДЕТАЛИ: БЛОК АРМАТУРНЫЙ		
11	1		1.143-5ПВ.1-2.Д25-03	АВП 33.48.16-3Т	1	
11	2		1.143-5ПВ.1-2.Д60-06	ИЗДЕЛИЕ ЗАКЛАДНОЕ МПА1	2	
11	3		1.143-5ПВ.1-2.Д60-05	ИЗДЕЛИЕ ЗАКЛАДНОЕ МПА	4	
				МАТЕРИАЛЫ: БЕТОН М200	2.51	М. КУБ
				ПОКАЗАТЕЛИ: МАССА ПАНЕЛИ	6271	КГ
				МАССА СТАЛИ	53.4	КГ
				АРМАТУРНЫХ ИЗДЕЛИЙ	46.1	КГ
				КЛАССА В-I	15.6	КГ
				ГОСТ 6727-53* Ф3 В1	3.16	КГ
				ГОСТ 6727-53* Ф5 В1	12.5	КГ
				КЛАССА А-I	9.08	КГ
				ГОСТ 5781-75 Ф12 А1	4.01	КГ
				ГОСТ 5781-75 Ф14 А1	5.07	КГ
				КЛАССА А-III	25.0	КГ
				ГОСТ 5781-75 Ф6 АIII	20.9	КГ
				ГОСТ 5781-75 Ф8 АIII	0.41	КГ
				ЗАКЛАДНЫХ ИЗДЕЛИЙ	7.35	КГ
				АРМАТУРНОЙ СТАЛИ	3.62	КГ
				ГОСТ 5781-75 Ф12 АIII	3.62	КГ
				ПРОФИЛЬНОЙ СТАЛИ	3.74	КГ
				ГОСТ 380-71* L75*50*5 С38/23	3.74	КГ
				ГОСТ 380-71* КЛАССА С38/23	3.74	КГ

Гл инж АКБ	Шаповал	<i>Ша</i>
Н контр	Брусан	<i>Бру</i>
Нач отд	Стукалов	<i>Сту</i>
Гл арх отд	Брусан	<i>Бру</i>
Гл инж пр	Першко	<i>Пер</i>
Рук гр	Гончарук	<i>Гон</i>
Проверил	Першко	<i>Пер</i>
Разработ	Шургот	<i>Шур</i>

1.143-5ПВ.1-2.Д25-01

ПАНЕЛЬ ПЕРЕКРЫТИЯ  
П 33.48.16-3Т

КиевЗНИИЭП

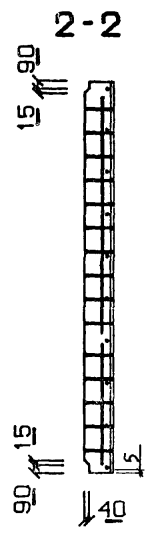
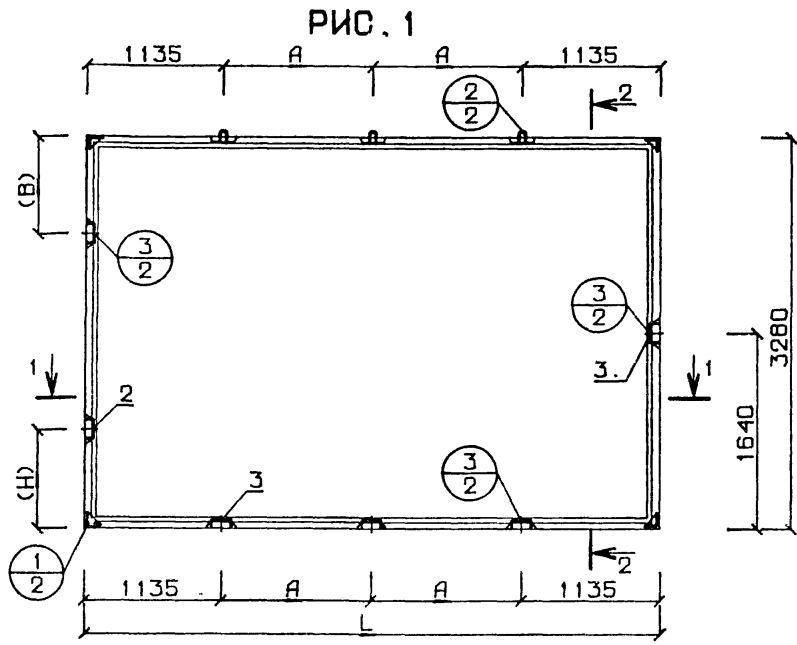
6674-02

КОМАНДАРОВА		ФОРМАТ		ЗОНА		ПОЗ		ОБОЗНАЧЕНИЕ	НАИМЕНОВАНИЕ	КОЛ	ПРИМЕЧАНИЕ
ОПЕРАТОР	ТЛП	КОРТ	КОРТ	КОРТ	КОРТ	КОРТ	КОРТ				
ЭПВЦ КиевЗНИИЭП	ОПЕРАТОР	ТЛП	КОРТ	КОРТ	КОРТ	КОРТ	КОРТ	1.143-5ПВ.1-2.Д25СВ	ДОКУМЕНТАЦИЯ: СБОРОЧНЫЙ ЧЕРТЕЖ УЗЛЫ 4,5,6 СБОРОЧНЫЕ ЕДИНИЦЫ И ДЕТАЛИ: КАРКАС ПКП1 КАРКАС ПКП2 СЕТКА СПЗ 5-1 АНКЕР АП1 ПЕТЛЯ ПП2 ПОКАЗАТЕЛИ: МАССА СТАЛИ КЛАССА В-I Φ3 ВI Φ5 ВI КЛАССА А-I Φ12 АI Φ14 АI КЛАССА А-II Φ6 АШ Φ8 АШ	5 5 1 4 3 44.0 14.9 3.16 11.7 9.08 4.01 5.07 20.1 19.7 0.41	КГ КГ КГ КГ КГ КГ КГ КГ КГ КГ
								1.143-5ПВ.1-2.Д48,Л.2			
								1.143-5ПВ.1-2.Д59			
								1.143-5ПВ.1-2.Д59-01			
								1.143-5ПВ.1-2.Д52-01			
1.143-5ПВ.1-2.Д60-04											
1.143-5ПВ.1-2.Д60-01											
ГОСТ6727-53*											
ГОСТ6727-53*											
ГОСТ5781-75											
ГОСТ5781-75											
ГОСТ5781-75											
ГОСТ5781-75											
ПОДП И ДАТА		ПОДП И ДАТА		ПОДП И ДАТА		ПОДП И ДАТА		1.143-5ПВ.1-2.Д25-02			
Гл инж АКБ Шаповал		Гл инж АКБ Шаповал		Гл инж АКБ Шаповал		Гл инж АКБ Шаповал		СТАДИЯ			
Н контр Брусан		Н контр Брусан		Н контр Брусан		Н контр Брусан		ЛИСТ			
Нач отд Стукалов		Нач отд Стукалов		Нач отд Стукалов		Нач отд Стукалов		ПИСТОВ			
Гл парх отд Брусан		Гл парх отд Брусан		Гл парх отд Брусан		Гл парх отд Брусан		Р			
Гл инж пр Першко		Гл инж пр Першко		Гл инж пр Першко		Гл инж пр Першко		1			
Рук гр Гончарук		Рук гр Гончарук		Рук гр Гончарук		Рук гр Гончарук		1			
Проверил Першко		Проверил Першко		Проверил Першко		Проверил Першко		БЛОК АРМАТУРНЫЙ			
Разработ Шургот		Разработ Шургот		Разработ Шургот		Разработ Шургот		АВП 33.45.16-3Т			
КиевЗНИИЭП								КиевЗНИИЭП			

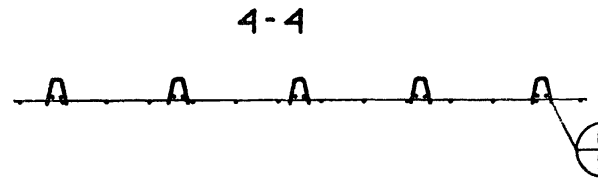
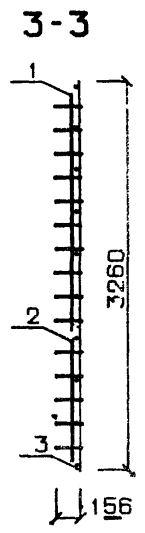
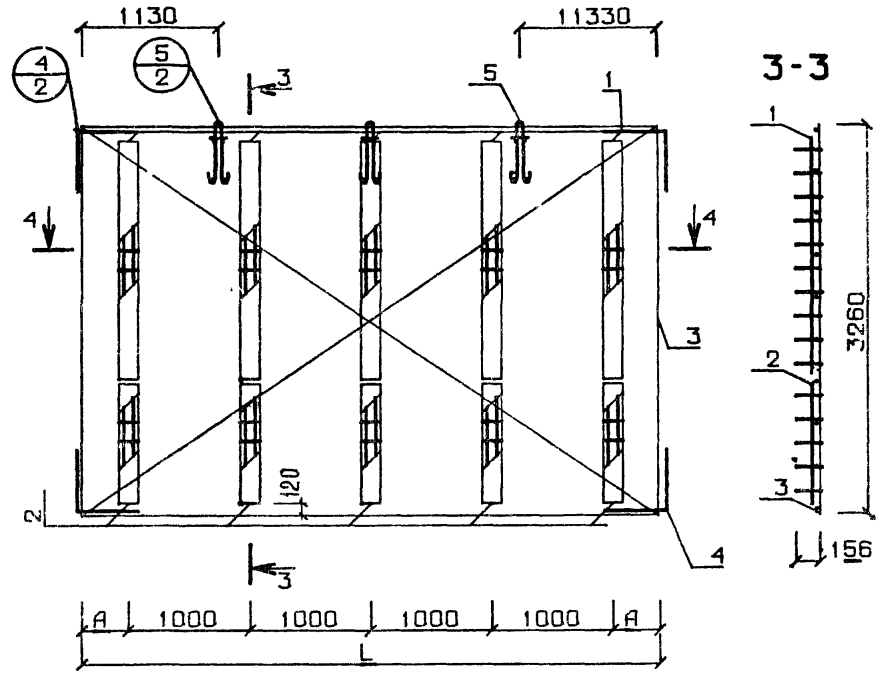
ФОРМАТ II

КОМАНДАРОВА		ФОРМАТ		ЗОНА		ПОЗ		ОБОЗНАЧЕНИЕ	НАИМЕНОВАНИЕ	КОЛ	ПРИМЕЧАНИЕ
ОПЕРАТОР	ТЛП	КОРТ	КОРТ	КОРТ	КОРТ	КОРТ	КОРТ				
ЭПВЦ КиевЗНИИЭП	ОПЕРАТОР	ТЛП	КОРТ	КОРТ	КОРТ	КОРТ	КОРТ	1.143-5ПВ.1-2.Д25СВ	ДОКУМЕНТАЦИЯ: СБОРОЧНЫЙ ЧЕРТЕЖ УЗЛЫ 4,5,6 СБОРОЧНЫЕ ЕДИНИЦЫ И ДЕТАЛИ: КАРКАС ПКП1 КАРКАС ПКП2 СЕТКА СПЗ 6-1 АНКЕР АП1 ПЕТЛЯ ПП2 ПОКАЗАТЕЛИ: МАССА СТАЛИ КЛАССА В-I Φ3 ВI Φ5 ВI КЛАССА А-I Φ12 АI Φ14 АI КЛАССА А-II Φ6 АШ Φ8 АШ	5 5 1 4 3 46.1 15.6 3.16 12.5 9.08 4.01 5.07 21.3 20.9 0.41	КГ КГ КГ КГ КГ КГ КГ КГ КГ КГ
								1.143-5ПВ.1-2.Д48,Л.2			
								1.143-5ПВ.1-2.Д59			
								1.143-5ПВ.1-2.Д59-01			
								1.143-5ПВ.1-2.Д52-02			
1.143-5ПВ.1-2.Д60-04											
1.143-5ПВ.1-2.Д60-01											
ГОСТ6727-53*											
ГОСТ6727-53*											
ГОСТ5781-75											
ГОСТ5781-75											
ГОСТ5781-75											
ГОСТ5781-75											
ПОДП И ДАТА		ПОДП И ДАТА		ПОДП И ДАТА		ПОДП И ДАТА		1.143-5ПВ.1-2.Д25-03			
Гл инж АКБ Шаповал		Гл инж АКБ Шаповал		Гл инж АКБ Шаповал		Гл инж АКБ Шаповал		СТАДИЯ			
Н контр Брусан		Н контр Брусан		Н контр Брусан		Н контр Брусан		ЛИСТ			
Нач отд Стукалов		Нач отд Стукалов		Нач отд Стукалов		Нач отд Стукалов		ПИСТОВ			
Гл парх отд Брусан		Гл парх отд Брусан		Гл парх отд Брусан		Гл парх отд Брусан		Р			
Гл инж пр Першко		Гл инж пр Першко		Гл инж пр Першко		Гл инж пр Першко		1			
Рук гр Гончарук		Рук гр Гончарук		Рук гр Гончарук		Рук гр Гончарук		1			
Проверил Першко		Проверил Першко		Проверил Першко		Проверил Першко		БЛОК АРМАТУРНЫЙ			
Разработ Шургот		Разработ Шургот		Разработ Шургот		Разработ Шургот		АВП 33.48.16-3Т			
КиевЗНИИЭП								КиевЗНИИЭП			

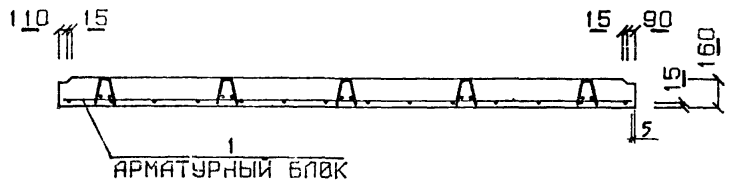
16671-02 3



**РИС. 2 АРМАТУРНЫЙ БЛОК**



**1-1**



РАЗМЕРЫ (H) И (B) СМ. ПОЯСНИТЕЛЬНУЮ ЗАПИСКУ

ОБОЗНАЧЕНИЕ	МАРКА	L	A	РИС
1 143-5ПВ.1-2 Д25	П 33.45.16-3Т	4480	1105	1
01	П 33.48.16-3Т	4730	1255	1
-02	АБП 33.45.16-3Т	4470	235	2
-03	АБП 33.48.16-3Т	4770	385	2

			1. 143-5ПВ.1-2. Д25СБ			
Гл инж АКБ	Шаповал	<i>[Signature]</i>	ПАНЕЛИ ПЕРЕКРЫТИЯ БЛОКИ АРМАТУРНЫЕ СБОРОЧНЫЙ ЧЕРТЕЖ	СТАДИЯ	МАССА	МАСШТАБ
И контр	Брусан	<i>[Signature]</i>		Р	СМ	1:50
Нач отд	Стукалов	<i>[Signature]</i>			СПЕЦИФ	
Пл арх отд	Брусан	<i>[Signature]</i>		ЛИСТ	ЛИСТОВ	
Пл инж пл	Першко	<i>[Signature]</i>		КиевЗНИИЭП		
Рук гд	Гончарук	<i>[Signature]</i>				
Проверил	Першко	<i>[Signature]</i>				
Разработ	Шургот	<i>[Signature]</i>				

ИНВ № ПОДЛ	ПОДЛ И ДАТА	ВЗАМ ИНВАР	ОПЕРАТОР ТЛП КОРТ	КОМ ЗАРОВА ЭПВЦ КиевЗНИИЭП	ФОРМАТ	ЗОНА	ПОЗ	ОБОЗНАЧЕНИЕ	НАИМЕНОВАНИЕ	КОЛ	ПРИМЕ ЧАНИЕ
					12	12	1	2	1	2	3
					12	1	1	1.143-5ПВ.1-2.Д26СВ	ДОКУМЕНТАЦИЯ: СБОРОЧНЫЙ ЧЕРТЕЖ УЗЛЫ 1,2,3		
					12	2	2	1.143-5ПВ.1-2.Д48,Л.1	СБОРОЧНЫЕ ЕДИНИЦЫ И ДЕТАЛИ: БЛОК АРМАТУРНЫЙ АБП 33.51.16-3Т		
					11	1	1	1.143-5ПВ.1-2.Д26-02	ИЗДЕЛИЕ ЗАКЛАДНОЕ МПА1	1	
					11	2	2	1.143-5ПВ.1-2.Д60-06	ИЗДЕЛИЕ ЗАКЛАДНОЕ МП1	2	
					11	3	3	1.143-5ПВ.1-2.Д60-05	МАТЕРИАЛЫ: БЕТОН М200	4	М. КУБ
									ПОКАЗАТЕЛИ: МАССА ПАНЕЛИ МАССА СТАЛИ АРМАТУРНЫХ ИЗДЕЛИЙ КЛАССА В-I	2.67	
									ГОСТ6727-53* ГОСТ6727-53*	6665 55.5 48.1 16.4	КГ КГ КГ КГ
									ГОСТ5781-75 ГОСТ5781-75	3.16 13.3 9.08	КГ КГ КГ
									ГОСТ5781-75 ГОСТ5781-75	4.01 5.07 26.2	КГ КГ КГ
									ГОСТ5781-75 ГОСТ5781-75	0.41 7.35	КГ КГ
									ГОСТ5781-75	3.62	КГ
									ГОСТ380-71*	3.62 3.74 3.74 3.74	КГ КГ КГ КГ

ИНВ № ПОДЛ	ПОДЛ И ДАТА	ВЗАМ ИНВАР	ОПЕРАТОР ТЛП КОРТ	КОМ ЗАРОВА ЭПВЦ КиевЗНИИЭП	ФОРМАТ	ЗОНА	ПОЗ	ОБОЗНАЧЕНИЕ	НАИМЕНОВАНИЕ	КОЛ	ПРИМЕ ЧАНИЕ
					12	12	1	2	1	2	3
					12	1	1	1.143-5ПВ.1-2.Д26СВ	ДОКУМЕНТАЦИЯ: СБОРОЧНЫЙ ЧЕРТЕЖ УЗЛЫ 1,2,3		
					12	2	2	1.143-5ПВ.1-2.Д48,Л.1	СБОРОЧНЫЕ ЕДИНИЦЫ И ДЕТАЛИ: БЛОК АРМАТУРНЫЙ АБП 33.54.16-3Т		
					11	1	1	1.143-5ПВ.1-2.Д26-03	ИЗДЕЛИЕ ЗАКЛАДНОЕ МПА1	1	
					11	2	2	1.143-5ПВ.1-2.Д60-06	ИЗДЕЛИЕ ЗАКЛАДНОЕ МП1	2	
					11	3	3	1.143-5ПВ.1-2.Д60-05	МАТЕРИАЛЫ: БЕТОН М200	4	М. КУБ
									ПОКАЗАТЕЛИ: МАССА ПАНЕЛИ МАССА СТАЛИ АРМАТУРНЫХ ИЗДЕЛИЙ КЛАССА В-I	2.82	
									ГОСТ6727-53* ГОСТ6727-53*	7058 60.0 52.7 17.2	КГ КГ КГ КГ
									ГОСТ5781-75 ГОСТ5781-75	3.16 14.1 11.6	КГ КГ КГ
									ГОСТ5781-75 ГОСТ5781-75	4.01 7.57 27.5	КГ КГ КГ
									ГОСТ5781-75 ГОСТ5781-75	0.41 7.35	КГ КГ
									ГОСТ5781-75	3.62	КГ
									ГОСТ380-71*	3.62 3.74 3.74 3.74	КГ КГ КГ КГ

Инж АКБ	Шаповал				
Н контр	Брусан				
Нач отд	Стукалов				
Гл арт отд	Брусан				
Гл инж гр	Першко				
Рук гр	Гончарук				
Проверил	Першко				
Разработ	Шургот				

1.143-5ПВ.1-2.Д26

СТАДИЯ	ЛИСТ	ЛИСТОВ
Р	1	1

ПАНЕЛЬ ПЕРЕКРЫТИЯ  
П 33.51.16-3Т  
КиевЗНИИЭП

Инж АКБ	Шаповал				
Н контр	Брусан				
Нач отд	Стукалов				
Гл арт отд	Брусан				
Гл инж гр	Першко				
Рук гр	Гончарук				
Проверил	Першко				
Разработ	Шургот				

1.143-5ПВ.1-2.Д26-01

СТАДИЯ	ЛИСТ	ЛИСТОВ
Р	1	1

ПАНЕЛЬ ПЕРЕКРЫТИЯ  
П 33.54.16-3Т  
КиевЗНИИЭП

ЭПВЦ КиевЗНИИЭП		ОПЕРАТОР ТЛП КОРТ	КОМАНДИР КОМАНДЫ	ФОРМАТ	ЗОНА	ПОЗ	ОБОЗНАЧЕНИЕ	НАИМЕНОВАНИЕ	КОЛ	ПРИМЕ- ЧАНИЕ
				12		1	1.143-5ПВ.1-2.Д26СВ	ДОКУМЕНТАЦИЯ: СБОРОЧНЫЙ ЧЕРТЕЖ УЗЛЫ 4,5,6 СБОРОЧНЫЕ ЕДИНИЦЫ И ДЕТАЛИ: КАРКАС ПКП1 КАРКАС ПКП2 СЕТКА СПЗ 7-1 АНКЕР АП1 ПЕТЛЯ ПП2 ПОКАЗАТЕЛИ: МАССА СТАЛИ КЛАССА В-I Ф3 В1 Ф5 В1 КЛАССА А-I Ф12 АI Ф14 АI КЛАССА А-III Ф6 АШ Ф8 АШ		
				12		2	1.143-5ПВ.1-2.Д48,Л.2			
				11		1	1.143-5ПВ.1-2.Д59		5	
				11		2	1.143-5ПВ.1-2.Д59-01		5	
				11		3	1.143-5ПВ.1-2.Д52-03		1	
				11		4	1.143-5ПВ.1-2.Д60-04		4	
				11		5	1.143-5ПВ.1-2.Д60-01		3	
							ГОСТ6727-53*		48.1	КГ
							ГОСТ6727-53*		16.4	КГ
							ГОСТ5781-75		3.16	КГ
							ГОСТ5781-75	13.3	КГ	
							ГОСТ5781-75	9.08	КГ	
							ГОСТ5781-75	4.01	КГ	
							ГОСТ5781-75	5.07	КГ	
							ГОСТ5781-75	22.6	КГ	
							ГОСТ5781-75	22.2	КГ	
							ГОСТ5781-75	0.41	КГ	
ИНВ №	ИЗДАНИЕ	ПОДПИСИ	ПОДАЧА	ПОДАЧА	ПОДАЧА	ПОДАЧА	1.143-5ПВ.1-2.Д26-02			
							СТАДИЯ	ЛИСТ	ЛИСТОВ	
							Р	1	1	
							БЛОК АРМАТУРНЫЙ АВП 33.51.16-3Т			КиевЗНИИЭП

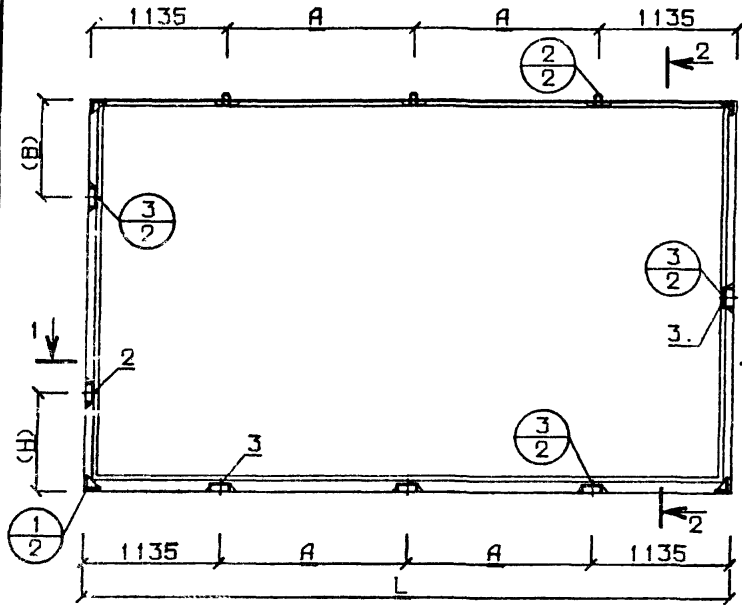
ФОРМАТ II

ЭПВЦ КиевЗНИИЭП		ОПЕРАТОР ТЛП КОРТ	КОМАНДИР КОМАНДЫ	ФОРМАТ	ЗОНА	ПОЗ	ОБОЗНАЧЕНИЕ	НАИМЕНОВАНИЕ	КОЛ	ПРИМЕ- ЧАНИЕ
				12		1	1.143-5ПВ.1-2.Д26СВ	ДОКУМЕНТАЦИЯ: СБОРОЧНЫЙ ЧЕРТЕЖ УЗЛЫ 4,5,6 СБОРОЧНЫЕ ЕДИНИЦЫ И ДЕТАЛИ: КАРКАС ПКП1 КАРКАС ПКП2 СЕТКА СПЗ8-1 АНКЕР АП1 ПЕТЛЯ ПП3 ПОКАЗАТЕЛИ: МАССА СТАЛИ КЛАССА В-I Ф3 В1 Ф5 В1 КЛАССА А-I Ф12 АI Ф16 АI КЛАССА А-III Ф6 АШ Ф8 АШ		
				12		2	1.143-5ПВ.1-2.Д48,Л.2			
				11		1	1.143-5ПВ.1-2.Д59		5	
				11		2	1.143-5ПВ.1-2.Д59-01		5	
				11		3	1.143-5ПВ.1-2.Д52-04		1	
				11		4	1.143-5ПВ.1-2.Д60-04		4	
				11		5	1.143-5ПВ.1-2.Д60-02		3	
							ГОСТ6727-53*		52.7	КГ
							ГОСТ6727-53*		17.2	КГ
							ГОСТ5781-75		3.16	КГ
							ГОСТ5781-75	14.1	КГ	
							ГОСТ5781-75	11.6	КГ	
							ГОСТ5781-75	4.01	КГ	
							ГОСТ5781-75	7.57	КГ	
							ГОСТ5781-75	23.9	КГ	
							ГОСТ5781-75	23.5	КГ	
							ГОСТ5781-75	0.41	КГ	
ИНВ №	ИЗДАНИЕ	ПОДПИСИ	ПОДАЧА	ПОДАЧА	ПОДАЧА	ПОДАЧА	1.143-5ПВ.1-2.Д26-03			
							СТАДИЯ	ЛИСТ	ЛИСТОВ	
							Р	1	1	
							БЛОК АРМАТУРНЫЙ АВП 33.54.16-3Т			КиевЗНИИЭП

ФОРМАТ II

16671-02 6

РИС. 1



1-1

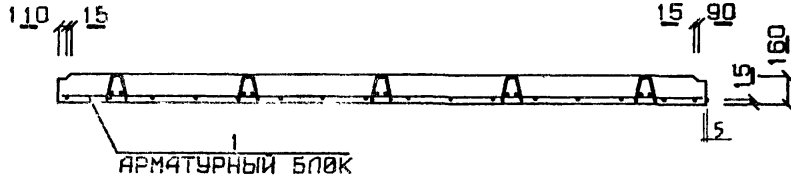
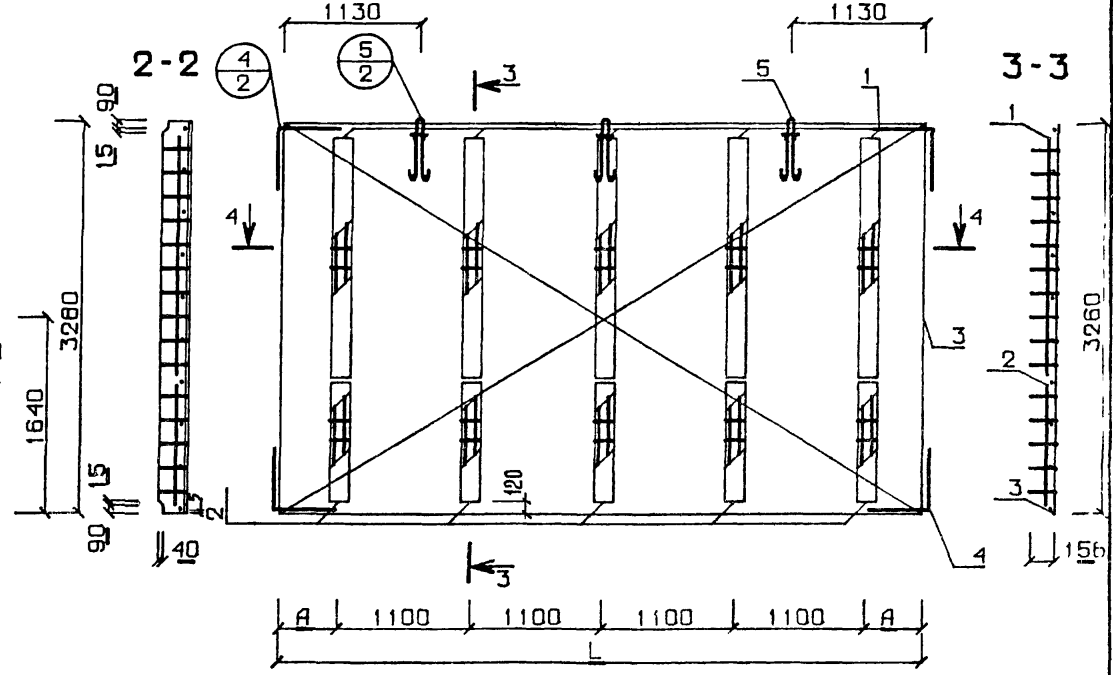
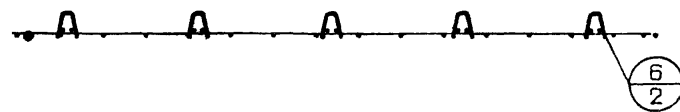


РИС. 2 АРМАТУРНЫЙ БЛОК



4-4



РАЗМЕРЫ (H) И (B) СМ ПОЯСНИТЕЛЬНУЮ ЗАПИСКУ

ОБОЗНАЧЕНИЕ	МАРКА	L	A	РИС
1.143-5ПВ.1-2 Д26	П 33.51.16-3Т	5080	1405	1
-01	П 33.54.16-3Т	5380	1555	1
-02	АБП 33.51.16-3Т	5070	335	2
-03	АБР 33.54.16-3Т	5370	485	2

1.143-5ПВ.1-2.Д26СБ											
Глиж АКБ	Шаповал	<i>Шаповал</i>									
Н контр	Брусан	<i>Брусан</i>									
Нач отд	Стукалов	<i>Стукалов</i>									
Гл арх отд	Брусан	<i>Брусан</i>									
Инж пр	Першко	<i>Першко</i>									
Рук гр	Гончарук	<i>Гончарук</i>									
Проверил	Першко	<i>Першко</i>									
Разработ	Шургот	<i>Шургот</i>									
ПАНЕЛИ ПЕРЕКРЫТИЯ БЛОКИ АРМАТУРНЫЕ СБОРОЧНЫЙ ЧЕРТЕЖ		<table border="1"> <tr> <td>СТАДИЯ</td> <td>МАССА</td> <td>МАС ШТ.Б</td> </tr> <tr> <td>Р</td> <td>СМ СПЕЦИФ</td> <td>1.511</td> </tr> <tr> <td colspan="2">ЛИСТ</td> <td>ЛИСТОВ</td> </tr> </table>	СТАДИЯ	МАССА	МАС ШТ.Б	Р	СМ СПЕЦИФ	1.511	ЛИСТ		ЛИСТОВ
СТАДИЯ	МАССА	МАС ШТ.Б									
Р	СМ СПЕЦИФ	1.511									
ЛИСТ		ЛИСТОВ									
		КиевЗНИИЭП									



КОМПАНИЯ	ФОРМАТ	ЗОНА	ПОЗ	ОБОЗНАЧЕНИЕ	НАИМЕНОВАНИЕ	КОЛ	ПРИМЕЧАНИЕ		
КиевЗНИИЭП	12	1	2	1.143-5ПВ.1-2.Д27СВ 1.143-5ПВ.1-2.Д48,Л.1	ДОКУМЕНТАЦИЯ: СВОРОЧНЫЙ ЧЕРТЕЖ УЗЛЫ 1,2,3 СВОРОЧНЫЕ ЕДИНИЦЫ И ДЕТАЛИ: БЛОК АРМАТУРНЫЙ	1	М.КУВ		
								1	2
	11	1	2	3	1.143-5ПВ.1-2.Д27-02 1.143-5ПВ.1-2.Д60-06 1.143-5ПВ.1-2.Д60-05	АВП 33.57.16-3Т ИЗДЕЛИЕ ЗАКЛАДНОЕ МПА1 ИЗДЕЛИЕ ЗАКЛАДНОЕ МП1 МАТЕРИАЛЫ: БЕТОН М200 ПОКАЗАТЕЛИ: МАССА ПАНЕЛИ МАССА СТАЛИ АРМАТУРНЫХ ИЗДЕЛИЙ КЛАССА В-I Ф3 В1 Ф5 В1 КЛАССА А-I Ф12 А1 Ф16 А1 КЛАССА А-Ш Ф6 АШ Ф8 АШ ЗАКЛАДНЫХ ИЗДЕЛИЙ АРМАТУРНОЙ СТАЛИ Ф12 АШ ПРОФИЛЬНОЙ СТАЛИ L75*50*5 С38/23 КЛАССА С38/23	1		
							2	4	
	11	1	2	3	ГОСТ6727-53* ГОСТ6727-53*	ГОСТ5781-75 ГОСТ5781-75	ГОСТ5781-75 ГОСТ5781-75	ГОСТ5781-75	ГОСТ380-71*

Гл инж АКБ	Шаповал	
Н контр	Брусан	
Нач отд	Стукалов	
Гл арх отд	Брусан	
Гл инж пр	Першко	
Рук гр	Гончарук	
Проверил	Першко	
Разработ	Гончарук	

1.143-5ПВ.1-2.Д27

ПАНЕЛЬ ПЕРЕКРЫТИЯ  
П 33.57.16-3Т

СТАДИЯ	ЛИСТ	ЛИСТОВ
Р	1	1

КиевЗНИИЭП

КОМПАНИЯ	ФОРМАТ	ЗОНА	ПОЗ	ОБОЗНАЧЕНИЕ	НАИМЕНОВАНИЕ	КОЛ	ПРИМЕЧАНИЕ		
КиевЗНИИЭП	12	1	2	1.143-5ПВ.1-2.Д27СВ 1.143-5ПВ.1-2.Д48,Л.1	ДОКУМЕНТАЦИЯ: СВОРОЧНЫЙ ЧЕРТЕЖ УЗЛЫ 1,2,3 СВОРОЧНЫЕ ЕДИНИЦЫ И ДЕТАЛИ: БЛОК АРМАТУРНЫЙ	1	М.КУВ		
								1	2
	11	1	2	3	1.143-5ПВ.1-2.Д27-03 1.143-5ПВ.1-2.Д60-06 1.143-5ПВ.1-2.Д60-05	АВП 33.60.16-3Т ИЗДЕЛИЕ ЗАКЛАДНОЕ МПА1 ИЗДЕЛИЕ ЗАКЛАДНОЕ МП1 МАТЕРИАЛЫ: БЕТОН М200 ПОКАЗАТЕЛИ: МАССА ПАНЕЛИ МАССА СТАЛИ АРМАТУРНЫХ ИЗДЕЛИЙ КЛАССА В-I Ф3 В1 Ф5 В1 КЛАССА А-I Ф12 А1 Ф16 А1 КЛАССА А-Ш Ф6 АШ Ф8 АШ ЗАКЛАДНЫХ ИЗДЕЛИЙ АРМАТУРНОЙ СТАЛИ Ф12 АШ ПРОФИЛЬНОЙ СТАЛИ L75*50*5 С38/23 КЛАССА С38/23	1		
							2	4	
	11	1	2	3	ГОСТ6727-53* ГОСТ6727-53*	ГОСТ5781-75 ГОСТ5781-75	ГОСТ5781-75 ГОСТ5781-75	ГОСТ5781-75	ГОСТ380-71*

ПОДП И ДАТА	ВЗАМ ИМЯ
ПОДП И ДАТА	ВЗАМ ИМЯ

Гл инж АКБ	Шаповал	
Н контр	Брусан	
Нач отд	Стукалов	
Гл арх отд	Брусан	
Гл инж пр	Першко	
Рук гр	Гончарук	
Проверил	Першко	
Разработ	Гончарук	

1.143-5ПВ.1-2.Д27-01

ПАНЕЛЬ ПЕРЕКРЫТИЯ  
П 33.60.16-3Т

СТАДИЯ	ЛИСТ	ЛИСТОВ
Р	1	1

КиевЗНИИЭП

ЭПВЦ КиевЗНИИЭП	ОПЕРАТОР ТЛП КОРТ	КОМБАРОВА			ОБОЗНАЧЕНИЕ	НАИМЕНОВАНИЕ	КОП	ПРИМЕ- ЧАНИЕ
		ОПЕРАТОР	ТЛП	КОРТ				
12	1	12	1	1.143-5ПВ.1-2.Д27СВ	ДОКУМЕНТАЦИЯ: СВОРОЧНЫЙ ЧЕРТЕЖ УЗЛЫ 4,5,6 СВОРОЧНЫЕ ЕДИНИЦЫ И ДЕТАЛИ: КАРКАС ПКП1 КАРКАС ПКП2 СЕТКА СПЗ9-1 АНКЕР АП1 ПЕТЛЯ ППЗ ПОКАЗАТЕЛИ: МАССА СТАЛИ КЛАССА В-I Ф3 ВI Ф5 ВI КЛАССА А-I Ф12 АI Ф16 АI КЛАССА А-Ш Ф6 АШ Ф8 АШ	6 6 1 4 3	КГ КГ КГ КГ КГ КГ КГ КГ КГ	
12	2	1.143-5ПВ.1-2.Д48,Л.2						
11	1	1.143-5ПВ.1-2.Д59						
11	2	1.143-5ПВ.1-2.Д59-01						
11	3	1.143-5ПВ.1-2.Д52-05						
11	4	1.143-5ПВ.1-2.Д60-04	ГОСТ6727-53* ГОСТ6727-53*  ГОСТ5781-75 ГОСТ5781-75  ГОСТ5781-75 ГОСТ5781-75	55.4 18.6 3.79 14.8 11.6 4.01 7.57 25.1 24.7 0.41	КГ КГ КГ КГ КГ КГ КГ КГ КГ			
11	5	1.143-5ПВ.1-2.Д60-02						
		1.143-5ПВ.1-2.Д27-02				СТАДИЯ ПИСТ ЛИСТОВ Р 1 1	БЛОК АРМАТУРНЫЙ АВП 33.57.16-3Т КиевЗНИИЭП	
		1.143-5ПВ.1-2.Д27-03						

ИНВ № ПОДЛ	ПОДП И ДАТА	ВЗАМ ИНВА

ЭПВЦ КиевЗНИИЭП	ОПЕРАТОР ТЛП КОРТ	КОМБАРОВА			ОБОЗНАЧЕНИЕ	НАИМЕНОВАНИЕ	КОП	ПРИМЕ- ЧАНИЕ
		ОПЕРАТОР	ТЛП	КОРТ				
12	1	12	1	1.143-5ПВ.1-2.Д27СВ	ДОКУМЕНТАЦИЯ: СВОРОЧНЫЙ ЧЕРТЕЖ УЗЛЫ 4,5,6 СВОРОЧНЫЕ ЕДИНИЦЫ И ДЕТАЛИ: КАРКАС ПКП1 КАРКАС ПКП2 СЕТКА СП40-1 АНКЕР АП1 ПЕТЛЯ ППЗ ПОКАЗАТЕЛИ: МАССА СТАЛИ КЛАССА В-I Ф3 ВI Ф5 ВI КЛАССА А-I Ф12 АI Ф16 АI КЛАССА А-Ш Ф6 АШ Ф8 АШ	6 6	КГ КГ	
12	2	1.143-5ПВ.1-2.Д48,Л.2						
11	1	11	1	1.143-5ПВ.1-2.Д59	ГОСТ6727-53* ГОСТ6727-53*  ГОСТ5781-75 ГОСТ5781-75  ГОСТ5781-75 ГОСТ5781-75	6 6 1 4 3	КГ КГ КГ КГ КГ КГ КГ КГ КГ	
11	2	1.143-5ПВ.1-2.Д59-01						
11	3	1.143-5ПВ.1-2.Д52-06						
11	4	1.143-5ПВ.1-2.Д60-04						
11	5	1.143-5ПВ.1-2.Д60-02						
		1.143-5ПВ.1-2.Д27-03		СТАДИЯ ПИСТ ЛИСТОВ Р 1 1	БЛОК АРМАТУРНЫЙ АВП 33.60.16-3Т КиевЗНИИЭП			
		1.143-5ПВ.1-2.Д27-03						

ИНВ № ПОДЛ	ПОДП И ДАТА	ВЗАМ ИНВА

ЭПВЦ ОПЕРАТОР  
КиевЗНИИЭП ТЛП КОРТ  
СИТНИК

РИС. 1

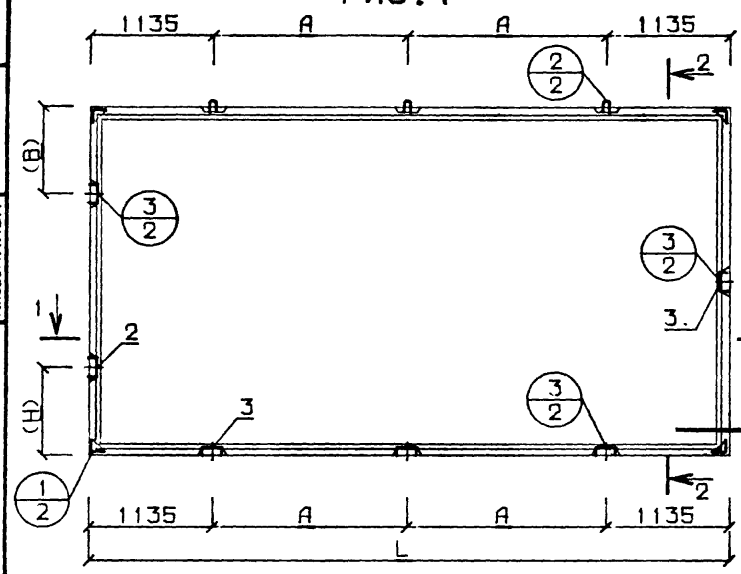
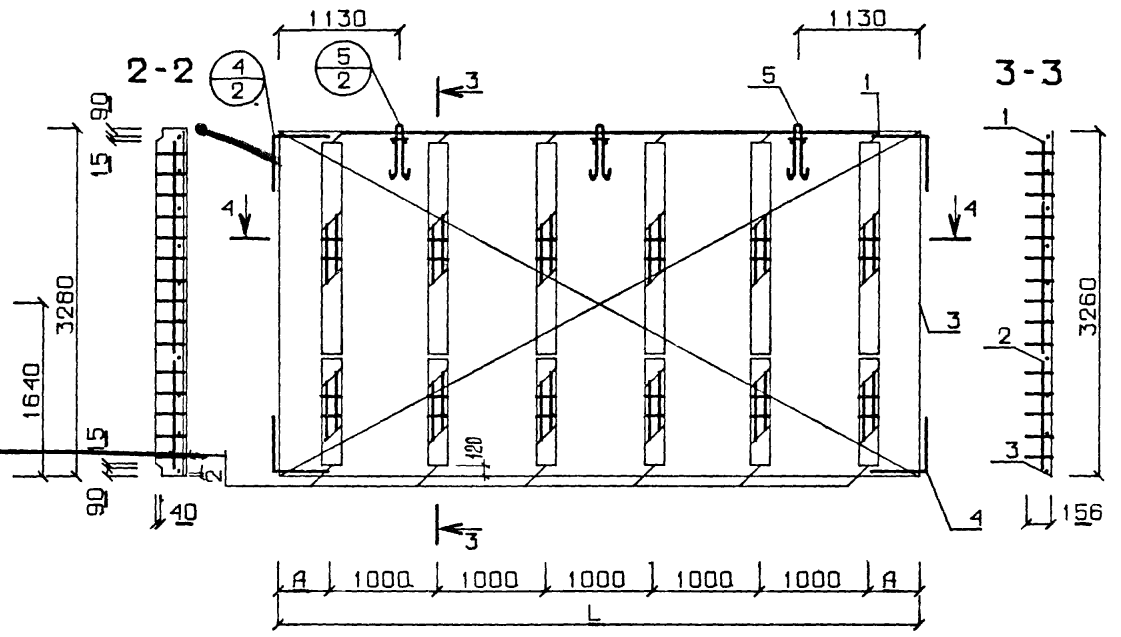
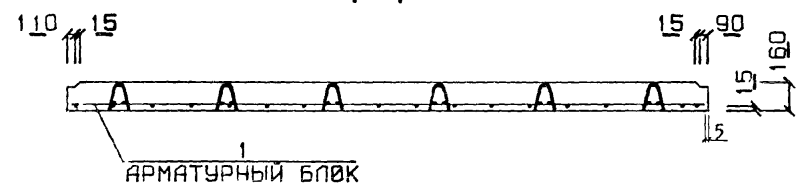


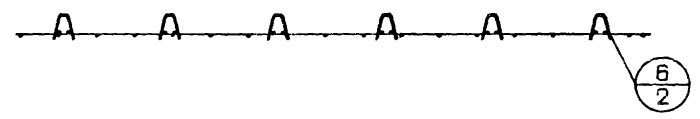
РИС. 2 АРМАТУРНЫЙ БЛОК



1-1



4-4



РАЗМЕРЫ (H) И (B) СМ.ПОЯСНИТЕЛЬНУЮ ЗАПИСКУ

ОБОЗНАЧЕНИЕ	МАРКА	L	A	РИС
1 143-5ПВ 1-2 Д27	П 33.57. 16-3Т	5680	1705	1
-01	П 33.60. 16-3Т	5980	1855	1
-02	АБП 33.57. 16-3Т	5670	335	2
-03	АБП 33.60. 16-3Т	5970	485	2

1. 143-5ПВ. 1-2. Д27СБ			СТАДИЯ	МАССА	МАСШТАБ
Гл инж АКБ	Шаповал	<i>[Signature]</i>	П	СМ СПЕЦИФ	1 50
И контр	Брусан	<i>[Signature]</i>			
Нач отд	Стукалов	<i>[Signature]</i>	ПАНЕЛИ ПЕРЕКРЫТИЯ		
Гл инж отд.	Брусан	<i>[Signature]</i>	БЛОКИ АРМАТУРНЫЕ		
Рук гр	Гончарук	<i>[Signature]</i>	ОБОРОТНЫЙ ЧЕРТЕЖ		
Проверил	Першко	<i>[Signature]</i>	ЛИСТ		
Разработ	Шургот	<i>[Signature]</i>	ЛИСТОВ		
			КиевЗНИИЭП		

ЛИСТ ЧИСТОТ  
КОД И ДАТА  
ВЗАИМН. МЭ

Копия выдана  
Рук гр. *Ск*

КОМЗАРОВА	ОПЕРАТОР	ЭПВЦ	ФОРМАТ	ЗОНА	ПОЗ	ОБОЗНАЧЕНИЕ	НАИМЕНОВАНИЕ	КОП	ПРИМЕЧАНИЕ		
										ТЛП	КОРТ
12	12	11	12	1	1	1.143-5ПВ.1-2.Д28 СВ	ДОКУМЕНТАЦИЯ: СВОРОЧНЫЙ ЧЕРТЕЖ УЗЛЫ 1,2,3				
										11	11
11	11	11	11	2	2	1.143-5ПВ.1-2.Д28-03	СВОРОЧНЫЕ ЕДИНИЦЫ И ДЕТАЛИ: БЛОК АРМАТУРНЫЙ АВП 33.66.16-3Т	1			
										11	11
										11	11
11	11	11	11	3	3	1.143-5ПВ.1-2.Д60-06	ИЗДЕЛИЕ ЗАКЛАДНОЕ МПА1	2			
										11	11
11	11	11	11	3	3	1.143-5ПВ.1-2.Д60-05	ИЗДЕЛИЕ ЗАКЛАДНОЕ МП1	4			
										11	11
						МАТЕРИАЛЫ:					
						БЕТОН М200	3.45	М.КУВ			
						ПОКАЗАТЕЛИ:					
						МАССА ПАНЕЛИ	8633	КГ			
						МАССА СТАЛИ	69.5	КГ			
						АРМАТУРНЫХ ИЗДЕЛИЙ	62.2	КГ			
						КЛАССА В-I	21.6	КГ			
						Ф3 В1	4.42	КГ			
						Ф5 В1	17.2	КГ			
						КЛАССА А-I	11.6	КГ			
						Ф12 А1	4.01	КГ			
						Ф16 А1	7.57	КГ			
						КЛАССА А-Ш	32.6	КГ			
						Ф6 АШ	28.5	КГ			
						Ф8 АШ	0.41	КГ			
						ЗАКЛАДНЫХ ИЗДЕЛИЙ	7.35	КГ			
						АРМАТУРНОЙ СТАЛИ	3.62	КГ			
						Ф12 АШ	3.62	КГ			
						ПРОФИЛЬНОЙ СТАЛИ	3.74	КГ			
						L75*50*5 С38/23	3.74	КГ			
						КЛАССА С38/23	3.74	КГ			
						ГОСТ6727-53*					
						ГОСТ6727-53*					
						ГОСТ5781-75					
						ГОСТ5781-75					
						ГОСТ5781-75					
						ГОСТ5781-75					
						ГОСТ5781-75					
						ГОСТ5781-75					
						ГОСТ380-71*					
						ГОСТ5781-75					

Гл инж АКБ	Шаповал			
Н контр	Брусан			
Нач отд	Стукалов			
Гл арх отд	Брусан			
Гл инж пр	Першко			
Рук гр	Гончарук			
Проверил	Першко			
Разработ	Гончарук			

СТАДИЯ	ЛИСТ	ЛИСТОВ
Р	1	1

ПАНЕЛЬ ПЕРЕКРЫТИЯ  
П 33.66.16-3Т  
КиевЗНИИЭП

КОМЗАРОВА	ОПЕРАТОР	ЭПВЦ	ФОРМАТ	ЗОНА	ПОЗ	ОБОЗНАЧЕНИЕ	НАИМЕНОВАНИЕ	КОП	ПРИМЕЧАНИЕ		
										ТЛП	КОРТ
12	12	11	12	1	1	1.143-5ПВ.1-2.Д28 СВ	ДОКУМЕНТАЦИЯ: СВОРОЧНЫЙ ЧЕРТЕЖ УЗЛЫ 1,2,3				
										11	11
11	11	11	11	2	2	1.143-5ПВ.1-2.Д28-04	СВОРОЧНЫЕ ЕДИНИЦЫ И ДЕТАЛИ: БЛОК АРМАТУРНЫЙ АВП 33.69.16-3Т	1			
										11	11
										11	11
11	11	11	11	3	3	1.143-5ПВ.1-2.Д60-06	ИЗДЕЛИЕ ЗАКЛАДНОЕ МПА1	2			
										11	11
11	11	11	11	3	3	1.143-5ПВ.1-2.Д60-05	ИЗДЕЛИЕ ЗАКЛАДНОЕ МП1	4			
										11	11
						МАТЕРИАЛЫ:					
						БЕТОН М200	3.61	М.КУВ			
						ПОКАЗАТЕЛИ:					
						МАССА ПАНЕЛИ	9026	КГ			
						МАССА СТАЛИ	74.8	КГ			
						АРМАТУРНЫХ ИЗДЕЛИЙ	67.4	КГ			
						КЛАССА В-I	22.4	КГ			
						Ф3 В1	4.42	КГ			
						Ф5 В1	18.0	КГ			
						КЛАССА А-I	14.8	КГ			
						Ф12 А1	4.01	КГ			
						КЛАССА А-Ш	33.8	КГ			
						Ф6 АШ	29.8	КГ			
						Ф8 АШ	0.41	КГ			
						ЗАКЛАДНЫХ ИЗДЕЛИЙ	7.35	КГ			
						АРМАТУРНОЙ СТАЛИ	3.62	КГ			
						Ф12 АШ	3.62	КГ			
						ПРОФИЛЬНОЙ СТАЛИ	3.74	КГ			
						L75*50*5 С38/23	3.74	КГ			
						КЛАССА С38/23	3.74	КГ			
						Ф18 А1	10.8	КГ			
						ГОСТ6727-53*					
						ГОСТ6727-53*					
						ГОСТ5781-75					
						ГОСТ5781-75					
						ГОСТ5781-75					
						ГОСТ5781-75					
						ГОСТ5781-75					
						ГОСТ5781-75					
						ГОСТ380-71*					
						ГОСТ5781-75					

Гл инж АКБ	Шаповал			
Н контр	Брусан			
Нач отд	Стукалов			
Гл арх отд	Брусан			
Гл инж пр	Першко			
Рук гр	Гончарук			
Проверил	Першко			
Разработ	Гончарук			

СТАДИЯ	ЛИСТ	ЛИСТОВ
Р	1	1

ПАНЕЛЬ ПЕРЕКРЫТИЯ  
П 33.69.16-3Т  
КиевЗНИИЭП

ВЗАМ ИМБАВ  
ПОДП И ДАТА  
ИНВ № ПОДЛ

ВЗАМ ИМБАВ  
ПОДП И ДАТА  
ИНВ № ПОДЛ

КОМБАРОВА		ОБЪЕМ	ЗОНА	ПОЗ	ОБОЗНАЧЕНИЕ	НАИМЕНОВАНИЕ	КОЛ	ПРИМЕЧАНИЕ
ОПЕРАТОР	ТПП КОРТ							
12	12			1	1.143-5ПВ.1-2.Д28СВ	ДОКУМЕНТАЦИЯ: СВОРОЧНЫЙ ЧЕРТЕЖ УЗЛЫ 1,2,3		
12	12			2	1.143-5ПВ.1-2.Д48,Л.1			
11	11			1	1.143-5ПВ.1-2.Д28-05	СВОРОЧНЫЕ ЕДИНИЦЫ И ДЕТАЛИ: БЛОК АРМАТУРНЫЙ АВП 33.72.16-3Т	1	
11	11			2	1.143-5ПВ.1-2.Д60-06	ИЗДЕЛИЕ ЗАКЛАДНОЕ МПА1	2	
11	11			3	1.143-5ПВ.1-2.Д60-05	ИЗДЕЛИЕ ЗАКЛАДНОЕ МП МАТЕРИАЛЫ: БЕТОН М200 ПОКАЗАТЕЛИ: МАССА ПАНЕЛИ МАССА СТАЛИ АРМАТУРНЫХ ИЗДЕЛИЙ	4	М.КУВ
					ГОСТ6727-53*	КЛАССА В-I	3.77	КГ
					ГОСТ6727-53*	Φ3 ВI	9420	КГ
						Φ5 ВI	76.8	КГ
						КЛАССА А-I	69.5	КГ
						Φ12 АI	23.2	КГ
						Φ16 АI	4.42	КГ
						Φ18 АI	18.8	КГ
						КЛАССА А-III	14.8	КГ
						Φ6 АIII	4.01	КГ
						Φ8 АIII	35.1	КГ
						ЗАКЛАДНЫХ ИЗДЕЛИЙ	31.1	КГ
						АРМАТУРНОЙ СТАЛИ	0.41	КГ
						Φ12 АIII	7.35	КГ
						ПРОФИЛЬНОЙ СТАЛИ	3.62	КГ
						L75*50*5 С38/23	3.62	КГ
						КЛАССА С38/23	3.74	КГ
						Φ18 АI	3.74	КГ
							10.8	КГ

Гл инж АКБ	Шаповал			
Н контр	Брусан			
Нач отд	Стукалов			
Гл арх отд	Брусан			
Гл инж пр	Першко			
Рук гр	Гончарук			
Проверил	Першко			
Разработ	Гончарук			

1.143-5ПВ.1-2.Д28-02

ПАНЕЛЬ ПЕРЕКРЫТИЯ  
П 33.72.16-3Т

СТАДИЯ ЛИСТ ЛИСТОВ  
Р 1 1

КиевЗНИИЭП

КОМБАРОВА		ОБЪЕМ	ЗОНА	ПОЗ	ОБОЗНАЧЕНИЕ	НАИМЕНОВАНИЕ	КОЛ	ПРИМЕЧАНИЕ
ОПЕРАТОР	ТПП КОРТ							
12	12			1	1.143-5ПВ.1-2.Д28СВ	ДОКУМЕНТАЦИЯ: СВОРОЧНЫЙ ЧЕРТЕЖ УЗЛЫ 4,5,6		
12	12			2	1.143-5ПВ.1-2.Д48,Л.2			
11	11			1	1.143-5ПВ.1-2.Д59	СВОРОЧНЫЕ ЕДИНИЦЫ И ДЕТАЛИ: КАРКАС ПКП	7	
11	11			2	1.143-5ПВ.1-2.Д59-01	КАРКАС ПКП2	7	
11	11			3	1.143-5ПВ.1-2.Д52-08	СЕТКА СП42-1	1	
11	11			4	1.143-5ПВ.1-2.Д60-04	АНКЕР АП	4	
11	11			5	1.143-5ПВ.1-2.Д60-02	ПЕТЛЯ ППЗ	3	
					ГОСТ6727-53*	ПОКАЗАТЕЛИ: МАССА СТАЛИ	62.2	КГ
					ГОСТ6727-53*	КЛАССА В-I	21.6	КГ
						Φ3 ВI	4.42	КГ
						Φ5 ВI	17.2	КГ
						КЛАССА А-I	11.6	КГ
						Φ12 АI	4.01	КГ
						Φ16 АI	7.57	КГ
						КЛАССА А-III	29.0	КГ
						Φ6 АIII	28.5	КГ
						Φ8 АIII	0.41	КГ

Гл инж АКБ	Шаповал			
Н контр	Брусан			
Нач отд	Стукалов			
Гл арх отд	Брусан			
Гл инж пр	Першко			
Рук гр	Гончарук			
Проверил	Першко			
Разработ	Гончарук			

1.143-5ПВ.1-2.Д28-03

БЛОК АРМАТУРНЫЙ  
АВП 33.66.16-3Т

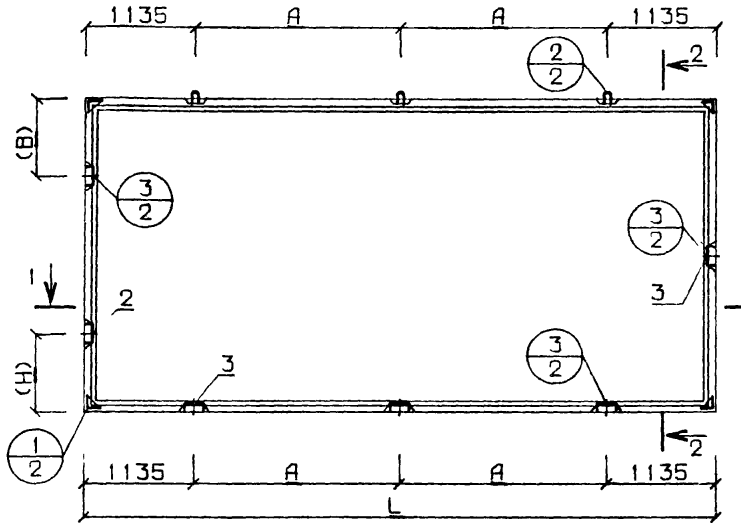
СТАДИЯ ЛИСТ ЛИСТОВ  
Р 1 1

КиевЗНИИЭП

ЭПВЦ КиевЗНИИЭП	ОПЕРАТОР ТЛП КОРТ	КОМЗАРОВА <i>Савва</i>	ФОРМАТ	ЗОНА	ПОЗ	ОБОЗНАЧЕНИЕ	НАИМЕНОВАНИЕ	КОЛ	ПРИМЕЧАНИЕ	
			12	1	1.143-5ПВ.1-2.Д28СВ					ДОКУМЕНТАЦИЯ: СВОРОЧНЫЙ ЧЕРТЕЖ УЗЛЫ 4,5,6
			12	2	1.143-5ПВ.1-2.Д48,Л.2	СВОРОЧНЫЕ ЕДИНИЦЫ И ДЕТАЛИ:	7			
			11	1	1.143-5ПВ.1-2.Д59				КАРКАС ПКП1	7
			11	2	1.143-5ПВ.1-2.Д59-01	КАРКАС ПКП2	7			
			11	3	1.143-5ПВ.1-2.Д52-09	СЕТКА СП43-1	1			
11	4	1.143-5ПВ.1-2.Д60-04	АНКЕР АП1	4						
11	5	1.143-5ПВ.1-2.Д60-03	ПЕТЛЯ ПП4	3						
						ГОСТ6727-53*	МАССА СТАЛИ	67.4	КГ	
						ГОСТ6727-53*	КЛАССА В-І	22.4	КГ	
							Ф3 ВІ	4.42	КГ	
							Ф5 ВІ	18.0	КГ	
						ГОСТ5781-75	КЛАССА А-І	14.8	КГ	
							Ф12 АІ	4.01	КГ	
							КЛАССА А-Ш	30.2	КГ	
						ГОСТ5781-75	Ф6 АШ	29.8	КГ	
						ГОСТ5781-75	Ф8 АШ	0.41	КГ	
						ГОСТ5781-75	Ф18 АІ	10.8	КГ	
ИНВ № ПОДЛ	ПОДП И ДАТА	ВЗАМ ИНВ №	ПОДП И ДАТА				1.143-5ПВ.1-2.Д28-04	СТАДИЯ	ЛИСТ	ЛИСТОВ
	Гл инж АКБ	Шаповал					Р	1	1	
	Н контр	Брусан								
	Нач отд	Стукалов								
	Гл арх отд	Брусан								
	Гл инж пр	Першко								
	Рук гр	Гончарук								
	Проверил	Першко								
	Разработ	Гончарук								
						БЛОК АРМАТУРНЫЙ	КиевЗНИИЭП			
						АВП 33.69.16-3Т	КиевЗНИИЭП			

ЭПВЦ КиевЗНИИЭП	ОПЕРАТОР ТЛП КОРТ	КОМЗАРОВА <i>Савва</i>	ФОРМАТ	ЗОНА	ПОЗ	ОБОЗНАЧЕНИЕ	НАИМЕНОВАНИЕ	КОЛ	ПРИМЕЧАНИЕ	
			12	1	1.143-5ПВ.1-2.Д28СВ					ДОКУМЕНТАЦИЯ: СВОРОЧНЫЙ ЧЕРТЕЖ УЗЛЫ 4,5,6
			12	2	1.143-5ПВ.1-2.Д48,Л.2	СВОРОЧНЫЕ ЕДИНИЦЫ И ДЕТАЛИ:				
			11	1	1.143-5ПВ.1-2.Д59			КАРКАС ПКП1	7	
			11	2	1.143-5ПВ.1-2.Д59-01	КАРКАС ПКП2	7			
			11	3	1.143-5ПВ.1-2.Д52-10	СЕТКА СП44-1	1			
11	4	1.143-5ПВ.1-2.Д60-04	АНКЕР АП1	4						
11	5	1.143-5ПВ.1-2.Д60-03	ПЕТЛЯ ПП4	3						
						ГОСТ6727-53*	МАССА СТАЛИ	69.5	КГ	
						ГОСТ6727-53*	КЛАССА В-І	23.2	КГ	
							Ф3 ВІ	4.42	КГ	
							Ф5 ВІ	18.8	КГ	
						ГОСТ5781-75	КЛАССА А-І	14.8	КГ	
							Ф12 АІ	4.01	КГ	
							КЛАССА А-Ш	31.5	КГ	
						ГОСТ5781-75	Ф6 АШ	31.1	КГ	
						ГОСТ5781-75	Ф8 АШ	0.41	КГ	
						ГОСТ5781-75	Ф18 АІ	10.8	КГ	
ИНВ № ПОДЛ	ПОДП И ДАТА	ВЗАМ ИНВ №	ПОДП И ДАТА				1.143-5ПВ.1-2.Д28-05	СТАДИЯ	ЛИСТ	ЛИСТОВ
	Гл инж АКБ	Шаповал					Р	1	1	
	Н контр	Брусан								
	Нач отд	Стукалов								
	Гл арх отд	Брусан								
	Гл инж пр	Першко								
	Рук гр	Гончарук								
	Проверил	Першко								
	Разработ	Гончарук								
						БЛОК АРМАТУРНЫЙ	КиевЗНИИЭП			
						АВП 33.72.16-3Т	КиевЗНИИЭП			

РИС. 1



1-1

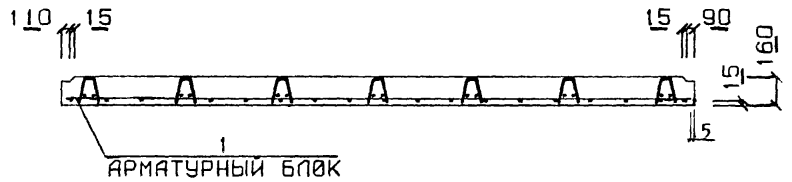
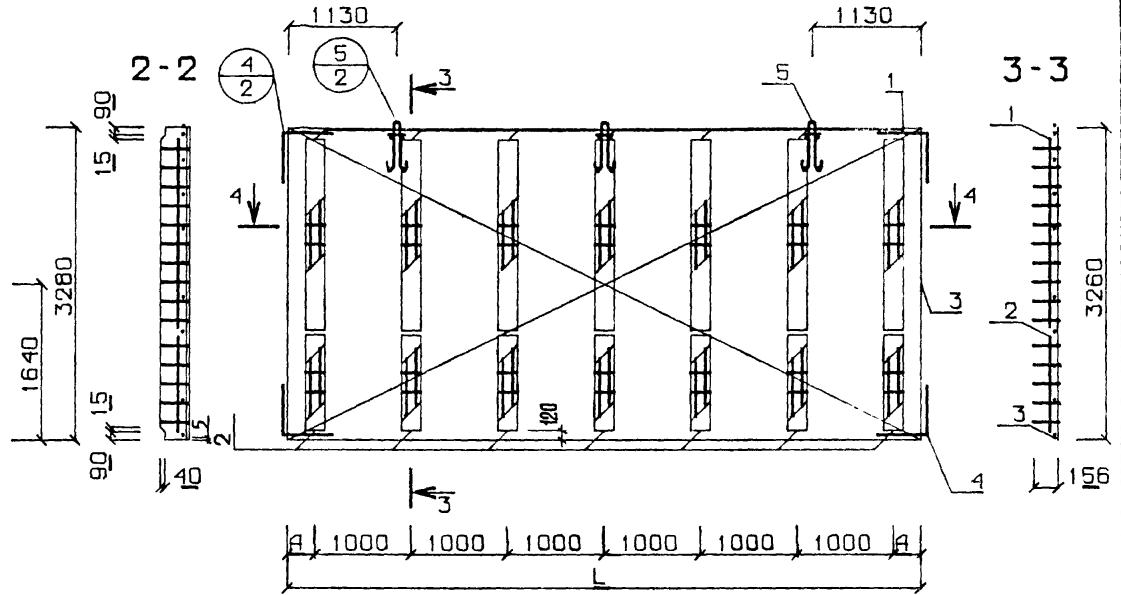
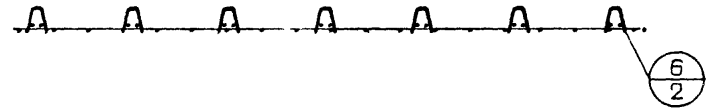


РИС. 2 АРМАТУРНЫЙ БЛОК



4-4



РАЗМЕРЫ (H) И (B) СМ ПВЯСИТЕЛЬНОЮ ЗАПИСКУ

ОБОЗНАЧЕНИЕ	МАРКА	L	A	РИС
1.143-5ПВ.1-2 Д28	П 33.86.16-3Т	6580	2155	1
-01	П 33.69.16-3Т	6880	2305	1
-02	П 33.72.16-3Т	7180	2455	1
-03	АБП 33.66.16-3Т	6570	285	2
-04	АБП 33.69.16-3Т	6870	435	2
-05	АБП 33.72.16-3Т	7170	285	2

			1.143-5ПВ.1-2.Д28СБ			
Глиня АКБ	Шаповал	<i>[Signature]</i>	ПАНЕЛИ ПЕРЕКРЫТИЯ БЛОКИ АРМАТУРНЫЕ СБОРОЧНЫЙ ЧЕРТЕЖ	СТАДИЯ	МАССА	МАСШТАБ
Н контр	Брусан	<i>[Signature]</i>		Р	СМ СПЕЦИФ	1:50
Нач отд	Стукалов	<i>[Signature]</i>		ЛИСТ	ЛИСТОВ	
Глиня отд	Брусан	<i>[Signature]</i>		КиевЗНИИЭП		
Гл инж пр	Першко	<i>[Signature]</i>				
Рук гр	Гончарук	<i>[Signature]</i>				
Проверил	Першко	<i>[Signature]</i>				
Разработ	Шургот	<i>[Signature]</i>				

КиевЗНИИЭП / ТЛП КОРТ

ИНВ № ПОДЛ	ПОДП И ДАТА	ВЗАМ ИНВ №	ОБОЗНАЧЕНИЕ			НАИМЕНОВАНИЕ			КОЛ	ПРИМЕЧАНИЕ
			ПОЗ	ЗОНА	ФОРМАТ	КОМАНДОВА	ОПЕРАТОР	ТЛП КОРТ		
			1		II	1.143-5ПВ.1-2.Д29СВ	ДОКУМЕНТАЦИЯ: СВОРОЧНЫЙ ЧЕРТЕЖ УЗЛЫ 1,2,3			
			2		II	1.143-5ПВ.1-2.Д48,Л.1	СВОРОЧНЫЕ ЕДИНИЦЫ И ДЕТАЛИ: БЛОК АРМАТУРНЫЙ АВП 34.45.16-3Т			
			1		II	1.143-5ПВ.1-2.Д29-02	ИЗДЕЛИЕ ЗАКЛАДНОЕ МПА1	1		
			2		II	1.143-5ПВ.1-2.Д60-06	ИЗДЕЛИЕ ЗАКЛАДНОЕ МП1	2		
			3		II	1.143-5ПВ.1-2.Д60-05	МАТЕРИАЛЫ: БЕТОН М200	4	М.КУБ	
						ГОСТ6727-53*	ПОКАЗАТЕЛИ: МАССА ПАНЕЛИ	2.40		
						ГОСТ6727-53*	МАССА СТАЛИ	6003	КГ	
						ГОСТ5781-75	АРМАТУРНЫХ ИЗДЕЛИЙ	52.51	КГ	
						ГОСТ5781-75	КЛАССА В-I	45.15	КГ	
						ГОСТ5781-75	Φ3 ВI	15.56	КГ	
						ГОСТ5781-75	Φ5 ВI	3.16	КГ	
						ГОСТ5781-75	КЛАССА А-I	12.40	КГ	
						ГОСТ5781-75	Φ12 АI	9.08	КГ	
						ГОСТ5781-75	Φ14 АI	4.01	КГ	
						ГОСТ5781-75	КЛАССА А-Ш	5.07	КГ	
						ГОСТ5781-75	Φ6 АШ	20.51	КГ	
						ГОСТ5781-75	Φ8 АШ	20.1	КГ	
						ГОСТ5781-75	ЗАКЛАДНЫХ ИЗДЕЛИЙ	0.41	КГ	
						ГОСТ5781-75	АРМАТУРНОЙ СТАЛИ	7.35	КГ	
						ГОСТ5781-75	Φ12 АШ	3.62	КГ	
						ГОСТ380-71*	ПРОФИЛЬНОЙ СТАЛИ	3.62	КГ	
							L75*50*5 С38/23	3.74	КГ	
							КЛАССА С38/23	3.74	КГ	

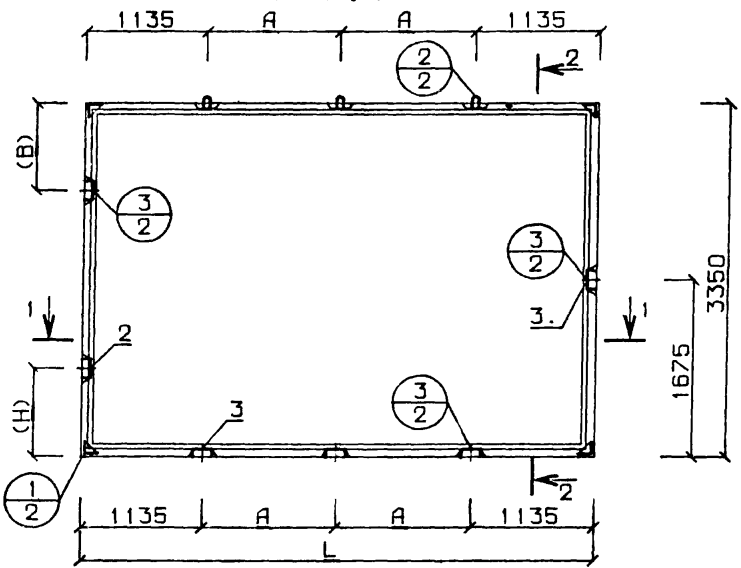
ИНВ № ПОДЛ	ПОДП И ДАТА	ВЗАМ ИНВ №	ОБОЗНАЧЕНИЕ			НАИМЕНОВАНИЕ			КОЛ	ПРИМЕЧАНИЕ
			ПОЗ	ЗОНА	ФОРМАТ	КОМАНДОВА	ОПЕРАТОР	ТЛП КОРТ		
			1		II	1.143-5ПВ.1-2.Д29СВ	ДОКУМЕНТАЦИЯ: СВОРОЧНЫЙ ЧЕРТЕЖ УЗЛЫ 1,2,3			
			2		II	1.143-5ПВ.1-2.Д48,Л.1	СВОРОЧНЫЕ ЕДИНИЦЫ И ДЕТАЛИ: БЛОК АРМАТУРНЫЙ АВП 34.48.16-3Т			
			1		II	1.143-5ПВ.1-2.Д29-03	ИЗДЕЛИЕ ЗАКЛАДНОЕ МПА1	1		
			2		II	1.143-5ПВ.1-2.Д60-06	ИЗДЕЛИЕ ЗАКЛАДНОЕ МП1	2		
			3		II	1.143-5ПВ.1-2.Д60-05	МАТЕРИАЛЫ: БЕТОН М200	4	М.КУБ	
						ГОСТ6727-53*	ПОКАЗАТЕЛИ: МАССА ПАНЕЛИ	2.56		
						ГОСТ6727-53*	МАССА СТАЛИ	6405	КГ	
						ГОСТ5781-75	АРМАТУРНЫХ ИЗДЕЛИЙ	54.61	КГ	
						ГОСТ5781-75	КЛАССА В-I	47.25	КГ	
						ГОСТ5781-75	Φ3 ВI	16.36	КГ	
						ГОСТ5781-75	Φ5 ВI	3.16	КГ	
						ГОСТ5781-75	КЛАССА А-I	13.2	КГ	
						ГОСТ5781-75	Φ12 АI	9.08	КГ	
						ГОСТ5781-75	Φ14 АI	4.01	КГ	
						ГОСТ5781-75	КЛАССА А-Ш	5.07	КГ	
						ГОСТ5781-75	Φ6 АШ	21.81	КГ	
						ГОСТ5781-75	Φ8 АШ	21.4	КГ	
						ГОСТ5781-75	ЗАКЛАДНЫХ ИЗДЕЛИЙ	0.41	КГ	
						ГОСТ5781-75	АРМАТУРНОЙ СТАЛИ	7.35	КГ	
						ГОСТ5781-75	Φ12 АШ	3.62	КГ	
						ГОСТ380-71*	ПРОФИЛЬНОЙ СТАЛИ	3.62	КГ	
							L75*50*5 С38/23	3.74	КГ	
							КЛАССА С38/23	3.74	КГ	



КиевЗНИИЭП	ТЛП КОРТ	ФОРМА	ЗОНА	ПОЗ	ОБОЗНАЧЕНИЕ	НАИМЕНОВАНИЕ	КОП	ПРИМЕЧАНИЕ	КиевЗНИИЭП
12	1	1.143-5ПВ.1-2.Д29СВ	1	1	1.143-5ПВ.1-2.Д29СВ	ДОКУМЕНТАЦИЯ: СБОРОЧНЫЙ ЧЕРТЕЖ УЗЛЫ 4,5,6			
12	2	1.143-5ПВ.1-2.Д48,Л.2	1	2	1.143-5ПВ.1-2.Д48,Л.2	ДОКУМЕНТАЦИЯ: СБОРОЧНЫЙ ЧЕРТЕЖ УЗЛЫ 4,5,6			
11	1	1.143-5ПВ.1-2.Д59	1	1	1.143-5ПВ.1-2.Д59	СБОРОЧНЫЕ ЕДИНИЦЫ И ДЕТАЛИ:			
11	2	1.143-5ПВ.1-2.Д59-01	1	2	1.143-5ПВ.1-2.Д59-01	КАРКАС ПКП1	5		
11	3	1.143-5ПВ.1-2.Д57-01	1	3	1.143-5ПВ.1-2.Д57-01	КАРКАС ПКП2	5		
11	4	1.143-5ПВ.1-2.Д60-04	1	4	1.143-5ПВ.1-2.Д60-04	СЕТКА СП88-1	1		
11	5	1.143-5ПВ.1-2.Д60-01	1	5	1.143-5ПВ.1-2.Д60-01	АНКЕР АП1	4		
						ПЕТЛЯ ПП2	3		
						ПОКАЗАТЕЛИ:			
		ГОСТ6727-53*				МАССА СТАЛИ	45.15	КГ	
		ГОСТ6727-53*				КЛАССА В-I	15.56	КГ	
						Φ3 ВI	3.16	КГ	
						Φ5 ВI	12.40	КГ	
		ГОСТ5781-75				КЛАССА А-I	9.08	КГ	
		ГОСТ5781-75				Φ12 АI	4.01	КГ	
						Φ14 АI	5.07	КГ	
		ГОСТ5781-75				КЛАССА А-III	20.51	КГ	
		ГОСТ5781-75				Φ6 АIII	20.1	КГ	
						Φ8 АIII	0.41	КГ	
Гл инж АКБ	Шаповал				1.143-5ПВ.1-2.Д29-02				
Н контр	Брусан								
Нач отд	Стукалов								
Гл арх отд	Брусан								
Гл инж пр	Першко				СТАДИЯ	ЛИСТ	ЛИСТОВ		
Рук гр	Гончарук				Р	1	1		
Проверил	Першко				БЛОК АРМАТУРНЫЙ				
Разработ	Шургот				АБП 34.45.16-3Т				КиевЗНИИЭП

КиевЗНИИЭП	ТЛП КОРТ	ФОРМА	ЗОНА	ПОЗ	ОБОЗНАЧЕНИЕ	НАИМЕНОВАНИЕ	КОП	ПРИМЕЧАНИЕ	КиевЗНИИЭП
12	1	1.143-5ПВ.1-2.Д29СВ	1	1	1.143-5ПВ.1-2.Д29СВ	ДОКУМЕНТАЦИЯ: СБОРОЧНЫЙ ЧЕРТЕЖ УЗЛЫ 4,5,6			
12	2	1.143-5ПВ.1-2.Д48,Л.2	1	2	1.143-5ПВ.1-2.Д48,Л.2	ДОКУМЕНТАЦИЯ: СБОРОЧНЫЙ ЧЕРТЕЖ УЗЛЫ 4,5,6			
11	1	1.143-5ПВ.1-2.Д59	1	1	1.143-5ПВ.1-2.Д59	СБОРОЧНЫЕ ЕДИНИЦЫ И ДЕТАЛИ:			
11	2	1.143-5ПВ.1-2.Д59-01	1	2	1.143-5ПВ.1-2.Д59-01	КАРКАС ПКП1	5		
11	3	1.143-5ПВ.1-2.Д57-02	1	3	1.143-5ПВ.1-2.Д57-02	КАРКАС ПКП2	5		
11	4	1.143-5ПВ.1-2.Д60-04	1	4	1.143-5ПВ.1-2.Д60-04	СЕТКА СП89-1	1		
11	5	1.143-5ПВ.1-2.Д60-01	1	5	1.143-5ПВ.1-2.Д60-01	АНКЕР АП1	4		
						ПЕТЛЯ ПП2	3		
						ПОКАЗАТЕЛИ:			
		ГОСТ6727-53*				МАССА СТАЛИ	47.25	КГ	
		ГОСТ6727-53*				КЛАССА В-I	16.36	КГ	
						Φ3 ВI	3.16	КГ	
						Φ5 ВI	13.2	КГ	
		ГОСТ5781-75				КЛАССА А-I	9.08	КГ	
		ГОСТ5781-75				Φ12 АI	4.01	КГ	
						Φ14 АI	5.07	КГ	
		ГОСТ5781-75				КЛАССА А-III	21.81	КГ	
		ГОСТ5781-75				Φ6 АIII	21.4	КГ	
						Φ8 АIII	0.41	КГ	
Гл инж АКБ	Шаповал				1.143-5ПВ.1-2.Д29-03				
Н контр	Брусан								
Нач отд	Стукалов								
Гл арх отд	Брусан								
Гл инж пр	Першко				СТАДИЯ	ЛИСТ	ЛИСТОВ		
Рук гр	Гончарук				Р	1	1		
Проверил	Першко				БЛОК АРМАТУРНЫЙ				
Разработ	Шургот				АБП 34.48.16-3Т				КиевЗНИИЭП

РИС. 1



1-1

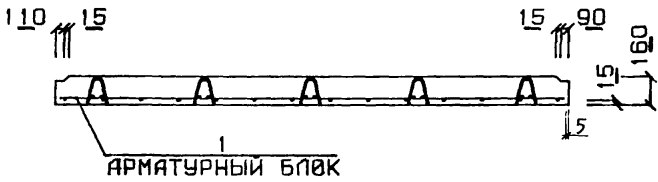
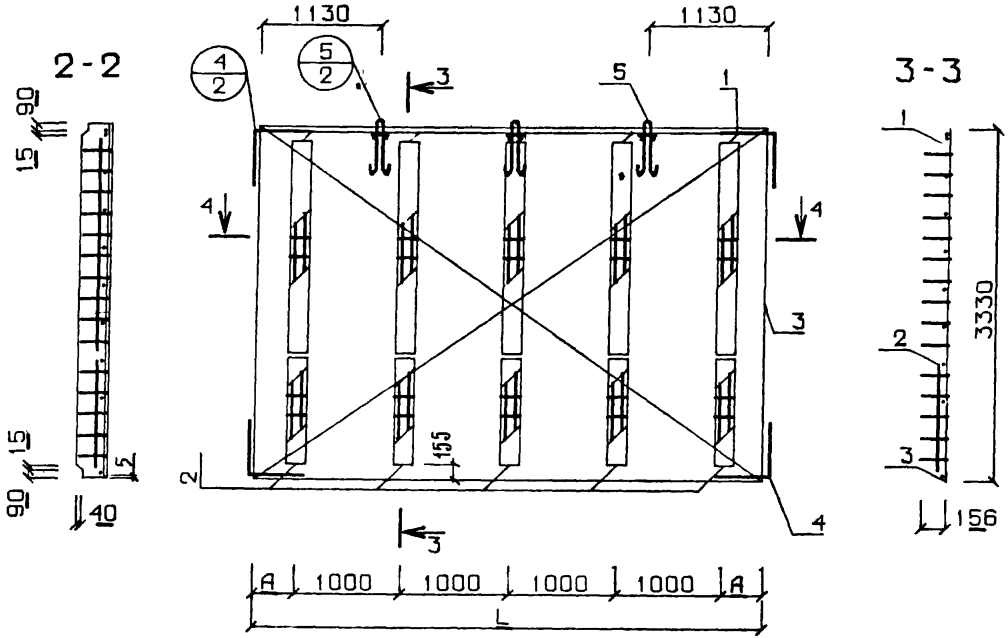
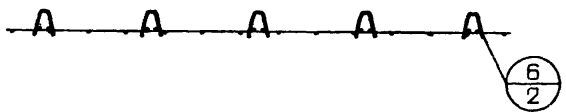


РИС. 2 АРМАТУРНЫЙ БЛОК



4-4



\*РАЗМЕРЫ (H) И (B) СМ. ПОЯСНИТЕЛЬНУЮ ЗАПИСКУ

ОБОЗНАЧЕНИЕ	МАРКА	L	A	РИС
1 143-5ПВ.1-2 Д29	П 34.45.16-3Т	4480	1105	1
-01	П 34.48.16-3Т	4780	1255	1
-02	АБП 34.45.16-3Т	4470	235	2
-03	АБП 34.48.16-3Т	4770	385	2

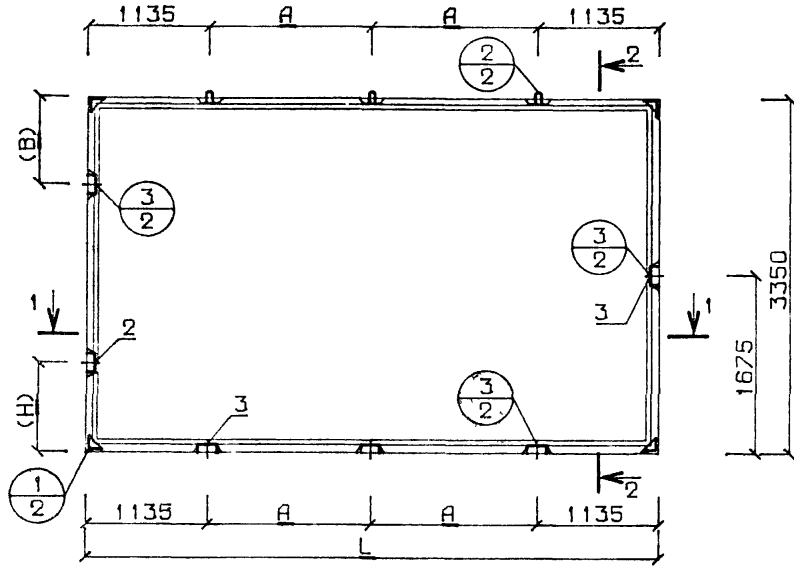
1.143-5ПВ.1-2.Д29СБ			СТАДИЯ	МАССА	МАСШТАБ
Гл. инж. АКБ	Шаповал	<i>Шаповал</i>	Р	СМ	1:50
М. контр.	Брусан	<i>Брусан</i>		СПЕЦИФ	
Нач. отд.	Стукалов	<i>Стукалов</i>	ПАНЕЛИ ПЕРЕКРЫТИЯ		
Гл. инж. отд.	Брусан	<i>Брусан</i>	БЛОКИ АРМАТУРНЫЕ		
Гл. инж. пр.	Першко	<i>Першко</i>	ОБОРОТНЫЙ ЧЕРТЕЖ		
Рук. гр.	Гончарук	<i>Гончарук</i>	ЛИСТ	ЛИСТОВ	
Проверил	Першко	<i>Першко</i>	КиевЗНИИЭП		
Разработ	Шургот	<i>Шургот</i>			

КОМАНДАРОМ ОПЕРАТОР ЭПВЦ КиевЗНИИЭП		ОПЕРАТОР ТЛП КОРТ		ФОРМАТ	ЗОНА	ПОЗ	ОБОЗНАЧЕНИЕ	НАИМЕНОВАНИЕ	КОЛ	ПРИМЕЧАНИЕ	
12	1	1.143-5ПВ.1-2.Д30СВ	1				ДОКУМЕНТАЦИЯ: СВОРОЧНЫЙ ЧЕРТЕЖ УЗЛЫ 1,2,3				
12	2	1.143-5ПВ.1-2.Д48,Л.1	2				СВОРОЧНЫЕ ЕДИНИЦЫ И ДЕТАЛИ: БЛОК АРМАТУРНЫЙ				
11	1	1.143-5ПВ.1-2.Д30-02	1				АВП 34.51.16-3Т	1			
11	2	1.143-5ПВ.1-2.Д60-06	2				ИЗДЕЛИЕ ЗАКЛАДНОЕ МПА1	2			
11	3	1.143-5ПВ.1-2.Д60-05	3				ИЗДЕЛИЕ ЗАКЛАДНОЕ МП1 МАТЕРИАЛЫ: БЕТОН М200	4	2.72	М.КУВ	
		ГОСТ6727-53*					ПОКАЗАТЕЛИ: МАССА ПАНЕЛИ		6807	кг	
		ГОСТ6727-53*					МАССА СТАЛИ		77.0	кг	
		ГОСТ5781-75					АРМАТУРНЫХ ИЗДЕЛИЙ		69.65	кг	
		ГОСТ5781-75					КЛАССА В-I		17.2	кг	
		ГОСТ5781-75					Φ3 В1		3.16	кг	
		ГОСТ5781-75					Φ5 В1		14.1	кг	
		ГОСТ5781-75					КЛАССА А-I		11.6	кг	
		ГОСТ5781-75					Φ12 А1		4.01	кг	
		ГОСТ5781-75					Φ16 А1		7.57	кг	
		ГОСТ5781-75					КЛАССА А-III		40.81	кг	
		ГОСТ5781-75					Φ8 АIII		40.81	кг	
		ГОСТ5781-75					ЗАКЛАДНЫХ ИЗДЕЛИЙ		7.35	кг	
		ГОСТ5781-75					АРМАТУРНОЙ СТАЛИ		3.62	кг	
		ГОСТ380-71*					Φ12 АIII		3.62	кг	
		ГОСТ380-71*					ПРОФИЛЬНОЙ СТАЛИ		3.74	кг	
		ГОСТ380-71*					L75*50*5 С38/23		3.74	кг	
		ГОСТ380-71*					КЛАССА С38/23		3.74	кг	
Гл инж АКБ	Шаповал						1.143-5ПВ.1-2.Д30				
Н контр	Брусан										
Нач отд	Стукалов										
Гл инж пр	Першко										
Рук гр	Гончарук										
Проверил	Першко										
Разработ	Шургот										
							СТАДИЯ	ЛИСТ	ЛИСТОВ		
							Р	1	1		
							ПАНЕЛЬ ПЕРЕКРЫТИЯ П 34.51.16-3Т			КиевЗНИИЭП	

КОМАНДАРОМ ОПЕРАТОР ЭПВЦ КиевЗНИИЭП		ОПЕРАТОР ТЛП КОРТ		ФОРМАТ	ЗОНА	ПОЗ	ОБОЗНАЧЕНИЕ	НАИМЕНОВАНИЕ	КОЛ	ПРИМЕЧАНИЕ	
12	1	1.143-5ПВ.1-2.Д30СВ	1				ДОКУМЕНТАЦИЯ: СВОРОЧНЫЙ ЧЕРТЕЖ УЗЛЫ 1,2,3				
12	2	1.143-5ПВ.1-2.Д48,Л.1	2				СВОРОЧНЫЕ ЕДИНИЦЫ И ДЕТАЛИ: БЛОК АРМАТУРНЫЙ				
11	1	1.143-5ПВ.1-2.Д30-03	1				АВП 34.54.16-3Т	1			
11	2	1.143-5ПВ.1-2.Д60-06	2				ИЗДЕЛИЕ ЗАКЛАДНОЕ МПА1	2			
11	3	1.143-5ПВ.1-2.Д60-05	3				ИЗДЕЛИЕ ЗАКЛАДНОЕ МП1 МАТЕРИАЛЫ: БЕТОН М200	4	2.88	М.КУВ	
		ГОСТ6727-53*					ПОКАЗАТЕЛИ: МАССА ПАНЕЛИ		7209	кг	
		ГОСТ6727-53*					МАССА СТАЛИ		80.1	кг	
		ГОСТ5781-75					АРМАТУРНЫХ ИЗДЕЛИЙ		72.75	кг	
		ГОСТ5781-75					КЛАССА В-I		18.0	кг	
		ГОСТ5781-75					Φ3 В1		3.16	кг	
		ГОСТ5781-75					Φ5 В1		14.9	кг	
		ГОСТ5781-75					КЛАССА А-I		11.6	кг	
		ГОСТ5781-75					Φ12 А1		4.01	кг	
		ГОСТ5781-75					Φ16 А1		7.57	кг	
		ГОСТ5781-75					КЛАССА А-III		43.11	кг	
		ГОСТ5781-75					Φ8 АIII		43.11	кг	
		ГОСТ5781-75					ЗАКЛАДНЫХ ИЗДЕЛИЙ		7.35	кг	
		ГОСТ5781-75					АРМАТУРНОЙ СТАЛИ		3.62	кг	
		ГОСТ380-71*					Φ12 АIII		3.62	кг	
		ГОСТ380-71*					ПРОФИЛЬНОЙ СТАЛИ		3.74	кг	
		ГОСТ380-71*					L75*50*5 С38/23		3.74	кг	
		ГОСТ380-71*					КЛАССА С38/23		3.74	кг	
Гл инж АКБ	Шаповал						1.143-5ПВ.1-2.Д30-01				
Н контр	Брусан										
Нач отд	Стукалов										
Гл инж пр	Першко										
Рук гр	Гончарук										
Проверил	Першко										
Разработ	Шургот										
							СТАДИЯ	ЛИСТ	ЛИСТОВ		
							Р	1	1		
							ПАНЕЛЬ ПЕРЕКРЫТИЯ П 34.54.16-3Т			КиевЗНИИЭП	



РИС. 1



1-1

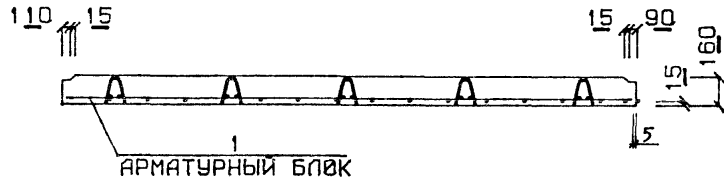
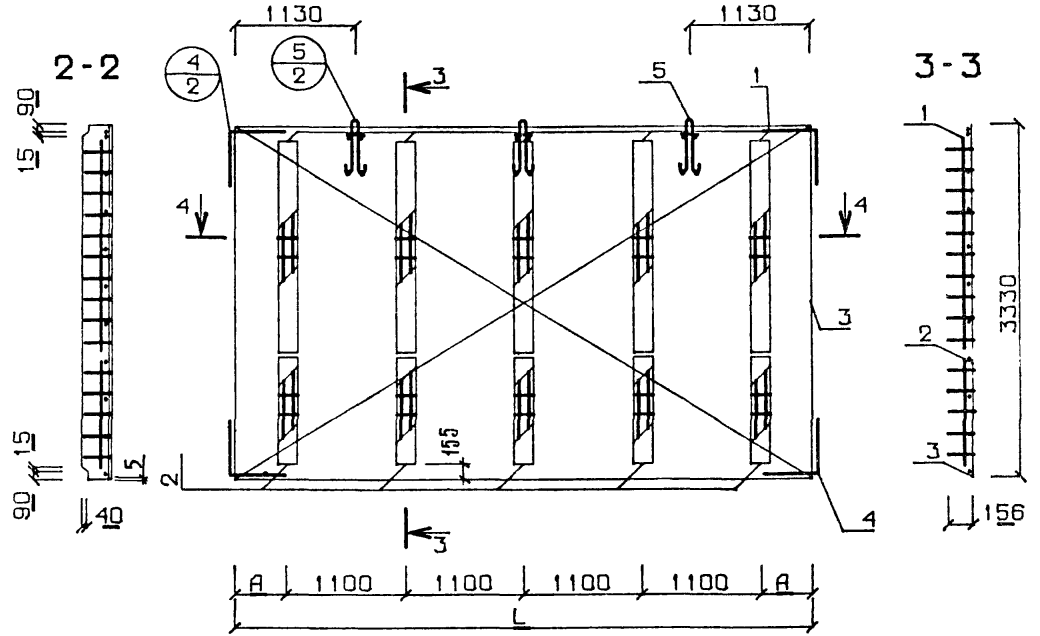
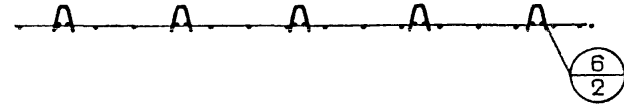


РИС. 2. АРМАТУРНЫЙ БЛОК



4-4



РАЗМЕРЫ (H) И (B) СМ. ПОЯСНИТЕЛЬНУЮ ЗАПИСКУ

ОБОЗНАЧЕНИЕ	МАРКА	L	A	РИС
1.143-5ПВ 1-2 Д30	П 34.51.16-3Т	5080	1405	1
-01	П 34.54.16-3Т	5380	1555	1
-02	АБП 34.51.16-3Т	5070	335	2
-03	АБП 34.54.16-3Т	5370	485	2

			1.143-5ПВ.1-2.Д30СБ		
Глиня АКБ	Шаповал	<i>[Signature]</i>	СТАДИЯ	МАССА	МАСШТАБ
Н контр	Брусан	<i>[Signature]</i>	Р	СМ СПЕЦИФ	1:50
Нач ота	Стукалов	<i>[Signature]</i>			
Глиня ота	Брусан	<i>[Signature]</i>	ПАНЕЛИ ПЕРЕКРЫТИЯ БЛОКИ АРМАТУРНЫЕ СБОРОЧНЫЙ ЧЕРТЕЖ		
Гл инж пр	Першко	<i>[Signature]</i>			
Рук гр	Гончарук	<i>[Signature]</i>			
Проверил	Першко	<i>[Signature]</i>			
Разработ	Шургот	<i>[Signature]</i>	ЛИСТ	ЛИСТОВ	КиевЗНИИЭП



ФОРМАТ	ЗОНА	ПОЗ	ОБОЗНАЧЕНИЕ	НАИМЕНОВАНИЕ	КОЛ	ПРИМЕЧАНИЕ
12	1	1	1.143-5ПВ.1-2.Д31СВ	ДОКУМЕНТАЦИЯ: СВОРОЧНЫЙ ЧЕРТЕЖ		
12	2	2	1.143-5ПВ.1-2.Д48,Л.2	УЗЛЫ 4,5,6		
11	1	1	1.143-5ПВ.1-2.Д59	СВОРОЧНЫЕ ЕДИНИЦЫ И ДЕТАЛИ:		
11	2	2	1.143-5ПВ.1-2.Д59-01	КАРКАС ПКП	6	
11	3	3	1.143-5ПВ.1-2.Д57-05	КАРКАС ПКП2	6	
11	4	4	1.143-5ПВ.1-2.Д60-04	СЕТКА СП92-1	1	
11	5	5	1.143-5ПВ.1-2.Д60-02	АНКЕР АП	4	
				АНКЕР АП	4	
				ПЕТЛЯ ППЗ	3	
				ПОКАЗАТЕЛИ:		
				МАССА СТАЛИ	76.48	кг
				КЛАССА В-I	19.5	кг
				Φ3 В	3.79	кг
				Φ5 В	15.7	кг
				КЛАССА А-I	11.6	кг
				Φ12 АI	4.01	кг
				Φ16 АI	7.57	кг
				КЛАССА А-III	45.41	кг
				Φ8 АIII	45.41	кг
			ГОСТ6727-53*			
			ГОСТ6727-53*			
			ГОСТ5781-75			
			ГОСТ5781-75			
			ГОСТ5781-75			

Гл инж АКБ	Шаповал	
Гл контр	Брусан	
Нач отд	Стукалов	
Гл арх отд	Брусан	
Гл инж пр	Першко	
Рук гр	Гончарук	
Проверил	Першко	
Разработ	Шургот	

1.143-5ПВ.1-2.Д31-02

ВЛОК АРМАТУРНЫЙ  
АВП 34.57.16-3Т

СТАДИЯ	ЛИСТ	ЛИСТОВ
Р	1	1

КиевЗНИИЭП

ФОРМАТ II

ФОРМАТ	ЗОНА	ПОЗ	ОБОЗНАЧЕНИЕ	НАИМЕНОВАНИЕ	КОЛ	ПРИМЕЧАНИЕ
12	1	1	1.143-5ПВ.1-2.Д31СВ	ДОКУМЕНТАЦИЯ: СВОРОЧНЫЙ ЧЕРТЕЖ		
12	2	2	1.143-5ПВ.1-2.Д48,Л.2	УЗЛЫ 4,5,6		
11	1	1	1.143-5ПВ.1-2.Д59	СВОРОЧНЫЕ ЕДИНИЦЫ И ДЕТАЛИ:		
11	2	2	1.143-5ПВ.1-2.Д59-01	КАРКАС ПКП	6	
11	3	3	1.143-5ПВ.1-2.Д57-06	КАРКАС ПКП2	6	
11	4	4	1.143-5ПВ.1-2.Д60-04	СЕТКА СП93-1	1	
11	5	5	1.143-5ПВ.1-2.Д60-02	АНКЕР АП	4	
				АНКЕР АП	4	
				ПЕТЛЯ ППЗ	3	
				ПОКАЗАТЕЛИ:		
				МАССА СТАЛИ	79.68	кг
				КЛАССА В-I	20.3	кг
				Φ3 В	3.79	кг
				Φ5 В	16.6	кг
				КЛАССА А-I	11.6	кг
				Φ12 АI	4.01	кг
				Φ16 АI	7.57	кг
				КЛАССА А-III	47.71	кг
				Φ8 АIII	47.71	кг
			ГОСТ6727-53*			
			ГОСТ6727-53*			
			ГОСТ5781-75			
			ГОСТ5781-75			
			ГОСТ5781-75			

Гл инж АКБ	Шаповал	
Гл контр	Брусан	
Нач отд	Стукалов	
Гл арх отд	Брусан	
Гл инж пр	Першко	
Рук гр	Гончарук	
Проверил	Першко	
Разработ	Шургот	

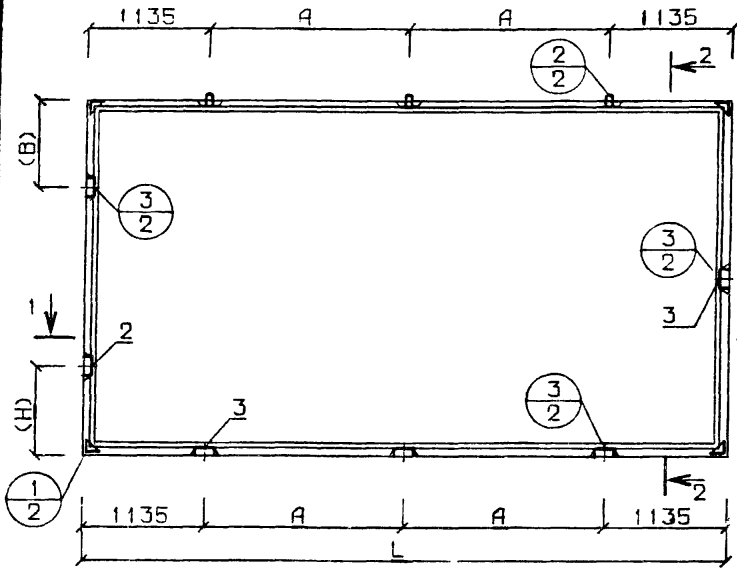
1.143-5ПВ.1-2.Д31-03

ВЛОК АРМАТУРНЫЙ  
АВП 34.60.16-3Т

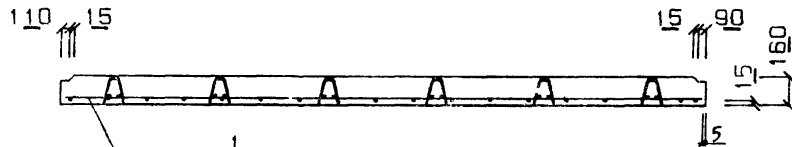
СТАДИЯ	ЛИСТ	ЛИСТОВ
Р	1	1

КиевЗНИИЭП

РИС. 1

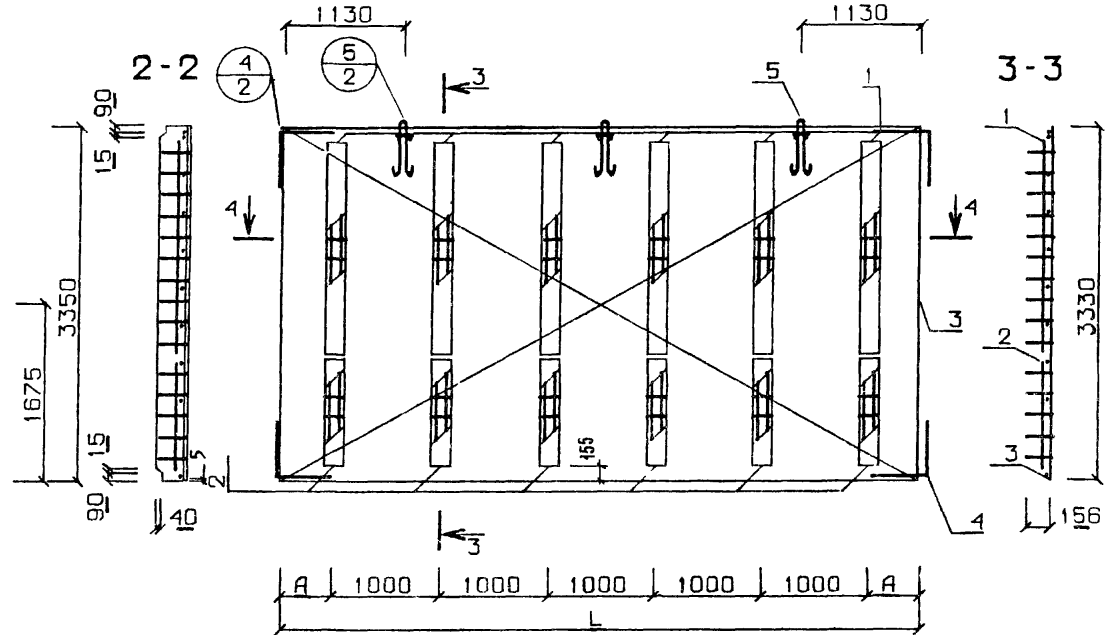


1-1

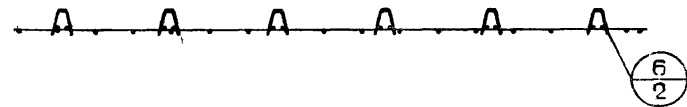


АРМАТУРНЫЙ БЛОК

РИС. 2 АРМАТУРНЫЙ БЛОК



4-4



РАЗМЕРЫ (H) И (B) СМ ПЪЯСНИТЕЛЬНУЮ ЗАПИСКУ

ОБОЗНАЧЕНИЕ	МАРКА	L	A	РИС
1.143-5ПВ 1-2 Д31	П 34.57.16-3Т	5680	1705	1
-01	П 34.60.16-3Т	5980	1855	1
-02	АБП 34.57.16-3Т	5670	335	2
03	АБП 34.60.16-3Т	5970	485	2

1.143-5ПВ.1-2.Д31СБ			СТАДИЯ	МАССА	МАСШТАБ
Гл инж АКБ	Шаловал	<i>[Signature]</i>	Р	СМ	1:50
И контр	Брусан	<i>[Signature]</i>		СПЕЦИФ	
Начотд	Стукалов	<i>[Signature]</i>	ПАНЕЛИ ПЕРЕКРЫТИЯ БЛОКИ АРМАТУРНЫЕ ОБОРОЧНЫЙ ЧЕРТЕЖ		
Гл инж отд	Брусан	<i>[Signature]</i>	ЛИСТ		
Гл инж пр	Першко	<i>[Signature]</i>	ЛИСТОВ		
Рук гр	Гончарук	<i>[Signature]</i>	КиевЗНИИЭП		
Проверил	Першко	<i>[Signature]</i>			
Разработ	Шургот	<i>[Signature]</i>			



ИНВ № ПОД	ПОДП И ДАТА	Е.ЗАМ.ИНВ.№	КОМАНДАРОМ ОПЕРАТОР ЭПВЦ КиевЗНИИЭП	ФОРМАТ	ЗОНА	ПОЗ	ОБОЗНАЧЕНИЕ	НАИМЕНОВАНИЕ	КОП	ПРИМЕЧАНИЕ	
											КОМАНДАРОМ
12			Шелк			1	1.143-5ПВ.1-2.Д32СВ	ДОКУМЕНТАЦИЯ: СВОРОЧНЫЙ ЧЕРТЕЖ УЗЛЫ 1,2,3			
12						2	1.143-5ПВ.1-2.Д48,Л.1				
11			Шелк			1	1.143-5ПВ.1-2.Д32-03	СВОРОЧНЫЕ ЕДИНИЦЫ И ДЕТАЛИ: БЛОК АРМАТУРНЫЙ АВП 34.66.16-3Т	1		
11						2	1.143-5ПВ.1-2.Д60-06		ИЗДЕЛИЕ ЗАКЛАДНОЕ МПА1	2	
11						3	1.143-5ПВ.1-2.Д60-05		ИЗДЕЛИЕ ЗАКЛАДНОЕ МПА1 МАТЕРИАЛЫ: БЕТОН М200 ПОКАЗАТЕЛИ:	4	М.КУВ
							ГОСТ6727-53*	МАССА ПАНЕЛИ	3.53		
							ГОСТ6727-53*	МАССА СТАЛИ			
							ГОСТ5781-75	АРМАТУРНЫХ ИЗДЕЛИЙ			
							ГОСТ5781-75	КЛАССА В-I	8817	КГ	
							ГОСТ5781-75	Φ3 ВI	93.8	КГ	
							ГОСТ5781-75	Φ5 ВI	86.41	КГ	
							ГОСТ5781-75	КЛАССА А-I	22.6	КГ	
							ГОСТ5781-75	Φ12 АI	4.42	КГ	
							ГОСТ5781-75	Φ16 АI	18.2	КГ	
							ГОСТ5781-75	КЛАССА А-Ш	11.6	КГ	
							ГОСТ5781-75	Φ8 АШ	4.01	КГ	
							ГОСТ5781-75	ЗАКЛАДНЫХ ИЗДЕЛИЙ	52.21	КГ	
							ГОСТ5781-75	АРМАТУРНОЙ СТАЛИ	52.21	КГ	
							ГОСТ5781-75	Φ12 АШ	7.35	КГ	
							ГОСТ380-71*	ПРОФИЛЬНОЙ СТАЛИ	3.62	КГ	
							ГОСТ380-71*	L75*50*5 С38/23	3.62	КГ	
							ГОСТ380-71*	КЛАССА С38/23	3.74	КГ	
							ГОСТ380-71*	КЛАССА С38/23	3.74	КГ	
							ГОСТ380-71*	Φ18 АI	3.74	КГ	

ИНВ № ПОД	ПОДП И ДАТА	Е.ЗАМ.ИНВ.№	КОМАНДАРОМ ОПЕРАТОР ЭПВЦ КиевЗНИИЭП	ФОРМАТ	ЗОНА	ПОЗ	ОБОЗНАЧЕНИЕ	НАИМЕНОВАНИЕ	КОП	ПРИМЕЧАНИЕ	
											КОМАНДАРОМ
12			Шелк			1	1.143-5ПВ.1-2.Д32СВ	ДОКУМЕНТАЦИЯ: СВОРОЧНЫЙ ЧЕРТЕЖ УЗЛЫ 1,2,3			
12						2	1.143-5ПВ.1-2.Д48,Л.1				
11			Шелк			1	1.143-5ПВ.1-2.Д32-04	СВОРОЧНЫЕ ЕДИНИЦЫ И ДЕТАЛИ: БЛОК АРМАТУРНЫЙ АВП 34.69.16-3Т	1		
11						2	1.143-5ПВ.1-2.Д60-06		ИЗДЕЛИЕ ЗАКЛАДНОЕ МПА1	2	
11						3	1.143-5ПВ.1-2.Д60-05		ИЗДЕЛИЕ ЗАКЛАДНОЕ МПА1 МАТЕРИАЛЫ: БЕТОН М200 ПОКАЗАТЕЛИ:	4	М.КУВ
							ГОСТ6727-53*	МАССА ПАНЕЛИ	3.69		
							ГОСТ6727-53*	МАССА СТАЛИ			
							ГОСТ5781-75	АРМАТУРНЫХ ИЗДЕЛИЙ			
							ГОСТ5781-75	КЛАССА В-I	9219	КГ	
							ГОСТ5781-75	Φ3 ВI	100.2	КГ	
							ГОСТ5781-75	Φ5 ВI	92.74	КГ	
							ГОСТ5781-75	КЛАССА А-I	23.5	КГ	
							ГОСТ5781-75	Φ12 АI	4.42	КГ	
							ГОСТ5781-75	Φ16 АI	19.0	КГ	
							ГОСТ5781-75	КЛАССА А-Ш	14.8	КГ	
							ГОСТ5781-75	Φ8 АШ	4.01	КГ	
							ГОСТ5781-75	ЗАКЛАДНЫХ ИЗДЕЛИЙ	54.51	КГ	
							ГОСТ5781-75	АРМАТУРНОЙ СТАЛИ	54.51	КГ	
							ГОСТ5781-75	Φ12 АШ	7.35	КГ	
							ГОСТ380-71*	ПРОФИЛЬНОЙ СТАЛИ	3.62	КГ	
							ГОСТ380-71*	L75*50*5 С38/23	3.62	КГ	
							ГОСТ380-71*	КЛАССА С38/23	3.74	КГ	
							ГОСТ380-71*	КЛАССА С38/23	3.74	КГ	
							ГОСТ380-71*	Φ18 АI	3.74	КГ	

Глиж АКБ	Шаповал		1.143-5ПВ.1-2.Д32	СТАДИЯ	ЛИСТ	ЛИСТОВ
Инж.контр	Брусан			Р	1	1
Нач.отд.	Стукалов			ПАНЕЛЬ ПЕРЕКРЫТИЯ		
Инж.пр.	Брусан			П 34.66.16-3Т		
Инж.пр.	Першко			КиевЗНИИЭП		

Глиж АКБ	Шаповал		1.143-5ПВ.1-2.Д32-01	СТАДИЯ	ЛИСТ	ЛИСТОВ
Инж.контр	Брусан			Р	1	1
Нач.отд.	Стукалов			ПАНЕЛЬ ПЕРЕКРЫТИЯ		
Инж.пр.	Брусан			П 34.69.16-3Т		
Инж.пр.	Першко			КиевЗНИИЭП		

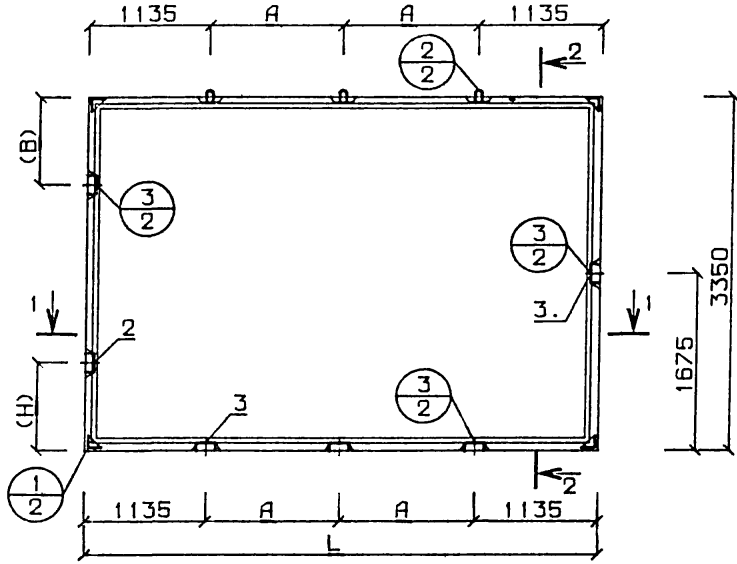
ИНВ № ПОДЛ	ФОРМАТ	ЗОНА	ПОЗ	ОБОЗНАЧЕНИЕ	НАИМЕНОВАНИЕ	КОЛ	ПРИМЕЧАНИЕ	ОПЕРАТОР	КОНСАРУ, Л.А.	ЭПВЦ	КиевЗНИИЭП	ТЛП	КОРТ	ПОДП И ДАТА			ВЗАМ ИНВ №
														ГЛАВХОТ	ГЛАВ ПР	ПРОВЕРИЛ	
12			1	1.143-5ПВ.1-2.Д32СВ	ДОКУМЕНТАЦИЯ: СБОРОЧНЫЙ ЧЕРТЕЖ УЗЛЫ 1,2,3									Гл инж АКБ	Шаповал		1.143-5ПВ.1-2.Д32-02
12			2	1.143-5ПВ.1-2.Д48,Л.1		СБОРОЧНЫЕ ЕДИНИЦЫ И ДЕТАЛИ: БЛОК АРМАТУРНЫЙ АВП 34.72.16-3Т	1								Н контр	Брусан	
11			1	1.143-5ПВ.1-2.Д32-05	ИЗДЕЛИЕ ЗАКЛАДНОЕ МПА1	2								Нач отд	Стукалов		ПАНЕЛЬ ПЕРЕКРЫТИЯ П 34.72.16-3Т
11			2	1.143-5ПВ.1-2.Д60-06		ИЗДЕЛИЕ ЗАКЛАДНОЕ МП1	4								Гл инж пр	Першко	
11			3	1.143-5ПВ.1-2.Д60-05	МАТЕРИАЛЫ: БЕТОН М200	3.85	М. КУВ							Рук гр	Гончарук		КиевЗНИИЭП
					ПОКАЗАТЕЛИ: МАССА ПАНЕЛИ	96.21	КГ							Проверил	Першко		
					МАССА СТАЛИ	103.3	КГ							Разработ	Шургот		
					АРМАТУРНЫХ ИЗДЕЛИЙ	95.94	КГ										
				ГОСТ6727-53*	КЛАССА В-I	24.3	КГ										
				ГОСТ6727-53*	Ф3 ВI	4.42	КГ										
					Ф5 ВI	19.9	КГ										
				ГОСТ5781-75	КЛАССА А-I	14.8	КГ										
					Ф12 АI	4.01	КГ										
				ГОСТ5781-75	КЛАССА А-Ш	56.81	КГ										
					Ф8 АШ	56.81	КГ										
					ЗАКЛАДНЫХ ИЗДЕЛИЙ	7.35	КГ										
				ГОСТ5781-75	АРМАТУРНОЙ СТАЛИ	3.62	КГ										
					Ф12 АШ	3.62	КГ										
				ГОСТ380-71*	ПРОФИЛЬНОЙ СТАЛИ	3.74	КГ										
					L75*50*5 С38/23	3.74	КГ										
				ГОСТ5781-75	КЛАССА С38/23	3.74	КГ										
					Ф18 АI	10.8	КГ										

ИНВ № ПОДЛ	ФОРМАТ	ЗОНА	ПОЗ	ОБОЗНАЧЕНИЕ	НАИМЕНОВАНИЕ	КОЛ	ПРИМЕЧАНИЕ	ОПЕРАТОР	КОНСАРОВА	ЭПВЦ	КиевЗНИИЭП	ТЛП	КОРТ	ПОДП И ДАТА			ВЗАМ ИНВ №
														ГЛАВХОТ	ГЛАВ ПР	ПРОВЕРИЛ	
12			1	1.143-5ПВ.1-2.Д32СВ	ДОКУМЕНТАЦИЯ: СБОРОЧНЫЙ ЧЕРТЕЖ УЗЛЫ 4,5,6									Гл инж АКБ	Шаповал		1.143-5ПВ.1-2.Д32-03
12			2	1.143-5ПВ.1-2.Д48,Л.2		СБОРОЧНЫЕ ЕДИНИЦЫ И ДЕТАЛИ: КАРКАС ПП1	7								Н контр	Брусан	
11			1	1.143-5ПВ.1-2.Д59	КАРКАС ПКП2	7								Нач отд	Стукалов		БЛОК АРМАТУРНЫЙ АВП 34.66.16-3Т
11			2	1.143-5ПВ.1-2.Д59-01		КАРКАС ПКП2	7								Гл инж пр	Першко	
11			3	1.143-5ПВ.1-2.Д57-08	СЕТКА СП95-1	1								Рук гр	Гончарук		КиевЗНИИЭП
11			4	1.143-5ПВ.1-2.Д60-04	АНКЕР АП1	4								Проверил	Першко		
11			5	1.143-5ПВ.1-2.Д60-02	ПЕТЛЯ ПП3	3								Разработ	Шургот		
					ПОКАЗАТЕЛИ: МАССА СТАЛИ	86.41	КГ										
					КЛАССА В-I	22.6	КГ										
				ГОСТ6727-53*	Ф3 ВI	4.42	КГ										
				ГОСТ6727-53*	Ф5 ВI	18.2	КГ										
				ГОСТ5781-75	КЛАССА А-I	11.6	КГ										
					Ф12 АI	4.01	КГ										
				ГОСТ5781-75	Ф16 АI	7.57	КГ										
					КЛАССА А-Ш	52.21	КГ										
					Ф8 АШ	52.21	КГ										

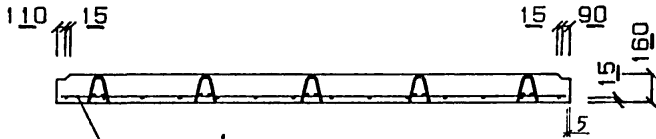
ЭПВЦ КиевЗНИИЭП		ОПЕРАТОР ТЛП КОРТ		КОМАНДА КОМАНДА	ФОРМАТ	ЗОНА	ПОЗ	ОБОЗНАЧЕНИЕ	НАИМЕНОВАНИЕ	КОЛ	ПРИМЕЧАНИЕ
12	1							1.143-5ПВ.1-2.Д32СВ	ДОКУМЕНТАЦИЯ: СБОРОЧНЫЙ ЧЕРТЕЖ УЗЛЫ 4,5,6 СБОРОЧНЫЕ ЕДИНИЦЫ И ДЕТАЛИ: КАРКАС ПКП1 КАРКАС ПКП2 СЕТКА СП96-1 АНКЕР АП1 ПЕТЛЯ ПП4 ПОКАЗАТЕЛИ: МАССА СТАЛИ КЛАССА В-I Φ3 В1 Φ5 В1 КЛАССА А-I Φ12 А1 КЛАССА А-Ш Φ6 АШ Φ18 АГ		
12	2						1.143-5ПВ.1-2.Д48,Л.2				
11	1						1.143-5ПВ.1-2.Д59	7			
11	2						1.143-5ПВ.1-2.Д59-01	7			
11	3						1.143-5ПВ.1-2.Д57-09	1			
11	4						1.143-5ПВ.1-2.Д60-04	4			
11	5						1.143-5ПВ.1-2.Д60-03	3			
								ГОСТ6727-53*	92.74	КГ	
								ГОСТ6727-53*	23.5	КГ	
								ГОСТ5781-75	4.42	КГ	
								ГОСТ5781-75	19.0	КГ	
								ГОСТ5781-75	14.8	КГ	
								ГОСТ5781-75	4.01	КГ	
								ГОСТ5781-75	54.51	КГ	
								ГОСТ5781-75	54.51	КГ	
								ГОСТ5781-75	10.8	КГ	
ПОДГ И ДАТА			ПОДП И ИМЯ		ВЗЯТИЕ						
Гл инж АКБ Шаповал			Гл инж пр Першко		Взят		1.143-5ПВ.1-2.Д32-04				
Н контр Брусан			Рук гр Гончарук		Взят						
Нач отд Стукалов			Проверил Першко		Взят						
Гл арх отд Брусан			Разработ Шурют		Взят						
БЛОК АРМАТУРНЫЙ АВР 34.69.16-3Т							СТАДИЯ	ЛИСТ	ЛИСТОВ		
							Р	1	1		
КиевЗНИИЭП											

ЭПВЦ КиевЗНИИЭП		ОПЕРАТОР ТЛП КОРТ		КОМАНДА КОМАНДА	ФОРМАТ	ЗОНА	ПОЗ	ОБОЗНАЧЕНИЕ	НАИМЕНОВАНИЕ	КОЛ	ПРИМЕЧАНИЕ
12	1							1.143-5ПВ.1-2.Д32СВ	ДОКУМЕНТАЦИЯ: СБОРОЧНЫЙ ЧЕРТЕЖ УЗЛЫ 4,5,6 СБОРОЧНЫЕ ЕДИНИЦЫ И ДЕТАЛИ: КАРКАС ПКП1 КАРКАС ПКП2 СЕТКА СП97-1 АНКЕР АП1 ПЕТЛЯ ПП4 ПОКАЗАТЕЛИ: МАССА СТАЛИ КЛАССА В-I Φ3 В1 Φ5 В1 КЛАССА А-I Φ12 А1 КЛАССА А-Ш Φ6 АШ Φ18 АГ		
12	2						1.143-5ПВ.1-2.Д48,Л.2				
11	1						1.143-5ПВ.1-2.Д59	7			
11	2						1.143-5ПВ.1-2.Д59-01	7			
11	3						1.143-5ПВ.1-2.Д57-10	1			
11	4						1.143-5ПВ.1-2.Д60-04	4			
11	5						1.143-5ПВ.1-2.Д60-03	3			
								ГОСТ6727-53*	95.94	КГ	
								ГОСТ6727-53*	24.3	КГ	
								ГОСТ5781-75	4.42	КГ	
								ГОСТ5781-75	19.9	КГ	
								ГОСТ5781-75	14.8	КГ	
								ГОСТ5781-75	4.01	КГ	
								ГОСТ5781-75	56.81	КГ	
								ГОСТ5781-75	56.81	КГ	
								ГОСТ5781-75	10.8	КГ	
ПОДП И ДАТА			ПОДП И ИМЯ		ВЗЯТИЕ						
Гл инж АКБ Шаповал			Гл инж пр Першко		Взят		1.143-5ПВ.1-2.Д32-05				
Н контр Брусан			Рук гр Гончарук		Взят						
Нач отд Стукалов			Проверил Першко		Взят						
Гл арх отд Брусан			Разработ Шурют		Взят						
БЛОК АРМАТУРНЫЙ АВР 34.72.16-3Т							СТАДИЯ	ЛИСТ	ЛИСТОВ		
							Р	1	1		
КиевЗНИИЭП											

РИС. 1

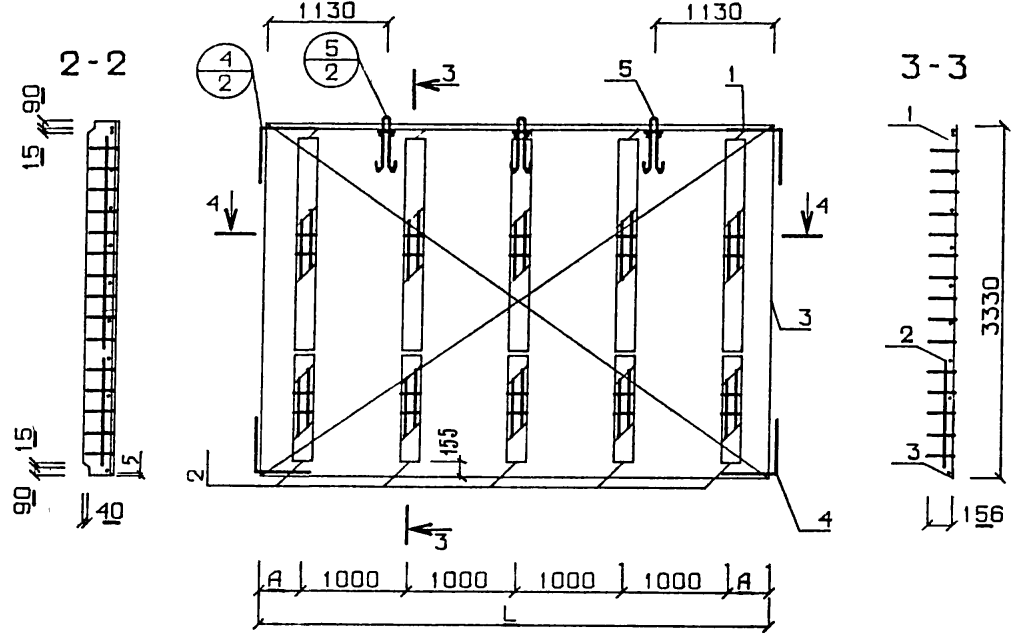


1-1

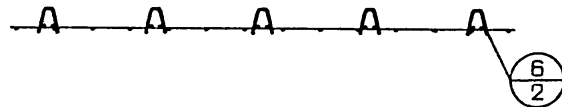


АРМАТУРНЫЙ БЛОК

РИС. 2 АРМАТУРНЫЙ БЛОК



4-4



\*РАЗМЕРЫ (H) И (B) СМ. ПОЯСНИТЕЛЬНУЮ ЗАПИСКУ

ОБОЗНАЧЕНИЕ	МАРКА	L	A	РИС
1 143-5ПВ.1-2 Д29	П 34.45.16-3Т	4480	1105	1
-01	П 34.48.16-3Т	4780	1255	1
-02	АБП 34.45.16-3Т	4470	235	2
-03	АБП 34.48.16-3Т	4770	385	2

1.143-5ПВ.1-2.Д29СБ			СТАДИЯ	МАССА	МАСШТАБ
Гл.инж.АКБ	Шаповал	<i>[Signature]</i>	Р	СМ СПЕЦИФ	1:50
Н.контр.	Брусан	<i>[Signature]</i>			
Нач.отд.	Стукалов	<i>[Signature]</i>	ПАНЕЛИ ПЕРЕКРЫТИЯ БЛОКИ АРМАТУРНЫЕ СБОРОЧНЫЙ ЧЕРТЕЖ		
Гл.инж.отд.	Брусан	<i>[Signature]</i>	ЛИСТ		
Гл.инж.пр.	Першко	<i>[Signature]</i>	ЛИСТОВ		
Рук.гр.	Гончарук	<i>[Signature]</i>	КиевЗНИИЭП		
Проверил	Першко	<i>[Signature]</i>			
Разработ	Шургот	<i>[Signature]</i>			

ФОРМАТ	ЗОНА	ПОЗ	ОБОЗНАЧЕНИЕ	НАИМЕНОВАНИЕ	КОЛ	ПРИМЕЧАНИЕ
12	1	1	1.143-5ПВ.1-2.Д33СВ	ДОКУМЕНТАЦИЯ: СВОРОЧНЫЙ ЧЕРТЕЖ		
12	2	2	1.143-5ПВ.1-2.Д48,Л.1	УЗЛЫ 1,2,3 СВОРОЧНЫЕ ЕДИНИЦЫ И ДЕТАЛИ: БЛОК АРМАТУРНЫЙ		
11	1	1	1.143-5ПВ.1-2.Д33-02	АВП 36.45.16-3Т	1	
11	2	2	1.143-5ПВ.1-2.Д60-06	ИЗДЕЛИЕ ЗАКЛАДНОЕ МПА1	2	
11	3	3	1.143-5ПВ.1-2.Д60-05	ИЗДЕЛИЕ ЗАКЛАДНОЕ МП1	4	
				МАТЕРИАЛЫ: БЕТОН М200	2.57	М.КУВ
				ПОКАЗАТЕЛИ: МАССА ПАНЕЛИ	6415	КГ
				МАССА СТАЛИ	54.5	КГ
				АРМАТУРНЫХ ИЗДЕЛИЙ	47.2	КГ
				КЛАССА В-I	16.2	КГ
				ГОСТ6727-53 <sup>1</sup>	3.16	КГ
				ГОСТ6727-53 <sup>1</sup>	13.1	КГ
				ГОСТ5781-75	9.08	КГ
				ГОСТ5781-75	4.01	КГ
				ГОСТ5781-75	5.07	КГ
				ГОСТ5781-75	25.5	КГ
				ГОСТ5781-75	21.5	КГ
				ГОСТ5781-75	0.41	КГ
				ГОСТ5781-75	7.35	КГ
				ГОСТ5781-75	3.62	КГ
				ГОСТ5781-75	3.62	КГ
				ГОСТ380-71*	3.74	КГ
				ГОСТ380-71*	3.74	КГ
				ГОСТ380-71*	3.74	КГ

Гл инж АКБ	Шаповал	<i>[Signature]</i>
Н контр	Брусан	<i>[Signature]</i>
Нач отд	Стукалов	<i>[Signature]</i>
Гл арх отд	Брусан	<i>[Signature]</i>
Гл инж пр	Першко	<i>[Signature]</i>
Рук гр	Гончарук	<i>[Signature]</i>
Проверил	Першко	<i>[Signature]</i>
Разработ	Гончарук	<i>[Signature]</i>

1.143-5ПВ.1-2.Д33

ПАНЕЛЬ ПЕРЕКРЫТИЯ  
П 36.45.16-3Т

СТАДИЯ	ЛИСТ	ЛИСТОВ
Р	1	1

КиевЗНИИЭП

ФОРМАТ II

ФОРМАТ	ЗОНА	ПОЗ	ОБОЗНАЧЕНИЕ	НАИМЕНОВАНИЕ	КОЛ	ПРИМЕЧАНИЕ
12	1	1	1.143-5ПВ.1-2.Д33СВ	ДОКУМЕНТАЦИЯ: СВОРОЧНЫЙ ЧЕРТЕЖ		
12	2	2	1.143-5ПВ.1-2.Д48,Л.1	УЗЛЫ 1,2,3 СВОРОЧНЫЕ ЕДИНИЦЫ И ДЕТАЛИ: БЛОК АРМАТУРНЫЙ		
11	1	1	1.143-5ПВ.1-2.Д33-03	АВП 36.48.16-3Т	1	
11	2	2	1.143-5ПВ.1-2.Д60-06	ИЗДЕЛИЕ ЗАКЛАДНОЕ МПА1	2	
11	3	3	1.143-5ПВ.1-2.Д60-05	ИЗДЕЛИЕ ЗАКЛАДНОЕ МП1	4	
				МАТЕРИАЛЫ: БЕТОН М200	2.74	М.КУВ
				ПОКАЗАТЕЛИ: МАССА ПАНЕЛИ	6845	КГ
				МАССА СТАЛИ	59.3	КГ
				АРМАТУРНЫХ ИЗДЕЛИЙ	51.9	КГ
				КЛАССА В-I	17.1	КГ
				ГОСТ6727-53*	3.16	КГ
				ГОСТ6727-53*	14.0	КГ
				ГОСТ5781-75	11.6	КГ
				ГОСТ5781-75	4.01	КГ
				ГОСТ5781-75	7.57	КГ
				ГОСТ5781-75	26.9	КГ
				ГОСТ5781-75	22.8	КГ
				ГОСТ5781-75	0.41	КГ
				ГОСТ5781-75	7.35	КГ
				ГОСТ5781-75	3.62	КГ
				ГОСТ5781-75	3.62	КГ
				ГОСТ380-71*	3.74	КГ
				ГОСТ380-71*	3.74	КГ
				ГОСТ380-71*	3.74	КГ

Гл инж АКБ	Шаповал	<i>[Signature]</i>
Н контр	Брусан	<i>[Signature]</i>
Нач отд	Стукалов	<i>[Signature]</i>
Гл арх отд	Брусан	<i>[Signature]</i>
Гл инж пр	Першко	<i>[Signature]</i>
Рук гр	Гончарук	<i>[Signature]</i>
Проверил	Першко	<i>[Signature]</i>
Разработ	Гончарук	<i>[Signature]</i>

1.143-5ПВ.1-2.Д33-01

ПАНЕЛЬ ПЕРЕКРЫТИЯ  
П 36.48.16-3Т

СТАДИЯ	ЛИСТ	ЛИСТОВ
Р	1	1

КиевЗНИИЭП

16671-07 28

ИНВ № ПОДЛ	ПОДП И ДАТА	ВЗАМ ИНВ №	КОМБАРОВА			ОБОЗНАЧЕНИЕ	НАИМЕНОВАНИЕ	КОЛ	ПРИМЕЧАНИЕ
			ОПЕРАТОР	ТЛП	КОРТ				
			12	1		1.143-5ПВ.1-2.Д33СВ			
			12	2		1.143-5ПВ.1-2.Д48,Л.2			
			11	1		1.143-5ПВ.1-2.Д59			
			11	2		1.143-5ПВ.1-2.Д59-01			
			11	3		1.143-5ПВ.1-2.Д53-01			
			11	4		1.143-5ПВ.1-2.Д60-04			
			11	5		1.143-5ПВ.1-2.Д60-01			
						ДОКУМЕНТАЦИЯ. СБОРОЧНЫЙ ЧЕРТЕЖ УЗЛЫ 4,5,6 СБОРОЧНЫЕ ЕДИНИЦЫ И ДЕТАЛИ:			
						КАРКАС ПКП1	5		
						КАРКАС ПКП2	5		
						СЕТКА СП46-1	1		
						АНКЕР АП1	4		
						ПЕТЛЯ ПП2	3		
						ПОКАЗАТЕЛИ.			
						МАССА СТАЛИ	47.2	КГ	
						КЛАССА В-I	16.2	КГ	
						Φ3 В1	3.16	КГ	
						Φ5 В1	13.1	КГ	
						КЛАССА А-I	9.08	КГ	
						Φ12 А1	4.01	КГ	
						Φ14 А1	5.07	КГ	
						КЛАССА А-Ш	21.9	КГ	
						Φ6 АШ	21.5	КГ	
						Φ8 АШ	0.41	КГ	
						ГОСТ6727-53*			
						ГОСТ6727-53*			
						ГОСТ5781-75			
						ГОСТ5781-75			
						ГОСТ5781-75			
						ГОСТ5781-75			
						1.143-5ПВ.1-2.Д33-02			
						СТАДИЯ	ЛИСТ	ЛИСТОВ	
						Р	1	1	
						БЛОК АРМАТУРНЫЙ АВП 36.45.16-3Т			
						КиевЗНИИЭП			

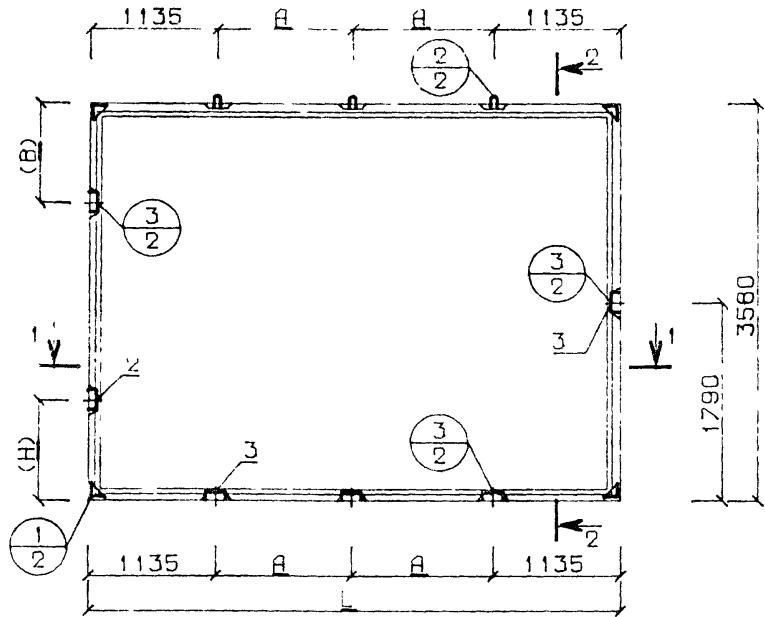
ФОРМАТ II

ИНВ № ПОДЛ	ПОДП И ДАТА	ВЗАМ ИНВ №	КОМБАРОВА			ОБОЗНАЧЕНИЕ	НАИМЕНОВАНИЕ	КОЛ	ПРИМЕЧАНИЕ
			ОПЕРАТОР	ТЛП	КОРТ				
			12	1		1.143-5ПВ.1-2.Д33СВ			
			12	2		1.143-5ПВ.1-2.Д48,Л.2			
			11	1		1.143-5ПВ.1-2.Д59			
			11	2		1.143-5ПВ.1-2.Д59-01			
			11	3		1.143-5ПВ.1-2.Д53-02			
			11	4		1.143-5ПВ.1-2.Д60-04			
			11	5		1.143-5ПВ.1-2.Д60-02			
						ДОКУМЕНТАЦИЯ. СБОРОЧНЫЙ ЧЕРТЕЖ УЗЛЫ 4,5,6 СБОРОЧНЫЕ ЕДИНИЦЫ И ДЕТАЛИ:			
						КАРКАС ПКП1	5		
						КАРКАС ПКП2	5		
						СЕТКА СП47-1	1		
						АНКЕР АП1	4		
						ПЕТЛЯ ПП3	3		
						ПОКАЗАТЕЛИ.			
						МАССА СТАЛИ	51.9	КГ	
						КЛАССА В-I	17.1	КГ	
						Φ3 В1	3.16	КГ	
						Φ5 В1	14.0	КГ	
						КЛАССА А-I	11.6	КГ	
						Φ12 А1	4.01	КГ	
						Φ16 А1	7.57	КГ	
						КЛАССА А-Ш	23.2	КГ	
						Φ6 АШ	22.8	КГ	
						Φ8 АШ	0.41	КГ	
						ГОСТ6727-53*			
						ГОСТ6727-53*			
						ГОСТ5781-75			
						ГОСТ5781-75			
						ГОСТ5781-75			
						ГОСТ5781-75			
						1.143-5ПВ.1-2.Д33-03			
						СТАДИЯ	ЛИСТ	ЛИСТОВ	
						Р	7	7	
						БЛОК АРМАТУРНЫЙ АВП 36.48.16-3Т			
						КиевЗНИИЭП			

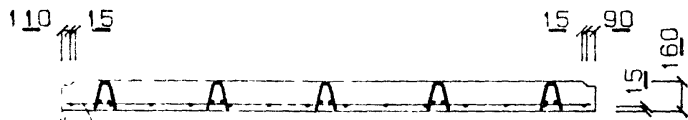
16671-02 29

ФОРМАТ II

РИС. 1

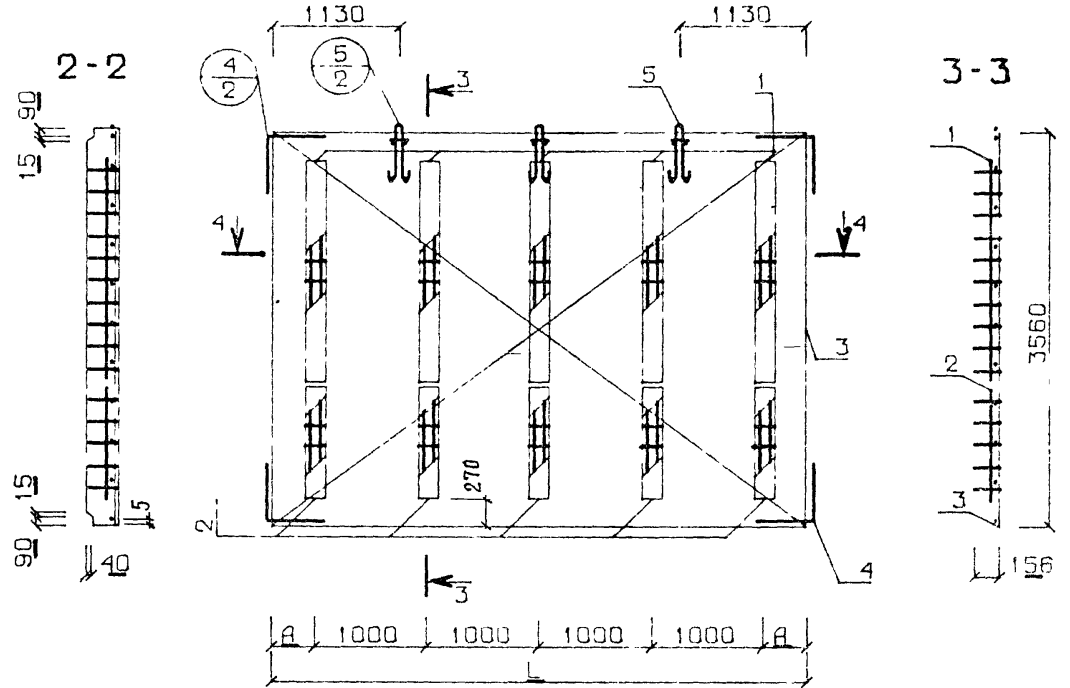


1-1

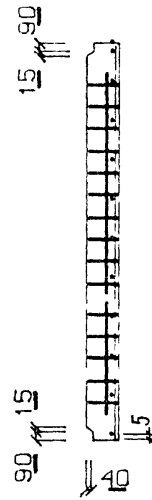


АРМАТУРНЫЙ БЛОК

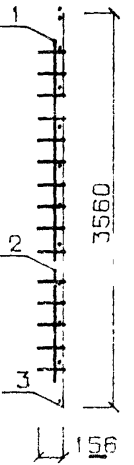
РИС. 2 АРМАТУРНЫЙ БЛОК



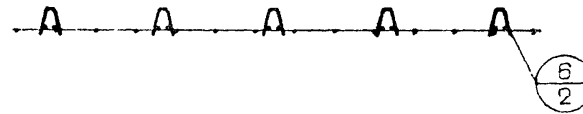
2-2



3-3



4-4



РАЗМЕРЫ (H) И (B) СМ ПОЯСНИТЕЛЬНУЮ ЗАПИСКУ

ОЗНАЧЕНИЕ	МАРКА	L	A	РИС
1.143-5ПВ.1-2.Д33СБ	П 36.45.16-3Т	4480	1105	1
-01	П 36.48.16-3Т	4780	1255	1
-02	АБП 36.45.16-3Т	4470	235	2
-03	АБП 36.48.16-3Т	4770	385	2

			<b>1.143-5ПВ.1-2.Д33СБ</b>		
Ген. инж. А.А.В.	Шаповал	<i>[Signature]</i>	ПАНЕЛИ ПЕРЕКРЫТИЯ БЛОКИ АРМАТУРНЫЕ ОБРАБОТЧНЫЙ ЧЕРТЕЖ	СТАДИЯ	МАСШТАБ
Инж. П.И.Т.	Брусан	<i>[Signature]</i>		СМ	1:50
Инж. С.А.М.	Сухолов	<i>[Signature]</i>	ГИС	РИС.ОВ	
Инж. В.И.С.	Брусан	<i>[Signature]</i>			
Инж. Г.О.Р.	Першко	<i>[Signature]</i>			
Инж. Г.О.Р.	Гончарук	<i>[Signature]</i>			
Инж. В.И.С.	Першко	<i>[Signature]</i>			
Инж. В.И.С.	Шульот	<i>[Signature]</i>			
			<b>К.ИВ.ЗНИИЭП</b>		

ИНВ № ПОДЛ	ПОДЛ И ДАТА	ВЗАМ ИНВ №	КОМАНДА			ЗОНА	ПОЗ	ОБОЗНАЧЕНИЕ	НАИМЕНОВАНИЕ	КОЛ	ПРИМЕЧАНИЕ	
			ОПЕРАТОР	ТЛП	КОРТ							
			12	1		1	1.143-5ПВ.1-2.Д34СВ	ДОКУМЕНТАЦИЯ СВОРОЧНЫЙ ЧЕРТЕЖ УЗЛЫ 1,2,3				
			12	2		2	1.143-5ПВ.1-2.Д48,Л.1	СВОРОЧНЫЕ ЕДИНИЦЫ И ДЕТАЛИ. БЛОК АРМАТУРНЫЙ				
			11	1		1	1.143-5ПВ.1-2.Д34-02	АВП 36.51.16-3Т	1			
			11	2		2	1.143-5ПВ.1-2.Д60-06	ИЗДЕЛИЕ ЗАКЛАДНОЕ МПА1	2			
			11	3		3	1.143-5ПВ.1-2.Д60-05	ИЗДЕЛИЕ ЗАКЛАДНОЕ МП1	4			
								МАТЕРИАЛЫ. БЕТОН М200	2.91	М.КУВ		
								ПОКАЗАТЕЛИ: МАССА ПАНЕЛИ	7274	КГ		
								МАССА СТАЛИ	61.6	КГ		
								АРМАТУРНЫХ ИЗДЕЛИИ	54.2	КГ		
								КЛАССА В-I	18.0	КГ		
								Ф3 В1	3.16	КГ		
								Ф5 В1	14.8	КГ		
								КЛАССА А-I	11.6	КГ		
								Ф12 А1	4.01	КГ		
								Ф16 А1	7.57	КГ		
								КЛАССА А-Ш	28.2	КГ		
								Ф6 АШ	24.2	КГ		
								Ф8 АШ	0.41	КГ		
								ЗАКЛАДНЫХ ИЗДЕЛИИ	7.35	КГ		
								АРМАТУРНОЙ СТАЛИ	3.62	КГ		
								Ф12 АШ	3.62	КГ		
								ПРОФИЛЬНОЙ СТАЛИ	3.74	КГ		
								L75*50*5 С38/23	3.74	КГ		
								КЛАССА С38/23	3.74	КГ		
			Глинж АКБ			Шаповал						
			Н контр			Брусан						
			Нач отд			Ст, калов	1.143-5ПВ.1-2.Д34					
			Гларк отд			Брусан						
			Гл инж пр			Першко						
			Рук гр			Гончарук						
			Проверил			Першко						
			Разработ			Гончарук						
							СТАДИЯ			ЛИСТ	ЛИСТОВ	
							Р			7	7	
							ПАНЕЛЬ ПЕРЕКРЫТИЯ			КиевЗНИИЭП		
							П 36.51.16-3Т					

ФОРМАТ II

ИНВ № ПОДЛ	ПОДЛ И ДАТА	ВЗАМ ИНВ №	КОМАНДА			ЗОНА	ПОЗ	ОБОЗНАЧЕНИЕ	НАИМЕНОВАНИЕ	КОЛ	ПРИМЕЧАНИЕ	
			ОПЕРАТОР	ТЛП	КОРТ							
			12	1		1	1.143-5ПВ.1-2.Д34СВ	ДОКУМЕНТАЦИЯ СВОРОЧНЫЙ ЧЕРТЕЖ УЗЛЫ 1,2,3				
			12	2		2	1.143-5ПВ.1-2.Д48,Л.1	СВОРОЧНЫЕ ЕДИНИЦЫ И ДЕТАЛИ. БЛОК АРМАТУРНЫЙ				
			11	1		1	1.143-5ПВ.1-2.Д34-03	АВП 36.54.16-3Т	1			
			11	2		2	1.143-5ПВ.1-2.Д60-06	ИЗДЕЛИЕ ЗАКЛАДНОЕ МПА1	2			
			11	3		3	1.143-5ПВ.1-2.Д60-05	ИЗДЕЛИЕ ЗАКЛАДНОЕ МП1	4			
								МАТЕРИАЛЫ. БЕТОН М200	3.08	М.КУВ		
								ПОКАЗАТЕЛИ: МАССА ПАНЕЛИ	7704	КГ		
								МАССА СТАЛИ	63.8	КГ		
								АРМАТУРНЫХ ИЗДЕЛИИ	56.5	КГ		
								КЛАССА В-I	18.9	КГ		
								Ф3 В1	3.16	КГ		
								Ф5 В1	15.7	КГ		
								КЛАССА А-I	11.6	КГ		
								Ф12 А1	4.01	КГ		
								Ф16 А1	7.57	КГ		
								КЛАССА А-Ш	29.6	КГ		
								Ф6 АШ	25.6	КГ		
								Ф8 АШ	0.41	КГ		
								ЗАКЛАДНЫХ ИЗДЕЛИИ	7.35	КГ		
								АРМАТУРНОЙ СТАЛИ	3.62	КГ		
								Ф12 АШ	3.62	КГ		
								ПРОФИЛЬНОЙ СТАЛИ	3.74	КГ		
								L75*50*5 С38/23	3.74	КГ		
								КЛАССА С38/23	3.74	КГ		
			Глинж АКБ			Шаповал						
			Н контр			Брусан						
			Нач отд			Стукалов	1.143-5ПВ.1-2.Д34-01					
			Нач отд			Брусан						
			Гл инж пр			Першко						
			Рук гр			Гончарук						
			Проверил			Першко						
			Разработ			Гончарук						
							СТАДИЯ			ЛИСТ	ЛИСТОВ	
							Р			7	7	
							ПАНЕЛЬ ПЕРЕКРЫТИЯ			КиевЗНИИЭП		
							П 36.54.16-3Т					

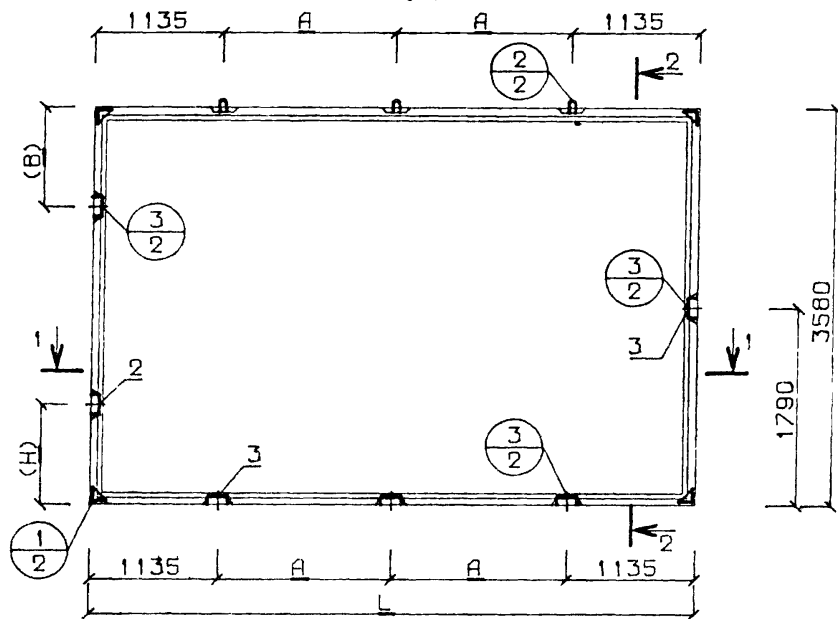
ФОРМАТ I



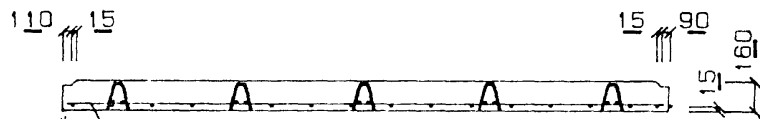
КОМ. АРМО. Б.		ОПЕРАТОР	КОМ. АРМО. Б.	ФОРМАТ	ЗОНА	ПОЗ	ОБОЗНАЧЕНИЕ	НАИМЕНОВАНИЕ	КОЛ	ПРИМЕЧАНИЕ	
ЭПВЦ		ОПЕРАТОР	КОМ. АРМО. Б.	ФОРМАТ	ЗОНА	ПОЗ					
КиевЗНИИЭП		ТЛП	КОРТ	ФОРМАТ	ЗОНА	ПОЗ					
12	1						1.143-5ПВ.1-2.Д34СВ	ДОКУМЕНТАЦИЯ: СВОРОЧНЫЙ ЧЕРТЕЖ			
12	2						1.143-5ПВ.1-2.Д48,Л.2	УЗЛЫ 4,5,6			
11	1						1.143-5ПВ.1-2.Д59	СВОРОЧНЫЕ ЕДИНИЦЫ И ДЕТАЛИ:			
11	2						1.143-5ПВ.1-2.Д59-01	КАРКАС ПКП1	5		
11	3						1.143-5ПВ.1-2.Д53-03	КАРКАС ПКП2	5		
11	4						1.143-5ПВ.1-2.Д60-04	СЕТКА СП48-1	1		
11	5						1.143-5ПВ.1-2.Д60-02	АНКЕР АП1	4		
								ПЕТЛЯ ПП3	3		
								ПОКАЗАТЕЛИ:			
							ГОСТ6727-53*	МАССА СТАЛИ	54.2	КГ	
							ГОСТ6727-53*	КЛАССА В-I	18.0	КГ	
								Ф3 В1	3.16	КГ	
								Ф5 В1	14.8	КГ	
								КЛАССА А-I	11.6	КГ	
								Ф12 А1	4.01	КГ	
								Ф16 А1	7.57	КГ	
								КЛАССА А-Ш	24.6	КГ	
								Ф6 АШ	24.2	КГ	
								Ф8 АШ	0.41	КГ	
Гл инж АКБ	Шаповал						1.143-5ПВ.1-2.Д34-02				
Н контр	Брусан										
Нач отд	Стукалов										
Гл арх отд	Брусан										
Гл инж пр	Першко										
Рук гр	Гончарук										
Проверил	Першко										
Разработ	Гончарук										
							СТАДИЯ	ЛИСТ	ЛИСТОВ		
							Р	1	1		
							БЛОК АРМАТУРНЫЙ			КиевЗНИИЭП	
							АВП 36.51.16-3Т				

КОМ. АРМО. Б.		ОПЕРАТОР	КОМ. АРМО. Б.	ФОРМАТ	ЗОНА	ПОЗ	ОБОЗНАЧЕНИЕ	НАИМЕНОВАНИЕ	КОЛ	ПРИМЕЧАНИЕ	
ЭПВЦ		ОПЕРАТОР	КОМ. АРМО. Б.	ФОРМАТ	ЗОНА	ПОЗ					
КиевЗНИИЭП		ТЛП	КОРТ	ФОРМАТ	ЗОНА	ПОЗ					
12	1						1.143-5ПВ.1-2.Д34СВ	ДОКУМЕНТАЦИЯ: СВОРОЧНЫЙ ЧЕРТЕЖ			
12	2						1.143-5ПВ.1-2.Д48,Л.2	УЗЛЫ 4,5,6			
11	1						1.143-5ПВ.1-2.Д59	СВОРОЧНЫЕ ЕДИНИЦЫ И ДЕТАЛИ:			
11	2						1.143-5ПВ.1-2.Д59-01	КАРКАС ПКП1	5		
11	3						1.143-5ПВ.1-2.Д53-04	КАРКАС ПКП2	5		
11	4						1.143-5ПВ.1-2.Д60-04	СЕТКА СП49-1	1		
11	5						1.143-5ПВ.1-2.Д60-02	АНКЕР АП1	4		
								ПЕТЛЯ ПП3	3		
								ПОКАЗАТЕЛИ:			
							ГОСТ6727-53*	МАССА СТАЛИ	56.5	КГ	
							ГОСТ6727-53*	КЛАССА В-I	18.9	КГ	
								Ф3 В1	3.16	КГ	
								Ф5 В1	15.7	КГ	
								КЛАССА А-I	11.6	КГ	
								Ф12 А1	4.01	КГ	
								Ф16 А1	7.57	КГ	
								КЛАССА А-Ш	26.0	КГ	
								Ф6 АШ	25.6	КГ	
								Ф8 АШ	0.41	КГ	
Гл инж АКБ	Шаповал						1.143-5ПВ.1-2.Д34-03				
Н контр	Брусан										
Нач отд	Стукалов										
Гл арх отд	Брусан										
Гл инж пр	Першко										
Рук гр	Гончарук										
Проверил	Першко										
Разработ	Гончарук										
							СТАДИЯ	ЛИСТ	ЛИСТОВ		
							Р	1	1		
							БЛОК АРМАТУРНЫЙ			КиевЗНИИЭП	
							АВП 36.54.16-3Т				

РИС. 1



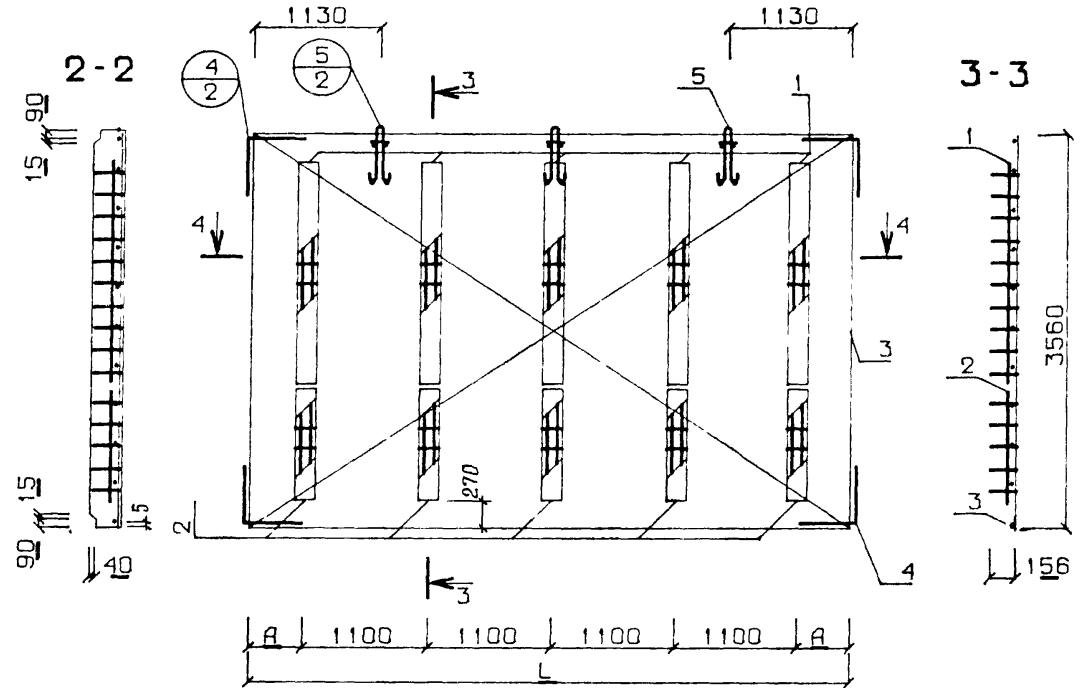
1-1



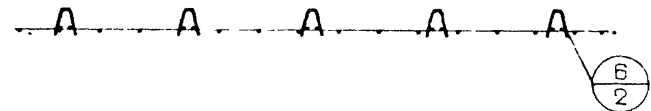
АРМАТУРНЫЙ БЛОК

ОБОЗНАЧЕНИЕ	МАРКА	L	A	РИС
1.143-5ПВ 1-2 Д34	П 36.51.16-3Т	5080	1405	1
-01	П 36.54.16-3Т	5380	1555	1
-02	АБП 36.51.16-3Т	5070	335	2
-03	АБП 36.54.16-3Т	5370	485	2

РИС. 2 АРМАТУРНЫЙ БЛОК



4-4



РАЗМЕРЫ (H) И (B) СМ ПОЯСНИТЕЛЬНУЮ ЗАПИСКУ

			1.143-5ПВ.1-2.Д340Б		
Глиня АКБ	Шаповал	<i>[Signature]</i>	ПАНЕЛИ ПЕРЕКРЫТИЯ БЛОКИ АРМАТУРНЫЕ ОБОРОТНЫЙ ЧЕРТЕЖ	СТADIЯ	МАССА
Н контр	Брусан	<i>[Signature]</i>		Р	СМ
Начотд	Стукалов	<i>[Signature]</i>		1:50	
Глиня отд	Брусан	<i>[Signature]</i>	ЛИСТ	ЛИСТОВ	
Глиня п	Першко	<i>[Signature]</i>	КиевЗНИИЭП		
Рук гр	Гоч зарук	<i>[Signature]</i>			
Проверил	Першко	<i>[Signature]</i>			
Разработ	Шургот	<i>[Signature]</i>			

ОПЕРАТОР ТЛП КОРТ	ФОРМАТ	ЗОНА	ПОЗ	ОБОЗНАЧЕНИЕ	НАИМЕНОВАНИЕ	КОЛ	ПРИМЕЧАНИЕ
12	12	1	1	1.143-5ПВ.1-2.Д35СВ	ДОКУМЕНТАЦИЯ: СБОРОЧНЫЙ ЧЕРТЕЖ УЗЛЫ 1,2,3		
11	11	2	2	1.143-5ПВ.1-2.Д48,Л.1		СБОРОЧНЫЕ ЕДИНИЦЫ И ДЕТАЛИ: БЛОК АРМАТУРНЫЙ	
11	11	1	1	1.143-5ПВ.1-2.Д35-02	АБП 36.57.16-3Т	1	
11	11	2	2	1.143-5ПВ.1-2.Д60-06	ИЗДЕЛИЕ ЗАКЛАДНОЕ МПА1	2	
11	11	3	3	1.143-5ПВ.1-2.Д60-05	ИЗДЕЛИЕ ЗАКЛАДНОЕ МП1 МАТЕРИАЛЫ: БЕТОН М200 ПОКАЗАТЕЛИ: МАССА ПАНЕЛИ МАССА СТАЛИ АРМАТУРНЫХ ИЗДЕЛИЙ КЛАССА В-1	4 3.25	М.КУВ
				ГОСТ6727-53*	Ф3 В1	81.34	КГ
				ГОСТ6727-53*	Ф5 В1	66.7	КГ
				ГОСТ5781-75	КЛАССА А-1	59.4	КГ
				ГОСТ5781-75	Ф12 А1	20.4	КГ
				ГОСТ5781-75	Ф16 А1	3.79	КГ
				ГОСТ5781-75	КЛАССА А-Ш	16.6	КГ
				ГОСТ5781-75	Ф6 АШ	11.6	КГ
				ГОСТ5781-75	Ф8 АШ	4.01	КГ
				ГОСТ5781-75	ЗАКЛАДНЫХ ИЗДЕЛИЙ АРМАТУРНОЙ СТАЛИ	7.57	КГ
				ГОСТ5781-75	Ф12 АШ	31.0	КГ
				ГОСТ380-71*	ПРОФИЛЬНОЙ СТАЛИ	27.0	КГ
					Л75*50*5 С38/23	0.41	КГ
					КЛАССА С38/23	7.35	КГ
						3.62	КГ
						3.62	КГ
						3.74	КГ
						3.74	КГ

Гл инж АКБ	Шаповал					
Н контр	Брусан					
Нач отд	Стукалов					
Гл инж пр	Першко					
Рук гр	Гончарук					
Проверил	Першко					
Разработ	Гончарук					

1.143-5ПВ.1-2.Д35

СТАДИЯ	ЛИСТ	ЛИСТОВ
Р	1	1

ПАНЕЛЬ ПЕРЕКРЫТИЯ  
П 36.57.16-3Т

КиевЗНИИЭП

ОПЕРАТОР ТЛП КОРТ	ФОРМАТ	ЗОНА	ПОЗ	ОБОЗНАЧЕНИЕ	НАИМЕНОВАНИЕ	КОЛ	ПРИМЕЧАНИЕ
12	12	1	1	1.143-5ПВ.1-2.Д35СВ	ДОКУМЕНТАЦИЯ: СБОРОЧНЫЙ ЧЕРТЕЖ УЗЛЫ 1,2,3		
11	11	2	2	1.143-5ПВ.1-2.Д48,Л.1		СБОРОЧНЫЕ ЕДИНИЦЫ И ДЕТАЛИ: БЛОК АРМАТУРНЫЙ	
11	11	1	1	1.143-5ПВ.1-2.Д35-03	АБП 36.60.16-3Т	1	
11	11	2	2	1.143-5ПВ.1-2.Д60-06	ИЗДЕЛИЕ ЗАКЛАДНОЕ МПА1	2	
11	11	3	3	1.143-5ПВ.1-2.Д60-05	ИЗДЕЛИЕ ЗАКЛАДНОЕ МП1 МАТЕРИАЛЫ: БЕТОН М200 ПОКАЗАТЕЛИ: МАССА ПАНЕЛИ МАССА СТАЛИ АРМАТУРНЫХ ИЗДЕЛИЙ КЛАССА В-1	4 3.43	М.КУВ
				ГОСТ6727-53*	Ф3 В1	8563	КГ
				ГОСТ6727-53*	Ф5 В1	69.0	КГ
				ГОСТ5781-75	КЛАССА А-1	61.6	КГ
				ГОСТ5781-75	Ф12 А1	21.3	КГ
				ГОСТ5781-75	Ф16 А1	3.79	КГ
				ГОСТ5781-75	КЛАССА А-Ш	17.5	КГ
				ГОСТ5781-75	Ф6 АШ	11.6	КГ
				ГОСТ5781-75	Ф8 АШ	4.01	КГ
				ГОСТ5781-75	ЗАКЛАДНЫХ ИЗДЕЛИЙ АРМАТУРНОЙ СТАЛИ	7.57	КГ
				ГОСТ5781-75	Ф12 АШ	32.4	КГ
				ГОСТ380-71*	ПРОФИЛЬНОЙ СТАЛИ	28.4	КГ
					Л75*50*5 С38/23	0.41	КГ
					КЛАССА С38/23	7.35	КГ
						3.62	КГ
						3.62	КГ
						3.74	КГ
						3.74	КГ

Гл инж АКБ	Шаповал					
Н контр	Брусан					
Нач отд	Стукалов					
Гл инж пр	Першко					
Рук гр	Гончарук					
Проверил	Першко					
Разработ	Гончарук					

1.143-5ПВ.1-2.Д35-01

СТАДИЯ	ЛИСТ	ЛИСТОВ
Р	1	1

ПАНЕЛЬ ПЕРЕКРЫТИЯ  
П 36.60.16-3Т

КиевЗНИИЭП

ЭПВЦ КиевЗНИИЭП	ОПЕРАТОР ИПП КОРТ	КОМ. ЗАРОВА ФОРМАТ	ЗОНА	ПОЗ	ОБОЗНАЧЕНИЕ	НАИМЕНОВАНИЕ	КОП	ПРИМЕ ЧАНИЕ
	12			1	1.143-5ПВ.1-2.Д35СВ	ДОКУМЕНТАЦИЯ: СБОРОЧНЫЙ ЧЕРТЕЖ УЗЛЫ 4,5,6 СБОРОЧНЫЕ ЕДИНИЦЫ И ДЕТАЛИ: КАРКАС ПКП1 КАРКАС ПКП2 СЕТКА СП50-1 АНКЕР АП1 ПЕТЛЯ ПП3 ПОКАЗАТЕЛИ: МАССА СТАЛИ КЛАССА В-I Ф3 В1 Ф5 В1 КЛАССА А-I Ф12 А1 Ф16 А1 КЛАССА А-III Ф6 АШ Ф8 АШ		
	12			2	1.143-5ПВ.1-2.Д48,Л.2		6	
	11			1	1.143-5ПВ.1-2.Д59		6	
	11			2	1.143-5ПВ.1-2.Д59-01		1	
	11			3	1.143-5ПВ.1-2.Д53-05		4	
	11			5	1.143-5ПВ.1-2.Д60-04		3	
					1.143-5ПВ.1-2.Д60-02	59.4	КГ	
					ГОСТ6727-53*	20.4	КГ	
					ГОСТ6727-53*	3.79	КГ	
					ГОСТ5781-75	16.6	КГ	
					ГОСТ5781-75	11.6	КГ	
					ГОСТ5781-75	4.01	КГ	
					ГОСТ5781-75	7.57	КГ	
					ГОСТ5781-75	27.4	КГ	
					ГОСТ5781-75	27.0	КГ	
					ГОСТ5781-75	0.41	КГ	

Гл инж АКБ	Шаповал				
Н контр	Брусан				
Нач отд	Стукалов				
Гл арх отд	Брусан				
Гл инж пр	Першко				
Рук гр	Гончарук				
Проверил	Першко				
Разработ	Шургот				

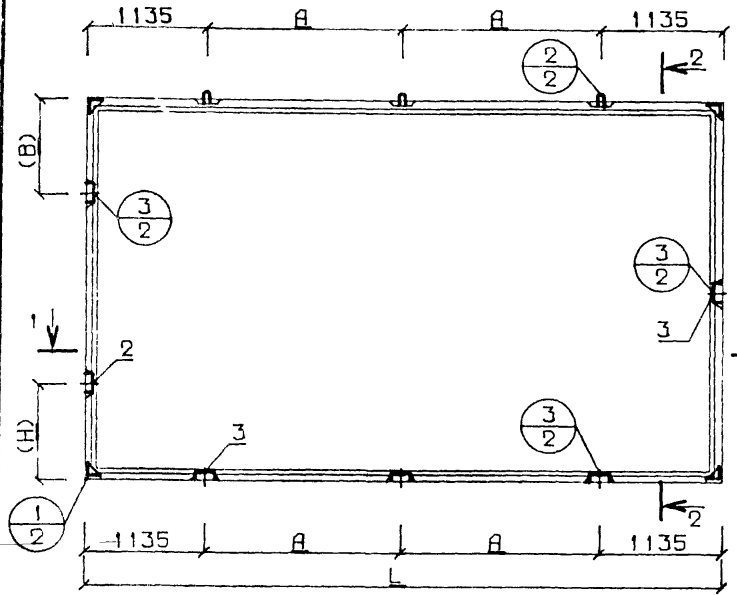
1.143-5ПВ.1-2.Д35-02				
СТАДИЯ	ЛИСТ	ЛИСТОВ		
Р	1	1		
БЛОК АРМАТУРНЫЙ АВП 36.57.16-3Т			КиевЗНИИЭП	

ЭПВЦ КиевЗНИИЭП	ОПЕРАТОР ИПП КОРТ	КОМ. ЗАРОВА ФОРМАТ	ЗОНА	ПОЗ	ОБОЗНАЧЕНИЕ	НАИМЕНОВАНИЕ	КОП	ПРИМЕ ЧАНИЕ
	12			1	1.143-5ПВ.1-2.Д35СВ	ДОКУМЕНТАЦИЯ: СБОРОЧНЫЙ ЧЕРТЕЖ УЗЛЫ 4,5,6 СБОРОЧНЫЕ ЕДИНИЦЫ И ДЕТАЛИ: КАРКАС ПКП1 КАРКАС ПКП2 СЕТКА СП51-1 АНКЕР АП1 ПЕТЛЯ ПП3 ПОКАЗАТЕЛИ: МАССА СТАЛИ КЛАССА В-I Ф3 В1 Ф5 В1 КЛАССА А-I Ф12 А1 Ф16 А1 КЛАССА А-III Ф6 АШ Ф8 АШ		
	12			2	1.143-5ПВ.1-2.Д48,Л.2		6	
	11			1	1.143-5ПВ.1-2.Д59		6	
	11			2	1.143-5ПВ.1-2.Д59-01		1	
	11			3	1.143-5ПВ.1-2.Д53-06		4	
	11			5	1.143-5ПВ.1-2.Д60-04		3	
					1.143-5ПВ.1-2.Д60-02	61.6	КГ	
					ГОСТ6727-53*	21.3	КГ	
					ГОСТ6727-53*	3.79	КГ	
					ГОСТ5781-75	17.5	КГ	
					ГОСТ5781-75	11.6	КГ	
					ГОСТ5781-75	4.01	КГ	
					ГОСТ5781-75	7.57	КГ	
					ГОСТ5781-75	28.8	КГ	
					ГОСТ5781-75	28.4	КГ	
					ГОСТ5781-75	0.41	КГ	

Гл инж АКБ	Шаповал				
Н контр	Брусан				
Нач отд	Стукалов				
Гл арх отд	Брусан				
Гл инж пр	Першко				
Рук гр	Гончарук				
Проверил	Першко				
Разработ	Гончарук				

1.143-5ПВ.1-2.Д35-03				
СТАДИЯ	ЛИСТ	ЛИСТОВ		
Р	1	1		
БЛОК АРМАТУРНЫЙ АВП 36.60.16-3Т			КиевЗНИИЭП	

РИС. 1



1-1

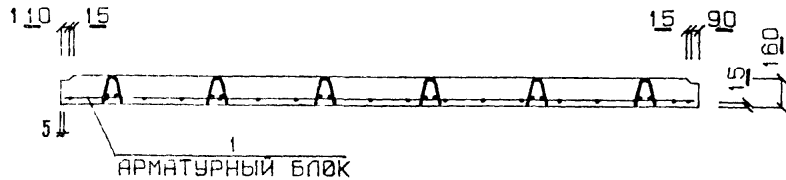
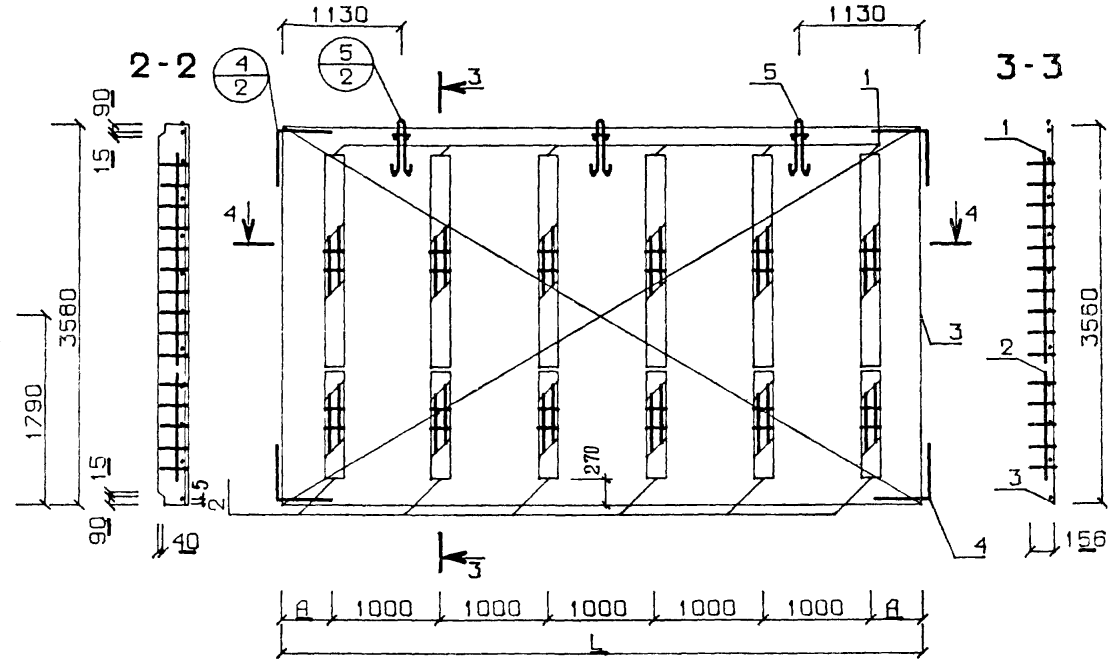
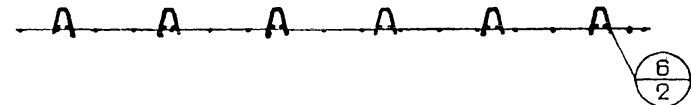


РИС. 2 АРМАТУРНЫЙ БЛОК



4-4



РАЗМЕРЫ (H) И (B) СМ. ПОЯСНИТЕЛЬНУЮ ЗАПИСКУ

ОБОЗНАЧЕНИЕ	МАРКА	L	A	РИС
1 143-5ПВ.1-2 Д35	П 36.57.16-3Т	5680	1705	1
-01	П 36.60.16-3Т	5980	1855	1
-02	АБП 36.57.16-3Т	5670	335	2
-03	АБП 36.60.16-3Т	5970	485	2

1.143-5ПВ.1-2.Д350Б			СТАДИЯ	МАССА	МАСШТАБ
Гл инж АКБ	Шаповал	<i>[Signature]</i>	Р	СМ СПЕЦИФ	1:50
И контр	Брусан	<i>[Signature]</i>			
Нач отд	Стукалов	<i>[Signature]</i>	ПАНЕЛИ ПЕРЕКРЫТИЯ БЛОКИ АРМАТУРНЫЕ ОБОРОЧНЫЙ ЧЕРТЕЖ		
Гл инж ота	Брусан	<i>[Signature]</i>			
Гл инж ис	Першко	<i>[Signature]</i>	ЛИСТ		
Рук гр	Гончарук	<i>[Signature]</i>	ЛИСТОВ		
Проверил	Першко	<i>[Signature]</i>	КиевЗНИИЭП		
Разрабо	Шургот	<i>[Signature]</i>			

ИНВ № ПОДЛ	ПОДП И ДАТА	ВЗАМ ИНВ №	ФОРМА	ЗОНА	ПОЗ	ОБОЗНАЧЕНИЕ	НАИМЕНОВАНИЕ	КОЛ	ПРИМЕЧАНИЕ	
										КО. ЗАРОВА
			12		1	1.143-5ПВ.1-2.Д36СВ	ДОКУМЕНТАЦИЯ: СБОРОЧНЫЙ ЧЕРТЕЖ УЗЛЫ 1,2,3			
			12		2	1.143-5ПВ.1-2.Д48,Л.1	СБОРОЧНЫЕ ЕДИНИЦЫ И ДЕТАЛИ: БЛОК АРМАТУРНЫЙ			
			11		1	1.143-5ПВ.1-2.Д36-02	АВР 37.45.16-3Т	1		
			11		2	1.143-5ПВ.1-2.Д60-06	ИЗДЕЛИЕ ЗАКЛАДНОЕ МПА1	2		
			11		3	1.143-5ПВ.1-2.Д60-05	ИЗДЕЛИЕ ЗАКЛАДНОЕ МП1	4		
						МАТЕРИАЛЫ: БЕТОН М200		2.62	М.КУБ	
						ПОКАЗАТЕЛИ: МАССА ПАНЕЛИ		6541	КГ	
						МАССА СТАЛИ		55.0	КГ	
						АРМАТУРНЫХ ИЗДЕЛИЙ		47.6	КГ	
						КЛАССА В-I		16.2	КГ	
						ГОСТ6727-53* ГОСТ6727-53*	Ф3 ВI Ф5 ВI	3.16 13.1	КГ КГ	
						ГОСТ5781-75 ГОСТ5781-75	КЛАССА А-I Ф12 АI Ф14 АI	9.08 4.01 5.07	КГ КГ КГ	
						ГОСТ5781-75 ГОСТ5781-75	КЛАССА А-Ш Ф6 АШ Ф8 АШ	25.9 21.9 0.41	КГ КГ КГ	
						ГОСТ5781-75	ЗАКЛАДНЫХ ИЗДЕЛИЙ АРМАТУРНОЙ СТАЛИ	7.35 3.62	КГ КГ	
						ГОСТ380-71*	ПРОФИЛЬНОЙ СТАЛИ L75*50*5 С38/23 КЛАССА С38/23	3.62 3.74 3.74	КГ КГ КГ	
ПОДП И ДАТА	ПОДП И ДАТА	ВЗАМ ИНВ №	1.143-5ПВ.1-2.Д36							
Гл инж АКБ	Шаповал									
Н контр	Брусан									
Нач отд	Стукалов									
Гл арх отд	Брусан									
Гл инж пр	Першко		СТАДИЯ	ЛИСТ	ЛИСТОВ					
Рук гр	Гончарук		Р	1	1					
Проверил	Першко		ПАНЕЛЬ ПЕРЕКРЫТИЯ							
Разработ	Гончарук		П 37.45.16-3Т							
			КиевЗНИИЭП							

ФОРМАТ II

ИНВ № ПОДЛ	ПОДП И ДАТА	ВЗАМ ИНВ №	ФОРМА	ЗОНА	ПОЗ	ОБОЗНАЧЕНИЕ	НАИМЕНОВАНИЕ	КОЛ	ПРИМЕЧАНИЕ	
										КО. ЗАРОВА
			12		1	1.143-5ПВ.1-2.Д36СВ	ДОКУМЕНТАЦИЯ: СБОРОЧНЫЙ ЧЕРТЕЖ УЗЛЫ 1,2,3			
			12		2	1.143-5ПВ.1-2.Д48,Л.1	СБОРОЧНЫЕ ЕДИНИЦЫ И ДЕТАЛИ: БЛОК АРМАТУРНЫЙ			
			11		1	1.143-5ПВ.1-2.Д36-03	АВР 37.48.16-3Т	1		
			11		2	1.143-5ПВ.1-2.Д60-06	ИЗДЕЛИЕ ЗАКЛАДНОЕ МПА1	2		
			11		3	1.143-5ПВ.1-2.Д60-05	ИЗДЕЛИЕ ЗАКЛАДНОЕ МП1	4		
						МАТЕРИАЛЫ: БЕТОН М200		2.79	М.КУБ	
						ПОКАЗАТЕЛИ: МАССА ПАНЕЛИ		6979	КГ	
						МАССА СТАЛИ		59.7	КГ	
						АРМАТУРНЫХ ИЗДЕЛИЙ		52.4	КГ	
						КЛАССА В-I		17.1	КГ	
						ГОСТ6727-53* ГОСТ6727-53*	Ф3 ВI Ф5 ВI	3.16 14.0	КГ КГ	
						ГОСТ5781-75 ГОСТ5781-75	КЛАССА А-I Ф12 АI Ф16 АI	11.6 4.01 7.57	КГ КГ КГ	
						ГОСТ5781-75 ГОСТ5781-75	КЛАССА А-Ш Ф6 АШ Ф8 АШ	27.3 23.3 0.41	КГ КГ КГ	
						ГОСТ5781-75	ЗАКЛАДНЫХ ИЗДЕЛИЙ АРМАТУРНОЙ СТАЛИ	7.35 3.62	КГ КГ	
						ГОСТ380-71*	ПРОФИЛЬНОЙ СТАЛИ L75*50*5 С38/23 КЛАССА С38/23	3.62 3.74 3.74	КГ КГ КГ	
ПОДП И ДАТА	ПОДП И ДАТА	ВЗАМ ИНВ №	1.143-5ПВ.1-2.Д36-01							
Гл инж АКБ	Шаповал									
Н контр	Брусан									
Нач отд	Стукалов									
Гл арх отд	Брусан									
Гл инж пр	Першко		СТАДИЯ	ЛИСТ	ЛИСТОВ					
Рук гр	Гончарук		Р	1	1					
Проверил	Першко		ПАНЕЛЬ ПЕРЕКРЫТИЯ							
Разработ	Гончарук		П 37.48.16-3Т							
			КиевЗНИИЭП							

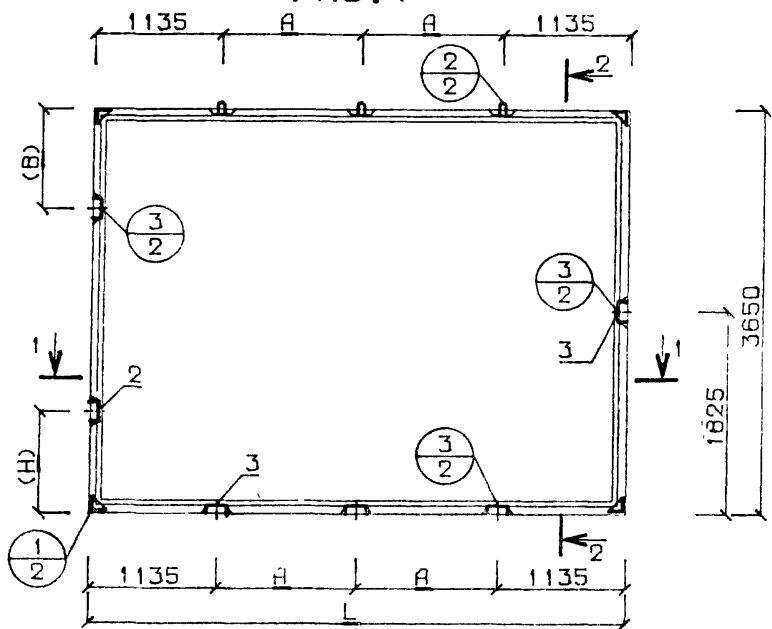
16671-02 37

ФОРМАТ I

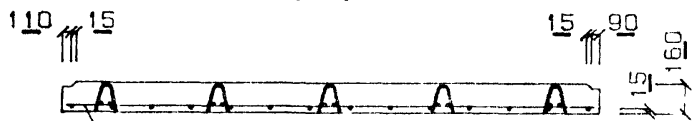
КиевЗНИИЭП		Оператор		КОД ЗАГРУЗКИ		ФОРМАТ	ЗОНА	ПОЗ	ОБОЗНАЧЕНИЕ	НАИМЕНОВАНИЕ	КОЛ	ПРИМЕЧАНИЕ
12	1	1.143-5ПВ.1-2.Д36СВ	ДОКУМЕНТАЦИЯ:						СБОРОЧНЫЙ ЧЕРТЕЖ			
12	2	1.143-5ПВ.1-2.Д48,Л.2	УЗЛЫ 4,5,6						СБОРОЧНЫЕ ЕДИНИЦЫ И ДЕТАЛИ:			
11	1	1.143-5ПВ.1-2.Д59	КАРКАС ПКП1						КАРКАС ПКП2	5		
11	2	1.143-5ПВ.1-2.Д59-01	КАРКАС ПКП2						СЕТКА СП99-1	5		
11	3	1.143-5ПВ.1-2.Д58-01	СЕТКА СП100-1						АНКЕР АП1	1		
11	4	1.143-5ПВ.1-2.Д60-04	АНКЕР АП1						ПЕТЛЯ ПП2	4		
11	5	1.143-5ПВ.1-2.Д60-01	ПЕТЛЯ ПП2						ПОКАЗАТЕЛИ:	3		
		ГОСТ6727-53*	МАССА СТАЛИ						КЛАССА В-I	47.6	КГ	
		ГОСТ6727-53*	Ф3 В1						Ф5 В1	16.2	КГ	
		ГОСТ5781-75	Ф5 В1						КЛАССА А-I	3.16	КГ	
		ГОСТ5781-75	Ф12 А1						Ф14 А1	13.1	КГ	
		ГОСТ5781-75	Ф14 А1						КЛАССА А-Ш	9.08	КГ	
		ГОСТ5781-75	Ф6 АШ						Ф8 АШ	4.01	КГ	
		ГОСТ5781-75	Ф8 АШ							5.07	КГ	
										22.3	КГ	
										21.9	КГ	
										0.41	КГ	
Глиж АКБ		Шаповал	1.143-5ПВ.1-2.Д36-02									
Н контр		Брусан										
Нач отд		Стукалов										
Гларх отд		Брусан										
Гл инж пр		Першко										
Рук гр		Гончарук										
Проверил		Першко										
Разработ		Гончарук										
			СТАДИЯ	ЛИСТ	ЛИСТОВ							
			Р	1	1							
			БЛОК АРМАТУРНЫЙ АБП 37.45.16-3Т									
			КиевЗНИИЭП									

КиевЗНИИЭП		Оператор		КОД ЗАГРУЗКИ		ФОРМАТ	ЗОНА	ПОЗ	ОБОЗНАЧЕНИЕ	НАИМЕНОВАНИЕ	КОЛ	ПРИМЕЧАНИЕ
12	1	1.143-5ПВ.1-2.Д36СВ	ДОКУМЕНТАЦИЯ:						СБОРОЧНЫЙ ЧЕРТЕЖ			
12	2	1.143-5ПВ.1-2.Д48,Л.2	УЗЛЫ 4,5,6						СБОРОЧНЫЕ ЕДИНИЦЫ И ДЕТАЛИ:			
11	1	1.143-5ПВ.1-2.Д59	КАРКАС ПКП1						КАРКАС ПКП2	5		
11	2	1.143-5ПВ.1-2.Д59-01	КАРКАС ПКП2						СЕТКА СП100-1	5		
11	3	1.143-5ПВ.1-2.Д58-02	СЕТКА СП100-1						АНКЕР АП1	1		
11	4	1.143-5ПВ.1-2.Д60-04	АНКЕР АП1						ПЕТЛЯ ПП3	4		
11	5	1.143-5ПВ.1-2.Д60-02	ПЕТЛЯ ПП3						ПОКАЗАТЕЛИ:	3		
		ГОСТ6727-53*	МАССА СТАЛИ						КЛАССА В-I	52.4	КГ	
		ГОСТ6727-53*	Ф3 В1						Ф5 В1	17.1	КГ	
		ГОСТ5781-75	Ф5 В1						КЛАССА А-I	3.16	КГ	
		ГОСТ5781-75	Ф12 А1						Ф16 А1	14.0	КГ	
		ГОСТ5781-75	Ф16 А1						КЛАССА А-Ш	11.6	КГ	
		ГОСТ5781-75	Ф6 АШ						Ф8 АШ	4.01	КГ	
		ГОСТ5781-75	Ф8 АШ							7.57	КГ	
										23.7	КГ	
										23.3	КГ	
										0.41	КГ	
Глиж АКБ		Шаповал	1.143-5ПВ.1-2.Д36-03									
Н контр		Брусан										
Нач отд		Стукалов										
Гларх отд		Брусан										
Гл инж пр		Першко										
Рук гр		Гончарук										
Проверил		Першко										
Разработ		Гончарук										
			СТАДИЯ	ЛИСТ	ЛИСТОВ							
			Р	1	1							
			БЛОК АРМАТУРНЫЙ АБП 37.48.16-3Т									
			КиевЗНИИЭП									

РИС. 1

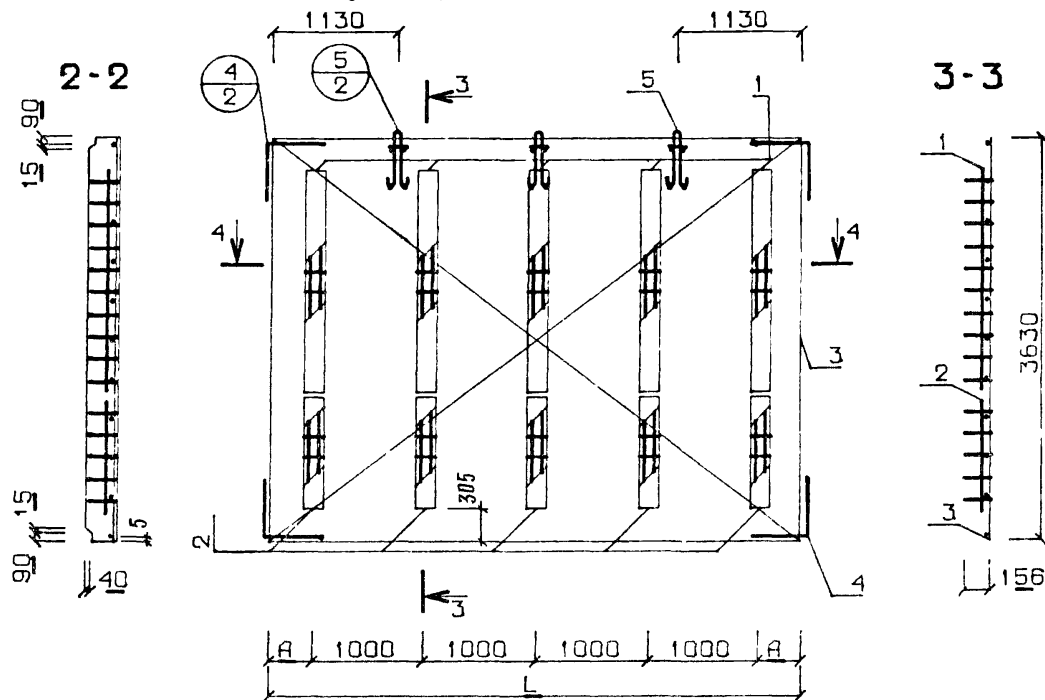


1-1

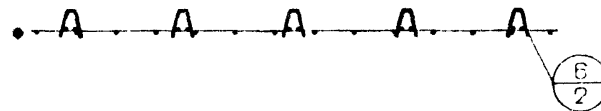


АРМАТУРНЫЙ БЛОК

РИС. 2 АРМАТУРНЫЙ БЛОК



4-4



РАЗМЕРЫ (H) И (B) СМ ПРЯСОНИТЕЛЬНУЮ ЗАПИСКУ

ОБОЗНАЧЕНИЕ	МАРКА	L	A	РИС
1.143-5ПВ.1-2 Д36	П 37.45.16-3Т	4480	1105	1
-01	П 37.48.16-3Т	4780	1255	1
-02	АБП 37.45.16-3Т	4470	235	2
-03	АБП 37.48.16-3Т	4770	385	2

1.143-5ПВ.1-2.Д36СБ			СТАДИЯ	МАССА	МАСШТАБ
Гл инж АКБ	Шаповал	<i>[Signature]</i>	Р	СМ СПЕЦИФ	1:50
И контр	Брусан	<i>[Signature]</i>			
Нач отд	Ступалов	<i>[Signature]</i>	ПАНЕЛИ ПЕРЕКРЫТИЯ БЛОКИ АРМАТУРНЫЕ УЗВЯЗНИЧНЫЙ ЧЕРТЕЖ		
Гл инж ота	Брусан	<i>[Signature]</i>			
Гл инж пр	Першко	<i>[Signature]</i>	КиевЗНИИЭП		
Рук гр	Гончарук	<i>[Signature]</i>			
Проверил	Першко	<i>[Signature]</i>	лист _____ ЛИСТОВ _____		
Разработ	Шургут	<i>[Signature]</i>			

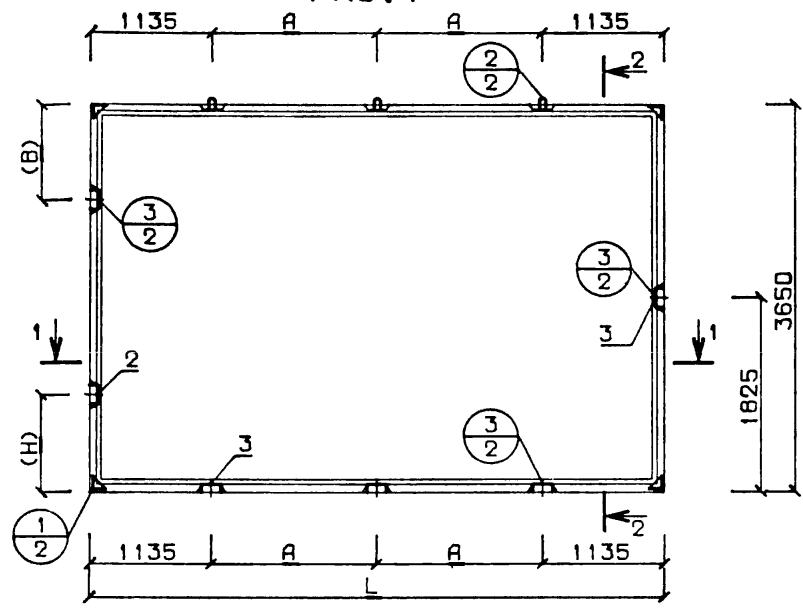


ЭПВЦ КиевЗНИИЭП	ОПЕРАТОР ТПП КОРТ	ЛОКАЛ КОМ. АРС. ЗА	ФОРМА	ЗОНА	ПОЗ	ОБОЗНАЧЕНИЕ	НАИМЕНОВАНИЕ	КОЛ	ПРИМЕЧАНИЕ	ИНВ. № ПОДЛ	ПОДП И Д.	ВЗАМ. ИНВ. №	
													СТАДИЯ
			12		1	1.143-5ПВ.1-2.Д37СВ	ДОКУМЕНТАЦИЯ: СБОРОЧНЫЙ ЧЕРТЕЖ УЗЛЫ 1, 2, 3						
			12		2	1.143-5ПВ.1-2.Д48, Л.1							
			11		1	1.143-5ПВ.1-2.Д37-02	СБОРОЧНЫЕ ЕДИНИЦЫ И ДЕТАЛИ: БЛОК АРМАТУРНЫЙ АВП 37.51.16-3Т	1					
			11		2	1.143-5ПВ.1-2.Д60-06		ИЗДЕЛИЕ ЗАКЛАДНОЕ МПА 1	2				
			11		3	1.143-5ПВ.1-2.Д60-05		ИЗДЕЛИЕ ЗАКЛАДНОЕ МП 1	4				
							МАТЕРИАЛЫ: БЕТОН М200	2.97	М. КУБ				
							ПОКАЗАТЕЛИ: МАССА ПАНЕЛИ	7417	КГ				
							МАССА СТАЛИ	62.0	КГ				
							АРМАТУРНЫХ ИЗДЕЛИЙ	54.7	КГ				
							КЛАССА В-I	18.0	КГ				
							Ф3 ВI	3.16	КГ				
							Ф5 ВI	14.8	КГ				
							КЛАССА А-I	11.6	КГ				
							Ф12 АI	4.01	КГ				
							Ф16 АI	7.57	КГ				
							КЛАССА А-Ш	28.7	КГ				
							Ф6 АШ	24.7	КГ				
							Ф8 АШ	0.41	КГ				
							ЗАКЛАДНЫХ ИЗДЕЛИЙ	7.35	КГ				
							АРМАТУРНОЙ СТАЛИ	3.62	КГ				
							Ф12 АШ	3.62	КГ				
							ПРОФИЛЬНОЙ СТАЛИ	3.74	КГ				
							L75*50*5 С38/23	3.74	КГ				
							КЛАССА С38/23	3.74	КГ				
							ГОСТ6727-53*						
							ГОСТ6727-53*						
							ГОСТ5781-75						
							ГОСТ5781-75						
							ГОСТ5781-75						
							ГОСТ5781-75						
							ГОСТ5781-75						
							ГОСТ5781-75						
							ГОСТ380-71*						
							1.143-5ПВ.1-2.Д37						
							ПАНЕЛЬ ПЕРЕКРЫТИЯ П 37.51.16-3Т						
							КиевЗНИИЭП						
							Шаповал						
							Брусан						
							Стукалов						
							Брусан						
							Першко						
							Гончарук						
							Першко						
							Гончарук						

ЭПВЦ КиевЗНИИЭП	ОПЕРАТОР ТПП КОРТ	ЛОКАЛ КОМ. АРС. ЗА	ФОРМА	ЗОНА	ПОЗ	ОБОЗНАЧЕНИЕ	НАИМЕНОВАНИЕ	КОЛ	ПРИМЕЧАНИЕ	ИНВ. № ПОДЛ	ПОДП И Д.	ВЗАМ. ИНВ. №	
													СТАДИЯ
			12		1	1.143-5ПВ.1-2.Д37СВ	ДОКУМЕНТАЦИЯ: СБОРОЧНЫЙ ЧЕРТЕЖ УЗЛЫ 1, 2, 3						
			12		2	1.143-5ПВ.1-2.Д48, Л.1							
			11		1	1.143-5ПВ.1-2.Д37-03	СБОРОЧНЫЕ ЕДИНИЦЫ И ДЕТАЛИ: БЛОК АРМАТУРНЫЙ АВП 37.54.16-3Т	1					
			11		2	1.143-5ПВ.1-2.Д60-06		ИЗДЕЛИЕ ЗАКЛАДНОЕ МПА 1	2				
			11		3	1.143-5ПВ.1-2.Д60-05		ИЗДЕЛИЕ ЗАКЛАДНОЕ МП 1	4				
							МАТЕРИАЛЫ: БЕТОН М200	3.14	М. КУБ				
							ПОКАЗАТЕЛИ: МАССА ПАНЕЛИ	7855	КГ				
							МАССА СТАЛИ	64.3	КГ				
							АРМАТУРНЫХ ИЗДЕЛИЙ	57.0	КГ				
							КЛАССА В-I	18.9	КГ				
							Ф3 ВI	3.16	КГ				
							Ф5 ВI	15.7	КГ				
							КЛАССА А-I	11.6	КГ				
							Ф12 АI	4.01	КГ				
							Ф16 АI	7.57	КГ				
							КЛАССА А-Ш	30.1	КГ				
							Ф6 АШ	26.1	КГ				
							Ф8 АШ	0.41	КГ				
							ЗАКЛАДНЫХ ИЗДЕЛИЙ	7.35	КГ				
							АРМАТУРНОЙ СТАЛИ	3.62	КГ				
							Ф12 АШ	3.62	КГ				
							ПРОФИЛЬНОЙ СТАЛИ	3.74	КГ				
							L75*50*5 С38/23	3.74	КГ				
							КЛАССА С38/23	3.74	КГ				
							ГОСТ6727-53*						
							ГОСТ6727-53*						
							ГОСТ5781-75						
							ГОСТ5781-75						
							ГОСТ5781-75						
							ГОСТ5781-75						
							ГОСТ5781-75						
							ГОСТ5781-75						
							ГОСТ380-71*						
							1.143-5ПВ.1-2.Д37-01						
							ПАНЕЛЬ ПЕРЕКРЫТИЯ П 37.54.16-3Т						
							КиевЗНИИЭП						
							Шаповал						
							Брусан						
							Стукалов						
							Брусан						
							Першко						
							Гончарук						
							Першко						
							Гончарук						



РИС. 1



1-1

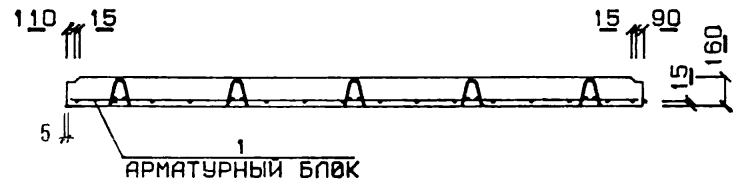
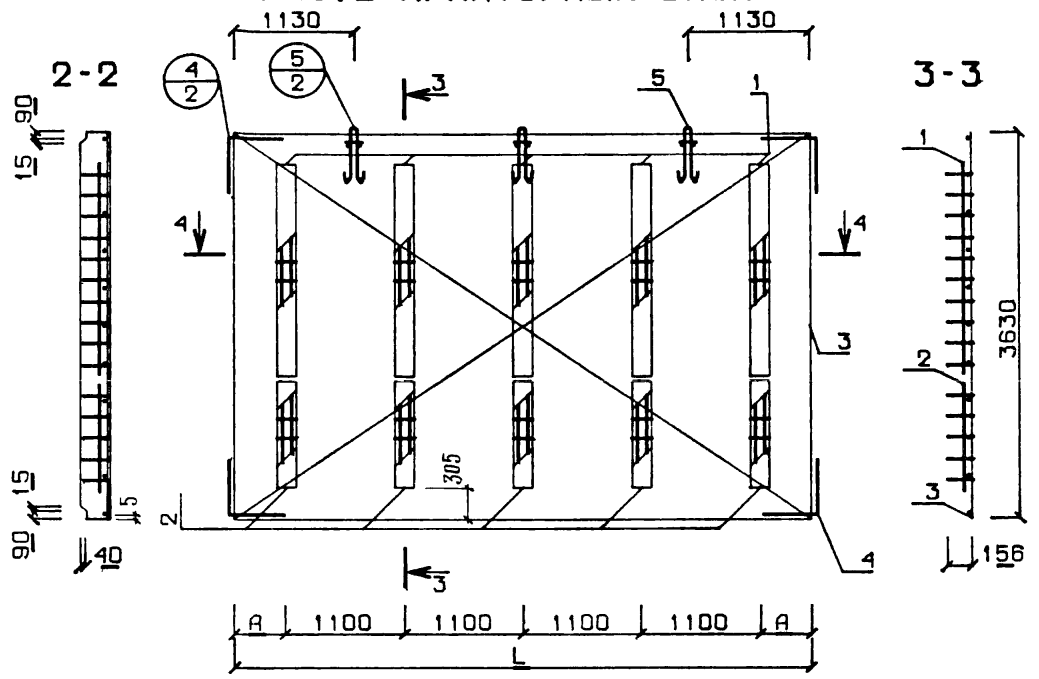
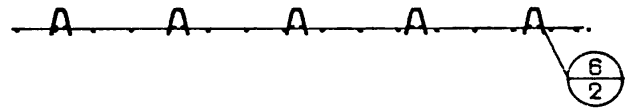


РИС. 2 АРМАТУРНЫЙ БЛОК



4-4



РАЗМЕРЫ (H) И (B) СМ. ПОЯСНИТЕЛЬНУЮ ЗАПИСКУ

ОБОЗНАЧЕНИЕ	МАРКА	L	A	РИС
1.143-5ПВ.1-2 Д37	П 37.51.16-3Т	5080	1405	1
-01	П 37.54.16-3Т	5380	1555	1
-02	АБП 37.51.16-3Т	5070	335	2
-03	АБП 37.54.16-3Т	5370	485	2

			1.143-5ПВ.1-2.Д37СБ			
Гл инж АКБ	Шаловел	<i>[Signature]</i>	ПАНЕЛИ ПЕРЕКРЫТИЯ БЛОКИ АРМАТУРНЫЕ СБОРОЧНЫЙ ЧЕРТЕЖ	СТАДИЯ	МАССА	МАСШТАБ
И контр	Брусан	<i>[Signature]</i>		Р	СМ СПЕЦИФ	1:50
Нач отд	Стукалов	<i>[Signature]</i>				
Гл арх отд	Брусан	<i>[Signature]</i>		ЛИСТ	ЛИСТОВ	
Гл инж пр	Першко	<i>[Signature]</i>				
Рук гр	Гончарук	<i>[Signature]</i>		КиевЗНИИЭП		
Проверил	Першко	<i>[Signature]</i>				
Разработ	Шургот	<i>[Signature]</i>				



ФОРМАТ	ЗОНА	ПОЗ	ОБОЗНАЧЕНИЕ	НАИМЕНОВАНИЕ	КОЛ	ПРИМЕЧАНИЕ
12	1		1.143-5ПВ.1-2.Д38СВ	ДОКУМЕНТАЦИЯ: СБОРОЧНЫЙ ЧЕРТЕЖ		
12	2		1.143-5ПВ.1-2.Д48,Л.2	УЗЛЫ 4,5,6		
11	1		1.143-5ПВ.1-2.Д59	СБОРОЧНЫЕ ЕДИНИЦЫ И ДЕТАЛИ:		
11	2		1.143-5ПВ.1-2.Д59-01	КАРКАС ПКП1	6	
11	3		1.143-5ПВ.1-2.Д58-05	КАРКАС ПКП2	6	
11	4		1.143-5ПВ.1-2.Д60-04	СЕТКА СП103-1	1	
11	5		1.143-5ПВ.1-2.Д60-02	АНКЕР АП1	4	
				ПЕТЛЯ ПП3	3	
				ПОКАЗАТЕЛИ:		
			ГОСТ6727-53*	МАССА СТАЛИ	59.9	КГ
			ГОСТ6727-53*	КЛАССА В-I	20.4	КГ
				Ф3 В1	3.79	КГ
				Ф5 В1	16.6	КГ
			ГОСТ5781-75	КЛАССА А-I	11.6	КГ
			ГОСТ5781-75	Ф12 А1	4.01	КГ
				Ф16 А1	7.57	КГ
			ГОСТ5781-75	КЛАССА А-Ш	27.9	КГ
			ГОСТ5781-75	Ф6 АШ	27.5	КГ
				Ф8 АШ	0.41	КГ

Гл инж АКБ	Шаповал	<i>[Signature]</i>
Н контр	Брусан	<i>[Signature]</i>
Нач отд	Стукалов	<i>[Signature]</i>
Гл арх отд	Брусан	<i>[Signature]</i>
Гл инж пр	Першко	<i>[Signature]</i>
Рук гр	Гончарук	<i>[Signature]</i>
Проверил	Першко	<i>[Signature]</i>
Разработ	Гончарук	<i>[Signature]</i>

1.143-5ПВ.1-2.Д38-02

БЛОК АРМАТУРНЫЙ  
АВП 37.57.16-3Т

СТАДИЯ	ЛИСТ	ЛИСТОВ
Р	1	1
КиевЗНИИЭП		

ФОРМАТ	ЗОНА	ПОЗ	ОБОЗНАЧЕНИЕ	НАИМЕНОВАНИЕ	КОЛ	ПРИМЕЧАНИЕ
12	1		1.143-5ПВ.1-2.Д38СВ	ДОКУМЕНТАЦИЯ: СБОРОЧНЫЙ ЧЕРТЕЖ		
12	2		1.143-5ПВ.1-2.Д48,Л.2	УЗЛЫ 4,5,6		
11	1		1.143-5ПВ.1-2.Д59	СБОРОЧНЫЕ ЕДИНИЦЫ И ДЕТАЛИ:		
11	2		1.143-5ПВ.1-2.Д59-01	КАРКАС ПКП1	6	
11	3		1.143-5ПВ.1-2.Д58-06	КАРКАС ПКП2	6	
11	4		1.143-5ПВ.1-2.Д60-04	СЕТКА СП104-1	1	
11	5		1.143-5ПВ.1-2.Д60-02	АНКЕР АП1	4	
				ПЕТЛЯ ПП3	3	
				ПОКАЗАТЕЛИ:		
			ГОСТ6727-53*	МАССА СТАЛИ	62.2	КГ
			ГОСТ6727-53*	КЛАССА В-I	21.3	КГ
				Ф3 В1	3.79	КГ
				Ф5 В1	17.5	КГ
			ГОСТ5781-75	КЛАССА А-I	11.6	КГ
			ГОСТ5781-75	Ф12 А1	4.01	КГ
				Ф16 А1	7.57	КГ
			ГОСТ5781-75	КЛАССА А-Ш	29.3	КГ
				Ф6 АШ	28.9	КГ
				Ф8 АШ	0.41	КГ

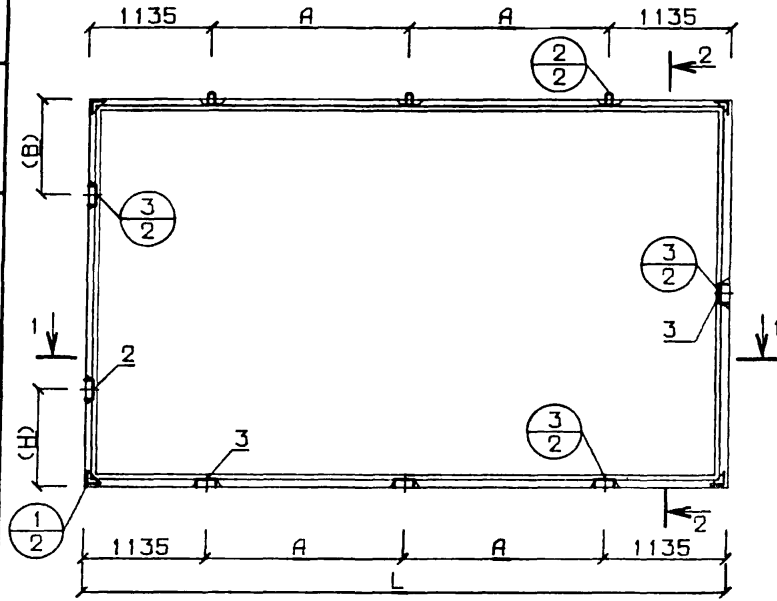
Гл инж АКБ	Шаповал	<i>[Signature]</i>
Н контр	Брусан	<i>[Signature]</i>
Нач отд	Стукалов	<i>[Signature]</i>
Гл арх отд	Брусан	<i>[Signature]</i>
Гл инж пр	Першко	<i>[Signature]</i>
Рук гр	Гончарук	<i>[Signature]</i>
Проверил	Першко	<i>[Signature]</i>
Разработ	Гончарук	<i>[Signature]</i>

1.143-5ПВ.1-2.Д38-03

БЛОК АРМАТУРНЫЙ  
АВП 37.60.16-3Т

СТАДИЯ	ЛИСТ	ЛИСТОВ
Р	1	1
КиевЗНИИЭП		

РИС. 1

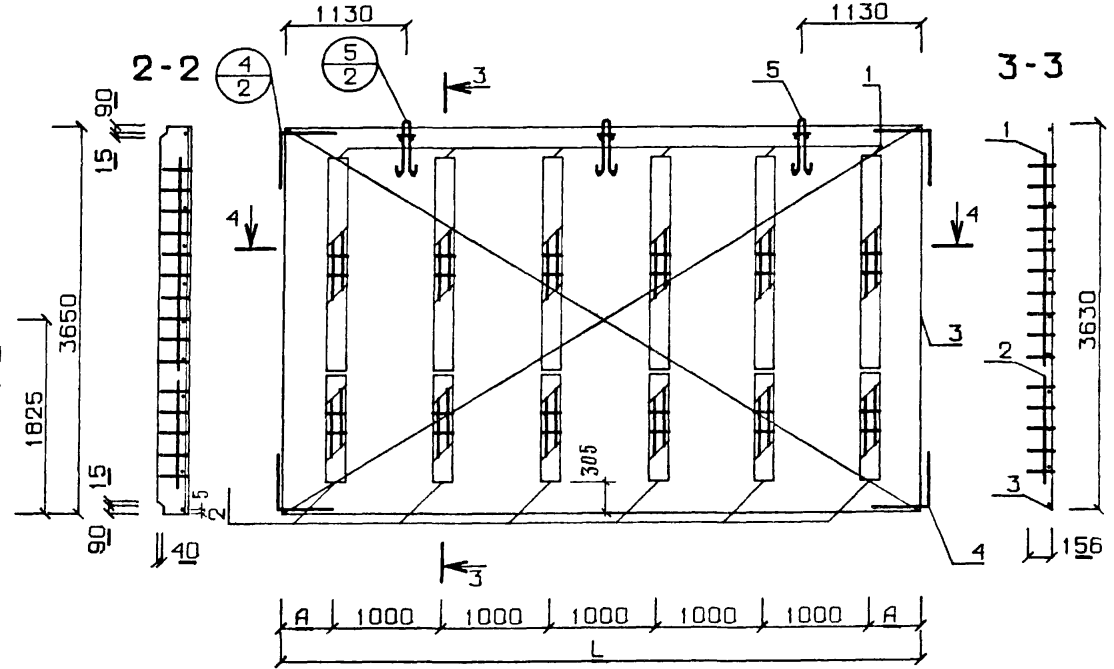


1-1

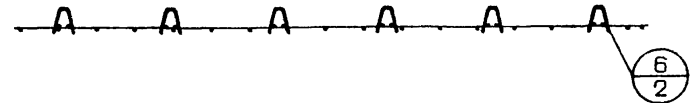


АРМАТУРНЫЙ БЛОК

РИС. 2 АРМАТУРНЫЙ БЛОК



4-4



РАЗМЕРЫ (H) И (B) СМ ПОЯСНИТЕЛЬНУЮ ЗАПИСКУ

ОБОЗНАЧЕНИЕ	МАРКА	L	A	РИС
1.143-5ПВ.1-2 Д38	П 37.57.16-3Т	5680	1705	1
-01	П 37.60.16-3Т	5980	1855	1
-02	АБП 37.57.16-3Т	5670	335	2
-03	АБП 37.60.16-3Т	5970	485	2

1.143-5ПВ.1-2.Д38СБ

Гл инж АКБ	Шаповал	<i>[Signature]</i>
И контр	Брусан	<i>[Signature]</i>
Нач отд	Стукалов	<i>[Signature]</i>
Гл арх отд	Брусан	<i>[Signature]</i>
Гл инж кв	Першко	<i>[Signature]</i>
Рук гр	Гончарук	<i>[Signature]</i>
Проверил	Першко	<i>[Signature]</i>
Разработ	Шургот	<i>[Signature]</i>

ПАНЕЛИ ПЕРЕКРЫТИЯ  
БЛОКИ АРМАТУРНЫЕ  
СБОРОЧНЫЙ ЧЕРТЕЖ

СТАДИЯ	МАССА	МАСШТ.
Р	СМ СГЕЦИФ	1:50
ЛИСТ	ЛИСТОВ	

КиевЗНИИЭП

ОПЕРАТОР  
ЭПВЦ  
КиевЗНИИЭП

ВЗАМ ИНВ №  
ПОДП И ДАТА  
И № по ПОДЛ

ФОРМ	ЗОНА	ПОЗ	ОБОЗНАЧЕНИЕ	НАИМЕНОВАНИЕ	КОЛ	ПРИМЕЧАНИЕ
12	1	1	1.143-5ПВ.1-2.Д39СВ	ДОКУМЕНТАЦИЯ: СБОРОЧНЫЙ ЧЕРТЕЖ УЗЛЫ 1,2,3 СБОРОЧНЫЕ ЕДИНИЦЫ И ДЕТАЛИ: БЛОК АРМАТУРНЫЙ АВП 24.42.16-3Т ИЗДЕЛИЕ ЗАКЛАДНОЕ МПА1 ИЗДЕЛИЕ ЗАКЛАДНОЕ МП МАТЕРИАЛЫ: БЕТОН М200 ПОКАЗАТЕЛИ: МАССА ПАНЕЛИ МАССА СТАЛИ АРМАТУРНЫХ ИЗДЕЛИЙ КЛАССА В-I Ф3 ВI Ф5 ВI КЛАССА А-I Ф12 АI КЛАССА А-Ш Ф8 АШ ЗАКЛАДНЫХ ИЗДЕЛИЙ АРМАТУРНОЙ СТАЛИ Ф12 АШ ПРОФИЛЬНОЙ СТАЛИ L75*50*5 С38/23 КЛАССА С38/23		
12	2	2	1.143-5ПВ.1-2.Д48,Л.1			
11	1	1	1.143-5ПВ.1-2.Д39-03		1	
11	2	2	1.143-5ПВ.1-2.Д60-06		2	
11	3	3	1.143-5ПВ.1-2.Д60-05		4	
			ГОСТ6727-53*		1.59	М.КУВ
			ГОСТ6727-53*		3979	КГ
			ГОСТ5781-75		34.2	КГ
			ГОСТ5781-75		26.8	КГ
			ГОСТ5781-75		19.2	КГ
			ГОСТ5781-75		17.6	КГ
			ГОСТ5781-75	7.20	КГ	
			ГОСТ5781-75	7.20	КГ	
			ГОСТ5781-75	4.03	КГ	
			ГОСТ5781-75	0.41	КГ	
			ГОСТ5781-75	7.35	КГ	
			ГОСТ5781-75	3.62	КГ	
			ГОСТ5781-75	3.62	КГ	
			ГОСТ380-71*	3.74	КГ	
			ГОСТ380-71*	3.74	КГ	
			ГОСТ380-71*	3.74	КГ	

СТАДИЯ ЛИСТ ЛИСТОВ  
Р 1 1  
КиевЗНИИЭП

ОПЕРАТОР  
ЭПВЦ  
КиевЗНИИЭП

ВЗАМ ИНВ №  
ПОДП И ДАТА  
И № по ПОДЛ

ФОРМА	ЗОНА	ПОЗ	ОБОЗНАЧЕНИЕ	НАИМЕНОВАНИЕ	КОЛ	ПРИМЕЧАНИЕ
12	1	1	1.143-5ПВ.1-2.Д39СВ	ДОКУМЕНТАЦИЯ: СБОРОЧНЫЙ ЧЕРТЕЖ УЗЛЫ 1,2,3 СБОРОЧНЫЕ ЕДИНИЦЫ И ДЕТАЛИ: БЛОК АРМАТУРНЫЙ АВП 27.42.16-3Т ИЗДЕЛИЕ ЗАКЛАДНОЕ МПА1 ИЗДЕЛИЕ ЗАКЛАДНОЕ МП МАТЕРИАЛЫ: БЕТОН М200 ПОКАЗАТЕЛИ: МАССА ПАНЕЛИ МАССА СТАЛИ АРМАТУРНЫХ ИЗДЕЛИЙ КЛАССА В-I Ф3 ВI Ф5 ВI КЛАССА А-I Ф12 АI КЛАССА А-Ш Ф6 АШ Ф8 АШ ЗАКЛАДНЫХ ИЗДЕЛИЙ АРМАТУРНОЙ СТАЛИ Ф12 АШ ПРОФИЛЬНОЙ СТАЛИ L75*50*5 С38/23 КЛАССА С38/23		
12	2	2	1.143-5ПВ.1-2.Д48,Л.1			
11	1	1	1.143-5ПВ.1-2.Д39-04		1	
11	2	2	1.143-5ПВ.1-2.Д60-06		2	
11	3	3	1.143-5ПВ.1-2.Д60-05		4	
			ГОСТ6727-53*		1.79	М.КУВ
			ГОСТ6727-53*		4481	КГ
			ГОСТ6727-53*		40.6	КГ
			ГОСТ6727-53*		33.3	КГ
			ГОСТ6727-53*		10.7	КГ
			ГОСТ6727-53*		1.68	КГ
			ГОСТ6727-53*	8.99	КГ	
			ГОСТ5781-75	7.20	КГ	
			ГОСТ5781-75	7.20	КГ	
			ГОСТ5781-75	19.0	КГ	
			ГОСТ5781-75	15.0	КГ	
			ГОСТ5781-75	0.41	КГ	
			ГОСТ5781-75	7.35	КГ	
			ГОСТ5781-75	3.62	КГ	
			ГОСТ5781-75	3.62	КГ	
			ГОСТ5781-75	3.74	КГ	
			ГОСТ5781-75	3.74	КГ	
			ГОСТ5781-75	3.74	КГ	

СТАДИЯ ЛИСТ ЛИСТОВ  
Р 1 1  
КиевЗНИИЭП

ИНВ № ПОДЛ	ПОДП И ДАТА	ВЗАМ ИНВ №	ОПЕРАТОР ТПП КОРТ	КОМ ЗАРОВА Мещ	ЭПВЦ	ЗОНА	ПОЗ	ОБОЗНАЧЕНИЕ	НАИМЕНОВАНИЕ	КОЛ	ПРИМЕ ЧАНИЕ
					КиевЗНИИЭП						
			11	12			1	1.143-5ПВ.1-2.Д39СВ	ДОКУМЕНТАЦИЯ: СВОРОЧНЫЙ ЧЕРТЕЖ УЗЛЫ 1,2,3		
			11	12			2	1.143-5ПВ.1-2.Д48,Л.1			
			11	11			1	1.143-5ПВ.1-2.Д39-05	СВОРОЧНЫЕ ЕДИНИЦЫ И ДЕТАЛИ: БЛОК АРМАТУРНЫЙ АВП 30.42.16-3Т	1	
			11	11			2	1.143-5ПВ.1-2.Д60-06		2	
			11	11			3	1.143-5ПВ.1-2.Д60-05	ИЗДЕЛИЕ ЗАКЛАДНОЕ МПА1	2	
									ИЗДЕЛИЕ ЗАКЛАДНОЕ МП1	4	
									МАТЕРИАЛЫ:		
									БЕТОН М200	1.99	М.КУВ
									ПОКАЗАТЕЛИ:		
									МАССА ПАНЕЛИ	4982	кг
									МАССА СТАЛИ	45.5	кг
									АРМАТУРНЫХ ИЗДЕЛИЙ	38.1	кг
									КЛАССА В-I	12.0	кг
								ГОСТ6727-53*	Ф3 В1	1.68	кг
								ГОСТ6727-53*	Ф5 В1	10.3	кг
									КЛАССА А-I	9.08	кг
								ГОСТ5781-75	Ф12 А1	4.01	кг
								ГОСТ5781-75	Ф14 А1	5.07	кг
									КЛАССА А-Ш	20.7	кг
								ГОСТ5781-75	Ф6 АШ	16.7	кг
								ГОСТ5781-75	Ф8 АШ	0.41	кг
									ЗАКЛАДНЫХ ИЗДЕЛИЙ	7.35	кг
									АРМАТУРНОЙ СТАЛИ	3.62	кг
								ГОСТ5781-75	Ф12 АШ	3.62	кг
									ПРОФИЛЬНОЙ СТАЛИ	3.74	кг
								ГОСТ380-71*	L75*50*5 С38/23	3.74	кг
									КЛАССА С38/23	3.74	кг

Гл инж АКБ	Шаповал	
Н контр	Брусан	
Нач отд	Стукалов	
Гл арх отд	Брусан	
Гл инж пр	Першко	
Рук гр	Гончарук	
Проверил	Першко	
Разработ	Гончарук	

1.143-5ПВ.1-2.Д39-02

ПАНЕЛЬ ПЕРЕКРЫТИЯ  
П 30.42.16-3Т

СТАДИЯ	ЛИСТ	ЛИСТОВ
Р	1	1
КиевЗНИИЭП		

ИНВ № ПОДЛ	ПОДП И ДАТА	ВЗАМ ИНВ №	ОПЕРАТОР ТПП КОРТ	КОМ ЗАРОВА Мещ	ЭПВЦ	ЗОНА	ПОЗ	ОБОЗНАЧЕНИЕ	НАИМЕНОВАНИЕ	КОЛ	ПРИМЕ ЧАНИЕ
					КиевЗНИИЭП						
			11	12			1	1.143-5ПВ.1-2.Д39СВ	ДОКУМЕНТАЦИЯ: СВОРОЧНЫЙ ЧЕРТЕЖ УЗЛЫ 4,5,6		
			11	12			2	1.143-5ПВ.1-2.Д48,Л.2			
			11	11			1	1.143-5ПВ.1-2.Д59	СВОРОЧНЫЕ ЕДИНИЦЫ И ДЕТАЛИ: КАРКАС ПЖП1	4	
			11	11			2	1.143-5ПВ.1-2.Д49		СЕТКА СП1-1	1
			11	11			3	1.143-5ПВ.1-2.Д60-04	АНКЕР АП1	4	
			11	11			4	1.143-5ПВ.1-2.Д60	ПЕТЛЯ ПП1	3	
									ПОКАЗАТЕЛИ:		
									МАССА СТАЛИ	26.8	кг
									КЛАССА В-I	19.2	кг
								ГОСТ6727-53*	Ф3 В1	1.68	кг
								ГОСТ6727-53*	Ф5 В1	17.6	кг
								ГОСТ5781-75	КЛАССА А-I	7.20	кг
								ГОСТ5781-75	Ф12 А1	7.20	кг
									КЛАССА А-Ш	0.41	кг
									Ф8 АШ	0.41	кг

Гл инж АКБ	Шаповал	
Н контр	Брусан	
Нач отд	Стукалов	
Гл арх отд	Брусан	
Гл инж пр	Першко	
Рук гр	Гончарук	
Проверил	Першко	
Разработ	Гончарук	

1.143-5ПВ.1-2.Д39-03

БЛОК АРМАТУРНЫЙ  
АВП 24.42.16-3Т

СТАДИЯ	ЛИСТ	ЛИСТОВ
Р	1	1
КиевЗНИИЭП		



ФОРМА	ЗОНА	ПОЗ	ОБОЗНАЧЕНИЕ	НАИМЕНОВАНИЕ	КОЛ	ПРИМЕЧАНИЕ
12	1	1	1.143-5ПВ.1-2.Д39СВ	ДОКУМЕНТАЦИЯ: СВОРОЧНЫЙ ЧЕРТЕЖ		
12	2	2	1.143-5ПВ.1-2.Д48,Л.2	УЗЛЫ 4,5,6		
11	1	1	1.143-5ПВ.1-2.Д59	СВОРОЧНЫЕ ЕДИНИЦЫ И ДЕТАЛИ:		
11	2	2	1.143-5ПВ.1-2.Д50	КАРКАС ПКП1	4	
11	3	3	1.143-5ПВ.1-2.Д60-04	СЕТКА СП2-1	1	
11	4	4	1.143-5ПВ.1-2.Д60	АНКЕР АП1	4	
				ПЕТЛЯ ПП1	3	
				ПОКАЗАТЕЛИ:		
			ГОСТ6727-53*	МАССА СТАЛИ	33.3	КГ
			ГОСТ6727-53*	КЛАССА В-I	10.7	КГ
				Ф3 В1	1.68	КГ
				Ф5 В1	8.99	КГ
			ГОСТ5781-75	КЛАССА А-I	7.20	КГ
				Ф12 А1	7.20	КГ
			ГОСТ5781-75	КЛАССА А-III	15.4	КГ
			ГОСТ5781-75	Ф6 АШ	15.0	КГ
				Ф8 АШ	0.41	КГ

Гл инж АКБ	Шаповал	<i>[Signature]</i>
Н контр	Брусан	<i>[Signature]</i>
Нач отд	Стукалов	<i>[Signature]</i>
Гл арх отд	Брусан	<i>[Signature]</i>
Гл инж пр	Першко	<i>[Signature]</i>
Рук гр	Гончарук	<i>[Signature]</i>
Проверил	Першко	<i>[Signature]</i>
Разработ	Гончарук	<i>[Signature]</i>

1.143-5ПВ.1-2.Д39-04

ВЛОК АРМАТУРНЫЙ  
АВП 27.42.16-3Т

СТАДИЯ ЛИСТ ЛИСТОВ  
Р 1 1

КиевЗНИИЭП

ФОРМА	ЗОНА	ПОЗ	ОБОЗНАЧЕНИЕ	НАИМЕНОВАНИЕ	КОЛ	ПРИМЕЧАНИЕ
12	1	1	1.143-5ПВ.1-2.Д39СВ	ДОКУМЕНТАЦИЯ:		
12	2	2	1.143-5ПВ.1-2.Д48,Л.2	СВОРОЧНЫЙ ЧЕРТЕЖ		
				УЗЛЫ 4,5,6		
				СВОРОЧНЫЕ ЕДИНИЦЫ И ДЕТАЛИ:		
		1	1.143-5ПВ.1-2.Д59	КАРКАС ПКП1	4	
		2	1.143-5ПВ.1-2.Д51	СЕТКА СП23-1	1	
		3	1.143-5ПВ.1-2.Д60-04	АНКЕР АП1	4	
		4	1.143-5ПВ.1-2.Д60-01	ПЕТЛЯ ПП2	3	
				ПОКАЗАТЕЛИ:		
			ГОСТ6727-53*	МАССА СТАЛИ	38.1	КГ
			ГОСТ6727-53*	КЛАССА В-I	12.0	КГ
				Ф3 В1	1.68	КГ
				Ф5 В1	10.3	КГ
			ГОСТ5781-75	КЛАССА А-I	9.08	КГ
			ГОСТ5781-75	Ф12 А1	4.01	КГ
				Ф14 А1	5.07	КГ
			ГОСТ5781-75	КЛАССА А-III	17.1	КГ
			ГОСТ5781-75	Ф6 АШ	16.7	КГ
				Ф8 АШ	0.41	КГ

Гл инж АКБ	Шаповал	<i>[Signature]</i>
Н контр	Брусан	<i>[Signature]</i>
Нач отд	Стукалов	<i>[Signature]</i>
Гл арх отд	Брусан	<i>[Signature]</i>
Гл инж пр	Першко	<i>[Signature]</i>
Рук гр	Гончарук	<i>[Signature]</i>
Проверил	Першко	<i>[Signature]</i>
Разработ	Шургот	<i>[Signature]</i>

1.143-5ПВ.1-2.Д39-05

ВЛОК АРМАТУРНЫЙ  
АВП 30.42.16-3Т

СТАДИЯ ЛИСТ ЛИСТОВ  
Р 1 1

КиевЗНИИЭП

РИС. 1

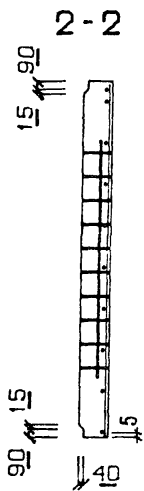
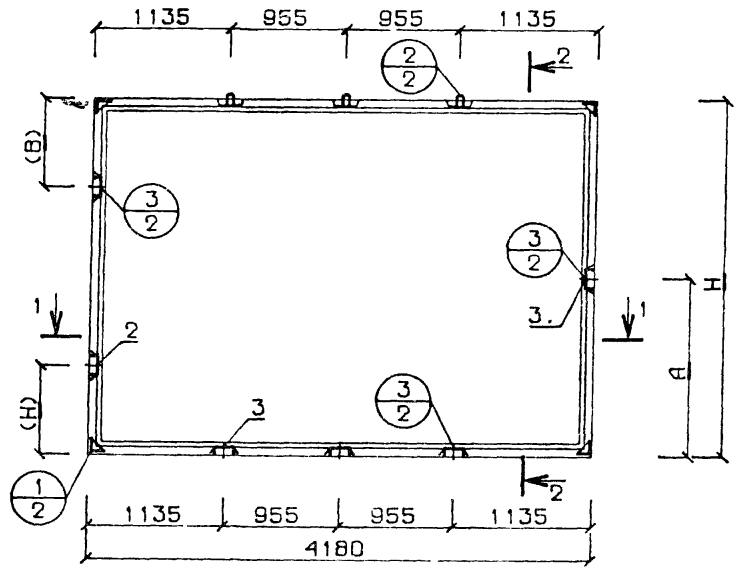
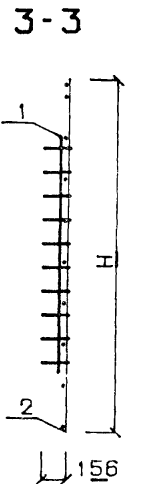
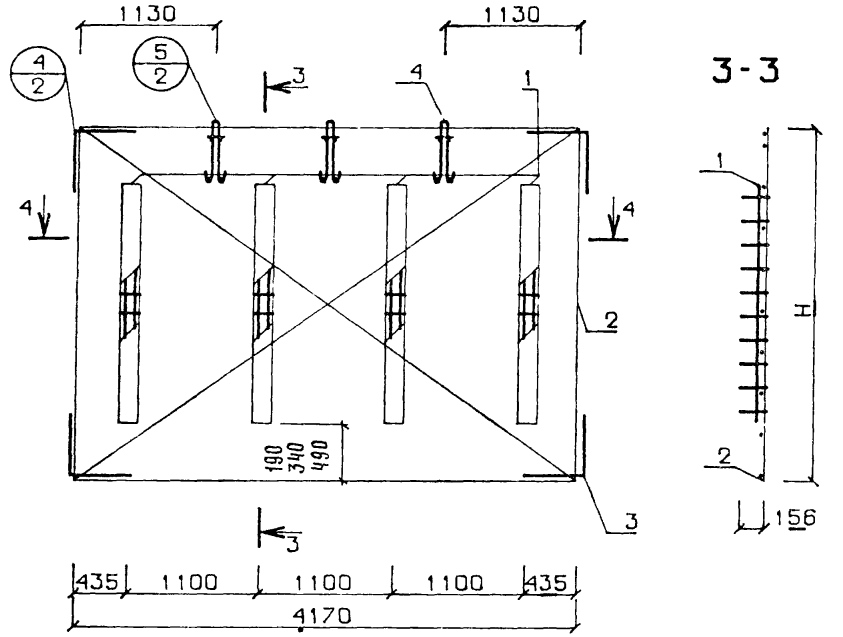
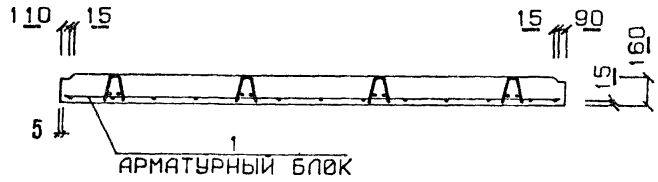


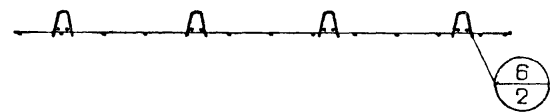
РИС. 2 АРМАТУРНЫЙ БЛОК



1-1



4-4



РАЗМЕРЫ (H) И (A) СМ ПОЯСНИТЕЛЬНУЮ ЗАПИСКУ

ОБОЗНАЧЕНИЕ	МАРКА	H	A	РИС
1 143-ЭПВ 1-2 ДЗЭ	П 24. 42. 16-3Т	2380	1190	1
-01	П 27. 42. 16-3Т	2680	1340	1
-02	П 30. 42. 16-3Т	2980	1490	1
-03	АБП 24. 42. 16-3Т	2360	-	2
-04	АБП 27. 42. 16-3Т	2660	-	2
-05	АБП 30. 42. 16-3Т	2960	-	2

1.143-ЭПВ. 1-2. ДЗЭСБ

Гл инж АКБ	Шаповал	<i>Шаповал</i>	ПАНЕЛИ ПЕРЕКРЫТИЯ БЛОКИ. АРМАТУРНЫЕ СВОРОЧНЫЙ ЧЕРТЕЖ	СТАДИЯ	МАССА	МАСШТАБ
Н контр	Брусан	<i>Брусан</i>		Р	СМ СПЕЦИФ	1:5
Нач отд	Стукалов	<i>Стукалов</i>				
Гл инж отд	Брусан	<i>Брусан</i>		ЛИСТ	ЛИСТОВ	
Гл инж пр	Першко	<i>Першко</i>		КиевЗНИИЭП		
Рук гр	Гончарук	<i>Гончарук</i>				
Проверил	Першко	<i>Першко</i>				
Разработ	Шурго	<i>Шурго</i>				

ФОРМ- ЗОН- ПОЗ	ОБОЗНАЧЕНИЕ	НАИМЕНОВАНИЕ	КОЛ	ПРИМЕ- ЧАНИЕ	КОД ЗАРОВА	ФОРМ- ЗОН- ПОЗ	ОБОЗНАЧЕНИЕ	НАИМЕНОВАНИЕ	КОЛ	ПРИМЕ- ЧАНИЕ	
											КОД ЗАРОВА
12	1.143-5ПВ.1-2.Д40СВ	ДОКУМЕНТАЦИЯ: СВОРОЧНЫЙ ЧЕРТЕЖ УЗЛЫ 1,2,3			12	1	1.143-5ПВ.1-2.Д40СВ	ДОКУМЕНТАЦИЯ: СВОРОЧНЫЙ ЧЕРТЕЖ УЗЛЫ 1,2,3			
12	1.143-5ПВ.1-2.Д48,Л.1	СВОРОЧНЫЕ ЕДИНИЦЫ И ДЕТАЛИ: БЛОК АРМАТУРНЫЙ АВП 25.42.16-3Т			12	2	1.143-5ПВ.1-2.Д48,Л.1	СВОРОЧНЫЕ ЕДИНИЦЫ И ДЕТАЛИ: БЛОК АРМАТУРНЫЙ АВП 25.42.16-3Т			
11	1.143-5ПВ.1-2.Д40-03	ИЗДЕЛИЕ ЗАКЛАДНОЕ МПА1	1		11	1	1.143-5ПВ.1-2.Д40-04	ИЗДЕЛИЕ ЗАКЛАДНОЕ МПА1	1		
11	1.143-5ПВ.1-2.Д60-06	ИЗДЕЛИЕ ЗАКЛАДНОЕ МП1	2		11	2	1.143-5ПВ.1-2.Д60-06	ИЗДЕЛИЕ ЗАКЛАДНОЕ МП1	2		
11	1.143-5ПВ.1-2.Д60-05	МАТЕРИАЛЫ: БЕТОН М200 ПОКАЗАТЕЛИ: МАССА ПАНЕЛИ МАССА СТАЛИ АРМАТУРНЫХ ИЗДЕЛИЙ КЛАССА В-I Ф3 В1 Ф5 В1 КЛАССА А-I Ф12 А1 КЛАССА А-III Ф8 АIII ЗАКЛАДНЫХ ИЗДЕЛИЙ АРМАТУРНОЙ СТАЛИ Ф12 АIII ПРОФИЛЬНОЙ СТАЛИ L75*50*5 С38/23 КЛАССА С38/23	4 1.64 4096 34.5 27.1 19.5 1.68 17.8 7.20 7.20 4.03 0.41 7.35 3.62 3.74 3.74 3.74	М. КУВ КГ КГ КГ КГ КГ КГ КГ КГ КГ КГ КГ КГ КГ КГ КГ КГ	11	3	1.143-5ПВ.1-2.Д60-05	МАТЕРИАЛЫ: БЕТОН М200 ПОКАЗАТЕЛИ: МАССА ПАНЕЛИ МАССА СТАЛИ АРМАТУРНЫХ ИЗДЕЛИЙ КЛАССА В-I Ф3 В1 Ф5 В1 КЛАССА А-I Ф12 А1 КЛАССА А-III Ф8 АIII ЗАКЛАДНЫХ ИЗДЕЛИЙ АРМАТУРНОЙ СТАЛИ Ф12 АIII ПРОФИЛЬНОЙ СТАЛИ L75*50*5 С38/23 КЛАССА С38/23	4 1.84 4598 41.7 34.3 11.3 1.68 9.64 7.20 7.20 19.4 15.4 0.41 7.35 3.62 3.62 3.74 3.74 3.74	М. КУВ КГ КГ КГ КГ КГ КГ КГ КГ КГ КГ КГ КГ КГ КГ КГ КГ КГ	
					ОПЕРАТОР ТЛП КОРТ						
					ЭПВЦ КиевЗНИИЭП						
					КОД ЗАРОВА						

Гл инж АКБ	Шаповал	
Н контр	Брусан	
Нач отд	Стукалов	
Гл арх отд	Брусан	
Гл инж пр	Першко	
Рук гр	Гончарук	
Проверил	Першко	
Разработ	Гончарук	

1.143-5ПВ.1-2.Д40		
СТАДИЯ	ЛИСТ	ЛИСТОВ
Р	1	1
ПАНЕЛЬ ПЕРЕКРЫТИЯ П 25.42.16-3Т		
КиевЗНИИЭП		

ФОРМАТ II

ФОРМ- ЗОН- ПОЗ	ОБОЗНАЧЕНИЕ	НАИМЕНОВАНИЕ	КОЛ	ПРИМЕ- ЧАНИЕ	КОД ЗАРОВА	ФОРМ- ЗОН- ПОЗ	ОБОЗНАЧЕНИЕ	НАИМЕНОВАНИЕ	КОЛ	ПРИМЕ- ЧАНИЕ	
											КОД ЗАРОВА
12	1.143-5ПВ.1-2.Д40СВ	ДОКУМЕНТАЦИЯ: СВОРОЧНЫЙ ЧЕРТЕЖ УЗЛЫ 1,2,3			12	1	1.143-5ПВ.1-2.Д40СВ	ДОКУМЕНТАЦИЯ: СВОРОЧНЫЙ ЧЕРТЕЖ УЗЛЫ 1,2,3			
12	1.143-5ПВ.1-2.Д48,Л.1	СВОРОЧНЫЕ ЕДИНИЦЫ И ДЕТАЛИ: БЛОК АРМАТУРНЫЙ АВП 25.42.16-3Т			12	2	1.143-5ПВ.1-2.Д48,Л.1	СВОРОЧНЫЕ ЕДИНИЦЫ И ДЕТАЛИ: БЛОК АРМАТУРНЫЙ АВП 25.42.16-3Т			
11	1.143-5ПВ.1-2.Д40-04	ИЗДЕЛИЕ ЗАКЛАДНОЕ МПА1	1		11	1	1.143-5ПВ.1-2.Д40-04	ИЗДЕЛИЕ ЗАКЛАДНОЕ МПА1	1		
11	1.143-5ПВ.1-2.Д60-06	ИЗДЕЛИЕ ЗАКЛАДНОЕ МП1	2		11	2	1.143-5ПВ.1-2.Д60-06	ИЗДЕЛИЕ ЗАКЛАДНОЕ МП1	2		
11	1.143-5ПВ.1-2.Д60-05	МАТЕРИАЛЫ: БЕТОН М200 ПОКАЗАТЕЛИ: МАССА ПАНЕЛИ МАССА СТАЛИ АРМАТУРНЫХ ИЗДЕЛИЙ КЛАССА В-I Ф3 В1 Ф5 В1 КЛАССА А-I Ф12 А1 КЛАССА А-III Ф8 АIII ЗАКЛАДНЫХ ИЗДЕЛИЙ АРМАТУРНОЙ СТАЛИ Ф12 АIII ПРОФИЛЬНОЙ СТАЛИ L75*50*5 С38/23 КЛАССА С38/23	4 1.84 4598 41.7 34.3 11.3 1.68 9.64 7.20 7.20 19.4 15.4 0.41 7.35 3.62 3.62 3.74 3.74 3.74	М. КУВ КГ КГ КГ КГ КГ КГ КГ КГ КГ КГ КГ КГ КГ КГ КГ КГ	11	3	1.143-5ПВ.1-2.Д60-05	МАТЕРИАЛЫ: БЕТОН М200 ПОКАЗАТЕЛИ: МАССА ПАНЕЛИ МАССА СТАЛИ АРМАТУРНЫХ ИЗДЕЛИЙ КЛАССА В-I Ф3 В1 Ф5 В1 КЛАССА А-I Ф12 А1 КЛАССА А-III Ф8 АIII ЗАКЛАДНЫХ ИЗДЕЛИЙ АРМАТУРНОЙ СТАЛИ Ф12 АIII ПРОФИЛЬНОЙ СТАЛИ L75*50*5 С38/23 КЛАССА С38/23	4 1.84 4598 41.7 34.3 11.3 1.68 9.64 7.20 7.20 19.4 15.4 0.41 7.35 3.62 3.62 3.74 3.74 3.74	М. КУВ КГ КГ КГ КГ КГ КГ КГ КГ КГ КГ КГ КГ КГ КГ КГ КГ	
					ОПЕРАТОР ТЛП КОРТ						
					ЭПВЦ КиевЗНИИЭП						
					КОД ЗАРОВА						

Гл инж АКБ	Шаповал	
Н контр	Брусан	
Нач отд	Стукалов	
Гл арх отд	Брусан	
Гл инж пр	Першко	
Рук гр	Гончарук	
Проверил	Першко	
Разработ	Гончарук	

1.143-5ПВ.1-2.Д40-01		
СТАДИЯ	ЛИСТ	ЛИСТОВ
Р	1	1
ПАНЕЛЬ ПЕРЕКРЫТИЯ П 28.42.16-3Т		
КиевЗНИИЭП		

16671-02 50

КОМАНДА КОМАНДОВА КОМАНДА	ОПЕРАТОР ТЛП КОРТ	ФОРМАТ	ЗОНА	ПОЗ	ОБОЗНАЧЕНИЕ	НАИМЕНОВАНИЕ	КОП	ПРИМЕЧАНИЕ
12		12	1		1.143-5ПВ.1-2.Д40СВ	ДОКУМЕНТАЦИЯ: СБОРОЧНЫЙ ЧЕРТЕЖ УЗЛЫ 1,2,3		
12		12	2		1.143-5ПВ.1-2.Д48,Л.1	СБОРОЧНЫЕ ЕДИНИЦЫ И ДЕТАЛИ: БЛОК АРМАТУРНЫЙ АВП 31.42.16-3Т		
11	1	11	1	1	1.143-5ПВ.1-2.Д40-05	ИЗДЕЛИЕ ЗАКЛАДНОЕ МПА1	1	
11	2	11	2	2	1.143-5ПВ.1-2.Д60-06	ИЗДЕЛИЕ ЗАКЛАДНОЕ МПА1	2	
11	3	11	3	3	1.143-5ПВ.1-2.Д60-05	ИЗДЕЛИЕ ЗАКЛАДНОЕ МПА1	4	
						МАТЕРИАЛЫ: БЕТОН М200	2.04	М.КУВ
						ПОКАЗАТЕЛИ: МАССА ПАНЕЛИ	5099	кг
						МАССА СТАЛИ	45.9	кг
						АРМАТУРНЫХ ИЗДЕЛИЙ	38.5	кг
					ГОСТ6727-53*	КЛАССА В-I	12.0	кг
					ГОСТ6727-53*	Φ3 ВI	1.68	кг
						Φ5 ВI	10.3	кг
					ГОСТ5781-75	КЛАССА А-I	9.08	кг
					ГОСТ5781-75	Φ12 АI	4.01	кг
						Φ14 АI	5.07	кг
					ГОСТ5781-75	КЛАССА А-Ш	21.1	кг
					ГОСТ5781-75	Φ6 АШ	17.0	кг
						Φ8 АШ	0.41	кг
						ЗАКЛАДНЫХ ИЗДЕЛИЙ	7.35	кг
						АРМАТУРНОЙ СТАЛИ	3.62	кг
					ГОСТ5781-75	Φ12 АШ	3.62	кг
					ГОСТ380-71*	ПРОФИЛЬНОЙ СТАЛИ	3.74	кг
						L75*50*5 С38/23	3.74	кг
						КЛАССА С38/23	3.74	кг

ИНВ № ПОДЛ	ПОДП И ДАТА	ВЗАМ ИНЖ
Гл инж АКБ	Шаповал	
Н контр	Брусан	
Нач отд	Стукалов	
Гл арх отд	Брусан	
Гл инж пр	Першко	
Рук гр	Гончарук	
Проверил	Першко	
Разработ	Гончарук	

1.143-5ПВ.1-2.Д40-02

ПАнель перекрытия  
П 31.42.16-3Т

СТАДИЯ	ЛИСТ	ЛИСТОВ
Р	7	7

КиевЗНИИЭП

ФОРМАТ II

КОМАНДА КОМАНДОВА КОМАНДА	ОПЕРАТОР ТЛП КОРТ	ФОРМАТ	ЗОНА	ПОЗ	ОБОЗНАЧЕНИЕ	НАИМЕНОВАНИЕ	КОП	ПРИМЕЧАНИЕ
12		12	1		1.143-5ПВ.1-2.Д40СВ	ДОКУМЕНТАЦИЯ: СБОРОЧНЫЙ ЧЕРТЕЖ УЗЛЫ 4,5,6		
12		12	2		1.143-5ПВ.1-2.Д48,Л.2	СБОРОЧНЫЕ ЕДИНИЦЫ И ДЕТАЛИ: КАРКАС ПКП1	4	
11	1	11	1	1	1.143-5ПВ.1-2.Д59	СЕТКА СП54-1	1	
11	2	11	2	2	1.143-5ПВ.1-2.Д54	АНКЕР АП1	4	
11	3	11	3	3	1.143-5ПВ.1-2.Д60-04	ПЕТЛЯ ПП1	3	
11	4	11	4	4	1.143-5ПВ.1-2.Д60	ПОКАЗАТЕЛИ: МАССА СТАЛИ	27.1	кг
						КЛАССА В-I	19.5	кг
					ГОСТ6727-53*	Φ3 ВI	1.68	кг
					ГОСТ6727-53*	Φ5 ВI	17.8	кг
					ГОСТ5781-75	КЛАССА А-I	7.20	кг
					ГОСТ5781-75	Φ12 АI	7.20	кг
						КЛАССА А-Ш	0.41	кг
						Φ8 АШ	0.41	кг

ИНВ № ПОДЛ	ПОДП И ДАТА	ВЗАМ ИНЖ
Гл инж АКБ	Шаповал	
Н контр	Брусан	
Нач отд	Стукалов	
Гл арх отд	Брусан	
Гл инж пр	Першко	
Рук гр	Гончарук	
Проверил	Першко	
Разработ	Шургот	

1.143-5ПВ.1-2.Д40-03

БЛОК АРМАТУРНЫЙ  
АВП 25.42.16-3Т

СТАДИЯ	ЛИСТ	ЛИСТОВ
Р	7	7

КиевЗНИИЭП

16671-02 51

ФОРМА

КОМПАРОВА		ОПЕРАТОР	ОБОЗНАЧЕНИЕ	НАИМЕНОВАНИЕ	КОЛ	ПРИМЕЧАНИЕ
12	1	1.143-5ПВ.1-2.Д40СВ	ДОКУМЕНТАЦИЯ: СВОРОЧНЫЙ ЧЕРТЕЖ УЗЛЫ 4,5,6			
12	2	1.143-5ПВ.1-2.Д48,Л.2	СВОРОЧНЫЕ ЕДИНИЦЫ И ДЕТАЛИ:			
11	1	1.143-5ПВ.1-2.Д59	КАРКАС ПКП	4		
11	2	1.143-5ПВ.1-2.Д55	СЕТКА СП65-1	1		
11	3	1.143-5ПВ.1-2.Д60-04	АНКЕР АП1	4		
11	4	1.143-5ПВ.1-2.Д60	ПЕТЛЯ ПП1	3		
			ПОКАЗАТЕЛИ:			
			МАССА СТАЛИ	34.3		кг
		ГОСТ6727-53*	КЛАССА В-I	11.3		кг
		ГОСТ6727-53*	Ф3 В1	1.68		кг
			Ф5 В1	9.64		кг
		ГОСТ5781-75	КЛАССА А-I	7.20		кг
			Ф12 А1	7.20		кг
		ГОСТ5781-75	КЛАССА А-III	15.8		кг
		ГОСТ5781-75	Ф6 АШ	15.4		кг
		ГОСТ5781-75	Ф8 АШ	0.41		кг

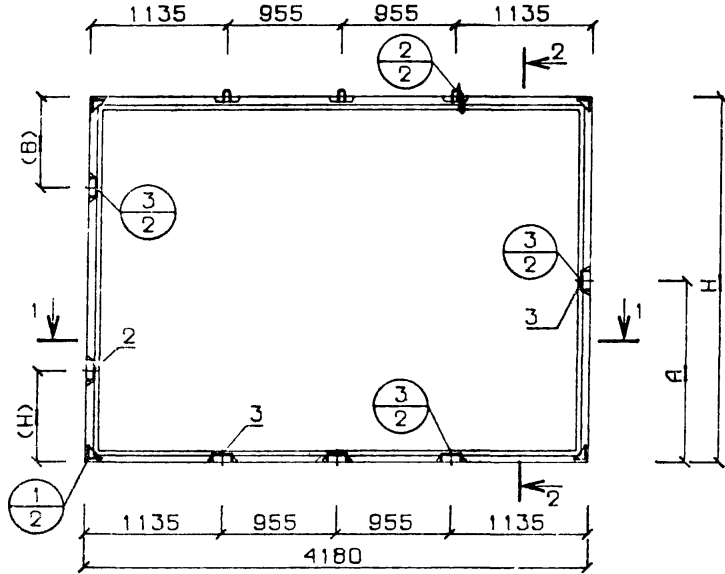
Гл инж АКБ	Шаловал		1.143-5ПВ.1-2.Д40-04		
Н контр	Брусан				
Нач отд	Стукалов				
Гл арх отд	Брусан				
Гл инж гр	Першко		СТАДИЯ	ЛИСТ	ЛИСТОВ
Рук гр	Гончарук		Р	1	1
Проверил	Першко		БЛОК АРМАТУРНЫЙ		
Разработ	Шургот		АВП 28.42.16-3Т		
			КиевЗНИИЭП		

КОМПАРОВА		ОПЕРАТОР	ОБОЗНАЧЕНИЕ	НАИМЕНОВАНИЕ	КОЛ	ПРИМЕЧАНИЕ
12	1	1.143-5ПВ.1-2.Д40СВ	ДОКУМЕНТАЦИЯ: СВОРОЧНЫЙ ЧЕРТЕЖ УЗЛЫ 4,5,6			
12	2	1.143-5ПВ.1-2.Д48,Л.2	СВОРОЧНЫЕ ЕДИНИЦЫ И ДЕТАЛИ:			
11	1	1.143-5ПВ.1-2.Д59	КАРКАС ПКП	4		
11	2	1.143-5ПВ.1-2.Д56	СЕТКА СП76-1	1		
11	3	1.143-5ПВ.1-2.Д60-04	АНКЕР АП1	4		
11	4	1.143-5ПВ.1-2.Д60-01	ПЕТЛЯ ПП2	3		
			ПОКАЗАТЕЛИ:			
			МАССА СТАЛИ	38.5		кг
		ГОСТ6727-53*	КЛАССА В-I	12.0		кг
		ГОСТ6727-53*	Ф3 В1	1.68		кг
			Ф5 В1	10.3		кг
		ГОСТ5781-75	КЛАССА А-I	9.08		кг
		ГОСТ5781-75	Ф12 А1	4.01		кг
		ГОСТ5781-75	Ф14 А1	5.07		кг
		ГОСТ5781-75	КЛАССА А-III	17.5		кг
		ГОСТ5781-75	Ф6 АШ	17.0		кг
		ГОСТ5781-75	Ф8 АШ	0.41		кг

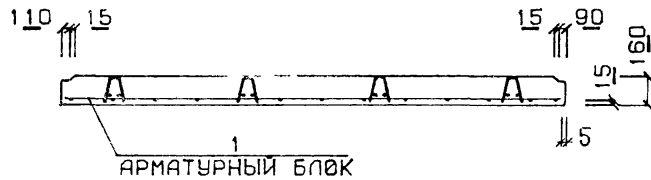
  

Гл инж АКБ	Шаловал		1.143-5ПВ.1-2.Д40-05		
Н контр	Брусан				
Нач отд	Стукалов				
Гл арх отд	Брусан				
Гл инж гр	Першко		СТАДИЯ	ЛИСТ	ЛИСТОВ
Рук гр	Гончарук		Р	1	1
Проверил	Першко		БЛОК АРМАТУРНЫЙ		
Разработ	Шургот		АВП 31.42.16-3Т		
			КиевЗНИИЭП		

РИС. 1

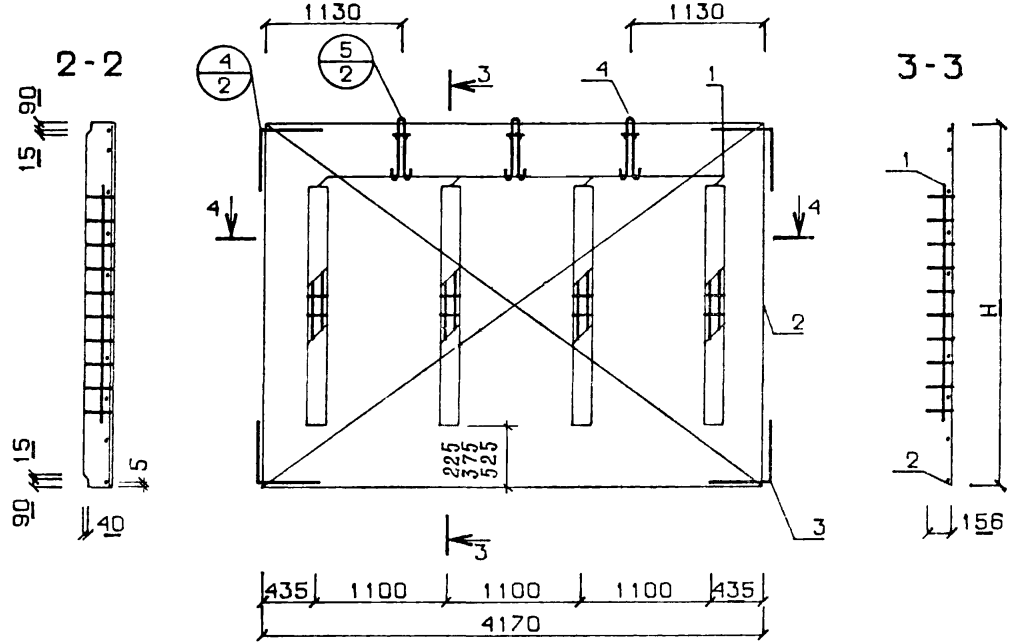


1-1

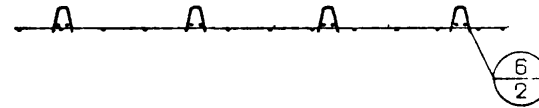


АРМАТУРНЫЙ БЛОК

РИС. 2 АРМАТУРНЫЙ БЛОК



4-4



РАЗМЕРЫ (H) И (B) СМ ПОЯСНИТЕЛЬНУЮ ЗАПИСКУ

ОБОЗНАЧЕНИЕ	МАРКА	H	A	РИС
1.143-5ПВ.1-2 Д40	П 25.42.16-3Т	2450	1225	1
-01	П 28.42.16-3Т	2750	1375	1
-02	П 31.42.16-3Т	3050	1525	1
-03	АБП 25.42.16-3Т	2430	-	2
-04	АБП 28.42.16-3Т	2730	-	2
-05	АБП 31.42.16-3Т	3030	-	2

1.143-5ПВ.1-2.Д40СБ			СТАДИЯ	МАССА	МАСШ.
Гл инж АКБ	Шаповал	<i>[Signature]</i>	Р	СМ СПЕЦИФ	1:50
Н контр	Брусан	<i>[Signature]</i>			
Нач отд	Стугалов	<i>[Signature]</i>	ЛИСТ	ЛИСТОВ	
Гл инж отд	Брусан	<i>[Signature]</i>	КиевЗНИИЭП		
Гл инж пр	Першко	<i>[Signature]</i>			
Рук гр	Гончарук	<i>[Signature]</i>			
Проверил	Першко	<i>[Signature]</i>			
Разработ	Шургот	<i>[Signature]</i>			

Ш. № П. У.	ПОДП. И ДАТА	ВЗАИМНОВА	КОМБИРАОВА	ОПЕРАТОР	ТЛП КОРТ	ЭПВЦ	КиевЗНИИЭП
Гл инж АКБ	Шаповал		12	1	1	1.143-5ПВ.1-2.Д41СВ	ДОКУМЕНТАЦИЯ: СВОРОЧНЫЙ ЧЕРТЕЖ
Н контр	Брусан		12	2	2	1.143-5ПВ.1-2.Д48, Л.1	УЗЛЫ 1,2,3
Нач отд	Стукалов		11	1	1	1.143-5ПВ.1-2.Д41-02	СВОРОЧНЫЕ ЕДИНИЦЫ И ДЕТАЛИ:
Гл инж пр	Першко		11	2	2	1.143-5ПВ.1-2.Д60-06	БЛОК АРМАТУРНЫЙ
Рук гр	Гончарук		11	3	3	1.143-5ПВ.1-2.Д60-05	АБП 33.42.16-3Т
Провсверил	Першко						ИЗДЕЛИЕ ЗАКЛАДНОЕ МПА1
Разработ	Шургот						ИЗДЕЛИЕ ЗАКЛАДНОЕ МП1
							МАТЕРИАЛЫ:
							БЕТОН М200
							ПОКАЗАТЕЛИ:
							МАССА ПАНЕЛИ
							МАССА СТАЛИ
							АРМАТУРНЫХ ИЗДЕЛИЙ
							КЛАССА В-1
							Φ3 В1
							Φ5 В1
							КЛАССА А-1
							Φ12 А1
							Φ14 А1
							КЛАССА А-Ш
							Φ6 АШ
							Φ8 АШ
							ЗАКЛАДНЫХ ИЗДЕЛИЙ
							АРМАТУРНОЙ СТАЛИ
							Φ12 АШ
							ПРОФИЛЬНОЙ СТАЛИ
							L75*50*5 С38/23
							КЛАССА С38/23

1.143-5ПВ.1-2.Д41

ПАНЕЛЬ ПЕРЕКРЫТИЯ  
П 33.42.16-3Т

СТАДИЯ	ЛИСТ	ЛИСТОВ
Р	1	1
КиевЗНИИЭП		

ФОРМАТ И

Ш. № П. У.	ПОДП. И ДАТА	ВЗАИМНОВА	КОМБИРАОВА	ОПЕРАТОР	ТЛП КОРТ	ЭПВЦ	КиевЗНИИЭП
Гл инж АКБ	Шаповал		12	1	1	1.143-5ПВ.1-2.Д41СВ	ДОКУМЕНТАЦИЯ: СВОРОЧНЫЙ ЧЕРТЕЖ
Н контр	Брусан		12	2	2	1.143-5ПВ.1-2.Д48, Л.1	УЗЛЫ 1,2,3
Нач отд	Стукалов		11	1	1	1.143-5ПВ.1-2.Д41-03	СВОРОЧНЫЕ ЕДИНИЦЫ И ДЕТАЛИ:
Гл инж пр	Першко		11	2	2	1.143-5ПВ.1-2.Д60-06	БЛОК АРМАТУРНЫЙ
Рук гр	Гончарук		11	3	3	1.143-5ПВ.1-2.Д60-05	АБП 36.42.16-3Т
Провсверил	Першко						ИЗДЕЛИЕ ЗАКЛАДНОЕ МПА1
Разработ	Шургот						ИЗДЕЛИЕ ЗАКЛАДНОЕ МП1
							МАТЕРИАЛЫ:
							БЕТОН М200
							ПОКАЗАТЕЛИ:
							МАССА ПАНЕЛИ
							МАССА СТАЛИ
							АРМАТУРНЫХ ИЗДЕЛИЙ
							КЛАССА В-1
							Φ3 В1
							Φ5 В1
							КЛАССА А-1
							Φ12 А1
							Φ14 А1
							КЛАССА А-Ш
							Φ6 АШ
							Φ8 АШ
							ЗАКЛАДНЫХ ИЗДЕЛИЙ
							АРМАТУРНОЙ СТАЛИ
							Φ12 АШ
							ПРОФИЛЬНОЙ СТАЛИ
							L75*50*5 С38/23
							КЛАССА С38/23

1.143-5ПВ.1-2.Д41-01

ПАНЕЛЬ ПЕРЕКРЫТИЯ  
П 36.42.16-3Т

СТАДИЯ	ЛИСТ	ЛИСТОВ
Р	1	1
КиевЗНИИЭП		

16671-02 54

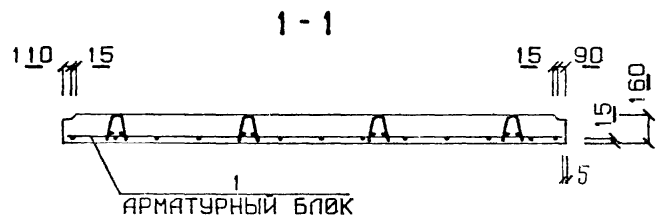
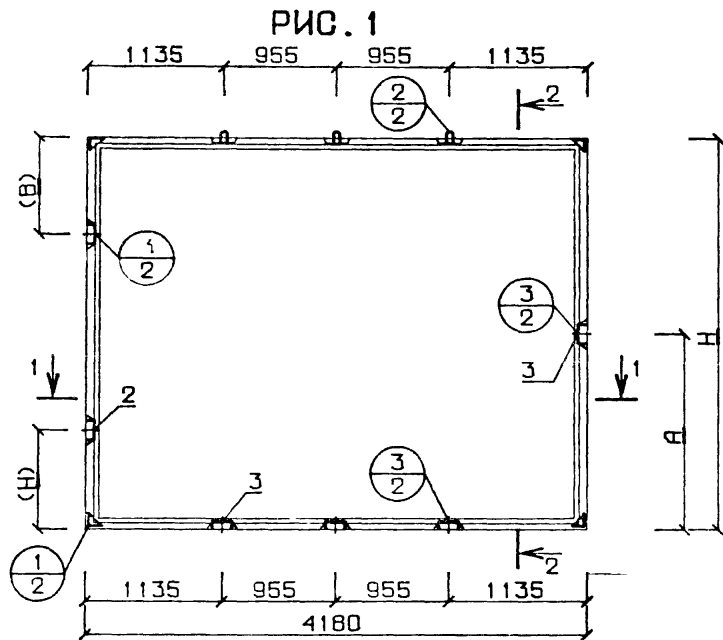
ИНВ № ПОДЛ	ПОДП И ДАТА	ВЗАМ ИНВ №	ОПЕРАТОР ТПП КОРТ	КОМ. АРОВА ЛКС	ФОРМА	ЗОНА	ПОЗ	ОБОЗНАЧЕНИЕ	НАИМЕНОВАНИЕ	КОЛ	ПРИМЕ ЧАНИЕ	СТАДИЯ					
												Р	Л	Л			
12							1	1.143-5ПВ.1-2.Д41СВ	ДОКУМЕНТАЦИЯ: СБОРОЧНЫЙ ЧЕРТЕЖ УЗЛЫ 4,5,6 СБОРОЧНЫЕ ЕДИНИЦЫ И ДЕТАЛИ: КАРКАС ПКП1 КАРКАС ПКП2 СЕТКА СП4-1 АНКЕР АП1 ПЕТЛЯ ПП2 ПОКАЗАТЕЛИ: МАССА СТАЛИ КЛАССА В-I Ф3 В1 Ф5 В1 КЛАССА А-I Ф12 А1 Ф14 А1 КЛАССА А-III Ф6 АIII Ф8 АIII								
12							2	1.143-5ПВ.1-2.Д48,Л.2		4							
11							1	1.143-5ПВ.1-2.Д59	4								
11							2	1.143-5ПВ.1-2.Д59-01	4								
11							3	1.143-5ПВ.1-2.Д52	1								
11							4	1.143-5ПВ.1-2.Д60-04	4								
11							5	1.143-5ПВ.1-2.Д60-01	3								
								ГОСТ6727-53*	41.3	КГ							
								ГОСТ6727-53*	13.4	КГ							
								ГОСТ5781-75	2.53	КГ							
								ГОСТ5781-75	10.9	КГ							
								ГОСТ5781-75	9.08	КГ							
								ГОСТ5781-75	4.01	КГ							
								ГОСТ5781-75	5.07	КГ							
								ГОСТ5781-75	18.8	КГ							
								ГОСТ5781-75	18.4	КГ							
								ГОСТ5781-75	0.41	КГ							
								1.143-5ПВ.1-2.Д41-02									
								БЛОК АРМАТУРНЫЙ АБП 33.42.16-3Т									
								КиевЗНИИЭП									

ФОРМАТ II

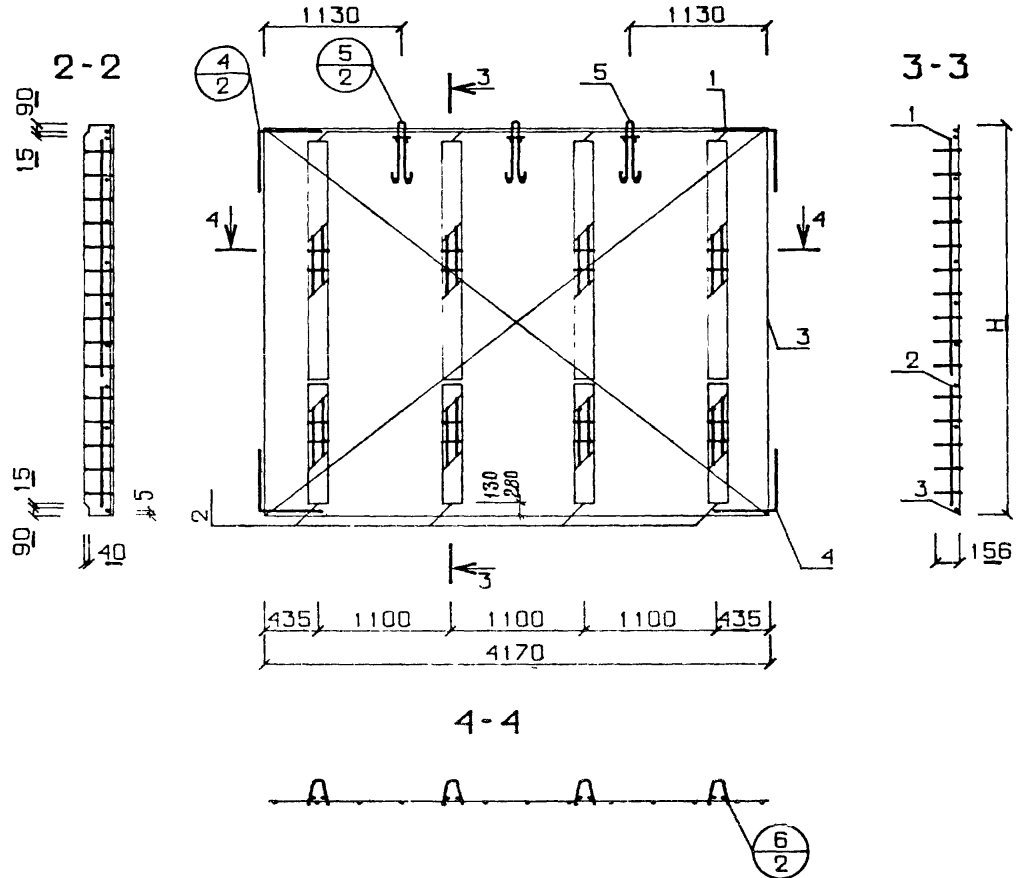
ИНВ № ПОДЛ	ПОДП И ДАТА	ВЗАМ ИНВ №	ОПЕРАТОР ТПП КОРТ	КОМ. АРОВА ЛКС	ФОРМА	ЗОНА	ПОЗ	ОБОЗНАЧЕНИЕ	НАИМЕНОВАНИЕ	КОЛ	ПРИМЕ ЧАНИЕ	СТАДИЯ					
												Р	Л	Л			
12							1	1.143-5ПВ.1-2.Д41СВ	ДОКУМЕНТАЦИЯ: СБОРОЧНЫЙ ЧЕРТЕЖ УЗЛЫ 4,5,6 СБОРОЧНЫЕ ЕДИНИЦЫ И ДЕТАЛИ: КАРКАС ПКП1 КАРКАС ПКП2 СЕТКА СП45-1 АНКЕР АП1 ПЕТЛЯ ПП2 ПОКАЗАТЕЛИ: МАССА СТАЛИ КЛАССА В-I Ф3 В1 Ф5 В1 КЛАССА А-I Ф12 А1 Ф14 А1 КЛАССА А-III Ф6 АIII Ф8 АIII								
12							2	1.143-5ПВ.1-2.Д48,Л.2		4							
11							1	1.143-5ПВ.1-2.Д59	4								
11							2	1.143-5ПВ.1-2.Д59-01	4								
11							3	1.143-5ПВ.1-2.Д53	1								
11							4	1.143-5ПВ.1-2.Д60-04	4								
11							5	1.143-5ПВ.1-2.Д60-01	3								
								ГОСТ6727-53*	44.3	КГ							
								ГОСТ6727-53*	14.7	КГ							
								ГОСТ5781-75	2.53	КГ							
								ГОСТ5781-75	12.2	КГ							
								ГОСТ5781-75	9.08	КГ							
								ГОСТ5781-75	4.01	КГ							
								ГОСТ5781-75	5.07	КГ							
								ГОСТ5781-75	20.5	КГ							
								ГОСТ5781-75	20.1	КГ							
								ГОСТ5781-75	0.41	КГ							
								1.143-5ПВ.1-2.Д41-03									
								БЛОК АРМАТУРНЫЙ АБП 36.42.16-3Т									
								КиевЗНИИЭП									

ФОРМАТ II





**РИС. 2 АРМАТУРНЫЙ БЛОК**



РАЗМЕРЫ (H) И (A) СМ. ПОЯСНИТЕЛЬНУЮ ЗАПИСКУ

ОБОЗНАЧЕНИЕ	МАРКА	H	A	РИС
1.143-5ПВ.1-2 Д41	Л 33.42.16-3Т	3280	1640	1
-01	П 36.42.16-3Т	3580	1790	1
-02	АБП 33.42.16-3Т	3260	-	2
-03	АБП 36.42.16-3Т	3560	-	2

			1.143-5ПВ.1-2.Д41СБ			
Глиж АКБ	Шаловал	<i>[Signature]</i>	ПАНЕЛИ ПЕРЕКРЫТИЯ	СТАДИЯ	МАССА	МАСШТАБ
Н контр	Брусан	<i>[Signature]</i>		Р	СМ СПЕЦИФ	1:50
Нач отд	Стукалов	<i>[Signature]</i>	БЛОКИ АРМАТУРНЫЕ	ЛИСТ		ЛИСТОВ
Глиж отд	Брусан	<i>[Signature]</i>				
Глиж пр	Першко	<i>[Signature]</i>	СБОРОЧНЫЙ ЧЕРТЕЖ			
Рук гр	Гончарук	<i>[Signature]</i>				
Проверил	Першко	<i>[Signature]</i>				
Разработ	Шургот	<i>[Signature]</i>				
			<b>КиевЗНИИЭП</b>			





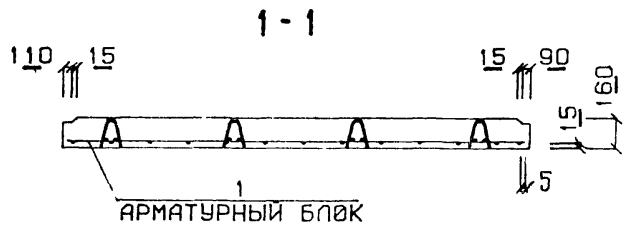
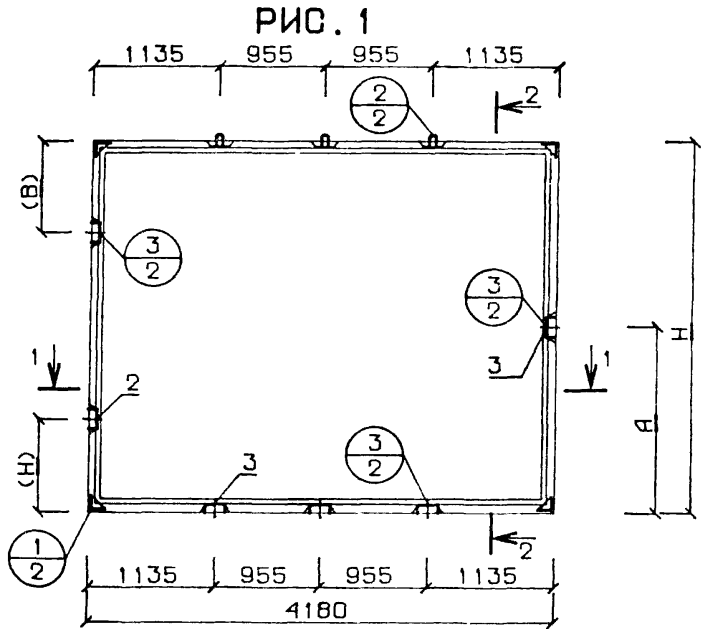
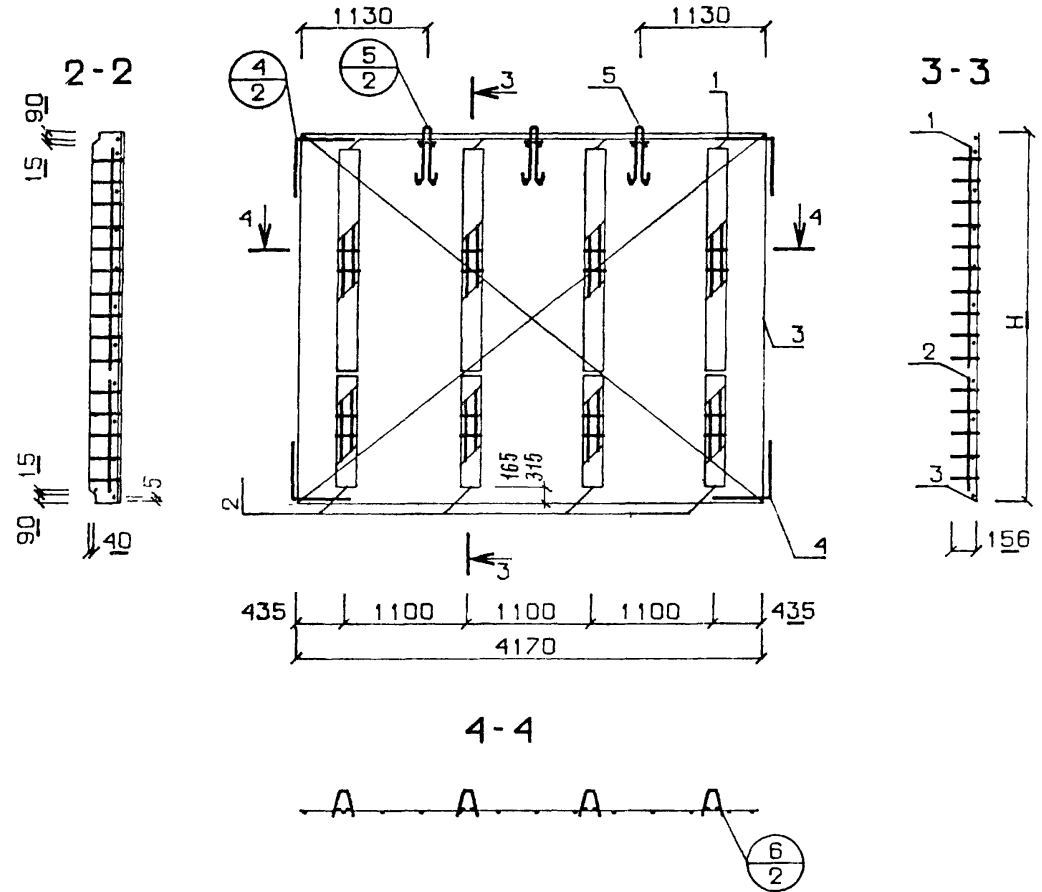


РИС. 2 АРМАТУРНЫЙ БЛОК



РАЗМЕРЫ (H) И (B) СМ ПОЯСНИТЕЛЬНУЮ ЗАПИСКУ

ОБОЗНАЧЕНИЕ	МАРКА	H	A	РИС
1 143-5ПВ 1-2 Д42	П 34.42.16-3Т	3350	1675	1
-01	П 37.42.16-3Т	3650	1825	1
-02	АБП 34.42.16-3Т	3330	-	2
-03	АБП 37.42.16-3Т	3630	-	2

			1.143-5ПВ.1-2.Д42СБ			
Глиж АКБ	Шаповал	<i>Шаповал</i>	ПАНЕЛИ ПЕРЕКРЫТИЯ БЛОКИ АРМАТУРНЫЕ ОБОРОТНЫЙ ЧЕРТЕЖ	СТАДИЯ	МАССА	МАСШТАБ
Н контр	Брусан	<i>Брусан</i>		Р	СМ СПЕЦИО	1 50
Нач отд	Ступалоз	<i>Ступалоз</i>		ЛИСТ	ЛИСТОВ	
Глиж отд	Брусан	<i>Брусан</i>		КиевЗНИИЭП		
Глиж пр	Першко	<i>Першко</i>				
Рук гр	Гончарук	<i>Гончарук</i>				
Проверил	Першко	<i>Першко</i>				
Разработ	Шургот	<i>Шургот</i>				



ИНВ № ПОДЛ	ПОДП И ДАТА	ВЗАМ ИНВ №	ОПЕРАТОР ТЛП КОРТ	КОМАНДОВА ФОРМАТ	ЗОНА	ПОЗ	ОБОЗНАЧЕНИЕ	НАИМЕНОВАНИЕ	КОП	ПРИМЕ ЧАНИЕ	СТАДИЯ										
											Р	Л	Л								
11			11	12	1	1.143-5ПВ.1-2.Д43СВ	ДОКУМЕНТАЦИЯ: СБОРОЧНЫЙ ЧЕРТЕЖ УЗЛЫ 1,2,3 СБОРОЧНЫЕ ЕДИНИЦЫ И ДЕТАЛИ: БЛОК АРМАТУРНЫЙ АВП 30.63.16-3Т														
11			11	12	2	1.143-5ПВ.1-2.Д48,Л.1															
11			11	11	1	1.143-5ПВ.1-2.Д43-05	ИЗДЕЛИЕ ЗАКЛАДНОЕ МПА1	2													
11			11	2	1.143-5ПВ.1-2.Д60-06																
11			11	11	3	1.143-5ПВ.1-2.Д60-05	ИЗДЕЛИЕ ЗАКЛАДНОЕ МП1	4													
							МАТЕРИАЛЫ:														
							БЕТОН М200	2.99		М.КУБ											
							ПОКАЗАТЕЛИ:														
							МАССА ПАНЕЛИ	7486		КГ											
							МАССА СТАЛИ	81.3		КГ											
							АРМАТУРНЫХ ИЗДЕЛИЙ	74.02		КГ											
							КЛАССА В-I	18.0		КГ											
							ГОСТ6727-53*	2.53		КГ											
							ГОСТ6727-53*	15.5		КГ											
							КЛАССА А-I	11.6		КГ											
							ГОСТ5781-75	4.01		КГ											
							ГОСТ5781-75	7.57		КГ											
							КЛАССА А-III	44.4		КГ											
							ГОСТ5781-75	44.4		КГ											
							ГОСТ5781-75	7.35		КГ											
							ЗАКЛАДНЫХ ИЗДЕЛИЙ	3.62		КГ											
							АРМАТУРНОЙ СТАЛИ	3.62		КГ											
							ГОСТ5781-75	3.62		КГ											
							ПРОФИЛЬНОЙ СТАЛИ	3.74		КГ											
							ГОСТ380-71*	3.74		КГ											
							L75*50*5 С38/23	3.74		КГ											
							КЛАССА С38/23	3.74		КГ											

ИНВ № ПОДЛ	ПОДП И ДАТА	ВЗАМ ИНВ №	ОПЕРАТОР ТЛП КОРТ	КОМАНДОВА ФОРМАТ	ЗОНА	ПОЗ	ОБОЗНАЧЕНИЕ	НАИМЕНОВАНИЕ	КОП	ПРИМЕ ЧАНИЕ	СТАДИЯ										
											Р	Л	Л								
11			11	12	1	1.143-5ПВ.1-2.Д43СВ	ДОКУМЕНТАЦИЯ: СБОРОЧНЫЙ ЧЕРТЕЖ УЗЛЫ 4,5,6 СБОРОЧНЫЕ ЕДИНИЦЫ И ДЕТАЛИ: КАРКАС ПКП1 СЕТКА СП8-1 АНКЕР АП1 ПЕТЛЯ ПП2														
11			11	12	2	1.143-5ПВ.1-2.Д48,Л.2															
11			11	11	1	1.143-5ПВ.1-2.Д59	КАРКАС ПКП1	6													
11			11	2	1.143-5ПВ.1-2.Д49-07																
11			11	11	3	1.143-5ПВ.1-2.Д60-04	СЕТКА СП8-1	1													
11			11	11	4	1.143-5ПВ.1-2.Д60-01	АНКЕР АП1	4													
							ПЕТЛЯ ПП2	3													
							ПОКАЗАТЕЛИ:														
							МАССА СТАЛИ	38.2		КГ											
							ГОСТ6727-53*	28.7		КГ											
							ГОСТ6727-53*	2.53		КГ											
							КЛАССА В-I	26.2		КГ											
							ГОСТ5781-75	9.08		КГ											
							ГОСТ5781-75	4.01		КГ											
							ГОСТ5781-75	5.07		КГ											
							КЛАССА А-III	0.41		КГ											
							ГОСТ5781-75	0.41		КГ											
							ГОСТ5781-75	0.41		КГ											
							ГОСТ5781-75	0.41		КГ											

КиевЗНИИЭП	ОПЕРАТОР	КОМАНДА	ФОРМАТ	ЗОНА	ПОЗ	ОБОЗНАЧЕНИЕ	НАИМЕНОВАНИЕ	КОЛ	ПРИМЕЧАНИЕ
			12	12	11				
			12	1	1	1.143-5ПВ.1-2.Д43СВ	ДОКУМЕНТАЦИЯ: СВОРОЧНЫЙ ЧЕРТЕЖ УЗЛЫ 4,5,6 СВОРОЧНЫЕ ЕДИНИЦЫ И ДЕТАЛИ:		
			12	2	2	1.143-5ПВ.1-2.Д48,Л.2			
			11	1	1	1.143-5ПВ.1-2.Д59	КАРНАС ПКП1 СЕТКА СП19-1 АНКЕР АП1 ПЕТЛЯ ПП2 ПОКАЗАТЕЛИ: МАССА СТАЛИ КЛАССА В-I Ф3 В1 Ф5 В1 КЛАССА А-I Ф12 А1 Ф14 А1 КЛАССА А-III Ф6 АIII Ф8 АIII	6	
			11	2	2	1.143-5ПВ.1-2.Д50-07		1	
			11	3	3	1.143-5ПВ.1-2.Д60-04		4	
			11	4	4	1.143-5ПВ.1-2.Д60-01		3	
						ГОСТ6727-53*		47.8	КГ
						ГОСТ6727-53*		16.0	КГ
						ГОСТ5781-75		2.53	КГ
						ГОСТ5781-75		13.5	КГ
						ГОСТ5781-75		9.08	КГ
						ГОСТ5781-75		4.01	КГ
						ГОСТ5781-75		5.07	КГ
						ГОСТ5781-75		22.6	КГ
						ГОСТ5781-75		22.2	КГ
						ГОСТ5781-75		0.41	КГ

Гл инж АКБ	Шаповал	
Н контр	Брусан	
Нач отд	Стукалов	
Глархотд	Брусан	
Гл инж пр	Першко	
Рук гр	Гончарук	
Проверил	Першко	
Разработ	Шургот	

1.143-5ПВ.1-2.Д43-04

БЛОК АРМАТУРНЫЙ  
АБП 27.63.16-3Т

СТАДИЯ	ЛИСТ	ЛИСТОВ
Р	1	1

КиевЗНИИЭП

КиевЗНИИЭП	ОПЕРАТОР	КОМАНДА	ФОРМАТ	ЗОНА	ПОЗ	ОБОЗНАЧЕНИЕ	НАИМЕНОВАНИЕ	КОЛ	ПРИМЕЧАНИЕ
			12	12	11				
			12	1	1	1.143-5ПВ.1-2.Д43СВ	ДОКУМЕНТАЦИЯ: СВОРОЧНЫЙ ЧЕРТЕЖ УЗЛЫ 4,5,6 СВОРОЧНЫЕ ЕДИНИЦЫ И ДЕТАЛИ:		
			12	2	2	1.143-5ПВ.1-2.Д48,Л.2			
			11	1	1	1.143-5ПВ.1-2.Д59	КАРНАС ПКП1 СЕТКА СП30-1 АНКЕР АП1 ПЕТЛЯ ПП3 ПОКАЗАТЕЛИ: МАССА СТАЛИ КЛАССА В-I Ф3 В1 Ф5 В1 КЛАССА А-I Ф12 А1 Ф16 А1 КЛАССА А-III Ф8 АIII	6	КГ КГ КГ КГ КГ КГ КГ КГ КГ КГ
			11	2	2	1.143-5ПВ.1-2.Д51-07		1	
			11	3	3	1.143-5ПВ.1-2.Д60-04		4	
			11	4	4	1.143-5ПВ.1-2.Д60-02		3	
						ГОСТ6727-53*		74.02	КГ
						ГОСТ6727-53*		18.0	КГ
						ГОСТ5781-75		2.53	КГ
						ГОСТ5781-75		15.5	КГ
						ГОСТ5781-75		11.6	КГ
						ГОСТ5781-75		4.01	КГ
						ГОСТ5781-75		7.57	КГ
						ГОСТ5781-75		44.4	КГ
						ГОСТ5781-75		44.4	КГ

Гл инж АКБ	Шаповал	
Н контр	Брусан	
Нач отд	Стукалов	
Глархотд	Брусан	
Гл инж пр	Першко	
Рук гр	Гончарук	
Проверил	Першко	
Разработ	Шургот	

1.143-5ПВ.1-2.Д43-05

БЛОК АРМАТУРНЫЙ  
АБП 30.63.16-3Т

СТАДИЯ	ЛИСТ	ЛИСТОВ
Р	1	1

КиевЗНИИЭП

РИС. 1

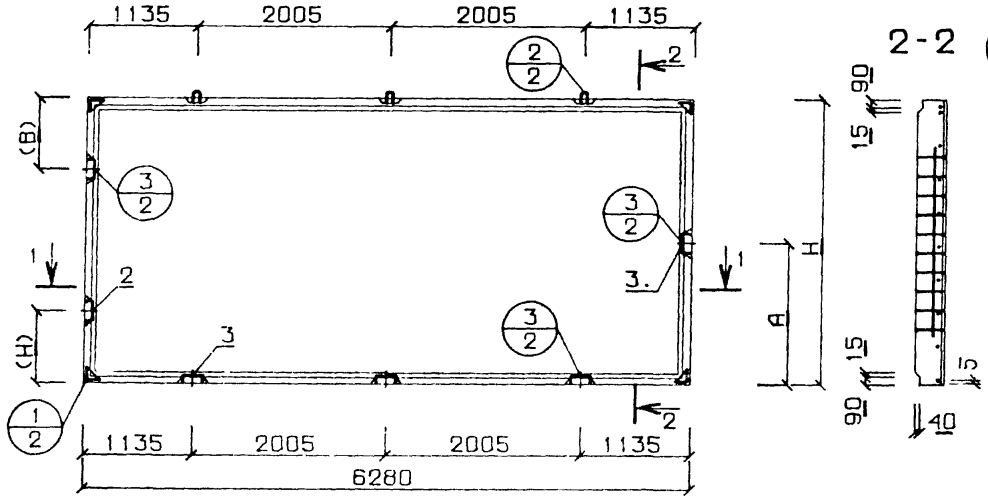
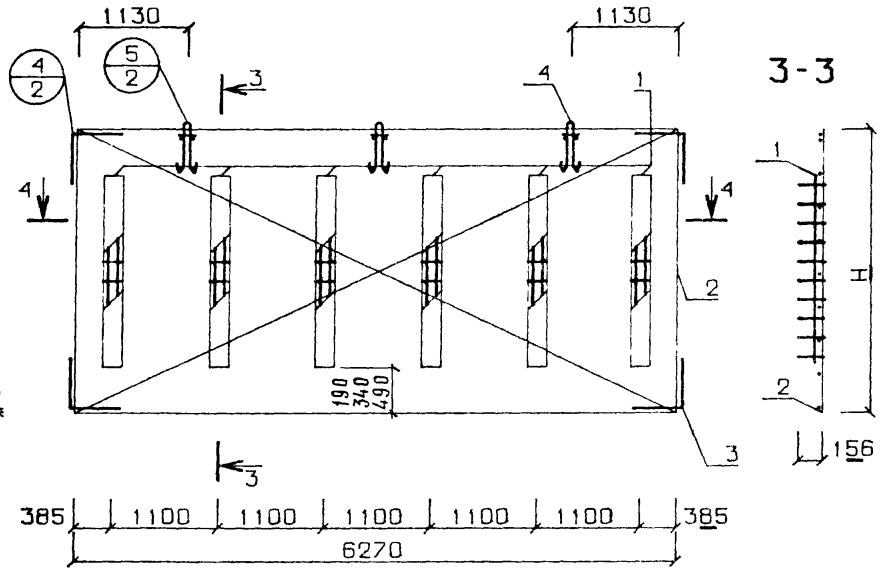
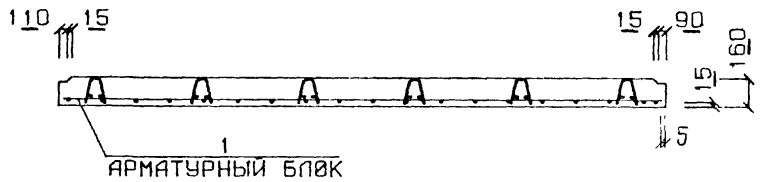


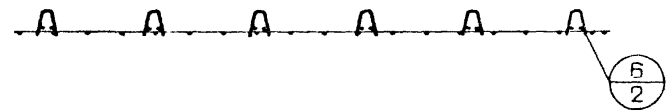
РИС. 2 АРМАТУРНЫЙ БЛОК



1-1



4-4



АРМАТУРНЫЙ БЛОК

РАЗМЕРЫ (H) И (B) СМ ПОЯСНИТЕЛЬНУЮ ЗАПИСКУ

ОБОЗНАЧЕНИЕ	МАРКА	H	A	РИС
1 143-5ПВ.1-2.Д43СБ	П 24.63.16-3Т	2380	1190	1
-01	П 27.63.16-3Т	2680	1340	1
-02	П 30.63.16-3Т	2980	1490	1
-03	АБП 24.63.16-3Т	2360	-	2
-04	АБП 27.63.16-3Т	2660	-	2
-05	АБП 30.63.16-3Т	2960	-	2

		1. 143-5ПВ.1-2.Д43СБ			
Гл инж АКБ	Шаповал	ПАНЕЛИ ПЕРЕКРЫТИЯ БЛОКИ АРМАТУРНЫЕ ОБОРОТНЫЙ ЧЕРТЕЖ	СТАДИЯ	МАССА	МАСШТ.-Б
Н контр	Брусан		Р	СМ	1:50
Нач отд	Стукалов		ЛИСТ	ЛИСТОВ	
Гл инж отд	Брусан		КиевЗНИИЭП		
Гл инж пр	Першко				
Рук гр	Гончарук				
Проверил	Першко				
Разработ	Шургот				



ЭПВЦ КиевЗНИИЭП	ОПЕРАТОР ТПП КОРТ	КОМАНДОВА М.Г.С.К.	ФОРМАТ	ЗОНА	ПОЗ	ОБОЗНАЧЕНИЕ	НАИМЕНОВАНИЕ	КОЛ	ПРИМЕ ЧАНИЕ
			12	1	1				
11	1	1	12	1	1	1.143-5ПВ.1-2.Д44 СБ	ДОКУМЕНТАЦИЯ: СВОРОЧНЫЙ ЧЕРТЕЖ УЗЛЫ 1,2,3 СВОРОЧНЫЕ ЕДИНИЦЫ И ДЕТАЛИ: БЛОК АРМАТУРНЫЙ	1	
11	2	2	12	2	1.143-5ПВ.1-2.Д48,Л.1	АБП 33.63.16-3Т			
11	1	1	11	1	1	1.143-5ПВ.1-2.Д44-02	ИЗДЕЛИЕ ЗАКЛАДНОЕ МПА1	1	
11	2	2	11	2	2	1.143-5ПВ.1-2.Д60-06	ИЗДЕЛИЕ ЗАКЛАДНОЕ МП1	2	
11	3	3	11	3	3	1.143-5ПВ.1-2.Д60-05	МАТЕРИАЛЫ: БЕТОН М200	4	М.КУБ
						ГОСТ6727-53*	ПОКАЗАТЕЛИ: МАССА ПАНЕЛИ	3.30	М.КУБ
						ГОСТ6727-53*	МАССА СТАЛИ	8239	КГ
						ГОСТ5781-75	МАССА СТАЛИ	66.8	КГ
						ГОСТ5781-75	АРМАТУРНЫХ ИЗДЕЛИЙ	59.5	КГ
						ГОСТ5781-75	КЛАССА В-I	20.2	КГ
						ГОСТ5781-75	Φ3 ВI	3.79	КГ
						ГОСТ5781-75	Φ5 ВI	16.4	КГ
						ГОСТ5781-75	КЛАССА А-I	11.6	КГ
						ГОСТ5781-75	Φ12 АI	4.01	КГ
						ГОСТ5781-75	Φ16 АI	7.57	КГ
						ГОСТ5781-75	КЛАССА А-III	31.3	КГ
						ГОСТ5781-75	Φ6 АIII	27.3	КГ
						ГОСТ5781-75	Φ8 АIII	0.41	КГ
						ГОСТ5781-75	ЗАКЛАДНЫХ ИЗДЕЛИЙ	7.35	КГ
						ГОСТ5781-75	АРМАТУРНОЙ СТАЛИ	3.62	КГ
						ГОСТ5781-75	Φ12 АШ	3.62	КГ
						ГОСТ380-71*	ПРОФИЛЬНОЙ СТАЛИ	3.74	КГ
						ГОСТ380-71*	L75*50*5 С38/23	3.74	КГ
						ГОСТ380-71*	КЛАССА С38/23	3.74	КГ

Гл инж АКБ	Шаповал	
Н контр	Брусан	
Нач отд	Стукалов	
Гл арх отд	Брусан	
Гл инж пр	Першко	
Рук гр	Гончарук	
Проверил	Першко	
Разработ	Шургот	

1.143-5ПВ.1-2.Д44

ПАНЕЛЬ ПЕРЕКРЫТИЯ  
П 33.63.16-3Т

СТАДИЯ ЛИСТ ЛИСТОВ

Р I I

КиевЗНИИЭП

ФОРМАТ II

ЭПВЦ КиевЗНИИЭП	ОПЕРАТОР ТПП КОРТ	КОМАНДОВА М.Г.С.К.	ФОРМАТ	ЗОНА	ПОЗ	ОБОЗНАЧЕНИЕ	НАИМЕНОВАНИЕ	КОЛ	ПРИМЕ ЧАНИЕ
			12	1	1				
11	1	1	12	1	1	1.143-5ПВ.1-2.Д44 СБ	ДОКУМЕНТАЦИЯ: СВОРОЧНЫЙ ЧЕРТЕЖ УЗЛЫ 1,2,3 СВОРОЧНЫЕ ЕДИНИЦЫ И ДЕТАЛИ: БЛОК АРМАТУРНЫЙ	1	
11	2	2	12	2	2	1.143-5ПВ.1-2.Д48,Л.1			
11	1	1	11	1	1	1.143-5ПВ.1-2.Д44-03	ИЗДЕЛИЕ ЗАКЛАДНОЕ МПА1	1	
11	2	2	11	2	2	1.143-5ПВ.1-2.Д60-06	ИЗДЕЛИЕ ЗАКЛАДНОЕ МП1	2	
11	3	3	11	3	3	1.143-5ПВ.1-2.Д60-05	МАТЕРИАЛЫ: БЕТОН М200	4	М.КУБ
						ГОСТ6727-53*	ПОКАЗАТЕЛИ: МАССА ПАНЕЛИ	3.60	М.КУБ
						ГОСТ6727-53*	МАССА СТАЛИ	8993	КГ
						ГОСТ5781-75	МАССА СТАЛИ	94.5	КГ
						ГОСТ5781-75	АРМАТУРНЫХ ИЗДЕЛИЙ	87.18	КГ
						ГОСТ5781-75	КЛАССА В-I	22.1	КГ
						ГОСТ5781-75	Φ3 ВI	3.79	КГ
						ГОСТ5781-75	Φ5 ВI	18.3	КГ
						ГОСТ5781-75	КЛАССА А-I	11.6	КГ
						ГОСТ5781-75	Φ12 АI	4.01	КГ
						ГОСТ5781-75	Φ16 АI	7.57	КГ
						ГОСТ5781-75	КЛАССА А-III	53.51	КГ
						ГОСТ5781-75	Φ8 АIII	53.51	КГ
						ГОСТ5781-75	ЗАКЛАДНЫХ ИЗДЕЛИЙ	0.41	КГ
						ГОСТ5781-75	АРМАТУРНОЙ СТАЛИ	7.35	КГ
						ГОСТ5781-75	Φ12 АШ	3.62	КГ
						ГОСТ380-71*	ПРОФИЛЬНОЙ СТАЛИ	3.62	КГ
						ГОСТ380-71*	L75*50*5 С38/23	3.74	КГ
						ГОСТ380-71*	КЛАССА С38/23	3.74	КГ

Гл инж АКБ	Шаповал	
Н контр	Брусан	
Нач отд	Стукалов	
Гл арх отд	Брусан	
Гл инж пр	Першко	
Рук гр	Гончарук	
Проверил	Першко	
Разработ	Гончарук	

1.143-5ПВ.1-2.Д44-01

ПАНЕЛЬ ПЕРЕКРЫТИЯ  
П 36.63.16-3Т

СТАДИЯ ЛИСТ ЛИСТОВ

Р I I

КиевЗНИИЭП

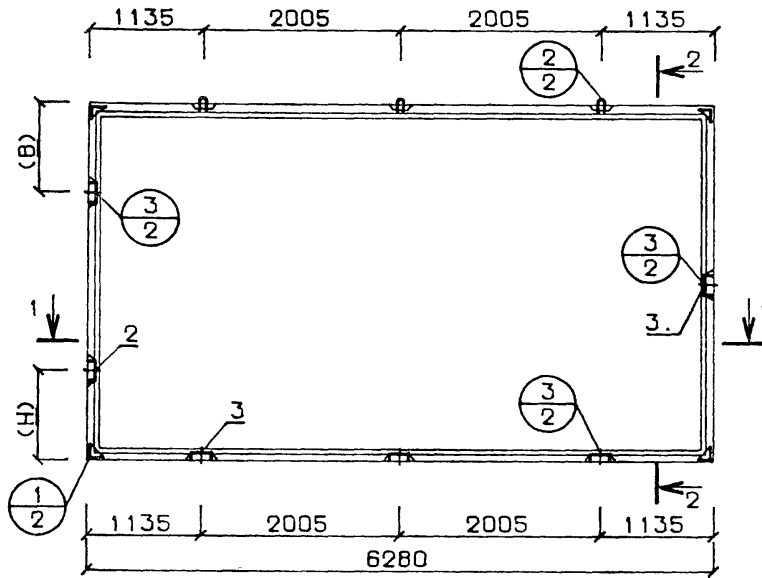
16671-02 64

ФОРМАТ II

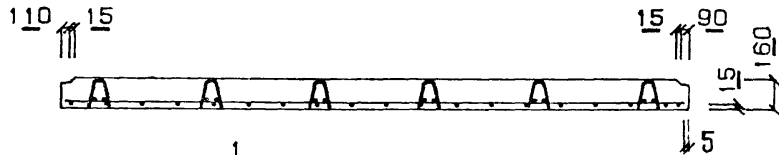
ИНВ № ПОДЛ	ПОДП И ДАТА	ВЗАИМНОВАР	ОПЕРАТОР ТЛП КОРТ	КОМБАРОВА КиевЗНИИЭП	ФОРМАТ	ЗОНА	ПОЗ	ОБОЗНАЧЕНИЕ	НАИМЕНОВАНИЕ	КОЛ	ПРИМЕЧАНИЕ	ИНВ № ПОДЛ	ПОДП И ДАТА	ВЗАИМНОВАР	ОПЕРАТОР ТЛП КОРТ	КОМБАРОВА КиевЗНИИЭП	ФОРМАТ	ЗОНА	ПОЗ	ОБОЗНАЧЕНИЕ	НАИМЕНОВАНИЕ	КОЛ	ПРИМЕЧАНИЕ
			11	12	12	1	1.143-5ПВ.1-2.Д59	КАРКАС ПИП1	6							11	12	12	1	1.143-5ПВ.1-2.Д44СВ	ДОКУМЕНТАЦИЯ: СБОРОЧНЫЙ ЧЕРТЕЖ УЗЛЫ 4,5,6		
			11	12	12	2	1.143-5ПВ.1-2.Д59-01	КАРКАС ПИП2	6							11	12	12	2	1.143-5ПВ.1-2.Д48,Л.2	СБОРОЧНЫЕ ЕДИНИЦЫ И ДЕТАЛИ:		
			11	11	11	1	1.143-5ПВ.1-2.Д52-07	СЕТКА СП4 1-1	1							11	11	11	1	1.143-5ПВ.1-2.Д59	КАРКАС ПИП1	6	
			11	11	11	2	1.143-5ПВ.1-2.Д60-04	АНКЕР АП1	4							11	11	11	2	1.143-5ПВ.1-2.Д59-01	КАРКАС ПИП2	6	
			11	11	11	4	1.143-5ПВ.1-2.Д60-02	ПЕТЛЯ ППЗ	3							11	11	11	3	1.143-5ПВ.1-2.Д53-07	СЕТКА СП5 2-1	1	
			11	11	11	5		ПОКАЗАТЕЛИ:								11	11	11	4	1.143-5ПВ.1-2.Д60-04	АНКЕР АП1	4	
							ГОСТ 6727-53*	МАССА СТАЛИ	59.5	КГ						11	11	11	5	1.143-5ПВ.1-2.Д60-02	ПЕТЛЯ ППЗ	3	
							ГОСТ 6727-53*	КЛАССА В-I	20.2	КГ						11	11	11			ПОКАЗАТЕЛИ:		
							ГОСТ 5781-75	Φ3 В1	3.79	КГ						11	11	11			МАССА СТАЛИ	87.18	КГ
							ГОСТ 5781-75	Φ5 В1	16.4	КГ						11	11	11			КЛАССА В-I	22.1	КГ
							ГОСТ 5781-75	КЛАССА А-I	11.6	КГ						11	11	11			Φ3 В1	3.79	КГ
							ГОСТ 5781-75	Φ12 А1	4.01	КГ						11	11	11			Φ5 В1	18.3	КГ
							ГОСТ 5781-75	Φ16 А1	7.57	КГ						11	11	11			КЛАССА А-I	11.6	КГ
							ГОСТ 5781-75	КЛАССА А-III	27.7	КГ						11	11	11			Φ12 А1	4.01	КГ
							ГОСТ 5781-75	Φ6 АIII	27.3	КГ						11	11	11			Φ16 А1	7.57	КГ
							ГОСТ 5781-75	Φ8 АIII	0.41	КГ						11	11	11			КЛАССА А-III	53.51	КГ
																11	11	11			Φ8 АIII	53.51	КГ

ИНВ № ПОДЛ	ПОДП И ДАТА	ВЗАИМНОВАР	ОПЕРАТОР ТЛП КОРТ	КОМБАРОВА КиевЗНИИЭП	ФОРМАТ	ЗОНА	ПОЗ	ОБОЗНАЧЕНИЕ	НАИМЕНОВАНИЕ	КОЛ	ПРИМЕЧАНИЕ	ИНВ № ПОДЛ	ПОДП И ДАТА	ВЗАИМНОВАР	ОПЕРАТОР ТЛП КОРТ	КОМБАРОВА КиевЗНИИЭП	ФОРМАТ	ЗОНА	ПОЗ	ОБОЗНАЧЕНИЕ	НАИМЕНОВАНИЕ	КОЛ	ПРИМЕЧАНИЕ
			11	12	12	1	1.143-5ПВ.1-2.Д59	КАРКАС ПИП1	6							11	12	12	1	1.143-5ПВ.1-2.Д44СВ	ДОКУМЕНТАЦИЯ: СБОРОЧНЫЙ ЧЕРТЕЖ УЗЛЫ 4,5,6		
			11	12	12	2	1.143-5ПВ.1-2.Д59-01	КАРКАС ПИП2	6							11	12	12	2	1.143-5ПВ.1-2.Д48,Л.2	СБОРОЧНЫЕ ЕДИНИЦЫ И ДЕТАЛИ:		
			11	11	11	1	1.143-5ПВ.1-2.Д52-07	СЕТКА СП4 1-1	1							11	11	11	1	1.143-5ПВ.1-2.Д59	КАРКАС ПИП1	6	
			11	11	11	2	1.143-5ПВ.1-2.Д60-04	АНКЕР АП1	4							11	11	11	2	1.143-5ПВ.1-2.Д59-01	КАРКАС ПИП2	6	
			11	11	11	4	1.143-5ПВ.1-2.Д60-02	ПЕТЛЯ ППЗ	3							11	11	11	3	1.143-5ПВ.1-2.Д53-07	СЕТКА СП5 2-1	1	
			11	11	11	5		ПОКАЗАТЕЛИ:								11	11	11	4	1.143-5ПВ.1-2.Д60-04	АНКЕР АП1	4	
							ГОСТ 6727-53*	МАССА СТАЛИ	59.5	КГ						11	11	11	5	1.143-5ПВ.1-2.Д60-02	ПЕТЛЯ ППЗ	3	
							ГОСТ 6727-53*	КЛАССА В-I	20.2	КГ						11	11	11			ПОКАЗАТЕЛИ:		
							ГОСТ 5781-75	Φ3 В1	3.79	КГ						11	11	11			МАССА СТАЛИ	87.18	КГ
							ГОСТ 5781-75	Φ5 В1	16.4	КГ						11	11	11			КЛАССА В-I	22.1	КГ
							ГОСТ 5781-75	КЛАССА А-I	11.6	КГ						11	11	11			Φ3 В1	3.79	КГ
							ГОСТ 5781-75	Φ12 А1	4.01	КГ						11	11	11			Φ5 В1	18.3	КГ
							ГОСТ 5781-75	Φ16 А1	7.57	КГ						11	11	11			КЛАССА А-I	11.6	КГ
							ГОСТ 5781-75	КЛАССА А-III	27.7	КГ						11	11	11			Φ12 А1	4.01	КГ
							ГОСТ 5781-75	Φ6 АIII	27.3	КГ						11	11	11			Φ16 А1	7.57	КГ
							ГОСТ 5781-75	Φ8 АIII	0.41	КГ						11	11	11			КЛАССА А-III	53.51	КГ
																11	11	11			Φ8 АIII	53.51	КГ

РИС. 1

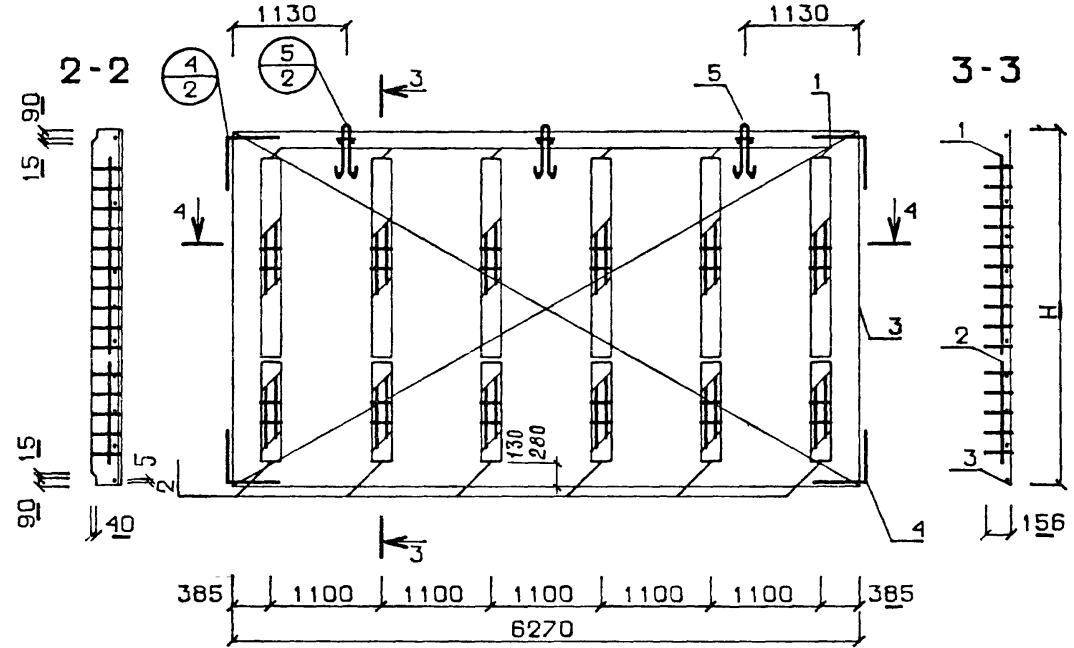


1-1

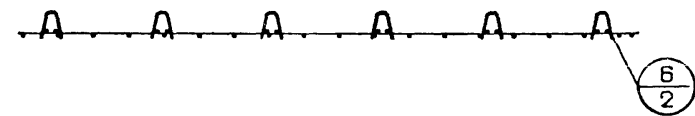


АРМАТУРНЫЙ БЛОК

РИС. 2 АРМАТУРНЫЙ БЛОК



4-4



РАЗМЕРЫ (H) И (B) СМ ПОЯСНИТЕЛЬНУЮ ЗАПИСКУ

ОБОЗНАЧЕНИЕ	МАРКА	H	A	РИС
1 143-5ПВ 1-2 Д44	П 33.63.16-3Т	3280	1640	1
-01	П 36.63.16-3Т	3580	1790	1
-02	АБП 33.63.16-3Т	3260	-	2
-03	АБП 36.63.16-3Т	3560	-	2

1.143-5ПВ.1-2.Д44СБ			СТАДИЯ	МАССА	МАСШТАБ
Гл инж АКБ	Шаповал	<i>[Signature]</i>	Р	СМ СПЕЦИФ	1 50
И контр	Брусан	<i>[Signature]</i>			
Нач отд	Стукалов	<i>[Signature]</i>	ПАНЕЛИ ПЕРЕКРЫТИЯ БЛОКИ АРМАТУРНЫЕ ОБОРОЧНЫЙ ЧЕРТЕЖ		
Гл инж отд.	Брусан	<i>[Signature]</i>			
Гл инж пр	Першко	<i>[Signature]</i>	ЛИСТ	ЛИСТОВ	
Рук гр	Гончарук	<i>[Signature]</i>	КиевЗНИИЭП		
Проверил	Першко	<i>[Signature]</i>			
Разработ	Шургот	<i>[Signature]</i>			



ЭПВЦ КиевЗНИИЭП	ОПЕРАТОР ТЛП КОРТ	КОМАНДОВА ФОРМАТ	ЗОНА	ПОЗ	ОБОЗНАЧЕНИЕ	НАИМЕНОВАНИЕ	КОЛ	ПРИМЕЧАНИЕ	ПОДП И ДАТА	ВЗАМ ИМЕНА	
											СТАДИЯ
11	1	12	1	1	1.143-5ПВ.1-2.Д45СВ	ДОКУМЕНТАЦИЯ: СБОРОЧНЫЙ ЧЕРТЕЖ			1.143-5ПВ.1-2.Д45-02	Шаповал Брусан Стукалов	
11	2	12	2	1.143-5ПВ.1-2.Д48,Л.2	УЗЛЫ 4,5,6 СБОРОЧНЫЕ ЕДИНИЦЫ И ДЕТАЛИ:			БЛОК АРМАТУРНЫЙ АБП 34.63.16-3Т			Першко Гончарук Першко Гончарук
11	1	11	1	1.143-5ПВ.1-2.Д59	КАРКАС ПКП1	6	кг				
11	2	11	2	1.143-5ПВ.1-2.Д59-01	КАРКАС ПКП2	6	кг				
11	3	11	3	1.143-5ПВ.1-2.Д57-07	СЕТКА СП94-1	1	кг				
11	4	11	4	1.143-5ПВ.1-2.Д60-04	АНКЕР АП1	4	кг				
11	5	11	5	1.143-5ПВ.1-2.Д60-02	ПЕТЛЯ ПП3	3	кг				
					ПОКАЗАТЕЛИ:						
					ГОСТ6727-53*	МАССА СТАЛИ	82.8	кг			
					ГОСТ6727-53*	КЛАССА В-I	21.2	кг			
						Ф3 В1	3.79	кг			
						Ф5 В1	17.4	кг			
						КЛАССА А-I	11.6	кг			
					ГОСТ5781-75	Ф12 А1	4.01	кг			
					ГОСТ5781-75	Ф16 А1	7.57	кг			
						КЛАССА А-Ш	50.01	кг			
					ГОСТ5781-75	Ф8 АШ	50.01	кг			

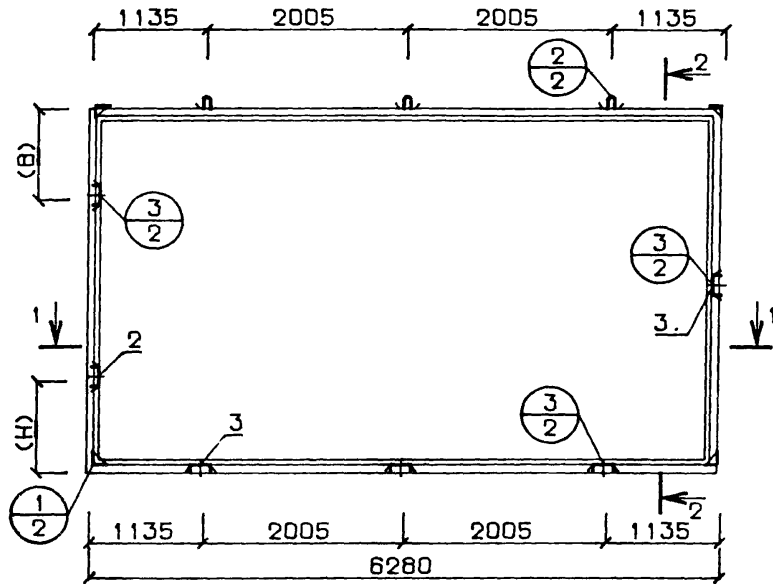
ФОРМАТ II

ЭПВЦ КиевЗНИИЭП	ОПЕРАТОР ТЛП КОРТ	КОМАНДОВА ФОРМАТ	ЗОНА	ПОЗ	ОБОЗНАЧЕНИЕ	НАИМЕНОВАНИЕ	КОЛ	ПРИМЕЧАНИЕ	ПОДП И ДАТА	ВЗАМ ИМЕНА	
											СТАДИЯ
11	1	12	1	1	1.143-5ПВ.1-2.Д45СВ	ДОКУМЕНТАЦИЯ: СБОРОЧНЫЙ ЧЕРТЕЖ			1.143-5ПВ.1-2.Д45-03	Шаповал Брусан Стукалов	
11	2	12	2	1.143-5ПВ.1-2.Д48,Л.2	УЗЛЫ 4,5,6 СБОРОЧНЫЕ ЕДИНИЦЫ И ДЕТАЛИ:			БЛОК АРМАТУРНЫЙ АБП 37.63.16-3Т			Першко Гончарук Першко Гончарук
11	1	11	1	1.143-5ПВ.1-2.Д59	КАРКАС ПКП1	6	кг				
11	2	11	2	1.143-5ПВ.1-2.Д59-01	КАРКАС ПКП2	6	кг				
11	3	11	3	1.143-5ПВ.1-2.Д58-07	СЕТКА СП105-1	1	кг				
11	4	11	4	1.143-5ПВ.1-2.Д60-04	АНКЕР АП1	4	кг				
11	5	11	5	1.143-5ПВ.1-2.Д60-03	ПЕТЛЯ ПП4	3	кг				
					ПОКАЗАТЕЛИ:						
					ГОСТ6727-53*	МАССА СТАЛИ	91.21	кг			
					ГОСТ6727-53*	КЛАССА В-I	22.1	кг			
						Ф3 В1	3.79	кг			
						Ф5 В1	18.3	кг			
						КЛАССА А-I	14.8	кг			
					ГОСТ5781-75	Ф12 А1	4.01	кг			
						КЛАССА А-Ш	54.31	кг			
					ГОСТ5781-75	Ф8 АШ	54.31	кг			
					ГОСТ5781-75	Ф18 А1	10.8	кг			

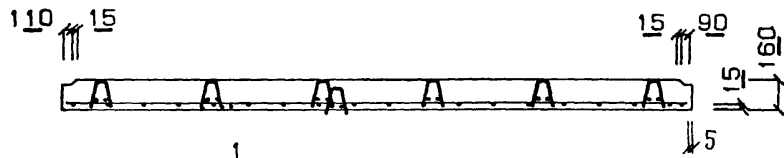
ФОРМАТ II

16671-02 68

РИС. 1

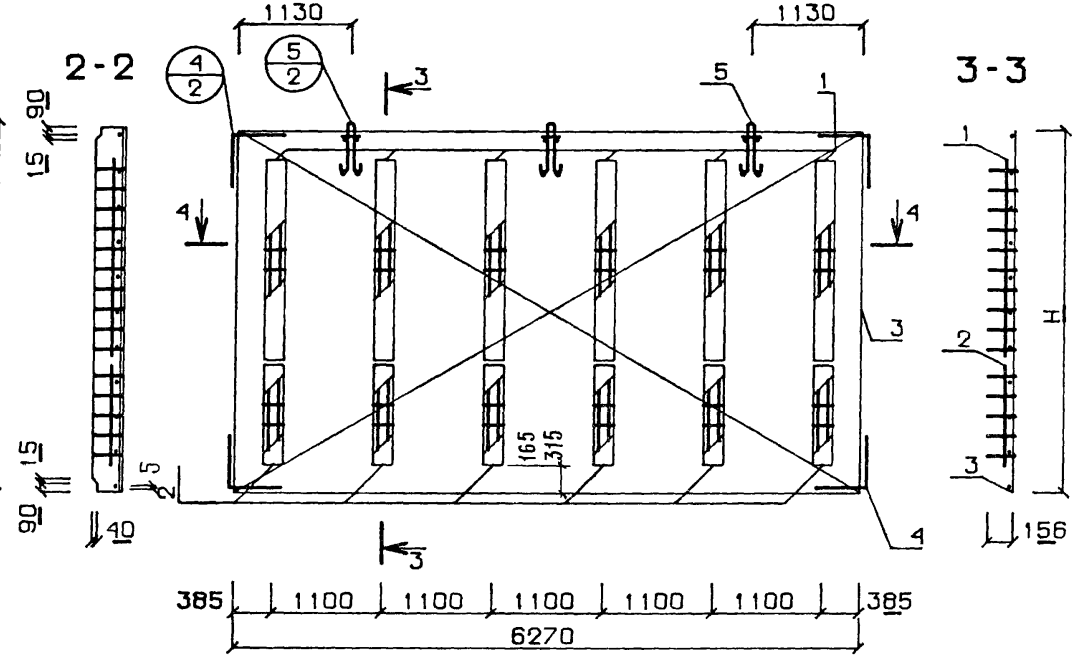


1-1

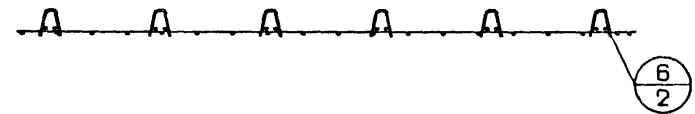


АРМАТУРНЫЙ БЛОК

РИС. 2 АРМАТУРНЫЙ БЛОК



4-4



РАЗМЕРЫ (H) И (B) СМ. ПОЯСНИТЕЛЬНУЮ ЗАПИСКУ

ОБОЗНАЧЕНИЕ	МАРКА	H	A	РИС
1.143-5ПВ 1-2 Д45	П 34.63.16-3Т	3350	1675	1
-01	П 37.63.16-3Т	3650	1825	1
-02	АБП 34.63.16-3Т	3330	-	2
-03	АБП 37.63.16-3Т	3630	-	2

1.143-5ПВ.1-2.Д45СБ		
Гл инж АКБ Шоловал	Н контр Брусан	ПАНЕЛИ ПЕРЕКРЫТИЯ БЛОКИ АРМАТУРНЫЕ СБОРОЧНЫЙ ЧЕРТЕЖ
Нач отд Стукалов	Гл инж отд Брусан	
Гл инж пр Першко	Рук гр Гончарук	СТАДИЯ Р
Проверил Першко	Разработ Шургот	МАССА СМ СПЕЦИО
		МАСШТАБ 1:50
		ЛИСТ ЛИСТОВ
		КиевЗНИИЭП

ФОРМАТ	ЗОНА	ПОЗ	ОБОЗНАЧЕНИЕ	НАИМЕНОВАНИЕ	КОЛ	ПРИМЕЧАНИЕ
12	1		1.143-5ПВ.1-2.Д46СВ	ДОКУМЕНТАЦИЯ: СВОРОЧНЫЙ ЧЕРТЕЖ		
12	2		1.143-5ПВ.1-2.Д48,Л.1	УЗЛЫ 1,2,3		
11	1		1.143-5ПВ.1-2.Д46-03	СВОРОЧНЫЕ ЕДИНИЦЫ И ДЕТАЛИ: БЛОК АРМАТУРНЫЙ	1	
11	2		1.143-5ПВ.1-2.Д60-06	АВП 25.63.16-3Т	2	
11	3		1.143-5ПВ.1-2.Д60-05	ИЗДЕЛИЕ ЗАКЛАДНОЕ МПА1	4	
				ИЗДЕЛИЕ ЗАКЛАДНОЕ МП1	4	
				МАТЕРИАЛЫ: БЕТОН М200	2.46	М.КУБ
				ПОКАЗАТЕЛИ: МАССА ПАНЕЛИ	6154	КГ
				МАССА СТАЛИ	46.0	КГ
				АРМАТУРНЫХ ИЗДЕЛИЙ	38.6	КГ
				КЛАССА В-I	29.1	КГ
			ГОСТ6727-53*	Ф3 В1	2.53	КГ
			ГОСТ6727-53*	Ф5 В1	26.6	КГ
			ГОСТ5781-75	КЛАССА А-I	9.08	КГ
			ГОСТ5781-75	Ф12 А1	4.01	КГ
				Ф14 А1	5.07	КГ
			ГОСТ5781-75	КЛАССА А-Ш	4.03	КГ
				Ф8 АШ	0.41	КГ
				ЗАКЛАДНЫХ ИЗДЕЛИЙ	7.35	КГ
				АРМАТУРНОЙ СТАЛИ	3.62	КГ
			ГОСТ5781-75	Ф12 АШ	3.62	КГ
			ГОСТ380-71*	ПРОФИЛЬНОЙ СТАЛИ	3.74	КГ
				Л75*50*5 С38/23	3.74	КГ
				КЛАССА С38/23	3.74	КГ

Гл инж АКБ	Шаповал	<i>[Signature]</i>
Н контр	Брусан	<i>[Signature]</i>
Нач отд	Стукалов	<i>[Signature]</i>
Гл арх отд	Брусан	<i>[Signature]</i>
Гл инж пр	Першко	<i>[Signature]</i>
Рук гр	Гончарук	<i>[Signature]</i>
Проверил	Першко	<i>[Signature]</i>
Разработ	Гончарук	<i>[Signature]</i>

1.143-5ПВ.1-2.Д46

ПАНЕЛЬ ПЕРЕКРЫТИЯ  
П 25.63.16-3Т

СТАДИЯ ЛИСТ ЛИСТОВ

Р 1 1

КиевЗНИИЭП

ФОРМАТ II

ФОРМАТ	ЗОНА	ПОЗ	ОБОЗНАЧЕНИЕ	НАИМЕНОВАНИЕ	КОЛ	ПРИМЕЧАНИЕ
12	1		1.143-5ПВ.1-2.Д46СВ	ДОКУМЕНТАЦИЯ: СВОРОЧНЫЙ ЧЕРТЕЖ		
12	2		1.143-5ПВ.1-2.Д48,Л.1	УЗЛЫ 1,2,3		
11	1		1.143-5ПВ.1-2.Д46-04	СВОРОЧНЫЕ ЕДИНИЦЫ И ДЕТАЛИ. БЛОК АРМАТУРНЫЙ	1	
11	2		1.143-5ПВ.1-2.Д60-06	АВП 28.63.16-3Т	2	
11	3		1.143-5ПВ.1-2.Д60-05	ИЗДЕЛИЕ ЗАКЛАДНОЕ МПА1	4	
				ИЗДЕЛИЕ ЗАКЛАДНОЕ МП1	4	
				МАТЕРИАЛЫ: БЕТОН М200	2.76	М.КУБ
				ПОКАЗАТЕЛИ: МАССА ПАНЕЛИ	6908	КГ
				МАССА СТАЛИ	59.2	КГ
				АРМАТУРНЫХ ИЗДЕЛИЙ	51.8	КГ
				КЛАССА В-I	17.0	КГ
			ГОСТ6727-53*	Ф3 В1	2.53	КГ
			ГОСТ6727-53*	Ф5 В1	14.5	КГ
			ГОСТ5781-75	КЛАССА А-I	11.6	КГ
			ГОСТ5781-75	Ф12 А1	4.01	КГ
				Ф16 А1	7.57	КГ
			ГОСТ5781-75	КЛАССА А-Ш	26.8	КГ
			ГОСТ5781-75	Ф6 АШ	22.8	КГ
				Ф8 АШ	0.41	КГ
				ЗАКЛАДНЫХ ИЗДЕЛИЙ	7.35	КГ
				АРМАТУРНОЙ СТАЛИ	3.62	КГ
			ГОСТ5781-75	Ф12 АШ	3.62	КГ
			ГОСТ380-71*	ПРОФИЛЬНОЙ СТАЛИ	3.74	КГ
				Л75*50*5 С38/23	3.74	КГ
				КЛАССА С38/23	3.74	КГ

ИНВ № ПОДЛ	ПОДЛ И ДАТА	ВЗАИМНВЛ

Гл инж АКБ	Шаповал	<i>[Signature]</i>
Н контр	Брусан	<i>[Signature]</i>
Нач отд	Стукалов	<i>[Signature]</i>
Гл арх отд	Брусан	<i>[Signature]</i>
Гл инж пр	Першко	<i>[Signature]</i>
Рук гр	Гончарук	<i>[Signature]</i>
Проверил	Першко	<i>[Signature]</i>
Разработ	Гончарук	<i>[Signature]</i>

1.143-5ПВ.1-2.Д46-01

ПАНЕЛЬ ПЕРЕКРЫТИЯ  
П 28.63.16-3Т

СТАДИЯ ЛИСТ ЛИСТОВ

Р 1 1

КиевЗНИИЭП

16671-00 -70





ФОРМАТ	ЗОНА	ПОЗ	ОБОЗНАЧЕНИЕ	НАИМЕНОВАНИЕ	КОП	ПРИМЕЧАНИЕ
12	1	1	1.143-5ПВ.1-2.Д46СВ	ДОКУМЕНТАЦИЯ: СБОРОЧНЫЙ ЧЕРТЕЖ УЗЛЫ 4,5,6		
12	2	1.143-5ПВ.1-2.Д48,Л.2				
11	1	1	1.143-5ПВ.1-2.Д59	КАРКАС ПКП1 СЕТКА СП72-1 АНКЕР АП1 ПЕТЛЯ ПП3 ПОКАЗАТЕЛИ: МАССА СТАЛИ КЛАССА В-I Φ3 ВI Φ5 ВI КЛАССА А-I Φ12 АI Φ16 АI КЛАССА А-III Φ6 АIII Φ8 АIII	6	КГ КГ КГ КГ КГ КГ КГ КГ КГ КГ
11	2	1.143-5ПВ.1-2.Д55-07	1			
11	3	1.143-5ПВ.1-2.Д60-04	4			
11	4	1.143-5ПВ.1-2.Д60-02	3			
			ГОСТ6727-53*		51.8	КГ
			ГОСТ6727-53*		17.0	КГ
			ГОСТ5781-75		2.53	КГ
			ГОСТ5781-75		14.5	КГ
			ГОСТ5781-75		11.6	КГ
			ГОСТ5781-75		4.01	КГ
			ГОСТ5781-75		7.57	КГ
			ГОСТ5781-75		23.2	КГ
			ГОСТ5781-75		22.8	КГ
			ГОСТ5781-75		0.41	КГ

Гл инж АКБ	Шаповал	<i>[Signature]</i>
Гл контр	Брусан	<i>[Signature]</i>
Нач отд	Стукалов	<i>[Signature]</i>
Гл инж пр	Першко	<i>[Signature]</i>
Рук гр	Гончарук	<i>[Signature]</i>
Провзрил	Першко	<i>[Signature]</i>
Разработ	Швогот	<i>[Signature]</i>

1.143-5ПВ.1-2.Д46-04

БЛОК АРМАТУРНЫЙ  
АБП 28.63.16-3Т

СТАДИЯ	ЛИСТ	ЛИСТОВ
Р	1	1

КиевЗНИИЭП

ФОРМАТ	ЗОНА	ПОЗ	ОБОЗНАЧЕНИЕ	НАИМЕНОВАНИЕ	КОП	ПРИМЕЧАНИЕ
12	1	1	1.143-5ПВ.1-2.Д46СВ	ДОКУМЕНТАЦИЯ: СБОРОЧНЫЙ ЧЕРТЕЖ УЗЛЫ 4,5,6		
12	2	1.143-5ПВ.1-2.Д48,Л.2				
11	1	1	1.143-5ПВ.1-2.Д59	КАРКАС ПКП1 СЕТКА СП83-1 АНКЕР АП1 ПЕТЛЯ ПП3 ПОКАЗАТЕЛИ: МАССА СТАЛИ КЛАССА В-I Φ3 ВI Φ5 ВI КЛАССА А-I Φ12 АI Φ16 АI КЛАССА А-III Φ8 АIII	6	КГ КГ КГ КГ КГ КГ КГ КГ КГ КГ
11	2	1.143-5ПВ.1-2.Д56-07	1			
11	3	1.143-5ПВ.1-2.Д60-04	4			
11	4	1.143-5ПВ.1-2.Д60-02	3			
			ГОСТ6727-53*		75.02	КГ
			ГОСТ6727-53*		18.0	КГ
			ГОСТ5781-75		2.53	КГ
			ГОСТ5781-75		15.5	КГ
			ГОСТ5781-75		11.6	КГ
			ГОСТ5781-75		4.01	КГ
			ГОСТ5781-75		7.57	КГ
			ГОСТ5781-75		45.41	КГ
			ГОСТ5781-75		45.41	КГ

ИНВ № ПОДЛ	ПОДЛ И ДАТА	ВЗАИМНЫЕ
------------	-------------	----------

Гл инж АКБ	Шаповал	<i>[Signature]</i>
Н контр	Брусан	<i>[Signature]</i>
Нач отд	Стукалов	<i>[Signature]</i>
Гл инж пр	Першко	<i>[Signature]</i>
Рук гр	Гончарук	<i>[Signature]</i>
Прсверил	Першко	<i>[Signature]</i>
Разработ	Швогот	<i>[Signature]</i>

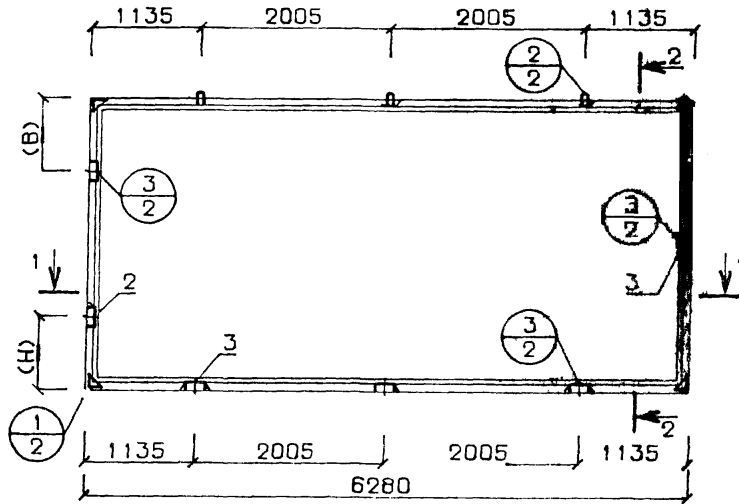
1.143-5ПВ.1-2.Д46-05

БЛОК АРМАТУРНЫЙ  
АБП 31.63.16-3Т

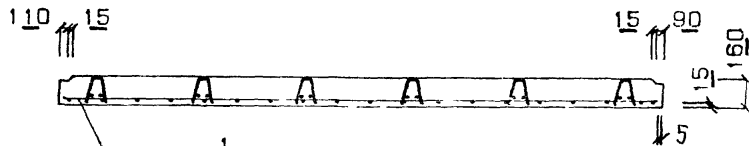
СТАДИЯ	ЛИСТ	ЛИСТОВ
Р	1	1

КиевЗНИИЭП

РИС. 1

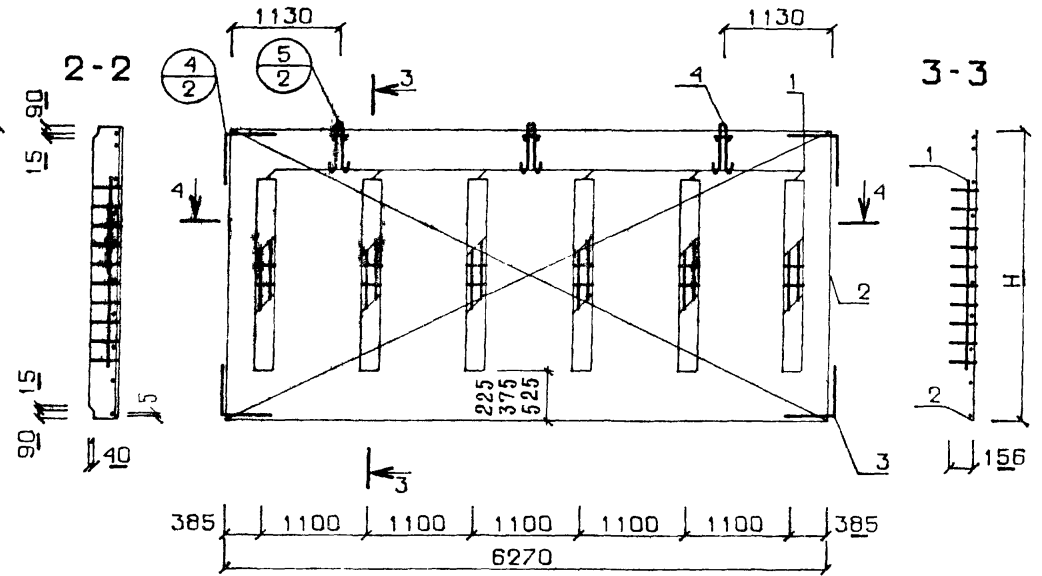


1-1

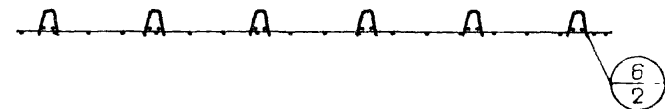


АРМАТУРНЫЙ БЛОК

РИС. 2 АРМАТУРНЫЙ БЛОК



4-4



РАЗМЕРЫ (H) И (B) СМ ПЯСНИТЕЛЬНУЮ ЗАПИСКУ

ОБОЗНАЧЕНИЕ	МАРКА	H	A	РИС
1. 143-5ПВ 1-2 Д46	П 25.63.16-3Т	2450	1225	1
-01	П 28.63.16-3Т	2750	1375	1
-02	П 31.63.16-3Т	3050	1525	1
-03	АБП 25.63.16-3Т	2430	-	2
-04	АБП 28.63.16-3Т	2730	-	2
-05	АБП 31.63.16-3Т	3030	-	2

1. 143-5ПВ. 1-2. Д46СБ

Гл. инж. АКГ	Шатовал	<i>[Signature]</i>	ПАНЕЛИ ПЕРЕКРЫТИЯ	СТАДИЯ	МАССА	МАСШТАБ
Н. контр.	Брусан	<i>[Signature]</i>		Р	СМ	1 50
Нач. отд.	Стукерот	<i>[Signature]</i>	БЛОКИ АРМАТУРНЫЕ	ЛИСТ	ЛИСТОВ	
Гл. инж. пр.	Першко	<i>[Signature]</i>		ОБОРОЧНЫЙ ЧЕРТЕЖ		
Рук. гр.	Гончарук	<i>[Signature]</i>				
Проверил	Першко	<i>[Signature]</i>				
Разработ	Шургот	<i>[Signature]</i>				

КиевЗНИИЭП	ТЛП КОРТ	ФОРМАТ	ЗОНА	ПОЗ	ОБОЗНАЧЕНИЕ	НАИМЕНОВАНИЕ	КОЛ	ПРИМЕЧАНИЕ	КиевЗНИИЭП
	12			1	1.143-5ПВ.1-2.Д47СВ	ДОКУМЕНТАЦИЯ: СВОРОЧНЫЙ ЧЕРТЕЖ			
	12			2	1.143-5ПВ.1-2.Д48,Л.1	УЗЛЫ 1,2,3			
						СВОРОЧНЫЕ ЕДИНИЦЫ И ДЕТАЛИ: БЛОК АРМАТУРНЫЙ			
	11			1	1.143-5ПВ.1-2.Д47-02	АВП 36.66.16-3Т	1		
	11			2	1.143-5ПВ.1-2.Д60-06	ИЗДЕЛИЕ ЗАКЛАДНОЕ МПА1	2		
	11			3	1.143-5ПВ.1-2.Д60-05	ИЗДЕЛИЕ ЗАКЛАДНОЕ МПА МАТЕРИАЛЫ:	4		
						БЕТОН М200 ПОКАЗАТЕЛИ:	3.77	М.КУВ	
						МАССА ПАНЕЛИ	94.22	КГ	
						МАССА СТАЛИ	101.5	КГ	
						АРМАТУРНЫХ ИЗДЕЛИЙ	94.14	КГ	
						КЛАССА В-I	23.6	КГ	
						ГОСТ6727-53* Φ3 ВI	4.42	КГ	
						ГОСТ6727-53* Φ5 ВI	19.2	КГ	
						ГОСТ5781-75 КЛАССА А-I	14.8	КГ	
						ГОСТ5781-75 Φ12 АI	4.01	КГ	
						ГОСТ5781-75 КЛАССА А-III	55.71	КГ	
						ГОСТ5781-75 Φ8 АIII	55.71	КГ	
						ЗАКЛАДНЫХ ИЗДЕЛИЙ	7.35	КГ	
						АРМАТУРНОЙ СТАЛИ	3.62	КГ	
						Φ12 АIII	3.62	КГ	
						ПРОФИЛЬНОЙ СТАЛИ	3.74	КГ	
						L75*50*5 С38/23	3.74	КГ	
						КЛАССА С38/23	3.74	КГ	
						Φ18 АI	10.8	КГ	

Гл инж АКБ	Шаповал	<i>[Signature]</i>
Н контр	Брусан	<i>[Signature]</i>
Нач отд	Стукалов	<i>[Signature]</i>
Гл арх отд	Брусан	<i>[Signature]</i>
Гл инж пр	Першко	<i>[Signature]</i>
Рук гр	Гончарук	<i>[Signature]</i>
Проверил	Першко	<i>[Signature]</i>
Разработ	Шургот	<i>[Signature]</i>

1.143-5ПВ.1-2.Д47

ПАНЕЛЬ ПЕРЕКРЫТИЯ  
П 36.66.16-3Т

СТАДИЯ	ЛИСТ	ЛИСТОВ
Р	1	1
КиевЗНИИЭП		

КиевЗНИИЭП	ОПЕРАТОР	ТЛП КОРТ	ФОРМАТ	ЗОНА	ПОЗ	ОБОЗНАЧЕНИЕ	НАИМЕНОВАНИЕ	КОЛ	ПРИМЕЧАНИЕ	КиевЗНИИЭП
		12			1	1.143-5ПВ.1-2.Д47СВ	ДОКУМЕНТАЦИЯ: СВОРОЧНЫЙ ЧЕРТЕЖ			
		12			2	1.143-5ПВ.1-2.Д48,Л.1	УЗЛЫ 1,2,3			
							СВОРОЧНЫЕ ЕДИНИЦЫ И ДЕТАЛИ: БЛОК АРМАТУРНЫЙ			
		11			1	1.143-5ПВ.1-2.Д47-03	АВП 37.66.16-3Т	1		
		11			2	1.143-5ПВ.1-2.Д60-06	ИЗДЕЛИЕ ЗАКЛАДНОЕ МПА1	2		
		11			3	1.143-5ПВ.1-2.Д60-05	ИЗДЕЛИЕ ЗАКЛАДНОЕ МПА МАТЕРИАЛЫ:	4		
							БЕТОН М200 ПОКАЗАТЕЛИ:	3.84	М.КУВ	
							МАССА ПАНЕЛИ	96.07	КГ	
							МАССА СТАЛИ	102.6	КГ	
							АРМАТУРНЫХ ИЗДЕЛИЙ	95.24	КГ	
							КЛАССА В-I	23.6	КГ	
							ГОСТ6727-53* Φ3 ВI	4.42	КГ	
							ГОСТ6727-53* Φ5 ВI	19.2	КГ	
							ГОСТ5781-75 КЛАССА А-I	14.8	КГ	
							ГОСТ5781-75 Φ12 АI	4.01	КГ	
							ГОСТ5781-75 КЛАССА А-III	56.81	КГ	
							ГОСТ5781-75 Φ8 АIII	56.81	КГ	
							ЗАКЛАДНЫХ ИЗДЕЛИЙ	7.35	КГ	
							АРМАТУРНОЙ СТАЛИ	3.62	КГ	
							Φ12 АIII	3.62	КГ	
							ПРОФИЛЬНОЙ СТАЛИ	3.74	КГ	
							L75*50*5 С38/23	3.74	КГ	
							КЛАССА С38/23	3.74	КГ	
							Φ18 АI	10.8	КГ	

Гл инж АКБ	Шаповал	<i>[Signature]</i>
Н контр	Брусан	<i>[Signature]</i>
Нач отд	Стукалов	<i>[Signature]</i>
Гл арх отд	Брусан	<i>[Signature]</i>
Гл инж пр	Першко	<i>[Signature]</i>
Рук гр	Гончарук	<i>[Signature]</i>
Проверил	Першко	<i>[Signature]</i>
Разработ	Шургот	<i>[Signature]</i>

1.143-5ПВ.1-2.Д47-01

ПАНЕЛЬ ПЕРЕКРЫТИЯ  
П 37.66.16-3Т

СТАДИЯ	ЛИСТ	ЛИСТОВ
Р	1	1
КиевЗНИИЭП		



РИС. 1

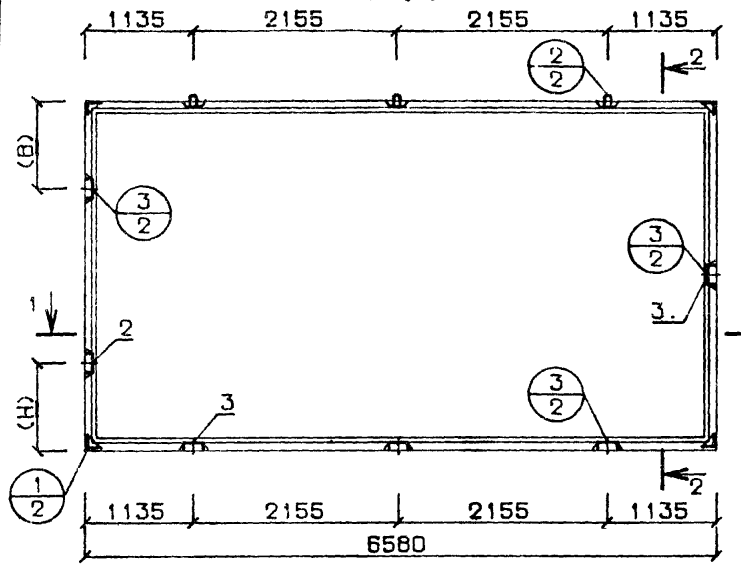
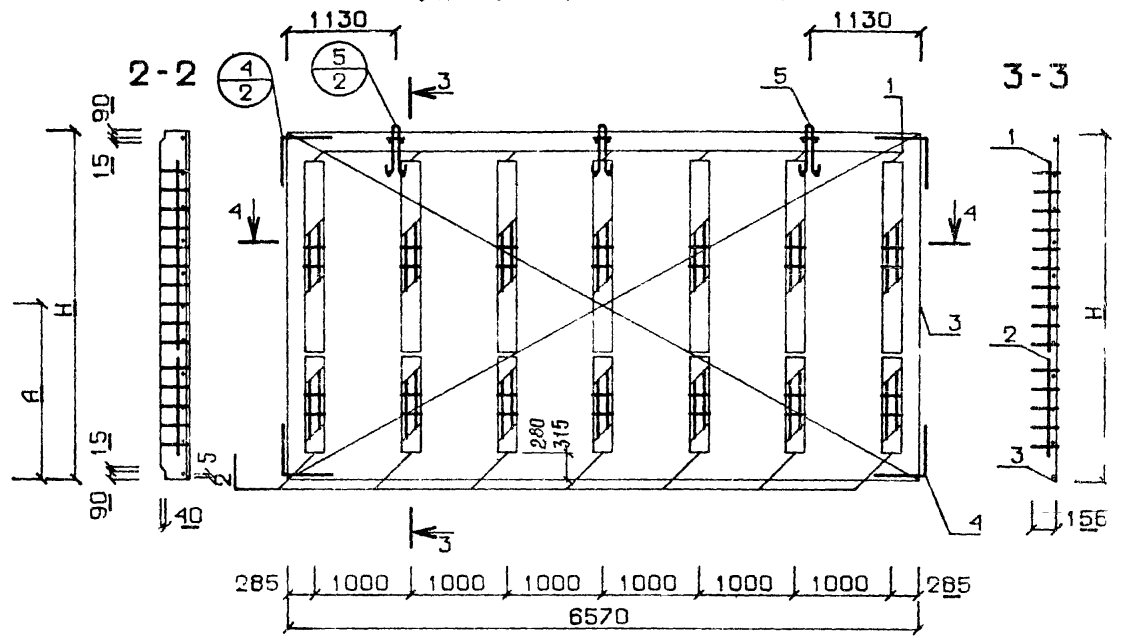
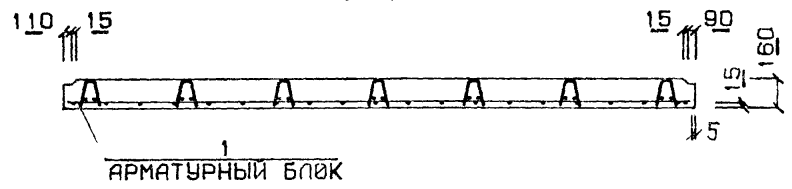


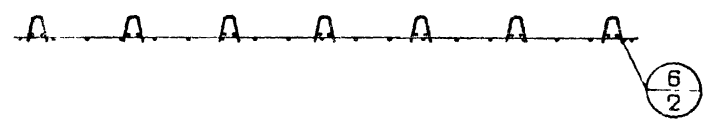
РИС. 2 АРМАТУРНЫЙ БЛОК



1-1



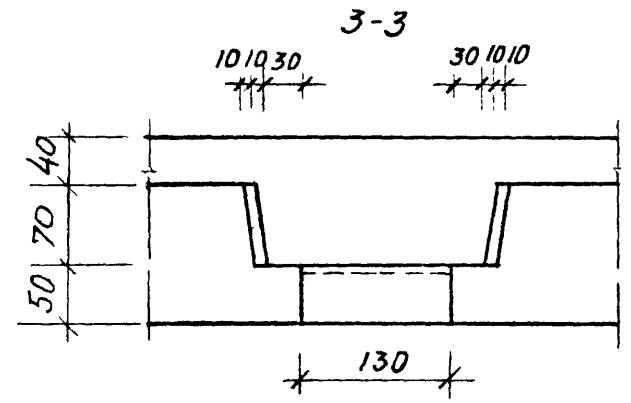
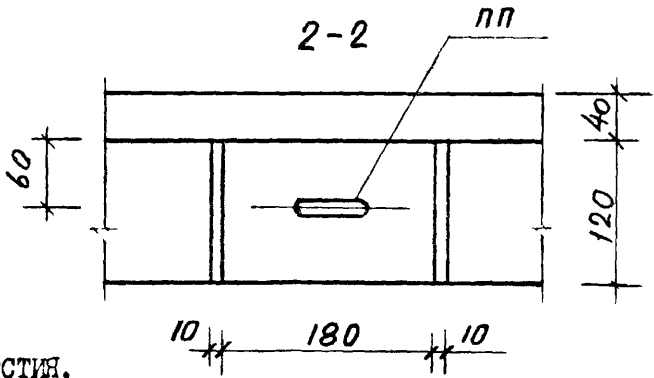
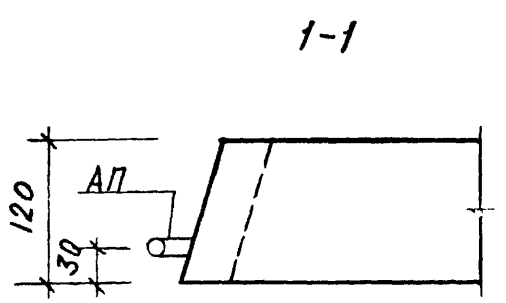
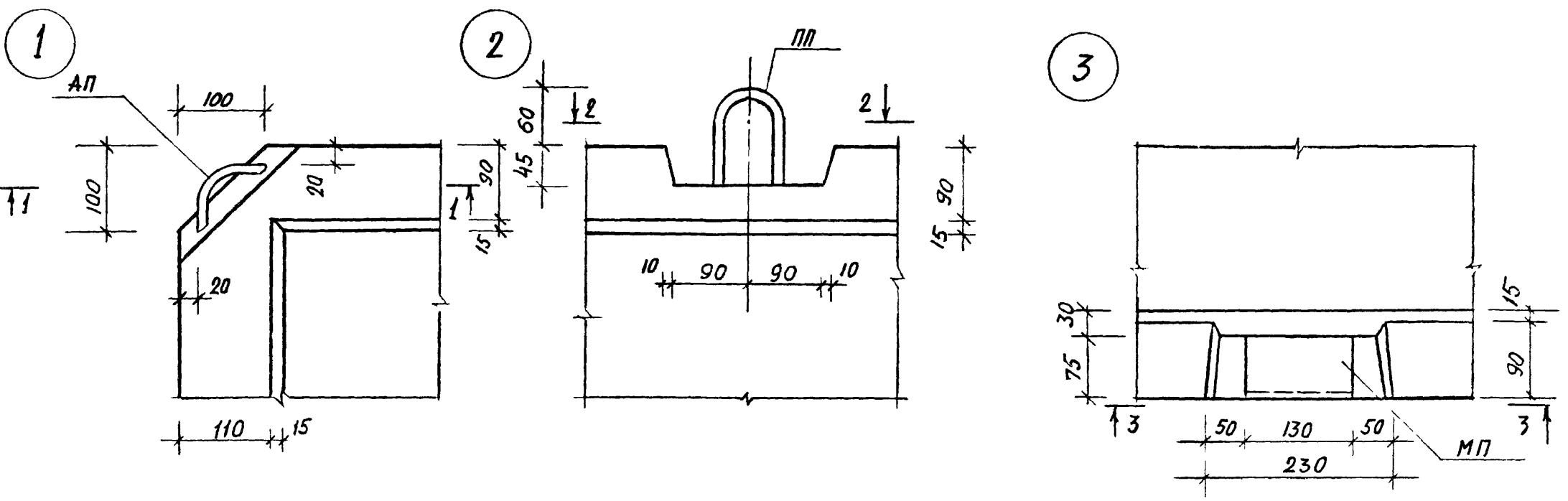
4-4



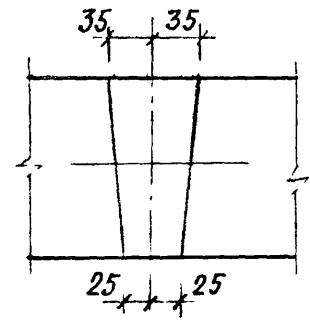
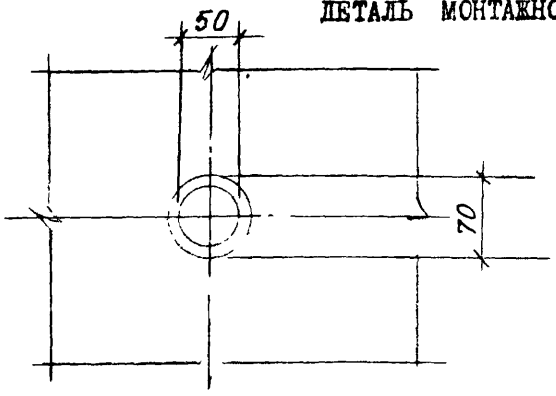
РАЗМЕРЫ (H) И (B) СМ.ПЪЯСНИТЕЛЬНУЮ ЗАПИСКУ

ОБОЗНАЧЕНИЕ	МАРКА	H	A	РИС
1. 143-5ПВ.1-2 Д47	П 36.66.16-3Т	3580	1790	1
-01	П 37.66.16-3Т	3650	1825	1
-02	АБП 36.66.16-3Т	3560	-	2
-03	АБП 37.66.16-3Т	3630	-	2

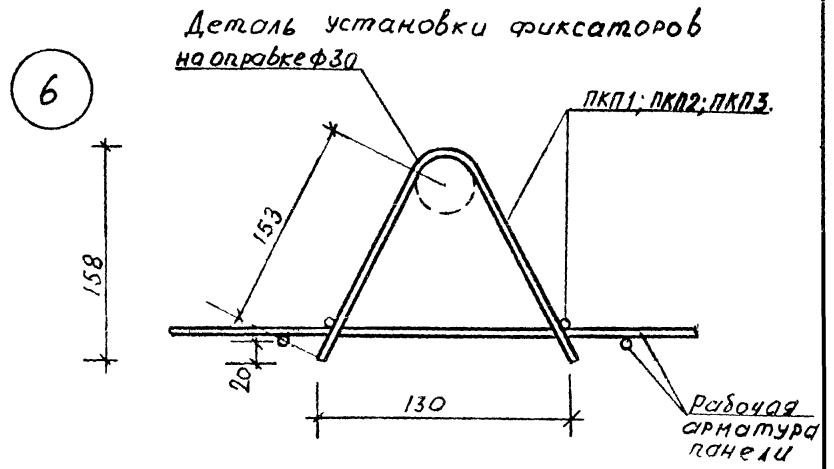
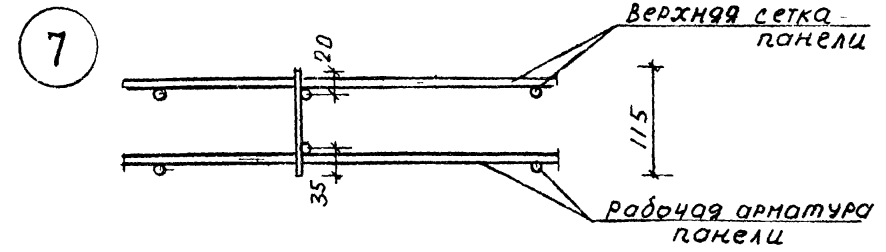
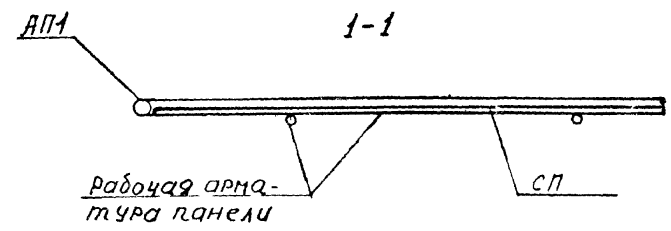
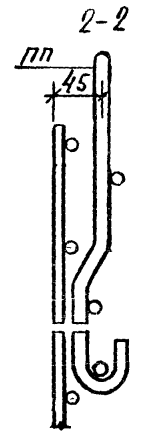
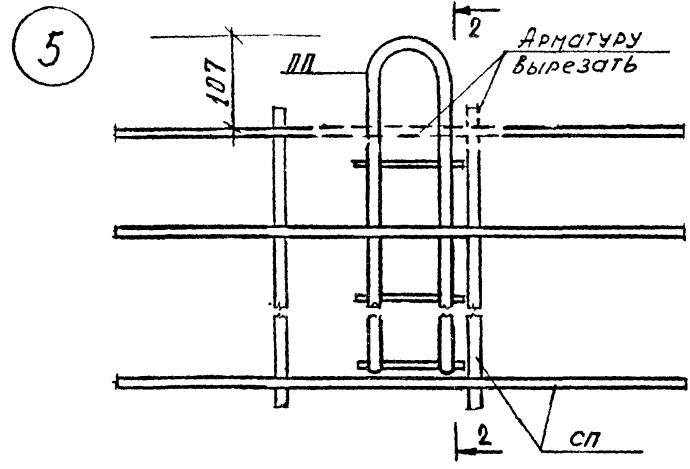
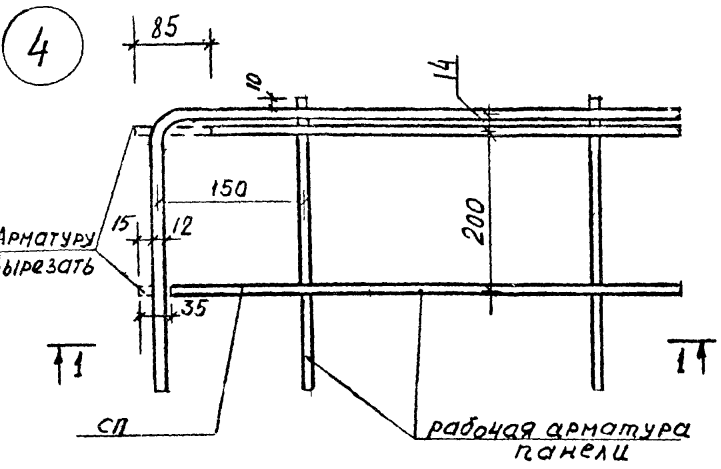
				1. 143-5ПВ.1-2. Д47СБ			
Гл инж АКБ	Шаповал	<i>[Signature]</i>		ПАНЕЛИ ПЕРЕКРЫТИЯ БЛОКИ АРМАТУРНЫЕ ОБОРОЧНЫЙ ЧЕРТЕЖ	СТАДИЯ	МАССА	МАСШТАБ
И конто	Брусан	<i>[Signature]</i>			Р	СМ СПЕЦИО	1:50
Нач.отд	Стукалов	<i>[Signature]</i>					
Гл инж отд	Брусан	<i>[Signature]</i>					
Гл инж пр	Першко	<i>[Signature]</i>					
Рук гр	Гончарук	<i>[Signature]</i>		ЛИСТ	ЛИСТОВ		
Проверил	Першко	<i>[Signature]</i>		КиевЗНИИЭП			
Разработ	Шургот	<i>[Signature]</i>					



ДЕТАЛЬ МОНТАЖНОГО ОТВЕРСТИЯ.



1.143-2ПВ.1-2.Д48			СТ-ДИЯ	МАСШ	МАШ
Глиж АКБ	Шаповал		Р	СМ	1 50
Н контр	Брусан		ДЕТАЛЬ МОНТАЖНОГО ОТВЕРСТИЯ .		
Нач отд	Стугалов		ЛИСТ 1	ЛИСТОВ 2	
Гларход	Брусан		КиевЗНИИЭП		
Глиж пл	Першко				
Рук гр	Гончарук				
Прсверил	Першко				
Разрабст	Гончарук				



		1.143-5ПВ.1-2.Д48			
Гл инж АКБ	Шаповал	ДЕТАЛИ 4-7.	СТАДИЯ	МАССА	МАСШТАБ
Н контр	Брусан		Р	СМ СПЕЦИФ	1:50
Нач отд	Стукалов				
Гл арх отд	Брусан		ЛИСТ 2	ЛИСТОВ 2	
Гл инж пр	Першко		КиевЗНИИЭП		
Рук гр	Гончарук				
Проверил	Першко				
Разработ	Шургот				

СМТНИК	ОПЕРАТОР	ФОРМАТ	ЗОНА	ПОЗ	ОБОЗНАЧЕНИЕ	НАИМЕНОВАНИЕ	КОЛ	ПРИМЕЧАНИЕ
ЭПВЦ КиевЗНИИЭП	ОПЕРАТОР ТЛП КОРТ	ВЧ ВЧ	11		1.143-5ПВ.1-2.Д49СВ	ДОКУМЕНТАЦИЯ: СБОРОЧНЫЙ ЧЕРТЕЖ  ПЕРЕМЕННАЯ ЧАСТЬ		
					1.143-5ПВ.1-2.Д49	СЕТКА СП-1 СВОРОЧНЫЕ ЕДИНИЦЫ И ДЕТАЛИ:		
ВЧ ВЧ	1	2	1	2	ГОСТ6727-53*	Φ5 ВІ L=2060	29	
					ГОСТ6727-53*	Φ5 ВІ L=4170	13	
ВЧ ВЧ	1	2	1	2	ГОСТ6727-53*	ПОКАЗАТЕЛИ: МАССА СТАЛИ КЛАССА В-I	17.6	КГ
					ГОСТ6727-53*	Φ5 ВІ	17.6	КГ
ВЧ ВЧ	1	2	1	2	1.143-5ПВ.1-2.Д49-01	СЕТКА СП2-1 СВОРОЧНЫЕ ЕДИНИЦЫ И ДЕТАЛИ:		
					ГОСТ6727-53*	Φ5 ВІ L=2060	31	
ВЧ ВЧ	1	2	1	2	ГОСТ6727-53*	Φ5 ВІ L=4470	13	
					ГОСТ6727-53*	ПОКАЗАТЕЛИ: МАССА СТАЛИ КЛАССА В-I	18.8	КГ
ВЧ ВЧ	1	2	1	2	ГОСТ6727-53*	Φ5 ВІ	18.8	КГ
					ГОСТ6727-53*		18.8	КГ
ВЧ ВЧ	1	2	1	2	1.143-5ПВ.1-2.Д49-02	СЕТКА СП3-1 СВОРОЧНЫЕ ЕДИНИЦЫ И ДЕТАЛИ:		
					ГОСТ6727-53*	Φ5 ВІ L=2060	33	
ВЧ ВЧ	1	2	1	2	ГОСТ6727-53*	Φ5 ВІ L=4770	13	
					ГОСТ6727-53*	ПОКАЗАТЕЛИ: МАССА СТАЛИ КЛАССА В-I	20.0	КГ
ВЧ ВЧ	1	2	1	2	ГОСТ6727-53*	Φ5 ВІ	20.0	КГ
					ГОСТ6727-53*		20.0	КГ
ВЧ ВЧ	1	2	1	2	1.143-5ПВ.1-2.Д49-03	СЕТКА СП4-1 СВОРОЧНЫЕ ЕДИНИЦЫ И ДЕТАЛИ:		
					ГОСТ6727-53*	Φ5 ВІ L=2060	35	
ВЧ ВЧ	1	2	1	2	ГОСТ6727-53*	Φ5 ВІ L=5070	13	
					ГОСТ6727-53*	ПОКАЗАТЕЛИ: МАССА СТАЛИ КЛАССА В-I	21.3	КГ
ВЧ ВЧ	1	2	1	2	ГОСТ6727-53*	Φ5 ВІ	21.3	КГ
					ГОСТ6727-53*		21.3	КГ
ПОДП И ДАТА					Гл инж АКБ	Шаповал		
ПОДП И ДАТА					Н контр	Брусан		
ПОДП И ДАТА					Нач отд	Стукалов		
ПОДП И ДАТА					Гл арх отд	Брусан		
ПОДП И ДАТА					Гл инж пр	Першко		
ПОДП И ДАТА					Рук гр	Гончарук		
ПОДП И ДАТА					Проверил	Першко		
ПОДП И ДАТА					Разработ	Гончарук		
					1.143-5ПВ.1-2.Д49			
					СТАДИЯ			ЛИСТ
					Р			1
					КиевЗНИИЭП			3
					СЕТКИ			
					СП1-1 - СП11-1.			

ФОРМАТ И

СМТНИК	ОПЕРАТОР	ФОРМАТ	ЗОНА	ПОЗ	ОБОЗНАЧЕНИЕ	НАИМЕНОВАНИЕ	КОЛ	ПРИМЕЧАНИЕ
ЭПВЦ КиевЗНИИЭП	ОПЕРАТОР ТЛП КОРТ	ВЧ ВЧ	11		ГОСТ6727-53*	Φ5 ВІ	21.3	КГ
					1.143-5ПВ.1-2.Д49-04	СЕТКА СП5-1 СВОРОЧНЫЕ ЕДИНИЦЫ И ДЕТАЛИ:		
ВЧ ВЧ	1	2	1	2	ГОСТ6727-53*	Φ5 ВІ L=2060	37	
					ГОСТ6727-53*	Φ5 ВІ L=5370	13	
ВЧ ВЧ	1	2	1	2	ГОСТ6727-53*	ПОКАЗАТЕЛИ: МАССА СТАЛИ КЛАССА В-I	22.5	КГ
					ГОСТ6727-53*	Φ5 ВІ	22.5	КГ
ВЧ ВЧ	1	2	1	2	1.143-5ПВ.1-2.Д49-05	СЕТКА СП6-1 СВОРОЧНЫЕ ЕДИНИЦЫ И ДЕТАЛИ:		
					ГОСТ6727-53*	Φ5 ВІ L=2060	39	
ВЧ ВЧ	1	2	1	2	ГОСТ6727-53*	Φ5 ВІ L=5670	13	
					ГОСТ6727-53*	ПОКАЗАТЕЛИ: МАССА СТАЛИ КЛАССА В-I	23.7	КГ
ВЧ ВЧ	1	2	1	2	ГОСТ6727-53*	Φ5 ВІ	23.7	КГ
					ГОСТ6727-53*		23.7	КГ
ВЧ ВЧ	1	2	1	2	1.143-5ПВ.1-2.Д49-06	СЕТКА СП7-1 СВОРОЧНЫЕ ЕДИНИЦЫ И ДЕТАЛИ:		
					ГОСТ6727-53*	Φ5 ВІ L=2060	41	
ВЧ ВЧ	1	2	1	2	ГОСТ6727-53*	Φ5 ВІ L=5970	13	
					ГОСТ6727-53*	ПОКАЗАТЕЛИ: МАССА СТАЛИ КЛАССА В-I	25.0	КГ
ВЧ ВЧ	1	2	1	2	ГОСТ6727-53*	Φ5 ВІ	25.0	КГ
					ГОСТ6727-53*		25.0	КГ
ВЧ ВЧ	1	2	1	2	1.143-5ПВ.1-2.Д49-07	СЕТКА СП8-1 СВОРОЧНЫЕ ЕДИНИЦЫ И ДЕТАЛИ:		
					ГОСТ6727-53*	Φ5 ВІ L=2060	43	
ВЧ ВЧ	1	2	1	2	ГОСТ6727-53*	Φ5 ВІ L=6270	13	
					ГОСТ6727-53*	ПОКАЗАТЕЛИ: МАССА СТАЛИ КЛАССА В-I	26.2	КГ
ВЧ ВЧ	1	2	1	2	ГОСТ6727-53*	Φ5 ВІ	26.2	КГ
					ГОСТ6727-53*		26.2	КГ
ВЧ ВЧ	1	2	1	2	1.143-5ПВ.1-2.Д49-08	СЕТКА СП9-1 СВОРОЧНЫЕ ЕДИНИЦЫ И ДЕТАЛИ:		
					ГОСТ6727-53*	Φ5 ВІ L=2060	45	
ВЧ ВЧ	1	2	1	2	ГОСТ6727-53*	Φ5 ВІ L=6570	13	
					ГОСТ6727-53*	ПОКАЗАТЕЛИ: МАССА СТАЛИ КЛАССА В-I	27.4	КГ
ВЧ ВЧ	1	2	1	2	ГОСТ6727-53*	Φ5 ВІ	27.4	КГ
					ГОСТ6727-53*		27.4	КГ
ПОДП И ДАТА					1.143-5ПВ.1-2.Д49			ЛИСТ
ПОДП И ДАТА								2
ИЗМ	ЛИСТ	№ ДОКУМ	ПОДП	ДАТА				



ЗОНА	ПОЗ	ОБОЗНАЧЕНИЕ	НАИМЕНОВАНИЕ	КОП	ПРИМЕЧАНИЕ
		ГОСТ6727-53*	Ф5 В1	27.4	КГ
		1.143-5ПВ.1-2.Д49-09	СЕТКА СП0-1 СВОРОЧНЫЕ ЕДИНИЦЫ И ДЕТАЛИ:		
1	2	ГОСТ6727-53*	Ф5 В1 L=2060	47	
		ГОСТ6727-53*	Ф5 В1 L=6870	13	
			ПОКАЗАТЕЛИ:		
			МАССА СТАЛИ	28.7	КГ
			КЛАССА В-I	28.7	КГ
		ГОСТ6727-53*	Ф5 В1	28.7	КГ
		1.143-5ПВ.1-2.Д49-10	СЕТКА СП1-1 СВОРОЧНЫЕ ЕДИНИЦЫ И ДЕТАЛИ:		
1	2	ГОСТ6727-53*	Ф5 В1 L=2060	49	КГ
		ГОСТ6727-53*	Ф5 В1 L=7170	13	КГ
			ПОКАЗАТЕЛИ:		
			МАССА СТАЛИ	29.9	КГ
			КЛАССА В-I	29.9	КГ
		ГОСТ6727-53*	Ф5 В1	29.9	КГ

СИТНИК	ОПЕРАТОР	ФОРМАТ	ЗОНА	ПОЗ	ОБОЗНАЧЕНИЕ	НАИМЕНОВАНИЕ	КОП	ПРИМЕЧАНИЕ	
СИТНИК	ОПЕРАТОР	ФОРМАТ	ЗОНА	ПОЗ	1.143-5ПВ.1-2.Д50СВ	ДОКУМЕНТАЦИЯ: СВОРОЧНЫЙ ЧЕРТЕЖ ПЕРЕМЕННАЯ ЧАСТЬ			
СИТНИК	ОПЕРАТОР	ФОРМАТ	ЗОНА	ПОЗ	1.143-5ПВ.1-2.Д50	СЕТКА СП2-1 СВОРОЧНЫЕ ЕДИНИЦЫ И ДЕТАЛИ:			
СИТНИК	ОПЕРАТОР	ФОРМАТ	ЗОНА	ПОЗ	ГОСТ5781-75	Ф6 АШ L=2330	29		
СИТНИК	ОПЕРАТОР	ФОРМАТ	ЗОНА	ПОЗ	ГОСТ6727-53*	Ф5 В1 L=4170	14		
СИТНИК	ОПЕРАТОР	ФОРМАТ	ЗОНА	ПОЗ		ПОКАЗАТЕЛИ:			
СИТНИК	ОПЕРАТОР	ФОРМАТ	ЗОНА	ПОЗ		МАССА СТАЛИ	24.0	КГ	
СИТНИК	ОПЕРАТОР	ФОРМАТ	ЗОНА	ПОЗ		КЛАССА В-I	8.99	КГ	
СИТНИК	ОПЕРАТОР	ФОРМАТ	ЗОНА	ПОЗ		Ф5 В1	8.99	КГ	
СИТНИК	ОПЕРАТОР	ФОРМАТ	ЗОНА	ПОЗ		КЛАССА А-III	15.0	КГ	
СИТНИК	ОПЕРАТОР	ФОРМАТ	ЗОНА	ПОЗ		Ф6 АШ	15.0	КГ	
СИТНИК	ОПЕРАТОР	ФОРМАТ	ЗОНА	ПОЗ	1.143-5ПВ.1-2.Д50-01	СЕТКА СП3-1 СВОРОЧНЫЕ ЕДИНИЦЫ И ДЕТАЛИ:			
СИТНИК	ОПЕРАТОР	ФОРМАТ	ЗОНА	ПОЗ	ГОСТ5781-75	Ф6 АШ L=2330	31		
СИТНИК	ОПЕРАТОР	ФОРМАТ	ЗОНА	ПОЗ	ГОСТ6727-53*	Ф5 В1 L=4470	14		
СИТНИК	ОПЕРАТОР	ФОРМАТ	ЗОНА	ПОЗ		ПОКАЗАТЕЛИ:			
СИТНИК	ОПЕРАТОР	ФОРМАТ	ЗОНА	ПОЗ		МАССА СТАЛИ	25.7	КГ	
СИТНИК	ОПЕРАТОР	ФОРМАТ	ЗОНА	ПОЗ		КЛАССА В-I	9.64	КГ	
СИТНИК	ОПЕРАТОР	ФОРМАТ	ЗОНА	ПОЗ		Ф5 В1	9.64	КГ	
СИТНИК	ОПЕРАТОР	ФОРМАТ	ЗОНА	ПОЗ		КЛАССА А-III	16.0	КГ	
СИТНИК	ОПЕРАТОР	ФОРМАТ	ЗОНА	ПОЗ		Ф6 АШ	16.0	КГ	
СИТНИК	ОПЕРАТОР	ФОРМАТ	ЗОНА	ПОЗ	1.143-5ПВ.1-2.Д50-02	СЕТКА СП4-1 СВОРОЧНЫЕ ЕДИНИЦЫ И ДЕТАЛИ:			
СИТНИК	ОПЕРАТОР	ФОРМАТ	ЗОНА	ПОЗ	ГОСТ5781-75	Ф6 АШ L=2330	33		
СИТНИК	ОПЕРАТОР	ФОРМАТ	ЗОНА	ПОЗ	ГОСТ6727-53*	Ф5 В1 L=4770	14		
СИТНИК	ОПЕРАТОР	ФОРМАТ	ЗОНА	ПОЗ		ПОКАЗАТЕЛИ:			
СИТНИК	ОПЕРАТОР	ФОРМАТ	ЗОНА	ПОЗ		МАССА СТАЛИ	27.3	КГ	
СИТНИК	ОПЕРАТОР	ФОРМАТ	ЗОНА	ПОЗ		КЛАССА В-I	10.3	КГ	
СИТНИК	ОПЕРАТОР	ФОРМАТ	ЗОНА	ПОЗ		Ф5 В1	10.3	КГ	
СИТНИК	ОПЕРАТОР	ФОРМАТ	ЗОНА	ПОЗ		КЛАССА А-III	17.1	КГ	
СИТНИК	ОПЕРАТОР	ФОРМАТ	ЗОНА	ПОЗ		Ф6 АШ	17.1	КГ	
СИТНИК	ОПЕРАТОР	ФОРМАТ	ЗОНА	ПОЗ	1.143-5ПВ.1-2.Д50-03	СЕТКА СП5-1 СВОРОЧНЫЕ ЕДИНИЦЫ			
СИТНИК	ОПЕРАТОР	ФОРМАТ	ЗОНА	ПОЗ	1.143-5ПВ.1-2.Д50				
СИТНИК	ОПЕРАТОР	ФОРМАТ	ЗОНА	ПОЗ		СЕТКИ			
СИТНИК	ОПЕРАТОР	ФОРМАТ	ЗОНА	ПОЗ		СП12-1 - СП22-1.			
СИТНИК	ОПЕРАТОР	ФОРМАТ	ЗОНА	ПОЗ			СТАДИЯ	ЛИСТ	ЛИСТОВ
СИТНИК	ОПЕРАТОР	ФОРМАТ	ЗОНА	ПОЗ			Р	1	3
СИТНИК	ОПЕРАТОР	ФОРМАТ	ЗОНА	ПОЗ			КиевЗНИИЭП		

ЗОНА	ПОЗ	ОБОЗНАЧЕНИЕ	НАИМЕНОВАНИЕ	КОП	ПРИМЕЧАНИЕ
1	1	ГОСТ5781-75 ГОСТ6727-53*	И ДЕТАЛИ: Ф6 АШ L=2330 Ф5 ВІ L=5070 ПОКАЗАТЕЛИ: МАССА СТАЛИ КЛАССА В-I	35	
	2			14	
1	1	ГОСТ6727-53* ГОСТ5781-75	ПОКАЗАТЕЛИ: МАССА СТАЛИ КЛАССА В-I Ф5 ВІ КЛАССА А-III Ф6 АШ	29.0	КГ
	2			10.9	КГ
1	1	1.143-5ПВ.1-2.Д50-04	СЕТКА СП6-1 СВОРОЧНЫЕ ЕДИНИЦЫ И ДЕТАЛИ: Ф6 АШ L=2330 Ф5 ВІ L=5370 ПОКАЗАТЕЛИ: МАССА СТАЛИ КЛАССА В-I	37	
	2			14	
1	1	ГОСТ5781-75 ГОСТ6727-53*	Ф6 АШ L=2330 Ф5 ВІ L=5370 ПОКАЗАТЕЛИ: МАССА СТАЛИ КЛАССА В-I	30.7	КГ
	2			11.6	КГ
1	1	ГОСТ6727-53* ГОСТ5781-75	Ф5 ВІ КЛАССА А-III Ф6 АШ	11.6	КГ
	2			19.1	КГ
1	1	1.143-5ПВ.1-2.Д50-05	СЕТКА СП7-1 СВОРОЧНЫЕ ЕДИНИЦЫ И ДЕТАЛИ: Ф6 АШ L=2330 Ф5 ВІ L=5670 ПОКАЗАТЕЛИ: МАССА СТАЛИ КЛАССА В-I	39	
	2			14	
1	1	ГОСТ5781-75 ГОСТ6727-53*	Ф6 АШ L=2330 Ф5 ВІ L=5670 ПОКАЗАТЕЛИ: МАССА СТАЛИ КЛАССА В-I	32.4	КГ
	2			12.2	КГ
1	1	ГОСТ6727-53* ГОСТ5781-75	Ф5 ВІ КЛАССА А-III Ф6 АШ	12.2	КГ
	2			20.2	КГ
1	1	1.143-5ПВ.1-2.Д50-06	СЕТКА СП8-1 СВОРОЧНЫЕ ЕДИНИЦЫ И ДЕТАЛИ: Ф6 АШ L=2330 Ф5 ВІ L=5970 ПОКАЗАТЕЛИ: МАССА СТАЛИ КЛАССА В-I	41	
	2			14	
1	1	ГОСТ5781-75 ГОСТ6727-53*	Ф6 АШ L=2330 Ф5 ВІ L=5970 ПОКАЗАТЕЛИ: МАССА СТАЛИ КЛАССА В-I	34.1	КГ
	2			12.9	КГ
1	1	ГОСТ6727-53* ГОСТ5781-75	Ф5 ВІ КЛАССА А-III Ф6 АШ	12.9	КГ
	2			21.2	КГ
1	1	1.143-5ПВ.1-2.Д50-07	СЕТКА СП9-1 СВОРОЧНЫЕ ЕДИНИЦЫ И ДЕТАЛИ: Ф6 АШ L=2330 Ф5 ВІ L=6270	43	
	2			14	

1.143-5ПВ.1-2.Д50

ЛИСТ

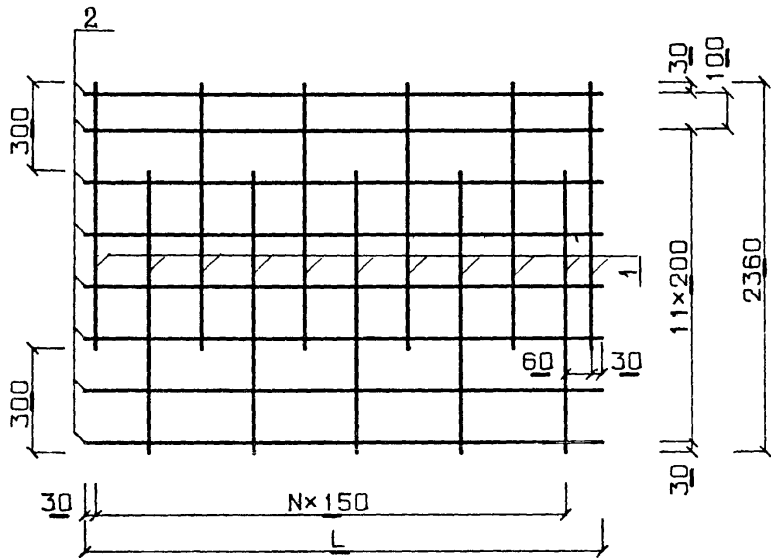
2

СЕТНИК	ОПЕРАТОР	ЭПВЦ	КиевЗНИМЭП	ИПП	КОРП	ФОРМАТ	ЗОНА	ПОЗ	ОБОЗНАЧЕНИЕ	НАИМЕНОВАНИЕ	КОП	ПРИМЕЧАНИЕ
1	1	1	1	1	1	1	1	1	ГОСТ6727-53* ГОСТ5781-75	ПОКАЗАТЕЛИ: МАССА СТАЛИ КЛАССА В-I Ф5 ВІ КЛАССА А-III Ф6 АШ	35.7	КГ
											13.5	КГ
1	1	1	1	1	1	1	1	1	ГОСТ6727-53* ГОСТ5781-75	ПОКАЗАТЕЛИ: МАССА СТАЛИ КЛАССА В-I Ф5 ВІ КЛАССА А-III Ф6 АШ	13.5	КГ
											22.2	КГ
1	1	1	1	1	1	1	1	1	1.143-5ПВ.1-2.Д50-08	СЕТКА СП20-1 СВОРОЧНЫЕ ЕДИНИЦЫ И ДЕТАЛИ: Ф6 АШ L=2330 Ф5 ВІ L=6570 ПОКАЗАТЕЛИ: МАССА СТАЛИ КЛАССА В-I	45	
											14	
1	1	1	1	1	1	1	1	1	ГОСТ5781-75 ГОСТ6727-53*	Ф6 АШ L=2330 Ф5 ВІ L=6570 ПОКАЗАТЕЛИ: МАССА СТАЛИ КЛАССА В-I	37.4	КГ
											14.2	КГ
1	1	1	1	1	1	1	1	1	ГОСТ6727-53* ГОСТ5781-75	Ф5 ВІ КЛАССА А-III Ф6 АШ	14.2	КГ
											23.3	КГ
1	1	1	1	1	1	1	1	1	1.143-5ПВ.1-2.Д50-09	СЕТКА СП21-1 СВОРОЧНЫЕ ЕДИНИЦЫ И ДЕТАЛИ: Ф6 АШ L=2330 Ф5 ВІ L=6870 ПОКАЗАТЕЛИ: МАССА СТАЛИ КЛАССА В-I	47	
											14	
1	1	1	1	1	1	1	1	1	ГОСТ5781-75 ГОСТ6727-53*	Ф6 АШ L=2330 Ф5 ВІ L=6870 ПОКАЗАТЕЛИ: МАССА СТАЛИ КЛАССА В-I	39.1	КГ
											14.8	КГ
1	1	1	1	1	1	1	1	1	ГОСТ6727-53* ГОСТ5781-75	Ф5 ВІ КЛАССА А-III Ф6 АШ	14.8	КГ
											24.3	КГ
1	1	1	1	1	1	1	1	1	1.143-5ПВ.1-2.Д50-10	СЕТКА СП22-1 СВОРОЧНЫЕ ЕДИНИЦЫ И ДЕТАЛИ: Ф6 АШ L=2330 Ф5 ВІ L=7170 ПОКАЗАТЕЛИ: МАССА СТАЛИ КЛАССА В-I	49	
											14	
1	1	1	1	1	1	1	1	1	ГОСТ5781-75 ГОСТ6727-53*	Ф6 АШ L=2330 Ф5 ВІ L=7170 ПОКАЗАТЕЛИ: МАССА СТАЛИ КЛАССА В-I	40.8	КГ
											15.5	КГ
1	1	1	1	1	1	1	1	1	ГОСТ6727-53* ГОСТ5781-75	Ф5 ВІ КЛАССА А-III Ф6 АШ	15.5	КГ
											25.3	КГ
1	1	1	1	1	1	1	1	1	1.143-5ПВ.1-2.Д50-10	СЕТКА СП22-1 СВОРОЧНЫЕ ЕДИНИЦЫ И ДЕТАЛИ: Ф6 АШ L=2330 Ф5 ВІ L=7170 ПОКАЗАТЕЛИ: МАССА СТАЛИ КЛАССА В-I	49	
											14	
1	1	1	1	1	1	1	1	1	ГОСТ5781-75 ГОСТ6727-53*	Ф6 АШ L=2330 Ф5 ВІ L=7170 ПОКАЗАТЕЛИ: МАССА СТАЛИ КЛАССА В-I	40.8	КГ
											15.5	КГ
1	1	1	1	1	1	1	1	1	ГОСТ6727-53* ГОСТ5781-75	Ф5 ВІ КЛАССА А-III Ф6 АШ	15.5	КГ
											25.3	КГ

1.143-5ПВ.1-2.Д50

ЛИСТ

3

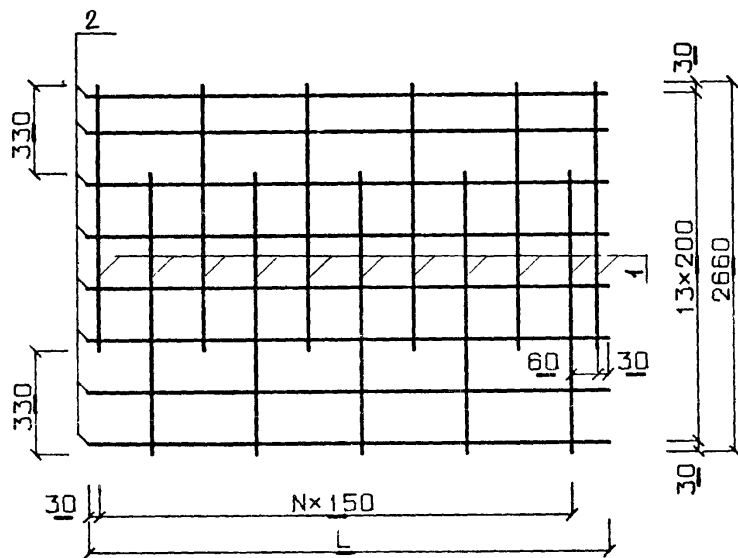


ОБОЗНАЧЕНИЕ	МАРКА	L	N
1.143-5ПВ.1-2.Д49	СП1-1	4170	27
-01	СП2-1	4470	29
-02	СП3-1	4770	31
-03	СП4-1	5070	33
-04	СП5-1	5370	35
-05	СП6-1	5670	37
-06	СП7-1	5970	39
-07	СП8-1	6270	41
-08	СП9-1	6570	43
-09	СП10-1	6870	45
-10	СП11-1	7170	47

1.143-5ПВ.1-2.Д49СБ

Гл инж АКБ	Шаловал		СТАДИЯ	МАССА	МАСШТАБ
Н контр	Брусан		Р	СМ СПЕЦИФ	
Нач отд	Стукалов				
Гл арх отд	Брусан		ЛИСТ 1	ЛИСТОВ 1	
Гл инж пр	Першко		КиевЗНИИЭП		
Рук гр	Гончарук				
Проверил	Першко				
Разработ	Гончарук				

СЕТКИ  
СП1-1 - СП11-1



ОБОЗНАЧЕНИЕ	МАРКА	L	N
1.143-5ПВ.1-2.Д50	СП12-1	4170	27
-01	СП13-1	4470	29
-02	СП14-1	4770	31
-03	СП15-1	5070	33
-04	СП16-1	5370	35
-05	СП17-1	5670	37
-06	СП18-1	5970	39
-07	СП19-1	6270	41
-08	СП20-1	6570	43
-09	СП21-1	6870	45
-10	СП22-1	7170	47

1.143-5ПВ.1-2.Д50СБ

Гл инж АКБ	Шаловал		СТАДИЯ	МАССА	МАСШТАБ
Н контр	Брусан		Р	СМ СПЕЦИФ	
Нач отд	Стукалов				
Гл арх отд	Брусан		ЛИСТ 1	ЛИСТОВ 1	
Гл инж пр	Першко		КиевЗНИИЭП		
Рук гр	Гончарук				
Проверил	Першко				
Разработ	Гончарук				

СЕТКИ  
СП12-1 - СП22-1

ИНВ № ПОДЛ	ПОДП И ДАТА	ВЗАМ ИНВ №	ЭПВЦ КиевЗНИИЭП	ОПЕРАТОР ТПП КОРТ	СИТНИК ФОРМАТ	ЗОНА	ПОЗ	ОБОЗНАЧЕНИЕ	НАИМЕНОВАНИЕ	КОП	ПРИМЕ ЧАНИЕ	СТАДИЯ				
												Р	Л	Л		
								1.143-5ПВ.1-2.Д51 СВ	ДОКУМЕНТАЦИЯ: СВОРОЧНЫЙ ЧЕРТЕЖ  ПЕРЕМЕННАЯ ЧАСТЬ							
								1.143-5ПВ.1-2.Д51	СЕТКА СП23-1 СВОРОЧНЫЕ ЕДИНИЦЫ И ДЕТАЛИ: Φ6 АШ L=2590 Φ5 ВІ L=4170 ПОКАЗАТЕЛИ: МАССА СТАЛИ КЛАССА В-I Φ5 ВІ КЛАССА А-III Φ6 АШ	29 16 26.9 10.3 10.3 16.7 16.7	кг кг кг кг кг					
								1.143-5ПВ.1-2.Д51-01	СЕТКА СП24-1 СВОРОЧНЫЕ ЕДИНИЦЫ И ДЕТАЛИ: Φ6 АШ L=2590 Φ5 ВІ L=4470 ПОКАЗАТЕЛИ: МАССА СТАЛИ КЛАССА В-I Φ5 ВІ КЛАССА А-III Φ6 АШ	31 16 28.8 11.0 11.0 17.8 17.8	кг кг кг кг кг					
								1.143-5ПВ.1-2.Д51-02	СЕТКА СП25-1 СВОРОЧНЫЕ ЕДИНИЦЫ И ДЕТАЛИ: Φ6 АШ L=2590 Φ5 ВІ L=4770 ПОКАЗАТЕЛИ: МАССА СТАЛИ КЛАССА В-I Φ5 ВІ КЛАССА А-III Φ6 АШ	33 16 30.7 11.8 11.8 19.0 19.0	кг кг кг кг кг					
								1.143-5ПВ.1-2.Д51-03	СЕТКА СП26-1 СВОРОЧНЫЕ ЕДИНИЦЫ							
								1.143-5ПВ.1-2.Д51								
								СЕТКИ СП23-1 - СП33-1								
								КиевЗНИИЭП								
								Глиня АКБ	Шаповал							
								Н контр	Брусан							
								Нач отд	Стукалов							
								Глрх отд	Брусан							
								Гл инж гр	Першко							
								Рук гр	Гончарук							
								Проверил	Першко							
								Разработ	Гончарук							

ИНВ № ПОДЛ	ПОДП И ДАТА	ИЗМ	ЛИСТ	№ ДОКУМ	ПОДП	ДАТА	ЭПВЦ КиевЗНИИЭП	ОПЕРАТОР ТПП КОРТ	СИТНИК ФОРМАТ	ЗОНА	ПОЗ	ОБОЗНАЧЕНИЕ	НАИМЕНОВАНИЕ	КОП	ПРИМЕ ЧАНИЕ
												ГОСТ5781-75 ГОСТ6727-53*	И ДЕТАЛИ: Φ6 АШ L=2590 Φ5 ВІ L=5070 ПОКАЗАТЕЛИ: МАССА СТАЛИ КЛАССА В-I Φ5 ВІ КЛАССА А-III Φ6 АШ	35 16	
												ГОСТ6727-53* ГОСТ5781-75		32.6 12.5 12.5 20.1 20.1	кг кг кг кг кг
												1.143-5ПВ.1-2.Д51-04	СЕТКА СП27-1 СВОРОЧНЫЕ ЕДИНИЦЫ И ДЕТАЛИ: Φ6 АШ L=2590 Φ5 ВІ L=5370 ПОКАЗАТЕЛИ: МАССА СТАЛИ КЛАССА В-I Φ5 ВІ КЛАССА А-III Φ6 АШ	37 16	
												ГОСТ5781-75 ГОСТ6727-53*		34.5 13.2 13.2 21.3 21.3	кг кг кг кг кг
												ГОСТ6727-53* ГОСТ5781-75			
												1.143-5ПВ.1-2.Д51-05	СЕТКА СП28-1 СВОРОЧНЫЕ ЕДИНИЦЫ И ДЕТАЛИ: Φ6 АШ L=2590 Φ5 ВІ L=5670 ПОКАЗАТЕЛИ: МАССА СТАЛИ КЛАССА В-I Φ5 ВІ КЛАССА А-III Φ6 АШ	39 16	
												ГОСТ5781-75 ГОСТ6727-53*		36.4 14.0 14.0 22.4 22.4	кг кг кг кг кг
												ГОСТ6727-53* ГОСТ5781-75			
												1.143-5ПВ.1-2.Д51-06	СЕТКА СП29-1 СВОРОЧНЫЕ ЕДИНИЦЫ И ДЕТАЛИ: Φ8 АШ L=2590 Φ5 ВІ L=5970 ПОКАЗАТЕЛИ: МАССА СТАЛИ КЛАССА В-I Φ5 ВІ КЛАССА А-III Φ6 АШ	41 16	
												ГОСТ5781-75 ГОСТ6727-53*		56.7 14.7 14.7 42.0 42.0	кг кг кг кг кг
												ГОСТ6727-53* ГОСТ5781-75			
												1.143-5ПВ.1-2.Д51-07	СЕТКА СП30-1 СВОРОЧНЫЕ ЕДИНИЦЫ И ДЕТАЛИ: Φ8 АШ L=2590 Φ5 ВІ L=6270	43 16	
													1.143-5ПВ.1-2.Д51		

КиевЗНИИЭП ЦИТИ КОРТ

ФОРМА	ЗОНА	ПОЗ	ОБОЗНАЧЕНИЕ	НАИМЕНОВАНИЕ	КОЛ	ПРИМЕЧАНИЕ
			ГОСТ6727-53*	<b>ПОКАЗАТЕЛИ:</b> МАССА СТАЛИ КЛАССА В-I Ф5 ВI КЛАССА А-Ш Ф6 АШ	40.2	кг
			ГОСТ5781-75		15.5	кг
			ГОСТ6727-53*		15.5	кг
			ГОСТ5781-75		24.7	кг
			1.143-5ПВ.1-2.Д51-08	<b>СЕТКА СП31-1</b> <b>СВОРОЧНЫЕ ЕДИНИЦЫ</b> <b>И ДЕТАЛИ:</b> Ф6 АШ L=2590 Ф5 ВI L=6570	45	
			ГОСТ5781-75		16	
			ГОСТ6727-53*	<b>ПОКАЗАТЕЛИ:</b> МАССА СТАЛИ КЛАССА В-I Ф5 ВI КЛАССА А-Ш Ф6 АШ	42.0	кг
			ГОСТ6727-53*		16.2	кг
			ГОСТ5781-75		16.2	кг
			ГОСТ5781-75		25.9	кг
			ГОСТ5781-75		25.9	кг
			1.143-5ПВ.1-2.Д51-09	<b>СЕТКА СП32-1</b> <b>СВОРОЧНЫЕ ЕДИНИЦЫ</b> <b>И ДЕТАЛИ:</b> Ф6 АШ L=2590 Ф5 ВI L=6870	47	
			ГОСТ5781-75		16	
			ГОСТ6727-53*	<b>ПОКАЗАТЕЛИ:</b> МАССА СТАЛИ КЛАССА В-I Ф5 ВI КЛАССА А-Ш Ф6 АШ	43.9	кг
			ГОСТ6727-53*		16.9	кг
			ГОСТ5781-75		16.9	кг
			ГОСТ5781-75		27.0	кг
			ГОСТ5781-75		27.0	кг
			1.143-5ПВ.1-2.Д51-10	<b>СЕТКА СП33-1</b> <b>СВОРОЧНЫЕ ЕДИНИЦЫ</b> <b>И ДЕТАЛИ:</b> Ф6 АШ L=2590 Ф5 ВI L=7170	49	
			ГОСТ5781-75		16	
			ГОСТ6727-53*	<b>ПОКАЗАТЕЛИ:</b> МАССА СТАЛИ КЛАССА В-I Ф5 ВI КЛАССА А-Ш Ф6 АШ	45.8	кг
			ГОСТ6727-53*		17.7	кг
			ГОСТ5781-75		17.7	кг
			ГОСТ5781-75		28.2	кг
			ГОСТ5781-75		28.2	кг

1.143-5ПВ.1-2.Д51 ЛИСТ 3

ФОРМАТ II

ФОРМАТ	ЗОНА	ПОЗ	ОБОЗНАЧЕНИЕ	НАИМЕНОВАНИЕ	КОЛ	ПРИМЕЧАНИЕ
			1.143-5ПВ.1-2.Д52СВ	<b>ДОКУМЕНТАЦИЯ:</b> <b>СВОРОЧНЫЙ ЧЕРТЕЖ</b>  <b>ПЕРЕМЕННАЯ ЧАСТЬ</b>		
			1.143-5ПВ.1-2.Д52		<b>СЕТКА СП34-1</b> <b>СВОРОЧНЫЕ ЕДИНИЦЫ</b> <b>И ДЕТАЛИ:</b> Ф6 АШ L=2860 Ф5 ВI L=4170	29
			ГОСТ5781-75			17
			ГОСТ6727-53*	<b>ПОКАЗАТЕЛИ:</b> МАССА СТАЛИ КЛАССА В-I Ф5 ВI КЛАССА А-Ш Ф6 АШ	29.3	кг
			ГОСТ6727-53*		10.9	кг
			ГОСТ5781-75		10.9	кг
			ГОСТ5781-75		18.4	кг
			ГОСТ5781-75		18.4	кг
			1.143-5ПВ.1-2.Д52-01	<b>СЕТКА СП35-1</b> <b>СВОРОЧНЫЕ ЕДИНИЦЫ</b> <b>И ДЕТАЛИ:</b> Ф6 АШ L=2860 Ф5 ВI L=4470	31	
			ГОСТ5781-75		17	
			ГОСТ6727-53*	<b>ПОКАЗАТЕЛИ:</b> МАССА СТАЛИ КЛАССА В-I Ф5 ВI КЛАССА А-Ш Ф6 АШ	31.4	кг
			ГОСТ6727-53*		11.7	кг
			ГОСТ5781-75		11.7	кг
			ГОСТ5781-75		19.7	кг
			ГОСТ5781-75		19.7	кг
			1.143-5ПВ.1-2.Д52-02	<b>СЕТКА СП36-1</b> <b>СВОРОЧНЫЕ ЕДИНИЦЫ</b> <b>И ДЕТАЛИ:</b> Ф6 АШ L=2860 Ф5 ВI L=4770	33	
			ГОСТ5781-75		17	
			ГОСТ6727-53*	<b>ПОКАЗАТЕЛИ:</b> МАССА СТАЛИ КЛАССА В-I Ф5 ВI КЛАССА А-Ш Ф6 АШ	33.4	кг
			ГОСТ6727-53*		12.5	кг
			ГОСТ5781-75		12.5	кг
			ГОСТ5781-75		20.9	кг
			ГОСТ5781-75		20.9	кг
			1.143-5ПВ.1-2.Д52-03	<b>СЕТКА СП37-1</b> <b>СВОРОЧНЫЕ ЕДИНИЦЫ</b>		
			1.143-5ПВ.1-2.Д52			

Глинж АКБ	Шаповал	<i>[Signature]</i>
Н контр	Брусан	<i>[Signature]</i>
Нач отд	Стукалов	<i>[Signature]</i>
Гларх отд	Боусан	<i>[Signature]</i>
Гл инж пр	Першко	<i>[Signature]</i>
Рук гр	Гончарук	<i>[Signature]</i>
Проверил	Першко	<i>[Signature]</i>
Разработ	Гончарук	<i>[Signature]</i>

СЕТКИ  
СП34-1 - СП44-1.

СТАДИЯ	ЛИСТ	ЛИСТОВ
Р	1	3

КиевЗНИИЭП

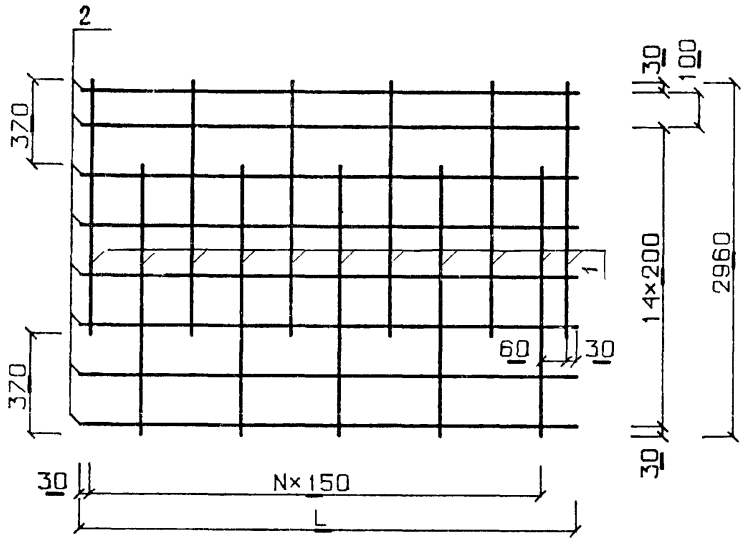
76671-02 84

ИНВ № ПОДЛ	ИЗМ	ЛИСТ	№ ДОКУМ	ПОДП	ДАТА	ПОДП И ДАТА	ЭПВЦ КиевЗНИИЭП	ОПЕРАТОР ТЛП КОРТ	СИТНИК У.В.Селиванова	ФОРМАТ	ЗОНА	ПОЗ	ОБОЗНАЧЕНИЕ	НАИМЕНОВАНИЕ	КОЛ	ПРИМЕ- ЧАНИЕ
										БЧ	БЧ	БЧ				
										БЧ		1	ГОСТ5781-75	И ДЕТАЛИ: Φ6 АИЛ L=2860	35	
										БЧ		2	ГОСТ6727-53*	Φ5 ВЛ L=5070	17	
													ГОСТ6727-53*	ПОКАЗАТЕЛИ: МАССА СТАЛИ КЛАССА В-I	35.5	КГ
													ГОСТ5781-75	Φ5 ВЛ КЛАССА А-III	13.3	КГ
													ГОСТ5781-75	Φ6 АИЛ	22.2	КГ
													1.143-5ПВ.1-2.Д52-04	СЕТКА СП38-1 СВОРОЧНЫЕ ЕДИНИЦЫ И ДЕТАЛИ:		
										БЧ		1	ГОСТ5781-75	Φ6 АИЛ L=2860	37	
										БЧ		2	ГОСТ6727-53*	Φ5 ВЛ L=5370	17	
													ГОСТ6727-53*	ПОКАЗАТЕЛИ: МАССА СТАЛИ КЛАССА В-I	37.5	КГ
													ГОСТ5781-75	Φ5 ВЛ КЛАССА А-III	14.1	КГ
													ГОСТ5781-75	Φ6 АИЛ	23.5	КГ
													1.143-5ПВ.1-2.Д52-05	СЕТКА СП39-1 СВОРОЧНЫЕ ЕДИНИЦЫ И ДЕТАЛИ:		
										БЧ		1	ГОСТ5781-75	Φ6 АИЛ L=2860	39	
										БЧ		2	ГОСТ6727-53*	Φ5 ВЛ L=5670	17	
													ГОСТ6727-53*	ПОКАЗАТЕЛИ: МАССА СТАЛИ КЛАССА В-I	39.6	КГ
													ГОСТ5781-75	Φ5 ВЛ КЛАССА А-III	14.8	КГ
													ГОСТ5781-75	Φ6 АИЛ	24.7	КГ
													1.143-5ПВ.1-2.Д52-06	СЕТКА СП40-1 СВОРОЧНЫЕ ЕДИНИЦЫ И ДЕТАЛИ:		
										БЧ		1	ГОСТ5781-75	Φ6 АИЛ L=2860	41	
										БЧ		2	ГОСТ6727-53*	Φ5 ВЛ L=5970	17	
													ГОСТ6727-53*	ПОКАЗАТЕЛИ: МАССА СТАЛИ КЛАССА В-I	41.6	КГ
													ГОСТ5781-75	Φ5 ВЛ КЛАССА А-III	15.6	КГ
													ГОСТ5781-75	Φ6 АИЛ	26.0	КГ
													1.143-5ПВ.1-2.Д52-07	СЕТКА СП41-1 СВОРОЧНЫЕ ЕДИНИЦЫ И ДЕТАЛИ:		
										БЧ		1	ГОСТ5781-75	Φ6 АИЛ L=2860	43	
										БЧ		2	ГОСТ6727-53*	Φ5 ВЛ L=6270	17	
1.143-5ПВ.1-2.Д52																
															ЛИСТ	
															2	

ФОРМАТ II

ИНВ № ПОДЛ	ИЗМ	ЛИСТ	№ ДОКУМ	ПОДП	ДАТА	ПОДП И ДАТА	ЭПВЦ КиевЗНИИЭП	ОПЕРАТОР ТЛП КОРТ	СИТНИК У.В.Селиванова	ФОРМАТ	ЗОНА	ПОЗ	ОБОЗНАЧЕНИЕ	НАИМЕНОВАНИЕ	КОЛ	ПРИМГ ЧАНИЕ
										БЧ	БЧ	БЧ				
													ГОСТ6727-53*	ПОКАЗАТЕЛИ: МАССА СТАЛИ КЛАССА В-I	43.7	КГ
													ГОСТ5781-75	Φ5 ВЛ КЛАССА А-III	16.4	КГ
													1.143-5ПВ.1-2.Д52-08	Φ6 АИЛ	16.4	КГ
													ГОСТ5781-75	СЕТКА СП42-1 СВОРОЧНЫЕ ЕДИНИЦЫ И ДЕТАЛИ:	27.3	КГ
													ГОСТ5781-75	Φ6 АИЛ L=2860	27.3	КГ
										БЧ		1	ГОСТ5781-75	Φ5 ВЛ L=6570	45	
										БЧ		2	ГОСТ6727-53*	ПОКАЗАТЕЛИ: МАССА СТАЛИ КЛАССА В-I	17	
													ГОСТ6727-53*	Φ5 ВЛ КЛАССА А-III	45.8	КГ
													ГОСТ5781-75	Φ6 АИЛ	17.2	КГ
													1.143-5ПВ.1-2.Д52-09	СЕТКА СП43-1 СВОРОЧНЫЕ ЕДИНИЦЫ И ДЕТАЛИ:	17.2	КГ
										БЧ		1	ГОСТ5781-75	Φ6 АИЛ L=2860	28.5	КГ
										БЧ		2	ГОСТ6727-53*	Φ5 ВЛ L=6870	28.5	КГ
													ГОСТ6727-53*	ПОКАЗАТЕЛИ: МАССА СТАЛИ КЛАССА В-I		
													ГОСТ5781-75	Φ5 ВЛ КЛАССА А-III	47	КГ
													1.143-5ПВ.1-2.Д52-10	СЕТКА СП44-1 СВОРОЧНЫЕ ЕДИНИЦЫ И ДЕТАЛИ:	17	
										БЧ		1	ГОСТ5781-75	Φ6 АИЛ L=2860	47.8	КГ
										БЧ		2	ГОСТ6727-53*	Φ5 ВЛ L=7170	18.0	КГ
													ГОСТ6727-53*	ПОКАЗАТЕЛИ: МАССА СТАЛИ КЛАССА В-I	18.0	КГ
													ГОСТ5781-75	Φ5 ВЛ КЛАССА А-III	29.8	КГ
													1.143-5ПВ.1-2.Д52-10	СЕТКА СП44-1 СВОРОЧНЫЕ ЕДИНИЦЫ И ДЕТАЛИ:	29.8	КГ
										БЧ		1	ГОСТ5781-75	Φ6 АИЛ L=2860	49	
										БЧ		2	ГОСТ6727-53*	Φ5 ВЛ L=7170	17	
													ГОСТ6727-53*	ПОКАЗАТЕЛИ: МАССА СТАЛИ КЛАССА В-I	49.9	КГ
													ГОСТ5781-75	Φ5 ВЛ КЛАССА А-III	18.8	КГ
													ГОСТ5781-75	Φ6 АИЛ	18.8	КГ
													1.143-5ПВ.1-2.Д52	СЕТКА СП44-1 СВОРОЧНЫЕ ЕДИНИЦЫ И ДЕТАЛИ:	31.1	КГ
													ГОСТ5781-75	Φ6 АИЛ	31.1	КГ
1.143-5ПВ.1-2.Д52																
															ЛИСТ	
															3	

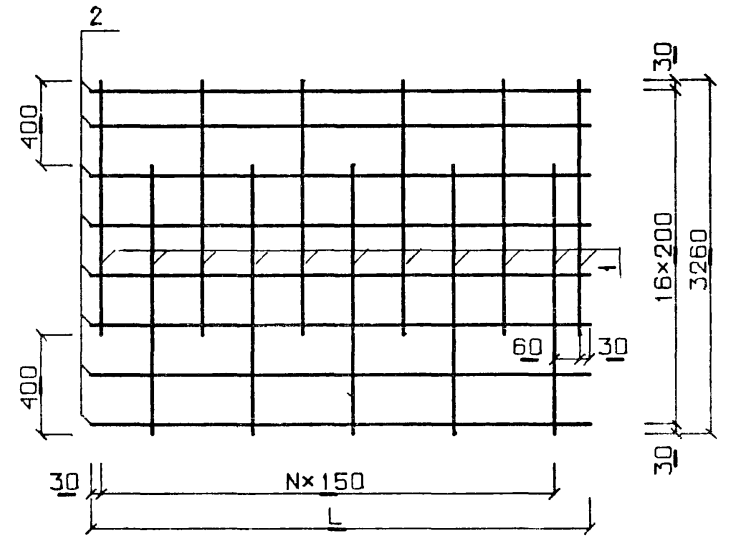
16671-02 85



ОБОЗНАЧЕНИЕ	МАРКА	L	N
1 143-5ПВ 1-2 Д51	СП23-1	4170	27
-01	СП24-1	4470	29
-02	СП25-1	4770	31
-03	СП26-1	5070	33
-04	СП27-1	5370	35
-05	СП28-1	5670	37
-06	СП29-1	5970	39
-07	СП30-1	6270	41
-08	СП31-1	6570	43
-09	СП32-1	6870	45
-10	СП33-1	7170	47

1. 143-5ПВ. 1-2. Д51СБ

Гл инж АКБ	Шапогал	<i>[Signature]</i>	СТАДИЯ	МАССА	МАСШТАБ
Н контр	Брусан	<i>[Signature]</i>	Р	СМ	
Нач отд	Стукалос	<i>[Signature]</i>		СПЕЦИФ	
Гл арх отд	Брусан	<i>[Signature]</i>	ЛИСТ 1	ЛИСТОВ 1	
Гл инж пр	Першко	<i>[Signature]</i>	КиевЗНИИЭП		
Рук гр	Гончарук	<i>[Signature]</i>			
Проверил	Першко	<i>[Signature]</i>			
Разработ	Гончарук	<i>[Signature]</i>			



ОБОЗНАЧЕНИЕ	МАРКА	L	N
1 143-5ПВ. 1-2 Д52	СП34-1	4170	27
-01	СП35-1	4470	29
-02	СП36-1	4770	31
-03	СП37-1	5070	33
-04	СП38-1	5370	35
-05	СП39-1	5670	37
-06	СП40-1	5970	39
-07	СП41-1	6270	41
-08	СП42-1	6570	43
-09	СП43-1	6870	45
-10	СП44-1	7170	47

1. 143-5ПВ. 1-2. Д52СБ

Гл инж АКБ	Шаповал	<i>[Signature]</i>	СТАДИЯ	МАССА	МАСШТАБ
Н контр	Брусан	<i>[Signature]</i>	Р	СМ	
Нач отд	Стукалос	<i>[Signature]</i>		СПЕЦИФ	
Гл арх отд	Брусан	<i>[Signature]</i>	ЛИСТ 1	ЛИСТОВ 1	
Гл инж пр	Першко	<i>[Signature]</i>	КиевЗНИИЭП		
Рук гр	Гончарук	<i>[Signature]</i>			
Проверил	Першко	<i>[Signature]</i>			
Разработ	Гончарук	<i>[Signature]</i>			

ИНВ № ПОДЛ	ПОДП И ДАТА	ВЗАИМОВЫЕ	ЭПВЦ КиевЗНИИЭП	ОПЕРАТОР ТЛП КОРТ	СИТНИК У.В.Сидор	ФОРМАТ	ЗОНА	ПОЗ	ОБОЗНАЧЕНИЕ	НАИМЕНОВАНИЕ	КОЛ	ПРИМЕ ЧАНИЕ
						БЧ	БЧ	1	1.143-5ПВ.1-2.Д53СВ	ДОКУМЕНТАЦИЯ: СВОРОЧНЫЙ ЧЕРТЕЖ  ПЕРЕМЕННАЯ ЧАСТЬ		
			БЧ	БЧ	1	2	ГОСТ5781-75 ГОСТ6727-53*	СЕТКА СП45-1 СВОРОЧНЫЕ ЕДИНИЦЫ И ДЕТАЛИ: Φ6 АШ L=3120 Φ5 ВІ L=4170 ПОКАЗАТЕЛИ: МАССА СТАЛИ КЛАССА В-I Φ5 ВІ КЛАССА А-Ш Φ6 АШ	29 19	32.3 12.2 12.2 20.1 20.1	КГ КГ КГ КГ КГ	
			БЧ	БЧ	1	2	ГОСТ5781-75 ГОСТ6727-53*	СЕТКА СП46-1 СВОРОЧНЫЕ ЕДИНИЦЫ И ДЕТАЛИ: Φ6 АШ L=3120 Φ5 ВІ L=4470 ПОКАЗАТЕЛИ: МАССА СТАЛИ КЛАССА В-I Φ5 ВІ КЛАССА А-Ш Φ6 АШ	31 19	34.5 13.1 13.1 21.5 21.5	КГ КГ КГ КГ КГ	
			БЧ	БЧ	1	2	ГОСТ5781-75 ГОСТ6727-53*	СЕТКА СП47-1 СВОРОЧНЫЕ ЕДИНИЦЫ И ДЕТАЛИ: Φ6 АШ L=3120 Φ5 ВІ L=4770 ПОКАЗАТЕЛИ: МАССА СТАЛИ КЛАССА В-I Φ5 ВІ КЛАССА А-Ш Φ6 АШ	33 19	36.8 14.0 14.0 22.8 22.8	КГ КГ КГ КГ КГ	
			БЧ	БЧ	1	2	ГОСТ5781-75 ГОСТ6727-53*	СЕТКА СП48-1 СВОРОЧНЫЕ ЕДИНИЦЫ	33 19	36.8 14.0 14.0 22.8 22.8	КГ КГ КГ КГ КГ	
							1.143-5ПВ.1-2.Д53-03	СЕТКА СП48-1 СВОРОЧНЫЕ ЕДИНИЦЫ				
Глиняк АКБ Шаповал Н контр Брусан Нач отд Стукалов Главок отд Брусан Гл инж пр Першко Рук гр Гончарук Проверил Першко Разработ Гончарук			1.143-5ПВ.1-2.Д53  СЕТКИ СП45-1 - СП53-1.			СТАДИЯ ЛИСТ ЛИСТОВ Р 1 3			КиевЗНИИЭП			

ФОРМАТ II

ИНВ № ПОДЛ	ПОДП И ДАТА	ВЗАИМОВЫЕ	ЭПВЦ КиевЗНИИЭП	ОПЕРАТОР ТЛП КОРТ	СИТНИК У.В.Сидор	ФОРМАТ	ЗОНА	ПОЗ	ОБОЗНАЧЕНИЕ	НАИМЕНОВАНИЕ	КОЛ	ПРИМЕ ЧАНИЕ
						БЧ	БЧ	1	1.143-5ПВ.1-2.Д53-04	СЕТКА СП49-1 СВОРОЧНЫЕ ЕДИНИЦЫ И ДЕТАЛИ: Φ6 АШ L=3120 Φ5 ВІ L=5370 ПОКАЗАТЕЛИ: МАССА СТАЛИ КЛАССА В-I Φ5 ВІ КЛАССА А-Ш Φ6 АШ	37 19	41.3 15.7 15.7 25.6 25.6
			БЧ	БЧ	1	2	ГОСТ5781-75 ГОСТ6727-53*	СЕТКА СП50-1 СВОРОЧНЫЕ ЕДИНИЦЫ И ДЕТАЛИ: Φ6 АШ L=3120 Φ5 ВІ L=5670 ПОКАЗАТЕЛИ: МАССА СТАЛИ КЛАССА В-I Φ5 ВІ КЛАССА А-Ш Φ6 АШ	39 19	43.6 16.6 16.6 27.0 27.0	КГ КГ КГ КГ КГ	
			БЧ	БЧ	1	2	ГОСТ5781-75 ГОСТ6727-53*	СЕТКА СП51-1 СВОРОЧНЫЕ ЕДИНИЦЫ И ДЕТАЛИ: Φ6 АШ L=3120 Φ5 ВІ L=5970 ПОКАЗАТЕЛИ: МАССА СТАЛИ КЛАССА В-I Φ5 ВІ КЛАССА А-Ш Φ6 АШ	41 19	45.8 17.5 17.5 28.4 28.4	КГ КГ КГ КГ КГ	
			БЧ	БЧ	1	2	ГОСТ5781-75 ГОСТ6727-53*	СЕТКА СП52-1 СВОРОЧНЫЕ ЕДИНИЦЫ И ДЕТАЛИ: Φ8 АШ L=3120 Φ5 ВІ L=6270	43 19			
							1.143-5ПВ.1-2.Д53					

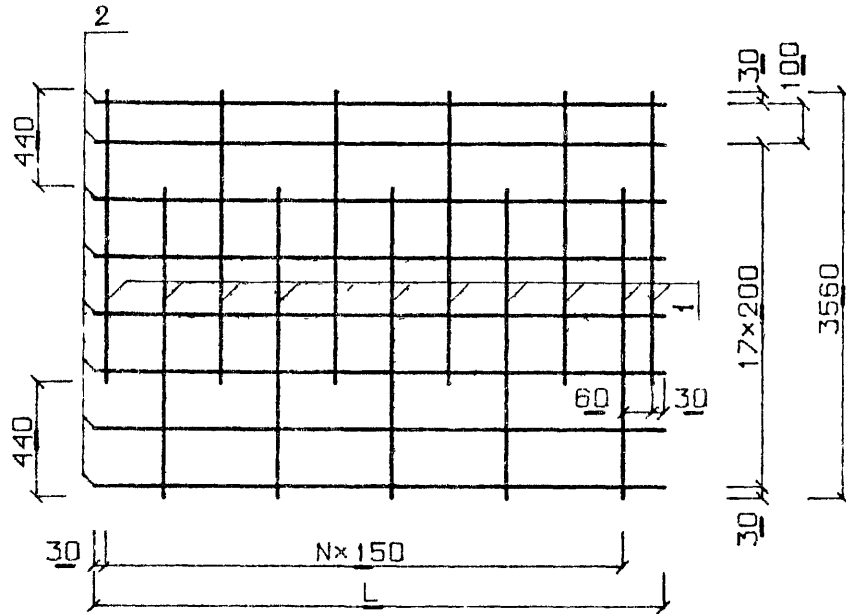
16671-02 87





ИЗМ	ЛИСТ	№ ДОКУМ	ПОДП	ДАТА	ПОДП И ДАТА	ИЗМ	ЛИСТ	№ ДОКУМ	ПОДП	ДАТА	ЭПВЦ КиевЗНИИЭП	ОПЕРАТОР т.п.п. КОРТ	СМТНИК В.В.В.	ФОРМАТ	ЗОНА	ПОЗ	ОБОЗНАЧЕНИЕ	НАИМЕНОВАНИЕ	КОЛ	ПРИМЕЧАНИЕ
														БЧ	БЧ	БЧ	БЧ	БЧ	БЧ	БЧ
																	ГОСТ6727-53*	Ф5 В1	21.6	КГ
																	1.143-5ПВ.1-2.Д54-04	СЕТКА СП58-1 СВОРОЧНЫЕ ЕДИНИЦЫ И ДЕТАЛИ:		
																1	ГОСТ6727-53*	Ф5 В1 L=2120	37	
																2	ГОСТ6727-53*	Ф5 В1 L=5370	13	
																	ГОСТ6727-53*	ПОКАЗАТЕЛИ: МАССА СТАЛИ КЛАССА В-I	22.8	КГ
																	ГОСТ6727-53*	Ф5 В1	22.8	КГ
																	1.143-5ПВ.1-2.Д54-05	СЕТКА СП59-1 СВОРОЧНЫЕ ЕДИНИЦЫ И ДЕТАЛИ:		
																1	ГОСТ6727-53*	Ф5 В1 L=2120	39	
																2	ГОСТ6727-53*	Ф5 В1 L=5670	13	
																	ГОСТ6727-53*	ПОКАЗАТЕЛИ: МАССА СТАЛИ КЛАССА В-I	24.1	КГ
																	ГОСТ6727-53*	Ф5 В1	24.1	КГ
																	1.143-5ПВ.1-2.Д54-06	СЕТКА СП60-1 СВОРОЧНЫЕ ЕДИНИЦЫ И ДЕТАЛИ:		
																1	ГОСТ6727-53*	Ф5 В1 L=2120	41	
																2	ГОСТ6727-53*	Ф5 В1 L=5970	13	
																	ГОСТ6727-53*	ПОКАЗАТЕЛИ: МАССА СТАЛИ КЛАССА В-I	25.3	КГ
																	ГОСТ6727-53*	Ф5 В1	25.3	КГ
																	1.143-5ПВ.1-2.Д54-07	СЕТКА СП61-1 СВОРОЧНЫЕ ЕДИНИЦЫ И ДЕТАЛИ:		
																1	ГОСТ6727-53*	Ф5 В1 L=2120	43	
																2	ГОСТ6727-53*	Ф5 В1 L=6270	13	
																	ГОСТ6727-53*	ПОКАЗАТЕЛИ: МАССА СТАЛИ КЛАССА В-I	26.6	КГ
																	ГОСТ6727-53*	Ф5 В1	26.6	КГ
																	1.143-5ПВ.1-2.Д54-08	СЕТКА СП62-1 СВОРОЧНЫЕ ЕДИНИЦЫ И ДЕТАЛИ:		
																1	ГОСТ6727-53*	Ф5 В1 L=2120	45	
																2	ГОСТ6727-53*	Ф5 В1 L=6570	13	
																	ГОСТ6727-53*	ПОКАЗАТЕЛИ: МАССА СТАЛИ КЛАССА В-I	27.9	КГ
																	ГОСТ6727-53*	Ф5 В1	27.9	КГ
										1.143-5ПВ.1-2.Д54										ЛИСТ
																				2

ИЗМ	ЛИСТ	№ ДОКУМ	ПОДП	ДАТА	ПОДП И ДАТА	ИЗМ	ЛИСТ	№ ДОКУМ	ПОДП	ДАТА	ЭПВЦ КиевЗНИИЭП	ОПЕРАТОР т.п.п. КОРТ	СМТНИК В.В.В.	ФОРМАТ	ЗОНА	ПОЗ	ОБОЗНАЧЕНИЕ	НАИМЕНОВАНИЕ	КОЛ	ПРИМЕЧАНИЕ
														БЧ	БЧ	БЧ	БЧ	БЧ	БЧ	БЧ
																	ГОСТ6727-53*	Ф5 В1	27.9	КГ
																	1.143-5ПВ.1-2.Д54-09	СЕТКА СП63-1 СВОРОЧНЫЕ ЕДИНИЦЫ И ДЕТАЛИ:		
																1	ГОСТ6727-53*	Ф5 В1 L=2120	47	
																2	ГОСТ6727-53*	Ф5 В1 L=6870	13	
																	ГОСТ6727-53*	ПОКАЗАТЕЛИ: МАССА СТАЛИ КЛАССА В-I	29.1	КГ
																	ГОСТ6727-53*	Ф5 В1	29.1	КГ
																	1.143-5ПВ.1-2.Д54-10	СЕТКА СП64-1 СВОРОЧНЫЕ ЕДИНИЦЫ И ДЕТАЛИ:		
																1	ГОСТ6727-53*	Ф5 В1 L=2120	49	
																2	ГОСТ6727-53*	Ф5 В1 L=7170	13	
																	ГОСТ6727-53*	ПОКАЗАТЕЛИ: МАССА СТАЛИ КЛАССА В-I	30.4	КГ
																	ГОСТ6727-53*	Ф5 В1	30.4	КГ
										1.143-5ПВ.1-2.Д54										ЛИСТ
																				3



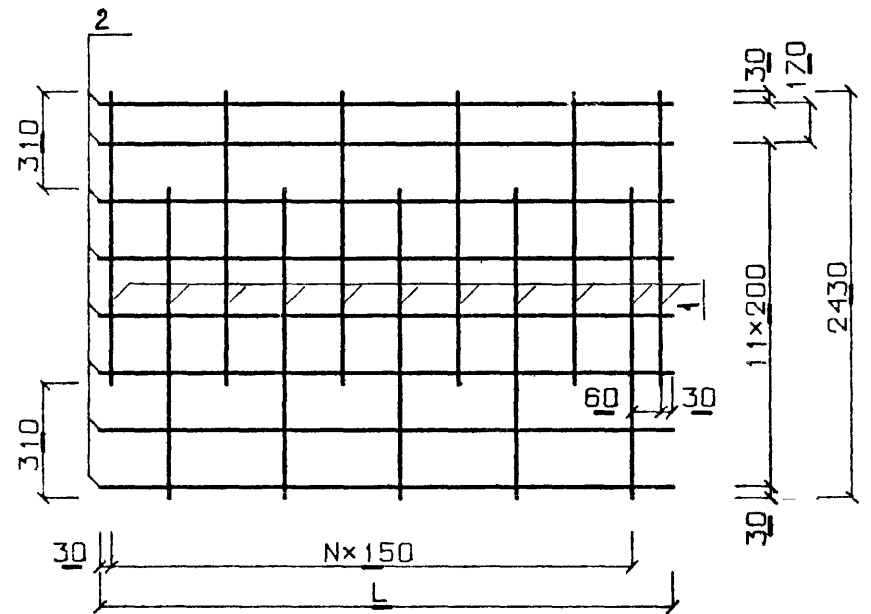
ОБОЗНАЧЕНИЕ	МАРКА	L	N
1.143-5ПВ 1-2 Д53	СП45-1	4170	27
-01	СП46-1	4470	29
-02	СП47-1	4770	31
-03	СП48-1	5070	33
-04	СП49-1	5370	35
-05	СП50-1	5670	37
-06	СП51-1	5970	39
-07	СП52-1	6270	41
-08	СП53-1	6570	43

1.143-5ПВ.1-2.Д530Б

СЕТКИ  
СП45-1 - СП53-1

СТАДИЯ	МАССА	МАСШТАБ
Р	СМ СПЕЦИФ	
ЛИСТ 1	ЛИСТОВ 1	

КиевЗНИИЭП



ОБОЗНАЧЕНИЕ	МАРКА	L	N
1.143-5ПВ.1-2.Д54	СП54-1	4170	27
-01	СП55-1	4470	29
-02	СП56-1	4770	31
-03	СП57-1	5070	33
-04	СП58-1	5370	35
-05	СП59-1	5670	37
-06	СП60-1	5970	39
-07	СП61-1	6270	41
-08	СП62-1	6570	43
-09	СП63-1	6870	45
-10	СП64-1	7170	47

1.143-5ПВ.1-2.Д540Б

СЕТКИ  
СП54-1 - СП64-1

СТАДИЯ	МАССА	МАСШТАБ
Р	СМ СПЕЦИФ	
ЛИСТ 1	ЛИСТОВ 1	

КиевЗНИИЭП

Гл инж АУБ	Шаповал	<i>[Signature]</i>
Н контр	Брусан	<i>[Signature]</i>
Нач отд	Стукалов	<i>[Signature]</i>
Гл арх отд	Брусан	<i>[Signature]</i>
Гл инж пр	Першко	<i>[Signature]</i>
Рук гр	Гончарук	<i>[Signature]</i>
Проверил	Першко	<i>[Signature]</i>
Разработ	Гончарук	<i>[Signature]</i>

Гл инж АУБ	Шаповал	<i>[Signature]</i>
Н контр	Брусан	<i>[Signature]</i>
Нач отд	Стукалов	<i>[Signature]</i>
Гл арх отд	Брусан	<i>[Signature]</i>
Гл инж пр	Першко	<i>[Signature]</i>
Рук гр	Гончарук	<i>[Signature]</i>
Проверил	Першко	<i>[Signature]</i>
Разработ	Гончарук	<i>[Signature]</i>

ЭПВЦ КиевЗНИИЭП	ОПЕРАТОР ТЛП КОРТ	СИТНИК у В. Сид.	ФОРМАТ	ЗОНА	ПОЗ	ОБОЗНАЧЕНИЕ	НАИМЕНОВАНИЕ	КОЛ	ПРИМЕЧАНИЕ
			ВЧ	ВЧ	1				
			11			1.143-5ПВ.1-2.Д55СВ	ДОКУМЕНТАЦИЯ: СВОРОЧНЫЙ ЧЕРТЕЖ  ПЕРЕМЕННАЯ ЧАСТЬ		
						1.143-5ПВ.1-2.Д55	СЕТКА СП65-1 СВОРОЧНЫЕ ЕДИНИЦЫ И ДЕТАЛИ: Φ6 АШ L=2390 Φ5 ВІ L=4170 ПОКАЗАТЕЛИ: МАССА СТАЛИ КЛАССА В-I Φ5 ВІ 9.64 КЛАССА А-III Φ6 АШ 15.4	29 15	КГ КГ КГ КГ
			ВЧ	1		ГОСТ5781-75			
			ВЧ	2		ГОСТ6727-53*			
						ГОСТ6727-53*			
						ГОСТ5781-75			
						1.143-5ПВ.1-2.Д55-01	СЕТКА СП66-1 СВОРОЧНЫЕ ЕДИНИЦЫ И ДЕТАЛИ: Φ6 АШ L=2390 Φ5 ВІ L=4470 ПОКАЗАТЕЛИ: МАССА СТАЛИ КЛАССА В-I Φ5 ВІ 10.3 КЛАССА А-III Φ6 АШ 16.4	31 15	КГ КГ КГ КГ
			ВЧ	1		ГОСТ5781-75			
			ВЧ	2		ГОСТ6727-53*			
						ГОСТ6727-53*			
						ГОСТ5781-75			
						1.143-5ПВ.1-2.Д55-02	СЕТКА СП67-1 СВОРОЧНЫЕ ЕДИНИЦЫ И ДЕТАЛИ: Φ6 АШ L=2390 Φ5 ВІ L=4770 ПОКАЗАТЕЛИ: МАССА СТАЛИ КЛАССА В-I Φ5 ВІ 11.0 КЛАССА А-III Φ6 АШ 17.5	33 15	КГ КГ КГ КГ
			ВЧ	1		ГОСТ5781-75			
			ВЧ	2		ГОСТ6727-53*			
						ГОСТ6727-53*			
						ГОСТ5781-75			
						1.143-5ПВ.1-2.Д55-02	СЕТКА СП68-1 СВОРОЧНЫЕ ЕДИНИЦЫ		
						ГОСТ5781-75			
						ГОСТ6727-53*			
						ГОСТ5781-75			
ПОДП. И ДАТА	ПОДП. И ДАТА	ПОДП. И ДАТА	ПОДП. И ДАТА	ПОДП. И ДАТА	ПОДП. И ДАТА	ПОДП. И ДАТА	ПОДП. И ДАТА	ПОДП. И ДАТА	ПОДП. И ДАТА
Гл инж АКБ	Шаповал	Гл инж пр	Першко	Рук гр	Гончарук	Проверил	Першко	Разработ	Гончарук
Н контр	Брусан	Нач отд	Стукалов	Гл инж пр	Першко	Рук гр	Гончарук	Проверил	Першко
Гл арх отд	Брусан	Гл инж пр	Першко	Рук гр	Гончарук	Проверил	Першко	Разработ	Гончарук
Изм	Лист	№ ДОКУМ	ПОДП	И	СТА	1.143-5ПВ.1-2.Д55			Лист
						СЕТКИ СП65-1 - СП75-1.			2
						КиевЗНИИЭП			

ЭПВЦ КиевЗНИИЭП	ОПЕРАТОР ТЛП КОРТ	СИТНИК у В. Сид.	ФОРМАТ	ЗОНА	ПОЗ	ОБОЗНАЧЕНИЕ	НАИМЕНОВАНИЕ	КОЛ	ПРИМЕЧАНИЕ
			ВЧ	ВЧ	1				
			ВЧ		1	ГОСТ5781-75	И ДЕТАЛИ: Φ6 АШ L=2390	35	
			ВЧ		2	ГОСТ6727-53*	Φ5 ВІ L=5070	15	
						ГОСТ6727-53*	ПОКАЗАТЕЛИ: МАССА СТАЛИ КЛАССА В-I Φ5 ВІ 11.7 КЛАССА А-III Φ6 АШ 18.6	30.3 11.7 11.7 18.6 18.6	КГ КГ КГ КГ КГ
						ГОСТ5781-75			
						1.143-5ПВ.1-2.Д55-04	СЕТКА СП69-1 СВОРОЧНЫЕ ЕДИНИЦЫ И ДЕТАЛИ: Φ6 АШ L=2390 Φ5 ВІ L=5370 ПОКАЗАТЕЛИ: МАССА СТАЛИ КЛАССА В-I Φ5 ВІ 12.4 КЛАССА А-III Φ6 АШ 19.6	37 15	КГ КГ КГ КГ КГ
			ВЧ	1		ГОСТ5781-75			
			ВЧ	2		ГОСТ6727-53*			
						ГОСТ6727-53*			
						ГОСТ5781-75			
						1.143-5ПВ.1-2.Д55-05	СЕТКА СП70-1 СВОРОЧНЫЕ ЕДИНИЦЫ И ДЕТАЛИ: Φ6 АШ L=2390 Φ5 ВІ L=5670 ПОКАЗАТЕЛИ: МАССА СТАЛИ КЛАССА В-I Φ5 ВІ 13.1 КЛАССА А-III Φ6 АШ 20.7	39 15	КГ КГ КГ КГ КГ
			ВЧ	1		ГОСТ5781-75			
			ВЧ	2		ГОСТ6727-53*			
						ГОСТ6727-53*			
						ГОСТ5781-75			
						1.143-5ПВ.1-2.Д55-06	СЕТКА СП71-1 СВОРОЧНЫЕ ЕДИНИЦЫ И ДЕТАЛИ: Φ6 АШ L=2390 Φ5 ВІ L=5970 ПОКАЗАТЕЛИ: МАССА СТАЛИ КЛАССА В-I Φ5 ВІ 13.8 КЛАССА А-III Φ6 АШ 21.7	41 15	КГ КГ КГ КГ КГ
			ВЧ	1		ГОСТ5781-75			
			ВЧ	2		ГОСТ6727-53*			
						ГОСТ6727-53*			
						ГОСТ5781-75			
						1.143-5ПВ.1-2.Д55-07	СЕТКА СП72-1 СВОРОЧНЫЕ ЕДИНИЦЫ И ДЕТАЛИ: Φ6 АШ L=2390 Φ5 ВІ L=6270	43 15	КГ КГ КГ КГ
			ВЧ	1		ГОСТ5781-75			
			ВЧ	2		ГОСТ6727-53*			
						ГОСТ6727-53*			
						ГОСТ5781-75			
						1.143-5ПВ.1-2.Д55			
						ГОСТ5781-75			
						ГОСТ6727-53*			
						ГОСТ5781-75			
Изм	Лист	№ ДОКУМ	ПОДП	И	СТА	1.143-5ПВ.1-2.Д55			Лист
						СЕТКИ СП65-1 - СП75-1.			2
						КиевЗНИИЭП			

ЭПВЦ		ОПЕРАТОР		СИТНИК		ФОРМАТ	ЗОНА	ПОЗ	ОБОЗНАЧЕНИЕ	НАИМЕНОВАНИЕ	КОЛ	ПРИМЕЧАНИЕ
КиевЗНИИЭП	БЧ	БЧ	БЧ	БЧ	БЧ	1	1	1.143-5ПВ.1-2.Д55-08	ПОКАЗАТЕЛИ: МАССА СТАЛИ КЛАССА В-I Ф5 ВI КЛАССА А-Ш Ф6 АШ	37.3 14.5 14.5 22.8 22.8	КГ КГ КГ КГ КГ	
КиевЗНИИЭП	БЧ	БЧ	БЧ	БЧ	БЧ	2	2	ГОСТ5781-75 ГОСТ6727-53*	СЕТКА СП73-1 СВОРОЧНЫЕ ЕДИНИЦЫ И ДЕТАЛИ: Ф6 АШ L=2390 Ф5 ВI L=6570	45 15		
КиевЗНИИЭП	БЧ	БЧ	БЧ	БЧ	БЧ	1	1	ГОСТ6727-53*	ПОКАЗАТЕЛИ: МАССА СТАЛИ КЛАССА В-I Ф5 ВI КЛАССА А-Ш Ф6 АШ	39.0 15.2 15.2 23.9 23.9	КГ КГ КГ КГ КГ	
КиевЗНИИЭП	БЧ	БЧ	БЧ	БЧ	БЧ	2	2	ГОСТ5781-75 ГОСТ6727-53*	СЕТКА СП74-1 СВОРОЧНЫЕ ЕДИНИЦЫ И ДЕТАЛИ: Ф6 АШ L=2390 Ф5 ВI L=6870	47 15		
КиевЗНИИЭП	БЧ	БЧ	БЧ	БЧ	БЧ	1	1	ГОСТ6727-53*	ПОКАЗАТЕЛИ: МАССА СТАЛИ КЛАССА В-I Ф5 ВI КЛАССА А-Ш Ф6 АШ	40.8 15.9 15.9 24.9 24.9	КГ КГ КГ КГ КГ	
КиевЗНИИЭП	БЧ	БЧ	БЧ	БЧ	БЧ	2	2	ГОСТ5781-75 ГОСТ6727-53*	СЕТКА СП75-1 СВОРОЧНЫЕ ЕДИНИЦЫ И ДЕТАЛИ: Ф6 АШ L=2390 Ф5 ВI L=7170	49 15		
КиевЗНИИЭП	БЧ	БЧ	БЧ	БЧ	БЧ	1	1	ГОСТ6727-53*	ПОКАЗАТЕЛИ: МАССА СТАЛИ КЛАССА В-I Ф5 ВI КЛАССА А-Ш Ф6 АШ	42.5 16.6 16.6 26.0 26.0	КГ КГ КГ КГ КГ	
КиевЗНИИЭП	БЧ	БЧ	БЧ	БЧ	БЧ	2	2	ГОСТ5781-75				
1.143-5ПВ.1-2.Д55											ЛИСТ	3

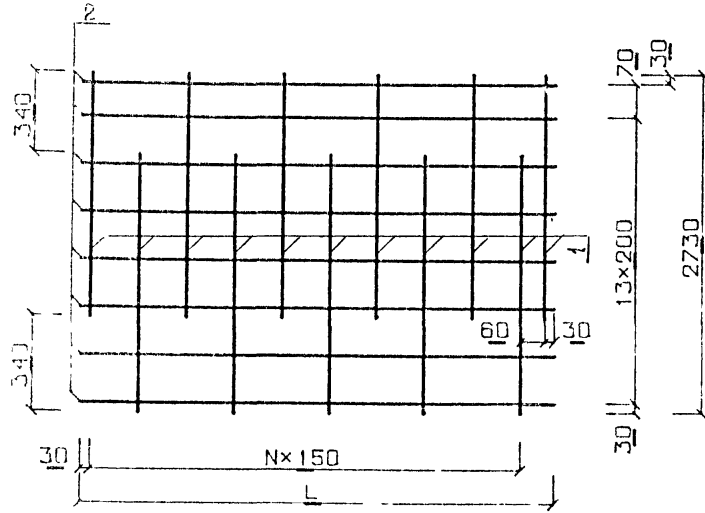
ФОРМАТ II

ЭПВЦ		ОПЕРАТОР		СИТНИК		ФОРМАТ	ЗОНА	ПОЗ	ОБОЗНАЧЕНИЕ	НАИМЕНОВАНИЕ	КОЛ	ПРИМЕЧАНИЕ	
КиевЗНИИЭП	БЧ	БЧ	БЧ	БЧ	БЧ	11	1	1.143-5ПВ.1-2.Д56СВ	ДОКУМЕНТАЦИЯ: СВОРОЧНЫЙ ЧЕРТЕЖ  ПЕРЕМЕННАЯ ЧАСТЬ				
КиевЗНИИЭП	БЧ	БЧ	БЧ	БЧ	БЧ	2	2	ГОСТ5781-75 ГОСТ6727-53*	СЕТКА СП76-1 СВОРОЧНЫЕ ЕДИНИЦЫ И ДЕТАЛИ: Ф6 АШ L=2650 Ф5 ВI L=4170	29 16			
КиевЗНИИЭП	БЧ	БЧ	БЧ	БЧ	БЧ	1	1	ГОСТ6727-53*	ПОКАЗАТЕЛИ: МАССА СТАЛИ КЛАССА В-I Ф5 ВI КЛАССА А-Ш Ф6 АШ	27.3 10.3 10.3 17.0 17.0	КГ КГ КГ КГ КГ		
КиевЗНИИЭП	БЧ	БЧ	БЧ	БЧ	БЧ	2	2	ГОСТ5781-75 ГОСТ6727-53*	СЕТКА СП77-1 СВОРОЧНЫЕ ЕДИНИЦЫ И ДЕТАЛИ: Ф6 АШ L=2650 Ф5 ВI L=4470	31 16			
КиевЗНИИЭП	БЧ	БЧ	БЧ	БЧ	БЧ	1	1	ГОСТ6727-53*	ПОКАЗАТЕЛИ: МАССА СТАЛИ КЛАССА В-I Ф5 ВI КЛАССА А-Ш Ф6 АШ	29.2 11.0 11.0 18.2 18.2	КГ КГ КГ КГ КГ		
КиевЗНИИЭП	БЧ	БЧ	БЧ	БЧ	БЧ	2	2	ГОСТ5781-75 ГОСТ6727-53*	СЕТКА СП78-1 СВОРОЧНЫЕ ЕДИНИЦЫ И ДЕТАЛИ: Ф6 АШ L=2650 Ф5 ВI L=4770	33 16			
КиевЗНИИЭП	БЧ	БЧ	БЧ	БЧ	БЧ	1	1	ГОСТ6727-53*	ПОКАЗАТЕЛИ: МАССА СТАЛИ КЛАССА В-I Ф5 ВI КЛАССА А-Ш Ф6 АШ	31.2 11.8 11.8 19.4 19.4	КГ КГ КГ КГ КГ		
КиевЗНИИЭП	БЧ	БЧ	БЧ	БЧ	БЧ	2	2	ГОСТ5781-75	СЕТКА СП79-1 СВОРОЧНЫЕ ЕДИНИЦЫ				
1.143-5ПВ.1-2.Д56											СТАДИЯ	ЛИСТ	ЛИСТОВ
1.143-5ПВ.1-2.Д56											Р	1	3
СЕТКИ СП76-1 - СП86-1.											КиевЗНИИЭП		

16671-02 92

ИНВ. № ДОК.	ПОДП. И ДАТА	ЭПВЦ КиевЗНИИЭП	ОПЕРАТОР ТПП КОРТ	СИТНИК №	ФОРМА БЧ	ЗОНА Ю-А	ПОЗ	ОБОЗНАЧЕНИЕ	НАИМЕНОВАНИЕ	КОП	ПРИМЕ ЧАНИЕ	КО	ПРИМ. ЧАНЕ	ИНВ. № ДОК.	ПОДП.	ДАТА	№ ДОКУМ.	ИЗМ.	1.143-5ПВ.1-2.Д56		
																			ПЛОТ	2	
					БЧ		1	ГОСТ 5781-75	И ДЕТАЛИ: Φ6 АШ L=2650 Φ5 ВІ L=5070 ПОКАЗАТЕЛИ: МАССА СТАЛИ КЛАССА В-I	35		10.	КГ								
					БЧ		2	ГОСТ 6727-53*		15		15.	КГ								
								ГОСТ 6727-53*		33.	КГ	25.	КГ								
								ГОСТ 5781-75		12.7	КГ	25.	КГ								
								ГОСТ 5781-75		12.7	КГ	25.	КГ								
								ГОСТ 5781-75		20.6	КГ	25.	КГ								
								ГОСТ 5781-75		20.6	КГ	25.	КГ								
								1.143-5ПВ.1-2.Д56-04	СЕТКА СП80-1 СБОРОЧНЫЕ ЕДИНИЦЫ И ДЕТАЛИ:												
					БЧ		1	ГОСТ 5781-75	Φ6 АШ L=2650	37		45	КГ								
					БЧ		2	ГОСТ 6727-53*	Φ5 ВІ L=5370	16		16	КГ								
								ГОСТ 6727-53*	ПОКАЗАТЕЛИ: МАССА СТАЛИ КЛАССА В-I	35.0	КГ	42.6	КГ								
								ГОСТ 6727-53*	Φ5 ВІ	13.2	КГ	16.2	КГ								
								ГОСТ 5781-75	КЛАССА А-Ш	13.2	КГ	16.2	КГ								
								ГОСТ 5781-75	Φ6 АШ	21.7	КГ	26.5	КГ								
								ГОСТ 5781-75	Φ6 АШ	21.7	КГ	26.5	КГ								
								1.143-5ПВ.1-2.Д56-05	СЕТКА СП81-1 СБОРОЧНЫЕ ЕДИНИЦЫ И ДЕТАЛИ:												
					БЧ		1	ГОСТ 5781-75	Φ6 АШ L=2650	39		44.6	КГ								
					БЧ		2	ГОСТ 6727-53*	Φ5 ВІ L=5670	16		15.9	КГ								
								ГОСТ 6727-53*	ПОКАЗАТЕЛИ: МАССА СТАЛИ КЛАССА В-I	36.0	КГ	16.0	КГ								
								ГОСТ 6727-53*	Φ5 ВІ	14.0	КГ	16.0	КГ								
								ГОСТ 5781-75	КЛАССА А-Ш	22.9	КГ	27.6	КГ								
								ГОСТ 5781-75	Φ6 АШ	22.9	КГ	27.6	КГ								
								1.143-5ПВ.1-2.Д56-06	СЕТКА СП82-1 СБОРОЧНЫЕ ЕДИНИЦЫ И ДЕТАЛИ:												
					БЧ		1	ГОСТ 5781-75	Φ6 АШ L=2650	41		46.5	КГ								
					БЧ		2	ГОСТ 6727-53*	Φ5 ВІ L=5970	16		17.7	КГ								
								ГОСТ 6727-53*	ПОКАЗАТЕЛИ: МАССА СТАЛИ КЛАССА В-I	38.0	КГ	17.7	КГ								
								ГОСТ 6727-53*	Φ5 ВІ	14.7	КГ	17.7	КГ								
								ГОСТ 5781-75	КЛАССА А-Ш	24.1	КГ	28.8	КГ								
								ГОСТ 5781-75	Φ6 АШ	24.1	КГ	28.8	КГ								
								1.143-5ПВ.1-2.Д56-07	СЕТКА СП83-1 СБОРОЧНЫЕ ЕДИНИЦЫ И ДЕТАЛИ:												
					БЧ		1	ГОСТ 5781-75	Φ6 АШ L=2650	43		49	КГ								
					БЧ		2	ГОСТ 6727-53*	Φ5 ВІ L=6270	16		16	КГ								

ИНВ. № ДОК.	ПОДП. И ДАТА	ЭПВЦ КиевЗНИИЭП	ОПЕРАТОР ТПП КОРТ	СИТНИК №	ФОРМА БЧ	ЗОНА Ю-А	ПОЗ	ОБОЗНАЧЕНИЕ	НАИМЕНОВАНИЕ	КОП	ПРИМ. ЧАНИЕ	КО	ПРИМ. ЧАНЕ	ИНВ. № ДОК.	ПОДП.	ДАТА	№ ДОКУМ.	ИЗМ.	1.143-5ПВ.1-2.Д56	
																			ПЛОТ	3
								ГОСТ 6727-53*	ПОКАЗАТЕЛИ: МАССА СТАЛИ КЛАССА В-I			10.	КГ							
								ГОСТ 5781-75	Φ5 ВІ			15.	КГ							
								1.143-5ПВ.1-2.Д56-08	СЕТКА СП84-1 СБОРОЧНЫЕ ЕДИНИЦЫ И ДЕТАЛИ:			15.	КГ							
								ГОСТ 5781-75	Φ6 АШ L=2650			25.	КГ							
								ГОСТ 6727-53*	Φ5 ВІ L=6570			25.	КГ							
								ГОСТ 6727-53*	ПОКАЗАТЕЛИ: МАССА СТАЛИ КЛАССА В-I	33.	КГ	42.6	КГ							
								ГОСТ 5781-75	Φ5 ВІ	13.2	КГ	16.2	КГ							
								ГОСТ 5781-75	КЛАССА А-Ш	13.2	КГ	16.2	КГ							
								ГОСТ 5781-75	Φ6 АШ	21.7	КГ	26.5	КГ							
								ГОСТ 5781-75	Φ6 АШ	21.7	КГ	26.5	КГ							
								1.143-5ПВ.1-2.Д56-09	СЕТКА СП85-1 СБОРОЧНЫЕ ЕДИНИЦЫ И ДЕТАЛИ:											
					БЧ		1	ГОСТ 5781-75	Φ6 АШ L=2650			47	КГ							
					БЧ		2	ГОСТ 6727-53*	Φ5 ВІ L=6870			16	КГ							
								ГОСТ 6727-53*	ПОКАЗАТЕЛИ: МАССА СТАЛИ КЛАССА В-I	36.0	КГ	44.6	КГ							
								ГОСТ 6727-53*	Φ5 ВІ	14.0	КГ	15.9	КГ							
								ГОСТ 5781-75	КЛАССА А-Ш	22.9	КГ	16.0	КГ							
								ГОСТ 5781-75	Φ6 АШ	22.9	КГ	27.6	КГ							
								1.143-5ПВ.1-2.Д56-10	СЕТКА СП86-1 СБОРОЧНЫЕ ЕДИНИЦЫ И ДЕТАЛИ:											
					БЧ		1	ГОСТ 5781-75	АШ L=2650			49	КГ							
					БЧ		2	ГОСТ 6727-53*	Φ ВІ L=7170			16	КГ							
								ГОСТ 6727-53*	ПОКАЗАТЕЛИ: МАССА СТАЛИ КЛАССА В-I	38.0	КГ	46.5	КГ							
								ГОСТ 6727-53*	Φ5 ВІ	14.7	КГ	17.7	КГ							
								ГОСТ 5781-75	КЛАССА А-Ш	24.1	КГ	17.7	КГ							
								ГОСТ 5781-75	Φ6 АШ	24.1	КГ	28.8	КГ							



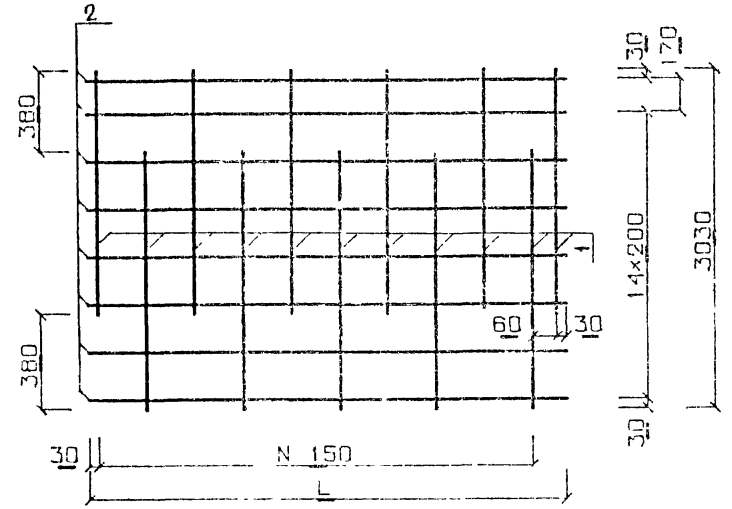
ОБОЗНАЧЕНИЕ	МАРКА	L	N
1. 143-5ПВ. 1-2 Ø55	СП65-1	4170	27
-01	СП66-1	4470	29
-02	СП67-1	4770	31
-03	СП68-1	5070	33
-04	СП69-1	5370	35
-05	СП70-1	5670	37
-06	СП71-1	5970	39
-07	СП72-1	6270	41
-08	СП73-1	6570	43
-09	СП74-1	6870	45
-10	СП75-1	7170	47

1. 143-5ПВ. 1-2. Ø550Б

РЕТКИ  
СП65-1 СП75-1

СТАДИЯ	МАССА	МАСШТАБ
Р	СМ СПЕЦИФ	
ЛИСТ	Л-СТОВ	

КиевЗНИИЭП



ОБОЗНАЧЕНИЕ	МАРКА	L	N
1. 143-5ПВ. 1-2 Ø55	СП76-1	4170	27
-01	СП77-1	4470	29
-02	СП78-1	4770	31
-03	СП79-1	5070	33
-04	СП80-1	5370	35
-05	СП81-1	5670	37
-06	СП82-1	5970	39
-07	СП83-1	6270	41
-08	СП84-1	6570	43
-09	СП85-1	6870	45
-10	СП86-1	7170	47

1. 143-5ПВ. 1-2. Ø560Б

РЕТКИ  
СП76-1 СП86-1

СТАДИЯ	МАССА	МАСШТАБ
Р	СМ СПЕЦИФ	
ЛИСТ	ЛИСТОВ	

КиевЗНИИЭП

ИНВ № ПОДП	ПОДП И ДАТА	ВЗАИМНЫЕ	ЭПВЦ КиевЗНИИЭП	ОПЕРАТОР ТПП КОРТ	САТНИК	ФОРМАТ	ЗОНА	ПОЗ	ОБОЗНАЧЕНИЕ	НАИМЕНОВАНИЕ	КОЛ	ПРИМЕ- ЧАНИЕ
						БЧ	БЧ	БЧ				
						БЧ		1	1.143-5ПВ.1-2.Д57СВ	ДОКУМЕНТАЦИЯ: СБОРОЧНЫЙ ЧЕРТЕЖ		
						БЧ		2	1.143-5ПВ.1-2.Д57	ПЕРЕМЕННАЯ ЧАСТЬ		
						БЧ	1	1	ГОСТ5781-75	СЕТКА СП87-1 СВОРОЧНЫЕ ЕДИНИЦЫ И ДЕТАЛИ: Φ6 АШ L=2920 Φ5 ВІ L=4170	29	
						БЧ	2	2	ГОСТ6727-53*		18	
									ГОСТ6727-53*	ПОКАЗАТЕЛИ: МАССА СТАЛИ КЛАССА В-I	30.3	кг
									ГОСТ5781-75	Φ5 ВІ	11.6	кг
									ГОСТ5781-75	КЛАССА А-III	18.8	кг
										Φ6 АШ	18.8	кг
									1.143-5ПВ.1-2.Д57-01	СЕТКА СП8-1 СВОРОЧНЫЕ ЕДИНИЦЫ И ДЕТАЛИ:		
						БЧ	1	1	ГОСТ5781-75	Φ6 АШ L=2920	31	
						БЧ	2	2	ГОСТ6727-53*	Φ5 ВІ L=4470	18	
									ГОСТ6727-53*	ПОКАЗАТЕЛИ: МАССА СТАЛИ КЛАССА В-I	32.5	кг
									ГОСТ5781-75	Φ5 ВІ	12.4	кг
									ГОСТ5781-75	КЛАССА А-III	20.1	кг
										Φ6 АШ	20.1	кг
									1.143-5ПВ.1-2.Д57-02	СЕТКА СП9-1 СВОРОЧНЫЕ ЕДИНИЦЫ И ДЕТАЛИ:		
						БЧ	1	1	ГОСТ5781-75	Φ6 АШ L=2920	33	
						БЧ	2	2	ГОСТ6727-53*	Φ5 ВІ L=4770	18	
									ГОСТ6727-53*	ПОКАЗАТЕЛИ: МАССА СТАЛИ КЛАССА В-I	34.6	кг
									ГОСТ6727-53*	Φ5 ВІ	13.2	кг
									ГОСТ5781-75	КЛАССА А-III	21.4	кг
										Φ6 АШ	21.4	кг
									1.143-5ПВ.1-2.Д57-03	СЕТКА СП90-1 СВОРОЧНЫЕ ЕДИНИЦЫ		

Гл инж АКБ	Шиповал	<i>[Signature]</i>			
Н контр	Брусан	<i>[Signature]</i>			
Нач отд	Стукалов	<i>[Signature]</i>			
Гл арх отд	Брусан	<i>[Signature]</i>			
Гл инж пр	Першко	<i>[Signature]</i>			
Рук гр	Гончарук	<i>[Signature]</i>			
Проверил	Першко	<i>[Signature]</i>			
Разработ	Гончарук	<i>[Signature]</i>			

СЕТКИ СП87-1 - СП97-1.			СТАДИЯ	ЛИСТ	ЛИСТОВ
			Р	1	3
КиевЗНИИЭП					

ИНВ № ПОДП	ПОДП И ДАТА	ВЗАИМНЫЕ	ЭПВЦ КиевЗНИИЭП	ОПЕРАТОР ТПП КОРТ	САТНИК	ФОРМАТ	ЗОНА	ПОЗ	ОБОЗНАЧЕНИЕ	НАИМЕНОВАНИЕ	КОЛ	ПРИМЕ- ЧАНИЕ
						БЧ	БЧ	БЧ				
						БЧ		1	ГОСТ5781-75	И ДЕТАЛИ: Φ8 АШ L=2920 Φ5 ВІ L=5070	35	
						БЧ		2	ГОСТ6727-53*		18	
									ГОСТ6727-53*	ПОКАЗАТЕЛИ: МАССА СТАЛИ КЛАССА В-I	55.5	кг
									ГОСТ5781-75	Φ5 ВІ	14.1	кг
									ГОСТ5781-75	КЛАССА А-III	14.1	кг
										Φ8 АШ	40.4	кг
									1.143-5ПВ.1-2.Д57-04	СЕТКА СП91-1 СВОРОЧНЫЕ ЕДИНИЦЫ И ДЕТАЛИ:		
						БЧ	1	1	ГОСТ5781-75	Φ8 АШ L=2920	37	
						БЧ	2	2	ГОСТ6727-53*	Φ5 ВІ L=5370	18	
									ГОСТ6727-53*	ПОКАЗАТЕЛИ: МАССА СТАЛИ КЛАССА В-I	57.6	кг
									ГОСТ6727-53*	Φ5 ВІ	14.9	кг
									ГОСТ5781-75	КЛАССА А-III	14.9	кг
										Φ8 АШ	42.7	кг
									1.143-5ПВ.1-2.Д57-05	СЕТКА СП92-1 СВОРОЧНЫЕ ЕДИНИЦЫ И ДЕТАЛИ:		
						БЧ	1	1	ГОСТ5781-75	Φ8 АШ L=2920	39	
						БЧ	2	2	ГОСТ6727-53*	Φ5 ВІ L=5670	18	
									ГОСТ6727-53*	ПОКАЗАТЕЛИ: МАССА СТАЛИ КЛАССА В-I	60.7	кг
									ГОСТ6727-53*	Φ5 ВІ	15.7	кг
									ГОСТ5781-75	КЛАССА А-III	15.7	кг
										Φ8 АШ	45.0	кг
									1.143-5ПВ.1-2.Д57-06	СЕТКА СП93-1 СВОРОЧНЫЕ ЕДИНИЦЫ И ДЕТАЛИ:		
						БЧ	1	1	ГОСТ5781-75	Φ8 АШ L=2920	41	
						БЧ	2	2	ГОСТ6727-53*	Φ5 ВІ L=5970	18	
									ГОСТ6727-53*	ПОКАЗАТЕЛИ: МАССА СТАЛИ КЛАССА В-I	63.9	кг
									ГОСТ6727-53*	Φ5 ВІ	16.6	кг
									ГОСТ5781-75	КЛАССА А-III	16.6	кг
										Φ8 АШ	47.3	кг
											47.3	кг
									1.143-5ПВ.1-2.Д57-07	СЕТКА СП94-1 СВОРОЧНЫЕ ЕДИНИЦЫ И ДЕТАЛИ:		
						БЧ	1	1	ГОСТ5781-75	Φ8 АШ L=2920	43	
						БЧ	2	2	ГОСТ6727-53*	Φ5 ВІ L=6270	18	

1.143-5ПВ.1-2.Д57					ЛИСТ
					2



ЭПВЦ КиевЗНИИЭП		ОПЕРАТОР ТЛП КОРТ	СИТНИК ЗВР	ФОРМАТ	ЗОНА	ПОЗ	ОБОЗНАЧЕНИЕ	НАИМЕНОВАНИЕ	КОЛ	ПРИМЕ ЧАНИЕ
							ГОСТ6727-53*	ПОКАЗАТЕЛИ: МАССА СТАЛИ КЛАССА В-I	67.0	КГ
							ГОСТ5781-75	Ф5 ВІ КЛАССА А-III Ф8 АIII	17.4 49.6 49.6	КГ КГ КГ
							1.143-5ПВ.1-2.Д57-08	СЕТКА СП95-1 СВОРОЧНЫЕ ЕДИНИЦЫ И ДЕТАЛИ:		
				ВЧ	1		ГОСТ5781-75	Ф8 АIII L=2920	45	
				ВЧ	2		ГОСТ6727-53*	Ф5 ВІ L=6570	18	
							ГОСТ6727-53*	ПОКАЗАТЕЛИ: МАССА СТАЛИ КЛАССА В-I	70.0 18.2	КГ КГ
							ГОСТ5781-75	Ф5 ВІ КЛАССА А-III Ф8 АIII	18.2 51.8 51.8	КГ КГ КГ
							1.143-5ПВ.1-2.Д57-09	СЕТКА СП96-1 СВОРОЧНЫЕ ЕДИНИЦЫ И ДЕТАЛИ:		
				ВЧ	1		ГОСТ5781-75	Ф8 АIII L=2920	47	
				ВЧ	2		ГОСТ6727-53*	Ф5 ВІ L=6870	18	
							ГОСТ6727-53*	ПОКАЗАТЕЛИ: МАССА СТАЛИ КЛАССА В-I	73.1 19.0	КГ КГ
							ГОСТ5781-75	Ф5 ВІ КЛАССА А-III Ф8 АIII	19.0 54.1 54.1	КГ КГ КГ
							1.143-5ПВ.1-2.Д57-10	СЕТКА СП97-1 СВОРОЧНЫЕ ЕДИНИЦЫ И ДЕТАЛИ:		
				ВЧ	1		ГОСТ5781-75	Ф8 АIII L=2920	49	
				ВЧ	2		ГОСТ6727-53*	Ф5 ВІ L=7170	18	
							ГОСТ6727-53*	ПОКАЗАТЕЛИ: МАССА СТАЛИ КЛАССА В-I	76.3 19.9	КГ КГ
							ГОСТ5781-75	Ф5 ВІ КЛАССА А-III Ф8 АIII	19.9 56.4 56.4	КГ КГ КГ

1.143-5ПВ.1-2.Д57

ЛИСТ

3

ЭПВЦ КиевЗНИИЭП		ОПЕРАТОР ТЛП КОРТ	СИТНИК ЗВР	ФОРМАТ	ЗОНА	ПОЗ	ОБОЗНАЧЕНИЕ	НАИМЕНОВАНИЕ	КОЛ	ПРИМЕ ЧАНИЕ
							1.143-5ПВ.1-2.Д58В	ДОКУМЕНТАЦИЯ: СВОРОЧНЫЙ ЧЕРТЕЖ		
							1.143-5ПВ.1-2.Д58	ПЕРЕМЕННАЯ ЧАСТЬ		
							ГОСТ5781-75 ГОСТ6727-53*	СЕТКА СП98-1 СВОРОЧНЫЕ ЕДИНИЦЫ И ДЕТАЛИ:	29 19	
				ВЧ	1		ГОСТ6727-53*	Ф6 АIII L=3180 Ф5 ВІ L=4170	32.7 12.2	КГ КГ
				ВЧ	2		ГОСТ5781-75	ПОКАЗАТЕЛИ: МАССА СТАЛИ КЛАССА В-I	12.2 20.5	КГ КГ
							ГОСТ5781-75	Ф5 ВІ КЛАССА А-III Ф6 АIII	20.5 20.5	КГ КГ
							1.143-5ПВ.1-2.Д58-01	СЕТКА СП99-1 СВОРОЧНЫЕ ЕДИНИЦЫ И ДЕТАЛИ:		
				ВЧ	1		ГОСТ5781-75	Ф6 АIII L=3180	31	
				ВЧ	2		ГОСТ6727-53*	Ф5 ВІ L=4470	19	
							ГОСТ6727-53*	ПОКАЗАТЕЛИ: МАССА СТАЛИ КЛАССА В-I	35.0 13.1	КГ КГ
							ГОСТ5781-75	Ф5 ВІ КЛАССА А-III Ф6 АIII	13.1 21.9 21.9	КГ КГ КГ
							1.143-5ПВ.1-2.Д58-02	СЕТКА СП100-1 СВОРОЧНЫЕ ЕДИНИЦЫ И ДЕТАЛИ:		
				ВЧ	1		ГОСТ5781-75	Ф6 АIII L=3180	33	
				ВЧ	2		ГОСТ6727-53*	Ф5 ВІ L=4770	19	
							ГОСТ6727-53*	ПОКАЗАТЕЛИ: МАССА СТАЛИ КЛАССА В-I	37.2 14.0	КГ КГ
							ГОСТ5781-75	Ф5 ВІ КЛАССА А-III Ф6 АIII	14.0 23.3 23.3	КГ КГ КГ
							1.143-5ПВ.1-2.Д58-03	СЕТКА СП101-1 СВОРОЧНЫЕ ЕДИНИЦЫ		
							1.143-5ПВ.1-2.Д58			
							СЕТКИ СП98-1 - СП106-1.			СТАДИЯ Р
										ЛИСТ 1
										ЛИСТОВ 3
							КиевЗНИИЭП			

16671-02 96

ФОРМАТ II

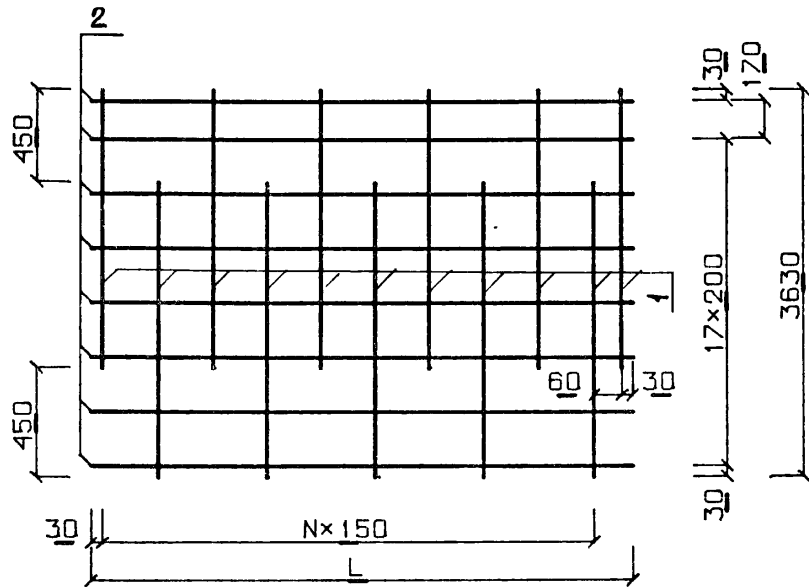
ИНВ №ПОДЛ	ИНВ №ПОДІ	ПОДП И ДАТА	ЭПВЦ КиевзНИИЭП	ОПЕРАТОР ТІП КОРТ	СИТНИК ФОРМАТ	ЗОНА	ПОЗ	ОБОЗНАЧЕНИЕ	НАИМЕНОВАНИЕ	КОП	ПРИМЕ ЧАНИЕ
								БЧ	БЧ	БЧ	БЧ
							1	ГОСТ5781-75	И ДЕТАЛИ: Φ6 АШ L=3180	35	
							2	ГОСТ6727-53*	Φ5 ВІ L=5070	19	
								ГОСТ6727-53*	ПОКАЗАТЕЛИ: МАССА СТАЛИ КЛАССА В-I	39.5	КГ
								ГОСТ5781-75	Φ5 ВІ КЛАССА А-III	14.8	КГ
								ГОСТ5781-75	Φ6 АШ	14.8	КГ
								ГОСТ5781-75	Φ6 АШ	24.7	КГ
								1.143-5ПВ.1-2.Д58-04	СЕТКА СП102-1 СВОРОЧНЫЕ ЕДИНИЦЫ И ДЕТАЛИ:		
							1	ГОСТ5781-75	Φ6 АШ L=3180	37	
							2	ГОСТ6727-53*	Φ5 ВІ L=5370	19	
								ГОСТ6727-53*	ПОКАЗАТЕЛИ: МАССА СТАЛИ КЛАССА В-I	41.8	КГ
								ГОСТ6727-53*	Φ5 ВІ	15.7	КГ
								ГОСТ5781-75	КЛАССА А-III	26.1	КГ
								ГОСТ5781-75	Φ6 АШ	26.1	КГ
								1.143-5ПВ.1-2.Д58-05	СЕТКА СП103-1 СВОРОЧНЫЕ ЕДИНИЦЫ И ДЕТАЛИ:		
							1	ГОСТ5781-75	Φ6 АШ L=3180	39	
							2	ГОСТ6727-53*	Φ5 ВІ L=5670	19	
								ГОСТ6727-53*	ПОКАЗАТЕЛИ: МАССА СТАЛИ КЛАССА В-I	44.1	КГ
								ГОСТ6727-53*	Φ5 ВІ	16.6	КГ
								ГОСТ5781-75	КЛАССА А-III	16.6	КГ
								ГОСТ5781-75	Φ6 АШ	27.5	КГ
								ГОСТ5781-75	Φ6 АШ	27.5	КГ
								1.143-5ПВ.1-2.Д58-06	СЕТКА СП104-1 СВОРОЧНЫЕ ЕДИНИЦЫ И ДЕТАЛИ:		
							1	ГОСТ5781-75	Φ6 АШ L=3180	41	
							2	ГОСТ6727-53*	Φ5 ВІ L=5970	19	
								ГОСТ6727-53*	ПОКАЗАТЕЛИ: МАССА СТАЛИ КЛАССА В-I	46.4	КГ
								ГОСТ6727-53*	Φ5 ВІ	17.5	КГ
								ГОСТ5781-75	КЛАССА А-III	17.5	КГ
								ГОСТ5781-75	Φ6 АШ	28.9	КГ
								ГОСТ5781-75	Φ6 АШ	28.9	КГ
								1.143-5ПВ.1-2.Д58-07	СЕТКА СП105-1 СВОРОЧНЫЕ ЕДИНИЦЫ И ДЕТАЛИ:		
							1	ГОСТ5781-75	Φ8 АШ L=3180	43	
							2	ГОСТ6727-53*	Φ5 ВІ L=6270	19	
								1.143-5ПВ.1-2.Д58			ЛИСТ 2

ФОРМАТ II

ИНВ №ПОДЛ	ИНВ №ПОДІ	ПОДП И ДАТА	ЭПВЦ КиевзНИИЭП	ОПЕРАТОР ТІП КОРТ	СИТНИК ФОРМАТ	ЗОНА	ПОЗ	ОБОЗНАЧЕНИЕ	НАИМЕНОВАНИЕ	КОП	ПРИМЕ ЧАНИЕ
								БЧ	БЧ	БЧ	БЧ
								ГОСТ6727-53*	ПОКАЗАТЕЛИ: МАССА СТАЛИ КЛАССА В-I	72.3	КГ
								ГОСТ5781-75	Φ5 ВІ	18.4	КГ
								1.143-5ПВ.1-2.Д58-08	КЛАССА А-III	18.4	КГ
								ГОСТ5781-75	Φ8 АШ	53.9	КГ
								ГОСТ5781-75	Φ8 АШ	53.9	КГ
								ГОСТ5781-75	СЕТКА СП106-1 СВОРОЧНЫЕ ЕДИНИЦЫ И ДЕТАЛИ:		
							1	ГОСТ5781-75	Φ8 АШ L=3180	45	
							2	ГОСТ6727-53*	Φ5 ВІ L=6570	19	
								ГОСТ6727-53*	ПОКАЗАТЕЛИ: МАССА СТАЛИ КЛАССА В-I	75.6	КГ
								ГОСТ6727-53*	Φ5 ВІ	19.2	КГ
								ГОСТ5781-75	КЛАССА А-III	19.2	КГ
								ГОСТ5781-75	Φ8 АШ	56.4	КГ
								ГОСТ5781-75	Φ8 АШ	56.4	КГ
								1.143-5ПВ.1-2.Д58			ЛИСТ 3

16671-02 97

ФОРМАТ II



ОБОЗНАЧЕНИЕ	МАРКА	L	N
1.143-5ПВ.1-2.Д58	СП98-1	4170	27
-01	СП99-1	4470	29
-02	СП100-1	4770	31
-03	СП101-1	5070	33
-04	СП102-1	5370	35
-05	СП103-1	5670	37
-06	СП104-1	5970	39
-07	СП105-1	6270	41
-08	СП106-1	6570	43

1.143-5ПВ.1-2.Д58СБ

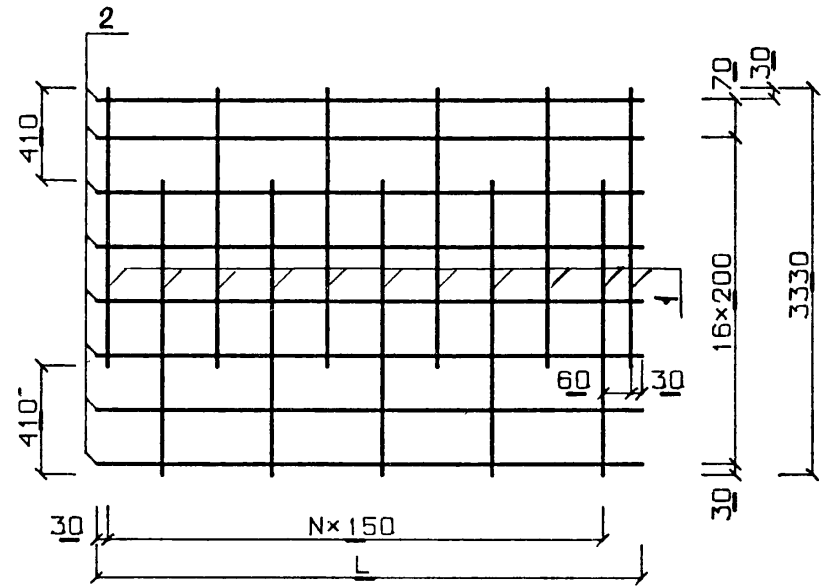
Гл инж АКБ	Шаповал	<i>Шаповал</i>
Н контр	Брусан	<i>Брусан</i>
Нач отд	Стукалов	<i>Стукалов</i>
Гл арх отд	Брусан	<i>Брусан</i>
Гл инж пр	Першко	<i>Першко</i>
Рук гр	Гончарук	<i>Гончарук</i>
Проверил	Першко	<i>Першко</i>
Разработ	Гончарук	<i>Гончарук</i>

СЕТКИ  
СП98-1 - СП106-1

СТАДИЯ	МАССА	МАСШТАБ
Р	СМ СПЕЦИФ	
ЛИСТ 1	ЛИСТОВ 1	

КиевЗНИИЭП

ЭПВЦ  
КиевЗНИИЭП  
ОПЕРАТОР  
ТЛП КОРТ  
ЯРЕМЧИШИН  
*Яремчишин*



ОБОЗНАЧЕНИЕ	МАРКА	L	N
1.143-5ПВ.1-2.Д57	СП87-1	4170	27
-01	СП88-1	4470	29
-02	СП89-1	4770	31
-03	СП90-1	5070	33
-04	СП91-1	5370	35
-05	СП92-1	5670	37
-06	СП93-1	5970	39
-07	СП94-1	6270	41
-08	СП95-1	6570	43
-09	СП96-1	6870	45
-10	СП97-1	7170	47

1.143-5ПВ.1-2.Д57СБ

ИНВ № ПОДП  
ПОДП И ДАТА  
ВЗАМ ИНВ №

Гл инж АКБ	Шаповал	<i>Шаповал</i>
Н контр	Брусан	<i>Брусан</i>
Нач отд	Стукалов	<i>Стукалов</i>
Гл арх отд	Брусан	<i>Брусан</i>
Гл инж пр	Першко	<i>Першко</i>
Рук гр	Гончарук	<i>Гончарук</i>
Проверил	Першко	<i>Першко</i>
Разработ	Гончарук	<i>Гончарук</i>

СЕТКИ  
СП87-1 СП97-1

СТАДИЯ	МАССА	МАСШТАБ
Р	СМ СПЕЦИФ	
ЛИСТ 1	ЛИСТОВ 1	

КиевЗНИИЭП

ИНВ № ПОДЛ	ПОДПИСЬ И ДАТА	ВЗАМ ИНВ №	ОПЕРАТОР ТЛП КОРТ	ЭПВЦ КиевЗНИИЭП	ФОРМАТ	ЗОНА	ПОЗ	ОБОЗНАЧЕНИЕ	НАИМЕНОВАНИЕ	КОП	ПРИМЕЧАНИЕ
					ФОРМАТ	ЗОНА	ПОЗ				
											ЛИСТ

ФОРМАТ II

ИНВ № ПОДЛ	ПОДП И ДАТА	ВЗАМ ИНВ №	ОПЕРАТОР ТЛП КОРТ	ЭПВЦ КиевЗНИИЭП	ФОРМАТ	ЗОНА	ПОЗ	ОБОЗНАЧЕНИЕ	НАИМЕНОВАНИЕ	КОП	ПРИМЕЧАНИЕ																																																																																																																																																																																																																																																
					ФОРМАТ	ЗОНА	ПОЗ																																																																																																																																																																																																																																																				
<table border="1" style="width: 100%; border-collapse: collapse;"> <tr> <td style="width: 5%;">11</td> <td style="width: 20%;">1.143-5ПВ.1-2.Д59СВ</td> <td style="width: 15%;">ДОКУМЕНТАЦИЯ · СВОРОЧНЫЙ ЧЕРТЕЖ</td> <td style="width: 10%;"></td> <td style="width: 10%;"></td> <td style="width: 10%;"></td> <td style="width: 10%;"></td> <td style="width: 10%;"></td> <td style="width: 10%;"></td> <td style="width: 10%;"></td> <td style="width: 10%;"></td> <td style="width: 10%;"></td> </tr> <tr> <td></td> <td>1.143-5ПВ.1-2.Д59</td> <td>ПЕРЕМЕННАЯ ЧАСТЬ</td> <td></td> <td></td> <td></td> <td></td> <td></td> <td></td> <td></td> <td></td> <td></td> </tr> <tr> <td></td> <td>ГОСТ6727-53*</td> <td>КАРКАС ПКП1</td> <td></td> <td></td> <td></td> <td></td> <td></td> <td></td> <td></td> <td></td> <td></td> </tr> <tr> <td></td> <td>ГОСТ6727-53*</td> <td>СВОРОЧНЫЕ ЕДИНИЦЫ</td> <td></td> <td></td> <td></td> <td></td> <td></td> <td></td> <td></td> <td></td> <td></td> </tr> <tr> <td></td> <td></td> <td>И ДЕТАЛИ:</td> <td></td> <td></td> <td></td> <td></td> <td></td> <td></td> <td></td> <td></td> <td></td> </tr> <tr> <td></td> <td></td> <td>Φ3 В1 L=360</td> <td>10</td> <td></td> <td></td> <td></td> <td></td> <td></td> <td></td> <td></td> <td></td> </tr> <tr> <td></td> <td></td> <td>Φ3 В1 L=2000</td> <td>2</td> <td></td> <td></td> <td></td> <td></td> <td></td> <td></td> <td></td> <td></td> </tr> <tr> <td></td> <td></td> <td>ПОКАЗАТЕЛИ:</td> <td></td> <td></td> <td></td> <td></td> <td></td> <td></td> <td></td> <td></td> <td></td> </tr> <tr> <td></td> <td></td> <td>МАССА СТАЛИ</td> <td>0.42</td> <td>КГ</td> <td></td> <td></td> <td></td> <td></td> <td></td> <td></td> <td></td> </tr> <tr> <td></td> <td></td> <td>КЛАССА В-I</td> <td>0.42</td> <td>КГ</td> <td></td> <td></td> <td></td> <td></td> <td></td> <td></td> <td></td> </tr> <tr> <td></td> <td></td> <td>Φ3 В1</td> <td>0.42</td> <td>КГ</td> <td></td> <td></td> <td></td> <td></td> <td></td> <td></td> <td></td> </tr> <tr> <td></td> <td></td> <td>КАРКАС ПКП2</td> <td></td> <td></td> <td></td> <td></td> <td></td> <td></td> <td></td> <td></td> <td></td> </tr> <tr> <td></td> <td></td> <td>СВОРОЧНЫЕ ЕДИНИЦЫ</td> <td></td> <td></td> <td></td> <td></td> <td></td> <td></td> <td></td> <td></td> <td></td> </tr> <tr> <td></td> <td></td> <td>И ДЕТАЛИ:</td> <td></td> <td></td> <td></td> <td></td> <td></td> <td></td> <td></td> <td></td> <td></td> </tr> <tr> <td></td> <td></td> <td>Φ3 В1 L=360</td> <td>5</td> <td></td> <td></td> <td></td> <td></td> <td></td> <td></td> <td></td> <td></td> </tr> <tr> <td></td> <td></td> <td>Φ3 В1 L=1000</td> <td>2</td> <td></td> <td></td> <td></td> <td></td> <td></td> <td></td> <td></td> <td></td> </tr> <tr> <td></td> <td></td> <td>ПОКАЗАТЕЛИ:</td> <td></td> <td></td> <td></td> <td></td> <td></td> <td></td> <td></td> <td></td> <td></td> </tr> <tr> <td></td> <td></td> <td>МАССА СТАЛИ</td> <td>0.21</td> <td>КГ</td> <td></td> <td></td> <td></td> <td></td> <td></td> <td></td> <td></td> </tr> <tr> <td></td> <td></td> <td>КЛАССА В-I</td> <td>0.21</td> <td>КГ</td> <td></td> <td></td> <td></td> <td></td> <td></td> <td></td> <td></td> </tr> <tr> <td></td> <td></td> <td>Φ3 В1</td> <td>0.21</td> <td>КГ</td> <td></td> <td></td> <td></td> <td></td> <td></td> <td></td> <td></td> </tr> </table>												11	1.143-5ПВ.1-2.Д59СВ	ДОКУМЕНТАЦИЯ · СВОРОЧНЫЙ ЧЕРТЕЖ											1.143-5ПВ.1-2.Д59	ПЕРЕМЕННАЯ ЧАСТЬ											ГОСТ6727-53*	КАРКАС ПКП1											ГОСТ6727-53*	СВОРОЧНЫЕ ЕДИНИЦЫ												И ДЕТАЛИ:												Φ3 В1 L=360	10											Φ3 В1 L=2000	2											ПОКАЗАТЕЛИ:												МАССА СТАЛИ	0.42	КГ										КЛАССА В-I	0.42	КГ										Φ3 В1	0.42	КГ										КАРКАС ПКП2												СВОРОЧНЫЕ ЕДИНИЦЫ												И ДЕТАЛИ:												Φ3 В1 L=360	5											Φ3 В1 L=1000	2											ПОКАЗАТЕЛИ:												МАССА СТАЛИ	0.21	КГ										КЛАССА В-I	0.21	КГ										Φ3 В1	0.21	КГ							
11	1.143-5ПВ.1-2.Д59СВ	ДОКУМЕНТАЦИЯ · СВОРОЧНЫЙ ЧЕРТЕЖ																																																																																																																																																																																																																																																									
	1.143-5ПВ.1-2.Д59	ПЕРЕМЕННАЯ ЧАСТЬ																																																																																																																																																																																																																																																									
	ГОСТ6727-53*	КАРКАС ПКП1																																																																																																																																																																																																																																																									
	ГОСТ6727-53*	СВОРОЧНЫЕ ЕДИНИЦЫ																																																																																																																																																																																																																																																									
		И ДЕТАЛИ:																																																																																																																																																																																																																																																									
		Φ3 В1 L=360	10																																																																																																																																																																																																																																																								
		Φ3 В1 L=2000	2																																																																																																																																																																																																																																																								
		ПОКАЗАТЕЛИ:																																																																																																																																																																																																																																																									
		МАССА СТАЛИ	0.42	КГ																																																																																																																																																																																																																																																							
		КЛАССА В-I	0.42	КГ																																																																																																																																																																																																																																																							
		Φ3 В1	0.42	КГ																																																																																																																																																																																																																																																							
		КАРКАС ПКП2																																																																																																																																																																																																																																																									
		СВОРОЧНЫЕ ЕДИНИЦЫ																																																																																																																																																																																																																																																									
		И ДЕТАЛИ:																																																																																																																																																																																																																																																									
		Φ3 В1 L=360	5																																																																																																																																																																																																																																																								
		Φ3 В1 L=1000	2																																																																																																																																																																																																																																																								
		ПОКАЗАТЕЛИ:																																																																																																																																																																																																																																																									
		МАССА СТАЛИ	0.21	КГ																																																																																																																																																																																																																																																							
		КЛАССА В-I	0.21	КГ																																																																																																																																																																																																																																																							
		Φ3 В1	0.21	КГ																																																																																																																																																																																																																																																							
											ЛИСТ																																																																																																																																																																																																																																																

Гл инж АКБ	Шаповал	<i>[Signature]</i>
Н контр	Брусан	<i>[Signature]</i>
Нач отд	Стукалов	<i>[Signature]</i>
Гл арх отд	Брусан	<i>[Signature]</i>
Гл инж пр	Першко	<i>[Signature]</i>
Рук гр	Гончарук	<i>[Signature]</i>
Проверил	Першко	<i>[Signature]</i>
Разработ	Гончарук	<i>[Signature]</i>

1.143-5ПВ.1-2.Д59

КАРКАСЫ  
ПКП1, ПКП2

СТАДИЯ	ЛИСТ	ЛИСТОВ
Р	1	1
КиевЗНИИЭП		

16671-02 99

ФОРМАТ II

ФОРМАТ	ЗОНА	ПОЗ	ОБОЗНАЧЕНИЕ	НАИМЕНОВАНИЕ	КОЛ	ПРИМЕЧАНИЕ
БЧ	БЧ	1	1.143-5ПВ.1-2.Д60СВ	ДОКУМЕНТАЦИЯ: СВОРОЧНЫЙ ЧЕРТЕЖ  ПЕРЕМЕННАЯ ЧАСТЬ		
БЧ	БЧ	2	1.143-5ПВ.1-2.Д60	ПЕТЛЯ ПП1 СВОРОЧНЫЕ ЕДИНИЦЫ И ДЕТАЛИ: Φ12 АІ L=1200 Φ8 АШ L=115 ПОКАЗАТЕЛИ: МАССА СТАЛИ КЛАССА А-I Φ12 АІ КЛАССА А-Ш Φ8 АШ	1 3 1.20 1.06 1.06 0.14 0.14	КГ КГ КГ КГ КГ
БЧ	БЧ	1	ГОСТ5781-75			
БЧ	БЧ	2	ГОСТ5781-75			
БЧ	БЧ	1	ГОСТ5781-75			
БЧ	БЧ	2	ГОСТ5781-75			
БЧ	БЧ	1	1.143-5ПВ.1-2.Д60-01	ПЕТЛЯ ПП2 СВОРОЧНЫЕ ЕДИНИЦЫ И ДЕТАЛИ: Φ14 АІ L=1400 Φ8 АШ L=115 ПОКАЗАТЕЛИ: МАССА СТАЛИ КЛАССА А-I Φ14 АІ КЛАССА А-Ш Φ8 АШ	1 3 1.83 1.69 1.69 0.14 0.14	КГ КГ КГ КГ КГ
БЧ	БЧ	1	ГОСТ5781-75			
БЧ	БЧ	2	ГОСТ5781-75			
БЧ	БЧ	1	ГОСТ5781-75			
БЧ	БЧ	2	ГОСТ5781-75			
БЧ	БЧ	1	1.143-5ПВ.1-2.Д60-02	ПЕТЛЯ ПП3 СВОРОЧНЫЕ ЕДИНИЦЫ И ДЕТАЛИ: Φ16 АІ L=1600 Φ8 АШ L=115 ПОКАЗАТЕЛИ: МАССА СТАЛИ КЛАССА А-I Φ16 АІ КЛАССА А-Ш Φ8 АШ	1 3 2.66 2.52 2.52 0.14 0.14	КГ КГ КГ КГ КГ
БЧ	БЧ	1	ГОСТ5781-75			
БЧ	БЧ	2	ГОСТ5781-75			
БЧ	БЧ	1	ГОСТ5781-75			
БЧ	БЧ	2	ГОСТ5781-75			
БЧ	БЧ	1	1.143-5ПВ.1-2.Д60-03	ПЕТЛЯ ПП4 СВОРОЧНЫЕ ЕДИНИЦЫ		

Гл инж АКБ	Шаповал		1.143-5ПВ.1-2.Д60
Н контр	Брусан		
Нач отд	Стукалов		
Арх отд	Брусан		
Гл инж ЛС	Першко		ПЕТЛИ ПП1 ПП2, АНКЕР АП1, ИЗДЕЛИЯ ЗАКЛАДНЫЕ МП1, МПА1.
Рук гр	Гончарук		
Ловверил	Першко		
Разреш	Гончарук		

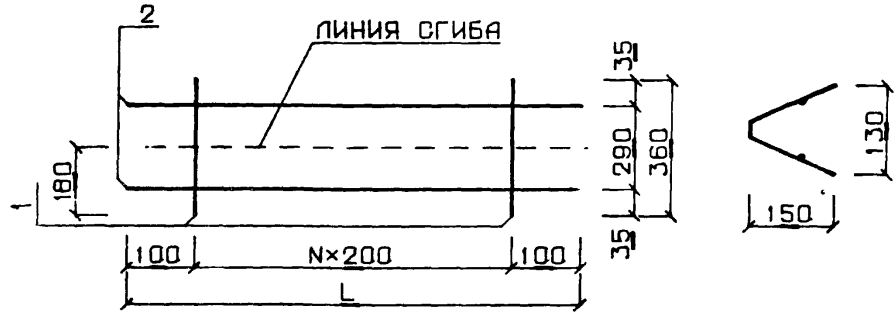
СТАДИЯ	ЛИСТ	ЛИСТОВ
Б	1	2

КиевЗНИИЭП

ФОРМАТ	ЗОНА	ПОЗ	ОБОЗНАЧЕНИЕ	НАИМЕНОВАНИЕ	КОЛ	ПРИМЕЧАНИЕ
БЧ	БЧ	1	ГОСТ5781-75	И ДЕТАЛИ: Φ18 АІ L=1800	1	
БЧ	БЧ	2	ГОСТ5781-75	Φ8 АШ L=115	3	
БЧ	БЧ	1	ГОСТ5781-75	ПОКАЗАТЕЛИ: МАССА СТАЛИ КЛАССА А-I Φ18 АІ КЛАССА А-Ш Φ8 АШ	3.73 3.59 3.59 0.14 0.14	КГ КГ КГ КГ КГ
БЧ	БЧ	1	1.143-5ПВ.1-2.Д60-04	АНКЕР АП1 СВОРОЧНЫЕ ЕДИНИЦЫ И ДЕТАЛИ: Φ12 АІ L=1130 ПОКАЗАТЕЛИ: МАССА СТАЛИ КЛАССА А-I Φ12 АІ	1 1.00 1.00 1.00	КГ КГ КГ
БЧ	БЧ	1	ГОСТ5781-75			
БЧ	БЧ	2	ГОСТ5781-75			
БЧ	БЧ	1	1.143-5ПВ.1-2.Д60-05	ИЗДЕЛИЕ ЗАКЛАДНОЕ МП1 СВОРОЧНЫЕ ЕДИНИЦЫ И ДЕТАЛИ: Φ12 АШ L=340 L75*50*5 С38/23 L=130 ПОКАЗАТЕЛИ: МАССА СТАЛИ АРМАТУРНОЙ СТАЛИ Φ12 АШ ПРОФИЛЬНОЙ СТАЛИ КЛАССА С38/23 L75*50*5 С38/23 КЛАССА А-Ш	2 1 1.23 0.60 0.60 0.62 0.62 0.62 0.60	КГ КГ КГ КГ КГ КГ
БЧ	БЧ	1	ГОСТ5781-75			
БЧ	БЧ	2	ГОСТ380-71*			
БЧ	БЧ	1	ГОСТ5781-75			
БЧ	БЧ	2	ГОСТ380-71*			
БЧ	БЧ	1	1.143-5ПВ.1-2.Д60-06	ИЗДЕЛИЕ ЗАКЛАДНОЕ МПА1 СВОРОЧНЫЕ ЕДИНИЦЫ И ДЕТАЛИ: Φ12 АШ L=340 L75*50*5 С38/23 L=130 ПОКАЗАТЕЛИ: МАССА СТАЛИ АРМАТУРНОЙ СТАЛИ Φ12 АШ ПРОФИЛЬНОЙ СТАЛИ КЛАССА С38/23 L75*50*5 С38/23 КЛАССА А-Ш	2 1 1.23 0.60 0.60 0.62 0.62 0.62 0.60	КГ КГ КГ КГ КГ КГ
БЧ	БЧ	1	ГОСТ5781-75			
БЧ	БЧ	2	ГОСТ380-71*			
БЧ	БЧ	1	ГОСТ5781-75			
БЧ	БЧ	2	ГОСТ380-71*			

ЮДП И ДАТА					
ИЗДАТЕЛЬСТВО					
№ ДОКУМ	ЛИСТ	№ ДОКУМ	ПОДП	ДАТА	ЛИСТ
					2

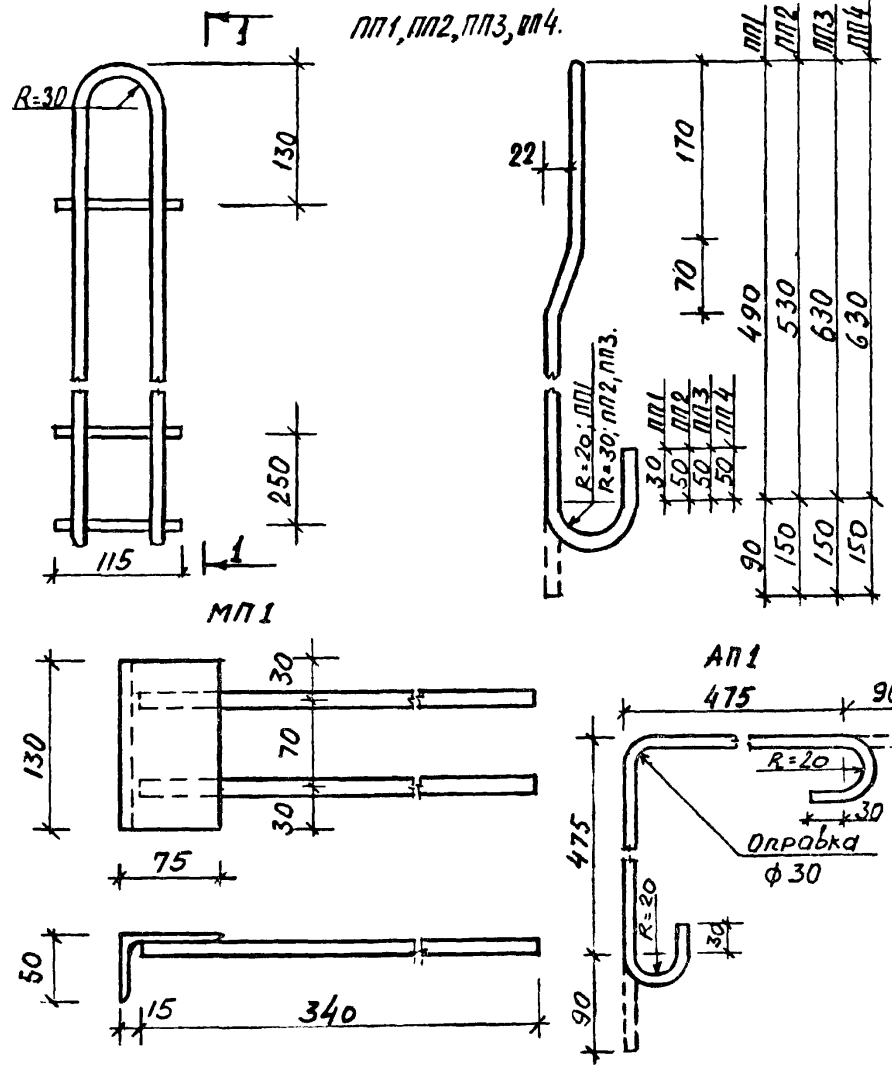
ЭПВЦ ОПЕРАТОР ДАВЧЕНКО  
КиевЗНИИЭП ТПП КОРТ



ОБОЗНАЧЕНИЕ	МАРКА	L	N
1.143-5ПВ.1-2 Д61	ПКП1	2000	9
-01	ПКП2	1000	4

ИНВ № ПОДЛ	ПОДП И ДАТА	ВЗАИМ ИНВ. №	1.143-5ПВ 1-2.Д59 СБ		
Гл инж АКБ	Шаповал		КАРКАСЫ ПКП1, ПКП2	СТАДИЯ	МАССА
И контр	Брусан			Р	СМ
Нач отд	Стукалов			СПЕЦИФ	МАСШТАБ
Гл мех отд	Брусан		ЛИСТ 1	ЛИСТОВ 2	
Гл инж пр	Першко		КиевЗНИИЭП		
Рук гр	Гончарук				
Проверил	Першко				
Разработ	Гончарук				

ЭПВЦ ОПЕРАТОР ТПП КОРТ  
КиевЗНИИЭП



ИНВ № ПОДЛ	ПОДП И ДАТА	ВЗАИМ ИНВ. №	1.143-5ПВ.1-2.Д60 СБ		
Гл инж АКБ	Шаповал		ПАНЕЛИ ПЕРЕКРЫТИЯ, ПОДЪЕМНЫЕ ПЕТЛИ ПП1, ЗАКЛАДНАЯ ДЕТАЛЬ ПП1. АНКЕРНЫЙ СΤΕΡΧΗΝЬ АП1.	СТАДИЯ	МАССА
И контр	Брусан			Р	СМ
Нач отд	Стукалов			СПЕЦИФ	МАСШТАБ
Гл мех отд	Брусан		ЛИСТ 2	ЛИСТОВ 2	1 50
Гл инж пр	Першко		КиевЗНИИЭП		
Рук гр	Гончарук				
Проверил	Першко				
Разработ	Гончарук				

ОПЕРАТОР  
 ТИП КОРТ  
 ЭПВЦ  
 КиевЗНИИЭП

ВЗАМ ИМВ №  
 КОДА И ДАТА

МАРКА ПАНЕЛИ	ГОСТ		ГОСТ 5781-75					ГОСТ 6727-53					Закладные детали		Показатели рас-		#		
	КЛАСС СТАЛИ		А-I		А-III			В-I					380-7I	578I-75	хода стали, кг			доку- мента	
	ДИАМЕТР		I2	I4	I6	I8	6	8	I0	I2	3	4	5	С	А-III	На			На Им2
														38/23		панель			панели
													75x 50x5	I2	приведен.	приведен.			
															к кл. А-I	к кл. А-I			
П24.42.16-3Т	ДЛИНА, М МАССА, КГ	8,11 7,20					1,04 0,41		30,6 1,68	11,4 17,6			0,78 3,74	4,08 3,62		34,2 3,44	39		
П24.45.16-3Т	ДЛИНА, М МАССА, КГ	8,11 7,20					1,04 0,41		38,4 2,11	123,0 18,8			0,78 3,74	4,08 3,62		42,3 3,33	1		
П24.48.16-3Т	ДЛИНА, М МАССА, КГ	8,11 7,20					1,04 0,41		38,4 2,11	130,0 20,0			0,78 3,74	4,08 3,62		45,3 3,26	1-01		
П24.51.16-3Т	ДЛИНА, М МАССА, КГ	8,11 7,20					1,04 0,41		38,4 2,11	138,1 21,3			0,78 3,74	4,08 3,62		47,2 3,17	2		
П24.54.16-3Т	ДЛИНА, М МАССА, КГ	4,52 4,01	4,20 5,07				1,04 0,41		38,4 2,11	146,1 22,5			0,78 3,74	4,08 3,62		49,0 3,21	2-01		
П24.57.16-3Т	ДЛИНА, М МАССА, КГ	4,52 4,01	4,20 5,07				1,04 0,41		46,1 2,53	154,0 23,7			0,78 3,74	4,08 3,62		52,6 3,18	3		
П24.60.16-3Т	ДЛИНА, М МАССА, КГ	4,52 4,01	4,20 5,07				1,04 0,41		46,1 2,53	162,1 25,0			0,78 3,74	4,08 3,62		54,8 3,11	3-01		
П24.63.16-3Т	ДЛИНА, М МАССА, КГ	4,52 4,01	4,20 5,07				1,04 0,41		46,1 2,53	170,0 26,2			0,78 3,74	4,08 3,62		56,5 3,05	43		
П24.66.16-3Т	ДЛИНА, М МАССА, КГ	4,52 4,01	4,20 5,07				1,04 0,41		55,7 2,95	177,9 27,4			0,78 3,74	4,08 3,62		58,3 3,01	4		
П24.69.16-3Т	ДЛИНА, М МАССА, КГ	4,52 4,01	4,20 5,07				1,04 0,41		55,7 2,95	189,0 27,7			0,78 3,74	4,08 3,62		60,5 2,97	4-01		
П24.72.16-3Т	ДЛИНА, М МАССА, КГ	4,52 4,01		4,80 7,57			1,04 0,41		55,7 2,95	196,6 29,9			0,78 3,74	4,08 3,62		62,3 3,06	4-02		
П27.42.16-3Т	ДЛИНА, М МАССА, КГ	8,11 7,20				67,5 15,0	1,04 0,41		30,6 1,68	58,4 8,99			0,78 3,74	4,08 3,62		66,5 3,62	39-01		
																52,8 4,71			

Гл инж АКБ	Шаповал	<i>[Signature]</i>
Н контр	Брусан	<i>[Signature]</i>
Нач отд	Стукалов	<i>[Signature]</i>
Гл инж отд	Брусан	<i>[Signature]</i>
Гл инж пр	Першко	<i>[Signature]</i>
Рук гр	Гончарук	<i>[Signature]</i>
Проверил	Першко	<i>[Signature]</i>
Разработ	Шургот	<i>[Signature]</i>

I.143-5ПВ.1-2 ДБ1		
ВЕДОМОСТЬ РАСХОДА СТАЛИ	СТАДИЯ	ЛИСТ
	Р	I
		9
КиевЗНИИЭП		

ОПЕРАТОР  
ЭПВЦ  
КиевЗНИИЭП  
ТЛП КОРТ

ИНВ № ПОДЛ  
ГОДТ И ДАТА  
ВЗАМ ИНВ №

МАРКА ПАНЕЛИ	ГОСТ		ГОСТ 5781-75						ГОСТ 6727-53			Закладные детали		Показатели рас-		№ доку-мента		
	КЛАСС СТАЛИ		А-I		А-III		В-I			380-7I	5781-75	хода стали, кг						
	ДИАМЕТР	I2	I4	I6	I8	6	8	10	I2	3	4	5	С 38/23	А-III	На панель		На Im2 панели	
													75x 50x5	I2	приведен. приведен. к кл. А-I к кл. А-I			
П27.45.16-3Т	ДЛИНА, М МАССА, КГ	8,11 7,20				72,2 16,0	1,04 0,41					38,4 2,11	63,4 9,64	0,78 3,74	4,08 3,62	42,7 3,55	9	
П27.48.16-3Т	ДЛИНА, М МАССА, КГ	4,52 4,01	4,20 5,07			77,0 17,1	1,04 0,41					38,4 2,11	66,9 10,3	0,78 3,74	4,08 3,62	55,80 46,3	4,64 3,61	9-01
П27.51.16-3Т	ДЛИНА, М МАССА, КГ	4,52 4,01	4,20 5,07			8,16 18,1	1,04 0,41					38,4 2,11	70,7 10,9	0,78 3,74	4,08 3,62	60,16 48,0	4,69 3,53	10
П27.54.16-3Т	ДЛИНА, М МАССА, КГ	4,52 4,01	4,20 5,07			87,5 19,41	1,04 0,41					38,4 2,11	75,4 11,6	0,78 3,74	4,08 3,62	62,41 49,7	4,58 3,44	10-01
П27.57.16-3Т	ДЛИНА, М МАССА, КГ	4,52 4,01	4,20 5,07			90,9 20,2	1,04 0,41					46,1 2,53	79,2 12,2	0,78 3,74	4,08 3,62	65,27 51,8	4,52 3,40	11
П27.60.16-3Т	ДЛИНА, М МАССА, КГ	4,52 4,01	4,20 5,07			95,6 21,2	1,04 0,41					46,1 2,53	83,8 12,9	0,78 3,74	4,08 3,62	67,80 53,4	4,45 3,32	11-01
П27.63.16-3Т	ДЛИНА, М МАССА, КГ	4,52 4,01	4,20 5,07			100,0 22,2	1,04 0,41					46,1 2,53	87,8 13,5	0,78 3,74	4,08 3,62	70,20 55,1	4,38 3,27	43-01
П27.66.16-3Т	ДЛИНА, М МАССА, КГ	4,52 4,01		4,80 7,57		105,0 23,3	1,04 0,41					55,7 2,95	92,3 14,2	0,78 3,74	4,08 3,62	72,63 59,7	4,32 3,39	12
П27.69.16-3Т	ДЛИНА, М МАССА, КГ	4,52 4,01		4,80 7,57		109,6 24,3	1,04 0,41					55,7 2,95	96,1 14,8	0,78 3,74	4,08 3,62	78,25 61,4	4,44 3,33	12-01
П27.72.16-3Т	ДЛИНА, М МАССА, КГ	4,52 4,01		4,80 7,57		114,1 25,3	1,04 0,41					55,7 2,95	100,5 15,5	0,78 3,74	4,08 3,62	80,51 63,1	4,37 3,28	12-02
																82,92	4,31	
П30.42.16-3Т	ДЛИНА, М МАССА, КГ	4,52 4,01	4,20 5,07			75,1 16,7	1,04 0,41					30,6 1,68	66,9 10,3	0,78 3,74	4,08 3,62	45,5 3,66	39-02	
П30.45.16-3Т	ДЛИНА, М МАССА, КГ	4,52 4,01	4,20 5,07			80,4 17,8	1,04 0,41					38,4 2,11	71,4 11,0	0,78 3,74	4,08 3,62	59,13 47,8	4,75 3,58	17
П30.48.16-3Т	ДЛИНА, М МАССА, КГ	4,52 4,01	4,20 5,07			85,6 19,0	1,04 0,41					38,4 2,11	76,6 11,8	0,78 3,74	4,08 3,62	62,26 49,7	4,66 3,49	17-01
																65,09	4,57	

I.143-5ПВ.1-2.16



ОПЕРАТОР  
 ЭПЦ  
 К.И.В.З.И.И.Э.П.  
 ТПП КОРТ

МАРКА ПАНЕЛИ	ГОСТ		ГОСТ 5781-75						ГОСТ 6727-53			Закладные детали		Показатели рас-		№ доку-мента	
	КЛАСС СТАЛИ		А-I		А-III		В-I			380-71	5781-75	хода стали, кг					
	ДИАМЕТР	I2	I4	I6	I8	6	8	10	I2	3	4	5	С 38/23 75x 50x5	А-III	На панель		На Im2 панели
															приведен. к кл. А-I	приведен. к кл. А-I	
П30.51.16-3Т	ДЛИНА, М МАССА, КГ	4,52 4,01	4,20 5,07		90,7 20,1	1,04 0,41			38,4 2,11	84,4 12,5	0,78 3,74	4,08 3,62		51,6 3,41		18	
П30.54.16-3Т	ДЛИНА, М МАССА, КГ	4,52 4,01	4,20 5,07		95,9 21,3	1,04 0,41			38,4 2,11	86,7 13,2	0,78 3,74	4,08 3,62		67,64 53,4	4,47 3,32	18-01	
П30.57.16-3Т	ДЛИНА, М МАССА, КГ	4,52 4,01		4,80 7,57	101,21 22,4	1,04 0,41			46,1 2,53	90,8 14,0	0,78 3,74	4,08 3,62		70,33 58,3	4,39 3,44	19	
П30.60.16-3Т	ДЛИНА, М МАССА, КГ	4,52 4,01		4,80 7,57	107,34 42,41				46,1 2,53	95,5 14,7	0,78 3,74	4,08 3,62		76,10 78,5	4,49 4,41	19-01	
П30.63.16-3Т	ДЛИНА, М МАССА, КГ	4,52 4,01		4,80 7,57	112,44 44,41				46,1 2,53	100,5 15,5	0,78 3,74	4,08 3,62		105,10 81,3	5,90 4,33	43-02	
П30.66.16-3Т	ДЛИНА, М МАССА, КГ	4,52 4,01		4,80 7,57	117,64 46,51				55,7 29,5	105,1 16,2	0,78 3,74	4,08 3,62		109,07 84,5	5,83 4,31	20	
П30.69.16-3Т	ДЛИНА, М МАССА, КГ	4,52 4,01		4,80 7,57	122,94 48,51				55,7 2,95	109,7 16,9	0,78 3,74	4,08 3,62		113,63 87,3	5,79 4,26	20-01	
П30.72.16-3Т	ДЛИНА, М МАССА, КГ	4,52 4,01		4,80 7,57	128,04 50,61				55,7 2,95	114,9 17,7	0,78 3,74	4,08 3,62		117,46 90,1	5,73 4,21	20-02	
														121,57	5,68		
П33.42.16-3Т	ДЛИНА, М МАССА, КГ	4,52 4,01	4,20 5,07		83,0 18,4	1,04 0,41			46,1 2,53	71,7 10,9	0,78 3,74	4,08 3,62		48,7	3,54	41	
П33.45.16-3Т	ДЛИНА, М МАССА, КГ	4,52 4,01	4,20 5,07		88,7 19,7	1,04 0,41			57,5 3,16	75,9 11,7	0,78 3,74	4,08 3,62		63,57 51,4	4,64 3,50	25	
П33.48.16-3Т	ДЛИНА, М МАССА, КГ	4,52 4,01	4,20 5,07		94,5 20,9	1,04 0,41			57,5 3,16	80,9 12,5	0,78 3,74	4,08 3,62		67,42 53,4	4,59 3,41	25-01	
П33.51.16-3Т	ДЛИНА, М МАССА, КГ	4,52 4,01	4,20 5,07		100,2 22,2	1,04 0,41			57,5 3,16	85,8 13,3	0,78 3,74	4,08 3,62		70,24 55,5	4,48 3,33	26	
П33.54.16-3Т	ДЛИНА, М МАССА, КГ	4,52 4,01		4,80 7,57	106,0 23,5	1,04 0,41			57,5 3,16	91,5 14,1	0,78 3,74	4,08 3,62		73,21 60,6	4,39 3,43	26-01	
														78,68	4,46		

ОПЕРАТОР  
 ЭПБЦ  
 Киевский ЦЭП

ИМВ № ПОДЛ  
 ПОДЛ и ДАТА  
 ВЗАИМН. №

МАРКА ПАНЕЛИ	ГОСТ		ГОСТ 5781-75						ГОСТ 6727-53			Закладные детали		Показатели рас-		№ доку- мента	
	КЛАСС СТАЛИ		А-I		А-III		В-I			380-71	5781-75	хода стали, кг					
	ДИАМЕТР		I2	I4	I6	I8	6	8	10	12	3	4	5	С	А-III		На панель
														75х 50х5	I2	приведен. к кл. А-I	приведен. к кл. А-I
ПЗ3.57.16-3Т	ДЛИНА, М МАССА, КГ	4,52 4,01	4,80 7,57	III,4 24,7	I,04 0,41					69,0 3,79	96,1 14,8		0,78 3,74	4,08 3,62	62,7	3,36	27
ПЗ3.60.16-3Т	ДЛИНА, М МАССА, КГ	4,52 4,01	4,80 7,57	II7,2 26,0	I,04 0,41					69,0 3,79	101,2 15,6		0,78 3,74	4,08 3,62	82,25 64,8	4,42 3,30	27-01
ПЗ3.63.16-3Т	ДЛИНА, М МАССА, КГ	4,52 4,01	4,80 7,57	I23,0 27,3	I,04 0,41					69,0 3,79	106,5 16,4		0,78 3,74	4,08 3,62	85,40 66,8	4,35 3,25	44
ПЗ3.66.16-3Т	ДЛИНА, М МАССА, КГ	4,52 4,01	4,8 7,57	I28,4 28,5	I,04 0,41					80,4 4,42	111,6 17,2		0,78 3,74	4,08 3,62	88,19 69,5	4,28 3,22	28
ПЗ3.69.16-3Т	ДЛИНА, М МАССА, КГ	4,52 4,01		5,41 10,8	I34,3 29,8	I,04 0,41				80,4 4,42	115,9 18,0		0,78 3,74	4,08 3,62	91,89 74,8	4,26 3,31	28-01
ПЗ3.72.16-3Т	ДЛИНА, М МАССА, КГ	4,52 4,01		5,41 10,8	I40,1 31,1	I,04 0,41				80,4 4,42	122,0 18,8		0,78 3,74	4,08 3,62	98,09 76,8	4,35 3,26	28-02
															100,80	4,28	
ПЗ6.42.16-3Т	ДЛИНА, М МАССА, КГ	4,52 4,01	4,20 5,07		90,5 20,1	I,04 0,41				46,1 2,53	79,1 12,2		0,78 3,74	4,08 3,62	51,6	3,45	41-01
ПЗ6.45.16-3Т	ДЛИНА, М МАССА, КГ	4,52 4,01	4,2 5,07		96,8 21,5	I,04 0,41				57,5 3,16	85,1 13,1		0,78 3,74	4,08 3,62	67,81 54,5	4,53 3,39	33
ПЗ6.48.16-3Т	ДЛИНА, М МАССА, КГ	4,52 4,01		4,80 7,57	I02,6 22,8	I,04 0,41				57,5 3,16	91,0 14,0		0,78 3,74	4,08 3,62	71,94 59,3	4,48 3,46	33-01
ПЗ6.51.16-3Т	ДЛИНА, М МАССА, КГ	4,52 4,01		4,80 7,57	I08,9 24,2	I,04 0,41				57,5 3,16	96,0 14,8		0,78 3,74	4,08 3,62	77,54 61,6	4,53 3,39	34
ПЗ6.54.16-3Т	ДЛИНА, М МАССА, КГ	4,52 4,01		4,80 7,57	II5,2 25,6	I,04 0,41				57,5 3,16	102,0 15,7		0,78 3,74	4,08 3,62	80,66 63,8	4,43 3,31	34-01
ПЗ6.57.16-3Т	ДЛИНА, М МАССА, КГ	4,52 4,01		4,80 7,57	I21,8 27,0	I,04 0,41				69,0 3,79	107,9 16,6		0,78 3,74	4,08 3,62	84,54 66,7	4,38 3,28	35
ПЗ6.60.16-3Т	ДЛИНА, М МАССА, КГ	4,52 4,01		4,80 7,57	I28,0 28,4	I,04 0,41				69,0 3,79	113,7 17,5		0,78 3,74	4,08 3,62	88,04 69,0	4,33 3,22	35-01
															91,30	4,26	

ЭТБЦ  
Классификация ЛПД КОРТ

УИВ ИГОЛУ  
ПОДЛ. У САМА  
ВЗАМ РИВ. НР

МАРКА ПАНЕЛИ	ГОСТ				ГОСТ 5781-75				ГОСТ 6727-53			Закладные детали		Показатели рас-		доку- мента			
	КЛАСС СТАЛИ		А-I		А-III		В-I			380-71	5781-75	хода стали, кг							
	ДИАМЕТР	I2	I4	I6	I8	6	8	10	I2	3	4	5	0	А-III	На панель		На 1м2 панели		
													75х 50х5	А-III I2	приведен. к кл. А-I	приведен. к кл. А-I			
П36.63.16-3Т	ДЛИНА, М МАССА, КГ	4,52 4,01		4,80 7,57					135,34 53,51				69,0 3,79	118,9 18,3	0,78 3,74	4,08 3,62	94,5 4,19	44-01	
П36.66.16-3Т	ДЛИНА, М МАССА, КГ	4,52 4,01		5,41 10,8					141,04 55,71				80,4 4,42	124,6 19,2	0,78 3,74	4,08 3,62	127,73 101,5 126,51	5,68 4,31 5,36	47
П25.42.16-3Т	ДЛИНА, М МАССА, КГ	8,11 7,20						1,04 0,41					30,6 1,68	115,6 17,8	0,78 3,74	4,08 3,62	34,5 3,37	40	
П25.45.16-3Т	ДЛИНА, М МАССА, КГ	8,11 7,20						1,04 0,41					38,38 2,11	122,8 19,1	0,78 3,74	4,08 3,62	43,79 36,1	4,27 3,29	6
П25.48.16-3Т	ДЛИНА, М МАССА, КГ	8,12 7,20						1,04 0,41					38,38 2,11	132,0 20,3	0,78 3,74	4,08 3,62	46,19 37,4	4,21 3,20	5-01
П25.51.16-3Т	ДЛИНА, М МАССА, КГ	4,52 4,01	4,2 5,07					1,04 0,41					38,38 2,11	140,0 21,6	0,78 3,74	4,08 3,62	47,86 40,5	4,09 3,26	6
П25.54.16-3Т	ДЛИНА, М МАССА, КГ	4,52 4,01	4,2 5,07					1,04 0,41					38,38 2,11	148,0 22,8	0,78 3,74	4,08 3,62	51,54 41,8	4,14 3,18	6-01
П25.57.16-3Т	ДЛИНА, М МАССА, КГ	4,52 4,01	4,2 5,07					1,04 0,41					46,10 2,53	157,0 24,1	0,78 3,74	4,08 3,62	53,21 43,5	4,04 3,13	7
П25.60.16-3Т	ДЛИНА, М МАССА, КГ	4,52 4,01	4,2 5,07					1,04 0,41					46,10 2,53	164,5 25,3	0,78 3,74	4,08 3,62	55,61 44,7	4,00 3,05	7-01
П25.63.16-3Т	ДЛИНА, М МАССА, КГ	4,52 4,01	4,2 5,07					1,04 0,41					46,10 2,53	173,0 26,6	0,78 3,74	4,08 3,62	57,28 46,0	3,91 3,00	46
П25.66.16-3Т	ДЛИНА, М МАССА, КГ	4,52 4,01	4,2 5,07					1,04 0,41					53,70 2,95	181,0 27,8	0,78 3,74	4,08 3,62	59,08 47,6	3,84 2,95	8
П25.69.16-3Т	ДЛИНА, М МАССА, КГ	4,52 4,01	4,2 5,07					1,04 0,41					53,70 2,95	189,0 29,1	0,78 3,74	4,08 3,62	61,33 48,9	3,80 2,91	8-01
П25.72.16-3Т	ДЛИНА, М МАССА, КГ	4,52 4,01	4,2 7,57					1,04 0,41					53,70 2,95	198,0 30,4	0,78 3,74	4,08 3,62	63,14 52,70 67,45	3,75 3,00 3,83	8-02

И.143-5ПВ.1-2. 161

ОПЕРАТОР  
ЭПВЦ  
КиевЭНИИЭП  
ТПП КОРТ

ИНВ № ПОДТ И ДАТА  
ВЗАМ ИНВ №

МАРКА ПАНЕЛИ	ГОСТ										ГОСТ 6727-53			Закладные детали		Показатели рас-		№ доку- мента
	ГОСТ		ГОСТ 5781-75					ГОСТ 6727-53			380-71	5781-75	хода стали кг					
	КЛАСС СТАЛИ	ДИАМЕТР	А-I		А-III			В-I			С	А-III	На панель	На 1м2 панели				
		I2	I4	I6	I8	6	8	10	I2	3	4	5	75x 50x5	I2	приведен. к кл. А-I	приведен. к кл. А-I		
П28.42.16-3Т	ДЛИНА, М МАССА, КГ	8,12 7,20			69,4 15,4	1,04 0,41			30,60 1,68		62,6 9,64		0,78 3,74	4,08 3,62	41,7	3,63	40-01	
П28.45.16-3Т	ДЛИНА, М МАССА, КГ	8,12 7,20			74,0 16,4	1,04 0,41			38,38 2,11		67,0 10,3		0,78 3,74	4,08 3,62	54,47 43,8	4,74 3,56	13	
П28.48.16-3Т	ДЛИНА, М МАССА, КГ	4,52 4,01	4,2 5,07		79,0 17,5	1,04 0,41			38,38 2,11		72,0 11,0		0,78 3,74	4,08 3,62	57,41 47,5	4,66 3,61	13-01	
П28.51.16-3Т	ДЛИНА, М МАССА, КГ	4,52 4,01	4,2 5,07		84,0 18,6	1,04 0,41			38,38 2,11		76,0 11,7		0,78 3,74	4,08 3,62	61,83 49,2	4,70 3,53	14	
П28.54.16-3Т	ДЛИНА, М МАССА, КГ	4,52 4,01	4,2 5,07		88,5 19,6	1,04 0,41			38,38 2,11		81,0 12,4		0,78 3,74	4,08 3,62	64,38 51,0	4,61 3,45	14-01	
П28.57.16-3Т	ДЛИНА, М МАССА, КГ	4,52 4,01	4,2 5,07		93,5 20,7	1,04 0,41			46,10 2,53		85,2 13,10		0,78 3,74	4,08 3,62	66,78 53,10	4,51 3,40	15	
П28.60.16-3Т	ДЛИНА, М МАССА, КГ	4,52 4,01	4,2 5,07		97,8 21,7	1,04 0,41			46,10 2,53		90,0 13,80		0,78 3,74	4,08 3,62	69,92 54,90	4,48 3,34	15-01	
П28.63.16-3Т	ДЛИНА, М МАССА, КГ	4,52 4,01		4,8 7,57	103,0 22,8	1,04 0,41			46,10 2,53		94,2 14,5		0,78 3,74	4,08 3,62	72,32 59,20	4,40 3,43	46-01	
П28.66.16-3Т	ДЛИНА, М МАССА, КГ	4,52 4,01		4,8 7,57	107,7 23,9	1,04 0,41			53,70 2,95		99,0 15,2		0,78 3,74	4,08 3,62	77,36 61,30	4,48 3,39	16	
П28.69.16-3Т	ДЛИНА, М МАССА, КГ	4,52 4,01		4,8 7,57	112,2 24,9	1,04 0,41			53,70 2,95		103,3 15,9		0,78 3,74	4,08 3,62	80,49 63,1	4,45 3,34	16-01	
П28.72.16-3Т	ДЛИНА, М МАССА, КГ	4,52 4,01		4,8 7,57	117,2 26,0	1,04 0,41			53,70 2,95		108,0 16,6		0,78 3,74	4,08 3,62	82,89 64,8	4,38 3,28	16-02	
															85,44	4,33		
П31.42.16-3Т	ДЛИНА, М МАССА, КГ	4,52 4,01	4,2 5,07		76,6 17,0	1,04 0,41			30,60 1,68		67,0 10,3		0,78 3,74	4,08 3,62	45,9	3,60	40-02	
П31.45.16-3Т	ДЛИНА, М МАССА, КГ	4,52 4,01	4,2 5,07		82,0 18,2	1,04 0,41			38,38 2,11		72,0 11,0		0,78 3,74	4,08 3,62	59,55 48,2	4,67 3,53	21	
															62,83	4,59		

И.143-5ПВ.1-2. Д61 АИСТ  
6

ОПЕРАТОР  
 ТЛП КОРТ  
 ЭПЗ  
 КиевЗНИИЭП

ИМБ НИПОДЛ  
 ПОДП И ДАТА  
 МАШИН. №

МАРКА ПАНЕЛИ	ГОСТ		ГОСТ 5781-75				ГОСТ 6727-53					Закладные детали		Показатели рас- хода стали, кг		№ доку- мента
	КЛАСС СТАЛИ		А-I		А-III		В-I			380-7I	5781-75	На панель	На Im2 панели			
	ДИАМЕТР	I2	I4	I6	I8	6	8	10	I2	3	4	5	С 38/23 75x 50x5	A-III I2	приведен. к кл. А-I	
ПЗ1.48.16-3Т	ДЛИНА, М МАССА, КГ	4,52 4,01	4,2 5,07		87,4 19,4	1,04 0,41			38,38 2,11	77	77		0,78 3,74	4,08 3,62	50,1 3,43	21-01
ПЗ1.51.16-3Т	ДЛИНА, М МАССА, КГ	4,52 4,01	4,2 5,07		93,0 20,6	1,04 0,41			38,38 2,11		81,5 12,5		0,78 3,74	4,08 3,62	65,66 4,50 52,0 3,36	22
ПЗ1.54.16-3Т	ДЛИНА, М МАССА, КГ	4,52 4,01	4,2 5,07			99,04 39,01			38,38 2,11		85,70 13,2		0,78 3,74	4,08 3,62	68,35 4,41 70,8 4,31	22-01
ПЗ1.57.16-3Т	ДЛИНА, М МАССА, КГ	4,52 4,01		4,8 7,57		104,04 41,11			46,10 2,53		91,0 14,0		0,78 3,74	4,08 3,62	95,06 5,79 76,6 4,42	23
ПЗ1.60.16-3Т	ДЛИНА, М МАССА, КГ	4,52 4,01		4,8 7,57		109,64 43,21			46,10 2,53		95,9 14,7		0,78 3,74	4,08 3,62	102,27 5,40 79,4 4,34	23-01
ПЗ1.63.16-3Т	ДЛИНА, М МАССА, КГ	4,52 4,01		4,80 7,57		115,04 45,41			46,1 2,53		100,7 15,5		0,78 3,74	4,08 3,62	106,24 5,83 82,3 4,31	46-02
ПЗ1.66.16-3Т	ДЛИНА, М МАССА, КГ	4,52 4,01		4,80 7,57		120,34 47,61			55,7 2,95		105,2 16,2		0,78 3,74	4,08 3,62	110,50 5,78 85,6 4,25	24
ПЗ1.69.16-3Т	ДЛИНА, М МАССА, КГ	4,52 4,01		4,80 7,57		125,34 49,61			55,7 2,95		109,8 16,9		0,78 3,74	4,08 3,62	115,20 5,74 88,5 4,22	24-01
ПЗ1.72.16-3Т	ДЛИНА, М МАССА, КГ	4,52 4,01		4,80 7,57		130,74 51,61			55,7 2,95		115,0 17,7		0,78 3,74	4,08 3,62	119,03 5,67 91,2 4,17 123,00 5,62	24-02
ПЗ4.42.16-3Т	ДЛИНА, М МАССА, КГ	4,52 4,01	4,20 5,07		84,6 18,8	1,04 0,41			46,1 2,53		11,6		0,78 3,74	4,08 3,62	49,7 3,5	42
ПЗ4.45.16-3Т	ДЛИНА, М МАССА, КГ	4,52 4,01	4,20 5,07		91,0 20,1	1,04 0,41			57,5 3,16		80,50 12,4		0,78 3,74	4,08 3,62	65,11 4,65 52,51 3,49	29
ПЗ4.48.16-3Т	ДЛИНА, М МАССА, КГ	4,52 4,01	4,20 5,07		91,90 21,4	1,04 0,41			57,5 3,16		83,70 13,2		0,78 3,74	4,08 3,62	68,96 4,59 54,61 4,41	29-01
ПЗ4.51.16-3Т	ДЛИНА, М МАССА, КГ	4,52 4,01		4,80 7,57		103,24 40,81			57,5 3,16		91,5 14,1		0,78 3,74	4,08 3,62	71,93 4,49 76,9 4,38 101,95 5,99	30

Классификация ТПП

ИНВ. ЧЛЮДЛ  
ГОДТ И ДАТА  
ВЗАИМН. №

МАРКИ ПАНЕЛИ	ГОСТ		ГОСТ 5781-75						ГОСТ 6727-53			Закладные детали		Показатели расхода		№ доку-мента	
	КЛАСС СТАЛИ		А-I			А-III			В-I			380-71	5781-75	СТАЛИ, КГ			
	ДИАМЕТР	I2	I4	I6	I8	6	8	10	12	3	4	5	С 38/23 70х 50x5	А-III	На панель		На 1м2 панели
															приведен. к кл. А-I	приведен. к кл. А-I	
ПЗ4.54.16-3Т	ДЛИНА, М МАССА, КГ	4,52 4,01		4,80 7,57				109,14 43,81		57,5 3,16		96,8 14,9	0,78 3,74	4,08 3,62	80,1	4,44	30-01
ПЗ4.57.16-3Т	ДЛИНА, М МАССА, КГ	4,52 4,01		4,80 7,57				115,04 45,41		68,9 3,79		102,0 15,7	0,78 3,74	4,08 3,62	107,25 83,8	5,95 4,41	31
ПЗ4.60.16-3Т	ДЛИНА, М МАССА, КГ	4,52 4,01		4,80 7,57				120,84 47,71		69,0 3,79		107,8 16,6	0,78 3,74	4,08 3,62	112,53 86,9	5,91 4,33	31-01
ПЗ4.63.16-3Т	ДЛИНА, М МАССА, КГ	4,52 4,01		4,80 7,57				126,74 50,01		69,0 3,79		113,0 17,4	0,78 3,74	4,08 3,62	117,07 90,1	5,84 4,28	45
ПЗ4.66.16-3Т	ДЛИНА, М МАССА, КГ	4,52 4,01		4,80 7,57				132,14 52,21		80,4 4,42		118,1 18,2	0,78 3,74	4,08 3,62	121,46 93,8	5,77 4,26	32
ПЗ4.69.16-3Т	ДЛИНА, М МАССА, КГ	4,52 4,01			5,41 10,8			137,64 54,51		80,4 4,42		123,2 19,0	0,78 3,74	4,08 3,62	126,60 100,2	5,74 4,34	32-01
ПЗ4.72.16-3Т	ДЛИНА, М МАССА, КГ	4,52 4,01			5,41 10,8			143,94 56,81		80,4 4,42		129,2 19,9	0,78 3,74	4,08 3,62	134,23 103,3	5,82 4,29	32-02
															138,77	5,77	
ПЗ7.42.16-3Т	ДЛИНА, М МАССА, КГ	4,52 4,01	4,20 5,07			92,4 20,5	1,04 0,41			46,1 2,53		79,2 12,2	0,78 3,74	4,08 3,62	52,0	3,41	42-01
ПЗ7.45.16-3Т	ДЛИНА, М МАССА, КГ	4,52 4,01	4,20 5,07			98,6 21,9	1,04 0,41			57,5 3,16		85,0 13,1	0,78 3,74	4,08 3,62	68,38 55,0	4,48 3,37	36
ПЗ7.48.16-3Т	ДЛИНА, М МАССА, КГ	4,52 4,01		4,80 7,57		105,0 23,3	1,04 0,41			57,5 3,16		90,9 14,00	0,78 3,74	4,08 3,62	72,50 59,7	4,43 3,42	36-01
ПЗ7.51.16-3Т	ДЛИНА, М МАССА, КГ	4,52 4,01		4,80 7,57		111,2 24,70	1,04 0,41			57,5 3,16		96,1 14,8	0,78 3,74	4,08 3,62	78,26 62,00	4,49 3,34	37
ПЗ7.54.16-3Т	ДЛИНА, М МАССА, КГ	4,52 4,01		4,80 7,57		117,6 26,10	1,04 0,41			57,5 3,16		102,0 15,7	0,78 3,74	4,08 3,62	81,37 64,3	4,39 3,28	37-01
ПЗ7.57.16-3Т	ДЛИНА, М МАССА, КГ	4,52 4,01		4,80 7,57		123,8 27,5	1,04 0,41			69,0 3,79		107,8 16,6	0,78 3,74	4,08 3,62	84,63 67,2	4,31 3,24	38
															88,75	4,28	

И.143-5ПВ.1-2. №1  
8

ОПЕРАТОР  
 ППП КОРТ  
 ЭПБЦ  
 Классификация

ИНВ. № ПЭДП  
 ГОД и ДАТА  
 ЗАКАЗ №

МАРКА ПАНЕЛИ	ГОСТ		ГОСТ 5781-75						ГОСТ 6727-53			Закладные детали		Показатели рас-		№ доку-мента		
	КЛАСС СТАЛИ		А-I		А-III		В-I			380-7I	5781-75	хода стали, кг						
	ДИАМЕТР		I2	I4	I6	I8	6	8	I0	I2	3	4	5	С	А-III		На панель	На Iм2 панели
														75x50x5	I2		приведен. к кл. А-I	приведен. к кл. А-I
ПЗ7.60.16-3Т	ДЛИНА, М	4,52		4,80		130,3		1,04		69,0		113,6	0,78	4,08			38-0I	
	МАССА, КГ	4,0I		7,57		28,9		0,4I		3,79		17,5	3,74	3,62				
ПЗ7.63.16-3Т	ДЛИНА, М	4,52		5,4I		137,74				69,0		118,9	0,78	4,08		92,0	4,2I	
	МАССА, КГ	4,0I		10,8		54,3I				3,79		18,3	3,74	3,62		98,6	4,37	
ПЗ7.66.16-3Т	ДЛИНА, М	4,52		5,4I		143,94				80,4		124,6	0,78	4,08		130,54	5,79	
	МАССА, КГ	4,0I		10,8		56,8I				4,42		19,2	3,74	3,62		102,6	4,27	
																137,80	5,74	