

ТИПОВЫЕ КОНСТРУКЦИИ, ИЗДЕЛИЯ И УЗЛЫ ЗДАНИЙ И СООРУЖЕНИЙ

СЕРИЯ 5.905-2

ГАЗОРЕГУЛЯТОРНЫЕ ПУНКТЫ (ГРП) ШКАФНОГО
ТИПА ДЛЯ СНИЖЕНИЯ ДАВЛЕНИЯ ГАЗА

ВЫПУСК 2

ШКАФНОЙ РЕГУЛЯТОРНЫЙ ПУНКТ С РЕГУЛЯТОРОМ
ДАВЛЕНИЯ ГАЗА РД-50 (ШРП. 2.00)

РАЗРАБОТАНЫ
ИНСТИТУТОМ „МОСГАЗПРОЕКТ“

ГЛАВНЫЙ ИНЖЕНЕР ИНСТИТУТА *Л.А. Давыдов* /
ГЛАВНЫЙ ИНЖЕНЕР ПРОЕКТА *Г.С. Гайстер* /

УТВЕРЖДЕНЫ
И ВВЕДЕНЫ В ДЕЙСТВИЕ МЖКХ РСФСР

с июля 1980 г.
протокол от 24 марта 1980 г.

Госстрой СССР

ТВЕЛАНСКИЙ ФИЛИАЛ
ЦИТП

Типовой проект / серия /
№ 5-985-2 к.2

Заказ № 361

Цена 4 руб 56 коп

Тираж 100

Дата 19 к 1983г.

Содержание выпуска 2

Серия 5.903-2, вып. 2

Обозначение	Наименование	Стр.
	Титульный лист	
	Содержание альбома	2
ШРП. 2.00	Пункт регуляторный икорной с регулятором РД-50	4
ШРП. 2.00BC	Пункт регуляторный икорной с регулятором РД-50	5
ШРП. 2.00BP	Пункт регуляторный икорной с регулятором РД-50	6
ШРП. 2.00CB	Пункт регуляторный икорной с регулятором РД-50	8
ШРП. 2.01.00	Крестовина	10
ШРП. 2.01.01	Труба	10
ШРП. 2.01.02	Штуцер	10
ШРП. 2.01.03	Ниппель	10
ШРП. 2.01.00CB	Крестовина	11
ШРП. 2.01.04	Патрубок	12
ШРП. 2.01.05	Опора	12
ШРП. 2.01.06	Косынка	12
ШРП. 2.01.07	Защелка	12
ШРП. 2.02.00	Крестовина	13
ШРП. 2.02.00CB	Крестовина	13
ШРП. 2.02.01	Труба	13
ШРП. 2.02.02	Труба	13
ШРП. 2.03.00	Свеча	14
ШРП. 2.03.00CB	Свеча	14
ШРП. 2.03.01	Труба	14
ШРП. 2.03.02	Ниппель	14
ШРП. 2.04.00	Трубопровод	15
ШРП. 2.04.01	Ниппель	15
ШРП. 2.04.00CB	Трубопровод	15
ШРП. 2.04.02	Гайка накидная	15
ШРП. 2.04.03	Патрубок	15
ШРП. 2.04.04	Труба	15
ШРП. 2.05.00	Трубопровод	17
ШРП. 2.05.01	Труба	17
ШРП. 2.05.00CB	Трубопровод	17
ШРП. 2.06.00	Узелник	18
ШРП. 2.06.01	Труба	18
ШРП. 2.06.00CB	Узелник	18
ШРП. 2.06.02	Лопка	19
ШРП. 2.06.03	Отвод	19

Обозначение	Наименование	Стр.
ШРП. 2.07.00	Переключик	19
ШРП. 2.07.01	Штуцер	19
ШРП. 2.07.02	Ниппель	20
ШРП. 2.07.03	Гайка накидная	20
ШРП. 2.08.00	Хомут	20
ШРП. 2.08.00CB	Хомут	20
ШРП. 2.08.01	Ушко	21
ШРП. 2.09.00	Тройник	21
ШРП. 2.09.01	Ниппель	21
ШРП. 2.09.02	Ниппель	21
ШРП. 2.10.00	Кран	22
ШРП. 2.10.01.00	Фиксатор	22
ШРП. 2.10.00CB	Кран	22
ШРП. 2.10.01.01	Втулка	23
ШРП. 2.10.01.02	Фланец	23
ШРП. 2.22	Защелка	23
ШРП. 2.23	Кольцо	23
ШРП. 2.24	Штуцер	24
ШРП. 2.25	Штуцер	24
ШРП. 2.26	Ниппель	24
ШРП. 2.27	Ниппель	24
ШРП. 2.28	Защелка	25
ШРП. 2.29	Прокладка	25
ШРП. 2.14.00	Ключ	26
ШРП. 2.14.01	Ось	26
ШРП. 2.16.00	Шкоп	26
ШРП. 2.16.06	Пластика	26
ШРП. 2.16.07	Табличка	26
ШРП. 2.16.00CB	Шкоп	27
ШРП. 2.16.01.00	Дверь	29
ШРП. 2.16.01.01	Гайка	29
ШРП. 2.16.01.00CB	Дверь	29
ШРП. 2.16.01.02	Пластика	30
ШРП. 2.16.01.03	Втулка	30
ШРП. 2.16.01.04	Короб	30
ШРП. 2.16.02.00	Цент	30
ШРП. 2.16.02.00CB	Цент	31
ШРП. 2.16.02.03	Лист	31
ШРП. 2.16.04	Дверь	32
ШРП. 2.16.05	Ось	32
ШРП. 2.16.03.00	Корпус	32

Серия 5.905.2.01.2

Обозначение	Наименование	Стр.
ШРП.2.16.03.00СБ	Корпус	33
ШРП.2.16.03.01	Узелок	35
ШРП.2.16.03.03	Ручка	35
ШРП.2.16.03.04	Лист	35
ШРП.2.16.03.06	Скоба	35
ШРП.2.16.03.10	Лист	36
ШРП.2.16.03.11	Скоба	36
ШРП.2.17.00	Коллектор	36
ШРП.2.17.03	Патрубок	36
ШРП.2.17.00СБ	Коллектор	37
ШРП.2.17.04	Труба	37
ШРП.2.18.00	Коллектор	37
ШРП.2.18.00СБ	Коллектор	38
ШРП.2.18.01	Труба	38
ШРП.2.18.02	Труба	39
ШРП.2.18.03	Труба	39
ШРП.2.18.04	Ушко	39
ШРП.2.18.05	Завлучка	39
ШРП.2.18.06	Патрубок	40
ШРП.2.19.00	Трубопровод	40
ШРП.2.19.00СБ	Трубопровод	40
ШРП.2.19.01	Ниппель	41
ШРП.2.19.02	Гайка накидная	41
ШРП.2.19.03	Труба	41
ШРП.2.20.00	Установка ввертки	42
ШРП.2.20.01.00	Кожух	42
ШРП.2.20.01.01	Планка	42
ШРП.2.20.00СБ	Установка ввертки	43
ШРП.2.20.01.00СБ	Кожух	44
ШРП.2.20.01.02	Труба	45
ШРП.2.20.01.03	Планка	45
ШРП.2.20.01.04	Фланец	45
ШРП.2.20.01.05	Обечайка	46
ШРП.2.20.02.00	Ворелка	46
ШРП.2.20.02.00СБ	Ворелка	46
ШРП.2.20.02.01.00	Цифектор	47
ШРП.2.20.02.01.01.00	Отражатель	47
ШРП.2.20.02.01.00СБ	Цифектор	47
ШРП.2.20.02.01.01.01	Кромштейн	48
ШРП.2.20.02.01.01.02	Отражатель	48

Обозначение	Наименование	Стр.
ШРП.2.20.02.01.02	Втулка	48
ШРП.2.20.02.01.03	Труба	48
ШРП.2.20.02.01.04	Редко	49
ШРП.2.20.02.01.05	Корпус	49
ШРП.2.20.02.01.06	Фланец	49
ШРП.2.20.02.02	Сетка	49
ШРП.2.20.02.03	Прокладка	50
ШРП.2.20.02.04	Сетка	50
ШРП.2.20.02.05	Фланец	50
ШРП.2.20.02.06	Салло	50
ШРП.2.20.03.00	Кромштейн	51
ШРП.2.20.03.01	Гайка накидная	51
ШРП.2.20.03.00СБ	Кромштейн	51
ШРП.2.20.03.02	Ниппель	52
ШРП.2.20.03.03	Труба	52
ШРП.2.20.03.04	Палец	62
ШРП.2.20.03.05	Скоба	62
ШРП.2.20.03.06	Патрубок	53
ШРП.2.20.03.07	Патрубок	53
ШРП.2.20.04.00	Термопара	53
ШРП.2.20.04.01	Шайба	53
ШРП.2.20.04.00СБ	Термопара	54
ШРП.2.20.04.02	Шайба	54
ШРП.2.20.04.03	Термоэлектрод	54
ШРП.2.20.04.04	Трубка	55
ШРП.2.20.04.05	Гайка	55
ШРП.2.20.05.00	Патрубок	55
ШРП.2.20.05.01	Патрубок	55
ШРП.2.20.05.02	Втулка	56
ШРП.2.20.08	Вымпл	56
ШРП.2.20.09	Штуцер	56
ШРП.2.21.00	Кожух	57
ШРП.2.21.00СБ	Кожух	58
ШРП.2.21.01	Дно	58
ШРП.2.21.02	Цилиндр	58
ШРП.2.20.12	Прокладка	56
ШРП.2.20.13	Кольцо	57
ШРП.2.33	Штуцер	58
ШРП.2.20.14	Сетка	57
ШРП.2.20.15	Накладка	57

Серия 5.905-2, выд. 2

Шифр, лист, № докум., Подп., Дата
 Выпущено: 1971 г. 10.10.71
 Подп. и дата: 10.10.71

Кол.	Примеч.	Наименование	Обозначение	Лист	Дата	№ докум.	Подп.
		<u>Документация</u>					
22		Сборочный чертеж	ШРП.2.00.СБ				
12		Ведомость спецификации	ШРП.2.00.ВС				
12		Ведомость покупных изделий	ШРП.2.00.ВП				
11		Технические требования и технические характеристики	ШРП.0.00				
	Выпуск 0	Сборочные единицы					
11		Крестовина	ШРП.2.01.00	1			
11		Крестовина	ШРП.2.02.00	1			
11		Свеча	ШРП.2.03.00	1			
11		Трубопровод	ШРП.2.04.00	1			
11		Трубопровод	ШРП.2.04.00-01	1			
11		Трубопровод	ШРП.2.05.00	1			
11		Трубопровод	ШРП.2.05.00-01	1			
11		Угольник	ШРП.2.06.00	2			
11		Переходник	ШРП.2.07.00	4			
11		Хомут	ШРП.2.08.00	4			
11		Тройник	ШРП.2.09.00	2			
11		Кран	ШРП.2.10.00	2			
		<u>Детали</u>					
11		Заслонка	ШРП.2.22	1			
ШРП.2.00							
Лист	3	Пункт регуляторный шкафной с регулятором РД-50 Институт Мосгазпроект Калибрвал: Москва, формат И					

Шифр, лист, № докум., Подп., Дата
 Выпущено: 1971 г. 10.10.71
 Подп. и дата: 10.10.71

Кол.	Примеч.	Наименование	Обозначение	Лист	Дата	№ докум.	Подп.
11		Кольцо	ШРП.2.23	1			
11		Штуцер	ШРП.2.24	2			
11		Штуцер	ШРП.2.25	2			
11		Ниппель	ШРП.2.26	1			
11		Ниппель	ШРП.2.27	2			
11		Заглушка	ШРП.2.28-01	1			
11		Заглушка	ШРП.2.28-02	1			
11		Прокладка	ШРП.2.29-01	8			
11		Прокладка	ШРП.2.29-02	4			
11		Прокладка	ШРП.2.29-03	4			
11		Прокладка	ШРП.2.29-04	8			
61		Трубка	ШРП.2.30				
		Трубка Дн 20х3 Гост 5196-67 L=300 В7					
		<u>Стандартные изделия</u>					
29		Угольник 4-50					
		Гост 8946-75					
30		Ниппель 4-15					
		Гост 8958-75					
		Контрольки Гост 8968-75					
31		32-4					
32		40-4					
33		50-4					
34		65-4					
35		Муфта 50-4					
		Гост 8966-75					
36		Стан 50-4					
		Гост 8967-75					
ШРП.2.00							
Лист	2	Калибрвал: Москва, формат И					

Шифр, лист, № докум., Подп., Дата
 Выпущено: 1971 г. 10.10.71
 Подп. и дата: 10.10.71

Кол.	Примеч.	Наименование	Обозначение	Лист	Дата	№ докум.	Подп.
37		Вентиль запорный проходной 3-10					
		Гост 10094-75					
38		Кран 50 Гост 1254-74					
39		Фланец 50-6					
		Гост 1255-67					
40		Борт М 12х 50,53,096					
		Гост 7798-70					
41		Гайка М 12,5,096					
		Гост 5915-70					
<u>Прочие изделия</u>							
44		Кран натяжной многооборотный с фиксатором для централизованной намотки ММН-16					
		Ду 16, каталог ЦКБН Ч.1					
45		Манометр 0ВМ 1-100 со шкалой 0-10 кг/см ²					
		ТУ 25-02-20-70					
46		Регулятор РР-1					
		ТУ 400-10-33-76					
47		Клапан НКК-40 Н					
		ТУ 400-10-36-76					
48		Фланец ФД-25					
		ТУ 400-10-37-76					
ШРП.2.00							
Лист	3	Калибрвал: Москва, формат И					

Шифр, лист, № докум., Подп., Дата
 Выпущено: 1971 г. 10.10.71
 Подп. и дата: 10.10.71

Кол.	Примеч.	Наименование	Обозначение	Лист	Дата	№ докум.	Подп.
<u>Коллекторы</u>							
11		Ключ	ШРП.2.14.00	1			
<u>Переменные данные для исполнения</u>							
<u>Сборочные единицы</u>							
11		Шкаф	ШРП.2.16.00	1			
11		Коллектор	ШРП.2.17.00	1			
11		Коллектор	ШРП.2.18.00	1			
<u>Детали</u>							
11		Заглушка	ШРП.3.28	4			
<u>Стандартные изделия</u>							
		Контрольки Гост 8968-75					
55		15-4					
56		20-4					
57		Кран В 2 Гост 1493-73					
58		Кран В Гост 1455-70					
59		Борт М 16, 63,036					
		Гост 7798-70					
60		Гайка М 6,5,096 Гост 5915-70					
ШРП.2.00							
Лист	4	Калибрвал: Москва, формат И					

Серия 5.905-2, Вып. 2

Изм. Лист № докум. Подп. Дата

Изм.	Лист	№ докум.	Подп.	Дата	Обозначение	Наименование	Кол.	Примечание
						От ШРП. 2.00-03 до ШРП. 2.00-05		
						Сборочные единицы		
И	50				ШРП. 2.16.00-01	Шкаф	1	
И	51				ШРП. 2.17.00-01	Коллектор	1	
И	61				ШРП. 2.19.00	Трубопровод	1	
И	62				ШРП. 2.20.00	Установка горелки	1	
И	63				ШРП. 2.21.00	Кожух	1	
						Детали		
И	53				ШРП. 2.28	Завлужка	2	
И	66				ШРП. 2.29	Прокладка	2	
И	69				ШРП. 2.33	Штуцер	1	
						Стандартные изделия		
						Контрольки ГОСТ 8968-75		
		55				15-Ц	9	
		56				20-Ц	4	
		58				Кран 15 ГОСТ 16155-70	8	
						ШРП. 2.00		Лист 5

Изм. Лист № докум. Подп. Дата

Изм.	Лист	№ докум.	Подп.	Дата	Обозначение	Наименование	Кол.	Примечание
						Болты ГОСТ 7798-70		
		59				МВ-16.58.096	6	
		71				М10-20.58.096	4	
						Гайки ГОСТ 5915-70		
		60				М5.5.096	6	
		73				М10.5.096	4	
		74				М5.5.096	1	
		75				Шайба 10.02.096		
						ГОСТ #57Н-78	4	
		76				Шайба 1663Г		
						ГОСТ 6402-70	1	
						ШРП. 2.00		Лист 6

Изм. Лист № докум. Подп. Дата

№	Обозначение	Наименование	Куда входит		Примечание
			Обозначение	Кол.	
1					
2	ШРП. 2.00	Пункт регуляторный шкафной с регулятором РД-50			
3				1	
4					
5	ШРП. 2.01.00	Крестовина		1	
6	ШРП. 2.02.00	Крестовина		1	
7	ШРП. 2.03.00	Свеча		1	
8	ШРП. 2.04.00	Трубопровод		1	
9	ШРП. 2.04.00-01	Трубопровод		1	
10	ШРП. 2.05.00	Трубопровод		1	
11	ШРП. 2.05.00-01	Трубопровод		1	
12	ШРП. 2.06.00	Цельник		2	
13	ШРП. 2.07.00	Переходник		4	
14	ШРП. 2.08.00	Хомут		4	
15	ШРП. 2.09.00	Тройник		2	
16	ШРП. 2.10.00	Кран		2	
17	ШРП. 2.10.01.00	Фиксатор	ШРП. 2.10.00	1	
18	ШРП. 2.14.00	Ключ		1	
19					
20		Переменные данные для исполнения			
21					
22		от ШРП. 2.00 до ШРП. 2.05-02			
23					
24	ШРП. 2.16.00	Шкаф		1	

ШРП. 2.00 ВС

Изм. Лист № докум. Подп. Дата	Рязань, Тиранов	24.02.80	Пункт регуляторный шкафной с регулятором РД-50	Лит. Лист	Листов
	Лев. Васильев	24.02.80		И	1
	Г. спец. Гусев	24.02.80			2
	И. контрол. Иванов	24.02.80	Исполнительная спецификация	Институт	Москвапроект
	И. Иванов	24.02.80	копировать		Формат 12

Серия Б. 905-2, 4011. 2

№ строки	Обозначение	Наименование	Куда входить		Примечание
			Обозначение	Код	
1					
2	ШРН. 2.16.01.00-01	Корпус	ШРН. 2.16.00	1 1	
3	ШРН. 2.16.02.00	Дверь	ШРН. 2.16.00	1 1	
4	ШРН. 2.16.03.00	Щит	ШРН. 2.16.00	1 1	
5	ШРН. 2.16.03.00-01	Щит	ШРН. 2.16.00	1 1	
6	ШРН. 2.17.00	Коллектор		1 1	
7	ШРН. 2.18.00	Коллектор		1 1	
8					
9					
10		от ШРН. 2.00-03 до ШРН. 2.00-05			
11					
12	ШРН. 2.16.00-01	Щаф		1 1	
13	ШРН. 2.16.01.00	Корпус	ШРН. 2.16.00-01	1 1	
14	ШРН. 2.16.02.00	Дверь	ШРН. 2.16.00	1 1	
15	ШРН. 2.16.03.00	Щит	ШРН. 2.16.00	1 1	
16	ШРН. 2.16.03.00-01	Щит	ШРН. 2.16.00	1 1	
17	ШРН. 2.17.00-01	Коллектор		1 1	
18	ШРН. 2.19.00	Трубопровод		1 1	
19	ШРН. 2.20.00	Установка горелки		1 1	
20	ШРН. 2.20.01.00	Кожух	ШРН. 2.20.00	1 1	
21	ШРН. 2.20.02.00	Горелка	ШРН. 2.20.00	1 1	
22	ШРН. 2.20.02.01.00	Инжектор	ШРН. 2.20.02.00	1 1	
23	ШРН. 2.20.02.01.01.00	Отражатель	ШРН. 2.20.02.01.00	1 1	
24	ШРН. 2.20.03.00	Кронштейн	ШРН. 2.20.00	1 1	
25	ШРН. 2.20.04.00	Термолара	ШРН. 2.20.00	1 1	
26	ШРН. 2.20.05	Петрубок	ШРН. 2.20.00	1 1	
27	ШРН. 2.21.00	Кожух		1 1	
28					
29					
30					
31					

Шиб. карна. Дверь и щиты. Выходы: Шиб. карна. Дверь и щиты.

ШРН. 2.00 ВС
Контроль: 19
Всего: 2

Шиб. карна. Дверь и щиты. Выходы: Шиб. карна. Дверь и щиты.

№ строки	Наименование	Обозначение документа на поставку	Поставщик	Куда входить (обозначение)	Количество			Примечание
					На из-релов	Конт-релов	Всего	
1								
2	Угольник Ч-50	ГОСТ 8946-75			2		2	
3	Ниллель Ч-15	ГОСТ 8958-75			4		4	
4	Контрейка 32-4	ГОСТ 8968-75			2		2	
5	40-4				4		4	
6	50-4				6		6	
7	65-4				2		2	
8	Муфта 50-4	ГОСТ 8966-75			2		2	
9	Сгон 50-4	ГОСТ 8969-75			2		2	
10	Вентиль запорный проходной 3-10	ГОСТ 10094-75			4		4	
11	Кран 50	ГОСТ 12154-74			2		2	
12	Кран 25-1	ГОСТ 19193-73		ШРН. 2.10.00	2		2	
13	Фланец 25-10	ГОСТ 12155-67		ШРН. 2.01.00	2		2	
14				ШРН. 2.06.00	1		2	
15							4	
16								
17	50-6				1		1	
18				ШРН. 2.01.00	1		1	
19							2	
20								
21	Болт М6х20.58.036	ГОСТ 7798-70		ШРН. 2.16.00	20		20	
22	М12х50.58.036				28		28	
23								
24	Винт М6х8.58.036	ГОСТ 1491-72		ШРН. 2.10.00	1		2	

ШРН. 2.00 ВП

Иванов Иван Иванович	Давыдов Иван Иванович	Васильев Иван Иванович	Петров Иван Иванович
Полковник	Полковник	Полковник	Полковник
1925	1925	1925	1925
1277	1277	1277	1277

Всего: 2

Серия 5.905-2, вып. 2

Шифр № подл. Подп. и дата

№ строки	Наименование	Обозначение документа на поставку	Поставщик	Куда входит (обозначение)	Количество			Примеч.
					на ус-в. велич.	в ком-плекта	на ре-зульт.	
1								
2	Гайка М12.5.096	ГОСТ 5915-70			28		28	
3	Защелка 2x6.00	ГОСТ 10299-68		ШРП. 2.16.00	4		4	
4	Шплинт 4x22-001	ГОСТ 397-66		ШРП. 2.08.00	1		4	
5	Петля ПНС-60	ГОСТ 5088-72		ШРП. 2.16.01.00	4		4	
6								
7	Кран натяжной муфтовый							
8	с фланцем для контрольного							
9	манометра Ду15	Каталог ЦКБА ч.1	Киевский завод "Промарматура"		1		1	
10	Манометр ОБМ1-100 со							
11	шкалой 0-10 кгс/см ²	ТУ 25-03-20-70	Завод "Манометр" г. То.мск		1		1	
12	Регулятор РД-50	ТУ 400-10-33-76	Механический завод		2		2	
13	Клапан ПКС-40Н	ТУ 400-10-36-76	Механический завод		2		2	
14	Фильтр ФС-25	ТУ 400-10-37-76	Механический завод		2		2	
15								
16	Переменные данные для использования							
17								
18	От ШРП. 2.00 до ШРП. 2.00-02							
19								
20	Контррейка 15-Ц	ГОСТ 8968-75			8		8	
21	20-Ц				8		8	
22	Кран 15-2	ГОСТ 19193-75			1		1	
23	Кран 15	ГОСТ 16155-70			7		7	
24								
25	Болт М8x16.58.096	ГОСТ 7798-70			7		7	
26								
27	Гайка М6.5.096	ГОСТ 5915-70		ШРП. 2.16.00	22		22	
28	М6.5.096				7		7	
29								
30								

ШРП. 2.00 ВП
Копировал Формат 18
Лист 2

Шифр № подл. Подп. и дата

№ строки	Наименование	Обозначение документа на поставку	Поставщик	Куда входит (обозначение)	Количество			Примеч.
					на ус-в. велич.	в ком-плекта	на ре-зульт.	
1								
2	От ШРП. 2.00-03 до ШРП. 2.00-05							
3								
4	Угольник Ц-15	ГОСТ 8946-75		ШРП. 2.20.00	1		1	
5	Контррейка 15-Ц	ГОСТ 8968-75			9		9	
6				ШРП. 2.20.00	2		2	
7							11	
8	20-Ц				4		4	
9	Кран 15	ГОСТ 16155-70			8		8	
10	Болт М8x16.58.096	ГОСТ 7798-70			6		6	
11	М10x30.58.096			ШРП. 2.20.00	2		2	
12	Винт М6x25.58.096	ГОСТ 1491-72		ШРП. 2.20.02.00	6		6	
13	Гайка М6.5.096	ГОСТ 5915-70		ШРП. 2.16.00	22		22	
14				ШРП. 2.20.02.00	6		6	
15							28	
16	М8.5.096				6		6	
17	М10.5.096			ШРП. 2.20.00	2		2	
18	М16.5.096				5		5	
19	Шайба 6 65 Г	ГОСТ 6402-70		ШРП. 2.20.02.00	6		6	
20	16 65 Г				1		1	
21	Шайба 10.02.096	ГОСТ 11371-78		ШРП. 2.20.00	2		2	
22	16.02.096				4		4	
23	Защелка 2x8.00	ГОСТ 10299-68		ШРП. 2.02.01.00	3		3	
24								
25	Клапан электромагнитный							
26	ЭМК-П-15		Экспериментальный завод "автоматика" г. Саратов	ШРП. 2.20.00	1		1	
27								
28								
29								
30								

ШРП. 2.00 ВП
Копировал Формат 11
Лист 3

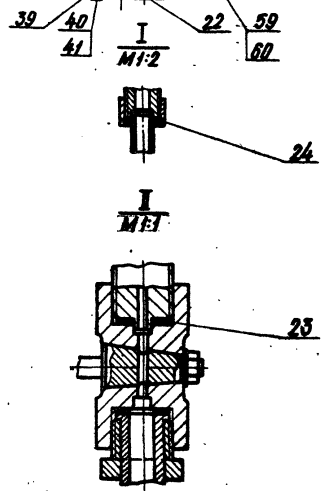
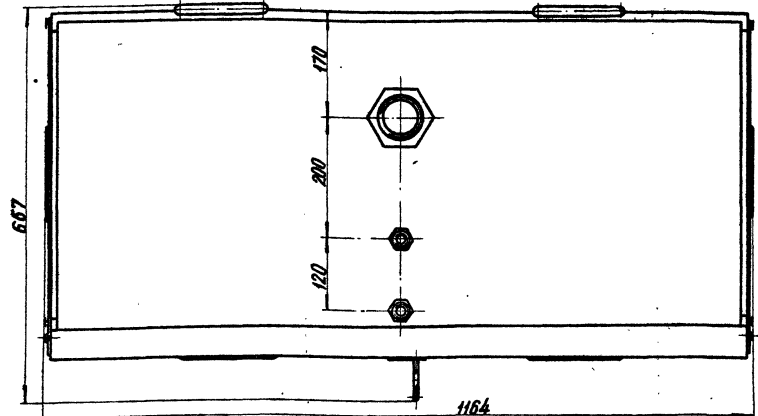
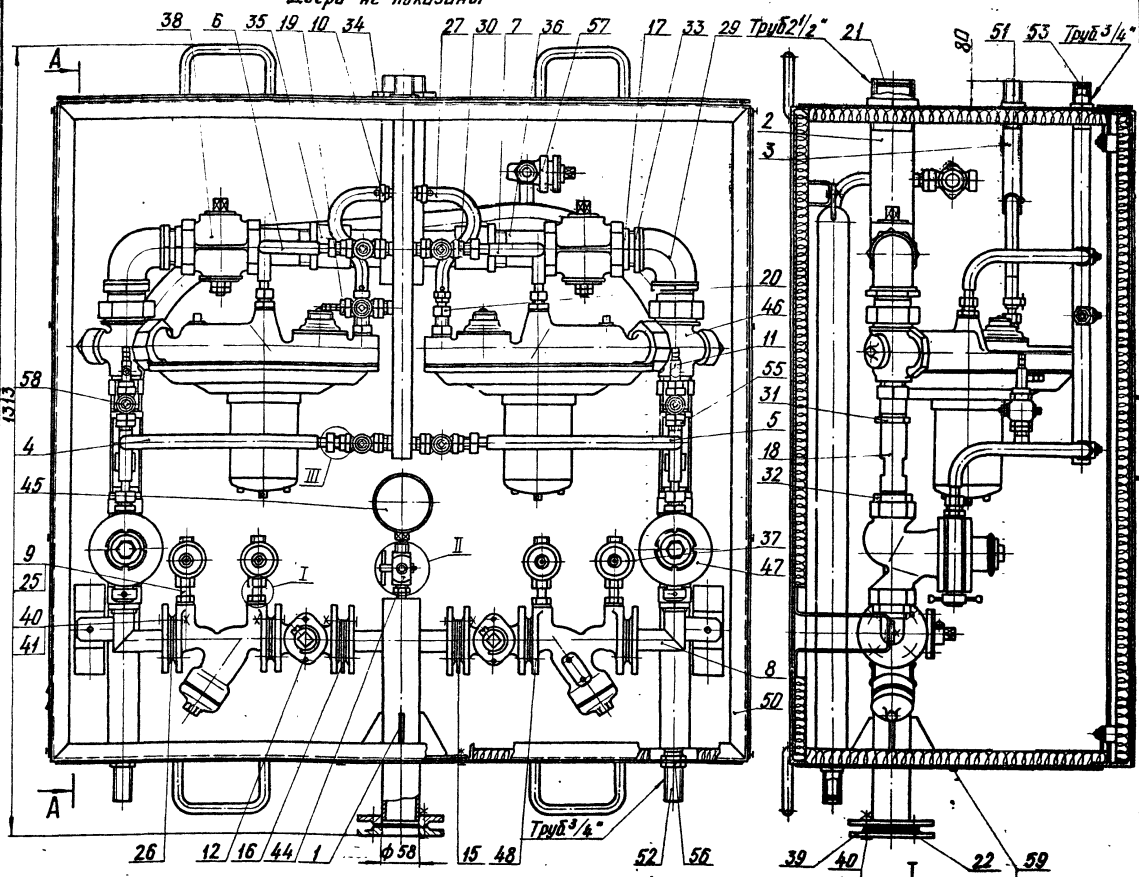
Рис. 1

Двери не показаны

A-A

ШРП. 2.00СБ

Серия 5.905-2. Вып. 2



1. Покрытие наружной поверхности штакера и трубопроводов, кроме резьб, таблички, предохранительной, регулирующей и запорной арматуры, эмаль ПФ-115 серая ГСТ 65.65-76 ЛХ с предварительной грунтовкой ПФ-020, ГСТ 18185-79
2. Деталь поз № 20 ставится выстой ниппеля и накидной гайки регулятора поз № 46.
3. Размеры для справок.

Обозначение	Рис.	Давление рабочее на входе, МПа (кг/см ²)	Диаметр седла клапана регулятора давления, мм	Вид топлива	Масса, кг
ШРП. 2.00		до 0,1 (1)	25	Водяное или паровое	226
-01	1	св. 0,1 (1) до 0,3 (3)	20		
-02		св. 0,3 (3) до 0,6 (6)	15		
-03		до 0,1 (1)	25	Газовый обогрев	242
-04	2	св. 0,1 (1) до 0,3 (3)	20		
-05		св. 0,3 (3) до 0,6 (6)	15		

ШРП. 2.00СБ

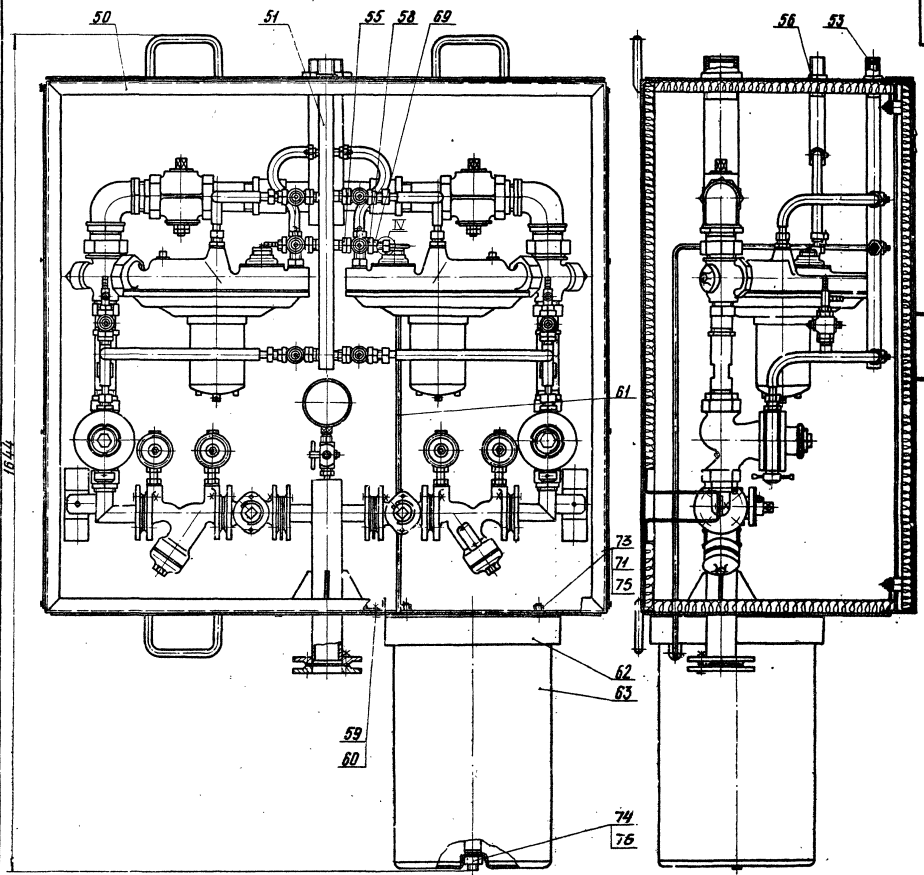
Исполн. И.И.Скворцов	Проект. М.И.Скворцов	Масштаб 1:5
Сверст. Т.Скворцов	Сборочный чертеж	Лист 1 из 1
Проф. И.И.Скворцов		И.И.Скворцов
Т.Скворцов		М.И.Скворцов
Уд.Скворцов		С.Скворцов
И.Скворцов		М.Скворцов
М.Скворцов		И.Скворцов
С.Скворцов		М.Скворцов
И.Скворцов		С.Скворцов
М.Скворцов		И.Скворцов
С.Скворцов		М.Скворцов

И.И.Скворцов
М.И.Скворцов
Т.Скворцов
И.Скворцов
М.Скворцов
С.Скворцов

ШРП. 2.00СБ. Серия 5.905-2. Вып. 2. Лист 1 из 1. И.И.Скворцов

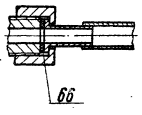
Рис. 2
Остальное см. рис. 1

Серия 5.90Б-2, вариант 2



16.44

IV
М 1:1



ШПР. 2.00СБ. Проект. и констр. Москва, завод № 1000. Проект. и констр. ШПР. 2.00СБ.

ШПР. 2.00СБ				ШПР. 2.00СБ	
Исполн.	Провер.	Свобод.	Масл.	Исполн.	Провер.
Валов	Туров	Васи	Своб.	Исполн.	Провер.
Лавров	Павлов	Своб.	Масл.	Исполн.	Провер.
Исполн.	Провер.	Свобод.	Масл.	Исполн.	Провер.
Исполн.	Провер.	Свобод.	Масл.	Исполн.	Провер.
Исполн.	Провер.	Свобод.	Масл.	Исполн.	Провер.

Копировать. Карманов

Формат 22

Серия 5-905-2, вып. 2

Код документа	Поз	Обозначение	Наименование	Кол	Примечание
Документация					
22		ШРП. 2. 01. 00. СБ	Сборочный чертеж		
Детали					
И	1	ШРП. 2. 01. 01	Труба	1	
И	2	ШРП. 2. 01. 02	Штуцер	1	
И	3	ШРП. 2. 01. 03	Ниппель	1	
И	4	ШРП. 2. 01. 04	Патрубок	2	
И	5	ШРП. 2. 01. 05	Опора	1	
И	6	ШРП. 2. 01. 06	Косынка	4	
И	7	ШРП. 2. 01. 07	Заглушка	1	
Стандартные изделия					
И		Фланец 25-10 ГОСТ 1255-67		2	
И		Фланец 50-6 ГОСТ 1255-67		1	

ШРП. 2. 01. 00

Крестовина

Лист Лист Листов
И И И
Институт
Мосгазпроект

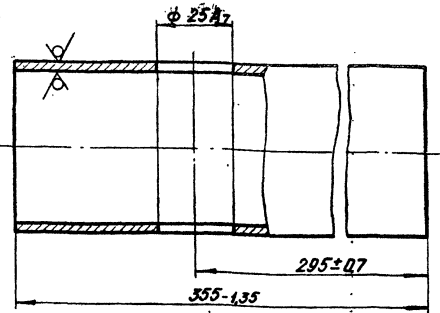
калужба: Карымова

формат И

Шаблон: Плат. и детали, Вязки: Шаблон, Шаблон, Плат. и детали

ШРП. 2. 01. 01

Rz 50 (✓)



ШРП. 2. 01. 01

Труба

Лист	Масса	Масштаб
И	1,4	1:1

Лист Листов
И И И
Институт
Мосгазпроект

Труба 57х3 ГОСТ 8732-78
620 ГОСТ 8731-74

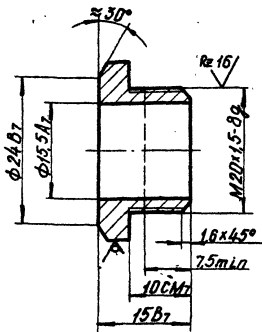
калужба: Карымова

формат И

Шаблон: Плат. и детали, Вязки: Шаблон, Шаблон, Плат. и детали

ШРП. 2. 01. 02

Rz 50 (✓)



ШРП. 2. 01. 02

Штуцер

Лист	Масса	Масштаб
И	0,02	2:1

Лист Листов
И И И
Институт
Мосгазпроект

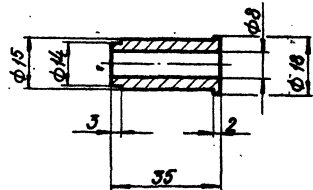
калужба: Карымова

формат И

Шаблон: Плат. и детали, Вязки: Шаблон, Шаблон, Плат. и детали

ШРП. 2. 01. 03

Rz 50 (✓)



Предельные отклонения размеров: отверстий - по А₂;
валов - по В₇, остальных - по СМ₇

ШРП. 2. 01. 03

Ниппель

Лист	Масса	Масштаб
И	0,035	1:1

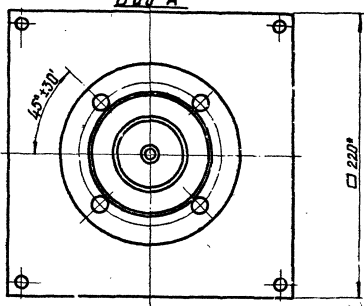
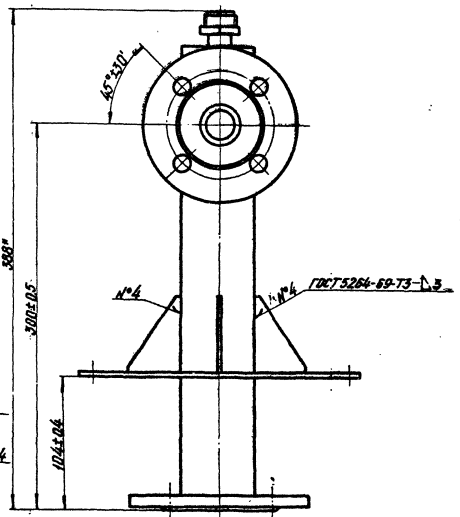
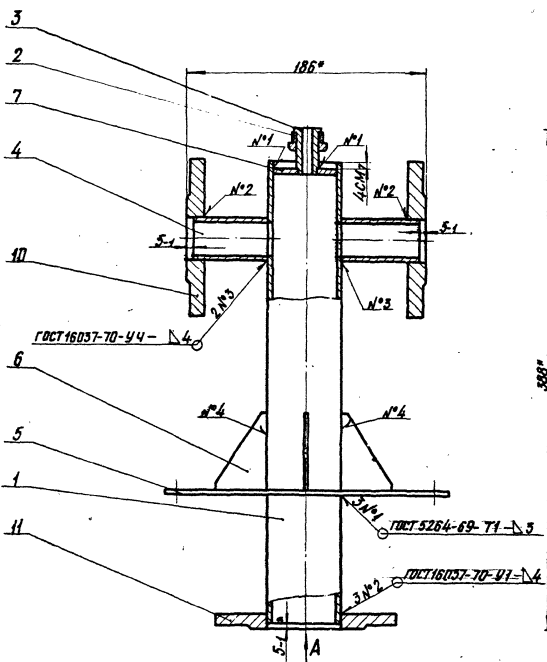
Лист Листов
И И И
Институт
Мосгазпроект

калужба: Карымова

формат И

Шаблон: Плат. и детали, Вязки: Шаблон, Шаблон, Плат. и детали

Спецификация 5.905-2.01.01.02



* Размеры для справок

ШРП 2.01.00СБ

ШРП 2.01.00СБ				Лист	№	Измен.
Исполн.	Н.А.Ким	Проф.	М.И.Медведев	1	85	12
Провер.	Е.И.Семин	Инж.	В.И.Семин			
Утверд.	И.И.Семин	Инж.	И.И.Семин			
Состав.						
И.И.Семин	Столяков	И.И.Семин				
И.И.Семин						

Крестовина
Сборочный чертеж

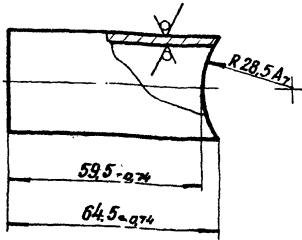
Институт
Масгазпроект

Копировал: Карымова
Формат: А2

ШРП.2.01.04

Re 50 (✓) (✓)

Сервис 5.905-2, шаг 2



ШРП.2.01.04, Лист 1 из 1, Формат И

ШРП.2.01.04

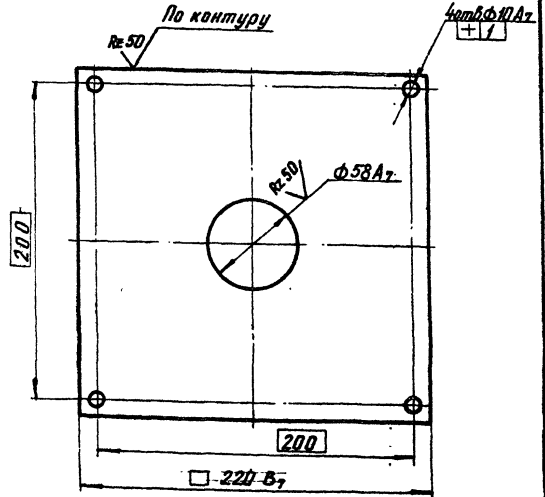
Патрубок

Лист	Масса	Масштаб
И	0,13	1:1
Лист	Листов	
И	1	1

Труба 32x3 ГОСТ 8732-78
И н с т и т у т
М о с г а з п р о е к т
копируется: Карымова

ШРП.2.01.05

Re 50 (✓) (✓)



ШРП.2.01.05, Лист 1 из 1, Формат И

ШРП.2.01.05

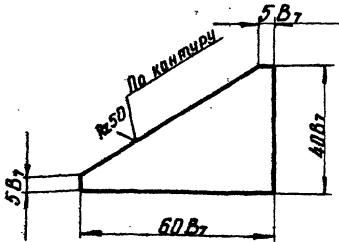
Опора

Лист	Масса	Масштаб
И	1,4	1:2
Лист	Листов	
И	1	1

Б-ПН-40 ГОСТ 18903-74
И н с т и т у т
М о с г а з п р о е к т
копируется: Карымова

ШРП.2.01.06

Re 50 (✓) (✓)



ШРП.2.01.06, Лист 1 из 1, Формат И

ШРП.2.01.06

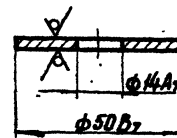
Косынка

Лист	Масса	Масштаб
И	0,045	1:1
Лист	Листов	
И	1	1

Б-ПН-1,0 ГОСТ 18903-74
И н с т и т у т
М о с г а з п р о е к т
копируется: Карымова

ШРП.2.01.07

Re 50 (✓) (✓)



ШРП.2.01.07, Лист 1 из 1, Формат И

ШРП.2.01.07

Заглушка

Лист	Масса	Масштаб
И	0,04	1:1
Лист	Листов	
И	1	1

Б-ПН-50 ГОСТ 18903-74
И н с т и т у т
М о с г а з п р о е к т
копируется: Карымова

Серия 5.905-2, Вып. 2

№	Обозначение	Наименование	Кол.	Примечание
		Документация		
И	ШРП.2.02.00 СБ	Сборочный чертеж		
		Д е т а л и		
И	1 ШРП.2.02.01	Труба	2	
И	2 ШРП.2.02.02	Труба	1	
И	3 ШРП.2.02.03	Заглушка		
		Б.М.-40 ГОСТ 19902-74 В.Ст.3 сел. ГОСТ 14637-69 φ 67В ₂	1	0,08 кг

ШРП.2.02.00

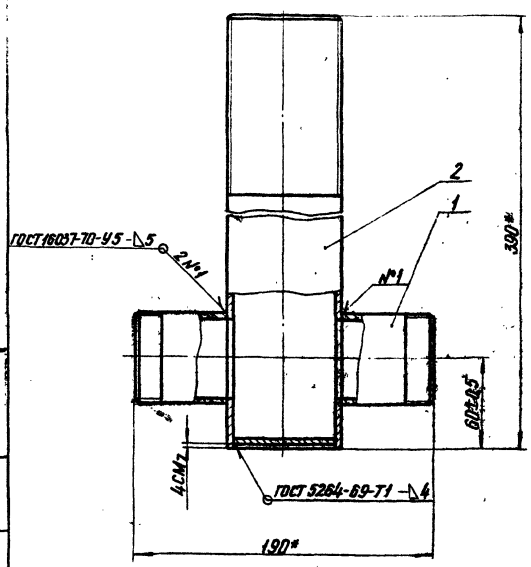
Крестовина

Институт
Мосгазпроект

капирован: Карымова

Формат: А

ШРП.2.02.00 СБ



* Размеры для справок.

ШРП.2.02.00 СБ

Крестовина
Сборочный чертеж

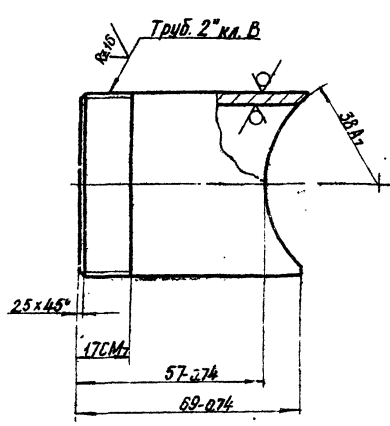
Лист	Масса	Масштаб
И	3,4	1:2

Институт
Мосгазпроект

капирован: Карымова

Формат: А

ШРП.2.02.01



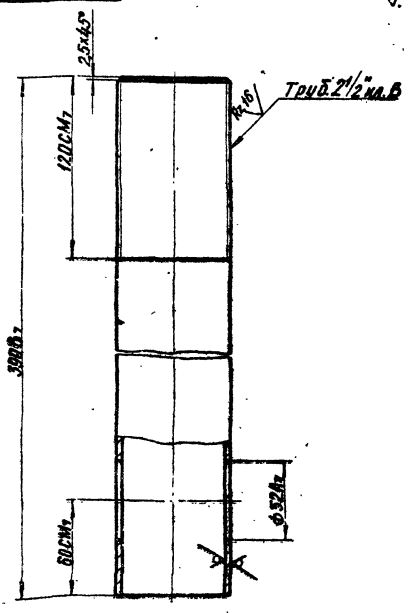
ШРП.2.02.01

Труба

Институт
Мосгазпроект

капирован: Карымова

ШРП.2.02.02



ШРП.2.02.02

Труба

Институт
Мосгазпроект

капирован: Карымова

Вид	Лист	Обозначение	Наименование	Примечание
			Документация	
И		ШРП. 2. 03. 00 СБ	Сборочный чертеж	
<u>Детали</u>				
И	1	ШРП. 2. 03. 01	Труба	1
И	2	ШРП. 2. 03. 02	Ниппель	2
БД	3	ШРП. 2. 03. 03	Заглушка	
			Б-ИИ-3. 01 ГОСТ 8993-74 Лист 4-IV-В Ст. 3 от ГОСТ 1052-70 Ф22В7	1 001кг

Стр. 5905-2, выр. 2

Имя, Фамилия, Инициалы, Подпись, Дата

Имя, Фамилия, Инициалы, Подпись, Дата
Разработчик: Елисейченко
Проверен: Маслов
Инженер: Степанов
Утв.

ШРП. 2. 03. 00

Свеча

Институт
Мосгазпроект

копировал: Кармылова

ШРП. 2. 03. 00 СБ

* Размеры для справок.

ШРП. 2. 03. 00 СБ		Свеча		Лист	Масштаб
И	05	1:1	Сборочный чертеж	Лист	Листов 1
			Институт	Мосгазпроект	

копировал: Кармылова

Имя, Фамилия, Инициалы, Подпись, Дата

ШРП. 2. 03. 01

Re 50 / (✓)

ШРП. 2. 03. 01

Труба

ШРП. 2. 03. 01		Труба		Лист	Масштаб
И	04	1:1	Труба 283 ГОСТ 8732-78 Б20 ГОСТ 8731-74	Лист	Листов 1
			Институт	Мосгазпроект	

копировал: Кармылова

Имя, Фамилия, Инициалы, Подпись, Дата

ШРП. 2. 03. 02

Re 50 / (✓)

Предельные отклонения размеров: отверстий - по А; болтов - по В7; остальных - по СМ7.

ШРП. 2. 03. 02

Ниппель

ШРП. 2. 03. 02		Ниппель		Лист	Масштаб
И	05	1:1	Ниппель 283 ГОСТ 8732-78	Лист	Листов 1
			Институт	Мосгазпроект	

копировал: Кармылова

Имя, Фамилия, Инициалы, Подпись, Дата

Серия 5.05-2, Вып. 2

Исполн. Подп. и Дата. Проверил Подп. и Дата. Утвердил Подп. и Дата.

Формат	Зона	Лист	Обозначение	Наименование	Кол.	Примечание
				Документация		
		12	ШРП. 2. 04. 00 СБ	Сборочный чертеж		
				Детали		
		Н1	1 ШРП. 2. 04. 01	Ниппель	2	
		Н	2 ШРП. 2. 04. 02	Гайка накидная	2	
		Н	3 ШРП. 2. 04. 03	Патрубок	1	
			Переменные данные	для исполнения		
			ШРП. 3. 04. 00			
				Детали		
		12	4 ШРП. 2. 04. 04	Труба	1	
				ШРП. 3. 04. 00-01		
				Детали		
		12	4 ШРП. 2. 04. 04-01	Труба	1	

ШРП. 2. 04. 00

Трубопровод

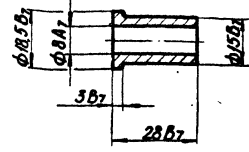
Исполн. Подп. и Дата. Проверил Подп. и Дата. Утвердил Подп. и Дата.
Институт Мосгазпроект

копировал: Карымова

Формат И

ШРП. 2. 04. 01

Лист 1 из 1



ШРП. 2. 04. 01

Ниппель

Лист	Масса	Минимум
1	0,03	1:1
Лист	Листов	
Институт		
Мосгазпроект		

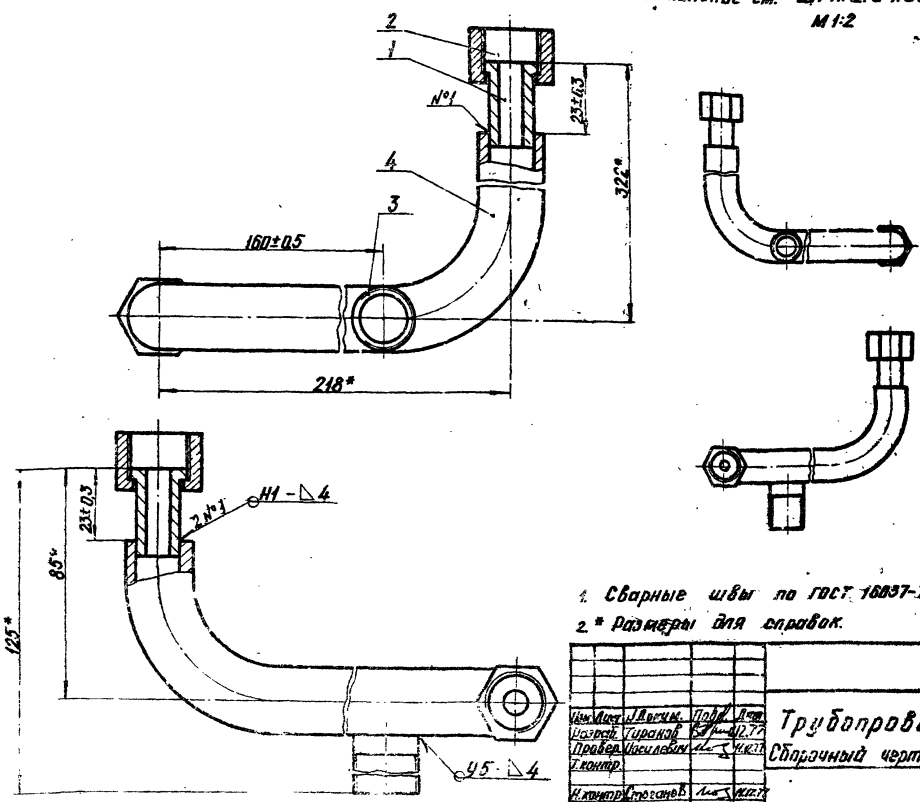
копировал: Карымова

Формат И

ШРП. 2. 04. 00 СБ

ШРП. 2. 04. 00 СБ

ШРП. 2. 04. 00-01 - зеркальное отражение
Остальные см. ШРП. 2. 04. 00 СБ
М 1:2



- 1. Сварные швы по ГОСТ 16037-70.
- 2 * размеры для справок.

ШРП. 2. 04. 00 СБ

Трубопровод
Сборочный чертеж

Лист	Масса	Минимум
1	0,9	1:1
Лист	Листов	
Институт		
Мосгазпроект		

копировал: Карымова

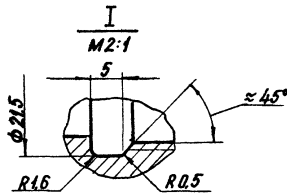
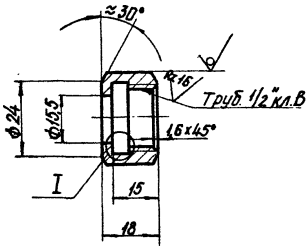
Формат И

Исполн. Подп. и Дата. Проверил Подп. и Дата. Утвердил Подп. и Дата.

ШРП 2.04.02

Rz 25/ (✓) (✓)

Серия 5.905-2, вып. 2



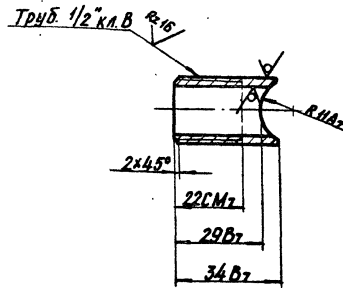
Неуказанные предельные отклонения размеров: отверстий - по А₇, валов - по В₇, остальных - по СМ₇.

ШРП.2.04.02

Изм.	Исполн.	Провер.	Лист	Масса	Масштаб
1	М.С.И.	В.С.И.	1	0,04	1:1
Гайка накидная					
Лист 1 из 1					
И.Контр. Ст. 2019-89 Утв. Ст. 2019-89					
Мосгазпроект формат А1					

ШРП 2.04.03

Rz 25/ (✓) (✓)



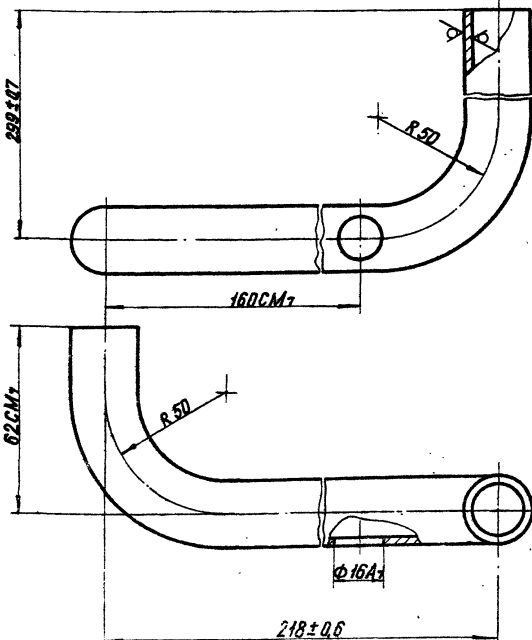
ШРП.2.04.03

Изм.	Исполн.	Провер.	Лист	Масса	Масштаб
1	М.С.И.	В.С.И.	1	0,06	1:1
Патрубок					
Лист 1 из 1					
И.Контр. Ст. 2019-89 Утв. Ст. 2019-89					
Мосгазпроект формат А1					

ШРП 2.04.04

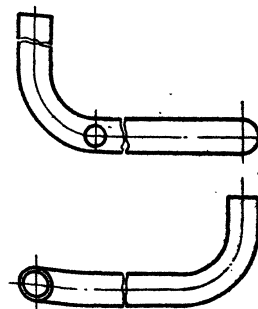
ШРП.2.04.04

Rz 20/ (✓) (✓)



ШРП.2.04.04-01 - зеркальное отражение
Остальное - см. ШРП.2.04.04

M 1:2



ШРП.2.04.04

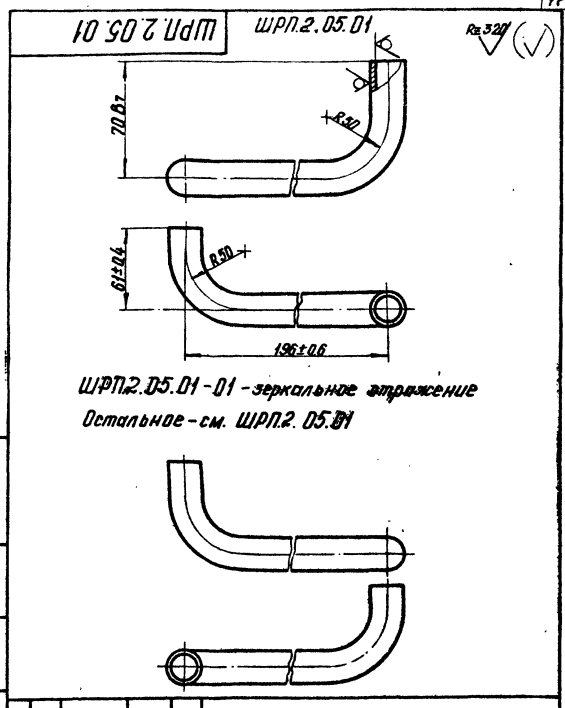
Изм.	Исполн.	Провер.	Лист	Масса	Масштаб
1	М.С.И.	В.С.И.	1	0,75	1:1
Труба					
Лист 1 из 1					
И.Контр. Ст. 2019-89 Утв. Ст. 2019-89					
Мосгазпроект формат А1					

Серия 5.900-2, вып. 2

Изм.	Дата	Лист	Обозначение	Наименование	Кол.	Примечание
				<u>Документация</u>		
12			ШРП. 2. 05. 00 СБ	Сборочный чертеж		
				<u>Д е т а л и</u>		
И 1			ШРП. 2. 04. 01	Ниппель	1	
И 2			ШРП. 2. 04. 02	Гайка накидная	1	
			<u>Переменные данные для исполнений</u>			
			ШРП. 2. 05. 00			
			<u>Д е т а л и</u>			
И 3			ШРП. 2. 05. 01	Труба	1	
			ШРП. 2. 05. 00-01			
			<u>Д е т а л и</u>			
И 3			ШРП. 2. 05. 01-01	Труба	1	

Ш.М. Лайт, Лайт и Веста, Восток, Восток-Юг, ШРП. 2.05.00, Лайт и Веста

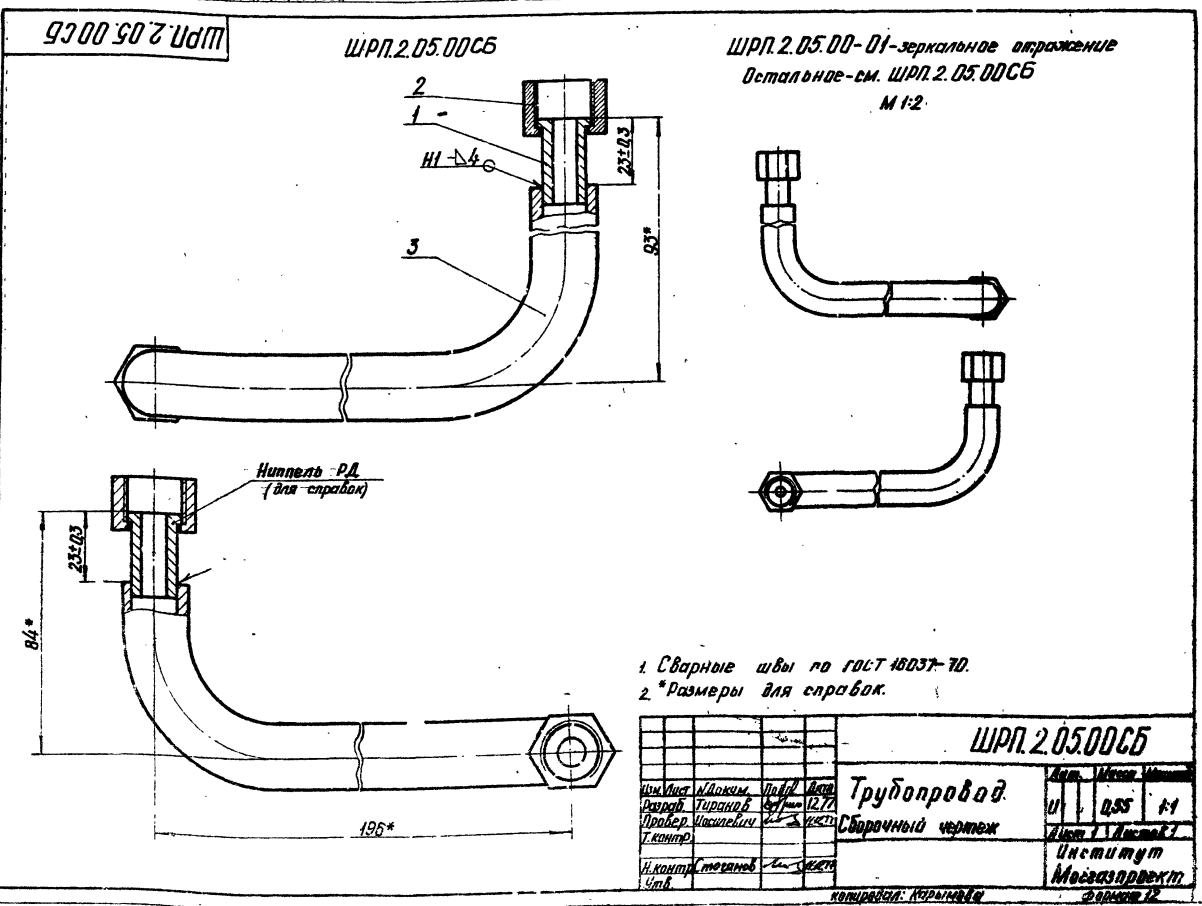
Ш.М. Лайт, Лайт и Веста, Восток, Восток-Юг, ШРП. 2.05.01, Лайт и Веста



ШРП. 2. 05. 01				Лит.	Масса	Минимум
Труба				И	0,4	1:2
Изм.	Исполн.	Лист	Изд.	Лист	Листов	
Разработ.	Турчинов	12.77	1	1	1	
Пробер.	Ильин	12.77	1	1	1	
Т.контр.						
И.контр.	Толянов	12.77	1	1	1	
Чит.						

ШРП. 2. 05. 00				Лит.	Масса	Минимум
Трубопровод				И	1	1:2
Изм.	Исполн.	Лист	Изд.	Лист	Листов	
Разработ.	Турчинов	12.77	1	1	1	
Пробер.	Ильин	12.77	1	1	1	
Т.контр.	Толянов	12.77	1	1	1	
Чит.						

Исполнитель: Карымова
Формат: А1



Ш.М. Лайт, Лайт и Веста, Восток, Восток-Юг, ШРП. 2.05.00СБ, Лайт и Веста

ШРП. 2. 05. 00 СБ				Лит.	Масса	Минимум
Трубопровод				И	0,55	1:1
Сборочный чертеж				Лист	Листов	
Изм.	Исполн.	Лист	Изд.	Лист	Листов	
Разработ.	Турчинов	12.77	1	1	1	
Пробер.	Ильин	12.77	1	1	1	
Т.контр.						
И.контр.	Толянов	12.77	1	1	1	
Чит.						

Исполнитель: Карымова
Формат: А2

Серия 5.905-2, вып. 2

Шк. №1001, Листы и детали. Взам. инв. № Шк. и Дет. №1001, Листы и детали.

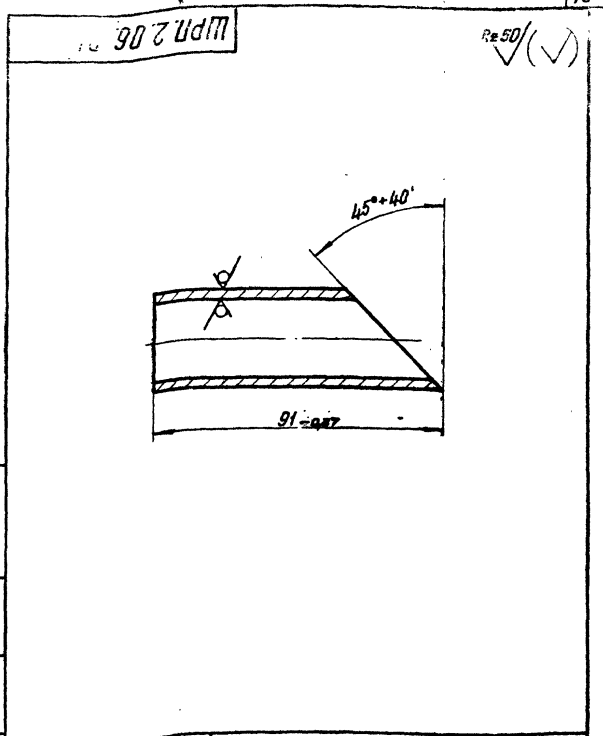
Кол. экз.	Лист	Обозначение	Наименование	Кол.	Примечание
			<u>Документация</u>		
12		ШРП. 2. 06. 00 СБ	Сборочный чертеж		
			<u>Детали</u>		
11	1	ШРП. 2. 06. 01	Труба	1	
11	2	ШРП. 2. 06. 02	Лопка	1	
11	3	ШРП. 2. 06. 03	Отвод	1	
			<u>Стандартные изделия</u>		
	5		Фланец 25-10 ГОСТ 1255-67	1	

ШРП. 2. 06. 00

Угольник

Лист Лист Листов
Институт
Мосгазпроект
Формат И

капирова: Карымова



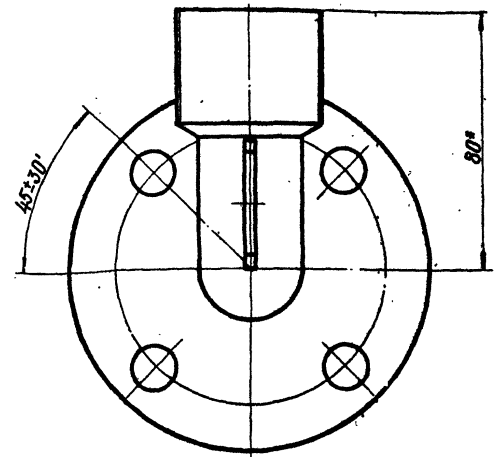
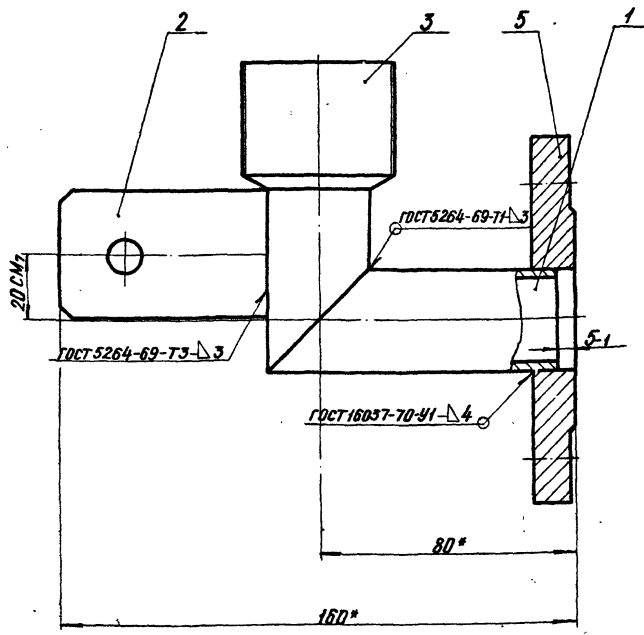
Шк. №1001, Листы и детали. Взам. инв. № Шк. и Дет. №1001, Листы и детали.

ШРП. 2. 06. 01

Труба

Изм.	Лист	И.А.Кочев	Лист	Листов	Лист	Масса	Масштаб
1	1	0,16	1:1				
Лист				Листов			
Институт				Мосгазпроект			
капирова: Карымова				Формат И			

ШРП. 2. 06. 00 СБ



* Размеры для справок.

ШРП. 2. 06. 00 СБ

Угольник

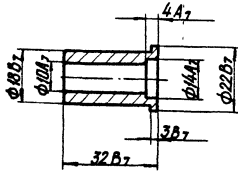
Изм.	Лист	И.А.Кочев	Лист	Листов	Лист	Масса	Масштаб
1	1	2,5	1:1				
Лист				Листов			
Институт				Мосгазпроект			
капирова: Карымова				Формат И			

Шк. №1001, Листы и детали. Взам. инв. № Шк. и Дет. №1001, Листы и детали.

Серия 5.903-2, выч. 2

ШРП.2.07.02

Rz 25



ШРП.2.07.02

Ниппель

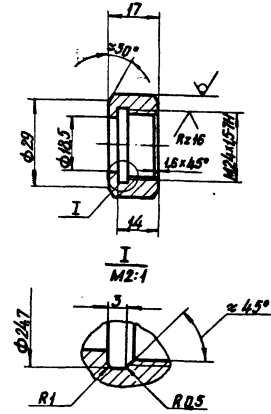
Лит.	Масса	Материал
И	0,044	1:1
Лист	Листов	
1	1	
Институт Мосгазпроект		

Сталь 20-4 ГОСТ 1050-74
копирава: Карымова

формат И

ШРП.2.07.03

Rz 25 (✓)



ШРП.2.07.03

Гайка накидная

Лит.	Масса	Материал
И	0,045	1:1
Лист	Листов	
1	1	
Институт Мосгазпроект		

Шестигранный 20-4 ГОСТ 1050-74
копирава: Карымова

формат И

Изм.	Лист	Обозначение	Наименование	Кол.	Примечание
			Документация		
И		ШРП.2.08.00 СБ	Сборочный чертеж		
			Детали		
И	1	ШРП.2.08.01	Ушко	1	
Б.И.	2	ШРП.2.08.02	Лента Лента Ю. КР-М-НТ-НО-08-5 ГОСТ 503-71 L=196-±0,5	1	0.0020
			Стандартные шпильки		
	3		Шпильки 4x22-001 ГОСТ.397-66	1	

ШРП.2.08.00

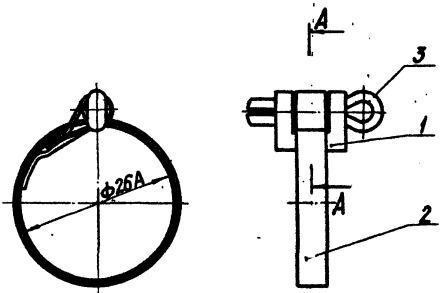
Хомут

Лит.	Лист	Листов
И	1	1
Институт Мосгазпроект		

копирава: Карымова

формат И

ШРП.2.08.00 СБ



A-A
M2:1



ШРП.2.08.00 СБ

Хомут

Лит.	Масса	Материал
И	0,004	2:1
Лист	Листов	
1	1	
Институт Мосгазпроект		

Сборочный чертеж

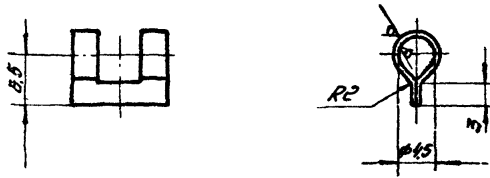
копирава: Карымова

формат И

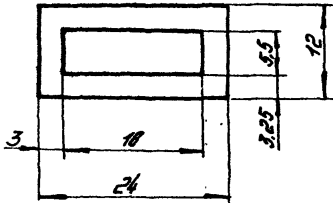
Серия 3.905-2, выр. 2

ШП.2.08.01

Rz25 (V)



Развертка

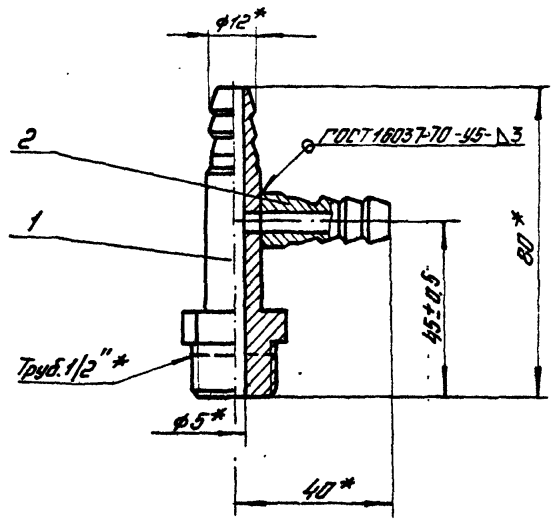


Предельные отклонения размеров: отверстий - по А7, вылов - по В7, остальных - по СМТ.

ШП.2.08.01

Лист	№ докум.	Подпись	Дата	Лист	Масса	Масштаб
1	0004		2:1			
И. кат. С. СТОРОНОВ				Институт Мосгазпроект		
ШП.2.08.01				Институт Мосгазпроект		
Лист 3-IV-См.3 ГОСТ 18523-70				Институт Мосгазпроект		
Копировал Елизавета				Формат И		

ШП.2.09.00

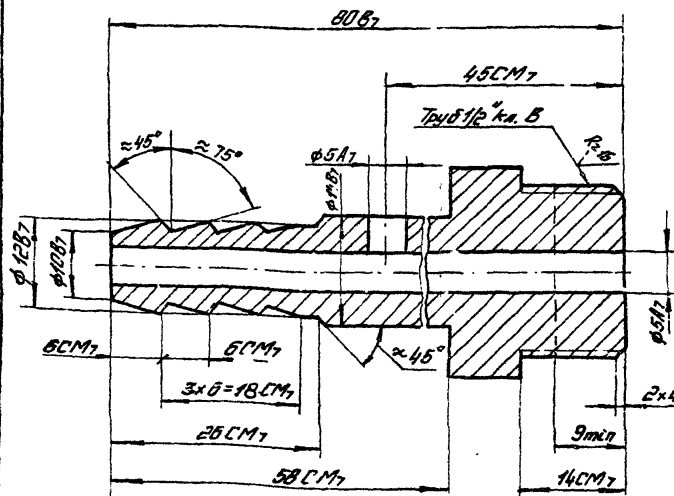


* Размеры для справок.

Лист	№ докум.	Подпись	Дата	Лист	Масса	Масштаб
1	015		1:1			
И. кат. С. СТОРОНОВ				Институт Мосгазпроект		
ШП.2.09.00				Институт Мосгазпроект		
Лист 3-IV-См.3 ГОСТ 18523-70				Институт Мосгазпроект		
Копировал Елизавета				Формат И		

ШП.2.09.01

Rz25 (V)

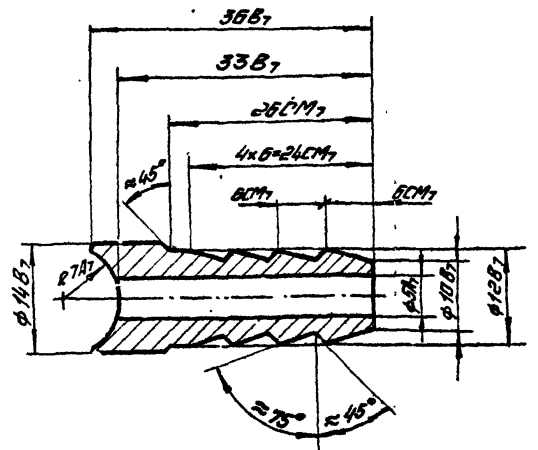


ШП.2.09.01

Лист	№ докум.	Подпись	Дата	Лист	Масса	Масштаб
1	01		2:1			
И. кат. С. СТОРОНОВ				Институт Мосгазпроект		
ШП.2.09.01				Институт Мосгазпроект		
Лист 3-IV-См.3 ГОСТ 18523-70				Институт Мосгазпроект		
Копировал Елизавета				Формат И		

ШП.2.09.02

Rz25 (V)



ШП.2.09.02

Лист	№ докум.	Подпись	Дата	Лист	Масса	Масштаб
1	003		2:1			
И. кат. С. СТОРОНОВ				Институт Мосгазпроект		
ШП.2.09.02				Институт Мосгазпроект		
Лист 3-IV-См.3 ГОСТ 18523-70				Институт Мосгазпроект		
Копировал Елизавета				Формат И		

Серия 5.905-2, Вып. 2

Формат Этаж	Лист	Обозначение	Наименование	Приме- чание
			Документация	
12		ШРП.2.10.00.СБ	Сборочный чертеж	
			Сборочные единицы	
11	1	ШРП.2.10.01.00	фиксатор	1
			Стандартные изделия	
2			Кран 25-1	
			ГОСТ 19193-73	1
3			Винт М6х8,5в.096	
			ГОСТ 1491-72	1

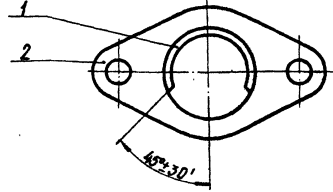
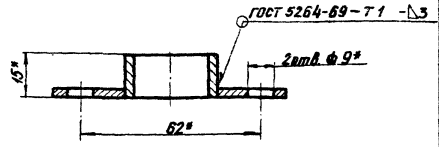
ШРП.2.10.00

Кран

Лит. Лист Листов
Институт
Мосгазпроект

Копировал: Карымова формат И

ШРП.2.10.01.00



* Размеры для справок.

Формат Этаж	Лист	Обозначение	Наименование	Приме- чание
			Детали	
11	1	ШРП.2.10.01.01	Втулка	1
11	2	ШРП.2.10.01.02	Фланец	1

ШРП.2.10.01.00

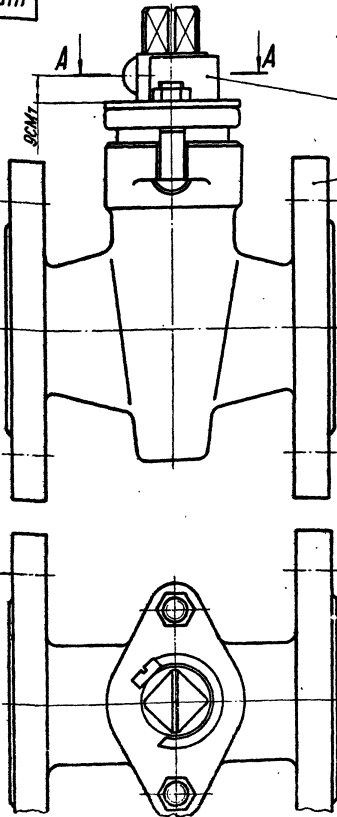
Фиксатор

Лит. Листов
И 1 0,06 1:1
Институт
Мосгазпроект

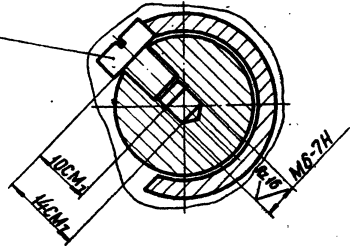
ШРП.2.10.01.01, 02, 03, 04, 05, 06, 07, 08, 09, 10, 11, 12, 13, 14, 15, 16, 17, 18, 19, 20, 21, 22, 23, 24, 25, 26, 27, 28, 29, 30, 31, 32, 33, 34, 35, 36, 37, 38, 39, 40, 41, 42, 43, 44, 45, 46, 47, 48, 49, 50, 51, 52, 53, 54, 55, 56, 57, 58, 59, 60, 61, 62, 63, 64, 65, 66, 67, 68, 69, 70, 71, 72, 73, 74, 75, 76, 77, 78, 79, 80, 81, 82, 83, 84, 85, 86, 87, 88, 89, 90, 91, 92, 93, 94, 95, 96, 97, 98, 99, 100

Копировал: Карымова формат И

ШРП.2.10.00СБ



A-A
M2:1



ШРП.2.10.00СБ

Кран

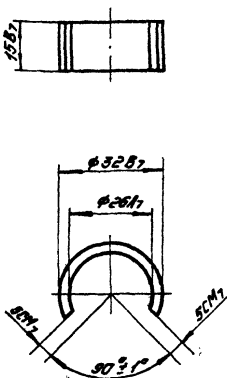
Лит. Листов
И 1 3,5 1:1
Институт
Мосгазпроект

Копировал: Карымова формат И

ШРП.2.10.01.01, 02, 03, 04, 05, 06, 07, 08, 09, 10, 11, 12, 13, 14, 15, 16, 17, 18, 19, 20, 21, 22, 23, 24, 25, 26, 27, 28, 29, 30, 31, 32, 33, 34, 35, 36, 37, 38, 39, 40, 41, 42, 43, 44, 45, 46, 47, 48, 49, 50, 51, 52, 53, 54, 55, 56, 57, 58, 59, 60, 61, 62, 63, 64, 65, 66, 67, 68, 69, 70, 71, 72, 73, 74, 75, 76, 77, 78, 79, 80, 81, 82, 83, 84, 85, 86, 87, 88, 89, 90, 91, 92, 93, 94, 95, 96, 97, 98, 99, 100

ШПН.2.10.01.01

Rz.50



Серия 5.905-2, 6, 10, 2

Шкала: 1:1
Лист: 1 из 1
Исполнитель: [blank]
Проверил: [blank]
Т.контр: [blank]
Н.контр: [blank]
Имя: [blank]

ШПН.2.10.01.01

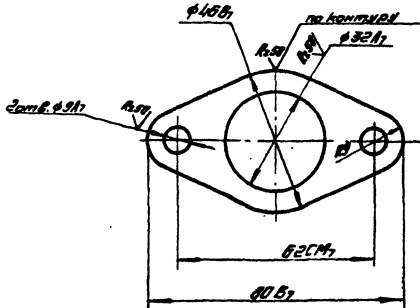
Втулка

Мат.	Масса	Коэф. запаса
Н	0,02	1:1

Лист 1 из 1
Усилиями
Масштаб: 1:1
Ст. 3 ГОСТ 380-71
Корпусная Емкость

ШПН.2.10.01.02

Rz.50



Шкала: 1:1
Лист: 1 из 1
Исполнитель: [blank]
Проверил: [blank]
Т.контр: [blank]
Н.контр: [blank]
Имя: [blank]

ШПН.2.10.01.02

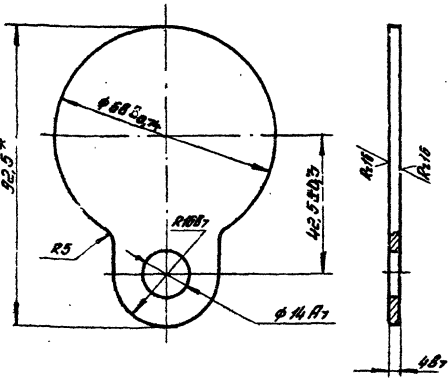
Фланец

Мат.	Масса	Коэф. запаса
Н	0,04	1:1

Лист 1 из 1
Усилиями
Масштаб: 1:1
Ст. 3 ГОСТ 380-71
Корпусная Емкость

ШПН.2.22

Rz.50



* Размер для сборки

Шкала: 1:1
Лист: 1 из 1
Исполнитель: [blank]
Проверил: [blank]
Т.контр: [blank]
Н.контр: [blank]
Имя: [blank]

ШПН.2.22

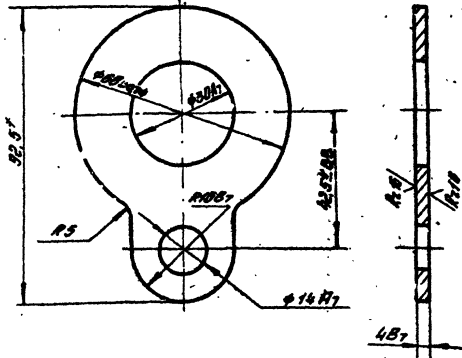
Заслонка

Мат.	Масса	Коэф. запаса
Н	0,13	1:1

Лист 1 из 1
Усилиями
Масштаб: 1:1
Ст. 3 ГОСТ 380-71
Корпусная Емкость

ШПН.2.23

Rz.50



* Размер для сборки

Шкала: 1:1
Лист: 1 из 1
Исполнитель: [blank]
Проверил: [blank]
Т.контр: [blank]
Н.контр: [blank]
Имя: [blank]

ШПН.2.23

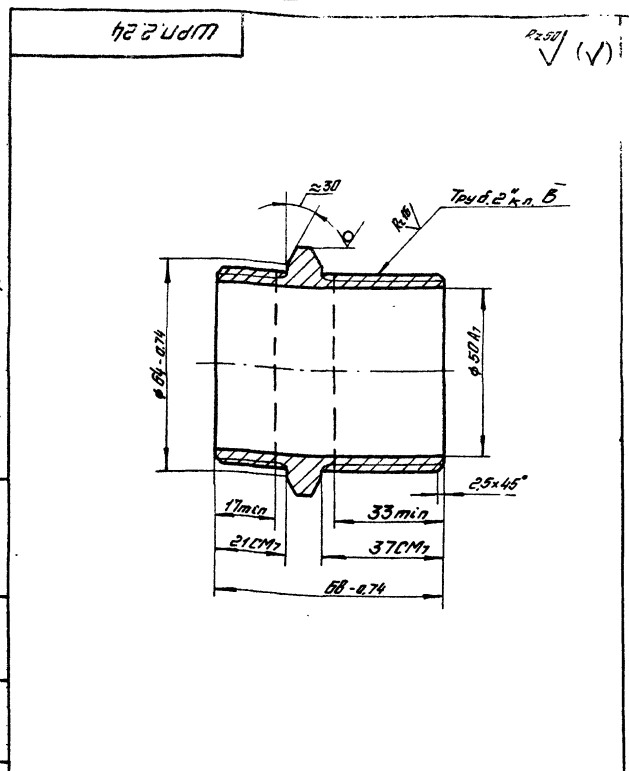
Колпачок

Мат.	Масса	Коэф. запаса
Н	2,1	1:1

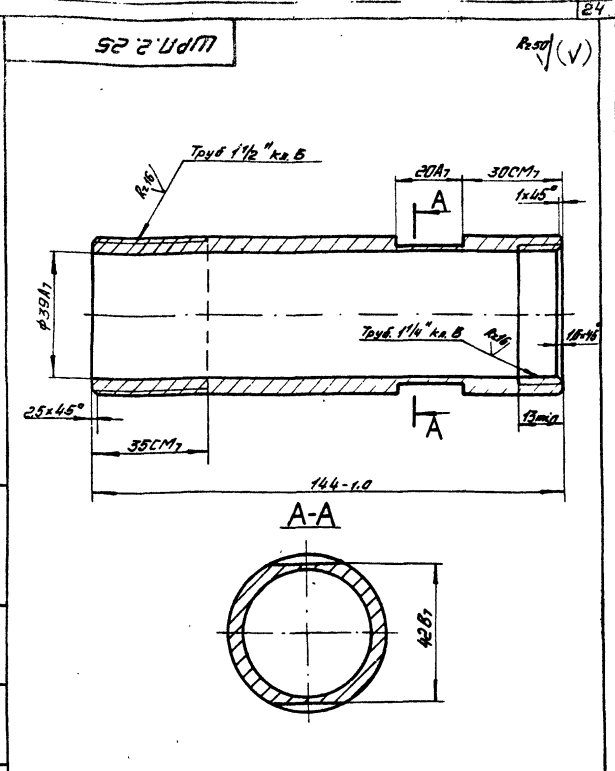
Лист 1 из 1
Усилиями
Масштаб: 1:1
Ст. 3 ГОСТ 380-71
Корпусная Емкость

Серия 5.905-2, Вир. 2

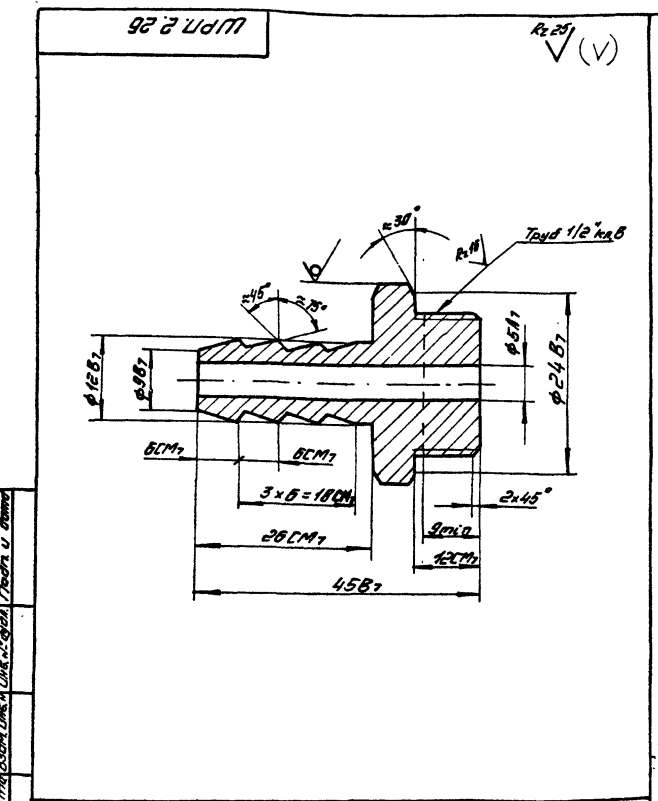
Шифр, материал, вид, в. форма, диаметр, длина, толщина, шаг, в. форма



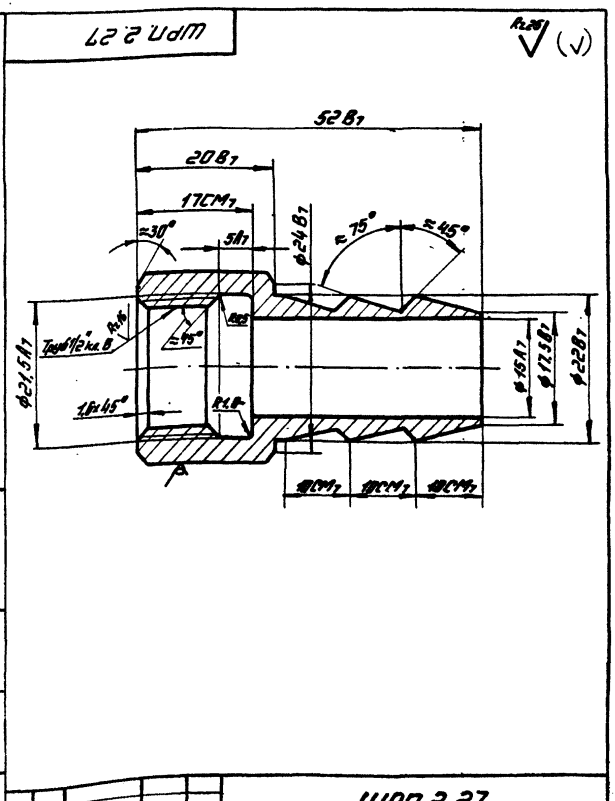
ШПН. 2.24				Шум	Масса	Масштаб
Вид	ШПН	№ докум.	Исполн.	Н	0,38	1:1
Разработ.	Турганов	См. 3 ГОСТ 335-79	Масштаб	Листов 1		
Провер.	Масляев	М.С.	Исполн.	Учтемум		
Т. контро.	Степанов	М.С.	М.С.	Москозпроект		
И. контро.	Степанов	М.С.	М.С.	Ст. 3 ГОСТ 335-79		
Шт. в.				Копировал Елизарова Формат И		



ШПН. 2.25				Шум	Масса	Масштаб
Вид	ШПН	№ докум.	Исполн.	Н	0,7	1:1
Разработ.	Турганов	См. 3 ГОСТ 335-79	Масштаб	Листов 1		
Провер.	Масляев	М.С.	Исполн.	Учтемум		
Т. контро.	Степанов	М.С.	М.С.	Москозпроект		
И. контро.	Степанов	М.С.	М.С.	Ст. 3 ГОСТ 335-79		
Шт. в.				Копировал Елизарова Формат И		

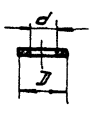


ШПН. 2.26				Шум	Масса	Масштаб
Вид	ШПН	№ докум.	Исполн.	Н	0,08	2:1
Разработ.	Елизарова	См. 3 ГОСТ 335-79	Масштаб	Листов 1		
Провер.	Масляев	М.С.	Исполн.	Учтемум		
Т. контро.	Степанов	М.С.	М.С.	Москозпроект		
И. контро.	Степанов	М.С.	М.С.	Ст. 3 ГОСТ 335-79		
Шт. в.				Копировал Елизарова Формат И		



ШПН. 2.27				Шум	Масса	Масштаб
Вид	ШПН	№ докум.	Исполн.	Н	0,12	2:1
Разработ.	Елизарова	См. 3 ГОСТ 335-79	Масштаб	Листов 1		
Провер.	Масляев	М.С.	Исполн.	Учтемум		
Т. контро.	Степанов	М.С.	М.С.	Москозпроект		
И. контро.	Степанов	М.С.	М.С.	Ст. 3 ГОСТ 335-79		
Шт. в.				Копировал Елизарова Формат И		

ШРП.2.29



Обозначение	d, мм	D, мм	Масса, кг
ШРП.2.29	6	14	0,001
-01	8	18	0,001
-02	14	20	0,001
-03	22	32	0,001
-04	33	68	0,002

Размеры обесп. инструментам

ШРП.2.29

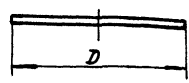
Прокладка

Лист	Масса	Уменьшен
1	0,1	1:1

Институт
Мосгазпроект

Копирова Елизавета формат 11

ШРП.2.28



Обозначение	D, мм	Масса, кг
ШРП.2.28	22	0,002
-01	69	0,005
-02	90	0,008

Размеры обесп. инструментам

ШРП.2.28

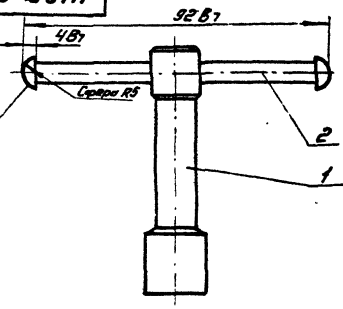
Заглушка

Лист	Масса	Уменьшен
1	0,08	1:1

Институт
Мосгазпроект

Копирова Елизавета формат 11

ШРП.2.14.00



1. Покрытие Ц36 Ц1 ГОСТ 3540-75
2. *Размеры для справок.

Вариант	Лист	Обозначение	Наименование	Кол.	Примечание
1	1	ШРП.2.14.01	Ось	1	
2	2	ШРП.2.14.02	Рычажок		
			Крыс ВЕРСТЕВНИК Ц-358, 20-147101ШРП-71	1	0,02кг

ШРП.2.14.00

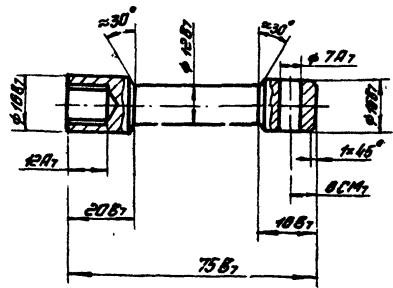
Ключ

Лист	Масса	Уменьшен
1	0,1	1:1

Институт
Мосгазпроект

Копирова Елизавета формат 11

ШРП.2.14.01



Вариант	Лист	Обозначение	Наименование	Кол.	Примечание
1	1	ШРП.2.14.01	Ось	1	

ШРП.2.14.01

Ось

Лист	Масса	Уменьшен
1	0,08	1:1

Институт
Мосгазпроект

Копирова Елизавета формат 11

Серия 5.905-2, бл. 2

Код документа	Обозначение	Наименование	кол.	Примечание
		Документация		
20	ШРП. 2.16.00 СБ	Сборочный чертеж		
		Сборочные единицы		
11	1 ШРП. 2.16.01.00	Дверь	1	
11	2 ШРП. 2.16.02.00	Щит	1	
	3 ШРП. 2.16.02.00-01	Щит	1	
		Детали		
11	4 ШРП. 2.16.04	Дверь	1	
11	5 ШРП. 2.16.05	Ось	2	
11	6 ШРП. 2.16.06	Пяточка	2	
11	7 ШРП. 2.16.07	Табличка	1	
		Стандартные единицы		
	9	Болт М6 x 16.58.096 ГОСТ 7798-70	20	
	10	Гайка М6.5.096 ГОСТ 5915-70	20	
ШРП. 2.16.00				
Имя, Должность, Подпись, Дата			Имя, Должность, Подпись, Дата	
И.Коптев, Стаханов			Институт Мосгазпроект	

Имя, Должность, Подпись, Дата

ШРП. 2.16.06

ШРП. 2.16.06

Имя, Должность, Подпись, Дата	Имя, Должность, Подпись, Дата
И.Коптев, Стаханов	Институт Мосгазпроект

Копировать: 4-9

Имя, Должность, Подпись, Дата

Код документа	Обозначение	Наименование	кол.	Примечание
11		Защелка 2x6.00 ГОСТ 10299-68	1	
12		Щелба 6.02.096 ГОСТ 11371-76	2	
		Переменные данные для исполнений		
		ШРП. 2.16.00		
		Сборочные единицы		
11	4 ШРП. 2.16.03.00-01	корпус	1	
		Материалы		
15		Плита жесткая марки 150 толщиной 40мм ГОСТ 9573-72	36 м ²	
		ШРП. 2.16.00-01		
		Сборочные единицы		
11	4 ШРП. 2.16.03.00	корпус	1	
		Материалы		
15		Плита жесткая марки 150 толщиной 40мм ГОСТ 9573-72	36 м ²	
ШРП. 2.16.00				
Имя, Должность, Подпись, Дата			Имя, Должность, Подпись, Дата	
И.Коптев, Стаханов			Институт Мосгазпроект	

Имя, Должность, Подпись, Дата

ШРП. 2.16.07

ШРП. 2.16.07

- Фотохимическое травление:
 - глубина 0.3 мм;
 - фон лицевой поверхности - черный;
 - надписи, бордюры, знаки и площадки - цвета металла.
- Щит по ГОСТ 2030-62
- Предельные отклонения размеров: отверстия - по В, вылоб - по В, остальных - по СБ.
- Натравить:
 - товарный знак и наименование завода-изготовителя;
 - основное обозначение изделия;
 - заводской номер;
 - год изготовления;
 - номер технологических условий.
- Покрытие: Ч.4.1 ГОСТ 3640-75.

ШРП. 2.16.07

Имя, Должность, Подпись, Дата	Имя, Должность, Подпись, Дата
И.Коптев, Стаханов	Институт Мосгазпроект

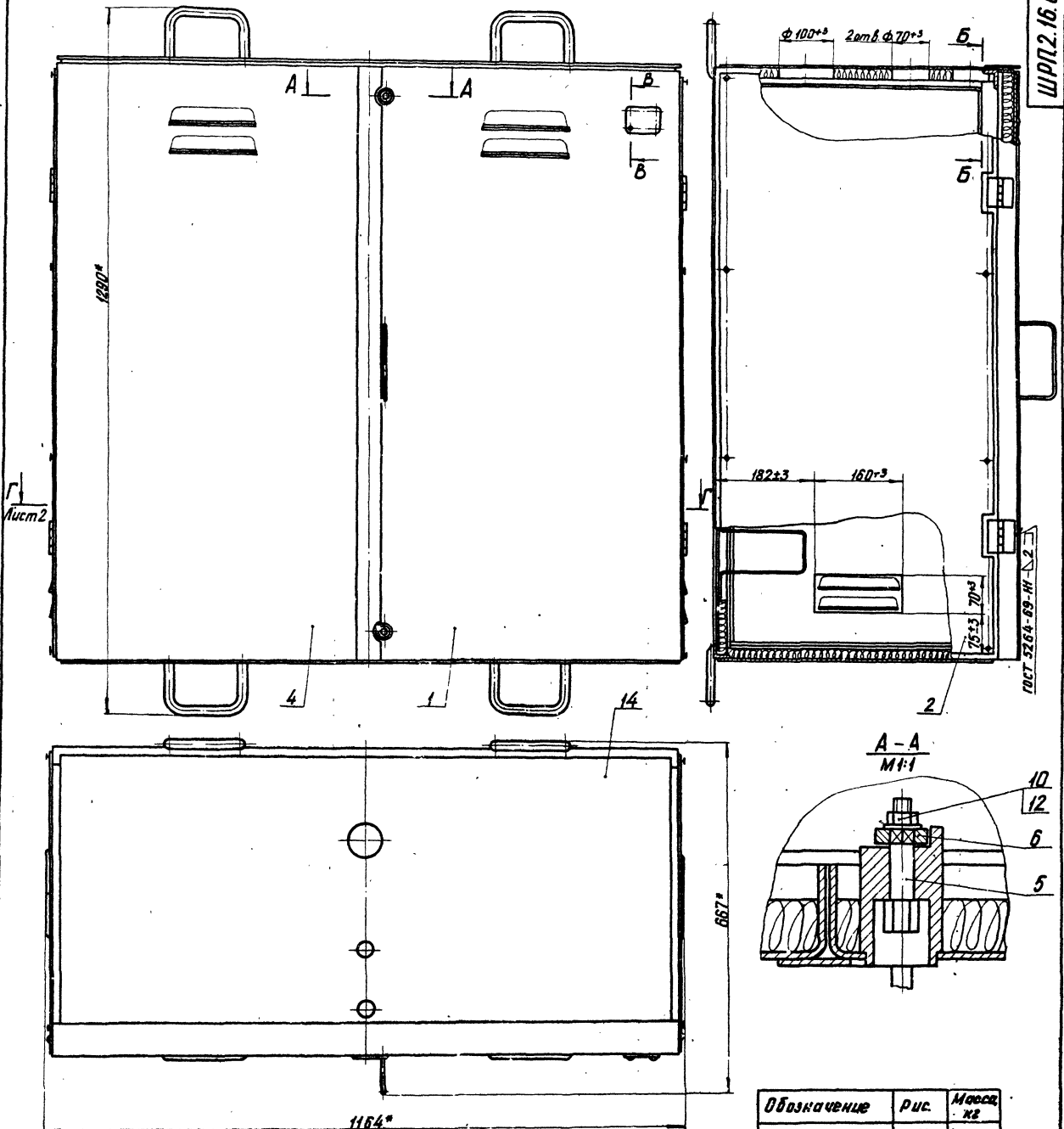
Копировать: 4-9

Имя, Должность, Подпись, Дата

Рис. 1

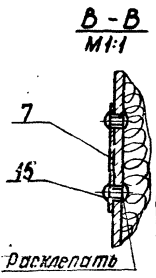
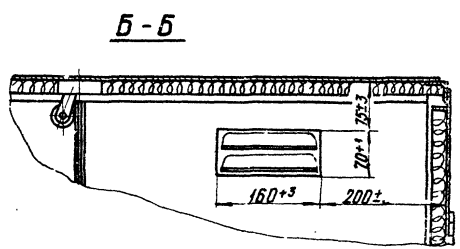
Серия 5.905-2, лист 2

ШРП.2.16.00СБ



Обозначение	рис.	Масса, кг
ШРП.2.16.00	1	119
-01	2	173

1. Покрытие внутренних поверхностей шкафа, кроме таблички и материала поз. 17, эмаль ПФ-115 красная ГОСТ 6465-76 II Жз с предварительной грунтовкой ПФ-020 ГОСТ 18786-79
2. Материал поз. 17 клеить к корпусу и дверям шкафа клеем 88МП-ТУ38-105548-73.
- 3 * Размеры для справок.



ШРП.2.16.00СБ

Шкаф

Сборочный чертёж

Лист	Масса	Масштаб
1	см. табл.	1:5

Лист 1 из 2

Институт Мосгазпроект

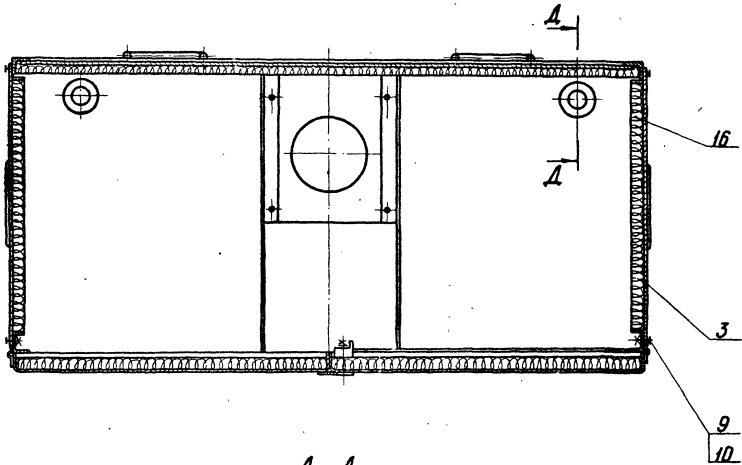
капирова: Карымова

Формат 22

Шкаф, лист 2, серия 5.905-2, лист 2

Серия 5.905-Р.Вин.2

Г - Г лист



А - А
М1-2

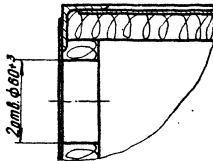
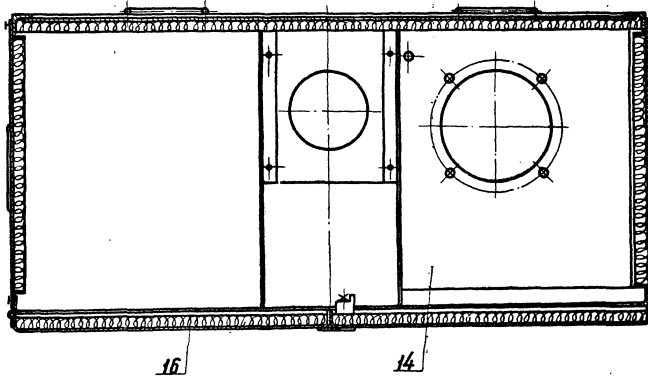


Рис. 2
Остальное см. рис. 1

Г - Г



ШРП 2.16.00СБ
Лист 1 из 1
Автомат. ШРП 2.16.00СБ
Лист 1 из 1

Исполн.	И.И.И.	Проф.	И.И.
Разраб.	С.С.С.	Инж.	И.И.
Проект.	И.И.И.	Инж.	И.И.
С.Контр.			
И.Контр.	С.С.С.	Инж.	И.И.
Чит.			

ШРП 2.16.00СБ

Лист	Масса	Изменения
1		
Лист 1 из 1 Институт Моссвязьпроект		

Серия 5.905-2, 6.11.2

№ документа	Зона	Лист	Обозначение	Наименование	Кол	Примечание
				<u>Документация</u>		
22			ШРП.2.16.01.00СБ	Сборочный чертеж		
				<u>Детали</u>		
11	1		ШРП.2.16.01.01	Ручка	1	
11	2		ШРП.2.16.01.02	Планка	1	
11	3		ШРП.2.16.01.03	Втулка	2	
11	4		ШРП.2.16.01.04	Короб	1	

Усп. подп. Подп. и дата
Взам. инв. Инв. № инв. Лист. № листа Лист. и дата

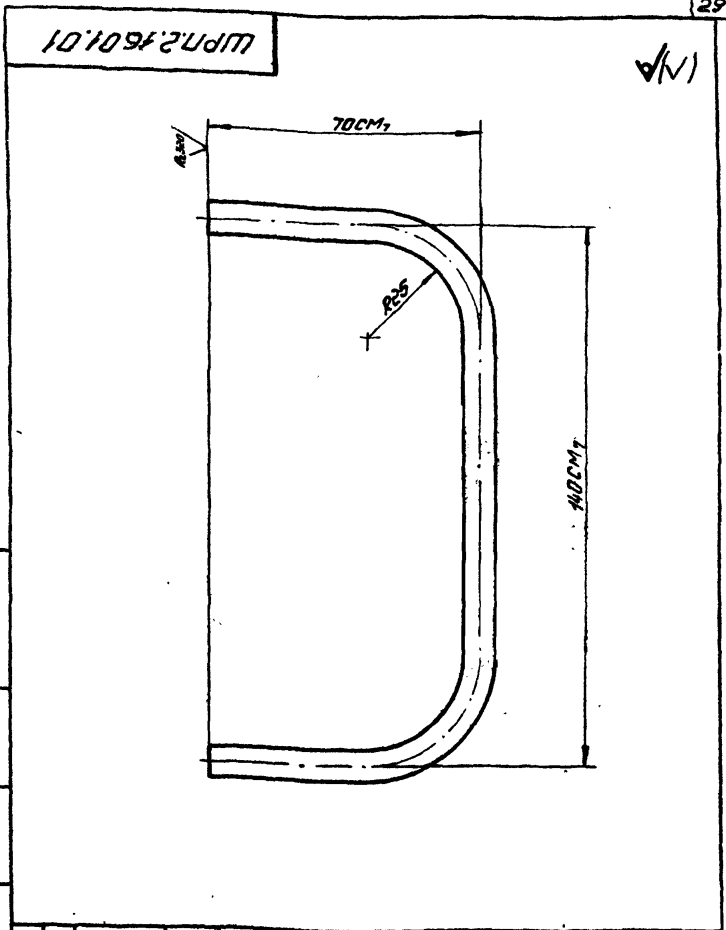
ШРП.2.16.01.00			
Изм/Лист	№ докум.	Подпись	Дата
Разработ	Урганов	Евсеев	11.11.77
Проб	Маслов	М.С.	11.11.77
И.контр	Степанов	А.С.	11.11.77
Чтв.			

Дверь

Лист	Листов
1	1

Институт Мосгазпроект

Копираб. Елизарова Формат И



Усп. подп. Подп. и дата
Взам. инв. Инв. № инв. Лист. № листа Лист. и дата

ШРП.2.16.01.01			
Изм/Лист	№ докум.	Подпись	Дата
Разработ	Урганов	Евсеев	11.11.77
Пробер	Маслов	М.С.	11.11.77
И.контр	Степанов	А.С.	11.11.77
Чтв.			

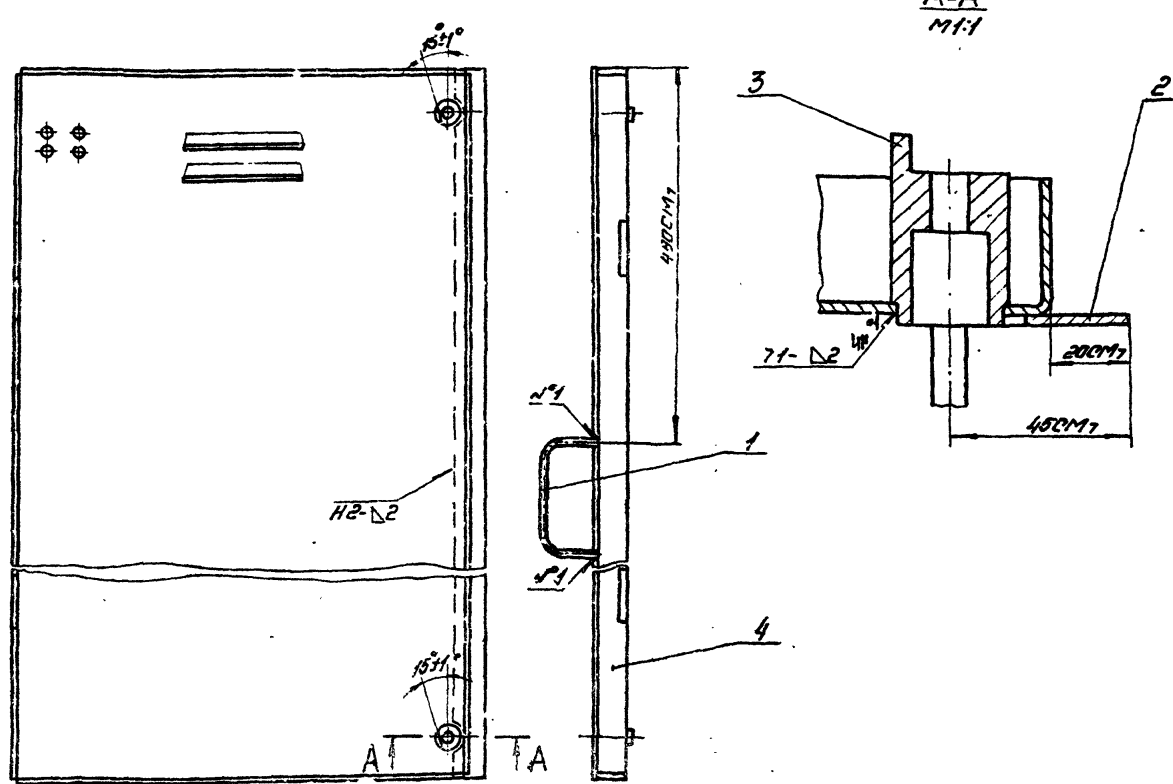
Ручка

Лист	Листов
1	1

Институт Мосгазпроект

Копираб. Елизарова Формат И

ШРП.2.16.01.00СБ



Усп. подп. Подп. и дата
Взам. инв. Инв. № инв. Лист. № листа Лист. и дата

ШРП.2.16.01.00СБ			
Изм/Лист	№ докум.	Подпись	Дата
Разработ	Урганов	Евсеев	11.11.77
Пробер	Маслов	М.С.	11.11.77
И.контр	Степанов	А.С.	11.11.77
Чтв.			

Дверь

Лист	Листов
1	1

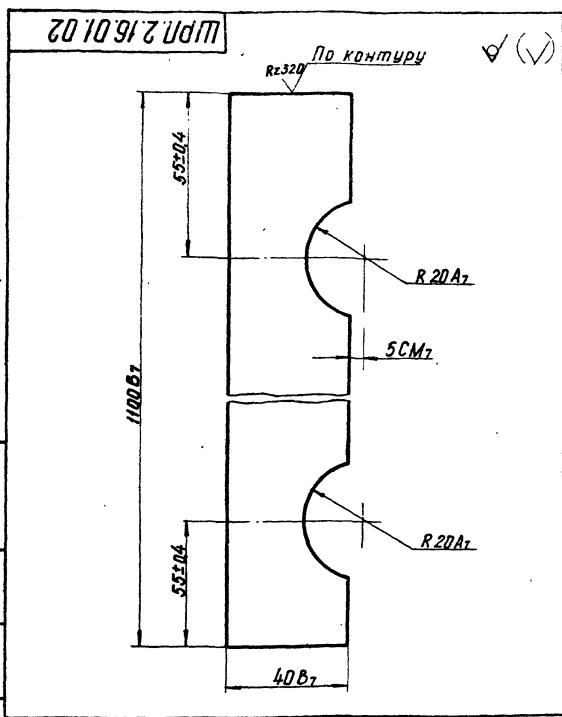
Институт Мосгазпроект

Сварные швы по ГОСТ 5204-83

Копираб. Елизарова Формат И

Серия 5.905-2, Форм. 2

Шаблон: Плита и Вставка. Взам. инж. Шаблон. Плита и Вставка



ШРП.2.16.01.02

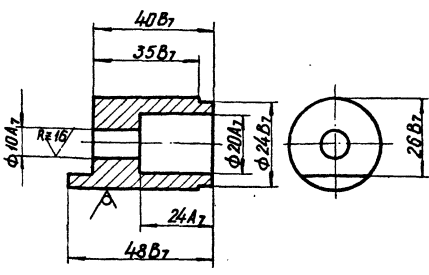
Ин. Миср	И. Дюкун	Проект	Лист		
В. Радов	Т. Урманов	1997	4277		
Л. Прохор	И. Масилов	Инж.	Инст.		
Т. Кондр.	С. Степанов	Инж.	Инст.		
И. Кондр.	С. Степанов	Инж.	Инст.		
И. Кондр.	С. Степанов	Инж.	Инст.		

Планка

Лист	Масса	Минимум
И	0,68	1:1

Лист Листов 1
Институт
Мосгазпроект
копировал: Карымова
Формат И

ШРП.2.16.01.03



ШРП.2.16.01.03

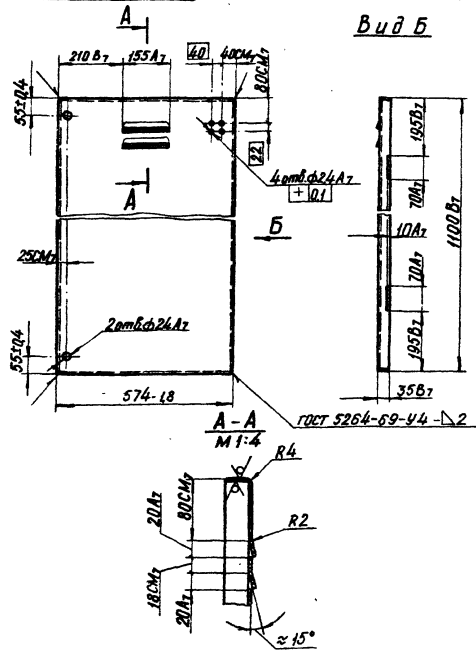
Ин. Миср	И. Дюкун	Проект	Лист		
В. Радов	Т. Урманов	1997	4277		
Л. Прохор	И. Масилов	Инж.	Инст.		
Т. Кондр.	С. Степанов	Инж.	Инст.		
И. Кондр.	С. Степанов	Инж.	Инст.		
И. Кондр.	С. Степанов	Инж.	Инст.		

Втулка

Лист	Масса	Минимум
И	0,08	1:1

Лист Листов 1
Институт
Мосгазпроект
копировал: Карымова
Формат И

ШРП.2.16.01.04



ШРП.2.16.01.04

Ин. Миср	И. Дюкун	Проект	Лист		
В. Радов	Т. Урманов	1997	4277		
Л. Прохор	И. Масилов	Инж.	Инст.		
Т. Кондр.	С. Степанов	Инж.	Инст.		
И. Кондр.	С. Степанов	Инж.	Инст.		
И. Кондр.	С. Степанов	Инж.	Инст.		

Короб

Лист	Масса	Минимум
И	11,8	1:10

Лист Листов 1
Институт
Мосгазпроект
копировал: Карымова
Формат И

Формат	Знак	Номер	Обозначение	Наименование	Кол.	Примечание
				Документация		
		12	ШРП.2.16.02.00 СБ	Сборочный чертеж		
				Детали		
Б.Ч.	1		ШРП.2.16.02.01	Полоса		
				Лист 6-И-20 ГОСТ 19903-74		
				5-И-См3 ГОСТ 16523-70		
				20 B7, х 471-с53	2	0,1кг
Б.Ч.	2		ШРП.2.16.02.02	Полоса		
				Лист 6-И-20 ГОСТ 19903-74		
				5-И-См3 ГОСТ 16523-70		
				20 B7, х 1022-2A	2	0,92кг
				Переменные данные для исполнений		
				ШРП.2.16.02.00		
				Детали		
И	3		ШРП.2.16.02.03	Лист	1	
				ШРП.2.16.02.00-01		
				Детали		
И	3		ШРП.2.16.02.03-01	Лист	1	

Шаблон: Плита и Вставка. Взам. инж. Шаблон. Плита и Вставка

ШРП.2.16.02.00

Ин. Миср	И. Дюкун	Проект	Лист		
В. Радов	Т. Урманов	1997	4277		
Л. Прохор	И. Масилов	Инж.	Инст.		
Т. Кондр.	С. Степанов	Инж.	Инст.		
И. Кондр.	С. Степанов	Инж.	Инст.		
И. Кондр.	С. Степанов	Инж.	Инст.		

Щит

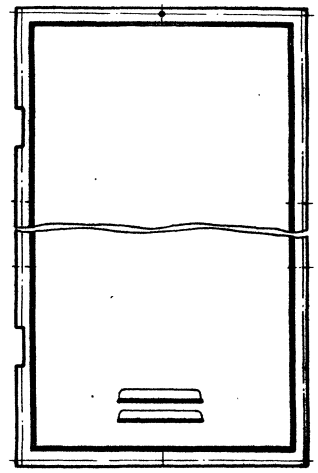
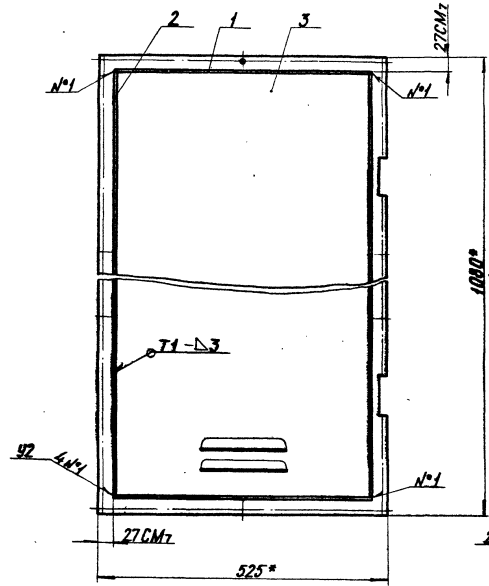
Лист	Лист	Листов
И	И	И

Институт
Мосгазпроект
копировал: Карымова
Формат И

ШРП.2.16.02.00СБ

ШРП.2.16.02.00СБ

ШРП.2.16.02.00-01 - зеркальное отражение
Остальное - см. ШРП.2.16.02.00СБ



1. Сварные швы по ГОСТ 5264-69.
2. * Размеры для справок.

Сопус 5,908-8.6мм.2

ШРП.2.16.02.00СБ. ШРП.2.16.02.00СБ. ШРП.2.16.02.00СБ. ШРП.2.16.02.00СБ. ШРП.2.16.02.00СБ.

ШРП.2.16.02.00СБ

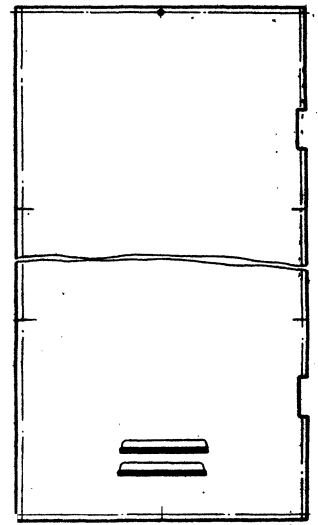
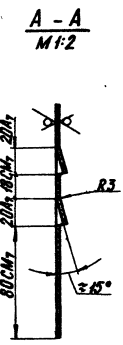
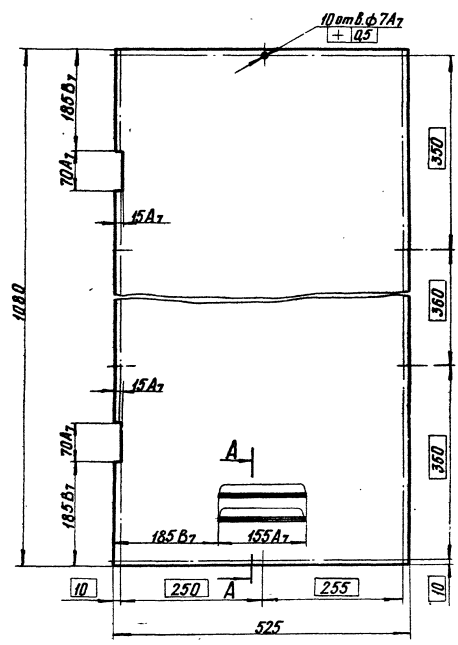
Исполн.	М.Левин	Проф.	Лист	Лист	Масса	Минимум
Сверст.	Т.Косова	Инж.	№	27	15	
Проект.	М.Сидорова	Инж.	Шит		Лист	
Т.Косова			Сборочный чертёж		Лист	
И.Косова					Институт	
Шит					Мосгипровет	

Исполнитель: Карымова
Формат: А2

ШРП.2.16.02.03

ШРП.2.16.02.03

ШРП.2.16.02.03-01 - зеркальное отражение
Остальное - см. ШРП.2.16.02.03



№.320 (✓)

ШРП.2.16.02.03. ШРП.2.16.02.03. ШРП.2.16.02.03. ШРП.2.16.02.03. ШРП.2.16.02.03.

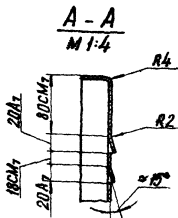
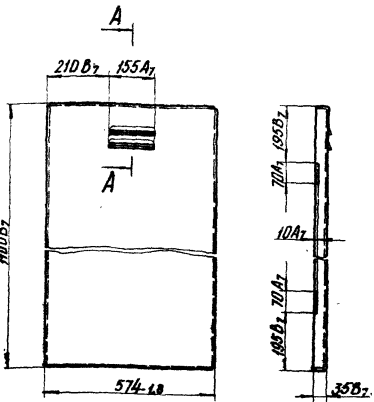
ШРП.2.16.02.03

Исполн.	М.Левин	Проф.	Лист	Лист	Масса	Минимум
Сверст.	Т.Косова	Инж.	№	80	15	
Проект.	М.Сидорова	Инж.	Лист		Лист	
Т.Косова					Институт	
И.Косова					Мосгипровет	
Шит					Формат: А2	

Серия 5. 905-2, вып. 2

ШРП.2.16.04

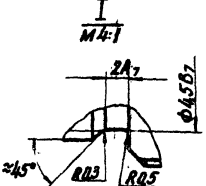
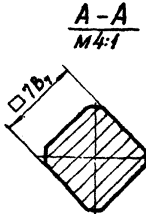
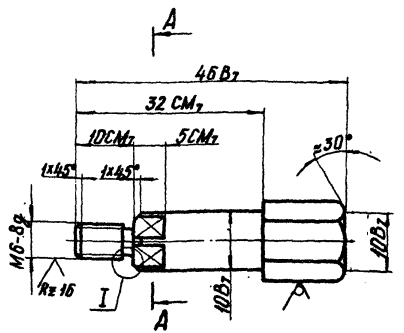
№3201 (✓)



ШРП.2.16.04		Лист	Масштаб	Листов
Дверь		И	10,8	1:1
Уч. инж. Проектирование		Институт Мосгазпроект		
Инж. Копирова И. Карымова		Формат А1		

ШРП.2.16.05

№3201 (✓)



ШРП.2.16.05		Лист	Масштаб	Листов
Ось		И	0,02	2:1
Уч. инж. Проектирование		Институт Мосгазпроект		
Инж. Копирова И. Карымова		Формат А1		

Формат	Этаж	Лист	Обозначение	Наименование	Кол.	Примечание
Документация						
22			ШРП.2.16.03.00.00.СБ	Сборочный чертеж		
Детали						
И	1		ШРП.2.16.03.01	Уголок	4	
И	2		ШРП.2.16.03.01-01	Уголок	4	
И	3		ШРП.2.16.03.02	Уголок		
				Уголок Б-24х40 ГОСТ 102-76 Ст.3 ГОСТ 535-79		
И	4		ШРП.2.16.03.03	Лист	6	0,9 кг
				L=481-155		
И	5		ШРП.2.16.03.04	Лист	1	
И	6		ШРП.2.16.03.05	Лист	2	
				Б-24х40 ГОСТ 102-76 Лист 3-IV Ст.3 ГОСТ 16525-70		
И	7		ШРП.2.16.03.06	Скоба	1	18,83 кг
И	8		ШРП.2.16.03.07	Корниз	2	
				120-24х1070-24		
				Б-24х40 ГОСТ 102-76 Лист Ст.3 ГОСТ 535-79		
И				Лист	1	2,16 кг
				L=1150-24		

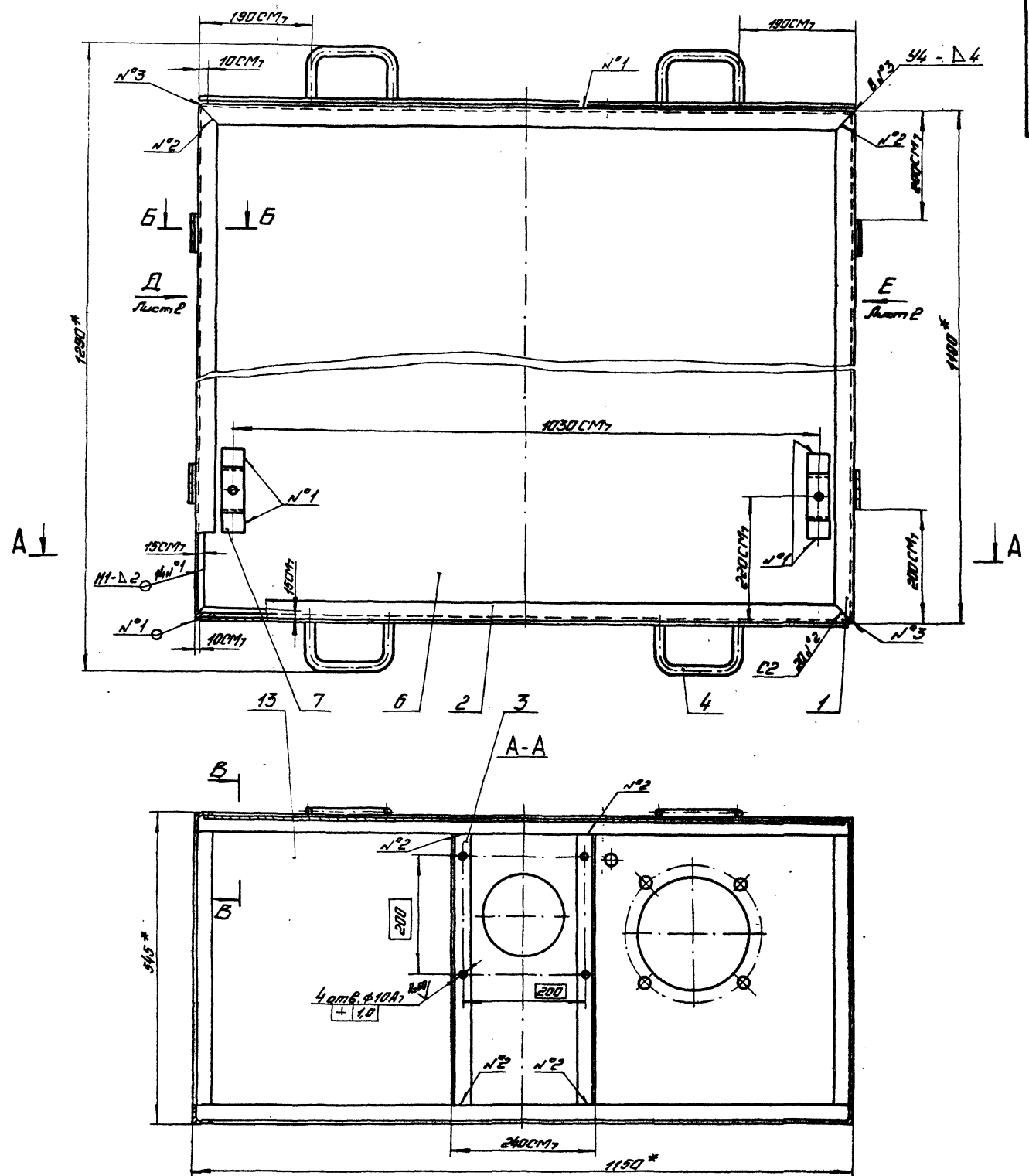
ШРП.2.16.03.00		Лист	Масштаб	Листов
Корпус		И	16,0	2
Уч. инж. Проектирование		Институт Мосгазпроект		
Инж. Копирова И. Карымова		Формат А1		

Формат	Этаж	Лист	Обозначение	Наименование	Кол.	Примечание
Стойчатые штифты						
И			Петля ЛМС 60	ГОСТ 5088-72	4	
Перемечные данные для исполнения						
ШРП.2.16.03.00						
Детали						
И	13		ШРП.2.16.03.10	Лист	1	
ШРП.2.16.03.00-01						
Детали						
И	13		ШРП.2.16.03.10-01	Лист	1	
И	14		ШРП.2.16.03.11	Скоба	1	

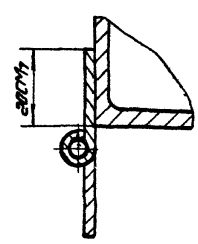
ШРП.2.16.03.00		Лист	Масштаб	Листов
ШРП.2.16.03.00		И	16,0	2
Уч. инж. Проектирование		Институт Мосгазпроект		
Инж. Копирова И. Карымова		Формат А1		

Сериј 5.905-2, 6011-2

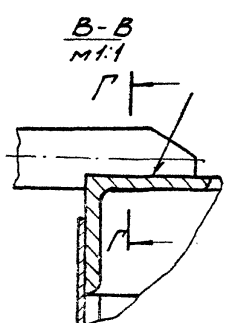
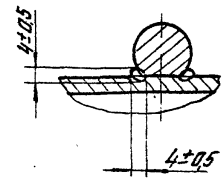
Рис.1



Б-Б
М 1:1



Г-Г
М 1:1



Обозначение	Рис.	Масса, кг
ШРП.2.16.03.00	1	838
-01	2	844

1. Сварные швы по ГОСТ 5204-89
2. Сварка в сечении Г-Г ручная электродуговой
3. *Размеры для справок.

ШРП.2.16.03.00С6			
Исполн.	Н.С. Давыдов	Подпись	Дата
Разработ.	Е.И. Соболев	Подпись	Дата
Провер.	В.С. Соболев	Подпись	Дата
Т.Контр.			
И.Контр.	С.В. Соболев	Подпись	Дата
Чтв.			
Корпус			Листы
Сборочный чертеж			Масштаб
			1:5
			Листы
			Институт
			Масштаб
			Формат

ШРП.2.16.03.00С6

Сварка 5.905-2, 6мм.2

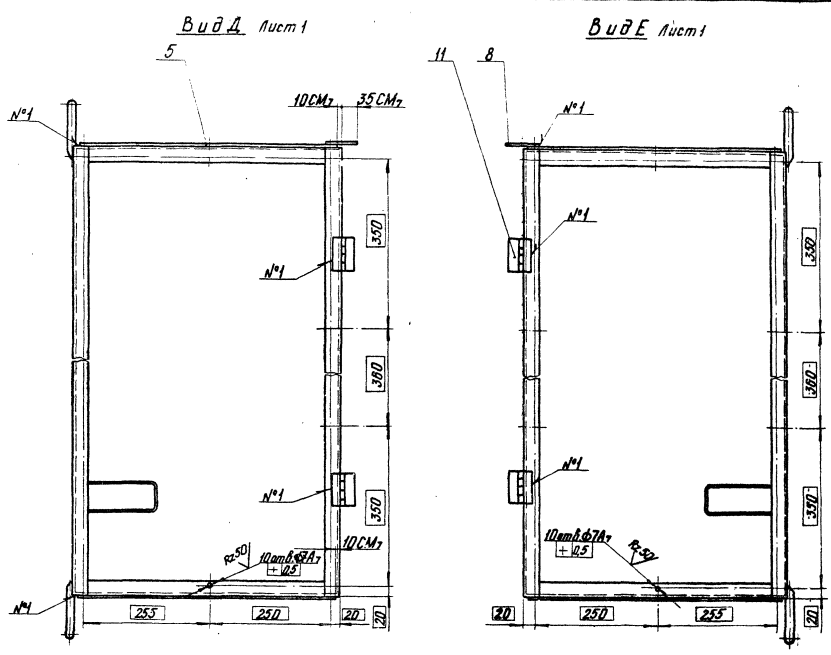
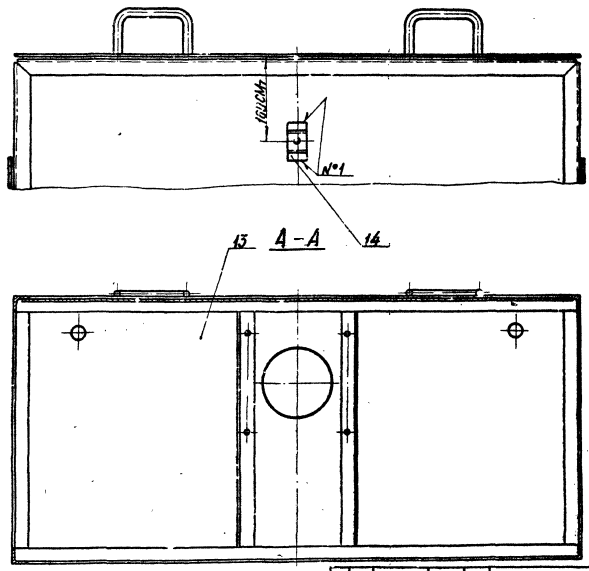


Рис. 2
Остальные см. рис. 1.



ШПР. 2.16.03.0026. ШПР. 2.16.03.0026. ШПР. 2.16.03.0026. ШПР. 2.16.03.0026.

Исполн.	Провер.	Сектор	Дата
М.А. Давыдов	Н.В. Волков	ШПР. 2.16.03.0026	1972
Л.В. Давыдов	Е.А. Давыдов	ШПР. 2.16.03.0026	1972
Л.В. Давыдов	М.А. Давыдов	ШПР. 2.16.03.0026	1972
Л.В. Давыдов	С.А. Давыдов	ШПР. 2.16.03.0026	1972
Л.В. Давыдов	С.А. Давыдов	ШПР. 2.16.03.0026	1972

ШПР. 2.16.03.0026

Лист 2

Институт
Мосгазпроект

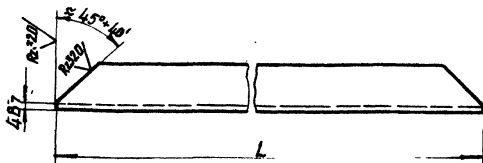
Формат А2

Копирован: Куркина

ШРП.2.16.03.01



Серия 5.903-2.Вин-2



Обозначение	L, мм	Масса, кг
ШРП.2.16.03.01	1092±24	2
-01	1142±24	2,1

ШРП.2.16.03.01

Уголок

Лист	Масса	Масштаб
1	9,2	1:2

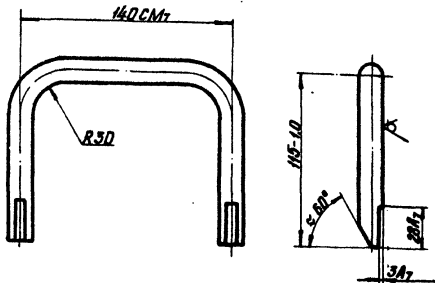
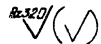
Лист Листов 1
Институт Мосгазпроект

Б-32х32х4 ГОСТ 8509-76
Ст.3 ГОСТ 535-79
калибрвал: Карымова

Формат И

ШРП.2.16.03.03

Р.320



ШРП.2.16.03.03

Ручка

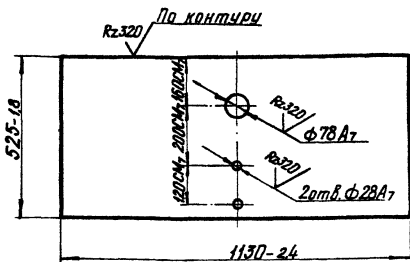
Лист	Масса	Масштаб
1	0,5	1:2

Лист Листов 1
Институт Мосгазпроект

Б16 ГОСТ 2590-71
Ст.3 ГОСТ 535-79
калибрвал: Карымова

Формат И

ШРП.2.16.03.04



ШРП.2.16.03.04

Лист

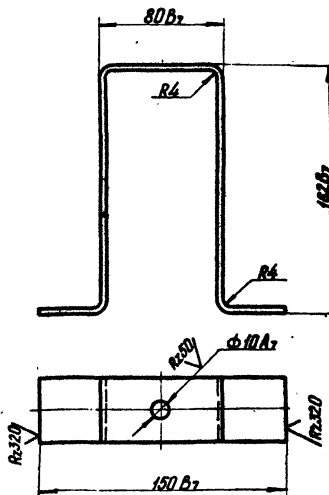
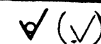
Лист	Масса	Масштаб
1	9,2	1:10

Лист Листов 1
Институт Мосгазпроект

Б-119-20 ГОСТ 19003-74
3-119-Ст.3 ГОСТ 18523-70
калибрвал: Карымова

Формат И

ШРП.2.16.03.06



ШРП.2.16.03.06

Скоба

Лист	Масса	Масштаб
1	0,56	1:2

Лист Листов 1
Институт Мосгазпроект

Б-2 1х40 ГОСТ 193-76
Ст.3кп ГОСТ 535-79
калибрвал: Карымова

Формат И

ШРП.2.16.03.10

Rz.320

Рис. 1

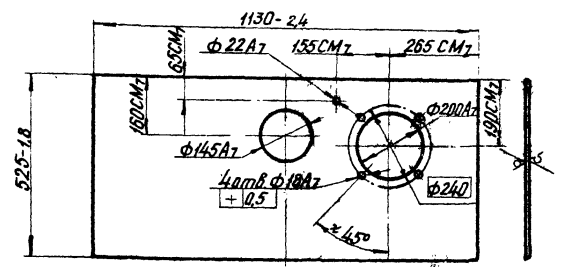
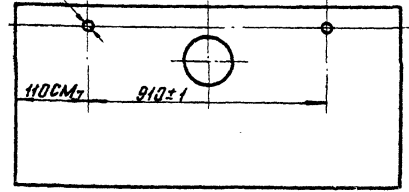


Рис. 2

2 шт. ф220А7 Остальное - см. рис. 1



Обозначение	Рис.	Масса, кг
ШРП.2.16.03.10	1	8,5
-01	2	9

ШРП.2.16.03.10

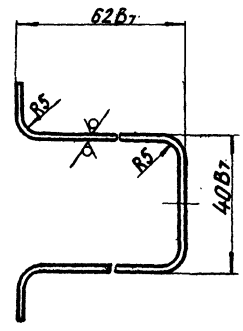
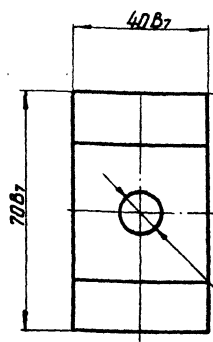
Серия 5.905-2, Вып. 2

Исполнит. Прох. и. Валеев. Провер. Иванова, Плот. и. Валеев.

Исполнит.	И.Алексеев	Прох.	И.Иванов	Дет.	С.С.С.С.
Провер.	С.Тиранов	Провер.	М.Иванов	И.И.И.И.	
И.контр.	С.С.С.С.				
И.контр.	С.С.С.С.				
И.контр.	С.С.С.С.				
И.контр.	С.С.С.С.				
Л и с т					
Институт Мосгазпроект					
копировал: Карымова					

ШРП.2.16.03.11

Rz.320



Исполнит. Прох. и. Валеев. Провер. Иванова, Плот. и. Валеев.

ШРП.2.16.03.11

Исполнит.	И.Алексеев	Прох.	И.Иванов	Дет.	С.С.С.С.
Провер.	С.Тиранов	Провер.	М.Иванов	И.И.И.И.	
И.контр.	С.С.С.С.				
И.контр.	С.С.С.С.				
И.контр.	С.С.С.С.				
С к о б д а					
Институт Мосгазпроект					
копировал: Карымова					

Формат	Зона	Лист	Обозначение	Наименование	Кол.	Примечание
				Документация		
				Сборочный чертеж		
				Детали		
СМ		1	ШРП.2.17.01	Заглушка Лист Б-ИИ-20 ГОСТ 19903-74 3-И-См.3 ГОСТ 16523-70 ф 22В7	1	0.01кг
			Переменные данные для исполнений			
				ШРП.2.17.00		
				Детали		
И		3	ШРП.2.17.03	Патрубок	5	
И		4	ШРП.2.17.04	Труба	1	
				ШРП.2.17.00-01		
				Детали		
И		3	ШРП.2.17.03	Патрубок	6	
И		4	ШРП.2.17.04-01	Труба	1	

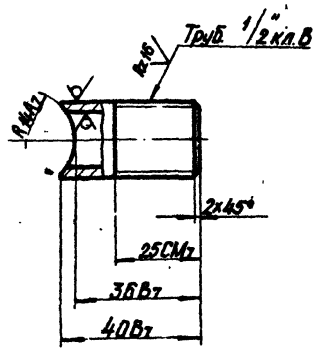
ШРП.2.17.00

Исполнит. Прох. и. Валеев. Провер. Иванова, Плот. и. Валеев.

Исполнит.	И.Алексеев	Прох.	И.Иванов	Дет.	С.С.С.С.
Провер.	С.Тиранов	Провер.	М.Иванов	И.И.И.И.	
И.контр.	С.С.С.С.				
И.контр.	С.С.С.С.				
И.контр.	С.С.С.С.				
К о л л е к т о р					
Институт Мосгазпроект					
копировал: Карымова					

ШРП.2.17.03

Rz.25



Исполнит. Прох. и. Валеев. Провер. Иванова, Плот. и. Валеев.

ШРП.2.17.03

Исполнит.	И.Алексеев	Прох.	И.Иванов	Дет.	С.С.С.С.
Провер.	С.Тиранов	Провер.	М.Иванов	И.И.И.И.	
И.контр.	С.С.С.С.				
И.контр.	С.С.С.С.				
И.контр.	С.С.С.С.				
П а т р у б о к					
Институт Мосгазпроект					
копировал: Карымова					

ШРП.2.17.00СБ

Рис. 1

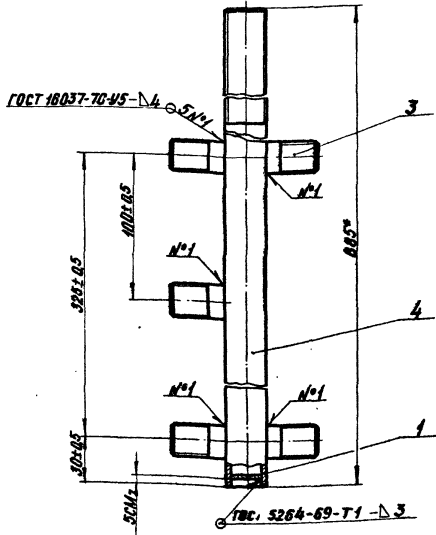
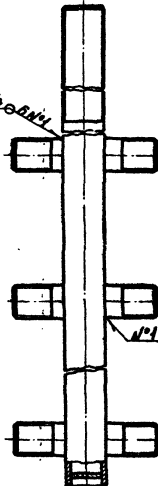


Рис. 2

Остальное - см. рис. 1



Обозначение	Рис.	Масса, кг
ШРП.2.17.00	1	165
-01	2	15

* Размеры для справок.

ШРП.2.17.00СБ

Исполн.	М.Докл.	Провер.	М.Докл.	Лист	Масса	Масштаб
С.И.С.	И.И.С.	И.И.С.	И.И.С.	1	165	1:2
Коллектор				Лист	Листов 1	
Сборочный чертеж				Институт Мосгазпроект		
				Формат А2		

Копировал: Карымова

ШРП.2.17.04

Рис. 1

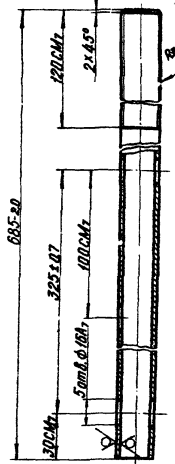


Рис. 2

Остальное - см. рис. 1



Обозначение	Рис.
ШРП.2.17.04	1
-01	2

ШРП.2.17.04

Исполн.	М.Докл.	Провер.	М.Докл.	Лист	Масса	Масштаб
С.И.С.	И.И.С.	И.И.С.	И.И.С.	1	165	1:2
Труба				Лист	Листов 1	
Институт Мосгазпроект				Формат А2		

Копировал: Карымова

Формат А2

Исполн.	М.Докл.	Провер.	М.Докл.	Лист	Масса	Масштаб
Документация						
12	ШРП.2.18.00.СБ	Сборочный чертеж				
Детали						
И	1	ШРП.2.18.01	Труба			1
И	2	ШРП.2.18.02	Труба			1
И	3	ШРП.2.18.03	Труба			1
И	4	ШРП.2.18.04	Ушко			1
И	5	ШРП.2.18.05	Заглушка			2
И	6	ШРП.2.18.06	Патрубок			2

ШРП.2.18.00

Исполн.	М.Докл.	Провер.	М.Докл.	Лист	Масса	Масштаб
Коллектор						
Институт Мосгазпроект				Формат А2		

Копировал: Карымова

Формат А2

Серия 5.905-2, Форм. 2

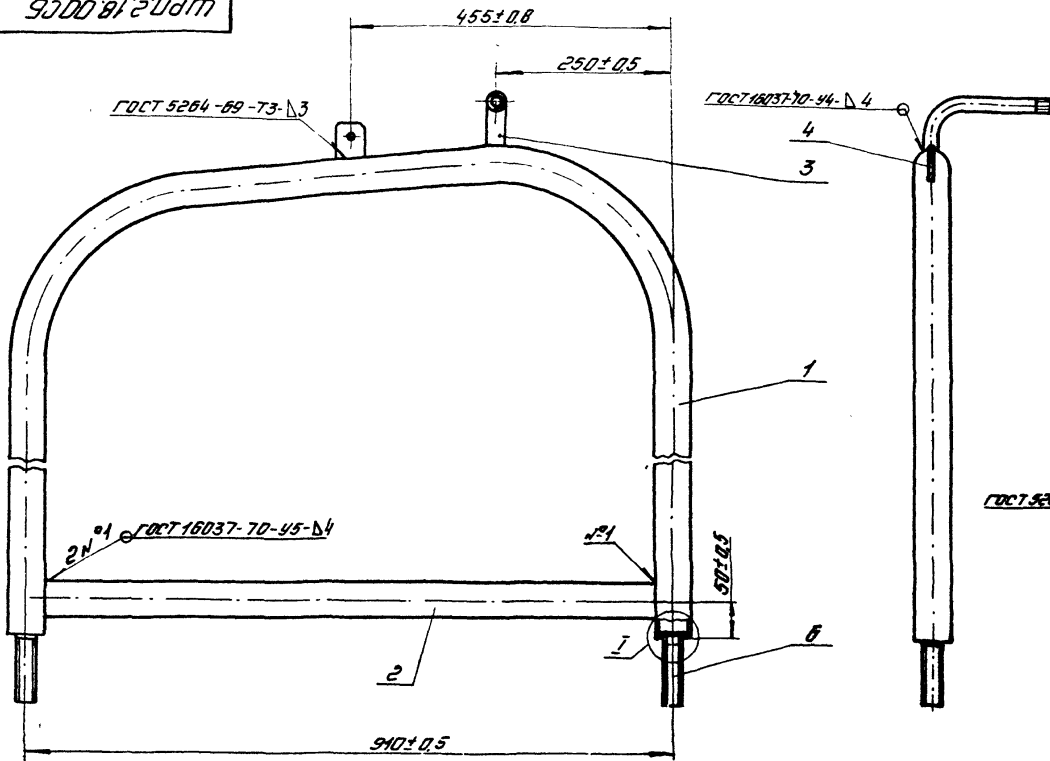
ШРП.2.17.00СБ, ШРП.2.17.04, ШРП.2.18.00СБ, ШРП.2.18.01-06

ШРП.2.17.04, ШРП.2.18.00СБ, ШРП.2.18.01-06

ШРП.2.18.00С

Сопло 5.905-2, 2в.и.2

Удобрения, Паша, и др. (Копированная таблица)

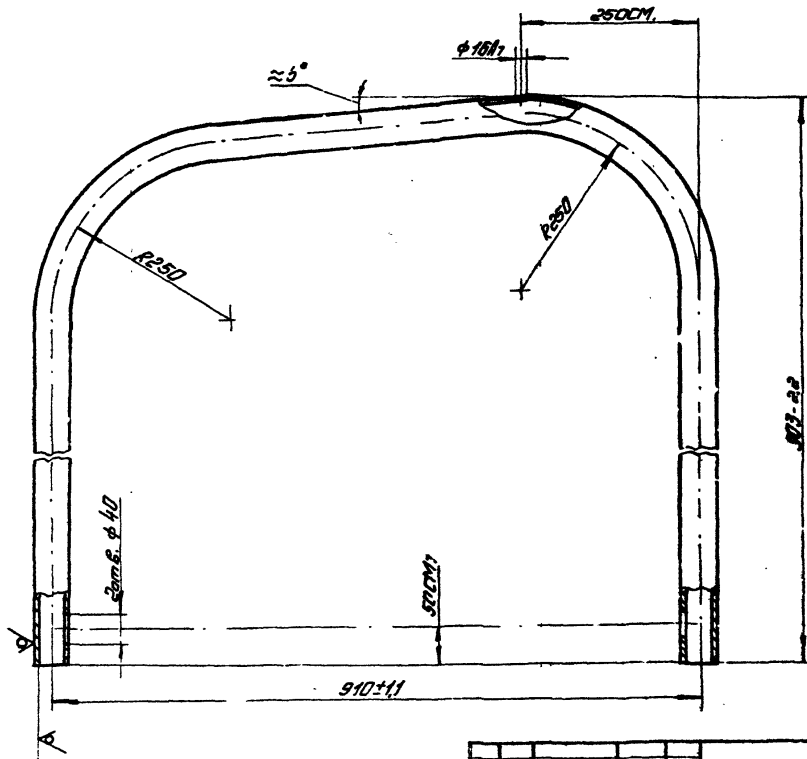


ШРП.2.18.00С			
Изм/Лист	№	Исполн	Проектант
Разработ	Исследов	Введ	И.И.И.
Провер	Утвержден	И.И.И.	
Т.контр.			
И.контр.	Смолов	И.И.И.	
В.И.И.			
Коллектор			Лист 13.3
Сборочный чертеж			Лист 1.5
Институт			Масгоспроект
Копированная Елизарова			Формат А2

ШРП.2.18.01

Р.2.18.01 (✓)

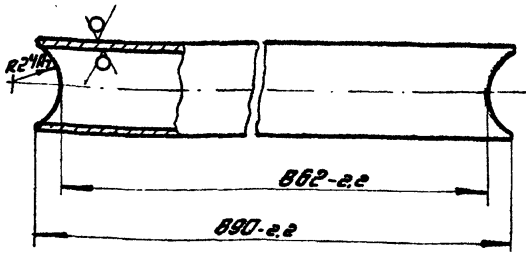
Удобрения, Паша, и др. (Копированная таблица)



ШРП.2.18.01			
Изм/Лист	№	Исполн	Проектант
Разработ	Исследов	Введ	И.И.И.
Провер	Утвержден	И.И.И.	
Т.контр.			
И.контр.	Смолов	И.И.И.	
В.И.И.			
Труба			Лист 9.1
Труба 40×3.5 ГOST 3362-75			Лист 1.5
Институт			Масгоспроект
Копированная Елизарова			Формат А2

ШПН.2.18.02

R125 (✓)



Серия 5.905-2, выр. 2

Уч. в. маш. Трудн. и детале. Взам. инв. №. Упр. №. Инв. №. Техн. и детал.

ШПН.2.18.02

Труба

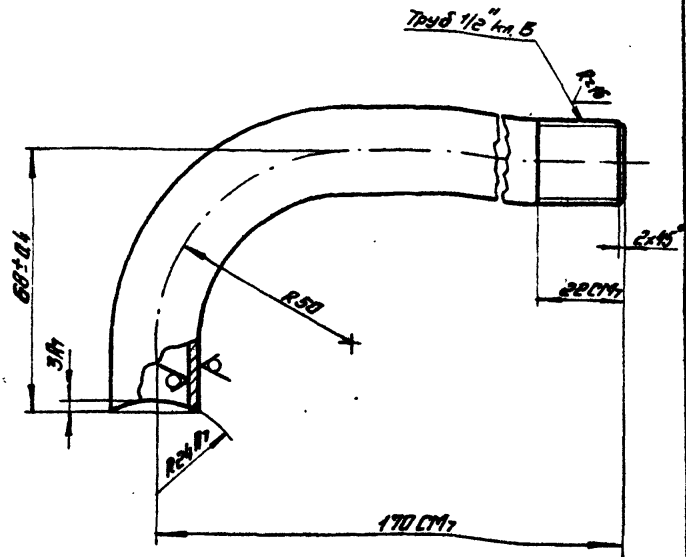
Лист	Масса	Масштаб
1	3,4	1:2

Лист 1 из 1
Труба 40x3,5 ГОСТ 3262-75
Листинг
Масштаб проект

Копировал Елизарова формат 11

ШПН.2.18.03

R150 (✓)



Уч. в. маш. Трудн. и детале. Взам. инв. №. Упр. №. Инв. №. Техн. и детал.

ШПН.2.18.03

Труба

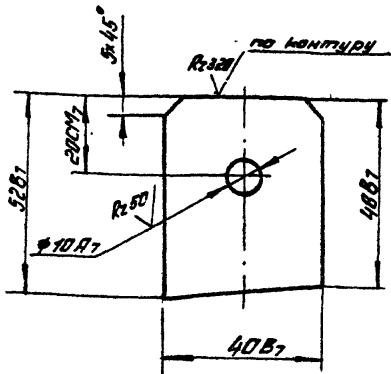
Лист	Масса	Масштаб
1	0,27	1:1

Лист 1 из 1
Труба 40x3,5 ГОСТ 3262-75
Листинг
Масштаб проект

Копировал Елизарова формат 11

ШПН.2.18.04

R125 (✓)



Уч. в. маш. Трудн. и детале. Взам. инв. №. Упр. №. Инв. №. Техн. и детал.

ШПН.2.18.04

Ушко

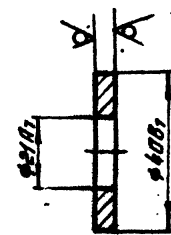
Лист	Масса	Масштаб
1	0,05	1:1

Лист 1 из 1
Б-ПН-40 ГОСТ 19903-74
Лит. 3 ГОСТ 14637-69
Листинг
Масштаб проект

Копировал Елизарова формат 11

ШПН.2.18.05

R150 (✓)



Уч. в. маш. Трудн. и детале. Взам. инв. №. Упр. №. Инв. №. Техн. и детал.

ШПН.2.18.05

Заглушка

Лист	Масса	Масштаб
1	0,03	1:1

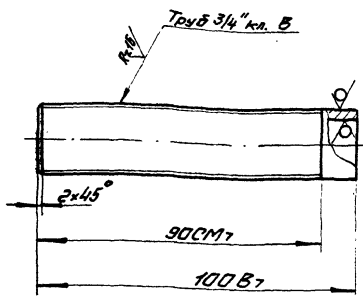
Лист 1 из 1
Б-ПН-40 ГОСТ 19903-74
Лит. 3 ГОСТ 14637-69
Листинг
Масштаб проект

Копировал Елизарова формат 11

ШРП.2.18.06

R_{2.50} (V)

Сервис 5.905-2, 0мн.2



ШРП.2.18.06

Патрубок

Лист	Масштаб	Масштаб
11	0,16	1:1
Лист	Листов	1
Институт Масвопроект		

Труба ГОСТ 3262-75

Капурава и Елизарова Формат 11

Формат	Лист	Обозначение	Наименование	Кол.	Примечание
			Документация		
12		ШРП.2.19.00.05	Сборочный чертеж		
			Детали		
11	1	ШРП.2.19.01	Ниппель	2	
11	2	ШРП.2.19.02	Гайка наконечная	2	
12	3	ШРП.2.19.03	Труба	1	

ШРП.2.19.00

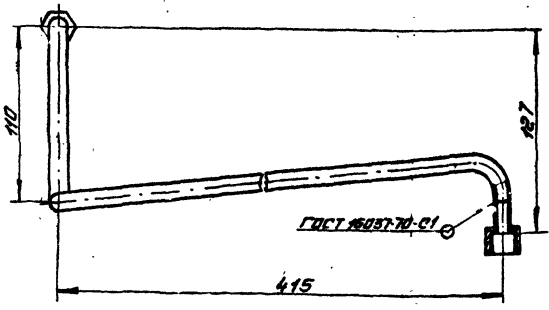
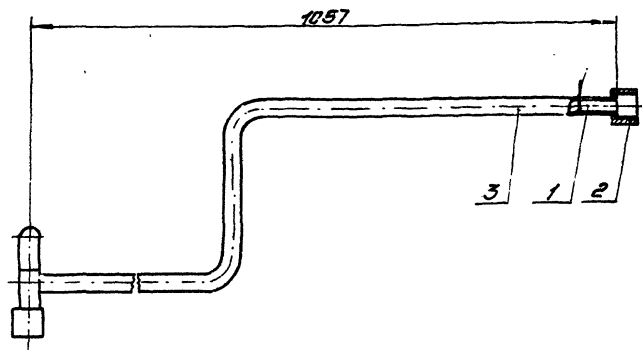
ШРП.2.19.00

Трубопровод

Лист	Листов	1
Институт Масвопроект		

Капурава и Елизарова Формат 11

ШРП.2.19.00.06



Размеры для справок.

ШРП.2.19.00.05

Трубопровод

Сборочный чертеж

Лист	Масштаб	Масштаб
11	0,48	1:2
Лист	Листов	1
Институт Масвопроект		

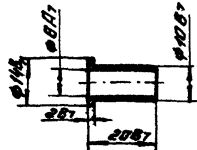
Капурава и Елизарова Формат 12

ШРП.2.19.00.06

ШРП.2.19.00.06

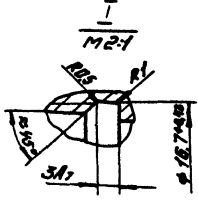
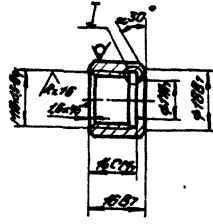
1.0 61 2 10111

R_z 251



2.0 61 2 10111

R_z 501 (✓)



Серия Ф. 995-2, 01.01.2

Исполнитель	Литвиненко	Проверенный	Литвиненко	Техник	Литвиненко
И.контр.					
И.контр.	Степанов	И.контр.	И.контр.		
Ч.мб.					

ШП.2.19.01

Купорез

Лист	Масса	Масштаб
И	0.01	1:1
Листов	Листов	1

Ст. 3 ГОСТ 380-71

Институт
Масозпроект

Копылова Е.А. Формат 11

Исполнитель	Литвиненко	Проверенный	Литвиненко	Техник	Литвиненко
И.контр.					
И.контр.	Степанов	И.контр.	И.контр.		
Ч.мб.					

ШП.2.19.02

Гайка
накидная

Лист	Масса	Масштаб
И	0.04	1:1
Листов	Листов	1

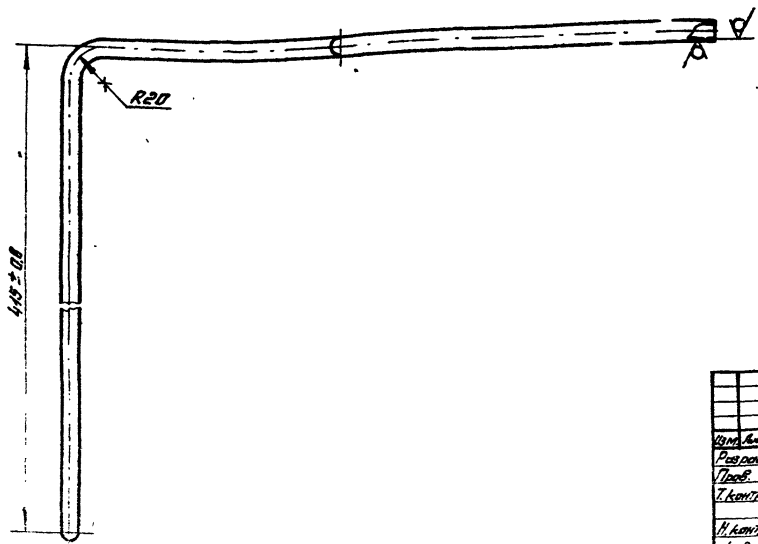
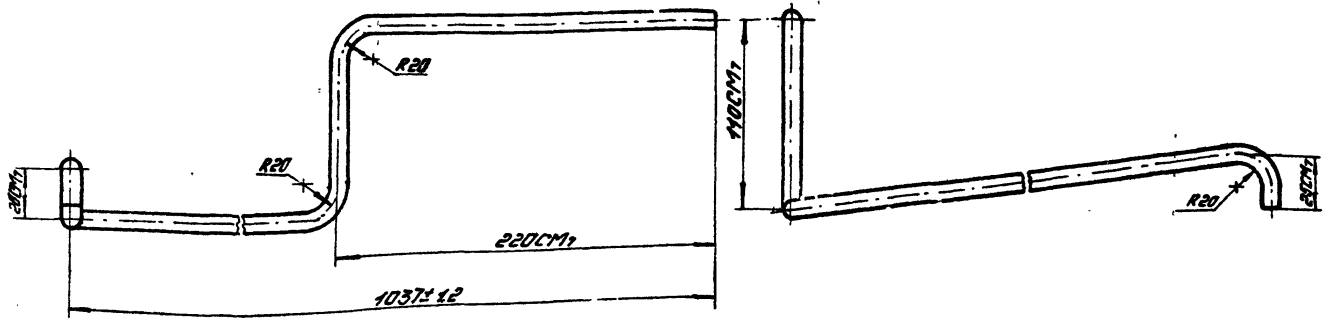
Шестигранник 19 ГОСТ 78-83

Институт
Масозпроект

Копылова Е.А. Формат 11

3.0 61 2 10111

R_z 501 (✓)



Исполнитель	Литвиненко	Проверенный	Литвиненко	Техник	Литвиненко
И.контр.					
И.контр.	Степанов	И.контр.	И.контр.		
Ч.мб.					

ШП.2.19.03

Труба

Лист	Масса	Масштаб
И	0.35	1:2
Листов	Листов	1

Труба 10x1 ГОСТ 8734-75

Институт
Масозпроект

Копылова Е.А. Формат 12

Серия 5.905-2, Вып. 2

Формат	Зона	Лист	Обозначение	Наименование	Кол.	Примечание
				Документация		
22			ШРП2.20.00СБ	Сборочный чертеж		
				Сборочные единицы		
Н	1		ШРП2.20.01.00	Кожух	1	
Н	2		ШРП2.20.02.00	Горелка	1	
Н	3		ШРП2.20.03.00	Кранштейн	1	
Н	4		ШРП2.20.04.00	Термопара	1	
Н	5		ШРП2.20.05.00	Патрубок	1	
				Детали		
Н	8		ШРП2.20.08	Винт	1	
Н	9		ШРП2.20.09	Штуцер	1	
Н	10		ШРП2.29-02	Прокладка	1	
Н	11		ШРП2.29-03	Прокладка	2	
Н	12		ШРП2.20.12	Прокладка	2	
Н	13		ШРП2.20.13	Сетка	1	
Н	14		ШРП2.20.14	Кольцо	1	
Н	15		ШРП2.20.15	Накладка	1	
				Стандартные изделия		
			18	Угольник 4-15 ГОСТ 8946-75	1	

ШРП2.20.00

Изм.	Исполн.	Провер.	Т.контр.	Согласован.	Утвержден.	Дата	Лист	Листов
	И.И.Иванов	И.И.Иванов	И.И.Иванов	И.И.Иванов	И.И.Иванов	02.10	1	2
Установка горелки						И.И.Иванов	Институт Мосгазпроект	

контурная: Зад.

формат И

Формат	Зона	Лист	Обозначение	Наименование	Кол.	Примечание
		19		Контргайка 15-4 ГОСТ 8968-75	2	
		20		Болт М10х30, 5В, 096 ГОСТ 7798-70	2	
		21		Винты ГОСТ 17473-72 2М4х10, 5В, 096	4	
		22		2М4х16, 5В, 096	4	
		23		Гайки ГОСТ 5916-70 М4, 5, 096	8	
		24		М10, 5, 096	2	
		25		Шайбы ГОСТ 11371-70 4, 01, 05	8	
		26		10, 01, 05	2	
				Прочие изделия		
		28		Клапан электромагнитный ЭМК-Я-15 ТЯ-51-439-71	1	

ШРП2.20.00

Изм.	Исполн.	Провер.	Т.контр.	Согласован.	Утвержден.	Дата	Лист	Листов
	И.И.Иванов	И.И.Иванов	И.И.Иванов	И.И.Иванов	И.И.Иванов	02.10	1	2
Установка горелки						И.И.Иванов	Институт Мосгазпроект	

контурная: Зад.

формат И

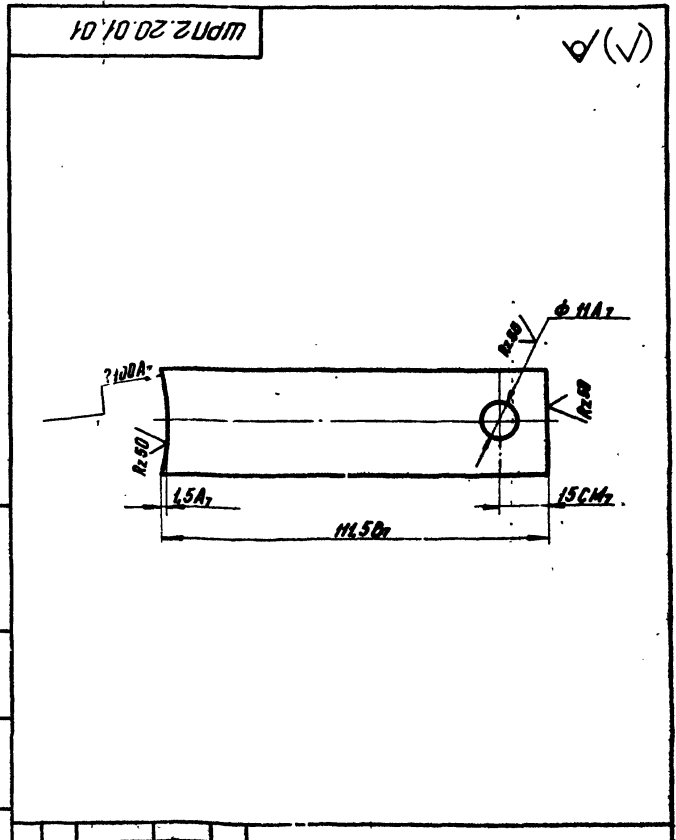
Формат	Зона	Лист	Обозначение	Наименование	Кол.	Примечание
				Документация		
22			ШРП2.20.01.00СБ	Сборочный чертеж		
				Детали		
Н	1		ШРП2.20.01.01	Планка	4	
Н	2		ШРП2.20.01.02	Труба	1	
Н	3		ШРП2.20.01.03	Заглушка	1	
Н	4		ШРП2.20.01.04	Фланец	1	
Н	5		ШРП2.20.01.05	Обечайка	1	
Б4	6		ШРП2.20.01.06	Сетка		
				Сетка № 045-015/1473026-68 (32x630) Б9	2	0,03 кг
Б4	7		ШРП2.20.01.07	Полоса		
				Б-Пл-20 ГОСТ 19903-74 5-Н Ст3сп ГОСТ 16523-70 (10x620) Б9	4	01 кг
				Стандартные изделия		
		10		Заклепка 4x10, 002 ГОСТ 12645-87	1	

ШРП2.20.01.01

Изм.	Исполн.	Провер.	Т.контр.	Согласован.	Утвержден.	Дата	Лист	Листов
	И.И.Иванов	И.И.Иванов	И.И.Иванов	И.И.Иванов	И.И.Иванов	02.10	1	1
Кожух						И.И.Иванов	Институт Мосгазпроект	

контурная: Зад.

формат И



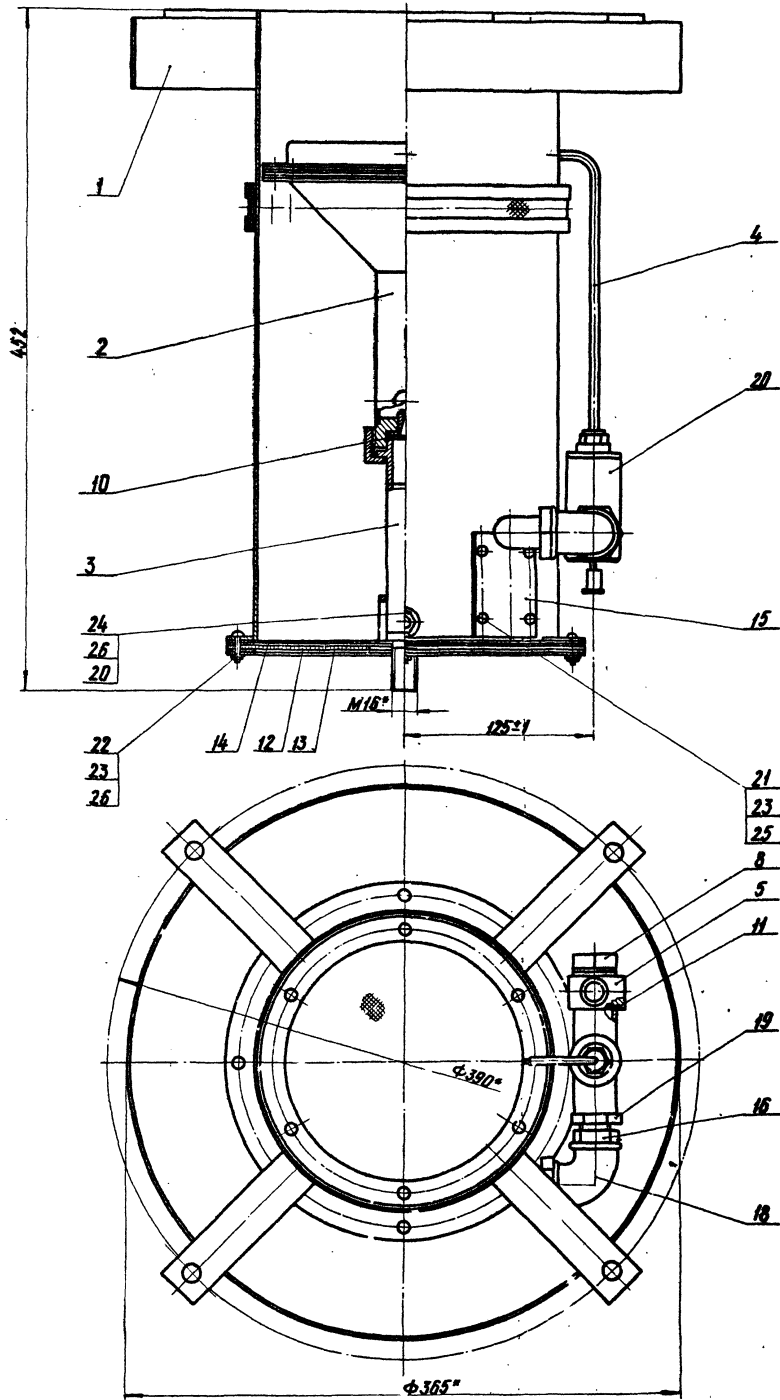
ШРП2.20.01.01

Изм.	Исполн.	Провер.	Т.контр.	Согласован.	Утвержден.	Дата	Лист	Листов
	И.И.Иванов	И.И.Иванов	И.И.Иванов	И.И.Иванов	И.И.Иванов	02.10	1	1
Планка						И.И.Иванов	Институт Мосгазпроект	

контурная: Зад.

формат И

Серия 5.905-г, в.ин. 2



* Размеры для справок

Сейл. завод. Подписи и печати. Взам. инв. и Ш.И. № 20.00.СБ. Проектное и чертеж.

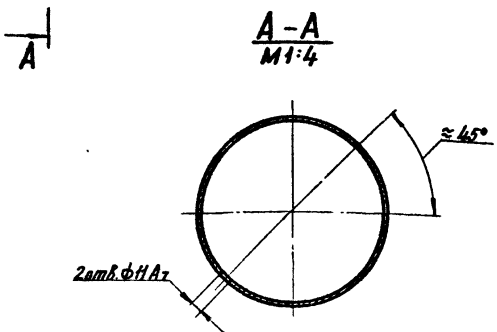
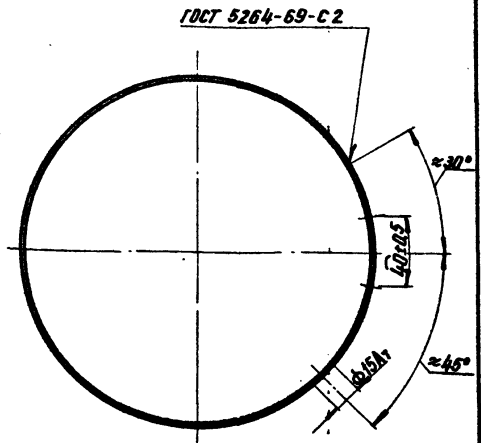
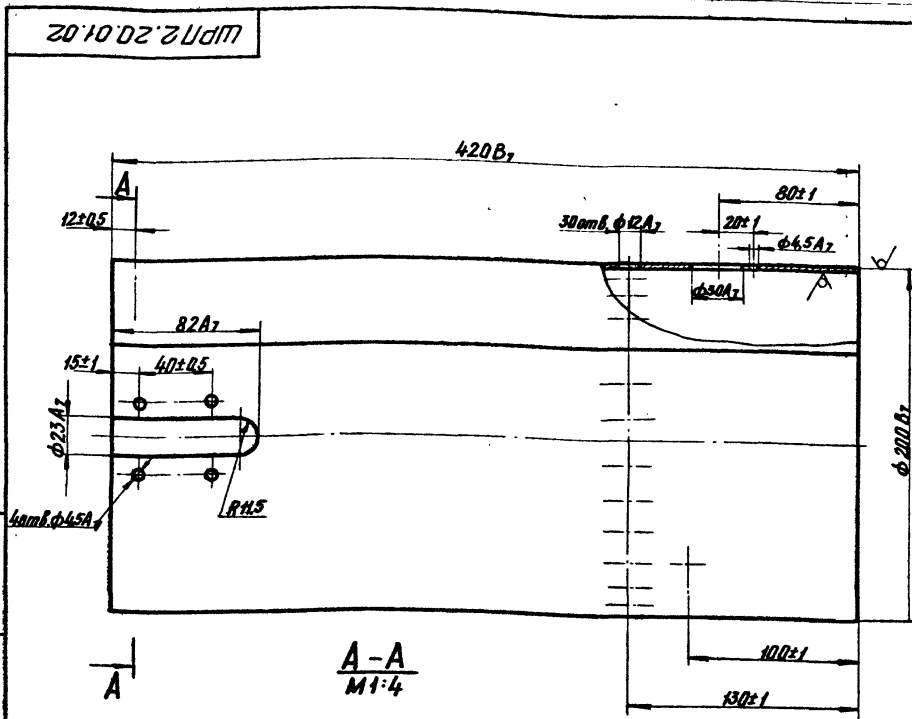
				ШРП2.20.00СБ		
Изм.	Лист	Масштаб	Дата	Изм.	Масса	Масштаб
Разработ.	Г.И.И.И.	Проф.	1982.02	Ш	9	1:2
Провер.	М.С.С.С.	Инж.	12.85	Лист 1 из 1		
Т.контр.				Институт		
Исполн.	С.Т.С.С.	Инж.		Мосгазпроект		
Исп.				Формат А2		

Установка горелки
Сборочный чертёж

Копирован: Карымова

Сечение 5.905-2, борт. 2

Шифр изделия, Подпись и дата, Взам. инв. №, Шифр изделия, Подпись и дата



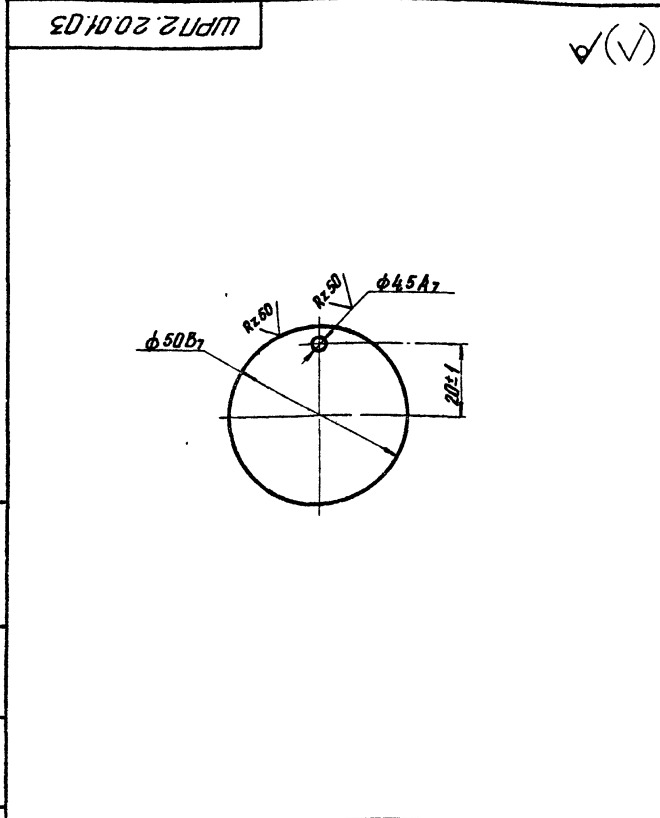
ШПН 2.20.01.02

Труба

Изм.	Лист	И.В.Кочин	Подпись	Дата	Лист	Масса	Масштаб
Разработ.	Гулина	Л.С.	Л.С.	02.06	У	3.8	1:2
Провер.	Иосифович	Л.С.	Л.С.	02.06	Лист	Листов	
Т.контр.					Лист	Листов	
И.контр.	Степанов	Л.С.	Л.С.	02.06	Лист	Листов	
Утв.					Лист	Листов	

Б-ПН-2.0 ГОСТ 19903-74
3-ИСТ.3 сн ГОСТ 16523-70
Институт Мосгазпроект
копирован: З.С.Ф. формат 12

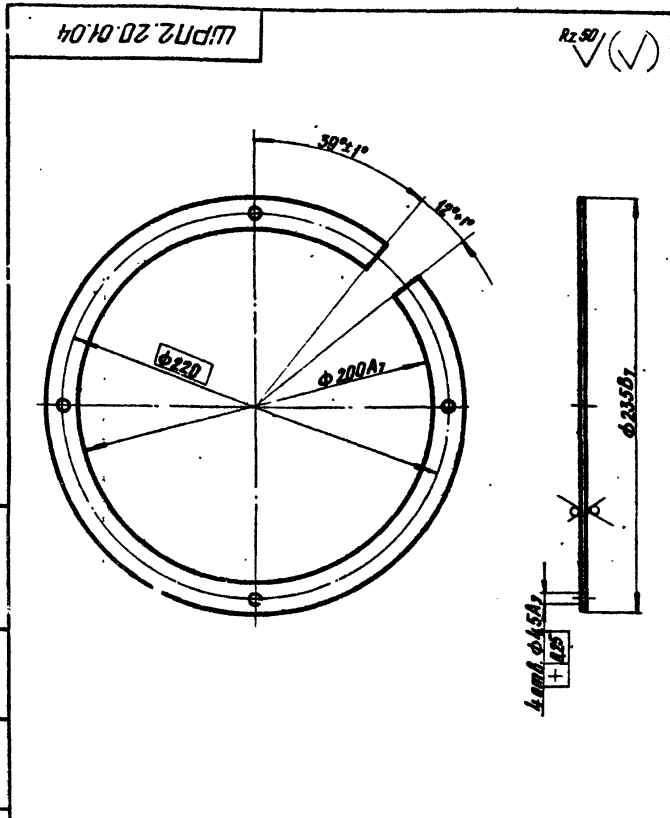
Шифр изделия, Подпись и дата, Взам. инв. №, Шифр изделия, Подпись и дата



ШПН 2.20.01.03

Заглушка

Шифр изделия, Подпись и дата, Взам. инв. №, Шифр изделия, Подпись и дата



ШПН 2.20.01.04

Фланец

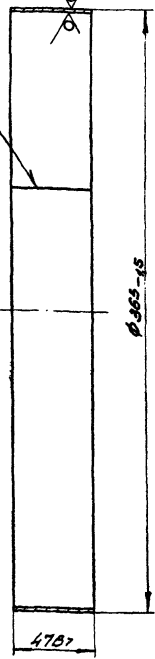
Изм.	Лист	И.В.Кочин	Подпись	Дата	Лист	Масса	Масштаб
Разработ.	Гулина	Л.С.	Л.С.	02.06	У	0.2	1:2
Провер.	Иосифович	Л.С.	Л.С.	02.06	Лист	Листов	
Т.контр.					Лист	Листов	
И.контр.	Степанов	Л.С.	Л.С.	02.06	Лист	Листов	
Утв.					Лист	Листов	

Б-ПН-2.0 ГОСТ 19903-74
3-ИСТ.3 сн ГОСТ 16523-70
Институт Мосгазпроект
копирован: З.С.Ф. формат 12

ШПН.2.20.01.05

R250 ✓

ГОСТ 5264-69-02



ШПН.2.20.01.05

Обечайка

Лист 10 из 10

Институт Мосгазпроект
Копирован: Рязань

Серия 5.905-2, лист 2

ШПН.2.20.01.05

Кол-во	Обозначение	Наименование	Примечание
		Документация	
12	ШПН.2.20.02.00СБ	Сборочный чертеж	
		Сборочные единицы	
1	ШПН.2.20.02.01.00	Умехентар	1
		Детали	
1	ШПН.2.20.02.02	Сетка	1
1	ШПН.2.20.02.03	Крепёжка	2
1	ШПН.2.20.02.04	Сетка	1
1	ШПН.2.20.02.04-01	Сетка	1
1	ШПН.2.20.02.05	Фланец	1
1	ШПН.2.20.02.06	Сопло	1
		Стандартные изделия	
8	Винты М5.58.095		
	ГОСТ 1491-72		6
9	Шайба М6.5.095		
	ГОСТ 3915-70		6
10	Шайба 6.651.095		
	ГОСТ 6402-70		6

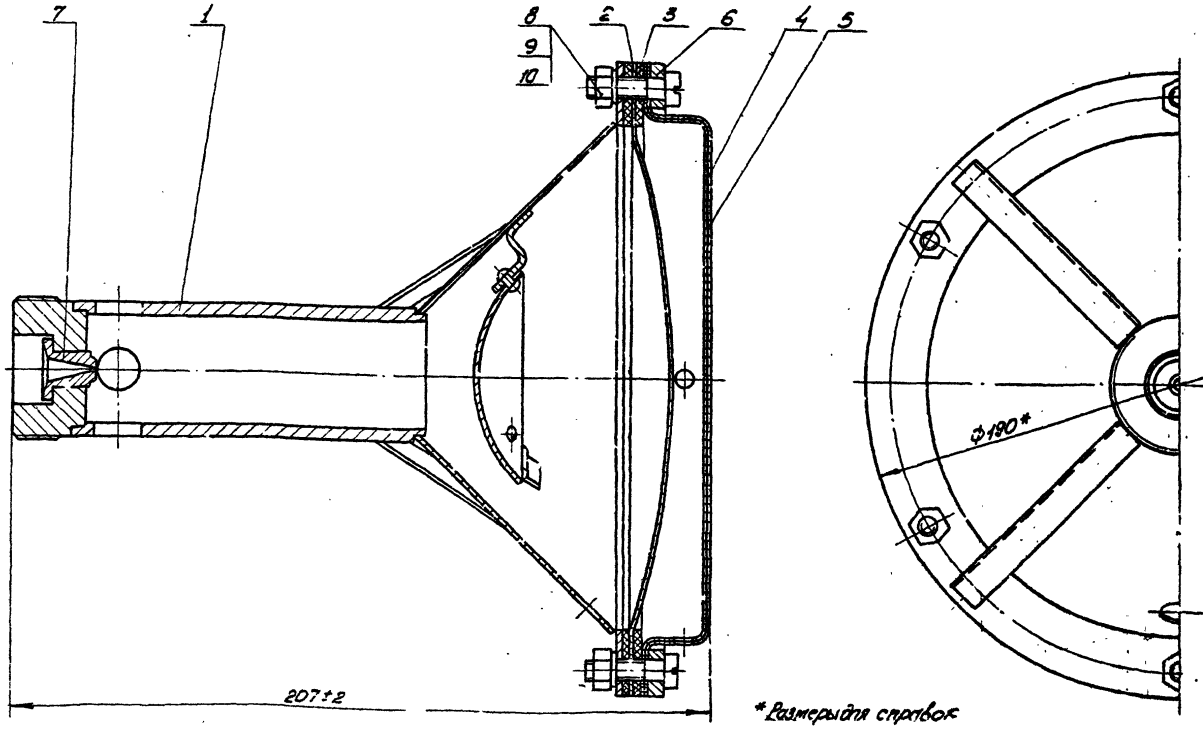
ШПН.2.20.02.00

Зарелка

Институт Мосгазпроект

Копирован: Рязань

ШПН.2.20.02.00СБ



* Размеры в мм

1. Номинальная тепловая мощность Вт (ккал/ч) - 1970 (11700)
2. Номинальный расход газа, м³/ч
(при $\rho = 0,73 \text{ кг/м}^3$ и $Q_H = 87,5 \text{ МДж/м}^3$) - 0,2
3. Номинальное давление газа перед горелкой, МПа(кгс/см²) - 0,002(0,02)

ШПН.2.20.02.00СБ

Зарелка

Лист 155 из 155

Институт Мосгазпроект
Копирован: Рязань

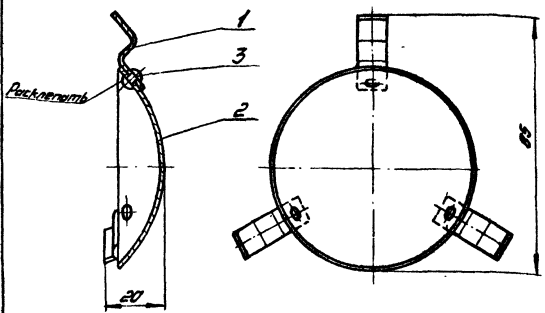
Сервис 5.903-2, Воин. 2

Инв. № докум. Подпись Дата
Разреш. Издательство
И. Копеев С. Иванов

№ п/п	Обозначение	Наименование	Кол.	Примечание
Документация				
	ШРП.2.20.02.01.00СБ	Сварочный чертеж		
Сварочные единицы				
1	ШРП.2.20.02.01.01.00	Отражатель	1	
Детали				
2	ШРП.2.20.02.01.02	Втулка	1	
3	ШРП.2.20.02.01.03	Труба	1	
4	ШРП.2.20.02.01.04	Ребро	4	
5	ШРП.2.20.02.01.05	Конус	1	
6	ШРП.2.20.02.01.06	Фланец	1	

ШРП.2.20.02.01.00
Инжектор
И. Копеев С. Иванов
Копировал Елизарова Формат 11

ШРП.2.20.02.01.01

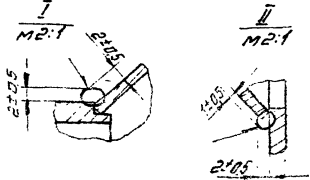
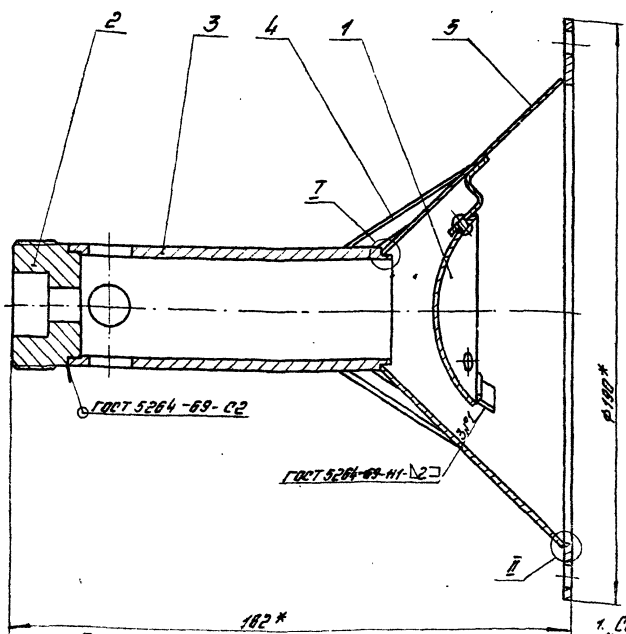


Размеры для справок.

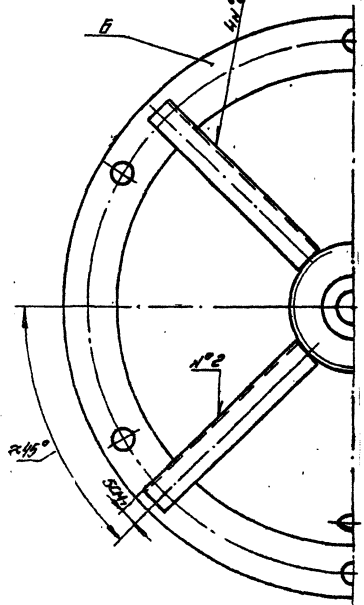
№ п/п	Обозначение	Наименование	Кол.	Примечание
Детали				
1	ШРП.2.20.02.01.01.01	Кронштейн	3	
2	ШРП.2.20.02.01.01.02	Отражатель	1	
Стандартные изделия				
3		Втулка 5x8.00	3	
		ГОСТ 10289-68		

ШРП.2.20.02.01.01.00
Отражатель
И. Копеев С. Иванов
Копировал Елизарова Формат 11

ШРП.2.20.02.01.00СБ



ГОСТ 5264-69-Т1



1. Сварка ручная электродуговая.
2. Размеры для справок.

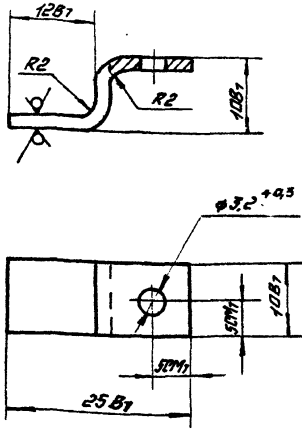
№ п/п	Обозначение	Наименование	Кол.	Примечание
ШРП.2.20.02.01.00СБ				
Инжектор				
Сварочный чертеж				
Стандартные изделия				
		Втулка 5x8.00	3	
		ГОСТ 10289-68		

И. Копеев С. Иванов
Копировал Елизарова Формат 12

Серия 3.905-2, байр. 2

ШРН.2.20.02.01.01.01

Rz 50 (✓)



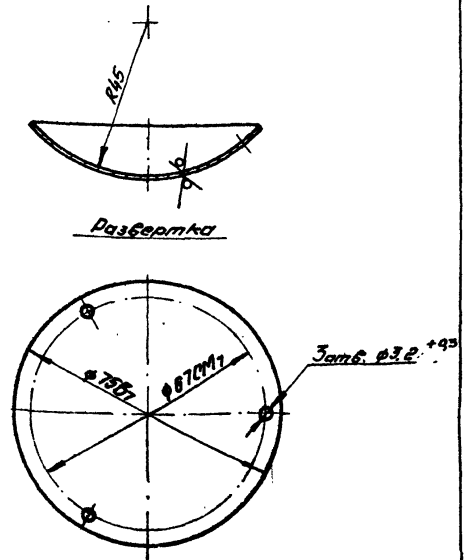
Имя	Должность	Подпись	Дата
Конструктор	Инженер		
Провер.	Инженер		
Т.КОНТ.	Инженер		
И.КОНТ.	Инженер		
Упр.б.	Инженер		

ШРН.2.20.02.01.01.01			
Кранштейн			
Изм.	Масса	Масштаб	
1	0,005	2:1	
Лист	Листов 1		
Исполнитель		Масштаб	
5-ИИ-20 ГДСТ 19903-76		5-ИИ-20 ГДСТ 19903-76	
5-ИИ-20 ГДСТ 19903-76		5-ИИ-20 ГДСТ 19903-76	
Копировал Е.И.Зарова формат А1			

48

ШРН.2.20.02.01.01.02

Rz 50 (✓)

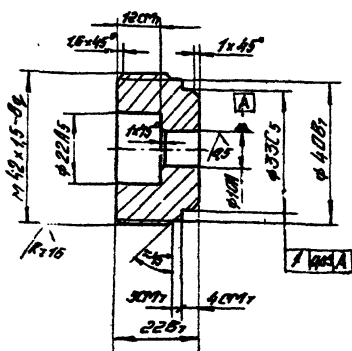


Имя	Должность	Подпись	Дата
Конструктор	Инженер		
Провер.	Инженер		
Т.КОНТ.	Инженер		
И.КОНТ.	Инженер		
Упр.б.	Инженер		

ШРН.2.20.02.01.01.02			
Отражатель			
Изм.	Масса	Масштаб	
1	0,005	1:1	
Лист	Листов 1		
Исполнитель		Масштаб	
5-ИИ-20 ГДСТ 19903-76		5-ИИ-20 ГДСТ 19903-76	
5-ИИ-20 ГДСТ 19903-76		5-ИИ-20 ГДСТ 19903-76	
Копировал Е.И.Зарова формат А1			

ШРН.2.20.02.01.02

Rz 25 (✓)

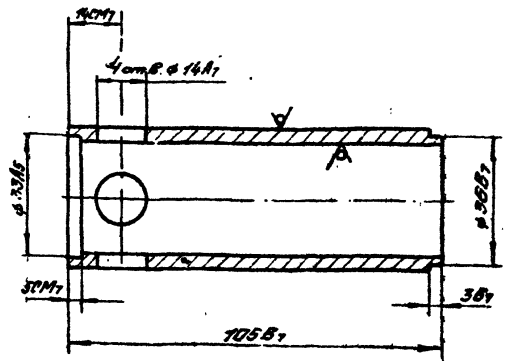


Имя	Должность	Подпись	Дата
Конструктор	Инженер		
Провер.	Инженер		
Т.КОНТ.	Инженер		
И.КОНТ.	Инженер		
Упр.б.	Инженер		

ШРН.2.20.02.01.02			
Втулка			
Изм.	Масса	Масштаб	
1	0,18	1:1	
Лист	Листов 1		
Исполнитель		Масштаб	
5-ИИ-20 ГДСТ 360-71		5-ИИ-20 ГДСТ 360-71	
5-ИИ-20 ГДСТ 360-71		5-ИИ-20 ГДСТ 360-71	
Копировал Е.И.Зарова формат А1			

ШРН.2.20.02.01.03

Rz 50 (✓)

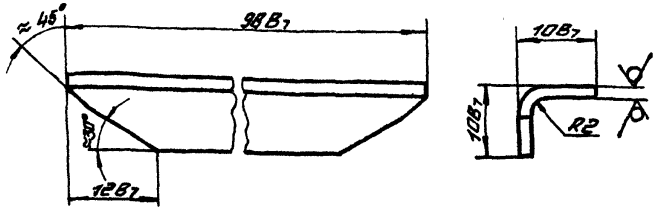


Имя	Должность	Подпись	Дата
Конструктор	Инженер		
Провер.	Инженер		
Т.КОНТ.	Инженер		
И.КОНТ.	Инженер		
Упр.б.	Инженер		

ШРН.2.20.02.01.03			
Труба			
Изм.	Масса	Масштаб	
1	0,3	1:1	
Лист	Листов 1		
Исполнитель		Масштаб	
5-ИИ-20 ГДСТ 8134-75		5-ИИ-20 ГДСТ 8134-75	
5-ИИ-20 ГДСТ 8134-75		5-ИИ-20 ГДСТ 8134-75	
Копировал Е.И.Зарова формат А1			

ШРП.2.20.02.01.04

R250 (✓)



Сервис 5.905-2.010.2

Исполнитель	И.В.Смирнов
Проверено	И.С.Смирнов
Т.Контр.	
И.Контр.	Степанов

ШРП.2.20.02.01.04

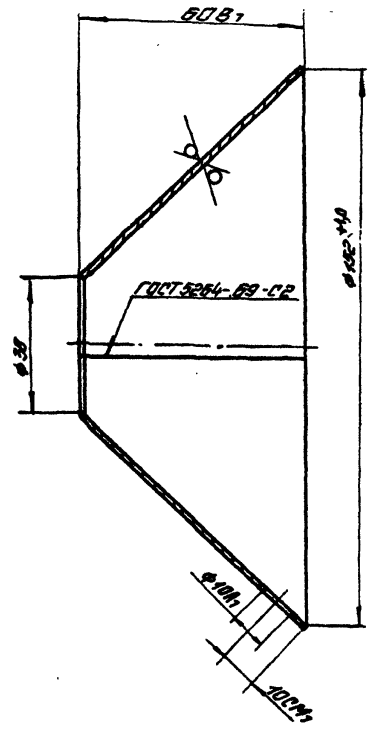
Ребра

Лист	Масштаб	Масштаб
И	0,02	2:1

Б-ПН-16 ГОСТ 19903-74
 3-IV-См 3 ГОСТ 16523-70
 Институт
 Мосгазпроект
 Копировал Елизарова формат И

ШРП.2.20.02.01.05

R250 (✓)



Исполнитель	И.В.Смирнов
Проверено	И.С.Смирнов
Т.Контр.	
И.Контр.	Степанов

ШРП.2.20.02.01.05

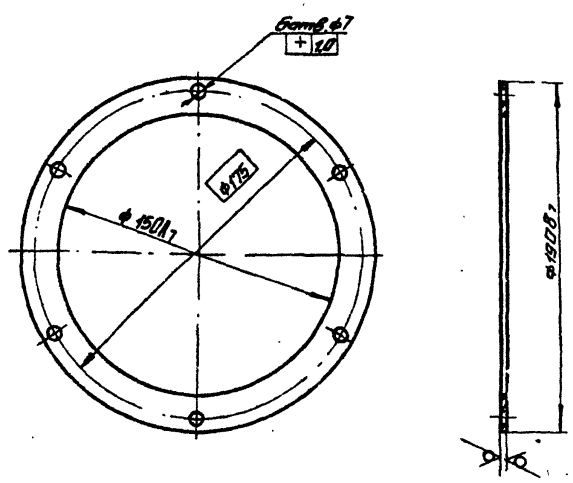
Конус

Лист	Масштаб	Масштаб
И	0,3	1:1

Б-ПН-16 ГОСТ 19903-74
 3-IV-См 3 ГОСТ 16523-70
 Институт
 Мосгазпроект
 Копировал Елизарова формат И

ШРП.2.02.01.06

R250 (✓)



Исполнитель	И.В.Смирнов
Проверено	И.С.Смирнов
Т.Контр.	
И.Контр.	Степанов

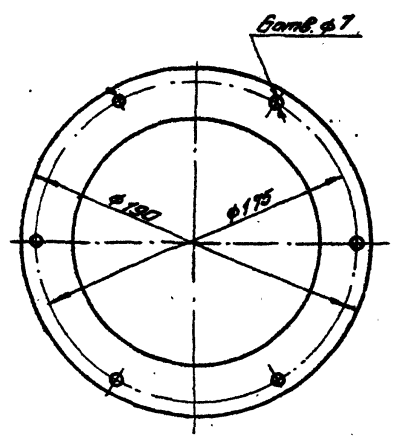
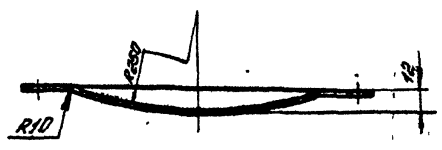
ШРП.2.20.02.01.06

Фланец

Лист	Масштаб	Масштаб
И	0,15	1:2

Б-ПН-16 ГОСТ 19903-74
 3-IV-См 3 ГОСТ 16523-70
 Институт
 Мосгазпроект
 Копировал Елизарова формат И

ШРП.2.20.02.02



Исполнитель	И.В.Смирнов
Проверено	И.С.Смирнов
Т.Контр.	
И.Контр.	Степанов

Размеры обьекта инструментом

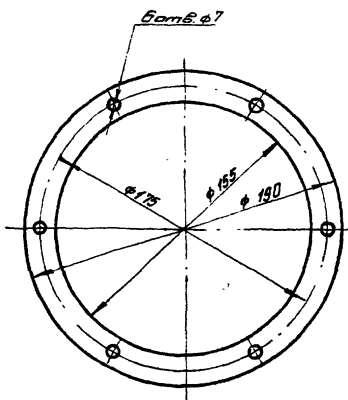
ШРП.2.20.02.02

Сетка

Лист	Масштаб	Масштаб
И	0,03	1:2

Сетка № 045-022 ГОСТ 3826-66
 Институт
 Мосгазпроект
 Копировал Елизарова формат И

С.Зрва 5.905-2, 6.010.2



Размеры обеспеч. инструментом.

ШРП.2.20.02.03

Прокладка

Лист Масса Масштаб

№ 001 1:2

Лист Листов

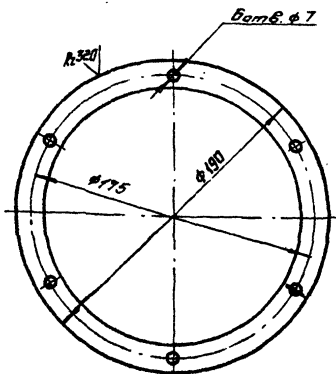
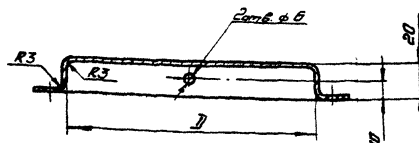
1 Институт Мосгазпроект

Картон обестовый МММ-1-2 ГОСТ 2850-75

Копировал Елизарова

Формат И

✓ (V)



Обозначение	Д, мм	Материал	Масса, кг
ШРП.2.20.02.04	φ190	Сетка №045 ГОСТ 3886-69	0,03
-01	φ175	Сетка №4-1,001 ГОСТ 3886-69	0,08

ШРП.2.20.02.04

Сетка

Лист Масса Масштаб

№ см. табл. 1:2

Лист Листов

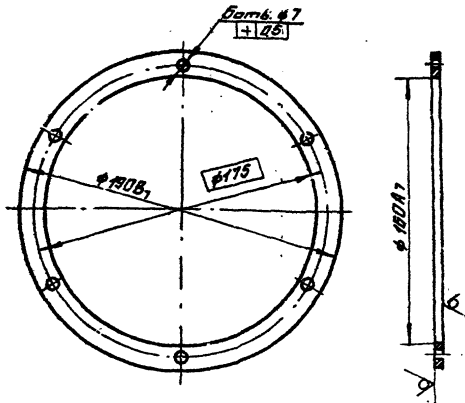
1 Институт Мосгазпроект

см. табл.

Копировал Елизарова

Формат И

✓ (V)



ШРП.2.20.02.05

Фланец

Лист Масса Масштаб

№ 032 1:2

Лист Листов

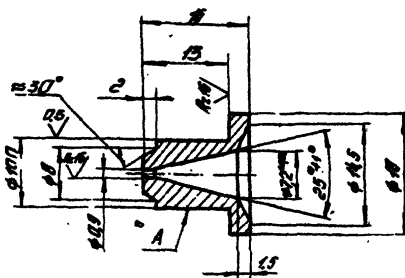
1 Институт Мосгазпроект

Картон обестовый МММ-1-2 ГОСТ 2850-75

Копировал Елизарова

Формат И

✓ (V)



1. Носкость отв. φ 190 к поверхности „А“ относительно общей оси не более 0,08 мм
2. Неуклонные предельные отклонения размеров: отверстий - по А7, валов - по Б7, остальных - по СМ7

ШРП.2.20.02.06

Нопло

Лист Масса Масштаб

№ 001 2:1

Лист Листов

1 Институт Мосгазпроект

ГОСТ 11-101 15527-70

Копировал Елизарова

Формат И

Серия 5.905-2.61п.2

Имя, фамилия, должность, подпись, дата

№	Обозначение	Наименование	Материал	Количество
Документация				
№	ШРП.2.20.03.00СБ	Сборочный чертеж		
Детали				
И	1 ШРП.2.20.03.01	Гайка накидная	1	
И	2 ШРП.2.20.03.02	Муфта	1	
И	3 ШРП.2.20.03.03	Труба	1	
И	4 ШРП.2.20.03.04	Палец	1	
И	5 ШРП.2.20.03.05	Скоба	1	
И	6 ШРП.2.20.03.06	Патрубок	1	
И	7 ШРП.2.20.03.07	Патрубок	1	
ШРП.2.20.03.00				
Имя	Иванов	Иванов	Иванов	Иванов
Фамилия	Иванов	Иванов	Иванов	Иванов
Имя	Иванов	Иванов	Иванов	Иванов
Фамилия	Иванов	Иванов	Иванов	Иванов
Кронштейн				
Исполнитель: Моссагропроект				
Компьютер: Елизарова				

ШРП.2.20.03.01

2.50
✓ (V)

Имя, фамилия, должность, подпись, дата

Неуказанные предельные отклонения размеров отверстий - по Н7, вылобов - по В7, остальных - по СМ7

ШРП.2.20.03.01			
Имя	Иванов	Иванов	Иванов
Фамилия	Иванов	Иванов	Иванов
Имя	Иванов	Иванов	Иванов
Фамилия	Иванов	Иванов	Иванов
Гайка накидная			
Имя	Иванов	Иванов	Иванов
Фамилия	Иванов	Иванов	Иванов
Имя	Иванов	Иванов	Иванов
Фамилия	Иванов	Иванов	Иванов
Исполнитель: Моссагропроект			
Компьютер: Елизарова			
Формат: А1			

ШРП.2.20.03.00СБ

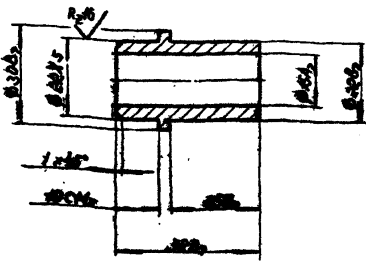
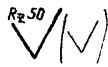
Имя, фамилия, должность, подпись, дата

* Размеры для справок.

ШРП.2.20.03.00СБ			
Имя	Иванов	Иванов	Иванов
Фамилия	Иванов	Иванов	Иванов
Имя	Иванов	Иванов	Иванов
Фамилия	Иванов	Иванов	Иванов
Кронштейн			
Сборочный чертеж			
Имя	Иванов	Иванов	Иванов
Фамилия	Иванов	Иванов	Иванов
Имя	Иванов	Иванов	Иванов
Фамилия	Иванов	Иванов	Иванов
Исполнитель: Моссагропроект			
Компьютер: Елизарова			
Формат: А1			

Серия 5.905-2.Вин-2

WP.2.20.03.02



WP.2.20.03.02

Ниппель

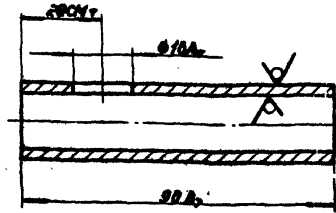
Мат.	Масса	Масштаб
Н	0,065	1:1
Вид	Лист	Листов 1
Исполн. ИОСГАЭПРОЕКТ		

Сталь 20-4 ГОСТ 1050-74

Конструктор: П.В.

Вектор: П.

WP.2.20.03.03



WP.2.20.03.03

Труба

Мат.	Масса	Масштаб
Н	0,11	1:1
Вид	Лист	Листов 1
Исполн. ИОСГАЭПРОЕКТ		

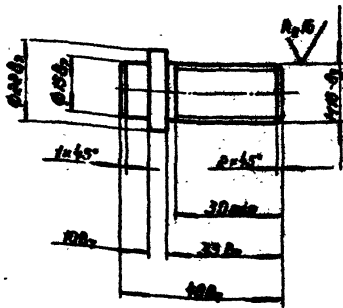
22x3 ГОСТ 8734-75

8 20 ГОСТ 8733-74

Конструктор: П.В.

Вектор: П.

WP.2.20.03.04



WP.2.20.03.04

Панель

Мат.	Масса	Масштаб
Н	0,08	1:1
Вид	Лист	Листов 1
Исполн. ИОСГАЭПРОЕКТ		

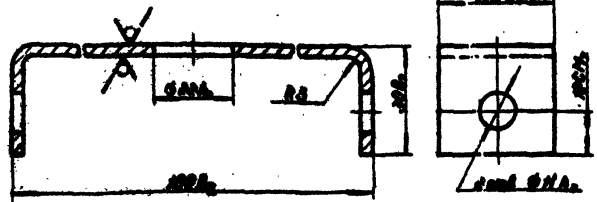
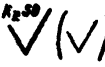
Лист 5 22 ГОСТ 2590-74

20-4-8 ГОСТ 1050-74

Конструктор: П.В.

Вектор: П.

WP.2.20.03.05



WP.2.20.03.05

Скоба

Мат.	Масса	Масштаб
Н	0,17	1:1
Вид	Лист	Листов 1
Исполн. ИОСГАЭПРОЕКТ		

6-НН-3.0 ГОСТ 19903-74

3-19-ср3 ГОСТ 16523-70

Конструктор: П.В.

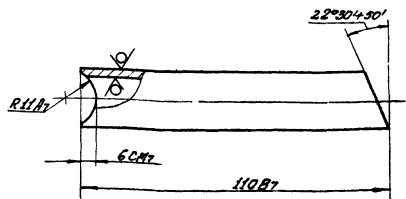
Вектор: П.

Сечение 5. 905-2. 4мх 2

Изм. №, дата, автор, инженер, архитектор, конструктор, исполнитель, подписи и даты

ШПН.2.20.03.06

Re 50 (✓) (✓)



ШПН.2.20.03.06

Патрубок

Лист	Масштаб	Контур
1	1:1	1
Лист	Листов	Институт
1	1	Мосгазпроект

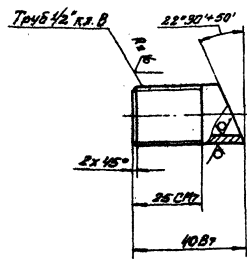
22х3 Лист 8734-75
Труба В20 лист 8733-74

Копировать: Новосаева

153

Re 50 (✓) (✓)

ШПН.2.20.03.07



ШПН.2.20.03.07

Патрубок

Лист	Масштаб	Контур
1	1:1	1
Лист	Листов	Институт
1	1	Мосгазпроект

22х3 Лист 8734-75
Труба В20 лист 8733-74

Копировать: Новосаева

№	Обозначение	Наименование	Кол.	Примечание
		<u>ДОКУМЕНТАЦИЯ</u>		
	ШПН.2.20.04.00СБ	Вспомогательные чертежи		
		<u>Детали</u>		
1	ШПН.2.20.04.01	Шайба	1	
2	ШПН.2.20.04.02	Шайба	1	
3	ШПН.2.20.04.03	Термоэлектрод	1	
4	ШПН.2.20.04.04	Трубка	1	
5	ШПН.2.20.04.05	Гайка	1	
		<u>Материалы</u>		
6		Специальный РСЗН 0,1мм		
7		ТУ ПР СР С Д 44-5875-77	420 м	
8		Лист 2112-71	420 м	
9		Лист 2112-71	420 м	
10		Лист 2112-71	420 м	

ШПН.2.20.04.00

Термопара

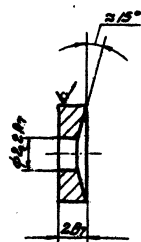
Лист	Листов	Листов
1	2	2

Институт Мосгазпроект

Копировать: Новосаева

ШПН.2.20.04.01

Re 25 (✓) (✓)



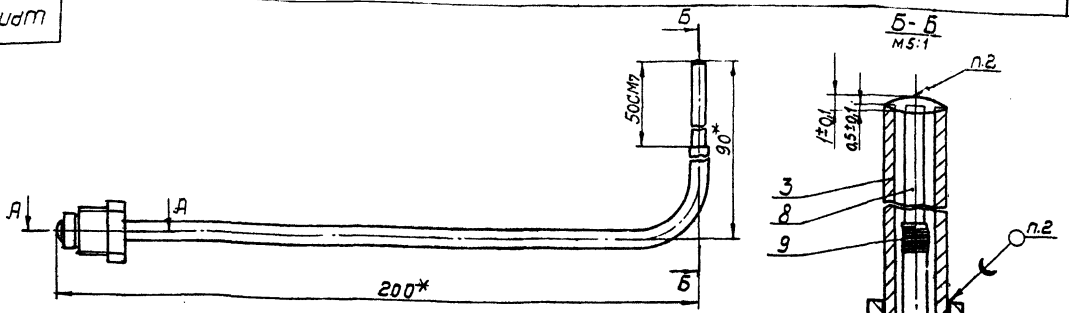
ШПН.2.20.04.01

Шайба

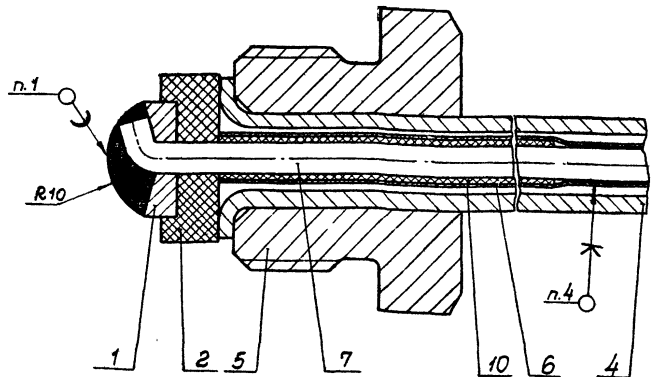
Лист	Масштаб	Контур
1	1:1	1
Лист	Листов	Институт
1	1	Мосгазпроект

Лист 59-1-1. К.Н.Н-7

Копировать: Новосаева



А-А
М5:1



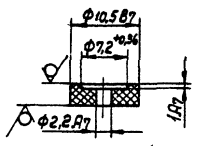
1. Припой ПРП0С40 ГОСТ 21931-76
2. Припой Л63, ГОСТ 15527-70
3. Варить проволокой К1,2И ГОСТ 1790-77 в защитной среде.
4. Клей силикатный ТУ38-2-22-67.
5. Термопару испытать нагреванием её слоя газовым пламенем до температуры 673-773°K. Через 25-30 секунд нагрева термопара должна выработать термоЭДС 30±40 мВ, силу тока 1,3±1,5а.
- 6* Размеры для справок.

ШПН.2.20.04.00СБ				Лист	Масса	Масштаб
Изм.	Лист	№ докум.	Подп.	Дата	И	1:1
Разраб.	Туранов	Сидорова	И.И.	11.77	0,06	
Проб.	Усильев	С.С.	И.И.			
Т.контр.						
И.контр.	Степанов	С.С.	И.И.			
Утв.						
Термопара				Лист 1		
Сборочный чертёж				Институт		
				Мосгазпроект		
Копирова: И.И.				Формат И2		

Серия 5.905-2.60.0.2

И.И. Туранов, И.И. Сидорова, И.И. Усильев, И.И. Степанов, И.И. Утв.

R2.25/ (✓)



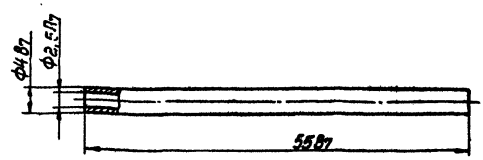
Шайба

Лист	Масса	Масштаб
И	0,0002	2:1
Лист 1		
Институт		
Мосгазпроект		

Копирова: И.И. Формат И1

И.И. Туранов, И.И. Сидорова, И.И. Усильев, И.И. Степанов, И.И. Утв.

R2.25/ (✓)

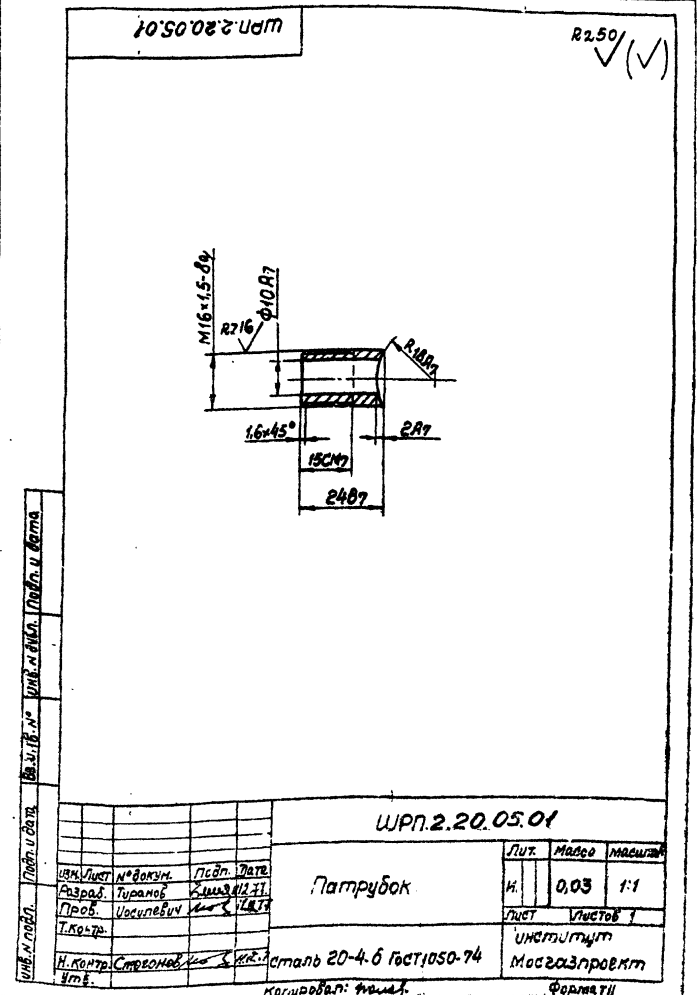
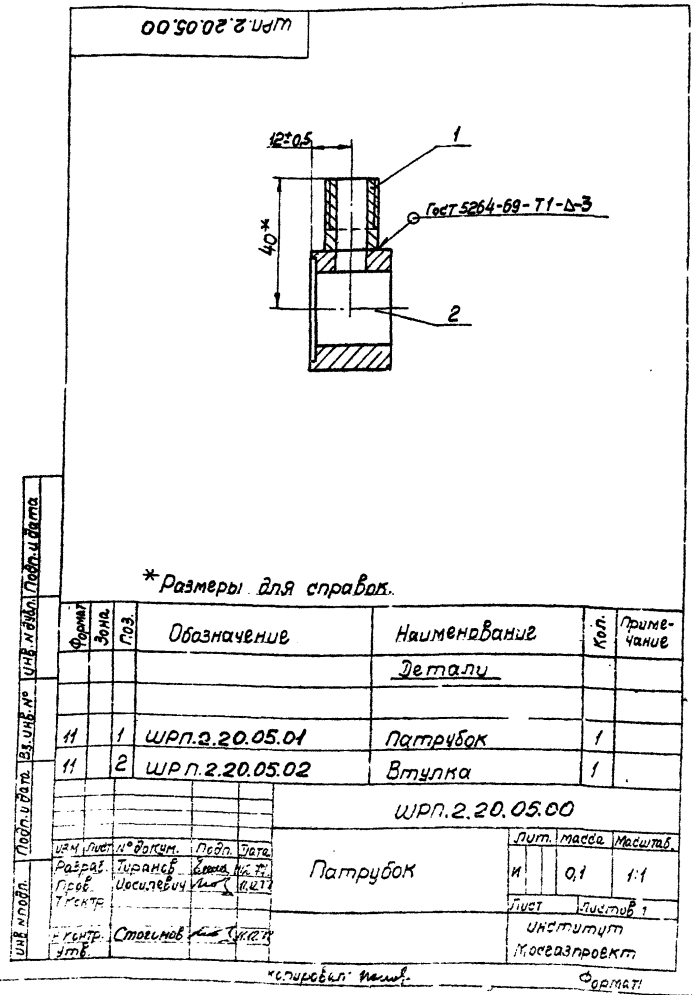
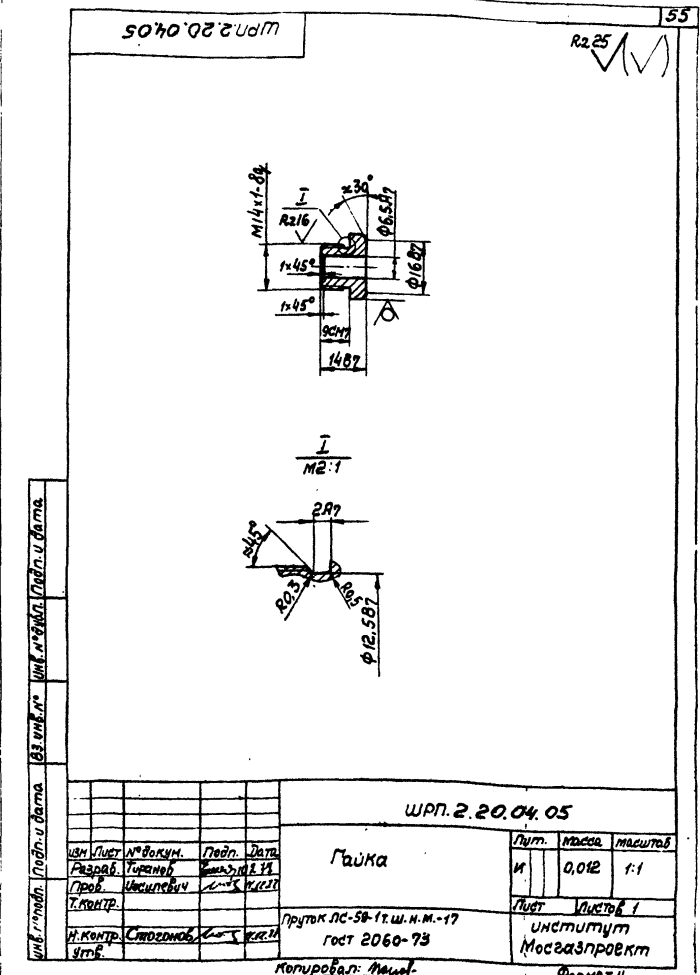
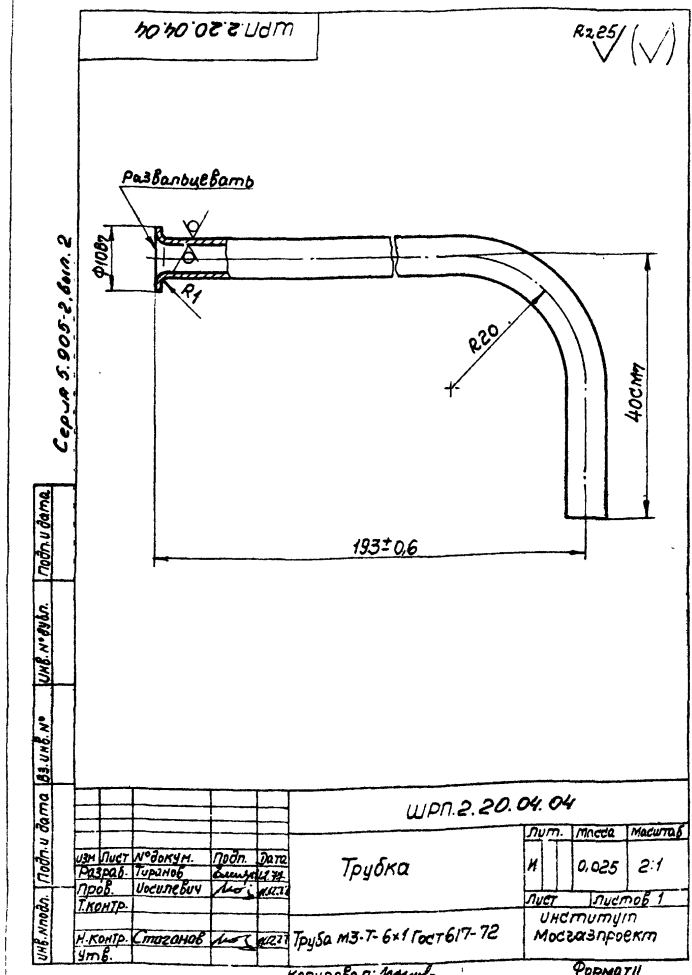


Термоэлемент

Лист	Масса	Масштаб
И	0,003	2:1
Лист 1		
Институт		
Мосгазпроект		

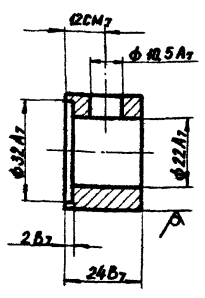
Копирова: И.И. Формат И1

И.И. Туранов, И.И. Сидорова, И.И. Усильев, И.И. Степанов, И.И. Утв.



ШРП2.20.05.02

Rz50 (✓)



Сечение 5. 905-2. 8011.2

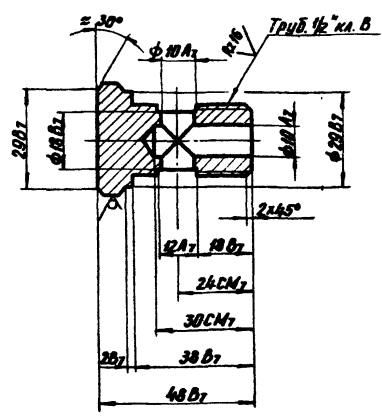
Шт. № 10000... Изготовлено в цехе... (vertical text)

ШРП2.20.05.02

Изм.	Лист	№ докум.	Подпись	Дата	Лист	Масса	Масштаб
Разработ.	Гуляева	2445	02.10	02.10	1	0,075	1:1
Проб.	Исмаилов	2445	02.10	02.10	Лист Листов 1		
Т.контр.					Институт Мосгазпроект		
И.контр.	Степанов	2445	02.10	02.10	Круг В36 ГОСТ 2590-74 20-4-5 ГОСТ 1050-74		
Утв.					копировал: За.Л. формат II		

ШРП2.20.08

Rz50 (✓)



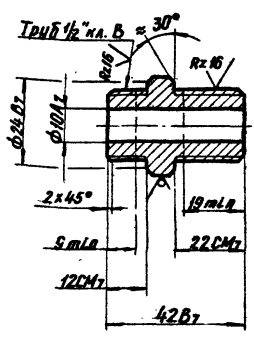
Шт. № 10000... Изготовлено в цехе... (vertical text)

ШРП.2.20.08

Изм.	Лист	№ докум.	Подпись	Дата	Лист	Масса	Масштаб
Разработ.	Гуляева	2445	02.10	02.10	1	0,4	1:1
Проб.	Исмаилов	2445	02.10	02.10	Лист Листов 1		
Т.контр.					Институт Мосгазпроект		
И.контр.	Степанов	2445	02.10	02.10	Шестигр. 30 ГОСТ 2819-69 гранник 20-4-5 ГОСТ 1050-74		
Утв.					копировал: За.Л. формат II		

ШРП2.20.09

Rz50 (✓)

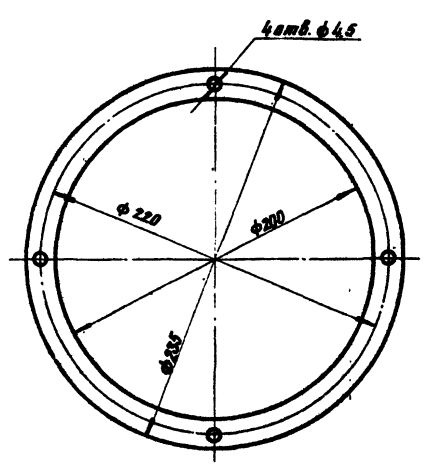


Шт. № 10000... Изготовлено в цехе... (vertical text)

ШРП2.20.09

Изм.	Лист	№ докум.	Подпись	Дата	Лист	Масса	Масштаб
Разработ.	Гуляева	2445	02.10	02.10	1	0,12	1:1
Проб.	Исмаилов	2445	02.10	02.10	Лист Листов 1		
Т.контр.					Институт Мосгазпроект		
И.контр.	Степанов	2445	02.10	02.10	Шестигр. 25 ГОСТ 2819-69 гранник 20-4-5 ГОСТ 1050-74		
Утв.					копировал: За.Л. формат II		

ШРП2.20.12

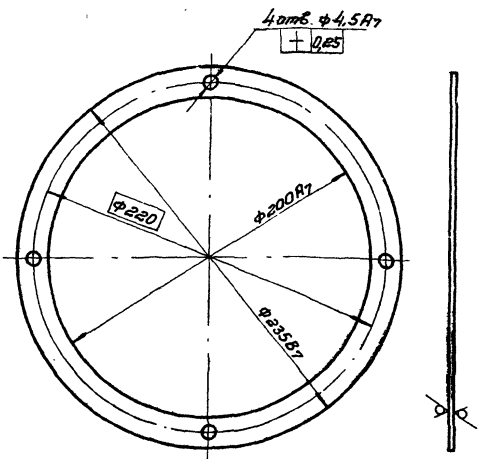


Шт. № 10000... Изготовлено в цехе... (vertical text)

ШРП2.20.12

Изм.	Лист	№ докум.	Подпись	Дата	Лист	Масса	Масштаб
Разработ.	Гуляева	2445	02.10	02.10	1	0,03	1:2
Проб.	Исмаилов	2445	02.10	02.10	Лист Листов 1		
Т.контр.					Институт Мосгазпроект		
И.контр.	Степанов	2445	02.10	02.10	Картон асбестовый 2 ГОСТ 2850-75		
Утв.					копировал: За.Л. формат II		

Размеры обеспечить инструментом



ШПН2.20.13

Кольцо

Лист	Масштаб	Масштаб
И	0,2	1:2
Лист	Листов	1
Институт		
Мосгоспроект		

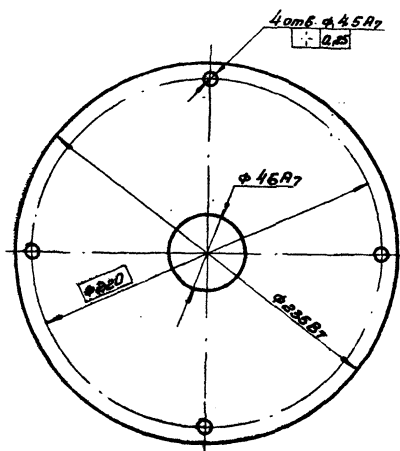
Исполн.	Н.О.Кучм	Дата	
Разработ.	Н.О.Кучм	Дата	10.10.10
Проект.	И.С.Иванов	Дата	10.10.10
Т.контр.			
Н.контр.	С.И.Степанов	Дата	10.10.10
Име.			

Лист 5-ИИ-20 ГОСТ 19903-74
3-ИИ Ст.Зен.ГОСТ 18523-70

Формат А1

Ссылка 5.905-2, табл. 2

ШПН2.20.13 (Проект и детали) (Исполнитель) (Исполнитель) (Проект и детали)



Размеры обеспеч. инструментом

ШПН2.20.14

Сетка

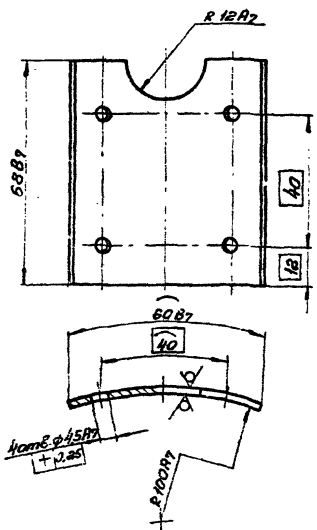
Лист	Масштаб	Масштаб
И	0,05	1:2
Лист	Листов	1
Институт		
Мосгоспроект		

Исполн.	Н.О.Кучм	Дата	
Разработ.	Н.О.Кучм	Дата	10.10.10
Проект.	И.С.Иванов	Дата	10.10.10
Т.контр.			
Н.контр.	С.И.Степанов	Дата	10.10.10
Име.			

Лист 5-ИИ-20 ГОСТ 19903-74
3-ИИ Ст.Зен.ГОСТ 18523-70

Формат А1

ШПН2.20.14 (Проект и детали) (Исполнитель) (Исполнитель) (Проект и детали)



ШПН2.20.15

Накладка

Лист	Масштаб	Масштаб
И	0,07	1:1
Лист	Листов	1
Институт		
Мосгоспроект		

Исполн.	Н.О.Кучм	Дата	
Разработ.	Н.О.Кучм	Дата	10.10.10
Проект.	И.С.Иванов	Дата	10.10.10
Т.контр.			
Н.контр.	С.И.Степанов	Дата	10.10.10
Име.			

Лист 5-ИИ-20 ГОСТ 19903-74
3-ИИ Ст.Зен.ГОСТ 18523-70

Формат А1

ШПН2.20.15 (Проект и детали) (Исполнитель) (Исполнитель) (Проект и детали)

Исполн.	Знач.	Лист	Обозначение	Наименование	Примечание
				Документация	
И			ШПН2.21.00СБ	Оборочный чертеж	
				Детали	
И	1		ШПН2.21.01	Дно	1
И	2		ШПН2.21.02	Шайка	1

ШПН2.21.00

Корпус

Лист	Масштаб	Масштаб
И		
Лист	Листов	1
Институт		
Мосгоспроект		

Исполн.	Н.О.Кучм	Дата	
Разработ.	Н.О.Кучм	Дата	10.10.10
Проект.	И.С.Иванов	Дата	10.10.10
Т.контр.			
Н.контр.	С.И.Степанов	Дата	10.10.10
Име.			

Лист 5-ИИ-20 ГОСТ 19903-74
3-ИИ Ст.Зен.ГОСТ 18523-70

Формат А1

ШПН2.21.00 (Проект и детали) (Исполнитель) (Исполнитель) (Проект и детали)

ШПН2.21.00СБ

ШПН2.21.00СБ

Исполн.	Н.Доким	Подпись	Дата	Лист	Масса	Масштаб
Разработ.	Евсейченко	Подпись	02.03.74	1	7,6	1:4
Проб.	Масильвич	Подпись	02.03.74	Лист Листов		
Т.контр.				Институт		
И.контр.	Степанов	Подпись	02.03.74	Мосгазпроект		
Чтв.				копировал: З.С.		

Кожух
Сборочный чертёж

ШПН2.21.01

ШПН2.21.01

Исполн.	Н.Доким	Подпись	Дата	Лист	Масса	Масштаб
Разработ.	Евсейченко	Подпись	02.03.74	1,3		1:4
Проб.	Масильвич	Подпись	02.03.74	Лист Листов		
Т.контр.				Институт		
И.контр.	Степанов	Подпись	02.03.74	Мосгазпроект		
Чтв.				копировал: З.С.		

ДНО

ШПН2.21.02

ШПН2.21.02

Исполн.	Н.Доким	Подпись	Дата	Лист	Масса	Масштаб
Разработ.	Евсейченко	Подпись	02.03.74	1	6,3	1:4
Проб.	Масильвич	Подпись	02.03.74	Лист Листов		
Т.контр.				Институт		
И.контр.	Степанов	Подпись	02.03.74	Мосгазпроект		
Чтв.				копировал: З.С.		

Цилиндр

ШПН2.33

ШПН2.33

Исполн.	Н.Доким	Подпись	Дата	Лист	Масса	Масштаб
Разработ.	Евсейченко	Подпись	02.03.74	1	0,1	1:1
Проб.	Масильвич	Подпись	02.03.74	Лист Листов		
Т.контр.				Институт		
И.контр.	Степанов	Подпись	02.03.74	Мосгазпроект		
Чтв.				копировал: З.С.		

Штуцер