

ТИПОВАЯ ДОКУМЕНТАЦИЯ НА СТРОИТЕЛЬНЫЕ СИСТЕМЫ И ИЗДЕЛИЯ
ЗДАНИЙ И СООРУЖЕНИЙ

СЕРИЯ 5.905-3

ИНДИВИДУАЛЬНЫЕ И ГРУППОВЫЕ БАЛЛОНЫЕ
УСТАНОВКИ СЖИЖЕННОГО ГАЗА ДЛЯ ЖИЛОГО
ФОНДА И КОММУНАЛЬНО-БЫТОВЫХ ПОТРЕБИТЕЛЕЙ

ВЫПУСК 1

ИНДИВИДУАЛЬНАЯ БАЛЛОНАЯ УСТАНОВКА

РАБОЧИЕ ЧЕРТЕЖИ

17 458 - 01

ЦЕНА 1-06

Серия 5.905-3 Вып.1

Серия 5.905-3 81/м.1

ТИПОВАЯ ДОКУМЕНТАЦИЯ НА СТРОИТЕЛЬНЫЕ СИСТЕМЫ И ИЗДЕЛИЯ
ЗДАНИЙ И СООРУЖЕНИЙ

СЕРИЯ 5.905-3

ИНДИВИДУАЛЬНЫЕ И ГРУППОВЫЕ БАЛЛОНЫЕ
УСТАНОВКИ СЖИЖЕННОГО ГАЗА ДЛЯ ЖИЛОГО
ФОНДА И КОММУНАЛЬНО-БЫТОВЫХ ПОТРЕБИТЕЛЕЙ

ВЫПУСК 1

ИНДИВИДУАЛЬНАЯ БАЛЛОНАЯ УСТАНОВКА

РАБОЧИЕ ЧЕРТЕЖИ

РАЗРАБОТАНЫ

ИНСТИТУТОМ „МОСГАЗНИПРОЕКТ“

ГЛАВНЫЙ ИНЖЕНЕР ИНСТИТУТА *М.М.М.* МАЕВСКИЙ
ГЛАВНЫЙ ИНЖЕНЕР ПРОЕКТА *И.С.И.* ИОСИЛЕВИЧ

УТВЕРЖДЕНЫ И ВВЕДЕНЫ В ДЕЙСТВИЕ

ИНСТИТУТОМ „МОСГАЗНИПРОЕКТ“

ПРИКАЗ № 66 ОТ 30.06.81.

С о д е р ж а н и е

Серия 5.905-3 Вып.1

Обозначение	Наименование	Стр.
	Титульный лист	
	Содержание	2
УСГ1.00	Установка индивидуальная баллонная	3
УСГ1.00.СБ	Установка индивидуальная баллонная	4
УСГ1.00.Д	Установка индивидуальная баллонная	
	Технические требования	6
УСГ1.01.00	Шкаф для 2 ^х баллонов 3-50 ГОСТ 15860-70	14
УСГ1.01.01.00	Корпус шкафа	14
УСГ1.01.00.СБ	Шкаф для 2 ^х баллонов 3-50 ГОСТ 15860-70	15
УСГ1.01.01.00.СБ	Корпус шкафа	16
УСГ1.01.01.01	Рамки	17
УСГ1.01.01.02	Стенка	17
УСГ1.01.01.03	Скоба	18
УСГ1.01.02.00	Дверка правая	18
УСГ1.01.02.00.СБ	Дверка правая	19

Обозначение	Наименование	Стр.
УСГ1.01.02.01	Лист	20
УСГ1.01.02.02	Уголок	20
УСГ1.01.02.03	Скоба	21
УСГ1.01.02.04	Стержень	21
УСГ1.01.02.05	Язык	22
УСГ1.01.02.06	Ручка	22
УСГ1.01.02.07	Планка	23
УСГ1.01.03.00	Дверка левая	23
УСГ1.01.03.00.СБ	Дверка левая	24
УСГ1.01.04.00	Крышка	25
УСГ1.01.06.00	Ключ	26
УСГ1.03	Скоба	26
УСГ1.06.00	Рама	26

Уч. листы, подл. и дата. Загл. и дата. Уч. листы, подл. и дата.

Серия 5.905-3 Вып. 1

Формат	Дата	Лист	Обозначение	Наименование	Кол.	Примечание
				<u>Документация</u>		
		12	УСГ.1.10.СБ	Сборочный чертёж		
		11	УСГ.1.00.А	Технический требования		
				<u>Сборочные единицы</u>		
		11	1 УСГ.1.01.00	Шкаф для 2-х баллонов 3-50 Гост 15980-70 1	1	
			2	Стандартные изделия		
			3	Баллон 3-50 Гост 1798-70	2	
			4	Газовый регулятор РРГ-1-12 Гост 2186-76 1	1	
			5	Питоматрица 15 Гост 8968-75 1	1	
			6	Муфта 15 Гост 8966-75 1	1	
			8	Баллон 3-50 Гост 15980-70 2	2	
				<u>Материалы</u>		
		9		Бетон М100	0,15 м ³	
				<u>Прочие изделия</u>		
		10		Обвязка к регулятору давления газа РРГ-04 ТУ 804 РСФСР - 731-75 1	1	

УСГ.1.00

Изм.	Лист	№ докум.	Подп.	Дата
Ред.	1	1	В.С.	05.31
Проб.	1	1	В.С.	05.31
Г.И.П.	И.С.И.С.И.С.	И.С.И.С.И.С.	И.С.И.С.И.С.	И.С.И.С.И.С.
И.И.И.И.И.	И.И.И.И.И.	И.И.И.И.И.	И.И.И.И.И.	И.И.И.И.И.

Установка индивидуальной баллонной
Институт
МосгазНИИпроект

Копировать: Москва 2

Уч. листы, подл. и дата. Загл. и дата. Уч. листы, подл. и дата.

Формат	Дата	Лист	Обозначение	Наименование	Кол.	Примечание
				<u>Первичные данные для исполнения</u>		
				<u>УСГ.1.00</u>		
				<u>Детали</u>		
		11	12 УСГ.1.03	Скоба	2	
		Б.С.	13 УСГ.1.04	Лист (1830x1200)-в Сталь тонколистовая кровельная 0,63 ГОСТ 17715-72 2	1,1 кг.	
		Б.С.	14 УСГ.1.05	Картон 1830x1200 Картон асбестовый КАОН-30 Гост 2850-75 1	2 кг.	
			15	Стандартные изделия Шуруп 2,8x50 Гост 1144-70 54	54	
				<u>УСГ.1.00-01</u>		
				<u>Сборочные единицы</u>		
		11	16 УСГ.1.06.00	Рама	1	

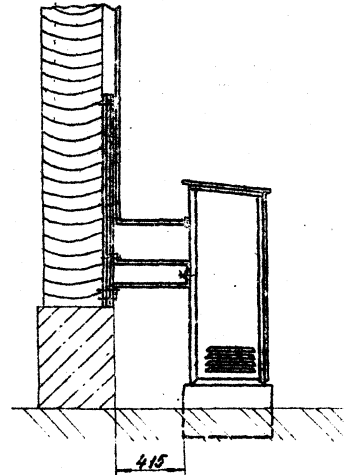
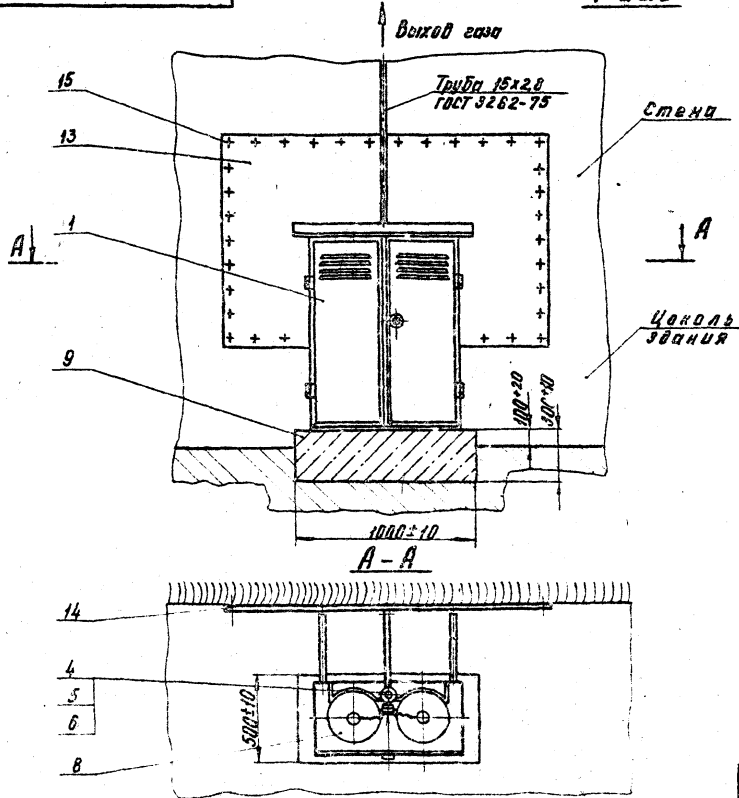
УСГ.1.00

Изм.	Лист	№ докум.	Подп.	Дата

Копировать: Москва 2

93 00 1136

Рис. 1



Обозначение	Рис.	Место установки	Масса, кг
УСГ 1.00	1	У каркасно-обшивной или бревенчатой стены	102
— 01	2	У кирпичной или панельной стены	115

Технические требования см. УСГ 1.00.А

				УСГ 1.00СБ				
Изд.	Лист	№ док.	Подп.	Вид	Установка индивидуальная	Инт.	Масса см табл.	Масштаб 1:20
					блочно-модульная			
					Сборочный чертеж	Лист 1	Листов 2	
						Институт МосгазНИИпроект		

Сервис 5.905-3 Вып. 1

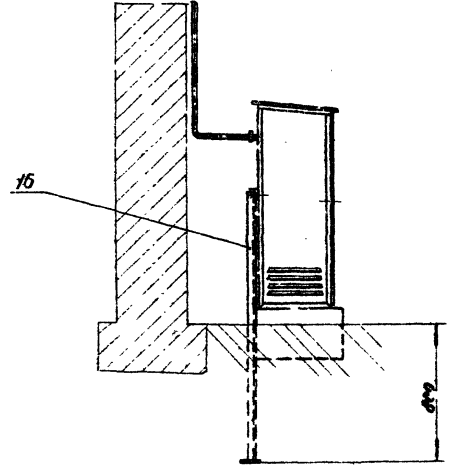
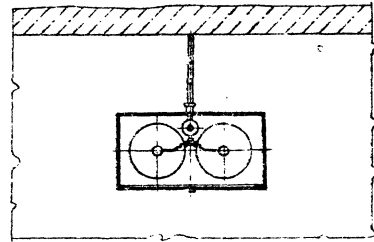
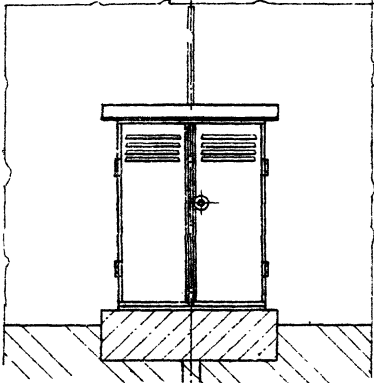
ИЖ. и табл. 10, 11, и 12, 13, 14, 15, 16, 17, 18, 19, 20, 21, 22, 23, 24, 25, 26, 27, 28, 29, 30, 31, 32, 33, 34, 35, 36, 37, 38, 39, 40, 41, 42, 43, 44, 45, 46, 47, 48, 49, 50, 51, 52, 53, 54, 55, 56, 57, 58, 59, 60, 61, 62, 63, 64, 65, 66, 67, 68, 69, 70, 71, 72, 73, 74, 75, 76, 77, 78, 79, 80, 81, 82, 83, 84, 85, 86, 87, 88, 89, 90, 91, 92, 93, 94, 95, 96, 97, 98, 99, 100, 101, 102, 103, 104, 105, 106, 107, 108, 109, 110, 111, 112, 113, 114, 115, 116, 117, 118, 119, 120, 121, 122, 123, 124, 125, 126, 127, 128, 129, 130, 131, 132, 133, 134, 135, 136, 137, 138, 139, 140, 141, 142, 143, 144, 145, 146, 147, 148, 149, 150, 151, 152, 153, 154, 155, 156, 157, 158, 159, 160, 161, 162, 163, 164, 165, 166, 167, 168, 169, 170, 171, 172, 173, 174, 175, 176, 177, 178, 179, 180, 181, 182, 183, 184, 185, 186, 187, 188, 189, 190, 191, 192, 193, 194, 195, 196, 197, 198, 199, 200, 201, 202, 203, 204, 205, 206, 207, 208, 209, 210, 211, 212, 213, 214, 215, 216, 217, 218, 219, 220, 221, 222, 223, 224, 225, 226, 227, 228, 229, 230, 231, 232, 233, 234, 235, 236, 237, 238, 239, 240, 241, 242, 243, 244, 245, 246, 247, 248, 249, 250, 251, 252, 253, 254, 255, 256, 257, 258, 259, 260, 261, 262, 263, 264, 265, 266, 267, 268, 269, 270, 271, 272, 273, 274, 275, 276, 277, 278, 279, 280, 281, 282, 283, 284, 285, 286, 287, 288, 289, 290, 291, 292, 293, 294, 295, 296, 297, 298, 299, 300, 301, 302, 303, 304, 305, 306, 307, 308, 309, 310, 311, 312, 313, 314, 315, 316, 317, 318, 319, 320, 321, 322, 323, 324, 325, 326, 327, 328, 329, 330, 331, 332, 333, 334, 335, 336, 337, 338, 339, 340, 341, 342, 343, 344, 345, 346, 347, 348, 349, 350, 351, 352, 353, 354, 355, 356, 357, 358, 359, 360, 361, 362, 363, 364, 365, 366, 367, 368, 369, 370, 371, 372, 373, 374, 375, 376, 377, 378, 379, 380, 381, 382, 383, 384, 385, 386, 387, 388, 389, 390, 391, 392, 393, 394, 395, 396, 397, 398, 399, 400, 401, 402, 403, 404, 405, 406, 407, 408, 409, 410, 411, 412, 413, 414, 415, 416, 417, 418, 419, 420, 421, 422, 423, 424, 425, 426, 427, 428, 429, 430, 431, 432, 433, 434, 435, 436, 437, 438, 439, 440, 441, 442, 443, 444, 445, 446, 447, 448, 449, 450, 451, 452, 453, 454, 455, 456, 457, 458, 459, 460, 461, 462, 463, 464, 465, 466, 467, 468, 469, 470, 471, 472, 473, 474, 475, 476, 477, 478, 479, 480, 481, 482, 483, 484, 485, 486, 487, 488, 489, 490, 491, 492, 493, 494, 495, 496, 497, 498, 499, 500, 501, 502, 503, 504, 505, 506, 507, 508, 509, 510, 511, 512, 513, 514, 515, 516, 517, 518, 519, 520, 521, 522, 523, 524, 525, 526, 527, 528, 529, 530, 531, 532, 533, 534, 535, 536, 537, 538, 539, 540, 541, 542, 543, 544, 545, 546, 547, 548, 549, 550, 551, 552, 553, 554, 555, 556, 557, 558, 559, 560, 561, 562, 563, 564, 565, 566, 567, 568, 569, 570, 571, 572, 573, 574, 575, 576, 577, 578, 579, 580, 581, 582, 583, 584, 585, 586, 587, 588, 589, 590, 591, 592, 593, 594, 595, 596, 597, 598, 599, 600, 601, 602, 603, 604, 605, 606, 607, 608, 609, 610, 611, 612, 613, 614, 615, 616, 617, 618, 619, 620, 621, 622, 623, 624, 625, 626, 627, 628, 629, 630, 631, 632, 633, 634, 635, 636, 637, 638, 639, 640, 641, 642, 643, 644, 645, 646, 647, 648, 649, 650, 651, 652, 653, 654, 655, 656, 657, 658, 659, 660, 661, 662, 663, 664, 665, 666, 667, 668, 669, 670, 671, 672, 673, 674, 675, 676, 677, 678, 679, 680, 681, 682, 683, 684, 685, 686, 687, 688, 689, 690, 691, 692, 693, 694, 695, 696, 697, 698, 699, 700, 701, 702, 703, 704, 705, 706, 707, 708, 709, 710, 711, 712, 713, 714, 715, 716, 717, 718, 719, 720, 721, 722, 723, 724, 725, 726, 727, 728, 729, 730, 731, 732, 733, 734, 735, 736, 737, 738, 739, 740, 741, 742, 743, 744, 745, 746, 747, 748, 749, 750, 751, 752, 753, 754, 755, 756, 757, 758, 759, 760, 761, 762, 763, 764, 765, 766, 767, 768, 769, 770, 771, 772, 773, 774, 775, 776, 777, 778, 779, 780, 781, 782, 783, 784, 785, 786, 787, 788, 789, 790, 791, 792, 793, 794, 795, 796, 797, 798, 799, 800, 801, 802, 803, 804, 805, 806, 807, 808, 809, 810, 811, 812, 813, 814, 815, 816, 817, 818, 819, 820, 821, 822, 823, 824, 825, 826, 827, 828, 829, 830, 831, 832, 833, 834, 835, 836, 837, 838, 839, 840, 841, 842, 843, 844, 845, 846, 847, 848, 849, 850, 851, 852, 853, 854, 855, 856, 857, 858, 859, 860, 861, 862, 863, 864, 865, 866, 867, 868, 869, 870, 871, 872, 873, 874, 875, 876, 877, 878, 879, 880, 881, 882, 883, 884, 885, 886, 887, 888, 889, 890, 891, 892, 893, 894, 895, 896, 897, 898, 899, 900, 901, 902, 903, 904, 905, 906, 907, 908, 909, 910, 911, 912, 913, 914, 915, 916, 917, 918, 919, 920, 921, 922, 923, 924, 925, 926, 927, 928, 929, 930, 931, 932, 933, 934, 935, 936, 937, 938, 939, 940, 941, 942, 943, 944, 945, 946, 947, 948, 949, 950, 951, 952, 953, 954, 955, 956, 957, 958, 959, 960, 961, 962, 963, 964, 965, 966, 967, 968, 969, 970, 971, 972, 973, 974, 975, 976, 977, 978, 979, 980, 981, 982, 983, 984, 985, 986, 987, 988, 989, 990, 991, 992, 993, 994, 995, 996, 997, 998, 999, 1000

Иркутск, К. ринков

Формат А2

УСГ1.00.06

Рис. 2
Остальное см. рис. 1



Чертеж 5.2025-3 В.м.1

Уд. кин. Двиг. и зап. Система Двиг. и зап. / Двиг. и зап. / Двиг. и зап.

--	--	--	--	--	--

УСГ1.00.06

Лист
2

Копировать с 2

С. 2025

Настоящие технические требования распространяются на индивидуальную баллонную установку (далее установка), предназначенную для хранения и эксплуатации 2^х баллонов 3-50 ГОСТ 15860-70.

Установка должна соответствовать настоящим техническим требованиям, комплекту конструкторской документации УСГ 1.00, Правилам безопасности в газовом хозяйстве "утвержденным Госгортехнадзором СССР 26 июня 1979г. и СНиП II-37-76

Установка предназначена для снабжения сжиженными углеводородными газами населения и коммунально-бытовых потребителей.

Монтаж и эксплуатация установки может производиться в районах со следующими климатическими условиями:
сейсмичность района - не более 6 баллов;
территория - без поправки горными выработками;
расчетная зимняя температура воздуха -24±3°K (-30°С);
скоростной напор ветра - для I географического

УСГ 1.00.Д

Индустрия	Должн.	Подп.	Дат.
Прораб.	Глушина	Коро	06.31
Проект.	Исаченко	Коро	06.17
ГИП	Исаченко	Коро	06.17
Инженер	Строганов	Коро	06.17
Учл.	Иванов	Коро	06.17

Установка индивидуальная баллонная
Технические требования

И н с т и т у т
М о с г а з н и ш п р о е к т
копировал: Е.А.
формат И

района;
вес снегового покрова - для III района;
рельеф территории спокойный, грунтовые вавы отсутствуют, грунты в основаниях непучинистые и непрасадочные.

Установка должна применяться для сезонного газоснабжения, а также в теплых климатических районах с расчетной температурой не менее 281°K (+8°С).

При эксплуатации установки в районах с более низкими расчетными температурами необходимо использовать пропан-бутановые смеси с содержанием пропана не менее 80%.

1. Техническая характеристика

- 1.1. Рабочее давление газа:
до регулятора, МПа (кгс/см²) - 1,6 (16)
после регулятора, кПа (мм. вод.ст.) - 2 ÷ 3,5 (200-350)
- 1.2. Максимальная пропускная способность при плотности газа 2,0 кг/м³ (м³/ч) - 1,2
- 1.3. Габаритные размеры (мм)
высота - 1130
ширина - 490
длина - 1000
- 1.4. Масса, кг - 102

УСГ 1.00.Д

Индустрия	Должн.	Подп.	Дат.
-----------	--------	-------	------

И н с т и т у т
М о с г а з н и ш п р о е к т
копировал: Е.А.
формат И

Сервис 5.9025-3. Вып. 1

Индустрия Должн. Подп. Дат.

Индустрия Должн. Подп. Дат.

2. Характеристика

2.1. По химическому составу и механическим свойствам материалы, применяемые для изготовления установки, должны соответствовать требованиям государственных стандартов, сертификатов и технических условий.

2.2. Изготовление деталей установки из сортового проката, имеющего расщелины в целом сечении или в части его, плёны, раковины, пережоги, обнаруженные при внешнем осмотре в производство не допускаются.

2.3. После механической обработки наличие заусенцев на деталях не допускается. Если на чертеже деталей нет указаний по форме кромок, то они должны быть пригнаны радиусом $0,2 \div 0,5$ мм или фаской $0,2 \times 45^\circ$.

2.4. Шероховатость поверхностей деталей должна соответствовать требованиям рабочих чертежей, а деталей ≤ 6 мм не ниже $\nabla 4$.

2.5. Допускаемые отклонения размеров обрабатываемых деталей должны соответствовать требованиям рабочих чертежей.

2.6. Предельные отклонения формы и расположения поверхностей деталей должны соответствовать I степени точности по СТ СЭВ 301-76

2.7. Сварка деталей должна производиться в соответствии с требованиями рабочих чертежей. При этом наплывы, пражоги, незаваренные кратеры, подрезы, трещины в швах и оклашовная зона, в.плески, несплошности корня шва и несоответствие конструктивных элементов сварного шва не допускаются.

2.8. По внешнему виду лакокрасочные покрытия должны соответствовать IV классу ГОСТ 9.032-74, а по условиям эксплуатации группе «Жз» ГОСТ 9.009-73.

2.9. Запорные вентили на баллонах и регулятор давления должны удовлетворять требованиям соответствующих стандартов и иметь паспорта.

2.10. Соединение регулятора давления с газопроводом должно производиться на цинковых белых марки М1 по ГОСТ 202-76, разведенных на натуральной олифе по ГОСТ 7931-76 с подмоткой трепаного льна №10 ГОСТ 10330-76.

3. Комплектность, маркировка, установка, транспортирование и хранение

3.1. В комплект поставки установки должны входить:

а) установка (шкаф);

УСГ1.00Д

лист
3

копировал: Бал

формат: И

УСГ1.00Д

лист
4

копировал: Бал

формат: И

Серия 5.905-3 Вып. 1

Имя, фамилия, инициалы, должность, подпись, дата

- б) паспорт на установку;
 - в) паспорта или инструкции по монтажу и эксплуатации на запорную и регулируемую арматуру.
- 3.2. Упаковка установки не производится
- 3.3. Все трубопроводы должны быть заглушены.
- 3.4. Неокрашенные поверхности установки должны быть подвергнуты консервации на период хранения и транспортировки в соответствии с требованиями ГОСТ 13168-69 для изделий группы II и категории условий хранения „С“ при промышленном характере атмосферы.

3.5. Паспорта и ключ от шкафа должны быть завернуты в водонепроницаемую бумагу ГОСТ 8828-75 и положены в шкаф.

3.6. Транспортирование и хранение установок - по группе „С“ ГОСТ 15150-69.

3.7. Установка должна иметь табличку соответствующую требованиям ГОСТ 12969-67 со следующими данными:

- а) наименование завода изготовителя;
- б) заводской номер;
- в) дата изготовления;
- г) давление газа после регулятора

УСГ 1 00 Д

Лист 6

копировать 2 экз. формат 1

4. Правила приемки

4.1. Для проверки качества и соответствия рабочим чертежам и настоящим техническим требованиям, установка должна быть подвергнута приемно-сдаточным испытаниям.

4.2. При приемно-сдаточных испытаниях каждая установка должна быть подвергнута внешнему осмотру и следующим испытаниям:

- а) на герметичность всех соединений;
- б) на работоспособность.

5. Методы контроля

5.1. После монтажа установка должна быть испытана на герметичность всех соединений и работоспособность вазуком.

Для чего необходимо:

- а) подсоединить вместо одного из баллонов установку сжатого воздуха давлением 1,6 МПа (16 кгс/см²).
- б) на выходе из установки, установить дроссель диаметром 4 мм;
- в) разгрузить полностью пружину регулятора давления;
- г) открыть запорную арматуру установки сжатого воздуха.

Имя, фамилия, инициалы, должность, подпись, дата

УСГ 1 00 Д

УСГ 1 00 Д

Лист 6

копировать 2 экз. формат 1

Серия 5.905-3 Вып. 1

Лист 8
Имя
Фамилия
Подпись
Дата

д) нагружая пружину регулятора давления, соответствующую в выходном газопроводе давление 2 МПа (200 мм.вод.ст.) Убедиться в течение 1 мин. в том, что эта величина поддерживается постоянно. Далее, нагружая пружину, поднять давление до 3,5 МПа (350 мм.вод.ст.) и также убедиться в поддержании давления на заданном уровне. Давление в выходном газопроводе должно измеряться при помощи „U“ образного манометра.

е) проверить при помощи мыльной эмульсии герметичность всех соединений. При этом утечки воздуха не допускаются.

5.5. Проверка основных размеров установки должна производиться путем обмера складным металлическим метром ГОСТ 427-75 и штангенциркулем ГОСТ 166-73.

5.6. Проверка массы установки должна производиться взвешиванием на товарных весах ГОСТ 11219-71.

5.7. Шероховатость поверхностей деталей должны проверяться визуально путем сравнения с образцами шероховатости поверхности (рабочими) ГОСТ 9378-75.

5.8. Проверка качества сборки должна производиться визуально.

Сила и равномерность заточки резьбовых соединений должна проверять-

Имя	Фамилия	Подпись	Дата

УСГ 1.00 Д

Лист 7

копировал БС

формат И

ся при помощи ключей с регулируемым крутящим моментом.

6. Указания по монтажу

6.1. Монтаж и эксплуатация установки должны удовлетворять требованиям „Правил безопасности в газовом хозяйстве“ Госгортехнадзора, требованиями СНиП II-37-76 и СНиП III-29-76.

6.2. Проекты, по которым осуществляется газоснабжение объектов от установки, должны быть зарегистрированы в местных органах Госгортехнадзора СССР

6.3. Работы по монтажу оборудования, организуются и проводятся в соответствии с заранее разработанным проектом производства работ.

6.4. В процессе монтажа, испытания и комплексного опробования основного технологического оборудования, монтажные организации должны вести журнал производства монтажных работ в который заносится:

а) краткая техническая характеристика монтируемого оборудования с указанием поставщиков;

Лист 8
Имя
Фамилия
Подпись
Дата

Имя	Фамилия	Подпись	Дата

УСГ 1.00 Д

Лист 8

копировал БС

формат И

Серия 5.905-3 Вып. 1

д) фамилия, имена, отчества и должности технических руководителей монтажных работ, технического надзора заказчика, основные этапы производства работ с указанием их начала и окончания;

е) дефекты оборудования и производства работ, выявленные в процессе монтажа и принятые меры по их устранению;

ж) записи о составлении актов и формуляров на производство и контроль качества монтажных работ;

з) соответствие выполненных скрытых работ проекту;

и) результаты проверок состояния техники безопасности и указания по ним;

к) все указания и распоряжения технических руководителей монтажа и технического надзора заказчика, связанные с производством монтажных работ и испытанием оборудования.

В.5. К производству монтажных работ разрешается приступать лишь при законченной организационно-технической подготовке к монтажу, включающей:

а) получение монтажной организацией проектно-технической документации от за-

казчика;

б) комплектную поставку шкафов, изделий, узлов в необходимом для выполнения монтажных работ объеме;

в) организацию мероприятий по технике безопасности и охране труда

б.6. Рабочие чертежи, применяемые установка монтажной организацией должны иметь на одном экземпляре штамп или надпись „Разрешен к производству работ“ и подпись ответственного представителя заказчика.

б.7. Заказчик должен передать монтажной организации на время производства работ следующую техническую документацию:

а) паспорта аппаратуры и контрольно-измерительных приборов, входящих в комплект поставки;

б) сборочные чертежи оборудования;

в) заводские инструкции по монтажу и пуску оборудования.

б.8. Передача оборудования в монтаж производится по заявкам монтажной организации, в соответствии с принятой последовательностью производства строительно-монтажных работ.

Усть-Камбар. Подп. и дата. Вып. 1. Инв. №. Подп. и дата.

Усть-Камбар. Подп. и дата. Вып. 1. Инв. №. Подп. и дата.

Имя	Имя	Имя	Имя	Имя

УСГ1.00Д

Исст 9

копировала: *Л.А.* формат И

Имя	Имя	Имя	Имя	Имя

УСГ1.00Д

Исст 10

копировала: *Л.А.* формат И

в.9. Приемка оборудования в монтаж производится по внешнему осмотру, без разборки его на узлы и детали, при этом проверяются:

а) комплектность, оборудования по заводским спецификациям или отправочным упаковочным ведомостям;

б) соответствие оборудования чертежам или проектным спецификациям;

в) отсутствие повреждений или поломок, трещин, раковин и видимых дефектов оборудования;

г) наличие и полнота технической документации заводо-изготовитель, необходимой для производства монтажных работ.

Приемка оборудования в монтаж оформляется актом.

в.10. Обнаруженные в процессе ревизии, монтажа и испытания дефекты оборудования фиксируются монтажной организацией, актами с участием представителя заказчика, а при необходимости завода-изготовителя.

На основании акта заказчик обязан

предъявить рекламацию заводу-изготовителю с требованием устранения дефектов доукомплектования оборудования.

Устранение дефектов и доукомплектации оборудования производится заводо-изготовителем.

в.11. Эксплуатация установки может быть начата только после окончания всех строительно-монтажных работ и сдачи установки.

в.12. Установка после окончания строительства, реконструкции или капитального ремонта должна быть испытана и принята комиссией, назначенной заказчиком в составе его представителей, представителей монтажной организации и треста или канторы газового хозяйства.

Все данные по установке, сведения о материалах, проверок качества строительно-монтажных работ, данные по испытаниям заносятся комиссией в паспорт установки, форма и содержание которых должны соответствовать требованиям СН и П III-29-76 (форма №7).

Серия 5. 905-3 Вып. 1

№ 1 Книга Памяти и дата. Книга Памяти и дата. Книга Памяти и дата.

6.13. Приемка и испытание газопроводов к потребителю производится комиссией одновременно с приемкой установки.

6.14. После приемки комиссией установки и газопроводов сжиженного газа в эксплуатацию должен быть составлен акт в соответствии с требованиями СНиП III-29-76 (форма 15).

7. Указания по эксплуатации

7.1. Установки должны эксплуатироваться в строгом соответствии с требованиями „Правил безопасности в газовом хозяйстве“ и „Правил устройств и безопасной эксплуатации сосудов, работающих под давлением“.

7.2. Эксплуатация установки может производиться только после инструктажа всех лиц, эксплуатирующих установку и выдачи им под расписку инструкции по правилам пользования газом.

7.3. Администрация предприятия (учреждения) обязана содержать баллоны установки в соответствии с требованиями „Правил устройств и безопасной эксплуатации сосудов, работающих под давлением“ Госгортехнадзора, обеспечивая безопасность обслуживания и надежность работы

Имя	Фамилия	Подпись	Дата

УСГТ ООД

Лист 13

15.06.80 г. Л.З.

Формат И

установки.

Лица, ответственные за безопасное действие установок, должно назначаться приказом по предприятию (учреждению) из технического персонала предприятия.

7.4. Периодическая проверка знаний персонала по обслуживанию установок должна производиться лицом, ответственным за безопасное действие установок, не реже чем каждые 12 месяцев.

Результаты проверки должны заноситься в специальный журнал с отметками о дате, проверке и оценке знаний каждого из проверенных лиц обслуживающего персонала, подписью лица, проводившего проверку.

7.5. Исправность действия предохранительных клапанов и регулятора давления должна проверяться не реже одного раза в месяц.

Результаты проверки записываются в вахтенный журнал.

7.6. О ревизиях и ремонте регулятора давления в паспорте должна делаться

соответствующая запись.

7.7. Наружные резьбовые и фланцевые соединения трубопроводов и арматуры

№ 1 Книга Памяти и дата. Книга Памяти и дата. Книга Памяти и дата.

Имя	Фамилия	Подпись	Дата

УСГТ ООД

Лист 14

15.06.80 г. Л.З.

Формат И

Серия 5. 905-3 Вып. 1

должны проверяться ежемесячно на герметичность с помощью мыльной эмульсии при рабочем давлении газа.

Обнаруженные из плотности должны немедленно устраняться.

7.8. Запрещается эксплуатация баллонов, газопроводов сжиженного газа при неисправных предохранительных клапанах запорной и регулирующей аппаратуре, а также при утечке газа.

7.9. После смены баллонов герметичность соединений их с газопроводом должна быть проверена мыльным раствором.

Кроме того должна быть проверена настройка регулятора давления.

Обнаруженные дефекты должны немедленно устраняться.

7.10. Запрещается ремонт установки находящейся под давлением.

8. Мероприятия по технике безопасности

8.1. В целях обеспечения требований безопасности, при проектировании, производстве строительно-монтажных работ в эксплуатации установки следует руководствоваться следующими нормативными документами:

- правила безопасности в газовом хозяйстве "Госгортехнадзора СССР";
- строительные нормы и правила (СНИП) Госстроя СССР;
- Правила устройства и безопасной эксплуатации сосудов, работающих под давлением.

Типовая документация разработана в соответствии с действующими нормами и правилами и предназначена для мероприятий обеспечивающих безопасную эксплуатацию и первоначально разработана при эксплуатации здания и сооружений Главного инженера проекта *Иванов Иван Иванович*

УСГ1.00Д

Лист
15

УСГ1.00Д

Лист
16

Серия 5-905-3 Вып. 1

Кол.	Зона	Лист	Обозначение	Наименование	Кол.	Примечание
				<u>Документация</u>		
12			УСГ 1.0101.00	Сборочный чертеж		
				<u>Сборочные единицы</u>		
Н	1		УСГ 1.0101.00	Корпус шкафа	1	
Н	2		УСГ 1.0102.00	Дверка правая	1	
Н	3		УСГ 1.0103.00	Дверка левая	1	
Н	4		УСГ 1.0104.00	Крышка	1	
				<u>Комплекты</u>		
Н			УСГ 1.0106.00	Ключ	1	

УСГ 1.01.00

Изм.	Лист	И.В.Ким	Подп.	Дат.	Лист	Лист	Листов
Разраб.	Кулина	Лист 1	02.81				
Проб.	Пачинский	Лист 2	02.81				
И.Кантор	Стасанов	Лист 3	02.81				
И.Кантор	Стасанов	Лист 4	02.81				

Шкаф
для 2^х баллонов
3-50 ГОСТ 15860-70

Институт
МосгазНИИпроект

копирует: Евф.

формат 11

44

Кол.	Зона	Лист	Обозначение	Наименование	Кол.	Примечание
				<u>Документация</u>		
12			УСГ 1.0101.00 СБ	Сборочный чертеж		
				<u>Детали</u>		
Н	1		УСГ 1.0101.01	Ранка	1	
	2		-01	Ранка	1	
Н	3		УСГ 1.0101.02	Стенка	1	
	4		-01	Стенка	1	
Н	5		УСГ 1.0101.03	Скоба	1	
6У	7		УСГ 1.0101.04	Уголок		
				Уголок Б-25-25 x 4 ГОСТ 8509-70 Лист 1-1 ГОСТ 16523-70 L=430-4,55	2	0,63кг
6У	8		УСГ 1.0101.05	Уголок		
				Уголок Б-25-25 x 4 ГОСТ 8509-70 Лист 1-1 ГОСТ 16523-70 L=780-20	2	1,14кг
6У	9		УСГ 1.0101.06	Уголок		
				Уголок Б-25-25 x 4 ГОСТ 8509-70 Лист 1-1 ГОСТ 16523-70 L=830-2,5	2	1,2кг
6У	10		УСГ 1.0101.07	Днище		
				Днище Б-100-10 ГОСТ 15903-76 Лист 1-1-См3 ГОСТ 16523-70 800-20 x 400-44	1	2,5кг
6У	11		УСГ 1.0101.08	Стенка задняя		
				Стенка задняя Б-100-10 ГОСТ 15903-76 Лист 1-1-См3 ГОСТ 16523-70 1100-2,6 x 800-20	1	6,95кг

УСГ 1.01.01.00

Изм.	Лист	И.В.Ким	Подп.	Дат.	Лист	Лист	Листов
Разраб.	Кулина	Лист 1	02.81				
Проб.	Пачинский	Лист 2	02.81				
И.Кантор	Стасанов	Лист 3	02.81				
И.Кантор	Стасанов	Лист 4	02.81				

Корпус
шкафа

Институт
МосгазНИИпроект

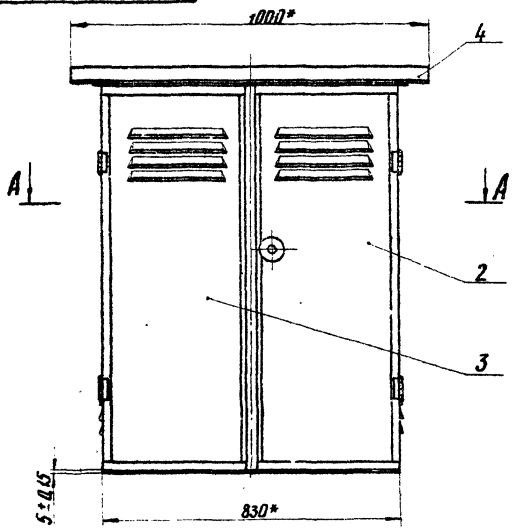
копирует: Евф.

формат 11

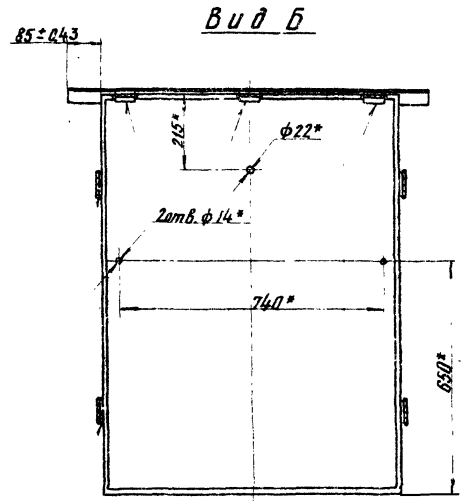
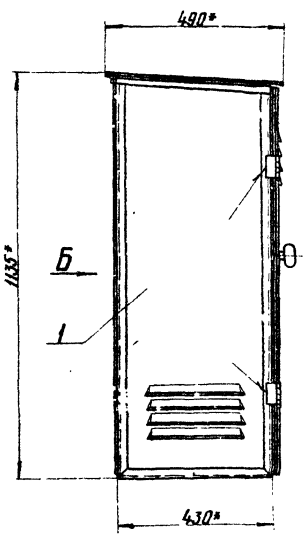
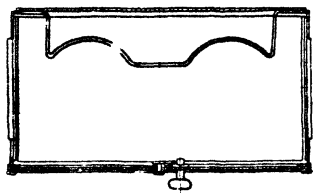
93 0010 1326

Серия 5.905-3 В.п.1

Шифр проекта, Подп. и дата, Автор, Изв. и дата, Подп. и дата, Провер. и дата, Утверд. и дата



A - A



Вид Б

1. Сварные швы по ГОСТ 5264-80-Н1-В 2
2. Покрытие наружных и внутренних поверхностей шкафа: эмаль ПФ-115 серая ГОСТ 6465-76 II Жз с предварительной грунтовкой ПФ-920, ГОСТ 18186-79
3. * Размеры для справок

				УСГ.О1.00СБ			
				Шкаф			
				для 2х Валланов			
				3-50 ГОСТ 15860-70			
				Сборочный чертеж			
Изм.	Лист	И.И.И.	Дата	Лист	Масса	Масштаб	
				11	53	1:10	
И.И.И.	И.И.И.	И.И.И.	И.И.И.	Лист	Листов		
И.И.И.	И.И.И.	И.И.И.	И.И.И.	Институт			
И.И.И.	И.И.И.	И.И.И.	И.И.И.	МозгашНИИпроект			

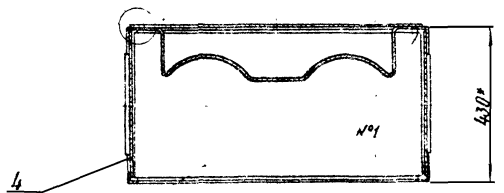
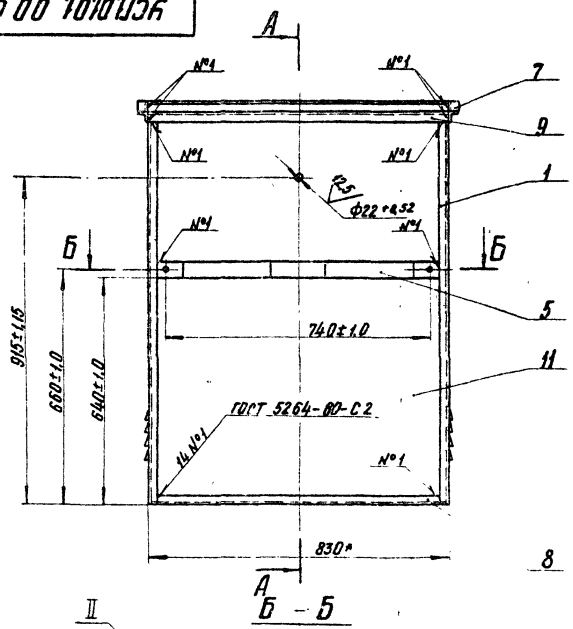
копирован Карымова

формат 12

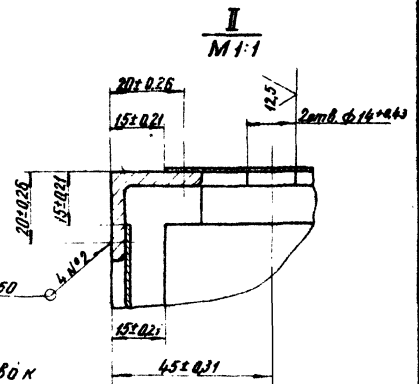
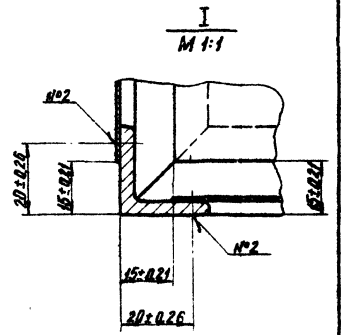
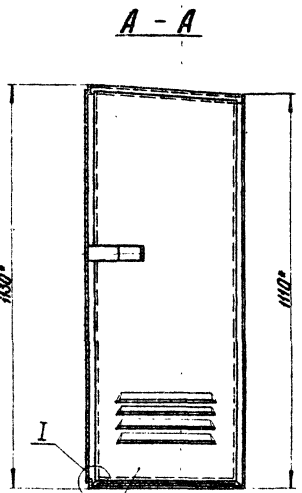
УЧГ1.01.01.00СБ

Серия 5.908-3 Вып. 1

Шкала: мм/см. Вид: фронтальный и детали



10



* Размеры для справок

				УЧГ1.01.01.00СБ	
Изм.	Лист	И.В.Кочин	Проф.	Лист	Масса
Разраб	В.И.Кочин	К-7	Об.81	Корпус	31,8
Пров	Г.С.Сидорова	М-1	М-1	Шкафа	1-10
Т.контр.	М.С.Сидорова	М-1	М-1	Сборочный чертёж	
И.в.контр.	М.С.Сидорова	М-1	М-1	Лист	Листов
Утв.	М.С.Сидорова	М-1	М-1	Институт МасгазНИИПроект	

Копирован Карымова

Формат 12

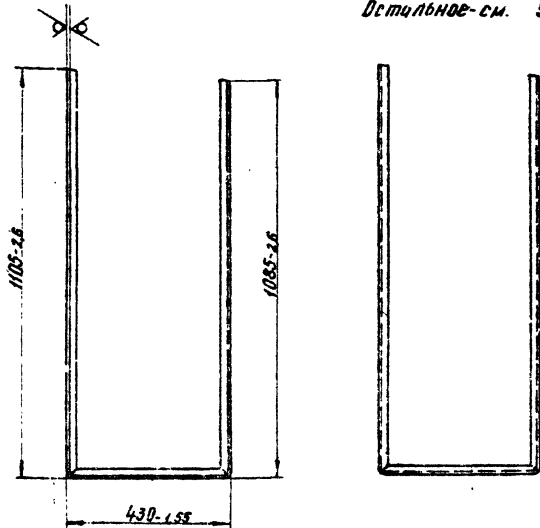
10 10 10 1 136

2.5 (✓)

УСГ 1.01.01

УСГ 1.01.01-01-зеркальное отражение

Остальное-см. УСГ 1.01.01



УСГ 1.01.01.01

Рамка

Лист Масса Количество

1 3,96 1-10

Лист Листов

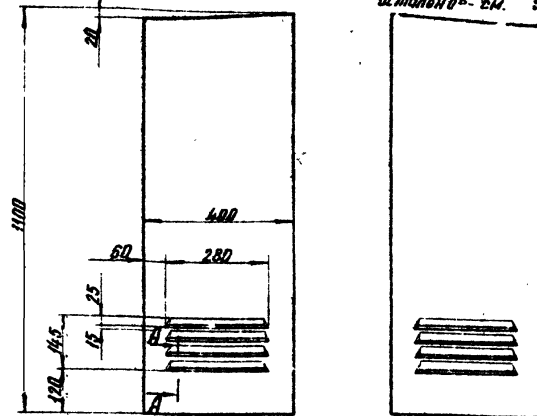
1 1

И н с т и т у т
МасгаиИПроектУзел 01
Ст. 3-1-11 ГОСТ 535-79

20 10 10 1 136

2.5 (✓)

УСГ 1.01.02

УСГ 1.01.02-01-зеркальное отражение
Остальное-см. УСГ 1.01.02А - А
М 1:1Предельные отклонения размеров:
отверстий-Н14, валов-н14, остальное $\pm \frac{IT14}{2}$

УСГ 1.01.01.02

Стенка

Лист Масса Количество

1 3,45 1-10

Лист Листов

1 1

И н с т и т у т
МасгаиИПроектУзел 02
Ст. 3-1-11 ГОСТ 535-79

Испродел: Каримова

Формат А1

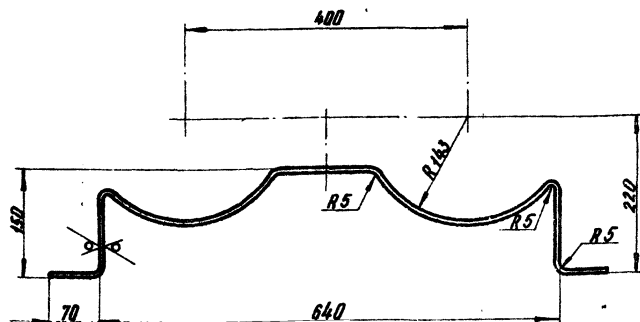
г.с.б.в.д.с. Карасилов

Формат И

Серия 5.905-3 Вып. 1

УСГ 1.01.01.03

125 (M)



1. Длина развертки $R = 160$ мм
2. Предельные отклонения размеров:
отверстий - H14; валов - h14; остальных $\pm \frac{IT14}{2}$

УСГ 1.01.01.03

Скоба

Изм.	Лист	ИДоким.	Полн.	Мат.	Лит.	Масса	Масштаб
Разраб.	Узлина	Сул.	Сул.	Сул.	И	1,46	1:5
Проект.	Красинина	Сул.	Сул.	Сул.	Лист		Листов 1
И. директор	Степанов	Сул.	Сул.	Сул.	Институт МосгазНИИПроект		
					Б-24х40 ГОСТ 103-76 Ст-1 ГОСТ 535-79		

коллектор: Евд

Формат 1

ИДоким.	Лист	ИДоким.	Полн.	Мат.	Лит.	Масса	Масштаб
<u>Документация</u>							
12		УСГ 1.01.02.00 СБ		Сборочный чертеж			
<u>Детали</u>							
И	1	УСГ 1.01.02.01 - 01		Лист			1
И	2	УСГ 1.01.02.02		Узлом			1
И	3	УСГ 1.01.02.03		Скоба			1
И	4	УСГ 1.01.02.04		Стержень			1
И	5	УСГ 1.01.02.05		Язык			1
И	6	УСГ 1.01.02.06		Ручка			1
И	7	УСГ 1.01.02.07		Панка			1
БЧ	9	УСГ 1.01.02.09		Полоса L = 412-1,55			
				Полоса 6,24х25 ГОСТ 103-76			
				Ст-1 ГОСТ 535-79	2	0,6 кг	
БЧ	10	УСГ 1.01.02.10		Полоса L = 1025-2,6			
				Полоса 6,24х25 ГОСТ 103-76			
				Ст-1 ГОСТ 535-79	1	1,54 кг	
БЧ	11	УСГ 1.01.02.11		Полоса L = 1075-2,6			
				Полоса 6,24х25 ГОСТ 103-76			
				Ст-1 ГОСТ 535-79	1	1,61 кг	
<u>Стандартные изделия</u>							
				Петля ПНС 60			
				ГОСТ 5088-78	2		

Узлом, Лист, ИДоким., Полн., Мат., Лит., Масса, Масштаб

УСГ 1.01.02.00

Дверка правая

Изм.	Лист	ИДоким.	Полн.	Мат.	Лит.	Масса	Масштаб
Разраб.	Узлина	Сул.	Сул.	Сул.	И		
Проект.	Красинина	Сул.	Сул.	Сул.	Лист		Листов 1
И. директор	Степанов	Сул.	Сул.	Сул.	Институт МосгазНИИПроект		
					Б-24х40 ГОСТ 103-76 Ст-1 ГОСТ 535-79		

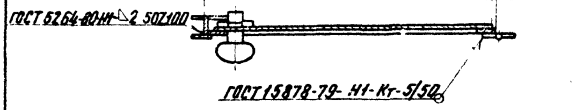
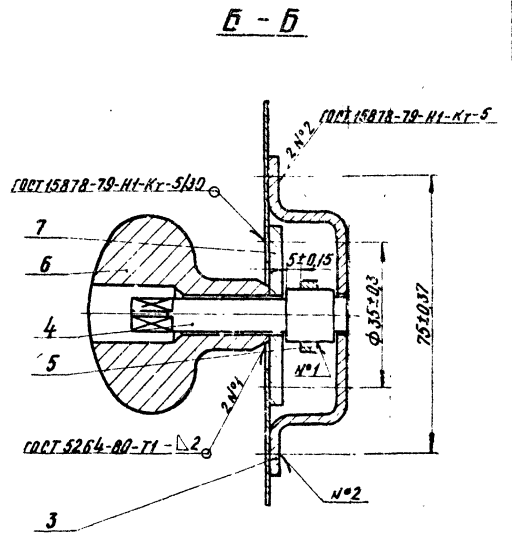
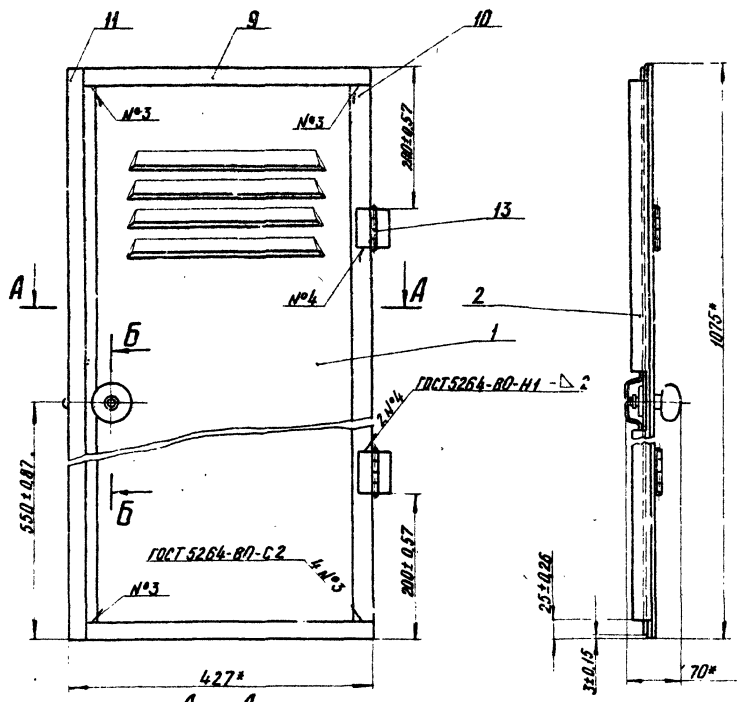
коллектор: Корюнова

Формат 1

УСТ. 01.02.00 СБ

Серия 5.905-3 Вып. 1

Шиб. жлод. Подп. и дата Изг. инв. Числ. вкл. Подп. и дата



* Размеры для справок

				УСТ. 01.02.00 СБ			
Шифр докум.	И.Д.И.И.И.	Пол.	Лет.	Дверка правая		Лист	Масштаб
						10,2	1:5
Разраб.	Гулина	Кол.	20,31	Сборочный чертёж		Лист	Листов
Проб.	Красникова	20,31	20,31			1	1
Исполн.	Степанов	Кол.	20,31	Институт Мосгипропроект		Формат 12	
Черт.							

коробка: Карникова

УСГ 1.01.02.01

2.5/✓

Рис. 1

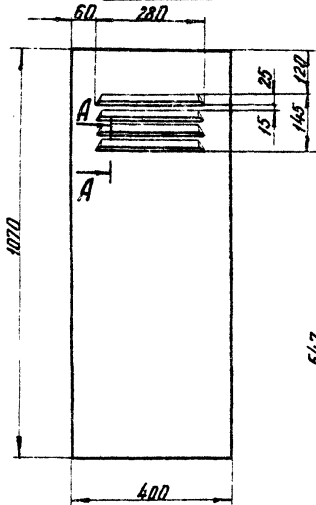
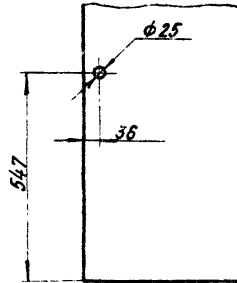
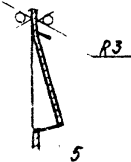


Рис. 2

остальные см. рис. 1



A - A
М 1:1



Предельные отклонения размеров:
отверстий - Н14, валов - h14, остальных $\pm \frac{IT14}{2}$

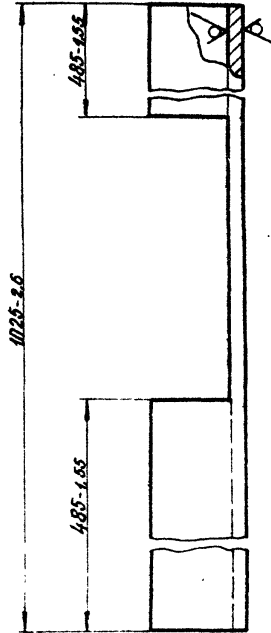
Обозначение	Рис.
УСГ 1.02.01	1
-01	2

УСГ 1.01.02.01

Лист	Масса	Масштаб
4	3,45	1:10
Лист		Листов 1
И н с т и т у т М о с к о в с к и й С т р о и т е л ь н ы й С о ю з		

УСГ 1.01.02.02

2.5/✓



Исполнитель: Подп. и дата

УСГ 1.01.02.02			
Лист	Масса	Масштаб	
4	1,52	1:1	
Лист		Листов 1	
И н с т и т у т М о с к о в с к и й С т р о и т е л ь н ы й С о ю з			

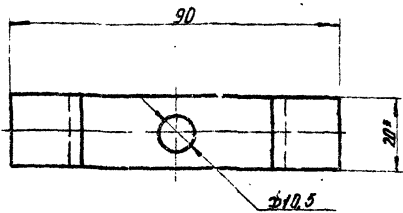
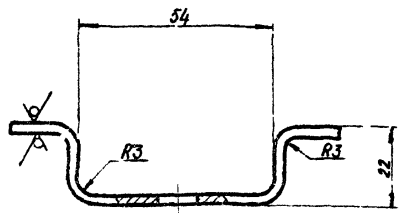
Уголок

Уголок 5 25x25x4 ГОСТ 8080-72
Ст 3-I ГОСТ 535 79
Московский проект
формат 11

Серия С.905-3 Вып. 1

Исполнитель: Подп. и дата

Серия 5.905 - 3 Вып. 1



- Предельные отклонения размеров:
отверстий - Н14, вылов - н14, остальных $\pm \frac{IT14}{2}$
- * Размер для справки

УСГ 1.01.02.03

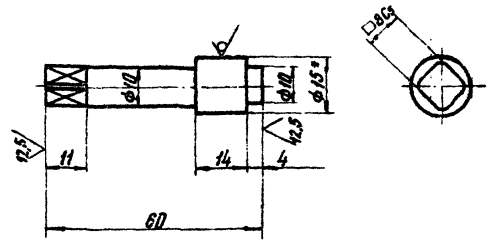
С К О Б Я

Лист	Масса	Масштаб
1	0,063	1:1
Лист		Листов 1
Институт МосгазНИИпроект		

Е-24х20 ГОСТ 107-76
Стр-1, 1, 1, 1

копировал: Карышева

формат 11



- Неуказанные предельные отклонения размеров:
вылов - н14, остальных $\pm \frac{IT14}{2}$
- * Размер для справки

УСГ 1.01.02.04

С т е р ж е н ь

Лист	Масса	Масштаб
1	0,04	1:1
Лист		Листов 1
Институт МосгазНИИпроект		

В 15 ГОСТ 25.90.71
Стр-1, 1, 1, 1

копировал: Зад

формат 11

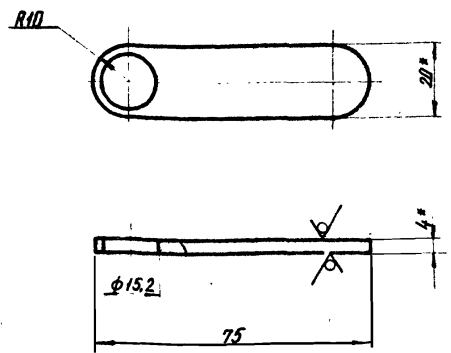
УСГ 1.01.02.03

УСГ 1.01.02.04

УСГ 1.01.02.05

12,5 (✓)

Серия 5.905-3 Вып. 1



1. Предельные отклонения размеров отверстий - H14, валов - h14.
2. * Размеры для справок

УСГ 1.01.02.05

Язык

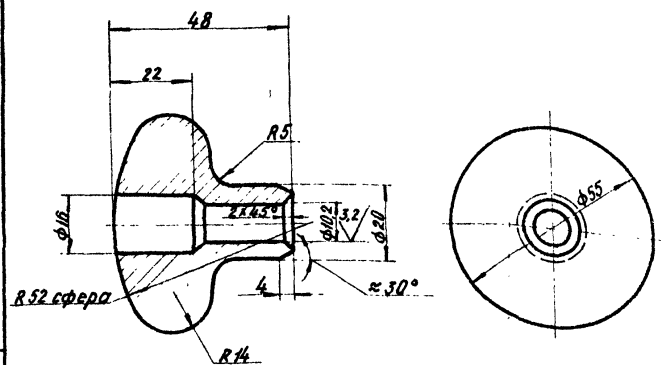
Лист	Масса	Масштаб
И	0,038	1:1
Лист		Листов
Институт		МагазНИИПроект

Б.24х20 ГОСТ 103-76
Полоса Ст3-Г1 ГОСТ 335-79

УСГ 1.01.02.06

12,5 (✓)

22



Предельные отклонения размеров:
отверстий - H14, валов - h14, остальных $\pm \frac{IT14}{2}$

УСГ 1.01.02.06

Ручка

Лист	Масса	Масштаб
И	0,4	1:1
Лист		Листов
Институт		МагазНИИПроект

Ст3 ГОСТ 330-71

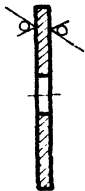
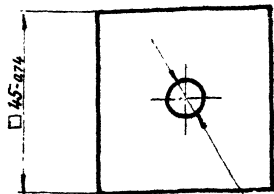
Институт
МагазНИИПроект

Серия 5.905-3 Вып.1

Ш.К.Копал, Подп. и Ветер. Маминцев, Шиньков, Ю.А.Попов, и Ветер. Г.Контарь

УСГ 1.01.02.07

2.9 (✓) (✓)



$\phi 10.5 \pm 0.36$

Ш.К.Копал	Подп.	и Ветер.		
Маминцев	Шиньков	Ю.А.Попов	и Ветер.	Г.Контарь

УСГ 1.01.02.07			
Планка	Лит.	Масса	Масштаб
	И	0,08	1:1
	Лист	Листов	1
	Лист 5-ИИ 4.0 ГОСТ 19003-74 Ст.3 ГОСТ 14637-79		
	Институт МагданНИИпроект		

копировал: *Лад*

формат 11

Рисунки 3.040	Лист	Обозначение	Наименование	Ил.	Приме- вание
			Документация		
12		УСГ 1.01.03.00 СБ	Сборный чертеж		
Д е т а л и					
И	1	УСГ 1.01.02.01	Лист обверки	1	
И	2	УСГ 1.01.02.02	Уголок	1	
И	3	УСГ 1.01.03.01	Полоса		
			Полоса 5-24-225 ГОСТ 103-76 Ст.3-1-2 ГОСТ 535-79 L=412-155	2	0,37 кг
И	4	УСГ 1.01.03.02	Полоса		
			Полоса 5-24-225 ГОСТ 103-76 Ст.3-1-1 ГОСТ 535-79 L=1025-26	1	4,94 кг
Стандартные изделия					
	5		Лента ИКС 60 ГОСТ 5088-78	2	
	6		Задвижка 37(К) ГОСТ 5090-79	2	

Ш.К.Копал, Подп. и Ветер. Маминцев, Шиньков, Ю.А.Попов, и Ветер. Г.Контарь

УСГ 1.01.03.00			
Ш.К.Копал	Подп.	и Ветер.	
Маминцев	Шиньков	Ю.А.Попов	и Ветер. Г.Контарь
Дверка левая	Лит.	Масса	Масштаб
	И		
	Лист	Листов	1
	Лист 5-ИИ 4.0 ГОСТ 19003-74 Ст.3 ГОСТ 14637-79		
	Институт МагданНИИпроект		

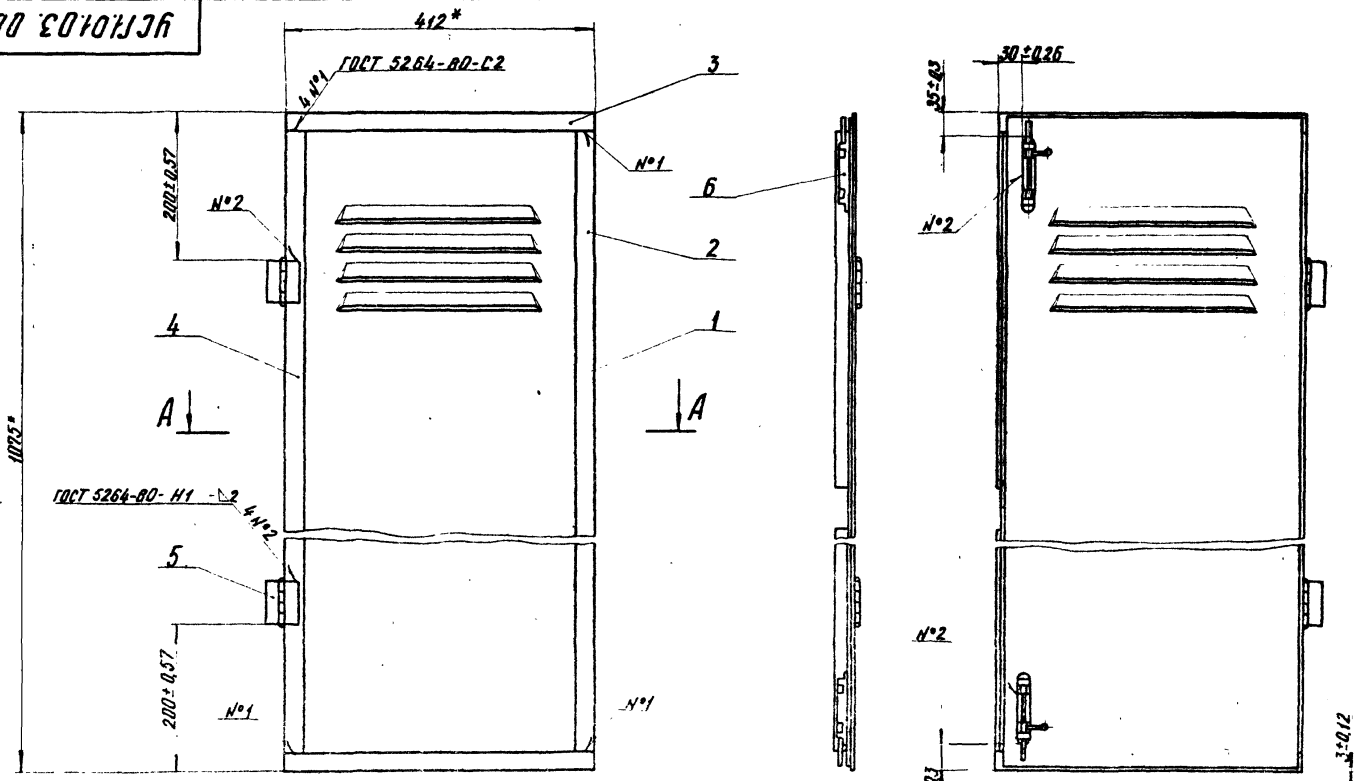
копировал: *Лад*

формат 11

УСГ1.01.03.00СБ

Чертеж 5.905-3 В.м.1

Институт Металловедения и Цветных Металлов



I
M 1:1

I

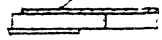
A - A

ГОСТ 15878-79-Н1-Кт-5/50

* Размер для справки

3±0.12 10±0.18

ГОСТ 15878-79-Н1-Кт-5/50



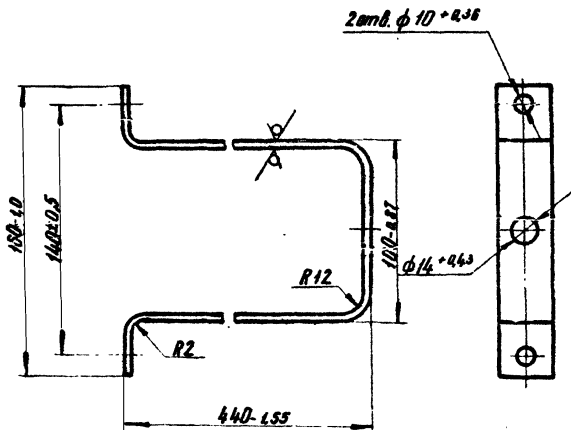
УСГ1.01.03.00СБ			
Изм.	Вып.	Докл.	Подп.
Разработ	Длина	Лист	208
Проб	Чертежная	Лист	
Т.контр.			
Инст.	Инст.		
Металловед.			
Мет.			
Дверка левая			
Сборочный чертеж			
Лист	Масса	Масштаб	
Н	7.5	1:5	
Лист		Листов	
Институт		Металловедения	
Москва		Пролетарский	
Формат А2			

Копирован Каримова

Сервис 5.975-3 Вып. 1

ЭО 1136

25 (✓) (✓)



УСГ 1.03

Скоба

Лист Масса Машиная

У 1,27 1:2

Лист Листов 1

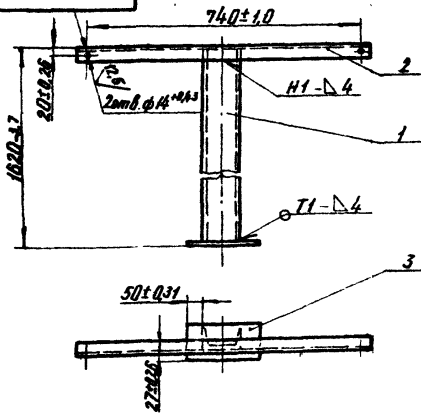
Институт МасгазНИИпроект

Б-24х3,0 ГОСТ 103-76
Ст.3-1 ГОСТ 535-79

копировал: Керимба

Формат И

ОО 90 1136



Сварные швы ГОСТ 5264-69

Формат	Лист	Обозначение	Наименование	Мат.	Примечание
б4	1	УСГ 1.06.01	Деталь Стойка L=1615-47 10 ГОСТ 8240-72 Швеллер Ст.3-П ГОСТ 535-79	1	13,7 кг
б4	2	УСГ 1.06.02	Кронштейн L=800-20 Угловой Б-32х32х6 ГОСТ 8509-72 Ст.3-П ГОСТ 535-79	1	1,5 кг
б4	3	УСГ 1.06.03	Пята (100х200)-10 Б-Пч-5,0 ГОСТ 18903-76 Лист Ст.3 ГОСТ 14637-79	1	0,8 кг

УСГ 1.06.00

Рама

Лист Масса Машиная

У 19,3 1:10

Лист Листов 1

Институт МасгазНИИпроект

копировал: Керимба

Формат И

Имя, Фамилия, Подпись, Дата, Место, Организация, Подпись, Дата, Место, Организация

Имя, Фамилия, Подпись, Дата, Место, Организация, Подпись, Дата, Место, Организация