

Типовая документация на строительные системы и изделия зданий и сооружений

Серия 3.702-1/79

Унифицированные сборные железобетонные конструкции силосных
сооружений предприятий по хранению и переработке зерна

Выпуск 3

Сборные железобетонные конструкции днищ и перекрытий
Рабочие чертежи

Разработан ЦНИИПромзернапроект

Фадеев

Утвержден

главный инженер института /и.к. Давгалло/

постановлением Госстроя СССР

главный инженер проекта *ММ* /К.Н. Простосердов/

от 18 МАРТА 1981 г. №37

ИЦИЖБ

зам. директора института *Коробин* /Н.Н. Коробин/

Содержание (начало)

Обозначение	Наименование	Стр.
3.702-1/79-В3-00.0.0.00	Содержание	2, 3
3.702-1/79-В3-00.0.0.00.70	Техническое описание	4, 5
3.702-1/79-В3-07.0.0.00	Капитель железобетонная КАП1, КАП2	6
3.702-1/79-В3-07.0.0.00.СБ	Капитель железобетонная КАП1, КАП2. Сборочный чертеж	7
3.702-1/79-В3-07.1.0.00	Каркас пространственный КП1, КП2	
3.702-1/79-В3-07.1.0.00.СБ	Каркас пространственный КП1, КП2. Сборочный чертеж	8
3.702-1/79-В3-07.1.1.00	Каркас плоский Кр1, Кр2	9
3.702-1/79-В3-07.1.2.00	Каркас плоский Кр3, Кр4	
3.702-1/79-В3-08.0.0.00	Днище железобетонное Д1	10
3.702-1/79-В3-08.0.0.01	Отдельный стержень	11
3.702-1/79-В3-09.0.0.00	Днище железобетонное Д2	12
3.702-1/79-В3-09.0.0.00.СБ	Днище железобетонное Д2. Сборочный чертеж	
3.702-1/79-В3-09.1.0.00	Каркас пространственный КП3	13
3.702-1/79-В3-09.1.0.00.СБ	Каркас пространственный КП3. Сборочный чертеж	
3.702-1/79-В3-09.1.1.00	Сетка арматурная С1	14
3.702-1/79-В3-09.1.2.00	Сетка арматурная С2	
3.702-1/79-В3-09.1.3.00	Сетка арматурная гнутая С3	15
3.702-1/79-В3-10.0.0.00	Днище железобетонное Д3	
3.702-1/79-В3-10.0.0.00.СБ	Днище железобетонное Д3. Сборочный чертеж	16
3.702-1/79-В3-10.0.1.00	Каркас плоский Кр5	17
3.702-1/79-В3-10.0.2.00	Каркас плоский Кр6 ÷ Кр14	18
3.702-1/79-В3-10.0.2.00.СБ	Каркас плоский Кр6 ÷ Кр14. Сборочный чертеж	19
3.702-1/79-В3-10.0.3.00	Сетка арматурная гнутая С4	
3.702-1/79-В3-10.0.4.00	Сетка арматурная С5	20
3.702-1/79-В3-10.0.5.00	Сетка арматурная гнутая С6	
3.702-1/79-В3-11.0.0.00	Днище железобетонное Д4	21
3.702-1/79-В3-11.0.0.00.СБ	Днище железобетонное Д4. Сборочный чертеж	
3.702-1/79-В3-11.1.0.00	Каркас пространственный КП4	22
3.702-1/79-В3-11.1.0.00.СБ	Каркас пространственный КП4. Сборочный чертеж	

Обозначение	Наименование	Стр.
3.702-1/79-В3-11.1.1.00	Сетка арматурная гнутая С7	23
3.702-1/79-В3-12.0.0.00	Днище железобетонное Д5	
3.702-1/79-В3-12.0.0.00.СБ	Днище железобетонное Д5. Сборочный чертеж	24
3.702-1/79-В3-12.1.0.00	Каркас пространственный КП5	
3.702-1/79-В3-12.1.0.00.СБ	Каркас пространственный КП5. Сборочный чертеж	25
3.702-1/79-В3-12.1.1.00	Сетка арматурная гнутая С8	
3.702-1/79-В3-13.0.0.00	Элемент железобетонный Д6	26
3.702-1/79-В3-13.00.00.СБ	Элемент железобетонный Д6. Сборочный чертеж	
3.702-1/79-В3-13.1.0.00	Каркас пространственный КП6	27
3.702-1/79-В3-13.1.0.00.СБ	Каркас пространственный КП6. Сборочный чертеж	
3.702-1/79-В3-13.1.1.00	Каркас плоский Кр15	28
3.702-1/79-В3-14.0.0.00	Элемент железобетонный Д7	
3.702-1/79-В3-14.00.00.СБ	Элемент железобетонный Д7. Сборочный чертеж	29
3.702-1/79-В3-14.1.0.00	Каркас пространственный КП7	
3.702-1/79-В3-14.1.0.00.СБ	Каркас пространственный КП7. Сборочный чертеж	30
3.702-1/79-В3-14.1.1.00	Сетка арматурная гнутая С9	
3.702-1/79-В3-15.0.0.00	Воранка железобетонная В1	31
3.702-1/79-В3-15.0.0.00.СБ	Воранка железобетонная В1. Сборочный чертеж	32
3.702-1/79-В3-15.0.00.00	Каркас пространственный КП8	33
3.702-1/79-В3-15.1.0.00.СБ	Каркас пространственный КП8. Сборочный чертеж	34
3.702-1/79-В3-15.1.1.00	Каркас пространственный КП9	34
3.702-1/79-В3-15.1.1.00.СБ	Каркас пространственный КП9. Сборочный чертеж	35
3.702-1/79-В3-15.1.2.00	Каркас пространственный КП10, КП14	
3.702-1/79-В3-15.1.3.00	Каркас пространственный КП11	36
3.702-1/79-В3-15.1.4.00	Сетка арматурная С10	

содержание (окончание)

Обозначение	Наименование	Стр.
3.702-1/79-В.3-15.1.1.01	Отдельный стержень	37
3.702-1/79-В.3-15.1.2.02	Отдельный стержень	
3.702-1/79-В.3-16.0.0.00	Воронка железобетонная Вт2	38
3.702-1/79-В.3-16.0.0.00сб	Воронка железобетонная Вт2	
	Сборочный чертеж	39,40
3.702-1/79-В.3-16.1.0.00	Каркас пространственный КП 12	41
3.702-1/79-В.3-16.1.0.00сб	Каркас пространственный КП 12	
	Сборочный чертеж	42
3.702-1/79-В.3-16.1.1.00	Сетка арматурная гнутая С11, С12	43
3.702-1/79-В.3-16.1.2.00	Сетка арматурная гнутая С13, С14	44
3.702-1/79-В.3-15.1.3.01	Отдельный стержень	
3.702-1/79-В.3-17.0.0.00	Воронка железобетонная Вт32	45
3.702-1/79-В.3-17.0.0.00сб	Воронка железобетонная Вт32	
	Сборочный чертеж	46,47
3.702-1/79-В.3-17.1.0.00	Каркас пространственный КП13	48
3.702-1/79-В.3-17.1.0.00сб	Каркас пространственный КП 13	
	Сборочный чертеж	49
3.702-1/79-В.3-18.0.0.00	Плита железобетонная ПП 1	50
3.702-1/79-В.3-18.0.0.00сб	Плита железобетонная ПП 1	
	Сборочный чертеж	
3.702-1/79-В.3-18.0.1.00	Каркас плоский Кр 16	51
3.702-1/79-В.3-18.0.2.00	Сетка арматурная С15, С16	52
3.702-1/79-В.3-19.0.0.00	Плита железобетонная ПП2	
3.702-1/79-В.3-19.0.0.00сб	Плита железобетонная ПП2	
	Сборочный чертеж	53
3.702-1/79-В.3-19.0.1.00	Каркас плоский Кр 17	54
3.702-1/79-В.3-19.0.2.00	Сетка арматурная С17	
3.702-1/79-В.3-19.0.3.00	Сетка арматурная гнутая С18	55
3.702-1/79-В.3-20.0.0.00	Плита надсильная ПН1	
3.702-1/79-В.3-20.0.0.00сб	Плита надсильная ПН1. Сборочный чертеж	56
3.702-1/79-В.3-20.1.0.00	Каркас пространственный КП5-КП12	
3.702-1/79-В.3-20.1.0.00сб	Каркас пространственный КП5-КП12	

Обозначение	Наименование	Стр.
	Сборочный чертеж	57
3.702-1/79-В.3-20.0.1.00	Сетка арматурная С19, С20	
3.702-1/79-В.3-20.0.2.00	Сетка арматурная гнутая С21, С22	58
3.702-1/79-В.3-21.0.0.00	Плита надсильная ПН2	
3.702-1/79-В.3-21.0.0.00сб	Плита надсильная ПН2	
	Сборочный чертеж	59
3.702-1/79-В.3-21.0.1.00	Сетка арматурная гнутая С23+С25	
3.702-1/79-В.3-21.0.1.00сб	Сетка арматурная гнутая С23+С25	
	Сборочный чертеж	60
3.702-1/79-В.3-22.0.0.00	Плита надсильная ПНМ 1	
3.702-1/79-В.3-22.0.0.00сб	Плита надсильная ПНМ1. Сборочный чертеж	61
3.702-1/79-В.3-23.0.0.00	Плита надсильная ПНМ 2	
3.702-1/79-В.3-23.0.0.00сб	Плита надсильная ПНМ 2	
	Сборочный чертеж	62
3.702-1/79-В.3-24.0.0.00	Плита надсильная ПНТ2	
3.702-1/79-В.3-24.0.0.00сб	Плита надсильная ПНТ2	
	Сборочный чертеж	63
3.702-1/79-В.3-24.1.0.00	Каркас пространственный КП19, КП20	
3.702-1/79-В.3-24.1.1.00	Каркас плоский Кр18, Кр19	64
3.702-1/79-В.3-24.1.1.00сб	Каркас плоский Кр18, Кр19	
	Сборочный чертеж	
3.702-1/79-В.3-24.2.0.00	Каркас пространственный КП21, КП22	65
3.702-1/79-В.3-24.2.1.00	Каркас плоский Кр 20, Кр 21	
3.702-1/79-В.3-25.0.0.00	Плита надсильная ПНТ3 2	66
3.702-1/79-В.3-25.0.0.00сб	Плита надсильная ПНТ3 2	
	Сборочный чертеж	67
3.702-1/79-В.3-34.0.0.00	Плита покрытия с карнизом Пл.Ш-В 4,5х5	68
3.702-1/79-В.3-34.0.0.00сб	Плита покрытия с карнизом Пл.Ш-В 4,5х5	
	Сборочный чертеж	69
3.702-1/79-В.3-34.0.1.00	Каркас пространственный КП 23	70
3.702-1/79-В.3-34.0.2.00	Сетка арматурная С26, С27	

1. Сборные железобетонные конструкции днищ и перекрытий запроектированы из обычного тяжелого бетона марки М300 при условии их изготовления в инвентарных металлических формах по технологии, освоённой заводами треста "Элеватор-стройконструкция" Минсельстроя РСФСР. Марка бетона определяется по ГОСТ 10180-78 "Бетонные методы определения прочности на сжатие и растяжение".

2. Для армирования изделий используется горячекатаная арматурная сталь классов А-I, А-II и А-III (ГОСТ 5781-75, ГОСТ 5783-75), а также арматурная проволока класса В-I (ГОСТ 6727-53*).

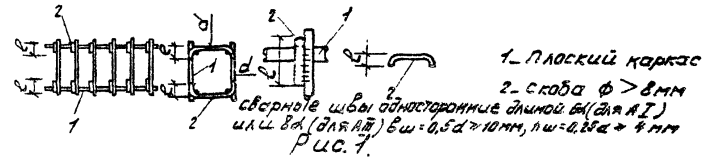
3. Защитный слой рабочей арматуры обеспечивается установкой фиксаторов из цементно-песчаного раствора или пластмасс. Применение металлических фиксаторов, выходящих на поверхность бетона, не допускается.

4. Армирование изделий предусматривается пространственными арматурными каркасами (капители, воронки, линейные элементы днищ), сварными сетками и каркасами (плиты перекрытий) или отдельными стержнями (кольцевая балка Д1).

5. Для обеспечения точности пространственных каркасов сборка их должна производиться в кондукторе.

Плоские арматурные каркасы и сетки при сборке пространственного каркаса соединяются между

собой при помощи контактной точечной сварки. В случае отсутствия на заводе-изготовителе электросварочных клещей необходимой мощности, образование пространственных каркасов допускается осуществлять обьединением плоских каркасов и сеток при помощи скоб (см. рис. 1).



6. Крепление закладных деталей в пространственном каркасе осуществляется контактной точечной сваркой стержней закладных деталей и арматурных изделий.

Фиксацию закладных деталей в изделиях вязальной проволокой допускается производить только в тех случаях, когда не менее трех мест вязки расположены не на одной прямой.

7. Плоские каркасы и сетки должны изготавливаться при помощи контактной точечной сварки. Применение электродуговой сварки вместо контактной точечной не допускается.

8. Качество сварных соединений должно соответствовать требованиям ГОСТ 10922-75 "Арматурные изделия и закладные детали сварные. Технические требования и методы испытаний".

З. 702-1/79 - В.З.00.0.0.0.7.0

Г.И.И.	Проектировщик	И.И.
И.И.	Инженер-конструктор	И.И.
И.И.	Инженер-конструктор	И.И.
И.И.	Инженер-конструктор	И.И.
И.И.	Инженер-конструктор	И.И.

Техническое описание

Стадия	Лист	Листов
Р	1	4
Институт "Меридиан"		

З. 702-1/79 - В.З.00.0.0.0.7.0

Лист
2

9. Элементы должны соответствовать следующим техническим условиям:

ТУ 69-82-77 "Элементы днища железобетонные силосных сооружений предприятий по хранению и переработке зерна".

ТУ 69-54-77 "Плиты перекрытий железобетонные силосных сооружений предприятий по хранению и переработке зерна";

ТУ 69-87-77 "Капители железобетонные силосных сооружений предприятий по хранению и переработке зерна".

10. Отклонения от проектных размеров элементов, технические условия на которые отсутствуют, не должны превышать величин, указанных в таблице 1.

З. 702-1/78-В.3.00.0.0.0 то

лист

3

Таблица 1

Марка элемента	Предельные отклонения, мм			
	по длине	по ширине	по высоте сечения	по размерам вырезав, выскруглов и отверстий
ВТ2 ВТУ2	± 10	± 10	± 10	± 5
ДТ7	± 5	± 5	± 5	± 5
ПНТ2 ПНТУ2 ПНМ1 ПНМ2	± 8	± 8	± 5 (ребра) ± 3 (плиты)	± 5

Разность длин диагоналей этих элементов (кроме ДТ7) не должна превышать 13 мм. Элементы, перечисленные в таблице, должны соответствовать требованиям ГОСТ 13015-75 "Изделия железобетонные и бетонные. Общие технические требования".

11. Хранение, транспортирование и монтаж элементов днищ и перекрытий осуществляется в соответствии с требованиями ВСН-10-72 "Временные указания по монтажу сварных элементов". Для предохранения выпусков болтов воронок в процессе транспортирования и монтажа на болтах должны быть предусмотрены защитные деревянные рамки высотой не менее 100 мм.

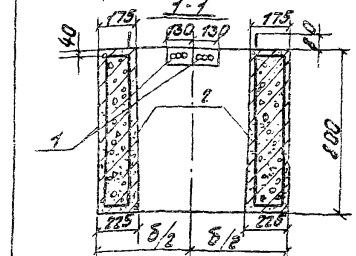
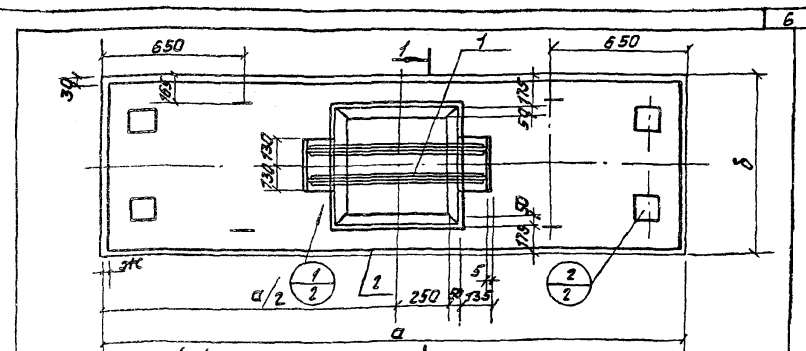
З. 702-1/78-В.3.00.0.0.0 то

лист

4

порядок	3.01.02	7.03	обозначение	наименование	кол.	примеч.
<u>Документация</u>						
И			3.702-1/79-В.3-07.0.0.00.05	Сборочный чертеж		на 2 листах
И			3.702-1/79-В.3-00.00.0.0.0	Техническое описание		на 4 листах
<u>Детали</u>						
БУ	1		3.702-1/79-В.3-07.0.0.01	ФЭОЛ III ГОСТ 5.1459-72, 2-800	4	8,5 кг
<u>Переменные данные для исполнения</u>						
				3.702-1/79-В.3-07.0.0.00		для КАП I
				Сборочные единицы		
И	2		3.702-1/79-В.3-07.1.0.00	Каркас пространственный КАП I	1	
<u>Материалы</u>						
				бетон марки 300	1,8	м ³
				3.702-1/79-В.3-07.0.0.00.01		для КАП 2
				Сборочные единицы		
И	2		3.702-1/79-В.3-07.1.0.00-01	Каркас пространственный КАП I	1	
<u>Материалы</u>						
				бетон марки 300	1,9	м ³

3.702-1/79-В.3-07.0.0.00		капиталь		стальной лист		листов	
железобетонная		КАП I, КАП 2		Р		1	
лицевая сторона		лицевая сторона		лицевая сторона		лицевая сторона	



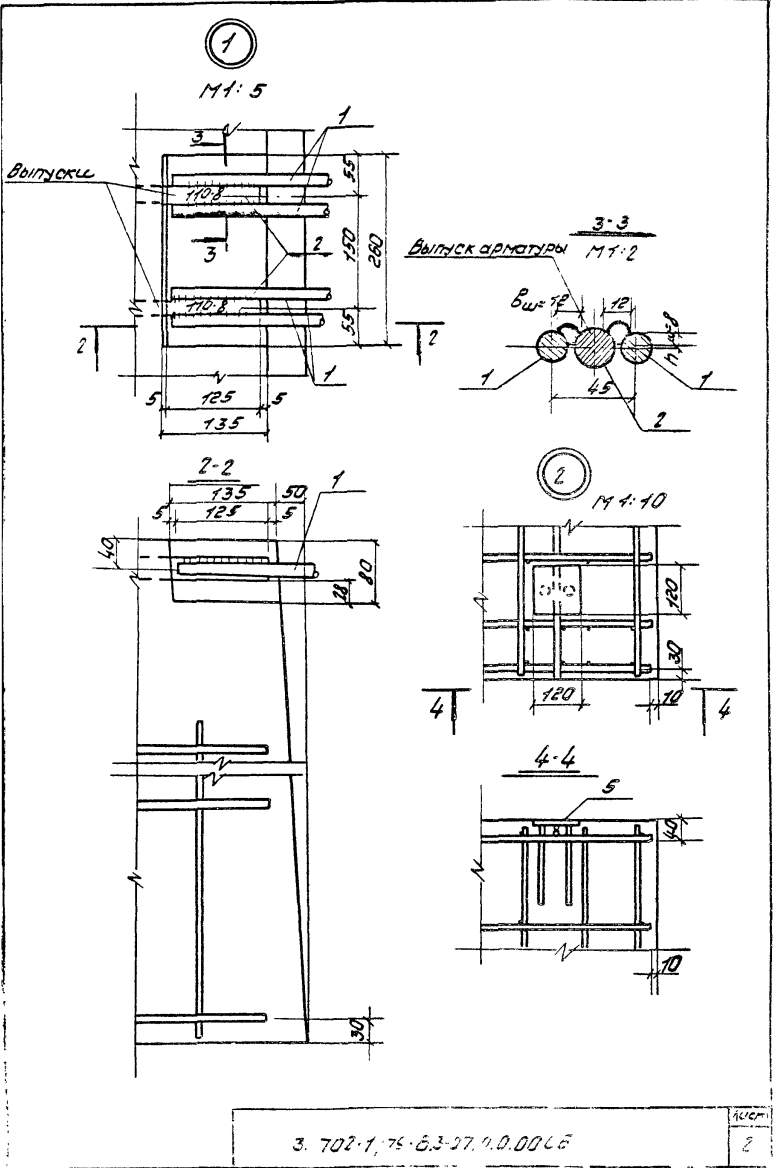
Деталь И1 (стержень ф 50 III) приваривается к выпускам каркасов после изготовления элемента.

обозначение	Марка	а	б	жс	м	раск. в м	м	Масса
3.702-1/79-В.3-07.0.0.00	КАП I	520	750	70				4,5
-01	КАП 2	280	550	50				4,8

Выборка стали на один элемент, кг

Марка элемента	Арматурные изделия				Закладные изделия				Всего						
	арматурная сталь				закладная сталь										
	ГОСТ 5781-78	ГОСТ 5.1459-72	класс А I	класс А II	ГОСТ 5.1459-72	класс А III	класс А IV	класс А V							
	Ф мм	Упомя	Ф мм	Упомя	Ф мм	Упомя	Ф мм	Упомя							
	10	16	8	20	22	8	10	12							
КАП 1	48	5,6	54	7	53	2	24	9	49,6	1,4	1,0	0,2	7,6	152,2	
КАП 2	48	7,5	54	3	21,8	8,5	40,5	53	5	49,8	2,8	2,0	0,4	5,2	143,0

3.702-1/79-В.3-07.0.0.00.05		Капиталь		стальной лист		листов	
железобетонная		КАП I, КАП 2		Р		1	
лицевая сторона		лицевая сторона		лицевая сторона		лицевая сторона	



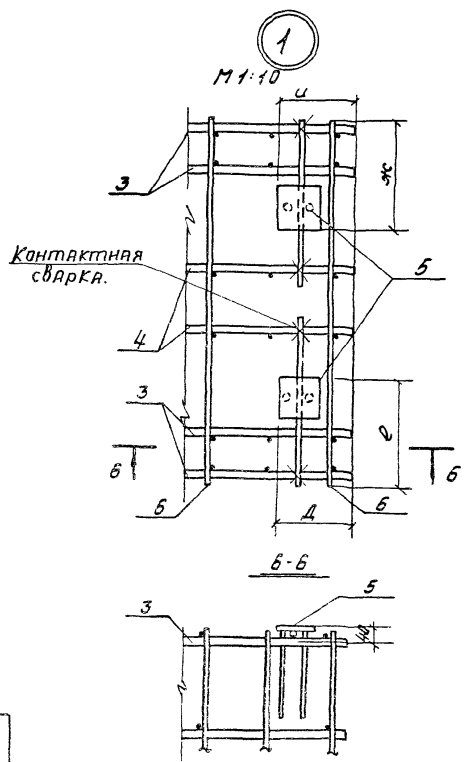
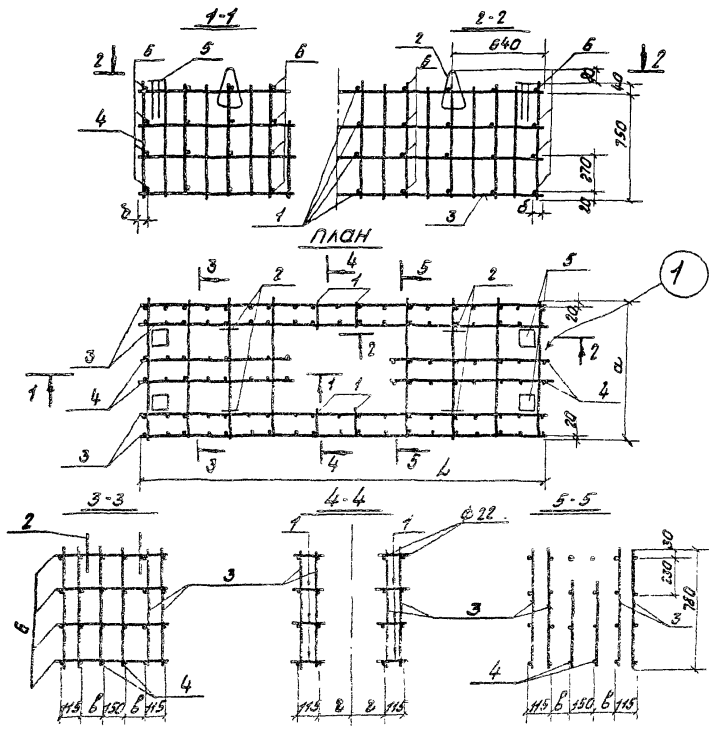
номер документа	номер листа	обозначение	наименование	кол.	примеч.
<u>Документация</u>					
12		3.702-1/79-В.3-07.1.0.00.06	Сборочный чертеж		
11		3.702-1/79-В.3-00.0.00.0	Техническое описание		на 4 листах
<u>Детали</u>					
БУ	1	3.702-1/79-В.3-07.1.0.01	Ф10 А1 ГОСТ 5781-75; L=150	16	1,5 кг
11	2	серия 3.400-7 вып.1	Петля М16-200	4	
<u>Переменные данные для исполнений</u>					
			3.702-1/79-В.3-07.1.0.00		для КМ1
<u>Сборочные единицы</u>					
11	3	3.702-1/79-В.3-07.1.1.00	Каркас плоский Кр1	4	
11	4	3.702-1/79-В.3-07.1.2.00	Кр3	4	
	5	3.702-1/79-В.6-08.0	Изделие закладное ММ	2	
<u>Детали</u>					
БУ	6	3.702-1/79-В.3-07.1.0.02	Ф10 А1 ГОСТ 5781-75; L=730	32	14,4 кг
			3.702-1/79-В.3-07.1.0.00-01		для КМ2
<u>Сборочные единицы</u>					
11	3	3.702-1/79-В.3-07.1.1.00-01	Каркас плоский Кр2	4	
11	4	3.702-1/79-В.3-07.1.2.00-01	Кр4	4	
	5	3.702-1/79-В.6-08.0	Изделие закладное ММ	4	
<u>Детали</u>					
БУ	Б	3.702-1/79-В.3-07.1.0.03	Ф10 А1 ГОСТ 5781-75; L=930	32	18,4 кг

3.702-1/79-В.3-07.1.0.00

Лит. протиски
ок. от. резинка
опека
ж. с.р. Казанцев
п. ч. изм. Кастарев

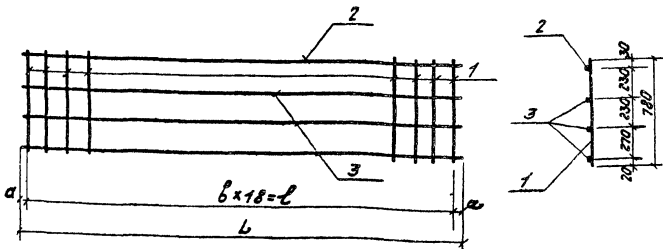
Каркас пространственный КМ1, КМ2

стали лист листы
р. 7
единиц произв. в проект



Обозначение	Марка	Размеры в мм								Масса, кг
		а	б	в	г	д	е	ж	з	
3.702-1/79-В.3-07.1.0.00	КЛ1	730	70	155	230	1780	310	270	—	152.2
-01	КЛ2	930	50	255	330	1780	120	275	275	143.0

3.702-1/79-В.3-07.1.0.00СБ			
Каркас пространственный КЛ1, КЛ2. Сборочный чертеж			Стадия: Масса, Масштаб
И.П. Пространственный И.П. Контактная сварка И.П. Конструкция И.П. Сварка И.П. Проверка			Р
			сч. табл. 1:25
			лист 1 из 1
Инженер: [Signature]			



Обозначение	Марка	размеры в мм				Масса кг
		б	а	л	с	
3.702-1/79-В3-07.1.1.00	Кр1	170	3060	3180	60	21,3
	-01 Кр2	150	2700	2780	40	12,4

разрешено	область	поз.	Обозначение	Наименование	кол.	Примечание
				Документация		
И			3.702-1/79-В3-00.0.0.0.0.0	Техническое описание Детали		на листках
Б.У	1		3.702-1/79-В3-07.1.1.01	Ф8АШ ГОСТ 5781-75; $l=780$	19	5,9 кг
<u>Переменные данные для исполнений</u>						
			3.702-1/79-В3-07.1.1.00	Детали		для Кр1
Б.У	2		3.702-1/79-В3-07.1.1.02	Ф22АШ ГОСТ 5.1459-72; $l=3180$	1	2,5 кг
Б.У	3		3.702-1/79-В3-07.1.1.03	Ф10АТ ГОСТ 5781-75; $l=3180$	3	5,9 кг
			3.702-1/79-В3-07.1.1.00-01	Детали		для Кр2
Б.У	2		3.702-1/79-В3-07.1.1.04	Ф22АШ ГОСТ 5.1459-72; $l=2780$	1	2,3 кг
Б.У	3		3.702-1/79-В3-07.1.1.05	Ф10АТ ГОСТ 5781-75; $l=2780$	3	5,2 кг

3.702-1/79-В3-07.1.1.00

Каркас
плоский
Кр1, Кр2

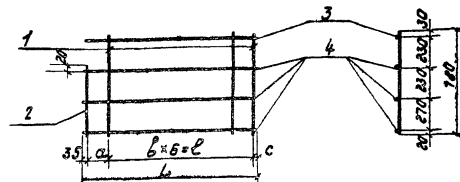
Стадия, масса, количество

Р от.табл. 1 20

лист листов 3

Центральный измеритель

Простерлов
Кузнецов
Ярыгин
Курбанов
Кузнецов
Гостарова



Обозначение	Марка	размеры в мм				Масса кг
		а	б	с	л	
3.702-1/79-В3-07.1.2.00	Кр3	170	170	60	1020	128,5
	-01 Кр4	120	150	40	900	109,5

разрешено	область	поз.	Обозначение	Наименование	кол.	Примечание
				Документация		
И			3.702-1/79-В3-00.0.0.0.0.0	Техническое описание Детали		на листках
Б.У	1		3.702-1/79-В3-07.1.1.01	Ф8АШ ГОСТ 5781-75; $l=780$	7	2,2 кг
Б.У	2		3.702-1/79-В3-07.1.2.03	$l=640$	1	0,2 кг
<u>Переменные данные для исполнений</u>						
			3.702-1/79-В3-07.1.1.00	Детали		для Кр3
Б.У	3		3.702-1/79-В3-07.1.2.01	Ф22АШ ГОСТ 5.1459-72; $l=1285$	1	3,8 кг
Б.У	4		3.702-1/79-В3-07.1.2.04	Ф10АТ ГОСТ 5781-75; $l=1285$	3	2,4 кг
			3.702-1/79-В3-07.1.2.00-01	Детали		для Кр4
Б.У	3		3.702-1/79-В3-07.1.2.05	Ф22АШ ГОСТ 5.1459-72; $l=1095$	1	3,3 кг
Б.У	4		3.702-1/79-В3-07.1.2.06	Ф10АТ ГОСТ 5781-75; $l=1095$	3	2,0 кг

3.702-1/79-В3-07.1.2.00

Каркас
плоский
Кр3, Кр4

Стадия, масса, количество

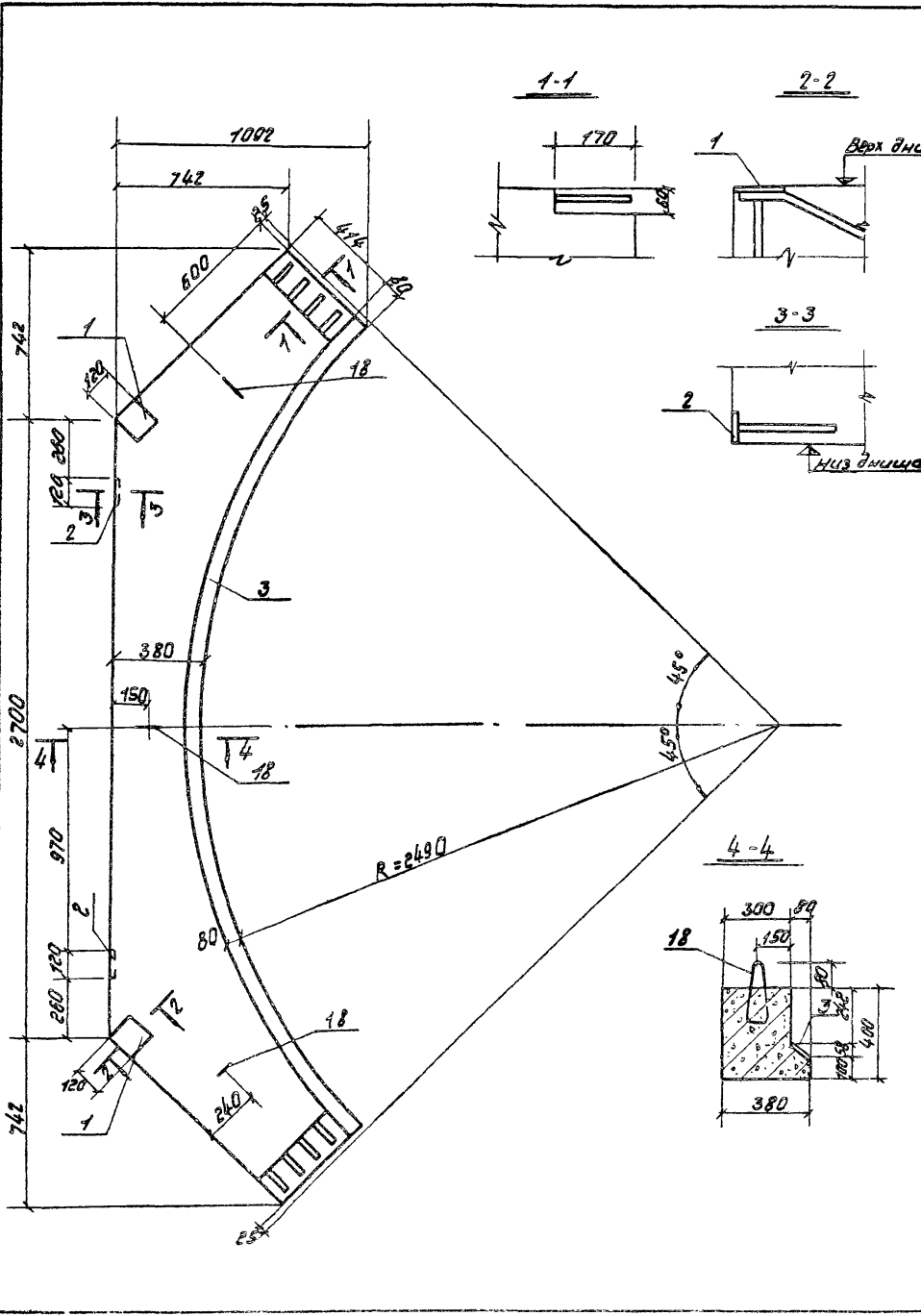
Р от.табл. 1 20

лист листов 7

Центральный измеритель

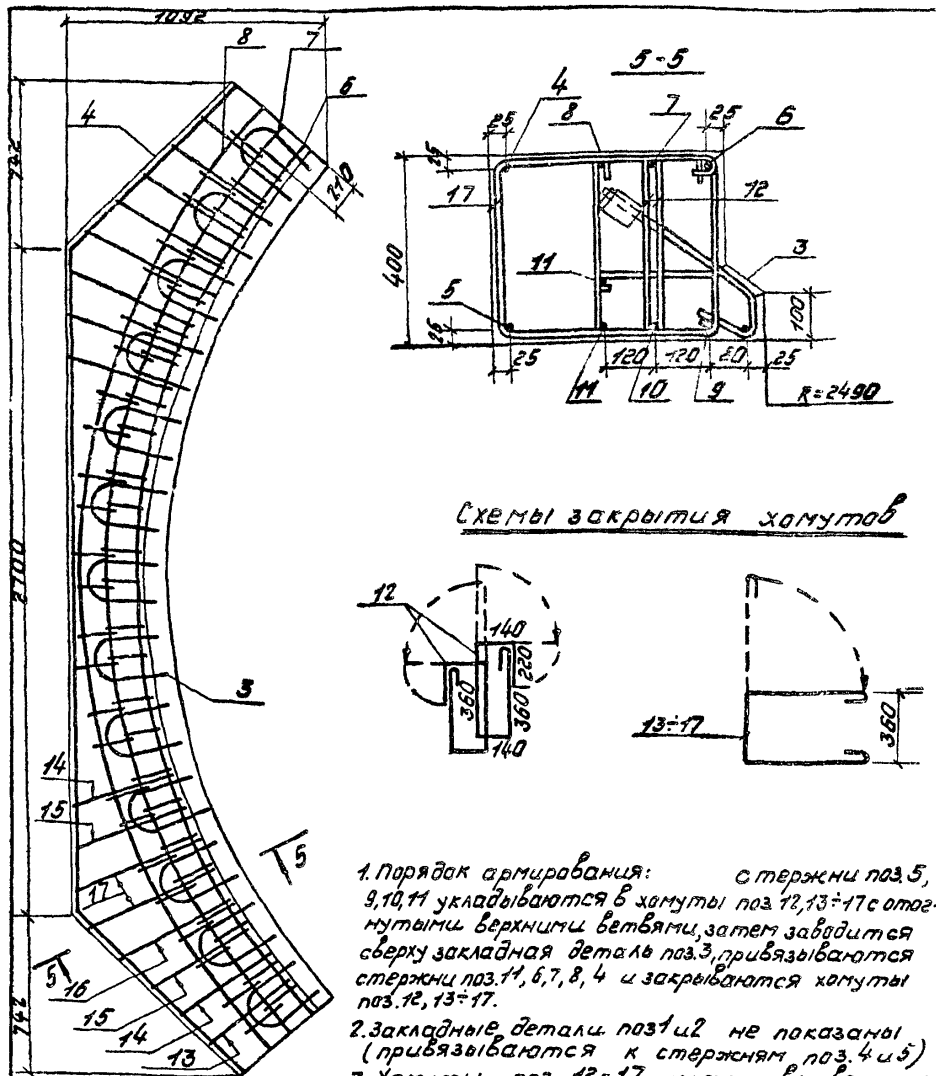
Г.И.П. Простерлов
Над.отв. Кузнецов
П.сектор Ярыгин
П.спец. Курбанов
Ф.И.Г. Кузнецов
Техник Наидов

копировал тарасова 172/3 10 помет 11



Код	Зона	Поз.	Обозначение	Наименование	Кол.	Примеч.	
<u>Документация</u>							
11			3.702-1/79-В.3-00.0.0.0.0	Техническое описание		на 4 листах	
<u>Сборочные единицы</u>							
11	1		3.702-1/79-В.6-09.0	изделие закладное М12	2		
11	2		3.702-1/79-В.6-10.0	— " — " — М13	2		
12	3		3.702-1/79-В.6-11.0	— " — " — М14	1		
<u>Детали</u>							
11	4		3.702-1/79-В.3-08.0.0.0.1	Стержень	1		
11	5		-04	— " —	1		
11	6		-05	— " —	1		
11	7		-06	— " —	1		
11	8		-07	— " —	1		
11	9		-08	— " —	1		
11	10		-09	— " —	1		
11	11		-10	— " —	2		
11	12		-11	— " —	50		
11	13		-12	— " —	2		
11	14		-13	— " —	4		
11	15		-14	— " —	4		
11	16		-15	— " —	2		
11	17		-16	— " —	4		
11	18		Серия 3.400-7, Вып.1	Петля М10-150	3		
<u>Материалы</u>							
					Бетон марки 300	0,75	м ³

3.702-1/79-В.3-08.0.0.00			
Днище железобетонное Д1			
Тип	Урагострой	И.И.	Стадия
Мас. отд.	Резниковский	И.И.	Масса
Гл. констр.	Ярвогилн	И.И.	Насытаб
Гл. спец.	Курбатов	И.И.	Р
Гл. кн. гр.	Кузнецов	И.И.	1,9т
Ст. изыск.	Копарева	И.И.	1:20
			лист 1 из 2
ЦНИИпроектгидропроект			



Схемы закрытия хомутов

1. Порядок армирования: стержни поз. 5, 9, 10, 11 укладываются в хомуты поз. 12, 13-17 с отступами сверху ветвями, затем заводится сверху закладная деталь поз. 3, привязываются стержни поз. 11, 6, 7, 8, 4 и закрываются хомуты поз. 12, 13-17.
2. Закладные детали поз. 12 не показаны (привязываются к стержням поз. 4 и 5)
3. Хомуты поз. 12-17 устанавливаются с шагом 150 по радиусу поз. 6.

Выборка стали на один элемент, кг

Марка элемента	Арматурные изделия				Закладные изделия				Итого	Всего				
	Арматурная сталь				Арматурная сталь									
	ГОСТ 5781-75		ГОСТ 5781-75		ГОСТ 5781-75		ГОСТ 5781-75							
	Класс А I	Класс А II	Ф, мм	Ф, мм	Класс А I	Класс А II	Ф, мм	Ф, мм						
	8	10	14	16	8	10	12	14						
	34,0	13,3	47,3	21,1	21,1	68,4	0,8	46,2	3,3	24	23,4	1,8	77,9	14,73

3. 702-1/79- В.3-08.0.0.00

лист 2

Обозначение	Рис.	Ф, мм	Размеры в мм					Масса кг	
			a	b	e	R	c		
3.702-1/79- В.3-08.0.0.01	Рис. 1	14A II	745	2670	—	—	—	4770	5,8
-01	Рис. 2	14A II	354	200	—	—	—	1200	1,4
-02	Рис. 3	14A II	354	680	—	—	—	1680	2,0
-03	Рис. 4	12A II	450	2460	—	—	—	2880	2,6
-04	Рис. 1	10A I	745	2670	—	—	—	4770	2,9
-05	Рис. 3	14A II	—	—	4000	2590	—	4000	4,8
-06	Рис. 2	14A II	—	—	4180	2770	—	4180	5,0
-07	Рис. 3	14A II	—	—	4460	2830	—	4460	5,4
-08	Рис. 1	10A I	—	—	4000	2590	—	4000	2,5
-09	Рис. 2	10A I	—	—	4180	2770	—	4180	2,6
-10	Рис. 3	10A I	—	—	4460	2830	—	4460	2,8
-11	Рис. 1	8A I	—	—	—	—	—	1300	0,5
-12	Рис. 2	8A I	770	—	—	—	410	1320	0,5
-13	Рис. 3	8A I	780	—	—	—	420	1340	0,5
-14	Рис. 1	8A I	820	—	—	—	460	1400	0,6
-15	Рис. 2	8A I	860	—	—	—	500	1480	0,6
-16	Рис. 3	8A I	890	—	—	—	530	1540	0,6
-17	Рис. 1	6A I	820	480	—	—	—	695	0,2
-18	Рис. 2	6A I	185	390	—	—	—	780	0,2
-19	Рис. 3	6A I	150	300	—	—	—	890	0,2

3. 702-1/79- В.3-08.0.0.01

Отдельные стержни

Г.И.П. Простосердоб
 Ю.И.В. Резниковский
 Констр. Ярыгин
 С.С.С. Курдюмов
 У.К.Г. Кознецов
 Т.И.И.И. Кошман

Арматурная сталь
 класса В А I, А II ГОСТ 5781-75
 класса А I, А II ГОСТ 5781-75

Статус	Масса	Масштаб
Р	см. табл.	
Лист	Листов 1	

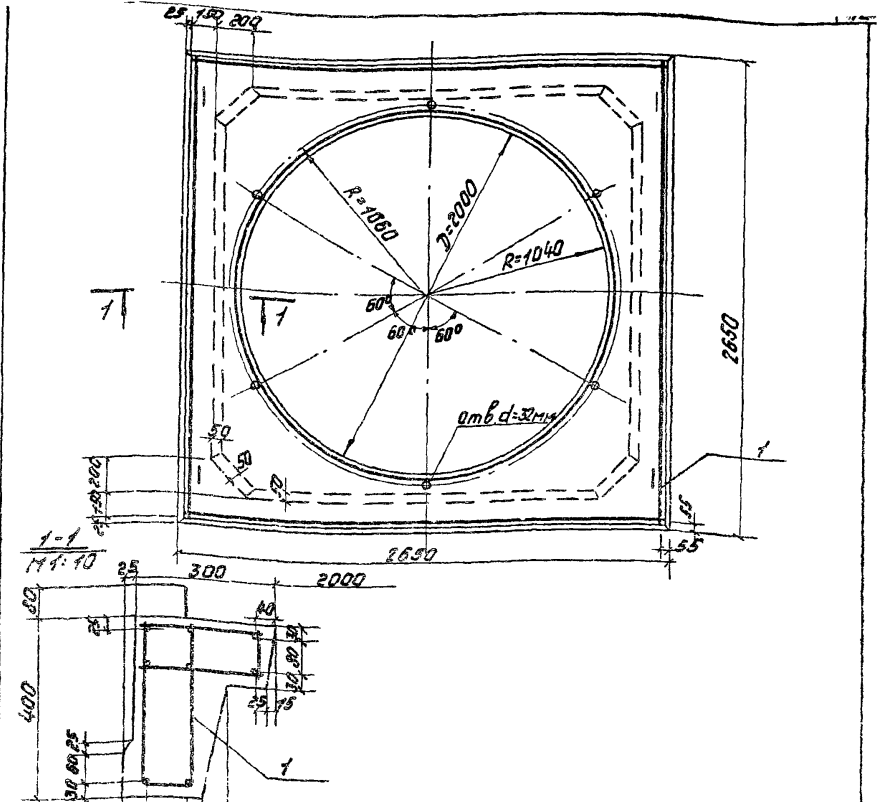
Формат листа	№ док.	№ лист	Обозначение	Наименование	Кол.	Примеч.
				<u>Документация</u>		
И1	3.702-1/79-В.3-09.0.0.00 СБ			Сборочный чертеж		нач. листа
И1	3.702-1/79-В.3-09.0.0.0.70			Техническое описание		
				<u>Сборочные единицы</u>		
И1	1 3.702-1/79-В.3-09.1.0.00			Каркас пространственный		
				ИПЗ	1	
				<u>Материалы</u>		
				Бетон марки 300	10	м ³

3.702-1/79 В.3-09.0.0.00

Днище железобетонное Д2

Сталь	Лист	Листов
Р		1
Цилиндрокорроз.протект.		

ГЛП Проектсербов
Им. отс. Резникова
И. Кондр. Я. роизин
И. Спец. Курбанов
И. Спец. Курбанов
И. Спец. Курбанов



Выборка стали на один элемент, кг

Марка элемента	Арматурные изделия		Арматурная сталь		Закладные детали		Итого	Всего
	ГОСТ 5781-75	ГОСТ 61458-77	класс А I	класс А II	мар. стали	ГОСТ 2252-78		
Д2	φ мм	шт	φ мм	шт	шт	шт		
	Б	10	12	14	16			
	21,2	35,6	3,5	49,3	42,6	17,7	60,3	109,6
							2,5	2,6
								112,2

3.702-1/79-В.3-09.0.0.00 СБ

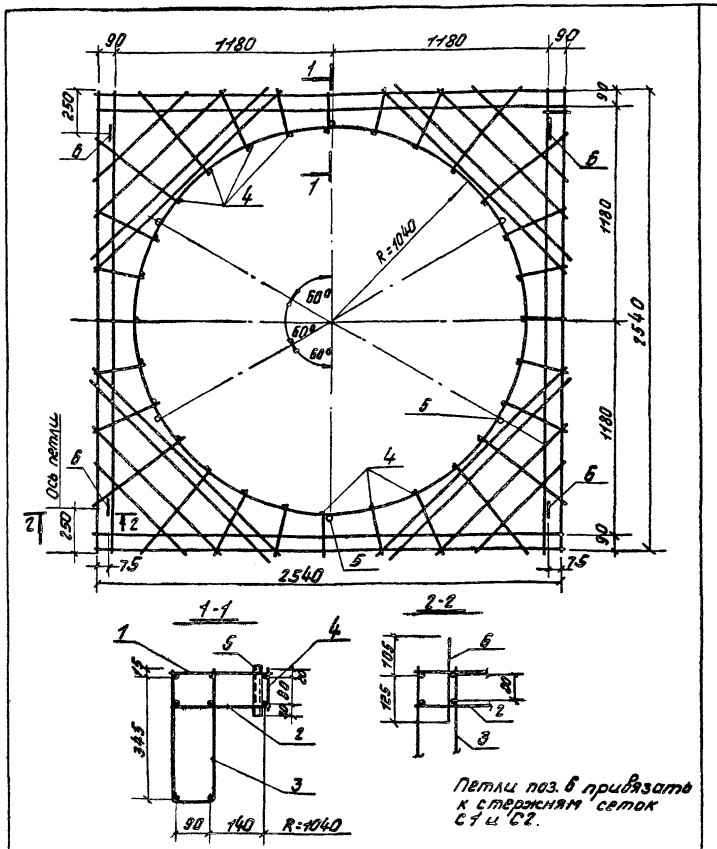
Днище железобетонное Д2

Сборочный чертеж

Сталь	Марка	Масштаб
Р	2,5	1:25
Лист	Листов 1	
Цилиндрокорроз.протект.		

ГЛП Проектсербов
Им. отс. Резникова
И. Кондр. Я. роизин
И. Спец. Курбанов
И. Спец. Курбанов
И. Спец. Курбанов

Формат листа	Поз.	Обозначение	Наименование	Кол.	Прим.
			<u>Документация</u>		
11		3.702-1/79-В.3-09.1.0.00 СБ	Сборочный чертеж		
11		3.702-1/79-В.3-00.0.0.0 то	Техническое описание Сборочные единицы		на листе
11	1	3.702-1/79-В.3-09.1.1.00	сетка арматурная С1	1	
11	2	3.702-1/79-В.3-09.1.2.00	сетка арматурная С2	1	
11	3	3.702-1/79-В.3-09.1.3.00	сетка арматурная гнутая С3	4	
			<u>Детали</u>		
БУ	4	3.702-1/79-В.3-09.1.0.01	ФБЯ? ГОСТ 5781-75; L=120	28	1.0кг
БУ	5	3.702-1/79-В.3-09.1.0.02	газовая труба dвн=32 ГОСТ 3262-75; L=140	6	2.6кг
	6	серия з. 400-7. Вып. 1	Петля М12-150	4	



Петли поз. 6 привязать к стержням сетки С1 и С2.

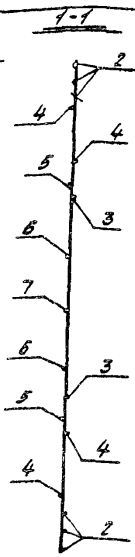
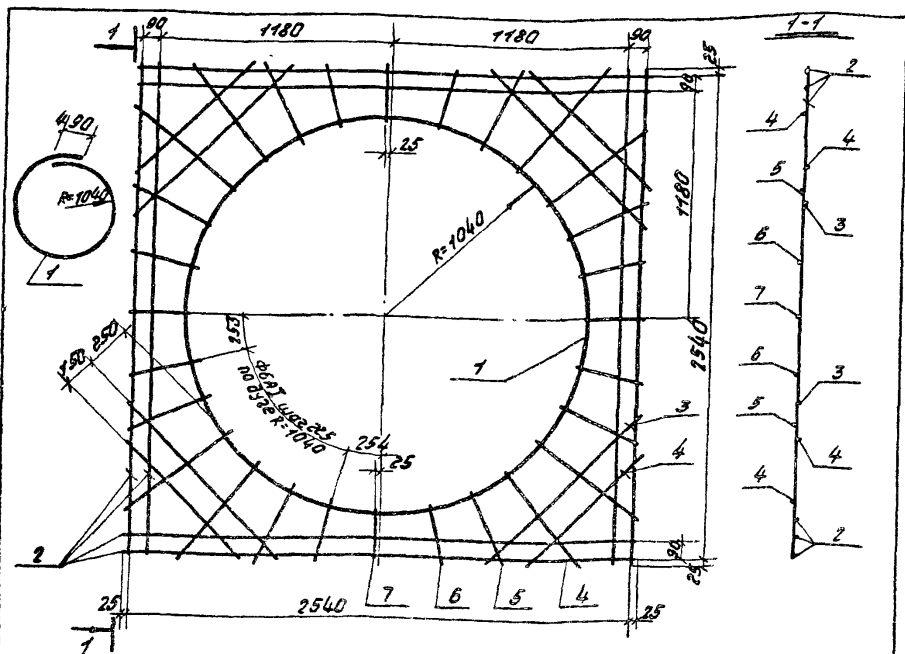
3.702-1/79-В.3-09.1.0.00		Каркас пространственный МПЗ		Сталь Лист	Листов
				Р	1
				Цилиндрокорнапроект	

ГЛП Пространство
Нач. отд. Резникова
Гл. спец. Курдюмов
Инж. гр. Кузнецов
Техник Эгозина

3.702-1/79-В.3-09.1.0.00 СБ		Каркас пространственный МПЗ		Сталь	Масса	Машштаб
		Сборочный чертеж		Р	12.2 кг	1:20
				Лист	Листов 1	
				Цилиндрокорнапроект		

ГЛП Пространство
Нач. отд. Резникова
Гл. спец. Ярошкин
Инж. гр. Курдюмов
Инж. гр. Кузнецов
Техник Найдя

копировал Тарасова 17213 14 формат А1



Формат	Зона	Лист	Обозначение	Наименование	Кол.	Примеч.
				<u>Документация</u>		
ИТ			3.702-1/79-В.3-00.0.0.0.0	Техническое описание	на 4 листах	
				<u>Детали</u>		
Б.У.	1		3.702-1/79-В.3-09.1.1.01	Ф14АШ ГОСТ 51459-75; L=7020	1	8,5 кг
Б.У.	2		3.702-1/79-В.3-09.1.1.02	Ф10АТ ГОСТ 5781-75; L=2590	8	12,8 кг
Б.У.	3		3.702-1/79-В.3-09.1.1.03	Ф8АТ ГОСТ 5781-75; L=960	4	0,9 кг
Б.У.	4		3.702-1/79-В.3-09.1.1.04	Ф8АТ ГОСТ 5781-75; L=640	12	1,7 кг
Б.У.	5		3.702-1/79-В.3-09.1.1.05	Ф6АТ ГОСТ 5781-75; L=420	8	0,7 кг
Б.У.	6		3.702-1/79-В.3-09.1.1.06	Ф6АТ ГОСТ 5781-75; L=320	8	0,6 кг
Б.У.	7		3.702-1/79-В.3-09.1.1.07	Ф6АТ ГОСТ 5781-75; L=270	4	0,8 кг

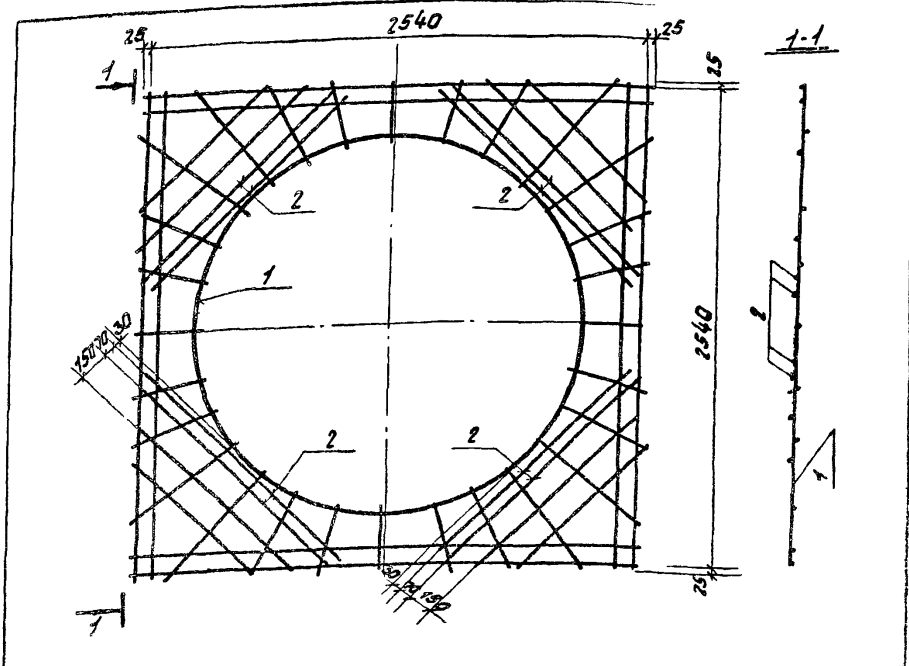
3.702-1/79-В.3-09.1.1.00

Сетка арматурная С1

Станд.	Масса	Масштаб
Р	25 кг	1:20
Лист		Листов 1

СООБЩЕНИЕ

Г.И.П. Проектный отдел
 И.И.И. Инженер
 Р.А.А. Руководитель
 С.С.С. Специалист
 В.В.В. Специалист
 М.М.М. Специалист



Формат	Зона	Лист	Обозначение	Наименование	Кол.	Примеч.
				<u>Документация</u>		
ИТ			3.702-1/79-В.3-00.0.0.0.0	Техническое описание	на 4 листах	
				<u>Детали</u>		
Б.У.	2		3.702-1/79-В.3-09.1.2.01	Ф16АШ ГОСТ 51459-75; L=1400	8	17,7 кг

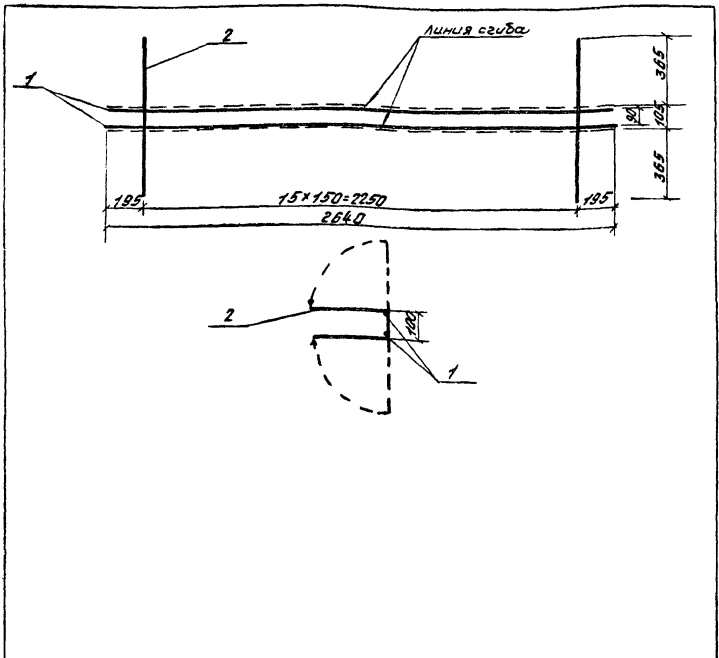
3.702-1/79-В.3-09.1.2.00

Сетка арматурная С2

Станд.	Масса	Масштаб
Р	43,1 кг	1:25
Лист		Листов 1

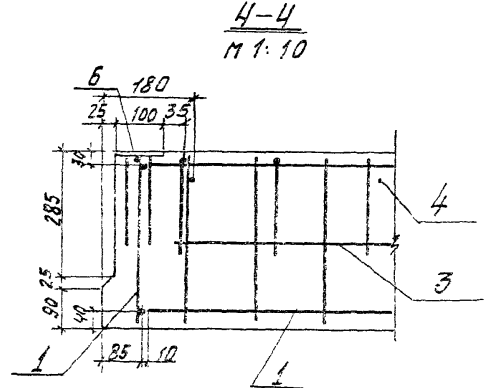
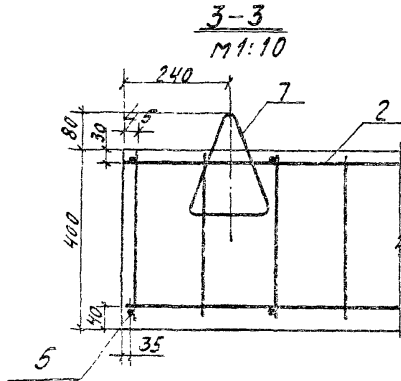
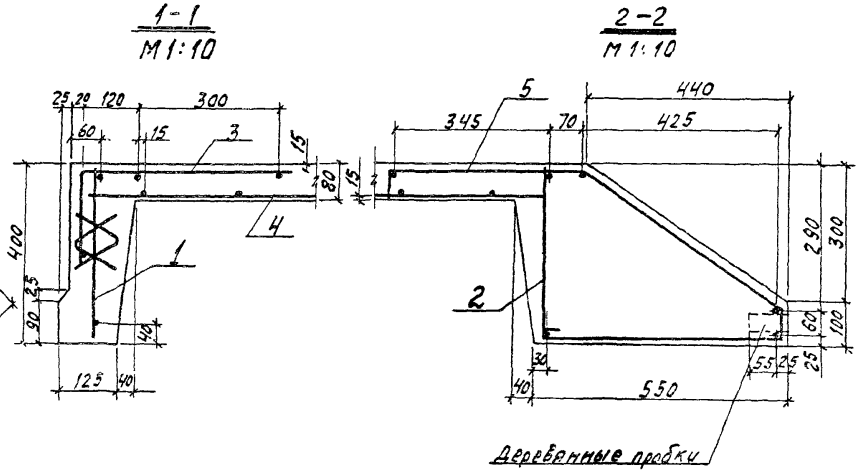
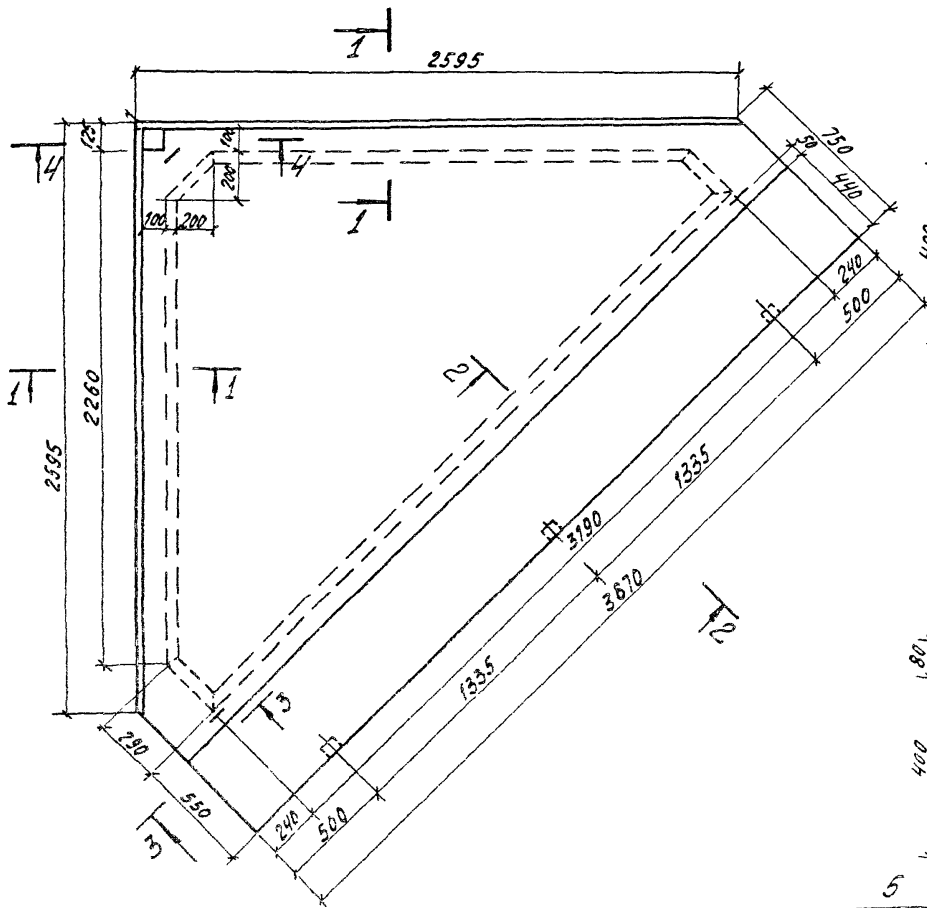
Г.И.П. Проектный отдел
 И.И.И. Инженер
 Р.А.А. Руководитель
 С.С.С. Специалист
 В.В.В. Специалист
 М.М.М. Специалист

СООБЩЕНИЕ



графичная зона	лист	обозначение	наименование	кол.	примечание
			<u>Документация</u>		
И		3.702-1/79-В.3-09.0.0.0та	Техническое описание		
			<u>Детали</u>		
Б.У.	1	3.702-1/79-В.3-09.1.3.01	Ф14А ГОСТ 1459-78, L=2640	2	6,4 кг
Б.У.	2	3.702-1/79-В.3-09.1.3.02	Ф8А ГОСТ 5781-75, L=835	18	3,0 кг
		3.702-1/79-В.3-09.1.3.00			
			сетка арматурная гнутая с3	стадия Масса	лист/шт
				Р 9,4 кг	1:20
				лист	листо/шт
				линия размерной линии т.	

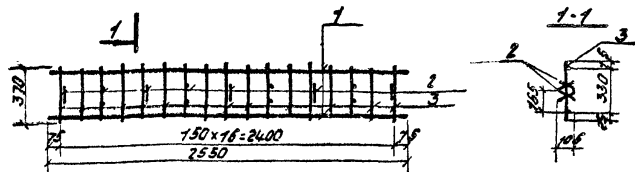
графичная зона	лист	обозначение	наименование	кол.	примечание
			<u>Документация</u>		
12		3.702-1/79-В.3-10.0.0.00сб	Сборочный чертеж		
11		3.702-1/79-В.3-00.0.0.0та	Техническое описание		4 листа
			<u>Сборочные единицы</u>		
11	1	3.702-1/79-В.3-10.0.1.00	Каркас плоский КРБ	2	
11	2	3.702-1/79-В.3-10.0.2.00	КРБ	1	
11	3	3.702-1/79-В.3-10.0.3.00	Сетка арматурная гнутая с4	2	
11	4	3.702-1/79-В.3-10.0.4.00	Сетка арматурная с5	1	
11	5	3.702-1/79-В.3-10.0.5.00	Сетка арматурная гнутая с6	1	
11	6	3.702-1/79-В.6-12.0	Изделие закладное М15	1	
			<u>Детали</u>		
	7	Серия 3.400-7 Вып. 1	Петля М15-150	3	
			<u>Материалы</u>		
			Бетон марки 300	0,93	м ³
			3.702-1/79-В.3-10.0.0.00		
			Днище железобетонное	стадия	лист/шт
				Р	лист/шт
				лист	листо/шт
				линия размерной линии т.	



Выборка стали на один элемент, кг

Марка элемента	Арматурные изделия						Закладные изделия						Всего
	Арматура			Проф. Арм. сталь			Проф. Арм. сталь			Сталь			
	ГОСТ 5781-75			ГОСТ 1449-72			ГОСТ 1449-72			ГОСТ 1449-72			
	Класс А I		Класс А II	Класс В III		Итого	Класс В III		Итого		Итого		
Ф мм		Ф мм	Ф мм		Итого	Ф мм		Итого		Итого			
б		10	12	Итого	14	Итого	б=б	10	14	Итого			
Д 3	27.2	12.0	1.9	42.1	4.4	4.4	46.5	0.5	0.2	0.2	1.0	47.5	

3.702-1/79-В.3-10.0.0.00 СБ		Студия	Масса	Масштаб
Днище железобетонное Д 3		□	2,3т	1:25
Сборочный чертеж		Лист	Листов 1	
Институт "ПромСтройПроект"				
Г.И.П. Простосердов		1979		
М.П.В. Резникова		17		
В.К.М.Т. Ярыгин		17		
С.П.С. Курдюмов		17		
В.К.С. Киселев		17		
С.П.С. Погосян		17		
И.П.С. Погосян		17		



поз. 2



поз. 2 привязать к поз. 3 каркаса.

формат	номер	поз.	обозначение	наименование	кол.	примечание
				<u>Документация</u>		
11			3.702-1/79-В.3-00.0.0.0.0	Техническое описание		
				<u>Детали</u>		
Б.У.	1		3.702-1/79-В.3-10.0.1.01	Ф6АІ ГОСТ 5781-75; L=2550	2	3,1 кг
Б.У.	2		3.702-1/79-В.3-10.0.1.02	Ф6АІ ГОСТ 5781-75; L=240	9	0,4 кг
Б.У.	3		3.702-1/79-В.3-10.0.1.03	Ф6АІ ГОСТ 5781-75; L=370	17	1,4 кг

3.702-1/79-В.3-10.0.1.00

Каркас плоский КрБ

И.П.	Проектировщик	М.П.	И.П.	М.П.	И.П.	М.П.	стадия		Масса	Масштаб
							Р	Лист		
М.В. А.В.	А.В. Козьмов		И.П.	М.П.	И.П.	М.П.	Р	Лист	4,9 кг	1:30
З.К. Канар	Я.В. Гин						Лист	Листов		1
Э.П. Спеч	Курдюмов						ЦНИИпротекторнапроект			
И.П. Козьмов										
И.П. Наидя										

формат	номер	поз.	обозначение	наименование	кол.	примечание
				<u>Документация</u>		
11			3.702-1/79-В.3-10.0.2.00.00	Сборочный чертеж		
11			3.702-1/79-В.3-00.0.0.0.0	Техническое описание		на 4 листах
				<u>Переменные данные для исполнений</u>		
				3.702-1/79-В.3-10.0.2.00		для КрБ
				см. сб. рис. 1		
				<u>Детали</u>		
Б.У.	1		3.702-1/79-В.3-10.0.2.01	Ф6АІ ГОСТ 5781-75; L=370	25	2,1 кг
Б.У.	2		3.702-1/79-В.3-10.0.2.02	Ф10АІ ГОСТ 5781-75; L=3650	1	2,3 кг
Б.У.	3		3.702-1/79-В.3-10.0.2.03	Ф14А Ш ГОСТ 5.1459-78; L=3650	1	4,4 кг
				3.702-1/79-В.3-10.0.2.00-01		для КрТ
				см. сб. рис. 2		
				<u>Детали</u>		
Б.У.	1		3.702-1/79-В.3-10.0.2.04	Ф6АІ ГОСТ 5781-75; L=130	8	0,2 кг
Б.У.	2		3.702-1/79-В.3-10.0.2.05	Ф6АІ ГОСТ 5781-75; L=1130	2	0,5 кг
				3.702-1/79-В.3-10.0.2.00.02		для КрВ
				см. сб. рис. 2		
				<u>Детали</u>		
Б.У.	1		3.702-1/79-В.3-10.0.2.04	Ф6АІ ГОСТ 5781-75; L=130	5	0,1 кг
Б.У.	2		3.702-1/79-В.3-10.0.2.06	Ф6АІ ГОСТ 5781-75; L=520	2	0,2 кг

3.702-1/79-В.3-10.0.2.00

Каркасы плоские КрБ - Кр14

И.П.	Проектировщик	М.П.	И.П.	М.П.	И.П.	М.П.	стадия		
							Р	Лист	Листов
И.П. Козьмов	А.В. Козьмов		И.П.	М.П.	И.П.	М.П.	Р	Лист	Листов
Э.П. Спеч	Курдюмов							1	3
И.П. Козьмов							ЦНИИпротекторнапроект		

Формат Зона	Поз.	Обозначение	Наименование	кол.	Примечание
			3.702-1/79-В.3-10.02.00-03		для Кр 9
			см. с.б. рис. 1		
			<u>Детали</u>		
Б4	1	3.702-1/79-В.3-10.02.07	φ6А1 ГОСТ 5781-75; E=230	14	0,7 кг
Б4	2	3.702-1/79-В.3-10.02.08	φ8А11 ГОСТ 5781-75; E=2960	1	1,2 кг
Б4	3	3.702-1/79-В.3-10.02.09	φ12А11 ГОСТ 5.1459-72; E=2960	1	2,6 кг
			3.702-1/79-В.3-10.02.00-04		для Кр 10
			см. с.б. рис. 2		
			<u>Детали</u>		
Б4	1	3.702-1/79-В.3-10.02.07	φ6А1 ГОСТ 5781-75; E=230	14	0,7 кг
Б4	2	3.702-1/79-В.3-10.02.08	φ8А11 ГОСТ 5781-75; E=2960	2	2,3 кг
			3.702-1/79-В.3-10.02.00-05		для Кр 11
			см. с.б. рис. 1		
			<u>Детали</u>		
Б4	1	3.702-1/79-В.3-10.02.10	φ6А1 ГОСТ 5781-75; E=240	14	0,7 кг
Б4	2	3.702-1/79-В.3-10.02.08	φ8А11 ГОСТ 5781-75; E=2960	1	1,2 кг
Б4	3	3.702-1/79-В.3-10.02.09	φ12А11 ГОСТ 5.1459-72; E=2960	1	2,6 кг
			3.702-1/79-В.3-10.02.00-06		для Кр 12
			см. с.б. рис. 2		
			<u>Детали</u>		
Б4	1	3.702-1/79-В.3-10.02.10	φ6А1 ГОСТ 5781-75; E=240	14	0,7 кг
Б4	2	3.702-1/79-В.3-10.02.08	φ8А11 ГОСТ 5781-75; E=2960	2	2,3 кг
			3.702-1/79-В.3-10.02.00-07		для Кр 13
			см. с.б. рис. 2		
			<u>Детали</u>		
Б4	1	3.702-1/79-В.3-10.02.11	φ6А1 ГОСТ 5781-75; E=160	14	0,5 кг
Б4	2	3.702-1/79-В.3-10.02.08	φ8А11 ГОСТ 5781-75; E=2960	2	2,3 кг
			лист		
			3.702-1/79-В.3-10.02.10	2	

Формат Зона	Поз.	Обозначение	Наименование	кол.	Примечание
			3.702-1/79-В.3-10.02.00-08		для Кр 14
			см. с.б. рис. 2		
			<u>Детали</u>		
Б4	1	3.702-1/79-В.3-10.02.11	φ6А1 ГОСТ 5781-75; E=160	12	0,4 кг
Б4	2	3.702-1/79-В.3-10.02.12	φ8А11 ГОСТ 5781-75; E=2480	2	2,0 кг
			лист		
			3.702-1/79-В.3-10.02.00		
			лист		

Рис.1

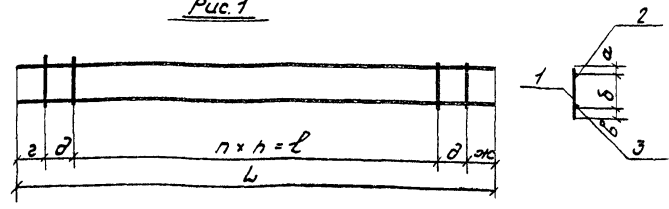
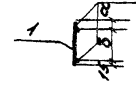


Рис.2
остальное см. рис.1



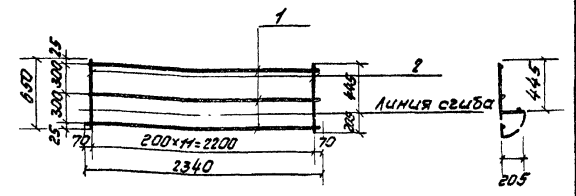
Обозначение	Рис.	Марка	размеры, мм										Масса, кг
			а	б	в	г	д	ж	з	и	к	л	
3.702-1/79-В.3-10.02.00	1	Кр6	15	330	25	35	140	35	22	150	330	355	8.8
-01	2	Кр7	15	100	—	15	50	25	5	200	100	130	0.7
-02	2	Кр8	15	100	—	25	35	25	2	200	400	520	0.3
-03	1	Кр9	15	200	15	180	200	180	11	200	2200	2860	4.5
-04	2	Кр10	15	200	—	180	200	180	11	200	2200	2860	3.0
-05	1	Кр11	85	140	15	180	200	180	11	200	2200	2860	4.5
-06	2	Кр12	85	140	—	180	200	180	11	200	2200	2860	3.0
-07	2	Кр13	15	130	—	180	200	180	11	200	2200	2860	2.8
-08	2	Кр14	15	130	—	180	200	230	10	200	2000	2810	2.7

3.702-1/79-В.3-10.02.00 СБ

Каркасы плоские
Кр6-Кр14
сборочный чертеж

статья	масса	масштаб
Р	см. табл.	
лист	листова	
участков, проходов, и др. примеч.		

Исполн.	проектировщик	С.И.И.
Машинист	С.И.И.	
Проверен	С.И.И.	
С.И.И.	С.И.И.	
С.И.И.	С.И.И.	



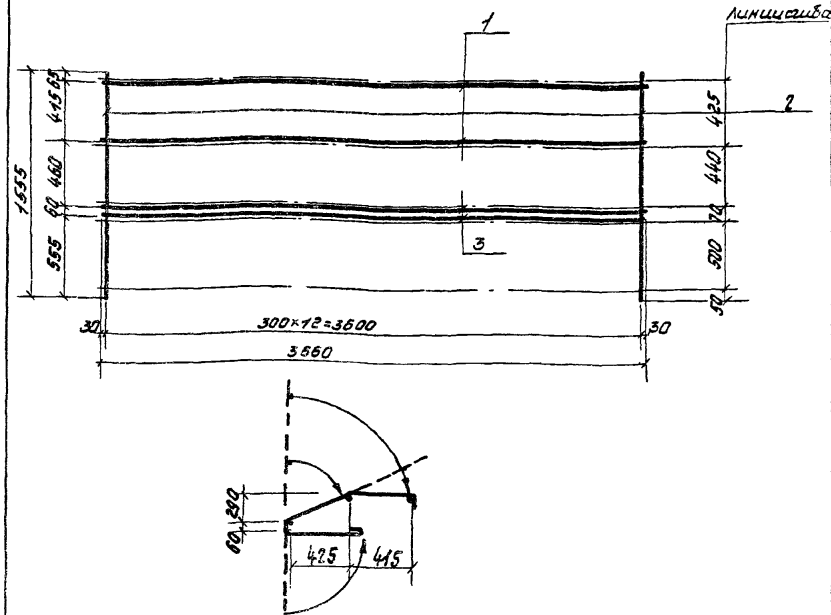
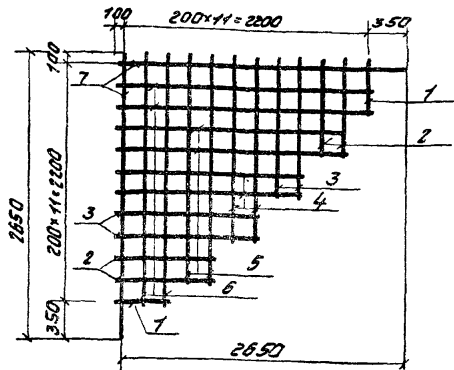
Код	Зона	Лист	Обозначение	Наименование	Кол.	Примечание
11			3.702-1/79-В.3-00.0.0.0.0	Техническое описание		на 4 листах
5У	1		3.702-1/79-В.3-10.0.3.01	ФБАТ ГОСТ 5781-75; L=2340	3	1.6 кг
5У	2		3.702-1/79-В.3-10.0.3.02	ФБАТ ГОСТ 5781-75; L=650	12	1.7 кг

3.702-1/79-В.3-10.0.3.00

Сетка
арматурная
гнутая С4

статья	масса	масштаб
Р	3.3 кг	1:40
лист	листова	
участков, проходов, и др. примеч.		

Исполн.	проектировщик	С.И.И.
Машинист	С.И.И.	
Проверен	С.И.И.	
С.И.И.	С.И.И.	
С.И.И.	С.И.И.	



Код	Кол.	Примечание	Наименование	Обозначение	Лист
			<u>Документация</u>		
И			Техническое описание	З.702-1/79-В.3-10.0.0.01	
			<u>Детали</u>		
			ФВНГ ГОСТ 5781-75		
БУ	1	0,2 кг	Л-525	З.702-1/79-В.3-10.0.4.01	
БУ	2	0,8 кг	Л-925	З.702-1/79-В.3-10.0.4.02	
БУ	3	1,2 кг	Л-1325	З.702-1/79-В.3-10.0.4.03	
БУ	4	1,5 кг	Л-1725	З.702-1/79-В.3-10.0.4.04	
БУ	5	1,9 кг	Л-2125	З.702-1/79-В.3-10.0.4.05	
БУ	6	2,1 кг	Л-2550	З.702-1/79-В.3-10.0.4.06	
БУ	7	1,2 кг	Л-2650	З.702-1/79-В.3-10.0.4.07	

Код	Кол.	Примечание	Наименование	Обозначение	Лист
			<u>Документация</u>		
И			Техническое описание	З.702-1/79-В.3-10.0.0.01	на 4 листах
			<u>Детали</u>		
БУ	1	1,8 кг	ФВНГ ГОСТ 5781-75; Л-3660	З.702-1/79-В.3-10.0.5.01	
БУ	2	4,5 кг	ФВНГ ГОСТ 5781-75; Л-1555	З.702-1/79-В.3-10.0.5.02	
БУ	3	4,5 кг	ФВНГ ГОСТ 5781-75; Л-3660	З.702-1/79-В.3-10.0.5.03	

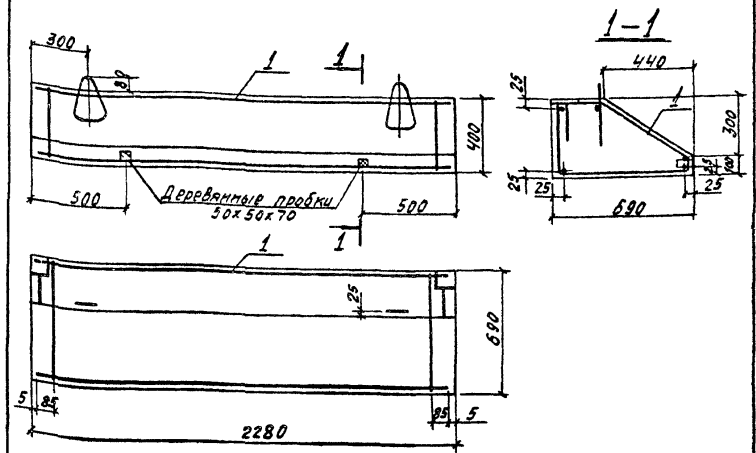
3.702-1/79-В.3-10.0.4.00			
Сетка арматурная С5			
Листов	Масса	Масштаб	
Р	88 кг	1:40	
Лист	Листов		

3.702-1/79-В.3-10.0.5.00			
Сетка арматурная змучая С6			
Листов	Масса	Масштаб	
Р	10,6 кг		
Лист	Листов		

Формат Зона	1003	Обозначение	Наименование	кол.	Приме- чание
			<u>Документация</u>		
11		3.702-1/79-В.3-11.0.0.00 СБ	Сборочный чертёж		
11		3.702-1/79-В.3-00.0.0.0.0 Т	Техническое описание		на 4 листа
			<u>Сборочные единицы</u>		
11	1	3.702-1/79-В.3-11.1.0.00	Каркас пространств КП4	1	
			<u>Материалы</u>		
			Бетон марки 300	0,42	м ³

Г.И.П. Простосердов
 Чл. с. т.д. Резнико-Васильев
 С. спец.эт. Курдюмов
 к.р. Кузнецов
 и.к. Зюзина

3.702-1/79-В.3-11.0.0.00
 Днище железобетонное
 Д-4
 стадия Масса Месштаб
 Р
 ЦНИИПРОМЗЕРНОПРОЕКТ



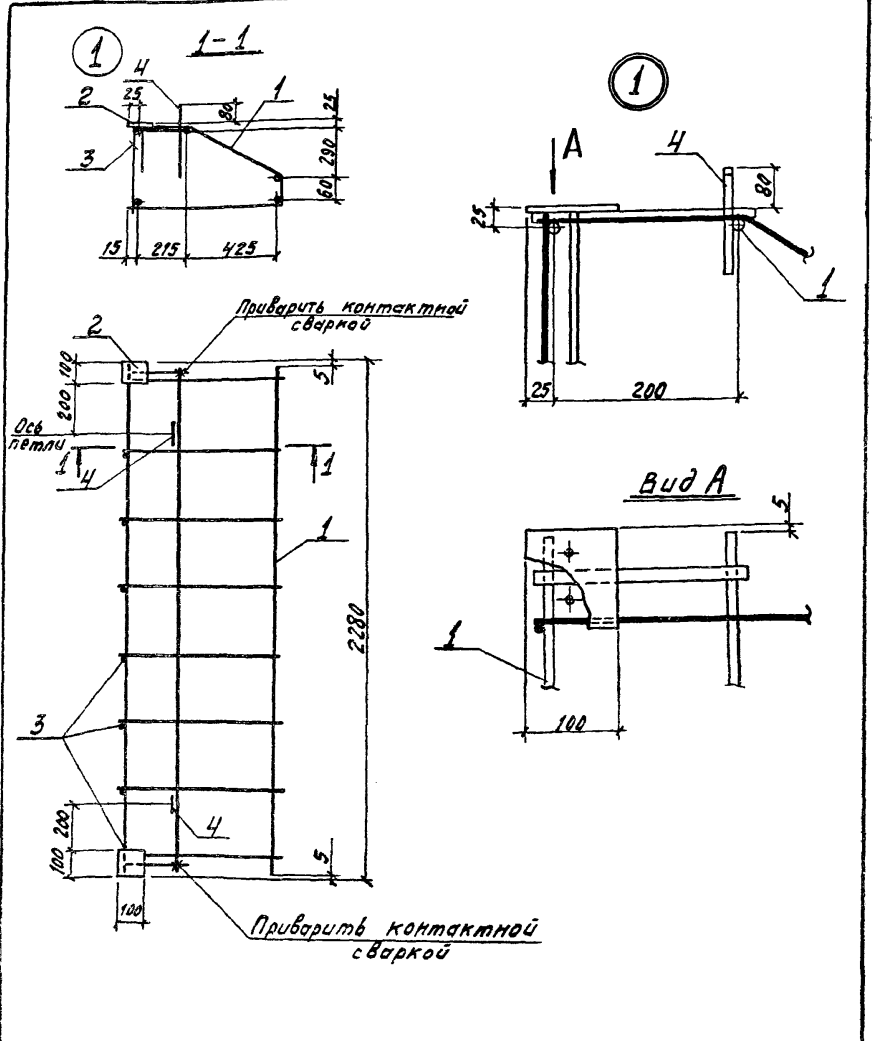
Выборка стали на один элемент, кг

Марка элемента	Арматурные изделия				Закладные изделия				Всего
	Арматурная сталь				Арматурная сталь				
	ГОСТ 5781-75				ГОСТ 5781-75				
	Класс А I		Итого		Класс А II		Итого		
	Ф мм				Ф мм				
Д4	6	10	-	11,2	8-6	10	14	2,0	13,2

3.702-1/79-В.3-11.0.0.00 СБ
 Днище железобетонное
 Д-4
 Сборочный чертёж
 стадия Масса Месштаб
 Р 1,1 Т 1:20
 лист выст. 1
 ЦНИИПРОМЗЕРНОПРОЕКТ
 копир: Сидова
 172.13 22 Формат 11

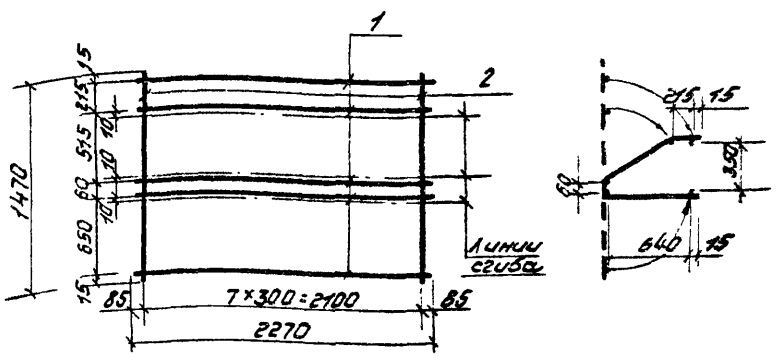
Формат 30x40	Лист	Обозначение	Наименование	кол.	Примечание
			<u>Документация</u>		
11		3.702-1/79-В.3-11.1.0.00 СБ	Сборочный чертеж		
11		3.702-1/79-В.3-00.00.0.00 ТО	Техническое описание		на 4 листах
			<u>Сборочные единицы</u>		
11	1	3.702-1/79-В.3-11.1.1.00	Сетка ар-ная гнутая С7	1	
11	2	3.702-1/79 - В.6-12.0	Закладная деталь М15	2	
			<u>Детали</u>		
Б4	3	3.702-1/79-В.3-11.1.0.01	ФБА ГОСТ 5781-75; R=380	8	0,7 кг
	4	Серия 3.400-7 вып. 1	Петля М10-150	2	

3.702-1/79-В.3-11.1.0.00		Каркас пространственный КЛЧ	Стандия лист листов
Г.И.П.	Листовой		
И.И.О.	Григорьевский		
К.И.О.	Курбанов		
Л.И.О.	Мухомов		
М.И.О.	Мухомов		
Н.И.О.	Мухомов		
О.И.О.	Мухомов		
П.И.О.	Мухомов		
Р.И.О.	Мухомов		
С.И.О.	Мухомов		
Т.И.О.	Мухомов		
У.И.О.	Мухомов		
Ф.И.О.	Мухомов		
Х.И.О.	Мухомов		
Ц.И.О.	Мухомов		
Ч.И.О.	Мухомов		
Ш.И.О.	Мухомов		
Щ.И.О.	Мухомов		
Ъ.И.О.	Мухомов		
Ы.И.О.	Мухомов		
Э.И.О.	Мухомов		
Ю.И.О.	Мухомов		
Я.И.О.	Мухомов		



3.702-1/79-В.3-11.1.0.00 СБ		Каркас пространственный КЛЧ	Стандия	Масса	Масштаб
		Сборочный чертеж	Р	13,2 кг	1:20
			лист	листов	
ИНИПРОМСТРОЙПРОЕК					

Г.И.П. Простосердов
 И.И.О. Рязановский
 К.И.О. Арефин
 Л.И.О. Курбанов
 М.И.О. Мухомов
 Н.И.О. Мухомов
 О.И.О. Мухомов
 П.И.О. Мухомов
 С.И.О. Мухомов
 Т.И.О. Мухомов
 У.И.О. Мухомов
 Ф.И.О. Мухомов
 Х.И.О. Мухомов
 Ц.И.О. Мухомов
 Ч.И.О. Мухомов
 Ш.И.О. Мухомов
 Щ.И.О. Мухомов
 Ъ.И.О. Мухомов
 Ы.И.О. Мухомов
 Э.И.О. Мухомов
 Ю.И.О. Мухомов
 Я.И.О. Мухомов

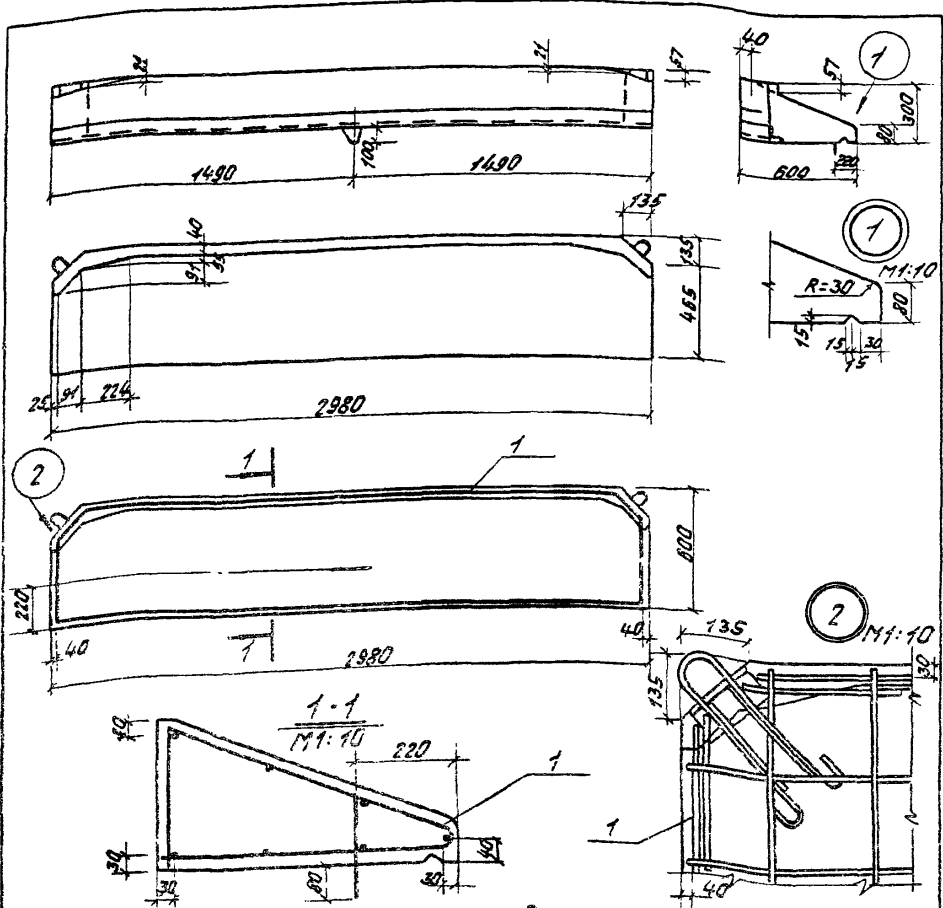


формат	зона	поз.	обозначение	наименование	кол.	примеч.
				<u>Документация</u>		
11			3.702-1/79-В.3-00.0.0.0 то	Техническое описание		на 4 листах
				<u>Детали</u>		
Б.У.		1	3.702-1/79-В.3-11.1.1.01	Ф6А2 ГОСТ 5781-75; L=2270	5	7,0 кг
Б.У.		2	3.702-1/79-В.3-11.1.1.02	Ф6А2 ГОСТ 5781-75; L=1470	8	2,6 кг

3.702-1/79-В.3-11.1.1.00			стадия	масса	количество
Г.И. Протасердоб	Р	9,6 кг	1:50		
Л.С. Ярыгин	лист	листо в 1			
иниципротезерпроект					

формат	зона	поз.	обозначение	наименование	кол.	примечание
				<u>Документация</u>		
11			3.702-1/79-В.3-12.0.0.00 СБ	Сборочный чертеж		
11			3.702-1/79-В.3-00.0.0.0 то	Техническое описание		на 4 листах
				<u>Сборочные единицы</u>		
11	1		3.702-1/79-В.3-12.1.0.00 СБ	Каркас пространственный	1	
				<u>Материалы</u>		
				Бетон марки 300	0,35	м ³

3.702-1/79-В.3-12.0.0.00			стадия	лист	листо в 1
Г.И. Протасердоб	Р	Д 5			
Л.С. Ярыгин	лист	листо в 1			
иниципротезерпроект					



Выборка стали на один элемент кг

Марка элемента	Арматурные изделия		Закладные изделия				Итого	В кг	
	Арматурная сталь ГОСТ 5781-75		Профильная сталь		Крм. сталь				
	Класс А I	Ø мм	Ø мм	Кл. А I	Кл. А II	Ø мм			Ø мм
Д 5	4.9	12.2	17.7	2.4	-	1.4	1.6	5.4	23.1

3.702-1/79-В.3-12.0.0.00С6

Днище
железобетонное
Д 5.
сборный чертёж

Сталь	Масса	Масштаб
Р	0.88т	1:25
Лист		Листов 1

СОРМЕТ 77

Формат	Зача	Лист	Обозначение	Наименование	Кол.	Примеч.
				<u>Документация</u>		
И			3.702-1/79-В.3-12.1.0.00С6	сборный чертёж		
И			3.702-1/79-В.3-00.0.0.0то	Техническое описание		на 4 листах
				<u>сборные единицы</u>		
И	1		3.702-1/79-В.3-12.1.1.00	сетка арматурная внутря св	1	
И	2		3.702-1/79-В.6-13.0	изделия закладные М16	2	
				<u>Детали</u>		
Б.И	3		3.702-1/79-В.3-12.1.0.01	ФБАТ ГОСТ 5781-75; R=270	14	0.8кг
	4		серия 3.400-7 Б.И.1	петля М10-150	1	0.4кг

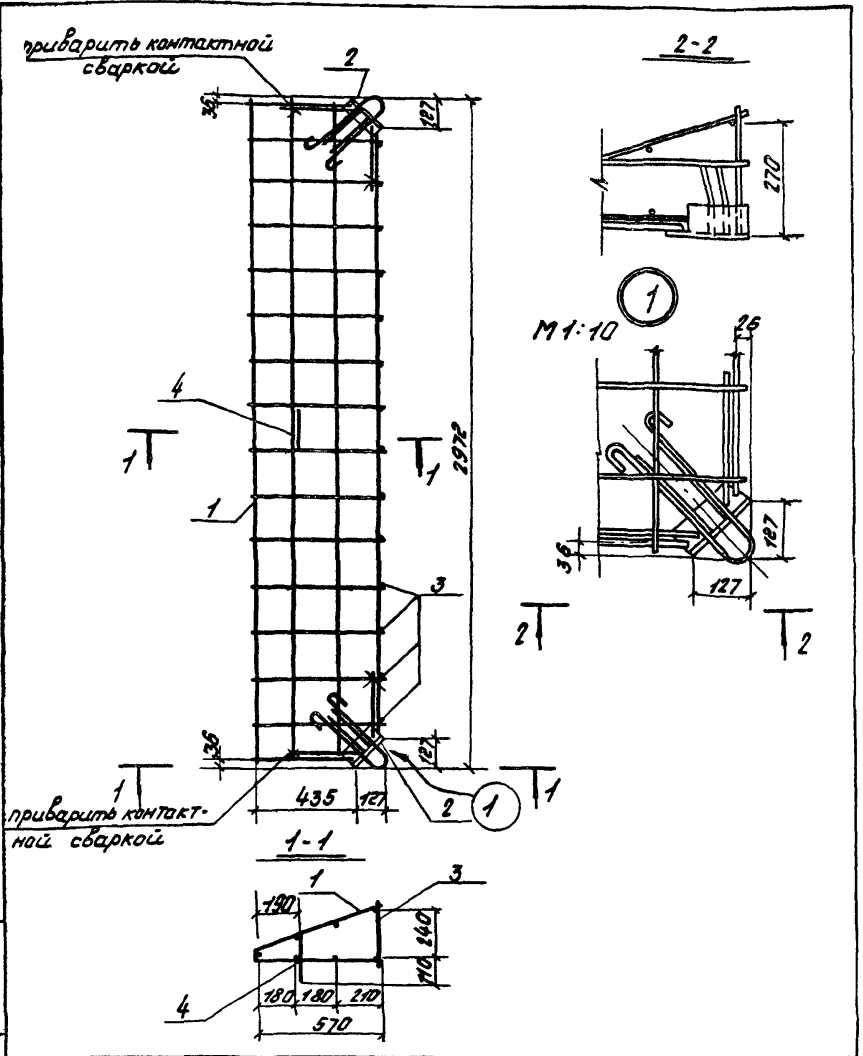
3.702-1/79-В.3-12.1.0.00

Каркас пространственный
КРБ

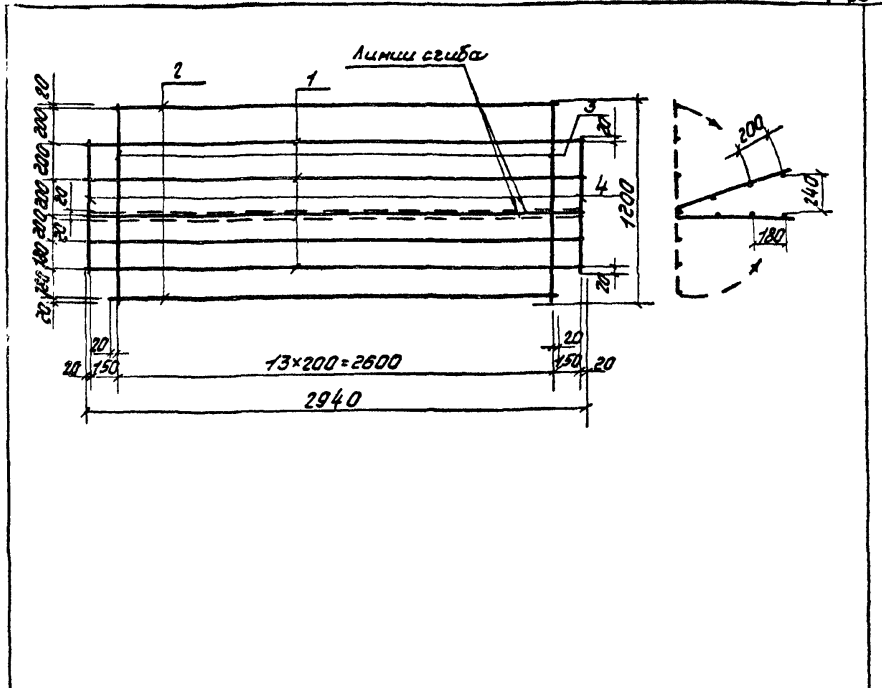
Сталь	Лист	Листов
Р		1

И.П.	Проскурин	
И.П.	Кузнецов	
И.П.	Кочман	

Иркутск, Пискаревский пр. 115/13 259000 г.ИТ



			3.702-1/79-В.3-12.1.0.00 св		
			Каркас пространственный ИРБ Сборочный чертеж		
ГЛП Простокоров	Инж. отб. Резникобский	<i>[Signature]</i>	Стадия	Масса	Масштаб
Инж. Ярогил	Инж. Курдюмов	<i>[Signature]</i>	Р	23.1кг	1:20
Инж. Кузнецов	Инж. Кошман	<i>[Signature]</i>	Лист	Листов 1	
			ЦНИИТрансэнергопроект		



Код	Зона	Лист	Обозначение	Наименование	Кол	Примеч.
<u>Документация</u>						
14			3.702-1/79-В.3-00.0.0.0.0.0.0	Техническое описание		на 4-х листах
<u>Детали</u>						
БУ	1		3.702-1/79-В.3-12.1.1.01	10ЛГ ГОСТ 5781-75; L=2940	5	9,1кг
БУ	2		3.702-1/79-В.3-12.1.1.02	10ЛГ ГОСТ 5781-75; L=2640	2	3,3кг
БУ	3		3.702-1/79-В.3-12.1.1.03	6ЛГ ГОСТ 5781-75; L=1200	14	3,7кг
БУ	4		3.702-1/79-В.3-12.1.1.04	6ЛГ ГОСТ 5781-75; L=820	2	0,4
			3.702-1/79-В.3-12.1.1.00			
			Сетка арматурная гнутая св		Стадия	Масса
					Р	16,5кг
					Лист	Листов 1
			ЦНИИТрансэнергопроект			

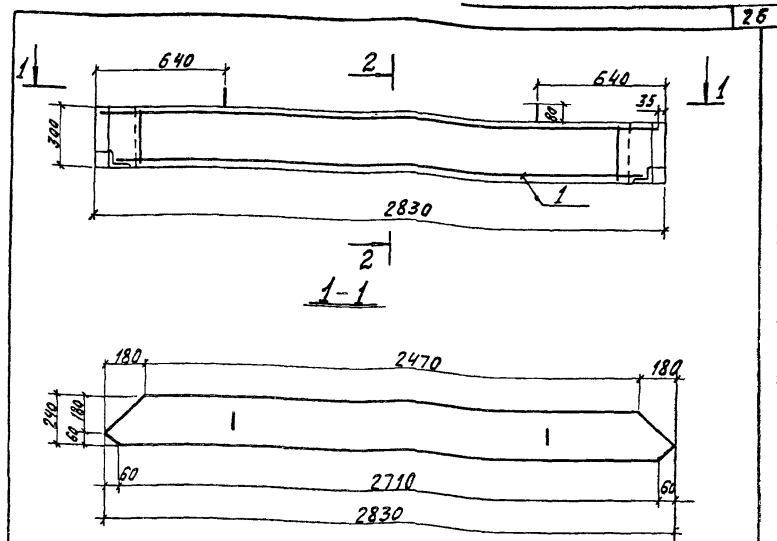
Формат Зона	№	Обозначение	Наименование	кол.	Примеч.
			<u>Документация</u>		
И		3.702-1/79-В.3-13.0.0.00 СБ	Сборочный чертеж		
И		3.702-1/79-В.3-00.0.0.0 то	Техническое описание	на 1 листе	
			<u>Сборочные единицы</u>		
И	1	3.702-1/79-В.3-13.1.0.00 СБ	Каркас пространственный КВБ	1	
			<u>Материалы</u>		
			Бетон марки 300	0,2 м ³	

3.702-1/79-В.3-13.0.0.00

Элемент железобетонный
ДБ

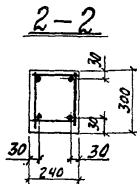
Студия Лист Листов

ЦНИИПромтехстрой



Выборка стали на один элемент, кг

Марка элемента	Арматурные изделия						Закладные изделия			Всего
	Арматурная сталь			Продольная сталь			Итого			
	ГОСТ 5781-75		ГОСТ 1098-78	Класс А I		Класс А II				
	φ, мм		φ, мм	Итого		Итого	30x14 L70x6			
ДБ	2,8	0,4	3,2	10,0	10,0	13,2	1,4	2,0	3,4	16,6



3.702-1/79-В.3-13.0.0.00 СБ

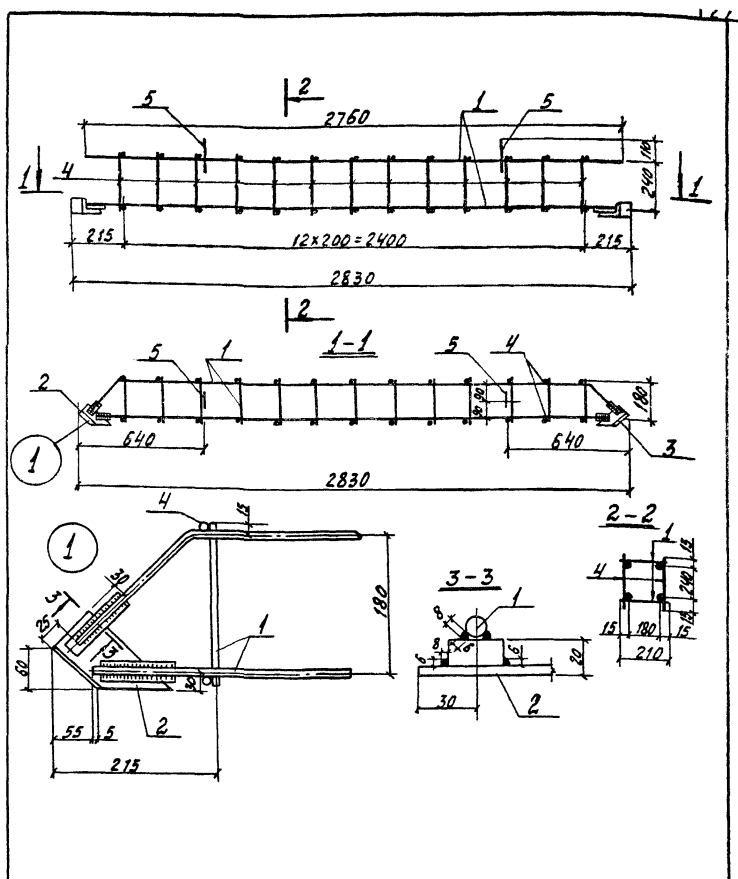
Элемент железобетонный
ДБ
Сборочный чертеж

Статус	Масса	Масштаб
Р	0,5т	1:20
Лист		Листов 1

ЦНИИПромтехстрой

Г И П Кростосов
Инж. отд. Резникова
Инж. отд. Кривошапкин
Инж. отд. Кривошапкин
Инж. отд. Кривошапкин
Инж. отд. Кривошапкин

№ п/п	№ таб.	Обозначение	Наименование	кол.	Примеч.
<u>Документация</u>					
И		3.702-1/79-В.3-13.1.0.00 СБ	Сборочный чертеж		
И		3.702-1/79-В.3-00.0.0.0 то	Техническое описание	№4 листов	
<u>Сборочные единицы</u>					
И	1	3.702-1/79-В.3-13.1.1.00	Каркас плоский КР15	2	
И	2	3.702-1/79-В.6-14.0	Надежные закладные М17	1	
И	3	3.702-1/79-В.6-14.0-01	Надежные закладные М18		
<u>Детали</u>					
54	4	3.702-1/79-В.3-13.1.0.01	ФБАИ ГОСТ 5781-75; e=270	26	1,6 кг
	5	Серия 3.400-7. Вып.1	Петля М8-100	2	



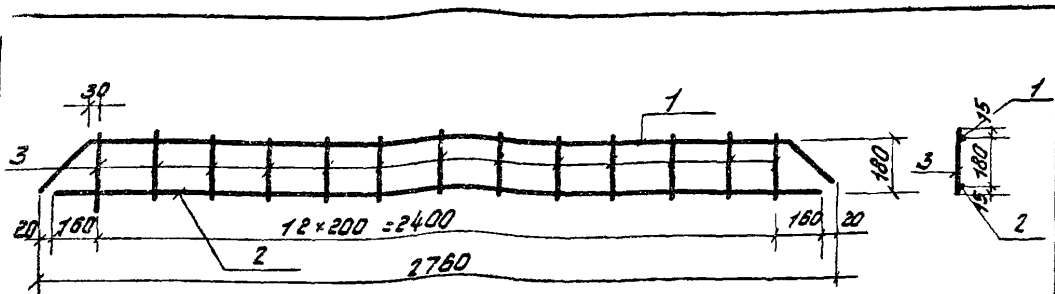
3.702-1/79-В.3-13.1.0.00			
Каркас пространственный КР6		Стандарт	лист 1
		ЦНИИПРОМЗЕРМАПРОСЕКТОМ	

3.702-1/79-В.3-13-1.0.00 СБ			
Каркас пространственный КР6		Стандарт	Масса
		Р	15,2
		Масштаб	1:20
Сборочный чертеж.		Лист	Листов 1
ЦНИИПРОМЗЕРМАПРОСЕКТОМ			

Простосердов
Величавский
Курдюмов
Кузнецов
Костарева

ГНП Простосердов
Мухомов
Величавский
Ярегин
Курдюмов
Кузнецов
Костарева

Каркас Сикова 17213 28 Формат И1



Формат	Зона	Лист	Обозначение	Наименование	Кол-во	Примечание
				<u>Документация</u>		
11			3.702-1/79-В.3-00.0.0.0.0.0	Техническое описание		
				<u>Детали</u>		
11	1		3.702-1/79-В.3-08.0.0.01-03	Стержень гнутый	1	
6У	2		3.702-1/79-В.3-13.1.1.01	Ф12А III ГОСТ 51459-78; L=2700	1	24 кг
6У	3		3.702-1/79-В.3-13.1.1.02	Ф6А I ГОСТ 5781-75; L=210	13	06 кг

3.702-1/79-В.3-13-1.1.00

Каркас плоский
Лр 15

Стандарт	Масса	Масштаб
Р	5,6 кг	1:20
Лист	Листов	

ГШП	Простосердоб	А.Д.
Уч.опт.	Резникова	И.И.
Инж.пр.	Брагин	И.И.
Инж.пр.	Курдюмов	И.И.
Инж.пр.	Кузнецов	И.И.
Инж.пр.	Котляров	И.И.

Лист 11

Формат	Зона	Лист	Обозначение	Наименование	Кол-во	Примечание
				<u>Документация</u>		
11			3.702-1/79-В.3-14.0.0.00.0.0.0.0.0	Сборочный чертеж		
11			3.702-1/79-В.3-00.0.0.0.0.0.0.0.0	Техническое описание		на лист
				<u>Сборочные единицы</u>		
11	1		3.702-1/79-В.3-14.1.0.00	Каркас пространственный	1	
				<u>Материалы</u>		
				Бетон марки 300	0,35	м ³

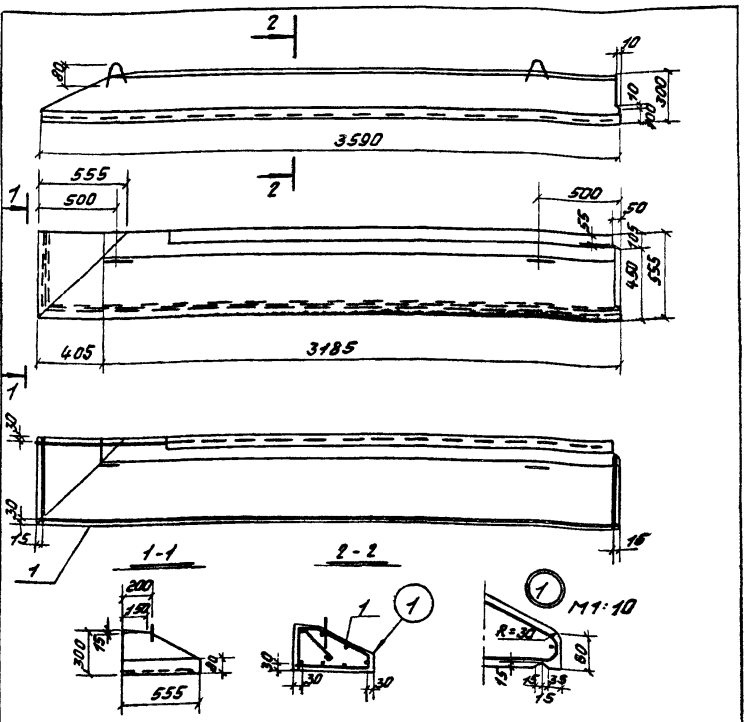
3.702-1/79-В.3-14.0.0.00

Стандарт	Масса	Масштаб
Р	5,6 кг	1:20
Лист	Листов	

ГШП	Простосердоб	А.Д.
Уч.опт.	Резникова	И.И.
Инж.пр.	Курдюмов	И.И.
Инж.пр.	Кузнецов	И.И.
Инж.пр.	Котляров	И.И.

Лист 1

элемент железобетонный



Выборка стали на один элемент, кг

Марка элемента	Арматурные изделия				Закладные изделия				Всего					
	Арматурная сталь ГОСТ 5781-75		Прочный металл		Арм. сталь ГОСТ 5781-75		Прочный металл							
	Класс А I	Ø мм	Класс А I	Ø мм	Класс А I	Ø мм	Класс А I	Ø мм						
ДТ 7	Б	10	—	Б-6	—	10	—	21.9	5.2	—	2.7	—	7.9	28.9

3.702-1/79-В.3-14.0.00 СБ

элемент железобетонный
ДТ 7
сборочный чертеж

ГЛП Проксоров
И.С. оп. Резникова
Г. констр. Яригин
И.С. эль. Кузнецов
Р.С. Г. Кузнецов
И.С. э. Кошман

Стадия	Класс	Классификация
Р	1.07	1.25
лист	лист	лист

цикл пр. з. р. н. проект

формат	зона	лист	обозначение	наименование	кол.	примечание
				<u>Документация</u>		
И			3.702-1/79-В.3-14.0.00 СБ	сборочный чертеж		
И			3.702-1/79-В.3-00.0.0.07а	Техническое описание		на 4 листах
				<u>сборочные единицы</u>		
И	1		3.702-1/79-В.3-14.1.00	сетка арматурная гнутая	1	
И	2		3.702-1/79-В.6-150	изделие закладное М19	1	
				<u>детали</u>		
БЧ	3		3.702-1/79-В.3-14.1.0.01	ФБЛ ГОСТ 5781-75; L=280мм	10	1.0 кг
	4		серия 3.400-7, вып. 1	петля М10-150	2	0.9 кг

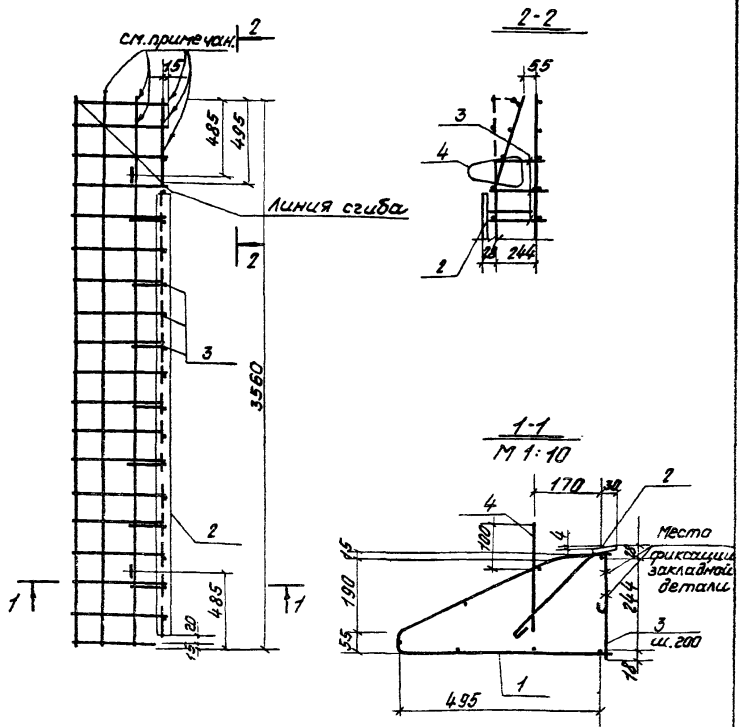
3.702-1/79-В.3-14.0.00

каркас пространственный
КП 7

Стадия	Лист	Листов
Р		7

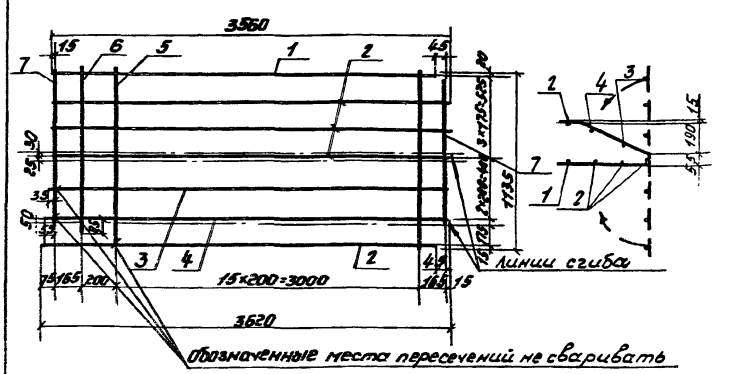
цикл пр. з. р. н. проект

ГЛП Проксоров
И.С. оп. Резникова
Л.С. э. Кузнецов
Р.С. Г. Кузнецов
И.С. э. Кошман



Обозначенные места пересечений сварить контактной точечной сваркой или связать вязальной проволокой после гнутья.

3.702-1/79-В.3-14.1.0.00 СБ		Каркас пространственный сборочный чертёж		Стандарт	Масса	Масштаб
Г.И.П. Простаевский	Нач. отд. Резникова	Л.Канат	Я.Рыжигин	Л.Спец. Курьянов	В.К.Г. Кузнецов	С.И.Михеев
Р	29.8	Лист	Листов 7	1:25		
ЦНИИПРОМЗЕРМАТОСТ						

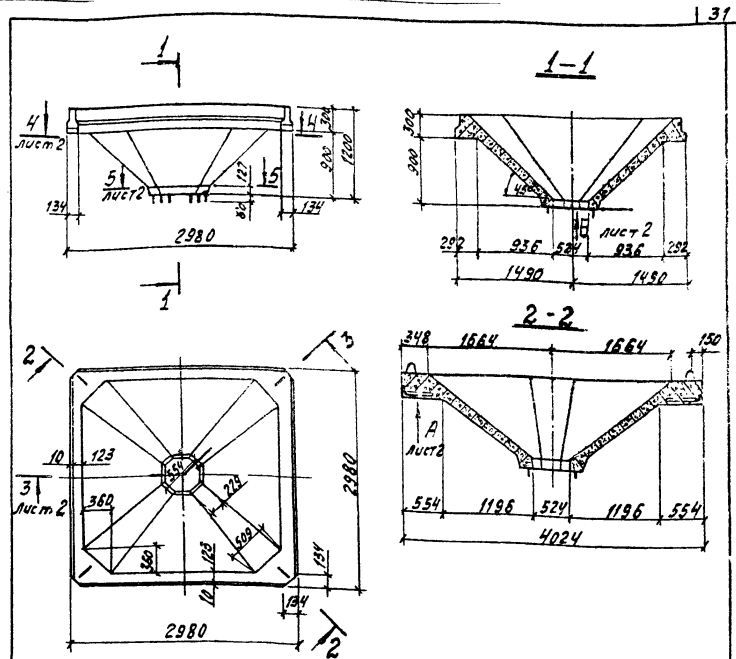


Корректировка	Зона	Поз.	Обозначение	Наименование	Кол.	Примеч.
				<u>Документация</u>		
14			3.702-1/79-В.3-00.0.0.0.0.0	Техническое описание		14
				<u>Детали</u>		
Б.У.	1		3.702-1/79-В.3-14.1.1.01	Ф60А1 ГОСТ 5781-75; L=3500	1	2,2 кг
Б.У.	2		3.702-1/79-В.3-14.1.1.02	Ф60А1 ГОСТ 5781-75; L=3560	4	8,8 кг
Б.У.	3		3.702-1/79-В.3-14.1.1.03	Ф60А1 ГОСТ 5781-75; L=3580	1	2,2 кг
Б.У.	4		3.702-1/79-В.3-14.1.1.04	Ф60А1 ГОСТ 5781-75; L=3600	1	2,2 кг
Б.У.	5		3.702-1/79-В.3-14.1.1.05	Ф60А1 ГОСТ 5781-75; L=1135	16	4,0 кг
Б.У.	6		3.702-1/79-В.3-14.1.1.06	Ф60А1 ГОСТ 5781-75; L=1040	1	0,2 кг
Б.У.	7		3.702-1/79-В.3-14.1.1.07	Ф60А1 ГОСТ 5781-75; L=960	2	0,4 кг

3.702-1/79-В.3-14.1.1.00		Сетка арматурная гнутая С9		Стандарт	Масса	Масштаб
Г.И.П. Простаевский	Нач. отд. Резникова	Л.Канат	Я.Рыжигин	Л.Спец. Курьянов	В.К.Г. Кузнецов	С.И.Михеев
Р	20.0 кг	Лист	Листов 7			
ЦНИИПРОМЗЕРМАТОСТ						

Формат листа нож.	Обозначение	Наименование	Кол.	Примеч.
		<u>Документация</u>		
Инд	3.702-1/79-В.3-15.0.0.00 СБ	Сборочный чертеж	№2	Листов
ИИ	3.702-1/79-В.3.00.0.0.0 то	Техническое описание	№2	Листов
		<u>Сборочные единицы</u>		
1	3.702-1/79-В.3-15.1.0.0.0	Каркас люстростенный КЛВ	1	
		<u>Материалы</u>		
		Бетон марки 300	1,6	м ³

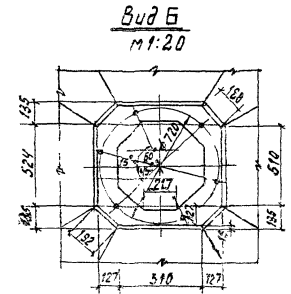
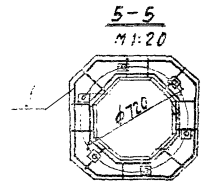
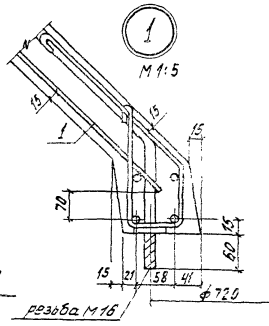
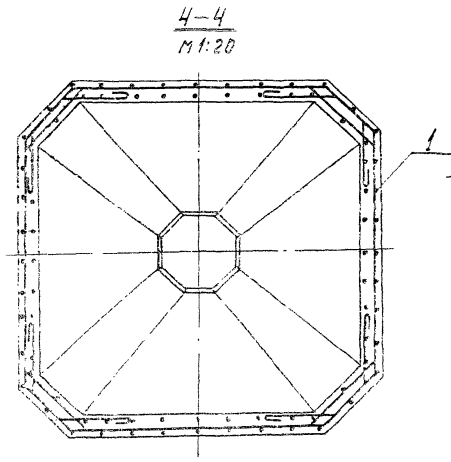
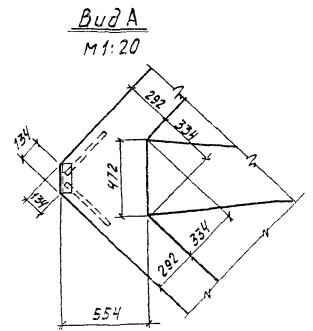
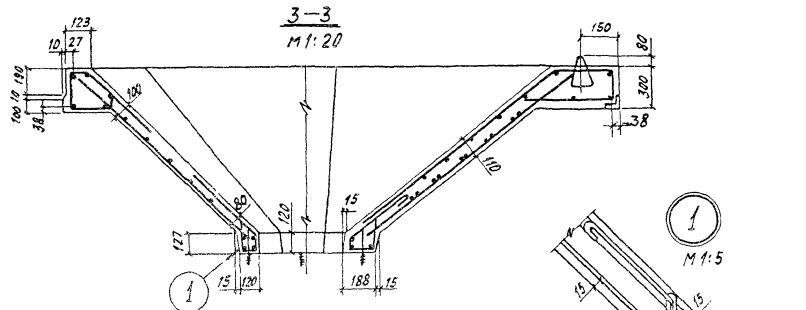
3.702-1/79 - В.3-15.0.0.00		Веронка железобетонная	Сталь	Лист	Листов
В1					
ИИИПРОМСТРОПРОЕКТ					



Выборка стали на один элемент, кг

Марка элемента	Арматурные изделия				Закладные изделия				Всего				
	Арматурная сталь ГОСТ 5781-75				Профильная сталь								
	Класс А I		Класс А II		Профильная сталь		Профильная сталь						
В1	Ф, мм	Итого	Ф, мм	Итого	Ф, мм	Итого	Ф, мм	Итого	246,6				
	6	14	10	14	8-4	4-70x6	10	10					
	10,8	3,6	14,4	125,8	92,4	218,2	232,6	0,6	4,8	6,6	2,0	14,0	

3.702-1/79-В.3-15.0.0.00 СБ			Сталь	Масса	Масштаб
Веронка железобетонная В1			Р	4,0т	1:50
Сборочный чертеж			Лист 1	Листов 2	
ИИИПРОМСТРОПРОЕКТ					



3.702-1/79 - Б.3-15.0.0.00 С5

17E13 33

AVCT
2

Формат Зона	Лист	Обозначение	Наименование	Кол.	Примечание
			<u>Документация</u>		
11		3.702-1/79-В.3-15.1.0.00 СБ	Сборочный чертеж		на 4 листа
11		3.702-1/79-В.3-00.0.0.0.0 ТО	Техническое описание		на 4 листа
			<u>Сборочные единицы</u>		
11	1	3.702-1/79-В.3-15.1.1.00	Каркас пространственный МП8	1	
11	2	3.702-1/79-В.3-15.1.2.00	_____ " _____ КП10	4	
11	3	3.702-1/79-В.3-15.1.3.00	_____ " _____ КП11	1	
11	5	3.702-1/79-В.3-15.1.4.00	сетка арматурная С10	4	
11	6	3.702-1/79-В.6-16.0	изделие закладное М20	6	
11	7	3.702-1/79-В.6-17.0	_____ " _____ М21	4	
			<u>Детали</u>		
11	8	3.702-1/79-В.3-15.1.3.01-07	Отдельный стержень	4	
11	9	-08	_____ " _____	4	
11	10	-09	_____ " _____	4	
11	11	-10	_____ " _____	4	
11	12	-11	_____ " _____	4	
11	13	3.702-1/79-В.3-15.1.2.02-06	_____ " _____	4	
11	14	3.702-1/79-В.3-08.0.0.01-01	_____ " _____	8	
64	15	3.702-1/79-В.3-15.1.0.01	ФУНДАМЕНТ 5701-75; L=1160	4	2,9 кг
11	16	3.702-1/79-В.3-08.0.0.01-02	Отдельный стержень	8	
	17	Серия 3.400-7 вып.1	Петля М14-150	4	

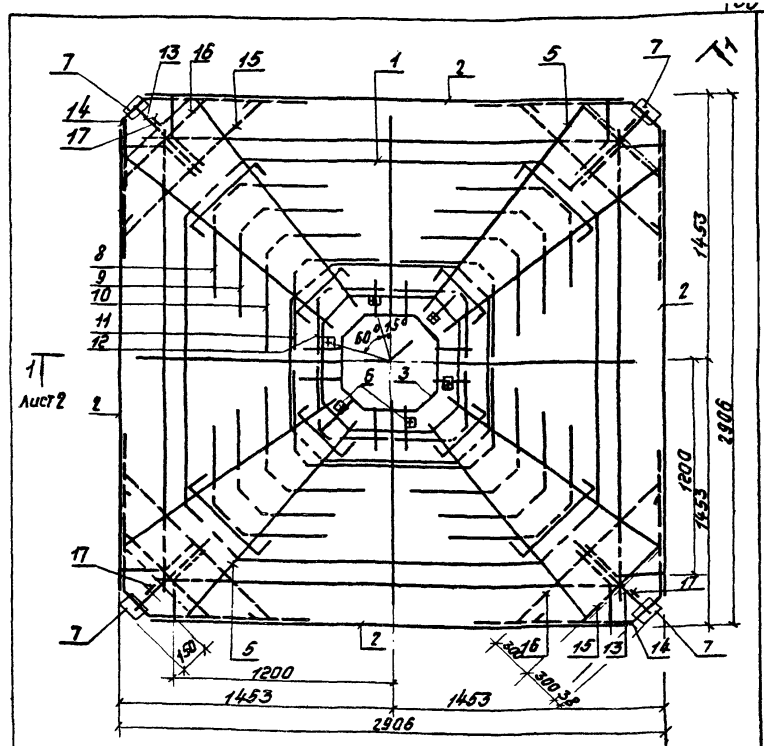
3.702-1/79 - В.3-15.1.0.00

Каркас пространственный
КП8

Статья	Лист	Листов
	1	1

инженер-проектировщик

составит 11



3.702-1/79 - В.3-15.1.0.00 СБ

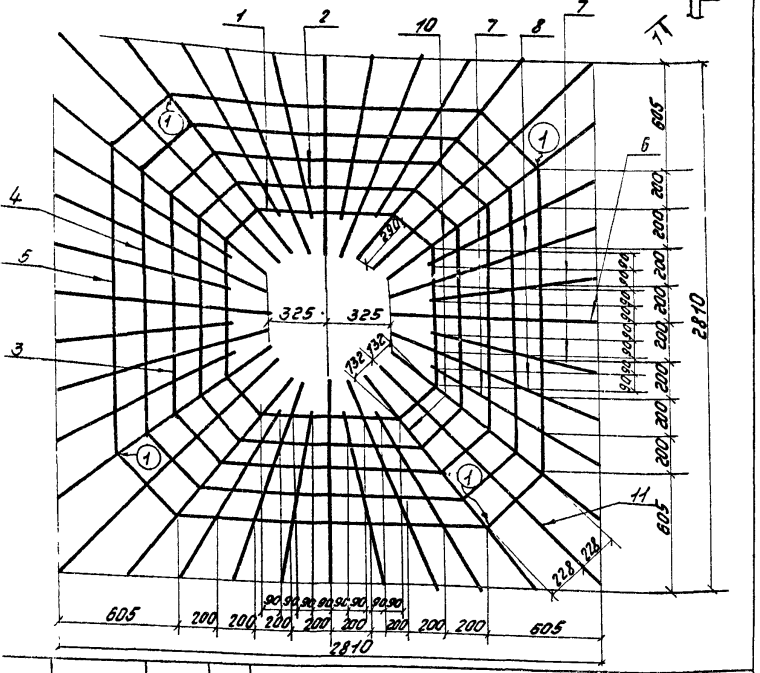
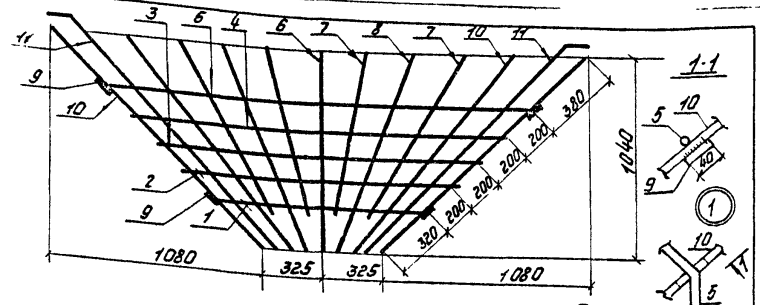
		Статья	Масса	Масштаб
ГЛП	Простасердоб			
Нач. отд.	Резницкий			
Ин. констр.	Ярыгин			
Ин. слес. по	Курачмаев			
Рук. груп.	Кузнецов			
Ст. инж.	Кудаченков			
		Каркас пространственный КП8	Р 246,5	1:20
		Сборочный чертеж	Лист 1	Листов 2
		инженер-проектировщик		

копировал тара 0065

17213

34

формат 11

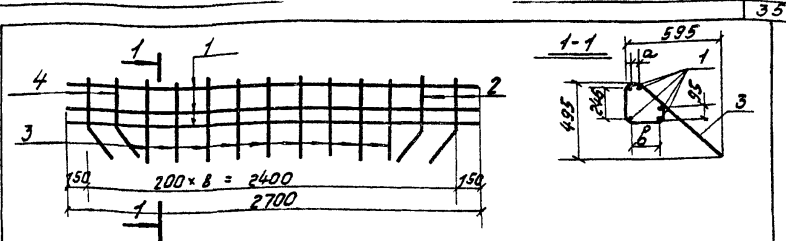


3.702-1/79-В.3-15.1.1.00 с6

Каркас пространственный КП9 сборочный чертеж

стадия	масса	масштаб
Р	570 кг	
лист	листов 1	
ц.н.ш.пр.м.з.р.н.п.р.к.т.		

Г.П. Простерядов
 Г.П. Резникова
 Г.П. Констр. Ярогич
 Г.П. Спец. Курбанов
 Рук. гр. Кузнецов



обозначение	Марка	Размеры в мм		Масса кг
		а	б	
3.702-1/79-В.3-15.1.2.00	КП10	85	235	27,6
-01	КП14	145	295	28,6

вариант	Зона	№	Обозначение	Наименование	кол.	примечание
<u>Документация</u>						
И			3.702-1/79-В.3-00.0.0.0.0.0	Техническое описание		1 л. нач. листа
<u>Детали</u>						
Б.У.	1		3.702-1/79-В.3-15.1.2.01	Ф14 по ГОСТ 5781-75; L=2700	5	16,3 кг
<u>Переменные данные для исполнений</u>						
			3.702-1/79-В.3-15.1.2.00			для КП10
<u>Детали</u>						
И	2		3.702-1/79-В.3-15.1.2.02	Отдельный стержень	2	
И	3		3.702-1/79-В.3-15.1.2.02-02	" " " "	9	
И	4		-04	" " " "	2	
<u>3.702-1/79-В.3-15.1.2.00-01</u>						
<u>Детали</u>						
И	2		3.702-1/79-В.3-15.1.2.02-01	Отдельный стержень	2	
И	3		-03	" " " "	9	
И	4		-05	" " " "	2	

3.702-1/79-В.3-15.1.2.00

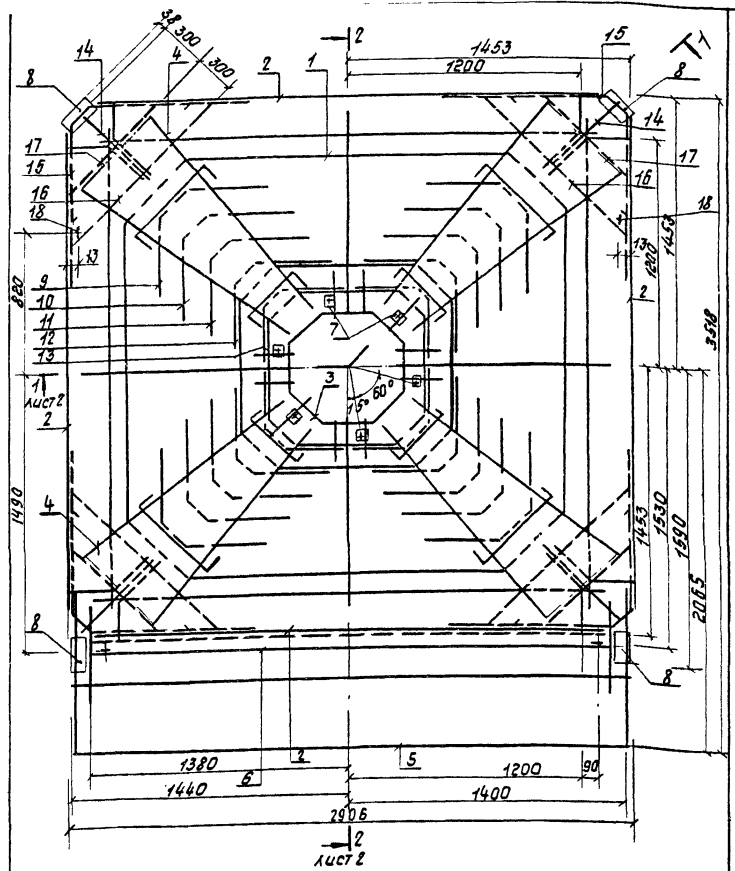
Каркас пространственный КП10, КП14

стадия	масса	масштаб
Р	от табл.	
лист	листов 1	
ц.н.ш.пр.м.з.р.н.п.р.к.т.		

Г.П. Простерядов
 Г.П. Резникова
 Г.П. Констр. Ярогич
 Г.П. Спец. Курбанов
 Рук. гр. Кузнецов

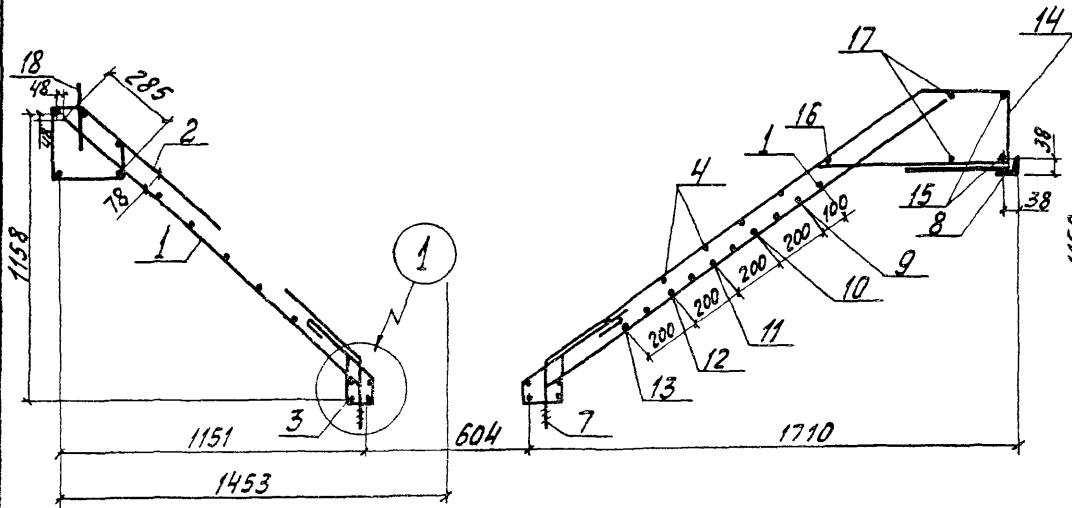
формат листа	№ лист	обозначение	наименование	кол.	примечание
			<u>Документация</u>		
ИЧ		3.702-1/79 - В.3-16.1.0.00 СБ	сборочный чертеж	на 1 лист	
ИЧ		3.702-1/79 - В.3-00.0.0.0.0.0	техническое описание	на 4 листа	
			<u>Сборочные единицы</u>		
ИЧ	1	3.702-1/79 - В.3-16.1.1.00	Каркас пространственный КП9	1	
ИЧ	2	3.702-1/79 - В.3-15.1.2.00	_____ " _____ КП10	4	
ИЧ	3	3.702-1/79 - В.3-16.1.3.00	_____ " _____ КП11	1	
ИЧ	4	3.702-1/79 - В.3-16.1.4.00	сетка арматурная С10	4	
ИЧ	5	3.702-1/79 - В.3-16.1.1.00	сетка арматурная сетка С11	1	
ИЧ	6	3.702-1/79 - В.3-16.1.2.00	_____ " _____ С13	1	
ИЧ	7	3.702-1/79 - В.6-16.0	изделие закладное М20	6	
ИЧ	8	3.702-1/79 - В.6-17.0	_____ " _____ М21	4	
			<u>Детали</u>		
ИЧ	9	3.702-1/79 - В.3-15.1.3.01-07	отдельный стержень	4	
ИЧ	10	-08	_____ " _____	4	
ИЧ	11	-09	_____ " _____	4	
ИЧ	12	-10	_____ " _____	4	
ИЧ	13	-11	_____ " _____	4	
ИЧ	14	3.702-1/79 - В.3-15.1.2.02-06	_____ " _____	4	
ИЧ	15	3.702-1/79 - В.3-08.0.0.01-01	_____ " _____	8	
БУ	16	3.702-1/79 - В.3-15.1.0.01	Ф10М1 ГОСТ 5781-76; L=1160	4	2,9 кг
ИЧ	17	3.702-1/79 - В.3-08.0.0.01-02	отдельный стержень	8	
		18	серия 3.400-7 Вып.1	4	

3.702-1/79 - В.3-16.1.0.00		Сталь	Лист	Листов
Каркас пространственный		КП12		
И.И.ПромЗерноПроект				

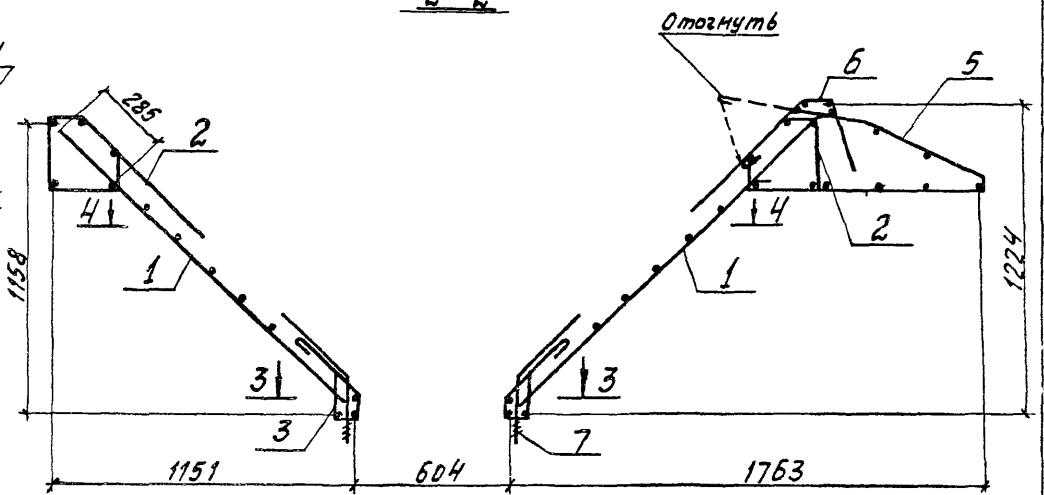


3.702-1/79 - В.3-16.1.0.00 СБ		Сталь	Масса	Масштаб
Каркас пространственный		Р	2873 кг	1:20
КП12				
Сборочный чертеж		Лист 1	Листов 2	
И.И.ПромЗерноПроект				

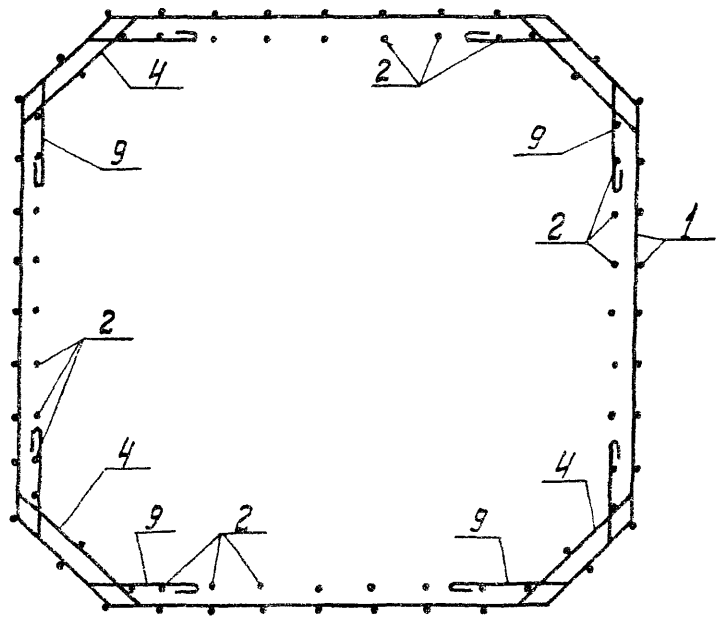
1-1



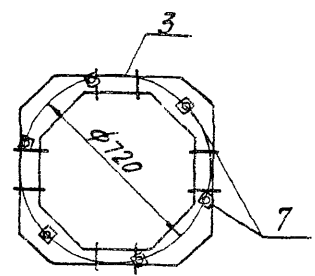
2-2



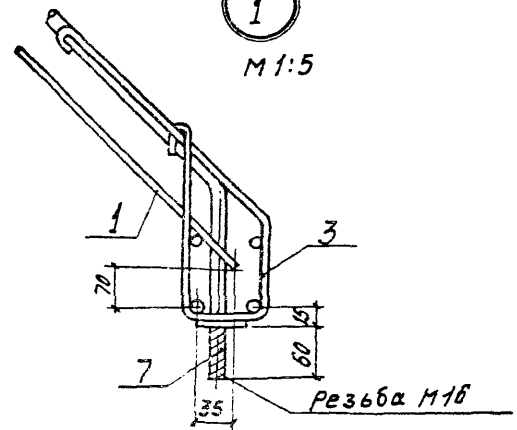
4-4

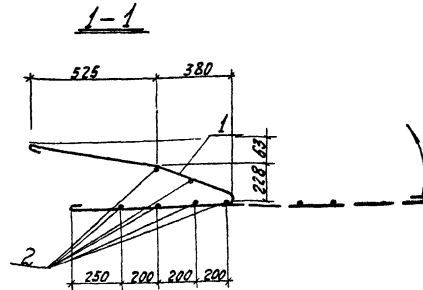
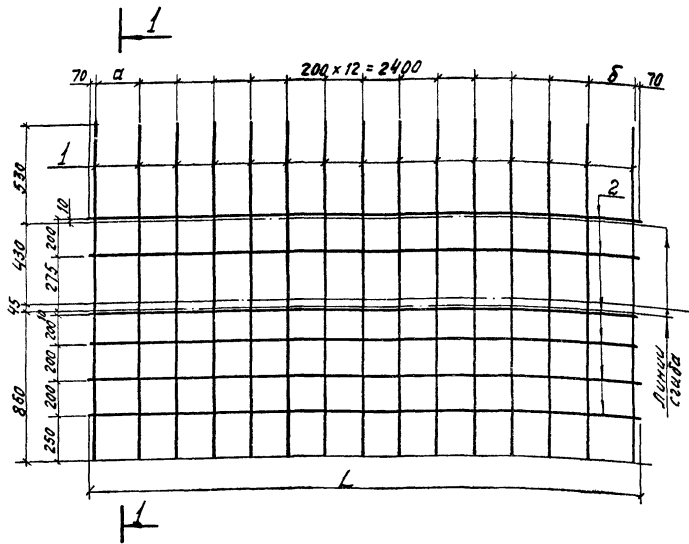


3-3



1

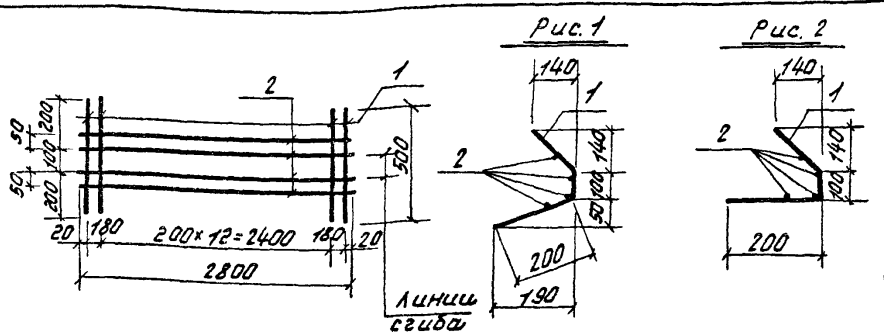




Обозначение	Марка	Размеры в мм			Масса кг
		α	δ	Л	
3.702-1/79-В.3-16.1.1.00	С11	200	200	2940	17.9
-01	С12	200	250	2990	18.1

Код	Элемент	Мат.	Обозначение	Наименование	кол.	Примеч.
				<u>Документация</u>		
11			3.702-1/79-В.3-00.0.0.0 то	Техническое описание		на 4 листах
				<u>Детали</u>		
Б.4	1		3.702-1/79-В.3-16.1.1.01	ФБАТ ГОСТ 5781-75; E=1970mm	15	6.6 кг
				<u>Переменные данные для исполнения</u>		
				3.702-1/79-В.3-16.1.1.00		для С11
				<u>Детали</u>		
Б.4	2		3.702-1/79-В.3-16.1.1.02	ФБАТ ГОСТ 5781-75; E=2940mm	6	10.9 кг
				3.702-1/79-В.3-16.1.1.00-01		для С12
Б.4	2		3.702-1/79-В.3-16.1.1.03	ФБАТ ГОСТ 5781-75; E=2990	6	11.1 кг
				3.702-1/79-В.3-16.1.1.00		
				Сетка арматурная	стали	масса
				гнутая С11, С12	Р	м.табл.
					лист	листов 1
					ЦНИИПромЗернопроект	

17512 00

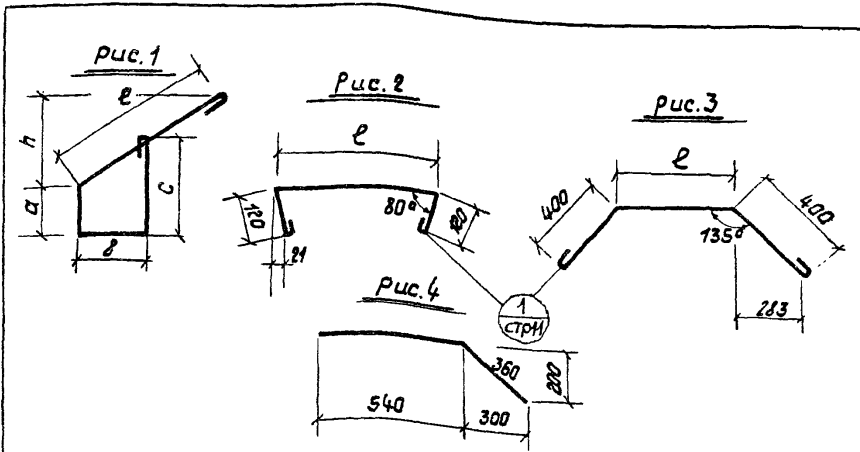


Обозначение	рис.	марка
3.702-1/79 - В.3-16.1.2.00	1	С13
-01	2	С14

Экз.	Зона	Лист	Обозначение	Наименование	Кол.	Примеч.
И			3.702-1/79 - В.3-00.0.0.0.0.0	Документация		
				Техническое описание		на 4 листах
				Детали		
БУ	1		3.702-1/79 - В.3-16.1.2.00	Ф582 ГОСТ 6727-63* L=500	15	1,2 кг
БУ	2		3.702-1/79 - В.3-16.1.2.00-01	Ф582 ГОСТ 6727-63* L=2800	4	1,7 кг

3.702-1/79 - В.3-16.1.2.00		
сетка	масса	масштаб
Р	2,9 кг	1:50
лист	листо	1
инструментальный объект		

Г.И.П. Проектная группа
 И.И.И. Исполнитель
 В.И.И. Проверка
 С.И.И. Контроль
 Д.И.И. Приемка



Обозначение	рис.	Размеры в мм					Масса кг	
		h	a	b	c	e		
3.702-1/79-В.3-16.1.3.01	1	212	103	74	220	300	850	0,2
-01		249	95	142	230	400	900	0,2
-02	2	—	—	—	—	640	1030	0,2
-03		—	—	—	—	590	980	0,2
-04		—	—	—	—	540	930	0,2
-05		—	—	—	—	490	880	0,2
-06		—	—	—	—	440	830	0,2
-07		—	—	—	—	210	1160	0,3
-08	3	—	—	—	—	170	1120	0,2
-09		—	—	—	—	130	1080	0,2
-10		—	—	—	—	90	1040	0,2
-11		—	—	—	—	50	1000	0,2
-12		4	—	—	—	—	900	0,2

3.702-1/79 - В.3 -16.1.3.01		
отдельные стержни	масса	масштаб
Р	2,9 кг	1:50
лист	листо	1
инструментальный объект		

Г.И.П. Проектная группа
 И.И.И. Исполнитель
 В.И.И. Проверка
 С.И.И. Контроль
 Д.И.И. Приемка

Арматурная сталь ФБАТ
 ГОСТ 6781-78
 калибров: масса: 17213 45

Код	Элемент	Поз.	Обозначение	Наименование	Кол.	Примеч.
<u>Документация</u>						
11/2			3.702-1/79-В.3-17.0.0.00 СБ	Сборочный чертеж	№3	Листах
11			3.702-1/79-В.3-00.0.0.0 то	Техническое описание	№4	Листах
<u>Сборочные единицы</u>						
11	1		3.702-1/79-В.3-17.1.0.00	Каркас пространственный КПВ 1	1	
<u>Материалы</u>						
				Бетон марки 300	2.1	м ³

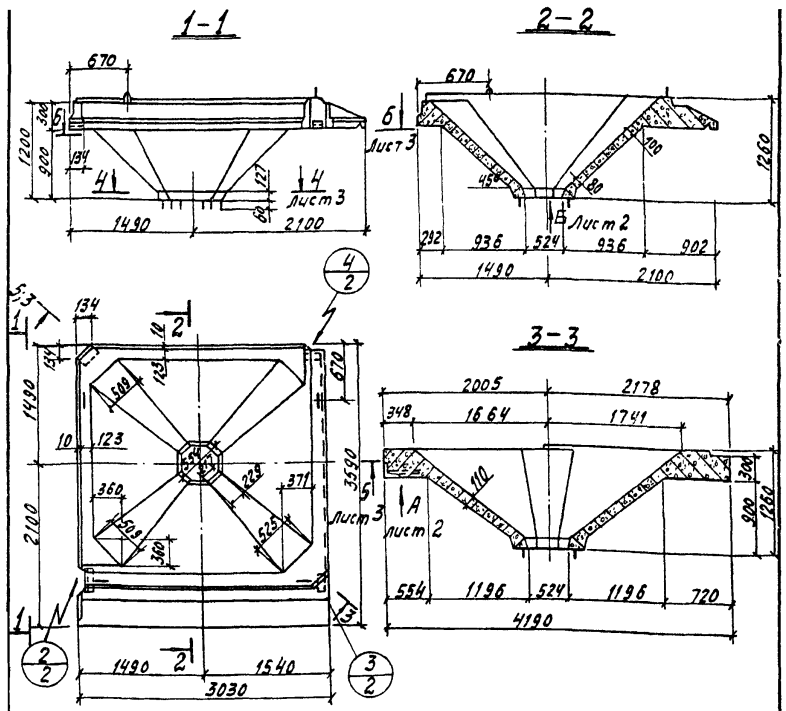
3.702-1/79 - В.3-17.0.0.00

Воронка железобетонная
Вту 2

Стадия Лист Листов
Р 7

ЦНИИпромстанпроект

Г.И.П. Простосердоб
Моч.отд. Резникоцкий
Эксп. Кузнецов
Эксп. Кузнецов
Иж. Козлов



Выборка стали на один элемент, кг

Марка элемента	Арматурные изделия						Закладные изделия						Всего				
	Ам. провол. Арматурная сталь						Профильная сталь										
	Гост 6727-53		Гост 5781-75		Гост 5781-75		Гост 5781-75		Гост 5781-75		Гост 5781-75						
	Класс А-1		Класс А-1		Класс А-1		Класс А-1		Класс А-1		Класс А-1						
Ф.мм	Итого	Ф.мм	Итого	Ф.мм	Итого	Ф.мм	Итого	Ф.мм	Итого	Ф.мм	Итого	Ф.мм	Итого				
5	5.8	5.8	9.7	11.1	5.6	26.4	123.1	76.1	192.2	231.4	5.3	4.8	6.6	2.8	1.7	21.7	253.1

3.702-1/79 - В.3-17.0.0.00 СБ

Воронка железобетонная
Вту 2
Сборочный чертеж

Стадия Масса Масштаб
Р 5.3т 1:50

Лист 1 Листов 3

ЦНИИпромстанпроект

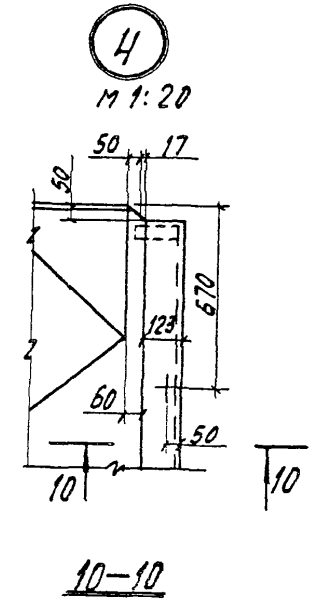
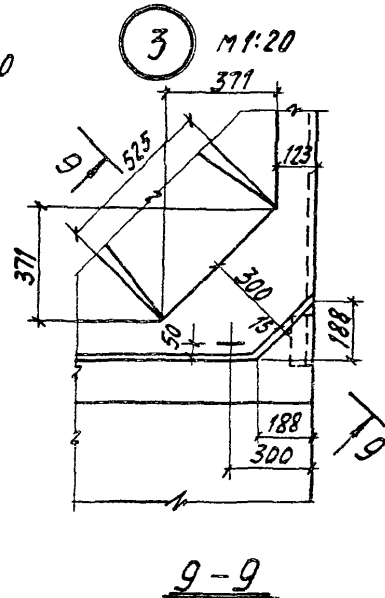
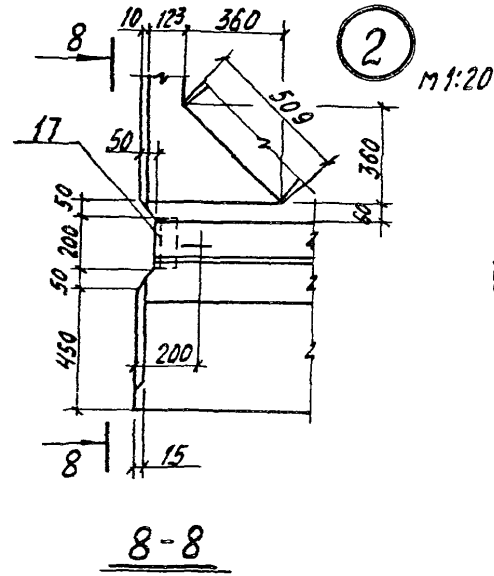
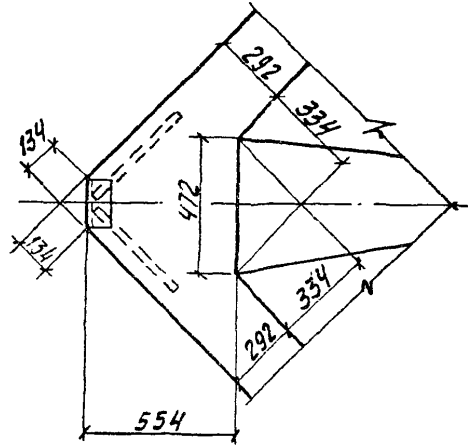
Г.И.П. Простосердоб
Моч.отд. Резникоцкий
Эксп. Кузнецов
Эксп. Кузнецов
Иж. Козлов

Корпус: С.А.С.Б.

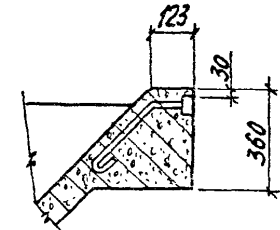
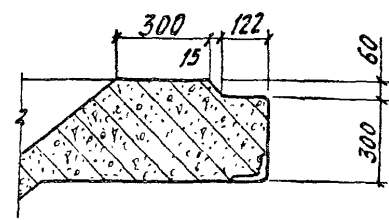
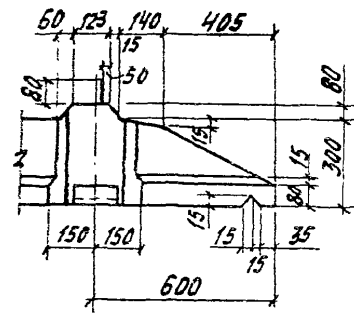
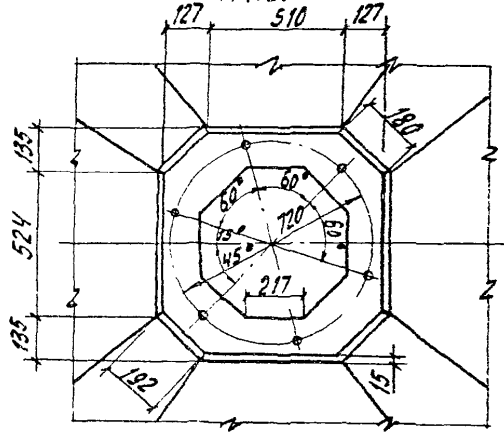
175.5 46

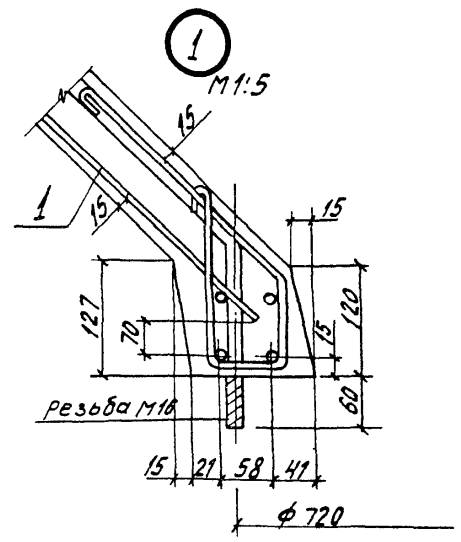
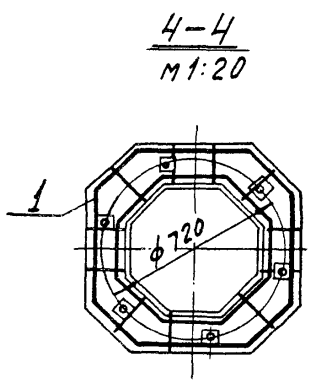
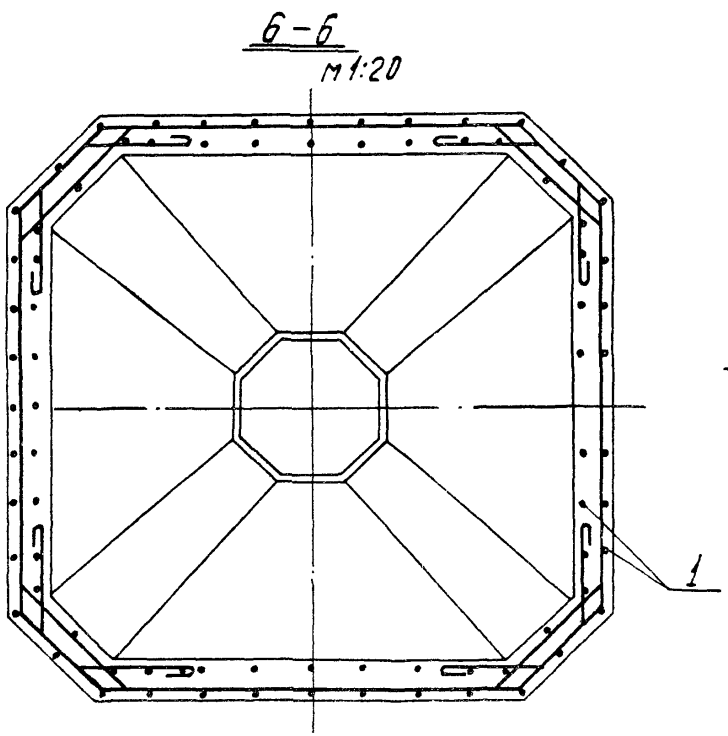
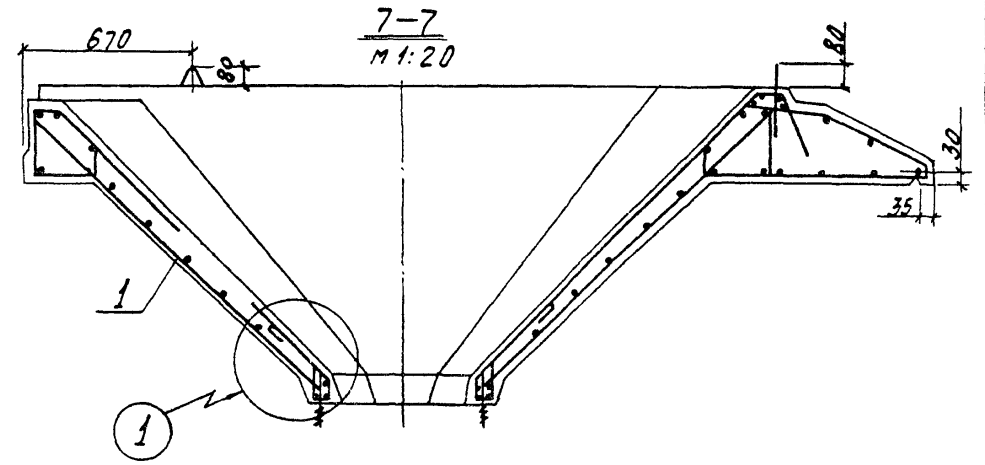
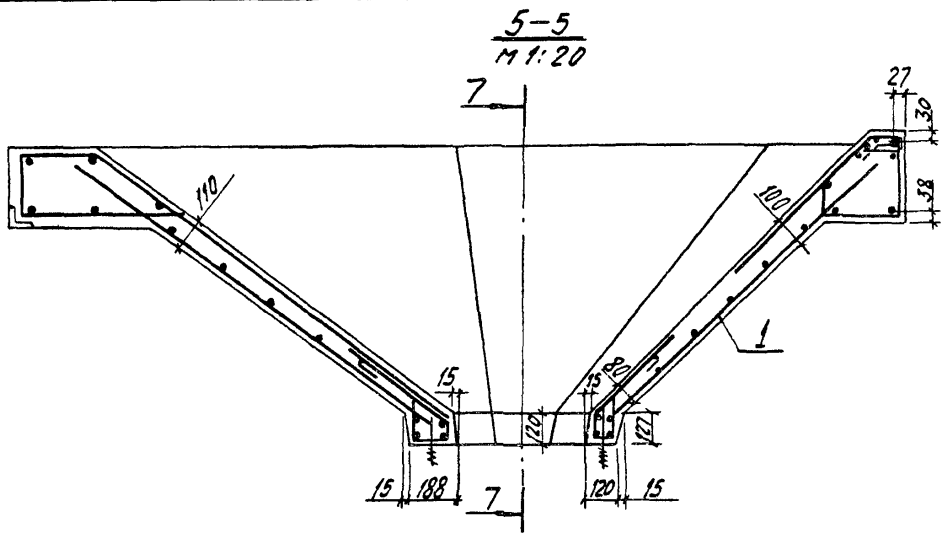
Формат 11

Вид А
M 1:20



Вид Б
M 1:20



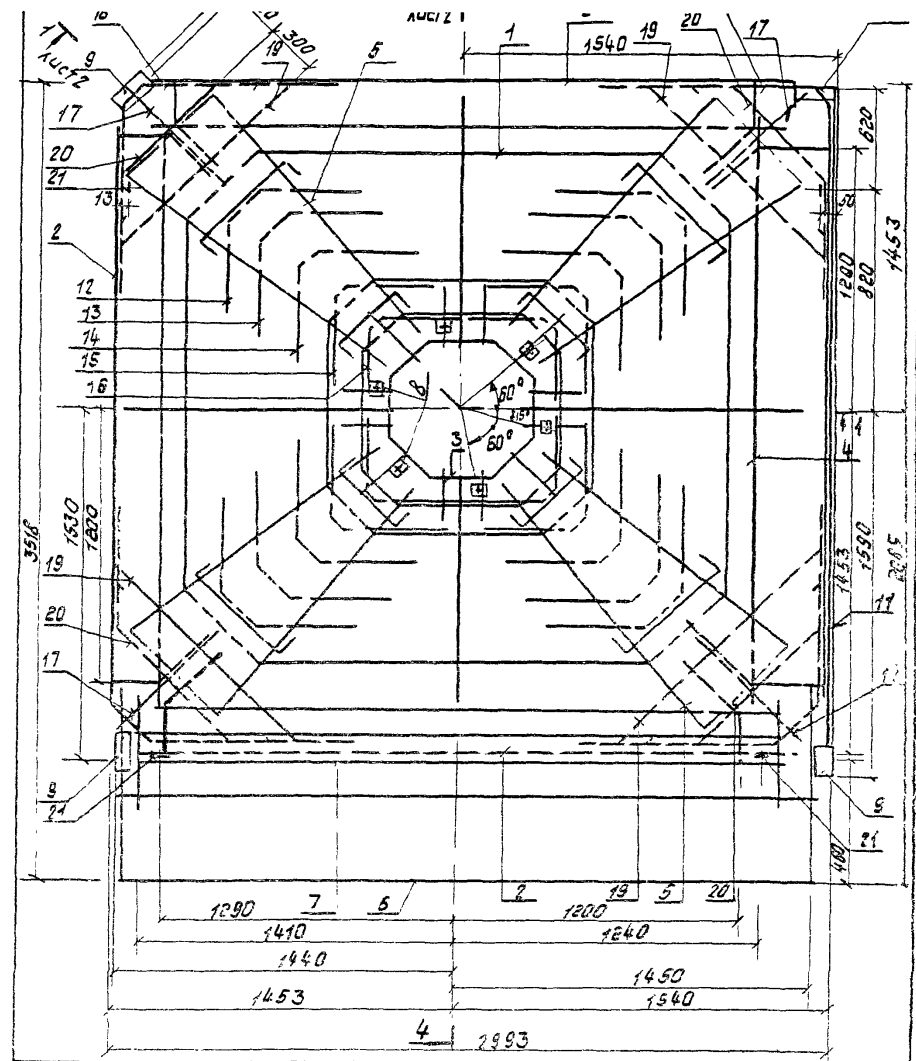


Код документа	Лист	Лист	Обозначение	Наименование	кол.	Единица
<u>Документация</u>						
И.В.			3.702-1/79-В.3-17.1.0.00 СБ	Сборочный чертеж		на 2 листа
И.И.			3.702-1/79-В.3-00.0.0.0 ТО	Техническое описание		на 1 лист
<u>Сборочные единицы</u>						
И.И.	1		3.702-1/79-В.3-15.1.1.00	Каркас пространственный КЛ9	1	
И.И.	2		3.702-1/79-В.3-15.1.2.00	_____ " _____ КЛ10	3	
И.И.	3		3.702-1/79-В.3-15.1.3.00	_____ " _____ КЛ11	1	
И.И.	4		3.702-1/79-В.3-15.1.2.00-01	_____ " _____ КЛ14	1	
И.И.	5		3.702-1/79-В.3-15.1.4.00	Сетка арматурная С10	4	
И.И.	6		3.702-1/79-В.3-16.1.1.00-01	Сетка арматурная гнутая С12	1	
И.И.	7		3.702-1/79-В.3-16.1.2.00-01	_____ " _____ С14	1	
И.И.	8		3.702-1/79-В.Б-16.0	Изделие закладное М20	6	
И.И.	9		3.702-1/79-В.Б-17.0	_____ " _____ М21	3	
И.И.	10		3.702-1/79-В.Б-18.0	_____ " _____ М22	1	
И.И.	11		3.702-1/79-В.Б-19.0	_____ " _____ М23	1	
И.И.	22		3.702-1/79-В.3-16.1.2.00	Сетка арматурная гнутая С13	1	
<u>Детали</u>						
И.И.	12		3.702-1/79-В.3-15.1.3.01-01	Отдельный стержень	4	
И.И.	13		-08	_____ " _____	4	
И.И.	14		-09	_____ " _____	4	
И.И.	15		-10	_____ " _____	4	
И.И.	16		-11	_____ " _____	4	
И.И.	17		3.702-1/79-В.3-15.1.2.02-06	_____ " _____	4	
И.И.	18		3.702-1/79-В.3-08.0.0.01-01	_____ " _____	8	
И.И.	19		3.702-1/79-В.3-15.1.1.01	Фидер ГОСТ 5781-75; L=1460	4	2,9 кг
И.И.	20		3.702-1/79-В.3-08.0.0.01-02	Отдельный стержень	8	
И.И.	21		Серия 3.400-7 Вып.1	Петля М16-200	4	

3.702-1/79-В.3-17.1.00

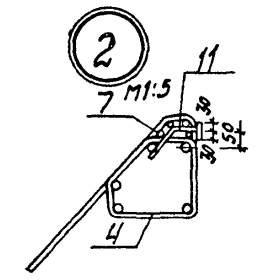
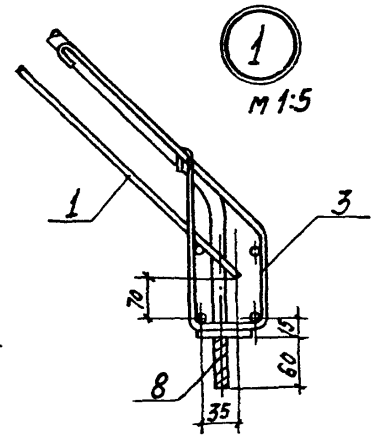
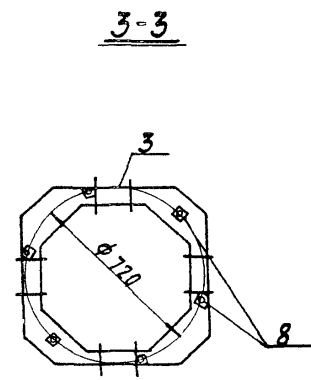
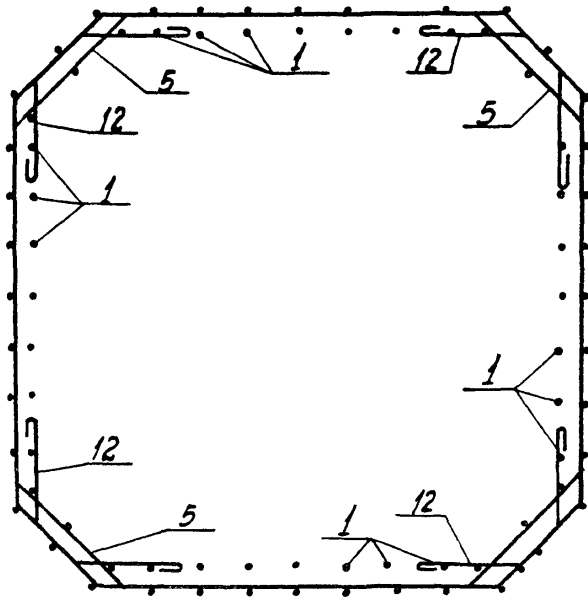
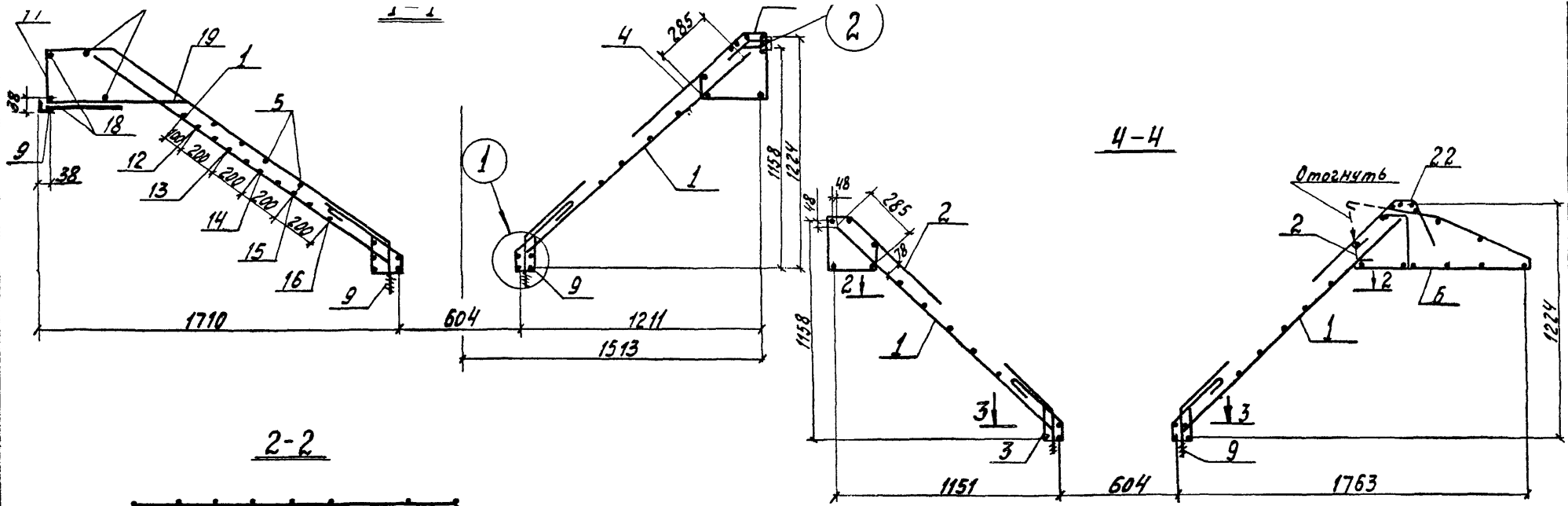
Каркас пространственный
КЛ13

Страницы	Листов
Р	1



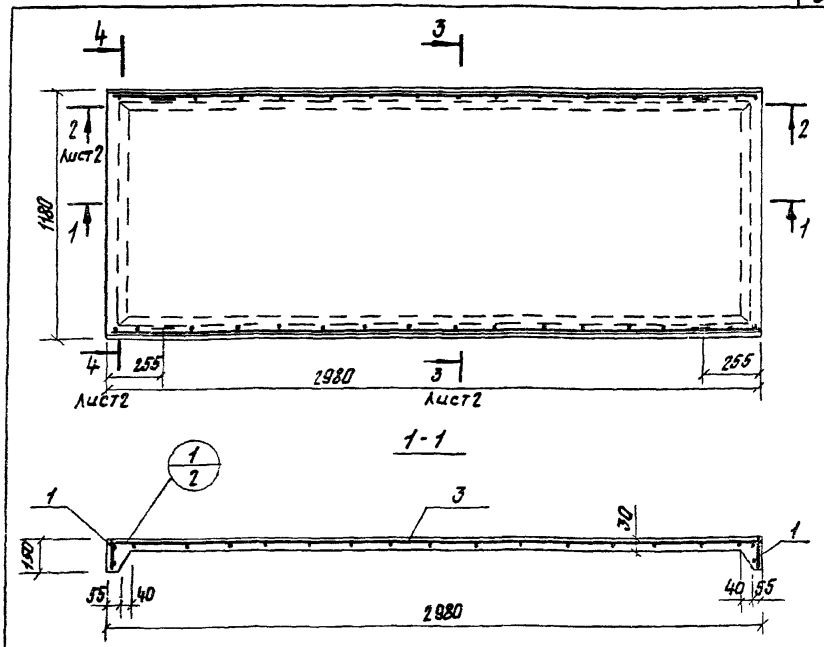
3.702-1/79-В.3-17.1.0.00 СБ

Гип	Исполнитель	Каркас пространственный КЛ13	Страницы	Масса	Масштаб
И.И.	И.И.	Сборочный чертеж	Р	253,1 кг	1:20
			Лист 1	Листов 1	
			Инициалы исполнителя		
			Дата		



фронтальная зона	№	Обозначение	Наименование	кол.	Прим.
			Документация		
11		3.702-1/79-В.3-18.0.0.00СБ	Сборочный чертеж	на 4 листах	
11		3.702-1/79-В.3-00.0.0.0.0.0.0	Техническое описание	на 4 листах	
			Сборочные единицы		
11	1	3.702-1/79-В.3-10.02.00-01	Каркас плоский Кр7	2	
11	2	3.702-1/79-В.3-18.0.1.00	— " — Кр16	2	
11	3	3.702-1/79-В.3-18.0.2.00	Сетка арматурная С15	1	
			Материалы		
			Бетон марки 300	0,18	м ³

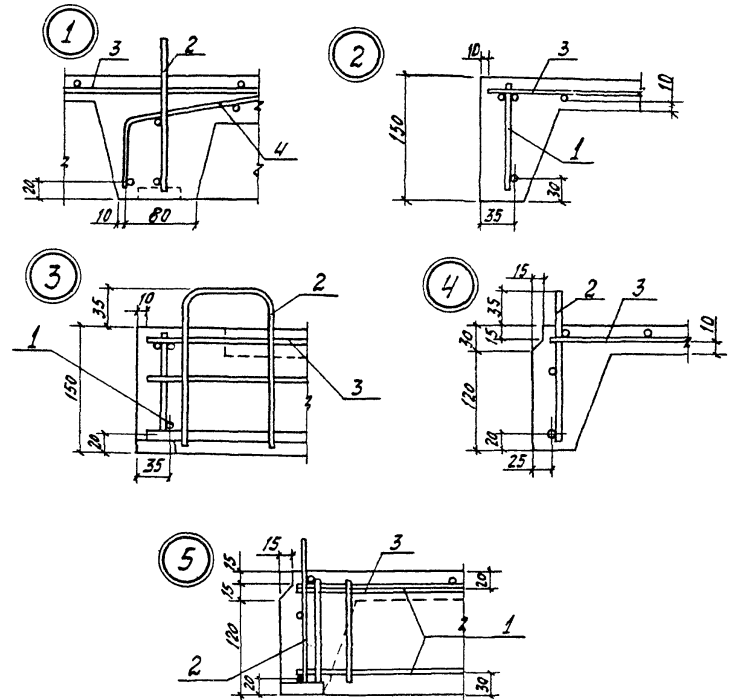
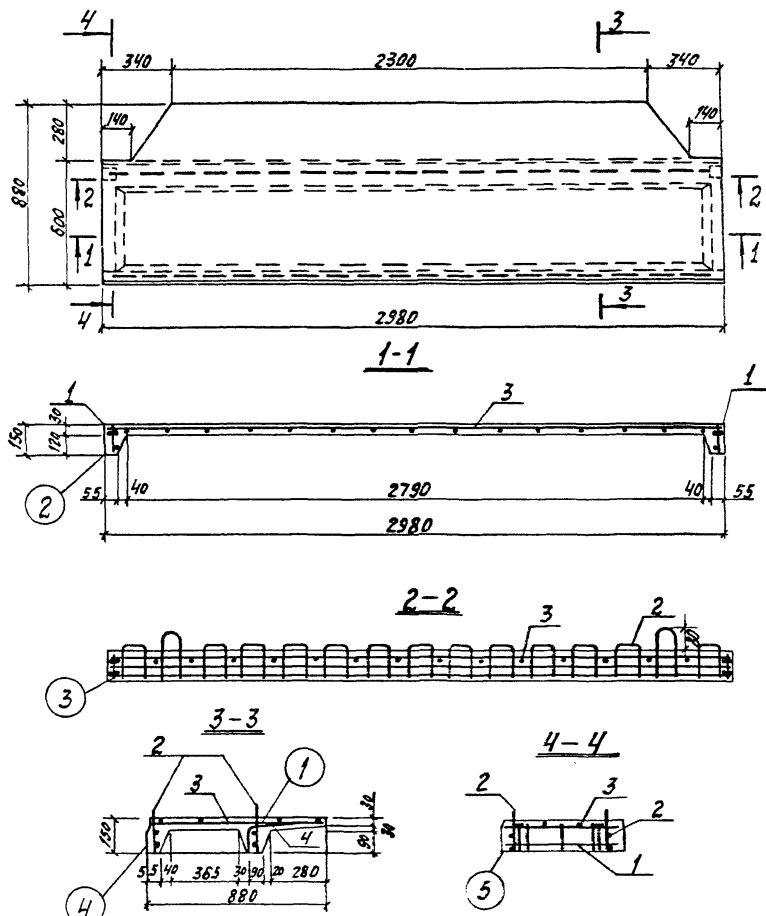
3.702-1/79-В.3-18.0.0.00		плита железобетонная ПП1		сталия лист	листов
гип		Просторное		Р	7
Чув.отд.		Кузнецов		ЦНИИпромстан	



Выборка стали на один элемент, кг

Марка элемента	Арматурные изделия						Закладные изделия		Всего	
	Арматурная сталь ГОСТ 5781-75			Арматурная проволока ГОСТ 1439-78			Прарильная сталь	Итого		
	класс А-I		класс А-III	класс В-I		50мм				
	Ф, мм	Итого	Ф, мм	Итого	Ф, мм		Итого			
ПП1	4.0	0.8	4.8	5.2	5.2	5.6	6.6	16.6	1.2	17.8

3.702-1/79-В.3-18.0.0.00СБ			Плита железобетонная ПП1		сталия/Масса/Масштаб	
гип			Просторное		Р	0.45м 1:50
Чув.отд.			Кузнецов		лист 7 листов	
гип			Просторное		ЦНИИпромстан	



Выборка арматуры на один элемент, кг

Марка элемента	Арматурные изделия						Заполнитель изделий		Утого	Всего	
	Арматурная сталь		Арматурная проволока		Профильная сталь		Утого	Всего			
	ГОСТ 5781-75	ГОСТ 1459-72	ГОСТ 8721-58	Класс А-I	Класс А-II	Класс В-I					
φ мм	Утого	φ мм	Утого	φ мм	Утого	Утого	Утого				
ППЗ	4.0	0.8	4.8	5.2	5.2	6.4	6.4	18.4	1.2	1.2	17.6

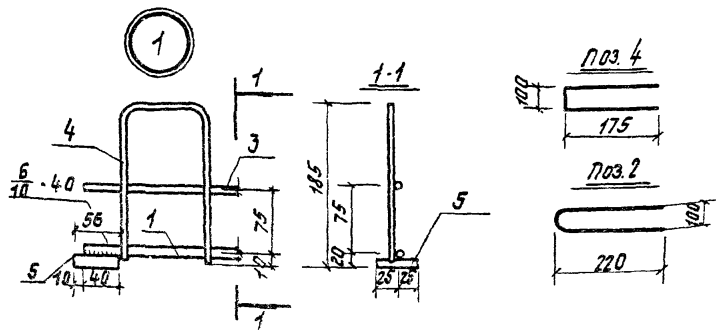
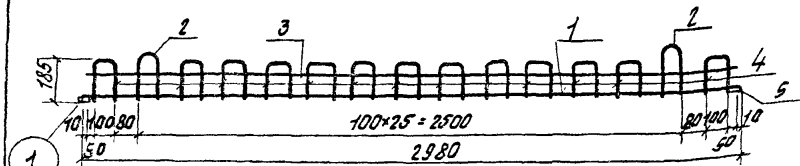
3.702-1/79-В.3-19.0.0.00 СБ

Плита железобетонная ППЗ			Стандарт	Масса	Масштаб
ГИП	Практисеров		Р	0,4т	1:20
Маш.отд.	Резниченко		Лист		Листов 1
Ин.констр.	Ярыгин		Сборочный чертеж		
Ин.спец.от.	Курячов				
Рук.груп.	Кузнецов				
Ст.инж.	Костяев				

Копия 5/10/52

172.13.34

Формат 12



Код	№	Обозначение	Наименование	кол.	Прим.
			Документация		
И		3.702-1/79-В.3-00.0.0.0.0	Техническое описание		на 4 листах
			Детали		
Б.У	1	3.702-1/79-В.3-19.0.1.01	Ф8АЛ ГОСТ 5781-75; L=2980	1	2,6 кг
Б.У	2	3.702-1/79-В.3-19.0.1.01	Ф8АЛ ГОСТ 5781-75; L=620	2	0,4 кг
Б.У	3	3.702-1/79-В.3-19.0.1.03	Ф8АЛ ГОСТ 5781-75; L=2980	1	0,7 кг
Б.У	4	3.702-1/79-В.3-19.0.1.02	Ф8АЛ ГОСТ 5781-75; L=450	13	13 кг
Б.У	5	3.702-1/79-В.3-19.0.1.05	Полоса 50x94 ГОСТ 10376-80; L=220	2	0,6 кг

3.702-1/79-В.3-19.0.1.00

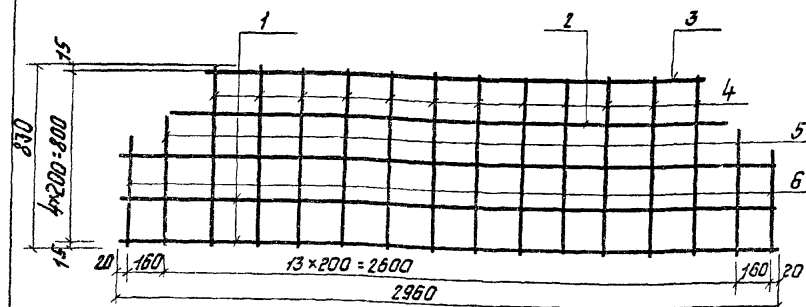
Коркас плоский Кр17

станд. масса, кг

Р 5,6 кг 1-20

лист 1 из 1

цикл проектирования



Код	№	Обозначение	Наименование	кол.	Прим.
			Документация		
И		3.702-1/79-В.3-00.0.0.0.0	Техническое описание		на 4 листах
			Детали		
Б.У	1	3.702-1/79-В.3-19.02.01	— " — L=2980	3	1,4 кг
Б.У	2	3.702-1/79-В.3-19.02.02	— " — L=2540	1	0,4 кг
Б.У	3	3.702-1/79-В.3-19.02.03	— " — L=2280	1	0,3 кг
Б.У	4	3.702-1/79-В.3-19.01.04	— " — L=830	12	1,5 кг
Б.У	5	3.702-1/79-В.3-19.0.2.05	— " — L=510	2	0,3 кг
Б.У	6	3.702-1/79-В.3-19.0.2.06	— " — L=520	2	0,2 кг

3.702-1/79-В.3-19.0.2.00

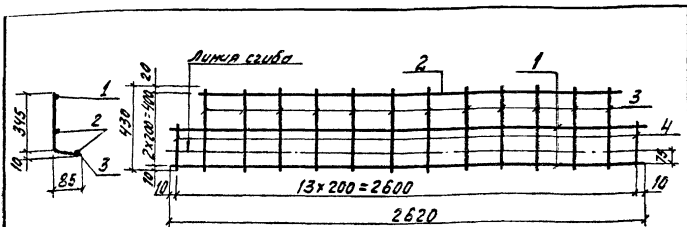
Сетка арматурная С17

станд. масса, кг

Р 4,4 кг 1-50

лист 1 из 1

цикл проектирования



Формат	Зона	Лист	Обозначение	Наименование	Кол.	Примеч.
				<u>Документация</u>		
11			3.702-1/79-В.3.00.0.0.0 ТО	Техническое описание		на 4 листах
				<u>Детали</u>		
				Арм. проволока ГОСТ 6727-53 ϕ 6,5		
Б.4	1		3.702-1/79-В.3-19.03.01	$\rho=2620$	2	0.8 кг
Б.4	2		3.702-1/79-В.3-19.03.02	$\rho=2220$	1	0.3 кг
Б.4	3		3.702-1/79-В.3-19.03.03	$\rho=430$	12	1.1 кг
Б.4	4		3.702-1/79-В.3-19.03.04	$\rho=220$	2	0.1

3.702-1/79-В.3-19.0.3.00

Сетка арматурная
гнутовая С18

Стандарт	Масса	Масштаб
Р	2.3 кг	1:20
Лист		Листов 1

Институт Проектирования

С.О.М.Г.П.

Формат	Зона	Лист	Обозначение	Наименование	Кол.	Примеч.
				<u>Документация</u>		
11			3.702-1/79-В.3-20.0.0.00 СБ	Сборочный чертеж		
11			3.702-1/79-В.3-00.0.0.0 ТО	Техническое описание		на 4 листах
				<u>Сборочные единицы</u>		
11	1		3.702-1/79-В.3-20.1.0.00	Каркас пространств. КП15	4	
11	2		3.702-1/79-В.3-20.0.1.00	Сетка арматурная С19	1	
11	3		3.702-1/79-В.3-20.0.2.00	Сетка арматурн. гнутой С21	4	
				<u>Детали</u>		
4			Серия 3.400-7 Вып. 1	Петля М12-150	4	
				<u>Материалы</u>		
				Бетон марки 300	12	м ³

3.702-1/79-В.3-20.0.0.00

Плита надсвободная
ПН1

Стандарт	Лист	Листов
Р		1

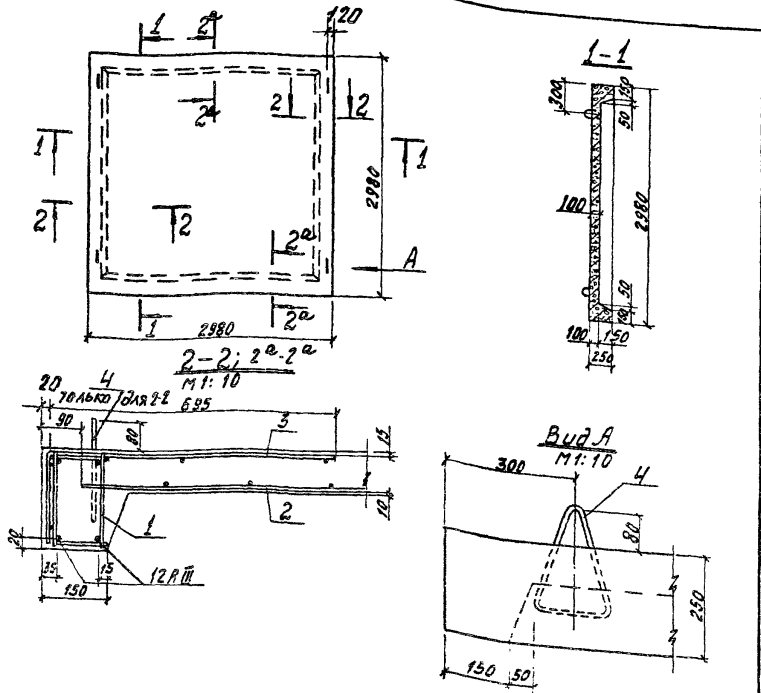
Институт Проектирования

Г.И.П. Просторов
Нач. отд. Рязаньский
Ин. констр. Ярыгин
Инженер Кудряков
Инженер Кузнецов
Ст. инженер Кошман

КОЛЕС. БУКВ. С.

19213 55

Формат 11



Выборка стали на один элемент, кг

Марка элемента	Арматурные изделия				Всего		
	Арматурная сталь						
	ГОСТ 5781-75		ГОСТ 5.1459-72				
Класс А I		Класс А III					
φ мм	шт	φ мм	шт				
PH1	29,6	2,5	32,1	38,4	20,8	59,2	91,3

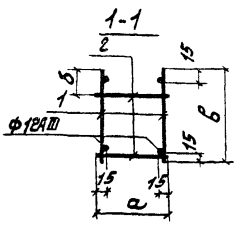
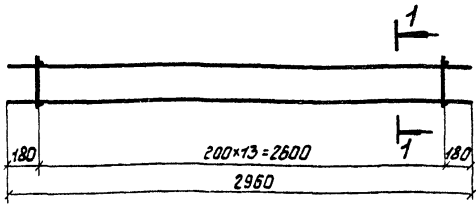
3.702-1/79-В.3-20.0.0.00 СБ

Плита надслонная
PH 1
Сборочный чертёж

Сталь	Масса	Масштаб
Р	3,0т	1:50
Лист		Листов 1

ИЗМЕН. 1

Формат	Зона	№	Обозначение	Наименование	Кол.	Примечание
				<u>Документация</u>		
11			3.702-1/79-В.3-20.0.0.00 СБ	Сборочный чертёж		
11			3.702-1/79-В.3-20.0.0.00 ДТО	Техническое описание		на 4 листах
				<u>Переменные данные для исполнения</u>		
				3.702-1/79-В.3-20.0.0.00		для КР15
				<u>Сборочные единицы</u>		
11	1		3.702-1/79-В.3-10.0.2.00-03	Каркас плоский КР9	2	
				<u>Детали</u>		
Б4	2		3.702-1/79-В.3-20.0.0.01	φ6A1 ГОСТ 5781-75; e=130	28	0,8 кг
				3.702-1/79-В.3-20.0.0.00-01		для КР16
				<u>Сборочные единицы</u>		
11	1		3.702-1/79-В.3-10.0.2.00-04	Каркас плоский КР10	2	
				<u>Детали</u>		
Б4	2		3.702-1/79-В.3-20.0.0.02	φ6A1 ГОСТ 5781-75; e=340	28	2,1 кг
				3.702-1/79-В.3-20.0.0.00-02		для КР17
				<u>Сборочные единицы</u>		
11	1		3.702-1/79-В.3-10.0.2.00-05	Каркас плоский КР11	2	
				<u>Детали</u>		
Б4	2		3.702-1/79-В.3-20.0.0.01	φ6A1 ГОСТ 5781-75; e=130	28	0,8 кг
				3.702-1/79-В.3-20.0.0.00-03		для КР18
				<u>Сборочные единицы</u>		
11	1		3.702-1/79-В.3-10.0.2.00-06	Каркас плоский КР12	2	
				<u>Детали</u>		
Б4	2		3.702-1/79-В.3-20.0.0.02	φ6A1 ГОСТ 5781-75; e=340	28	2,1 кг
				3.702-1/79-В.3-20.0.0.00		
				Каркасы пространственные		
				КР15 + КР18		
Г.И.П.	Гор. мастер	С.И.П.		Студия	Лист	Листов
Нач. отд.	Ведущий инженер	И.И.П.				
И.И.С.	Инженер	И.И.П.				
С.И.П.	Инженер	И.И.П.				
С.И.П.	Инженер	И.И.П.				



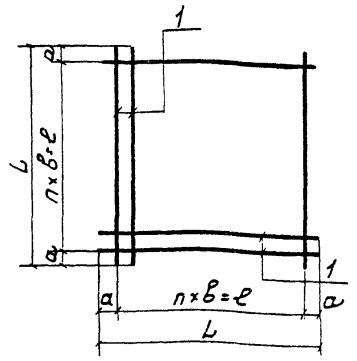
Обозначение	Марка	размеры в мм			Масса кг
		а	б	в	
3.702-1/79 - В.3-20.1.0.00	КП15	130	15	230	9.8
-01	КП16	340	15	230	8.1
-02	КП17	130	8.5	240	9.8
-03	КП18	340	8.5	240	8.1

3.702-1/79 - В.3-20.1.0.00св

Каркасы пространственные КП15 ÷ КП18 сборочный чертеж

стадия	Масса	Масштаб
Р	см.табл	
	лист	листо в 7

Г.Л.7	Просторов	1987
Нач.отд.	Резникобский	1987
Ин.констр.	Ярыгин	1987
Ин.констр.	Кузнецов	1987



Обозначение	Марка	размеры в мм					Масса кг
		а	б	в	п	л	
3.702-1/79 - В.3-20.0.1.00	С19	200	200	2400	12	2800	28.8
В.3-20.0.1.00.01	С20	150	50	2600	52	2900	30.4

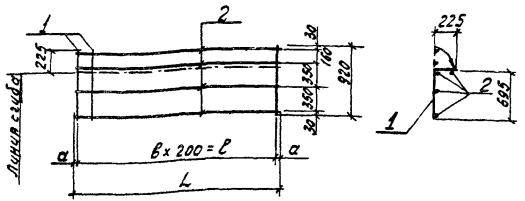
арматура	стандарт	поз.	обозначение	наименование	кол.	примечание
				Документация		
11			3.702-1/79 - В.3-00.0.0.00	техническое описание		на 4 листа
				3.702-1/79 - В.3-20.0.1.00		для С19
				детали		
Б.4	1		3.702-1/79 - В.3-20.0.1.01	флаш ГОСТ 5781-75; L=2800	26	28.8 кг
				3.702-1/79 - В.3-20.0.1.00-01		для С20
				детали		
Б.4	1		3.702-1/79 - В.3-20.0.1.02	ф4ВЛ ГОСТ 6727-53; L=2900	106	30.4 кг

3.702-1/79 - В.3-20.0.1.00

Сетка арматурная С19, С20

стадия	Масса	Масштаб
Р	см.табл	
	лист	листо в 7

Г.Л.7	Просторов	1987
Нач.отд.	Резникобский	1987
Ин.констр.	Ярыгин	1987
Ин.констр.	Кузнецов	1987



Обозначение	марка	размеры, мм				масса, кг
		a	b	e	L	
3.702-1/79-В.3-20.0.2.00	с 21	10	13	2600	2620	5,2
-01	с 22	35	12	2400	2470	4,9

Вид	Зона	поз.	Обозначение	Наименование	кол.	Примечание
				<u>Документация</u>		
И			3.702-1/79-В.3-00.0.0.0 то	Техническое описание		
			<u>Переменные данные для исполнения</u>			
			3.702-1/79-В.3-20.0.2.00			для с 21
			<u>Детали</u>			
Е4	1		3.702-1/79-В.3-20.0.2.01	ФБАТ ГОСТ 5781-75; e=920	14	2,9 кг
Е4	2		3.702-1/79-В.3-20.0.2.02	ФБАТ ГОСТ 5781-75; e=2620	4	2,3 кг
			3.702-1/79-В.3-20.0.2.00-01			для с 22
			<u>Детали</u>			
Е4	1		3.702-1/79-В.3-20.0.2.01	ФБАТ ГОСТ 5781-75; e=920	13	2,7 кг
Е4	2		3.702-1/79-В.3-20.0.2.03	ФБАТ ГОСТ 5781-75; e=2470	4	2,2 кг

3.702-1/79-В.3-20.0.2.00

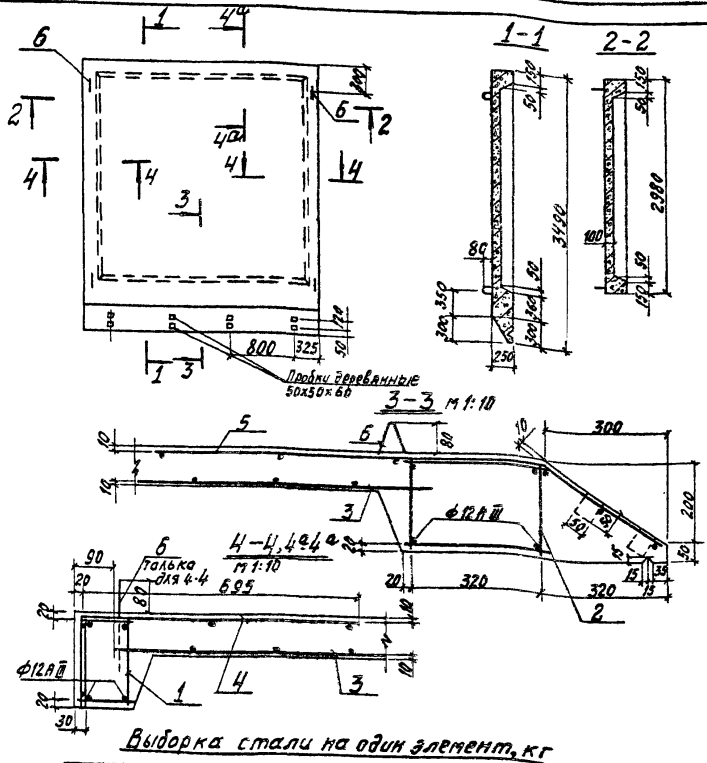
Сетка арматурная гнутая с 21, с 22	Станд.	Масса	Масштаб
	Р	см. табл.	
	Лист	Листов	
ЦНИИПромздормпроект			

Кратк. зона	поз.	Обозначение	Наименование	кол.	Примечание
			<u>Документация</u>		
И		3.702-1/79-В.3-21.0.0.0 с 6	Сборочный чертеж		
И		3.702-1/79-В.3-00.0.0.0 то	Техническое описание		на 4 листах
			<u>Сборочные единицы</u>		
И	1	3.702-1/79-В.3-20.1.0.00	Каркас пространств кп-15	3	
И	2		-01 Каркас пространственный кп-1	1	
И	3	3.702-1/79-В.3-20.0.1.00	Сетка арматурная с 19	1	
И	4	3.702-1/79-В.3-20.0.2.00	Сетка арматурная гнутая с 21	3	
И	5	3.702-1/79-В.3-21.0.1.00	Сетка арматурная гнутая с 23	1	
			<u>Детали</u>		
		б	серия 3.400-7, вып. 1	Петля М14-150	4
			<u>Материалы</u>		
			Бетон марки 300	1,5	м ³

3.702-1/79-В.3-21.0.0.00

Плита надслесная ЛН2	Станд.	Лист	Листов
	Р		
ЦНИИПромздормпроект			

Итого: 11 листов. Включается в смету. Вести листы.



Выборка стали на один элемент, кг

Марка элемента	Арматурные изделия		Всего
	Арматурная сталь		
	Класс А I	Класс А III	
ПН2	φ 12	1700	34,2
	φ 8	12	
	φ 12	1700	37,8
	φ 8	12	40,6
	φ 12	1700	15,6
	φ 8	12	56,2
			94,0

3.702-1/79-В.3-21.0.0.00 с6

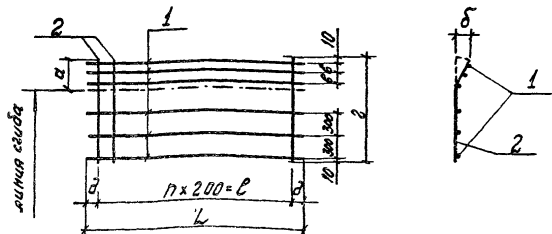
Плита надслонная	Стальной лист	Масса	Листов
ПН2	Р	3,8т	1:50
Сборочный чертеж	лист	Листов	1

Г.И.П.	Постосераев А.И.	
Нач.отд.	Возникобов С.И.	
Инж.констр.	Явдигин	
Инж.проект.	Кузнецов	
Инж.проект.	Кузнецов	
Инж.проект.	Кузнецов	
Инж.проект.	Кузнецов	

ЦНИИПРОГЭРМОПРОЕКТ

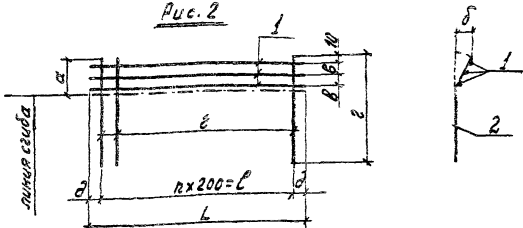
Формат	Знак	Лист	Обозначение	Наименование	кол.	Примечание
<u>Документация</u>						
11			3.702-1/79-В.3-21.0.1.00 с6	Сборочный чертеж		
11			3.702-1/79-В.3.00.0.00 т0	Техническое описание		На 4 листах
<u>Переменные данные для исполнений</u>						
			3.702-1/79-В.3-21.0.1.00			для С23
<u>Детали</u>						
Б.4	1		3.702-1/79-В.3-21.0.1.01	φ6AII гост 5781-75; E=2960	6	4,0 кг
Б.4	2		3.702-1/79-В.3-21.0.1.02	φ6AII гост 5781-75; E=1340	15	4,5 кг
			3.702-1/79-В.3-21.0.1.00-01			для С24
<u>Детали</u>						
Б.4	1		3.702-1/79-В.3-21.0.1.01	φ6AII гост 5781-75; E=2960	3	2,0 кг
Б.4	2		3.702-1/79-В.3-21.0.1.03	φ6AII гост 5781-75; E=920	15	3,1 кг
			3.702-1/79-В.3-21.01.00-02			для С25
<u>Детали</u>						
Б.4	1		3.702-1/79-В.3-21.0.1.04	φ6AII гост 5781-75; E=2650	6	3,5 кг
Б.4	2		3.702-1/79-В.3-21.0.1.05	φ6AII гост 5781-75; E=1430	13	4,1 кг
<u>3.702-1/79-В.3-21.0.1.00</u>						
Г.И.П.	Постосераев А.И.		Сетки арматурные	стальной лист	лист	
Нач.отд.	Возникобов С.И.		гнутые С23-С25	Р		
Инж.проект.	Кузнецов					
Инж.проект.	Кузнецов					
Инж.проект.	Кузнецов					
Инж.проект.	Кузнецов					

Рис. 1



Обозначение	Рис.	Марка	Размеры, мм							Масса, кг	
			а	б	в	г	д	е	л		
3.702-1/79-В.3-21.0.1.00	1	С23	330	200	150	1340	80	14	2800	2960	8.5
-01	2	С24	240	140	110	1290	80	14	2800	2960	5.1
-02	1	С25	330	200	150	1430	125	12	2400	2650	7.6

Рис. 2



3.702-1/79-В.3-21.0.1.00 сб

Сетки арматурные
гнутой С23-С25
Сборочный чертеж

Сталь	Масса	Масшт.
Р	шт. табл.	
лист	листо в 1	

Г.И.П.	Проектировщик	В.И.В.
М.И.О.	Разработчик	В.И.В.
И.И.О.	Рецензент	В.И.В.
С.И.О.	Контроль	В.И.В.
Л.И.О.	Исполнитель	В.И.В.

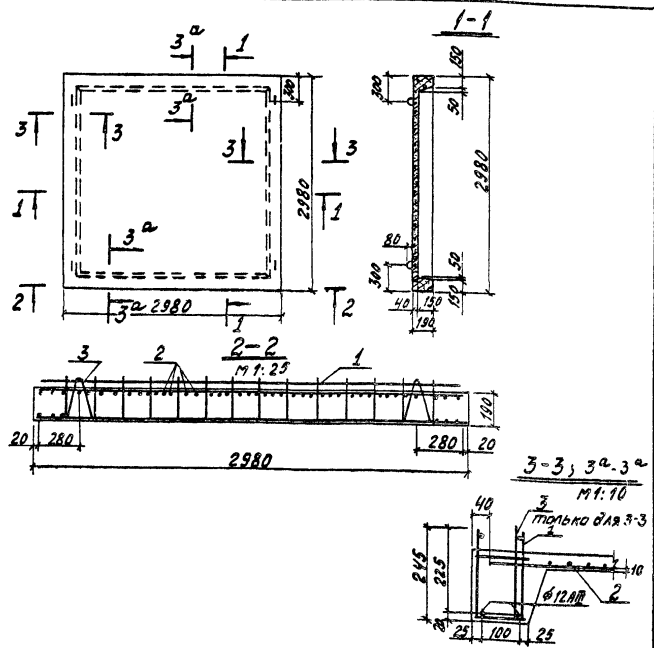
Вариант	Зона	Поз.	Обозначение	Наименование	кол.	примеч.
				<u>Документация</u>		
11			3.702-1/79-В.3-22.0.0.0.00 сб	Сборочный чертеж		
11			3.702-1/79-В.3-00.0.0.0.0 то	Техническое описание	на 4 листа	
				<u>Сборочные единицы</u>		
11	1		3.702-1/79-В.3-20.10.00-02	Каркас пространственный КР17	4	
11	2		3.702-1/79-В.3-20.0.1.00-01	Сетка арматурная С20	1	
				<u>Детали</u>		
	3		Серия 3.400-7 Вып. 1	Петля М10-150	4	
				<u>Материалы</u>		
				Бетон марки 300	0.55 м ³	

3.702-1/79-В.3-22.0.0.00

Плита надслонная
ПМ 1

Сталь	Лист	Листов
Р		

Г.И.П.	Проектировщик	В.И.В.
М.И.О.	Разработчик	В.И.В.
И.И.О.	Рецензент	В.И.В.
С.И.О.	Контроль	В.И.В.
Л.И.О.	Исполнитель	В.И.В.



Выборка стали на один элемент, кг

Марка эл-та	Арматурные изделия								Всего
	Арматурная сталь				Арматурная проволока				
	ГОСТ 5781-75		ГОСТ 10683-72		ГОСТ 6727-53*				
	Класс А I	Класс А II	Класс А III	Класс В I					
	φ мм	Итого	φ мм	Итого	φ мм	Итого			
ПМ 1	8.8	1.7	10.5	9.6	20.8	30.5	30.4	30.4	70.4

3.702-1/79-В.3-22.0.0.00 с6

Плита надсисловая
ПМ 1
Сборочный чертеж

Сталь	Масса	Масшт.
Р	1,6т	1:50
Лист		Листов 1

ЦНИИПромзерпроект

Г.И.Т. Простасевдов
И.И.С.О.В. Везикулов
И.И.С.О.В. Ярыгин
И.И.С.О.В. Курдюмов
И.И.С.О.В. Кузнецов
И.И.С.О.В. Кошман

Выдана	Занята	№з.	Обозначение	Наименование	кол.	Примечание
				<u>Документация</u>		
11			3.702-1/79-В.3-23.0.0.00 с6	Сборочный чертеж		
11			3.702-1/79-В.3-00.0.0.0 то	Техническое описание		На 4 листа
				<u>Сборочные единицы</u>		
11	1		3.702-1/79-В.3-20.1.0.00-02	Каркас пространственный КП-17	3	
11	2		3.702-1/79-В.3-20.1.0.00-03	Каркас пространственный КП-18	1	
11	3		3.702-1/79-В.3-20.0.1.00-01	Сетка арматурная С20	1	
11	4		3.702-1/79-В.3-21.0.1.00-01	Сетка арматурная гнупласст	1	
				<u>Детали</u>		
	5		Серия 3.400-7 вып. 1	Петля М12-150	4	
				<u>Материалы</u>		
				Бетон марки 300	0,89 м ³	

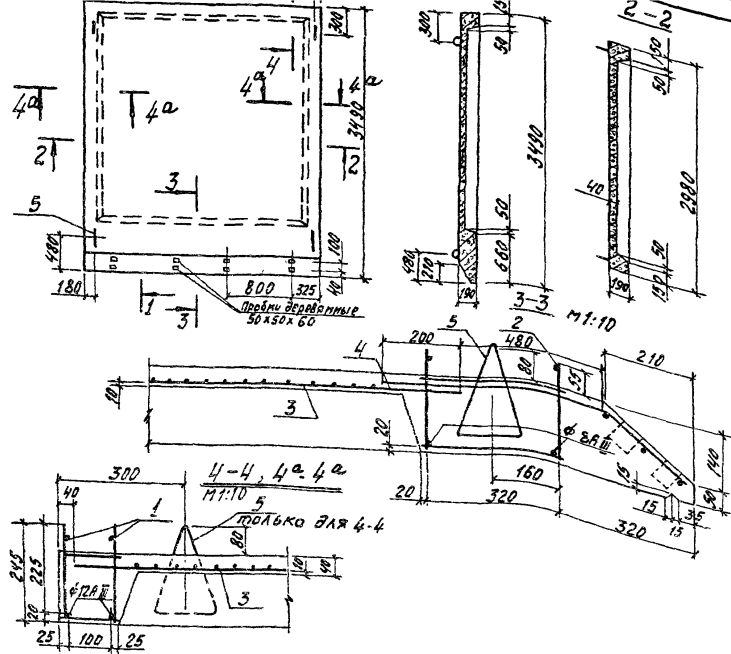
3.702-1/79-В.3-23.0.0.00

Плита надсисловая
ПМ 2

Сталь	Лист	Листов
Р		1

ЦНИИПромзерпроект

Г.И.Т. Простасевдов
И.И.С.О.В. Везикулов
И.И.С.О.В. Курдюмов
И.И.С.О.В. Кузнецов
И.И.С.О.В. Кошман



Выборка стали на один элемент, кг

Марка элемента	Арматурные изделия						Всего			
	Арматурная сталь			Арматурная проволока						
	ГОСТ 5781-75		ГОСТ 5.1459-76	ГОСТ 6727-53*		ГОСТ				
	Класс А I	Класс А III	Класс В I	Класс В I						
Ф, мм		Ф, мм	Ф, мм		Ф, мм	УГОЛО				
ПН 2	6	10	8	12	4	—	30,4	—	30,4	75,8
	15,5	2,5	18,0	11,8	15,6	27,4				

3.702-1/79-В.3-23.0.0.00 с.б.

Плита надслесная ПН м 2 Сборочный чертёж

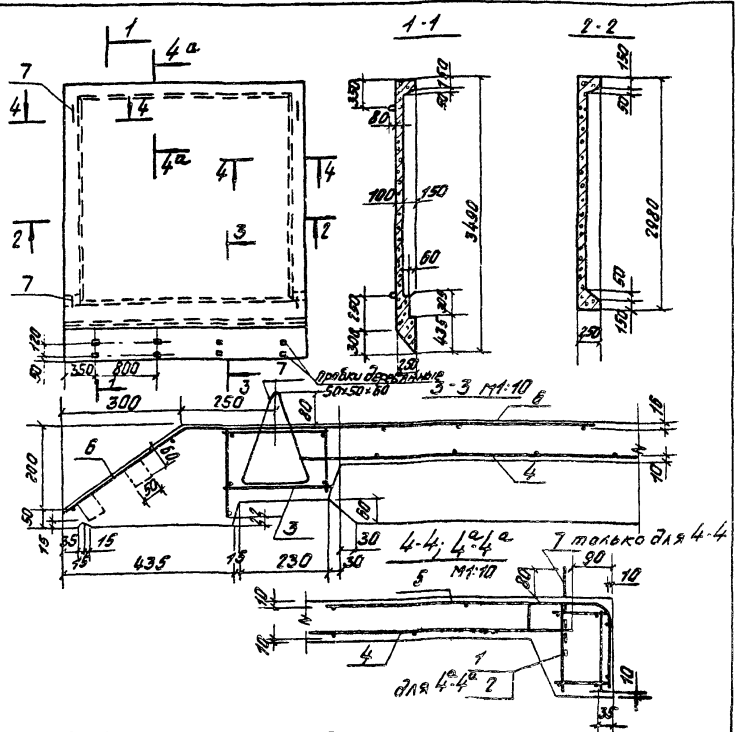
Станд. Масса	Масшт.
Р	2,2т 1:50
Лист	Листов 1

ЦНИИПромгипропроект

Формат	Зона	Лист	Обозначение	Наименование	кол.	Примечание
<u>Документация</u>						
11			3.702-1/79-В.3-24.0.0.00 с.б.	Сборочный чертёж		
11			3.702-1/79-В.3-00.0.0.0 то	Техническое описание		на 4 листах
<u>Сборочные единицы</u>						
11	1		3.702-1/79-В.3-20.1.0.00	Каркас пространственный КН5	1	
11	2		3.702-1/79-В.3-24.1.0.00	— " — " КН19	2	
11	3		3.702-1/79-В.3-24.2.0.00	— " — " КН21	1	
11	4		3.702-1/79-В.3-20.01.00	Сетка арматурная С19	1	
11	5		3.702-1/79-В.3-20.0.2.00	Сетка арматурная гнутая С21	3	
11	6		3.702-1/79-В.3-21.0.1.00	— " — " С23	1	
<u>Детали</u>						
	7		Серия 3.400.7, вып.1	Петля М14-150	4	
<u>Материалы</u>						
				Бетон марки 300	1,4	м³
3.702-1/79-В.3-24.0.0.00						
				Плита надслесная ПН м 2	Листов	Листов 1
				Станд. Масса	Р	2,2т 1:50
				Масшт.	Лист	Листов 1
				ЦНИИПромгипропроект		

ГНП Просторов В.И.
Инж. отв. Зиниковский С.П.
Инж. отв. Курдюмов П.И.
Инж. отв. Кувшинов М.А.
Инж. отв. Лавинский И.С.

Станд. Лист Р
Масшт. 1:50
ЦНИИПромгипропроект



Выборка стали на один элемент, кг

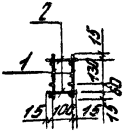
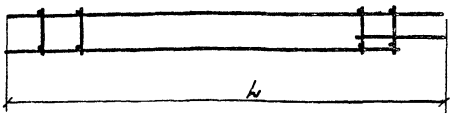
Марка	Арматурные изделия						Всего
	Арматурная сталь						
	ГОСТ 5781-75		ГОСТ 5781-75		ГОСТ 5781-75		
элементов	Класс А I		Класс А II		Класс А III		
	Ф, мм	кол-во	Ф, мм	кол-во	Ф, мм	кол-во	
ПНТ 2	33,6	3,6	37,2	41,8	16,6	58,4	95,6

3.702-1/79-В.3-24.0.0.00 с6

плита
настилосная
ПНТ
сборочный чертёж

Сталь	Масса	Масштаб
Р	351	1:50
Лист	Листов	7
ЦНИИПромЗернопроект		

Г.И.П. Просторов А.А.
М.С.А. Резникова И.И.
П.К.С. Ярогин И.И.
П.К.С. Ярогин И.И.
П.К.С. Ярогин И.И.
П.К.С. Ярогин И.И.
П.К.С. Ярогин И.И.
П.К.С. Ярогин И.И.
П.К.С. Ярогин И.И.
П.К.С. Ярогин И.И.



Обозначение	Марка	6 мм	Масса	КР
3.702-1/79-В.3-24.1.0.00	КП19	3080	10,4	
-01-КП20	2880	9,6		

И	Элемент	Обозначение	Наименование	Кол.	Примечание
			Документация		
И		3.702-1/79-В.3-00.0.0.00	Техническое описание		на 4 листах
Переменные данные для исполнений					
			3.702-1/79-В.3-24.1.0.00		для КП19
			сборочные единицы		
И	1	3.702-1/79-В.3-24.1.1.00	Каркас плоский КР18	2	
			детали		
Б.У	2	3.702-1/79-В.3-24.1.0.01	фвАГ ГОСТ 5781-75 Л-130	28	0,8
			3.702-1/79-В.3-24.1.0.00-01		для КП20
			сборочные единицы		
И	1	3.702-1/79-В.3-24.1.1.00-01	Каркас плоский КР19	2	
			детали		
Б.У	2	3.702-1/79-В.3-24.1.0.01	фвАГ ГОСТ 5781-75 Л-130	26	0,8

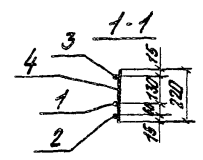
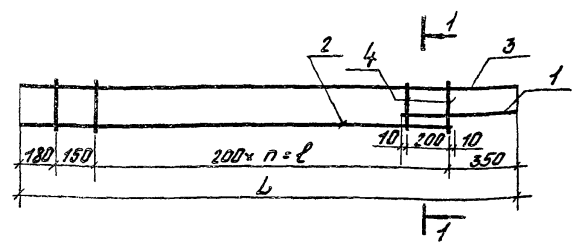
3.702-1/79-В.3-24.1.0.00

Каркас
пространственный
КР 19, КП 20

Сталь	Масса	Масштаб
Р	см.табл	
Лист	Листов	7
ЦНИИПромЗернопроект		

Г.И.П. Просторов А.А.
М.С.А. Резникова И.И.
П.К.С. Ярогин И.И.
П.К.С. Ярогин И.И.
П.К.С. Ярогин И.И.
П.К.С. Ярогин И.И.
П.К.С. Ярогин И.И.
П.К.С. Ярогин И.И.
П.К.С. Ярогин И.И.

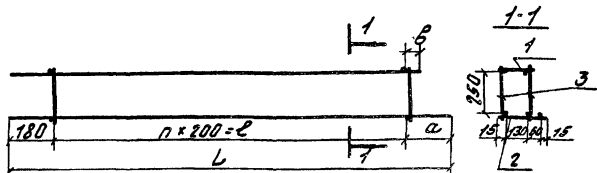
Формы заполн.	Поз.	Обозначение	Наименование	Кол.	Прим.
			<u>Документация</u>		
И		3.702-1/79-В.3-24.1.1.00сб	Сборочный чертеж		
И		3.702-1/79-В.3-00.0.0.0.70	Техническое описание		на 4 листа
			<u>Детали</u>		
БУ	1	3.702-1/79-В.3-24.1.1.01	ФЛГА III ГОСТ 51459-75; $\varnothing=500$	1	0,5 кв
			<u>Переменные данные для исполнений</u>		
		3.702-1/79-В.3-24.1.1.00			для Кр 18
			<u>Детали</u>		
БУ	2	3.702-1/79-В.3-24.1.1.02	ФЛГА III ГОСТ 51459-75; $\varnothing=2540$	1	2,4
БУ	3	3.702-1/79-В.3-24.1.1.03	Ф8А III ГОСТ 5781-75; $\varnothing=3080$	1	1,2
БУ	4	3.702-1/79-В.3-24.1.1.04	Ф8А I ГОСТ 5781-75; $\varnothing=220$	14	0,7
		3.702-1/79-В.3-24.1.1.00-01			для Кр 19
			<u>Детали</u>		
БУ	2	3.702-1/79-В.3-24.1.1.05	ФЛГА III ГОСТ 51459-75; $\varnothing=2540$	1	2,2 кг
БУ	3	3.702-1/79-В.3-24.1.1.06	Ф8А III ГОСТ 5781-75; $\varnothing=2880$	1	1,1 кг
БУ	4	3.702-1/79-В.3-24.1.1.04	Ф8А I ГОСТ 5781-75; $\varnothing=220$	13	0,8 кг



Обозначение	Марка	n	l мм	L мм	Масса кг
3.702-1/79-В.3-24.1.1.00	Кр 18	12	2400	3080	4,8
-01	Кр 19	11	2200	2880	4,4

3.702-1/79-В.3-24.1.1.00		Каркас плоский Кр 18, Кр 19	
ГОСТ 51459-75 (ФЛГА)	ГОСТ 5781-75 (Ф8А)	сталь лист	лист
ГОСТ 1050-74 (ФЛГА)	ГОСТ 1050-74 (Ф8А)	р	1
ГОСТ 1050-74 (ФЛГА)	ГОСТ 1050-74 (Ф8А)	цилиндрические	размеры

3.702-1/79-В.3-24.1.1.00 сб			
Каркас плоский Кр 18, Кр 19 Сборочный чертеж		сталь	Масса
		р	сч. лист
		лист	лист
		цилиндрические	



Обозначение	Марка	размеры в мм				n	Масса кг
		a	b	e	L		
3.702-1/79-В.3-24.2.0.00	Кр21	180	180	2600	2960	13	8,7
-01	Кр22	280	80	2200	2660	11	7,9

Формат	Зона	№з	Обозначение	Наименование	Кол.	Примеч.
				Документация		
11			3.702-1/79-В.3-00.0.0.0.0	Техническое описание	4	на 4 листах
				Переменные данные для исполнения		
			3.702-1/79-В.3-24.2.0.00	для Кр21		
				Сборочные единицы		
11	1		3.702-1/79-В.3-10.0.2.00-01	Каркас плоский Кр13	1	
11	2		3.702-1/79-В.3-24.2.1.00	————— " ————— Кр20	1	
				Детали		
64	3		3.702-1/79-В.3-24.2.0.01	ФБА I ГОСТ 5781-75; L=280	28	1,7 кг
			3.702-1/79-В.3-24.2.0.00	для Кр22		
				Сборочные единицы		
11	1		3.702-1/79-В.3-10.0.2.00-06	Каркас плоский Кр14	1	
11	2		3.702-1/79-В.3-24.2.1.00-01	————— " ————— Кр21	1	
				Детали		
64	3		3.702-1/79-В.3-24.2.0.01	ФБА I ГОСТ 5781-75; L=280	24	1,5 кг

3.702-1/79-В.3-24.2.0.00

Каркас пространственный Кр21, Кр22

Стадия Масса Масштаб

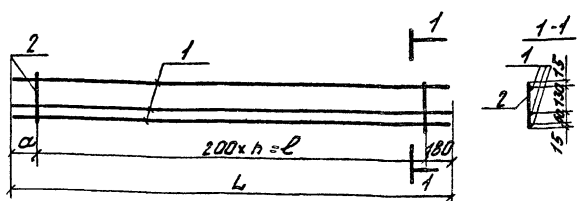
Р см. табл.

Лист Листов 1

ЦНИИПромЗернопроект

СРЗМ. 1771

ГЛП Простоевоб
 Нач. отд. Резникова
 П. Канар. Ярыгин
 П. С. ец. Курдюмов
 Т. Кузнецов
 Ю. Кошман



Обозначение	Марка	размеры в мм			n	Масса
		a	e	L		
3.702-1/79-В.3-20.2.1.00	Кр20	180	2600	2960	13	4,2 кг
-01	Кр21	280	220	2660	11	3,7 кг

Формат	Зона	№з	Обозначение	Наименование	Кол.	Примеч.
				Документация		
11			3.702-1/79-В.3-00.0.0.0.0	Техническое описание	4	на 4 листах
				Переменные данные для исполнения		
			3.702-1/79-В.3-24.2.1.00	для Кр20		
				Детали		
64	1		3.702-1/79-В.3-24.2.1.01	ФБА II ГОСТ 5781-75; L=2960	3	3,5 кг
64	2		3.702-1/79-В.3-24.2.1.02	ФБА I ГОСТ 5781-75; L=220	14	0,7 кг
			3.702-1/79-В.3-24.2.1.00-01	для Кр21		
				Детали		
64	1		3.702-1/79-В.3-24.2.1.03	ФБА II ГОСТ 5781-75; L=2660	3	3,1 кг
64	2		3.702-1/79-В.3-24.2.1.02	ФБА I ГОСТ 5781-75; L=220	12	0,6 кг

3.702-1/79-В.3-24.2.1.00

Каркас плоский Кр20; Кр21

Стадия Масса Масштаб

Р см. табл.

Лист Листов 1

ЦНИИПромЗернопроект

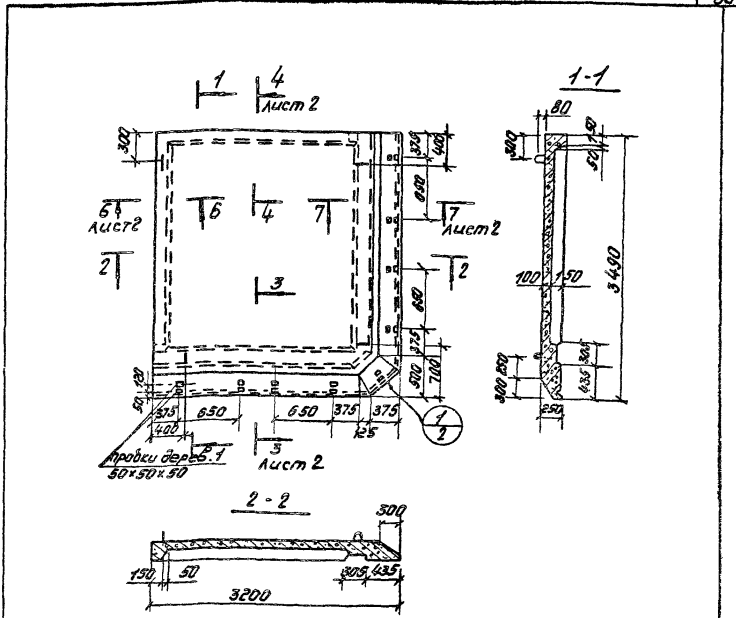
ГЛП Простоевоб
 Нач. отд. Резникова
 П. Канар. Ярыгин
 П. С. ец. Курдюмов
 Т. Кузнецов
 Ю. Кошман

Формат листа	Зона	Год	Обозначение	Наименование	Кол.	Примечание
				<u>Документация</u>		
11			3.702-1/79-В.3-25.00.00 с6	Сборочный чертеж		на 2 листах
11			3.702-1/79-В.3-00.0.0.0 70	Техническое описание		на 1 листе
				<u>Сборочные единицы</u>		
11	1		3.702-1/79-В.3-24.1.0.00	Каркас пространственный	1	
11	2		-01	"	1	КП 20
11	3		3.702-1/79-В.3-24.2.0.00	"	1	КП 21
11	4		-01	"	1	КП 22
11	5		3.702-1/79-В.3-18.0.2.00	Сетка арматурная С16	1	
11	6		3.702-1/79-В.3-20.0.2.00	Сетка арматурная ВУТАСН	1	
11	7		-01	"	1	С 22
11	8		3.702-1/79-В.3-21.0.1.00	"	1	С 23
11	9		-02	"	1	С 25
				<u>Детали</u>		
11	12		3.702-1/79-В.3-08.0.0.01-17	Стержень гнутый	1	
11	13		3.702-1/79-В.3-08.00.01-18	"	1	
11	14		3.702-1/79-В.3-08.0.0.01-19	"	1	
11	15		3.702-1/79-В.3-15.1.3.01-12	"	2	
			Серия 3.400-7; Вып. 1	Петля М4-150	4	
				<u>Материалы</u>		
				бетон марки 300	1.7	м ³

3.702-1/79-В.3-25.0.0.00

Г.И.П.	проектировщик	С.И.П.	инженер-проектировщик
М.П. «ИТЭ»	Институт Энергетического машиностроения	М.П. «ИТЭ»	Институт Энергетического машиностроения
И.А. «ИТЭ»	Институт Энергетического машиностроения	И.А. «ИТЭ»	Институт Энергетического машиностроения
С.И. «ИТЭ»	Институт Энергетического машиностроения	С.И. «ИТЭ»	Институт Энергетического машиностроения
И.А. «ИТЭ»	Институт Энергетического машиностроения	И.А. «ИТЭ»	Институт Энергетического машиностроения
С.И. «ИТЭ»	Институт Энергетического машиностроения	С.И. «ИТЭ»	Институт Энергетического машиностроения

Плита набивная	стальная	лист	лист
ПНТУ 2	Р		1



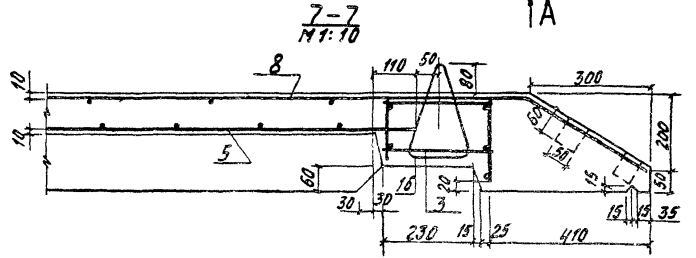
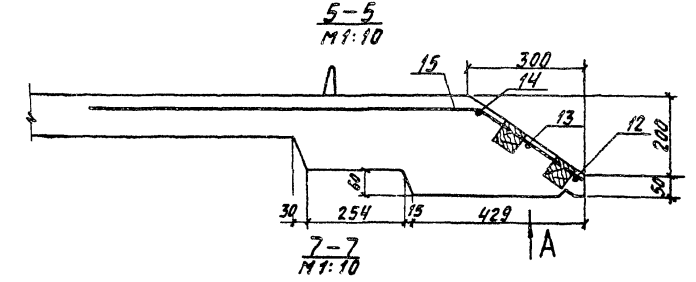
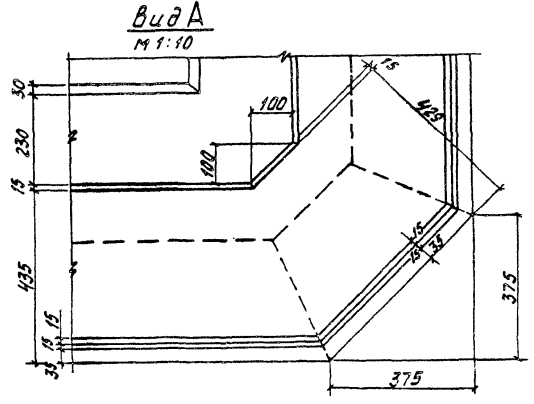
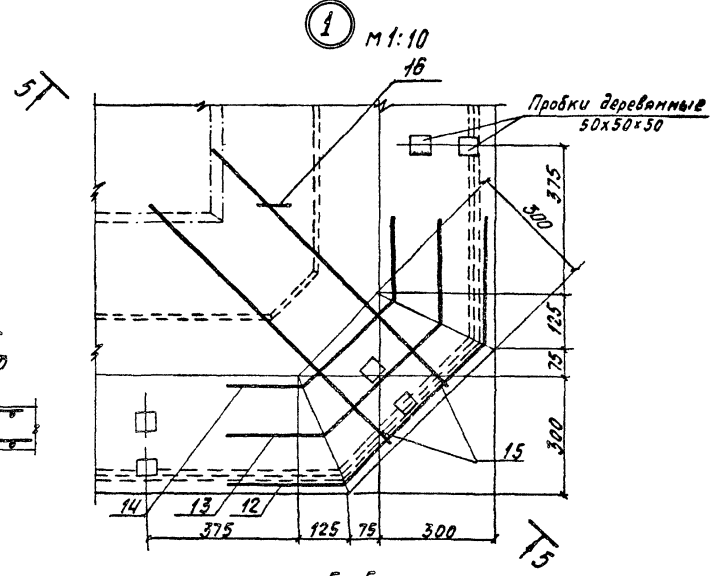
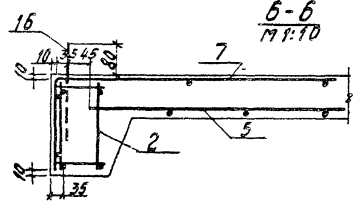
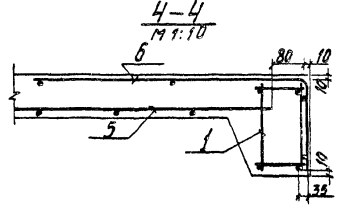
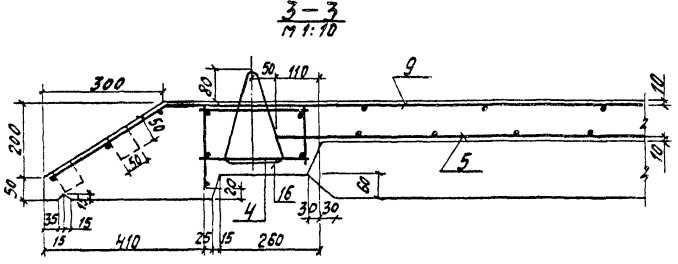
Выборка стали на один элемент, кг

Марка элемента	Арматурные изделия			закладные изделия			Всего
	Арматурная сталь			профильная сталь			
	класс А I	класс А III	класс А III	класс А III	класс А III	класс А III	
ГОСТ 5781-75	ГОСТ 5781-75	ГОСТ 5781-75	ГОСТ 5781-75	ГОСТ 5781-75	ГОСТ 5781-75	ГОСТ 5781-75	
Ф мм	мм	мм	мм	мм	мм	мм	
б	14	8	12	8	12	12	
ПНТУ 2	38,8	3,6	40,4	41,6	11,2	52,8	93,2
							9,0
							9,0
							102,2

3.702-1/79-В.3-25.00.00 с6

Г.И.П.	проектировщик	С.И.П.	инженер-проектировщик
М.П. «ИТЭ»	Институт Энергетического машиностроения	М.П. «ИТЭ»	Институт Энергетического машиностроения
И.А. «ИТЭ»	Институт Энергетического машиностроения	И.А. «ИТЭ»	Институт Энергетического машиностроения
С.И. «ИТЭ»	Институт Энергетического машиностроения	С.И. «ИТЭ»	Институт Энергетического машиностроения
И.А. «ИТЭ»	Институт Энергетического машиностроения	И.А. «ИТЭ»	Институт Энергетического машиностроения
С.И. «ИТЭ»	Институт Энергетического машиностроения	С.И. «ИТЭ»	Институт Энергетического машиностроения

Плита набивная	стальная	лист	лист
ПНТУ 2, Сборочный чертеж	Р	4,3 м	1:50



3.702-1/79 - Б.3-25.0.0.00 СБ Маск. 2

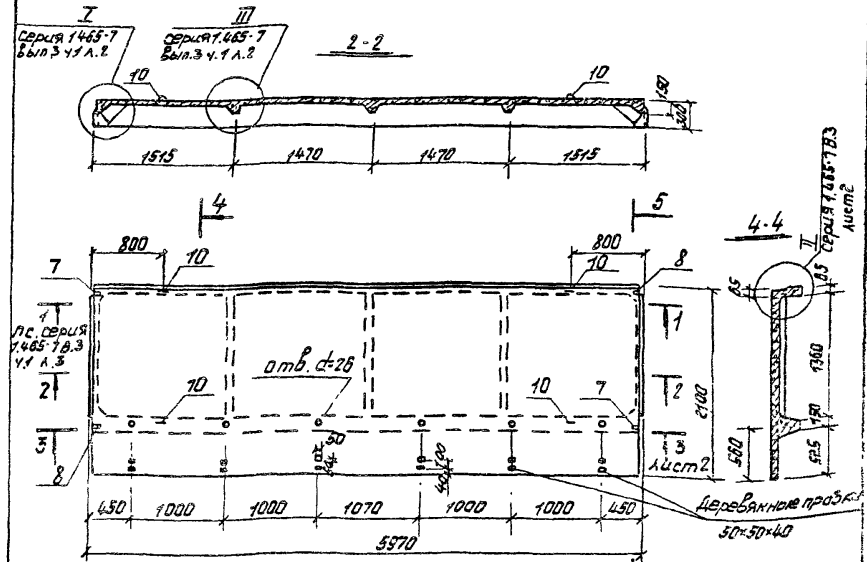
Элемент	Зона	Пос.	Обозначение	Наименование	Кол.	Примеч.
<u>Документация</u>						
11			3.702-1/79 - В.3 - 34.0.0.00СБ	Сборочный чертеж		на 2-х листах
11			3.702-1/79 - В.3 - 00.00.0.07а	Техническое описание		на 4-х листах
<u>Сборочные единицы</u>						
11	1		3.702-1/79 - В.3 - 34.0.1.00	Каркас пространственный КРЗ	1	
	2		Серия 1.465-7 Вып.3 ч.2 л.8	Каркас плоский КрЗ	1	
	3		" " " л.11	" " " КрВ	5	
11	4		3.702-1/79 - В.3 - 34.0.2.00	Сетка арматурная С26	1	
	5		Серия 1.465-7 Вып.3 ч.2 л.5	" " " С3	4	
11	6		3.702-1/79 - В.3 - 34.0.2.00.01	" " " С27	1	
	7		Серия 1.465-7 Вып.3 ч.2 л.19	Изделие закладное М14	2	
	8		" " " "	" " " М17	2	
<u>Детали</u>						
ВУ	9		3.702-1/79 - В.3 - 34.0.0.01	Фланец ГОСТ 5781-75; $L=5850$	2	35,8 кг
	10		Серия 3.400-7 Вып.1	Петля М14-150	4	
<u>Материалы:</u>						
			Бетон марки 300	1,0	м ³	

3.702-1/79 - В.3 - 34.0.0.00

Плита покрытия с карнизом ПЛПВ - 5К
1,5х6

Стальной лист листов

Цены по местным прейскурантам



Плита изготавливается по технологии, изложенной в серии 1.465-7 вып.3 ч.1.

Выборка стали на один элемент, кг

Марка элемента	Арматурные изделия						Закладные изделия				Всего			
	Арматурная сталь ГОСТ 5781-75 и 5.1433-72		Армат. проволочная ГОСТ 6727-53*		Итого	Прокатная сталь А III		Итого	Всего					
	класс А I	класс А III	класс А IV	класс В I		класс А I	класс А III							
ПЛПВ - 5К	Ф 14	Ф 8	Ф 12	Ф 22	Ф 4	Ф 5	163кг	125кг	24	2,5	24	7,3	10,6 кг	
	3,6	3,6	3,1	7,5	3,6	3,5,8	5,7	1,9	2,5	2,3	2,4	2,5	2,4	7,3

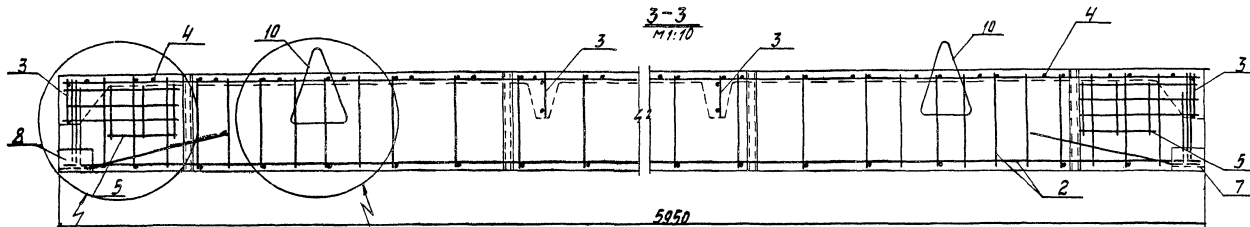
- Для изготовления плиты могут быть использованы стальные формы для плит по серии 1.465-7 (с изменением бортовой оснастки наружного ребра).
- Петли поз. 10 допускается заменить невыступающими петлями по серии 1.465-7 вып.3 ч.1.

3.702-1/79 - В.3 - 34.0.0.00СБ

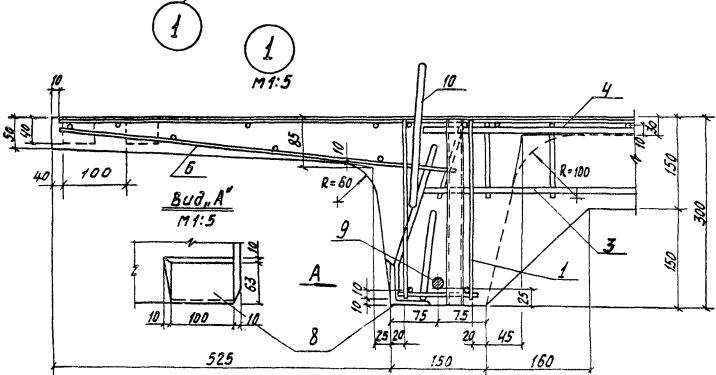
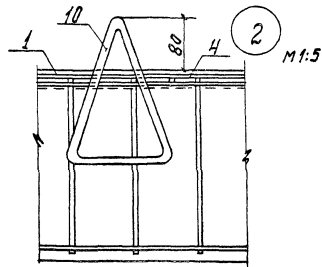
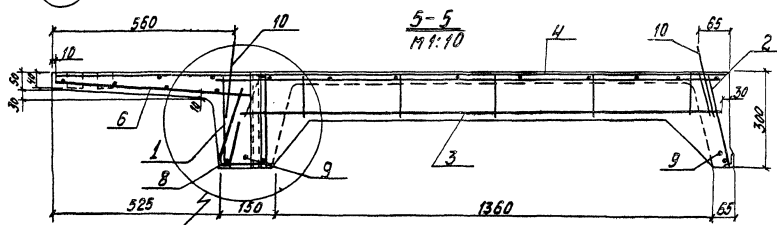
Плита покрытия с карнизом ПЛПВ - 5К
Сборочный чертеж

ГЛП Простое здание
Нак. отв. Размещение
Т.контр. 3.05.11.11
Пл. спец. Курбанов
ФК по Кустов
Б.П. по Кустов

стальной лист листов
P 2,5 м 1:50
лист 1 лист 2

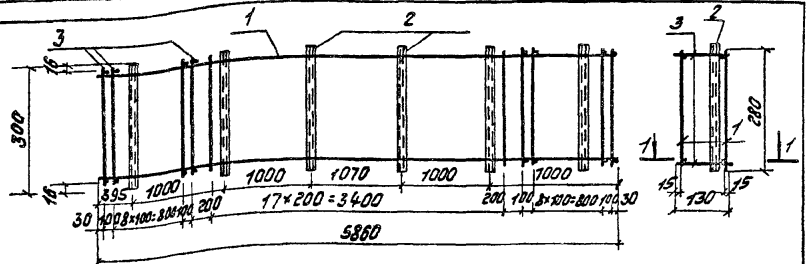


п.р. I Серия 1.465-7
Листы В.и.п. 3

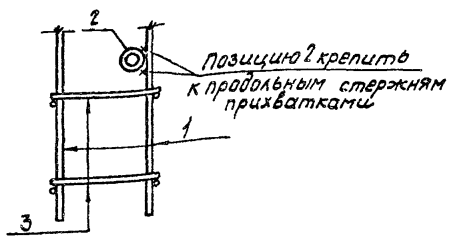


Петли поз. 10 привязать к арматуре каркаса

3.702-1/79-В.3-34.0.0.00 СБ	Лист
17213 *70	2

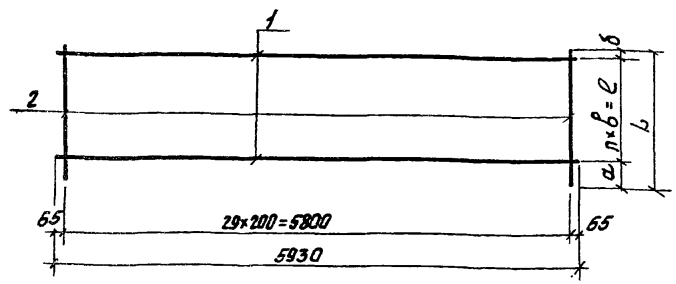


1-1
M 1:5



Код	Обозначение	Наименование	Кол.	Примеч.
		<u>Документация</u>		
11	3.702-1/79-В.3-00.0.0.0.0	Техническое описание сборочные единицы		на 4 листах
	1 Серия 1.465-7 Вып. 3 з. 2 п 8	Каркас плоский КРЗ	2	
		<u>Детали</u>		
Б.У	2 3.702-1/79-В.3-34.0.1.01	Труба 30x2 ГОСТ 10704-76	6	2,5 кг
Б.У	3 3.702-1/79-В.3-34.0.1.02	6x117 ГОСТ 6781-75; L=130	80	4,1 кг

3.702-1/79-В.3-34.0.1.00		Стадия	Масса	Масштаб
Каркас пространственный КРЗ		Р	246 кг	1:10
Г.И.П. Просторова		Лист	Листов 1	
Нач. отд. Резникова		4/15/1979		
И. Кондр. Ярыгин				
П. Селец. Курдюмов				
Л. С. С. Кузнецов				
И. С. С. Кузнецов				
И. С. С. Кузнецов				



Обозначение	Марка	Размеры, мм					Масса кг	
		a	b	б	n	л		
3.702-1/79-В.3-34.0.2.00	C26	40	40	200	10	2000	2080	19,6
3.702-1/79-В.3-34.0.2.00.01	C27	125	25	160	3	480	630	4,2

Код	Обозначение	Наименование	Кол.	Примеч.
		<u>Документация</u>		
11	3.702-1/79-В.3-00.0.0.0.0	Техническое описание		
		<u>Детали</u>		
		3.702-1/79-В.3-34.0.2.00		для C26
Б.У	1 3.702-1/79-В.3-34.0.2.01	ф58 ГОСТ 6727-53*; L=5930	11	10,0 кг
Б.У	2 3.702-1/79-В.3-34.0.2.02	ф58 ГОСТ 6727-53*; L=2080	30	9,6 кг
		3.702-1/79-В.3-34.0.2.00.01		для C27
		<u>Детали</u>		
Б.У	1 3.702-1/79-В.3-34.0.2.03	ф48 ГОСТ 6727-53*; L=5930	4	2,3 кг
Б.У	2 3.702-1/79-В.3-34.0.2.04	ф48 ГОСТ 6727-53*; L=625	30	1,9 кг

3.702-1/79-В.3-34.02.00		Стадия	Масса	Масштаб
Сетка арматурная C26, C27		Р		1:5
Г.И.П. Просторова		Лист	Листов 1	
Нач. отд. Резникова		4/15/1979		
И. Кондр. Ярыгин				
П. Селец. Курдюмов				
Л. С. С. Кузнецов				
И. С. С. Кузнецов				
И. С. С. Кузнецов				