

Серия 3.702-1/79

Унифицированные сборные железобетонные
конструкции силосных сооружений предприятий
по хранению и переработке зерна

Выпуск 5

Предварительно напряженные элементы
стен силосов 3х3 м
Рабочие чертежи

Разработал: ЦНИИЭП сельстрой
Зам. директора Павлов П. В. Чичков
Главный инженер проекта Бурман Б. С. Маркин
ЦНИИПромзернопроект
Главный инженер института Давалло О. К. Давалло
Главный инженер проекта Простосердов А. Н. Простосердов
НИИЖБ
Зам. директора Коровин — Н. Н. Коровин

Утвержден
постановлением Госстроя СССР
от 18 марта 1981 г. № 37

Содержание

| Обозначение | Наименование | стр. |
|-----------------------------------|---|------|
| | Содержание | 2 |
| 3.702-1/79-В.5-00.0.0.0.0.0.0 | Техническое описание | 3 |
| 3.702-1/79-В.5-33.0.0.0.0.0 | Элементы стен силосов типа СКС-3 | 4-5 |
| 3.702-1/79-В.5-33.0.0.0.0.0.0.0.0 | Элементы стен силосов типа СКС-3. Сборочный чертеж | 6-18 |
| 3.702-1/79-В.5-33.1.0.0.0 | Каркас пространственный КП1 | 19 |
| 3.702-1/79-В.5-33.2.0.0.0 | Каркас пространственный КП2 | |
| 3.702-1/79-В.5-33.3.0.0.0 | Каркас пространственный КП3; КП4 | 20 |
| 3.702-1/79-В.5-33.3.0.0.0.0.0.0.0 | Каркас пространственный КП3; КП4 Сборочный чертеж | |
| 3.702-1/79-В.5-33.4.0.0.0 | Каркас пространственный КП5; КП6 | 21 |
| 3.702-1/79-В.5-33.4.0.0.0.0.0.0.0 | Каркас пространственный КП5; КП6 Сборочный чертеж | |

| Обозначение | Наименование | стр. |
|-----------------------------------|-----------------------------|------|
| 3.702-1/79-В.5-33.5.0.0.0 | Каркас пространственный КП7 | 22 |
| 3.702-1/79-В.5-33.6.0.0.0 | Каркас пространственный КП8 | |
| 3.702-1/79-В.5-33.1.1.0.0 | Каркас плоский КР1 | 23 |
| 3.702-1/79-В.5-33.2.1.0.0 | Каркас плоский КР2 | |
| 3.702-1/79-В.5-33.3.1.0.0 | Каркас плоский КР3 | 24 |
| 3.702-1/79-В.5-33.4.1.0.0 | Каркас плоский КР4 | |
| 3.702-1/79-В.5-33.5.1.0.0 | Каркас плоский КР5 | 25 |
| 3.702-1/79-В.5-33.0.3.0.0 | Каркас плоский КР6; КР7 | |
| 3.702-1/79-В.5-33.6.1.0.0 | Сетка арматурная гнутая С1 | 26 |
| 3.702-1/79-В.5-33.0.1.0.0 | Сетка арматурная С2 | |
| 3.702-1/79-В.5-33.0.2.0.0 | Сетка арматурная С3 | 27 |
| 3.702-1/79-В.5-33.1.1.0.0 | Стержень | |
| 3.702-1/79-В.5-33.0.0.0.2 | Стержень | 28 |
| 3.702-1/79-В.5-00.0.0.0.0.0.0.0.0 | Выборка стали | 29 |

1. Технология изготовления элементов.

Элементы запроектированы из тяжелого бетона марки М300 и М350. Марка бетона определяется по ГОСТ 10180-78, бетоны. Методы определения прочности на сжатие и растяжение*.

Все элементы запроектированы с напрягаемой рабочей арматурой. Предусмотрены два варианта армирования: класса Вр II диаметром 5 мм (ГОСТ 8480-63, Проволока стальная периодического профиля для армирования предвзятельно напряженных железобетонных конструкций) и класса К7 диаметром 6 мм (ГОСТ 13840-68*). Армирование элементов стен - однорядное.

Углы элементов армируются пространственными каркасами из арматуры классов А I и А II (ГОСТ 5781-75 «Сталь горячекатаная для армирования железобетонных конструкций») и В I (ГОСТ 6727-53*, Проволока стальная низкоуглеродистая холоднотянутая для армирования железобетонных конструкций). Пространственные каркасы служат опорами для напрягаемой арматуры.

Плоские арматурные каркасы и сетки изготавливаются при помощи контактной точечной сварки в соответствии с СН 353-78. Сварка должна удовлетворять техническим требованиям по ГОСТ 10922-75.

Сварку производить во всех точках пересечения стержней. Электродуговая сварка не допускается.

Объединение плоских каркасов в пространственные производится в кондукторах при помощи электросварочных клещей. При отсутствии сварочных клещей объединение плоских каркасов в пространственные производится при помощи шпилек с вязкой всех мест пересечений.

Защитный слой арматуры пространственных каркасов (15мм) должен обеспечиваться при помощи пластмассовых фиксаторов, либо фиксаторов из цементно-песчаного раствора.

Изготовление элементов должно производиться в стальных силовых формах на специализированных поточных линиях, оборудованных арматурно-навивочными машинами, рассчитанными на автоматическую непрерывную навивку арматуры с раскладкой ее пакетами в проектное положение. Метод натяжения - электромеханический.

Передачная прочность бетона элементов должна быть не ниже 240 кгс/см² для арматуры класса К7 и 200 кгс/см² для арматуры класса Вр II.
Заделку гнезд от упоров производить в соответствии с ТУ 69-44-77. Технология изготовления элементов освоена заводом треста «Электростройконструкция» Пинселевстрой РСФСР.

2. Контроль качества изготовления, транспортирование и хранение

Элементы производить в соответствии с ТУ 69-44-77 и «Извещением 69-10 об изменении ТУ 69-44-77».

ИНЖЕНЕР
С.И. КОЗЛОВ
ДИРЕКТОР
С.И. КОЗЛОВ
ДИРЕКТОР
С.И. КОЗЛОВ
ДИРЕКТОР

3.702-1/79 - В.5-00.0.0.0 то

Техническое описание

| | | |
|--------------|---|---|
| Лист | 1 | 2 |
| Итого листов | 1 | 2 |

ИНЖЕНЕР СЕЛЫСТРОЙ

3.702-1/79 - В.5-00.0.0.0 то

Лист 2

| Код | Зона | Поз. | Обозначение | Наименование | Количество на исполнение 3.702-1/79-В5-33.0.0.00- | | | | | | | | | | | | | | Примечание |
|-----|------|------|------------------------------|----------------------------|---|-------|-------|-------|-------|-------|-------|-------|-------|-------|-------|-------|-------|------|------------|
| | | | | | 01 | 02 | 03 | 04 | 05 | 06 | 07 | 08 | 09 | 10 | 11 | 12 | 13 | 14 | |
| | | | | | <u>Документация</u> | | | | | | | | | | | | | | |
| 12 | | | 3.702-1/79-В5-33.0.0.00.06 | Сборочный чертеж | | | | | | | | | | | | | | | |
| | | | 3.702-1/79-В5-00.0.0.0.0.0д | Выборка стали | | | | | | | | | | | | | | | |
| | | | 3.702-1/79-В5-00.0.0.0.0.0то | Техническое описание | | | | | | | | | | | | | | | |
| | | | | <u>Сборочные единицы</u> | | | | | | | | | | | | | | | |
| 11 | 1 | | 3.702-1/79-В5-33.1.0.00 | Каркас пространств.кл-1 | 4 | 4 | 4 | 4 | 2 | 2 | 2 | 2 | 1 | 1 | 1 | 1 | | | |
| 11 | 2 | | 3.702-1/79-В5-33.2.0.00 | " " " " КП-2 | | | | | | | | | 1 | 1 | 1 | | 1 | | |
| 11 | 3 | | 3.702-1/79-В5-33.3.0.00 | " " " " КП-3 | | | | 1 | 1 | 1 | 1 | 1 | 1 | 1 | | | | | |
| 11 | 4 | | 3.702-1/79-В5-33.3.0.00-01 | " " " " КП-4 | | | | 1 | 1 | 1 | 1 | 1 | 1 | 1 | | | | | |
| 11 | 5 | | 3.702-1/79-В5-33.4.0.00 | " " " " КП-5 | | | | | | | | | | | | 1 | 1 | | |
| 11 | 6 | | 3.702-1/79-В5-33.4.0.00-01 | " " " " КП-6 | | | | | | | | | | | | 1 | 1 | | |
| 11 | 7 | | 3.702-1/79-В5-33.5.0.00 | " " " " КП-7 | | | | | | | | | | | 2 | 2 | | | |
| 11 | 8 | | 3.702-1/79-В5-33.6.0.00 | " " " " КП-8 | | | | | 1 | 1 | 1 | 1 | 2 | 2 | 2 | 2 | 1 | | |
| 11 | 9 | | 3.702-1/79-В5-33.0.3.00 | Каркас плоский КР6 | 4 | 4 | 4 | 4 | 2 | 2 | 2 | 2 | 1 | 1 | 1 | 3 | 2 | | |
| 11 | 18 | | 3.702-1/79-В5-33.0.3.00-01 | " " " " КР7 | | | | | 2 | 2 | 2 | 2 | 3 | 3 | 3 | 3 | 2 | | |
| 11 | 10 | | 3.702-1/79-В5-33.0.1.00 | Сетка арматурная С-2 | | | | | | | | | | | | | 2 | | |
| 11 | 11 | | 3.702-1/79-В5-33.0.2.00 | " " " " С-3 | | | | | 2 | 2 | 2 | 2 | 4 | 4 | 4 | 4 | | | |
| | | | | <u>детали</u> | | | | | | | | | | | | | | | |
| 11 | 12 | | 3.702-1/79-В5-33.0.0.01 | Напрягаемая арматура 45ВпI | 366.0 | 366.0 | 366.0 | 366.0 | 366.0 | 366.0 | 366.0 | 366.0 | 372.0 | 372.0 | 372.0 | 184.0 | 185.8 | 93.0 | 92.7 |
| 11 | 13 | | 3.702-1/79-В5-33.0.0.02 | Стержень | | | | | | | | | 2 | 2 | 2 | | 2 | | |
| 11 | 14 | | 3.702-1/79-В5-33.0.0.02-01 | " " " " | | | | | | | | | 1 | 1 | 1 | | 1 | | |
| 11 | 15 | | 3.702-1/79-В5-33.0.0.02-02 | " " " " | | | | | | | | | 1 | 1 | 1 | | 1 | | |
| БЧ | 16 | | 3.702-1/79-В5-33.0.0.03 | Ф3В1; ГОСТ 6727-53; В-90 | | | | | | | | | 2 | 2 | 2 | | 2 | | |
| | | | | <u>Материалы</u> | | | | | | | | | | | | | | | |
| | | | Бетон марки 300,350 | | 1.5 | 1.5 | 1.5 | 1.5 | 1.7 | 1.7 | 1.7 | 1.7 | 1.9 | 1.9 | 1.9 | 0.8 | 1.2 | 0.43 | 0.61 |

37 штук
длина 8 м

0,01 кг

1. В качестве напрягаемой арматуры (поз. 12) может применяться арматура класса В-П 5/ГОСТ 7348-63) проволока стальная круглая для армирования предварительно напряженных железобетонных конструкций) при том же контролируемом напряжении.

2. Длина предварительно напрягаемой арматуры указана теоретически. При изготовлении элементов с применением арматурно-навивочных машин длину напрягаемой арматуры необходимо увеличивать для объемных элементов - на 1%; для угловых элементов - на 4%; для плоских элементов - на 6%.

| Марка | С0-1-ВпI | С0-2-ВпI | С0-3-ВпI | С0-4-ВпI | С0П-1-ВпI | С0П-2-ВпI | С0П-3-ВпI | С0П-4-ВпI | С0П-1-ВпI | С0П-2-ВпI | С0П-3-ВпI | С0П-4-ВпI |
|-------|----------|----------|----------|----------|-----------|-----------|-----------|-----------|-----------|-----------|-----------|-----------|
| | | | | | | | | | | | | |

3.702-1/79-В5-33.0.0.00

Элементы стен силовых
типа СК-3

| | | |
|--------|------|--------|
| Стр. № | Лист | Листов |
| Р | 1 | 2 |

УНИИЭЛ сельстрой

| Обозначение | Рис. | Марка | Размеры в мм | | | Масса, т |
|-------------------------|------|-------------|--------------|------|------|----------|
| | | | а | б | в | |
| 3.702-1/79-В5-33.0.0.00 | 1 | СО-1-ВрII | 0 | 0 | 0 | 3.8 |
| -01 | | СО-2-ВрII | 1880 | 0 | 0 | 3.8 |
| -02 | | СО-3-ВрII | 1880 | 0 | 1880 | 3.8 |
| -03 | | СО-4-ВрII | 0 | 1880 | 1880 | 3.8 |
| -04 | 2 | СОТ-1-ВрII | 0 | 0 | 0 | 4.3 |
| -05 | | СОТ-2-ВрII | 1880 | 0 | 0 | 4.3 |
| -06 | | СОТ-3-ВрII | 0 | 1880 | 0 | 4.3 |
| -07 | | СОТ-4-ВрII | 0 | 0 | 1880 | 4.3 |
| -08 | 3 | СОТУ-1-ВрII | 0 | 0 | 0 | 4.5 |
| -09 | | СОТУ-2-ВрII | 1880 | 0 | 0 | 4.5 |
| -10 | | СОТУ-3-ВрII | 0 | 1880 | 0 | 4.5 |
| -11 | 4 | СУ-1-ВрII | — | — | — | 2.0 |
| -12 | 5 | СУТ-1-ВрII | — | — | — | 3.0 |
| -13 | 6 | СП-1-ВрII | — | — | — | 1.1 |
| -14 | 7 | СПТ-1-ВрII | — | — | — | 1.5 |

| Обозначение | Рис. | Марка | Размеры в мм | | | Масса, т |
|----------------------------|------|-----------|--------------|------|------|----------|
| | | | а | б | в | |
| 3.702-1/79-В5-33.0.0.00-15 | 1 | СО-1-К7 | 0 | 0 | 0 | 3.8 |
| -16 | | СО-2-К7 | 1880 | 0 | 0 | 3.8 |
| -17 | | СО-3-К7 | 1880 | 0 | 1880 | 3.8 |
| -18 | | СО-4-К7 | 0 | 1880 | 1880 | 3.8 |
| -19 | 2 | СОТ-1-К7 | 0 | 0 | 0 | 4.3 |
| -20 | | СОТ-2-К7 | 1880 | 0 | 0 | 4.3 |
| -21 | | СОТ-3-К7 | 0 | 1880 | 0 | 4.3 |
| -22 | | СОТ-4-К7 | 0 | 0 | 1880 | 4.3 |
| -23 | 3 | СОТУ-1-К7 | 0 | 0 | 0 | 4.5 |
| -24 | | СОТУ-2-К7 | 1880 | 0 | 0 | 4.5 |
| -25 | | СОТУ-3-К7 | 0 | 1880 | 0 | 4.5 |
| -26 | 4 | СУ-1-К7 | — | — | — | 2.0 |
| -27 | 5 | СУТ-1-К7 | — | — | — | 3.0 |
| -28 | 6 | СП-1-К7 | — | — | — | 1.1 |
| -29 | 7 | СПТ-1-К7 | — | — | — | 1.5 |

1. Рис. 1, 2, 3, 4, 5, 6, 7 см. лист 2

2. Величина контролируемого напряжения
в каждой витке арматуры принимается

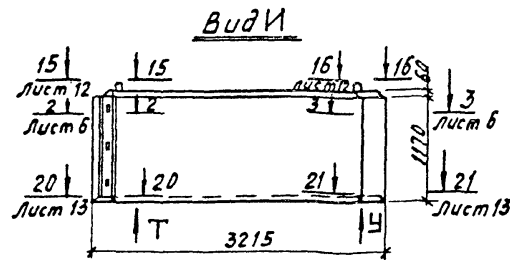
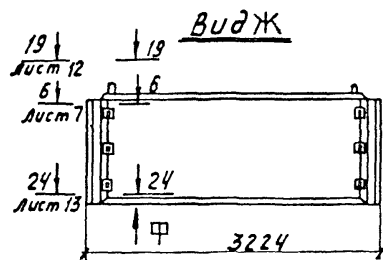
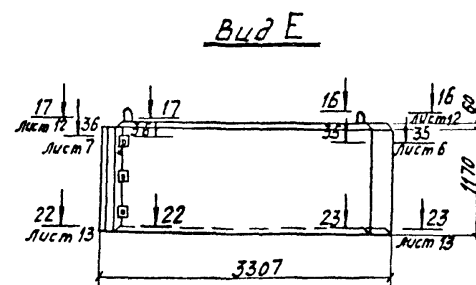
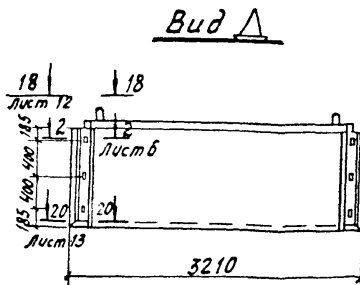
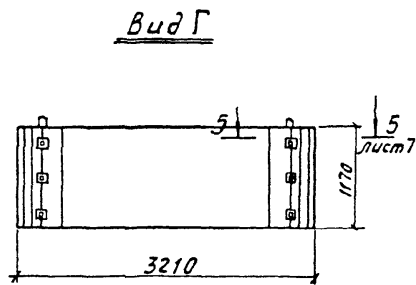
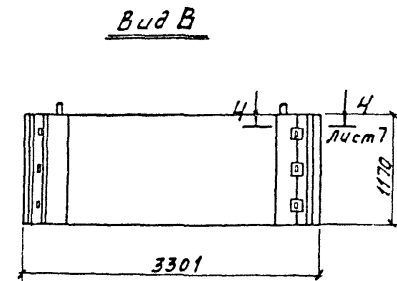
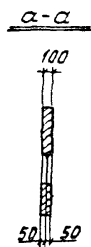
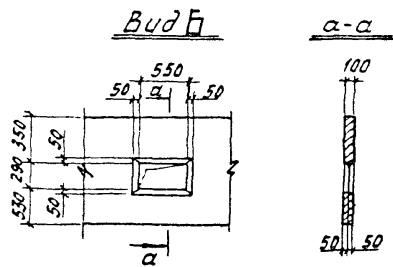
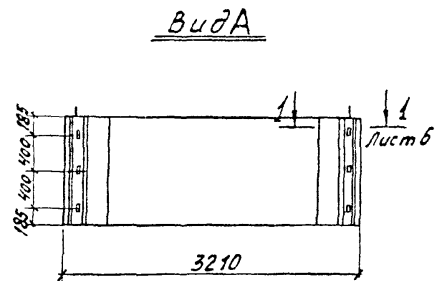
$$\sigma_0 = 9500 \pm 950 \text{ кг/см}^2 \text{ - для проволоки класса Вр-II}$$

$$\sigma_0 = 10000 \pm 1000 \text{ кг/см}^2 \text{ - для арматурных канатов}$$

класса К-7

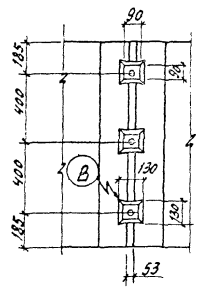
при этом средняя величина напряжения не должна быть ниже 8700 кг/см² для арматуры класса Вр-II и 5500 кг/см² для арматуры класса К-7

| | | | | | |
|------------------------------|------------|------------------------|------------------|-----------|-------|
| 3.702-1/79 - В5-33.0.0.00 СБ | | | | | |
| ГНП | Мавкин | Элементы стелл силосов | Стадия | Масса | Масса |
| Начальник | Чичков | типа СКС-3 | Р | | |
| Рук. зр. | Гомолыга | Сборочный чертёж | Лист 1 | Листов 16 | |
| ст. инж. | Мухоморова | | ЦНИИЭТ сельхозой | | |
| ст. инж. | Боранов | | | | |
| ст. инж. | Медведева | | | | |
| инж. | Кориденко | | | | |

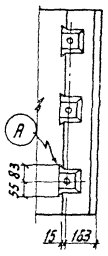


3.702-1/79-В.5-33.0.0.00 СБ

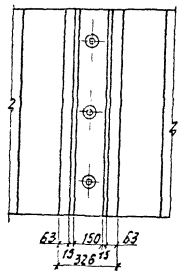
Вуд К М 1:20



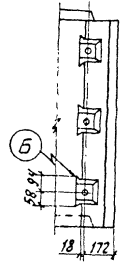
Вуд Л М 1:20



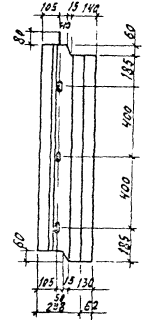
Вуд М М 1:20



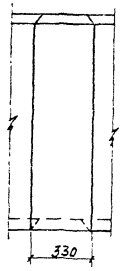
Вуд Н М 1:20



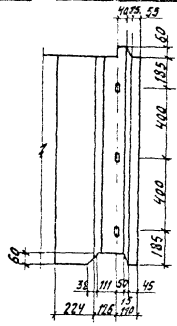
Вуд П М 1:20



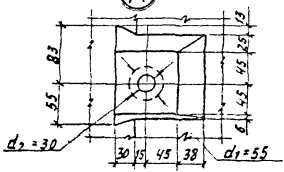
Вуд Р М 1:20



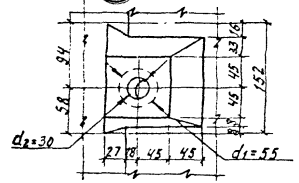
Вуд С М 1:20



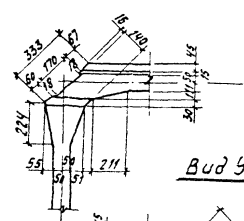
А М 1:5



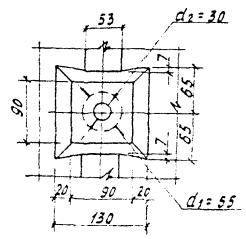
Б М 1:5



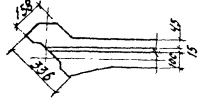
Вуд Т М 1:20



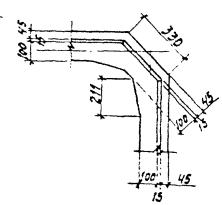
В

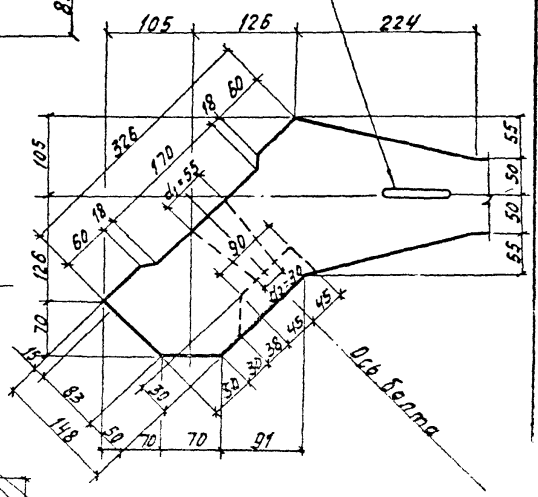
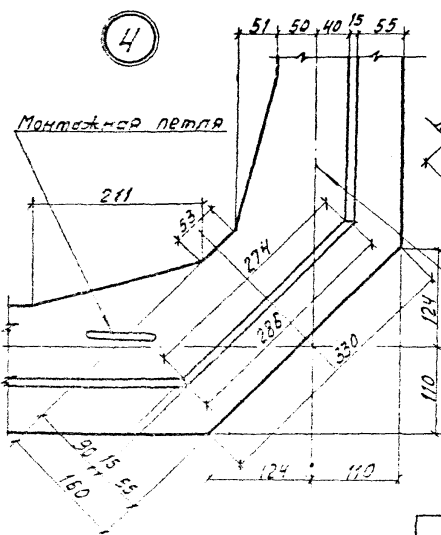
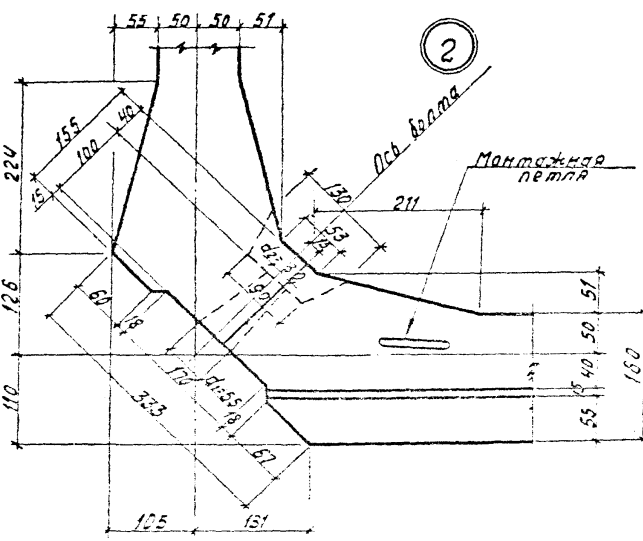
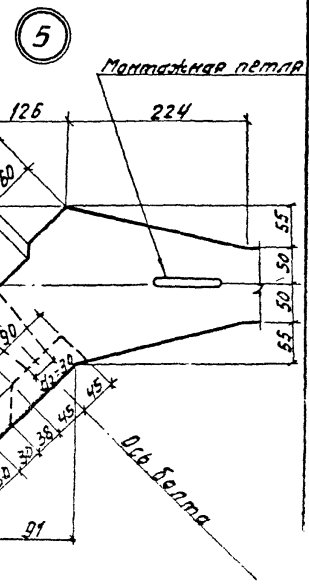
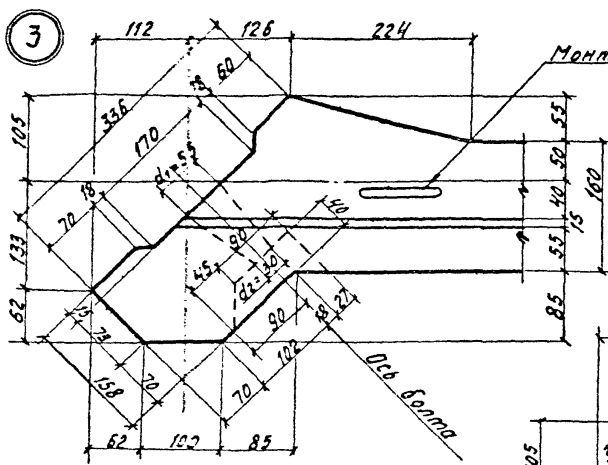
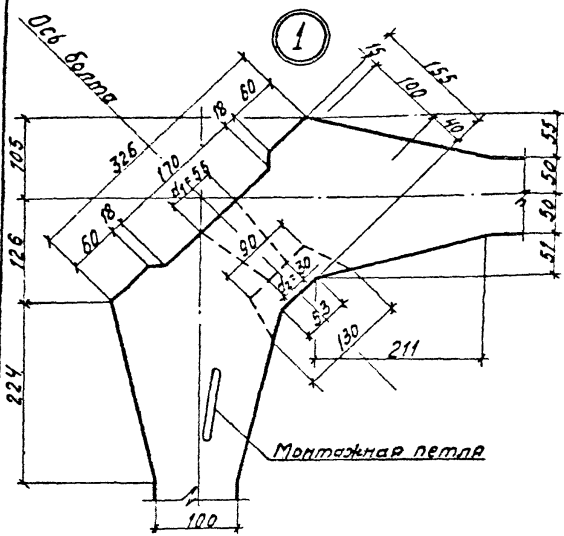


Вуд Ф М 1:20

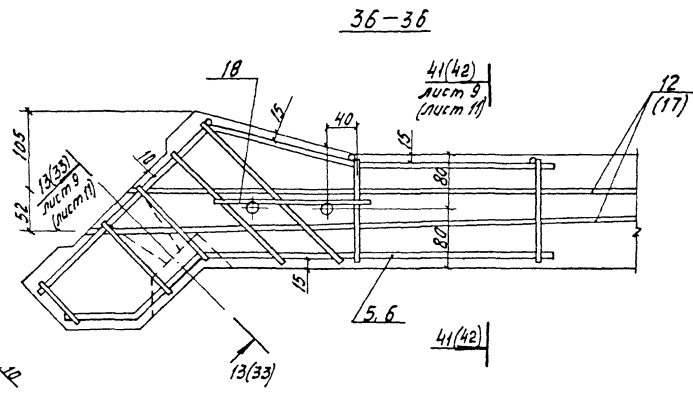
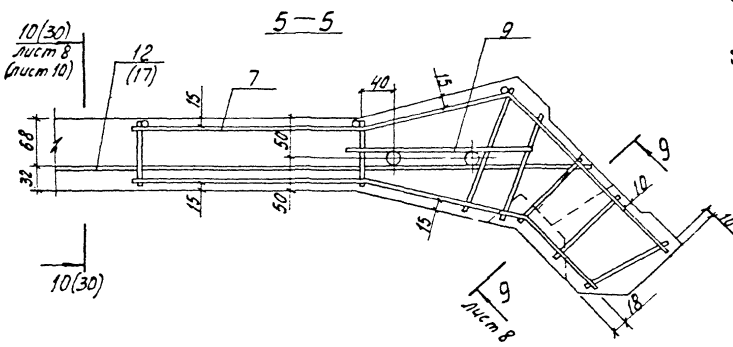
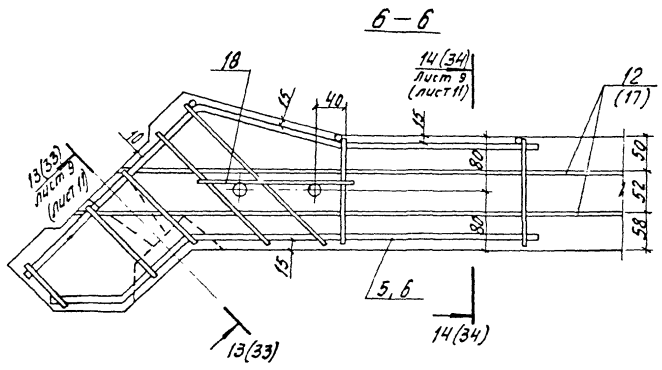
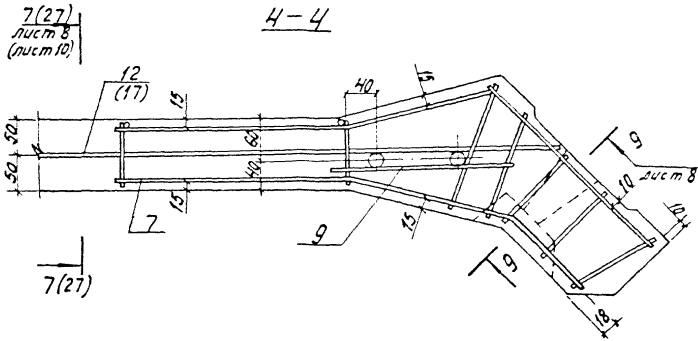


Вуд У М 1:20





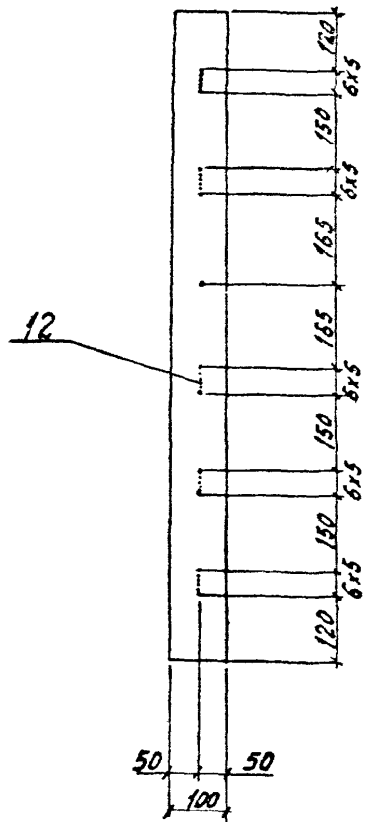
3.702-1/79- Б.5-33 0.0.00 С5
 1214 02 11
 5



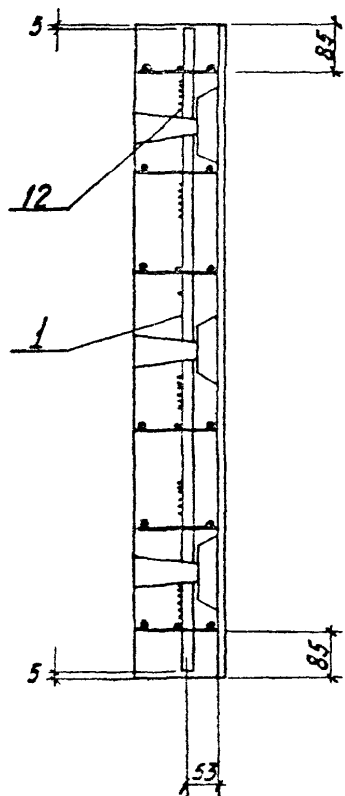
Значения в скобках даны для арматуры класса К7

| | |
|--------------------------------|--------|
| 3.702-1/79 - В.5-33.0.0.00 с.б | Лист 7 |
| 17214-02-13 | |

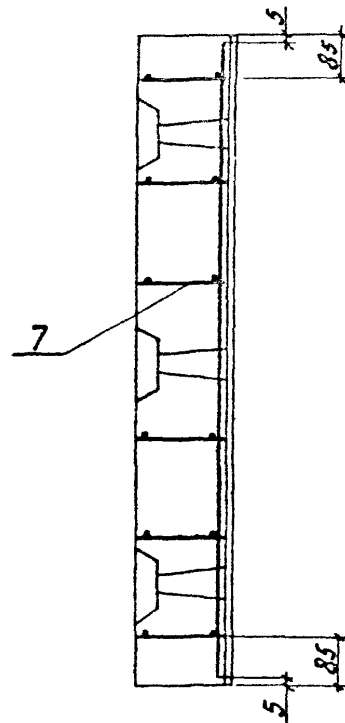
7-7



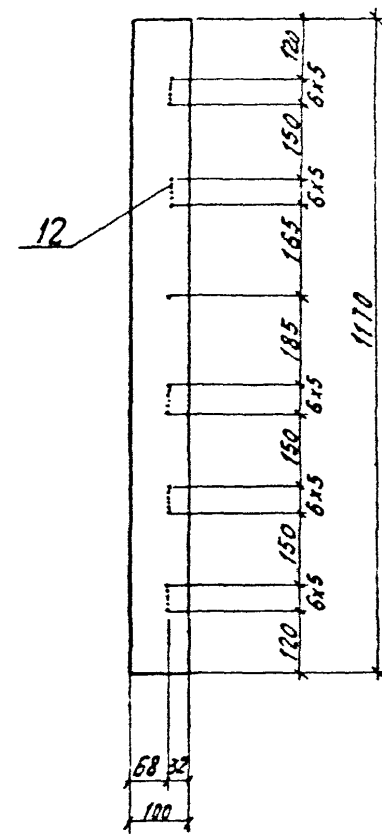
8-8



9-9



10-10



3.702-1/79 - B.5-33. 0 0 0 0 C5

Лист

8

17214-02 14

11-11

12-12

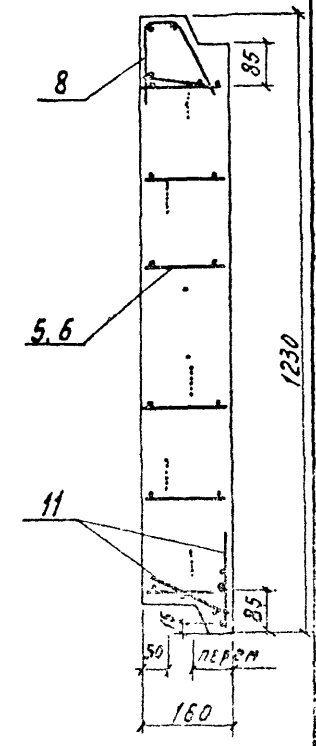
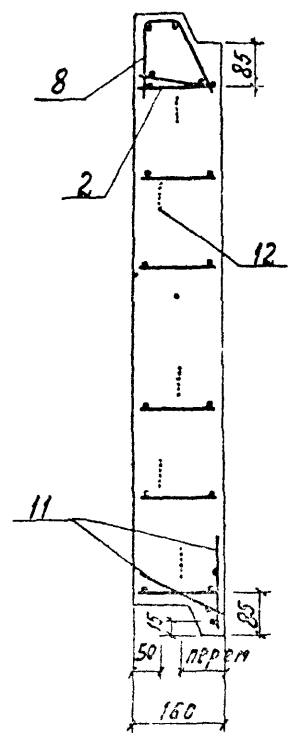
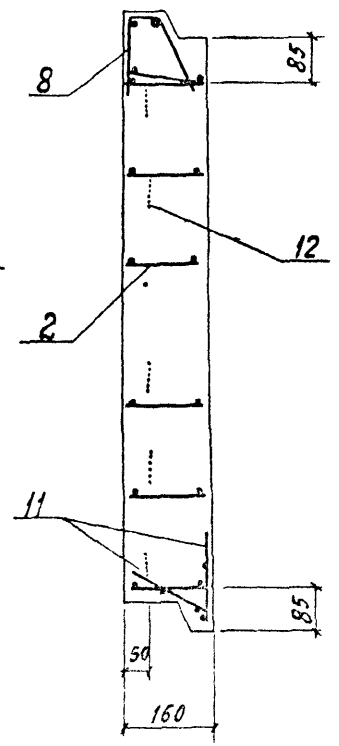
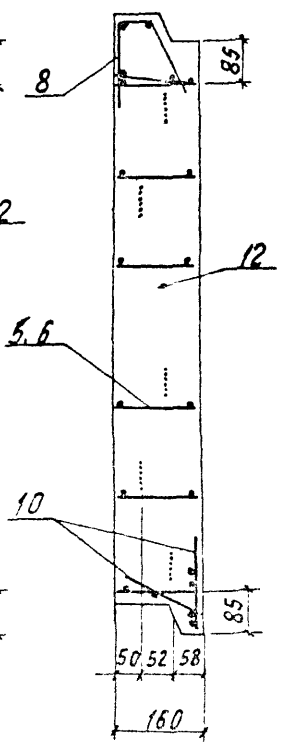
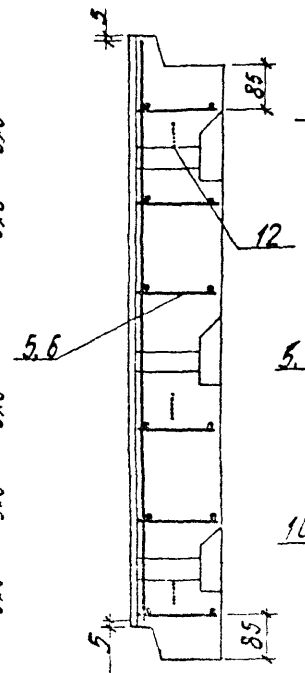
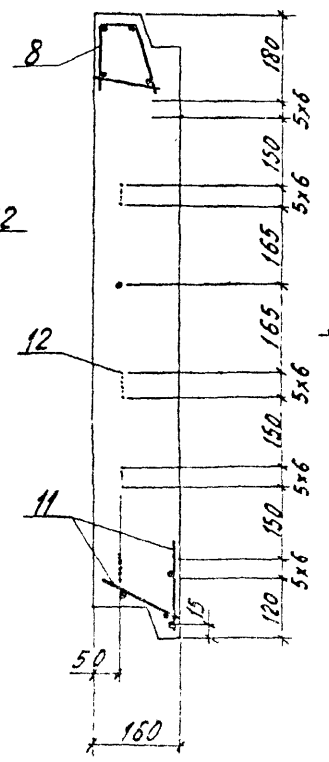
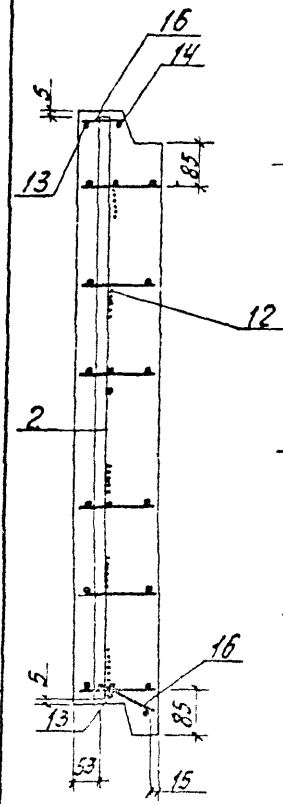
13-13

14-14

37-37

39-39

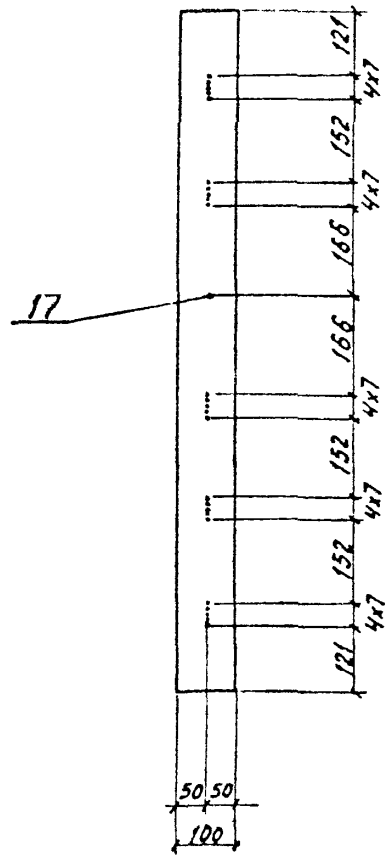
41-41



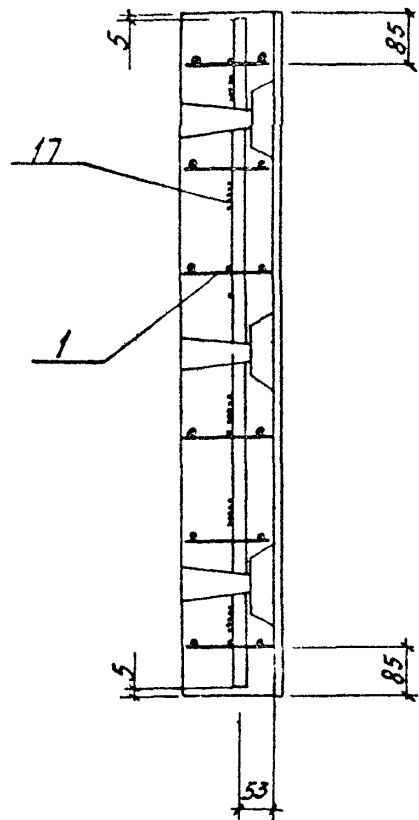
Привязку поз. 12 смотри по сечению 12-12.

| | |
|-----------------------------|-----------|
| 3.702-1/79-В.5-33.0.0.00 с6 | Лист 9 |
| 17214 - 02 15 | |

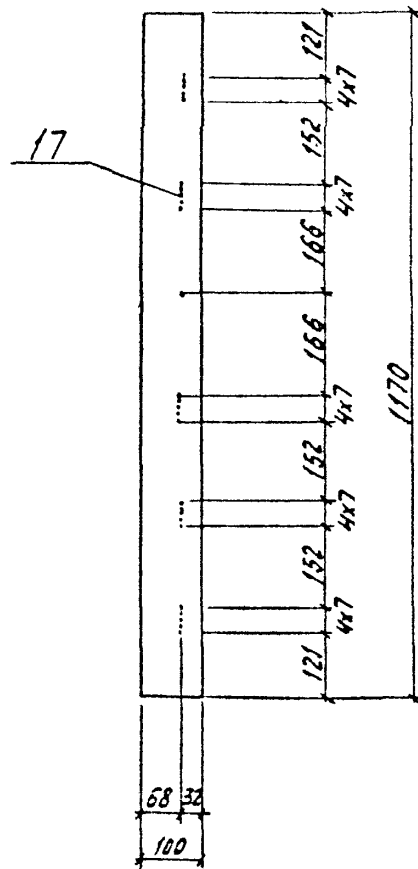
27-27



28-28



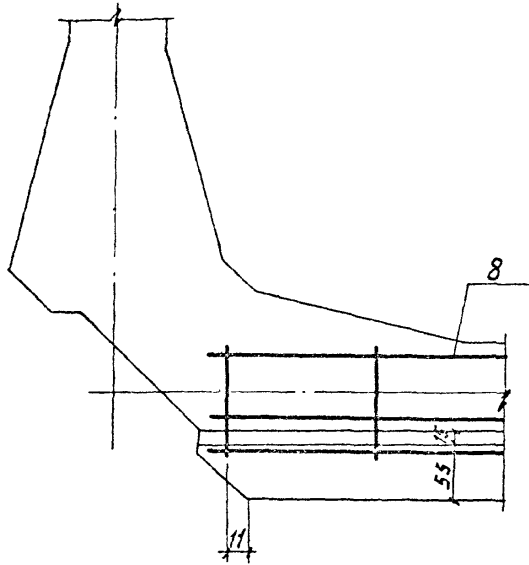
30-30



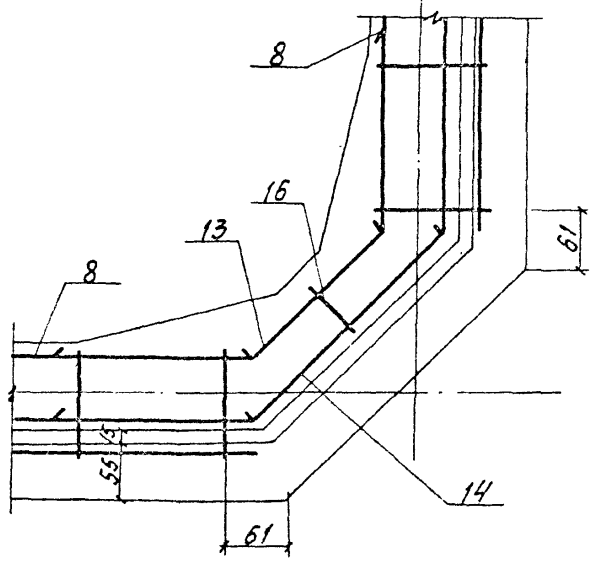
3.702-1/79 - B.5-33.0.0.00 с6

| |
|------|
| Лист |
| 10 |

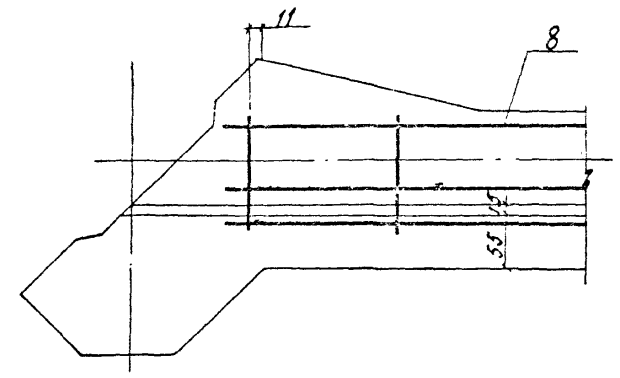
15-15



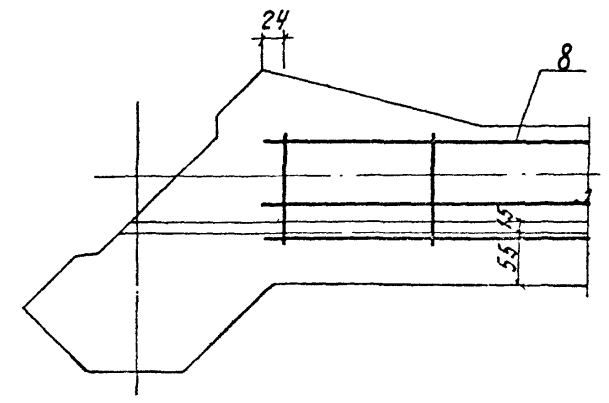
16-16



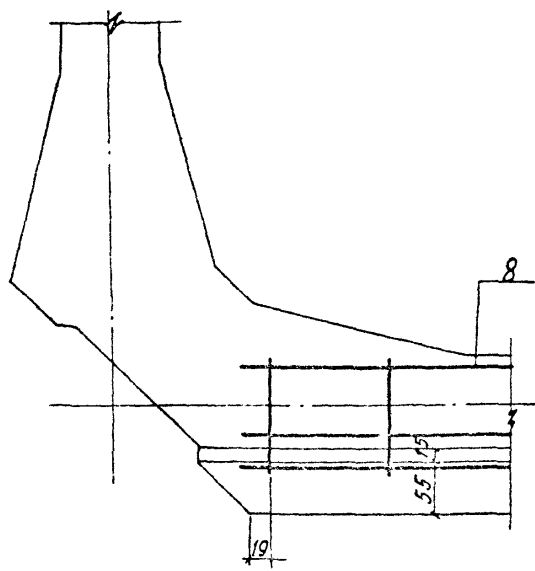
17-17



19-19

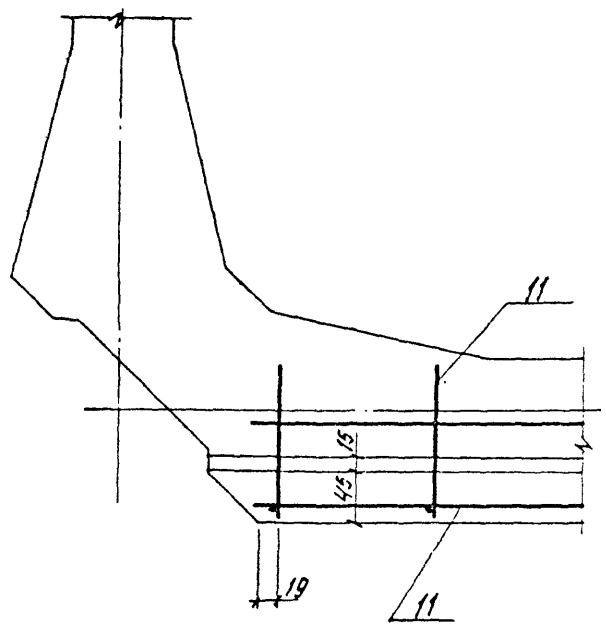


18-18

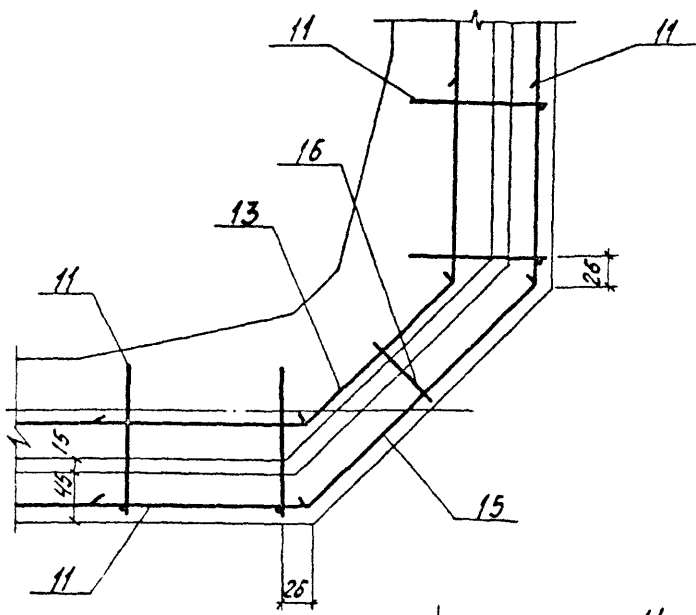


Основная рабочая арматура не показана

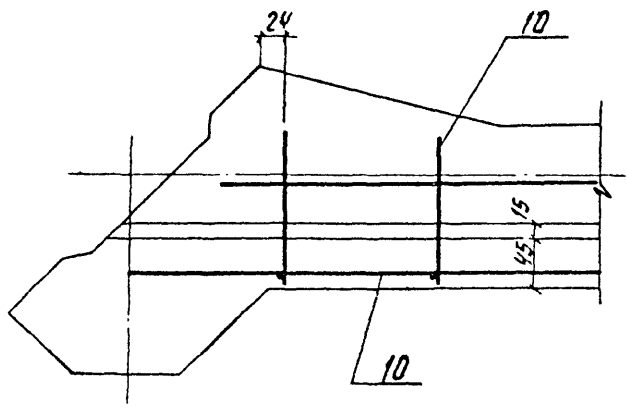
20-20



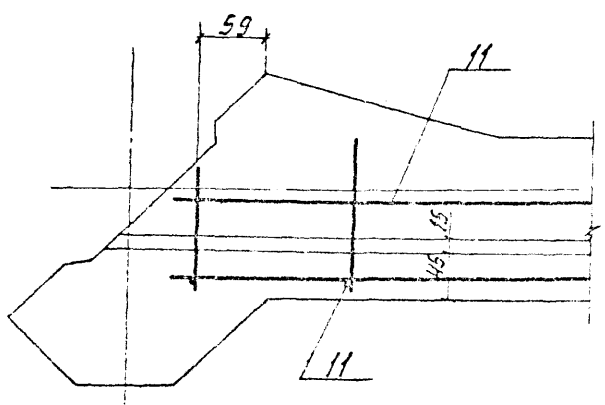
21-21



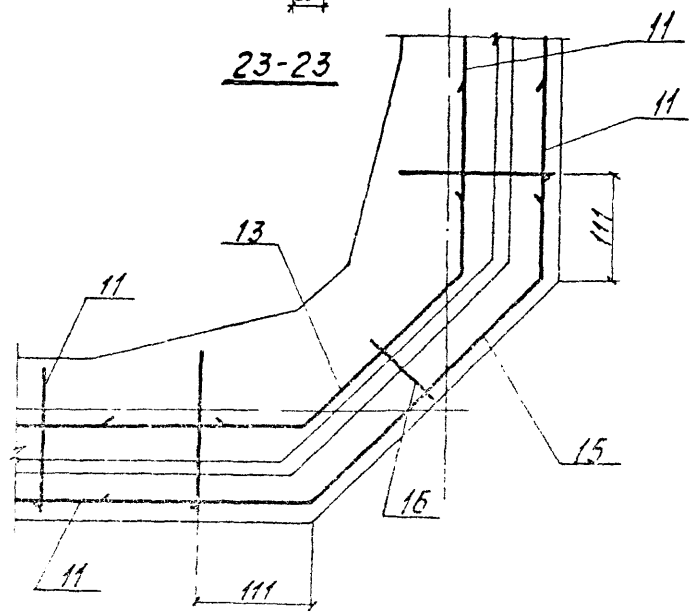
24-24



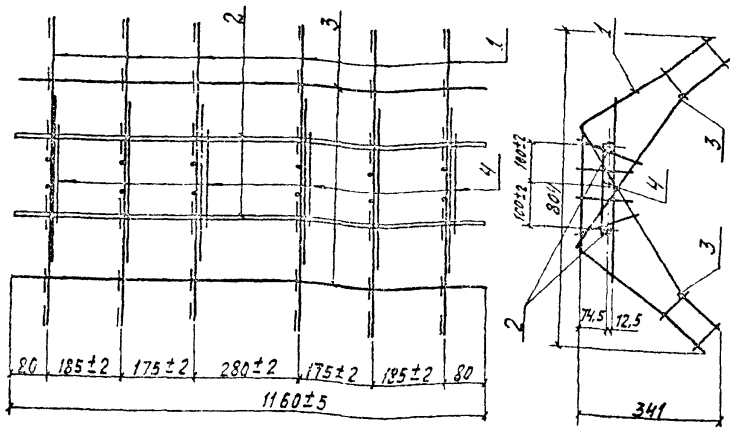
22-22



23-23



Напрягаемая арматура и пространственные каркасы не показаны.



| № документа | Зона | № поз. | Обозначение | Наименование | кол. | Примечание |
|-------------|------|--------|------------------------------|--------------------------------------|------|------------|
| 11 | | | 3.702-1/79 - В.5-00.0.0.0 то | Документация Техническое описание | | |
| | | | | Сборочные единицы | | |
| 11 | 1 | | 3.702-1/79-В.5-33.1.1.00 | Каркас плоский КР1 | 6 | |
| | | | | Детали | | |
| Б4 | 2 | | 3.702-1/79-В.5-33.1.0.01 | Б20А1, ГОСТ 5781-75, В-1160 | 2 | 5.8 кг |
| Б4 | 3 | | 3.702-1/79-В.5-33.1.0.02 | Б5В1, ГОСТ 5727-53, В-1160 | 2 | 0.4 кг |
| Б4 | 4 | | 3.702-1/79-В.5-33.1.0.03 | Б8В1, ГОСТ 5781-75, В-250 | 4 | 0.4 кг |

3.702-1/79-В.5-33.1.0.00

Каркас пространственный КР1

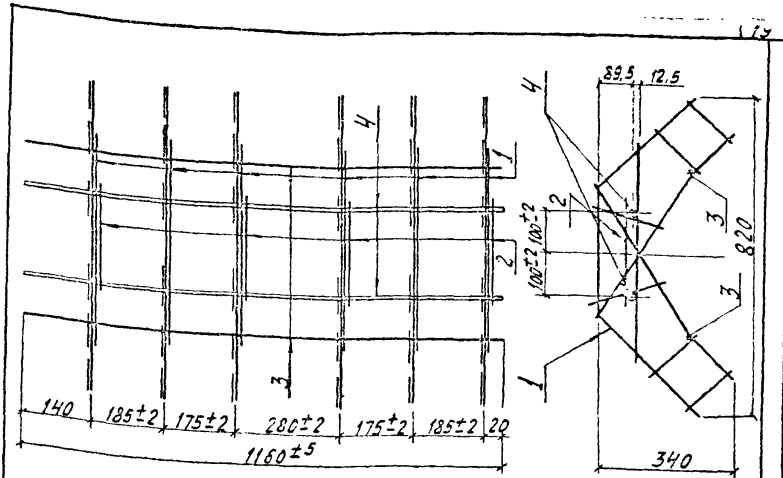
Станд. Масса Массшт.

9,9

Лист 1 Листов 1

ИНИИЭП сельстрой

Г.И.П. Маркин
Печ. ст. Чичков
Руч. ст. Голубяко
И.И.И. Мухоморова



| № документа | Зона | № поз. | Обозначение | Наименование | кол. | Примечание |
|-------------|------|--------|----------------------------|--------------------------------------|------|------------|
| 11 | | | 3.702-1/79-В.5-00.0.0.0 то | Документация Техническое описание | | |
| | | | | Сборочные единицы | | |
| 11 | 1 | | 3.702-1/79-В.5-33.2.1.00 | Каркас плоский КР2 | 6 | |
| | | | | Детали | | |
| Б4 | 2 | | 3.702-1/79-В.5-33.1.0.03 | Б8В1, ГОСТ 5781-75, В-250 | 4 | 0.4 кг |
| Б4 | 3 | | 3.702-1/79-В.5-33.1.0.02 | Б5В1, ГОСТ 5727-53, В-1160 | 2 | 0.4 кг |
| Б4 | 4 | | 3.702-1/79-1-В.5-33.1.0.01 | Б20А1, ГОСТ 5781-75, В-1160 | 2 | 5.8 кг |

3.702-1/79-В.5-33.2.0.00

Каркас пространственный КР2

Станд. Масса Массшт.

9

Лист 1 Листов 1

ИНИИЭП сельстрой

Г.И.П. Маркин
Печ. ст. Чичков
Руч. ст. Голубяко
И.И.И. Мухоморова

17214-02 20

| Формат | Зона | №03. | Обозначение | Наименование | кол. | примечание |
|--------|------|------|-----------------------------|-----------------------------|------|------------|
| | | | | <u>Документация</u> | | |
| | | | 3.702-1/79-В.5-00.0.0.0 то | Техническое описание | | |
| | | | 3.702-1/79-В.5-33.3.0.00 с5 | Сборочный чертёж | | |
| | | | | <u>Сборочные единицы</u> | | |
| 11 | 1 | | 3.702-1/79-В.5-33.3.1.00 | Каркас плоский КРЗ | 6 | |
| | | | | <u>Детали</u> | | |
| 54 | 2 | | 3.702-1/79-В.5-33.1.0.01 | φ20АТ; ГОСТ 5781-75; L=1160 | 2 | 5,8 кг |
| 54 | 3 | | 3.702-1/79-В.5-33.1.0.03 | φ8АТ; ГОСТ 5781-75; e=250 | 4 | 0,4 кг |
| 54 | 4 | | 3.702-1/79-В.5-33.1.0.02 | φ5ВТ; ГОСТ 6727-53; L=1160 | 2 | 0,4 кг |

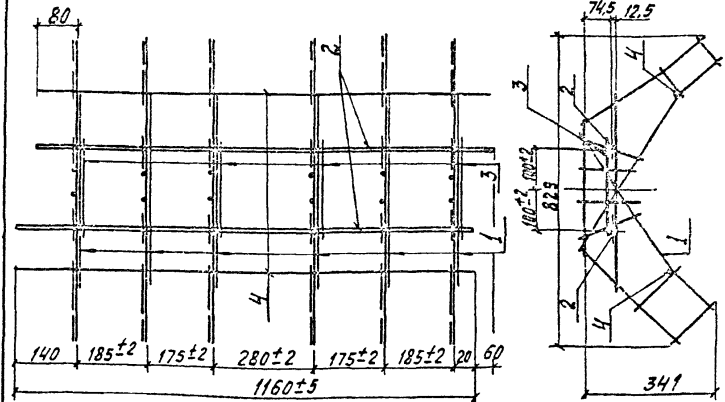
3.702-1/79 — В.5-33.3.0.00

Каркас пространственный КРЗ, КР4.

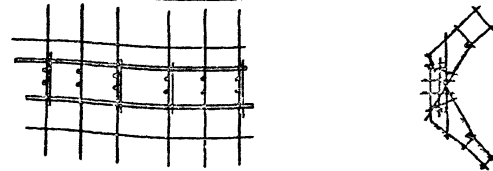
Стадия: лист 1 / листов 2
 ЦНИИЭПсельстрой

Г.И.П. Маркин
 Нач. отд. Чичков
 В.К.З. Гомоляко
 Ст. тех. Баранов

В.5-33.3.0.00 (для КРЗ)



В.5.33.3.0.00-01 (для КР4) зеркальное отражение
остальное см. В.5-33.3.0.00



3.702-1/79 — В.5-33.3.0.00 с5

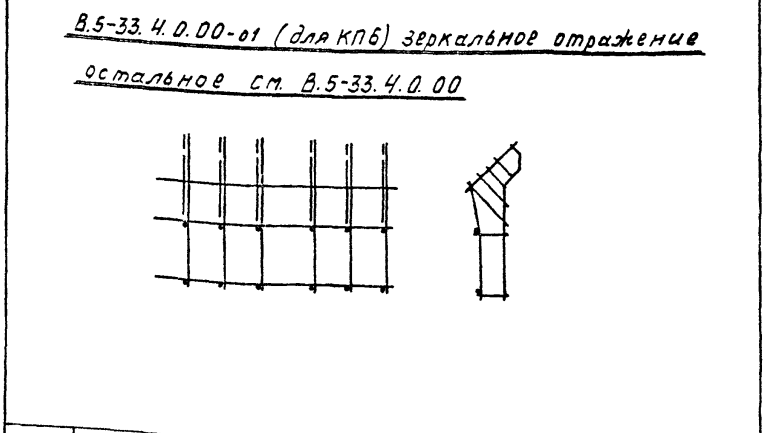
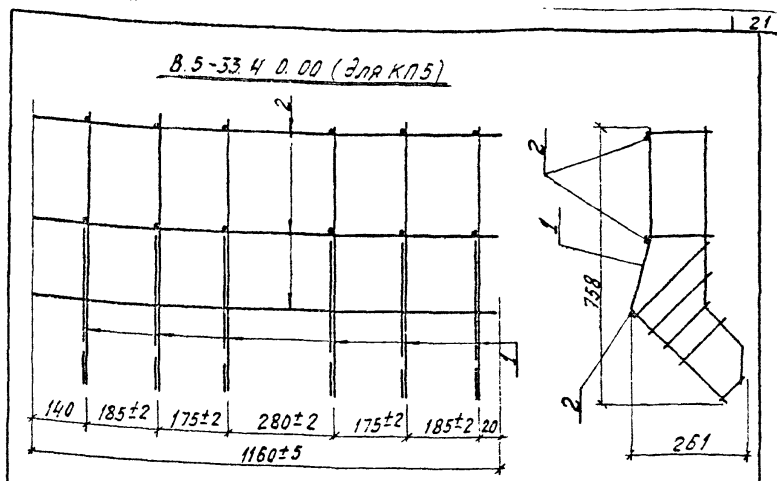
Каркас пространственный КРЗ; КР4
 Сборочный чертёж

Стадия: лист 1 / листов 2
 Масштаб: Р 10:1
 ЦНИИЭПсельстрой

Г.И.П. Маркин
 Нач. отд. Чичков
 В.К.З. Гомоляко
 Ст. тех. Баранов

| Формат Зона | Поз. | Обозначение | Наименование | кол. | Примеч. |
|----------------|------|----------------------------|---------------------------------------|------|---------|
| | | | <u>Документация</u> | | |
| И | | 3.702-1/79-В.5-00.0.0.070 | Техническое описание | | |
| | | 3.702-1/79-В.5-33.4.0.00сб | Сборочный чертёж Сборочные единицы | | |
| И | 1 | 3.702-1/79-В.5-33.4.1.00 | Каркас плоский КРЧ 6 | 6 | |
| | | | <u>Детали</u> | | |
| БЧ | 2 | 3.702-1/79-В.5-33.1.0.02 | φ583; гост 6727-53; l=1160 | 3 | 0,54кг |

| | | | | | | |
|--------------------------|-----------|----------------------------------|--|-----------------|------|--------|
| 3.702-1/79-В.5-33.4.0.00 | | Каркас пространственный КР5; КР6 | | Стандарт | Лист | Листов |
| | | | | | 1 | 2 |
| ГНП | Меркин | Соблагов | | ЦНИИЭПсельстрой | | |
| Начерт. | Чичков | Сидорова | | | | |
| Рук. зр. | Гомоляко | Бонь | | | | |
| Инж. | Куряченко | Ян | | | | |



| | | | | | |
|----------------------------------|-----------|----------|-----------------|----------|---------|
| 3.702-1/79-В.5-33-4.0.00 с6 | | | Стандарт | Масса | Масштаб |
| Каркас пространственный КР5; КР6 | | | Р | 7,8 | |
| Сборочный чертёж | | | Лист 2 | Листов 2 | |
| ГНП | Меркин | Сидорова | ЦНИИЭПсельстрой | | |
| Начерт. | Чичков | Сидорова | | | |
| Рук. зр. | Гомоляко | Бонь | | | |
| Инж. | Куряченко | Ян | | | |

