

ТИПОВОЙ ПРОЕКТ
294-3-56.90
КРЫТЫЙ БАССЕЙН
С ВАННОЙ 25 x 8,5 М

И
ДЕТСКОЙ ВАННОЙ 10 x 6 М
(СТЕНЫ КИРПИЧНЫЕ)
АЛЬБОМ-6

РАЗРАБОТАН

ИМ. Б. С. МЕЗЕНЦЕВА

ГЛАВНЫЙ ИНЖЕНЕР ИНСТИТУТА
ГЛАВНЫЙ АРХИТЕКТОР ПРОЕКТА
ГЛАВНЫЙ ИНЖЕНЕР ПРОЕКТА

М. В. Глинкин
А. А. Зарецкий
Л. М. Гримович
М. В. ГЛИНКИН,
А. А. ЗАРЕЦКИЙ,
Л. М. ГРИМОВИЧ

УТВЕРЖДЁН

ГОСКОМОПОРТОМ СССР

ПРИКАЗ № 432 ОТ 30.11.90

Содержание альбома

Туполов проект 294-3-56.90 Альбом

Обозначение	Наименование	стр.
00.00	Содержание альбома	2,3
00.00.1У	Технические условия	4
КЖИ 01.00	Каркас плоский К-1	5
КЖИ 01.01	Каркас плоский К-2	5
КЖИ 01.02	Каркас плоский К-3	6
КЖИ 01.03	Сетка С-1	6
КЖИ 01.04	Сетка С-2	7
КЖИ 01.05	Сетка С-3	7
КЖИ 01.06	Каркас плоский К-4	8
КЖИ 01.07	Каркас плоский К-5	8
КЖИ 01.08	Каркас плоский К-6	9
КЖИ 01.09	Сетка С-4	9
КЖИ 01.10	Сетка С-5	10
КЖИ 01.11	Каркас плоский К-7	10
КЖИ 01.12	Сетка С-6	11
КЖИ 01.13	Сетка С-7	11
КЖИ 01.14	Каркас плоский К-8	12
КЖИ 01.15	Каркас плоский К-9	12
КЖИ 01.16	Каркас плоский К-10	13
КЖИ 01.17	Каркас плоский К-11	13
КЖИ 01.18	Каркас плоский К-12	14
КЖИ 01.19	Сетка С-8	14
КЖИ 01.20	Сетка С-9	15
КЖИ 01.21	Сетка С-10	15
КЖИ 01.22	Сетка С-11	16
КЖИ 01.23	Каркас плоский К-13	16

Обозначение	Наименование	стр.
КЖИ 02.00	Изделие закладное М-1.Сборочный чертёж	17
КЖИ 02.01	Решетка М-2	18
КЖИ 02.03	Изделие закладное М-4	18
КЖИ 02.02	Изделие закладное М-3.Сборочный чертёж.	19
КЖИ 02.04	Изделие закладное М-5	20
КЖИ 02.06	Изделие закладное М-7	20
КЖИ 02.05	Изделие закладное М-6.Сборочный чертёж.	21
КЖИ 02.07	Лестница металлическая ЛМ-1 Сборочный чертёж	22
КЖИ 02.08	Изделие закладное ЗД-1	23
КЖИ 02.09	Изделие закладное ЗД-2	23
КЖИ 02.10	Изделие закладное ЗД-3	24
КЖИ 02.11	Изделие закладное ЗД-4	24
КЖИ 02.12	Изделие закладное ЗД-5	25
КЖИ 02.13	Скоба ИМ-1	25
КЖИ 02.14	Изделие закладное ЗД-6	26
КЖИ 02.15	Щит Щ-1	26
КЖИ 02.16	Изделие закладное ЗД-7	27
КЖИ 02.17	Изделие закладное ЗД-8	27
КЖИ 02.19	Изделие закладное М-8	28

Инв. №:		Привязан	
Нач. м.	Шестопалов	294-3-56.90	
В. конт.	Грибович	00.00	
Л.С.И.И.И.	Ленточников	Содержание альбома	
РАП	Заречный	Страниц Лист Листов	
ГИП	Грибович	Р 1 2	
Нач.пр.уч.	Летчикова	ЦНИИЭП	
		им.В.С.Мезенцева	

Листов 6

Таблиц проект 294-3-5690

Услов. № листа, название и дата изготовления

Обозначение	Наименование	Стр.
кни 02. 18	Изделие закладное ЗД-9	29
кни 02. 20	Решетка М-9	29
кни 02. 21	Изделие закладное М10	30
кни 02. 22	Решетка М11	30
кни 02. 23	Изделие закладное М-12	31
кни 02. 24 - 01	Труба Тр-1 сборочный чертеш	31
кни 02. 24	Изделие закладное М-13 сборочный чертеш	32
кни 02. 24 - 03	Фланец ФЛ-1	33
кни 02. 24 - 04	Фланец ФЛ-2	33
кни 02. 24 - 05	Фланец ФЛ-3	34
кни 02. 24 - 06	Фланец ФЛ-4	34
кни 02. 24 - 07	Фланец ФЛ-5	35
кни 02. 24 - 08	Фланец ФЛ-5	35
кни 02. 25	Лестница ЛМ-2	36
кни 02. 26	Изделие закладное М-14 сборочный чертеш	37
кни 02. 27	Лестница ЛМ-3	38
кни 02. 28	Щит Ш-2	39
кни 02. 31	Стремянка металлическая СТ-3	39
кни 02. 29	Стремянка металлическая СТ-1	40
кни 02. 30	Стремянка металлическая СТ-2	41
кни 02. 32	Молюзийная решетка ИР - 1	42
кни 03. 00	Крышка люка люка Q-300кг сборочный чертеш	43
кни 03. 00 - 01	Коробка К-1	44
кни 03 00 - 02	Полотно крышки люка П-1	45
АРН 01. 00	Барьер гордероба	46
АРН 01. 00 СБ	Сборочный чертеш	47
АРН 01. 00 УК	Узлы 1+8	48

Обозначение	Наименование	Стр.
АРН 01. 00-01	Панель	49
АРН 01. 00 - 02	Панель	49
АРН 01. 00 - 03	Панель	50
АРН 01. 00 - 04	Панель	50
АРН 01. 00 - 05	Панель	51
АРН 01. 00 - 06	Панель	51
АРН 01. 00 - 07	Ножка	52
АРН 01. 00 ТУ	Технические условия	52
АРН 02. 00	Связки вешалки гордероба	53
АРН 02. 00 СБ	Сборочный чертеш	54
АРН 03. 00 СБ	Сборочный чертеш	55
АРН 02. 00-01	Панель тип1 (поз.1)	56
АРН 02. 00-02	Панель тип2 (поз.2)	56
АРН 02. 00 - 03	Соединительный брус (поз.3)	57
АРН 02. 00 - 04	Стакан (поз. 4)	57
АРН 02. 00 - 05	Крючок	58
АРН 02. 00 - 06	Декоративная шайба	58
АРН 02. 00 - 07	Стойка	59
АРН 02. 00 ТУ	Технические условия	59
АРН 04. 00	Декоративная решетка тепловой завесы	60
АРН 04. 00 СБ	Сборочный чертеш	61
АРН 04. 00 ТУ	Технические условия	62
АРН 04. 00 УК	Узлы	63
АРН 04. 00 - 01	Обвязка - боковой левый элемент	63
- 02	Обвязка - верхний элемент	63
- 03	Обвязка - боковой правый элемент	64
- 04	Перо	64

Прибавок

Услов. №

Листов 6

проект 294-3-56,90

Телебон

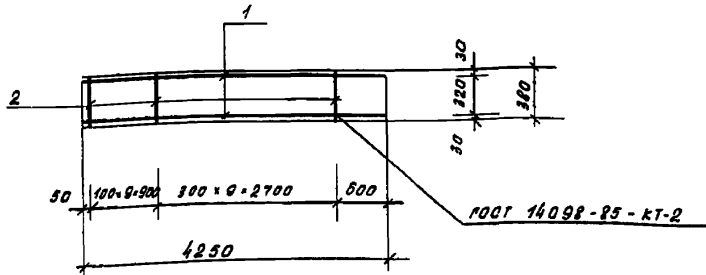
Технические условия по изготовлению арматуры,
закладных и монтажных изделий

1. Закладные изделия, сетки и каркасы изготавливать в соответствии с требованиями ГОСТ 10922-75.
2. Сетки и каркасы изготавливать при помощи контактной точечной сварки.
Сварке подлежат все точки пересечения стержней.
3. Для закладных и монтажных изделий применять сталь марок: ВСтЗкп2 по ГОСТ 10705-80^{*} Ø8x18N10T по ГОСТ 5632-72^{*}, С235 по ГОСТ 27772-88.
4. Сварку закладных и монтажных изделий производить электродами типа Э-42 по ГОСТ 9467-75 ; 5264-80^{*} типа ОЗЛ-14 по ГОСТ 9466-75^{*} и ГОСТ 10052-75^{*}.
5. Все виды электросварки должны выполняться в соответствии со СНиП III 18-75.
6. Оценку качества арматурных и закладных изделий производить по ГОСТ 23858-79.
7. Открытые поверхности закладных изделий должны иметь антикоррозийное покрытие в соответствии с требованиями СНиП 2.03.11-85.

Технические условия по изготовлению
деревянных изделий

1. Деревянные изделия изготавливать в соответствии с требованиями СНиП 3.03.01-87.
2. При изготовлении деревянных изделий в заводских условиях следует предусматривать мероприятия по обеспечению их сохранности при транспортировке, складировании и монтаже.
3. Изделия изготавливать из древесины хвойных пород II сорта. Качество древесины должно удовлетворять требованиям ГОСТ 24454-80Е и ГОСТ 8486-86Е.
4. Все деревянные изделия подвергнуть глубокой пропитке антипиренами.

Привязан		Исполн	Шестопалов	Мам	294-3-56.90	00.00.ТУ		
		И.конт	Грибович	Триш	Технические условия	Студия	Лист	Листов
		Сл.инж	Ленточников	Ле Ян		Р		
		Т.П.	Зоречки	Вард		ЦНИИЭП		
		Т.П.	Грибович	Триш		И.М. В.В. Мезенцев		
		Нач.пр.	Петушкова	М.И.				
Инв.№								



Форм.	Зона	Лист	Обозначение	Наименование	кол.	Примечание
				<u>Документация</u>		ВЕС КГ 19г.
			-00.00ТУ	Технические условия		
				<u>Детали</u>		
				ГОСТ 5781-82*		
БУ	1		КНИ 01.02	Ф 22 А III L - 4250	2	12,66
БУ	2		-01	Ф 8 А I L - 380	19	0,15

Привязан:

инв. №

294-3-56.90

КНИ 01.02

Каркас плоский

К-3

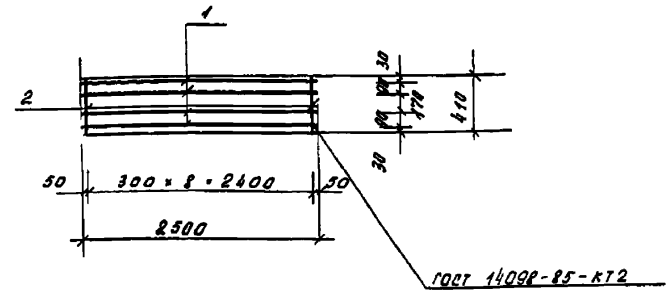
Листов Масса Масшт.

Р 28,17 1:50

Лист Листов

ЦНИИЭП
Ит. В.С. Мезенцева

Ф.А.4



Форм.	Зона	Лист	Обозначение	Наименование	кол.	Примечание
				<u>Документация</u>		ВЕС КГ 19г.
			00.00ТУ	Технические условия		
				<u>Детали</u>		
				ГОСТ 5781-82*		
БУ	1		КНИ 01.03	Ф 22 А III L - 2500	4	7,45
БУ	2		-01	Ф 8 А I L - 410	9	0,16

Привязан:

инв. №

294-3-56.90

КНИ 01.03

Сетка С-1

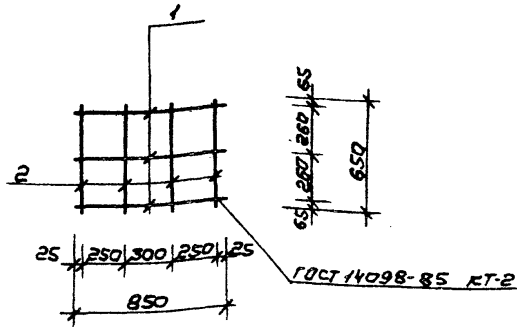
Листов Масса Масшт.

Р 34,24 1:50

Лист Листов

ЦНИИЭП
Ит. В.С. Мезенцева

24866-06 7



Форм.	Зона	Лист	Обозначение	Наименование	Кол.	Примечание
				<u>Документация</u>		БЕС КТ 19А
			-00.00 тч	Технические условия		
				<u>Детали</u>		
				ГОСТ 5781-82*		
Б4	1		КЖУ 01.04	Ф8АІ Е=850	3	0.34
Б4	2		-01	Ф8АІ Е=850	4	0.26

Привязки

УИВ.Н

294-3-56.90

КЖУ 01.04

И.В.М. Шестаков
И.К.О.Т. ГРИМОВИЧ
Б.С.М.К. ПЕНТОНОВИЧ
Г.А.П. Зарещев
Г.У.П. ГРИМОВИЧ
И.А.П.П. ПЕТУКОВА

Сетка С-2

Станд. Масса Масштаб

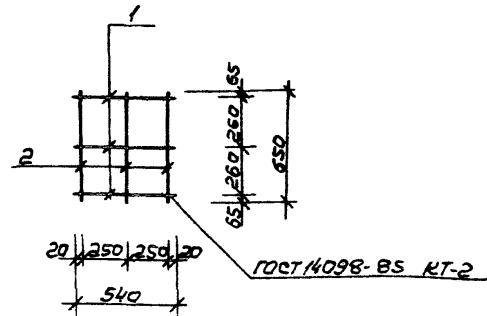
Р 206 1:25

Лист Листов

ЦНИИЭП

И.М.Б.С.Мезенцев

Формат А4



Форм.	Зона	Лист	Обозначение	Наименование	Кол.	Примечание
				<u>Документация</u>		БЕС КТ 19А
			-00.00 тч	Технические условия		
				<u>Детали</u>		
				ГОСТ 5781-82*		
Б4	1		КЖУ 01.05	Ф8АІ Е=540	3	0.21
Б4	2		-01	Ф8АІ Е=650	3	0.26

Привязки

УИВ.Н

294-3-56.90

КЖУ 01.05

И.В.М. Шестаков
И.К.О.Т. ГРИМОВИЧ
Б.С.М.К. ПЕНТОНОВИЧ
Г.А.П. Зарещев
Г.У.П. ГРИМОВИЧ
И.А.П.П. ПЕТУКОВА

Сетка С-3

Станд. Масса Масштаб

Р 1.41 1:25

Лист Листов

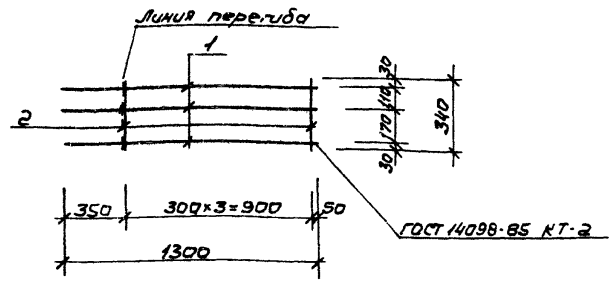
ЦНИИЭП

И.М.Б.С.Мезенцев

Формат А4

24866-06 8

Тубовый проект 294-3-56.90 Листы 6



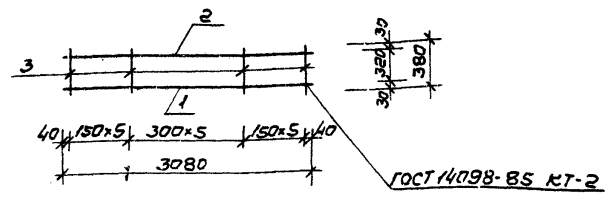
Форм. Зона	Поз.	Обозначение	Наименование	Кол.	Примечание
			<u>Документация</u>		Вес кг 12л
		00.0074	Технические условия		
			<u>Детали</u>		
			ГОСТ 5781-82*		
64	1	КЖУ 01.10	Ф22АШ l=1300	3	387
64	2	-01	ФВЯТ e=340	4	013

Привязки		
Им. №		

294-3-56.90		КЖУ 01.10	
Сетка С-5		Старый	Масса
		Р	12.14
Лист		Листов	
ЦНИИЭП			
И.С. Мезенцева			

ФОРМАТ А4

Тубовый проект 294-3-56.90 Листы 6



Форм. Зона	Поз.	Обозначение	Наименование	Кол.	Примечание
			<u>Документация</u>		Вес кг 12л
		00.0074	Технические условия		
			<u>Детали</u>		
			ГОСТ 5781-82*		
64	1	КЖУ 01.01	Ф22АШ l=3080	1	918
64	2	-01	Ф10АТ e=3080	1	1.90
64	3	-02	ФВЯТ e=380	16	0.15

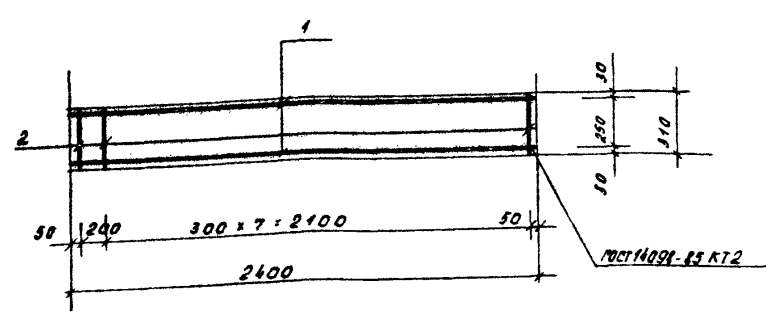
Привязки		
Им. №		

294-3-56.90		КЖУ 01.11	
Каркас плоский		Старый	Масса
		Р	13.48
Лист		Листов	
ЦНИИЭП			
И.С. Мезенцева			

24866-06 11

ФОРМАТ А4

Илюбов проект 294-3-56.90 Альбом 6



Формат	Зона	Лист	Обозначение	Наименование	кол.	Примечание
				<u>Документация</u>		вес кг 191
			00.00 ТУ	Технические условия		
				<u>Детали</u>		
				ГОСТ 5781-82*		
БУ	1		КНИ 01.12	φ 22 А III L=2400	2	7.15
БУ	2		- 01	φ 8 А I L=310	9	0.12

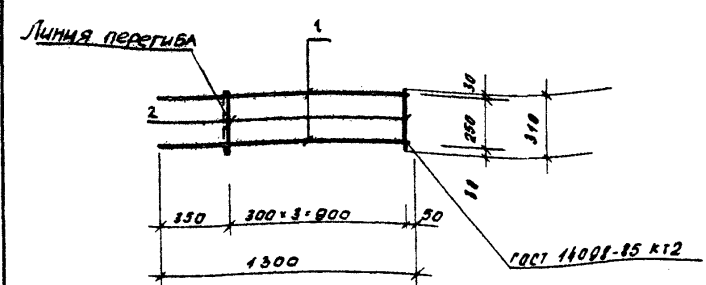
Привязан:

Инд. №

Имя и фамилия	И.И. Шестапов	294-3-56.90	КНИ 01.12
Подпись	<i>И.И. Шестапов</i>	Сетка	С-6
Имя и фамилия	И.И. Шестапов	Стандарт	Масса
Подпись	<i>И.И. Шестапов</i>	Р	15,38
Имя и фамилия	И.И. Шестапов	Лист	Листов
Подпись	<i>И.И. Шестапов</i>	ЦНИИЭП	И.И. Шестапов

Ф А 4

Илюбов проект 294-3-56.90 Альбом 6



Формат	Зона	Лист	Обозначение	Наименование	кол.	Примечание
				<u>Документация</u>		вес кг 191
			00.00 ТУ	Технические условия		
				<u>Детали</u>		
				ГОСТ 5781-82*		
БУ	1		КНИ 01.13	φ 22 А III L=1300	2	3.87
БУ	2		- 01	φ 8 А I L=310	4	0.12

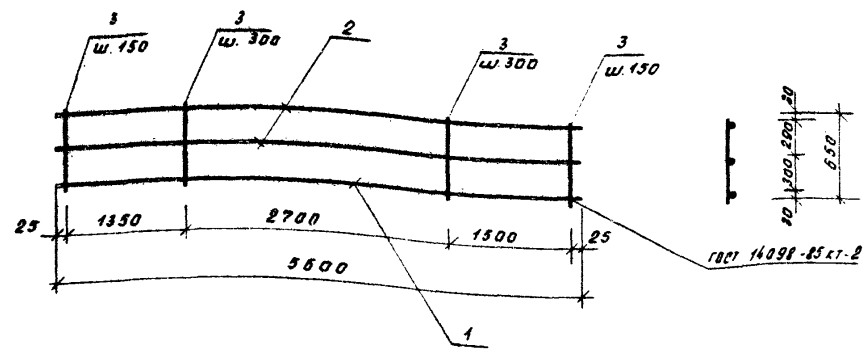
Привязан:

Инд. №

Имя и фамилия	И.И. Шестапов	294-3-56.90	КНИ 01.13
Подпись	<i>И.И. Шестапов</i>	Сетка	С-7
Имя и фамилия	И.И. Шестапов	Стандарт	Масса
Подпись	<i>И.И. Шестапов</i>	Р	6,22
Имя и фамилия	И.И. Шестапов	Лист	Листов
Подпись	<i>И.И. Шестапов</i>	ЦНИИЭП	И.И. Шестапов

24866-06 12 Ф А 1

Гипсовый проект 294-3-56.90 Листов 6



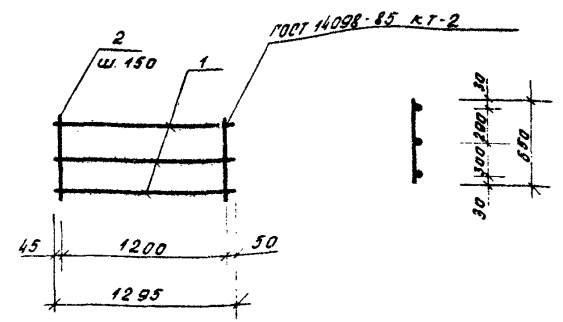
Формат	Зона	Лист	Обозначение	Наименование	кол.	Примечание
				<u>Документация</u>		Вес кг Лист
			00.00.ТУ	Технические условия		
				<u>Детали</u>		
Б4	1		КНИ 01.14	φ 25 А-III ГОСТ 5781-82 L-5600	1	21.56
Б4	2		- 01	φ 10 А-III ГОСТ 5781-82 L-5600	2	3.46
Б4	3		- 02	φ 8 А-I ГОСТ 5781-82 L-650	29	0.26

Привязан:

Ил.в. №

294-3-56.90		КНИ 01.14	
Исполн.	Шестопалов	Студия	Масса
Норм. кон.	Грибович	Масса	Масштаб
И. инж. м.	Лектавичев	Р	36.02
С.А.П.	Заречкин	Лист	Листов
Л.И.П.	Грибович	ЦНИИЭП	
И. инж.	Карачева	ИТ Б.С. Мезенцева	

Гипсовый проект 294-3-56.90 Листов 6

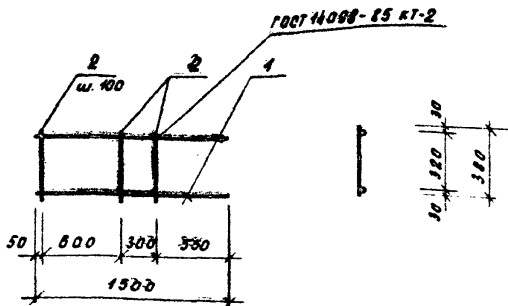


Формат	Зона	Лист	Обозначение	Наименование	кол.	Примечание
				<u>Документация</u>		Вес кг Лист
			00.00.ТУ	Технические условия		
				<u>Детали</u>		
Б4	1		КНИ 01.15	φ 10 А-I ГОСТ 5781-82 L-1295	3	0.80
Б4	2		- 01	φ 8 А-I ГОСТ 5781-82 L-650	9	0.26

Привязан:

Ил.в. №

294-3-56.90		КНИ 01.15	
Исполн.	Шестопалов	Студия	Масса
Норм. кон.	Грибович	Масса	Масштаб
И. инж. м.	Лектавичев	Р	4.74
С.А.П.	Заречкин	Лист	Листов
Л.И.П.	Грибович	ЦНИИЭП	
И. инж.	Карачева	ИТ Б.С. Мезенцева	

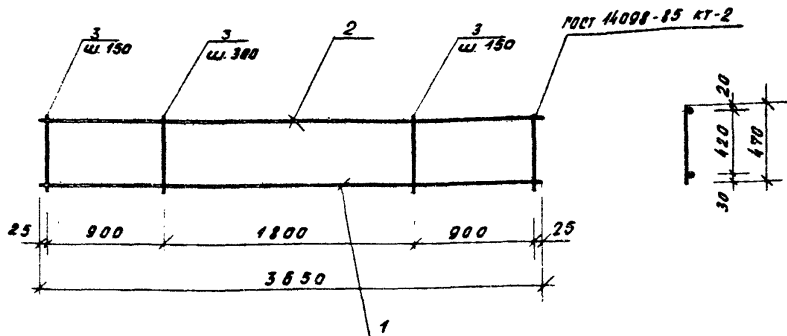


Форм.	Зона	Поз.	Обозначение	Наименование	кол.	Примечание
				Документация		Вес кг
			00.00.14	Технические условия		73л
				Детали		
Б4	1		КМН 01.16	φ 16А-III ГОСТ 5781-82 L-1500	2	2.37
Б4	2		-01	φ 8 А-I ГОСТ 5781-82 L-380	8	0.15

Привязан:

ИМБЛ:

ИЧ.М. Шестапов	ИЧ.М. Грибович	ИЧ.М. Карачева	294-3-56.90	КМН 01.16	каркас плоский	Стандия	Масса	Материал
					k-10	р	5,94	Листов
								Лист
								Листов
								ЦНИИЭП
								ИЧ.Б.С. Мезенцева

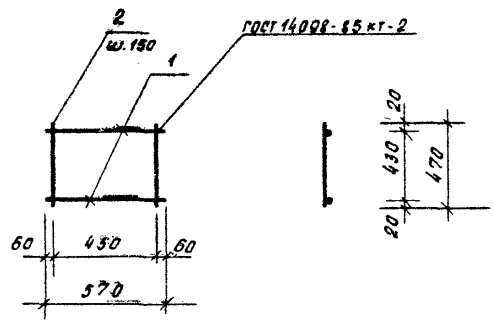


Формат	Зона	Поз.	Обозначение	Наименование	кол.	Примечание
				Документация		Вес кг
			00.00.14	Технические условия		73л
				Детали		
Б4	1		КМН 01.17	φ 20А-III ГОСТ 5781-82 L-3650	1	9.00
Б4	2		-01	φ 10А-I ГОСТ 5781-82 L-3650	1	2.25
Б4	3		-02	φ 8 А-I ГОСТ 5781-82 L-470	19	0.19

Привязан:

ИМБЛ:

ИЧ.М. Шестапов	ИЧ.М. Грибович	ИЧ.М. Карачева	294-3-56.90	КМН 01.17	каркас плоский	Стандия	Масса	Материал
					k-11	р	14,86	Листов
								Лист
								Листов
								ЦНИИЭП
								ИЧ.Б.С. Мезенцева



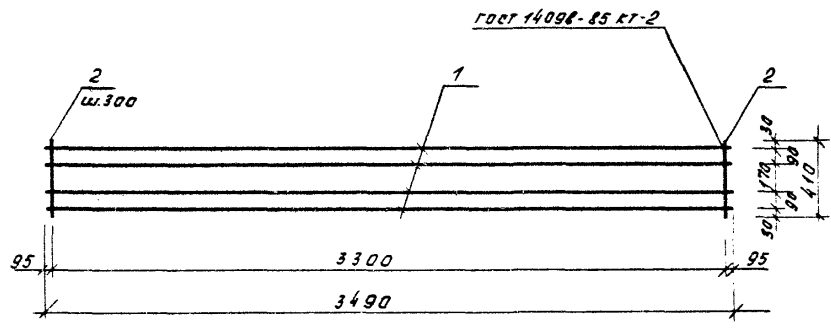
Типовой проект 294-3-56,90 Альбом 6

Формат	Зона	Поз.	Обозначение	Наименование	кол	Примечание
				<u>Документация</u>		вес кг 1 эл
			00.00.ТУ	Технические условия		
				<u>Детали</u>		
Б4	1		КНИ 01.18	Ф 10 А-I ГОСТ 5781-82 L-570	2	0,35
Б4	2		-01	Ф 8 А-I ГОСТ 5781-82 L-470	4	0,19

Привязан:

ИЧВ.И*

294-3-56.90		КНИ 01.18	
Исполн	Масса	Масштаб	
Нач. м. Шестопалов	Р	1,46	
Карт. кон. Гримович	Лист	Листов	
Инж. м. Ленточников	ЦНИИЭП		
И.П. Зарцкий	ИТ БС Мезенцева		
И.П. Гримович			
И.И. Карачева			



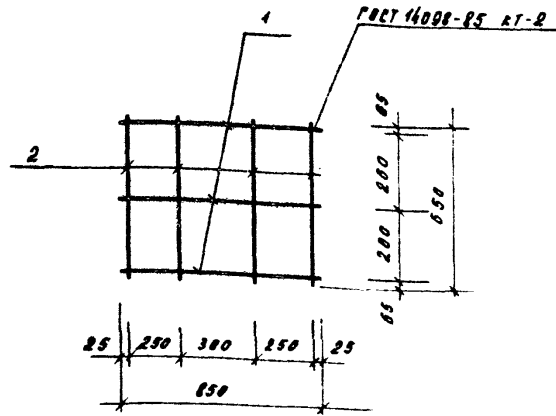
Типовой проект 294-3-56,90 Альбом 6

Формат	Зона	Поз.	Обозначение	Наименование	кол	Примечание
				<u>Документация</u>		вес кг 1 эл
			00.00.ТУ	Технические условия		
				<u>Детали</u>		
Б4	1		КНИ 01.19	Ф 25 А-III ГОСТ 5781-82 L-3490	4	13,44
Б4	2		-01	Ф 8 А-I ГОСТ 5781-82 L-410	12	0,16

Привязан:

ИЧВ.И*

294-3-56.90		КНИ 01.19	
Исполн	Масса	Масштаб	
Нач. м. Шестопалов	Р	55,68	
Карт. кон. Гримович	Лист	Листов	
Инж. м. Ленточников	ЦНИИЭП		
И.П. Зарцкий	ИТ БС Мезенцева		
И.П. Гримович			
И.И. Карачева			



Формат	Зона	Поз.	Обозначение	Наименование	кол	Примечание
				<u>Документация</u>		всего кт 1 шт.
			00.00.14	Технические условия		
				<u>Детали</u>		
БУ	1		КНМ 01.20	φ 8А-I ГОСТ 5781-82 ^а L-850	3	0,34
БУ	2		-01	φ 8А-I ГОСТ 5781-82 ^а L-650	1	0,26

Привязки:

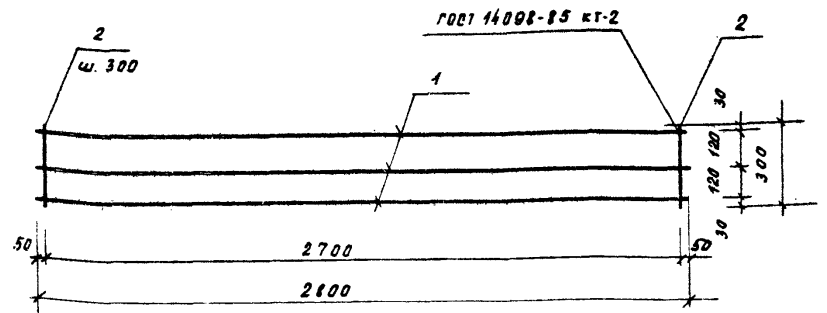
Имб. №:

294-3-56.90 КНМ 01.20

И.М. Шестапов	И.М. Грибович	И.М. Зоречкий	И.М. Грибович	И.М. Карачева
И.М. Грибович	И.М. Зоречкий	И.М. Грибович	И.М. Карачева	И.М. Карачева

Сетка	С-9	Стандарт	Масса	Масшт.
		Р	2,06	
		Лист	Листов	
		ЦНИИЭП		
		ИТ 60 Мезенцева		

Ф. 14



Формат	Зона	Поз.	Обозначение	Наименование	кол	Примечание
				<u>Документация</u>		всего кт 1 шт.
			00.00.14	Технические условия		
				<u>Детали</u>		
БУ	1		КНМ 01.21	φ 20А-II ГОСТ 5781-82 ^а L-2800	3	6,90
БУ	2		-01	φ 8А-I ГОСТ 5781-82 ^а L-300	10	0,12

Привязки:

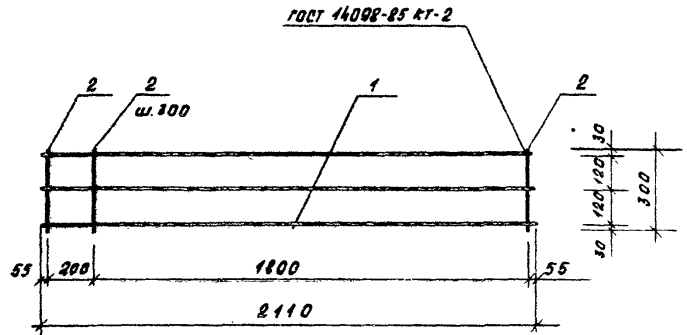
Имб. №:

294-3-56.90 КНМ 01.21

И.М. Шестапов	И.М. Грибович	И.М. Зоречкий	И.М. Грибович	И.М. Карачева
И.М. Грибович	И.М. Зоречкий	И.М. Грибович	И.М. Карачева	И.М. Карачева

Сетка	С-10	Стандарт	Масса	Масшт.
		Р	2,19	
		Лист	Листов	
		ЦНИИЭП		
		ИТ 60 Мезенцева		

Титуловый лист проекта 294-3-56.90 Альбом 6



Форм.	Зона	Поз.	Обозначение	Наименование	кол.	Примечание
				<u>Документация</u>		Вес кг 1 зл.
			00.00.ТУ	Технические условия		
				<u>Детали</u>		
Б.У.	1		КНИ 01.22	φ 20 А I ГОСТ 5781-82* L-2110	3	5.19
Б.У.	2		-01	φ 8 А I ГОСТ 5781-82* L-300	8	0.12

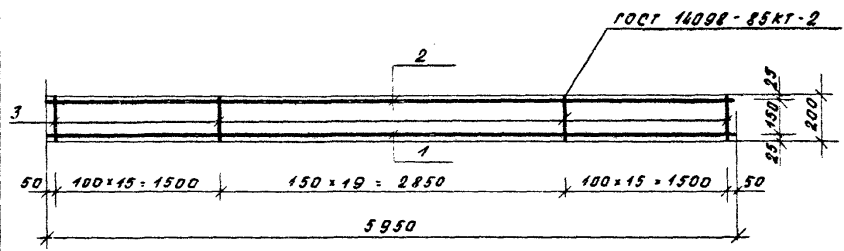
Привязан:

Инд. №:

294-3-56.90		КНИ 01.22	
Изм. т. Шестапов В.И.	Изм. т. Гримович Е.И.	Станд.	Масса
		Р	16,53
Изм. т. Ленточников В.И.	Изм. т. Зарецкий В.И.	Лист	Листов
Изм. т. Гримович Е.И.			
Изм. т. Карачева В.И.		ЦНИИЭП Ит. В.С. Мезенцева	

Ф. 14

Титуловый лист проекта 294-3-56.90 Альбом 6



Форм.	Зона	Поз.	Обозначение	Наименование	кол.	Примечание
				<u>Документация</u>		Вес кг 1 зл.
			00.00.ТУ	Технические условия		
				<u>Детали</u>		
				ГОСТ 5781-82*		
Б.У.	1		КНИ 01.23	φ 22 А III L-5950	1	17.75
Б.У.	2		-01	φ 12 А III L-5950	1	5.28
Б.У.	3		-02	φ 8 А I L-200	50	0.079

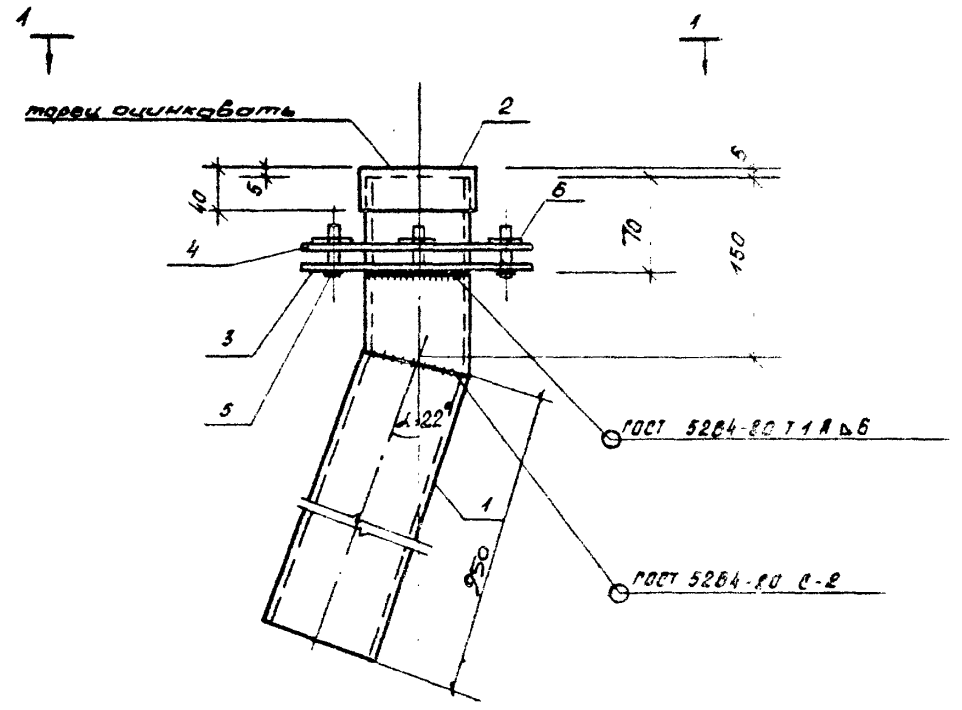
Привязан:

Инд. №:

294-3-56.90		КНИ 01.23	
Изм. т. Шестапов В.И.	Изм. т. Гримович Е.И.	Станд.	Масса
		Р	27.0
Изм. т. Ленточников В.И.	Изм. т. Зарецкий В.И.	Лист	Листов
Изм. т. Гримович Е.И.			
Изм. т. Гуреева В.И.		ЦНИИЭП Ит. В.С. Мезенцева	

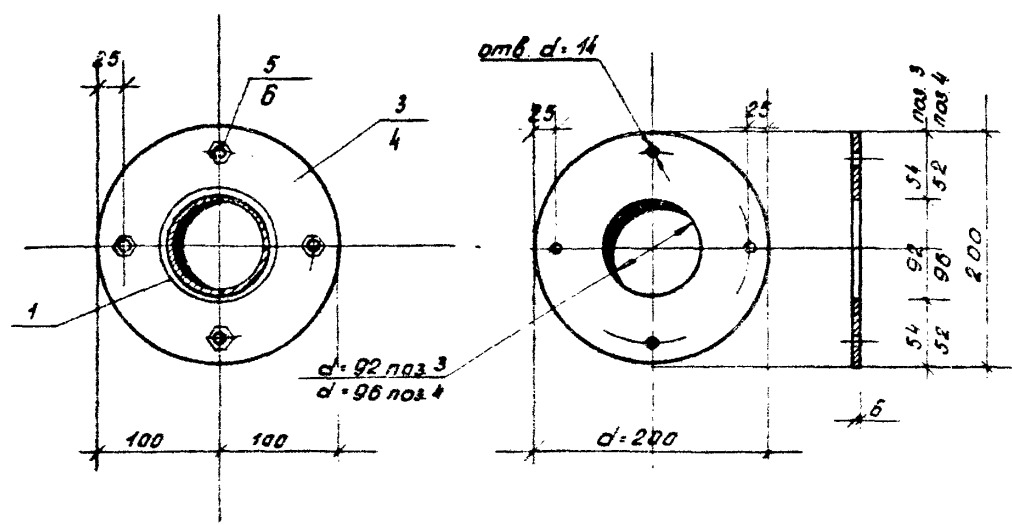
24866-06 17 Ф. 14

Инв. № 294-3-56.90
 Типовой проект 294-3-56.90
 АИВСОМ Б



1-1

поз. 3, 4

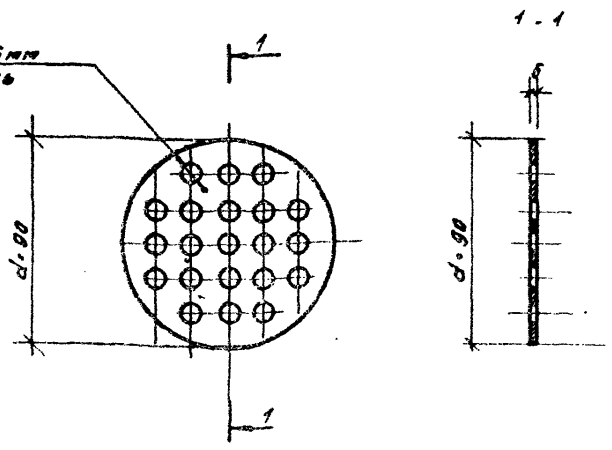


Материал	Зона	Поз.	Обозначение	Наименование	кол.	Примечание
				Документация		
			00.00.ТУ	Технические условия		
				Детали		Вес кг 1 эл.
БВ	1		КНИ 02.00	ТР 89x3 ГОСТ 10704-76* L=1100 ВСтЗ кп2 ГОСТ 10705-80*	1	7.00
БВ	2		-01	ТР 102x4 ГОСТ 10704-76* L=40 ВСтЗ кп2 ГОСТ 10705-80*	1	0.40
БВ	3		-02	-6 ГОСТ 19903-74* 200x200 С 235 ГОСТ 27772-88	1	1.9
БВ	4		-03	-6 ГОСТ 19903-74* 200x200 С 235 ГОСТ 27772-88	1	1.9
БВ	5		-04	болт М12 ГОСТ 7798-70* L=55	4	0.05
БВ	6		-05	гайка М12 ГОСТ 5915-70*	4	0.025

Привязки			
Инв. №			

		294-3-56.90	КНИ 02.00			
Науч. м.	Шестапов М.	Узделие закладное М-1		Станд.	Масса	Масшт.
Норм. кон.	Грибович Ф.			Р	11.5	
Кл. инж. м.	Ленточников В.	Сборочный чертёж		Лист	Листов	
Р.А.П.	Заречный В.					
Р.И.П.	Грибович Ф.			ЦНИИЭП им. Б.С. Мезенцева		
Науч. гр. инж.	Летыхкоба В.					

отб. с 6мм
сверлить



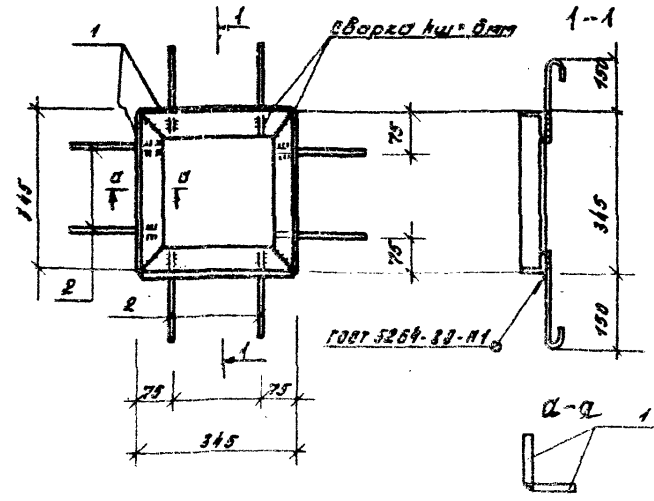
Форм.	Зона	Поз.	Обозначение	Наименование	кол.	Приме- чание
				<u>Документация</u>		Вес кг Тэл.
			00.00.74	Техническая условия		
				<u>Детали</u>		
БУ	1		КНИИ 02.01	-8 ГОСТ 19903-74* 90*90	1	0,45

Примечания

1. Решетка выполняется из нержавеющей стали марки 08Х18Н10Т по ГОСТ 5632-72*

Прибыль			
Изм.	Лист	Листов	Итого

294-3-56.90		КНИИ 02.01	
Нач.м.	Шерстополов	Кладья	Масса
Нач.к.	Грибович	Масса	Масштаб
К.инж.м.	Ленточников	Р	0,45
Р.П.	Заречный	Лист	Листов
Р.И.	Грибович	ЦНИИЭП	
Нач.пр.и.	Петикова	им. В.И. Мезенцева	



Форм.	Зона	Поз.	Обозначение	Наименование	кол.	Приме- чание
				<u>Документация</u>		Вес кг Тэл.
			00.00.74	Техническая условия		
				<u>Детали</u>		
БУ	1		КНИИ 02.03	-8 ГОСТ 19903-74* с 345	1	0,81
БУ	2		- 01	Ф10 ГОСТ 2590-71 с 270	8	0,17

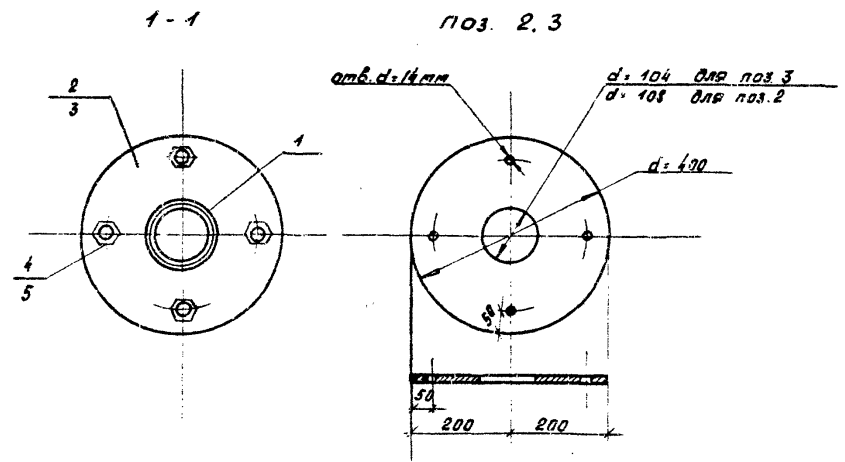
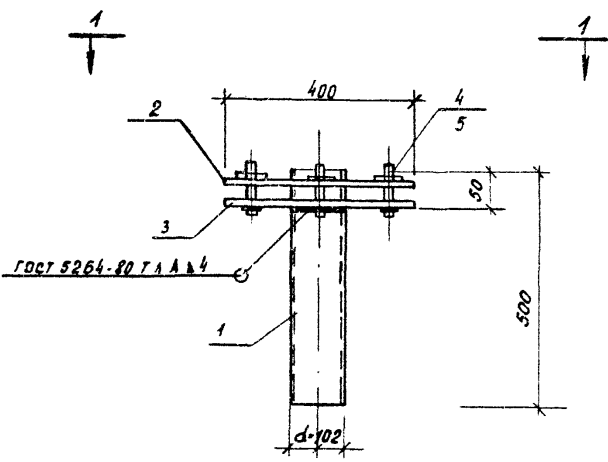
Примечания

1. М-4 выполнять из нержавеющей стали марки 08Х18Н10Т.
2. Сварку производить электродом ОЗЛ-14 ГОСТ 9466-75* и ГОСТ 10052-75*.

Прибыль			
Изм.	Лист	Листов	Итого

294-3-56.90		КНИИ 02.03	
Нач.м.	Шерстополов	Кладья	Масса
Нач.к.	Грибович	Масса	Масштаб
К.инж.м.	Ленточников	Р	7,84
Р.П.	Заречный	Лист	Листов
Р.И.	Грибович	ЦНИИЭП	
Нач.пр.и.	Петикова	им. В.И. Мезенцева	

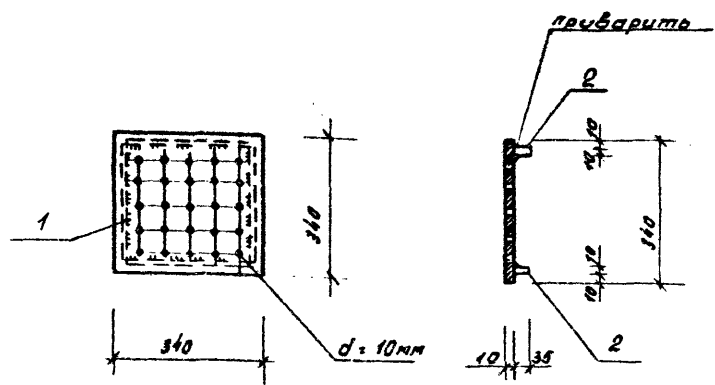
Лист 6
 проект 294-3-56,90
 гондолу



Формат	Зона	поз.	Обозначение	Наименование	кол.	Примечание
				<u>Документация</u>		Вес кг 1.эл.
			00.00.ТУ	Технич. чалобия		
				<u>Деталли</u>		
БУ	1		к.н.и. 02.02	10 402.3 ГОСТ 10704-76* ВСТ.к.п. 2 ГОСТ 10705-80* С.500	1	3,66
БУ	2		- 01	- 6 ГОСТ 19903-74* С.235 ГОСТ 27772-88 400x400	1	5,90
БУ	3		- 02	- 6 ГОСТ 19903-74* С.235 ГОСТ 27772-88 400x400	1	5,80
БУ	4		- 03	болт М12 ГОСТ 7798-70* С.55	4	0,05
БУ	5		- 04	гайка М12 ГОСТ 5915-70*	1	0,025

Приблизно			
Циф.к.б.			

294-3-56.30		КНИ 02.02	
Исполн. м. Шатоликава	Исполн. М. Шатоликава	Узделие закладное	Исполн. М. Шатоликава
Норм.к.м. Бригович	Норм.к.м. Бригович	М-3	Р 15,55
Контр.м. Летушикова	Контр.м. Летушикова	Сборочный чертёж	Лист 15,55
Г.И.П. Бригович	Г.И.П. Бригович		Лист 15,55
Нач.группы Летушикова	Нач.группы Летушикова		Лист 15,55
		ЦНИИЭП	
		им. Б.С. Мезенцева	

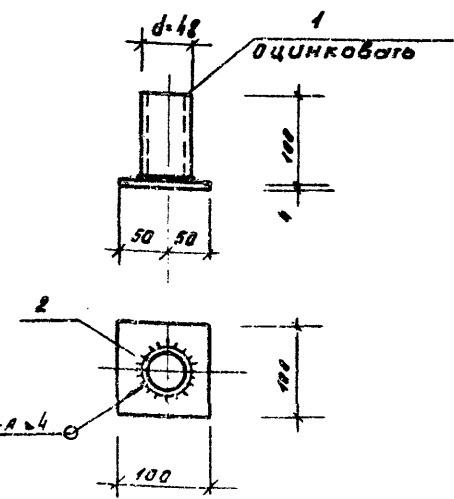


Формат	Зона	Лист	Обозначение	Наименование	кол.	Примечание
				<u>Документация</u>		вес кг 1 шт.
			00.00.19	Технические условия		
				<u>Детали</u>		
Б1	1		КНИ 02.04	-10 ГОСТ 19903-74* ГРЗЗ ГОСТ 27772-88 340x340	1	7,05
Б4	2		-01	-10 ГОСТ 19903-74* ГРЗЗ ГОСТ 27772-88 35x300	4	0,72

Привязки

Шмб.№

294-3-56.90			КНИ 02.04		
Нач.м.	Шерстополов	Вен	Стадия	Масса	Листов
Нач.в.м.	Грибович	Лилия	Р	9,93	
Пр.инж.м.	Ленточников	Александр	Лист	Листов	
Г.И.П.	Заречный	Валерий	ЦНИИЭП		
Г.И.П.	Грибович	Лилия	ул. В.С. Мезенцева		
Науч.гр.м.	Петушкова	Ирина	Ф. 14		



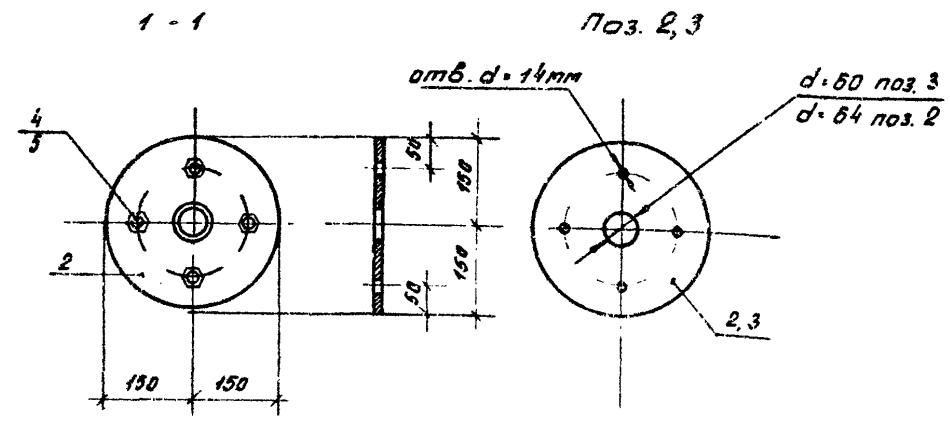
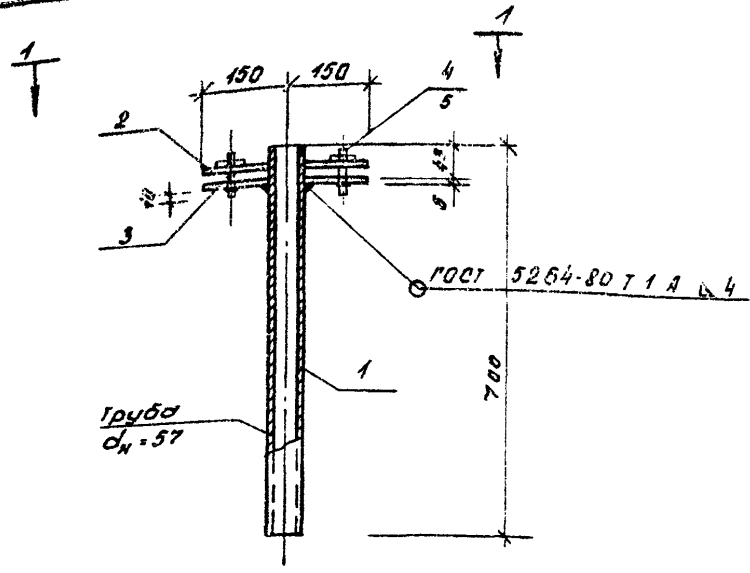
Формат	Зона	Лист	Обозначение	Наименование	кол.	Примечание
				<u>Документация</u>		вес кг 1 шт.
			00.00.19	Технические условия		
				<u>Детали</u>		
БУ	1		КНИ 02.06	ТР 48x3 ГОСТ 10704-76* 80x3xЛ2 ГОСТ 10705-80 L=100	1	0,33
БУ	2		-01	-4 ГОСТ 19903-74* ГРЗЗ ГОСТ 27772-88 100x100	1	0,31

Привязки

Шмб.№

294-3-56.90			КНИ 02.06		
Нач.м.	Шерстополов	Вен	Стадия	Масса	Листов
Нач.в.м.	Грибович	Лилия	Р	9,64	
Пр.инж.м.	Ленточников	Александр	Лист	Листов	
Г.И.П.	Заречный	Валерий	ЦНИИЭП		
Г.И.П.	Грибович	Лилия	ул. В.С. Мезенцева		
Науч.гр.м.	Петушкова	Ирина	Ф. 14		

Проект 294-3-56.90 ... Лист 6
 Титов

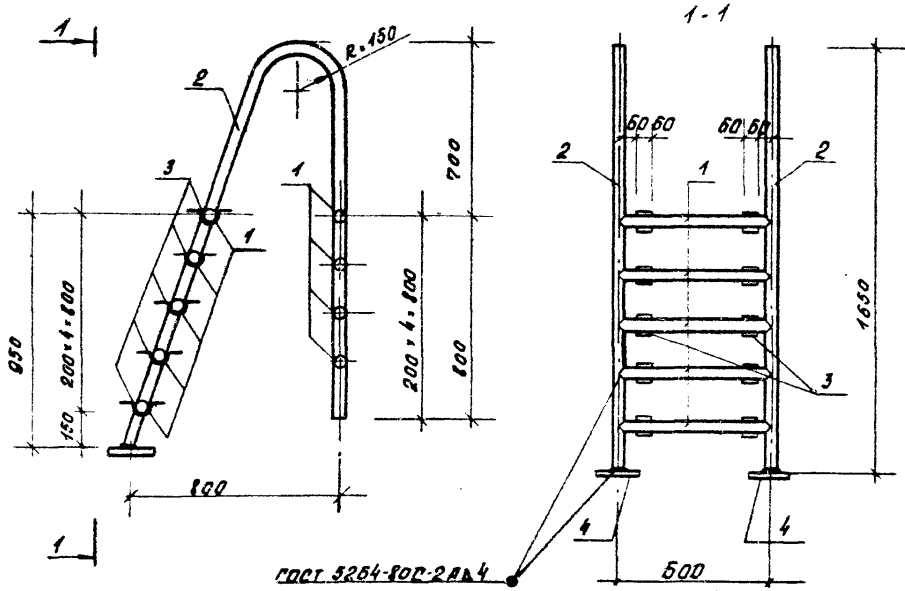


№	Поз.	Обозначение	Наименование	кол.	Примечание
			Документация		Вес кг
		00.00.ТН	Технические условия		13л.
			Детали		
Б4	1	КНИ 02.05	ГР 37х3 ГОСТ 10704-76 В СЛ 3 кл 2 ГОСТ 10705-80	1	2,8
Б4	2	-01	- В ГОСТ 19803-74 С 235 ГОСТ 27272-88	1	4,24
Б4	3	-02	- В ГОСТ 19803-74 С 235 ГОСТ 27272-88	1	4,24
Б4	4	-03	Болт М18 ГОСТ 7798-70	4	0,05
Б4	5	-04	Гайка 1912 ГОСТ 5915-70	4	0,025

привязан			
ИИВ №			

294-3-56.90		КНИ 02.05	
Изд. м.	Шестопалов	Изделие закладное М-6	Листов
Нач. м.	Титов		
И.инж. м.	Ленточник	Оборочный чертёж	11,58
Г.АП.	Заряцкий		
Г.ИП.	Титов	Лист	Листов
И.пр.инж.	Петушкова	ЦНИИЭП	
		И.м. Б.С. Мезенцева	

Тепловый проект 294-3-56.90 Листом 6



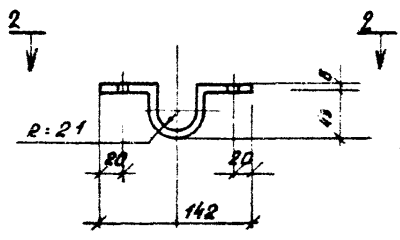
ГОСТ 5254-80Д-2АД4

Ряд	Зона	Поз.	Обозначение	Наименование	Кол.	Примечание
				<u>Документация</u>		ВЕС КГ
			00.00.ТУ	Технические условия		Тэл.
				<u>Детали</u>		
5У	1		КНИ 02.07	Тр 40×3 ГОСТ 10704-76* L-500	9	1,64
5У	2		-01	Тр 40×3 ГОСТ 10704-76* L-3500	2	9,6
5У	3		-02	-Б ГОСТ 19903-74* 50×206	10	0,59
5У	4		-03	-Б ГОСТ 19903-74* 100×100	2	0,47

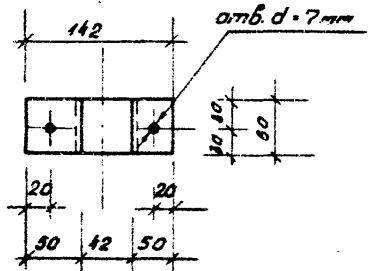
Примечания

- ЛМ-1 выполнять из нержавеющей стали марки 08Х18Н10Т по ГОСТ 5632-72*
- Сборку производить электродами ОЗЛ-14 ГОСТ 9466-75* и ГОСТ 10052-75*

Поз. 3



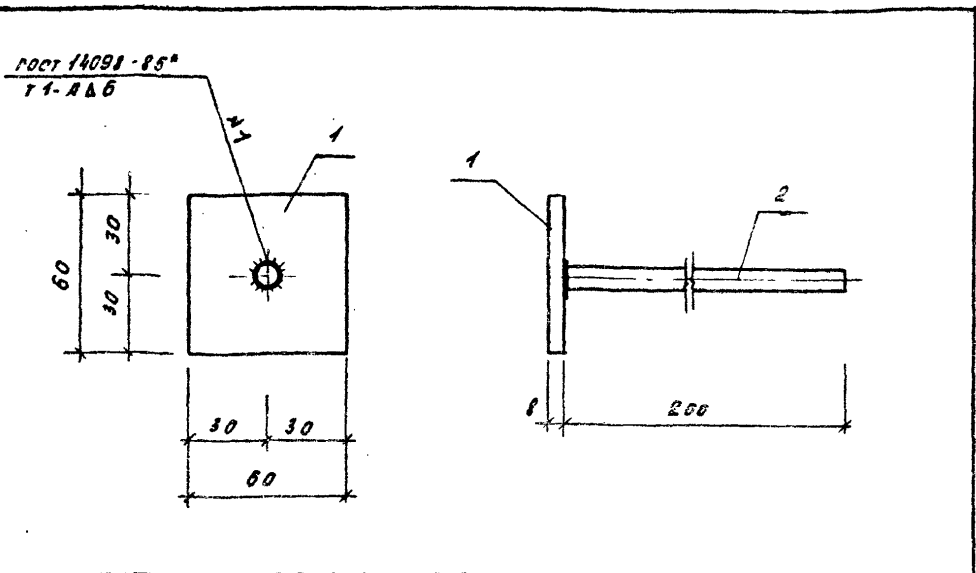
2-2



Привязан		
Имб. №		

294-3-56.90		КНИ 02.07	
Исполн. Шестериков	Проверен. Грибович	Лестница металлическая ЛМ-1	Станд. Масса
С.И.И.М. Ментчицкий	Р.И.И. Зервички	Сборочный чертёж	Масшт. Р 40,8
Н.И.И.М. Ментчицкий	Н.И.И.М. Ментчицкий		Лист Листов
		ЦНИИЭП	
		И.Б.С. Мезенцева	

Типовой альбом 294-3-56.90



Форм.	Зона	Поз.	Обозначение	Наименование	кол.	Примечание
				<u>Документация</u>		
			00.0019	Технические условия		
				<u>Детали</u>		
БУ	1		КНИ 02.08	- В ГОСТ 19903-74* в 233 ГОСТ 27772-88	50x60	1 0,23
БУ	2		- 01	φ 10 А-III ГОСТ 5781-82*	l-200	1 0,12

Привязки:

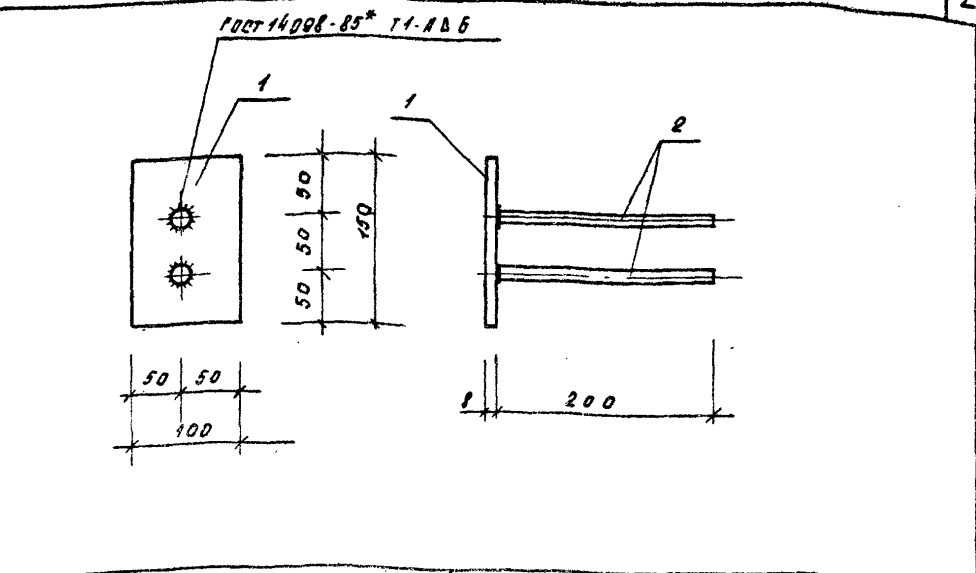
Ил.в. №

294-3-56.90		КНИ 02.08	
Нач. м.	Шестапов	Стадия	Масса
Норм. к.	Грибович	Р	0,35
Сл. инж. м.	Ленточников	Масштаб	1:2
Г.А.П.	Заречный	Лист	Листов
Г.И.П.	Грибович	ЦНИИЭП	
И.И.И.	Карачева	Ил. в. в. Мезенцева	

Узделие закладное
3Д-1

Ф. А4

Типовой альбом 294-3-56.90



Форм.	Зона	Поз.	Обозначение	Наименование	кол.	Примечание
				<u>Документация</u>		
			00.0019	Технические условия		
				<u>Детали</u>		
БУ	1		КНИ 02.09	- В ГОСТ 19903-74* в 233 ГОСТ 27772-88	100x150	1 0,94
БУ	2		- 01	φ 10 А-III ГОСТ 5781-82*	l-200	2 0,12

Привязки:

Ил.в. №

294-3-56.90		КНИ 02.09	
Нач. м.	Шестапов	Стадия	Масса
Норм. к.	Грибович	Р	1,18
Сл. инж. м.	Ленточников	Масштаб	1:5
Г.А.П.	Заречный	Лист	Листов
Г.И.П.	Грибович	ЦНИИЭП	
И.И.И.	Карачева	Ил. в. в. Мезенцева	

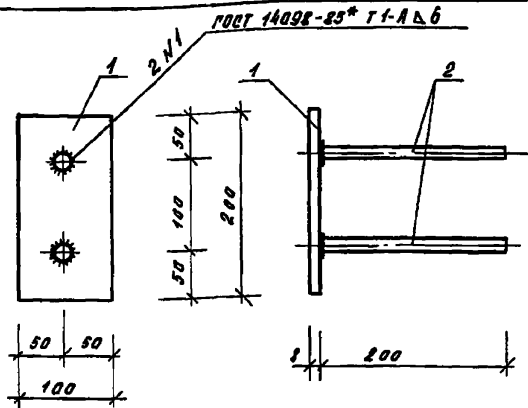
Узделие закладное
3Д-2

24866-06 24

Ф. А4

Ил. в. в. Мезенцева и др. 2000 г. 2000 г. 2000 г.

Ил. в. в. Мезенцева и др. 2000 г. 2000 г. 2000 г.



Форм.	Зона	Лист	Обозначение	Наименование	кол.	Примечание
				<u>Документация</u>		
			00.00.ТУ	Технические условия		
				<u>Детали</u>		
Б4	1		КНИ. 02.11	- 1 ГОСТ 19903-74* - 235 ГОСТ 27772-88 100x200	1	1,25
Б4	2		- 01	Ф 10 А-Ш ГОСТ 5781-82* L-200	2	0,12

Привязан:

инв.лр

294-3-56.90

КНИ 02.11

Нач. м. Шестапов Ш...
 Арт. м. Григоров Ф...
 Инж. м. Митрофанов Д...
 Р. И. П. Заревский Ф...
 Р. И. П. Григоров Ф...
 Инж. Карачева В...

Узделие закладное

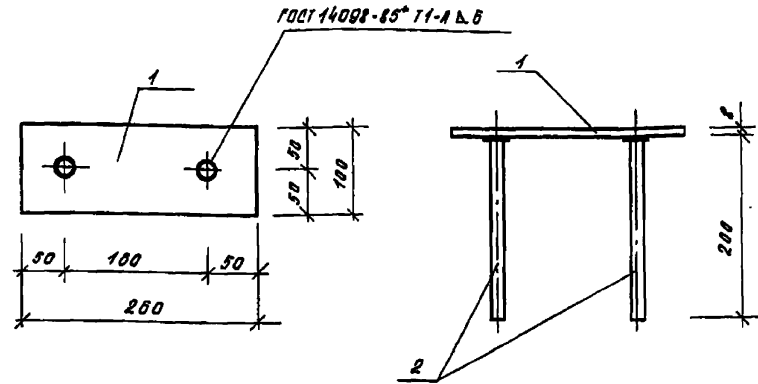
ЗД-4

Студия Масса Масшт.

Р 1,40 1:5

Лист Листов

ЦНИИЭП
 им. Б.С. Мезенцева



Форм.	Зона	Лист	Обозначение	Наименование	кол.	Примечание
				<u>Документация</u>		
			00.00.ТУ	Технические условия		
				<u>Детали</u>		
Б4	1		КНИ 02.10	- 1 ГОСТ 19903-74* - 235 ГОСТ 27772-88 100x260	1	1,63
Б4	2		- 01	Ф 10 А-Ш ГОСТ 5781-82* L-200	2	0,12

Привязан:

инв.лр

294-3-56.90

КНИ 02.10

Нач. м. Шестапов Ш...
 Арт. м. Григоров Ф...
 Инж. м. Митрофанов Д...
 Р. И. П. Заревский Ф...
 Р. И. П. Григоров Ф...
 Инж. Карачева В...

Узделие закладное

ЗД-3

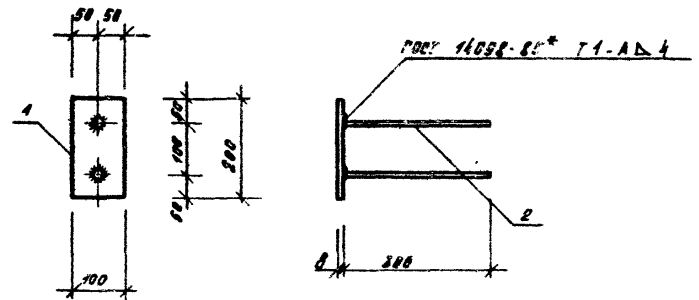
Студия Масса Масшт.

Р 1,87 1:5

Лист Листов

ЦНИИЭП
 им. Б.С. Мезенцева

Туполобый проект 294-3-56.90 Альбом Б



Формат	Лист	№	Обозначение	Наименование	кол	Примечание
				<u>Документация</u>		вес кг 1 эл
			00.00.ТУ	Технические условия		
				<u>Детали</u>		
Б4	1		КНИ 02.14	- 8 ГОСТ 19503-74 С 235 ГОСТ 27772-88 100x200	1	1,26
Б4	2		-01	Ф 8А1 ГОСТ 5781-82 l=300	2	0,41

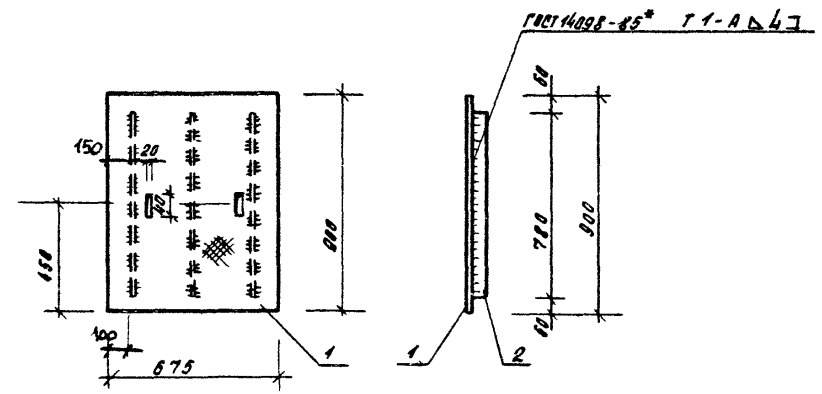
Привязан:

И№.л?

294-3-56.90		КНИ 02.14	
Нач. м.	Шестапов	Лист	Масса
Норм. кон.	Грибович	Р	1,48
Сл. инж. м.	Ленточкина	Лист	Листов
Г.И.П.	Заренский	ЦНИИЭП	
Г.И.П.	Грибович	ул. 5-я Мезенцевой	
Нач. гр. инж.	Петушкова	г. Рязань	

Узел закладной 3Д-Б

Туполобый проект 294-3-56.90 Альбом Б



Формат	Лист	№	Обозначение	Наименование	кол	Примечание
				<u>Документация</u>		вес кг 1 эл
			00.00.ТУ	Технические условия		
				<u>Детали</u>		
Б4	1		КНИ 02.15	- 4 ГОСТ 8568-77* С 235 ГОСТ 27772-88 675x900	1	20,04
Б4	2		-01	- 4 ГОСТ 8568-77* С 235 ГОСТ 27772-88 50x780	3	1,22

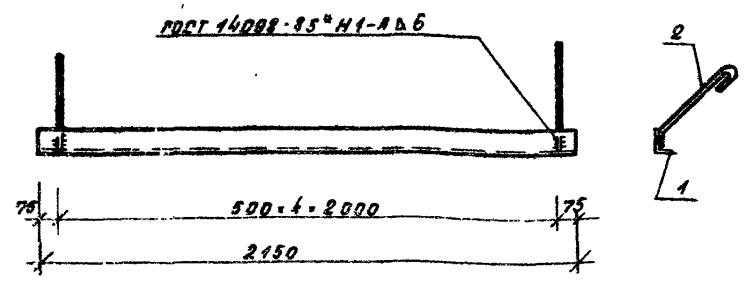
Привязан:

И№.л?

294-3-56.90		КНИ 02.15	
Нач. м.	Шестапов	Лист	Масса
Норм. кон.	Грибович	Р	23,7
Сл. инж. м.	Ленточкина	Лист	Листов
Г.И.П.	Заренский	ЦНИИЭП	
Г.И.П.	Грибович	ул. 5-я Мезенцевой	
Нач. гр. инж.	Петушкова	г. Рязань	

Щит Щ-1

Титулов проект 294-3-56.90 Альбом 6



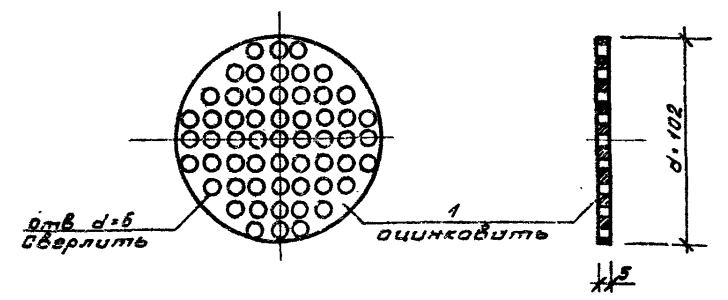
Кол.	Зона	Поз.	Обозначение	Наименование	Кол.	Примечание
				<u>Документация</u>		всего кг 13л.
			00.00.ТУ	Технические условия		
				<u>Детали</u>		
БУ	1		КЖИ 02.18	830x5 ГОСТ 8509-86 С 235 ГОСТ 27772-88 L=2150	1	8,1
БУ	2		- 01	ФБЛ ГОСТ 5781-82 L=220	5	0,06

Привязки:

Изм. №

294-3-56.90		КЖИ 02.18	
Нач. м. Шестопалов	Стальной	Узел закладной	3Д-9
Нач. кон. Грибович	р	8,4	
Нач. инж. Репин	Лист	Листов	
Нач. инж. Репин	ЦНИИЭП ит. Б.В. Мезенцева		
Нач. инж. Заречный			
Нач. инж. Грибович	ф. А 4		

Титулов проект 294-3-56.90 Альбом 6



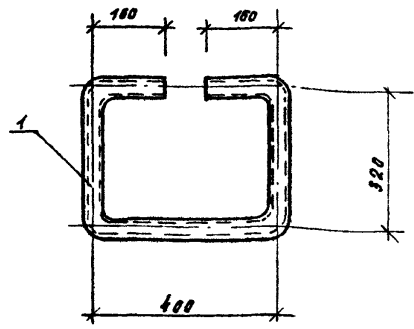
Кол.	Зона	Поз.	Обозначение	Наименование	Кол.	Примечание
				<u>Документация</u>		всего кг 13л.
			00.00.ТУ	Технические условия		
				<u>Детали</u>		
Б.У	1		КЖИ 02.20	Лист 5 ГОСТ 19903-74 * С 235 ГОСТ 27772-88 102x102	1	0,40

Привязки:

Изм. №

294-3-56.90		КЖИ 02.20	
Нач. м. Шестопалов	Стальной	Решетка	М-9
Нач. кон. Грибович	р	0,40	
Нач. инж. Репин	Лист	Листов	
Нач. инж. Заречный	ЦНИИЭП ит. Б.В. Мезенцева		
Нач. инж. Грибович			
Нач. инж. Карачева	ф. А 4		

Трубовой проект 294-3-56.90 Листом 6



Форм.	Зона	Лист	Обозначение	Наименование	кол.	Примечание
				<u>Документация</u>		Вес кг Лист.
			00.00.ТУ	Технические условия		
				<u>Детали</u>		
БУ	1		кни 02.23	Тр. 40x3 ГОСТ 10704-76* ЛСТЗ кл 2 ГОСТ 10705-80	1	3,78

Примечание:

1. Трубу поз. 1 оцинковать.

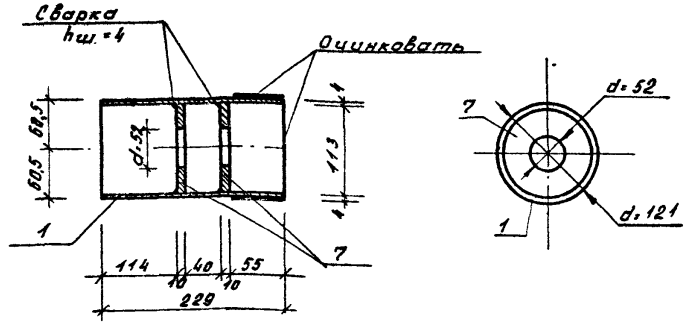
Привязан:

Инд. №

294-3-56.90		кни 02-23	
Нач. м.	Щестопалов	Стандарт	Масса
Норм. кон.	Грибович	р	3,78
Инж. м.м.	Ленточников	Лист	Листов
Р.И.П.	Зарецкий	<div style="text-align: center;"> ЦНИИЭП ул. Б.С. Мезенцева Ф. 44 </div>	
Р.И.П.	Грибович		
И.И.М.	Корочева		

Инд. № листа, Подпись и дата, Взам инв. №

Трубовой проект 294-3-56.90 Листом 6



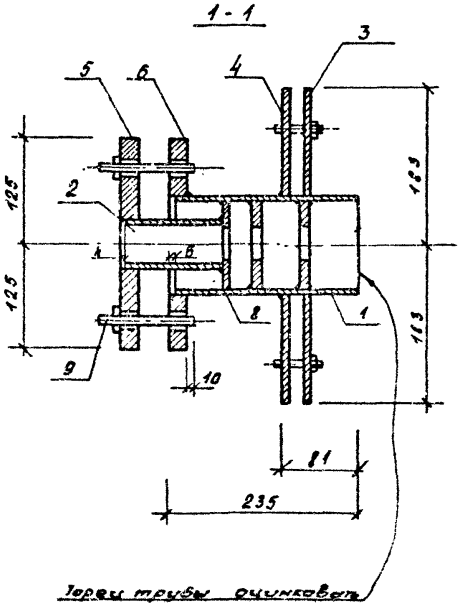
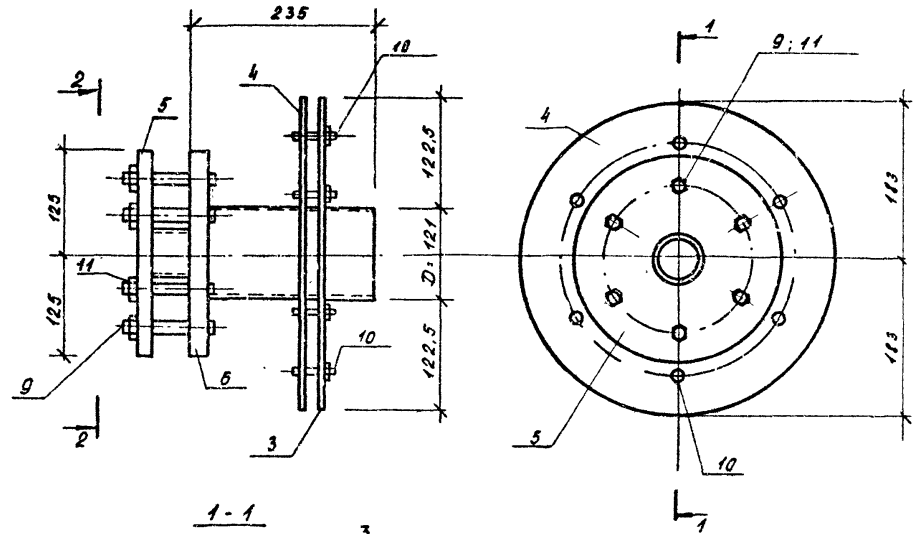
Форм.	Зона	Лист	Обозначение	Наименование	кол.	Примечание
				<u>Документация</u>		
			00.00.ТУ	Технические условия		
				<u>Детали</u>		
БУ	1		кни 02.24 - 01	Тр. 121x4 ГОСТ 10704-76* ЛСТЗ кл 2 ГОСТ 10705-80	1	2,54
А4	7		- 07	Фланец ФЛ-5	2	0,97

Привязан:

Инд. №

Инд. № листа, Подпись и дата, Взам инв. №

294-3-56.90		кни 02.24-01	
Нач. м.	Щестопалов	Стандарт	Масса
Норм. кон.	Грибович	р	4,58
Инж. м.м.	Ленточников	Лист	Листов
Р.И.П.	Зарецкий	<div style="text-align: center;"> ЦНИИЭП ул. Б.С. Мезенцева </div>	
Р.И.П.	Грибович		
И.И.М.	Корочева		



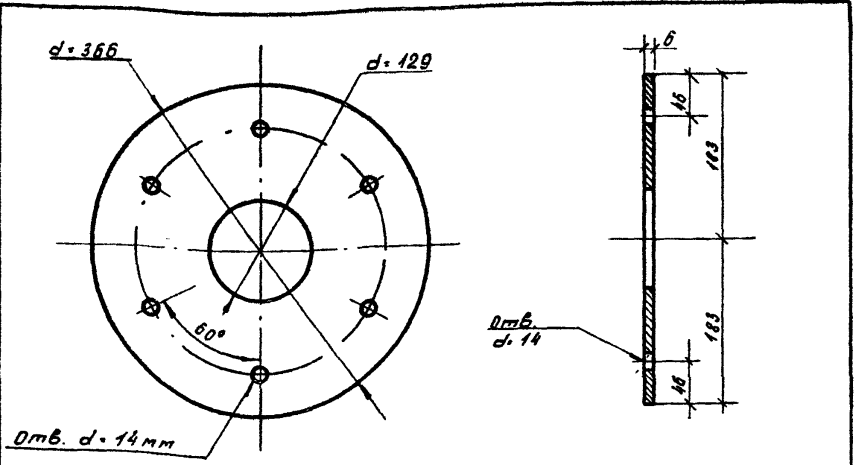
Формат	Дата	Пол.	Обозначение	Наименование	кол.	Примечание
				<u>Документация</u>		Вес кг 194.
			00.00.ТУ	Технические условия		
				<u>Детали</u>		
А4	1		кнн 02.24-01	Труба Тр-1	1	4,58
БУ	2		-02	тр. 63,5x3 ГОСТ 10704-76* в ст. 3 кл. 2 ГОСТ 10705-80 с. 140	1	0,63
А4	3		-03	Фланец ФЛ-1	1	6,31
А4	4		-04	Фланец ФЛ-2	1	6,31
А4	5		-05	Фланец ФЛ-3	1	9,81
А4	6		-06	Фланец ФЛ-4	1	9,81
А4	8		-08	Фланец ФЛ-6	1	0,50
БУ	9		-09	болт М12 ГОСТ 7798-70 с. 100	5	0,09
БУ	10		-10	с. 55	5	0,05
БУ	11		-11	гайка М12 ГОСТ 5915-70*	12	0,025

Привязан:

Инд. №

		294-3-56.90	кнн 02.24
Исполн.	Шестапов	Изделие закладное М-13 Оборачиваемый чертёж	Итого
Нач. экз.	Грибович		Р
Ин. инж.	Лептичиаб		Масса
М.П.	Заревичи		Масштаб
М.П.	Грибович		Лист
Инж.	Корачевы		Листов
			ЦНИИЭП И.М. Б. Мезенцев

Типовой проект 294-3-56.90 Альбом 6



Формат	Зона	Лист	Обозначение	Наименование	кол.	Примечание
				<u>Документация</u>		Вес кг 13л.
			00.00.14	Технические условия		
				<u>Детали</u>		
Б4		1	кнн 02.24-03	Лист 6 ГОСТ 19903-74* с 235 ГОСТ 27772-88	366x366	1 6,31

Привязан:

Имб. №

Имб. № подл. Подпись и дата. Взам. инв. №

294-3-56.90 кнн 02.24-03

Фланец ФЛ-1

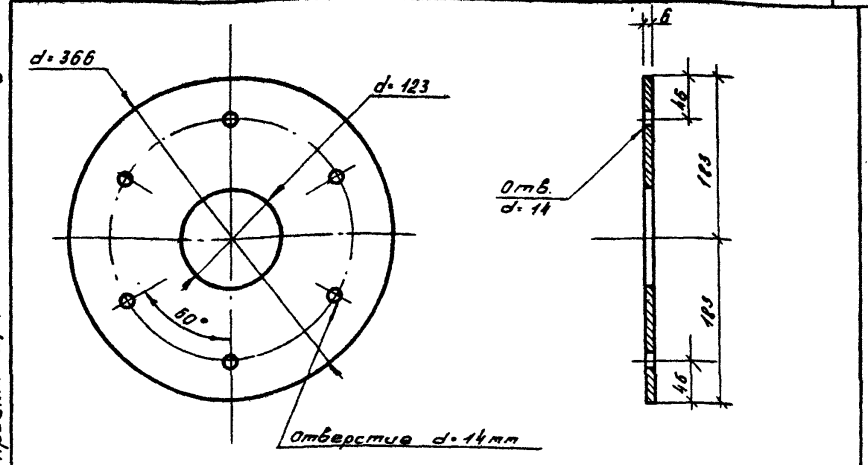
Исполн.	М. Степанов	Провер.	Л. Гришанин
Нач. кн.	Гришанин	Инж.	Карачева
С.И.П.	Зарещий	С.И.П.	Гришанин
Г.И.П.	Гришанин	И.И.П.	Карачева
И.И.П.	Карачева		

Станд.	Масса	Масшт.
Р	6,31	
Лист	Листов	
1	1	

ЦНИИЭП
ИТ Б.С. Мезенцева

ф. 14

Типовой проект 294-3-56.90 Альбом 6



Формат	Зона	Лист	Обозначение	Наименование	кол.	Примечание
				<u>Документация</u>		Вес кг 13л.
			00.00.14	Технические условия		
				<u>Детали</u>		
Б4		1	кнн 02.24-04	Лист 6 ГОСТ 19903-74* с 235 ГОСТ 27772-88	366x366	1 6,310

Привязан:

Имб.

294-3-56.90 кнн 02.24-04

Фланец ФЛ-2

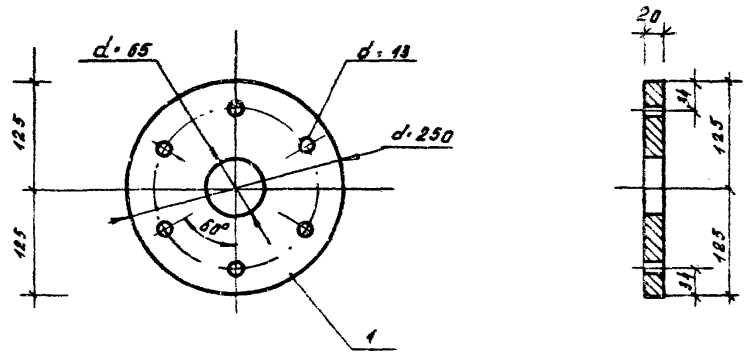
Исполн.	М. Степанов	Провер.	Л. Гришанин
Нач. кн.	Гришанин	Инж.	Карачева
С.И.П.	Зарещий	С.И.П.	Гришанин
Г.И.П.	Гришанин	И.И.П.	Карачева
И.И.П.	Карачева		

Станд.	Масса	Масшт.
Р	6,31	
Лист	Листов	
1	1	

ЦНИИЭП
ИТ Б.С. Мезенцева

ф. 14

Типовой проект 294-3-56.90 Листом 6



Формат	Лист	Лист	Обозначение	Наименование	кол.	Примечание
				<u>Документация</u>		вес кг 1.91
			00.00.14	Технические условия		
				<u>Детали</u>		
Б4	1		КМН 02-24-05	Лист 20 ГОСТ 19903-74* Л 233 ГОСТ 21772-88	250*250 1	9,81

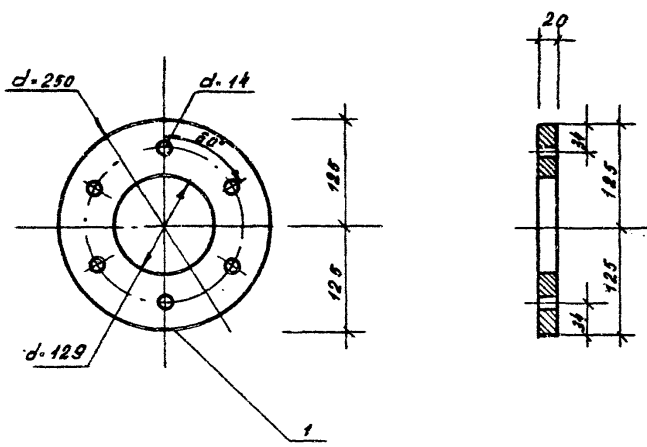
Привязка:

Им.в.р.

294-3-56.90		КМН 02.24-05	
Исх. м. Шестапов	Исх. м. Шестапов	Стандарт	Масса
Норм. кон. Грицавич	Норм. кон. Грицавич	Р	9,81
Тех. кон. Лентавич	Тех. кон. Лентавич	Лист	Листов
Г.П. Заречный	Г.П. Заречный		
Г.И.П. Грицавич	Г.И.П. Грицавич		
И.И. Карачева	И.И. Карачева		

Им.в.р. подл. Подпись и дата

Типовой проект 294-3-56.90 Листом 6



Формат	Лист	Лист	Обозначение	Наименование	кол.	Примечание
				<u>Документация</u>		вес кг 1.91
			00.00.14	Технические условия		
				<u>Детали</u>		
Б4	1		КМН 02.24-05	Лист 20 ГОСТ 19903-74* Л 233 ГОСТ 21772-88	250*250 1	9,81

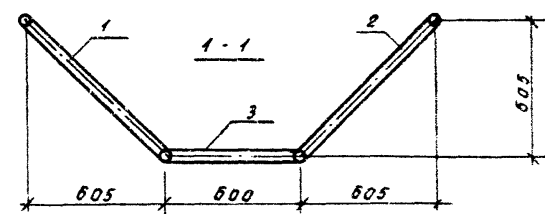
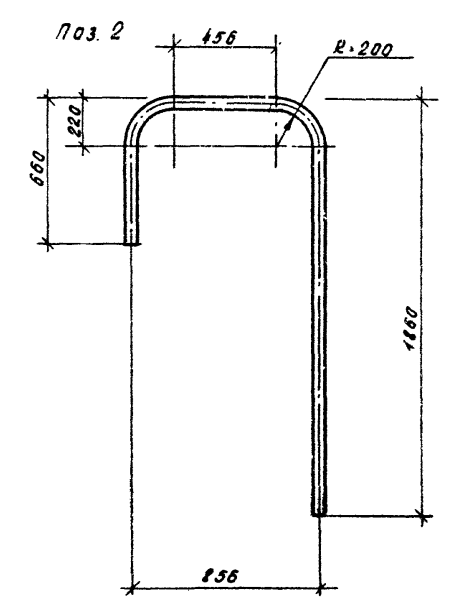
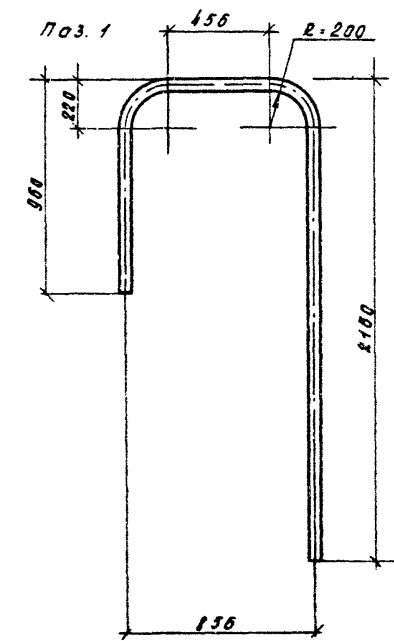
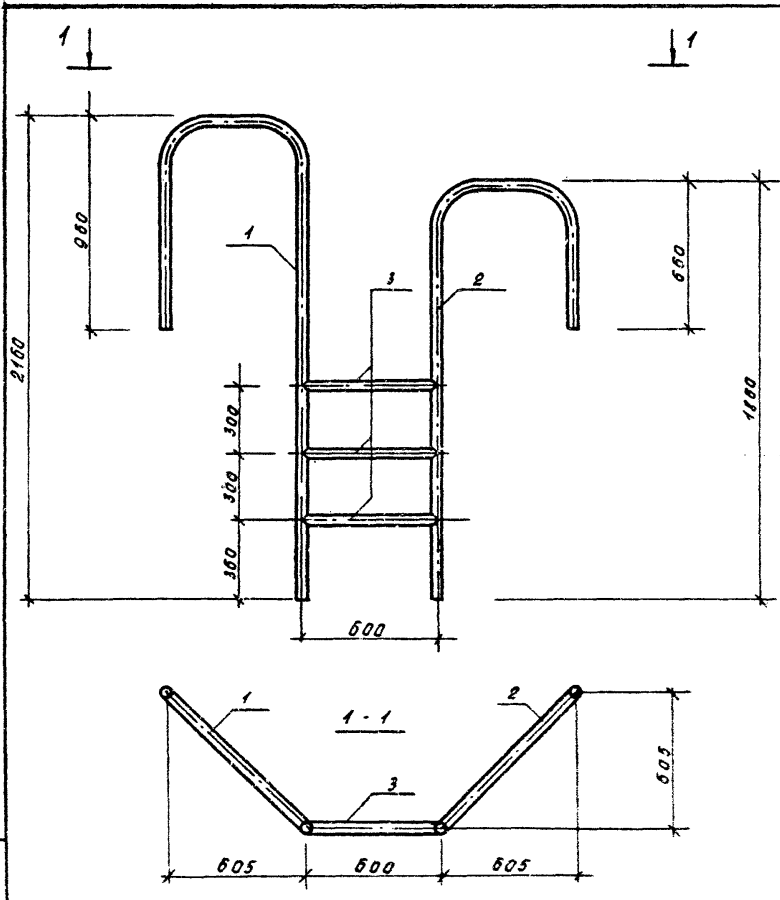
Привязка:

Им.в.р.

294-3-56.90		КМН 02.24-05	
Исх. м. Шестапов	Исх. м. Шестапов	Стандарт	Масса
Норм. кон. Грицавич	Норм. кон. Грицавич	Р	9,81
Тех. кон. Лентавич	Тех. кон. Лентавич	Лист	Листов
Г.П. Заречный	Г.П. Заречный		
Г.И.П. Грицавич	Г.И.П. Грицавич		
И.И. Карачева	И.И. Карачева		

Им.в.р. подл. Подпись и дата

Туполов проект 294-3-56.90 Ловлов 6



Форм. зона	Поз.	Обозначение	Наименование	кол.	Примечание
			<u>Документация</u>		Вес кг 1эл
		00.00.14	Технические условия		
			<u>Детали</u>		
БУ	1	КНИ 02.25	Труба 40x3 ГОСТ 10704-76 * С-3827	1	10,500
БУ	2	-01	Труба 40x3 ГОСТ 10704-76 * С-3227	2	8,840
БУ	3	-02	Труба 40x3 ГОСТ 10704-76 * С-600	3	1,640

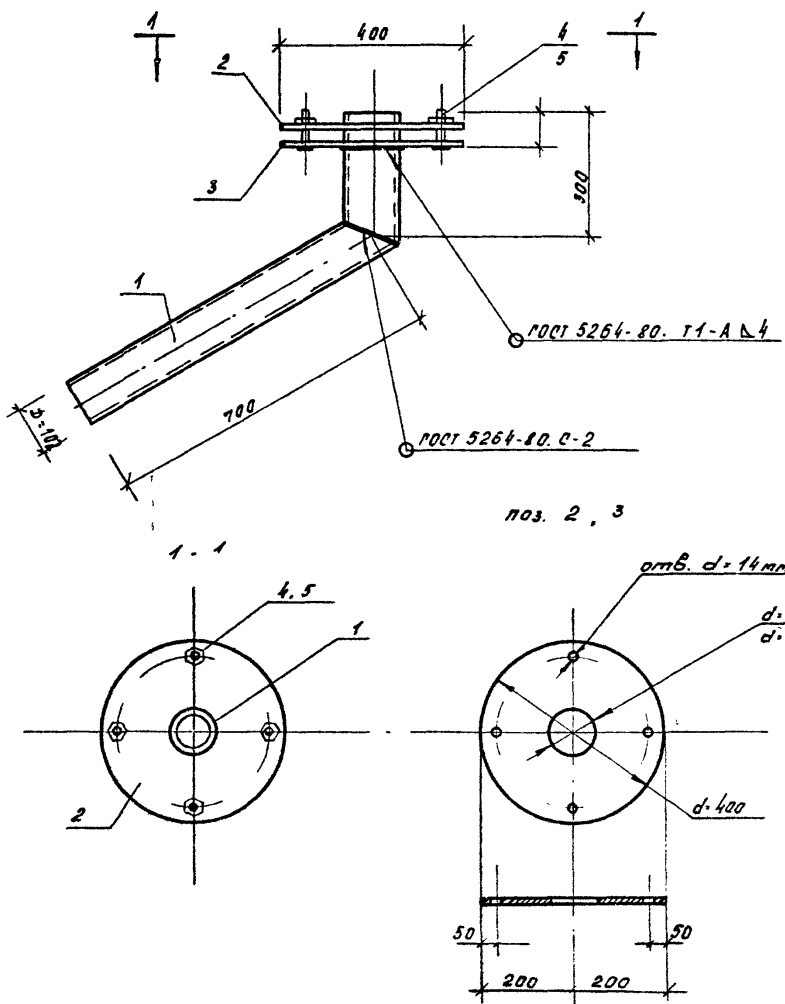
Примечания:

1. ЛМ-2 выполнять из нержавеющей стали 08х18Н10Т по ГОСТ 5632-72.
2. Сварку производить электродами ОЗЛ-44 ГОСТ 9466-75 и ГОСТ 10052-75.

Привязан:

294-3-56.90		КНИ 02.25	
Лестница ЛМ-2	Сталь	Масса	Масшт.
	Р	24,26	
	Лист	Листов	
ЦНИИЭП ит.Б.С.Мазенцева			

Инв. № подл. Видовое и общее количество листов 11 из 11
 Губов В. Проект 294-3-56.90 Листом 6



Рисунки	Зона	Поз.	Обозначение	Наименование	кол.	Примечание
				<u>Документация</u>		Вес кг
			00.00.ТУ	Технические условия		Тэл
				<u>Детали</u>		
БВ	1		КНИ 02.26	1р 102х3 ГОСТ 10704-76* 8 Вг 3 хп2 ГОСТ 10705-80* 2х1000	1	7.32
БВ	2		-01	-6 ГОСТ 19903-74* 0 235 ГОСТ 27772-88 400х400	1	5.9
БВ	3		-02	-6 ГОСТ 19903-74* 0 235 ГОСТ 27772-88 400х400	1	5.8
БВ	4		-03	болт М12 ГОСТ 7798-70* 6х55	4	0.05
БВ	5		-04	гайка М12 ГОСТ 5915*70*	4	0.025

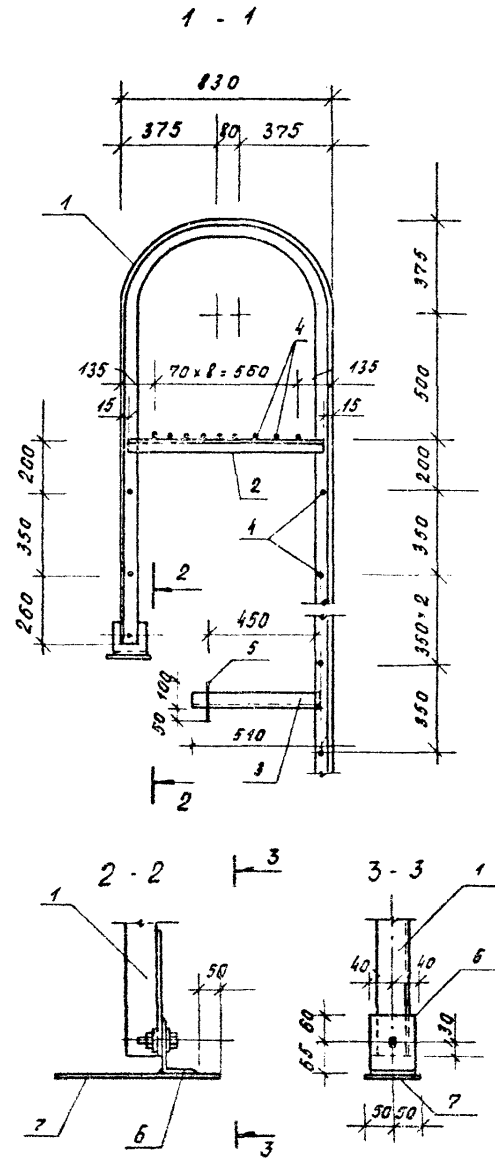
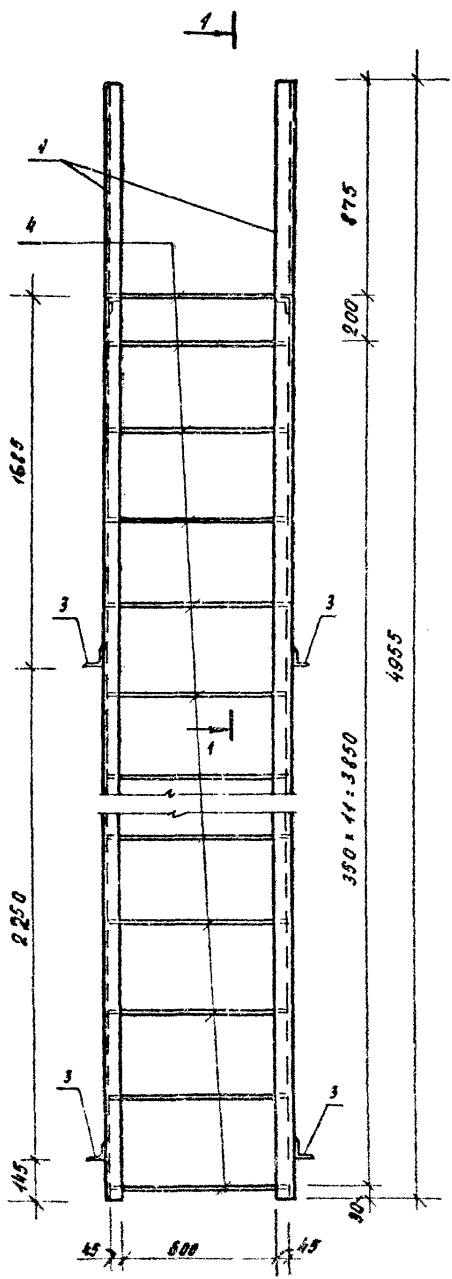
ГОСТ 5264-80. Т1-А Б4
 ГОСТ 5264-80. В-2
 поз. 2, 3

Привязан:

Ивв. №:

294-3-56.90		КНИ 02.26	
Нач. м. Шенгалов	Машин.	Студия Марса	Масшт.
Нач. кон. Грибович	Узл. 14	Р	19.32
Инж. м. Лентухов	Оборочный чертмен	Лист	Листов
М.П. Зарецкий		ЦНИИЭП	
М.П. Грибович		И.М. Б.С. Мезенцева	
Нач. гр. м. Петичкава		ф. 13	

Альбом 6
 Альбом проект 294-3-56.90

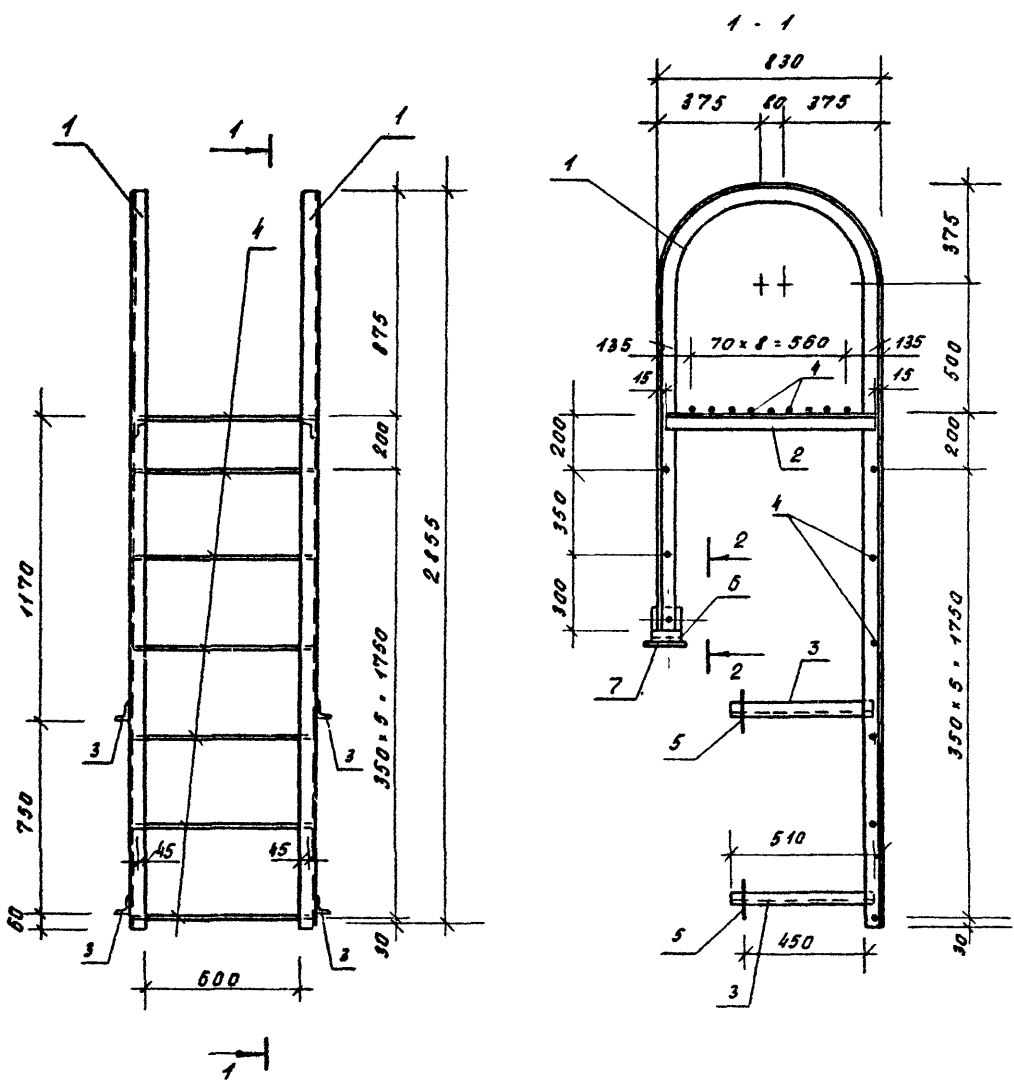


Код	Диаг.	Лист	Обозначение	Наименование	кол.	Примечание
				<u>Документация</u>		
			00.00.14	Технические условия		
				<u>Детали</u>		
БУ	1		кнч 02.29	L 63 x 5 ГОСТ 8509-86 С 235 ГОСТ 27772-88	2	34,39
БУ	2		-01	l = 800	2	3,85
БУ	3		-02	l = 510	4	2,45
БУ	4		-03	Ф 18А-I ГОСТ 5781-82	24	1,38
БУ	5		-04	l = 150	4	0,35
БУ	6		-05	L 125 x 80 x 8 ГОСТ 8510-86 С 235 ГОСТ 27772-88	2	1,00
БУ	7		-06	-6 ГОСТ 10903-74* С 235 ГОСТ 27772-88	1	4,71
БУ	8		-07	Болт М16 ГОСТ 7794-70* l = 50	2	0,114
БУ	9		-08	Шайба 16 ГОСТ 11371-68	4	0,011
БУ	10		-09	Гайка М16 ГОСТ 5915-70*	2	0,033

294-3-56.90		кнч 02.29	
Науч. м.	Шестопалов	Масштаб	
Кон. зам.	Григорьев	Масса	127,65
Исполн. м.	Ленточников	Масштаб	
*ИП	Зоревский	Лист	Литав
Г.ИП	Григорьев	ЦНИИЭП	
Инж.	Карачев	И.М. Мезенцева	

Приказ

Инженер проект 294-3-56.90 Андрей



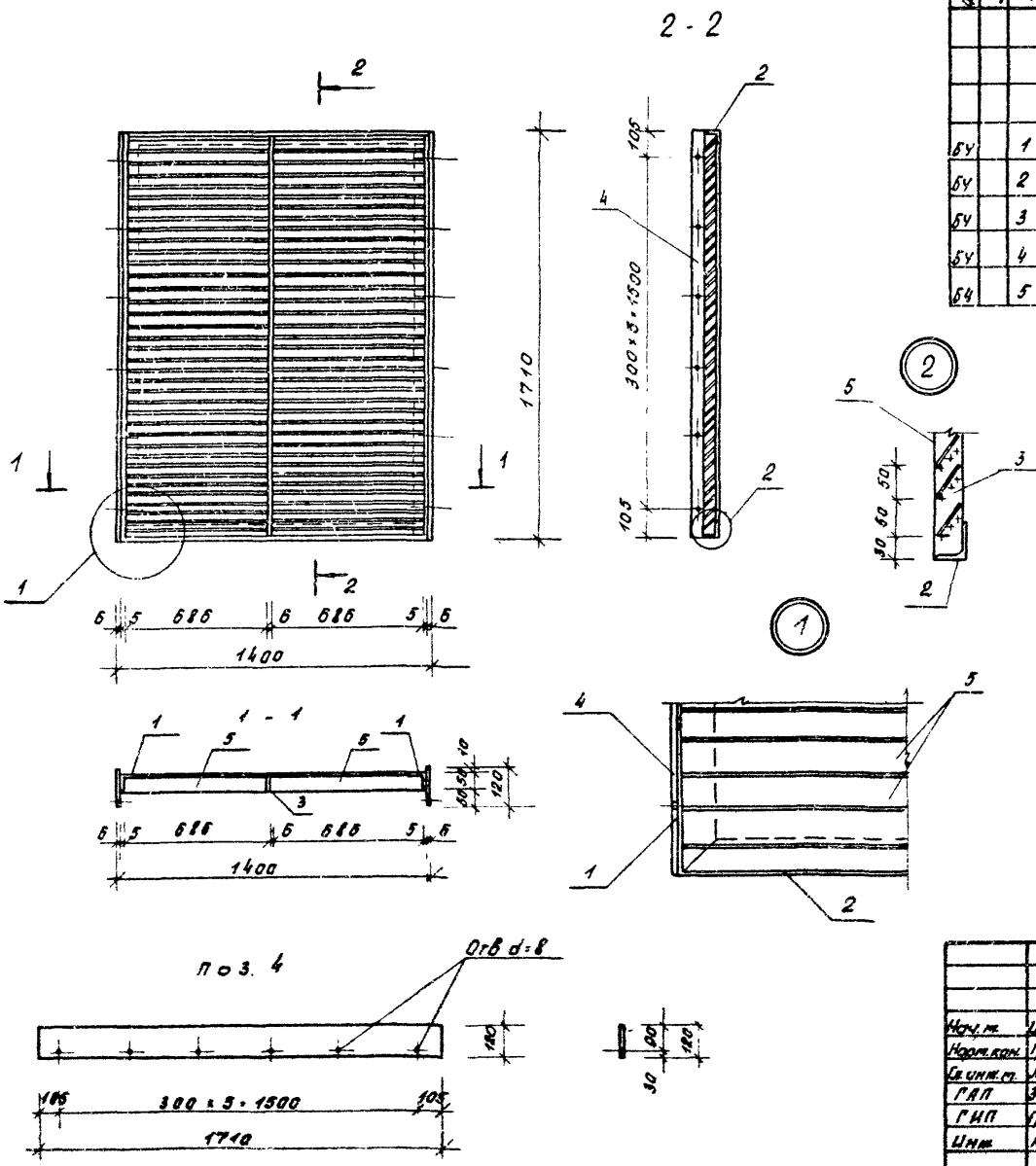
№	Дног	Тол	Обозначение	Наименование	Кол.	Примечание
<u>Документация</u>						
			00.00.ТУ	Технические условия		
<u>Детали</u>						
6У	1		КНИ 02.30	Л 63x5 ГОСТ 8509-86 С 235 ГОСТ 27772-88	2	24,48
6У	2		-01	ℓ = 800	2	3,85
6У	3		-02	ℓ = 510	4	2,45
6У	4		-03	φ18АІ ГОСТ 5781-82	17	1,38
6У	5		-04	ℓ = 150	4	0,30
6У	6		-05	Л 125x80x8 ГОСТ 8510-86 С 235 ГОСТ 27772-88	2	1,00
6У	7		-06	6 ГОСТ 19903-74* С 235 ГОСТ 27772-88	1	4,71
6У	8		-07	Болт М16 ГОСТ 7798-70* ℓ = 50	2	0,114
6У	9		-08	Шайба 16 ГОСТ 11371-68	4	0,011
6У	10		-09	Гайка М16 ГОСТ 5915-70*	2	0,033

Примечания:

1. Вид 2-2 см. на листе КНИ 02.20

		294-3-56.90		КНИ 02.30	
Науч. м. Шегалов		Стремянка металлическая СМ-2		Старший Мастер Масим	
Надсмотр. Грибович				Р	98,17
Сл. инж. м. Ленточников				Лист Листов	
ГАП Заречный				ЦНИИЭП им. Б.С. Мезенцева	
Г.И.П. Грибович					
Инж. Карачева					
Привязан					
Инв. №					

Туполовой проект 294-3-56,90 Архивом 6

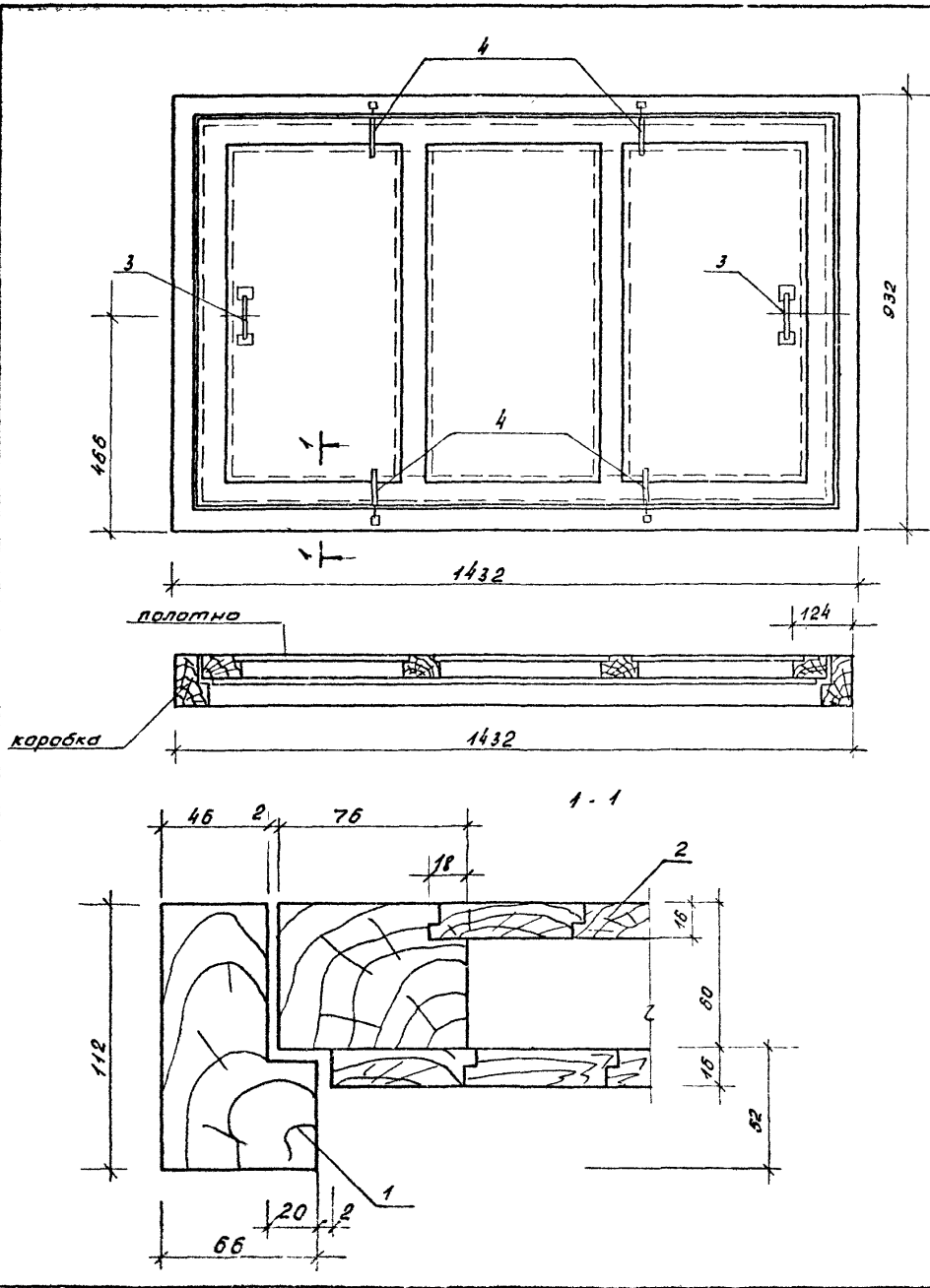


Формат	Зона	Поз.	Обозначение	Наименование	кол.	Примечание
				Документация		
			00.00.14	Технические условия		
				Детали		
БУ	1		КНИ 02.32	150x5 ГОСТ 8309-86 2235 ГОСТ 27772-88	2	6,45
БУ	2		- 01	2-1388	2	5,23
БУ	3		- 02	5 ГОСТ 19903-74 2235 ГОСТ 27772-88	1	3,60
БУ	4		- 03	120x1710	2	9,67
БУ	5		- 04	15 ГОСТ 10523-89 2235 ГОСТ 27772-88	68	0,54

Привязан			
Изм. №			

294-3-56.90		КНИ 02.32	
Изм. №	Шестакова	Исполн	Жалюзийная решетка ИР-1
Норм. кон.	Гришавич	Фраг	Стандарт
Св. инж. ст.	Ленточников	Ленчик	Р
Г.А.П.	Зарвский	Зарв	83.03
Г.И.П.	Гришавич	Гриш	лист
Инж.	Корсаева	Корс	листов
		ЦНИИЭП	
		им. В.Д. Мезенцева	

Проект 294-3-56.90
 Тулов
 Имя и фамилия разработчика
 Имя и фамилия исполнителя



Код	Знак	Поз.	Обозначение	Наименование	Кол	Примечание
				<u>Документация</u>		шт.
				Технические условия		
				Сборочные единицы		
АЗ		1	к.н.и. 03.00 - 01	коробка К-1	1	0,0338 м ³
АЗ		2	-02	Полотно П-1	1	0,198 м ³
				ГОСТ 5087-80		
БУ		3	-03	Ручка-скоба РС-100	2	
				ГОСТ 5090-86		
БУ		4	-04	защелка натянутая штампл.	4	
				ГОСТ 4028-63*		
БУ		5	-05	Гвозди к 2,5 x 60		1 кг

Примечания

1. Крышка люка разработана на основании серии 1.136.5-19 12.000 СБ.
2. Коробку и полотно крышки люка пропитать антипиренами.
3. Крышка люка выполняется из древесины хвойных пород по ГОСТу 24454-80*Б.

Привязки			
Имя и №			

		294-3-56.90		к.н.и. 03-00	
Нач. м.	Щестопалов	крышка люка люка Q = 500 кг Сборочный чертёж	Станд.	Масса	Масшт.
Нач. кон.	Григорович		Р		
С.и.и. м.	Ленгачников		Лист	Листов	
Г.А.П.	Зарецкий		ЦНИИЭП ИТ. В.С. Мезенцев		
Г.И.П.	Григорович				
Нач. гр.	Петушков				

ФОРМАТ	КОЛ-ВО	ПРИМ.	ОБОЗНАЧЕНИЕ	НАИМЕНОВАНИЕ	КОЛ-ВО	ПРИМ.
				Документация		
А5			АРМ 01.00-СБ	Сборочный чертёж		
А3			АРМ 01.00-УК	Узлы 1 ÷ 8		
				Сборочные единицы		
А4	1		АРМ 01.00-01	Панель	5	
А4	2		АРМ 01.00-02	Панель	5	
А4	3		АРМ 01.00-03	Панель	10	
А4	4		АРМ 01.00-04	Панель	10	
А4	5		АРМ 01.00-05	Панель	5	
А4	6		АРМ 01.00-06	Панель	10	
А4	7		АРМ 01.00-07	Ножка	20	
А4			АРМ 01.00-ТУ	Технические условия		
				Стандартные узлы		
	8			Шуруп Б4-40 09.7 ГОСТ 1145-80		
	9			Пластиковый наколечник		
				Материалы		
				Нитоматериалы по ГОСТ 8486-86 и ГОСТ 24454-80		
	10			Доска 15-60	0,005	
	17			Лак Ясень ГОСТ 2977-82	1,00	

ФОРМАТ	КОЛ-ВО	ПРИМ.	ОБОЗНАЧЕНИЕ	НАИМЕНОВАНИЕ	КОЛ-ВО	ПРИМ.
	11			Брусок Ф 10 В-35	0,001	
	12			Столярная планка ГОСТ 13715-78*	0,26	
	13			Палец шк. слесарный	1,32	
	14			-110x5 ГОСТ 103-76*	0,000	
	15			□ 26 В-В ГОСТ 8639-82*	19,6	
	16			Фанера клееная ГОСТ 9916-69	0,02	

Лист 1 из 1. Подписан и проштампован

Примечания			

И.М.	И.М.	И.М.
И.М.	И.М.	И.М.
И.М.	И.М.	И.М.
И.М.	И.М.	И.М.
И.М.	И.М.	И.М.

294-3-56.90 АРМ 01.00

Барьер гардероба

СМЕТЧИК АХСЕТ АННОТА

Р. I I I

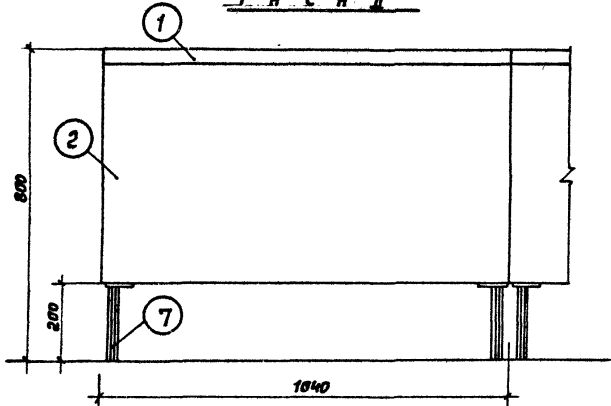
ЦНИИЭП

И.М. Б. МЕЗЕНЦЕВ

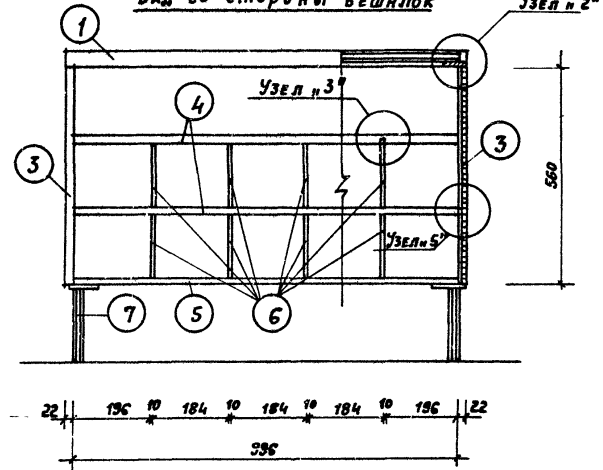
Титуловый проект 294-3-5690 Альбом 6

СЕКЦИЯ БАРЬЕРА ГАРДЕРОБА

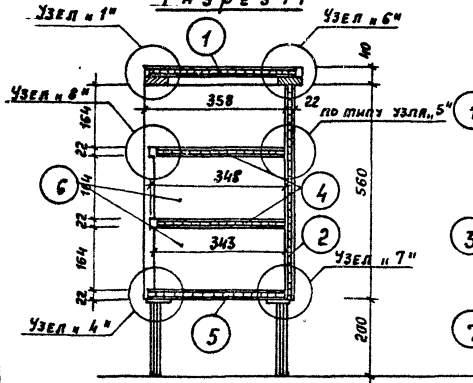
Р я с а д



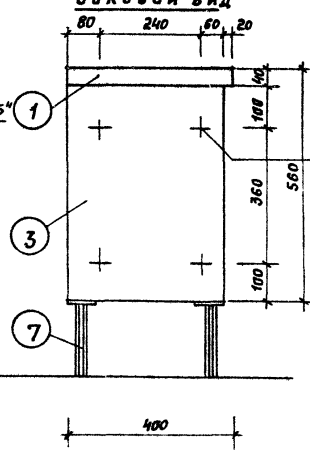
Вид со стороны вешалок



Р я з р е з 1-1



Баковой вид

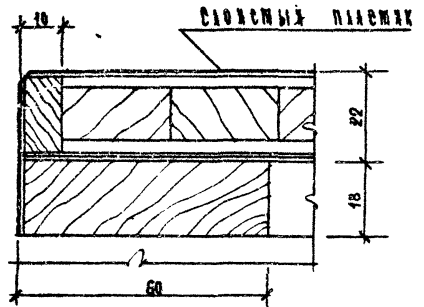


Отв. для болтов
при стыковании
секции φ - 10 для
гайки φ-8 для болта

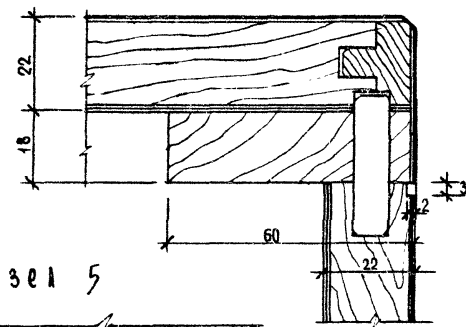
Привязан	
Инв. №	

294-3-56.90		АРИ. 01.00-СБ	
Им. г-ста	Восточный	барьер гардероба	Стая
В. инж. м	Лепотинко		р
Н. контр	Зярецкий		Лист 2 Листов 11
ГАП	Зярецкий		ЦНИИЭП
ГИП	Григорьев		ИМ. Б.С. МЕЗЕНЦЕВА

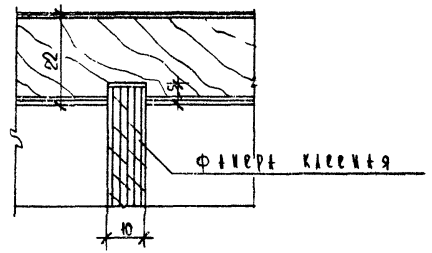
Узел 1



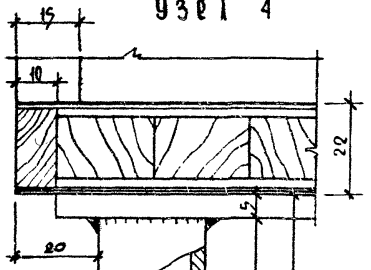
Узел 2



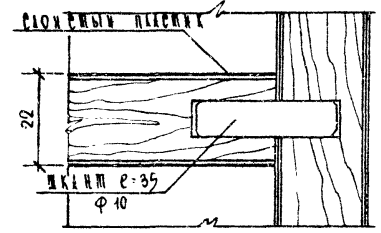
Узел 3



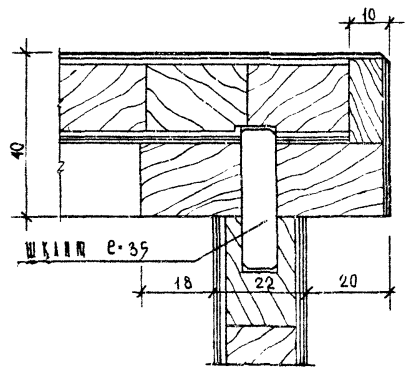
Узел 4



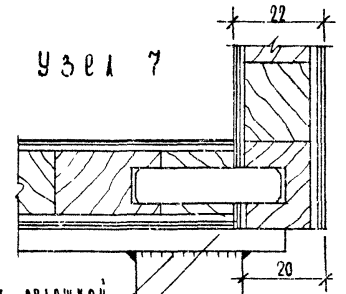
Узел 5



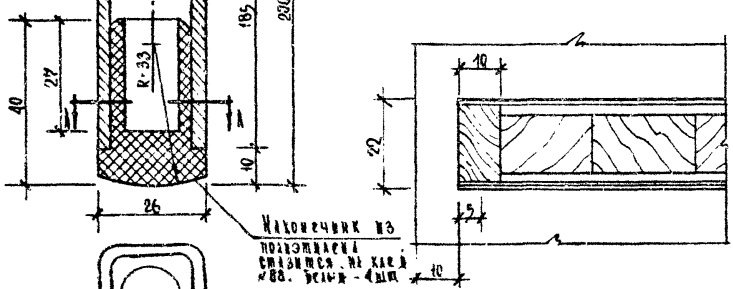
Узел 6



Узел 7



Узел 8



Наконечник из
полиэтилена
связан с краем
ш.б. шириной 4мм



Вид 80. 4-А

ШОБ СПЛОШНОЙ
АЗ ВЗНЕСИТЬ
ФЛАКЕЦ
СМ ДЕТАЛЬ 1

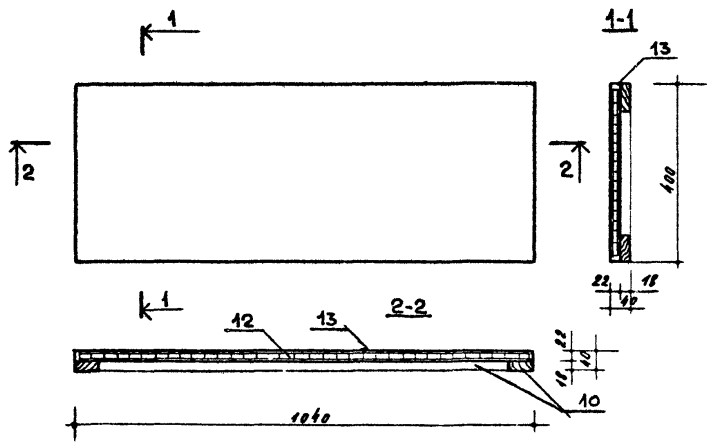
ПРИВЯЗКИ			

294-3-56.90		АПР 01.00 - ЧК	
ИЧ НАС	ШЕСТОПАЛОД	Барьер гардероба	СШАДЯ
П. ДИМ. М	ЛЕНТОЧНИКО		МАСА
Н. КОМП	ЗАРЕЦКИ		МАСМЛАВ
ГАП	ЗАРЕЦКИ		Р
РДН	ГУРМОВИЧ		Лист 31 листов 11
Узлы 1-8		ЦНИИЭП ИМ. Б.С. МЕРЕЗЦЕВА	

24866-06 49

Туловоу проект 294-3-56,90 Листов 6

Позиция 1



Прибязан:			
Инв. №			

294-3-56.90 АРМ 01.00-01

Нач. маст.	Шестагалов	<i>[Signature]</i>
Гл. инж. л.	Лентачинов	<i>[Signature]</i>
Инж. л.	Зоречкий	<i>[Signature]</i>
Г. л. л.	Зоречкий	<i>[Signature]</i>
Г. л. л.	Грибович	<i>[Signature]</i>

Барьер гардероба

Стандия	Масса	Масштаб
р		

Лист 4 Листов 11

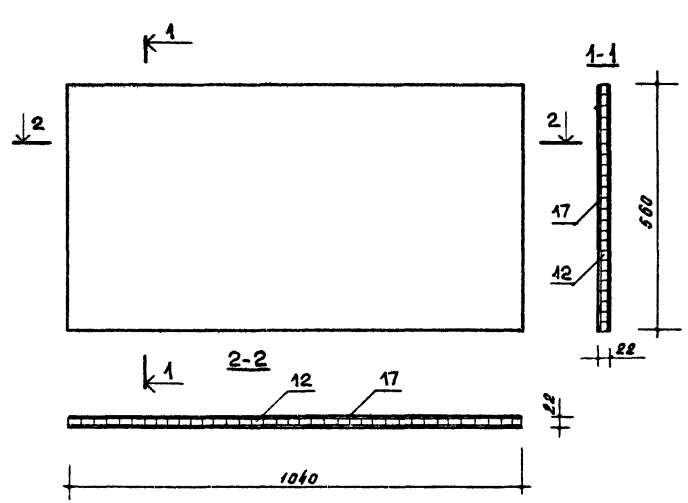
Панель

ЦНИИЭП
ин. Б. С. Мезенцева

формат А4

Туловоу проект 294-3-56,90 Листов 6

Позиция 2



Прибязан:			
Инв. №			

294-3-56.90 АРМ 01.00-02

Нач. маст.	Шестагалов	<i>[Signature]</i>
Гл. инж. л.	Лентачинов	<i>[Signature]</i>
Инж. л.	Зоречкий	<i>[Signature]</i>
Г. л. л.	Зоречкий	<i>[Signature]</i>
Г. л. л.	Грибович	<i>[Signature]</i>

Барьер гардероба

Стандия	Масса	Масштаб
р		

Лист 5 Листов 11

Панель

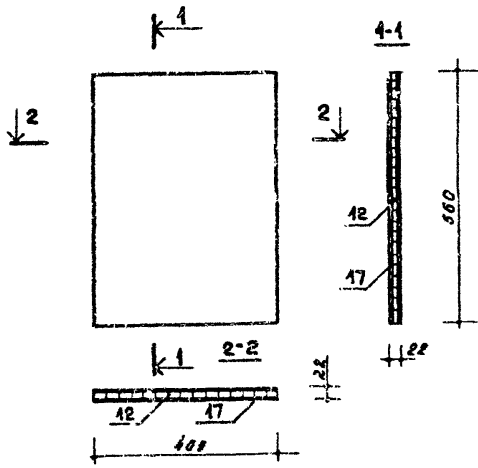
ЦНИИЭП
ин. Б. С. Мезенцева

24866-06 50 формат А4

Упр. -т. лав. 1. Листов 6 и 7. Проект 294-3-56,90

Городов проект 294-3-56.90 Листом 8

Позиция 3



Привязан			
Инв. №			

294-3-56.90 АРЧ 01.00 - 03

Нач. маст.	Шестопалов	
Инж.	Зарецкий	
Гл. инж.	Пентимолов	
Р.И.	Зарецкий	
Р.И.	Грицавич	

Барьер гардероба

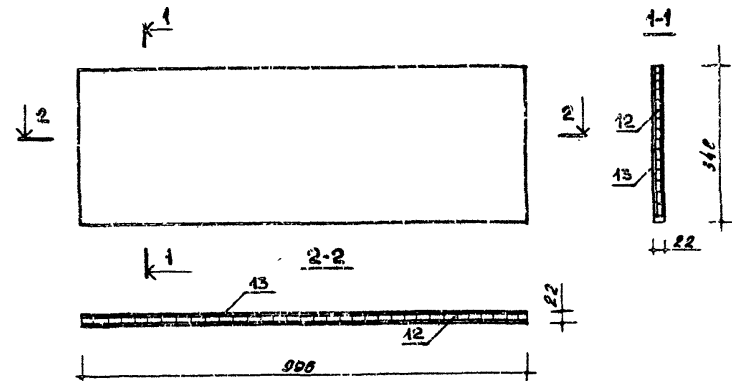
Годия	Масса	Масшт.
Р		
Лист 6	Листов 11	

Панель

ЦНИИЭП
ул. В.О. Мезенцева

Городов проект 294-3-56.90 Листом 8

Позиция 4



Привязан			
Инв. №			

294-3-56.90 АРЧ 01.00 - 04

Нач. маст.	Шестопалов	
Инж.	Зарецкий	
Гл. инж.	Пентимолов	
Р.И.	Зарецкий	
Р.И.	Грицавич	

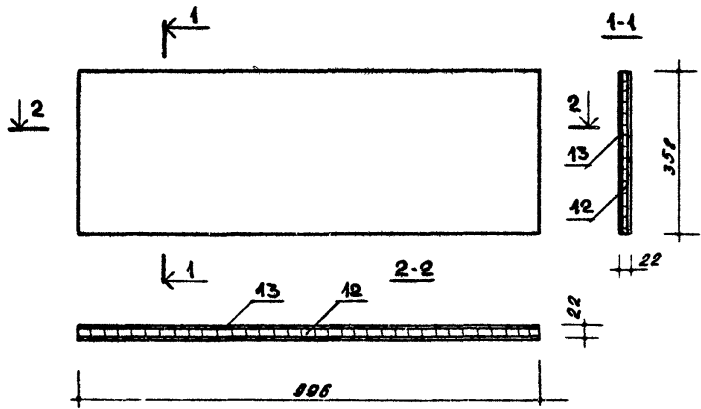
Барьер гардероба

Годия	Масса	Масшт.
Р		
Лист 7	Листов 11	

Панель

ЦНИИЭП
ул. В.О. Мезенцева

Позиция 5



Привязан:

Инд. №

294-3-56.90 АРЧ 01.00-05

Нач. маш.	Щестопалов	<i>[Signature]</i>
Ин. инж. н.	Ленточникова	<i>[Signature]</i>
И. кон.	Заречкий	<i>[Signature]</i>
Р.П.	Заречкий	<i>[Signature]</i>
Р.П.	Грибович	<i>[Signature]</i>

барьер гардероба

Студия Масса Масшт.

Р

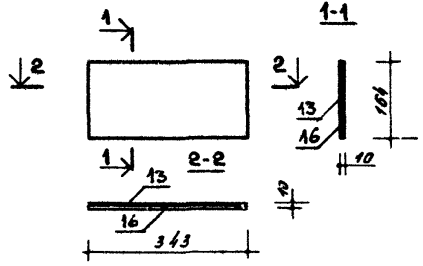
Лист 8 Листов 11

Панель

ЦНИИЭП
ит.в.с. Мезенцев

Формат А4

Позиция 6



Привязан:

Инд. №

294-3-56.90 АРЧ 01.00-06

Нач. маш.	Щестопалов	<i>[Signature]</i>
Ин. инж. н.	Ленточникова	<i>[Signature]</i>
И. кон.	Заречкий	<i>[Signature]</i>
Р.П.	Заречкий	<i>[Signature]</i>
Р.П.	Грибович	<i>[Signature]</i>

барьер гардероба

Студия Масса Масшт.

Р

Лист 9 Листов 11

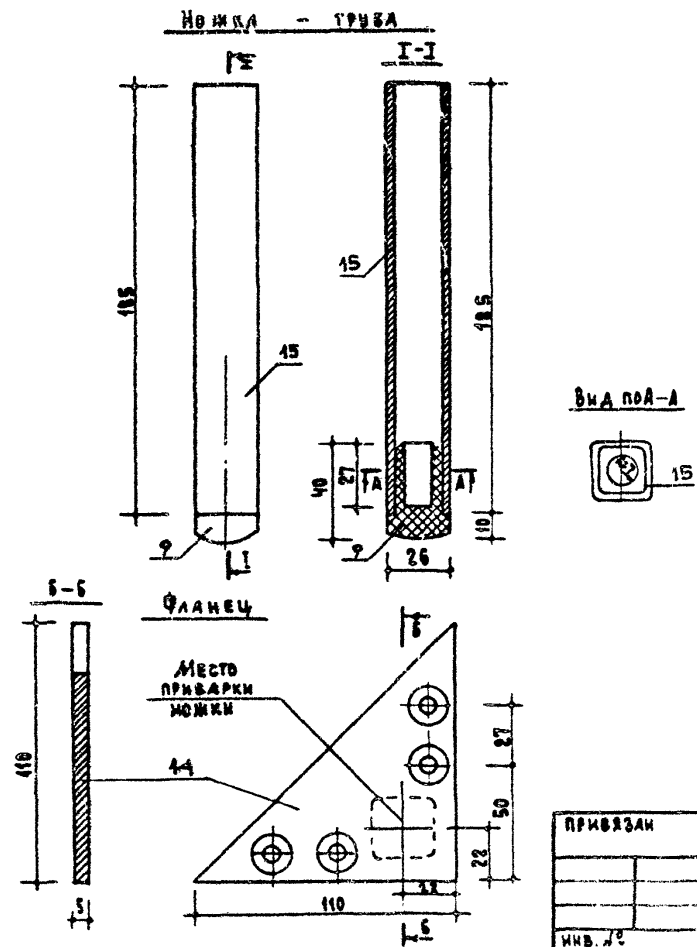
Панель

ЦНИИЭП
ит.в.с. Мезенцев

24866-06 52 формат А4

ТИПОВОЙ ПРОЕКТ 294-3-56.90 АЛБВОМ 6

ИЗМ. № 1 ИЛИ ИМЯ И ДАТА ВЗАИМ. ИМБ.7



ПРИВЯЗАН
ИМБ. №

294-3-56.90	АРИ 01.00 - 07		
НАЧ. МАС. ШЕСТОПАЛОВ	СТАДИЯ	МАССА	МАСШТАБ
ГЛАВ. ИНЖ. М. ЛЕНТОЧНИКОВ	1		
И. КОНТР. ЗАРЕЦКИЙ	ЛИСТ 10	ЛИСТОВ 11	
ГАП ЗАРЕЦКИЙ	ЦНИИЭП		
ГМП ГРИМОВИЧ	ИМ. Б. С. МЕЗЕНЦЕВА		
Барьер ГАРДЕРБА	НОЖКА		

ФОРМАТ А4

ТЕХНИЧЕСКИЕ УСЛОВИЯ

ТИПОВОЙ ПРОЕКТ 294-3-56.90 АЛБВОМ 6

ИЗМ. № ПОДА ПО А ПИСЬ И ДАТА ВЗАИМ. ИМБ.7

1. СЕКЦИЯ БАРЬЕРА ЩИТОВОЙ КОНСТРУКЦИИ С МЕТАЛЛИЧЕСКИМИ НОЖКАМИ СОБИРАЕТСЯ НА ШКАНТАХ С КЛЕЕМ И ШУРУПАХ.
2. ВЕРХНИЕ ПЛОСКОСТИ КРЫШКИ, НИШИ И ЯЧЕЕК ДЛЯ ОБУВИ ОБЛИЦОВАНЫ СЛОИСТЫМ ПЛАСТИКОМ ЧЕРНОГО ЦВЕТА. ОСТАЛЬНЫЕ ПОВЕРХНОСТИ ОБЛИЦОВАНЫ ШПОНОМ ЯСЕНЯ.
3. ОТДЕЛКА — ПОКРЫТИЕ МАТИРУЮЩИМ НИТРОЛАКОМ.
4. СЕКЦИИ СОБИРАЮТСЯ МЕЖДУ СОБОЙ НА БОЛТАХ.
5. СПЕЦИФИКАЦИЯ ВКЛЮЧАЕТ ИЗДЕЛИЯ И МАТЕРИАЛЫ НА 5 СЕКЦИЙ БАРЬЕРА.

ПРИВЯЗАН.
ИМБ. №

294-3-56.90	АРИ 01.00 - 04		
НАЧ. МАС. ШЕСТОПАЛОВ	СТАДИЯ	МАССА	МАСШТАБ
ГЛАВ. ИНЖ. М. ЛЕНТОЧНИКОВ	1		
И. КОНТР. ЗАРЕЦКИЙ	ЛИСТ 11	ЛИСТОВ 11	
ГАП ЗАРЕЦКИЙ	ЦНИИЭП		
ГМП ГРИМОВИЧ	ИМ. Б. С. МЕЗЕНЦЕВА		
Технические условия	НОЖКА		

24866-06 53

ФОРМАТ А4

Листом в
Туповой проект 294-3-56,90

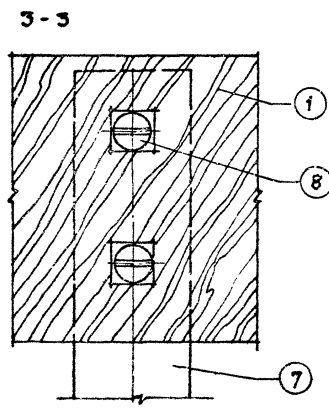
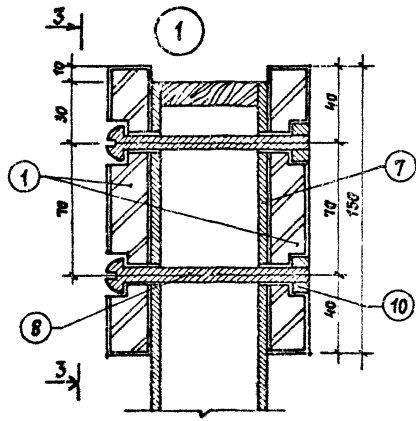
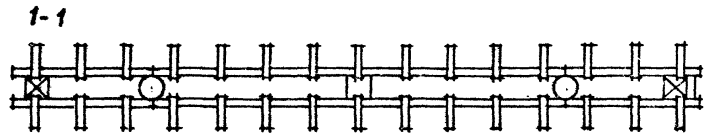
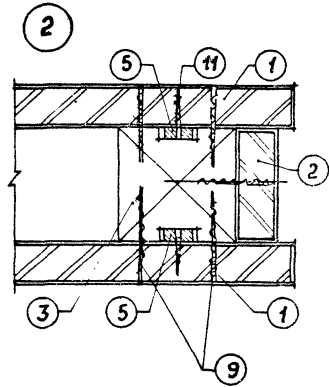
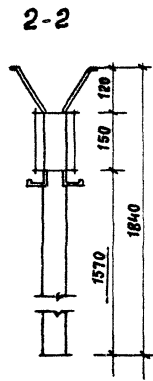
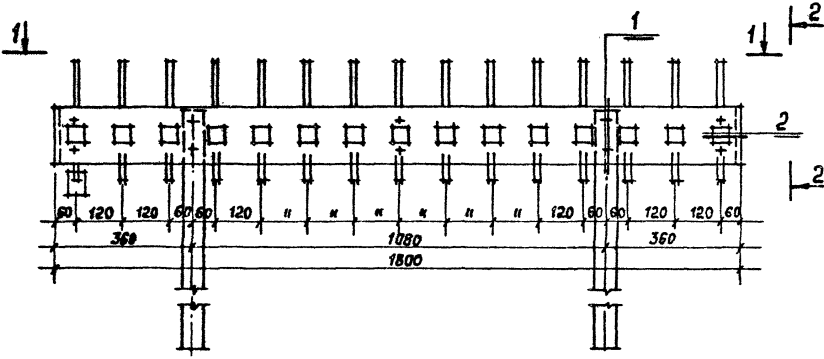
Формат	Зона	Лист	Обозначение	Наименование	кол-во	Примечание
				<u>Документация</u>		
		13	АРМ 02.00 - 06	Сборочный чертёж		
		14	АРМ 03.00 - 06	Сборочный чертёж		
				<u>Сборочные единицы</u>		
		1	АРМ 02.00 - 01	Панель тип 1	10	
		2	АРМ 02.00 - 02	Панель тип 2	4	
		3	АРМ 02.00 - 03	Соединительный брус	12	
		4	АРМ 02.00 - 04	Отакан	8	
		5	АРМ 02.00 - 05	Крючок	75	
		6	АРМ 02.00 - 06	Декоративная шайба	8	
		7	АРМ 02.00 - 07	Отстойка	8	
			АРМ 02.00 - 14	Технические условия		
				<u>Стандартные изделия</u>		
		8		Болт М10 × 95 ГОСТ 7801-81*	8	
		9		Шуруп 64 × 50,09.1 ГОСТ 1145-80*	70	
		10		Гайка М10 ГОСТ 5916-70	8	
		11		Шуруп 64 × 20,09.1 ГОСТ 1145-80*	150	
				<u>Материалы</u>		
				Алюминиевые материалы по ГОСТ 8486-86 Е и 24654-86 Е		
		12		Брусек 60 × 60 L = 150	20085 м ³	

Формат	Зона	Лист	Обозначение	Наименование	кол-во	Примечание
		13		шпон ясень ГОСТ 2977-82	6,5	м ²
		14		ДСП (б-22) ГОСТ 10632-89	0,06	м ³
		15		труба φ60 × 3,5 ГОСТ 8732-78*	71,84	кг
		16		труба φ70 × 3,5 ГОСТ 8732-78*	6,08	кг
		17		- 15 × 6 ГОСТ 19903-74*	21,15	кг
		18		- 110 × 8 ГОСТ 19903-74*	2,71	кг

Привязан:			
Ив. №			

Нач. маш.	Шестапов		294-3-56.90	АРМ 02.00	
Гл. инж. м.	Ленточников				
Н. контр.	Заречкин				
Г. инж.	Заречкин				
Г. инж.	Григорьев				
Секция вешалки гардероба			Италия	Лист	Листов
			Р	1	11
ЦНИЭП					
ин-т в.о. Мезенцева					

Типовой проект 294-3-56.90 АЛБОМ С



Привязан			
Инв. №:			

294-3-56.90		АРИ 02.00 - С6	
И. МАСТ	Шестапов	СЕКЦИЯ ВЕШАЛКИ ГАРДЕРОБА НА СТОЙКАХ	Стандия
Ст. инж.	Векотчинов		Масля
И. контр.	Зярецкий		Масля
ГАП	Зярецкий		Масля
ГМП	Тричович		Масля
Сборочный чертёж			Лист 2 / Листов 11
ЦНИИЭП			им. Б.С. Мезенцева

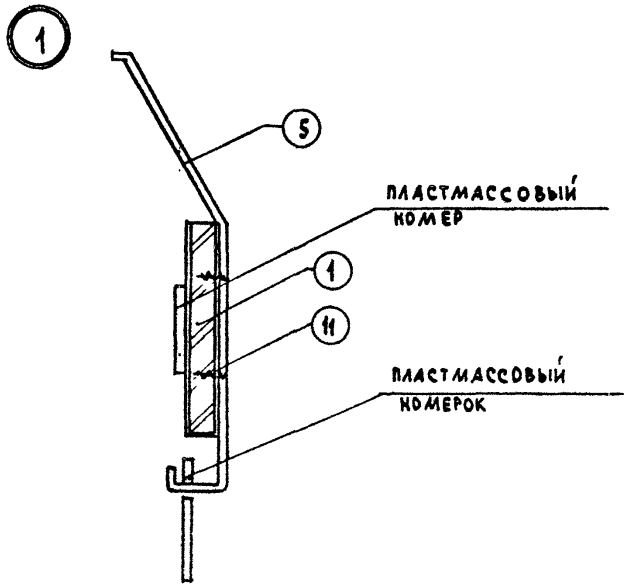
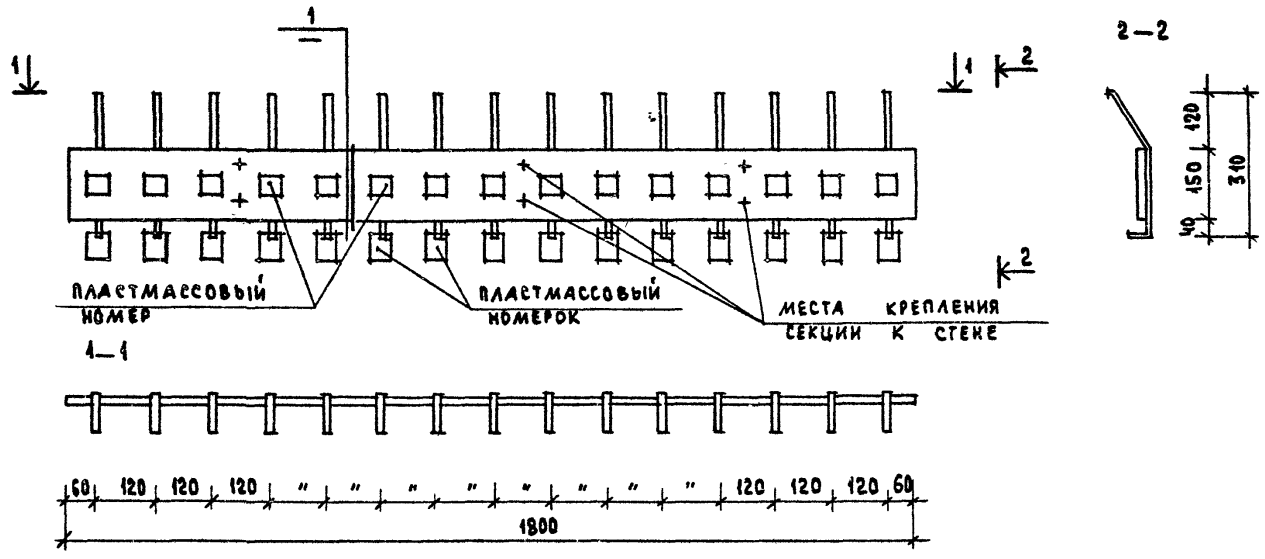
24866-06 55 Формат А3

УТВЕРЖДЕНО: _____

Альбом 6

Типовой проект 294-3-56.90

Изм. № подл. Прямые и обратные

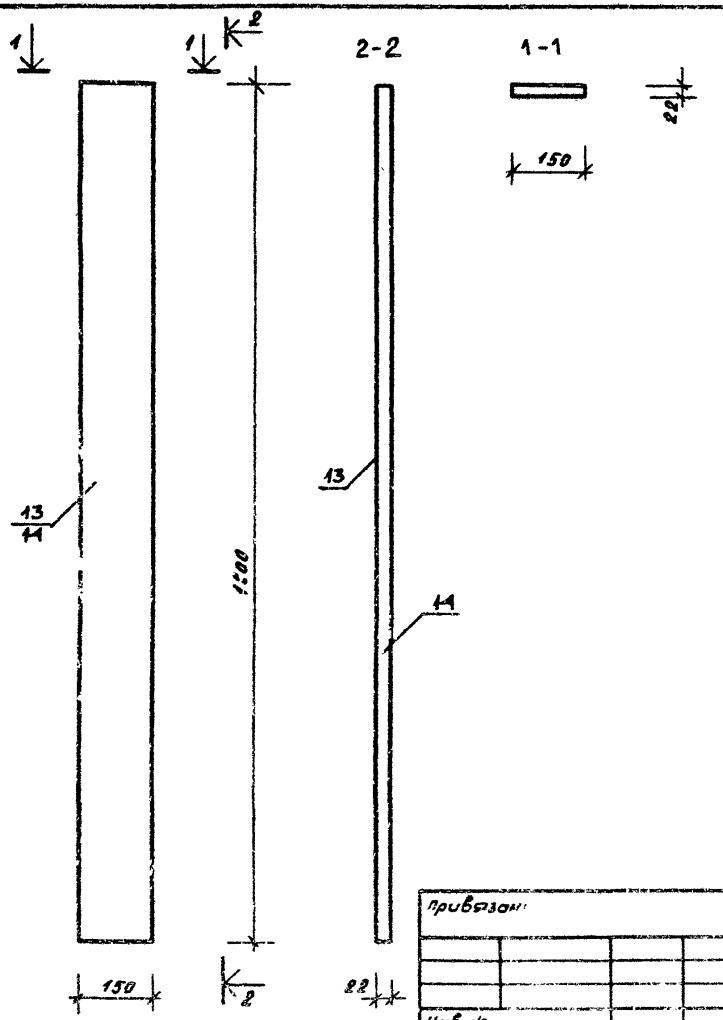


		294-3-56.90		АРИ 03.00-СБ			
Иж.м.аст.	Шестопадов		Секция вешалки гардероба навесная	Стандия	Масса	Масштаб	
Л.инж.м.	Ленточкиков			Р			
Н.контр.	Зарецкий			Лист 3	Листов 11		
ГАП	Зарецкий			ЦНИИЭП			
ГИП	Кривошвич			Им. Б.С.Мезенцева			
			Сборочный	Чертеж			

24866-06 .56

Формат А3

Губеров проект 294-3-56.90 Алюмин



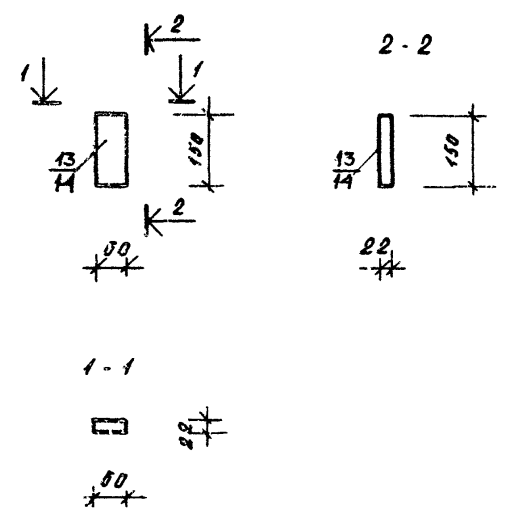
Привязки			
Инд. №			

Инд. № подл. Подпись и дата. Устав инв. №

294-3-56.90		АРМ 02 00 - 01			
Нач. маш. Шестопалов	Инженер Фетискин	Секция вешалки гардероба на стойках	Стандия	Объем	Масштаб
Инж. Заречный	Инж. Грибович		Р	0,0059	1:10
Инж. Заречный	Инж. Грибович		Лист 4	Листов 11	
Помель тип 1 (ноз. 1)			ЦНИИЭП ит. Б.С. Мезенцева		

Формат А4

Губеров проект 294-3-56.90 Алюмин



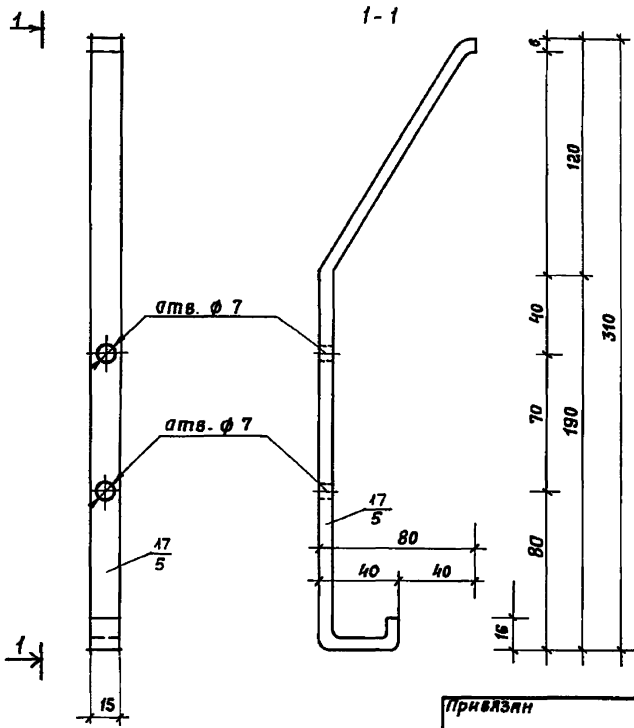
Привязки			
Инд. №			

Инд. № подл. Подпись и дата. Устав инв. №

294-3-56.90		АРМ 02 00 - 02			
Нач. маш. Шестопалов	Инженер Фетискин	Секция вешалки гардероба на стойках	Стандия	Объем	Масштаб
Инж. Заречный	Инж. Грибович		Р	0,0002	1:10
Инж. Заречный	Инж. Грибович		Лист 5	Листов 11	
Панель тип 2 (ноз. 2)			ЦНИИЭП ит. Б.С. Мезенцева		

24866-06 57

Формат А4



Привязки		
Ивл. №		

294-3-56.90 АРИ 02.00 - 05

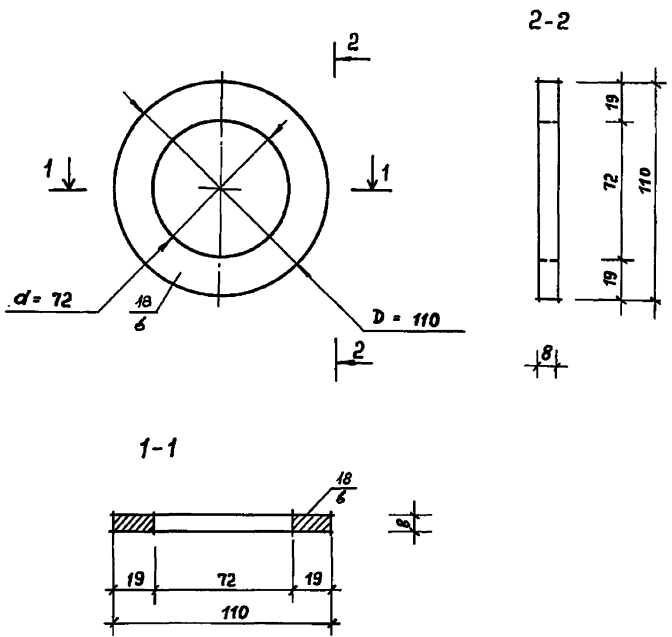
СЕКЦИЯ ВЕШАЛКИ
ГАРДЕРОБА НА СТОЙ-
КАХ.

Станд. Масса Масштаб
Р 0,282 1:2

Лист 8 Листов 11

ЦНИИЭП
ИМ. Б.С. МЕЗЕНЦЕВА

Крючок.



Привязки		
Ивл. №		

294-3-56.90 АРИ 02.00 - 06

СЕКЦИЯ ВЕШАЛКИ
ГАРДЕРОБА НА СТОЙКАХ

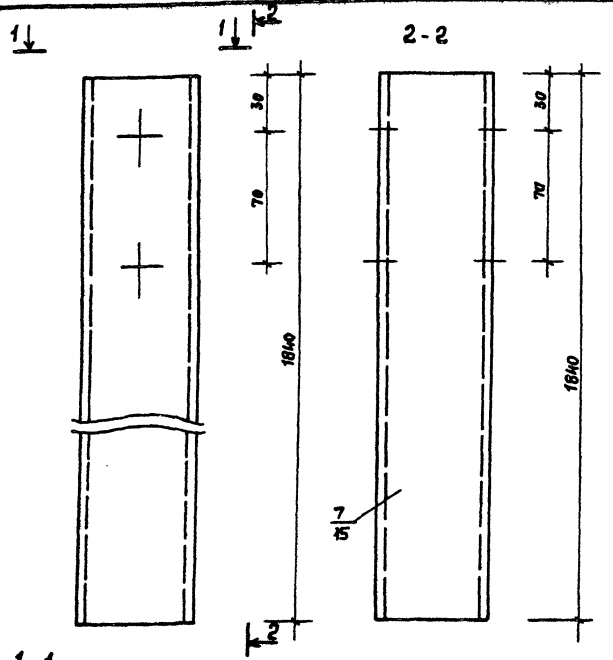
Станд. Масса Масштаб
Р 0,339 1:2

Лист 9 Листов 11

ЦНИИЭП
ИМ. Б.С. МЕЗЕНЦЕВА

Декоративная шайба

Типовой проект 294-3-56.90 Альбом 6



Привязка:	
Ивл. №	

294-3-56.90 АРМ 02. 00 - 07

И.рост.	Исполнение	
И.инж.с.	Ленточный	
И.контр.	Заряцкий	
Г.П.	Заряцкий	
Г.П.	Григорьевич	

СЕКЦИЯ ВЕШАЛКИ ГАРДЕРОБА НА СТОЙКАХ

Стойка

Страниц	Лист	Листов
Р	8.98	1:2
Идет 10	Листов 11	
ЦНИИЭП		
Им. В.С. Маземцева		

Формат А4

ТЕХНИЧЕСКИЕ УСЛОВИЯ

Секции вешалки гардероба изготовить двух видов: на стойках и навесные.

Секция на стойках устанавливается по месту в стаканы, приваренные к каркасу из уголка. Навесные секции вешалки крепятся к стене на проеках изрупам.

Панели секции вешалки выполняются из ДСП ГОСТ. 10632-89, офанерованной ясеневым шпоном ГОСТ. 2977-82.

Лицевые поверхности панели покрыть бесцветным лаком 3я 2 рязя.

Стойки и декоративные шайбы - хромировать. Стаканы - покрасить нитроэмалью в светло-серый цвет.

Соединительный вртс окрасить масляной краской в черный цвет.

Сборка элементов секции на стойках производится на болтах ГОСТ 7801-81* «плотай». Элементы позиций «1», «5», «9» и «11» используютс в секциях обоих видов.

Типовой проект 294-3-56.90 Альбом 6

Ивл. № подал. Подпись и дата выд. инж. с.

Привязка:	
Ивл. №	

294-3-56.90 АРМ 02. 00. ТУ

И.рост.	Исполнение	
И.инж.с.	Ленточный	
И.контр.	Заряцкий	
Г.П.	Заряцкий	
Г.П.	Григорьевич	

ТЕХНИЧЕСКИЕ УСЛОВИЯ

Страниц	Лист	Листов
Р	11	11
ЦНИИЭП		
Им. В.С. Маземцева		

24866-06 60

Формат А4

Тулсов проект 29А-3-56.90 Альбом 6

Технические условия

Декоративная решетка тепловой завесы состоит из двух секций, соединенных зеркально.

Элементы секции решетки изготавливаются из массива дуба.

Соединение элементов на клею.

Готовое изделие покрыть бесцветным водостойким лаком за 2 раза

Иванов	Шестопалов	Иванов			
Иванов	Донгилев	Иванов			
Иванов	Заречный	Иванов			
Иванов	Заречный	Иванов			
Иванов	Григорьев	Иванов			
Иванов	Григорьев	Иванов			

Прибязан			
И.И.И. №			

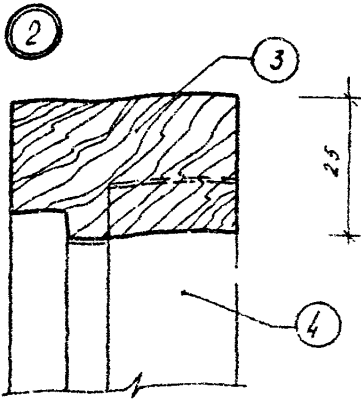
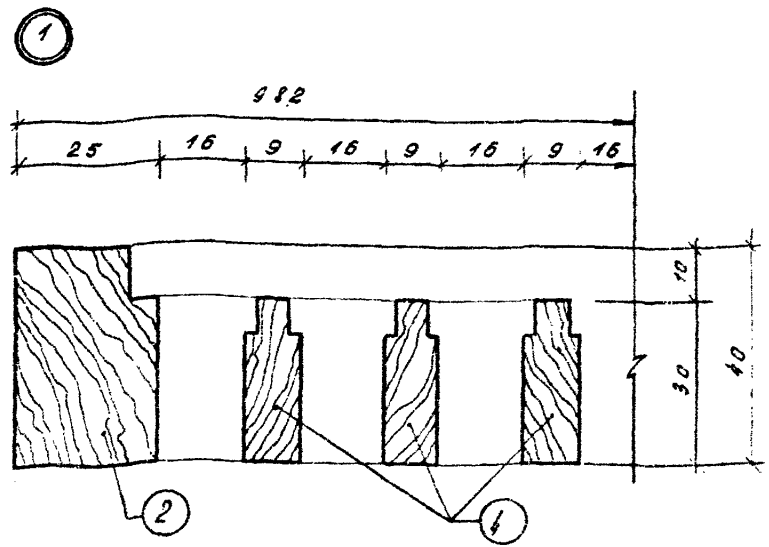
294-3-56.90 АРЧ 04.00 - 1У

Технические условия

ЦНИИЭП
И.И.И. №

формат А4

Тулсов проект 29А-3-56.90 Альбом 6



Прибязан			
И.И.И. №			

Иванов	Шестопалов	Иванов			
Иванов	Донгилев	Иванов			
Иванов	Заречный	Иванов			
Иванов	Заречный	Иванов			
Иванов	Григорьев	Иванов			
Иванов	Григорьев	Иванов			

294-3-56.90 АРЧ 04.00 - 1У

Декоративная решетка
тепловой завесы

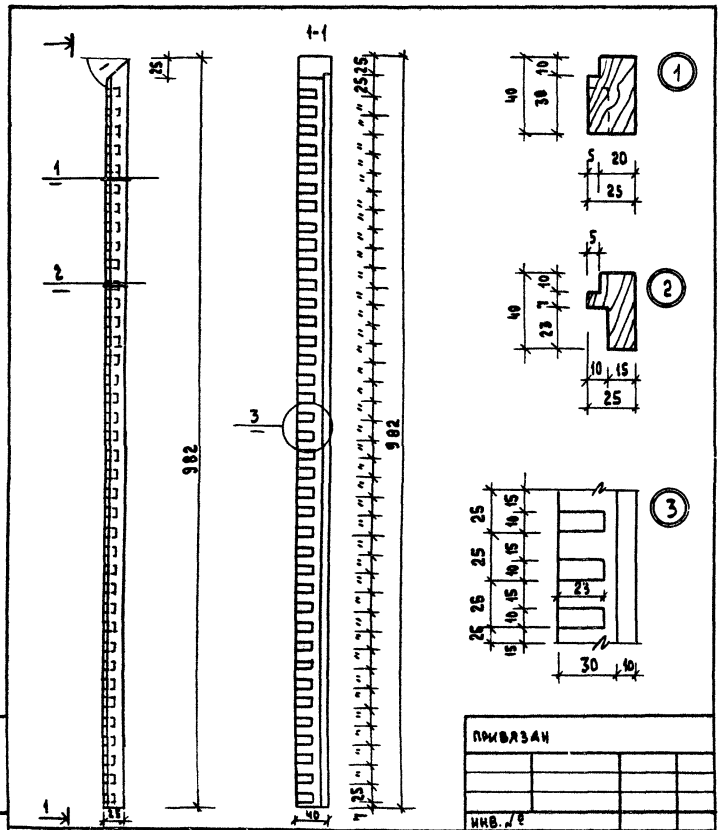
Лист 1	Лист 2	Лист 3
Р		
Лист 4	Лист 5	Лист 6

УЗЛЫ

ЦНИИЭП
И.И.И. №

24366-06 63 формат А4

ИЗМЕНЕНИЯ И ДОПОЛНЕНИЯ К ПРОЕКТУ

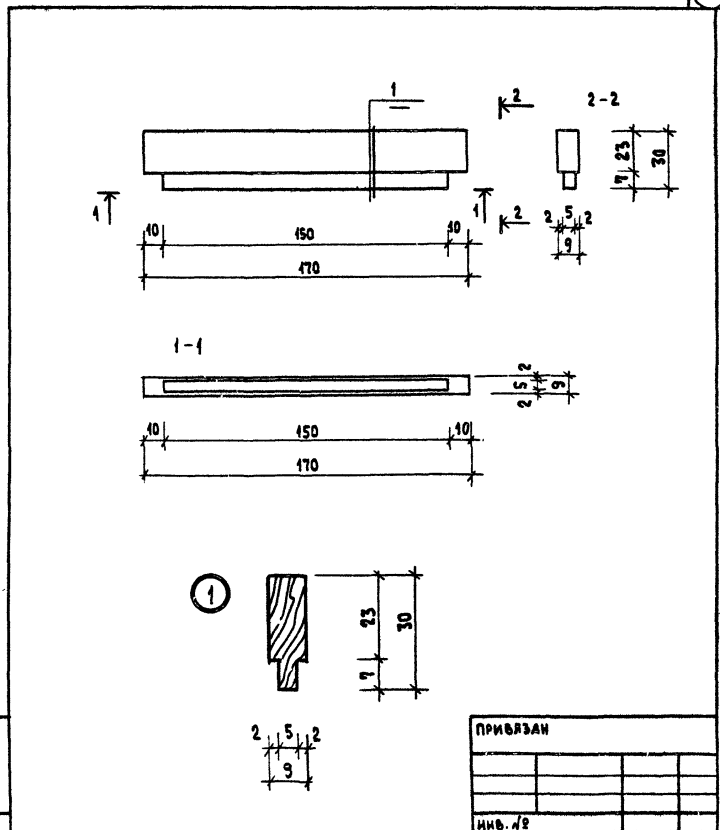


ПРИВЯЗАН	
ИНВ. №	

294-3-56.90		АРИ 04.00-03	
НАЧ. МАСТ ШЕСТОПАЛОВ	СТАДИЯ	МАССА	МАСШТАБ
ГЛАВ. ИНЖ. ЛЕНТОЧНИКОВ	Р		
И. КОНТР. ЗАРЕЦКИЙ	ЛИСТ 7		
САП ЗАРЕЦКИЙ	ЛИСТОВ 8		
ГИП ГРИМОВИЧ	ЦНИИЭП		
Обвязка - боковой элемент		И.М.Б.С. МЕЗЕНЦЕВА	

ФОРМАТ А4

ТИПОВОЙ ПРОЕКТ 294-3-56.90 Листом 6



ПРИВЯЗАН	
ИНВ. №	

294-3-56.90		АРИ 04.00-04	
НАЧ. МАСТ ШЕСТОПАЛОВ	СТАДИЯ	МАССА	МАСШТАБ
ГЛАВ. ИНЖ. ЛЕНТОЧНИКОВ	Р		
И. КОНТР. ЗАРЕЦКИЙ	ЛИСТ 8		
САП ЗАРЕЦКИЙ	ЛИСТОВ 8		
ГИП ГРИМОВИЧ	ЦНИИЭП		
Перо		И.М.Б.С. МЕЗЕНЦЕВА	

ФОРМАТ А4

24866-06 (65)