

**ВЕДОМСТВЕННЫЕ СТРОИТЕЛЬНЫЕ
НОРМЫ**

**ПОДЗЕМНЫЕ ХРАНИЛИЩА
НЕФТИ, НЕФТЕПРОДУКТОВ
И СЖИЖЕННЫХ ГАЗОВ**

В С Н 51-5-85

Издание официальное

Мингазпром

Разработаны: ВНИИПромгазом Министерства газовой промышленности.
Руководители темы: В.А.Мазуров – доктор технических наук, профессор,
В.И.Смирнов – кандидат технических наук, В.А.Грохотов.

Исполнители: Ю.А.Берестянский, В.В.Борисов, Ю.С.Васюта – кандидат
технических наук, П.И.Калашников – кандидат геолого-минералогических
наук, А.Ф.Капинус – кандидат технических наук, Л.Л.Мельников–канди-
дат технических наук, В.Г.Морев, Т.Н.Самолаева, А.Г.Поздняков –канди-
дат технических наук, Н.Е.Сапунов–кандидат технических наук, Л.К.Силь-
вестров–кандидат технических наук, Т.В.Скосарева–кандидат технических
наук, В.Б.Сохранский–кандидат технических наук, В.П.Шустров.

Утверждены Министерством газовой промышленности.

С введением в действие ВСН 51-5-85 "Подземные хранилища нефти,
нефтепродуктов и сжиженных газов" утрачивают силу: "Временные указа-
ния на производство и приемку работ по строительству подземных хра-
нилищ в устойчивых горных породах" – СН 314-65; "Инструкция по
проектированию и строительству подземных хранилищ светлых нефтепро-
дуктов и газового конденсата в вечномерзлых грунтах"-СН 315-81;
"Временные указания по проектированию и строительству подземных хра-
нилищ в отложениях каменной соли (для нефти, нефтепродуктов и сжи-
женных газов)"-СН 320-65.

Согласовано с Госстроем СССР 6 июня 1985 г., № ДП-2612-1.

Министерство	Ведомственные строительные нормы	ВСН 51-5-85
газовой промышленности (Мингазпром)	Подземные хранилища нефти, нефтепродуктов и сжиженных газов	Взамен СН 314-65, СН 320-65, СН 315-81

Настоящие нормы распространяются на организацию, производство и приемку работ по строительству новых и реконструкции действующих подземных хранилищ нефти, нефтепродуктов и сжиженных углеводородных газов (СУГ), сооружаемых геотехнологическими и горными способами в непроницаемых для этих продуктов массивах горных пород. Приемку в эксплуатацию законченного строительством объекта следует осуществлять в соответствии с требованиями СНиП Ш-3-81.

Настоящие нормы не распространяются на строительство хранилищ с подземными резервуарами:

- металлическими и железобетонными;
- низкотемпературными ледопородными для нормального бутана;
- для сжатых газов;
- сооружаемыми методом камуфлетных взрывов;
- используемыми в качестве технологических аппаратов.

Внесены НИИ-	Утверждены Мингазпромом	Срок введения в
Промгазом	от 30 октября 1985 г. № 27-9	действие 1 января
		1986 г.

I. Общие положения

I.1. Проекты производства работ на строительство подземных хранилищ должны разрабатываться на основе проектных материалов по хранилищу с учетом имеющихся в них специфических требований, а также содержать дополнительно разработанные мероприятия: по сооружению герметичных перемычек, тампонажу вмещающих горных пород в местах возможных геологических нарушений, по ликвидации водопритока и включать конструкции крепи для нарушенных участков и способы ее возведения.

Проект производства работ на строительство подземных хранилищ, сооружаемых на территории действующих предприятий (нефтебаз, химических, нефтеперерабатывающих заводов и др.), должен быть разработан с учетом условий эксплуатации действующих предприятий, требований пожарной безопасности с опережающим выполнением мероприятий, направленных на тушение пожаров и содержать дополнительные меры по безопасному ведению работ.

I.2. Строительство подземных хранилищ должно осуществляться в соответствии с требованиями Основ законодательства Союза ССР и союзных республик о недрах, Основ земельного законодательства Союза ССР и союзных республик, соответствующих СНиП, санитарных и противопожарных норм и других нормативных документов.

I.3. Строительство подземных хранилищ горным способом следует осуществлять в соответствии с требованиями Единых правил безопасности при разработке рудных, нерудных и россыпных месторождений подземным способом, утвержденных Госгортехнадзором СССР, Правил безопасности по угольной, горнорудной и нерудной промышленности и геологоразведочным работам, Правил безопасности при строительстве подземных гидротехнических сооружений, утвержденных Госгортехнадзором СССР и Минэнерго СССР, Санитарных правил по устройству и содержанию предприя-

тий угольной промышленности (№ П154-74), Правил безопасности в угольной и сланцевых шахтах, утвержденных Госгортехнадзором СССР и Минуглепромом СССР, СНиП Ш-4-80, ГОСТ 12.1.013-78, ГОСТ 12.1.010-76 и ГОСТ 12.1.004-76.

1.4. Вынос в натуру элементов генплана площадки следует производить в соответствии с требованиями СНиП 3.01.03-84.

1.5. Строительство наземных зданий и сооружений должно осуществляться согласно правилам, установленным в III части СНиП.

При сооружении наземных зданий следует обратить особое внимание на соблюдение требований проекта по обеспечению герметичности сопряжений перекрытий и стен, отделяющих взрывоопасные помещения от встроенных электроподстанций, распределительных устройств и других опасных в пожарном отношении помещений.

1.6. Монтаж насосного и компрессорного оборудования и трубопроводов должен осуществляться в соответствии с требованиями СНиП 3.05.05-84 и Инструкцией по монтажу компрессоров и насосов ВСН 394-78 ММСС СССР. Работы по защите трубопроводов от коррозии должны выполняться в соответствии с требованиями СНиП Ш-23-76 и ГОСТ 9.015-74.

1.7. Монтаж приборов и средств автоматизации следует производить в соответствии с требованиями СНиП Ш-34-74.

1.8. Освещение строительных площадок, мест работ на открытых пространствах следует выполнять в соответствии с Инструкцией по проектированию электрического освещения строительных площадок СН 81-80 и Правилами устройства электроустановок (ПУЭ), утвержденными Минэнерго СССР. Освещение временных производственных и бытовых зданий следует выполнять в соответствии с Инструкцией по проектированию силового и осветительного оборудования промышленных предприятий СН 357-77 и Указаниями по проектированию бытовых зданий и помещений строительно-монтажных организаций СН 276-74.

Освещение подземных выработок следует выполнять согласно Единым правилам безопасности при разработке рудных, нерудных и россыпных месторождений подземным способом.

I.9. Строительство очистных сооружений следует производить в соответствии с требованиями СНиП Ш-15-76 и СНиП Ш-16-80.

I.10. Содержание вредных и ядовитых газов и пыли в воздухе подземных выработок (в местах, где находятся или могут находиться люди) не должно превышать предельно допустимых величин для рабочей зоны, установленных в соответствии с ГОСТ I2.I.005-76.

I.11. При строительстве хранилищ горным способом вспомогательные работы и обслуживающие процессы (по устройству подъема, транспорта, вентиляции, освещения подземных выработок и водоотлива) следует осуществлять в соответствии с требованиями СНиП Ш-44-77 и СНиП 3.02.03-84.

I.12. Подготовку площадки при строительстве хранилищ в вечномерзлых породах следует осуществлять в соответствии с требованиями СНиП П-18-76.

Древесную растительность следует, как правило, удалить путем спиливания без раскорчевки пней и повреждения растительного покрова, после чего произвести на него отсыпку дренирующим грунтом в соответствии с проектом.

Не допускается удаление растительного покрова и деревьев путем выжигания или раскорчевки тяжелой землеройной техникой в безморозный период года.

I.13. Все скрытые работы должны оформляться актом по форме, изложенной в СНиП Ш-1-76.

2. Строительство подземных резервуаров

2.1. Подземные резервуары в отложениях каменной соли

Бурение и испытание технологических скважин

2.1.1. При подходе забоя скважин к соли и при бурении по соли

глинистый раствор следует готовить на насыщенном водном растворе $NaCl$. Допускается бурение скважины в интервале каменной соли на насыщенном (25,4%) водном растворе каменной соли.

2.1.2. Крепление скважины основной обсадной колонной должно производиться, как правило, после проходки ствола на глубину крепления скважины.

В случаях, когда требуется уточнение интервалов заложения резервуара по фактическому геологическому разрезу скважин (при наличии в солевой толще многочисленных пропластков нерастворимых пород, при сложном химическом составе каменной соли и т.д.), допускается крепление скважины основной обсадной колонной после проходки ее ствола до конечной отметки скважины. Цементирование основной обсадной колонны в этом случае должно производиться с обязательным принятием мер, исключающих поступление цементного раствора в нижележащую необсаженную часть скважины.

2.1.3. При креплении скважины основной обсадной колонной не допускается использование нефти и нефтепродуктов для приготовления промысловых, буферных жидкостей и тампонажных растворов.

2.1.4. Для труб основных и промежуточных обсадных и подвесных рабочих колонн до спуска их в скважину следует предусматривать гидравлическое испытание, проверку резьб калибрами, шаблонирование, сортировку и замер длины труб.

Гидравлическое давление при испытаниях каждой трубы должно не менее чем на 5% превышать давление на оголовке при испытаниях на герметичность (см. п. 2.1.8). Трубы под давлением следует выдерживать не менее 30 с. При этом давление не должно превышать величин, предусмотренных ГОСТ 632-80 и быть не менее регламентированных табл. I.

Таблица I

Наружный диаметр колонны, мм	377-508	273-351	219-245	178-194	168	141-146	114-127
Давление, МПа	6,0	7,0	8,0	8,5	10,0	11,0	13,0

2.1.5. Цементирование скважины следует производить до излива цементного раствора на устье скважины по всему сечению затрубного пространства. Высоту цементного стакана в обсадной колонне следует принимать не менее 10 и не более 30 м.

2.1.6. Сроки ожидания затвердевания цемента (ОЗЦ) при затворении цемента на насыщенном хлорнатриевом водном растворе должны быть не менее 72 часов.

2.1.7. Контроль проходки и технического состояния скважины допускается выполнять комплексом геофизических работ, включающих:

профилемерию;

инклинометрию;

акустическую цементометрию (АКЦ) и другие методы.

Замер кривизны скважины следует проводить через каждые 50 м проходки до проектной глубины при расстоянии между точками наблюдения 5 м.

Акустическую цементометрию следует проводить после набора прочности цементного камня и опрессовки затрубного пространства обсадной колонны.

2.1.8. По окончании периода ОЗЦ следует производить проверку обсадной колонны труб на герметичность путем опрессовки ее рассолом или водой. Давление на оголовке при испытании P_t , МПа, определяется по формуле

$$P_t = 1,25 \left[q \cdot H (\rho_s - \rho_f) \cdot 10^{-6} + P_t \right], \quad (1)$$

где $I,25$ -коэффициент, учитывающий увеличение испытательного давления;

H -глубина спуска рабочей колонны при эксплуатации, м;

$\rho_{в}, \rho_{р}$ -плотность рассола и хранимого продукта, кг/м^3 ;

10^{-6} -переводной коэффициент Па в МПа;

P_c -сумма гидравлических сопротивлений в скважине и противодавления рассола на оголовке (от оголовка до рассолохранилища) при закачке продукта в резервуар (принимается по проекту), МПа.

Давление на оголовке при испытании до разбуривания цементного стакана не должно превышать величины, допускаемой по условию прочности труб в соответствии с ГОСТ 632-80 и быть не ниже величин, указанных в табл.2.

Таблица 2

Наружный диаметр колонны, мм	377-508	273-351	219-245	178-194	168	141-146	114-127
Давление, МПа	5,0	6,0	7,0	7,5	9,0	10,0	12,0

Колонна считается выдержавшей испытание, если в течение одного часа падение давления не превышает 2% испытательного.

Падение давления следует фиксировать после трехкратной его доводки до испытательного.

После испытания обсадной колонны на герметичность должно производиться испытание на герметичность затрубного пространства обсадной колонны рассолом. Для этого цементный стакан следует разбуривать ниже башмака основной обсадной колонны на $I + 3$ м. Испытательное давление на оголовке скважины P_t при испытании затрубного пространства не должно превышать величины P_{max} , определяемой по формуле

$$P_{\max} = gL(n\rho_{\tau} - \rho_{\ell}) \cdot 10^{-6}, \quad (2)$$

где

P_{\max} — максимальное допустимое давление на оголовке скважины, МПа;

L — глубина спуска обсадной колонны, м;

n — коэффициент условия работы, принимаемый **равным**:

0,9 — при спокойном пластовом или пластово-линзовидном залегании соли, когда надсолевая толща представлена плотными непроницаемыми породами;

0,7 — в остальных случаях;

ρ_{τ} — усредненная объемная плотность пород, залегающих выше кровли выработки, кг/м³;

ρ_{ℓ} — плотность рассола (испытательной жидкости), кг/м³.

После проходки скважины до проектной глубины проводится испытание на герметичность разбуренного интервала соли рассолом под тем же давлением, что и затрубное пространство. Открытый ствол и затрубное пространство обсадной колонны считаются выдержавшими испытание, если в течение одного часа падение давления не превышает 2% испытательного. На всех этапах испытаний из оголовка технологической скважины должны быть исключены утечки испытательной жидкости.

2.1.9. Для уточнения геологического разреза по скважине и обеспечения качественного проведения работ по созданию подземного резервуара необходимо проводить комплекс геофизических работ, включающий, как правило:

электрический каротаж (стандартный — КС; ПС; БК; МБК; МЗ);

радиоактивный каротаж (ГК, НГК, ГГК, НК);

акустический каротаж (АК);

термометрию;

кавернометрию;

пластовую наклонометрию.

Допускается обоснованная корректировка комплекса геофизических работ на местные условия.

Геофизические работы должны проводиться по открытому стволу скважины до проектной глубины, после отбора керна, до расширения ее ствола.

2.1.10. Монтаж и спуск рабочих колонн труб следует производить после окончания бурения, промывки скважины рассолом, испытаний на герметичность в соответствии с п.2.1.8 и получения от проектной организации регламента создания подземного резервуара на данной скважине.

2.1.11. Перед началом создания подземного резервуара необходимо испытать на герметичность основную обсадную колонну, ее зацементированное затрубное пространство и внешнюю рабочую колонну нерастворителем.

Пространство между обсадной и внешней рабочей колоннами труб заполняется нерастворителем до башмака внешней рабочей колонны с вытеснением рассола из скважины по межтрубному пространству рабочих колонн.

После установления нерастворителя на уровне башмака внешней рабочей колонны давление нерастворителя на оголовке скважины следует поднять до величины максимально эксплуатационного и поддерживать в течение 48 часов закачкой в центральную рабочую колонну насыщенного рассола с замером его количества.

В период закачки и выдержки под давлением нерастворителя проверяется герметичность внешней рабочей колонны по величине перетока нерастворителя из пространства между основной обсадной и внешней рабочей колоннами в пространство между внешней рабочей и центральной рабочей колоннами с замером его количества.

Внешнюю рабочую колонну следует считать герметичной, если при испытаниях отсутствует переток нерастворителя через внешнюю рабочую колонну.

После двухсуточной выдержки скважины под давлением подкачку рассола в центральную рабочую колонну следует прекратить и снизить давление рассола на оголовке скважины в межтрубном пространстве рабочих колонн до атмосферного выпуском части рассола из центральной рабочей колонны, после чего закачать дополнительно в межтрубное пространство между обсадной и внешней рабочей колоннами труб тщательно замеренную порцию нерастворителя объемом 0,2–0,5 м³ и после трех–четырёхчасовой выдержки извлечь из межтрубного пространства рабочих колонн оголовка скважины весь нерастворитель, всплывший из-под балмака внешней рабочей колонны, вытесняя его при необходимости закачкой рассола в центральную рабочую колонну.

Герметичность обсадной колонны и ее зацементированного затрубного пространства определяется сравнением количества дополнительно закачанного в межтрубное пространство основной обсадной и внешней рабочей колонн и отобранного из межтрубного пространства рабочих колонн нерастворителя (всплывшего из-под балмака внешней рабочей колонны). При этом необходимо учитывать потери нерастворителя за счет межколонных перетоков и смачивания поверхностей межтрубного пространства рабочих колонн.

Основная обсадная колонна и ее зацементированное затрубное пространство считаются выдержавшими испытание, если разность в объемах дополнительно закачанной и отобранной порции нерастворителя не превышает 0,04–0,1 м³ (нижний предел принимается для скважин глубиной 300 м, верхний –1500 м).

Сооружение подземных резервуаров

2.1.12. Перед началом растворения каменной соли при сооружении резервуара межтрубное пространство обсадной и внешней рабочей колонны труб следует заполнить нерастворителем в соответствии с проектом и проверить на герметичность внешнюю рабочую колонну.

2.1.13. Растворение соли при сооружении резервуара следует начинать, как правило, с подачи воды в центральную рабочую колонну (прямоточный режим). После 10–20 мин. работы скважина переключается на проектный режим работы.

2.1.14. При зашламовании нижней части выработки нерастворимыми включениями, в случае опасности закупорки колонны, следует периодически применять в течение одного–двух часов прямоточный режим работы скважины.

Подъем центральной рабочей колонны труб при зашламовании следует производить на 0,5–2 м, предусматривая для этой цели необходимый набор патрубков соответствующей длины.

2.1.15. Спуск и подъем рабочих колонн труб следует производить при отсутствии избыточного давления в соответствующей колонне на устье скважины и при соблюдении мер пожарной безопасности в соответствии с требованиями и ГОСТ 12.1.004–76, ГОСТ 12.1.010–76, ГОСТ 12.4.009–83 и Правил безопасности в нефтегазодобывающей промышленности.

2.1.16. В процессе создания подземного резервуара следует проводить комплекс замеров и наблюдений, обеспечивающих поэтапное управление формообразованием выработки в соответствии с проектом. При этом необходимо определять:

уровень раздела нерастворитель–рассол и количество нерастворителя;

почасовую производительность подачи в скважину воды и ее количество в смену;

температуру воды;

производительность выхода из скважины рассола, его концентрацию и количество в смену;

температуру рассола;

количество выносимых с рассолом нерастворимых включений;

давление в линиях: водяной, рассольной и нерастворителя.

Как правило, рекомендуется форму выработки в процессе и по окончании ее сооружения замерять звуколокатором.

2.1.17. Уровень раздела нерастворитель-рассол следует определять одним из следующих методов: электроконтактным, радиометрическим (ГТК, НГК, ИНГК, ИИНС), термокаротажем, подбашмачным.

Электроконтактный метод контроля следует применять при схемах создания резервуаров, в которых необходимо уровень нерастворителя поддерживать на постоянной отметке.

Радиометрические методы контроля следует применять при любой схеме создания резервуаров и дополнять термокаротажем. В радиальном направлении слой нерастворителя должен быть не менее 0,8 м, а по высоте — не менее 3 м от уровня раздела. Первый радиометрический каротаж следует произвести перед началом растворения до и после зарядки скважины нерастворителем.

НГК и ГТК следует проводить совместно. Для лучшей привязки глубин радиометрические приборы целесообразно совмещать с электромагнитным локатором муфт.

ИНГК и ИИНС следует применять в начальный период развития выработки или в случае резко асимметричной формы ее развития, когда показания НГК и ГТК искажены влиянием массива.

Подбашмачный метод контроля необходимо применять в тех случаях, когда по технологической схеме создания резервуара предусматривается поддерживать уровень раздела нерастворитель-рассол на отметке башмака внешней рабочей колонны.

2.1.18. Количество закачиваемого в скважину нерастворителя при создании резервуара следует определять при помощи расходомеров или резервуаров-мерников с учетом температурных поправок.

2.1.19. Расходы воды и рассола следует определять с помощью расходомеров. Расходомер на рассольной линии должен быть установлен

на байпасе и в случае необходимости отключаться без остановки выдачи рассола.

Погрешность измерений не должна превышать 1%. Допускается замер расхода рассола с помощью мерных емкостей объемом 1-2 м³, при этом на рассольной линии на устье скважины следует поддерживать давление, равное давлению при проектном способе транспортирования рассола от скважины.

2.1.20. Точность замеров температур воды, рассола и нерастворителя должна составить 0,5°C.

2.1.21. Для измерения концентрации рассола следует предусматривать концентратомеры либо осуществлять отбор проб рассола на оголовке скважины через каждые 30 мин. с замером их плотности при 20°C с помощью денсиметров. Если температура проб рассола отличается от 20°C, то для пересчета плотности следует пользоваться справочными таблицами.

Точность замеров должна быть в пределах 0,001-0,0001 г/см³. Из отобранных за смену проб составляется средняя проба, по которой определяется среднесменная концентрация рассола, необходимая для расчета объемов выработки. Таблица для определения концентрации рассола по замеренной плотности приведена в рекомендуемом приложении I.

2.1.22. Количество нерастворимых включений, выходящих с рассолом, следует определять по твердому остатку в пробах рассола. При выносе большого количества нерастворимых включений твердый остаток определяется по мерной емкости (объемом 1-2 м³).

2.1.23. Давление на водяной, рассольной и продуктовой линиях следует определять по показаниям манометров с точностью до 0,01 МПа.

2.1.24. Допускается регулировка производительности подачи воды задвижкой на водяной линии. Задвижки на рассольной линии должны быть всегда полностью открытыми.

2.1.25. Данные контроля за процессом создания подземного резервуара фиксируются в следующих документах:

сменный рапорт о работе скважины (ведется оператором на скважине по форме, приведенной в обязательном приложении 2);

журнал роста выработки (ведется по результатам работы каждой смены по форме, приведенной в обязательном приложении 3);

журнал движения нерастворителя и перемещения рабочих колонн труб (ведется сменным мастером по форме, приведенной в обязательном приложении 4);

журнал баланса времени по скважине (ведется старшим мастером по результатам работы за одни сутки по форме, приведенной в обязательном приложении 5).

2.1.26. В процессе создания подземного резервуара расчетом определяются: объем вытесненной из выработки на поверхность земли соли; фактический объем выработки; потенциально достигаемый объем выработки при условии полного насыщения растворителя в ней.

Количество соли, выданной с рассолом из выработки на поверхность земли Q , т, определяется по формуле

$$Q = \sum_{i=1}^n V_i c_i, \quad (3)$$

где

n - количество отработанных смен;

V_i и c_i - соответственно объем и концентрация рассола, выданного из выработки в i -ю смену, m^3 и t/m^3 .

Объем вытесненной из выработки на поверхность земли соли V_s , m^3 , определяется по формуле

$$V_s = \frac{Q}{\rho_s}, \quad (4)$$

где

ρ_s - объемная плотность соли, t/m^3 .

Фактический объем выработки на любой момент выщелачивания $V_f, \text{м}^3$, определяется по формуле

$$V_f = \frac{Q}{\rho_s - 0,7 C_m}, \quad (5)$$

где 0,7 - коэффициент, учитывающий разность между среднесменной и средней концентрацией рассола в выработке;

C_m - среднесменная концентрация выходящего рассола, т/м³.

Потенциально достигаемый объем выработки $V_p, \text{м}^3$, определяется по формуле

$$V_p = \frac{Q}{\rho_s - C_s}, \quad (6)$$

где C_s - концентрация насыщения рассола, т/м³.

При наличии в выработке значительного объема нерастворителя (схемы создания резервуара "сверху-вниз" и комбинированная) фактический и потенциально достигаемый объем определяются по формулам

$$V_f = \frac{Q - 0,7 C_m \cdot V_g}{\rho_s - 0,7 C_m}, \quad (7)$$

$$V_p = \frac{Q - C_m \cdot V_g}{\rho_s - C_m}, \quad (8)$$

где V_g - объем нерастворителя в выработке, м³.

Удаление рассола со строительных площадок

2.1.27. Перед началом удаления рассола со строительной площадки подземного хранилища весь технологический комплекс наземных сооружений по удалению рассола должен быть заполнен водой, промыт и проверен на работоспособность. Готовность комплекса наземных сооружений к удалению рассола должна оформляться актом.

2.1.28. Освоение нагнетательных скважин следует производить по окончании их бурения и обустройства, как правило, до начала работ по удалению рассола со строительной площадки подземного хранилища.

2.1.29. Освоение нагнетательных скважин независимо от типа водоносного коллектора и способа его вскрытия должно начинаться с откачки подземных вод из скважины.

2.1.30. В процессе откачки воды при освоении нагнетательной скважины необходимо:

замерять расход, температуру и плотность откачиваемой воды через час;

замерять количество нерастворимой взвеси в откачиваемой воде через час;

отбирать перед окончанием откачки пробу пластовой воды объемом не менее двух литров для химического анализа;

производить наблюдения за восстановлением статического уровня пластовых вод.

Освоение нагнетательной скважины следует прекращать после достижения полного осветления откачиваемой воды (прекращения выноса минеральных частиц с водой).

Указанные данные должны заноситься в журнал освоения нагнетательной скважины.

2.1.31. По данным освоения нагнетательной скважины рассчитываются:

параметр проводимости - в м^3 ;

коэффициент проницаемости - в м^2 ;

общий дебит скважины - в $\text{м}^3/\text{ч}$;

удельный дебит скважины - в $\text{м}^3/(\text{ч} \cdot \text{МПа})$.

Материалы расчета указанных показателей отражаются в журнале освоения нагнетательной скважины.

2.1.32. В процессе закачки рассола в глубокие водонесные горизонты необходимо:

определять содержание нерастворимой взвеси в рассоле на входе и выходе из очистных сооружений не реже одного раза в сутки;

замерять устьевое давление и приемистость каждой нагнетательной скважины не реже одного раза в неделю.

2.1.33. При изменении давления на выходе из насоса более чем на 0,25 МПа в смену необходимо:

в случае падения давления проверить исправность рассолопроводов от насосной станции до всех работающих нагнетательных скважин. Выявленные разрывы рассолопровода устранить. При исправных рассолопроводах следует замерить давление на устье и приемистость каждой работающей нагнетательной скважины. Нагнетательную скважину, увеличившую приемистость, следует отключить и провести ее обследование (в первую очередь проверить на герметичность обсадную колонну);

в случае повышения давления следует проверить исправность рассолопроводов по изменению разности давлений между давлением на выходе из насоса и давлениями на устьях нагнетательных скважин. Выявленную неисправность рассолопровода устранить. При исправном рассолопроводе замерить устьевые давления и приемистость каждой работающей нагнетательной скважины. Скважину, уменьшившую приемистость, отключить и подключить в работу резервную скважину.

2.1.34. Восстановление приемистости нагнетательной скважины следует производить после того, как фактическая ее приемистость при максимально допустимом давлении станет меньше расчетной.

2.1.35. Способ восстановления приемистости нагнетательных скважин определяется проектом. Восстановление приемистости нагнетательной скважины независимо от принятого способа должно заканчиваться откачкой из нее пластовой воды (рассола) до полного ее осветления.

2.1.36. При откачке пластовой воды (рассола) в процессе восстановления приемистости нагнетательной скважины необходимо осуществлять комплекс мероприятий в соответствии с п.2.1.30 и производить обработку данных откачки в соответствии с п.2.1.32 настоящих норм.

2.1.37. При компрессорном способе откачки пластовой воды (рассола) из нагнетательной скважины, вскрывающей неустойчивый водоносный коллектор, насосно-компрессорные трубы следует спускать на

муфте-смесителе в рассолоприемную часть скважины во избежание образования в ней породной пробки.

2.1.38. В процессе естественной выпарки рассола на выпарных картах необходимо осуществлять:

замер (расчет) объема и концентрации рассола, закачанного в выпарную карту, в течение суток;

замер уровня и концентрации рассола в выпарной карте раз в сутки, а также другие показатели, определенные проектом.

Сооружение наземных рассолохранилищ

2.1.39. Земляные работы по устройству выемок и дамб следует выполнять в соответствии со СНиП III-8-76.

2.1.40. Внутреннюю грунтовую поверхность рассолохранилища перед укладкой гидроизоляционной пленки следует планировать, разрыхлять боронованием и програвливать гербицидами для исключения повреждений пленки грызунами и растениями.

2.1.41. Устройство подстилающего, защитного слоев экрана из полиэтиленовой пленки следует производить в соответствии с Указаниями по применению полиэтиленовых противофильтрационных устройств для плотин из грунтовых материалов ВСН 07-74, утвержденных Минэнерго СССР.

2.1.42. При использовании в качестве подстилающего слоя пергамин его листы, между которыми помещается экран из полиэтиленовой пленки, должны укладываться внахлестку и соединяться холодной мастикой. Укладка пергамин должна производиться на сухое основание.

2.1.43. Пленочный экран, укладываемый в течение смены, должен закрываться защитным слоем грунта не позднее чем за 2 ч с момента укладки экрана.

2.1.44. Для предохранения защитного слоя от действия ветровых волн следует применять специальное крепление или пригрузку откоса голциной не менее 0,5 м.

2.1.45. После окончания строительства рассолохранилища следует испытать его на герметичность водой в течение трех суток (после заполнения). В процессе испытания следует вести наблюдения за уровнем воды в рассолохранилище по водомерным рейкам.

Изменение уровня воды в рассолохранилище с учетом величин испарения и атмосферных осадков за период испытания должно отвечать требованиям системы стандартов в области охраны природы и улучшения использования природных ресурсов.

2.2. Подземные резервуары, сооружаемые горным способом

Геодезическо-маркшейдерское, геологическое и гидрогеологическое обеспечение

2.2.1. Геодезическо-маркшейдерское обеспечение работ по строительству подземных выработок должно осуществляться в соответствии с правилами, установленными СНиП 3.02.03-84.

По окончании проходки выработок-емкостей маркшейдерская служба строительства должна произвести съемку фактического внутреннего очертания выработок-емкостей и составить калибровочные таблицы с интервалами по высоте через 200 мм.

Калибровочные таблицы для шахтных и траншейных резервуаров в вечномёрзлых породах следует составлять до и после намораживания ледяной облицовки на внутренней поверхности выработок-емкостей.

2.2.2. При проведении геологических и гидрогеологических наблюдений в горных выработках должны устанавливаться случаи несоответствия фактических геологических и гидрогеологических условий проходки проектным данным.

В процессе геологических и гидрогеологических наблюдений в выработках следует проводить:

зарисовки горных пород в забоях, по стенкам, почве и кровле выработок с описанием этих пород, а также всех нарушений залегания и монолитности пород;

зарисовки источников выхода воды с замером ее дебитов;
систематический замер суммарных притоков воды в каждую выработку и в целом по подземному резервуару;

отбор проб подземных вод и горных пород для лабораторных исследований;

оценку экранирующей способности вечномерзлых пород в процессе проходки горных выработок в соответствии с требованиями СНиП 2.11.04.85 и п.3.3. настоящих норм;

замеры температуры вечномерзлых пород в процессе строительства резервуара вплоть до начала его эксплуатации.

2.2.3. В процессе контроля за эффективностью выполнения работ по водоподавлению при проходке горных выработок в породах с положительной температурой геологическая и гидрогеологическая службы должны руководствоваться следующим:

в резервуарах, герметичность которых обеспечивается непроницаемостью окружающих горных пород, притоки подземных вод в выработки не допускаются (приток воды во вскрываемые выработки, пересекающие водопроницаемые породы, допускается не более $1 \text{ м}^3/\text{ч}$ на каждые 100 м длины);

в хранилищах, герметичность которых обеспечивается напором подземных вод, источники выхода воды с дебитом $0,01 \text{ м}^3/\text{ч}$ и выше должны подавляться методами тампонажа водопроницающих каналов.

Строительство подземных резервуаров в породах с положительной температурой

2.2.4. Выбор способа проходки (обычного или специального), горностроительные работы и армирование вертикальных и горизонтальных вскрываемых выработок следует выполнять в соответствии с правилами, установленными СНиП 3.02.03-84, требованиями Единых правил безопасности при разработке рудных, нерудных и россыпных месторождений подземным способом, Единых правил безопасности при взрывных рабо-

тах, а также Единых правил безопасности при проходке стволов шахт специальными способами, утвержденных Госгортехнадзором СССР.

2.2.5. Производство работ по проходке вертикальных стволов с помощью опускной крепи следует осуществлять согласно правилам, установленным СНиП Ш-44-77, СНиП 3.02.01-83, а также в соответствии с требованиями Инструкции по проектированию опускных колодцев, погружаемых в тиксотропной рубашке СН 476-75.

2.2.6. При вскрытии толщи пород вмещающей выработки-емкости двумя стволами или стволом и специальной скважиной их следует использовать для целей вентиляции при проходке выработок-емкостей. В этом случае в первую очередь следует проходить выработки, обеспечивающие создание сквозной вентиляции.

2.2.7. Буровзрывные работы при сооружении выработок-емкостей следует вести, как правило, методом контурного (гладкого) взрывания. Допускается одновременная проходка параллельных выработок-емкостей с отставанием забоя на величину, не меньшую расстояния между выработками.

2.2.8. Проходка врубов герметичных перемычек, подходных выработок и стволов в зоне примыкания перемычек (по 5 м в обе стороны от места примыкания), а также рассечка околоствольных выработок, если она попадает в эту зону, должны производиться преимущественно без применения взрывчатых веществ, а при высокой крепости пород (7 и выше по шкале М.М.Протоdjаконова) с использованием ослабленных зарядов взрывчатых веществ.

2.2.9. Тампонаж закрепного пространства в нижней части стволов в зоне примыкания перемычки следует производить продуктонепроницаемым раствором.

2.2.10. Возведение герметичных перемычек в подземных выработках должно выполняться после окончания горнопроходческих работ. Порядок и технология производства работ по сооружению перемычек должны быть

определены проектом производства работ.

Возведение кольцевого воротника металлической перемычки в нижней части стволов должно осуществляться одновременно с возведением крепи на этом участке и до начала работ по расчистке околоствольных выработок.

Производство работ по возведению крепи стволов в месте примыкания перемычки должно осуществляться в направлении снизу вверх в следующей очередности:

монтаж стальной изоляции (обечайки) на сварке с проверкой швов на герметичность;

армирование внутренней железобетонной "рубашки" и кольцевого воротника, монтаж тампонажных трубок на стальной обечайке на сварке с проверкой швов на герметичность;

установка опалубки и бетонирование внутренней железобетонной "рубашки";

тампонаж закрепного пространства.

2.2.11. Монтаж и сварку металлических конструктивных элементов перемычек следует производить в соответствии с Правилами устройства и безопасной эксплуатации сосудов, работающих под давлением, утвержденными Госгортехнадзором СССР.

2.2.12. При сооружении бетонной и железобетонной герметичной перемычек размеры врубов, принятые в проекте, должны уточняться по фактической мощности трещиноватой зоны, образующейся по периметру выработок в процессе ведения взрывных работ, из условий перекрытия перемычкой этой зоны.

Мощность трещиноватой зоны следует определять нагнетанием воздуха в шпур, пробуренные по контуру перемычки в месте ее сооружения, по методике, приведенной в рекомендуемом приложении 6.

2.2.13. Для возведения герметичных перемычек следует, как правило, использовать металлическую опалубку, которую допускается

оставлять как часть конструкции перемычки.

Опалубка и поддерживающие ее конструкции должны выдерживать давление свежесложенной смеси и не допускать вытекания цементного молока через швы между отдельными ее элементами.

Для лучшего сцепления материала перемычки с горной породой перед укладкой бетона поверхность врубов следует очистить от грязи и пыли с помощью сжатого воздуха и промыть водой, но не выравнивать.

2.2.14. Одновременно с возведением опалубки должны устанавливаться и жестко закрепляться закладные детали и металлические части конструкции перемычки. Отклонение местоположения закладных деталей от проектного положения не допускается.

Для лучшего сцепления материала перемычки с технологическими трубопроводами в месте прохода через тело перемычки их следует очистить от ржавчины, краски, масел и других посторонних покрытий и зачистить до металлического блеска.

2.2.15. Все материалы (вяжущие и заполнители) перед началом работ по сооружению герметичных перемычек должны быть подвергнуты лабораторным испытаниям в соответствии с действующими ГОСТ и ТУ независимо от наличия паспортов.

Заполнители для бетона допускается хранить в подземных условиях на бетонных площадках или деревянных настилах.

Для приготовления бетонной смеси следует использовать цемент, хранившийся в наземных закрытых складах не более двух месяцев с момента его изготовления.

2.2.16. Дозирование материалов для бетонной смеси должно производиться по массе с точностью:

цемента и воды $\pm 2\%$;

заполнителей $\pm 2,5\%$.

При приготовлении бетонных смесей необходимо осуществлять контроль за их подвижностью, которая должна быть в пределах 2-3 см в соот-

ветствии с ГОСТ 10181,0-81.

Растекаемость тампонажного раствора должна быть не менее 180 мм в соответствии с ГОСТ 1581-78.

2.2.17. Приготовление бетонной смеси на напрягающем цементе должно производиться в соответствии с требованиями ТУ 21-20-18-80.

2.2.18. Правила транспортировки, укладки и уплотнения бетонных смесей и цементных растворов на напрягающем цементе должны соответствовать аналогичным правилам, установленным СНиП III-15-76 для бетонов и растворов на обычном портландцементе.

2.2.19. При возведении герметичных перемычек должна быть обеспечена непрерывность бетонирования.

При укладке бетона в замковой части стенок герметичных перемычек бетонирование следует проводить одновременно с двух сторон к замку.

Бетон после укладки в конструкцию необходимо содержать во влажном состоянии - закрывать мокрыми рогожами, матами и т.п. и поливать водой в течение 15-20 суток после снятия опалубки.

Распалубливать бетонные конструкции герметичных перемычек следует не ранее чем через 14 суток после бетонирования.

2.2.20. Нагнетание растворов для тампонажа трещиноватых пород следует осуществлять через тампонажные трубки, которые по окончании работ должны зачеканиваться расширяющимся быстротвердеющим цементом, а торцы их - завариваться.

Нагнетание раствора по контуру герметичных перемычек следует производить через шпурь или скважину, пробуренные через тело бетона до контакта его с породой, не раньше, чем бетон в конструкции перемычек достигнет 85-90% проектной прочности.

2.2.21. Для тампонажных работ должны применяться насосы, обеспечивающие равномерность режима нагнетания и исключающие резкие пульсации давления.

Нагнетание цементных растворов должно производиться при давлении не ниже 1 МПа (10 кгс/см²) и не выше величины давления гидроразрыва пород, определяемого проектом.

2.2.22. При производстве работ по сооружению герметичных перемычек и тампонажу следует отбирать контрольные пробы бетонов и растворов для испытания их в соответствии с ГОСТ 10180-78 и ГОСТ 1581-78.

Физико-механические свойства бетонов допускается определять по результатам нагнетания образцов, выбуренных из тела перемычки.

2.2.23. Глинистый раствор, необходимый для получения изолирующей жидкости, должен приготавливаться в глиносмесительных установках.

Реагенты-стабилизаторы следует растворять отдельно и вводить в глинистый раствор после его перемешивания до образования однородной массы. Для приготовления изолирующей жидкости следует использовать воду из хозяйственно-питьевого водопровода.

Дозировка глины, воды и стабилизирующих добавок должна осуществляться по массе с точностью до 2%.

Материалы, необходимые для приготовления изолирующей жидкости, должны храниться в наземных закрытых складах.

2.2.24. Залив изолирующей жидкости в полости гидрозатворов должен производиться насосами до появления ее в трубке, предназначенном для выпуска воздуха из полости гидрозатвора.

При заполнении полостей гидрозатворов следует отбирать пробы изолирующей жидкости для последующего определения ее водоотдачи, стабильности, условной вязкости и статического напряжения сдвига.

Пробы изолирующей жидкости для определения стабильности жидкости должны храниться в подземных выработках.

В период опробования гидрозатворов герметичных перемычек под давлением при наличии утечек в начальный период следует производить дополнительный залив изолирующей жидкости в полости гидрозатворов.

Опрессовка гидрозатворов перемычек должна производиться под давлением на 0,1 МПа (1 кгс/см²) превышающем рабочее давление продукта в выработках-емкостях.

Опрессовку гидрозатвора следует проводить поэтапно сначала изолирующей жидкостью с высокой водоотдачей, затем после опорожнения полости - жидкостью с низкой водоотдачей в соответствии с требованиями СНиП 2.11.04-85.

Строительство шахтных резервуаров в вечномерзлых породах

2.2.25. Сооружение выработок-емкостей следует предусматривать, как правило, в морозный период года.

При этом, в первую очередь следует проходить выработки, обеспечивающие создание сквозной вентиляции.

2.2.26. Вентиляционные скважины для проветривания выработок-емкостей следует бурить до начала проходческих работ.

2.2.27. Проветривание выработок-емкостей в процессе их проходки следует предусматривать по нагнетательной схеме вентилятором, установленным на поверхности земли. Не следует допускать поступления в выработки-емкости воздуха с температурой выше минус 3°С.

2.2.28. Отсыпку грунта на поверхности земли вокруг эксплуатационных и смотровых колодцев и технологических скважин следует осуществлять в морозное время года послойно с заливкой воды на высоту слоя и промораживанием водонасыщенного грунта. Высота слоя должна быть не более 0,15 м.

Искусственные материалы, используемые в качестве теплоизоляции, после укладки следует присыпать грунтом.

2.2.29. Разработку пород на участках сооружения герметичных перемычек во врубах перемычек и на участках сопряжений горных выработок следует осуществлять отбойными молотками или ослабленными зарядами ВВ.

2.2.30. Возводить герметичные перемычки следует в морозный период года.

При возведении герметичных перемычек следует послойно укладывать гравийно-песчаную смесь, заливать ее водой на высоту слоя и промораживать. Высота слоя отсыпки должна быть не более 0,1 м.

Контроль за температурой послойно промораживаемой гравийно-песчаной смеси следует осуществлять по показаниям датчиков температуры, размещенных в теле перемычки.

Для промораживания гравийно-песчаной смеси следует использовать холод атмосферного воздуха.

2.2.31. Подъем и транспортирование грунта из выработок-емкостей следует осуществлять, как правило, с помощью канатных скреперов ("волокуш"). Последовательное скреперование следует производить не более чем тремя скреперами. Для каждого прямолинейного участка выработки следует предусматривать отдельный скрепер. Для указанных целей допускается также применение конвейера.

2.2.32. Зачистку и выравнивание почвы, стен и кровли выработок-емкостей следует производить до проектных уклонов и контуров.

2.2.33. Ледяную облицовку на внутренней поверхности выработок-емкостей следует создавать путем полного их заполнения пресной водой с последующей ее откачкой по истечении расчетного периода времени. Время намораживания ледяной облицовки следует определять в зависимости от предусмотренной в проекте толщины ледяной облицовки, температуры воды и теплофизических свойств пород согласно обязательному приложению 7. Максимально допустимая температура воды рассчитывается из условия сохранения породы в окрестности выработок-емкостей в мерзлом состоянии согласно обязательному приложению 8.

2.2.34. Заполнять выработки-емкости водой для намораживания ледяной облицовки следует не более чем за трое суток, предусмотрев

меры, исключая гидравлическое разрушение породы.

Откачку воды после намораживания ледяной облицовки следует осуществлять с производительностью не менее 250 м³/ч.

2.2.35. При откачке воды после намораживания ледяной облицовки следует производить тарировку резервуара.

2.2.36. После намораживания ледяной облицовки следует осуществлять принудительную вентиляцию выработок-емкостей атмосферным воздухом в морозный период года (при температуре воздуха ниже минус 20°C).

Объем воздуха, подаваемого в выработки-емкости за период их вентиляции, определяется из условия восстановления естественной температуры вечномерзлых пород в окрестности выработок-емкостей согласно обязательному приложению 9.

Строительство траншейных резервуаров в вечномерзлых породах

2.2.37. Сооружение резервуара следует предусматривать в холодный период года при среднесуточной температуре воздуха не выше минус 5°C.

2.2.38. Производство работ при сооружении перекрытия из железобетонных и металлических конструкций следует осуществлять в соответствии с требованиями СНиП Ш-16-80 и СНиП Ш-18-75.

2.2.39. Сооружение ледяного перекрытия следует производить по опалубке путем послойного намораживания пресной воды. Толщина намораживаемого слоя не должна превышать 0,05 м.

2.2.40. По окончании проходки почву и стенки выработки-емкости необходимо зачищать и выравнивать в соответствии с требованиями п.2.2.32.

2.2.41. Работы по созданию ледяной облицовки и вентиляцию выработок-емкостей следует выполнять в соответствии с требованиями п.2.2.33-2.2.36 настоящих норм.

Строительство подземных низкотемпературных
ледопородных резервуаров СУГ

2.2.42. Работы по сооружению котлованов низкотемпературных хранилищ способом искусственного замораживания грунтов следует производить согласно Инструкции по проектированию и производству работ по искусственному замораживанию грунтов при строительстве метрополитенов и тоннелей ВСН 189-78 (Минтрансстроя), а также СНиП Ш-8-76.

2.2.43. Работы по сооружению металлического перекрытия котлована низкотемпературных хранилищ следует производить в соответствии с требованиями СНиП Ш-18-75.

2.2.44. Замораживающая станция должна работать на колонки в пассивном режиме до заполнения подземного резервуара сжиженным углеводородным газом.

2.3. Подземные резервуары, сооружаемые геотехнологическим
способом в вечномерзлых породах

Геодезическое обеспечение

2.3.1. Буровые и монтажные работы по сооружению подземного резервуара следует производить, как правило, в морозный период года, а разработку полости подземного резервуара - в безморозный период года.

2.3.2. Трассу пульповода следует выносить высотными реперами не реже чем через 10 м с учетом проектных уклонов, обеспечивающих самостоятельный транспорт пульпы от оголовка резервуара до гидроотвала извлеченной породы по открытым лоткам.

2.3.3. На проектной площадке гидроотвала следует предусматривать установку временных реперов фиксированной высоты по сетке не реже 10х10 м высотой, превышающей проектную отметку гидроотвала не менее чем на 1 м.

Следует производить топосъемку масштаба не мельче 1:100 и нивелирование площадки гидроотвала извлеченной породы до начала разработки полости бесшахтного резервуара и после ее окончания.

Материалы съемок следует использовать для контрольного определения объема извлеченной породы и созданной полости.

2.3.4. Проектная трасса возврата воды, стекающей с гидроотвала, должна быть вынесена в натуре с таким расчетом, чтобы обеспечивать естественный сток в водоем, из которого осуществляется водозабор для строительства резервуара.

2.3.5. Следует предусматривать закрепление отметки оголовка скважины бесшахтного резервуара устройством контрольного репера, нивелирование оголовка до начала разработки полости и систематические повторные нивелировки не реже раза в 10 суток для контроля смещений оголовка.

Временные сооружения, энергоснабжение, освещение площадки,
автоматизация

2.3.6. В качестве основных технологических установок для сооружения бесшахтного резервуара (насосная, холодильная установка, компрессор, электростанция) следует использовать передвижные агрегаты в блочном исполнении, рассчитанные на работу в безморозный период года на открытом воздухе.

2.3.7. Временные технологические трубопроводы и пульповод следует предусматривать сборно-разборными на инвентарных соединениях и пригодными для перемещений секциями по территории площадки.

2.3.8. Пульповод следует прокладывать с уклоном от оголовка скважины резервуара, обеспечивающим, как правило, самотечный гидротранспорт пульпы по открытым лоткам до верхней точки проектного гидроотвала.

2.3.9. Следует предусматривать снабжение площадки сооружения бесшахтного резервуара электроэнергией, природным газом, воздухом. Снабжение площадки сжатым воздухом следует предусматривать от стационарной сети при отсутствии природного газа.

2.3.10. Прокладку временного газопровода высокого давления на период строительства следует выполнять в соответствии с требованиями СНиП Ш-29-76.

2.3.11. Оголовок скважины и рабочие колонны бесшахтного резервуара следует надежно заземлять путем присоединения к единому заземляющему контуру площадки.

2.3.12. Оголовок скважины бесшахтного резервуара следует обеспечивать аварийным освещением, оборудованным светильниками во взрывобезопасном исполнении.

2.3.13. Следует обеспечивать регистрацию уровня газовой контактной воды, расходов воды и пульпы, температур хладоносителя, воды и пульпы, давления воды, пульпы и газа. Данные контроля за процессом создания подземного резервуара фиксируются в журнале (ведется сменным мастером по форме, приведенной в рекомендуемом приложении 10).

2.3.14. Следует выполнять аварийную светозвуковую сигнализацию, срабатывающую при:

превышении проектного уровня газовой контактной воды в полости сооружаемого резервуара;

уменьшении проектного расхода и прекращении выхода пульпы по пульповоду на поверхность;

превышении проектного давления в полости резервуара;

повышении температуры обратного потока хладоносителя до 0°C .

Бурение и испытание технологических скважин

2.3.15. Технологическую скважину следует сооружать, как правило, путем разбуривания разведочной скважины. Допускается бурение специальной технологической скважины.

2.3.16. Сооружение технологической скважины должно осуществляться в следующем порядке:

бурение под направляющую колонну (кондуктор);

спуск направляющей колонны и цементация затрубного пространства;

бурение скважины под обсадную колонну;

монтаж, спуск, испытание на герметичность и прочность межтрубья двухтрубной обсадной колонны;

цементация затрубного пространства обсадной колонны;

испытание внутренней трубы обсадной колонны на герметичность;

охлаждение обсадной колонны;

разбуривание цементного стакана на 0,5 м ниже башмака обсадной колонны;

испытание цементного кольца на герметичность;

бурение скважины до проектной глубины;

испытание пород необсаженного ствола скважины на герметичность;

спуск рабочих колонн и монтаж оголовка.

2.3.17. Скважину под обсадную колонну следует бурить на 10–15 м ниже проектной отметки башмака обсадной колонны.

2.3.18. Обсадную колонну, состоящую из двух концентрически расположенных труб, следует монтировать звеньями на сварке с контролем каждого шва физическими методами. По окончании монтажа межтрубье обсадной колонны следует испытать на прочность и герметичность. При неудовлетворительных результатах испытаний и невозможности ликвидировать утечки и неплотности в межтрубье обсадной колонны ее следует демонтировать, после чего провести повторный монтаж.

2.3.19. Величину давления на уровне башмака обсадной колонны при испытании межтрубья обсадной колонны $P, \text{МПа}$, следует принимать $0,015$ высоты обсадной колонны $H, \text{м}$, ($0,015$ – коэффициент, учитывающий плотность хладоносителя и запас прочности, МПа/м).

2.3.20. Межтрубье обсадной колонны следует считать выдержавшим испытание на прочность и герметичность, если падение давления за 0,5 ч не превысит 2% начального. Испытание межтрубья обсадной колонны следует производить хладоносителем или сжатым газом.

2.3.21. Цементирование затрубного пространства обсадной колонны следует производить по окончании ее испытаний на герметичность.

2.3.22. Разбуривание цементного стакана в обсадной колонне следует проводить с предохранительными кольцами и выходом на 0,3–0,5 м из-под башмака обсадной колонны, после чего следует проводить испытание цементного кольца на герметичность.

Дальнейшее бурение скважины следует проводить по окончании испытаний на герметичность цементного кольца.

2.3.23. Необсаженный интервал скважины следует испытывать на герметичность после его зачистки.

2.3.24. Испытание на герметичность внутренней трубы обсадной колонны, цементного кольца и пород необсаженного интервала скважины следует производить сжатым воздухом. Допускается применение природного газа.

2.3.25. При испытании внутренней трубы обсадной колонны, цементного кольца и пород необсаженной части скважины на герметичность испытательное давление на устье скважины P_t , МПа, следует принимать I, I максимального рабочего давления P_{max} , МПа, на устье скважины в процессе сооружения или эксплуатации резервуара (I, I – коэффициент, учитывающий увеличение максимального давления).

Испытательное давление не должно превышать геостатическое давление горных пород на глубине башмака обсадной колонны.

2.3.26. Испытания на герметичность внутренней трубы обсадной колонны, цементного кольца и пород необсаженной части скважины следует считать удовлетворительными, если падение давления за 0,5 ч не превысит 2% его начальной величины.

2.3.27. На период испытания на герметичность цементного кольца и необсаженного интервала скважины пространство вокруг оголовка в радиусе не менее 2 м следует заполнять слоем воды, для чего следует снять слой грунта на глубину 0,2 м.

2.3.28. Если при испытании на герметичность обсадной колонны или цементного кольца получены неудовлетворительные результаты,

следует принять меры к устранению выявленных дефектов.

При выявлении проницаемых участков мерзлых пород в необсаженной части скважины, а также неустранимых дефектов в обсадной колонне и цементном кольце скважину следует ликвидировать.

2.3.29. Готовность скважины и технологического оборудования к сооружению резервуара следует оформить актом, в который необходимо включить результаты опробования всего оборудования на холостом ходу в продолжение суток.

Монтаж, наладка и эксплуатация холодильной установки

2.3.30. Монтаж парокompрессионной холодильной установки следует проводить в соответствии с инструкциями завода-изготовителя.

2.3.31. Наладка и ввод в эксплуатацию парокompрессионной холодильной установки должны проводиться согласно требованиям СНиП Ш-Г.10.4-67.

2.3.32. Монтаж и приемка дроссельной холодильной установки высокого давления должны проводиться в соответствии с требованиями СНиП 3.05.05-84.

2.3.33. Перед пуском дроссельной холодильной установки необходимо обеспечить незамерзаемость хладоносителя (раствора хлористого кальция), согласовав его плотность с температурой газа после дросселя в соответствии с рекомендуемым приложением II.

2.3.34. При недостаточной плотности раствора хладоносителя необходимо довести его концентрацию до нормы при работающем насосе.

2.3.35. Температуру газа за дросселем следует определять при пуске установки без тепловой нагрузки не менее чем двумя замерами с интервалом времени 300 с. Разность показаний должна составлять не более $0,1^{\circ}\text{C}$. При большей разности температур замеры повторить и считать рабочей температурой наименьшее значение.

2.3.36. Допускается применение холодильных установок всех типов для охлаждения бурового раствора без использования рассольных

линий для циркуляции бурового раствора.

Строительство подземных резервуаров

2.3.37. В начальной стадии сооружения бесшахтного резервуара для предотвращения оттаивания мерзлых пород вокруг скважины следует охладить обсадную колонну, поднять пульповод с газоводом в крайнее верхнее положение, затем подать в полость сооружаемого резервуара и газовод сжатый газ и после чего подать под давлением воду в водовод до выхода ее по пульповоду на оголовке.

2.3.38. После стабилизации расходов воды в водоводе и пульповоде, давления газа в полости сооружаемого резервуара и уровня газовой контактной линии в полости следует опускать пульповод вниз до получения пульпы проектной концентрации.

2.3.39. Скорость опускания пульповода до башмака водовода не должна превышать 0,05 м/с, а ниже башмака водовода — не должна превышать 0,005 м/с.

2.3.40. При остановках процесса следует поднимать пульповод (с газоводом), чтобы его башмак был выше отметки верха возможной песчаной пробки.

2.3.41. Регулировать концентрацию выдаваемой пульпы следует изменением разнеса башмаков водовода и пульповода. Нулевой концентрации пульпы соответствует отрицательный разнос башмаков, при котором башмак пульповода поднят выше башмака водовода на высоту, равную не менее чем десяти внутренним диаметрам пульповода.

Повышение концентрации пульпы до рабочей достигается опусканием башмака пульповода до нулевого или положительного разнеса (башмак пульповода ниже башмака водовода) не более чем на пять диаметров пульповода.

2.3.42. Концентрация твердой фазы в выдаваемой пульпе (по объему пятиминутного осадка в объеме пульпы) не должна, как правило, превышать 0,1.

2.3.43. Во избежание зашламования, закупорок и прихватов рабочих колонн в результате осаждения твердых частиц грунта при остановках процесса разработки полости резервуара следует пульповод поднять на максимально возможную высоту.

2.3.44. Для понижения (повышения) газовой контактной поверхности в полости следует увеличить (уменьшить) подачу газа в обсадную колонну или газовод или одновременно в обсадную колонну и газовод.

2.3.45. Уровень воды в полости резервуара в процессе его строительства не должен достигать отметки башмака обсадной колонны.

2.3.46. Следует не реже раза в сутки измерять средневзвешенную мощность отвала извлеченной породы по сетке высотных реперов и рассчитывать по ней и площади отвала текущий объем созданной полости.

2.3.47. Намораживание ледяной облицовки следует производить, как правило, сразу после окончания сооружения подземного резервуара при заполнении его пресной водой до башмака обсадной колонны.

В случае если перед намораживанием облицовки подземный резервуар опорожнен, его заполняют пресной водой с температурой не выше 2°C до башмака обсадной колонны.

2.3.48. Для предотвращения замерзания воды в технологической скважине в процессе намораживания ледяной облицовки следует предусматривать ее периодический подогрев или циркуляцию воды.

2.3.49. Время намораживания ледяной облицовки бесшахтного резервуара следует определять согласно обязательному приложению Г2.

2.3.50. В резервуарах, предназначенных для хранения продукта под избыточным давлением, ледяную облицовку следует намораживать при ступенчатом увеличении давления в полости от гидростатического до рабочего. Шаг увеличения давления должен составлять 0,1–0,2 от разности рабочего и гидростатического давлений.

2.3.51. По окончании намораживания ледяной облицовки вода из подземной выработки должна быть удалена в водоем, из которого осуществляется водозабор для строительства резервуара.

2.3.52. После намораживания ледяной облицовки и опорожнения резервуара следует предусматривать его захлаживание атмосферным воздухом в морозный период года.

3. Испытание на герметичность подземных хранилищ

3.1. Подземные резервуары в отложениях каменной соли

По окончании создания подземной выработки следует проверить качество сцепления цементного камня с обсадной колонной и породой методом акустической цементометрии (АКЦ) и подвергнуть испытанию на герметичность обсадную колонну и ее затрубное пространство продуктом, предназначенным к хранению в данном резервуаре.

Рабочие подвесные колонны, использовавшиеся в процессе создания выработки, допускается использовать на период эксплуатации резервуара.

Низ внешней рабочей колонны, как правило, следует установить выше кровли подземной выработки на 1-2 м и ниже башмака основной обсадной колонны не менее чем на 1+5 м.

При испытании пространство между обсадной и внешней рабочей колоннами заполняется продуктом до башмака внешней рабочей колонны и производится испытание согласно п.2.1.11 настоящих норм.

Результаты испытаний считаются положительными, если разность в объемах дополнительно закачанной и отобранной порции продукта не превышает 0,04-0,1 м³.

При положительном результате испытания герметичности основной обсадной колонны и зацементированного затрубного пространства при наличии продукта в скважине производится испытание на герметичность подземной выработки путем опрессовки ее насыщенным рассолом.

Давление продукта на оголовке скважины следует поднять путем закачки насыщенного рассола в центральную колонну до величины максимального эксплуатационного, после чего подкачку рассола следует прекратить и фиксировать падение давления продукта на оголовке скважины в течение суток через каждый час. Рассол, заполняющий выработку, должен иметь максимальную концентрацию. Количество насыщенного рассола ΔV , м³, необходимое для проведения испытаний, определяется по формуле

$$\Delta V = 1,1 V \Delta p (C_B + 4 \cdot 10^{-4}), \quad (9)$$

где I, I - коэффициент запаса;

Δp - величина изменения давления на оголовке скважины на продуктовой линии от первоначального, соответствующего расположению уровня продукта и башмака внешней рабочей колонны до максимального;

C_B - коэффициент сжимаемости насыщенного рассола, МПа⁻¹, принимаемый по табл.3;

$4 \cdot 10^{-4}$ - коэффициент, учитывающий деформацию контура выработки при изменении давления, МПа⁻¹.

Таблица 3

Давление, МПа	Коэффициент сжимаемости насыщенного рассола, МПа ⁻¹ , при температуре, °С				
	10	20	30	40	50
1-20	$2,25 \cdot 10^{-4}$	$2,28 \cdot 10^{-4}$	$2,13 \cdot 10^{-4}$	$2,08 \cdot 10^{-4}$	$2,06 \cdot 10^{-4}$

Подземная выработка считается выдержавшей испытание на герметичность, если фиксируемый темп ежечасного падения давления продукта на оголовке скважины снижается, стремясь к постоянной величине, а минимальное падение давления не превышает 0,2% испытательного давления за один час.

По результатам испытаний составляется акт согласно обязательному приложению I3.

3.2. Подземные резервуары, сооружаемые горным способом в породах с положительной температурой

Контроль за герметичностью выработок-емкостей должен осуществляться по результатам режимных наблюдений за уровнем подземных вод в гидронаблюдательных скважинах на протяжении всего периода строительства.

Выработки-емкости считаются выдержавшими испытание на герметичность, если в результате наблюдения в скважинах установлено, что:

при сооружении хранилищ в практически непроницаемых породах изменения уровней водоносного горизонта, залегающего над кровлей выработок-емкостей, не происходит;

при сооружении хранилищ в трещиноватом массиве давление водяного столба над кровлей выработок-емкостей не менее чем на 0,05 МПа (0,5 кгс/см²) превышает максимальное проектное давление хранимых продуктов.

По результатам испытаний составляется акт согласно обязательному приложению I4.

3.3. Шахтные и траншейные резервуары, сооружаемые горным способом в вечномерзлых породах

Контроль за герметичностью выработок-емкостей осуществляется по данным опытных наливов светлых нефтепродуктов в шпур глубиной не менее 2,0 м, закладываемые в почве выработки до намораживания ледяной облицовкой. На участках с однородным геологическим строением на 50 пог.м выработки следует закладывать один шпур, а на участках с неоднородным строением - один шпур на 25 пог.м.

Вечномерзлые породы, вмещающие выработки-емкости, следует считать непроницаемыми, если понижение уровня испытательной жидкости в контрольном шпуре за 10 сут. не считая первых двух, составило менее 0,05 м.

По результатам испытаний составляется акт согласно обязательному приложению 15.

В период намораживания ледяной облицовки следует осуществлять контроль за уровнем воды во вскрывающей выработке. Выработки-емкости следует считать негерметичными, если за период намораживания ледяной облицовки, не считая первых двух суток после заполнения водой, наблюдается понижение уровня воды во вскрывающей выработке.

3.4. Подземные низкотемпературные ледопородные резервуары СУТ

Подземные низкотемпературные резервуары должны испытываться на герметичность. Методика проведения испытания резервуара сжатым воздухом приведена в рекомендуемом приложении 16. По результатам испытаний составляется акт согласно обязательному приложению 17.

3.5. Подземные резервуары, сооружаемые геотехнологическим способом в вечномерзлых породах

3.5.1. Перед сдачей бесшахтного резервуара в эксплуатацию следует предусматривать испытание его на герметичность. Испытания следует проводить, как правило, сжатым газом (воздухом) после намораживания ледяной облицовки.

При испытании допускается наличие воды в пределах нижней конусной части выработки резервуара.

3.5.2. давление при испытании на герметичность следует принимать не более геостатического давления горных пород на отметке оашмака обсадной колонны.

3.5.3. По достижении величины испытательного давления резервуар следует выдержать не менее суток с периодической трехкратной подкачкой (выпуском) газа (воздуха) до испытательного давления. Резервуар считается выдержавшим испытания, если падение давления в последующие сутки не превысит 1% испытательного давления с учетом изменения барометрического давления за эти сутки.

По результатам испытаний составляется акт согласно обязательному приложению 18.

4. Контроль качества и приемка буровых, горных, строительных, монтажных работ; приемка законченных строительством хранилищ

4.1. Контроль качества и приемка выполненных буровых, горно-проходческих, строительных, монтажных и специальных работ должны осуществляться в соответствии с требованиями СНиП по организации строительного производства и СНиП по производству и приемке работ, Инструкции по оценке качества строительно-монтажных работ и настоящих норм.

4.2. Испытание, приемка и комплексное опробование технологического оборудования и трубопроводов должны осуществляться в соответствии с требованиями СНиП Ш-31-78.

4.3. Контроль геометрических параметров при сооружении подземных резервуаров горным способом и приемка выполненных горнопроходческих работ должны осуществляться по результатам маркишейдерских замеров в соответствии с правилами, установленными СНиП Ш-11-77.

4.4. Контроль геометрических параметров и предварительная тарировка подземных резервуаров, сооружаемых геотехнологическим способом в вечномерзлых породах, должны осуществляться путем измерения понижа-

ния уровня воды в резервуаре и объема ΔV , м³, вытесненной воды. Шаг понижения уровня воды Δh , м, не должен превышать, как правило, 1 м. Средний радиус R , м, в интервале между отдельными измерениями следует определять по формуле

$$R = \sqrt{\frac{\Delta V}{\pi \cdot \Delta h}}$$

По результатам тарировки строят калибровочную таблицу и график калибровки резервуара.

4.5. Исходным материалом для составления исполнительных графических документов являются рабочие чертежи, данные исполнительных съемок и контрольных геодезического-маркшейдерских, геофизических и других измерений, которые производятся и систематизируются в течение всего периода строительства.

4.6. В составе исполнительной документации должны быть представлены следующие материалы:

чертежи с подписями о соответствии выполненных в натуре работ этим чертежам и внесенным в них изменениям или исполнительные чертежи;

калибровочные таблицы с указанием толщины ледяной облицовки для резервуаров в вечноммерзлых породах (для подземных резервуаров в отложениях каменной соли - исполнительная схема конфигурации подземного резервуара по локационным измерениям или расчетным данным);

документы, удостоверяющие качество примененных материалов, конструкций и деталей;

акты на скрытые работы;

журнал на производство работ и авторского надзора;

ведомости и акты испытаний контрольных образцов;

протоколы лабораторных анализов пород, подземных вод и материалов;

акты испытания скважин и герметичных перемычек под давлением;
акты на приемку специальных работ по тампонажу или замораживанию, если таковые имели место;

акты о приемке оборудования, трубопроводов и КИП;

акты об испытании герметичности подземных резервуаров;

акты о приемке законченного строительством хранилища;

паспорта на подземные резервуары.

Кроме того, в составе исполнительной документации должны быть представлены следующие:

при сдаче подземных резервуаров в отложениях каменной соли:

журнал роста выработки по скважине при создании резервуара;

проектные данные о величинах максимальных расчетных избыточных наружных и внутренних давлений по скважине;

при сдаче подземных резервуаров, сооружаемых горным способом:

первичная маркшейдерская документация - полевые и вычислительные журналы по ориентированию выработок, передаче высотных отметок в выработки, разбивке осей вскрывающих выработок, развитию геодезической основы на поверхности, съемке и нивелированию горных выработок, каталоги координат и высотных отметок пунктов на поверхности и в подземных выработках, эскизы расположения маркшейдерских точек и реперов на поверхности и в горных выработках, материалы замеров и вычислений по калибровке резервуаров, журналы зарисовок сечений и обмеров прочих выработок;

первичная геологическая и гидрогеологическая документация -

журналы зарисовок мерзлотных наблюдений, замеров притоков воды, уровней воды по гидронаблюдательным скважинам, материалы по водоподавлению в горных выработках, включающие: эскизы мест водоподавления с расположением тампонажных скважин, расходы тампонажного раствора, результаты водоподавления - приток до и после подавления;

отчет по результатам выполненной в период строительства документации, отражающий геологические и гидрогеологические условия;

при сдаче подземных резервуаров, сооружаемых геотехнологическим способом в вечномёрзлых породах;

акт о просадках оголовка резервуара.

4.7. Паспорт подземного резервуара должен содержать следующие сведения:

принадлежность резервуара;

номер резервуара;

назначение резервуара;

продольное и поперечное сечения резервуара (для подземных резервуаров, сооружаемых горным способом);

конструкции обсадной и рассольной (рабочей) колонны (для подземных резервуаров, создаваемых геотехнологическим способом);

глубина заложения резервуара;

полный и полезный объем резервуара;

перечень установленного оборудования;

перечень установленных КПП;

наименование проектных и строительных организаций, выполнявших работы по сооружению резервуара;

дата начала и окончания строительства;

дата испытания резервуара;

дата ввода в эксплуатацию;

состав приемочной комиссии;

отклонения от проекта, допущенные при строительстве;

дата составления паспорта.

В паспорт резервуаров в отложениях каменной соли должны быть внесены также:

данные о виде нерастворителя, его первоначальном количестве

в неизвлекаемом остатке и максимальном количестве, закачанном при создании выработки;

первоначальное расстояние от верхней кромки фланца обсадной колонны до дна резервуара.

Таблица для определения концентрации по замеренной плотности при 20°C

Раствор хлористого натрия в воде													
Плотность, г/см ³	Концентра- ция, г/л	Плотность, г/см ³	Концент- рация, г/л	Плотность, г/см ³	Концентра- ция, г/л	Плотность, г/см ³	Концентра- ция, г/л	Плотность, г/см ³	Концент- рация, г/л	Плотность, г/см ³	Концент- рация, г/л	Плотность, г/см ³	Концентра- ция, г/л
		1,027	41,223	1,055	81,517	1,082	124,576	1,110	168,305	1,142	221,328	1,174	274,543
1,002	3,211	1,028	42,694	1,056	82,450	1,083	126,156	1,111	170,835	1,143	222,943	1,175	276,250
1,003	5,284	1,029	44,165	1,057	84,557	1,084	127,736	1,112	172,915	1,144	224,970	1,176	277,963
1,004	6,570	1,030	45,633	1,058	86,634	1,085	129,318	1,113	175,835	1,145	226,201	1,177	279,676
1,005	8,219			1,059	88,711			1,114	176,471	1,146	227,830	1,178	281,389
		1,031	47,136			1,086	130,891	1,115	177,011	1,147	229,460	1,179	283,104
1,006	9,863	1,032	48,659	1,060	90,83	1,087	132,460	1,116	178,560	1,148	231,091	1,180	284,568
1,007	11,507	1,033	50,182	1,061	92,519	1,088	134,029	1,117	180,680	1,149	232,708	1,181	286,632
1,008	13,151	1,034	51,705	1,062	94,004	1,089	135,598	1,118	181,680	1,150	234,350	1,182	287,496
1,009	14,795	1,035	53,162	1,063	95,691			1,119	184,790	1,151	236,016	1,183	288,980
1,010	16,439	1,036	54,619	1,064	97,109	1,090	137,095	1,120	185,240	1,152	237,665	1,184	290,424
		1,037	56,076	1,065	98,517	1,091	138,629	1,121	186,350	1,153	239,314	1,185	291,888
1,011	17,899	1,038	57,533	1,066	99,945	1,092	140,163	1,122	187,910	1,154	240,963	1,186	293,352
1,012	19,358	1,039	58,920	1,067	101,365	1,093	141,697	1,123	189,470	1,155	242,613	1,187	294,816
		1,040	60,447	1,068	102,906			1,124	191,029	1,156	244,274	1,188	296,298
1,013	20,818	1,041	61,901	1,069	104,447	1,094	143,307	1,125	193,129	1,157	245,935	1,189	298,837
1,014	22,278			1,070	105,988	1,095	144,950	1,126	195,229	1,158	247,596	1,190	300,495
1,015	23,738	1,042	63,434			1,096	146,593	1,127	197,330	1,159	249,450	1,191	302,251
1,016	25,197	1,043	65,018	1,071	107,535			1,128	198,930	1,160	250,915	1,192	304,008
1,017	26,657	1,044	66,602	1,072	109,086	1,097	148,266	1,129	200,350	1,161	253,216	1,193	305,765
1,018	28,117			1,073	110,637	1,098	150,210	1,130	202,130	1,162	254,256	1,194	307,400
1,019	29,576	1,045	67,983	1,074	112,388	1,099	152,154	1,131	203,670	1,163	255,926	1,195	309,275
		1,046	69,421			1,100	154,098	1,132	205,420	1,164	257,617	1,196	311,038
1,020	31,036	1,047	70,979	1,075	113,749	1,101	155,998	1,133	207,170	1,165	259,306	1,197	312,451
1,021	32,477	1,048	72,472	1,076	115,311	1,102	157,093	1,134	208,920	1,166	260,995	1,198	313,864
1,022	33,928	1,049	73,957	1,077	116,373	1,103	158,598	1,135	210,670	1,167	262,665	1,199	315,277
1,023	35,379	1,050	75,473	1,078	118,435	1,104	160,512	1,136	212,124	1,168	264,354	1,200	316,700
		1,051	76,971			1,105	161,672	1,137	213,578	1,169	266,043	1,201	318,113
1,024	36,838	1,052	78,469	1,079	119,977	1,106	163,792	1,138	215,038	1,170	267,732	1,202	319,526
1,025	38,299			1,080	121,504	1,107	164,712	1,139	216,486	1,171	269,427	1,203	320,933
1,026	39,761	1,053	79,593	1,081	123,031	1,108	166,245	1,140	218,100	1,172	271,129	1,204	322,352
						1,109	167,775	1,141	219,414	1,173	272,836	1,205	323,765

Приложение 2
Обязательное

Форма № I

Сменный рапорт о работе скважины № _____

Дата _____

Смена от 8.00 до 16.00

№ шп	Время замера, ч/мин	Давление, МПа			Режим работы "противоток" или "прямоток"	Температура, °С		Грязь, см ³ /л	Производительность скважины, м ³ /ч, по: воде, рассолу	Плотность, г/см ³	Примечание
		в водяной линии	в обсадной колонне	во внешней колонне		во внутренней рабочей колонне	воды				

49.

Примечание. Заполняется сменным оператором на скважине через каждые 30 мин.

Приложение 3

Обязательное

Форма № 2

Журнал роста выработки по скважине № _____

№	Дата	Время работы смены, ч		Чистое время работ	Количество поданной воды в скважину, м ³				Количество полученного из скважины рассола, м ³				Среднесменная концентрация, г/м ³	Количество добытой соли, т	Вынос нерастворенных включений, м ³	Объем вырабатки, м ³		Положение рабочих колонн от планшайбы обсадной колонны, м			
		от	до		в смену		от начала растворения		в смену		от начала растворения					в смену	от начала оме- раст- воре- ния	от начала оме- раст- воре- ния	от начала оме- раст- воре- ния	внешней	внутренней
					всего	через рабочую колонну	всего	через рабочую колонну	всего	через рабочую колонну	всего	через рабочую колонну				всего	через рабочую колонну				
					внешнюю	внутреннюю	внешнюю	внутреннюю	внешнюю	внутреннюю	внешнюю	внутреннюю									

Примечание. Заполняется лабораторией по результатам работы каждой смены на основании показаний расходомеров и среднесменной пробы концентрации рассола.

Движение нерастворителя и перемещение рабочих колонн
 по скважине № _____

№ ш	Дата	Положение рабочих колонн от		Уровень нерастворителя от планшайбы обсадной колонны, м	Уровень нерастворителя (наименование)	Уровень нерастворителя в момент отбивки контакта, м	Общее количество нерастворителя в момент отбивки контакта, м ³	Причина изменения количества нерастворителя	Примечание
		внешней	внутренней						
					плотность, г/см ³	изменение количества, ва, м ³	закачка	отбор	общее количество

51.

Примечание. Заполняется сменным мастером после каждой очередной закачки или отбора нерастворителя, а также после изменения положения рабочих колонн или уровня нерастворителя.

Приложение 5
Обязательное

Форма 4

Журнал баланса времени по скважине № _____

№ п/п	Дата	Продолжительность создания выработки, ч/мин					Продолжительность непредвиденных работ, ч/мин			Простой, ч		Примечание
		чистое время раство- рения	спуско- подъем- ные опе- рации	подкачка нераство- рителя	подбаш- мачный конт- роль	геофизичес- кие работы	спуско- подъем- ные опе- рации	геофизи- ческие работы	прочие	всего	причина простоя	

Примечание. Заполняется старшим мастером по результатам работы за одни сутки.

Приложение 6
Рекомендуемое

Методика определения мощности трещиноватой зоны
вокруг горной выработки в месте сооружения герметичной
перемычки

1. В месте сооружения герметичной перемычки по периметру выработки должны быть пробурены на глубину 2 м парные параллельные шпур с расстоянием между их стенками 5-10 см (не менее 4 пар в одном поперечном сечении). Один из парных шпуров предназначен для нагнетания в массив газообразного флюида (нагнетательный), другой - наблюдательный.

2. Устья наблюдательных шпуров должны быть оборудованы патрубками, контакт которых со стенками шпуров должен быть тщательно загерметизирован. К патрубку следует подключить расходомер либо V-образный водяной манометр.

3. Нагнетательный шпур должен быть оборудован съемным стенным пакером (затвором, тампоном) с резиновым уплотнением, смонтированным на трубке для подачи флюида в шпур. После закрепления пакера в шпур следует нагнетать газообразный флюид (азот или воздух). Давление нагнетания должно составлять 1,5 рабочего давления в выработках-емкостях, предусмотренного проектом. В качестве источника питания допускается использовать баллон со сжатым газом, компрессор и пр.

4. Нагнетание газа следует производить многократно при закреплении пакера в шпуре на различном заглублении в направлении от поверхности выработки вглубь массива.

5. Одновременно с подачей газа в нагнетательный шпур в наблюдательном шпуре необходимо регистрировать расход газа или интенсивность роста перепада давления в трубках V-образного манометра.

При каждой установке пакера замеры в наблюдательном шпуре следует производить не менее 3 раз и принимать среднее значение измеренной величины.

6. Границу трещиноватой зоны следует проводить на глубине, за пределами которой в течение суток не происходит фильтрации между шпурами.

7. Результаты определения мощности трещиноватой зоны вокруг выработки должны быть зарегистрированы в журнале и оформлены актом.

Приложение 7
Обязательное

Расчет времени намораживания ледяной облицовки
на внутренней поверхности выработок-емкостей шахтных и
траншейных резервуаров

При заполнении выработок-емкостей водой с температурой, не превышающей максимально допустимого значения, время намораживания ледяной облицовки следует определять по формуле

$$\tau = \frac{\alpha_z}{4} \left[\frac{B \cdot \omega \cdot K \cdot S + V_w \cdot c_w (t - t_p)}{S \cdot \lambda_z (t_p - t_z)} \right],$$

где

K - коэффициент объемного расширения льда.

Приложение 6
Обязательное

Расчет максимально допустимой температуры воды
для намораживания ледяной облицовки в шахтных и траншейных
резервуарах

Максимально допустимую температуру воды t_{\max} , °С, сливаемой
в выработки-емкости для намораживания ледяной облицовки, следует оп-
ределять по формуле

$$t_{\max} = t_p + \frac{2\lambda_z(t_p - t_z)(S_g + \frac{2}{3}S_w)}{c_w \sqrt{\pi a_z} V Q},$$

где

S_g - площадь почвы выработок-емкостей, м²;

S_w - суммарная площадь стен выработок-емкостей, м²;

Q - производительность заполнения выработок-емкостей водой, м³/с.

Приложение 9
Обязательное

Расчет объема воздуха, подаваемого в выработки-емкости шахтного и траншейного резервуаров за период их вентиляции

Объем воздуха $Q_a, \text{м}^3$, подаваемого в выработки-емкости за период его вентиляции (из условия восстановления естественной температуры вечномерзлых пород), следует определять по формуле

$$Q_a = \frac{Vc_w(t_{\max} - t_p) + wSb}{c_a(t_z - t_m)},$$

где

t_{\max} - максимально допустимая температура воды, °С;

c_a - объемная теплоемкость воздуха, дж/(м³ · °С);

t_m - средняя за период вентиляции температура атмосферного воздуха, °С.

Приложение 10

Рекомендуемое

Форма №

Журнал контроля процесса сооружения подземного резервуара

№ шп	Дата	Время замера	Положение рабочих колонн от обсадной колонны, м	Уровень газового контакта от планшайбы, м	Давление, МПа				Температура, °С				Производительность скважины, м ³ /ч		Концентрация пульпы, %
					в во-дяной ли-нии	в пу-льпо-воде	газа в под-зем-ном резер-вуаре	газа (при испо-льзова-нии дрос-ель-ной хо-дой установ-ки	воды	пульпы	хладоносителя на вхо-де в скважи-ну	хладоносителя на выходе из скважины	вода	пульпа	
1	2	3	4	5	6	7	8	9	10	11	12	13	14	15	16
58.															

Примечание. Заполняется сменным мастером через каждые 2 часа.

Приложение II
Рекомендуемое

Таблица для определения плотности хладоносителя
(раствора хлористого кальция) в зависимости от температуры газа
после дросселя

Температура после дрос- селя, °С	Плотность раствора, кг/м ³	Содержание CaCl ₂ , кг на 1 м ³ во- ды	Температу- ра после дросселя, °С	Плотность раствора, кг/м ³	Содержание CaCl ₂ , кг на 1 м ³ воды
- 10	1170	233	-26	1240	346
- 12	1180	249	-29	1250	362
- 14	1190	265	-33	1260	379
- 16	1200	280	-38	1270	397
- 18	1210	296	-45	1280	416
- 20	1220	312	-50	1285	427
- 23	1230	329			

Расчет времени намораживания ледяной облицовки
бесшахтного резервуара

Время намораживания ледяной облицовки на внутренней поверхности в зависимости от ее толщины следует определять по формуле

$$\tau = \left[\frac{\left(\sqrt[3]{\frac{3V}{4g}} c_w (t - t_p) + 3b\omega \right) \sqrt{\pi a_z}}{6\lambda_z (t_p - t_z)} + \sqrt{\tau_f} \right]^2 - \tau_f ,$$

где

τ_f - время заполнения полости резервуара водой в период разра-
ботки, с.

Приложение 13
Обязательное
Форма №

УТВЕРЖДАЮ

Руководитель организации заказчика

М.П. (подпись) _____

Ф.И.О.

" " _____ 19 г.

А К Т

испытания на герметичность подземного резервуара
в отложениях каменной соли

" " _____ 19 г.

Место составления акта

Мы, нижеподписавшиеся, представители _____

исполнителя работ _____

(должность, Ф.И.О.)

заказчика _____

(должность, Ф.И.О.)

проектной организации _____

(должность, Ф.И.О. и наименование привлечен-

ной организации)

провели в период с _____ по _____ 19 г. работы по
испытанию подземного резервуара № _____ на герметичность при сле-
дующих исходных данных:

1. Глубина расположения днища резервуара м
2. Вместимость подземного резервуара м³
3. Диаметр основной колонны (наружный) мм
4. Глубина спуска основной обсадной колонны (длина колонны) .. м
5. Диаметр (наружный) внешней рабочей колонны мм

- 6. Глубина спуска внешней рабочей колонны, м
- 7. диаметр (наружный) центральной рабочей колонны, ... мм
- 8. Глубина спуска центральной рабочей колонны м
- 9. Компоновка основной обсадной колонны по маркам стали
и толщина стенок в интервалахИ..... мм
- 10. Тип смазки резьб на заводе и при спуске колонны
- 11. Уровень подъема тампонажного раствора за основной
обсадной колонной м
- 12. Глубина кровли подземного резервуара м

Работы по испытанию проводились при следующих условиях:

1. Вид продукта, используемого в качестве испытательной жидкости и его плотность ...И..... кг/см³

2. Масса продукта, закачанного в скважину для испытания на герметичность кг

3. Давление продукта на устье в межтрубном пространстве между обсадной и внешней рабочей колоннами следовало поднять до МПа, фактически поднято до МПа.

4. Время выдержки системы скважина-подземный резервуар под давлением...МПа часов

5. Объем и плотность рассола, закачанного в подземный резервуар для поддержания испытательного давления продукта на устье м³ и ... кг/м³

6. Давление продукта на устье в межтрубном пространстве между обсадной и внешней рабочей колонной в процессе подкачки рассола поддерживалось в пределах МПа

7. После прекращения подкачки рассола в подземный резервуар давление продукта на устье в межтрубном пространстве между обсадной

и внешней рабочей колоннами зафиксировано следующее:

В момент прекращения подкачки рассола	МПа	Через 4 часа	МПа
Через 1 час	МПа	Через 5 часов	МПа
Через 2 часа	МПа	Через 6 часов	МПа
Через 3 часа	МПа	-"-	
		Через 24 часа	МПа

8. Масса дополнительной порции продукта, закачанного и отобранного из скважины в процессе проведения испытания на герметичность кг и кг соответственно

9. Результаты испытания показали, что разность в объемах закачанной и отобранной дополнительной порции продукта (не) превышает 0,04-0,1 м³, а минимальное падение давления (не) превышает 0,2% испытательного давления за один час.

Подземный резервуар (не) выдержал испытания и комиссией признан (не) герметичным и (не) пригодным к эксплуатации.

Подписи

Приложение I4
Обязательное
Форма №

УТВЕРЖДАЮ

Руководитель организации-заказчика

И.П. (подпись) _____

Ф.И.О.

" ____ " _____ 19 ____ г.

А К Т

испытания на герметичность подземного резервуара,
сооруженного горным способом в породах с положи-
тельной температурой

_____ " ____ " _____ 19 ____ г.
место составления акта

Мы, нижеподписавшиеся, представители: _____
исполнителя работ _____

(должность, ф.и.о.)

заказчика _____
(должность, ф.и.о.)

проектной организации _____
(должность, ф.и.о. и наименование привлеченной

_____ (наименование)
организации)

Составили настоящий акт о том, что в период
с " ____ " _____ 19 ____ г. по " ____ " _____ 19 ____ г.
проведено испытание на герметичность подземного резервуара

_____ (название)
Резервуар предназначен для хранения _____

(вид продукта)
Рабочее давление в резервуаре _____ МПа, наибольшая абсолютная от-
метка кровли выработок-емкостей _____ м

Гидронаблюдательные скважины №№ _____
 оборудованы на _____ водоносный горизонт (комплекс),
 (название)
 вмещающий выработки-емкости

Гидронаблюдательные скважины №№ _____
 оборудованы на _____ водоносный горизонт (комплекс)
 (название)
 залегающий над кровлей выработок-емкостей.

Результаты наблюдений за уровнем _____ водоносного
 (название)
 (ых) горизонта (ов) комплекса (ов) приведены в таблице.

№ пп	Дата наблюдений	Абсолютная отметка уровней воды, м						Примечание
		Подпор воды на кровлю выработок-емкостей, м						
		скв. №	скв. №	скв. №	скв. №	скв. №	скв. №	
								До начала строительства

После окончания строительства

Результаты наблюдений показывают, что подпор подземных вод на кровлю выработок-емкостей на МПа превышает рабочее давление продукта в подземном резервуаре.

Подземный резервуар признан герметичным (не герметичным).

Подписи

Приложение I5
Обязательное
Форма №

УТВЕРЖДАЮ

Руководитель организации-заказчика

М.П. (подпись)

(ф.и.о.)

" " _____ 19 г.

А К Т

испытания на герметичность шахтного (траншейного)
резервуара в вечномёрзлых породах

_____ " " _____ 19 г.
место составления акта

Мы, нижеподписавшиеся, представители: _____

исполнителя работ _____
(должность, ф.и.о.)

заказчика _____
(должность, ф.и.о.)

проектной организации _____
(должность, ф.и.о.)

составили настоящий акт в том, что в период с " " _____ 19 г.

по " " _____ 19 г. проведено испытание подземного резер-

вуара № _____ на герметичность. Резервуар предназначен для

хранения _____
(вид продукта)

Наибольшая и наименьшая отметка почвы выработок-емкостей, м

Опытные наливыв произведены в шпурь:

№ _____ глубиной м № _____ глубиной м

В шпурь заливалась _____

Размещение шпуров в выработках-емкостях показано на прилагаемой схеме ,

Результаты наблюдений за уровнем испытательной жидкости за _____ приведены в табл. I.

Результаты наблюдений за уровнем воды во вскрывающей выработке приведены в табл. 2.

Таблица I

№ ПП	Дата набл- дений	Отметка уровня испытательной жидкости							Примечания
		шпур №	шпур №	шпур №	шпур №	шпур №	шпур №	шпур №	

По результатам наблюдений установлено, что понижение уровня испытательной жидкости в контрольных шпурах за 10 суток, не считая первых двух, составило см

Таблица 2

№ ПП	Дата набл- дений	Отметка уровня воды во вскрывающей вы- работке	Примечание
---------	------------------------	--	------------

По результатам наблюдений установлено, что понижение уровня воды во вскрывающей выработке, не считая первых двух суток, составило см.

Подземный резервуар признан герметичным (не герметичным).

Подписи

Методика проведения испытания подземного низкотемпературного
ледопородного резервуара УТ на герметичность

1. Оборудование резервуара

1.1. Испытания следует проводить воздухом (пневматически).

1.2. Для проведения испытаний резервуар должен быть оборудован устройствами и приборами в соответствии с чертежом, на котором позициями обозначены следующие элементы:

1 - патрубок в центральной части резервуара для пропуска термо-саллона;

2 - патрубок для подключения дифманометра;

3 - патрубок для подсоединения источника воздуха;

4 - заглушка с отводящей трубкой;

5 - подвижная заглушка (рассечка);

6 - источник воздуха;

7 - контрольная герметичная трубка-термобаллон (устанавливается вертикально, диаметр 20-50 мм, длина определяется высотой резервуара, расстояние между нижним торцом и дном резервуара должно быть не более 100 мм);

8 - фланец термобаллона;

9 - герметизирующая прокладка (толщина не менее 15 мм);

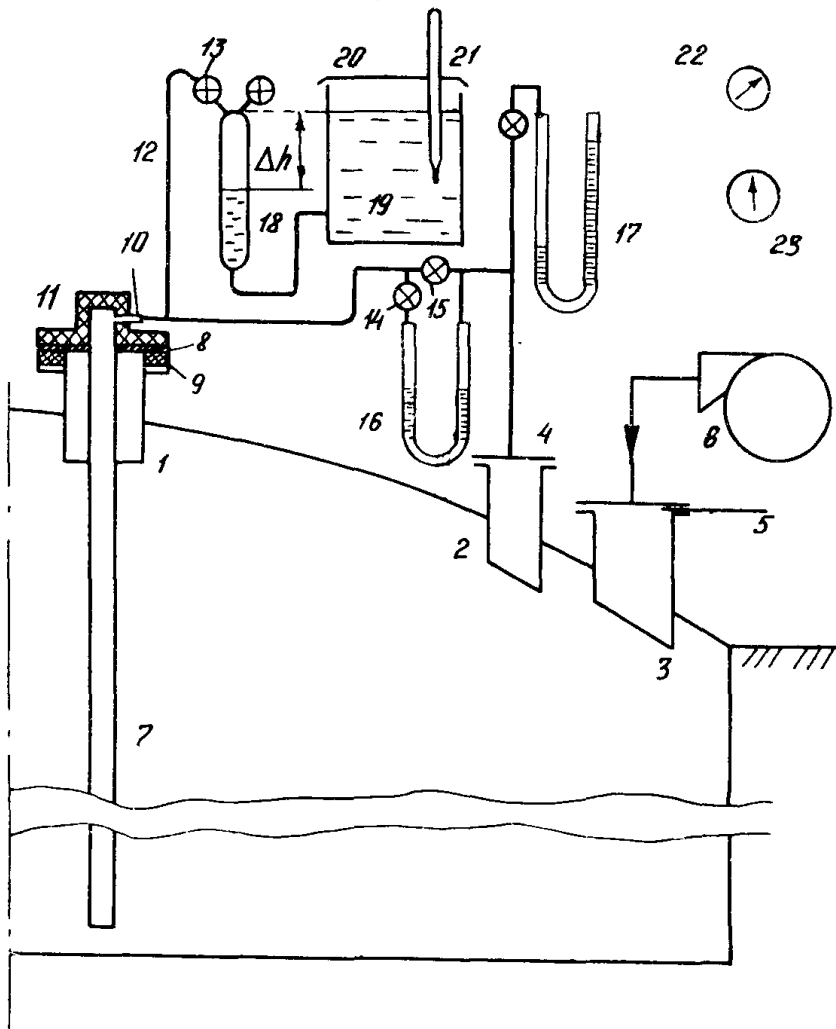
10 - штуцер термобаллона;

11 - теплоизоляция фланца термобаллона;

12 - соединительная трубка (внутренний диаметр не более 3 мм; длина не более 2 м);

13, 14, 15 - краны;

Схема проведения испытания резервуара на герметичность



- 16, 17 - жидкостные дифманометры;
 18 - градуированная газовая пипетка;
 19 - приемный сосуд для жидкости, вытесняемой из пипетки (диаметр не менее 250 мм);
 20 - крышка сосуда с отверстием;
 21 - лабораторный термометр;
 22 - барометр;
 23 - часы с секундомером.

Максимальный объем V_{max} , м³, градуированной газовой пипетки следует определять по формуле

$$V_{max} = m_{adm} \cdot \Delta t / \rho_a \quad (1)$$

где

m_{adm} - допустимая величина утечки, определяемая по формуле, приведенной в п. 5.2, кг/с;

Δt - планируемое время испытания, с;

ρ_a - плотность воздуха при предполагаемых параметрах испытания

P_t и T_a , кг/м³;

P_t - избыточное давление испытания, определяемое по формуле

$$P_t = 1,25 P, \quad (2)$$

P - максимальное избыточное рабочее давление резервуара, Па;

T_a - температура воздуха, К.

По V_{max} подбирается пипетка в соответствии с ГОСТ 18954-73.

1.3. Все соединения приборов между собой и с резервуаром должны быть герметичны (применение притертых поверхностей в стеклянной запорной арматуре, вакуумная смазка и пр.), а также защищены от ветра, атмосферных осадков и солнечной радиации.

1.4. Источник воздуха для испытаний (вентилятор, нагнетатель и пр.) должен обеспечить подачу в резервуар воздуха с давлением P_t .

2. Подготовка к испытанию

2.1. Перед началом испытаний все патрубки резервуара должны быть закрыты временными или постоянными заглушками и крышками с герметизирующими прокладками (кроме патрубка (3)).

2.2. Следует провести ревизию сальников и уплотнений в местах вывода из резервуара проводов и кабелей.

2.3. Следует проверить работоспособность и правильность показаний применяемых в испытаниях приборов.

2.4. При положительной температуре воздуха пирометры (I6), (I7), (I8), (I9) необходимо заполнить водой, при отрицательной-незамерзающей жидкостью (например, дизтопливом) с известной плотностью, при этом приборы (I8) и (I9) следует расположить таким образом, чтобы при заполнении их водой или незамерзающей жидкостью максимальный уровень в пипетке (I8) был равен свободному уровню в сосуде (I9).

2.5. Перед проведением испытаний следует провести инструктаж исполнителей по технике безопасности на рабочих местах.

3. Испытание резервуара на герметичность

3.1. При закрытом кране (I3) и открытых кранах (I4), (I5) и заглушке (5) следует подать в резервуар и термобаллон воздух до достижения давления P_4 (определяется по дифманометру (I7), после чего патрубок (3) следует загерметизировать и кран (I5) закрыть.

3.2. Следует произвести обмыливание швов и фланцев или применить другой способ обнаружения утечек.

3.3. При обнаружении места утечки ее следует устранить подтяжкой фланцев и сальников (запрещается производить сварные работы под давлением).

3.4. После ликвидации выявленных утечек выполнить операции по п.3.1 (перед закрытием крана (I5) следует произвести выдержку во вре-

мени не менее I часа для выравнивания температур в термобаллоне и резервуаре).

В момент закрытия крана (I5) фиксируется время начала испытания.

3.5. Испытание следует проводить не менее 24 часов.

По окончании этого промежутка времени должны быть зафиксированы показания дифманометров (I6) и (I7).

При отсутствии перепада давления в дифманометре (I6) необходимо проверить герметичность термобаллона (7), крана (I5) и соединяющий их линии. Если они герметичны, то величина утечки воздуха из резервуара равна нулю.

При наличии перепада давления в дифманометре (I6) следует провести измерения величины утечки из резервуара, для чего необходимо открыть кран (I3) и зафиксировать вытесненный из пипетки (I8) объем жидкости и падение ее уровня, показания термометра (2I), атмосферное давление P_b барометром (22) и избыточное давление в резервуаре дифманометром (I7). При этом воздух из термобаллона следует выпускать постепенно до выравнивания уровней жидкости в дифманометре (I6). В этот момент секундомером (23) должно быть зафиксировано время окончания испытания, кран (I3) следует закрыть, а кран (I5) - открыть.

3.6. После проведения испытания избыточное давление следует плавно снизить постепенным выпуском воздуха в атмосферу.

4. Обработка результатов испытания

4.1. Расчет средней утечки воздуха m_{mt} , кг/с, из резервуара за время испытания следует проводить по формуле

$$m_{mt} = \frac{(P_b + \rho g \Delta h) \Delta V_f}{R T_a V_t \Delta \tau}, \quad (3)$$

где

P_0 - атмосферное давление, Па;

ρ - плотность жидкости, кг/м³;

Δh - изменение уровня жидкости в газовой пипетке, м;

ΔV - объем, вытесненный воздухом из термобаллона в пипетке, м³;

V_f - вместимость резервуара, включая геометрический объем пространства между максимальным уровнем продукта и перекрытием, м³;

$R = 287$ Дж/(кг · К) - газовая постоянная воздуха;

V_t - объем термобаллона, м³.

4.2. Утечку по хранимому в резервуаре продукту m_p , кг/с, следует определять по формуле

$$m_p = 1,1 m_{mt} \rho_p / \rho_a, \quad (4)$$

где

I, I - коэффициент, учитывающий погрешность измерений.

ρ_p и ρ_a - плотность соответственно паров продукта и воздуха при параметрах в газовой пипетке (давления $P_0 + \rho g \Delta h$ и температуре T_a);

5. Оценка результатов испытания

5.1. Резервуар следует считать герметичным, если величина утечки по продукту, определенная в процессе испытания, ниже допустимой.

5.2. Допустимую величину утечки m_{adm} , кг/с, следует рассчитывать по формуле

$$m_{adm} = 1,389 \cdot 10^{-10} CV_{ser}, \quad (5)$$

где

$1,389 \cdot 10^{-10}$ - размерный коэффициент, с⁻¹;

C - предельно допустимая концентрация (ПДК) паров хранимого продукта в воздухе рабочей зоны обслуживания резервуара (ГОСТ 12.1.005-76), мг/м³;

$V_{сер}$ - объем рабочей зоны, определяемый как пространство высотой 2 м над поверхностью перекрытия резервуара и на расстоянии 5 м от его контура по площадке, на которой он расположен, м³.

При этом принимается, что время нахождения обслуживающего персонала в рабочей зоне не превышает 2 часов в смену, и что скорость воздуха равна нулю.

5.3. По результатам испытания резервуара должен быть составлен акт в соответствии с приложением 17.

5.4. Если величина утечки превышает допустимую, то необходимо выявить места утечек и устранить негерметичность, проверить и при необходимости протарировать или заменить приборы, а затем провести повторные испытания по изложенной методике.

Приложение 17
Обязательное
Форма №

УТВЕРЖДАЮ

Руководитель организации-заказчика

М.П. (подпись) _____

ф.и.о.

" ____ " ____ 19 ____ г.

А К Т

испытания на герметичность подземного низкотемпературного
ледопородного резервуара СУТ №

_____ " ____ " ____ 19 ____ г.
место составления акта

Мы, нижеподписавшиеся, представители _____
исполнителя работ _____

(должность, ф.и.о.)

заказчика _____

(должность, ф.и.о.)

Проектной организации _____

(должность, ф.и.о.)

(должность, ф.и.о.)

(наименование привлеченной организации)

составили настоящий акт о нижеследующем:

I. Строительство подземного низкотемпературного резервуара
осуществлялось _____

(наименование генерального подрядчика)

выполнившим _____

(наименование работ)

и его субподрядными организациями _____

(наименование субподрядных организаций и выполненных ими работ)

2. Рабочей комиссией произведен осмотр и испытание на герметичность избыточным давлением н/м² (..... мм вод.ст.) подземного резервуара. Испытание проведено в соответствии с рекомендуемым приложением I6.

Величина утечки за время испытания составила кг/с.

Допустимая величина утечки составляет кг/с.

Низкотемпературный резервуар следует считать (не) выдержавшим испытание на герметичность и (не) пригодным к эксплуатации при рабочем давлении н/м² (..... мм вод.ст.).

Подпись

УТВЕРЖДАЮ

Руководитель организации-заказчика

М.П. (подпись) _____

Ф.И.О.

" _____ " _____ 19 ____ г.

А К Т

испытания на герметичность подземного резервуара, сооруженного геотехнологическим способом в вечномерзлых породах № _____

_____ " _____ " _____ 19 ____ г.
место составления акта

Мы, нижеподписавшиеся, представители
подрядчика _____
(должность, Ф.И.О.)

заказчика _____
(должность, Ф.И.О.)

Проектной организации _____
(должность, Ф.И.О.)

составили настоящий акт в том, что в период с " _____ " _____ 19 ____ г.
по " _____ " _____ 19 ____ г. на _____

_____ (стройка, ее местонахождение)

проведены испытания бесшахтного резервуара для хранения _____

_____ (указать вид продукта)

Рабочее давление в резервуаре по проекту P_p МПа
Глубина спуска обсадной колонны (длина колонны) м
Испытательный флюид
Давление при испытании на герметичность МПа
Уровень жидкости в резервуаре м

Результаты испытаний сведены в таблицу.

Дата, время, ч	Давление в резервуаре, МПа	Температура, К	Падение давления, МПа	Относительное падение давления	Герметичность	Примечание
						После трех подкачек до рабочего давления

Оголовок резервуара в радиусе м при испытании на герметичность был подтоплен водой. Утечек газа вокруг оголовка не обнаружено

(ненужное зачеркнуть)

обнаружено _____

Грифоны в массиве пород не обнаружены _____

обнаружены _____

(ненужное зачеркнуть)

На основании результатов испытаний комиссия считает, что бесшахтный резервуар выдержал (не выдержал) испытания на герметичность и пригоден (не пригоден) к эксплуатации

(ненужное зачеркнуть)

От подрядчика

(подпись) ф.и.о.

От заказчика

(подпись) ф.и.о.

От проектной организации

(подпись) ф.и.о.

Основные буквенные обозначения

- g - ускорение силы тяжести, м/с^2 ;
 V - вместимость выработки, м^3 ;
 t - температура воды, $^{\circ}\text{C}$;
 τ - время намораживания ледяной облицовки, с;
 b - толщина ледяной облицовки, м;
 α_z - коэффициент температуропроводности вечномерзлых пород, $\text{м}^2/\text{с}$;
 λ_z - коэффициент теплопроводности вечномерзлых пород, $\text{Вт}/(\text{м} \cdot ^{\circ}\text{C})$;
 t_z - естественная температура вечномерзлых пород, $^{\circ}\text{C}$;
 w - скрытая теплота замерзания воды, $\text{дж}/\text{м}^3$;
 S - поверхность теплообмена воды с породой, м^2 ;
 V_w - объем воды, сливаемой в выработки-емкости, м^3 ;
 C_w - объемная теплоемкость воды, $\text{дж}/(\text{м}^3 \cdot ^{\circ}\text{C})$;
 t_p - температура разового перехода воды в лед, $^{\circ}\text{C}$.

Т е р м и н о л о г и я

1. Подземные хранилища нефти, нефтепродуктов и сжиженных газов - склады жидких углеводородов, основную емкость которых составляют подземные резервуары
2. Подземный комплекс хранилищ совокупность всех подземных выработок хранилища
3. Подземный резервуар - подземная выработка, оборудованная для приема, хранения и выдачи хранимого продукта на земную поверхность
4. Глубина заложения подземного резервуара расстояние от поверхности земли до кровли подземного резервуара
5. Экранирующая способность горных пород свойство горной породы, определяющее ее практическую непроницаемость по отношению к жидкости и газу при наличии в них избыточного давления.
6. Гидронаблюдательная скважина буровая скважина, оборудованная фильтром (рами) в интервале (лах) глубин залегания водоносного (ных) горизонта (тов), через которую осуществляются стационарные наблюдения за режимом подземных вод на площадке подземного хранилища или территории, к ней примыкающей
7. Геотехнологический способ сооружения подземных резервуаров способ, заключающийся в растворении каменной соли или тепловом разрушении мерзлых пород водой через буровые скважины с одновременной транспортировкой горной массы из сооружаемой выработки на земную поверхность
8. Бесшахтный резервуар - подземный резервуар, сооружение которого производится геотехнологическим способом
9. Технологическая скважина специально оборудованная буровая скважина, предназначенная для технологических операций по эксплуатации подземных резервуаров; в бесшахтных резервуарах первоначально

- используется для строительства подземной выработки
10. Подвесные рабочие колонны труб — трубы, расположенные соосно внутри буровой скважины, закрепленные на оголовке скважины и служащие для закачки и отбора жидкостей и газов при сооружении и эксплуатации бесшахтных резервуаров
11. Башмак обсадной (подвешенной рабочей) колонны — нижний торец (окончание) обсадной (подвешенной рабочей) колонны
12. Разнос башмаков — расстояние между башмаками рабочих колонн при сооружении бесшахтного резервуара
13. Звуколокатор — прибор, с помощью которого производится определение формы и объема подземной выработки в процессе ее образования, а также в период эксплуатации бесшахтного резервуара
14. Прямоточный режим работы скважины — режим, при котором растворитель (вода) для сооружения резервуара подается по центральной рабочей колонне, а рассол выдается по межтрубному пространству подвесных рабочих колонн
15. Противоточный режим работы скважины — режим, при котором растворитель (вода) для сооружения резервуара подается по межтрубному пространству рабочих подвесных колонн, а рассол выдается на поверхность по центральной рабочей колонне
16. Подбашмачный контроль нерастворителя — контроль уровня контакта нерастворитель — рассол в процессе формирования подземной выработки в каменной соли. Осуществляется путем наблюдения за появлением нерастворителя на устье скважины в межтрубном пространстве рабочих колонн, что соответствует положению контакта "нерастворитель — рассол" на уровне башмака внешней рабочей колонны

17. Наземное рассолохранилище - наземное или подземное сооружение, предназначенное для хранения оперативного запаса рассола, необходимого для эксплуатации подземных резервуаров
18. Нагнетательная скважина - оуровая скважина, через которую осуществляется удаление рассола со строительной площадки путем его закачки в глубокий водоносный горизонт
19. Газовод - внутренняя рабочая колонна технологической скважины бесшахтного резервуара в мерзлых породах, используемая для подачи сжатого газа в подбашмачное пространство пульповода
20. Пульповод - внутренняя рабочая колонна технологической скважины, используемая для выдачи пульпы при сооружении бесшахтного резервуара в мерзлых породах
21. Водовод - внешняя рабочая колонна технологической скважины, используемая для подачи воды при сооружении бесшахтного резервуара в мерзлых породах
22. Шахтный резервуар - подземный резервуар, выработка которого построена горнопроходческим способом
23. Выработка - емкость - подземная выработка шахтного резервуара, предназначенная для хранения продукта
24. Вскрывающая выработка - выработка, предназначенная для вскрытия толщи пород, вмещающей выработки-емкости. В подземных хранилищах для одного вида продукта частично или полностью используется для хранения продукта
25. Коллекторная выработка - вспомогательная выработка, предназначенная для доступа людей и доставки оборудования при проходке обособленных

- выработок-емкостей; в период эксплуатации хранилища продуктом не заполняется
26. Подходная выработка - вспомогательная выработка небольшого поперечного сечения, соединяющая коллекторную выработку с выработкой-емкостью и предназначенная для сооружения вертикальной герметичной перемычки
27. Герметичная перемычка - устройство, изолирующее выработки шахтного резервуара от соседних или от внешней среды
28. Траншейный резервуар - подземный резервуар, сооружаемый открытым горнопроходческим способом, снабженный искусственным перекрытием из мерзлых грунтов или строительных конструкций
29. Эксплуатационный колодец - вертикальная горная выработка, соединяющая земную поверхность с выработкой-емкостью шахтного или траншейного резервуаров в мерзлых породах, через которую осуществляется залив и отбор продукта из выработки-емкости
30. Смотровой колодец - вертикальная горная выработка, соединяющая земную поверхность с выработкой - емкостью шахтного или траншейного резервуаров в мерзлых породах, через которую осуществляется доступ людей и доставка оборудования в процессе эксплуатации подземного резервуара

СОДЕРЖАНИЕ

	Стр.
1. Общие положения	4
2. Строительство подземных резервуаров	6
2.1. Подземные резервуары в отложениях каменной соли	6
Бурение и испытание технологических скважин	6
Сооружение подземных резервуаров	12
Удаление рассола со строительных площадок . .	17
Сооружение наземных рассолохранилищ	20
2.2. Подземные резервуары, сооружаемые горным способом	21
Геодезическо-маркшейдерское, геологическое и гидрогеологическое обеспечение	21
Строительство подземных резервуаров в породах с положительной температурой	22
Строительство шахтных резервуаров в вечномерзлых породах	28
Строительство траншейных резервуаров в вечномерзлых породах	30
Строительство подземных низкотемпературных ледопородных резервуаров СУТ.	31
2.3. Подземные резервуары, сооружаемые геотехнологическим способом в вечномерзлых породах	31
Геодезическое обеспечение	31
Временные сооружения, энергоснабжение, освещение площадки, автоматизация	32
Бурение и испытание технологических скважин	33
Монтаж, наладка и эксплуатация холодильной установки	36
Строительство подземных резервуаров	37
3. Испытание на герметичность подземных хранилищ . .	39
3.1. Подземные резервуары в отложениях каменной соли	39
3.2. Подземные резервуары, сооружаемые горным способом в породах с положительной температурой	41

3.3. Шахтные и траншейные резервуары, сооружаемые горным способом в вечномерзлых породах	41
3.4. Подземные низкотемпературные ледопородные резервуары СУГ	42
3.5. Подземные резервуары, сооружаемые геотехнологическим способом в вечномерзлых породах	42
4. Контроль качества и приемка буровых, горных, строительных, монтажных работ; приемка законченных строительных работ крапавиц	43
Приложение I. Таблица для определения концентрации по замеренной плотности при 200С	48
Приложение 2. Сменный рапорт о работе скважины №	49
Приложение 3. Журнал роста выработки по скважине №	50
Приложение 4. Движение нерастворителя и перемещение рабочих колонн по скважине №	51
Приложение 5. Журнал баланса времени по скважине №	52
Приложение 6. Методика определения мощности трещиноватой зоны вокруг горной выработки в месте сооружения герметичной поршнычки	53
Приложение 7. Расчет времени намораживания ледяной облицовки на внутренней поверхности выработок емкостей шахтных и траншейных резервуаров	55
Приложение 8. Расчет максимально допустимой температуры воды для намораживания ледяной облицовки в шахтных и траншейных резервуарах	56
Приложение 9. Расчет объема воздуха, подаваемого в выработку емкостей шахтного и траншейного резервуаров за период их вентиляции	57
Приложение 10. Журнал контроля процесса сооружения подземного резервуара	58
Приложение 11. Таблица для определений плотности хладоносителя (раствора хлористого кальция) в зависимости от температуры газа после дросселя	59

Приложение 12. Расчет времени намораживания ледяной облицовки бесшахтного резервуара	60
Приложение 13. Акт испытания на герметичность подземного резервуара в отложениях каменной соли	61
Приложение 14. Акт испытания на герметичность подземного резервуара, сооруженного горным способом в породах с положительной температурой	64
Приложение 15. Акт испытания на герметичность шахтного (траншейного) резервуара в вечномерзлых породах	66
Приложение 16. Методика проведения испытания подземного низкотемпературного ледопородного резервуара СУТ на герметичность	68
Приложение 17. Акт испытания на герметичность подземного низкотемпературного ледопородного резервуара СУТ №	75
Приложение 18. Акт испытания на герметичность подземного резервуара, сооруженного геотехнологическим способом в вечномерзлых породах №	77
Приложение 19. Основные буквенные обозначения.	79
Приложение 20. Терминология	80

Подписано в печать 05.06.1986. Формат 60x84/16. Офсетная печать.
Усл.печ.л. 5,11. Уч.-изд.л. 4,7. Тираж 240 экз. Заказ 490 экз.
Цена 94 коп.

Ротапринт ВНИИГазпрома. Адрес: 117049, Казанский
пер., 7/19, тел. 231-03-86