

ТИПОВАЯ ДОКУМЕНТАЦИЯ НА СТРОИТЕЛЬНЫЕ СИСТЕМЫ И ИЗДЕЛИЯ ЗДАНИЙ И СООРУЖЕНИЙ

СЕРИЯ 1.131 - 15

**СБОРНЫЕ ПАНЕЛЬНЫЕ ПЕРЕГОРОДКИ С ОБШИВКОЙ  
ИЗ СУХОЙ ГИПСОВОЙ ШТУКАТУРКИ  
ПОВЫШЕННОГО КАЧЕСТВА ДЛЯ ЖИЛЫХ ЗДАНИЙ**

**ВЫПУСК 2**

ПАНЕЛИ НА ДЕРЕВЯННОМ КАРКАСЕ ДЛЯ ВЫСОТЫ  
ЭТАЖА 2.8 и 3.0 м  
РАБОЧИЕ ЧЕРТЕЖИ

17912

ЦЕНА 174

Госстрой СССР  
ЦЕНТРАЛЬНЫЙ ИНСТИТУТ ТИПОВОГО ПРОЕКТИРОВАНИЯ  
Свердловский филиал  
620062, г.Свердловск-62, ул.Чебышева, 4  
Заказ № 26/9 Инв. № 179/9 тираж 5310  
Сдано в печать 25/5 1984г цена 1-14

ТИПОВАЯ ДОКУМЕНТАЦИЯ НА СТРОИТЕЛЬНЫЕ СИСТЕМЫ И ИЗДЕЛИЯ ЗДАНИЙ И СООРУЖЕНИЙ

СЕРИЯ 1.131 - 15

**СБОРНЫЕ ПАНЕЛЬНЫЕ ПЕРЕГОРОДКИ С ОБШИВКОЙ  
ИЗ СУХОЙ ГИПСОВОЙ ШТУКАТУРКИ  
ПОВЫШЕННОГО КАЧЕСТВА ДЛЯ ЖИЛЫХ ЗДАНИЙ**

**ВЫПУСК 2**

**ПАНЕЛИ НА ДЕРЕВЯННОМ КАРКАСЕ ДЛЯ ВЫСОТЫ  
ЭТАЖА 2.8 и 3.0 м  
РАБОЧИЕ ЧЕРТЕЖИ**

РАБОТАНЫ ЦНИИЭП ЖИЛИЩА

РУК. ОТДЕЛЕНИЯ ПРОЕКТНЫХ РАБОТ  А. КРИППА

ГЛ. ИНЖЕНЕР ОТДЕЛЕНИЯ  Н. ДЫХОВИЧИНА

ГЛ. КОНСТРУКТОР ОТДЕЛЕНИЯ  Б. СЛИРНОВ

ГЛ. АРХИТЕКТОР ПРОЕКТА  Б. ЗИНГЕР

УТВЕРЖДЕНЫ

ГОСКОМИТЕТОМ ПО ГРАЖДАНСКОМУ

СТРОИТЕЛЬСТВУ И АРХИТЕКТУРЕ

ПРИ ГОССТРОЕ СССР С 15.03.82 г.

ПРИКАЗ № 70 ОТ 04.03.82 г.

ОБОЗНАЧЕНИЕ	НАИМЕНОВАНИЕ	СТР.
	СОДЕРЖАНИЕ	
1.131-15.2-000ТО	ТЕХНИЧЕСКОЕ ОПИСАНИЕ	3-5
1.131-15.2-000ТБ1	НОМЕНКЛАТУРА ПАНЕЛЕЙ	6
1.131-15.2-100	ПАНЕЛЬ ПЕРЕГОРОДКИ ПГА	7
1.131-15.2-100	ПАНЕЛЬ ПЕРЕГОРОДКИ ПГА	8
1.131-15.2-100	ПАНЕЛЬ ПЕРЕГОРОДКИ ПГА	9
1.131-15.2-100	ПАНЕЛЬ ПЕРЕГОРОДКИ ПГА	10
1.131-15.2-100СБ	ПАНЕЛЬ ПЕРЕГОРОДКИ ПГА	11
1.131-15.2-200	ПАНЕЛЬ С ЭЛЕКТРОПРОВОДКОЙ	12
1.131-15.2-200	ПАНЕЛЬ С ЭЛЕКТРОПРОВОДКОЙ	13
1.131-15.2-200СБ	ПАНЕЛЬ С ЭЛЕКТРОПРОВОДКОЙ	14
1.131-15.2-200СБ	ПАНЕЛЬ С ЭЛЕКТРОПРОВОДКОЙ	15
1.131-15.2-300	ПАНЕЛЬ ДВЕРИ ПГАД	16
1.131-15.2-300	ПАНЕЛЬ ДВЕРИ ПГАД	17
1.131-15.2-300СБ	ПАНЕЛЬ ДВЕРИ ПГАД	18
1.131-15.2-110	КАРКАС КД	19
1.131-15.2-110	КАРКАС КД	20
1.131-15.2-110СБ	КАРКАС КД	21
1.131-15.2-000СХ1	МОНТАЖНАЯ СХЕМА ПЕРЕГОРО- ДОК (ПРИМЕР ПРИМЕНЕНИЯ)	22
1.131-15.2-000Д1	УЗЛЫ 1, 2	23
1.131-15.2-000Д2	УЗЕЛ 3	24
1.131-15.2-000Д3	УЗЛЫ 4, 5, 6	25
1.131-15.2-000Д4	УЗЛЫ 7, 8, 8А, 9, 9А	26
1.131-15.2-000Д5	УЗЛЫ КРЕПЛЕНИЯ ДЮБЕЛЕМ АНКЕРОВ И КРЮЧКОВ	27
1.131-15.2-001	КРЕПЕЖНЫЙ УГОЛЬНИК ИМ-1	28

Панельные перегородки на деревянном каркасе с обшивкой из листов сухой гипсовой штукатурки (далее в тексте СГШ), предназначены для применения в жилых домах, общежитиях и гостиницах с высотой этажа 2,8 м и 3,0 метра (из кирпича, крупных блоков, панелей, из объемных блоков различных конструкций и монолитного железобетона), а также в малоэтажных сельских домах, возводимых во всех климатических районах и подрайонах СССР вне зависимости от физико-геологических условий строительства, в том числе сейсмических районах.

Перегородки указанной конструкции рекомендуются для помещений с относительной влажностью до 75%.

Панели перегородок представляют собой деревянный каркас с обшивкой с двух сторон листами сухой гипсовой штукатурки.

Панели разработаны в двух вариантах: с воздушным зазором между листами СГШ и с заполнением минераловатными плитами.

В зависимости от нормативных показателей звукоизоляции допускается принимать одно из решений, обеспечивающих необходимые показатели звукоизоляции (см. табл. I) путем дополнительной обшивки в построечных условиях листами СГШ. Стыки дополнительно установленных листов СГШ следует располагать в разбежку со стыками панелей.

Таблица I

Варианты	Эскиз конструкции (сечение панелей)	Показатели звукоизоляции ЕВ-дБ	Назначение
1		-	не нормируется
2		41	межкомнатная перегородка без двери
3		41	"-
4		45	"-

Примечание. Межквартирные перегородки в альбоме серии I.131-15 выпуск 2 не предусмотрены в следствие значительного веса монтажной единицы. При необходимости межквартирные перегородки с применением СГШ следует делать их по черт. серии I.131-16 выпуск 4

Каркас панелей запроектирован из заготовок древесины хвойных пород без острожки (ГОСТ 24454-80), II категория с максимальной влажностью 12-15%. Допускается согласно ГОСТ 11047-72, использование пиломатериалов и заготовок из лиственных пород: березы, осины, ольхи, липы и тополя.

Бруски каркаса должны быть антисептированы в соответствии с требованиями главы СНиП-III.19-76 "Деревянные конструкции".

Обшивка перегородок запроектирована из сухой гипсовой штукатурки повышенного качества толщиной 14 мм с обхатыми кромками с плотностью 800+850 кг/м<sup>3</sup> (при 1%-ной влажности). Листы СГШ должны удовлетворять "Техническим требованиям на сухую гипсовую штукатурку повышенного качества с улучшенной отделкой поверхности", утвержденным Госстроем СССР и Министерством промышленности строительных материалов СССР 24.07.1977 г.

Звукоизоляционный слой выполняется из полужестких минераловатных плит плотностью 125 кг/м<sup>3</sup> толщиной 50 мм, отвечающих требованиям ГОСТ 9573-72, с укладкой в панель с точечным нанесением мастики КН-3, удерживающей минераловатные плиты от сползания.

Высота панелей принята по размеру помещений в свету: - 2520 мм, 2580 мм, 2720 мм и 2780 мм. Каждой панели перегородки присвоены марки, состоящие из букв ПГД - панель из гипсовой штукатурки на деревянном каркасе и цифр (округленно в дм), обозначающих:

- первая цифра - высота панели
- вторая цифра - ширина панели

Для панели с дверью - дополнительно принят индекс - "Д", для панели с деталями электропроводки в конце марки, принят индекс "Э" и для панелей с минераловатными плитами дополнительно принят индекс "У". (Дополнительные индексы присваиваются при конкретном проектировании).

Например:

- Рядовая панель ПГД25-12;
- Панель с минераловатной плитой ПГД25-12у;
- Панель с дверью ПГД25-12Д;
- Панель с деталями для электропроводки ПГД25-12Э.

Панели собираются на монтажном столе с укладкой каркаса по кондуктору.

Инв. № подл. Подпись и дата. Взам. инв. №

1. 131 - 15.2 - 000 Т0		
ИДЧ.МАСТ	СТАНИМОВСКИЙ	ТЕХНИЧЕСКОЕ ОПИСАНИЕ
ТА.ИНИЦИАЛ	ПАНКОВ	
ТА.АРХ.№	ЭНГЕР	
СТАДИЯ ЛИСТ ЛИСТОВ П 1 3		ЦНИИЭП жилища
КОПИРОВАЛ 17912 4 ФОРМАТ А3		

Листы СГШ крепятся к деревянному каркасу шурупами 3x40 (ГОСТ II45-70) с помощью электро- или пневмощурупвертов.

В целях повышения звукоизолирующей способности панелей, деревянный каркас в местах примыкания листа СГШ обмазывают кумароно-каучуковой мастикой КН-3 (ТУ 2I-29-2-68).

Панели перегородок изготавливаются под отделку в построечных условиях; поверхности не должны иметь загрязнений и масляных пятен:

- на поверхности панелей не допускается наличие листов с повреждениями картона в углах, на ребрах и других местах.

Допуски геометрических размеров панелей перегородок приняты по ГОСТ 2I779-76:

- непрямолинейность и неплоскостность элементов конструкции приняты по табл. 2 (третий класс точности);

- допуски на разность длин диагоналей прямоугольного каркаса приняты по табл. 4 (третий класс точности).

На каждую принятую к отправке партию изделий ОТК предприятия-изготовителя составляет паспорт по установленной форме.

Все работы по маркировке, хранению, складированию и транспортированию панелей перегородок с применением СГШ должны выполняться в соответствии с требованиями главы СНиП III.A.П-76, а также дополнительными требованиями, согласованными с заводом-изготовителем строительными организациями.

Завод-изготовитель обязан поставлять панели перегородок комплектно, согласно спецификации заказчика, и гарантировать соответствие панелей требованиям настоящих чертежей и сопровождать каждую отгружаемую партию паспортом, в котором указывается:

- наименование и адрес завода-изготовителя;
- номер и дата составления паспорта;
- наименование и количество панелей каждой марки;
- дата изготовления.

Панели перегородок необходимо хранить в горизонтальном положении, обеспечивающем защиту изделий от механических повреждений и их геометрическую неизменяемость в штабелях высотой не более 2 м. Помещения для хранения панелей должны иметь относительную влажность воздуха не более 70% и быть защищены от пыли и влаги.

Не допускается хранение и складирование панелей на открытом воздухе и в соприкосновении с грунтом.

При транспортировании панели должны быть защищены от атмосферных осадков и механических повреждений (бросать панели категорически запрещается).

Монтаж панелей перегородок производится на плитах перекрытия в следующем порядке.

Панели устанавливаются на деревянные брусья-направляющие, которые крепятся с помощью дюбелей ДП-7 (4x80). Верх панели - по толщине - крепится шурупами к уголку (дет. ММ-1), пристреливаемому к перекрытию поршневым строительным пистолетом ПШ-52-1 дюбелями ДП-4 (4x50) на стыке двух панелей до их монтажа. Пристрелку производить в соответствии с требованиями "Инструкции по эксплуатации безопасного монтажного поршневого строительного пистолета ПШ-52-1" (Главэлектро-монтаж Минмонтажстрой СССР).

Упругая прокладка, укладываемая между панелью перегородки и потолком, из гернита по ВТУ 32-65 Главпромстройматериалов.

Стыки панелей перегородок, в том числе места крепления монтажного уголка ММ-1, следует шпаклевать синтетической безусадочной шпаклевкой СШЩ по СТУ-400-1-3/53-74 и оклеивать тканью или бумажной лентой.

Монтаж панельных перегородок из СГШ на деревянном каркасе производится на месте их установки в проектное положение в соответствии с архитектурно-строительными рабочими чертежами и проектом производства работ, при соблюдении указаний настоящего альбома рабочих чертежей, а также с учетом требований главы СНиП-III-A.II-70 "Техника безопасности в строительстве".

Смонтированные перегородки следует принимать поэтажно или посекционно с оформлением соответствующих актов на скрытые работы (монтаж панелей, заделка стыков, дополнительная обшивка СГШ, устройство электропроводки и т.д.).

Неровности и отклонения поверхности стен от вертикали не должны превышать величин, указанных в таблице 2.

Таблица 2

Наименование поверхности	Допускаемые отклонения при отделке		
	простой	улучшенной	высококачественной
Неровности поверхности (обнаруживаются при наложении правила или шаблона длиной 2 метра)	не более трех неровностей глубиной или выпуклостью до 5 мм	не более двух неровностей глубиной или выпуклостью до 3 мм	не более двух неровностей глубиной или выпуклостью до 2 мм

1.131-15.2-00010

Лист

2

КОПИРОВАЛ

17/12 5

ФОРМАТ А3

Продолжение таблицы 2

Наименование поверхности и линейного элемента	Допускаемые отклонения при отделке		
	простой	улучшенной	высококачественной
Отклонения поверхности стен от вертикали	15 мм на всю высоту помещения	1 мм на 1 м высоты, но не более 10 мм на всю высоту помещения	1 мм на 1 м высоты, но не более 5 мм на всю высоту помещения

Перегородки панельной конструкции из сухой гипсовой штукатурки, приведенные в данном альбоме, рассчитаны на нагрузку, указанную в таблице 3.

Таблица 3

Вид нагрузки	Величина нагрузки	Примечания
<u>Статические</u>		
Равномерно распределенная по длине перегородки нагрузка (от прислоненных при монтаже листов СШ, оборудования, мебели и т.п.), перпендикулярная поверхности перегородки и приложения посередине ее высоты	50 кгс/м <sup>2</sup>	
Сосредоточенная нагрузка от подвешиваемых бытовых предметов (подвесной мебели, санитарно-технического оборудования и т.п.), приложенная в любом месте глухой части перегородки параллельно ее поверхности	25 кгс	минимальное расстояние между ближайшими точками приложения нагрузок по горизонтали - 0,5 м
Сосредоточенная нагрузка от тяжелых предметов, приложенная в любом месте глухой части перегородки перпендикулярно ее поверхности	10 кгс	то же, нагрузка может быть направлена как в сторону поверхности, так и от нее
<u>Динамические</u>		
Равномерно распределенная ветровая нагрузка, перпендикулярная поверхности перегородки	по СНиП П-6-74 "Нагрузки и воздействия", п. 6.8, но не менее 20 кгс/м <sup>2</sup>	

Продолжение таблицы 3

Вид нагрузки	Величина нагрузки	Примечания
Ударная сосредоточенная нагрузка мягким предметом, приложенная в любом месте глухой части перегородки в середине ее высоты	12 кгс	мягкий предмет - мешок с песком массой 30 кг
То же, твердым предметом	0,25 кгс	твердый предмет - стальной шар массой 0,5 кг

Для повышения звукоизоляции перегородок, стыки панелей следует обмазать кумароно-каучуковой мастикой КН-3.

Зазор между панелями и потолком заделать герметиком: мастикой "Бутапрол" ТУ-21-29-76 или "Бутапрол-2" по ТУ-21-29/1-5-73 Тучковско-го экспериментального предприятия.

Наружные и внутренние углы перегородок, а также места примыкания панелей к потолку и швы между панелями оклеиваются тканевой или бумажной лентой и шпаклюются.

Электропроводку располагают в электротехнических плинтусах или в тале электропанели.

Звукоизолирующая способность перегородок панельной конструкции на деревянном каркасе от воздушного шума принята в соответствии с требованиями СНиП П-12-77 и расчетными данными НИИСФ.

По данным ВНИПО МВД СССР и требованиям главы СНиП П-2-80 приложение 2 п.17 перегородки на деревянном каркасе характеризуются следующими показателями:

- предел огнестойкости - 0,5 часа;
- группа возгораемости - трудносгораемые.

ИНВ. № ПОДЛ. ПОДПИСЬ И ДАТА. ВЗАМ. ИНВ. №

1.151-15.2-000 Т0 ИНСТ  
3

МАРКА ПАНЕЛИ	ЭСКИЗ	РАЗМЕРЫ, ММ			РАСХОД МАТЕРИАЛОВ				МАССА КГ
		ℓ	h	б	СУХ. ГИПС ШТУКАТ, М <sup>2</sup>	ДРЕВЕСИНА М <sup>3</sup>	М.ИИ. ВАТА М <sup>3</sup>	КЛЕЙ КГ	
ПГА25-3		298	2520	78	1,50	0,010	0,038	0,130	28,0
ПГА25-6		598			3,02	0,012	0,075	0,155	51,0
ПГА25-9		898			4,52	0,018	0,113	0,173	76,0
ПГА25-12		1200			6,04	0,019	0,151	0,180	99,0
ПГА26-3		298	2580	78	1,54	0,011	0,038	0,200	29,0
ПГА26-6		598			3,08	0,012	0,077	0,240	52,0
ПГА26-9		898			4,64	0,019	0,116	0,260	78,0
ПГА26-12		1200			6,20	0,020	0,155	0,330	101,0
ПГА27-3		298	2720	78	1,62	0,012	0,041	0,460	31,0
ПГА27-6		598			3,26	0,013	0,081	0,580	55,0
ПГА27-9		898			4,88	0,019	0,122	0,690	82,0
ПГА27-12		1200			6,60	0,021	0,163	0,825	107,0
ПГА28-3	298	2780	78	1,66	0,012	0,041	0,980	32,0	
ПГА28-6	598			3,32	0,013	0,083	1,100	57,0	
ПГА28-9	898			5,00	0,020	0,125	1,250	85,0	
ПГА28-12	1200			6,68	0,021	0,167	1,330	110,0	
ПГАД25-6		670	2520	78	0,60	0,0042	0,015	0,080	11,0
ПГАД25-7		770			0,67	0,0046	0,017	0,086	13,0
ПГАД25-8		870			0,78	0,0050	0,020	0,097	14,0
ПГАД25-12		1272			1,14	0,0066	0,028	0,104	20,0
ПГАД26-6		670	2580	78	0,68	0,0044	0,017	0,119	13,0
ПГАД26-7		770			0,79	0,0048	0,020	0,135	14,0
ПГАД26-8		870			0,89	0,0052	0,022	0,150	16,0
ПГАД26-12		1272			1,30	0,0068	0,032	0,174	23,0
ПГАД27-6		670	2720	78	0,87	0,0050	0,022	0,200	16,0
ПГАД27-7		770			1,00	0,0054	0,025	0,227	18,0
ПГАД27-8		870			1,13	0,0058	0,028	0,250	20,0
ПГАД27-12		1272			1,65	0,0074	0,041	0,275	28,0
ПГАД28-6	670	2780	78	0,95	0,0052	0,024	0,300	17,0	
ПГАД28-7	770			1,10	0,0056	0,027	0,354	19,0	
ПГАД28-8	870			1,24	0,0060	0,031	0,397	22,0	
ПГАД28-12	1272			1,81	0,0076	0,045	0,410	31,0	

ПРИ ИЗГОТОВЛЕНИИ ПАНЕЛИ С ДВЕРЬЮ ДОПОЛНИТЕЛЬНО В КОНЦЕ МАРКИ ПРИНЯТ ИНДЕКС - „Д“, ДЛЯ ПАНЕЛИ С ДЕТАЛЯМИ ЭЛЕКТРОПРОВОДКИ, ПРИНЯТ ИНДЕКС - „Э“ И ДЛЯ ПАНЕЛЕЙ С МИНИРАЛОВАТЫМИ ПЛИТАМИ ДОПОЛНИТЕЛЬНО ПРИНЯТ ИНДЕКС - „У“.

				1.131-15.2-000ТБ1			
НАЧ. МАСТ	СТАНИШЕВ С.И.			НОМЕНКЛАТУРА ПАНЕЛЕЙ	СТАНЦИЯ	ЛИСТ	ЛИСТОВ
СА. ИНЖ. МАСТ	ПАНКОВ				Р		1
СА. АРХ. ПР.	ЗИНГЕР				ЦНИИЭП ЖИЛИЩА		
ПРСВЕР	ЗИНГЕР						
РАЗРАБ.	ЕГОРКИНА						

17912 7



ИНВ. № ПОДАЛ ПОДАТЬСЯ И ДАТА ВЗАИМЛИВ. №

ФОРМАТ	ЗОНА	Поз.	ОБОЗНАЧЕНИЕ	НАИМЕНОВАНИЕ	КОЛИЧЕСТВО НА ИСПОЛНЕНИЕ: 1. 131-15.2 - 100																	ПРИМЕЧАНИЕ
					-	01	02	03	04	05	06	07	08	09	10	11	12	13	14	15		
				<u>ДОКУМЕНТАЦИЯ</u>																		
A3			1. 131-15.2 - 100 СБ	СБОРОЧНЫЙ ЧЕРТЕЖ	X	X	X	X	X	X	X	X	X	X	X	X	X	X	X			
A3			1. 131-15.2 - 000ТО	ТЕХНИЧЕСКОЕ ОПИСАНИЕ	X	X	X	X	X	X	X	X	X	X	X	X	X	X	X			
				<u>СБОРОЧНЫЕ ЕДИНИЦЫ</u>																		
A3	1		1. 131-15.2 - 110	КАРКАС КА 25-3	1																	
			- 01	КА 25-6		1																
			- 02	КА 25-9			1															
			- 03	КА 25-12				1														
			- 04	КА 26-3					1													
			- 05	КА 26-6						1												
			- 06	КА 26-9							1											
			- 07	КА 26-12								1										
			- 08	КА 27-3									1									
			- 09	КА 27-6										1								
			- 10	КА 27-9											1							
			- 11	КА 27-12												1						
			- 12	КА 28-3													1					
			- 13	КА 28-6														1				
			- 14	КА 28-9															1			
			- 15	КА 28-12															1			
				<u>ДЕТАЛИ</u>																		
				Листы из сухой гип- солой штукатурки																		
				толщ. 14 мм TV400-I-156-78																		
B4	2		1. 131-15.2 - 101	2520 x 298	2														16,8 кг			
			- 01	2520 x 598		2													33,8 кг			
			- 02	2520 x 898			2												50,7 кг			

				1. 131-15.2 - 100							
ИЗД. МАСТ.	СТАНИЦЕВОЖИ	<i>Лад</i>		ПАнель перегородки ПГА				СТАДИЯ	ЛИСТ	ЛИСТОВ	
И. ИЖ. И.	ПАВЛОВ	<i>Лад</i>						Р	1	4	
ТА. АРХ. ПР.	ЗИНГЕР	<i>Лад</i>						ЦНИИЭПЖилища			
ПРОВЕР.	ЗИНГЕР	<i>Лад</i>									
РАЗРАБ.	ЕГОРКИНА	<i>Лад</i>									

17912.8

ФОРМАТ ЗОНА Поз.	ОБОЗНАЧЕНИЕ	НАИМЕНОВАНИЕ	КОЛИЧЕСТВО НА ИСПОЛНЕНИЕ: 1.131-15.2-100															ПРИМЕ- ЧАНИЕ		
			-	01	02	03	04	05	06	07	08	09	10	11	12	13	14		15	
	-03	2520x1200				2														67,7 КГ
	-04	2580 x 298					2													17,2 КГ
	-05	2580x 598						2												34,6 КГ
	-06	2580 x 898							2											51,9 КГ
	-07	2580x1200								2										69,4 КГ
	-08	2720x298									2									18,2 КГ
	-09	2720 x 598										2								36,4 КГ
	-10	2720 x 898											2							54,7 КГ
	-11	2720x1200												2						73,1 КГ
	-12	2780 x 298													2					18,6 КГ
	-13	2780 x 598														2				37,2 КГ
	-14	2780 x 898															2			56,0 КГ
	-15	2780 x 1200																2		74,7 КГ
		СТАНДАРТНЫЕ ИЗДЕЛИЯ																		
3		ШУРУП ГОСТ1144-70*																		
		3x30	32	36	40	56	32	36	40	56	36	40	48	62	36	40	48	68		ШТ.
		МАТЕРИАЛЫ																		
4		МИНЕРАЛЬНАЯ БАТА																		
		ПЛОТНОСТЬЮ 125КГ/М <sup>3</sup>																		
		ГОСТ 9573-72*	0,038	0,075	0,113	0,151	0,038	0,077	0,116	0,155	0,041	0,081	0,122	0,163	0,041	0,083	0,125	0,167		М <sup>3</sup>
7		КЛЕЙ КН-3 ТУ 21-29-2-68	0,180	0,155	0,113	0,180	0,200	0,240	0,260	0,330	0,460	0,580	0,690	0,825	0,980	1,100	1,250	1,330		КГ

Год № ПОДА ПОДПИСЬ И ДАТА ВСАМ ИШЕНЕ

1.131-15.2-100

АНСТ

2

17912 9

ФОРМАТ	ЗОНА ПОЗ.	ОБОЗНАЧЕНИЕ	НАИМЕНОВАНИЕ	КОЛИЧЕСТВО НА ИСПОЛНЕНИЕ: 1.131 - 15.2 - 100																	ПРИМЕЧАНИЕ					
				16	17	18	19	20	21	22	23	24	25	26	27	28	29	30	31							
			<u>ДОКУМЕНТАЦИЯ</u>																							
A3		1.131 - 15.2 - 100СБ	СБОРОЧНЫЙ ЧЕРТЕЖ	X	X	X	X	X	X	X	X	X	X	X	X	X	X	X	X	X	X	X	X	X	X	
A3		1.131 - 15.2 - 000Т0	ТЕХНИЧЕСКОЕ ОПИСАНИЕ	X	X	X	X	X	X	X	X	X	X	X	X	X	X	X	X	X	X	X	X	X	X	
			<u>СБОРОЧНЫЕ ЕДИНИЦЫ</u>																							
A3	1	1.131 - 15.2 - 110 - 16	КАРКАС	1																						
		-17	КА4-7		1																					
		-18	КА4-8			1																				
		-19	КА4-12				1																			
		-20	КА5-6					1																		
		-21	КА5-7						1																	
		-22	КА5-8							1																
		-23	КА5-12								1															
		-24	КА6-6									1														
		-25	КА6-7										1													
		-26	КА6-8											1												
		-27	КА6-12												1											
		-28	КА7-6													1										
		-29	КА7-7														1									
		-30	КА7-8															1								
		-31	КА7-12																	1						
			<u>ДЕТАЛИ</u>																							
			Листы из сухой гипсо-																							
			бой штукатурки																							
			толщ 14 мм ТУ400-1-158-78																							
B4	2	1.131 - 15.2 - 101 - 16	450 x 670		2																				6,7кг	
		-17	450 x 770			2																			7,8кг	
		-18	450 x 870				2																		8,8кг	
		-19	450 x 1272					2																	12,8кг	

ИНВ. № ПОДА. | ПОДПИСЬ И ДАТА | ВЗАМ. ЛИС №

1.131 - 15.2 - 100

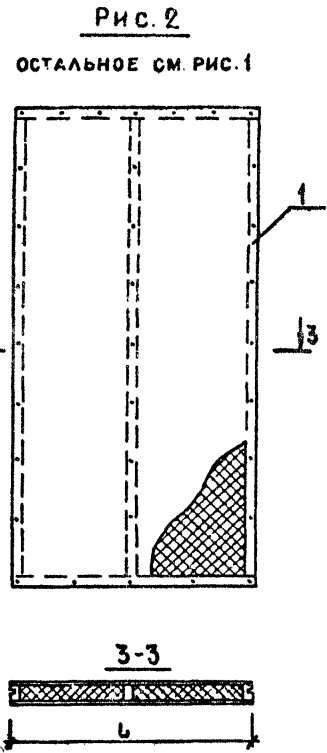
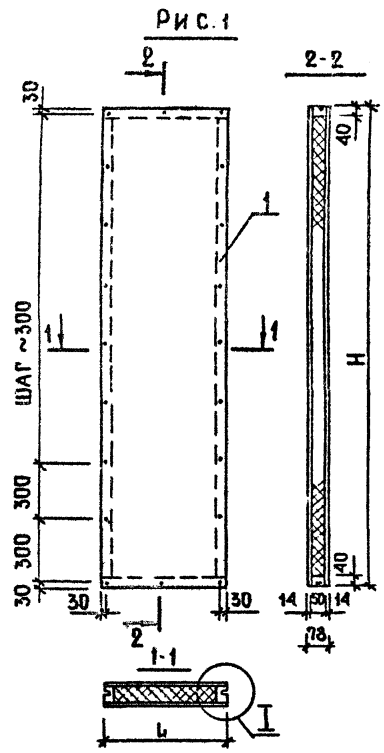
ЛИСТ  
3

ФОРМАТ	ЗОНА	Поз.	ОБОЗНАЧЕНИЕ	НАИМЕНОВАНИЕ	КОЛИЧЕСТВО НА ИСПОЛНЕНИЕ: 1.131-15.2 - 100																			ПРИМЕЧАНИЕ
					16	17	18	19	20	21	22	23	24	25	26	27	28	29	30	31				
			- 20	510×670					2														7.7КГ	
			- 21	510×770					2														8.8КГ	
			- 22	510×870						2													9.9КГ	
			- 23	510×1272							2												14.5КГ	
			- 24	650×670								2											9.8КГ	
			- 25	650×770									2										11.2КГ	
			- 26	650×870										2									12.7КГ	
			- 27	650×1272											2								18.5КГ	
			- 28	710×670												2							10.7КГ	
			- 29	710×770													2						12.2КГ	
			- 30	710×870														2					13.8КГ	
			- 31	710×1272																2			20.2КГ	
				СТАНДАРТНЫЕ ИЗДЕЛИЯ																				
				ШУРУП ГОСТ 1144-70*																				
	3		3×30		8	9	12	16	8	8	12	16	8	8	12	16	8	8	12	16			ШТ	
			МАТЕРИАЛЫ																					
	5		КЛЕЙ КН-З ТУ21-29-2-68		0,080	0,086	0,097	0,104	0,119	0,135	0,150	0,174	0,200	0,227	0,250	0,275	0,300	0,354	0,391	0,410				КГ

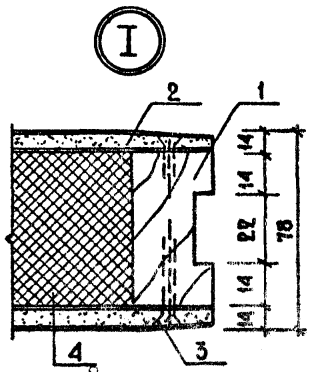
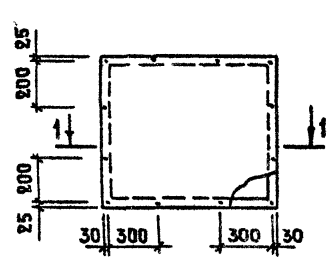
ЯВЛЯЮЩАЯСЯ ПОДПИСЬ И ДАТА ВЗЛАННЬ №

1.131-15.2 - 100 ЛМСТ  
4

17912 1/



**Рис. 3**  
ОСТАЛЬНОЕ СМ. РИС. 1



ОБОЗНАЧЕНИЕ	МАРКА	РИС	Л ММ	Н, ММ	МАССА, КГ
1.131-15.2-100	ПГА 25-3	1	298	2520	28,25
-01	ПГА 25-6	1	598		50,66
-02	ПГА 25-9	2	898		75,93
-03	ПГА 25-12	2	1200		98,50
-04	ПГА 26-3	1	298	2580	28,92
-05	ПГА 26-6	1	598		51,84
-06	ПГА 26-9	2	898		77,82
-07	ПГА 26-12	2	1200		101,03
-08	ПГА 27-3	1	298	2720	30,78
-09	ПГА 27-6	1	598		55,08
-10	ПГА 27-9	2	898		82,35
-11	ПГА 27-12	2	1200		106,73
-12	ПГА 28-3	1	298	2780	31,90
-13	ПГА 28-6	1	598		56,60
-14	ПГА 28-9	2	898		84,71
-15	ПГА 28-12	2	1200		109,53
-16	ПГА 4-6	3	670	450	11,18
-17	ПГА 4-7		770		13,69
-18	ПГА 4-8		870		14,40
-19	ПГА 4-12		1272		20,40
-20	ПГА 5-6		670	510	12,50
-21	ПГА 5-7		770		14,20
-22	ПГА 5-8		870		15,90
-23	ПГА 5-12		1272		22,80
-24	ПГА 6-6		670	650	15,80
-25	ПГА 6-7		770		17,70
-26	ПГА 6-8		870		19,95
-27	ПГА 6-12		1272		28,40
-28	ПГА 7-6	670	710	17,10	
-29	ПГА 7-7	770		19,25	
-30	ПГА 7-8	870		21,70	
-31	ПГА 7-12	1272		30,80	

ИВ. № ПОДЛ. ПОДПИСЬ И ДАТА  
ВЗЛК ИЛ.Э.ИФ.

			1.131-15.2-100СБ		
			СТАЛЬ		МАССА
			МАСШТАБ		1:25
			ПАНЕЛЬ ПЕРЕГОРОДКИ ПГА		ЛИСТ
					ЛИСТОВ 1
			ЦНИИЭП ЖИЛИЩА		
НАЧ. МАСТ.	СТАРИШЕ	М.И.И.			
ГЛАВ. ИНЖ. М.	ПАНКОВ				
ГЛАВ. АРХ. ЛР.	ЗИНГЕР				
ПРОВЕР.	ЗИНГЕР				
РАЗРАБ.	ЕГОРКИНА				

179/12 12

ФОРМА	ЗОНА	Поз.	ОБОЗНАЧЕНИЕ	НАИМЕНОВАНИЕ	КОЛИЧЕСТВО НА ИСПОЛНЕНИЕ: 1.131-15.2-200															ПРИМЕЧАНИЕ		
					-	01	02	03	04	05	06	07	08	09	10	11	12	13	14		15	
				<u>ДОКУМЕНТАЦИЯ</u>																		
A3			1.131-15.2-200СБ	СБОРОЧНЫЙ ЧЕРТЕЖ	X	X	X	X	X	X	X	X	X	X	X	X	X	X	X	X		
A3			1.131-15.2-000ТО	ТЕХНИЧЕСКОЕ ОПИСАНИЕ	X	X	X	X	X	X	X	X	X	X	X	X	X	X	X	X		
				<u>СБОРОЧНЫЕ ЕДИНИЦЫ</u>																		
A3	1		1.131-15.2-110	КАРКАС КД 25-3	1																	
			- 01	КА 25-6		1																
			- 02	КА 25-9			1															
			- 03	КА 25-12				1														
			- 04	КА 26-3					1													
			- 05	КА 26-6						1												
			- 06	КА 26-9							1											
			- 07	КА 26-12								1										
			- 08	КА 27-3									1									
			- 09	КА 27-6										1								
			- 10	КА 27-9											1							
			- 11	КА 27-12												1						
			- 12	КА 28-3													1					
			- 13	КА 28-6														1				
			- 14	КА 28-9															1			
			- 15	КА 28-12																1		
				<u>ДЕТАЛИ</u>																		
				ЛИСТЫ ИЗ СУХОЙ ГИП-СОВОЙ ШТУКАТУРКИ																		
				ТОЛЩ 14ММ ТУ 400-1-158-78																		
B4	2		1.131-15.2-101	2520x298	2																	16,8КГ
			- 01	2520x598		2																33,8КГ
			- 02	2520x898			2															50,7КГ

ИНВ. № ПОДА. ПОДПИСЬ И ДАТА ВЗАМ. ИНВ. №

1.131-15.2-200			
НАЧ. МАСТ. СТАНИШЕВСКИЙ <i>Станислав</i>	ЛИН. К. М. ПАНКОВ <i>Панков</i>	СТАДИЯ ЛИСТ ЛИСТОВ	
П. АРХ. ПР. ЗИНГЕР <i>Зингер</i>	ПРОВЕР. ЗИНГЕР <i>Зингер</i>	Р	1 2
РАЗРАБ. ЕГОРКИНА <i>Егоркина</i>		ЦНИИЭП ЖИЛИЩА	

ПАНЕЛЬ  
С ЭЛЕКТРОПРОВОДКОЙ

17912 13

ФОРМА	ЗОНА	1103	ОБОЗНАЧЕНИЕ	НАИМЕНОВАНИЕ	КОЛИЧЕСТВО НА ИСПОЛНЕНИЕ: 1.131-15.2 - 200																	ПРИМЕЧАНИЕ
					-	01	02	03	04	05	06	07	08	09	10	11	12	13	14	15		
			- 03	2520×1200				2													67,7 КГ	
			- 04	2580×298				2													17,2 КГ	
			- 05	2580×598					2												34,6 КГ	
			- 06	2580×898						2											51,9 КГ	
			- 07	2580×1200							2										69,4 КГ	
			- 08	2720×298								2									18,2 КГ	
			- 09	2720×598									2								36,4 КГ	
			- 10	2720×898										2							54,7 КГ	
			- 11	2720×1200											2						73,1 КГ	
			- 12	2780×298												2					18,6 КГ	
			- 13	2780×598													2				37,2 КГ	
			- 14	2780×898														2			56,0 КГ	
			- 15	2780×1200															2		74,7 КГ	
				<u>СТАНДАРТНЫЕ ИЗДЕЛИЯ</u>																		
				ШУРУП ГОСТ 1144-70*																		
	3			3×30	32	36	40	56	32	36	40	56	36	40	48	62	36	40	48	62		ШТ
				КОРОБКА ОТВЕТВИТЕЛЬ																		
	4			НАЯ У197	1	1	1	1	1	1	1	1	1	1	1	1	1	1	1	1		ШТ.
				БЛОК ЭЛЕКТРОУСТАНОВ																		
				ОЧНЫХ ИЗДЕЛИЙ																		
	5			ГОСТ 11292-65	2	2	2	2	2	2	2	2	2	2	2	2	2	2	2	2		
				ПРОВОД РЕЗИНОВОЙ ИЗОЛЯЦИИ																		
				В МЕТАЛЛИЧЕСКОЙ ОБЛОЧКЕ																		
	6			АВРФ 2×25 ГОСТ 1843-78	1,26	1,26	1,26	1,26	1,29	1,29	1,29	1,29	1,36	1,36	1,36	1,36	1,39	1,39	1,39	1,39		М
				<u>МАТЕРИАЛЫ</u>																		
				МИНЕРАЛЬНАЯ БАТА																		
				ПЛОТНОСТЬЮ 125 КГ/М <sup>3</sup>																		
	7			ГОСТ 9573-72*	0,04	0,08	0,11	0,15	0,038	0,077	0,116	0,155	0,041	0,081	0,122	0,163	0,041	0,083	0,125	0,167		М <sup>3</sup>
				КЛЕИ КН-3																		
	8			ТУ 21-29-2-68	0,130	0,155	0,173	0,180	0,200	0,240	0,260	0,330	0,460	0,580	0,690	0,825	0,980	1,100	1,250	1,330		КГ

ИНВ. ПОДП. ПОДПИСЬ И ДАТА: В. А. Р. И. В. Е. Н.

1.131-15.2 - 200

Лист

2

17912 14

Рис. 1

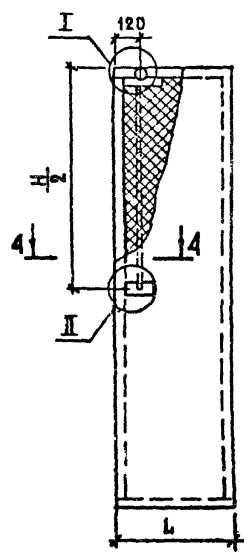
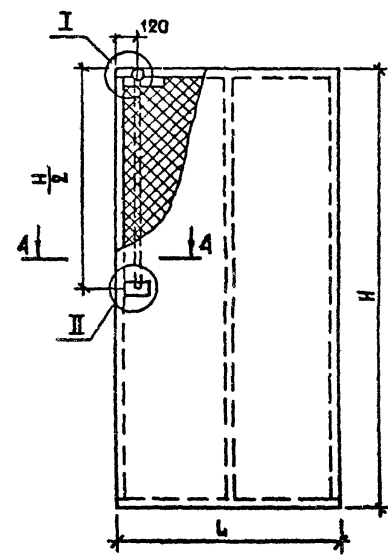


Рис. 2



ОБОЗНАЧЕНИЕ	МАРКА	РИС	Л. ММ	Н. ММ	МАССА КГ
1.131-15.2-200	ПГА25-39	1	298	2520	28,25
-01	ПГА25-69	1	598		50,66
-02	ПГА25-99	2	898		75,93
-03	ПГА25-129	2	1200	2580	78,50
-04	ПГА26-39	1	298		28,92
-05	ПГА26-69	1	598		51,84
-06	ПГА26-99	2	898	2720	77,82
-07	ПГА26-129	2	1200		101,03
-08	ПГА27-39	1	298		30,78
-09	ПГА27-69	1	598	2720	55,08
-10	ПГА27-99	2	898		82,35
-11	ПГА27-129	2	1200		106,73
-12	ПГА28-39	1	298	2780	31,90
-13	ПГА28-69	1	598		56,60
-14	ПГА28-99	2	898		84,71
-15	ПГА28-129	2	1200	109,53	

УЗЛЫ СМ. ЛИСТ 2

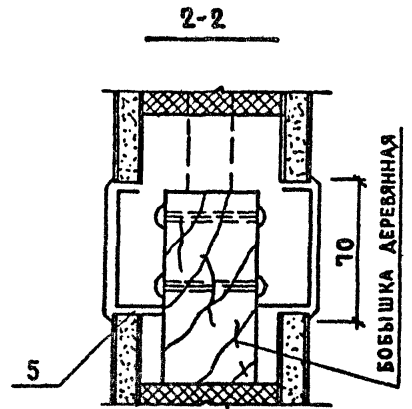
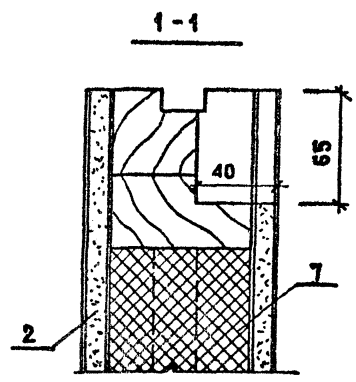
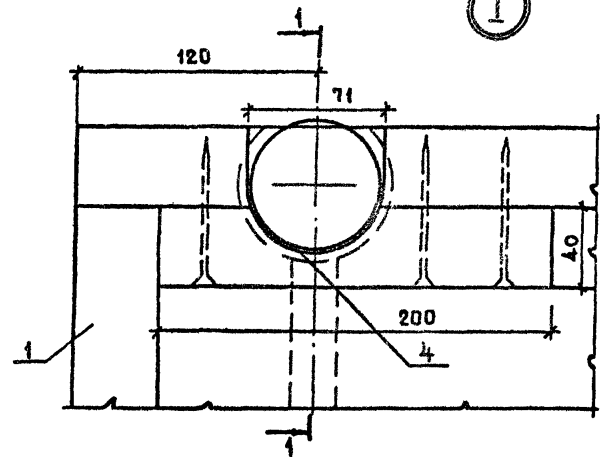
ДИЗАЙНЕР ПОДПИСЬ И П. И. ВЗН. ИЛИН

1.131-15.2-200 СБ						
ПАНЕЛЬ С ЭЛЕКТРОПРОВОДКОЙ				СТАДИЯ	МАССА	МАСШАБ
				Р	СМ. ТАБЛ.	1:25
НАЧ. МАСТ. СТАНИШЕВСКАЯ <i>Ст</i> ДИР. МАСТ. ПАНКОВ <i>Пан</i> ГЛАВ. АРХ. ПР. ЗИНГЕР <i>Зин</i> ПРОВЕР. ЗИНГЕР <i>Зин</i> РАЗРАБ. ДАНЬУШЕНКО <i>Дан</i>				ЛИСТ	1	ИЗ 28 2
				ЦНИЭП ЖИЛИЩА		

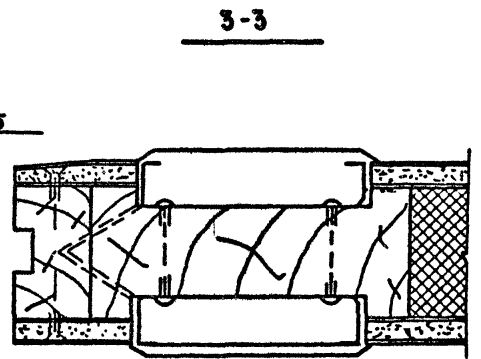
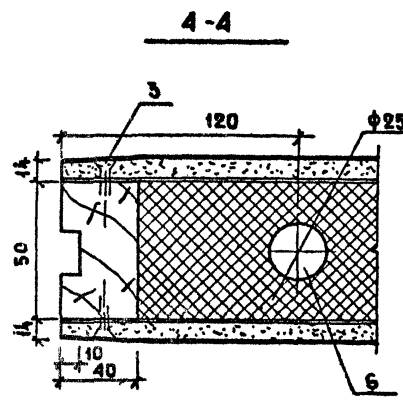
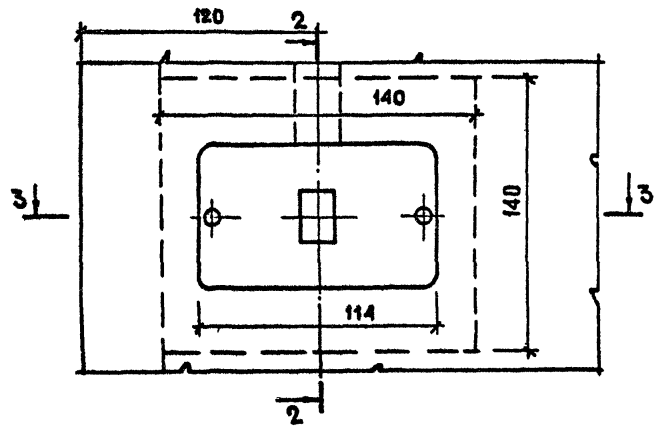
17912 13



I



II



ЛИСТ № ПОДА. ПОДПИСЬ И ДАТА. ВЗАМ. ИМВ. №

1.131-15.2-200СБ

ЛМСТ 2

17912 16

ФОРМАТ	КОЛ-ВО	Поз.	ОБОЗНАЧЕНИЕ	НАИМЕНОВАНИЕ	КОЛИЧЕСТВО НА ИСПОЛНЕНИЕ: 1.131-15.2 - 300															ПРИМЕЧАНИЕ			
					-	01	02	03	04	05	06	07	08	09	10	11	12	13	14		15		
				<u>ДОКУМЕНТАЦИЯ</u>																			
A3			1 131-15.2 - 300 СБ	СБОРОЧНЫЙ ЧЕРТЕЖ	X	X	X	X	X	X	X	X	X	X	X	X	X	X	X	X	X		
A3			1. 131-15.2 - 000ТО	ТЕХНИЧЕСКОЕ ОПИСАНИЕ	X	X	X	X	X	X	X	X	X	X	X	X	X	X	X	X	X		
				<u>СБОРОЧНЫЕ ЕДИНИЦЫ</u>																			
A3	1		1. 131-15.2 - 110	КАРКАС КД4-6	1																		
			- 01	КА4-7		1																	
			- 02	КА4-8			1																
			- 03	КА4-12				1															
			- 04	КА5-6					1														
			- 05	КА5-7						1													
			- 06	КА5-8							1												
			- 07	КА5-12								1											
			- 08	КА6-6									1										
			- 09	КА6-7										1									
			- 10	КА6-8											1								
			- 11	КА6-12												1							
			- 12	КА7-6													1						
			- 13	КА7-7														1					
			- 14	КА7-8															1				
			- 15	КА7-12																	1		
				<u>ДЕТАЛИ</u>																			
				ЛИСТЫ ИЗ СУХОЙ ГИПСОВОЙ ШТУКАТУРКИ																			
				ТОЛЩ.14ММТУ400-I-158-78																			
B4	2		1. 131-15.2 - 101	450x670	2																		6,7КГ
			- 01	450x770		2																	7,8КГ
			- 02	450x870			2																8,8КГ

ИМЯ Ф.И.О. ПОДПИСАНИЕ И ДАТА ВЗАИМНОСТИ

1.131-15.2 - 300		
НАЧ. МАСТ. СТАНИШЕВСКИЙ <i>Stanishevskiy</i>	ПАНЕЛЬ ДВЕРИ ПГАД	СТАЛИЯ / ИСТ / ЛИСТОВ
И.И.Н.Х.М. ПАНКОВ <i>Pankov</i>		Р 1 2
И.А.Р.Х.П. ЗИНГЕР <i>Zinger</i>		ЦНИИЭПЖИЛИЩА
ПРОВЕР. ЗИНГЕР <i>Zinger</i>		
РАЗРАБ. ЕГОРКИНА <i>Egorkina</i>		

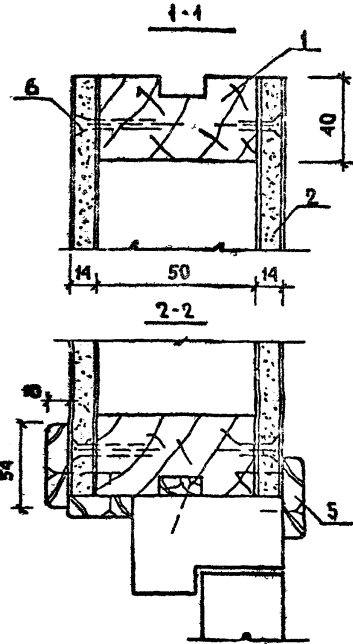
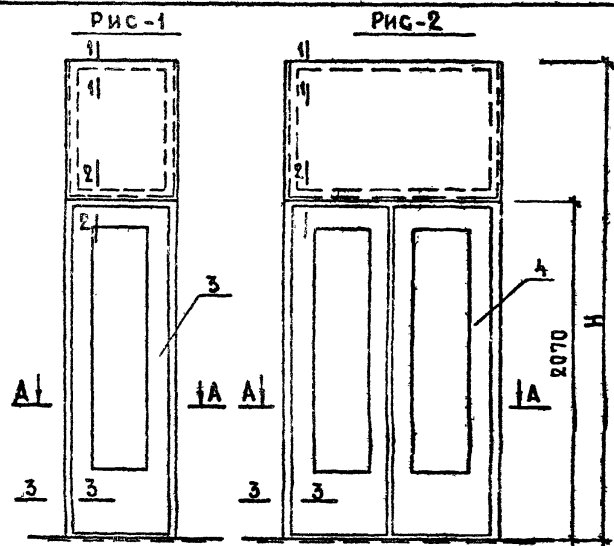
ФОРМАТ	ЗОНА	ПОС.	ОБОЗНАЧЕНИЕ	НАИМЕНОВАНИЕ	КОЛИЧЕСТВО НА ИСПОЛНЕНИЕ: 1.131-15.2 300																			ПРИМЕЧАНИЕ			
					-	01	02	03	04	05	06	07	08	09	10	11	12	13	14	15							
			-03	450×1272				2																		12,8 КГ	
			-04	510×670					2																	7,7 КГ	
			-05	510×770						2																8,8 КГ	
			-06	510×870							2															9,9 КГ	
			-07	510×1272								2														14,5 КГ	
			-08	650×670									2													9,8 КГ	
			-09	650×770										2												11,2 КГ	
			-10	650×870											2											12,7 КГ	
			-11	650×1272												2										18,5 КГ	
			-12	710×670													2									10,7 КГ	
			-13	710×770														2								12,2 КГ	
			-14	710×870															2							13,8 КГ	
			-15	710×1272																2						20,2 КГ	
				<u>СТАНДАРТНЫЕ ИЗДЕЛИЯ</u>																							
				БЛОК ОДНОПОЛЬНОЙ																							
	3			ДВЕРИ ГОСТ 6629-74*	1	1	1		1	1	1		1	1	1		1	1	1								
				БЛОК ДВУПОЛЬНОЙ																							
	4			ДВЕРИ ГОСТ 6629-74*				1				1				1							1				
				<u>НАЛИЧНИК ДРЕВ.ХВОИИ</u>																							
	5			ГОСТ 24454-80	0,74	1,54	1,74	2,54	0,74	1,54	1,74	2,54	0,74	1,54	1,74	2,54	0,74	1,54	1,74	2,54							
				<u>ШУРП ГОСТ 1144-70*</u>																							
	6			3×30	8	8	12	16	8	8	12	16	8	8	12	16	8	8	12	16						шт	
				<u>МАТЕРИАЛЫ</u>																							
	7			КЛЕЙ КН-3																							
				ТУ 21-29-2-68	0,080	0,086	0,097	0,104	0,119	0,135	0,150	0,174	0,200	0,227	0,250	0,275	0,300	0,354	0,397	0,410							КГ

№ ПЛАН. ПОДПИСЬ И ДАТА. ВЗАМ. ИМЬ. №

1.131 - 15.2 300

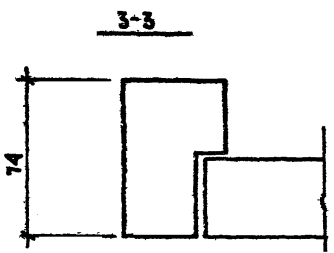
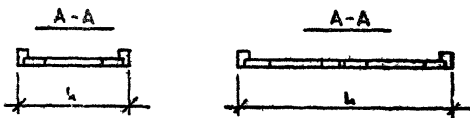
ЛИСТ  
2

17912 18



ОБОЗНАЧЕНИЕ	МАРКА	РИС	L, мм	H, мм	МАССА, кг
1.131-15. 2-300	ПГАА25-6	1	670	2520	11,18
-01	ПГАА25-7	1	770		13,69
-02	ПГАА25-8	2	870		14,40
-03	ПГАА25-12	2	1272	2580	20,40
-04	ПГАА26-6	1	670		12,50
-05	ПГАА26-7	1	770		14,20
-06	ПГАА26-8	2	870	2780	15,90
-07	ПГАА26-12	2	1272		22,80
-08	ПГАА27-6	1	670		15,80
-09	ПГАА27-7	1	770	2780	17,30
-10	ПГАА27-8	2	870		19,25
-11	ПГАА27-12	2	1272		28,40
-12	ПГАА28-6	1	670	2780	17,10
-13	ПГАА28-7	1	770		19,25
-14	ПГАА28-8	2	870		21,70
-15	ПГАА28-12	2	1272		30,80

ВЕС ПАНЕЛЕЙ, ПЕРЕЧИСЛЕННЫХ В ТАБЛИЦЕ, ДАН БЕЗ УЧЕТА ВЕСА ДВЕРНОГО БЛОКА.



		1.131-15. 2-300 СБ			
		ПАНЕЛЬ ДВЕРИ ПГАА	СТААНС	МАССА	МАСШТАБ
			Р	СМ, ТАБА	1:25 1:2
			ЛМСТ	ЛМСТОВ 1	
НАЧ. МАС.	СТАНШЕВСКИЙ		ЦНИИЭПКМАНЩА		
ДИР. МАС.	ПАНКОВ				
Д. АРХ. ПР.	ЗИНГЕР				
ПРОВЕР.	ЗИНГЕР				
РАЗРАБ.	АНАРШЕНКО				

17912 19

ИЗМ. № ПР. ПОДА. ЧИТАТЬ И ДАТА. БСЖ. ИВ. №

ФОРМАТ ЗОНА	ПОЗ.	ОБОЗНАЧЕНИЕ	НАИМЕНОВАНИЕ	КОЛИЧЕСТВО НА ИСПОЛНЕНИЕ: 1. 131-15.2 - 110															ПРИМЕ- ЧАНИЕ
				-	01	02	03	04	05	06	07	08	09	10	11	12	13	14	
			<u>Документация</u>																
A3		1.131-15.2 - 110 СБ	СБОРОЧНЫЙ ЧЕРТЕЖ	X	X	X	X	X	X	X	X	X	X	X	X	X	X	X	X
A3		1.131-15.2 - 000ТО	ТЕХНИЧЕСКОЕ ОПИСАНИЕ	X	X	X	X	X	X	X	X	X	X	X	X	X	X	X	X
			<u>ДЕТАЛИ</u>																
			БРУС ВЕРТИКАЛЬНЫЙ																
			ДРЕВЕСИНА ХВОЙНАЯ																
			ГОСТ 24454-80																
B4	1	1.131-15.2 - 111	50x40 L 2440	2	2	3	3												
		- 01	50x40 L 2500					2	2	3	3								
		- 02	50x40 L 2640									2	2	3	3				
		- 03	50x40 L 2700												2	2	3	3	
			БРУС ГОРИЗОНТАЛЬНЫЙ																
			ДРЕВЕСИНА ХВОЙНАЯ																
			ГОСТ 24454-80																
B4	2	1.131-15.2 - 112	50x40 L 298	2	2	2	2											0,72 КГ	
		- 01	50x40 L 598					2	2	2	2							1,4 КГ	
		- 02	50x40 L 898									2	2	2	2			2,16 КГ	
		- 03	50x40 L 1200												2	2	2	2	
			<u>СТАНДАРТНЫЕ ИЗДЕЛИЯ</u>																
			Гвоздь ГОСТ 4028-63*																
	3		3x70	8	8	12	12	8	8	12	12	8	8	12	12			шт.	

ИНВ. № ПОДАК. ПОДПИСЬ И ДАТА ВЗАИМНОВ. №

1. 131-15.2 - 110				
ИЗМ. МАСТ. СТАНИШЕВСКИЙ				
И. ИЖ. М. ПАНКОВ				
И. АРХ. ПР. ЗИНГЕР				
ПРОВЕР. ЗИНГЕР				
РАЗРАБ. ЕГОРКИНА				
<b>КАРКАС КА</b>			СТАНДАРТ ЛИСТ	ЛИСТОВ
			Р	1 2
<b>ЦНИИЭП ЖИЛИЩА</b>				

ФОРМАТ	ЗОНА	ПОЗ.	ОБОЗНАЧЕНИЕ	НАИМЕНОВАНИЕ	КОЛИЧЕСТВО НА ИСПОЛНЕНИЕ: 1.131-15.2 - 110																	ПРИМЕЧАНИЕ		
					16	17	18	19	20	21	22	23	24	25	26	27	28	29	30	31				
<u>ДОКУМЕНТАЦИЯ</u>																								
A3			1.131-15.2 - 110 СБ	СБОРОЧНЫЙ ЧЕРТЕЖ	X	X	X	X	X	X	X	X	X	X	X	X	X	X	X	X	X	X	X	
A3			1.131-15.2 - 00070	ТЕХНИЧЕСКОЕ ОПИСАНИЕ	X	X	X	X	X	X	X	X	X	X	X	X	X	X	X	X	X	X	X	
<u>ДЕТАЛИ</u>																								
БРУС ВЕРТИКАЛЬНЫЙ																								
ДРЕВЕСИНА ХВОЙНАЯ																								
ГОСТ 24454-80																								
B4	1		1.131-15.2 - 111-06	50x40 L 370	2	2	3	3															0,90кг 1,3кг	
			-07	50x40 L 430					2	2	3	3											1,0кг 1,5кг	
			-08	50x40 L 570									2	2	3	3							1,4кг 2,0кг	
			-09	50x40 L 630													2	2	3	3			1,5кг 2,3кг	
БРУС ГОРИЗОНТАЛЬНЫЙ																								
ДРЕВЕСИНА ХВОЙНАЯ																								
ГОСТ 24454-80																								
B4	2		1.131-15.2 - 112-04	50x40 L 670	2	2	2	2															1,6кг	
			-05	50x40 L 770					2	2	2	2											1,8кг	
			-06	50x40 L 870									2	2	2	2							2,1кг	
			-07	50x40 L 1272													2	2	2	2			3,1кг	
<u>СТАНДАРТНЫЕ ИЗДЕЛИЯ</u>																								
ГВОЗДЬ ГОСТ 4028-63*																								
	3			3x70	8	8	12	12	8	8	12	12	8	8	12	12	8	8	12	12				

ИМЬ И ГОДА ПОДПИСЬ И ДАТА ВЗАИМОВЕРИЯ

1.131-15.2 - 110

АНСТ  
2

17912 21

Рис. 1

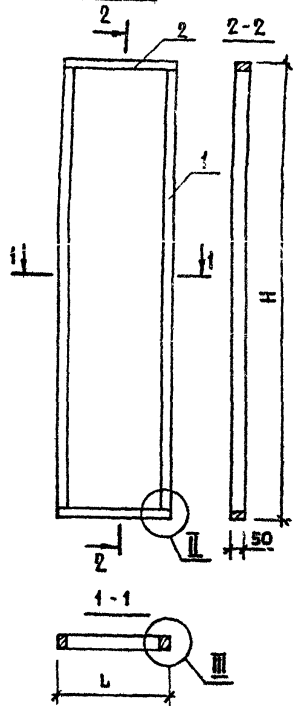


Рис. 2  
ОСТАЛЬНОЕ СМ. РИС. 1

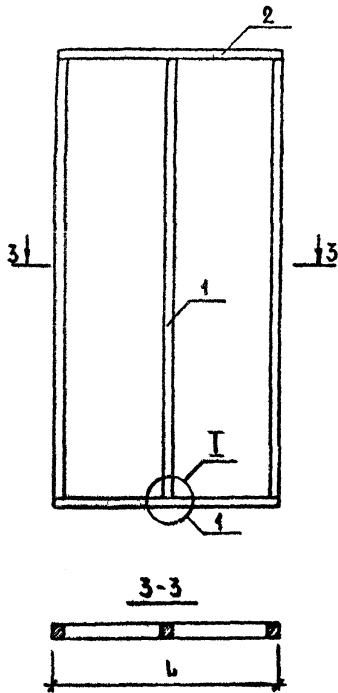
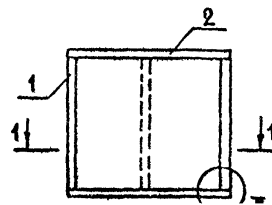
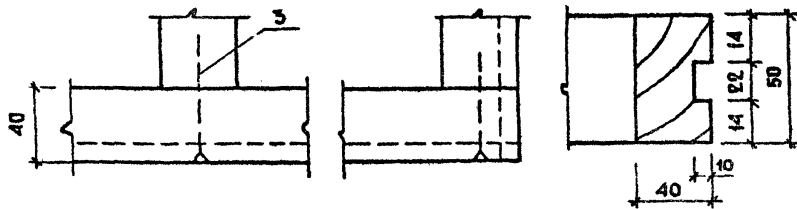


Рис. 3  
ОСТАЛЬНОЕ СМ. РИС. 1



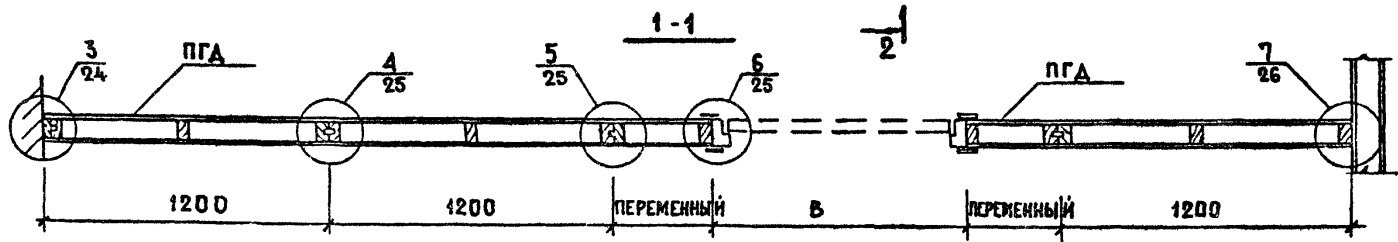
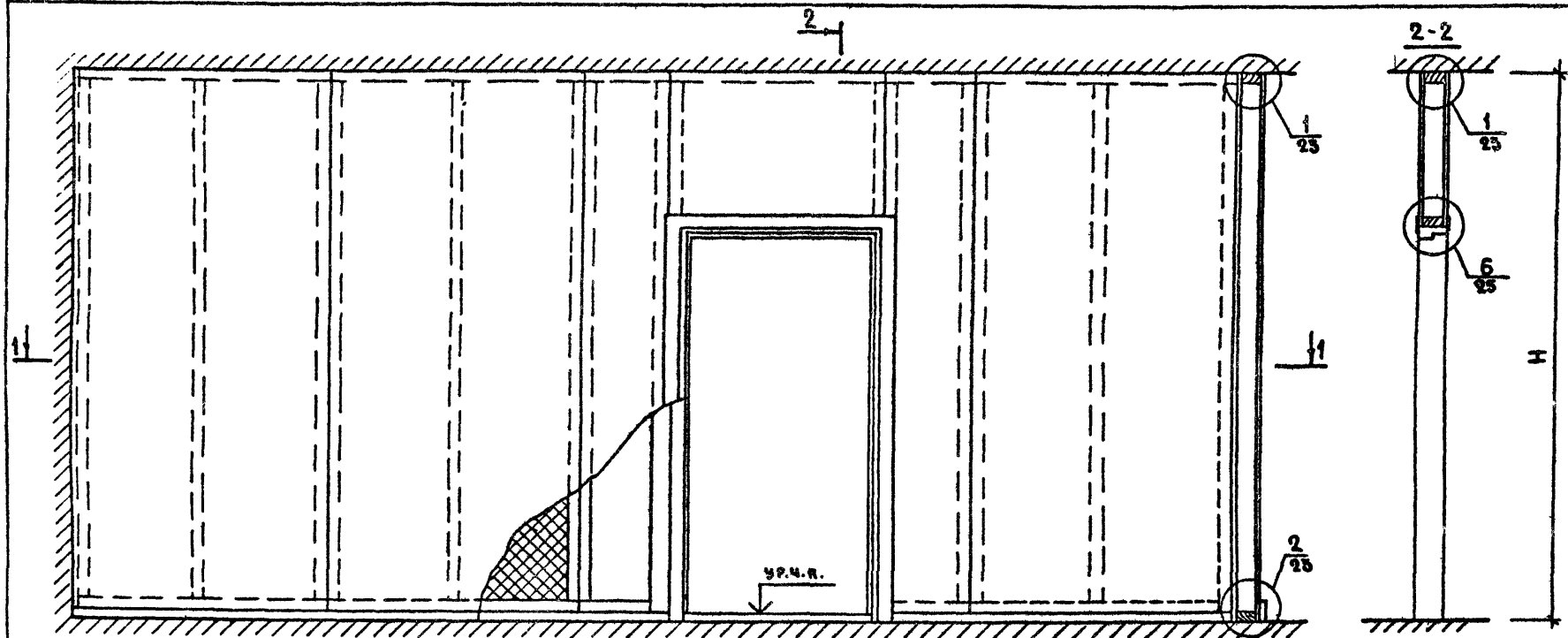
ОБОЗНАЧЕНИЕ	МАРКА	РИС	Л ММ	Н ММ	МАССА КГ
1.131-15.2-110	КА25-3	1	298	2520	6,58
-01	КА25-6	1	598		7,30
-02	КА25-9	2	898		10,94
-03	КА25-12	2	1200		11,66
-04	КА26-3	1	298	2580	6,72
-05	КА26-6	1	598		7,44
-06	КА26-9	2	898		11,16
-07	КА26-12	2	1200		11,88
-08	КА27-3	1	298	2720	7,06
-09	КА27-6	1	598		7,78
-10	КА27-9	2	898		11,66
-11	КА27-12	2	1200		12,38
-12	КА28-3	1	298	2780	7,20
-13	КА28-6	1	598		7,92
-14	КА28-9	2	898		11,88
-15	КА28-12	2	1200		12,60
-16	КА4-6	3	670	450	2,50
-17	КА4-7		770		2,74
-18	КА4-8		870		2,98
-19	КА4-12		1272		3,94
-20	КА5-6		670	510	2,64
-21	КА5-7		770		2,88
-22	КА5-8		870		3,12
-23	КА5-12		1272		4,09
-24	КА6-6		670	650	2,98
-25	КА6-7		770		3,22
-26	КА6-8		870		3,46
-27	КА6-12		1272		4,42
-28	КА7-6		670	710	4,47
-29	КА7-7		770		4,71
-30	КА7-8		870		4,95
-31	КА7-12		1272		5,92



1.131-15 2 - 110 СБ			
КАРКАС КА	СТАДИЯ	МАССА	МАСШТАБ
	Р	СМ. ТАБ.	1:25 1:2
		ЛИСТ	ЛИСТОВ 1
		ЦНИИЭП ЖИЛИЩА	

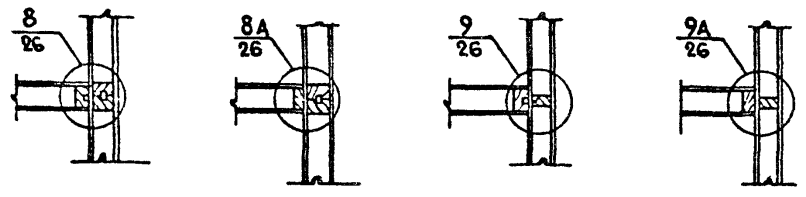
КР. № ПОДЛ. ПОДПИСЬ И ДАТА. ВЗАИМ. №

НАЧ. МАСТ. СТАНИШЕВСКИЙ  
 ДИРИЖ. ПАНКОВ  
 АРХ. ПРО. ЗИНГЕР  
 ПРОВ. ЗИНГЕР  
 РАЗРАБ. ЕГОРКИНА



При высоте этажа 3.0 м с плитой перекрытия толщиной 160 мм, панель перегородки увеличивается по высоте на 50 мм.

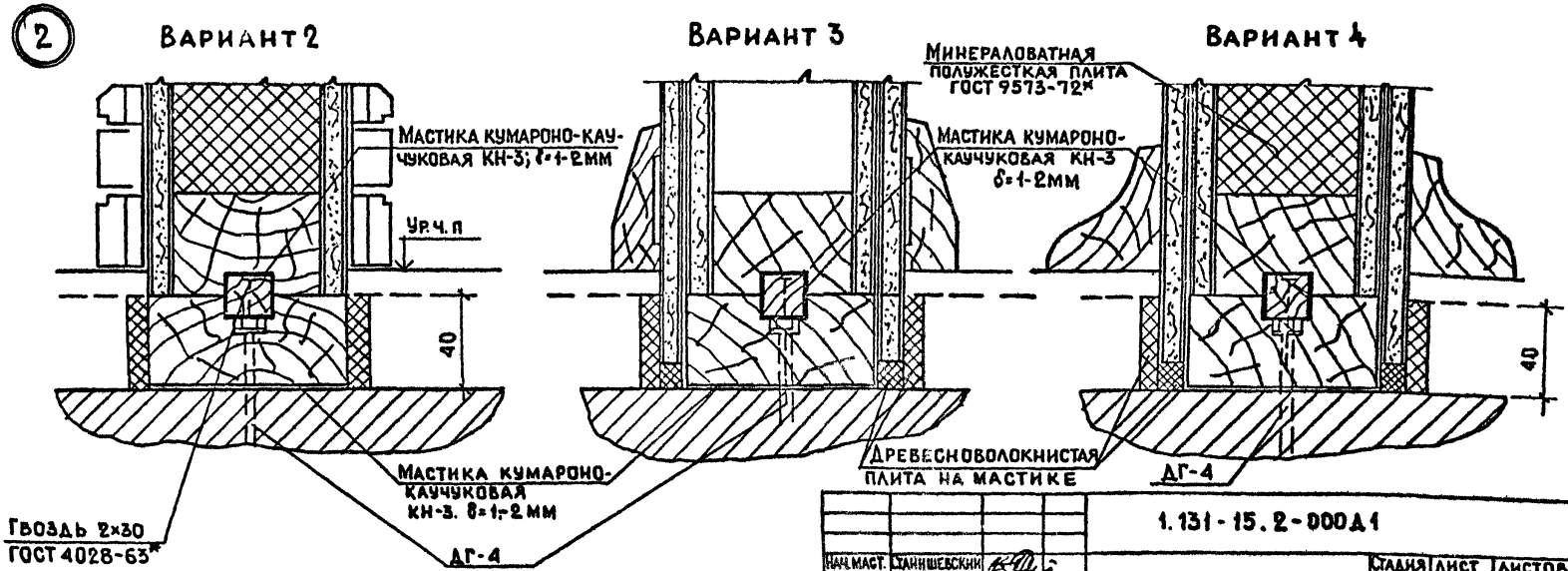
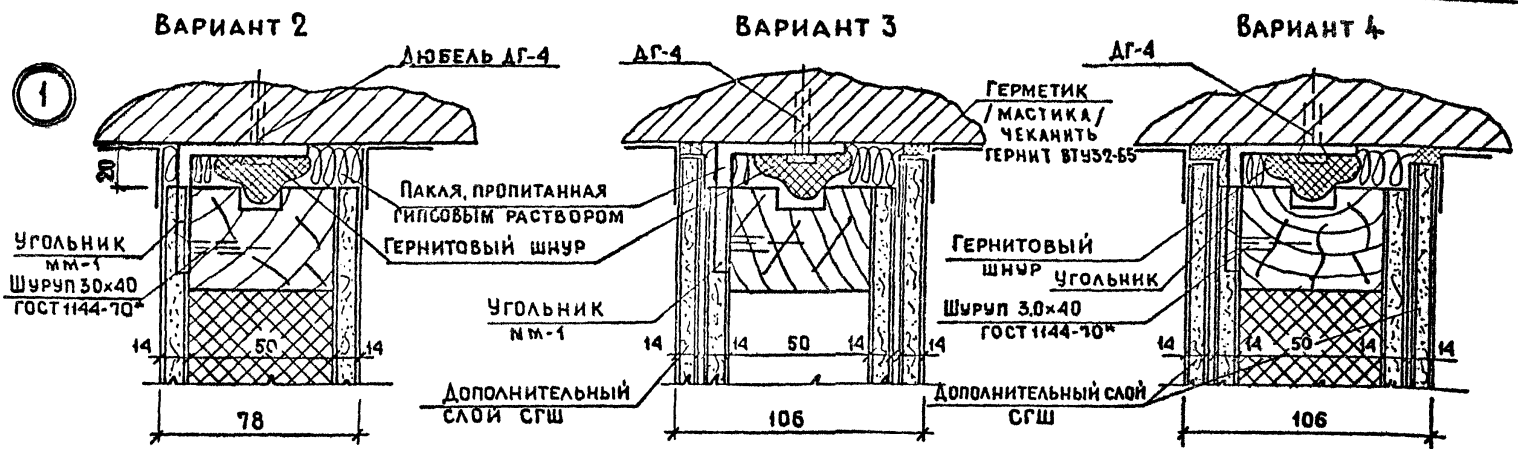
ВАРИАНТЫ УГЛОВЫХ РЕШЕНИЙ



1.131-15.2-000СХ 1				
МОНТАЖНАЯ СХЕМА ПЕРЕГОРОДОК (ПРИМЕР ПРИМЕНЕНИЯ)		СТАДИЯ	МАССА	МАСШТАБ
		Р	-	1:20
		ЛИСТ	ЛИСТОВ 1	
		ЦНИИЭП ЖИЛИЩА		
ИЛЧ. МАСТ.	СТАНШЕВСКИЙ			
ИЛ. ИНЖ. МАСТ.	ЛАНКОВ			
ИЛ. АРХ. ПР.	ЗИНГЕР			
ПРОВЕР.	ЗИНГЕР			
РАЗРАБ.	АНДРУШЕНКО			

ИНВ. № ПОСЛА. ПОДПИСЬ И ДАТА. ВЗАМ. ИЛИ В. №





ВАРИАНТ 1 УЗЛА 1 И 2 НЕ ДАН, ТАК КАК КОНСТРУКТИВНО ОН ОТЛИЧАЕТСЯ ОТ ВАРИАНТА 2 ТОЛЬКО ОТСУТСТВИЕМ ЗАПОЛНЕНИЯ МИНЕРАЛОВАТНОЙ ПЛИТОЙ

1.131-15.2-000А1			
НАЧ. МАСТ.	С. АНДРЕШЕНКО	И. П.	
ДИР. МАСТ.	П. АНКОВ	И. П.	
П. АРХ. ПР.	Э. ИНГЕР	И. П.	
ПРОВЕР.	Э. ИНГЕР	И. П.	
РАЗРАБ.	А. АНДРЕШЕНКО	И. П.	

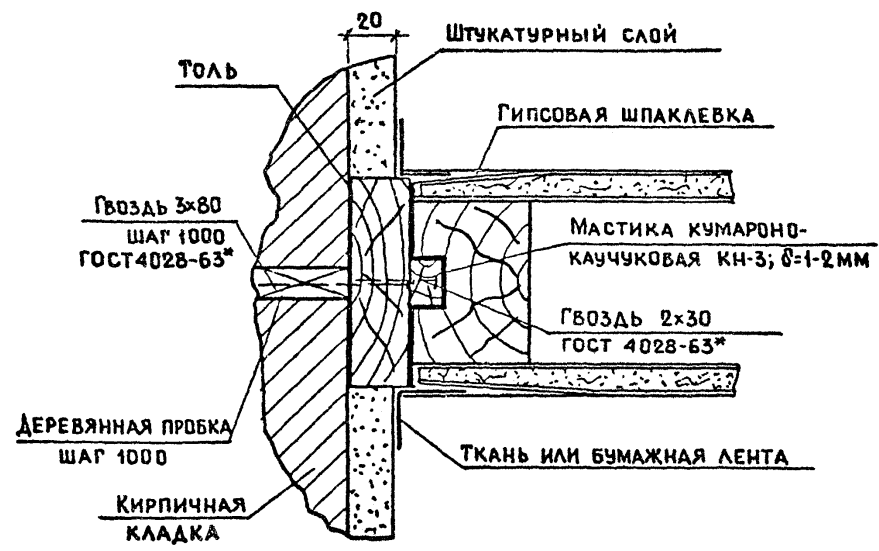
УЗЛЫ 1, 2

СТАНА	ЛИСТ	ЛИСТОВ
Р	1	1

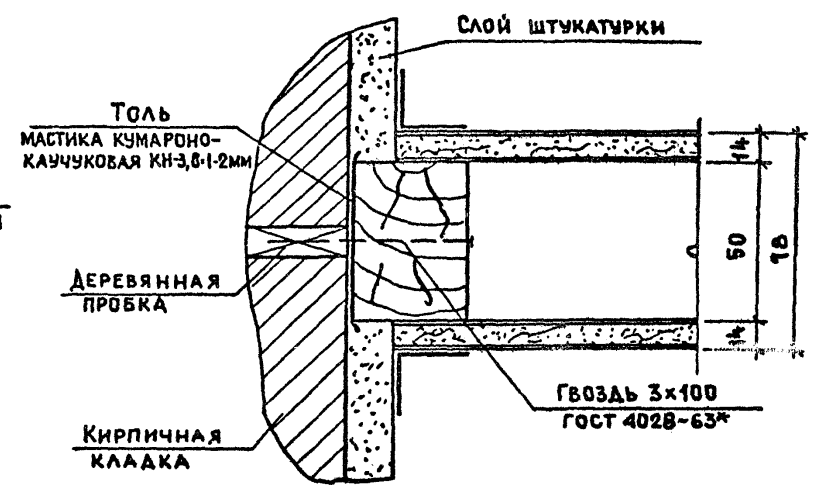
ЦНИИЭП жилища

ВНД. № ПОД. Л. ПОДПИСЬ И ДАТА. ВЗАМ. ИЛИ И. П.

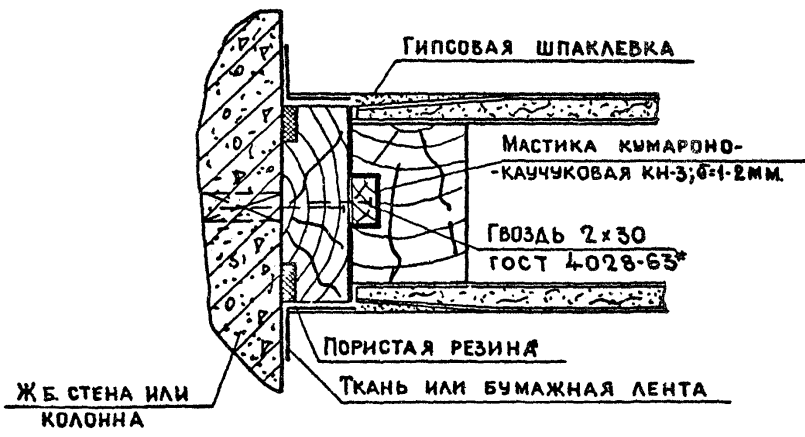
**ВАРИАНТ 1**



**ВАРИАНТ 2**

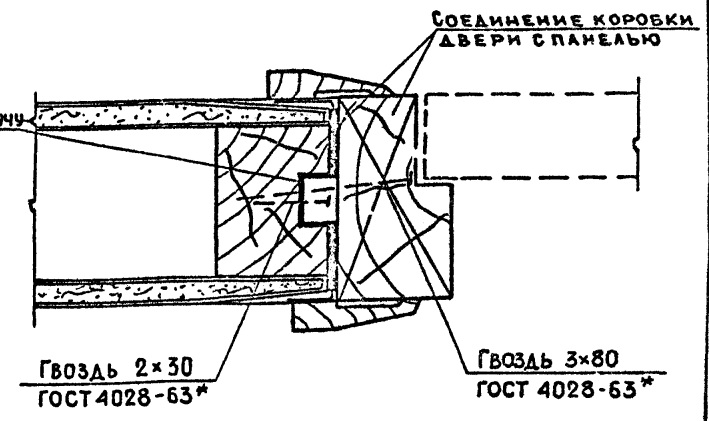
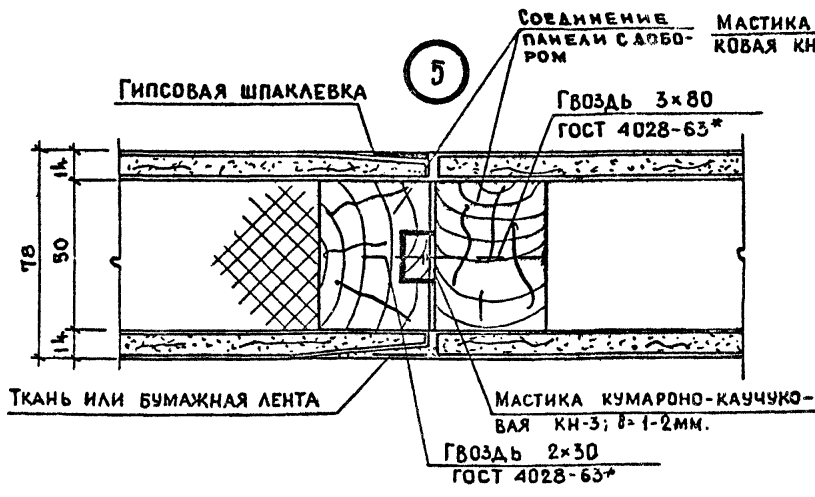
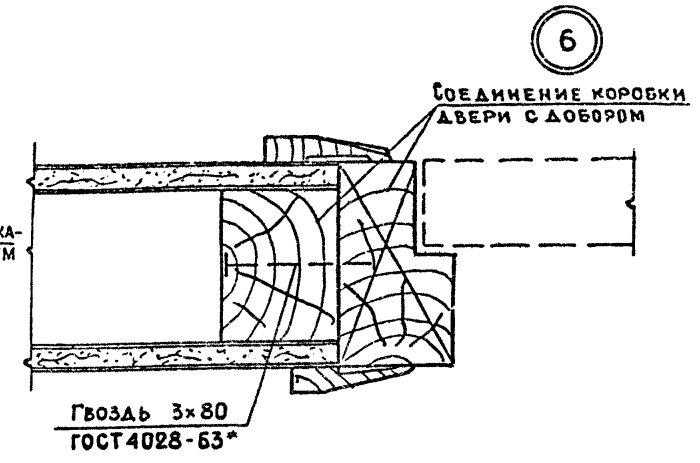
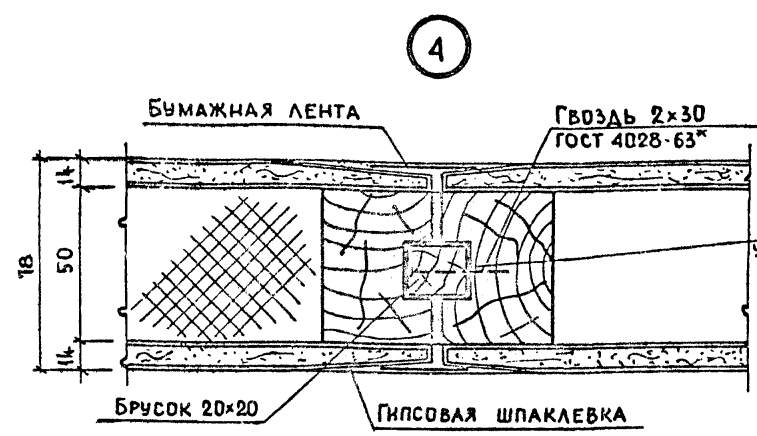


**ВАРИАНТ 3**



ИВ. № ПОЛ. ПЕЧАТЬ И ДАТА  
 ВЗАИМ. №

				1.131 - 15.2-000 Д2			
НАЧ. МАСТ.	СТАНИЩЕВСКИЙ	<i>Зел</i>		УЗЕЛ 3	СТADIЯ	ЛИСТ	ЛИСТОВ
АНЖ. МАСТ.	ПАНКОВ	<i>Зел</i>			Р		1
ГЛА. АРХ. ПР.	ЗИНГЕР	<i>Зел</i>			ЦНИИЭП ЖИЛИЩА		
ПРОБЕР.	ЗИНГЕР	<i>Зел</i>					
РАЗРАБ.	АНДРУШЕНКО	<i>Зел</i>					



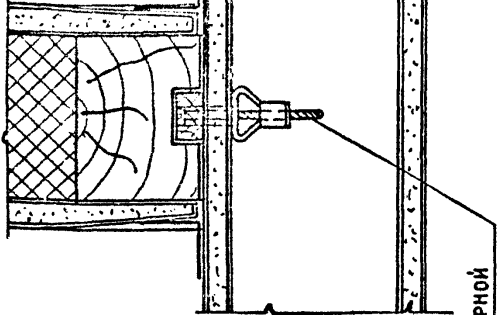
ИНВ. № ПОДАЛ. ПОДПИСЬ И ДАТА ВЗАМ. ИНВ. №

		1.131-152-000A3				
НАЧ. МАСТ.	САННИШЕВСКИЙ	Узлы 4.5.6	СТАДИЯ	ЛИСТ	ЛИСТОВ	
ПР. ИЖ. МАСТ.	ПАНКОВ		ЦНИИЭП	Р	1	
СА. АРХ. ПР.	ЗИНГЕР			ЖИЛИЩА		
ПРОВЕР.	ЗИНГЕР					
РАЗРАБ.	АНДРУШЕНКО					

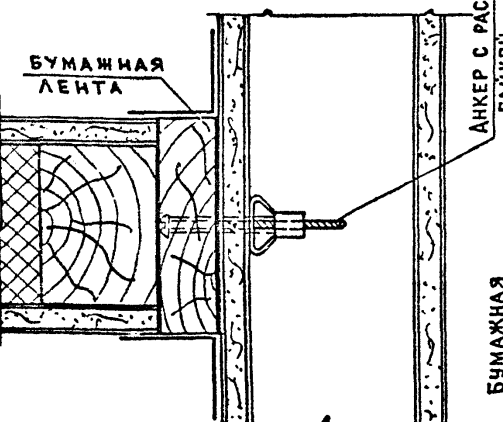
**ВАРИАНТ 1**

7

БУМАЖНАЯ  
ЛЕНТА



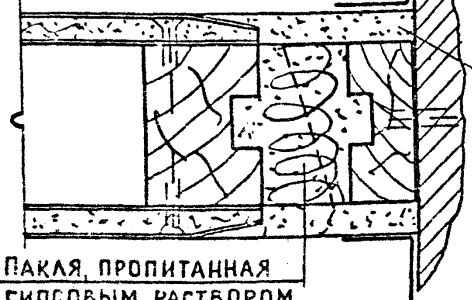
**ВАРИАНТ 2**



АНКЕР С РАСПОРНОЙ  
ГАЙКОЙ

БУМАЖНАЯ  
ЛЕНТА

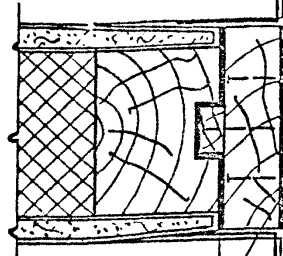
**ВАРИАНТ 3**



ПАКЛЯ, ПРОПИТАННАЯ  
ГИПСОВЫМ РАСТВОРОМ.

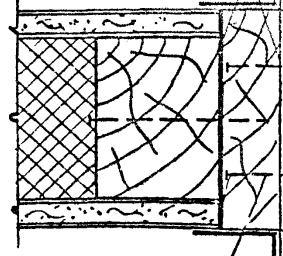
8

Мастика кумароно-каучуковая КН-3 6-1-2 мм.



8А

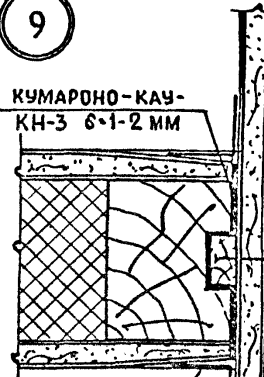
Мастика кумароно-каучуковая КН-3 6-1-2 мм.



Гвоздь 2x30  
ГОСТ 4028-63\*

9

Мастика кумароно-каучуковая КН-3 6-1-2 мм.



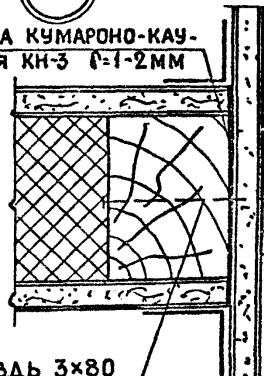
Гвоздь 2x30  
ГОСТ 4028-63\*

Гвоздь 2x30  
ГОСТ 4028-63\*

ШПАКЛЕВКА

9А

Мастика кумароно-каучуковая КН-3 6-1-2 мм.



Гвоздь 3x80  
ГОСТ 4028-63\*

МИНЕРАЛОВАТНАЯ ПОЛУ-ЖЕСТКАЯ ПЛИТА ГОСТ 9573-72\*

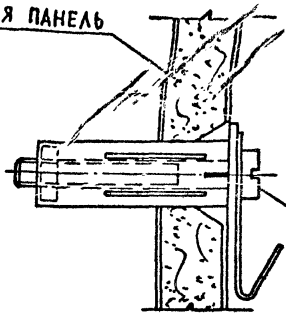
Лист не подл. Подпись и дата. Взам. инв. №

1.131-15.2-000 А 4			
НАЧ. МАСТ.	СТАНИШЕВСКИЙ	<i>Станислав</i>	СТАДИЯ ЛИСТ ЛИСТОВ Р 1
ТАИЖ. МАСТ.	ПАНКОВ	<i>Панков</i>	
ТА. АРХ. ПР.	ЗИНГЕР	<i>Зингер</i>	
ПРОВЕР.	ЗИНГЕР	<i>Зингер</i>	
РАЗРАБ.	АНДРУШЕНКО	<i>Андрюшенко</i>	
УЗЛЫ 7, 8, 8А, 9, 9А			ЦНИИЭП ЖИЛИЩА

А

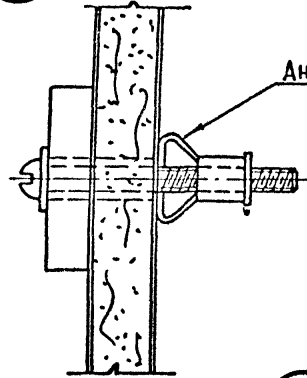
ПОЛОЖЕНИЕ ДО СЖАТИЯ

ГИПСОВАЯ ПАНЕЛЬ



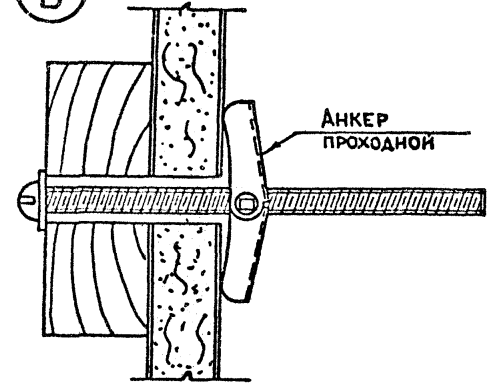
ВИНТ М6х50  
ГОСТ 1491-62

Б



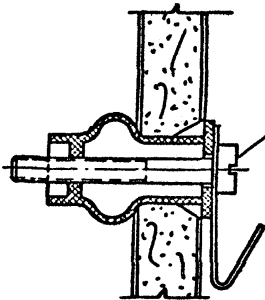
АНКЕР РАСПОРНЫЙ  
С ГАЙКОЙ

В



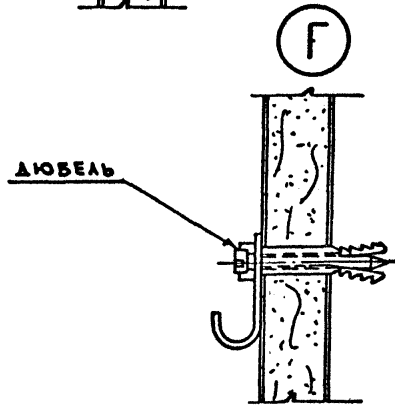
АНКЕР  
ПРОХОДНОЙ

ПОЛОЖЕНИЕ СЖАТОЕ



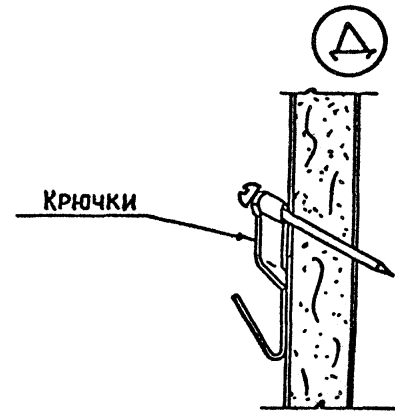
ВИНТ М6

Г



ДЮБЕЛЬ

Д



КРЮЧКИ

ИНВ. № ПОДАТ. ПОДПИСЬ И ДАТА. ВЗАМ. ИНВ. №

1.131-15.2-000 А5			
НАЧ. МАСТ.	СТАНИШЕВСКИЙ	СТАЛИЯ	ЛИСТ
ТА. ИНЖ. МАСТ.	ПАНКОВ	Р	1
ТА. АРХ. ПР.	ЗИНГЕР	ЦНИИЭП ЖИЛИЩА	
ПРОБЕР.	ЗИНГЕР	УЗЛЫ КРЕПЛЕНИЯ ДЮБЕЛЕЙ, АНКЕРОВ И КРЮЧКОВ	
РАЗРАБ.	АНДРУШЕНКО		

1979  
11/16 50

