

ТИПОВЫЕ КОНСТРУКЦИИ, ИЗДЕЛИЯ И УЗЛЫ ЗДАНИЙ И СООРУЖЕНИЙ

СЕРИЯ 1. 131 - 16

ПЕРЕГОРОДКИ ПОЭЛЕМЕНТНОЙ СБОРКИ
ИЗ СУХОЙ ГИПСОВОЙ ШТУКАТУРКИ ДЛЯ ЖИЛЫХ ЗДАНИЙ

ВЫПУСК 1

ПЕРЕГОРОДКИ НА ДЕРЕВЯННОМ КАРКАСЕ

РАБОЧИЕ ЧЕРТЕЖИ

15852
ЦЕНА 0-51

ЦЕНТРАЛЬНЫЙ ИНСТИТУТ ТИПОВОГО ПРОЕКТИРОВАНИЯ
ГОССТРОЯ СССР

Москва, А-445, Смольная ул., 22

Сдано в печать 1979 года

Заказ № 602

Тираж 3450 экз.

ТИПОВЫЕ КОНСТРУКЦИИ, ИЗДЕЛИЯ И УЗЛЫ ЗДАНИЙ И СООРУЖЕНИЙ

СЕРИЯ 1.131-16

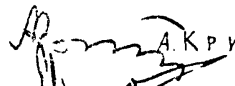
ПЕРЕГОРОДКИ ПОЭЛЕМЕНТНОЙ СБОРКИ ИЗ СУХОЙ ГИПСОВОЙ ШТУКАТУРКИ ДЛЯ ЖИЛЫХ ЗДАНИЙ


ВЫПУСК 1

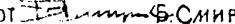
ПЕРЕГОРОДКИ НА ДЕРЕВЯННОМ КАРКАСЕ

РАБОЧИЕ ЧЕРТЕЖИ

РАЗРАБОТАНЫ ЦНИИЭП ЖИЛИЩА

РУК. ОТДЕЛЕНИЯ ПРОЕКТНЫХ РАБОТ  А. КРИППА

ГЛ. ИНЖЕНЕР ОТДЕЛЕНИЯ ПРОЕКТНЫХ РАБОТ  Н. ДЫХОВИЧНАЯ

ГЛ. КОНСТРУКТОР ОТДЕЛЕНИЯ ПРОЕКТНЫХ РАБОТ  С. СМЕРНОВ

ГЛ. АРХИТЕКТОР ПРОЕКТА  Б. ЗИНГЕР

УТВЕРЖДЕНЫ

Госкомитетом по гражданскому

строительству и архитектуре

при Госстрое СССР

с 1.01.79г.
ПРИКАЗ № 247 от 14.11.78г.

№ п/п	НАИМЕНОВАНИЕ ЧЕРТЕЖЕЙ	Лист	Стр.
1	СОДЕРЖАНИЕ АЛЬБОМА	1	2
2	ПОЯСНИТЕЛЬНАЯ ЗАПИСКА	2	3
3	ПРИНЦИПИАЛЬНАЯ СХЕМА КОНСТРУКЦИЙ ПЕРЕГОРОДОК ДЛЯ ЖИЛЫХ ЗДАНИЙ	3	4
4	НОМЕНКЛАТУРА МАРОК И ТЕХНИЧЕСКИЕ ХАРАКТЕРИСТИКИ	4	5
5	МОНТАЖНАЯ СХЕМА ПЕРЕГОРОДОК	5	6
6	Узлы: 1А; 1Б ; 2; 2А; 2Б.	6	7
7	Узлы: 3; 4; 5; 6	7	8
8	Узлы: 7; 7А; 8; 8А; 9.	8	9
9	МОНТАЖНЫЕ УЗЛЫ МЕЖКВАРТИРНОЙ ПЕРЕГОРОДКИ: 10; 11.	9	10
10	МОНТАЖНЫЕ УЗЛЫ МЕЖКВАРТИРНОЙ ПЕРЕГОРОДКИ: 12; 13; 14.	10	11
11	ДЕТАЛИ КРЕПЛЕНИЯ ДЮБЕЛЕЙ, АНКЕРОВ И КРЮЧКОВ ДЛЯ НАВЕСКИ ОБОРУДОВАНИЯ.	11	12
12	ДЮБЕЛИ ПЛАСТМАССОВЫЕ , КРЮЧОК К-1А	12	13
13	АНКЕРЫ	13	14
14	КРЮЧКИ И ДЮБЕЛИ	14	15

№ 131/5
 ВЗАМЕН
 Л. А. ЛЮБТА
 РАЗРАБ.
 ЖИЛИЩА
 ПРОЕКТА
 ИНЖЕНЕР
 С. П. ГОРКИНА

ТК
1978

СОДЕРЖАНИЕ АЛЬБОМА

СЕРИЯ
 1.131-16
 Выпуск 1 Лист 1

ПЕРЕГОРОДКИ ПОЭЛЕМЕНТНОЙ СБОРКИ ИЗ СУХОЙ ГИПСОВОЙ ШТУКАТУРКИ ПОВЫШЕННОГО КАЧЕСТВА НА ДЕРЕВЯННОМ КАРКАСЕ ПРЕДНАЗНАЧЕНЫ ДЛЯ ПРИМЕНЕНИЯ В ПРОЕКТАХ ЖИЛЫХ ЗДАНИЙ ДЛЯ РАЗДЕЛЕНИЯ ВНУТРИКВАРТИРНЫХ И МЕЖКВАРТИРНЫХ ПОМЕЩЕНИЙ, ВОЗВОДИМЫХ В ОБЫЧНЫХ УСЛОВИЯХ СТРОИТЕЛЬСТВА.

ПЕРЕГОРОДКИ С ОБШИВКОЙ СУХОЙ ГИПСОВОЙ ШТУКАТУРКОЙ СОГЛАСНО ЗАКЛЮЧЕНИЯ ВНИИПО ХАРАКТЕРИЗУЮТСЯ КАК ТРУДНОСГОРАЕМЫЕ С ПОКАЗАТЕЛЕМ ПРЕДЕЛА ОГНЕСТОЙКОСТИ 0,5 ЧАСА (СН и П II - А. 5-7 ПРИЛОЖЕНИЕ - 2 п. 17).

В НАСТОЯЩЕМ АЛЬБОМЕ РАЗРАБОТАНЫ ОСНОВНЫЕ МОНТАЖНЫЕ СХЕМЫ И КОНСТРУКТИВНЫЕ УЗЛЫ.

СБОРКА ПЕРЕГОРОДОК ПРОИЗВОДИТСЯ В ПОСТРОЕЧНЫХ УСЛОВИЯХ В СЛЕДУЮЩЕМ ПОРЯДКЕ:

1. К ПЛИТАМ ПЕРЕКРЫТИЯ ДЮБЕЛЯМИ С ШАГОМ 600-800мм КРЕПЯТСЯ ВЕРХНЯЯ И НИЖНЯЯ РЕЙКА.

2. К РЕЙКАМ ГВОЗДЯМИ КРЕПЯТСЯ СТОЙКИ С ШАГОМ 600 мм.

3. К СТОЙКАМ КАРКАСА УСТАНАВЛИВАЮТ ДВЕРНЫЕ КОРОБКИ. МОНТАЖ КАРКАСА ДОЛЖЕН ПРОИЗВОДИТЬСЯ ПО УРОВНЮ И ОТВЕСУ.

4. К КАРКАСУ КРЕПЯТСЯ ГВОЗДЯМИ ИЛИ ШУРУПАМИ ЛИСТЫ ГИПСОВОЙ ШТУКАТУРКИ С ОДНОВРЕМЕННОЙ УКЛАДКОЙ ПОЛУЖЕСТКИХ МИНЕРАЛОВАТНЫХ ПЛИТ С ЗАКРЕПЛЕНИЕМ ИХ ТОЧЕЧНЫМ НАНЕСЕНИЕМ МАСТИКИ КН-2 (ТУ21-29-2-68). В ЗАВИСИМОСТИ ОТ ПЛАНИРОВОЧНЫХ РЕШЕНИЙ ДОПУСКАЕТСЯ ЛИСТЫ ГИПСОВОЙ ШТУКАТУРКИ РАСПОЛАГАТЬ ВЕРТИКАЛЬНО ИЛИ ГОРИЗОНТАЛЬНО.

5. МЕЖКВАРТИРНЫЕ ПЕРЕГОРОДКИ МОНТИРУЮТСЯ В ТОЙ ЖЕ ПОСЛЕДОВАТЕЛЬНОСТИ

6. С ЦЕЛЬЮ ПОВЫШЕНИЯ ЗВУКОИЗОЛЯЦИОННЫХ КАЧЕСТВ ПЕРЕГОРОДОК, КАРКАС ДО ОБШИВКИ ГИПСОВЫМИ ЛИСТАМИ ПРО-

МАЗЫВАЕТСЯ КУМАРОНО-КАУЧУКОВОЙ МАСТИКОЙ КН-3 (ТУ21-29-2-68).

7. ВСЕ СТЫКИ ГИПСОВЫХ ЛИСТОВ, УГЛЫ НАРУЖНЫЕ И ВНУТРЕННИЕ, ПРИМЫКАНИЯ К СТЕНАМ И ПОТОЛКУ ОКЛЕИВАЮТСЯ БУМАЖНОЙ ИЛИ ТКАНЕВОЙ ЛЕНТОЙ И ШПАКЛЮЮТСЯ ВОДОСТОЙКОЙ ШПАКЛЕВОЙ „СВШ“ ТУ-400-1-3/53-74/.

БУМАЖНАЯ ИЛИ ТКАНЕВАЯ ЛЕНТА, ГЕРМЕТИК, МАСТИКА И ШПАКЛЕВКА ДОЛЖНЫ ОТВЕЧАТЬ ТЕХНИЧЕСКИМ ТРЕБОВАНИЯМ НА ЭТИ МАТЕРИАЛЫ.

КАРКАС ЗАПРОЕКТИРОВАН ИЗ ДРЕВЕСИНЫ ХВОЙНЫХ ПОРОД ГОСТ9685-61* БЕЗ ОСТРОЖКИ С МАКСИМАЛЬНОЙ ВЛАЖНОСТЬЮ 15-17% И АНТИСЕПТИРУЕТСЯ СОГЛАСНО СН И П I-B. 28-62.

ГИПСОВЫЕ ОБЛИЦОВОЧНЫЕ ЛИСТЫ ДОЛЖНЫ ОТВЕЧАТЬ ТЕХНИЧЕСКИМ ТРЕБОВАНИЯМ НА СУХУЮ ГИПСОВУЮ ШТУКАТУРКУ ПОВЫШЕННОГО КАЧЕСТВА С УЛУЧШЕННОЙ ОТДЕЛКОЙ ПОВЕРХНОСТИ, УТВЕРЖДЕННЫМ ГОССТРОЕМ СССР И МИНСТРОЙМАТЕРИАЛОВ СССР 24 ИЮЛЯ 1977 Г.

В ПРОЕКТЕ ПРЕДУСМАТРИВАЕТСЯ ВОЗМОЖНОСТЬ УСТРОЙСТВА СКРЫТОЙ ЭЛЕКТРОПРОВОДКИ ПУТЕМ ПРОКЛАДКИ ПОЛИЭТИЛЕНОВЫХ ТРУБ В КАРКАСЕ ВО ВРЕМЯ МОНТАЖА ИЛИ В ЭЛЕКТРОТЕХНИЧЕСКОМ ПЛИНТУСЕ, А ТАКЖЕ ДАНЫ ДЕТАЛИ И СПОСОБЫ НАВЕСКИ БЫТОВЫХ ПРИБОРОВ.

ЗВУКОИЗОЛИРУЮЩАЯ СПОСОБНОСТЬ ПЕРЕГОРОДОК ОТ ВОЗДУШНОГО ШУМА ПРИНЯТА ПО РАСЧЕТНЫМ ДАННЫМ НИИСФ / ПИСЬМО №05/СО-50-11 ОТ 6-06-77/ В СООТВЕТСТВИИ С ТРЕБОВАНИЯМИ СН И П II-12-77 ЧАСТЬ II ГЛАВА 12 „ЗАЩИТА ОТ ШУМА“.

КРЕПЕЖНЫЕ ИЗДЕЛИЯ, ПРИВЕДЕННЫЕ НА ЛИСТАХ ОСВАИВАЮТСЯ ОБЪЕДИНЕНИЕМ МОСМЕТАЛЛОКОНСТРУКЦИИ (Г ВИДНОЕ МОСКОВСКОЙ ОБЛАСТИ).

ТК
1978

ПОЯСНИТЕЛЬНАЯ ЗАПИСКА

СЕРИЯ 1.131-16	
Выпуск 1	Лист 2

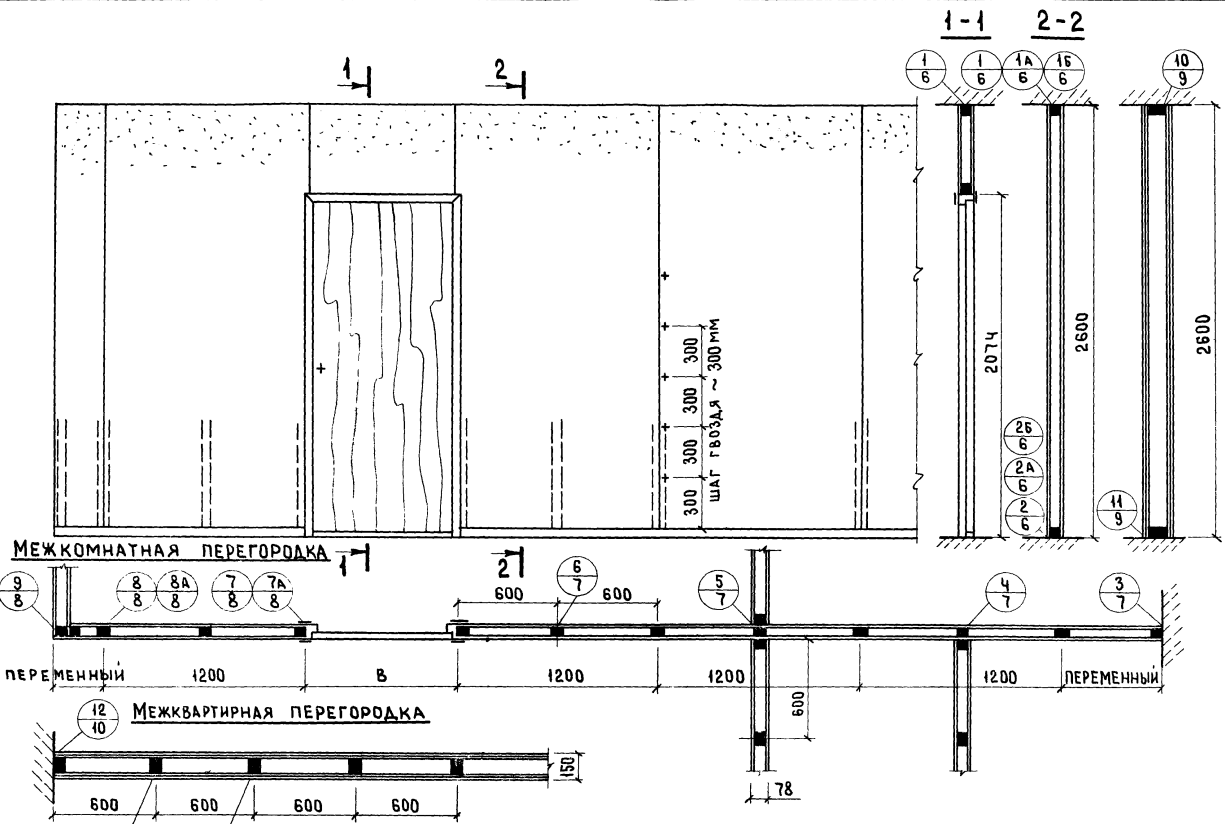
N п/п	МАРКА	Эскиз	Толщина перегородки, мм	Высота помеще- ния, мм	Область примене- ния по показателю Ев ДБ	РАСХОД ОСНОВНЫХ МАТЕРИАЛОВ НА 1 м ² ПЕРЕГОРОДКИ						
						СГШ улуч- шенного качества м ²	ДРЕВЕСИНА м ³	МИНЕРАЛО- ВАТНЫЕ ПАН- ЕЛЫ ГОСТ 9573-72 ρ = 125 кг/м ³	Гвозди ГОСТ 4028-63 кг	Шпаклевка ТУ-400-1- 3/53-74 СВШ, кг	ДЮБЕЛЬ ДГ-7 кг	ВЕС 1 м ² ПЕРЕГО- РОДКИ кг
1	2	3	4	5	6	7	8	9	10	11	12	13
1	ПГД-1		78	2600	—	2.0	0.0065	—	0.22	0.05	0.024	26.0
2	ПГД-2 _у		78	2600	41	2.0	0.0065	0.050	0.22	0.05	0.024	32.0
3	ПГД-3		106	2600	41	4.0	0.0065	—	0.28	0.05	0.022	48.0
4	ПГД-4 _у		98	2600	45	4.0	0.0065	0.050	0.28	0.05	0.022	50.0
5	ПГД-5 _у		150	2600	50	4.0	0.013	0.090	0.28	0.05	0.024	70.0

ИНВЕНТ.
N
ВЗНАМЕН

6

ОБЪЕКТ
ПЛАКОВЫЙ
ДАНТИЕР
П. ЛОДЬ ПРО. 3
РАЗРАБ. *Григорьян* Е.Ю.
Г. МОСКВА

ЦЕНТРАЛЬНАЯ
ЖИЛИЩНО-ЭКОНОМИЧЕСКАЯ
ОБЪЕКТА
Г. МОСКВА



ТК
1978

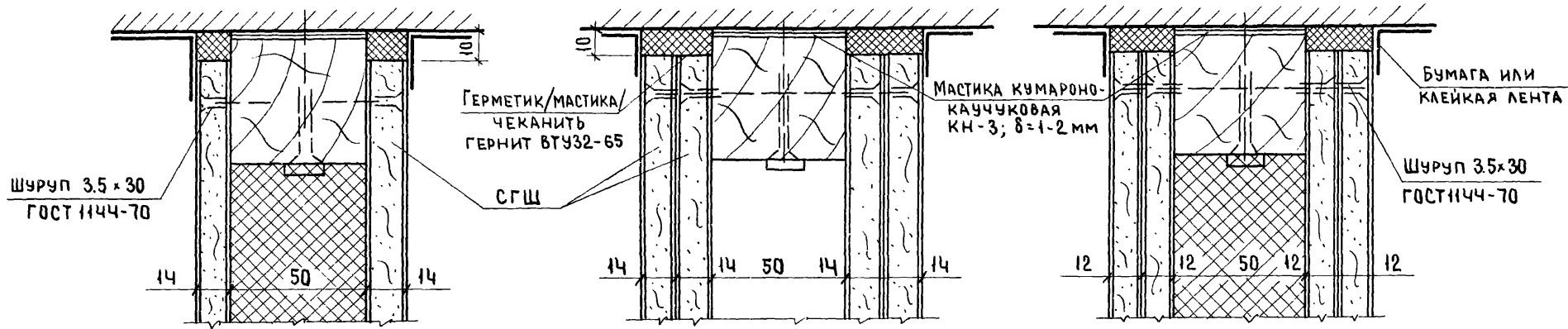
МОНТАЖНАЯ СХЕМА ПЕРЕГОРОДОК

СЕРИЯ
1 131-16
ВЫПУСК ЛИСТ
1 5

1

1А

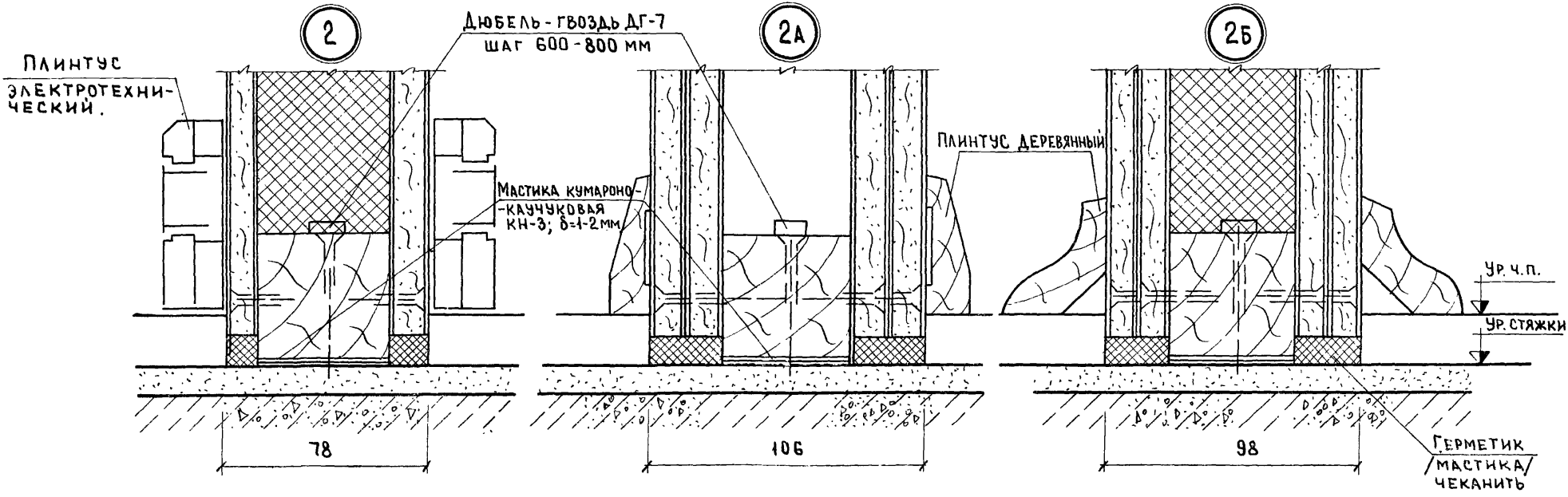
1Б



2

2А

2Б

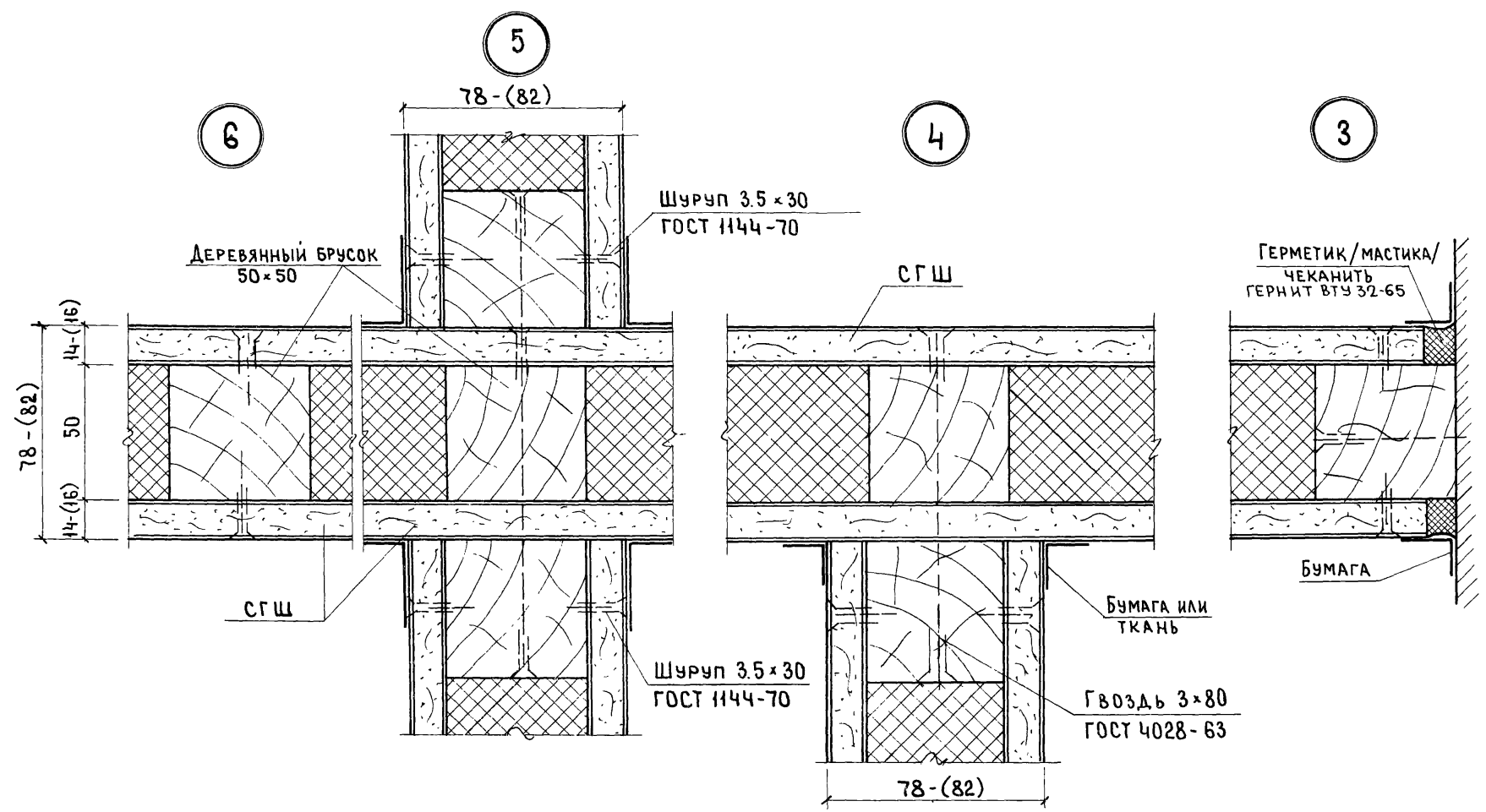


РАБРАБОТ. Б. С. СТОРЖИНА
Г. МОСКВА

ТК
1978

УЗЛЫ 1; 1А; 1Б; 2; 2А; 2Б

СЕРИЯ	
131-16	
ВЫПУСК	ЛИСТ
1	6



УСТАНОВКА БРУСКА ОБЯЗАТЕЛЬНА
ВО ВСЕХ МЕСТАХ СОПРЯЖЕНИЯ ПЕРЕГОРОДОК.
РАЗМЕРЫ В СКОБКАХ ДАНЫ ДЛЯ
СГШ ТОЛЩИНОЙ 16ММ

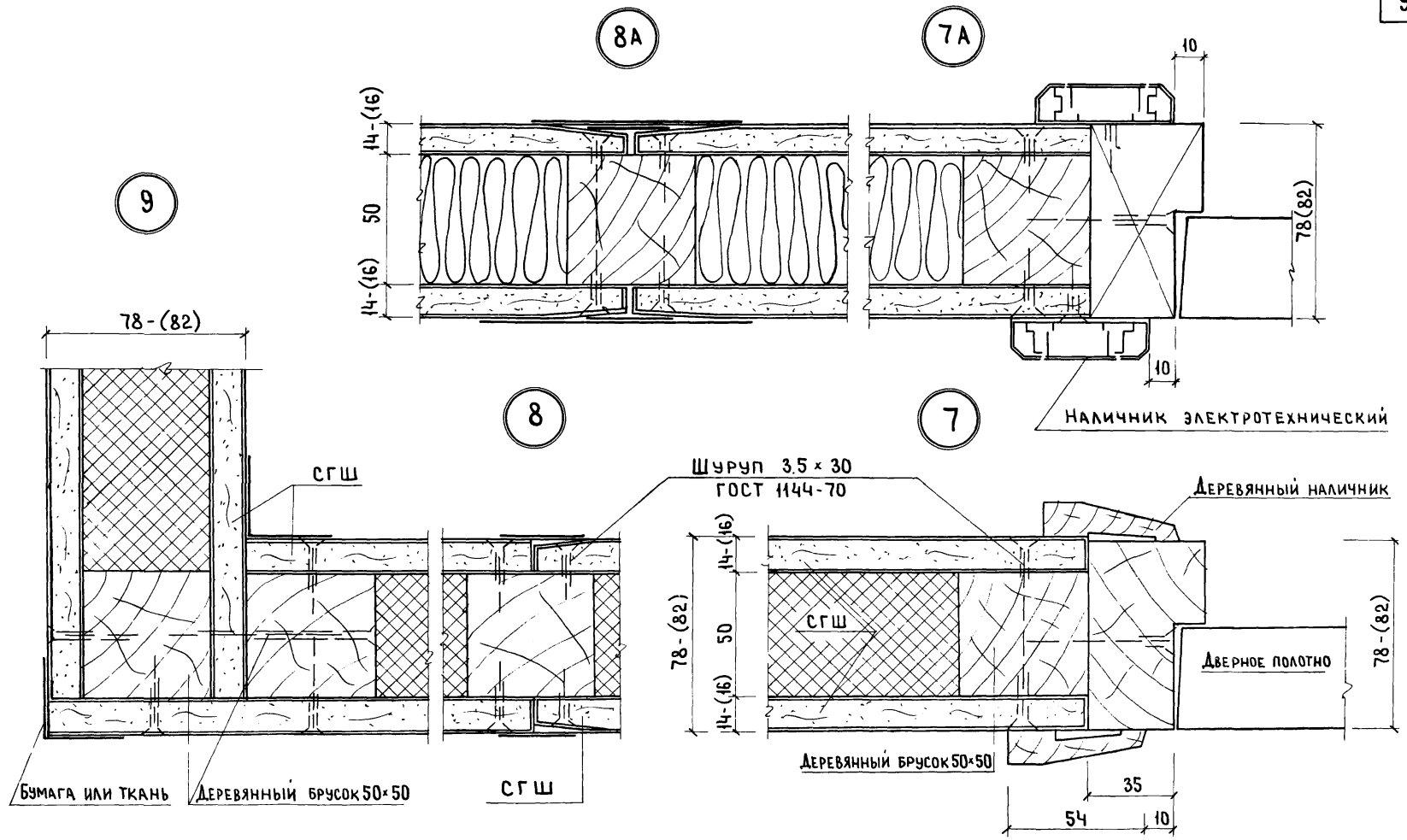
Узлы 3; 4; 5; 6.

ИЛ. АРХИТЕКТОРА
РАЗРАБОТ. ЗИНГЕР
ЗИНГЕР

ЦПИИ
ЖИЛИЩА

ТК
1978

СЕРИЯ
1 131-16
Выпуск лист
1 7



ТК
1978

Узлы 7; 7А; 8; 8А; 9.

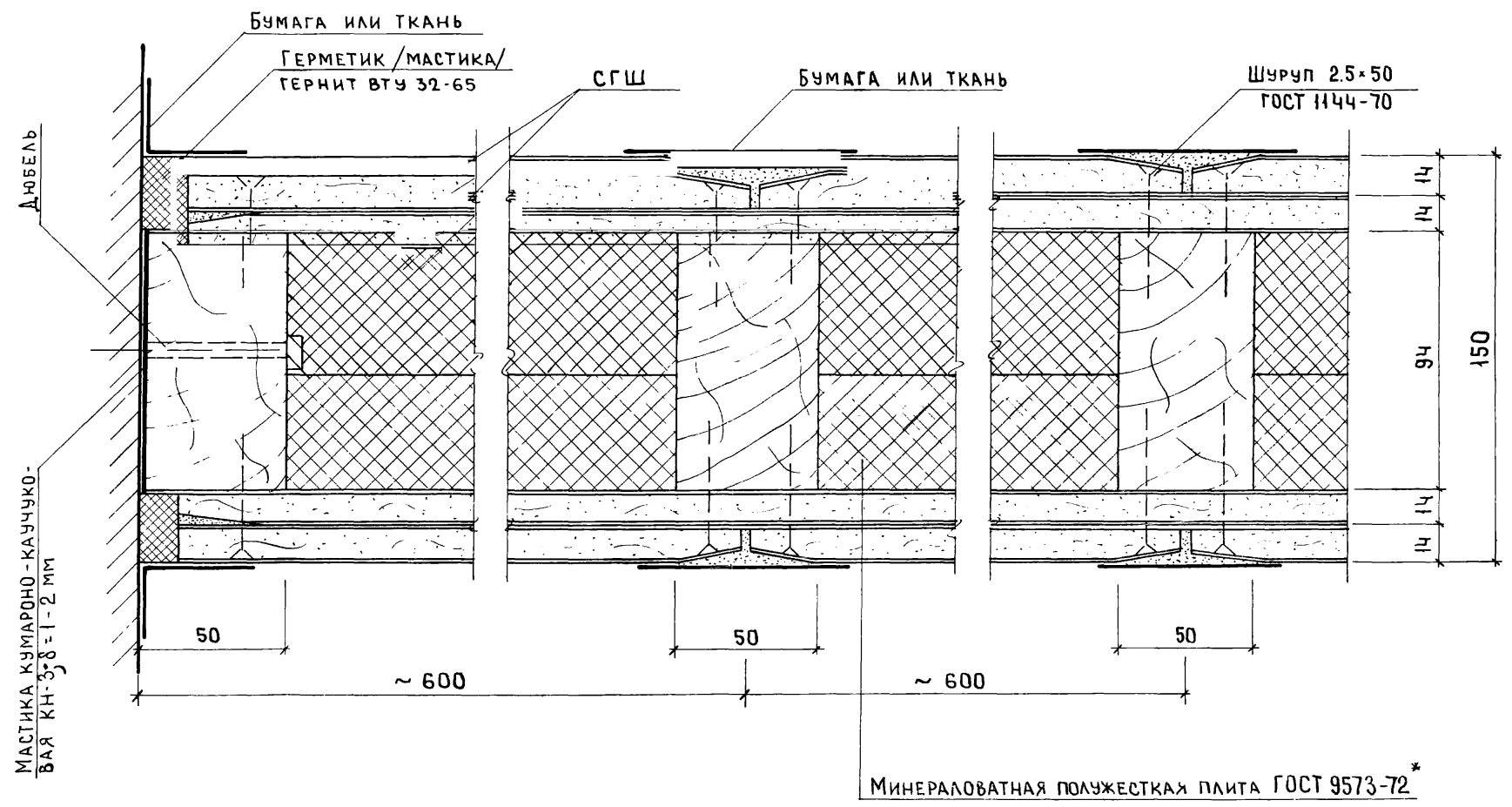
СЕРИЯ 1.131-16	
ВЫПУСК 1	ЛИСТ 8

12

13

14

ЦУШНИЦА ЖИЛИЩА РАЗРАБ. Б. И. ЕГОРКИНА

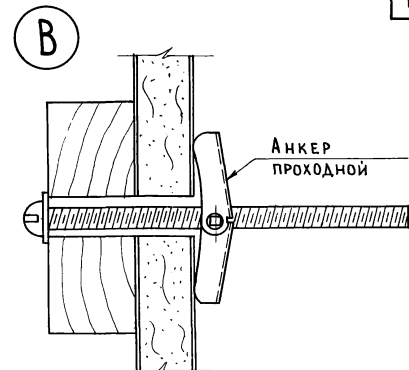
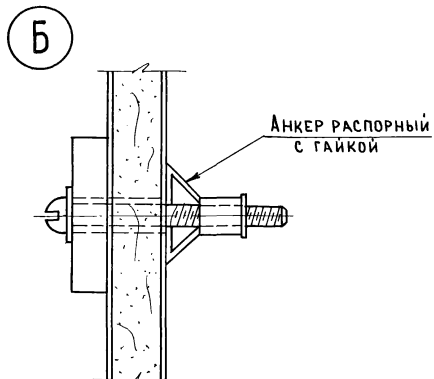
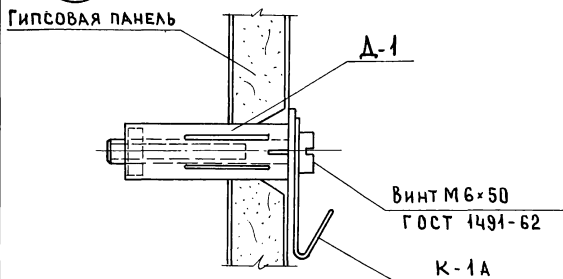


ТК
1978

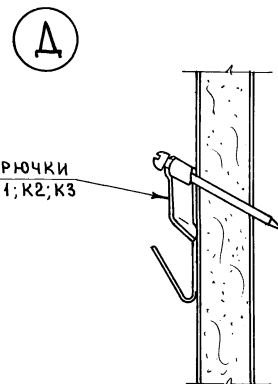
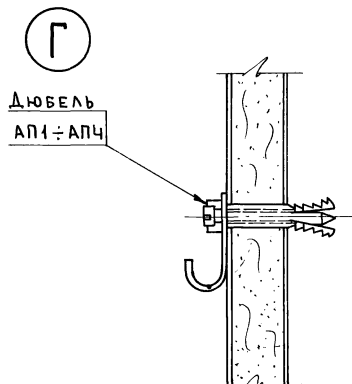
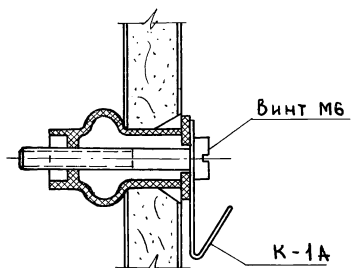
МОНТАЖНЫЕ УЗЛЫ МЕЖКВАРТИРНОЙ ПЕРЕГОРОДКИ: 12; 13; 14

СЕРИЯ
1.131-16
Выпуск 1 Лист 10

А ПОЛОЖЕНИЕ ДО СЖАТИЯ



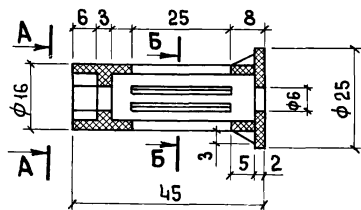
ПОЛОЖЕНИЕ СЖАТОЕ



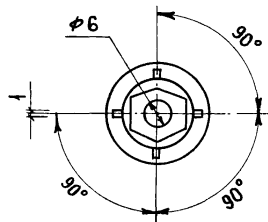
ДЕТАЛИ КРЕПЛЕНИЯ ДЮБЕЛЕЙ, АНКЕРОВ И КРЮЧКОВ ДЛЯ НАВЕСКИ ОБОРУДОВАНИЯ

ПЛАСТМАССОВЫЕ ДЮБЕЛИ, КРЕПЕЖНЫЕ ЭЛЕМЕНТЫ

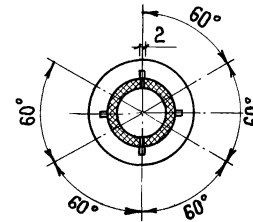
Д-1



А-А

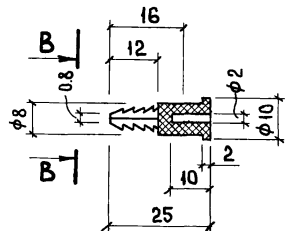


Б-Б

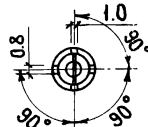


МАТЕРИАЛ - ЖЕСТКИЙ ПОЛИХЛОРВИНИЛ.

Д-2



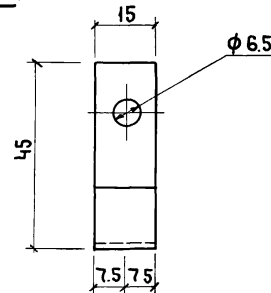
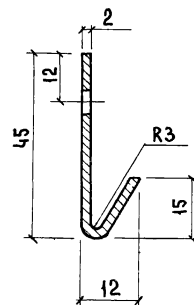
В-В



МАТЕРИАЛ ДЮБЕЛЕЙ - ЖЕСТКИЙ ПОЛИХЛОРВИНИЛ

КРЮЧОК К-1А

ОЦИНКОВАТЬ

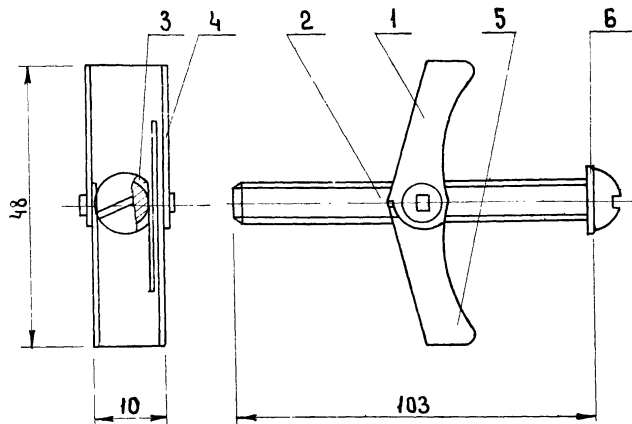


МАТЕРИАЛ МСТкп2 ГОСТ 14918-69

ОСТРЫЕ КРАЯ ПРИТУПИТЬ R 0.2 ± 0.4

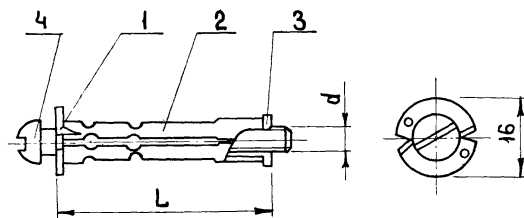
ДЮБЕЛИ ПЛАСТМАССОВЫЕ. КРЮЧОК К-1А

АНКЕР ПРОХОДНОЙ



- 1-5 - ЗАЩЕЛКА ПОВОРОТНАЯ
- 2 - ВИНТ
- 3 - ГАЙКА-СТЕРЖЕНЬ С ПРУЖИНОЙ
- 6 - ШАЙБА

АНКЕРА С РАСПОРНОЙ ГАЙКОЙ



- 1-2 - РАСПОРНЫЙ АНКЕР
- 3 - ГАЙКА
- 4 - ВИНТ

Тип	РАЗМЕРЫ(ММ)	
	d	L
АГ 1	4	65
АГ 2	4	55
АГ 3	6	65
АГ 4	6	55

АНКЕРЫ

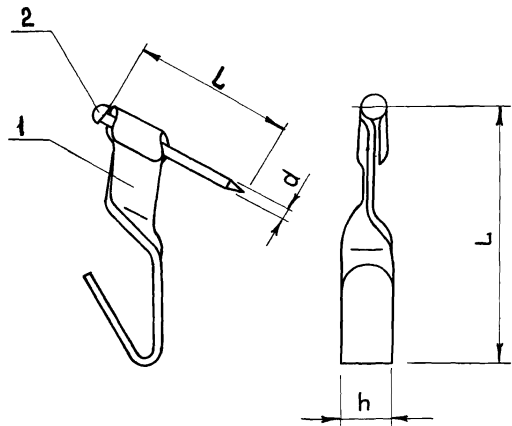
ТК
1978

СЕРИЯ
f. 131-16
Выпуск 1 Лист 13

ЖУЛИЦА
 ИНЖИНИЕР
 РАЗРАБ. Е.С. ЕБРКИНА
 ПАР. ДИП. 1978
 ПАР. ДИП. 1978
 ЗИНГЕР
 БЗМЕЧ
 № 1373
 ИМБЕЛТ

КРЮЧКИ

К1÷3



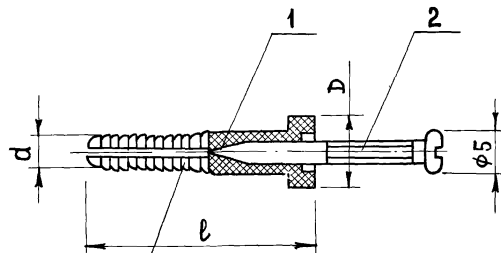
МАТЕРИАЛ - МСТ кп2 ГОСТ 14918-69
ОСТРЫЕ КРАЯ ПРИТУПИТЬ R0.2±0.4 ОЦИНКОВАТЬ.

1 - Крючок
2 - Гвоздь

Тип	РАЗМЕРЫ (мм)			
	L	ℓ	h	d
К 1	40	40	6	2
К 2	33	25	7	1.5
К 3	20	15	4	1

ДЮБЕЛЯ

АП 1÷4



МАТЕРИАЛ - ЖЕСТКИЙ ПОЛИХЛОРВИНИЛ

1 - ДЮБЕЛЬ
2 - ВИНТ

Тип	РАЗМЕРЫ (мм)		
	D	ℓ	d
АП 1	10	15	4
АП 2	12	20	6
АП 3	14	30	8
АП 4	16	40	10