

ТИПОВЫЕ КОНСТРУКЦИИ, ИЗДЕЛИЯ И УЗЛЫ ЗДАНИЙ И СООРУЖЕНИЙ
СЕРИЯ 1.133.1 - 7

БЛОКИ НАРУЖНЫХ СТЕН
ДЛЯ ЖИЛЫХ ЗДАНИЙ ВЫСОТОЙ 1-4 ЭТАЖА И
ОБЩЕСТВЕННЫХ ЗДАНИЙ ВЫСОТОЙ 1-3 ЭТАЖА

ВЫПУСК 1 - 2

ЛЕГКОБЕТОННЫЕ БЛОКИ ДЛЯ СТЕН ТОЛЩИНОЙ 400 ММ
АРМАТУРНЫЕ И ЗАКЛАДНЫЕ ИЗДЕЛИЯ
РАБОЧИЕ ЧЕРТЕЖИ

ЦЕНТРАЛЬНЫЙ ИНСТИТУТ ТИПОВОГО ПРОЕКТИРОВАНИЯ
ГОССТРОЯ СССР

Москва, А-445, Смольная ул., 22

Сдано в печать VIII 1986 года

Заказ № *10061* Тираж *3140* экз.

ТИПОВЫЕ КОНСТРУКЦИИ, ИЗДЕЛИЯ И УЗЛЫ ЗДАНИЙ И СООРУЖЕНИЙ
СЕРИЯ 1.133.1 - 7

БЛОКИ НАРУЖНЫХ СТЕН
ДЛЯ ЖИЛЫХ ЗДАНИЙ ВЫСОТОЙ 1-4 ЭТАЖА И
ОБЩЕСТВЕННЫХ ЗДАНИЙ ВЫСОТОЙ 1-3 ЭТАЖА

ВЫПУСК 1-2

ЛЕГКОБЕТОННЫЕ БЛОКИ ДЛЯ СТЕН ТОЛЩИНОЙ 400 ММ
АРМАТУРНЫЕ И ЗАКЛАДНЫЕ ИЗДЕЛИЯ. РАБОЧИЕ ЧЕРТЕЖИ

РАЗРАБОТАНЫ
ЦНИИЭПГражданСельстрой

ГЛАВНЫЙ ИНЖЕНЕР ИНСТИТУТА
ГЛАВНЫЙ ИНЖЕНЕР МАСТЕРСКОЙ
ГЛАВНЫЙ ИНЖЕНЕР ПРОЕКТА



А. П. ЦИКУНОВ
А. И. УГАРОВ
Л. А. ЗЕМЛЯК

УТВЕРЖДЕНЫ
И ВВЕДЕНЫ В ДЕЙСТВИЕ с 20.06.86
ГОСГРАЖДАНСТРОЕМ

ПРИКАЗ ОТ 30.05.86 №163

Обозначение	Наименование	Стр.
4.133.1-7.1-2-00.00070	Техническое описание	3
4.133.1-7.1-2-09.100	Каркас пространственный КП1...КП16	4
4.133.1-7.1-2-09.100СБ	Каркас пространственный КП1...КП16	
	Сборочный чертёж	5
4.133.1-7.1-2-И.100	Каркас пространственный КП17	6
4.133.1-7.1-2-И.100СБ	Каркас пространственный КП17	
	Сборочный чертёж	6
4.133.1-7.1-2-24.100	Каркас пространственный КП18, КП19	7
4.133.1-7.1-2-24.100СБ	Каркас пространственный КП18, КП19	
	Сборочный чертёж	7
4.133.1-7.1-2-27.100	Каркас пространственный КП20; КП21	8
4.133.1-7.1-2-27.100СБ	Каркас пространственный КП20; КП21	
	Сборочный чертёж	8
4.133.1-7.1-2-01.100	Каркас плоский КР1, КР2	9
4.133.1-7.1-2-01.100СБ	Каркас плоский КР1, КР2	
	Сборочный чертёж	9
4.133.1-7.1-2-09.110	Сетка С1... С12	10
4.133.1-7.1-2-09.120	Сетка С15... С28	12
4.133.1-7.1-2-09.140СБ	Сетка С1... С12. Сборочный чертёж	14
4.133.1-7.1-2-09.120СБ	Сетка С15... С28. Сборочный чертёж	14
4.133.1-7.1-2-И.110	Сетка С29	15
4.133.1-7.1-2-И.120	Сетка С30	15
4.133.1-7.1-2-24.110	Сетка С31, С32	16
4.133.1-7.1-2-24.120	Сетка С33, С34	16
4.133.1-7.1-2-25.110	Сетка С35	17
4.133.1-7.1-2-27.110	Сетка С36, С37	17
4.133.1-7.1-2-27.120	Сетка С38, С39	18
4.133.1-7.1-2-30.100	Сетка С40	18
4.133.1-7.1-2-04.100	Изделие закладное МН-1	19
4.133.1-7.1-2-И.200	Изделие закладное МН-2	19

Обозначение	Наименование	Стр.
4.133.1-7.1-2-23.100	Изделие закладное МН-3	20
4.133.1-7.1-2-30.300	Изделие закладное МН-6	20
4.133.1-7.1-2-30.200	Изделие закладное МН-4, МН-5	21
4.133.1-7.1-2-01.200	Петля монтажная П1...П5; П10; П11; П15; П14	22
4.133.1-7.1-2-00.000Д	Узлы I... III	22
4.133.1-7.1-2-01.300	Петля монтажная П6... П9; П12	23
4.133.1-7.1-2-01.300СБ	Петля монтажная П6... П9; П12	
	Сборочный чертёж	23

ОБЪЕДИН. ПО ДОКАЗ. И ДИП. ВЗАИМ. ИСП. 2-33/6

			4.133.1-7.1-2-00.000		
И. КОНТР.	ЗЕМЛЯК		СОДЕРЖАНИЕ		
ГЛАВ. ИНЖ. ИМ	УГАРОВ	<i>Угаров</i>			
И. П.	ЗЕМЛЯК				
РУК. ГР.	ПЕТРУХИНА	<i>Петухина</i>			
ИСПОД. ПРОВЕР.	ПЕТРУХИНА	<i>Петухина</i>			
	ЗЕМЛЯК	<i>Земляк</i>	СТАДЫЯ Р	ЛИСТ 2	ЛИСТОВ 1
			ЦИИЦАП		
			ГРАЖДАНСЕЛЬСТРОИ		

Настоящее техническое описание разработано для арматурных и закладных изделий легкобетонных блоков для наружных стен толщиной 40 см, представленных в выпуске 1-1 „Легкобетонные блоки для стен толщиной 400мм“ серии 1.133.1-7 „Блоки наружных стен для жилых зданий высотой 1-4 этажа и общественных зданий высотой 1-3 этажа“.

В настоящем выпуске даны пространственные каркасы и изделия к ним для изготовления перемычных, поясных и парапетных блоков.

Каждому изделию присвоена определенная марка.

Буквенные индексы обозначают:

- КП - каркас пространственный
- КР - каркас плоский
- С - сетка
- МН - изделие закладное
- П - петля монтажная

Пространственные каркасы состоят из плоских каркасов и сеток, собираемых на стеллажах с применением шаблонов, обеспечивающих точное расположение элементов.

Арматурная сталь принята следующих классов:

1. Стержневая горячекатанная арматура периодического профиля классов АІ и АІІІ (ГОСТ 5781-82).
2. Обыкновенная арматурная проволока гладкая класса Вр-I. (ГОСТ 6727-80*).

Для монтажных петель принимается горячекатанная гладкая арматурная сталь класса АІ марок ВСтЗ пс 2 и ВСтЗ сп 2. Сталь марки ВСтЗ пс 2 не допускается применять для изготовления монтажных петель, предназначенных для подъема и монтажа изделий при температуре ниже минус 40°С.

Для закладных изделий применяется прокатная углеродистая сталь марки ВСтЗкп2 ГОСТ 380-71* и стержневая горячекатанная арматура периодического профиля класса АІІІ ГОСТ 5781-82*.

Сварные арматурные и закладные изделия должны удовлетворять требованиям ГОСТ 10922-75, а сварные сетки - ГОСТ 8478-81.

Каркасы и сетки изготавливаются при помощи ком-тактной точечной электросварки в соответствии с требованиями ГОСТ 14098-68.

Закладные изделия изготавливаются с помощью автоматической или ручной сварки плавлением в соответствии с требованиями ГОСТ 19272-73 и СН 393-78.

Антикоррозионную защиту закладных изделий выполнять окраской лакокрасочными материалами группы I в соответствии со СНиП II-28-73*.

1.133.1-7.1-2-00.000 TO

И.КОНТР.	ЗЕМАЯК				Техническое описание	СТАЦИЯ	ЛИСТ	ЛИСТОВ
ГЛ.ИИМ.И.	УГАРОВ					Р	1	
ГЛАВ	ЗЕМАЯК					ЦНИИЭП		
РУК.ГР.	ПЕТРУХИНА					ГРАЖДАНСКОЕ СТРОИТ		
ИСПОЛН.	ОБРАЗЦОВА							
ПРОВЕРЯЮЩ.	ПЕТРУХИНА							

КОПИРОВАЛА

21439-02 4 ФОРМАТ А3

ИНВ. И ПОСЛ. ПОДЛИСЬ И ДАТА ВСТАВ. ИИИ. А
4-3316-

ФОРМАТ	ЗОНА	ПОЗ.	ОБОЗНАЧЕНИЕ	НАИМЕНОВАНИЕ	КОЛ.	ПРИМЕЧАНИЕ
				<u>ДОКУМЕНТАЦИЯ</u>		
A3			1.133.1-7.1-2-00.000 TO	ТЕХНИЧЕСКОЕ ОПИСАНИЕ		
A4			1.133.1-7.1-2-09.100 CB	СБОРОЧНЫЙ ЧЕРТЕЖ		
A4			1.133.1-7.1-2-00.000 Д	УЗЛЫ		
				<u>ПЕРЕМЕННЫЕ ДАННЫЕ</u>		
				<u>ДЛЯ ИСПОЛНЕНИЙ:</u>		
				1.133.1-7.1-2-09.100		КП-1
				<u>СБОРОЧНЫЕ ЕДИНИЦЫ</u>		
A4	1		1.133.1-7.1-2-09.110	СЕТКА С-1	1	
A4	2		1.133.1-7.1-2-09.120	СЕТКА С-13	1	
A4	3		1.133.1-7.1-2-01.300-02	ПЕЛЯ МОНТАЖНАЯ П8	2	
				1.133.1-7.1-2-09.100-01		КП-2
				<u>СБОРОЧНЫЕ ЕДИНИЦЫ</u>		
A4	1		1.133.1-7.1-2-09.110-01	СЕТКА С-2	1	
A4	2		1.133.1-7.1-2-09.120-01	СЕТКА С-14	1	
A4	3		1.133.1-7.1-2-01.300-02	ПЕЛЯ МОНТАЖНАЯ П8	2	
				1.133.1-7.1-2-09.100-02		КП-3
				<u>СБОРОЧНЫЕ ЕДИНИЦЫ</u>		
A4	1		1.133.1-7.1-2-09.110-02	СЕТКА С-3	1	
A4	2		1.133.1-7.1-2-09.120-02	СЕТКА С-15	1	
A4	3		1.133.1-7.1-2-01.300-02	ПЕЛЯ МОНТАЖНАЯ П8	2	
				1.133.1-7.1-2-09.100-03		КП-4
				<u>СБОРОЧНЫЕ ЕДИНИЦЫ</u>		
A4	1		1.133.1-7.1-2-09.110-03	СЕТКА С-4	1	

1.133.1-7.1-2-09.100

КАРКАС ПРОСТРАНСТВЕННЫЙ
КП1...КП16

СТАДИЯ Лист Листов
Р 1 3
ЦНИИЭП
ГРАЖДАНСКОЙ СТРОИТЕЛЬНОСТИ

ИМЯ И ФАМИЛИЯ ПОДАТЧИКА И ДАТА ВЗАИМНОСТИ

1-3716-00

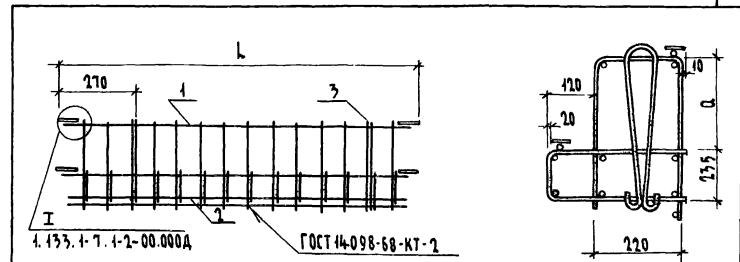
И. КОНТР. ЗЕМЛЯК
П. ИИИ. И. УГАРОВ
ГИП ЗЕМЛЯК
ОЖ. ГР. ПЕТРУХИНА
ИСПОЛ. ОБРАЗЦОВА
ПРОВЕРИЛ ПЕТРУХИНА

ИМЯ И ФАМИЛИЯ ПОДАТЧИКА И ДАТА ВЗАИМНОСТИ

ФОРМАТ	ЗОНА	ПОЗ.	ОБОЗНАЧЕНИЕ	НАИМЕНОВАНИЕ	КОЛ.	ПРИМЕЧАНИЕ
A4	2		1.133.1-7.1-2-09.120-03	СЕТКА С-16	1	
A4	3		1.133.1-7.1-2-01.300-02	ПЕЛЯ МОНТАЖНАЯ П8	2	
				1.133.1-7.1-2-09.100-04		КП-5
				<u>СБОРОЧНЫЕ ЕДИНИЦЫ</u>		
A4	1		1.133.1-7.1-2-09.110-04	СЕТКА С-5	1	
A4	2		1.133.1-7.1-2-09.120-04	СЕТКА С-17	1	
A4	3		1.133.1-7.1-2-01.300-02	ПЕЛЯ МОНТАЖНАЯ П8	2	
				1.133.1-7.1-2-09.100-05		КП-6
				<u>СБОРОЧНЫЕ ЕДИНИЦЫ</u>		
A4	1		1.133.1-7.1-2-09.110-05	СЕТКА С6	1	
A4	2		1.133.1-7.1-2-09.120-05	СЕТКА С18	1	
A4	3		1.133.1-7.1-2-01.300-02	ПЕЛЯ МОНТАЖНАЯ П8	2	
				1.133.1-7.1-2-09.100-06		КП-7
				<u>СБОРОЧНЫЕ ЕДИНИЦЫ</u>		
A4	1		1.133.1-7.1-2-09.110-06	СЕТКА С7	1	
A4	2		1.133.1-7.1-2-09.120-06	СЕТКА С19	1	
A4	3		1.133.1-7.1-2-01.300-02	ПЕЛЯ МОНТАЖНАЯ П8	2	
				1.133.1-7.1-2-09.100-07		КП-8
				<u>СБОРОЧНЫЕ ЕДИНИЦЫ</u>		
A4	1		1.133.1-7.1-2-09.110-07	СЕТКА С2	1	
A4	2		1.133.1-7.1-2-09.120-07	СЕТКА С20	1	
A4	3		1.133.1-7.1-2-01.300-02	ПЕЛЯ МОНТАЖНАЯ П8	2	
				1.133.1-7.1-2-09.100-08		КП-9
				<u>СБОРОЧНЫЕ ЕДИНИЦЫ</u>		
A4	1		1.133.1-7.1-2-09.110-08	СЕТКА С4	1	
A4	2		1.133.1-7.1-2-09.120-08	СЕТКА С21	1	
A4	3		1.133.1-7.1-2-01.300-02	ПЕЛЯ МОНТАЖНАЯ П8	2	
				1.133.1-7.1-2-09.100-09		КП-10
				<u>СБОРОЧНЫЕ ЕДИНИЦЫ</u>		
A4	1		1.133.1-7.1-2-09.110-09	СЕТКА С5	1	

1.133.1-7.1-2-09.100

ФОРМАТ ЗОНА ПОЯ.	ОБОЗНАЧЕНИЕ	НАИМЕНОВАНИЕ	КОЛ.	ПРИМЕЧАНИЕ
A4 2	1.133.1-7.1-2-09.120-09	Сетка С22	1	
A4 3	1.133.1-7.1-2-01.300-02	Петля монтажная П8	2	
		1.133.1-7.1-2-09.100-10		КП-41
		<u>СБОРОЧНЫЕ ЕДИНИЦЫ</u>		
A4 1	1.133.1-7.1-2-09.110-05	Сетка С-6	1	
A4 2	1.133.1-7.1-2-09.120-10	Сетка С-23	1	
A4 3	1.133.1-7.1-2-01.300-02	Петля монтажная П8	2	
		1.133.1-7.1-2-09.100-11		КП-42
		<u>СБОРОЧНЫЕ ЕДИНИЦЫ</u>		
A4 1	1.133.1-7.1-2-09.110-07	Сетка С8	1	
A4 2	1.133.1-7.1-2-09.120-11	Сетка С24	1	
A4 3	1.133.1-7.1-2-01.300-02	Петля монтажная П8	2	
		1.133.1-7.1-2-09.100-12		КП-43
		<u>СБОРОЧНЫЕ ЕДИНИЦЫ</u>		
A4 1	1.133.1-7.1-2-09.110-08	Сетка С9	1	
A4 2	1.133.1-7.1-2-09.120-12	Сетка С25	1	
A4 3	1.133.1-7.1-2-01.300-03	Петля монтажная П9	2	
		1.133.1-2.1-2-09.100-13		КП-44
		<u>СБОРОЧНЫЕ ЕДИНИЦЫ</u>		
A4 1	1.133.1-7.1-2-09.110-09	Сетка С10	1	
A4 2	1.133.1-7.1-2-09.120-13	Сетка С26	1	
A4 3	1.133.1-7.1-2-01.300-03	Петля монтажная П9	2	
		1.133.1-7.1-2-09.100-14		КП-45
		<u>СБОРОЧНЫЕ ЕДИНИЦЫ</u>		
A4 1	1.133.1-7.1-2-09.110-10	Сетка С11	1	
A4 2	1.133.1-7.1-2-09.120-14	Сетка С27	1	
A4 3	1.133.1-7.1-2-01.300-03	Петля монтажная П9	2	
		1.133.1-2.1-2-09.100-15		КП-46
		<u>СБОРОЧНЫЕ ЕДИНИЦЫ</u>		
A4 1	1.133.1-7.1-2-09.110-11	Сетка С12	1	
A4 2	1.133.1-7.1-2-09.120-15	Сетка С28	1	
A4 3	1.133.1-7.1-2-01.300-03	Петля монтажная П9	2	
1.133.1-7.1-2-09.100				Лист 3



ОБОЗНАЧЕНИЕ	МАРКА	РАЗМЕРЫ, мм		МАССА, кг
		Л	а	
1.133.1-7.1-2-09.100	КП-1	1780	240	12,11
-01	КП-2	2080	240	14,29
-02	КП-3	2380	240	15,74
-03	КП-4	2680	240	16,02
-04	КП-5	2980	240	17,46
-05	КП-6	3280	240	18,01
-06	КП-7	3580	240	19,07
-07	КП-8	2080	240	16,91
-08	КП-9	2680	240	17,17
-09	КП-10	2980	240	18,39
-10	КП-11	3280	240	19,01
-11	КП-12	3580	240	20,08
-12	КП-13	2380	80	24,64
-13	КП-14	2680	80	27,87
-14	КП-15	2980	80	30,04
-15	КП-16	3280	80	31,04

ИВ.№ ПОДПИСЬ И ДАТА ВЗАИМ.ИВ.№

Н.КОНТР. ЗЕМЛЯК
 ГЛАВ.ИВ.М. УГАРОВ
 ГИП ЗЕМЛЯК
 РУК.ГР. ПЕТРУХИНА
 ИСПОД. ОБРАЗЦОВА
 ПРОВЕРКА ПЕТРУХИНА

КАРКАС ПРОСТРАНСТВЕННЫЙ
 КП1... КП16
 СБОРОЧНЫЙ ЧЕРТЕЖ

1.133.1-7.1-2-09.100 СБ

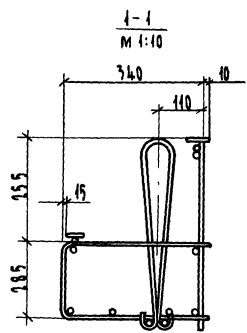
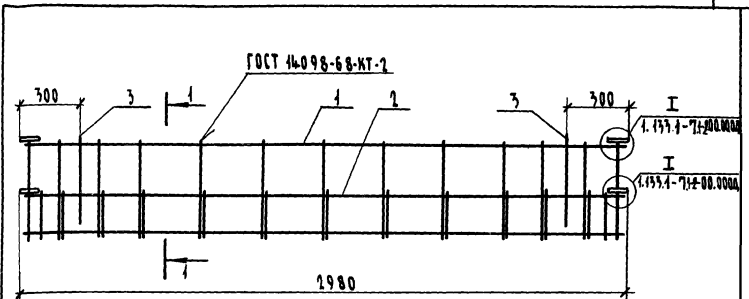
СТАДИЯ	МАССА	МАСШТАБ
Р	См. ТАБЛ.	
ЛИСТ	ЛИСТОВ 1	

ЦНИИЭП
 ГРАЖДАНСЕЛЬСТРОИ

ИВ.№ ПОДПИСЬ И ДАТА ВЗАИМ.ИВ.№

2-3316

ФОРМАТ	ЗОНА	ПОЯС.	ОБОЗНАЧЕНИЕ	НАИМЕНОВАНИЕ	КОЛ.	ПРИМЕЧ.
				<u>ДОКУМЕНТАЦИЯ</u>		
A3			1.133.1-7.1-2-00.000ТО	ТЕХНИЧЕСКОЕ ОПИСАНИЕ		
A4			1.133.1-7.1-2-11.100СБ	СБОРОЧНЫЙ ЧЕРТЕЖ		
A3			1.133.1-7.1-2-00.000А	УЗЛЫ		
				<u>СБОРОЧНЫЕ ЕДИНИЦЫ</u>		
A4	1		1.133.1-7.1-2-11.110	СЕТКА С-29	1	
A4	2		1.133.1-7.1-2-11.120	СЕТКА С-30	1	
A4	3		1.133.1-7.1-2-04.300-04	ПЕЛЯ МОНТАЖНАЯ П12	2	



ИЗМ. № ПОДЛ. ПОДАЧКА И ДАТА ВЗАИМ. ИМЗ. №

1.133.1-7.1-2-11.100

Каркас пространственный
КП-17

Стадия Лист Листов
Р 1 1

ЦНИИЭП
ГРАЖДАНСЕЛЬСТРОЙ

И.КОНТР. ЗЕМЛЯК
ГЛ.ИНЖ.М. УГАРОВ
С.И.П. ЗЕМЛЯК
ВУХ.ГР. ПЕТРУХИНА
ИСПОДН. ОБРАЗЦОВА
ПРОВЕР. ПЕТРУХИНА

ИЗМ. № ПОДЛ. ПОДАЧКА И ДАТА ВЗАИМ. ИМЗ. №

1.133.1-7.1-2-11.100СБ

Каркас пространственный
КП 17
Сборочный чертёж

Стадия Масса Масштаб

Р 10,41 1:20

Лист Листов 1

ЦНИИЭП
ГРАЖДАНСЕЛЬСТРОЙ

И.КОНТР. ЗЕМЛЯК
ГЛ.ИНЖ.М. УГАРОВ
С.И.П. ЗЕМЛЯК
ВУХ.ГР. ПЕТРУХИНА
ИСПОДН. ОБРАЗЦОВА
ПРОВЕРКА ПЕТРУХИНА

Формат	Тона	103.	Обозначение	Наименование	Кол.	Примеч.
				Документация		
А4			1.133.1-7.1.2-00.000ТО	Техническое описание		
А4			1.133.1-7.1.2-24.100СБ	Сборочный чертёж		
А3			1.133.1-7.1.2-00.000Д	Узлы		
				ДЕТАЛИ		
Б4	1	1.133.1-7.1.2-24.101	ФБА-I ГОСТ 5781-82; В-330		15	0,073 кг
			Переменные данные для исполнений:			
			1.133.1-7.1.2-24.100			КП-18
			Сборочные единицы			
А4	2	1.133.1-7.1.2-24.110	Сетка С31		1	
А4	3	1.133.1-7.1.2-24.120	Сетка С33		1	
			1.133.1-7.1.2-24.100-01			КП-19
			Сборочные единицы			
А4	2	1.133.1-7.1.2-24.110-01	Сетка С32		1	
А4	3	1.133.1-7.1.2-24.120-01	Сетка С34		1	

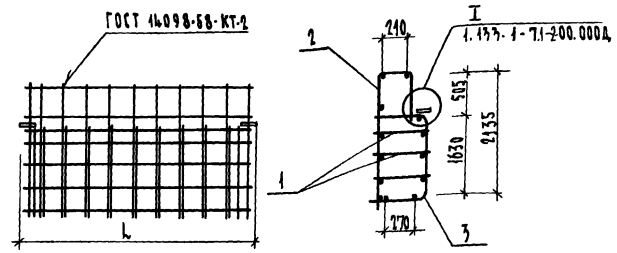
1.133.1-7.1.2-24.100

Каркас пространственный
КП18, КП19

ЦНИИЭП
Граждансельстрой

№ ПОЛ. ПОДАТЬ И ДАТА ВЗЯТ. ИЛИ №

Норм. кон. Земляк
Г.Л.И.И.И.М. Угаров
Г.И.П. Земляк
Рук. гр. Петрухина
Исполн. Мухина
Провер. Петрухина



Обозначение	Марка	L мм	Масса кг
1.133.1-7.1.2-24.100	КП 18	2830	17,41
-01	КП 19	3130	18,54

№ ПОЛ. ПОДАТЬ И ДАТА ВЗЯТ. ИЛИ №

1.133.1-7.1.2-24.100СБ

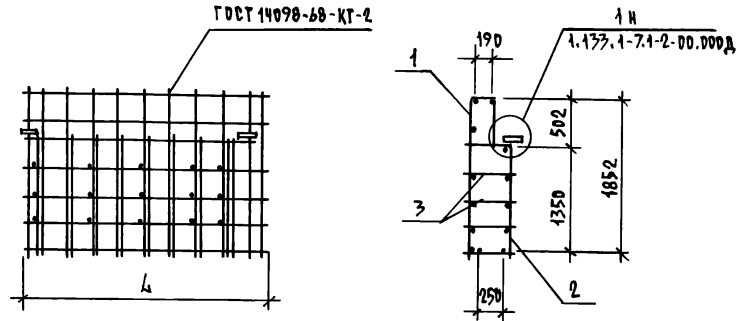
Каркас пространственный
КП18; КП19
Сборочный чертёж

Стадия	Масса		Масштаб
	р	см. табл.	

ЦНИИЭП
Граждансельстрой

И.Контр. Земляк
Г.Л.И.И.И.М. Угаров
Г.И.П. Земляк
Рук. гр. Петрухина
Исполн. Мухина
Провер. Петрухина

ФОРМАТ ЗНАЧ. ПДЗ.	ОБОЗНАЧЕНИЕ	НАИМЕНОВАНИЕ	КОЛ.	ПРИМеч.	
		<u>ДОКУМЕНТАЦИЯ</u>			
А4	1.133.1-7.1-2-00.000 ТД	ТЕХНИЧЕСКОЕ ОПИСАНИЕ			
А4	1.133.1-7.1-2-27.000 СБ	СБОРОЧНЫЙ ЧЕРТЕЖ			
А3	1.133.1-7.1-2-00.000 Д	УЗЛЫ			
		1.133.1-7.1-2-27.100		КП-20	
		<u>СБОРОЧНЫЕ ЕДИНИЦЫ</u>			
А4	1 1.133.1-7.1-2-27.110	СЕТКА С 36	1		
А4	2 1.133.1-7.1-2-27.120	СЕТКА С 38	1		
		<u>ДЕТАЛИ</u>			
Б4	3 1.133.1-7.1-2-24.101	Ø6 АІ ГОСТ 5781-82* $\rho=330$	6	0,073 кг	
		1.133.1-7.1-2-27.100 -01		КП-21	
		<u>СБОРОЧНЫЕ ЕДИНИЦЫ</u>			
А4	1 1.133.1-7.1-2-27.110 -01	СЕТКА С 37	1		
А4	2 1.133.1-7.1-2-27.120 -01	СЕТКА С 39	1		
		<u>ДЕТАЛИ</u>			
Б4	3 1.133.1-7.1-2-24.101	Ø6 АІ ГОСТ 5781-82* $\rho=330$	15	0,073 кг	
		1.133.1-7.1-2-27.100			
И. КОНТР.	ЗЕМЛЯК	Каркас пространственный КП 20, КП 21.	СТАДИЯ	ЛИСТ	ЛИСТОВ
ГЛ. ИНЖ. Д.	УГАРОВ		Р	1	1
ГИП	ЗЕМЛЯК		ЦНИИЭП ГРАЖДАНСЕЛЬСТРОЙ		
РУК. ГР.	ПЕТРУХИНА				
ИСПОЛН.	ШИШКИНА				
ПРОВЕР.	ПЕТРУХИНА				



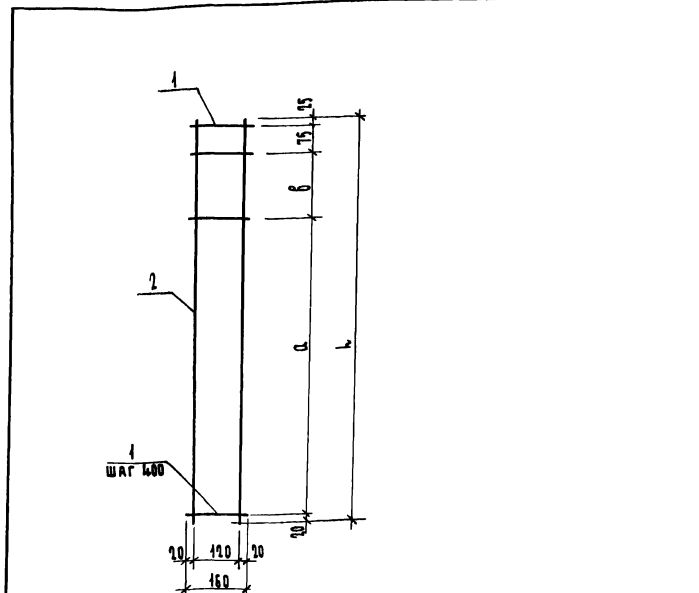
ОБОЗНАЧЕНИЕ	МАРКА	Л ММ	МАССА КГ
1.133.1-7.1-2-27.100	КП-22	1040	6,39
-01	КП-23	2740	15,16

И. КОНТР.	ЗЕМЛЯК	Каркас пространственный КП 20; КП 21. СБОРОЧНЫЙ ЧЕРТЕЖ.	СТАДИЯ	МАССА	МАСШТАБ
ГЛ. ИНЖ. Д.	УГАРОВ		Р	СМ.	
ГИП	ЗЕМЛЯК		ЛИСТ	ТАБЛ.	
РУК. ГР.	ПЕТРУХИНА		ЦНИИЭП ГРАЖДАНСЕЛЬСТРОЙ		
ИСПОЛН.	ШИШКИНА				
ПРОВЕР.	ПЕТРУХИНА				

КОПИРОВАЛ Юр.

21439-02 9 ФОРМАТ А3

ФОРМАТ	ГОДА	ПОЯ.	ОБОЗНАЧЕНИЕ	НАИМЕНОВАНИЕ	КОЛ.	ПРИМЕЧ.
				<u>Документация</u>		
А3			1.133.1 - 7.1-2-00.000ТО	Техническое описание		
А4			1.133.1 - 7.1-2-01.100СБ	Сборочный чертёж		
А4			1.133.1 - 7.1-2-00.000Д	ЧЗЛЫ		
			<u>Переменные данные для исполнений:</u>			
			1.133.1 - 7.1-2-01.100			КР-1
			<u>Детали</u>			
Б4	1	1.133.1 - 7.1-2-01.101	Ф4 ВР1 ГОСТ 6727-80 [*] L=160	7	0,015кг	
Б4	2	-01	Ф4 ВР1 ГОСТ 6727-80 [*] L=1800	2	0,178кг	
			1.133.1 - 7.1-2-01.100-01			КР-2
			<u>Детали</u>			
Б4	1	1.133.1 - 7.1-2-01.101	Ф4 ВР1 ГОСТ 6727-80 [*] L=160	8	0,015кг	
Б4	2	-02	Ф4 ВР1 ГОСТ 6727-80 [*] L=2300	2	0,228кг	



Обозначение	Марка	Размеры, мм			Масса, кг
		L	a	b	
1.133.1 - 7.1-2-01.100	КР-1	1800	1600	80	0,461
1.133.1 - 7.1-2-01.100-01	КР-2	2300	2000	180	0,575

Лист № 004/1. Подпись и дата. Взам. инв. № 2-3316-97	Н.контр.	Земляк	1.133.1 - 7.1-2-01.100 Каркас плоский КР1, КР2	Стадия	Лист	Листов
	Гл.инж.м.	Угаров		Р	1	1
	Тип	Земляк		ЦНИИЭП		
	Руковод.	Петрухина		Грандансельстрой		
	Исполн.	Шмыкина				
Провер.	Петрухина					

Лист № 004/1. Подпись и дата. Взам. инв. №	1.133.1 - 7.1-2-01.100СБ					
	Н.контр.	Земляк	Каркас плоский КР1, КР2 Сборочный чертёж	Ст. выд.	Масса	Масштаб
	Гл.инж.м.	Угаров		Р	См. табл.	
	Тип	Земляк		Лист	Листов	1
	Руковод.	Петрухина		ЦНИИЭП		
Исполн.	Шмыкина	Грандансельстрой				
Провер.	Петрухина					

Копировал: *Сух* 21439-02 10 Формат А4

ФОРМАТ ЗНАЧ.	ПОЗ.	ОБОЗНАЧЕНИЕ	НАИМЕНОВАНИЕ	КОЛ. НА ИСПОЛНЕНИЕ 1.133.1-7.1-2-09.110-											ПРИМеч.									
				-	01	02	03	04	05	06	07	08	09	10		11								
			<u>Документация</u>																					
А4		1.133.1-7.1-2-09.110СБ	СБОРОЧНЫЙ ЧЕРТЕЖ	X	X	X	X	X	X	X	X	X	X	X	X									
			<u>ДЕТАЛИ</u>																					
64	1	1.133.1-7.1-2-09.111	Ф 580 I ГОСТ 5781-80*; L=1540	1																		0,23 кг		
		-01	L=1840	1																		0,28 кг		
		-02	L=2140		1								1									0,33 кг		
		-03	L=2440			1													1				0,38 кг	
		-04	L=2740				1													1			0,42 кг	
		-05	L=3040					1													1			0,47 кг
		-06	L=3340						1	1												0,52 кг		
64	2	1.133.1-7.1-2-09.112	Ф 6 A III ГОСТ 5781-82*; L=1720	1																		0,38 кг		
		-01	L=2020		1																	0,44 кг		
64	2	1.133.1-7.1-2-09.113	Ф 8 A III ГОСТ 5781-82*; L=2320			1																0,91 кг		
		-01	L=2620				1															1,03 кг		
64	2	1.133.1-7.1-2-09.114	Ф 10 A III ГОСТ 5781-82*; L=2920					1														1,80 кг		
		-01	L=3220						1													1,98 кг		
64	2	1.133.1-7.1-2-09.117	Ф 12 A III ГОСТ 5781-82*; L=3520							1	1											3,12 кг		
64	2	1.133.1-7.1-2-09.117-02	Ф 12 A III ГОСТ 5781-82*; L=2320																	1			2,06 кг	
		-03	L=2620																		1			2,48 кг
64	2	1.133.1-7.1-2-09.118	Ф 14 A III ГОСТ 5781-82*; L=2920																			3,60 кг		
		-01	L=3220																			3,89 кг		
64	3	1.133.1-7.1-2-09.112-03	Ф 6 A III ГОСТ 5781-82*; L=1540	1																		0,34 кг		
		-04	L=1840		1																	0,41 кг		

ИВ.А. ЛОАН ПОДАЛИСЬ К ДАТА ВЗАМ. ШВ.Н. 2.3.76

Н. КОНТР.	ЗЕМЛЯК	<i>Земляк</i>
ГЛАВ. ИНЖ. М.	УГАРОВ	<i>Угаров</i>
ГИП	ЗЕМЛЯК	<i>Земляк</i>
РУК. ГР.	ПЕТРУХИНА	<i>Петрухина</i>
ИСПОЛН.	МУХИНА	<i>Мухина</i>
ПРОВЕРИЛ	ПЕТРУХИНА	<i>Петрухина</i>

1.133.1-7.1-2-09.110		
СЕТКА С1... С12		
СТАНЦИЯ	ЛИСТ	ЛИСТОВ
Р	1	2
ЦИНИЭП		
ГРАЖДАНСЕЛЬСТРОИ		

ИЗМ. № 004А ПО ДАННЫМ У. А. А. А. В. З. А. М. Ш. № 1
2-336

КОД МАТ КОДА	ПОЗ.	ОБОЗНАЧЕНИЕ	НАИМЕНОВАНИЕ	КОЛ. НА ИСПОЛНЕНИЕ 1.133. 1-7. 1-2 - 09.110-																ПРИМЕЧАНИЕ	
				-	01	02	03	04	05	06	07	08	09	10	11						
64	3	1.133. 1-7. 1-2 - 09.113-02	Ф 8 А III ГОСТ 5781-82*; L=2140			1															0,85 кг
		-03	L=2440				1														0,96 кг
64	3	1.133. 1-7. 1-2 - 09.114-02	Ф 10 А III ГОСТ 5781-82*; L=2140					1													1,68 кг
		-03	L=3040						1												1,87 кг
64	3	1.133. 1-7. 1-2 - 09.117-04	Ф 12 А III ГОСТ 5781-82*; L=3340							1	1										2,96 кг
64	3	1.133. 1-7. 1-2 - 09.117-04	Ф 12 А III ГОСТ 5781-82*; L=2140											1							1,90 кг
		-05	L=2440												1						2,17 кг
64	3	1.133. 1-7. 1-2 - 09.118-02	Ф 14 А III ГОСТ 5781-82*; L=2740													1					3,32 кг
		03	L=3040														1				3,68 кг
64	4	1.133. 1 7. 1-2 - 09.111-07	Ф 5 В P I ГОСТ 6727-80*; L=1210	10	16	17															0,18 кг
64	4	1.133. 1 7. 1-2 - 09.112-06	Ф 6 А III ГОСТ 5781-82*; L=1210			17	19	21	23	25											0,27 кг
		-07	L=890													17	19				0,20 кг
64	4	1.133. 1 7. 1-2 - 09.113-04	Ф 8 А III ГОСТ 5781-82*; L=1210								25										0,48 кг
		-05	L=890														21	23			0,35 кг
64	5	1.133. 1-7. 1-2 - 09.115	ЛОУСА ^{8x100 ГОСТ 403-76} _{СТ 9 ГОСТ 534-76} L=50	2	2	2	2	2	2	2	2	2	2	2	2	2	2	2	2	2	0,31 кг
64	6	1.133. 1-7. 1-2 - 09.116	Ф 12 А III ГОСТ 5781-82*; L=70	2	2	2	2	2	2	2	2	2	2	2	2	2	2	2	2	2	0,06 кг

1.133. 1-7. 1-2 - 09.110 ЛМТ 2

ФОРМАТ	ЭШКА	КОД	ОБОЗНАЧЕНИЕ	НАИМЕНОВАНИЕ	КОЛ. НА ИСПОЛНЕНИЕ 1.133.1-7.1-2-09.120-															ПРИМЕЧАНИЕ
					-	01	02	03	04	05	06	07	08	09	10	11	12	13	14	
				<u>ДОКУМЕНТАЦИЯ</u>																
A4			1.133.1-7.1-2-09.120.С6	СБОРОЧНЫЙ ЧЕРТЕЖ	X X X X X X X X X X X X X X X X X															
				<u>ДЕТАЛИ</u>																
Б4	1	1.133.1-7.1-2-09.113-06	Ф8 А III ГОСТ 5781-82* L: 1750 -07 L: 2050	Ф8 А III ГОСТ 5781-82* L: 1750 L: 2050	3												0,69 кг 0,84 кг			
Б4	1	1.133.1-7.1-2-09.114-04	Ф10 А III ГОСТ 5781-82* L: 2050 -05 L: 2350 -06 L: 2650 -07 L: 2950	Ф10 А III ГОСТ 5781-82* L: 2050 L: 2350 L: 2650 L: 2950			3			3							1,26 кг 1,45 кг 1,63 кг 1,82 кг			
Б4	1	1.133.1-7.1-2-09.116-01	Ф12 А III ГОСТ 5781-82* L: 2350 -02 L: 2650 -03 L: 2950	Ф12 А III ГОСТ 5781-82* L: 2350 L: 2650 L: 2950										3		3	2,09 кг 2,39 кг 2,88 кг			
Б4	1	1.133.1-7.1-2-09.121	Ф14 А III ГОСТ 5781-82* L: 2950 -01 L: 3550	Ф14 А III ГОСТ 5781-82* L: 2950 L: 3550												3	3,57 кг 4,28 кг			
Б4	1	1.133.1-7.1-2-09.122	Ф16 А III ГОСТ 5781-82* L: 3250	Ф16 А III ГОСТ 5781-82* L: 3250												3	5,13 кг			
Б4	1	1.133.1-7.1-2-09.123	Ф18 А III ГОСТ 5781-82* L: 3250 -01 L: 3550	Ф18 А III ГОСТ 5781-82* L: 3250 L: 3550												3	6,50 кг 7,40 кг			
Б4	2	1.133.1-7.1-2-09.111-08	Ф5 Bp1 ГОСТ 6727-80* L: 1750 -09 L: 2050 -10 L: 2350 -11 L: 2650 -12 L: 2950 -13 L: 3250	Ф5 Bp1 ГОСТ 6727-80* L: 1750 L: 2050 L: 2350 L: 2650 L: 2950 L: 3250	1												0,27 кг 0,32 кг 0,36 кг 0,44 кг 0,45 кг 0,50 кг			
Б4	1	1.133.1-7.1-2-09.111-14	Ф5 Bp1 ГОСТ 6727-80* L: 3550	Ф5 Bp1 ГОСТ 6727-80* L: 3550						1				1			0,55 кг			
Б4	3	1.133.1-7.1-2-09.111-15	Ф5 Bp1 ГОСТ 6727-80* L: 1640 16 L: 1940 17 L: 2240	Ф5 Bp1 ГОСТ 6727-80* L: 1640 L: 1940 L: 2240	1											1	0,25 кг 0,30 кг 0,34 кг			

ИДЕНТИФИКАЦИОННЫЙ МАРКЕТ ЭШКА И ФОРМАТА 2-3716

И. КОНТР.	ЗЕМЛЯК
И. ЦИТИМ.	УГАРОВ
Г. И. П.	ЗЕМЛЯК
Р. У. К. Г. Д.	ПЕТРУХИНА
И. СПОД.	МУХИНА
П. РОВЕРИ	ПЕТРУХИНА

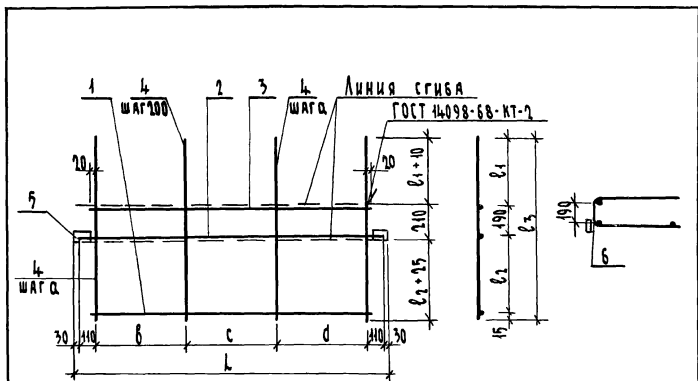
1.133.1-7.1-2-09.120

СЕТКА С 15... С 28

СТАДИЯ	ЛИСТ	ЛИСТОВ
Д	1	2
ЦНИИЭП ГРАЖДАНСКОГО СТРОИТЕЛЬСТВА		

ФОРМАТ ЗНАЧ. ПОЯ.	ПОЯ.	ОБОЗНАЧЕНИЕ	НАИМЕНОВАНИЕ	КОЛ. НА ИСПОЛНЕНИЕ 1.133.1-7.1-2-09.120-															ПРИМЕЧАНИЕ		
				-	01	02	03	04	05	06	07	08	09	10	11	12	13	14		15	
64	3	1.133.1-7.1-2-09.111-18	Ф5Вр1 ГОСТ 6727-80* L=2540			1						1				1				0,39 кг	
		-19	L=2840					1				1					1			0,46 кг	
		-20	L=3140						1				1					1		0,48 кг	
		-21	L=3440							1				1						0,53 кг	
64	4	1.133.1-7.1-2-09.112-08	Ф6АIII ГОСТ 5781-82* L=1640	1																0,36 кг	
		-09	L=1940		1							1								0,43 кг	
		-10	L=2240			1								1						0,50 кг	
64	4	1.133.1-7.1-2-09.113-08	Ф8АIII ГОСТ 5781-82* L=2540			1											1			1,00 кг	
		-09	L=2840					1						1				1		1,12 кг	
		-10	L=3140						1								1			1,24 кг	
64	4	1.133.1-7.1-2-09.114-06	Ф10АIII ГОСТ 5781-82* L=2540									1							1	1,57 кг	
		-08	L=3140							1				1						1,97 кг	
		-09	L=3440								1				1					2,12 кг	
64	5	1.133.1-7.1-2-09.111-22	Ф5Вр1 ГОСТ 6727-80* L=925	12	14															0,14 кг	
64	5	1.133.1-7.1-2-09.112-11	Ф6АIII ГОСТ 5781-82* L=925			19	21	23	25	27	14	21	23	25		19	21			0,20 кг	
64	5	1.133.1-7.1-2-09.113-11	Ф8АIII ГОСТ 5781-82* L=925														27			23 25	0,37 кг
64	6	1.133.1-7.1-2-09.116	Ф12АIII ГОСТ 5781-82* L=70	2	2	2	2	2	2	2	2	2	2	2	2	2	2	2	2	2	0,06 кг
64	7	1.133.1-7.1-2-09.115	ПОЛОСА 8x100 ГОСТ 103-75 L=50	2	2	2	2	2	2	2	2	2	2	2	2	2	2	2	2	2	0,31 кг
64	8	1.133.1-7.1-2-09.113-11	Ф8АIII ГОСТ 5781-82* L=1640	1																	0,65 кг
		-12	L=1940		1																0,76 кг
64	8	1.133.1-7.1-2-09.114-11	Ф10АIII ГОСТ 5781-82* L=1940									1									1,19 кг
		-12	L=2240			1															1,38 кг
		-13	L=2540				1														1,56 кг
		-14	L=2840					1													1,75 кг
64	8	1.133.1-7.1-2-09.116-04	Ф12АIII ГОСТ 5781-82* L=2240									1				1					1,98 кг
		-05	L=2540														1				2,27 кг
		-06	L=3140							1											2,78 кг
64	8	1.133.1-7.1-2-09.121-02	Ф14АIII ГОСТ 5781-82* L=2840										1						1		3,43 кг
		-03	L=3440												1						4,15 кг
64	8	1.133.1-7.1-2-09.122-01	Ф16АIII ГОСТ 5781-82* L=3140												1						4,96 кг
64	8	1.133.1-7.1-2-09.123-02	Ф18АIII ГОСТ 5781-82* L=3140																1		6,28 кг
		-03	L=3440																1		6,88 кг

ИЗМЕНАЛ ПОДАРОК У ДИТА БЗЗМ.ИВ.Л.
2.7.16



Обозначение	Марка	Размеры, мм								Масса кг
		a	b	c	d	h	e ₁	e ₂	e ₃	
1.133.1-7.1-2-09.110	C1	150	450	600	450	1780	483	523	1211	3,50
-01	C2	150	600	600	600	2080	483	523	1211	4,76
-02	C3	100	600	1000	500	2380	483	523	1211	7,41
-03	C4	400	600	1200	600	2680	483	523	1211	8,26
-04	C5	400	600	1400	700	2980	483	523	1211	10,31
-05	C6	100	700	1600	700	3280	483	523	1211	11,25
-06	C7	100	700	1800	800	3580	483	523	1211	14,10
-07	C8	100	700	1800	800	3580	483	523	1211	18,60
-08	C9	100	600	1000	500	2380	323	362	890	8,44
-09	C10	100	600	1200	600	2680	323	362	890	9,60
-10	C11	100	600	1400	700	2980	323	362	890	15,44
-11	C12	100	700	1600	700	3280	323	362	890	16,84

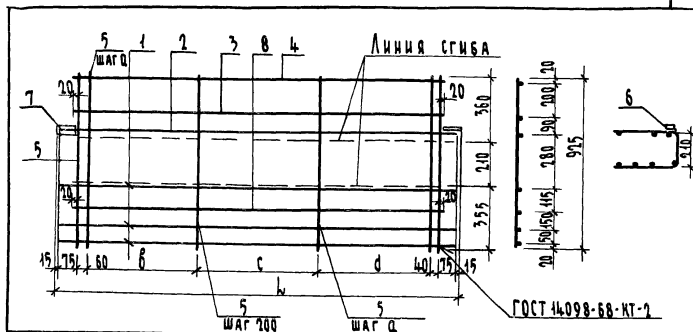
1.133.1-7.1-2-09.110 СБ

Сетка
С1...С12
Сборочный чертёж

Р	См. табл.	Масштаб	
		Лист	Листов 1
		ЦНИИЭП Граждансельстрой	

ИЗВ. № 1044 ПОДАТЬ И ДАТЬ ВЗАИМНОЕ
2-3716

И.контр. Земляк
Л.инж.м. Угаров
Г.ИП Земляк
Рук. гр. Петрухина
Исполн. Мухина
Провер. Петрухина



Обозначение	Марка	Размеры, мм					Масса, кг.
		a	b	c	d	h	
1.133.1-7.1-2-09.120	C13	150	450	600	450	1780	6,03
	C14	150	600	600	600	2080	8,95
	C15	100	600	1000	500	2380	11,48
	C16	400	600	1200	600	2680	12,20
	C17	400	600	1400	700	2980	14,57
	C18	100	700	1600	700	3280	10,08
	C19	100	700	1800	800	3580	28,34
	C20	150	600	600	600	2080	8,82
	C21	100	600	1200	600	2680	16,35
	C22	100	600	1400	700	2980	21,50
	C23	100	700	1600	700	3280	29,07
	C24	100	700	1800	800	3580	42,13
	C25	100	600	1000	500	2380	11,00
	C26	100	600	1200	600	2680	16,07
	C27	100	600	1400	700	2980	25,40
	C28	100	700	1600	700	3280	38,00

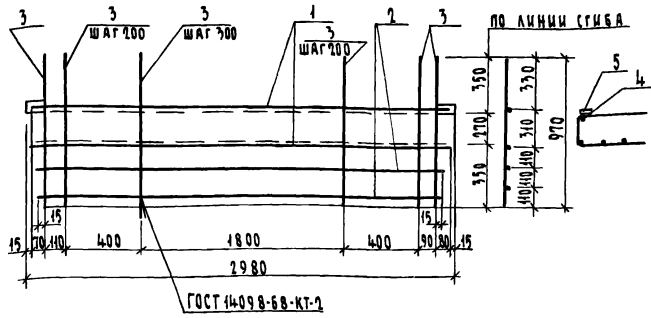
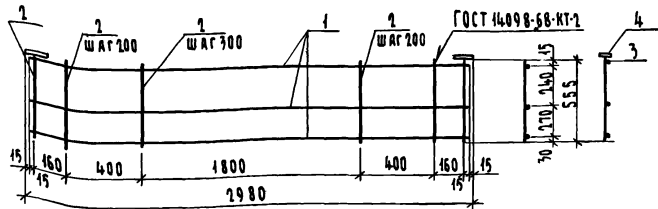
1.133.1-7.1-2-09.120 СБ

Сетка
С13...С28
Сборочный чертёж

Р	См. табл.	Масштаб	
		Лист	Листов 1
		ЦНИИЭП Граждансельстрой	

ИЗВ. № 1044 ПОДАТЬ И ДАТЬ ВЗАИМНОЕ

И.контр. Земляк
Л.инж.м. Угаров
Г.ИП Земляк
Рук. гр. Петрухина
Исполн. Мухина
Провер. Петрухина



ФОРМАТ	ЗОНА	ПОЗ.	ОБОЗНАЧЕНИЕ	НАИМЕНОВАНИЕ	КОЛ.	ПРИМЕЧ.
				ДЕТАЛИ		
64	1	1	1.133.1 - 7.1-2-11.111	Ф6 АІ ГОСТ 5781-82*, L: 2950	3	0,655 кг
64	2	2	1.133.1 - 7.1-2-11.111-01	Ф6 АІ ГОСТ 5781-82*, L: 555	13	0,123 кг
64	3	3	1.133.1 - 7.1-2-09.116	Ф12 АІІІ ГОСТ 5781-82*, L: 70	2	0,062 кг
64	4	4	1.133.1 - 7.1-2-09.115	Полоса В ГОСТ 10378-76, L: 50 СТ 3 ГОСТ 555-79	2	0,31 кг

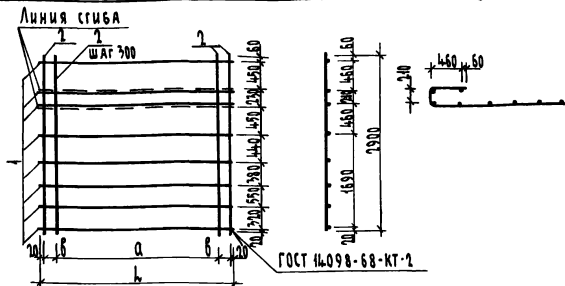
		1.133.1 - 7.1-2-11.110				
Сетка С-29				Стандия	Масса	Масштаб
				Р	4,31	1:20
				Лист Листов 1		
				ЦНИИЭП		
				ГРАЖДАНСЕЛЬСТРОЙ		
Н.КОНТ.	ЗЕМЛЯК	<i>Левин</i>				
Л.И.И.И.М.	УГАРОВ	<i>Угаров</i>				
И.П.	ЗЕМЛЯК	<i>Земляк</i>				
У.К.Г.	ПЕТРУХИНА	<i>Петрухина</i>				
И.С.О.И.И.	ОБРАЗЦОВА	<i>Образцова</i>				
ПРОВЕРИЛ	ПЕТРУХИНА	<i>Петрухина</i>				

ИВ.Н. № 00441 ПО ДАННЫМ И ДАТА ВЗЯТИИ ИВ.Н. № 1-3716-03

ФОРМАТ	ЗОНА	ПОЗ.	ОБОЗНАЧЕНИЕ	НАИМЕНОВАНИЕ	КОЛ.	ПРИМЕЧ.
				ДЕТАЛИ		
64	1	1	1.133.1 - 7.1-2-11.111	Ф6 АІ ГОСТ 5781-82*, L: 2950	1	0,655 кг
64	2	2	1.133.1 - 7.1-2-11.111-01	Ф6 АІ ГОСТ 5781-82*, L: 2820	2	0,626 кг
64	3	3	1.133.1 - 7.1-2-11.111-03	Ф6 АІ ГОСТ 5781-82*, L: 970	13	0,215 кг
64	4	4	1.133.1 - 7.1-2-09.116	Ф12 АІІІ ГОСТ 5781-82*, L: 70	2	0,062 кг
64	5	5	1.133.1 - 7.1-2-09.115	Полоса В ГОСТ 10378-76, L: 50 СТ 3 ГОСТ 555-79	2	0,31 кг

		1.133.1 - 7.1-2-11.120				
Сетка С-30				Стандия	Масса	Масштаб
				Р	6,10	1:20
				Лист Листов 1		
				ЦНИИЭП		
				ГРАЖДАНСЕЛЬСТРОЙ		
Н.КОНТ.	ЗЕМЛЯК	<i>Левин</i>				
Л.И.И.И.М.	УГАРОВ	<i>Угаров</i>				
И.П.	ЗЕМЛЯК	<i>Земляк</i>				
У.К.Г.	ПЕТРУХИНА	<i>Петрухина</i>				
И.С.О.И.И.	ОБРАЗЦОВА	<i>Образцова</i>				
ПРОВЕРИЛ	ПЕТРУХИНА	<i>Петрухина</i>				

ИВ.Н. № 00441 ПО ДАННЫМ И ДАТА ВЗЯТИИ ИВ.Н. № 1-3716-03



Обозначение	Марка	Размеры, мм			Масса кг
		л	а	б	
1.133.1-7.1-2-24.110	С31	2780	2400	320	8,39
	С32	3080	2700	170	9,16

Формат	Зона	№3	Обозначение	Наименование	Код	Примеч.
				1.133.1-7.1-2-24.110		С31
			<u>ДЕТАЛИ</u>			
Б4	1		1.133.1-7.1-2-09.111-23	Ф5 ВР I ГОСТ 6727-80*; ε: 2780	8	0,430кг
Б4	2		- 24	Ф5 ВР I ГОСТ 6727-80*; ε: 2900	11	0,450кг
				1.133.1-7.1-2-24.110-01		С32
			<u>ДЕТАЛИ</u>			
Б4	1		1.133.1-7.1-2-09.111-25	Ф5 ВР I ГОСТ 6727-80*; ε: 3080	8	0,470кг
Б4	2		- 24	Ф5 ВР I ГОСТ 6727-80*; ε: 2900	12	0,450кг

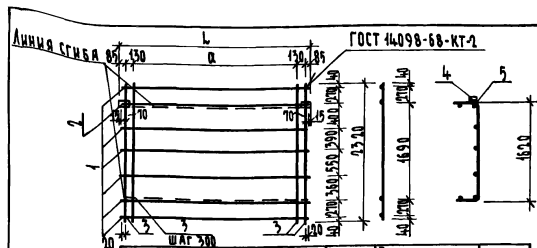
1.133.1-7.1-2-24.110

Сетка С31; С32

Станд.	Масса табл.	Масштаб
Р		

Лист 1 из 1

ЦНИИЭП
Госплана СССР



Обозначение	Марка	Размеры, мм		Масса кг
		л	а	
1.133.1-7.1-2-24.110	С33	2830	2400	7,64
	С34	3130	2700	8,30

Формат	Зона	№3	Обозначение	Наименование	Код	Примеч.
				1.133.1-7.1-2-24.110		С33
			<u>ДЕТАЛИ</u>			
Б4	1		1.133.1-7.1-2-09.111-26	Ф5 ВР I ГОСТ 6727-80*; ε: 2700	6	0,416кг
Б4	2		- 27	Ф5 ВР I ГОСТ 6727-80*; ε: 2800	4	0,430кг
Б4	3		- 28	Ф5 ВР I ГОСТ 6727-80*; ε: 2920	11	0,360кг
Б4	4		1.133.1-7.1-2-09.115	Полоса ГОСТ 5781-82*; ε: 50	2	0,314кг
Б4	5		1.133.1-7.1-2-09.116	Ф12 А III ГОСТ 5781-82*; ε: 70	2	0,062кг
				1.133.1-7.1-2-24.110-01		С34
			<u>ДЕТАЛИ</u>			
Б4	1		1.133.1-7.1-2-09.111-29	Ф5 ВР I ГОСТ 6727-80*; ε: 3000	6	0,46кг
Б4	2		- 30	Ф5 ВР I ГОСТ 6727-80*; ε: 3100	4	0,48кг
Б4	3		- 28	Ф5 ВР I ГОСТ 6727-80*; ε: 2920	12	0,360кг
Б4	4		1.133.1-7.1-2-09.115	Полоса ГОСТ 5781-82*; ε: 50	2	0,314кг
Б4	5		1.133.1-7.1-2-09.116	Ф12 А III ГОСТ 5781-82*; ε: 70	2	0,062кг

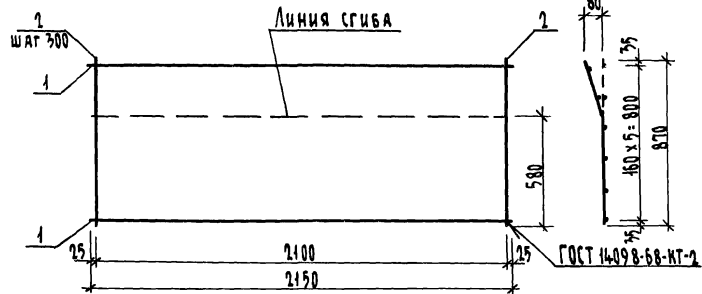
1.133.1-7.1-2-24.110

Сетка С33; С34

Станд.	Масса табл.	Масштаб
Р		

Лист 1 из 1

ЦНИИЭП
Госплана СССР



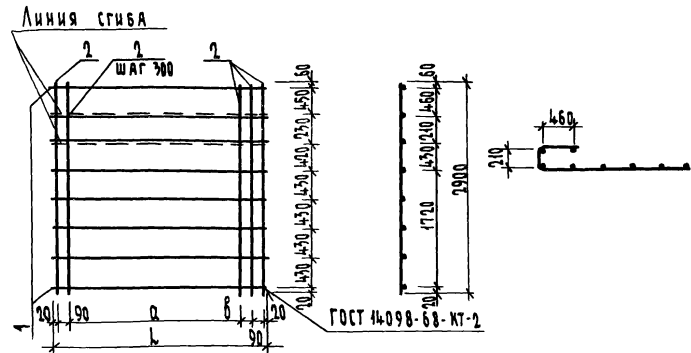
ФОРМАТ	ЗОНА	ПОЗ.	ОБОЗНАЧЕНИЕ	НАИМЕНОВАНИЕ	КОЛ.	ПРИМЕЧ.
				<u>ДЕТАЛИ</u>		
64	1	1. 133. 1-7. 1-2 - 25. 111		Ф4 ВР I ГОСТ 6727-80*; В: 2150	6	0,215кг
64	2	- 01		Ф4 ВР I ГОСТ 6727-80*; В: 870	8	0,09кг

ИВ. И. ПОДП. ПОДАТЬ И ДАТА ВЗАМЕНА

И. КОНТР. ЗЕМЛЯК
 ГЛАВН. И. М. УГАРОВ
 ГИП ЗЕМЛЯК
 РУК. СР. ПЕТРУХИНА
 ИСПОЛН. ЧЕРАЗОВА
 ПРОВЕРКА ПЕТРУХИНА

Сетка С35

ИТАЦИЯ	МАССА	МАСШТАБ
Р	2,00	1:20
Лист	Листов 1	
ЦНИИЭП ГРАЖДАНСКОЙ СТРОИТЕЛЬНОСТИ		



ОБОЗНАЧЕНИЕ	МАРКА	РАЗМЕРЫ, мм			МАССА кг
		Л	а	В	
1. 133. 1-7. 1-2 - 27. 110	С36	1040	600	220	3,98
- 01	С37	2740	2400	120	8,76

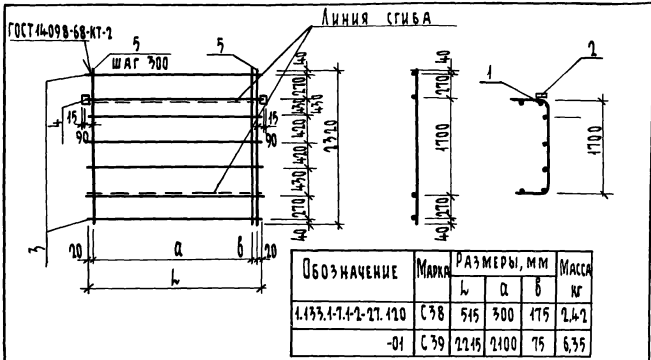
ФОРМАТ	ЗОНА	ПОЗ.	ОБОЗНАЧЕНИЕ	НАИМЕНОВАНИЕ	КОЛ.	ПРИМЕЧАНИЕ
				1. 133. 1-7. 1-2 - 27. 110		С36
				<u>ДЕТАЛИ</u>		
64	1	1. 133. 1-7. 1-2 - 09. 114-31		Ф5 ВР I ГОСТ 6727-80*; В: 1040	8	0,16 кг
64	2	- 24		Ф5 ВР I ГОСТ 6727-80*; В: 2900	6	0,45 кг
				1. 133. 1-7. 1-2 - 27. 110-01		С37
				<u>ДЕТАЛИ</u>		
64	1	1. 133. 1-7. 1-2 - 09. 114-04		Ф5 ВР I ГОСТ 6727-80*; В: 2740	8	0,42 кг
64	2	- 24		Ф5 ВР I ГОСТ 6727-80*; В: 1900	12	0,45 кг

ИВ. И. ПОДП. ПОДАТЬ И ДАТА ВЗАМЕНА

И. КОНТР. ЗЕМЛЯК
 ГЛАВН. И. М. УГАРОВ
 ГИП ЗЕМЛЯК
 РУК. СР. ПЕТРУХИНА
 ИСПОЛН. МУХИНА
 ПРОВЕРКА ПЕТРУХИНА

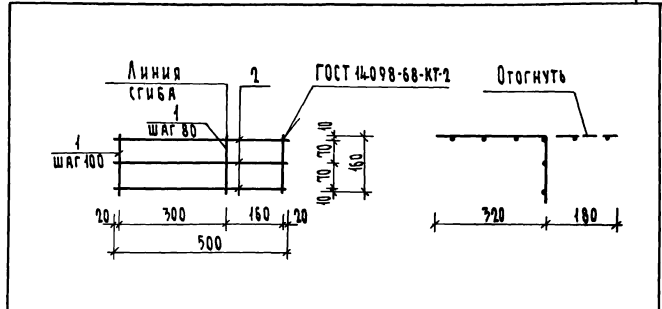
Сетка С36; С37

ИТАЦИЯ	МАССА	МАСШТАБ
Р	См. ТАБЛ.	
Лист	Листов 1	
ЦНИИЭП ГРАЖДАНСКОЙ СТРОИТЕЛЬНОСТИ		



Обозначение	Марка	Размеры, мм			Масса кг
		h	a	b	
4.133.1-7.1-2-27.120	С38	515	300	175	0,247
-01	С39	2215	2100	75	6,35

Формат	Зона	поз.	Обозначение	Наименование	Кол.	Примечание
<u>ДЕТАЛИ</u>						
64	1		4.133.1-7.1-2-09.416	Ф12 А Ш ГОСТ 5781-82*; \varnothing :70	2	0,062 кг
64	2		4.133.1-7.1-2-09.415	Полоса \varnothing 400 ГОСТ 23576; \varnothing :50	2	0,316 кг
<u>ПЕРЕМЕННЫЕ ДАННЫЕ ДЛЯ ИСПОЛНЕНИЯ</u>						
4.133.1-7.1-2-27.120						
<u>ДЕТАЛИ</u>						
64	3		4.133.1-7.1-2-09.111-32	Ф5 Вр1 ГОСТ 6727-80*; \varnothing :515	6	0,08 кг
64	4		-33	Ф5 Вр1 ГОСТ 6727-80*; \varnothing :655	1	0,12 кг
64	5		-28	Ф5 Вр1 ГОСТ 6727-80*; \varnothing :2320	3	0,355 кг
4.133.1-7.1-2-27.120-01						
<u>ДЕТАЛИ</u>						
64	3		4.133.1-7.1-2-09.111-34	Ф5 Вр1 ГОСТ 6727-80*; \varnothing :2215	6	0,34 кг
64	4		-35	Ф5 Вр1 ГОСТ 6727-80*; \varnothing :2355	1	0,36 кг
64	5		-28	Ф5 Вр1 ГОСТ 6727-80*; \varnothing :2320	9	0,355 кг



Формат	Зона	поз.	Обозначение	Наименование	Кол.	Примеч.
<u>ДЕТАЛИ</u>						
64	1		4.133.1-7.1-2-01.101	Ф4 Вр1 ГОСТ 6727-80*; \varnothing :160	6	0,02 кг
64	2		-03	\varnothing :500	3	0,05 кг

4.133.1-7.1-2-27.120

Сетка С38; С39	Станд. Масса Масштаб
	P См. таб.
Лист Листов 1	
ЦНИИЭП	
Граждансельстрой	

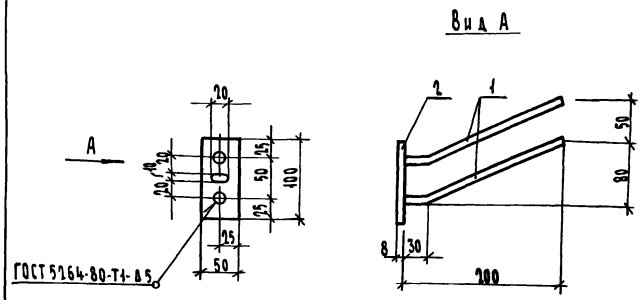
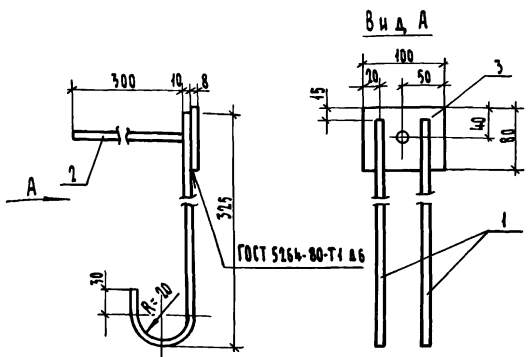
Н.КОНТР. Г.А.ИИИ.М.	ЗЕМЛЯК УГАРОВ	<i>[Signature]</i>
ДИП	ЗЕМЛЯК	
РУК.ГР.	ПЕТРУХИНА	<i>[Signature]</i>
ИСПОЛН.	МУХИНА	
ПРОВЕР.	ПЕТРУХИНА	<i>[Signature]</i>

ИЗВ. № ПОДЛ. ПОДПИСЬ И ДАТА ВЗАИМ.ИЗВ.И

4.133.1-7.1-2-30.100

Сетка С40	Станд. Масса Масштаб
	P 0,27
Лист Листов 1	
ЦНИИЭП	
Граждансельстрой	

Н.КОНТР. Г.А.ИИИ.М.	ЗЕМЛЯК УГАРОВ	<i>[Signature]</i>
ДИП	ЗЕМЛЯК	
РУК.ГР.	ПЕТРУХИНА	<i>[Signature]</i>
ИСПОЛН.	ПЕТРУХИНА	
ПРОВЕР.	ЗЕМЛЯК	<i>[Signature]</i>



ФОРМАТ	ЗОНА	ПОЗ.	ОБОЗНАЧЕНИЕ	НАИМЕНОВАНИЕ	КОЛ.	ПРИМЕЧ.
<u>ДЕТАЛИ</u>						
А3	1	1.133.1-7.1-2-04.101	Ф40 АIII ГОСТ 5784-82* С: 370	2	0,46 кг	
А3	2	-01	Ф40 АIII ГОСТ 5784-82* С: 300	1	0,19 кг	
А3	3	1.133.1-7.1-2-04.102	ПОЛОСА 8x100 ГОСТ 103-76 С: 80 ВСТ. 3 ГОСТ 538-79	1	0,50 кг	

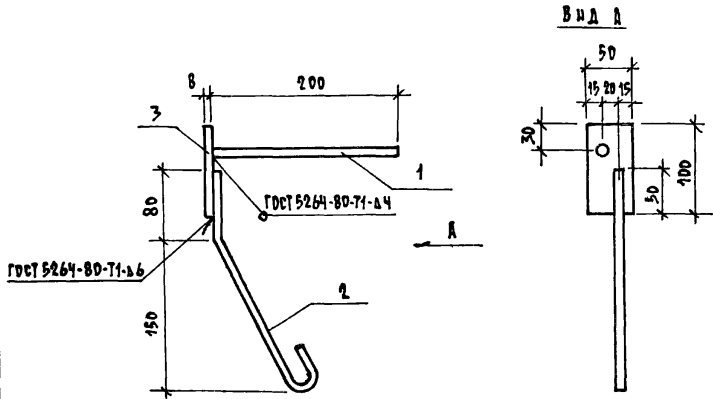
ФОРМАТ	ЗОНА	ПОЗ.	ОБОЗНАЧЕНИЕ	НАИМЕНОВАНИЕ	КОЛ.	ПРИМЕЧ.
<u>ДЕТАЛИ</u>						
А3	1	1.133.1-7.1-2-04.101-01	Ф40 АIII ГОСТ 5784-82* С: 220	2	0,27 кг	
А3	2	1.133.1-7.1-2-09.115	ПОЛОСА 8x100 ГОСТ 103-76 С: 50 ВСТ. 3 ГОСТ 538-79	1	0,31 кг	

ЧИСЛО ПОДПИСЕЙ ПОДЛИСТЬ И ДАТА ВЗАИМ. ЧИСТ. № 1-3316-109

1.133.1-7.1-2-04.100		
ИЗДЕЛИЕ ЗАКЛАДНОЕ МН-1		СТАДИЯ МАССА МАСШТАБ Р 1,15 1:5
		ЛИСТ ЛИСТОВ 1
ЦНИИЭП ГРАЖДАНСЕЛЬСТРОЙ		
Н. КОНТР.	ЗЕМЛЯК	<i>[Signature]</i>
ГЛ. ИНЖ. М.	УГАРОВ	<i>[Signature]</i>
ГИП	ЗЕМЛЯК	<i>[Signature]</i>
РУК. ГР.	ПЕТРУХИНА	<i>[Signature]</i>
ИСПОЛН.	ОБРАЗЦОВА	<i>[Signature]</i>
ПРОВЕРИЛ	ПЕТРУХИНА	<i>[Signature]</i>

ЧИСЛО ПОДПИСЕЙ И ДАТА ВЗАИМ. ЧИСТ. №

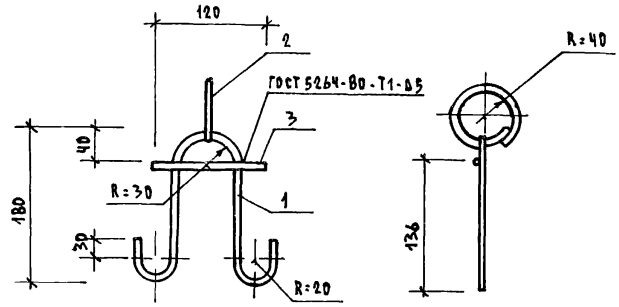
1.133.1-7.1-2-11.200		
ИЗДЕЛИЕ ЗАКЛАДНОЕ МН-2		СТАДИЯ МАССА МАСШТАБ Р 0,85 1:5
		ЛИСТ ЛИСТОВ 1
ЦНИИЭП ГРАЖДАНСЕЛЬСТРОЙ		
Н. КОНТР.	ЗЕМЛЯК	<i>[Signature]</i>
ГЛ. ИНЖ. М.	УГАРОВ	<i>[Signature]</i>
ГИП	ЗЕМЛЯК	<i>[Signature]</i>
РУК. ГР.	ПЕТРУХИНА	<i>[Signature]</i>
ИСПОЛН.	ОБРАЗЦОВА	<i>[Signature]</i>
ПРОВЕРИЛ	ПЕТРУХИНА	<i>[Signature]</i>



ФОРМАТ	ЗНАЧ	ПОЗ.	ОБОЗНАЧЕНИЕ	НАИМЕНОВАНИЕ	КОЛ.	ПРИМЕЧ.
<u>ДЕТАЛИ</u>						
Б4	1		1.133.1-7.1-2	Ø10 АШ ГОСТ 5781-82 ; R=200	1	0,12
Б4	2			Ø10 АШ ГОСТ 5781-82 ; R=320	1	0,20
Б4	3		1.133.1-7.1-2	ПОЛОСА 8x100 ГОСТ 103-75 БЕТ 3 ГОСТ 380-74 ; R=50	1	0,31

ИЗДЕЛИЕ			1.133.1-7.1-2			- 23.100		
И.КОНТР.	ЗЕМЛЯК	<i>[Signature]</i>	СТАДИЯ	МАССА	ЛИСТОВ	ИЗДЕЛИЕ ЗАКЛАДНЫЕ МН-3.		
ГЛАВН.И.	УГАРОВ		Р	0,63	1-5			
Г.ИП	ЗЕМЛЯК		ЛИСТ	ЛИСТОВ 1				
РУК.ГРУП.	ПЕТРУХИНА	<i>[Signature]</i>	ЦНИЦЭП					
ИСПОЛНИТ.	ОБРАЗЦОВА		ГРАЖДАНСЕЛЬСТРОЙ					
ПРОВЕР.	ПЕТРУХИНА	<i>[Signature]</i>						

ИВ.А. ПОДА. ПОДЛНТЬ И ДАТА ВЗАМ. ИВ.А.
0-3316-110



ФОРМАТ	ЗНАЧ	ПОЗ.	ОБОЗНАЧЕНИЕ	НАИМЕНОВАНИЕ	КОЛ.	ПРИМЕЧ.
<u>ДЕТАЛИ</u>						
Б4	1		1.133.1-7.1-2	Ø8 АШ ГОСТ 5781-82 ; R=520	1	0,21 кг.
Б4	2		-03	R=300	1	0,12 кг.
Б4	3		-04	R=120	1	0,05 кг.

ИЗДЕЛИЕ			1.133.1-7.1-2			- 30.300		
И.КОНТР.	ЗЕМЛЯК	<i>[Signature]</i>	СТАДИЯ	МАССА	ЛИСТОВ	ИЗДЕЛИЕ ЗАКЛАДНЫЕ МН-6		
ГЛАВН.И.	УГАРОВ		Р	0,38				
Г.ИП	ЗЕМЛЯК		ЛИСТ	ЛИСТОВ 1				
РУК.ГРУП.	ПЕТРУХИНА	<i>[Signature]</i>	ЦНИЦЭП					
ИСПОЛНИТ.	ОБРАЗЦОВА		ГРАЖДАНСЕЛЬСТРОЙ					
ПРОВЕР.	ЗЕМЛЯК	<i>[Signature]</i>						

ИВ.А. ПОДА. ПОДЛНТЬ И ДАТА ВЗАМ. ИВ.А.

Рис. 1

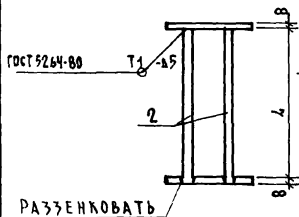
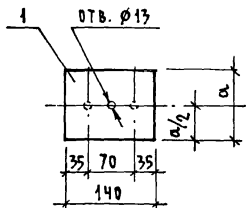
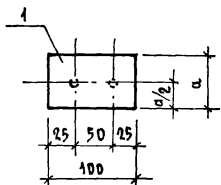
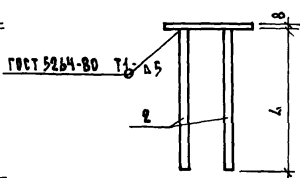


Рис. 2

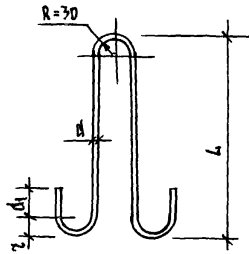


ОБЪЗНАЧЕНИЕ	МАРКА	РИС.	Л ММ.	а ММ.	МАССА КГ.
1.133.1-7.1-2-30.200	ЛНЧ	1	168	80	1,20
-01	ЛН5	2	300	50	0,82

ФОРМАТ	ЗОНА	ПДБ.	ОБЪЗНАЧЕНИЕ	НАИМЕНОВАНИЕ	КОЛ.	ПРИМеч.
				1.133.1-7.1-2-30.200		ЛНЧ
				<u>ДЕТАЛИ</u>		
БЧ	1	1.133.1-7.1-2-09.115-01	ПОЛОСА	8x100 ГОСТ 103-76 вст.3 ГОСТ 535-79; l=80	2	0,50 кг
БЧ	2	1.133.1-7.1-2-09.114-10	Ø10 АIII	ГОСТ 5781-82; l=168	2	0,10 кг
				1.133-1.7.1-2-30.200-01		ЛН5
				<u>ДЕТАЛИ</u>		
БЧ	1	1.133.1-7.1-2-09.115-02	ПОЛОСА	8x50 ГОСТ 103-76 вст.3 ГОСТ 535-79; l=140	1	0,44 кг.
БЧ	2	1.133.1-7.1-2-09.114-11	Ø10 АIII	ГОСТ 5781-82; l=300	2	0,19 кг.

ИИЭ И ПОДА. МОДИЛЬ И ДАТА ВСТАВ. ИИЭ-И
1-316-111

1.133.1-7.1-2-30.200		
ИЗДЕЛИЕ ЗАКЛАДНОЕ ЛНЧ; ЛН5		
И.КОНТР. ГЛ.ИНЖ.Д ГНП РУК.ГР. ИСПОЛЧ. ПРОВЕР.	ЗЕМЛЯК УГЯРОВ ЗЕМЛЯК ПЕТРУХИНА ОБРАЗЦОВА ЗЕМЛЯК	СТАДИЯ МАССА МАШТАБ Р СЛ. ТАБЛ. Лист Листов 1
ЦНИИЭП ГРАЖДАНСЕЛЬСТРОЙ		



Длина развертки - 2 мм.

ОБОЗНАЧЕНИЕ	МАРКА	РАЗМЕРЫ, мм					МАССА, кг
		L	r	d	d ₁	l	
1.133.1-7.1-2-01.200	П1	430	20	10	30	1100	0,68
-01	П2	430	20	12	30	950	0,98
-02	П3	430	30	14	50	1820	1,45
-03	П4	430	30	16	50	950	1,91
-04	П5	430	20	8	30	850	0,72
-05	П10	360	20	8	30	1110	0,38
-06	П11	360	20	10	30	1200	0,59
-07	П13	300	20	8	30	1210	0,72
-08	П14	630	20	18	50	1150	3,24

1.133.1-7.1-2-01.200

ПЕТАЛЯ МОНТАЖНАЯ
П1... П5; П10, П11, П13, П14.

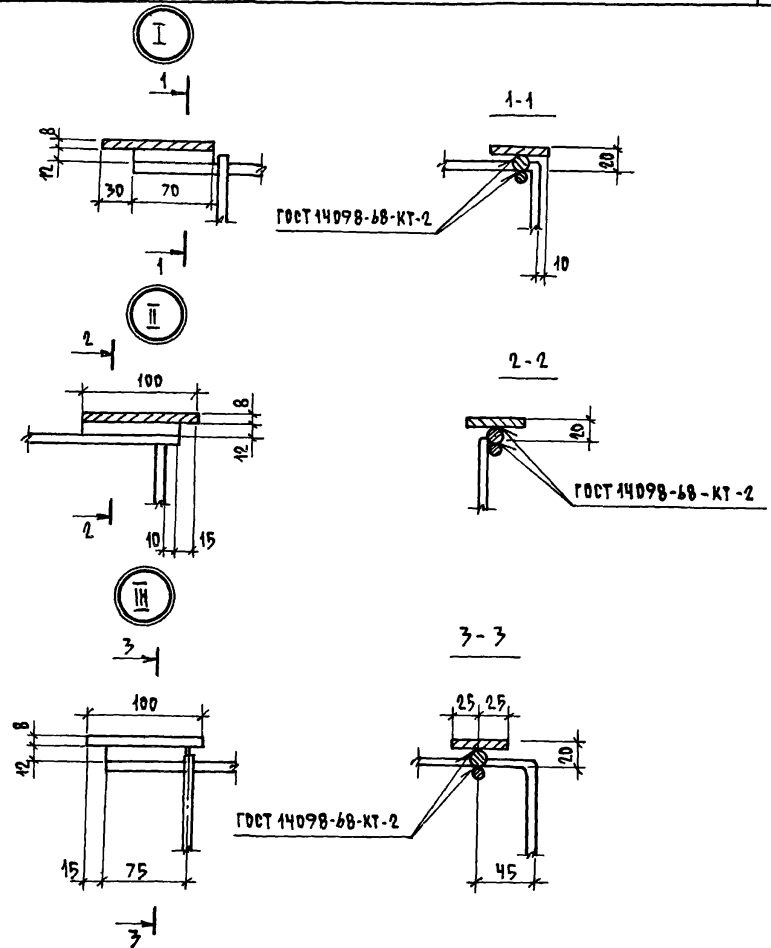
СТАДИЯ МАССА МАСШТАБ

Р СМ. ТАБЛ.

ЛИСТ ЛИСТОВ 1

А I ГОСТ 5781-82*

ЦНИИЭП
ГРАЖДАНСЕЛЬСТРОЙ



1.133.1-7.1-2-00.000 Д

И. КОНТР. ЗЕМЛЯК
ГЛ. ИНЖ. А. УГАРОВ
Р И П ЗЕМЛЯК
РУК. ГР. ПЕТРУХИНА
ИСПОЛН. ШИШКИНА
ПРОВЕРКА ПЕТРУХИНА

УЗЛЫ I ... III

СТАДИЯ ЛИСТ ЛИСТОВ

Р 1

ЦНИИЭП
ГРАЖДАНСЕЛЬСТРОЙ

ИВ № ПОДА. ПОДПИСЬ И ДАТА ВЗАИМ. ИЛИ
2-5318-108

ИВ № ПОДА.	ИВ № ПОДА.	ПОДПИСЬ И ДАТА ВЗАИМ. ИЛИ	КОЛ. НА ИСПОЛН.	4.133.1-7.1-2-04.300				ПРИМЕР.
				01	02	03	04	
600	600							
604	604							
64	4.133.1-7.1-2-04.300СБ							
64	4.133.1-7.1-2-04.201-01	ФЮ АИ ГОСТ 5781-87, 6-1030	1					
	-03	6-1320	1	4				
	-04	6-980	1					
64	4.133.1-7.1-2-04.202-03	ФВ АИ ГОСТ 5781-87, 6-950	1					
64	4.133.1-7.1-2-04.204-05	ФЮ АИ ГОСТ 5781-87, 6-200	1	1	1	1		

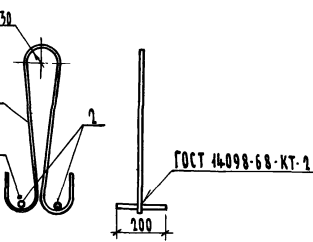
4.133.1-7.1-2-04.300

СТАДИЯ ЛИСТ ЛИСТОВ
Р П 1
ЦНИИЭП
ГРАЖДАНСЕАСТРОЙ

И. КОНТ. ЗЕМЛЯК
С. И. И. И. И. СТАРОВ
Г. П. ЗЕМЛЯК
И. К. Г. ПЕТРУХИНА
И. С. О. ШИШКИНА
ПРОВЕРКА ПЕТРУХИНА

ИВ № ПОДА. ПОДПИСЬ И ДАТА ВЗАИМ. ИЛИ

ОБОЗНАЧЕНИЕ	МАРКА	РАЗМЕРЫ, мм				МАССА кг
		L	z	d	d1	
4.133.1-7.1-2-04.300	П6	360	25	8	30	0,63
-01	П7	400	20	10	30	0,94
-02	П8	540	20	10	50	1,06
-03	П9	360	20	10	50	0,86
-04	П12	540	20	10	30	1,06



4.133.1-7.1-2-04.300СБ		СТАДИЯ	МАССА	МАСШТАБ
ПЕТЛЯ МОНТАЖНАЯ ПБ...П9; П12		Р	СМ. ТАБА	
СБОРОЧНЫЙ ЧЕРТЕЖ		ЛИСТ	ЛИСТОВ 1	
		ЦНИИЭП ГРАЖДАНСЕАСТРОЙ		