

ТИПОВЫЕ КОНСТРУКЦИИ, ИЗДЕЛИЯ И УЗЛЫ ЗДАНИЙ И СООРУЖЕНИЙ
СЕРИЯ 1.133.1-7

БЛОКИ НАРУЖНЫХ СТЕН
ДЛЯ ЖИЛЫХ ЗДАНИЙ ВЫСОТОЙ 1-4 ЭТАЖА И
ОБЩЕСТВЕННЫХ ЗДАНИЙ ВЫСОТОЙ 1-3 ЭТАЖА

ВЫПУСК 1-4
УКРУПНЕННЫЕ
ЛЕГКОБЕТОННЫЕ БЛОКИ ДЛЯ СТЕН ТОЛЩИНОЙ 400 ММ.
РАБОЧИЕ ЧЕРТЕЖИ

25214-01

ЦЕНА 8-51

ОТПУСКНАЯ ЦЕНА
НА МОМЕНТ РЕАЛИЗАЦИИ
УКАЗАНА В СЧЕТ-МАКЛАДНОЙ

АПП ЦИТП

Москва, А-445, Смольная ул., 22

Сдано в печать \bar{I} 1992 года

Заказ № 1156 Тираж 3700 экз.

ТИПОВЫЕ КОНСТРУКЦИИ, ИЗДЕЛИЯ И УЗЛЫ ЗДАНИЙ И СООРУЖЕНИЙ
СЕРИЯ 1.133.1-7

БЛОКИ НАРУЖНЫХ СТЕН
ДЛЯ ЖИЛЫХ ЗДАНИЙ ВЫСОТОЙ 1-4 ЭТАЖА И
ОБЩЕСТВЕННЫХ ЗДАНИЙ ВЫСОТОЙ 1-3 ЭТАЖА

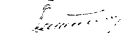
ВЫПУСК 1-4
УКРУПНЕННЫЕ
ЛЕГКОБЕТОННЫЕ БЛОКИ ДЛЯ СТЕН ТОЛЩИНОЙ 400 ММ.
РАБОЧИЕ ЧЕРТЕЖИ

Разработаны ЦНИИЭПграждансельстрой

Главный инженер института

Зам.начальника мастерской

Гл. специалист-конструктор



М.Г.Лейзерович



Л.А.Земляк



Н.К.Ивановская

Утверждены Госкомархитектуры

Приказ от 8.10.91 N 136

Введены в действие с 15.03.92

ЦНИИЭПграждансельстроем

Приказ от 14.10.91 N 50/Т

ОБОЗНАЧЕНИЕ	НАИМЕНОВАНИЕ	СТР.
1.133.1-7.1-4-ТТ	ТЕХНИЧЕСКИЕ ТРЕБОВАНИЯ	3
1.133.1-7.1-4-НИ	НОМЕНКЛАТУРА ИЗДЕЛИЙ	10
1.133.1-7.1-4-РС	ВЕДОМОСТЬ РАСХОДА СТАЛИ, кг	12
1.133.1-7.1-4-01	Блок цокольный 7БН 24.12.35 - 7,5п	13
1.133.1-7.1-4-02	Блок цокольный 7БН 30.12.35 - 7,5п	14
1.133.1-7.1-4-03	Блок цокольный 7БН 24.12.35 - 7,5п-а	15
1.133.1-7.1-4-04	Блок цокольный 7БН 24.12.35 - 7,5п-б	16
1.133.1-7.1-4-05	Блок цокольный угловой 7БНУ 14.12.35 - 7,5п-1	17
1.133.1-7.1-4-06	Блок цокольный угловой 7БНУ 14.12.35 - 7,5п-2	18
1.133.1-7.1-4-07	Блок простеночный 1БН 25.22.40-5п	19
1.133.1-7.1-4-08	Блок простеночный 1БН 31.22.40-5п	20
1.133.1-7.1-4-09	Узел I...IV	21
1.133.1-7.1-4-10	Каркас пространственный КР-1	22
1.133.1-7.1-4-11	Сетка С-1	23
1.133.1-7.1-4-12	Каркас плоский КР-1	
1.133.1-7.1-4-13	Каркас плоский КР-2	24
1.133.1-7.1-4-14	Каркас плоский КР-3	
1.133.1-7.1-4-15	Каркас плоский КР-4	25
1.133.1-7.1-4-16	Петля строповочная П1, П2	
1.133.1-7.1-4-17	Петля строповочная П3	26
1.133.1-7.1-4-18	Изделие закладное МН-1	

1.133.1-7.1-4

И. КОНТР. ИВАНОВСКАЯ
 НАЧ. М. РАДЫГИН
 ЗАМ. И. М. ЗЕМЛЯК
 ГИП ИВАНОВСКАЯ
 ИСПОДН. СВЕРТИНА
 ПРОВЕР. ИВАНОВСКАЯ

СОДЕРЖАНИЕ

СТАДИЯ	ЛИСТ	ЛИСТОВ
Р		1
ЦНИИЭП ГРАЖДАНСЕЛЬСТРОЙ		

1. Вводная часть.

РАЗРАБОТКА РАБОЧИХ ЧЕРТЕЖЕЙ УКРУПНЕННЫХ БЛОКОВ НАРУЖНЫХ СТЕН ДЛЯ ЖИЛЫХ ЗДАНИЙ ВЫСОТОЙ 1-4 ЭТАЖА И ОБЩЕСТВЕННЫХ ЗДАНИЙ ВЫСОТОЙ 1-3 ЭТАЖА ВЫПОЛНЕНА В СООТВЕТСТВИИ С ЗАДАНИЕМ ГОСУДАРСТВЕННОГО КОМИТЕТА ПО АРХИТЕКТУРЕ ПРИ ГОССТРОЕ СССР.

Настоящий выпуск содержит технические требования, номенклатуру и сборочные чертежи блоков наружных стен.

В настоящем выпуске разработаны блоки простеночные и цокольные и даны пространственные каркасы, плоские каркасы, сетки и закладные изделия к этим блокам.

Блоки наружных стен разработаны для применения во II и III климатических районах и в IV подрайоне с расчетной температурой наружного воздуха минус 20, 30°С при обычных инженерно-геологических условиях и неагрессивной среде.

Предел огнестойкости блоков - 8 часов.

Номенклатура блоков, представленная в данном выпуске, дополняет номенклатуру блоков, представленную в выпуске 1-1, серии 1.133.1-7.

2. Технические требования.

Изготовление блоков предусмотрено из легкого бетона для простеночных блоков - средней плотности 900...1000 кг/м³, для цокольных блоков - средней плотности 1400...1600 кг/м³ на искусственных пористых заполнителях; гравий и песок керамзитовый, щебень и песок пористый из металлургического шлака (шлаковая пемза), щебень и песок аглопоритовый по ГОСТ 9757-90; песок и щебень из вспученного перлита по ГОСТ 10832-83.

Класс бетона по прочности на сжатие для простеночных блоков В5, для цокольных блоков В7.5.

Допускается применение блоков из легкого бетона с меньшей средней плотностью при условии обеспечения заданного класса по прочности на сжатие. Изготовление блоков с большей средней плотностью не допускается.

Класс бетона или марка раствора по прочности на сжатие наружного отделочного фактурного слоя принимается не ниже класса В12.5 и марки 50 соответственно.

Марки по морозостойкости для бетона блоков и фактурного слоя принимаются по таблице 10 СНиП 2.03.01-84*.

Деревянные пробки для крепления оконных и дверных коробок изготавливаются из древесины хвойных пород по ГОСТ 8486-86*.

Наружная поверхность блоков имеет фактурный слой толщиной 30мм, который принят из цементно-песчаного раствора или тяжелого бетона. Средняя плотность материала фактурного слоя 2000 кг/м³.

Фактурный слой, являясь также и защитным слоем должен быть прочно связан с бетоном блока. Вид раствора для фактурного слоя принимается заводом-изготовителем по согласованию с проектной организацией.

Внутренняя поверхность блоков должна быть гладкой. Блоки могут выпускаться без внутреннего отделочного слоя или с внутренним отделочным слоем толщиной не более 15мм из цементного или цементно-известкового раствора марки 50 натяжелом или легком песке с соответствующим теплотехническим обоснованием толщины блока.

Наружная поверхность блоков может быть шероховатой в зависимости от принятого способа отделки (присыпка, плитка, применение рельефных матриц).

На поверхностях блоков не допускаются раковины, наплывы и впадины, трещины и сколы.

Допускаемые отклонения от размеров следует принимать в соответствии с ГОСТ 19040-82* и ГОСТ 13015.0-83*.

Блоки запроектированы с учетом изготовления их в стальных формах в горизонтальном положении. Распалубка и извлечение из формы может производиться при достижении бетоном прочности не менее 80% от проектной с использованием кантователя с углом наклона формы не менее 70° к горизонтали.

Заводу-изготовителю необходимо предусмотреть мероприятия для фиксации закладных изделий при установке их в формы в соответствии с принятой на заводе технологией. Сетки и каркасы могут фиксироваться с помощью фиксаторов и дополнительных стержней, крепящихся к борту оснастки убираемых после бетонирования.

Поставка блоков потребителю производится по достижении бетоном отпускной прочности, величина которой устанавливается в соответствии с ГОСТ 13015.0-83*, при этом отпускная прочность в процентах от проектной марки по прочности на сжатие должна быть не менее 100% проектной.

В тех случаях, когда по условиям монтажа здания своевременно обеспечивается необходимое приращение прочности бетона блоков, допускается поставлять блоки с прочностью бетона 80% для легкого бетона, 70% для раствора или бетона отделочного слоя.

При монтаже здания в зимнее время отпускная прочность бетона блоков должна соответствовать проектной.

1.133.1-7.1-4-ТТ

И. КОНТР.	ИВАНОВСКАЯ	<i>[подпись]</i>
НАЧ. МАСТ.	РАДЫГИН	<i>[подпись]</i>
ЗАМ. И. М.	ЗЕМЛЯК	<i>[подпись]</i>
ГЛ. СПЕЦ.	ИВАНОВСКАЯ	<i>[подпись]</i>
ИСПОЛ.	ИВАНОВСКАЯ	<i>[подпись]</i>
ПРОВЕРЯЮЩ.	ВАНЬЯВЕВА	<i>[подпись]</i>

ТЕХНИЧЕСКИЕ
ТРЕБОВАНИЯ

СТАДИЯ	ЛИСТ	ЛИСТОВ
Р	1	7
ЦНИИЭП ГРАЖДАНСКОГО СТРОИТ		

ИВАНОВСКАЯ РАДЫГИН ЗЕМЛЯК ИВАНОВСКАЯ ИВАНОВСКАЯ ВАНЬЯВЕВА

3. Указания по маркировке

Каждому блоку присвоена определенная марка буквенно-цифровой системы в соответствии с ГОСТ 19010-82 „Блоки стеновые бетонные и железобетонные для зданий. Общие технические условия“.

В первую группу индексов марки изделия входят индексы, обозначающие тип блока и его номинальные габаритные размеры — длину и высоту в дециметрах, толщину в сантиметрах.

Блоки подразделяются на следующие основные типы:

1БН — простеночные рядовые

7БН — цокольные

7БНУ — цокольные угловые.

Во второй группе указывают проектный класс бетона по прочности на сжатие, обозначаемый цифровым индексом класса бетона, вид бетона, обозначаемый буквой П — легкий бетон на пористых заполнителях.

В третью группу входят цифровые и буквенные индексы, обозначающие номер типоразмера изделия:

1 — блок левый

2 — блок правый

а — наличие проема в цокольном блоке

б — наличие ниши для поливочного крана в цокольном блоке

Пример условного обозначения блока типа 7БН длиной 2390 мм, высотой 1180 мм, толщиной 390 мм из легкого бетона на пористых заполнителях проектного класса по прочности на сжатие В5, имеющего нишу для поливочного крана:

7БН 24.12.39-5П-б

Арматурным изделиям также присвоены определенные марки.

Буквенные индексы обозначают:

КП — каркас пространственный

КР — каркас плоский

С — сетка

МН — изделие закладное

П — петля монтажная

Пространственные каркасы состоят из плоских каркасов и сеток, собираемых на стеллажах с применением шаблонов, обеспечивающих точное расположение элементов.

Арматурная сталь принята следующих классов:

1. Стержневая горячекатанная арматура периодического профиля классов А-I и А-III (ГОСТ 5781-82**).

2. Обыкновенная арматурная проволока периодического профиля Вр-I (ГОСТ 6727-80*).

Для монтажных петель принимается горячекатанная гладкая арматурная сталь класса А-I марок СтЗпс2 и СтЗоп2. Сталь марки Стпс2 не допускается применять для изготовления монтажных петель, предназначенных для подъема и монтажа изделий при температуре минус 40°С.

Для закладных изделий применяется прокатная углеродистая сталь марки Ст3кп2 ГОСТ 380-88* и стержневая горячекатанная арматура периодического профиля класса А-III ГОСТ 5781-82**.

Сварные арматурные и закладные изделия должны удовлетворять ГОСТ 10922-90, а сварные сетки ГОСТ 8478-81.

Каркасы и сетки изготавливаются при помощи контактной точечной электросварки в соответствии с требованиями ГОСТ 14098-85.

Закладные изделия изготавливаются с помощью автоматической или ручной сварки плавлением в соответствии с требованиями ГОСТ 19272-73*.

Антикоррозионную защиту закладных изделий выполнять окраской лакокрасочными материалами группы IV в соответствии со СНиП 2.03.11-85.

4. ПРАВИЛА ПРИЕМКИ

Приемку блоков производить в соответствии с ГОСТ 130151-81* и ГОСТ 19010-82*.

5. Методы контроля и испытаний.

При изготовлении изделий должен быть обеспечен контроль на всех стадиях технического процесса.

Методы испытаний материалов, применяемых для приготовления бетона, должны соответствовать требованиям действующих стандартов или технических условий на эти материалы.

Контроль и оценку проектного класса и отпускной прочности бетона на сжатие следует производить по ГОСТ 18105-86* с учетом однородности прочности бетона.

Определение толщины защитного слоя бетона, размеров и расположения рабочей арматуры может производиться просвечиванием ионизирующими излучениями по ГОСТ 17625-83.

Морозостойкость бетона на пористых заполнителях следует определять в соответствии с требованиями ГОСТ 10060-87.

Допускается определять марку бетона по морозостойкости на пористых заполнителях, применяемого для ограждающих конструкций, при проектной марке по морозостойкости $M_{рз} 50$ по ГОСТ 7025-78.

Марку легкого бетона по средней плотности следует определять для каждой партии блоков по ГОСТ 12730.0-78 или радионзотопным методом по ГОСТ 17623-87.

Объем мензурных пустот легкого бетона в уплотненной бетонной смеси следует определять по ГОСТ 10184.0-81.

Марку бетона по водонепроницаемости на пористых заполнителях следует определять для каждой партии изделий.

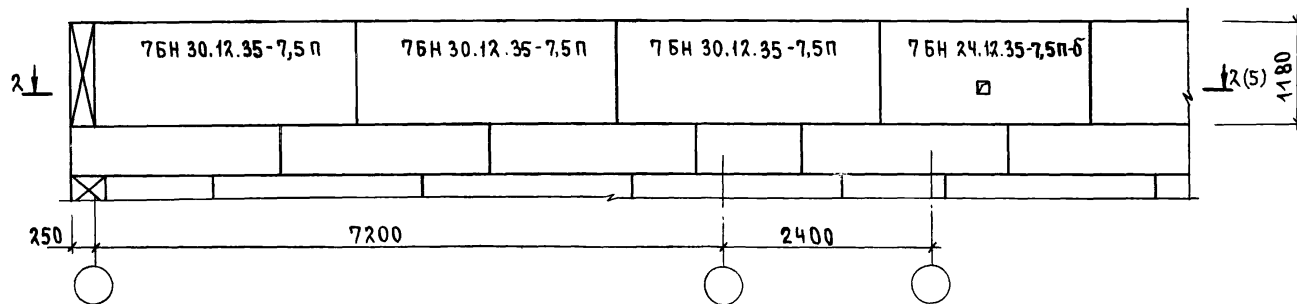
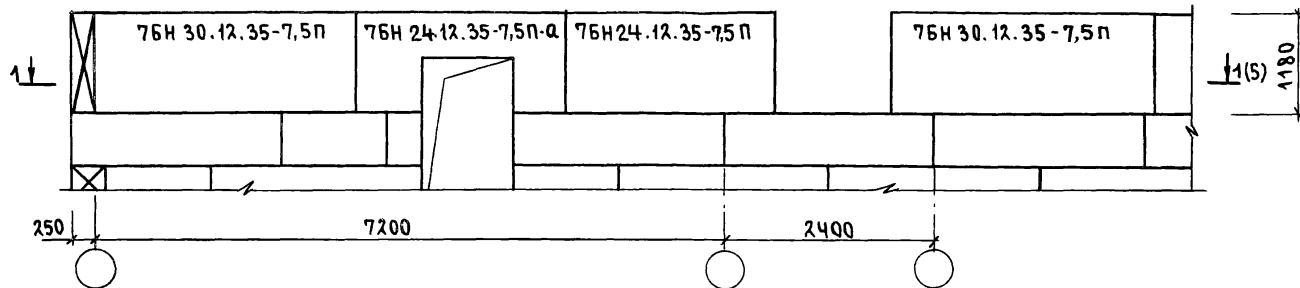
Массу блоков при ее величине более 500 кг следует определять при отпуске потребителю путем взвешивания изделий при помощи пружинного динамометра общего назначения (ГОСТ 13837-79*) или других стандартных приборов для измерения массы.

Если при контрольном взвешивании масса хотя бы одного из

отобранных для контрольной проверки блоков будет превышать проектную отпускную массу более, чем на 1% приемку блоков по этому показателю производят путем поштучного взвешивания.

При освоении производства блоков или изменений технологии их изготовления следует проводить оценку их прочности неразрушающими методами в соответствии с требованиями ГОСТ 8829-85" Конструкции и изделия железобетонные сборные. Методы испытаний и оценки прочности, жесткости и трещиностойкости". Необходимые данные для испытаний даны в приложении 2.

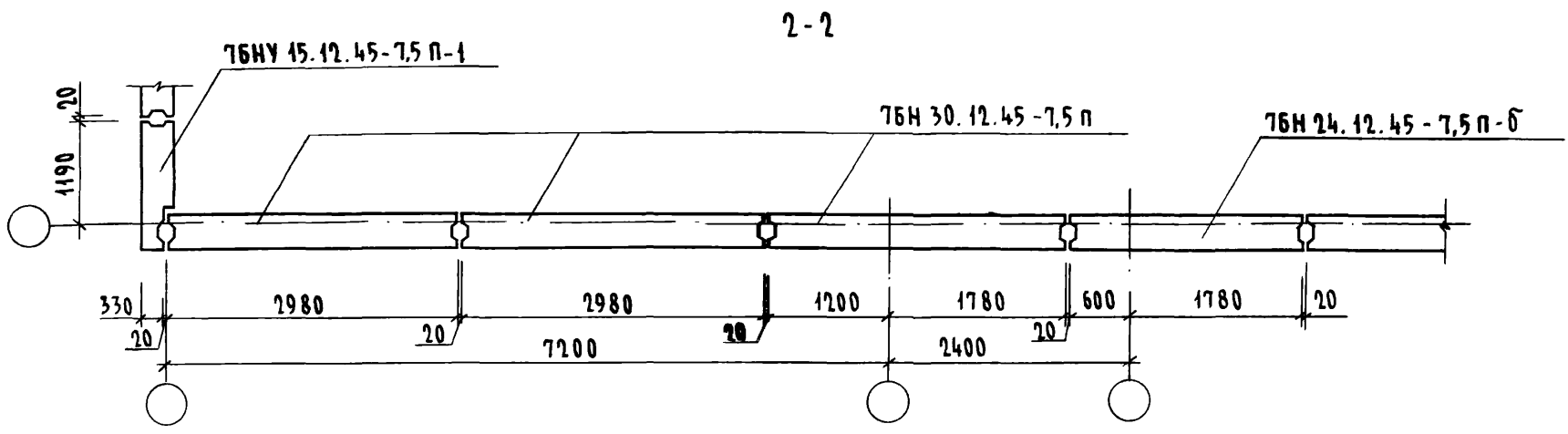
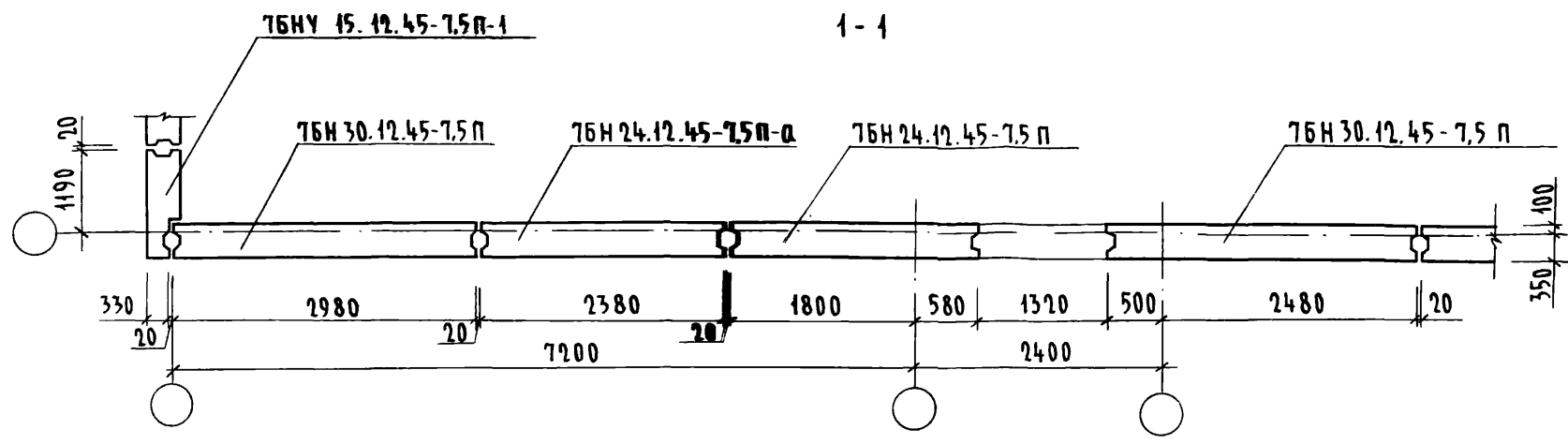
ОСНОВНЫЕ СИТУАЦИИ РАСПОЛОЖЕНИЯ НАРУЖНЫХ ЦОКОЛЬНЫХ БЛОКОВ



ДЕТАЛИ КРЕПЛЕНИЯ СТЕН
СМ. СЕРИЮ 2.130-1 ВЫП. 21

1.133.1-7.1-4-ТТ

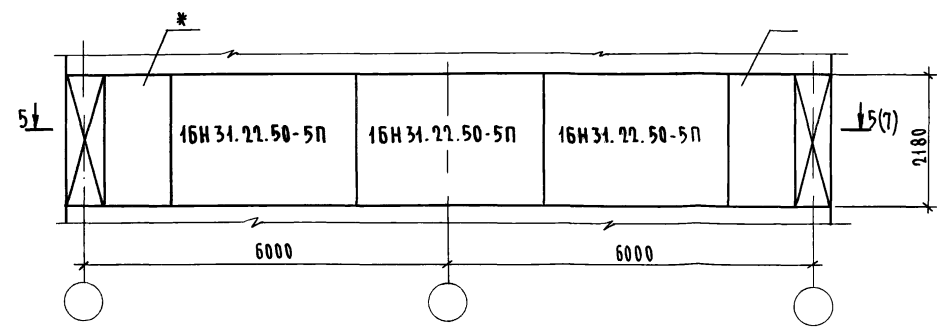
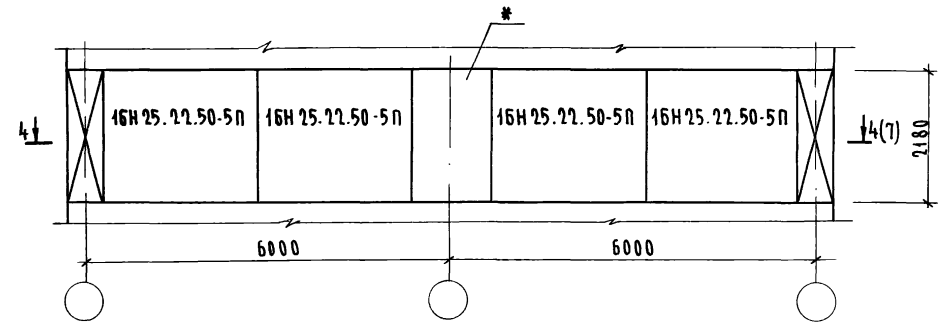
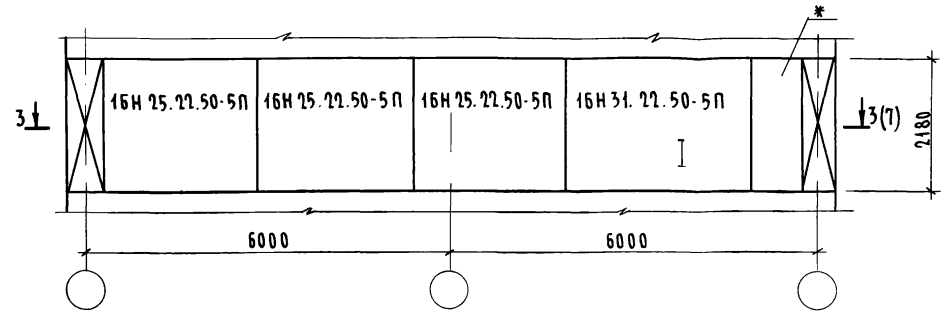
Лист
4



1.133.1-7.2-4-ТТ	Лист 5
------------------	-----------

ИИС. 2. ПОДАН. ПОД...

Основные ситуации расположения наружных простеночных стеновых блоков

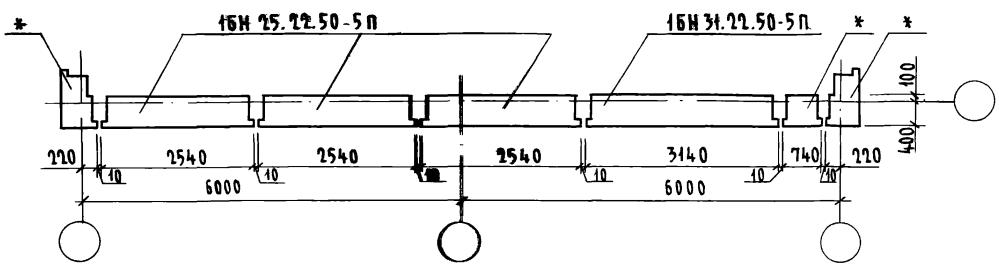


Знаком * обозначены простеночные блоки, разработанные в выпуске 2-4 серии 1.433.1-7.

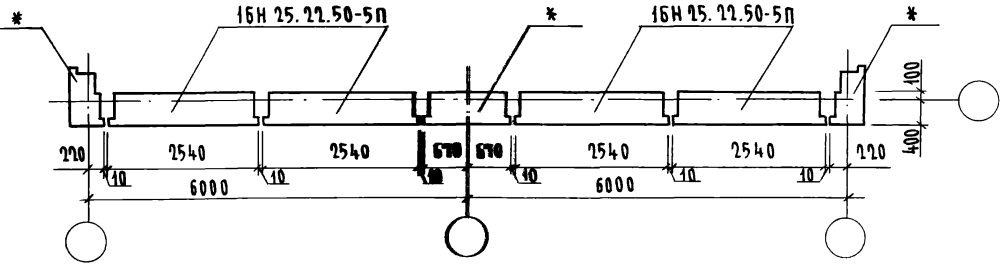
1.433.1-7.2-4-ТТ	Лист 6
------------------	-----------

ИЗДАНИЕ ПОДГОТОВЛЕНО В ЦЕНТРЕ ПРОЕКТИРОВАНИЯ

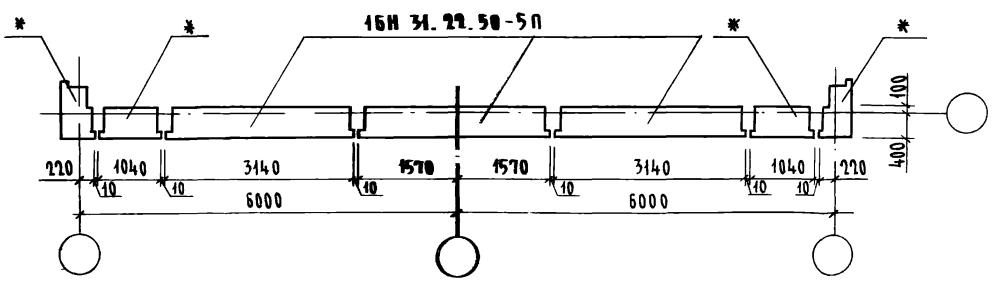
3-3



4-4

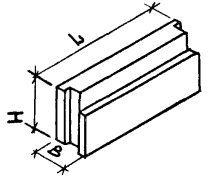
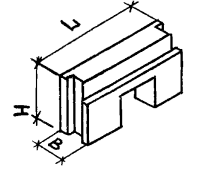
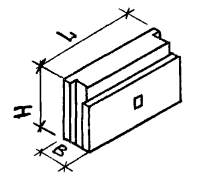


5-5



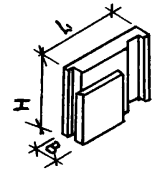
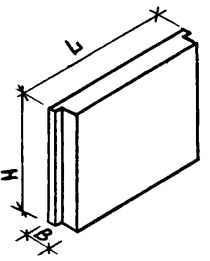
Знаком "*" обозначены простеночные блоки разработанные в выпуске 2-4 серии 1.133.1-7.

ИЗДАНИЕ 1988 ГОДА

Чертеж	Марка	Обозначение	Размеры, мм			Расход материалов			Масса Т
			Длина L	Ширина B	Высота H	Объем бетона м ³	Объем фактурного слоя, м ³	Сталь кг	
	7БН 24.12.35-7,5п	1.133.1-7.1-4-01	2380	350	1180	0,80	0,08	3,56	1,37
	7БН 30.12.35-7,5п	1.133.1-7.1-4-02	2780			0,90	0,11	4,38	1,57
	7БН 24.12.35-7,5п-а	1.133.1-7.1-4-03	2380	350	1180	0,61	0,06	33,3	1,04
	7БН 24.12.35-7,5п-б	1.133.1-7.1-4-04	2380	350	1180	0,78	0,08	3,56	1,34

ИНВ. ПОДЛ. ПОДАТЬ И ДАТА ВЗАМ. ИМЬ. И

1.133.1-7.1-4-НИ		
И.КОНТР. ИВАНОВСКАЯ	Номенклатура изделий	СТАДИЯ ЛИСТ ЛИСТОВ
НАЧ. МАСТ. РАДЫГИН		Р 1 2
ЗАМ. Н.М. ЗЕМЛЯК		ЦНИИЭП ГРАЖДАНСКОЕ СТРОИ
ГИП ИВАНОВСКАЯ		
ИСПОЛН. ТВЕРДИНА		
ПРОВЕР. ВАСИЛЬЕВА		

Эскиз	МАРКА	ОБОЗНАЧЕНИЕ	РАЗМЕРЫ, мм			РАСХОД МАТЕРИАЛОВ			МАССА Т
			ДЛИНА L	ШИРИНА B	ВЫСОТА H	ОБЪЕМ БЕТОНА м ³	ОБЪЕМ ФАКТУРНОГО СЛОЯ, м ³	СТАЛЬ КГ	
	7БНУ 14.12.35-7,5п-1	1.133.1-7.1-4-05	1580	350	1180	0,44	0,06	3,56	0,78
	7БНУ 14.12.35-7,5п-2	1.133.1-7.1-4-06							
		1БН 25.22.40-5п	1.133.1-7.1-4-07	2540	400	2180	1,93	0,19	4,32
1БН 31.22.40-5п	1.133.1-7.1-4-08	3140	2,42	0,23			4,32	2,88	

ИЗМЕНЕНИЯ ПОДА ПОДА... ДАТА ВЗАИМ...

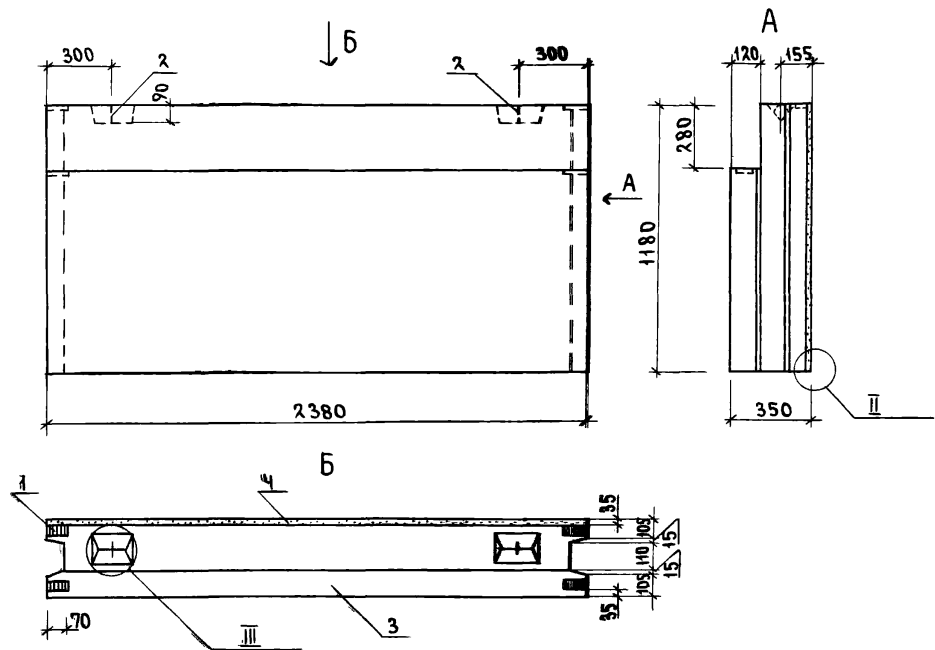
1.133.1-7.1-4-НИ Лист 2

МАРКА ЭЛЕМЕНТА	ИЗДЕЛИЯ АРМАТУРНЫЕ										ИЗДЕЛИЯ ЗАКЛАДНЫЕ								ВСЕГО	ОБЩИЙ РАСХОД
	АРМАТУРА КЛАССА					ПРОВОЛОКА АРМАТУРНАЯ					АРМАТУРА КЛАССА				ПРОКАТ МАРКИ					
	А-I		А-III			ВР-I			А-I		А-III		ст 3кп2		ст 3кп2					
	ГОСТ 5781-82*					ГОСТ 6727-80*					ГОСТ 5781-82*				ГОСТ 103-76*					
	φ8	Итого	φ10	φ12	φ20	Итого	φ4	φ5	Итого	ВСЕГО	φ10	φ12	φ14	Итого	φ10	Итого	-8x100	Итого		
7БН 24.12.35-7,5п	—	—	—	—	—	—	—	—	—	—	1,24	—	—	1,24	1,08	1,08	1,24	1,24	3,56	3,56
7БН 30.12.35-7,5п	—	—	—	—	—	—	—	—	—	—	—	2,06	—	2,06	1,08	1,08	1,24	1,24	4,38	4,38
7БН 24. 12.35-7,5п-α	10,5	10,5	2,90	9,12	0,76	12,8	—	6,3	6,3	29,6	2,48	—	—	2,48	—	—	1,24	1,24	3,72	3,72
7БН 24. 12.35-7,5п-δ	—	—	—	—	—	—	—	—	—	—	1,24	—	—	1,24	1,08	1,08	1,24	1,24	3,56	3,56
7БНУ 14. 12.35-7,5п-1	—	—	—	—	—	—	—	—	—	—	1,24	—	—	1,24	1,08	1,08	1,24	1,24	3,56	3,56
7БНУ 14. 12.35-7,5п-2	—	—	—	—	—	—	—	—	—	—	1,24	—	—	1,24	1,08	1,08	1,24	1,24	3,56	3,56
1БН 25.22.40-5п	—	—	—	—	—	—	0,92	—	0,92	0,92	—	—	3,40	3,40	—	—	—	—	3,40	4,32
1БН 31. 22. 40-5п	—	—	—	—	—	—	0,92	—	0,92	0,92	—	—	3,40	3,40	—	—	—	—	3,40	4,32

КАДАСТР ЗАСТРОЙКИ

ИНВЕНТАРЬ

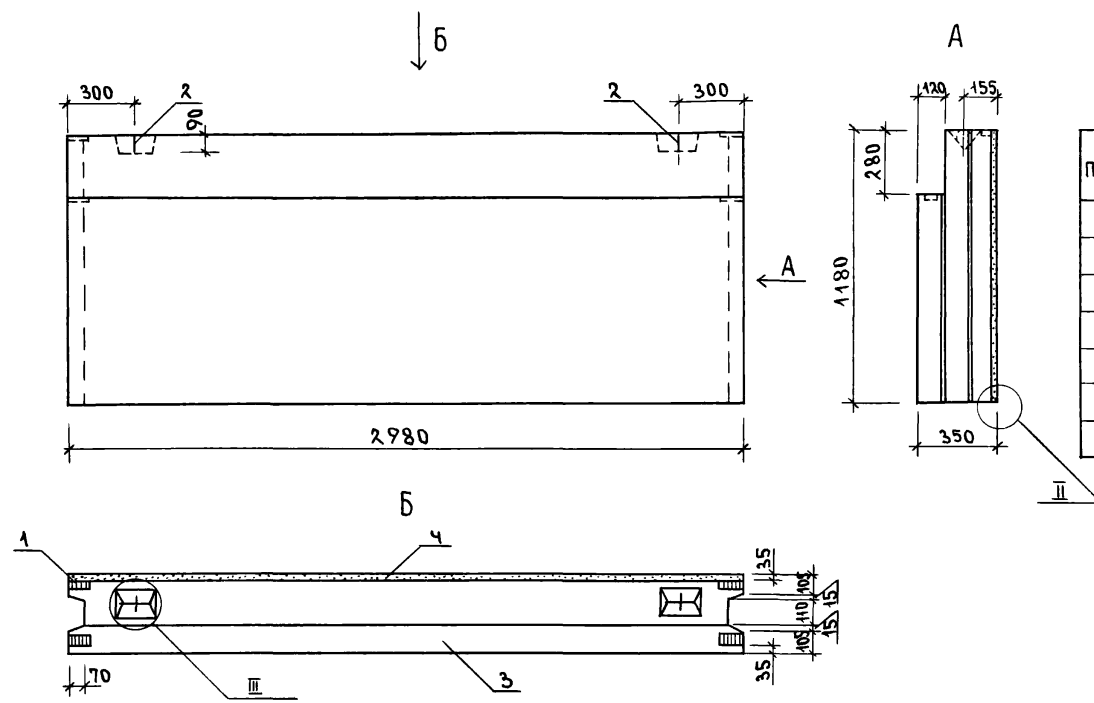
				1.133.1-7.1-4-РС			
И.КОНТР.	ИВАНОВСКАЯ			ВЕДОМОСТЬ РАСХОДА СТАЛИ, КГ	СТАДИЯ ЛИСТ ЛИСТОВ		
НАЧ.МАС.	РАДЫГИН				Р		1
ЗАМ.НАЧ.	ЗЕМЛЯК				ЦНИИЭП ГРАЖДАНСКОГО СТРОИТЕЛЬСТВА		
ГЛ. СПЕЦ.К.	ИВАНОВСКАЯ						
ИСПОЛН.	ОБРАЗЦОВА						
ПРОВЕР.	ВАСИЛЬЕВА						



Поз.	НАИМЕНОВАНИЕ	КОЛ.	ОБОЗНАЧЕНИЕ ДОКУМЕНТА
1	ЗАКЛАДНЫЕ УДЕЛИЕ' МН-1	4	1.133.1-7.1-4-18
2	ПЕТЛЯ СТОПОВОЧНАЯ П1	2	1.133.1-7.1-4-16
3	БЕТОН КЛАССА В7.5, м ³	0,80	
4	БЕТОН ФАКТУРНОГО СЛОЯ КЛАССА В12.5, м ³	0,08	

1. МАССА БЛОКА - 1,37Т
 2. Узлы II, III см. 1.133.1-7.1-4-09.

		1.133.1-7.1-4-01		
Н.КОНТР	ИВАНОВСКАЯ	Блок цокольный 7БН 24.12.35-7,5п	СТАДИЯ/ЛИСТ	
НАЧ.МАСТ	РАДЫГИН		Р	
ЗАМ.Н.М.	ЗЕМЛЯК		1	
ГЛ.СПЕЦ.	ИВАНОВСКАЯ		ЦНИИЭП	
ИСПОЛН	ТВЕРИТИНА		ГРАЖДАНСЕЛЬСТРОЙ	
ПРОВЕР.	ВАСИЛЬЕВА			

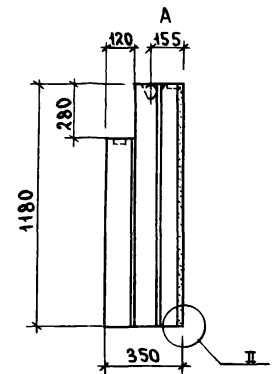
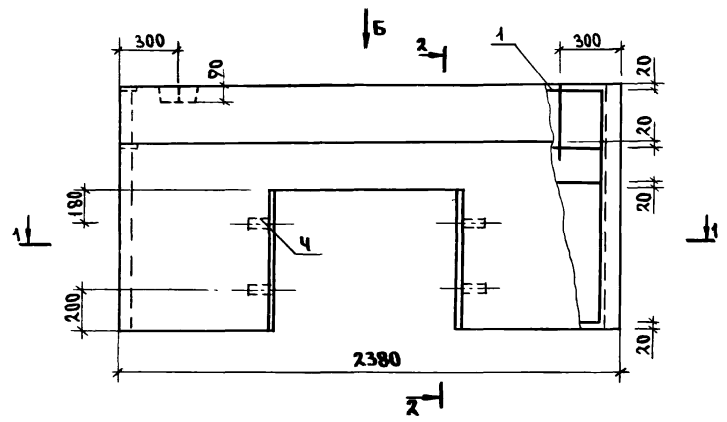


Поз.	НАИМЕНОВАНИЕ	Кол.	ОБОЗНАЧЕНИЕ ДОКУМЕНТА
1	ЗАКЛАДНОЕ ИЗДЕЛИЕ МН-1	4	1.133.1-7.1-4-18
2	ПЕТАЯ СТРОПОВОЧНАЯ П2	2	1.133.1-7.1-4-16
3	БЕТОН КЛАССА В7.5, м ³	0,90	
4	БЕТОН ФАКТУРНОГО СЛОЯ КЛАССА В12.5, м ³	0,11	

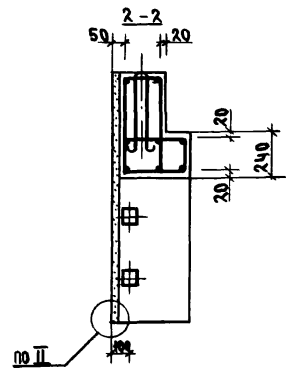
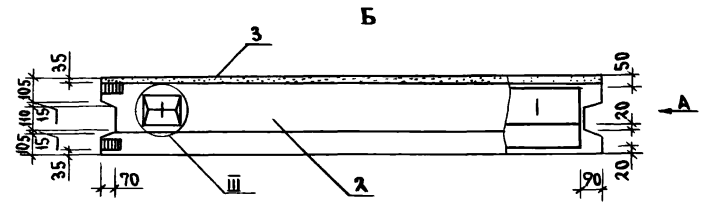
1 МАССА БЛОКА - 1,57Т
 2 УЗЛЫ II, III см. 1.133.1-7.1-4-09.

ИНВ. ПОДЛ. ПОДПИСЬ И ДАТА В ЗАМ. КИНО. И

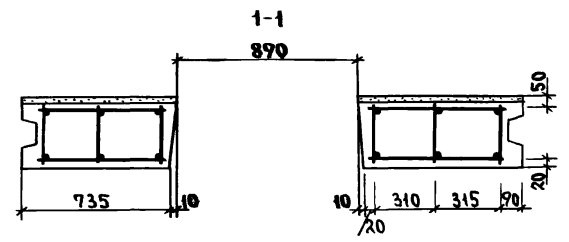
1.133.1-7.1-4-02			
№ КОНТР.	ИВАНОВСКАЯ		
НАЧ. МАСТ.	РАДЫСИН		
ЗАМ. Н.М.	ЗЕМЛЯК		
ГЛ. СПЕЦ. К.	ИВАНОВСКАЯ		
ИСПОЛН.	ТВЕРИТИНА		
ПРОВЕР.	ВАСИЛЬЕВА		
Блок цокольный 76Н 30.12.35-7,5п		СТADIЯ	ЛИСТ 1
		ЦНИИЭП ГРАЖДАНСЕЛЬСТРОИ	



Поз.	НАИМЕНОВАНИЕ	Кол.	ОБОЗНАЧЕНИЕ ДОКУМЕНТА
1	КАРКАС ПРОСТРАНСТВЕННЫЙ КИ	1	1.133.1-7.1-4-10
2	БЕТОН КЛАССА В7.5, м ³	0,61	
3	БЕТОН ФАКТУРНОГО СЛОЯ КЛАССА В12.5, м ³	0,06	
4	ПРОБКА ДЕРЕВЯННАЯ 50x50 l=120 мм	4	БЕЗ ЧЕРТЕЖА

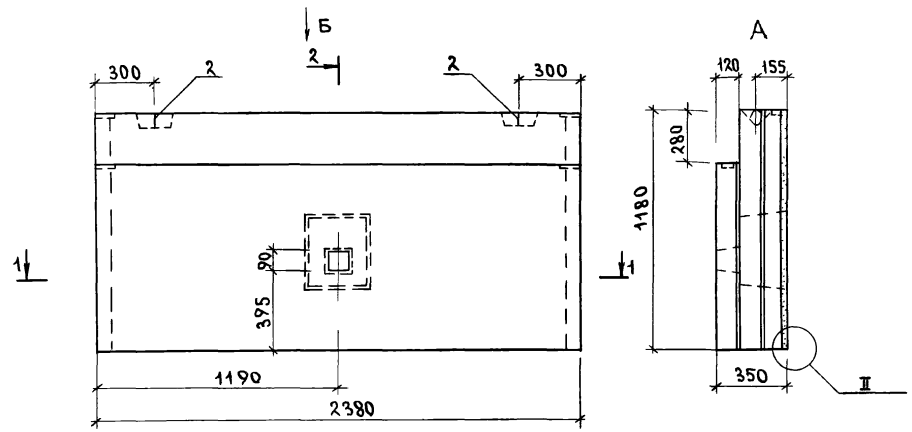


1. МАССА БЛОКА - 1,04т
 2. УЗЛЫ II, III СМ. 1.133.1-7.1-4-09.

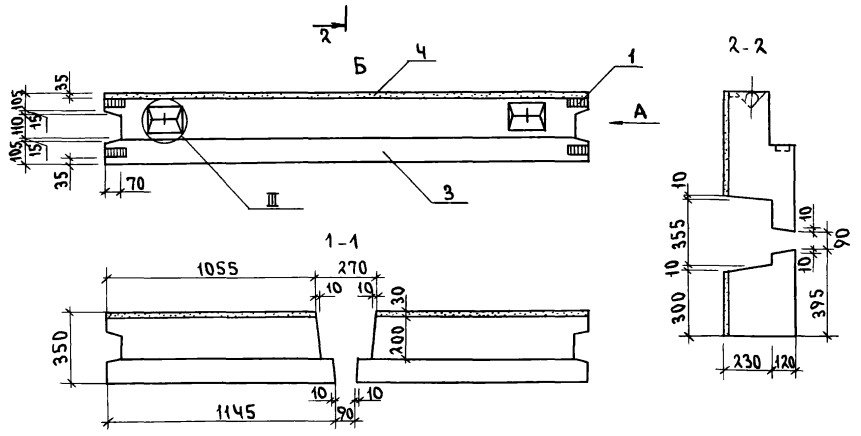


И. КОНТР. ИВАНОВСКОЕ		1.133.1-7.1-4-03	
НАЧ. МАСТ. РАДЫГИН		Блок цокольный 7БН 24.12.35-7,5п-а	
ЗАМ. И.М. ЗЕМЛЯК			
П. СПЕИ. К. ИВАНОВСКОЕ			
ИСПОЛ. Т. ВЕРИТИНА			
ПРОВЕР. ВАСИЛЬЕВА			
СТАВКА	ЛИСТ	ЛИСТОВ	
Р		1	
ЦНИИЭП			
ГРАНДАНСЕЛЬСТРОЙ			

ИНВ. № ПОДАТЬ К. А. №. ИМБ. №



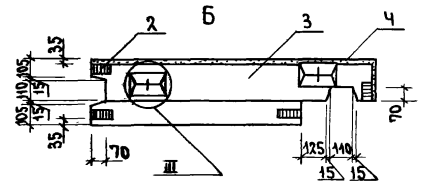
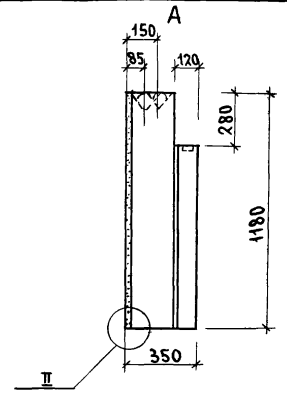
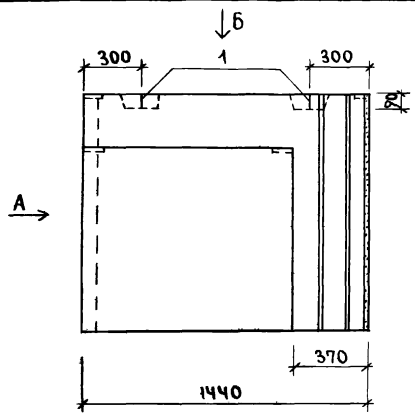
Поз.	НАИМЕНОВАНИЕ	Кол.	ОБОЗНАЧЕНИЕ ДОКУМЕНТА
1	ЗАКЛАДНОЕ УДЕЛИЕ МН-1	4	1.133.1-7.1-4-18
2	ПЕЛЯ СТРОПОВЧНАЯ П1	2	1.133.1-7.1-4-16
3	БЕТОН КЛАССА В7.5, м ³	0,78	
4	БЕТОН ФАКТУРНОГО СЛОЯ КЛАССА В12.5, м ³	0,08	



1. МАССА БЛОКА 1,34Т
2. Узлы II, III см. 1.133.1-7.1-4-09.

ИМЕНА ДАТЫ

			1.133.1-7.1-4-04		
И. КОНТР.	ИВАНОВСКАЯ			СТАДИЯ	Лист
НАЧ. МАСТ.	РАДЫГИН			Р	1
ЗАМ. Н. М.	ЗЕМЛЯК				
ГЛ. СПЕЦ.	ИВАНОВСКАЯ				
ИСПОЛ.	ТВЕРДИНА				
ПРОВЕР.	ВАСИЛЬЕВА				
			БЛОК ЦОКОЛЬНЫЙ 7БН 24.12.35-75п-б	ЦНИИЭП ГРАЖДАНСЕЛЬСТРОЙ	
			25214-01 17	ФОРМАТ А3	

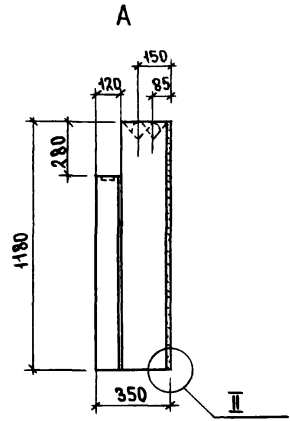
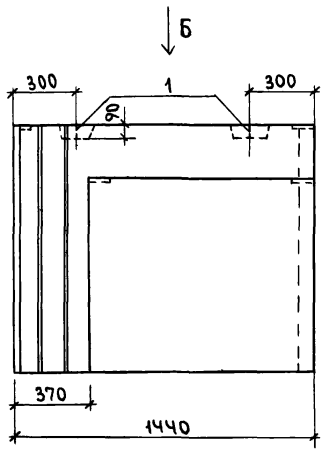


Поз.	НАИМЕНОВАНИЕ	КОЛ	ОБОЗНАЧЕНИЕ ДОКУМЕНТА
1	ПЕТЛЯ СТРОПОВОЧНАЯ П1	2	1.133.1-7.1-4-1Б
2	ИЗДЕЛИЕ ЗАКЛАДНОЕ МН1	4	1.133.1-7.1-4-1Б
3	БЕТОН КЛАССА В7.5, М ³	0,44	
4	БЕТОН ФАКТУРНОГО СЛОЯ КЛАССА В12.5, М ³	0,06	

1. МАССА БЛОКА - 0,78Т
2. УЗЛЫ II, III см. 1.133.1-7.1-4-09

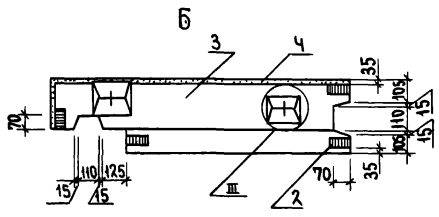
ИЗДАНИЕ ИЛИ ДАТА ВОЗРАЩЕНИЯ

			1.133.1-7.1-4-05			
Н. КОНТР.	ИВАНОВСКАЯ		Блок цокольный угловой 7БНУ 14.12.35-7,5п-1	СТАДИЯ	ЛИСТ	ЛИСТОВ
НАЧ. МАСТ.	РАДЫГИН			Р		1
ЗАМ. Н. М.	ЗЕМЛЯК			ЦНИИЭП		
ГЛА. СПЕЦ. К.	ИВАНОВСКАЯ			ГРАЖДАНСЕЛЬСТРОЙ		
ИСПОМ.	ГВЕРТИННА					
ПРОВЕР.	ВАГИЛЬОВА					



Поз.	НАИМЕНОВАНИЕ	КОЛ.	ОБОЗНАЧЕНИЕ ДОКУМЕНТА
1	ПЕТЛЯ СТРОПОВОЧНАЯ П1	2	1.133.1-7.1-4-16
2	ИЗДЕЛИЕ ЗАКЛАДНОЕ МН1	4	1.133.1-7.1-4-18
3	БЕТОН КЛАССА В7.5 м ³	0,77	
4	БЕТОН ФАКТУРНОГО СЛОЯ КЛАССА В12.5 м ³	0,06	

- 1. МАССА БЛОКА - 0,78Т
- 2. Узлы II, III см. 1.133.1-7.1-4-09.



ИМЯ И ПОДП. ПРОЕКТА И ДАТА ВЗАИМ. ИВВ.Ч

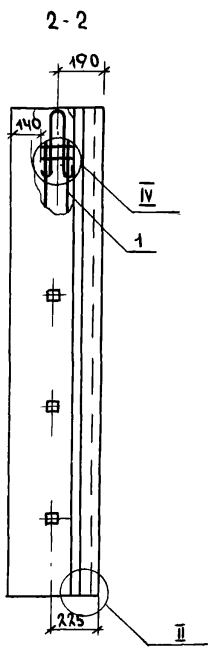
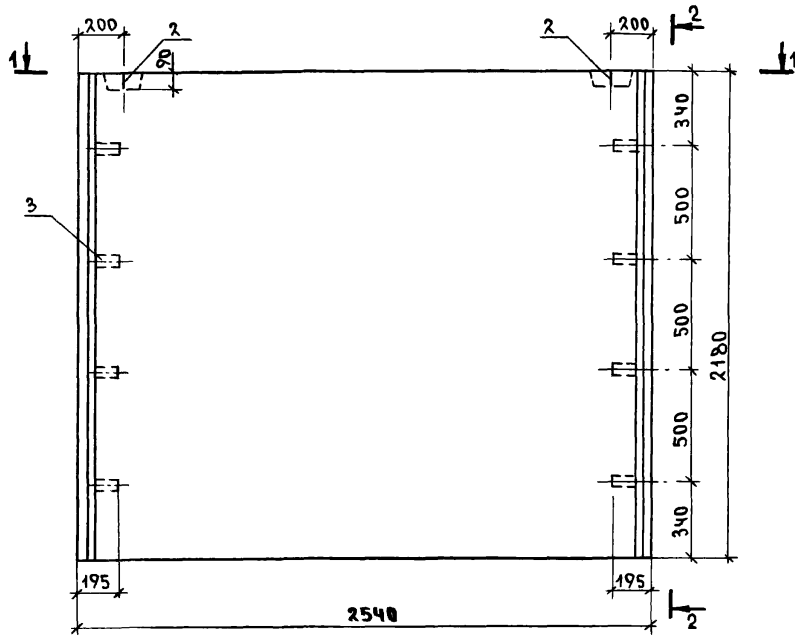
1.133.1-7.1-4-06

И.КОНТР.	ИВАНОВСКАЯ	7.1.04		
НАЧ.МАСТ.	РАДЫГИН	8.1.04		
ЗАМ.И.М.	ЗЕМАЯК	7.1.04		
ГЛА.СПЕЦ.	ИВАНОВСКАЯ	7.1.04		
ИСПОЛН.	ТВЕРДИНА	7.1.04		
ПРОВЕР.	ВАСИЛЬЕВА	8.1.04		

СТАДИЯ			ЛИСТ		ЛИСТОВ	
Р					1	

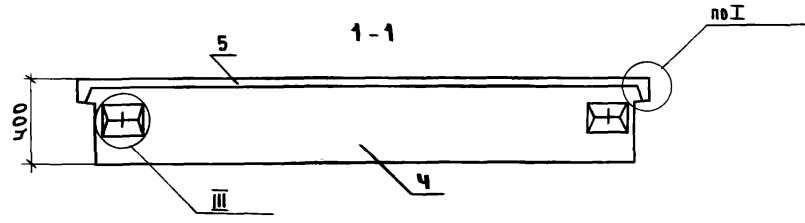
БЛОК цокольный угловой
7БНУ 14. 12.35-7,5п-2

ЦНИИЭП
ГРАНДАНСЕЛЬСТРОЙ

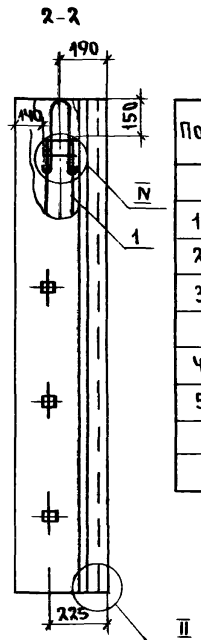
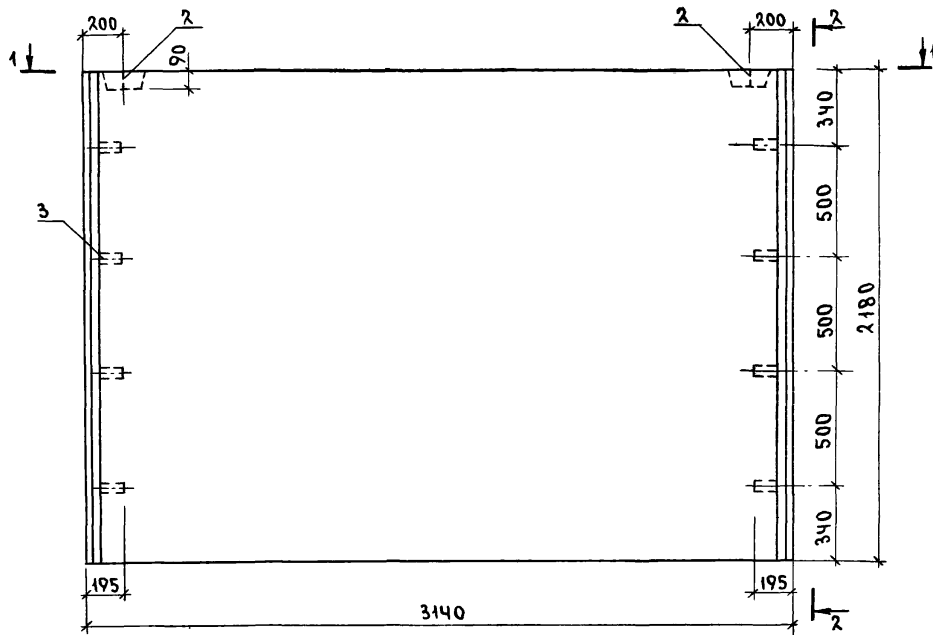


Поз.	НАИМЕНОВАНИЕ	КОЛ.	ОБОЗНАЧЕНИЕ ДОКУМЕНТА
1	КАРКАС ПЛОСКИЙ КРЧ	2	1.133.1-7.1-4-15
2	ПЕТЛЯ СТРОПОВОЧНАЯ ПЗ	2	1.133.1-7.1-4-17
3	ПРОБКА ДЕРЕВЯННАЯ 50x50, l=120мм	8	БЕЗ ЧЕРТ.
4	БЕТОН КЛАССА В5, м ³	1,93	
5	БЕТОН ФАКТУРНОГО СЛОЯ КЛАССА В12.5, м ³	0,19	

1. МАССА БЛОКА - 2,31Т
2. Узлы I...IV см. 1.133.1-7.1-4-09.

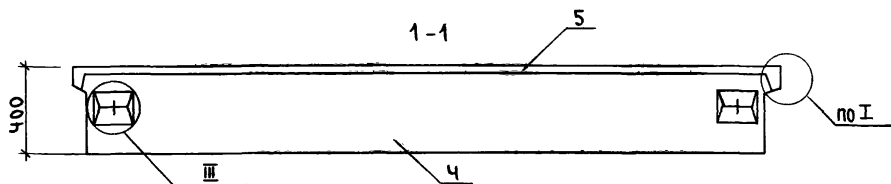


		1.133.1-7.1-4-07	
И.КОНТР.	ИВАНОВСКАЯ		
НАЧ.МАСТ.	РАДЫГИН		
ЗАМ.Н.М.	ЗЕМАК		
ГЛ.СПЕЦ.К.	ИВАНОВСКАЯ		
ИСПОЛН.	ТВЕРИТИНА		
ПРОВЕР.	ВАСИЛЬЕВА		
		БЛОК ПРОСТЕНОЧНЫЙ 1БН 25.22.40-5П	СТАДИЯ ЛИСТ ЛИСТОВ Р 1
			ЦНИИЭП ГРАЖДАНСЕЛЬСТРОЙ



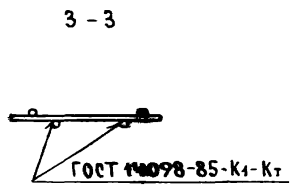
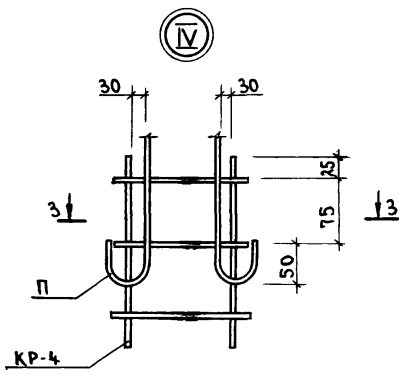
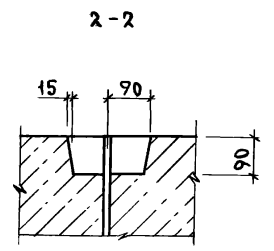
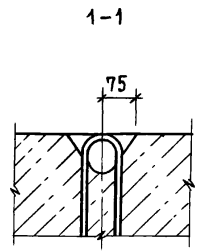
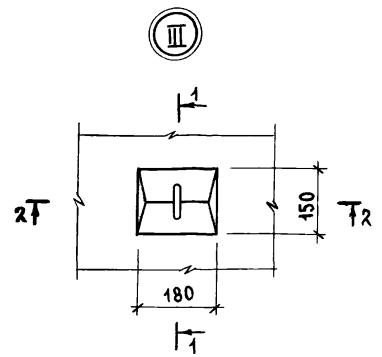
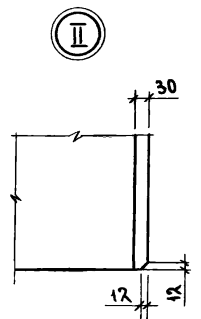
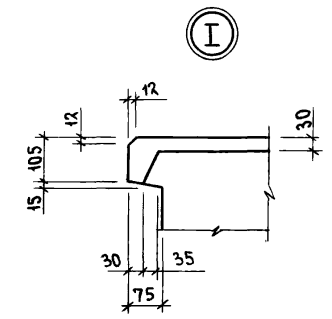
Поз.	НАИМЕНОВАНИЕ	КОЛ.	ОБОЗНАЧЕНИЕ ДОКУМЕНТА
1	КАРКАС ПЛОСКИЙ КР-4	2	1.133.1-7.1-4-15
2	ПЕТЛЯ СТРОПОВОЧНАЯ ПЗ	2	1.133.1-7.1-4-17
3	ПРОБКА ДЕРЕВЯННАЯ 50 x 50; $\rho = 120$ мм	8	БЕЗ. ЧЕРТ.
4	БЕТОН КЛАССА В5, м ³	2,42	
5	БЕТОН ФАКТУРНОГО СЛОЯ КЛАССА В12.5, м ³	0,23	

1. МАССА БЛОКА - 2,88Т
2. Узлы I...IV см. 1.133.1-7.1-4-09.

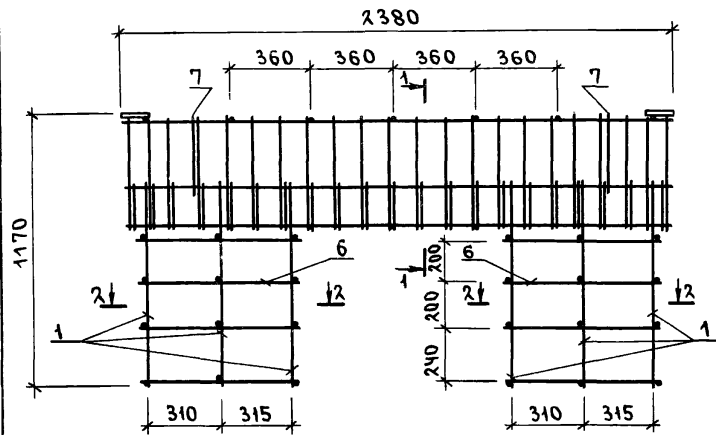


ИВАНОВСКОЕ РАЙОННОЕ УПРАВЛЕНИЕ ИЖИТКОМУНАЛЬНОГО ХОЗЯЙСТВА

				1.133.1-7.1-4-08		
И. КОНТР.	ИВАНОВСКАЯ			Блок ПРОСТЕНОЧНЫЙ 1БН 31.22.40-5П	СТАДИЯ ЛИСТ ЛИСТОВ	
НАЧ. МАСТ.	РАДЫГИН				Р	1
ЗАМ. Н.М.	ЗЕМЛЯК				ЦНИИЭП	
ГЛ. СПЕЦ. К.	ИВАНОВСКАЯ				ГРАЖДАНСКОЙ СТРОИТЕЛЬНОСТИ	
ИСПОЛН.	ТВЕРДИТКИНА					
ПРОВЕР.	ВАСИЛЬЕВА					



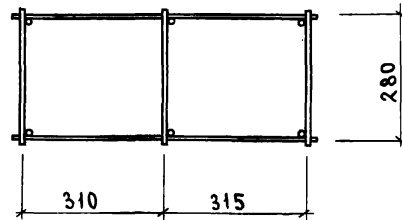
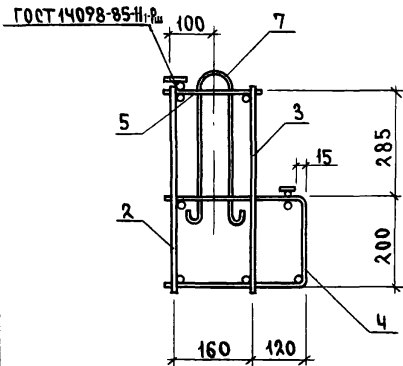
		1.133.1-7.1-4-09		
Н. КОНТР.	ИВАНОВСКАЯ	УЗЕЛ I...IV	СТАДИЯ	
НАЧ. МАСТ.	РАДЫГИН		ЛИСТ	
ЗАМ. Н.М.	ЗЕМАЯК		ЛИСТОВ	
ГЛ. СПЕЦ.	ИВАНОВСКАЯ		Р	1
ИСПОЛ.	ВАСИЛЬЕВА		ЦНИИЭП	
ПРОВЕР.	ИВАНОВСКАЯ	ГРАЖДАНСЕЛЬСТРОЙ		



МАРКА КАРКАСА	Поз.	НАИМЕНОВАНИЕ	КОЛ.	ОБОЗНАЧЕНИЕ ДОКУМЕНТА	МАССА КАРКАСА КТ
КП-1	1	КР-1	6	1.133.1-7.1-4-12	32,89
	2	КР-2	1	1.133.1-7.1-4-13	
	3	КР-3	1	1.133.1-7.1-4-14	
	4	С-1	1	1.133.1-7.1-4-11	
	5	φ 5 ВР1 ; ℓ=190	5	БЕЗ ЧЕРТЕЖА	
	6	φ 5 ВР1 ; ℓ=645	16	БЕЗ ЧЕРТЕЖА	
	7	ПЕТЛЯ СТРОПОВОЧНАЯ П1	2	1.133.1-7.1-4-16	

1-1 (1:10)

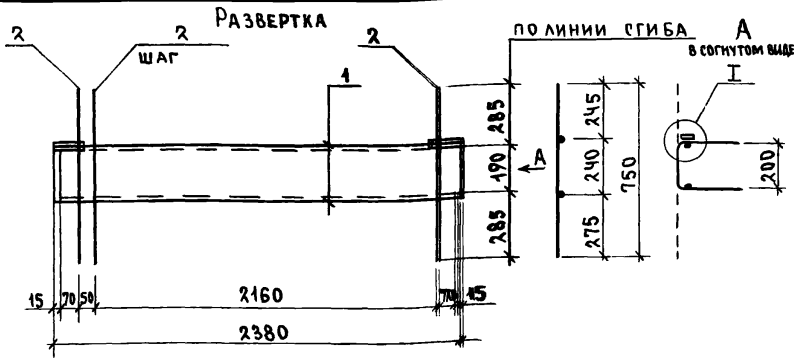
2-2 (1:10)



АРМАТУРА КЛАССА ВР1 ПО ГОСТ 6727-80*

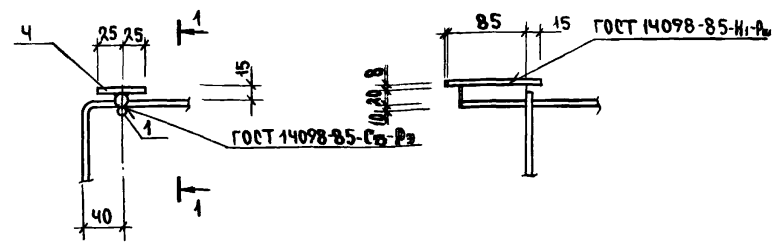
ИВ.И. ПОЛ. ПОДПИСЬ И ДАТА (В ЗАМ. ИВ.И.И.)

1.133.1-7.1-4-10		СТАДИЯ	ЛИСТ	ЛИСТОВ
КОНТР. ИВАНОВСКАЯ	НАЧ. МАСТ РАДИГИН	Р		1
ЗАМ. И.М. ЗЕМЛЯК	ГЛ. СПЕЦ. К. ИВАНОВСКАЯ	ЦЕНТР ГРАЖДАНСКОГО СТРОИТЕЛЬСТВА		
ИСПОЛН. ВАСИЛЬЕВА	ПРОВЕР. ИВАНОВСКАЯ			
КАРКАС ПРОСТРАНСТВЕННЫЙ КП-1				



Ⓢ (1:5)

1-1



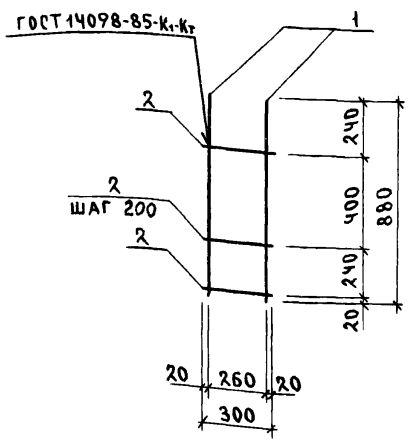
Поз.	НАИМЕНОВАНИЕ	КОЛ.	МАССА, КГ	
			ЕДИНИЦЫ	СЕТКИ
1	φ 10 А-III ; ℓ = 2350	2	1,45	10,48
2	φ 8 А-I ; ℓ = 750	20	0,30	
3	φ 20 А-III ; ℓ = 70	2	0,17	
4	- 8x100 ; ℓ = 50	2	0,32	

1. Арматура класса А-I; А-III по ГОСТ 5781-82*
 2. Полоса - 8x100 по ГОСТ 103-76*
 Марка стали Ст 3 кп2 по ГОСТ 380-88*

1.133.1-7.1-4-11

СЕТКА С-1

СТАДИЯ ЛИСТ ЛИСТОВ
 Р 1
 ЦНИИЭП
 ГРАЖДАНСЕЛЬСТРОЙ



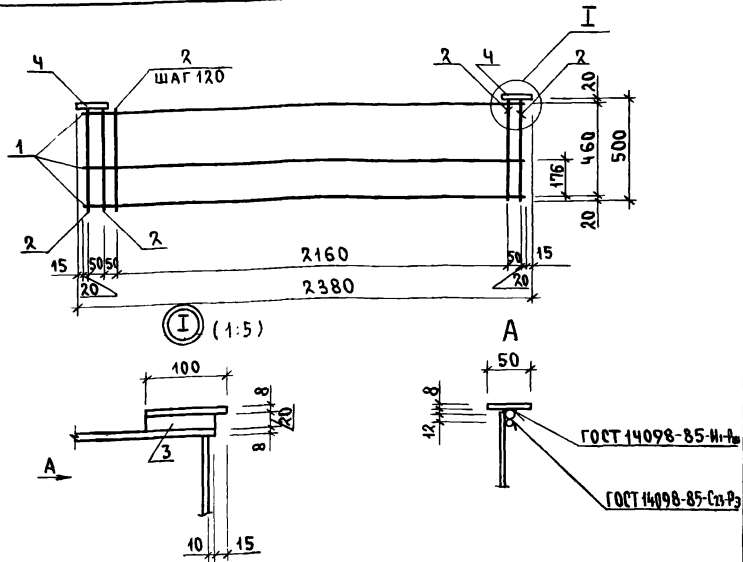
Поз.	НАИМЕНОВАНИЕ	КОЛ.	МАССА, КГ	
			ЕДИНИЦЫ	КАРКАСА
1	φ 12 А-III ; ℓ = 880	2	0,78	1,76
2	φ 5 Вр-1 ; ℓ = 300	4	0,05	

1. Арматура класса А-III по ГОСТ 5781-82*
 2. Арматура класса Вр-1 по ГОСТ 6727-80*

1.133.1-7.1-4-12

Каркас плоский КР-1

СТАДИЯ ЛИСТ ЛИСТОВ
 Р 1
 ЦНИИЭП
 ГРАЖДАНСЕЛЬСТРОЙ



Поз.	НАИМЕНОВАНИЕ	Кол.	МАССА, КГ	
			ЕДИНИЦЫ	КАРКАСА
1	φ8 А-I ; ℓ=2350	3	0,93	5,59
2	φ5 Вр-I ; ℓ=500	22	0,08	
3	φ20 А-III ; ℓ=85	2	0,21	
4	-8x100 ; ℓ=50	2	0,31	

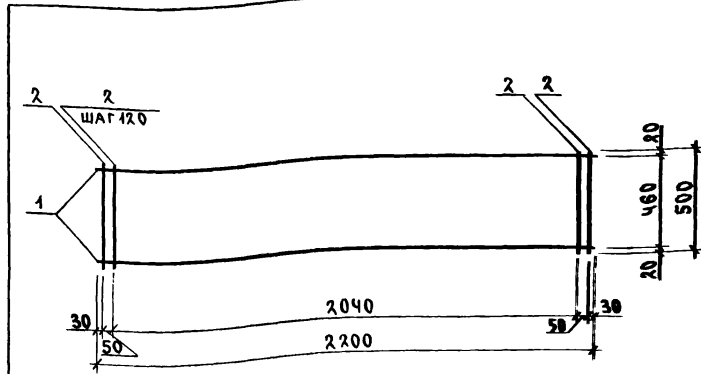
1. АРМАТУРА КЛАССА А-I; А-III по ГОСТ 5781-82*
 2. АРМАТУРА КЛАССА Вр-I по ГОСТ 6727-80*
 3. ПОЛОСА -8x100 по ГОСТ 103-76*
 МАРКА СТАЛИ Ст3 кп2 по ГОСТ 380-88*

1.133.1-7.1-4-13

Н. КОНТР. ИВАНОВСКАЯ
 НАЧ. МАСТ. РАДЫГИН
 ЗАМ. Н.М. ЗЕМЛЯК
 ГЛ. СПЕЦК. ИВАНОВСКАЯ
 ИСПОЛН. ВАСИЛЬЕВА
 ПРОВЕР. ИВАНОВСКАЯ

КАРКАС ПЛОСКИЙ КР-2

СТАВЛЯ ЛИСТ ЛИСТОВ
 Р 1
 ЦНИИЭП
 ГРАЖДАНСЕЛЬСТРОИ



Поз.	НАИМЕНОВАНИЕ	Кол.	МАССА, КГ	
			ЕДИНИЦЫ	КАРКАСА
1	φ8 А-I ; ℓ=2200	2	0,87	3,28
2	φ5 Вр-I ; ℓ=500	20	0,08	

1. АРМАТУРА КЛАССА А-I по ГОСТ 5781-82*
 2. АРМАТУРА КЛАССА Вр-I по ГОСТ 6727-80*

1.133.1-7.1-4-14

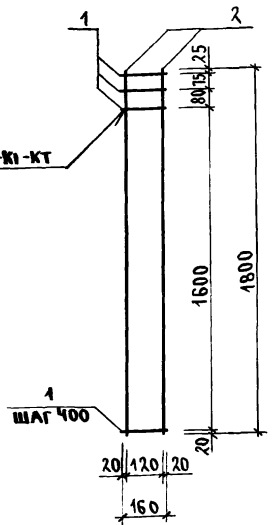
ИМЬ И ПОДА. ПОДПИСЬ И ДАТА ИЗМ. ИНЖ.

Н. КОНТР. ИВАНОВСКАЯ
 НАЧ. МАСТ. РАДЫГИН
 ЗАМ. Н.М. ЗЕМЛЯК
 ГЛ. СПЕЦК. ИВАНОВСКАЯ
 ИСПОЛН. ВАСИЛЬЕВА
 ПРОВЕР. ИВАНОВСКАЯ

КАРКАС ПЛОСКИЙ КР-3

СТАВЛЯ ЛИСТ ЛИСТОВ
 Р 1
 ЦНИИЭП
 ГРАЖДАНСЕЛЬСТРОИ

ГОСТ 44078-85-К1-КТ



Поз.	НАИМЕНОВАНИЕ	КОЛ.	МАССА, КГ	
			ЕДИНИЦЫ	КАРКАСА
1	Ф 4ВР-I, l=160мм	7	0,015	0,461
2	Ф 4ВР-I, l=1800мм	2	0,178	

Арматура класса ВР-I по ГОСТ 6727-80*

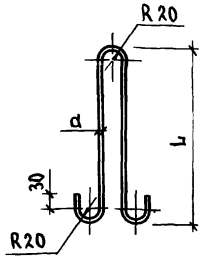
1.133.1-7.1-4-15

Каркас плоский КР-4

СТАДИЯ ЛИСТ ЛИСТОВ
Р 1
ЦНИИЭП
ГРАЖДАНСЕЛЬСТРОЙ

ИНВ. № ЛИСТОВ. ПОДАРИТЬ И ДАТА В ЗАМ. ИНВ. №

Н. КОНТР. ИВАНОВСКАЯ
НАЧ. МАСТ. РАДЫГИН
ЗАМ. Н.М. ЗЕМЛЯК
Г.А. СПЕЦ. К. ИВАНОВСКАЯ
ИСПОЛН. ТВЕРТИНА
ПРОВЕР. ВАСИЛЬЕВА



Длина развертки l мм

МАРКА	РАЗМЕРЫ, мм			МАССА КГ
	d	h	l	
П1	10	430	1008	0,62
П2	12	500	1158	1,03

1.133.1-7.1-4-16

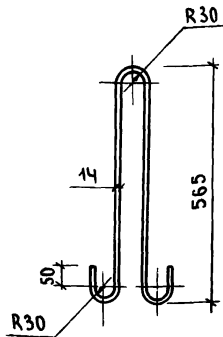
Петля строповочная
П1, П2

А-I ГОСТ 5781-82*

СТАДИЯ МАССА МАСШТАБ
Р см. ТАБЛ.
ЛИСТ ЛИСТОВ 1
ЦНИИЭП
ГРАЖДАНСЕЛЬСТРОЙ

ИНВ. № ПОБЛ. ПОДАРИТЬ И ДАТА В ЗАМ. ИНВ. №

Н. КОНТР. ИВАНОВСКАЯ
НАЧ. МАСТ. РАДЫГИН
ЗАМ. Н.М. ЗЕМЛЯК
Г.А. СПЕЦ. К. ИВАНОВСКАЯ
ИСПОЛН. ТВЕРТИНА
ПРОВЕР. ВАСИЛЬЕВА



ДЛИНА РАЗВЕРТКИ $l = 1393$ мм

1.133.1-7.1-4-17

ПЕТЛЯ СТРОПОВОЧНАЯ
ПЗ

СТАДИЯ | МАССА | МАСШТАБ

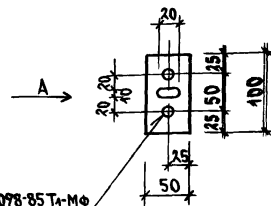
Р | 1,7 кг |

ЛИСТ | ЛИСТОВ | 1

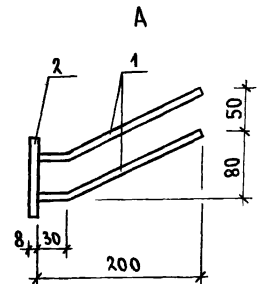
А-I ГОСТ 5781-82*

ЦНИИЭП
ГРАЖДАНСЕЛЬСТРОЙ

Н.КОНТР. ИВАНОВСКАЯ
НАЧ.МАСТ. РАДЫГИН
ЗАМ.Н.М. ЗЕМЛЯК
ГЛА.СПЕЦ.К. ИВАНОВСКАЯ
ИСПОЛН. ТВЕРИТИНА
ПРОВЕР. ВАСИЛЬЕВА



ГОСТ 14078-85 Т1-МФ



Поз.	НАИМЕНОВАНИЕ	КОЛ.	МАССА, КГ	
			ЕДИНИЦЫ	ИЗДЕЛИЯ
1	φ 10 А-III ; $l=220$	2	0,135	0,58
2	- 8x100 ; $l=50$	1	0,31	

1. Арматура класса А-III по ГОСТ 5781-82*
2. Полоса - 8x100 по ГОСТ 103-76*
Марка стали Ст3сп2 по ГОСТ 380-88*

1.133.1-7.1-4-18

ИЗДЕЛИЕ
ЗАКАДНОЕ МН-1

СТАДИЯ | ЛИСТ | ЛИСТОВ

Р | | 1
ЦНИИЭП
ГРАЖДАНСЕЛЬСТРОЙ

Н.КОНТР. ИВАНОВСКАЯ
НАЧ.МАСТ. РАДЫГИН
ЗАМ.Н.М. ЗЕМЛЯК
ГЛА.СПЕЦ.К. ИВАНОВСКАЯ
ИСПОЛН. ТВЕРИТИНА
ПРОВЕР. ВАСИЛЬЕВА