

ТИПОВЫЕ КОНСТРУКЦИИ, ИЗДЕЛИЯ И УЗЛЫ ЗДАНИЙ И СООРУЖЕНИЙ

СЕРИЯ 1.133.1 - 7

БЛОКИ НАРУЖНЫХ СТЕН
ДЛЯ ЖИЛЫХ ЗДАНИЙ ВЫСОТОЙ 1-4 ЭТАЖА И
ОБЩЕСТВЕННЫХ ЗДАНИЙ ВЫСОТОЙ 1-3 ЭТАЖА

ВЫПУСК 2 - 1
ЛЕГКОБЕТОННЫЕ БЛОКИ ДЛЯ СТЕН ТОЛЩИНОЙ 500 ММ
РАБОЧИЕ ЧЕРТЕЖИ

ЦЕНТРАЛЬНЫЙ ИНСТИТУТ ТИПОВОГО ПРОЕКТИРОВАНИЯ
ГОССТРОЯ СССР

Москва, А-445, Смольная ул., 22

Сдано в печать VIII 1986 года

Заказ № 10064 Тираж 3140 экз.

ТИПОВЫЕ КОНСТРУКЦИИ, ИЗДЕЛИЯ И УЗЛЫ ЗДАНИЙ И СООРУЖЕНИЙ
СЕРИЯ 1.133.1 - 7

БЛОКИ НАРУЖНЫХ СТЕН
ДЛЯ ЖИЛЫХ ЗДАНИЙ ВЫСОТОЙ 1-4 ЭТАЖА И
ОБЩЕСТВЕННЫХ ЗДАНИЙ ВЫСОТОЙ 1-3 ЭТАЖА

ВЫПУСК 2 - 1
ЛЕГКОБЕТОННЫЕ БЛОКИ ДЛЯ СТЕН ТОЛЩИНОЙ 500 ММ
РАБОЧИЕ ЧЕРТЕЖИ

РАЗРАБОТАНЫ
ЦНИИЭП ГРАЖДАНСКОГО СТРОИТЕЛЬСТВА

ГЛАВНЫЙ ИНЖЕНЕР ИНСТИТУТА
ГЛАВНЫЙ ИНЖЕНЕР МАСТЕРСКОЙ
ГЛАВНЫЙ ИНЖЕНЕР ПРОЕКТА



А. П. ЦИКУНОВ
А. И. УГАРОВ
А. А. ЗЕМЛЯК

УТВЕРЖДЕНЫ
И ВВЕДЕНЫ В ДЕЙСТВИЕ с 20.06.86
ГОСГРАЖДАНСТРОЕМ

ПРИКАЗ ОТ 30.05.86 № 183

ОБОЗНАЧЕНИЕ	НАИМЕНОВАНИЕ	СТР.
1.133.1-7.2-1-00.000 ТД	ТЕХНИЧЕСКОЕ ОПИСАНИЕ	4
1.133.1-7.2-1-00.000 НН	НОМЕНКЛАТУРА	9
1.133.1-7.2-1-00.000 РС	ВЕДОМОСТЬ РАСХОДА СТАЛИ	14
1.133.1-7.2-1-01.000	БЛОК ПРОСТЕНОЧНЫЙ	19
1.133.1-7.2-1-01.000 СБ	БЛОК ПРОСТЕНОЧНЫЙ.	
	СБОРОЧНЫЙ ЧЕРТЕЖ.	20
1.133.1-7.2-1-02.000	БЛОК ЛОДЖИИ ПРОСТЕНОЧНЫЙ.	21
1.133.1-7.2-1-02.000 СБ	БЛОК ЛОДЖИИ ПРОСТЕНОЧНЫЙ.	
	СБОРОЧНЫЙ ЧЕРТЕЖ.	22
1.133.1-7.2-1-03.000	БЛОК ПРОСТЕНОЧНЫЙ	23
1.133.1-7.2-1-03.000 СБ	БЛОК ПРОСТЕНОЧНЫЙ.	
	СБОРОЧНЫЙ ЧЕРТЕЖ.	24
1.133.1-7.2-1-04.000	БЛОК ПРОСТЕНОЧНЫЙ УГЛОВОЙ.	25
1.133.1-7.2-1-04.000 СБ	БЛОК ПРОСТЕНОЧНЫЙ УГЛОВОЙ.	
	СБОРОЧНЫЙ ЧЕРТЕЖ.	26
1.133.1-7.2-1-05.000	БЛОК ЛОДЖИИ ПРОСТЕНОЧНЫЙ	
	УГЛОВОЙ	27
1.133.1-7.2-1-05.000 СБ	БЛОК ЛОДЖИИ ПРОСТЕНОЧНЫЙ УГЛОВОЙ	
	СБОРОЧНЫЙ ЧЕРТЕЖ.	28
1.133.1-7.2-1-06.000	БЛОК ПРОСТЕНОЧНЫЙ ТЕМПЕРАТУРНОГО	
	ШВА.	29
1.133.1-7.2-1-06.000 СБ	БЛОК ПРОСТЕНОЧНЫЙ ТЕМПЕРАТУРНОГО ШВА.	
	СБОРОЧНЫЙ ЧЕРТЕЖ.	30
1.133.1-7.2-1-07.000	БЛОК ПОДОКОННЫЙ.	31
1.133.1-7.2-1-07.000 СБ	БЛОК ПОДОКОННЫЙ.	

ОБОЗНАЧЕНИЕ	НАИМЕНОВАНИЕ	СТР.
	СБОРОЧНЫЙ ЧЕРТЕЖ.	32
1.133.1-7.2-1-08.000	БЛОК ПОДОКОННЫЙ БАЛКОННЫЙ.	33
1.133.1-7.2-1-09.000	БЛОК ПЕРЕМЫЧЕЧНЫЙ.	34
1.133.1-7.2-1-09.000 СБ	БЛОК ПЕРЕМЫЧЕЧНЫЙ.	
	СБОРОЧНЫЙ ЧЕРТЕЖ.	35
1.133.1-7.2-1-10.000	БЛОК ПЕРЕМЫЧЕЧНЫЙ	36
1.133.1-7.2-1-10.000 СБ	БЛОК ПЕРЕМЫЧЕЧНЫЙ.	
	СБОРОЧНЫЙ ЧЕРТЕЖ.	37
1.133.1-7.2-1-11.000	БЛОК ПОЯСНОЙ.	38
1.133.1-7.2-1-11.000 СБ	БЛОК ПОЯСНОЙ.	
	СБОРОЧНЫЙ ЧЕРТЕЖ.	39
1.133.1-7.2-1-12.000	БЛОК ЛОДЖИИ ПОЯСНОЙ	
	ЧБНА 17.6.50-75П-1	40
1.133.1-7.2-1-13.000	БЛОК ЛОДЖИИ ПОЯСНОЙ	
	ЧБНА 17.6.50-75П-2	41
1.133.1-7.2-1-14.000	БЛОК ЛОДЖИИ ПОЯСНОЙ	
	ЧБНА 17.3.50-75П-1	42
1.133.1-7.2-1-15.000	БЛОК ЛОДЖИИ ПОЯСНОЙ	
	ЧБНА 17-3.50-75П-2	43
1.133.1-7.2-1-16.000	БЛОК ПОЯСНОЙ УГЛОВОЙ	44
1.133.1-7.2-1-17.000	БЛОК ПОЯСНОЙ УГЛОВОЙ	45

ИНВ. Л ПОДЛ. КОПИТЬ И ДАТА ВЗЯМ. ИНВ. Л

			1.133.1-7.2-1-00.000			
И.КОНТР.	ЗЕЛЯЯ		СОДЕРЖАНИЕ	СТАВЛЯ	Лист	Листов
ГЛ.ИНИ.М.	УТАРОВ			Р	1	2
ГШ	ЗЕЛЯЯ			ЦНИИЭП		
РЧ.ГР.	ПЕТРУХИНА			ГРАЖДАНСЕЛЬСТРОИ		
ИСПОЛН.	ПЕТРУХИНА					
ПРОВЕР.	ЗЕЛЯЯ					

КОПИРОВАЛ Хак.

21440-01 3 ФОРМАТ А3

ОБОЗНАЧЕНИЕ	НАИМЕНОВАНИЕ	СТР.
1.133.1-7.2.1-18.000	БЛОК ЛОДНИЦ ПОЯСНОЙ УГЛОВОЙ Ч БНУА 10. Б. 50 - 75П - 1	46
1.133.1-7.2.1-19.000	БЛОК ЛОДНИЦ ПОЯСНОЙ УГЛОВОЙ Ч БНУА 10. Б. 50 - 75П - 2	47
1.133.1-7.2.1-20.000	БЛОК ПОДКАРНИЗНЫЙ	48
1.133.1-7.2.1-21.000	БЛОК ПОДКАРНИЗНЫЙ УГЛОВОЙ Б БНУ 10. Б. 50 - 75П - 1	49
1.133.1-7.2.1-22.000	БЛОК ПОДКАРНИЗНЫЙ УГЛОВОЙ Б БНУ 10. Б. 50 - 75П - 1	50
1.133.1-7.2.1-23.000	БЛОК ПЯРАПЕТНЫЙ	51
1.133.1-7.2.1-23.000СБ	БЛОК ПЯРАПЕТНЫЙ. СБОРОЧНЫЙ ЧЕРТЕЖ.	52
1.133.1-7.2.1-24.000	БЛОК ПЯРАПЕТНЫЙ УГЛОВОЙ	53
1.133.1-7.2.1-24.000СБ	БЛОК ПЯРАПЕТНЫЙ УГЛОВОЙ. СБОРОЧНЫЙ ЧЕРТЕЖ.	54
1.133.1-7.2.1-25.000	БЛОК ПЯРАПЕТНЫЙ УГЛОВОЙ	55
1.133.1-7.2.1-25.000СБ	БЛОК ПЯРАПЕТНЫЙ УГЛОВОЙ СБОРОЧНЫЙ ЧЕРТЕЖ.	56
1.133.1-7.2.1-26.000	ПОДЕТРОПЦАЛЬНЫЙ БЛОК ПБ1	57
1.133.1-7.2.1-00.000Д1	УЗЛЫ I ... VII.	58
1.133.1-7.2.1-00.000Д2	ФРАГМЕНТЫ I, II.	59
1.133.1-7.2.1-00.000Д3	ВЕДОМОСТЬ РАСХОДА МАТЕРИАЛОВ	60

ОБОЗНАЧЕНИЕ	НАИМЕНОВАНИЕ	СТР.

1. Вводная часть

Разработка рабочих чертежей блоков наружных стен для жилых зданий высотой 1-4 этажа и общественных зданий высотой 1-3 этажа выполнена в соответствии с заданием Государственного комитета по гражданскому строительству и архитектуре при Госстрое СССР, утвержденным 2 августа 1984 года.

Настоящий выпуск содержит техническое описание, номенклатуру и сборочные чертежи блоков наружных стен.

В настоящем выпуске разработаны блоки простеночные, перемычечные, поясные, подоконные, подкарнизные и паралетные.

Блоки наружных стен разработаны для применения во II и III климатических районах и IV подрайоне с расчетной температурой наружного воздуха минус 30; 40°C, при обычных инженерно-геологических условиях и неагрессивной средой.

Предел огнестойкости блоков — 8 часов.

2. Технические требования

Изготовление блоков предусмотрено из легкого бетона средней плотности 900 ... 1100 кг/м³ на искусственных пористых заполнителях: песок керамзитовый по ГОСТ 9759-83; песок из вспученного перлита по ГОСТ 10832-83; песок пористый из металлургического шлака/шлаковая пемза/ГОСТ 9760-75; песок аглопоритовый по ГОСТ 11991-83.

Марка бетона по прочности на сжатие — М75.

Допускается применение блоков из легкого бетона с меньшей средней плотностью при условии обеспечения заданной марки по прочности на сжатие. Изготовление блоков с большей средней плотностью не допускается.

Марка бетона или раствора по прочности на сжатие наружного отделочного фактурного слоя принимается не ниже М150.

Марки по морозостойкости для бетона блоков и фактурного слоя принимаются по таблице 8 СНиП II-21-75.

Для изготовления блоков/крыше перемычечных/предназначаемых для зданий высотой не более двух этажей, допускается применять легкий бетон М50.

Деревянные пробки для крепления оконных и дверных коробок изготавливаются из древесины хвойных пород по ГОСТ 8486-66**.

Наружная поверхность блоков имеет фактурный слой толщиной 30 мм, который принят из цементно-песчаного раствора или тяжелого бетона. Средняя плотность материала фактурного слоя 2000 кг/м³.

Фактурный слой должен быть прочно связан с бетоном блока.

Вид раствора для фактурного слоя принимается заводом-изготовителем по согласованию с проектной организацией.

Лицевые поверхности блоков должны быть гладкими. Блоки могут выпускаться без внутреннего отделочного слоя или с внутренним отделочным слоем толщиной не более 15 мм из цементного или цементно-известкового раствора М50 на тяжелом или легком песке с соответствующим теплотехническим обоснованием толщины блока.

На поверхностях блоков не допускаются раковины, наплывы и впадины, трещины и оклады.

Допускаемые отклонения от размеров следует принимать в соответствии с ГОСТ 19010-82 и ГОСТ 13015.0-83.

Блоки запроектированы с учетом изготовления их в стальных формах в горизонтальном положении. Распалубка и извлечение из формы может производиться при достижении бетоном прочности не менее 80% от проектной с использованием кантователя с углом наклона формы не менее 70° к горизонтали.

Заводу-изготовителю необходимо предусмотреть мероприятия для фиксации закладных изделий при установке их в формы в соответствии с принятой на заводе технологией. Сетки и каркасы могут фиксироваться с помощью фиксаторов и дополнительных стержней крепящихся к борту оснастки и убираемых после бетонирования.

Поставка блоков потребителю производится по достигнутой бетоном отпускной прочности, величина которой устанавливается в соответствии с ГОСТ 13015.0-81, при этом отпускная прочность в процентах от проектной марки по прочности на сжатие должна быть не менее 100% проектной.

В тех случаях, когда по условиям монтажа здания своевременно обеспечивается необходимоме приращение прочности бетона блоков, допускается поставлять блоки с прочностью бетона: 80% - для легкого бетона, 70% - для раствора или бетона отделочного слоя.

При монтаже здания в зимнее время отпускная прочность бетона блоков должна соответствовать проектной.

ИЗБ. И. ПИДА. ПОДПИСЬ И ДАТА
0. 3716-
ВЕР. И. И. В. Н.

		1.133.1-7.2-1-00.000 TD			
И.КОНТР.	ЗЕМЛЯК	ТЕХНИЧЕСКОЕ О П И С А Н И Е	СТАДИЯ	ЛИСТ	ЛИСТОВ
ГЛ.И.И.И.М.	УГАРОВ		Р	1	6
ГЛП.	ЗЕМЛЯК		ЦНИИЭЛ ГРАЖДАНСКОГО СТРОИТЕЛЬСТВА		
РЧК.ГР.	ПЕТРУХИНА				
ИСПОД.	ОБРАЗЦОВА				
ПРОВЕР.	ПЕТРУХИНА	КОПИРОВАНА ЧМЯ. 21460-01 С ФОРМАТ А5			

3. Указания по маркировке

Каждому блоку присвоена определенная марка по буквенно-цифровой системе в соответствии с ГОСТ 19010-82 "Блоки стеновые бетонные и железобетонные для зданий. Общие технические условия".

В первую группу индексов марки изделия входят индексы, обозначающие тип блока и его номинальные габаритные размеры - длину и высоту в дециметрах, толщину в сантиметрах.

Блоки подразделяются на следующие основные типы:

- 1БН - простеночные рядовые
- 1БНЛ - простеночные лоджий
- 1БНУ - простеночные угловые
- 1БНУЛ - простеночные угловые лоджий
- 1БНТ - простеночные температурных швов
- 2БН - лоджонные
- 3БН - передычечные
- 4БН - поясные
- 4БНУ - поясные угловые
- 4БНУЛ - поясные угловые лоджий
- 5БН - парпетные
- 5БНУ - парпетные угловые
- 6БН - подкарнизные
- 6БНУ - подкарнизные угловые

Во второй группе указывают проектную марку бетона по прочности на сжатие обозначаемую цифровым индексом марки бетона, вид бетона, обозначаемый буквой Л - легкий бетон на пористых заполнителях.

В третью группу входят цифровые и буквенные индексы, обозначающие номер типоразмера изделия:

- 1 - блок левый
- 2 - блок правый
- 3 - передычечный блок для жилых зданий с расчетной нагрузкой по несущей способности - 3800 кгс/м.
- 4 - передычечный блок для общественных зданий с расчетной нагрузкой по несущей способности - 4660 кгс/м.
- 5 - различные шпонки

Пример условного обозначения блока типа 1БН длиной 1640 мм, высотой 2180 мм, толщиной 500 мм из легкого бетона на пористых заполнителях проектной марки по прочности на сжатие М75, имеющего шпонку:

1БН 16.22.50-75л-5

4. Правила приемки.

Приемку блоков производить в соответствии с ГОСТ 13015.1-81 и ГОСТ 19010-82.

5. Методы контроля и испытаний.

При изготовлении изделий должен быть обеспечен контроль на всех стадиях технического процесса.

Методы испытаний материалов, применяемых для приготовления бетона, должны соответствовать требованиям действующих стандартов или технических условий на эти материалы.

Контроль и оценку проектной марки и отпускной прочности бетона на сжатие следует производить по ГОСТ 18105.0-80 с учетом однородности прочности бетона.

Определение толщины защитного слоя бетона, размеров и расположения рабочей арматуры может производиться провечиванием конизирующими излучениями по ГОСТ 17625-83.

Морозостойкость бетона на пористых заполнителях следует определять в соответствии с требованиями ГОСТ 10060-76.

Допускается определять марку бетона по морозостойкости на пористых заполнителях, примененного для ограждающих конструкций, при проектной марке по морозостойкости Мрз 50 по ГОСТ 7025-78.

Марку легкого бетона по средней плотности следует определять для каждой партии блоков по ГОСТ 12730.0-78 или радиоизотопным методом по ГОСТ 17623-78.

Объем межзерновых пустот легкого бетона в уплотненной бетонной смеси следует определять по ГОСТ 10184.0-81.

Марку бетона по водонепроницаемости на пористых заполнителях следует определять для каждой партии изделий.

Массу блоков при ее величине более 500 кг следует определять при отпуске потребителю путем взвешивания изделий при помощи пружинного динамометра общего назначения /ГОСТ 13837-79/ или других стандартных приборов для измерения массы.

Если при контрольном взвешивании масса хотя бы одного из отобранных для контрольной проверки блоков будет превышать проектную отпускную массу более, чем на 7%, приемку блоков по этому показателю производят путем поштучного взвешивания.

При освоении производства блоков или изменений технологии их изготовления следует проводить оценку их прочности неразрушающими методами в соответствии с требованиями ГОСТ 8829-85 "Конструкции и изделия железобетонные сборные. Методы испытаний и оценки прочности, жесткости и трещиностойкости". Необходимые данные для испытаний даны в приложении 2.

ИВБ. Л. ПОСЛ. ПОВЛИСЬ И ДАТА. ВЗДА. ИВБ. Л. 2-3316-

Таблица допустимых расчетных температур °С наружного воздуха для выбора средней плотности бетона

6. Транспортирование и хранение.

Транспортирование блоков следует производить с помощью специальных транспортных средств, обеспечивающих доставку блоков в вертикальном (рабочем) положении, надежное раскрепление и сохранность от механических повреждений. В случае отсутствия специальных транспортных средств допускается перевозка блоков в горизонтальном положении с соблюдением соответствующих требований. Деревянные прокладки сечением 100x50 (h) должны быть длиной не менее ширины блока и располагаться одна над другой на расстоянии 500 мм (для простеночных блоков) и 300 мм (для прочих).

При наличии в изделиях выступающих монтажных петель толщина прокладок должна превышать размер выступающих монтажных петель не менее, чем на 20 мм.

Подъем, разгрузка и погрузка изделий должна производиться краном в захвате за монтажные петли.

Блоки должны храниться в вертикальном рабочем положении рассортированными по маркам. Простеночные блоки допускается хранить в горизонтальном положении в штабелях высотой не более 2,5 м.

Каждый блок должен устанавливаться на деревянные инвентарные прокладки толщиной не менее 30 мм.

Прокладки под блоки следует укладывать по плотности, тщательно выровненному основанию.

Изделия с отделанными поверхностями должны устанавливаться на складе, храниться и транспортироваться в условиях, исключающих возможность повреждения отделанных поверхностей.

Высота штабелей, размеры проходов между штабелями и отдельными изделиями, способы выполнения погрузочно-разгрузочных работ должны соответствовать предусмотренным правилам техники безопасности в строительстве, установленным в строительных нормах и специальных инструкциях по хранению и транспортированию строительных изделий и материалов.

Толщина стены в см.	Средняя плотность бетона, в кг/м³	Шлакобетон на топливных (котельных) шлаках аглопоритобетон			Керамзитобетон на керамзитовой песке			Шлакопемзобетон (термозитобетон)			Перлитобетон		
		Зоны влажности											
		сухая	норм.	влаж.	сухая	норм.	влаж.	сухая	норм.	влаж.	сухая	норм.	влаж.
50	900	-	-	-	-	-	-	-	-	-	-	-	-
	1000	-47,5	-39,7	-39,7	-58,1	-43,8	-43,8	-60,6	-49,1	-49,1	-58,1	-47,3	-47,3
	1100	-41,3	-32,8	-32,8	-47,5	-37,1	-37,1	-53,5	-43,9	-43,9	-47,6	-39,6	-39,6

При конкретном проектировании возможно использование для пористых заполнителей других местных материалов, не указанных в таблице, в соответствии с расчетом, выполненным по теплотехническим характеристикам принятого местного материала.

В таблице приведены допустимые значения температуры наружного воздуха вычисленные при $t_{в} = 18^{\circ}\text{C}$ принятой по СНиП II-А.1-74*, что соответствует районам со средней температурой наиболее холодной пятидневки до -34°C и выше, при температуре -31°C и ниже внутренняя расчетная температура должна быть увеличена на 2°C ($t_{в} = 20^{\circ}\text{C}$).

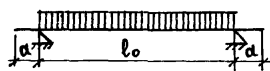
ИНВ. И ПОДА. ПОДПИСЬ И ДАТА
2-3346-

П Р О В Е Р К А П Р О Ч Н О С Т И

ПРИЛОЖЕНИЕ 3

М А Р К А
П Е Р Е М Ы Ч Е Ч Н О Г О
Б Л О К А

СХЕМА ОПИРАНИЯ И ЗАГРУЖЕНИЯ ПЕРЕМЫЧЕЧНЫХ БЛОКОВ ПРИ ИСПЫТАНИЯХ



Х А Р А К Т Е Р Р А З Р У Ш Е Н И Й И В Е Л И Ч И Н А К О Э Ф Ф И Ц И Е Н Т А " С "

ТЕКУЧЕСТЬ ПРОДОЛЬНОЙ РАСТЯНУТОЙ АРМАТУРЫ ДО НАСТУПЛЕНИЯ РАЗДРОБЛЕНИЯ БЕТОНА СМЯТОЙ ЗОНЫ С=1.4
РАЗРЫВ ПРОДОЛЬНОЙ РАСТЯНУТОЙ АРМАТУРЫ, РАЗДРОБЛЕНИЕ БЕТОНА СМЯТОЙ ЗОНЫ, СЕЧЕНИЯ ДО НАСТУПЛЕНИЯ ТЕКУЧЕСТИ ПРОДОЛЬНОЙ РАСТЯНУТОЙ АРМАТУРЫ ЧЛИ РАЗРУШЕНИЯ ПО СЕЧЕНИЯМ, НАКЛОННЫМ К ПРОДОЛЬНОЙ ОСИ С=1.6

ВЕЛИЧИНА ПОЛНОЙ КОНТРОЛЬНОЙ (КГС) НАГРУЗКИ, ПРИ КОТОРОЙ :
ВЕЛИЧИНА ПОЛНОЙ КОНТРОЛЬНОЙ НАГРУЗКИ (КГС), ПРИ КОТОРОЙ :

ПЕРЕМЫЧКИ ПРИЗНАЮТСЯ ГОДНЫМИ		ТРЕБУЕТСЯ ПОВТОРНОЕ ИСПЫТАНИЕ		ПЕРЕМЫЧКИ ПРИЗНАЮТСЯ ГОДНЫМИ		ТРЕБУЕТСЯ ПОВТОРНОЕ ИСПЫТАНИЕ	
С УЧЕТОМ СОБСТВЕННОГО ВЕСА $\geq \varphi$ ПОЛН.	ЗА ВЫЧЕТОМ СОБСТВЕННОГО ВЕСА $\geq \varphi$ ДОП.	С УЧЕТОМ СОБСТВЕННОГО ВЕСА $< \varphi$ ПОЛН. ИЛИ $\geq 0.35 \varphi$ ДОП.		С УЧЕТОМ СОБСТВЕННОГО ВЕСА $\geq \varphi$ ПОЛН.	ЗА ВЫЧЕТОМ СОБСТВЕННОГО ВЕСА $\geq \varphi$ ДОП.	С УЧЕТОМ СОБСТВЕННОГО ВЕСА $< \varphi$ ПОЛ. ИЛИ $\geq 0.35 \varphi$ ДОП.	

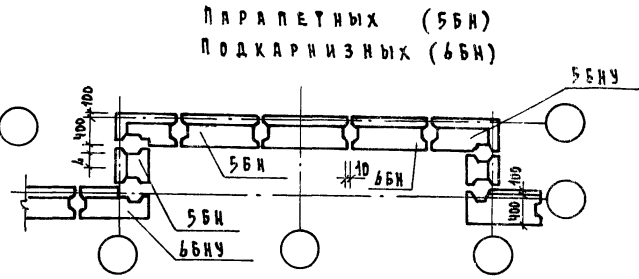
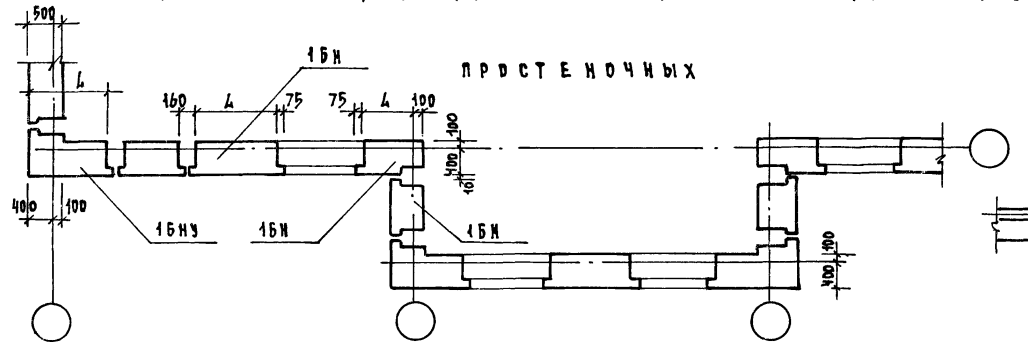
l_0
(ММ)
 a
(ММ)

3 БН 18. 6. 50 - 75 П - 3	1400	190	5908	5320	5908, ИЛИ ≥ 4522	6752	6080	6752, ИЛИ ≥ 5168
3 БН 21. 6. 50 - 75 П - 3	1700		6006	5320	6006, ИЛИ ≥ 4522	6864	6080	6864, ИЛИ ≥ 5168
3 БН 24. 6. 50 - 75 П - 3	2100		6118	5320	6118, ИЛИ ≥ 4522	6992	6080	6992, ИЛИ ≥ 5168
3 БН 27. 6. 50 - 75 П - 3	2300		6216	5320	6216, ИЛИ ≥ 4522	7104	6080	7104, ИЛИ ≥ 5168
3 БН 30. 6. 50 - 75 П - 3	2600		6314	5320	6314, ИЛИ ≥ 4522	7216	6080	7216, ИЛИ ≥ 5168
3 БН 33. 6. 50 - 75 П - 3	2900		6426	5320	6426, ИЛИ ≥ 4522	7344	6080	7344, ИЛИ ≥ 5168
3 БН 36. 6. 50 - 75 П - 3	3200		6524	5320	6524, ИЛИ ≥ 4522	7456	6080	7456, ИЛИ ≥ 5168
3 БН 18. 6. 50 - 75 П - 4	1400		7112	6524	7112, ИЛИ ≥ 5545	8128	7456	8128, ИЛИ ≥ 6338
3 БН 21. 6. 50 - 75 П - 4	1700		7210	6524	7210, ИЛИ ≥ 5545	8240	7456	8240, ИЛИ ≥ 6338
3 БН 24. 6. 50 - 75 П - 4	2100		7322	6524	7322, ИЛИ ≥ 5545	8368	7456	8368, ИЛИ ≥ 6338
3 БН 27. 6. 50 - 75 П - 4	2300		7420	6524	7420, ИЛИ ≥ 5545	8480	7456	8480, ИЛИ ≥ 6338
3 БН 30. 6. 50 - 75 П - 4	2600		7518	6524	7518, ИЛИ ≥ 5545	8592	7456	8592, ИЛИ ≥ 6338
3 БН 33. 6. 50 - 75 П - 4	2900		7630	6524	7630, ИЛИ ≥ 5545	8720	7456	8720, ИЛИ ≥ 6338
3 БН 36. 6. 50 - 75 П - 4	3200		7728	6524	7728, ИЛИ ≥ 5545	8832	7456	8832, ИЛИ ≥ 6338
3 БН 24. 4. 50 - 75 П	2000		5964	5320	5964, ИЛИ ≥ 4522	6816	6080	6816, ИЛИ ≥ 5168
3 БН 27. 4. 50 - 75 П	2300		6048	5320	6048, ИЛИ ≥ 4522	6912	6080	6912, ИЛИ ≥ 5168
3 БН 30. 4. 50 - 75 П	2600		6118	5320	6118, ИЛИ ≥ 4522	6992	6080	6992, ИЛИ ≥ 5168
3 БН 33. 4. 50 - 75 П	2900		6188	5320	6188, ИЛИ ≥ 4522	7072	6080	7072, ИЛИ ≥ 5168

ИВБ. И ПОДА. ПОДАТЬСЯ И ДАТА ИВБМА. ИВБ. И
2-3316-120

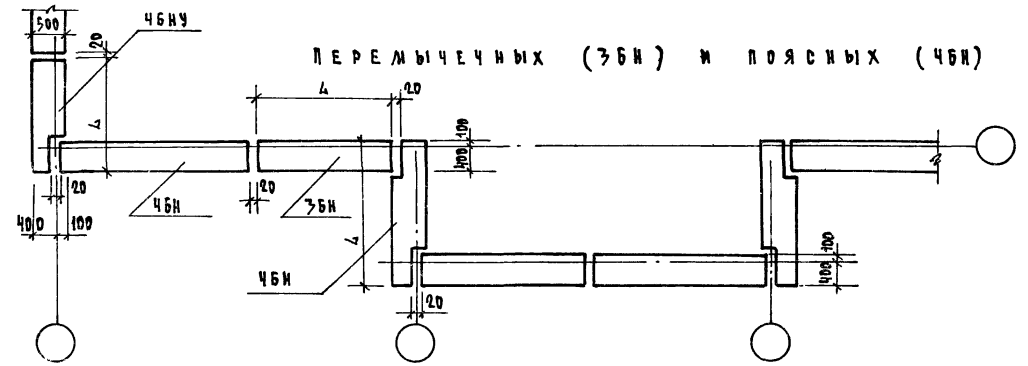
1.133. 4-7.2-1 - 00.000 TD
Л И С Т
4

ОСНОВНЫЕ СИТУАЦИИ РАСПОЛОЖЕНИЯ НАРУЖНЫХ СТЕНОВЫХ БЛОКОВ

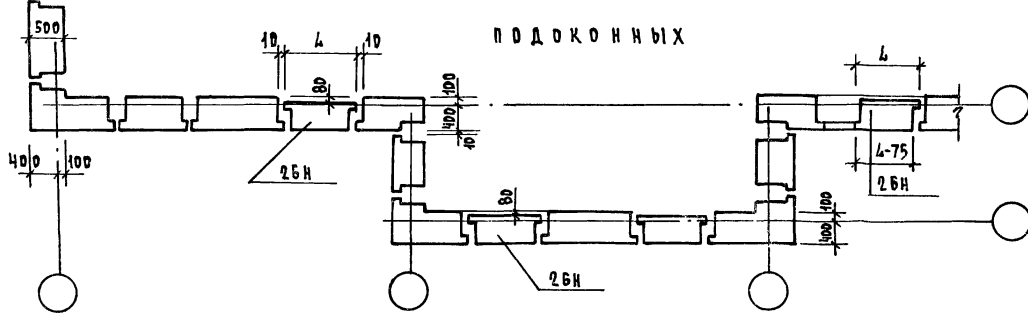
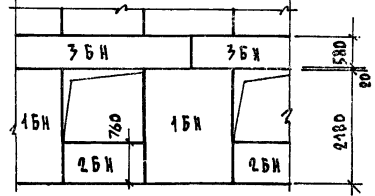


ПРЕСТЕНОЧНЫХ

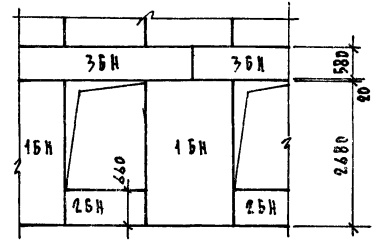
ПАРАПЕТНЫХ (5БН)
ПОДКАРНИЗНЫХ (6БН)



ФРАГМЕНТЫ ФАСАДА



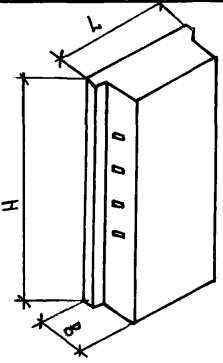
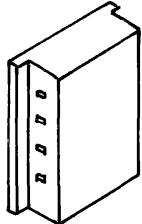
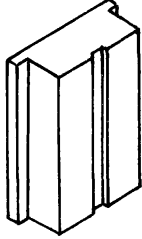
ПОДОКОННЫХ



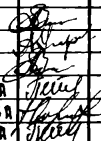
ДЕТАЛИ СТЕН СМ. СЕРИЮ 2.130-1 ВЫП. 2 и 2А

ИЗВ. И ПОДЛ. ПОДАТЬ И ДАТА ИЗДАВ. ИМ. Н
2-3746-191

1.133. 1-7. 2-1	- 00.000 ТД	ЛИСТ 5
-----------------	-------------	-----------

Эскиз	МАРКА	ОБЪЗНАЧЕНИЕ	ГЕОМЕТРИЧЕСКИЕ ХАРАКТЕРИСТИКИ, мм			ПОКАЗАТЕЛИ РАСХОДА МАТЕРИАЛОВ		МАССА, КГ.
			ДЛИНА L	ШИРИНА B	ВЫСОТА H	ОБЪЕМ БЕТОНА м³	ОБЪЕМ ФАКТУРНОГО СЛОЯ, м³	
	1БН 7. 22. 50 - 75 П	1.133.1-7. 2-1 -01.000	740	500	2180	0.64	0.07	900
	1БН 8. 22. 50 - 75 П	-01	890			0.76	0.07	1120
	1БН 10. 22. 50 - 75 П	-02	1040			0.92	0.08	1340
	1БН 13. 22. 50 - 75 П	-03	1340			1.21	0.10	1740
	1БН 16. 22. 50 - 75 П	-04	1640			1.54	0.13	2170
	1БН 19. 22. 50 - 75 П	-05	1940			1.86	0.15	2600
	1БН 7. 27. 50 - 75 П	-06	740			0.74	0.09	1100
	1БН 8. 27. 50 - 75 П	-07	890			0.94	0.09	1370
	1БН 10. 27. 50 - 75 П	-08	1040			1.14	0.10	1650
	1БН 13. 27. 50 - 75 П	-09	1340			1.51	0.13	2150
	1БН 16. 27. 50 - 75 П	-10	1640			1.89	0.15	2670
1БН 19. 27. 50 - 75 П	-11	1940	2.28	0.18	3200			
	1БНА 5. 22. 50 - 75 П	1.133.1-7. 2-1 -02.000	565	500	2180	0,44	0,05	610
	1БНА 8. 22. 50 - 75 П	-01	865		2180	0,74	0,07	1000
	1БНА 5. 27. 50 - 75 П	-02	565		2680	0,54	0,10	840
	1БНА 8. 27. 50 - 75 П	-03	865		2680	0,91	0,09	1230
	1БН 13. 22. 50 - 75 П-1	1.133.1-7. 2-1 -03.000	1340	500	2180	1,20	0,104	1590
	1БН 16. 22. 50 - 75 П-1	-01	1640			1,50	0,12	2150
	1БН 19. 22. 50 - 75 П-1	-02	1940			1,82	0,14	2580
	1БН 13. 27. 50 - 75 П-1	-03	1340		2680	1,47	0,13	2120
	1БН 16. 27. 50 - 75 П-1	-04	1640			1,85	0,15	2640
	1БН 19. 27. 50 - 75 П-1	-05	1940			2,24	0,17	3180

ИНВ. И ПОДА. ПОДПИСЬ И ДАТА ВЗРАЖ. ИВВ.К
2-3346-112

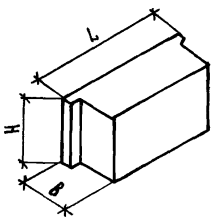
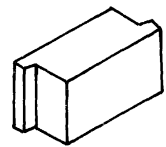
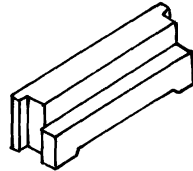
1.133.1-7. 2-1 -00.000 ИИ		
И.КОНТР.	ЗЕМЛЯК	
ГЛ.ИИИ.И.	ЧГАРОВ	
ГИП	ЗЕМЛЯК	
РУК.ГРУП.	ПЕТРУХИНА	
ИСПОЛН.	ОБРАЗЦОВА	
ПРОВЕР.	ПЕТРУХИНА	
НОМЕНКЛАТУРА		
СТАДИЯ	ЛИСТ	ЛИСТОВ
Р	1	6
ЦНИИЭП ГРАЖДАНСКОЙ СТРОИ		

Эскиз	МАРКА	ОБОЗНАЧЕНИЕ	ГЕОМЕТРИЧЕСКИЕ ХАРАКТЕРИСТИКИ, мм			ПОКАЗАТЕЛИ РАСХОДА МАТЕРИАЛОВ		МАССА, кг.
			ДЛИНА L	ШИРИНА B	ВЫСОТА H	ОБЪЕМ БЕТОНА М ³	ОБЪЕМ ФАКТУРНОГО БЛЮД М ³	
	1БНУ 7. 22. 50 - 75П	1.133.А - 7. 2 - 1 - 04.000	765	500	2180	0,71	0,10	1030
	1БНУ 9. 22. 50 - 75П	-01	915			0,87	0,14	1230
	1БНУ 10. 22. 50 - 75П	-02	1065			1,03	0,11	1420
	1БНУ 12. 25. 50 - 75П	-03	1180		2680	1,37	0,16	2060
	1БНУ 7. 27. 50 - 75П	-04	765			0,87	0,11	1230
	1БНУ 9. 27. 50 - 75П	-05	915			1,07	0,13	1500
	1БНУ 10. 27. 50 - 75П	-06	1065			1,27	0,14	1750
	1БНУА 7. 22. 50 - 75П	1.133.А - 7. 2 - 1 - 05.000	615	500	2180	0,54	0,03	720
	1БНУА 8. 22. 50 - 75П	-01	765			0,68	0,04	910
	1БНУА 9. 22. 50 - 75П	-02	915			0,83	0,05	1130
	1БНУА 8. 27. 50 - 75П	-03	765		2680	0,83	0,04	1130
	1БНУА 9. 27. 50 - 75П	-04	915			1,02	0,06	1400
	1БНТ 6. 22. 50 - 75П	1.133.А - 7. 2 - 1 - 06.000	660	500	2180	0,57	0,09	900
	1БНТ 8. 22. 50 - 75П	-01	810			0,78	0,10	1190
	1БНТ 6. 27. 50 - 75П	-02	660		2680	0,70	0,11	1110
	1БНТ 8. 27. 50 - 75П	-03	810			0,96	0,12	1460
	2БН 9. 8. 50 - 75П	1.133.А - 7. 2 - 1 - 07.000	890	420	760	0,22	0,02	310
	2БН 12. 8. 50 - 75П	-01	1190			0,30	0,02	400
	2БН 15. 8. 50 - 75П	-02	1490			0,37	0,03	520
	2БН 18. 8. 50 - 75П	-03	1790			0,45	0,03	630
	2БН 21. 8. 50 - 75П	-04	2090			0,52	0,04	730
	2БН 24. 8. 50 - 75П	-05	2390			0,60	0,04	840
	2БН 9. 14. 50 - 75П	-06	890		1360	0,47	0,03	640

ИЗВ. И ПОДА. ПОДПИСЬ И ДАТА ВЗРА. ИИВ.Н
2-3316-(13)

1.133.А - 7. 2 - 1 - 00.000 ИИ

Лист
2

Эскиз	МАРКА	ОБОЗНАЧЕНИЕ	ГЕОМЕТРИЧЕСКИЕ ХАРАКТЕРИСТИКИ, мм			ПОКАЗАТЕЛИ РАСХОДА МАТЕРИАЛОВ		МАССА, кг
			ДЛИНА L	ШИРИНА B	ВЫСОТА H	ОБЪЕМ БЕТОНА м³	ОБЪЕМ ФАКТУРНОГО СЛОЯ м³	
	2БН 9. 7. 50 - 75п	1.133. 1 - 7. 2 - 1 - 07.000 - 07	890	420	660	0,26	0,02	360
	2БН 12. 7. 50 - 75п	-08	1190			0,34	0,02	470
	2БН 15. 7. 50 - 75п	-09	1490			0,43	0,03	610
	2БН 18. 7. 50 - 75п	-10	1790			0,51	0,04	720
	2БН 21. 7. 50 - 75п	-11	2090			0,60	0,04	850
	2БН 24. 7. 50 - 75п	-12	2390			0,69	0,05	980
	2БН 7. 8. 50 - 75п	1.133. 1 - 7. 2 - 1 - 08.000	760	420	760	0,18	0,02	260
	2БН 10. 8. 50 - 75п	-01	945			0,25	0,03	370
	2БН 13. 8. 50 - 75п	-02	1245			0,34	0,03	480
	2БН 16. 8. 50 - 75п	-03	1545			0,42	0,04	610
	2БН 19. 8. 50 - 75п	-04	1845			0,24	0,02	320
	3БН 18. 6. 50 - 75п - 3	1.133. 1 - 7. 2 - 1 - 09.000	1780	500	580	0,41	0,04	580
	3БН 21. 6. 50 - 75п - 3	-01	2080			0,48	0,04	680
	3БН 24. 6. 50 - 75п - 3	-02	2380			0,56	0,04	790
	3БН 27. 6. 50 - 75п - 3	-03	2680			0,62	0,05	880
	3БН 30. 6. 50 - 75п - 3	-04	2980			0,70	0,05	980
	3БН 33. 6. 50 - 75п - 3	-05	3280			0,76	0,06	1080
	3БН 36. 6. 50 - 75п - 3	-06	3580			0,83	0,06	1180
	3БН 18. 6. 50 - 75п - 4	-07	1780			0,34	0,03	580
	3БН 21. 6. 50 - 75п - 4	-08	2080			0,40	0,03	680
	3БН 24. 6. 50 - 75п - 4	-09	2380			0,46	0,03	790
	3БН 27. 6. 50 - 75п - 4	-10	2680			0,52	0,04	880
	3БН 30. 6. 50 - 75п - 4	-11	2980			0,58	0,04	980
	3БН 33. 6. 50 - 75п - 4	-12	3280			0,63	0,05	1080
	3БН 36. 6. 50 - 75п - 4	-13	3580			0,69	0,05	1180

ИЗВ. № ПОДА. ПОДАТЬСЯ И ДАТА ВЗРА. ИЛИ. № 2-3316-114

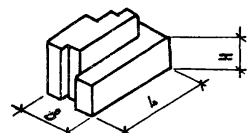
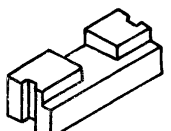
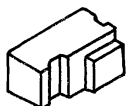
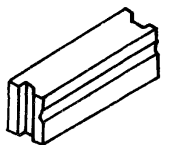
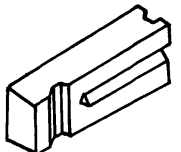
1.133. 1 - 7. 2 - 1 - 00.000 ИИ

Лист 3

Эскиз	МАРКА	ОБОЗНАЧЕНИЕ	ГЕОМЕТРИЧЕСКИЕ ХАРАКТЕРИСТИКИ, мм			ПОКАЗАТЕЛИ РАСХОДА МАТЕРИАЛА		МАССА, кг.
			ДЛИНА Л	ШИРИНА В	ВЫСОТА Н	ОБЪЕМ БЕТОНА м³	ОБЪЕМ ФАКТУРНОГО СЛОЯ, м³	
	ЗБН 24. Ч. 50 - 75 П	1.133.1 - 7. 2 - 1 - 10.000	2380	500	420	0,43	0,03	610
	ЗБН 27. Ч. 50 - 75 П	-01	2680			0,49	0,04	690
	ЗБН 30. Ч. 50 - 75 П	-02	2980			0,55	0,04	770
	ЗБН 33. Ч. 50 - 75 П	-03	3280			0,59	0,04	840
	ЧБН 6. 6. 50 - 75 П	1.133.1 - 7. 2 - 1 - 11.000	580	500	580	0,12	0,01	170
	ЧБН 9. 6. 50 - 75 П	-01	880			0,19	0,01	270
	ЧБН 12. 6. 50 - 75 П	-02	1180			0,27	0,02	370
	ЧБН 15. 6. 50 - 75 П	-03	1480			0,34	0,02	480
	ЧБН 18. 6. 50 - 75 П	-04	1780			0,41	0,04	580
	ЧБН 21. 6. 50 - 75 П	-05	2080			0,48	0,04	680
	ЧБН 24. 6. 50 - 75 П	-06	2380			0,56	0,04	790
	ЧБН 27. 6. 50 - 75 П	-07	2680			0,62	0,05	880
	ЧБНЛ 17. 6. 50 - 75 П - 1	1.133.1 - 7. 2 - 1 - 12.000	1700	500	580	0,34	0,03	470
	ЧБНЛ 17. 6. 50 - 75 П - 2	-13.000	1700	500	580	0,34	0,02	470
	ЧБНЛ 17. 3. 50 - 75 П - 1	1.133.1 - 7. 2 - 1 - 14.000	1700	500	340	0,22	0,02	310
	ЧБНЛ 17. 3. 50 - 75 П - 2	-15.000	1700	500	340	0,22	0,02	310
	ЧБНУ 10. 6. 50 - 75 П - 1	1.133.1 - 7. 2 - 1 - 16.000	990	500	580	0,20	0,02	280
	ЧБНУ 13. 6. 50 - 75 П - 1	-01	1290			0,27	0,03	380
	ЧБНУ 10. 6. 50 - 75 П - 2	-17.000	990			0,20	0,02	280
	ЧБНУ 13. 6. 50 - 75 П - 2	-01	1290			0,27	0,03	380

ЧЕР. И ПОДЛ. ПОДПИСЬ И ДАТА
 2-3316-103
 ВЗРАМ. ДИБ. А

1.133.1 - 7. 2 - 1 - 00.000 НН

Эскиз	Марка	Обозначение	ГЕОМЕТРИЧЕСКИЕ ХАРАКТЕРИСТИКИ, мм			ПОКАЗАТЕЛИ РАСХОДА МАТЕРИАЛОВ		МАССА КГ
			ДЛИНА L	ШИРИНА B	ВЫСОТА H	ОБЪЕМ БЕТОНА М ³	ОБЪЕМ ФАКТУРНОГО СЛОЯ М ³	ПЛОТНОСТЬ БЕТОНА 1000 КГ/М ³
	ЧБНЧЛ 10. Б. 50-75 П-1	1.133.1-7.2-1-18.000	990	500	580	0,21	0,008	270
	ЧБНЧЛ 10. Б. 50-75 П-2	-19.000	990	500	580	0,21	0,008	270
	6 БН 12. 5. 50-75 П	1.133.1-7.2-1-20.000	1180	500	480	0,26	0,02	380
	6 БН 15. 5. 50-75 П	-01	1480			0,34	0,02	480
	6 БН 18. 5. 50-75 П	-02	1780			0,41	0,04	580
	6 БН 21. 5. 50-75 П	-03	2080			0,48	0,04	680
	6 БНЧ 10. 5. 50-75 П-1	1.133.1-7.2-1-21.000	990	500	480	0,16	0,16	230
	6 БНЧ 10. 5. 50-75 П-2	-22.000	990	500	480	0,018	0,018	230
	5 БН 12. 9. 40-75 П	1.133.1-7.2-1-23.000	1180	380	900	0,38	0,03	540
	5 БН 15. 9. 40-75 П	-01	1480			0,45	0,04	640
	5 БН 18. 9. 40-75 П	-02	1780			0,55	0,05	770
	5 БН 21. 9. 40-75 П	-03	2080			0,64	0,06	900
	5 БНЧ 16. 9. 40-75 П-1	1.133.1-7.2-1-24.000	1580	380	900	0,45	0,05	660
	5 БНЧ 19. 9. 40-75 П-1	-01	1880			0,54	0,06	780
	5 БНЧ 22. 9. 40-75 П-1	-02	2180			0,63	0,07	910
	5 БНЧ 25. 9. 40-75 П-1	-03	2480			0,73	0,07	1050
	5 БНЧ 16. 9. 40-75 П-2	1.133.1-7.2-1-25.000	1580	380	900	0,45	0,05	660
	5 БНЧ 19. 9. 40-75 П-2	-01	1880			0,54	0,06	780
	5 БНЧ 22. 9. 40-75 П-2	-02	2180			0,63	0,07	910
	5 БНЧ 25. 9. 40-75 П-2	-03	2480			0,73	0,07	1050
	ПБ-1	1.133.1-7.2-1-26.000	600	180	300	0,023	-	58

1.133.1-7.2-1-00.000 НЦ

Лист
5

2-3316-

МАРКА ЭЛЕМЕНТА	ИЗДЕЛИЯ АРМАТУРНЫЕ											ИЗДЕЛИЯ ЗАКЛАДНЫЕ											ВСЕГО	ОБЩИЙ РАСХОД												
	АРМАТУРА КЛАССА					АРМАТУРНАЯ ПРОВОДКА						АРМАТУРА КЛАССА					ПРОКАТ МАРКИ																			
	А-I		А-III			ВР-I						А-I					А-III								ВстЗ кл 2											
	ГОСТ 5781-82*											ГОСТ 6727-80*						ГОСТ 5781-82*											ГОСТ 103-76*							
	Ø6		Итого	Ø6	Ø8	Ø10	Ø12	Ø14	Ø16	Ø18	Итого	Ø4	Ø5	Итого	Ø8	Ø10	Ø12	Ø14	Ø16	Ø18	Итого	Ø10			Ø12	Итого	-8x100	Итого								
1БН 7. 22. 50-75п											0,46	0,46	0,46			0,98				0,98						0,98	1,44									
1БН 8. 22. 50-75п											0,92	0,92	0,92		1,36						1,36					1,36	2,28									
1БН 10. 22. 50-75п											0,92	0,92	0,92		1,36						1,36					1,36	2,28									
1БН 13. 22. 50-75п											0,92	0,92	0,92			1,96					1,96					1,96	2,88									
1БН 16. 22. 50-75п											0,92	0,92	0,92			1,96					1,96					1,96	2,88									
1БН 19. 22. 50-75п											0,92	0,92	0,92				3,20				3,20					3,20	4,12									
1БН 7. 27. 50-75п											0,58	0,58	0,58				1,60				1,60					1,60	2,18									
1БН 8. 27. 50-75п											1,15	1,15	1,15		1,36						1,36					1,36	2,54									
1БН 10. 27. 50-75п											1,15	1,15	1,15			1,96					1,96					1,96	3,11									
1БН 13. 27. 50-75п											1,15	1,15	1,15			1,96					1,96					1,96	3,11									
1БН 16. 27. 50-75п											1,15	1,15	1,15				3,20				3,20					3,20	4,35									
1БН 19. 27. 50-75п											1,15	1,15	1,15					4,64			4,64					4,64	5,79									
1БН А 6. 22. 50-75п											0,46	0,46	0,46		0,68						0,68					0,68	1,14									
1БН А 10. 22. 50-75п											0,92	0,92	0,92		1,36						1,36					1,36	2,28									
1БН А 6. 27. 50-75п											0,58	0,58	0,58			0,98					0,98					0,98	1,56									
1БН А 10. 27. 50-75п											1,15	1,15	1,15			1,96					1,96					1,96	3,11									
1БН 13. 22. 50-75п-1											0,92	0,92	0,92			1,96					1,96					1,96	2,88									
1БН 16. 22. 50-75п-1											0,92	0,92	0,92			1,96					1,96					1,96	2,88									
1БН 19. 22. 50-75п-1											0,92	0,92	0,92				3,20				3,20					3,20	4,12									
1БН 13. 27. 50-75п-1											1,15	1,15	1,15			1,96					1,96					1,96	3,11									
1БН 16. 27. 50-75п-1											1,15	1,15	1,15				3,20				3,20					3,20	4,35									
1БН 19. 27. 50-75п-1											1,15	1,15	1,15					4,64			4,64					4,64	5,79									
1БН Ч 7. 22. 50-75п											0,46	0,46	0,46		0,68						0,68					0,68	1,14									

ИНВ. № ПОДА. ПОДПИСЬ И ДАТА ВЗРА. ИМЕ. № 2-3316-

И. КОНТР. ЗЕМЛЯК		4.133.1-7. 2-1-00.000 РС	
ГЛ. ИНЖ. Д. УГАРОВ	Г. ПЕТРУХИНА	ВЕДОМОСТЬ РАСХОДА СТА А И, КГ	
Г. ПЕТРУХИНА	Г. ПЕТРУХИНА		
Р. Ч. ГР. ПЕТРУХИНА	Г. ПЕТРУХИНА		
ИСПОЛН. МУХИНА	Г. ПЕТРУХИНА		
ПРОВЕРЯЮЩ. ПЕТРУХИНА	Г. ПЕТРУХИНА		
СТАДИЯ	ЛИСТ	ЛИСТОВ	
Р	1	5	
ЦНИИЭП ГРАЖДАНСКОГО СТРОИТЕЛЬСТВА			

МАРКА ЭЛЕМЕНТА	ИЗДЕЛИЯ АРМАТУРНЫЕ											ИЗДЕЛИЯ ЗАКЛАДНЫЕ											ВСЕГО	ОБ-ЩИЕ РАСХОД					
	АРМАТУРА					КЛАССА						АРМАТУРНАЯ ПРОВОЛОКА			АРМАТУРА					КЛАССА						ПРОКАТ МАРКИ			
	А-I		А-III			ГОСТ 5781-82*			ГОСТ 6727-80*			ВР-I			А-I			А-III			ВСТ 3 кп 2				ГОСТ 103-76*				
	Ø6	ИТОГО	Ø6	Ø8	Ø10	Ø12	Ø14	Ø16	Ø18	ИТОГО	Ø4	Ø5	ИТОГО	Ø8	Ø10	Ø12	Ø14	Ø16	Ø18	ИТОГО	Ø10	Ø12			ИТОГО	Ø100	ИТОГО		
16НУ 9.22.50-75п										0,92	0,92	0,92		1,36					1,36						1,36	2,28			
16НУ 10.22.50-75п										0,92	0,92	0,92			1,96				1,96						1,96	2,88			
16НУ 12.25.50-75п										0,92	0,92	0,92			1,96				1,96	4,44		4,44	2,00	2,00	8,40	9,32			
16НУ 7.27.50-75п										0,58	0,58	0,58			0,98				0,98						0,98	1,56			
16НУ 9.27.50-75п										1,15	1,15	1,15			1,96				1,96						1,96	3,11			
16НУ 10.27.50-75п										1,15	1,15	1,15			1,96				1,96						1,96	3,11			
16НУА 7.22.50-75п										0,92	0,92	0,92		1,36					1,36						1,36	2,28			
16НУА 8.22.50-75п										0,92	0,92	0,92		1,36					1,36						1,36	2,28			
16НУА 9.22.50-75п										0,92	0,92	0,92		1,36					1,36						1,36	2,28			
16НУА 8.27.50-75п										1,15	1,15	1,15		1,36					1,36						1,36	2,51			
16НУА 9.27.50-75п										1,15	1,15	1,15			1,96				1,96						1,96	3,11			
16НТ 6.22.50-75п										0,46	0,46	0,46			0,98				0,98						0,98	1,44			
16НТ 8.22.50-75п										0,92	0,92	0,92		1,36					1,36						1,36	2,28			
16НТ 6.27.50-75п										0,58	0,58	0,58			0,98				0,98						0,98	1,56			
16НТ 8.27.50-75п										1,15	1,15	1,15			1,96				1,96						1,96	3,11			
26Н 9.8.50-75п																			0,76						0,76	0,76			
26Н 12.8.50-75п																			0,76						0,76	0,76			
26Н 15.8.50-75п																			0,76						0,76	0,76			
26Н 18.8.50-75п															1,36				1,36						1,36	1,36			
26Н 21.8.50-75п															1,36				1,36						1,36	1,36			
26Н 24.8.50-75п															1,36				1,36						1,36	1,36			
26Н 9.14.50-75п															1,36				1,36						1,36	1,36			
26Н 9.7.50-75п															0,76				0,76						0,76	0,76			
26Н 12.7.50-75п															0,76				0,76						0,76	0,76			
26Н 15.7.50-75п															0,76				0,76						0,76	0,76			
26Н 18.7.50-75п															1,36				1,36						1,36	1,36			
26Н 21.7.50-75п															1,36				1,36						1,36	1,36			
																										ИТОГ	2		
																										1.133.1-7.2-1-00.000 PC			

ИНВ. № ПОДЛ. ПОДПИСЬ И ДАТА
2-3316

Марка элемента	УДЕЛИЯ АРМАТУРНЫЕ												УДЕЛИЯ ЗАКАЛАННЫЕ												Всего	Общий расход						
	АРМАТУРА						КЛАССА						АРМАТУРА ПРОВОЛОКА			АРМАТУРА						КЛАССА						ПРОКАТ МАРКИ				
	А-I			А-III			Вр-I			А-I			А-III			Вст 3 кл 2																
	ГОСТ 5781 - 82*			ГОСТ 6727-80*			ГОСТ 5781 - 82*			ГОСТ 103-76*																						
	Ø6	итого	Ø6	Ø8	Ø10	Ø12	Ø14	Ø16	Ø18	итого	Ø4	Ø5	итого	Ø8	Ø10	Ø12	Ø14	Ø16	Ø18	итого	Ø10	Ø12	итого	Ø100			итого					
2БН 24.7.50-75п														1,36						1,36					1,36	1,36						
2БН 7.8.50-75п														0,76						0,76					0,76	0,76						
2БН10.8.50-75п														0,76						0,76					0,76	0,76						
2БН 12.8.50-75п														0,76						0,76					0,76	0,76						
2БН 16.8.50-75п														0,76						0,76					0,76	0,76						
3БН 18.6.50-75п-3			1,08	2,72					3,80		4,84	4,84	8,64		2,58				2,58		0,24	0,24	1,26	1,2	1,26	4,08	12,72					
3БН 21.6.50-75п-3			1,28	3,19					4,47		6,40	6,40	10,87		2,58				2,58		0,24	0,24	1,26		1,26	4,08	14,95					
3БН 24.6.50-75п-3			9,98	1,76	5,73				17,47		1,03	1,03	18,50		2,58				2,58		0,24	0,24	1,26		1,26	4,08	22,56					
3БН 27.6.50-75п-3			10,60	2,99	6,45				20,04		1,18	1,18	21,22		2,58				2,58		0,24	0,24	1,26		1,26	4,08	25,30					
3БН 30.6.50-75п-3			11,65	4,12	10,69				23,46		1,31	1,31	24,77		2,58				2,58		0,24	0,24	1,26		1,26	4,08	28,85					
3БН 33.6.50-75п-3			12,69		5,88	11,42			29,99		1,45	1,45	31,44			3,42			3,42		0,24	0,24	1,26		1,26	4,92	36,36					
3БН 36.6.50-75п-3			13,78		2,12	6,08	16,99		38,97		1,60	1,60	40,57			3,42			3,42		0,24	0,24	1,26		1,26	4,92	45,49					
3БН 18.6.50-75п-4			1,08	2,72					3,80		4,84	4,84	8,64		2,58				2,58		0,24	0,24	1,26		1,26	4,08	12,72					
3БН 21.6.50-75п-4			4,64		4,97				9,61		4,02	4,02	13,63		2,58				2,58		0,24	0,24	1,26		1,26	4,08	17,71					
3БН 24.6.50-75п-4			9,98	1,76	5,73				17,47		1,03	1,03	18,50		2,58				2,58		0,24	0,24	1,26		1,26	4,08	22,58					
3БН 27.6.50-75п-4			10,58	1,99	1,57	9,03			23,17		1,18	1,18	24,35		2,58				2,58		0,24	0,24	1,26		1,26	4,08	28,43					
3БН 30.6.50-75п-4			11,65	1,12	3,48		14,14		30,39		1,31	1,31	31,70		2,58				2,58		0,24	0,24	1,26		1,26	4,08	35,78					
3БН 33.6.50-75п-4			12,69		5,88			20,41	38,98		1,45	1,45	40,43			3,42			3,42		0,24	0,24	1,26		1,26	4,92	45,35					
3БН 36.6.50-75п-4				25,16	2,12	6,08			28,18	61,54	1,60	1,60	63,14			3,42			3,42		0,24	0,24	1,26		1,26	4,92	68,06					
3БН 24.4.50-75п			8,83			12,21			21,04		1,03	1,03	22,07	2,18					2,18	1,95	0,24	2,19	2,78		2,78	7,15	29,22					
3БН 27.4.50-75п			9,25	1,00		13,99			24,24		1,18	1,18	25,42	2,18					2,18	1,95	0,24	2,19	2,78		2,78	7,15	32,57					
3БН 30.4.50-75п				19,65		6,92	14,14		40,71		1,31	1,31	42,02	2,18					2,18	1,95	0,24	2,19	2,78		2,78	7,15	49,17					
3БН 33.4.50-75п				21,46		7,57		15,78	54,81		1,45	1,45	56,26	2,18					2,18	1,95	0,24	2,19	2,78		2,78	7,15	63,41					
4БН 6.6.50-75п														0,38					0,38	2,16		2,16	1,24		1,24	3,78	3,78					
4БН 9.6.50-75п														0,38					0,38	2,16		2,16	1,24		1,24	3,78	3,78					
4БН 12.6.50-75п														0,76					0,76	2,16		2,16	1,24		1,24	4,16	4,16					
4БН 15.6.50-75п														0,76					0,76	2,16		2,16	1,24		1,24	4,16	4,16					

УДЕЛ. И ПОДЛ. ПОДАРИТЬ И ДАТА ВЗЯТ. ДИВ. 1 2-33/6-

МАРКА ЭЛЕМЕНТА	ИЗДЕЛИЯ АРМАТУРНЫЕ													ИЗДЕЛИЯ ЗАКЛАДНЫЕ											ВСЕГО	ОБЩИЙ РЯДОК
	АРМАТУРА КЛАССА						АРМАТУРНАЯ ПРОВОДКА							АРМАТУРА КЛАССА						ПРОКЛАТ ДЯРКИ						
	А-I			А-III			Вр-I							А-I			А-III			ВСТЗ КЛ 2						
	ГОСТ 5781-82*			ГОСТ 5781-82*			ГОСТ 6727-80*							ГОСТ 5781-82*			ГОСТ 5781-82*			ГОСТ 103-76*						
φ6	ИТОГО	φ6	φ8	φ10	φ12	φ14	φ16	φ18	ИТОГО	φ4	φ5	ИТОГО	φ8	φ10	φ12	φ14	φ16	φ18	ИТОГО	φ10	φ12	ИТОГО	8-100	ИТОГО		
4БН 18.6.50-75 П													0,76	1,18					0,76	2,16	2,16	1,24	1,24	4,16	4,16	
4БН 21.6.50-75 П														1,18					1,18	2,16	2,16	1,24	1,24	4,58	4,58	
4БН 24.6.50-75 П														1,18					1,18	2,16	2,16	1,24	1,24	4,58	4,58	
4БН 27.6.50-75 П														1,18					1,18	2,16	2,16	1,24	1,24	4,58	4,58	
4БН 30.6.50-75 П	9,50	9,50										9,50		2,62					2,62	2,16	0,24	2,40	2,48	2,48	7,50	17,00
4БНЛ 16.6.50-75 П-1													0,76						0,76	2,16	2,16	1,24	1,24	4,16	4,16	
4БНЛ 16.6.50-75 П-2													0,76						0,76	2,16	2,16	1,24	1,24	4,16	4,16	
4БНЛ 16.3.50-75 П-1													0,64						0,64	1,08	1,08	0,62	0,62	2,34	2,34	
4БНЛ 16.3.50-75 П-2													0,64						0,64	1,08	1,08	0,62	0,62	2,34	2,34	
4БНЧ 9.6.50-75 П-1													0,38						0,38	2,16	2,16	1,24	1,24	3,78	3,78	
4БНЧ 12.6.50-75 П-1													0,76						0,76	2,16	2,16	1,24	1,24	4,16	4,16	
4БНЧ 9.6.50-75 П-2													0,38						0,38	2,16	2,16	1,24	1,24	3,78	3,78	
4БНЧ 12.6.50-75 П-2													0,76						0,76	2,16	2,16	1,24	1,24	4,16	4,16	
4БНЧЛ 10.6.50-75 П-1													0,38						0,38	2,16	2,16	1,24	1,24	3,78	3,78	
4БНЧЛ 10.6.50-75 П-2													0,38						0,38	2,16	2,16	1,24	1,24	3,78	3,78	
6БН 12.5.50-75 П													0,76						0,76	2,16	2,16	1,24	1,24	4,16	4,16	
6БН 15.5.50-75 П													0,76						0,76	2,16	2,16	1,24	1,24	4,16	4,16	
6БН 18.5.50-75 П													0,76						0,76	2,16	2,16	1,24	1,24	4,16	4,16	
6БН 21.5.50-75 П														1,18					1,18	2,16	2,16	1,24	1,24	4,58	4,58	
6БНЧ10.5.50-75 П-1													0,38						0,38	2,16	2,16	1,24	1,24	3,78	3,78	
6БНЧ10.5.50-75 П-2													0,38						0,38	2,16	2,16	1,24	1,24	3,78	3,78	
5БН 12.9.40-75 П														1,18					1,18	1,28	1,28	1,24	1,24	3,70	3,70	
5БН 15.9.40-75 П														1,18					1,18	1,28	1,28	1,24	1,24	3,70	3,70	
5БН 18.9.40-75 П														1,18					1,18	1,28	1,28	1,24	1,24	3,70	3,70	
5БН 21.9.40-75 П														1,18					1,18	1,28	1,28	1,24	1,24	3,70	3,70	

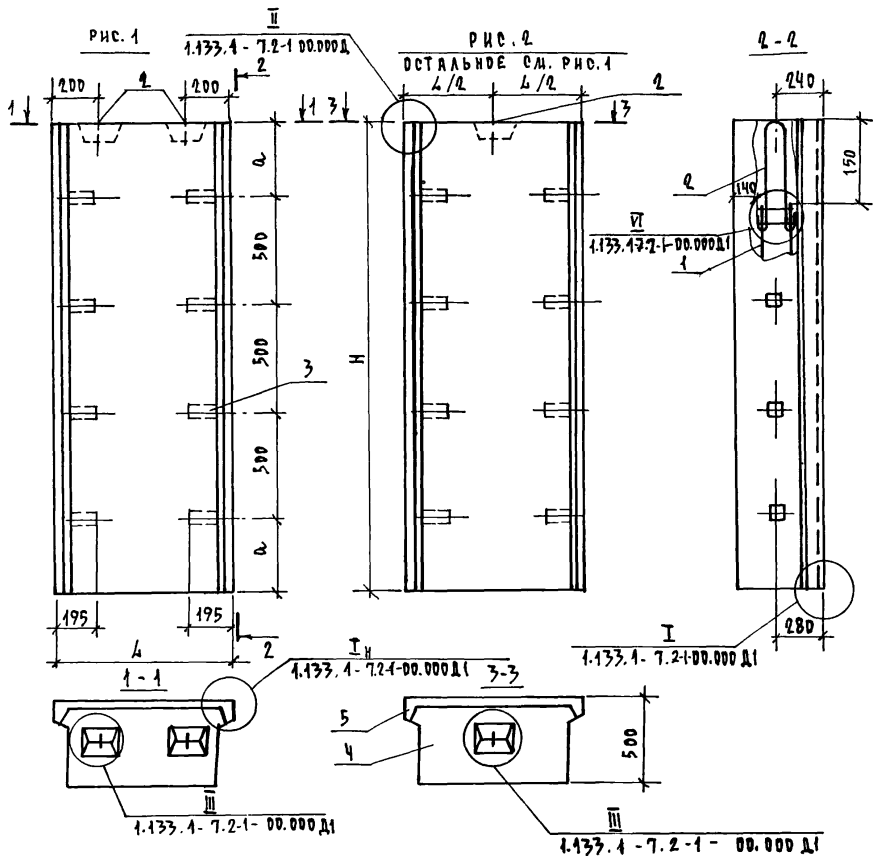
ЦИФ. Н. ПОДА. ДОП. И. ДАТА. ВСТАВ. ИИ. Н.
 0-3516-

Марка элемента	Изделия арматурные												Изделия закладные										Общий расход				
	Арматура						Класса						Арматура						Класса					Прокат марки			
	А-I			А-III			А-I			А-III			А-I		А-III		Всез кп 2		Всез								
	ГОСТ 5781-82*						ГОСТ 6727-80*						ГОСТ 5781-82*						ГОСТ 103-76*								
Ø6	итого	Ø6	Ø8	Ø10	Ø12	Ø14	Ø16	Ø18	итого	Ø4	Ø5	итого	Ø8	Ø10	Ø12	Ø14	Ø16	Ø18	итого	Ø10	Ø12	итого	8x100	итого	Всего		
56НЧ 16.9.40-75П-1														1,18							1,18	1,28	1,28	1,24	1,24	3,70	3,70
56НЧ 19.9.40-75П-1														1,18							1,18	1,28	1,28	1,24	1,24	3,70	3,70
56НЧ 22.9.40-75П-1														1,18							1,18	1,28	1,28	1,24	1,24	3,70	3,70
56НЧ 25.9.40-75П-1										2,00	2,00	2,00		1,18							1,18	1,28	1,28	1,24	1,24	3,70	5,70
56НЧ 16.9.40-75П-2														1,18							1,18	1,28	1,28	1,24	1,24	3,70	3,70
56НЧ 19.9.40-75П-2														1,18							1,18	1,28	1,28	1,24	1,24	3,70	3,70
56НЧ 22.9.40-75П-2														1,18							1,18	1,28	1,28	1,24	1,24	3,70	3,70
56НЧ 25.9.40-75П-2										2,00	2,00	2,00		1,18							1,18	1,28	1,28	1,24	1,24	3,70	5,70

1.133.1-7.2-1-DD.000 PC

Лист
5

ИЗБ. Л. ПОДА. ПОДАТЬ И ДАТА ВЗРА. ИИВ.А
2-3316



ОБОЗНАЧЕНИЕ	МАРКА	РИС.	РАЗМЕРЫ, ММ			МАССА, КГ			
			Л	Н	В				
4.133.4-7.2-1-01.000	1БН 7.02.50-75П	2	740	2480	390	900			
-01	1БН 8.02.50-75П	1	890			1120			
-02	1БН 10.02.50-75П		1040			1340			
-03	1БН 13.02.50-75П		1340			1740			
-04	1БН 16.02.50-75П		1640			2170			
-05	1БН 19.02.50-75П		1940			2600			
-06	1БН 7.07.50-75П		2			740	4140		
-07	1БН 8.07.50-75П		1			890	4370		
-08	1БН 10.07.50-75П					1040	4650		
-09	1БН 13.07.50-75П					1340	2480	640	2150
-10	1БН 16.07.50-75П					1640	2670		
-11	1БН 19.07.50-75П	1940		3200					

4.133.4-7.2-1-01.000 СБ

БЛОК ПРЯМОУГОЛЬНЫЙ.
СБОРОЧНЫЙ ЧЕРТЕЖ.

СТАДИЯ	ЛИСТ	ЛИСТОВ
Р	ВМ. ТАБЛ.	1
ЦНИИЭП ГРАЖДАНСКОГО СТРОИТЕЛЬСТВА		

И. КОНТР.	ЗЕМЛЯК	<i>[Signature]</i>
ГЛ. ИНЖ. ДИ.	УГАРОВ	<i>[Signature]</i>
Г И П	ЗЕМЛЯК	<i>[Signature]</i>
РУК. ГРУПП.	ПЕТРУХИНА	<i>[Signature]</i>
ИСПОЛН.	ПЕТРУХИНА	<i>[Signature]</i>
ПРОВЕР.	ЗЕМЛЯК	<i>[Signature]</i>

ЧИСЛО ПОСЛА. ПОДПИСЬ И ДАТА ВЗЯТОК. ИМЕН. 2-3346-134

ФОРМАТ		КОД	ОБОЗНАЧЕНИЕ	НАИМЕНОВАНИЕ	КОД. НА ИСПОЛН. 1.133.1-7.2-1 -02.000-				ПРИМЕЧ.
30мм	А03				-	01	02	03	
				<u>ДОКУМЕНТАЦИЯ</u>					
А3			1.133.1-7.2-1 -00.000 Т0	ТЕХНИЧЕСКОЕ ОПИСАНИЕ					
А3			1.133.1-7.2-1 -00.000 ВС	ВЕДОМОСТЬ РАСХОДА СТАЛИ					
А3			1.133.1-7.2-1 -02.000 СБ	СБОРОЧНЫЙ ЧЕРТЕЖ					
А3			1.133.1-7.2-1 -00.000 Д1	УЗЛЫ					
				<u>СБОРОЧНЫЕ ЕДИНИЦЫ</u>					
А4	1		1.133.1-7.2-1 -04.100	КАРКАС ПЛОСКИЙ КР-1	1	2			
			-04	КР-2			1	2	
				<u>ДЕТАЛИ</u>					
А4	2		1.133.1-7.2-1 -04.200	ПЕЛЯ МОНТАЖНАЯ П1			1	2	
			-04	П5	1	2			
					1.133.1-7.2-1 -02.000				
Я. КОНТР. ЗЕМЛЯК ГЛАВН. А. УГАРОВ РИЛ ЗЕМЛЯК РИМ. ГР. ПЕТРУХИНА ИСПОЛН. ПЕТРУХИНА ПРОВЕР. ЗЕМЛЯК					БАК ЛОДЖИИ ПРСТЕНОЧНЫЙ				СТАЦИЯ ЛИСТ ЛИСТОВ Р 1 2 ЦНИИЭП ГРАЖДАНСКОСТРОИ

ИМЯ И ПОДА. ПОДПИСЬ И ДАТА ВЗДА. ИМЯ И

ФОРМАТ		КОД	ОБОЗНАЧЕНИЕ	НАИМЕНОВАНИЕ	КОД. НА ИСПОЛН. 1.133.1-7.2-1 -02.000-				ПРИМЕЧ.
30мм	А03				-	01	02	03	
Б4	3		1.133.1-7.2-1 -04.001	ПРИБКА ДЕРЕВЯННАЯ					
				50x50мм; в-120мм	8	8	8	8	
				<u>МАТЕРИАЛЫ</u>					
	4			БЕТОН МАРКИ М75	0,54	0,84	0,65	1,03	м ³
	5			БЕТОН ФАКТУРНОГО СЛОЯ					
				МАРКИ М150	0,06	0,08	0,08	0,10	м ³
					1.133.1-7.2-1 -02.000				ЛИСТ 2

КОПИРОВАНА 2008.21440-01 22 ФОРМАТ А3

Рис. 1

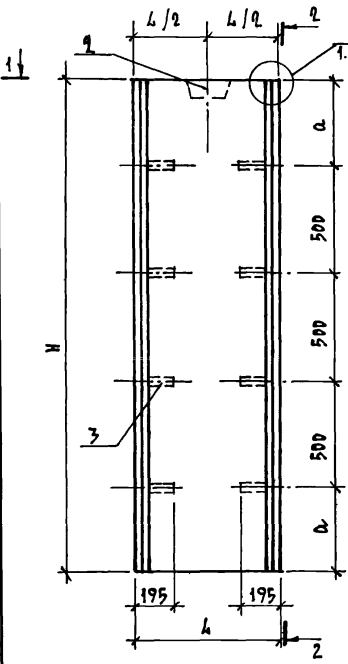
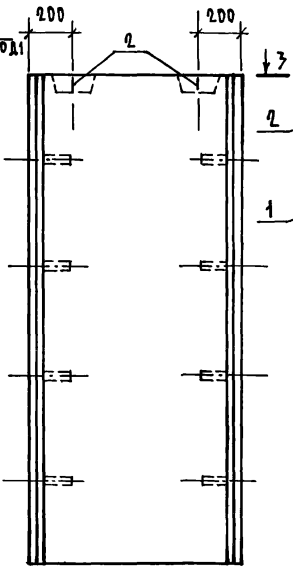
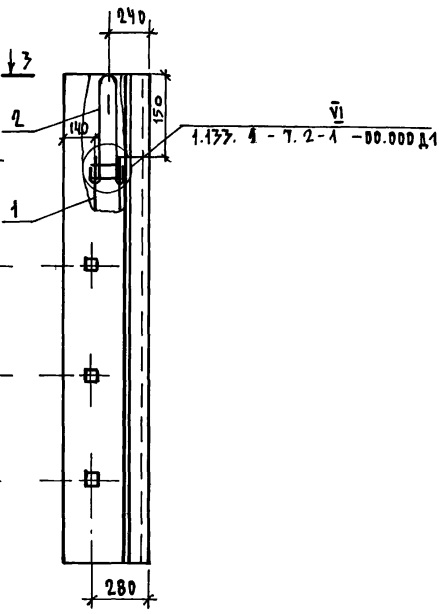


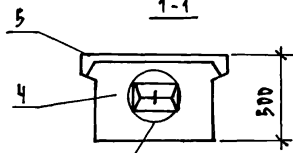
Рис. 2
ОСТАЛЬНЫЕ СМ. РИС. 1



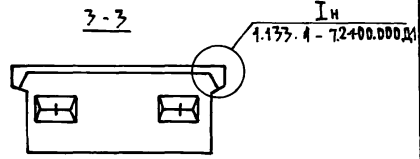
2-2



1-1



3-3



ИНВ. К. ПОДА ПОДОБИТЬ И ДАТА ВЗАМ. ИНВ. К.
2-33-16-116

ОБОЗНАЧЕНИЕ	МАРКА	РИС.	РАЗМЕРЫ, мм			МАССА кг
			L	H	a	
1.133.4-7.2-1-00.000	1БНЛ 5.22.50-75П	1	565	2180	390	610
-01	1БНЛ 8.22.50-75П	2	865			1800
-02	1БНЛ 5.27.50-75П	1	565	2680	640	890
-03	1БНЛ 8.27.50-75П	2	865			1200

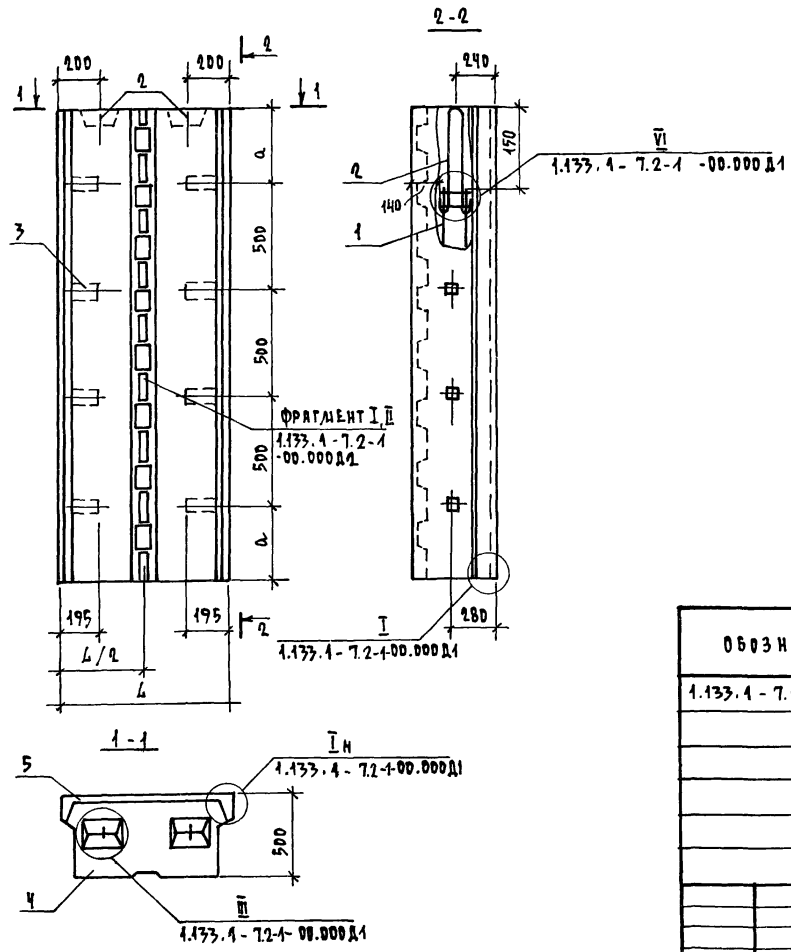
1.133.4-7.2-1-00.000 СБ

И.КОНТР.	ЗЕМЛЯК		БЛОК ЛОДЖИИ ПРОСТЕНОЧНЫЙ СБОРОЧНЫЙ ЧЕРТЕЖ.	СТЯЖА	МАССА	МАСШТАБ
ГЛА.ИНЖ.М.	УГАРОВ			Р	СМ.	
Г.И.П.	ЗЕМЛЯК				ТАБЛ.	
РУК. ГР.	ПЕТРУХИНА			ЛИСТ	ЛИСТОВ 1	
ИСПОЛН.	ПЕТРУХИНА			ЦНИИЭП		
ПРОВЕР.	ЗЕМЛЯК			ГРАЖДАНСЕЛЬСТРОИ		

ИНВ. И ПОДА.		ПОДПИСЬ И ДАТА		ВЗАИМ. ИНВ. И		КОД НА ИСПАН. 1.133.4 - 7.2-1 - 03.000										ПРИМеч.		
ФОРМАТ	ЭДРА	НОЗ.	ОБОЗНАЧЕНИЕ	НАИМЕНОВАНИЕ		—	01	02	03	04	05							
						<u>ДОКУМЕНТАЦИЯ</u>												
А3			1.133.4 - 7.2-1 - 00 000 Т0	ТЕХНИЧЕСКОЕ ОПИСАНИЕ														
А3			1.133.4 - 7.2-1 - 00 000 В0	ВЕДОМОСТЬ РАСХОДА СТАЛИ														
А3			1.133.4 - 7.2-1 - 03 000 С8	СБОРОЧНЫЙ ЧЕРТЕЖ														
А3			1.133.4 - 7.2-1 - 00 000 Д1	УЗЛЫ														
			1.133.4 - 7.2-1 - 00.000 Д2	ФРАГМЕНТЫ														
				<u>СБОРОЧНЫЕ ЕДИНИЦЫ</u>														
А4	1		1.133.4 - 7.2-2 - 01 100	КАРКАС ПЛОСКИЙ КР-1		2	2	2										
			-01	КР-2					2	2	2							
				<u>ДЕТАЛИ</u>														
А4	2		1.133.4 - 7.2-2 - 01.200 - 01	ПЕЛЯ МОНТАЖНАЯ П-1		2	2		2									
			-02	П-2					2		2							
			-03	П-3								2						
						1.133.4 - 7.2-1 - 03.000												
						В.КОНТР. ЗЕМЛЯК ГЛ.ИНЖ.А. УГАРОВ ГИП ЗЕМЛЯК РЖ.ГРУП. ПЕТРУХИНА ИСПАН. БОБРОВА ПРОВЕР. ПЕТРУХИНА						БЛОК ПРОСТЕНОЧНЫЙ				СТАДИЯ Лист Листов Р 1 2 ЦНИИЭП ГРАЖДАНСКОЕ СТРОИТЕЛЬСТВО		

ИНВ. И ПОДА.		ПОДПИСЬ И ДАТА		ВЗАИМ. ИНВ. И		КОД НА ИСПАН. 1.133.4 - 7.2-1 - 03.000										ПРИМеч.		
ФОРМАТ	ЭДРА	НОЗ.	ОБОЗНАЧЕНИЕ	НАИМЕНОВАНИЕ		—	01	02	03	04	05							
В4	3		1.133.4 - 7.2-1 - 01.001	ПРОБКА ДЕРЕВЯННАЯ														
				50 x 50 мм, l = 120 мм		8	8	8	8	8	8							
				<u>МАТЕРИАЛЫ</u>														
			4	БЕТОН МАРКИ М75		1,20	1,50	1,82	1,47	1,85	2,24							м³
			5	БЕТОН ФАКТУРНОГО СЛОЯ														
				МАРКИ М150		0,104	0,12	0,14	0,17	0,15	0,17							м³
						1.133.4 - 7.2-1 - 03.000										Лист 2		

КОПИРОВАЛ ТЕХНИЧ. ОФ. ФОРМАТ В-3



ОБОЗНАЧЕНИЕ	МАРКА	РАЗМЕРЫ, мм			МАССА, кг	
		д	н	в		
1.133.4-7.2-1-03.000	1БН 13.22.50-75П-1	1740	2180	390	1590	
-01	1БН 16.22.50-75П-1	1640			2150	
-02	1БН 19.22.50-75П-1	1940			2580	
-03	1БН 13.27.50-75П-1	1740			2120	
-04	1БН 16.27.50-75П-1	1640			2640	
-05	1БН 19.27.50-75П-1	1940	640		3180	
1.133.4-7.2-1-03.000 СБ						
БЛОК ПРОСТЕНОЧНЫЙ. СБОРОЧНЫЙ ЧЕРТЕЖ.				СТАВКА	МАССА	МАЩТАБ
				Р	СМ. ТАБЛ.	
				ЛИСТ	ЛИСТОВ 1	
				ЦНИИЭП ГРАЖДАНСКО-СТРОИТЕЛЬНЫЙ		

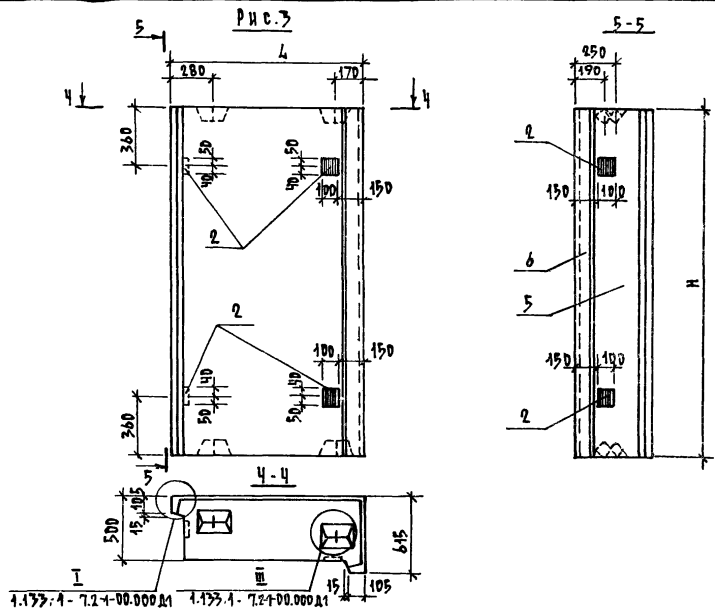
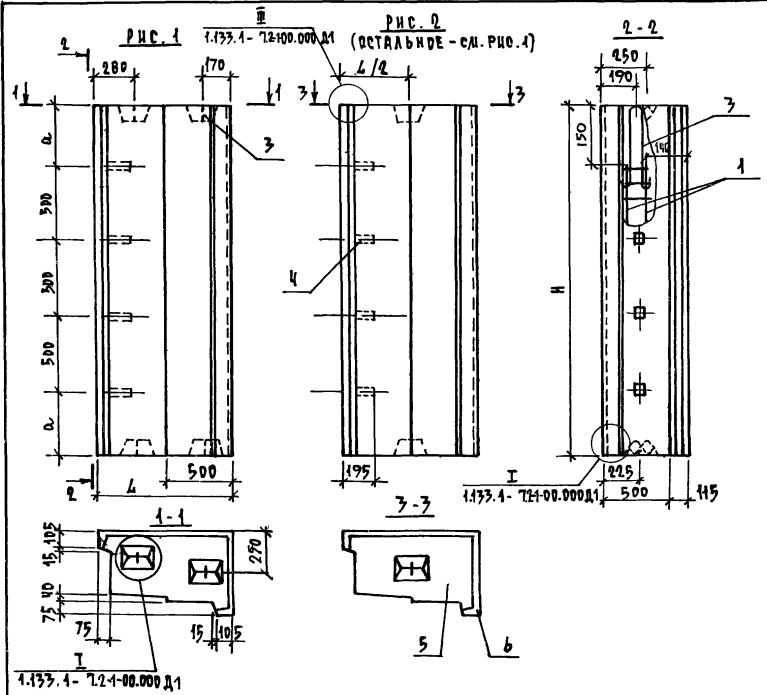
И.КОНТ.Р. ЗЕМЛЯК
 ГЛАВН.М. УГАРОВ
 ГИП. ЗЕМЛЯК
 РИ.ГР. ПЕТРУХИНА
 ИСПОЛ. БОБРОВА
 ПРОВЕР. ПЕТРУХИНА

ЦНИИЭП СТРОИТЕЛЬСТВА И ДИТА ВЗРАТ.ИИД.И
 2-3316-158

ИНВ. № ПОДА.			ПОДПИСЬ И ДАТА		ВЗЯИ. ИНВ. №		КОЛ. НА ИСПОЛНЕНИЕ 1.133.4-7.2-1 - 04.000								ПРИМеч.	
ФОРМАТ	ЗОНА	ПОЗ.	ОБОЗНАЧЕНИЕ	НАИМЕНОВАНИЕ	—	01	02	03	04	05	06					
					<u>ДОКУМЕНТАЦИЯ</u>											
03			1.133.4-7.2-1 - 00.000 ТО	ТЕХНИЧЕСКОЕ ОПИСАНИЕ												
03			1.133.4-7.2-1 - 00.000 ВР	ВЕДОМОСТЬ РАСХОДА СТАЛ												
03			1.133.4-7.2-1 - 04.000 СБ	СБОРОЧНЫЙ ЧЕРТЕЖ												
03			1.133.4-7.2-1 - 00.000 Д1	УЗЛЫ												
				<u>СБОРОЧНЫЕ ЕДИНИЦЫ</u>												
04	1		1.133.4-7.2-2 - 01.100	КАРКАС ПЛОСКИЙ КР-1	1	2	2	2								
			-01	КР-2					1	2	2					
04	2		1.133.4-7.2-2 - 04.100	ЗАКАДНАЯ ДЕТАЛЬ ЛН-1				4								
				<u>ДЕТАЛИ</u>												
04	3		1.133.4-7.2-2 - 01.200	ПЕТАЯ МОНТАЖНАЯ П5		2										
			-01	П1	1		2	2	1	2	2					
					1.133.4-7.2-1 - 04.000											
					И. КОНТР. ЗЕЛЯК РА. ИНЖ. М. УГАРОВ Г. П. ЗЕЛЯК РУК. ГР. ПЕТРУХИНА ИСПОЛН. БОБРОВА ПРОВЕР. ПЕТРУХИНА								БЛОК ПРОСТЕНОЧНЫЙ УГЛОВОЙ		СТАВЛЯ ЛИСТ ЛИСТОВ Р 1 2 ЦНИИЭП ГРАЖДАНСЕЛСТРОИ	

ИНВ. № ПОДА.			ПОДПИСЬ И ДАТА		ВЗЯИ. ИНВ. №		КОЛ. НА ИСПОЛН. 1.133.4-7.2-1 - 04.000								ПРИМеч.
ФОРМАТ	ЗОНА	ПОЗ.	ОБОЗНАЧЕНИЕ	НАИМЕНОВАНИЕ	—	01	02	03	04	05	06				
04	4		1.133.4-7.2-1-01.001	ПРИБКА ДЕРЕВЯННАЯ 50x50 2.120 мм	4	4	4	4	4	4	4				
				<u>МАТЕРИАЛЫ</u>											
	5			БЕТОН МАРКИ М 75	0,53	0,64	0,78	1,37	0,65	0,79	0,95		м ³		
	6			БЕТОН ФАКТУРНОГО СЛОЯ МАРКИ М 150	0,09	0,10	0,11	0,16	0,11	0,12	0,14		м ³		
					1.133.4-7.2-1 - 04.000								ЛИСТ 2		

КОПИРОВАНА Лист 2140-01 26 ФОРМАТ А3



1.133.4-7.2-1-00.000 Д1

1.133.4-7.2-1-00.000 Д1 1.133.4-7.2-1-00.000 Д1

ОБОЗНАЧЕНИЕ	МАРКА	РИС.	РАЗМЕРЫ, ММ			МАССА КГ
			Л	Н	а	
1.133.4-7.2-1-04.100	1БНУ 7.22.50-75П	2	285	2180	390	1030
-01	1БНУ 9.22.50-75П	1	945			1230
-02	1БНУ 10.22.50-75П	1	1065			1420
-03	1БНУ 12.25.50-75П	3	1180	2540		2060
-04	1БНУ 7.27.50-75П	2	765	2680	640	1230
-05	1БНУ 9.27.50-75П	1	945			1500
-06	1БНУ 10.27.50-75П	1	1065			1750

1.133.4-7.2-1 -04.000 СБ

БЛОК ПРОТЕКТОРНЫЙ
УГЛОВОЙ.
СБОРЧНЫЙ ЧЕРТЕЖ.

ЭТАЖ	МАССА	МАШТАБ
Р	СМ. ТАБЛ.	1:25
ЛИСТ	ЛИСТОВ 1	
ЦНИИЭП ГРАЖДАНСКОГО СТРОИТЕЛЬСТВА		

И. КОНТР. ЗЕМЛЯК
ГЛАВ. ИНЖ. УГАРОВ
ГЛАВ. ДИЗ. ЗЕМЛЯК
РУК. ГРУП. ПЕТРУХИНА
ИСПОЛН. ДУХИНА
ПРОВЕР. ПЕТРУХИНА

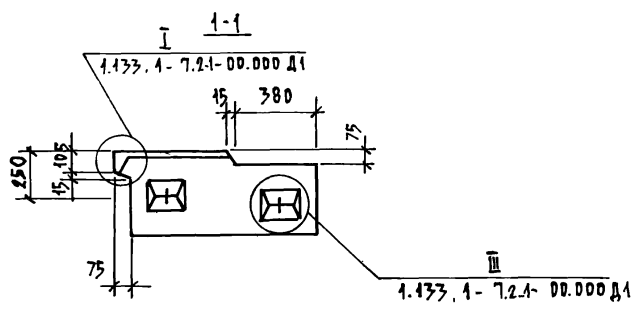
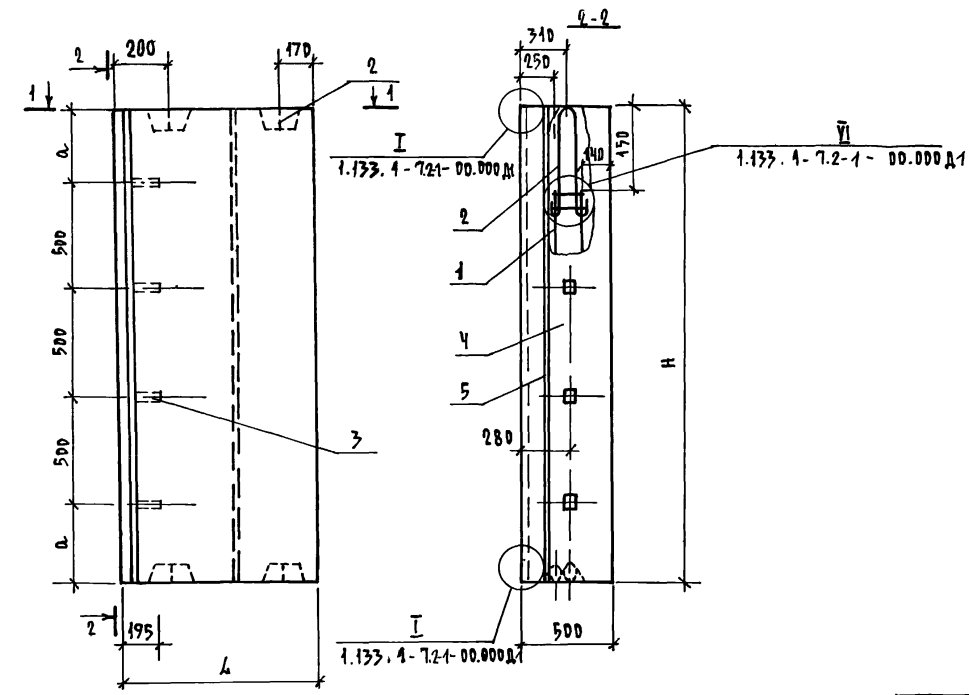
ИНВ.-М. ПОДА. ПОДВИСЬ И БАТА. ВЗРА. ЦИВ. А
2-3316-140

ФОРМАТ ЗОНА ПОЗ.	ОБОЗНАЧЕНИЕ	НАИМЕНОВАНИЕ	КОЛ. НА ИСПОЛН. 1.133.4-7.2-1-05.000-					ПРИМЕЧ.			
			-	01	02	03	04				
		<u>ДОКУМЕНТАЦИЯ</u>									
А3	1.133.4-7.2-1-00.000 Т0	ТЕХНИЧЕСКОЕ ОПИСАНИЕ									
А3	1.133.4-7.2-1-00.000 В0	ВЕДОМОСТЬ РАСХОДА СТАЛИ									
А3	1.133.4-7.2-1-05.000 СБ	СБОРОЧНЫЙ ЧЕРТЕЖ									
А3	1.133.4-7.2-1-00.000 Д1	УЗЛЫ									
		<u>СБОРОЧНЫЕ ЕДИНИЦЫ</u>									
А4	1 1.133.4-7.2-1-01.100	КАРКАС ЛАДСКИЙ КР-1	2	2	2						
		-01 КР-2				2	2				
		<u>ДЕТАЛИ</u>									
В4	2 1.133.4-7.2-1-01.200	ПЕЛЯ МОНТАЖНАЯ П1					2				
		-04 П5	2	2	2	2					
			1.133.4-7.2-1-05.000								
И.КОНТР. ЗЕМЛЯК <i>Фон</i>			БЛОК ЛОДЖИИ ПРОСТЕНОЧНЫМ УГЛОВЫМ					СТАДНЯ			
Т.И.И.И.И. УГАРОВ <i>Фон</i>								Р	1	2	
Г.И.П. ЗЕМЛЯК <i>Фон</i>								ЦНЦЭП ГРАЖДАНСЕЛЬСТРОИ			
Р.К.Г. ПЕТРУХИНА <i>Фон</i>											
И.С.Л.И.Н. ЛУХИНА <i>Фон</i>											
ПРОВЕР. ПЕТРУХИНА <i>Фон</i>											

И.И.В. И ПОДА.	ПОДПИСЬ И ДАТА	ВЗЯМ. И.И.В. И

ФОРМАТ ЗОНА ПОЗ.	ОБОЗНАЧЕНИЕ	НАИМЕНОВАНИЕ	КОЛ. НА ИСПОЛН. 1.133.4-7.2-1-05.000-					ПРИМЕЧ.
			-	01	02	03	04	
В4	3 1.133.1-7.2-1-01.001	ПРОБКА ДЕРЕВЯННАЯ 50x50 мм ; В = 120 мм.	4	4	4	4	4	
		<u>МАТЕРИАЛЫ</u>						
	4	БЕТОН МАРКИ М75	0,54	0,68	0,83	0,83	1,02	м ³
	5	БЕТОН ФАКТУРНОГО						
		СЛЯ МАРКИ М150	0,03	0,04	0,05	0,04	0,06	м ³
			1.133.4-7.2-1-05.000					Лист 2

КОПИРОВАЛ КМ 21440-01 ЗАКРЫТО А.Э.



ОБОЗНАЧЕНИЕ	МАРКА	РАЗМЕРЫ, мм			МАССА, кг.	
		Л	Н	д		
1.133.4-7.2-1-05.000	1БНУА 7. 22.50-75П	615	2180	—	720	
-01	1БНУА 8. 22.50-75П	765		390	910	
-02	1БНУА 9. 22.50-75П	915		1130		
-03	1БНУА 8. 27.50-75П	765		1130		
-04	1БНУА 9. 27.50-75П	915	2680	640	1400	
1.133.4-7.2-1-05.000 СБ						
БЛОК ЛОДЖИИ ПРСТЕНОЧНЫЙ УГЛОВОЙ. СБОРОЧНЫЙ ЧЕРТЕЖ.				СТАНДА	МАССА	МАРШТАБ
				Р	САЛ. ТАБЛ.	
Н.КОНТР. ЗЕМЛЯК				ЛИСТ		ЛИСТОВ 1
ГЛ.ИРИШ.М. УГАРОВ				ЦНИИЭП ГРАЖДАНСКОГО СТРОИТЕЛЬСТВА		
Г.И.П. ЗЕМЛЯК						
Р.И.П. Г.Р.П. ПЕТРУХИНА						
ИСП. П.И.П. ПЕТРУХИНА						
ПРОВЕР. ЗЕМЛЯК						

КОПИРОВАЛ № 21440-01 29 ФОРМАТ А3

ИНВ. И ПОДА. ПОДПИСЬ И ДАТА ВЗРА. ИНВ.И
2-7316-142

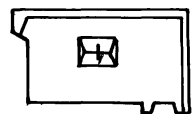
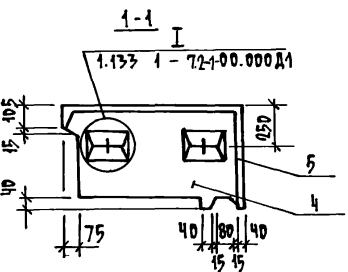
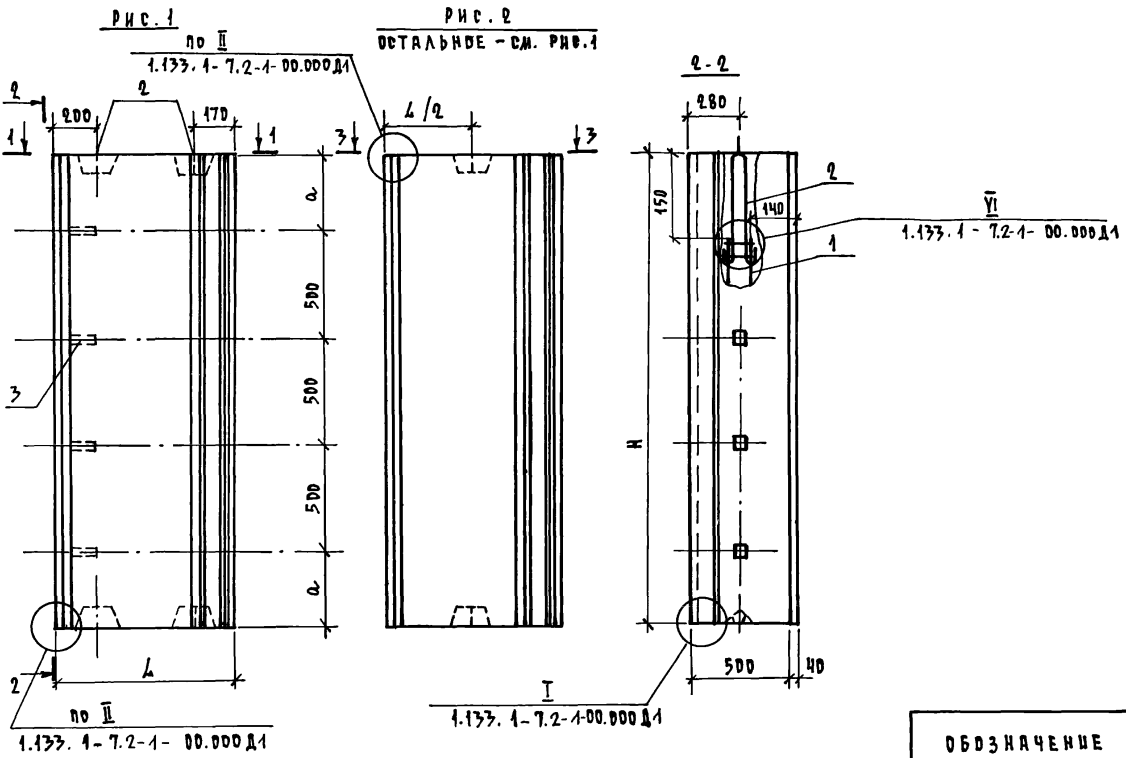
ИМЬ. И ПОДА. ПОДПИСЬ И ДАТА ВЗЯЛ. ИМЬ. И

ИМЬ. И ПОДА. ПОДПИСЬ И ДАТА ВЗЯЛ. ИМЬ. И			ОБОЗНАЧЕНИЕ	НАИМЕНОВАНИЕ	КОЛ. НА ИСПОЛН. 1.133.1-7.2-1 - 06.000-				ПРИМеч.
ФОРМАТ	ЗОНА	ПРЗ.			—	01	02	03	
				ДОКУМЕНТАЦИЯ					
А3			1.133.1 - 7.2-1 - 00.000 Т0	ТЕХНИЧЕСКОЕ ОПИСАНИЕ					
А3			1.133.1 - 7.2-1 - 00.000 ВС	ВЕДОМОСТЬ РАСХОДА СТАЛИ					
А3			1.133.1 - 7.2-1 - 06.000 СБ	СБОРОЧНЫЙ ЧЕРТЕЖ					
А3			1.133.1 - 7.2-1 - 00.000 Д1	УЗЛЫ					
				СБОРОЧНЫЕ ЕДИНИЦЫ					
А4	1		1.133.1 - 7.2-1 - 01.100	КЯРКАС ЛАРСКИЙ КР-1	1	2			
			-01	КР-2			1	2	
				ДЕТАЛИ					
А4	2		1.133.1-7.2-1 - 01.200	ПЕТЛЯ МОНТАЖНАЯ П1	1		1	2	
			-04	П5		2			
					1.133.1 - 7.2-1 - 06.000				
И. КОНТР. ЗЕМЛЯК ГЛ. ИММ. УГАРОВ ГИЛ ЗЕМЛЯК РУК. ГР. ПЕТРУХИНА ИСПОЛН. ПЕТРУХИНА ПРОВЕР. ЗЕМЛЯК					БЛОК ПРОСТЕНОЧНЫЙ ТЕМПЕРАТУРНОГО ШВА.				СТАДИЯ ЛИСТ ЛИСТОВ Р 1 2 ЦНИИЭП ГРАЖДАНСЕЛЬСТРОИ

ИМЬ. И ПОДА. ПОДПИСЬ И ДАТА ВЗЯЛ. ИМЬ. И

ИМЬ. И ПОДА. ПОДПИСЬ И ДАТА ВЗЯЛ. ИМЬ. И			ОБОЗНАЧЕНИЕ	НАИМЕНОВАНИЕ	КОЛ. НА ИСПОЛН. 1.133.1-7.2-1-06.000-				ПРИМеч.
ФОРМАТ	ЗОНА	ПРЗ.			—	01	02	03	
Б4	3		1.133.1-7.2-1-01.004	ПРОБКА ДЕРЕВЯННАЯ					
				50x50 мм ; l=120 мм		4		4	
				МАТЕРИАЛЫ					
	4			БЕТОН МАРКИ М 75	0,57	0,78	0,70	0,96	М ³
	5			БЕТОН ФАКТУРНОГО					
				СЛОЯ МАРКИ М 150	0,09	0,10	0,11	0,12	М ³
					1.133.1 - 7.2-1 - 06.000				ЛИСТ 2

КОПИРОВАЛ ЮРИДИЧНО-01 ЭО ФОРМАТ А3



ОБОЗНАЧЕНИЕ	МАРКА	Рис.	РАЗМЕРЫ, мм			МАССА, кг
			Л	Н	а	
1.133.4-7.2-1-06.000	1БНТ 6.22.50-75П	2	660	2180	—	900
-01	1БНТ 8.22.50-75П	1	810		390	1190
-02	1БНТ 6.27.50-75П	2	660	2680	—	1110
-03	1БНТ 8.27.50-75П	1	810		640	1460

1.133.4-7.2-1-06.000 СБ						
БЛОК ПРОТЕНОЧНЫЙ ТЕМПЕРАТУРНОГО ШВА. СБОРОЧНЫЙ ЧЕРТЕЖ.					ЭТАЖАЯ МАССА ЛИСТОВ	
Н.КОНТ. ЗЕМЛЯК ГЛ.ИНЖ.Д. УГЯРОВ ТИП ЗЕМЛЯК РУК.ГР. ПЕТРУХИНА ИСП.АН. ПЕТРУХИНА ПРОВЕР. ЗЕМЛЯК					Р	СМ. ТАБЛ.
					ЛИСТ ЛИСТОВ 1	
ЦНИИЭП ГРАЖДАНСЕЛЬСТРОЙ						

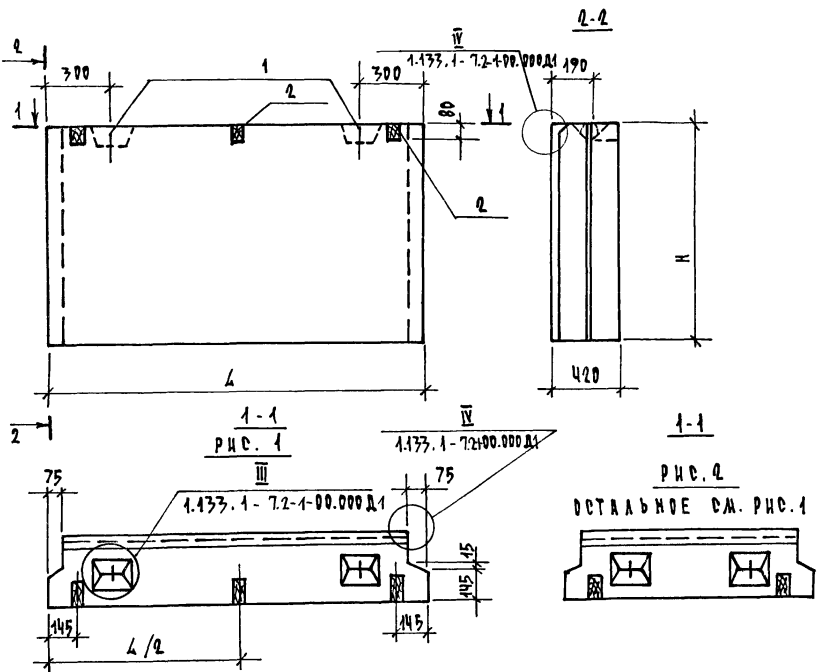
ШЕВ. И ПОДЛ. ПОДПИСЬ И ДАТА ВВЕД. ДИВ. А
2-3316-164

ФОРМАТ	ЗОНА	ПРОБ.	ОБОЗНАЧЕНИЕ	НАИМЕНОВАНИЕ	КОЛ. НА ИСПОЛНЕНИЕ 1.133.1 - 7.2-1 - 07.000 -												ПРИМЕЧ.		
					-	01	02	03	04	05	06	07	08	09	10	11		12	
				<u>ДОКУМЕНТАЦИЯ</u>															
A3			1.133.1-7.2-1-00.000 Т0	ТЕХНИЧЕСКОЕ ОПИСАНИЕ	X	X	X	X	X	X	X	X	X	X	X	X	X	X	X
A3			1.133.1-7.2-1-00.000 BC	ВЕДОМОСТЬ РАСХОДА СТАЛИ	X	X	X	X	X	X	X	X	X	X	X	X	X	X	X
A3			1.133.1-7.2-1-07.000 СБ	СБОРОЧНЫЙ ЧЕРТЕЖ	X	X	X	X	X	X	X	X	X	X	X	X	X	X	X
A3			1.133.1-7.2-1-00.000 Д1	УЗЛЫ	X	X	X	X	X	X	X	X	X	X	X	X	X	X	X
				<u>ДЕТАЛИ</u>															
A4	1		1.133.1-7.2-1-01.000-04	ПЕЛЯ МОНТАЖНАЯ Л5				2	2	2	2					2	2	2	
				П10	2	2	2					2	2	2					
B4	2		1.133.1-7.2-1-01.001	ПРОБКА ДЕРЕВЯННАЯ															
				50x50 мм ; l=130 мм	2	2	2	3	3	3	2	2	2	2	3	3	3		
				<u>МАТЕРИАЛЫ</u>															
		3		БЕТОН МАРКИ М75	0,22	0,30	0,37	0,45	0,52	0,60	0,47	0,26	0,34	0,43	0,54	0,60	0,69		М ³
		4		БЕТОН ФАКТУРНОГО	0,02	0,02	0,03	0,03	0,04	0,04	0,03	0,02	0,02	0,03	0,04	0,04	0,05		М ³
				СЛОЯ МАРКИ М150															

ИНВ. И ПОДА. ПОДАТЬСЯ Ч. ДАТА СВАЛ. ИМБ. А
0-3316-145

Н. Контр. ЗЕМЛЯК		1.133.1-7.2-1-07.000	
ГЛ. ИММ. М. УГАРОВ			
ТИП ЗЕМЛЯК			
РУК. ГР. ПЕТРУХИНА			
ИСПОЛН. ПЕТРУХИНА			
ПРОВЕР. ЗЕМЛЯК		ПРОВЕР. ЗЕМЛЯК	

СТАНДАРТ	ЛИСТ	ЛИСТОВ
	Р	
ЦНИИЭП ГРАЖДАНСКОГО СТРОИТЕЛЬСТВА		



ОБОЗНАЧЕНИЕ	МАРКА	РЧС.	РАЗМЕРЫ, ММ		МАССА, КГ	
			Л	Н		
1.133.1-7.2-1-07.000	2БН 9.8.50-75П	2	890	760	310	
-01	2БН 12.8.50-75П		1190		400	
-02	2БН 15.8.50-75П		1490		520	
-03	2БН 18.8.50-75П	1790	630			
-04	2БН 21.8.50-75П	1	2090		730	
-05	2БН 24.8.50-75П		2390		840	
-06	2БН 9.14.50-75П	2	890		1360	640
-07	2БН 9.7.50-75П	2	890		660	360
-08	2БН 12.7.50-75П		1190			470
-09	2БН 15.7.50-75П		1490			610
-10	2БН 18.7.50-75П	1790	720			
-11	2БН 21.7.50-75П	1	2090	850		
-12	2БН 24.7.50-75П		2390	980		

РЧС. 2
ОСТАЛЬНОЕ СМ. РЧС. 1

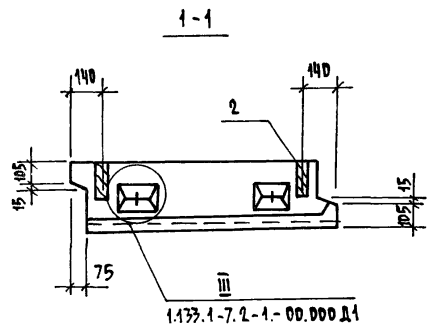
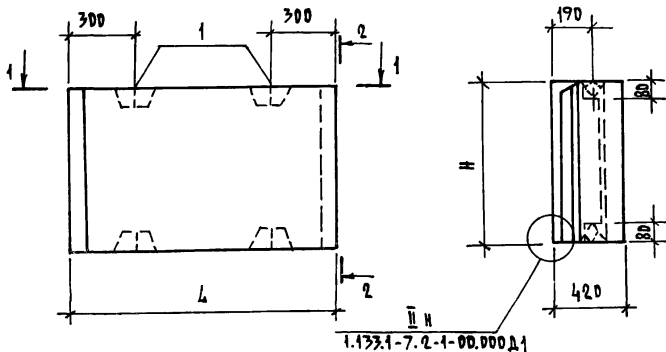
1.133.1-7.2-1-07.000 СБ

Н.КОНТР.	ЗЕМЛЯК	
ГЛ.ИНЖ.М.	УГАРОВ	
ТНП	ЗЕМЛЯК	
РУК.ГР.	ПЕТРУХИНА	
ИСПОЛН.	ПЕТРУХИНА	
ПРОВЕР.	ЗЕМЛЯК	

БЛОК ПОДКОННЫЙ.
СБОРОЧНЫЙ ЧЕРТЕЖ.

СТАДИЯ	МАССА	МАШТАБ
Р	СМ. ТАБЛ.	
ЛИСТ	ЛИСТОВ 1	
ЦНИИЭП ГРАЖДАНСКОГО СТРОИТЕЛЬСТВА		

ЧИВ. Н. ПОДЛ. ПОДПИСЬ И ПЕЧАТ. ВЗРАМ. ИНВ. К
 1-3316-168



ФОРМАТ	ЗОНА	ПОЗ.	ОБЪЕДИНЕНИЕ	НАИМЕНОВАНИЕ	КОД. РА ИСПОЛН. 1.133.1-7.2-1-08.000					ПРИМЕЧ.
					—	01	02	03	04	
				<u>ДОКУМЕНТАЦИЯ</u>						
А3			1.133.1-7.2-1-00.000 ТО	ТЕХНИЧЕСКОЕ ОПИСАНИЕ						
А3			1.133.1-7.2-1-00.000 РС	ВЕДОМОСТЬ РАСХОДА СТАЛИ						
А3			1.133.1-7.2-1-08.000 СБ	СБОРОЧНЫЙ ЧЕРТЕЖ						
А3			1.133.1-7.2-1-00.000 Д1	УЗЛЫ						
				<u>СБОРОЧНЫЕ ЕДИНИЦЫ</u>						
А4	1		1.133.1-7.2-2-01.000-05	ПЕЛЯ МОНТАЖНАЯ ПО	4	4	4	4	4	
				<u>ДЕТАЛИ</u>						
Б4	2		1.133.1-7.2-1-01.001	ПРОБКА ДЕРЕВЯННАЯ 50 x 80 мм, l = 130 мм	2	2	2	2	2	
				<u>МАТЕРИАЛЫ</u>						
		3		БЕТОН МАРКИ М75	0,18	0,25	0,34	0,42	0,24	м ³
		4		БЕТОН ФАКТУРНОГО СЛОЯ МАРКИ М150	0,02	0,03	0,03	0,04	0,02	м ³

ОБЪЕДИНЕНИЕ	МАРКА	РАЗМЕРЫ, мм		МАССА кг
		Л	Н	
1.133.1-7.2-1-08.000	2БН 7.8.50-75п	760	760	260
-01	2БН 10.8.50-75п	945	760	370
-02	2БН 13.8.50-75п	1245	760	480
-03	2БН 16.8.50-75п	1545	760	610
-04	2БН 10.7.50-75п	945	660	320

1.133.1-7.2-1-08.000					
БЛОК ПОДОКОННЫЙ БАЛКОННЫЙ			СТАДИЯ	МАССА	МАШТАБ
			Р	СМ ТАБЛ.	
			ЛИСТ	ЛИСТОВ 4	
			ЦНИИЭП ГРАЖДАНСЕЛЬСТРОИ		

Н. КОНТР. ЗЕМЛЯК
 ГЛ. ИНЖ. М. УГАРОВ
 ГИП ЗЕМЛЯК
 РУК. ГР. ПЕТРУХИНА
 ИСПОЛН. ПЕТРУХИНА
 ПРОВЕР. ЗЕМЛЯК

КОПИРОВАА

21440-01

34

ФОРМАТ А3

ИМБ. Н. ПОДА
 2-3316-
 ВОЗМ. ИМБ. Н.
 ПОДПИСЬ И ДАТА

ФОРМАТ	ЗОНА	ПОБ.	ОБОЗНАЧЕНИЕ	НАИМЕНОВАНИЕ	КОД. НА ИСПОЛНЕНИЕ 1.133.1-7.2-1-09.000 -													ПРИМЕЧ.			
					-	01	02	03	04	05	06	07	08	09	10	11	12		13		
ДОКУМЕНТАЦИЯ																					
А3			1.133.1-7.2-1-00.000 Т0	ТЕХНИЧЕСКОЕ ОПИСАНИЕ																	
А3			1.133.1-7.2-1-00.000 РС	ВЕДОМОСТЬ РАСХОДА СТАЛИ																	
А3			1.133.1-7.2-1-09.000 СБ	СБОРОЧНЫЙ ЧЕРТЕЖ																	
А3			1.133.1-7.2-1-00.000 Д1	УЗЛЫ																	
СБОРОЧНЫЕ ЕДИНИЦЫ																					
КАРКАС ПРОСТРАНСТВЕННЫЙ																					
1			1.133.1-7.2-1	-09.100	КП 1	1					1										
				-01	КП 2		1														
				-02	КП 3			1						1							
				-03	КП 4				1												
				-04	КП 5					1											
				-05	КП 6						1										
				-06	КП 7							1									
				-07	КП 8								1								
				-08	КП 9									1							
				-09	КП 10										1						
				-10	КП 11											1					
				-11	КП 12												1				
МАТЕРИАЛЫ																					
	2		БЕТОН	МАРКИ М 75	0,41	0,48	0,56	0,62	0,70	0,76	0,83	0,34	0,40	0,46	0,52	0,58	0,63	0,69		м ³	
	3		БЕТОН	ФАКТУРНОГО	0,04	0,04	0,04	0,05	0,05	0,06	0,06	0,03	0,03	0,03	0,04	0,04	0,05	0,05		м ³	
			САОЯ	МАРКИ М 150																	

ИЗВ. о ПРОВА. ПОДПИСЬ И ДАТА ВЗРА. ЛИН. А
2-3316-

И. КОНТР.	ЗЕМЛЯК	<i>Земляк</i>
ГЛАВН. А.	УГАРОВ	<i>Угаров</i>
Г. И. П.	ЗЕМЛЯК	<i>Земляк</i>
РУК. ГР.	ПЕТРУХИНА	<i>Петрухина</i>
ИСПОЛН.	ПЕТРУХИНА	<i>Петрухина</i>
ПРОВЕР.	ЗЕМЛЯК	<i>Земляк</i>

1.133.1 - 7.2-1-09.000

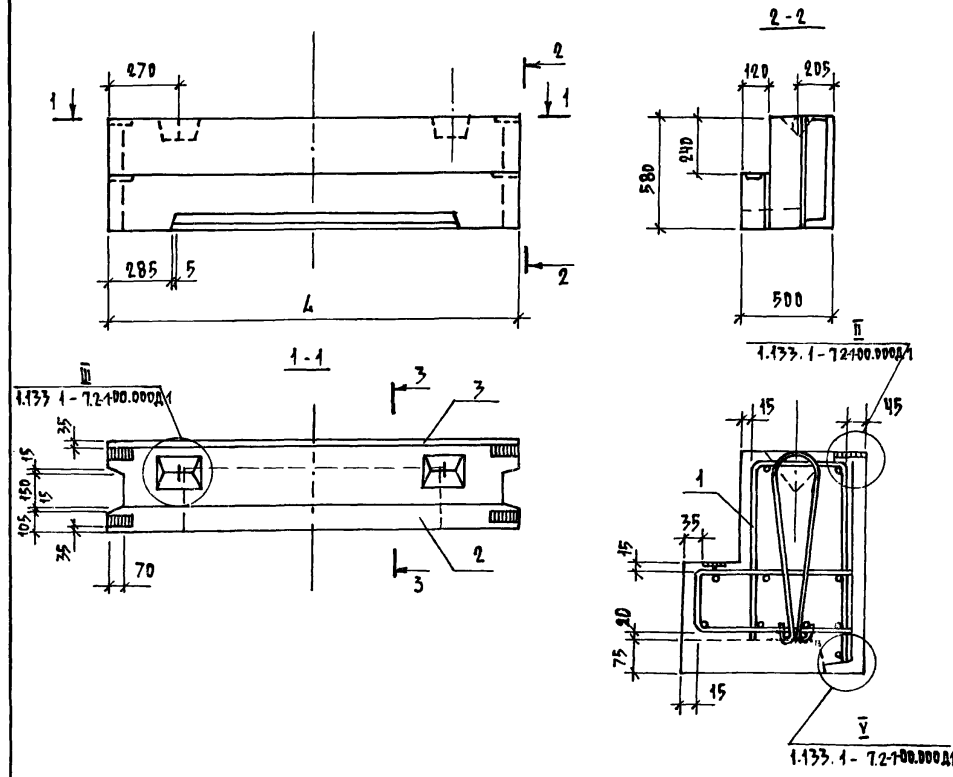
БЛОК ВЕРЕМЫЧЕЧНЫЙ

СТАДИЯ	ЛИСТ	ЛИСТОВ
Р		1
ЦНИИЭП ГРАЖДАНСКОГО СТРОИТ		

КОПИРОВАЛ *Комар*

21440-01 35

ФОРМАТ А3



ОБОЗНАЧЕНИЕ	МАРКА	РАЗМЕРЫ, ММ		МАССА КГ.
		Л	В	
ДЛЯ ЖИЛЫХ ЗДАНИЙ				
1.133.1-7.2-1-09.000	ЗБН 18.6.50-75П-3	1780		580
-01	ЗБН 21.6.50-75П-3	2080		680
-02	ЗБН 24.6.50-75П-3	2380		790
-03	ЗБН 27.6.50-75П-3	2680		880
-04	ЗБН 30.6.50-75П-3	2980		980
-05	ЗБН 33.6.50-75П-3	3280		1080
-06	ЗБН 36.6.50-75П-3	3580		1180
ДЛЯ ОБЩЕСТВЕННЫХ ЗДАНИЙ				
1.133.1-7.2-1-09.000	ЗБН 18.6.50-75П-4	1780		580
-08	ЗБН 21.6.50-75П-4	2080		680
-09	ЗБН 24.6.50-75П-4	2380		790
-10	ЗБН 27.6.50-75П-4	2680		880
-11	ЗБН 30.6.50-75П-4	2980		980
-12	ЗБН 33.6.50-75П-4	3280		1080
-13	ЗБН 36.6.50-75П-4	3580		1180

1.133.1-7.2-1-09.000 СБ				
БЛОК ПЕРЕШЫЧЕЧНЫЙ. СБОРОЧНЫЙ ЧЕРТЕЖ.		СТАДИЯ	МАССА	МАСШТАБ
		Р	СМ. ТАБЛ.	
		ЛИСТ	ЛИСТОВ 1	
		ЦНИИЭП		
		ГРАЖДАНСКОЕ СТРОИТЕЛЬСТВО		

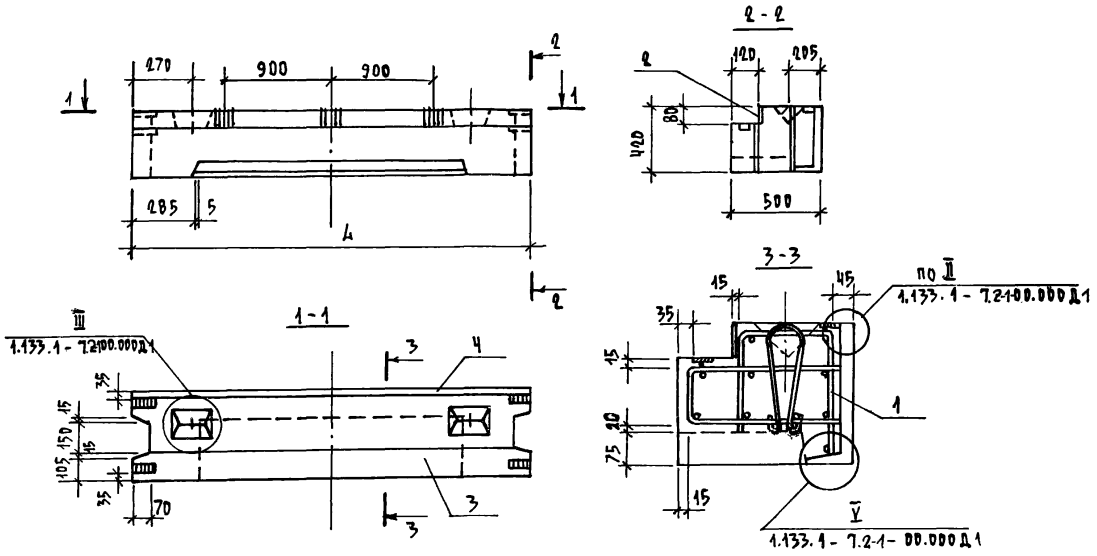
И. КОНТР. ЗЕМЛЯК
 ГЛ. ИНЖ. Д. ЧГАРОВ
 Г. ЦП ЗЕМЛЯК
 РУК. ГРУП. ПЕТРУХИНА
 ИСПОЛН. ПЕТРУХИНА
 ПРОВЕР. ЗЕМЛЯК

ЦНИИЭП
 2-3316-151

ИНВ. И ПОДА.		ПОДПИСЬ И ДАТА		ВЗАМ. ИНВ. И													
2-3316-452																	
ФОРМАТ	ЗОНА	ПОЗ.	ОБОЗНАЧЕНИЕ	НАИМЕНОВАНИЕ	КОД. НА ИСПОЛН. 1.133.1-7.2-1 -10.000-										ПРИМеч.		
					-	01	02	03									
<u>ДОКУМЕНТАЦИЯ</u>																	
А3			1.133.1-7.2-1	-00.000Т0	ТЕХНИЧЕСКОЕ ОПИСАНИЕ	×	×	×	×								
А3			1.133.1-7.2-1	-00.000В0	ВЕДОМОСТЬ РАСХОДА СТАЛИ	×	×	×	×								
А3			1.133.1-7.2-1	-10.000С6	СБОРОЧНЫЙ ЧЕРТЕЖ	×	×	×	×								
А3			1.133.1-7.2-1	-00.000Д1	УЗЛЫ	×	×	×	×								
<u>СБОРОЧНЫЕ ЕДИНИЦЫ</u>																	
КАРКАС ПРОСТРАНСТВЕН -																	
А4	1		1.133.1-7.2-1	-09.100-12	НЫЙ	КП13	1										
				-13		КП14		1									
				-14		КП15			1								
				-15		КП16				1							
А4	2		1.133.1-7.2-1	-04.100	ЗАКЛАДНАЯ ДЕТАЛЬ ДИ-1	З	З	З	З								
					1.133.1-7.2-1 -10.000												
					БЛОК ПЕРЕЛЫЧЕЧНЫЙ												
															СТАДИЯ		
															ЛИСТ		
															ЛИСТОВ		
															Р		
															1		
															9		
															ЦНИИЭП		
															ГРАЖДАНСЛЬСТРОЙ		

ИНВ. И ПОДА.		ПОДПИСЬ И ДАТА		ВЗАМ. ИНВ. И													
ФОРМАТ	ЗОНА	ПОЗ.	ОБОЗНАЧЕНИЕ	НАИМЕНОВАНИЕ	КОД. НА ИСПОЛН. 1.133.1-7.2-1 -10.000-										ПРИМеч.		
					-	01	02	03									
<u>МАТЕРИАЛЫ</u>																	
		3			БЕТОН МАРКИ М 75	0,43	0,49	0,55	0,59								м ³
		4			БЕТОН ФАКТУРНОГО												
					СЛОЯ МАРКИ М 150.	0,03	0,04	0,04	0,04								м ³
					1.133.1-7.2-1 -10.000										ЛИСТ		
															2		

ИНТЕРЬЕР ФАН-21440-01 ЭТ ФОРМАТ А-3



ОБОЗНАЧЕНИЕ	МАРКА	РАЗМЕРЫ, ММ.		МАССА, КГ
		L		
4.133.1-7.2-1-10.000	ЗБМ 24.4.50-75л	2380		640
-01	ЗБМ 27.4.50-75л	2680		690
-02	ЗБМ 30.4.50-75л	2980		770
-03	ЗБМ 33.4.50-75л	3280		840
		4.133.1-7.2-1-10.000 ОБ		
		БЛОК ПЕРЕЛЫЧЕЧНЫЙ. СБОРОЧНЫЙ ЧЕРТЕЖ.		
И.КОНТР. ЗЕМЛЯК	<i>[Signature]</i>	СТАДИЯ	МАССА	ЛИСТЫ
ГЛАВН. Д. ЧУГРОВ		Р	СМ. ТАБЛ.	
ГЛА ЗЕМЛЯК	<i>[Signature]</i>	ЛИСТ		
РУК. ГР. ПЕТРУХИНА		ЛИСТОВ 1		
ИСПОЛН. БУРОВА	<i>[Signature]</i>	ЦНИИЭП ГРАЖДАНСКОЕ СТРОИТЕЛЬСТВО		
ПРОВЕР. ПЕТРУХИНА				

КОПИРОВАЛ *[Signature]* 21440-01 38 ФОРМАТ А-3

ИНВ. И ПОДАЛ. ПОДПИСЬ И ДАТА
2-3316-453
ВЗРА. ИИВ.Д

ИНВ. № ПОДА. ПОДПИСЬ И ДАТА ВЗЯМ. ИНВ. №

ФОРМАТ	ЭРИА	ПДЗ.	ОБОЗНАЧЕНИЕ	НАИМЕНОВАНИЕ	КОД. НА ИСПОЛН. 1.133.4-7.2-1 -И.000-								ПРИМЕЧ.			
					-	01	02	03	04	05	06	07		08		
				<u>ДОКУМЕНТАЦИЯ</u>												
А3			1.133.4 - 7.2-1 -00.000 ТО	ТЕХНИЧЕСКОЕ ОПИСАНИЕ												
А3			1.133.4 - 7.2-1 -00.000 ВС	ВЕДОМОСТЬ РАСХОДА СТАЛИ												
А3			1.133.4 - 7.2-1 -И.000 СБ	СБОРОЧНЫЙ ЧЕРТЕЖ												
А3			1.133.4 - 7.2-1 -00.000 Д1	УЗЛЫ												
				<u>СБОРОЧНЫЕ ЕДИНИЦЫ</u>												
А4	1		1.133.4 - 7.2-2 -И.100	КАРКАС ПРОСТРАНСТВЕННЫЙ												
				КП-17											1	
А4	2		1.133.4 - 7.2-2 -И.200	ИЗДЕЛИЕ ЗАКЛАДНОЕ ЛН 2	4	4	4	4	4	4	4	4	4	4	4	
				<u>ДЕТАЛИ</u>												
А4	3		1.133.4 - 7.2-2 -01.200-09	ПЕТАЯ МОНТАЖНАЯ П 10	1	1	2	2	2							
			-10	П 11						2	2	2				
					1.133.4 - 7.2-1 -И.000											
					Н.КОНТР. ЗЕМЛЯК ГА.ИНЖ.А. УГАРОВ ГИП. ЗЕМЛЯК РУК.РР. ПЕТРУХИНА ИСПОЛН. ПЕТРУХИНА ПРОВЕР. ЗЕМЛЯК								БЛОК ПОЯСНОЙ		СТАДИЯ ЛИСТ ЛИСТОВ Р 1 2	
													ЦНИИЭП ГРАЖДАНСЕЛЬСТРОИ			

ИНВ. № ПОДА. ПОДПИСЬ И ДАТА ВЗЯМ. ИНВ. №

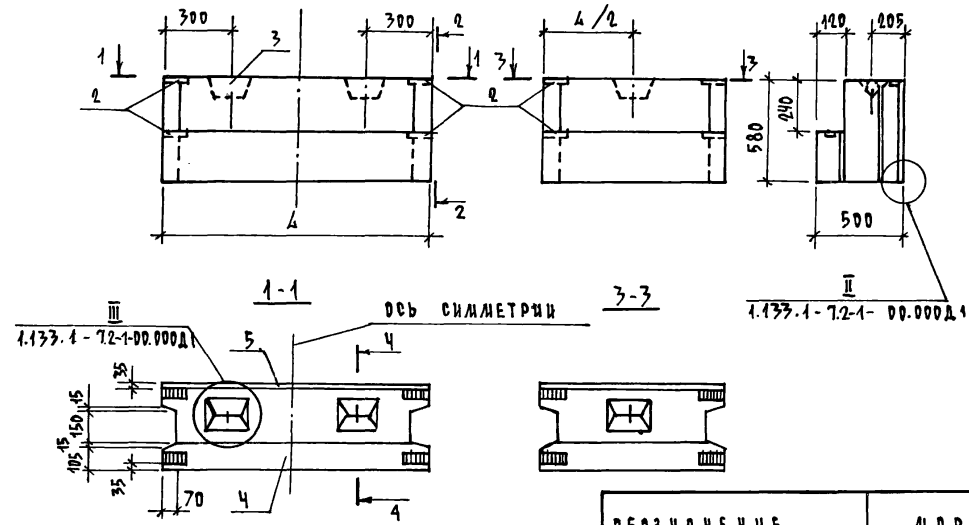
ФОРМАТ	ЭРИА	ПДЗ.	ОБОЗНАЧЕНИЕ	НАИМЕНОВАНИЕ	КОД. НА ИСПОЛН. 1.133.4-7.2-1 -И.000-								ПРИМЕЧ.		
					-	01	02	03	04	05	06	07		08	
				<u>МАТЕРИАЛЫ</u>											
			4	БЕТОН МАРКИ М 75	0,12	0,19	0,27	0,34	0,41	0,48	0,56	0,62	0,70		М3
			5	БЕТОН ФАКТУРНОГО СЛОЯ											
				МАРКИ М 150	0,01	0,01	0,02	0,02	0,04	0,04	0,05	0,05		М3	
					1.133.4 - 7.2-1 -И.000								ЛИСТ 2		

КОПИРОВАЛ ПОД № 21440-01 ЭФФОРМАТ А3

РИС. 1

РИС. 2
(ОСТАЛЬНЫЕ СМ. РИС. 1)

2-2



ОБОЗНАЧЕНИЕ	МАРКА	РИС.	РАЗМЕРЫ, ММ		МАССА КГ
			Л		
1.133.1-7.2-1-11.000	ЧБН 6.6.50-75 П	2	580		170
-01	ЧБН 9.6.50-75 П		880		270
-02	ЧБН 12.6.50-75 П		1180		370
-03	ЧБН 15.6.50-75 П		1480		480
-04	ЧБН 18.6.50-75 П		1780		580
-05	ЧБН 21.6.50-75 П		2080		680
-06	ЧБН 24.6.50-75 П		2380		790
-07	ЧБН 27.6.50-75 П		2680		880
-08	ЧБН 30.6.50-75 П	2980		980	

1.133.1-7.2-1 -11.000 ОБ

БЛОК ПОЯСНОЙ.
СБОРЧНЫЙ ЧЕРТЕЖ.

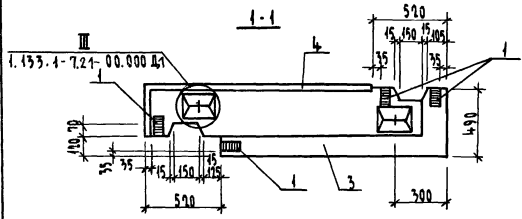
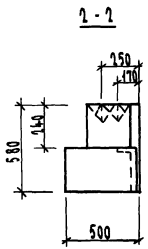
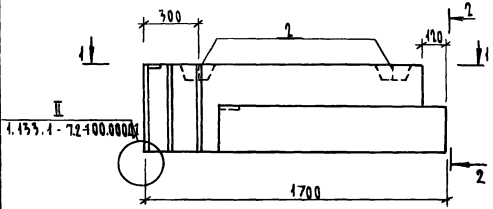
СТАДИЯ	МАССА	МАШТАБ
Р	СМ. ТАБЛ.	
ЛИСТ	ЛИСТОВ 1	

ЦНИИЭП
ГРАЖДАНСКОЙ АЭРОКОСМИЧЕСКОЙ ТЕХНИКИ

И. КОНТР. ЗЕМЛЯК
ГЛА. ИРИ. Д. УГАРОВ
ГИП. ЗЕМЛЯК
РУК. ГР. ПЕТРУХИНА
ИСПОЛ. БОБРОВА
ПРОВЕР. ПЕТРУХИНА

КОПИРОВАЛ ЮМ-21440-01 40 ФОРМАТ А-3

ИЗМ. И ПОДП. ПОДПИСЬ И ДАТА ВЗРА. ИИВ.А
2-33(6-155



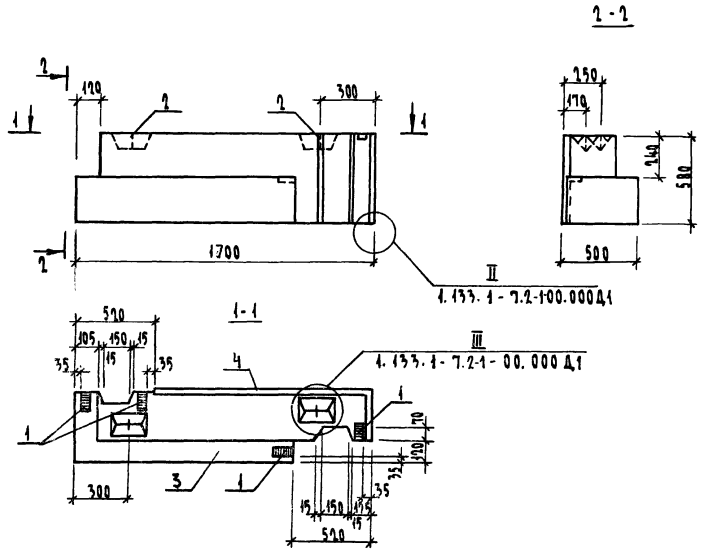
ФОРМАТ	ЗОНА	НОМ.	ОБОЗНАЧЕНИЕ	НАИМЕНОВАНИЕ	КОЛ.	ПРИМеч.
				<u>ДОКУМЕНТАЦИЯ</u>		
A3			1.133.1-7.2.1-00.000 TO	ТЕХНИЧЕСКОЕ ОПИСАНИЕ		
A3			1.133.1-7.2.1-00.000 BC	ВЕДОМОСТЬ РАСХОДА СТАЛИ		
A3			1.133.1-7.2.1-00.000 Д1	УЗЛЫ		
				<u>СБОРОЧНЫЕ ЕДИНИЦЫ</u>		
A4	1		1.133.1-7.2.2-11.200	ИЗДЕЛИЕ ЗАКЛАДНОЕ МН1	4	
				<u>ДЕТАЛИ</u>		
A4	2		1.133.1-7.2.2-04.200-10	ПЕЛЯ МОНТАЖНАЯ П 10	2	
				<u>МАТЕРИАЛЫ</u>		
		3		БЕТОН МАРКИ М 75		0,34 м³
		4		БЕТОН ФАКТУРНОГО СЛОЯ МАРКИ М 150		0,03 м³

Шифр № подл. Подпись и дата (взам. инв. №)
 0-3316-158

1.133.1-7.2.1-12.000

И.КОНТР. ЗЕМЛЯК ГЛ.ИНЖ.М. УГАРОВ ГИП ЗЕМЛЯК РЧ.И.ГР. ПЕТРУХИНА ИСПОД. ПЕТРУХИНА ПРОВЕРИЛ ЗЕМЛЯК	Блок лоджии поясной 4БНЛ 17.6.50-75П-1	Станды	Масса	Масштаб
		Р	470	
		Лист	Листов 1	
		ЦНИИЭП ГРАЖДАНСКОГО СТРОИТЕЛЬСТВА		

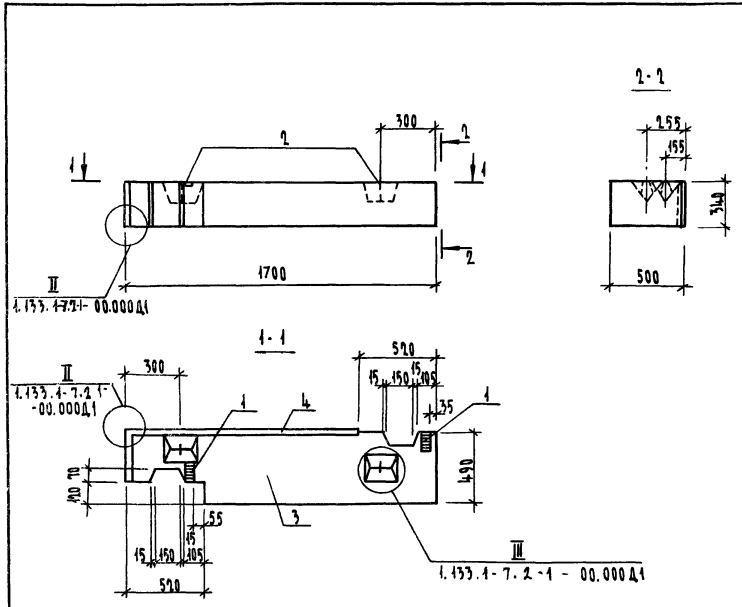
КОПИРОВАЛ: б.у. 21440-01 41 ФОРМАТ А3



ФОРМАТ	ЗОНА	ПОС.	ОБОЗНАЧЕНИЕ	НАИМЕНОВАНИЕ	КОЛ.	ПРИМЕЧ.
				<u>ДОКУМЕНТАЦИЯ</u>		
A3			1.133.4-7.2-1-00.000 TO	ТЕХНИЧЕСКОЕ ОПИСАНИЕ		
A3			1.133.4-7.2-1-00.000 BC	ВЕДОМОСТЬ РАСХОДА СТАЛИ		
A3			1.133.4-7.2-1-00.000 Д1	УЗЛЫ		
				<u>СБОРОЧНЫЕ ЕДИНИЦЫ</u>		
A4	1		1.133.4-7.2-2-11.200	ИЗДЕЛИЕ ЗАКЛАДНОЕ МН2	4	
				<u>ДЕТАЛИ</u>		
A4	2		1.133.4-7.2-2-04.200-10	ПЕЛЯ МОНТАЖНАЯ П10	2	
				<u>МАТЕРИАЛЫ</u>		
		3		БЕТОН МАРКИ М 75	0,34 м³	
		4		БЕТОН ФАКТУРНОГО СЛОЯ МАРКИ М 150	0,03 м³	

			1.133.4-7.2-1-13.000		
			БЛОК ЛОДНИИ ПОЯСНОЙ 46НЛ 17.6.50-75П-2		
И.КОНТ.	ЗЕМЛЯК		СТАДИЯ	МАССА	МАСШТАБ
ГЛ.ИНЖ.М.	УРАДОВ		Р	470	
ТИП	ЗЕМЛЯК		ЛИСТ 1 ЛИСТОВ 1		
РУК.ГР.	ПЕТРУХИНА		ЦНИИЭП		
ИСПОЛ.	ПЕТРУХИНА		ГРЯДАНСЕЛБСТРОЙ		
ПРОВЕРИЛ	ЗЕМЛЯК				

ИМЯ, № ПОЯСНОЙ ЛИНЕЙ И ДАТА ВЗЛОМА
7.3346-457

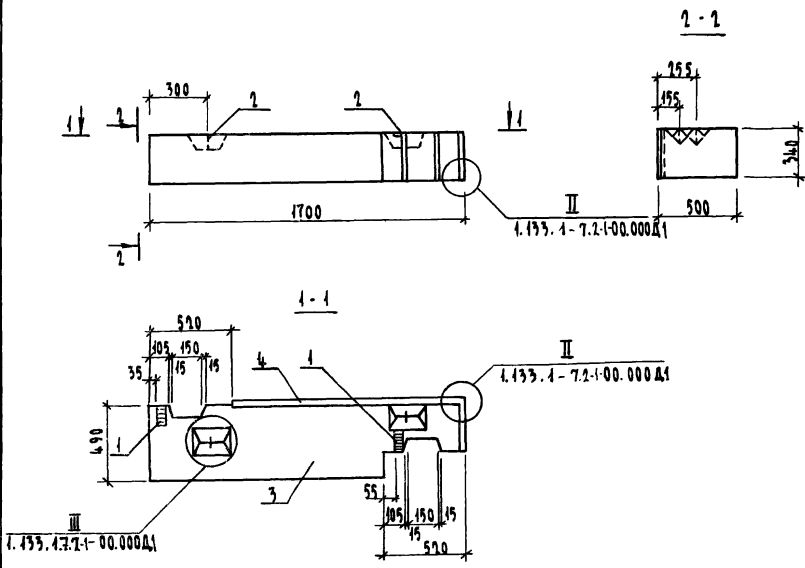


ФОРМАТ ЗОНА	НОМ.	ОБОЗНАЧЕНИЕ	НАИМЕНОВАНИЕ	КОЛ.	ПРИМеч.
			<u>ДОКУМЕНТАЦИЯ</u>		
А3		1.133.4-7.2-1-00.000 ТО	ТЕХНИЧЕСКОЕ ОПИСАНИЕ		
А3		1.133.4-7.2-1-00.000 ВС	ВЕДОМОСТЬ РАСХОДА СТАЛИ		
А3		1.133.4-7.2-1-00.000 Д1	УЗЛЫ		
			<u>СБОРОЧНЫЕ ЕДИНИЦЫ</u>		
А4	1	1.133.4-7.2-2-14.100	ИЗДЕЛИЕ ЗАКЛАДНОЕ ММ2	2	
			<u>ДЕТАЛИ</u>		
А4	2	1.133.4-7.2-2-01.200-11	ПЕЛЯ МОНТАЖНАЯ П12	2	
			<u>МАТЕРИАЛЫ</u>		
	3		БЕТОН МАРКИ М 75		0,22 м ³
	4		БЕТОН ФАКТУРНОГО СЛОЯ МАРКИ М 150		0,02 м ³

Имя, Фамилия, Подпись и Дата. ВЗАИМОВЕРИЕ
2-3316-158

1.133.4-7.2-1-14.000		
БЛОК ЛОДЖИИ ПОЯСНОЙ		
4БНЛ 17.3.50-75П-1	СТАДИЯ	МАССА
	Р	310
	ЛИСТ	ЛИСТОВ 1
	ЦНИИЭП ГРЯЗДАНСЕЛЬСТРОЙ	

И.КОНТ. Земляк
А.И.И.М. Угаров
И.П. Земляк
Р.К. Гр. ПЕТРУХИНА
И.П.И.И. ПЕТРУХИНА
Проверил Земляк



ФОРМАТ	ЗОНА	ПОЗ.	ОБОЗНАЧЕНИЕ	НАИМЕНОВАНИЕ	КОЛ.	ПРИМеч.
				<u>ДОКУМЕНТАЦИЯ</u>		
А3			1.133.1-7.2-1-00.000 Т0	ТЕХНИЧЕСКОЕ ОПИСАНИЕ		
А3			1.133.1-7.2-1-00.000 ВС	ВЕДОМОСТЬ РАСХОДА СТАЛИ		
А3			1.133.1-7.2-1-00.000 Д	УЗЛЫ		
				<u>СБОРОЧНЫЕ ЕДИНИЦЫ</u>		
А4	1		1.133.1-7.2-2-11.200	ИЗДЕЛИЕ ЗАКЛАДНОЕ МН2	2	
				<u>ДЕТАЛИ</u>		
А4	2		1.133.1-7.2-2-04.200-11	ПЕЛЯ МОНТАЖНАЯ П 12	2	
				<u>МАТЕРИАЛЫ</u>		
		3		БЕТОН МАРКИ М 75		0,22 м³
		4		БЕТОН ФАКТУРНОГО СЛОЯ МАРКИ М 150		0,02 м³

III
1.133.1.7.2-1-00.000 Д1

II
1.133.1-7.2-1-00.000 Д1

1.133.1-7.2-1-15.000

БЛОК ЛОДНИ ПОЯСНОЙ
4БНЛ 17.3.50-75П-2

СТАНЦИЯ	МАССА	МАСШТАБ
Р	310	
Лист	Листов 1	
ЦНИИЭП ГРАЖДАНСКОГО СТРОИТЕЛЬСТВА		

И.КОНТР.	ЗЕМЛЯК	<i>[Signature]</i>
ГЛ.ИНЖ.М.	УГАРОВ	<i>[Signature]</i>
ГИП	ЗЕМЛЯК	<i>[Signature]</i>
РУК.ГР.	ПЕТРУХИНА	<i>[Signature]</i>
ИСПОЛН.	БОБРОВА	<i>[Signature]</i>
ПРОВЕРИЛ	ПЕТРУХИНА	<i>[Signature]</i>

1:1

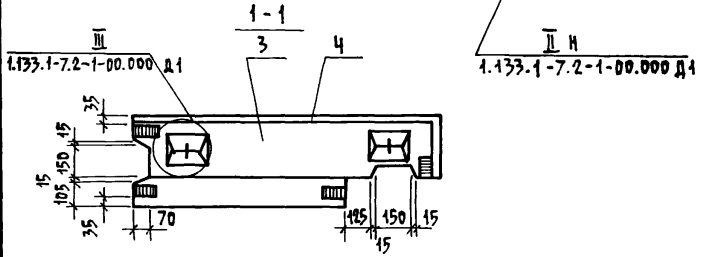
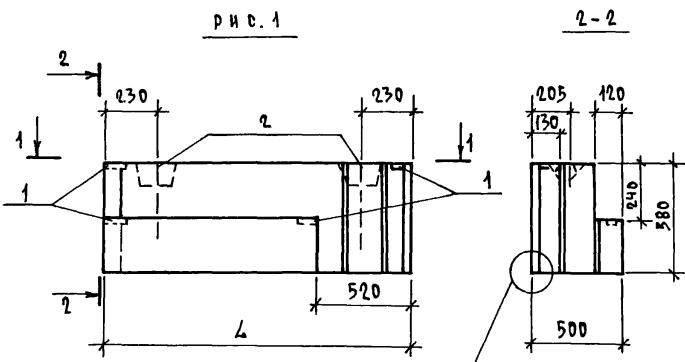
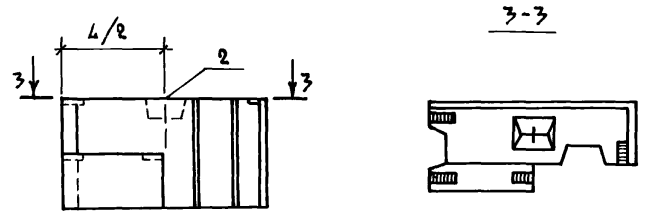


РИС. 2
ОСТАЛЬНОЕ СМ. РИС. 1

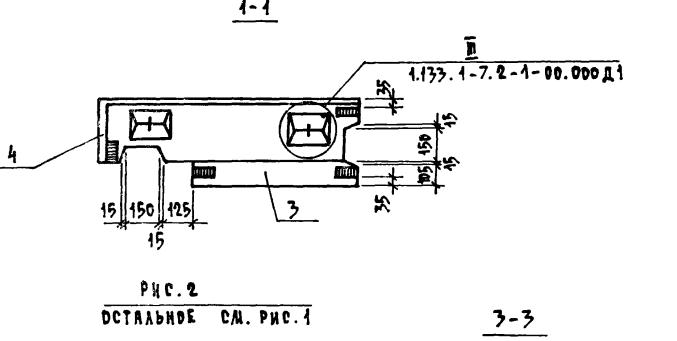
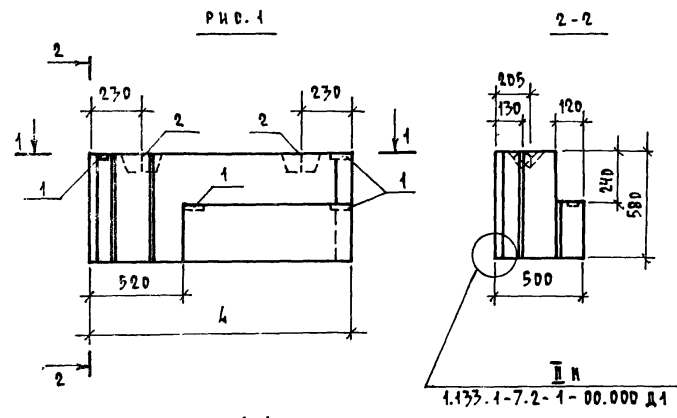


ОБОЗНАЧЕНИЕ	МАРКА	РИС.	РАЗМЕРЫ, ММ		МАССА, КГ.
			Л		
1.133.1-7.2-1 -16.000	4 БНУ10. 6.50-75П-1	2	990		280
-01	4 БНУ 13. 6.50-75П-1	1	1290		380

ФОРМАТ	ЗОНА	ПОЗ.	ОБОЗНАЧЕНИЕ	НАИМЕНОВАНИЕ	КДА. НА ИСПОЛН. 1.133.1-7.2-1-16.000				ПРИМеч.
					—	Д1			
				<u>ДОКУМЕНТАЦИЯ</u>					
А3			1.133.1-7.2-1 -00.000 ТО	ТЕХНИЧЕСКОЕ ОПИСАНИЕ	×	×			
А3			1.133.1-7.2-1 -00.000 РС	ВЕДОМОСТЬ РАСХОДА СТАЛИ	×	×			
А3			1.133.1-7.2-1 -00.000 Д1	УЗЛЫ	×	×			
				<u>СБОРОЧНЫЕ ЕДИНИЦЫ</u>					
А4	1		1.133.1-7.2-1 -11.200	ИЗДЕЛИЕ ЗАКЛАДНОЕ ЛН2	4	4			
				<u>ДЕТАЛИ</u>					
А4	2		1.133.1-7.2-1 -01.200-10	ПЕТЛЯ МОНТАЖНАЯ ПН	1	2			
				<u>МАТЕРИАЛЫ</u>					
	3			БЕТОН МАРКИ М75	0,17	0,24			м ³
	4			БЕТОН ФАКТУРНОГО СЛОЯ МАРКИ М150	0,02	0,02			м ³

ИНВ. № ПОДЛ. ПОДПИСЬ И ДАТА (ВЗРА. ИМВ. № 2-33/16-

1.133.1-7.2-1-16.000		
И.КОНТР. ЗЕМЛЯК		СТЯЖА
ГЛ.ИНЖ.М УГАРОВ		Р
ГИП ЗЕМЛЯК		МАСШ
РУК.ГР. ПЕТРУХИНА		СА. ТАБЛ.
ИСПОЛН. БОБРОВА		МАСШТАБ
ПРОВЕР. ПЕТРУХИНА		ЛИСТ ЛИСТОВ 1
		ЦНИИЭП ГРАЖДАНСЕЛЬСТРОИ



ФОРМАТ	КОЛ. ЛИСТОВ	КОЛ. ЛИСТОВ	ОБОЗНАЧЕНИЕ	НАИМЕНОВАНИЕ	КОЛ. НА ИСПОЛН. 1:1733.1-7.2-1-17.000				ПРИМеч.
					—	01			
				<u>ДОКУМЕНТАЦИЯ</u>					
A3			1.133.1-7.2-1 - 00.000 TO	ТЕХНИЧЕСКОЕ ОПИСАНИЕ					
A3			1.133.1-7.2-1 - 00.000 PC	ВЕДОМОСТЬ РАСХОДА СТАЛИ					
A3			1.133.1-7.2-1 - 00.000 Д1	УЗЛЫ					
				<u>СБОРОЧНЫЕ ЕДИНИЦЫ</u>					
A4	1		1.133.1-7.2-2 - 11.200	ИЗДЕЛИЕ ЗАКАДНОЕ МН2	4	4			
				<u>ДЕТАЛИ</u>					
A4	2		1.133.1-7.2-2 - 01.200 - 06	РЕШЕТКА МОНТАЖНАЯ П11	1	2			
				<u>МАТЕРИАЛЫ</u>					
		3		БЕТОН МАРКИ М75	0,17	0,24			М ³
		4		БЕТОН ФАКТУРНОГО СЛОЯ МАРКИ М150.	0,02	0,02			М ³

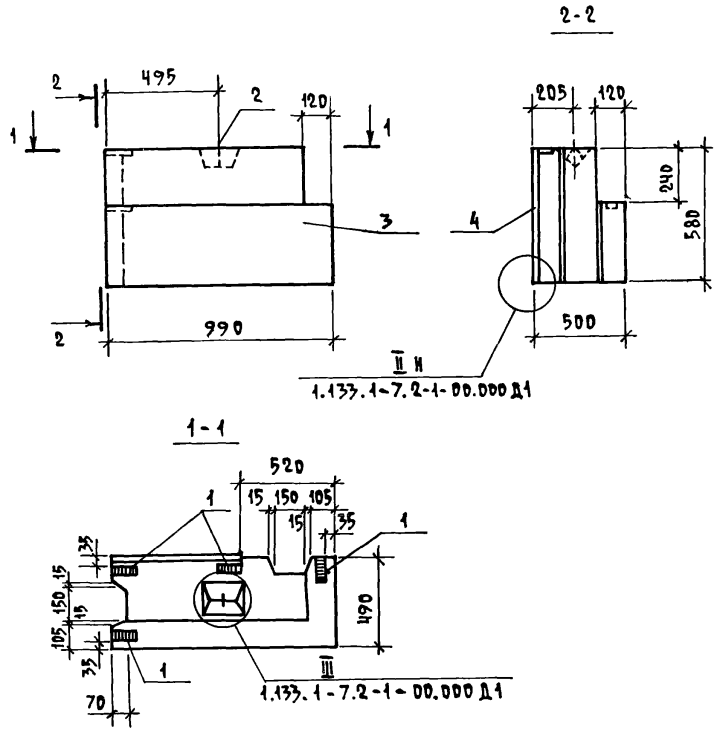
2.3316-

ОБОЗНАЧЕНИЕ	МАРКА	РИС.	РАЗМЕРЫ, ММ		МАССА, КГ.
			Л		
1.133.1-7.2-1-17.000	4 БНУЮ. 6.50-75Л-2	2	990		280
-01	4 БНУ 13.6.50-75Л-2	1	1190		380

1.133.1-7.2-1-17.000		
И.КОНТР.	ЗЕМЛЯК	БЛОК ПОЯСНОЙ УГЛОВОЙ
ГЛАВ.ИНЖ.	УТАРОВ	
ГИП.	ЗЕМЛЯК	
РУК. ГР.	ПЕТРУХИНА	
ИСПОЛН.	ОБРАЗЦОВА	
ПРОВЕР.	ЗЕМЛЯК	
СТADIЯ	МАССА	ЛИСТОВ
Р	СМ. ТАБЛ.	1
ЦНИИЭП ГРАЖДАНСКОГО СТРОИТЕЛЬСТВА		

КОПИРОВАЛ [подпись]

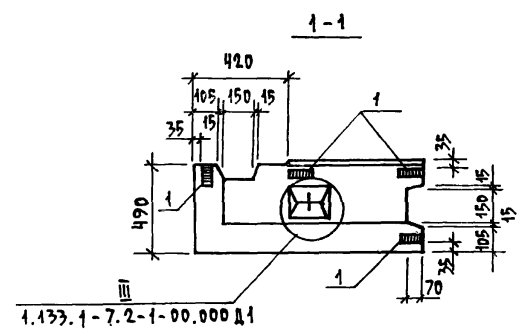
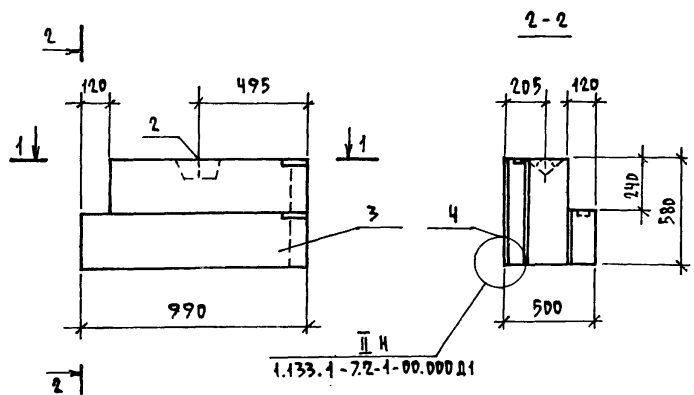
21400-01 45



ФОРМАТ	ЗОНА	ПОС.	ОБОЗНАЧЕНИЕ	НАИМЕНОВАНИЕ	КОЛ. НА ИСПОЛН. 1.133.1-7.2-1-18.000					ПРИМЧ.
					—					
<u>ДОКУМЕНТАЦИЯ</u>										
А3			1.133.1-7.2-1-00.000 Т0	ТЕХНИЧЕСКОЕ ОПИСАНИЕ	×					
А3			1.133.1-7.2-1-00.000 РС	ВЕДОМОСТЬ РАСХОДА СТАЛИ	×					
А3			1.133.1-7.2-1-00.000 Д1	УЗЛЫ	×					
<u>СБОРОЧНЫЕ ЕДИНИЦЫ</u>										
А4	1	1.133.1-7.2-1	-Н.200	ИЗДЕЛИЕ ЗАКАДНОЕ МН2	4					
<u>ДЕТАЛИ</u>										
А4	2	1.133.1-7.2-1	-01.200 -06	ПЕЛЯ МОНТАЖНАЯ ПМ	2					
<u>МАТЕРИАЛЫ</u>										
	3			БЕТОН МАРКИ М 75	0,21					М ³
	4			БЕТОН ФАКТУРНОГО СЛОЯ МАРКИ М 150	0,008					М ³

ИНВ. № ПОДЛ. ПОДПИСЬ И ДАТА
2-3746-

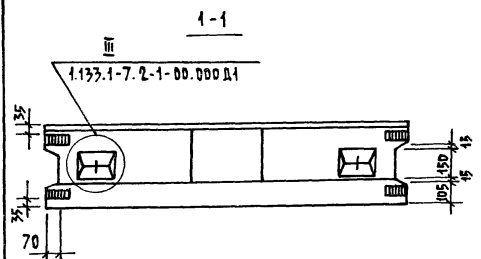
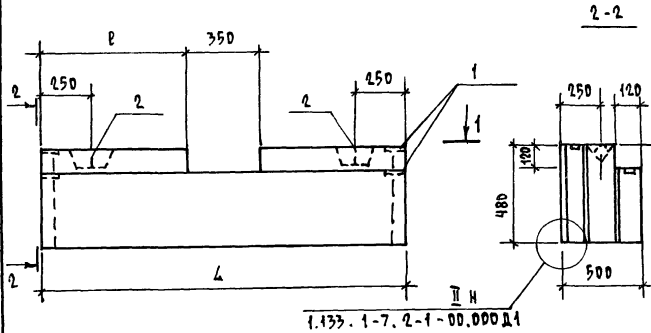
1.133.1-7.2-1-18.000					
БЛОК ЛДЖИИ ПРЯСНОЙ УГЛОВОЙ					
ЧБНУЛ 10.6.50-75П-1					
Н.КОНТР.	ЗЕМЛЯК	<i>[Signature]</i>	СТАДИЯ	МАСШ	МАСШТАБ
ГЛ.ИНЖ.М	УГЯРОВ	<i>[Signature]</i>	Р	270	1:25
ГИП	ЗЕМЛЯК	<i>[Signature]</i>	ЛИСТ	ЛИСТОВ 1	
РУК.ГР.	ПЕТРУХИНА	<i>[Signature]</i>	ЦНИИЭП		
ИСПОЛ.	ПЕТРУХИНА	<i>[Signature]</i>	ГРАЖДАНСЕЛЬСТРОЙ		
ПРОВЕР.	ЗЕМЛЯК	<i>[Signature]</i>			



ФОРМАТ	ЗОНА	НОМ.	ОБОЗНАЧЕНИЕ	НАИМЕНОВАНИЕ	КОД. НА ИСПОЛН. 1.133.1-7.2-1-19.000					ПРИМеч.
					—	—	—	—	—	
				<u>ДОКУМЕНТАЦИЯ</u>						
А3			1.133.1-7.2-1 - 00.000 ТО	ТЕХНИЧЕСКОЕ ОПИСАНИЕ						
А3			1.133.1-7.2-1 - 00.000 РС	ВЕДОМОСТЬ РАСХОДА СТАЛИ						
А3			1.133.1-7.2-1 - 00.000 Д1	УЗЛЫ						
				<u>СБОРОЧНЫЕ ЕДИНИЦЫ</u>						
А4	1	1.133.1-7.2-1	- И.200	ИЗДЕЛИЕ ЗАКАЛАННОЕ ИИ2	4					
				<u>ДЕТАЛИ</u>						
А4	2	1.133.1-7.2-1	- Д1.200-06	ПЕЛЯ МОНТАЖНАЯ ПИ	2					
				<u>МАТЕРИАЛЫ</u>						
	3			БЕТОН МАРКИ М75	0,21					м³
	4			БЕТОН ФАКТУРНОГО СЛОЯ МАРКИ М150	0,008					м³

ИИВ. Н. ЛОДЛ. ПОДПИСЬ И ДАТА. ВЗАИМ. ИИВ. Н. 2-23-16-

1.133.1-7.2-1-19.000						
И. КОНТР.	ЗЕМЛЯК	<i>Земляк</i>	БЛОК ЛОДЖИИ ПОЯСНОЙ УГЛОВОЙ	СТАДИЯ	МАССА	МАСШТАБ
РА. ИИВ. Д.	УГАРОВ	<i>Угаров</i>	ЧБНУА 10.6.50-75Л-2	Р	270	1:25
ГИП	ЗЕМЛЯК	<i>Земляк</i>		ЛИСТ	ЛИСТОВ 1	
РУК. ГР.	ПЕТРУХИНА	<i>Петрухина</i>		ЦНИИЭП		
ИСПОЛН.	БОБРОВА	<i>Боброва</i>		ГРАЖДАНСЕЛЬСТРОЙ		
ПРОВЕР.	ЗЕМЛЯК	<i>Земляк</i>				



ФОРМАТ	ЗОНА	ПОЗ.	ОБОЗНАЧЕНИЕ	НАИМЕНОВАНИЕ	КОЛ. НА ИСПОЛН. 1.133.1-7.2-1-20.00				ПРИМеч.
					01	02	03		
				<u>ДОКУМЕНТАЦИЯ</u>					
		А3	1.133.1-7.2-1-00.000 Т0	ТЕХНИЧЕСКОЕ ОПИСАНИЕ					
		А3	1.133.1-7.2-1-00.000 РС	ВЕДОМОСТЬ РАСХОДА СТАЛИ					
		А3	1.133.1-7.2-1-20.000 СБ	СБОРОЧНЫЙ ЧЕРТЕЖ					
		А3	1.133.1-7.2-1-00.000 Д1	УЗЛЫ					
				<u>СБОРОЧНЫЕ ЕДИНИЦЫ</u>					
		А4	1 1.133.1-7.2-2-11.200	ИЗДЕЛИЕ ЗАКЛАДНОЕ	МН2	4	4	4	4
				<u>ДЕТАЛИ</u>					
		А4	2 1.133.1-7.2-2-01.200 - 05	ПЕТАЯ МОНТАЖНАЯ П10	2				
			- 06	П11		2	2	2	
				<u>МАТЕРИАЛЫ</u>					
		3		БЕТОН МАРКИ М75	0,26	0,34	0,41	0,48	м³
		4		БЕТОН ФАКТУРНОГО					
				СЛОЯ МАРКИ М150	0,02	0,02	0,04	0,04	м³

ИНВ.-Л. ПРОЕЛ. ПОДПИСЬ И ДАТА ВЗРАЖ. ИНВ.-Л.
 2.3316-

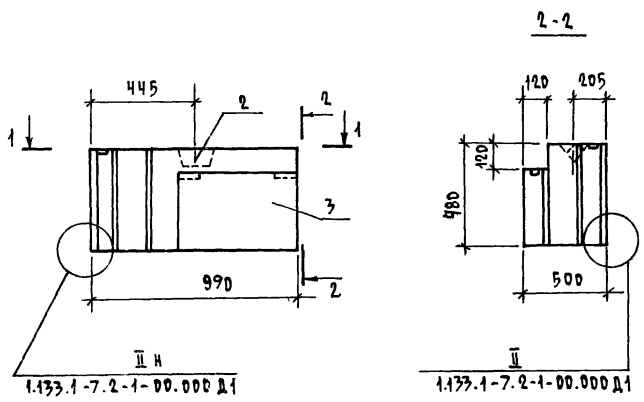
ОБОЗНАЧЕНИЕ	МАРКА	РАЗМЕРЫ, ДМ		МАССА, КГ
		Л	В	
1.133.1-7.2-1-20.000	б БН 12.5.50-75П	1180	415	320
-01	б БН 15.5.50-75П	1480	565	390
-02	б БН 18.5.50-75П	1780	725	480
-03	б БН 21.5.50-75П	2080	865	560

				1.133.1-7.2-1-20.000		
				БЛОК ПОДКАРНИЗНЫЙ		
Н. КОНТР.	БЕЛЯК			СТАВКА	МАССА	ЛИСТОВ ТАБ
ГЛ. ИНЖ. Л.	УГАРОВ			Р	СЛ. ТАБЛ.	
ГМП	БЕЛЯК			ЛИСТ	ЛИСТОВ	1
РУК. ГР.	ПЕТРУХИНА			ЦНИИЭП ГРАЖДАНСКОЕ СТРОИ		
ИСПОЛН.	ПЕТРУХИНА					
ПРОВЕРИЛ	БЕЛЯК					

КОПИРОВАЛ КХЛ

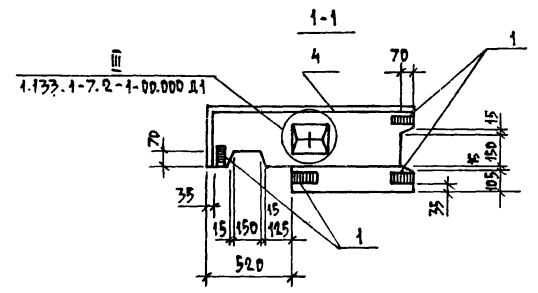
21440-01 49

ФОРМАТ А3



1.133.1-7.2-1-00.000 Д1

1.133.1-7.2-1-00.000 Д1



1.133.1-7.2-1-00.000 Д1

ФОРМАТ	ЗОНА	ПОР.	ОБОЗНАЧЕНИЕ	НАИМЕНОВАНИЕ	КОЛ. НА ИСПОЛН. 1.133.1-7.2-1-21.000-	ПРИМЕЧ.
				ДОКУМЕНТАЦИЯ		
А3			1.133.1-7.2-1 - 00.000 ТО	ТЕХНИЧЕСКОЕ ОПИСАНИЕ	×	
А3			1.133.1-7.2-1 - 00.000 РС	ВЕДОМОСТЬ РАСХОДА СТАЛИ	×	
А3			1.133.1-7.2-1 - 00.000 Д1	УЗЛЫ	×	
				СБОРОЧНЫЕ ЕДИНИЦЫ		
А4	1		1.133.1-7.2-2 -И.200	ИЗДЕЛИЕ ЗАКЛАДНОЕ ИИ2	4	
				ДЕТАЛИ		
А4	2		1.133.1-7.2-2. -01.200-06	ПЕТЛЯ МОНТАЖНАЯ ПИ	2	
				МАТЕРИАЛЫ		
	3			БЕТОН МАРКИ М 75	0,16	м³
	4			БЕТОН ФАКТУРНОГО		
				СЛОЯ МАРКИ М 150	0,018	м³

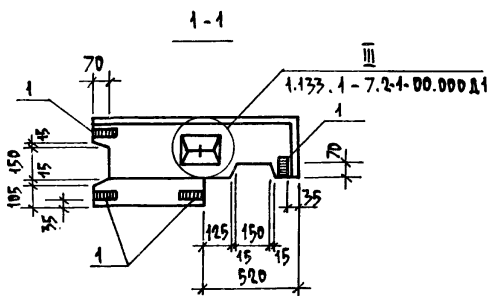
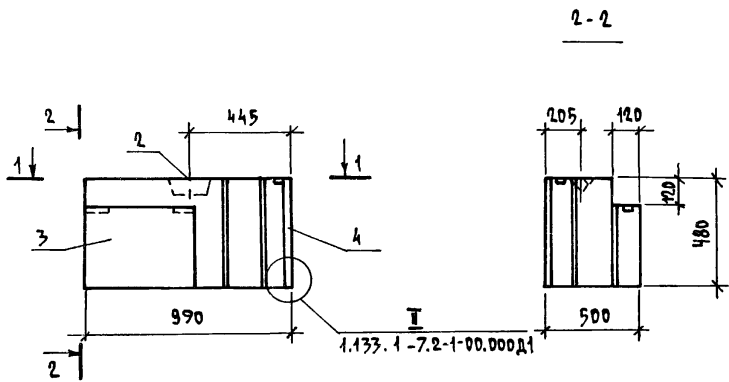
ИНВ. И ПОДА. ПОДЛИСЬ И ДАТА
2-3316-

1.133.1-7.2-1-21.000		
Н.КОНТР. ЗЕМАЯ	БЛОК ПОДКРПЫЗНЫЙ УГЛОВОЙ 6 БНУ10.5.50-75 П-1	СТАНДА МАССА МАШТАБ
ГЛ.ИИЖ.А. УГАРОВ		Р 230 1:25
ГИП ЗЕМАЯ		ЛИСТ ЛИСТОВ 1
РЧК. ГР. ПЕТРУХИНА		ЦНИИЭП ГРАЖДАНСЕЛСТРОИ
ИСПОЛН. ПЕТРУХИНА		
ПРОВЕР. ЗЕМАЯ		

КОПИРОВАЛ 70М-

21440-01 50

ФОРМАТ А3



ФОРМАТ	ЗОНА	НОЗ.	ОБОЗНАЧЕНИЕ	НАИМЕНОВАНИЕ	КОД. НА ИСПОЛ. 1.133.1-7.2-1-22.000				ПРИМЕЧ.
					—	—	—	—	
				<u>ДОКУМЕНТАЦИЯ</u>					
			А3 1.133.1-7.2-1 - 00.000 ТО	ТЕХНИЧЕСКОЕ ОПИСАНИЕ					
			А3 1.133.1-7.2-1 - 00.000 РЕ	ВЕДОМОСТЬ РАСХОДА СТАЛИ					
			А3 1.133.1-7.2-1 - 00.000 Д1	УЗЛЫ					
				<u>СБОРОЧНЫЕ ЕДИНИЦЫ</u>					
			А4 1 1.133.1-7.2-1 - И.200	ИЗДЕЛИЕ ЗАКАЛДНОЕ МН2	4				
				<u>ДЕТАЛИ</u>					
			А4 2 1.133.1-7.2-1 - 01.200-06	ПЕЛЯ МОНТАЖНАЯ ПИ	2				
				<u>МАТЕРИАЛЫ</u>					
			3	БЕТОН МАРКИ М75	0,16				м³
			4	БЕТОН ФАКТУРНОГО СЛОЯ МАРКИ М150	0,018				м³

ИМ. И ПОДА. ПОДПИСЬ И ДАТА ОБЗНАЧ. ИМ. И Ч. 2-3316-

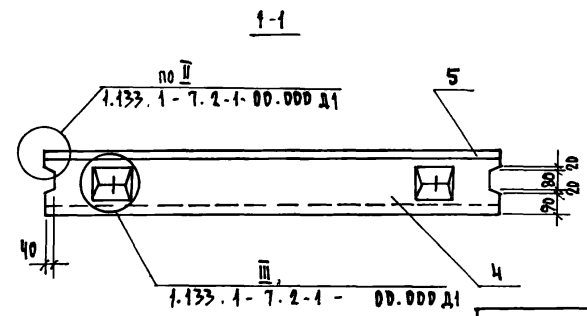
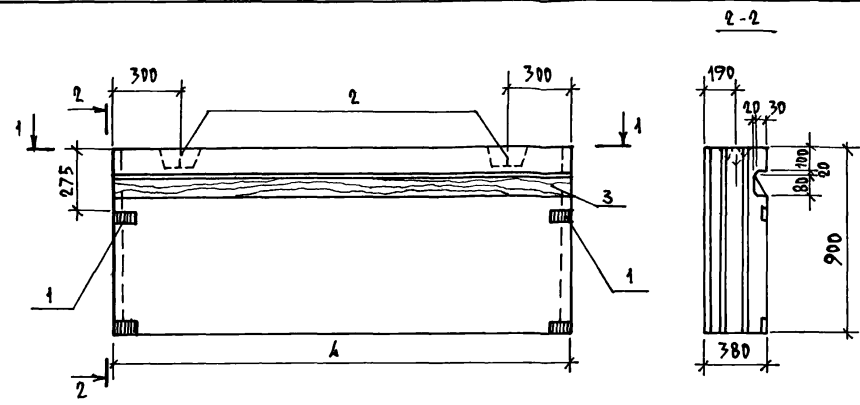
1.133.1-7.2-1-22.000					
БЛОК ПОДКАРНИЗНЫЙ УГЛОВОЙ			СТАДИЯ	МАССА	МАСШТАБ
6 БУЧ-10.5.50-75 П-2			Р	230	1:25
Н. КОНТР.	ЗЕМЛЯК	<i>[Signature]</i>	ЛИСТ ЛИСТОВ 1		
ГЛ. ИНЖ. Л	УГАРОВ	<i>[Signature]</i>	ЦНИИЭП		
ГИП	ЗЕМЛЯК	<i>[Signature]</i>	ГРАЖДАНСЕЛЬСТРОИ		
РУК. ГР.	ПЕТРУХИНА	<i>[Signature]</i>			
ИСПОЛ.	БОБРОВА	<i>[Signature]</i>			
ПРОВЕР.	ЗЕМЛЯК	<i>[Signature]</i>			

ФОРМАТ	ЗОНА	ПОР.	ОБОЗНАЧЕНИЕ	НАИМЕНОВАНИЕ	КОЛ. НА ИСПОЛН. 1.133.1-7.2-1 -23.000-				ПРИМЕЧ.			
					-	01	02	03				
				<u>ДОКУМЕНТАЦИЯ</u>								
43			1.133.1-7.2-1-00.000 Т0	ТЕХНИЧЕСКОЕ ОПИСАНИЕ								
43			1.133.1-7.2-1-00.000 ВС	ВЕДОМОСТЬ РАСХОДА СТАЛИ								
43			1.133.1-7.2-1-23.000 СБ	СБОРОЧНЫЙ ЧЕРТЕЖ								
43			1.133.1-7.2-1-00.000 Д1	УЗЛЫ								
				<u>СБОРОЧНЫЕ ЕДИНИЦЫ</u>								
44	1		1.133.1-7.2-2 -23.100	ИЗДЕЛИЕ ЗАКЛАДНОЕ								
				ЛНЗ	4	4	4	4				
				<u>ДЕТАЛИ</u>								
44	2		1.133.1-7.2-2 -02.200-06	ПЕТЛЯ МОНТАЖНАЯ ПН	2	2	2	2				
54	3		1.133.1-7.2-1 -01.002	ВКЛАДЫШ ДЕРЕВЯННЫЙ 80x30	1	1	1	1				
					1.133.1-7.2-1 -23.000							
И.КОНТР. ЗЕМЛЯК					БЛОК ПАРАПЕТНЫЙ				СТАДИЯ ЛИСТ ЛИСТОВ			
ГЛ.ИНЖ.Д. УГАРОВ									Р 1 2			
Г.И.П. ЗЕМЛЯК									ЦНИИЭП ГРАЖДАНСКОЕ СТРОИ			
РУК.ГРУП. ПЕТРУХИНА												
ИСПОД. ПЕТРУХИНА												
ПРОВЕР. ЗЕМЛЯК												

ИМВ. И ПОДА. ПОДПИСЬ И ДАТА ВЗАД. ДИВ. Ч

ФОРМАТ	ЗОНА	ПОР.	ОБОЗНАЧЕНИЕ	НАИМЕНОВАНИЕ	КОЛ. НА ИСПОЛН. 1.133.1-7 -23.000-				ПРИМЕЧ.
					-	01	02	03	
				<u>МАТЕРИАЛЫ</u>					
	4			БЕТОН МАРКИ Д75	0,38	0,45	0,55	0,64	М ³
	5			БЕТОН ФАКТУРНОГО					
				СЛОЯ МАРКИ Д	0,03	0,04	0,05	0,06	М ³
					1.133.1-7.2-1 -23.000				ЛИСТ 2

КОПИРОВАНА - №49-24440-01 52 ФОРМАТ А3



ОБОЗНАЧЕНИЕ	МАРКА	РАЗМЕРЫ, ММ.		МАССА, КГ.
		Д	Ш	
1.133.1-7.2-1-03.000	5БН 12.9.40-75П	1180		540
-01	5БН 15.9.40-75П	1480		640
-02	5БН 18.9.40-75П	1780		770
-03	5БН 21.9.40-75П	2080		900

		1.133.1-7.2-1-03.000 СБ	
		БЛОК ПАРАПЕТНЫЙ. СБОРЧНЫЙ ЧЕРТЕЖ.	
И. КОНТР.	ЗЕМЛЯК	СТАДИЯ	МАССА
ГЛАВН. М.	УГАРОВ		
Г. И П.	ЗЕМЛЯК	ТАБЛ.	
РУК. ГР.	ПЕТРУХИНА	ЛИСТ	ЛИСТОВ 1
ИСПОЛН.	ПЕТРУХИНА	ЦНИИЭП ГРАЖДАНСЕЛЬСТРОЙ	
ПРОВЕР.	ЗЕМЛЯК		

ИНВ. И ПОДА. ПОДПИСЬ И ДАТА. ВЗРА. ИНВ. И
2-3316-173

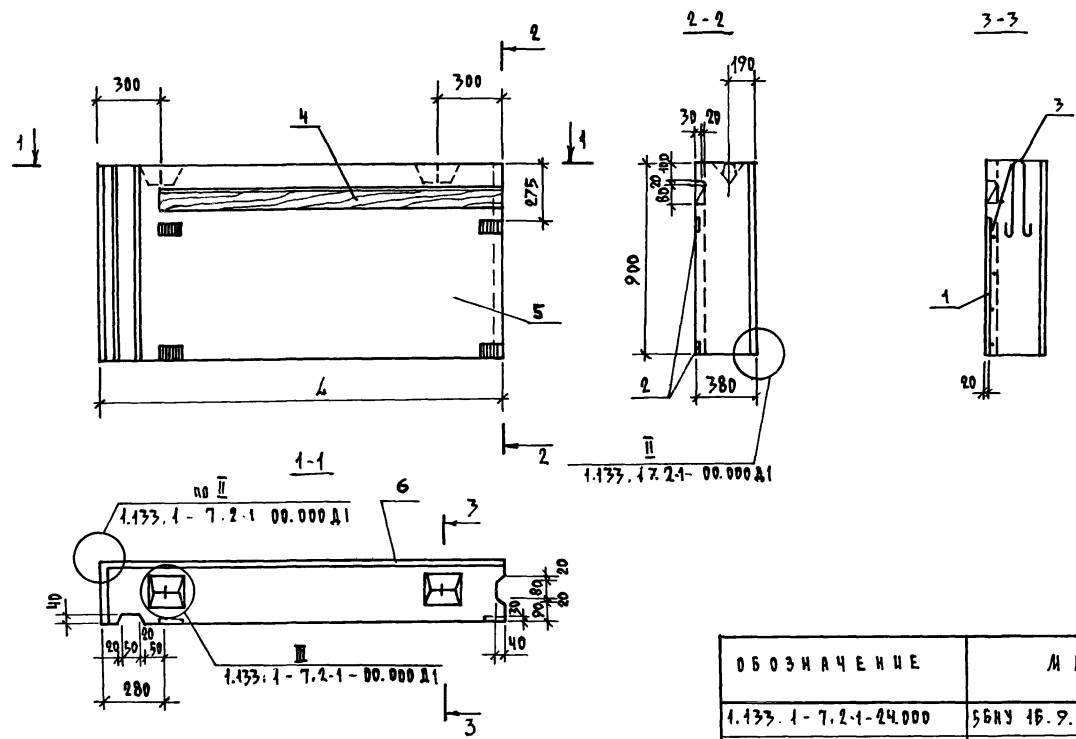
ИНВ. И ПОДА. ПОДПИСЬ И ДАТА ВЗЯТ. ИНВ. И
2-3346-176

ФОРМАТ	ЗОНА	ЛФ.	ОБОЗНАЧЕНИЕ	НАИМЕНОВАНИЕ	КОЛ. НА ИСПОЛН. 1.133.1-7.2-1-24.000-				ПРИМЕЧ.
					—	01	02	03	
<u>ДОКУМЕНТАЦИЯ</u>									
А3			1.133.1-7.2-1-00.000 Т0	ТЕХНИЧЕСКОЕ ОПИСАНИЕ					
А3			1.133.1-7.2-1-00.000 ВС	ВЕДОМОСТЬ РАСХОДА СТАЛИ					
А3			1.133.1-7.2-1-24.000 СБ	СБОРОЧНЫЙ ЧЕРТЕЖ					
А3			1.133.1-7.2-1-00.000 Д1	УЗЛЫ					
<u>СБОРОЧНЫЕ ЕДИНИЦЫ</u>									
А4	1		1.133.1-7.2-2-25.110	СЕТКА С35				1	
А4	2		1.133.1-7.2-2-23.100	ИЗДЕЛИЕ ЗАКАДНОЕ ИЦЗ	4	4	4	4	
<u>ДЕТАЛИ</u>									
А4	3		1.133.1-7.2-2-01.200-06	ПЕТАЯ МОНТАЖНАЯ П11	2	2	2	2	
Б4	4		1.133.1-7.2-1-01.002	ВКЛАДЫШ ДЕРЕВЯННЫЙ 80*30	1	1	1	1	
1.133.1-7.2-1-24.000									
И.КОНТР. БЕЛЯЯК ГЛ.ИНЖ.М. УГАРОВ ГИП БЕЛЯЯК РУК.ГРУП. ПЕТРУХИНА ИСПОЛН. ПЕТРУХИНА ПРОВЕР. БЕЛЯЯК					БЛОК ПАРЯПЕТНЫЙ УГЛОВОЙ			СТАДИЯ ЛИСТ ЛИСТОВ Р 1 2 ЦНИИЭП ГРАЖДАНСЕЛЬСТРОИ	

ИНВ. И ПОДА. ПОДПИСЬ И ДАТА ВЗЯТ. ИНВ. И

ФОРМАТ	ЗОНА	ЛФ.	ОБОЗНАЧЕНИЕ	НАИМЕНОВАНИЕ	КОЛ. НА ИСПОЛН. 1.133.1-7-24.000-				ПРИМЕЧ.
					—	01	02	03	
<u>МАТЕРИАЛЫ</u>									
		5		БЕТОН МАРКИ М75	0,45	0,54	0,63	0,73	м ³
		6		БЕТОН ФАКТУРНОГО					
				СЛЯ МАРКИ М150	0,05	0,06	0,07	0,07	м ³
1.133.1-7.2-1-24.000									

КОПИРОВАЛ ЯСК-21440-01 С4



ОБОЗНАЧЕНИЕ	МАРКА	РАЗМЕРЫ, мм		МАССА КГ.
		Δ		
1.133.1-7.2-1-24.000	5БНУ 16.9.40-75П-1	1580		660
-01	5БНУ 19.9.40-75П-1	1880		780
-02	5БНУ 22.9.40-75П-1	2180		910
-03	5БНУ 25.9.40-75П-1	2480		1050

1.133.1-7.2-1-24.000 СБ				
Н. КОНТР. ЗЕМЛЯК ГЛ. ИНЖ. УГАРОВ ГИП ЗЕМЛЯК РУК. ГРУП. ПЕТРУХИНА МЕХ. ДЛ. ПЕТРУХИНА ПРОВЕР. ЗЕМЛЯК		БЛОК ПАРАПЕТНЫЙ УГЛОВОЙ СБОРОЧНЫЙ ЧЕРТЕЖ.		
		ЦНИИЭП		
		ГРАЖДАНСЕЛЬСТРОИ		

ИНВ. ЛОДА. ПОДПИСЬ И ДАТА ВЗЯТИ. ИНВ. № 1-3316-177

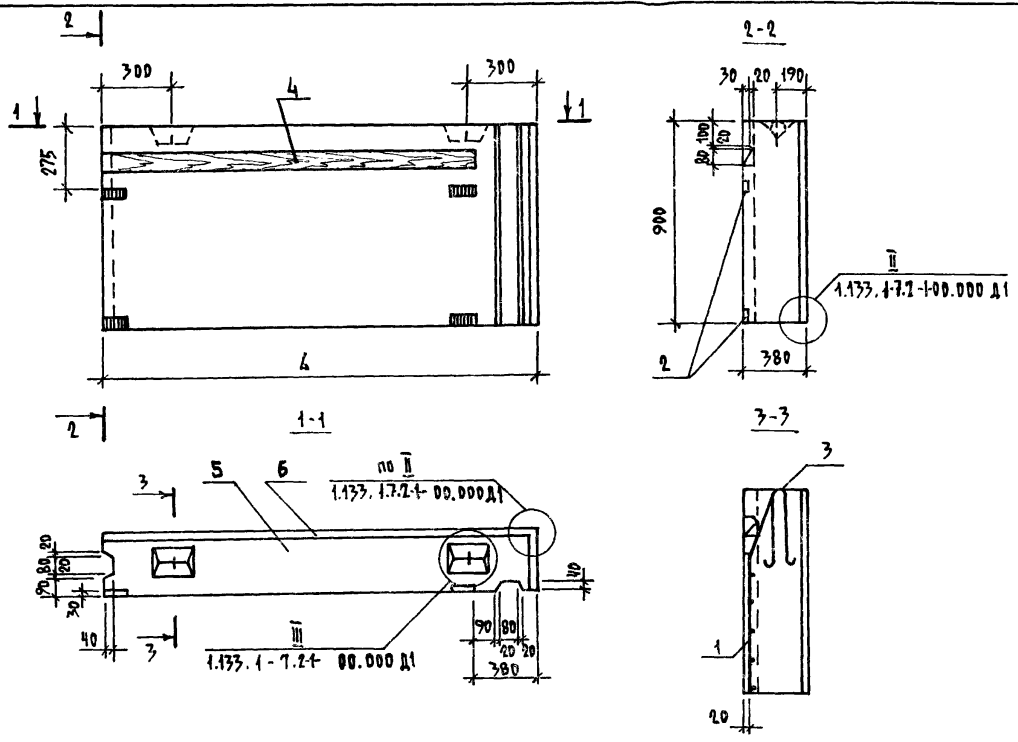
ИНВ. № ПОДА. ПОДПИСЬ И ДАТА ВЗАИМ. ИНВ. №

ФОРМАТ	ЗОНА	ПОР.	ОБОЗНАЧЕНИЕ	НАИМЕНОВАНИЕ	КОЛ. НА ИСПОЛН. 1.133.1-7.2-1-25.000-				ПРИМЕЧ.
					—	01	02	03	
<u>ДОКУМЕНТАЦИЯ</u>									
А3			1.133.1-7.2-1-00.000 ТО	ТЕХНИЧЕСКОЕ ОПИСАНИЕ	X	X	X	X	
А3			1.133.1-7.2-1-00.000 ВС	ВЕДОМОСТЬ РАСХОДА СТАЛИ	X	X	X	X	
А3			1.133.1-7.2-1-25.000 СБ	СБОРОЧНЫЙ ЧЕРТЕЖ	X	X	X	X	
А3			1.133.1-7.2-1-00.000 Д1	УЗЛЫ	X	X	X	X	
<u>СБОРОЧНЫЕ ЕДИНИЦЫ</u>									
А4	1		1.133.1-7.2-2-25.110	СЕТКА С 35				1	
А4	2		1.133.1-7.2-2-25.100	ИЗДЕЛИЕ ЗАКЛАДНОЕ ЛИЗ	4	4	4	4	
<u>ДЕТАЛИ</u>									
А4	3		1.133.1-7.2-2-01.200	ЛЕТЯ МОНТАЖНАЯ Л1				2	
			-06	П41	2	2	2		
Б4	4		1.133.1-7.2-1-01.002	ВКЛАДЫШ ДЕРЕВЯННЫЙ 80x30	1	1	1	1	
1.133.1-7.2-1-25.000									
Н. КОНТР. ЗЕМЛЯК <i>Земляк</i> ТА. ИНЖ. Л. УГАРЬ <i>Угарь</i> ГИП. ЗЕМЛЯК <i>Земляк</i> РУК. ГРУП. ПЕТРУХИНА <i>Петрухина</i> ОСВОЛ. ПЕТРУХИНА <i>Петрухина</i> ПРОВЕР. ЗЕМЛЯК <i>Земляк</i>					БАРК ПАРАПЕТНЫЙ УГЛОВОЙ			СТРАНА Р ЛИСТ 1 ЛИСТОВ 2 ЦНИИЭП ГРАЖДАНСЕЛСТРОИ	

ИНВ. № ПОДА. ПОДПИСЬ И ДАТА ВЗАИМ. ИНВ. №

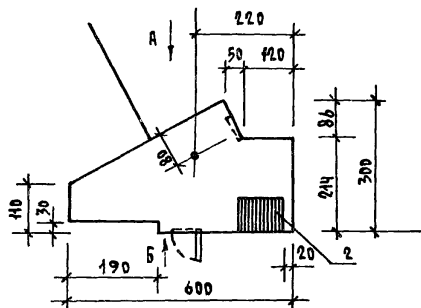
ФОРМАТ	ЗОНА	ПОР.	ОБОЗНАЧЕНИЕ	НАИМЕНОВАНИЕ	КОЛ. НА ИСПОЛН. 1.133.1-7.2-1-25.000-				ПРИМЕЧ.
					—	01	02	03	
<u>МАТЕРИАЛЫ</u>									
		5		БЕТОН МАРКИ М75	0,45	0,54	0,63	0,73	М ³
		6		БЕТОН ФАКТУРНОГО					
				СЛЯ МАРКИ М150	0,05	0,06	0,07	0,07	М ³
1.133.1-7.2-1-25.000									
ЛИСТ 2									

КОПИРОВАТЬ № 21440-01 С. 6

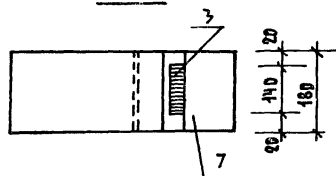
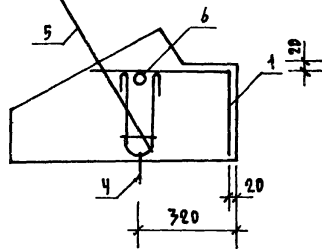


ОБОЗНАЧЕНИЕ	МАРКА	РАЗМЕРЫ, мм		МАССА, кг.
		д	ш	
1.133.1-7.2-1-25.000	56НУ 16.9.40-75П-2	1580		660
-01	56НУ 19.9.40-75П-2	1880		780
-02	56НУ 22.9.40-75П-2	2180		910
-03	56НУ 25.9.40-75П-2	2480		1050
	1.133.1-7.2-1-25.000 СБ			
И.КОНТР.	ЗЕМЛЯК	БЛОК ПАРАПЕТНЫЙ УГЛОВОЙ		СТАНДАРТ
СА.ИИЖ.М.	УГАРОВ	СБОРОЧНЫЙ ЧЕРТЕЖ.		Лист
ГИП	ЗЕМЛЯК	Р	СЛ. ТАБЛ.	Листов 1
РК.ГР.	ПЕТРУХИНА	ЦНИИЭП		
ИСПОД.	БОБРОВА	ГРАЖДАНСКОЙ СТРОИТЕЛЬНОСТИ		
ПРОВЕР.	ЗЕМЛЯК			

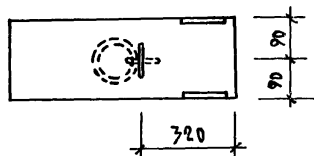
ИЗВ. И СОВМ. ПОДПИСЬ И ДАТА ВВЕД. ИИЖ. М.
7-3316-113



Вид А

СХЕМА АРМИРОВАНИЯ
(ЗАКЛАДНЫЕ УСЛОВНО
НЕ ПОКАЗАНЫ)

Вид Б



ФОРМАТ	ЗОНА	ПОС.	ОБОЗНАЧЕНИЕ	НАИМЕНОВАНИЕ	КОЛ.	ПРИМеч.
				<u>ДОКУМЕНТАЦИЯ</u>		
А3			1.133.1-7.2-1-00.000.00	ТЕХНИЧЕСКОЕ ОПИСАНИЕ		
				<u>СБОРОЧНЫЕ ЕДИНИЦЫ</u>		
А4	1	1.133.1-7.2-2	-26.100	РЕТКА С 40	1	
А3	2	1.133.1-7.2-2	-26.200	ИЗДЕЛИЕ ЗАКЛАДНОЕ ЛН4	1	
А3	3		-01	ЛН5	1	
А4	4	1.133.1-7.2-2	-26.300	ЛН6	1	
				<u>ДЕТАЛИ</u>		
Б4	5	1.133.1-7.2-1	-26.001	Ø8 АІ ГОСТ 5781-82 ^а , R=550	1	0,22 кг.
Б4	6	1.133.1-7.2-1	-26.002	ТРУБА Ø1" ГОСТ 3262-75 ^а , R=180	1	
				<u>МАТЕРИАЛ</u>		
				7	БЕТОН М 200	0,023 м ³

1.133.1-7.2-1 -26.000

ПОДСТРОПЬНЫЙ
БЛОК ЛБ-1

СТАДИЯ ЛАССА ЛАССТАБ

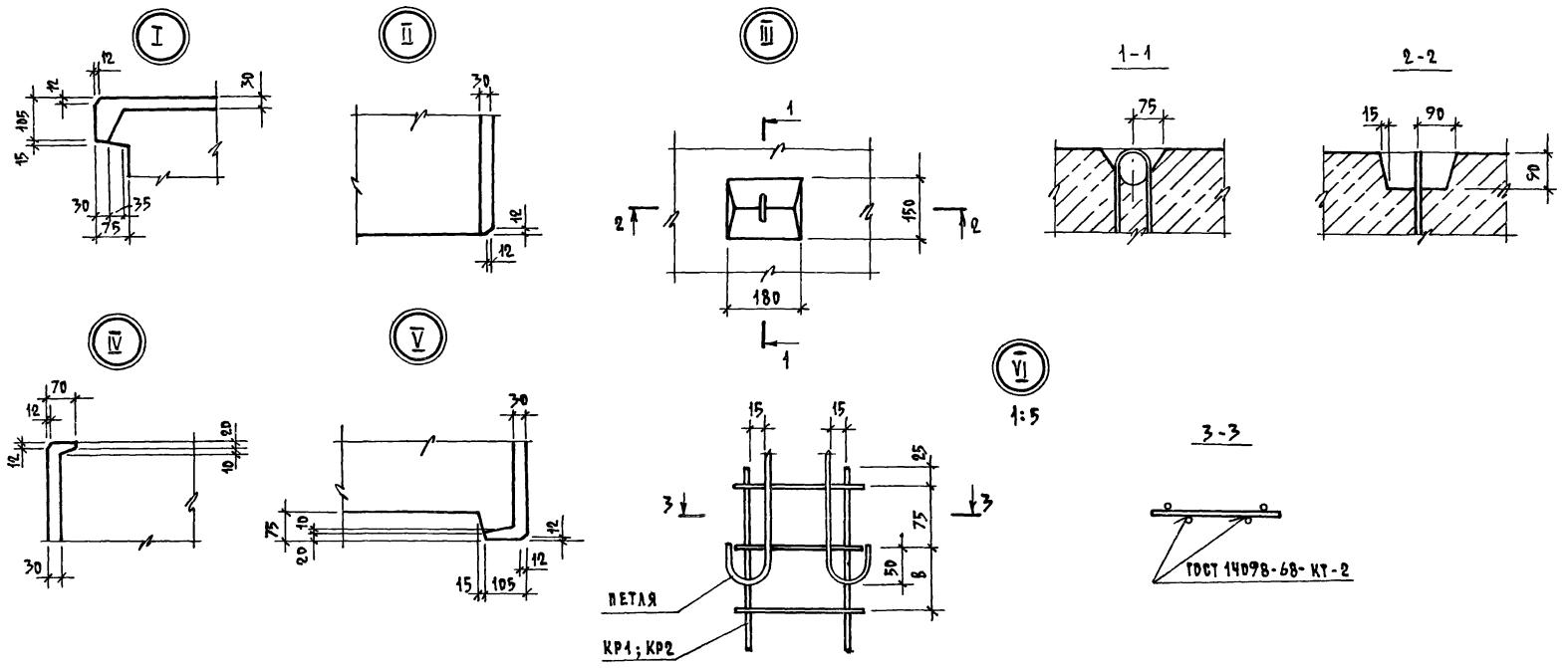
Р 58 1:10

ЛИСТ ЛИСТОВ 1

ЦНИИЭП
ГРАЖДАНСКОГО СТРОИТЕЛЬСТВА

И.КОНТР. ЗЕМЛЯК
 ГЛАВН. Д. УГАРОВ
 ГИП. ЗЕМЛЯК
 РУК. ГРУП. ПЕТРУХИНА
 ИСПОЛН. ОБРАЗЦОВА
 ПРОВЕР. ЗЕМЛЯК

КОПИРОВАЛ КОЖ-21440-01 58 ФОРМАТ А3



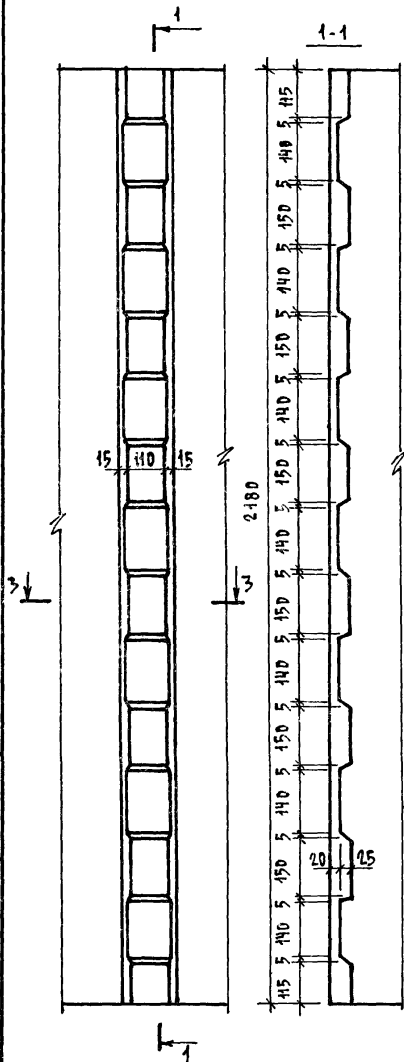
ИВБ. И ПОД. ПОДАТЬСЯ И ДАТЬ ВЗРАД. ИВБ. И
2-3316-

1.133.1-7.2-1-00.000 Д1			
И. КОНТР.	ЗЕМАЯК	<i>[Signature]</i>	
ГЛАВН. Д.	УГАРОВ	<i>[Signature]</i>	
Г И П	ЗЕМАЯК	<i>[Signature]</i>	
РУК. ГР.	ПЕТРУХИНА	<i>[Signature]</i>	
ИСПОД.	МУХИНА	<i>[Signature]</i>	
ПРОВЕР.	ПЕТРУХИНА	<i>[Signature]</i>	
Узлы I ... VI.		СТАНДА	ЛИСТ
		Р	4
		ЦНИИЭП	
		ГРАЖДАНСЕЛЬСТРОЙ	

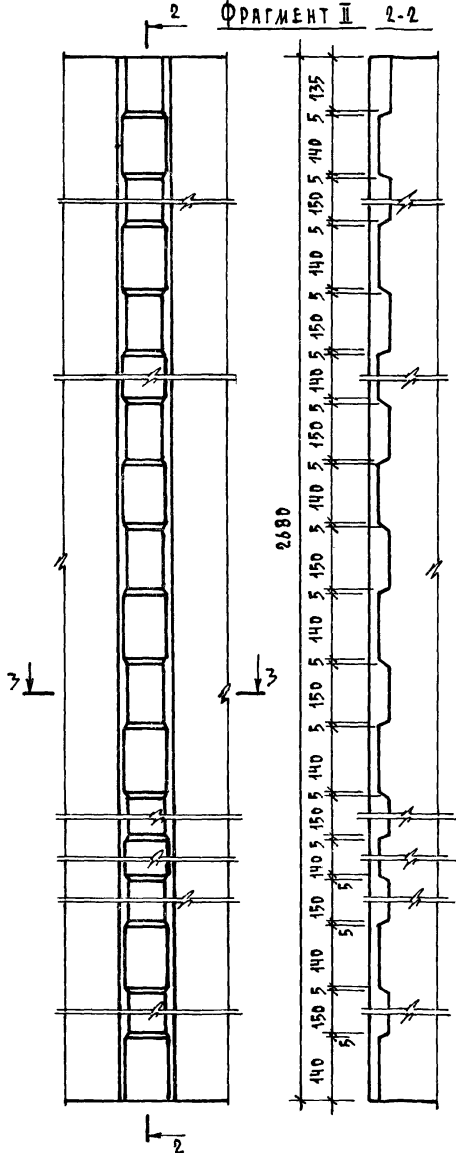
КОПИРОВАЛ *[Signature]*

21440-01 59 ФОРМАТ А3

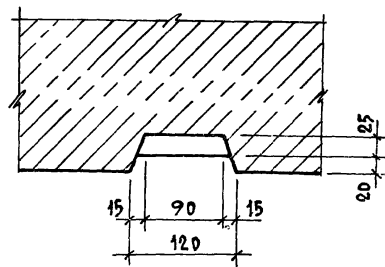
ФРАГМЕНТ I



2 ФРАГМЕНТ II 2-2



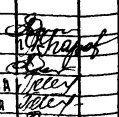
3-3
1:5



				1.133.1-7.2-1-00.000 Д2		
И. КОНТР.	ЗЕМЛЯК	<i>Земляк</i>		ФРАГМЕНТЫ I, II.		
ГЛАВН. Д.	УГАРОВ	<i>Угаров</i>				
ГЧП	ЗЕМЛЯК	<i>Земляк</i>				
РУК. ГР.	ПЕТРУХИНА	<i>Петрухина</i>				
ИСПОЛ.	МУХИНА	<i>Мухина</i>				
ПРОВЕР.	ПЕТРУХИНА	<i>Петрухина</i>		ЦНИИЭП		
				ГРАЖДАНСКОЙ СТРОИ		

№ СТРОКА	НАИМЕНОВАНИЕ МАТЕРИАЛА И ЕДИНИЦА ИЗМЕРЕНИЯ	Код		Код и марка изделия - количество на марку																Примеч.
		МАТЕРИАЛА	ЕД. ИЗМ.	583502 16Н702.50-75Н	583502 16Н802.50-75Н	583502 16Н1002.5-75Н	583502 16Н1302.50-75Н	583502 16Н1602.50-75Н	583502 16Н1902.50-75Н	583502 16Н2202.50-75Н	583502 16Н2502.50-75Н	583502 16Н2802.50-75Н	583502 16Н3102.50-75Н	583502 16Н3402.50-75Н	583502 16Н3702.50-75Н	583502 16Н4002.50-75Н	583502 16Н4302.50-75Н	583502 16Н4602.50-75Н	583502 16Н4902.50-75Н	
1	Арматурные изделия																			
2	Проволока стальная низкоугле-	121400	166	0,46	0,92	0,92	0,92	0,92	0,92	0,58	1,15	1,15	1,15	1,15	1,15	0,46	0,92	0,58	1,15	
3	родистая периодического про-																			
4	филя, Вр-I ГОСТ 6727-80*, кг																			
5	Закладные изделия																			
6	Сталь арматурная класса А-I		166	0,98	1,36	1,36	1,96	1,96	3,20	1,60	1,36	1,96	1,96	3,20	4,64	0,68	1,36	0,98	1,96	
7	ГОСТ 5781-82*, кг																			
8	Общий расход стали, кг		166	1,44	2,28	2,28	2,88	2,88	4,12	2,18	2,54	3,11	3,11	4,35	5,79	1,14	2,28	1,56	3,11	
9	Общий расход стали, приве-		166	1,66	2,71	2,71	3,31	3,31	4,55	2,45	3,05	3,65	3,65	4,89	6,33	1,36	2,71	1,83	3,65	
10	денный к классу А-I, кг																			
11	Бетон марки М75, м³		113	0,61	0,76	0,92	1,21	1,54	1,86	0,74	0,94	1,14	1,54	1,89	2,28	0,44	0,74	0,54	0,91	
12	Бетон марки М100, м³		113	0,07	0,07	0,08	0,10	0,13	0,15	0,09	0,09	0,10	0,13	0,15	0,18	0,05	0,07	0,10	0,09	
13	Портландцемент	573110																		
14	М400, т	573114	168	0,16	0,20	0,24	0,32	0,40	0,49	0,20	0,25	0,30	0,39	0,49	0,60	0,12	0,20	0,16	0,24	

ИНВ. № ПОДА. ПОДПИСЬ И ДАТА. ВЗНМ. УЧР. № 2-336-

1.133.4-7.2-1-00.000 РМ		
Н.КОНТР.	ЗЕМЛЯК	
ГЛ.ИНЖ.М.	УГАРОВ	
СН	ЗЕМЛЯК	
РУК.ГР.	ПЕТРУХИНА	
ИСПОЛН.	ПЕТРУХИНА	
ПРОВЕР.	ЗЕМЛЯК	
ВЕДОМОСТЬ РАСХОДА МАТЕРИАЛОВ		
СТАДИЯ	Лист	Листов
Р	1	7
ЦНИИЭП ГРАЖДАНСКОГО СТРОИТЕЛЬСТВА		

КОПИРОВАЛ ЗМР.

21440-01 61 ФОРМАТ А3

N СТРОКИ	НАИМЕНОВАНИЕ МАТЕРИАЛА Ц ЕДИНИЦА ИЗ МЕРЕНИЯ	Код		Код и марка изделия - количество на марку															ПРИМ.Ч.				
		МАТЕРИАЛА	Ед. ИЗМ.	583502 16N13.02.50-75Н-1	583502 16N14.02.50-75Н-1	583502 16N14.02.50-75Н-1	583502 16N15.02.50-75Н-1	583502 16N16.02.50-75Н-1	583502 16N17.02.50-75Н-1	583502 16N19.02.50-75Н-1	583502 16N19.02.50-75Н	583502 16N19.02.50-75Н	583502 16N19.02.50-75Н	583502 16N19.02.50-75Н	583502 16N19.02.50-75Н	583502 16N19.02.50-75Н	583502 16N19.02.50-75Н	583502 16N19.02.50-75Н		583502 16N19.02.50-75Н	583502 16N19.02.50-75Н		
1	АРМАТУРНЫЕ ИЗДЕЛИЯ																						
2	ПРОВОДКА СТАЛЬНАЯ НИЗКОУГЛЕ-	421400	166	0,92	0,92	0,92	1,15	1,15	1,15	0,46	0,92	0,92	0,92	0,58	1,15	1,15							
3	РОДИСТАЯ ПЕРИОДИЧЕСКОГО ПРО-																						
4	ФИЛЯ, ВР-I. ГОСТ 6727-80 ^а , кг																						
5	ЭЛЕКТРОДНЫЕ ИЗДЕЛИЯ																						
6	СТАЛЬ АРМАТУРНАЯ КЛАССА А-I																						
7	ГОСТ 5781-82 ^а , кг		166	1,96	1,96	3,20	1,96	3,20	4,64	0,68	1,36	1,96	1,96	0,98	1,96	1,96	1,36	1,36	1,36	1,36	1,36	1,36	1,36
8	СТАЛЬ АРМАТУРНАЯ КЛАССА А-II	093004	166	—	—	—	—	—	—	—	—	—	4,44	—	—	—	—	—	—	—	—	—	—
9	ГОСТ 5781-82 ^а , кг																						
10	ПРОКАТ ЛИСТОВОЙ РЯДОВОЙ	097100	166	—	—	—	—	—	—	—	—	—	2,00	—	—	—	—	—	—	—	—	—	—
11	ГОСТ 103-76 ^а , кг																						
12	ОБЩИЙ РАСХОД СТАЛИ, кг																						
13	ОБЩИЙ РАСХОД СТАЛИ, ПРИВЕДЕН-		166	2,88	2,88	4,42	3,41	4,35	5,79	1,14	2,28	2,88	9,32	1,56	3,41	3,41	2,28	2,28	2,28	2,28	2,28	2,28	2,28
14	ННОЙ К КЛАССУ А-I, кг		166	3,34	3,34	4,55	3,65	4,89	6,33	1,36	2,71	3,34	11,66	1,83	3,65	3,65	2,71	2,71	2,71	2,71	2,71	2,71	2,71
15	БЕТОН МАРКИ М75, м ³																						
16	БЕТОН МАРКИ М100, м ³		113	1,20	1,59	1,82	1,47	1,85	2,24	0,71	0,87	1,03	1,37	0,87	1,07	1,07	0,54	0,68	0,83	0,83	0,83	0,83	0,83
17	ПОРТЛАНДЦЕМЕНТ	573410	113	0,10	0,12	0,14	0,13	0,15	0,17	0,10	0,11	0,11	0,16	0,11	0,13	0,14	0,03	0,04	0,04	0,05	0,05	0,05	0,05
18	М 400, т	573414	168	0,32	0,41	0,48	0,38	0,48	0,59	0,20	0,24	0,28	0,37	0,24	0,29	0,34	0,14	0,17	0,21	0,21	0,21	0,21	0,21

... лист ... 2.33/16

№ СТРОКИ	НАИМЕНОВАНИЕ МАТЕРИАЛА И ЕДИНИЦА ИЗМЕРЕНИЯ	КОД		КОД И МАРКА ИЗДЕЛИЯ - КОЛИЧЕСТВО НА МАРКУ															ПРИМеч.	
		МАТЕРИАЛА	ЕД. ИЗМ.	58 3502 46НН 8.07.50-75П	58 3502 46НН 9.07.50-76П	58 3502 46НТ 6.02.50-79П	58 3502 46НТ 8.04.50-76П	58 3502 46НТ 6.07.50-75П	58 3502 46НТ 8.07.50-75П	58 3502 46НТ 9.08.50-75П	58 3502 46Н 10.08.50-75П	58 3502 46Н 15.08.50-75П	58 3502 46Н 18.08.50-75П	58 3502 46Н 21.08.50-75П	58 3502 46Н 24.08.50-75П	58 3502 46Н 27.08.50-75П	58 3502 46Н 30.08.50-75П	58 3502 46Н 33.08.50-75П		58 3502 46Н 36.08.50-75П
1	АРМАТУРНЫЕ ИЗДЕЛИЯ																			
2	ПРОВОДОК СТАЛЬНАЯ НИЗКОУГЛЕ-	121400	166	1,15	1,15	0,46	0,92	0,58	1,15	—	—	—	—	—	—	—	—	—	—	—
3	РОДИСТАЯ ПЕРИОДИЧЕСКОГО																			
4	ПРОФИЛЯ, Вр-I ГОСТ 6727-80 ^а , КГ																			
5	ЗАКЛАДНЫЕ ИЗДЕЛИЯ																			
6	СТАЛЬ АРМАТУРНАЯ КЛАССА А-I		166	1,36	1,96	0,98	1,36	0,98	1,96	0,76	0,76	0,76	1,36	1,36	1,36	1,36	0,76	0,76	0,76	
7	ГОСТ 5781-80 ^а , КГ																			
8	ОБЩИЙ РАСХОД СТАЛИ, КГ		166	2,51	3,41	1,44	2,28	1,56	3,41	0,76	0,76	0,76	1,36	1,36	1,36	1,36	0,76	0,76	0,76	
9	ОБЩИЙ РАСХОД СТАЛИ, ПРИВЕ-		166	3,05	3,65	1,66	2,71	1,83	3,65	0,76	0,76	0,76	1,36	1,36	1,36	1,36	0,76	0,76	0,76	
10	ДЕННОЙ К КЛАССУ А-I, КГ																			
11	БЕТОН МАРКИ М 75, М ³		113	0,83	1,02	0,57	0,78	0,70	0,96	0,22	0,30	0,37	0,45	0,52	0,60	0,47	0,26	0,34	0,43	
12	БЕТОН МАРКИ М 100, М ³		113	0,04	0,06	0,09	0,10	0,11	0,12	—	—	—	—	—	—	—	—	—	—	
13	БЕТОН МАРКИ М 150, М ³		113	—	—	—	—	—	—	0,02	0,02	0,03	0,03	0,04	0,04	0,03	0,02	0,02	0,03	
14	ПОРТАНДЦЕМЕНТ	573110																		
15	М 400	573114	168	0,21	0,26	0,16	0,22	0,20	0,26	0,06	0,08	0,10	0,12	0,13	0,15	0,12	0,07	0,09	0,11	

ИНВ. № ПОДА. ПОДАТЬ И ДАТА. ВЗДА. ИНВ. №. П. 2-3316-191

№ СТРОК	НАИМЕНОВАНИЕ МАТЕРИАЛА И ЕДИНИЦА ИЗМЕРЕНИЯ	КОД		КОД И МАРКА ИЗДЕЛИЯ - КОЛИЧЕСТВО НА МАРКУ														ПРИМеч.	
		МАТЕРИАЛА	ЕД. ИЗМ.	583500 25Н18.750-75П	583502 25Н17.50-75П	583502 25Н14.750-75П	583502 25Н17.50-75П	583502 25Н18.50-75П	583502 25Н18.50-75П	583502 25Н18.50-75П	583502 25Н18.50-75П-3	583502 25Н14.650-75П-3	583502 25Н14.650-75П-3	583502 25Н17.50-75П-3	583502 25Н18.50-75П-3	583502 25Н13.650-75П-3	583502 25Н16.650-75П-3		583502 25Н14.650-75П-4
1	АРМАТУРНЫЕ ИЗДЕЛИЯ																		
2	СТАЛЬ АРМАТУРНАЯ КЛАССА А-III	093004	166	—	—	—	—	—	—	—	—	—	—	—	—	—	—	—	—
3	ГОСТ 5781-82 ² , КГ									3,80	4,47	17,47	20,04	23,46	29,99	38,97	3,80	9,61	
4	ПРОВОЛОКА СТАЛЬНАЯ НИЗКОУГЛЕ-	121400	166	—	—	—	—	—	—	—	—	—	—	—	—	—	—	—	—
5	РОДИСТАЯ ПЕРИОДИЧЕСКОГО									4,84	6,40	1,03	1,18	1,31	1,45	1,60	4,84	4,02	
6	ПРОФИЛЯ Вр-I ГОСТ6727-80 ² , КГ																		
7	ЗАКЛАДНЫЕ ИЗДЕЛИЯ																		
8	СТАЛЬ АРМАТУРНАЯ КЛАССА А-I		166	1,36	1,36	1,36	0,76	0,76	0,76	0,76	1,58	2,58	2,58	2,58	2,58	3,42	3,42	2,58	2,58
9	ГОСТ 5781-82 ² , КГ																		
10	СТАЛЬ АРМАТУРНАЯ КЛАССА А-III	093004	166	—	—	—	—	—	—	—	—	—	—	—	—	—	—	—	—
11	ГОСТ 5781-82 ² , КГ									0,24	0,24	0,24	0,24	0,24	0,24	0,24	0,24	0,24	0,24
12	ПРОКАТ ЛИСТОВОЙ РЯДОВОЙ	097100	166	—	—	—	—	—	—	—	—	—	—	—	—	—	—	—	—
13	ГОСТ 103-76 ² , КГ									1,26	1,26	1,26	1,26	1,26	1,26	1,26	1,26	1,26	1,26
14	ОБЩИЙ РАСХОД СТАЛИ, КГ		166	1,36	1,36	1,36	0,76	0,76	0,76	0,76	12,72	14,95	21,58	23,30	28,85	36,36	45,49	44,72	47,71
15	ОБЩИЙ РАСХОД СТАЛИ, ПРИВЕ-		166	1,36	1,36	1,36	0,76	0,76	0,76	0,76	16,73	19,98	30,68	34,58	39,66	50,04	63,10	46,73	23,83
16	ДЕННОЙ К КЛАСС А-I, КГ																		
17	БЕТОН МАРКИ М 75, М ³		113	0,51	0,60	0,69	0,18	0,25	0,34	0,42	0,41	0,48	0,56	0,62	0,70	0,76	0,83	0,34	0,40
18	БЕТОН МАРКИ М 150, М ³		113	0,04	0,04	0,05	0,02	0,03	0,03	0,03	0,04	0,04	0,04	0,05	0,05	0,06	0,06	0,03	0,03
19	ПОРТЛАНДЦЕМЕНТ	573110																	
20	М 400, Т	573114	168	0,13	0,15	0,18	0,09	0,07	0,09	0,11	0,11	0,13	0,14	0,16	0,18	0,20	0,22	0,09	0,11

4.133.1-7.2-1-00.000 РМ
Лист 4

1-736

21440

№ СТРОКИ	НАИМЕНОВАНИЕ МАТЕРИАЛА И ЕДИНИЦА ИЗМЕРЕНИЯ	КОД		КОД И МАРКА ИЗДЕЛИЯ - КОЛИЧЕСТВО НА МАРКУ																ПРИМЧ.
		МАТЕРИАЛА	ЕД. ИЗМ.	583522 36НЧ.650-75П-Ч	583522 36НЧ.650-75П-Ч	583522 36НЧ.650-75П-Ч	583522 36НЧ.650-75П-Ч	583522 36НЧ.650-75П-Ч	583522 36НЧ.650-75П-Ч	583522 36НЧ.650-75П-Ч	583522 36НЧ.650-75П-Ч	583522 36НЧ.650-75П-Ч	583522 36НЧ.650-75П-Ч	583522 36НЧ.650-75П-Ч	583522 36НЧ.650-75П-Ч	583522 36НЧ.650-75П-Ч	583522 36НЧ.650-75П-Ч	583522 36НЧ.650-75П-Ч		
1	АРМАТУРНЫЕ ИЗДЕЛИЯ																			
2	СТАЛЬ АРМАТУРНАЯ КЛАССА А-III	093004	166	17,47	23,17	30,39	38,98	64,54	24,04	24,24	40,71	54,81								
3	ГОСТ 5781-82 ² , КГ																			
4	ПРОВОЛОКА СТАЛЬНАЯ НИЗКОУГЛЕ-	121400	166	1,03	1,18	1,31	1,45	1,60	1,03	1,18	1,31	1,45								
5	РОДИСТАЯ ПЕРИОДИЧЕСКОГО ПРО-																			
6	ФЦИЯ Вр-I ГОСТ 6727-80 ² , КГ																			
7	ЗАКЛАДНЫЕ ИЗДЕЛИЯ																			
8	СТАЛЬ АРМАТУРНАЯ КЛАССА А-I		166	2,58	2,58	2,58	3,42	3,42	2,18	2,18	2,18	2,18	0,78	0,38	0,76	0,76	0,76	1,18	4,18	
9	ГОСТ 5781-82 ² , КГ																			
10	СТАЛЬ АРМАТУРНАЯ КЛАССА А-III	093004	166	0,24	0,24	0,24	0,24	0,24	2,19	2,19	2,19	2,19	2,16	2,16	2,16	2,16	2,16	2,16	2,16	
11	ГОСТ 5781-82 ² , КГ																			
12	ПРОКАТ ЛИСТОВОЙ РЯДОВОЙ	097100	166	1,26	1,26	1,26	1,26	1,26	2,78	2,78	2,78	2,78	1,24	1,24	1,24	1,24	1,24	1,24	1,24	
13	ГОСТ 103-76 ² , КГ																			
14	ОБЩИЙ РАСХОД СТАЛИ, КГ		166	22,58	28,43	35,78	45,35	68,06	29,22	32,57	49,17	63,41	3,78	3,78	4,16	4,16	4,16	4,58	4,58	
15	ОБЩИЙ РАСХОД СТАЛИ, ПРИВЕ-		166	30,68	39,05	49,57	62,90	95,38	39,69	44,49	68,23	88,60	4,63	4,63	5,01	5,01	5,01	5,43	5,43	
16	ДЕННОЙ К КЛАССУ А-I, КГ																			
17	БЕТОН МАРКИ М75, М ³		113	0,46	0,52	0,58	0,63	0,69	0,43	0,49	0,55	0,59	0,12	0,19	0,27	0,34	0,41	0,48	0,56	
18	БЕТОН МАРКИ М150, М ³		113	0,03	0,04	0,04	0,05	0,05	0,03	0,04	0,04	0,04	0,01	0,01	0,02	0,02	0,04	0,04	0,04	
19	ПОРТЛАНДЦЕМЕНТ	573110																		
20	М400, Т	573114	168	0,12	0,13	0,15	0,16	0,18	0,14	0,13	0,14	0,15	0,04	0,06	0,07	0,09	0,11	0,13	0,14	

ЦЕНА ПОДЪЕМА ПОДПИСЬ И ДАТА ВЗВЕШЕНИЯ
1-3316-

№ СТРОКИ	НАИМЕНОВАНИЕ МАТЕРИАЛА И ЕДИНИЦА ИЗМЕРЕНИЯ	КОД		КОД И МАРКА ИЗДЕЛИЯ - КОЛИЧЕСТВО НА МАРКУ																ПРИМ.Ч.
		МАТЕРИАЛА	ЕД. ИЗМ.	583522 ЧБНН17.650-75П	583522 ЧБНН30.650-75П	583522 ЧБНН17.650-75П-1	583522 ЧБНН17.650-75П-2	583522 ЧБНН17.350-75П-1	583522 ЧБНН17.350-75П-2	583522 ЧБНН10.650-75П-1	583522 ЧБНН13.650-75П-1	583522 ЧБНН10.650-75П-2	583522 ЧБНН13.650-75П-2	583522 ЧБНН10.650-75П-1	583522 ЧБНН13.650-75П-1	583522 ЧБНН10.650-75П-2	583522 ЧБНН13.650-75П-2	583522 ЧБНН10.650-75П-1	583522 ЧБНН13.650-75П-1	
1	АРМАТУРНЫЕ ИЗДЕЛИЯ																			
2	СТАЛЬ АРМАТУРНАЯ КЛАССА А-I		166	—	9,50	—	—	—	—	—	—	—	—	—	—	—	—	—	—	
3	ГОСТ 5781-82 ^а , КГ																			
4	ЗАКАДНЫЕ ИЗДЕЛИЯ																			
5	СТАЛЬ АРМАТУРНАЯ КЛАССА А-I		166	1,18	2,62	0,76	0,76	0,64	0,64	0,38	0,76	0,38	0,76	0,38	0,38	0,76	0,76	0,76	1,18	
6	ГОСТ 5781-82 ^а , КГ																			
7	СТАЛЬ АРМАТУРНАЯ КЛАССА А-III	093004	166	2,16	2,40	2,16	2,16	1,08	1,08	2,16	2,16	2,16	2,16	2,16	2,16	2,16	2,16	2,16	2,16	
8	ГОСТ 5781-82 ^а , КГ																			
9	ПРОКАТ ЛИСТОВОЙ РЯДОВОЙ	097100	166	1,24	2,48	1,24	1,24	0,62	0,62	1,24	1,24	1,24	1,24	1,24	1,24	1,24	1,24	1,24	1,24	
10	ГОСТ 103-76 ^а , КГ																			
11	ОБЩИЙ РАСХОД СТАЛИ, КГ		166	4,58	17,00	4,16	4,16	2,34	2,34	3,78	4,16	3,78	4,16	3,78	3,78	4,16	4,16	4,16	4,58	
12	ОБЩИЙ РАСХОД СТАЛИ, ПРИВЕДЕН- НОЙ К КЛАССУ А-I, КГ		166	5,51	18,05	5,09	5,09	2,80	2,80	4,71	5,09	4,71	5,09	4,71	4,71	5,09	5,09	5,09	5,51	
13	БЕТОН МАРКИ М75, М ³		113	0,62	0,70	0,34	0,34	0,22	0,22	0,20	0,27	0,20	0,27	0,23	0,23	—	—	—	—	
14	БЕТОН МАРКИ М100, М ³		113	—	—	—	—	—	—	—	—	—	—	—	—	0,26	0,34	0,41	0,48	
15	БЕТОН МАРКИ М150, М ³		113	0,05	0,05	0,03	0,03	0,04	0,04	0,02	0,03	0,02	0,03	0,03	0,03	0,02	0,02	0,04	0,04	
16	ПОРТАНД-ЦЕМЕНТ М400, Т	573110	168	0,16	0,18	0,09	0,09	0,07	0,07	0,05	0,07	0,05	0,07	0,06	0,06	0,08	0,10	0,12	0,14	

1.133.1-7.2-1-00.000 РМ

Лист
6

1-2210-

№ СТРОКИ	НАИМЕНОВАНИЕ МАТЕРИАЛА И ЕДИНИЦА ИЗМЕРЕНИЯ	КОД		КОД И МАРКА ИЗДЕЛИЯ - КОЛИЧЕСТВО НА МАРКУ																ПРИМеч.
		МАТЕРИАЛА	ЕД. ИЗМ.	583592 66НУ4550-75Н	583592 66НУ9550-75Н	583592 56Н14240-75Н	583592 56Н15240-75Н	583592 56Н18240-75Н	583592 56Н21240-75Н	583592 56Н16240-75Н	583592 56Н19240-75Н	583592 56Н22240-75Н	583592 56Н25240-75Н	583592 56Н28240-75Н	583592 56Н31240-75Н	583592 56Н34240-75Н	583592 56Н37240-75Н	583592 56Н40240-75Н		
1	АРМАТУРНЫЕ ИЗДЕЛИЯ																			
2	СТАЛЬ АРМАТУРНАЯ КЛАССА А-I		168	—	—	—	—	—	—	—	—	—	—	—	—	—	—	—	—	
3	ГОСТ 5781-82 ^х , КГ																			
4	ПРОВОДКА СТАЛЬНАЯ НИЗКОУГЛЕРО-	121400	166	—	—	—	—	—	—	—	—	—	2,00	—	—	—	—	—	2,00	
5	ДНЕСТЯ ПЕРИОДИЧЕСКОГО ПРОФИЛЯ																			
6	Вр-I, ГОСТ 6727-80 ^х , КГ																			
7	ЗАКЛАДНЫЕ ИЗДЕЛИЯ																			
8	СТАЛЬ АРМАТУРНАЯ КЛАССА А-I		166	0,38	0,38	1,18	1,18	1,18	1,18	1,18	1,18	1,18	1,18	1,18	1,18	1,18	1,18	1,18	1,18	
9	ГОСТ 5781-82 ^х , КГ																			
10	СТАЛЬ АРМАТУРНАЯ КЛАССА А-III	093004	166	1,16	1,16	1,28	1,28	1,28	1,28	1,28	1,28	1,28	1,28	1,28	1,28	1,28	1,28	1,28	1,28	
11	ГОСТ 5781-82 ^х , КГ																			
12	ПРОКАТ ЛИСТОВОЙ РЯДОВОЙ	097100	166	1,24	1,24	1,24	1,24	1,24	1,24	1,24	1,24	1,24	1,24	1,24	1,24	1,24	1,24	1,24	1,24	
13	ГОСТ 103-76 ^х , КГ																			
14	ОБЩИЙ РАСХОД СТАЛИ, КГ		166	3,78	3,78	3,70	3,70	3,70	3,70	3,70	3,70	3,70	3,70	3,70	3,70	3,70	3,70	3,70	3,70	
15	ОБЩИЙ РАСХОД СТАЛИ, ПРИВЕДЕН-		166	4,71	4,71	4,25	4,25	4,25	4,25	4,25	4,25	4,25	4,25	4,25	4,25	4,25	4,25	4,25	4,25	
16	НОЙ К КЛАССУ А-I, КГ																			
17	БЕТОН МАРКИ М 75, М ³		113	0,16	0,16	0,38	0,45	0,55	0,64	0,45	0,54	0,63	0,73	0,45	0,54	0,63	0,73	0,73	0,73	
18	БЕТОН МАРКИ М 150, М ³		113	0,048	0,048	0,03	0,04	0,05	0,06	0,05	0,06	0,07	0,07	0,05	0,06	0,07	0,07	0,07	0,07	
19	ПОРТАНД-ЦЕМЕНТ	573110																		
20	М 400, Т	573114	168	0,05	0,05	0,11	0,13	0,16	0,19	0,13	0,16	0,19	0,21	0,13	0,16	0,19	0,21	0,21	0,21	

ИЗМ. ПОДЛ. ПОДПИСЬ И ДАТА ВЗМ. ЛИС. № 0-3546-