

ТИПОВЫЕ КОНСТРУКЦИИ, ИЗДЕЛИЯ И УЗЛЫ ЗДАНИЙ И СООРУЖЕНИЙ  
СЕРИЯ 1.133.1 - 7

БЛОКИ НАРУЖНЫХ СТЕН  
ДЛЯ ЖИЛЫХ ЗДАНИЙ ВЫСОТОЙ 1-4 ЭТАЖА И  
ОБЩЕСТВЕННЫХ ЗДАНИЙ ВЫСОТОЙ 1-3 ЭТАЖА

ВЫПУСК 2-2  
ЛЕГКОБЕТОННЫЕ БЛОКИ ДЛЯ СТЕН ТОЛЩИНОЙ 500 ММ  
АРМАТУРНЫЕ И ЗАКЛАДНЫЕ ИЗДЕЛИЯ  
РАБОЧИЕ ЧЕРТЕЖИ

ЦЕНТРАЛЬНЫЙ ИНСТИТУТ ТИПОВОГО ПРОЕКТИРОВАНИЯ  
ГОССТРОЯ СССР

Москва, А-445, Смольная ул., 22

Сдано в печать *viw* 1986 года

Заказ № 10063 Тираж 3140 экз.

ТИПОВЫЕ КОНСТРУКЦИИ, ИЗДЕЛИЯ И УЗЛЫ ЗДАНИЙ И СООРУЖЕНИЙ  
СЕРИЯ 1.133.1 - 7

БЛОКИ НАРУЖНЫХ СТЕН  
ДЛЯ ЖИЛЫХ ЗДАНИЙ ВЫСОТОЙ 1-4 ЭТАЖА И  
ОБЩЕСТВЕННЫХ ЗДАНИЙ ВЫСОТОЙ 1-3 ЭТАЖА

ВЫПУСК 2-2

ЛЕГКОБЕТОННЫЕ БЛОКИ ДЛЯ СТЕН ТОЛЩИНОЙ 500 ММ  
АРМАТУРНЫЕ И ЗАКЛАДНЫЕ ИЗДЕЛИЯ. РАБОЧИЕ ЧЕРТЕЖИ.

РАЗРАБОТАНЫ  
ЦНИИЭП граждансельстрой

ГЛАВНЫЙ ИНЖЕНЕР ИНСТИТУТА,  
ГЛАВНЫЙ ИНЖЕНЕР МАСТЕРСКОЙ  
ГЛАВНЫЙ ИНЖЕНЕР ПРОЕКТА



А. П. ЦИКУНОВ  
А. И. УГАРОВ  
Л. А. ЗЕМЛЯК

УТВЕРЖДЕНЫ  
И ВВЕДЕНЫ В ДЕЙСТВИЕ с 20.06.86  
ГОСГРАЖДАНСТРОЕМ

Приказ от 30.05.86 № 183

Обозначение	Наименование	Стр.
1.133.1 - 7.2-2-00.000 ТД	ТЕХНИЧЕСКОЕ ОПИСАНИЕ	3
1.133.1 - 7.2-2-09.100	КАРКАС ПРОСТРАНСТВЕННЫЙ КЛ1... КЛ16	4
1.133.1 - 7.2-2-09.100 СБ	КАРКАС ПРОСТРАНСТВЕННЫЙ КЛ1... КЛ16 СБОРОЧНЫЙ ЧЕРТЕЖ	5
1.133.1 - 7.2-2-11.100	КАРКАС ПРОСТРАНСТВЕННЫЙ КЛ17	6
1.133.1 - 7.2-2-11.100 СБ	КАРКАС ПРОСТРАНСТВЕННЫЙ КЛ17 СБОРОЧНЫЙ ЧЕРТЕЖ	6
1.133.1 - 7.2-2-01.100	КАРКАС ПЛОСКИЙ КР1, КР2	7
1.133.1 - 7.2-2-01.100 СБ	КАРКАС ПЛОСКИЙ КР1, КР2 СБОРОЧНЫЙ ЧЕРТЕЖ	7
1.133.1 - 7.2-2-09.110	СЕТКА С1... С12	8
1.133.1 - 7.2-2-09.120	СЕТКА С13... С28	10
1.133.1 - 7.2-2-09.110 СБ	СЕТКА С1... С12 СБОРОЧНЫЙ ЧЕРТЕЖ.	12
1.133.1 - 7.2-2-09.120 СБ	СЕТКА С13... С28 СБОРОЧНЫЙ ЧЕРТЕЖ.	12
1.133.1 - 7.2-2-11.110	СЕТКА С29	13
1.133.1 - 7.2-2-11.120	СЕТКА С30	13
1.133.1 - 7.2-2-24.110	СЕТКА С35	14

Обозначение	Наименование	Стр.
1.133.1 - 7.2-2-26.100	СЕТКА С40	14
1.133.1 - 7.2-2-04.100	ИЗДЕЛИЕ ЗАКЛАДНОЕ МН-1	15
1.133.1 - 7.2-2-11.200	ИЗДЕЛИЕ ЗАКЛАДНОЕ МН-2	15
1.133.1 - 7.2-2-23.100	ИЗДЕЛИЕ ЗАКЛАДНОЕ МН-3	16
1.133.1 - 7.2-2-26.300	ИЗДЕЛИЕ ЗАКЛАДНОЕ МН-6	16
1.133.1 - 7.2-2-26.200	ИЗДЕЛИЕ ЗАКЛАДНОЕ МН-4 ; МН-5	17
1.133.1 - 7.2-2-01.200	ПЕТАЛЯ МОНТАЖНАЯ П1... П5, П10... П12, П14	18
1.133.1 - 7.2-2-00.000 Д	УЗЛЫ I... III	18
1.133.1 - 7.01.300	ПЕТАЛЯ МОНТАЖНАЯ П6... П9 ; П13	19
1.133.1 - 7.01.300 СБ	ПЕТАЛЯ МОНТАЖНАЯ П6... П9 ; П13 СБОРОЧНЫЙ ЧЕРТЕЖ	19

ИВ. А. ПОДЛ. ПОДПИСЬ И ДАТА 1986.М.ИВ.И  
23716

Н. КОНТР. ЗЕМЛЯК		1.133.1 - 7.2-2 - 00.000	СТАДИЯ	ЛИСТ	ЛИСТОВ
ГЛ. ИНЖ. М. УГАРОВ			Р	1	
ТНП ЗЕМЛЯК			СОДЕРЖАНИЕ		
РУК. ГР. ПЕТРУХИНА					
ИСПОЛН. ПЕТРУХИНА					
ПРОВЕР. ЗЕМЛЯК		ЦНИИЭП ГРАЖДАНСКОГО СТРОИТЕЛЬСТВА			

КОПИРОВАЛА ЮМХ

21440-02 3 ФОРМАТ А3

Настоящее техническое описание разработано для арматурных и закладных изделий легковесных блочков для наружных стен толщиной 50 см, представленных в выпуске 2-1 „Легковесные блочки для стен толщиной 500 мм“ серии 1.133.1-7 „Блочки наружных стен для жилых зданий высотой 1-4 этажа и общественных зданий высотой 1-3 этажа“.

В настоящем выпуске даны пространственные каркасы и изделия к ним для изготовления перемычечных, поясных и парапетных блочков.

Каждому изделию присвоена определенная марка.

Буквенные индексы обозначают:

- КП - каркас пространственный
- КР - каркас плоский
- С - сетка
- МН - изделие закладное
- П - петля монтажная

Пространственные каркасы состоят из плоских каркасов и сеток, собираемых на стеллажах с применением шаблонов, обеспечивающих точное расположение элементов.

Арматурная сталь принята следующих классов:

1. Стержневая горячекатанная арматура периодического профиля классов А-I и А-II (ГОСТ 5781-82).
2. Обыкновенная арматурная проволока гладкая класса Вр-I (ГОСТ 6727-80\*).

Для монтажных петель принимается горячекатанная гладкая арматурная сталь класса А-I марки ВСтЗ пс 2 и ВСтЗ сп 2. Сталь марки ВСтЗ пс 2 не допускается применять для изготовления монтажных петель, предназначенных для подвеса и монтажа изделий при температуре ниже минус 40°С.

Для закладных изделий применяется прокатная углеродистая сталь марки ВСтЗ кп2 ГОСТ 380-71\* и стержневая горячекатанная арматура периодического профиля класса А-II ГОСТ 5781-82\*.

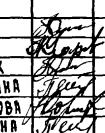
Сварные арматурные и закладные изделия должны удовлетворять требованиям ГОСТ 10922-75, а сварные сетки - ГОСТ 8478-81.

Каркасы и сетки изготавливаются при помощи контактной точечной электросварки в соответствии с требованиями ГОСТ 14098-68.

Закладные изделия изготавливаются с помощью автоматической или ручной сварки плавлением в соответствии с требованиями ГОСТ 19272-73 и СН 393-78.

Антикоррозийную защиту закладных изделий выполнять окраской лакокрасочными материалами группы I в соответствии со СНиП II - 28-73\*.

Изм. и подл. Подпись и дата Взам. инв. № 2-3316-

		1.133.1-7.2-2-00.000.00						
И. КОНТР.	ЗЕМЛЯК		ТЕХНИЧЕСКОЕ ОПИСАНИЕ					
Т. ИМ. Д.	СТАРОВ							
Г. И. П.	ЗЕМЛЯК							
РУК. ГР.	ПЕТРУХИНА							
ИСПОЛ.	ОБРАЗЦОВА							
ПРОВЕРИЛ	ПЕТРУХИНА	<table border="1"> <tr> <td>СТАДИЯ</td> <td>ЛИСТ</td> <td>ЛИСТОВ</td> </tr> <tr> <td>Р</td> <td></td> <td>1</td> </tr> </table>	СТАДИЯ	ЛИСТ	ЛИСТОВ	Р		1
СТАДИЯ	ЛИСТ	ЛИСТОВ						
Р		1						
			ЦНИИЭЛ ГРАЖДАНСКОЙ СТРОИТЕЛЬНОСТИ					

КОПИРОВАТЬ *Копь*

21440-02 4 ФОРМАТ А3

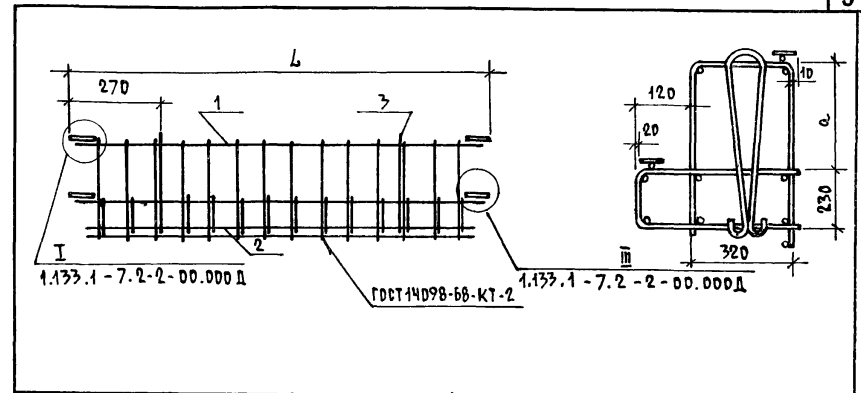
ФОРМАТ	ЗНАК	ПОС.	ОБОЗНАЧЕНИЕ	НАИМЕНОВАНИЕ	КОЛ.	ПРИМЕЧАНИЕ
				<u>ДОКУМЕНТАЦИЯ</u>		
А3			1.133.1-7.2-2-00.000 Т0	ТЕХНИЧЕСКОЕ ОПИСАНИЕ		
А4			1.133.1-7.2-2-09.100.СБ	СБОРОЧНЫЙ ЧЕРТЕЖ		
А4			1.133.1-7.2-2-00.000 Д	УЗЛЫ		
			<u>ПЕРЕМЕННЫЕ ДАННЫЕ</u>	<u>ДЛЯ ИСПОЛНЕНИЙ:</u>		
			1.133.1-7.2-2-09.100			КП-1
				<u>СБОРОЧНЫЕ ЕДИНИЦЫ</u>		
А4	1		1.133.1-7.2-2-09.110	СЕТКА С-1	1	
А4	2		1.133.1-7.2-2-09.120	СЕТКА С-13	1	
А4	3		1.133.1-7.2-2-01.300-01	ПЕЛЯ МОНТАЖНАЯ П7	2	
			1.133.1-7.2-2-09.100-01			КП-2
				<u>СБОРОЧНЫЕ ЕДИНИЦЫ</u>		
А4	1		1.133.1-7.2-2-09.110-01	СЕТКА С-2	1	
А4	2		1.133.1-7.2-2-09.120-01	СЕТКА С-14	1	
А4	3		1.133.1-7.2-2-01.300-01	ПЕЛЯ МОНТАЖНАЯ П7	2	
			1.133.1-7.2-2-09.100-02			КП-3
				<u>СБОРОЧНЫЕ ЕДИНИЦЫ</u>		
А4	1		1.133.1-7.2-2-09.110-02	СЕТКА С-3	1	
А4	2		1.133.1-7.2-2-09.120-02	СЕТКА С-15	1	
А4	3		1.133.1-7.2-2-01.300-01	ПЕЛЯ МОНТАЖНАЯ П7	2	
			1.133.1-7.2-2-09.100-03			КП-4
				<u>СБОРОЧНЫЕ ЕДИНИЦЫ</u>		
А4	1		1.133.1-7.2-2-09.110-03	СЕТКА С4	1	

1.133.1-7.2-2-09.100					
И. КОНТР.	ЗЕМАЯК	<i>Земаяк</i>	СТАДИЯ	ЛИСТ	ЛИСТОВ
А. И. И. М.	УГАРОВ	<i>Угаров</i>	Р	4	3
ГИП	ЗЕМАЯК	<i>Земаяк</i>	КАРКАС ПРОСТРАНСТВЕННЫЙ КП1... КП16 ЦНИИЭП ГРАЖДАНСКОЙ СТРОИ		
РИК СР.	ПЕТРУХИНА	<i>Петрухина</i>			
ИСПОЛН.	ИВРАЗИЦА	<i>Ивразица</i>			
ПРОВЕР.	ПЕТРУХИНА	<i>Петрухина</i>			

ФОРМАТ	ЗНАК	ПОС.	ОБОЗНАЧЕНИЕ	НАИМЕНОВАНИЕ	КОЛ.	ПРИМЕЧАНИЕ
А4	2		1.133.1-7.2-2-09.120-03	СЕТКА С16	1	
А4	3		1.133.1-7.2-2-01.300-01	ПЕЛЯ МОНТАЖНАЯ П7	2	
				<u>1.133.1-7.2-2-09.100-04</u>		КП-5
				<u>СБОРОЧНЫЕ ЕДИНИЦЫ</u>		
А4	1		1.133.1-7.2-2-09.110-04	СЕТКА С5	1	
А4	2		1.133.1-7.2-2-09.120-04	СЕТКА С17	1	
А4	3		1.133.1-7.2-2-01.300-01	ПЕЛЯ МОНТАЖНАЯ П7	2	
				<u>1.133.1-7.2-2-09.100-05</u>		КП-6
				<u>СБОРОЧНЫЕ ЕДИНИЦЫ</u>		
А4	1		1.133.1-7.2-2-09.110-05	СЕТКА С-6	1	
А4	2		1.133.1-7.2-2-09.120-05	СЕТКА С-18	1	
А4	3		1.133.1-7.2-2-01.300-02	ПЕЛЯ МОНТАЖНАЯ П8	2	
				<u>1.133.1-7.2-2-09.100-06</u>		КП-7
				<u>СБОРОЧНЫЕ ЕДИНИЦЫ</u>		
А4	1		1.133.1-7.2-2-09.110-06	СЕТКА С-7	1	
А4	2		1.133.1-7.2-2-09.120-06	СЕТКА С-19	1	
А4	3		1.133.1-7.2-2-01.300-02	ПЕЛЯ МОНТАЖНАЯ П8	2	
				<u>1.133.1-7.2-2-09.100-07</u>		КП-8
				<u>СБОРОЧНЫЕ ЕДИНИЦЫ</u>		
А4	1		1.133.1-7.2-2-09.110-01	СЕТКА С-2	1	
А4	2		1.133.1-7.2-2-09.120-07	СЕТКА С-20	1	
А4	3		1.133.1-7.2-2-01.300-01	ПЕЛЯ МОНТАЖНАЯ П7	2	
				<u>1.133.1-7.2-2-09.100-08</u>		КП-9
				<u>СБОРОЧНЫЕ ЕДИНИЦЫ</u>		
А4	1		1.133.1-7.2-2-09.110-03	СЕТКА С-4	1	
А4	2		1.133.1-7.2-2-09.120-08	СЕТКА С-21	1	
А4	3		1.133.1-7.2-2-01.300-01	ПЕЛЯ МОНТАЖНАЯ П7	2	
				<u>1.133.1-7.2-2-09.100-09</u>		КП-10
				<u>СБОРОЧНЫЕ ЕДИНИЦЫ</u>		
А4	1		1.133.1-7.2-2-09.110-04	СЕТКА С-5	1	
				<u>1.133.1-7.2-2-09.100-09</u>		КП-10
				<u>СБОРОЧНЫЕ ЕДИНИЦЫ</u>		
			1.133.1-7.2-2-09.100			ЛИСТ 2

ЛИСТ ЧЕЛОВ. ПОДАТЬ И ВСТА. ВЗЯТЬ. ВЕР. ВР.

ФОРМАТ	ЗОНА	ПОЗ.	ОБОЗНАЧЕНИЕ	НАИМЕНОВАНИЕ	КОД.	ПРИМЕЧАНИЕ
АЧ	2		1.133.1 - 7.2-2-09.120-09	СЕТКА С-22	1	
АЧ	3		1.133.1 - 7.2-2-01.300-01	ПЕЛЯ МОНТАЖНАЯ П7	2	
				1.133.1-7.2-2-09.100-10		КП-11
				СБОРОЧНЫЕ ЕДИНИЦЫ		
АЧ	1		1.133.1 - 7.2-2-09.110-05	СЕТКА СБ	1	
АЧ	2		1.133.1 - 7.2-2-09.120-10	СЕТКА С23	1	
АЧ	3		1.133.1 - 7.2-2-01.300-02	ПЕЛЯ МОНТАЖНАЯ П8	2	
				1.133.1-7.2-2-09.100-11		КП-12
				СБОРОЧНЫЕ ЕДИНИЦЫ		
АЧ	1		1.133.1 - 7.2-2-09.110-07	СЕТКА С8	1	
АЧ	2		1.133.1 - 7.2-2-09.120-11	СЕТКА С24	1	
АЧ	3		1.133.1 - 7.2-2-01.300-02	ПЕЛЯ МОНТАЖНАЯ П8	2	
				1.133.1-7.2-2-09.100-12		КП-13
				СБОРОЧНЫЕ ЕДИНИЦЫ		
АЧ	1		1.133.1 - 7.2-2-09.110-08	СЕТКА С9	1	
АЧ	2		1.133.1 - 7.2-2-09.120-12	СЕТКА С25	1	
АЧ	3		1.133.1 - 7.2-2-01.300-03	ПЕЛЯ МОНТАЖНАЯ П9	2	
				1.133.1-7.2-2-09.100-13		КП-14
				СБОРОЧНЫЕ ЕДИНИЦЫ		
АЧ	1		1.133.1 - 7.2-2-09.110-09	СЕТКА С10	1	
АЧ	2		1.133.1 - 7.2-2-09.120-13	СЕТКА С26	1	
АЧ	3		1.133.1 - 7.2-2-01.300-03	ПЕЛЯ МОНТАЖНАЯ П9	2	
				1.133.1-7.2-2-09.100-14		КП-15
				СБОРОЧНЫЕ ЕДИНИЦЫ		
АЧ	1		1.133.1 - 7.2-2-09.110-10	СЕТКА С11	1	
АЧ	2		1.133.1 - 7.2-2-09.120-14	СЕТКА С27	1	
АЧ	3		1.133.1 - 7.2-2-01.300-03	ПЕЛЯ МОНТАЖНАЯ П9	2	
				1.133.1-7.2-2-09.100-15		КП-16
				СБОРОЧНЫЕ ЕДИНИЦЫ		
АЧ	1		1.133.1 - 7.2-2-09.110-11	СЕТКА С12	1	
АЧ	2		1.133.1 - 7.2-2-09.120-15	СЕТКА С28	1	
АЧ	3		1.133.1 - 7.2-2-01.300-03	ПЕЛЯ МОНТАЖНАЯ П9	2	
						Лист
1.133.1 - 7.2 - 2 - 09.100						3



ОБОЗНАЧЕНИЕ	МАРКА	РАЗМЕРЫ, ММ		МАССА, КГ
		Л	Д	
1.133.1-7.2-2-09.100	КП-1	1780	240	12,72
-01	КП-2	2080	240	14,95
-02	КП-3	2380	240	16,85
-03	КП-4	2680	240	25,30
-04	КП-5	2980	240	28,85
-05	КП-6	3280	240	36,36
-06	КП-7	3580	240	45,49
-07	КП-8	2080	240	17,71
-08	КП-9	2680	240	28,43
-09	КП-10	2980	240	35,78
-10	КП-11	3280	240	49,43
-11	КП-12	3580	240	68,06
-12	КП-13	2380	80	25,77
-13	КП-14	2680	80	29,12
-14	КП-15	2980	80	45,72
-15	КП-16	3280	80	59,96

ИВ.А. ПОДА. ПОДПИСЬ И ДАТА ВЗАМ. ИВ.А.

1.133.1 - 7.2 - 2 - 09.100 СБ

КАРКАС ПРОСТРАНСТВЕННЫЙ  
КП1... КП16.  
СБОРОЧНЫЙ ЧЕРТЕЖ.

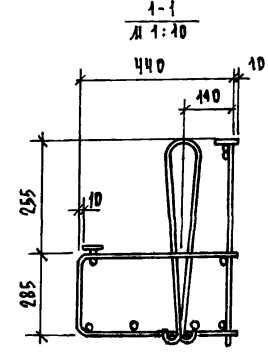
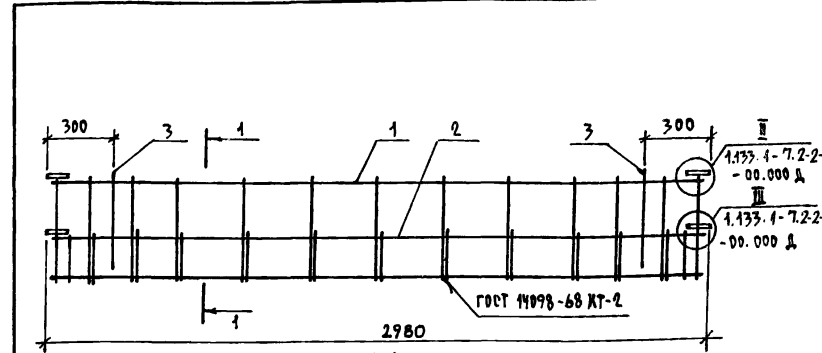
СТАДИЯ	МАССА	МАСШТАБ
Р	СМ. ТАБЛ.	
Лист	Листов 1	

И. КОНТР. ЗЕМЛЯК  
ГЛ. ИНЖ. М. УГАРОВ  
Г. П. ЗЕМЛЯК  
РУК. ГР. ПЕТРУХИНА  
ИСПОДН. ОБРАЗЦОВА  
ПРОВЕРКА ПЕТРУХИНА

ЦНИИЭП  
ГРАЖДАНСКОГО СТРОИТЕЛЬСТВА

ФОРМАТ	ЗОНА	Лист	ОБОЗНАЧЕНИЕ	НАИМЕНОВАНИЕ	КОЛ.	ПРИМеч.
				<u>ДОКУМЕНТАЦИЯ</u>		
А3			1.133.1-7.2-2-00.000Т0	ТЕХНИЧЕСКОЕ ОПИСАНИЕ		
А3			1.133.1-7.2-2-11.100СБ	СБОРОЧНЫЙ ЧЕРТЕЖ		
А3			1.133.1-7.2-2-00.000Д	УЗЛЫ		
				<u>СБОРОЧНЫЕ ЕДИНИЦЫ</u>		
А4	1		1.133.1-7.2-2-11.110	СЕТКА С-29	1	
А4	2		1.133.1-7.2-2-11.120	СЕТКА С-30	1	
				<u>ДЕТАЛИ</u>		
А4	3		1.133.1-7.2-2-01.200-06	ПЕЛЯ МОНТАЖНАЯ Л13	2	

1.133.1-7.2-2-11.100			КАРКАС ПРОСТРАНСТВЕННЫЙ КЛ 17		
И. КОНТР.	ЗЕМЛЯК	<i>Земляк</i>	СТУДИЯ	Лист	Листов
ГЛАВН. Д.	УГАРОВ	<i>Угаров</i>	Р		1
ГИП	ЗЕМЛЯК	<i>Земляк</i>	ЦНИИЭП		
РУК. ГРУП.	ПЕТРУХИНА	<i>Петрухина</i>	ГРАЖДАНСЕЛЬСТРОЙ		
ИСПОЛН.	ОБРАЗЦОВА	<i>Образцова</i>			
ПРОВЕР.	ПЕТРУХИНА	<i>Петрухина</i>			

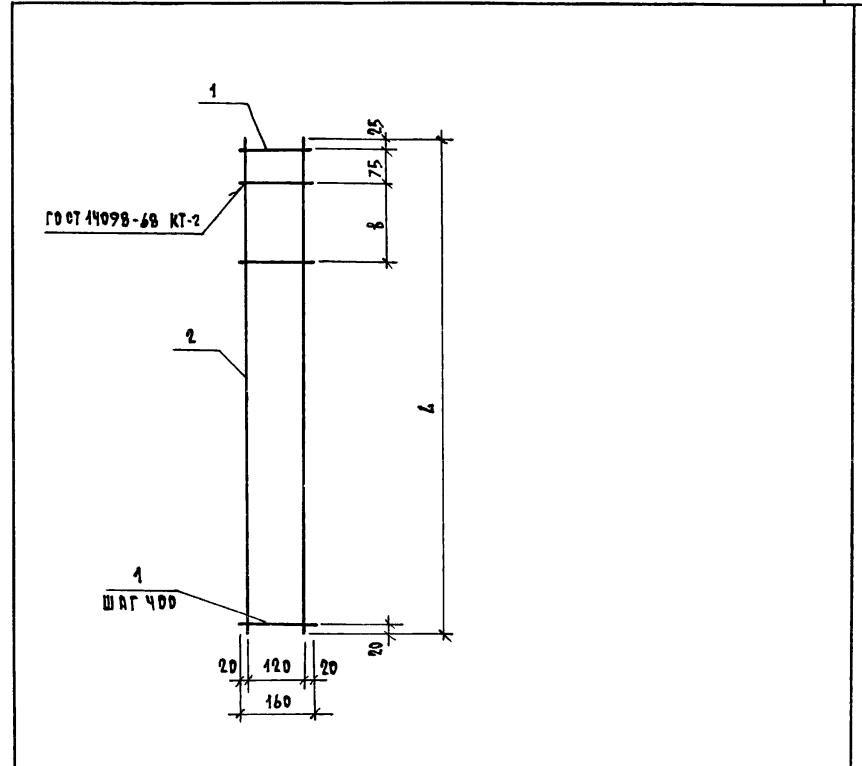


И. КОНТР.			1.133.1-7.2-2-11.100 СБ		
КАРКАС ПРОСТРАНСТВЕННЫЙ КЛ 17.			СТУДИЯ	МАССА	МАШТАБ
СБОРОЧНЫЙ ЧЕРТЕЖ.			Р	10.99	1:20
			Лист	Листов 1	
			ЦНИИЭП		
			ГРАЖДАНСЕЛЬСТРОЙ		

ИЗМ. И ПОДЛ. ПОДАТЬ И ДАТА ВЗАМ. ИЗМ. И



ФОРМАТ	ЗОНА	ПОЗ.	ОБОЗНАЧЕНИЕ	НАИМЕНОВАНИЕ	КОЛ.	ПРИМеч.
				<u>ДОКУМЕНТАЦИЯ</u>		
А3			1.133.1-7.2-2-00.000 Т0	ТЕХНИЧЕСКОЕ ОПИСАНИЕ		
А4			1.133.1-7.2-2-01.100 СБ	СБОРОЧНЫЙ ЧЕРТЕЖ		
А4			1.133.1-7.2-2-00.000 Д	УЗЛЫ		
				1.133.1-7.2-2-01.100		КР-1
				<u>ДЕТАЛИ</u>		
Б4	1		1.133.1-7.2-2-01.101	Ø4 ВрI ГОСТ 6727-80*, L=160	7	0.015 кг
Б4	2			L=1800	2	0.178 кг
				1.133.1-7.2-2-01.100-01		КР-2
				<u>ДЕТАЛИ</u>		
Б4	1		1.133.1-7.2-2-01.101	Ø4 ВрI ГОСТ 6727-80*, L=160	8	0.015 кг
Б4	2			L=2300	2	0.228 кг



ОБОЗНАЧЕНИЕ	МАРКА	L, мм	B, мм	МАССА, кг
1.133.1-7.2-2-01.100	КР-1	1800	80	0.461
1.133.1-7.2-2-01.100-01	КР-2	2300	180	0,575

ИНВ. И ПОДА. ПОДПИСЬ И ДАТА (ВЗРАМ. ИНВ. И

ИНВ. И ПОДА.	ПОДПИСЬ И ДАТА (ВЗРАМ. ИНВ. И	1.133.1-7.2-2-01.100	КАРКАС ПЛОСКИЙ КР-1, КР-2	СТАДИЯ	ЛИСТ	ЛИСТОВ
Н. КОНТР. ЗЕМЛЯК	ГР. ИНЖ. М. УГАРОВ			Р	1	
ГИП. ЗЕМЛЯК	РУК. ГР. ПЕТРУХИНА			ЦНИИЭП ГРАЖДАНСЕЛЬСТРОИ		
ИСПОЛН. ШИШКИНА	ПРОВЕР. ПЕТРУХИНА					

ИНВ. И ПОДА. ПОДПИСЬ И ДАТА (ВЗРАМ. ИНВ. И

ИНВ. И ПОДА.	ПОДПИСЬ И ДАТА (ВЗРАМ. ИНВ. И	1.133.1-7.2-2-01.100 СБ	КАРКАС ПЛОСКИЙ КР-1, КР-2. СБОРОЧНЫЙ ЧЕРТЕЖ.	СТАДИЯ	МАССА	МАСШТАБ
Н. КОНТР. ЗЕМЛЯК	ГР. ИНЖ. М. УГАРОВ			Р	СМ. ТАБЛ.	1:10
ГИП. ЗЕМЛЯК	РУК. ГР. ПЕТРУХИНА			ЛИСТ	ЛИСТОВ 1	
ИСПОЛН. ШИШКИНА	ПРОВЕР. ПЕТРУХИНА			ЦНИИЭП ГРАЖДАНСЕЛЬСТРОИ		

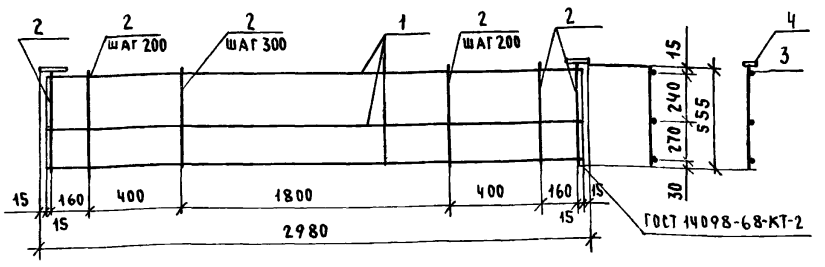












ФОРМАТ	ЗОНА	ПОЗ.	ОБОЗНАЧЕНИЕ	НАИМЕНОВАНИЕ	КОЛ.	ПРИМЕЧ.
			<u>ДЕТАЛИ</u>			
Б4	1		1.133.1-7.2-2 -И.111	Ф6 А-I ГОСТ 5781-82*, l=2950	3	0,655 КГ
Б4	2		-01	Ф6 А-I ГОСТ 5781-82*, l=555	13	0,123 КГ
Б4	3		1.133.1-7.2-2 -09.116	Ф12 А-III ГОСТ 5781-82*, l=70	2	0,062 КГ
Б4	4		1.133.1-7.2-2 -09.115	ПОЛОСА 8x100 ГОСТ 103-76 СТ.3 ГОСТ 535-79, l=50	2	0,31 КГ

1.133.1-7.2-2 -И.110

СЕТКА С-29.

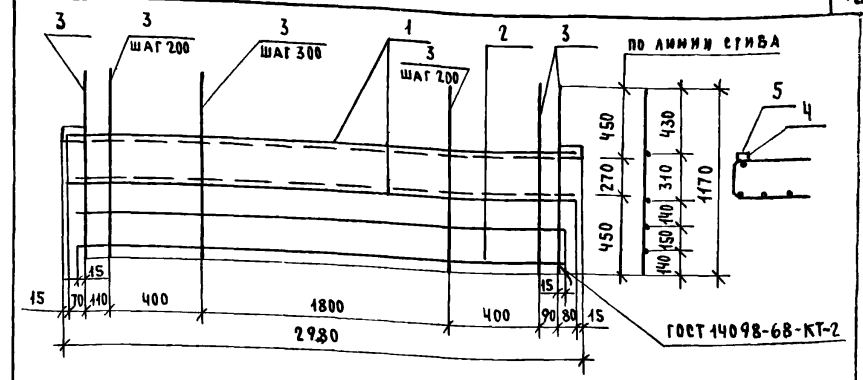
СТАДИЯ	МАССА	МАСШТАБ
Р	4,31	1:20

Лист 1 из 1  
ЦНИИЭП  
ГРАЖДАНСЕЛЬСТРОЙ

ИНВ. № ПОДА. ПОДПИСЬ И ДАТА ВЗАМ. ИНВ. № 2-3316-114

Н. КОНТР. ЗЕМЛЯК  
Г. И. И. И. М. УГАРОВ  
Г. И. П. ЗЕМЛЯК  
Р. У. К. Г. Р. ПЕТРУХИНА  
И. С. П. О. А. И. Т. ОБРАЗЦОВА  
П. Р. О. В. Е. Р. И. П. ПЕТРУХИНА

*Земляк*  
*Угаров*  
*Земляк*  
*Петрухина*  
*Образцова*  
*Петрухина*



ФОРМАТ	ЗОНА	ПОЗ.	ОБОЗНАЧЕНИЕ	НАИМЕНОВАНИЕ	КОЛ.	ПРИМЕЧ.
			<u>ДЕТАЛИ</u>			
Б4	1		1.133.1-7.2-2 -И.111	Ф6 А-I ГОСТ 5781-82*, l=2950	2	0,655 КГ
Б4	2		-02	Ф6 А-I ГОСТ 5781-82*, l=2820	2	0,626 КГ
Б4	3		-03	Ф6 А-I ГОСТ 5781-82*, l=1170	13	0,26 КГ
Б4	4		1.133.1-7.2-2 -09.116	Ф12 А-III ГОСТ 5781-82*, l=70	2	0,062 КГ
Б4	5		1.133.1-7.2-2 -09.115	ПОЛОСА 8x100 ГОСТ 103-76 СТ.3 ГОСТ 535-79, l=50	2	0,31 КГ

1.133.1-7.2-2 -И.120

СЕТКА С-30.

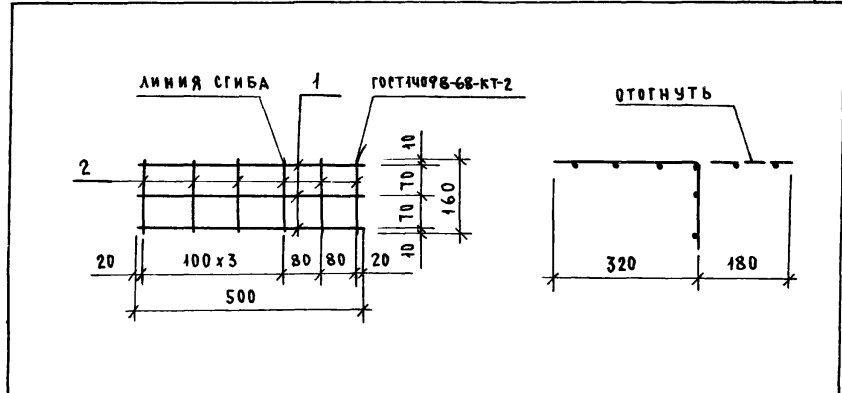
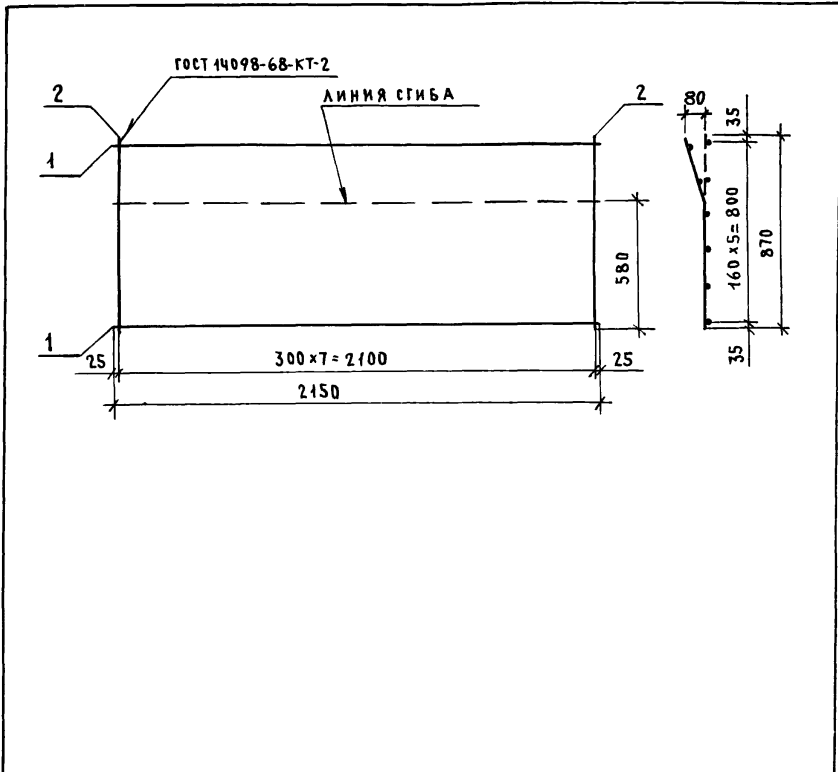
СТАДИЯ	МАССА	МАСШТАБ
Р	6,68	1:2

Лист 1 из 1  
ЦНИИЭП  
ГРАЖДАНСЕЛЬСТРОЙ

ИНВ. № ПОДА. ПОДПИСЬ И ДАТА ВЗАМ. ИНВ. №

Н. КОНТР. ЗЕМЛЯК  
Г. И. И. И. М. УГАРОВ  
Г. И. П. ЗЕМЛЯК  
Р. У. К. Г. Р. ПЕТРУХИНА  
И. С. П. О. А. И. Т. ОБРАЗЦОВА  
П. Р. О. В. Е. Р. И. П. ПЕТРУХИНА

*Земляк*  
*Угаров*  
*Земляк*  
*Петрухина*  
*Образцова*  
*Петрухина*



ФОРМАТ	ЗОНА	Поз.	ОБОЗНАЧЕНИЕ	НАИМЕНОВАНИЕ	КОЛ.	ПРИМЕЧ.
				<u>ДЕТАЛИ</u>		
Б4	1	1.133.1-7.2-2	-25.111	Ф48P-I ГОСТ 6727-80*, l=2150	6	0,215 кг
Б4	2		-01	Ф48P-I ГОСТ 6727-80*, l=870	8	0,09 кг
			1.133.1-7.2-2	-25.110		
				СТАДИЯ	МАССА	МАСШТАБ
			СЕТКА С-35	Р	2,00	1:20
				Лист	Листов 1	
				ЦНИИЭП ГРАЖДАНСЕЛЬСТРОЙ		
ИВ.НО ПОДА. 2-3316-217	ПОДАТЬСЯ И ДАТА ВЗАИМ.ИВ.НО					
Н.КОНТР.	ЗЕМЛЯК					
ГЛ.ИНЖ.М.	УГАРОВ					
ТИП	ЗЕМЛЯК					
РУК.ГР.	ПЕТРУХИНА					
ИСПОЛН.	ОБРАЗЦОВА					
ПРОВЕРИЛ	ПЕТРУХИНА					

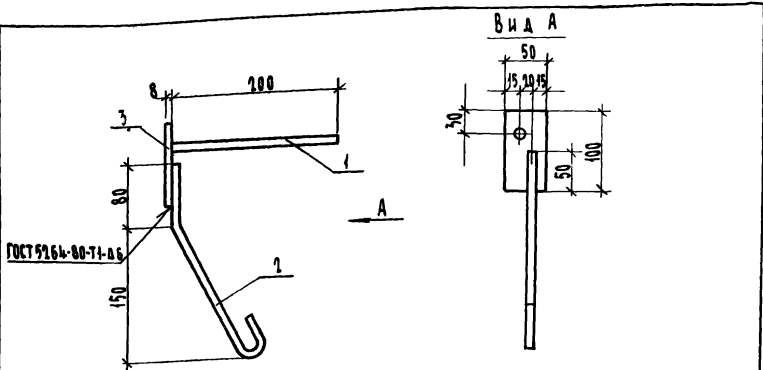
ФОРМАТ	ЗОНА	Поз.	ОБОЗНАЧЕНИЕ	НАИМЕНОВАНИЕ	КОЛ.	ПРИМЕЧ.
				<u>ДЕТАЛИ</u>		
Б4	1	1.133.1-7.2-2	-01.101-03	Ф48P-I ГОСТ 6727-80*, l=500	3	0,05 кг
Б4	2	1.133.1-7.2-2	-01.101	l=160	6	0,02 кг
				1.133.1-7.2-2	-30.100	
				СТАДИЯ	МАССА	МАСШТАБ
			СЕТКА С-40	Р	0,27	-
				Лист	Листов 1	
				ЦНИИЭП ГРАЖДАНСЕЛЬСТРОЙ		
ИВ.НО ПОДА. 2-3316-	ПОДАТЬСЯ И ДАТА ВЗАИМ.ИВ.НО					
Н.КОНТР.	ЗЕМЛЯК					
ГЛ.ИНЖ.М.	УГАРОВ					
ТИП	ЗЕМЛЯК					
РУК.ГР.	ПЕТРУХИНА					
ИСПОЛН.	ОБРАЗЦОВА					
ПРОВЕРИЛ	ЗЕМЛЯК					

КОПИРОВАЛ Зар-

21440-02 15 ФОРМАТ А4







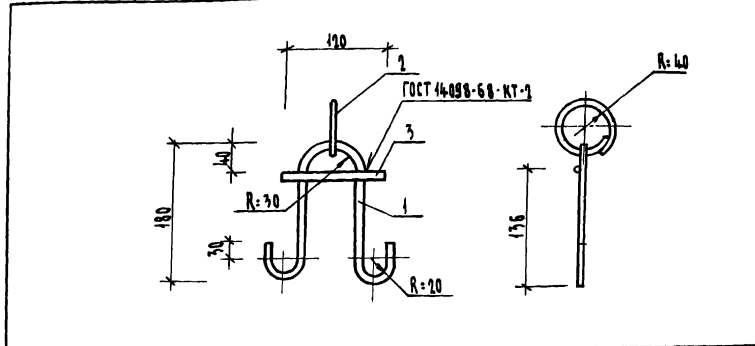
ГОСТ 9264-80-Т1-05

ФОРМАТ	ЗОНА	ПОЗ.	ОБОЗНАЧЕНИЕ	НАИМЕНОВАНИЕ	КОЛ.	ПРИМеч.
				<u>ДЕТАЛИ</u>		
А3	1	1.133.1-7.2-2	-04.101-03	Ф 40 А III ГОСТ 5781-82, С: 200	1	0,12 кг
А3	2		-04	Ф 40 А III ГОСТ 5781-82, С: 300	1	0,10 кг
А3	3	1.133.1-7.2-2	-09.115	Полоса 8x100 ГОСТ 103-76 С: 50	1	0,31 кг

1.133.1-7.2-2-23.100

ИЗДЕЛИЕ ЗАКЛАДНОЕ МН-3		СТАДИЯ	МАССА	МАШТАБ
И.КОНТР.	ЗЕМЛЯК	Р	0,63	1:5
С.И.И.М.	УГАРОВ			
ГИП	ЗЕМЛЯК	ЛИСТ	ЛИСТОВ 1	
РУК. ГР.	ПЕТРУХИНА	ЦНИИЭП		
ИСПОЛН.	ОБРАЗЦОВА	ГРАЖДАНСЕЛЬСТРОИ		
ПРОВЕРИЛ	ПЕТРУХИНА			

И.В.Н. № ПОДЛ. ПОДПИСЬ И ДАТА ВЗЛ.М. ИИ.В.И.



ФОРМАТ	ЗОНА	ПОЗ.	ОБОЗНАЧЕНИЕ	НАИМЕНОВАНИЕ	КОЛ.	ПРИМЕЧАНИЕ
				<u>ДЕТАЛИ</u>		
Б4	1	1.133.1-7.2-2	-26.001-01	Ф 8 А I ГОСТ 5781-82, С: 520	1	0,21 кг
Б4	2		-02	С: 300	1	0,12 кг
Б4	3		-03	С: 120	1	0,05 кг

1.133.1-7.2-2-26.300

И.В.Н. № ПОДЛ. ПОДПИСЬ И ДАТА ВЗЛ.М. ИИ.В.И.

ИЗДЕЛИЕ ЗАКЛАДНОЕ МНБ		СТАДИЯ	МАССА	МАШТАБ
И.КОНТР.	ЗЕМЛЯК	Р	0,38	-
С.И.И.М.	УГАРОВ			
ГИП	ЗЕМЛЯК	ЛИСТ	ЛИСТОВ 1	
РУК. ГР.	ПЕТРУХИНА	ЦНИИЭП		
ИСПОЛН.	ПЕТРУХИНА	ГРАЖДАНСЕЛЬСТРОИ		
ПРОВЕР.	ЗЕМЛЯК			

Рис. 1

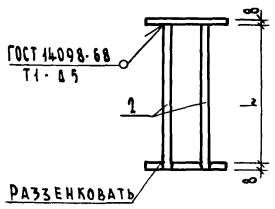
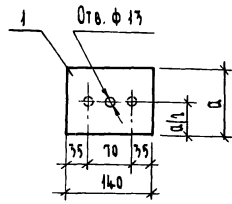
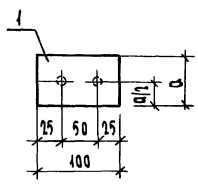
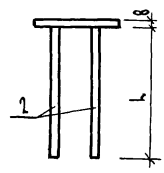


Рис. 2



Обозначение	Марка	Рис.	Размеры, мм		Масса, кг
			h	a	
1.133.1-7.2-2-26.200	МН4	1	168	80	1.20
-01	МН5	2	300	50	0.81

Формат	Зона	007	Обозначение	Наименование	Кол.	Примеч.
				1.133.1-7.2-2-30.200		МН4
				<u>ДЕТАЛИ</u>		
Б4	1	1.133.1-7.2-2-09.115-01	Полоса	8x100 ГОСТ 103-76; 8-80 СТ 555-75	2	0,50 кг
Б4	2	1.133.1-7.2-2-26.001	Ф10 А III	ГОСТ 5781-82; 2-168	2	0,40 кг
				1.133.1-7.2-2-30.200-01		МН5
				<u>ДЕТАЛИ</u>		
Б4	1	1.133.1-7.2-2-09.115-02	Полоса	8x50 ГОСТ 103-76; 8-140 СТ 555-75	1	0,44 кг.
Б4	2	1.133.1-7.2-2-26.001-01	Ф10 А III	ГОСТ 5781-82; 2-300	2	0,19 кг.

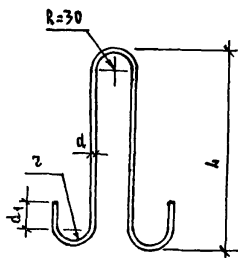
1.133.1-7.2-2 -26.200

Изделие закладное  
МН4; МН5

Станд.	Масса	Масштаб
Р	см. таб.	1:20
Лист	Листов 1	
ЦНИИЭП Госплана СССР		

Н. контр.	Земляк	
Гл. инж. м.	Угаров	<i>Угаров</i>
ГМП	Земляк	<i>Земляк</i>
Рук. гр.	Петрухина	<i>Петрухина</i>
Исполн.	Петрухина	<i>Петрухина</i>
Проверил	Земляк	<i>Земляк</i>

ИЗМ. № ПОДЛ. ПОДПИСИ И ДАТА ВЗЛОЖИТЕЛЯ  
2-3716-222



ДЛИНА РАЗВЕРТКИ - В ММ.

ОБОЗНАЧЕНИЕ	МАРКА	РАЗМЕРЫ, ММ					МАССА КГ.	
		L	z	d	d <sub>1</sub>	z		
1.133.1-7.2-2	-01.200	п1	430	20	12	30	1105	0,98
	-01	п2	430	30	14	50	1200	1,45
	-02	п3	430	30	16	50	1200	1,90
	-03	п4	430	30	18	50	1350	2,70
	-04	п5	430	20	10	30	1090	0,68
	-05	п10	360	20	8	30	1270	0,50
	-06	п11	360	20	10	30	1970	0,78
	-07	п12	300	20	8	30	1270	0,45
	-08	п14	630	30	18	50	1620	3,94

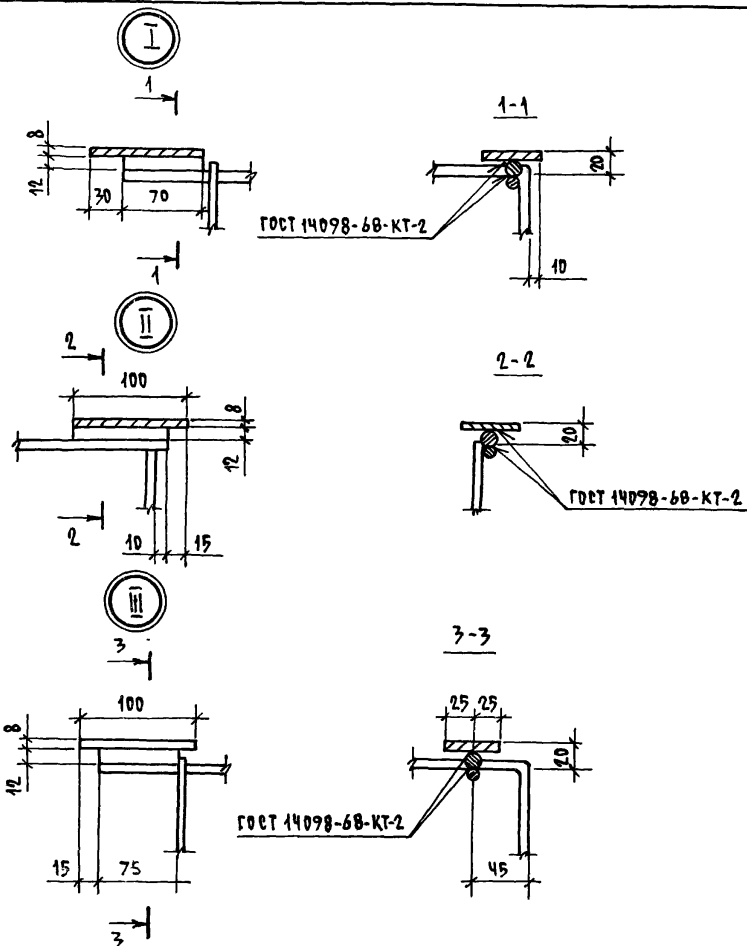
1.133.1-7.2-2 -01.200

ПЕТАЯ МОНТАЖНАЯ  
п1... п5; п10... п12; п14  
СБОРОЧНЫЙ ЧЕРТЕЖ.

СТАНЦИЯ	МАССА	МАССТАБ
Р	СМ. ТАБЛ.	
ЛИСТ	ЛИСТОВ 1	

Сталь к. А-I ГОСТ 5781-82<sup>x</sup>

ЦНИИЭП  
ГРАЖДАНСЕЛЬСТРОЙ



ИНВ. И ПОДА. ПОДПИСЬ И ДАТА ВЗРА. ИНВ. И

Н.КОНТР.	ЗЕЛЯК	<i>Зеляк</i>
ГЛ.ИНЖ.А	УГАРОВ	<i>Угаров</i>
ГИП	ЗЕЛЯК	<i>Зеляк</i>
РУК.ГР.	ПЕТРУХИНА	<i>Петухина</i>
ИСПОД.	МУХИНА	<i>Мухина</i>
ПРОВЕР.	ПЕТРУХИНА	<i>Петухина</i>

1.133.1-7.2-2-00.000 Д

Узлы I...III

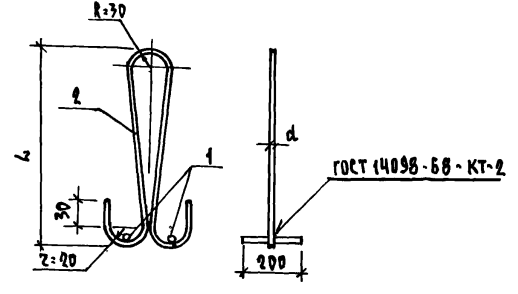
СТАНЦИЯ	ЛИСТ	ЛИСТОВ
Р		1
ЦНИИЭП ГРАЖДАНСЕЛЬСТРОЙ		

КОПИРОВАЛ Козл.

21440-02 19 ФОРМАТ А-4

ИНВ. И ПОДА. ПОДПИСЬ И ДАТА ВЗРА. ИНВ. И  
2-3316-219

ИНВ. И ПОДА. ФОРМАТ	ОБОЗНАЧЕНИЕ	НАИМЕНОВАНИЕ	КОЛ. НА ИСПОЛН. 1.133.1-7.2-2-01.300				ПРИМЕР.
			01	02	03	04	
А4	1.133.1-7.2-2-01.300 СБ	ДОКУМЕНТАЦИЯ СБОРОЧНЫЙ ЧЕРТЕЖ					
Б4	1.133.1-7.2-2-01.205-03	ДЕТАЛИ Ф10 А-1 ГОСТ 5781-82*, Р-000	2	2	2	2	0,12 КГ
ПЕРЕЧЕННЫЕ ДАННЫЕ ДЛЯ ИСПОЛНЕНИЯ							
ДЕТАЛИ							
Б4	2 1.133.1-7.2-2-01.205-04	Ф10 А-1 ГОСТ 5781-82*, Р-2030	1				1,25 КГ
		Р-1650	1				1,02 КГ
		Р-1910	1				1,18 КГ
		Р-1710	1				1,06 КГ
Б4	2 1.133.1-7.2-2-01.204-04	Ф12 А1 ГОСТ 5781-82*, Р-1650	1				1,46 КГ
			1.133.1-7.2-2-01.300				
			ПЕТАЯ МОНТАЖНАЯ		СТАРШАЯ ЛИСТ ЛИСТОВ		
			П6...П9; П13		Р 1		
					ЦНИИЭП ГРАЖДАНСКОЕ СТРОИТ		



ИНВ. И ПОДА. ПОДПИСЬ И ДАТА ВЗРА. ИНВ. И

ОБОЗНАЧЕНИЕ	МАРКА	РАЗМЕРЫ, ММ			МАССА, КГ.
		L	d		
1.133.1-7.2-2-01.300	П6	760	10		1,25
-01	П7	510	10		1,27
-02	П8	510	12		1,71
-03	П9	350	10		1,43
-04	П13	540	10		1,86

1.133.1-7.2-2		-01.300 СБ	
ПЕТАЯ МОНТАЖНАЯ П6...П9; П13. СБОРОЧНЫЙ ЧЕРТЕЖ.		СТАРШАЯ Р	МАССА СМ. ТАБЛ.
		ЛИСТ	ЛИСТОВ 1
ЦНИИЭП ГРАЖДАНСКОЕ СТРОИТ			