

ТИПОВЫЕ КОНСТРУКЦИИ, ИЗДЕЛИЯ И УЗЛЫ ЗДАНИЙ И СООРУЖЕНИЙ
СЕРИЯ 1.133.1-7

БЛОКИ НАРУЖНЫХ СТЕН
ДЛЯ ЖИЛЫХ ЗДАНИЙ ВЫСОТОЙ 1-4 ЭТАЖА И
ОБЩЕСТВЕННЫХ ЗДАНИЙ ВЫСОТОЙ 1-3 ЭТАЖА

ВЫПУСК 2-4
УКРУПНЕННЫЕ
ЛЕГКОБЕТОННЫЕ БЛОКИ ДЛЯ СТЕН ТОЛЩИНОЙ 500 ММ.
РАБОЧИЕ ЧЕРТЕЖИ

25214-02

ЦЕНА В-51

ОТПУСКНАЯ ЦЕНА
НА МОМЕНТ РЕАЛИЗАЦИИ
УКАЗАНА В ЧЕБ-НАКЛАДНОЙ

АПП ЦИТП

Москва, А-445, Смольная ул., 22

Сдано в печать. I 1992 года

Заказ № 1157 Тираж 3700 экз.

ТИПОВЫЕ КОНСТРУКЦИИ, ИЗДЕЛИЯ И УЗЛЫ ЗДАНИЙ И СООРУЖЕНИЙ
СЕРИЯ 1.133.1-7

БЛОКИ НАРУЖНЫХ СТЕН
ДЛЯ ЖИЛЫХ ЗДАНИЙ ВЫСОТОЙ 1-4 ЭТАЖА И
ОБЩЕСТВЕННЫХ ЗДАНИЙ ВЫСОТОЙ 1-3 ЭТАЖА

ВЫПУСК 2-4
УКРУПНЕННЫЕ
ЛЕГКОБЕТОННЫЕ БЛОКИ ДЛЯ СТЕН ТОЛЩИНОЙ 500 ММ.
РАБОЧИЕ ЧЕРТЕЖИ

Разработаны ЦНИИЭПграждансельстроем

Главный инженер института

Зам. начальника мастерской

Гл. специалист-конструктор



М.Г. Лейзерович

Л.А. Земляк

Н.К. Ивановская

Утверждены Госкомархитектуры

Приказ от 8.10.91 N 136

Введены в действие с 15.03.92.

ЦНИИЭПграждансельстроем

Приказ от 14.10.91 N 50/Т

ОБОЗНАЧЕНИЕ	НАИМЕНОВАНИЕ	СТР.
1.133.1-7.2-4-ТТ	ТЕХНИЧЕСКИЕ ТРЕБОВАНИЯ	3
1.133.1-7.2-4-НИ	НОМЕНКЛАТУРА ИЗДЕЛИЙ	10
1.133.1-7.2-4-РС	ВЕДОМОСТЬ РАСХОДА СТАЛИ , КГ	12
1.133.1-7.2-4-01	БЛОК ЦОКОЛЬНЫЙ 7БН 24.12.45-7,5П	13
1.133.1-7.2-4-02	БЛОК ЦОКОЛЬНЫЙ 7БН 30.12.45-7,5П	14
1.133.1-7.2-4-03	БЛОК ЦОКОЛЬНЫЙ 7БН 24.12.45-7,5П-д	15
1.133.1-7.2-4-04	БЛОК ЦОКОЛЬНЫЙ 7БН 24.12.45-7,5П-8	16
1.133.1-7.2-4-05	БЛОК ЦОКОЛЬНЫЙ УГЛОВОЙ 7БНУ 15.12.45-7,5П-1	17
1.133.1-7.2-4-06	БЛОК ЦОКОЛЬНЫЙ УГЛОВОЙ 7БНУ 15.12.45-7,5П-2	18
1.133.1-7.2-4-07	БЛОК ПРОСТЕНОЧНЫЙ 1БН 25.22.50-5П	19
1.133.1-7.2-4-08	БЛОК ПРОСТЕНОЧНЫЙ 1БН 31.22.50-5П	20
1.133.1-7.2-4-09	УЗЕЛ I... IV	21
1.133.1-7.2-4-10	КАРКАС ПРОСТРАНСТВЕННЫЙ КР-1	22
1.133.1-7.2-4-11	СЕТКА С-1	23
1.133.1-7.2-4-12	КАРКАС ПЛОСКИЙ КР-1	24
1.133.1-7.2-4-13	КАРКАС ПЛОСКИЙ КР-2	
1.133.1-7.2-4-14	КАРКАС ПЛОСКИЙ КР-3	
1.133.1-7.2-4-15	КАРКАС ПЛОСКИЙ КР-4	25
1.133.1-7.2-4-16	ИЗДЕЛИЕ ЗАКЛАДНОЕ МН-1	
1.133.1-7.2-4-17	ПЕТАЯ СТРОПОВОЧНАЯ П1, П2	26
1.133.1-7.2-4-18	ПЕТАЯ СТРОПОВОЧНАЯ П3, П4	

1.133.1-7.2-4

СОДЕРЖАНИЕ

СТАДИЯ	ЛИСТ	ЛИСТОВ
Р		1
ЦНИИЭП		
ГР. ИДАНСЕЛЬСТРОЙ		

И. КОНТР.	ИВАНОВСКАЯ	<i>[подпись]</i>
НАЧ. МАСШ.	РАДЫГИН	<i>[подпись]</i>
ЗАМ. И.М.	ЗЕМЯК	<i>[подпись]</i>
ГЛ. СПЕЦ. К.	ИВАНОВСКАЯ	<i>[подпись]</i>
ИСПОЛН.	ТВЕРДИТНА	<i>[подпись]</i>
ПРОВЕР.	ВАСИЛЬЕВА	<i>[подпись]</i>

ИЗД. И ПОДЛ. ПОБЛИЖИ И ДАТА ВЗАМ. И ЧЕВМ

1. Вводная часть.

Разработка рабочих чертежей укрупненных блоков наружных стен для жилых зданий высотой 1-4 этажа и общественных зданий высотой 1-3 этажа выполнена в соответствии с заданием Государственного комитета по архитектуре при Госстрое СССР.

Настоящий выпуск содержит технические требования, номенклатуру и сборочные чертежи блоков наружных стен.

В настоящем выпуске разработаны блоки простеночные и цокольные и даны пространственные каркасы, плоские каркасы, сетки и закладные изделия к этим блокам.

Блоки наружных стен разработаны для применения во II и III климатических районах и в IV подрайоне с расчетной температурой наружного воздуха минус 30,40°С при обычных инженерно-геологических условиях и неагрессивной среде.

Предел огнестойкости блоков - 8 часов.

Номенклатура блоков, представленная в данном выпуске, дополняет номенклатуру блоков, представленную в выпуске 2-4 серии 1.133.1-7.

2 Технические требования.

Изготовление блоков предусмотрено из легкого бетона для простеночных блоков - средней плотности 900...1000 кг/м³, для цокольных блоков - средней плотности 1400...1600 кг/м³ на искусственных пористых заполнителях; гравий и песок керамзитовый, щебень и песок пористый из металлургического шлака (шлаковая пемза), щебень и песок аглопоритовый по ГОСТ 9757-90; песок и щебень из вспученного перлита по ГОСТ 10832-83.

Класс бетона по прочности на сжатие для простеночных блоков В5, для цокольных блоков В7.5.

Допускается применение блоков из легкого бетона с меньшей средней плотностью при условии обеспечения заданного класса по прочности на сжатие. Изготовление блоков с большей средней плотностью не допускается.

Класс бетона или марка раствора по прочности на сжатие наружного отделочного фактурного слоя принимается не ниже класса В12.5 и марки 50 соответственно.

Марки по морозостойкости для бетона блоков и фактурного слоя принимаются по таблице 10 СНиП 2.03.01-84*.

Деревянные пробки для крепления оконных и дверных коробок изготавливаются из древесины хвойных пород по ГОСТ 8486-86*.

Наружная поверхность блоков имеет фактурный слой толщиной 30 мм, который принят из цементно-песчаного раствора или тяжелого бетона. Средняя плотность материала фактурного слоя 2000 кг/м³.

Фактурный слой являясь также и защитным, должен быть прочно связан с бетоном блока. Вид раствора для фактурного слоя применяется заводом-изготовителем по согласованию с проектной организацией.

Внутренняя поверхность блоков должна быть гладкой. Блоки могут выпускаться без внутреннего отделочного слоя или с внутренним отделочным слоем толщиной не более 15 мм из цементного или цементно-известкового раствора марки 50 на тяжелом или легком песке с соответствующим теплотехническим обоснованием толщины блока.

Наружная поверхность блоков может быть шероховатой, в зависимости от принятого способа отделки (присыпка, плитка, применение рельефных матриц).

На поверхностях блоков не допускаются раковины, наплывы и впадины, трещины и скобы.

Допускаемые отклонения от размеров следует принимать в соответствии с ГОСТ 19010-82* и ГОСТ 13015.0-83*.

Блоки запроектированы с учетом изготовления их в стальных формах в горизонтальном положении. Распалубка и извлечение из формы может производиться при достижении бетоном прочности не менее 80% от проектной с использованием кантователя с углом наклона формы не менее 70° к горизонтали.

Заводу-изготовителю необходимо предусмотреть мероприятия для фиксации закладных изделий при установке их в формы в соответствии с принятой на заводе технологией. Сетки и каркасы могут фиксироваться с помощью фиксаторов и дополнительных стержней, крепящихся к борту оснастки и убираемых после бетонирования.

Поставка блоков потребителю производится по достижении бетоном отпускной прочности, величина которой устанавливается в соответствии с ГОСТ 13015.0-83* при этом отпускная прочность в процентах от проектной марки по прочности на сжатие должна быть не менее 100% проектной.

В тех случаях, когда по условиям монтажа здания своевременно обеспечивается необходимое приращение прочности бетона блоков, допускается поставлять блоки с прочностью бетона: 80% - для легкого бетона, 70% - для раствора или бетона отделочного слоя.

При монтаже здания в зимнее время отпускная прочность бетона блоков должна соответствовать проектной.

		1.133.1-7.2-4 ТТ					
И. КОНТ.	ИВАНОВСКАЯ			ТЕХНИЧЕСКИЕ ТРЕБОВАНИЯ	СТАИИ	ЛИСТ	ЛИСТОВ
НАЧ. МАСТ.	РАДЫГИН				Р	1	7
ЗАМ. И.М.	ЗЕМАЯК				ЦНИИЭП ГРАЖДАНСКОЕ СТРОИ		
С. СПЕЦКОН.	ИВАНОВСКАЯ						
ИСП. МАСТ.	ИВАНОВСКАЯ						
ПРОВЕРИТЕЛЬ	СЕРГЕЕВА						

3. УКАЗАНИЯ ПО МАРКИРОВКЕ

Каждому блоку присвоена определенная марка буквенно-цифровой системы в соответствии с ГОСТ 19010-82 „Блоки стеновые бетонные и железобетонные для зданий Общие технические условия“

В первую группу индексов марки изделия входят индексы, обозначающие тип блока и его номинальные габаритные размеры - длину и высоту в дециметрах, толщину в сантиметрах.

Блоки подразделяются на следующие основные типы:

1БН - простеночные рядовые

7БН - цокольные

7БНУ - цокольные угловые.

Во второй группе указывают проектный класс бетона по прочности на сжатие, обозначаемый цифровым индексом класса бетона, вид бетона, обозначаемый буквой П - легкий бетон на пористых заполнителях.

В третью группу входят цифровые и буквенные индексы, обозначающие номер типоразмера изделия:

1 - блок левый,

2 - блок правый

а - наличие проема в цокольном блоке

б - наличие ниши для поливочного крана в цокольном блоке

Пример условного обозначения блока типа 7БН длиной 2390 мм, высотой 1180 мм, толщиной 490 мм из легкого бетона на пористых заполнителях проектного класса по прочности на сжатие В5, имеющего нишу для поливочного крана:

7БН 24.12.45-5П-б

Арматурным изделиям также присвоены определенные марки.

Буквенные индексы обозначают:

КП - каркас пространственный.

КР - каркас плоский

С - сетка

МН - изделие закладное

П - петля монтажная

Пространственные каркасы состоят из плоских каркасов и сеток, собираемых на стержнях с применением шаблонов, обеспечивающих точное расположение элементов.

Арматурная сталь принята следующих классов:

1. Стержневая горячекатанная арматура периодического профиля классов А-I и А-III (ГОСТ 5781-82*).

2. Обыкновенная арматурная проволока периодического профиля Вр-I (ГОСТ 6727-80*).

Для монтажных петель принимается горячекатанная гладкая арматурная сталь класса А-I марок Ст3пс2 и Ст3сп2. Сталь марки Ст3пс2 не допускается применять для изготовления монтажных петель, предназначенных для подъема и монтажа изделий при температуре ниже минус 40°C.

Для закладных изделий применяется прокатная углеродистая сталь марки Ст3кп2 ГОСТ 380-88* и остриневая горячекатанная арматура периодического профиля класса А-III ГОСТ 5781-82**.

Сварные арматурные и закладные изделия должны удовлетворять ГОСТ 10922-90, а сварные сетки ГОСТ 2478-81.

Каркасы и сетки изготавливаются при помощи контактной точечной электросварки в соответствии с требованиями ГОСТ 14098-85.

Закладные изделия изготавливаются с помощью автоматической или ручной сварки плавлением в соответствии с требованиями ГОСТ 19272-73*

Антикоррозионную защиту закладных изделий выполнять окраской лакокрасочными материалами группы I в соответствии со СНиП 2.03.11-85

4. Правила приемки.

Приемку блоков производить в соответствии с ГОСТ 17045-81* и ГОСТ 19010-82*.

5. Методы контроля и испытаний.

При изготовлении изделий должен быть обеспечен контроль на всех стадиях технического процесса.

Методы испытаний материалов, применяемых для приготовления бетонов, должны соответствовать требованиям действующих стандартов или технических условий на эти материалы.

Контроль и оценку проектного класса и отпускной прочности бетона на сжатие следует производить по ГОСТ 18105-86* с учетом однородности прочности бетона.

Определение толщины защитного слоя бетона, размеров и расположения рабочей арматуры может производиться просвечиванием ионизирующими излучениями по ГОСТ 17625-83.

Морозостойкость бетона на пористых заполнителях следует определять в соответствии с требованиями ГОСТ 10060-87.

Допускается определять марку бетона по морозостойкости на пористых заполнителях, применяемого для ограждающих конструкций, при проектной марке по морозостойкости Мрз 50 по ГОСТ 7025-78.

Марку легкого бетона по средней плотности следует определять для каждой партии блоков по ГОСТ 12730.0-78 или радионизотопным методом по ГОСТ 17623-87.

Объем мензурных пустот легкого бетона в уплотненной бетонной смеси следует определять по ГОСТ 40181.0-81.

Марку бетона по водонепроницаемости на пористых заполнителях следует определять для каждой партии изделий.

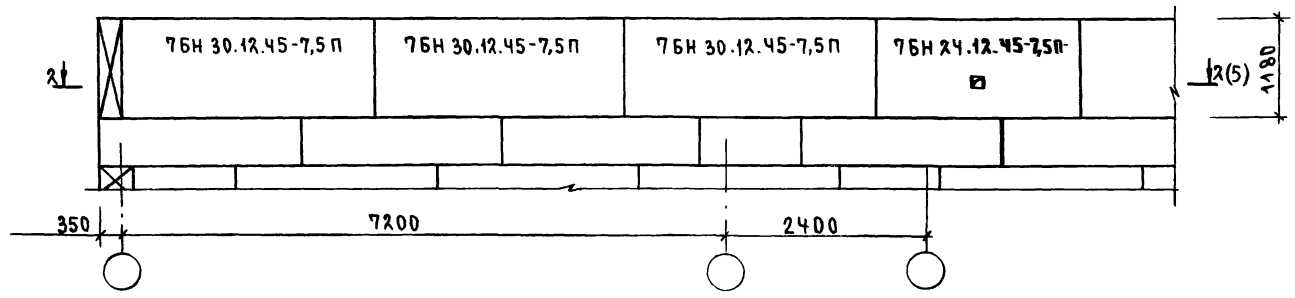
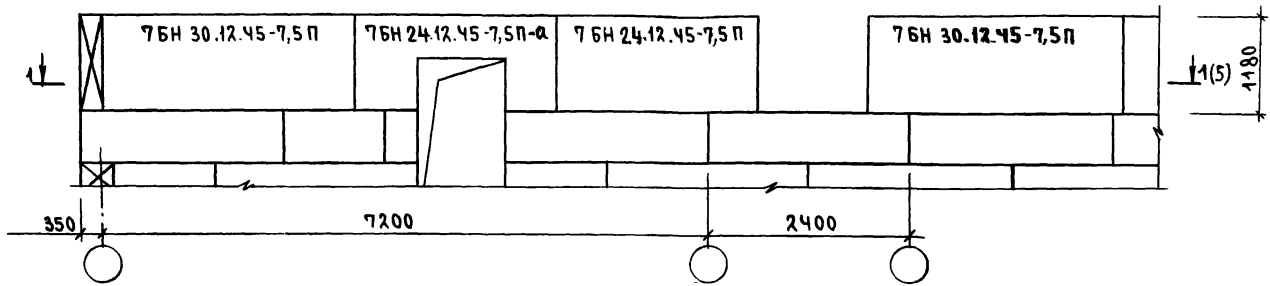
Массу блоков при ее величине более 500 кг следует определять при отпуске потребителю путем взвешивания изделий при помощи пружинного динамометра общего назначения (ГОСТ 13857-79*) или других стандартных приборов для измерения массы.

Если при контрольном взвешивании масса хотя бы одного из

отобранных для контрольной проверки блоков будет превышать проектную отпускную массу более, чем на 7%, приемку блоков по этому показателю производят путем поштучного взвешивания.

При освоении производства блоков или изменении технологии их изготовления следует проводить оценку их прочности неразрушающими методами в соответствии с требованиями ГОСТ 8829-85 "Конструкции и изделия железобетонные сборные. Методы испытаний и оценки прочности, жесткости и трещиностойкости". Необходимые данные для испытаний даны в приложении 2.

ОСНОВНЫЕ СИТУАЦИИ РАСПОЛОЖЕНИЯ НАРУЖНЫХ ЦОКОЛЬНЫХ БЛОКОВ

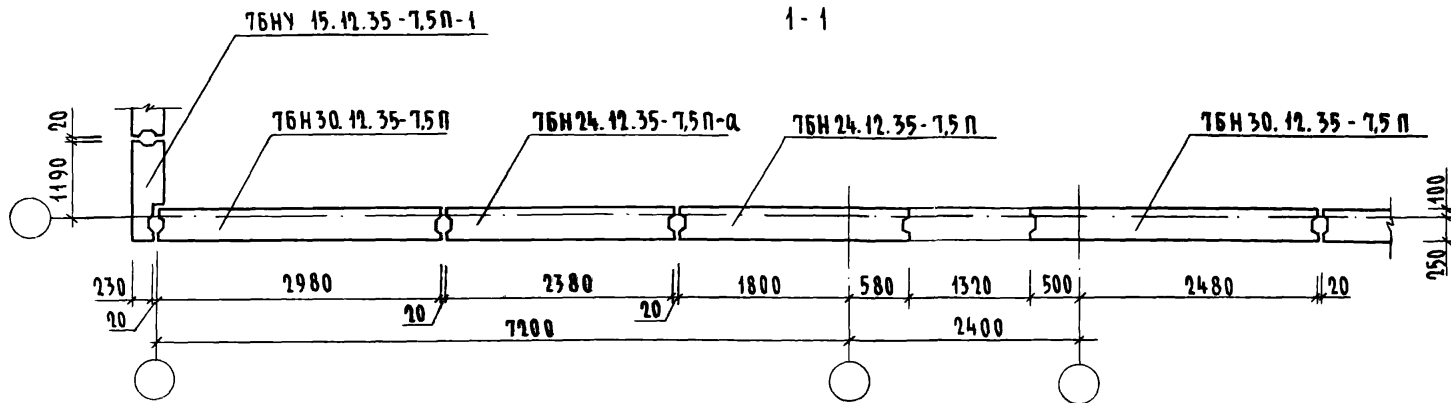


ДЕТАЛИ КРЕПЛЕНИЯ СТЕН
СМ. СЕРИЮ 2.130-1 ВЫП. 21

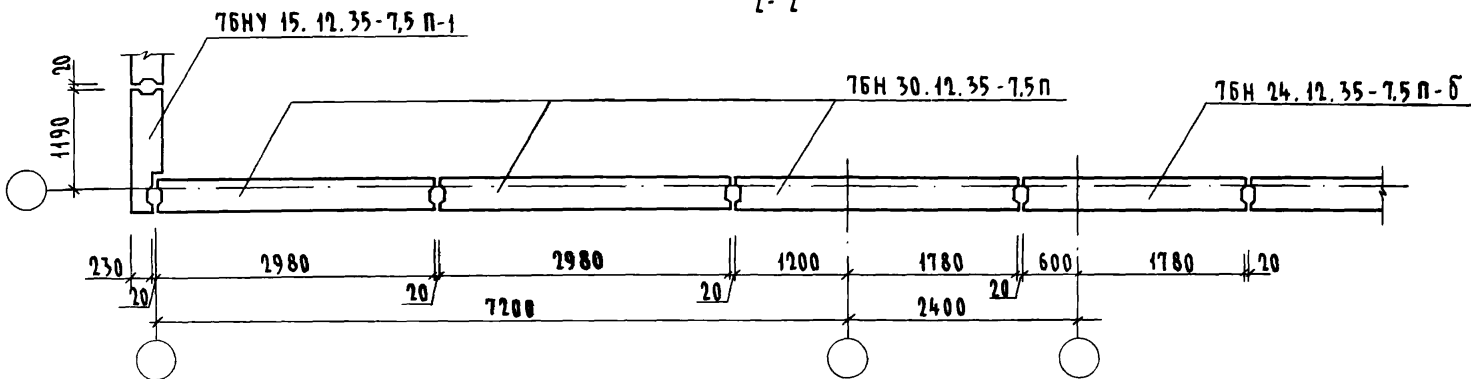
ИНВ. ПОДЛ. ПОДАТЬ И ДАТА ЮЗАМ. ИНВ.Н

1.133.1-7. 2-4-ТТ	ЛИСТ 4
-------------------	-----------

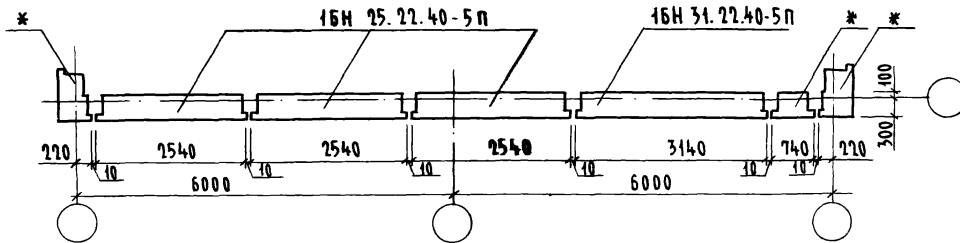
1 - 1



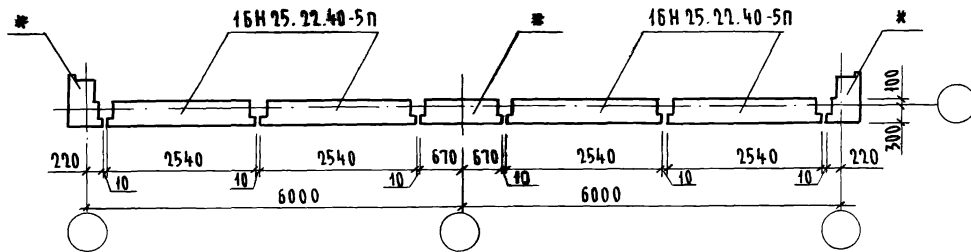
2 - 2



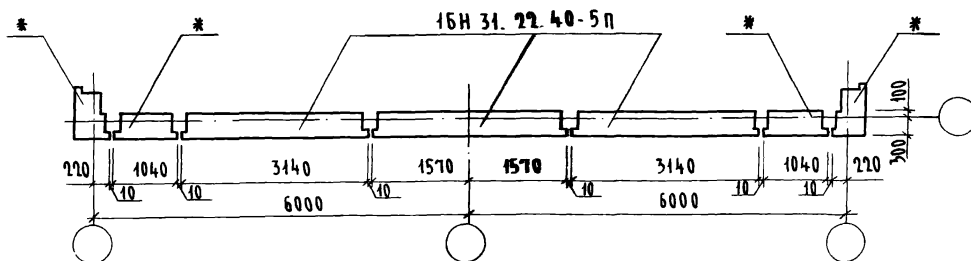
3-3



4-4



5-5



Знаком * обозначены простеночные
блоки, разработанные в выпуске 2-1
серии 1.133.1-7

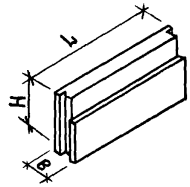
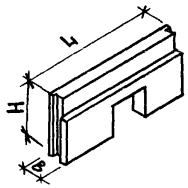
1.133.1-7.1-4-ТТ

Лист

7

25214-02 10

ФОРМАТ А3

7СКИЗ	МАРКА	ОБОЗНАЧЕНИЕ	РАЗМЕРЫ, ММ			РАСХОД МАТЕРИАЛОВ			МАССА Т
			ДЛИНА L	ШИРИНА B	ВЫСОТА H	ОБЪЕМ БЕТОНА М ³	ОБЪЕМ ФАКТУРНОГО СЛОЯ, М ³	СТАЛЬ КГ	
	7БН 24.12.45-7,5п	1.133.1-7.2-4-01	2380	450	1180	1,12	0,08	4,38	1,85
	7БН 30.12.45-7,5п	1.133.1-7.2-4-02	2980			1,35	0,11	5,32	2,25
	7БН 24.12.45-7,5п-а	1.133.1-7.2-4-03	2380	450	1180	0,87	0,06	36,02	1,43
	7БН 24.12.45-7,5п-б	1.133.1-7.2-4-04	2380	450	1180	1,1	0,08	4,38	1,82

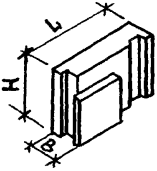
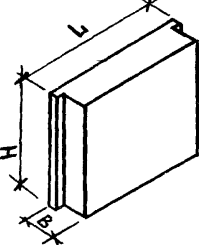
ИМЬ, И ПОДА. ПОДПИСЬ И ДАТА ВЗАМ. ИМЬ. И

И. КОНТР.	ИВАНОВСКАЯ	<i>[Signature]</i>
НАЧ. МАСТ.	РАДЫГИН	<i>[Signature]</i>
ЗАМ. И.М.	ЗЕМЛЯК	<i>[Signature]</i>
ГЛА СПЕЦ.	ИВАНОВСКАЯ	<i>[Signature]</i>
ИСПОЛН.	ТВЕРИТИНА	<i>[Signature]</i>
ПРОВЕР.	ВАСИЛЬЕВА	<i>[Signature]</i>

1.133.1-7.2-4-НИ

Номенклатура
изделий

СТАДИЯ	ЛИСТ	ЛИСТОВ
Р	1	2
ЦНИИЭП		
ГРАЖДАНСЛЬСТІ ОИ		

Эскиз	МАРКА	ОБОЗНАЧЕНИЕ	РАЗМЕРЫ, мм			РАСХОД МАТЕРИАЛОВ			МАССА Т
			ДЛИНА Л	ШИРИНА В	ВЫСОТА Н	ОБЪЕМ БЕТОНА М ³	ОБЪЕМ ФАКТУРНОГО СЛОЯ, М ³	СТАЛЬ КГ	
	7БНУ 15.12.45-7,5п-1	1.133.1-7.2-4-05	1580	450	1180	0,65	0,07	3,56	1,12
	7БНУ 15.12.45-7,5п-2	1.133.1-7.2-4-06						3,56	
	1БН 25.22.50-5п	1.133.1-7.2-4-07	2540	500	2180	2,46	0,19	3,92	2,84
	1БН 31.22.50-5п	1.133.1-7.2-4-08	3140			3,07	0,23	5,38	3,53

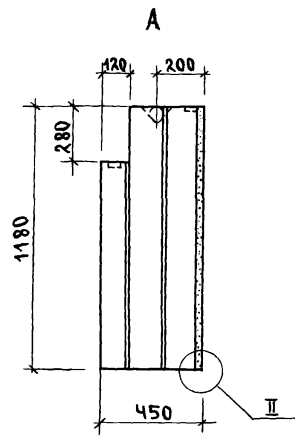
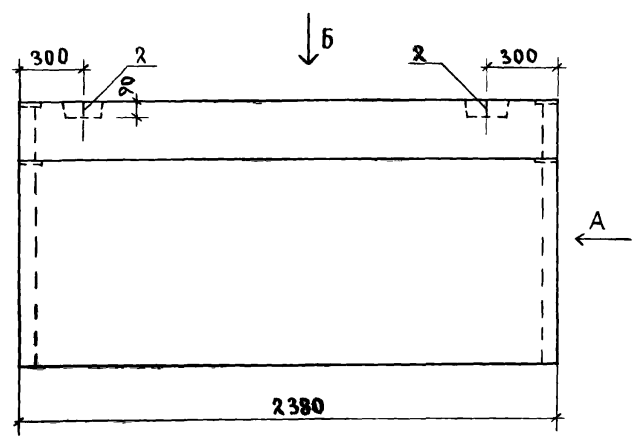
МАРКА ЭЛЕМЕНТА	ИЗДЕЛИЯ АРМАТУРНЫЕ										ИЗДЕЛИЯ ЗАКЛАДНЫЕ										ОБЩИЙ РАСХОД		
	АРМАТУРА КЛАССА					ПРОВОДОКА АРМАТУРНАЯ					ВСЕГО	АРМАТУРА КЛАССА					ПРОКАТ МАРКИ						
	А-I		А-III			ВР-I			А-I			А-III			Ст 3кп2		ВСЕГО						
	ГОСТ 5781-82*					ГОСТ 6727-80*						ГОСТ 5781-82*						ГОСТ 103-76*					
	Ø8	Итого	Ø10	Ø12	Ø20	Итого	Ø4	Ø5	Итого	Ø10		Ø12	Ø14	Ø16	Итого	Ø10		Итого	3x100	Итого			
7БН 24.12.45-7,5п	-	-	-	-	-	-	-	-	-	-	-	2,06	-	2,06	1,08	1,08	1,24	1,24	4,38				
7БН 30.12.45-7,5п	-	-	-	-	-	-	-	-	-	-	-	3,0	-	3,0	1,08	1,08	1,24	1,24	5,32				
7БН 24.12.45-7,5п-а	12,13	12,13	2,90	9,36	0,78	13,04	-	6,61	6,61	31,78	-	-	3,0	-	3,0	-	-	1,24	1,24	4,24	36,02		
7БН 24.12.45-7,5п-б	-	-	-	-	-	-	-	-	-	-	-	2,06	-	2,06	1,08	1,08	1,24	1,24	4,38				
7БНУ 15.12.45-7,5п-1	-	-	-	-	-	-	-	-	-	-	1,24	-	-	1,24	1,08	1,08	1,24	1,24	3,56				
7БНУ 15.12.45-7,5п-2	-	-	-	-	-	-	-	-	-	-	1,24	-	-	1,24	1,08	1,08	1,24	1,24	3,56				
1БН 25.22.50-5п	-	-	-	-	-	-	0,92	-	0,92	0,92	-	-	3,0	-	3,0	-	-	-	-	3,0			
1БН 31.22.50-5п	-	-	-	-	-	-	0,92	-	0,92	0,92	-	-	-	4,46	4,46	-	-	-	-	4,46			

ИЧР. ИДБАА. ИВАПКС. И ДАТА. БЕЗ АЧ. ИВЕР. К

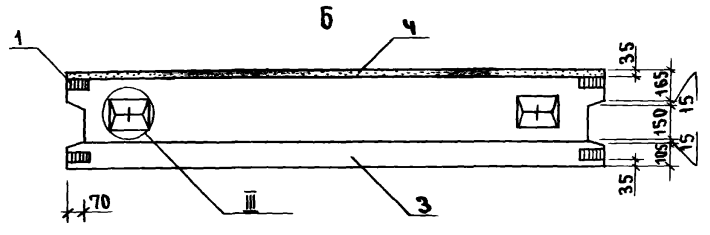
1.133.1-7.2-4-РС			
И. КОНТР.	ИВАНОВСКАЯ	<i>[Signature]</i>	
НАЧ. МАСТ.	РАДЫГИН	<i>[Signature]</i>	
ЗАМ. НАЧ.	ЗЕМАЯК	<i>[Signature]</i>	
ГЛ. СПЕЦ. К.	ИВАНОВСКАЯ	<i>[Signature]</i>	
ИСПОЛН.	ОБРАЗЦОВА	<i>[Signature]</i>	
ПРОВЕР.	ВАСИЛЬЕВА	<i>[Signature]</i>	

ВЕДОМОСТЬ РАСХОДА
СТАЛИ, КГ

СТАЛИЯ	ЛИСТ	ЛИСТОВ
Р	ЦНИИЭП	1
ГРАЖДАНСКИЙ СТРОЙ		

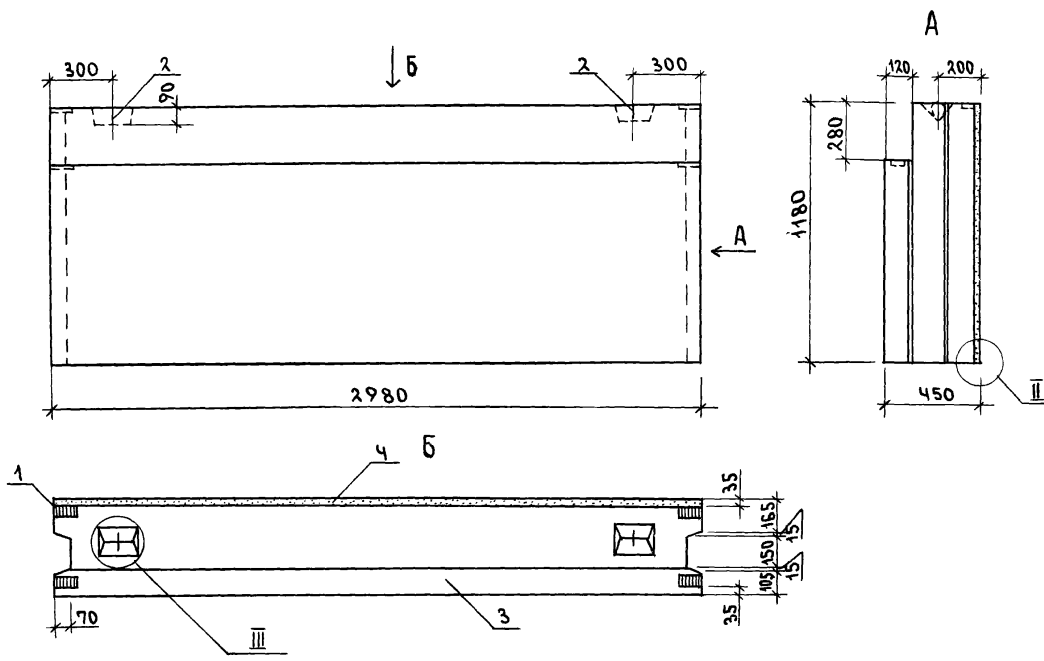


Поз.	НАИМЕНОВАНИЕ	КОЛ.	ОБОЗНАЧЕНИЕ ДОКУМЕНТА
1	ЗАКЛАДНОЕ УДЕЛИЕ МН-1	4	1.133.1-7.2-4-16
2	ПЕТЛЯ СТРОПОВОЧНАЯ П2	2	1.133.1-7.2-4-17
3	БЕТОН КЛАССА В7,5	1,12	
4	БЕТОН ФАКТУРНОГО СЛОЯ		
	КЛАССА В12 5	0,08	



- 1. МАССА БЛОКА - 1,85 Т
- 2. Узлы II, III см. 1.133.1-7.2-4-09

1.133.1-7.2-4-01		
Н. КОНТР. ИВАНОВСКАЯ	Ивановская	
НАЧ. МАСТ. РАДЫГИН	Радыгин	
ЗАМ. Н.М. ЗЕМЛЯК	Земляк	
ГЛ. СПЕЦ. ИВАНОВСКАЯ	Ивановская	
ИСПОЛН. ТВЕРИТИНА	Тверитина	
ПРОВЕР. ВАСИЛЬЕВА	Васильева	
Блок цокольный 76Н 24.12.45-7,5п		СТАДИЯ ЛИСТ ЛИСТОВ Р 1 1
		ЦНИИЭП ГРАЖДАНСЕЛЬСТРОИ



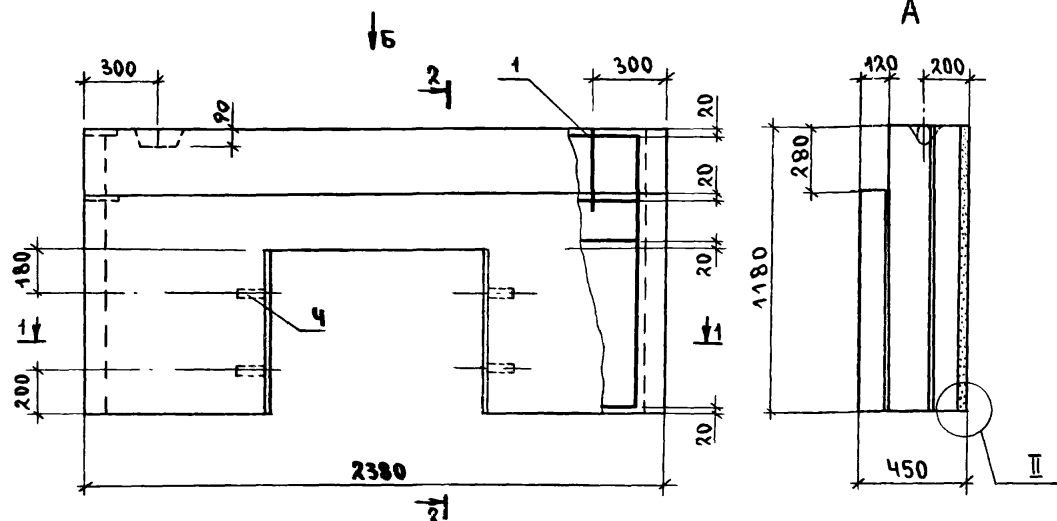
Поз.	НАИМЕНОВАНИЕ	КОЛ.	ОБОЗНАЧЕНИЕ ДОКУМЕНТА
1	ЗАКЛАДНОЕ УДЕЛИЕ МН-1	4	1.133.1-7.2-4-16
2	ПЕТАЯ СТРОПОВОЧНАЯ ПЗ	2	1.133.1-7.2-4-18
3	БЕТОН КЛАССА В7,5 м ³	1,25	
4	БЕТОН ФАКТУРНОГО СЛОЯ КЛАССА В12.5 , м ³	0,11	

1. МАССА БЛОКА - 2,25Т
 2. УЗЛЫ II, III СМ. 1.133.1-7.2-4-09.

ИМЬ. П.О.Д. ПОСЛЕСИТЬ И ДАТА ВЗАМ. ИМЬ. И

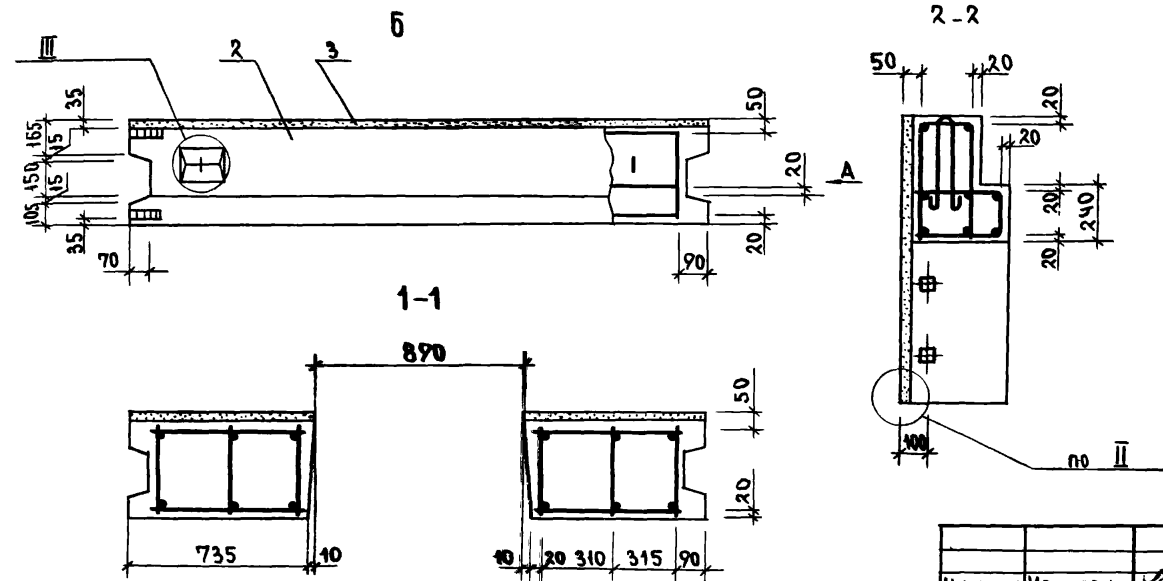
1.133.1-7 2-4-02			
Р. КОНТР. ИВАНОВСКАЯ	<i>[Signature]</i>	СТАДИЯ	ЛИСТ
НАЧ. МАСТ. РАДЫГИН	<i>[Signature]</i>	Р	1
ЗАМ. Н.М. ЗЕМЛЯК	<i>[Signature]</i>	ЦНИИЭП	
ГЛ. СПЕЦ. К. ИВАНОВСКАЯ	<i>[Signature]</i>	ГРАЖДАНСКОЙ СТРОИ	
ИСПОЛН. ТВЕРИТИНА	<i>[Signature]</i>		
ПРОВЕР. ВАСИЛЬЕВА	<i>[Signature]</i>		

БЛОК ЦОКОЛЬНЫЙ
 7БН 30.12.45-7,5П

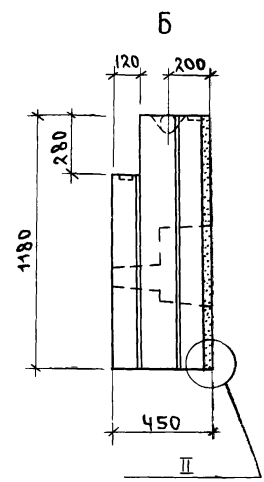
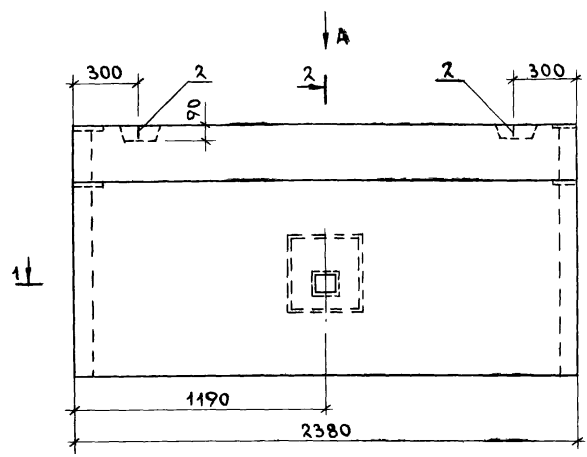


Поз.	НАИМЕНОВАНИЕ	Кол.	ОБОЗНАЧЕНИЕ ДОКУМЕНТА
1	КАРКАС ПРОСТРАНСТВЕННЫЙ КП-1	1	1.133.1-7.2-4 10
2	БЕТОН КЛАССА В7,5, м ³	0,87	
3	БЕТОН ФАКТУРНОГО СЛОЯ КЛАССА В12,5, м ³	0,06	
4	ПРОБКА ДЕРЕВЯННАЯ 50x50; ρ=120	4	БЕЗ.ЧЕРТ.

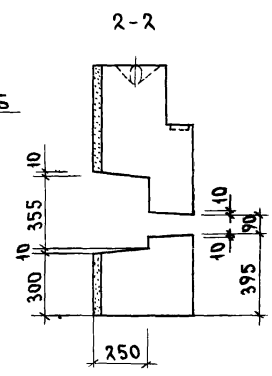
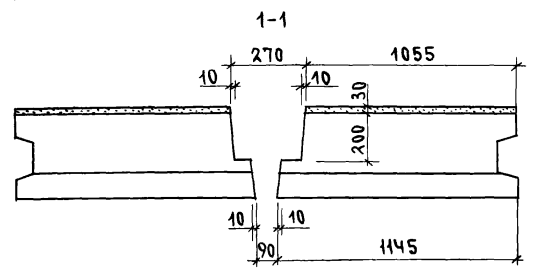
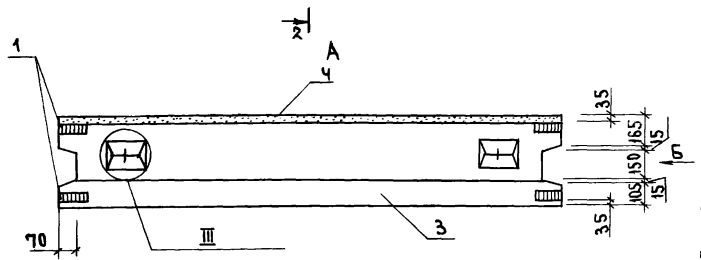
- 1. МАССА БЛОКА - 1,43Т
- 2. ЧУЛМЦОВ СМ.1.133.1-7.2-4-09.



		1.133.1-7.2-4-03		
Н.КОНТР	ИВАНОВСКАЯ	БЛОК ЦОКОЛЬНЫЙ 7БН.24.12.45-7,5п-а	СТАДИЯ	
НАЧ.МАС	РАДЫГИН		ЛИСТ	
ЗАМ.НАЧ	ЗЕМЛЯК		ЛИСТОВ	
ГЛ.СПЕЦ	ИВАНОВСКАЯ		Р	1
ИСПОЛН	ВАСИЛЬЕВА		ЦНИИЭП ГРАЖДАНСЕЛЬСТРОИ	
ПРОВЕР.	ИВАНОВСКАЯ			

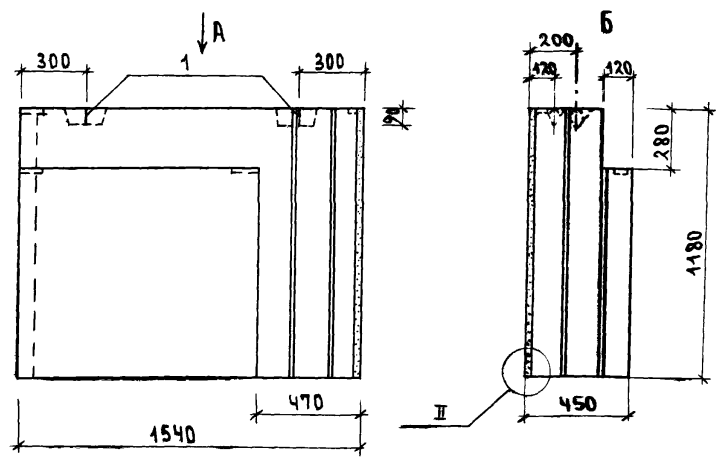


Поз.	НАИМЕНОВАНИЕ	Кол.	ОБОЗНАЧЕНИЕ ДОКУМЕНТА
1	ЗАКЛАДНОЕ ИЗДЕЛИЕ МН-1	4	1.133.1-7.2-4-16
2	ПЕТЛЯ СТРОПОВОЧНАЯ ПЛ	2	1.133.1-7.2-4-17
3	БЕТОН КЛАССА В 7.5 М ³	1,1	
4	БЕТОН ФАКТУРНОГО СЛОЯ КЛАССА В 12.5, М ³	0,08	



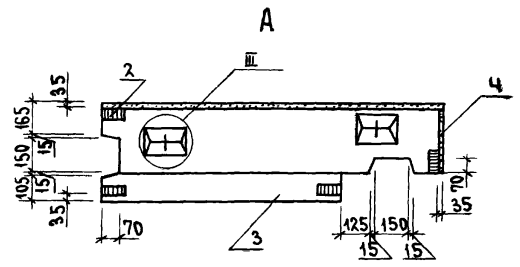
- 1. МАССА БЛОКА - 1,82Т
- 2. ЧУЗЫ II, III СМ. 1.133.1-7.2-4-09.

		1.133.1-7.2-4-04	
Н. КОНТР. ИВАНОВСКАЯ	Ивановская	БЛОК ЦОКОЛЬНЫЙ 76Н 2Ч.12.45-7,5п-б	СТАДИЯ ЛИСТ ЛИСТОВ
НАЧ. МАСТ. РАДЫГИН	Радугин		Р 1
ЗАМ. НАЧ. ЗЕМЛЯК	Земляк		ЦНИИЭП ГРАЖДАНСЬЕ СТРОЙ
ГЛ. СПЕЦ. КИВАНОВСКАЯ	Кивановская		
ИСПОЛН. ВАСИЛЬЕВА	Васильева		
ПРОВЕР. ИВАНОВСКАЯ	Ивановская		



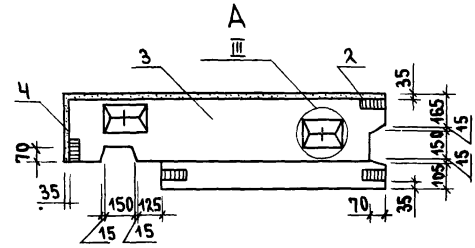
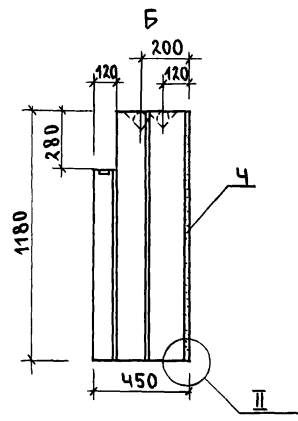
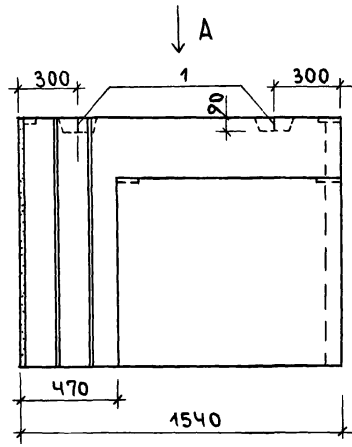
Поз.	НАИМЕНОВАНИЕ	КОЛ.	ОБОЗНАЧЕНИЕ ДОКУМЕНТА
1	ПЕТЛЯ СТРОПОВОЧНАЯ П1	2	1.133.1-7.2-4-17
2	ИЗДЕЛИЕ ЗАКЛАДНОЕ МН-1	4	1.133.1-7.2-4-16
3	БЕТОН КЛАССА В7.5, м ³	0,65	
4	БЕТОН ФАКТУРНОГО СЛОЯ КЛАССА В12.5, м ³	0,07	

1. МАССА БЛОКА - 1,12Т
 2. Узлы II, III см. 1.133.1-7.2-4-09.



ИЗДАНИЕ 1981 г.

		1.133.1-7.2-4-05	
И КОНТР.	ИВАНОВСКАЯ	<i>[Signature]</i>	
НАЧ. МАСТ.	РАДЫГИН	<i>[Signature]</i>	
ЗАМ. Н.М.	ЗЕМЛЯК	<i>[Signature]</i>	
Г.И.П.	ИВАНОВСКАЯ	<i>[Signature]</i>	
ИСПОЛ.	ТВЕРДИНА	<i>[Signature]</i>	
ПРОВЕР.	ВАСИЛЬЕВА	<i>[Signature]</i>	
		Блок цокольный угловой 7БНУ 45.12.45-7,5п-1	
		СТАДИЯ	ЛИСТ
		Р	1
		ЦНИИЭП ГРАЖДАНСКОГО СТРОИТЕЛЬСТВА	

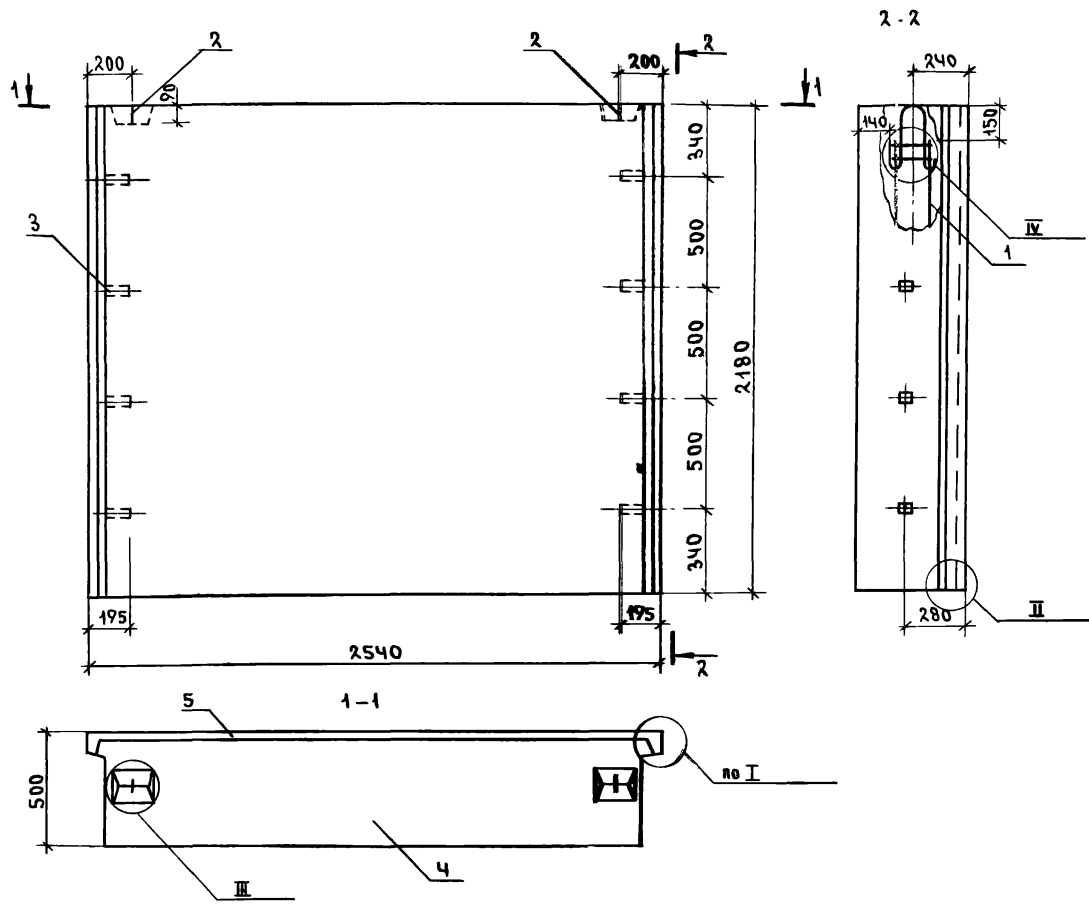


Поз.	НАИМЕНОВАНИЕ	Кол.	ОБОЗНАЧЕНИЕ ДОКУМЕНТА
1	ПЕТЛЯ СТРОПОВОЧНАЯ П1	2	1.133.1-7.2-4-17
2	ИЗДЕЛИЕ ЗАКЛАДНОЕ МН-1	4	1.133.1-7.2-4-16
3	БЕТОН КЛАССА В7.5	м ³ 0,65	
4	БЕТОН ФАКТУРНОГО СЛОЯ КЛАССА В12,5	м ³ 0,07	

1. МАССА БЛОКА - 1,12Т
2. УЗЛЫ II, III см. 1.133.1-7.2-4 09.

ИМБ. И ПОДЛ. ПОДАТЬ И ДАТА. ВЗАМ. ИМБ. И

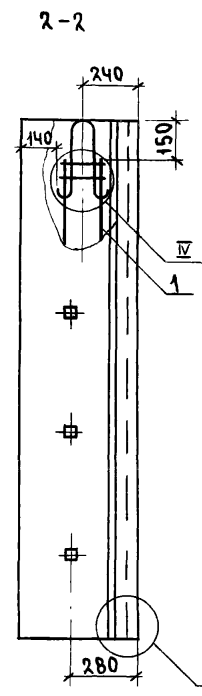
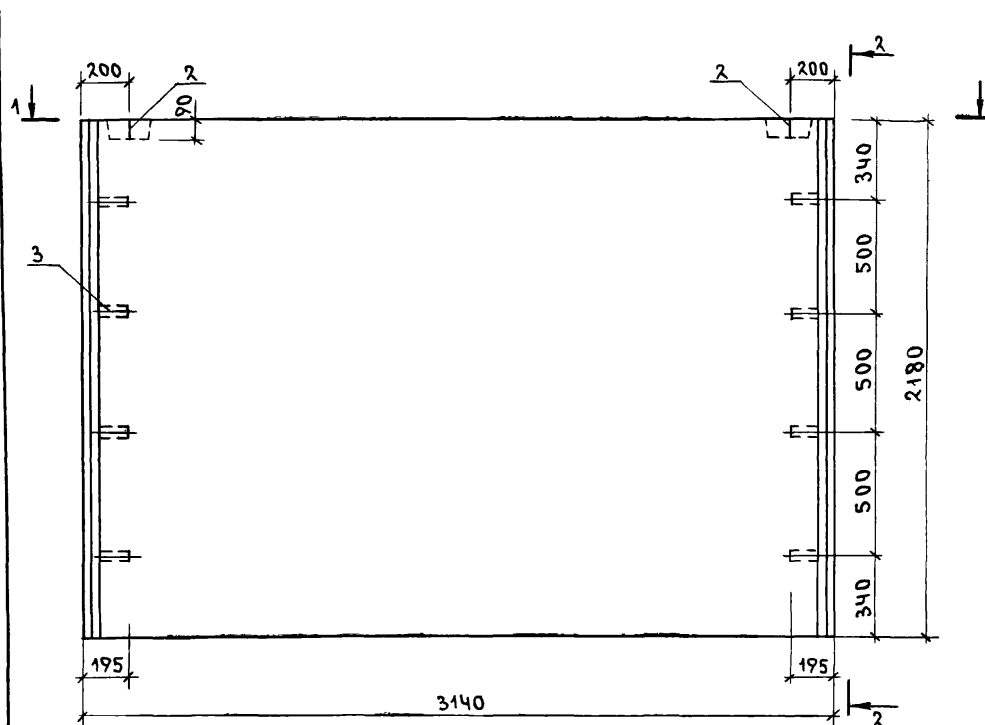
И. КОНТР. ИВАНОВСКАЯ				1.133.1-7.2-4-06		
НАЧ. МАСТ. РАДЫГИН				СТАДИЯ ЛИСТ ЛИСТОВ		
ЗАМ. ИМ. ЗЕМЛЯК				Р 1 1		
ГЛ. СПЕЦ. ИВАНОВСКАЯ				БЛОК ЦОКОЛЬНЫЙ УГЛОВОЙ		
ИСПОЛН. ТВЕРИТИНА				7БНУ 15.12.45-7.5п-2		
ПРОВЕР. ВАСИЛЬЕВА				ЦНИИЭП		
				ГРАЖДАНСКОЕ СТРОИТ.		



Поз.	НАИМЕНОВАНИЕ	КОЛ.	ОБОЗНАЧЕНИЕ ДОКУМЕНТА
1	КАРКАС ПЛОСКИЙ КР-4	2	1.133.1-7.2-4-15
2	ПЕТЛЯ СТРОПОВОЧНАЯ ПЗ	2	1.133.1-7.2-4-18
3	ПРОБКА ДЕРЕВЯННАЯ 50x50, l=120мм	8	БЕЗ. ЧЕРТ.
4	БЕТОН КЛАССА В5, м ³	2,46	
5	БЕТОН ФАКТУРНОГО СЛОЯ КЛАССА В12.5, м ³	0,19	

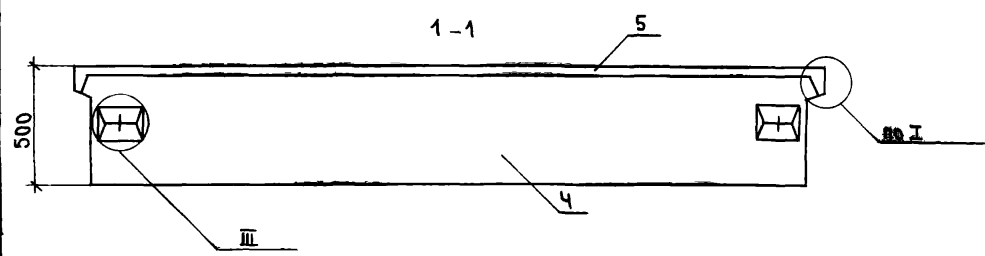
1. МАССА БЛОКА - 2,84Т
2. Узлы I...IV см. 1.133.1-7.2-4-09.

			1.133.1-7.2-4-07			
Н. КОНТР.	ИВАНОВСКАЯ	<i>[Signature]</i>	БЛОК ПРОСТЕНОЧНЫЙ 16Н 25.22.50-5П	СТАДИЯ	ЛИСТ	ЛИСТОВ
НАЧ. МАСТ.	РАДЫГИН	<i>[Signature]</i>		Р		1
ЗАМ. Н. М.	ЗЕМЛЯК	<i>[Signature]</i>		ЦНИИЭП		
ГЛ. СПЕЦ. К.	ИВАНОВСКАЯ	<i>[Signature]</i>		ГРАЖДАНСЕЛЬСТРОЙ		
ИСПОМ.	ТВЕРДИТНА	<i>[Signature]</i>				
ПРОВЕР.	ВАСИЛЬЕВА	<i>[Signature]</i>				



Поз.	НАИМЕНОВАНИЕ	КОЛ.	ОБОЗНАЧЕНИЕ ДОКУМЕНТА
1	КАРКАС ПЛОСКИЙ КР-4	2	1.133.1-7.2-4-15
2	ПЕТАЯ СТРОПОВОЧНАЯ ПЧ	2	1.133.1-7.2-4-18
3	ПРОБКА ДЕРЕВЯННАЯ 50x50, L=120 мм	8	БЕЗ ЧЕРТ.
4	БЕТОН КЛАССА В5, м ³	3,07	
5	БЕТОН ФАКТУРНОГО СЛОЯ КЛАССА В12.5, м ³	0,23	

1 МАССА БЛОКА - 3,53Т
2 ЧАСТЬ I...IV ДИМ 1133.1-7.2-4-09.

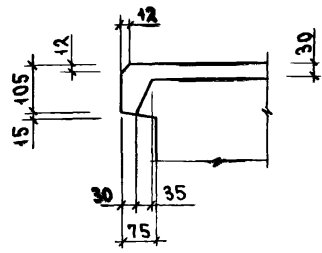


И. КОНТР.	ИВАНОВСКАЯ	<i>[Signature]</i>
НАЧ. МАСТ.	РАДЫГИН	<i>[Signature]</i>
ЗАМ. Н.М.	ЗЕМЛЯК	<i>[Signature]</i>
ГЛ. СПЕЦ. К.	ИВАНОВСКАЯ	<i>[Signature]</i>
ИСПОЛН.	ТВЕРИТИНА	<i>[Signature]</i>
ПРОВЕР.	ВАСИЛЬЕВА	<i>[Signature]</i>

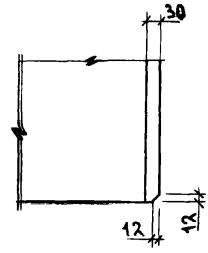
1.133.1-7.2-4-08		
СТАДИЯ	ЛИСТ	ЛИСТОВ
Р		1
ЦНИИЭП		
ГРАЖДАНСЕЛЬСТРОЙ		

БЛОК
ПРОСТЕНОЧНЫЙ
16Н 31.22.50-5П

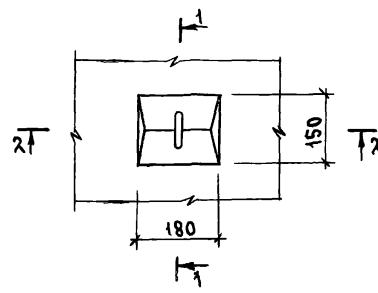
Ⓢ



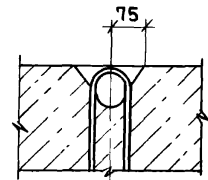
Ⓢ



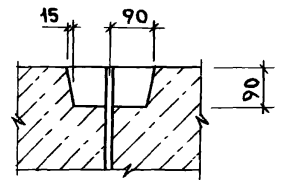
Ⓢ



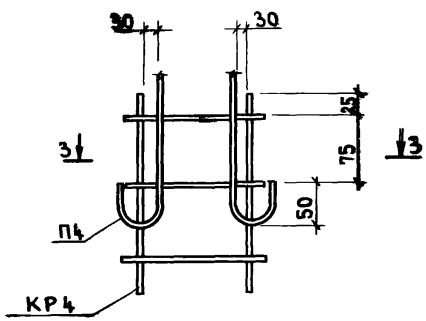
1-1



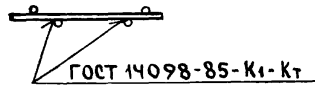
2-2



Ⓢ

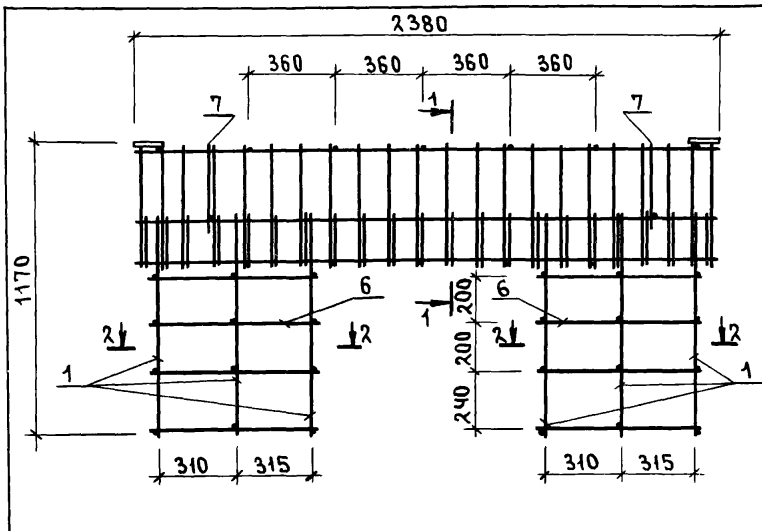


3-3



ИЗДАНИЕ ИЛИ ПЕРИОД ИЛИ ДАТА ИЗМЕНЕНИЯ

		1.133.1-7.2-4-09		
Н.КОНТР.	ИВАНОВСКАЯ	УЗЕЛ I...IV	СТАДИЯ	
НАЧ.МАСТ.	РАДЫГИН		ЛИСТ	
ЗАМ.Н.М.	ЗЕМЛЯК		1	
ГЛ.СПЕЦ.К.	ИВАНОВСКАЯ		ЦНИИЭП	
ИСПОЛН.	ВАСИЛЬЕВА		ГРАЖДАНСКОЕ СТРОИТЕЛЬСТВО	
ПРОВЕР.	ИВАНОВСКАЯ			

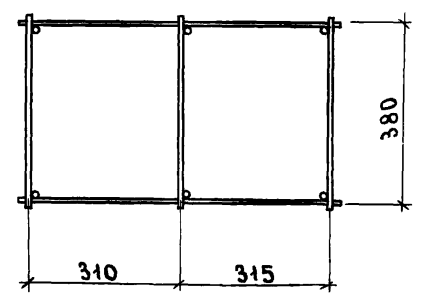
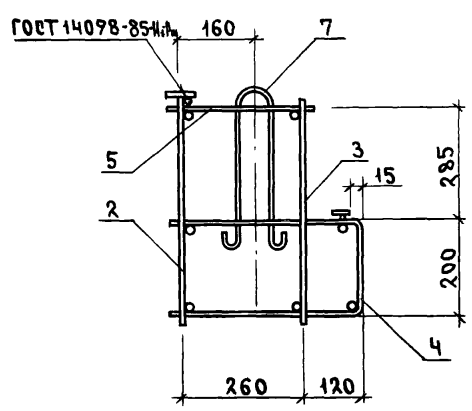


МАРКА КАРКАСА	Поз.	НАИМЕНОВАНИЕ	КОЛ.	ОБОЗНАЧЕНИЕ ДОКУМЕНТА	МАССА КАРКАСА КГ
КП-1	1	КР-1	6	1.133.1-7.2-4-12	35,94
	2	КР-2	1	1.133.1-7.2-4-13	
	3	КР-3	1	1.133.1-7.2-4-14	
	4	С-1	1	1.133.1-7.2-4-11	
	5	Ф5 Вр1; ℓ=290	5	БЕЗ ЧЕРТЕЖА	
	6	Ф5 Вр1; ℓ=645	16	БЕЗ ЧЕРТЕЖА	
	7	ПЕТЛЯ СТРОПОВОЧНАЯ ПЗ	2	1.133.1-7.2-4-18	

1-1 (1:10)

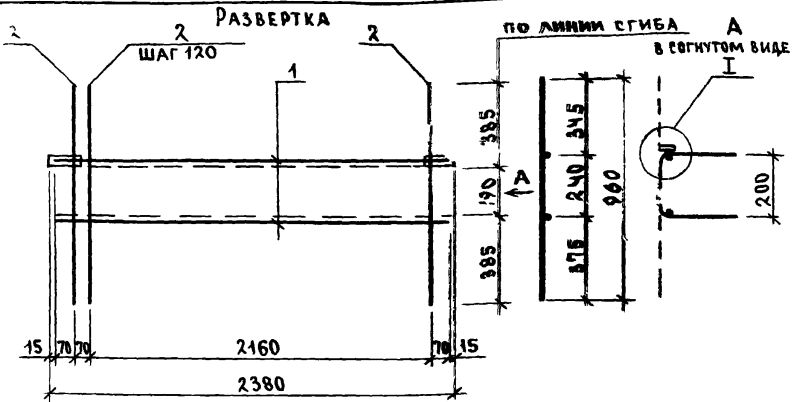
2-2 (1:10)

АРМАТУРА КЛАССА Вр1 ПО ГОСТ 6727-80*



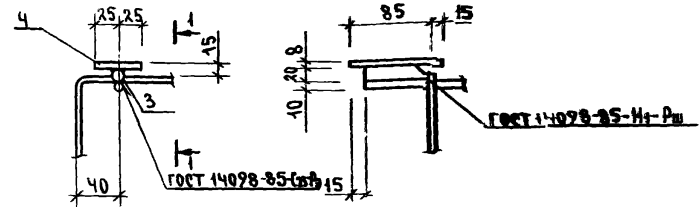
ИНВ.И ПОДЛ. ПОДПИСЬ И ДАТА ВЗАМ. ИНВ.И

		1.133.1-7.2-4-10		
И. КОНТР.	ИВАНОВСКАЯ	КАРКАС ПРОСТРАНСТВЕННЫЙ КП-1	СТАДИЯ	
НАЧ. МАСТ.	РАДЫГИН		ЛИСТ	
ЗАМ. И.М.	ЗЕМЛЯК		1	
ГЛ. СПЕЦ. К.	ИВАНОВСКАЯ		ЦНИИЭП	
ИСПОЛН.	ВАСИЛЬЕВА		ГРАЖДАНСЕЛЬСТРОЙ	
ПРОВЕР.	ИВАНОВСКАЯ			



⊙ (1:5)

1-1



Поз.	НАИМЕНОВАНИЕ	КОЛ.	МАССА, КГ		
			ЕДИНИЦЫ	РЕТКИ	
1	Φ 10 А-III ; ℓ=2350	2	1,45	14,46	
2	Φ 8 А-I ; ℓ=960	20	0,38		
3	Φ 20 А-III ; ℓ=70	2	0,47		
4	-8x100 ; ℓ=50	2	0,31		

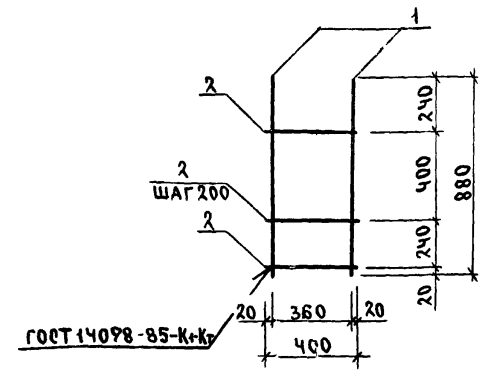
1. Арматура класса А-I; А-III по ГОСТ 5781-82*
2. Полоса -8x100 по ГОСТ 103-76*
Сталь Ст3кп2 по ГОСТ 380-88*

1.133.1-7. 2-4-11

РЕТКА С-1

СТАДИЯ	ЛИСТ	ЛИСТОВ
Р		1
ЦНИИЭП		
ГРАЖДАНСЕЛЬСТРОЙ		

Н. КОНТР.	ИВАНОВСКАЯ	<i>[Signature]</i>
НАЧ. МАСТ.	РАДЫГИН	<i>[Signature]</i>
ЗАМ. Н.М.	ЗЕМЛЯК	<i>[Signature]</i>
ГЛ. СПЕЦ. К.	ИВАНОВСКАЯ	<i>[Signature]</i>
ИСПОЛН.	ВАСИЛЬЕВА	<i>[Signature]</i>
ПРОВЕР.	ИВАНОВСКАЯ	<i>[Signature]</i>



Поз.	НАИМЕНОВАНИЕ	КОЛ.	МАССА, КГ		
			ЕДИНИЦЫ	КАРКАСА	
1	Φ 12 А-III ; ℓ=880	2	0,78	1,80	
2	Φ 5 Вр-I ; ℓ=400	4	0,06		

1. Арматура класса А-III по ГОСТ 5781-82*
2. Арматура класса Вр-I по ГОСТ 6727-80*

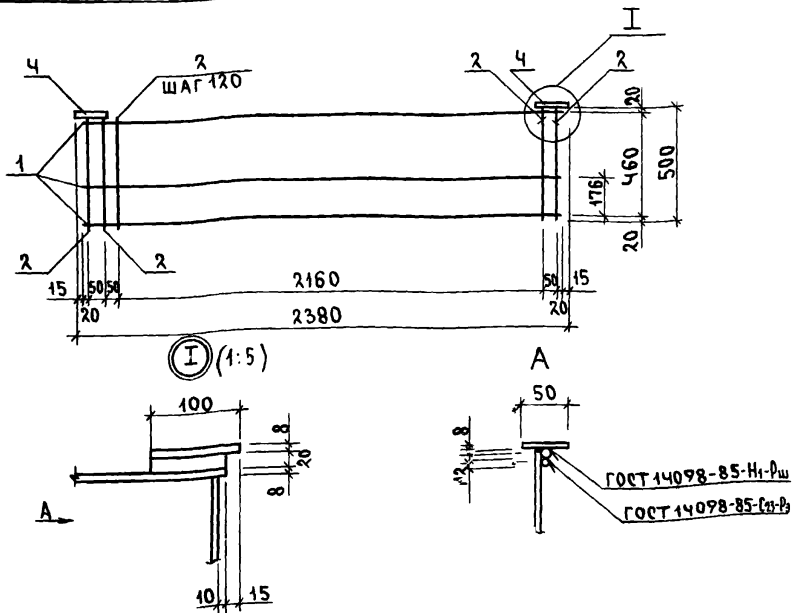
1.133.1-7. 2-4-12

КАРКАС ПЛОСКИЙ КР-1

ИМЯ И ПОДПИСЬ И ДАТА ВЗАМ. ИМЯ

Н. КОНТР.	ИВАНОВСКАЯ	<i>[Signature]</i>
НАЧ. МАСТ.	РАДЫГИН	<i>[Signature]</i>
ЗАМ. Н.М.	ЗЕМЛЯК	<i>[Signature]</i>
ГЛ. СПЕЦ. К.	ИВАНОВСКАЯ	<i>[Signature]</i>
ИСПОЛН.	ВАСИЛЬЕВА	<i>[Signature]</i>
ПРОВЕР.	ИВАНОВСКАЯ	<i>[Signature]</i>

СТАДИЯ	ЛИСТ	ЛИСТОВ
Р		1
ЦНИИЭП		
ГРАЖДАНСЕЛЬСТРОЙ		



Поз.	НАИМЕНОВАНИЕ	КОЛ.	МАССА, КГ	
			ЕДИНИЦЫ	КАРКАСА
1	φ 8 А-I ; ℓ= 2350	3	0,93	5,59
2	φ 5 Вр-I ; ℓ= 500	22	0,08	
3	φ 20 А-III ; ℓ= 85	2	0,21	
4	- 8 × 100 ; ℓ= 50	2	0,31	

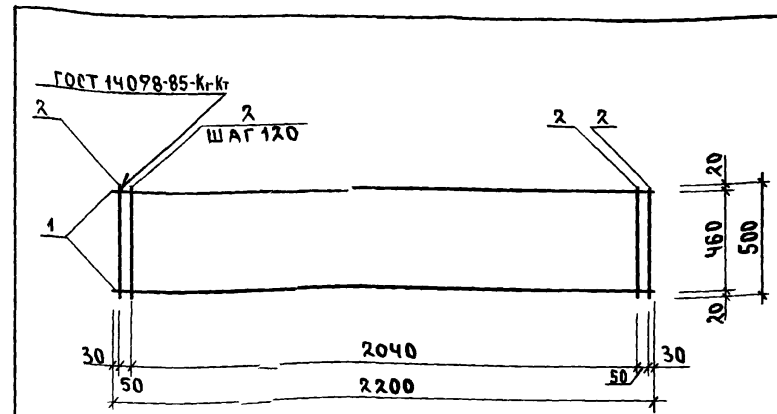
- 1 Арматура класса А-I, А-III по ГОСТ 5781-82*
 - 2 Арматура класса Вр-I по ГОСТ 6727-80*
 - 3 Полоса - 8×100 по ГОСТ 103-76*
- Марка стали Ст 3 кп2 по ГОСТ 380-88*

1.133.1-7. 2-4-13

Н. КОНТР. ИВАНОВСКАЯ
 НАЧ. МАСТ. РАДЫГИН
 ЗАМ. Н.М. ЗЕМЛЯК
 ГЛА СПЕЦ. ИВАНОВСКАЯ
 ИСПОЛН. ВАСИЛЬЕВА
 ПРОВЕР. ИВАНОВСКАЯ

КАРКАС ПЛОСКИЙ КР-2

СТАДИЯ ЛИСТ ЛИСТОВ
 Р 1 1
 ЦНИИЭП
 ГРАЖДАНСЕЛЬСТРОЙ



Поз.	НАИМЕНОВАНИЕ	КОЛ.	МАССА, КГ	
			ЕДИНИЦЫ	КАРКАСА
1	φ 8 А-I ; ℓ= 2200	2	0,87	3,28
2	φ 5 Вр-I ; ℓ= 500	20	0,08	

1. Арматура класса А-I по ГОСТ 5781-82*
2. Арматура класса Вр-I по ГОСТ 6727-80*

1.133.1-7 2-4-14

ИНВ. И ПОДП. ПОДПИСЬ И ДАТА ВЗАМ. ИНВ. И ПОДП.

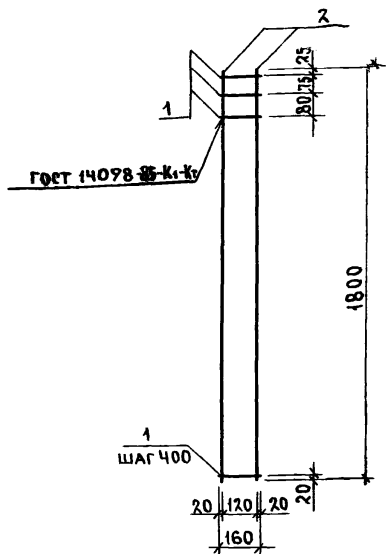
Н. КОНТР. ИВАНОВСКАЯ
 НАЧ. МАСТ. РАДЫГИН
 ЗАМ. Н.М. ЗЕМЛЯК
 ГЛА СПЕЦ. ИВАНОВСКАЯ
 ИСПОЛН. ВАСИЛЬЕВА
 ПРОВЕР. ИВАНОВСКАЯ

КАРКАС ПЛОСКИЙ КР-3

СТАДИЯ ЛИСТ ЛИСТОВ
 Р 1 1
 ЦНИИЭП
 ГРАЖДАНСЕЛЬСТРОЙ

25214-02 25

ФОРМАТ А3



Поз.	НАИМЕНОВАНИЕ	КОЛ.	МАССА, КГ	
			ЕДИНИЦЫ	КАРКАСА
1	Ф 4 ВР-I ; ℓ=160 мм	7	0,015	0,461
2	4 ВР-I ℓ=1800 мм	2	0,178	

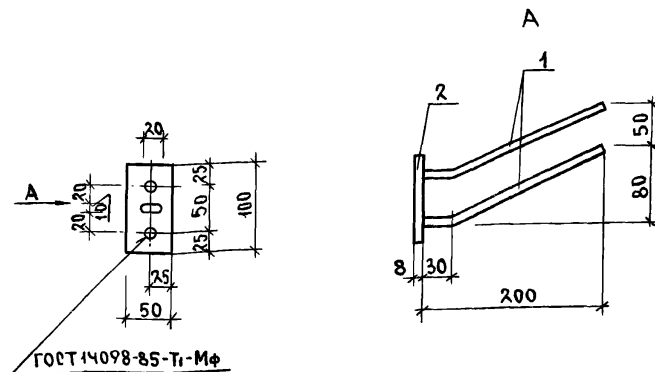
Арматура класса ВР-I по ГОСТ 6727-80*

1.133.1-7. 2-4-15

Н. КОНТР. ИВАНОВСКАЯ
 НАЧ. МАСТ. РАДЫГИН
 ЗАМ. Н.М. ЗЕМЛЯК
 ГЛА СПЕЦ. ИВАНОВСКАЯ
 ИСПОЛН. ТВЕРИТИНА
 ПРОВЕР. ВАСИЛЬЕВА

Каркас плоский КР-4

СТАДИЯ ЛИСТ ЛИСТОВ
 Р 1
ЦНИИЭП
 ГРАЖДАНСЕЛЬСТРОЙ



Поз.	НАИМЕНОВАНИЕ	КОЛ.	МАССА, КГ	
			ЕДИНИЦЫ	ИЗДЕЛИЯ
1	Ф 10 А-III ; ℓ=220	2	0,135	0,58
2	- 8x100 ; ℓ=50	1	0,31	

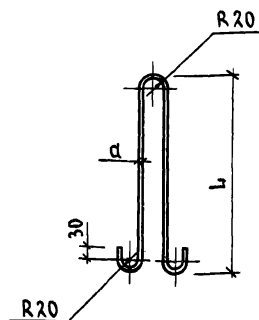
1. Арматура класса А-III по ГОСТ 5781-82*
2. Полоса - 8x100 по ГОСТ 103-76*
 Марка стали Ст 3 кп2 по ГОСТ 380-88*

1.133.1-7. 2-4-16

Н. КОНТР. ИВАНОВСКАЯ
 НАЧ. МАСТ. РАДЫГИН
 ЗАМ. Н.М. ЗЕМЛЯК
 ГЛА СПЕЦ. ИВАНОВСКАЯ
 ИСПОЛН. ТВЕРИТИНА
 ПРОВЕР. ВАСИЛЬЕВА

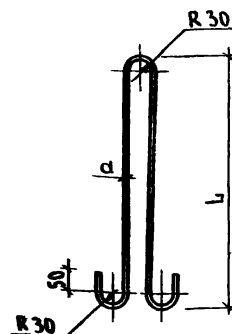
ИЗДЕЛИЕ
 ЗАКЛАДНОЕ МН-1

СТАДИЯ ЛИСТ ЛИСТОВ
 Р 1
ЦНИИЭП
 ГРАЖДАНСЕЛЬСТРОЙ



Длина развертки ℓ мм

МАРКА	РАЗМЕРЫ, мм			МАССА кг
	d	L	ℓ	
П1	10	430	1008	0,62
П2	12	500	1158	1,03



Длина развертки ℓ мм

МАРКА	РАЗМЕРЫ, мм			МАССА кг
	d	L	ℓ	
П3	14	565	1242	1,5
П4	16	640	1411	2,23

1.133.1-7.2-4-17

ПЕТЛЯ СТРОПОВОЧНАЯ
П1, П2

СТАДИЯ МАССА МАСШТАБ

Р см. ТАБЛ.

ЛИСТ ЛИСТОВ 1

А-І ГОСТ 5781-82*

ЦНИИЭП
ГРАЖДАНСЕЛЬСТРОЙ

Н. КОНТР. ИВАНОВСКАЯ
НАЧ. МАСТ. РАДЫГИН
ЗАМ. Н.М. ЗЕМАЯК
ГЛА. СПЕЦ. К. ИВАНОВСКАЯ
ИСПОЛН. ТВЕРИТИНА
ПРОВЕР. ВАСИЛЬЕВА

1.133.1-7.2-4-18

ПЕТЛЯ СТРОПОВОЧНАЯ
П3, П4

СТАДИЯ МАССА МАСШТАБ

Р см. ТАБЛ.

ЛИСТ ЛИСТОВ 1

А-І ГОСТ 5781-82*

ЦНИИЭП
ГРАЖДАНСЕЛЬСТРОЙ

Н. КОНТР. ИВАНОВСКАЯ
НАЧ. МАСТ. РАДЫГИН
ЗАМ. Н.М. ЗЕМАЯК
ГЛА. СПЕЦ. К. ИВАНОВСКАЯ
ИСПОЛН. ТВЕРИТИНА
ПРОВЕР. ВАСИЛЬЕВА