

ГОСУДАРСТВЕННЫЙ КОМИТЕТ ПО ГРАЖДАНСКОМУ СТРОИТЕЛЬСТВУ И АРХИТЕКТУРЕ  
ПРИ ГОССТРОЕ СССР

ТИПОВЫЕ КОНСТРУКЦИИ И ДЕТАЛИ ЗДАНИЙ И СООРУЖЕНИЙ

СЕРИЯ 1.133-1

# БЛОКИ НАРУЖНЫХ СТЕН

ВЫПУСК 1

СТЕНОВЫЕ ЛЕГКОБЕТОННЫЕ БЛОКИ  
ТОЛЩИНОЙ 40 см.  
ДЛЯ ЖИЛЫХ ЗДАНИЙ ВЫСОТОЙ 5-9 ЭТАЖЕЙ

РАЗРАБОТАНЫ ЦНИИЭП ЖИЛИЩА  
ГОСУДАРСТВЕННОГО КОМИТЕТА ПО  
ГРАЖДАНСКОМУ СТРОИТЕЛЬСТВУ И  
АРХИТЕКТУРЕ ПРИ ГОССТРОЕ СССР  
ПРИ УЧАСТИИ ЦНИИСК ИМ КУЧЕРЕНКО  
ПРИ ГОССТРОЕ СССР

УТВЕРЖДЕНЫ И ВВЕДЕНЫ В ДЕЙСТВИЕ  
ГОСУДАРСТВЕННЫМ КОМИТЕТОМ ПО ГРАЖДАНСКОМУ СТРОИТЕЛЬСТВУ И АРХИТЕКТУРЕ  
ПРИ ГОССТРОЕ СССР С 15 НОЯБРЯ 1971 г.  
ПРИКАЗ № 178 ОТ 6 ОКТЯБРЯ 1971 г.

СНТ, ПРОЕКТ. БУД. ОСЛ. ПРОЕКТ. АРХТ.	СА. ИНЖЕНЕР ОТДЕЛЕНИЯ П. КОБЫЛКИН	СА. КРИПЛА Н. АБОЛЮЧОВА Е. СМОЛОВА	ГЛАВ. ИНЖЕНЕР КОРПУСА И. А. КОЖЕНЕР И. А. КОЖЕНЕР И. А. КОЖЕНЕР И. А. КОЖЕНЕР	И. ШЕРШЕН Н. РОСЛОВСКИЙ А. ЛОКШИНА	ЦНИИСК ГОССТРОЯ СССР	ОТДЕЛЕНИЕ ПРОЕКТ. ИЗМЕНЕНИЙ ЗДАНИЙ
---	---	--	--	--	----------------------------	---

ЦНИИСК  
ГОССТРОЯ  
СССР

Тиражировано Свердловским филиалом ЦИП  
620062 г.Свердловск И-62 ул. Генеральская, За  
Заказ Тираж 500 Цена 2-19  
Изд. № 11914 1978 г.

ГОСУДАРСТВЕННЫЙ КОМИТЕТ ПО ГРАЖДАНСКОМУ СТРОИТЕЛЬСТВУ И АРХИТЕКТУРЕ  
ПРИ ГОССТРОЕ СССР

ТИПОВЫЕ КОНСТРУКЦИИ И ДЕТАЛИ ЗДАНИЙ И СООРУЖЕНИЙ

СЕРИЯ 1.133-1

# БЛОКИ НАРУЖНЫХ СТЕН

ВЫПУСК 1

СТЕНОВЫЕ ЛЕГКОБЕТОННЫЕ БЛОКИ  
ТОЛЩИНОЙ 40 см.  
ДЛЯ ЖИЛЫХ ЗДАНИЙ ВЫСОТОЙ 5-9 ЭТАЖЕЙ

РАЗРАБОТАНЫ ЦНИИЭП ЖИЛИЩА  
ГОСУДАРСТВЕННОГО КОМИТЕТА ПО  
ГРАЖДАНСКОМУ СТРОИТЕЛЬСТВУ И  
АРХИТЕКТУРЕ ПРИ ГОССТРОЕ СССР  
ПРИ УЧАСТИИ ЦНИИСК ИМ КУЧЕРЕНКО  
ПРИ ГОССТРОЕ СССР

УТВЕРЖДЕНЫ И ВВЕДЕНЫ В ДЕЙСТВИЕ  
ГОСУДАРСТВЕННЫМ КОМИТЕТОМ ПО ГРАЖДАНСКОМУ СТРОИТЕЛЬСТВУ И АРХИТЕКТУРЕ  
ПРИ ГОССТРОЕ СССР С 15 НОЯБРЯ 1971 г.  
ПРИКАЗ № 178 ОТ 6 ОКТЯБРЯ 1971 г.

ОТДЕЛЕНИЕ  
ЦНИИСК  
ГОССТРОЯ  
СССР  
ИМЕННЫХ  
ЗДАНИЙ

ЦНИИСК  
ГОССТРОЯ  
СССР

Б. ШАРОВ  
Н. КОСЫНСКИЙ  
А. ЛОДОВА

ГЛАВНЫЙ  
ИНЖЕНЕР  
ПРОЕКТА

ГЛАВНЫЙ  
ИНЖЕНЕР  
ПРОЕКТА

А. КРИВАЯ  
Н. БОЛОТНИЦА  
Е. САРГОВ

ГЛАВНЫЙ  
ИНЖЕНЕР  
ПРОЕКТА

ГЛАВНЫЙ  
ИНЖЕНЕР  
ПРОЕКТА

ОПЫТНО-КОНСТРУКТИВНОЕ  
ОТДЕЛЕНИЕ  
ЦНИИСК  
ГОССТРОЯ  
СССР

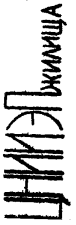
СОДЕРЖАНИЕ		Лист	Стр
Пояснительная записка		С-1, С2	2, 3
Простеночный блок		П-1, П-2	4, 5
Простеночный блок	НБ-9 22.4-1	1	6
"	НБ-12 22.4-1	2	7
"	НБ-12 22.4-5	3	8
"	НБ-15 22.4-1	4	9
"	НБ-15 22.4-3	5	10
"	НБ-15. 22.4-5	6	11
"	НБ-18. 22.4-1	7	12
"	НБ-18 22.4-5	8	13
Простеночный блок угловой	НБУ-10 22.4-1	9	14
" " "	НБУ-15. 22.4-1	10	15
" " "	НБУ-8. 22.4-1	11	16
Простеночный блок температурного шва	НБУ-7/6 22.4-3	12	17
" " " "	НБУ-9/6. 22.4-3	13	18
Перемычный блок	НБ-24. 6.4П	14	19
"	" Армирование	15	20
"	НБ-27.6.4П	16	21
"	" Армирование	17	22
"	НБ-30.6.4П	18	23
"	" Армирование	19	24
"	НБ-33.6.4П	20	25
"	" Армирование	21	26
"	НБ-36 6.4П	22	27
"	" Армирование	23	28

Перемычный блок		Лист	Стр
Перемычный блок	НБ-24 4 4 П	24	29
"	" Армирование	25	30
"	НБ-27 4 4 П	26	31
"	" Армирование	27	32
"	НБ-33 4 4 П	28	33
"	" Армирование	29	34
"	НБ-36 4 4 П	30	35
"	" Армирование	31	36
"	НБ-36 4 4 П	32	37
"	" Армирование	33	38
Поясной блок	НБ-24.6.4	34	39
" " "	" Армирование	35	40
Поясной блок угловой	НБУ-12.6.4А	36	41
" " "	НБУ-12.6.4	37	42
Поясные блоки угловые	НБУ-12.6.4А и НБУ-12.6.4		
Армирование		38	43
Поясной блок угловой	НБУ-28.6.4А	39	44
" " "	" Армирование	40	45
" " "	НБУ-28.6.4	41	46
" " "	" Армирование	42	47
Подоконный блок	НБ0-12.8.3	43	48
"	НБ0-12.11.4	44	49
"	НБ0-15.11.3	45	50
"	НБД-12.8.3	46	51

	Лист	Стр
Парапетный бак		
НБП 18 12.4	47	52
"          НБП 24 12.4	48	53
Парапетный бак угловой		
НБПУ-15.12.4А	49	54
"          "          НБПУ-15 12 4	50	55
Детали устройства шпонки	51	56
Детали	52	57
Данные для испытаний по ГОСТ 8829-66		
Схема опирания и заручения при испытании.		
Контрольные нагрузки для перемычечных блоков НБ-24 6.4п, НБ-27 6.4п, НБ-30. 6.4п, НБ-33 6.4п, НБ-36. 6.4п	53	58
Схема опирания и заручения при испытании.		
Контрольные нагрузки для перемычечных блоков НБ-24.4.4п, НБ-27.4.4п, НБ-33 4.4п, НБ-36.4.4п, НБ-36 4.4п	54	59
Арматурные элементы		
Сварные сетки С-1; С-2; С-3	55	60
"          "          С-4; С-5	56	61
"          "          С-6; С-7; С-8; С-9	57	62

	Лист	Стр
Сварные сетки С-10; С-11; С-12	58	63
"          "          С-13; С-14; С-15	59	64
"          "          С-16; С-17; С-18	60	65
"          "          С-19; С-20А; С-20	61	66
Сварные сетки С-21; С-22А; С-22		
Закаладные детали М-1; М-2. Петли с П-1 по П-10, П-12, П-13	62	67
Сварные сетки С-23А; С-23; С-24А; С-24	63	68
Конструкция простеночных блоков при применении подкосов во время монтажа стен	64	69
Конструкция простеночных блоков угловых при применении подкосов во время монтажа стен	65	70
Петли П1-4, П2-4, П3-4, П1-4а, П2-4а, П3-4а, П12-4а	66	71

И. И. КОЗЛОВ  
 А. А. КУРШОВ  
 В. В. ПЕТРОВ



Рабочие чертежи блоков наружных стен для жилых домов с крупноблочными стенами разработаны в соответствии с заданием Госкомитета по гражданскому строительству и архитектуре при Госстрое СССР от 24.И-1971г.

В альбом включены рабочие чертежи крупных блоков наружных стен толщиной 40 см, предназначенные для изготовления этих блоков предприятиями строительной промышленности и применения в строительстве 5-9-этажных жилых зданий.

Каждому изделию присвоена определенная марка; так, например, марка НБ-12.22.4 обозначает наружный блок длиной 1190, высотой 2180 и толщиной 400 мм.

Марки простеночных блоков имеют дополнительные цифры индексов, представляемые в конце марки и характеризующие особенности данного блока.

Внесение изменений в обозначение марок изделий не допускается. Марки изделий представляются на чертежах и в спецификациях проектов, в заказах заводам-изготовителям и на изделиях.

Изготовление блоков предусмотрено из легкого конструктивно-го плотного бетона с объемным весом /в высушенном до постоянного веса состоянии/ 1200, 1400, 1600 и 1800 кг/м<sup>3</sup> на искусственных пористых заполнителях /керамзитобетон, аглопоритобетон, шлакопемзобетон в соответствии со СНиП I-B.8-62/.

Допускается применение блоков из легкого бетона с меньшим объемным весом, при условии обеспечения заданной марки бетона. Применение блоков из бетона с объемным весом 1800 кг/м<sup>3</sup> может быть допущено при специальном технико-экономическом обосновании.

Пористые заполнители для бетонов должны соответствовать требованиям СНиП I-B.1-62 и действующих стандартов на заполнители для легких бетонов.

Марка легкого бетона для неармированных блоков принимается 50, 75 и 100 в зависимости от расчетной нагрузки на блоки в конструкции здания /на чертежах условно показана максимальная

марка бетона/. Марка бетона наружного отделочного /фактурного/ слоя принимается соответственно 100 в блоках из бетона марок 50 и 75, и 150 в блоках из бетона марок 100 и 150.

Перемычками блоки приняты из легкого бетона марки 150.

Марки по морозостойкости /Мрз/ для бетона блоков и фактурного слоя принимаются по таблице I СНиП II-B.2-71

Наружная поверхность блоков имеет фактурный слой толщиной 30 мм, который принят из цементно-песчаного раствора. Фактурный слой должен быть прочно связан с бетоном блока. Вид раствора для фактурного слоя принимается заводом-изготовителем по согласованию с проектной организацией, привлекающей типовый проект.

Внутренняя поверхность блоков /кроме галпезных/ должна быть гладкой, подготовленной под окраску или оклейку обоями. Допускаемые отклонения от размеров следует принимать в ствии со СНиП I-B.5.1-62.

Блоки рассчитаны и законструированы в соответствии со СНиП II-B.1-62 \* и "Рекомендациями по проектированию конструкций из легких бетонов", разработанными НИИЖБ Госстроя СССР.

Для монтажных петель следует применять только горячекатаную арматурную сталь класса А-I марок ВМСт.3сп, ВКСт.3сп, ВМСт.3пс, ВКСт.3пс. В случае монтаже блоков при температуре -40° и ниже не следует применять для монтажных петель сталь марок ВМ Ст.3пс и ВКСт.3пс.

Диаметры арматуры для петель определены из условия подвеса блоков с наибольшим объемным весом при 12% влажности по весу.

При привязке типового проекта диаметры арматуры для петель могут быть откорректированы проектной организацией с сторону уменьшения при использовании для изготовления блоков из бетона с меньшим объемным весом или в сторону увеличения при применении технологии, вызывающей повышенную величину технологической влажности / w > 12%.

Армирование поясных блоков производится сварными сетками,

ТК	СТЕНОВЫЕ ЛЕГКОБЕТОННЫЕ БЛОКИ толщиной 40 см	Серия 1.133-1
1971	ПОЯСНИТЕЛЬНАЯ ЗАПИСКА	ВЫПУСК ЛИСТ 1 11-1

переименованных блоков сварными пространственными каркасами.

Полные и переименованные блоки следует изготавливать из бетона, в которых обеспечена сохранность арматуры от коррозии.

Антикоррозийная защита стальных деталей и арматуры должна выполняться в соответствии со СНиП III-A.5-62 и временными указаниями по антикоррозийной защите стальных закладных деталей и сварных соединений в крупнопанельных зданиях /СН 206-62/, 2-е издание.

Отпущенная прочность бетона блоков и фактурного слоя должна составлять не менее 80% от проектной марки по прочности на сжатие. Завод-изготовитель обязан гарантировать достижение бетоном прочности на сжатие по марке проекции марки в изначальный срок со дня изготовления. При отбоях изделий в течение срока отпущенной прочности бетона блока должны соответствовать проектной.

Для контроля технологических качеств блоков следует проводить по требованию заказчика взвешивание блоков в выборочном порядке. Отклонение фактического веса от проектного допускается не более 7%. Вес блоков, указанный на чертежах, вычислен при средней влажности бетона 8% с учетом веса фактурного слоя и веса арматуры.

Изготовление, приемку, паспортизацию, хранение и транспортировку изделий следует производить с учетом указаний СНиП I-B.5-62 и ГОСТ 13015-67, проверку прочности жесткости по ГОСТ 8829-66.

Перед массовым выпуском должны быть проведены испытания опытной партии изделий.

В типовых проектах должны быть даны указания по применению блоков и способам производства работ, обеспечивающим плотное заполнение раствором швов в местах сопряжения блоков.

В отличие от чертежей блоков предыдущих выпусков, для защиты легкого бетона от воздействия атмосферных влияний, в чертежах настоящего альбома предусмотрено заведение фактурного слоя вглубь блоков по контуру примыкания к швам /см. рабочие чертежи/. Образование завонок фактурного слоя должно быть предусмотрено при разработке чертежей форм.

В соответствии с требованиями СНиП III-A.II-70 /пункт I4.30/ на листах 64, 65, 66 приведены дополнительные конструктивные мероприятия, предусмотренные для случая применения подкосов для временного крепления стеновых блоков при монтаже наружных стен здания.

\* \* \*

Для блоков из бетона марки 100 на чертежах условно показана допустимая максимальная марка раствора (бетона) для фактурного слоя 150.

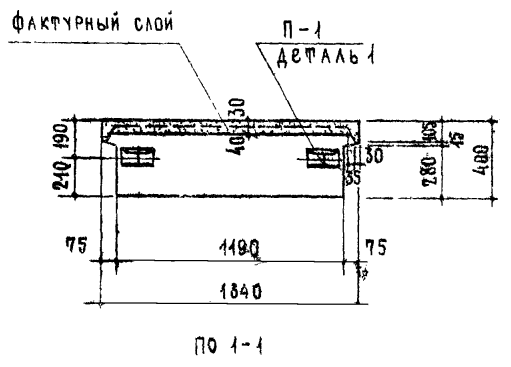
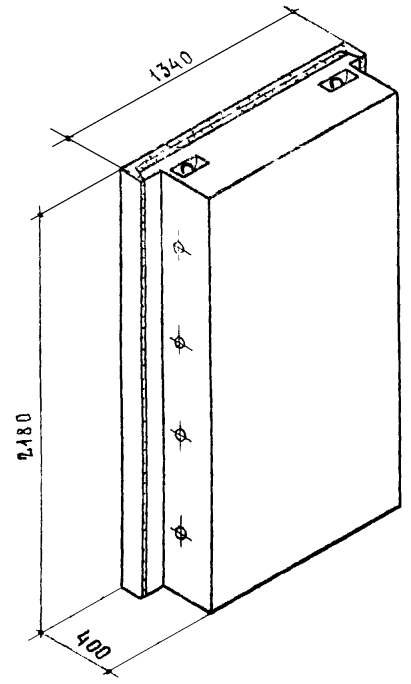
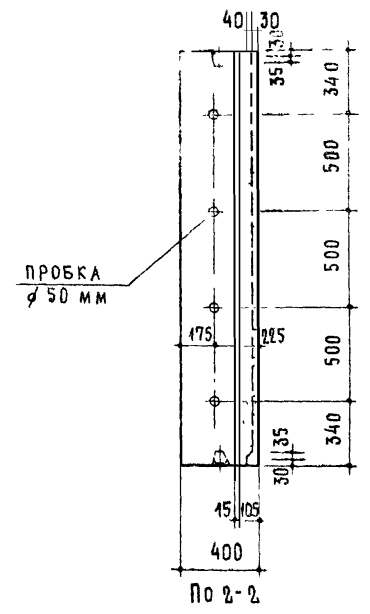
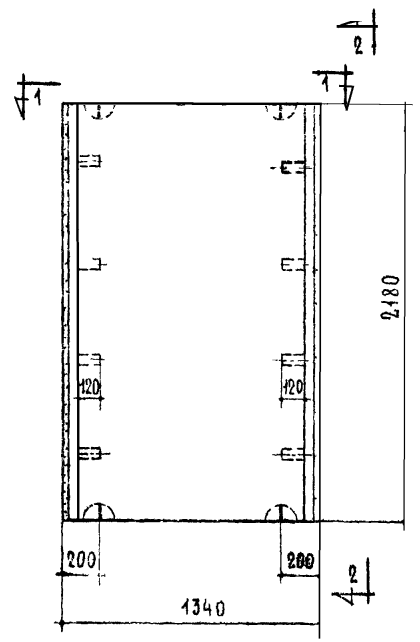
Допускается принимать марку раствора (бетона) для фактурного слоя 100 при обосновании применения этой марки климатическими и производственными условиями и согласовании с проектной организацией, привязывающей проекты в конкретных районах.

ТК	СТЕНОВЫЕ ЛЕГКОБЕТОННЫЕ БЛОКИ ТОЛЩИНОЙ 40 см	Серия 1.133-1
1971	Пояснительная записка	Выпуск листов 1 П-2





ОТДЕЛ ПРОЕКТИРОВАНИЯ  
 ПРОЕКТИРОВЩИК: БОБРОВА  
 А. ЛОКВИН  
 И. КАЛИНИКОВА  
 ПРОВЕРИЛ:  
 А. КРИПЯК  
 А. КРИПЯК  
 ЖИЛИЩНО-КОММУНАЛЬНО-КОМПАНИИ

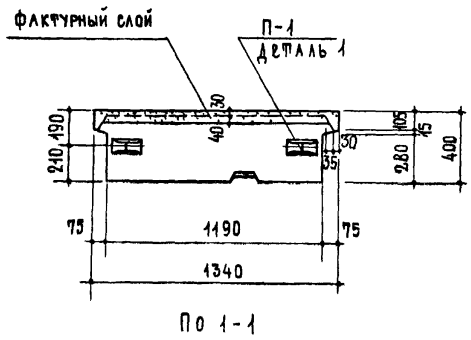
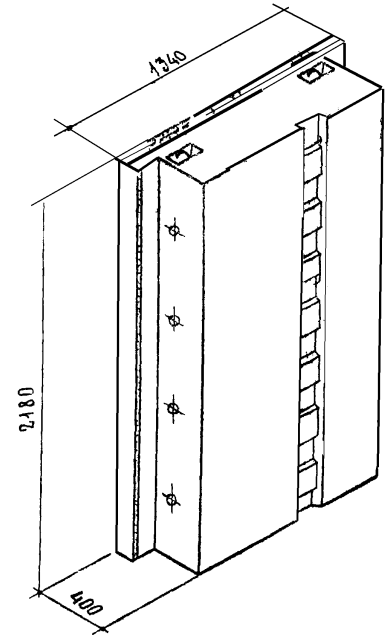
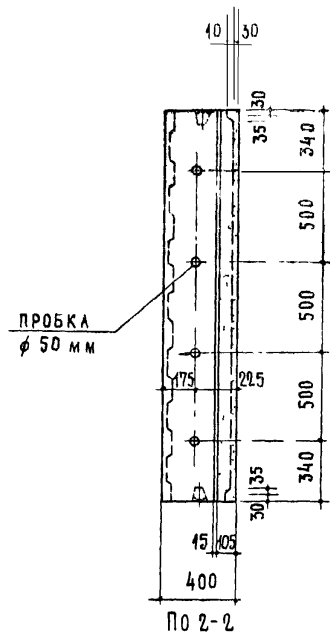
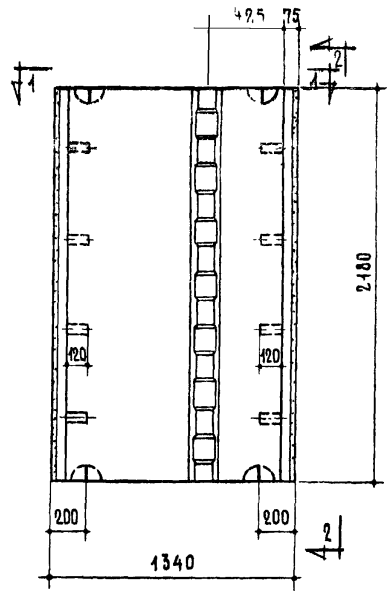


Т а б л и ц а п о к а з а т е л я и

Толщина стенок см	Марка блока	Объем м³		Вес блока кг				Марка		Вес кг		
		Легкого бетона	Фактурный слой	Блока	Объемный вес бетона кг/м³				Армат. элемент			
					1200	1400	1600	1800				
40	НБ-12.22.4-1	0.965	0.109	1.076	1475	1685	1890	2105	100	150	П-1	7.28

Примечания:  
 1. Объемный вес фактурного слоя принят 2000 кг/м³  
 2. По периметру наружной поверхности блока устраивается фаска, деталь см на листе 52.  
 3. Деталь устройства лунок для петель см на листе 52.  
 4. Подъемную петлю см на листе 62.

ТК	СТЕНОВЫЕ ЛЕГКОБЕТОННЫЕ БЛОКИ толщиной 40 см	СЕРИЯ
1971	ПРОСТЕНОЧНЫЙ БЛОК НБ-12.22.4-1	1.133-1
		ВЫПУСК 1 ЛИСТ 2

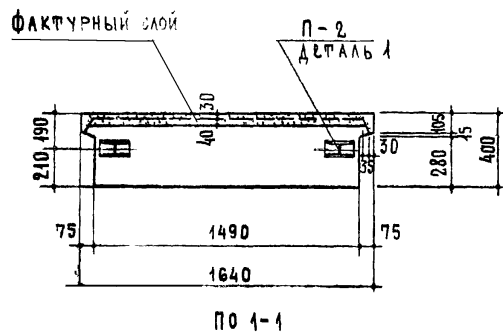
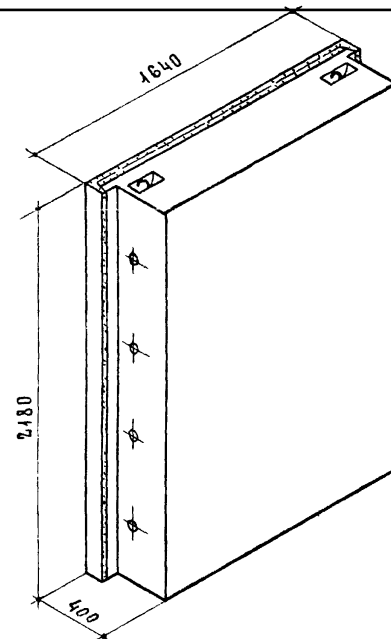
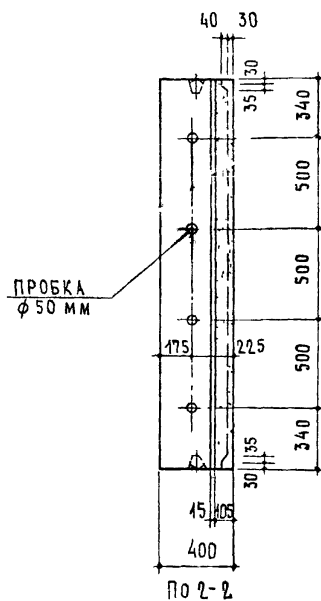
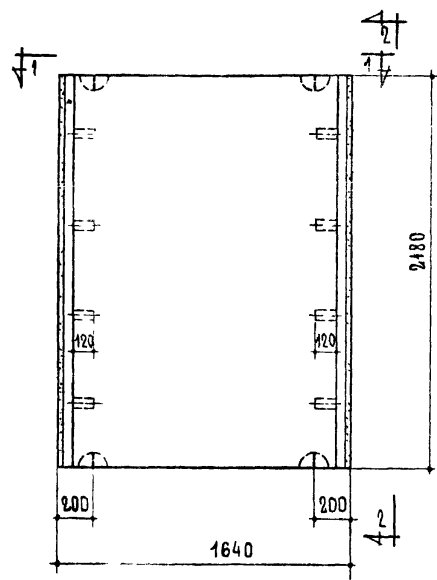


Т А Б Л И Ц А      П О К А З А Т Е Л Е Й

Толщина стен см	Марка блока	Объем м <sup>3</sup>			Вес блока кг				Марка легкого бетона	Марка факт. слоя	Марка армат. загм	Вес стали кг
		Легкого бетона	Фактур. слоя	Блока	Объемный вес бетона кг/м <sup>3</sup>							
					1200	1400	1600	1800				
40	НБ-12.22.45	0.955	0.109	1.076	1465	1670	1875	2085	100	150	П-1	7.28

- Примечания:
1. Объемный вес фактурного слоя принят 2000 кг/м<sup>3</sup>.
  2. По периметру наружной поверхности блока устраивается фаска, деталь см на листе 52.
  3. Детали устройства шпонки и лунок для перель см на листах 51 и 52.
  4. Подъемную петлю см. на листе 62.

ТК	СТЕНОВЫЕ ЛЕГКОБЕТОННЫЕ БЛОКИ толщиной 40 см	СЕРИЯ 1.133-1
1971	ПРОСТЕНОЧНЫЙ БЛОК НБ-12.22.4-5	ВЫПУСК ЛИСТ 1 5



Т А Б Л И Ц А    п о к а з а т е л е й

Толщина стены см	Марка блока	Объем м³			Вес блока кг				Марка легкого бетона	Марка факт слоя	Марка армат стали	Вес стали кг
		легкого бетона	фактур слоя	блока	Объемный вес бетона кг/м³							
		1200	1400	1600	1800							
40	НБ-15.22.4-1	1.205	0.130	1.337	1830	2090	2350	2610	100	150	П-2	10.02

Примечания:

1. Объемный вес фактурного слоя принят 2000 кг/м³
2. По периметру наружной поверхности блока устраивается фаска, деталь см на листе 52
3. Деталь устройства лунки для петель см на листе 52
4. Подъемную петлю см на листе 62.

ТК

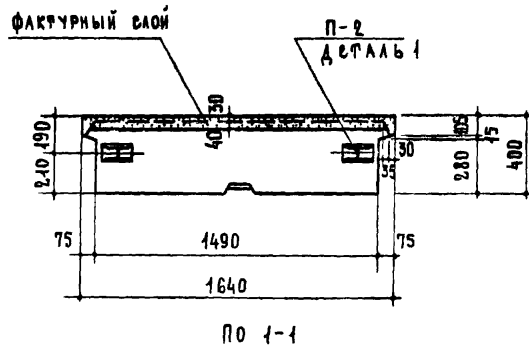
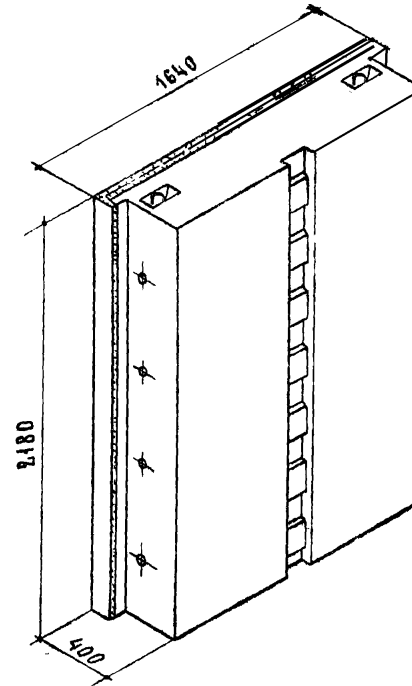
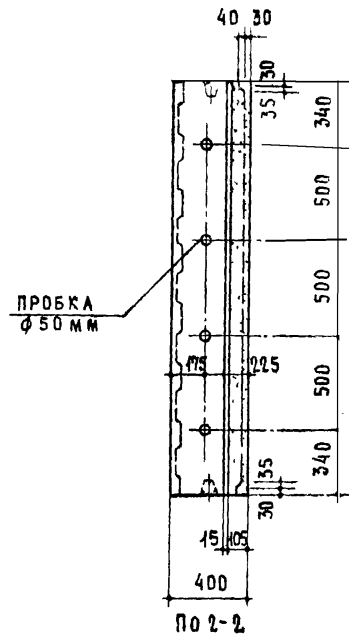
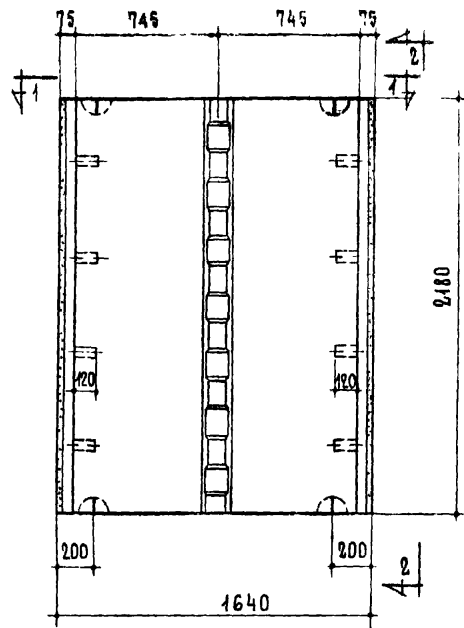
СТЕНОВЫЕ ЛЕГКОБЕТОННЫЕ БЛОКИ толщиной 40см

серия  
1.133-1

1971

Простеночный блок НБ-15.22.4-1

выпуск  
1    лист  
4



**Т А Б Л И Ц А   П О К А З А Т Е Л Е Й**

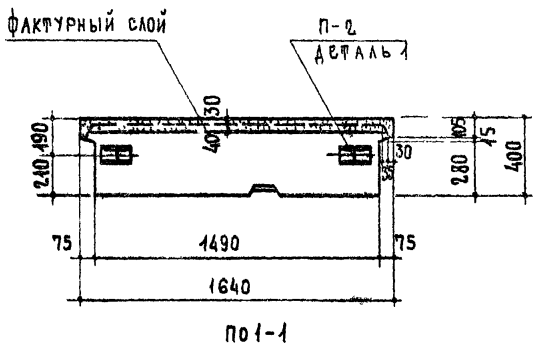
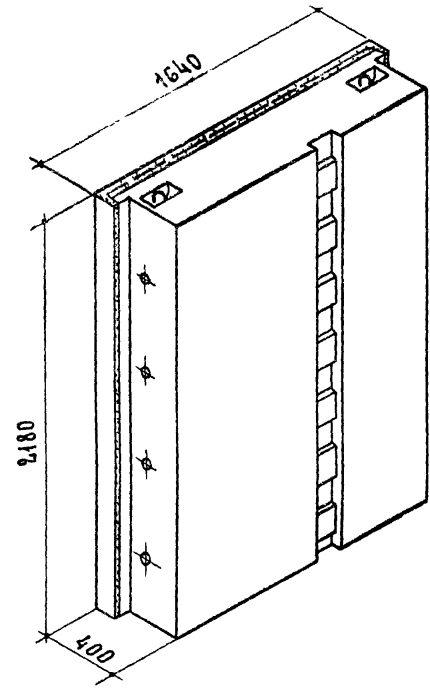
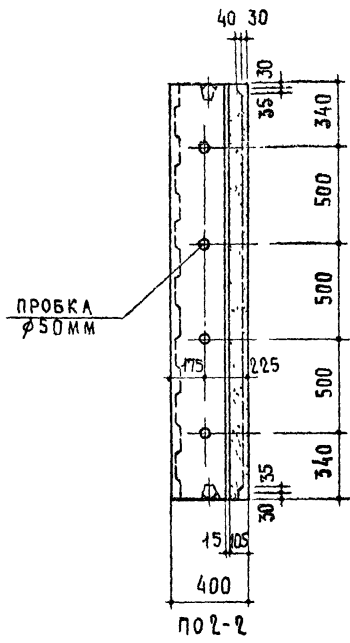
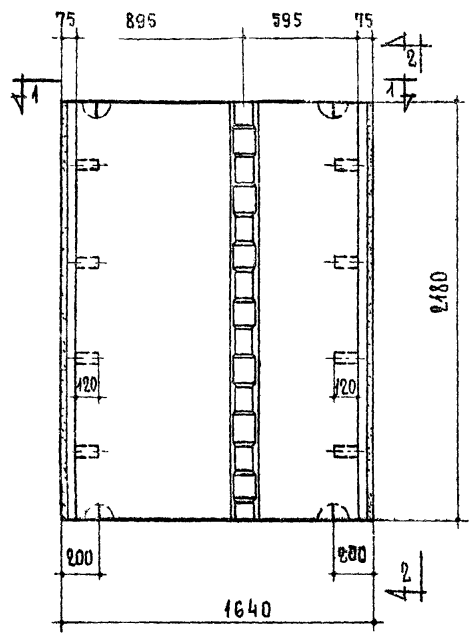
Толщина стен см	Марка блока	Объем м³			Вес блока кг				Марка легкого бетона	Марка факт. слоя	Марка армат. стали	Вес стали кг
		легкого бетона	фактур слоя	блока	Объемный вес бетона кг/м³							
					1200	1400	1600	1800				
40	НБ-15.22.4-3	1.196	0.130	1.337	1820	2080	2330	2590	100	150	П-2	10.02

Примечания:

1. Объемный вес фактурного слоя принят 2000 кг/м³
2. По периметру наружной поверхности блока устраивается флэка, деталь см. на листе 52.
3. Детали устройства шпонки и лунок для петель см. на листах 51 и 52.
4. Подъемную петлю см. на листе 62.

ТК 1971	СТЕНОВЫЕ ЛЕГКОБЕТОННЫЕ БЛОКИ толщиной 40 см	СЕРИЯ 1.133-1
	ПРОСТЕНОЧНЫЙ БЛОК НБ-15.22.4-3	ВЫПУСК ЛИС 1 5

И. АНКИНСИ  
И. МАЛЫШЕВА  
О. ТАВА  
В. БОБРОС  
И. РОСИНСКИИ  
А. ЛУКВИН  
И. КАМНИКОВ  
И. ЖИЛИЩА  
И. КУЛИП

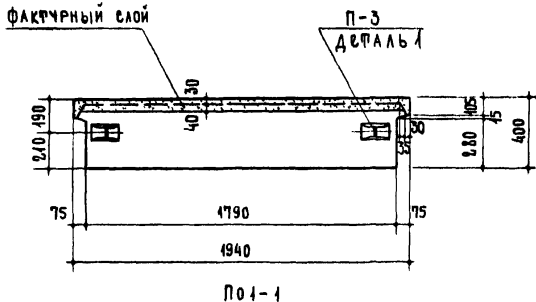
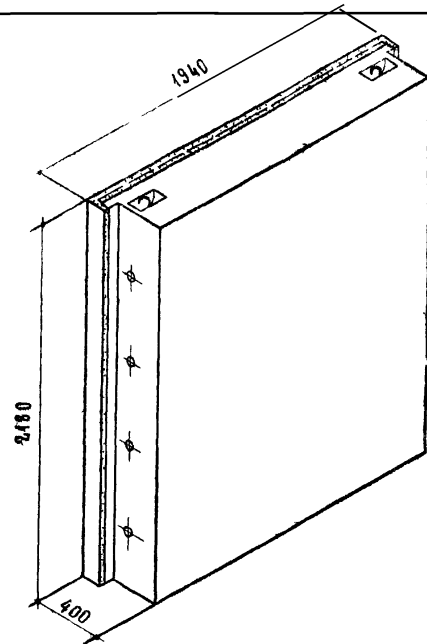
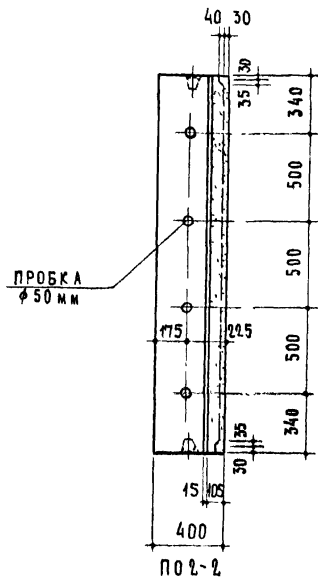
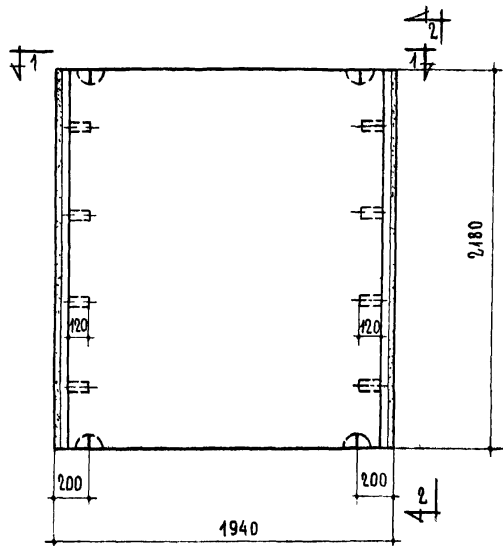


**Т А Б Л И Ц А   П О К А З А Т Е Л Е Й**

Толщина стен мм	Марка блока	Объем м³		Вес блока кг				Марка бетона	Марка факт. слоя	Марка армат. элемент	Вес стали кг	
		Верхнего бетона	Фактур. слоя	блока	Объемный вес бетона кг/м³							
					1200	1400	1600					1800
40	НБ-15.22.4-5	1.196	0.130	1.327	1820	2080	2330	2590	100	150	П-2	10.02

- Примечания:
- Объемный вес фактурного слоя принят 2000 кг/м³.
  - По периметру наружной поверхности блока устраивается фаска, деталь см. на листе 52.
  - Детали устройства шпонки и лунок для петель см. на листах 51 и 52.
  - Подъемную петлю см. на листе 62.

ТК	<b>СТЕНОВЫЕ ЛЕГКОБЕТОННЫЕ БЛОКИ</b> толщиной 40 см	серия 1.133-1
1971		<b>ПРОСТЕНОЧНЫЙ БЛОК НБ-15.22.4-5</b>



Т А Б Л И Ц А      П О К А З А Т Е Л Ы

Толщина стенок см	Марка блока	Объем м <sup>3</sup>			Вес блока кг				Марка		Вес	
		норматив	фактур.	блока	Объемный вес бетона кг/м <sup>3</sup>				бетона	стали		
		бетона	слоя		1200	1400	1600	1800	бетона	слоя	эл.м.	кг
40	НБ-18.22.4-1	1.422	0.150	1.595	2185	2495	2805	3115	100	150	П-3	13.06

- ПРИМЕЧАНИЯ:
1. Объемный вес фактурного слоя принят 2000 кг/м<sup>3</sup>.
  2. По периметру наружной поверхности блока устраивается фанка, деталь см. на листе 52.
  3. Деталь устройства лунки для петель см. на листе 52.
  4. Подъемную петлю см. на листе 62.

ТК 1971	СТЕНОВЫЕ ЛЕГКОБЕТОННЫЕ БЛОКИ толщиной 40 см	СЕРИЯ 1.133-1
	ПРОСТЕНОЧНЫЙ БЛОК НБ-18.22.4-1	ВЫПУСК ЛИС 1 7

А. РАМОН  
М. МИХАЙЛОВ  
В. БОБРОВА  
И. КОШИН  
А. КРИВОШ  
М. МИХАЙЛОВ  
В. БОБРОВА  
И. КОШИН  
А. КРИВОШ

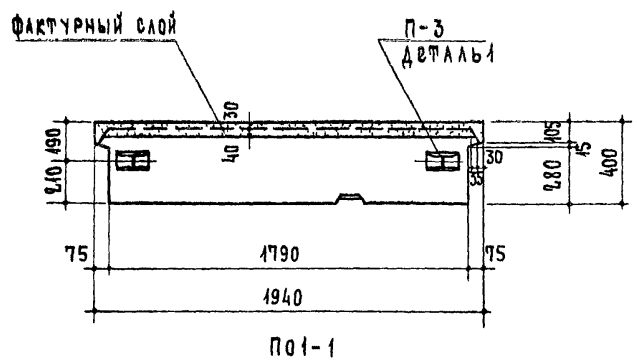
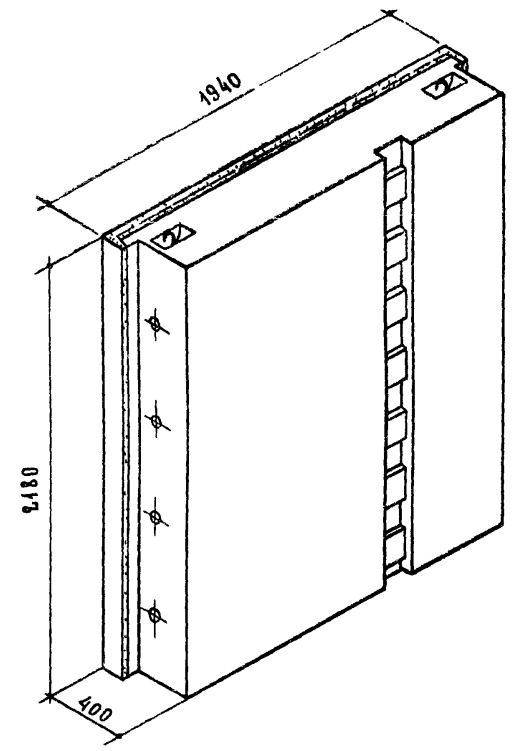
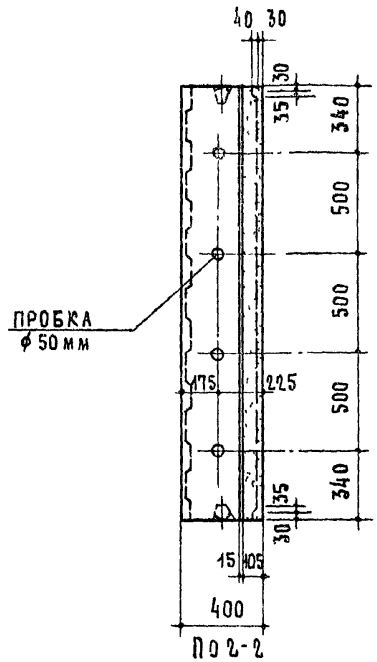
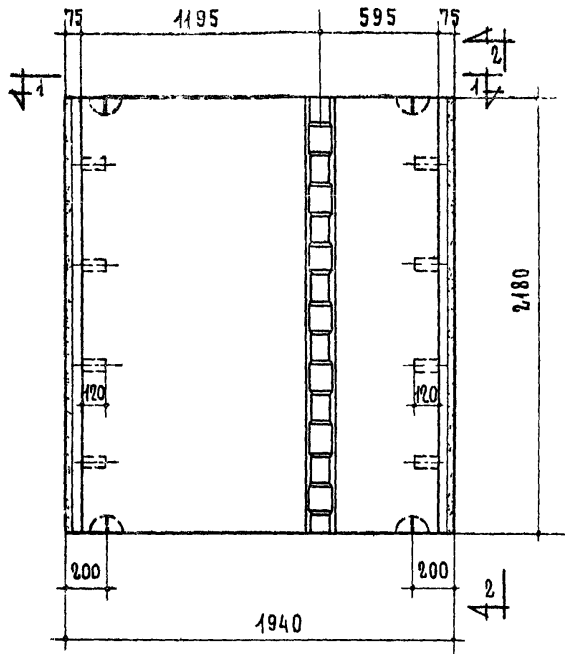
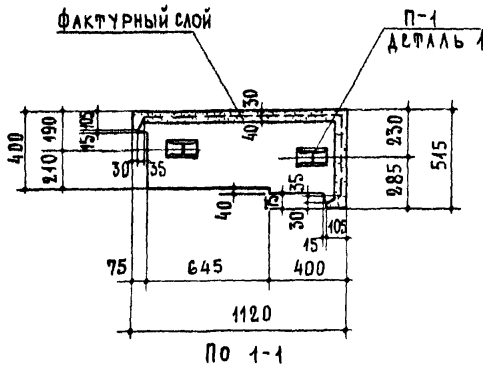
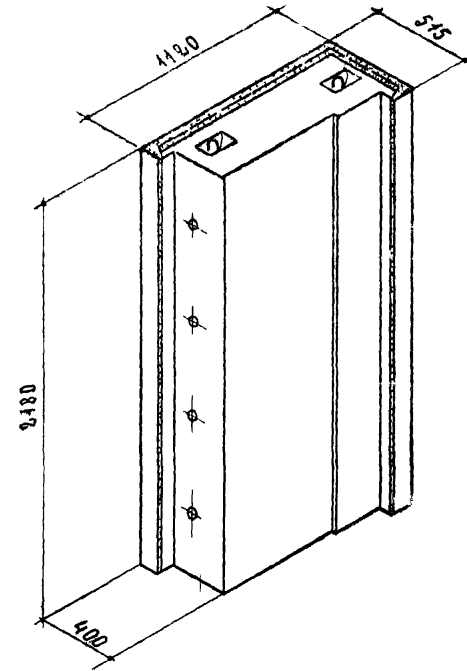
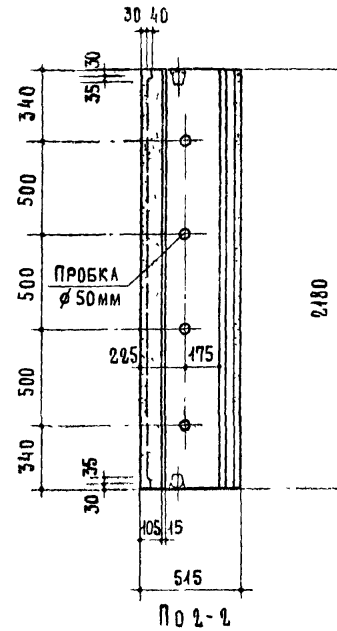
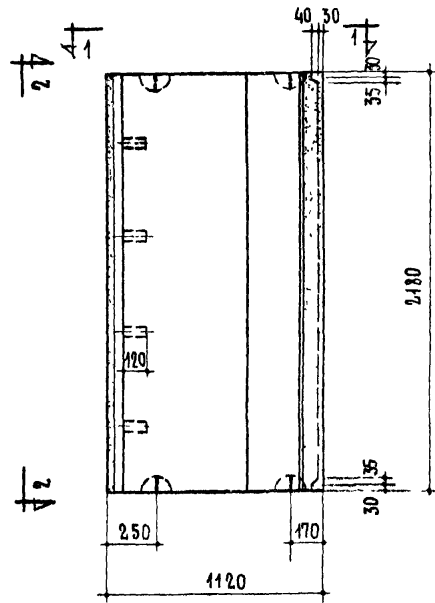


ТАБЛИЦА ПОКАЗАТЕЛЕЙ

Толщина стены см	Марка блока	Объем м <sup>3</sup>		Вес блока кг				Марка	Марка	Вес стали кг		
		Легкого бетона	Фактур слоя	Объемный вес бетона кг/м <sup>3</sup>	1200	1400	1600	1800	Легкого бетона		Факт. слоя	Армат. элементы
40	НБ-18.22.4-5	1.433	0.150	1.595	2175	2485	2795	3105	100	150	П-3	13.26

- ПРИМЕЧАНИЯ:
- Объемный вес фактурного слоя принят 2000 кг/м<sup>3</sup>
  - По периметру наружной поверхности блока устраивается флеса, деталь см. на листе 52
  - Детали устройства шпонки и лунок для петель см на листах 51 и 52
  - Подъемную петлю см на листе 62.

ТК	СТЕНОВЫЕ ЛЕГКОБЕТОННЫЕ БЛОКИ толщиной 40см	СЕРИЯ 1.133-1
1971	ПРОСТЕНОЧНЫЙ БЛОК НБ-18.22.4-5	Выпуск Лист 1 8



Т А Б Л И Ц А    П О К А З А Т Е Л Е Й

Толщина стены см	Марка блока	Объем м <sup>3</sup>			Вес блока кг				Марка		Вес		
		Легкого бетона	Фактур слоя	блока	Объемный вес бетона кг/м <sup>3</sup>				Легкого бетона	Факт. слоя		Армат. элемент	Стали КР
					1200	1400	1600	1800					
40	НБУ-10.22.4-1	0.853	0.127	0.983	1360	1550	1730	1920	100	150	П-1	7.28	

ПРИМЕЧАНИЯ:

1. Объемный вес фактурного слоя принят 2000 кг/м<sup>3</sup>.
2. По периметру наружной поверхности блока устраивается флора, деталь см. на листе 52.
3. Деталь устройства лунок для петель см. на листе 52.
4. Подъемную петлю см. на листе 62.

ТК

СТЕНОВЫЕ ЛЕГКО-БЕТОННЫЕ БЛОКИ толщиной 40 см

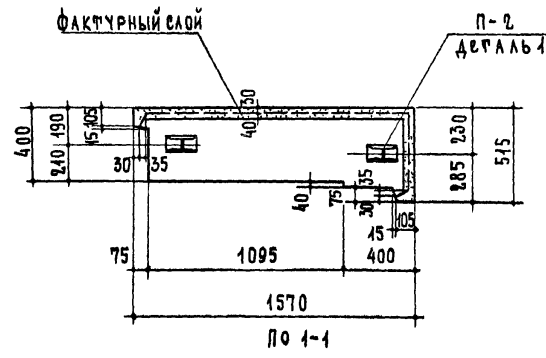
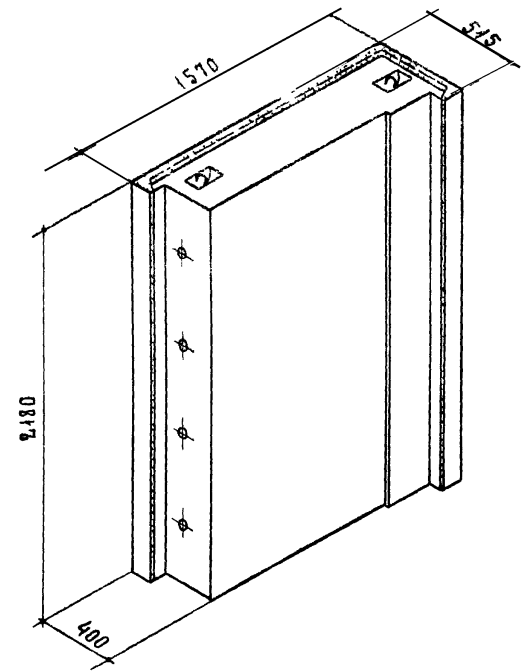
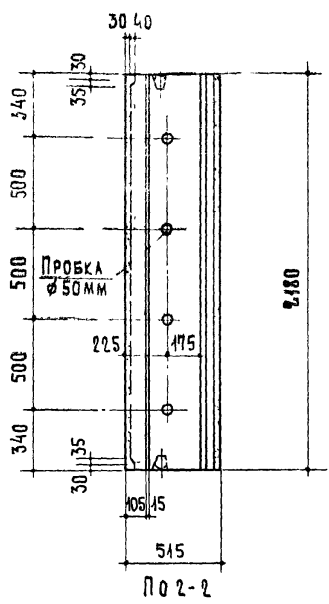
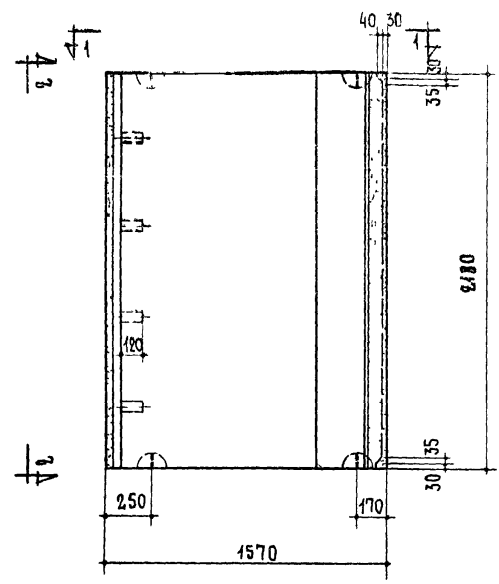
СЕРИЯ  
1.133-1

1971

ПРОСТЕНОЧНЫЙ БЛОК УГЛОВОЙ НБУ-10.22.4-1

ВЫПУСК ЛИСТ  
1 9





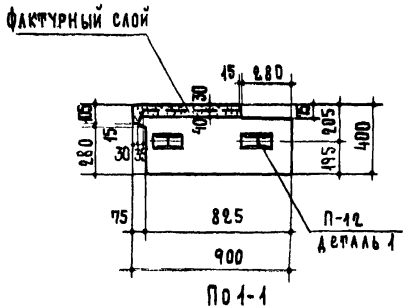
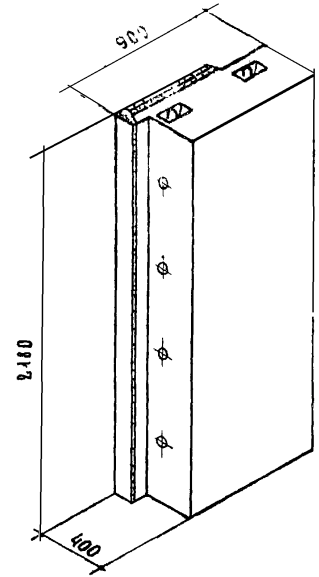
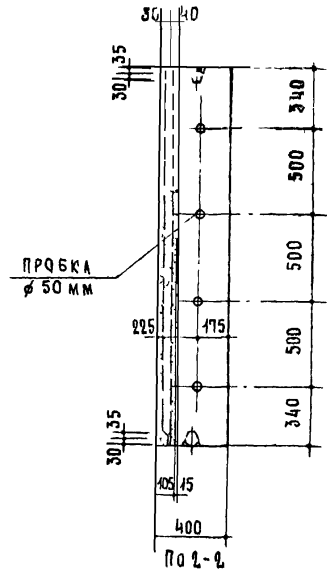
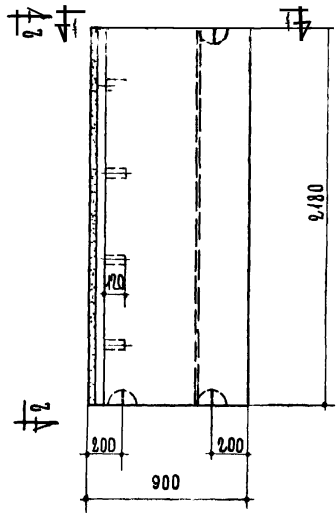
**Т А Б Л И Ц А      П О К А З А Т Е Л Е Й**

Толщина стены см	Марка блока	Объем м³			Вес блока кг				Марка бетона	Марка ФАК™ слоя	Марка АРМ/ стали заг	Вес стали кг
		Литого бетона	Фактур слоя	блока	Объемный вес бетона кг/м³							
					1200	1400	1600	1800				
40	НБУ-15.22.4-1	1.214	0.158	1.375	1895	2155	2425	2675	100	150	П-2	10.02

**Примечания:**  
 1. Объемный вес фактурного слоя принят 2000 кг/м³.  
 2. По периметру наружной поверхности блока устраивается фиска, деталь см. на листе 52.  
 3. Деталь устройства лунок для петель см на листе 52.  
 Подъемную петлю см на листе 62.

ТК 1971	СТЕНОВЫЕ ЛЕГКОБЕТОННЫЕ БЛОКИ толщиной 40см	Серия 1.133-1
	ПРОСТЕНОЧНЫЙ БЛОК УГЛОВОЙ НБУ-15.22.4-1	Выпуск листов 1 10

А. ХРИПЛА - УЛ. ИИХ ПИИХТЭ, РИДЭВЭЛЭЙ, И САНХИНСОН ПРОВЕРЛА, 18 БОБОРОВА, 140 ИА, ИИХ 119, 119-119-119, ИА ИИХ

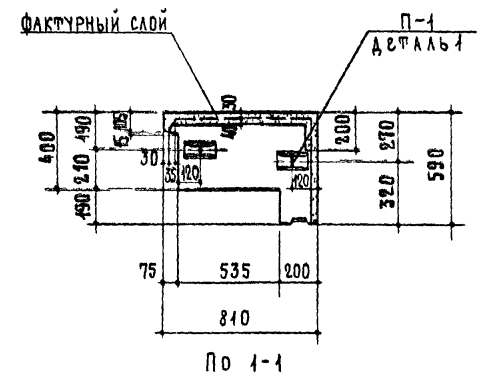
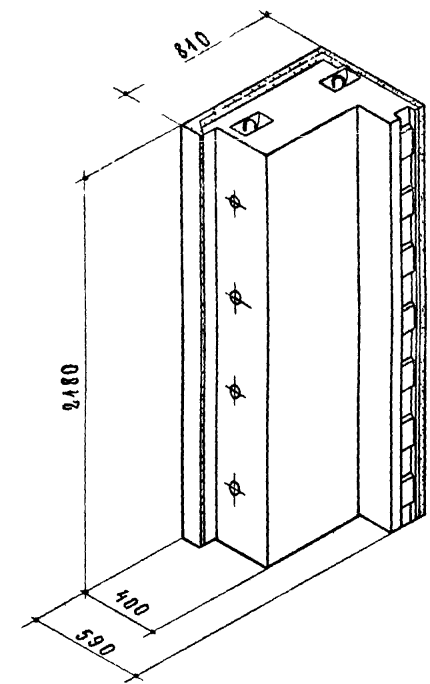
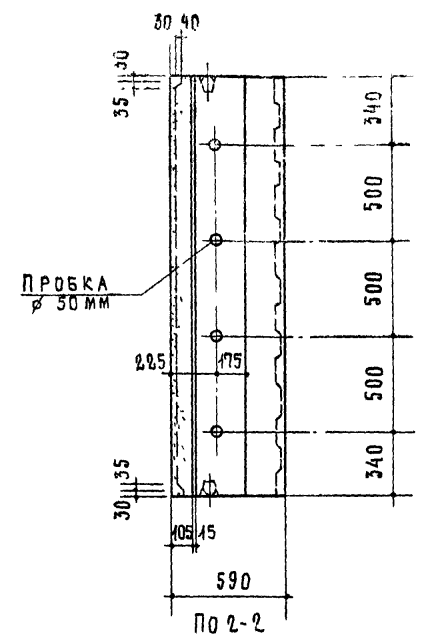
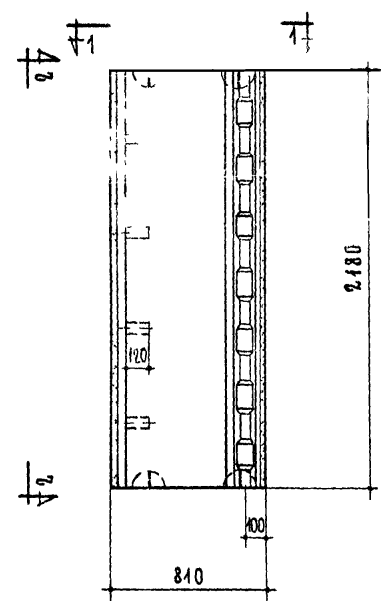


Т А Б Л И Ц А П О К А З А Т Е Л Е Й												
Толщина стен см	МАРКА БЛОКА	О Б Ъ Е М м³		В е с б л о к а кг				МАРКА БЕТОНА	МАРКА АРМАТ. СТАЛИ	ВЕС ЭЛЕМ.		
		Легкого бетона	ФАКТУР СЛОЯ	БЛОКА	1200	1400	1600				1800	
40	НБУ-8.22.4-1	0.635	0.050	0.688	930	1065	1200	1340	100	150	П-12	5.04

- ПРИМЕЧАНИЯ:
1. Объемный вес фактурного слоя принят 2000 кг/м³.
  2. По периметру наружной поверхности блока устраивается фаска, деталь см на листе 52.
  3. Деталь устройства лунок для петель см. на листе 52.
  4. Подъемную петлю см. на листе 62.

ТК 1971	СТЕНОВЫЕ ЛЕГКОБЕТОННЫЕ БЛОКИ ТОЛЩИНОЙ 40 см	СЕРИЯ 1.153-1
	Простеночный блок угловой НБУ-8.22.4-1	выпуск лист 1 11

А. СЕРИЯ  
1971  
ЖИЛИЩА  
А. СЕРИЯ  
ПРИБЛИЖЕННО  
И. КОСОВИЧ  
И КАМАНКОВ  
ПРОВЕРКА  
Брай  
В. БОБРОВА  
Л. Д.  
МАШИНОСТРОИТЕЛЬНЫЙ  
ФАБРИКА  
ИЛИ ИХ ОТДЕЛ  
ИЛИ ИХ  
МАШИНОСТРОИТЕЛЬНЫЙ

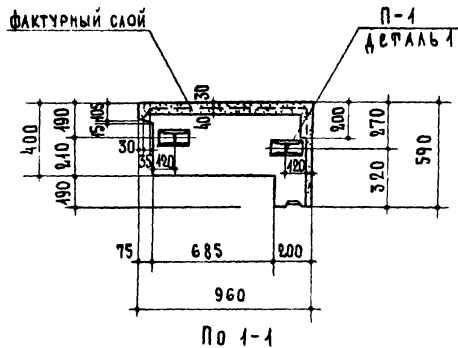
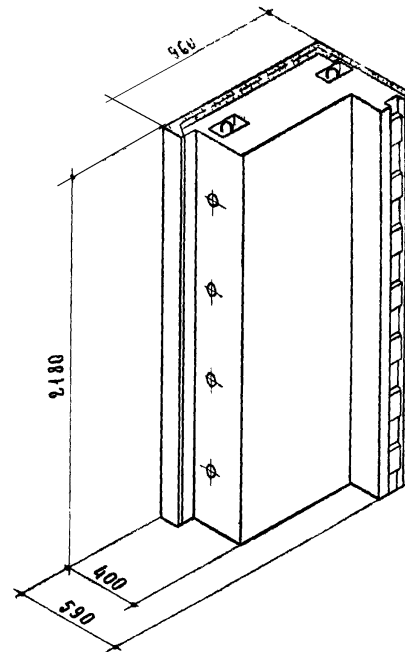
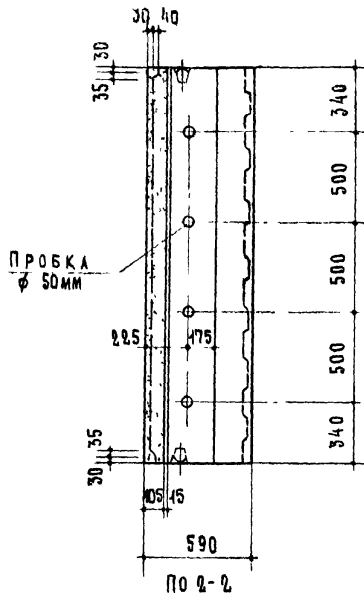
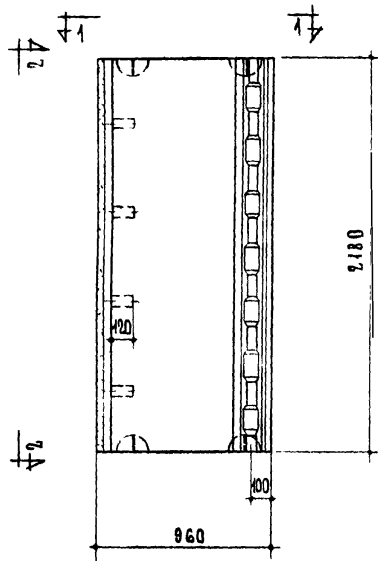


Т а б л и ц а     п о к а з а т е л я м

Толщина стены см	МАРКА БЛОКА	О б ъ е м м <sup>3</sup>			В е с б л о к а к г				МАРКА		МАРКА АСТАЛЬ	В е с
		Легкого бетона	ФАКТУР. СЛОЯ	БЛОКА	Объемный вес бетона кп/м <sup>3</sup>	Легкого бетона	ФАКТУР. СЛОЯ	АСТАЛЬ	СТАЛИ			
40	НБУ-7/6.22.4-3	0.632	0.101	0.742	1030	1165	1300	1440	100	150	П-1	7.28

П р и м е ч а н и я:

1. Объемный вес фактурного слоя принят 2000 кг/м<sup>3</sup>
2. По периметру наружной поверхности блока устраивается фанка, деталь см на листе 52.
3. Детали устройства шпонки и лунок для петель см на листах 51 и 52.
4. Подъемную петлю см на листе 62.



**Т А Б Л И Ц А      П О К А З А Т Е Л Е Й**

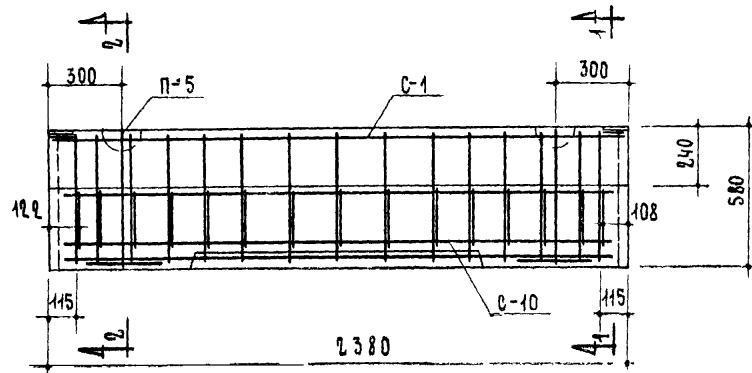
Толщина стен см	Марка блока	Объем м³			Вес блока кг				Марка бетона	Марка армат. элемент	Вес стали кг	
		Легкобетон	Фактурный слой	Блока	Объемный	Вес бетона	Легкобетон	Факт.				
		12,00	14,00	16,00	18,00	400	150	П-1	728			
40	НБУ-9/6.22.4-3	0.752	0.412	0.872	1205	1370	1530	1690	400	150	П-1	728

Примечания:

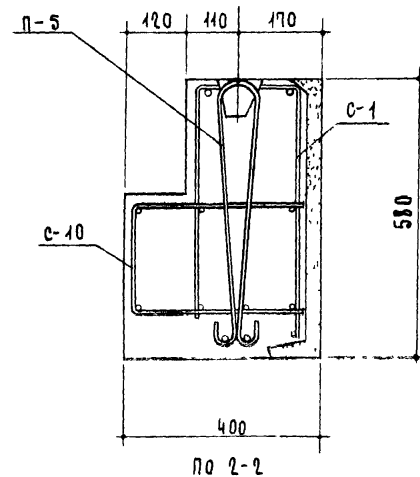
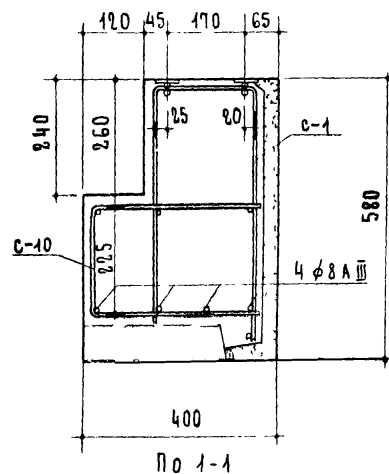
1. Объемный вес фактурного слоя принят 2000 кг/м³.
2. По периметру наружной поверхности блока устраивается фанка, деталь см на листе 52.
3. Детали устройства шпонки и лунки для петель см на листах 51 и 52.
4. Подъемную петлю см на листе 62.

ТК 1971	СТЕНОВЫЕ ЛЕГКОБЕТОННЫЕ БЛОКИ ТОЛЩИНОЙ 40 см	СЕРИЯ 1.133-1
	Простеночный блок температурного шва НБУ-9/6.22.4-3	ВЫПУСК ЛИСТ 1 13





СПЕЦИФИКАЦИЯ СТАЛЬНЫХ ЭЛЕМЕНТОВ				
МАРКА	КОЛИЧ ШТ	ВЕС КГ		Л ИСТОВ
		1 ЭЛЕМЕНТА	ОБЩИЙ	
С-1	1	9.98	9.98	55
С-10	1	10.45	10.45	58
П-5	2	115	2.30	62
Итого			22.73	

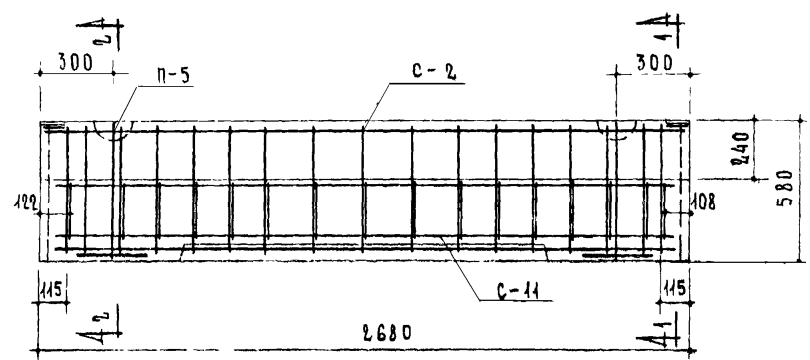


ВЫБОРКА СТАЛИ							
СТАЛЬ		АРМАТУРНЫЕ ЭЛЕМЕНТЫ					
		φ 12 А II	φ 8 А III	φ 8 А I	φ 6 А I	-100x6	φ 10 А I
ДЛИНА	М	5.06	9.00	13.65	27.25	0.20	3.72
ВЕС	КГ	4.49	3.56	5.39	6.05	0.94	2.30
ЛОСТ		5781-61*			103-57*	5781-61*	

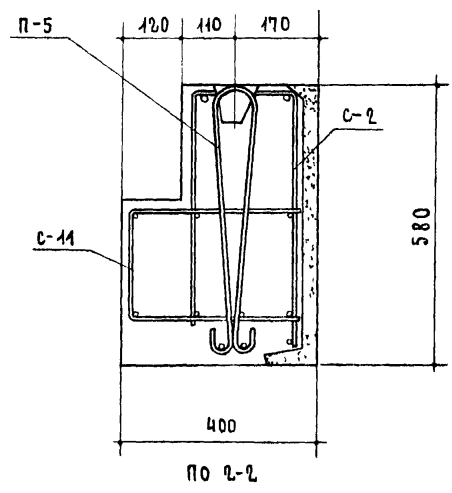
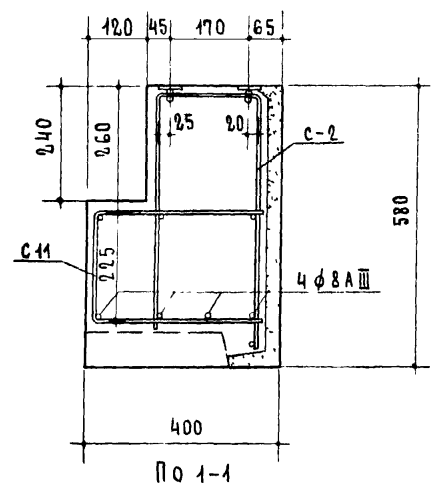
- ПРИМЕЧАНИЯ:
1. Арматурные элементы собираются в пространственный каркас до установки в форму.
  2. Все поперечные стержни сетки С-1 приварить контактной точечной сваркой к продольным стержням сетки С-10.
  3. В местах образования лунок для петель поперечных стержней сетки С-1 вырезать по месту.

ТК	СТЕНОВЫЕ ЛЕГКОБЕТОННЫЕ БЛОКИ ТОЛЩИНОЙ 40СМ	СЕРИЯ 1.133-1
1971	ПЕРЕМЫЧЕЧНЫЙ БЛОК НБ-24.6.4П. АРМИРОВАНИЕ	ВЫПУСК ЛИСТ 1 15

А КРИППА  
 ПР ИЖ ПРОСЦ  
 ПРОВЕРКА  
 И КАЛАННИКОВА  
 ИЖ БОБРОВА  
 ПР ИЖ ПРОСЦ  
 ПР ИЖ ПРОСЦ



МАРКА	КОЛИЧ ШТ	ВЕС КГ		ММ ЛИСТОВ
		ЭЛЕМЕНТА	ОБЩИЙ	
С-2	1	15.14	15.14	55
С-11	1	11.84	11.84	58
П-5	2	115	230	62
ИТОГО			29.28	



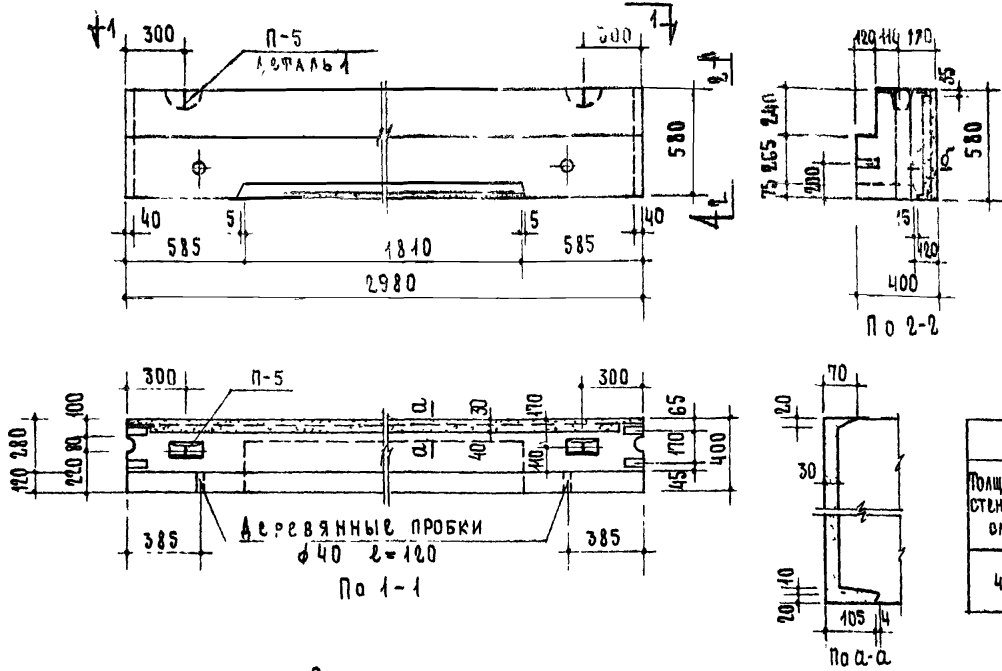
СТАЛЬ	АРМАТУРНЫЕ ЭЛЕМЕНТЫ					
	φ12 AIII	φ8 AIII	φ8 AI	φ6 AI	-100x6	φ10 AI
ДЛИНА М	5.66	10.20	38.69	7.65	0.20	3.72
ВЕС КГ	5.02	4.03	15.29	1.70	0.94	2.30
ПОСТ	5781-61*				103-57*	5781-61*

Примечания:

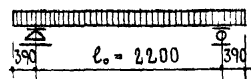
1. Арматурные элементы собираются в пространственный каркас до установки в форму.
2. Все поперечные стержни сетки С-2 приварить к продольным стержням сетки С-11.
3. В местах образования лунок для петель поперечные стержни сетки С-2 вырезать по месту.

ТК	СТЕНОВЫЕ ЛЕГКОБЕТОННЫЕ БЛОКИ толщиной 40см	СЕРИЯ 1.133-1
1971	Перемычечный блок НБ-27.6.4П. Армирование.	ВЫПУСК ЛИСТ 1 17

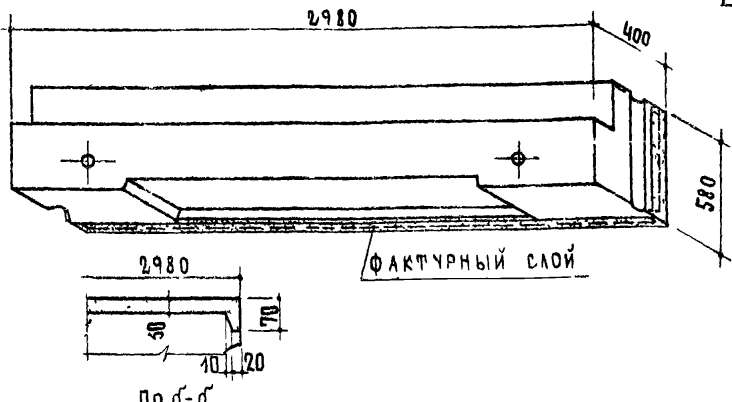
СТАДИЯ РАБОТЫ А. САМОИ  
ПРОЕКТОР  
П. ДИЧ. ПРОС.  
Л. 10  
И. БОСНОВА  
ПРОЕКТА  
А. ЛОКВИН  
И. КОМАРИЦКАЯ  
ПРОЕКТА  
А. КРИПОВА  
И. БОСНОВА  
ПРОЕКТА  
А. КРИПОВА  
И. БОСНОВА  
ПРОЕКТА



Расчетная схема



нагрузки, включающие собственный вес панели  
 Расчетная нагрузка по несущей способности — 4900 кр/м  
 Нормативная нагрузка — 4200 кр/м  
 Нагрузки при расчете прогиба:  
 длительно действующая — 3700 кр/м  
 кратковременно действующая — 500 кр/м  
 Расчетный прогиб с учетом  
 длительного действия нагрузки  $\frac{1}{2600}$



Толщина стены см	Марка блока	Объем м <sup>3</sup>			Вес блока кг				Марка			Вес
		Легкого бетона	Фактурного слоя	Блока	Объемный вес бетона кг/м <sup>3</sup>				Легк. бетон.	Факт. слой	Стали	
					1200	1400	1600	1800				
40	НБ-30 Б.4 П	0.502	0.060	0.566	805	940	1020	1130	150	150	32.92	

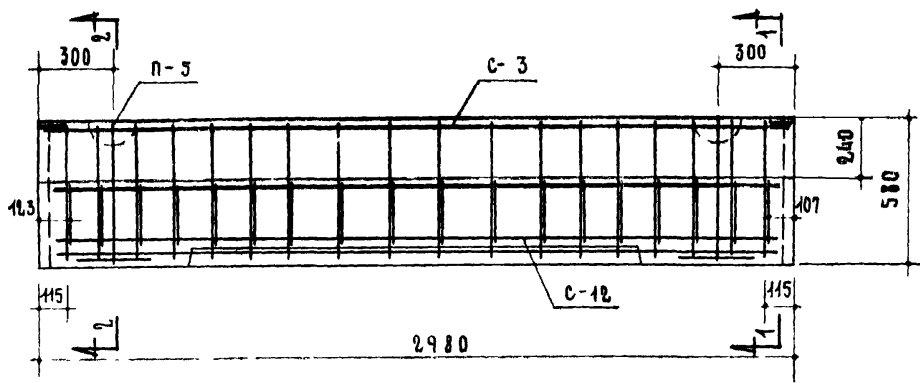
Примечания:

1. Объемный вес фактурного слоя принят 2000 кг/м<sup>3</sup>
2. По периметру наружной поверхности блока устраивается фаска, деталь см. на листе 52.
3. Армирование см на листе 19.
4. Деталь установки монтажных петель см на листе 52
5. Монтажную петлю см на листе 62
6. Данные для проведения испытаний см. на листе 53.

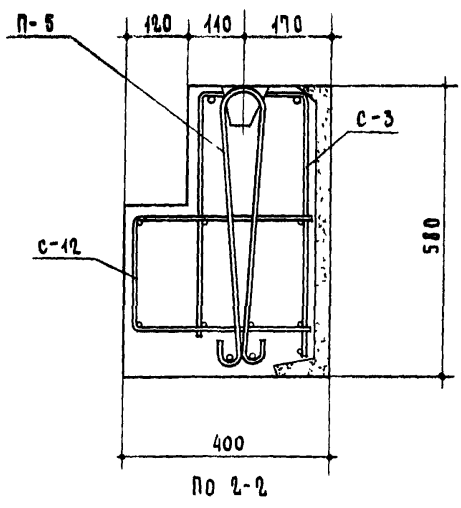
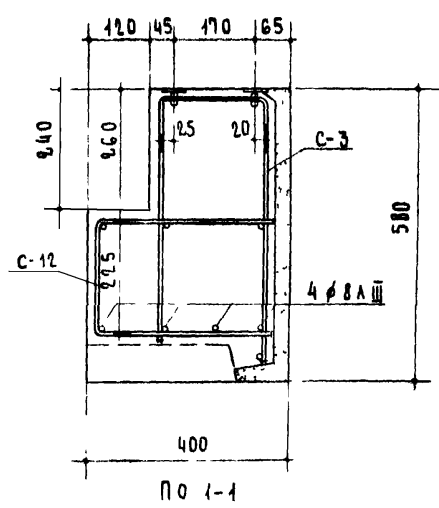
ТК	Стеновые легкобетонные блоки толщиной 40см		Серия 1.133-1	
1971	Переычечный блок НБ-30 Б.4 П		Выпуск 1 Лист 18	



А. АРШИН  
 ИЛ. ИЖ. ШИДЕМ  
 С. П. АННИНИКОВ  
 В. БЕРОВА



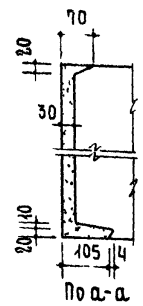
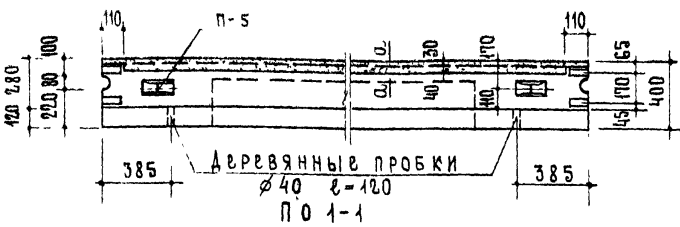
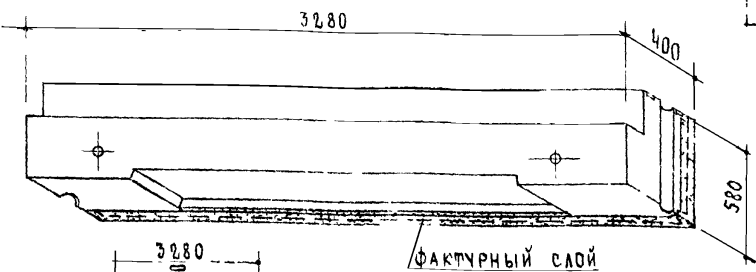
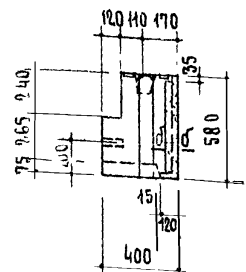
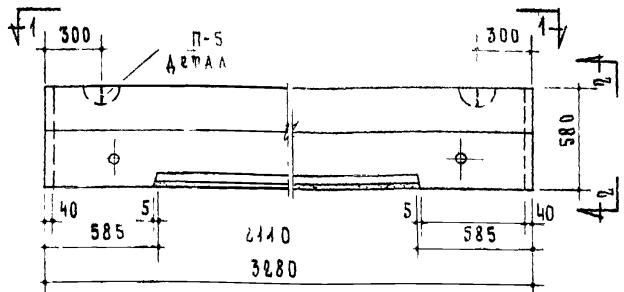
СПЕЦИФИКАЦИЯ СТАЛЬНЫХ ЭЛЕМЕНТОВ				
МАРКА	КОЛИЧ. ШТ.	ВЕС КГ		Л. М. ЛИСТОВ
		ЭЛЕМЕНТА	ОБЩИЙ	
С-3	1	16.27	16.27	55
С-12	1	14.35	14.35	58
П-5	2	1.15	2.30	02
Итого			32.92	



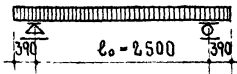
ВЫБОРКА СТАЛИ						
СТАЛЬ		АРМАТУРНЫЕ ЭЛЕМЕНТЫ				
		φ 12 A II	φ 8 A III	φ 8 A I	-100x6	φ 10 A I
ДЛИНА	М	6.26	11.40	49.66	0.20	3.72
ВЕС	КГ	5.56	4.50	19.62	0.94	2.30
ГОСТ		5781-61*		103-57*	5781-61*	

- Примечания:
1. Арматурные элементы собираются в пространственный каркас до установки в форму.
  2. Все поперечные стержни сетки С-3 приварить контактной точечной сваркой к продольным стержням сетки С-12.
  3. В местах образования лунок для петель поперечные стержни сетки С-3 вырезать по месту.

ТК	СТЕНОВЫЕ ЛЕГКОБЕТОННЫЕ БЛОКИ ТОЛЩИНОЙ 40 см	СЕРИЯ 1.133-1
1971	ПЕРЕМЫЧЕЧНЫЙ БЛОК НБ-30.6.4П. АРМИРОВАНИЕ	ВЫПУСК ЛИСТ 1 19



Расчетная схема



Нагрузки, включающие собственный вес панели  
 Расчетная нагрузка по несущей способности — 4900 кг/м  
 Нормативная нагрузка — 4200 кг/м  
 Нагрузки при расчете прогиба:  
 длительно действующая — 3700 кг/м  
 кратковременно действующая — 500 кг/м  
 Расчетный прогиб с учетом длительного действия нагрузки  $\frac{1}{1700}$

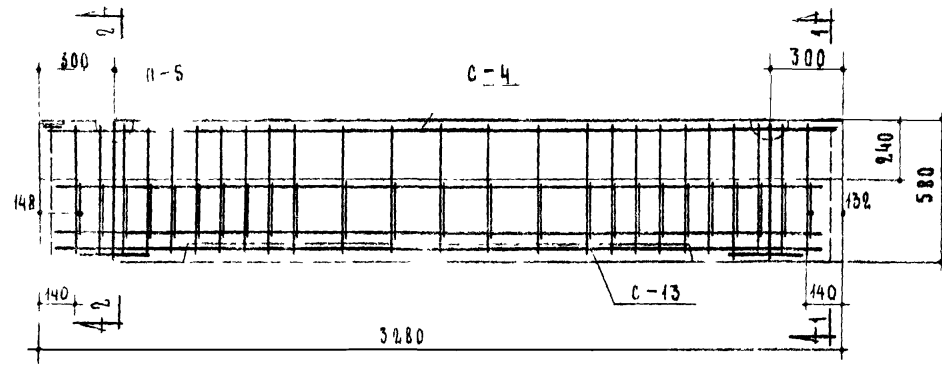
ТАБЛИЦА ПОКАЗАТЕЛЕЙ

Толщина стенок см	Марка блока	Объем м <sup>3</sup>			Вес блока кг				Марка легк. факт. слоя	Вес стали кг	
		Легкого фактур бетона	Фактур блока	Объемный вес бетона	1200	1400	1600	1800			
40	НБ-33.6.4П	0.551	0.066	0.620	890	1010	1125	1245	150	150	43.05

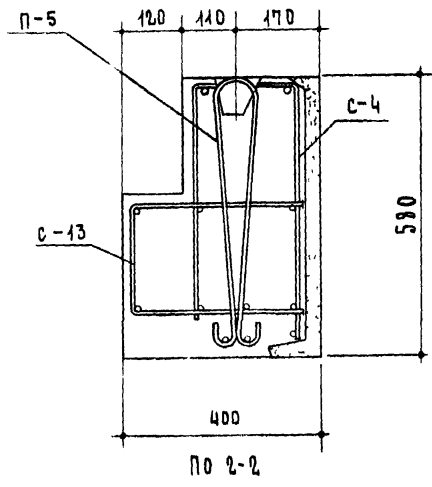
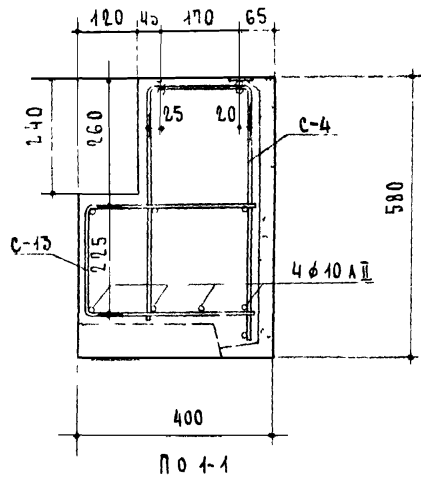
Примечания:

- Объемный вес фактурного слоя принят 2000 кг/м<sup>3</sup>
- По периметру наружной поверхности блока устраивается фаска, деталь см. на листе 52.
- Армирование см. на листе 21.
- Деталь установки монтажных петель см. на листе 52.
- Монтажную петлю см. на листе 62
- Данные для проведения испытаний см. на листе 55.

ТК	СТЕНОВЫЕ ЛЕГКОБЕТОННЫЕ БЛОКИ ТОЛЩИНОЙ 40см	СЕРИЯ 1.135-1
1971	ПЕРЕМЫЧЕЧНЫЙ БЛОК НБ-33.6.4П	ВЫПУСК ЛИСТ 1 20



СПЕЦИФИКАЦИЯ СТАЛЬНЫХ ЭЛЕМЕНТОВ				
МАРКА	КОЛИЧ ШТ	ВЕС КР		МН ЛИСТОВ
		ЭЛЕМЕНТА	ОБЩИЙ	
С-4	1	20.26	20.26	56
С-13	1	20.49	20.49	59
П-5	2	1.15	2.30	62
Итого			43.05	



ВЫБОРКА СТАЛИ					
СТАЛЬ	АРМАТУРНЫЕ ЭЛЕМЕНТЫ				
	φ 12 A II	φ 10 A II	φ 8 A I	-100 A G	φ 10 A I
ДЛИНА М	6.86	12.60	65.70	0.20	3.72
ВЕС КР	6.09	7.77	25.95	0.94	2.30
ПОСТ	5781-61*			103-57*	5781-61*

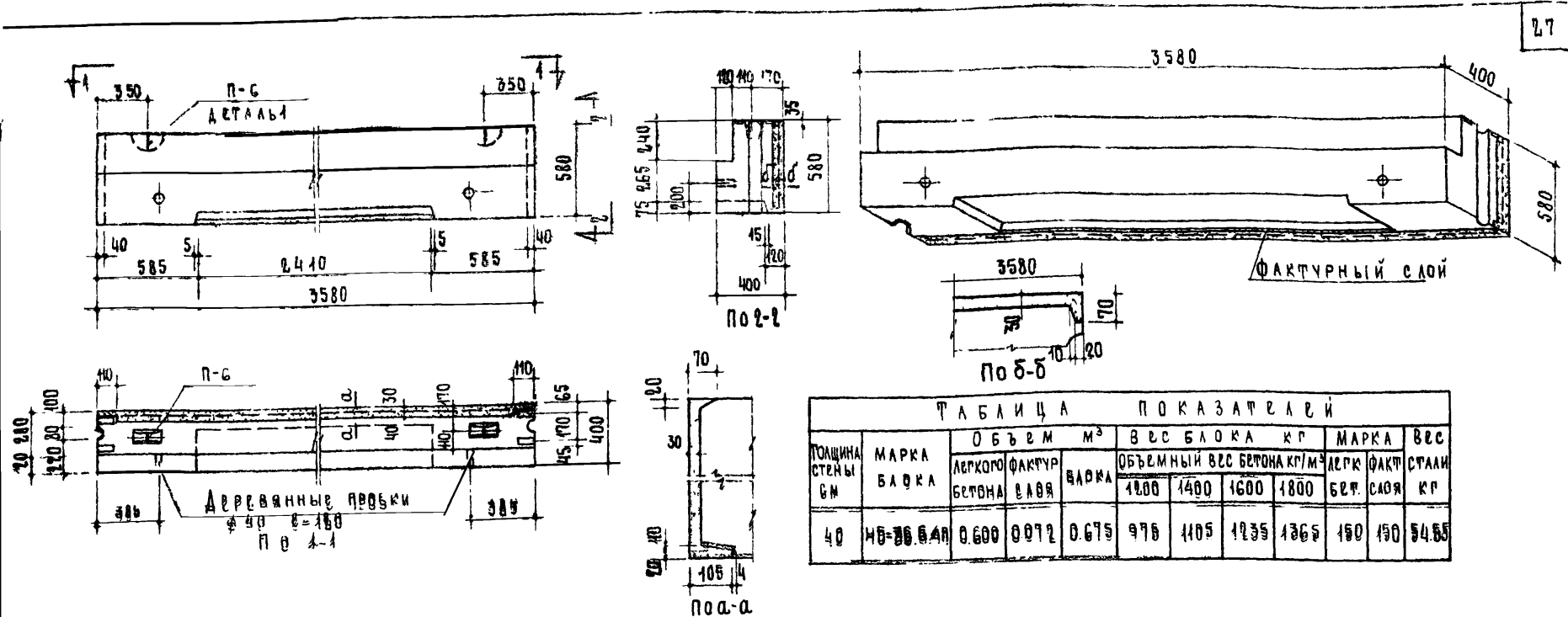
ПРИМЕЧАНИЯ:

1. АРМАТУРНЫЕ ЭЛЕМЕНТЫ СОБИРАЮТСЯ В ПРОСТРАНСТВЕННЫЙ КАРКАС ДО УСТАНОВКИ В ФОРМУ.
2. ВСЕ ПОПЕРЕЧНЫЕ СЕРЖНИ СЕТКИ С-4 ПРИВАРИТЬ КОНТАКТНОЙ ТОЧЕЧНОЙ СВАРКОЙ К ПРОДольНЫМ СЕРЖНЯМ СЕТКИ С-13.
3. В МЕСТАХ ОБРАЗОВАНИЯ ЛУНК ДЛЯ ПЕТЕЛЬ ПОПЕРЕЧНЫЕ СЕРЖНИ СЕТКИ С-4 ВЫРЕЗАТЬ ПО МЕСТУ.

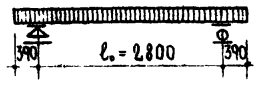
ТК	СТЕНОВЫЕ ЛЕГКОБЕТОННЫЕ БЛОКИ ТОЛЩИНОЙ 40СМ	СЕРИЯ 1.133-1
1971	ПЕРЕМЫЧЕЧНЫЙ БЛОК НБ-33.6.4П. АРМИРОВАНИЕ	ВЫПУСК ЛИСТ 1 21

РАССМОТРЕНО И ПОДПИСАНО: \_\_\_\_\_  
 РАССМОТРЕНО И ПОДПИСАНО: \_\_\_\_\_  
 РАССМОТРЕНО И ПОДПИСАНО: \_\_\_\_\_

Проект № 10  
 Исполнитель: К. И. Соболев  
 Проверено: М. А. Кривошапкин  
 Юридический отдел: И. А. Юришвили  
 Дата: 1974



РАСЧЕТНАЯ СХЕМА



НАГРУЗКИ ВКЛЮЧАЮЩИЕ СОБСТВЕННЫЙ ВЕС БЛОКА  
 РАСЧЕТНАЯ НАГРУЗКА ПО НЕУВЕЛИЧЕННОЙ СПОСОБНОСТИ — 4900 КГ/М  
 НОРМАТИВНАЯ НАГРУЗКА — 4100 КГ/М  
 НАГРУЗКИ ПРИ РАСЧЕТЕ ПРОГИБА  
 ДЛИТЕЛЬНО ДЕЙСТВУЮЩАЯ — 3700 КГ/М  
 КРАТКОВРЕМЕННО ДЕЙСТВУЮЩАЯ — 300 КГ/М  
 РАСЧЕТНЫЙ ПРОГИБ С УЧЕТОМ  
 ДЛИТЕЛЬНОГО ДЕЙСТВИЯ НАГРУЗКИ 1/1200

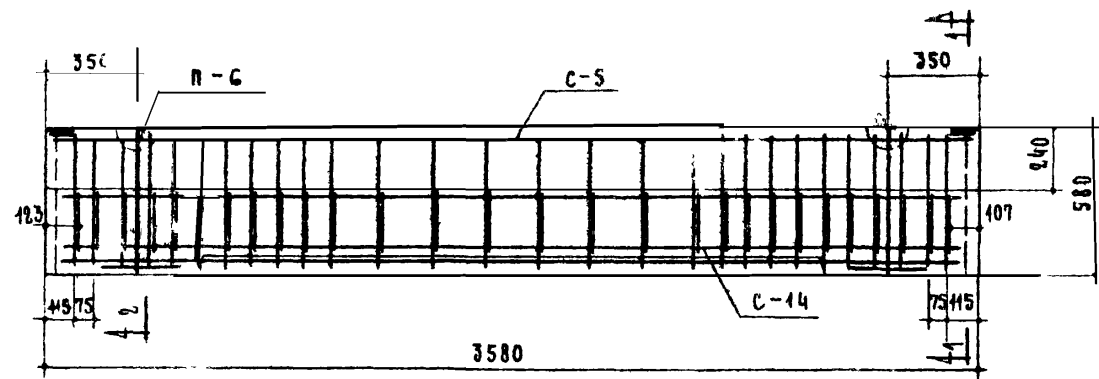
ТАБЛИЦА ПОКАЗАТЕЛЕЙ

ТОЛЩИНА СТЕНЫ СМ	МАРКА БЛОКА	ОБЪЕМ М <sup>3</sup>			ВЕС БЛОКА КГ				МАРКА ВЕС		
		АЛК БЕТОНА	ФАКТУР СЛОЯ	ФАКТУР БЛОКА	ОБЪЕМНЫЙ ВЕС БЕТОНА КГ/М <sup>3</sup>	АЛК БЕТ.	ФАКТ СЛОЯ	СТАЛИ КГ	ВЕС		
40	НБ-36 64П	0.600	0.072	0.675	976	1105	1235	1365	150	150	54.65

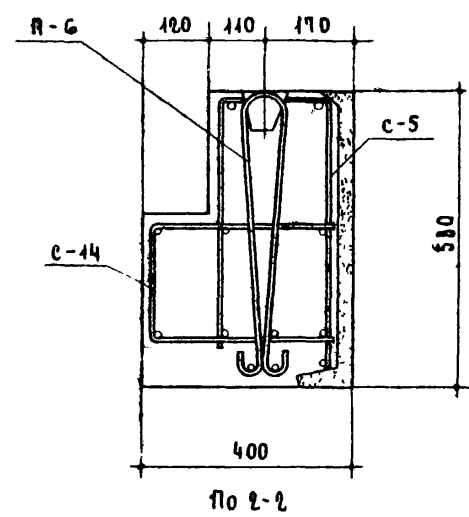
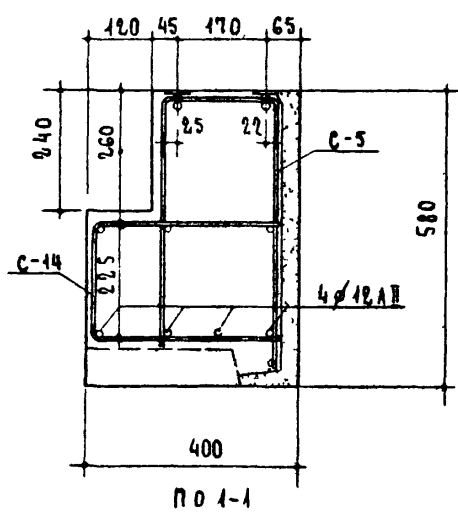
ПРИМЕЧАНИЯ:

1. Объемный вес фактурного слоя принят 2000 кг/м<sup>3</sup>.
2. По периметру наружной поверхности блока устраивается фанка, а сталь см. на листе 52.
3. Армирование см на листе 23.
4. Деталь установки монтажных петель см на листе 52.
5. Монтажную петлю см. на листе 62.
6. Данные для проведения испытаний см на листе 53.

ТК	СТЕНОВЫЕ ЛЕГКОБЕТОННЫЕ БЛОКИ ТОЛЩИНОЙ 40 см	СЕРИЯ 1.133-1
1974	ПЕРЕМЫЧЕЧНЫЙ БЛОК НБ-36 64П	ВЫПУСК 1 ЛИСТ 2.2



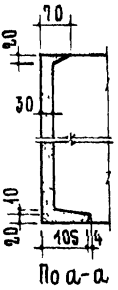
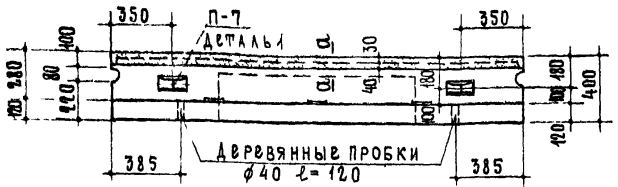
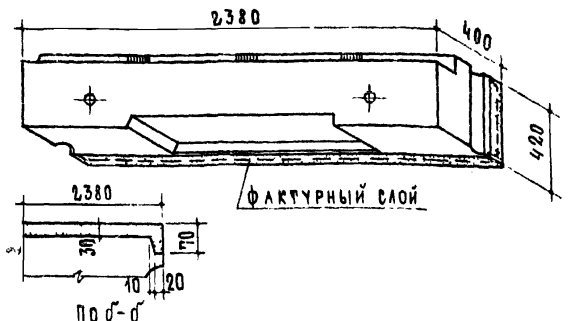
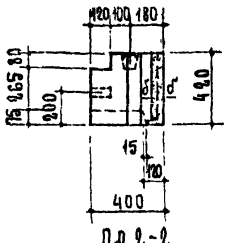
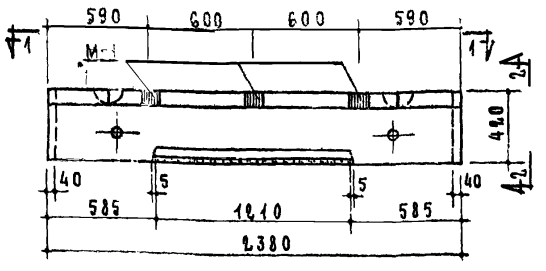
СПЕЦИФИКАЦИЯ СТАЛЬНЫХ ЭЛЕМЕНТОВ				
МАРКА	КОЛИЧ. ШТ.	ВЕС КГ		Л.Н. ЛИСТОВ
		ЭЛЕМЕНТА	ОБЩИЙ	
С-5	1	24.73	24.73	56
С-14	1	26.40	26.40	59
П-6	2	1.74	3.42	62
ИТОГО			54.55	



ВЫБОРКА СТАЛИ					
СТАЛЬ	АРМАТУРНЫЕ ЭЛЕМЕНТЫ				
	φ14AII	φ12AII	φ8AII	-100x6	φ12AII
ДЛИНА М	7.46	13.80	73.26	0.20	3.86
ВЕС КГ	9.01	12.25	28.93	0.94	3.42
ГОСТ	5781-61*			103-57*	5781-61*

- ПРИМЕЧАНИЯ:
1. Арматурные элементы собираются в пространственный каркас до установки в форму
  2. Все поперечные стержни сетки С-5 приварить контактной точечной сваркой к продольным стержням сетки С-14
  3. В местах образования лунок для петель поперечные стержни сетки С-5 вырезать по месту

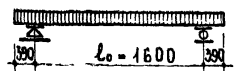
ТК	Стеновые легкобетонные блоки толщиной 40см	СЕРИЯ 1.133-1
1971	Переычечный блок НБ-36.6.4П. Армирование	ВЫПУСК ЛИСТ 1 23



ПЛОЩАДИ		МАРКА		ТАБЛИЦА ПОКАЗАТЕЛЕЙ				МАРКА		ВЕС		
СТЕНЫ	СМ	БЛОКА	БЛОКА	ОБЪЕМ М <sup>3</sup>			БЛОК	ФАКТ	СТАЛИ	КГ		
				ОБЪЕМНЫЙ ВЕС БЕТОНА КГ/М <sup>3</sup>	ФАКТУР	БЛОКА					БЕТ.	СЛОЯ
40		НБ-24.4.4П	0.342	0.036	0.354	505	570	640	705	150	150	26.94

По I-I

Расчетная схема



Нагрузки, включающие собственный вес блока

Расчетная нагрузка по несущей способности — 5450 кг/м

Нормативная нагрузка — 4750 кг/м

Нагрузки при расчете прогиба:

Длительно действующая — 4050 кг/м

Кратковременно действующая — 700 кг/м

Расчетный прогиб с учетом длительно действия нагрузки  $\frac{1}{2900}$

Примечания:

- Объемный вес фактурного слоя принят 2000 кг/м<sup>3</sup>.
- По периметру наружной поверхности блока устраивается фаска, сталь см. на листе 52.
- Армирование см. на листе 25.
- Деталь установки монтажных петель см на листе 52.
- Монтажную петлю см. на листе 62.
- Данные для проведения испытаний см на листе 54.

СТЕНОВЫЕ ЛЕГКОБЕТОННЫЕ БЛОКИ толщиной 40см

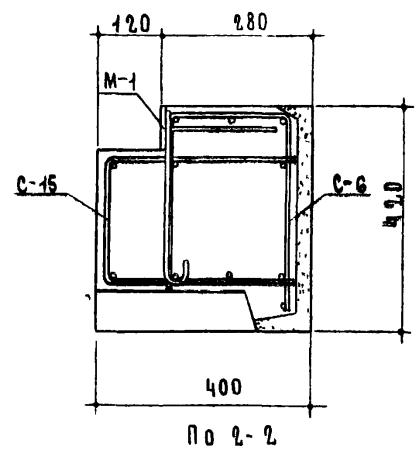
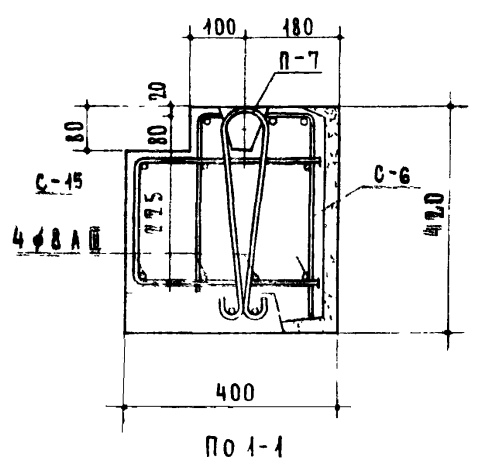
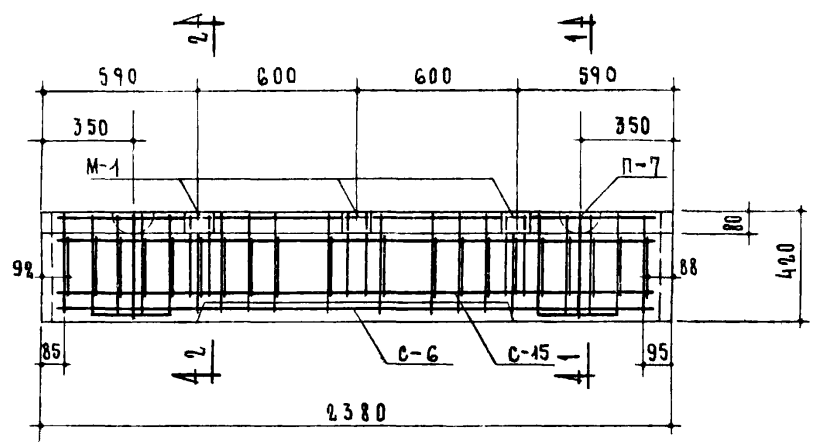
ПЕРЕМЫЧЕЧНЫЙ БЛОК НБ-24.4.4П

Серия 1.133-1  
Выпуск 1 Лист 24

ЧУ ДНТ ЖИЛИЩА  
 А. КРИПИА  
 У. НИКОНОВ  
 В. КОЛОДИНОВА  
 Д. КАЛОНИЦА  
 Проверка  
 Б. С. Г.  
 в. БОРОВА  
 М. 10  
 ПОЛИТЕХНИЧЕСКИЙ  
 УНИВЕРСИТЕТ  
 УФА  
 УФА  
 УФА

1974

ОТДЕЛ ПРОЕКТНО-ТЕХНИЧЕСКОГО КОНСТРУИРОВАНИЯ  
 ПРОЕКТА ПРОМЫШЛЕННЫХ ПРЕДПРИЯТИЙ  
 № 10  
 В. БОБРОВА  
 А. ЛОКШИН  
 А. КАМНИКОВА  
 А. ЖУМША  
 А. КРИПА



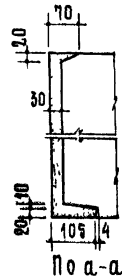
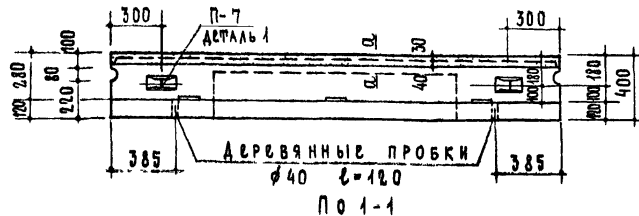
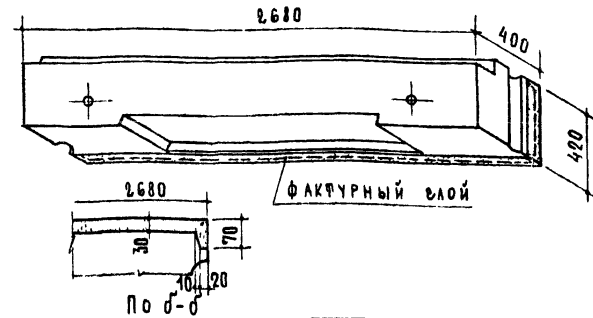
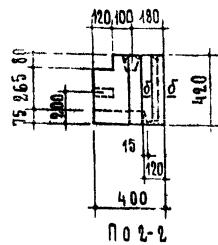
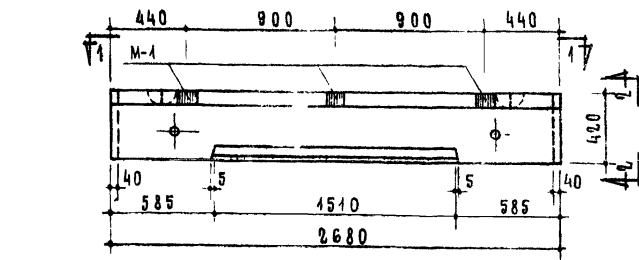
СПЕЦИФИКАЦИЯ СТАЛЬНЫХ ЭЛЕМЕНТОВ				
МАРКА	КОЛИЧ ШТ.	ВЕС КГ		ММ ЛИСТОВ
		ЭЛЕМЕНТА	ОБЩИЙ	
С-6	1	8.63	8.63	57
С-15	1	12.27	12.27	59
М-1	3	1.36	4.08	62
П-7	2	0.98	1.96	62
		ИТОГО	26.94	

ВЫБОРКА СТАЛИ								
СТАЛЬ	АРМАТУРНЫЕ ЭЛЕМЕНТЫ					ЗАКЛАДНЫЕ ДЕТАЛИ		
	φ10AII	φ8AII	φ8AII	φ6AI	φ10AI	-100x8	φ10AII	φ10AI
ДЛИНА М	6.90	9.04	18.20	26.48	3.18	0.24	1.80	2.40
ВЕС КГ	4.26	3.57	7.19	5.88	1.96	1.50	1.11	1.47
ПОСТ	5781-61*					103-57*	5781-61*	

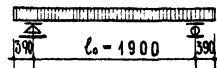
ПРИМЕЧАНИЯ.

1. Арматурные элементы собираются в пространственный каркас до установки в форму.
2. Все поперечные стержни сетки С-6 приварить контактной точечной сваркой к продольным стержням сетки С-15.
3. В местах образования лунок для петель поперечные стержни сетки С-6 вырезать по месту.

ТК	СТЕНОВЫЕ ЛЕГКОБЕТОННЫЕ БЛОКИ ТОЛЩИНОЙ 40см	ВЕРСИЯ 1.153-1
1974	Перемычный блок НБ-24.4.4П. Армирование.	ВЫПУСК ЛИСТ 1 25



Расчетная схема



Нагрузки, включающие собственный вес панели

Расчетная нагрузка по несущей способности — 5450 кг/м  
 Нормативная нагрузка — 4750 кг/м

Нагрузки при расчете прогиба:  
 длительно действующая — 4050 кг/м  
 кратковременно действующая — 700 кг/м  
 Расчетный прогиб с учетом  
 длительного действия нагрузки  $\frac{1}{1500}$

Толщина стенов см	Марка блока	Объем м <sup>3</sup>		Вес блока кг				Марка стали	Вес кг		
		Легкого бетона	Фактур. слоя	Объемный вес бетона кг/м <sup>3</sup>	1200	1400	1600			1800	
40	НБ-27.4.4П	0.348	0.041	0.391	565	640	715	795	150	150	32.72

## Примечания:

- Объемный вес фактурного слоя принят 2000 кг/м<sup>3</sup>.
- По периметру наружной поверхности блока устраивается фаска, деталь см. на листе 52.
- Армирование см на листе 27.
- Деталь установки монтажных петель см на листе 52.
- Монтажную петлю см на листе 62.
- Данные для проведения испытаний см. на листе 54.

ТК

СТЕНОВЫЕ ЛЕГКОБЕТОННЫЕ БЛОКИ толщиной 40 см

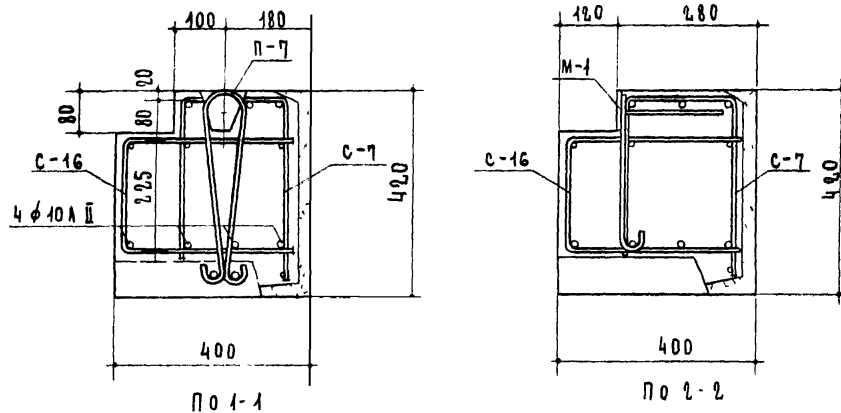
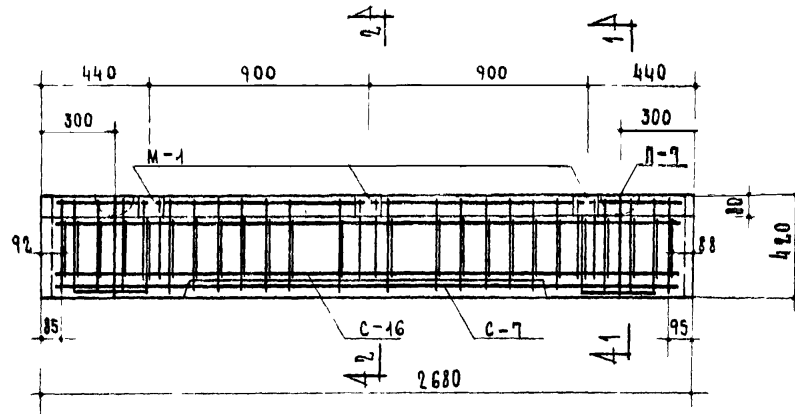
СТР. 1.133-1

1971

ПЕРЕМЫЧЕЧНЫЙ БЛОК НБ-27.4.4П

ВЫПУСК ЛИСТ 1 26





СПЕЦИФИКАЦИЯ СТАЛЬНЫХ ЭЛЕМЕНТОВ				
МАРКА	КОЛИЧ шт	Вес кг		Л М АНЗТОВ
		ЭЛЕМЕНТА	ОБЩИЙ	
С-7	1	10.03	10.03	57
С-16	1	16.65	16.65	60
М-1	3	1.36	4.08	62
П-7	2	0.98	1.96	62
		Итого		32.72

ВЫБОРКА СТАЛИ									
Сталь	АРМАТУРНЫЕ ЭЛЕМЕНТЫ					ЗАКАДНЫЕ ДЕТАЛИ			
	φ10A II	φ10A II	φ8A I	φ6A I	φ10A I	φ10A II	φ10A I	φ10A I	
ДЛИНА	М	7.80	10.24	2.84	3.16	3.48	0.24	1.80	2.40
ВЕС	кг	4.81	6.32	8.63	6.92	1.96	1.50	1.11	1.47
ГОСТ		5781-61*			103-57*		5781-61*		

## ПРИМЕЧАНИЯ:

1. АРМАТУРНЫЕ ЭЛЕМЕНТЫ СОБИРАЮТСЯ В ПРОСТРАНСТВЕННЫЙ КАРКАС ДО УСТАНОВКИ В ФОРМУ
2. ВСЕ ПОПЕРЕЧНЫЕ СТЕРЖНИ СЕТКИ С-7 ПРИВАРИТЬ КОНТАКТНОЙ ТОЧЕЧНОЙ СВАРКОЙ К ПРОДОЛЬНЫМ СТЕРЖНЯМ СЕТКИ С-16
3. В МЕСТАХ ОБРАЗОВАНИЯ ЛУНК ДЛЯ ПЕТЛЕЙ ПОПЕРЕЧНЫЕ СТЕРЖНИ СЕТКИ С-7 ВЫРЕЗАТЬ ПО МЕСТУ

ТК

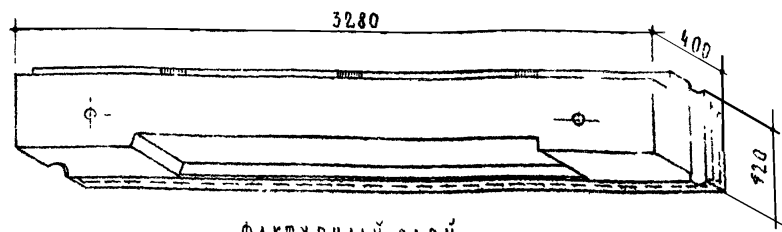
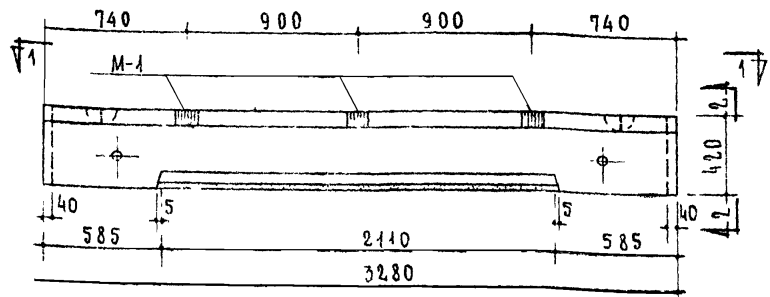
Стеновые легкобетонные блоки толщиной 40см

СЕРИЯ  
1.433-1

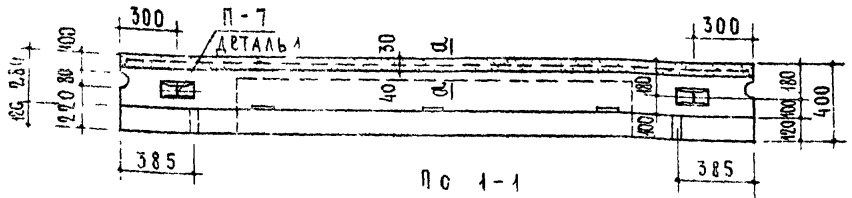
1971

Переычечный блок НБ-27.44П. Армирование

ВЫПУСК ЛИСТ  
1 27



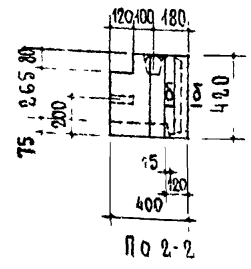
ФАКТУРНЫЙ СЛОЙ



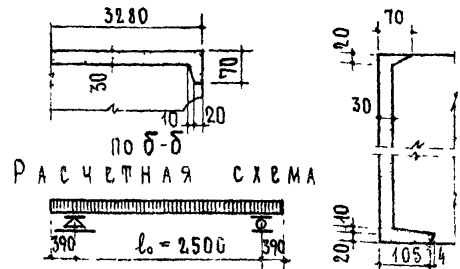
По 1-1

Т а б л и ц а      П о к а з а т е л е й

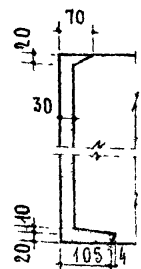
Толщина стенов, см	Марка блока	Объем м³			Вес блока кг				Марка бетона	Марка фактурного слоя	Вес стали кг
		Легкобетон	Фактурный	Блок	Объемный вес бетона кг/м³						
		1200	1400	1600	1800	Бет	Факт	Сталь			
40	НБ-33.4.4П	0.422	0.050	0.475	705	795	885	980	150	150	



По 2-2



Расчетная схема

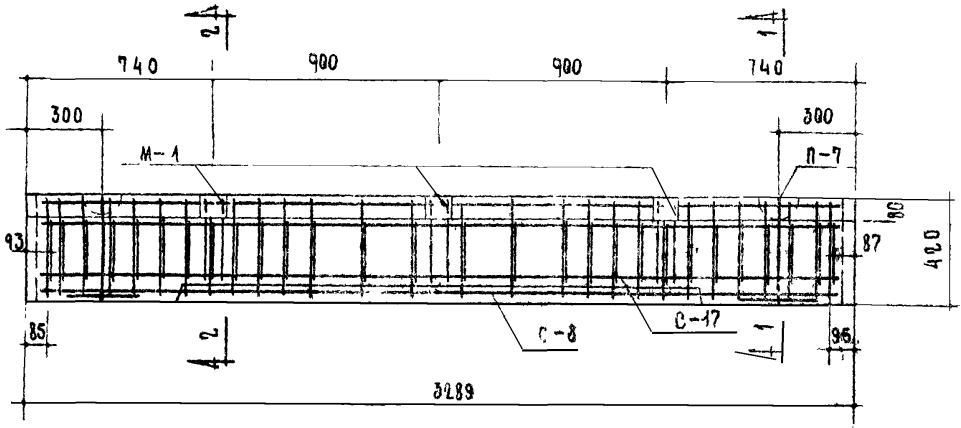


По а-а  
Вес блока

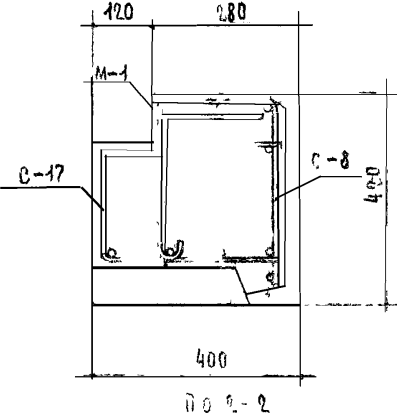
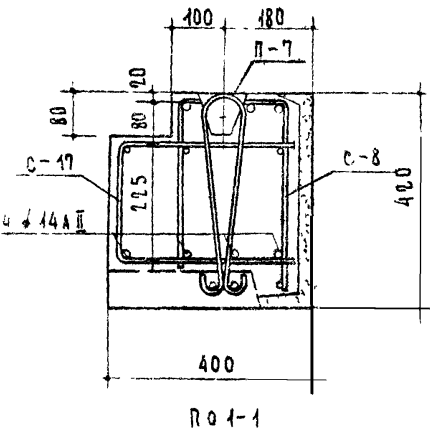
НАПРУЗКИ, ВКЛЮЧАЮЩИЕ СОБСТВЕННЫЙ  
 РАСЧЕТНАЯ НАПРУЗКА ПО НЕСУЩЕЙ СПОСОБНОСТИ — 5450 КГ/М  
 НОРМАТИВНАЯ НАПРУЗКА — 4750 КГ/М  
 НАПРУЗКИ ПРИ РАСЧЕТЕ ПРОПИСА ДЛИТЕЛЬНО ДЕЙСТВУЮЩАЯ — 4050 КГ/М  
 КРАТКОВРЕМЕННО ДЕЙСТВУЮЩАЯ — 700 КГ/М  
 РАСЧЕТНЫЙ ПРОПИС С УЧЕТОМ ДЛИТЕЛЬНОГО ДЕЙСТВИЯ НАПРУЗКИ  $\frac{1}{700}$

П р и м е ч а н и я

1. Объемный вес фактурного слоя принят 2000 кг/м³
2. По периметру наружной поверхности блок устанавливается фанка, деталь см на листе 52
3. Армирование см на листе 29
4. Деталь установки монтажных петель см на листе 52
5. Монтажную петлю см на листе 62.
6. Данные для проведения испытаний см. на листе 54



СПЕЦИФИКАЦИЯ СТАЛЬНЫХ ЭЛЕМЕНТОВ				
	Колич шт	Вес кг		ЛН Листов
		Армента	Общий	
С-8	1	22.48	22.48	57
С-17	1	29.07	29.07	60
М-1	3	1.36	1.76	62
П-7	2	0.98		62
Итого			57.59	

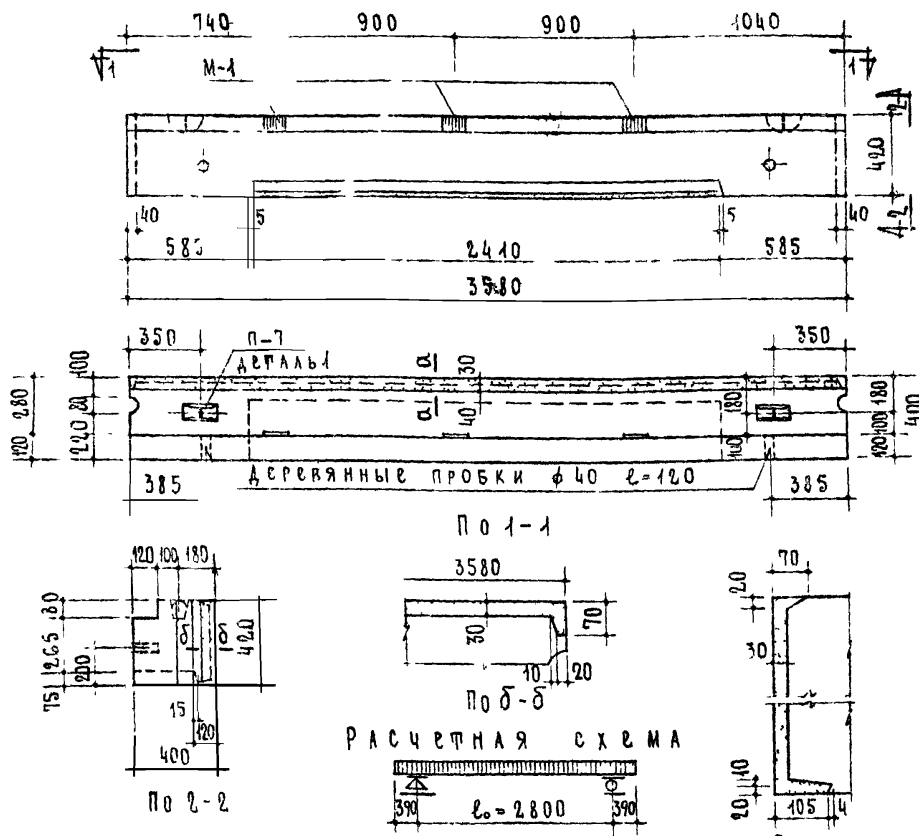


ВЫБОРКА СТАЛИ						
СТАЛЬ	АРМАТУРНЫЕ ЭЛЕМЕНТЫ			САКАДНЫЕ АСТАЛИ		
	φ14 АII	φ8 АI	φ10 АI	-100x8	φ10 АII	φ10 АI
ДЛИНА М	22.24	62.52	3.18	0.24	1.80	2.40
ВЕС КГ	26.87	24.68	1.96	1.50	1.11	1.47
ГОСТ	5781-61*			103-57*	5781-61*	

Примечания:

- 1 Арматурные элементы собираются в пространственный каркас до установки в форму
- 2 Все поперечные стержни сетки С-8 приварить контактной точечной сваркой продольным стержням сетки С-17
- 3 В местах образования лунок для петель поперечные стержни сетки С-8 вырезать по месту

ТК	СТЕНОВЫЕ ЛЕГКОБЕТОННЫЕ БЛОКИ ТОЛЩИНОЙ 10 см	СЕРИЯ 1.133-1
1971	ПЕРЕМЫЧЕЧНЫЙ БЛОК НБ 33.44П. АРМИРОВАНИЕ	ВЫПУСК ЛИСТ 1 29



РАСЧЕТНАЯ СХЕМА

НАГРУЗКИ ВКЛЮЧАЮЩИЕ СОБСТВЕННЫЙ ВЕС БЛОКА  
 РАСЧЕТНАЯ НАГРУЗКА ПО НЕСУЩЕЙ СПОСОБНОСТИ — 5450 КГ/М  
 НОРМАТИВНАЯ НАГРУЗКА — 4750 КГ/М  
 НАГРУЗКИ ПРИ РАСЧЕТЕ ПРОИБГА  
 ДЛИТЕЛЬНО ДЕЙСТВУЮЩАЯ — 4050 КГ/М  
 КРАТКОВРЕМЕННО ДЕЙСТВУЮЩАЯ — 700 КГ/М  
 РАСЧЕТНЫЙ ПРОИБ С УЧЕТОМ ДЛИТЕЛЬНОГО ДЕЙСТВИЯ НАГРУЗКИ  $\frac{1}{600}$

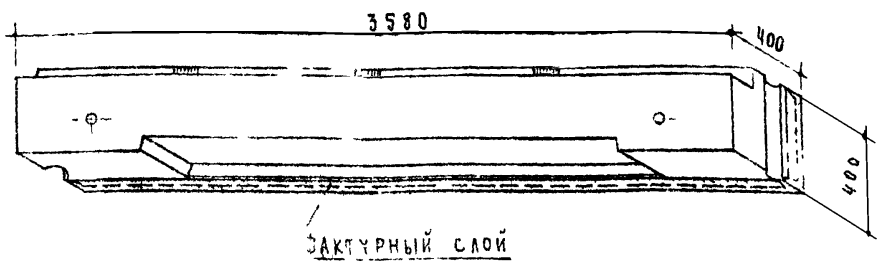


ТАБЛИЦА ПОКАЗАТЕЛЕЙ

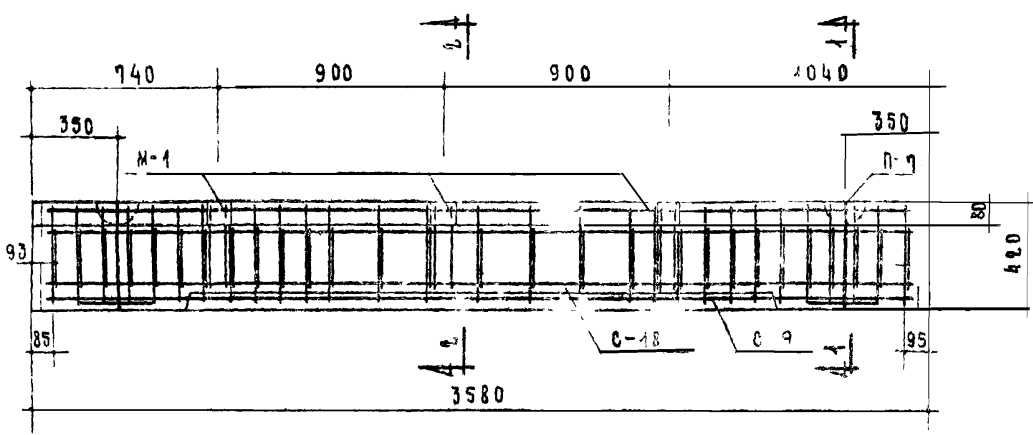
ТОЛЩИНА СТЕНЫ С.М.	МАРКА БЛОКА	ОБЪЕМ м <sup>3</sup>		ВЕС БЛОКА КГ	ВЕС БЛОКА КГ				МАРКА БЕТ. СЛОЯ	МАРКА СТАЛИ К#	
		ЛЕГКОГО БЕТОНА	ФАКТУР. СЛОЯ		ОБЪЕМНЫЙ ВЕС БЕТОНА КГ/М <sup>3</sup>	1200	1400	1600			1800
40	НБ-364.4П	0.457	0.054	0.514	770	870	970	1070	150	150	70.32

ПРИМЕЧАНИЯ:

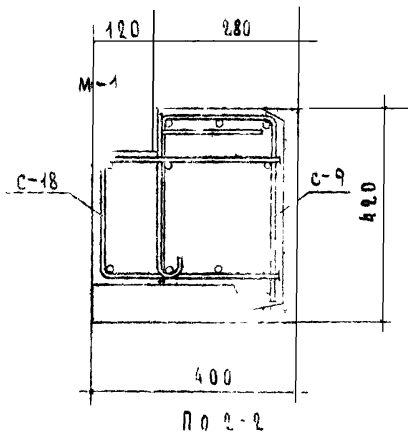
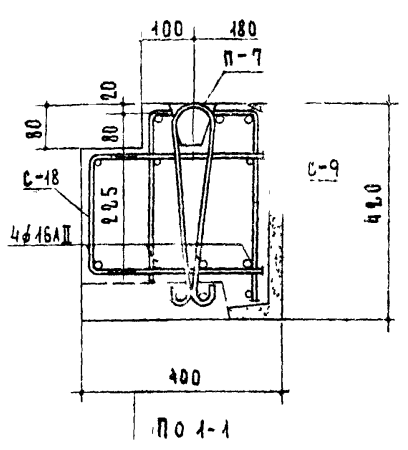
1. ОБЪЕМНЫЙ ВЕС ФАКТУРНОГО СЛОЯ ПРИНЯТ 9000 КГ/М<sup>3</sup>
2. ПО ПЕРИМЕТРУ НАРУЖНОЙ ПОВЕРХНОСТИ БЛОКА УСТРАНЯЕТСЯ ФАСКА, ДЕТАЛЬ С.М. НА ЛИСТЕ 52.
3. АРМИРОВАНИЕ С.М. НА ЛИСТЕ 31.
4. ДЕТАЛЬ УСТАНОВКИ МОНТАЖНЫХ ПЕТЕЛЬ С.М. НА ЛИСТЕ 59.
5. МОНТАЖНУЮ ПЕТАЮ С.М. НА ЛИСТЕ 62.
6. ДАННЫЕ ДЛЯ ПРОВЕДЕНИЯ ИСПЫТАНИЙ С.М. НА ЛИСТЕ 54.

ТК	СТЕНОВЫЕ ЛЕГКОБЕТОННЫЕ БЛОКИ ТОЛЩИНОЙ 40 см	СЕРИЯ 1.133-1
1971	ПЕРЕМЫЧЕЧНЫЙ БЛОК НБ-36 4.4П	ВЫПУСК ЛИСТ 1 30

ЦМЗ  
 Д. А. БУБЫРОВА  
 И. А. У.  
 АРМатура для железобетонных конструкций



СПЕЦИФИКАЦИЯ СТАЛЬНЫХ ЭЛЕМЕНТОВ				
МАРКА	КОЛИЧ. ШТ.	ВЕС		Л И С Т О В
		ЭЛЕМЕНТА	ОБЩИЙ	
С-9	1	27.92	27.92	57
С-18	1	36.36	36.36	60
М-1	3	1.36	4.08	62
П-7	2	0.98	1.96	62
ИТОГО			70.32	

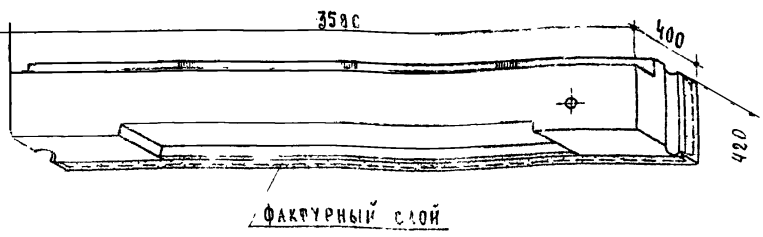
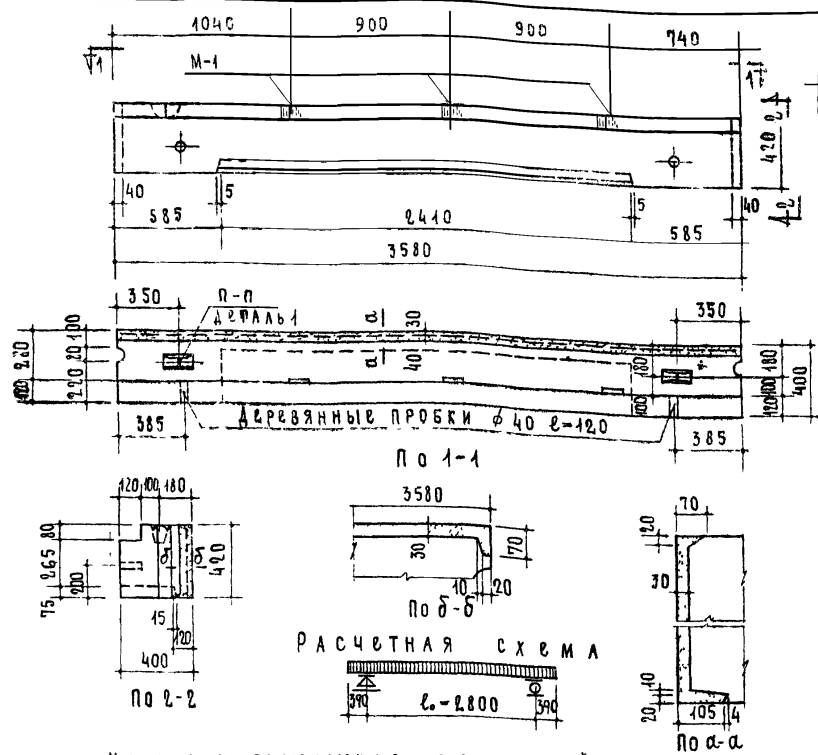


ВЫБОРКА СТАЛИ						
СТАЛЬ	АРМАТУРНЫЕ ЭЛЕМЕНТЫ			ЗАКЛАДНЫЕ ДЕТАЛИ		
	φ16AII	φ8AII	φ10	-100x8	φ10AII	φ10AII
ДЛИНА	М	24.34	65.50	3.18	0.24	1.80
ВЕС	КГ	38.41	25.87	1.96	1.50	1.47
ПОСТ		5781-61*		103-57*	5781-61*	

П Р И М Е Ч А Н И Я :

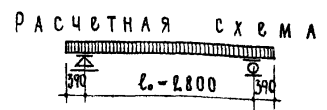
1. АРМАТУРНЫЕ ЭЛЕМЕНТЫ СОБИРАЮТСЯ В ПРОСТРАНСТВЕННЫЙ КАРКАС ДО УСТАНОВКИ В ФОРМУ
2. ВСЕ ПОПЕРЕЧНЫЕ СЕРЖНИ СЕТКИ С-9 ПРИВАРИТЬ КОНТАКТНОЙ ТОЧЕЧНОЙ СВАРКОЙ К ПРОДОЛЬНЫМ СЕРЖНЯМ СЕТКИ С-18.
3. В МЕСТАХ ОБРАЗОВАНИЯ ЛУЧКОВ ДЛЯ ПЕТЕЛЬ ПОПЕРЕЧНЫЕ СЕРЖНИ СЕТКИ С-9 ВЫРЕЗАТЬ ПО МЕСТУ

ТК	СТЕНОВЫЕ ЛЕГКОБЕТОННЫЕ БЛОКИ ТОЛЩИНОЙ 40см	СЕРИЯ 1.133-1
1971	ПЕРЕМЫЧЕЧНЫЙ БЛОК НБ-36 4 ПЛ. АРМИРОВАНИЕ	ВЫПУСК ЛИСТ 4 31



**ТАБЛИЦА ПОКАЗАТЕЛЕЙ**

ПЛОЩАДИНА СТЕНЫ СМ	МАРКА БЛОКА	ОБЪЕМ М <sup>3</sup>			ВЕС БЛОКА КР				МАРКА		ВЕС СТАЛИ КР
		ЛЕРКОВО БЕТОНА	ФАКТУР СЛОЯ	БЛОКА	ОБЪЕМНЫЙ ВЕС БЕТОНА КР/М <sup>3</sup>				ЛЕРК. БЕТ. СЛОЯ	ФАКТ. СЛОЯ	
40	НБ-36.4.4П	0.457	0.054	0.514	1200	1400	1600	1800	150	150	70.32



НАПРУЗКИ ВКЛЮЧАЮЩИЕ СОБСТВЕННЫЙ ВЕС БЛОКА

Расчетная нагрузка по несущей способности — 5450 кг/м

Нормативная нагрузка — 4750 кг/м

НАПРУЗКИ ПРИ РАСЧЕТЕ ПРОИБА ДАТЕЛЬНО ДЕЙСТВУЮЩАЯ КРАТКОВРЕМЕННО ДЕЙСТВУЮЩАЯ — 4050 кг/м

РАСЧЕТНЫЙ ПРОИБ С УЧЕТОМ ДЛИТЕЛЬНОГО ДЕЙСТВИЯ НАПРУЗКИ — 700 кг/м

— 1

— 600

**ПРИМЕЧАНИЯ**

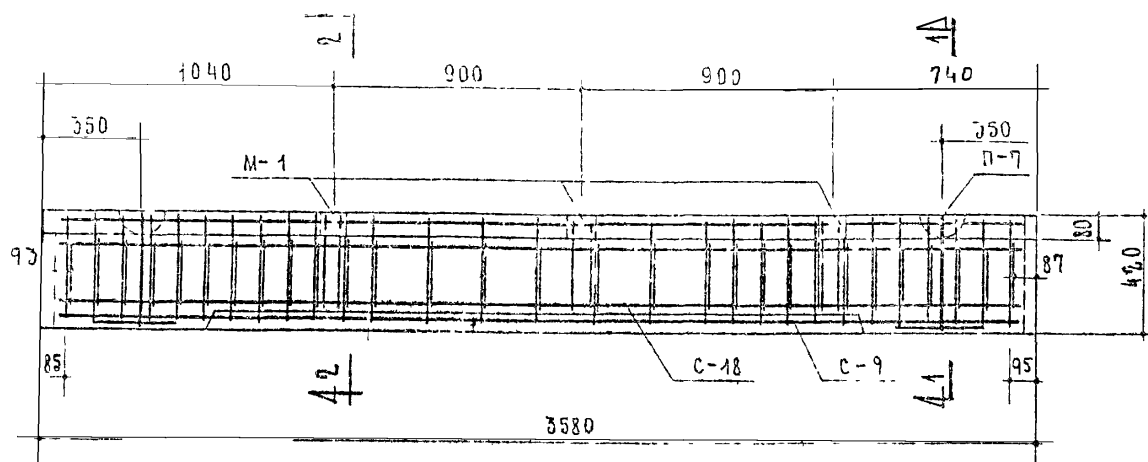
1. Объемный вес фактурного слоя принят 2000 кг/м<sup>3</sup>
2. По периметру наружной поверхности блока устраивается флaska, деталь см. на листе 52
3. Армирование см на листе 33
4. Деталь установки монтажных петель см на листе 52
5. Монтажную петлю см на листе 62
6. Данные для проведения испытаний см. на листе 54.

СТЕНОВЫЕ ЛЕРКОБЕТОННЫЕ БЛОКИ ТОЛЩИНОЙ 40см

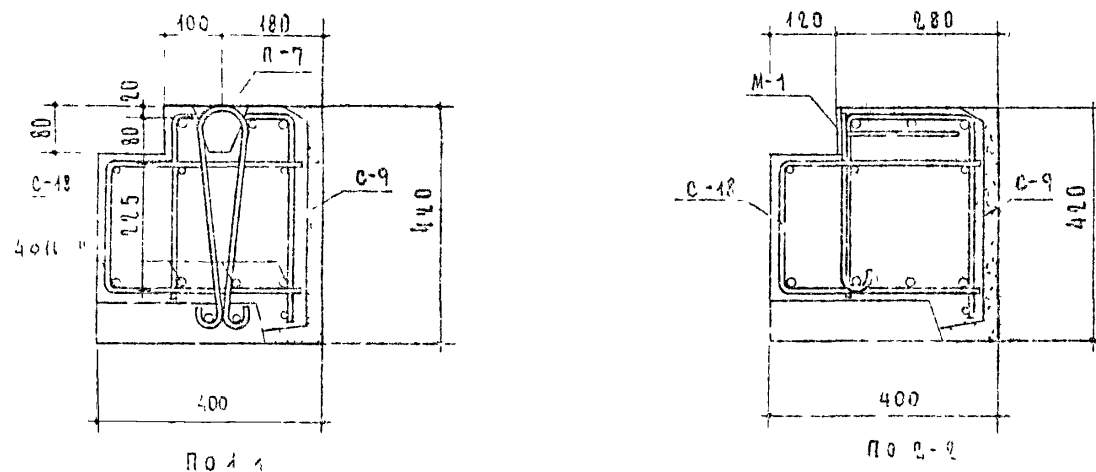
Переычечный блок НБ-36.4.4П

ТК  
1971

СЕРИЯ 1 133-1	
ВЫПУСК 1	ЛИСТ 32



СПЕЦИФИКАЦИЯ СТАЛЬНЫХ ЭЛЕМЕНТОВ				
МАРКА	КОЛИЧ. ШТ	ВЕС КГ		Н П ЛИСТОВ
		ЭЛЕМЕНТА	ОЦИЙ	
с-9	1	27.92	27.92	57
с-18	1	36.36	36.36	60
М-1	3	136	4.08	62
п-7	2	0.98	1.96	62
		ИТОГО	70.32	



ВЫБОРКА СТАЛИ						
СТАЛЬ		АРМАТУРНЫЕ ЭЛЕМЕНТЫ			ЗАКЛАДНЫЕ ДЕТАЛИ	
		φ 16 А II	φ 8 А I	φ 10 А I - 100x8	φ 10 А II	φ 10 А I
ДЛИНА	М	24.34	65.50	3.18	0.24	1.80
ВЕС	КГ	38.44	25.87	1.96	1.50	1.47
ГОСТ		5781-61*		103-57*	5781-61*	

#### ПРИМЕЧАНИЯ

1. АРМАТУРНЫЕ ЭЛЕМЕНТЫ СОБИРАЮТСЯ В ПРОСТРАНСТВЕННЫЙ ЗАРКАС ДО УСТАНОВКИ В ФОРМУ
2. ВСЕ ПОПЕРЕЧНЫЕ СЕРЖНИ СЕТКИ С-9 ПРИВАРИТЬ КОНТАКТНОЙ ПОЩЕЧНОЙ СВАРКОЙ К ПРОДОЛЬНЫМ СЕРЖНЯМ СЕТКИ С-18
3. В МЕСТАХ ОБРАЗОВАНИЯ ЛУНОК ДЛЯ ПЕТЛЕЙ ПОПЕРЕЧНЫЕ СЕРЖНИ СЕТКИ С-9 ВЫРЕЗАТЬ ПО МЕСТУ

ТК

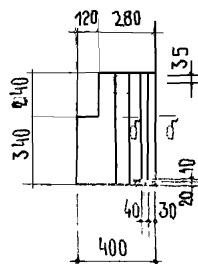
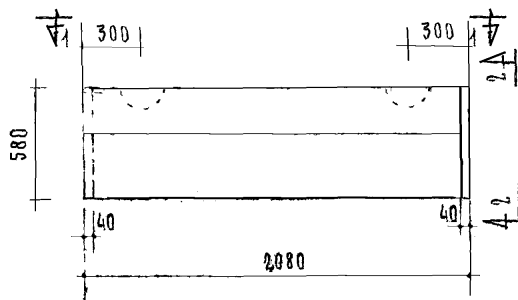
СТЕНОВЫЕ ЛЕГКОБЕТОННЫЕ БЛОКИ ТОЛЩИНОЙ 40 см

Серия  
1.133-1

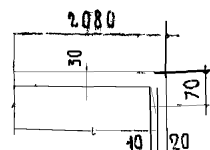
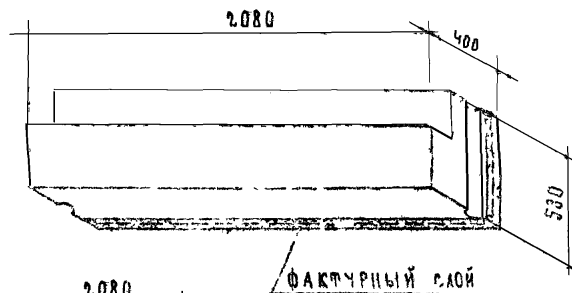
4971

Переычечный блок НБ-36 44П. Армирование.

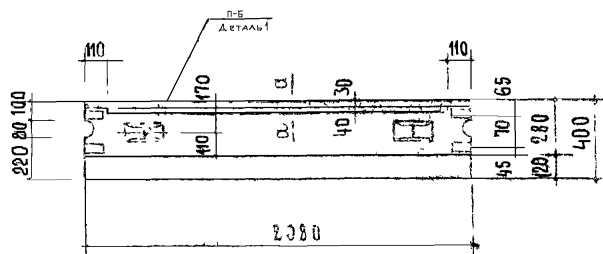
Выпуск | Лист  
1 | 33



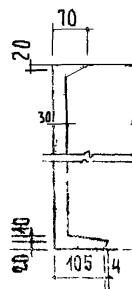
по б-б



по б-б



по 1-1



по а-а

П р и м е ч а н и я

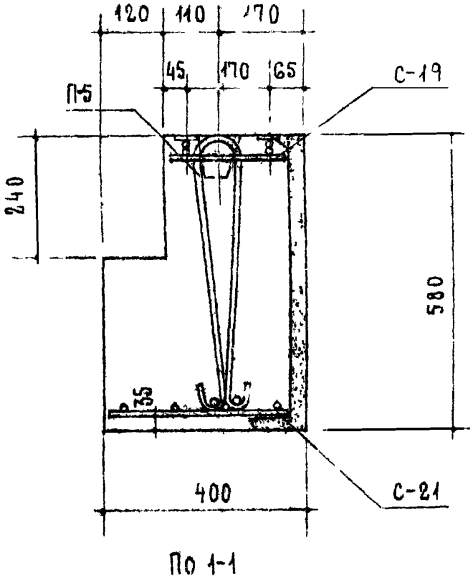
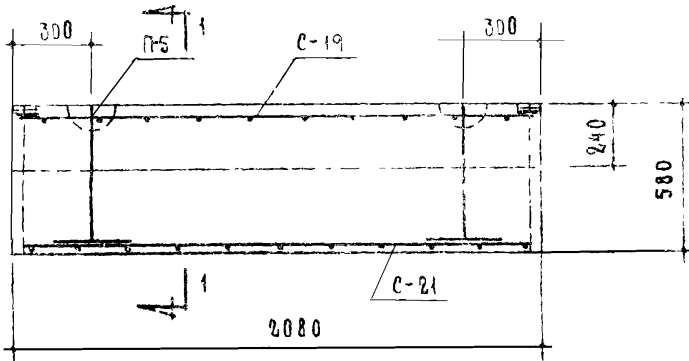
- 1 Объемный вес фактурного слоя принят 2000 кг/м<sup>3</sup>
- 2 По периметру наружной поверхности блока устраивается фаска, деталь см на листе 52.
- 3 Армирование см на листе 35.
- 4 Деталь установки монтажных петель см на листе 52
- 5 Монтажную петлю см на листе 62

Т а б л и ц а п о к а з а т е л е й											
Площадь стенов, см	Марка блока	Объем м <sup>3</sup>			Вес блока кг				Марка		Вес стали кг
		Агломер. бетона	Фактур. слоя	Блока	Объемный вес бетона кг/м <sup>3</sup>				АВРК	Фактур. бетона	
					1200	1400	1600	1800			
40	НБ 21.64	0.376	0.042	0.423	580	660	745	825	100	150	8.49

ТК	Стеновые легкобетонные блоки толщиной 40 см										Серия 1133-1	
	1971	Поясной блок НБ 21.64										Выпуск 1



ОТДЕЛ ПЛАНИРОВАНИЯ РАБОТ  
 ПУТИ  
 БЕЗУСЛОВНО  
 СЛУЖБА  
 РАБОТНИКОВ  
 РАБОТАЮЩИХ  
 НА ПУТИ



СПЕЦИФИКАЦИЯ СТАЛЬНЫХ ЭЛЕМЕНТОВ

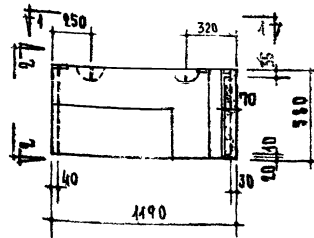
МАРКА	КОЛ ШТУК	ВЕС		ИЧ АНСТОР
		ЭЛЕМЕНТА	ОБЩИЙ	
С-19	1	4.04	4.04	61
С-21	1	2.13	2.13	62
П-5	2	1.15	2.30	62
			ИТОГО	8.47

ВЫБОРКА СТАЛИ

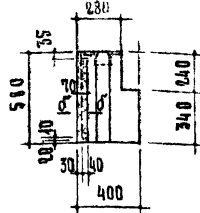
СТАЛЬ	АРМАТУРНЫЕ ЭЛЕМЕНТЫ	АРМАТУРНЫЕ ЭЛЕМЕНТЫ					
		φ10A1	φ6A1	φ5B1	φ4B1	-100x6	φ10A1
ДЛИНА	М	4.46	8.00	2.30	3.52	0.20	3.72
ВЕС	КР	2.75	1.78	0.35	0.35	0.94	2.30
ПОСТ		5784-61*	6727-53*	103-57*	5781-61*		

Примечание:  
 В местах образования лунок для петель поперечные стержни сетки С-19 вырезать по месту

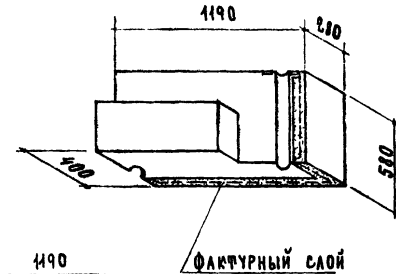
ТК	СТЕВОВЫЕ ЛЕГКОБЕТОННЫЕ БЛОКИ толщиной 40см	СЛВ И Я 1.133-1
1971	Поясной блок НБ-21.6 ч. А Р М И Р О В А Н И Е	Выпуск лист 1 35



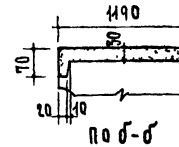
По 1-1



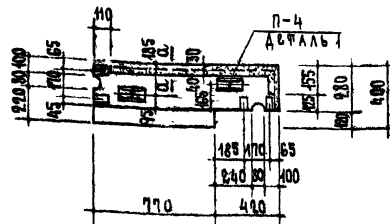
По 2-2



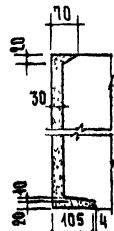
ФАКТУРНЫЙ СЛОЙ



По 4-4



По 5-5



По 6-6

Т А Б Л И Ц А П О К А З А Т Е Л Я М

ТОЛЩИНА СТЕНЫ СМ	МАРКА БЛОКА	ОБЪЕМ М <sup>3</sup>		ВЕС БЛОКА КГ		МАРКА СТАЛИ	ВЕС СТАЛИ КГ
		АВРОКОР БЕТОНА	ФАКТУР СЛОЙ	БЛОКА	ОБЪЕМНЫЙ ВЕС БЕТОНА КГ/М <sup>3</sup>		
40	НБУ-12.6.4А	0.192	0.029	0.225	345 355 395 440	400 150	8.60

## П Р И М Е Ч А Н И Я :

1. Объемный вес фактурного слоя принят 1000кг/м<sup>3</sup>.
2. По периметру наружной поверхности блока устраивается фаска, деталь см на листе 52.
3. Армирование см на листе 38.
4. Деталь установки монтажных петель см на листе 52.
5. Монтажную петлю см на листе 62.

ТК

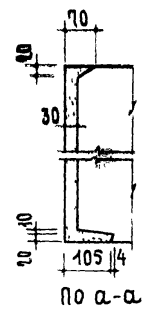
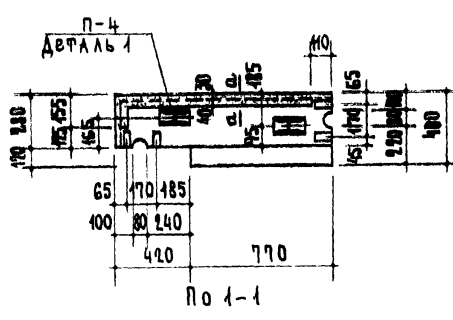
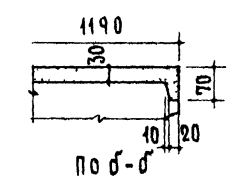
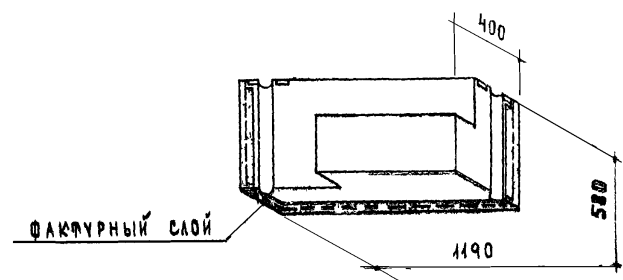
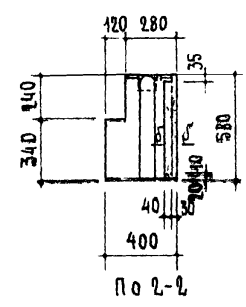
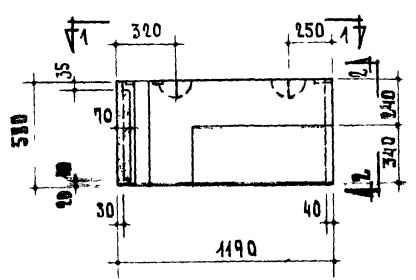
СТЕВНОВЫЕ ЛЕГКОБЕТОННЫЕ БЛОКИ ТОЛЩИНОЙ 40см

Серия  
1.133-1

1974

ПОЯСНОЙ БЛОК УПЛОТВОЙ НБУ-12.6.4А

Выпуск лист  
1 36



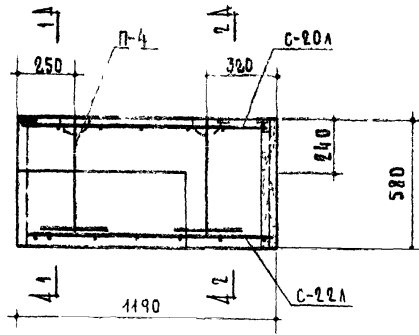
П Р И М Е Ч А Н И Я :

- 1 Объемный вес фактурного слоя принят 2000 кг/м³
- 2 По периметру наружной поверхности блока устраивается фаска, деталь см на листе 52.
- 3 Армирование см на листе 38.
- 4 Деталь установки монтажных петель см на листе 52.
- 5 Монтажную петлю см на листе 62.

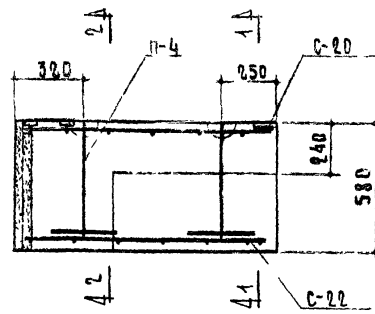
ТАБЛИЦА ПОКАЗАТЕЛЕЙ

ПЛОЩАДИ СТЕНЫ СМ	МАРКА БЛОКА	Объем м³			Вес блока кг				МАРКА АЗГК БЕТОНА СЛОЯ	МАРКА СТАЛИ КР	Вес
		Легкого бетона	Фактур. слоя	Блока	Объемный вес бетона кг/м³						
					1200	1400	1600	1800			
40	НБУ-12.6.4	0.192	0.029	0.225	345	355	395	440	100	150	5.60

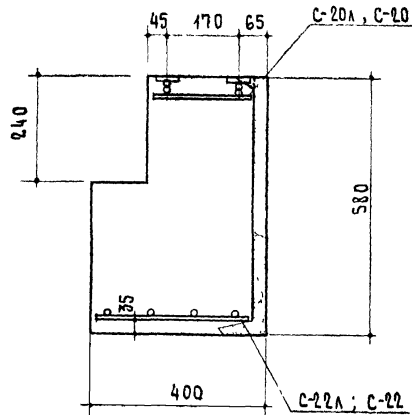
ЖИЛИЩНО-КОММУНАЛЬНО-ХОЗЯЙСТВЕННАЯ КОМПЛЕКСНАЯ ПРЕДПРИЯТИЕ  
 В БОРОВО  
 Л 40  
 РАЙОН ПРТА, Борово, ЖИЛИЩНИК  
 ПРОВЕРКА: Бондарь  
 КАМАНЦОВА  
 А. ВРИТК



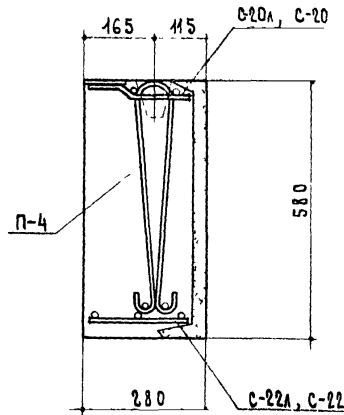
НБУ-12.6.4 л



НБУ-12.6.4



по 1-1

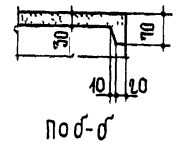
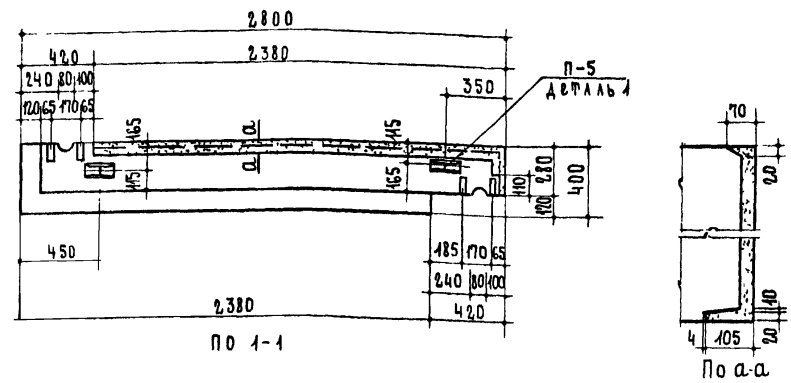
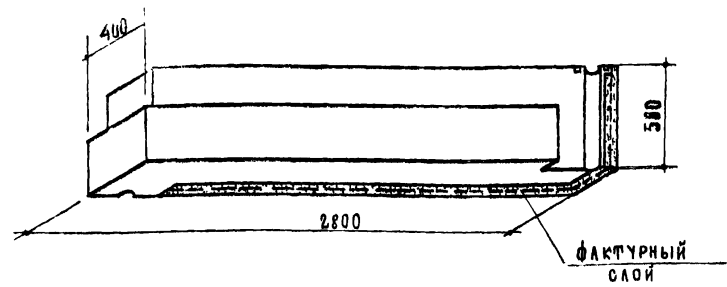
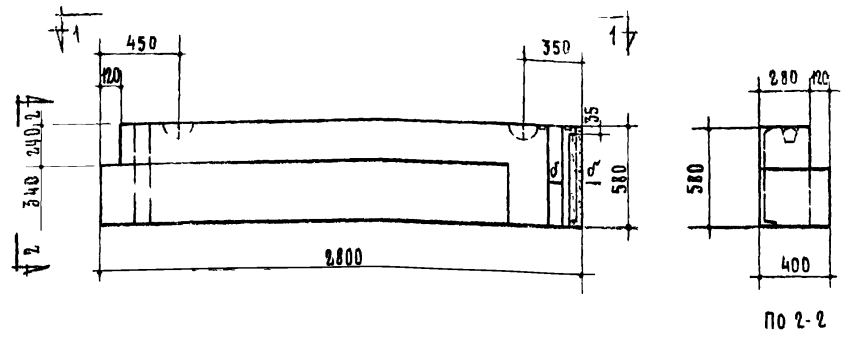


по 2-2

СПЕЦИФИКАЦИЯ СТАЛЬНЫХ ЭЛЕМЕНТОВ					
МАРКА		КОЛИЧ. ШТ	ВЕС КГ		ИМ АНОВ
БЛОК НБУ-12.6.4 л	БЛОК НБУ-12.6.4		1 ЭЛЕМЕНТА	ОБЩИИ	
С-20А	С-20	1	3.03	3.03	61
С-22А	С-22	1	1.09	1.09	62
П-4	П-4	2	0.74	1.48	62
ИТОГО				5.60	

ВЫБОРКА СТАЛИ НА БЛОК						
СТАЛЬ	АРМАТУРНЫЕ ЭЛЕМЕНТЫ					
	φ10АІ	φ6АІ	φ5ВІ	φ-ВІ	100x6	φ8АІ
ДЛИНА М	3.16	4.00	0.92	2.04	0.20	3.60
ВЕС КГ	1.95	0.89	0.14	0.20	0.94	1.48
ГОСТ	5781-61*		6727-53*		103-57*	5781-61

ТК 1971	СТЕНОВЫЕ ЛВРКОБЕТОННЫЕ БЛОКИ ТОЛЩИНОЙ 40 см	СЕРИЯ 1.133-1
	ПОЯСНЫЕ БЛОКИ УГЛОВЫЕ НБУ-12.6.4 л и НБУ-12.6.4 .АРМИРОВАНИЕ.	ВЫПУСК АИСТ 1   38

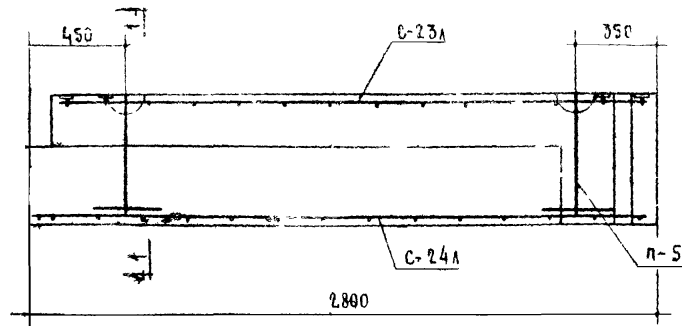


П Р И М Е Ч А Н И Я :

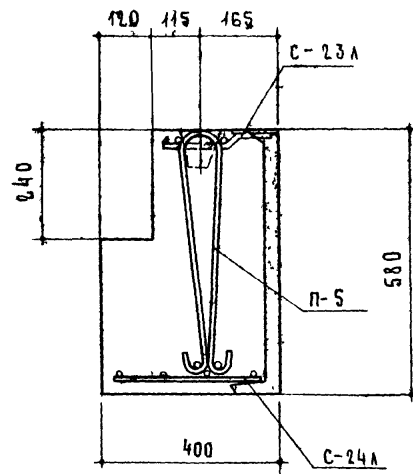
1. ОБЪЕМНЫЙ ВЕС ФАКТУРНОГО СЛОЯ ПРИНЯТ 2,000 КГ/М<sup>3</sup>
2. ПО ПЕРИМЕТРУ НАРУЖНОЙ ПОВЕРХНОСТИ БЛОКА УСТРАНЯЕТСЯ ФАСКА, ДЕТАЛЬ СМ. НА ЛИСТЕ 52
3. АРМИРОВАНИЕ СМ НА ЛИСТЕ 40.
4. ДЕТАЛЬ УСТАНОВКИ МОНТАЖНЫХ ПЕТЕЛЬ СМ НА ЛИСТЕ 52.
5. МОНТАЖНУЮ ПЕТЛЮ СМ НА ЛИСТЕ 62.

ТАБЛИЦА ПОКАЗАТЕЛЕЙ											
Толщина стены см	Марка блока	Объем м <sup>3</sup>			Вес блока кг				Марка бетона	Вес стали кг	
		Легкого бетона	Фактур. слоя	Блока	Объемный вес бетона кг/м <sup>3</sup>						
					1200	1400	1600	1800	Легк. бетона	Факт. слоя	
40	НБУ-28.6.4л	0.488	0.053	0.545	750	855	960	1065	100	150	10.38

ТК 1971	Стеновые легкобетонные блоки толщиной 40 см	Серия 1.133-1 Выпуск лист 1 39
	Поясной блок угловой НБУ-28.6.4л	



СПЕЦИФИКАЦИЯ СТАЛЬНЫХ ЭЛЕМЕНТОВ				
МАРКА	КОЛ ШТ	ВЕС КГ		НМ ЛИСТОВ
		1 ЭЛЕМЕНТА	ОБЩ	
С-23А	4	5.33	5.33	63
С-24А	4	2.75	2.75	63
П-5	2	1.15	2.30	62
			Итого	10.38



По 1-1

ВЫБОРКА СТАЛИ							
СТАЛЬ		АРМАТУРНЫЕ ЭЛЕМЕНТЫ					
		φ10АІ	φ6АІ	φ5ВІ	φ4ВІ	-10016	φ10АІ
ДЛИНА	М	6.60	10.36	2.10	4.60	0.20	3.70
ВЕС	КГ	4.07	2.30	0.32	0.45	0.94	2.30
ГОСТ		5781-61*		6727-53*		103-57*	5781-61*

ТК

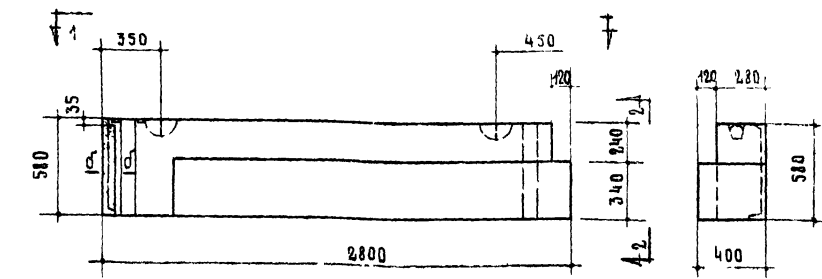
Стеновые легкобетонные блоки толщиной 40см

СЕРИЯ  
1.133-1

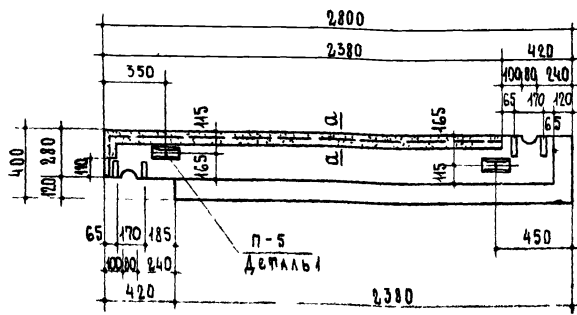
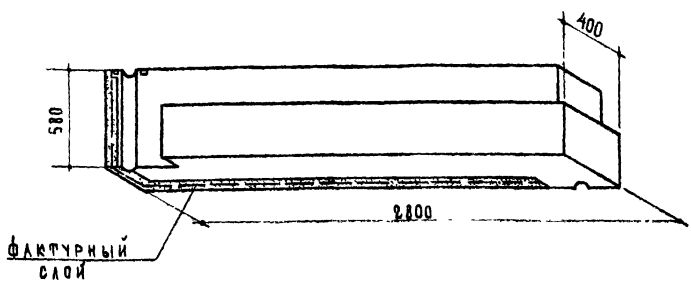
1971

Поясной блок угловой НБУ-28.64Л. Армирование

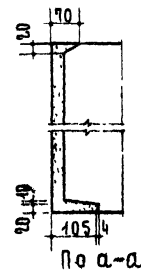
ВЫПУСК  
1ЛИСТ  
40



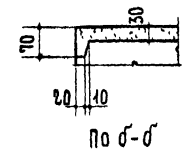
По 2-2



По 1-1



По а-а



По б-б

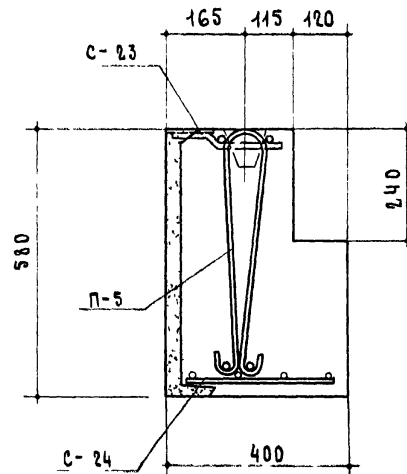
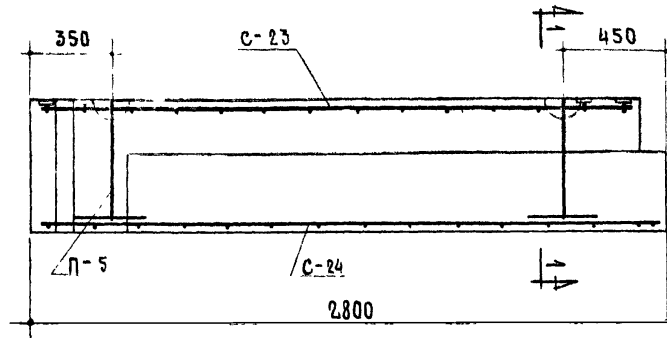
П Р И М Е Ч А Н И Я :

1. Объемный вес фактурного слоя принят 2000 кг/м<sup>3</sup>
2. По периметру наружной поверхности блока учитывается фанка, сталь см на листе 52.
3. Армирование см на листе 42
4. Деталь установки монтажных петель см на листе 52.
5. Монтажную петлю см на листе 62.

Т А Б Л И Ц А П О К А З А Т Е Л Е Й

Половина стены см	Марка блока	Объем м <sup>3</sup>			Вес блока кг				Марка		Вес слоя
		Легкого бетона	Фактур. слоя	Блока	Объемный вес бетона кг/м <sup>3</sup>	1200	1400	1600	1800	Легк. бетон	
40	НБУ-28.64	0.488	0.053	0.545	750	855	960	1065	100	150	10.38

ТК	СТЕНОВЫЕ ЛЕГКОБЕТОННЫЕ БЛОКИ ТОЛЩИНОЙ 40см	СЕРИЯ 1.133-1
1971	ПОЯСНОЙ БЛОК УГЛОВОЙ НБУ-28.64	ВЫПУСК ЛИСТ 1 41



По 1-1

## СПЕЦИФИКАЦИЯ СТАЛЬНЫХ ЭЛЕМЕНТОВ

МАРКА	КОЛ ШТ	ВЕС		ЛН ЛИСТОВ
		1 ЭЛЕМЕНТА	ОБЩИЙ	
С-23	1	5.33	5.33	63
С-24	1	2.75	2.75	63
П-5	2	1.15	2.30	62
Итого			10.38	

## ВЫБОРКА СТАЛИ

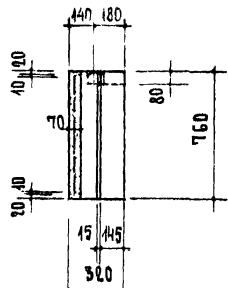
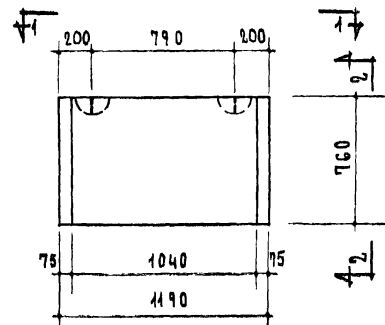
СТАЛЬ	АРМАТУРНЫЕ ЭЛЕМЕНТЫ					
	φ10A1	φ6A1	φ5B1	φ4B1	-100x6	φ10A1
Длина м	6.60	10.36	2.10	4.60	0.20	3.72
Вес кг	4.07	2.30	0.32	0.45	0.94	2.30
пост	5781-61*		6727-53*		103-57*	5784-61*

ТК Стеновые легкобетонные блоки толщиной 40 см

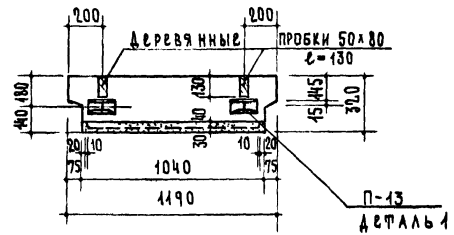
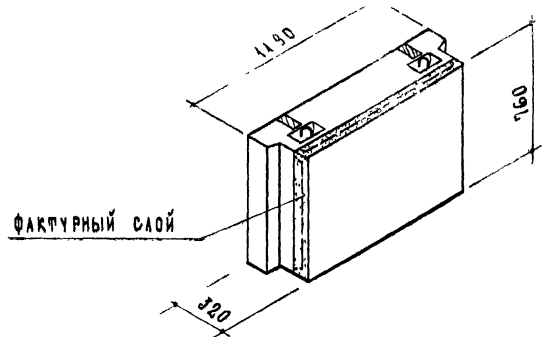
1971 Поясной блок угловой НБУ-28.6.4 Армирование

Серия  
1.133.1Выпуск  
1 лист  
42





по 2-2



по 1-1

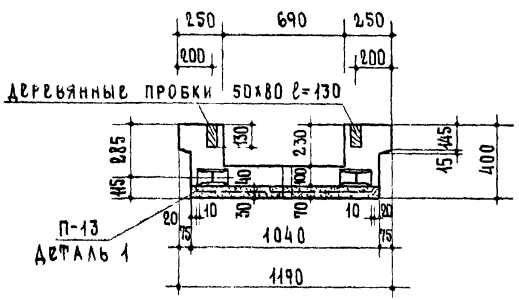
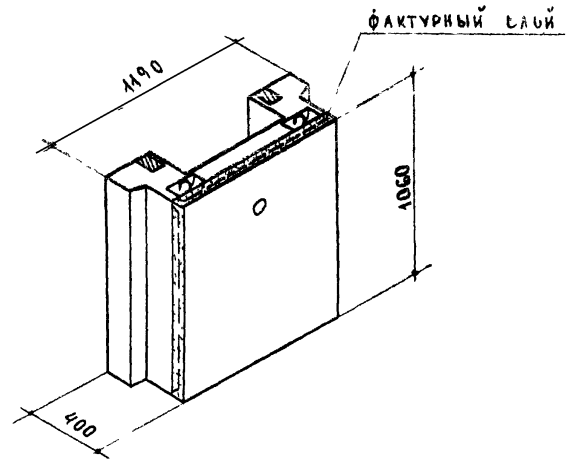
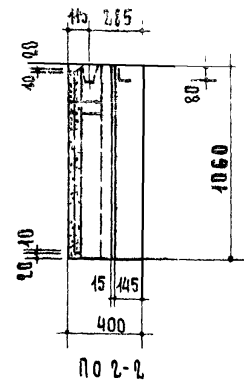
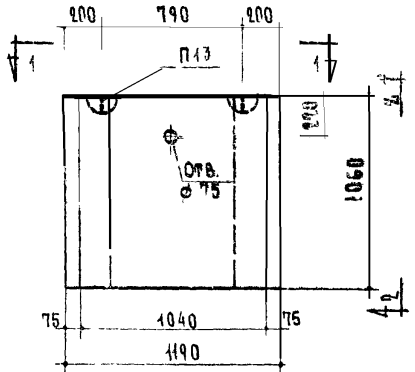
ТАБЛИЦА ПОКАЗАТЕЛЕЙ

ТОЛЩИНА СТЕНЫ СМ	МАРКА БЛОКА	ОБЪЕМ М <sup>3</sup>			ВЕС БЛОКА КГ				МАРКА БЕТ.	МАРКА АРМАТ. ЭЛЕМ.	ВЕС СТАЛИ КГ	
		ЛЕГКОГО БЕТОНА	ФАКТУР. СЛОЯ	БЛОКА	ОБЪЕМНЫЙ ВЕС БЕТОНА КГ/М <sup>3</sup>							
					1200	1400	1600	1800				
40	НБ0-12.В.3	0.242	0.027	0.270	370	420	475	525	100	150	П-13	1.32

- П р и м е ч а н и я :
1. ОБЪЕМНЫЙ ВЕС ФАКТУРНОГО СЛОЯ ПРИНЯТ 2000КГ/М<sup>3</sup>
  2. ПО ПЕРИМЕТРУ НАРУЖНОЙ ПОВЕРХНОСТИ БЛОКА УСТРАИВАЕТСЯ ФАСКА, ДЕТАЛЬ СМ НА ЛИСТЕ 52.
  3. ДЕТАЛЬ УСТАНОВКИ МОНТАЖНЫХ ПЕТЕЛЬ И ДЕРЕВЯННЫХ ПРОБОК СМ НА ЛИСТЕ 52
  4. МОНТАЖНЫЕ ПЕТЛИ СМ. НА ЛИСТЕ 62

ТК	СТЕНОВЫЕ ЛЕГКОБЕТОННЫЕ БЛОКИ толщиной 40 см	СВЕРЯ 1.133-1
1971	ПОДОКОННЫЙ БЛОК НБ0-12.В.3	ВЫПУСК 1 ЛИСТ 43

САМОЯ ИНЖЕНЕРНАЯ КОМПАНИЯ  
 ОТДЕЛ ПРОЕКТИРОВАНИЯ  
 В БИРБИДАН  
 ПРОВЕРКА  
 ИЛИ  
 А. КРИПТА  
 УТВЕРЖДАЮЩИЙ



По 1-1

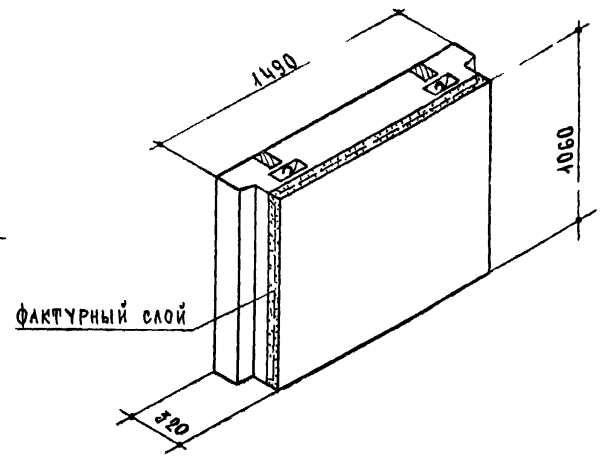
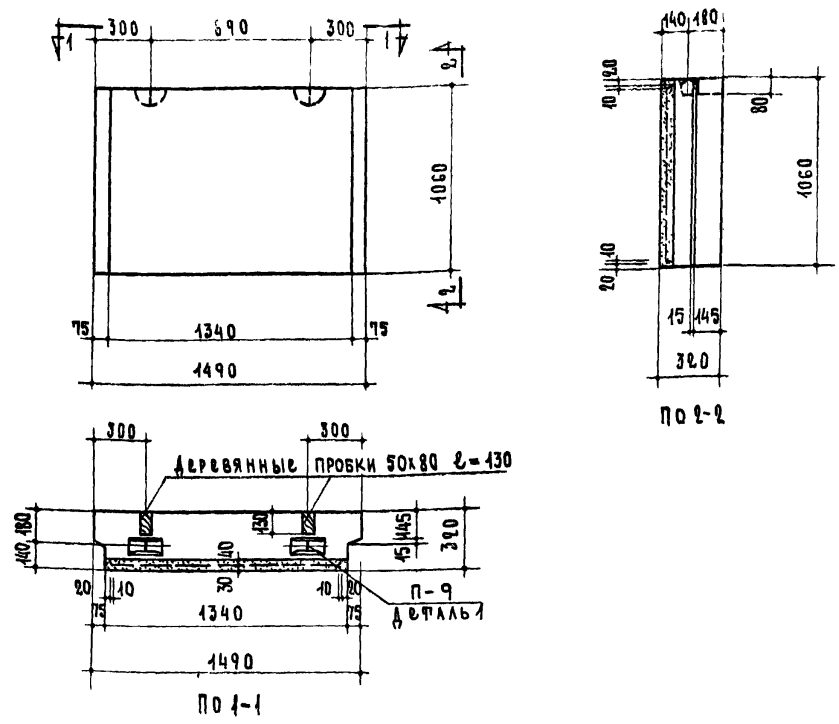
Т А Б Л И Ц А      п о к а з а т е л е й

Площадь стен см	Марка блока	Объем м³			Вес блока кг				Марка бетона	Марка армат.	Марка стали	Вес кг
		Легкого бетона	Фактур. слоя	Блока	Объемный вес бетона	Легк.	Фактур.	1200				
40	НБ0-12.11.4	0.258	0.037	0.296	410	465	520	575	100	150	П-13	1.32

П Р И М Е Ч А Н И Я

1. Объемный вес фактурного слоя принят 2000кг/м³
2. По периметру наружной поверхности блока устраивается фаска, деталь см на листе 52.
3. Деталь установки монтажных петель и деревянных пробок см на листе 52
4. Монтажные петли см на листе 62

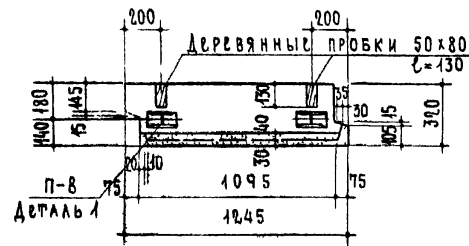
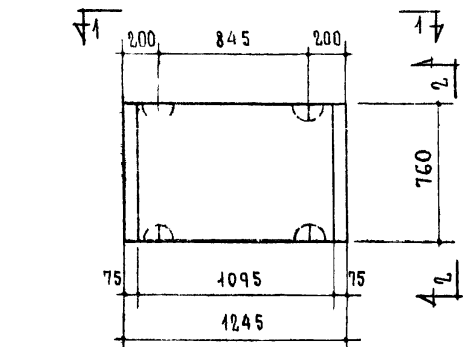
ТК	С Т Е Н О В Ы Е   Л Е Г К О Б Е Т О Н Н Ы Е   Б Л О К И   т о л щ и н о й   40 с м	С е р и я 1.133-1
1971	П О Д О К О Н Н Ы Й   Б Л О К   Н Б 0 - 1 2 . 1 1 . 4	В ы п у с к 1      Л и с т 44



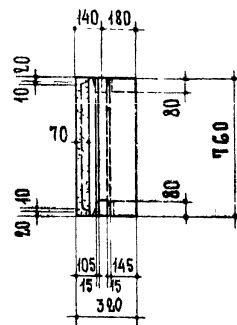
П Р И М Е Ч А Н И Я

- 1. ОБЪЕМНЫЙ ВЕС ФАКТУРНОГО СЛОЯ ПРИНЯТ 2000 КГ/М<sup>3</sup>.
- 2. ПО ПЕРИМЕТРУ НАРУЖНОЙ ПОВЕРХНОСТИ БЛОКА УСТРАИВАЕТСЯ ФАСКА, ДЕТАЛЬ СМ НА ЛИСТЕ 52.
- 3. ДЕТАЛЬ УСТАНОВКИ МОНТАЖНЫХ ПЕТЕЛЬ И ДЕРЕВЯННЫХ ПРОБОК СМ НА ЛИСТЕ 52.
- 4. МОНТАЖНЫЕ ПЕТЛИ СМ. НА ЛИСТЕ 62.

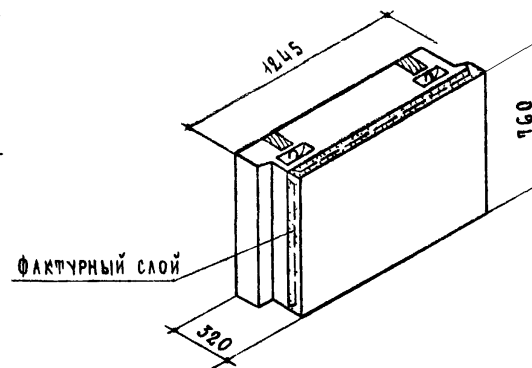
Т А Б Л И Ц А П О К А З А Т Е Л Ь Н Ы Е												
Толщина стени см	Марка блока	Объем м <sup>3</sup>			Вес блока кг				Марка		Вес кг	
		Легкого бетона	Фактур. слоя	Блока	Объемный вес бетона кг/м <sup>3</sup>				Легк. бет.	Факт. слой		
					1200	1400	1600	1800				Армат. элем.
40	Н60-15.11.3	0.430	0.047	0.479	655	745	840	930	100	150	П-9	2.06



По 4-4



По 2-2



## П Р И М Е Ч А Н И Я

1. Объемный вес фактурного слоя принят 2000 кг/м<sup>3</sup>
2. По периметру наружной поверхности блока устраивается фанка, деталь см. на листе 52.
3. Деталь установки монтажных петель и деревянных пробок см на листе 52.
4. Монтажные петли см на листе 62.

ТАБЛИЦА ПОКАЗАТЕЛЕЙ

Толщина стен см	Марка блока	Объем м <sup>3</sup>			Вес блока кг				Марка бетона	Марка арм. ст.	Вес кг	
		Легкобетон	Фактурный слой	Блока	Объемный вес бетона кг/м <sup>3</sup>							
					1200	1400	1600	1800				
40	НБД-12.В.3	0.047	0.034	0.082	385	440	490	545	100	150	П-8	132

ТК

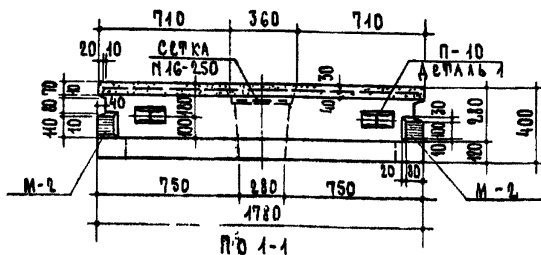
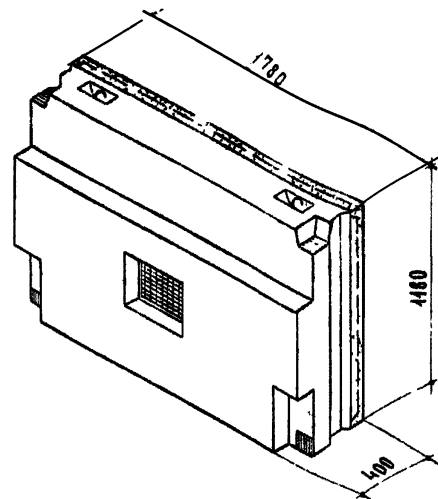
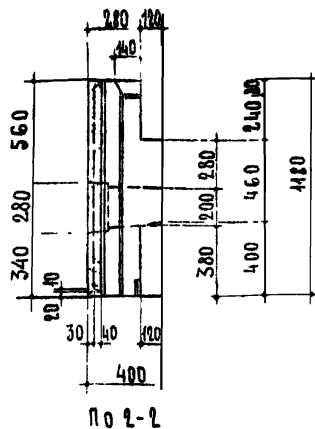
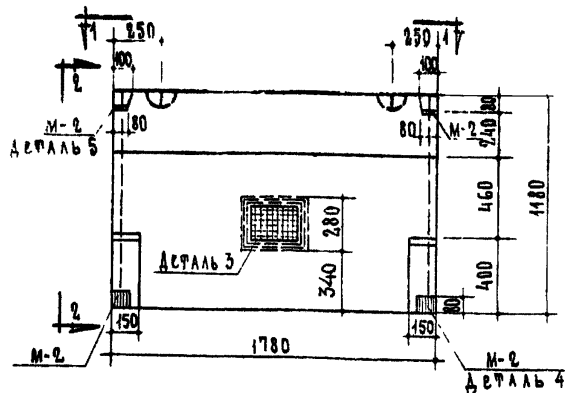
Стеновые легкобетонные блоки толщиной 40 см

Серия  
1.133-1

1971

Подоконный блок НБД-12.В.3

Выпуск  
1Лист  
46



СПЕЦИФИКАЦИЯ СТАЛЬНЫХ ЭЛЕМЕНТОВ				
МАРКИ	КОЛ. ШТ.	ВЕС КГ		ЛМ ЛИСТОВ
		ЭЛЕМЕНТА	ОБЩИЙ	
М-2	4	0.94	3.76	62
П-10	2	2.15	4.30	62
СЕТКА П16-250	1	0.39	0.39	ПРИМЧ.5
ИТОГО			8.45	

ТАБЛИЦА ПОКАЗАТЕЛЕЙ											
ТОЩИНА СТЕНЫ СМ	МАРКА БЛОКА	ОБЪЕМ М <sup>3</sup>			ВЕС БЛОКА КГ		МАРКА	ВЕС			
		ЛСРКОГО БЕТОНА	ФАКТ СЛОЯ	БЛОКА	ОБЪЕМНЫЙ ВЕС БЕТОНА КГ/М <sup>3</sup>		ЛСРК. БЕТ. СЛОЯ	ФАКТ. СТАЛИ КГ			
					1200	1400			1600	1800	
40	НБП-18.12.4	0.651	0.066	0.758	982	1420	1265	1405	100	150	8.45

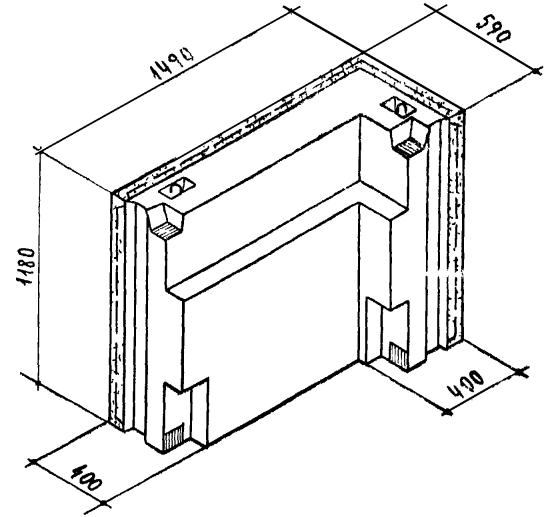
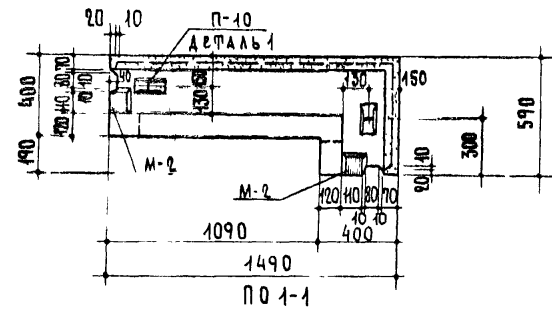
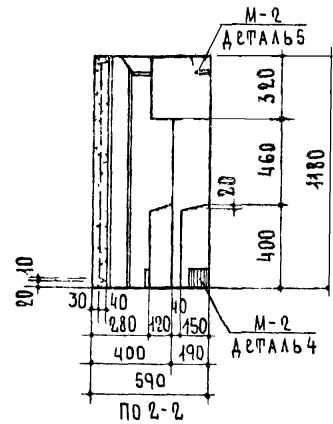
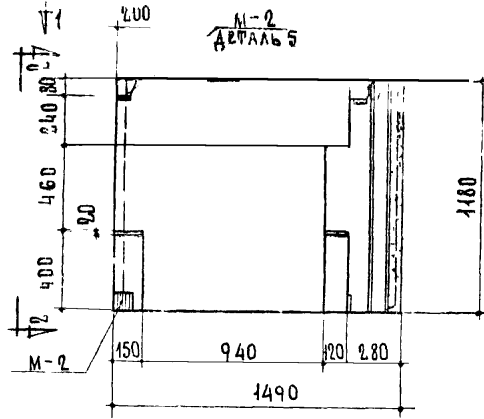
ПРИМЕЧАНИЯ:

- 1 ОБЪЕМНЫЙ ВЕС ФАКТУРНОГО СЛОЯ ПРИНЯТ 2000 КГ/М<sup>3</sup>.
- 2 ПО ПЕРИМЕТРУ НАРУЖНОЙ ПОВЕРХНОСТИ БЛОКА УСТРАИВАЕТСЯ ФАСКА, ДЕТАЛЬ СМ НА ЛИСТЕ 52
- 3 ДЕТАЛЬ УСТАНОВКИ МОНТАЖНЫХ ПЕТЕЛЬ СМ НА ЛИСТЕ 52
- 4 ДЕТАЛЬ УСТРОЙСТВА ПРОДУХА СМ НА ЛИСТЕ 52.
- 5 ДЛЯ ОГРАЖДЕНИЯ ПРОДУХА ПРИМЕНЯЮТСЯ СЕТКИ ПРОВОЛОЧНЫЕ ТКАННЫЕ С КВАДРАТНЫМИ ЯЧЕЙКАМИ ОБЩЕГО НАЗНАЧЕНИЯ ПО ГОСТ 12184-66 СЕТКИ УСТАНОВЛИВАЮТСЯ В ИЗДЕЛИЕ ПОСЛЕ ПРОПАРКИ И ЗАКРЕПЛЯЮТСЯ РАСТВОРОМ ДО МОНТАЖА СЕТКИ ПОКРЫТЬ АНТИКОРРОЗИЙНЫМ СОСТАВОМ ИЛИ ОКРАСИТЬ МАСЛЯНОЙ КРАСКОЙ.

ВЫБОРКА СТАЛИ			
СТАЛЬ	ЗАКАДНЫЕ АСТАЛИ		ПЕТЛИ
	-100x8	φ 10 А II	φ 12 А I
ДЛИНА	0.32	2.88	4.84
ВЕС	2.00	1.76	4.30
ГОСТ	103-57*	5781-61*	

ТК	СТЕНОВЫЕ ЛЕГКОБЕТОННЫЕ БЛОКИ ТОЛЩИНОЙ 40СМ	СЕРИЯ 1.133-1
1971	ПАРАПЕТНЫЙ БЛОК НБП-18.12.4	ВЫПУСК ЛИСТ 1 47





СПЕЦИФИКАЦИЯ СТАЛЬНЫХ ЭЛЕМЕНТОВ				
МАРКИ	КОЛ ШТ	ВЕС КГ		ЛЛ ЛИСТОВ
		ЭЛЕМЕНТА	ОБЩИЙ	
М-2	4	0.94	3.76	62
П-10	2	2.15	4.30	62
ИТОГО			8.06	

ВЫБОРКА СТАЛИ			
СТАЛЬ	ЗАКЛАДНЫЕ АСТАЛИ		ПЕТЛИ
	-100x8	φ 10 А II	φ 12 А I
ДЛИНА	0.32	2.88	4.84
ВЕС	2.00	1.76	4.30
ПОСТ	103-57*	5781-61*	

ТАБЛИЦА ПОКАЗАТЕЛЕЙ											
ТОЛЩИНА СТЕНЫ СМ	МАРКА БЛОКА	ОБЪЕМ М <sup>3</sup>			ВЕС БЛОКА КГ				МАРКА		ВЕС СТАЛИ КГ
		ЛЕГКОБЕТОНА	ФАКТ СЛОЯ	БЛОКА	ОБЪЕМНЫЙ ВЕС БЕТОНА КГ/М <sup>3</sup>				ЛЕГК БЕТ.	ФАКТ СЛОЯ	
					1200	1400	1600	1800			
40	НБПУ-15.12.4Л	0.636	0.079	0.726	990	1130	1265	1405	100	150	8.06

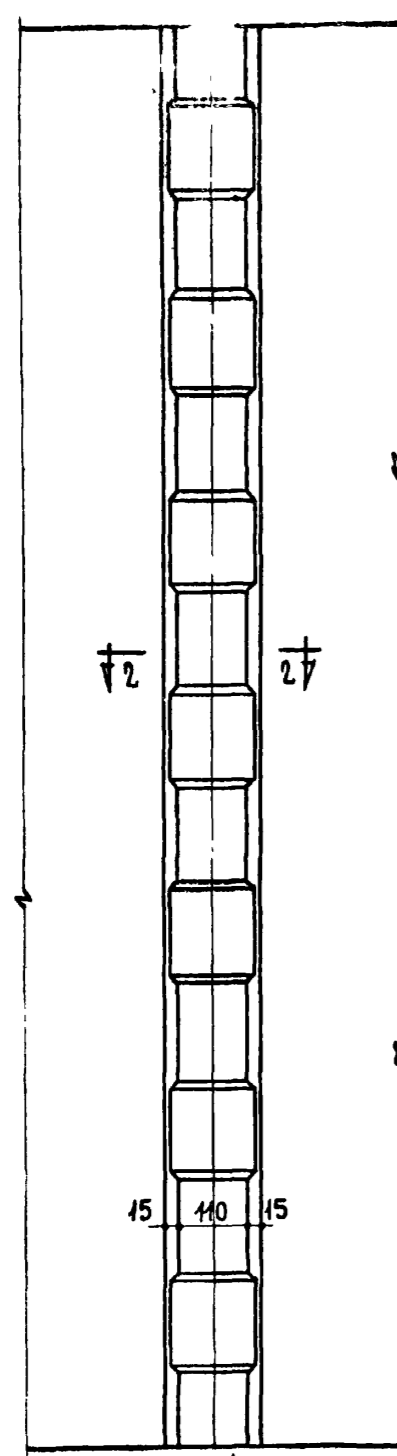
ПРИМЕЧАНИЯ:  
 1. ОБЪЕМНЫЙ ВЕС ФАКТУРНОГО СЛОЯ ПРИНЯТ 2000 КГ/М<sup>3</sup>  
 2. ПО ПЕРИМЕТРУ НАРУЖНОЙ ПОВЕРХНОСТИ БЛОКА УСТРАИВАЕТСЯ ФАКА, АСТАЛЬ СМ. НА ЛИСТЕ 52  
 3. АСТАЛЬ УСТАНОВКИ МОНТАЖНЫХ ПЕТЕЛЬ СМ. НА ЛИСТЕ 52

А КРИПЛА ПЛ ИЛИ ПРОСТА ИЛИ СЛОИ, И КАЛАННИКОВА ПРОВЕРКА П-10 ПЛ ИЛИ ПРТА И НИКУИР

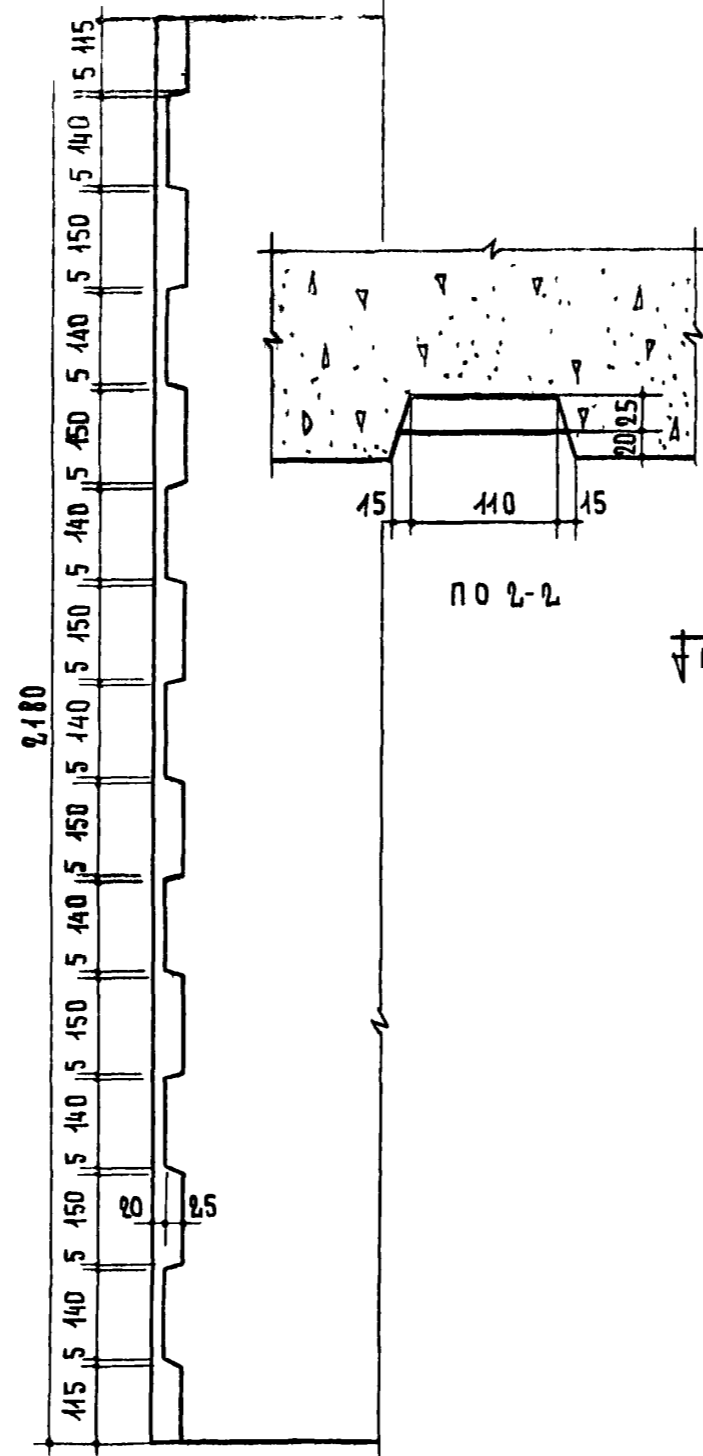
ТК	СТЕНОВЫЕ ЛЕГКОБЕТОННЫЕ БЛОКИ ТОЛЩИНОЙ 40 СМ	СЕРИЯ 1.133-1
1971	ПАРАПЕТНЫЙ БЛОК УГЛОВОЙ НБПУ-15.12.4Л.	ВЫПУСК ЛИСТ 1 49



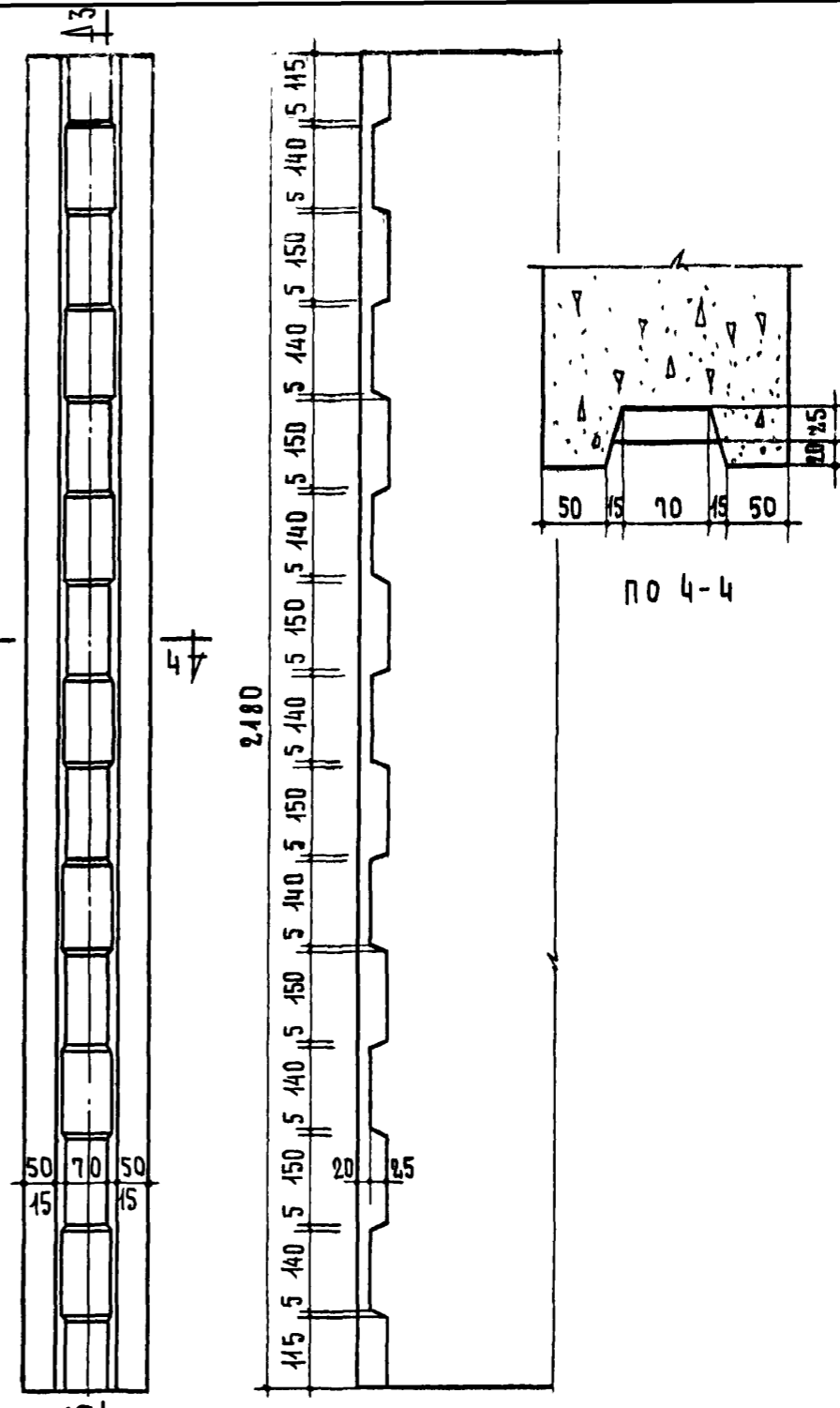




Простеночный блок



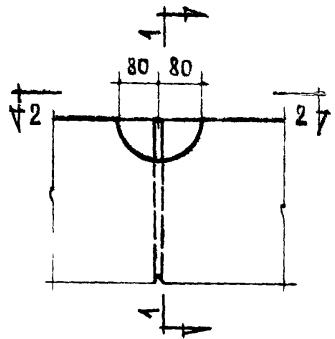
по 1-1



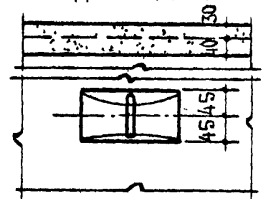
Простеночный блок температурного шва

по 3-3

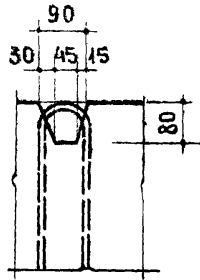
ТК	Стеновые легковесные блоки толщиной 40 см	Серия 1.133-1
1971	Детали устройства шпонки	Выпуск 1 Лист 51



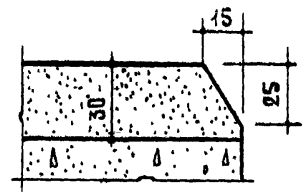
Деталь 1



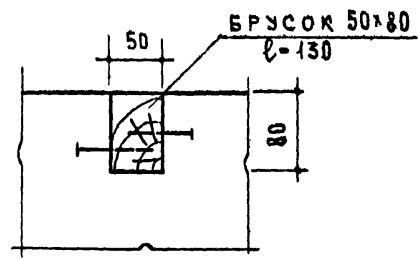
По 2-2



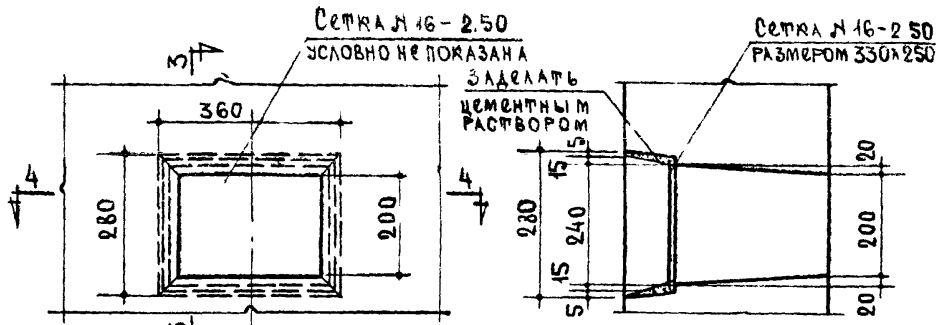
По 1-1



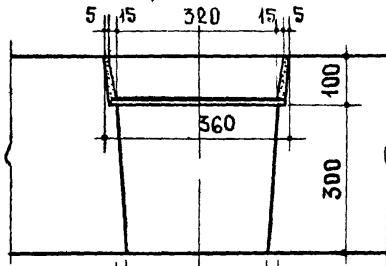
Деталь фаски



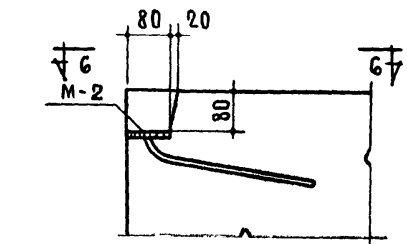
Деталь установки  
деревянных пробок



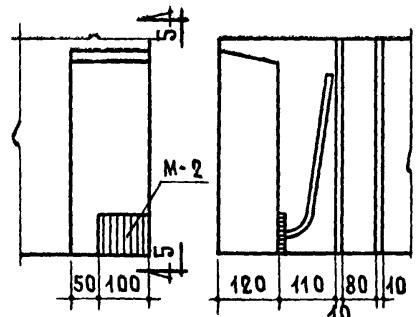
Деталь 3



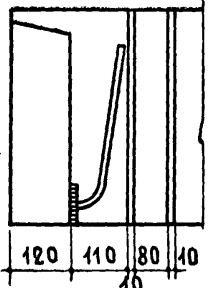
По 4-4



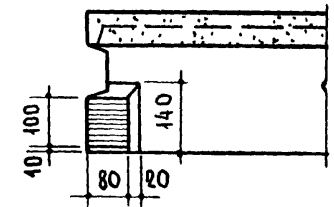
Деталь 5



Деталь 4



По 5-5



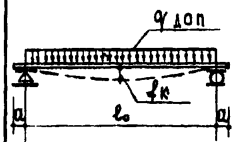
По 6-6

ТК  
1971

СТЕНОВЫЕ ЛЕГКОБЕТОННЫЕ БЛОКИ ТОЛЩИНОЙ 40см

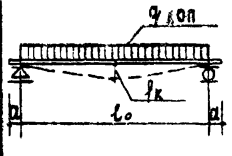
ДЕТАЛИ

СЕРИЯ  
1.133-1  
ВЫПУСК ЛИСТ  
1 52

МАРКА ПЕРЕМЫЧЕЧНОГО БЛОКА	Схема опирания и загрузки перемычечных блоков при испытании 		П Р О В Е Р К А   П Р О Ч Н О С Т И						П Р О В Е Р К А   Ж Е С Т К О С Т И		
			Текучесть продольной растянутой арматуры			РАЗРЫВ ПРОДОЛЬНОЙ АРМАТУРЫ, РАЗДРОБЛЕНИЕ БЕТОНА СЖАТОЙ ЗОНЫ ИЛИ РАЗРУШЕНИЕ ПО КОСЫМ ТРЕЩИНАМ ДО ДОСТИЖЕНИЯ ТЕКУЧЕСТИ ПРОДОЛЬНОЙ РАСТЯНУТОЙ АРМАТУРОЙ ВЫДЕРЖИВАНИЕ АРМАТУРЫ И РАСКОЛ БЕТОНА ТОРЦОВ			Qдоп - ДОПОЛНИТ ПРИКЛАДЫВАЕМАЯ КОНТРОЛЬНАЯ НАПРУЗКА ЗА ВЫЧЕТОМ СОБСТВЕННОГО ВЕСА ПЕРЕМЫЧЕЧНОГО БЛОКА	fк КОНТРОЛЬН ПРОГИБ ОТ КОНТРОЛЬН НАПРУЗКИ	МАКСИ- МАЛЬНОЕ ДОПУСКАЕМОЕ ОТКЛОНЕНИЕ ЗАМЕРЕННОГО ПРОГИБА ОТ КОНТРОЛЬН
			Qдоп. - СУММАРНАЯ КОНТРОЛЬНАЯ РАЗРУШАЮЩАЯ НАПРУЗКА, ВКЛЮЧАЮЩАЯ СОБСТВЕННЫЙ ВЕС ПЕРЕМЫЧЕЧНОГО БЛОКА	Qдоп. - ДОПОЛНИТ ПРИКЛАДЫВАЕМАЯ КОНТРОЛЬНАЯ НАПРУЗКА ЗА ВЫЧЕТОМ СОБСТВЕННОГО ВЕСА ПЕРЕМЫЧЕЧНОГО БЛОКА	МАКСИМАЛЬНОЕ ДОПУСКАЕМОЕ ОТКЛОНЕНИЕ ДЕЙСТВИТЕЛЬНОЙ РАЗРУШАЮЩЕЙ НАПРУЗКИ ОТ КОНТРОЛЬНОЙ	Qдоп. - СУММАРНАЯ КОНТРОЛЬНАЯ РАЗРУШАЮЩАЯ НАПРУЗКА, ВКЛЮЧАЮЩАЯ СОБСТВЕННЫЙ ВЕС ПЕРЕМЫЧЕЧНОГО БЛОКА	Qдоп - ДОПОЛНИТ ПРИКЛАДЫВАЕМАЯ КОНТРОЛЬНАЯ НАПРУЗКА ЗА ВЫЧЕТОМ СОБСТВЕННОГО ВЕСА ПЕРЕМЫЧЕЧНОГО БЛОКА	МАКСИМАЛЬНОЕ ДОПУСКАЕМОЕ ОТКЛОНЕНИЕ ДЕЙСТВИТЕЛЬНОЙ РАЗРУШАЮЩЕЙ НАПРУЗКИ ОТ КОНТРОЛЬНОЙ			
l <sub>0</sub>	a	кР/пМ	кР/пМ	кР/пМ	кР/пМ	кР/пМ	кР/пМ	кР/пМ	кР/пМ	мм	мм
НБ-24.6.4П	1600	390	5180	4790	780	5900	5540	880	2900	0.10	0.03(0.02)
НБ-27.6.4П	1900		5740	5350	860	6550	6160	980	3160	0.21	0.06(0.04)
НБ-30.6.4П	2200		6000	5640	900	6860	6470	1030	3320	0.40	0.12(0.08)
НБ-33.6.4П	2500		6450	5760	920	7050	6660	1060	3420	0.68	0.20(0.14)
НБ-36.6.4П	2800		6300	5940	945	7200	6840	1080	3540	1.07	0.32(0.24)

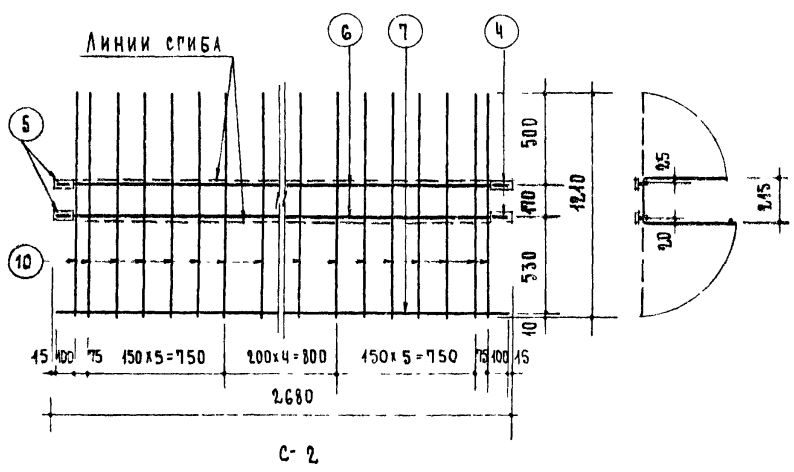
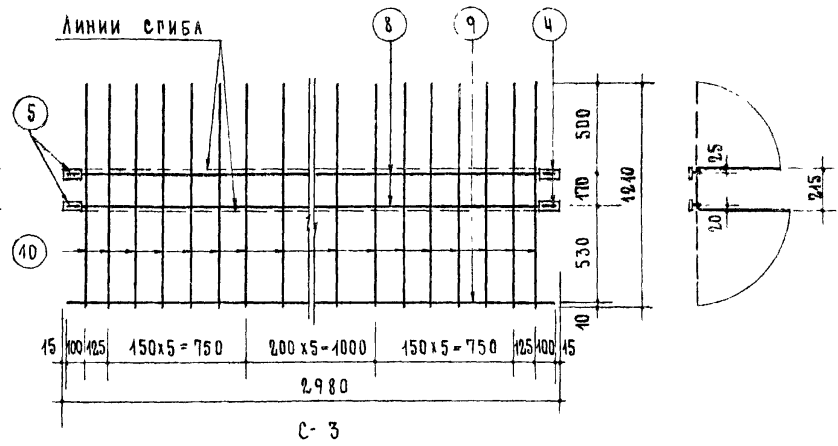
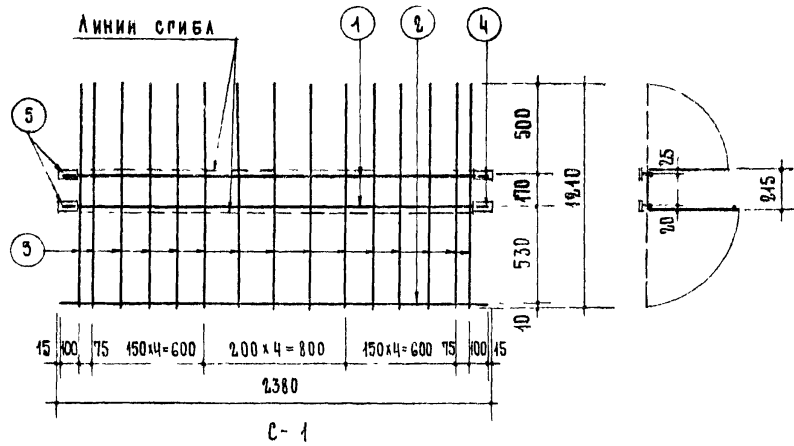
ПРИМЕЧАНИЯ 1 Испытания перемычечных блоков производить в соответствии с ГОСТ 8829-66  
 2. Контрольные нагрузки включают вес загрузочных устройств  
 3. Если разрушение произошло при нагрузках меньше контрольных и отклонения их не превосходят указанные максимальные величины, требуется повторное испытание (см п 3.2.2 ГОСТ 8829-66).  
 4. В скобках приведены значения отклонений замеренного прогиба от контрольного при превышении которых требуется повторное испытание (см п 3.2.2 ГОСТ 8829-66).

ТК	СТЕНОВЫЕ ЛЕГКОБЕТОННЫЕ БЛОКИ толщиной 40 см	СЕРИЯ 1.133-1
4971	Схема опирания и загрузки при испытании. Контрольные нагрузки для перемычечных блоков НБ-24.6.4П, НБ-27.6.4П, НБ-30.6.4П, НБ-33.6.4П, НБ-36.6.4П	ВЫПУСК ЛИСТ 1 53

МАРКА ПЕРЕМЫЧЕЧНОГО БЛОКА	СХЕМА ОПИРАНИЯ И ЗАГРУЖЕНИЯ ПЕРЕМЫЧЕЧНЫХ БЛОКОВ ПРИ ИСПЫТАНИИ 		ПРОВЕРКА ПРОЧНОСТИ					Проверка жесткости			
			ТЕКУЧЕСТЬ ПРОДОЛЬНОЙ РАСТЯНУТОЙ АРМАТУРЫ			РАЗРЫВ ПРОДОЛЬНОЙ АРМАТУРЫ		Q <sub>доп</sub> - ДОПОЛНИТЕЛЬНАЯ ПРИКЛАДЫВАЕМАЯ НАГРУЗКА ЗА ВЫЧЕТОМ СОБСТВЕННОГО ВЕСА ПЕРЕМЫЧЕЧНОГО БЛОКА	f <sub>к</sub> КОНТРОЛЬНЫЙ ПРОгиБ ОТ КОНТРОЛЬНОЙ НАПРУЗКИ	МАКСИМАЛЬНОЕ ДОПУСКАЕМОЕ ОТКЛОНЕНИЕ ЗАМЕРЕННОГО ПРОгиБА ОТ КОНТРОЛЬНОГО	
			РАЗДРОБЛЕНИЕ БЕТОНА СЖАТОЙ ЗОНЫ ОДНОВРЕМЕННО С ТЕКУЧЕСТЬЮ ПРОДОЛЬНОЙ РАСТЯНУТОЙ АРМАТУРЫ		РАЗРУШЕНИЕ ПО КОСЫМ ТРЕЩИНАМ ДО ДОСТИЖЕНИЯ ТЕКУЧЕСТИ ПРОДОЛЬНОЙ РАСТЯНУТОЙ АРМАТУРОЙ		РАЗРЫВ ПРОДОЛЬНОЙ АРМАТУРЫ И РАСКОЛ БЕТОНА ПОРЦОВ				
l <sub>0</sub>	a	Q <sub>полн</sub> - СУММАРНАЯ КОНТРОЛЬНАЯ РАЗРУШАЮЩАЯ НАПРУЗКА, ВКЛЮЧАЮЩАЯ ВЕС ПЕРЕМЫЧЕЧНОГО БЛОКА	Q <sub>доп</sub> - ДОПОЛНИТЕЛЬНАЯ ПРИКЛАДЫВАЕМАЯ НАПРУЗКА ЗА ВЫЧЕТОМ СОБСТВЕННОГО ВЕСА ПЕРЕМЫЧЕЧНОГО БЛОКА	МАКСИМАЛЬНОЕ ДОПУСКАЕМОЕ ОТКЛОНЕНИЕ, ДЕЙСТВИТЕЛЬНОЙ РАЗРУШАЮЩЕЙ НАПРУЗКИ ОТ КОНТРОЛЬНОЙ	Q <sub>полн</sub> - СУММАРНАЯ КОНТРОЛЬНАЯ РАЗРУШАЮЩАЯ ВКЛЮЧАЮЩАЯ ВЕС ПЕРЕМЫЧЕЧНОГО БЛОКА	Q <sub>доп</sub> - ДОПОЛНИТЕЛЬНАЯ ПРИКЛАДЫВАЕМАЯ КОНТРОЛЬНАЯ НАПРУЗКА ЗА ВЫЧЕТОМ СОБСТВЕННОГО ВЕСА ПЕРЕМЫЧЕЧНОГО БЛОКА	МАКСИМАЛЬНОЕ ДОПУСКАЕМОЕ ОТКЛОНЕНИЕ ДЕЙСТВИТЕЛЬНОЙ РАЗРУШАЮЩЕЙ НАПРУЗКИ ОТ КОНТРОЛЬНОЙ	КР/ПМ	ММ	ММ	
НБ-24.4.4П	1000	390	5820	5510	870	6650	6340	1000	3400	0.28	0.08(0.06)
НБ-27.4.4П	1900		6330	6020	950	7230	6920	1090	3700	0.61	0.18(0.12)
НБ-33.4.4П	2500		6860	6550	1030	7850	7540	1180	4020	2.4	0.72(0.48)
НБ-36.4.4П НБ-36.4.4П	2800		7000	6690	1050	8020	7710	1200	4100	3.2	1.08(0.76)

Примечания. 1. Испытания перемычечных блоков производить в соответствии с ГОСТ 8829-66  
 2. Контрольные нагрузки включают вес загрузочных устройств  
 3. Если разрушение произошло при нагрузках меньше контрольных и отклонения их не превосходят указанные максимальные величины, требуется повторное испытание (см. п.3.2.2 ГОСТ 8829-66).  
 4. В скобках приведены значения отклонений замеренного прогиба от контрольного при превышении которых требуется повторное испытание (см. п.3.3.2 ГОСТ 8829-66)

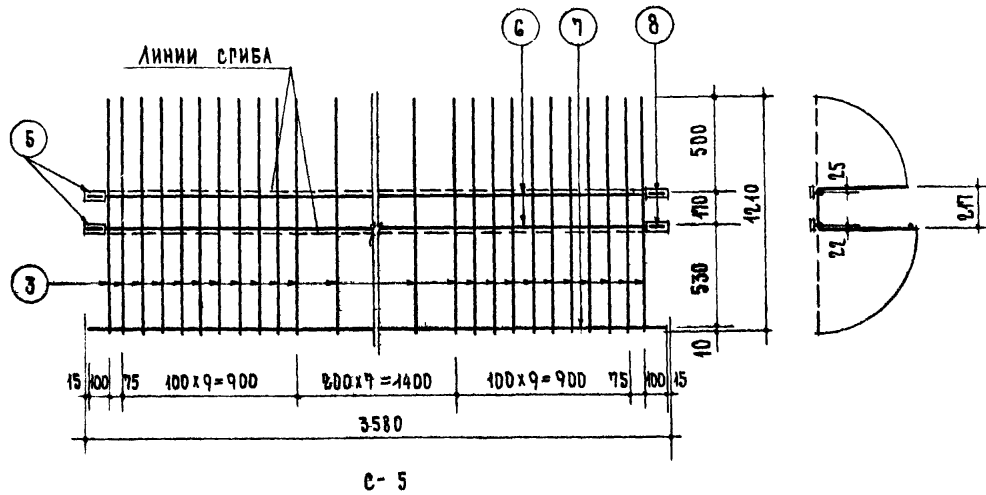
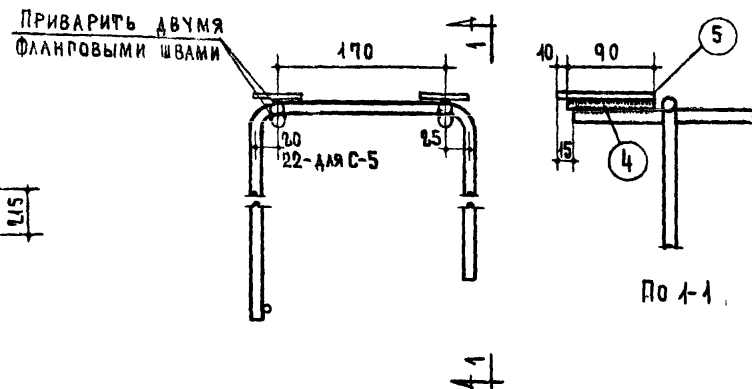
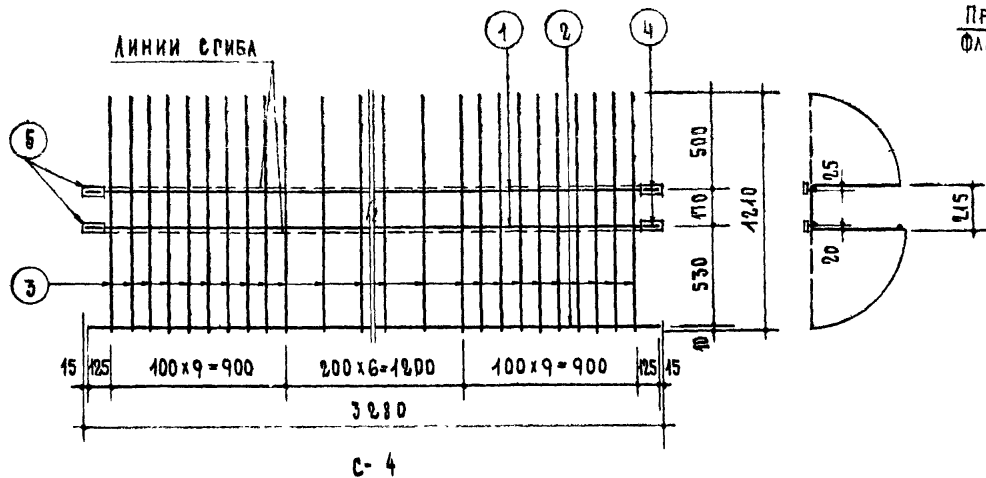
ТК	СТЕНЫ ИЗ ЛЕГКОБЕТОННЫХ БЛОКОВ ТОЛЩИНОЙ 40см	СЕРИЯ 1.133-1
1971	СХЕМА ОПИРАНИЯ И ЗАГРУЖЕНИЯ ПРИ ИСПЫТАНИИ. КОНТРОЛЬНЫЕ НАПРУЗКИ И ДЛЯ ПЕРЕМЫЧЕЧНЫХ БЛОКОВ НБ-24.4.4П, НБ-27.4.4П, НБ-33.4.4П, НБ-36.4.4П, НБ-36.4.4П	ВЫПУСК ЛИСТ 1 54



СПЕЦИФИКАЦИЯ СТАЛИ НА 1 ЭЛЕМЕНТ						
МАРКА	П/П ПОЗ.	СТАЛЬ	ДЛИНА ММ	КОЛ-Ч ШТ	ОБЩАЯ ДЛИНА М	ВЕС КГ
					ПОЗИЦИЙ	ОБЩИЙ
С-1	1	φ12АII	2350	2	4.70	4.17
	2	φ6АI	2350	1	2.35	0.52
	3	φ8АI	1210	15	18.15	4.03
	4	φ12АII	90	4	0.36	0.32
	5	-100x6	50	4	0.20	0.94
С-2	6	φ12АII	2650	2	5.30	4.70
	7	φ8АI	2650	1	2.65	1.05
	10	φ8АI	1210	17	20.57	8.13
	4	φ12АII	90	4	0.36	0.32
	5	-100x6	50	4	0.20	0.94
С-3	8	φ12АII	2950	2	5.90	5.24
	9	φ8АI	2950	1	2.95	1.17
	10	φ8АI	1210	18	21.78	8.60
	4	φ12АII	90	4	0.36	0.32
	5	-100x6	50	4	0.20	0.94

- ПРИМЕЧАНИЯ**
1. Изготовление сеток производится контактной точечной электро-сваркой.
  2. Указания по антикоррозийной защите закладных пластинок см в пояснительной записке.
  3. Деталь сгиба сеток и приварки закладных пластинок см на листе 56.

ТК 1971	Стеновые легковесные блоки толщиной 40см	Серия 1.133-1
	Сварные сетки С-1, С-2, С-3	Выпуск 1    Лист 55



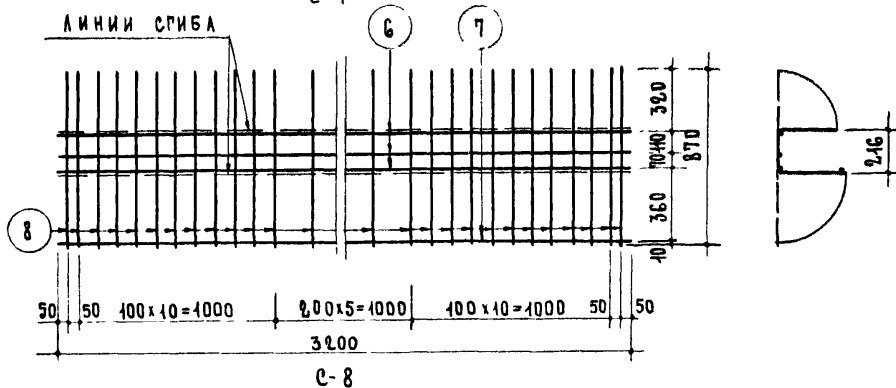
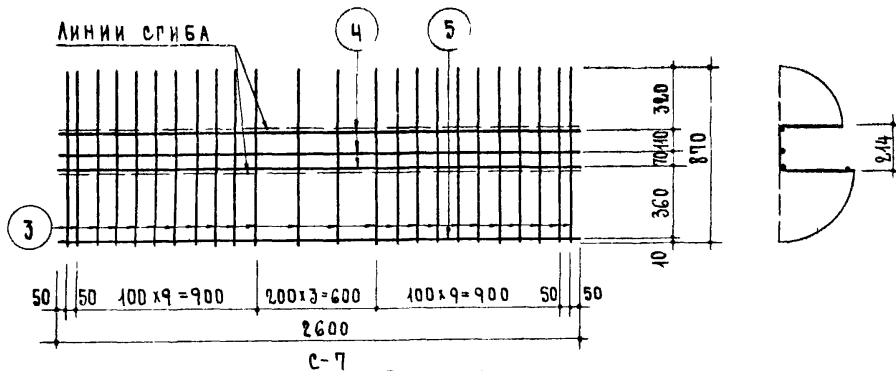
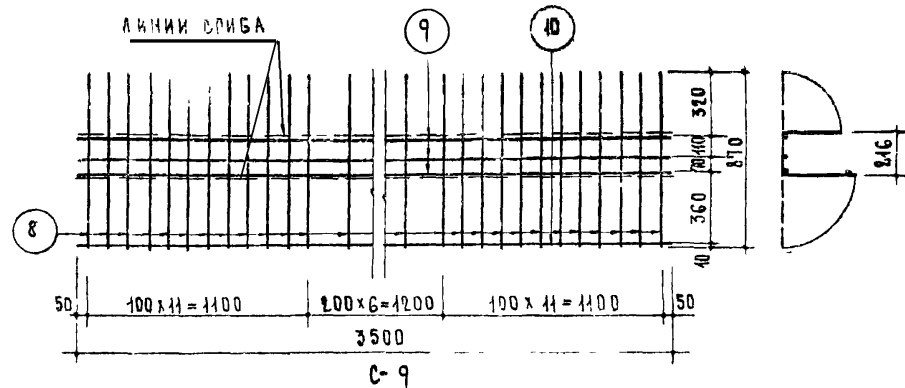
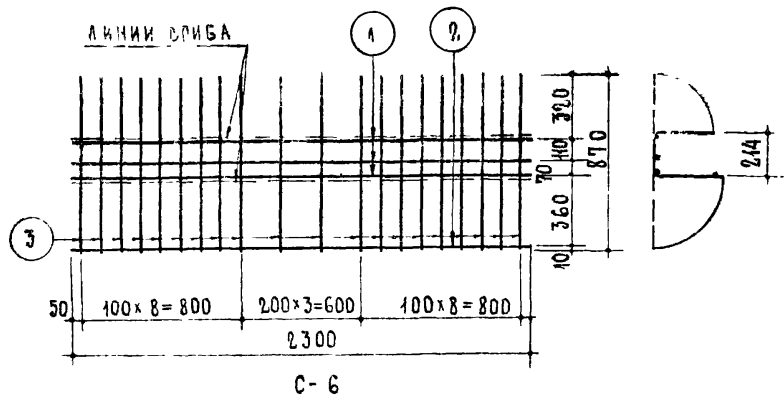
Спецификация стали на 1 элемент							
МАРКА	№ ПОЗ	СТАЛЬ	ДЛИНА ММ	КОЛИЧ ЦЕП	ОБЩАЯ ДЛИНА М	ВЕС КГ	
						ПОЗИЦИЙ	ОБЩИЙ
С-4	1	φ12AII	3250	2	6.50	5.77	20.26
	2	φ8AII	3250	1	3.25	1.28	
	3	φ8AII	1240	2.5	30.25	11.95	
	4	φ12AII	90	4	0.36	0.32	
	5	-100x6	50	4	0.20	0.94	
С-5	6	φ14AII	3550	2	7.10	8.58	24.75
	7	φ8AII	3550	1	3.55	1.40	
	3	φ8AII	1240	2.8	33.88	13.38	
	8	φ14AII	90	4	0.36	0.43	
	5	-100x6	50	4	0.20	0.94	

Примечания

1 Изготовление сеток производить контактной точечной электросваркой.

2 Указания по антикоррозийной защите закладных пластинок см в пояснительной записке

ТК 4971	Стеновые легкобетонные блоки толщиной 40 см	Серия 1.133-1
	Сварные сетки С-4; С-5	Выпуск 1 Лист 56



СПЕЦИФИКАЦИЯ СТАЛИ НА 1 ЭЛЕМЕНТ							
МАРКА	Н П ПОЗ	СТАЛЬ	ДЛИНА ММ	КОЛ-Ч ШТ	ОБЩАЯ ДЛИНА М	ВЕС КР	
						ПОЗИЦИИ	ОБЩИЙ
С-6	1	φ10AII	2300	3	6.90	4.26	8.63
	2	φ6AII	2300	1	2.30	0.51	
	3	φ6AII	870	20	17.40	3.86	
С-7	4	φ10AII	2600	3	7.80	4.81	10.03
	5	φ6AII	2600	1	2.60	0.58	
	3	φ6AII	870	24	20.88	4.64	
С-8	6	φ14AII	3200	3	9.60	11.60	22.48
	7	φ8AII	3200	1	3.20	1.26	
	8	φ8AII	870	28	24.36	9.62	
С-9	9	φ16AII	3500	3	10.50	16.57	27.92
	10	φ8AII	3500	1	3.50	1.38	
	8	φ8AII	870	29	25.23	9.97	

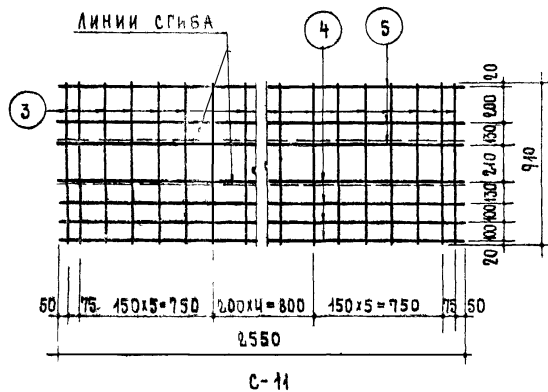
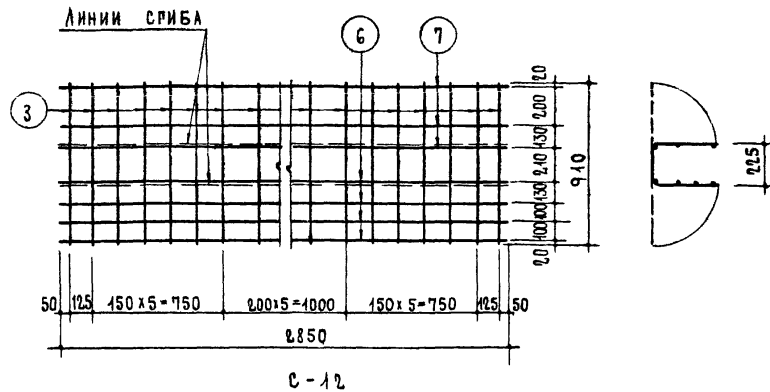
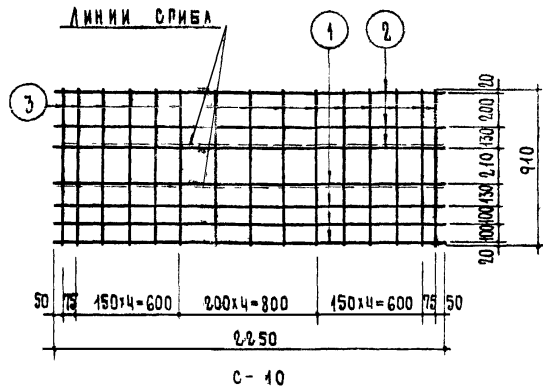
ПРИМЕЧАНИЕ  
Изготовление сеток производится контактной точечной электросваркой.

ТК СФЕНОВЫЕ ЛЕГКОБЕТОННЫЕ БЛОКИ ТОЛЩИНОЙ 40 см

1971 СВАРНЫЕ СЕТКИ С-6, С-7, С-8; С-9

СЕРИЯ  
1.133-1

ВЫПУСК 1 ЛИСТ 57



СПЕЦИФИКАЦИЯ СТАЛИ НА ЭЛЕМЕНТ						
МАРКА	Н П ПОЗ	СТАЛЬ	ДЛИНА ММ	КОЛИЧ ШТ	ОБЩАЯ ДЛИНА М	ВЕС КГ ПОЗИЦИЙ ОБЩИЙ
С-10	1	Ø8 А III	2250	4	9.00	3.56
	2	Ø6 А I	2250	3	6.75	1.50
	3	Ø8 А I	910	15	13.65	5.39
С-11	4	Ø8 А III	2550	4	10.20	4.03
	5	Ø6 А I	2550	3	7.65	1.70
	3	Ø8 А I	910	17	15.47	6.11
С-12	6	Ø8 А III	2850	4	11.40	4.50
	7	Ø8 А I	2850	3	8.55	3.38
	3	Ø8 А I	910	18	16.38	6.47

**ПРИМЕЧАНИЕ**  
Изготовление сеток производится контактной точечной электросваркой.

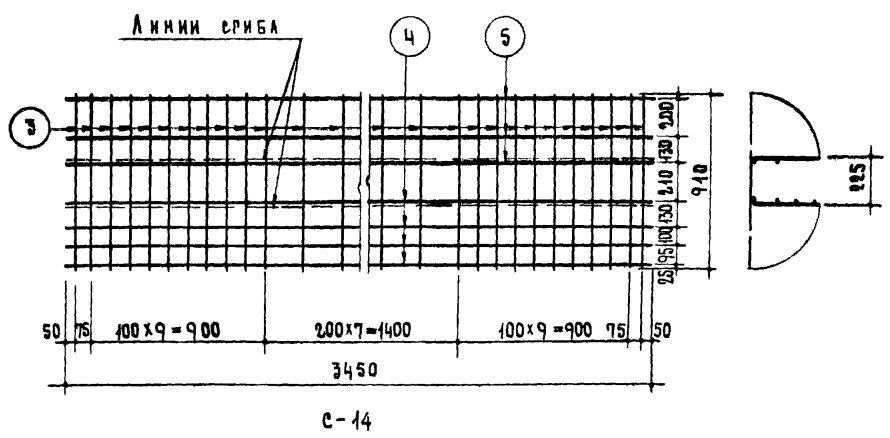
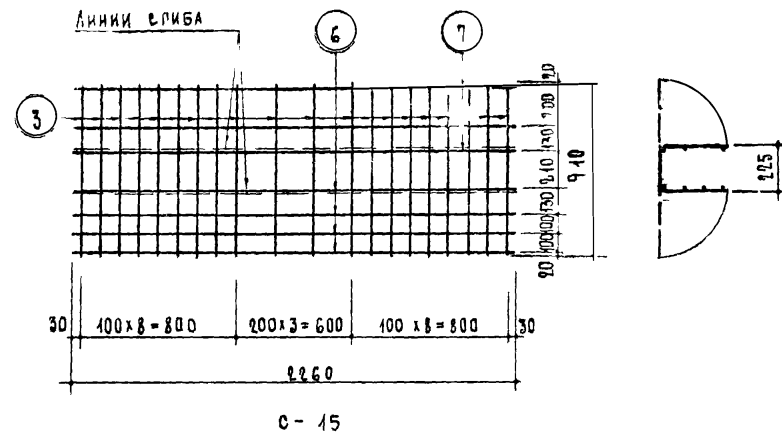
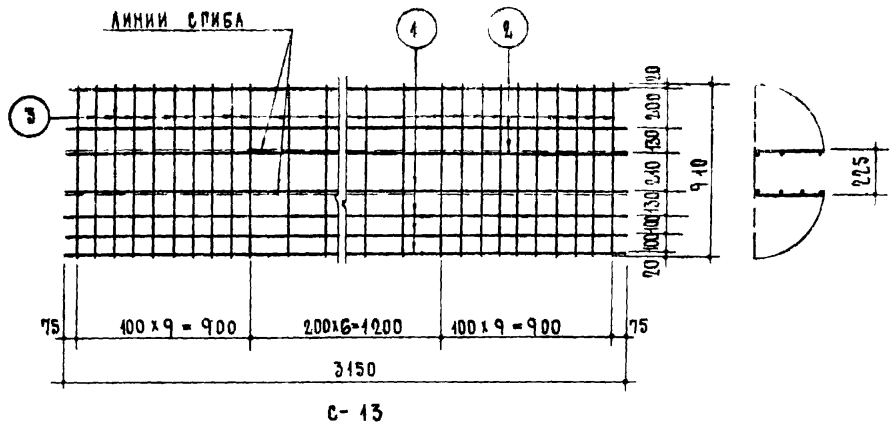
ТК СТЕНОВЫЕ ЛЕГКОБЕТОННЫЕ БЛОКИ ТОЛЩИНОЙ 40 см

1971 СВАРНЫЕ СЕТКИ С-10 ; С-11 ; С-12

СЕРИЯ  
1.133-1

ВЫПУСК ЛИСТ  
1 58

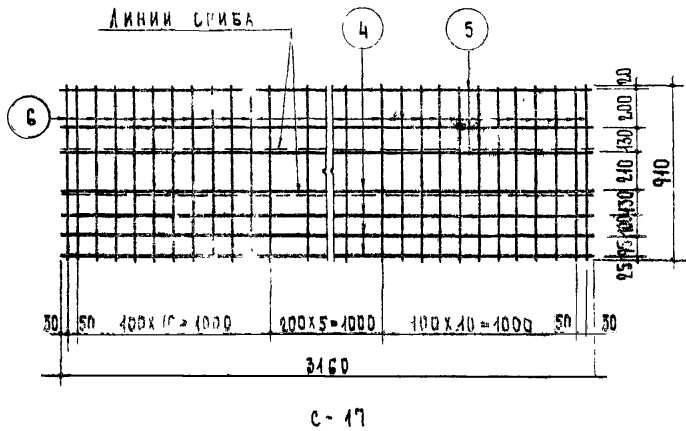
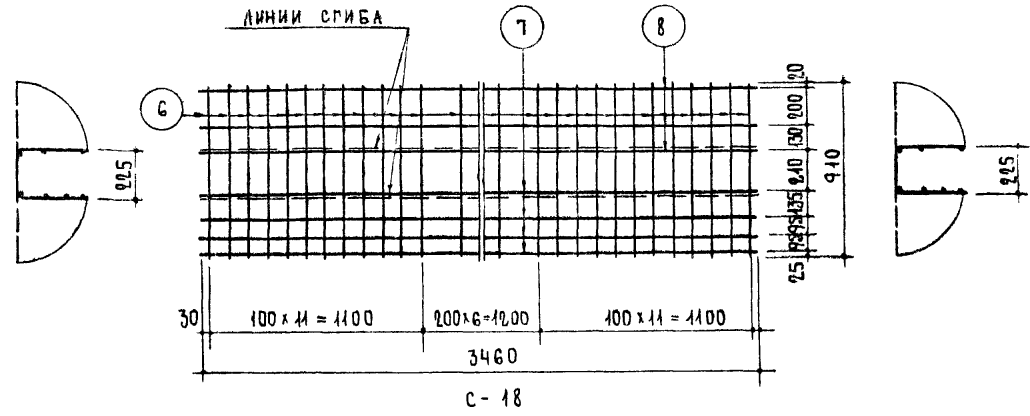
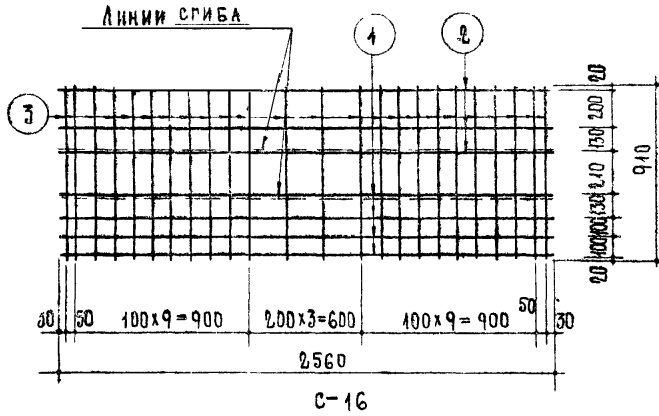




СПЕЦИФИКАЦИЯ СТАЛИ НА 1 ЭЛЕМЕНТ							
МАРКА	№ ПОЗ.	СТАЛЬ	ДЛИНА ММ	КОЛИЧ ШТ	ОБЩАЯ ДЛИНА М	ВЕС КГ	
						ПОЗИЦИИ	ОБЩИЙ
С-13	1	φ10AII	3150	4	12.60	7.77	20.49
	2	φ8AI	3150	3	9.45	3.73	
	3	φ8AI	910	25	22.75	8.99	
С-14	4	φ12AII	3450	4	13.80	12.25	26.40
	5	φ8AI	3450	3	10.35	4.09	
	3	φ8AI	910	28	25.48	10.06	
С-15	6	φ8AIII	2260	4	9.04	3.57	12.27
	7	φ6AI	2260	3	6.78	1.51	
	3	φ8AI	910	20	18.20	7.19	

ПРИМЕЧАНИЕ  
 Изготовление сеток производится контактной точечной электросваркой.

ТК	СТЕНОВЫЕ ЛЕГКОБЕТОННЫЕ БЛОКИ ПАЛЩИНОЙ 40см	СЕРИЯ 1.133-1
1971	СВАРНЫЕ СЕТКИ С-13; С-14; С-15	ВЫПУСК ЛИСТ 1 59



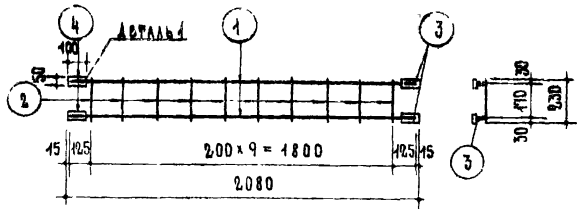
СПЕЦИФИКАЦИЯ СТАЛИ НА ЭЛЕМЕНТ

МАРКА	№ ПОЗ	СТАЛЬ	ДЛИНА ММ	КОЛ-ВО ШТ	ОБЩАЯ ДЛИНА М	ВЕС КГ	
						ПОЗИЦИЙ	ОБЩИЙ
С-16	1	φ10A II	2560	4	10.24	6.32	16.65
	2	φ6A I	2560	3	7.68	1.70	
	3	φ8A I	910	24	21.84	8.63	
С-17	4	φ14A II	3460	4	12.64	15.27	29.07
	5	φ8A I	3460	3	9.48	3.74	
	6	φ8A I	910	28	25.48	10.06	
С-18	7	φ16A II	3460	4	13.84	21.84	36.36
	8	φ8A I	3460	3	10.38	4.10	
	6	φ8A I	910	29	26.39	10.42	

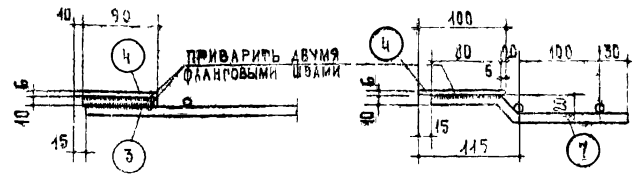
Примечание  
Изготовление сеток производится контактной точечной электросваркой.

РАССМОТРЕНО  
 ПРОЕКТ  
 ПРОИЗВОДИТЕЛЬ  
 МАШИНА  
 КОМП. КОМП.  
 РАССМОТРЕНО  
 ПРОЕКТ  
 ПРОИЗВОДИТЕЛЬ  
 МАШИНА  
 КОМП. КОМП.

ТК	СТЕВОВЫЕ АРМОБЕТОННЫЕ БЛОКИ ТОЛЩИНОЙ 40см	СЕРИЯ	
1971		СВАРНЫЕ СЕТКИ С-16, С-17; С-18	1.133-1
		ВЫПУСК	ЛИСТ
		1	60

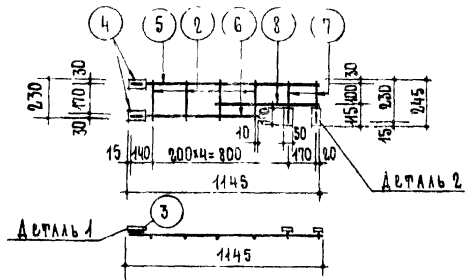


С-19

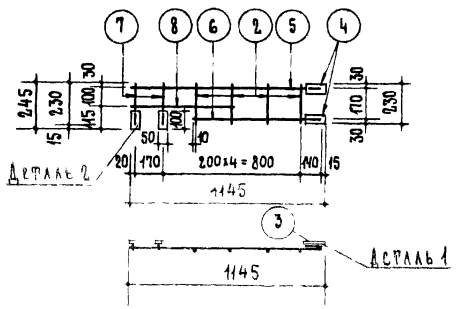


А сталь 1

А сталь 2



С-20А



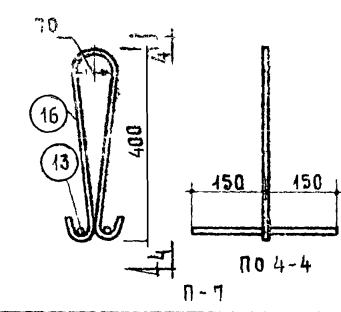
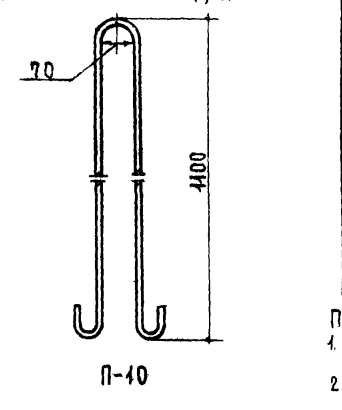
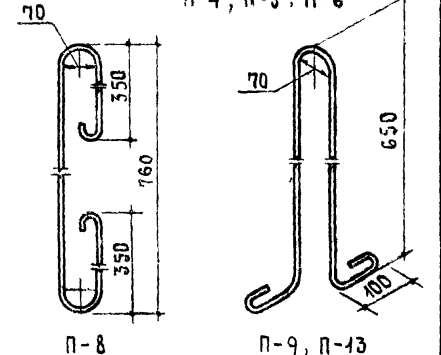
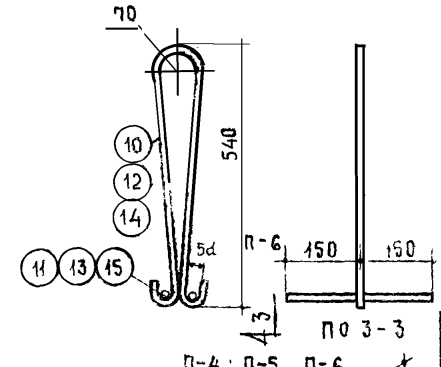
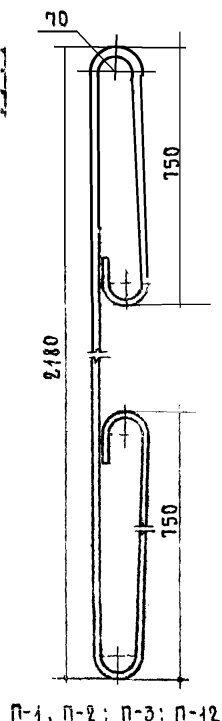
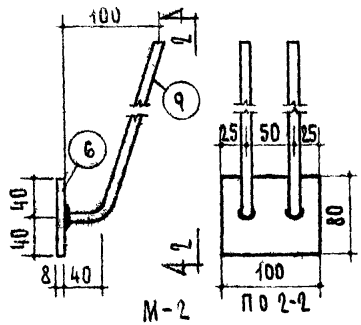
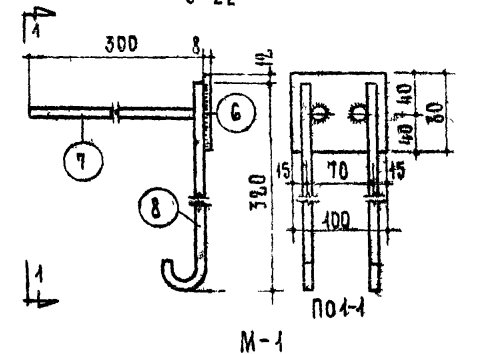
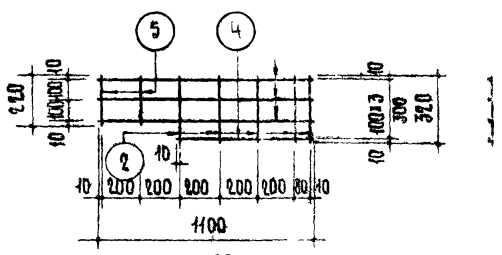
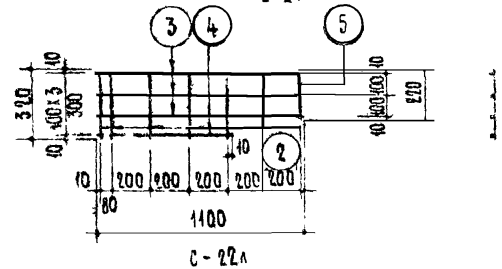
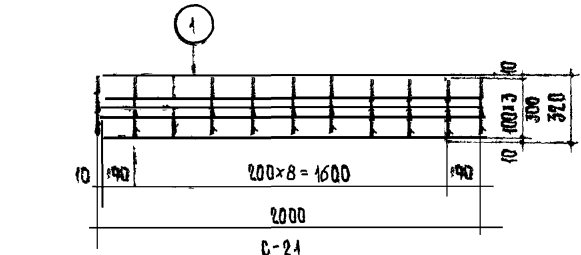
С-20

СПЕЦИФИКАЦИЯ СТАЛИ НА 1 ЭЛЕМЕНТ							
МАРКА	№ ПОЗ	СТАЛЬ	ДЛИНА ММ	КОЛ. ШТ	ОБЩАЯ ДЛИНА М	ВЕС КГ	
						ПОЗИЦИЙ	ОБЩИЙ
С-19	1	φ10AII	2050	2	4.10	2.53	4.04
	2	φ5BII	230	10	2.30	0.35	
	3	φ10AII	90	4	0.36	0.22	
	4	-100x6	50	4	0.20	0.94	
С-20 С-20А	5	φ10AII	1130	1	1.13	0.70	3.03
	6	φ10AII	750	1	0.75	0.46	
	8	φ10AII	620	1	0.62	0.32	
	7	φ10AII	240	2	0.48	0.30	
	2	φ5BII	230	4	0.92	0.14	
	3	φ10AII	90	2	0.18	0.11	
	4	-100x6	50	4	0.20	0.94	

ПРИМЕЧАНИЯ

- 1 Изготовление сеток производится контактной точечной электросваркой.
- 2 Указания по антикоррозийной защите закладных пластинок см. в пояснительной записке

ТК 1971	СТЕВОВЫЕ ЛЕГКОБЕТОННЫЕ БЛОКИ толщиной 40см	СЕРИЯ 1.133-1
	СВАРНЫЕ СЕТКИ С-19; С-20А; С-20	ВЫПУСК 1 Лист 61

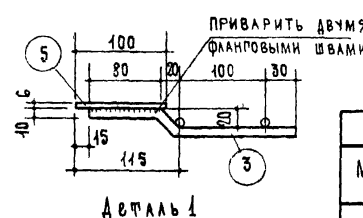
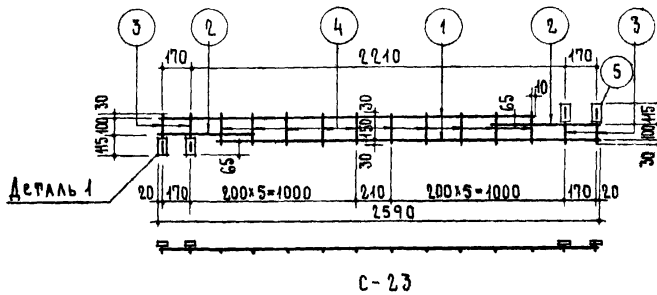
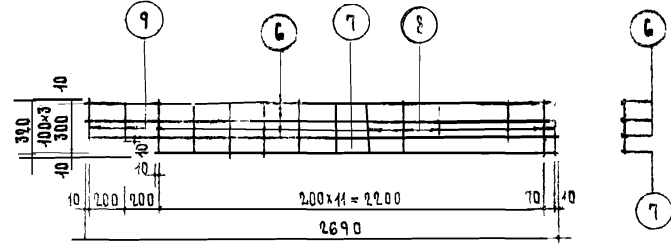
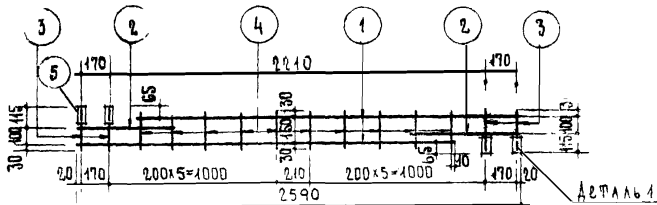


СПЕЦИФИКАЦИЯ СТАЛИ НА ОДИН ЭЛЕМЕНТ							
МАРКА	П/П ПОЗ	СТАЛЬ	ДЛИНА ММ	КОЛ. ШТ.	ОБЩАЯ ДЛИНА	ВЕС КГ	
						ПОЗИЦИЙ	ОБЩИЙ
С-21	1	φ6АІ	2000	4	8.00	1.78	2.13
	2	φ4ВІ	320	11	3.52	0.35	
	3	φ6АІ	1400	3	3.30	0.73	
С-22	4	φ6АІ	700	1	0.70	0.16	1.09
	2	φ4ВІ	320	5	1.60	0.16	
	5	φ4ВІ	220	2	0.44	0.04	
М-1	6	-100x8	80	1	0.08	0.50	1.36
	7	φ10АІІ	300	2	0.60	0.37	
	8	φ10АІ	400	2	0.80	0.49	
М-2	6	-100x8	80	1	0.08	0.50	0.94
	9	φ10АІІ	360	2	0.72	0.44	
P-1	-	φ12АІ	4100	1	4.10	3.64	3.64
P-2	-	φ14АІ	4450	1	4.15	5.01	5.01
P-3	-	φ16АІ	4200	1	4.20	6.63	6.63
P-4	10	φ8АІ	1230	1	1.23	0.50	0.74
	11	φ8АІ	300	2	0.60	0.24	
P-5	12	φ10АІ	1260	1	1.26	0.78	1.15
	13	φ10АІ	300	2	0.60	0.37	
P-6	14	φ12АІ	1330	1	1.33	1.18	1.71
	15	φ12АІ	300	2	0.60	0.53	
P-7	16	φ10АІ	990	1	0.99	0.61	0.98
	13	φ10АІ	300	2	0.60	0.37	
P-8	-	φ8АІ	1660	1	1.66	0.66	0.66
P-9	-	φ10АІ	1680	1	1.68	1.03	1.03
P-10	-	φ12АІ	2420	1	2.42	2.15	2.15
P-12	-	φ10АІ	4080	1	4.08	2.52	2.52
P-13	-	φ8АІ	1660	1	1.66	0.66	0.66

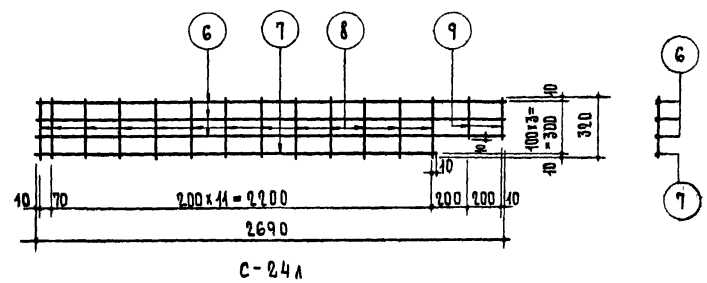
ПРИМЕЧАНИЯ.  
 1. Изготовление сеток производится контактной точечной электросваркой.  
 2. Указания по антикоррозийной защите закладных деталей см в пояснительной записке.

ТК	СТЕНОВЫЕ ЛЕГКОБЕТОННЫЕ БЛОКИ ТОЛЩИНОЙ 40см	СЕРИЯ 1.133-1
1971	СВАРНЫЕ СЕТКИ С-21; С-22А; С-22 ЗАКЛАДНЫЕ ДЕТАЛИ М-1; М-2 ПЕДАЛИ С П-1 ПО П-10, П-12, П-13	ВЫПУСК Лист 1 62

ЧЕРТЕЖИ И ЭКСПЛИКАЦИИ К ДЕТАЛЯМ ИЗ СТАЛИ И ЧУЖИИЩА  
 ПРОИЗВЕДЕННЫМИ НА ЗАКАЗ И ЗАКАЗЧИКАМИ ИЛИ ИХ ПОДРАЗДЕЛЕНИЯМИ  
 Д.Р.Е.М.М.



СПЕЦИФИКАЦИЯ СТАЛИ НА 4 ЭЛЕМЕНТ							
МАРКА	№Н ПОЗ.	СТАЛЬ	ДЛИНА ММ	КОЛ. ШТ	ОБЩАЯ ДЛИНА М	ВЕС КГ	
						ПОЗИЦИЙ	ОБЩИЙ
С-23А С-23	1	φ10АІ	2240	2	4.42	0.73	5.33
	2	φ10АІ	610	2	1.22	0.75	
	3	φ10АІ	240	4	0.96	0.59	
	4	φ5ВІ	210	10	2.10	0.32	
	5	100x6	50	4	0.20	0.94	
С-24А С-24	6	φ6АІ	2690	3	8.07	1.79	2.75
	7	φ6АІ	2290	1	2.29	0.51	
	8	φ4ВІ	320	13	4.16	0.41	
	9	φ4ВІ	220	2	0.44	0.04	

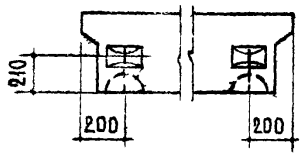
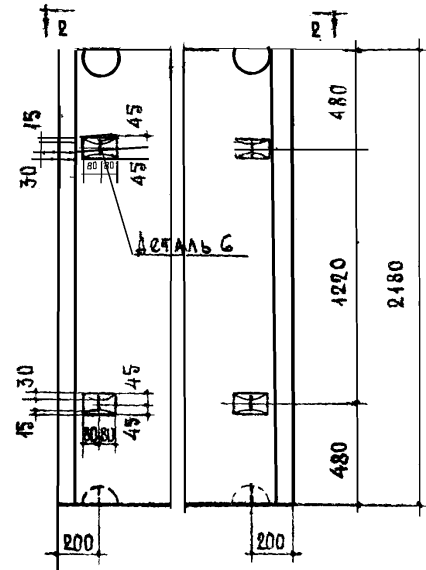
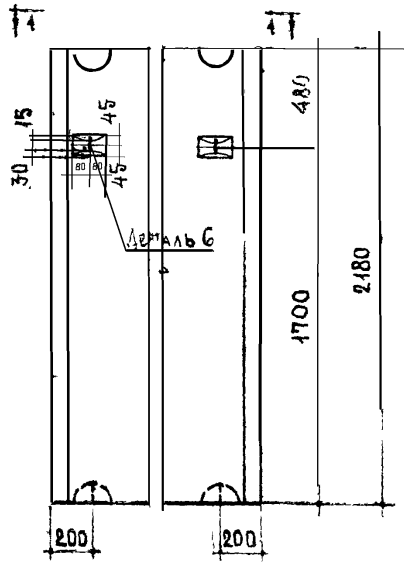


Примечания.

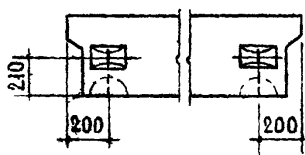
1. Изготовление сеток производится контактной точечной электросваркой.
2. Указания по антикоррозийной защите закладных пластинок см в пояснительной записке.

РАМКА ПРОЕКТА / МАСШТАБ / В ОБОЗРАЧ. И КАЧАЕСТВО ПРОВЕРКА /

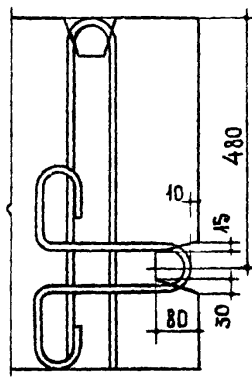
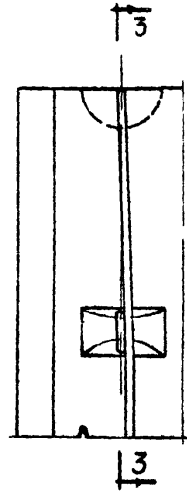
ТК	СТЕНОВЫЕ ЛЕГКОБЕТОННЫЕ БЛОКИ ТОЛЩИНОЙ 40см	СЕРИЯ 1.133-1
1971	СВАРНЫЕ СЕТКИ С-23А; С-23, С-24А; С-24	ВЫПУСК ЛИСИ 1 63



- НБ-9.22.4-1
- НБ-12.22.4-1
- НБ-15.22.4-1
- НБ-15.22.4-3
- НБ-18.22.4-1



- НБ-12.22.4-5
- НБ-15.22.4-5
- НБ-18.22.4-5



Деталь 6

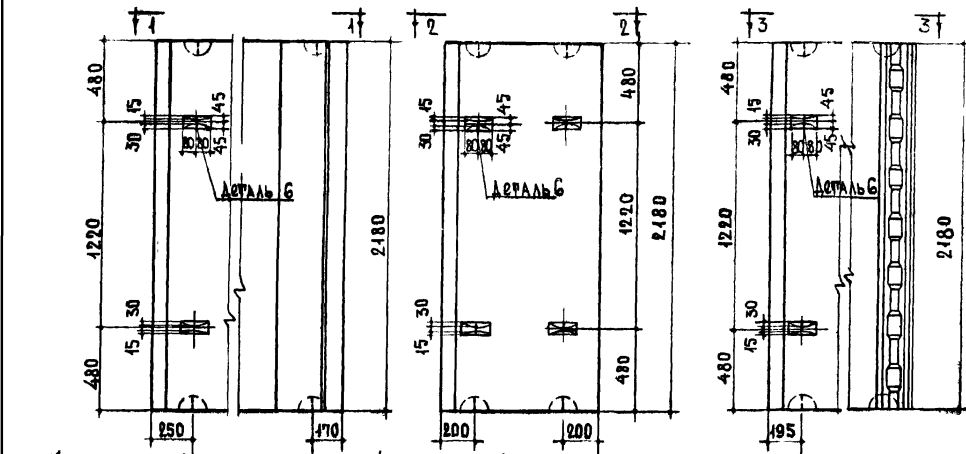
СПЕЦИФИКАЦИЯ СТАЛИ НА 1 БЛОК				
МАРКА БЛОКА	МАРКА ПЕЧАИ	КОЛ. ШТ.	ВЕС СТАЛИ кг	
			ОДНОЙ ПЕЧАИ	ОБЩИЙ
НБ-9.22.4-1	П1-4	2	4.63	9.26
НБ-12.22.4-1	П1-4	2	4.63	9.26
НБ-15.22.4-1	П2-4	2	6.00	12.00
НБ-15.22.4-3	П2-4	2	6.00	12.00
НБ-18.22.4-1	П3-4	2	7.62	15.24
НБ-12.22.4-5	П1-4 <sup>а</sup>	2	5.62	11.24
НБ-15.22.4-5	П2-4 <sup>а</sup>	2	6.99	13.98
НБ-18.22.4-5	П3-4 <sup>а</sup>	2	8.61	17.22

ПРИМЕЧАНИЯ

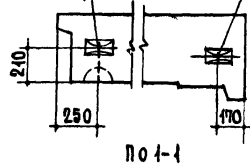
1. ПЕЧАИ, РАСПОЛОЖЕННЫЕ НА ВНУТРЕННЕЙ ПОВЕРХНОСТИ БЛОКОВ, ПРЕДНАЗНАЧЕНЫ ДЛЯ КРЕПЛЕНИЯ ПОДКОСОВ ВО ВРЕМЯ МОНТАЖА СТЕН. ПОДЪЕМ БЛОКОВ ЗА ЭТИ ПЕЧАИ НЕ ДОПУСКАЕТСЯ.
2. В БЛОКАХ МАРОК НБ-9.22.4-1, НБ-12.22.4-1, НБ-15.22.4-1, НБ-18.22.4-1 НА ТОРЦЕ (СО СТОРОНЫ ПЕЧАИ ДЛЯ КРЕПЛЕНИЯ ПОДКОСОВ) ПОСТАВИТЬ КЛЕЙМО «ВЕРХ».
3. Настоящим чертежом пользоваться совместно с чертежами блоков см. листы 4-8.
4. ПЕЧАИ см на листе 66.

ЦНИИЭП ЖИЛИЩА  
 Т. ИВАНОВА  
 А. ЛОРШИН  
 В. КАМАНЦОВА  
 В. БОБРОВА  
 ПРОВЕРКА  
 1971

ТК	СТЕНОВЫЕ ЛЕГКОБЕТОННЫЕ БЛОКИ ТОЛЩИНОЙ 40 см	СЕРИЯ 1.133-1
1971	КОНСТРУКЦИЯ ПРОСТЕНОЧНЫХ БЛОКОВ ПРИ ПРИМЕНЕНИИ ПОДКОСОВ ВО ВРЕМЯ МОНТАЖА СТЕН	ВЫПУСК 1 ЛИСТ 64



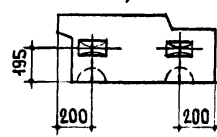
П-1 (НБУ-10.22.4-1)  
П-2 (НБУ-15.22.4-1)



По 1-1

НБУ-10.22.4-1  
НБУ-15.22.4-1

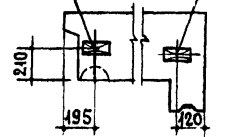
П-1 (НБУ-10.22.4-1)  
П-2 (НБУ-15.22.4-1)



По 2-2

НБУ-8.22.4-1

П-1-4а  
П-1



По 3-3

НБУ-7/6.22.4-3  
НБУ-9/6.22.4-3

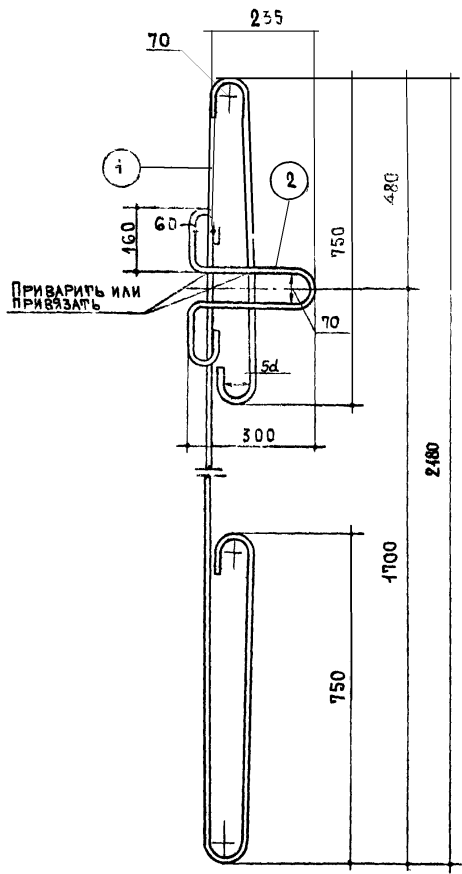
Спецификация стали на 1 блок				
МАРКА БЛОКА	МАРКА ПЕТАЛИ	КОЛ-ВО ШТ	ВЕС СТАЛИ кг	
			ОДНОЙ ПЕТАЛИ	ОБЩИЙ
НБУ-10.22.4-1	П-1	1	3.64	9.26
	П-1-4а	4	5.62	
НБУ-15.22.4-1	П-2	4	5.01	12.00
	П-2-4а	4	6.99	
НБУ-8.22.4-1	П12-4а	2	4.50	9.00
НБУ-7/6.22.4-3	П-1	1	3.64	9.26
	П-1-4а	4	5.62	
НБУ-9/6.22.4-3	П-1	1	3.64	9.26
	П-1-4а	4	5.62	

#### ПРИМЕЧАНИЯ

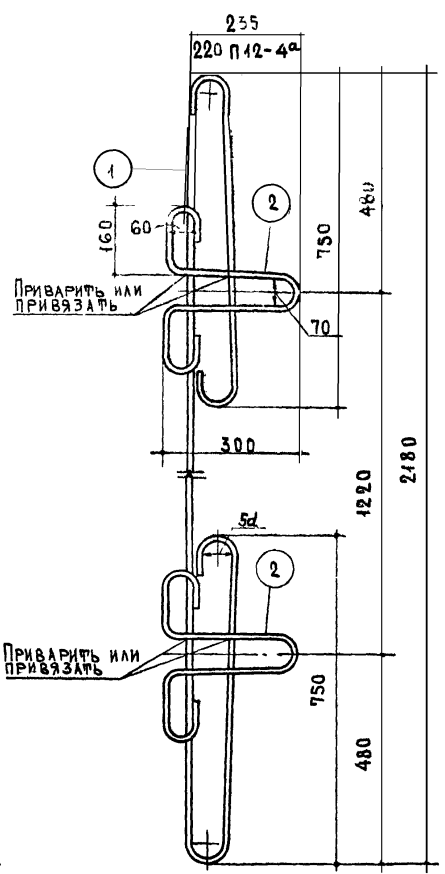
1. Петли, расположенные на внутренней поверхности блоков предназначены для крепления подкосов во время монтажа стен. Подъем блоков за эти петли не допускается.
2. Настоящим чертежом пользоваться совместно с чертежами блоков см. листы 9-15.
3. Петли см на листах 62, 66.
4. Деталь Б см. на листе 64.

ТК	СТЕНОВЫЕ ЛЕГКОБЕТОННЫЕ БЛОКИ ТОЛЩИНОЙ 40см	Серия 1.133-1
1974	КОНСТРУКЦИЯ ПРОСТЕНОЧНЫХ БЛОКОВ УГЛОВЫХ ПРИ ПРИМЕНЕНИИ ПОДКОСОВ ВО ВРЕМЯ МОНТАЖА СТЕН	выпуск 1 лист 65

ЦЕНТРАЛЬНАЯ КОМПЬЮТЕРНАЯ ПРОЕКЦИЯ  
 ДИРЕКТОР  
 М. КОТЛЯРОВА  
 ПРОЕКТИСТ  
 И. КАМАНКОВА  
 ПРОЕКТИСТ  
 В. СТОБОВСКИЙ



П1-4 ; П2-4 ; П3-4



П1-4а ; П2-4а ; П3-4а ; П12-4а

СПЕЦИФИКАЦИЯ СТАЛИ НА ОДИН ЭЛЕМЕНТ							
МАРКА СТАЛИ	ДИАМ. ПОС.	СТАЛЬ	ДЛИНА ММ	КОЛ. ШТ.	ОБЩАЯ ДЛИНА М	ЗЕС КГ	
						ПОЗИЦИЙ	ОБЩИЙ
П1-4	1	φ12 АІ	4100	1	4.10	3.64	4.63
	2	φ12 АІ	1120	1	1.12	0.99	
П2-4	1	φ14 АІ	4150	1	4.15	5.01	6.00
	2	φ12 АІ	1120	1	1.12	0.99	
П3-4	1	φ16 АІ	4200	1	4.20	6.63	7.62
	2	φ12 АІ	1120	1	1.12	0.99	
П1-4а	1	φ12 АІ	4100	1	4.10	3.64	5.62
	2	φ12 АІ	1120	2	2.24	1.98	
П2-4а	1	φ14 АІ	4150	1	4.15	5.01	6.99
	2	φ12 АІ	1120	2	2.24	1.98	
П3-4а	1	φ16 АІ	4200	1	4.20	6.63	8.61
	2	φ12 АІ	1120	2	2.24	1.98	
П12-4а	1	φ10 АІ	4080	1	4.08	2.52	4.50
	2	φ12 АІ	1120	2	2.24	1.98	

ТК	СТЕНОВЫЕ ЛЕГКОБЕТОННЫЕ БЛОКИ ТОЛЩИНОЙ 40см	СЕРИЯ 1.133-1
1971	ПЕРЛИ П1-4 ; П2-4 ; П3-4 ; П1-4а ; П2-4а ; П3-4а ; П12-4а.	ВЫПУСК 1 ЛИСТ 66