

ГОСУДАРСТВЕННЫЙ КОМИТЕТ ПО ГРАЖДАНСКОМУ СТРОИТЕЛЬСТВУ И АРХИТЕКТУРЕ ПРИ ГОССТРОЕ СССР

ТИПОВЫЕ КОНСТРУКЦИИ И ДЕТАЛИ ЗДАНИЙ И СООРУЖЕНИЙ

СЕРИЯ 1.232-3

АСБЕСТОЦЕМЕНТНЫЕ ПАНЕЛИ НАРУЖНЫХ СТЕН ОБЩЕСТВЕННЫХ ЗДАНИЙ

выпуск 7

ПАНЕЛИ ТОЛЩИНОЙ 120 ММ С ОБРАМЛЕНИЕМ НАРУЖНЫХ ОБШИВОК АЛЮМИНИЕВЫМ ПРОФИЛЕМ

С ДВОЙНЫМ ОСТЕКЛЕНИЕМ ОКОННЫХ БЛОКОВ

13962

ЦЕНА 1-83

ЦЕНТРАЛЬНЫЙ ИНСТИТУТ ТИПОВОГО ПРОЕКТИРОВАНИЯ  
ГОССТРОЯ СССР

Москва А-445 Смольная ул 22

Сдано в печать 1976 года

Заказ № 6132 Тираж 3500 экз.

ГОСУДАРСТВЕННЫЙ КОМИТЕТ ПО ГРАЖДАНСКОМУ СТРОИТЕЛЬСТВУ И АРХИТЕКТУРЕ ПРИ ГОССТРОЕ СССР

## ТИПОВЫЕ КОНСТРУКЦИИ И ДЕТАЛИ ЗДАНИЙ И СООРУЖЕНИЙ

СЕРИЯ 1.232-3

### АСБЕСТОЦЕМЕНТНЫЕ ПАНЕЛИ НАРУЖНЫХ СТЕН ОБЩЕСТВЕННЫХ ЗДАНИЙ

ВЫПУСК 7

ПАНЕЛИ ТОЛЩИНОЙ 120 мм С ОБРАМЛЕНИЕМ НАРУЖНЫХ ОБШИВОК АЛЮМИНИЕВЫМ ПРОФИЛЕМ  
С ДВОИНЫМ И ТРОЙНЫМ ОСТЕКЛЕНИЕМ ОКОННЫХ БЛОКОВ

РАЗРАБОТАНЫ  
ЦНИИЭП торгово-бытовых  
зданий и туристских  
комплексов

УТВЕРЖДЕНЫ  
Государственным комитетом  
по гражданскому строительству и  
архитектуре при Госстрое СССР  
Приказ №110 от 17 мая 1976 г.  
Введены в действие с 1 июня 1976 г.

№ п/п	Наименование	№ лист.	№ стр.	№ п/п	Наименование	№ лист.	№ стр.
1.	Содержание альбома	-	3	30.	Наружная стеновая панель угловая НУ1-2.33.12-1.Общий вид.	29	32
2.	Наружная стеновая панель НР1-15.33.12-1.Общий вид.	1	4	31.	Наружная стеновая панель угловая НУ1-2.33.12-1.Каркас.	30	33
3.	Наружная стеновая панель НР1-15.33.12-1.Каркас.	2	5	32.	Наружная стеновая панель угловая НУ1-2.39.12-1.Общий вид.	31	34
4.	Наружная стеновая панель НР1-15.39.12-1.Общий вид.	3	6	33.	Наружная стеновая панель угловая НУ1-2.39.12-1.Каркас.	32	35
5.	Наружная стеновая панель НР1-15.39.12-1.Каркас.	4	7	34.	Наружная стеновая панель угловая НУ1-3.33.12-2.Общий вид.	33	36
6.	Наружная стеновая панель НР2-15.33.12-1.Общий вид.	5	8	35.	Наружная стеновая панель угловая НУ1-3.33.12-2.Каркас.	34	37
7.	Наружная стеновая панель НР2-15.33.12-1.Каркас.	6	9	36.	Наружная стеновая панель угловая НУ1-3.39.12-2.Общий вид.	35	38
8.	Наружная стеновая панель НР2-15.39.12-1.Общий вид.	7	10	37.	Наружная стеновая панель угловая НУ1-3.39.12-2.Каркас.	36	39
9.	Наружная стеновая панель НР2-15.39.12-1.Каркас.	8	11	38.	Наружная стеновая панель доборная НД1-13.33.12-1.Общий вид	37	40
10.	Наружная стеновая панель НР2-15.33.12-2.Общий вид.	9	12	39.	Наружная стеновая панель доборная НД1-13.33.12-1.Каркас	38	41
11.	Наружная стеновая панель НР2-15.33.12-2.Каркас.	10	13	40.	Наружная стеновая панель доборная НД1-13.39.12-1.Общий вид.	39	42
12.	Наружная стеновая панель НР2-15.39.12-2.Общий вид.	11	14	41.	Наружная стеновая панель доборная НД1-13.39.12-1.Каркас.	40	43
13.	Наружная стеновая панель НР2-15.39.12-2.Каркас.	12	15	42.	Наружная стеновая панель доборная НД1-12.33.12-2.Общий вид.	41	44
14.	Наружная стеновая панель НР2-15.33.12-3.Общий вид.	13	16	43.	Наружная стеновая панель доборная НД1-12.33.12-2.Каркас	42	45
15.	Наружная стеновая панель НР2-15.33.12-3.Каркас.	14	17	44.	Наружная стеновая панель доборная НД1-12.39.12-2.Общий вид.	43	46
16.	Наружная стеновая панель НР2-15.39.12-3.Общий вид.	15	18	45.	Наружная стеновая панель доборная НД1-12.39.12-2.Каркас	44	47
17.	Наружная стеновая панель НР2-15.39.12-3.Каркас.	16	19	46.	Узлы панелей 1-6	45	48
18.	Наружная стеновая панель НР2-15.33.12-4.Общий вид.	17	20	47.	Узлы панелей 7-10	46	49
19.	Наружная стеновая панель НР2-15.33.12-4.Каркас.	18	21	48.	Узлы панелей 11-14	47	50
20.	Наружная стеновая панель НР2-15.39.12-4.Общий вид.	19	22	49.	Узлы панелей 15-16	48	51
21.	Наружная стеновая панель НР2-15.39.12-4.Каркас.	20	23	50.	Узлы каркасов 1-4	49	52
22.	Наружная стеновая панель НР3-15.33.12-1.Общий вид.	21	24	51.	Узлы каркасов 5,6	50	53
23.	Наружная стеновая панель НР3-15.33.12-1.Каркас.	22	25	52.	Сечения элементов каркасов	51	54
24.	Наружная стеновая панель НР3-15.39.12-1.Общий вид.	23	26	53.	Заготовки асбестоцементных листов Л1-Л14	52	55
25.	Наружная стеновая панель НР3-15.39.12-1.Каркас.	24	27	54.	Заготовки асбестоцементных листов Л15-Л28	53	56
26.	Наружная стеновая панель НР3-15.33.12-2.Общий вид.	25	28	55.	Заготовки асбестоцементных листов Л29-Л42	54	57
27.	Наружная стеновая панель НР3-15.33.12-2.Каркас.	26	29	56.	Заготовки алюминиевых профилей П1-П6	55	58
28.	Наружная стеновая панель НР3-15.39.12-2.Общий вид.	27	30	57.	Заготовки алюминиевых профилей П7-П12	56	59
29.	Наружная стеновая панель НР3-15.39.12-2.Каркас.	28	31	58.	Заготовки алюминиевых профилей П13-П19	57	60

ТК

Панели толщиной 120 мм с обрамлением наружных обшивок алюминиевым профилем с двойным остеклением оконных блоков

1976

Содержание альбома

Серия

1.232-3

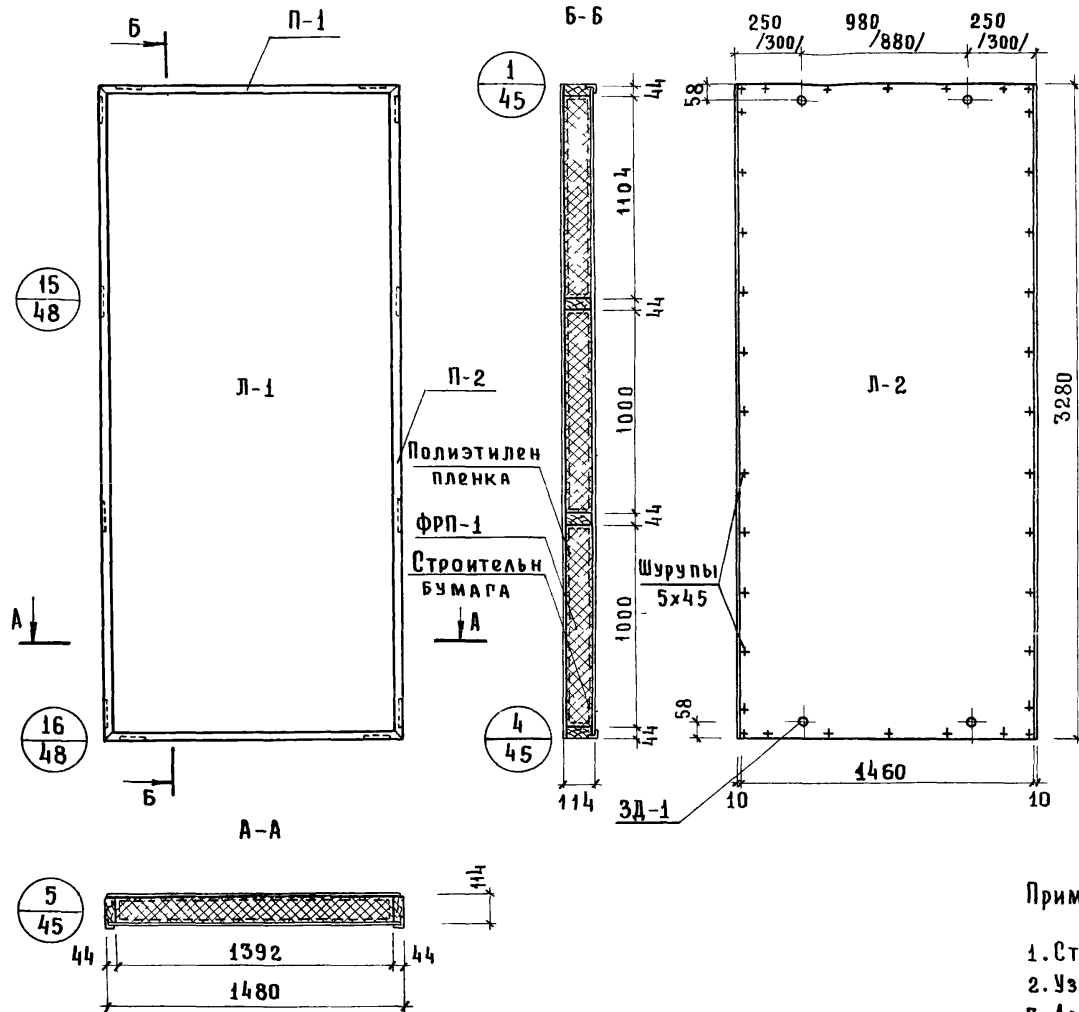
Выпуск

?

лист

-

Вид панели со стороны помещения



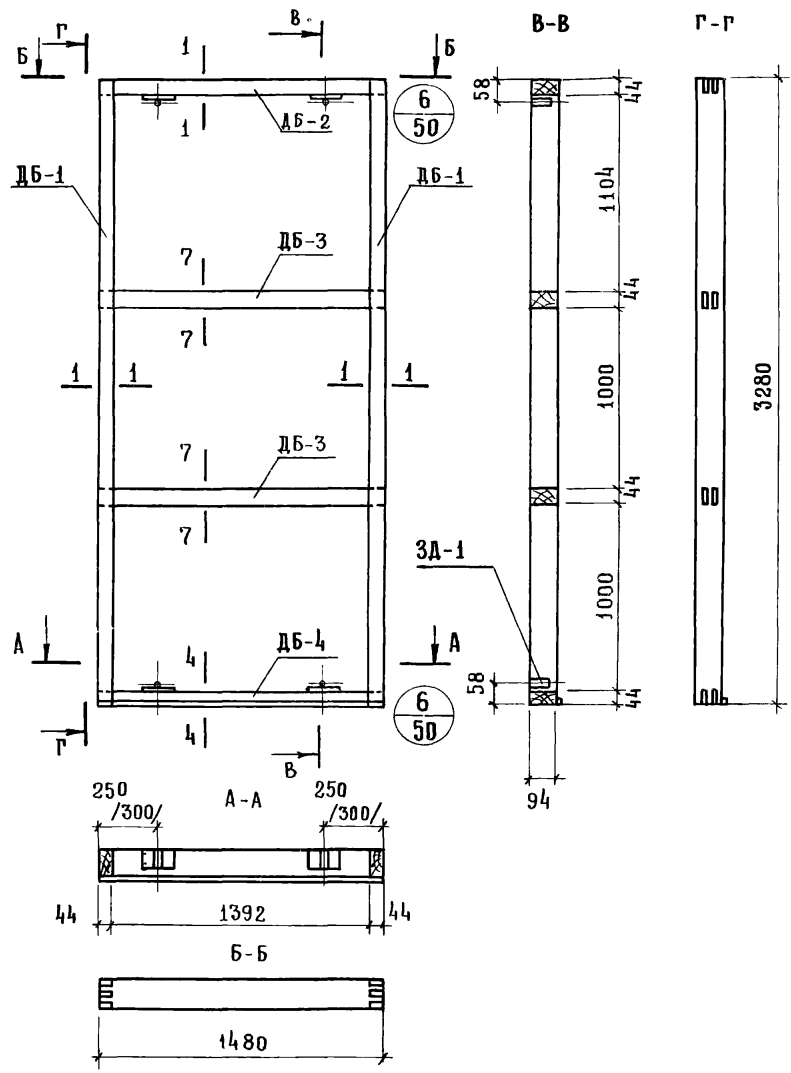
Показатели на панель

Наименование	Ед. измерения	Кол-во	Вес, кг
Асбестоцементный лист	м <sup>2</sup>	9.53	157.3
Пенопласт ФРП-1	м <sup>3</sup>	0.415	24.90
Алюминиевый уголок	п.м.	9.52	7.31
Древесина	м <sup>3</sup>	0.052	27.5
Клей КБ-3	кг	0.20	0.20
Полиэтиленовая пленка	м <sup>2</sup>	4.80	0.4
Эпоксидный клей	кг	0.2	0.2
Шурупы 5x45/оцинкован/	шт	108	0.58
Мастика	кг	1.5	1.5
Строительная бумага	м <sup>2</sup>	4.80	0.4
Закладная деталь ЗД-1	шт	4	1.6
Монтажная деталь МД-1	шт	2	1.8
Вес панели	кг	—	226.0

Примечания:

1. Стыки панелей см. Выпуск 6
2. Узлы навески панелей см. Выпуск 6
3. Алюминиевые профили см. лист № 55
4. Асбестоцементные листы см. лист № 52.
5. Указания по изготовлению панелей см. Выпуск 6
6. Размеры в скобках относятся к каркасу с косяками 400x400 мм.
7. Каркас панели см. лист № 2

ТК	Панели толщиной 120 мм с обрамлением наружных обшивок алюминиевым профилем с двойным остеклением оконных блоков	Серия 1.232-3
1976	Наружная стеновая панель НР1-15.33.12-1. Общий вид	Выпуск Лист 7 1



Спецификация деревянных элементов каркаса

№	Марка	Размеры, мм			К-во шт.	Объем, м³		Объем др. на каркас	Вес каркаса кг.
		Л	В	Н		Марки	Всего		
1	ДБ-1	3280	94	44	2	0.014	0.028	0.052	27.5
2	ДБ-2	1480	94	44	1	0.006	0.006		
3	ДБ-3	1480	94	44	2	0.006	0.012		
4	ДБ-4	1480	94	44	1	0.006	0.006		

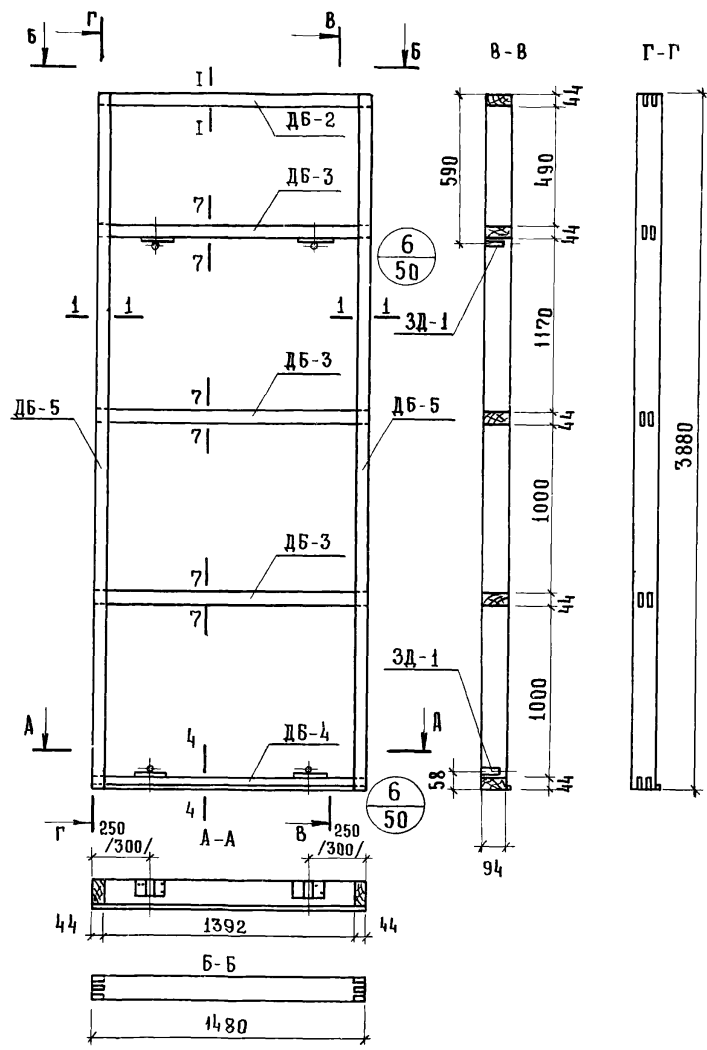
Спецификация прочих материалов

Наименование	Ед. измерения	Кол-во	Вес, кг
Клей КБ-3	кг	0.20	0.20
Закладные детали ЗД-1	шт	4	1.6
Шурупы 5x45/оцинкован /	шт	32	0.17
Клей эпоксидный	кг	0.2	0.2

Примечания:

1. Сечения элементов каркаса см лист № 51
2. Максимальная влажность древесины 15-17%
3. Бруски каркаса соединить в шип на водостойком клее КБ-3
4. Закладные детали крепить шурупами и эпоксидным клеем.
5. Размеры в скобках относятся к каркасу с колоннами 400x400 мм





Спецификация деревянных элементов каркаса

№	Марка	Размеры, мм			К-во шт.	Объем, м <sup>3</sup>		Объем др. на каркас	Вес каркаса кг.
		L	B	H		Марки	Всего		
1	ДБ-2	1480	94	44	1	0.006	0.006	0.062	33.5
2	ДБ-3	1480	94	44	3	0.006	0.018		
3	ДБ-4	1480	94	44	1	0.006	0.006		
4	ДБ-5	3880	94	44	2	0.016	0.032		

Спецификация прочих материалов

Наименование	Ед. измерения	Кол-во	Вес, кг
Клей КБ-3	кг	0.30	0.30
Шурупы 5x45/Оцинкован/	шт.	32	0.17
Закладная деталь ЗД-1	шт.	4	1.6
Эпоксидный клей	кг	0.2	0.2

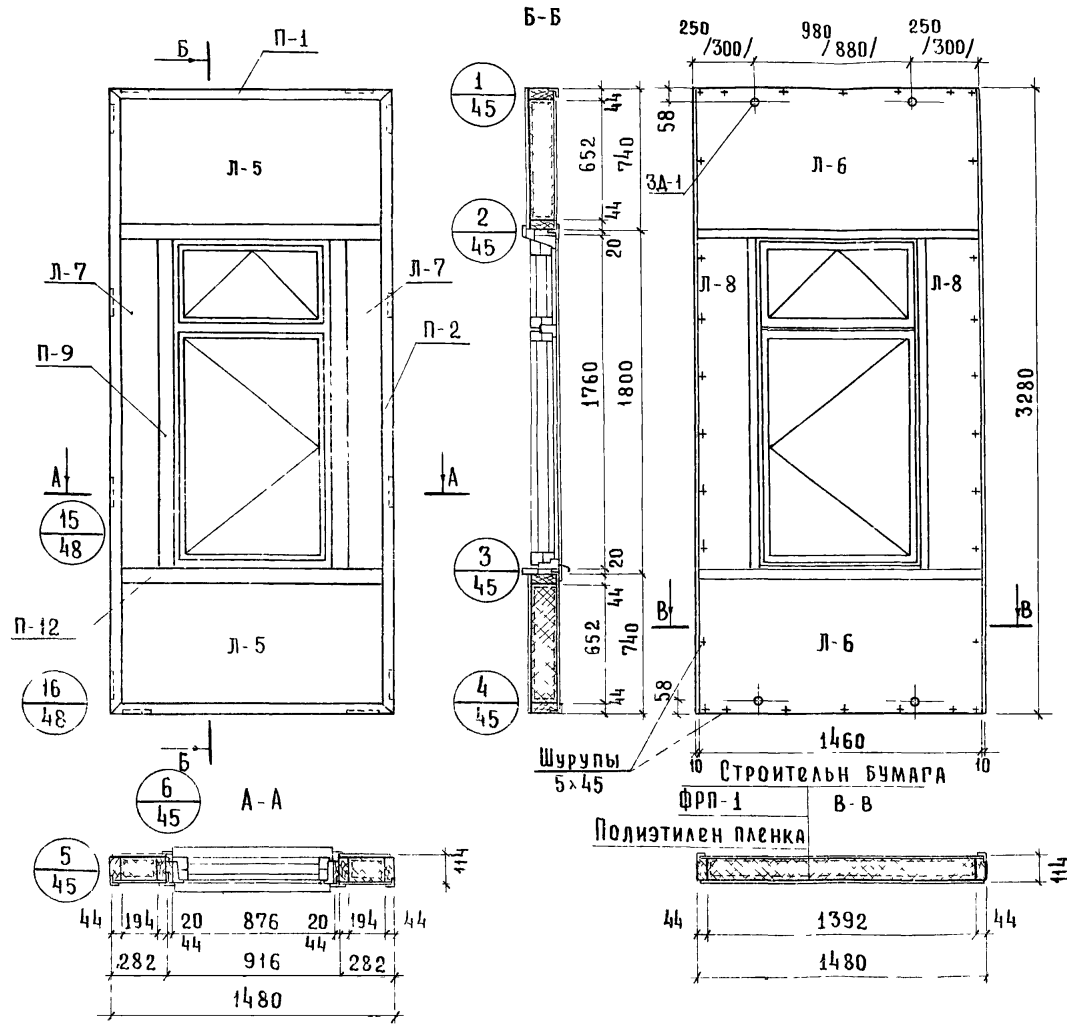
Примечания:

1. Сечения элементов каркаса см. лист № 51
2. Максимальная влажность древесины 15-17%
3. Бруски каркаса соединить в шип на водостойком клее КБ-3
4. Закладные детали крепить шурупами и эпоксидным клеем
5. Размеры в скобках относятся к каркасу с колоннами 400 x 400 мм

ТК	Панели толщиной 120 мм с обрамлением наружных обшивок алюминиевым профилем с двойным остеклением оконных блоков	Серия 1.232-3
1976	Наружная стеновая панель НР1-15.39.12-1. Каркас	Выпуск Лист 7 4



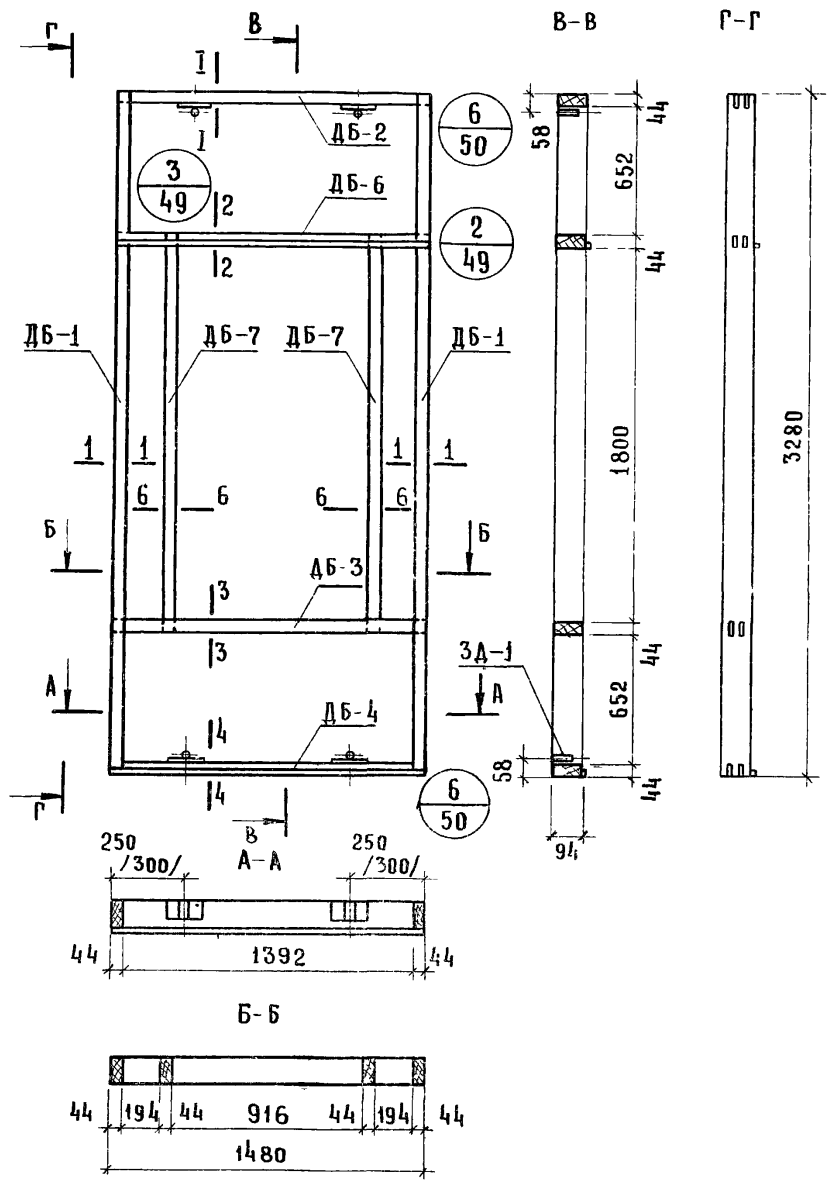
Вид панели со стороны помещения



Показатели на панель

Наименование	Ед. измерения	Кол-во	Вес, кг
Асбестоцементный лист	м <sup>2</sup>	6.2	102.0
Пенопласт ФРП-1	м <sup>3</sup>	0.25	15.0
Древесина	м <sup>3</sup>	0.072	39.6
Алюминиевый уголок	п.м.	9.52	7.31
Алюминиевый тавр	п.м.	6.24	9.10
Клей КБ-3	кг	0.4	0.4
Полиэтиленовая пленка	м <sup>2</sup>	3.30	0.3
Эпоксидный клей	кг	0.20	0.20
Строительная бумага	м <sup>2</sup>	3.30	0.3
Шурупы 5x45/оцинкован/	шт.	170	0.90
Мастика	кг	2.20	2.20
Минеральная вата	м <sup>3</sup>	0.02	2.0
Закладные детали ЗД-1	шт.	4	1.6
Монтажные детали МІ-1	шт.	2	1.8
Оконный блок ОС18-09	шт.	1	43.0
Вес панели	кг	—	227.0

- Примечания
1. Стыки панелей см. Выпуск 6
  2. Узлы навески панелей см. Выпуск 6
  3. Алюминиевые профили см. лист № 55, 56
  4. Асбестоцементные листы см. лист № 52
  5. Указания по изготовлению см. Выпуск 6
  6. Каркас панели см. лист № 6
  7. Размеры в скобках относятся к каркасу с колоннами 400x400 мм



Спецификация деревянных элементов каркаса

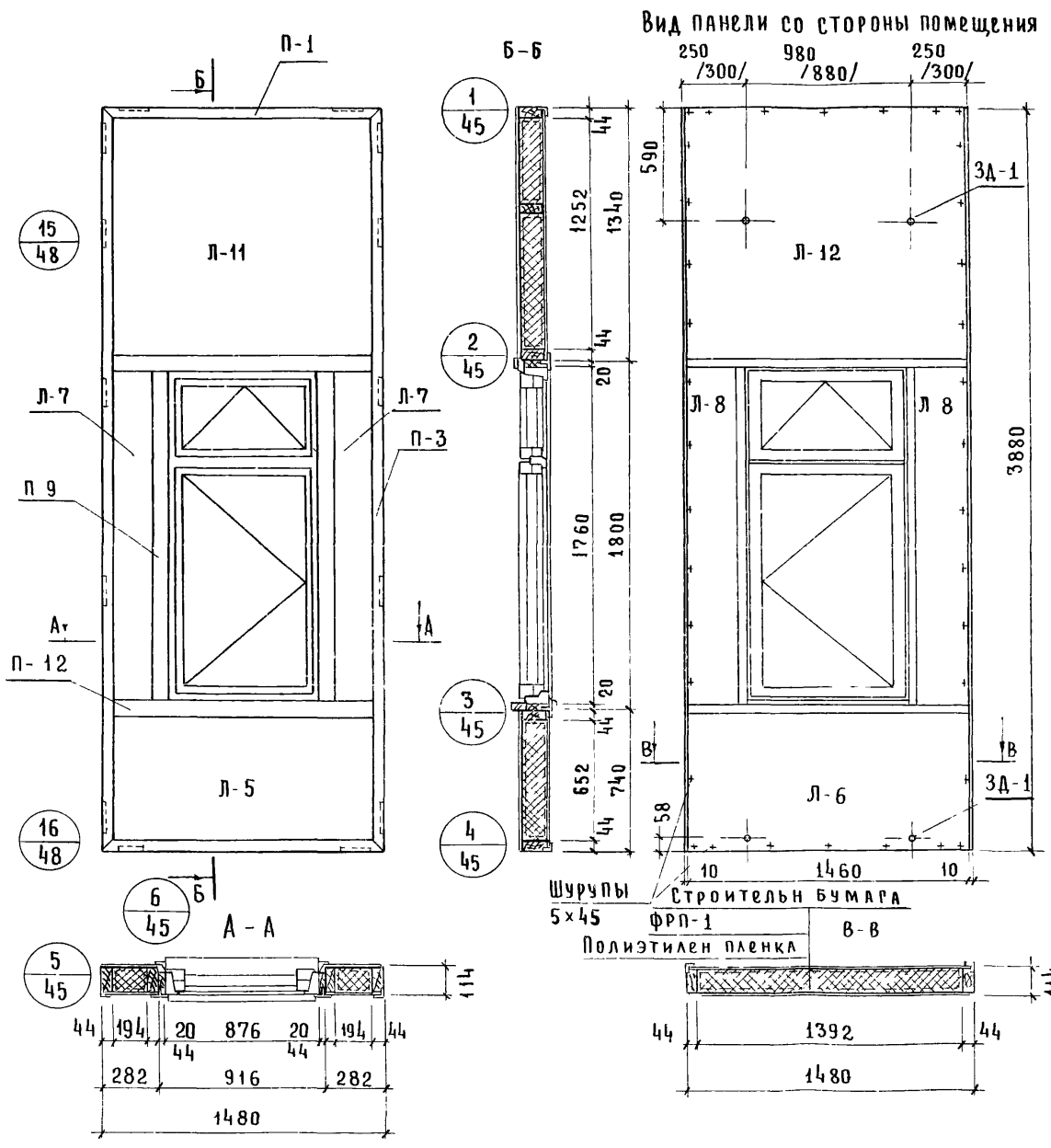
№	Марка	Размеры, мм			К во шт	Объем, м <sup>3</sup>		Объем Др. на каркас	Вес кар-каса кг
		L	B	h		Марки	Всего		
1	ДБ-1	3280	94	44	2	0,014	0,028	0,072	39,6
2	ДБ-2	1480	94	44	1	0,006	0,006		
3	ДБ-3	1480	94	44	1	0,006	0,006		
4	ДБ-4	1480	94	44	1	0,006	0,006		
5	ДБ-6	1480	94	44	1	0,006	0,006		
6	ДБ-7	1888	94	44	2	0,008	0,016		
7	ДДБ-1	4700	20	44	-	0,004	0,004		

Спецификация прочих материалов

Наименование	Ед измерения	Кол во	Вес, кг
Клей КБ-3	кг	0,40	0,40
Шурупы 5x45/оцинкован/	шт.	32	0,17
Закладные детали ЗД-1	шт.	4	1,6
Клей эпоксидный	кг	0,2	0,2

Примечания:

1. Сечения элементов каркаса см лист № 51
2. Максимальная влажность древесины 15-17%
3. Бруска каркаса соединить в шип на водостойком клее КБ 3
4. Закладные детали крепить шурупами и эпоксидным клеем
5. Размеры в скобках относятся к каркасу с колоннами 400 x 400 мм



Показатели на панель

Наименование	Ед измерения	Кол-во	Вес, кг
Асбестоцементный лист	м <sup>2</sup>	7.9	131.0
Пенопласт ФРП-1	м <sup>3</sup>	0.32	19.5
Древесина	м <sup>3</sup>	0.082	45.0
Алюминиевый уголок	п м	10.7	8.2
Алюминиевый тавр.	п м	6.24	9.10
Клей КБ-3	кг	0.40	0.40
Полиэтиленовая пленка	м <sup>2</sup>	4.0	0.4
Клей Эпоксидный	кг	0.20	0.20
Строительная бумага	м <sup>2</sup>	4.0	0.4
Минеральная вата	м <sup>3</sup>	0.02	2.0
Шурупы 5x45/оцинкован /	шт	180	0.95
Мастика	кг	2.50	2.50
Закладные детали ЗД-1	шт	4	1.6
Оконный блок ОС18-09	шт	1	43.0
Монтажные детали МД 1	шт	2	1.8
Вес панели	кг	-	267.30

Примечания:  
 1. Стыки панелей см. Выпуск Б  
 2. Узлы навески панелей см. Выпуск Б  
 3. Алюминиевые профили см. лист № 55, 56  
 4. Асбестоцементные листы см. лист № 52  
 5. Указания по изготовлению панелей см. Выпуск Б  
 6. Каркас панели см лист № 8  
 7. Размеры в скобках относятся к каркасу с колоннами 400 x 400 мм

ТК	Панели толщиной 120 мм с обрамлением наружных обшивок алюминиевым профилем с двойным остеклением оконных блоков	Серия 1.232-3
1976	Наружная стеновая панель НР2-15 39 12-1 Общий вид	Выпуск 7 Лист 7

СПЕЦИФИКАЦИЯ ДЕРЕВЯННЫХ ЭЛЕМЕНТОВ КАРКАСА

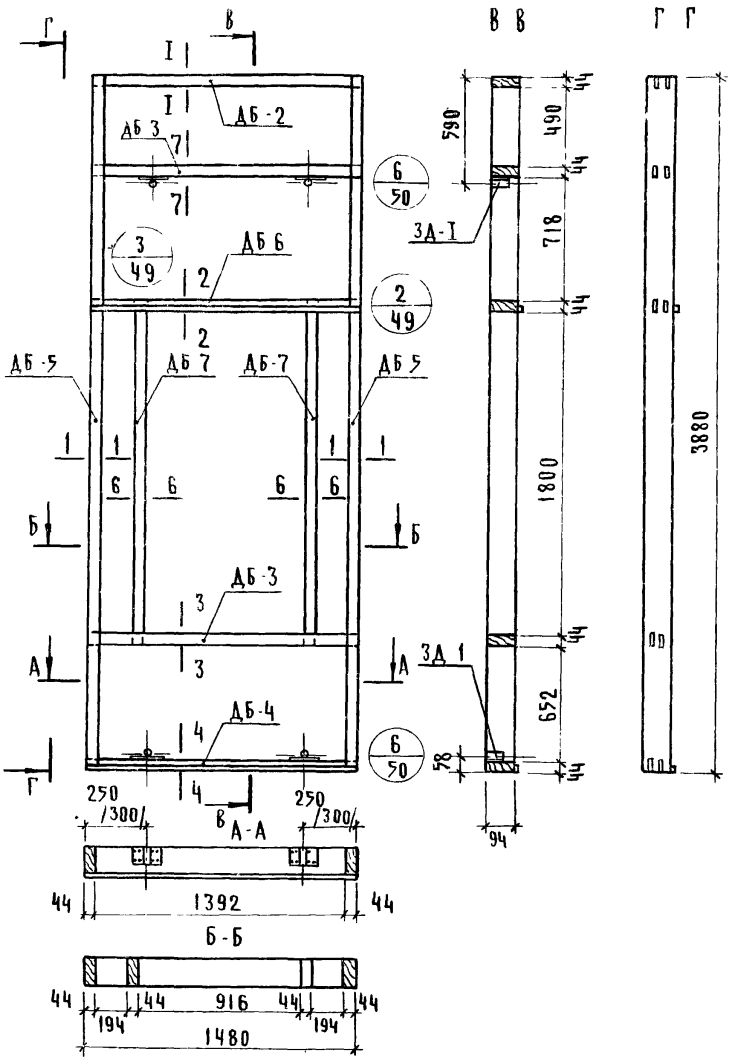
№	МАРКА	РАЗМЕРЫ, мм			К-ВО ШТ	ОБЪЕМ, м <sup>3</sup>		ОБЪЕМ ДРЕВ. НА КАРКАС	ВЕС КАРКАСА КГ
		L	B	h		МАРКИ	ВСЕГО		
1	ДБ-5	3880	94	44	2	0.016	0.032	0.082	45.0
2	ДБ-2	1480	94	44	1	0.006	0.006		
3	ДБ-3	1480	94	44	2	0.006	0.012		
4	ДБ-4	1480	94	44	1	0.006	0.006		
5	ДБ-6	1480	94	44	1	0.006	0.006		
6	ДБ-7	1888	94	44	2	0.008	0.016		
7	ДДБ-1	4700	20	44	-	0.004	0.004		

СПЕЦИФИКАЦИЯ ПРОЧИХ МАТЕРИАЛОВ

НАИМЕНОВАНИЕ	ЕД ИЗМЕРЕНИЯ	КОЛ-ВО	ВЕС, КГ
КЛЕИ КБ-3	КГ	0.40	0.40
ШУРУПЫ 5-45/ОЦИНКОВАН /	ШТ	32	0.17
ЗАКЛАДНЫЕ ДЕТАЛИ ЗА-1	ШТ	4	1.6
КЛЕИ ЭПОКСИДНЫЕ	КГ	0.2	0.2

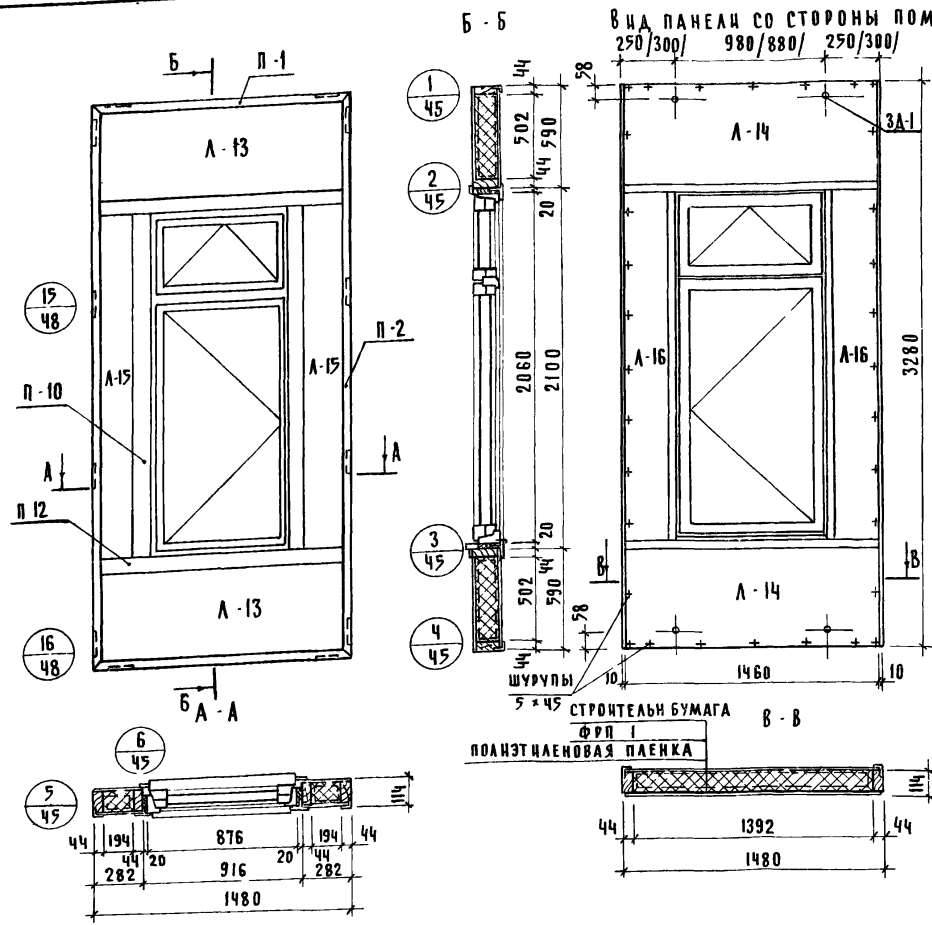
ПРИМЕЧАНИЯ:

1. Сечения элементов каркаса см лист № 51
2. МАКСИМАЛЬНАЯ ВЛАЖНОСТЬ ДРЕВЕСИНЫ 15-17%
3. БРУСКИ КАРКАСА СОЕДИНИТЬ В ШИП НА ВОДОСТОЙКОМ КЛЕЕ КБ-3
4. ЗАКЛАДНЫЕ ДЕТАЛИ КРЕПИТЬ ШУРУПАМИ И ЭПОКСИДНЫМ КЛЕЕМ
5. РАЗМЕРЫ В СКОБКАХ ОТНОСЯТСЯ К КАРКАСУ С КОЛОННАМИ 400\*400 мм



КОМПЛЕКТОВ  
П. МОСКВА  
СТ. ИНЖЕНЕР  
СТ. ТЕХНИК  
И. МОШКИНА  
И. КАРАСЕВ

Т. К.	Панели толщиной 120 мм с обрамлением наружных обшивок алюминиевым профилем с двойным остеклением оконных блоков	серия 1.232-3	
		выпуск 7	лист 8
1976	Наружная стеновая панель ИР2-15.39.12-1, Каркас.		

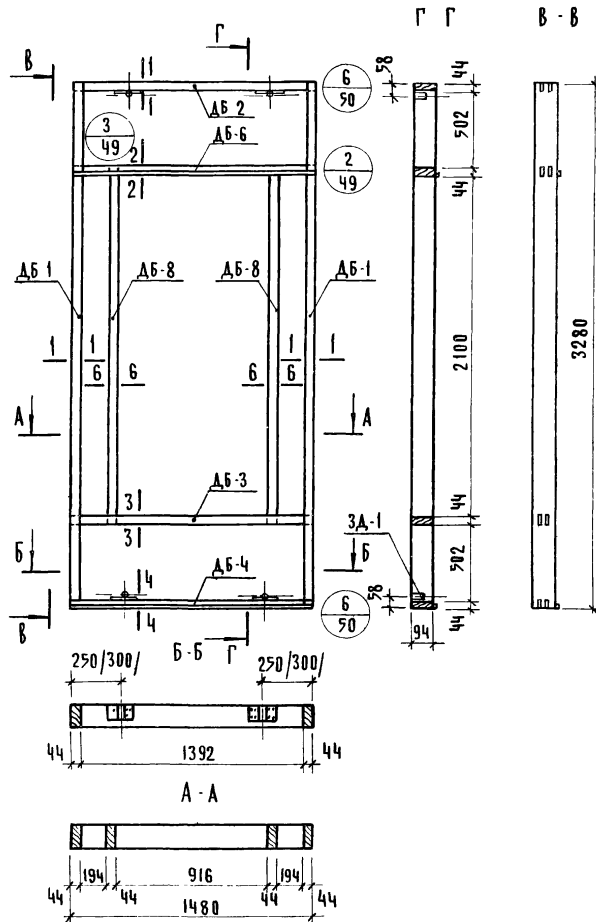


НАИМЕНОВАНИЕ	ЕД. ИЗМ.	КОЛ-ВО	ВЕС КГ
АСБЕСТОЦЕМЕНТНЫЙ ЛИСТ	М <sup>2</sup>	5.64	93.00
УТЕПЛИТЕЛЬ ФРП I	М <sup>3</sup>	0.21	12.60
ДРЕВЕСИНА	М <sup>3</sup>	0.076	40.10
АЛЮМИННЕВЫЙ УГОЛОК	ПОГ. М	9.52	7.31
АЛЮМИННЕВЫЙ ТАВР	ПОГ. М	7.20	10.45
КЛЕИ КБ-3	КГ	0.40	0.40
ПОЛИЭТИЛЕНОВАЯ ПЛЕНКА	М <sup>2</sup>	2.80	0.2
ЭПОКСИДНЫЙ КЛЕИ	КГ	0.20	0.20
МАСТИКА	КГ	2.20	2.20
МИНЕРАЛЬНАЯ ВАТА	М <sup>3</sup>	0.02	2.00
СТРОИТЕЛЬНАЯ БУМАГА	М <sup>2</sup>	2.80	0.2
ЗАКАДНЫЕ ДЕТАЛИ ЗД-1	ШТ.	4	1.60
МОНТАЖНАЯ ДЕТАЛЬ МД-1	ШТ.	2	1.80
ШРУПЫ 5x45/ОЦИНКОВАН	ШТ.	140	0.75
ОКОННЫЙ БЛОК ОС 21-09	ШТ.	1	49.00
ВЕС ПАНЕЛИ	КГ		223.0

- ПРИМЕЧАНИЯ:
1. СТЫКИ ПАНЕЛЕЙ СМ ВЫПУСК 6
  2. УЗЛЫ НАВЕСКИ ПАНЕЛЕЙ СМ. ВЫПУСК 6
  3. АЛЮМИННЕВЫЕ ПРОФИЛИ СМ. ЛИСТЫ № 55, 56
  4. АСБЕСТОЦЕМЕНТНЫЕ ЛИСТЫ СМ. ЛИСТ № 52
  5. УКАЗАНИЯ ПО ИЗГОТОВЛЕНИЮ ПАНЕЛЕЙ СМ. ВЫПУСК 6
  6. КАРКАС ПАНЕЛИ СМ. ЛИСТ 10
  7. РАЗМЕРЫ В СКОБКАХ ОТНОСЯТСЯ К КАРКАСУ С КОЛОДЦАМИ 400x400 ММ

Т. К.	ПАНЕЛИ ТОЛЩИНОЙ 120ММ С ОБРАМЛЕНИЕМ НАРУЖНЫХ ОБШИВОК АЛЮМИННЕВЫМ ПРОФИЛЕМ С ДВОИМ ОСТЕКЛЕНИЕМ ОКОННЫХ БЛОКОВ	СЕРИЯ 1.232-3
1976	НАРУЖНАЯ СТЕНОВАЯ ПАНЕЛЬ НР2-15.33.12-2. ОБЩИИ ВИД	ВЫПУСК ЛИСТ 7 9

СПЕЦИФИКАЦИЯ ДЕРЕВЯННЫХ ЭЛЕМЕНТОВ КАРКАСА



№ п/п	МАРКА	СЕЧЕНИЕ мм			КОЛ-ВО ШТ	ОБЪЕМ м³		ОБЪЕМ НА КАРКАС	ВЕС КГ
		е	в	h		МАРКИ	ВСЕГО		
1	ДБ-1	3280	94	44	2	0.014	0.028	0.076	40.10
2	ДБ-2	1480	94	44	1	0.006	0.006		
3	ДБ-3	1480	94	44	1	0.006	0.006		
4	ДБ-4	1480	94	44	1	0.006	0.006		
5	ДБ-6	1480	94	44	1	0.006	0.006		
6	ДБ-8	2188	94	44	2	0.009	0.018		
7	ДАБ-1	9100	20	44	—	0.005	0.005		

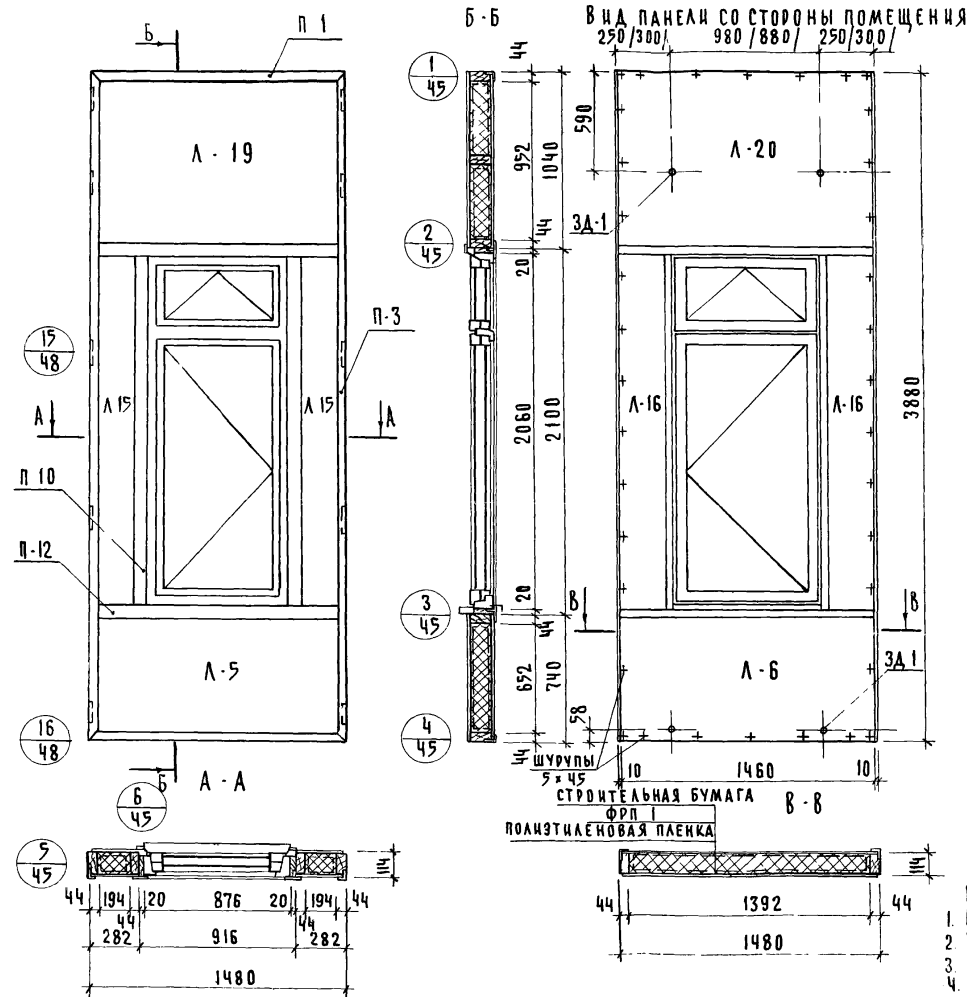
СПЕЦИФИКАЦИЯ ПРОЧИХ МАТЕРИАЛОВ

НАИМЕНОВАНИЕ	ЕД. ИЗМ.	КОЛ-ВО	ВЕС КГ
КЛЕИ КБ-3	кг	0.40	0.40
ШУРУПЫ 5x45/ОЦИНКОВАН	шт	32	0.17
ЗАКЛАДНЫЕ ДЕТАЛИ ЗА-1	шт	4	1.60
ЭПОКСИДНЫЙ КЛЕЙ	кг	0.20	0.20

ПРИМЕЧАНИЯ:

1. Сечения элементов каркаса см лист № 51
2. Максимальная влажность древесины 15-17%.
3. Бруски каркаса соединить в шип на водостойком клее КБ-3
4. Закладные детали крепить шурупами и эпоксидным клеем
5. Размеры в скобках относятся к каркасу сколоннами 400x400 мм

Т. К.	Панели толщиной 120 мм с обрамлением наружных обшивок алюминиевым профилем с двойным остеклением оконных бровок	СЕРИЯ 1.232-3
1976	НАРУЖНАЯ СТЕНОВАЯ ПАНЕЛЬ НР2-15.33.12-2. КАРКАС.	ВЫПУСК 7 ЛИСТ 10



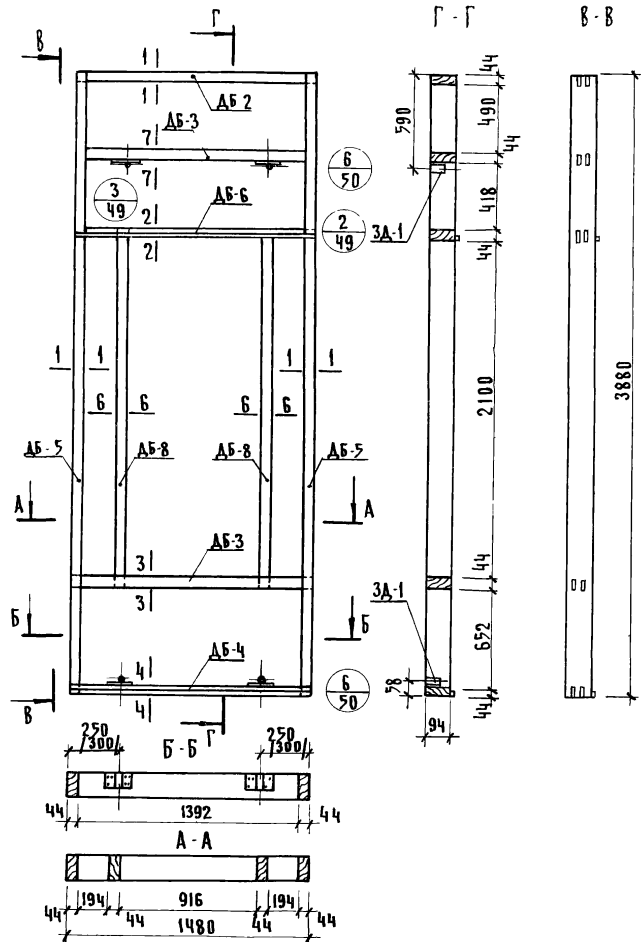
**ПОКАЗАТЕЛИ НА ПАНЕЛЬ**

НАИМЕНОВАНИЕ	ЕД. ИЗМ.	КОЛ-ВО	ВЕС, КГ
АСБЕСТОЦЕМЕНТНЫЙ ЛИСТ	м <sup>2</sup>	7.40	124.00
УТЕПЛИТЕЛЬ ФРП-1	м <sup>3</sup>	0.28	16.80
ДРЕВЕСИНА	м <sup>3</sup>	0.085	46.30
АЛЮМИННЕВЫЙ УГОЛОК	ПОГ. М	10.72	8.23
АЛЮМИННЕВЫЙ ТАВР	ПОГ. М	7.20	10.45
КЛЕЙ КБ-3	КГ	0.40	0.40
ПОЛИЭТИЛЕНОВАЯ ПЛЕНКА	М <sup>2</sup>	3.70	0.3
ЭПОКСИДНЫЙ КЛЕИ	КГ	0.20	0.20
МАСТИКА	КГ	2.50	2.50
ШУРУПЫ 5x45/ОЦИНКОВАН/	ШТ.	180	0.95
МИНЕРАЛЬНАЯ ВАТА	М <sup>3</sup>	0.02	2.00
СТРОИТЕЛЬНАЯ БУМАГА	М <sup>2</sup>	3.70	0.3
ЗАКЛАДНЫЕ ДЕТАЛИ ЗА-1	ШТ.	4	1.60
ОКОННЫЙ БАК ОС 21-09	ШТ.	1	49.00
МОНТАЖНАЯ ДЕТАЛЬ МД-1	ШТ.	2	1.80
ВЕС ПАНЕЛИ	КГ	-	266.30

- ПРИМЕЧАНИЯ:**
1. СТЫКИ ПАНЕЛЕЙ СМ. ВЫПУСК 6
  2. УЗЛЫ НАВЕСКИ ПАНЕЛЕЙ СМ. ВЫПУСК 6
  3. АЛЮМИННЕВЫЕ ПРОФИЛИ СМ. ЛИСТЫ Л 55 56
  4. АСБЕСТОЦЕМЕНТНЫЕ ЛИСТЫ СМ. ЛИСТ 53
  5. УКАЗАНИЯ ПО ИЗГОТОВЛЕНИЮ ПАНЕЛЕЙ СМ ВЫПУСК 6
  6. КАРКАС ПАНЕЛИ СМ. ЛИСТ 12
  7. РАЗМЕРЫ В СКОБКАХ ОТНОСЯТСЯ К КАРКАСУ С КОЭФФИЦИЕНТОМ 400 x 400 мм

Т. К.	ПАНЕЛИ ТОЛЩИНОЙ 120 мм С ОБРАМЛЕНИЕМ НАРУЖНЫХ ОБЩЕВОК АЛЮМИННЕВЫМ ПРОФИЛЕМ С ДВОЙНЫМ ОСТЕКЛЕНИЕМ ОКОННЫХ БАКОК	СЕРИЯ	1.232-3
		ВЫПУСК	ЛИСТ
1975	НАРУЖНАЯ СТЕНОВАЯ ПАНЕЛЬ №2 Л. 39.12-2 ОБЩИИ ВИД	7	11

## СПЕЦИФИКАЦИЯ ДЕРЕВЯННЫХ ЭЛЕМЕНТОВ КАРКАСА



№ пп	МАРКА	РАЗМЕРЫ ММ			КОЛ-ВО ШТ.	ОБЪЕМ М <sup>3</sup>		ОБЪЕМ НА КАРКАС	ВЕС
		Е	В	Н		МАРКИ	ВЕСОГ		
1	ДБ-5	3280	94	44	2	0.016	0.032	0.085	46.30
2	ДБ-2	1480	94	44	2	0.006	0.012		
3	ДБ-3	1480	94	44	1	0.006	0.006		
4	ДБ-4	1480	94	44	1	0.006	0.006		
5	ДБ-6	1480	94	44	1	0.006	0.006		
6	ДБ-8	2188	94	44	2	0.009	0.018		
7	ДАБ-1	5100	20	44	-	0.005	0.005		

## СПЕЦИФИКАЦИЯ ПРОЧИХ МАТЕРИАЛОВ

НАИМЕНОВАНИЕ	ЕД. ИЗМ.	КОЛ-ВО	ВЕС
КЛЕИ КБ 3	КГ	0.40	0.40
ШРУПЫ 5x45/ОЦИНКОВАН/	ШТ	32	0.17
ЗАКЛАДНЫЕ ДЕТАЛИ ЗА-1	ШТ	4	1.60
ЭПОКСИДНЫЙ КЛЕИ	КГ	0.2	0.2

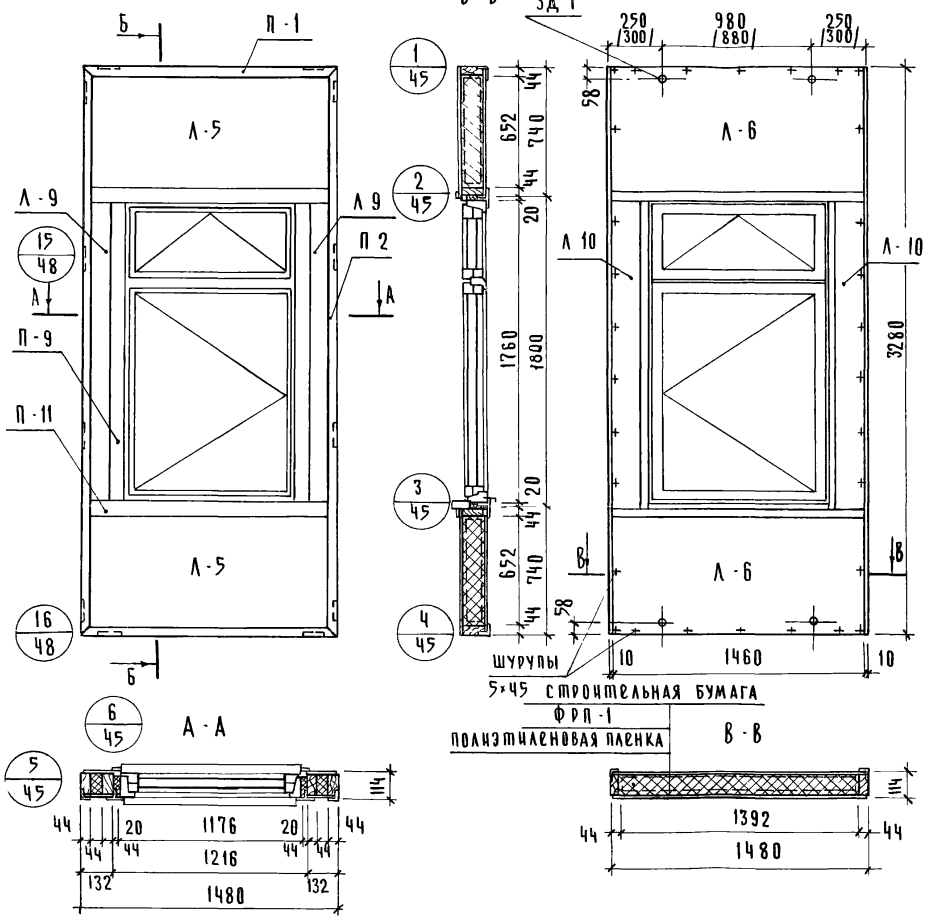
## ПРИМЕЧАНИЯ:

1. СЕЧЕНИЯ ЭЛЕМЕНТОВ КАРКАСА СМ ЛИСТ № 51
2. МАКСИМАЛЬНАЯ ВЛАЖНОСТЬ ДРЕВЕСИНЫ 15-17%.
3. БРУСКИ КАРКАСА СОЕДИНИТЬ В ШИП НА ВОДОСТОЙКОМ КЛЕЕ КБ-3
4. ЗАКЛАДНЫЕ ДЕТАЛИ КРЕПИТЬ ШРУПАМИ И ЭПОКСИДНЫМ КЛЕЕМ
5. РАЗМЕРЫ В СКОБКАХ ОТНОСЯТСЯ К КАРКАСУ С КОЛОННАМИ 400x400 ММ

Т. К	ПАНЕЛИ ТОЛЩИНОЙ 120 ММ С ОБРАМЛЕНИЕМ НАРУЖНЫХ ОБШИВОК АЛЮМИНИЕВЫМ ПРОФИЛЕМ С ДВОЙНЫМ ОСТЕКЛЕНИЕМ ОКОННЫХ БЛОКОВ	СЕРИЯ 1.232-3
1976	НАРУЖНАЯ СТЕНОВАЯ ПАНЕЛЬ №2-15.39.12-2. КАРКАС.	ВЫПУСК 7 ЛИСТ 12



Вид панели со стороны помещения



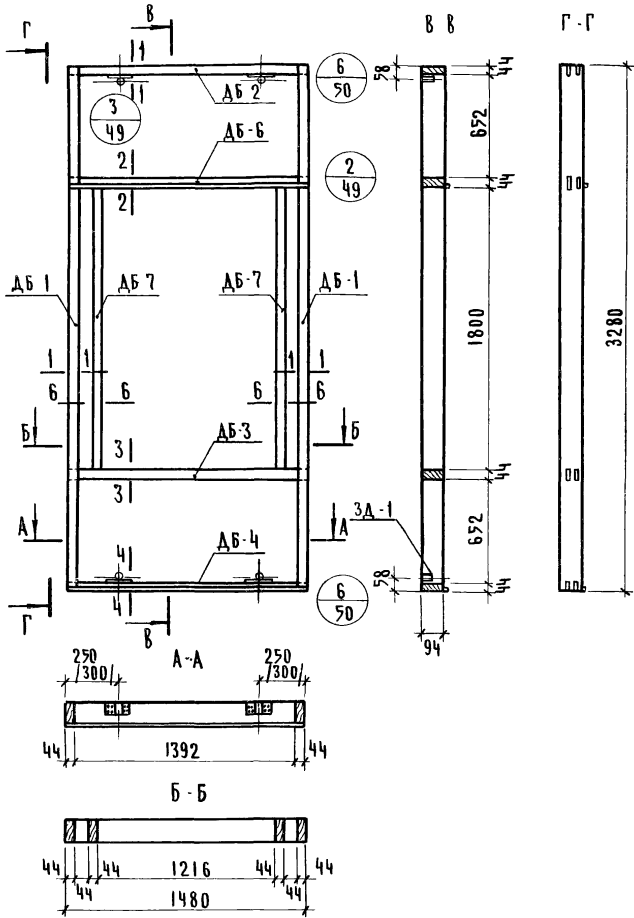
Показатели на панель

Наименование	Ед. измерения	Кол-во	Вес, кг
Асбестоцементный лист	м <sup>2</sup>	5.10	84.0
Пенопласт ФРП-1	м <sup>3</sup>	0.20	12.0
Древесина	м <sup>3</sup>	0.072	39.6
Алюминиевый уголок	м п	9.52	7.31
Алюминиевый тавр	м п	6.24	9.10
Клей КБ-3	кг	0.40	0.40
Полиэтиленовая пленка	м <sup>2</sup>	3.10	0.3
Клей эпоксидный	кг	0.20	0.20
Строительная бумага	м <sup>2</sup>	3.10	0.3
Шурупы 5x45/оцинкован/	шт	170	0.90
Мастика	кг	2.20	2.20
Минеральная вата	м <sup>3</sup>	0.02	2.0
Закладные детали ЗД-1	шт	4	1.6
Монтажные детали МД-1	шт	2	1.8
Оконный блок ОС18-12	шт	1	55.0
Вес панели	кг	—	224.0

Примечания:

1. Стыки панелей см. выпуск 6
2. Узлы навески панелей см. выпуск 6
3. Алюминиевые профили см. лист № 55, 56
4. Асбестоцементные листы см. лист № 52
5. Указания по изготовлению см. выпуск 6
6. Каркас панели см. лист № 14
7. Размеры в скобках относятся к каркасу с колоннами 400 x 400 мм

Т.К	Панели толщиной 120 мм с обрамлением наружных обшивок алюминиевым профилем с двойным остеклением оконных блоков	Серия 1.232-3
1976	Наружная стеновая панель НР2-15.33. 12-3 Общий вид	Выпуск 7 Лист 13



СПЕЦИФИКАЦИЯ ДЕРЕВЯННЫХ ЭЛЕМЕНТОВ КАРКАСА

№	МАРКА	РАЗМЕРЫ, ММ			К-ВО ШТ	ОБЪЕМ, М <sup>3</sup>		ОБЪЕМ ДРЕВ НА КАРКАС	ВЕС КАРКАСА КГ
		L	B	h		МАРКН	ВСЕГО		
1	ДБ-1	3280	94	44	2	0.014	0.028	0.072	39.6
2	ДБ-2	1480	94	44	1	0.006	0.006		
3	ДБ-3	1480	94	44	1	0.006	0.006		
4	ДБ-4	1480	94	44	1	0.006	0.006		
5	ДБ-6	1480	94	44	1	0.006	0.006		
6	ДБ-7	1888	94	44	2	0.008	0.016		
7	ДАБ-1	4800	20	44	-	0.004	0.004		

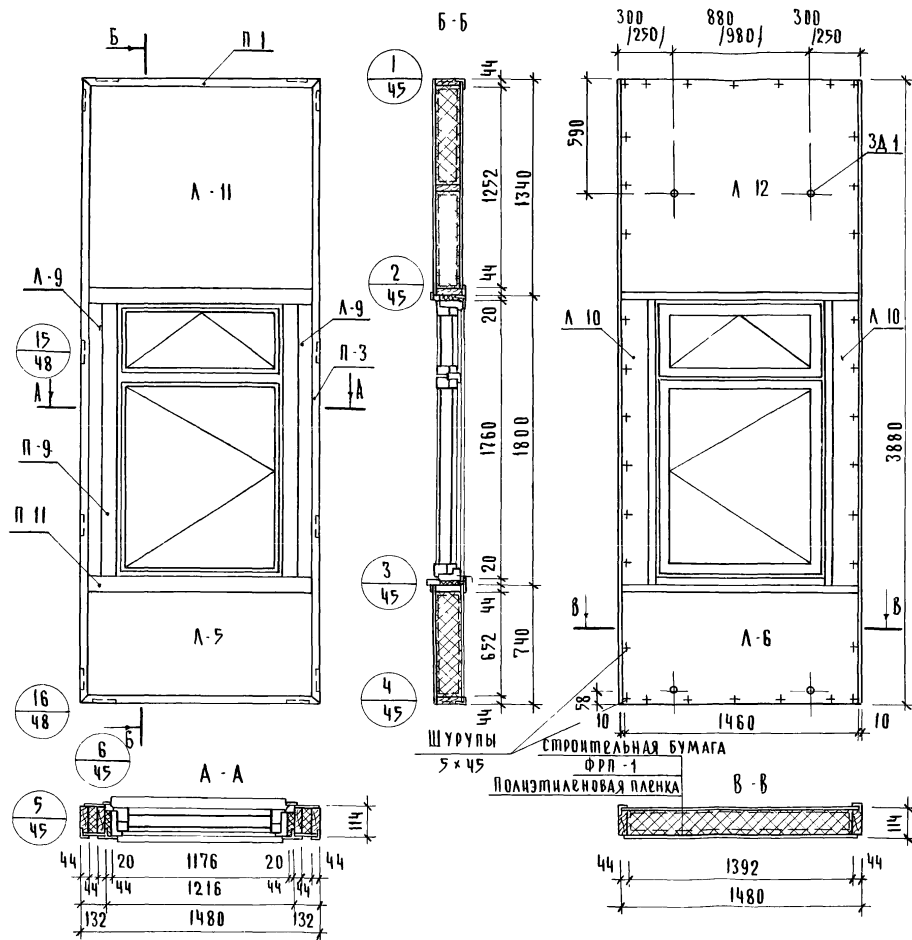
СПЕЦИФИКАЦИЯ ПРОЧИХ МАТЕРИАЛОВ

НАИМЕНОВАНИЕ	ЕД. ИЗМЕРЕНИЯ	КОЛ-ВО	ВЕС, КГ
КЛЕИ КБ 3	кг	0.40	0.40
КЛЕИ ЭПОКСИДНЫЕ	кг	0.20	0.20
ШРУПЫ 5x45/ОЦИНКОВАН	шт	32	0.17
ЗАКЛАДНЫЕ ДЕТАЛИ ЗА-1	шт	4	1.6

ПРИМЕЧАНИЯ:  
 1. СЕЧЕНИЯ ЭЛЕМЕНТОВ КАРКАСА СМ ЛИСТ № 51  
 2. МАКСИМАЛЬНАЯ ВЛАЖНОСТЬ ДРЕВЕСИНЫ 15-17%  
 3. БРУСКИ КАРКАСА СВЕДИТЬ В ШПН НА ВОДОСТОЙКОМ КЛЕЕ КБ-3  
 4. ЗАКЛАДНЫЕ ДЕТАЛИ КРЕПИТЬ ШРУПАМИ И ЭПОКСИДНЫМ КЛЕЕМ  
 5. РАЗМЕРЫ В СКОБКАХ ОТНОСЯТСЯ К КАРКАСУ С КОЛОННАМИ 400x400 мм

Т К	Панели толщиной 120 мм с обрамлением наружных обшивок алюминиевым профилем с двойным остеклением оконных блоков	ЛЕТНЯ 1.232-3
1976	Наружная стеновая панель НР2-15.33 12-3. Каркас	ВЫПУСК 7 ЛИСТ 14

## Вид панели со стороны помещения



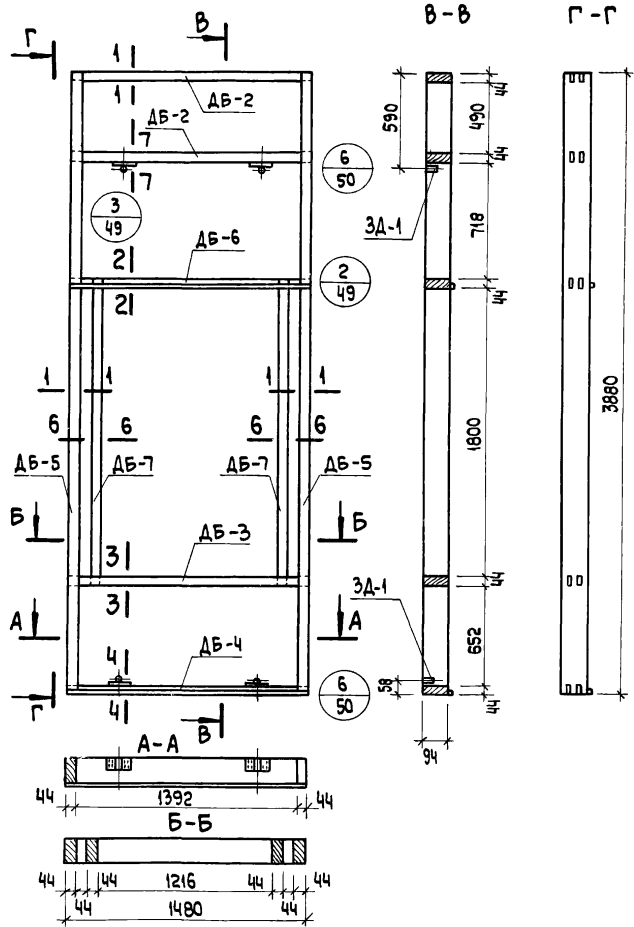
## Показатель на панель

Наименование	Ед. измерения	Кол-во	Вес, кг
Асбестоцементный лист	м <sup>2</sup>	6.85	113.1
Пенопласт ФРП-1	м <sup>3</sup>	0.29	17.5
Древесина	м <sup>3</sup>	0.082	45.0
Алюминиевый уголок	м.п.	10.7	8.20
Алюминиевый тавр	м.п.	6.24	9.10
Клей КБ-3	кг	0.4	0.4
Полиэтиленовая пленка	м <sup>2</sup>	4.0	0.4
Клей эпоксидный	кг	0.20	0.20
Строительная бумага	м <sup>2</sup>	4.0	0.4
Минеральная вата	м <sup>3</sup>	0.02	2.0
Шурупы 5x45/оцинкован/	шт.	180	0.95
Мастика	кг	2.5	2.5
Закаленные детали ЗД-1	шт	4	1.60
Оконный блок ОС 18-12	шт	1	55.0
Монтажные детали МД-1	шт	2	1.8
Вес панели	кг	-	259.30

## Примечания:

1. Стыки панелей см выпуск 6
2. Узлы навески панелей см выпуск 6
3. Алюминиевые профили см лист № 55, 56
4. Асбестоцементные листы см лист № 52
5. Указания по изготовлению панелей см выпуск 6
6. Каркас панелей см лист № 16
7. Размеры в скобках относятся к каркасу с колоннами 400x400 мм

Т.К	Панели толщиной 120 мм с обрамлением наружных обшивок алюминиевым профилем с двойным остеклением оконных блоков	серия 1.232-3
1976	Наружная стеновая панель НР2-15 39. 12-3 Общий вид	выпуск лист 7 15



СПЕЦИФИКАЦИЯ ДЕРЕВЯННЫХ ЭЛЕМЕНТОВ КАРКАСА

№	МАРКА	Размеры, мм			К-во шт.	Объем, м³		Объем ДРЕВ. НА КАРКАС	Вес КАРКАСА КГ
		ℓ	в	h		Марки	Всего		
1	ДБ-5	3880	94	44	2	0.016	0.032	0.082	45.0
2	ДБ-2	1480	94	44	2	0.006	0.012		
3	ДБ-3	1480	94	44	1	0.006	0.006		
4	ДБ-4	1480	94	44	1	0.006	0.006		
5	ДБ-6	1480	94	44	1	0.006	0.006		
6	ДБ-7	1888	94	44	2	0.008	0.016		
7	ДДБ-1	4800	20	44	-	0.004	0.004		

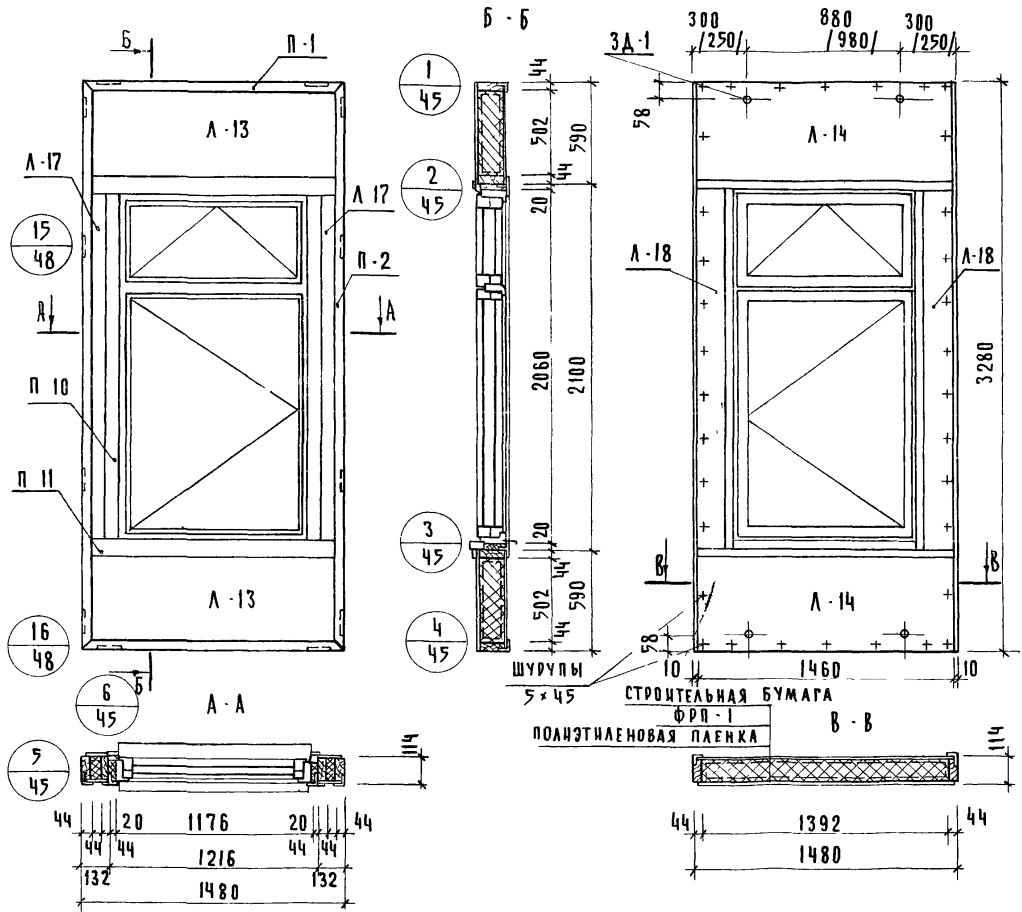
СПЕЦИФИКАЦИЯ ПРОЧИХ МАТЕРИАЛОВ

Наименование	ЕД измерения	Кол-во	Вес, кг
Клей КБ-3	кг	0.40	0.40
Клей эпоксидный	кг	0.2	0.2
Шурупы 5×45 /оцинкован./	шт.	32	0.17
ЗАКЛАДНЫЕ ДЕТАЛИ ЗД-1	шт.	4	4.60

Примечания

1. Сечения элементов каркаса см. лист № 51.
2. Максимальная влажность древесины 15-17%.
3. Бруски каркаса соединить в шип на водостойком клее КБ-3.
4. Закладные детали крепить шурупами и эпоксидным клеем.
5. Размеры в скобках относятся к каркасу с колоннами 400×400 мм.

Вид панели со стороны помещения

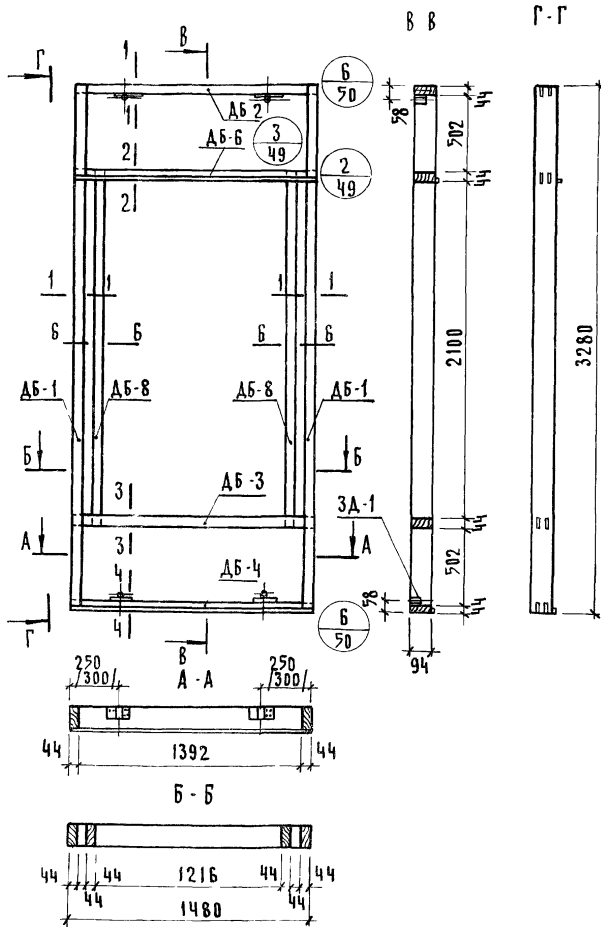


Показатели на панель

Наименование	Ед. измерения	Кол-во	Вес, кг
Асбестоцементный лист	м <sup>2</sup>	4.4	72.5
Пенопласт ФРП-1	м <sup>3</sup>	0.15	9.0
Древесина	м <sup>3</sup>	0.076	40.1
Алюминиевый уголок	м.п.	9.52	7.31
Алюминиевый тавр	м.п.	7.20	10.45
Клеи КБЗ	кг	0.4	0.4
Полиэтиленовая пленка	м <sup>2</sup>	2.20	0.2
Клеи эпоксидный	кг	0.20	0.20
Строительная бумага	м <sup>2</sup>	2.20	0.2
Шурупы 5x45/оцинкован/	шт	170	0.90
Мастика	кг	2.2	2.2
Минеральная вата	м <sup>3</sup>	0.02	2.0
Закладные детали ЗД-1	шт	4	1.6
Монтажные детали МД-1	шт	2	1.8
Оконный блок ОС 21-12	шт	1	62.0
Вес панели	кг	—	212.0

- Примечания:  
 1. Стыки панелей см. выпуск Б  
 2. Узлы навески панелей см. выпуск Б  
 3. Алюминиевые профили см. лист № 35, 56, 57  
 4. Асбестоцементные листы см. лист № 52, 53  
 5. Указания по изготовлению панелей см. выпуск Д  
 6. Каркас панели см. лист № 18  
 7. Размеры в скобках относятся к каркасу с колоннами 400 x 400 мм

Г К	Панели толщиной 120 мм с обрешеткой наружных обшивок алюминиевым профилем с двойным остеклением оконных блоков	серия 1.232-3
	1976 Наружная стеновая панель НР2-15 33.12 4 Общ. вид	выпуск лист 7 17



СПЕЦИФИКАЦИЯ ДЕРЕВЯННЫХ ЭЛЕМЕНТОВ КАРКАСА

№	МАРКА	РАЗМЕРЫ, мм			К-ВО ШТ	ОБЪЕМ, м³		ОБЪЕМ ДРЕВ. НА КАРКАС	ВЕС КАРКАСА КГ
		Л	В	Н		МАРКИ	ВСЕГО		
1	ДБ-1	3280	94	44	2	0.014	0.028	0.076	40.1
2	ДБ-2	1480	94	44	1	0.006	0.006		
3	ДБ-3	1480	94	44	1	0.006	0.006		
4	ДБ-4	1480	94	44	1	0.006	0.006		
5	ДБ-6	1480	94	44	1	0.006	0.006		
6	ДБ-8	2188	94	44	2	0.009	0.018		
7	ДДБ-1	5300	20	44	-	0.005	0.005		

СПЕЦИФИКАЦИЯ ПРОЧИХ МАТЕРИАЛОВ

НАИМЕНОВАНИЕ	ЕД. ИЗМЕРЕНИЯ	КОЛ-ВО	ВЕС, КГ
КАРМ КБ-3	кг	0.40	0.40
ШРУПЫ 5x45/ОЦИНКОВАН/	шт	32	0.17
ЗАКЛАДНЫЕ ДЕТАЛИ ЗА-1	шт	4	1.60
КАРМ ЭПОКСИДНЫЙ	кг	0.20	0.20

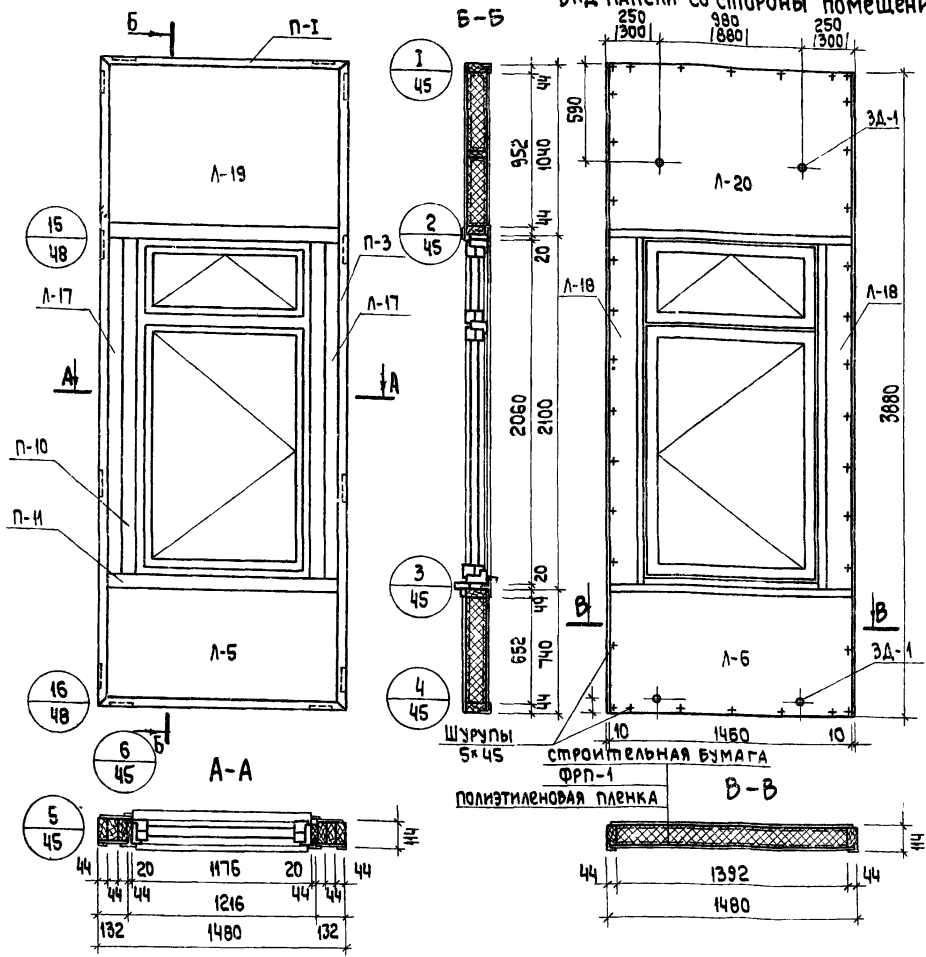
- ПРИМЕЧАНИЯ:  
 1. Сечения элементов каркаса см лист № 51  
 2. Максимальная влажность древесины 15-17%  
 3. Бруска каркаса соединить в шип на водостойком карме КБ-3  
 4. Закладные детали крепить шурупами и эпоксидным кармом  
 5. Размеры в скобках относятся к каркасу с колоннами 400x400 мм

ПРОЕКТИРОВАН И ВЫПОЛНЕН  
 КОМПЛЕКТОВЩИК  
 А. П. КОСОВ  
 СМ. ТЕХНИК.  
 СМ. ИНЖЕНЕР.  
 А. П. КОСОВ  
 МОДЕЛЬНИК  
 А. П. КОСОВ  
 МАШИННИК  
 А. П. КОСОВ  
 КАРКАС

Т.К	Панель толщиной 120мм с обрамлением наружных обшивок алюминиевым профилем с двойным остеклением оконных блоков	Серия 1.2.32-5
1976	Наружная стеновая панель №2-15.33.12-4. Каркас	Выпуск листов 7 18

ВИД ПАНЕЛИ СО СТОРОНЫ ПОМЕЩЕНИЯ

ПОКАЗАТЕЛИ НА ПАНЕЛЬ



Наименование	Ед измерения	Кол-во	Вес, кг
Асбестоцементный лист	м <sup>2</sup>	6.12	102.0
Пенопласт ФРП-1	м <sup>3</sup>	0.23	13.80
Древесина	м <sup>3</sup>	0.086	46.10
Алюминиевый уголок	м.п.	10.7	8.23
Алюминиевый тавр	м.п.	7.2	10.45
Клей КБ-3	кг	0.40	0.40
Полиэтиленовая пленка	м <sup>2</sup>	2.80	0.20
Клей эпоксидный	кг	0.20	0.20
Строительная бумага	м <sup>2</sup>	2.80	0.20
Минеральная вата	м <sup>3</sup>	0.02	2.0
Шурупы 5×45 (цинкован.)	шт.	180	0.95
Мастика	кг	2.50	2.50
Закладные детали ЗД-1	шт.	4	1.60
Оконный блок ОС 21-12	шт.	1	62.0
Монтажные детали МД-1	шт.	2	1.80
Вес панели	кг	-	254.30

Примечания:

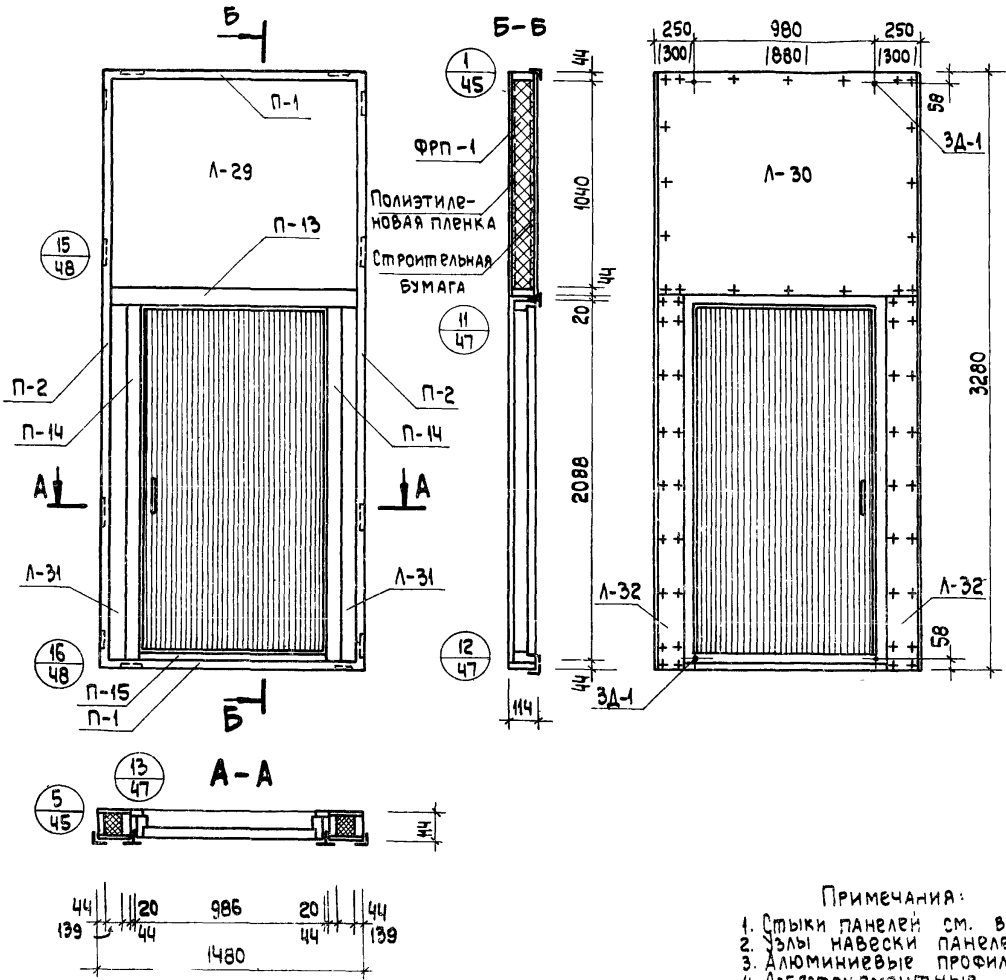
1. Стыки панелей см. выпуск Б.
2. Узлы навески панелей см. выпуск Б.
3. Алюминиевые профили см. листы №55, 56, 57.
4. Асбестоцементные листы см. лист № 52, 53.
5. Указания по изготовлению панелей см. выпуск Б.
6. Каркас панели см. лист № 20.
7. Размеры в скобках относятся к каркасу с колоннами 400×400 мм.

ЗАКАЗЧИК  
 МУНИЦИПАЛЬНЫЙ КОМПЛЕКС  
 Г. МОСКВА  
 РУК. ГР. ИИЖ.  
 С.М. ИИЖЕН.  
 С.М. МЕЛНИК  
 МОШКИНА  
 КАРАСЕВ





Вид панели со стороны помещения

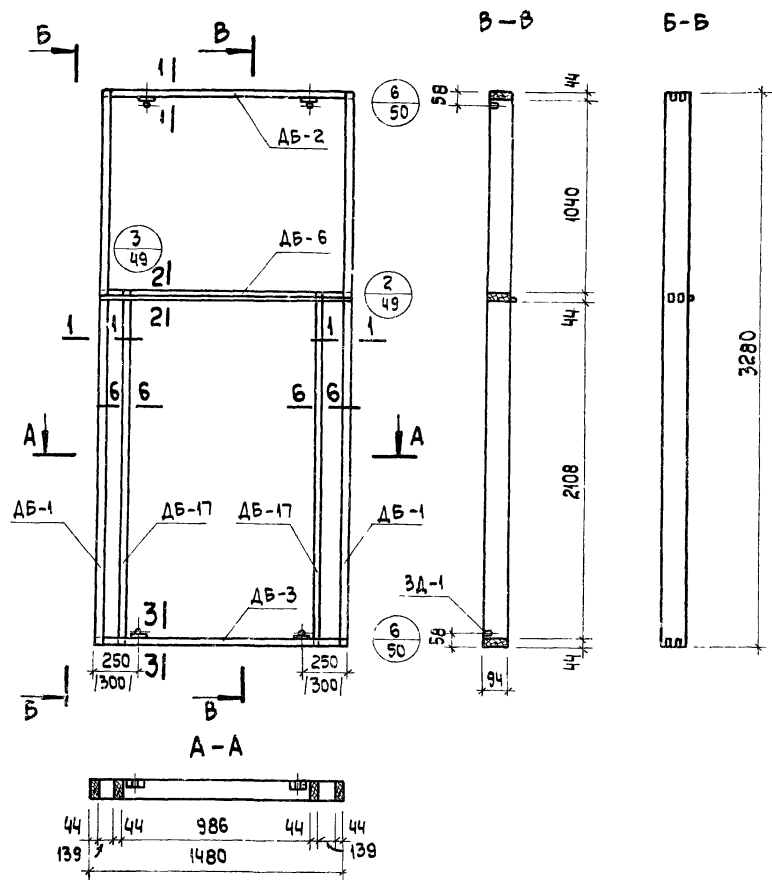


Показатели на панель

Наименование	Ед. измерения	Кол-во	Вес, кг
Асбестоцементный лист	м <sup>2</sup>	5,16	85,1
Пенопласт ФРП-1	м <sup>3</sup>	0,17	10,2
Древесина	м <sup>3</sup>	0,070	38,5
Алюминиевый уголок	м.п.	11,0	8,47
Алюминиевый шпатель	м.п.	3,4	4,9
Клей КБ-3	кг	0,7	0,7
Клей эпоксидный	кг	0,2	0,2
Пленка полиэтиленовая	м <sup>2</sup>	1,7	0,2
Шурупы 5×45	шт.	88	0,46
Мастика	кг	1,0	1,0
Минеральная вата	м <sup>3</sup>	0,005	0,5
Закладная деталь ЗД-1	шт.	4	1,6
Монтажные детали	шт.	2	1,8
Строительная бумага	м <sup>2</sup>	1,7	0,17
Дверной блок Д89 серия 1135-1	шт.	1	—
Вес панели без дверного блока	кг	—	154,0

Примечания:

1. Стыки панелей см. выпуск 6.
2. Узлы навески панелей см. выпуск 6.
3. Алюминиевые профили см. лист № 55, 56, 57.
4. Асбестоцементные листы см. лист № 54.
5. Указания по изготовлению панелей см. выпуск 6.
6. Каркас панели см. лист № 22.
7. Размеры в скобках относятся к каркасу с колоннами 400×400 мм.



СПЕЦИФИКАЦИЯ ДЕРЕВЯННЫХ ЭЛЕМЕНТОВ КАРКАСА

№ п/п	МАРКА	Сечение, мм			Кол-во шт.	Объем, м <sup>3</sup>		Объем на каркас	Вес кг
		l	b	h		Марки	Всего		
1	ДБ-1	3280	94	44	2	0.014	0.028	0.070	38,5
2	ДБ-2	1480	94	44	1	0.006	0.006		
3	ДБ-3	1480	94	44	1	0.006	0.006		
4	ДБ-6	1480	94	44	1	0.006	0.006		
5	ДБ-17	2196	94	44	2	0.009	0.018		
6	ДАБ-1	5200	20	55	-	0.006	0.006		

СПЕЦИФИКАЦИЯ ПРОЧИХ МАТЕРИАЛОВ

Наименование	Ед. изм.	Кол-во	Вес, кг
Клей КБ-3	кг	0,7	0,7
Шурупы 5×45	шт.	32	0,17
Закладные детали ЗД-1	шт.	4	1,6
Эпоксидный клей	кг	0,2	0,2

## Примечания:

1. Сечения элементов каркаса см. 51.
2. Максимальная влажность древесины 15-17%.
3. Бруски каркаса соединить в шип на водостойком клее КБ-3.
4. Закладные детали крепить шурупами и эпоксидным клеем.
5. Размеры в скобках относятся к каркасу с колоннами 400 × 400 мм

ТК Панели толщиной 120мм с обрамлением наружных обшивок алюминиевым профилем с двойным остеклением оконных блоков

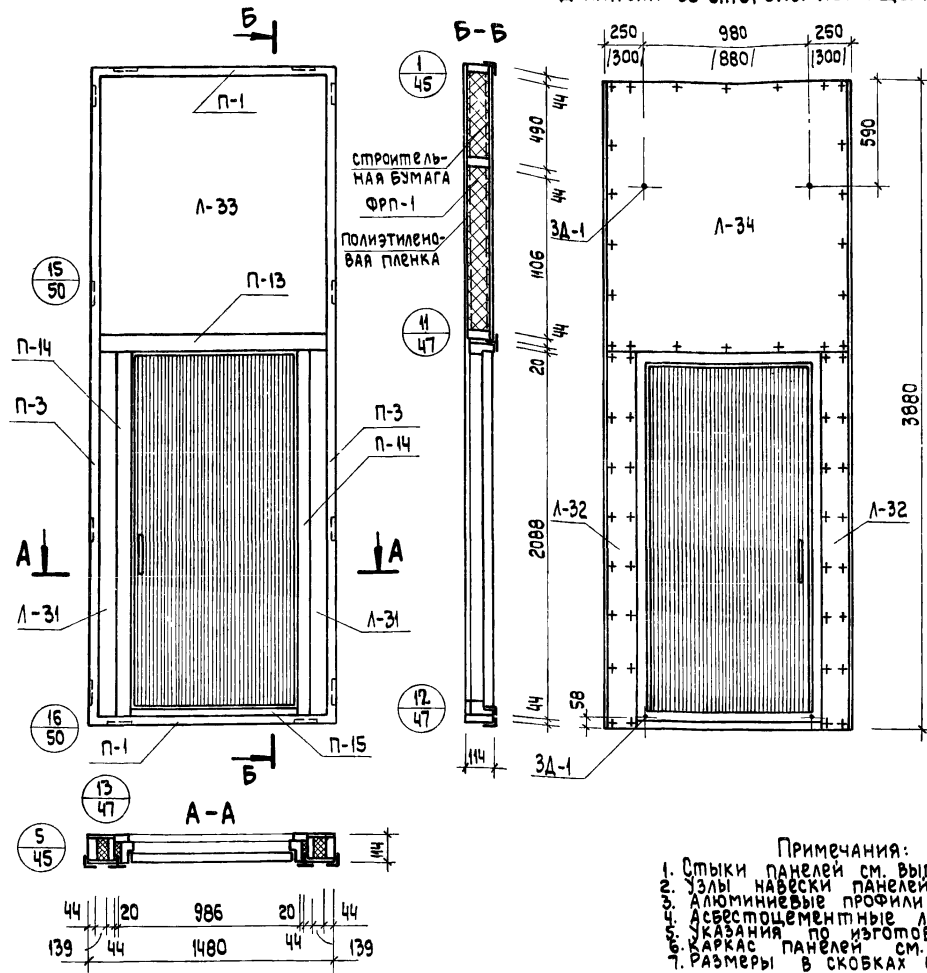
Наружная стеновая панель НРЗ-15.33.12-1. Каркас

Серия  
1.232-3  
Выпуск  
7 Лист  
22

1976

Вид панели со стороны помещения

Показатели на панель



Наименование	Ед. измерения	Кол. в 1 блоке	Вес, кг
Асбестоцементный лист	м <sup>2</sup>	6,8	112,2
Пенопласт ФРП-1	м <sup>3</sup>	0,38	15,0
Древесина	м <sup>3</sup>	0,080	4,0
Алюминиевый уголок	п.м.	10,8	8,3
Алюминиевый шпатель	п.м.	5,7	8,3
Клей КБ-3	кг	0,9	0,9
Клей эпоксидный	кг	0,2	0,2
Пленка полиэтиленовая	м <sup>2</sup>	2,6	0,3
Шурупы 5x45	шт.	86	0,45
Мастика	кг	1,2	1,2
Минеральная вата	м <sup>3</sup>	0,004	0,4
Закладные детали ЗД-1	шт.	4	1,6
Монтажные детали	шт.	2	1,8
Строительная бумага	м <sup>2</sup>	2,6	0,25
Дверной блок ДВ9 серия 1.135-1	шт.	1	—
Вес панели бездверного блока	кг	—	195,0

Примечания:

1. Стыки панелей см. выпуск Б.
2. Узлы навески панелей см. выпуск Б.
3. Алюминиевые профили см. лист № 55.56.57.
4. Асбестоцементные листы см. лист № 54.
5. Указания по изготовлению панелей см. выпуск Б.
6. Каркас панелей см. лист № 24.
7. Размеры в скобках относятся к каркасу с колоннами 400 x 400 мм.

ТК

Панели толщиной 120 мм с обрамлением наружных обшивок алюминиевым профилем с двойным остеклением оконных блоков

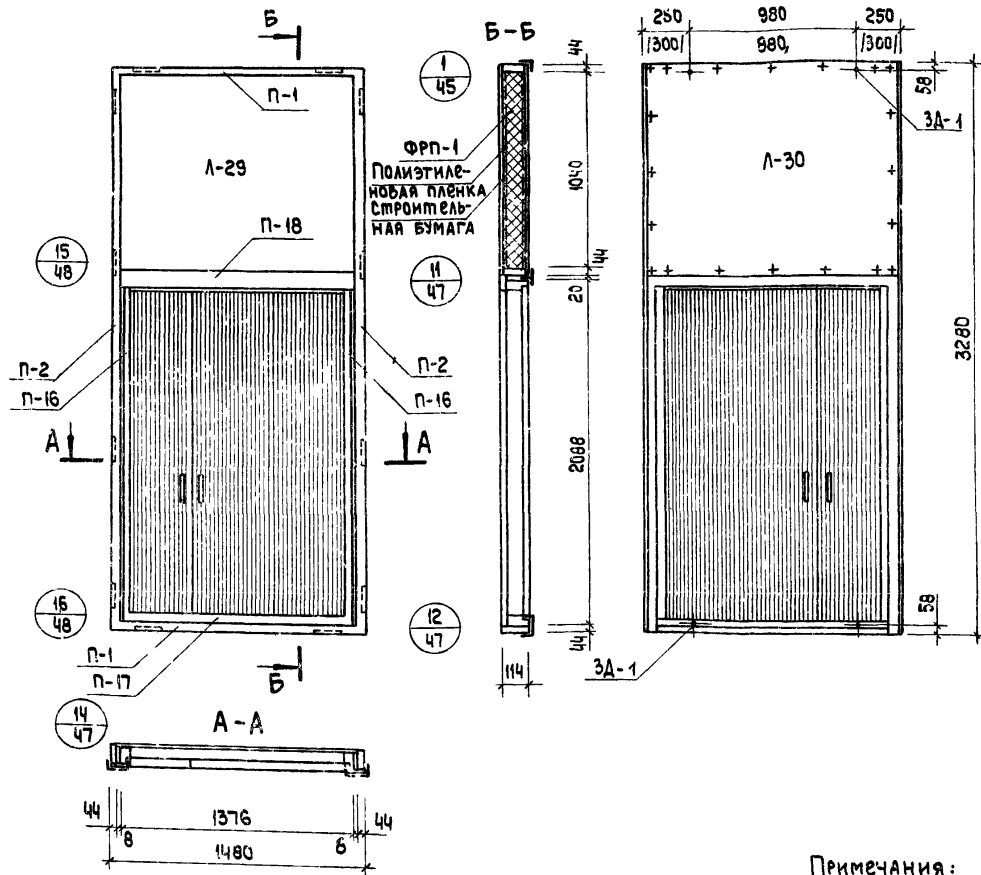
1976

Наружная стеновая панель НРЗ-15.39.12-1. Общий вид.

Серия 1.232-3  
Выпуск 7 Лист 23



Вид панели со стороны помещения



Показатели на панель

Наименование	Ед. измерения	Кол-во	Вес, кг
Асбестоцементный лист	м <sup>2</sup>	3,2	52,8
Пенопласт ФРП-1	м <sup>3</sup>	0,13	7,8
Древесина	м <sup>3</sup>	0,051	28,5
Алюминиевый уголок	м.п.	15,12	11,6
Алюминиевый тавр	м.п.	1,4	2,04
Клей КВ-3	кг	0,5	0,5
Клей эпоксидный	кг	0,2	0,2
Пленка полиэтиленовая	м <sup>2</sup>	1,6	0,2
Шурупы 5x45	шт.	52	0,3
Мастика	кг	1,2	1,2
Минеральная вата	м <sup>3</sup>	0,004	0,4
Закладные детали ЗД-1	шт.	4	1,6
Монтажные детали	шт.	2	1,8
Дверной блок ДВ.4.9 серия 1.135-1	шт.	1	-
Строительная бумага	м <sup>2</sup>	1,6	0,15
Вес панели без дверного блока	кг	-	109,2

Примечания:

1. Стыки панелей см. выпуск Б.
2. Узлы навески панелей см. выпуск Б.
3. Алюминиевые профили см. листы № 55, 56, 57.
4. Асбестоцементные листы см. лист № 54.
5. Указания по изготовлению панелей см. выпуск Б.
6. Каркас панели см. лист № 26.
7. Размеры в скобках относятся к каркасу с колоннами 400x400 мм.

С. П. НИКОЛАЕВ  
С. П. НИКОЛАЕВ  
С. П. НИКОЛАЕВ  
С. П. НИКОЛАЕВ

С. П. НИКОЛАЕВ  
С. П. НИКОЛАЕВ  
С. П. НИКОЛАЕВ  
С. П. НИКОЛАЕВ

ТК Панели толщиной 120мм с обрамлением наружных обшивок алюминиевым профилем с двойным остеклением оконных блоков

1976 Наружная стеновая панель №3-15.33.12-2. Общий вид.

Серия 1.232-3  
Лист 25

## СПЕЦИФИКАЦИЯ ДЕРЕВЯННЫХ ЭЛЕМЕНТОВ КАРКАСА

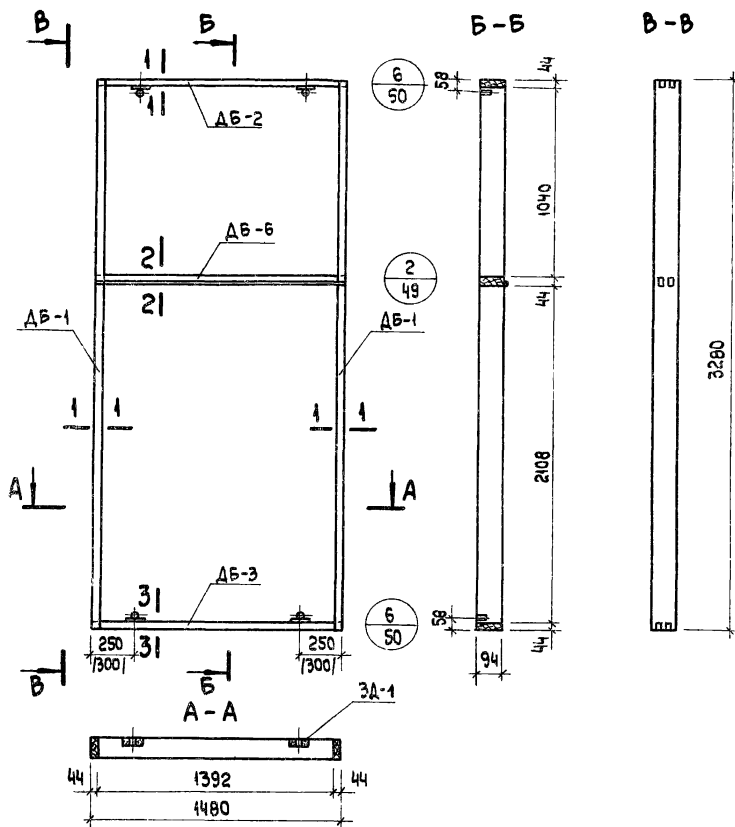
№№ п.п.	МАРКА	Сечение, мм			Кол-во шт.	Объем, м <sup>3</sup>		Объем на каркас	Вес кг
		l	b	h		марки	всего		
1	ДБ-1	3280	94	44	2	0,014	0,028	0,051	28,5
2	ДБ-2	1480	94	44	1	0,006	0,006		
3	ДБ-3	1480	94	44	1	0,006	0,006		
4	ДБ-7	1480	94	44	1	0,006	0,006		
5	ДДБ-1	5600	20	55	-	0,005	0,005		

## СПЕЦИФИКАЦИЯ ПРОЧИХ МАТЕРИАЛОВ

Наименование	Ед. изм.	Кол-во	Вес
Клей КБ-3	кг	0,5	0,5
Шурупы 5×45	шт.	32	0,17
Закладные детали ЗД-1	шт.	4	1,60
Эпоксидный клей	кг	0,2	0,2

## Примечания

1. Сечения элементов каркаса см. 51
2. Максимальная влажность древесины 15-17%.
3. Бруски каркаса соединить в шип на водостойком клее КБ-3.
4. Закладные детали крепить шурупами и эпоксидным клеем.
5. Размеры в скобках относятся к каркасу с колоннами 400×400 мм.



ТК Панели толщиной 120мм с обрамлением наружных обшивок алюминиевым профилем с двойным остеклением оконных блоков

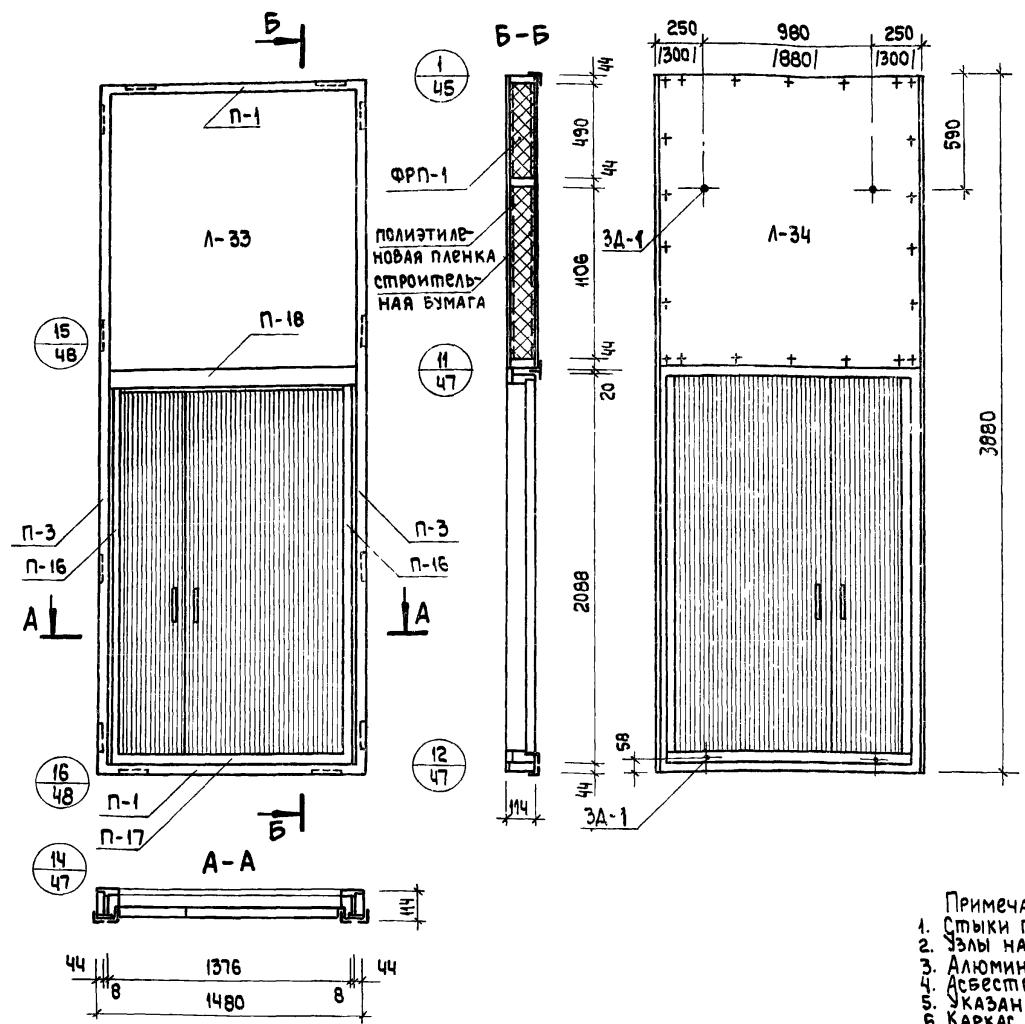
1976

Наружная стеновая панель НР3-15.33.12-2 Каркас

Серия  
1.232-3

Выпуск Лист  
7 26

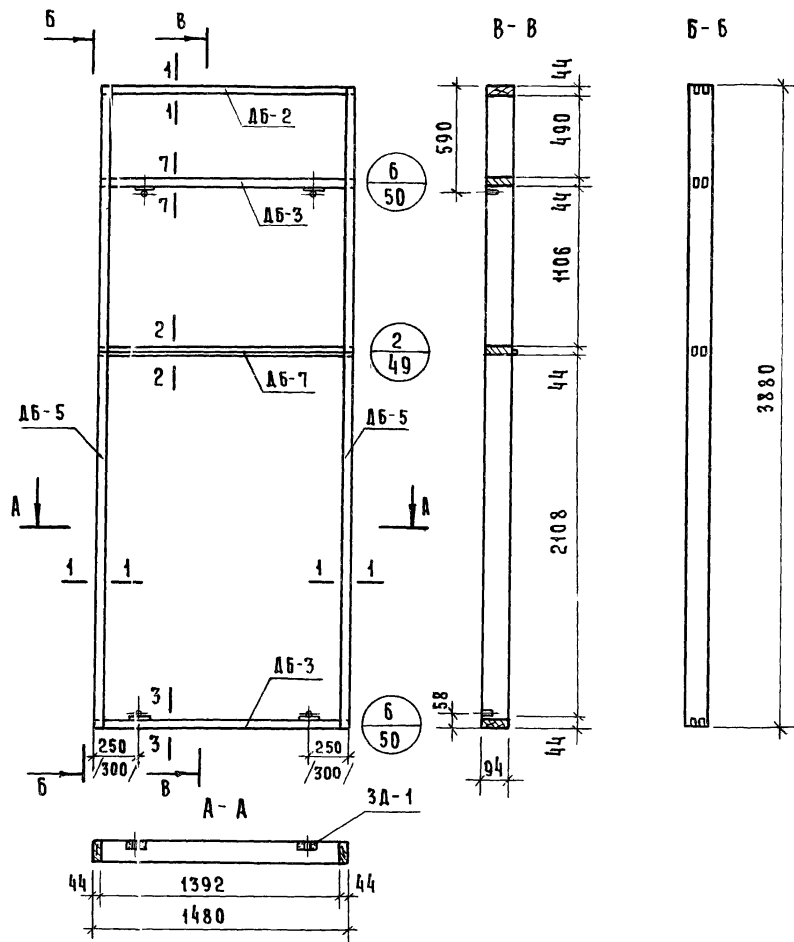
ВИД ПАНЕЛИ СО СТОРОНЫ ПОМЕЩЕНИЯ



Показатели на панель

Наименование	Ед. измерения	Кол-во	Вес, кг
Асбестоцементный лист	м <sup>2</sup>	5.0	82.5
Пенопласт ФРП-1	м <sup>3</sup>	0.21	12.6
Древесина	м <sup>3</sup>	0.061	33.5
Алюминиевый уголок	п.м.	13.4	10.3
Алюминиевый плав	п.м.	1.4	2.03
Клей КБ-3	кг	0.7	0.7
Клей эпоксидный	кг	0.2	0.2
Пленка полиэтиленовая	м <sup>2</sup>	1.6	0.2
Шурупы 5×45	шт.	54	0.3
Мастика	кг	1.0	1.0
Минеральная вата	м <sup>3</sup>	0.004	0.4
Закладные детали ЗД-1	шт.	4	1.6
Монтажные детали	шт.	2	1.8
Строительная бумага	м <sup>2</sup>	1.6	0.15
Дверной блок ДВ 4.9 серия 1.135-1	шт.	1	—
Вес панели без дверного блока	кг	—	147,3

- Примечания:
1. Стыки панели см выпуск Б.
  2. Узлы навески панели см. выпуск Б.
  3. Алюминиевые профили см. лист № 55, 56, 57.
  4. Асбестоцементные листы см. лист № 54.
  5. Указания по изготовлению панели см. выпуск Б.
  6. Каркас панели см. лист № 28.
  7. Размеры в скобках относятся к каркасу с колоннами 400 × 400 мм



## СПЕЦИФИКАЦИЯ ДЕРЕВЯННЫХ ЭЛЕМЕНТОВ КАРКАСА

№ п/п	МАРКА	СЕЧЕНИЕ, мм			КОЛ-ВО ШТ.	ОБЪЕМ, м <sup>3</sup>		ОБЪЕМ НА КАРКАС	ВЕС КГ
		ℓ	б	н		МАРКИ	ВСЕГО		
1	ДБ-2	1480	94	44	1	0.006	0.006	0.061	33.5
2	ДБ-3	1480	94	44	2	0.006	0.012		
3	ДБ-5	3880	94	44	2	0.016	0.032		
4	ДБ-7	1480	94	44	1	0.006	0.006		
5	ДАБ-1	5600	20	55	—	0.005	0.005		

## СПЕЦИФИКАЦИЯ ПРОЧИХ МАТЕРИАЛОВ

НАИМЕНОВАНИЕ	ЕД ИЗМ	КОЛ-ВО	ВЕС, КГ
КЛЕЙ КБ-3	КГ	0.7	0.7
ШУРУПЫ 5×45	ШТ.	32	0.17
ЗАКЛАДНЫЕ ДЕТАЛИ 3Д-1	ШТ.	4	1.6
ЭПОКСИДНЫЙ КЛЕЙ	КГ	0.2	0.2

## ПРИМЕЧАНИЯ:

1. Сечения элементов каркаса см лист №51
2. Максимальная влажность древесины 15-17%
3. Бруска каркаса соединить в шип на водостойком клее КБ-3.
4. Закладные детали крепить шурупами и эпоксидным клеем.
5. Размеры в скобках относятся к каркасу с колоннами 400×400 мм.

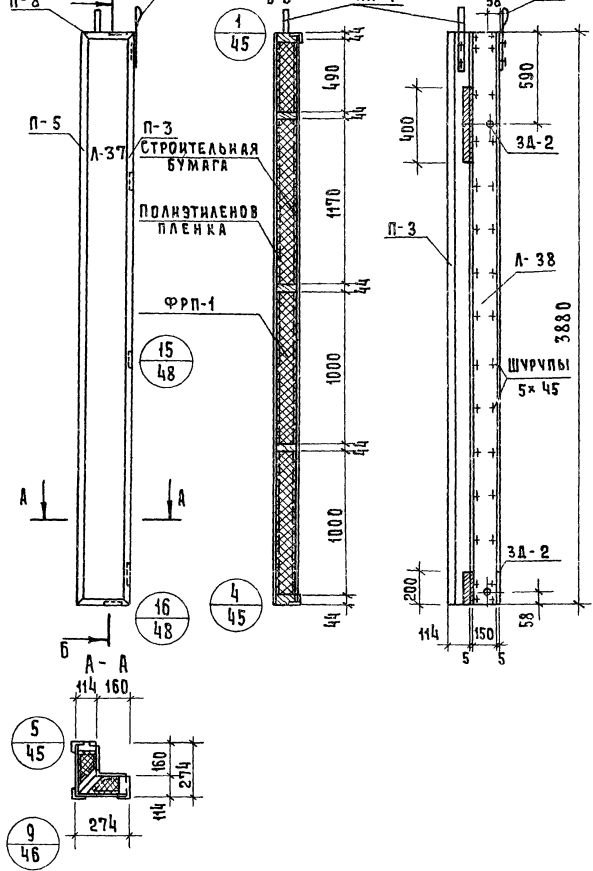
ТК	Панели толщиной 120 мм с обрамлением наружных обшивок алюминиевым профилем с двойным остеклением оконных блоков	Серия 1.2323
1976	Наружная стеновая панель НРЗ-15 39.12-2 Каркас	Выпуск 2 Лист 28







ВИД ПАНЕЛИ СО СТОРОНЫ ПОМЕЩЕНИЯ

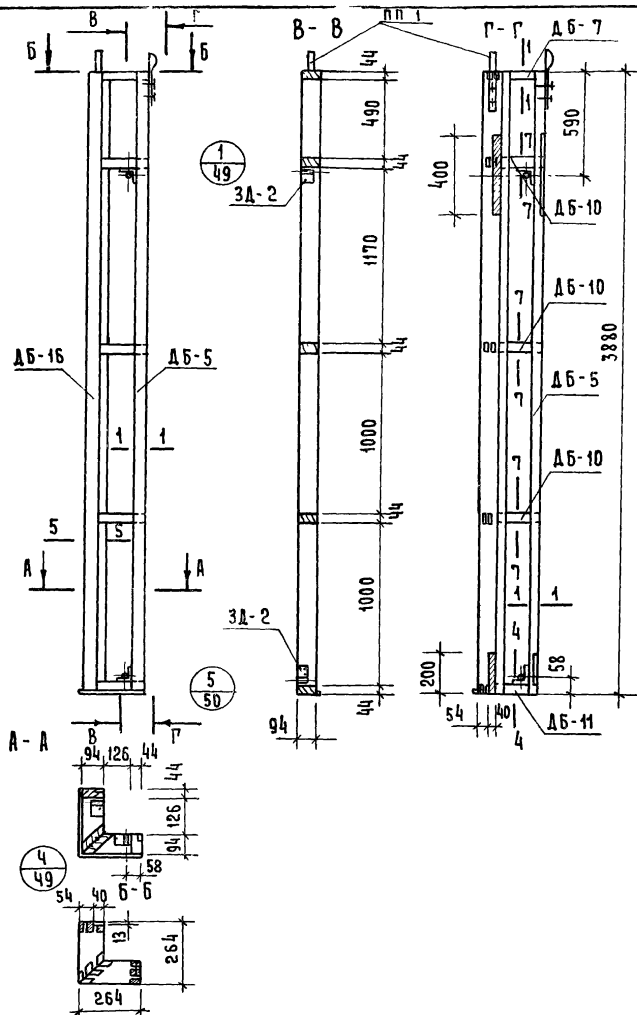


ПОКАЗАТЕЛИ НА ПАНЕЛЬ

НАИМЕНОВАНИЕ	ЕД. ИЗМЕРЕНИЯ	КОЛ-ВО	ВЕС, КГ
Асбестоцементный лист	м <sup>2</sup>	3,0	49,5
Пенопласт ФРП-1	м <sup>3</sup>	0,11	6,6
Древесина	м <sup>3</sup>	0,074	39,6
Алюминиевый уголок	п.м.	13,0	10,0
Клей КБ-3	кг	1,6	1,6
Полиэтиленовая пленка	м <sup>2</sup>	1,7	0,17
Клей эпоксидный	кг	0,2	0,2
Шурупы 5x45/оцинкован /	шт.	92	0,5
Мастика	кг	0,9	0,9
Строительная бумага	м <sup>2</sup>	1,7	0,16
Закладные детали ЗД-2	шт.	4	1,6
Монтажные детали МД-3	шт.	4	0,64
Подъемные петли ПП-1	шт.	2	0,4
ВЕС ПАНЕЛИ	кг	—	112,0

ПРИМЕЧАНИЯ:

1. Стыки панелей см. Выпуск 6
2. Узлы навески панелей см. Выпуск 6
3. Алюминиевые профили см лист № 55, 56
4. Асбестоцементные листы см. лист № 54
5. Указания по изготовлению панелей см. Выпуск 6
6. Каркас панели см лист № 32



## СПЕЦИФИКАЦИЯ ДЕРЕВЯННЫХ ЭЛЕМЕНТОВ КАРКАСА

№	МАРКА	РАЗМЕРЫ ММ			К-ВО ШТ.	ОБЪЕМ, М <sup>3</sup>		ОБЪЕМ ДРЕВ. НА КАРКАС	ВЕС КАРКАСА КГ
		Л	В	Н		МАРКИ	ВСЕГО		
1	ДБ-5	3880	94	44	2	0.016	0.032	0.074	39.6
2	ДБ-16	3880	94	44	2	0.016	0.032		
3	ДБ-9	264	94	44	2	0.001	0.002		
4	ДБ-10	264	94	44	6	0.001	0.006		
5	ДБ-11	264	94	44	2	0.001	0.002		

## СПЕЦИФИКАЦИЯ ПРОЧИХ МАТЕРИАЛОВ

НАИМЕНОВАНИЕ	ЕД ИЗМЕРЕНИЯ	КОЛ-ВО	ВЕС, КГ
КЛЕЙ КБ-3	КГ	1.6	1.6
ШУРУПЫ 5x45/ОЦИНКОВ./	ШТ.	32	0.17
ЗАКЛАДНЫЕ ДЕТАЛИ ЗД-2	ШТ.	4	1.6
КЛЕЙ ЭПОКСИДНЫЙ	КГ	0.2	0.2
ПОДЪЕМНАЯ ПЕЛЯ ПП-1	ШТ.	2	0.4

## ПРИМЕЧАНИЯ:

1. Сечения элементов каркаса см. лист №51
2. Максимальная влажность древесины 15-17%
3. Бруски каркаса соединить в шип на водостойком клее КБ-3.
4. Закладные детали крепить шурупами и эпоксидным клеем.

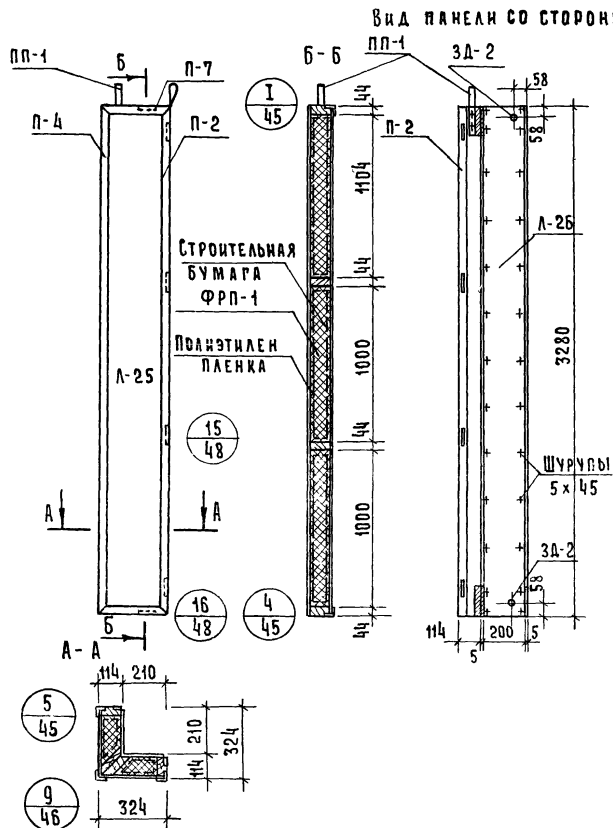
ТК Панели толщиной 120мм с обрамлением наружных обшивок алюминиевым профилем с двойным остеклением оконных блоков

Серия 1.232.3

1976

НАРУЖНАЯ СТЕНОВАЯ ПАНЕЛЬ УГЛОВАЯ НУ1-2.39.12-1 КАРКАС.

Выпуск 9 Лист 32



Показатели на панель

Наименование	Ед. измерения	Кол-во	Вес, кг
Асбестоцементный лист	м <sup>2</sup>	3.24	53.4
Пенопласт ФРП-1	м <sup>3</sup>	0.10	6.0
Древесина	м <sup>3</sup>	0.064	34.30
Алюминиевый уголок	п.м.	10.95	8.40
Клей КБ-3	кг	0.6	0.6
Полиэтиленовая пленка	м <sup>2</sup>	1.6	0.2
Клей эпоксидный	кг	0.2	0.2
Шурупы 5x45/оцинкован./	шт.	140	0.75
Мастика	кг	2.0	2.0
Строительная бумага	м <sup>2</sup>	1.6	0.2
Закладные детали ЗД-2	шт.	4	1.6
Монтажные детали МД-3	шт.	4	0.64
Подъемная петля ПП-1	шт.	2	0.40
Вес панели	кг	—	110.0

## Примечания:

1. Стыки панелей см. Выпуск 6
2. Узлы навески панелей см. Выпуск 6.
3. Алюминиевые профили см. лист №55.
4. Асбестоцементные листы см. лист №54.
5. Указания по изготовлению панелей см. Выпуск 6
6. Каркас панели см. лист №34.

ТК

ПАНЕЛИ ТОЛЩИНОЙ 120мм с ОБРАМАНИЕМ НАРУЖНЫХ ОБШИВОК АЛЮМИНИЕВЫМ ПРОФИЛЕМ с ДВОЙНЫМ ОСТЕКЛЕНИЕМ ОКОННЫХ БЛОКОВ

Серия 1.232.1

1976

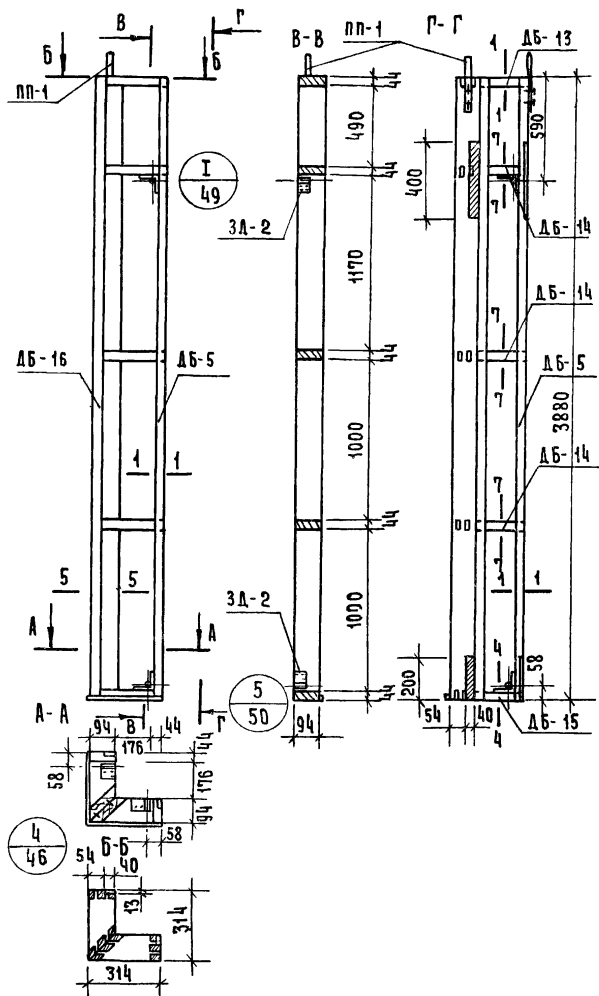
НАРУЖНАЯ СТЕНОВАЯ ПАНЕЛЬ УГЛОВАЯ НУ1-3 33.12-2. ОБЩИЙ ВИД.

Выпуск 7

Лист 33







СПЕЦИФИКАЦИЯ ДЕРЕВЯННЫХ ЭЛЕМЕНТОВ КАРКАСА

№	МАРКА	РАЗМЕРЫ, ММ			К-ВО ШТ.	ОБЪЕМ, М <sup>3</sup>		ОБЪЕМ ДРЕВ. НА КАРКАС	ВЕС КАРКАСА КГ
		L	B	Б		МАРКИ	ВСЕГО		
1	ДБ-5	3380	94	44	2	0.016	0.032	0.074	39.6
2	ДБ-16	3880	94	44	2	0.016	0.032		
3	ДБ-13	314	94	44	2	0.004	0.002		
4	ДБ-14	314	94	44	6	0.004	0.006		
5	ДБ-15	314	94	44	2	0.004	0.002		

СПЕЦИФИКАЦИЯ ПРОЧИХ МАТЕРИАЛОВ

НАИМЕНОВАНИЕ	ЕД. ИЗМЕРЕНИЯ	КОЛ-ВО	ВЕС, КГ
КЛЕЙ КБ-3	КГ	0.7	0.7
ШРУПЫ 5x45/ОЦИНКОВАН/	ШТ	32	0.17
ЗАКЛАДНЫЕ ДЕТАЛИ 3Д-2	ШТ	4	1.6
КЛЕЙ ЭПОКСИДНЫЙ	КГ	0.2	0.2
ПОДШЫВНЫЕ ПЕТАИ ПП-1	ШТ	2	0.4

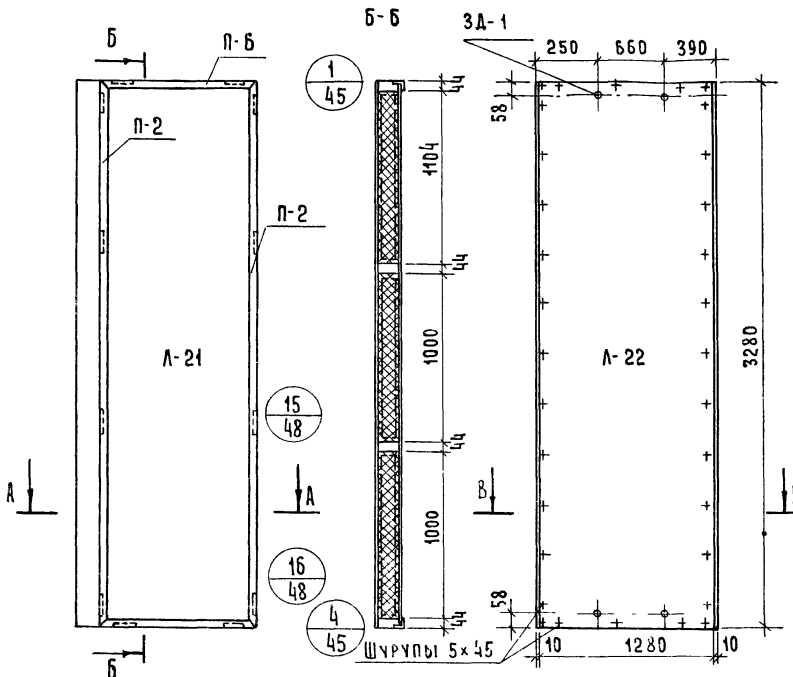
ПРИМЕЧАНИЯ:

1. Сечения элементов каркаса см. лист № 51
2. МАКСИМАЛЬНАЯ ВЛАЖНОСТЬ ДРЕВЕСИНЫ 15-17%
3. БРУСКИ КАРКАСА СОЕДИНИТЬ В ШИП НА ВОДОСТОЙКОМ КЛЕЕ КБ-3
4. ЗАКЛАДНЫЕ ДЕТАЛИ КРЕПИТЬ ШРУПАМИ И ЭПОКСИДНЫМ КЛЕЕМ.

ЦЕНТРАЛЬНЫЙ НАУЧНО-ИССЛЕДОВАТЕЛЬСКИЙ ИНСТИТУТ ЛЕСНОГО МАШИНОСТРОЕНИЯ  
 И. МОСКВА

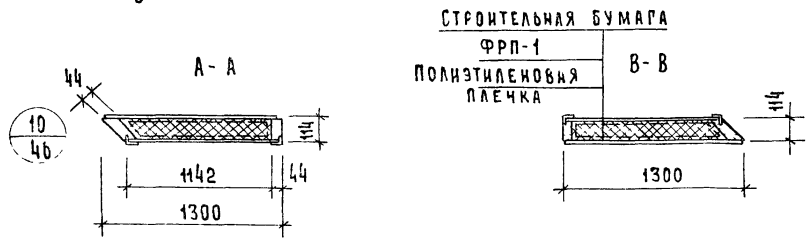


Вид панели со стороны помещения



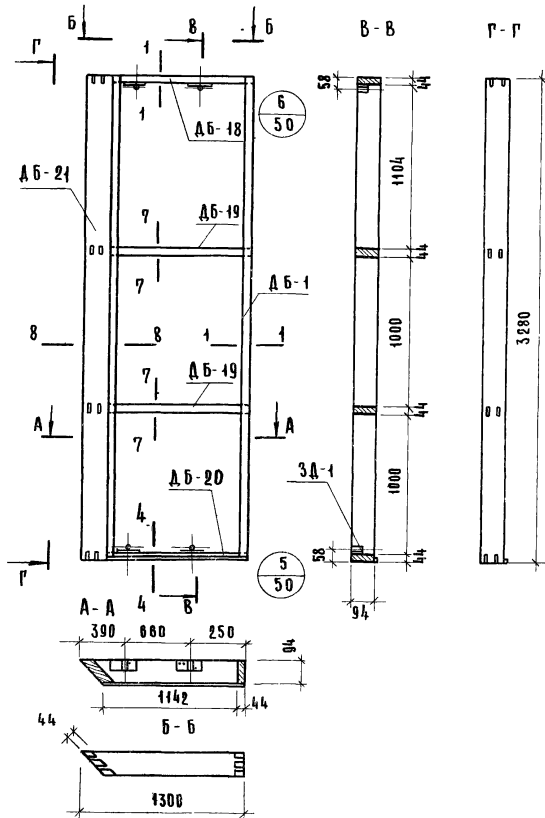
ПОКАЗАТЕЛИ НА ПАНЕЛЬ

НАИМЕНОВАНИЕ	ЕД. ИЗМЕРЕНИЯ	КОЛ-ВО	ВЕС, КГ
Асбестоцементный лист	м <sup>2</sup>	8.3	137.0
Пенопласт ФРП-1	м <sup>3</sup>	0.48	28.8
ДРЕВЕСИНА	м <sup>3</sup>	0.052	29.0
Алюминиевый уголок	п.м.	9.2	7.0
Клей КБ-3	кг	0.20	0.20
Полиэтиленовая пленка	м <sup>2</sup>	4.2	0.4
Эпоксидный клей	кг	0.2	0.2
Шурупы 5x45/оцинкован	шт	102	0.52
Мастика	кг	1.2	1.2
Строительная бумага	м <sup>2</sup>	3.6	0.3
Закладные детали ЗД-1	шт	4	1.60
Монтажные детали МД-1	шт	2	1.80
ВЕС ПАНЕЛИ	кг	—	210.0



- ПРИМЕЧАНИЯ:
1. СТЫКИ ПАНЕЛЕЙ СМ. ВЫПУСК Б
  2. УЗЛЫ НАВЕСКИ ПАНЕЛЕЙ СМ ВЫПУСК Б
  3. АЛЮМИНИЕВЫЕ ПРОФИЛИ СМ ЛИСТ № 55
  4. АСБЕСТОЦЕМЕНТНЫЕ ЛИСТЫ СМ ЛИСТ № 53
  5. УКАЗАНИЯ ПО ИЗГОТОВЛЕНИЮ ПАНЕЛЕЙ СМ ВЫПУСК Б.
  6. КАРКАС ПАНЕЛИ СМ ЛИСТ № 38

ТУРЦИЯ КОМПАНИЯ С. ИМСКВА СТ. ТЕХНИК  
 ДЕНЕР МАКСИМ  
 МОШКИНА  
 КАРАСЕВ



СПЕЦИФИКАЦИЯ ДЕРЕВЯННЫХ ЭЛЕМЕНТОВ КАРКАСА

№	МАРКА	РАЗМЕР, мм			К-ВО ШТ	ОБЪЕМ, м <sup>3</sup>		ОБЪЕМ ДРЕВ. НА КАРКАС	ВЕС КАРКАСА КГ
		Л	В	Н		МАРКИ	ВСЕГО		
1	ДБ-21	3280	134	44	1	0,019	0,019		
2	ДБ-1	3280	94	44	1	0,043	0,043		
3	ДБ-18	1300	94	44	1	0,005	0,005	0,052	29,0
4	ДБ-19	1300	94	44	2	0,005	0,010		
5	ДБ-20	1300	94	44	1	0,005	0,005		

СПЕЦИФИКАЦИЯ ПРОЧИХ МАТЕРИАЛОВ

НАИМЕНОВАНИЕ	ЕД ИЗМЕРЕНИЯ	КОЛ-ВО	ВЕС, КГ
КЛЕЙ КБ-3	КГ	0,20	0,20
ЗАКЛАДНЫЕ ДЕТАЛИ ЗД-1	ШТ	4	1,60
ШРУПЫ 5x45/ОЦИНКОВАН/	ШТ	32	0,17
КЛЕЙ ЭПОКСИДНЫЙ	КГ	0,2	0,2

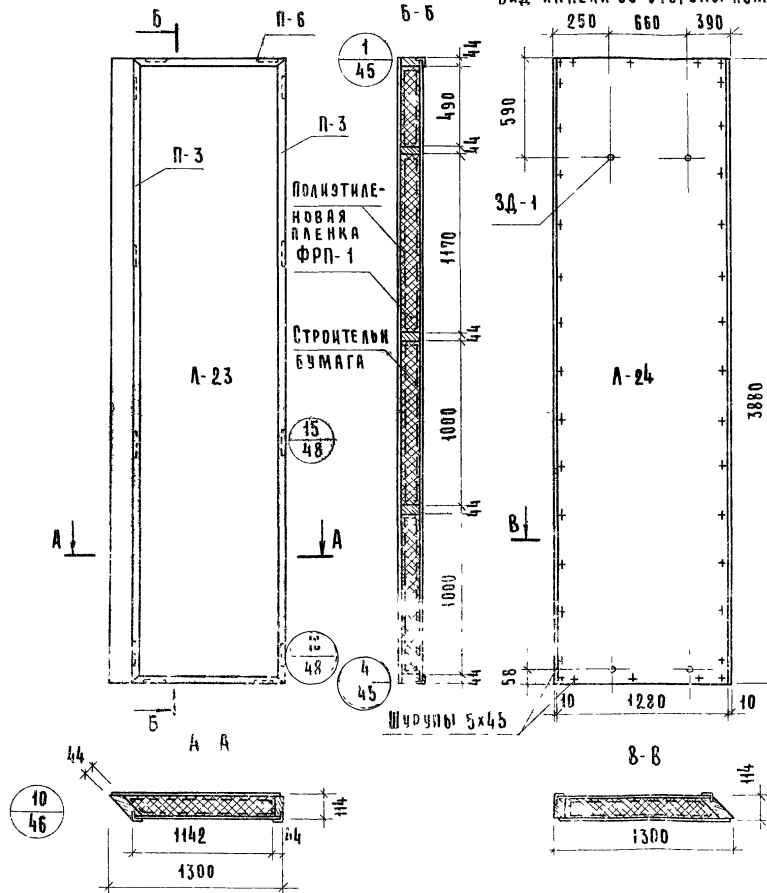
## ПРИМЕЧАНИЯ:

1. СЕЧЕНИЯ ЭЛЕМЕНТОВ КАРКАСА СМ. ЛИСТ № 51
2. МАКСИМАЛЬНАЯ ВЛАЖНОСТЬ ДРЕВЕСИНЫ 15-17%
3. БРУСКИ КАРКАСА СОЕДИНИТЬ В ШИП НА ВОДОСТОЙКОМ КЛЕЕ КБ-3
4. ЗАКЛАДНЫЕ ДЕТАЛИ КРЕПИТЬ ШРУПАМИ И ЭПОКСИДНЫМ КЛЕЕМ

ТК	Панели толщиной 120мм с обрамлением наружных обшивок алюминиевым профилем с двойным остеклением оконных блоков	Серия	1.232-3
		Выпуск	Лист 7 38
1976	Наружная стеновая панель доборная ИД-1-13.33 12-1. Каркас		

ШИПОВАНИЕ  
 КОМПЛЕКТОВ  
 ЭЛЕМЕНТОВ  
 КАРКАСА  
 В ДЕРЕВЯННО-СТЕЛЖАХ

Вид панели со стороны помещения



Показатели на панель

Наименование	Ед. измерения	Кол-во	Вес, кг
Абестоцементный лист	м <sup>2</sup>	9.50	156.75
Пенопласт ФРП-1	м <sup>3</sup>	0.57	34.2
Древесина	м <sup>3</sup>	0.067	36.8
Алюминиевый уголок	п. м	9.62	7.40
Клей КБ-3	кг	0.30	0.30
Политиленовая пленка	м <sup>2</sup>	5.0	0.50
Клей эпоксидный	кг	0.20	0.20
Мастика	кг	1.3	1.3
Строительная бумага	м <sup>2</sup>	4.5	0.4
Шпатель 5x45 (однакован)	шт	108	0.58
Закладные детали ЗД-1	шт	4	1.6
Монтажные детали МД-1	шт	2	1.8
Вес панели	кг	—	241.8

## Примечания:

1. Стыки панелей см. Выпуск 6
2. Узлы навески панелей см. Выпуск 6
3. Алюминиевые профили см. лист № 55
4. Абестоцементные листы см. лист № 54
5. Указания по изготовлению панелей см. Выпуск 6
6. Каркас панелей см. лист № 4С

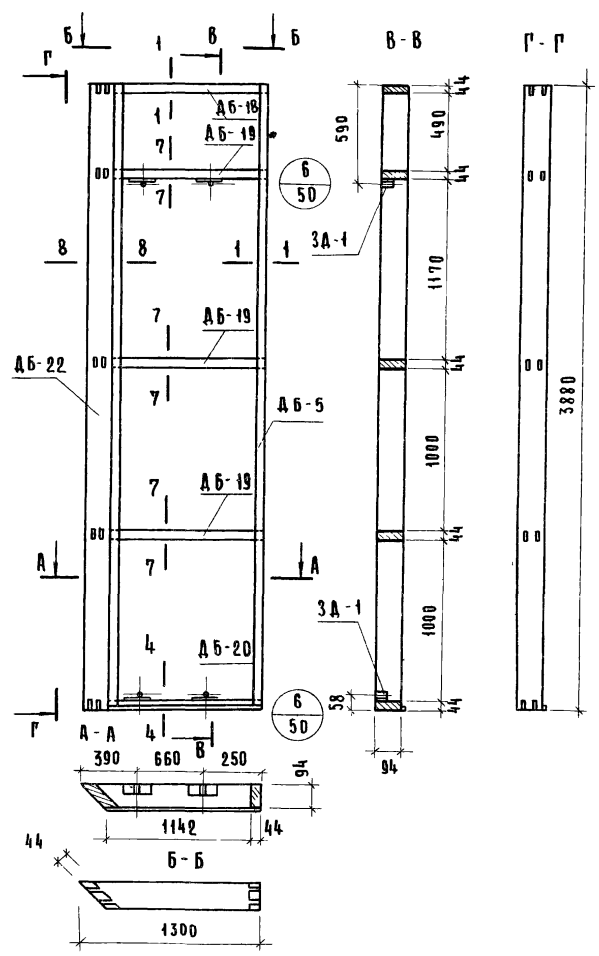
ДИРЕКТОР  
И. П. ИМЖ  
СТ. ИНЖЕНЕР  
А. П. П. П.  
СТ. ТЕХНИК  
В. П. П. П.

ДИРЕКТОР  
И. П. ИМЖ  
СТ. ИНЖЕНЕР  
А. П. П. П.  
СТ. ТЕХНИК  
В. П. П. П.

ТК Панели толщиной 120 мм с обрамлением наружных обшивки алюминиевым профилем с двойным остеклением оконных блоков

1976 Наружная стенная панель обзорная № 1-13.39.12-1. Общий эцд.

Серия 1.232-3  
Лист 39



### СПЕЦИФИКАЦИЯ ДЕРЕВЯННЫХ ЭЛЕМЕНТОВ КАРКАСА

№	МАРКА	РАЗМЕР, мм			К-во		ОБЪЕМ, м³		ОБЪЕМ ДРЕВА НА КАРКАС	ВЕС КАРКАСА КГ
		Л	В	И	шт	МАРКИ	ВСЕГО			
1	ДБ-22	3880	94	44	1	0.016	0.016	0.067	36.8	
2	ДБ-5	3880	134	44	1	0.023	0.023			
3	ДБ-18	1300	94	44	1	0.006	0.006			
4	ДБ-20	1300	94	44	1	0.006	0.006			
5	ДБ-19	1300	94	44	3	0.006	0.018			

### СПЕЦИФИКАЦИЯ ПРОЧИХ МАТЕРИАЛОВ

НАИМЕНОВАНИЕ	ЕД. ИЗМЕРЕНИЯ	КОЛ-ВО	ВЕС, КГ
Клей КБ-3	кг	0.30	0.30
Закладные детали ЗА-1	шт	4	1.60
Эпоксидный клей	кг	0.2	0.7
Шурупы 5×45/оцинкован/	шт	32	0.17

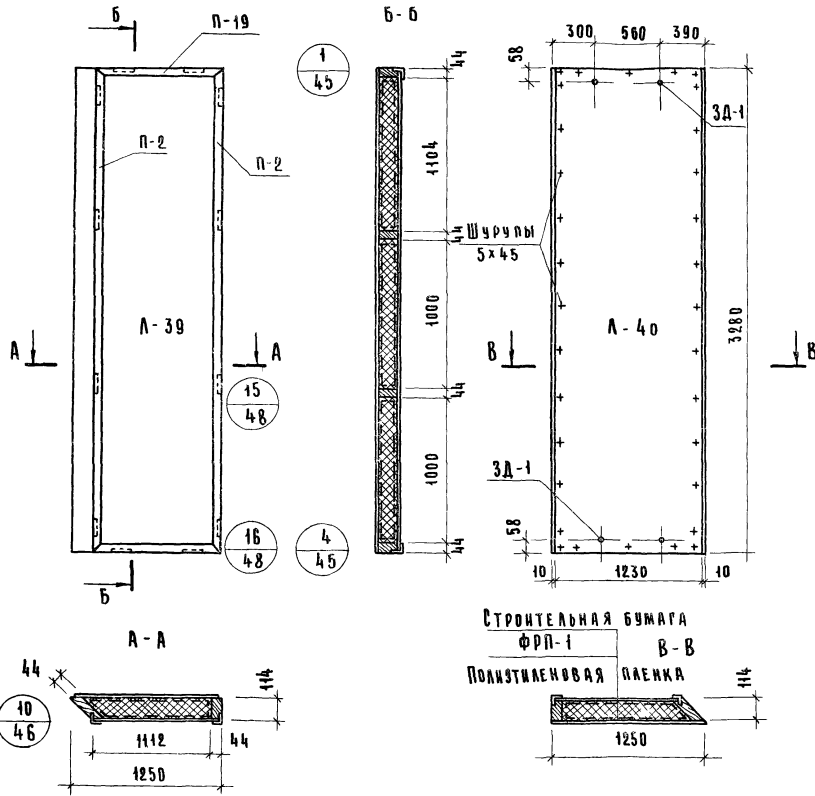
### ПРИМЕЧАНИЯ:

- 1 Сечения элементов каркаса см лист 51
- 2 Максимальная влажность древесины 15-17%
- 3 Бруски каркаса соединить в шип водостойком клее КБ-3
- 4 Закладные детали крепить шурупами и эпоксидным клеем

И.И. КОМАНДИРОВ  
 И.И. КОМАНДИРОВ  
 Ц.И. КОМАНДИРОВ  
 И.И. КОМАНДИРОВ  
 Ц.И. КОМАНДИРОВ  
 И.И. КОМАНДИРОВ  
 Ц.И. КОМАНДИРОВ  
 И.И. КОМАНДИРОВ  
 Ц.И. КОМАНДИРОВ

ТК	Панели толщиной 120мм с обрамлением наружных обшивок алюминиевым профилем с двойным остеклением оконных баковок	СЕРИЯ 1.232-3
	НАРУЖНАЯ СТЕКЛЯНАЯ ПАНЕЛЬ ДОБОРНАЯ НД 1-13 39 12-1 КАРКАС	Выпуск 7 Лист 40
1976		

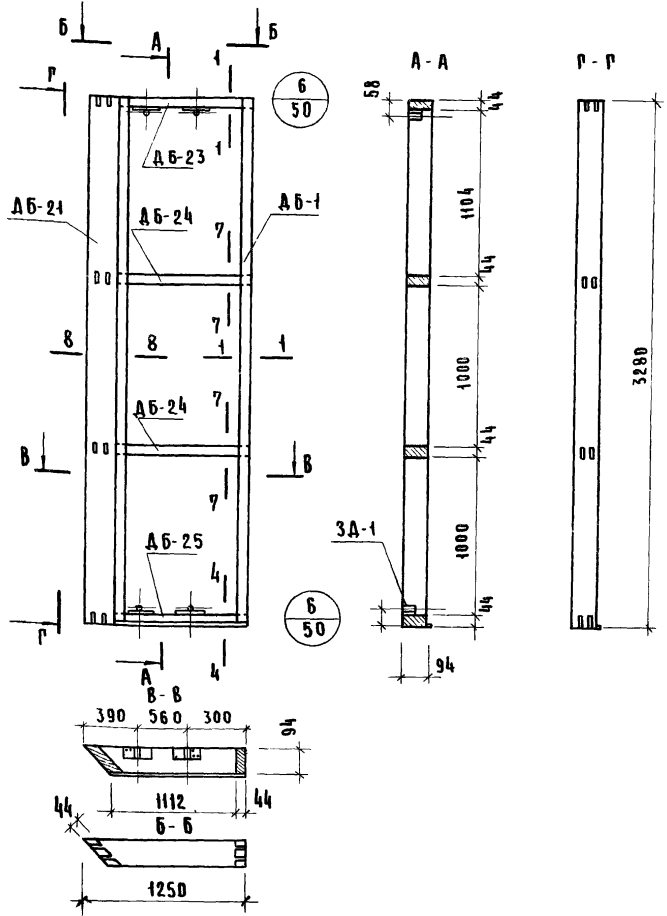
Вид панели со стороны помещения



ПОКАЗАТЕЛИ НА ПАНЕЛЬ

НАИМЕНОВАНИЕ	ЕД. ИЗМЕРЕНИЯ	КОЛ-ВО	ВЕС, КГ
АСБЕСТОЦЕМЕНТНЫЙ ЛИСТ	М <sup>2</sup>	7.57	125.0
Пенопласт ФРП-1	М <sup>3</sup>	0.37	22.2
ДРЕВЕСИНА	М <sup>3</sup>	0.052	28.0
Алюминиевый уголок	п.м	9.1	7.0
Клей КБ-3	кг	0.20	0.20
Полиэтиленовая пленка	М <sup>2</sup>	4.3	0.4
Строительная бумага	М <sup>2</sup>	3.7	0.3
Эпоксидный клей	кг	0.2	0.2
Мастика	кг	1.2	1.2
Шурупы 5x45 (оцинкован)	шт.	102	0.52
Закладные детали 3Д-1	шт.	4	1.6
Монтажные детали МД-1	шт.	2	1.8
ВЕС ПАНЕЛИ	кг	—	186.4

- ПРИМЕЧАНИЯ:  
 1. Стыки панелей см. выпуск 6  
 2. Узлы навески панелей см. выпуск 6  
 3. Алюминиевые профили см. лист № 55, 57  
 4. Указания по изготовлению панелей см. выпуск 6  
 5. Асбестоцементные листы см. лист № 54  
 6. Каркас панелей см. лист № 42



СПЕЦИФИКАЦИЯ ДЕРЕВЯННЫХ ЭЛЕМЕНТОВ КАРКАСА

№	МАРКА	РАЗМЕРЫ, мм			К-во ШТ	ОБЪЕМ, м³		ОБЪЕМ ДРЕВ. МАТЕРИАЛА КАРКАСА	ВЕС КАРКАСА КР
		Л	В	Н		МАРКИ	ВСЕГО		
1	ДБ-21	3280	134	44	1	0.019	0.019	0.052	28.0
2	ДБ-1	3280	94	44	1	0.013	0.013		
3	ДБ-23	1250	94	44	1	0.005	0.005		
4	ДБ-24	1250	94	44	2	0.005	0.010		
5	ДБ-25	1250	94	44	1	0.005	0.005		

СПЕЦИФИКАЦИЯ ПРОЧИХ МАТЕРИАЛОВ

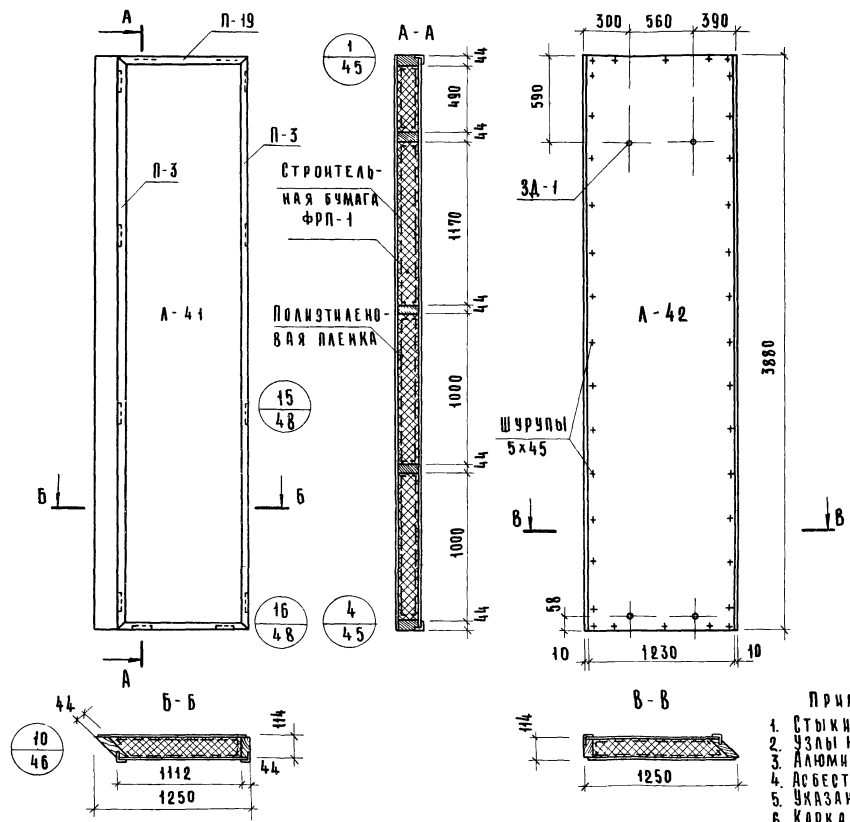
НАИМЕНОВАНИЕ	ЕД ИЗМЕРЕНИЯ	КОЛ-ВО	ВЕС, кг
Клей КБ-3	кг	0.20	0.20
ЗАКЛАДНЫЕ ДЕТАЛИ ЗА-1	шт	1	1.60
Шурупы 5x45/оцинкованн	шт	2	0.17
Клей ЭПОКСИДНЫЙ	кг	0.2	0.2

- ПРИМЕЧАНИЯ:
1. СЕЧЕНИЕ ЭЛЕМЕНТОВ КАРКАСА см лист № 51
  2. МАКСИМАЛЬНАЯ ВЛАЖНОСТЬ ДРЕВЕСИНЫ 15-17%
  3. БРУСКИ КАРКАСА СОЕДИНИТЬ В ШИП НА ВОДОСТОЙКОМ КЛЕЕ КБ-3
  4. ЗАКЛАДНЫЕ ДЕТАЛИ КРЕПЯТ ШУРУПАМИ ЭПОКСИДНЫМ КЛЕЕМ

МОСКВА СТ. ТЕХНИК  
 МОШКИНА  
 КАРАСЕВ

1976	ПАНЕЛИ ТАЦИКОВА 120 мм с оформлением наружных обшивок алюминиевым профилем с двойным остеклением оконных блоков	СЕРИЯ 1.232-3
	НАРУЖНАЯ СТЕКЛЯЯ ПАНЕЛЬ АБОРНАЯ НД.1-12.33.12-2. КАРКАС	Выпуск Лист 2 42

Вид панели со стороны помещения



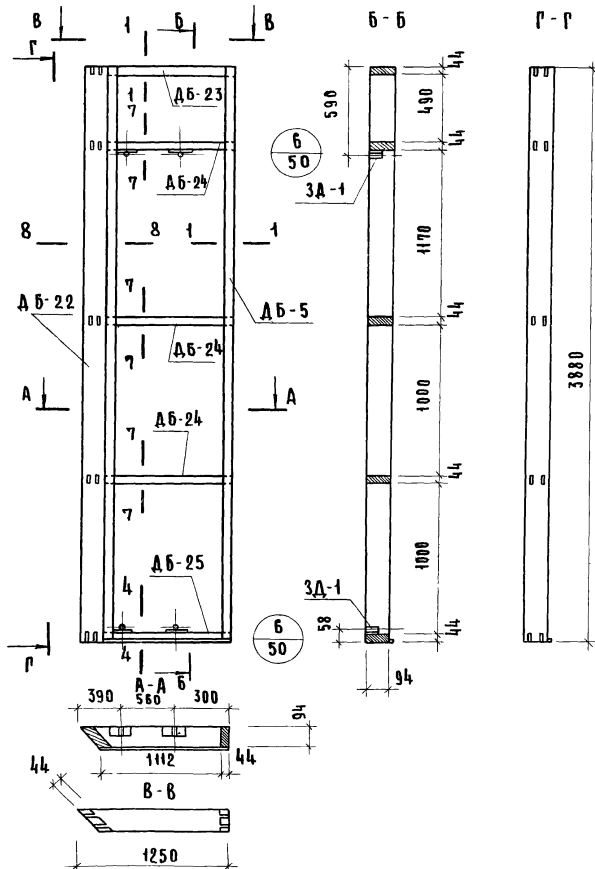
Показатели на панель

Наименование	Ед. измерения	Кол-во	Вес, кг
Асбестоцементный лист	м <sup>2</sup>	9.0	148.5
Пенопласт ФРП-1	м <sup>3</sup>	0.44	26.4
Древесина	м <sup>3</sup>	0.069	36.9
Алюминиевый уголок	п.м	9.50	7.35
Клей КБ-3	кг	0.30	0.30
Полиэтиленовая пленка	м <sup>2</sup>	5.20	0.52
Строительная бумага	м <sup>2</sup>	5.0	0.50
Клей эпоксидный	кг	0.20	0.20
Мастика	кг	1.3	1.3
Шурупы 5x45/оцинкованн	шт.	110	0.58
Закладные детали ЗД-1	шт.	4	1.6
Монтажные детали МД-1	шт.	2	1.8
Вес панели	кг	—	226.0

ПРИМЕЧАНИЕ:

1. Стыки панелей см. Выпуск 6
2. Узлы навески панелей см. Выпуск 6
3. Алюминиевые профили см. лист № 55.57
4. Асбестоцементные листы см. лист № 54
5. Указания по изготовлению панелей см. Выпуск 6
6. Каркас панелей см. лист № 44

ТК	Панели толщиной 120мм с обрамлением наружных обшивок алюминиевым профилем с двойным остеклением оконных блоков	Серия 1.232-3
1976	Наружная стеновая панель доборная НД1-12.39 12-2. Общий вид	Выпуск 7 лист 43



СПЕЦИФИКАЦИЯ ДЕРЕВЯННЫХ ЭЛЕМЕНТОВ КАРКАСА

№	МАРКА	РАЗМЕР, мм			К-ВО ШТ	ОБЪЕМ, м <sup>3</sup>		ОБЪЕМ ДРЕВ. НА КАРКАС	ВЕС КАРКАСА КГ
		Л	В	И		МАРКИ	ВСЕГО		
1	ДБ-5	3880	94	44	1	0.016	0.016		
2	ДБ-22	3880	134	44	1	0.023	0.023		
3	ДБ-23	1250	94	44	1	0.006	0.006	0.069	36.9
4	ДБ-25	1250	94	44	1	0.006	0.006		
5	ДБ-24	1250	94	44	3	0.006	0.018		

СПЕЦИФИКАЦИЯ ПРОЧИХ МАТЕРИАЛОВ

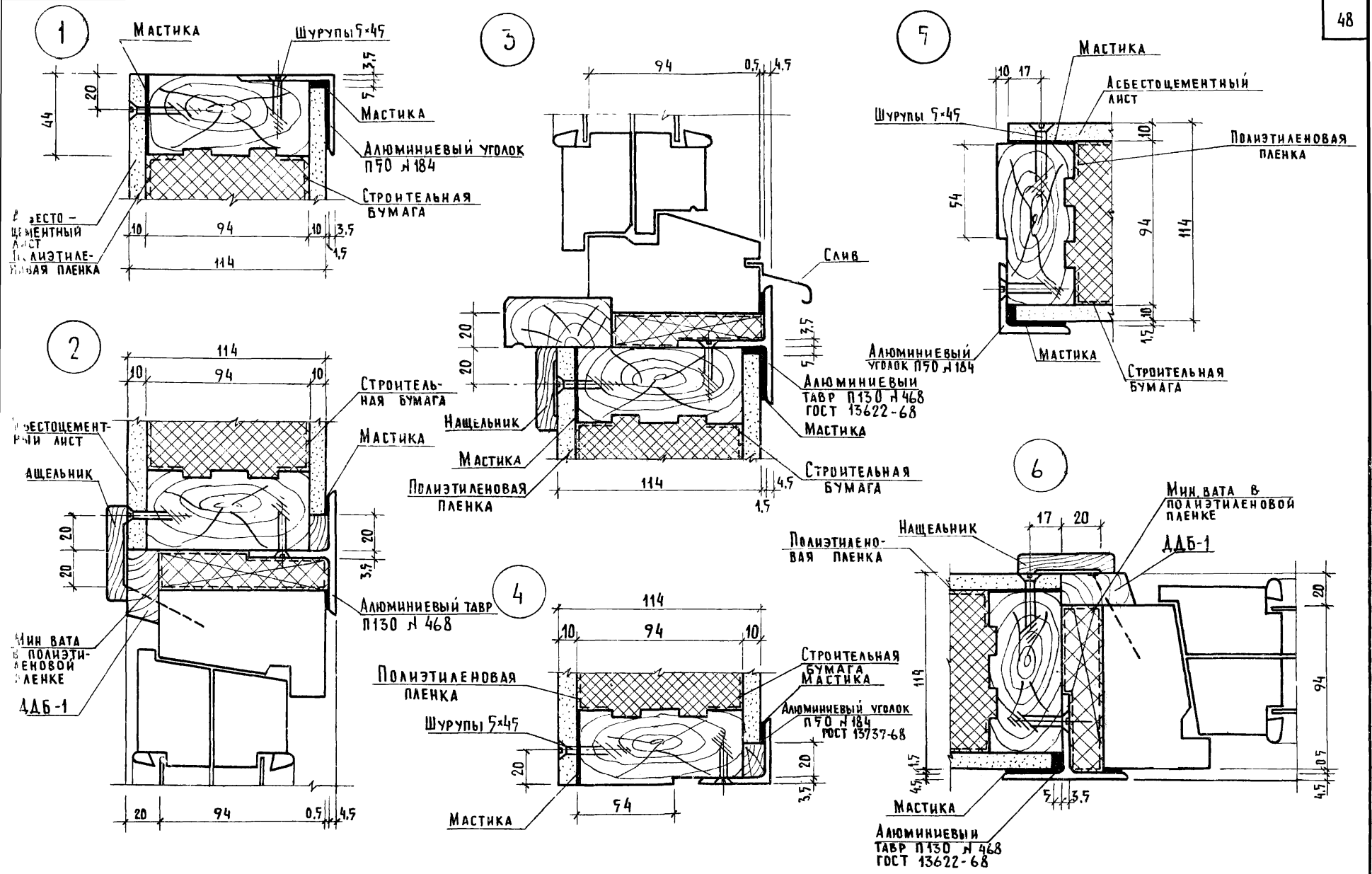
НАИМЕНОВАНИЕ	ЕД ИЗМЕРЕНИЯ	КОЛ-ВО	ВЕС, кг
Клей КБ-3	кг	0.30	0.30
ЗАКАДНЫЕ ДЕТАЛИ ЗА-1	ШТ	4	1.6
Клей ЭПОКСИДНЫЙ	кг	0.2	0.2
Шурупы 5x45/оцинкован/	ШТ	32	0.17

## ПРИМЕЧАНИЯ:

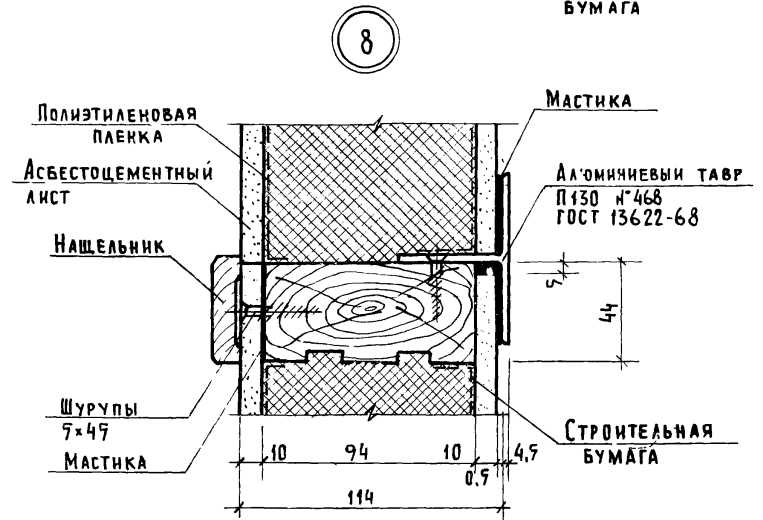
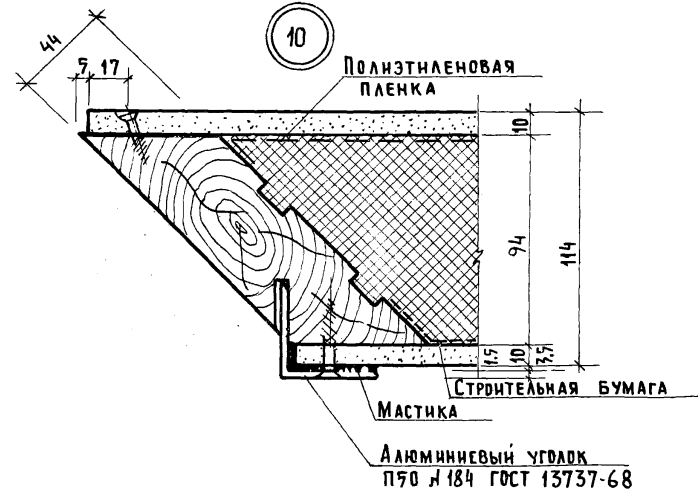
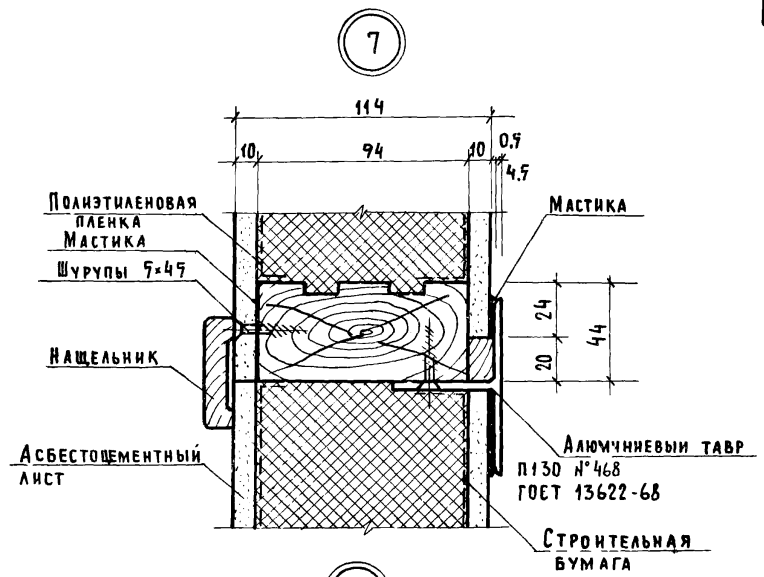
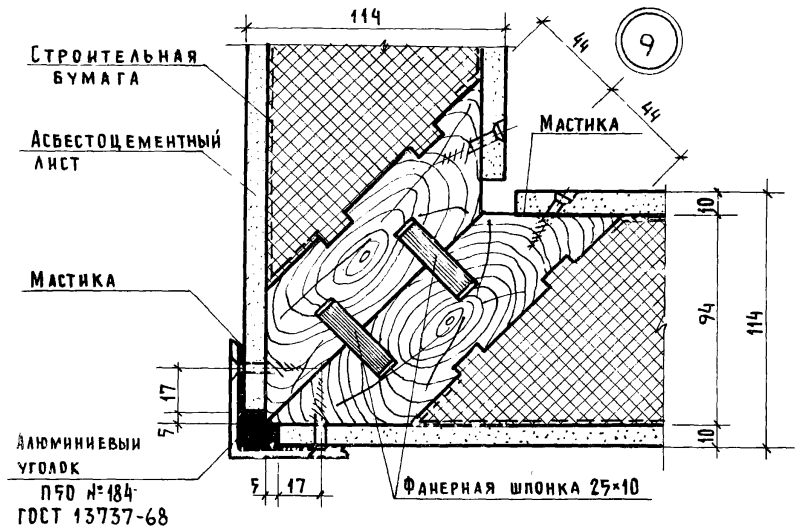
1. Сечение элементов каркаса см. лист № 51
2. Максимальная влажность древесины 15-17%
3. Бруски каркаса соединять в шип на водостойком клее КБ-3
4. ЗАКАДНЫЕ ДЕТАЛИ КРЕПИТЬ ШУРУПАМИ И ЭПОКСИДНЫМ КЛЕЕМ

ТК	Панели толщиной 120мм с обрамлением наружных обшивок алюминиевым профналем с двойным остеклением оконных блоков	Серия 1.2.32-3
1976	Наружная стеновая панель доборная на 1-12 39.12-2. Каркас	Выпуск 7 Лист 44

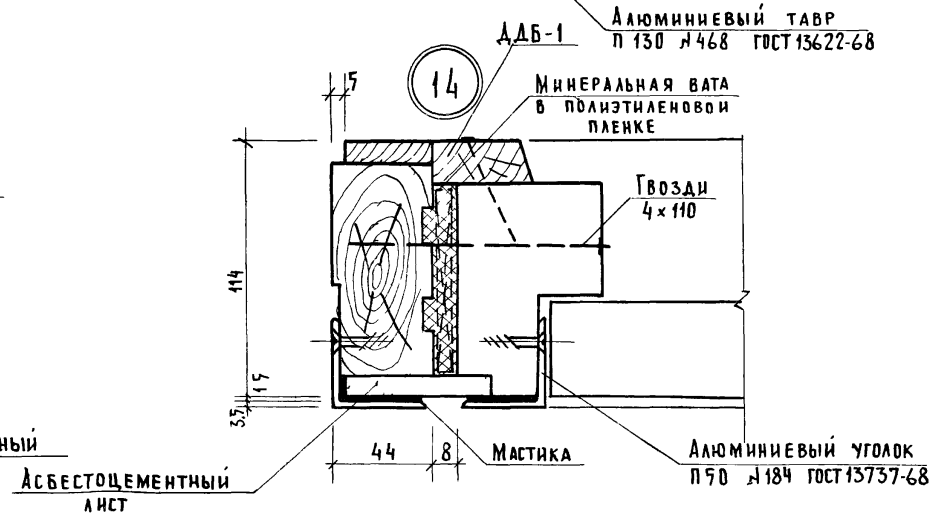
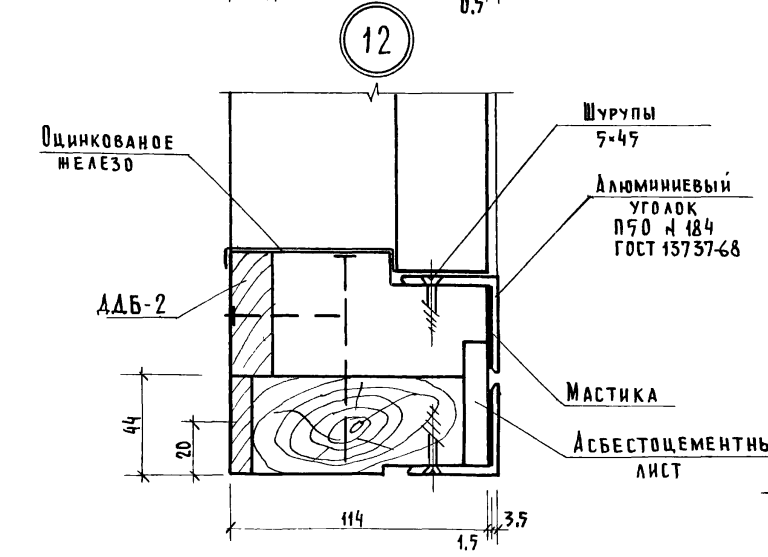
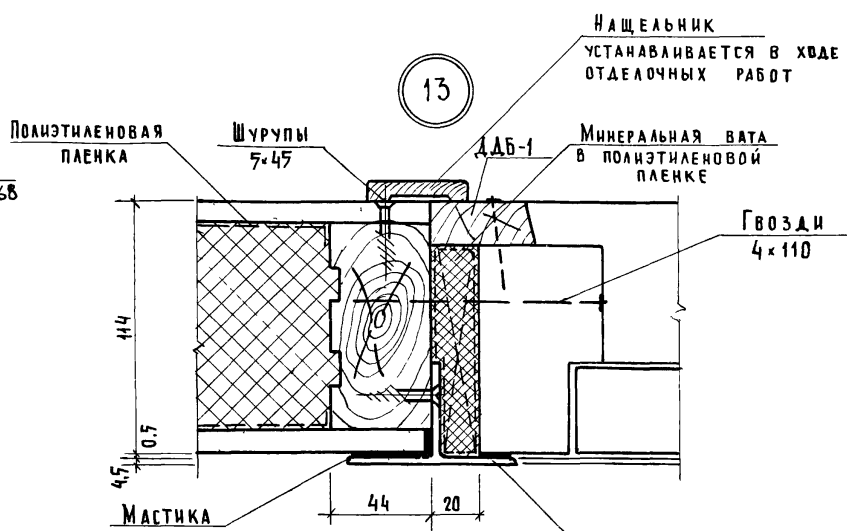
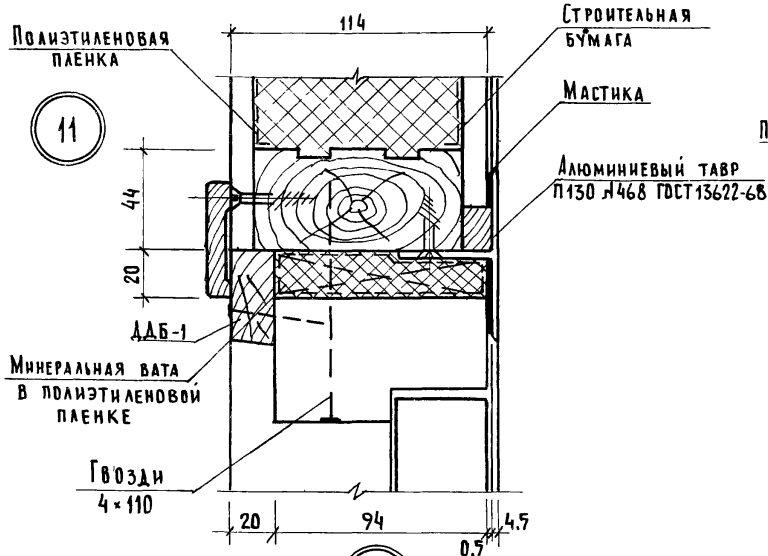




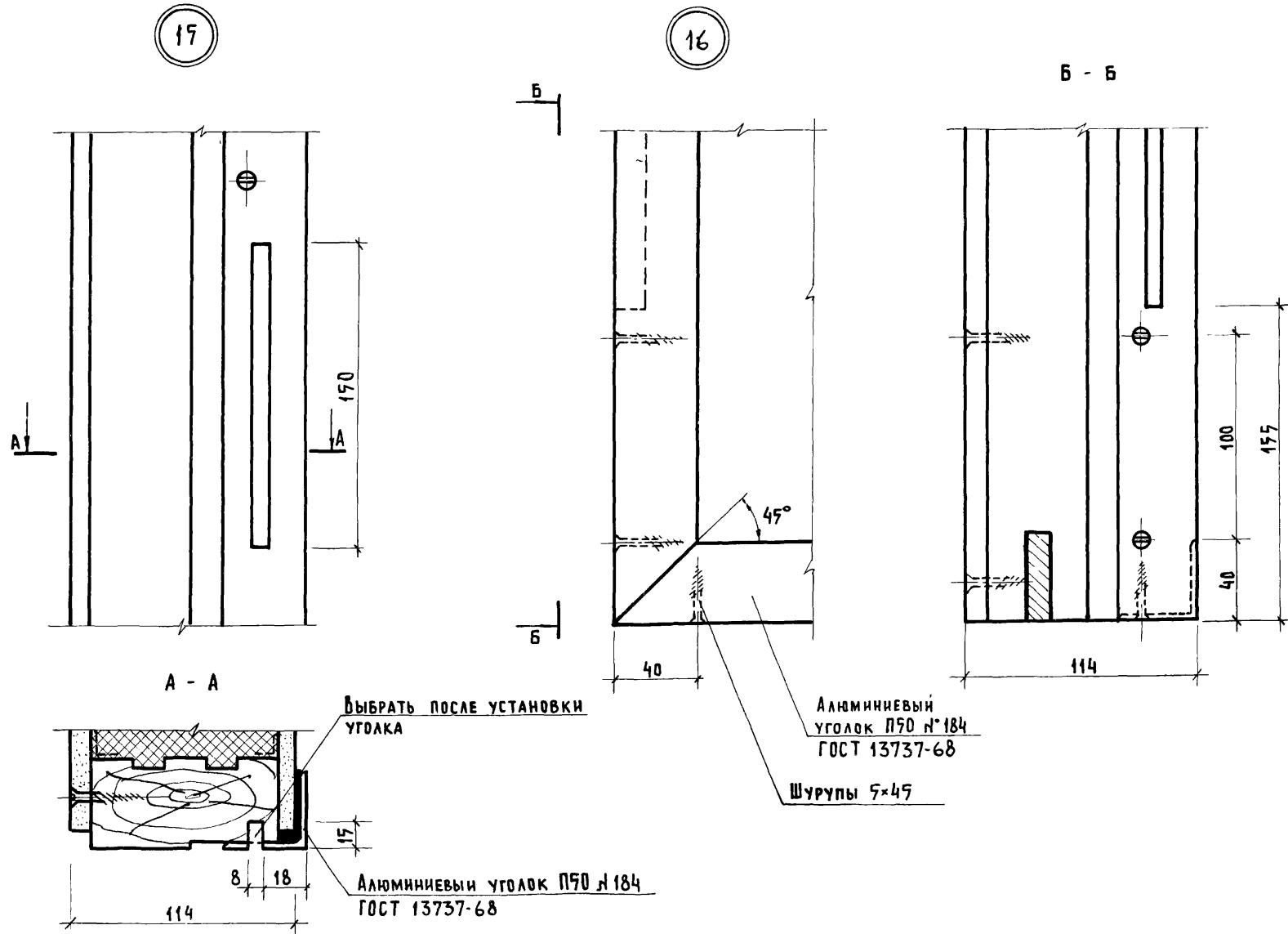
ТК	Панели толщиной 120 мм с обрамлением наружных обшивок алюминиевым профилем с двойным остеклением оконных блоков	Серия 1.232-3
1976	Узлы панелей 1-6	Выпуск 7 Лист 45



ТК	Панели толщиной 120 мм с обрамлением наружных обшивок алюминиевым профилем с двойным остеклением оконных блоков	СЕРИЯ 1.232-3
1976	Узлы панелей 7-10	Выпуск 7 Лист 46



ТК	Панели толщиной 120мм с обрамлением наружных обшивок алюминиевым профилем с двойным остеклением оконных блоков	Серия 1.232-3
1976	Узлы панелей 11-14	Выпуск   Лист 7   47



ТК

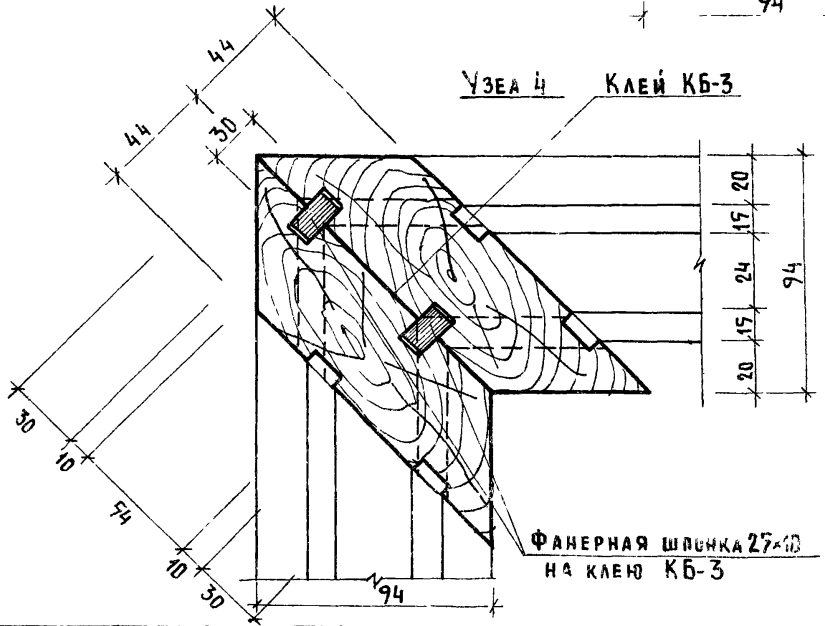
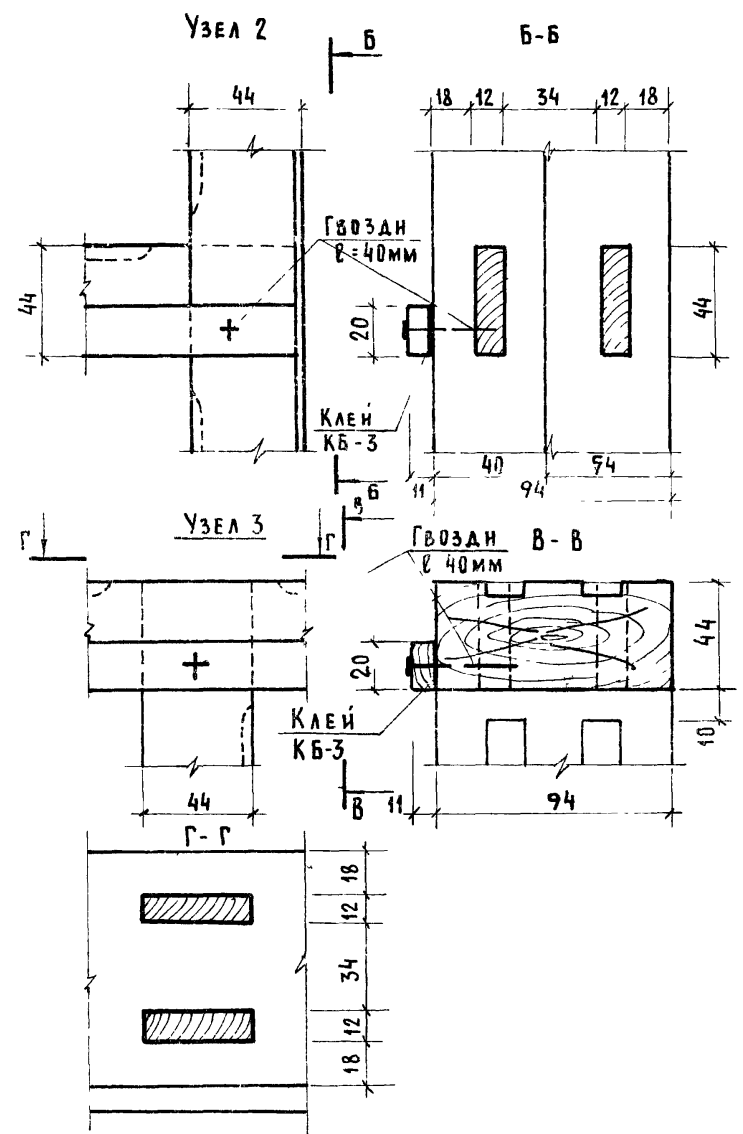
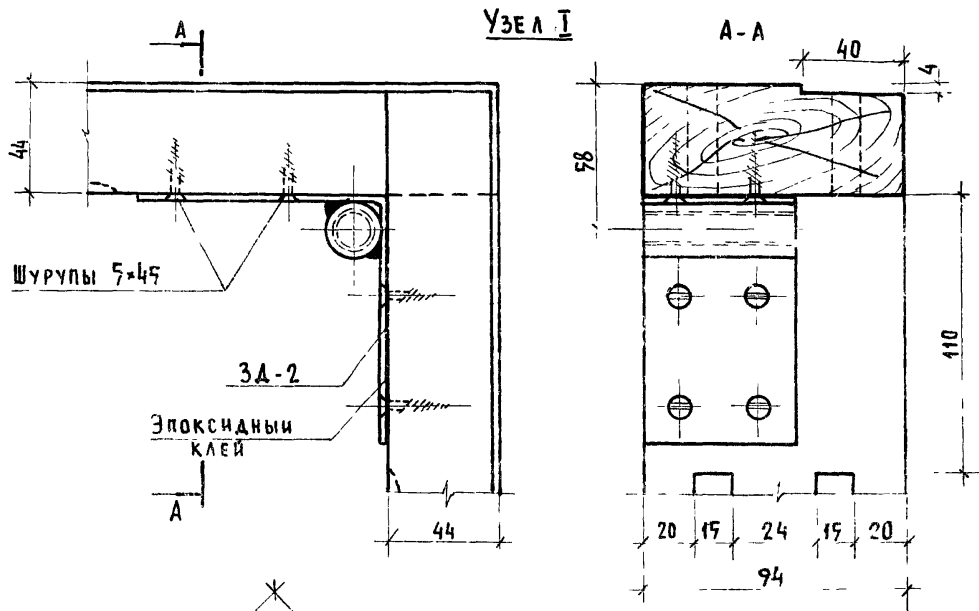
Панели толщиной 120 мм с обрамлением наружных обшивок алюминиевым профилем с двойным остеклением оконных блоков

СЕРИЯ  
1.232-3

1976

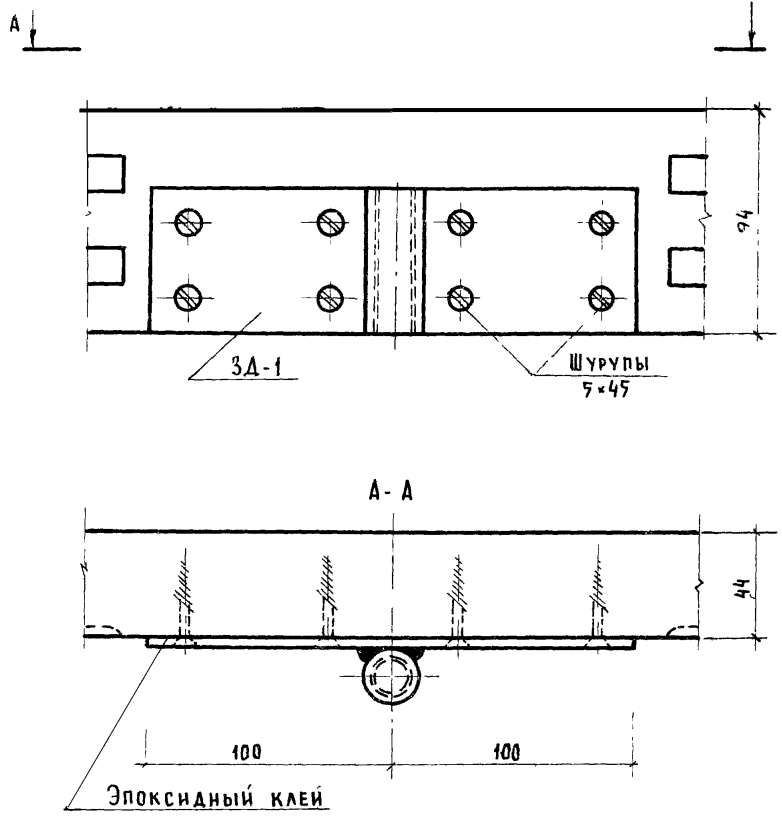
Узлы панелей 17-16

ВЫПУСК | ЛИСТ  
7 | 48

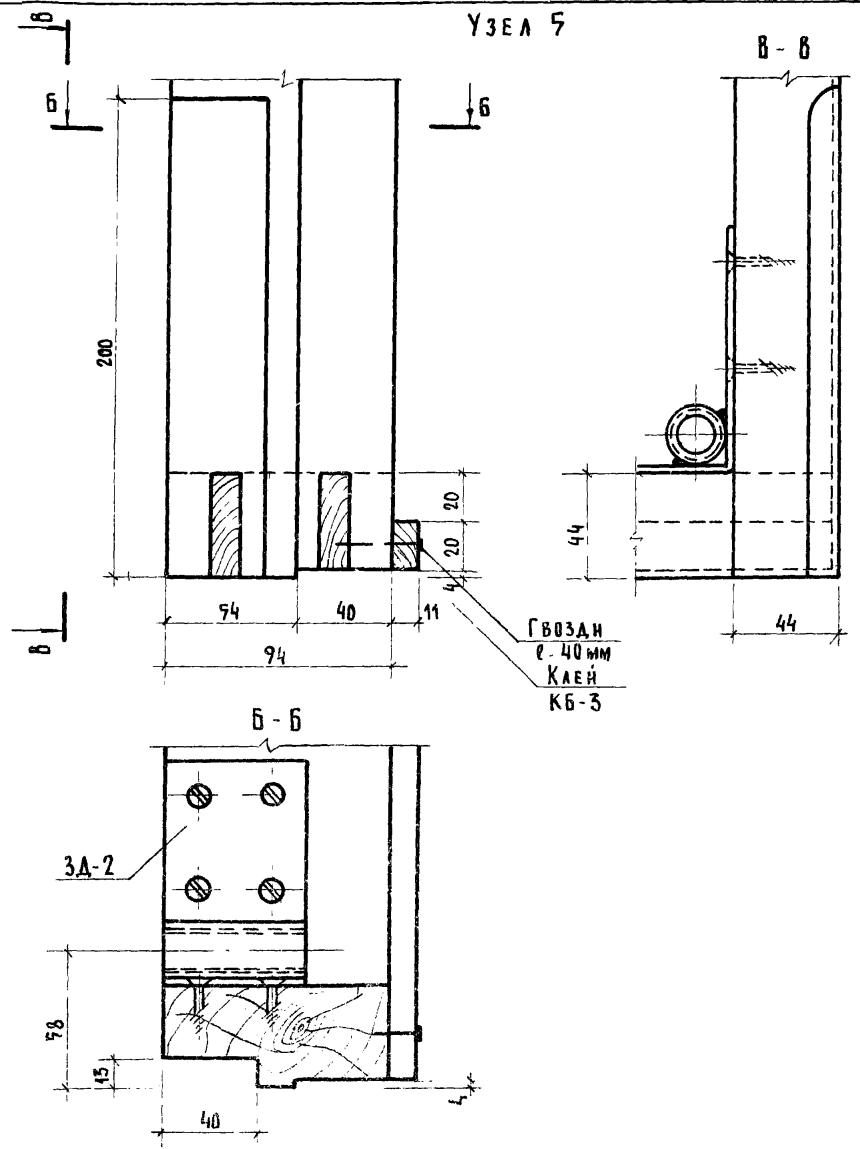


И. И. Алексеев  
 г. Москва  
 С. И. Михнев  
 С. Г. Техник  
 И. И. Алексеев  
 И. И. Алексеев  
 И. И. Алексеев

УЗЕЛ 6



УЗЕЛ 5



ТК Панели толщиной 120мм с обрамлением наружных обшивок алюминиевым профилем с двойным остеклением оконных блоков

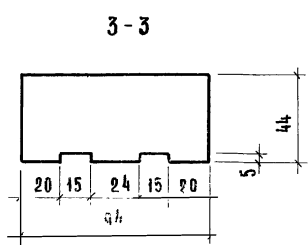
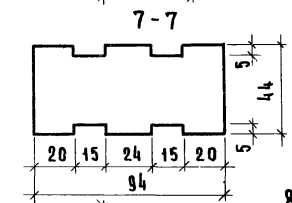
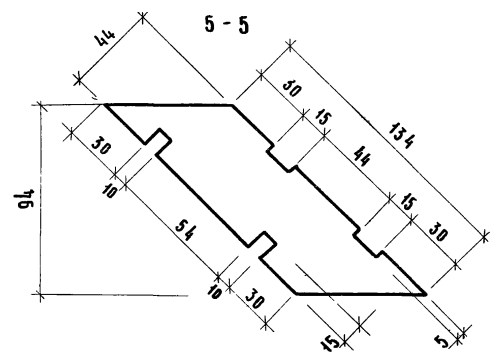
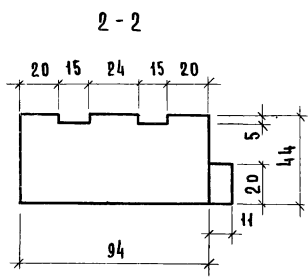
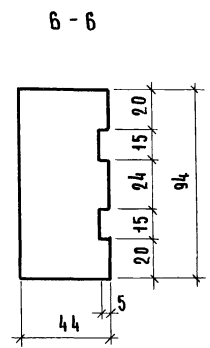
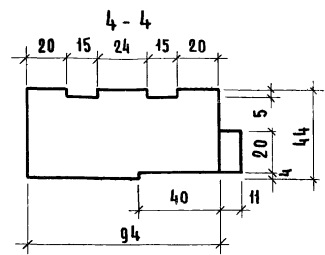
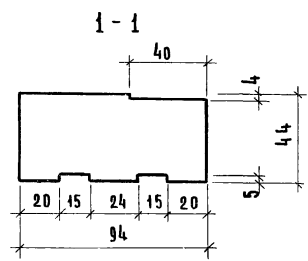
СЕРИЯ  
1.232-3  
ВЫПУСК / ЛИСТ

ТУРСКИХ  
КОМПЛЕКСОВ  
Г. МОСКВА

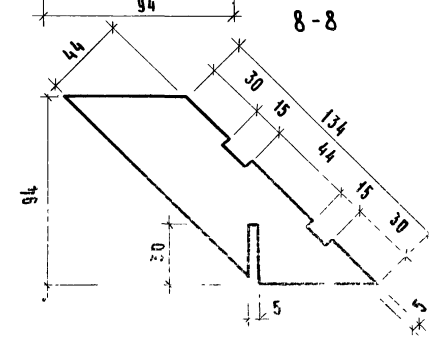
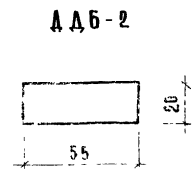
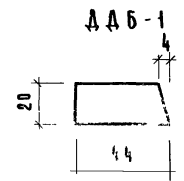
КУК. П. ИИМ.  
С. П. ИНЖЕНЕР  
С. П. ТЕХНИК

НАЗВЕ КЛИЕНТ  
МОШКИНА  
ПЕЛЫХИНА



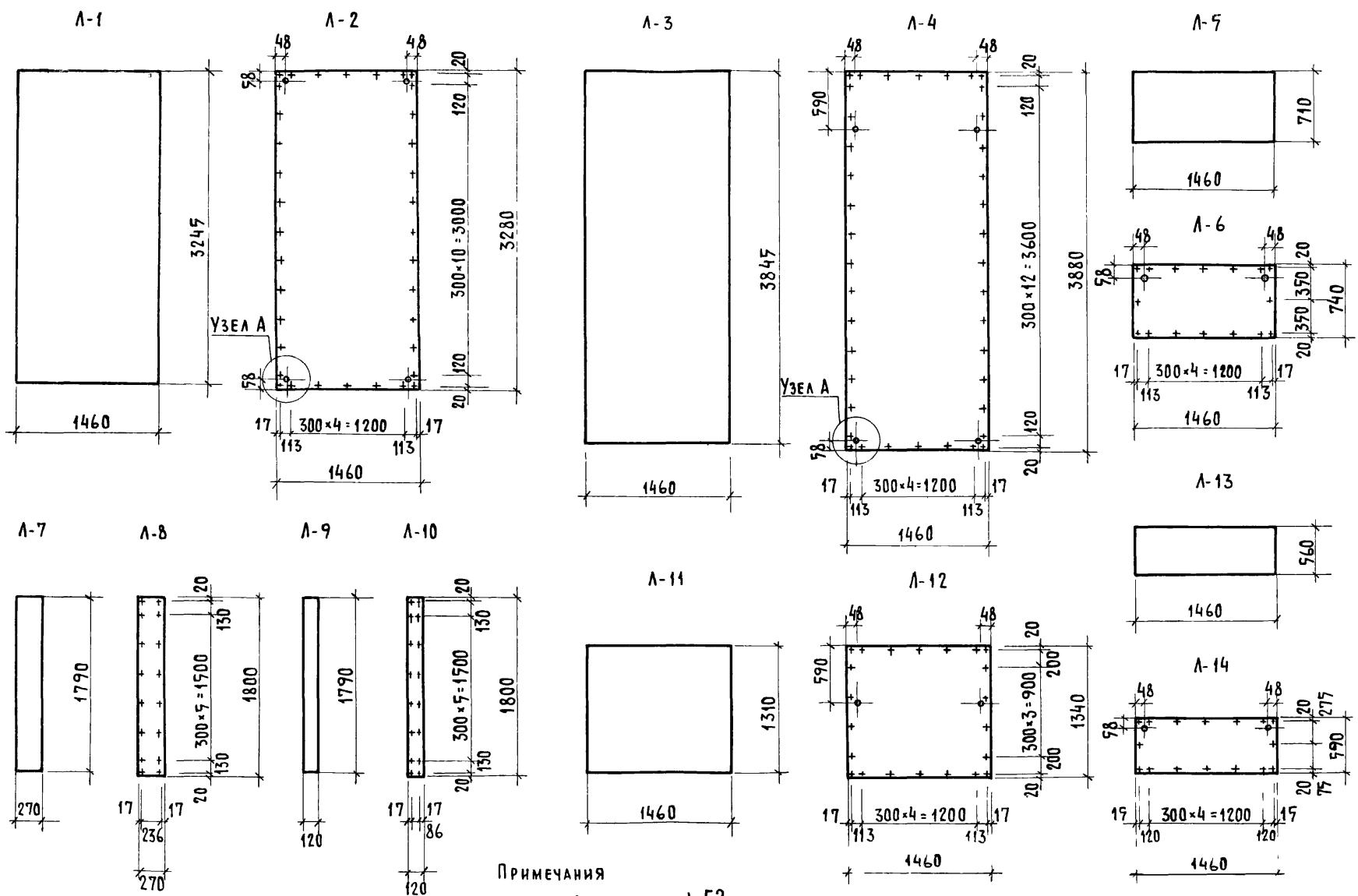


Сечения доборных брусьев



ПРИМЕЧАНИЕ: впадины дубовых брусьев в пареках по узлы раглей, шаг 25 47

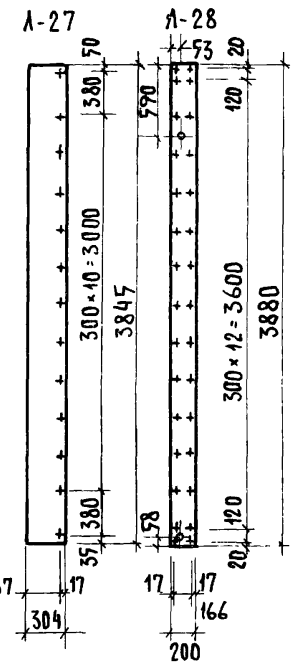
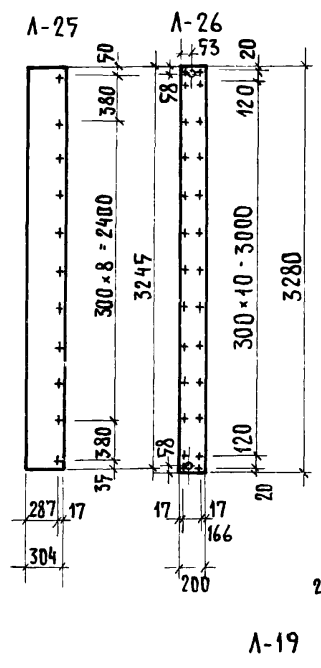
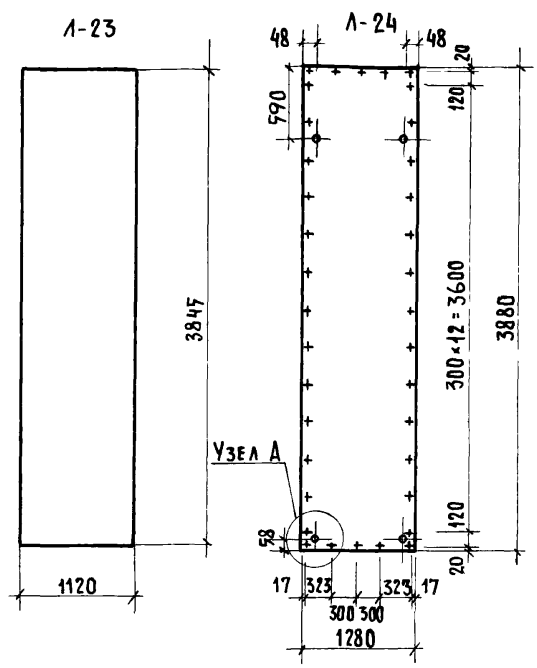
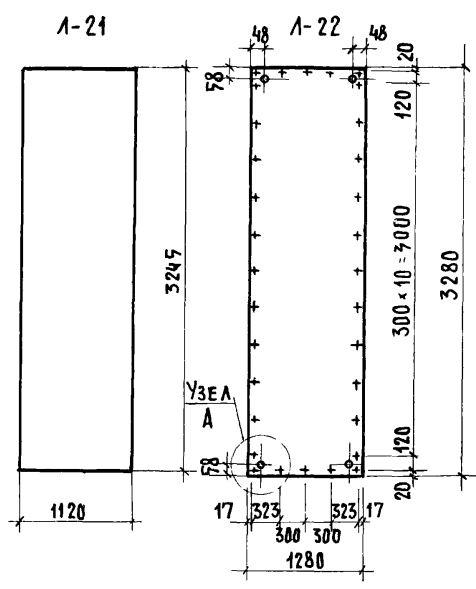
ТК	Доски толщиной 20мм в обрамлении каржных брусков алюминевым профилем с водным остеклением цинных брусков	ФЕРМ	1.232-3
1970	Сечения элементов каркаса	ФЛЮК	7
		АНСТ	< 1



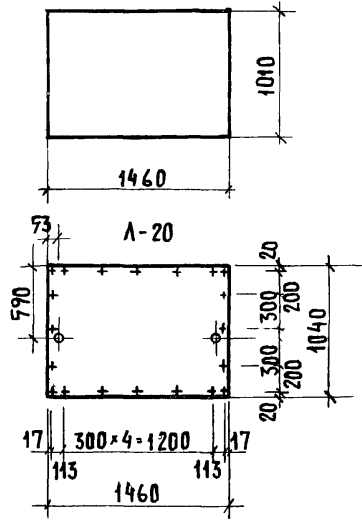
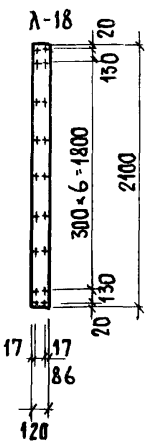
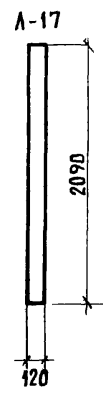
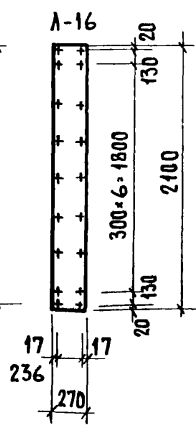
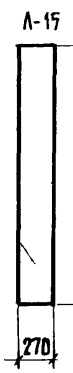
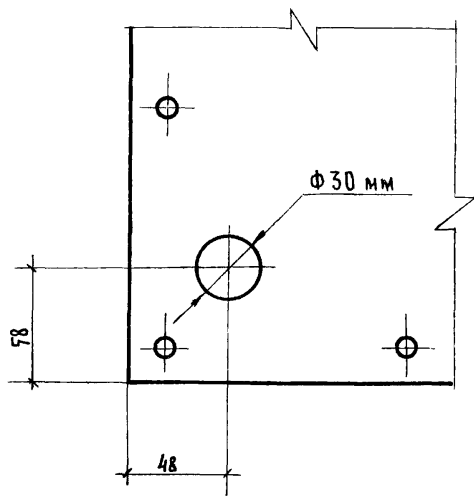
ПРИМЕЧАНИЯ  
1 Узел А см лист № 53

ТК	Панели толщиной 120 мм с обрамлением наружных обшивок алюминиевым профилем с двойным остеклением оконных б. уксв	СЕРИЯ 1.232-3
1976	Заготовки асбестоцементных листов А1-А14	Выпуск Лист 7 52



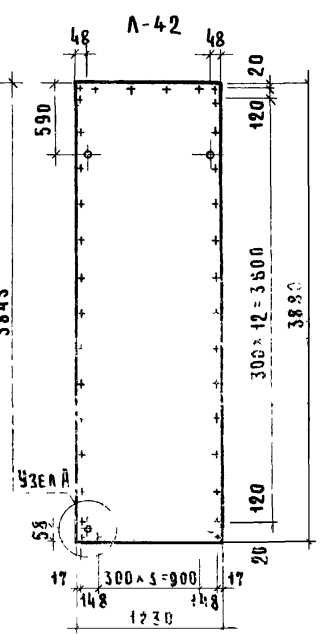
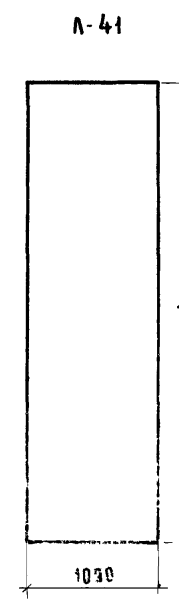
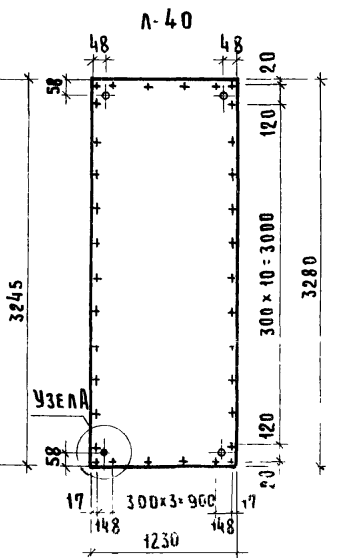
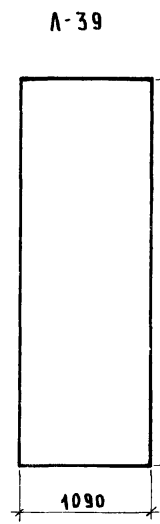
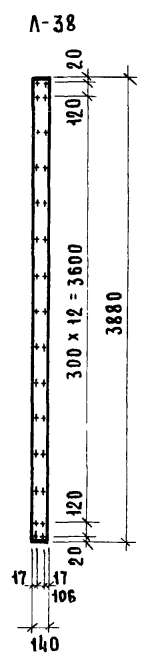
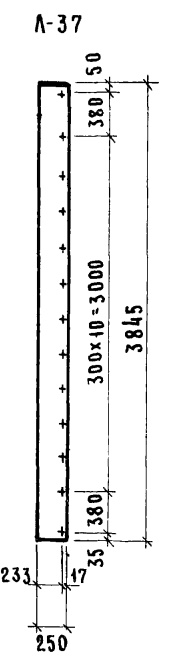
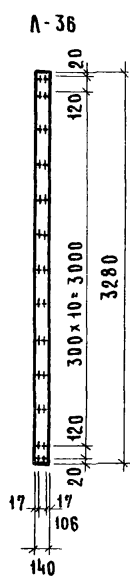
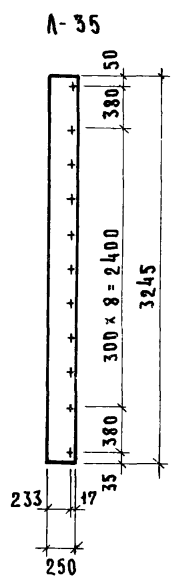
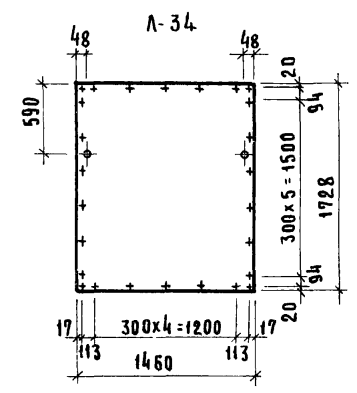
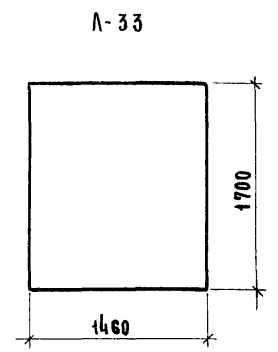
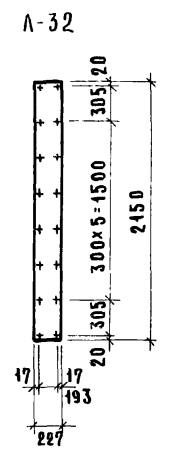
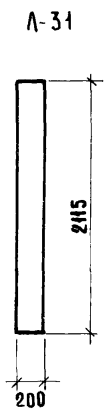
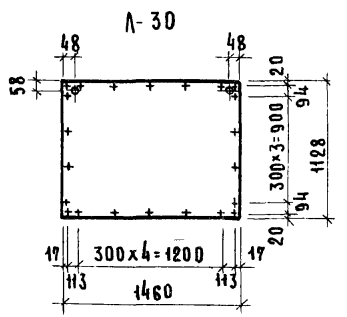
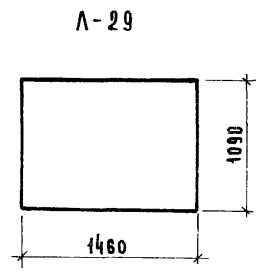


УЗЕЛ А



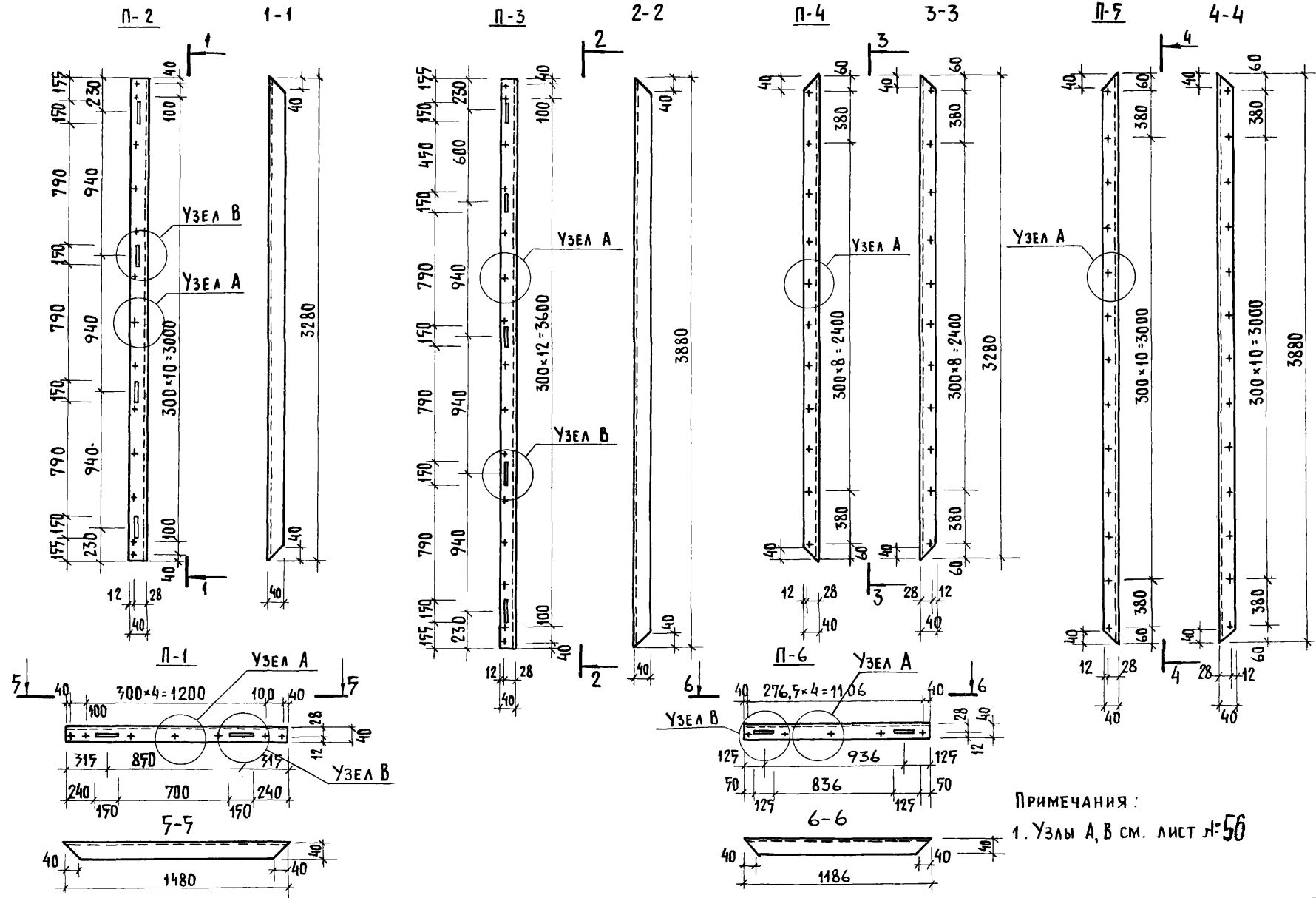
ТК	Панели толщиной 120 мм с обрамлением наружных обшивок алюминиевым профилем с двойным остеклением оконных блоков	Серия 1.232-3
1976	Заготовки асбестоцементных листов А19-А28	Выпуск 7 Лист 53

ЦИМШИ КОМПЛЕКСОВ ГМОСКВА  
СТ. ИНЖЕНЕР  
СТ. ТЕХНИК  
МОШКИНА  
ПЕВЬТАХНА



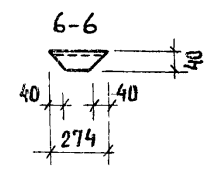
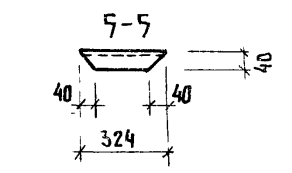
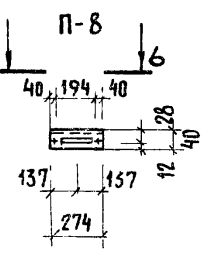
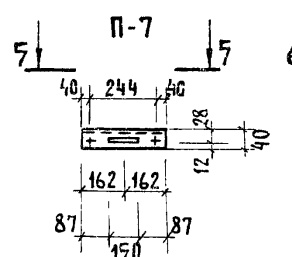
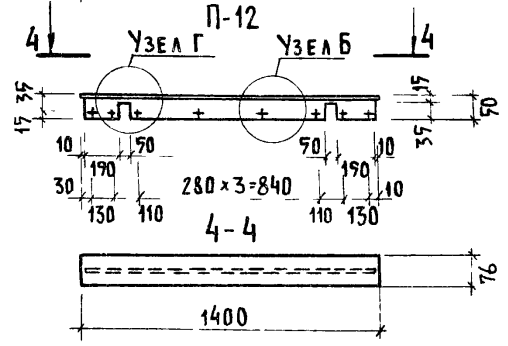
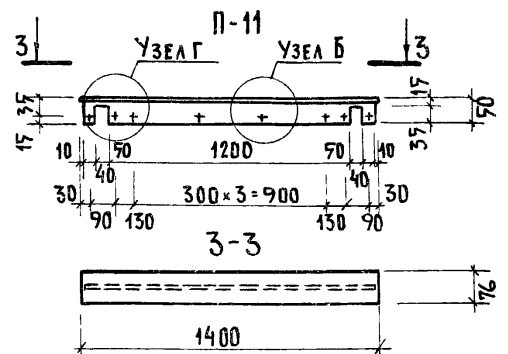
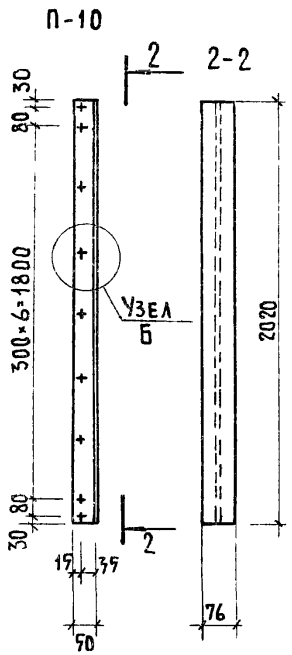
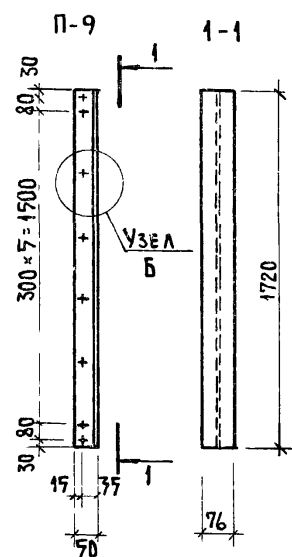
ПРИМЕЧАНИЕ Узел "А" см. лист № 53

ТК	ПАНЕЛИ ТОЛЩИНОЙ 120мм с ОБРАМЛЕНИЕМ НАРУЖНЫХ ОБШИВОК АЛЮМИНИЕВЫМ ПРОФИЛЕМ С СВОЙНЫМ ОСТЕКЛЕНИЕМ ОКОННЫХ БЛОКОВ	СЕРИЯ	1.232-3
	ЗАГОТОВКИ АСБЕСТОЦЕМЕНТНЫХ ЛИСТОВ Л-29 - Л-42	ВЫПУСК	ЛИСТ
1976		7	54

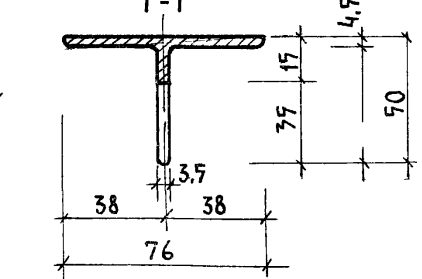
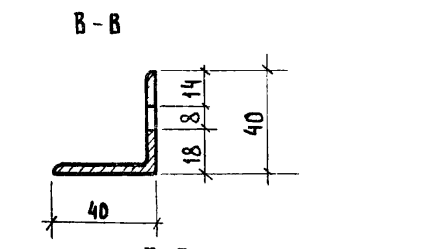
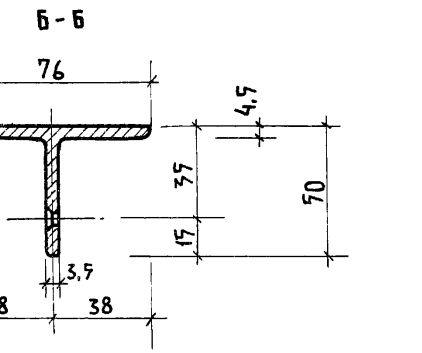
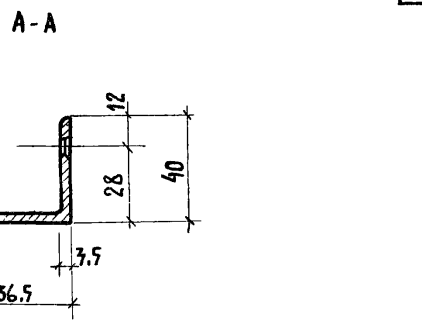
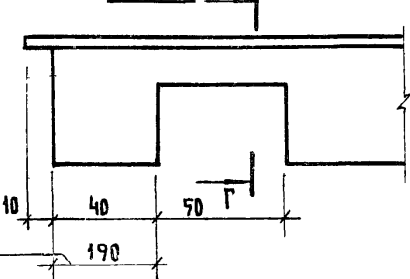
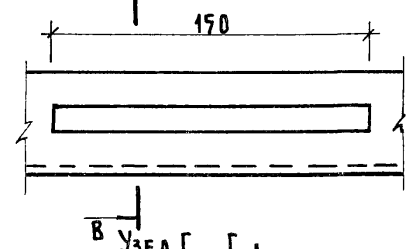
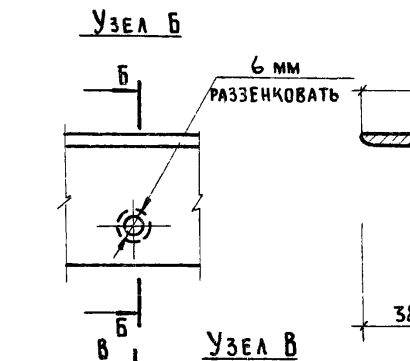
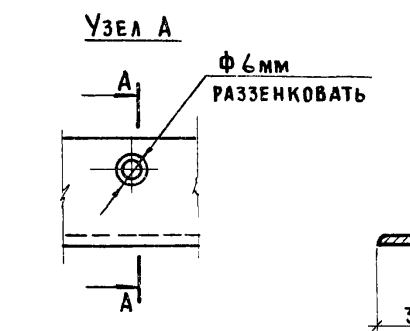


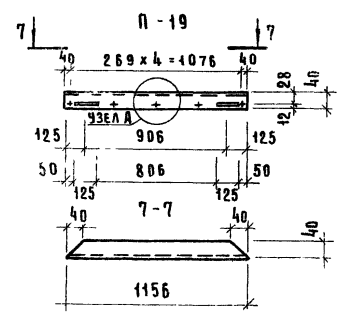
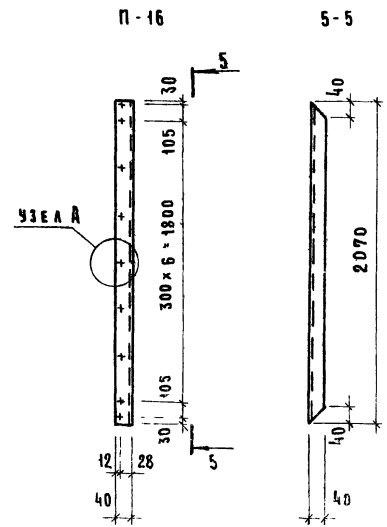
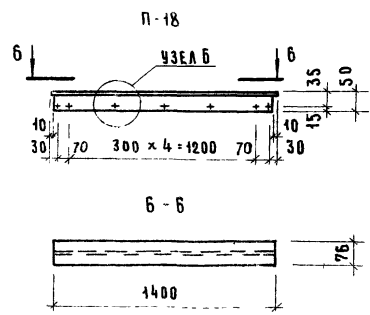
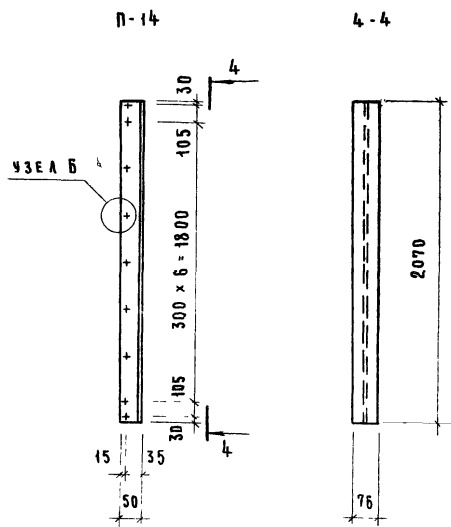
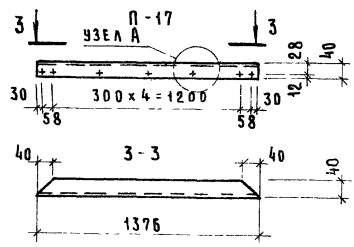
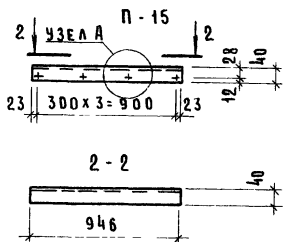
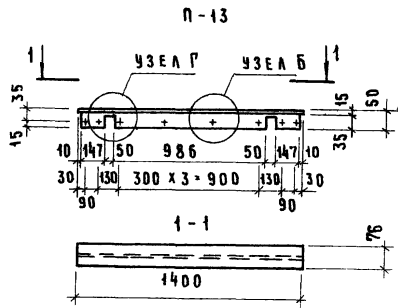
ПРИМЕЧАНИЯ:  
 1. Узлы А, В см. лист №56

ТК	ПАНЕЛИ ТОЛЩИНОЙ 120 мм с ОБРАМЛЕНИЕМ НАРУЖНЫХ ОБШИВОК АЛЮМИНИЕВЫМ ПРОФИЛЕМ с ДВОЙНЫМ ОСТЕКЛЕНИЕМ ОКОННЫХ БЛОКОВ	СЕРИЯ 1.232-3
1976	ЗАГОТОВКИ АЛЮМИНИЕВЫХ ПРОФИЛЕЙ П1-П6	ВЫПУСК 7 ЛИСТ 59



Для профиля П-12





Примечание: Узлы А, Б, Г см. лист № 56.

ТК	Панели толщиной 120мм с обрамлением наружных обшивок алюминиевым профилем с двойным остеклением оконных блоков	Серия 1.232-3
1976	Заготовки алюминиевых профилей П13-П19	Выпуск 7 Лист 57