

ГОСУДАРСТВЕННЫЙ КОМИТЕТ ПО ГРАЖДАНСКОМУ СТРОИТЕЛЬСТВУ И АРХИТЕКТУРЕ ПРИ ГОССТРОЕ СССР

ТИПОВЫЕ КОНСТРУКЦИИ И ДЕТАЛИ ЗДАНИЙ И СООРУЖЕНИЙ

СЕРИЯ 1.232-3

АСБЕСТОЦЕМЕНТНЫЕ ПАНЕЛИ НАРУЖНЫХ СТЕН ОБЩЕСТВЕННЫХ ЗДАНИЙ

ВЫПУСК 8

ПАНЕЛИ ТОЛЩИНОЙ 160 ММ С ОБРАМЛЕНИЕМ НАРУЖНЫХ ОБШИВОК АЛЮМИНИЕВЫМ ПРОФИЛЕМ

С ДВОЙНЫМ И ТРОЙНЫМ ОСТЕКЛЕНИЕМ ОКОННЫХ БЛОКОВ

13963

ЦЕНА 2-55

ЦЕНТРАЛЬНЫЙ ИНСТИТУТ ТИПОВОГО ПРОЕКТИРОВАНИЯ  
ГОССТРОЯ СССР

Москва А-445, Смольная ул 22

Сдано в печать 1976 года

Заказ № 6130 Тираж 3500 экз

ГОСУДАРСТВЕННЫЙ КОМИТЕТ ПО ГРАЖДАНСКОМУ СТРОИТЕЛЬСТВУ И АРХИТЕКТУРЕ ПРИ ГОССТРОЕ СССР

## ТИПОВЫЕ КОНСТРУКЦИИ И ДЕТАЛИ ЗДАНИЙ И СООРУЖЕНИЙ

СЕРИЯ 1.232-3

### АСБЕСТОЦЕМЕНТНЫЕ ПАНЕЛИ НАРУЖНЫХ СТЕН ОБЩЕСТВЕННЫХ ЗДАНИЙ

ВЫПУСК 8

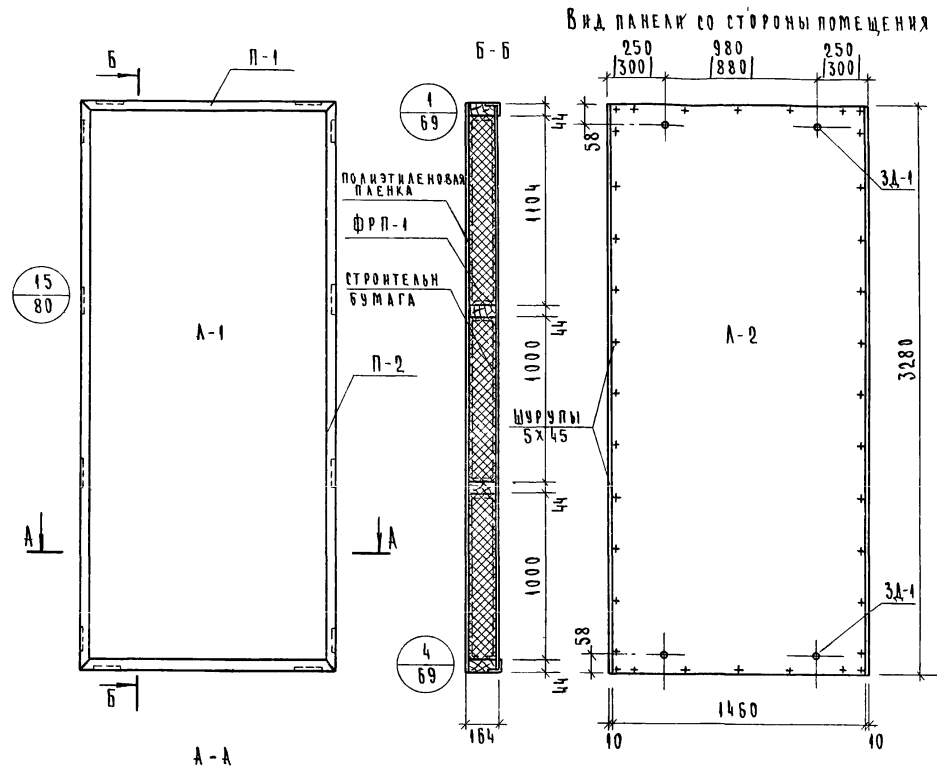
ПАНЕЛИ ТОЛЩИНОЙ 160 ММ С ОБРАМЛЕНИЕМ НАРУЖНЫХ ОБШИВОК АЛЮМИНИЕВЫМ ПРОФИЛЕМ  
С ДВОИНЫМ И ТРОЙНЫМ ОСТЕКЛЕНИЕМ ОКОННЫХ БЛОКОВ

РАЗРАБОТАНЫ  
ЦНИИЭП торгово-вытовых  
зданий и туристских  
комплексов

УТВЕРЖДЕНЫ  
Государственным комитетом  
по гражданскому строительству и  
архитектуре при Госстрое СССР  
Приказ №100т от "17" мая 1976 г.  
Введены в действие с 1 июля 1976 г.

№ П	Наименование	№ листа	№ стр	№ П/П	№ листа	№ стр
1	СОДЕРЖАНИЕ АЛЬБОМА					
2	НАРУЖНАЯ СТЕНОВАЯ ПАНЕЛЬ НР1-15. 33. 16-1.	1	4	48	НАРУЖНАЯ СТЕНОВАЯ ПАНЕЛЬ УГЛОВАЯ НУ1-3. 39. 16-1.	47
3	НАРУЖНАЯ СТЕНОВАЯ ПАНЕЛЬ НР1-15. 33. 16-1.	2	5	49	НАРУЖНАЯ СТЕНОВАЯ ПАНЕЛЬ УГЛОВАЯ НУ1-3. 39. 16-1.	50
4	НАРУЖНАЯ СТЕНОВАЯ ПАНЕЛЬ НР1-15. 39. 16-1.	3	6	50	НАРУЖНАЯ СТЕНОВАЯ ПАНЕЛЬ УГЛОВАЯ НУ1-3. 42. 16-1.	51
5	НАРУЖНАЯ СТЕНОВАЯ ПАНЕЛЬ НР1-15. 39. 16-1.	4	7	51	НАРУЖНАЯ СТЕНОВАЯ ПАНЕЛЬ УГЛОВАЯ НУ1-3. 42. 16-1.	52
6	НАРУЖНАЯ СТЕНОВАЯ ПАНЕЛЬ НР1-15. 42. 16-1.	5	8	52	НАРУЖНАЯ СТЕНОВАЯ ПАНЕЛЬ УГЛОВАЯ НУ1-4. 33. 16-2.	53
7	НАРУЖНАЯ СТЕНОВАЯ ПАНЕЛЬ НР1-15. 42. 16-1.	6	9	53	НАРУЖНАЯ СТЕНОВАЯ ПАНЕЛЬ УГЛОВАЯ НУ1-4. 33. 16-2.	54
8	НАРУЖНАЯ СТЕНОВАЯ ПАНЕЛЬ НР2-15. 33. 16-1.	7	10	54	НАРУЖНАЯ СТЕНОВАЯ ПАНЕЛЬ УГЛОВАЯ НУ1-4. 39. 16-2.	55
9	НАРУЖНАЯ СТЕНОВАЯ ПАНЕЛЬ НР2-15. 33. 16-1.	8	11	55	НАРУЖНАЯ СТЕНОВАЯ ПАНЕЛЬ УГЛОВАЯ НУ1-4. 39. 16-2.	56
10	НАРУЖНАЯ СТЕНОВАЯ ПАНЕЛЬ НР2-15. 39. 16-1.	9	12	56	НАРУЖНАЯ СТЕНОВАЯ ПАНЕЛЬ УГЛОВАЯ НУ1-4. 42. 16-2.	57
11	НАРУЖНАЯ СТЕНОВАЯ ПАНЕЛЬ НР2-15. 39. 16-1.	10	13	57	НАРУЖНАЯ СТЕНОВАЯ ПАНЕЛЬ УГЛОВАЯ НУ1-4. 42. 16-2.	58
12	НАРУЖНАЯ СТЕНОВАЯ ПАНЕЛЬ НР2-15. 42. 16-1.	11	14	58	НАРУЖНАЯ СТЕНОВАЯ ПАНЕЛЬ ДОБОРНАЯ НД1-13. 33. 16-1.	59
13	НАРУЖНАЯ СТЕНОВАЯ ПАНЕЛЬ НР2-15. 42. 16-1.	12	15	59	НАРУЖНАЯ СТЕНОВАЯ ПАНЕЛЬ ДОБОРНАЯ НД1-13. 33. 16-1.	60
14	НАРУЖНАЯ СТЕНОВАЯ ПАНЕЛЬ НР2-15. 33. 16-2.	13	16	60	НАРУЖНАЯ СТЕНОВАЯ ПАНЕЛЬ ДОБОРНАЯ НД1-13. 39. 16-1.	61
15	НАРУЖНАЯ СТЕНОВАЯ ПАНЕЛЬ НР2-15. 33. 16-2.	14	17	61	НАРУЖНАЯ СТЕНОВАЯ ПАНЕЛЬ ДОБОРНАЯ НД1-13. 42. 16-1.	62
16	НАРУЖНАЯ СТЕНОВАЯ ПАНЕЛЬ НР2-15. 39. 16-2.	15	18	62	НАРУЖНАЯ СТЕНОВАЯ ПАНЕЛЬ ДОБОРНАЯ НД1-13. 42. 16-1.	63
17	НАРУЖНАЯ СТЕНОВАЯ ПАНЕЛЬ НР2-15. 39. 16-2.	16	19	63	НАРУЖНАЯ СТЕНОВАЯ ПАНЕЛЬ ДОБОРНАЯ НД1-12. 33. 16-2.	64
18	НАРУЖНАЯ СТЕНОВАЯ ПАНЕЛЬ НР2-15. 42. 16-2.	17	20	64	НАРУЖНАЯ СТЕНОВАЯ ПАНЕЛЬ ДОБОРНАЯ НД1-12. 39. 16-2.	65
19	НАРУЖНАЯ СТЕНОВАЯ ПАНЕЛЬ НР2-15. 42. 16-2.	18	21	65	НАРУЖНАЯ СТЕНОВАЯ ПАНЕЛЬ ДОБОРНАЯ НД1-12. 39. 16-2.	66
20	НАРУЖНАЯ СТЕНОВАЯ ПАНЕЛЬ НР2-15. 33. 16-3.	19	22	66	НАРУЖНАЯ СТЕНОВАЯ ПАНЕЛЬ ДОБОРНАЯ НД1-12. 42. 16-2.	67
21	НАРУЖНАЯ СТЕНОВАЯ ПАНЕЛЬ НР2-15. 33. 16-3.	20	23	67	НАРУЖНАЯ СТЕНОВАЯ ПАНЕЛЬ ДОБОРНАЯ НД1-12. 42. 16-2.	68
22	НАРУЖНАЯ СТЕНОВАЯ ПАНЕЛЬ НР2-15. 39. 16-3.	21	24	68	НАРУЖНАЯ СТЕНОВАЯ ПАНЕЛЬ ДОБОРНАЯ НД1-12. 42. 16-2.	69
23	НАРУЖНАЯ СТЕНОВАЯ ПАНЕЛЬ НР2-15. 39. 16-3.	22	25	69	НАРУЖНАЯ СТЕНОВАЯ ПАНЕЛЬ ДОБОРНАЯ НД1-12. 42. 16-2.	70
24	НАРУЖНАЯ СТЕНОВАЯ ПАНЕЛЬ НР2-15. 42. 16-3.	23	26	70	НАРУЖНАЯ СТЕНОВАЯ ПАНЕЛЬ ДОБОРНАЯ НД1-12. 42. 16-2.	71
25	НАРУЖНАЯ СТЕНОВАЯ ПАНЕЛЬ НР2-15. 42. 16-3.	24	27	71	ЧЛЫ ПАНЕЛЕЙ 1-6	72
26	НАРУЖНАЯ СТЕНОВАЯ ПАНЕЛЬ НР2-15. 33. 16-4.	25	28	72	ЧЛЫ ПАНЕЛЕЙ 7-10	73
27	НАРУЖНАЯ СТЕНОВАЯ ПАНЕЛЬ НР2-15. 33. 16-4.	26	29	73	ЧЛЫ ПАНЕЛЕЙ 11-14	74
28	НАРУЖНАЯ СТЕНОВАЯ ПАНЕЛЬ НР2-15. 39. 16-4.	27	30	74	ЧЛЫ КАРКАСОВ 1-4	75
29	НАРУЖНАЯ СТЕНОВАЯ ПАНЕЛЬ НР2-15. 39. 16-4.	28	31	75	ЧЛЫ КАРКАСОВ 5-6	76
30	НАРУЖНАЯ СТЕНОВАЯ ПАНЕЛЬ НР2-15. 42. 16-4.	29	32	76	ВЕЧЕНИЯ ЭЛЕМЕНТОВ КАРКАСОВ	77
31	НАРУЖНАЯ СТЕНОВАЯ ПАНЕЛЬ НР2-15. 42. 16-4.	30	33	77	ЗАГОТОВКИ АСБЕСТОЦЕМЕНТНЫХ ЛИСТОВ 1-24	78
32	НАРУЖНАЯ СТЕНОВАЯ ПАНЕЛЬ НР2-15. 42. 16-5.	31	34	78	ЗАГОТОВКИ АСБЕСТОЦЕМЕНТНЫХ ЛИСТОВ 25-40, 57-58	79
33	НАРУЖНАЯ СТЕНОВАЯ ПАНЕЛЬ НР2-15. 42. 16-5.	32	35	79	ЗАГОТОВКИ АСБЕСТОЦЕМЕНТНЫХ ЛИСТОВ 41-56	80
34	НАРУЖНАЯ СТЕНОВАЯ ПАНЕЛЬ НР3-15. 33. 16-1.	33	36	80	ЗАГОТОВКИ АЛЮМИННЕВЫХ ПРОФИЛЕЙ П1-П5, П8	81
35	НАРУЖНАЯ СТЕНОВАЯ ПАНЕЛЬ НР3-15. 33. 16-1.	34	37	81	ЗАГОТОВКИ АЛЮМИННЕВЫХ ПРОФИЛЕЙ П6-П14	82
36	НАРУЖНАЯ СТЕНОВАЯ ПАНЕЛЬ НР3-15. 39. 16-1.	35	38	82	ЗАГОТОВКИ АЛЮМИННЕВЫХ ПРОФИЛЕЙ П15-П17. Узел 15.	83
37	НАРУЖНАЯ СТЕНОВАЯ ПАНЕЛЬ НР3-15. 39. 16-1.	36	39		ЗАГОТОВКИ АЛЮМИННЕВЫХ ПРОФИЛЕЙ П18-П23; П9	84
38	НАРУЖНАЯ СТЕНОВАЯ ПАНЕЛЬ НР3-15. 42. 16-1.	37	40			
39	НАРУЖНАЯ СТЕНОВАЯ ПАНЕЛЬ НР3-15. 42. 16-1.	38	41			
40	НАРУЖНАЯ СТЕНОВАЯ ПАНЕЛЬ НР3-15. 33. 16-2.	39	42			
41	НАРУЖНАЯ СТЕНОВАЯ ПАНЕЛЬ НР3-15. 33. 16-2.	40	43			
42	НАРУЖНАЯ СТЕНОВАЯ ПАНЕЛЬ НР3-15. 39. 16-2.	41	44			
43	НАРУЖНАЯ СТЕНОВАЯ ПАНЕЛЬ НР3-15. 39. 16-2.	42	45			
44	НАРУЖНАЯ СТЕНОВАЯ ПАНЕЛЬ НР3-15. 42. 16-2.	43	46			
45	НАРУЖНАЯ СТЕНОВАЯ ПАНЕЛЬ НР3-15. 42. 16-2.	44	47			
46	НАРУЖНАЯ СТЕНОВАЯ ПАНЕЛЬ УГЛОВАЯ НУ1-3. 33. 16-1.	45	48			
47	НАРУЖНАЯ СТЕНОВАЯ ПАНЕЛЬ УГЛОВАЯ НУ1-3. 33. 16-1.	46	49			

Т К	ПАНЕЛИ ТОЛЩИНОЙ 160 мм с обрамлением наружных обшивок алюминиевым профилем с двойным и тройным остеклением оконных блоков	серия 1.232-3
1976	СОДЕРЖАНИЕ АЛЬБОМА	выпуск 8 лист —



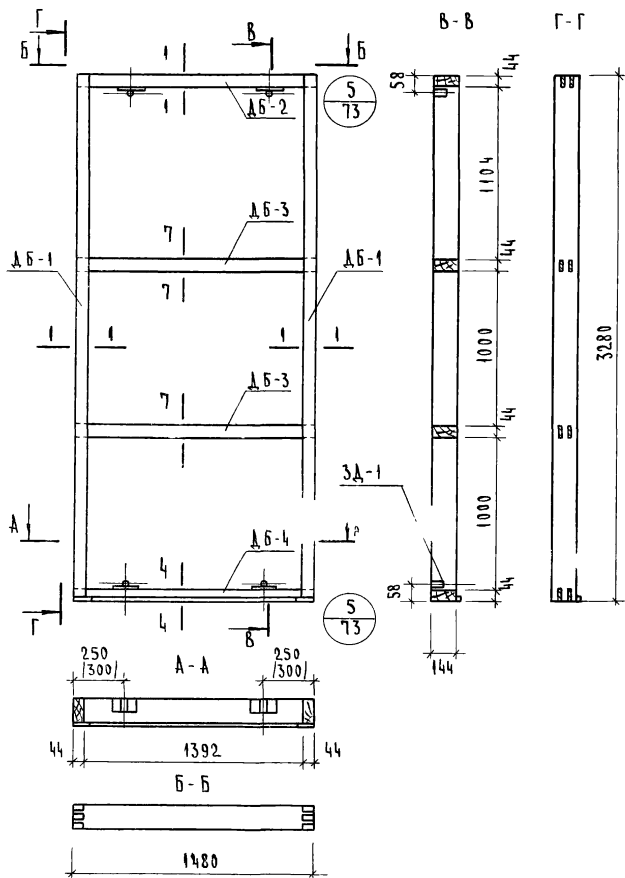
ПОКАЗАТЕЛИ НА ПАНЕЛЬ

НАИМЕНОВАНИЕ	ЕД. ИЗМЕРЕНИЯ	КОЛ.	ВЕС, КГ
АСБЕСТОЦЕМЕНТНЫЙ ЛИСТ	м <sup>2</sup>	9.53	157.3
ПЕНОПЛАСТ ФРП-1	м <sup>3</sup>	0.62	37.2
ДРЕВЕСИНА	м <sup>3</sup>	0.078	42.4
АЛЮМИНИЕВЫЙ УГОЛОК	П М	9.52	7.31
КЛЕЙ КБ-3	КГ	0.2	0.20
ПОЛИЭТИЛЕНОВАЯ ПЛЕНКА	м <sup>2</sup>	4.80	0.4
КЛЕЙ ЭПОКСИДНЫЙ	КГ	0.2	0.2
СТРОИТЕЛЬНАЯ БУМАГА	м <sup>2</sup>	4.80	0.4
ШРУСЫ 5x45 / ОЦИНКОВАН /	ШТ	108	0.58
МАСТИКА	КГ	1.5	1.5
ЗАКЛАДНЫЕ ДЕТАЛИ ЗД-1	ШТ	4	1.6
МОНТАЖНЫЕ ДЕТАЛИ МД-1	ШТ	2	1.8
ВЕС ПАНЕЛИ	КГ	-	253.0

## ПРИМЕЧАНИЯ:

- 1 Стыки панелей см выпуск 6
- 2 Узлы навески панелей см выпуск 6
- 3 Алюминиевые профили см лист № 78
- 4 Асбестоцементные листы см лист № 75
- 5 Указания по изготовлению панелей см выпуск 6
- 6 Размеры в скобках относятся к каркасу с колоннами 400×400.

ТК	Панели толщиной 160 мм с обрамлением наружных обшивок алюминиевым профилем с двойным и тройным остеклением оконных блоков	СЕРИЯ 1.202-3
1976	Наружная стеновая панель НР-15.33.16-1. Общий вид	Выпуск лист 8 1



СПЕЦИФИКАЦИЯ ДЕРЕВЯННЫХ ЭЛЕМЕНТОВ КАРКАСА

№ п/п	МАРКА	РАЗМЕРЫ, мм			КОЛ. ШТ.	ОБЪЕМ, м³		ОБЪЕМ ДРЕВ. НА КАРКАС	ВЕС КАРКАСА КГ
		Л	В	Н		МАРКИ	ВСЕГО		
1	ДБ-1	3280	144	44	2	0.021	0.042	0,078	42,4
2	ДБ-2	1480	144	44	1	0.009	0.009		
3	ДБ-3	1480	144	44	2	0.009	0.018		
4	ДБ-4	1480	144	44	1	0.009	0.009		

СПЕЦИФИКАЦИЯ ПРОЧИХ МАТЕРИАЛОВ

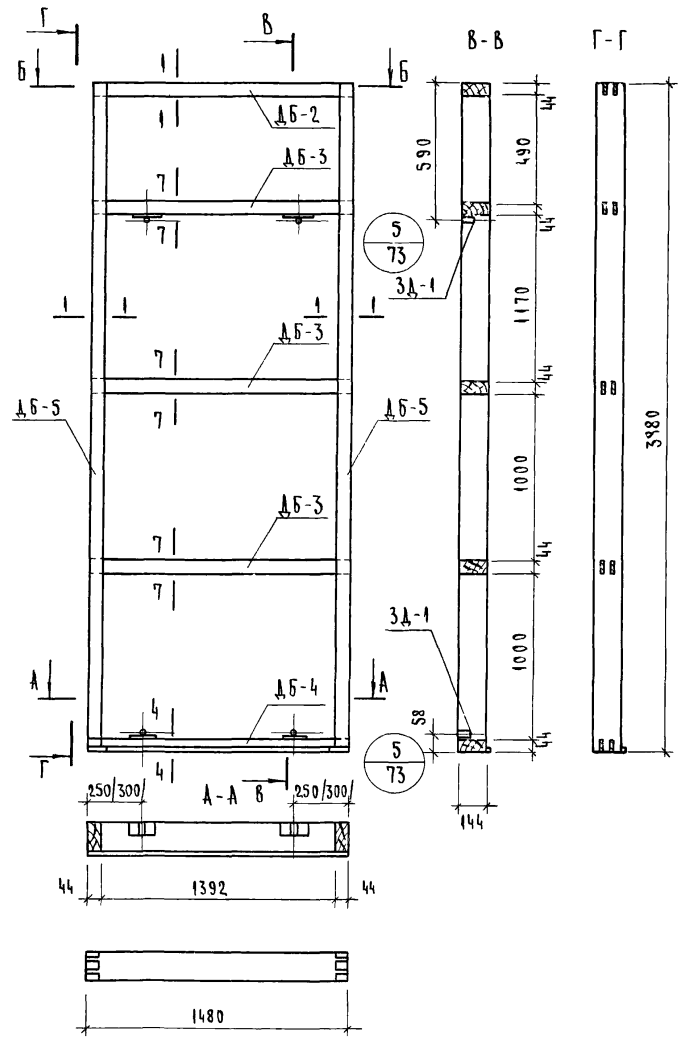
НАИМЕНОВАНИЕ	ЕД. ИЗМЕРЕНИЯ	КОЛ.	ВЕС, КГ
КЛЕЙ КБ-3	КГ.	0.20	0.20
ШУРУПЫ 5x45/ОЦИНКОВ./	ШТ.	52	0.17
ЗАКЛАДНЫЕ ДЕТАЛИ ЗД-1	ШТ.	4	1,6
ЭПОКСИДНЫЙ КЛЕЙ	КГ.	0.2	0.2

## ПРИМЕЧАНИЯ:

1. Сечения элементов каркаса см лист №74.
2. Максимальная влажность древесины 15-17%.
3. Брусочки каркаса соединить в шип на водостойком клее КБ-3
4. Закладные детали крепить шурупами и эпоксидным клеем.

Т К	Панели толщиной 160 мм с обрамлением наружных обшивок алюминиевым профилем с двойным и тройным остеклением эконокных балков	с. 79 л. 1.252-3
1976	Наружная стеновая панель НР1-15.33.16-1. Каркас.	общ. кол. листов 3 2





СПЕЦИФИКАЦИЯ ДЕРЕВЯННЫХ ЭЛЕМЕНТОВ КАРКАСА

№ п/п	МАРКА	РАЗМЕРЫ, мм			КОЛ. ШТ.	ОБЪЕМ, м³		ОБЪЕМ ДРЕВЕСИ НА КАРКАСЕ	ВЕС КАРКАСА КГ
		Л	В	н		МАРКИ	ВСЕГО		
1	ДБ-2	1480	144	44	1	0.009	0.009	0.095	51,00
2	ДБ-3	1480	144	44	3	0.009	0.027		
3	ДБ-4	1480	144	44	1	0.009	0.009		
4	ДБ-5	3880	144	44	2	0.025	0.05		

СПЕЦИФИКАЦИЯ ПРОЧИХ МАТЕРИАЛОВ

НАИМЕНОВАНИЕ	ЕД. ИЗМЕРЕНИЯ	КОЛ.	ВЕС, КГ
КЛЕЙ КБ-3	КГ.	0.30	0.30
ШРУПЫ 5x45/ОЦИНКОВАН/	ШТ.	32	0.17
ЗАКЛАДНАЯ ДЕТАЛЬ 3Д-1	ШТ.	4	1.6
ЭПОКСИДНЫЙ КЛЕЙ	КГ.	0.2	0.2

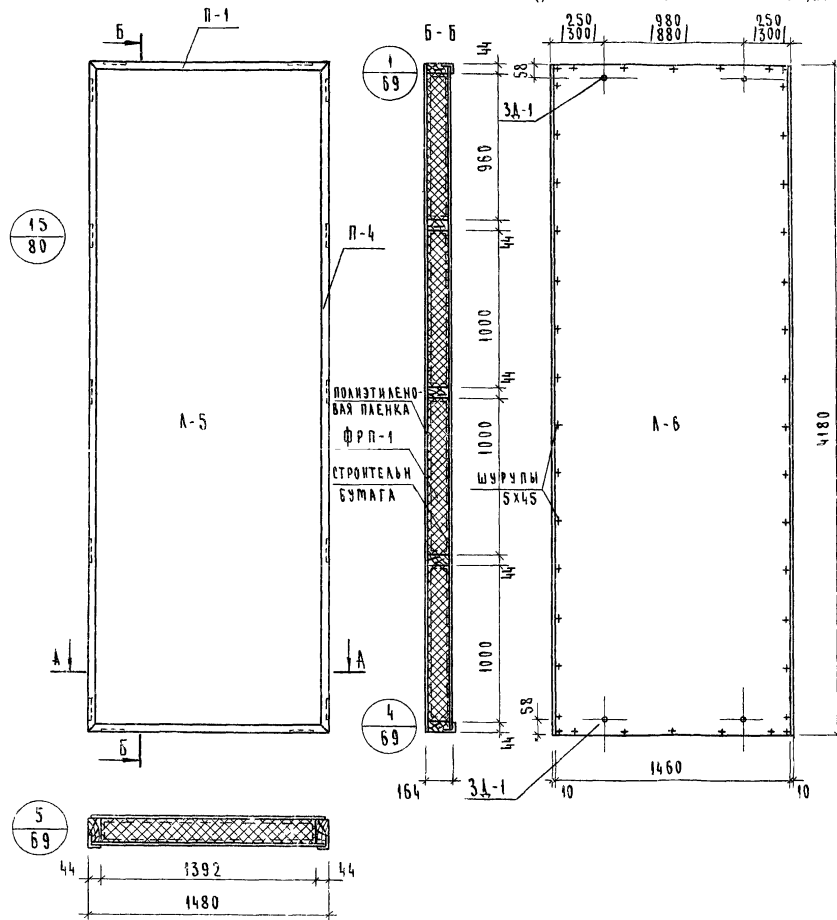
ПРИМЕЧАНИЯ

- 1 Сечения элементов каркаса см лист №74
- 2 Максимальная влажность древесины 15-17%
- 3 Брусочки каркаса соединить в шип на водостойком клее КБ-3
- 4 Закладные детали крепить шурупами и эпоксидным клеем

ТК	Панели толщиной 160 мм с обрамлением наружных обшивок алюминиевым профнаемом с двойным и тройным остеклением оконных блоков	Серия 1.232-3
1976	Наружная стеновая панель НР1-15 39 16-1 Каркас	Выпуск 8 Лист 4



Вид панелей со стороны помещения



Показатели на панель

Наименование	Ед. измерения	Количество	Вес, кг
Абестоцементный лист	м <sup>2</sup>	12.14	200.3
Пенопласт ФРП-1	м <sup>3</sup>	0.79	47.4
Древесина	м <sup>3</sup>	0.099	53.5
Алюминиевый уголок	п.м.	11.3	8.7
Клей КБ-3	кг	0.30	0.30
Эпоксидный клей	кг	0.20	0.20
Полиэтиленовая пленка	м <sup>2</sup>	6.00	0.6
Строительная бумага	м <sup>2</sup>	6.00	0.6
Шурупы 5x45 / оцинкован /	шт.	120	0.64
Мастика	кг	2.8	2.8
Закладная деталь ЗА-1	шт.	4	1.6
Монтажная деталь МД-1	шт.	2	1.8
ВЕС ПАНЕЛИ	кг	—	318.0

## Примечания

1. Стыки панелей см. выпуск Б.
2. Узлы навески панелей см. выпуск Б.
3. Алюминиевые профили см. лист №78.
4. Абестоцементные листы см. лист №75.
5. Указания по изготовлению панелей см. выпуск Б.
6. Каркас панелей см. лист №6.
7. Размеры в скобках относятся к каркасу с координатами 400 x 400 мм.

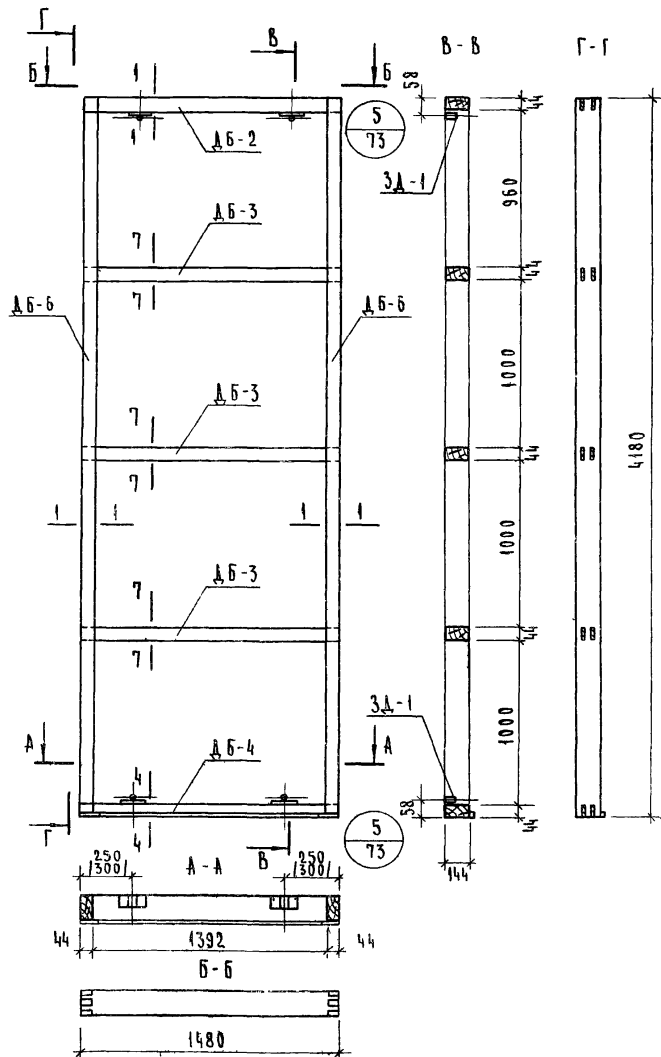
ТК Панели толщиной 160 мм с обр. маеннем наружных обшивок алюминиевым профилем с двойным и тройным остеклением оконных блоков

СЕРИЯ  
1.232-3

1976

Наружная стеновая панель НР1-15 42 16-1 ОБЩИЙ ВИД

ВЫПУСК ЛИСТ  
8 5



СПЕЦИФИКАЦИЯ ДЕРЕВЯННЫХ ЭЛЕМЕНТОВ КАРКАСА

№	МАРКА	РАЗМЕРЫ, мм			КОЛ.	ОБЪЕМ, м³		ОБЪЕМ ДРЕВ. НА КАРКАС	ВЕС КАРКАСА КГ
		Л	В	Н		МАРКА	ВСЕГО		
1	ДБ-2	1480	144	44	1	0.009	0.009	0.099	53.5
2	ДБ-3	1480	144	44	3	0.009	0.027		
3	ДБ-4	1480	144	44	1	0.009	0.009		
4	ДБ-6	4180	144	44	2	0.027	0.054		

СПЕЦИФИКАЦИЯ ПРОЧИХ МАТЕРИАЛОВ

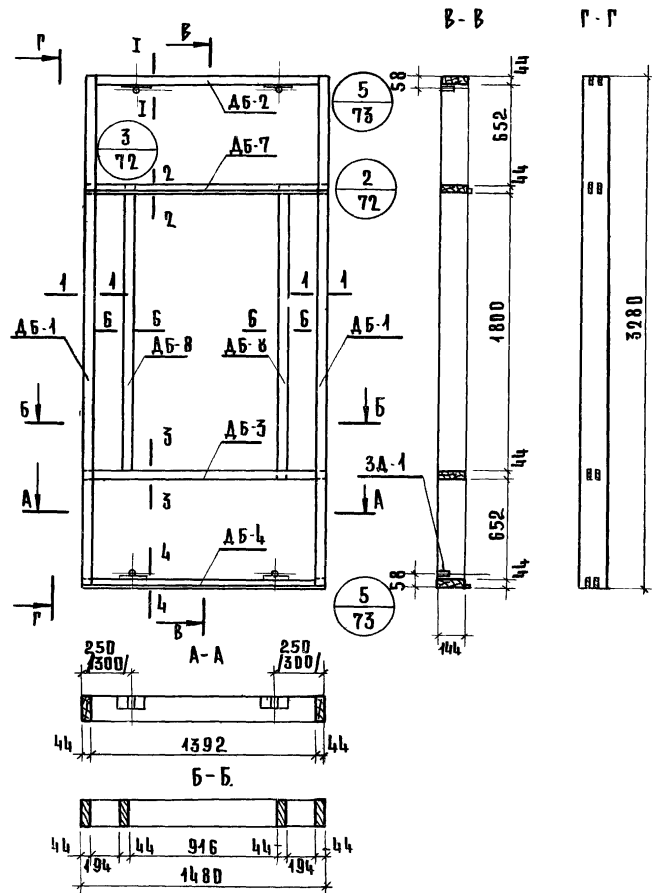
НАИМЕНОВАНИЕ	ЕД. ИЗМЕРЕНИЯ	КОЛ.	ВЕС, КГ
КЛЕЙ КБ-3	КГ	0.30	0.30
ШРУПЫ 5x45/ЦИНКОВАН./	ШТ.	32	0.17
ЗАКЛАДНЫЕ ДЕТАЛИ ЗА-1	ШТ.	4	1.6
КЛЕИ ЭПОКСИДНЫЙ	КГ	0.2	0.2

ПРИМЕЧАНИЯ:

1. Сечения элементов каркаса см лист №74.
2. Максимальная влажность древесины 15-17%.
3. Бруски каркаса соединить в шип на водостойком клее КБ-3.
4. Закладные детали крепить шурупами и эпоксидным клеем

ТК	Панели толщиной 160 мм с обрамлением наружных обшивок алюминиевым профилем с двойным и тройным остеклением оконных бачков	Серия 1.252-3
197Б	Наружная стеновая панель НР1-15 42 16-1. Каркас	Выпуск Лист 8 6





СПЕЦИФИКАЦИЯ ДЕРЕВЯННЫХ ЭЛЕМЕНТОВ КАРКАСА

№	МАРКА	РАЗМЕРЫ, ММ			К-ВО ШТ	ОБЪЕМ, М <sup>3</sup>		ОБЪЕМ ДРЕВ. НА КАРКАС	ВЕС КАРКАСА КГ
		Л	В	Н		МАРКИ	ВСЕГО		
1	ДБ-1	3280	144	44	2	0.021	0.042	0.118	63.1
2	ДБ-2	1480	144	44	1	0.009	0.009		
3	ДБ-3	1480	144	44	1	0.009	0.009		
4	ДБ-4	1480	144	44	1	0.009	0.009		
5	ДБ-7	1480	144	44	1	0.009	0.009		
6	ДБ-8	1888	144	44	2	0.042	0.024		
7	ДАБ-1	946	50	44	1	0.003	0.003		
8	ДАБ-2	946	50	44	1	0.003	0.003		
9	ДАБ-3	1800	50	44	2	0.005	0.040		

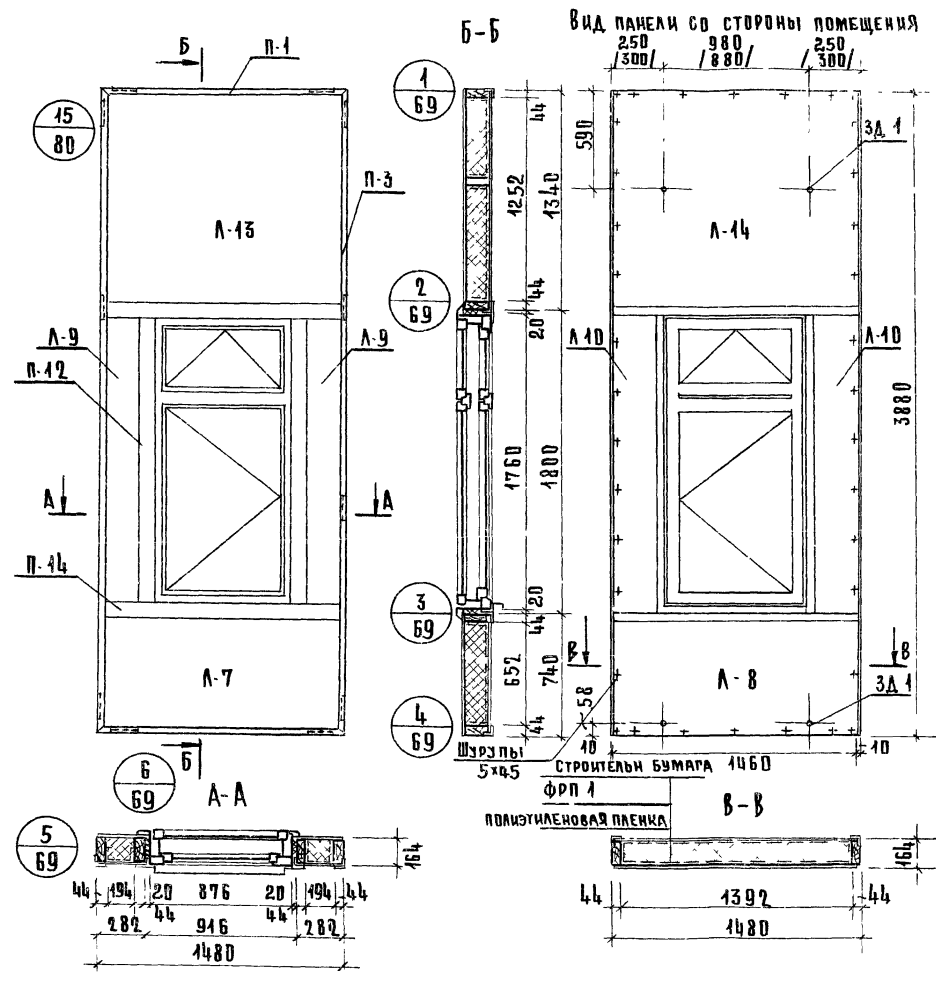
СПЕЦИФИКАЦИЯ ПРОЧИХ МАТЕРИАЛОВ

НАИМЕНОВАНИЕ	ЕД. ИЗМЕРЕНИЯ	КОЛ-ВО	ВЕС, КГ
КЛЕИ КБ-3	КГ.	0.4	0.4
ШУРПЫ 5x45 (оцинков.)	шт.	32	0.17
ЗАКЛАДНЫЕ ДЕТАЛИ ЗА-1	шт.	4	1.6
КЛЕИ ЭПОКСИДНЫЕ	КГ.	0.2	0.2

## ПРИМЕЧАНИЯ:

1. Сечение элементов каркаса см лист №76.
2. Максимальная влажность древесины 15-17%.
3. Бруски каркаса соединить в шип на водостойком клее КБ-3.
4. Закладные детали крепить шурупами и эпоксидным клеем.

ТК	Панели толщиной 160 мм с обрамлением наружных обшивок алюминиевым профилем с двойным и тройным остеклением оконных блоков	Серия: 1232-3
1976	Наружная стеновая панель КР2-15.33.16-1. Каркас.	Выпуск 8 Лист 8



ПОКАЗАТЕЛИ НА ПАНЕЛЬ

НАИМЕНОВАНИЕ	ЕД. ИЗМЕРЕНИЯ	КОЛ-ВО	ВЕС, КГ
Асбестоцементный лист	м <sup>2</sup>	7.9	134.0
Пенопласт ФРП-1	м <sup>3</sup>	0.48	29.00
Древесина	м <sup>3</sup>	0.135	72.20
Алюминиевый урлокс	п м	10.7	8.23
Алюминиевый тавр	п м	6.24	9.40
Клей КБЗ	кг	0.4	0.4
Полиэтиленовая пленка	м <sup>2</sup>	4.0	0.4
Клей эпоксидный	кг	0.20	0.20
Строительная бумага	м <sup>2</sup>	4.0	0.40
Шпурпы 5x45/оцинкованн	шт.	460	0.85
Мастика	кг	2.50	2.50
Минеральная вата	м <sup>3</sup>	0.02	2.0
Закладные детали ЗД.1	шт.	4	4.60
Оконный блок ОС-18-09	шт.	1	43.00
Монтажные детали МД-1	шт.	2	4.8
ВЕС ПАНЕЛИ	кг	-	303.00

ПРИМЕЧАНИЯ:

1. Стыки панелей см. Выпуск 6.
2. Узлы навески панелей см. Выпуск 6.
3. Алюминиевые профили см. лист № 7, 8, 9.
4. Асбестоцементные листы см. лист № 75.
5. Указания по изготовлению панелей см. Выпуск 6.
6. Каркас панели см. лист № 10.
7. Размеры в скобках относятся к каркасу с подпанелью 400x400 мм

ЗАКАЗЧИК  
ОБЪЕДИНЕННЫЕ  
ПРОМЫШЛЕННЫЕ  
СТРОИТЕЛЬНЫЕ  
КОМПАНИИ  
П. МОСКВА

ДИЗАЙН  
СТ. ТЕХНИК  
А. КОЗЛОВ

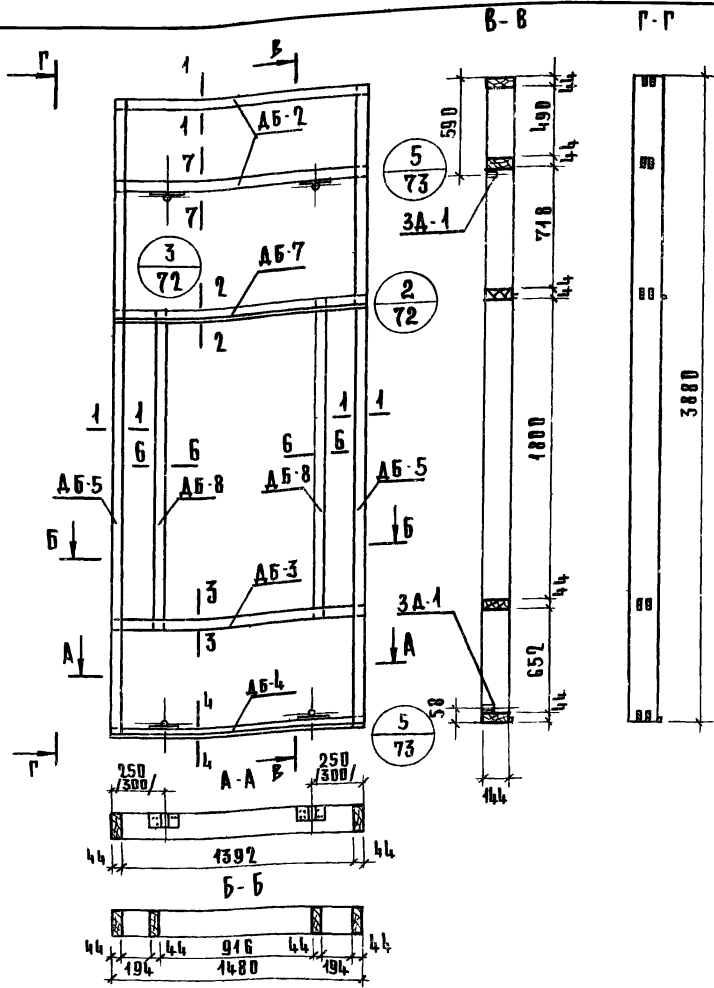
ПРОЕКТИРОВАНИЕ  
СТ. ТЕХНИК  
А. КОЗЛОВ

КОНСТРУКЦИЯ  
СТ. ТЕХНИК  
А. КОЗЛОВ

ОБРАБОТКА  
СТ. ТЕХНИК  
А. КОЗЛОВ

КОМПЬЮТЕРНОЕ  
ОБРАБОТКА  
СТ. ТЕХНИК  
А. КОЗЛОВ

Т К	Панели толщиной 160 мм с обрамлением наружных обшивок алюминиевым профилем с двойным и тройным остеклением оконных блоков	Серия: 1.232-3
1976	Наружная стеновая панель НР-15 39 16-4 Общ. вид.	Лист 9



СПЕЦИФИКАЦИЯ ДЕРЕВЯННЫХ ЭЛЕМЕНТОВ КАРКАСА

№	МАРКА	РАЗМЕРЫ, мм			К-во шт.	ОБЪЕМ, м3		ОБЪЕМ ДРЕВ. НА КАРКАС	ВЕС КАРКАСА кг
		Л	В	Г		МАРКИ	ВСЕГО		
1	АБ-5	3880	144	44	2	0.025	0.050	0.135	7220
2	АБ-2	1480	144	44	2	0.009	0.018		
3	АБ-3	1480	144	44	1	0.009	0.009		
4	АБ-7	1480	144	44	1	0.009	0.009		
5	АБ-4	1480	144	44	1	0.009	0.009		
6	АБ-8	1880	144	44	2	0.012	0.024		
7	ААБ-1	916	50	44	1	0.003	0.003		
8	ААБ-2	916	50	44	1	0.003	0.003		
9	ААБ-3	916	50	44	2	0.005	0.010		

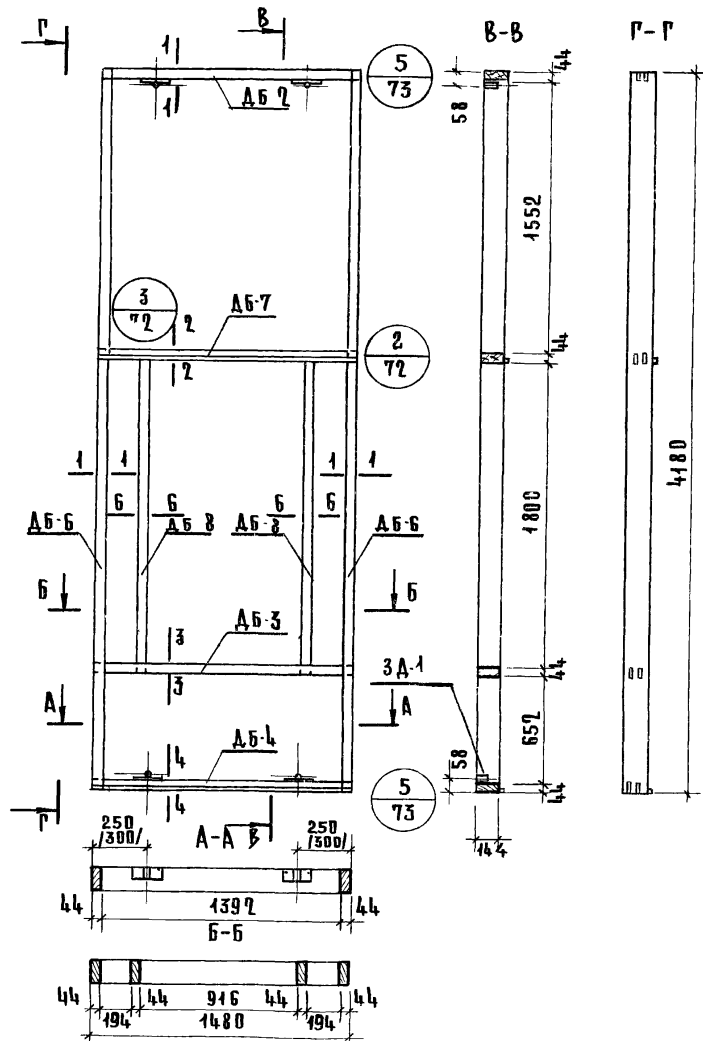
СПЕЦИФИКАЦИЯ ПРОЧИХ МАТЕРИАЛОВ

НАИМЕНОВАНИЕ	ЕД. ИЗМЕРЕНИЯ	КОЛ. ВО	ВЕС, кг
КЛЕИ КБ-3	кг.	0.40	0.40
КЛЕИ ЭПОКСИДНЫЕ	кг.	0.2	0.2
ШРУСЫ 5x45/ЦИНКОВАН	шт.	32	0.17
ЗАКЛАДНЫЕ ДЕТАЛИ ЗА-1	шт.	4	1.60

ПРИМЕЧАНИЯ:  
 1. СЕЧЕНИЕ ЭЛЕМЕНТОВ КАРКАСА СМ ЛИСТ №76.  
 2. МАКСИМАЛЬНАЯ ВЛАЖНОСТЬ ДРЕВЕСИНЫ 15-17%.  
 3. БРУСКИ КАРКАСА СБЕДИНИТЬ В ШИП НА ВОДОСТОЙ КОМ КЛЕЕ КБ-3  
 4. ЗАКЛАДНЫЕ ДЕТАЛИ КРЕПИТЬ ШРУСАМИ И ЭПОКСИДНЫМ КЛЕЕМ

ТК	Панели толщиной 160 мм с обрамлением наружных вставок алюминиевым профилем с двойным и тройным остеклением оконных блоков	Серия: 1.232-5
1976	Наружная стеновая панель КР2-15.39.16-1. Каркас.	Выпуск 8 Лист 10





СПЕЦИФИКАЦИЯ ДЕРЕВЯННЫХ ЭЛЕМЕНТОВ КАРКАСА

№	МАРКА	РАЗМЕРЫ, мм			К-ВО шт.	ОБЪЕМ, м <sup>3</sup>		ОБЪЕМ ДРЕВ. НА КАРКАС	ВЕС КАРКАСА КР
		Л	В	Н		МАРКИ	ВСЕГО		
1	АБ-6	4180	144	44	2	0.027	0.054	0.130	69.6
2	АБ-7	1480	144	44	1	0.009	0.009		
3	АБ-3	1480	144	44	1	0.009	0.009		
4	АБ-4	1480	144	44	1	0.009	0.009		
5	АБ-7	1480	144	44	1	0.009	0.009		
6	АБ-8	1888	144	44	2	0.012	0.024		
7	ААБ-1	916	50	44	1	0.003	0.003		
8	ААБ-2	916	50	44	1	0.003	0.003		
9	ААБ-3	1800	50	44	2	0.005	0.010		

СПЕЦИФИКАЦИЯ ПРОЧИХ МАТЕРИАЛОВ

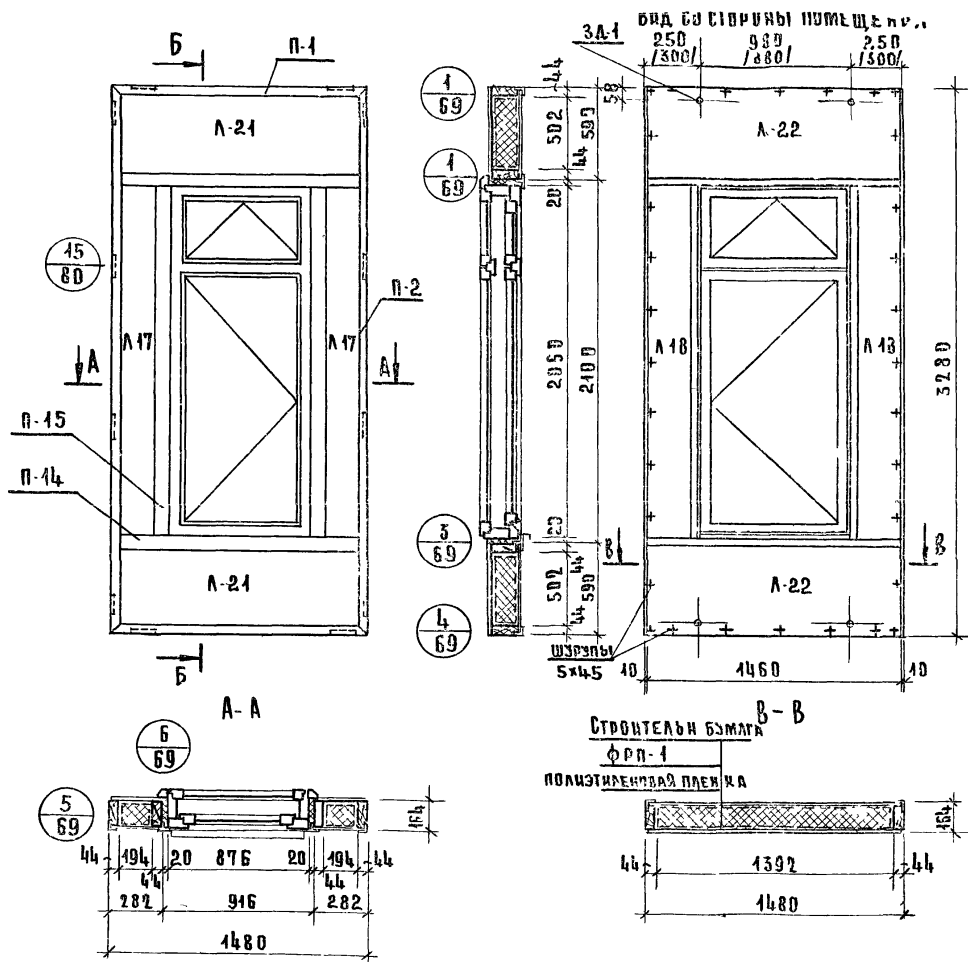
НАИМЕНОВАНИЕ	ЕД. ИЗМЕРЕНИЯ	КОЛ-ВО	ВЕС, КР
КЛЕЙ КБ-3	КР.	0.4	0.4
КЛЕЙ ЭПОКСИДНЫЙ	КР.	0.2	0.2
ШУРПЫ 5x45/ОЦИНКОВАН/	ШТ.	32	0.17
ЗАКЛАДНЫЕ ДЕТАЛИ ЗА-1	ШТ.	4	1.6

## ПРИМЕЧАНИЯ:

1. СЕЧЕНИЯ ЭЛЕМЕНТОВ КАРКАСА СМ. ЛИСТ №74.
2. МАКСИМАЛЬНАЯ ВЛАЖНОСТЬ ДРЕВЕСИНЫ 15-17%.
3. БРУСКИ КАРКАСА СВЕДИНИТЬ В ШИП НА ВОДОСТОЙКОМ КЛЕЕ КБ-3.
4. ЗАКЛАДНЫЕ ДЕТАЛИ КРЕПИТЬ ШУРПАМИ И ЭПОКСИДНЫМ КЛЕЕМ.

Т К	Панель толщиной 160 мм с обрамлением наружных обшивок алюминиевым профилем с двойным и тройным остеклением оконных блоков	Серия: 1.232-3
1976	Наружная стеновая панель НР2-15.42.16-1 Каркас	Выпуск 8 Лист 12





НАИМЕНОВАНИЕ	ЕД ИЗМ.	КОЛ-ВО	ВЕС
АСБЕСТОЦЕМЕНТНЫЙ ЛИСТ	м <sup>2</sup>	5.64	93.0
УТЕПЛИТЕЛЬ ФРП-1	м <sup>3</sup>	0.31	18.50
ДРЕВЕСИНА	м <sup>3</sup>	0.422	65.30
АЛЮМИНИЕВЫЙ УГЛОК	ПОР.М	9.52	7.31
АЛЮМИНИЕВЫЙ ТАВР	ПОР.М	7.20	40.45
КЛЕИ КБ-3	КГ	0.40	0.40
ПОЛИЭТИЛЕНОВАЯ ПЛЕНКА	м <sup>2</sup>	2.80	0.20
ЭПОКСИДНЫЕ КЛЕИ	КГ	0.20	0.20
МАСТИКА	КГ	2.20	2.20
МИНЕРАЛЬНАЯ ВАТА	м <sup>3</sup>	0.02	2.00
СТРОИТЕЛЬНАЯ БУМАГА	м <sup>2</sup>	2.80	0.20
ШЗРЭЛЫ 5x45 (ОДИНКОВАЯ)	ШТ.	170	0.90
ЗАКЛАДНЫЕ ДЕТАЛИ 3А-1	ШТ.	4	1.50
МОНТАЖНЫЕ ДЕТАЛИ МД-1	ШТ.	2	1.80
ОКОННЫЙ БЛОК ОС21-09	ШТ.	1	49.00
ВЕС ПАНЕЛИ	КГ	-	253.0

## ПРИМЕЧАНИЯ:

1. Стыки панелей см. выпуск 6
2. Узлы навески панелей см. выпуск 6.
3. Алюминиевые профили см. листы № 78, 79, 80.
4. Асбестоцементные листы см. лист № 75
5. Каркас панели см. лист № 14.
6. Указания по изготовлению панелей см. выпуск 6.
7. Размеры в скобках относятся к каркасу с колоннами 400x400 мм

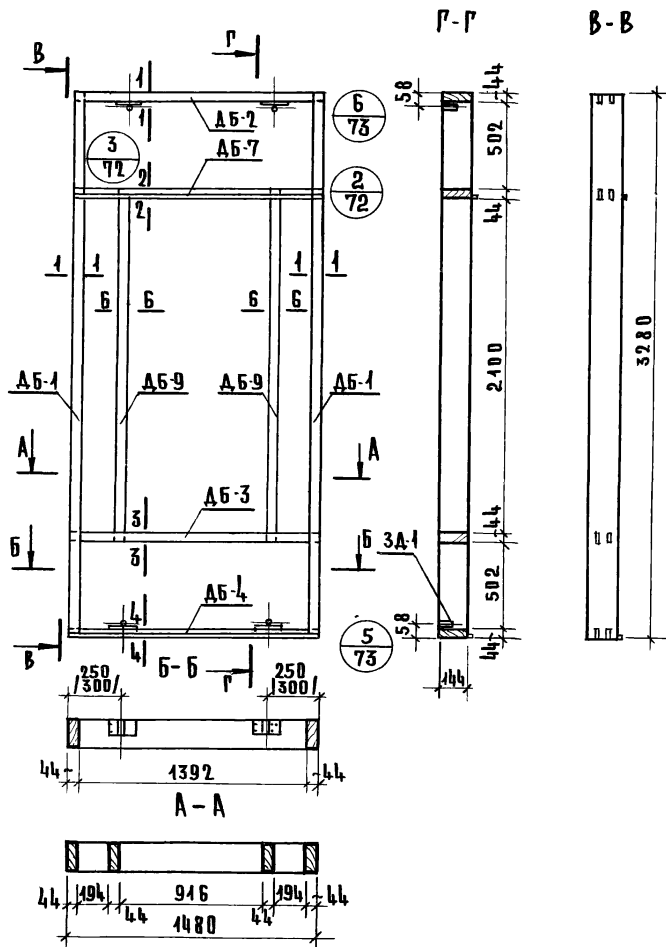
ГК ПАНЕЛИ ТОЛЩИНОЙ 160 мм с обрамлением наружных обшивок алюминиевым профилем с двойным и тройным остеклением оконных блоков

Серия: 1252-3

1976

НАРУЖНАЯ СТЕНОВАЯ ПАНЕЛЬ НР2-15.33.16-2. ОБЩИЙ ВИД

Выпуск Я Лист 13



## СПЕЦИФИКАЦИЯ ДЕРЕВЯННЫХ ЭЛЕМЕНТОВ КАРКАСА

№ п/п	МАРКА	РАЗМЕРЫ ММ			КОЛ-ВО ШТ.	ОБЪЕМ М <sup>3</sup>		ОБЪЕМ ДРЕВ. НА КАРКАС	ВЕС КГ
		ℓ	Б	h		МАРКИ	ВСЕГО		
1	ДБ-1	3280	144	44	2	0.024	0.042	0.122	65.3
2	ДБ-2	1480	144	44	1	0.009	0.009		
3	ДБ-3	1480	144	44	1	0.009	0.009		
4	ДБ-4	1480	144	44	1	0.009	0.009		
5	ДБ-7	1480	144	44	1	0.009	0.009		
6	ДБ-9	2488	144	44	2	0.014	0.028		
7	ДДБ-1	916	50	44	1	0.003	0.003		
8	ДДБ-2	916	50	44	1	0.003	0.003		
9	ДДБ-4	2100	50	44	2	0.005	0.010		

## СПЕЦИФИКАЦИЯ ПРОЧИХ МАТЕРИАЛОВ

НАИМЕНОВАНИЕ	ЕД ИЗМ	КОЛ-ВО	ВЕС
КЛЕИ КБ-3	кг.	0.40	0.40
Шпурсы 5x45 (оцинкованн)	шт.	32	0.17
ЗАКЛАДНЫЕ ДЕТАЛИ ЗА-1	шт.	4	1.60
ЭПОКСИДНЫЙ КЛЕЙ	кг.	0.20	0.20

## ПРИМЕЧАНИЯ:

1. Сечения элементов в каркасе см. лист 74.
2. Максимальная влажность древесины 15-17%.
3. Бруски каркаса соединить в шип на водостойком клее КБ3.
4. Закладные детали крепить шурупами и эпоксидным клеем.

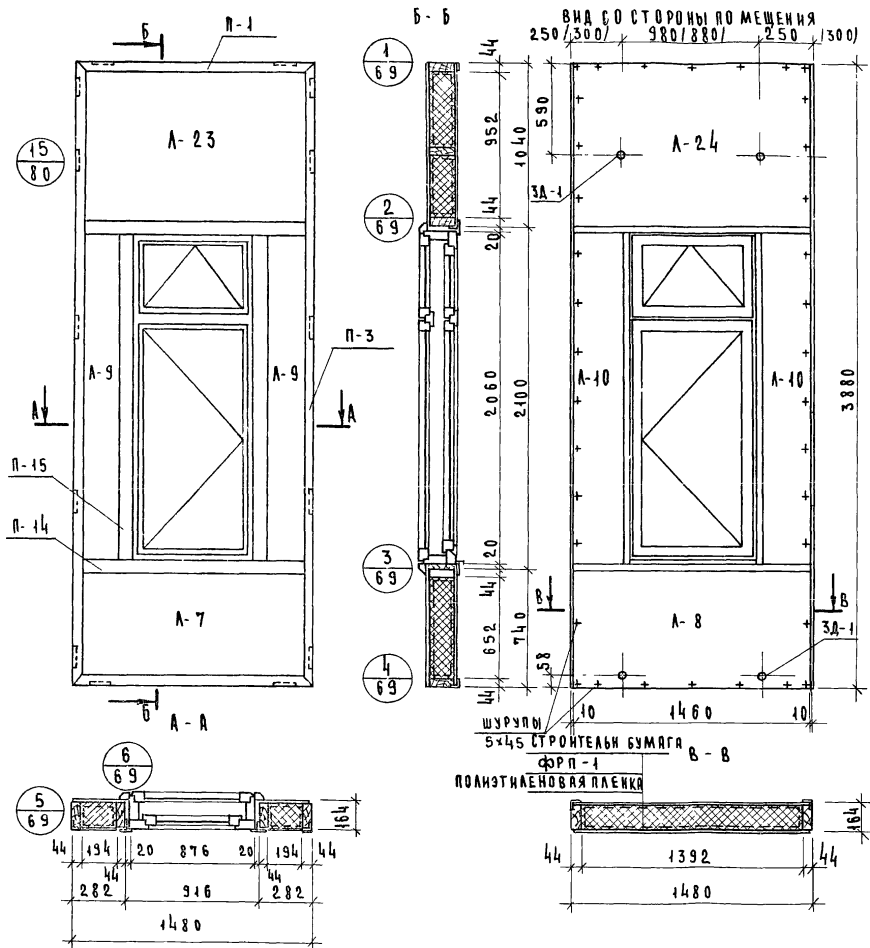
ТК	Панели толщиной 160мм с обрамлением наружных обшивок алюминиевым профилем с двойным и тройным остеклением оконных брызгов	Серия:1.232-3
1976	Наружная стеновая панель ИР2-15.33.16-2. Каркас	Экз. №: 8 Лист №: 14

Показатели на панель

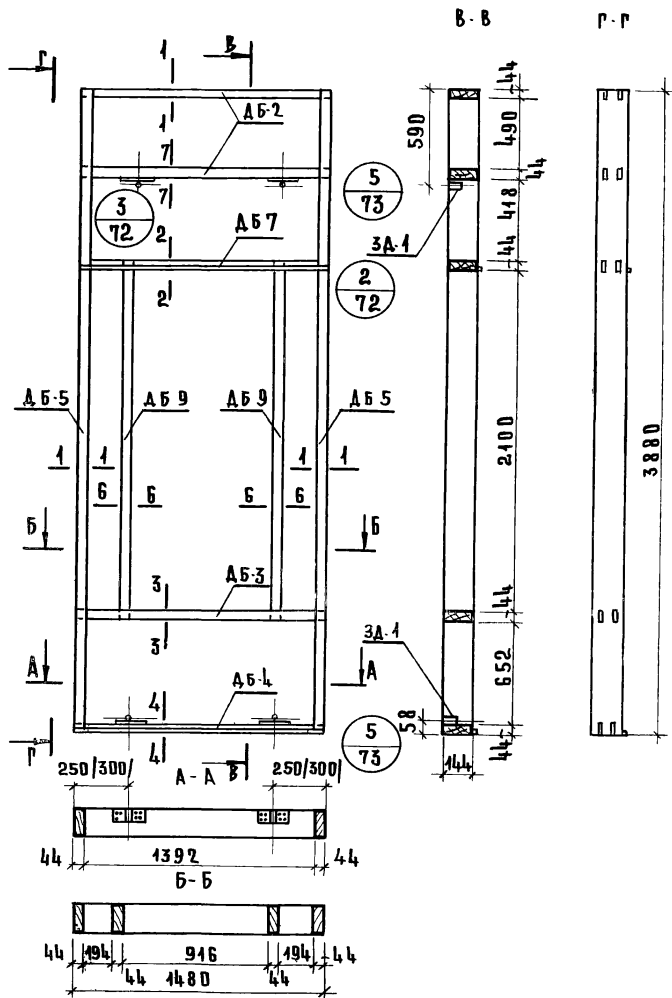
Наименование	Ед изм	кол-во	вес
Асбестоцементный лист	м <sup>2</sup>	7.40	124.00
Утеплитель ФРП-1	м <sup>3</sup>	0.44	26.00
Древесина	м <sup>3</sup>	0.139	74.60
Алюминиевый уголок	пог м	10.72	8.23
Алюминиевый тавр	пог м	7.20	10.45
Клей КБ-3	кг	0.40	0.40
Полиэтиленовая пленка	м <sup>2</sup>	3.70	0.37
Эпоксидный клей	кг	0.20	0.20
Мастика	кг	2.50	2.50
Шурупы 5x45(оцинкован)	шт	180	0.95
Минеральная вата	м <sup>3</sup>	0.02	2.00
Строительная бумага	м <sup>3</sup>	3.70	0.30
Закаленные детали ЗД-1	шт.	4	1.60
Оконный блок ОС 21-09	шт.	1	49.00
Монтажные детали	шт.	2	1.90
Вес панели	кг.	1	303.00

Примечания:

1. Стыки панелей см. Выпуск Б.
2. Узлы навески панелей см. Выпуск Б.
3. Алюминиевые профили см. листы 78, 79-80.
4. Асбестоцементные листы см. лист 75.
5. Указания по изготовлению панелей см. Выпуск Б.
6. Каркас панелей см. лист 16.
7. Размеры скобок относятся к каркасу с колоннами 400x400 мм



Т К	Панель толщиной 160 мм с обрамлением наружных обшивок алюминиевым профилем с двойным тройным остекленным оконных блоков	Серия: 1.232-3
1976	Наружная стеновая панель ПР-15.39.16-2. Общий вид	Выпуск лист 8 15



СПЕЦИФИКАЦИЯ ДЕРЕВЯННЫХ ЭЛЕМЕНТОВ КАРКАСА

№	МАРКА	РАЗМЕРЫ, мм			К-ВО ШТ.	ОБЪЕМ М <sup>3</sup>		ОБЪЕМ ДР. ВОЛ НА КАРК. М <sup>3</sup>	ВЕС КАР. СА кг
		ℓ	в	ℓ		МАРКА	ВСЕГО		
1	АБ-5	3880	144	44	2	0.025	0.05	0.159	74.60
2	АБ-2	1480	144	44	2	0.009	0.048		
3	АБ-3	1480	144	44	1	0.009	0.009		
4	АБ-4	1480	144	44	1	0.009	0.009		
5	АБ-7	1480	144	44	1	0.009	0.009		
6	АБ-9	2188	144	44	1	0.014	0.028		
7	ААБ-4	2100	50	44	2	0.005	0.010		
8	ААБ-1	916	50	44	1	0.003	0.006		
9	ААБ-2	916	50	44	1	0.003	0.006		

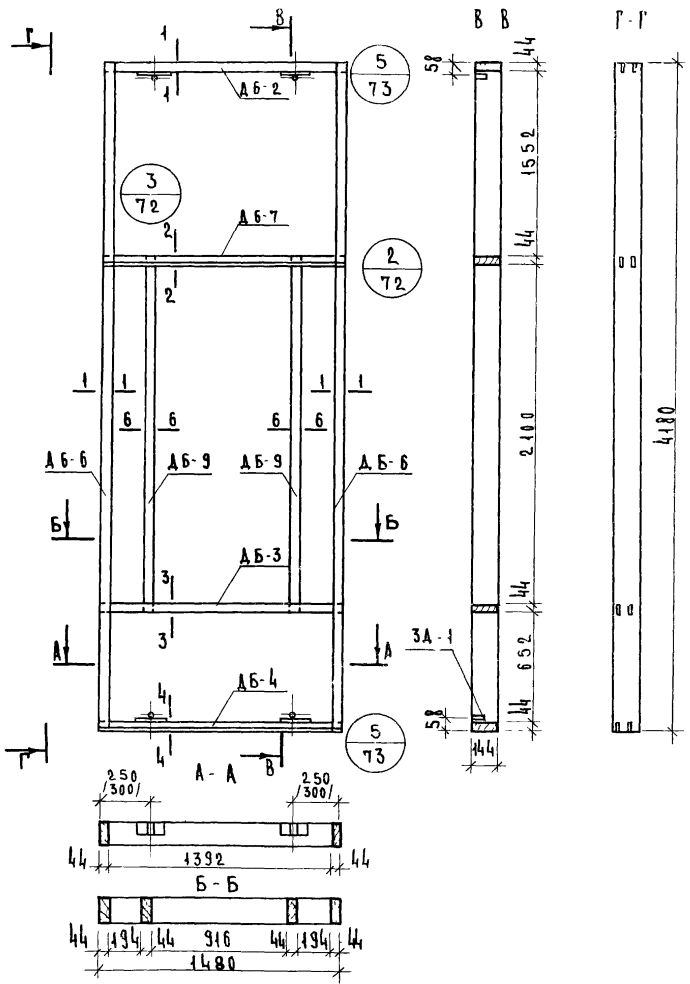
СПЕЦИФИКАЦИЯ ПРОЧИХ МАТЕРИАЛОВ

НАИМЕНОВАНИЕ	ЕД. ИЗМЕРЕН.	КОЛ-ВО	ВЕС, кг
КЛЕИ КБ-3	кг.	0.40	0.40
КЛЕИ ЭПОКСИДНЫЙ	кг.	0.20	0.20
ШУРПЫ 5x45 [оцинков]	шт.	32	0.17
ЗАКЛАДНЫЕ ДЕТАЛИ ЗА-1	шт.	4	1.60

- ПРИМЕЧАНИЯ:  
 1. Сечения элементов в каркасе см. лист 74  
 2. Максимальная влажность древесины 15-17%.  
 3. Бруска каркаса соединить в шип на водостойком клее КБ-3.  
 4. Закладные детали крепить шурупами и эпоксидным клеем.

ТК	Панели толщиной 160 мм с обрамлением наружных обшивок алюминиевым профилем с двойным и тройным остеклением оконных бровок	СЕРИЯ: 1.232-3
1978	НАРУЖНАЯ СТЕНОВАЯ ПАНЕЛЬ №2.15.39.16-2. Каркас	ВЫПСК № 16





СПЕЦИФИКАЦИЯ ДЕРЕВЯННЫХ ЭЛЕМЕНТОВ КАРКАСА

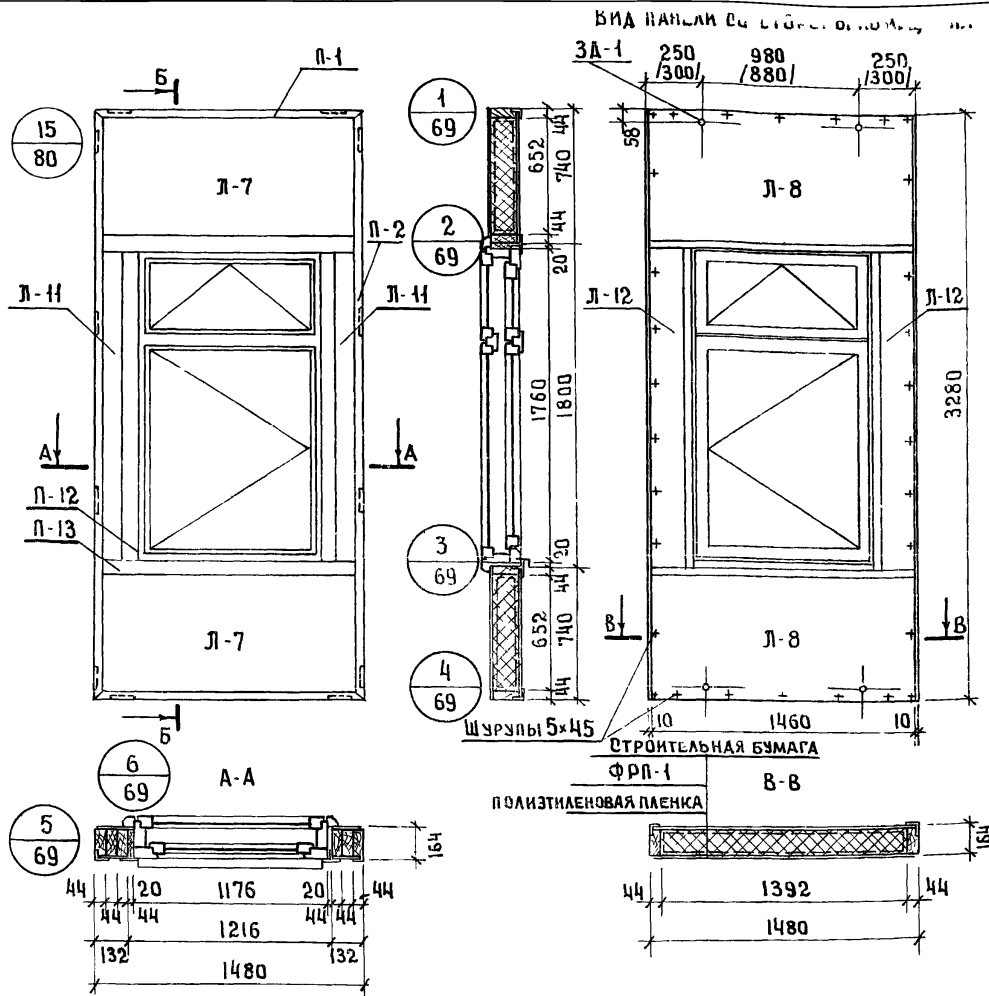
№	МАРКА	РАЗМЕРЫ ММ			К ВО ШТ.	ОБЪЕМ М <sup>3</sup>		ОБЪЕМ ДРЕВ. В КАРКАСЕ	ВЕС КАРКАСА
		ℓ	б	h		МАРКИ	ВСЕГО		
1	АБ-6	4180	144	44	2	0.027	0.054	0.154	71.70
2	АБ-2	4180	144	44	1	0.009	0.009		
3	АБ-3	1480	144	44	1	0.009	0.009		
4	АБ-4	1480	144	44	1	0.009	0.009		
5	АБ-7	1480	144	44	1	0.009	0.009		
6	АБ-9	2188	144	44	1	0.014	0.028		
7	ААБ-4	2100	50	44	2	0.005	0.010		
8	ААБ-1	916	50	44	1	0.003	0.003		
9	ААБ-2	916	50	44	1	0.003	0.003		

СПЕЦИФИКАЦИЯ ПРОЧИХ МАТЕРИАЛОВ

НАИМЕНОВАНИЕ	ЕД. ИЗМЕР.	КОЛ.-ВО	ВЕС. КГ
ЗАКАЛАННАЯ ДЕТАЛЬ ЗД	ШТ.	4	1.60
КЛЕЙ КБ-3	КГ.	0.40	0.40
ЭПОКСИДНЫЙ КЛЕЙ	КГ.	0.20	0.20
ШУРУПЫ 5x45	ШТ.	32	0.17

- ПРИМЕЧАНИЯ:  
 1. Сечения элементов каркаса см. лист 74.  
 2. Максимальная влажность древесины 15-17%  
 3. Бруски каркаса соединить в шип на водостойком клее КБ-3.  
 4. Закаланные детали крепить шурупами и эпоксидным клеем.

Т К	Панели толщиной 160 мм с обрамлением наружных обшивок алюминиевым профнаемом с двойным и тройным остекленным оконных блоков.	СЕРИЯ: 1.252-3
1976	Наружняя стеновая панель НР2-15.42.16-2. Каркас.	ВЫПУСК ЛИСТ 8 18



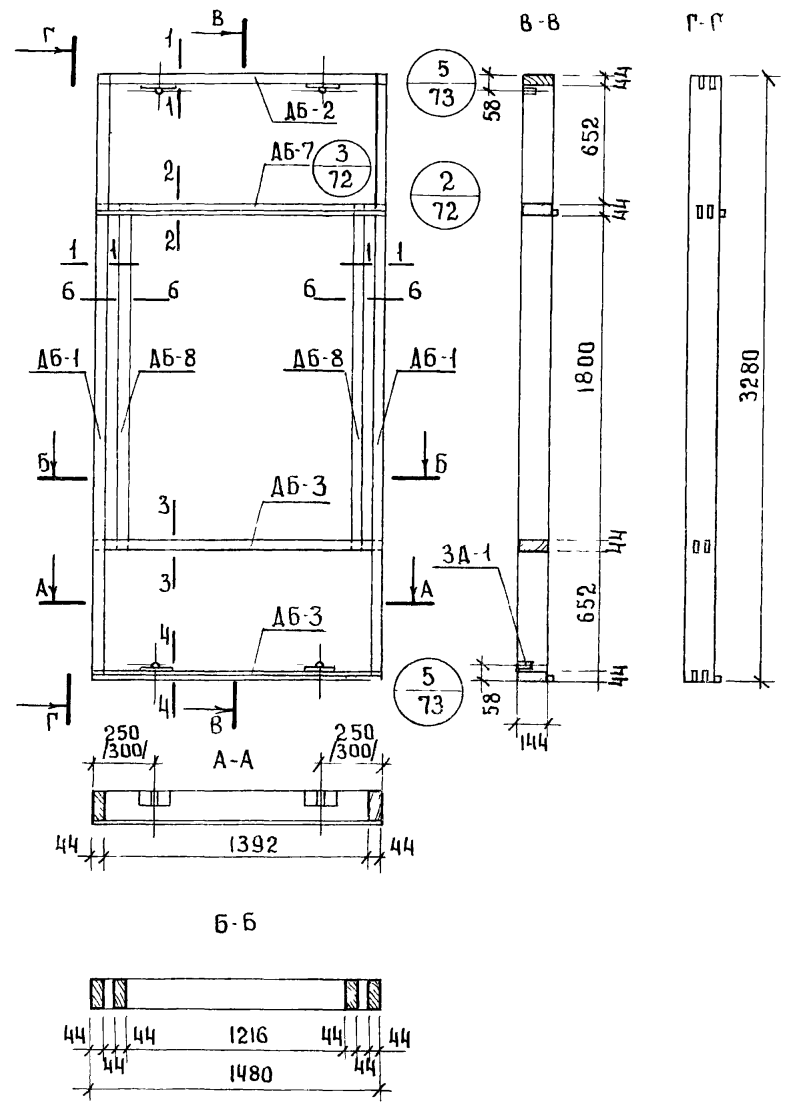
ПОКАЗАТЕЛИ НА ПАНЕЛЬ

НАИМЕНОВАНИЕ	ЕД. ИЗМЕРЕНИЯ	КОЛ-ВО	ВЕС, КГ
АСБЕСТОЦЕМЕНТНЫЙ ЛИСТ	М <sup>2</sup>	5.10	84.0
ПЕНОПЛАСТ ФРП-1	М <sup>3</sup>	0.3	18.0
ДРЕВЕСИНА	М <sup>3</sup>	0.118	63.20
АЛЮМИНИЕВЫЙ УГОЛОК	П.М	9.52	7.31
АЛЮМИНИЕВЫЙ ТАВР	П.М	6.24	9.10
КЛЕЙ КБ 3	КГ	0.4	0.4
ПОЛИЭТИЛЕНОВАЯ ПЛЕНКА	М <sup>2</sup>	2.5	0.25
КЛЕЙ ЭПОКСИДНЫЙ	КГ	0.20	0.20
СТРОИТЕЛЬНАЯ БУМАГА	М <sup>2</sup>	2.5	0.20
МИНЕРАЛЬНАЯ ВАТА	М <sup>3</sup>	0.02	2.0
ШРУПЫ 5x45/ОЦИНКОВАН/	ШТ.	170	0.75
МАСТИКА	КГ	2.2	2.2
ЗАКЛАДНЫЕ ДЕТАЛИ ЗД-1	ШТ.	4	1.6
МОНТАЖНЫЕ ДЕТАЛИ	ШТ.	2	1.8
ОКОННЫЙ БЛОК ОС18-12	ШТ.	1	55.0
ВЕС ПАНЕЛИ	КГ	—	246.0

## ПРИМЕЧАНИЯ:

1. СТЫКИ ПАНЕЛЕЙ СМ. ВЫПУСК Б
2. УЗЛЫ НАВЕСКИ ПАНЕЛЕЙ СМ. ВЫПУСК Б
3. АЛЮМИНИЕВЫЕ ПРОФИЛИ СМ. ЛИСТ № 78, 79, 80
4. АСБЕСТОЦЕМЕНТНЫЙ ЛИСТ СМ. ЛИСТ № 75
5. УКАЗАНИЯ ПО ИЗГОТОВЛЕНИЮ ПАНЕЛЕЙ СМ. ВЫПУСК Б
6. КАРКАС ПАНЕЛИ СМ. ЛИСТ № 20
7. РАЗМЕРЫ В СКОБКАХ ОТНОСЯТСЯ К КАРКАСУ С КОЛОННАМИ 400x400.

ТК	ПАНЕЛИ ТОЛЩИНОЙ 160 ММ С ОБРАМЛЕНИЕМ НАРУЖНЫХ ОБШИВОК АЛЮМИНИЕВЫМ ПРОФИЕМ С ДВОЙНЫМ И ТРОЙНЫМ ОТЕКЛЕНИЕМ ОКОННЫХ БЛОКОВ	СЕРИЯ: 1232-3
1976	НАРУЖНАЯ СТЕНОВАЯ ПАНЕЛЬ НР2-15.33.16-3. ОБЩИЙ ВИД.	ВЫПУСК 8 ЛИСТ 19



СПЕЦИФИКАЦИЯ ДЕРЕВЯННЫХ ЭЛЕМЕНТОВ КАРКАСА

№	МАРКА	РАЗМЕРЫ, мм			К-во шт.	ОБЪЕМ, м <sup>3</sup>		ОБЪЕМ ДРЕВ. НА КАРКАС	ВЕС КАРКАСА кг
		L	B	H		МАРКИ	ВСЕГО		
1	ДБ-1	3280	144	44	2	0.021	0.042	0,118	63,2
2	ДБ-2	1480	144	44	1	0.009	0.009		
3	ДБ-3	1480	144	44	1	0.009	0.009		
4	ДБ-4	1480	144	44	1	0.009	0.009		
5	ДБ-7	1480	144	44	1	0.009	0.009		
6	ДБ-8	1888	144	44	2	0.012	0.024		
7	ДАБ-3	1800	50	44	2	0.005	0.010		
8	ДАБ-6	1216	50	44	1	0.003	0.003		
9	ДАБ-5	1216	50	44	1	0.003	0.003		

СПЕЦИФИКАЦИЯ ПРОЧИХ МАТЕРИАЛОВ

НАИМЕНОВАНИЕ	ЕД. ИЗМЕРЕНИЯ	КОЛ-ВО	ВЕС, кг
Клей КБ-3	кг.	0.4	0.4
Клей эпоксидный	кг.	0.2	0.2
Шурупы 5x45/оцинкован)	шт.	32	0.17
Закладные детали ЗА-1	шт.	4	1.6

Примечания

1. Сечения элементов каркаса см. лист № 24.
2. Максимальная влажность древесины 15-17%.
3. Бруски каркаса соединить в шип на водостойком клее КБ-3.
4. Закладные детали крепить шурупами и эпоксидным клеем.

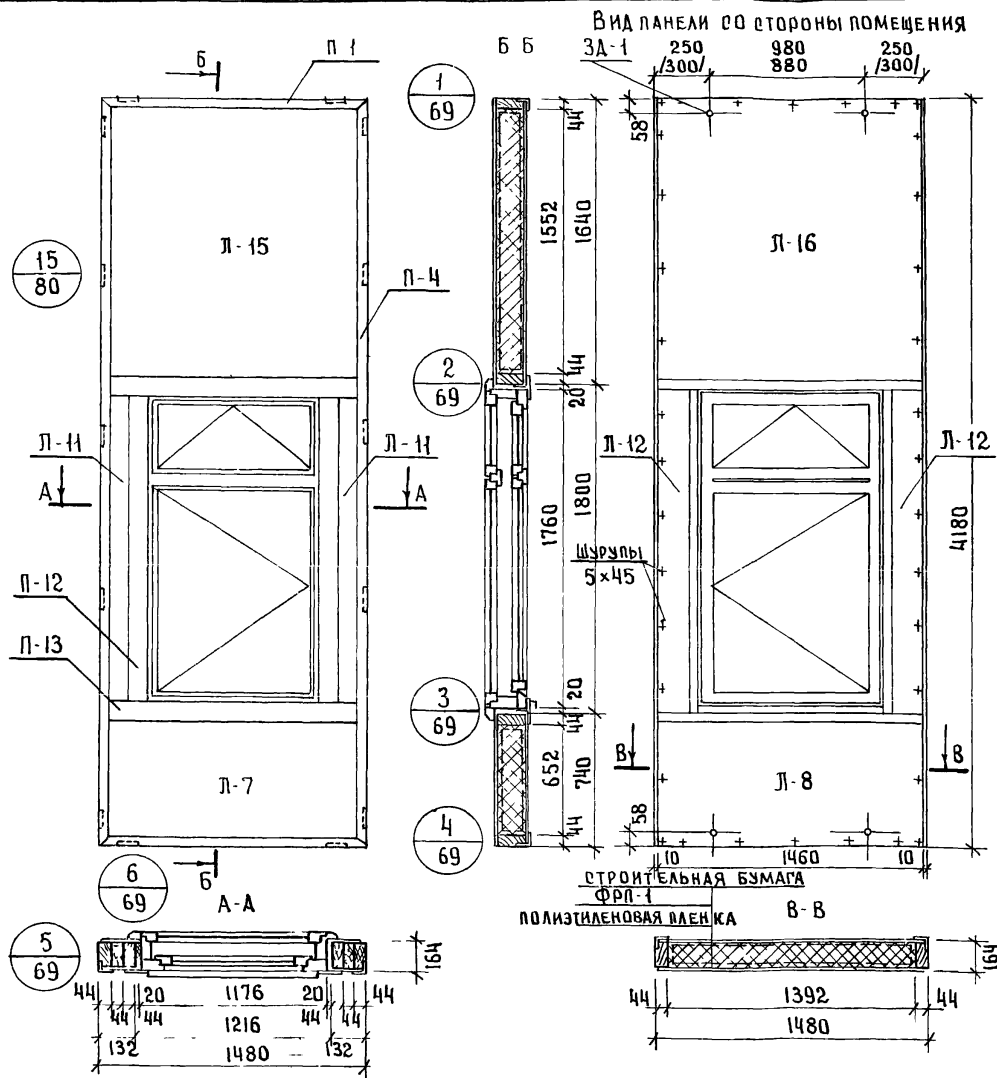
ЦПИИЛ  
 ОТ ИНЖЕНЕР *Васильев*  
 ОТ ТЕХНИК *Козлов*  
 МОШКИНА  
 КАРАСЕВ  
 ТЯЖЕЛЫХ  
 КРАСЯКОВ

ТК	Панели толщиной 160 мм с обрамлением наружных обшивок алюминиевым профилем с двойным и тройным остеклением оконных блоков	Серия: 12523
1976	Наружная стеновая панель НР2-15 33 16 3 Каркас	Выпуск 8 Лист 20









ПОКАЗАТЕЛИ НА ПАНЕЛЬ

НАИМЕНОВАНИЕ	ЕД. ИЗМЕРЕНИЯ	КОЛ-ВО	ВЕС, кг.
Асбестоцементный лист	м <sup>2</sup>	7.73	127.8
Пенопласт ФРП-1	м <sup>3</sup>	0.46	27.6
ДРЕВЕСИНА	м <sup>3</sup>	0.130	69.6
Алюминиевый уголок	м.п.	11.3	8.70
Алюминиевый тавр	м.п.	6.24	9.10
Клей КБ-3	кг	0.4	0.4
Полиэтиленовая пленка	м <sup>2</sup>	4.0	0.4
Клей эпоксидный	кг	0.2	0.2
Строительная бумага	м <sup>2</sup>	4.0	0.4
Шпурлы 5x45/оцинкован/	шт.	170	0.90
Мастика	кг	2.5	2.5
Минеральная вата	м <sup>3</sup>	0.02	2.0
Закладные детали ЗД-1	шт.	4	1.6
Монтажные детали МД-1	шт.	2	1.8
Оконный блок ОС18-12	шт.	1	55.0
ВЕС ПАНЕЛИ	кг	—	308.00

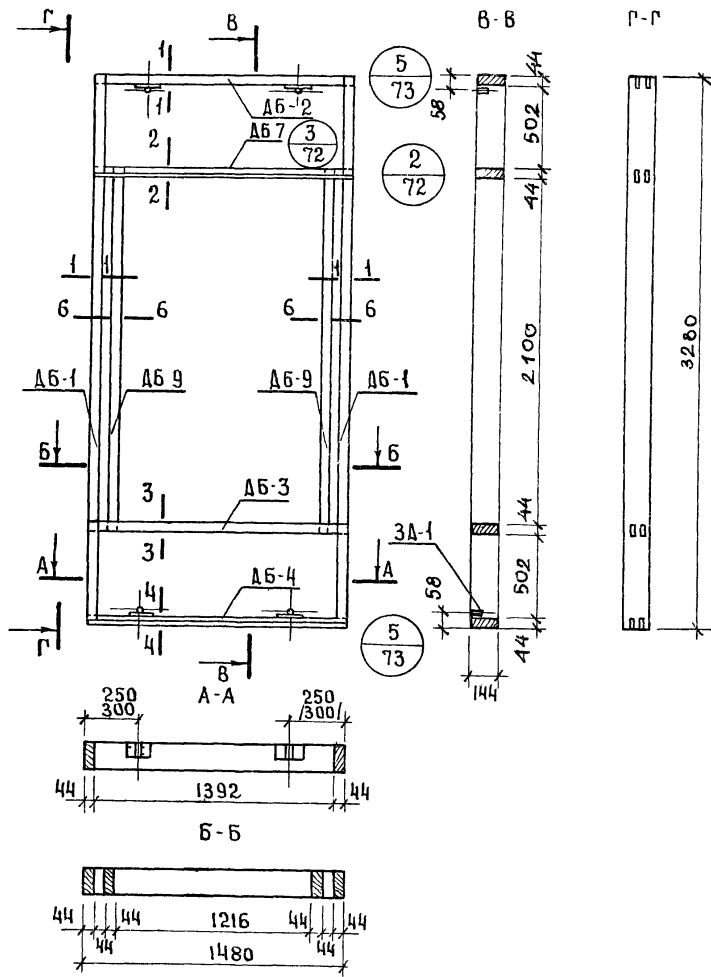
## ПРИМЕЧАНИЯ:

1. Стыки панелей см выпуск 6.
2. Узлы навески панелей см. выпуск 6.
3. Алюминиевые профили см. лист № 78, 79, 80.
4. Асбестоцементные листы см. лист № 75.
5. Указания по изготовлению панелей см. выпуск 6.
6. Каркас панели см. лист № 24.
7. Размеры в скобках относятся к каркасу с колоннами 400x400 мм.

ТК	Панели толщиной 160 мм с обрамлением наружных обшивок алюминиевым профилем с двойным/тройным остеклением оконных блоков	Серия: 1232-3
1976	Наружная стеновая панель НР2-15.42.16-3. Общии вид	Выпуск 8 Лист 23







СПЕЦИФИКАЦИЯ ДЕРЕВЯННЫХ ЭЛЕМЕНТОВ КАРКАСА

№	МАРКА	РАЗМЕРЫ, ММ			К ВО	ОБЪЕМ, М <sup>3</sup>		ОБЪЕМ ДРЕВ. НА КАРКАС	ВЕС КАРКАСА КГ.
		Л	В	Н		ШТ.	МАРКИ		
1	ДБ-1	3280	144	44	2	0.021	0.042	0.122	65.3
2	ДБ-2	1480	144	44	1	0.009	0.009		
3	ДБ-3	1480	144	44	1	0.009	0.009		
4	ДБ-4	1480	144	44	1	0.009	0.009		
5	ДБ-7	1480	144	44	1	0.009	0.009		
6	ДБ-9	2188	144	44	2	0.014	0.028		
7	ДБ-4	2100	50	44	2	0.005	0.010		
8	ДБ-5	1216	50	44	1	0.003	0.003		
9	ДБ-6	1216	50	44	1	0.003	0.003		

СПЕЦИФИКАЦИЯ ПРОЧИХ МАТЕРИАЛОВ

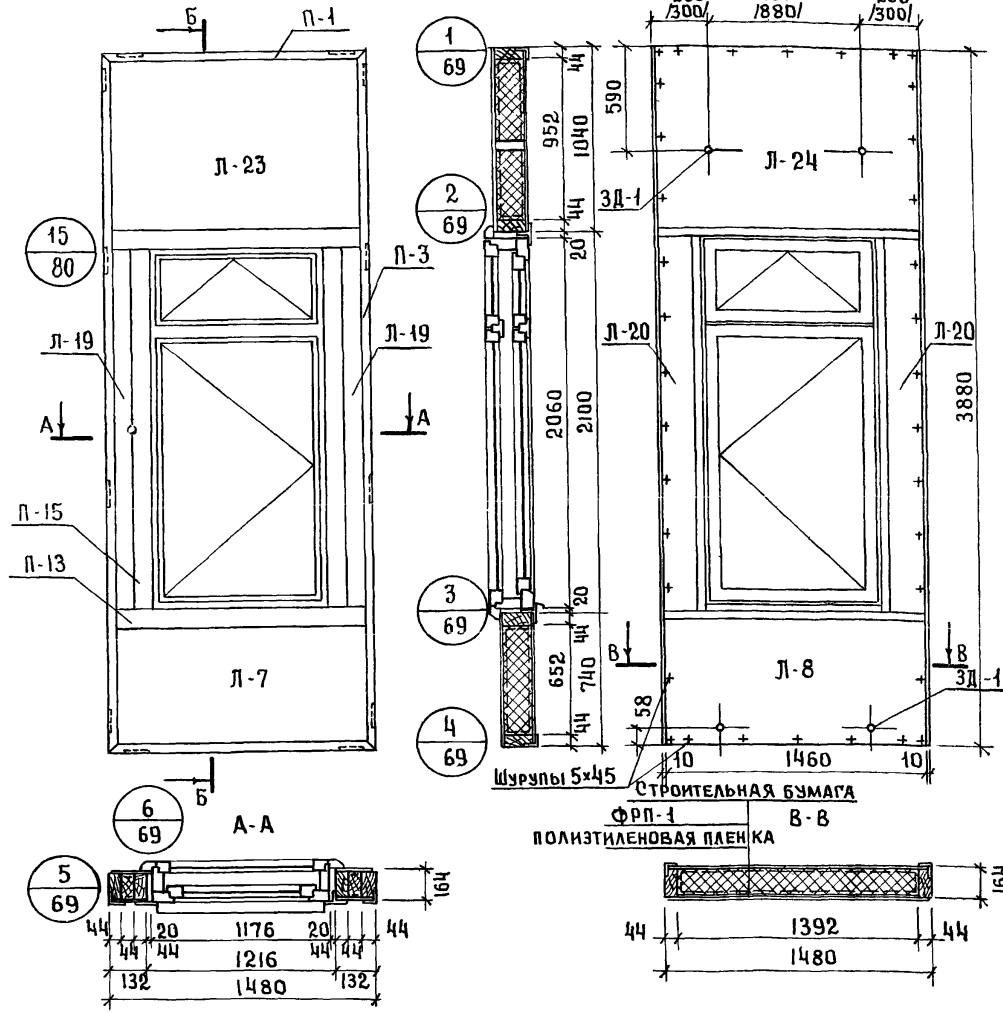
НАИМЕНОВАНИЕ	ЕД ИЗМЕРЕНИЯ	КОЛ-ВО	ВЕС, КГ
Клей КБ-3	КГ.	0.40	0.40
Шурпы 5x45/оцинкован/	ШТ.	32	0.17
Клей эпоксиновый	КГ.	0.20	0.20
Закладные детали ЗД-1	ШТ.	4	1.60

## ПРИМЕЧАНИЯ:

1. Сечения элементов каркаса см. лист № 74
2. Максимальная влажность древесины 15-17%
3. Брусочки каркаса соединить в шип на водостойком клее КБ-3.
4. Закладные детали крепить шурупами и эпоксиновым клеем.

ТК	Панели толщиной 160 мм с обрамлением наружных обшивок алюминиевым профилем с двойным и тройным остеклением оконных блоков	Серия: 12323
1976	Наружная стеновая панель НР2-15.33.16-4. Каркас	выпуск 8 лист 26

ВИД ПАНЕЛИ СО СТОРОНЫ ПОМЕЩЕНИЯ



ПОКАЗАТЕЛИ НА ПАНЕЛЬ

НАИМЕНОВАНИЕ	ЕД. ИЗМЕРЕНИЯ	КОЛ-ВО	ВЕС, КГ
АСБЕСТОЦЕМЕНТНЫЙ ЛИСТ	м <sup>2</sup>	6.12	102.0
ЛЕНОПЛАСТ ФРП-1	м <sup>3</sup>	0.35	21.0
ДРЕВЕСИНА	м <sup>3</sup>	0.139	74.6
АЛЮМИНЕВЫЙ УГОЛОК	м п	10.7	8.23
АЛЮМИНЕВЫЙ ТАВР	м п	7.2	10.45
КЛЕЙ КБ-3	кг	0.40	0.40
ПОЛИЭТИЛЕНОВАЯ ПЛЕНКА	м <sup>2</sup>	2.8	0.28
КЛЕЙ ЭПОКСИДНЫЙ	кг	0.20	0.20
СТРОИТЕЛЬНАЯ БУМАГА	м <sup>2</sup>	2.80	0.20
МИНЕРАЛЬНАЯ ВАТА	м <sup>3</sup>	0.02	2.0
ШУРУПЫ 5x45/ОЦИНКОВАН/	шт.	180	0.95
МАСТИКА	кг	2.50	2.50
ЗАКЛАДНЫЕ ДЕТАЛИ 3Д-1	шт.	4	1.60
ОКОННЫЙ БЛОК ОС-21-12	шт.	1	62.00
МОНТАЖНЫЕ ДЕТАЛИ МД-1	шт.	2	1.80
ВЕС ПАНЕЛИ	кг	—	288.00

- ПРИМЕЧАНИЯ
1. СТЫКИ ПАНЕЛЕЙ см. выпуск б
  2. УЗЛЫ НАВЕСКИ ПАНЕЛЕЙ см выпуск б
  3. АЛЮМИНЕВЫЕ ПРОФИЛИ см ЛИСТ № 78, 79, 80.
  4. АСБЕСТОЦЕМЕНТНЫЕ ЛИСТЫ см ЛИСТ № 75
  5. УКАЗАНИЯ ПО ИЗГОТОВ ПАНЕЛЕЙ см выпуск б
  6. КАРКАС ПАНЕЛИ см ЛИСТ № 28.
  7. РАЗМЕРЫ В СКОБКАХ ОТНОСЯТСЯ К КАРКАСУ С КОЛОННАМИ 400x400.

КОВРИЖИНА  
МОШКИНА  
КАРАФЕВ

РУК. ПР. ИНЖ. С.С.С.  
ОТ. ИНЖЕНЕР А.А.А.  
СТ. ТЕХНИК К.К.К.

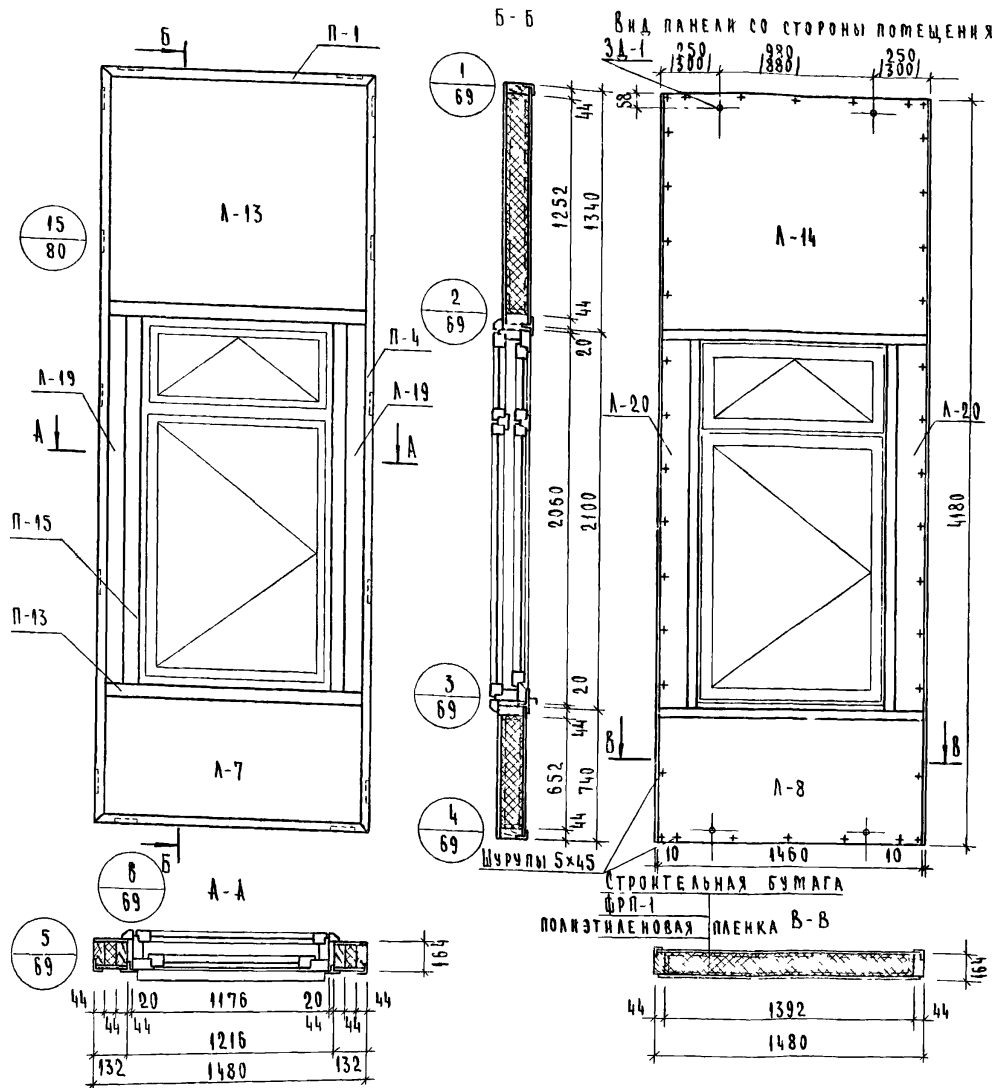
ЗАДАЧА В  
УРАДСКАЯ  
КОМПЛЕКС  
Г. МОСКВА.

ЦНИИИ

ТК	ПАНЕЛИ ТОЛЩИНОЙ 160 мм с ОБРАМЛЕНИЕМ НАРУЖНЫХ ОБШИВОК АЛЮМИНЕВЫМ ПРОФИЛЕМ с ДВОЙНЫМ и ТРОЙНЫМ ОСТЕКЛЕНИЕМ ОКОННЫХ БЛОКОВ	СЕРИЯ 1.232-3
1976	НАРУЖНАЯ СТЕНОВАЯ ПАНЕЛЬ НР2-15.39.16-4 ОБЩИЙ ВИД.	ВЫПУСК ЛИСТ 8 / 27





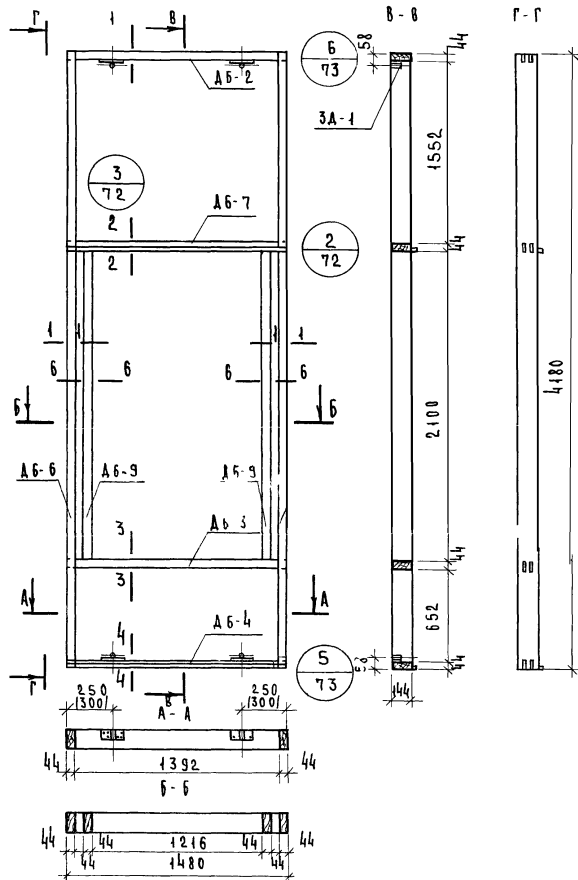


Показатели на панель

Наименование	Ед. измерения	Кол.	Вес, кг
Асбестоцементный лист	м <sup>2</sup>	6.85	113.4
Пенопласт ФРП-1	м <sup>3</sup>	0.40	24.00
Древесина	м <sup>3</sup>	0.134	71.70
Алюминиевый уголок	м.п.	11.32	8.7
Алюминиевый тавр	м.п.	7.20	10.45
Клей КБ-3	кг	0.4	0.4
Полиэтиленовая пленка	м <sup>2</sup>	3.50	0.35
Клей эпоксидный	кг	0.20	0.20
Строительная бумага	м <sup>2</sup>	3.50	0.3
Шурупы 5x45/оцинкован/	шт.	190	1.00
Мастика	кг	2.7	2.7
Минеральная вата	м <sup>3</sup>	0.02	2.0
Закладные детали ЗД-1	шт.	4	4.60
Монтажные детали МД-1	шт.	2	4.80
Оконный блок ОС21-12	шт.	1	62.00
Вес панелей	кг	—	302.00

Примечания

1. Стыки панелей см. выпуск 6
2. Узлы навески панелей см. выпуск 6
3. Алюминиевые профили см. лист № 78, 79, 80.
4. Асбестоцементные листы см. лист № 75.
5. Указания по изготовлению панелей см. выпуск 6
6. Каркас панели см. лист № 30
7. Размеры в скобках относятся к каркасу с колоннами 400 x 400 мм.



СПЕЦИФИКАЦИЯ ДЕРЕВЯННЫХ ЭЛЕМЕНТОВ КАРКАСА

№	МАРКА	РАЗМЕРЫ, мм			К-ВО	ОБЪЕМ, м <sup>3</sup>		ОБЪЕМ ДРЕВ. НА КАРКАСЕ	ВЕС КАРКАСА, кг
		Л	В	Н		МАРКН	ВСЕГО		
1	ДБ-6	4180	144	44	2	0.027	0.054	0.134	71.70
2	АБ-2	1480	144	44	1	0.009	0.009		
3	АБ-3	1480	144	44	1	0.009	0.009		
4	АБ-4	1480	144	44	1	0.009	0.009		
5	АБ-7	1480	144	44	1	0.009	0.009		
6	АБ-9	2188	144	44	2	0.014	0.028		
7	ААБ-4	2100	50	44	2	0.005	0.01		
8	ААБ-5	1216	50	44	1	0.003	0.003		
9	ААБ-6	1216	50	44	1	0.003	0.003		

СПЕЦИФИКАЦИЯ ПРОЧИХ МАТЕРИАЛОВ

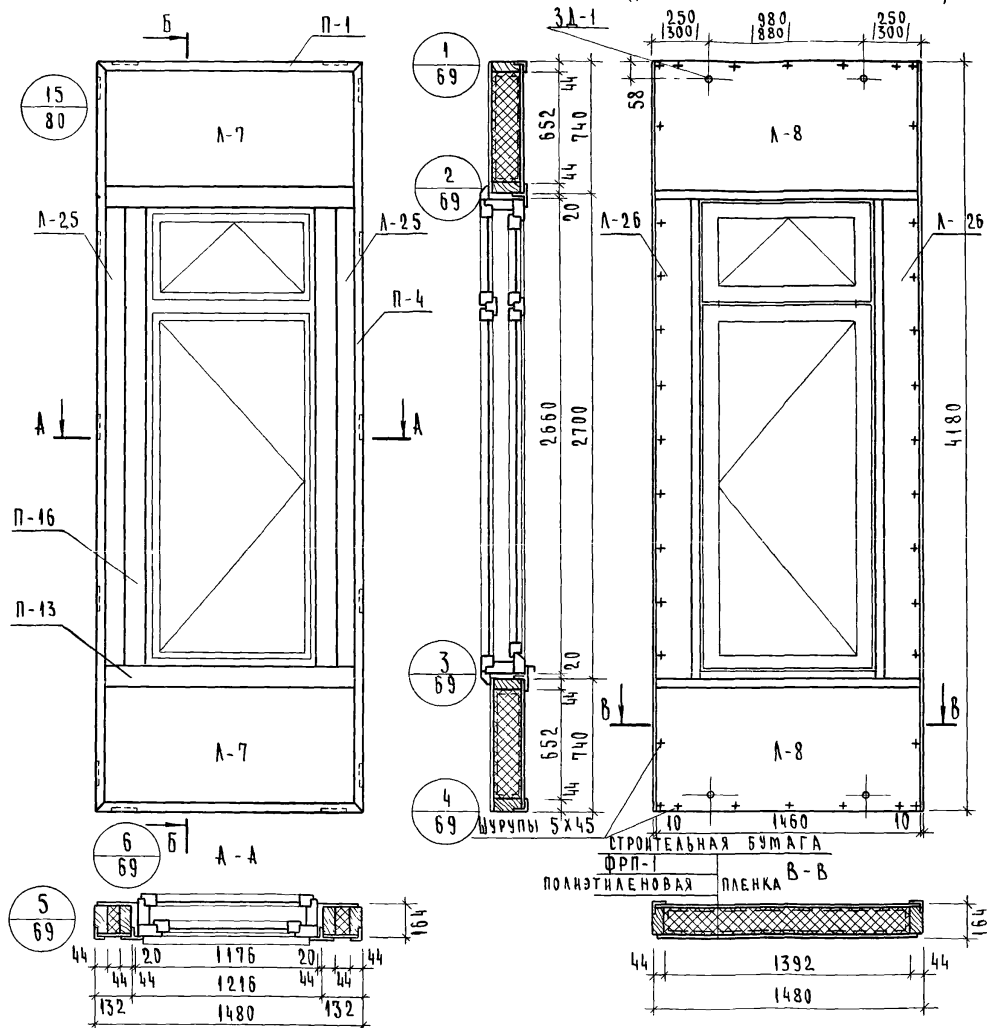
НАИМЕНОВАНИЕ	ЕД. ИЗМЕРЕНИЯ	КОЛ-ВО	ВЕС, кг
ЗАКАДНАЯ ДЕТАЛЬ ЗА-1	ШТ.	4	1.6
КЛЕЙ КБ-3	кг.	0.40	0.40
ЭПОКСИДНЫЙ КЛЕЙ	кг.	0.20	0.20
ШУРУПЫ 5x45 (ДИКАКОВАН)	ШТ.	32	0.17

ПРИМЕЧАНИЯ.

1. СЕЧЕНИЯ ЭЛЕМЕНТОВ КАРКАСА СМ. ЛИСТ № 74
2. МАКСИМАЛЬНАЯ ВЛАЖНОСТЬ ДРЕВЕСИНЫ 15-17%
3. БРУСКИ КАРКАСА СОЕДИНИТЬ В ШЛ НА ВОДОСТОЙКОМ КЛЕЕ КБ-3
4. ЗАКАДНЫЕ ДЕТАЛИ КРЕПИТЬ ШУРУПАМИ И ЭПОКСИДНЫМ КЛЕЕМ

ТК	ПЯНАЛИ ТОЛЩИНОЙ 160 мм С ОБРАМЛЕНИЕМ НАРУЖНЫХ ОБШИВОК АЛЮМИНИЕВЫМ ПРОФИЛЕМ С ДВОЙНЫМ И ТРОЙНЫМ МОСТЕКЛЕННЫМ ОКОННЫМ БАЛКОМ	СЕРИЯ: 1.232-3
1976	Наружная ступица шириной 100, 15 и 16-4 Уклок	ВЫПУСК 8 ЛИСТ 30

Вид панели со стороны помещения



ПОКАЗАТЕЛИ НА ПАНЕЛЬ

НАИМЕНОВАНИЕ	ЕД. ИЗМЕРЕНИЯ	КОЛ.	ВЕС, КГ
АСБЕСТОЦЕМЕНТНЫЙ ЛИСТ	М <sup>2</sup>	5.55	90.4
ПЕНОПЛАСТ ФРП-1	М <sup>3</sup>	0.29	15.6
ДРЕВЕСИНА	М <sup>3</sup>	0.142	76.0
АЛЮМИННЕВЫЙ УГОЛОК	П.М	11.32	8.70
АЛЮМИННЕВЫЙ ТАВР	П.М	8.36	12.20
КЛЕЙ КБ-3	КГ	0.4	0.4
ПОЛИЭТИЛЕНОВАЯ ПЛЕНКА	М <sup>2</sup>	2.8	0.28
СТРОИТЕЛЬНАЯ БУМАГА	М <sup>2</sup>	2.8	0.2
КЛЕЙ ЭПОКСИДНЫЙ	КГ	0.20	0.20
ШУРУПЫ 5x45/ОЦИНКОВАН/	ШТ.	170	0.90
МАСТКА	КГ	2.8	2.8
МИНЕРАЛЬНАЯ ВАТА	М <sup>3</sup>	0.02	2.0
ЗАКЛАДНЫЕ ДЕТАЛИ ЗД-1	ШТ.	4	1.60
МОНТАЖНЫЕ ДЕТАЛИ МД-1	ШТ.	2	1.80
ОКОННЫЙ БЛОК ОС27-12	ШТ.	1	77.0
ВЕС ПАНЕЛИ	КГ	—	290.0

## ПРИМЕЧАНИЯ:

1. СТЫКИ ПАНЕЛЕЙ СМ. ВЫПУСК Б.
2. УЗЛЫ НАВЕСКИ ПАНЕЛЕЙ СМ. ВЫПУСК Б.
3. АЛЮМИННЕВЫЕ ПРОФИЛИ СМ. ЛИСТ № 78, 79, 80.
4. АСБЕСТОЦЕМЕНТНЫЕ ЛИСТЫ СМ. ЛИСТ № 75, 76.
5. УКАЗАНИЯ ПО ИЗГОТОВЛЕНИЮ ПАНЕЛЕЙ СМ. ВЫПУСК Б.
6. КАРКАС ПАНЕЛИ СМ. ЛИСТ № 32.
7. РАЗМЕРЫ В СКОБКАХ ОТНОСЯТСЯ К КАРКАСУ С КОЛОННАМИ 400 x 400 ММ.

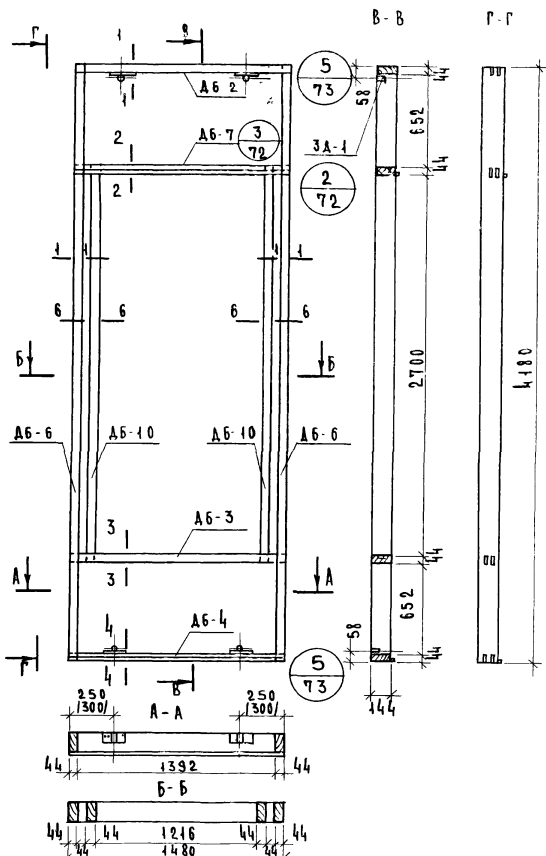
Т К Панели толщиной 160 мм с обрамлением наружных обшивок алюминиевым профилем с двойным и тройным остеклением оконных блоков

СЕРИЯ:  
1.232-3

1976

Наружная стеновая панель НР2-15.42.16-5. Общий вид.

ВЫПУСК  
8 ЛИСТ  
31



СПЕЦИФИКАЦИЯ ДЕРЕВЯННЫХ БРУСКОВ КАРКАСА

№	МАРКА	РАЗМЕРЫ, ММ			К-ВО ШТ.	ОБЪЕМ М <sup>3</sup>		ОБЪЕМ ДЕРЕВА НА КАРКАС	ВЕС КАРКАСА КГ
		Л	В	Н		МАРКИ	ВСЕГО		
1	ДБ-6	4180	144	44	2	0.027	0.054	0.142	76.0
2	ДБ-2	1480	144	44	1	0.009	0.009		
3	ДБ-3	1480	144	44	1	0.009	0.009		
4	ДБ-4	1480	144	44	1	0.009	0.009		
5	ДБ-7	1480	144	44	1	0.009	0.009		
6	ДБ-10	2788	144	44	2	0.047	0.034		
7	ДАБ-5	1216	50	40	1	0.003	0.003		
8	ДАБ-5	1216	50	40	1	0.003	0.003		
9	ДАБ-7	2700	50	40	2	0.006	0.012		

СПЕЦИФИКАЦИЯ ПРОЧИХ МАТЕРИАЛОВ

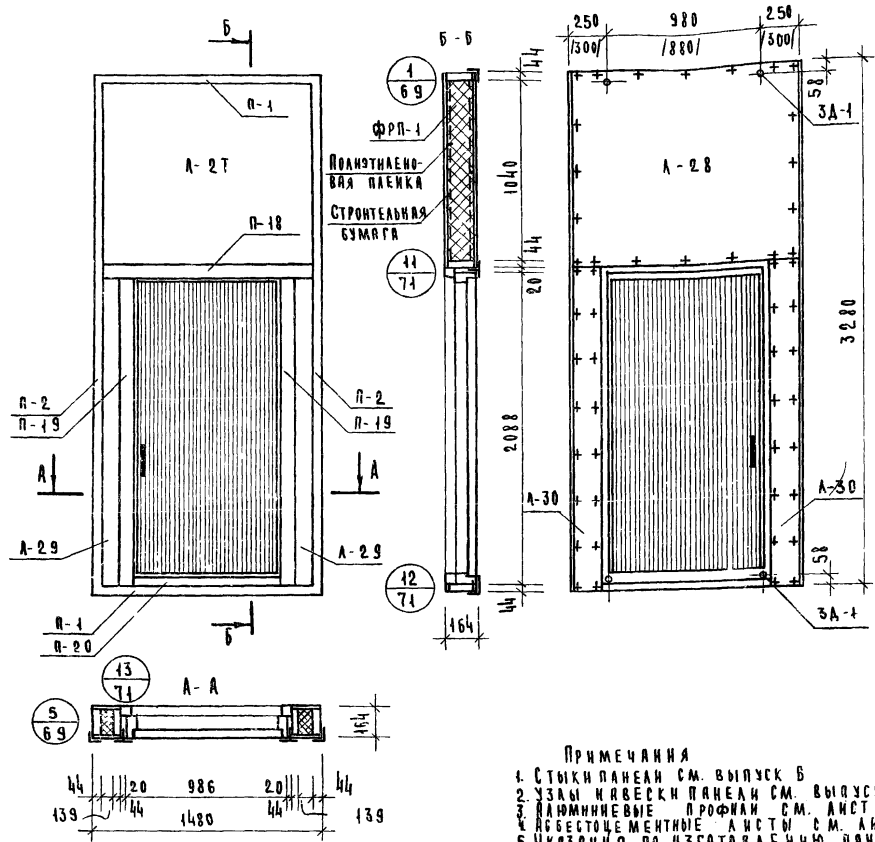
НАИМЕНОВАНИЕ	ЕД ИЗМЕРЕНИЯ	КОЛ-ВО	ВЕС, КГ
КЛЕЙ КБ-3	КГ	0.4	0.4
КЛЕЙ ЭПОКСИДНЫЙ	КГ	0.20	0.20
ШУРУПЫ 5x45/ОЦИНКОВАН/	ШТ.	32	0.17
ЗАКАДНЫЕ ДЕТАЛИ ЗД-1	ШТ.	4	1.60

## ПРИМЕЧАНИЯ:

1. СЕЧЕНИЯ ЭЛЕМЕНТОВ КАРКАСА СМ ЛИСТ №74.
2. МАКСИМАЛЬНАЯ ВЛАЖНОСТЬ ДЕРЕВЕСИНЫ 15-17%.
3. БРУСКИ КАРКАСА СОЕДИНИТЬ В ШИП НА ВОДОСТОЙКОМ КЛЕЕ КБ-3.
4. ЗАКАДНЫЕ ДЕТАЛИ КРЕПИТЬ ШУРУПАМИ И ЭПОКСИДНЫМ КЛЕЕМ.

ТК	Панель толщиной 160 мм с обрамлением наружных обшивок алюминиевым профилем с двойным и тройным остеклением оконных блоков	СЕРИЯ: 1.252-3
1976	Наружная стеновая панель НР2-15.42.16-5. Каркас.	Выпуск лист 6 32

ВНД ПАНЕЛИ СО СТОРОНЫ ПОМЕЩЕНИЯ



ПОКАЗАТЕЛИ НА ПАНЕЛЬ

НАИМЕНОВАНИЕ	ЕД. ИЗМ.	КОЛ.	ВЕС, КГ
АСБЕСТОЦЕМЕНТНЫЙ ЛИСТ	М <sup>2</sup>	5.16	85.1
ПЕНОПЛАСТ ФРП-1	М <sup>3</sup>	0.26	15.6
ДРЕВЕСИНА	М <sup>3</sup>	0.097	52.0
АЛЮМИНИЕВЫЙ УГОЛОК	М П	11.0	8.5
АЛЮМИНИЕВЫЙ ТАВР	М П	3.4	4.9
КЛЕЙ КБ-3	КГ	0.7	0.7
КЛЕЙ ЭПОКСИДНЫЙ	КГ	0.2	0.2
ПЛЕНКА ПОЛИЭТИЛЕНОВАЯ	М <sup>2</sup>	1.7	0.2
ШРУПЫ 5 x 45/оцинков/	ШТ	88	0.46
МАСТИКА	КГ	1.0	1.0
МИНЕРАЛЬНАЯ ВАТА	М <sup>3</sup>	0.005	0.5
ЗАКЛАДНАЯ ДЕТАЛЬ ЗД-1	ШТ	4	1.6
МОНТАЖНЫЕ ДЕТАЛИ	ШТ	2	1.8
СТРОИТЕЛЬНАЯ БУМАГА	М <sup>2</sup>	1.7	0.17
ДВЕРНОЙ БЛОК ДВ9 СЕРИЯ 1135-1	ШТ	1	—
ВЕС ПАНЕЛИ БЕЗ ДВЕРНОГО БЛОКА	КГ	—	172.7

ПРИМЕЧАНИЯ

1. СТЫКИ ПАНЕЛИ СМ. ВЫПУСК Б
2. ЗАБЫ ИВБЕСКИ ПАНЕЛИ СМ. ВЫПУСК Б
3. АЛЮМИНИЕВЫЕ ПРОФИЛИ СМ. ЛИСТ № 78, 79, 80.
4. АСБЕСТОЦЕМЕНТНЫЕ ЛИСТЫ СМ. ЛИСТ № 76.
5. УКАЗАНИЯ ПО ИЗГОТОВЛЕНИЮ ПАНЕЛИ СМ. ВЫПУСК В
6. КАРКАС ПАНЕЛИ СМ. ЛИСТ № 34.
7. РАЗМЕРЫ В СКОБКАХ ОТНОСЯТСЯ К КАРКАСУ С КОЛОННАМИ 400x400 мм

ДИЗАЙНЕР  
И. МОСКВИН

ПРОЕКТИРОВЩИК  
С. ПИЩЕВ

СТ. ПРОЕКТИРОВЩИК  
М. МАКОВИЧ

МАСТЕР  
С. МАКОВИЧ

РАБОЧИЙ  
И. МОСКВИН

Г К	ПАНЕЛИ ТОЩИНОЙ 160 ММ С ОБРАМЛЕНИЕМ НАРУЖНЫХ ОБШЛОК АЛЮМИНИЕВЫМ ПРОФИЛЕМ С ДВОЙНЫМ И ТРОЙНЫМ ОСТЕКЛЕНИЕМ ОКОННЫХ БЛОКОВ	СЕРИЯ: 1.252-3
1976	НАРУЖНАЯ СТЕНОВАЯ ПАНЕЛЬ НРЗ-15.33.16-1. ОБЩИЙ ВИД.	ВЫПУСК ЛИСТ 8 33

СПЕЦИФИКАЦИЯ ДЕРЕВЯННЫХ ЭЛЕМЕНТОВ КАРКАСА

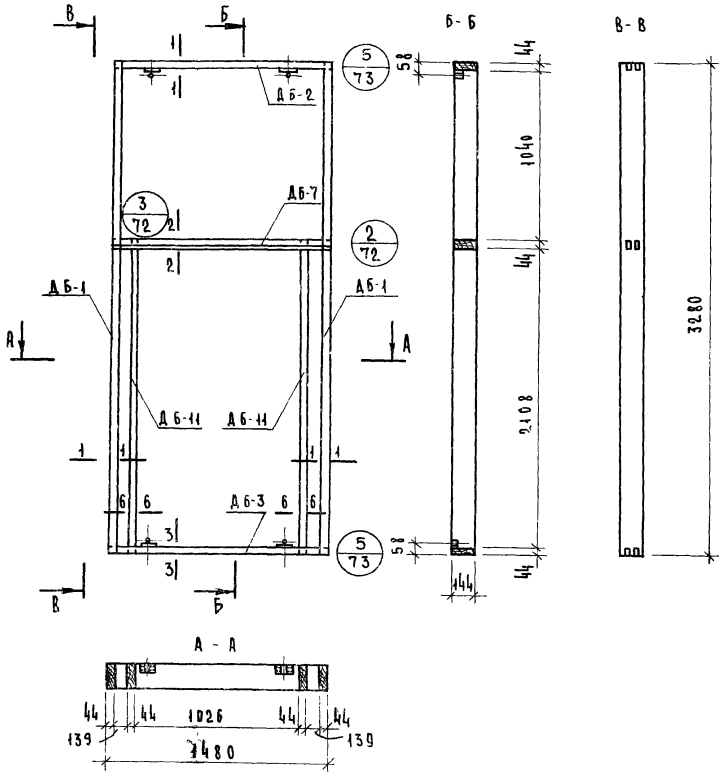
№ п/п	МАРКА	СЕЧЕНИЕ, мм			КОЛ ШТ	ОБЪЕМ, м <sup>3</sup>		ОБЪЕМ НА КАРКАС	ВЕС КГ
		С	В	Н		МАРКИ	ВСЕГО		
1	ДБ-1	3280	144	44	2	0.021	0.042	0.097	52.0
2	ДБ-2	1480	144	44	1	0.009	0.009		
3	ДБ-3	1480	144	44	1	0.009	0.009		
4	ДБ-7	1480	144	44	1	0.009	0.009		
5	ДБ-11	2196	144	44	2	0.044	0.028		

СПЕЦИФИКАЦИЯ ПРОЧИХ ЭЛЕМЕНТОВ

НАИМЕНОВАНИЕ	ЕД ИЗМ	КОЛ	ВЕС, КГ
КЛЕЙ КБ-3	КГ.	0.7	0.7
ШРУПЫ 5x45/оцинк./	ШТ.	32	0.17
ЗАКЛАДНЫЕ ДЕТАЛИ ЗД-1	ШТ.	4	1.6
ЭПОКСИДНЫЙ КЛЕЙ	КГ	0.2	0.2

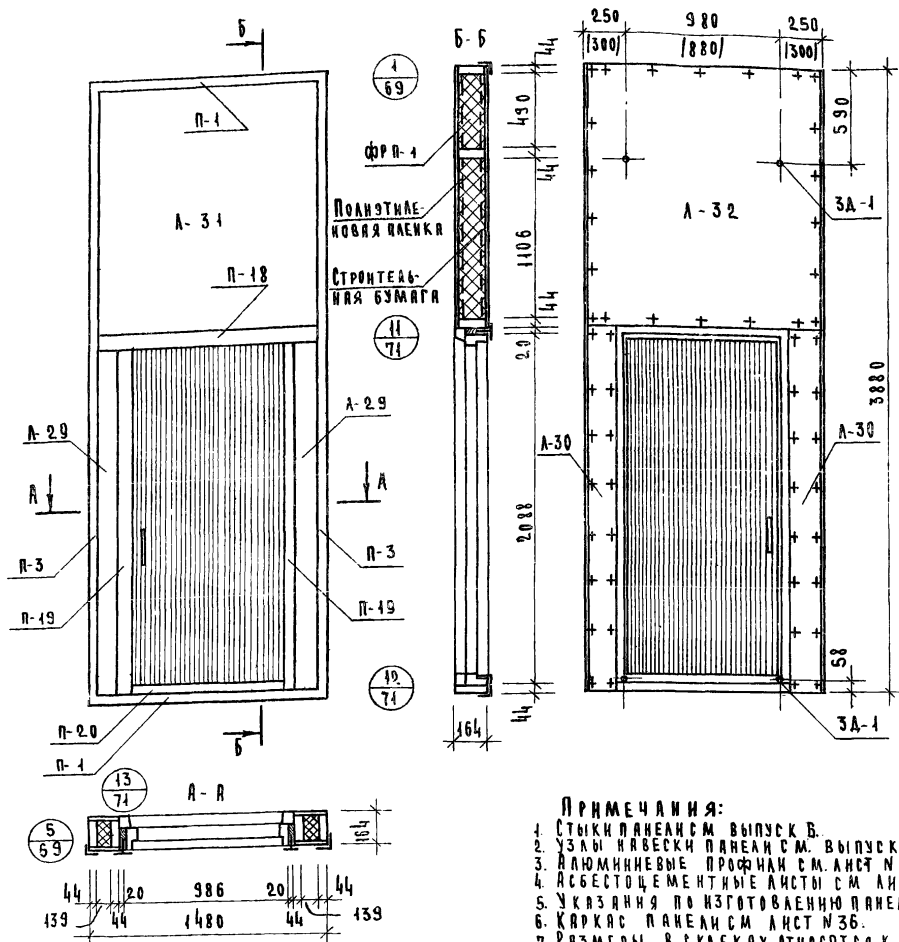
ПРИМЕЧАНИЯ:

1. Сечения элементов каркаса см. 74
2. Максимальная влажность древесины 15-17%
3. Бруска каркаса соединить в шип на водостойком клее КБ-3.
4. Закладные детали крепить шурупами и эпоксидным клеем.



1976	ТК	Панель толщиной 160 мм с обрамлением наружных обшивок алюминиевым профналом с двойным и тройным остекленным оконных блоков	СЕРИЯ:
			1.252-3
Наружная стеновая панель №3-163316-1 Каркас			ВЫПУСК ЛИСТ
			8 / 34

## Вид панели со стороны помещения



## ПОКАЗАТЕЛИ НА ПАНЕЛЬ

НАИМЕНОВАНИЕ	ЕД. ИЗМЕРЕНИЯ	КОЛ	ВЕС, КГ
АСБЕСТОЦЕМЕНТНЫЙ ЛИСТ	М <sup>2</sup>	6.8	112.2
ПЕНОПЛАСТ ФРП-1	М <sup>3</sup>	9.38	22.8
ДРЕВЕСИНА	М <sup>3</sup>	0.036	51.4
АЛЮМИНОВЫЙ УГОЛОК	П М	10.8	8.3
АЛЮМИНОВЫЙ ТАВР	П М	6.7	8.3
КЛЕЙ КБ-3	КГ	0.9	0.9
КЛЕЙ ЭПОКСИДНЫЙ	КГ	0.2	0.2
ПЛЕНКА ПОЛИЭТИЛЕНОВАЯ	М <sup>2</sup>	2.6	0.3
ШРУПЫ 5x45	ШТ.	86	0.45
МАСТИКА	КГ	1.2	1.2
МИНЕРАЛЬНАЯ ВАТА	М <sup>3</sup>	0.004	0.4
ЗАКАЛАННЫЕ ДЕТАЛИ ЗА-1	ШТ.	4	1.6
МОНТАЖНЫЕ ДЕТАЛИ	ШТ.	2	1.8
СТРОНТЕЛОВАЯ БУМАГА	М <sup>2</sup>	2.6	0.25
ДВЕРНОЙ БАКОВ ДВ-9 СЕРИЯ 1435-1	ШТ	1	-
ВЕС ПАНЕЛИ БЕЗ ДВЕРНОГО БАКОВА	КГ	-	210.0

## ПРИМЕЧАНИЯ:

1. Стыки панелей см. выпуск Б.
2. Узлы навески панелей см. выпуск В.
3. Алюминиевые профили см. лист № 78, 79, 80
4. Асбестоцементные листы см. лист № 76
5. Указания по изготовлению панелей см. выпуск Б
6. Каркас панелей см. лист № 36.
7. Размеры в скобках относятся к каркасу с колоннами 400x400 мм.

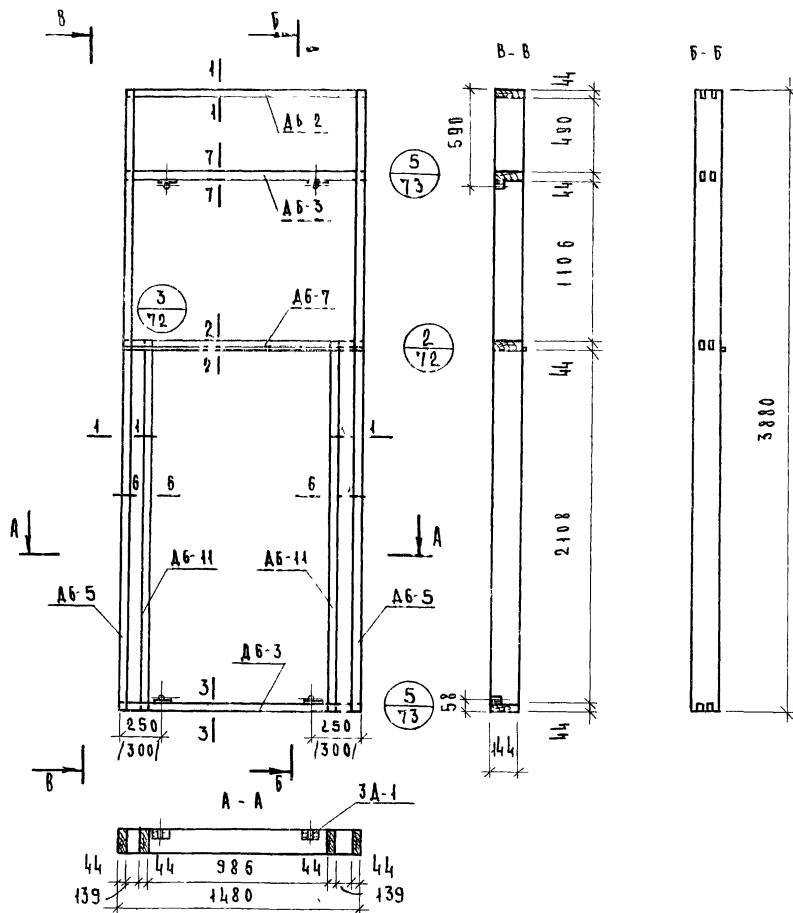
Т К Панель толщиной 160 мм с облицовкой наружных обшивок алюминиевым профилем с двойным истронным остеклением оконных баков

СЕРИЯ:  
1.252-3

1976

Наружная стеновая панель ИРЗ-15 39.16-1 Общий вид

ВЫПУСК ЛИСТ  
8 35



СПЕЦИФИКАЦИЯ ДЕРЕВЯННЫХ ЭЛЕМЕНТОВ КАРКАСА

№ п/п	МАРКА	СЕЧЕНИЕ, мм			КОЛ. ШТ.	ОБЪЕМ, м <sup>3</sup>		ОБЪЕМ НА КАРКАС	ВЕС КГ
		е	в	н		МАРКИ	ВСЕГО		
1	АБ-2	1480	144	44	1	0.009	0.009	0.096	51.4
2	АБ-3	1480	144	44	2	0.009	0.018		
3	АБ-5	3880	144	44	2	0.016	0.032		
4	АБ-7	1480	144	44	1	0.009	0.009		
5	АБ-11	2196	144	44	2	0.014	0.028		

СПЕЦИФИКАЦИЯ ПРОЧИХ МАТЕРИАЛОВ

НАИМЕНОВАНИЕ	ЕД.ИЗМ.	КОЛ.	ВЕС. КГ
КЛЕЙ КБ-3	КГ	0.9	0.9
ШРУСЫ 5x43	ШТ.	32	0.17
ЗАКЛАДНЫЕ ДЕТАЛИ ЗА-1	ШТ.	4	1.6
ЭПОКСИДНЫЙ КЛЕЙ	КГ	0.2	0.2

## ПРИМЕЧАНИЯ

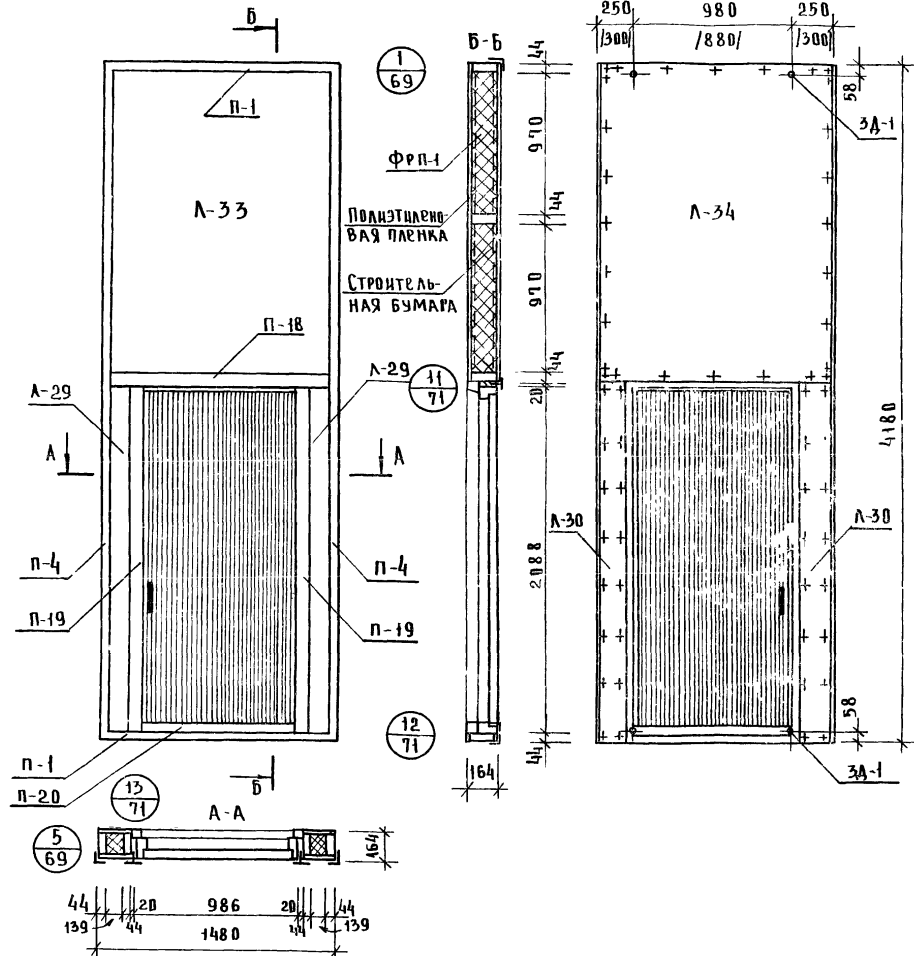
- 1 СЕЧЕНИЯ ЭЛЕМЕНТОВ КАРКАСА СМ 74
- 2 МАКСИМАЛЬНАЯ ВЛАЖНОСТЬ ДРЕВЕСИНЫ 15-17%
- 3 БРУСКИ КАРКАСА СОЕДИНИТЬ В ШИП НА ВОДОСТОЙКОМ КЛЕЕ КБ-3
- 4 ЗАКЛАДНЫЕ ДЕТАЛИ КРЕПИТЬ ШРУСАМИ И ЭПОКСИДНЫМ КЛЕЕМ

Т К	Панели толщиной 160мм с обрамлением наружных обшивок алюминиевым профилем с двойным и тройным остеклением оконных блоков.	СЕРИЯ: 1.232-3
1976	Наружная стеновая панель НРЗ-15.39 16-1 Каркас	ВЫПУСК Лист 8 36



Вид панели со стороны помещения

Показатели на панель



Наименование	ед. измерения	Кол-во	Вес, кг
Асбестоцементный лист	м <sup>2</sup>	7.8	128.7
Пенопласт ФРП-1	м <sup>3</sup>	0.47	28.2
Древесина	м <sup>3</sup>	0.12	64.2
Алюминиевый уголок	п.м.	12.2	9.4
Алюминиевый тавр	п.м.	5.6	8.12
Клей КБ-3	кг	0.9	0.9
Клей эпоксидный	кг	0.2	0.2
Пленка полиэтиленовая	м <sup>2</sup>	3.9	0.4
Шурупы 5x45	шт.	92	0.5
Мастика	кг	1.25	1.25
Минеральная вата	м <sup>3</sup>	0.004	0.4
Закладные детали ЗД-2	шт	4	1.6
Монтажные детали	шт	2	1.8
Строительная бумага	м <sup>2</sup>	3.9	0.39
Дверной блок ДВ9 серия 1.135-1	шт	1	—
Вес панели без дверного блока	кг	—	246.1

## Примечания:

1. Стыки панели см. выпуск 6
2. Узлы навески панели см. выпуск 6
3. Алюминиевые профили см. листы 78, 79, 80.
4. Асбестоцементные листы см. листы 76
5. Указания по изготовлению панели см. выпуск 6
6. Каркас панели см. лист 138
7. Размеры в скобках относятся к каркасу с высотой 400x400

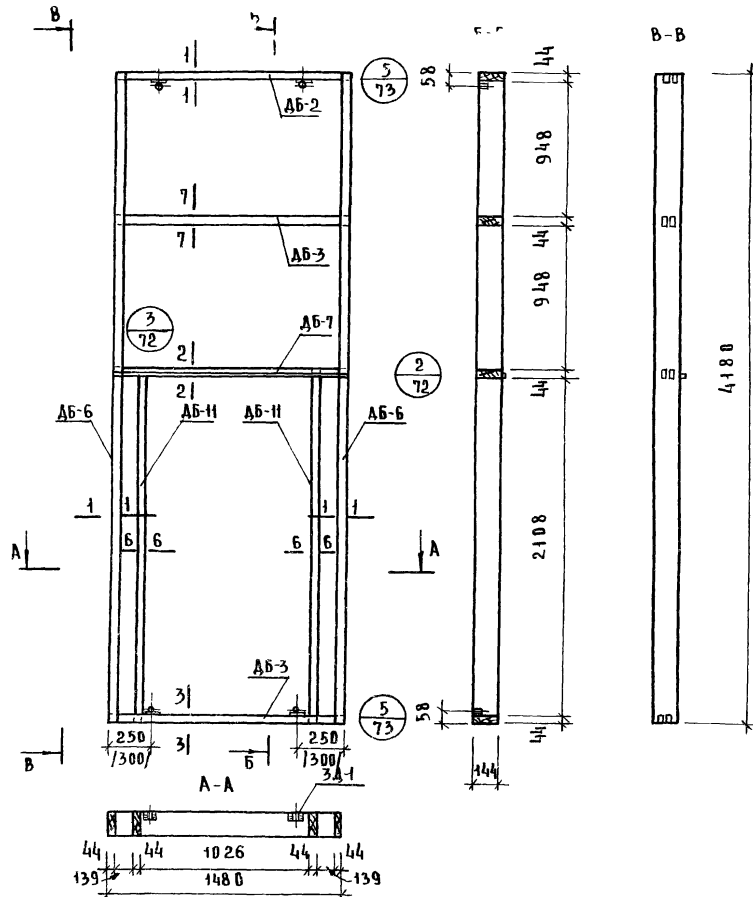
ТК Панели толщиной 160мм с обрамлением наружных башенок алюминиевым профилем с двойным и тройным остеклением оконных блоков

серия:  
1.232-3

1976

Наружная стеновая панель НР3-15 42 16-1 Общий вид

Выпуск  
8  
Лист  
37



### Спецификация деревянных элементов каркаса

№ п/п	Марка	РАЗМЕРЫ, мм			Кол-во шт.	Объем, м <sup>3</sup>		Объем на каркас	Вес кг
		С	В	Н		Марки	Всего		
1	АБ-2	1480	144	44	1	0.009	0.009	0.12	64.2
2	АБ-3	1480	144	44	2	0.009	0.018		
3	АБ-6	1480	144	44	2	0.027	0.054		
4	АБ-7	1480	144	44	1	0.009	0.009		
5	АБ-11	2196	144	44	2	0.014	0.028		

### Спецификация прочих материалов

Наименование	Ед. изм.	кол-во	Вес, кг
Клей КБ-3	кг.	0.9	0.9
Шурупы 5x45 / оцинк.	шт.	32	0.17
Закаладные детали ЗА-2	шт.	4	1.6
Эпоксидный клей	кг.	0.2	0.2

### Примечания

1. Сечения элементов каркаса см 74
2. Максимальная влажность древесины 15 - 17 %
3. Бруска каркаса соединить в шип на водостойком клее КБ-3
4. Закаладные детали крепить шурупами и эпоксидным клеем

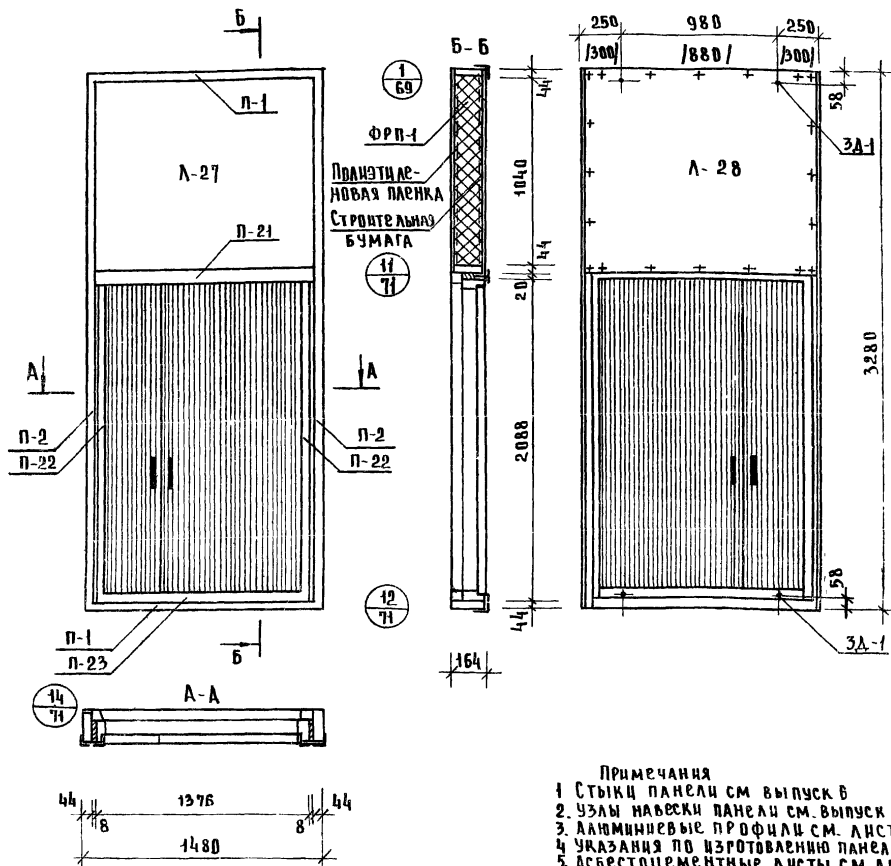
ТК Панели толщиной 160мм с обрамлением наружных обшивок алюминиевым профилем с двойным и тройным остеклением оконных блоков

1970 Наружная стеновая панель НР3-15.42.16-1 Каркас

серия: 1.232-3

выпуск 8 лист 38

Вид панели со стороны помещения

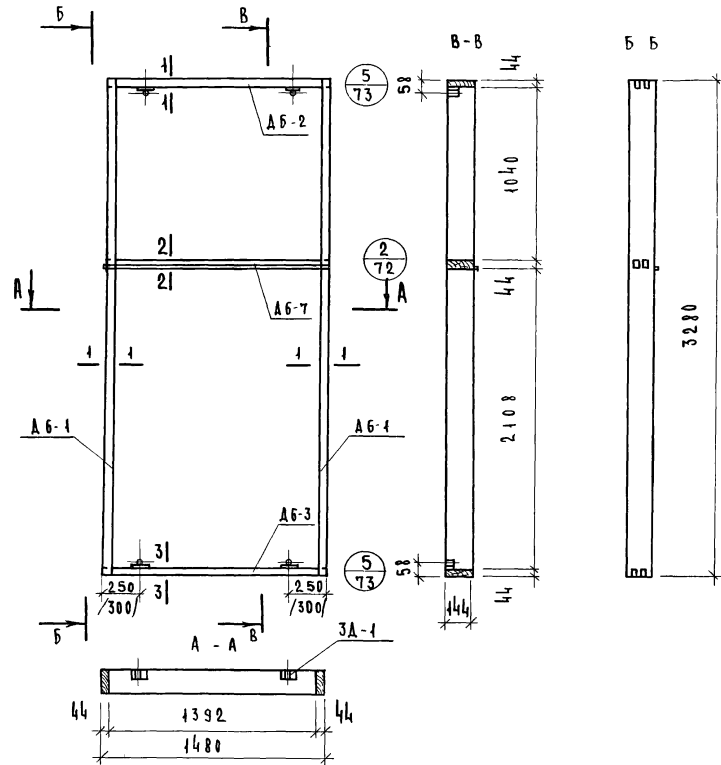


Показатели на панель

Наименование	Ед. изм.	Кол.	Вес, кг
Асбестоцементный лист	м <sup>2</sup>	9.2	52.8
Пенопласт ФРП-1	м <sup>3</sup>	0.23	13.8
Древесина	м <sup>3</sup>	0.069	37.0
Алюминиевый уголок	п.м.	15.12	11.6
Алюминиевый тавр	п.м.	1.4	2.04
Клей КБ-3	кг	0.5	0.5
Клей эпоксидный	кг	0.2	0.2
Пленка полиэтиленовая	м <sup>2</sup>	1.6	0.2
Шурупы 5x45	шт.	52	0.3
Мастика	кг	1.2	1.2
Минеральная вата	м <sup>3</sup>	0.004	0.4
Закладные детали 3А-1	шт.	4	1.6
Монтажные детали	шт.	2	1.8
Аверной блок АВ4.9 Серия 1435-1	шт.	1	-
Строительная бумага	м <sup>2</sup>	1.6	0.15
Вес панели без аверной блока	кг	-	123.6

- Примечания
- 1 Стыки панели см. выпуск 6
  - 2 Узлы навески панели см. выпуск 6
  - 3 Алюминиевые профили см. лист №78, 79, 80
  - 4 Указания по изготовлению панели см. выпуск 6
  - 5 Асбестоцементные листы см. лист №76
  - 6 Каркас панели см. лист №40
  - 7 Размеры в скобках относятся к каркасу с колоннами 400x400 мм

1976	ТК	Панель толщиной 160 мм с обрамлением наружных вышвов алюминиевым профилем с двойным и тройным остеклением оконных блоков	Серия:	1.232-3
			Выпуск:	8
Наружная стендовая панель НРЗ-15.33.16-2 Общий вид				



СПЕЦИФИКАЦИЯ ДЕРЕВЯННЫХ ЭЛЕМЕНТОВ КАРКАСА

№ П/П	МАРКА	СЕЧЕНИЕ, мм			КОЛ. ШТ.	ОБЪЕМ, м³		ОБЪЕМ НА КАРКАС	ВЕС КГ
		с	в	н		МАРКИ	ВСЕГО		
1	А6-1	3280	144	44	2	0.021	0.042	0.069	37.0
2	А6-2	1480	144	44	1	0.009	0.009		
3	А6-3	1480	144	44	1	0.009	0.009		
4	А6-7	1480	144	44	1	0.009	0.009		

СПЕЦИФИКАЦИЯ ПРОЧИХ МАТЕРИАЛОВ

НАИМЕНОВАНИЕ	ЕД. ИЗМ.	КОЛ.	ВЕС КГ
КЛЕЙ КБ-3	КГ.	0.5	0.5
ШУРУПЫ 5x45	ШТ.	32	0.17
ЗАКАЗАННЫЕ ДЕТАЛИ ЗА-1	ШТ.	4	1.6
ЭПОКСИДНЫЙ КЛЕЙ	КГ.	0.2	0.2

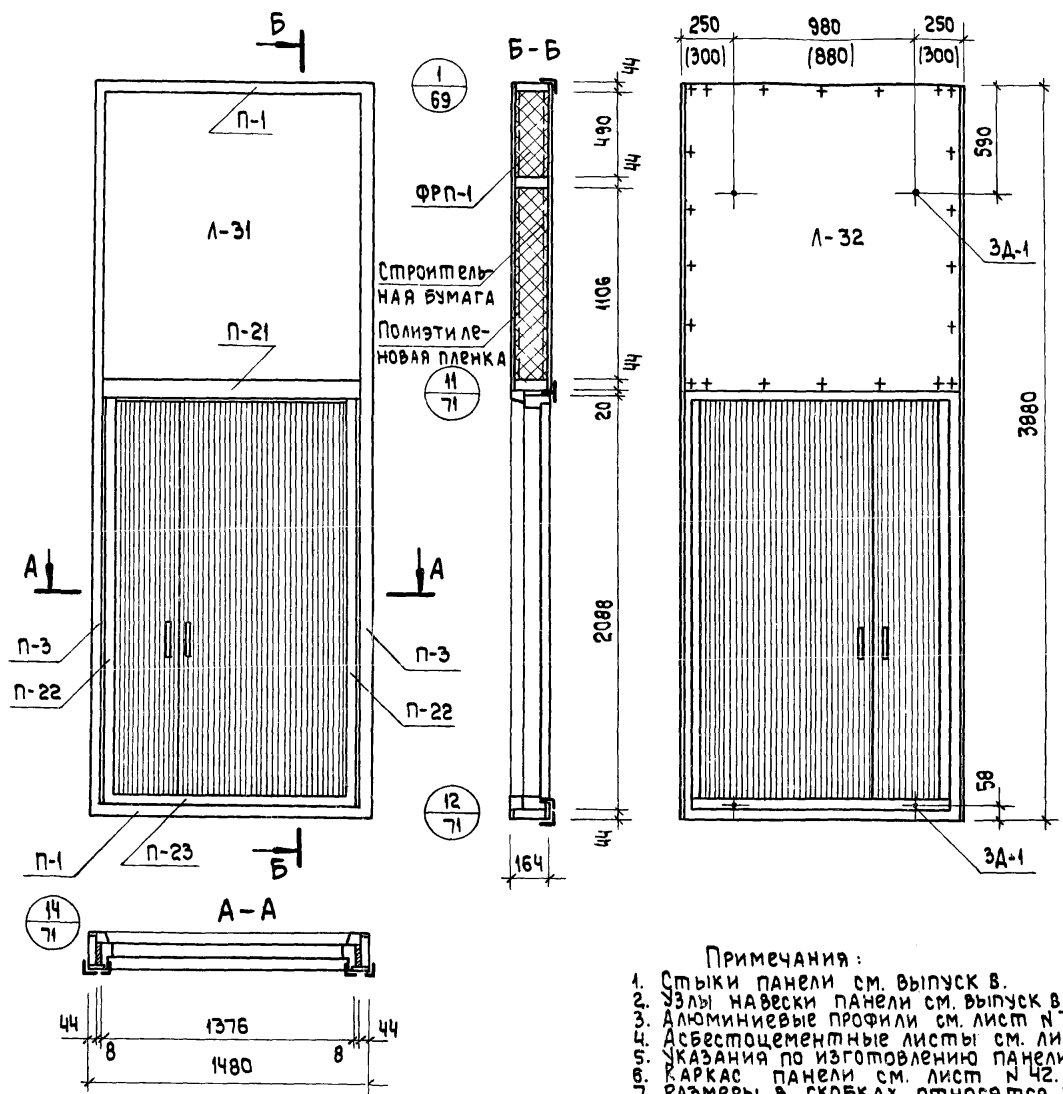
ПРИМЕЧАНИЯ:

1. Сечения элементов каркаса см. 74
2. Максимальная влажность древесины 15-17%
3. Бруски каркаса соединить в шип наводостойком клее КБ-3.
4. Заказанные детали крепить шурупами и эпоксидным клеем.

ЦИТУЛИ ПУШКИНО  
 СТ. ИНЖЕНЕР  
 СТ. ТЕХНИК  
 ШИШКИНА  
 МЕЛЕНКОВА

ТК	Панели толщиной 160 мм с обрамлением наружных обшивок алюминиевым профилем с двойным и тройным остеклением оконных блоков	СЕРИЯ: 1.252-3
1976	Наружная стеновая панель НР 3-1533-16-2 Каркас	ВЫПУСК 8 Л.ЧСТ 40

Вид панели со стороны помещения



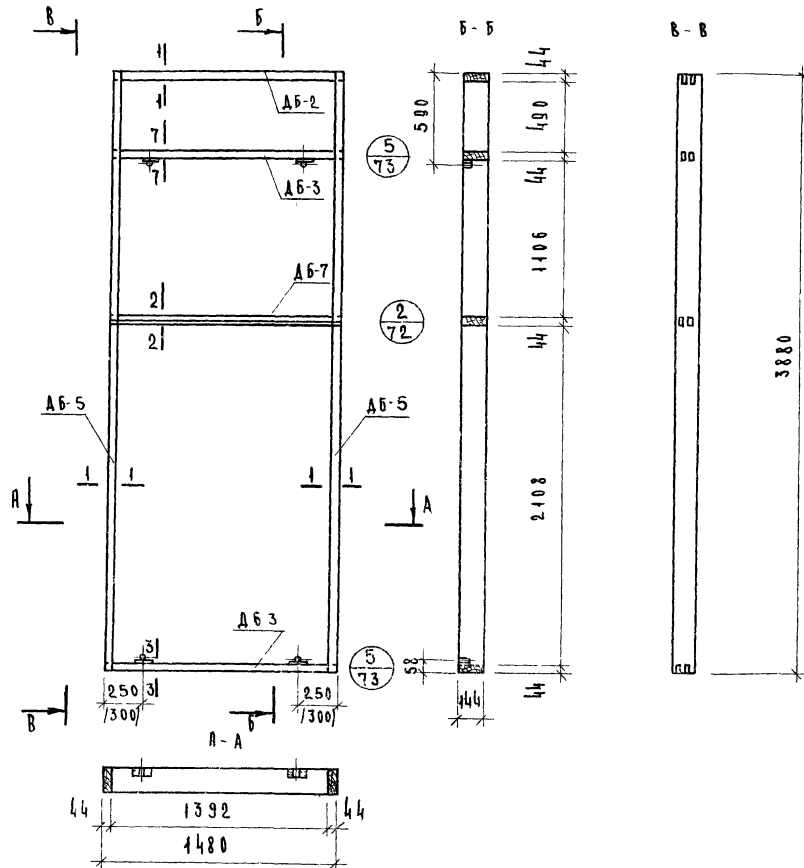
Показатели на панель

Наименование	Ед. измерения	Кол-во	Вес, кг
Асбестоцементный лист	м <sup>2</sup>	5.0	82.5
пенопласт ФРП-1	м <sup>3</sup>	0.32	19.2
Древесина	м <sup>3</sup>	0.065	31.0
Алюминиевый уголок	п м	13.4	10.3
Алюминиевый тавр	п м	1.4	2.03
Клей КБ-3	кг	0.7	0.7
Клей эпоксидный	кг	0.2	0.2
Пленка полиэтиленовая	м <sup>2</sup>	1.6	0.2
Шурупы 5 x 45	шт.	54	0.3
мастика	кг	1.0	1.0
минеральная вата	м <sup>3</sup>	0.004	0.4
Закладные детали ЗД-1	шт.	4	1.6
Монтажные детали	шт.	2	.8
строительная бумага	м <sup>2</sup>	1.6	0.15
Дверной блок ДВ 4.9 серия 1135-1	шт.	1	-
Вес панели без дверного блока	кг	-	35.4

Примечания:

1. Стыки панели см. выпуск В.
2. Узлы навески панели см. выпуск В.
3. Алюминиевые профили см. лист № 78, 79, 80.
4. Асбестоцементные листы см. лист № 76.
5. Указания по изготовлению панели см. выпуск В.
6. Каркас панели см. лист № 42.
7. Размеры в скобках относятся к каркасу с колоннами 400 x 400 мм.

ТК	Панели толщиной 160 мм с обрамлением наружных обшивок алюминиевым профилем с двойным и тройным остеклением оконных блоков	Серия: 1.232-3
1976	Наружная стеновая панель НРЗ-15.39.16-2. Общий вид.	Выпуск 8 Лист 41



СПЕЦИФИКАЦИЯ ДЕРЕВЯННЫХ ЭЛЕМЕНТОВ КАРКАСА

№ п/п	МАРКА	СЕЧЕНИЕ, ММ			КОЛ-ВО ШТ	ОБЪЕМ, М <sup>3</sup>		ОБЪЕМ НА КАРКАС	ВЕС КГ.
		В	Б	Н		МАРКИ	ВСЕГО		
1	АБ-2	1480	144	44	1	0.009	0.009	0.065	350
2	АБ-3	1480	144	44	2	0.009	0.018		
3	АБ-5	3880	144	44	2	0.016	0.032		
4	АБ-7	1480	144	44	1	0.009	0.009		

СПЕЦИФИКАЦИЯ ПРОЧИХ МАТЕРИАЛОВ

НАИМЕНОВАНИЕ	ЕД. ИЗМ.	КОЛ-ВО	ВЕС, КГ
КЛЕЙ КБ-3	КГ.	0.7	0.7
ШУРУПЫ 5x45	ШТ.	32	0.17
ЗАКЛАДНЫЕ ДЕТАЛИ ЗД-1	ШТ.	4	1.6
ЭПОКСИДНЫЙ КЛЕЙ	КГ.	0.2	0.2

## ПРИМЕЧАНИЯ

1. СЕЧЕНИЯ ЭЛЕМЕНТОВ КАРКАСА СМ. 74
2. МАКСИМАЛЬНАЯ ВЛАЖНОСТЬ ДРЕВЕСИНЫ 15-17%
3. БРУСЫ КАРКАСА СОЕДИНИТЬ В ШИП ЧАВОДОСТОЙКОМ КЛЕЕ КБ-3
4. ЗАКЛАДНЫЕ ДЕТАЛИ КРЕПИТЬ ШУРУПАМИ И ЭПОКСИДНЫМ КЛЕЕМ.

Т К Панель толщиной 160 мм с обрамлением наружных обшивок алюминиевым профилем с двойным и тройным остеклением оконных блоков

СЕРИЯ:  
1232-5  
Выпуск 8  
Лист 42

1976

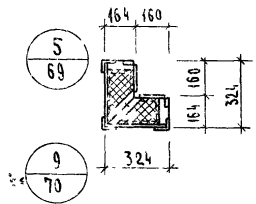
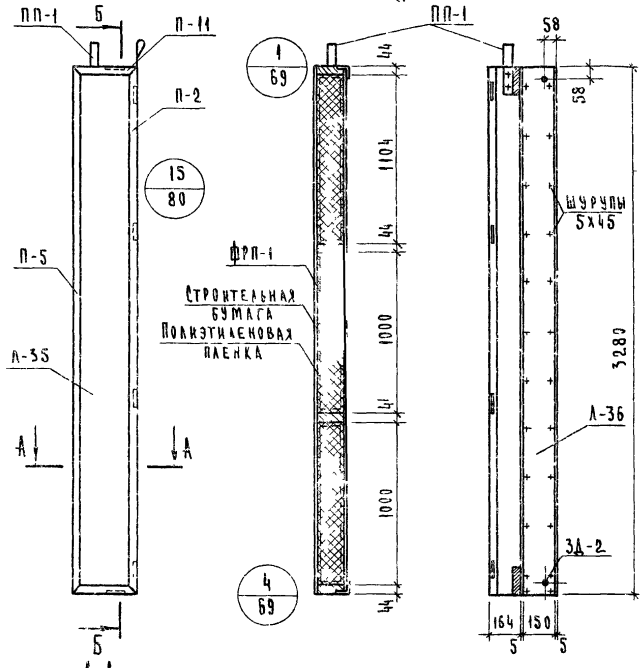
НАРУЖНАЯ СТЕНОВАЯ ПАНЕЛЬ №3-1539 16-2. Каркас







Вид панелей со стороны помещения



Показатели на панель

Наименование	Ед. измерения	Кол.	Вес, кг
Асбестоцементный лист	м <sup>2</sup>	3.2	52.8
Ленопласт ФРП-1	м <sup>3</sup>	0.14	8.4
Древесина	м <sup>3</sup>	0.1	53.5
Алюминиевый уголок	п.м.	11.2	8.6
Клей КБ-3	кг	1.2	1.2
Полиэтиленовая пленка	м <sup>2</sup>	1.6	0.16
Клей эпоксидный	кг	0.2	0.2
Щрупы 5x45 /одинков/	шт.	80	0.42
Мастика	кг	0.8	0.8
Строительная бумага	м <sup>2</sup>	1.6	0.15
Закладная деталь ЗД-2	шт.	4	1.6
Монтажные детали МД-3	шт.	4	0.64
Подъемная петля ПП-1	шт.	2	0.4
Вес панели	кг	—	129.0

Примечания:

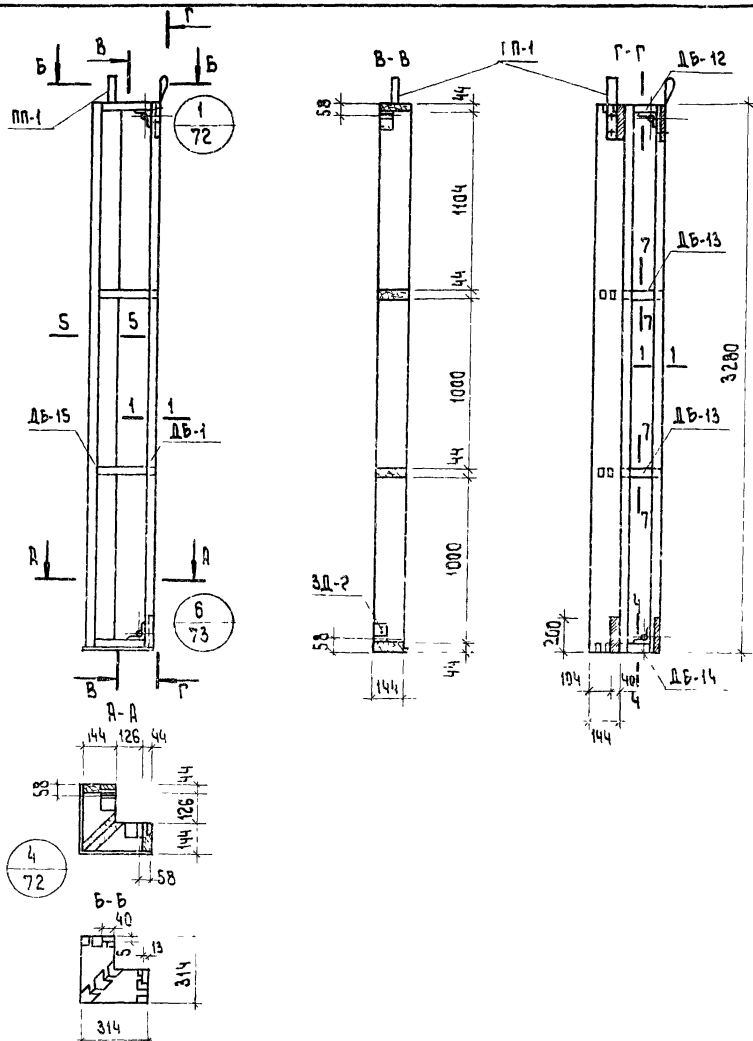
1. Стыки панелей см. выпуск 6
2. Узлы навески панелей см. выпуск 6
3. Алюминиевые профили см. лист № 78.79.80
4. Асбестоцементные листы см. лист № 75
5. Указания по изготовлению панелей см. выпуск 6
6. Каркас панелей см. лист № 46.

УК. ПР. ВЕК. КОБОВ  
 УЗ. ПР. ВЕК. КОБРИЖКИН  
 СТ. НАУЧ. РАБ. ШОШНИН  
 СТ. ТЕХНИК. БЕЛТАРХАН  
 ЗАДАЧА И РЕШЕНИЕ  
 КОМПЛЕКТОВ Г. МОСКВА

Т К Панели толщиной 160мм с обрамлением наружных обшивок алюминиевым профилем с двойным и тройным остеклением оконных блочков

1976 Наружная стеновая панель угловая НУА-3.33.16-1 Общий вид.

Серия: А.252-3  
 Выпуск: лист 8 из 45



## СПЕЦИФИКАЦИЯ ДЕРЕВЯННЫХ ЭЛЕМЕНТОВ КАРКАСА

N	МАРКА	РАЗМЕРЫ, мм			К-во шт.	Объем, м <sup>3</sup>		Объем ДРЕВ. НА КАРКАС	ВЕС КАРКАСА, кг.
		Л	В	Н		Марки	Всего		
1	ДБ-1	3280	144	44	2	0.021	0.042	0.1	53.5
2	ДБ-15	3280	144	44	2	0.021	0.042		
3	ДБ-12	314	144	44	2	0.002	0.004		
4	ДБ-13	314	144	44	4	0.002	0.008		
5	ДБ-14	314	144	44	2	0.002	0.004		

## СПЕЦИФИКАЦИЯ ПРОЧИХ МАТЕРИАЛОВ

НАИМЕНОВАНИЕ	Ед. ИЗМЕРЕНИЯ	Кол-во	Вес, кг
КЛЕИ КБ-3	кг	1.2	1.2
ЗАКЛАДНЫЕ ДЕТАЛИ ЗД-2	шт.	4	1.6
ШРУПЫ 5x45 (оцинкован.)	шт.	32	0.17
КЛЕИ ЭПОКСИДНЫЙ	кг	0.2	0.2
ПОДЪЕМНАЯ ПЕТЛЯ лп-1	шт	2	0.4

## ПРИМЕЧАНИЯ

1. МАКСИМАЛЬНАЯ ВЛАЖНОСТЬ ДРЕВЕСИНЫ 15-17%
2. БРУСКИ КАРКАСА СОЕДИНИТЬ В ШИП НА ВОДОСТОЙКОМ КЛЕЕ КБ-3.
3. ЗАКЛАДНЫЕ ДЕТАЛИ КРЕПИТЬ ШРУПАМИ И ЭПОКСИДНЫМ КЛЕЕМ
4. РЕЧЕНИЕ ЭЛЕМЕНТОВ КАРКАСА СМ. ЛИСТ N74.

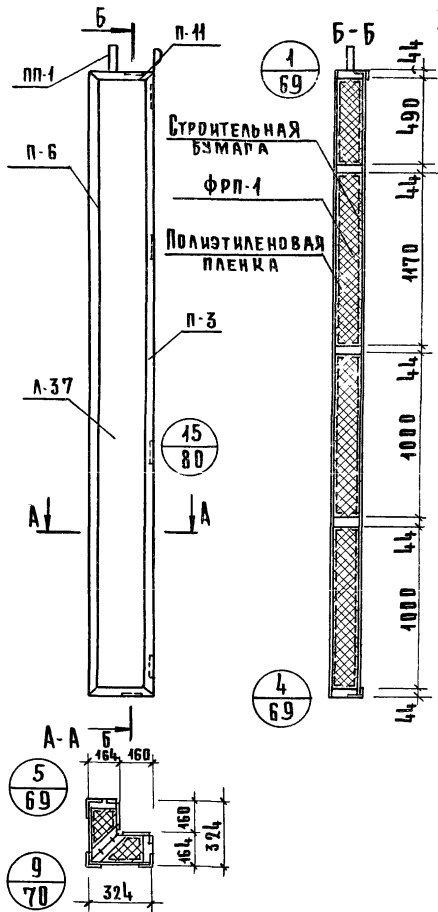
ТК Панели толщиной 160мм с обрамлением наружных обшивок алюминиевым профилем с двойным и тройным остеклением оконных блоков

Серия. 1.232-3

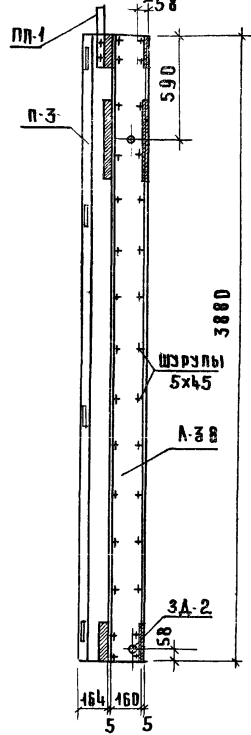
1976

НАРУЖНАЯ СТЕКЛЯЯ ПАНЕЛЬ ЭЛСОВАЯ НУ-Э.33.16-1. КАРКАС.

Выпек 8  
Лист 46



Вид панели со стороны помещения



Показатели на панель

Наименование	Ед. измерения	Кол-во	Вес, кг
Асбестоцементный лист	м <sup>2</sup>	3,75	64,9
Печопласт ФРП-1	м <sup>3</sup>	0,16	9,5
Алюминиевый уголок	п.м.	13,0	10,0
Клей КБ-3	кг	1,6	1,6
Полиэтиленовая пленка	м <sup>2</sup>	1,9	0,2
Клей эпоксидный	кг	0,2	0,2
Шурпы 5x45 (оцинков.)	шт.	92	0,5
Мастика	кг	0,9	0,9
Строительная бумага	м <sup>2</sup>	1,9	0,18
Закладные детали 3А-2	шт.	4	1,6
Монтажные детали МД-3	шт.	4	0,64
Древесина	м <sup>3</sup>	0,12	64,2
Подъемные петли ПП-1	шт.	—	0,4
Вес панели	кг	—	152,0

Примечания:

1. Стыки панелей см. Выпуск 6.
2. Узлы навески панелей см. Выпуск 6.
3. Алюминиевые профили см. листы №78, 79, 80.
4. Асбестоцементные листы см. лист №76, 77.
5. Указания по изготовлению панелей см. Выпуск 6.
6. Каркас панелей см. лист №48.

ЗАДАЧА И РЕШЕНИЕ  
 КОМПЛЕКСОВ СТ. ТЕХНИК  
 КОМПЛЕКСОВ СТ. ТЕХНИК  
 КОМПЛЕКСОВ СТ. ТЕХНИК

ТК Панели толщиной 160мм с обрамлением наружных обшивок алюминиевым профилем с двойным и тройным остеклением оконных блоков

СЕРИЯ:  
1.252-5  
Выпуск лист  
8 4-7

Наружная стеновая панель угловая НУА-3.39.16-1 Общий вид

1976

СПЕЦИФИКАЦИЯ ДЕРЕВЯННЫХ ЭЛЕМЕНТОВ КАРКАСА

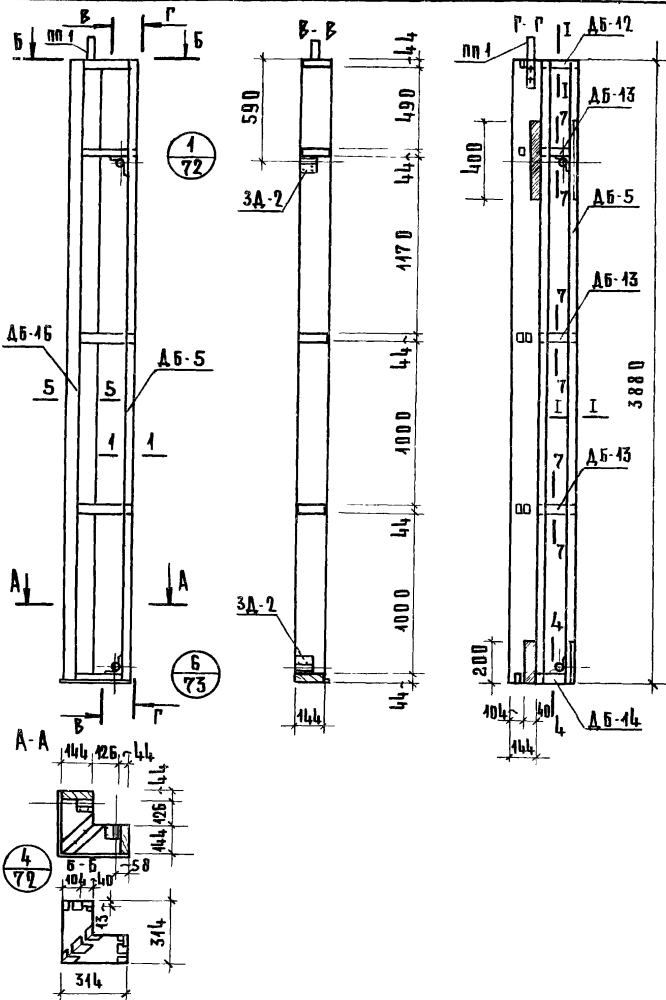
№	МАРКА	Размеры, мм			кол. шт.	Объем м <sup>3</sup>		Объем древесины на каркас	Вес каркаса кг
		L	B	H		Марки	Всего		
1	ДБ-5	3880	144	44	2	0,025	0,05	0,12	64,2
2	ДБ-16	3880	144	44	2	0,025	0,05		
3	ДБ-12	314	144	44	2	0,002	0,004		
4	ДБ-13	314	144	44	6	0,002	0,012		
5	ДБ-14	314	144	44	2	0,002	0,004		

СПЕЦИФИКАЦИЯ ПРОЧИХ МАТЕРИАЛОВ

НАИМЕНОВАНИЕ	ЕД. ИЗМЕРЕНИЯ	КОЛ.	ВЕС, кг
Клей КБ-3	кг	1,6	1,6
Шрупы 5x45 (оцинков.)	шт.	32	0,17
Закладные детали ЗД-2	шт.	4	1,6
Клей эпоксидный	кг	0,2	0,2
Подъемные петли ПП-1	кг	2	0,4

ПРИМЕЧАНИЯ:

1. Максимальная влажность древесины 15-17%.
2. Бруска каркаса соединить в шип на водостойком клее КБ-3.
3. Закладные детали крепить шурупами и эпоксидным клеем.
4. Сечение элементов каркаса см лист №74



КУЗЬМИКА И  
МОШУКА  
ПЕЛТЫГИНА

Л. С. С. С.

ИЗК. ГР. ИЖЕН  
СМ. ИЖЕНЕР  
СМ. ТЕХНИК

ИЗК. ГР. ИЖЕН  
СМ. ИЖЕНЕР  
СМ. ТЕХНИК

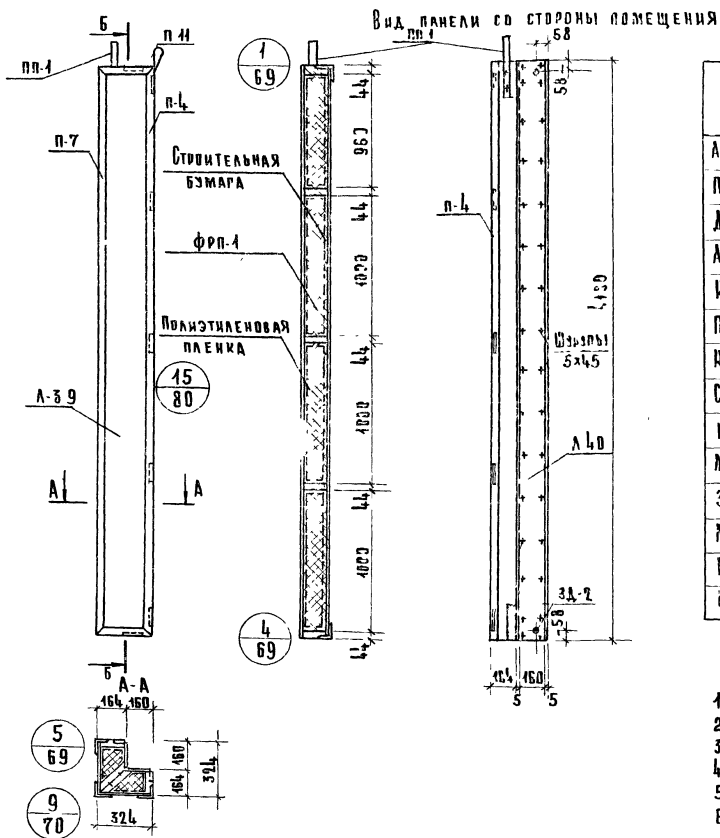
Т К Панели толщиной 160мм с обрамлением наружных обшивок алюминиевым профилем с двойным и тройным остеклением оконных блоков

1976

Наружная стеновая панель угловая ИУ-3.39.16-1. Каркас.

СЕРИЯ:  
1.232-3

Выпущено листов  
8 / 48



Показатели на панель

Наименование	Ед. измерения	Кол.	Вес, кг
Асбестоцементный лист	м <sup>2</sup>	4,05	66,8
Пенопласт ФРП-1	м <sup>3</sup>	0,18	10,8
Древесина	м <sup>3</sup>	0,128	68,5
Алюминиевый уголок	лм	13,84	10,7
Клей КБ-3	кг	1,6	1,6
Полиэтиленовая пленка	м <sup>2</sup>	2,0	0,2
Клей эпоксидный	кг	0,2	0,2
Строительная бумага	м <sup>2</sup>	2,0	0,18
Шпатель 5x45 (односторонний)	шт	96	0,5
Мастика	кг	1,0	1,0
Защадные детали ЗД-2	шт.	4	1,6
Монтажные детали МД-3	шт.	4	0,64
Подъемные петли ПП-1	шт	2	0,4
Вес панели	кг	—	164,0

## Примечания:

1. Стыки панелей см. выпуск 6
2. Узлы навески панелей см. выпуск 6
3. Алюминиевые профили см. лист № 78, 79, 80
4. Асбестоцементные листы см. лист № 76, 77
5. Указания по изготовлению панелей см. выпуск 6
6. Каркас панели см. лист № 50

ТХ Панели толщиной 160мм с обрамлением наружных обшивок алюминиевым профилем с двойным и тройным остеклением оконных бровок

СЕРИЯ:  
1.232-3

1976

Начинка стеновых панелей из ФРП-1 с 16.1 Лепный ряд

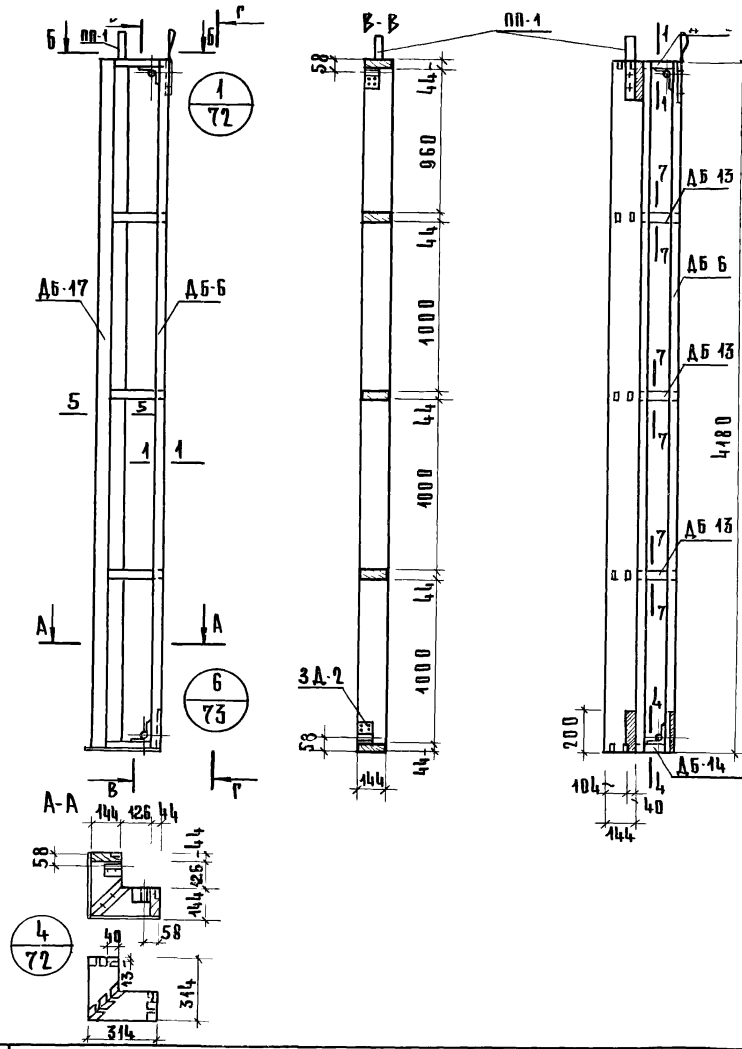
Выпуск Лист  
8 49

ЦИПНИ  
 ЗАКАЗЧИК  
 ЦЕНТРАЛЬНЫЕ  
 КОМПЛЕКТОВ

КОВЕРЖИКИ  
 МОЖИКИ  
 ПЕЛТХИНА  
 СТУ. ТЕХНИК

ИЗД. ГР. ИНЖ.  
 СТУ. ИНЖЕНЕР  
 СТУ. ТЕХНИК

КОВЕРЖИКИ  
 МОЖИКИ  
 ПЕЛТХИНА



### СПЕЦИФИКАЦИЯ ДЕРЕВЯННЫХ ЭЛЕМЕНТОВ КАРКАСА

53

№	МАРКА	РАЗМЕРЫ, мм			КОЛ. ШТ.	ОБЪЕМ м <sup>3</sup>		ОБЪЕМ ДРЕВ. НА КАРКАС	ВЕС КАРКАСА кг
		L	B	H		МАРКИ	ВСЕГО		
1	АБ-6	4180	144	44	2	0,027	0,054	0,128	68,5
2	АБ-17	4180	144	44	2	0,027	0,054		
3	АБ-12	314	144	44	2	0,002	0,004		
4	АБ-13	314	144	44	6	0,002	0,012		
5	АБ-14	314	144	44	2	0,002	0,004		

### СПЕЦИФИКАЦИЯ ПРОЧИХ МАТЕРИАЛОВ

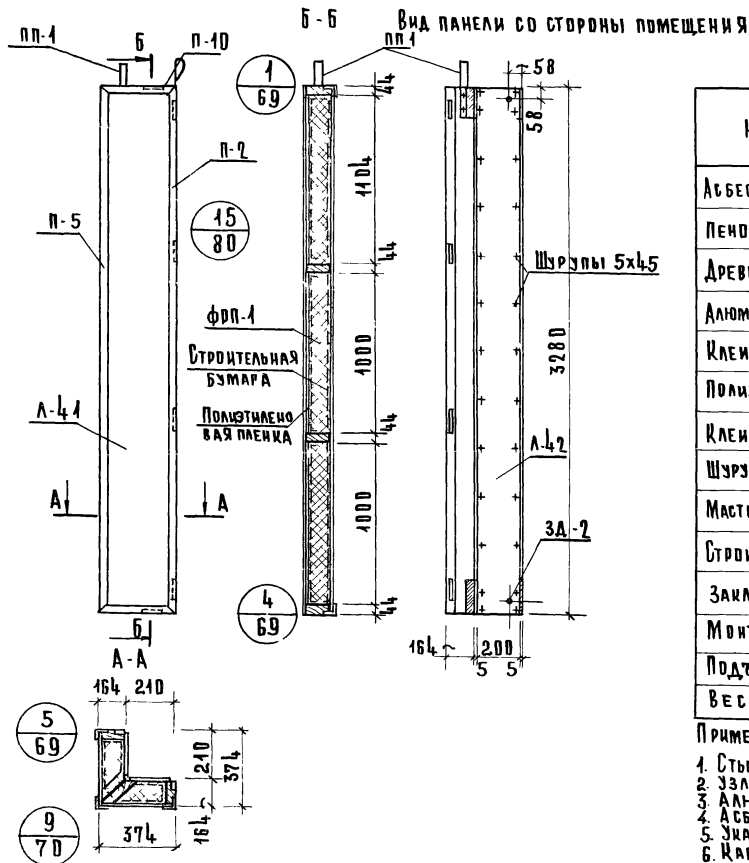
НАИМЕНОВАНИЕ	ЕД. ИЗМЕРЕНИЯ	КОЛ.	ВЕС, кг
Клеи КБ-3	кг.	1,6	1,6
Шурпы 5×45(оцинкован)	шт.	96	0,5
Закладные детали ЗА-2	шт.	4	1,6
Клеи ЭПОКСИДНЫЙ	кг.	0,2	0,2
Подъемные петли ПП-1	кг.	2	0,4

### ПРИМЕЧАНИЯ:

1. Сечения элементов каркаса см лист №74
2. Максимальная влажность древесины 15-17%
3. Бруски каркаса соединить в шип на водостойком клее КБ-3.
4. Закладные детали крепить шурпами и эпоксидным клеем.

Т К Панели толщиной 160 мм с обрамлением наружных обшивок алюминиевым профилем с двойным и тройным остеклением оконных блоков  
 1976 Наружная стеновая панель угловая НУ1-3 42.16-1. Каркас

СЕРИЯ:  
1232-5  
Выпуск 8 Лист 50



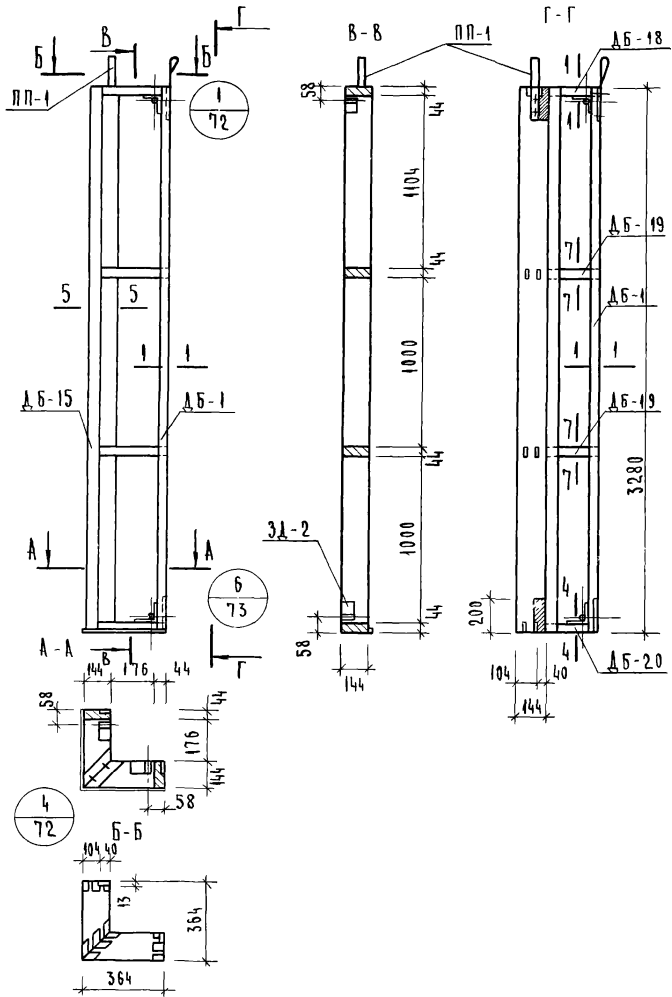
ПОКАЗАТЕЛИ НА ПАНЕЛИ Б

НАИМЕНОВАНИЕ	ЕД. ИЗМЕРЕНИЯ	КОЛ-ВО	ВЕС, КГ
Асбестоцементный лист	м <sup>2</sup>	3.62	59.7
Пенопласт ФРП-1	м <sup>3</sup>	0.16	9.60
ДРЕВЕСИНА	м <sup>3</sup>	0.10	53.5
Алюминиевый уголок	п.м.	13.0	8.5
Клеи КБ-3	кг	0.50	0.50
Полиэтиленовая пленка	м <sup>2</sup>	3.60	0.3
Клеи эпоксидный	кг	0.2	0.2
Шпурлы 5x45 (оцинкован)	шт	140	0.75
Мастика	кг	2.0	2.0
Строительная бумага	м <sup>2</sup>	1.8	0.10
Закладная деталь ЗД-2	шт	4	1.6
Монтажные детали МД-3	шт	4	0.64
Подъемные петли ПП-1	шт	2	0.4
ВЕС ПАНЕЛИ	кг	—	158.0

ПРИМЕЧАНИЯ:

1. Стыки панелей см. выпуск Б
2. Узлы навески панелей см. выпуск Б
3. Алюминиевые профили см. лист №78, 79, 80
4. Асбестоцементные листы см. лист №76, 77
5. Указания по изготовлению панелей см. выпуск Б
6. Каркас панелей см. лист №52

Т К	Панели толщиной 160мм с обрамлением наружных обшивок алюминиевым профилем с двойным и тройным остеклением оконных блоков	Серия: 12323
1976	Наружная стеновая панель угловая НЗ-1-4 33 1Б-2 Общий вид.	Выпуск 8 Лист 51



СПЕЦИФИКАЦИЯ ДЕРЕВЯННЫХ ЭЛЕМЕНТОВ КАРКАСА

№	МАРКА	РАЗМЕРЫ, ММ			КОЛ. ШТ.	ОБЪЕМ, М <sup>3</sup>		ОБЪЕМ ДРЕВА НА КАРКАС	ВЕС КАРКАСА КГ
		Л	В	Н		МАРКИ	ВСЕГО		
1	ДБ-1	3280	144	44	2	0.021	0.042	0.100	53.5
2	ДБ-15	3280	144	44	2	0.021	0.042		
3	ДБ-18	364	144	44	2	0.002	0.004		
4	ДБ-19	364	144	44	4	0.002	0.008		
5	ДБ-20	364	144	44	2	0.002	0.004		

СПЕЦИФИКАЦИЯ ПРОЧИХ МАТЕРИАЛОВ

НАИМЕНОВАНИЕ	ЕД. ИЗМЕРЕНИЯ	КОЛ.	ВЕС, КГ
Клей КБ-3	КГ.	0.5	0.5
Закладные детали ЗД-2	ШТ.	4	1.6
Шрупы 5x45 / оцинкован /	ШТ.	32	0.17
Клей эпоксидный	КГ.	0.2	0.2
Подъемная петля ПП-1	КГ.	2	0.4

ПРИМЕЧАНИЯ:

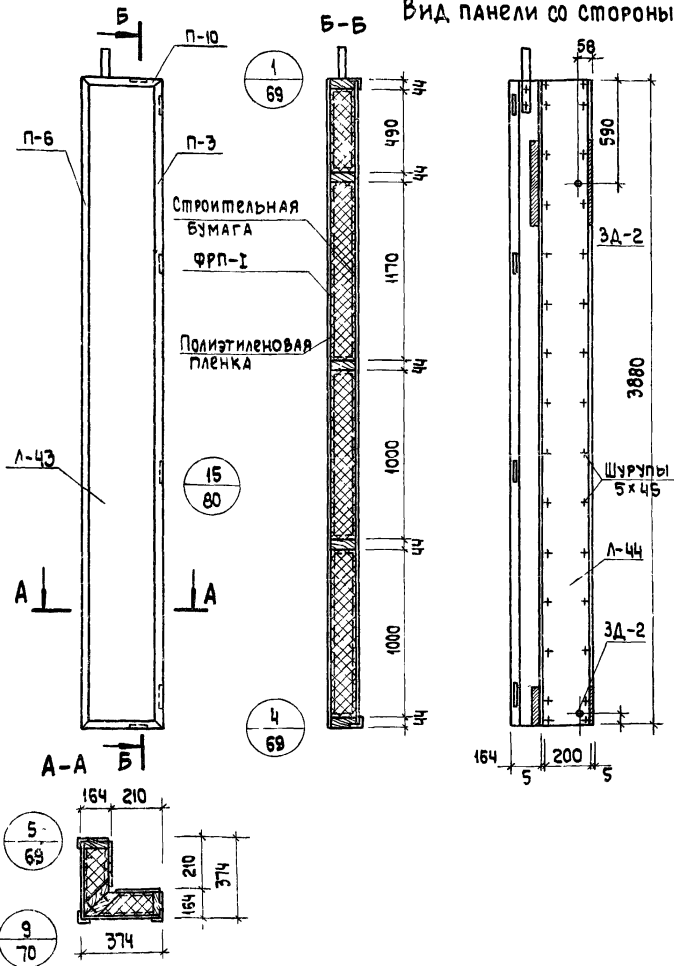
1. Сечение элементов каркаса см. лист №74
2. Максимальная влажность древесины 15-17%
3. Бруски каркаса соединить в шип на водостойком клее КБ-3
4. Закладные детали крепить шурупами и эпоксидным клеем

ЩИПШ КОМПЛЕКТОВ г. Москва  
 ИТ. ИНЖЕНЕР *Александр*  
 ИТ. ТЕХНИК *Александр*  
 МОСКВИНА  
 КАРАСЕВ

ТК	Панели толщиной 160 мм с обрамлением наружных обшивок алюминиевым профилем с двойным и тройным остеклением оконных блоков	Серия: 1232-3
1976	Наружная стеновая панель угловая НУ1-433 16-2 Каркас	Выпуск: лист 8 / 52



Вид панели со стороны помещения



Показатели на панель

Наименование	Ед измерения	Кол-во	Вес, кг
Асбестоцементный лист	м <sup>2</sup>	4,06	67,0
Пенопласт ФРП-I	м <sup>3</sup>	0,19	11,4
Древесина	м <sup>3</sup>	0,120	64,2
Алюминиевый уголок	п.м.	13,15	10,12
Клей КБ-3	кг	0,6	0,6
Полиэтиленовая пленка	м <sup>2</sup>	4,00	0,4
Клей эпоксидный	кг	0,2	0,2
Шурупы 5x45(оцинкован.)	шт	150	0,80
Мастика	кг	2,5	2,5
Строительная бумага	м <sup>2</sup>	2,0	0,2
Закладные детали 3Д-2	шт.	4	1,6
Монтажные детали МД-3	шт.	4	0,64
Подъемные петли ПП-1	шт.	2	0,4
Вес панели	кг	—	160,0

## Примечания:

1. Стыки панелей см. выпуск 6.
2. Узлы навески панелей см. выпуск 6.
3. Алюминиевые профили см. лист № 78, 79, 80.
4. Асбестоцементные листы см. лист № 76, 77.
5. Указания по изготовлению панелей см. выпуск 6.
6. Каркас панелей см. лист № 54.

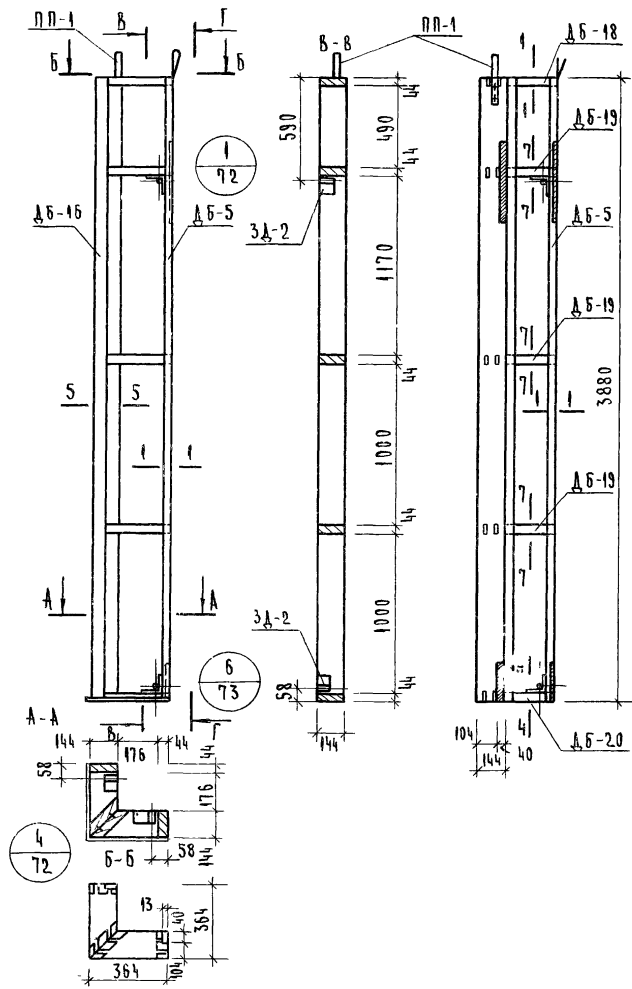
Коврижкин  
Мошкина  
Карасевин.ж.  
Ст. инженер.  
Ст. техникКомплекс  
С. Москва

Т К Панели толщиной 160мм с обрамлением наружных обшивок алюминиевым профилем с двойным и тройным остеклением оконных блоков

Наружная стеновая панель угловая НУ-4.39.16-2. Общий вид.

Серия:  
1.252-5Выпуск  
8 Лист  
53

1976



№	МАРКА	РАЗМЕРЫ, мм			КОЛ. ШТ.	ОБЪЕМ, м³		ОБЪЕМ ДРЕВ. НА КАРКАС	ВЕС КАРКАСА КГ
		Л	В	Н		МАРКИ	ВСЕГО		
1	ДБ-5	3880	144	44	2	0.025	0.05	0.120	64.2
2	ДБ-16	3880	144	44	2	0.025	0.05		
3	ДБ-18	364	144	44	2	0.002	0.004		
4	ДБ-19	364	144	44	6	0.002	0.012		
5	ДБ-20	364	144	44	2	0.002	0.004		

СПЕЦИФИКАЦИЯ ПРОЧИХ МАТЕРИАЛОВ

НАИМЕНОВАНИЕ	ЕД. ИЗМЕРЕНИЯ	КОЛ.	ВЕС, кг
Клей КБ-3	кг.	0.6	0.6
Шурупы 5x45 /оцинкован/	шт.	32	0.17
Закладные детали ЗД-2	шт.	4	1.6
Клей эпоксидный	кг.	0.2	0.2
Подъемные петли ПП-1	кг.	2	0.4

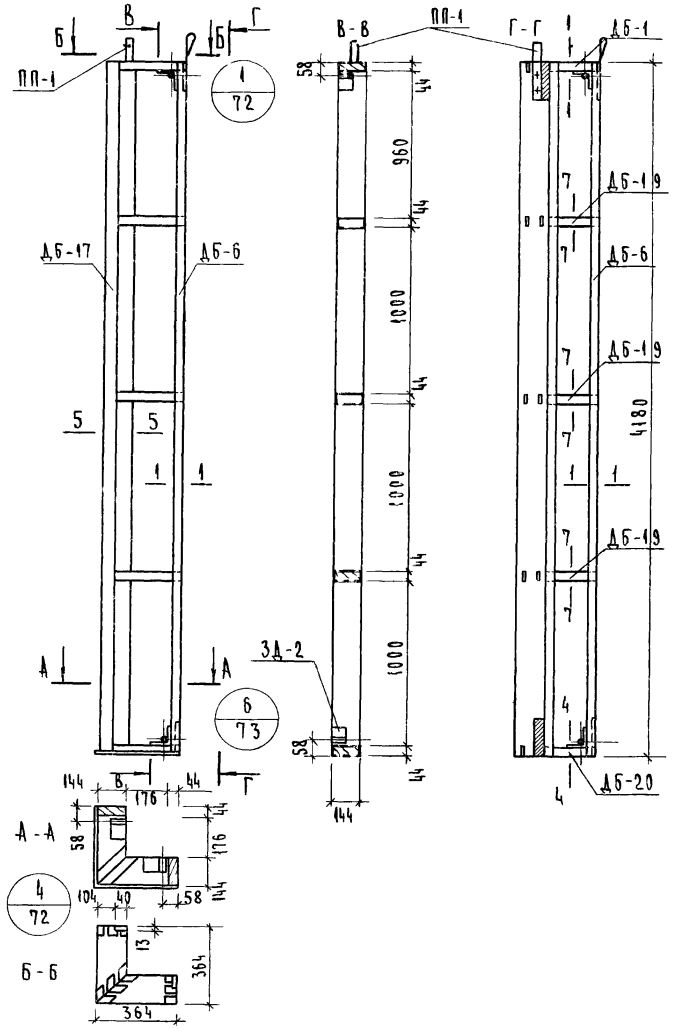
ПРИМЕЧАНИЯ

- 1 Сечение элементов каркаса см лист №74
- 2 Максимальная влажность древесины 15-17%
- 3 Бруски каркаса соединить в шп. на водостойком клее КБ-3
- 4 Закладные детали крепить шурупами и эпоксидным клеем

ЦНИИ комплексов городского жилищного строительства  
 Москва  
 И. П. КОП  
 С. П. ПРОХОРОВ  
 С. П. ТЕХНИК  
 И. П. КОП  
 С. П. ПРОХОРОВ  
 С. П. ТЕХНИК  
 Москва

ТК 1976	Панель толщиной 160 мм с обрамлением наружных обшивок алюминиевым профилем с двойным и тройным остеклением оконных блоков	серия	1252-5
		выпуск	8
	Наружная стеновая панель угловая НУ-4.39 16-2 Каркас	лист	54





СПЕЦИФИКАЦИЯ ДЕРЕВЯННЫХ ЭЛЕМЕНТОВ КАРКАСА

№	МАРКА	РАЗМЕРЫ, мм			КОЛ. ШТ.	ОБЪЕМ, м³		ОБЪЕМ ДРЕВ. НА КАРКАС	ВЕС КАРКАСА КГ
		Л	В	Н		МАРКИ	ВСЕГО		
1	ДБ-6	4180	144	44	2	0.027	0.054	0.13	70.0
2	ДБ-17	4180	144	44	2	0.027	0.054		
3	ДБ-18	364	144	44	2	0.002	0.004		
4	ДБ-19	364	144	44	6	0.006	0.012		
5	ДБ-20	364	144	44	2	0.002	0.004		

СПЕЦИФИКАЦИЯ ПРОЧИХ МАТЕРИАЛОВ

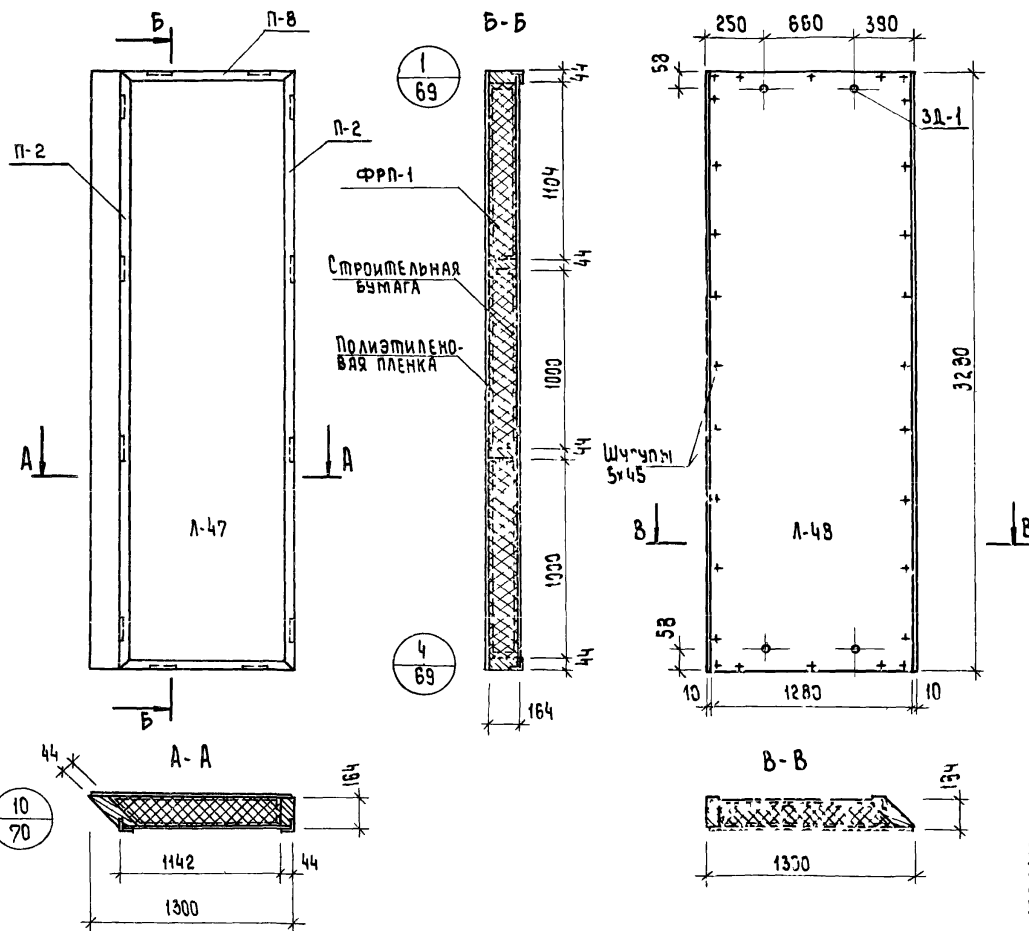
НАИМЕНОВАНИЕ	ЕД. ИЗМЕРЕНИЯ	КОЛ.	ВЕС, КГ
Клей КБ-3	КГ.	0.7	0.7
Шурупы 5x45/оцинкован/	ШТ.	32	0.17
ЗАКЛАДНЫЕ ДЕТАЛИ ЗА-2	ШТ.	4	1.60
Клей ЭПОКСИДНЫЙ	КГ.	0.2	0.2
ПОДЪЕМНЫЕ ПЕТАИ ПП-1	КГ.	2	0.4

ПРИМЕЧАНИЯ.

- 1 Сечения элементов каркаса см лист №74
- 2 МАКСИМАЛЬНАЯ ВЛАЖНОСТЬ ДРЕВЕСИНЫ 15-17%
- 3 БРУСКИ КАРКАСА СОЕДИНИТЬ В ШИП НА ВОДОСТОЙКОМ КЛЕЕ КБ-3
- 4 ЗАКЛАДНЫЕ ДЕТАЛИ КРЕПИТЬ ШУРУПАМИ И ЭПОКСИДНЫМ КЛЕЕМ

ЩИТОВОЙ КОМПЛЕКС Г. МОСКВА  
 ЦИТИИ  
 СТ. ИНЖЕНЕР-ПРОЕКТОР  
 СТ. ТЕХНИК  
 КОМПЛЕКС  
 Г. МОСКВА  
 МОШАРИН  
 КАРАСОВ

ТК	Панели толщиной 160 мм с обрамлением наружных обшивок алюминиевым профилем с двойным и тройным остеклением оконных блоков	СЕРИЯ: 1.252-3
1976	Наружная стеновая панель угловая НУ1-4.42.16-2. Каркас.	ВЫПУСК ЛИСТ 8 56



ПОКАЗАТЕЛИ НА ПАНЕЛЬ

НАИМЕНОВАНИЕ	ЕД. ИЗМЕРЕНИЯ	КОЛ-ВО	ВЕС. КГ
Асбестоцементный лист	м <sup>2</sup>	8.30	134.4
Пенопласт ФРП-1	м <sup>3</sup>	0.65	39.0
ДРЕВЕСИНА	м <sup>3</sup>	0.087	47.8
Алюминиевый уголок	п.м	9.1	7.1
Клей КВ-3	кг	0.30	0.30
Полиэтиленовая пленка	м <sup>2</sup>	4.3	0.4
Эпоксидный клей	кг	0.20	0.20
Шурупы 5x45 / оцинкован /	шт.	102	0.52
Мастика	кг	1.3	1.3
Строительная бумага	м <sup>2</sup>	4.0	0.4
Закладные детали ЗД-1	шт.	4	1.6
Монтажные детали МД-1	шт	2	1.8
ВЕС ПАНЕЛИ	кг	—	236.1

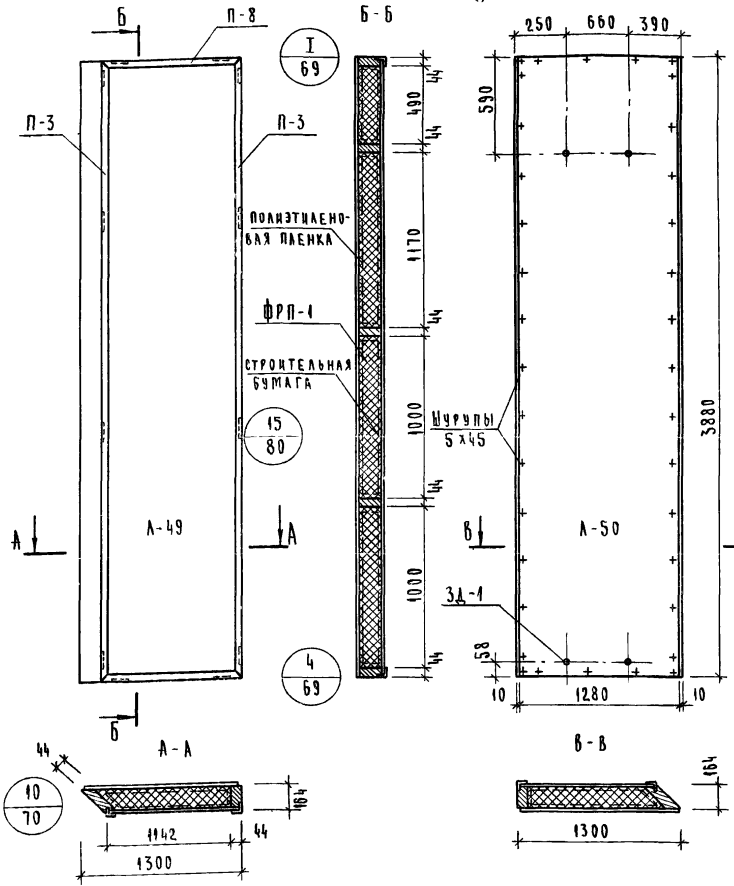
ПРИМЕЧАНИЯ:

1. Стыки панелей см. выпуск 6.
2. Узлы навески панелей см. выпуск 6.
3. Алюминиевые профили см. лист №78, 79, 80.
4. Асбестоцементные листы см. лист №76, 77.
5. Указания по изготовлению панелей см. выпуск 6.
6. Каркас панели см. лист №58.

ТК	Панели толщиной 160 мм с обрамлением наружных обшивок алюминиевым профилем с двойным и тройным остеклением оконных блоков	СЕРИЯ: 1.252-5
976	Наружная стеновая панель доборная Н21-13.33.18-1. Общий вид.	Выпуск 8 Лист 57



Вид панелей со стороны помещения



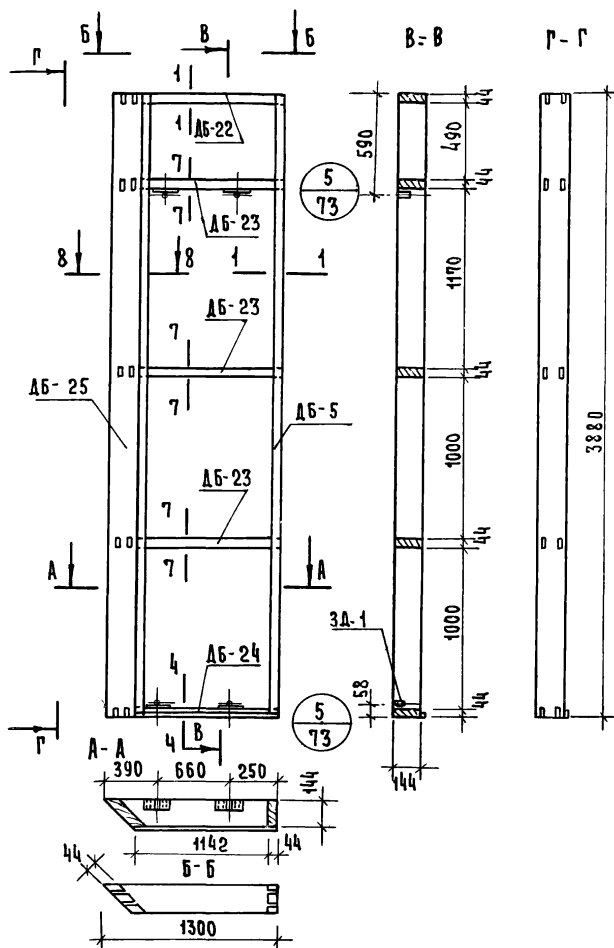
Показатели на панель

Наименование	Ед. измерения	Кол.	Вес, кг
Асбестоцементный лист	м <sup>2</sup>	9.25	154.35
Пенопласт ФПП-1	м <sup>3</sup>	0.83	49.80
Древесина	м <sup>3</sup>	0.075	45.00
Алюминиевый уголок	п.м.	10.50	7.80
Клей КБ-3	кг	0.30	0.30
Полиэтиленовая пленка	м <sup>2</sup>	5.1	0.5
Клей эпоксидный	кг	0.2	0.2
Шурупы 5x45/оцинкован/	шт.	106	0.57
Мастика	кг	1.30	1.30
Строительная бумага	м <sup>2</sup>	3.3	0.3
Закладные детали ЗД-1	шт	4	1.6
Монтажные детали МД-1	шт	2	1.8
Вес панели	кг	—	263.0

Примечания:

1. Стыки панелей см. выпуск 6.
2. Узлы навески панелей см. выпуск 6.
3. Алюминиевые профили см. лист п. 78, 79, 80.
4. Асбестоцементные листы см. лист п. 76, 77.
5. Указания по изготовлению панелей см. выпуск 6.
6. Каркас панелей см. лист п. 60.

Т К	Панели толщиной 160 мм с обрамлением наружных обшивок алюминиевым профилем с двойным и тройным остеклением оконных блоков	серия: 1.252-5
1976	Наружная стеновая панель доборная ИД-13.39.16-1. Общий вид.	выпуск лист 8 59



СПЕЦИФИКАЦИЯ ДЕРЕВЯННЫХ ЭЛЕМЕНТОВ КАРКАСА

№	МАРКА	РАЗМЕРЫ, ММ			К-ВО ШТ	ОБЪЕМ, М <sup>3</sup>		ОБЪЕМ ДРЕВ. НА КАРКАС	ВЕС КАРКАСА КГ
		Л	В	Н		МАРКИ	ВСЕГО		
1	ДБ-5	3880	204	44	1	0,035	0,035	0,095	52,0
2	ДБ-25	3880	144	44	1	0,025	0,025		
3	ДБ-23	1300	144	44	3	0,007	0,021		
4	ДБ-22	1300	144	44	1	0,007	0,007		
5	ДБ-24	1300	144	44	1	0,007	0,007		

СПЕЦИФИКАЦИЯ ПРОЧИХ МАТЕРИАЛОВ

НАИМЕНОВАНИЕ	ЕД. ИЗМЕРЕНИЯ	КОЛ-ВО	ВЕС, КГ
Клей КБ-3	КГ.	0,30	0,30
Эпоксидный клей	КГ.	0,20	0,20
Шурупы 5×45/оцинкован/	ШТ.	32	0,17
Закладные детали 3Д-1	ШТ.	4	1,6

## ПРИМЕЧАНИЯ:

1. Сечение элементов каркаса см. лист № 74.
2. Максимальная влажность древесины 15-17%.
3. Бруски каркаса соединить в шип на водостойком клее КБ-3.
4. Закладные детали крепить шурупами и эпоксидным клеем.

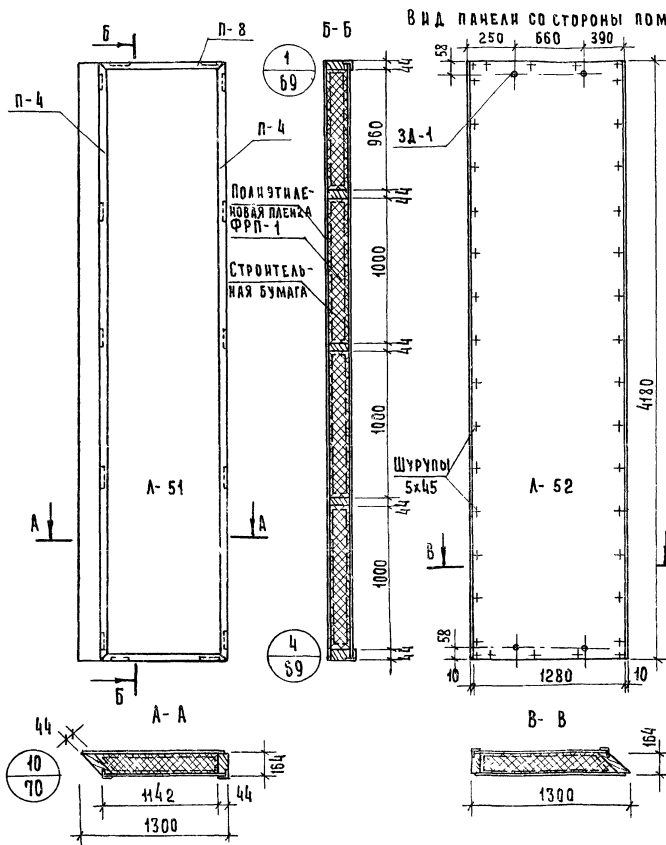
ТК ПАНЕЛИ ТОЛЩИНОЙ 160ММ С ОБРАМЛЕНИЕМ НАРУЖНЫХ ОБШИВОК АЛЮМИНИЕВЫМ ПРОФИЛЕМ С ДВОЙНЫМ И ТРОЙНЫМ ОСТЕКЛЕНИЕМ ОКОННЫХ БЛОКОВ Серия:1232-3

1976

НАРУЖНАЯ СТЕНОВАЯ ПАНЕЛЬ ДОБОРНАЯ НД1-13.39.16-1. КАРКАС.

ВЫПУСК ЛИСТ  
8 60





ПОКАЗАТЕЛИ НА ПАНЕЛЬ

НАИМЕНОВАНИЕ	ЕД. ИЗМЕРЕНИЯ	КОЛ-ВО	ВЕС, КГ
АСБЕСТОЦЕМЕНТНЫЙ ЛИСТ	М <sup>2</sup>	10.5	173.3
ПЕНОПЛАСТ ФРП-1	М <sup>3</sup>	0.83	49.8
ДРЕВЕСИНА	М <sup>3</sup>	0.18	64.0
АЛЮМИНОВЫЙ УГОЛОК	П М	11.0	8.47
КЛЕЙ КБ-3	КГ	0.30	0.30
ПОЛЭТИЛЕНОВАЯ ПЛЕНКА	М <sup>2</sup>	5.5	0.5
ЭПОКСИДНЫЙ КЛЕЙ	КГ	0.20	0.20
МАСТИКА	КР	1.40	1.40
СТРОИТЕЛЬНАЯ БУМАГА	М <sup>2</sup>	5.0	0.5
ШУРУПЫ 5x45/ОЦИНКОВАН	ШТ	115	0.65
ЗАКЛАДНЫЕ ДЕТАЛИ 3Д-1	ШТ	4	1.6
МОНТАЖНЫЕ ДЕТАЛИ МД-1	ШТ	2	1.8
ВЕС ПАНЕЛИ	КГ	—	305.0

## ПРИМЕЧАНИЯ:

1. Стыки панелей см. выпуск 6
2. Узлы навески панелей см. выпуск 6
3. Алюминиевые профили см. лист № 78, 79, 80
4. Асбестоцементные листы см. лист № 76, 77
5. Указания по изготовлению панелей см. выпуск 6
6. Каркас панели см. лист № 62.

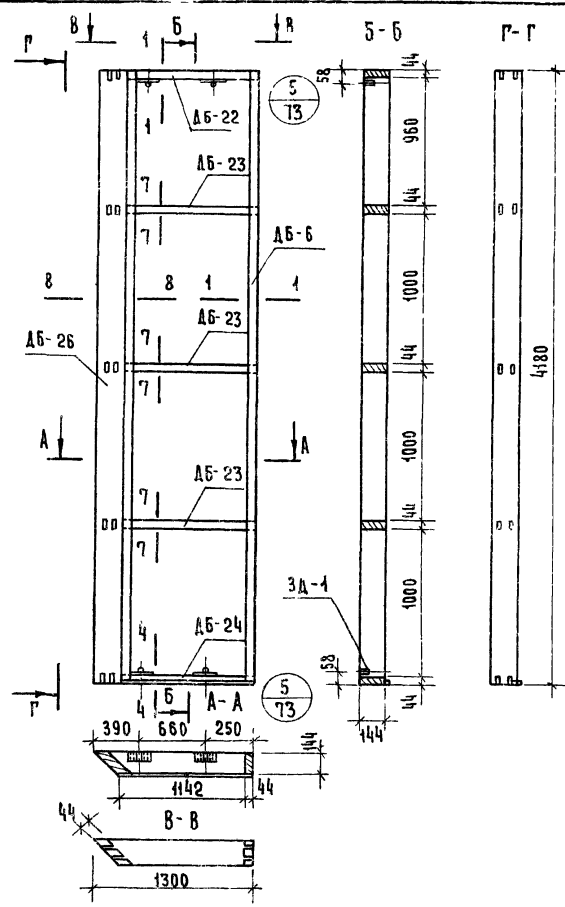
ТК Панели толщиной 160мм с обрамлением наружных обшивок алюминиевым профилем с двойным и тройным остеклением оконных блоков

1976

НАРУЖНАЯ СТЕНОВАЯ ПАНЕЛЬ ДОБОРНАЯ МД-13.42.16-1. ОБЩИЙ ВИД.

Серия 1.232-5

Выпуск 8 лист 61



СПЕЦИФИКАЦИЯ ДЕРЕВЯННЫХ ЭЛЕМЕНТОВ КАРКАСА

№	МАРКА	РАЗМЕРЫ, ММ			К-ВО ШТ	ОБЪЕМ, М <sup>3</sup>		ОБЪЕМ ДРЕВ. НА КАРКАС	ВЕС КАРКАСА КР
		L	B	H		МАРКИ	ВСЕГО		
1	ДБ-6	4180	204	44	1	0.038	0.038	0.18	64.0
2	ДБ-26	4180	144	44	1	0.027	0.027		
3	ДБ-23	1300	144	44	3	0.008	0.024		
4	ДБ-22	1300	144	44	1	0.008	0.008		
5	ДБ-24	1300	144	44	1	0.008	0.008		

СПЕЦИФИКАЦИЯ ПРОЧИХ МАТЕРИАЛОВ

НАИМЕНОВАНИЕ	ЕД. ИЗМЕРЕНИЯ	КОЛ-ВО	ВЕС, КГ
КЛЕЙ КБ-3	КГ.	0.30	0.30
КЛЕЙ ЭПОКСИДНЫЙ	КГ.	0.20	0.20
ШРУПЫ 5x45/ЦИНКОВАН./	ШТ.	32	0.17
ЗАКАДНЫЕ ДЕТАЛИ 3А-1	ШТ.	4	1.60

ПРИМЕЧАНИЯ:

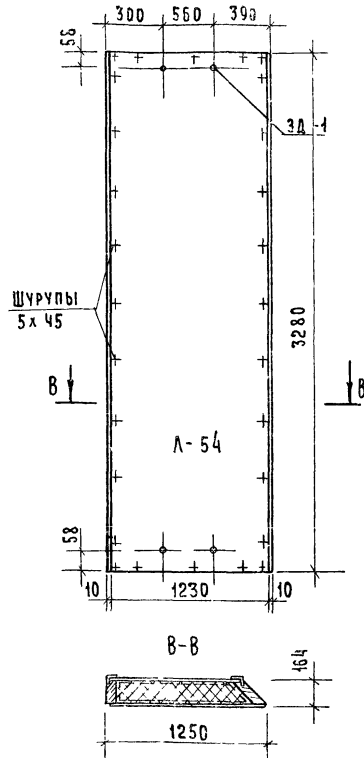
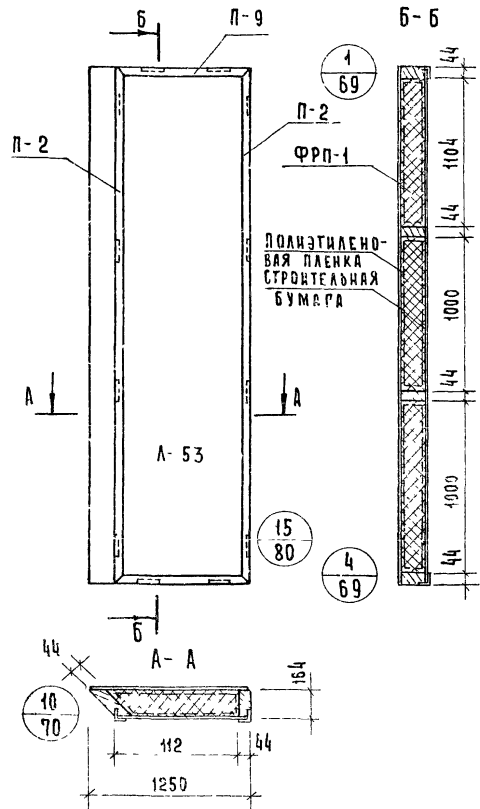
1. Сечения элементов каркаса см. лист №74
2. Максимальная влажность древесины 15-17%
3. Бруски каркаса соединить в шип на водостойном клее КБ-3.
4. Закадные детали крепить шурупами и эпоксидным клеем

ИНЖЕНЕР | МОШКИНА  
 Г. МОСКВА | СТ. ТЕХНИК | КАРКАС

ТК	Панели толщиной 160мм с обрамлением наружных обшивок алюминиевым профилем с двойным и тройным остеклением оконных блоков	Серия: 1232-5
1976	Наружная стеновая панель деревянная №1: 1342 16-1 Каркас	Выпуск: 8   Лист: 62

Вид панели со стороны помещения

Показатель на панель



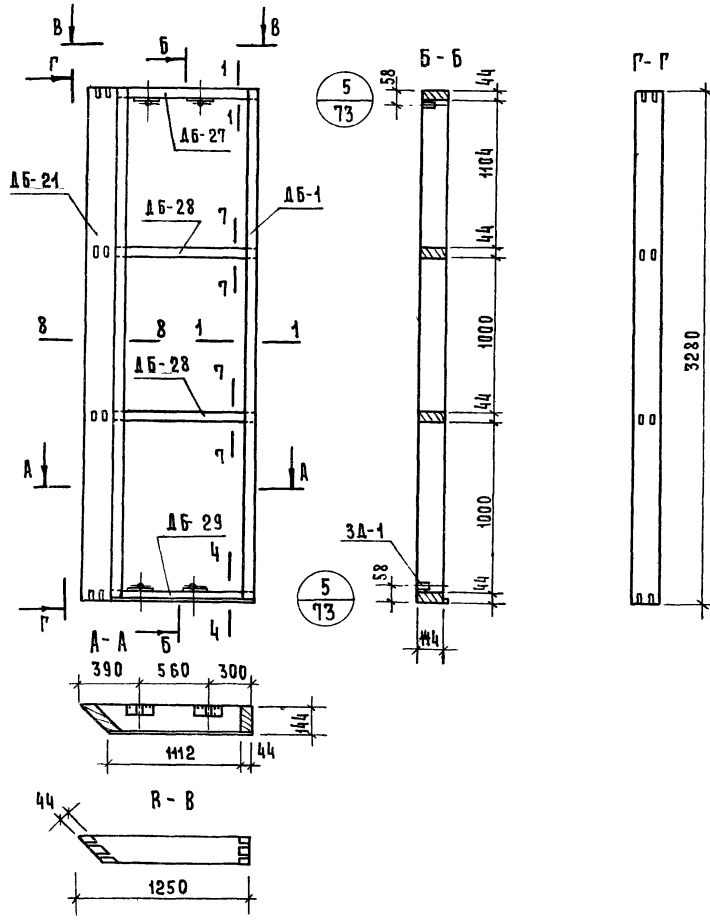
И а именованне	ЕД ИЗМЕРЕ-ННЯ	Кол-во	Вес, кг
Асбестоцементный лист	м <sup>2</sup>	8.10	134.0
Пенопласт ФРП-1	м <sup>3</sup>	0.62	37.2
Древесина	м <sup>3</sup>	0.080	47.8
Алюминиевый уголок	п.м.	9.1	7.0
Клей КБ-3	кг	0.20	0.20
Полиэтиленовая пленка	м <sup>2</sup>	4.3	0.4
Строительная бумага	м <sup>2</sup>	3.7	0.3
Эпоксидный клей	кг	0.2	0.2
Мастика	кг	1.2	1.2
Шурупы 5x45/оцинков	шт.	102	0.52
Закладные деталиЗД-1	шт.	4	1.6
Монтажные деталиМД-1	шт	2	1.8
Вес панели	кг	—	232.2

П р и м е ч а н и я:

1. Стыки панелей см. выпуск 6.
2. Узлы навески панелей см. выпуск 6.
3. Алюминиевые профили см. лист №78, 79, 80.
4. Указания по изготовлению панелей см. выпуск 6.
5. Асбестоцементные листы см. лист №76, 77.
6. Каркас панели см. лист №64.

ЩИТОВО-КОМПЛЕКСНЫЙ ИНЖЕНЕР Л. Д. ДУБОВИЧ  
 Г. МОСКВА, СТ. ТЕХНИК А. П. ДУБОВИЧ  
 МУШКАРА  
 КАРАСЕВ

ТК	Панели толщиной 16мм с обрамлением наружных обшивок алюминиевым профилем с двойным и тройным остеклением оконных блоков	Серия 1232-3
1976	Наружная стеновая панель доборная НД-12, 33, 16-2 Общий вид	Выпуск лист 8 63



СПЕЦИФИКАЦИЯ ДЕРЕВЯННЫХ ЭЛЕМЕНТОВ КАРКАСА

№	МАРКА	РАЗМЕРЫ, мм			К-ВО ШТ	ОБЪЕМ, м³		ОБЪЕМ ДРЕВА НА КАРКАС	ВЕС КАРКАСА КГ
		L	B	H		МАРКИ	ВСЕГО		
1	ДБ-1	3280	204	44	1	0.029	0.029	0.087	47.8
2	ДБ-21	3280	144	44	1	0.020	0.020		
3	ДБ-27	1250	144	44	1	0.007	0.007		
4	ДБ-28	1250	144	44	2	0.007	0.014		
5	ДБ-29	1250	144	44	1	0.007	0.007		

СПЕЦИФИКАЦИЯ ПРОЧИХ МАТЕРИАЛОВ

НАИМЕНОВАНИЕ	ЕД ИЗМЕРЕНИЯ	КОЛ-ВО	ВЕС КГ
КЛЕЙ КБ-3	КГ.	0.20	0.20
ЗАКЛАДНЫЕ ДЕТАЛИ 3А-1	ШТ.	4	1.60
ШРУПЫ 5x45/ОЦИНКОВ/	ШТ.	32	0.17
КЛЕЙ ЭПОКСИДНЫЙ	КГ.	0.2	0.2

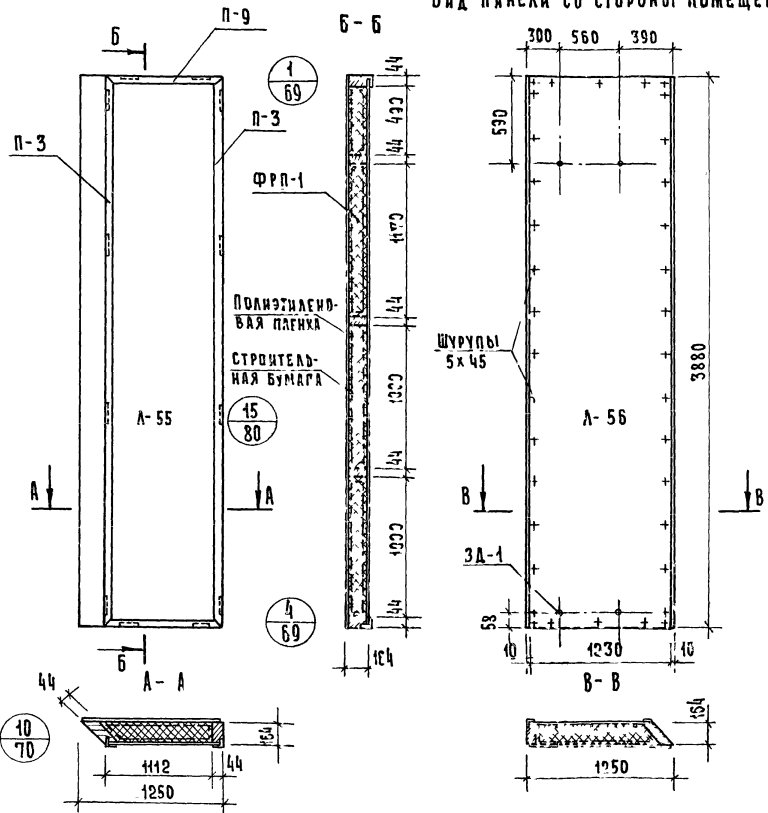
ПРИМЕЧАНИЯ:

1. СЕЧЕНИЕ ЭЛЕМЕНТОВ КАРКАСА СМ. ЛИСТ №74
2. МАКСИМАЛЬНАЯ ВЛАЖНОСТЬ ДРЕВЕСИНЫ 15-17%
3. БРУСКИ КАРКАСА СОЕДИНИТЬ В ШИП НА ВОДОСТОЙКОМ КЛЕЕ КБ-3.
4. ЗАКЛАДНЫЕ ДЕТАЛИ КРЕПИТЬ ШРУПАМИ И ЭПОКСИДНЫМ КЛЕЕМ.

ЦИПЛИ, УМЛЕ СМОУ, Г. МОСКВА, СТ.ТЕХНИК, Г. МОСКВА, СТ.ТЕХНИК, ИУШ, М. Н. КАРАСЕВ

ТК	ПАНЕЛИ ТОЛЩИНОЙ 160мм С ОБРАМЛЕНИЕМ НАРУЖНЫХ ОБЩИВОК АЛЮМИНИЕВЫМ ПРОФИЛЕМ С ДВОЙНЫМ И ТРОЙНЫМ ОСТЕКЛЕНИЕМ ОКОННЫХ БАДКОВ.	СЕРИЯ: 1232-3
1976	НАРУЖНАЯ СТЕН ВАЯ ПАНЕЛЬ ДООБРАЯ ИД-12.33.16-2. КАРКАС.	ВЫПУСК: 8 ЛИСТ: 64

ВИД ПАНЕЛИ СО СТОРОНЫ ПОМЕЩЕНИЯ



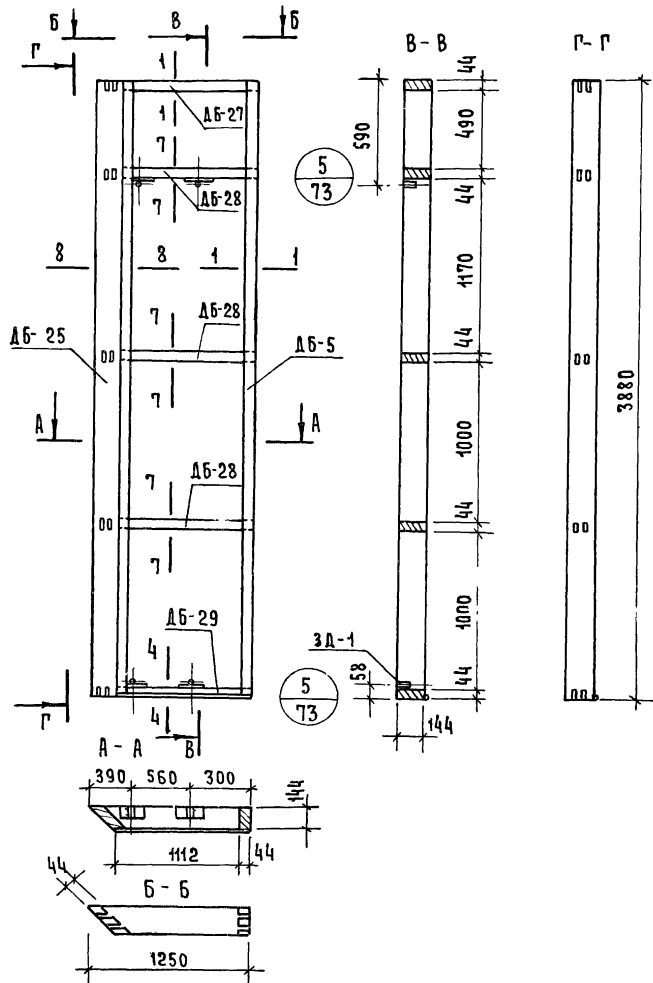
ПОКАЗАТЕЛИ НА ПАНЕЛЬ

НА ИМЕНОВАНИЕ	ЕД. ИЗМЕРЕНИЯ	КОЛ-ВО	ВЕС, КГ
АСБЕСТОЦЕМЕНТНЫЙ ЛИСТ	м <sup>2</sup>	9.05	150.0
ПЕНОПЛАСТ ФРП-1	м <sup>3</sup>	0.74	45.4
ДРЕВЕСИНА	м <sup>3</sup>	0.090	49.5
АЛЮМИНОВЫЙ УГОЛОК	п.м	10.3	7.70
КЛЕЙ КБ-3	КГ	0.30	0.30
ПОЛИЭТИЛЕНОВАЯ ПЛЕНКА	м <sup>2</sup>	5.1	0.5
ЭПОКСИДНЫЙ КЛЕЙ	КГ	0.2	0.2
ШУРУПЫ 5x45/ОЦИНКОВ.	ШТ.	106	0.57
МАСТИКА	КГ	1.30	1.30
СТРОИТЕЛЬНАЯ БУМАГА	м <sup>2</sup>	4.8	0.48
ЗАКАДНЫЕ ДЕТАЛИ ЗД-1	ШТ.	4	1.6
МОНТАЖНЫЕ ДЕТАЛИ МД-1	ШТ.	2	1.8
ВЕС ПАНЕЛИ	КГ	—	258.4

ПРИМЕЧАНИЯ

1. СТЫКИ ПАНЕЛЕЙ СМ ВЫПУСК 6
2. УЗЛЫ НАВЕСКИ ПАНЕЛИ СМ ВЫПУСК 6
3. АЛЮМИНОВЫЕ ПРОФИЛИ СМ ЛИСТ №78, 79, 80.
4. АСБЕСТОЦЕМЕНТНЫЕ ЛИСТЫ СМ ЛИСТ №76, 77
5. УКАЗАНИЯ ПО ИЗГОТОВЛЕНИЮ ПАНЕЛЕЙ СМ ВЫПУСК 6
6. КАРКАС ПАНЕЛИ СМ ЛИСТ №66.

ТК	ПАНЕЛИ ТОЛЩИНОЙ 160ММ С ОБРАМЛЕКИЕМ НАРУЖНЫХ ОБШИВОК АЛЮМИНОВЫМ ПРОФИЛЕМ С ДВУЙНЫМ И ТРОЙНЫМ ОСТЕКЛЕНИЕМ ОКОННЫХ БЛОКОВ	Серия.1.232-3
1378	НАРУЖНАЯ СТЕНОВАЯ ПАНЕЛЬ ДОБОРНАЯ ИД1-12.39.16-2. ОБЩИЙ ВИД.	Выпуск 8 Лист 65



## СПЕЦИФИКАЦИЯ ДЕРЕВЯННЫХ ЭЛЕМЕНТОВ КАРКАСА

№	МАРКА	РАЗМЕР, ММ			К-ВО ШТ	ОБЪЕМ, М <sup>3</sup>		ОБЪЕМ ДРЕВ. НА КАРКАС	ВЕС КАРКАСА, КГ
		Л	В	Н		МАРКИ	ВСЕГО		
1	ДБ-5	3880	204	44	1	0.035	0.035	0,090	49,5
2	ДБ-25	3880	144	44	1	0.025	0.025		
3	ДБ-27	1250	144	44	1	0.006	0.006		
4	ДБ-29	1250	144	44	1	0.006	0.006		
5	ДБ-28	1250	144	44	3	0.006	0.018		

## СПЕЦИФИКАЦИЯ ПРОЧИХ МАТЕРИАЛОВ

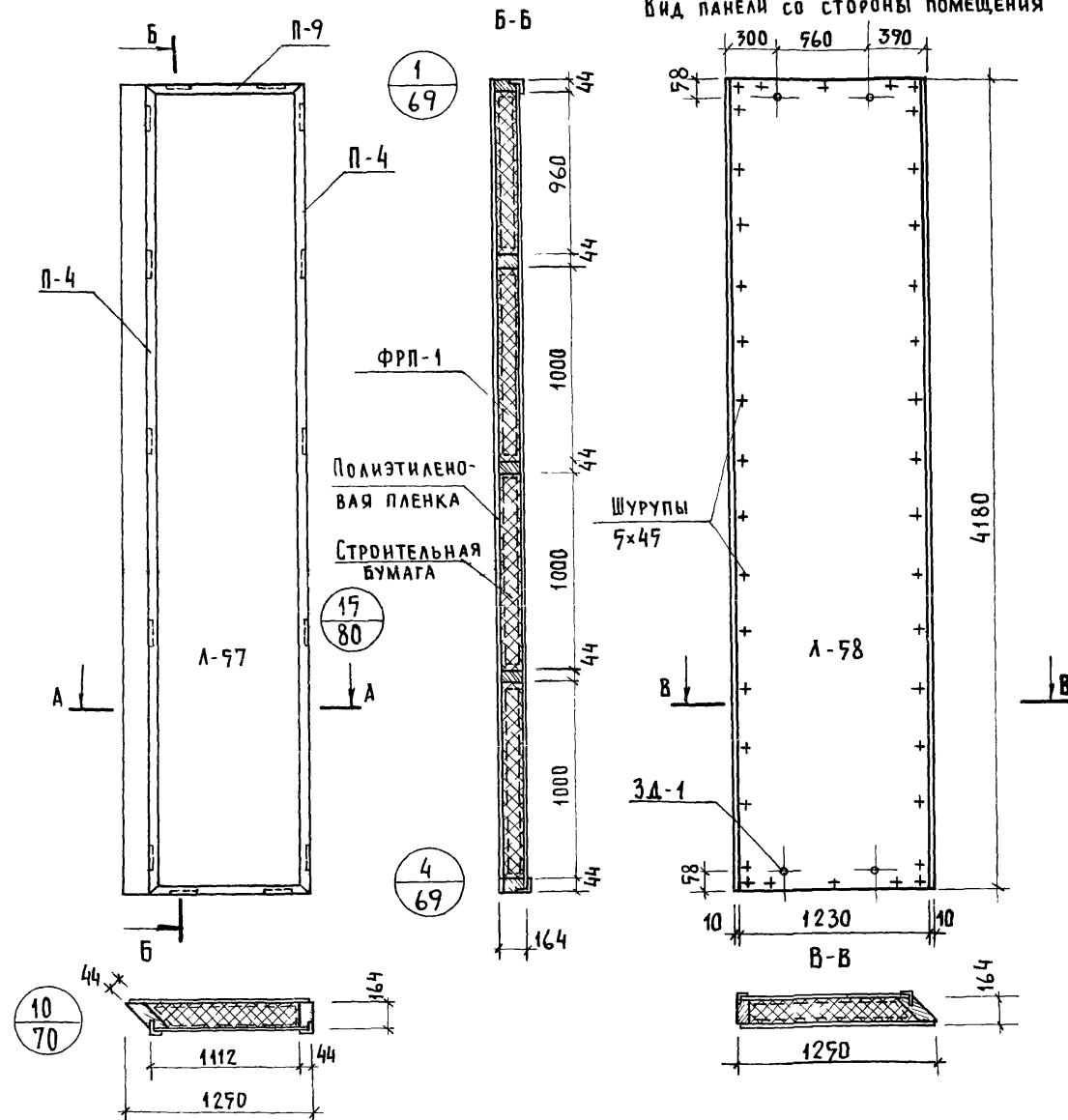
НА ИМЕНОВАНИЕ	ЕД ИЗМЕРЕНИЯ	КОЛ-ВО	ВЕС, КГ
КЛЕЙ КБ-3	КГ.	0.30	0.30
ЭПОКСИДНЫЙ КЛЕЙ	КГ.	0.20	0.20
ШУРУПЫ 5×45/ОДИНКОВ./	ШТ.	32	0.17
ЗАКЛАДНЫЕ ДЕТАЛИ 3Д-1	ШТ	4	1.6

## ПРИМЕЧАНИЯ:

1. СЕЧЕНИЕ ЭЛЕМЕНТОМ см лист №74
2. МАКСИМАЛЬНАЯ ВЛАЖНОСТЬ ДРЕВЕСИНЫ 15-17%
4. БРУСКИ КАРКАСА СОЕДИНИТЬ В ШИП НА ВОДОСТОЙКОМ КЛЕЕ КБ-3
5. ЗАКЛАДНЫЕ ДЕТАЛИ КРЕПИТЬ ШУРУПАМИ И ЭПОКСИДНЫМ КЛЕЕМ.

ТК	ПАНЕЛИ ТОЛЩИНОЙ 160ММ С ОБРАМЛЕНИЕМ НАРУЖНЫХ ОБШИВОК АЛЮМИНИЕВЫМ ПРОФИЛЕМ С ДВОЙНЫМ И ТРОЙНЫМ ОСТЕКЛЕНИЕМ ОКОННЫХ БЛОКОВ	СЕРИЯ: 1232-3
1976	НАРУЖНАЯ СТЕНОВАЯ ПАНЕЛЬ ДОБОРНАЯ НД1-1239.16-2. КАРКАС.	ВЫПУСК Лист 8 66

## Вид панели со стороны помещения



## ПОКАЗАТЕЛИ НА ПАНЕЛЬ

НАИМЕНОВАНИЕ	ЕД. ИЗМЕРЕНИЯ	КОЛ-ВО	ВЕС, КГ
АСБЕСТОЦЕМЕНТНЫЙ ЛИСТ	м <sup>2</sup>	10,3	173,0
ПЕНОПЛАСТ ФРП-1	м <sup>3</sup>	0,80	48,9
ДРЕВЕСИНА	м <sup>3</sup>	0,10	95,0
АЛЮМИНИЕВЫЙ УГОЛОК	п. м.	11,0	8,67
КЛЕИ КБ-3	кг	0,30	0,30
ПОЛИЭТИЛЕНОВАЯ ПЛЕНКА	м <sup>2</sup>	9,4	0,9
СТРОИТЕЛЬНАЯ БУМАГА	м <sup>2</sup>	9,0	0,9
ЭПОКСИДНЫЙ КЛЕЙ	кг	0,20	0,20
МАСТИКА	кг	1,40	1,40
ШУРУПЫ 5x45/ОЦИНКОВАН/	шт.	115	0,65
ЗАКЛАДНЫЕ ДЕТАЛИ ЗД-1	шт.	4	1,6
МОНТАЖНЫЕ ДЕТАЛИ МД-1	шт.	2	1,8
ВЕС ПАНЕЛИ	кг	-	292,0

## ПРИМЕЧАНИЯ

- 1 СТЫКИ ПАНЕЛЕЙ СМ ВЫПУСК 6
- 2 УЗЛЫ НАВЕСКИ ПАНЕЛЕЙ СМ ВЫПУСК 6
- 3 АЛЮМИНИЕВЫЕ ПРОФИЛИ СМ ЛИСТ № 78, 79, 80
- 4 АСБЕСТОЦЕМЕНТНЫЕ ЛИСТЫ СМ ЛИСТ № 76, 77
5. УКАЗАНИЯ ПО ИЗГОТОВЛЕНИЮ ПАНЕЛЕЙ СМ ВЫПУСК 6.
6. КАРКАС ПАНЕЛЕЙ СМ ЛИСТ № 68

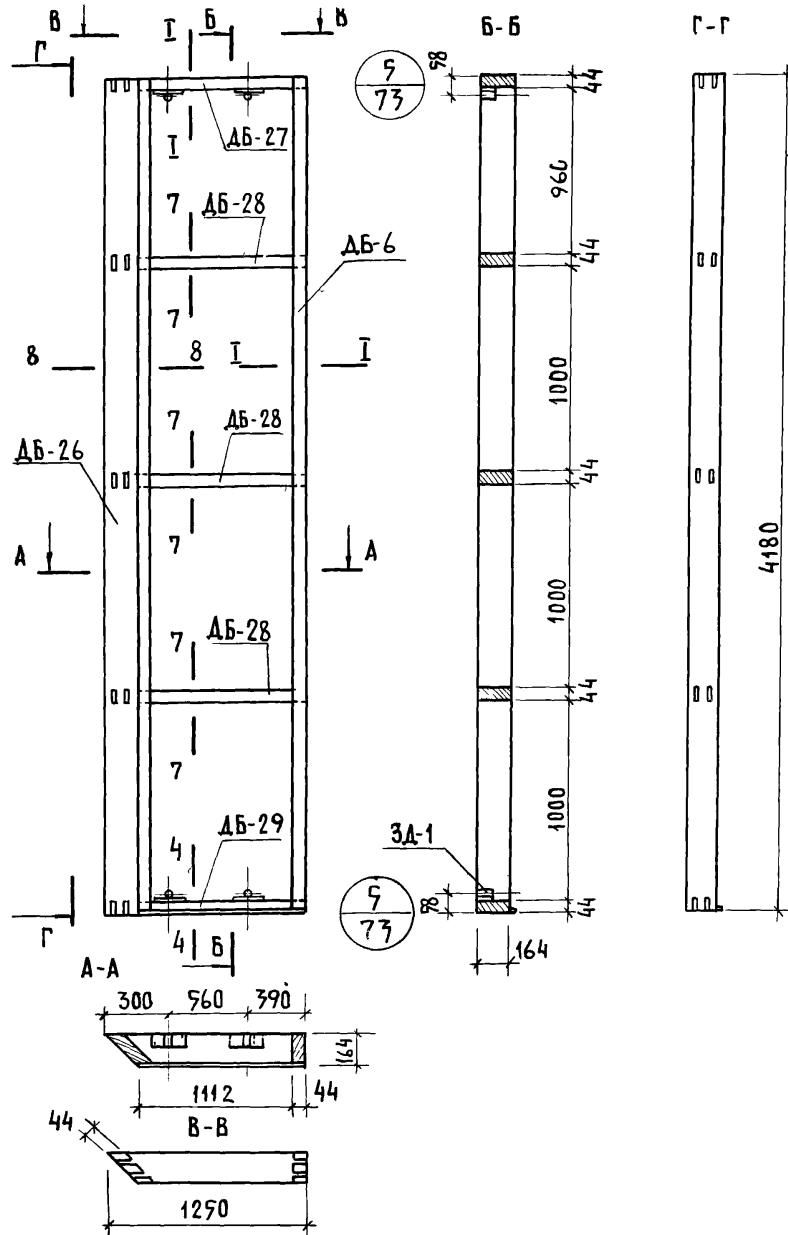
ТК Панели толщиной 160 мм с обрамлением наружных обшивок алюминиевым профилем с двойным и тронным остеклением оконных блоков

Серия:  
1.232-3

1976

Наружная стеновая панель доборная НД1-12.42.16-2. Общий вид

Выпуск  
8  
Лист  
67



СПЕЦИФИКАЦИЯ ДЕРЕВЯННЫХ ЭЛЕМЕНТОВ КАРКАСА

№	МАРКА	РАЗМЕРЫ, мм			К-во шт.	ОБЪЕМ, м <sup>3</sup>		ОБЪЕМ ДРЕВА НА КАРКАС	ВЕС КАРКАСА КГ
		Г	В	Н		МАРКИ	ВСЕГО		
1	ДБ-6	4180	204	44	1	0,038	0,038	0,10	57,0
2	ДБ-26	4180	144	44	1	0,027	0,027		
3	ДБ-28	1250	144	44	3	0,007	0,021		
4	ДБ-27	1250	144	44	1	0,007	0,007		
5	ДБ-29	1250	144	44	1	0,007	0,007		

СПЕЦИФИКАЦИЯ ПРОЧИХ МАТЕРИАЛОВ

НАИМЕНОВАНИЕ	ЕД. ИЗМЕРЕНИЯ	КОЛ-ВО	ВЕС, КГ
Клей КБ-3	кг.	0,30	0,30
Клей эпоксидный	кг.	0,20	0,20
Шурупы 5x45/оцинкован./	шт.	32	0,17
Закладные детали 3А-1	шт.	4	1,60

## ПРИМЕЧАНИЯ

- 1 Сечения элементов каркаса см лист №74
- 2 МАКСИМАЛЬНАЯ ВЛАЖНОСТЬ ДРЕВЕСИНЫ 15-17%
- 3 БРУСКИ КАРКАСА СОЕДИНИТЬ В ШИП НА ВОДОСТОЙКОМ КЛЕЕ КБ-3.
4. ЗАКЛАДНЫЕ ДЕТАЛИ КРЕПИТЬ ШУРУПАМИ И ЭПОКСИДНЫМ КЛЕЕМ

РУК. ГР. ИНЖ. КОВРИЖКИН  
СТ. ИНЖЕНЕР МОШКИНА  
СТ. ТЕХНИК КАРАСЕВ

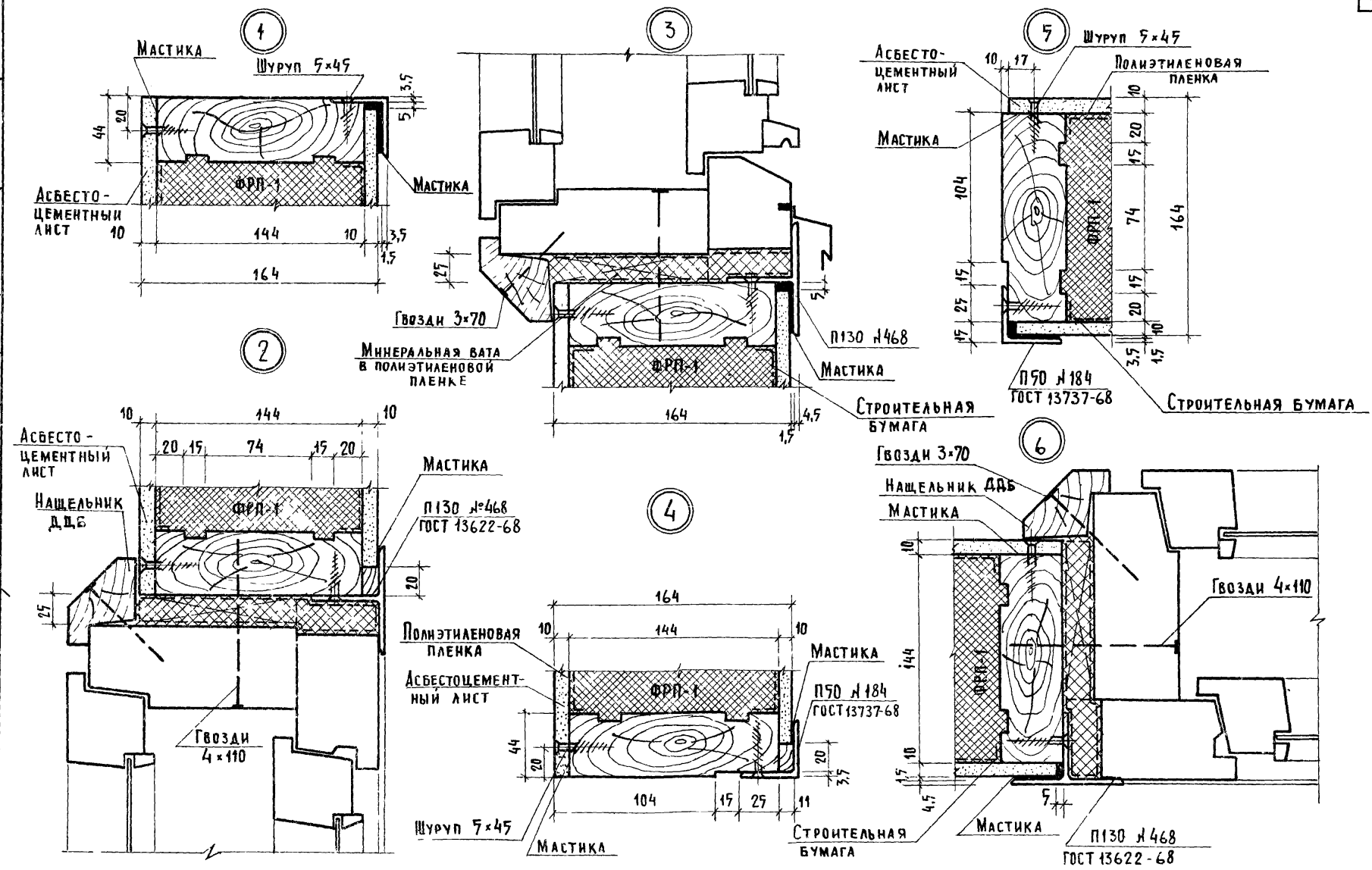
ЦНИИДИ  
ТУРНИСТСКИХ  
КОМПЛЕКСОВ  
Г. МОСКВА

ТК	Панели толщиной 160 мм с обрамлением наружных обшивок алюминиевым профилем с двойным и тройным остеклением оконных блоков	СЕРИЯ: 1.232-3
1976	Наружная стеновая панель доборная НАІ-12.42.16-2. Каркас	Выпуск 8 Лист 68



Л. КОЗЛОВ  
 И. КОВРИЖКИН  
 И. МОШКИНА  
 И. КАРАЛЕВ  
 Д. КОЗЛОВ  
 И. КОВРИЖКИН  
 И. МОШКИНА  
 И. КАРАЛЕВ  
 Д. КОЗЛОВ  
 И. КОВРИЖКИН  
 И. МОШКИНА  
 И. КАРАЛЕВ

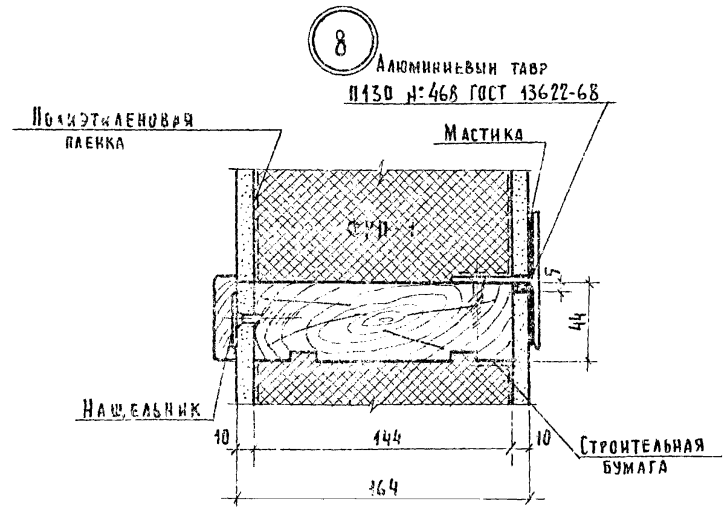
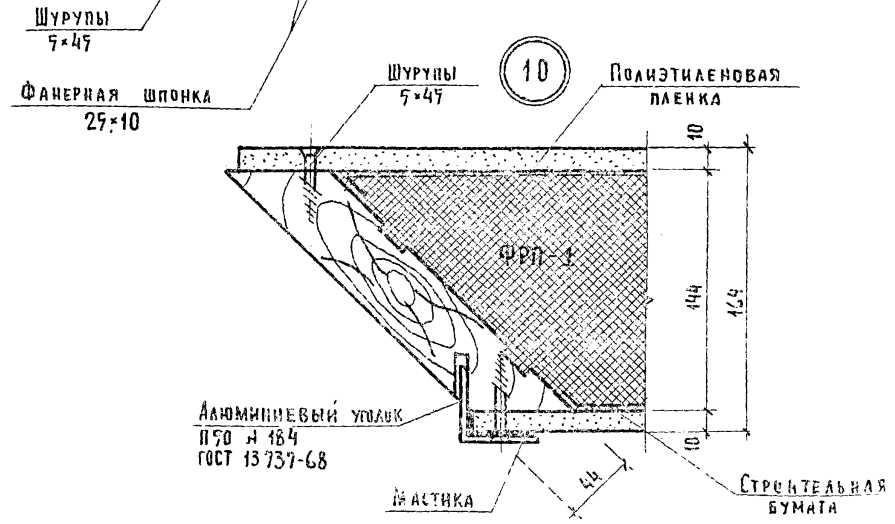
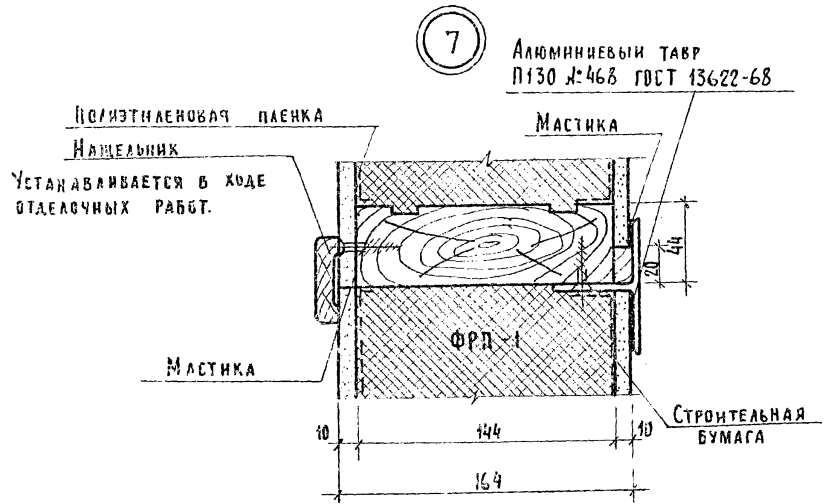
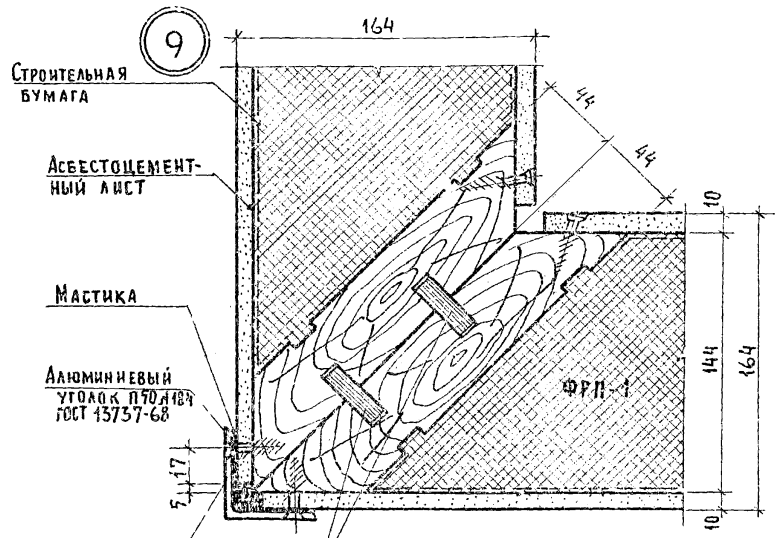
ЦИНЦ



ТК Панели толщиной 160 мм с обрамлением наружных обшивок алюминиевым профилем с двойным и тройным остеклением оконных блоков

1975 Узлы панелей 1-6

СЕРИЯ: 1.232-3  
 ВЫПУСК ЛИСТ 3 69



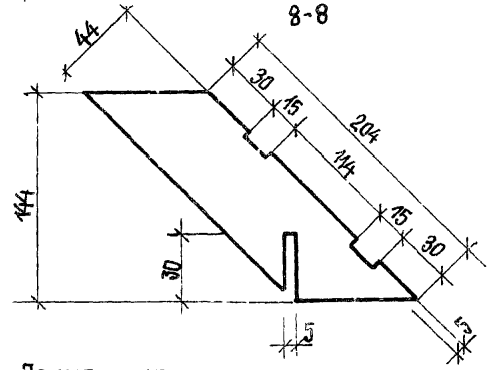
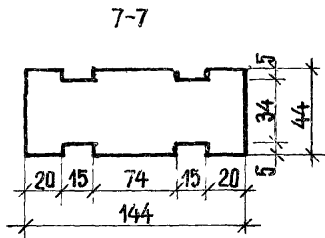
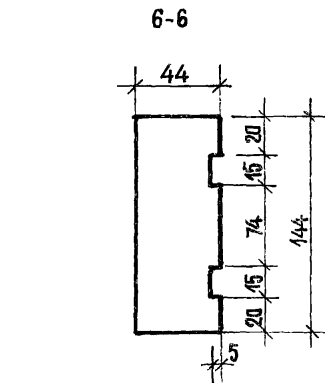
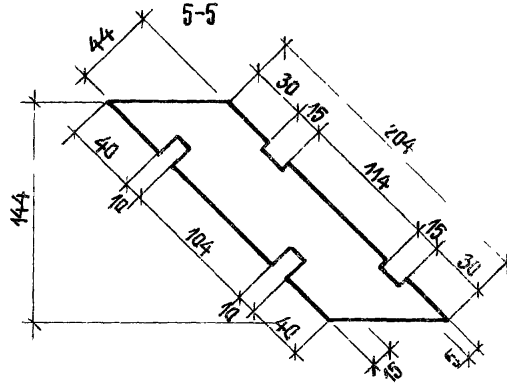
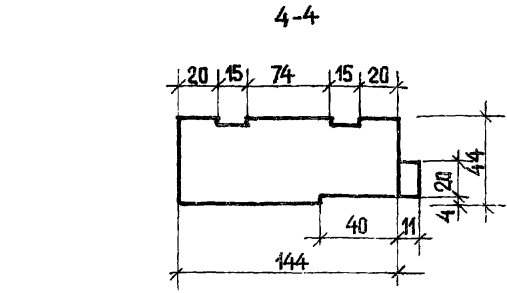
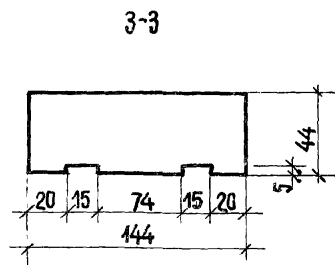
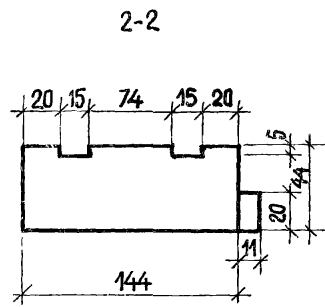
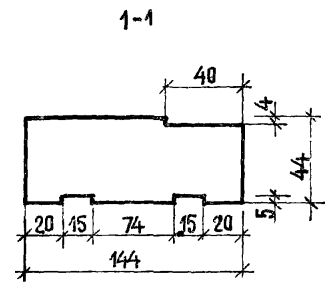
Центральный комплекс проектирования  
 С.П. ИНЖЕНЕР *С.П. Инженер*  
 МОСКВА *Москва*

ТК	Панель толщиной 40мм с обшивкой наружных обшивок алюминиевым профилем с двойным и тройным остеклением оконных блоков	СЕРИЯ: 1.252-5
1976	Узлы панелей 7-10	ВЫПУСК ЛИСТ 8 70

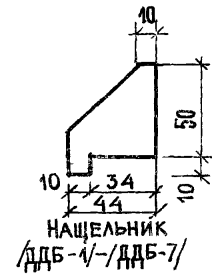
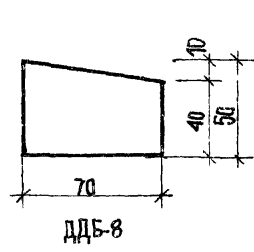






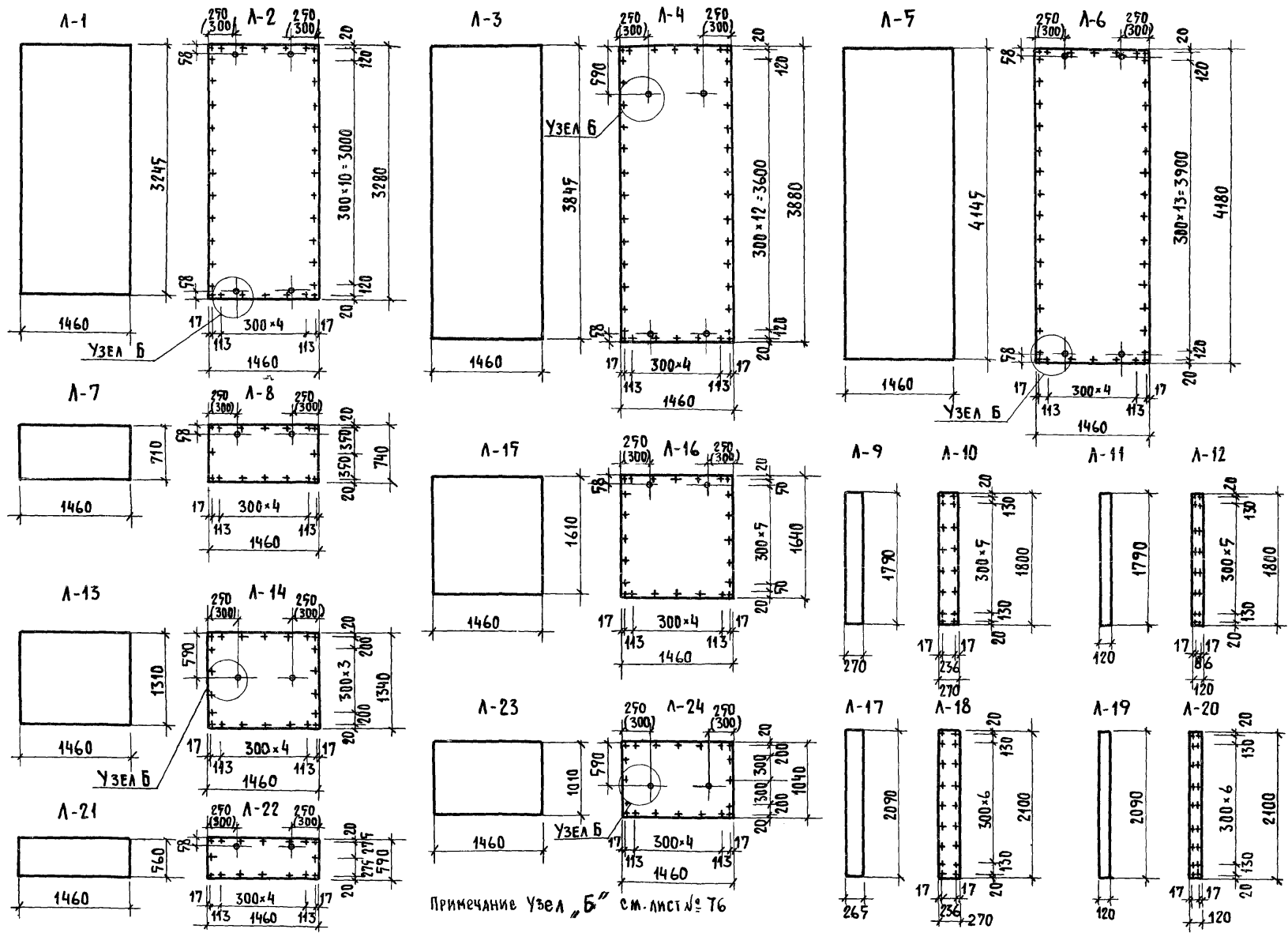


Сечения доборных брусков



ПРИМЕЧАНИЯ:  
 ПОЛОЖЕНИЕ ДОБОРНЫХ БРУСКОВ В ПАНЕЛЯХ СМ УЗЛЫ ПАНЕЛЕЙ ЛИСТ 69,70,71.

ТК	ПАНЕЛИ ТОЛЩИНОЙ 160мм с ОБРАМЛЕНИЕМ НАРУЖНЫХ ОБШИВОК АЛЮМИНИЕВЫМ ПРОФИЛЕМ с ДВОЙНЫМ и ТРОЙНЫМ ОСТЕКЛЕНИЕМ ОКОННЫХ БЛОКОВ	СЕРИЯ 1.232-3
1976	Сечения элементов каркасов	Выпуск Лист 8 74

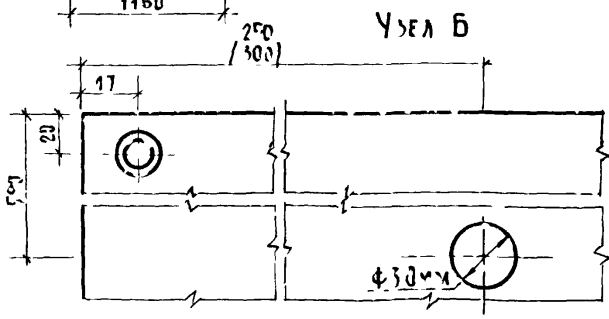
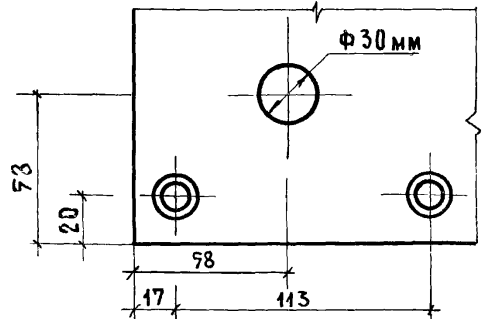
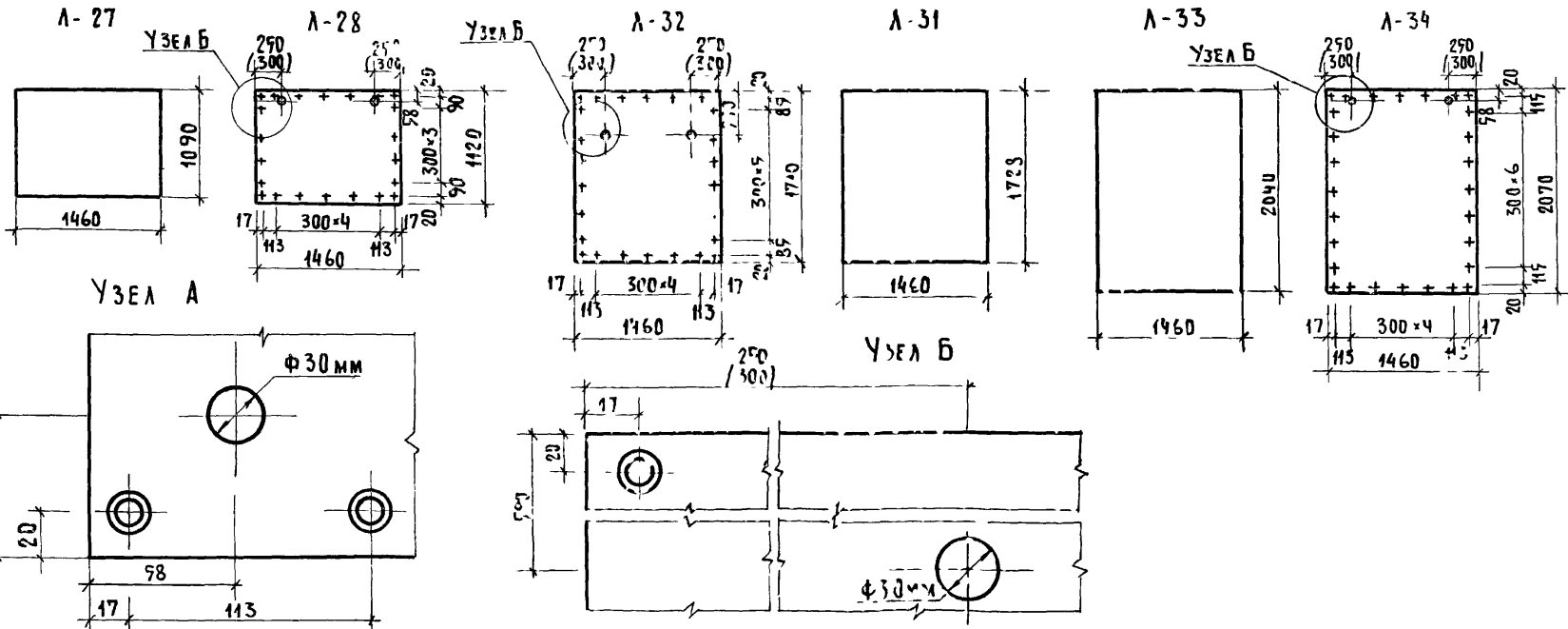
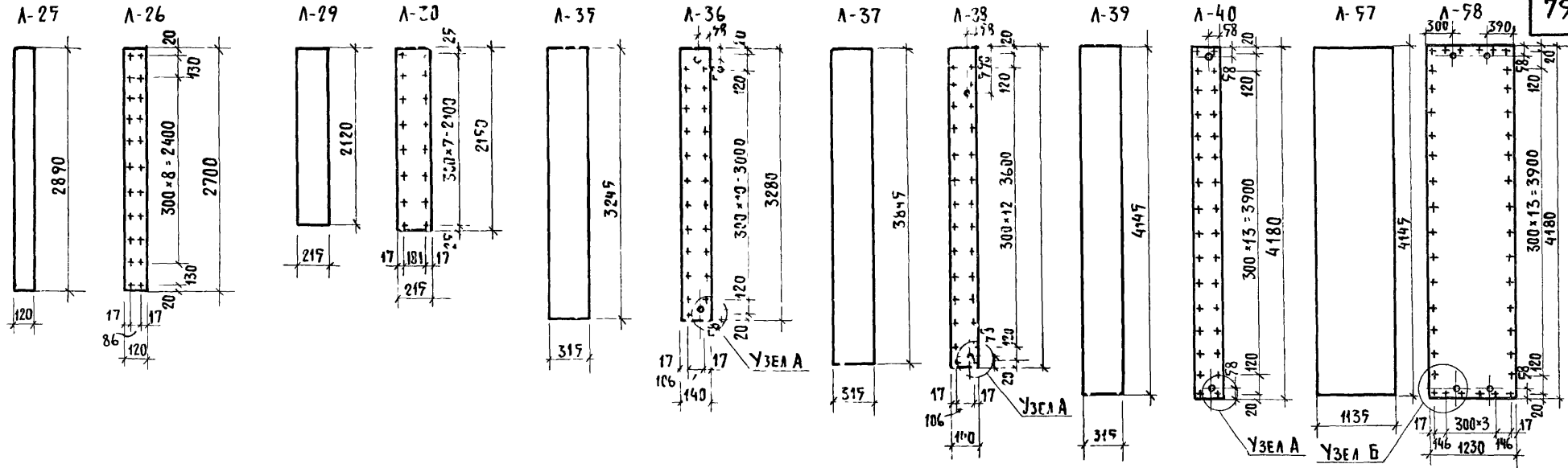


Примечание Узла „Б“ см. лист № 76

С. И. ДИЧ	Л. И. Б.
С. И. ДИЧ	К. В. Р. И. К.
ТУРИСТСКИХ	КОВРЖИК
КОМПЛЕКСОВ	МОШКИНА
Г. МОСКВА	КАРАСЕВ
СТ. ТЕХНИК	

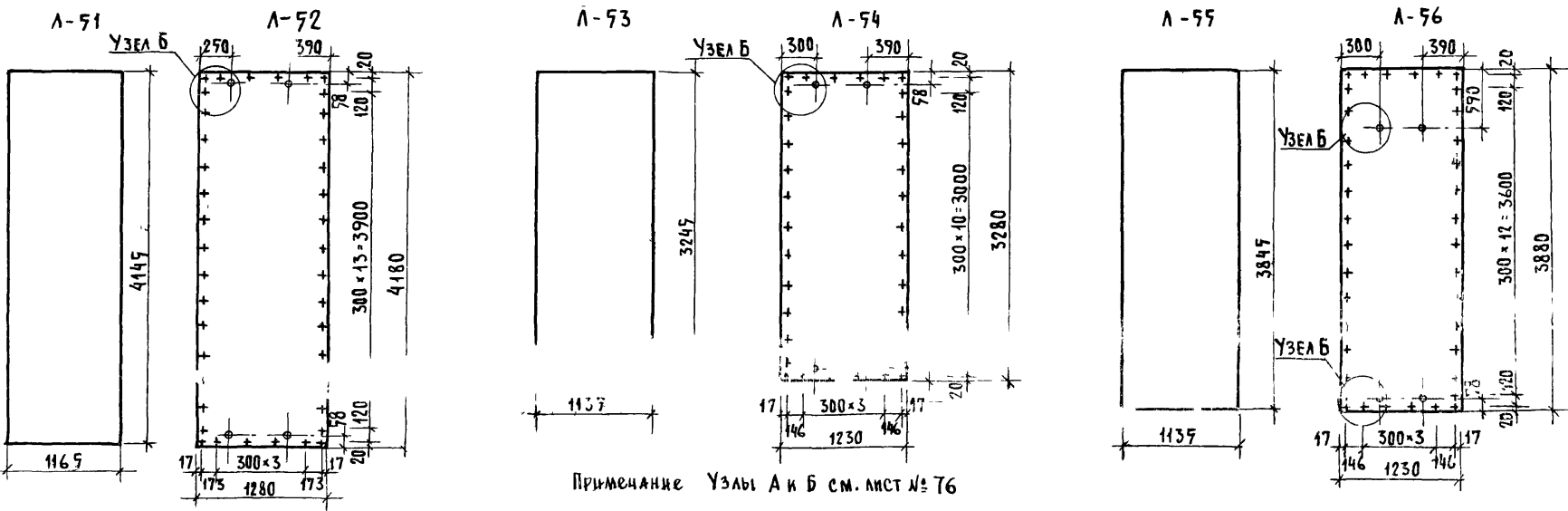
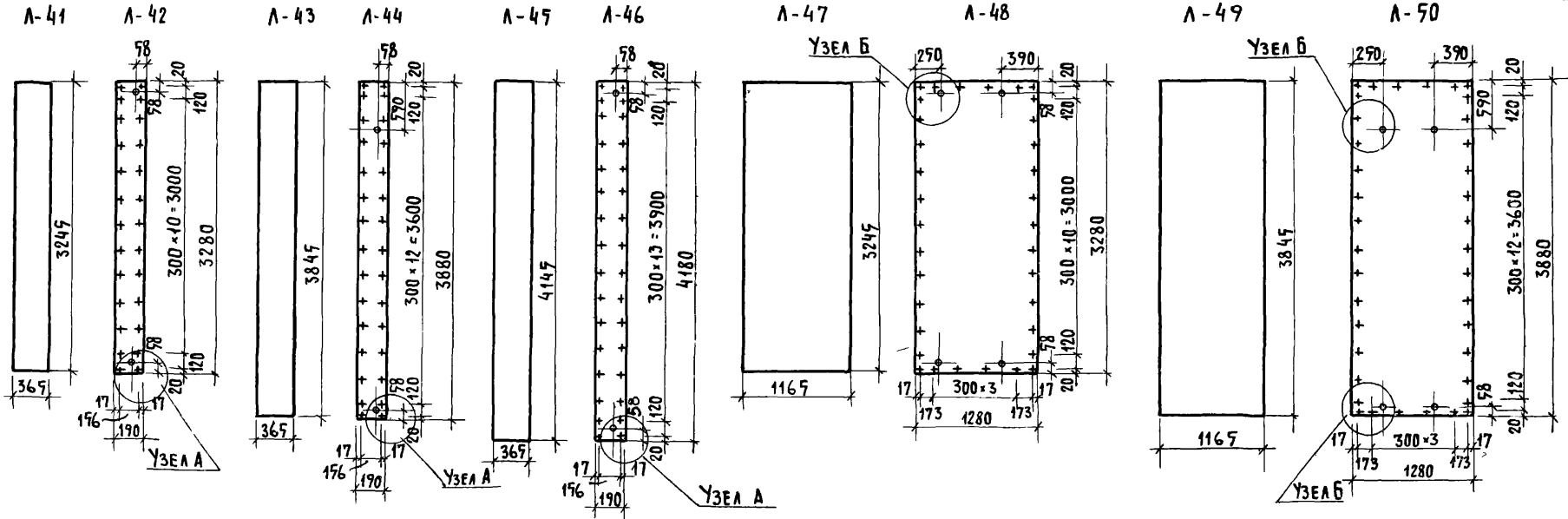
ЦЕНТРАЛЬНЫЕ

ТК	Панели толщиной 160 мм с обрамлением наружных обшивок алюминиевым профилем с двойным и тройным остеклением оконных блоков	СЕРИЯ: 1.252-3
1976	Заготовки асбестоцементных листов 1-24	ВЫПУСК 8 ЛИСТ 75



ТК	Панели толщиной 160мм с обрамлением наружных обшивок алюминиевым профилем с двойным и тройным остеклением оконных блоков	Серия: 1.252-3
1976	Заготовки асбестоцементных листов 25-40, 57-58	Выпуск 8 Лист 76





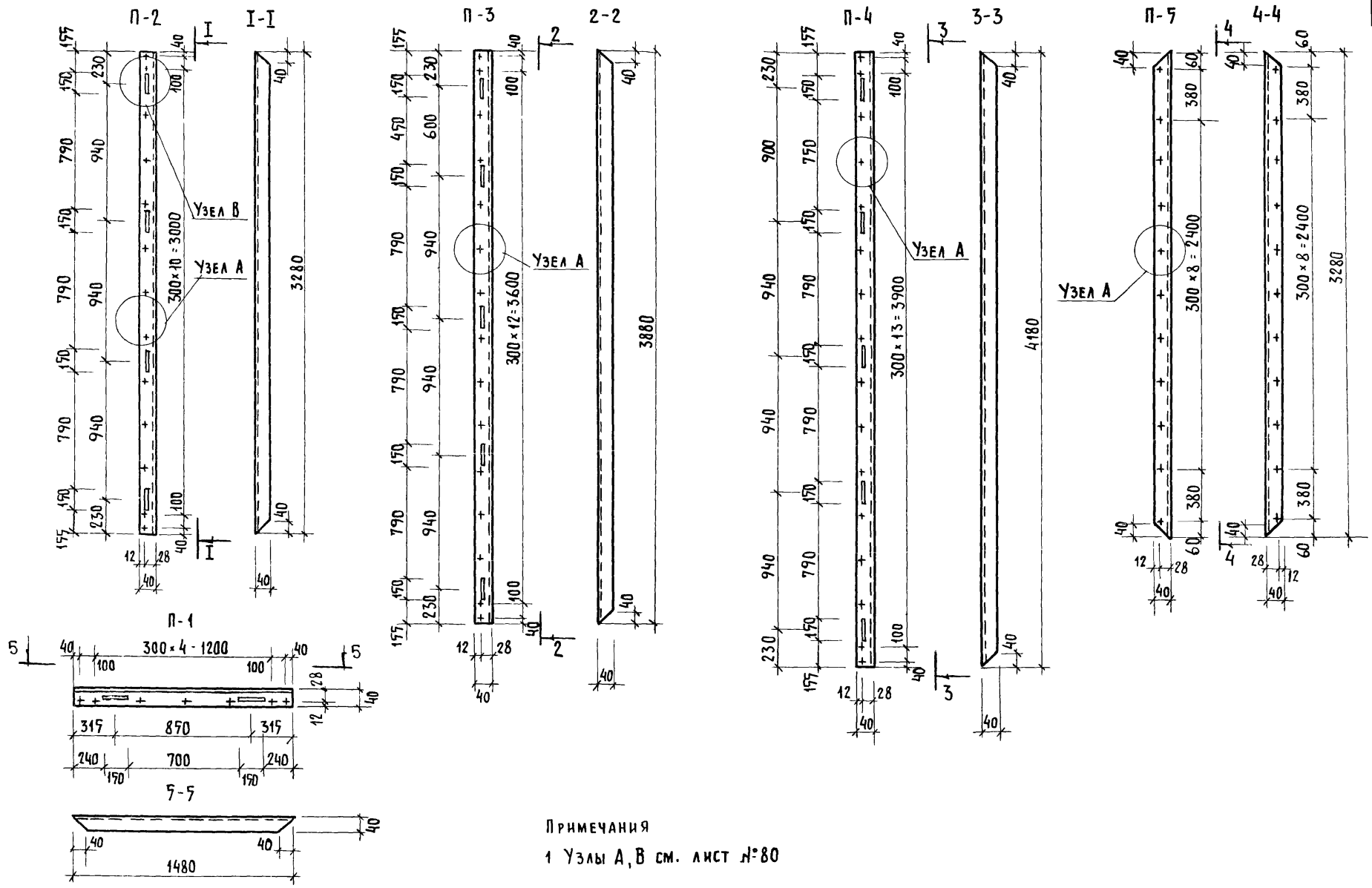
Примечание Узлы А и Б см. лист № 76

КОМПЛЕКСОВ Г. МОСКВА  
 ИТ. ИНЖЕНЕР  
 ИТ. ТЕХНИК  
 МОШКИНА  
 КРАСОВ

ТК  
 1976

Панели толщиной 160 мм с обрешечкой наружных облицовок алюминиевым профилем с двойным и тройным остеклением оконных блоков  
 Заготовки асбестоцементных листов 41-56

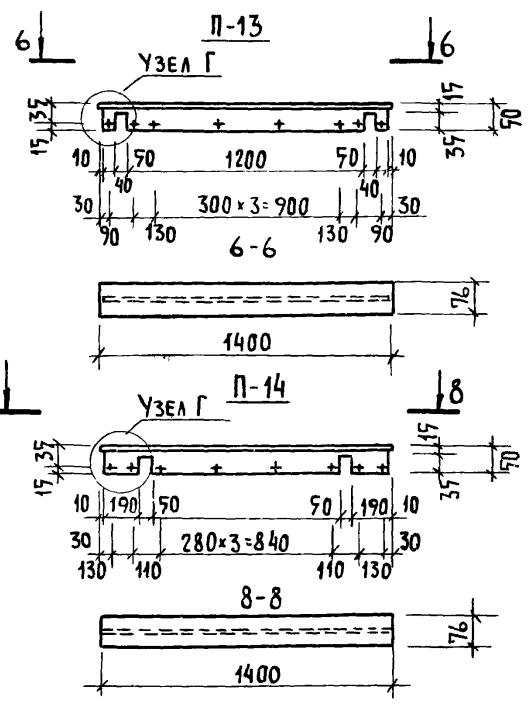
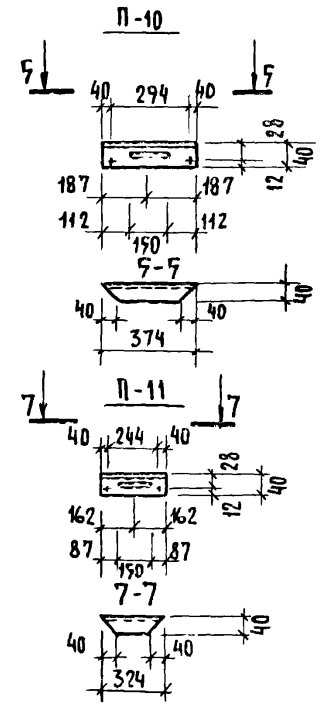
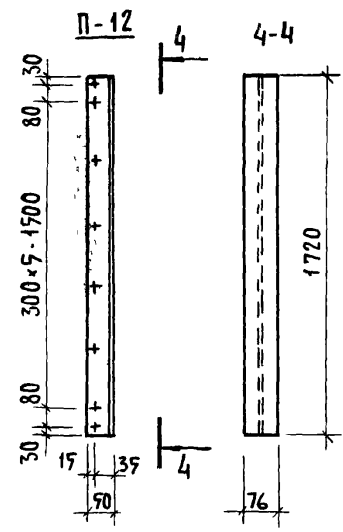
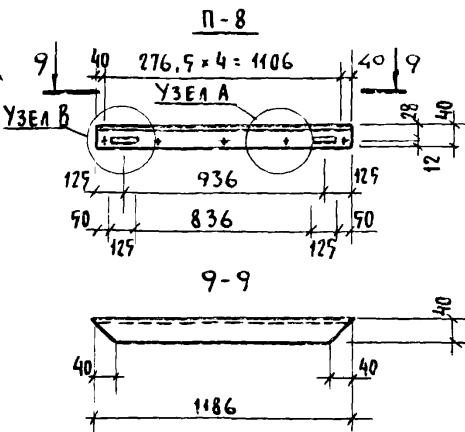
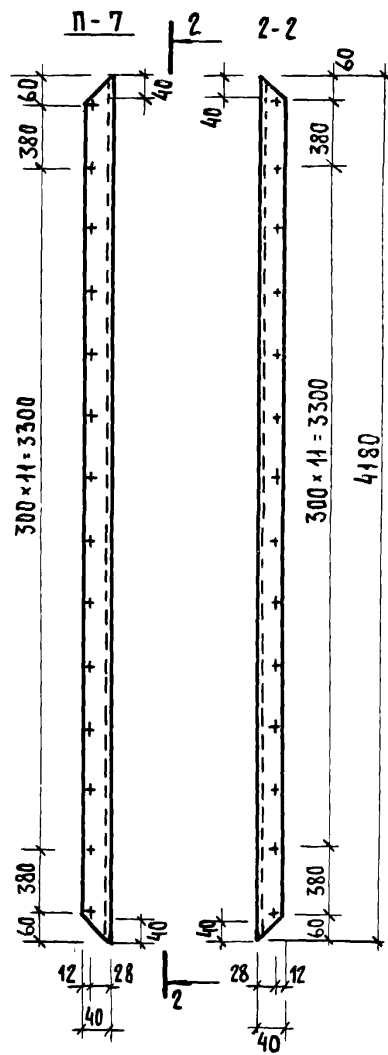
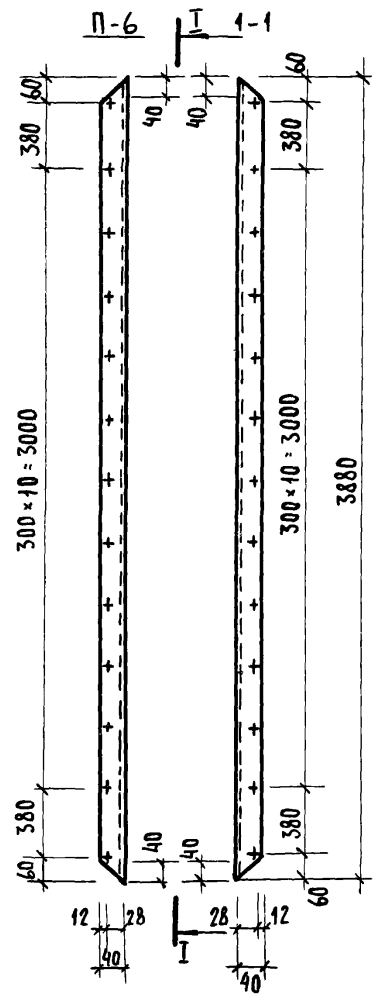
СЕРИЯ:  
 1.232-3  
 Выпуск 1 лист  
 8 77



ПРИМЕЧАНИЯ  
 1 Узлы А, В см. лист №80

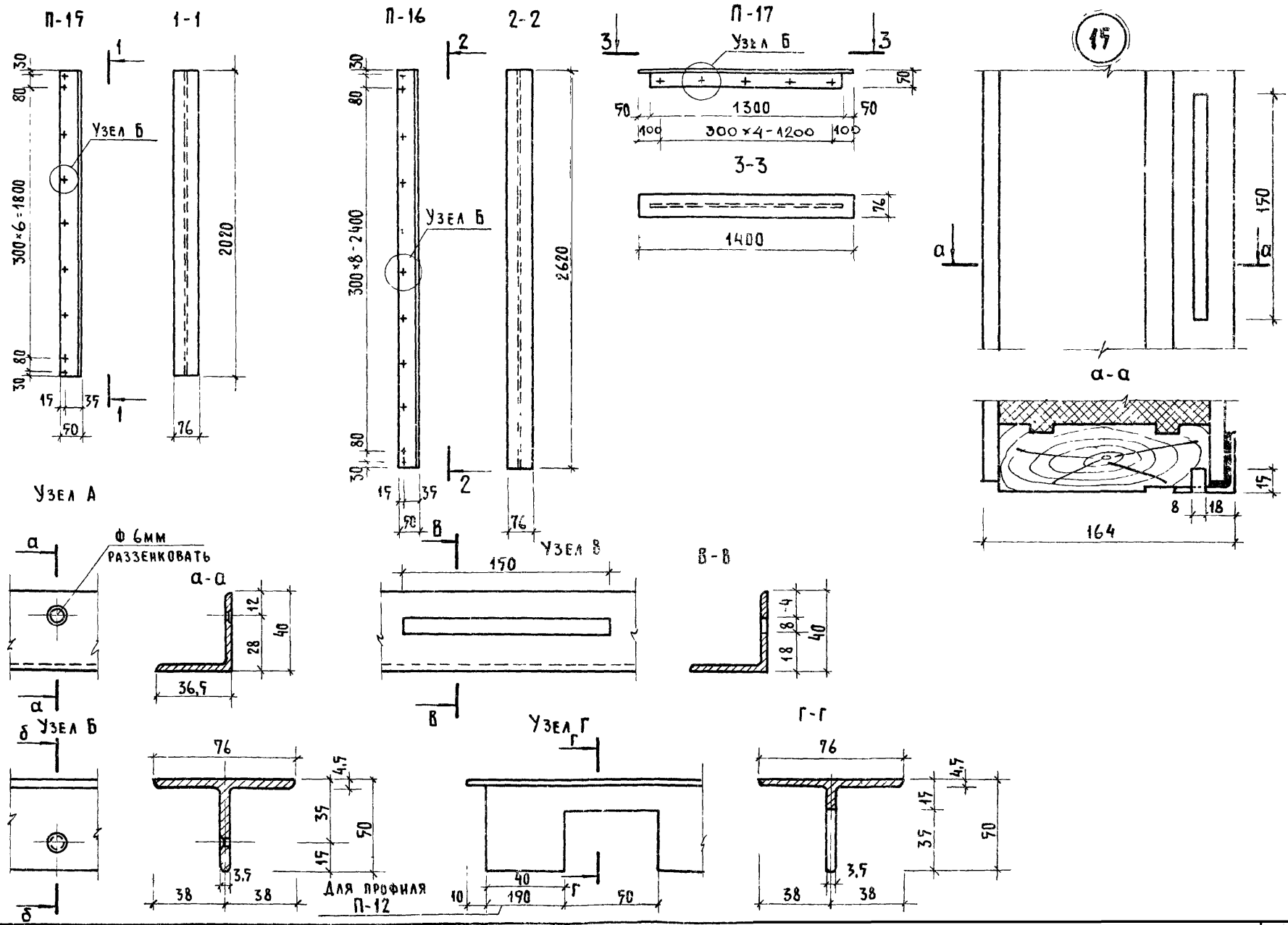
ТК	Панели толщиной 160 мм с обрамлением наружных обшивок алюминиевым профилем с двойным и тройным остеклением оконных блоков	Серия: 1.232-3
1976	Заготовки алюминиевых профилей П1-П7; П8	Выпуск 8 Лист 78

КОМПЛЕКСОВ Г. МОСКВА  
 И. ПИМЕНОВ  
 С. ТЕХНИК  
 И. КОСЫХ  
 И. КАРАСЕВ

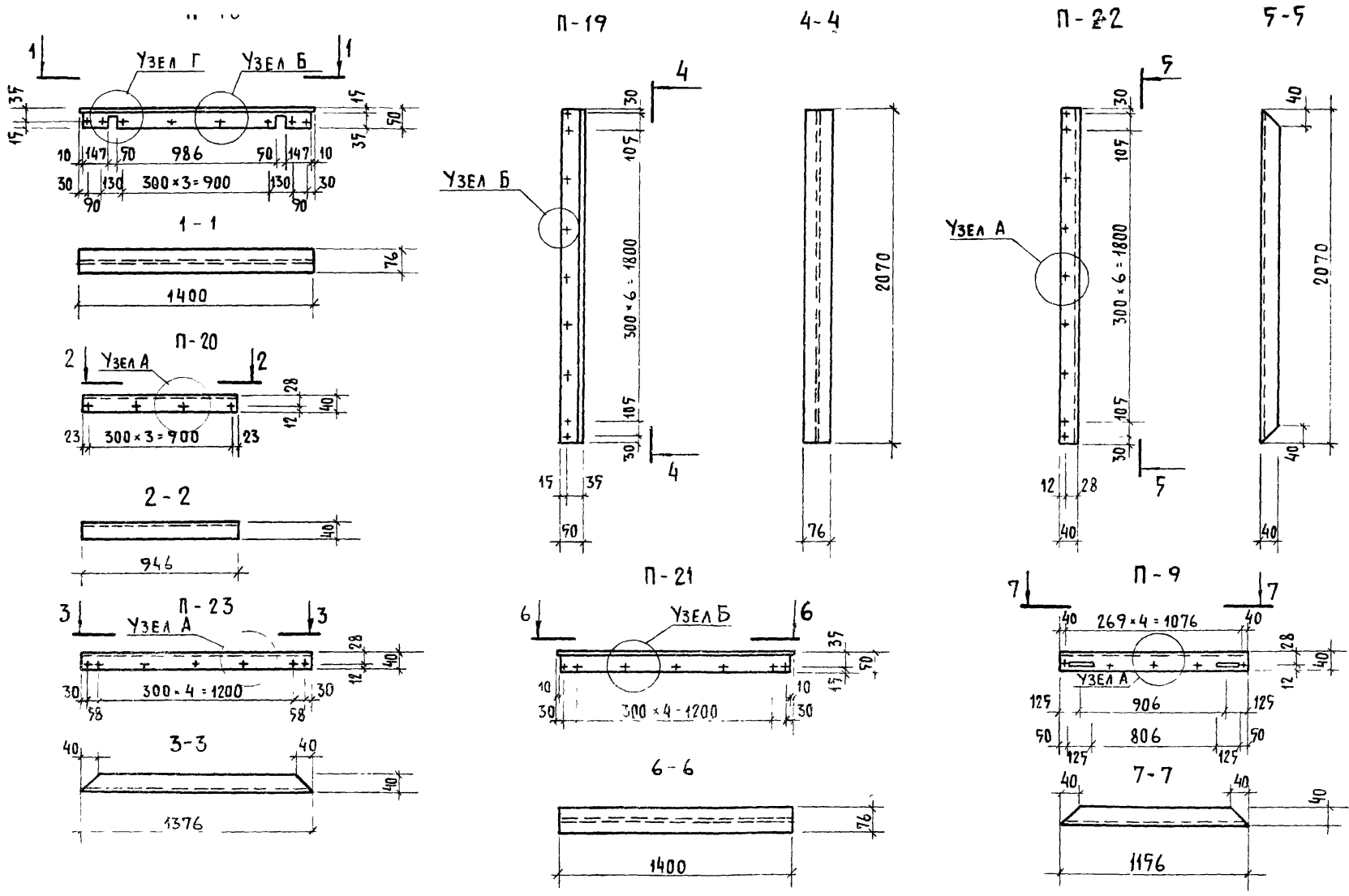


Примечание:  
 Узлы А, Б, В, Г см. лист 80.

ТК	Панели толщиной 160 мм с обрамлением наружных обшивок алюминиевым профилем с двойным и тройным остеклением оконных блоков	СЕРИЯ: 1.252-3
1976	Заготовки алюминиевых профилей П6 - П14	Выпуск 8 Лист 79



ТК	Панели толщиной 160 мм с обрамлением наружных обшивок алюминиевым профилем с двойным и тройным остеклением оконных блоков	СЕРИЯ: 1232-5
1976	Заготовки алюминиевых профилей П15-П17. Узел 15.	ВЫПУСК ЛИСТ 8   80



Примечание: Узлы А, Б, В, Г см листы 80.

ЦЕНТРОПРОЕКТИ  
 ТУРИСТСКИХ  
 КОМПЛЕКСОВ  
 Г. МОСКВА  
 РУК. ГР. ИИИ  
 С.М. ИАНЕНЕР  
 С.М. МЕХНИК  
 ИЛЛЮСТ.  
 И.В. КОВРИ  
 И.В. МОШКИНА  
 И.В. ПЕЛЫХИНА

ТК	ПАНЕЛИ ТОЛЩИНОЙ 160мм с ОБРАМЛЕНИЕМ НАРУЖНЫХ ОБШИВОК АЛЮМИНИЕВЫМ ПРОФИЛЕМ с ДВОЙНЫМ ОСТЕКЛЕНИЕМ ОКОННЫХ БЛОКОВ	СЕРИЯ 1.252-3
1976	Заготовки АЛЮМИНИЕВЫХ ПРОФИЛЕЙ П18-П23, П9	ВЫПУСК 8
		Лист 81