

ТИПОВЫЕ КОНСТРУКЦИИ, ИЗДЕЛИЯ И УЗЛЫ ЗДАНИЙ И СООРУЖЕНИЙ

СЕРИЯ 1.232-3

# АСБЕСТОЦЕМЕНТНЫЕ ПАНЕЛИ НАРУЖНЫХ СТЕН ОБЩЕСТВЕННЫХ ЗДАНИЙ

ВЫПУСК 9

ПАНЕЛИ УВЕЛИЧЕННЫХ ГАБАРИТОВ ТОЛЩИНОЙ 120мм С ОБРАМЛЕНИЕМ НАРУЖНЫХ  
ОБШИВОК АЛЮМИНИЕВЫМ ПРОФИЛЕМ С ДВОЙНЫМ ОСТЕКЛЕНИЕМ ОКОННЫХ БЛОКОВ

ЧАСТЬ II

16885-02

цена 418

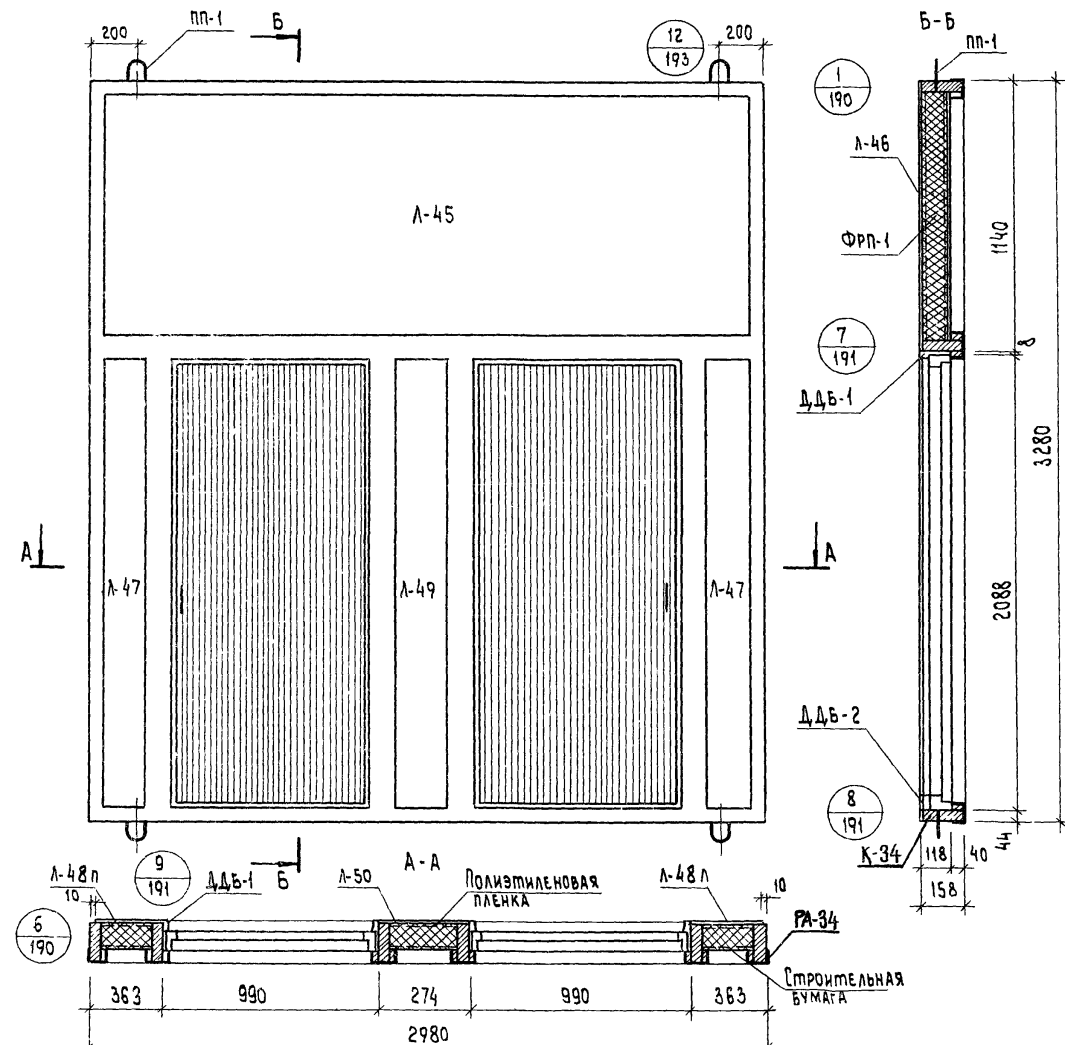
ЦЕНТРАЛЬНЫЙ ИНСТИТУТ ТИПОВОГО ПРОЕКТИРОВАНИЯ  
ГОССТРОЯ СССР

Москва, А-445, Смольная ул., 22

Сдано в печать IX 1980 года

Заказ № 12894 Тираж 3300 экз.

Выполнил: *В. К.*  
 Проверил: *В. К.*  
 Инженер-конструктор  
 Мосшина Карасев



Показатели на панель

Наименование	Ед. измерения	Колич.	Масса, кг
Асбестоцементный лист	м <sup>2</sup>	10.0	165.0
Утеплитель ФРП-1	м <sup>3</sup>	0.44	26.4
Древесина каркаса К-34 <small>шт.</small>	м <sup>3</sup>	0.188	100.6
Алюминиевая рама РА-34	шт.	1	30.39
Полиэтиленовая пленка	м <sup>2</sup>	4.6	0.46
Строительная бумага	м <sup>2</sup>	4.6	0.46
Минераловатная плита	м <sup>3</sup>	0.002	0.15
Клей КБ-3	кг	0.6	0.6
Эпоксидный клей	кг	0.2	0.2
Мастика	кг	4.0	4.0
Шурупы 5x45 (оцинк.)	шт.	110	0.83
Закладные детали ЗД-1 и ЗД-2	шт.	4	1.6
Монтажные детали МД-1	шт.	2	1.8
Дверной блок ДВ9 <small>серия 1.133-1</small>	шт.	2	—
Подъемные петли ПП-1	шт.	4	1.16
Масса панели без дверного блока	кг	—	333.5

ПРИМЕЧАНИЯ:  
 1. Каркас панели см. лист № 101.  
 2. Раму алюминиевого обрамления см. лист 108.  
 3. Узлы навески панелей см. выпуск 6/79.  
 4. Указания по изготовлению панелей см. выпуск 6/79.  
 5. Асбестоцементные листы см. лист № 205.

Т.К.	Панели увеличенных габаритов толщиной 120мм с обрамлением наружных обшивок алюминиевым профилем с двойным остеклением оконных блоков	серия 1.232-3
1979	Наружная стеновая панель НРЗ-30-33. 12-1. Общий вид.	выпуск 94 Б лист 108

СПЕЦИФИКАЦИЯ ДЕРЕВЯННЫХ ЭЛЕМЕНТОВ КАРКАСА

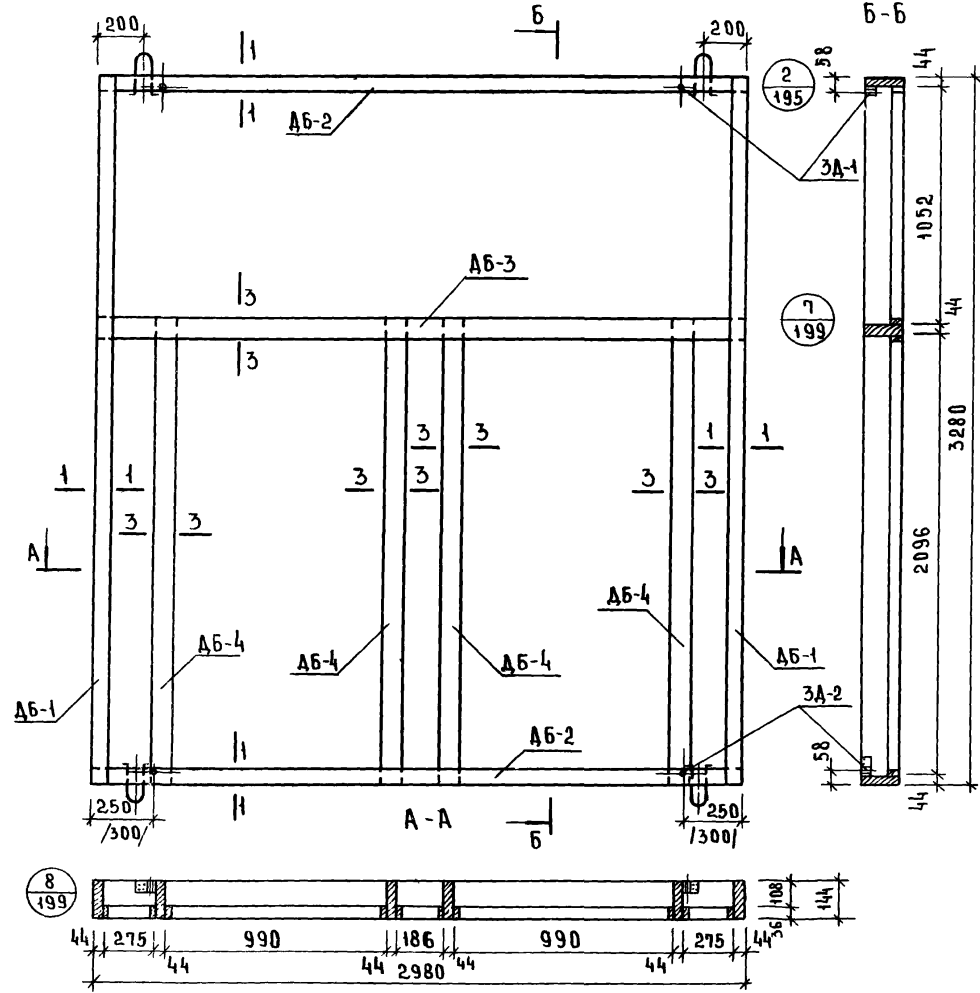
N П/П	МАРКА	РАЗМЕРЫ, мм			КОЛ. ШТ.	ОБЪЕМ, м³		МАССА ДРЕВ. НА КАРКАС	МАССА СА КР
		Л	В	Н		МАРКИ	ВСЕГО		
1	ДБ-1	3280	63	144	2	0.023	0.046	0.188	100.6
2	ДБ-2	2980	63	144	2	0.021	0.042		
3	ДБ-3	2980	82	144	1	0.023	0.023		
4	ДБ-4	2184	82	144	4	0.017	0.068		
5	ДДБ-1	5182	20	40	2	0.0036	0.007		
6	ДДБ-2	990	20	54	2	0.001	0.002		

СПЕЦИФИКАЦИЯ ПРОЧИХ МАТЕРИАЛОВ

НАИМЕНОВАНИЕ	ЕД. ИЗМЕРЕНИЯ	КОЛ-Ч.	МАССА КГ
ЗАКЛАДНАЯ ДЕТАЛЬ ЗА-1	ШТ.	2	0.8
ШУРУПЫ 5x45/ОЦИНКОВАН	ШТ.	32	0.17
КЛЕЙ КБ-3	КГ	0.6	0.6
КЛЕЙ ЭПОКСИДНЫЙ	КГ	0.2	0.2
ЗАКЛАДНАЯ ДЕТАЛЬ ЗА-2	ШТ.	2	0.3

ПРИМЕЧАНИЯ:

1. СЕЧЕНИЯ ЭЛЕМЕНТОВ КАРКАСА СМ ЛИСТ №200.
2. МАКСИМАЛЬНАЯ ВЛАЖНОСТЬ ДРЕВЕСИНЫ 15-17%.
3. БРУСКИ КАРКАСА СОЕДИНИТЬ В ШИП НА ВОДОСТОЙКОМ КЛЕЕ КБ-3.
4. ЗАКЛАДНЫЕ ДЕТАЛИ КРЕПИТЬ ШУРУПАМИ И ЭПОКСИДНЫМ КЛЕЕМ.
5. РАЗМЕРЫ В СКОБКАХ ОТНОСЯТСЯ К КАРКАСУ С КОЛОННАМИ 400x400.



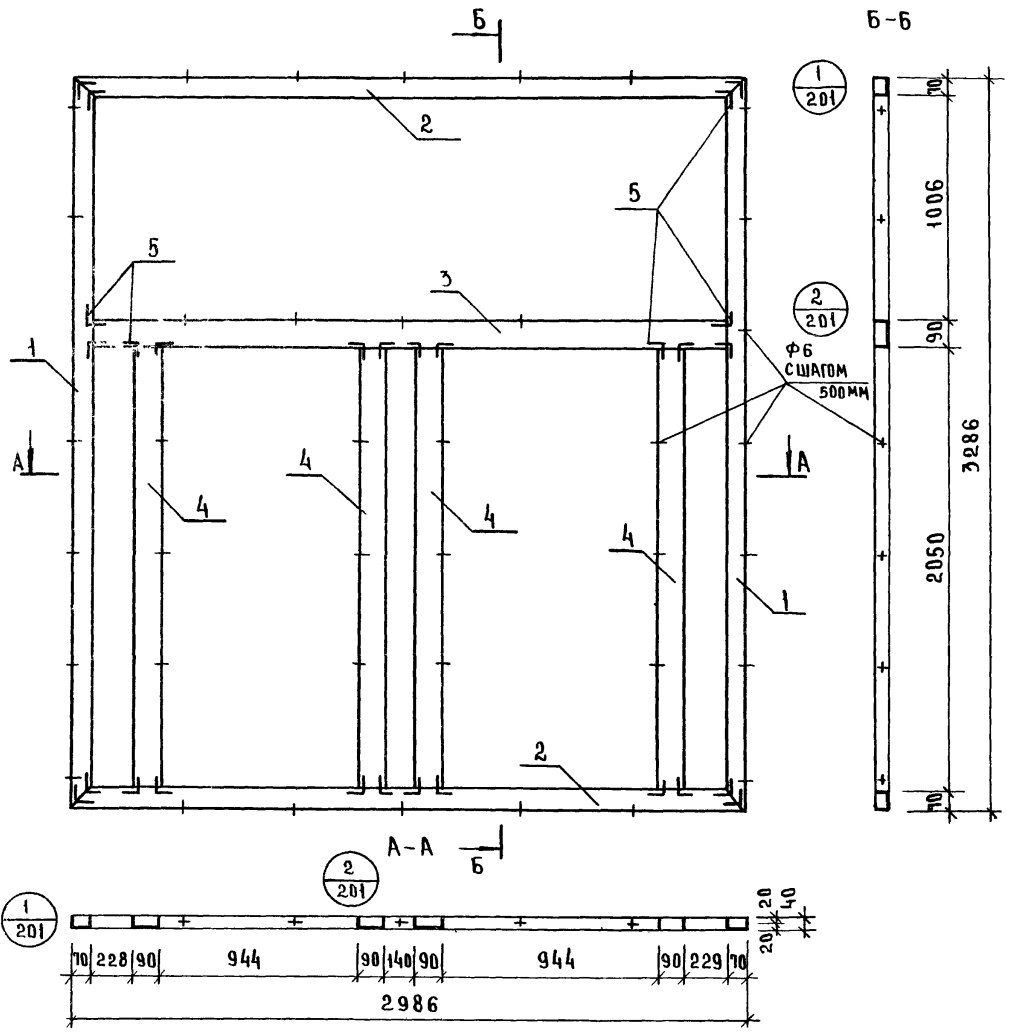
ПАНЕЛИ УВЕЛИЧЕННЫХ ГАБАРИТОВ ТОЛЩИНОЙ 120ММ С ОБРАМЛЕНИЕМ НАРУЖНЫХ ОБШИВОК АЛЮМИННЕВЫМ ПРОФИЛЕМ С ДВОЙНЫМ ОСТЕКЛЕНИЕМ ОКОННЫХ БЛОКОВ.

НАРУЖНАЯ СТЕНОВАЯ ПАНЕЛЬ НР3-30.33.12-1. КАРКАС К-34

СЕРИЯ 1.232-3  
ВЫПУСК/ЛИСТ 94 II 101

ИЗГОТОВИТЕЛЬ: ИПОТЕКОНКОМ. С. МОСКВА

Т.К. 1979



РАСХОД АЛЮМИНЕВОГО ПРОФИЛЯ

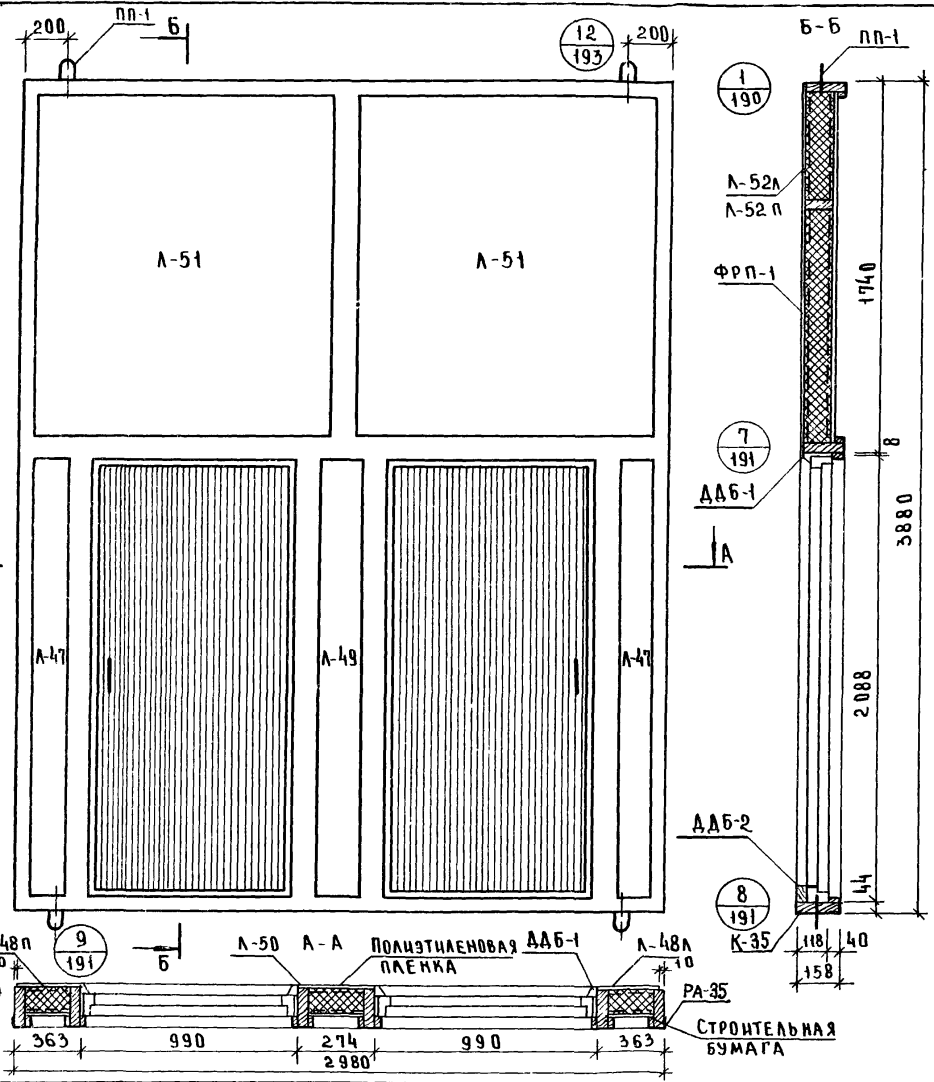
№ ПОЗ.	НОРМАЛЬ	МАССА 1 П. М КГ	ДЛИНА ММ	КОЛ. ПОЗ.	ОБЩАЯ ДЛИНА ММ	ОБЩАЯ МАССА КГ
1	ПАП-938	1.16	3286	2	6572	7.62
2	ПАП-938	1.16	2986	2	5972	6.93
3	ПАП-937	1.32	2846	1	2846	3.76
4	ПАП-937	1.32	2050	4	8200	10.82
5	А-0 89	1.29	35	28	980	1.26
						30.39

КРЕПЕЖНЫЕ НОРМАЛИ

№ ПОЗ.	НАИМЕНОВАНИЕ	РАЗМЕР	КОЛ. ШТ.	МАССА КГ	ГОСТ
1	ВИНТ	М5×10-011	112	1.23	10619-63

МАШИНЫ  
 ДОК. ОБ  
 МОШКИНА  
 КАРАСЕВ  
 КОМПЛЕКТ  
 Г. ПУСКОВА

Т.К. ПАНЕЛИ УВЕЛИЧЕННЫХ ГАБАРИТОВ ТОЛЩИНОЙ 120ММ С ОБРАМЛЕНИЕМ НАРУЖНЫХ ОБШИВОК АЛЮМИНИЕВЫМ ПРОФИЛЕМ С ДВОЙНЫМ ОСТЕКЛЕНИЕМ ОКОННЫХ БЛОКОВ. СЕРИЯ 1.232-3  
 1979 НАРУЖНАЯ СТЕНОВАЯ ПАНЕЛЬ ИР3-30.33.12-1. РАМА АЛЮМИНЕВОГО ОБРАМЛЕНИЯ РА 34. ВЫПУСК А ИСТ 9 ч. II 102



ПОКАЗАТЕЛИ НА ПАНЕЛЬ

НАИМЕНОВАНИЕ	ЕД. ИЗМЕРЕНИЯ	КОЛ-ВО	МАССА КГ
АСБЕСТОЦЕМЕНТНЫЙ ЛИСТ	м <sup>2</sup>	13.26	218.8
УТЕПЛИТЕЛЬ ФРП-1	м <sup>3</sup>	0.59	35.4
ДРЕВЕСИНА КАРКАСА К-35, 1 шт.	м <sup>3</sup>	0.223	119.3
АЛЮМИНЦЕВАЯ РАМА РА-35	шт.	1	34.09
ПОЛИЭТИЛЕНОВАЯ ПЛЕНКА	м <sup>2</sup>	5.84	0.58
СТРОИТЕЛЬНАЯ БУМАГА	м <sup>2</sup>	5.84	0.58
МИНЕРАЛОВАТНАЯ ПЛИТА	м <sup>3</sup>	0.002	0.15
КЛЕЙ КБ-3	кг	0.6	0.6
ЭПОКСИДНЫЙ КЛЕЙ	кг	0.2	0.2
МАСТИКА	кг	4.5	4.5
ШУРУПЫ 5x45/ОЦИНКОВ.	шт.	115	0.6
ЗАКЛАДНЫЕ ДЕТАЛИ ЗД-143Д2	шт.	4	1.6
МОНТАЖНЫЕ ДЕТАЛИ МД-1	шт.	2	1.8
ДВЕРНОЙ БЛОК ДВ-9 СЕРИЯ 1.135-1	шт.	2	—
ПОДЪЕМНЫЕ ПЕТЛИ ПП-1	шт.	4	1.16
МАССА ПАНЕЛИ БЕЗ ДВЕРНОГО БЛОКА	кг		449.4

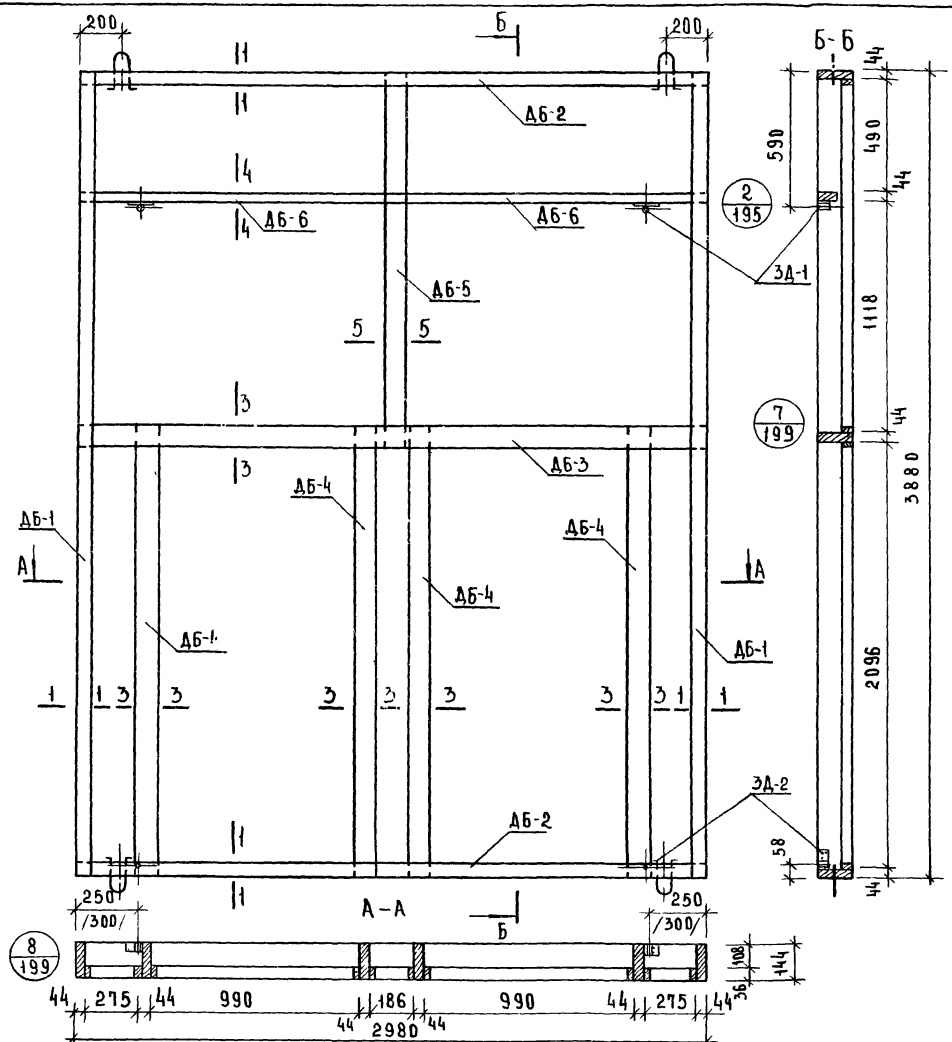
- ПРИМЕЧАНИЯ:
1. КАРКАС ПАНЕЛИ СМ. ЛИСТ № 104.
  2. РАМУ АЛЮМИНЦЕВОГО ОБРАМЛЕНИЯ СМ. ЛИСТ № 105.
  3. УЗЛЫ НАВЕСКИ ПАНЕЛЕЙ СМ. ВЫПУСК 6/79.
  4. УКАЗАНИЯ ПО УГОТОВЛЕНИЮ ПАНЕЛЕЙ СМ. ВЫПУСК 6/79.
  5. АСБЕСТОЦЕМЕНТНЫЕ ЛИСТЫ СМ. ЛИСТ № 205.

ЦИТИ | КОМПЛЕКТОВАНИЕ | ДИЗАЙН | Г. МОСКВА

Т.К.	ПАНЕЛИ УВЕЛИЧЕННЫХ ГАБАРИТОВ ТОЛЩИНОЙ 120ММ С ОБРАМЛЕНИЕМ НАРУЖНЫХ ОБШИВОК АЛЮМИНЦЕВЫМ ПРОФИЛЕМ С ДВОЙНЫМ ОСТЕКЛЕНИЕМ ОКОННЫХ БЛОКОВ.	СЕРИЯ 1.232-3
1979	НАРУЖНАЯ СТЕНОВАЯ ПАНЕЛЬ НР3-30.39.12-1. ОБЩИЙ ВИД	ВЫПУСК 9 ЛИСТ 107

ВЫПУСК 1979 г. РЕДАКТОР Л. В. КОБ  
 ЗАДАЧИ И РЕШЕНИЯ Л. В. КОБ  
 ТЕХНИЧЕСКОЕ РЕДАКТИРОВАНИЕ Л. В. КОБ  
 КОМПЬЮТЕРНОЕ РЕДАКТИРОВАНИЕ Л. В. КОБ  
 С. МОСКВА

ЦИТИ  
 1979



СПЕЦИФИКАЦИЯ ДЕРЕВЯННЫХ ЭЛЕМЕНТОВ КАРКАСА 112

№ П/П	МАРКА	РАЗМЕРЫ, ММ			КОД ШТ.	ОБЪЕМ, М <sup>3</sup>		ОБЪЕМ ДРЕВ. МАТЕРИАЛА КАРКАСА	МАССА МАТЕРИАЛА КАРКАСА КГ
		L	B	H		МАРКИ	ВСЕГО		
1	АБ-2	2980	63	144	2	0.021	0.042	0.223	119.3
2	АБ-3	2980	82	144	1	0.023	0.023		
3	АБ-1	3880	63	144	2	0.027	0.054		
4	АБ-4	2184	82	144	4	0.017	0.068		
5	АБ-5	1740	82	144	1	0.015	0.015		
6	АБ-6	1490	44	94	2	0.006	0.012		
7	АДБ-1	5182	20	40	2	0.0036	0.007		
8	АДБ-2	990	20	54	2	0.001	0.002		

СПЕЦИФИКАЦИЯ ПРОЧИХ МАТЕРИАЛОВ

НАИМЕНОВАНИЕ	ЕД. ИЗМЕРЕНИЯ	КОЛИЧ.	МАССА КГ.
ЗАКЛАДНАЯ ДЕТАЛЬ 3Д-1	ШТ.	2	0.8
ЗАКЛАДНАЯ ДЕТАЛЬ 3Д-2	ШТ.	2	0.8
ШУРУПЫ 5x45/ОЦИНКОВАННЫЕ	ШТ.	32	0.17
КЛЕЙ КБ-3	КГ	0.6	0.6
КЛЕЙ ЭПОКСИДНЫЙ	КГ	0.2	0.2

- ПРИМЕЧАНИЯ:
1. СЕЧЕНИЯ ЭЛЕМЕНТОВ КАРКАСА СМ. ЛИСТ № 200.
  2. МАКСИМАЛЬНАЯ ВЛАЖНОСТЬ ДРЕВЕСИНЫ 15-17%.
  3. БРУСКИ КАРКАСА СОЕДИНИТЬ В ШИП НА ВОДОСТОЙКОМ КЛЕЕ КБ-3.
  4. ЗАКЛАДНЫЕ ДЕТАЛИ КРЕПИТЬ ШУРУПАМИ И ЭПОКСИДНЫМ КЛЕЕМ.
  5. РАЗМЕРЫ В СКОБКАХ ОТНОСЯТСЯ К КАРКАСУ С КОЛОННАМИ 400x400 ММ.

Т.К. ПАНЕЛИ УВЕЛИЧЕННЫХ ГАБАРИТОВ ТОЛЩИНОЙ 120мм С ОБРАМЛЕНИЕМ НАРУЖНЫХ ОБШИВОК АЛЮМИНИЕВЫМ ПРОФИЛЕМ С ДВОЙНЫМ ОСТЕКЛЕНИЕМ ОКОННЫХ БЛОКОВ. СЕРИЯ 1.232-3

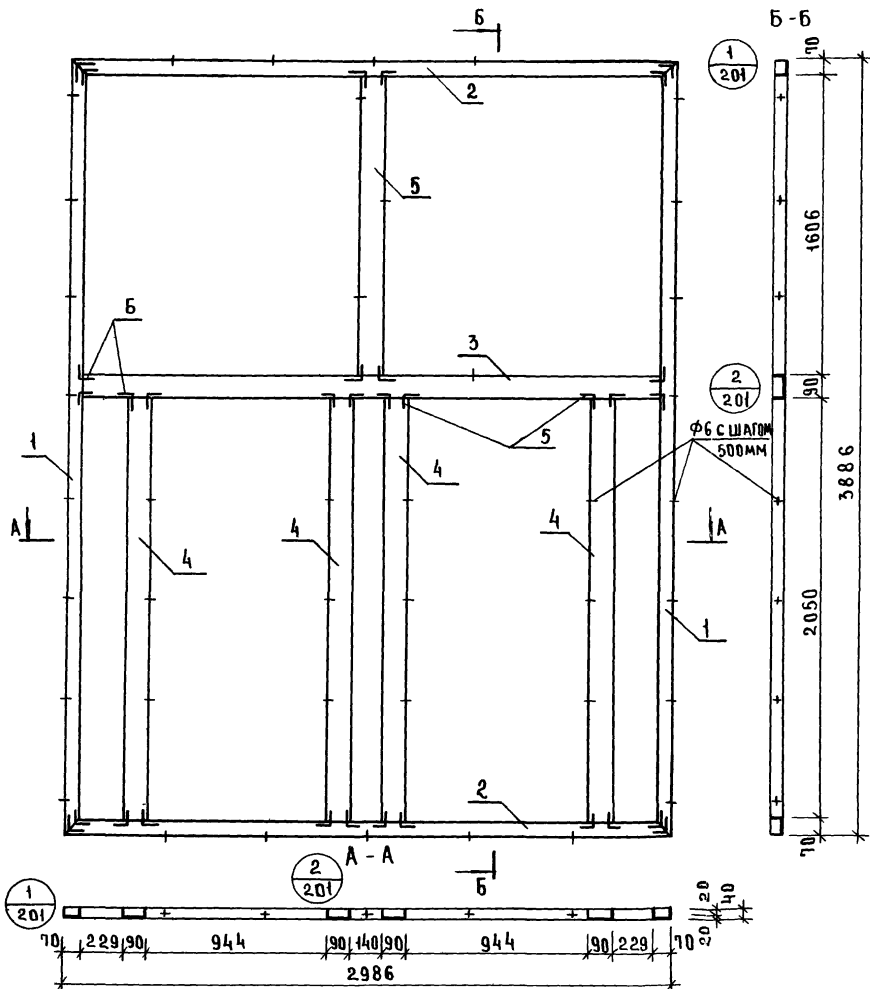
1979 НАРУЖНАЯ СТЕНОВАЯ ПАНЕЛЬ ИРЗ-30.39.12-1. КАРКАС К-35. ВЫПУСК 94. II ЛИСТ 104

РАСХОД АЛЮМИНЕВОГО ПРОФИЛЯ

№ ПОЗ	НОРМАЛЬ	МАССА 1 П.М КГ	ДЛИНА ММ	КОЛ. ПОЗ.	ОБЩАЯ ДЛИНА ММ	ОБЩАЯ МАССА КГ
1	ПАП-938	1.16	3886	2	7772	9.02
2	ПАП-938	1.16	2986	2	5972	6.93
3	ПАП-937	1.32	2846	1	2846	3.76
4	ПАП-937	1.32	2050	4	8200	10.82
5	ПАП-937	1.32	1606	1	1606	2.12
6	А-089	1.29	35	32	1120	1.44
						34.09

КРЕПЕЖНЫЕ НОРМАЛЫ

№ ПОЗ	НАИМЕНОВАНИЕ	РАЗМЕР	КОЛ-ВО ШТ.	МАССА КГ	ГОСТ
1	ВИНТ	М5×10-0 Н	128	1.64	10619-60



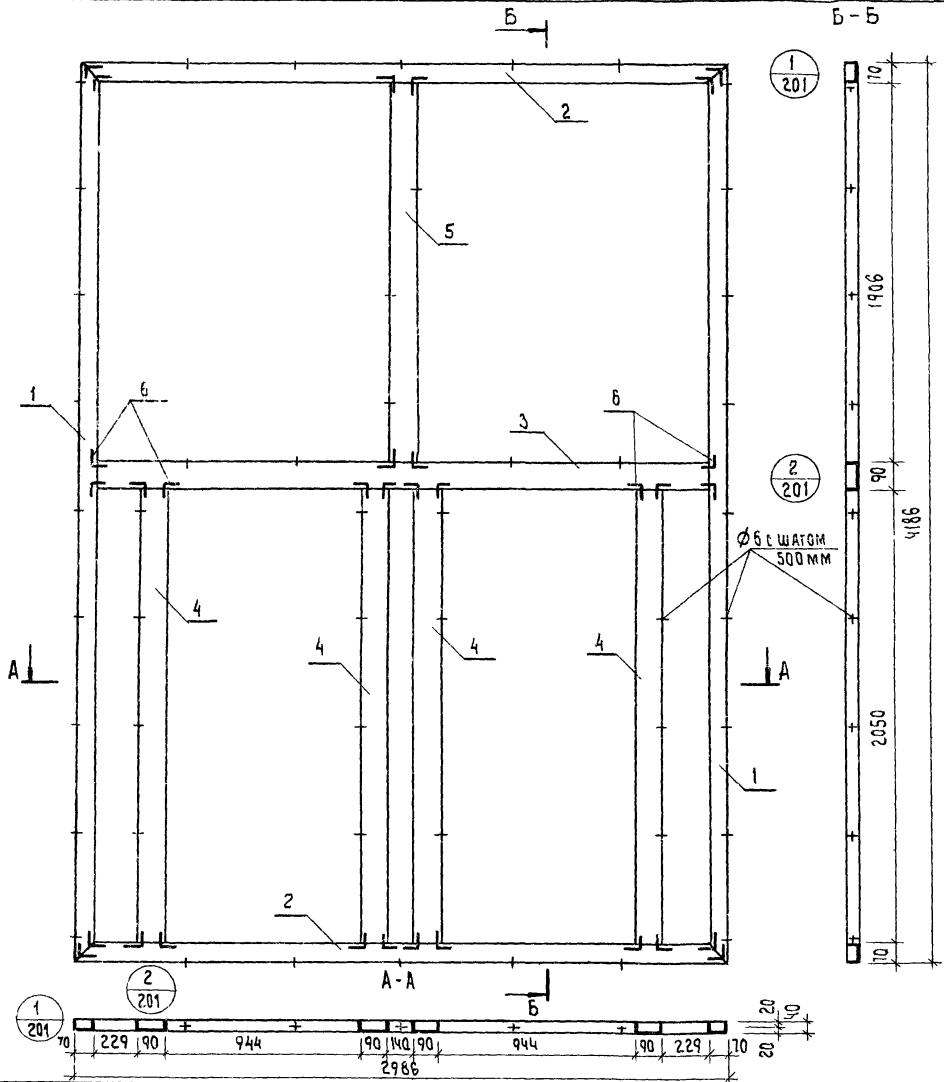
Т.К.	ПАНЕЛИ УВЕЛИЧЕННЫХ ГАБАРИТОВ ТОЛЩИНОЙ 120ММ С ОБРАМЛЕНИЕМ НАРУЖНЫХ ОБШИВОК АЛЮМИНЕВЫМ ПРОФИЛЕМ С ДВОЙНЫМ ОСТЕКЛЕНИЕМ ОКОННЫХ БЛОКОВ.	СЕРИЯ 1.232-3
1979	НАРУЖНАЯ СТЕКОВАЯ ПАНЕЛЬ МРЗ-3Д. 39.12-1. РАМА АЛЮМИНЕВОГО ОБРАМЛЕНИЯ РА-35	ВЫПУСК Лист 94.0 105







ВЫПОЛНИТЕЛЬ: *Л. С. КОЗЛОВ*  
 ПРОЕКТИРОВЩИК: *Л. С. КОЗЛОВ*  
 ЧЕК: *Л. С. КОЗЛОВ*  
 КОМПЬЮТЕР: *Л. С. КОЗЛОВ*  
 Г. МОСКВА



РАСХОД АЛЮМИНИЕВОГО ПРОФИЛЯ

116

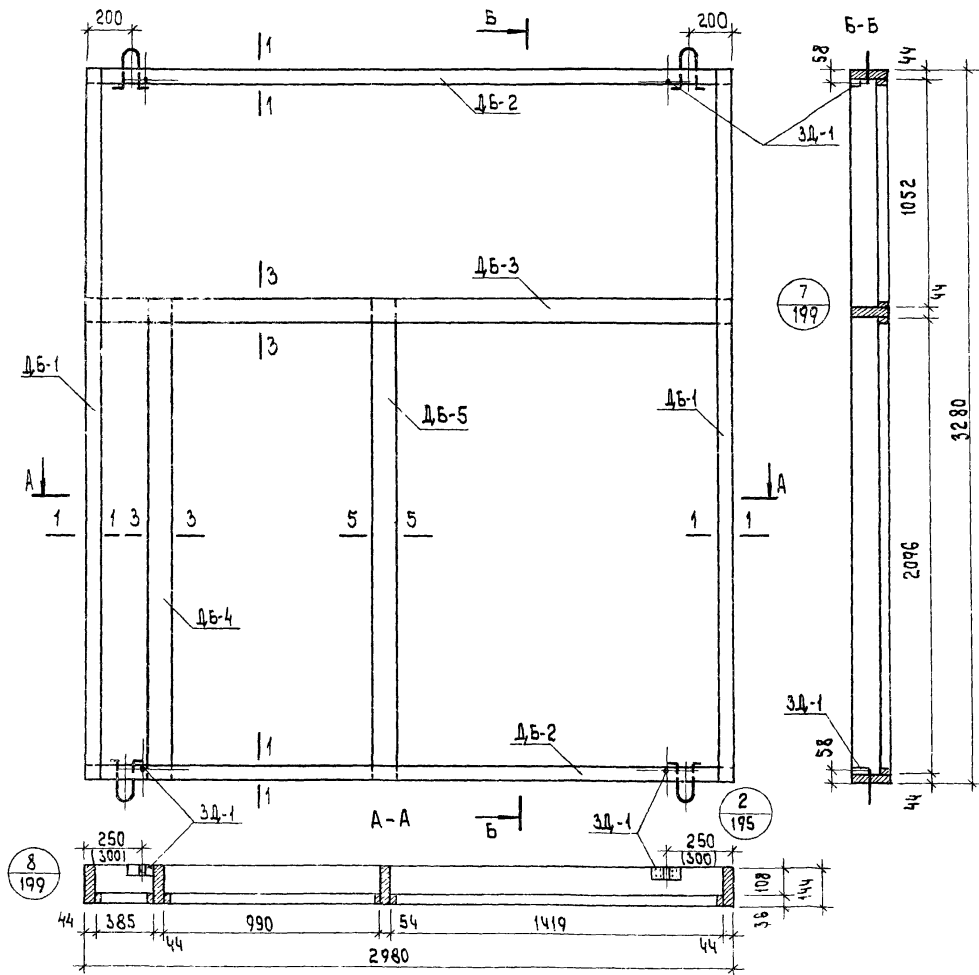
№ ПОЗ.	НОРМАЛЬ	МАССА 1 П. М. КГ	ДЛИНА ММ	КОЛ. ПОЗ.	ОБЩАЯ ДЛИНА ММ	ОБЩАЯ МАССА КГ
1	ПАП-938	1.16	4186	2	8372	9.71
2	ПАП-938	1.16	2986	2	5972	6.93
3	ПАП-937	1.32	2846	1	2846	3.76
4	ПАП-937	1.32	2050	4	8200	10.82
5	ПАП-937	1.32	1906	1	1906	2.52
6	А-0 89	1.29	35	32	1120	1.44
						35.18

КРЕПЕЖНЫЕ НОРМАЛЫ

№ ПОЗ.	НАИМЕНОВАНИЕ	РАЗМЕР	КОЛ. ШТ.	МАССА КГ	ГОСТ
1	ВИНТ	М5×10-0 II	128	1.64	10619-63

Т.К. ПАНЕЛИ УВЕЛИЧЕННЫХ ГАБАРИТОВ ТОЛЩИНОЙ 120ММ С ОБРАМЛЕНИЕМ НАРУЖНЫХ ОБШИВОК АЛЮМИНИЕВЫМ ПРОФИЛЕМ С ДВОЙНЫМ ОСТЕКЛЕНИЕМ ОКОННЫХ БЛОКОВ. СЕРИЯ 1.232-3  
 1979 НАРУЖНАЯ СТЕНОВАЯ ПАНЕЛЬ НР-3-30.42.12-1. РАМА АЛЮМИНИЕВОГО ОБРАМЛЕНИЯ РА-36. ВЫПУСК 9 Ч. II ЛИСТ 108





СПЕЦИФИКАЦИЯ ДЕРЕВЯННЫХ ЭЛЕМЕНТОВ КАРКАСА

N п/п	МАРКА	РАЗМЕРЫ, мм			КОЛ. ШТ.	ОБЪЕМ, м³		ОБЪЕМ ДРЕВА НА КАРКАСЕ	МАССА КГ
		Л	В	Н		МАРКИ	ВСЕГО		
1	ДБ-1	3280	63	144	2	0.023	0.046	0.152	81.3
2	ДБ-2	2980	63	144	2	0.021	0.042		
3	ДБ-3	2980	82	144	1	0.023	0.023		
4	ДБ-4	2184	82	144	1	0.017	0.017		
5	ДБ-5	2184	82	144	1	0.019	0.019		
6	ДДБ-1	5182	20	40	1	0.0036	0.0036		
7	ДДБ-2	990	20	54	1	0.001	0.001		

СПЕЦИФИКАЦИЯ ПРОЧИХ МАТЕРИАЛОВ

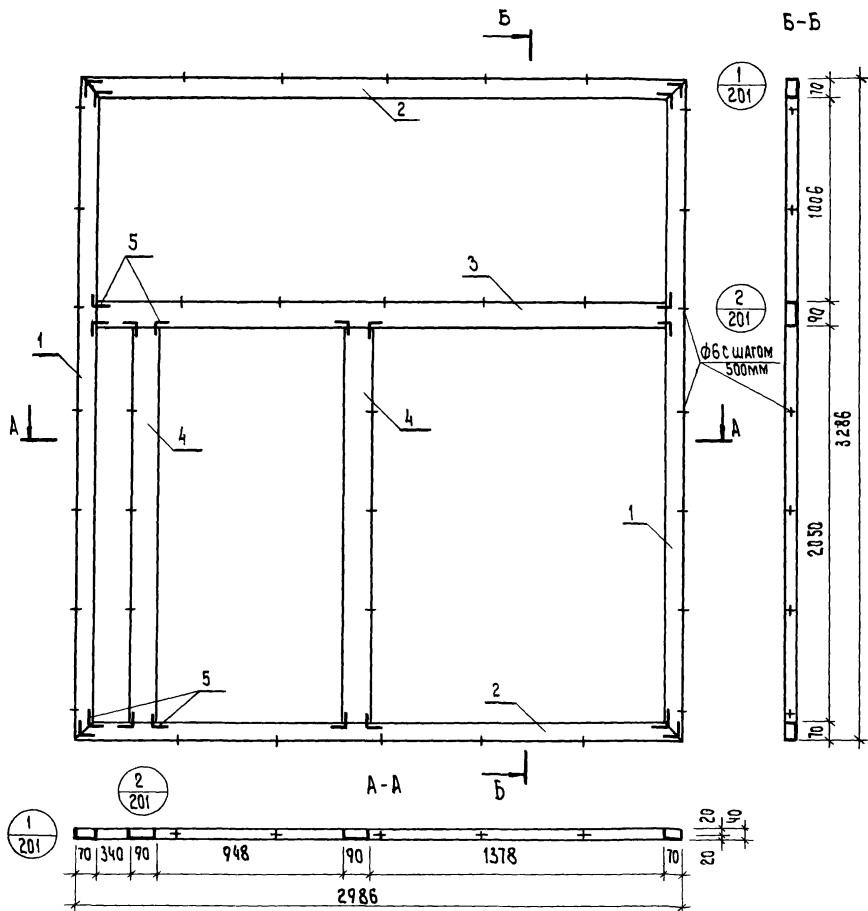
НАИМЕНОВАНИЕ	ЕД. ИЗМЕРЕНИЯ	КОЛИЧ.	МАССА КГ
ЗАКЛАДНАЯ ДЕТАЛЬ ЗД-1	шт.	4	1.6
Клей эпоксидный	кг	0.2	0.2
Шурупы 5x45 (оцинков.)	шт.	32	0.17
Клей КБ-3	кг	0.6	0.6

ПРИМЕЧАНИЯ:

1. Сечения элементов каркаса см. лист № 200.
2. Максимальная влажность древесины 15-17%.
3. Бруска каркаса соединить в шип на водостойком клее КБ-3
4. Закладные детали крепить шурупами и эпоксидным клеем.
5. Размеры в скобках относятся к каркасу с колоннами 400x400мм.

ООО "СНИИ" г. Москва  
 Технический директор: А.А. Мухоморов  
 Главный инженер: А.А. Мухоморов  
 Командир: А.А. Мухоморов  
 Каркас: А.А. Мухоморов

Т.К.	ПАНЕЛИ УВЕЛИЧЕННЫХ ГАВАРИТОВ ТОЛЩИНОЙ 120мм С ОБРАМЛЕНИЕМ НАРУЖНЫХ ОБШИВОК АЛЮМИНИЕВЫМ ПРОФИЛЕМ С ДВУИНЫМ ОСТЕКЛЕНИЕМ ОКОННЫХ БЛОКОВ	СЕРИЯ 1.232-3
1979	НАРУЖНАЯ СТЕНОВАЯ ПАНЕЛЬ НР3-30 33 12-2 Каркас К-37.	Выпуск 94. II Лист 110



## Расход алюминиевого профиля

№ поз.	Норма	Масса г.м. кг	Длина мм	Кол. поз.	Общая длина мм	Общая масса кг
1	ПАП-938	1.16	3286	2	6572	7.62
2	ПАП-938	1.16	2986	2	5972	6.93
3	ПАП-937	1.32	2846	1	2846	3.76
4	ПАП-937	1.32	2050	2	4100	5.41
5	А-089	1.29	35	20	700	0.90
						24.62

## Крепежные нормы

№ поз.	Наименование	Размер	Кол. шт.	Масса кг	ГОСТ
1	Винт	М5×10-0.11	80	0.88	10619-63

Т.К.

ПАНЕЛИ УВЕЛИЧЕННЫХ ГАБАРИТОВ ТОЛЩИНОЙ 120 ММ С ОБРАМЛЕНИЕМ НАРУЖНЫХ ОБШИВОК АЛЮМИНИЕВЫМ ПРОФИЛЕМ С ДВОЙНЫМ ОСТЕКЛЕНИЕМ ОКОННЫХ БЛОКОВ.

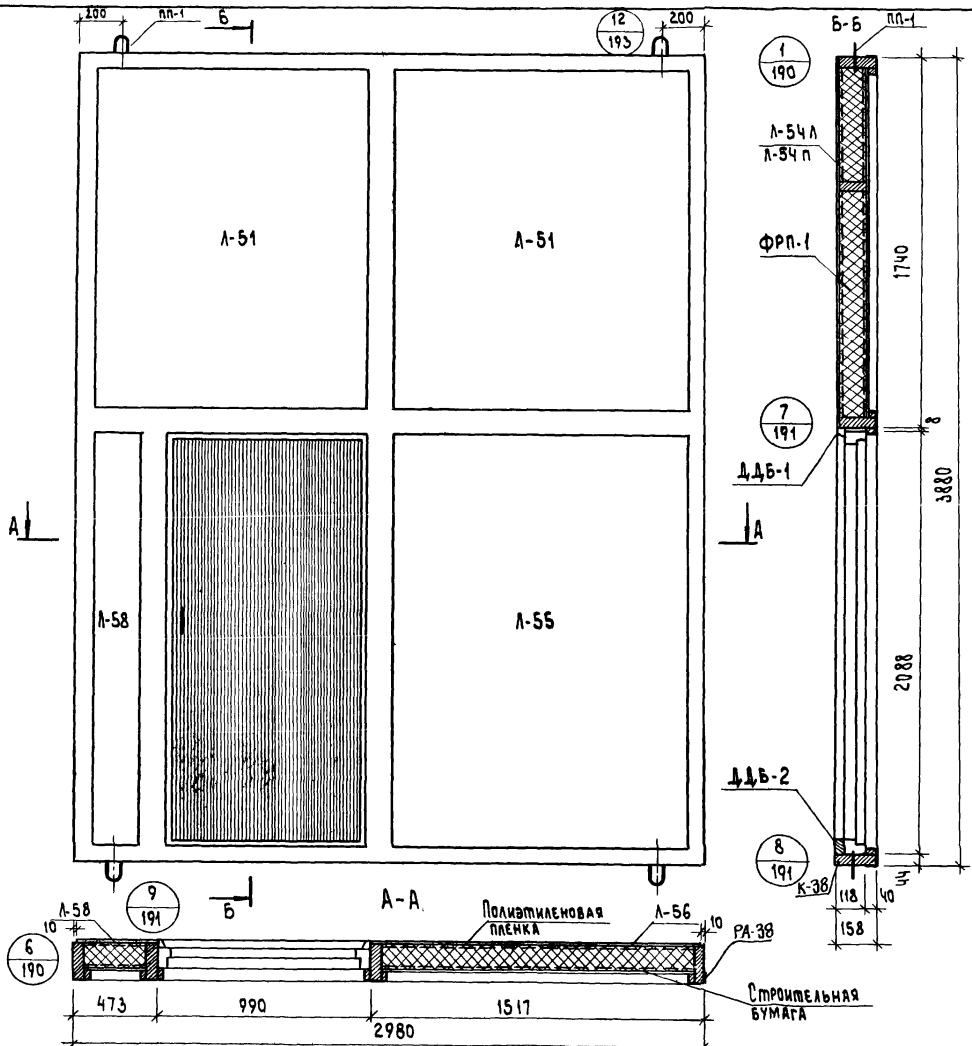
СЕРИЯ  
1.232-3

1979

НАРУЖНАЯ СТЕНОВАЯ ПАНЕЛЬ НРЗ-30.33.12-2. РАМА АЛЮМИНЕВОГО ОБРАМЛЕНИЯ РА-37.

ВЫПУСК  
9 ч. II  
Лист  
111

ПРОЕКТ  
 СМ. ИНЖЕНЕР  
 СМ. МЕХНИК  
 МОСКВА  
 КАРАСЕВ  
 1979



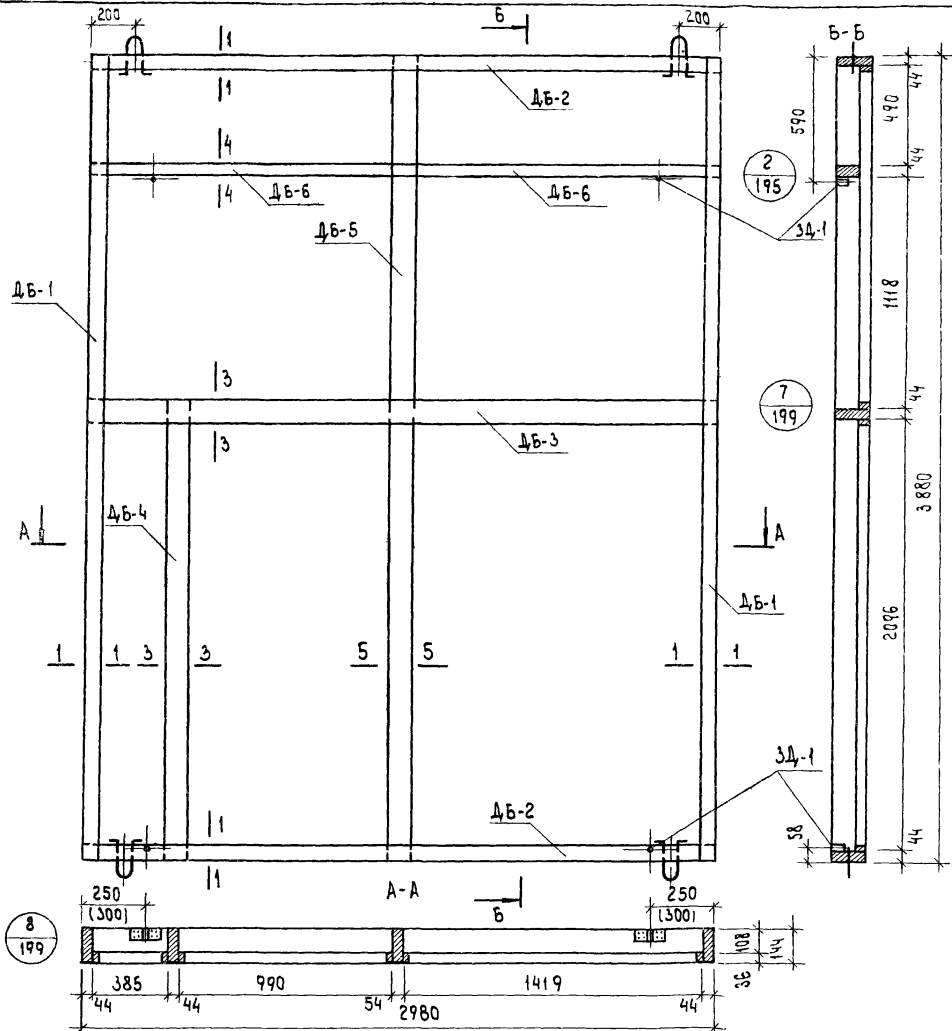
Показатели на панель 120

Наименование	Ед. измерения	Колич.	Масса кг
Асбестоцементный лист	м <sup>2</sup>	17.9	295.4
Утеплитель ФРП-1	м <sup>3</sup>	0.82	49.2
Древесина каркаса К-38, <sup>1 шт</sup>	м <sup>3</sup>	0.187	100.0
Алюминиевая рама РА-38	шт.	1	28.32
Полиэтиленовая пленка	м <sup>2</sup>	8.5	0.85
Строительная бумага	м <sup>2</sup>	8.5	0.85
Минераловатная плита	м <sup>3</sup>	0.002	0.15
Клей КВ-3	кг	0.6	0.6
Эпоксидный клей	кг	0.2	0.2
Мастика	кг	3.8	3.8
Шурупы 5x45 (оцинков.)	шт.	118	0.61
Закладные детали ЗД-1	шт.	4	1.6
Монтажные детали МД-1	шт.	2	1.8
Дверной блок ДДВ серия 1.135-1	шт.	1	—
Подъемные петли ПП-1	шт.	4	1.16
Масса панели без дверного блока	кг	—	484.6

- Примечания:
1. Каркас панели см. лист № 113.
  2. Рама алюминиевого обрамления см. лист № 114.
  3. Узлы навески панелей см. выпуск 6/79.
  4. Указания по изготовлению панелей см. выпуск 6/79.
  5. Асбестоцементные листы см. лист № 205.

Т.К. 1979 ПАНЕЛИ УВЕЛИЧЕННЫХ ГАБАРИТОВ ТОЛЩИНОЙ 120 мм С ОБРАМЛЕНИЕМ НАРУЖНЫХ ОБШИВОК АЛЮМИНИЕВЫМ ПРОФИЛЕМ С ДВОЙНЫМ ОСПЕКЛЕНИЕМ ОКОННЫХ БЛОКОВ. СЕРИЯ 1.232-3  
 Наружная стеновая панель НРЗ-30.39.12-2. Общий вид. Выпуск 9.4. II лист 112

СПЕЦИФИКАЦИЯ ЭЛЕМЕНТОВ КАРКАСА  
 Д. КОЗЛОВА  
 СМ. МЕХАНИК  
 С. КОСОВ  
 С. КОСОВ



СПЕЦИФИКАЦИЯ ДЕРЕВЯННЫХ ЭЛЕМЕНТОВ КАРКАСА 121

№ п/п	МАРКА	РАЗМЕРЫ, мм			КОЛ. шт	ОБЪЕМ, м³		ОБЪЕМ ДРЕВ. НА КАРКАС	МАССА КАРКАСА КГ
		Л	В	Н		МАРКИ	ВСЕГО		
1	ДБ-2	2980	63	144	2	0.021	0.042	0.187	100.0
2	ДБ-1	3880	63	144	2	0.027	0.054		
3	ДБ-3	2980	82	144	1	0.023	0.023		
4	ДБ-4	2184	82	144	1	0.017	0.017		
5	ДБ-5	3880	82	144	1	0.034	0.034		
6	ДБ-6	1490	44	94	2	0.006	0.012		
7	ДДБ-1	5182	20	40	1	0.0036	0.0036		
8	ДДБ-2	990	20	54	1	0.001	0.001		

СПЕЦИФИКАЦИЯ ПРОЧИХ МАТЕРИАЛОВ

НАИМЕНОВАНИЕ	ЕД. ИЗМЕРЕНИЯ	КОЛИЧ.	МАССА КГ
ЗАКЛАДНАЯ ДЕТАЛЬ ЗД-1	шт	4	1.6
ШРУСЫ 5x45 (ОЦИНКОВАН)	шт	32	0.17
КЛЕЙ ЭПОКСИДНЫЙ	кг	0.2	0.2
КЛЕЙ КБ-3	кг	0.6	0.6

ПРИМЕЧАНИЯ:

1. Сечения элементов каркаса см. лист № 200.
2. МАКСИМАЛЬНАЯ ВЛАЖНОСТЬ ДРЕВСИНЫ 15-17%.
3. ВРУСКИ КАРКАСА СОЕДИНИТЬ В ШИП НА ВОДОСТОЙКОМ КЛЕЕ КБ-3.
4. ЗАКЛАДНЫЕ ДЕТАЛИ КРЕПИТЬ ШРУСАМИ И ЭПОКСИДНЫМ КЛЕЕМ.
5. РАЗМЕРЫ В СКОБКАХ ОТНОСЯТСЯ К КАРКАСУ С КОЛОННАМИ 400x400 мм.

Т.К.	ПАНЕЛИ УВЕЛИЧЕННЫХ ГАБАРИТОВ ТОЛЩИНОЙ 120мм С ОБРАМЛЕНИЕМ НАРУЖНЫХ ОБШИВОК АЛЮМИНИЕВЫМ ПРОФИЛЕМ С ДВОЙНЫМ ОСТЕКЛЕНИЕМ ОКОННЫМ БЛОКОВ.	СЕРИЯ 1.232-3
1979	НАРУЖНАЯ СТЕНОВАЯ ПАНЕЛЬ НРЗ-30 39.12-2. КАРКАС К-38.	ВЫПУСК 9 Ч. II ЛИСТ 113

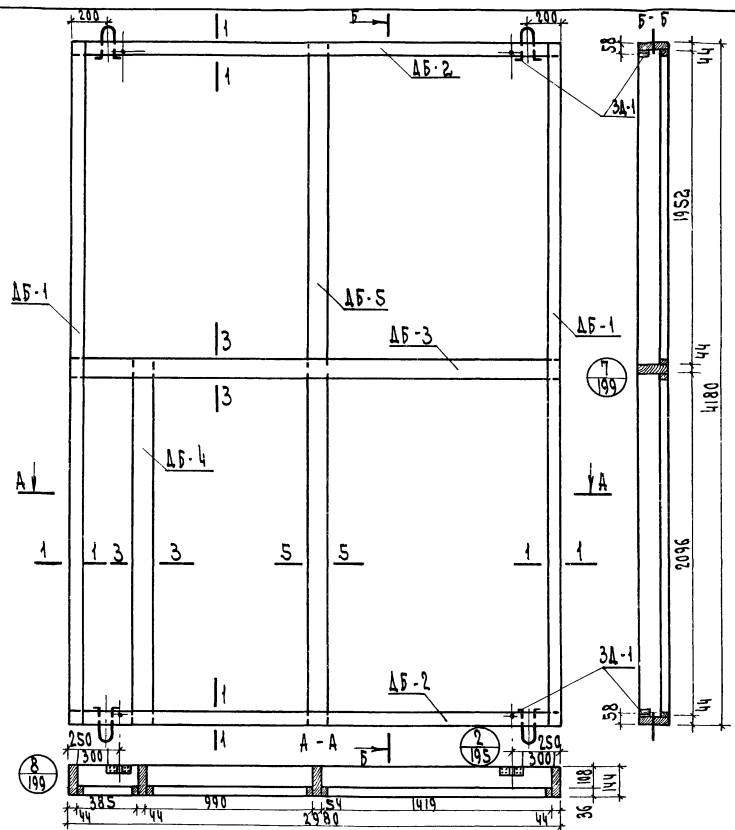






БР. ПОС. 1000  
 ЗАКАЗЧИК  
 ИСПОЛНИТЕЛЬ  
 КОМПЕТЕНЦИОННЫЙ ЦЕНТР  
 Г. МОСКВА

ЦЕНТ  
 1979



Спецификация деревянных элементов каркаса

№ п/п	Марка	Размеры, мм			Кол. шт.	Объем, м <sup>3</sup>		Объем древесины каркаса, м <sup>3</sup>	Масса древесины, кг
		л	в	н		марки	всего		
1	ΔБ-1	4180	63	144	2	0.029	0.058	0.182	97.4
2	ΔБ-2	2980	63	144	2	0.021	0.042		
3	ΔБ-5	4180	82	144	1	0.037	0.037		
4	ΔБ-3	2980	82	144	1	0.023	0.023		
5	ΔБ-4	2184	82	144	1	0.017	0.017		
6	ΔΔБ-1	5182	20	40	1	0.0036	0.0036		
7	ΔΔБ-2	990	20	54	1	0.001	0.001		

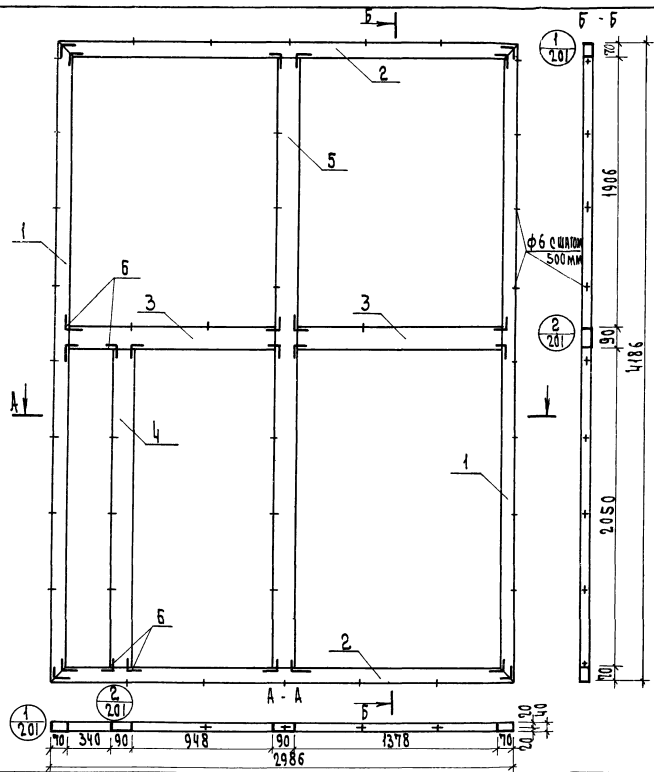
Спецификация прочих материалов

Наименование	Ед. измерения	Колич.	Масса кг
Закадная деталь 3А-1	шт.	4	1.6
Шурпы 5x45/шлицев.	шт.	32	0.17
Клей эпоксидачный	кг	0.2	0.2
Клей КБ-3	кг	0.6	0.6

- Примечания:
1. Сечения элементов каркаса см. лист № 200.
  2. Максимальная влажность древесины 15-17%.
  3. Брусочки каркаса соединить в шип на водостойком клею КБ-3.
  4. Закадные детали крепить шурпами и эпоксидачным клеем.
  5. Размеры в скобках относятся к каркасу с колоннами 400x400 мм.

Т.К.	Панели увеличенных габаритов толщиной 120 мм с обрамлением наружных обшивок алюминевым профилем с двойным остеклением оконных блоков.	Серия 1.33-3
1979	Наружная стеновая панель НРЗ-30.42.12-2. Каркас К-39.	Вып. 9, лист 4 часть II 115

Ц И П Л И  
 КОМПЛЕКТ  
 Т. П. М. В. Х. И. К.  
 КАРАСОВ



Расход алюминиевого профиля 125

№ поз.	Нормала	Масса п. м кг	Длина мм	Кол. поз.	Общая длина мм	Общая масса, кг
1	ПАП-938	1.16	4186	2	8372	9.71
2	ПАП-938	1.16	2986	2	5972	6.93
3	ПАП-937	1.32	1378	2	2756	3.64
4	ПАП-937	1.32	2050	1	2050	2.71
5	ПАП-937	1.32	4046	1	4046	5.34
6	А-0 89	1.29	35	24	840	1.08
						29.41

Крепёжные нормалы

№ поз.	Наименов.	Размер	Кол. шт.	Масса кг	ГОСТ
1	В ш к т	М5х10-0 11	96	1.06	10619-63

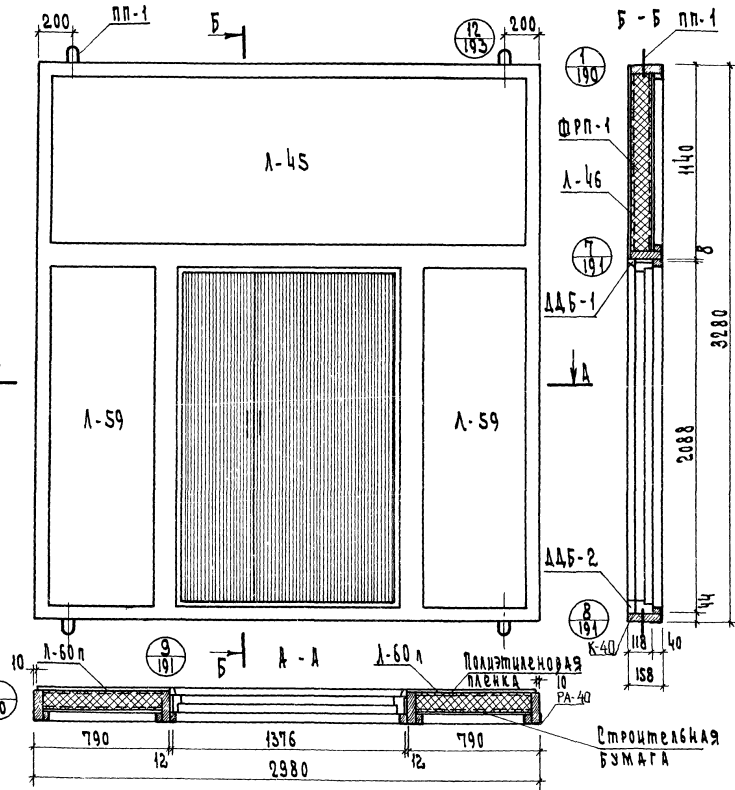
Т. К.	Панели увеличенных габаритов толщиной 120мм с обрамлением наружных обшивок алюминиевым профилем с двойным остеклением оконных блоков.	Ряды 1, 2, 3
1979	Наружная стеновая панель КРЗ-30. 42 12-2. Рама алюминиевого обрамления РА-39.	Всего листов 147

Показатели на панели

Наименование	Ед. измерения	Колич.	Масса кг
Асбестоцементный лист	м <sup>2</sup>	12.7	210.0
Утеплитель ФРП-1	м <sup>3</sup>	0.58	34.8
Древеснокаркаса К-40 шп.	м <sup>3</sup>	0.152	81.3
Алюминиевая рама РА-40	шт.	1	24.62
Полиэтиленовая пленка	м <sup>2</sup>	6.0	0.6
Строительная бумага	м <sup>2</sup>	6.0	0.6
Минераловатная плита	м <sup>3</sup>	0.002	0.15
Клей КБ-3	кг	0.6	0.6
Эпоксидный клей	кг	0.2	0.2
Мастика	кг	3.2	3.2
Шурупы 5x45/оцинков.	шт.	92	0.48
Закладные детали ЗА-1	шт.	4	1.6
Монтажные детали МД-1	шт.	2	1.8
Дверной блок ДВ 49 серия 1.135-1	шт.	1	—
Подъемные петли ПП-1	шт.	4	1.16
Масса панели без дверного блока	кг	—	364.1

Примечания:

1. Каркас панели см. лист №119.
2. Раму алюминиевого обрамления см. лист 120.
3. Узлы навески панелей см. выпуск 6/79.
4. Указания по изготовлению панелей см. выпуск 6/79.
5. Асбестоцементные листы см. лист №205.



МОШКИН  
 КАРАВОВ  
 КОММУНИКАЦИОННО-ТЕХНИЧЕСКИЙ ЦЕНТР  
 ИРИДИТ  
 1979

Т. К.	Панели увеличенных габаритов толщиной 120мм с обрамлением наружных обшивок алюминизованном профилем с двойным остеклением оконных блоков.	ФОРМ №3 1.252
1979	Наружная стеновая панель ИРЗ-30.33.12-3. Общий вид	Вып. 4 Лист №18

## Спецификация деревянных элементов каркаса

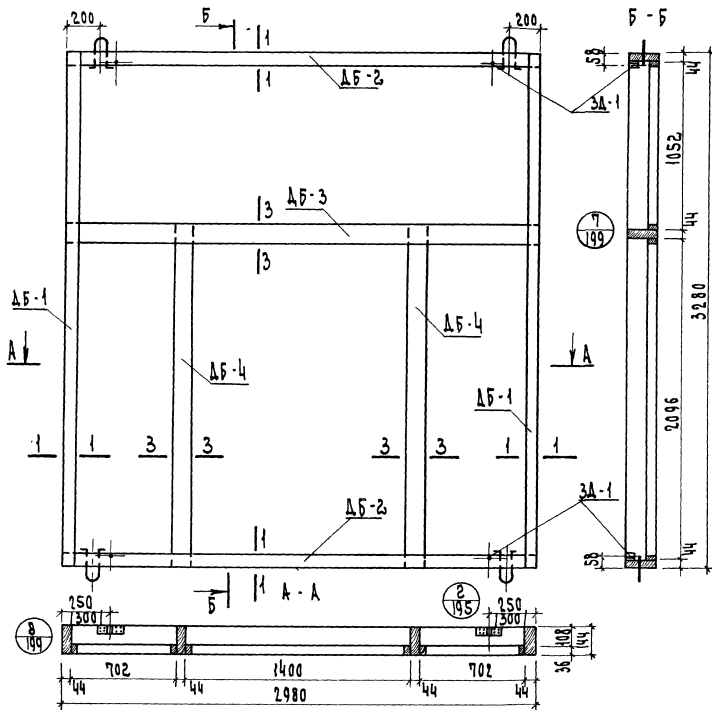
№ п/п	Марка	Размеры, мм			Кол. шт.	Объем, м <sup>3</sup>		Объем ДРВ на каркасе, кг	Масса ДРВ на каркасе, кг
		Л	В	Н		шты	вег		
1	ДБ-1	3280	63	144	2	0.023	0.046		
2	ДБ-2	2980	63	144	2	0.021	0.042		
3	ДБ-3	2980	82	144	1	0.023	0.023	0.152	81.3
4	ДБ-4	2184	82	144	3	0.017	0.034		
5	ДДБ-1	6582	20	40	1	0.005	0.005		
6	ДДБ-2	1400	20	54	1	0.002	0.002		

## Спецификация прочих материалов

Наименование	Ед. измерения	Кол-ч.	Масса кг
Закадная деталь ЗД-1	шт.	4	1.6
Шурупы Sx45 [оцинков.]	кг	32	0.17
Клей эпоксидный	кг	0.2	0.2
Клей КБ-3	кг	0.6	0.6

## Примечания:

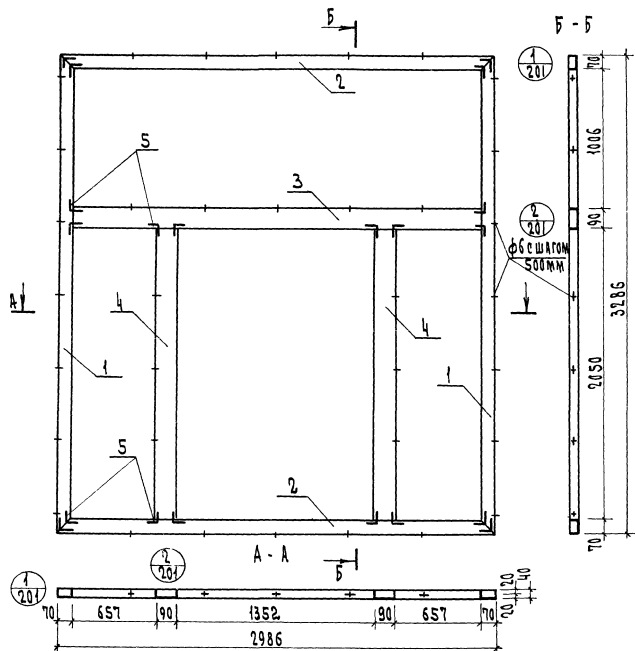
- Сечения элементов каркаса см. лист № 200.
- Максимальная влажность древесины 15-17%.
- Бруска каркаса соединить в шп на водостойком клею КБ-3.
- Закадные детали крепить шурупами и эпоксидным клеем.
- Размеры в скобках относятся к каркасу складными 400x400 мм.



Т.К. ПАНЕЛИ УВЕЛИЧЕННЫХ ГАБАРИТОВ ТОЛЩИНОЙ 120ММ С ОБРАМЛЕНИЕМ НАРУЖНЫХ ОБЩУВКОВ АЛЮМИНИЕВЫМ ПРОФИЛЕМ С ДВОЙНЫМ ОСТЕКЛЕНИЕМ ОКОННЫХ БЛОКОВ.

1979 Наружная стеновая панель НРЗ-30.33.12-3. Каркас К-40.

Серия  
1.137-3  
Вып. 9  
Лист  
4 из 4



Расход алюминиевого профиля

№ поз.	Нормал	Масса (п. м кг)	Длина мм	Кол. поз.	Общая длина мм	Общая масса, кг
1	ПАП-938	1.16	3286	2	6572	7.62
2	ПАП-938	1.16	2986	2	5972	6.93
3	ПАП-937	1.32	2846	1	2846	3.76
4	ПАП-937	1.32	2050	2	4100	5.41
5	А-0 89	1.29	35	20	700	0.90
						24.62

Крепежные нормалы

№ поз.	Наименов.	Размер	Кол. шт.	Масса кг	ГОСТ
1	В ш к т	М5×10-0 II	80	0.88	10619-63

Т.К.	Панели увеличенных габаритов, толщиной 120 мм с обрамлением наружных обшивок алюминиевым профилем с двойным остеклением оконных блоков	Серия 9 1.232-3
1979	Наружная стеновая панель НРЗ-30.33.12-3. Рама алюминиевого обрамления РА-40.	Вып 9 лист II 120

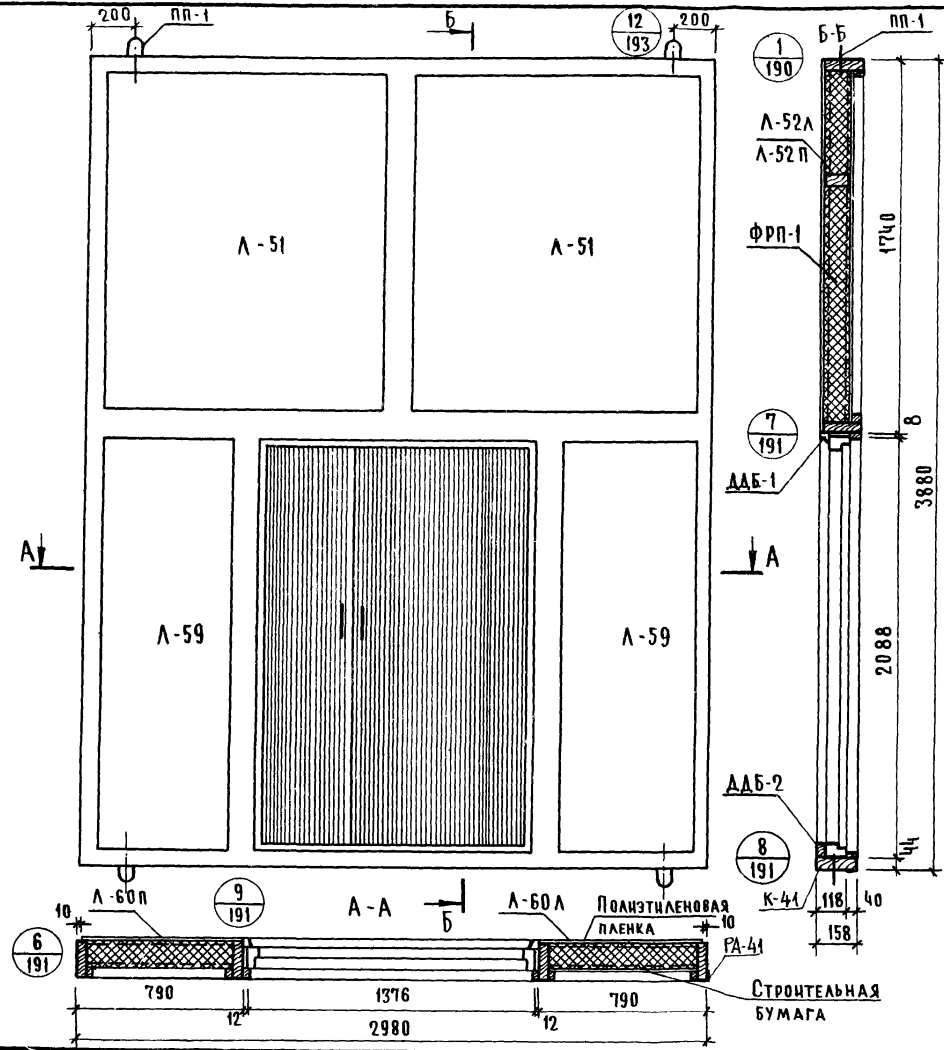
Ч. 1. ТЕХНИК. 1/2 л. 94/95  
 А. ВАСИЛЬЕВ

ПОКАЗАТЕЛИ НА ПАНЕЛЬ 129

НАИМЕНОВАНИЕ	ЕД. ИЗМЕРЕНИЯ	КОЛ-ВО	МАССА КГ
АСБЕСТОЦЕМЕНТНЫЙ ЛИСТ	м <sup>2</sup>	16,0	264,0
УТЕПАНТЕЛЬ ФРП-1	м <sup>3</sup>	0,74	44,4
ДРЕВЕСИНА КАРКАСА К-41, 2 шт.	м <sup>3</sup>	0,187	100,0
АЛЮМИННЕВАЯ РАМА РА-41	шт.	1	28,32
ПОЛИЭТИЛЕНОВАЯ ПЛЕНКА	м <sup>2</sup>	7,7	0,77
СТРОИТЕЛЬНАЯ БУМАГА	м <sup>2</sup>	7,7	0,77
МИНЕРАЛОВАТНАЯ ПЛИТА	м <sup>3</sup>	0,002	0,15
КЛЕЙ КБ-3	кг	0,6	0,6
ЭПОКСИДНЫЙ КЛЕЙ	кг	0,2	0,2
МАСТИЧКА	кг	3,8	3,8
ШУРУПЫ 5×45 /ОЦИНКОВ./	шт.	112	0,64
ЗАКЛАДНЫЕ ДЕТАЛИ ЗД-1	шт.	4	1,6
МОНТАЖНЫЕ ДЕТАЛИ МД-1	шт.	2	1,8
ДВЕРНОЙ БЛОК ДВЧ-9 СЕРИЯ 1.135-1	шт.	1	-
ПОДЪЕМНЫЕ ПЕТАИ ПП-1	шт.	4	1,16
МАССА ПАНЕЛИ БЕЗ ДВЕРНОГО БЛОКА	кг	-	448,2

ПРИМЕЧАНИЯ:

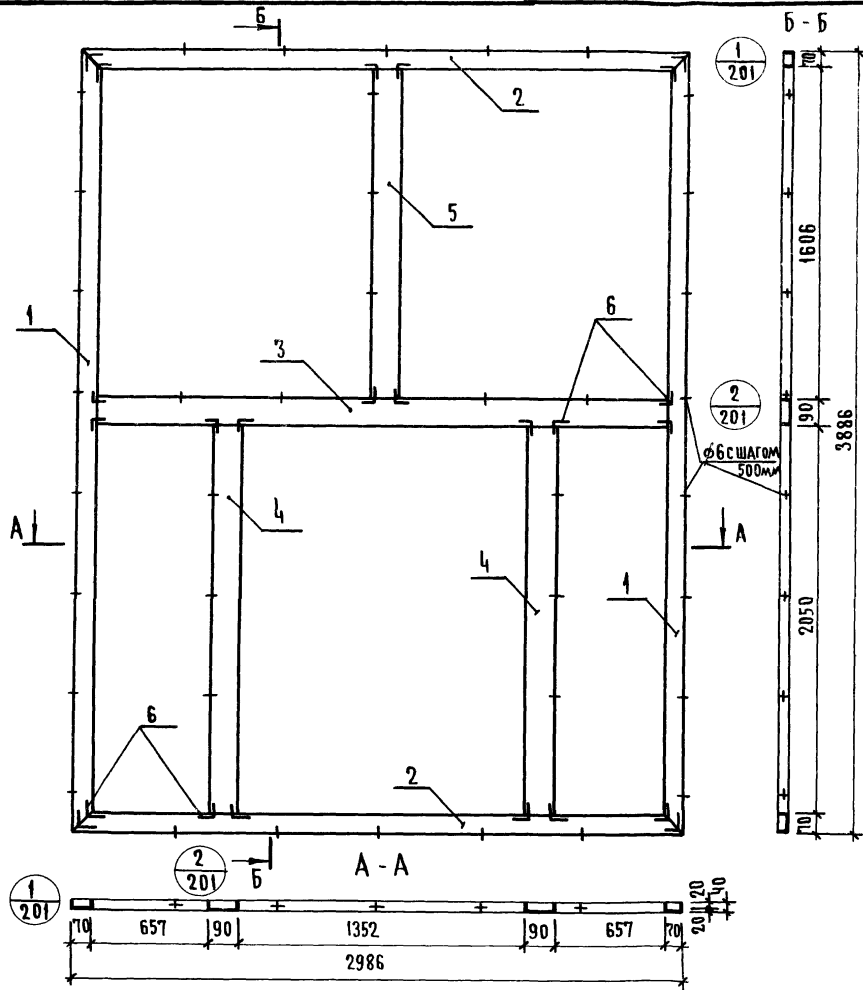
1. КАРКАС ПАНЕЛИ СМ. ЛИСТ №122.
2. РАМУ АЛЮМИННЕВОГО ОБРАМЛЕНИЯ СМ. ЛИСТ №123.
3. УЗЛЫ НАВЕСКИ ПАНЕЛЕЙ СМ. ВЫПУСК 6/79.
4. УКАЗАНИЯ ПО ИЗГОТОВЛЕНИЮ ПАНЕЛЕЙ СМ. ВЫПУСК 6/79.
5. АСБЕСТОЦЕМЕНТНЫЕ ЛИСТЫ СМ. ЛИСТ №205.



1979	ПАНЕЛЬ УВЕЛИЧЕННЫХ ГАБАРИТОВ ТОЛЩИНОЙ 120 ММ С ОБРАМЛЕНИЕМ НАРУЖНЫХ ОБЩЕВОК АЛЮМИННЕВЫМ ПРОФИЛЕМ С ДВОЙНЫМ ОСТЕКЛЕНИЕМ ОКОННЫХ БЛЮКОВ.	СЕРИЯ 1.232-3
	НАРУЖНАЯ СТЕНОВАЯ ПАНЕЛЬ НРЗ-30.39.12-3. ОБЩИЙ ВИД	ВЫПУСК 94. II ЛИСТ 121







РАСХОД АЛЮМИННЕВОГО ПРОФИЛЯ 131

№ ПОЗ	НОРМАЛЬ	МАССА 1 П.М. КГ	ДЛИНА ММ	КОЛ. ПОЗ.	ОБЩАЯ ДЛИНА ММ	ОБЩАЯ МАССА КГ
1	ПАП-938	1,16	3886	2	7772	9,02
2	ПАП-938	1,16	2986	2	5972	6,93
3	ПАП-937	1,32	2846	1	2846	3,76
4	ПАП-937	1,32	2050	2	4100	5,41
5	ПАП-937	1,32	1606	1	1606	2,12
6	А-0 89	1,29	35	24	840	1,08
						28,32

КРЕПЕЖНЫЕ НОРМАЛЫ

№ ПОЗ.	НАИМЕНОВАНИЕ	РАЗМЕР	КОЛ. ШТ.	МАССА КГ	ГОСТ
1	ВИНТ	М5×10-0 II	96	1,06	10619-63

Т.К. ПАНЕЛИ УВЕЛИЧЕННЫХ ГАБАРИТОВ ТОЛЩИНОЙ 120 мм С ОБРАМЛЕНИЕМ НАРУЖНЫХ ОБЩИВОК АЛЮМИННЕВЫМ ПРОФИЛЕМ С ДВОЙНЫМ ОСТЕКЛЕНИЕМ ОКОННЫХ БЛОКОВ

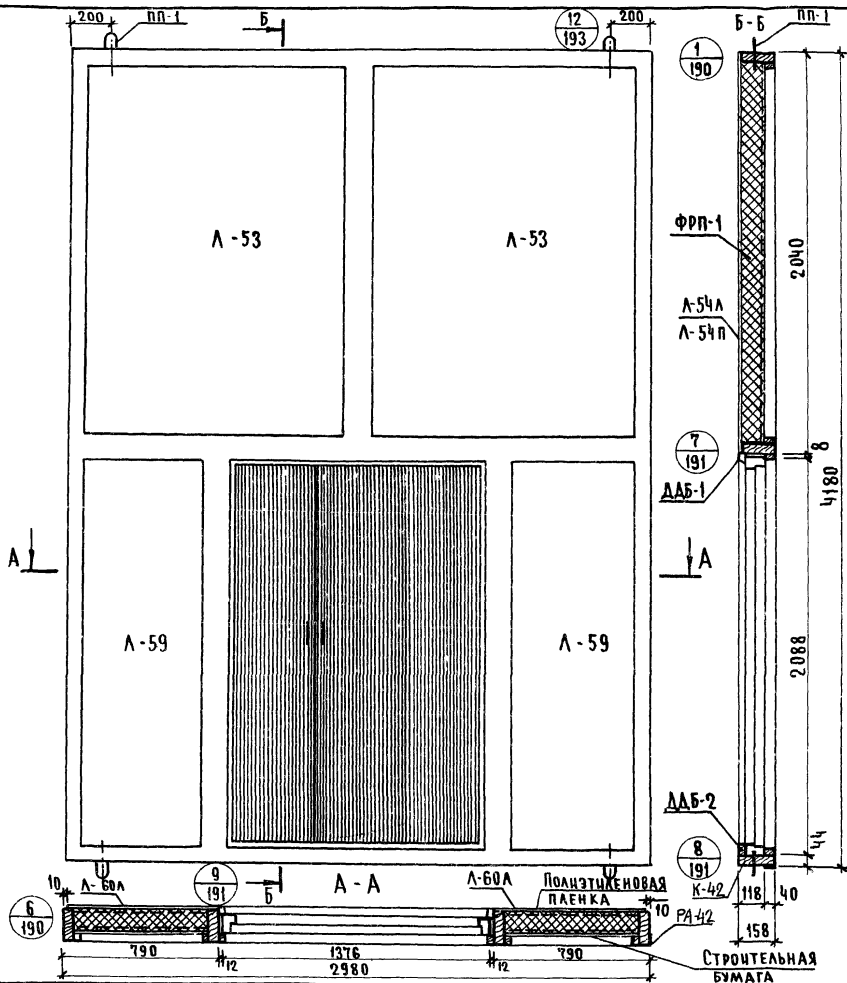
1979 НАРУЖНАЯ СТЕНОВАЯ ПАНЕЛЬ НРЗ-30.39.12-3. РАМА АЛЮМИННЕВОГО ОБРАМЛЕНИЯ РА-41

СЕРИЯ 1.232-3

ВЫПУСК 9 ч. II ЛИСТ 123

ИСТОРИЯ РАБОТ  
 ЗАДАЧА  
 РАБОТА  
 КОМПЛЕКТ  
 Л. Д. С. Б.  
 Л. С. Т. И. Н. Ж. Е. Р.  
 М. О. Ш. К. И. Н. А.  
 К. А. Р. А. С. Е. В.

ЦЕННИК  
 1979



ПОКАЗАТЕЛИ НА ПАНЕЛЬ 132

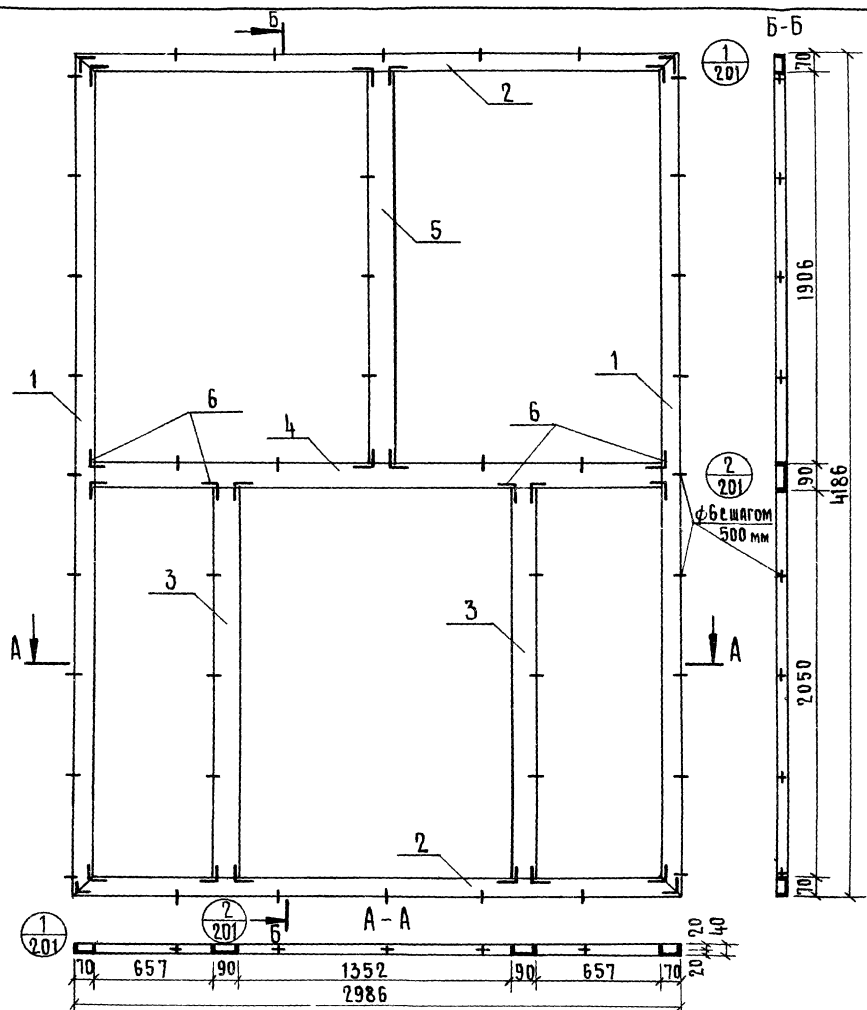
НАИМЕНОВАНИЕ	ЕД. ИЗМЕРЕНИЯ	КОЛИЧ.	МАССА КГ
АСБЕСТОЦЕМЕНТНЫЙ ЛИСТ	м <sup>2</sup>	17,6	290,4
УТЕПЛИТЕЛЬ ФРП-1	м <sup>3</sup>	0,82	49,2
ДРЕВЕСИНА КАРКАСА К-42	м <sup>3</sup>	0,182	97,4
АЛЮМИНИЕВАЯ РАМА РА-42	шт.	1	29,41
ПОЛИЭТИЛЕНОВАЯ ПЛЕНКА	м <sup>2</sup>	8,6	0,86
СТРОИТЕЛЬНАЯ БУМАГА	м <sup>2</sup>	8,6	0,86
МИНЕРАЛОВАТНАЯ ПАНТА	м <sup>3</sup>	0,002	0,15
КЛЕЙ КБ-3	кг	0,6	0,6
ЭПОКСИДНЫЙ КЛЕЙ	кг	0,2	0,2
МАСТИКА	кг	4,0	4,0
ШРУПЫ 5x45 / ОЦИНКОВ /	шт.	116	0,60
ЗАКЛАДНЫЕ ДЕТАЛИ ЗА-1	шт.	4	1,6
МОНТАЖНЫЕ ДЕТАЛИ МД-1	шт.	2	1,8
ДВЕРНОЙ БЛОК ДВ 4,9 СЕРИЯ 1.135-1	шт.	1	—
ПОДЪЕМНЫЕ ПЕТАЛИ ПП-1	шт.	4	1,16
МАССА ПАНЕЛИ БЕЗ ДВЕРНОГО БЛОКА	кг.	—	478,2

- ПРИМЕЧАНИЯ:
1. КАРКАС ПАНЕЛИ СМ. ЛИСТ № 125.
  2. РАМУ АЛЮМИНЕВООГО ОБОРУДОВАНИЯ СМ. ЛИСТ № 126.
  3. УЗЛЫ НАВЕСКИ ПАНЕЛЕЙ СМ. ВЫПУСК 6/79.
  4. УКАЗАНИЯ ПО ИЗГОТОВЛЕНИЮ ПАНЕЛЕЙ СМ. ВЫПУСК 6/79.
  5. АСБЕСТОЦЕМЕНТНЫЕ ЛИСТЫ СМ. ЛИСТ № 205, № 206.

Т.К. ПАНЕЛИ УВЕЛИЧЕННЫХ ГАБАРИТОВ ТОЛЩИНОЙ 120 ММ С ОБРАМЛЕНИЕМ НАРУЖНЫХ ОБШИВОК АЛЮМИНЕВЫМ ПРОФИЛЕМ С ДВОЙНЫМ ОСТЕКЛЕНИЕМ ОКОННЫХ БЛОКОВ СЕРИЯ 1.232.-3  
 1979 НАРУЖНАЯ СТЕНОВАЯ ПАНЕЛЬ НРЗ-30.42.12-3. ОБЩИЙ ВИД. ВЫПУСК 9 ч. II ЛИСТ 124



ГОЛОВКИ И КАТУШКИ  
 ЗАДАНИИ И РАБОТЫ  
 ПРОЕКТА  
 Г. МОСКВА  
 И.С. СКАКЕ  
 МОШКИНА  
 КАРДЕНЕВ  
 А.А.



РАСХОД АЛЮМИНИЕВОГО ПРОФИЛЯ 134

№ ПОЗ.	Нормаль	Масса 1 п. м кг	Длина мм	Кол. поз.	Общая длина мм	Общая масса кг
1	ПАП-938	1,16	4186	2	8372	9,71
2	ПАП-938	1,16	2986	2	5972	6,93
3	ПАП-937	1,32	2050	2	4100	5,41
4	ПАП-937	1,32	2846	1	2846	3,76
5	ПАП-937	1,32	1906	1	1906	2,52
6	А-089	1,29	35	24	840	1,08
						29,41

КРЕПЕНЫЕ НОРМАЛЫ

№ ПОЗ.	Наименован.	РАЗМЕР	Кол. шт.	Масса кг	ГОСТ
1	Винт	М5×10-011	96	1,06	10619-63

Т.К. ПАНЕЛИ УВЕЛИЧЕННЫХ ГАБАРИТОВ ТОЛЩИНОЙ 120 мм С ОБРАМЛЕНИЕМ НАРУЖНЫХ ОБШИВОК АЛЮМИНИЕВЫМ ПРОФИЛЕМ С ДВИЖИМЫМ ОСТЕКЛЕНИЕМ ОКОННЫХ БЛОКОВ.

Наружная стеновая панель НРЗ-30.42.12-3. Рама алюминиевого обрамления РА-42.

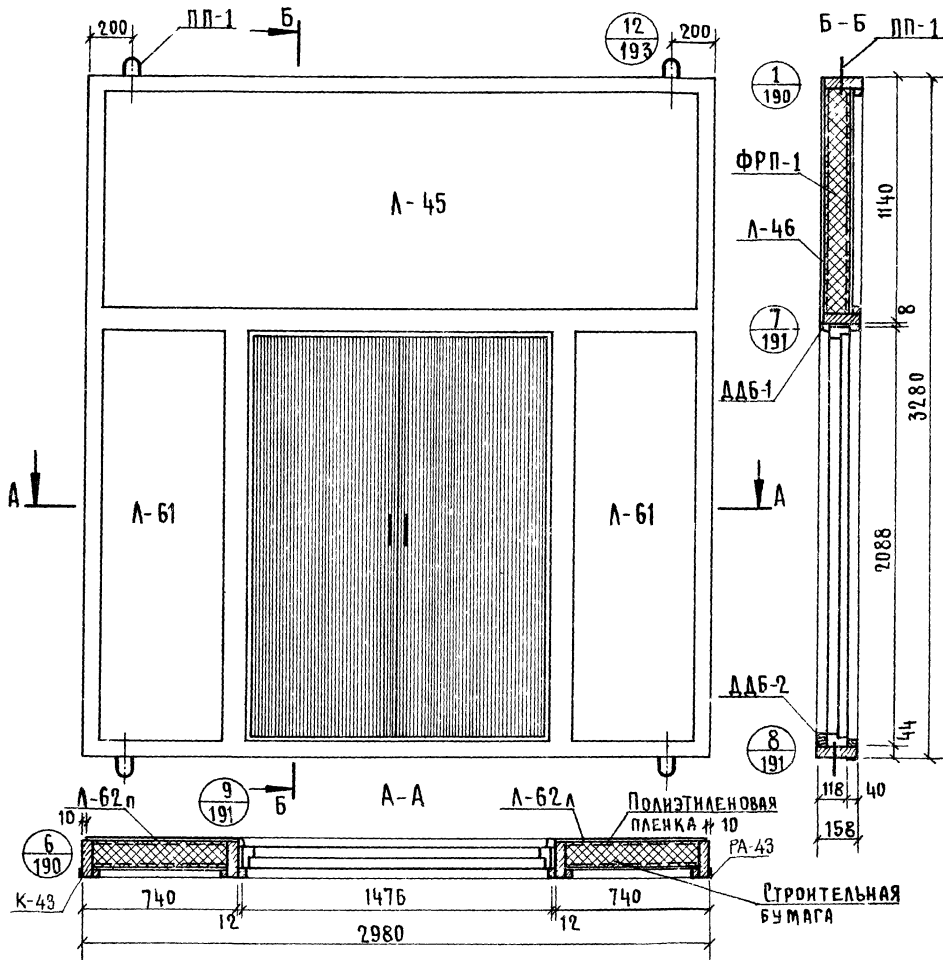
Серия 1.232-3  
 Выпуск 9 ч. II Лист 126

ПОКАЗАТЕЛИ НА ПАНЕЛЬ

НАИМЕНОВАНИЕ	ЕД. ИЗМЕРЕНИЯ	КОЛ.	МАССА КГ
Асбестоцементный лист	м <sup>2</sup>	12.4	205.0
Утеплитель ФРП-1	м <sup>3</sup>	0.56	33.6
Древесина каркаса	м <sup>3</sup>	0.152	81.3
Алюминиевая рама	шт.	1	24.62
Полиэтиленовая пленка	м <sup>2</sup>	5.8	0.58
Строительная бумага	м <sup>2</sup>	5.8	0.58
Минераловатная плита	м <sup>3</sup>	0.002	0.15
Клей КБ-3	кг	0.6	0.6
Эпоксидный клей	кг	0.2	0.2
Мастика	кг	3.2	3.2
Шурупы 5x45/оцинков./	шт.	92	0.48
Закладные детали ЗД-1	шт.	4	1.6
Монтажные детали МД-1	шт.	2	1.8
Дверной блок ДВ7.7 серия 1.135-1	шт.	1	—
Подъемные петли ПП-1	шт.	4	1.16
МАССА ПАНЕЛИ БЕЗ ДВЕРНОГО БЛОКА	кг	—	354.9

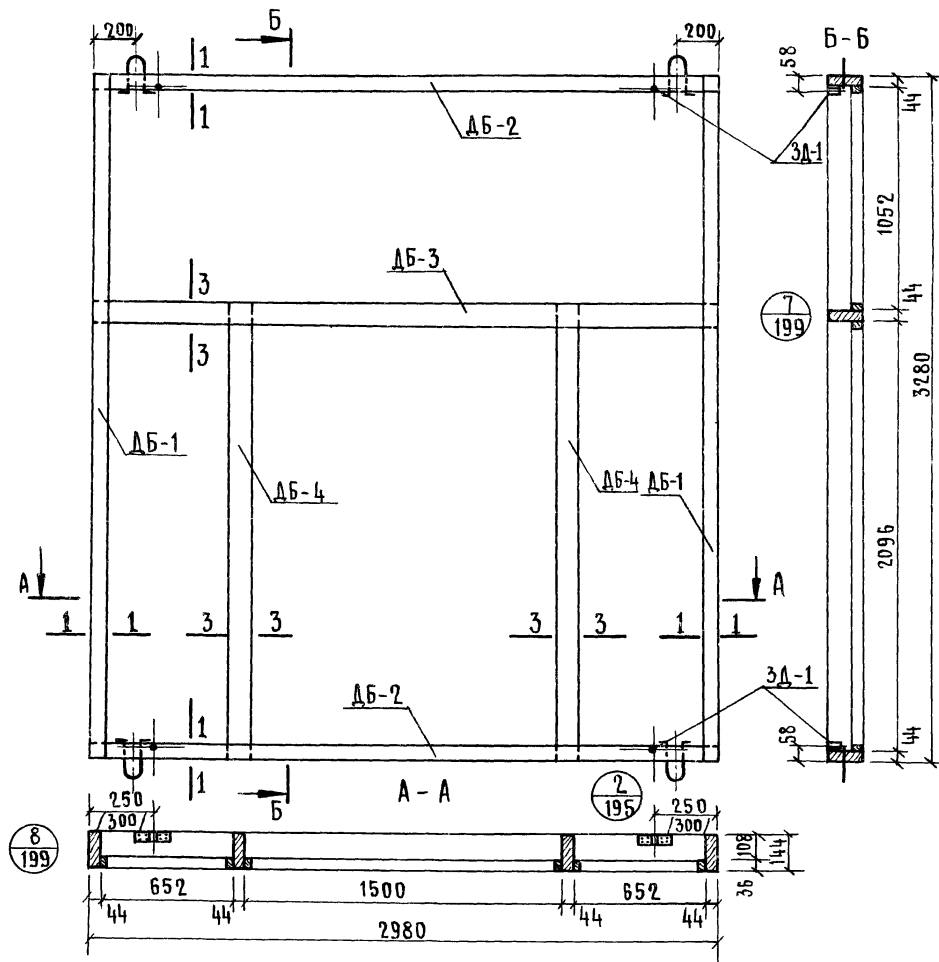
ПРИМЕЧАНИЯ:

1. Каркас панели см. лист №128.
2. Раму алюминиевого обрамления см. лист №129.
3. Узлы навески панелей см. выпуск 6/79.
4. Указания по изготовлению панелей см. выпуск 6/79.
5. Асбестоцементные листы см. лист №205.



ИЗУМЕНА КОМПЛЕКСА Г. МОСКВА  
 ДТ. ТЕХНИК В. С. СЕВ.  
 КАРАСЕВ

Т.К.	Панели увеличенных габаритов толщиной 120 мм с обрамлением наружных обшивок алюминиевым профилем с двойным утеплением оконных блоков.	СЕРИЯ 1.232-3
1979	Наружная стеновая панель НРЗ-30.33.12-4. Общий вид.	Выпуск 94. II 127



СПЕЦИФИКАЦИЯ ДЕРЕВЯННЫХ ЭЛЕМЕНТОВ КАРКАСА

№ п/п	МАРКА	РАЗМЕРЫ, мм			КОЛ. ШТ.	ОБЪЕМ, м <sup>3</sup>		МАССА ДРЕВ. НА КАРКАСЕ	МАССА КАРКАСА
		L	B	H		МАРКИ	ВСЕГО		
1	ДБ-1	3280	63	144	2	0.023	0.046	0,152	81,3
2	ДБ-2	2980	63	144	2	0.021	0.042		
3	ДБ-3	2980	82	144	1	0.023	0.023		
4	ДБ-4	2184	82	144	2	0.017	0.034		
5	ДДБ-1	6682	20	40	1	0.005	0.005		
6	ДДБ-2	1500	20	54	1	0.002	0.002		

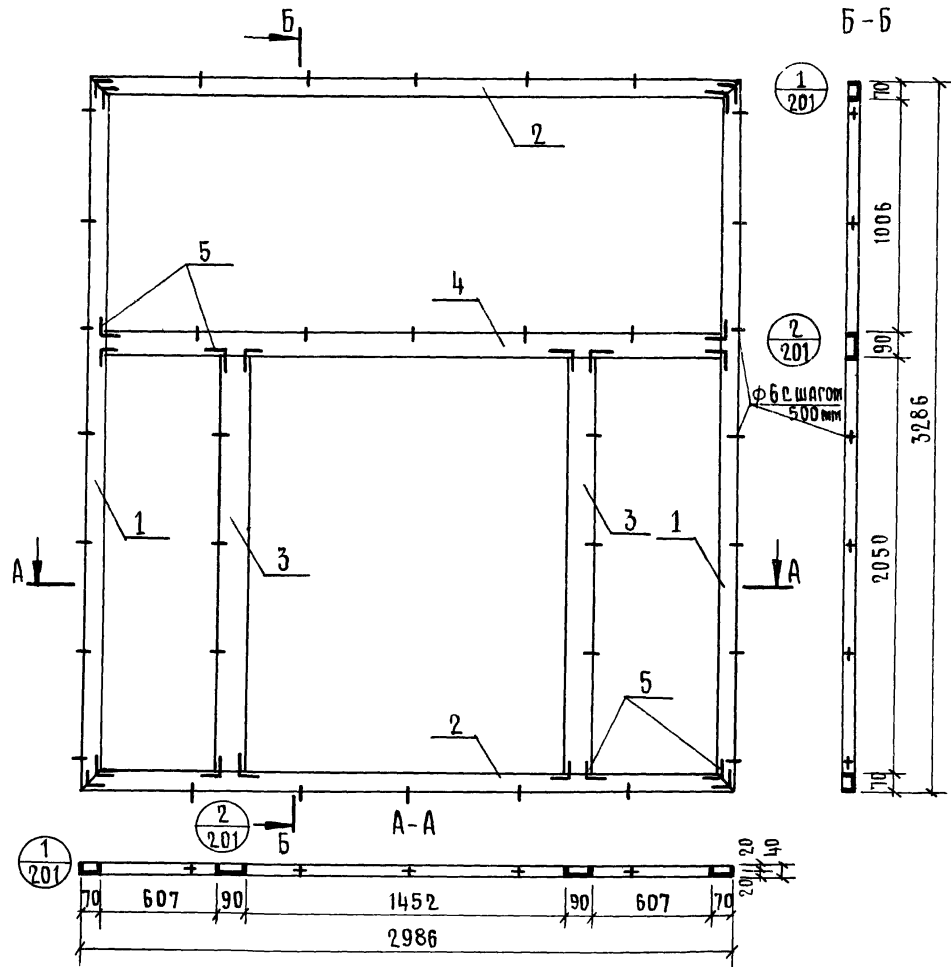
СПЕЦИФИКАЦИЯ ПРОЧИХ МАТЕРИАЛОВ

НАИМЕНОВАНИЕ	ЕД. ИЗМЕРЕНИЯ	КОЛИЧ.	МАССА КГ
ЗАКЛАДНАЯ ДЕТАЛЬ ЗД-1	шт.	4	1,6
ШРУПЫ 5x45/ОЦИНКОВАННЫЕ	шт.	32	0,17
КЛЕЙ ЭПОКСИДНЫЙ	кг	0,2	0,2
КЛЕЙ КБ-3	кг	0,6	0,6

## ПРИМЕЧАНИЯ.

1. Сечения элементов каркаса см лист №200.
2. Максимальная влажность древесины 15-17%.
3. Бруски каркаса соединить в шип на водостойком клее КБ-3.
4. Закладные детали крепить шурупами и эпоксидным клеем.
5. Размеры в скобках относятся к каркасу с колоннами 400x400 мм.

Т.К.	ПАНЕЛИ УВЕЛИЧЕННЫХ ГАБАРИТОВ ТОЛЩИНОЙ 120 мм с ОБРАМЛЕНИЕМ НАРУЖНЫХ ОБШИВОК АЛЮМИНИЕВЫМ ПРОФИЛЕМ с ДВОЙНЫМ ОСТЕКЛЕНИЕМ ОКОННЫХ БЛОКОВ	ФЕВРИЯ 1.25.72-3
1979	НАРУЖНАЯ СТЕНОВАЯ ПАНЕЛЬ НРЗ-30.33.12-4. Каркас К-43.	Выпуск 94. II Лист 128



Расход алюминиевого профиля

№ поз.	Нормаль	Масса 1 п. м. кг	Длина мм	Кол. поз.	Общая длина мм	Общая масса кг
1	ПАП-938	1.16	3286	2	6572	7.62
2	ПАП-938	1.16	2986	2	5972	6.93
3	ПАП-937	1.32	2050	2	4100	5.41
4	ПАП-937	1.32	2846	1	2846	3.76
5	A-089	1.29	35	20	700	0.90
						24.62

КРЕПЕЖНЫЕ НОРМАЛЫ

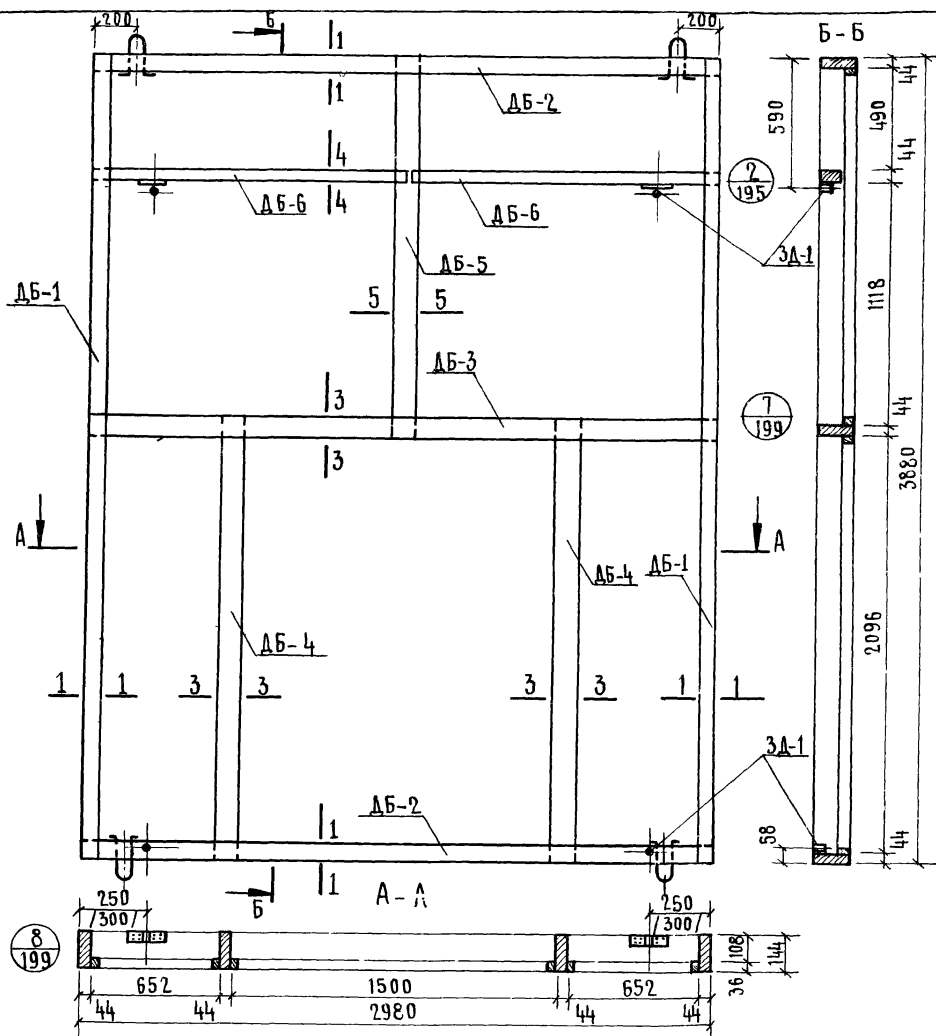
№ поз.	НАИМЕНОВАНИЕ	РАЗМЕР	КОЛ. ШТ.	МАССА КГ	ГОСТ
1	ВИНТ	M5x10-011	80	0.88	10619-63

ЩИТОВАЯ КОМПЛЕКТОВ Г. МОСКВА

Т.К.	ПАНЕЛИ УВЕЛИЧЕННЫХ ГАБАРИТОВ ТОЛЩИНОЙ 120 мм С ОБРАМЛЕНИЕМ НАРУЖНЫХ ОБШИВОК АЛЮМИНИЕВЫМ ПРОФИЛЕМ С ДВОЙНЫМ ОСТЕКЛЕНИЕМ ОКОННЫХ БЛОКОВ	СЕРИЯ 1-232-3
1979	НАРУЖНАЯ СТЕНОВАЯ ПАНЕЛЬ НР3-30.33.12-4. РАМА АЛЮМИНЕВОВОГО ОБРАМЛЕНИЯ РА-43.	Выпуск 94.11 Лист 129







СПЕЦИФИКАЦИЯ ДЕРЕВЯННЫХ ЭЛЕМЕНТОВ КАРКАСА 139

N п/п	МАРКА	РАЗМЕРЫ, мм			КОЛ. ШТ.	ОБЪЕМ, м³		ОБЪЕМ ДЕРЕВЯН. КАРКАСА	МАССА КАРКАСА КГ
		L	B	H		МАРКИ	ВСЕГО		
1	ДБ-1	3880	63	144	2	0,027	0,054	0,187	100,0
2	ДБ-2	2980	63	144	2	0,021	0,042		
3	ДБ-3	2980	82	144	1	0,023	0,023		
4	ДБ-4	2184	82	144	2	0,017	0,034		
5	ДБ-5	1740	82	144	1	0,015	0,015		
6	ДБ-6	1490	44	94	2	0,006	0,012		
7	ДДБ-1	6682	20	40	1	0,005	0,005		
8	ДДБ-2	1500	20	54	1	0,002	0,002		

СПЕЦИФИКАЦИЯ ПРОЧИХ МАТЕРИАЛОВ

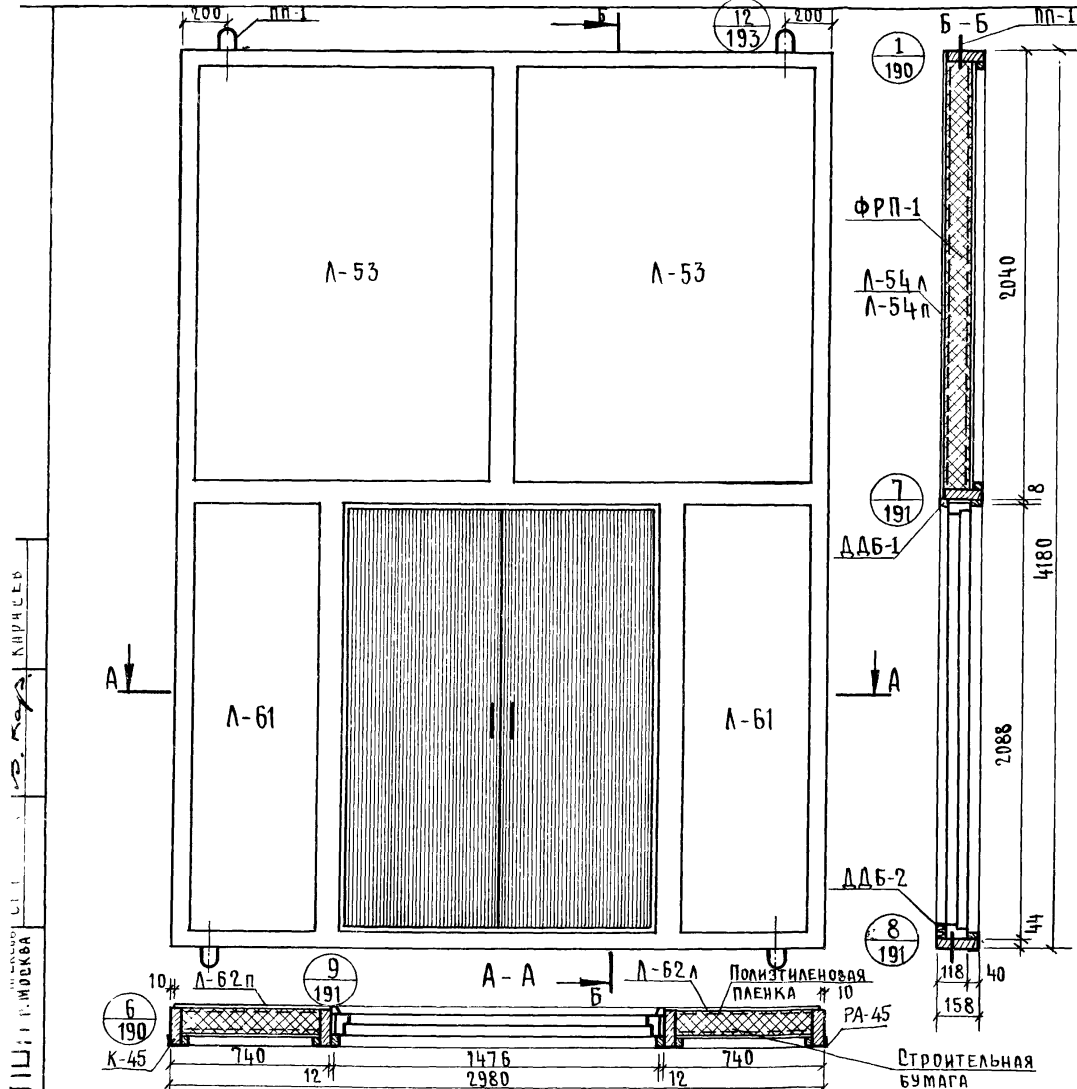
НАИМЕНОВАНИЕ	ЕД. ИЗМЕРЕНИЯ	КОЛ.	МАССА, КГ
ЗАКЛАДНАЯ ДЕТАЛЬ ЗД-1	шт.	4	1,6
ШУРУПЫ 5x45/ОЦИНКОВАН./	шт.	32	0,17
КЛЕЙ ЭПОКСИДНЫЙ	кг	0,2	0,2
КЛЕЙ КБ-3	кг	0,6	0,6

ПРИМЕЧАНИЯ:

1. СЕЧЕНИЯ ЭЛЕМЕНТОВ КАРКАСА СМ. ЛИСТ N 200.
2. МАКСИМАЛЬНАЯ ВЛАЖНОСТЬ ДРЕВСИНЫ 15-17%.
3. БРУСКИ КАРКАСА СОЕДИНИТЬ В ШИП НА ВОДОСТОЙКОМ КЛЕЕ КБ-3.
4. ЗАКЛАДНЫЕ ДЕТАЛИ КРЕПИТЬ ШУРУПАМИ И ЭПОКСИДНЫМ КЛЕЕМ.
5. РАЗМЕРЫ В СКОБКАХ ОТНОСЯТСЯ К КАРКАСУ С КОЛОННАМИ 400x400 мм.

Т. К.	Панели увеличенных габаритов толщиной 120 мм с обрамлением наружных обшивок алюминиевым профилем с двойным остеклением оконных блоков.	Серия 1.232-3
1979	Наружная стеновая панель НРЗ-30.39.12-4. Каркас К-44.	Выпуск 94 II Лист 131





ПОКАЗАТЕЛИ НА ПАНЕЛЬ 141

НАИМЕНОВАНИЕ	ЕД. ИЗМЕРЕНИЯ	КОЛ.	МАССА КГ
Асбестоцементный лист	м <sup>2</sup>	17.2	283.8
Утеплитель ФРП-1	м <sup>3</sup>	0.80	48.0
ДРЕВЕСИНА КАРКАСА	м <sup>3</sup>	0,182	97.4
Алюминиевая РАМА	шт	1	29.41
Полиэтиленовая пленка	м <sup>2</sup>	8.4	0.84
Строительная бумага	м <sup>2</sup>	8.4	0.84
Минераловатная плита	м <sup>3</sup>	0.002	0.15
Клей КБ-3	кг	0,6	0,6
Эпоксидный клей	кг	0,2	0,2
Мастика	кг	4,0	4,0
Шурупы 5x45/оцинков	шт.	116	0,61
Закладные детали ЗД-1	шт.	4	1,6
Монтажные детали МД-1	шт.	2	1,8
Дверной блок ДВ7.7 серия 1.135-1	шт.	1	—
Подъемные петли ПП-1	шт.	4	1,16
МАССА ПАНЕЛИ БЕЗ ДВЕРНОГО БЛОКА	кг	—	470.4

- ПРИМЕЧАНИЯ:
1. Каркас панели см. лист №134.
  2. Раму алюминиевого обрамления см. лист 135.
  3. Узлы навески панелей см. выпуск 6/79.
  4. Указания по изготовлению панелей см. выпуск 6/79
  5. Асбестоцементные листы см. лист №205; 206.

Т.К. 1979 Панели увеличенных габаритов толщиной 120 мм с обрамлением наружных обшивок алюминиевым профилем с двойным остеклением оконных блоков Наружная стеновая панель НРЗ-30.42.12-4. Общий вид

ЩИТОВЫЙ П. МОСКВА С.И. КАРПОВ



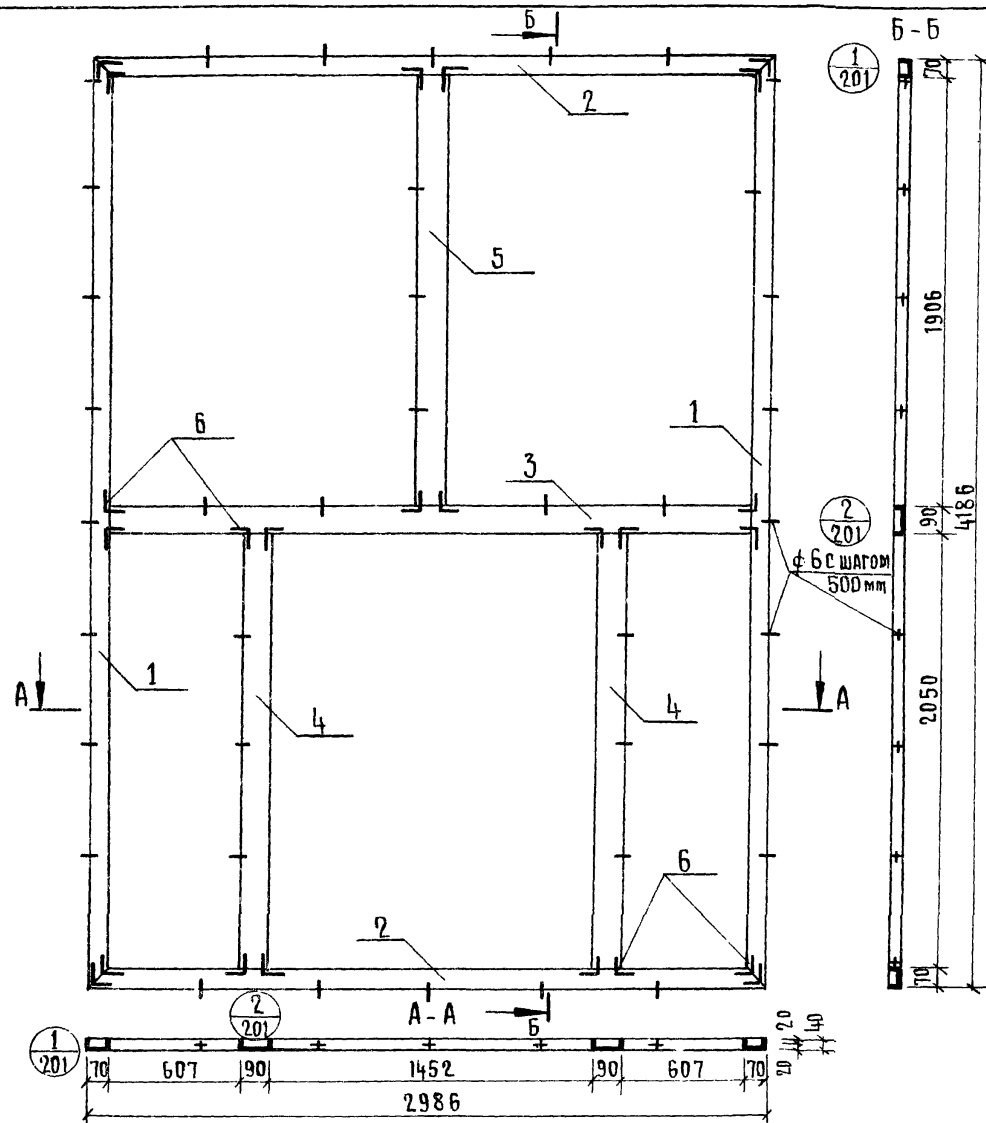
РАСХОД АЛЮМИНИЕВОГО ПРОФИЛЯ

143

№ ПОЗ.	Нормаль	Масса 1 п. м кг	Длина мм	Кол. поз.	Общая длина мм	Общая масса кг
1	ПАП-938	1,16	4186	2	8372	9,71
2	ПАП-938	1,16	2986	2	5972	6,93
3	ПАП-937	1,32	2846	1	2846	3,76
4	ПАП-937	1,32	2050	2	4100	5,41
5	ПАП-937	1,32	1906	1	1906	2,52
6	A-089	1,29	35	24	840	1,08
						29,41

КРЕПЕЖНЫЕ НОРМАЛЫ

№ ПОЗ.	Наименован	Размер	Кол. шт.	Масса кг	ГОСТ
1	Винт	M5x10-011	96	1,06	10619-63



Т.К.

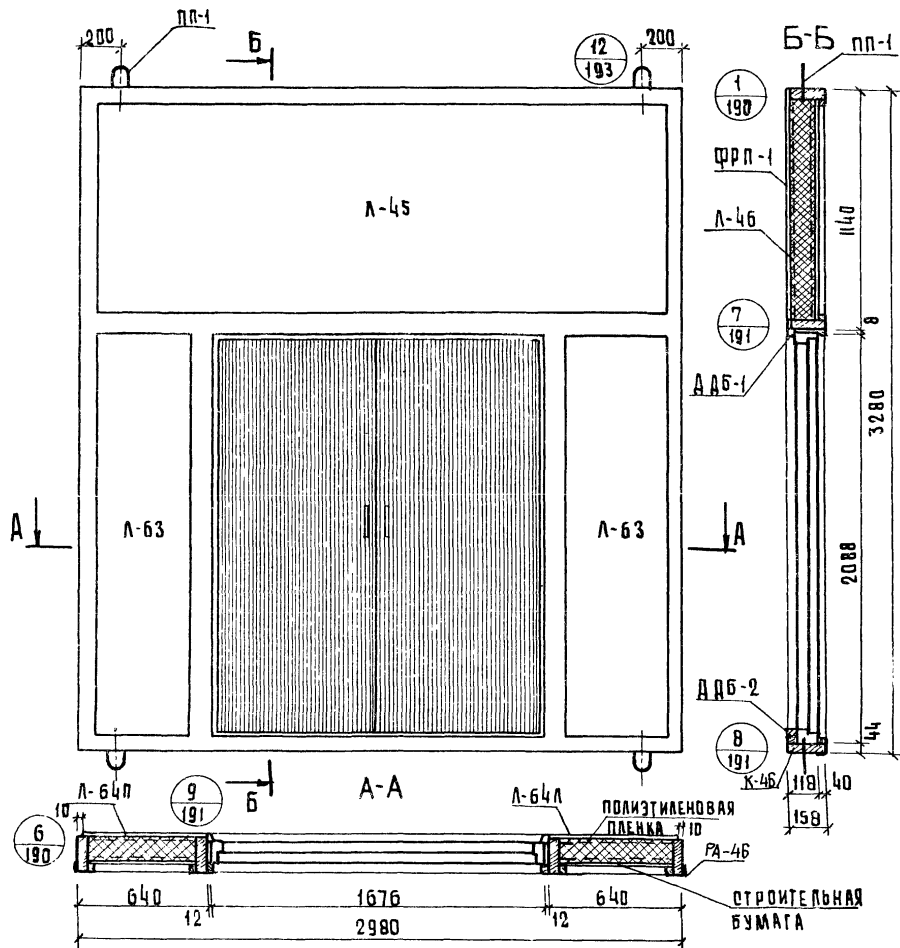
ПАНЕЛИ УВЕЛИЧЕННЫХ ГАБАРИТОВ ТОЛЩИНОЙ 120 мм с ОБРАМЛЕНИЕМ НАРУЖНЫХ ОБШИВОК АЛЮМИНИЕВЫМ ПРОФИЛЕМ с ДВОЙНЫМ ОСТЕКЛЕНИЕМ ОКОННЫХ БЛОКОВ.

Версия 1.232-3

1979

Наружная стеновая панель НРЗ-30.42.12-4. Рама алюминиевого обрамления РА-45.

Выпуск 94. II Лист 135



ПОКАЗАТЕЛИ НА ПАНЕЛЬ

Наименование	Ед. измерения	колич.	масса кг.
Асбестоцементный лист	м <sup>2</sup>	11,3	186,5
Утеплитель ФРП-1	м <sup>3</sup>	0,52	31,2
Древесина каркаса К-46, 1 шт.	м <sup>3</sup>	0,152	81,3
Алюминиевая рама РА-46	шт	1	24,62
Полиэтиленовая пленка	м <sup>2</sup>	5,4	0,54
Строительная бумага	м <sup>2</sup>	5,4	0,54
Минераловатная плита	м <sup>3</sup>	0,002	0,15
Клей КБ-3	кг	0,6	0,6
Эпоксидный клей	кг	0,2	0,2
Мастика	кг	3,2	3,2
Шурупы 5x45 (цинков.)	шт.	92	0,48
Закладные детали ЗД-1	шт.	4	1,6
Монтажные детали МД-1	шт.	2	1,8
Дверной блок ДВ88 серия 1.135-1	шт.	1	—
Подъемные петли ПП-1	шт.	4	1,16
Масса панели без дверного блока	кг	—	333,9

## ПРИМЕЧАНИЯ:

1. Каркас панели см. лист № 137.
2. Рама алюминиевого обрамления см. лист 138.
3. Узлы навески панелей см. выпуск 6179.
4. Указания по изготовлению панелей см. выпуск 6179.
5. Асбестоцементные листы см. лист № 205.

Т. К.

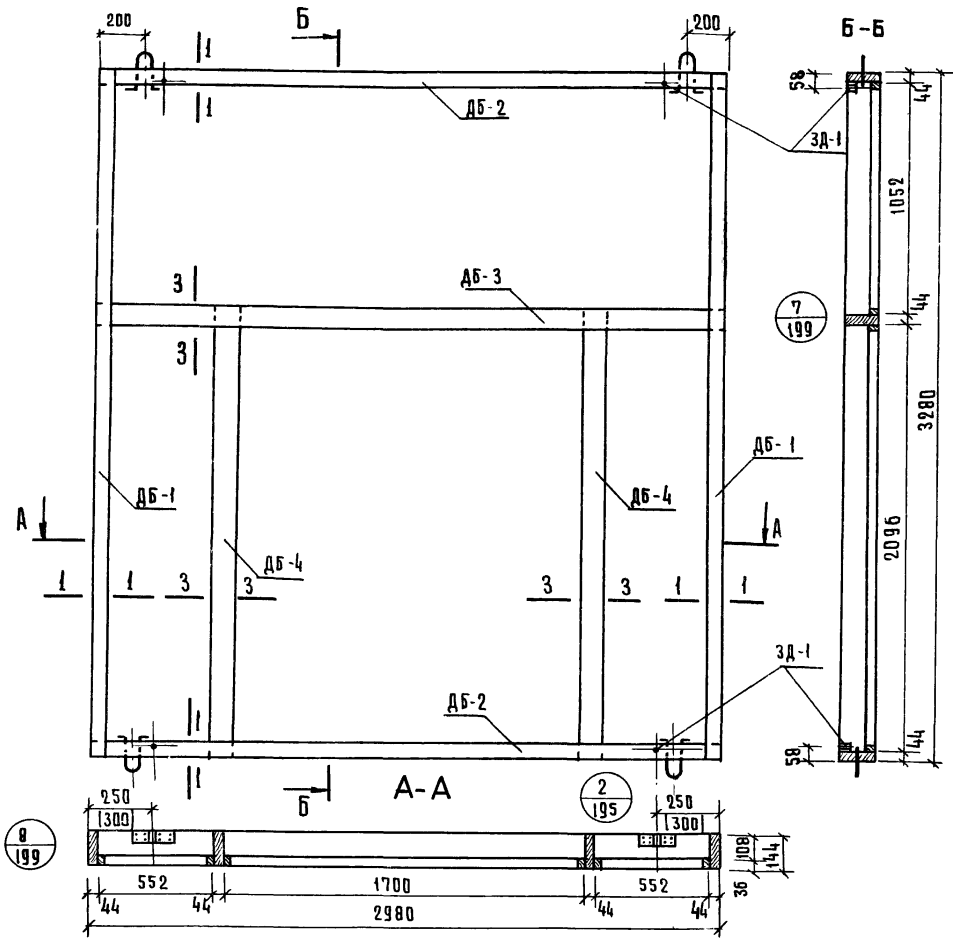
Панели увеличенных габаритов толщиной 120мм с обрамлением наружных обшивок алюминиевым профилем с двойным остеклением оконных блоков

серия  
1.232-3

1979

Наружная стеновая панель НРЗ-30.33.12-5. Общий вид.

Выпуск лист  
94 II 136



Спецификация деревянных элементов каркаса

№ п/п	Марка	Размеры, мм			Код шт.	Объем, м³		Объем др. на каркас	Масса каркаса кг
		Л	В	Н		Марки	Всего		
1	ДБ-1	3280	63	144	2	0.023	0.046	0.152	81.3
2	ДБ-2	2980	63	144	2	0.021	0.042		
3	ДБ-3	2980	82	144	1	0.023	0.023		
4	ДБ-4	2184	82	144	2	0.017	0.034		
5	ДДБ-1	6882	20	40	1	0.005	0.005		
6	ДДБ-2	1700	20	54	1	0.002	0.002		

Спецификация прочих материалов

Наименование	Ед. измерения	Колич.	Масса кг
Закладная деталь ЗД-1	шт.	4	1.6
Шурупы 5x45 (оцинкован.)	шт.	32	0.17
Клей эпоксидный	кг.	0.2	0.2
Клей КБ-3	кг.	0.6	0.6

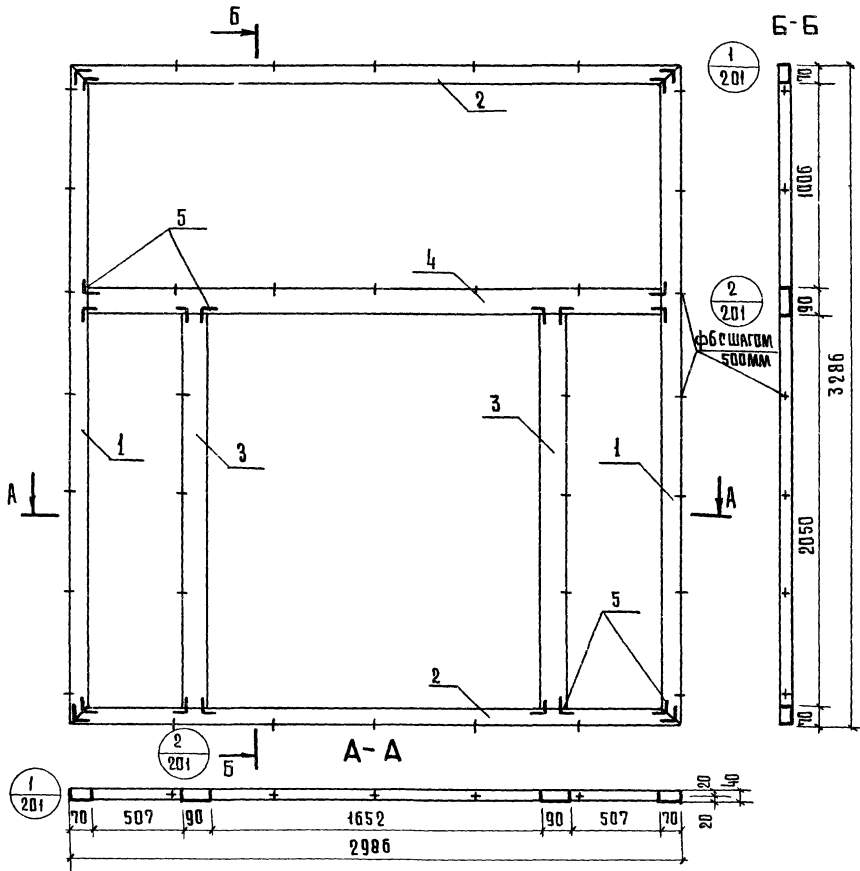
Примечания:

1. Сечения элементов каркаса см лист №200.
2. Максимальная влажность древесины 15-17%.
3. Бруски каркаса соединить в шип на водостойком клее.
4. Закладные детали крепить шурупами и эпоксидным клеем.
5. Размеры в скобках относятся к каркасу с колоннами 400x400мм

КУРЬЯНОВ С. МОСКВА

Т. К. 1979	Панели увеличенных габаритов толщиной 120мм с обрамлением наружных обшивок алюминиевым профилем с двойным остеклением оконных блоков.	ВЕРХ 1.232-3
	Наружная стеновая панель НРЗ-30.33.12-5. Каркас К-46	Выпуск 94 Лист 137





Расход алюминиевого профиля

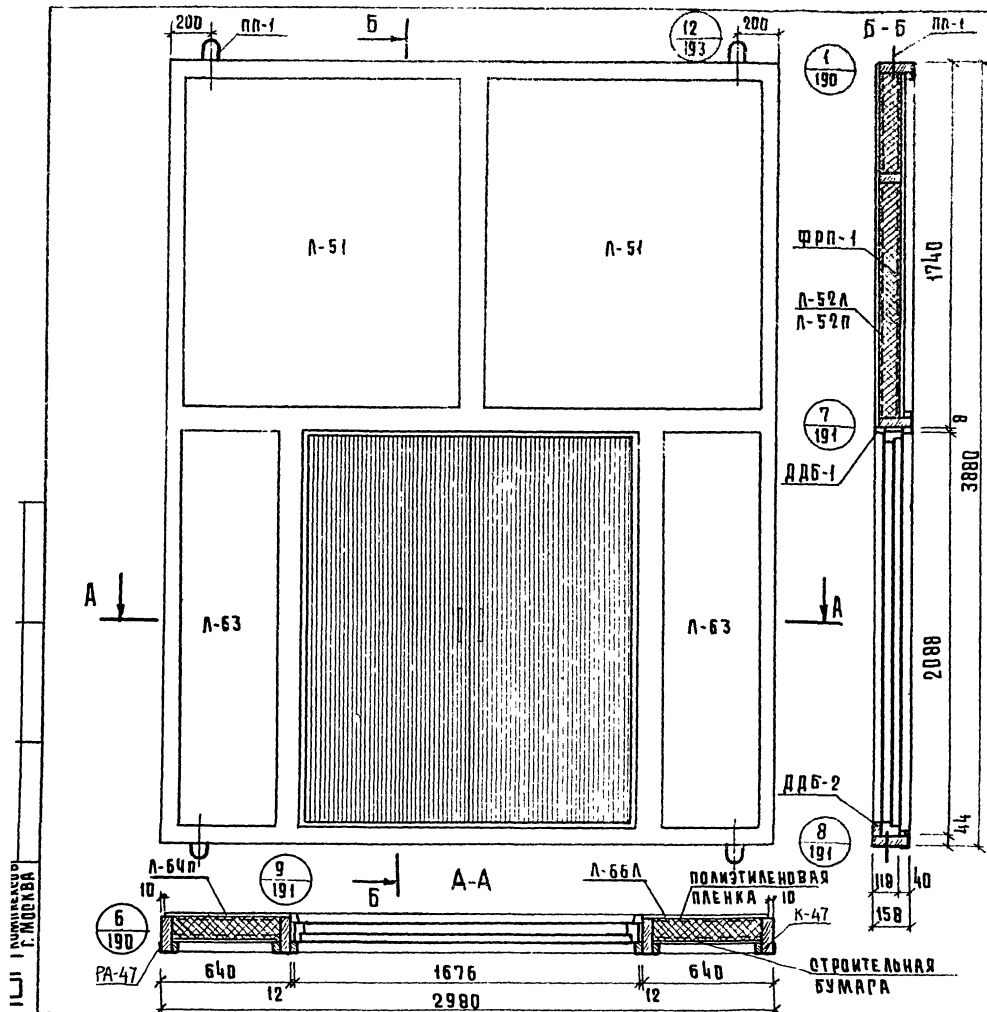
№ поз.	Нормаль	Масса 1 п.м кг.	Длина мм	Кол. поз.	Общая длина мм	Общая масса кг.
1	ПАП-938	1.16	3286	2	6572	7.62
2	ПАП-938	1.16	2986	2	5972	6.93
3	ПАП-937	1.32	2050	2	4100	5.41
4	ПАП-937	1.32	2846	1	2846	3.76
5	А-089	1.29	35	20	700	0.90
						24.62

КРЕПЕЖНЫЕ НОРМАЛИ

№ поз.	Наименование	Размер	Кол. шт.	Масса кг	Рост
1	ВИНТ	М5×10-011	80	0.88	10619-63

ЦНИИ ГИПРОСТ  
 НИИ УВЕЛИЧЕННЫХ ГАБАРИТОВ  
 ЗАКОННО-ПРАВОВОЙ  
 ЗАЩИТЫ ИНТЕРЕСОВ  
 ПОТРЕБИТЕЛЕЙ  
 КОМПЛЕКСОВ  
 С. МОСКВА

Т.К. 1979	ПАНЕЛИ УВЕЛИЧЕННЫХ ГАБАРИТОВ ТОЛЩИНОЙ 120ММ С ОБРАМЛЕНИЕМ НАРУЖНЫХ ОБШИВОК АЛЮМИНИЕВЫМ ПРОФИЛЕМ С ДВОЙНЫМ ОСТЕКЛЕНИЕМ ОКОННЫХ БЛОКОВ	с е р и я 1.232-3
	НАРУЖНАЯ СТЕНОВАЯ ПАНЕЛЬ НРЗ-30.33.12-5. РАМА АЛЮМИНЕВОВОГО ОБРАМЛЕНИЯ РА-46	Выпуск лист 94.ц 138



Показатели на панель

147

Наименование	Ед. измерения	колич.	масса кг
Асбестоцементный лист	м <sup>2</sup>	14,8	244,2
Утеплитель ФРП-1	м <sup>3</sup>	0,68	40,8
Древесина каркаса	м <sup>3</sup>	0,187	100,0
Алюминиевая рама	шт	1	28,32
Полиэтиленовая пленка	м <sup>2</sup>	7,1	0,71
Строительная бумага	м <sup>2</sup>	7,1	0,71
Минераловатная плита	м <sup>3</sup>	0,002	0,15
Клей КБ-3	кг	0,6	0,6
Эпоксидный клей	кг	0,2	0,2
Мастика	кг	3,8	3,8
Шурупы 5x45 (оцинкован)	шт.	112	0,64
Закладные детали ЗД-1	шт.	4	1,6
Монтажные детали МД-1	шт.	2	1,8
Дверной блок ДВВ.В серия 1.135-1	шт.	1	—
Подъемные петли ПП-1	шт.	4	1,16
Масса панели без дверного блока	кг	—	424,7

ПРИМЕЧАНИЯ:

1. Каркас панели см. лист №140.
2. Рама алюминиевого обрамления см. лист №141.
3. Узлы навески панелей см. выпуск 6179.
4. Указания по изготовлению панелей см. выпуск 6179.
5. Асбестоцементные листы см. лист №205.

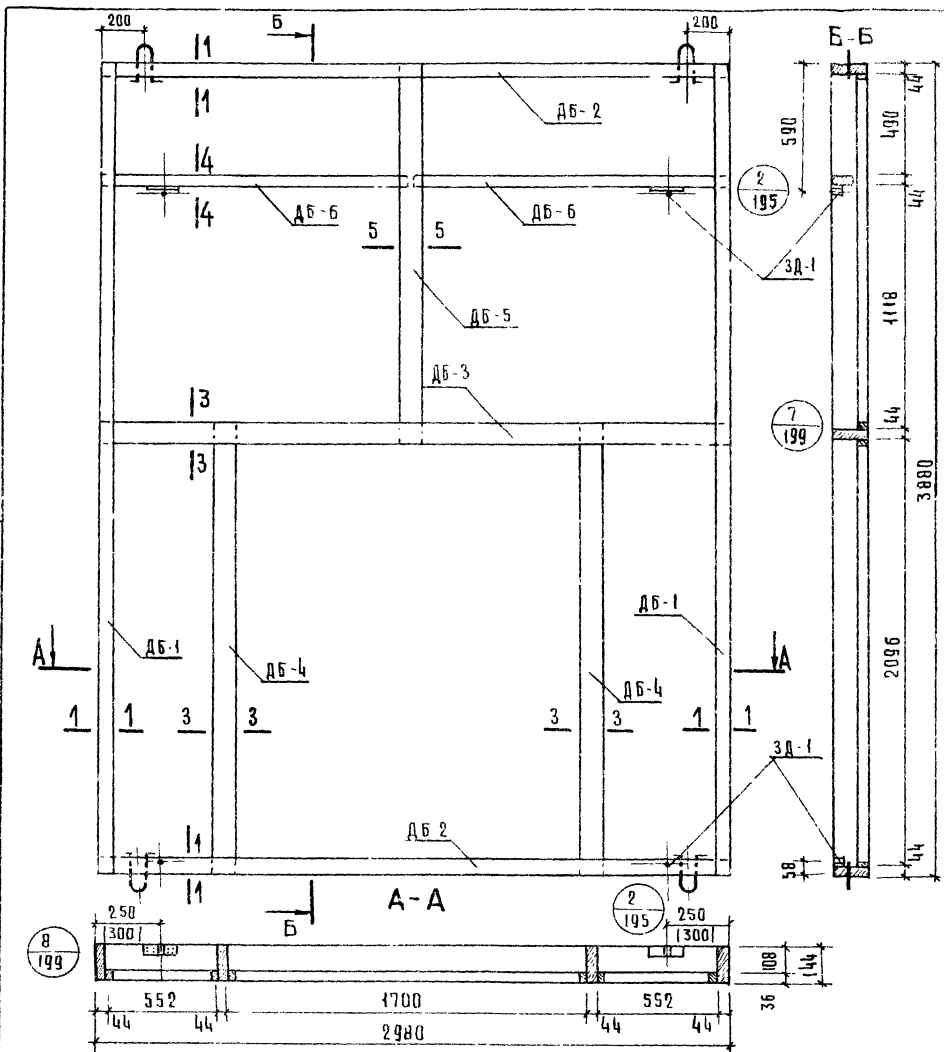
ИЗДАНИЕ  
С. МОСКВА

Т.К. Панели увеличенных габаритов толщиной 120мм с обрамлением наружных обшивок алюминиевым профилем с двойным остеклением оконных блоков.

СЕРИЯ  
1.232-3  
Выпуск 1 лист  
94.0 / 139

Наружная стеновая панель НРЗ-30.39.12-5. Общий вид.

1979



Спецификация деревянных элементов каркаса 148

№ п/п	Марка	Размеры, мм			Кол. шт.	Объем, м³		Объем ДР. НА КАРКАС	Масса КАРКАСА КГ
		Л	В	Н		Марки	Всего		
1	ДБ-1	3880	43	144	2	0,027	0,054	0,187	100,0
2	ДБ-2	2980	63	144	2	0,021	0,042		
3	ДБ-3	2980	82	144	1	0,023	0,023		
4	ДБ-4	2184	82	144	2	0,017	0,034		
5	ДБ-5	1740	82	144	1	0,015	0,015		
6	ДБ-6	1490	44	94	2	0,006	0,012		
7	ДДБ-1	6882	20	40	1	0,005	0,005		
8	ДДБ-2	1700	20	54	1	0,002	0,002		

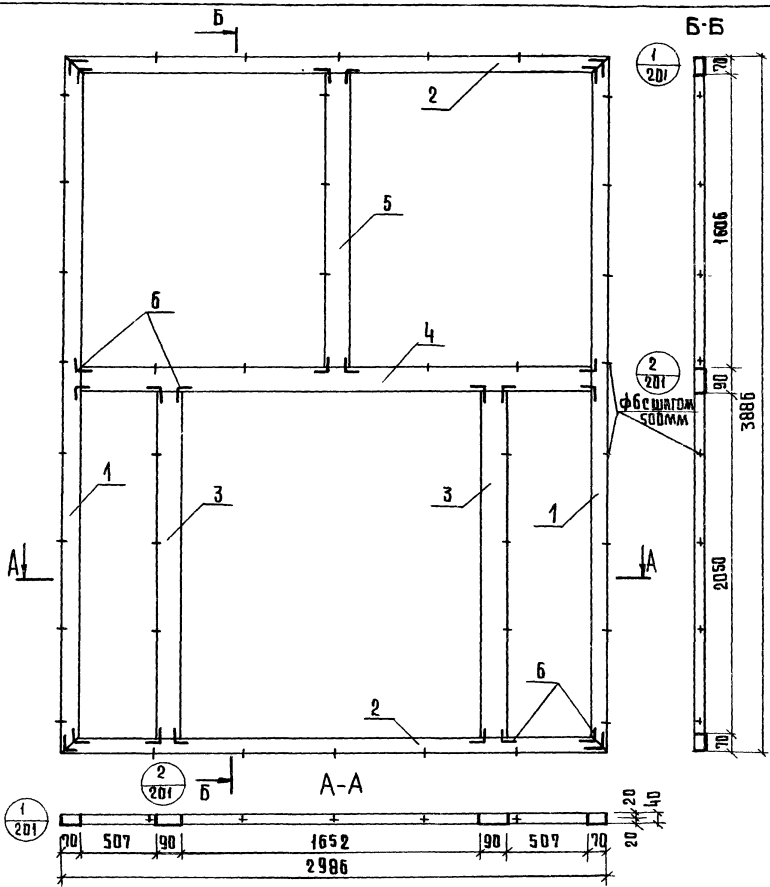
Спецификация прочих материалов

Наименование	Ед. измерения	Колич.	Масса КГ.
Закладная деталь ЗД-1	шт.	4	1,6
Шурупы 5x45(оцинкован.)	шт.	32	0,17
Клей КБ-3	кг	0,6	0,6
Клей эпоксидный	кг	0,2	0,2

- Примечания:
1. Сечения элементов каркаса см лист № 200.
  2. Максимальная влажность древесины 15-17%.
  3. Бруски каркаса соединить в шип на водостойком клее КБ-3.
  4. Закладные детали крепить шурупами и эпоксидным клеем.
  5. Размеры в скобках относятся к каркасу с колоннами 400x400мм.

Проект № 10/10/10  
 Составитель: А. А. Сидоров  
 Проверил: В. В. Петров  
 Институт «Сибирский ЦИТИС»  
 Новосибирск  
 Т. Юсупова

Т.К.	Панели увеличенных габаритов толщиной 120мм с обрамлением наружных обшивок алюминиевым профилем с двойным остеклением оконных блоков	серия 1.232-3
1979	Наружная стеновая панель НРЗ-30 39 12-5. Каркас К-47	выпуск 940 лист 140



Расход алюминиевого профиля 149

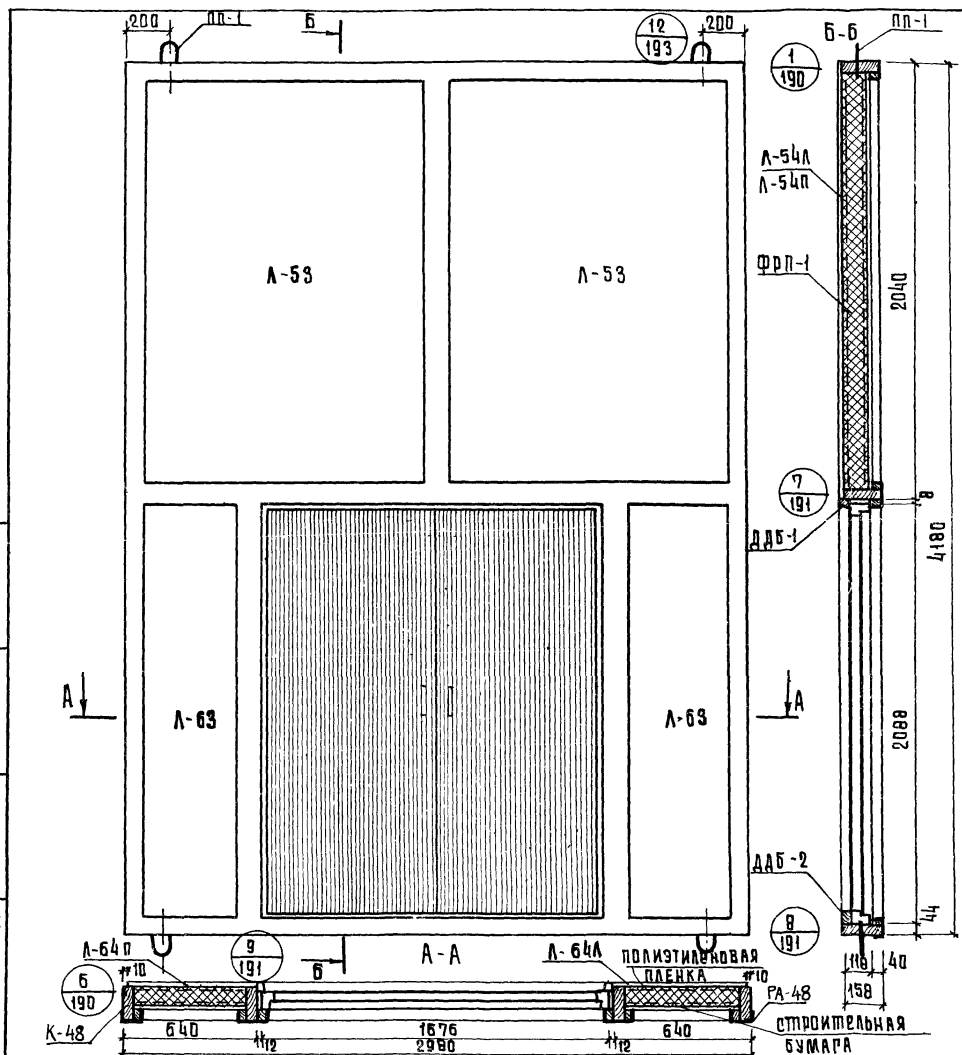
№ поз	Нормаль	Масса (п.м кг)	Длина мм	Кол. поз	Общая длина мм	Общая масса кг
1	ПАП-938	1.16	3886	2	7772	9.02
2	ПАП-938	1.16	2986	2	5972	6.93
3	ПАП-937	1.32	2050	2	4100	5.44
4	ПАП-937	1.32	2846	1	2846	3.76
5	ПАП-997	1.32	1606	1	1606	2.12
6	А-089	1.29	35	24	840	1.08
						28.32

Крепежные нормы

№ поз.	Наименование	Размер	Кол. шт.	Масса кг.	ГОСТ
1	ВИКТ	М5×10-0 Н	96	1.06	10619-63

Т. К. 1979	Панели увеличенных габаритов толщиной 120мм с обрамлением наружных обшивок алюминиевым профилем с двойным остеклением оконных блоков.	серия 1,232-3
	Наружная стеновая панель №3-30.39.12-5. рама алюминиевого обрамления. РА-47	выпуск 94 л лист 141

ВОУХ. С. Е. ИЖИК  
 ЗАДАЧИ И  
 РАШЕНИЯ  
 ПОСТ. ТЕХНИК  
 С. Е. ИЖИК  
 КАРКАС  
 КОМПЛЕКТОВ  
 Г. МОСКВА  
 ЦНИИ ГИПРОСТРОЙ



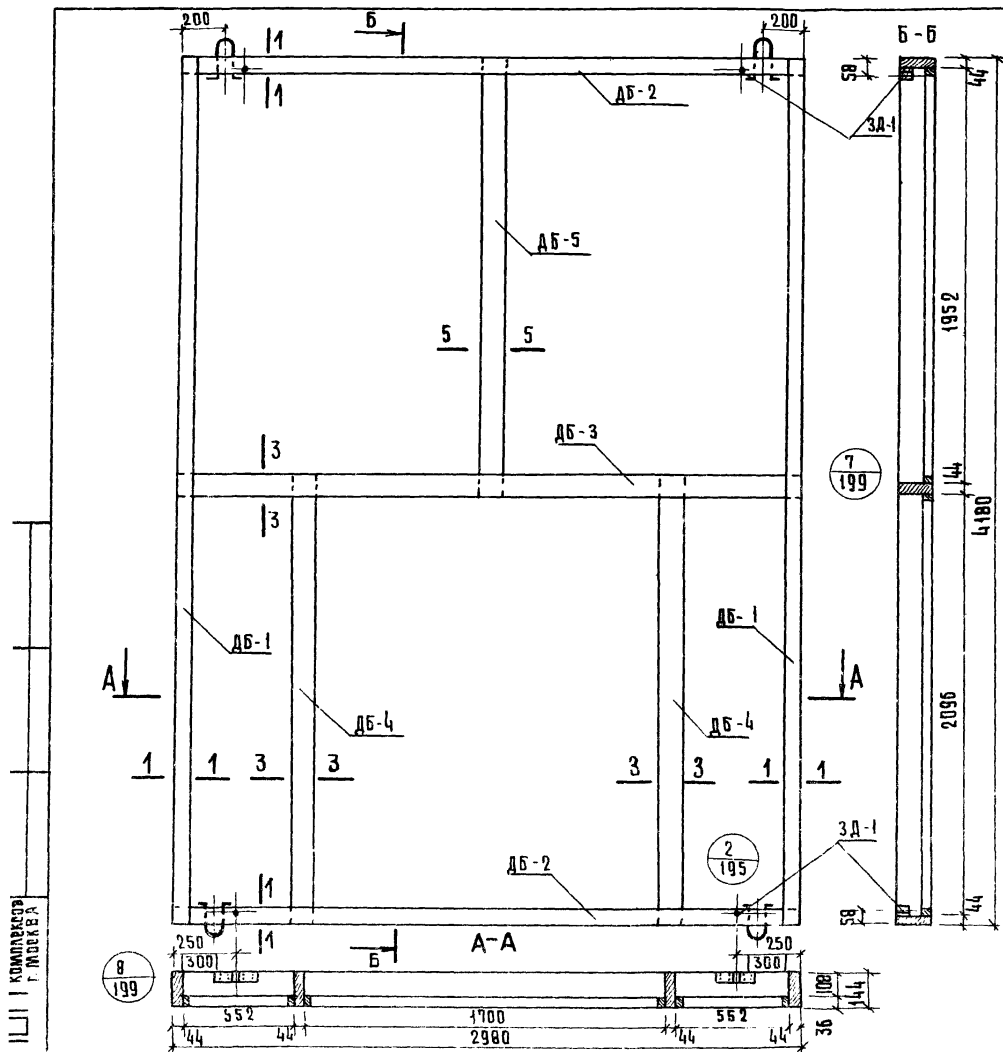
**Показатели на панель** 150

Наименование	Ед. измерения	Колич.	Масса кр.
Асбестоцементный лист	м <sup>2</sup>	16.4	270.6
Утеплитель ФРП-1	м <sup>3</sup>	0.77	46.2
Древесина каркаса К-48 1 шт	м <sup>3</sup>	0.182	97.4
Алюминиевая рама РА-48	шт.	1	29.41
Полиэтиленовая пленка	м <sup>2</sup>	8.4	0.84
Строительная бумага	м <sup>2</sup>	8.4	0.84
Минераловатная плита	м <sup>3</sup>	0.002	0.15
Клей КБ-3	кг	0.6	0.6
Эпоксидный клей	кг	0.2	0.2
Мастика	кг	4.0	4.0
Шурупы 5x45 (оцинков.)	шт.	116	0.60
Закладные детали ЗД-1	шт.	4	1.6
Монтажные детали МД-1	шт.	2	1.8
ДВЕРНОЙ БЛОК ДВ.В.В серия 1.135-1	шт.	1	—
Подъемные петли ПП-1	шт.	4	1.16
Масса панели без дверного блока	кг.	—	455.4

- Примечания:
1. Каркас панели см. лист. n 143.
  2. Раму алюминиевого обрамления см. лист n 144.
  3. Узлы навески панелей см. выпуск 6/79.
  4. Указания по изготовлению панелей см. выпуск 6/79.
  5. Асбестоцементные листы см. лист n 205, 206.

Т. К. **Панели увеличенных габаритов толщиной 120мм с обрамлением наружных обшивок алюминиевым профилем с двойным остеклением оконных блоков.**  
 1979 **Наружная стеновая панель нр3-30.42.12-5. Общий вид.**

серия	1.232-3
выпуск	9.4.0
лист	142



Спецификация деревянных элементов каркаса

151

№ п/п	Марка	Размеры, мм			Кол. шт.	Объем, м <sup>3</sup>		Объем ДРЕВ. НА КАРКАСЕ	Масса КР
		Л	В	Н		МАРКИ	ВСЕГО		
1	ДБ-1	4180	63	144	2	0.029	0.058	0.182	97.4
2	ДБ-2	2980	63	144	2	0.021	0.042		
3	ДБ-3	2980	82	144	1	0.023	0.023		
4	ДБ-4	2184	82	144	2	0.017	0.034		
5	ДБ-5	2040	82	144	1	0.018	0.018		
6	ДАБ-1	6882	20	40	1	0.005	0.005		
7	ДАБ-2	1700	20	54	1	0.002	0.002		

Спецификация прочих материалов

Наименование	Ед. измерения	Колич.	Масса кг
Закладная деталь ЗД-1	шт.	4	1.6
Шурупы 5x45 (оцинкован.)	шт.	32	0.17
Клей КБ-3	кг	0.6	0.6
Клей эпоксидный	кг	0.2	0.2

Примечания:

1. Сечения элементов каркаса см лист № 200.
2. Максимальная влажность древесины: 15-17%.
3. Бруска каркаса соединить в шип на водостойком клее КБ-3.
4. Закладные детали крепить шурупами и эпоксидным клеем.
5. Размеры в скобках относятся к каркасу с колоннами 460x460 мм.

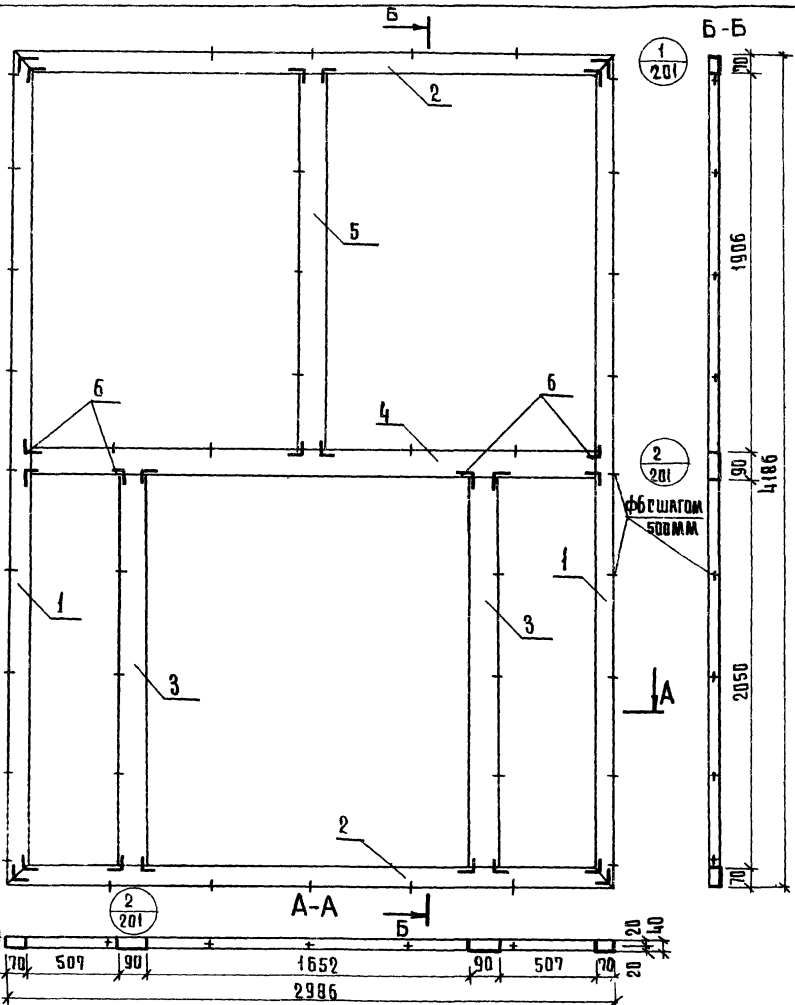
IV III I КОМПЛЕКТ Г. МОСКВА 1979

Т.К. Панели увеличенных габаритов толщиной 120 мм с обрамлением наружных отливов алюминиевым профилем с двойным остеклением оконных блоков.

Наружная стеновая панель НРЗ-30.42.12-5. Каркас К-43.

серия 1 232-3

выпуск лист 94 II 143



Расход алюминиевого профиля						152
№ ПОЗ	Нормаль	Масса 1 п.м. кг	Длина мм	Кол. ПОЗ.	Общая длина мм	Общая масса кг
1	ПАП-938	1.16	4186	2	8372	9.71
2	ПАП-938	1.16	2986	2	5972	6.93
3	ПАП-937	1.32	2050	2	4100	5.41
4	ПАП-937	1.32	2846	1	2846	3.76
5	ПАП-937	1.32	1906	1	1906	2.52
6	А-089	1.29	35	24	840	1.08
						29.41

Крепежные нормы					
№ ПОЗ.	Наименование	Размер	Кол. шт.	Масса кг	ГОСТ
1	Винт	М5×10-011	96	1.06	10619-63

УТВЕРЖДАЮЩИЙ  
 \_\_\_\_\_  
 \_\_\_\_\_  
 \_\_\_\_\_  
 \_\_\_\_\_

Т.К.

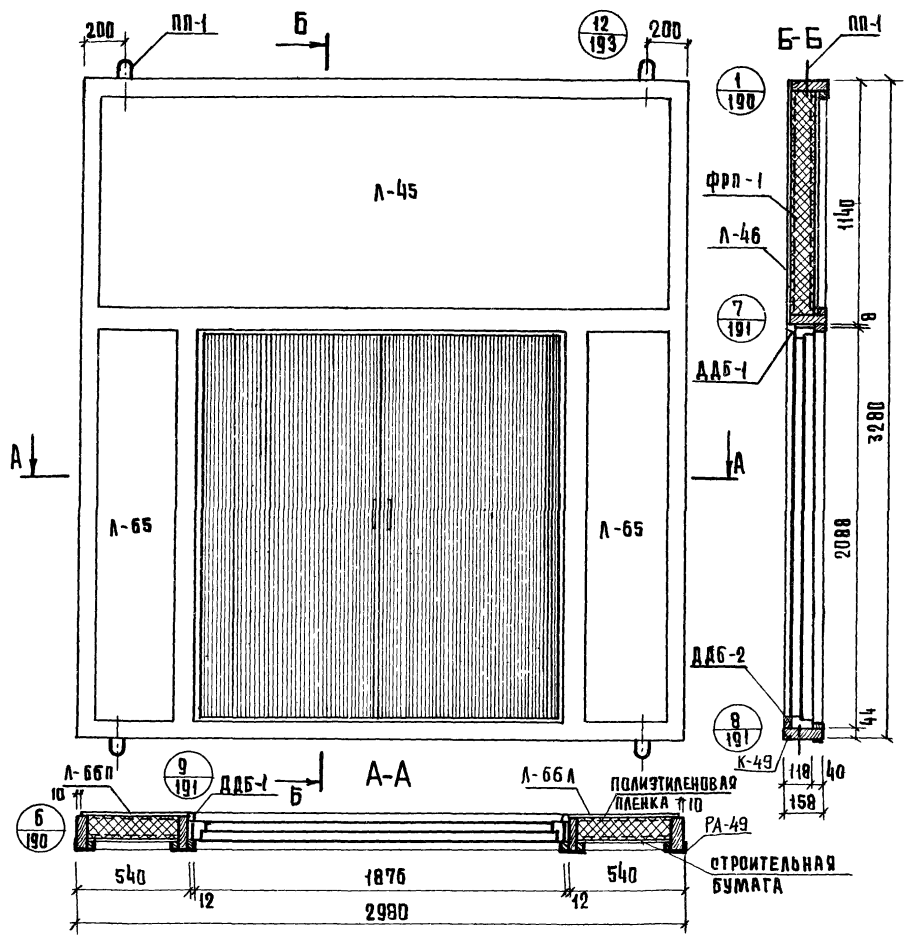
ПАНЕЛИ УВЕЛИЧЕННЫХ ГАБАРИТОВ ТОЛЩИНОЙ 120ММ С ОБРАМЛЕНИЕМ НАРУЖНЫХ ОБШИВОК АЛЮМИНИЕВЫМ ПРОФИЛЕМ С ДВОЙНЫМ ОСТЕКЛЕНИЕМ ОКОННЫХ БЛОКОВ

1979

Наружная стеновая панель НРЗ-30.42 Рама алюминиевого обрамления РА-48

СЕРИЯ 1.232-3

Выпуск 94. II Лист 144



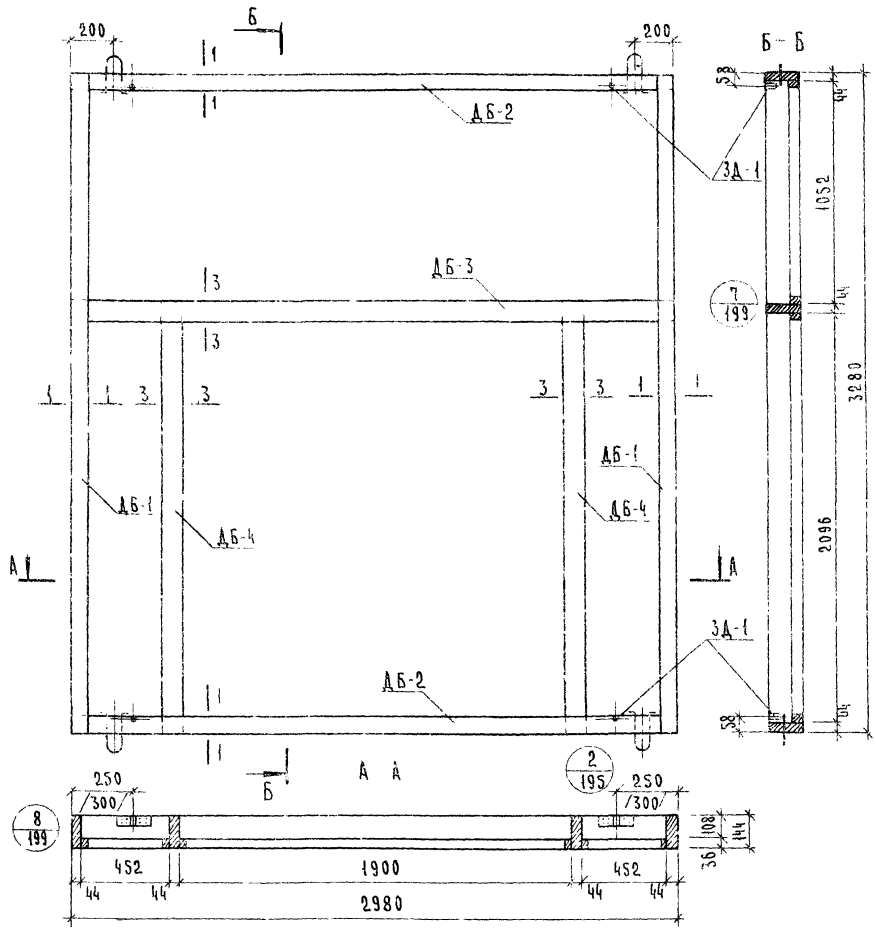
Показатели на панель

Наименование	Ед. измерения	Колич.	Масса кг
Асбестоцементный лист	м <sup>2</sup>	10.5	173.0
Утеплитель ФРП-1	м <sup>3</sup>	0.47	28.2
Деревоина каркаса	м <sup>3</sup>	0.152	81.3
Алюминиевая рама РА-49	шт	1	24.62
Полиэтиленовая пленка	м <sup>2</sup>	4.9	0.49
Строительная бумага	м <sup>2</sup>	4.9	0.49
Минераловатная пайта	м <sup>3</sup>	0.002	0.15
Клей КБ-3	кг	0.6	0.6
Эпоксидный клей	кг	0.2	0.2
Мастика	кг	3.2	3.2
Шурфы 5x45   оцинков.	шт.	92	0.48
Закладные детали ЗД-1	шт.	4	1.6
Монтажные детали МД-1	шт.	2	1.8
Дверной блок ДР9.9 серия 1135-1	шт.	1	-
Подъемные детали ПП-1	шт	4	1.16
Масса панели без дверного блока	кг	-	317.3

- Примечания:
1. Каркас панели см. лист №146.
  2. Рама алюминиевого обрамления см. лист №147.
  3. Узлы навески панелей см. выпуск 6179.
  4. Указания по изготовлению панелей см. выпуск 6179.
  5. Асбестоцементные листы см. лист №205, 206.

ИЗДАНИЕ 1979 г. МОСКВА





СПЕЦИФИКАЦИЯ ДЕРЕВЯННЫХ ЭЛЕМЕНТОВ КАРКАСА

№ П/п	Марка	РАЗМЕРЫ, мм			КОЛ. ШТ.	ОБЪЕМ, м³		МАССА КАРКАСА КГ
		Л	В	Н		МАРКИ	ВСЕГО	
1	ДБ-1	3280	63	144	2	0.023	0.046	0 152 81.3
2	ДБ-2	2980	63	144	2	0.021	0.042	
3	ДБ-3	2980	82	144	1	0.023	0.023	
4	ДБ-4	2184	82	144	2	0.017	0.034	
5	ДДБ-1	7082	20	40	1	0.005	0.005	
6	ДДБ-2	1900	20	54	1	0.002	0.002	

СПЕЦИФИКАЦИЯ ПРОЧИХ МАТЕРИАЛОВ

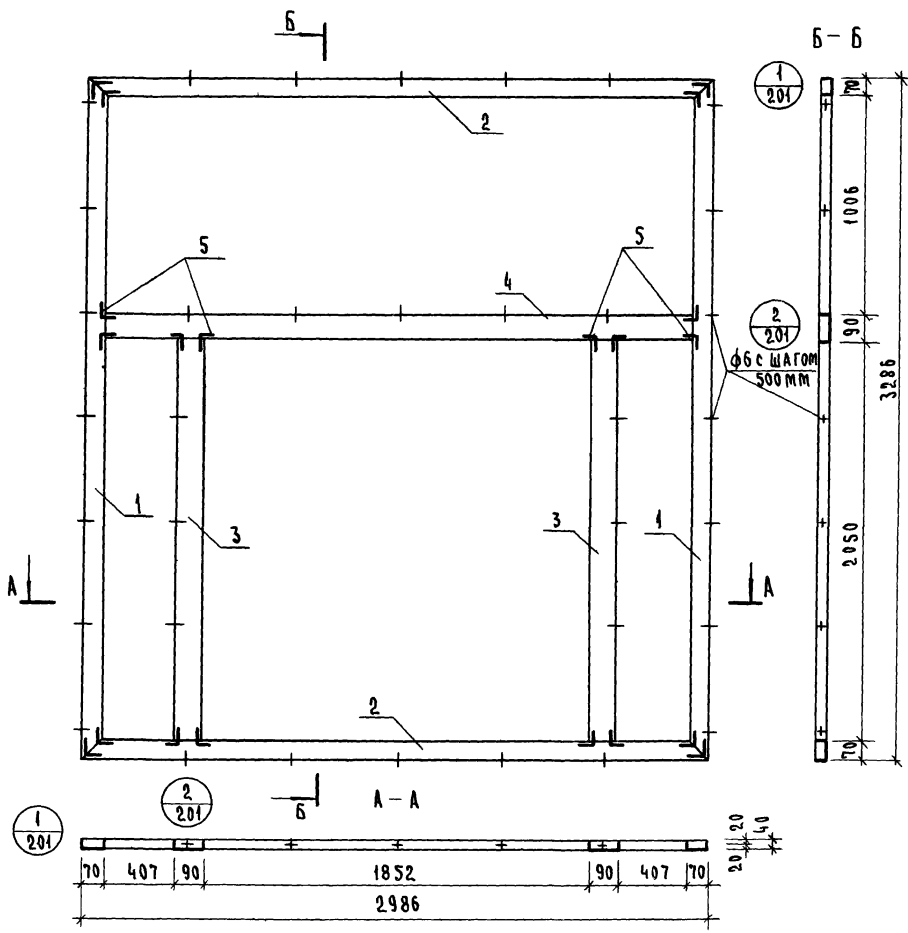
НАИМЕНОВАНИЕ	ЕД. ИЗМЕРЕНИЯ	КОЛИЧ.	МАССА, КГ
ЗАКЛАДНАЯ ДЕТАЛЬ ЗА-1	ШТ.	4	1.6
ШРУПЫ 5x45/ОЦИНКОВАН.	ШТ.	32	0.17
КЛЕЙ ЭПОКСИДНЫЙ	КГ	0.2	0.2
КЛЕЙ КБ-3	КГ	0.6	0.6

ПРИМЕЧАНИЯ:

- 1 СЕЧЕНИЯ ЭЛЕМЕНТОВ КАРКАСА СМ ЛИСТ № 200
- 2 МАКСИМАЛЬНАЯ ВЛАЖНОСТЬ ДРЕВЕСИНЫ 15-17%
- 3 БРУСКИ КАРКАСА СОЕДИНИТЬ В ШИП НА ВОДОСТОЙКОМ КЛЕЕ КБ-3
- 4 ЗАКЛАДНЫЕ ДЕТАЛИ КРЕПИТЬ ШРУПАМИ И ЭПОКСИДНЫМ КЛЕЕМ
- 5 РАЗМЕРЫ В СКОБКАХ ОТНОСЯТСЯ К КАРКАСУ С КОЛОННАМИ 400x400 мм.

ИСПОЛНИТЕЛЬ: И.И. ИВАНОВ  
 ПРОЕКТИРОВЩИК  
 КОМПЛЕКТОВ  
 Г. МОСКВА

Т.К. 1979	ПАНЕЛИ УВЕЛИЧЕННЫХ ГАБАРИТОВ ТОЛЩИНОЙ 120 мм с ОБРАМЛЕНИЕМ НАРУЖНЫХ ОБШИВОК АЛЮМИНИЕВЫМ ПРОФИЛЕМ с ДВОЙНЫМ ОСТЕКЛЕНИЕМ ОКОННЫХ БЛОКОВ.	СЕРИЯ 1.232-3
	НАРУЖНАЯ СТЕНОВАЯ ПАНЕЛЬ НРЗ-30.33.12-Б. КАРКАС К-49.	ВЫП. 9 ЛИСТ 4. II 146



РАСХОД АЛЮМИНИЕВОГО ПРОФИЛЯ

№ ПОЗ.	НОРМАЛЬ	МАССА 1 П. М КГ	ДЛИНА ММ	КОЛ. ПОЗ	ОБЩАЯ ДЛИНА ММ	ОБЩАЯ МАССА КГ
1	ПАП-938	1.16	3286	2	6572	7.62
2	ПАП-938	1.16	2986	2	5972	6.93
3	ПАП-937	1.32	2050	2	4100	5.41
4	ПАП-937	1.32	2846	1	2846	3.76
5	А-089	1.29	35	20	700	0.90
						24.62

КРЕПЕЖНЫЕ НОРМАЛЫ

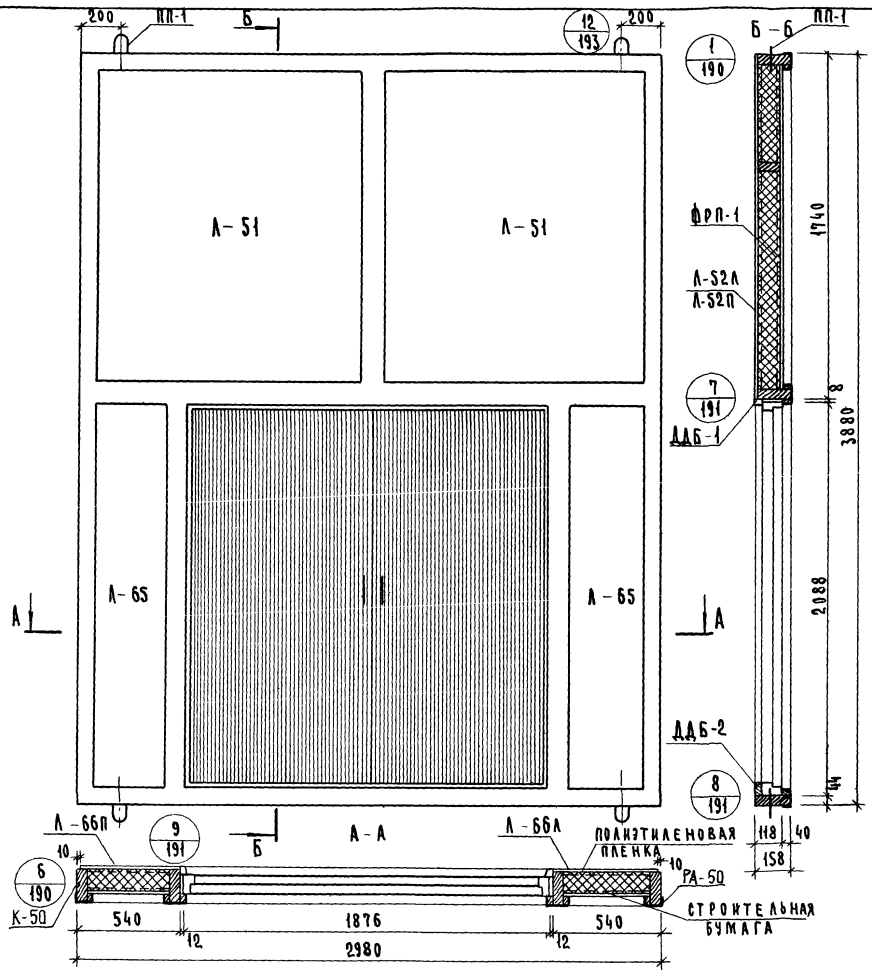
№ ПОЗ.	НАИМЕНОВ.	РАЗМЕР	КОЛ. ШТ.	МАССА КГ	ГОСТ
1	ВИНТ	М5x10-011	80	0.88	10519-63

ЦЕНТРАЛЬНЫЙ ПРОФИЛЬНЫЙ ЗАВОД МОСКВА

Т. К.	ПАНЕЛИ УВЕЛИЧЕННЫХ ГАБАРИТОВ ТОЛЩИНОЙ 120 мм С ОБРАМЛЕНИЕМ НАРУЖНЫХ ОБШИВОК АЛЮМИНИЕВЫМ ПРОФИЛЕМ С ДВОЙНЫМ ОСТЕКЛЕНИЕМ ОКОННЫХ БЛОКОВ	СЕРИЯ 1.232-3
1979	Наружная стеновая панель НРЗ-30.33.12-6. Рама алюминиевого обрамления РА-49.	Вит. 3 ч. II Лист 147

16005-10 00

ПОИТВАНК  
 ЗАДАНИИ  
 КОМПЛЕКСОВ  
 П. ПУКОВ



ПОКАЗАТЕЛИ НА ПАНЕЛЬ 156

НАИМЕНОВАНИЕ	ЕД. ИЗМЕРЕНИЯ	КОЛ.	МАССА КГ
АСБЕСТОЦЕМЕНТНЫЙ ЛИСТ	М <sup>2</sup>	138	227.7
УТЕПЛИТЕЛЬ ФРП-1	М <sup>3</sup>	0.64	38.4
ДРЕВЕСИНА КАРКАСА	М <sup>3</sup>	0.187	100.0
АЛЮМИНИЕВАЯ РАМА	ШТ.	1	2.8.32
ПОЛИЭТИЛЕНОВАЯ ПЛЕНКА	М <sup>2</sup>	7.1	0.71
СТРОИТЕЛЬНАЯ БУМАГА	М <sup>2</sup>	7.1	0.71
МИНЕРАЛОВАТНАЯ ПЛИТА	М <sup>3</sup>	0.002	0.15
КЛЕЙ КБ-3	КГ	0.6	0.6
ЭПОКСИДНЫЙ КЛЕЙ	КГ	0.2	0.2
МАСТИКА	КГ	3.6	3.6
ШРУСЫ 5x45 / ОЦИНКОВ /	ШТ.	112	0.58
ЗАКЛАДНЫЕ ДЕТАЛИ ЗД-1	ШТ.	4	1.6
МОНТАЖНЫЕ ДЕТАЛИ МД-1	ШТ.	2	1.8
ДВЕРНОЙ БЛОК ДРВ 9 СЕРИЯ 1.135-1	ШТ.	1	—
ПОДЪЕМНЫЕ ПЕТАИ ПП-1	ШТ.	4	1.16
МАССА ПАНЕЛИ БЕЗ ДВЕРНОГО БЛОКА	КГ	—	405.5

- ПРИМЕЧАНИЯ:
1. КАРКАС ПАНЕЛИ СМ. ЛИСТ № 149.
  2. РАМУ АЛЮМИНЕВОВОГО ОБРАМЛЕНИЯ СМ. ЛИСТ № 150.
  3. ЗАДАНИЕ НАВЕСКИ ПАНЕЛЕЙ СМ. ВЫПУСК 6/79.
  4. УКАЗАНИЯ ПО ИЗГОТОВЛЕНИЮ ПАНЕЛЕЙ СМ. ВЫПУСК 6/79.
  5. АСБЕСТОЦЕМЕНТНЫЕ ЛИСТЫ СМ. ЛИСТ № 205, 206.

Т. К.	ПАНЕЛИ УВЕЛИЧЕННЫХ ГАБАРИТОВ ТОЛЩИНОЙ 120 ММ С ОБРАМЛЕНИЕМ НАРУЖНЫХ ОБШИВОК АЛЮМИНИЕВЫМ ПРОФИЛЕМ С ДВОЙНЫМ ОСТЕКЛЕНИЕМ ОКОННЫХ БЛОКОВ.	СЕРИЯ 1.232-3
1979	НАРУЖНАЯ СТЕНОВАЯ ПАНЕЛЬ НРЗ-30.39.12-6. ОБЩИЙ ВИД.	Вып. 9 ч. II Лист 148

СПЕЦИФИКАЦИЯ ДЕРЕВЯННЫХ ЭЛЕМЕНТОВ КАРКАСА

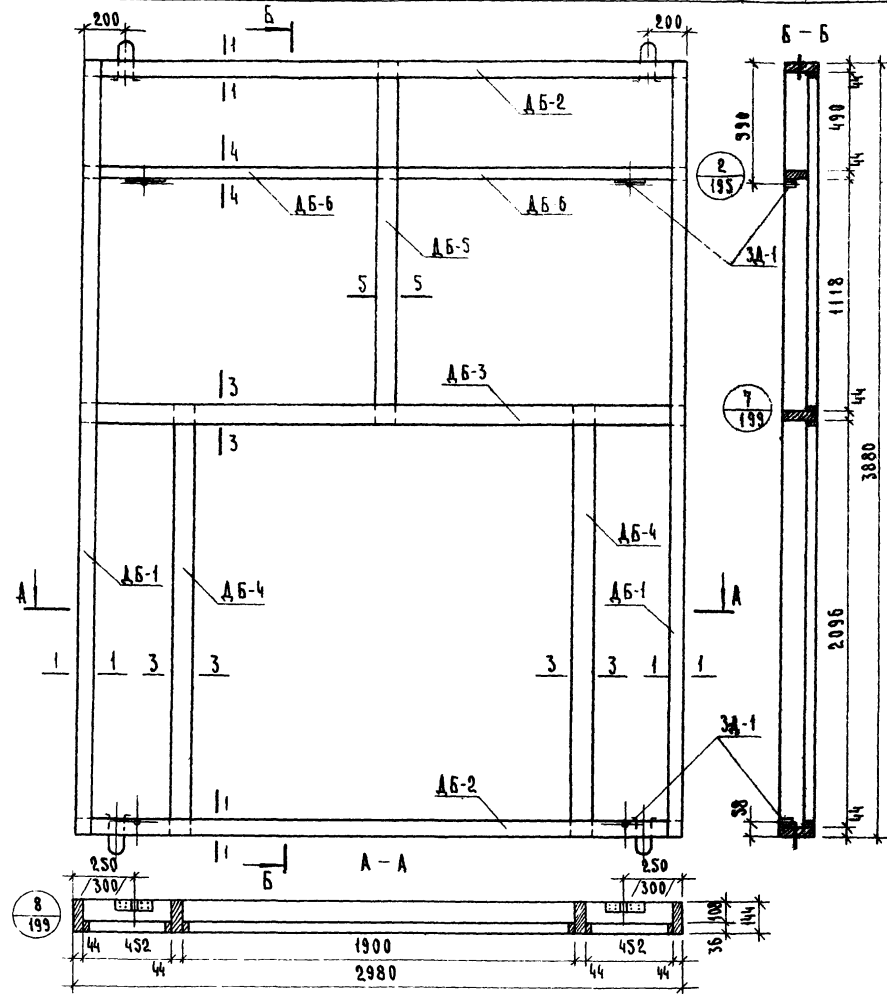
№ п/п	МАРКА	РАЗМЕРЫ, мм			КОЛ-ВО ШТ	ОБЪЕМ, м <sup>3</sup>		МАССА ДРЕВ. НА КАРКАС, кг	МАССА КАРКАСА, кг
		L	B	H		МАРКИ	ВСЕГО		
1	ДБ-1	3880	63	144	2	0.027	0.054	0.187	100.0
2	ДБ-2	2980	63	144	2	0.024	0.042		
3	ДБ-3	2980	82	144	1	0.023	0.023		
4	ДБ-4	2184	82	144	2	0.017	0.034		
5	ДБ-5	1740	82	144	1	0.015	0.015		
6	ДБ-6	1490	44	94	2	0.006	0.012		
7	ДДБ-1	7082	20	40	1	0.005	0.005		
8	ДДБ-2	1900	20	54	1	0.002	0.002		

СПЕЦИФИКАЦИЯ ПРОЧИХ МАТЕРИАЛОВ

НАИМЕНОВАНИЕ	ЕД. ИЗМЕРЕНИЯ	КОЛ-ВО	МАССА, кг
ЗАКЛАДНАЯ ДЕТАЛЬ ЗА-1	ШТ.	4	1.6
ШРУПЫ 5x45 /ОЦИНКОВ./	ШТ.	32	0.17
КЛЕЙ КБ-3	кг	0.6	0.6
КЛЕЙ ЭПОКСИДНЫЙ	кг	0.2	0.2

ПРИМЕЧАНИЯ:

1. СЕЧЕНИЯ ЭЛЕМЕНТОВ КАРКАСА СМ ЛИСТ № 200.
2. МАКСИМАЛЬНАЯ ВЛАЖНОСТЬ ДРЕВЕСИНЫ 15-17%.
3. БРУСКИ КАРКАСА СОЕДИНИТЬ В ШИП НА ВОДОСТОЙКОМ КЛЕЕ КБ-3.
4. ЗАКЛАДНЫЕ ДЕТАЛИ КРЕПИТЬ ШРУПАМИ И ЭПОКСИДНЫМ КЛЕЕМ.
5. РАЗМЕРЫ В СКОБКАХ ОТНОСЯТСЯ К КАРКАСУ С КОЛОННАМИ 400x400 мм



ШИННИЦА Г. МОСКВА

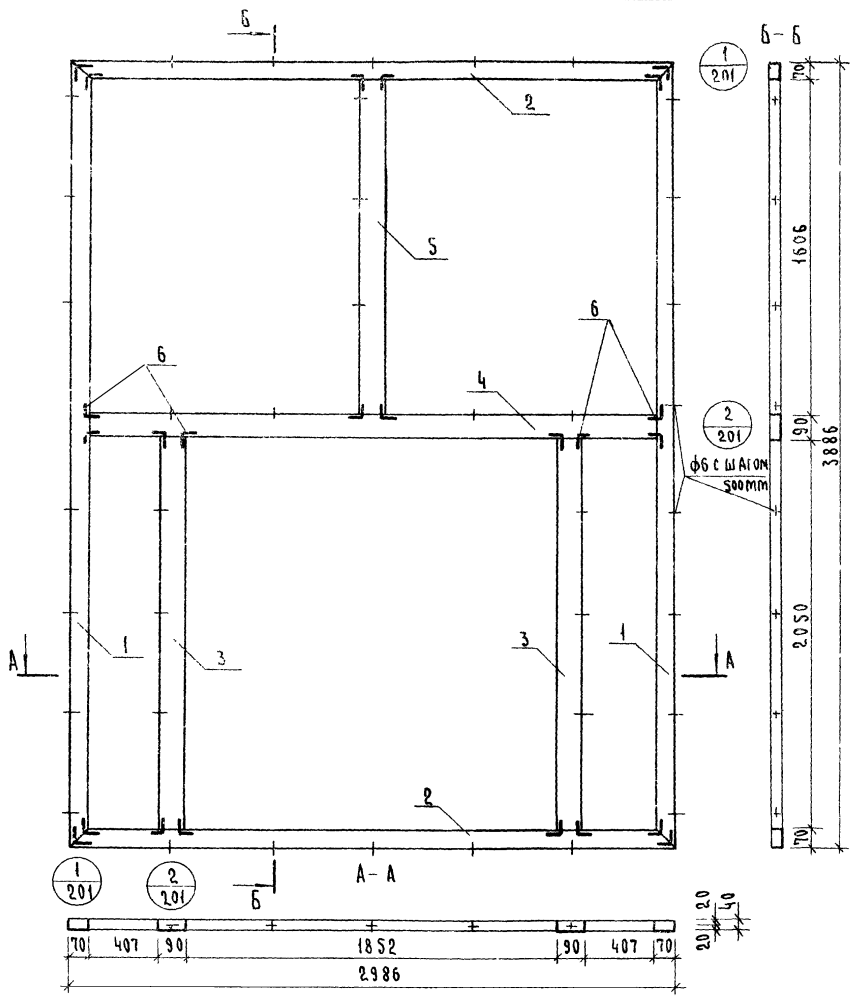
Т.К.	Панель увеличенных габаритов толщиной 120 мм с обрамлением наружных обшивок алюминиевым профилем с двойным остеклением оконных блоков.	СЕРИЯ 1.232-3
1979	Наружная стеновая панель НРЗ-30 39 12-6. Каркас К-50	ВЫП 9 АНТ 4 П 1,3

РАСХОД АЛЮМИННЕВОГО ПРОФИЛЯ

№ ПОЗ	НОРМАЛЬ	МАССА 1 П.М КГ	ДЛИНА ММ	КОЛ. ПОЗ	ОБЩАЯ ДЛИНА ММ	ОБЩАЯ МАССА КГ
1	ПАП-938	4.16	3886	2	7772	9.02
2	ПАП-938	4.16	2986	2	5972	6.93
3	ПАП-937	4.32	2050	2	4100	5.41
4	ПАП-937	4.32	2846	1	2846	3.76
5	ПАП-937	4.32	1606	1	1606	2.12
6	А-089	1.29	35	24	840	1.08
						28.32

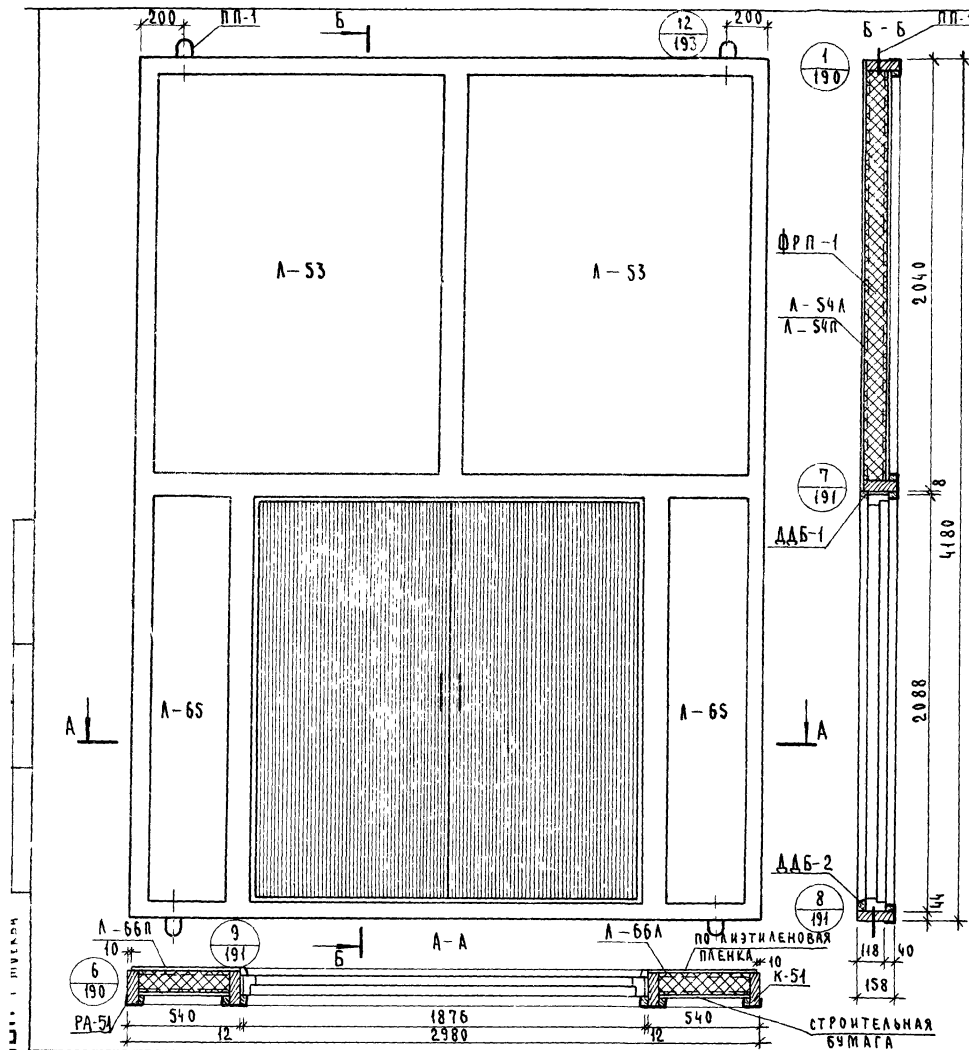
КРЕПЕЖНЫЕ НОРМАЛЫ

№ ПОЗ	НАИМЕНОВ.	РАЗМЕР	КОЛ. ШТ	МАССА КГ	ГОСТ
1	ВИНТ	М5x10-0Н	96	1.06	10619-63



ЦИМПИ  
 ЗАКАЗЧИК  
 СТ. ТЕХНИК  
 ПРОЕКТИРОВАНИЕ  
 КОМПЛЕКТОВ  
 ПРОЕКТА  
 КАРАСЕВ

Т.К.	ПАНЕЛИ УВЕЛИЧЕННЫХ ГАБАРИТОВ ТОЛЩИНОЙ 120ММ С ОБРАМЛЕНИЕМ НАРУЖНЫХ ОБШИВОК АЛЮМИНИЕВЫМ ПРОФИЛЕМ С ДВОЙНЫМ ОСТЕКЛЕНИЕМ ОКОННЫХ БЛОКОВ.	СЕРИЯ 1.232-3
1979	НАРУЖНАЯ СТЕНОВАЯ ПАНЕЛЬ НРЗ-30 39 12-6 РАМА АЛЮМИННЕВОГО ОБРАМЛЕНИЯ РА-50.	ВЫП. 9 Ч. II Лист 150



ПОКАЗАТЕЛИ НА ПАНЕЛЬ

159

НАИМЕНОВАНИЕ	ЕД. ИЗМЕРЕНИЯ	КОЛИЧ.	МАССА КГ
АСБЕСТОЦЕМЕНТНЫЙ ЛИСТ	М <sup>2</sup>	15.5	255.8
УТЕПЛИТЕЛЬ ФРП-1	М <sup>3</sup>	0.73	43.8
ДРЕВЕСИНА КАРКАСА К-51, 1 шт	М <sup>3</sup>	0.182	97.4
АЛЮМИНЬЕВАЯ РАМА РА-51	ШТ.	1	29.41
ПОЛИЭТИЛЕНОВАЯ ПЛЕНКА	М <sup>2</sup>	8.0	0.8
СТРОИТЕЛЬНАЯ БУМАГА	М <sup>2</sup>	8.0	0.8
МИНЕРАЛОВАТНАЯ ПЛИТА	М <sup>3</sup>	0.002	0.15
КЛЕЙ КБ-3	КГ	1.2	1.2
ЭПОКСИДНЫЙ КЛЕЙ	КГ	0.2	0.2
МАСТИКА	КГ	4.1	4.1
ШРУСЫ 5x45/ОЦИНКОВ./	ШТ.	116	0.61
ЗАКЛАДНЫЕ ДЕТАЛИ ЗД-1	ШТ.	4	1.6
МОНТАЖНЫЕ ДЕТАЛИ МД-1	ШТ.	2	1.8
ДВЕРНОЙ БЛОК ДР9-9 СЕРИЯ 1.135-1	ШТ.	1	—
ПОДЪЕМНЫЕ ЛЕТАКИ ПП-1	ШТ.	4	1.16
МАССА ПАНЕЛИ БЕЗ ДВЕРНОГО БЛОКА	КГ	—	438.8

ПРИМЕЧАНИЯ:

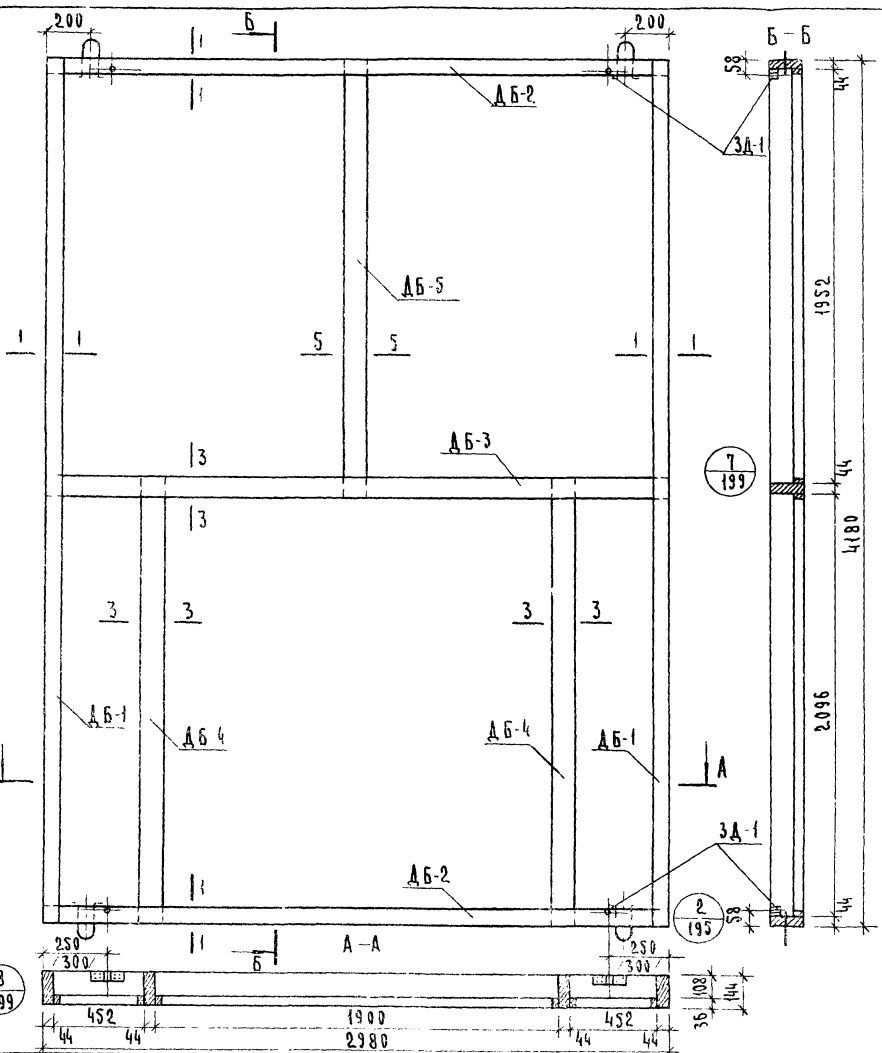
1. КАРКАС ПАНЕЛИ СМ. ЛИСТ № 152.
2. РАМУ АЛЮМИНЬЕВОГО ОБРАМЛЕНИЯ СМ. ЛИСТ № 153.
3. УЗЛЫ НАВЕСКИ ПАНЕЛЕЙ СМ. ВЫПУСК 6/79.
4. УКАЗАНИЯ ПО ИЗГОТОВЛЕНИЮ ПАНЕЛЕЙ СМ. ВЫПУСК 6/79.
5. АСБЕСТОЦЕМЕНТНЫЕ ЛИСТЫ СМ. ЛИСТ № 206.

Т. К. Панели увеличенных габаритов толщиной 120 мм с обрамлением наружных обшивок алюминиевым профилем с двойным остеклением оконных блоков.

СЕРИЯ 1.232-3

1979 Наружная стеновая панель НРЗ-30.42.12-6. Общий вид

Вып. 9  
ч. II Лист 151



СПЕЦИФИКАЦИЯ ДЕРЕВЯННЫХ ЭЛЕМЕНТОВ КАРКАСА 160

№ п/п	Марка	Размеры, мм			Количество, шт.	Объем, м³		Объем древесины каркаса, кг	Масса каркаса, кг
		Л	В	Н		Марки	Всего		
1	АБ-1	4180	63	144	2	0.029	0.058	0.182	97.4
2	АБ-2	2980	63	144	2	0.021	0.042		
3	АБ-3	2980	82	144	1	0.023	0.023		
4	АБ-4	2184	82	144	2	0.017	0.034		
5	АБ-5	2040	82	144	1	0.018	0.018		
6	ДАБ-1	7082	20	40	1	0.005	0.005		
7	ДАБ-2	1900	20	54	1	0.002	0.002		

СПЕЦИФИКАЦИЯ ПРОЧИХ МАТЕРИАЛОВ

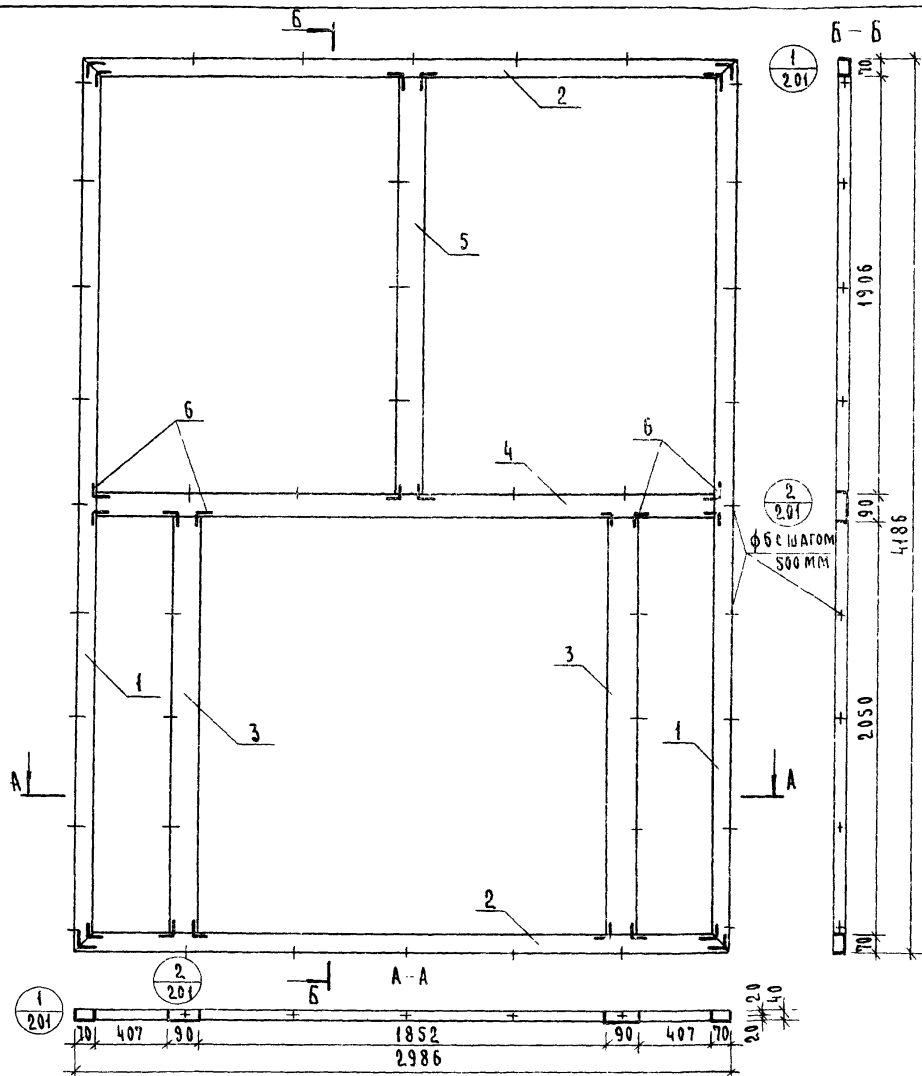
Наименование	Единица измерения	Количество	Масса, кг
Закаладная деталь ЗА-1	шт.	4	1.6
Шурупы 5x45 / оцинков./	шт.	32	0.17
Клей КБ-3	кг	1.2	1.2
Клей эпоксидный	кг	0.2	0.2

ПРИМЕЧАНИЯ:

1. Сечения элементов каркаса см. лист № 200.
2. Максимальная влажность древесины 15-17%.
3. Бруски каркаса соединить в шип на водостойком клее КБ-3.
4. Закаладные детали крепить шурупами и эпоксидным клеем.
5. Размеры в скобках относятся к каркасу с колоннами 400x400 мм.

ЗАКАЗЧИК  
 ООО "СЕРВИС-СТРОЙ"  
 АДРЕС: г. МОСКВА, ул. ...  
 ТЕЛ: ...  
 ПОЧТА: ...

Т.К.	Панель увеличенных габаритов толщиной 120 мм с обрамлением наружных обшивок алюминиевым профилем с двойным остеклением оконных блоков.	Серия 1.232-3
1979	Наружная стеновая панель НРЗ-30.42.12-6. Каркас К-51.	Вып. 9 ч. II Лист 152



РАСХОД АЛЮМИНЕВОГО ПРОФИЛЯ

(5)

№ ПОЗ.	НОРМАЛЬ	МАССА П.М. КГ	ДЛИНА ММ	КОЛ. ПОЗ.	ОБЩАЯ ДЛИНА ММ	ОБЩАЯ МАССА КГ
1	ПАП-938	1.16	4186	2	8372	9.71
2	ПАП-938	1.16	2986	2	5972	6.93
3	ПАП-937	1.32	2050	2	4100	5.41
4	ПАП-937	1.32	2846	1	2846	3.76
5	ПАП-937	1.32	1906	1	1906	2.52
6	А-089	1.29	35	24	840	1.08
						29.41

КРЕПЕЖНЫЕ НОРМАЛЫ

№ ПОЗ.	НАИМЕНОВАНИЕ	РАЗМЕР	КОЛ. ШТ.	МАССА КГ	ГОСТ
1	ВИНТ	М5X10-011	95	1.06	10619-63

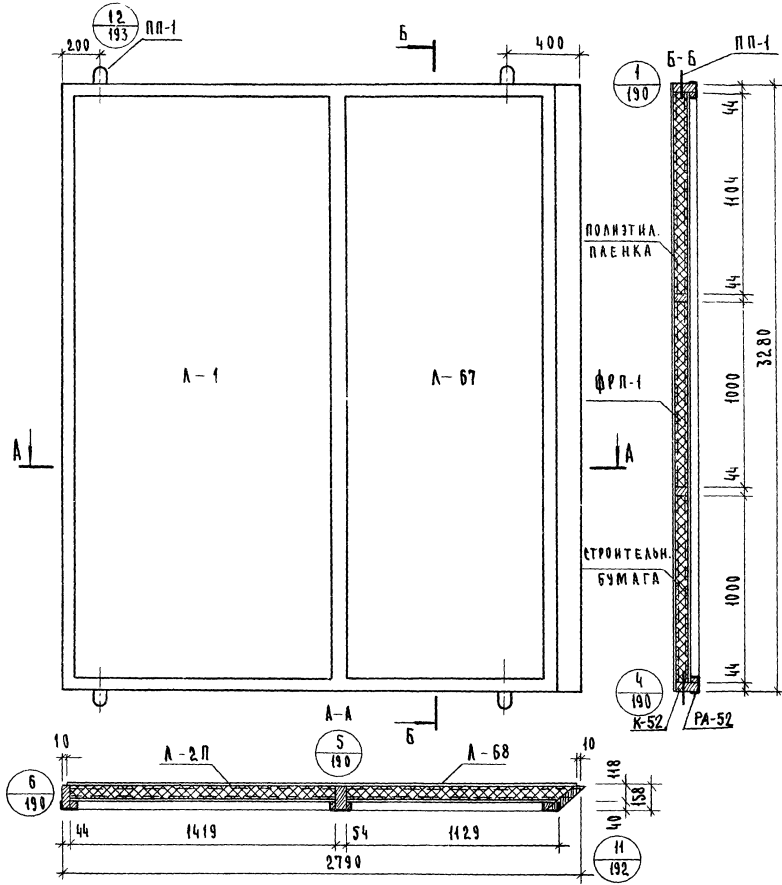
Т.К. ПАНЕЛИ УВЕЛИЧЕННЫХ ГАБАРИТОВ ТОЛЩИНОЙ 120 ММ С ОБРАМЛЕНИЕМ НАРУЖНЫХ ОБШИВОК АЛЮМИНЕВЫМ ПРОФИЛЕМ С ДВОЙНЫМ ОСТЕКЛЕНИЕМ ОКОННЫХ БЛОКОВ.

СЕРИЯ  
1.232-3

1979 НАРУЖНАЯ СТЕНОВАЯ ПАНЕЛЬ НРЗ-30.42.12-6. РАМА АЛЮМИНЕВОГО ОБРАМЛЕНИЯ РА-51.

ВЫП. 9 ЛИСТ  
Ч. II 153





ПОКАЗАТЕЛИ НА ПАНЕЛЬ

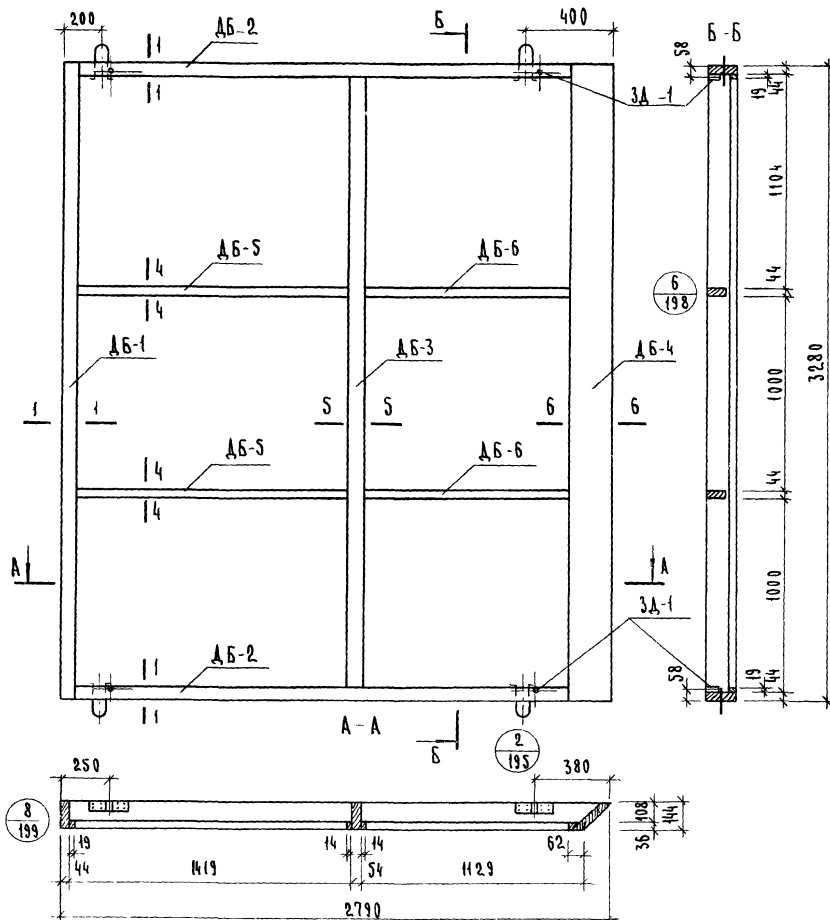
НА ИМЕНОВАНИЕ	ЕД. ИЗМЕРЕНИЯ	КОЛ.	МАССА, КГ
АСБЕСТОЦЕМЕНТНЫЙ ЛИСТ	М <sup>2</sup>	17.10	282.2
УТЕПЛИТЕЛЬ ФРП-1	М <sup>3</sup>	0.79	47.4
ДРЕВЕСИНА КАРКАСА К-52 ЛИСТ.	М <sup>3</sup>	0.147	78.6
АЛЮМИННЕВАЯ РАМА РА-52	ШТ	1	18.47
КЛЕЙ КБ-3	КГ	0.7	0.7
ПОЛИЭТИЛЕНОВАЯ ПЛЕНКА	М <sup>2</sup>	8.5	0.9
КЛЕЙ ЭПОКСИДНЫЙ	КГ	0.2	0.2
СТРОИТЕЛЬНАЯ БУМАГА	М <sup>2</sup>	7.73	0.8
ШУРУПЫ 5x45 / ОЦИНКОВ.	ШТ.	133	0.7
МАСТИКА	КГ	2.5	2.5
ЗАКАДНЫЕ ДЕТАЛИ ЗД-1	ШТ.	4	1.6
МОНТАЖНЫЕ ДЕТАЛИ МД-1	ШТ.	2	1.8
ПОДЪЕМНЫЕ ПЕТАИ ПП-1	ШТ.	4	1.16
МАССА ПАНЕЛИ	КГ	—	437.0

ПРИМЕЧАНИЯ:

1. СТЫКИ ПАНЕЛЕЙ СМ. ВЫПУСК 6/79.
2. УЗЛЫ НАВЕСКИ ПАНЕЛЕЙ СМ. ВЫПУСК 6/79.
3. РАМУ АЛЮМИННЕВОГО ОБРАМЛЕНИЯ СМ. ЛИСТ №156.
4. АСБЕСТОЦЕМЕНТНЫЕ ЛИСТЫ СМ. ЛИСТ № 203, 206.
5. УКАЗАНИЯ ПО ИЗГОТОВЛЕНИЮ ПАНЕЛЕЙ СМ. ВЫПУСК 6/79.
6. КАРКАС ПАНЕЛИ СМ. ЛИСТ №155.
7. ПАНЕЛЬ ДОБОРНУЮ НД1-28.33.12-1 ПР. ИЗГОТОВЛЯТЬ ЗЕРКАЛЬНО

ЗАДАНИЕ  
 ПРОЕКТА  
 СТРОИТЕЛЬСТВА  
 СМ. ПЛАН  
 ИЛИ  
 ПОСЛЕДОВАТЕЛЬНОСТЬ  
 РАБОТ  
 ПО  
 ПОДГОТОВКЕ  
 ДОКУМЕНТАЦИИ  
 ПО  
 ПРОЕКТАМ  
 СТРОИТЕЛЬСТВА  
 СМ. ПЛАН

Т. К.	ПАНЕЛИ УВЕЛИЧЕННЫХ ГАБАРИТОВ ТОЛЩИНОЙ 120 ММ С ОБРАМЛЕНИЕМ НАРУЖНЫХ ОБШИВОК АЛЮМИННЕВЫМ ПРОФИЛЕМ С ДВОЙНЫМ ОСТЕКЛЕНИЕМ ОКОННЫХ БЛОКОВ.	СЕРИЯ 1.232-3
1979	НАРУЖНАЯ СТЕНОВАЯ ПАНЕЛЬ ДОБОРНАЯ НД1-28.33.12-1 ЛЕВ ОБЩИЙ ВИД.	ВЫП. 3 Ч. II ЛИСТ 154



СПЕЦИФИКАЦИЯ ДЕРЕВЯННЫХ ЭЛЕМЕНТОВ КАРКАСА

№	МАРКА	РАЗМЕРЫ, мм			КОЛ. ШТ.	ОБЪЕМ, м³		ОБЪЕМ ДРЕВА НА КАРКАС	МАССА КАРКАСА, кг
		Л	Н	В		МАРКИ	ВСЕГО		
1	ДБ-1	3280	144	63	1	0.023	0.023	0.147	78.6
2	ДБ-4	3280	144	62	1	0.031	0.031		
3	ДБ-2	2790	144	63	2	0.020	0.040		
4	ДБ-3	3280	144	82	1	0.029	0.029		
5	ДБ-5	1490	96	44	2	0.0063	0.013		
6	ДБ-6	1300	96	44	2	0.0055	0.011		

СПЕЦИФИКАЦИЯ ПРОЧИХ МАТЕРИАЛОВ

НАИМЕНОВАНИЕ	ЕД. ИЗМЕРЕНИЯ	КОЛ.	МАССА, кг
ЗАКЛАДНАЯ ДЕТАЛЬ ЗА-1	ШТ.	4	1.6
ШРУПЫ 5x45 (ОЦИНКОВ)	ШТ.	32	0.17
КЛЕЙ КБ-3	КГ	0.7	0.7
КЛЕЙ ЭПОКСИДНЫЙ	КГ	0.2	0.2

## ПРИМЕЧАНИЯ:

- 1 Сечения элементов каркаса см лист № 200
- 2 Максимальная влажность древесины 15-17%.
- 3 Бруски каркаса соединить в шип на водостойком клее КБ-3.
- 4 ЗАКЛАДНЫЕ ДЕТАЛИ КРЕПИТЬ ШРУПАМИ И ЭПОКСИДНЫМ КЛЕЕМ.

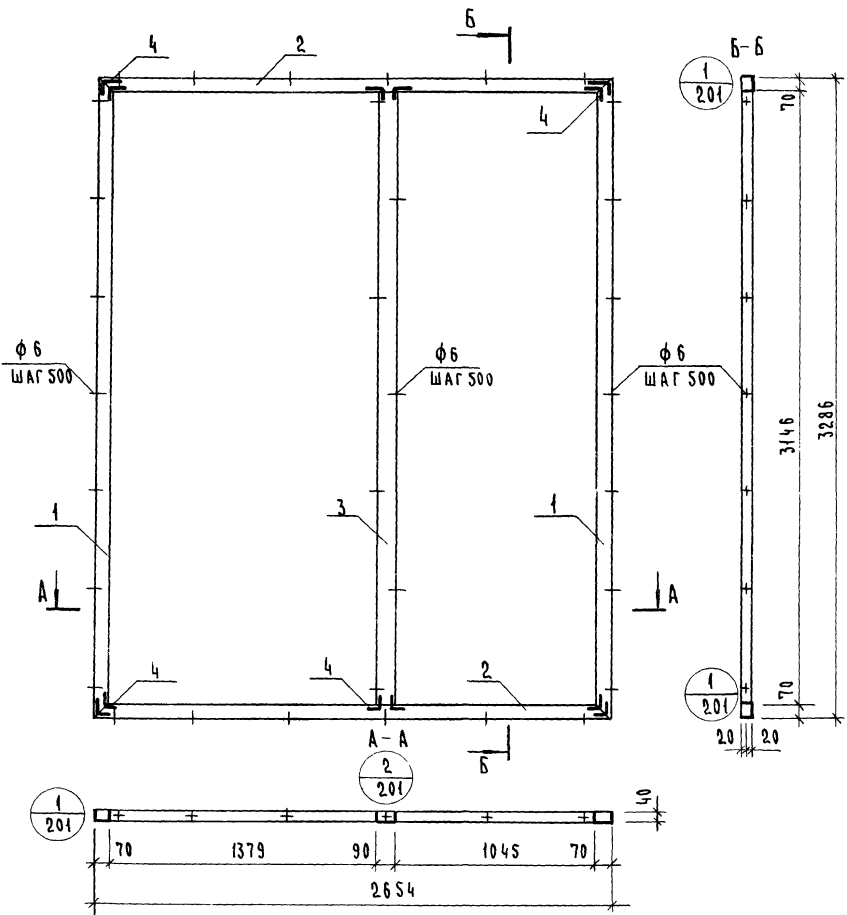
ПАНЕЛИ УВЕЛИЧЕННЫХ ГАБАРИТОВ ТОЛЩИНОЙ 120 мм С ОБРАБОТКОЙ НАРУЖНЫХ ОБШИВОК АЛЮМИНИЕВЫМ ПРОФИЛЕМ С ДВОЙНЫМ ОСТЕКЛЕНИЕМ ОКОННЫХ БЛОКОВ

Т. К.

1979

НАРУЖНАЯ СТЕНОВАЯ ПАНЕЛЬ ДОБОРНАЯ НД1-28.33.12-1ЛЕВ. КАРКАС К-52.

СЕРИЯ  
1.232-3ВЫЛ. 3  
Ч. II АНЕТ  
155



РАСХОД АЛЮМИНИЕВОГО ПРОФИЛЯ

№ ПОЗ	НОРМАЛЬ	МАССА 1 П.М КГ	ДЛИНА ММ	КОЛ. ПОЗ.	ОБЩАЯ ДЛИНА ММ	ОБЩАЯ МАССА КГ
1	ПАП-938	1.16	3286	2	6572	7.62
2	ПАП-938	1.16	2654	2	5308	6.16
3	ПАП-937	1.32	3146	1	3146	4.15
4	А-089	1.290	35	12	420	0.54
						18.47

КРЕПЕЖНЫЕ НОРМАЛЫ

№ П/П	НАИМЕН.	РАЗМЕР	КОЛ. ШТ.	МАССА КГ	ГОСТ
1	ВИНТ	М5x10-011	48	0.053	10619-63

ЦНИИ ГИПРОСТ  
 ЗАДАНИЕ № 01-Ж/Д-88  
 ТЕХНИЧЕСКОЕ ЗАДАНИЕ  
 КОМПЛЕКТ ТЕХНИЧЕСКОГО ПРОЕКТА  
 Г. МОСКВА

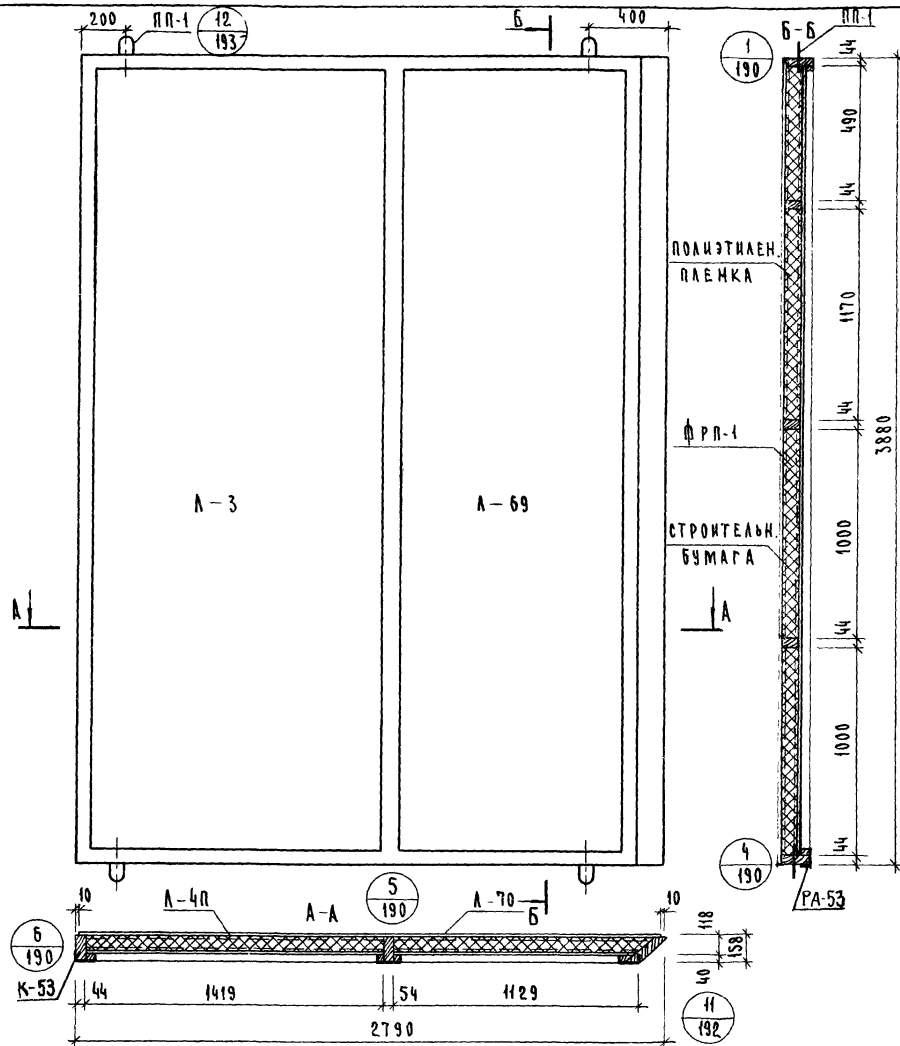
Т.К. 1979	ПАНЕЛИ УВЕЛИЧЕННЫХ ГАБАРИТОВ ТОЛЩИНОЙ 20 ММ С ОБРАМЛЕНИЕМ НАРУЖНЫХ ОБШИВОК АЛЮМИНИЕВЫМ ПРОФИЛЕМ С ДВОЙНЫМ ОСТЕКЛЕНИЕМ ОКОННЫХ БЛОКОВ	СЕРИЯ 1.232-3
	НАРУЖНАЯ СТЕНОВАЯ ПАНЕЛЬ ДОБОРНАЯ ИД1-28.33.12-1ЛЕВ. РАМА АЛЮМИНЕВОГО ОБРАМЛЕНИЯ РА-S2.	ВЫП. 3 Ч. II Лист 156

ПОКАЗАТЕЛИ НА ПАНЕЛЬ

НАИМЕНОВАНИЕ	ЕД. ИЗМЕРЕНИЯ	КОЛ.	МАССА, КГ
Асбестоцементный лист	м <sup>2</sup>	20,3	335,0
Утеплитель ФПП-1	м <sup>3</sup>	0,92	55,2
ДРЕВЕСИНА КАРКАСА К-53, 1шт.	м <sup>3</sup>	0,173	92,6
Алюминиевая рама РА-53	шт.	1	20,66
Клей КБ-3	кг	0,8	0,8
Полиэтиленовая пленка	м <sup>2</sup>	10,0	1,0
Клей эпоксидный	кг	0,2	0,2
Строительная бумага	м <sup>2</sup>	9,11	0,9
Шрубы 5x45/оцинков./	шт.	144	0,7
Мастика	кг	2,7	2,7
Закладные детали ЗД-1	шт.	4	1,6
Монтажные детали МД-1	шт.	2	1,8
Подъемные петли ПП-1	шт.	4	1,16
МАССА ПАНЕЛИ	кг	—	514,3

## ПРИМЕЧАНИЯ:

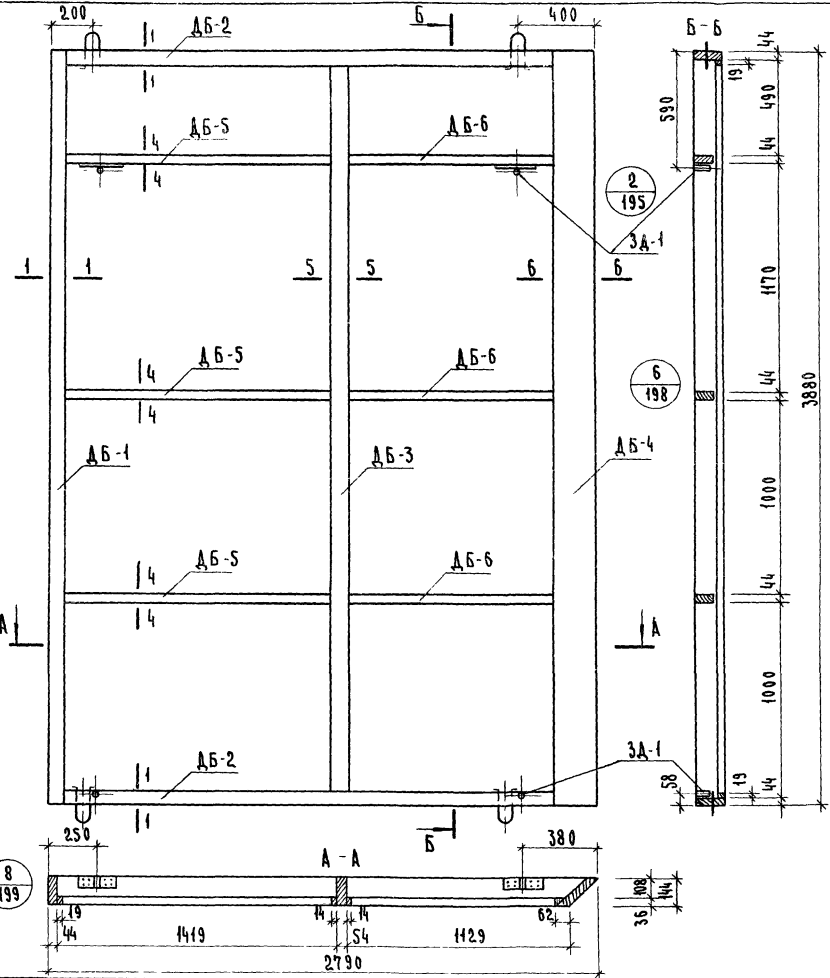
- 1.стыки панелей см. выпуск 6/79.
- 2.Узлы навески панелей см. выпуск 6/79.
- 3.Рама алюминиевого обрамления см. лист 159.
- 4.Асбестоцементные листы см. лист № 203, 206.
- 5.Указания по изготовлению панелей см. вып. 6/79.
- 6.Каркас панели см. лист № 158.
- 7.Доборную панель ИД 1-28.39.12-1пр. изготавливать зеркально.



Т. К. ПАНЕЛИ УВЕЛИЧЕННЫХ ГАБАРИТОВ ТОЛЩИНОЙ 120 ММ СОБРАМЕНИЕМ НАРУЖНЫХ ОБШИВОК АЛЮМИНИЕВЫМ ПРОФИЛЕМ С ДВОЙНЫМ ОСТЕКЛЕНИЕМ ОКОННЫХ БЛОКОВ

1979 НАРУЖНАЯ СТЕНОВАЯ ПАНЕЛЬ ДОБОРНАЯ ИД 1-28.39.12-1 лев. Общий вид

БЕРЯ  
1.232-3



СПЕЦИФИКАЦИЯ ДЕРЕВЯННЫХ ЭЛЕМЕНТОВ КАРКАСА

N	МАРКА	РАЗМЕРЫ, мм			КОЛ. ШТ.	ОБЪЕМ, м³		ОБЪЕМ ДРЕВ. НА КАРКАСЕ	МАССА КАРКАСА, кг
		Л	Н	В		МАРКИ	ВСЕГО		
1	ДБ-1	3880	144	63	1	0.027	0.027	0.173	92.6
2	ДБ-4	3880	144	62	1	0.037	0.037		
3	ДБ-2	2790	144	63	2	0.020	0.040		
4	ДБ-3	3880	144	82	1	0.034	0.034		
5	ДБ-5	1490	96	44	3	0.0063	0.019		
6	ДБ-6	1300	96	44	3	0.0055	0.016		

СПЕЦИФИКАЦИЯ ПРОЧИХ МАТЕРИАЛОВ

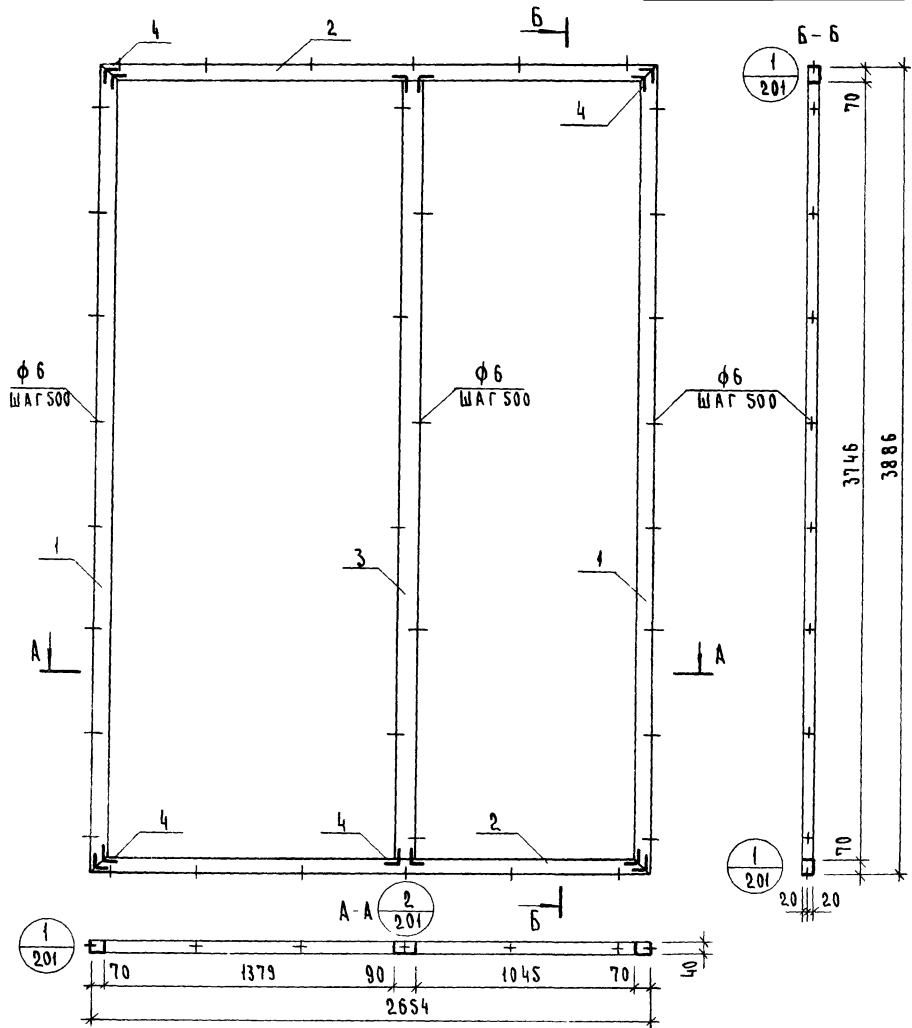
НАИМЕНОВАНИЕ	ЕД. ИЗМЕРЕНИЯ	КОЛ.	МАССА, кг
ЗАКАДНАЯ ДЕТАЛЬ ЗА-1	ШТ.	4	1.6
ШУРУПЫ 5x45 (ОЦИНКОВ.)	ШТ.	32	0.17
КЛЕЙ КБ-3	кг	0.8	0.8
КЛЕЙ ЭПОКСИДНЫЙ	кг	0.2	0.2

ПРИМЕЧАНИЯ:

1. Сечения элементов каркаса см. лист №200.
2. Максимальная влажность древесины 15-17%.
3. Бруски каркаса соединить в шип на водостойком клее КБ-3.
4. ЗАКАДНЫЕ ДЕТАЛИ КРЕПИТЬ ШУРУПАМИ И ЭПОКСИДНЫМ КЛЕЕМ.

ООО "СЭИ" (Специализированное предприятие)  
 125080, г. Москва, ул. Мещеряковская, д. 10  
 Т. ТЕХНИК (Инженер) ПЕНДИХИНА  
 Т. ИНЖЕНЕР (Дизайнер) МЯКИНА  
 Т. ПРОЕКТОР (Архитектор) КОКОР  
 Т. ПРОЕКТОР (Инженер) КОКОР

Т.К.	Панели увеличенных габаритов толщиной 120 мм с обрамлением наружных обшивок алюминиевым профилем с двойным остеклением оконных блоков.	серия 1.232-3
1979	Наружная стеновая панель доборная НД 1 28.39.12-1 лев. Каркас К-53.	Вып. 9 ч. 1 Лист 158



РАСХОД АЛЮМИНИЕВОГО ПРОФИЛЯ

№ ПОЗ.	Нормаль	Масса 1 п.м кг	Длина мм	Кол. поз.	Общая длина мм	Общая масса кг
1	ПАП-938	1.16	3886	2	7772	9.02
2	ПАА-938	1.16	2654	2	5308	6.16
3	ПАЛ-937	1.32	3746	1	3746	4.94
4	А-089	1.290	35	12	420	0.54
						20.66

КРЕПЕЖНЫЕ НОРМАИ

№ п/п	Наимен	Размер	Колич. шт.	Масса кг	ГОСТ
1	Винт	М5х10-0 Н	48	0.053	10619-63

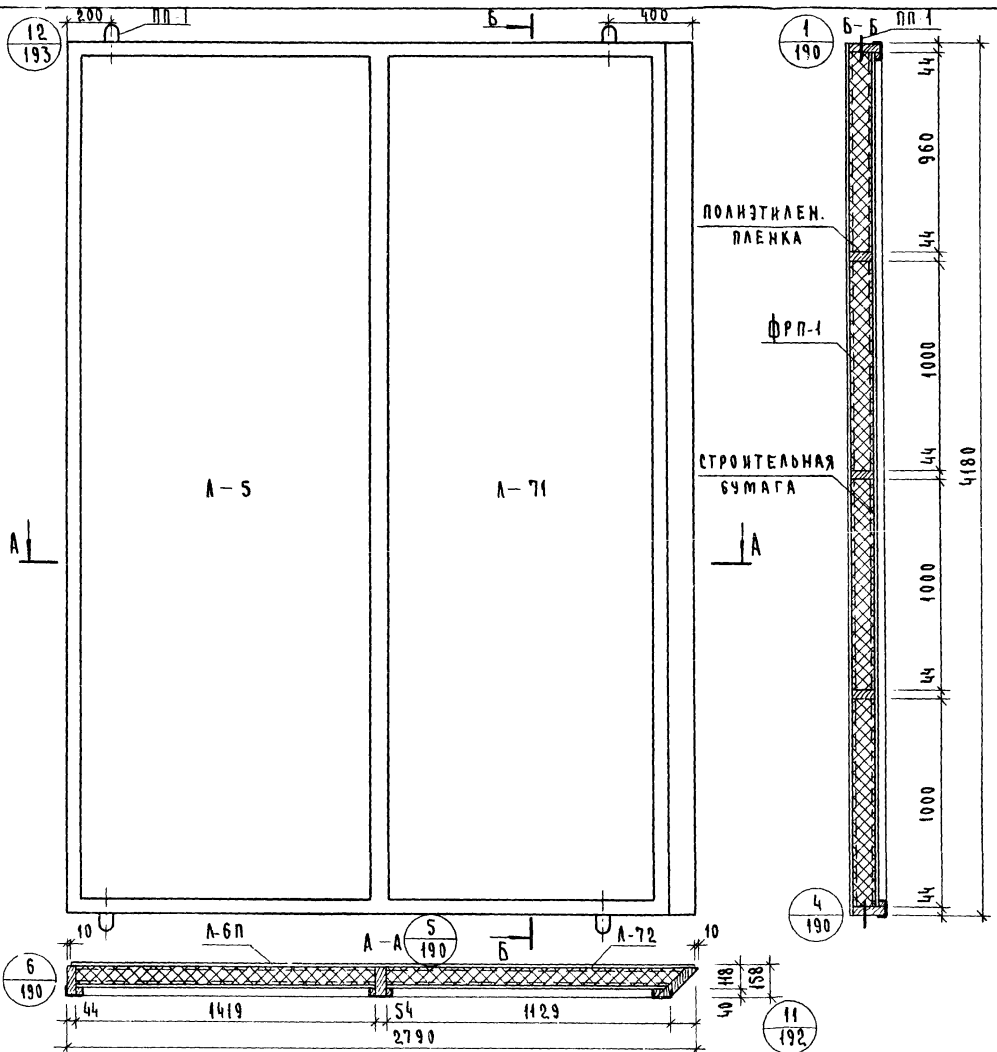
ЦНИИП комплексов ин. зданий г. Москва

Т.К. 1979	ПАНЕЛИ УВЕЛИЧЕННЫХ ГАБАРИТОВ ТОЛЩИНОЙ 120ММ С ОБРАМЛЕНИЕМ НАРУЖНЫХ ОБЩЕВОК АЛЮМИНИЕВЫМ ПРОФИЛЕМ С ДВОЙНЫМ ОСТЕКЛЕНИЕМ ОКОННЫХ БЛОКОВ	сентя 1.232-3
	Наружная стеновая панель доборная ДД1-28.39.12-1 лев. Рама алюминиевого обрамления РА-53.	вып. 9 ч. II лет 159

ПОКАЗАТЕЛИ НА ПАНЕЛЬ

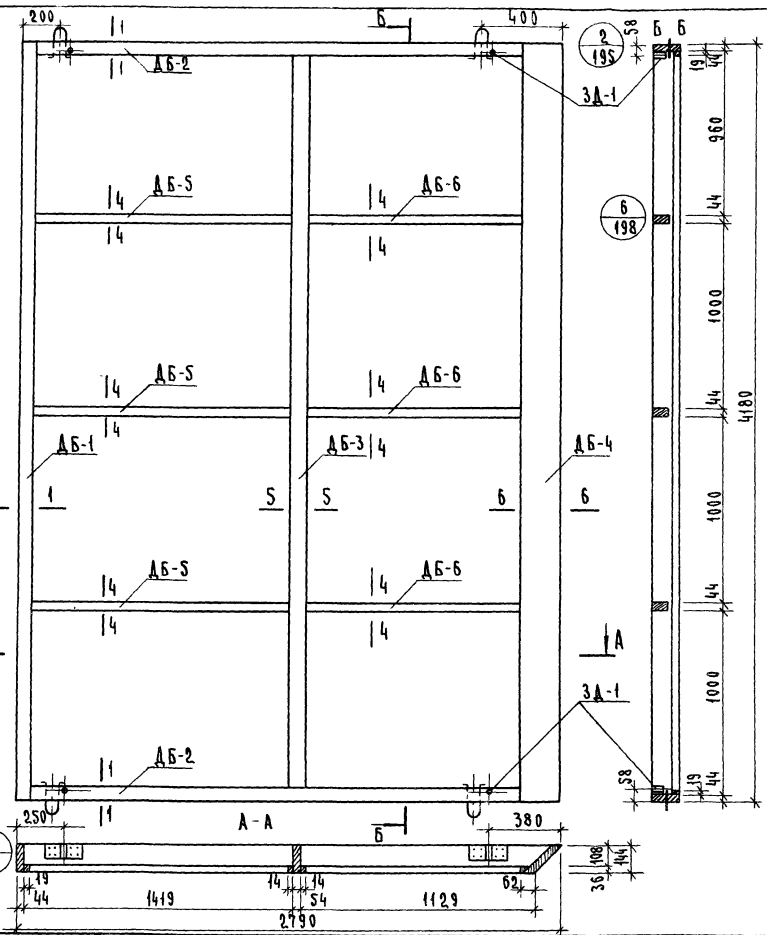
Наименование	Ед. измерения	Кол.	Масса кг
Асбестоцементный лист	м <sup>2</sup>	21.8	359.7
Утеплитель ФРП-1	м <sup>3</sup>	0.994	59.6
Древесина каркаса	м <sup>3</sup>	0.181	96.8
Алюминиевая рама	шт.	1	21.75
Клей КБ-3	кг	0.9	0.9
Полиэтиленовая пленка	м <sup>2</sup>	10.8	1.1
Клей эпоксидный	кг	0.2	0.2
Строительная бумага	м <sup>2</sup>	9.86	1.0
Шурупы 5x45 (оцинков.)	шт.	150	0.78
Мастика	кг	2.8	2.8
Закадные детали ЗД-1	шт.	4	1.6
Монтажные детали МД-1	шт.	2	1.8
Подъемные петли ПП-1	шт.	4	1.16
Масса панели	кг	—	549.2

- ПРИМЕЧАНИЯ:
1. Стыки панелей см. выпуск 6/79.
  2. Узлы навески панелей см. выпуск 6/79.
  3. Раму алюминиевого обрамления см. лист № 162.
  4. Асбестоцементные листы см. лист № 203, 206.
  5. Указания по изготовлению панелей см. выпуск 6/79.
  6. Каркас панели см. лист № 161.
  7. Доборную панель НД1-28.42.12-1 пр. изготавливать зеркально.



ЗАКАЗЧИК  
 МОСКВИНА  
 ПЕВТИХИНА  
 ДИРЕКТОР  
 КОМПЛЕКТОВ  
 Г. МОСКВА

Т. К.	ПАНЕЛИ УВЕЛИЧЕННЫХ ГАБАРИТОВ ТОЛЩИНОЙ 120 ММ С ОБРАМЛЕНИЕМ НАРУЖНЫХ ОБШИВОК АЛЮМИНИЕВЫМ ПРОФИЛЕМ С ДВОЙНЫМ ОСТЕКЛЕНИЕМ ОКОННЫХ БЛОКОВ.	СЕРИЯ 1.232-3
1979	НАРУЖНАЯ СТЕНОВАЯ ПАНЕЛЬ ДОБОРНАЯ НД1-28.42.12-1 ЛЕВ. ОБЩИЙ ВИД.	Вып. 3 ч. II Лист 160



СПЕЦИФИКАЦИЯ ДЕРЕВЯННЫХ ЭЛЕМЕНТОВ КАРКАСА

N	МАРКА	РАЗМЕРЫ, мм			КОЛ. ШТ.	ОБЪЕМ, м³		ОБЪЕМ ДРЕВ. НА КАРКАС	МАССА КАРКАСА, кг
		L	H	B		МАРКИ	ВСЕГО		
1	ДБ-1	4180	144	63	1	0.029	0.029	0.181	96.8
2	ДБ-4	4180	144	62	1	0.040	0.040		
3	ДБ-2	2790	144	63	2	0.02	0.04		
4	ДБ-3	4180	144	82	1	0.037	0.037		
5	ДБ-5	1490	96	44	3	0.0063	0.019		
6	ДБ-6	1300	96	44	3	0.0055	0.016		

СПЕЦИФИКАЦИЯ ПРОЧИХ МАТЕРИАЛОВ

НАИМЕНОВАНИЕ	ЕД. ИЗМЕРЕНИЯ	КОЛ.	МАССА, кг
ЗАКЛАДНАЯ ДЕТАЛЬ ЗА-1	шт.	4	1.6
Шурупы 5x45 (оцинков.)	шт.	32	0.17
Клей КБ-3	кг	0.9	0.9
Клей эпоксидный	кг	0.2	0.2

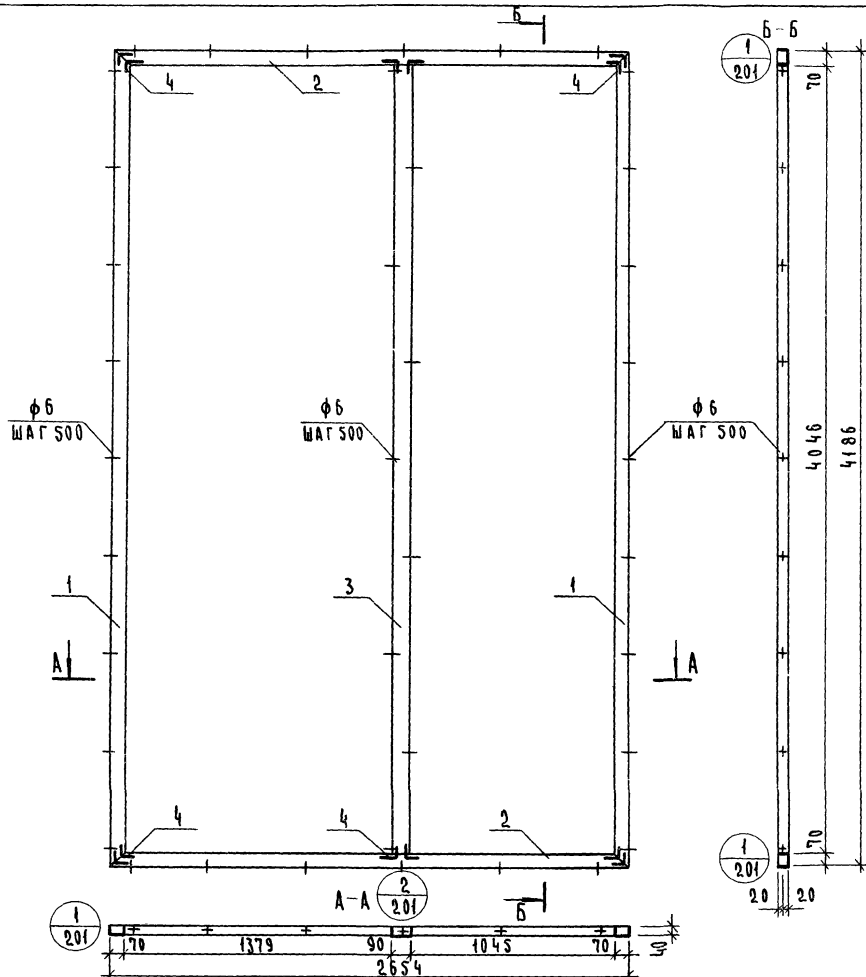
ПРИМЕЧАНИЯ:

1. Сечения элементов каркаса см. лист № 200.
2. Максимальная влажность древесины 15-17%.
3. Бруски каркаса соединить в шип на водостойком клее КБ-3.
4. Закладные детали крепить шурупами и эпоксидным клеем.

ЦИТИЛИ КОМПЛЕКТОВ НА СЕД. ДИ. СМОНТАЖ ШЕЛЫ КАМПИ  
 Т. ПИСКА

Т. К.	ПАНЕЛИ УВЕЛИЧЕННЫХ ГАБАРИТОВ ТОЛЩИНОЙ 120 мм С ОБРАМЛЕНИЕМ НАРУЖНЫХ ОБШИВОК АЛЮМИНИЕВЫМ ПРОФИЛЕМ С ДВОЙНЫМ ОСТЕКЛЕНИЕМ ОКОННЫХ БЛОКОВ.	СЕРИЯ 1.232-3	
	1979	НАРУЖНАЯ СТЕНОВАЯ ПАНЕЛЬ ДОБОРНАЯ НД-28.42.12-1 ДВ. КАРКАС К-54.	ВЫП. 9 Ч. II





## РАСХОД АЛЮМИННЕВОГО ПРОФИЛЯ

№ ПОЗ.	НОРМАЛЬ	МАССА 1 П. М КГ	ДЛИНА ММ	КОЛ. ПОЗ.	ОБЩАЯ ДЛИНА ММ	ОБЩАЯ МАССА КГ
1	ПАП-938	1.16	4186	2	8372	9.74
2	ПАП-938	1.16	2654	2	5308	6.16
3	ПАП-937	1.32	4046	1	4046	5.34
4	А-089	1.290	35	12	420	0.54
						21.75

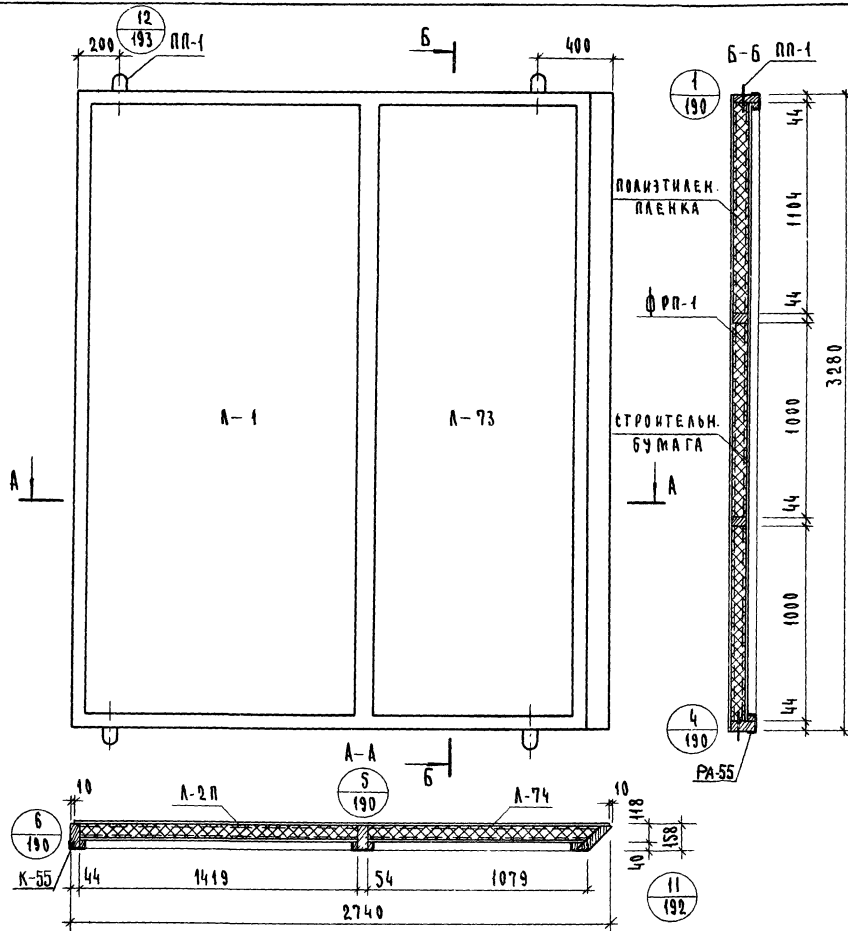
## КРЕПЕЖНЫЕ НОРМАЛЫ

№ П/П	НАИМЕН.	РАЗМЕР	КОЛИЧ. ШТ	МАССА КГ	ГОСТ
1	ВННТ	М5x10-011	48	0.053	10619-63

ТОРГОВАЯ ФИРМА "О. ЛУК"  
 5010600  
 ЗАПЯТНИК  
 КОМПЬЮТЕРНО-ТЕХНИЧЕСКАЯ  
 СЛУЖБА  
 Г. МОСКВА

И.О. КИЗ  
 МОСКВА  
 КОМПЬЮТЕРНО-ТЕХНИЧЕСКАЯ  
 СЛУЖБА

Т. К.	ПАНЕЛИ УВЕЛИЧЕННЫХ ГАБАРИТОВ ТОЛЩИНОЙ 120 ММ С ОБРАМЛЕНИЕМ НАРУЖНЫХ ОБШИВОК АЛЮМИННЕВЫМ ПРОФИЛЕМ С ДВОЙНЫМ ОСТЕКЛЕНИЕМ ОКОННЫХ БЛОКОВ.	СЕРИЯ 1.232-3
1979	НАРУЖНАЯ СТЕНОВАЯ ПАНЕЛЬ ДОБОРНАЯ НД-28.42.12-1 ЛЕВ. РАМА АЛЮМИННЕВОГО ОБРАМЛЕНИЯ РА-54.	Вып. 9 ч. II ЛИСТ 162



## ПОКАЗАТЕЛИ НА ПАНЕЛЬ

НАИМЕНОВАНИЕ	ЕД. ИЗМЕРЕНИЯ	КОЛ.	МАССА, КГ
АСБЕСТОЦЕМЕНТНЫЙ ЛИСТ	м <sup>2</sup>	16.7	275.6
УТЕПЛЯТЕЛЬ ФРП-1	м <sup>3</sup>	0.767	46.0
ДРЕВЕСИНА КАРКАСА К-55, шт.	м <sup>3</sup>	0.145	77.6
АЛЮМИНЬЕВАЯ РАМА РА-55	шт.	1	18.35
КЛЕЙ КБ-3	кг	0.7	0.7
ПОЛИЭТИЛЕНОВАЯ ПЛЕНКА	м <sup>2</sup>	8.34	0.8
КЛЕЙ ЭПОКСИДНЫЙ	кг	0.2	0.2
СТРОИТЕЛЬНАЯ БУМАГА	м <sup>2</sup>	7.58	0.8
ШРУПЫ Sx4S (ОЦИНКОВ.)	шт.	133	0.7
МАСТИКА	кг	2.37	2.37
ЗАКЛАДНЫЕ ДЕТАЛИ ЗД-1	шт.	4	1.6
МОНТАЖНЫЕ ДЕТАЛИ МД-1	шт.	2	1.8
ПОДЪЕМНЫЕ ПЕТАИ ПП-1	шт.	4	1.16
МАССА ПАНЕЛИ	кг	—	427.7

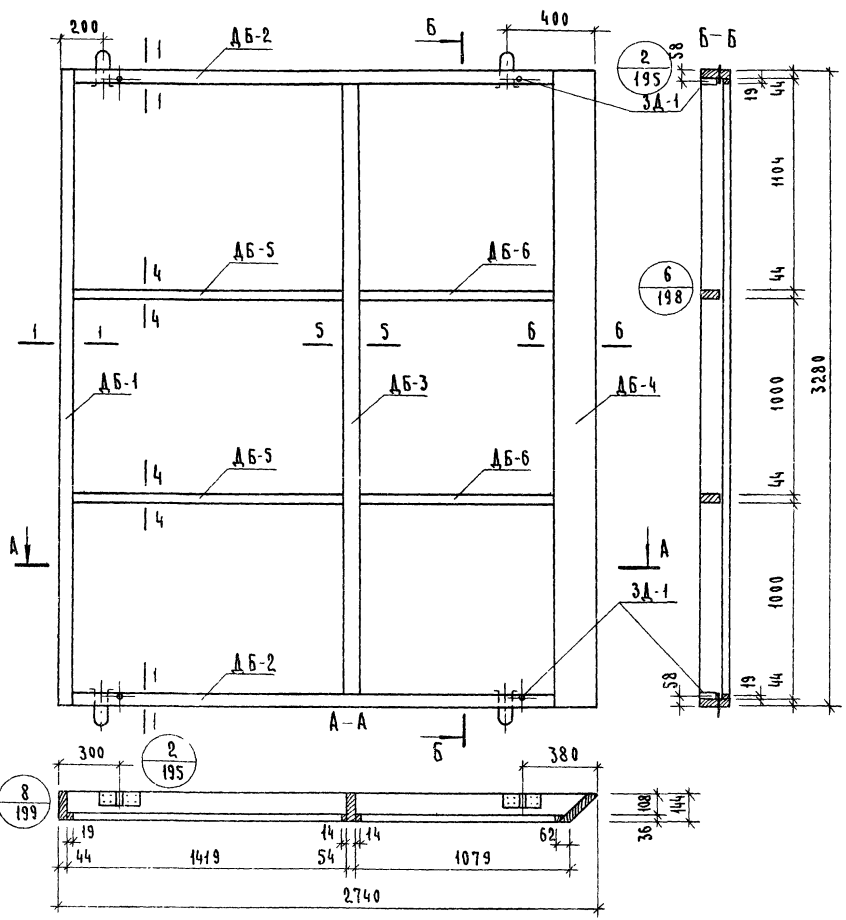
## ПРИМЕЧАНИЯ:

1. Стыки панелей см. выпуск 6/79.
2. Узлы навески панелей см. выпуск 6/79.
3. Раму алюминиевого обрамления см. лист № 165.
4. Асбестоцементные листы см. лист № 203, 206.
5. Указания по изготовлению панелей см. вып. 6/79.
6. Каркас панелей см. лист № 164.
7. Доборную панель НД-1-27.33.12-2 пр. изготовлять зеркально.

Т. К. ПАНЕЛИ УВЕЛИЧЕННЫХ ГАБАРИТОВ ТОЛЩИНОЙ 120 мм С ОБРАМЛЕНИЕМ НАРУЖНЫХ ОБШИВОК АЛЮМИНИЕВЫМ ПРОФИЛЕМ С ДВОЙНЫМ ОСТЕКЛЕНИЕМ ОКОННЫХ БЛОКОВ.

1979 НАРУЖНАЯ СТЕНОВАЯ ПАНЕЛЬ ДОБОРНАЯ НД1-27.33.12-2 ЛЕВ. ОБЩИЙ ВИД.

СЕРИЯ  
1.232-3  
вып. 9 ЛИСТ  
4. II 163



СПЕЦИФИКАЦИЯ ДЕРЕВЯННЫХ ЭЛЕМЕНТОВ КАРКАСА

№	МАРКА	РАЗМЕРЫ, мм			КОЛ. ШТ.	ОБЪЕМ, м³		ОБЪЕМ ДЕРЕВ. НА КАРКАС	МАССА КАРКАСА КГ
		Л	Н	В		МАРКИ	ВСЕГО		
1	ДБ-4	3280	144	62	1	0.031	0.031	0.145	77.6
2	ДБ-2	2740	144	63	2	0.049	0.038		
3	ДБ-3	3280	144	82	1	0.029	0.029		
4	ДБ-5	1490	96	44	2	0.0063	0.013		
5	ДБ-6	1250	96	44	2	0.0053	0.011		
6	ДБ-1	3280	144	63	1	0.023	0.023		

СПЕЦИФИКАЦИЯ ПРОЧНЫХ МАТЕРИАЛОВ

НАИМЕНОВАНИЕ	ЕД. ИЗМЕРЕНИЯ	КОЛ.	МАССА, КГ
ЗАКЛАДНАЯ ДЕТАЛЬ ЗД-1	ШТ.	4	1.6
ШРУПЫ 5x45 (ОЦИНКОВ.)	ШТ.	32	0.17
КЛЕЙ КБ-3	КГ	0.7	0.7
КЛЕЙ ЭПОКСИДНЫЙ	КГ	0.2	0.2

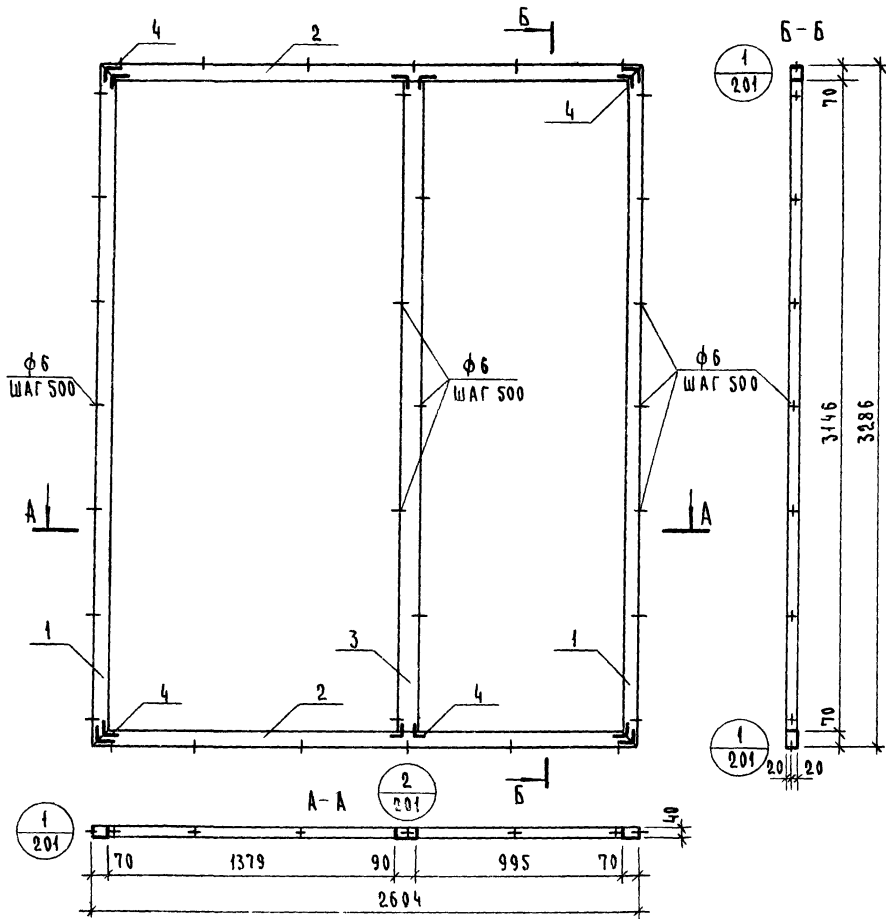
ПРИМЕЧАНИЯ:

1. Сечения элементов каркаса см. лист №200.
2. Максимальная влажность древесины 15-17%.
3. Бруски каркаса соединить в шип на водостойком клее КБ-3.
4. Закладные детали крепить шурупами и эпоксидным клеем.

Ин. о.о.а. *С.В. Сидорова*  
 Т. АРХИТЕКТУРНО-ПРОЕКТИРОВАТЕЛЬСКАЯ ФИЛИАЛ ПАО «МОСКОВСКИЙ ЦЕНТРАЛЬНЫЙ НАУЧНО-ИССЛЕДОВАТЕЛЬСКИЙ ИНСТИТУТ СТРОИТЕЛЬСТВА И АРХИТЕКТУРЫ»  
 Т. ТЕХНИК *А.В. Сидорова*  
 П. МОСКВА

Т. К.	ПАНЕЛИ УВЕЛИЧЕННЫХ ГАБАРИТОВ ТОЛЩИНОЙ 120 мм С ОБРАМЛЕНИЕМ НАРУЖНЫХ ОБШИВОК АЛЮМИНИЕВЫМ ПРОФИЛЕМ С ДВОЙНЫМ ОСТЕКЛЕНИЕМ ОКОННЫХ БЛОКОВ.	СЕРИЯ 1.232-3
1979	НАРУЖНАЯ СТЕНОВАЯ ПАНЕЛЬ ДОБОРНАЯ НД1-27.33.12-2 ЛЕВ КАРКАС К-55.	Вып. 9 Лист 4. II 164

15825-2 55



РАСХОД АЛЮМИНИЕВОГО ПРОФИЛЯ

№ ПОЗ.	НОРМАЛЬ	МАССА 1 П. М КГ	ДЛИНА ММ	КОЛ. ПОЗ.	ОБЩАЯ ДЛИНА ММ	ОБЩАЯ МАССА КГ
1	ПАП-938	1.16	3286	2	6572	7.62
2	ПАП-938	1.16	2604	2	5208	6.04
3	ПАП-937	1.32	3146	1	3146	4.15
4	А-089	1.290	35	12	420	0.54
						18.35

КРЕПЕЖНЫЕ НОРМАЛЫ

№ П/п	НАИМЕН.	РАЗМЕР	КОЛ. ШТ.	МАССА КГ	ГОСТ
1	ВИНТ	MSX10-011	48	0.053	10619-63

ЦЕНТРАЛЬНЫЙ КОМПЛЕКТОВАЛЬНЫЙ ЗАВОД «СЕРВИС» г. МОСКВА

Т.К.	ПАНЕЛИ УВЕЛИЧЕННЫХ ГАБАРИТОВ ТОЛЩИНОЙ 120 ММ С ОБРАМЛЕНИЕМ НАРУЖНЫХ ОБШИВОК АЛЮМИНИЕВЫМ ПРОФИЛЕМ С ДВОЙНЫМ ОСТЕКЛЕНИЕМ ОКОННЫХ БЛОКОВ.	СЕРИЯ 1.232-3
1979	НАРУЖНАЯ АТЕНОВАЯ ПАНЕЛЬ ЛОБОРНАЯ НД1-27.33 12-2 ЛЕВ РАМА АЛЮМИНИЕВОГО ОБРАМЛЕНИЯ РА 55.	ВЫП. 9 ЛИСТ 16



Спецификация деревянных элементов каркаса

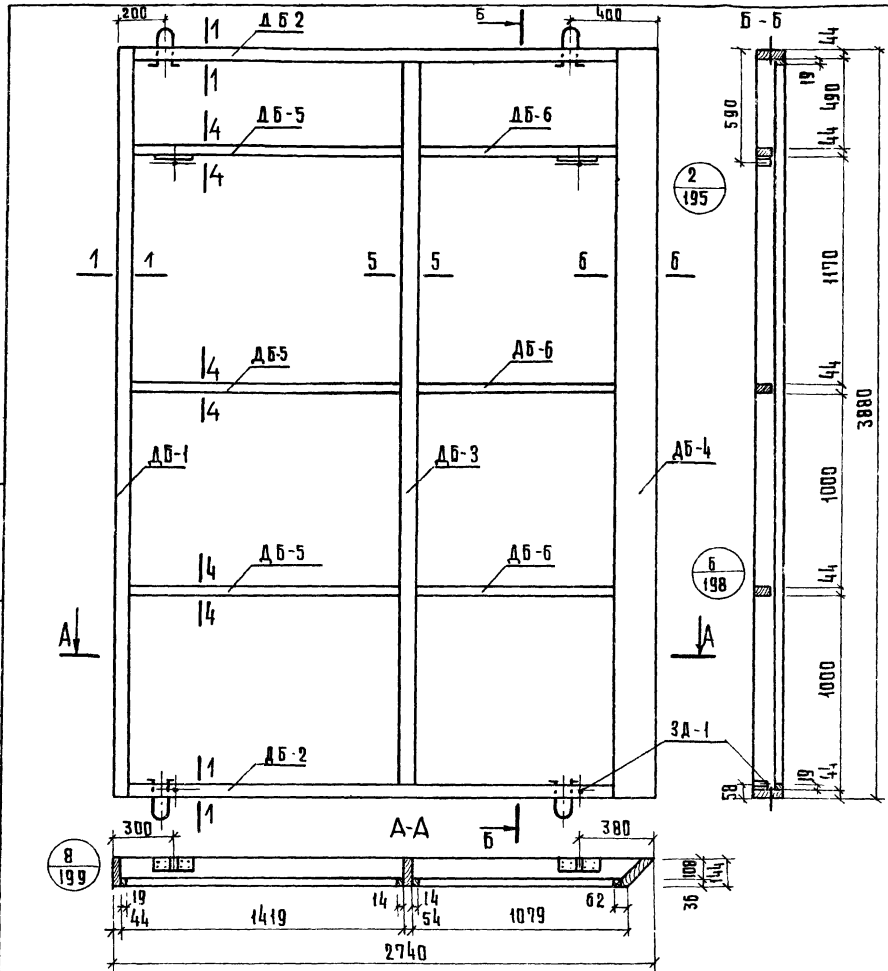
№	МАРКА	Размеры, мм			Кол. шт.	Объем, м <sup>3</sup>		Объем ДРЕВ. НА КАРКАС	МАССА КАРКАСА КГ.
		Л	Н	В		Марки	Всего		
1	ДБ-1	3880	144	63	1	0.027	0.027	0.171	91.5
2	ДБ-4	3880	144	62	1	0.037	0.037		
3	ДБ-2	2740	144	63	2	0.019	0.038		
4	ДБ-3	3880	144	82	1	0.034	0.034		
5	ДБ-5	1490	96	44	3	0.0063	0.019		
6	ДБ-6	1250	96	44	3	0.0053	0.016		

Спецификация прочих материалов

Наименование	Ед. измерения	Кол.	Масса КГ
Закладная деталь ЗД-1	шт.	4	1.6
Шурупы 5x45(оцинков)	шт.	32	0.17
Клей КБ-3	кг.	0.8	0.8
Клей эпоксидаый	кг.	0.2	0.2

Примечания:

1. Сечения элементов каркаса см. лист №200.
2. Максимальная влажность древесины 15-17%.
3. Бруски каркаса соединить в шип на водостойком клее КБ-3.
4. Закладные детали крепить шурупами и эпоксидаыйм клеем.

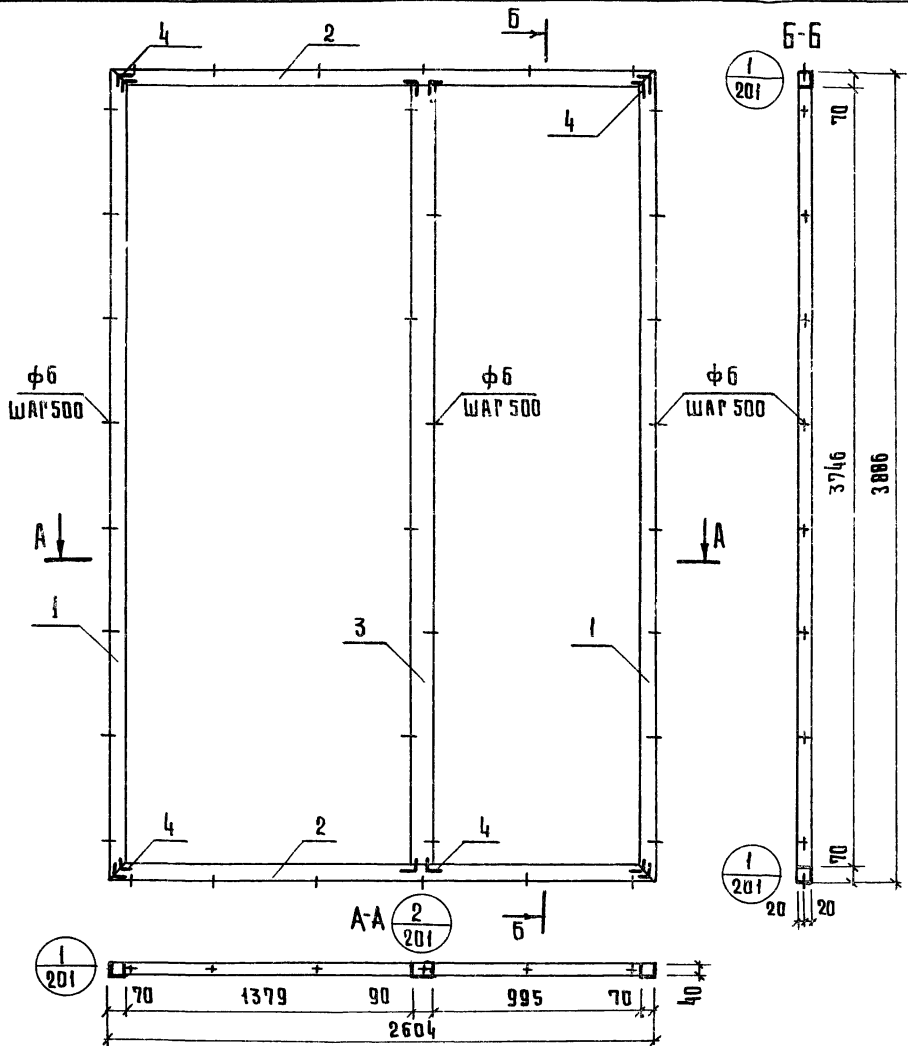


ПЕРИОДСКАЯ КОМПЛЕКСА Т. М. 92. 6. 4 ПЕДАТИХИНА  
 ПЕРИОДСКАЯ КОМПЛЕКСА Т. М. 92. 6. 4 ПЕДАТИХИНА

Т. К. ПАНЕЛИ УВЕЛИЧЕННЫХ ГАБАРИТОВ ТОЛЩИНОЙ 120мм с ОБРАМЛЕНИЕМ НАРУЖНЫХ ОБШИВОК АЛЮМИНИЕВЫМ ПРОФИЛЕМ с ДВОЙНЫМ ОСТЕКЛЕНИЕМ ОКОННЫХ БЛОКОВ.

1979 НАРУЖНАЯ СТЕНОВАЯ ПАНЕЛЬ ДОБОРНАЯ НД-1-2739.12-2Лев. Каркас К-56.

СЕРИЯ 1.232-3  
 ВЫПУСК 1 Лист 94 II 167



Расход алюминиевого профиля

№ поз.	Нормаль	Масса 1 п.м. кр.	Длина мм	Кол. поз.	Общая длина мм	Общая масса кр.
1	ПАП-938	1.16	3886	2	7772	9.02
2	ПАП-938	1.16	2604	2	5208	6.04
3	ПАП-937	1.32	3746	1	3746	4.94
4	А-089	1.290	35	12	420	0.94
						20.54

Крепежные нормы

К. п.п.	Наименов.	Размер	Кол. шт.	Масса кр.	Гост
1	Винт	М5×10-0.11	48	0.053	10619-63

ВЫПОЛНИЛ: *В.И.С.*  
 ПРОЕКТИРОВАЛ: *В.И.С.*  
 ЧЕКОВА И  
 КОМПАСОВ.  
 Г. МОСКВА

Т.К.  
 1979

ПАНЕЛИ УВЕЛИЧЕННЫХ ГАБАРИТОВ ТОЛЩИНОЙ 120ММ С ОБРАМЛЕНИЕМ НАРУЖНЫХ ОБШИВОК АЛЮМИНИЕВЫМ ПРОФИЛЕМ С ДВОЙНЫМ ОСТЕКЛЕНИЕМ ОКОННЫХ БЛОКОВ

Наружная стеновая панель доборная на 1-27.39.12-2лев. Рама алюминиевого обрамления РА-56

СЕРИЯ  
 1232-3  
 ВЫПУСК АНЕТ  
 94.0 168

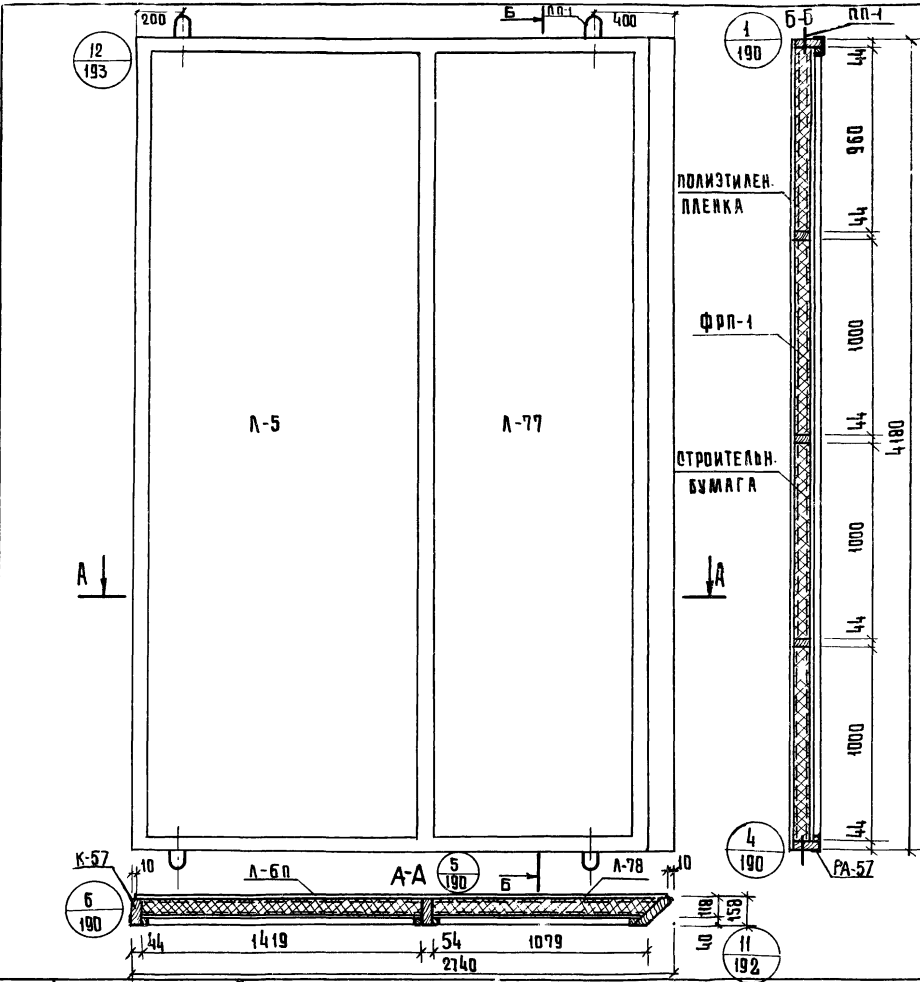
Показатели на панели

Наименование	Ед. измере-ния	Кол.	Масса, кг.
Асбестоцементный лист	м <sup>2</sup>	24,0	353,1
Утеплитель ФРП-1	м <sup>3</sup>	0,99	59,4
Древесина каркаса <small>К-57, шт.</small>	м <sup>3</sup>	0,179	95,8
Алюминиевая рама РА-57	шт.	1	21,63
Клей КБ-3	кг	0,9	0,9
Полиэтиленовая пленка	м <sup>2</sup>	10,6	1,1
Клей эпоксидный	кг	0,2	0,2
Строительная бумага	м <sup>2</sup>	9,7	1,0
Шурупы 5x45 (оцинков)	шт.	150	0,78
Мастика	кг	2,8	2,8
Закладные детали ЗД-1	шт.	4	1,6
Монтажные детали МД-1	шт.	2	1,8
Подъемные петлиц ИП-1	шт.	4	1,16
Масса панели	кг.	-	541,5

Примечания:

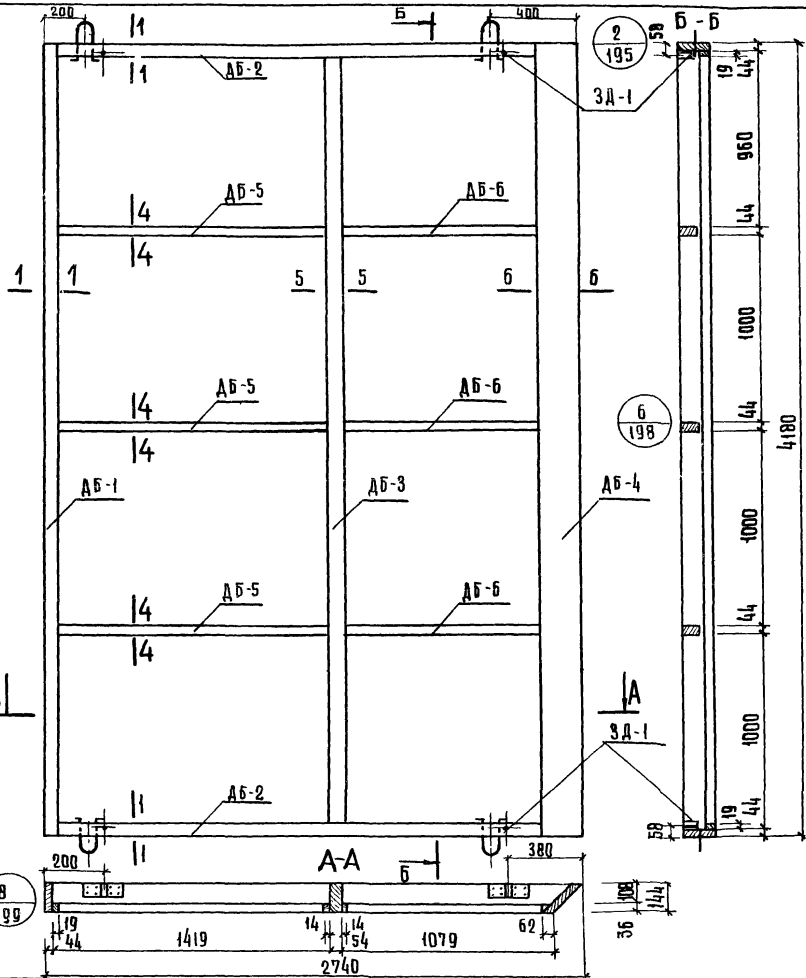
- 1.стыки панелей см. выпуск 6/79.
- 2.Узлы навески панелей см. выпуск 6/79.
- 3.Раму алюминиевого обрамления см. лист н 171.
- 4.Асбестоцементные листы см лист н 203, 206.
- 5.Указания по изготовлению панелей см выпуск 6/79.
6. Каркас панели см. лист н 170.
- 7.Доборную панель ИД1-27,42,12-2 пр. изготавливать зеркально.

ТУРМЕНСКИЙ КОМПЛЕКСНЫЙ ПРОЕКТОРНО-ПРОЕКЦИОННЫЙ ЦЕНТР ГО.МОН.СТРОИТЕЛЬНО-ПРОЕКЦИОННОЕ УЧРЕЖДЕНИЕ ГО.МОН.СТРОИТЕЛЬНО-ПРОЕКЦИОННОЕ УЧРЕЖДЕНИЕ



Т.К. 1979	Панели увеличенных габаритов толщиной 120мм с обрамлением наружных обшивок алюминиевым профилем с двойным остеклением оконных блоков.	Серия 1.232-3
	Наружная стеновая панель доборная ИД1-27,42,12-2лев. Общий вид	Выпуск 1 лист 94.11 169





Спецификация деревянных элементов каркаса

N	Марка	Размеры, мм			Кол. шт.	Объем, м³		Объем древесина каркаса	Масса каркаса, кг
		Л	Н	В		Марки	Всего		
1	ДБ-1	4180	144	63	1	0.029	0.029	0.179	95,8
2	ДБ-4	4180	144	62	1	0.040	0.040		
3	ДБ-2	2740	144	63	2	0.019	0.038		
4	ДБ-3	4180	144	82	1	0.037	0.037		
5	ДБ-5	1490	96	44	3	0.0063	0.019		
6	ДБ-6	1250	96	44	3	0.0053	0.016		

Спецификация прочих материалов

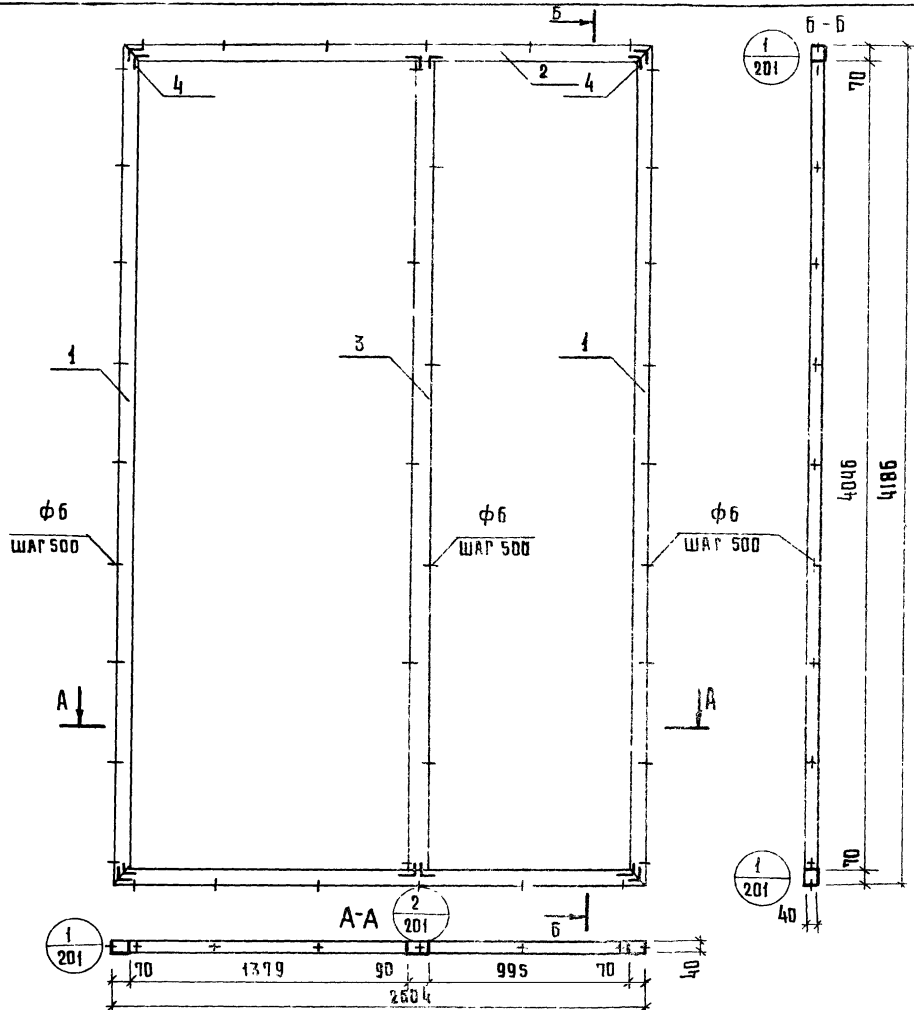
Наименование	Ед. измерения	Кол.	Масса, кг.
Закладная деталь ЗД-1	шт.	4	1.6
Шурупы 5x45(оцинков.)	шт.	32	0.17
Клей КБ-3	кг	0.9	0.9
Клей эпоксидный	кг	0.2	0.2

Примечания:

1. Сечения элементов каркаса см. лист N 200.
2. Максимальная влажность древесины 15-17%.
3. Бруски каркаса соединить в шип на водостойком клее КБ-3.
4. Закладные детали крепить шурупами и эпоксидным клеем.

ООО «ИЮШКА»  
 ПЕЧАТНИЦА  
 АДРЕС: МОСКВА  
 ЗАКАЗЧИК: ООО «ИЮШКА»  
 КОМПЛЕКТ: СТЕНА  
 П. МОСКВА

Т.К.	ПАНЕЛИ УВЕЛИЧЕННЫХ ГАБАРИТОВ ТОЛЩИНОЙ 120ММ С ОБРАМЛЕНИЕМ НАРУЖНЫХ ОБШИВОК АЛЮМИНИЕВЫМ ПРОФИЛЕМ С ДВОЙНЫМ ОСТЕКЛЕНИЕМ ОКОННЫХ БЛОКОВ	СЕРИЯ 1232-3
1979	Наружная стеновая доборная НД1-27.42.12-1 лев. Каркас К-57	Выпуск 9ч. II Лист 170



Расход алюминиевого профиля

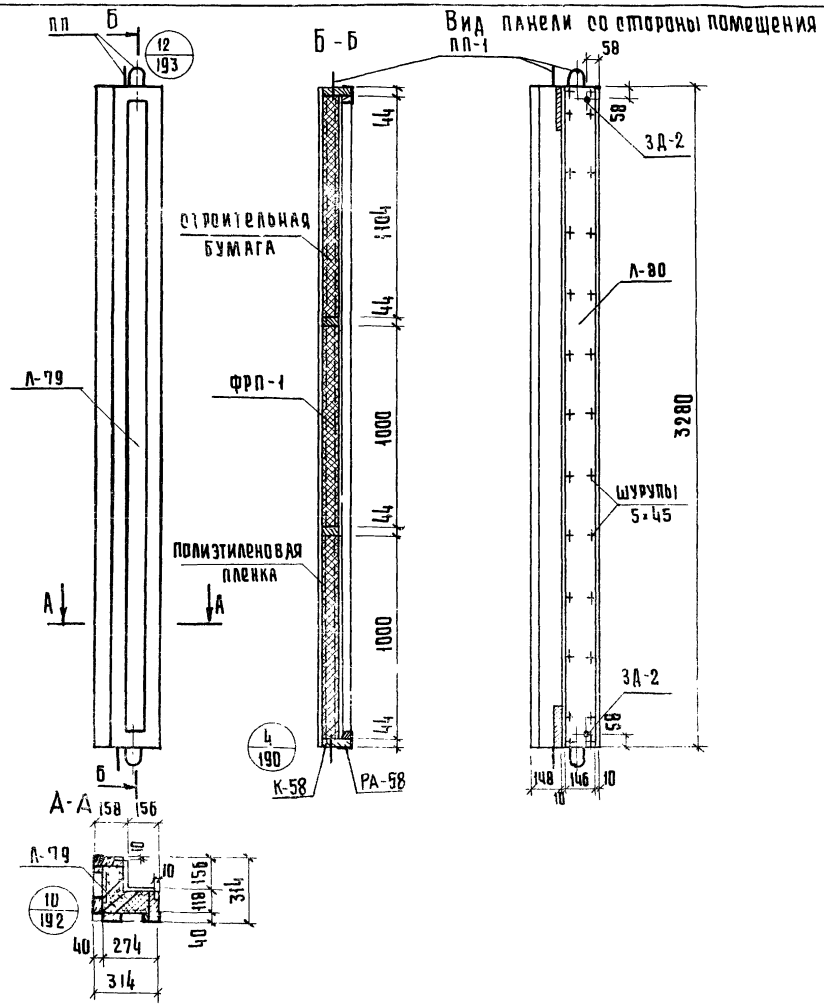
№ поз	Нормаль	Масса т/м КР	Длина мм	Кол поз	Общая длина мм	Общая масса кг
1	ПАП-938	1.16	4186	2	8372	9.71
2	ПАП-938	1.16	2604	2	5208	6.04
3	ПАП-937	1.32	4046	1	4046	5.34
4	А-089	1.290	35	12	420	0.54
						21.63

Крепежные нормы

№ п/п	Наименов	Размер	Кол-во шт	Масса кг	ГОСТ
1	Винт	М5x10-011	48	0.053	10619-63

ЦИП  
 КОМПЛЕКС ОТ ТЕХНИК  
 Ф. И. И. И. И.  
 Т. И. И. И. И.

Т.К. 1979	ПАНЕЛИ УВЕЛИЧЕННЫХ ГАБАРИТОВ ТОЛЩИНОЙ 120ММ ОБРАМЛЕНИЕМ НАРУЖНЫХ ОБШИВОК АЛЮМИНИЕВЫМ ПРОФИЛЕМ С ДВОЙНЫМ ОСТЕКЛЕНИЕМ ОКОННЫХ БЛОКОВ	СЕРИЯ 1.232-3
	НАРУЖНАЯ СТЕНОВАЯ ПАНЕЛЬ ДОБОРНАЯ НД 1-27.42.12-2ЛЕВ. РАМА АЛЮМИНЕВОВОГО ОБРАМЛЕНИЯ РА-57.	Выпуск А лет 94.0   171



Показатели на панель

Наименование	Ед. измерения	Колич.	Масса, кг.
Асбестоцементный лист	м <sup>2</sup>	2,07	34,2
Утеплитель ФРП-1	м <sup>3</sup>	0,064	3,8
Древесина каркаса К-58, 1 шт	м <sup>3</sup>	0,120	64,2
Алюминиевая рама РА-58	шт.	2	17,26
Клей КБ-3	кг	0,8	0,8
Полиэтиленовая пленка	м <sup>2</sup>	1,0	0,1
Клей эпоксидачный	кг	0,2	0,2
Строительная бумага	м <sup>2</sup>	1,0	0,1
Шурупы 5x45 (оцинков)	шт.	24	0,44
Мастика	кг	2,0	2,0
Закладные детали ЗД-2	шт.	4	1,6
Монтажные детали МД-2	шт.	4	0,64
Подъемные детали ПП-1	шт.	4	1,16
Масса панели	кг.	—	126,5

Примечания:

1. Стыки панелей см. выпуск 6/79.
2. Узлы навески панелей см. выпуск 6/79.
3. раму алюминиевого обрамления см. лист № 174.
4. Асбестоцементные листы см. лист № 207.
5. Указания по изготовлению панелей см. выпуск 6/79.
6. Каркас панели см. лист № 173

ЗАКАЗЧИК: МОШОВНИК ПЕЛЮТКИНА  
 ПРОЕКТИРОВАЛ: КОШЕВНИКОВ  
 КОМПЛЕКТОВАЛ: КОШЕВНИКОВ  
 Г. МОСКВА

Т.К.

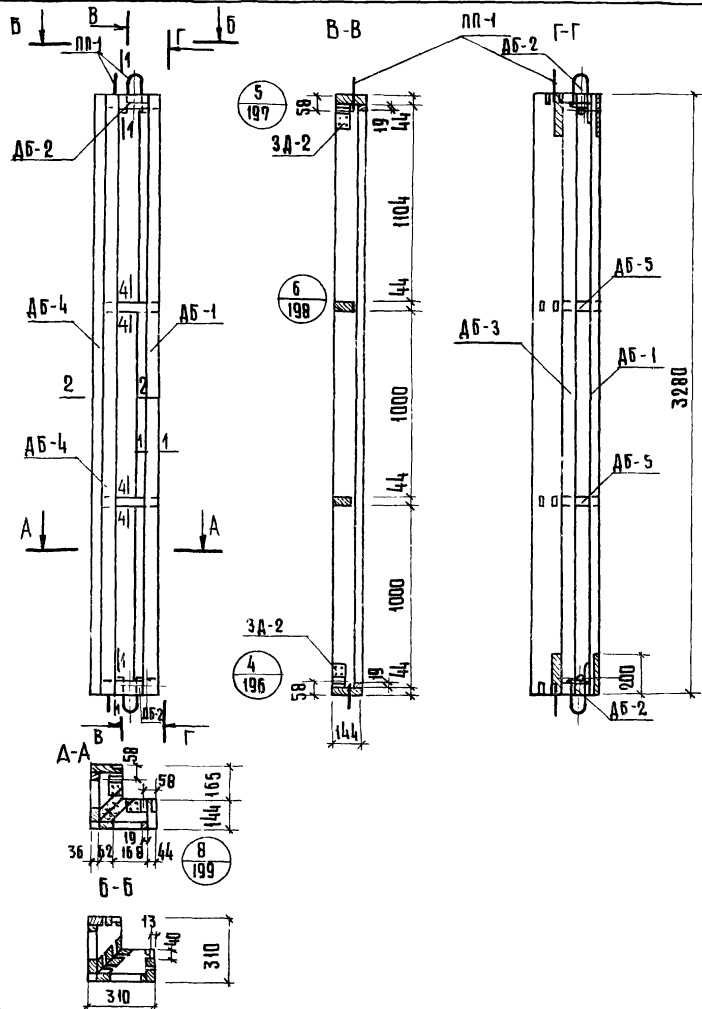
Панели увеличенных габаритов толщиной 120мм с обрамлением наружных обшивок алюминиевым профилем с двойным остеклением оконных блоков.

1979

Наружная стеновая панель угловая нут-3.33.12-1. Общий вид.

серия 1 232-3

Выпуск 1 лист 94 из 172



Спецификация деревянных элементов каркаса

N	Марка	Размеры, мм			Кол. шт.	Объем, м <sup>3</sup>		Объем древесины каркаса	Масса каркаса, кг.
		Л	Н	В		Марки	Всего		
1	ДБ-1	3280	144	63	2	0.023	0.046	0.120	64.2
2	ДБ-2	310	144	63	4	0.0022	0.0088		
3	ДБ-3	3280	108	62	2	0.022	0.044		
4	ДБ-4	3280	36	63	2	0.007	0.014		
5	ДБ-5	310	144	44	4	0.002	0.008		

Спецификация прочих материалов

Наименование	Ед. измерения	Кол.	Масса, кг.
Закладная деталь ЗА-2	шт.	4	1.6
Шурупы 5x45 (оцинков.)	шт.	32	0.17
Клей КБ-3	кг.	0.8	0.8
Клей эпоксидный	кг.	0.2	0.2

Примечания:

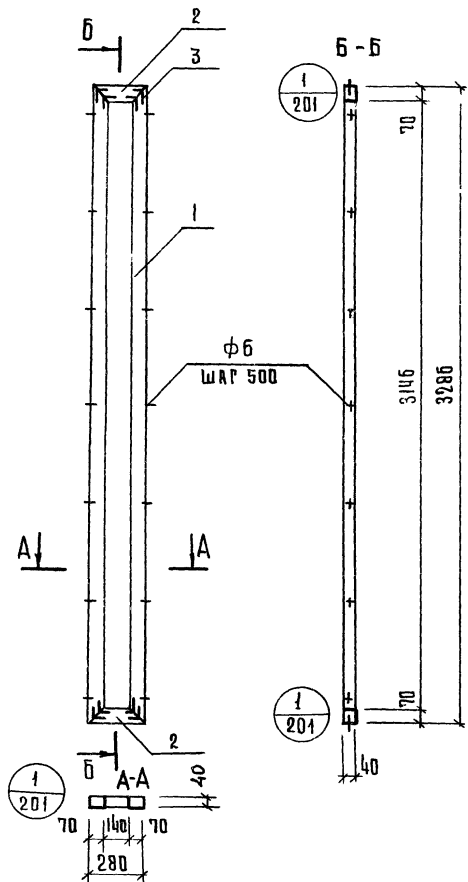
1. Сечения элементов каркаса см лист № 200.
2. Максимальная влажность древесины 15-17%.
3. Бруски каркаса соединить в шип на водостойком клее КБ-3.
4. Закладные детали крепить шурупами и эпоксидным клеем.

Т.К. 1979 ПАНЕЛИ УВЕЛИЧЕННЫХ ГАБАРИТОВ ТОЛЩИНОЙ 120ММ СОБРАБОТКЕЙ НАРУЖНЫХ ОБШИВОК АЛЮМИНИЕВЫМ ПРОФИЛЕМ С ДВОЙНЫМ ОСТЕКЛЕНИЕМ ОКОННЫХ БЛОКОВ

Наружная стеновая панель угловая ну1-3.33.12-1. Каркас К-50.

Серия 1.232-3

Выпуск 9ч II Акт 1973



## Расход алюминиевого профиля

№ ПОЗ	Норма	Масса 1 п. м кг	Длина мм	Кол. шт.	Общая длина мм	Общая масса кг
1	ПАП-938	1.16	3286	2	6572	7.62
2	ПАП-938	1.16	280	2	560	0.65
3	А-089	1.290	35	8	280	0.36
						8.63

## Крепежные нормы

№ п/п	Наименов.	Размер	Кол. шт.	Масса кг	ГОСТ
1	Винт	М5×10-011	32	0.035	10619-63

Т.К.

ПАНЕЛИ УВЕЛИЧЕННЫХ ГАБАРИТОВ ТОЛЩИНОЙ 120ММ С ОБРАМЛЕНИЕМ НАРУЖНЫХ ОБШИВОК  
АЛЮМИНИЕВЫМ ПРОФИЛЕМ С ДВОЙНЫМ ОСТЕКЛЕНИЕМ ОКОННЫХ БЛОКОВ.

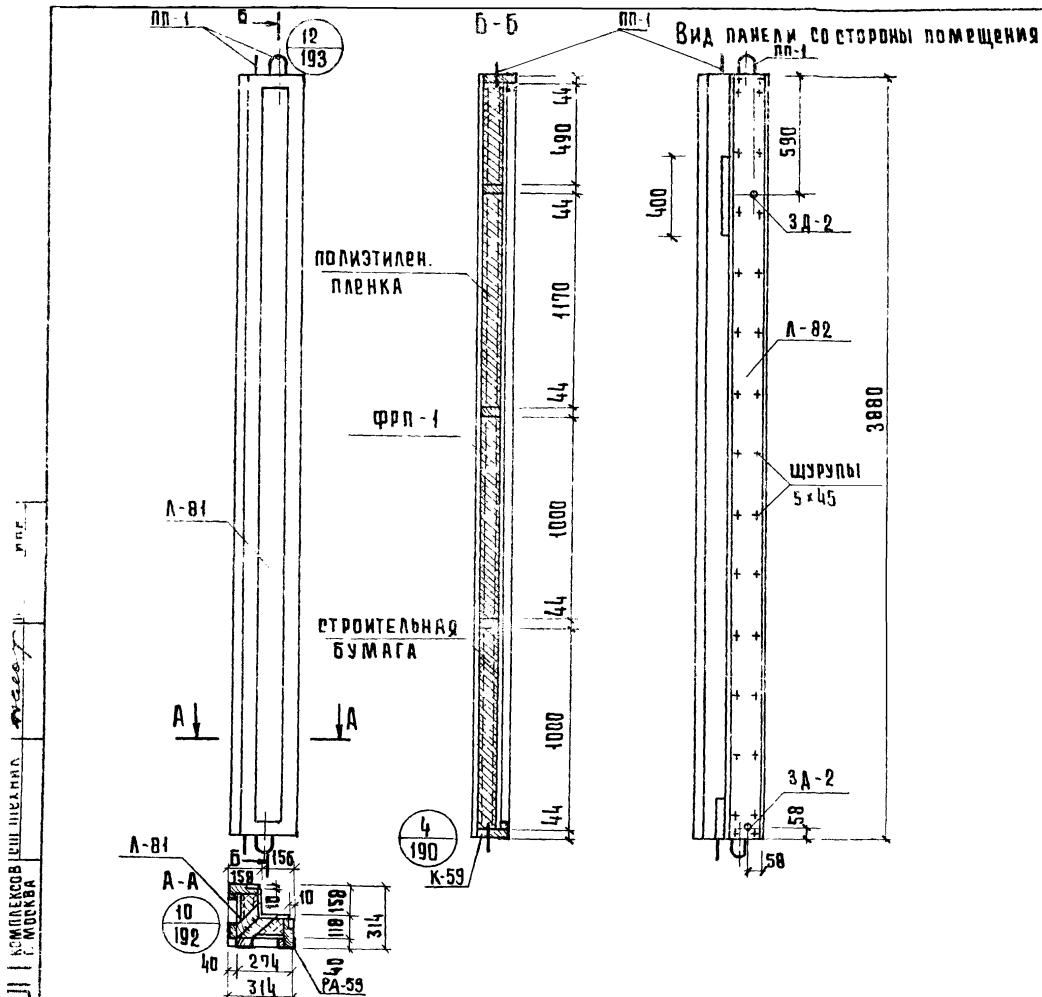
СЕРИЯ  
1.232-3

1979

Наружная стеновая панель угловая ну1-3.33.12-12-1. Рама алюминиевого обрамления РА-58

ВЫПУСК  
90.11

Лист  
174



Показатели на панель

Наименование	Ед. измерения	кол	масса кг
Асбестоцементный лист	м <sup>2</sup>	2,5	41,3
Утеплитель ФРП-1	м <sup>3</sup>	0,076	4,6
Древесина каркаса К-59 1шт.	м <sup>3</sup>	0,145	77,6
Алюминиевая рама РА-59	шт.	2	20,06
Клей КБ-3	кг	1,0	1,0
Полиэтиленовая пленка	м <sup>2</sup>	1,14	0,1
Клей эпоксидный	кг	0,2	0,2
Строительная бумага	м <sup>2</sup>	0,8	0,1
Шурупы 5×45 (оцинков)	шт.	92	0,5
Мастика	кг	2,8	2,8
Закладные детали 3Д-2	шт.	4	1,6
Монтажные детали МД-2	шт.	4	0,64
Подъемные петли ПП-1	шт.	4	1,16
Масса панели	кг	-	151,7

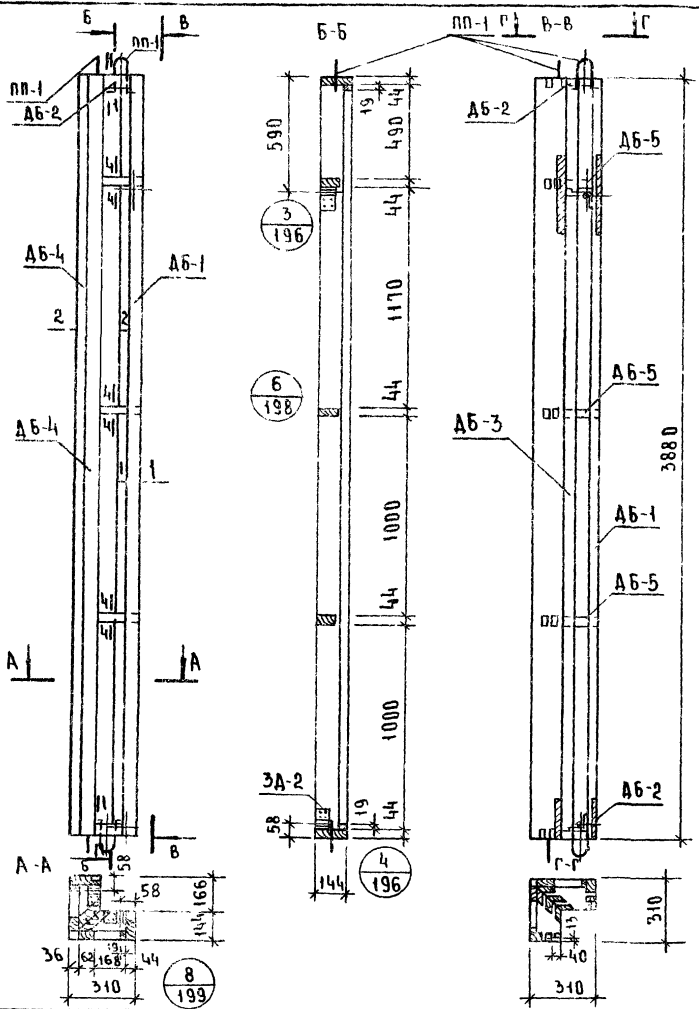
Примечания:

- 1.стыки панелей см. выпуск 6/79.
2. Узлы навески панелей см. выпуск 6/79.
3. Раму алюминиевого обрамления см. лист №177.
4. Асбестоцементные листы см. лист № 207.
5. Указания по изготовлению панелей см. выпуск 6/79
6. Каркас панели см. лист № 176

Панели увеличенных габаритов толщиной 120мм с обрамлением наружных обшивок алюминиевым профилем с двойным остеклением оконных блоков

Наружная стеновая панель угловая нул-3.39.12-1. Общий вид.

СЕРИЯ  
1232-3  
Выпуск 194.0  
лист 175



СПЕЦИФИКАЦИЯ ДЕРЕВЯННЫХ ЭЛЕМЕНТОВ КАРКАСА

N	МАРКА	РАЗМЕРЫ, мм			КОЛ ШТ.	ОБЪЕМ, м³		ОБЪЕМ ДРЕВ НА КАРКАС	МАССА КАРКАСА, кг
		L	H	B		МАРКА	ВСЕГО		
1	ДБ-1	3880	144	63	2	0.027	0.054	0.145	77.6
2	ДБ-2	310	144	63	4	0.0022	0.0088		
3	ДБ-3	3880	108	62	2	0.026	0.052		
4	ДБ-4	3880	36	63	2	0.009	0.018		
5	ДБ-5	310	144	44	6	0.002	0.012		

СПЕЦИФИКАЦИЯ ПРОЧИХ МАТЕРИАЛОВ

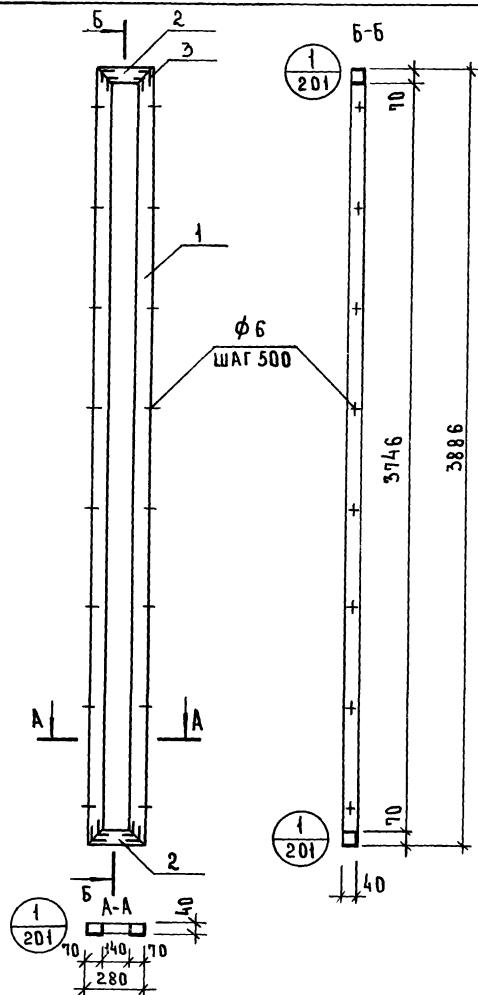
НАИМЕНОВАНИЕ	ЕД ИЗМЕРЕНИЯ	КОЛ.	МАССА кг
ЗАКЛАДНАЯ ДЕТАЛЬ ЗД-2	ШТ.	4	1.6
ШРУПЫ 5x45(ОЦИНКОВ)	ШТ.	32	0.17
КЛЕЙ КБ-3	кг	1.0	1.0
КЛЕЙ ЭПОКСИДНЫЙ	кг	0.2	0.2

ПРИМЕЧАНИЯ:

1. Сечения элементов каркаса см. лист 200.
2. Максимальная влажность древесины 15-17%
3. Бруски каркаса соединить в шип на водостойком клее КБ-3.
4. Закладные детали крепить шурупами и эпоксидным клеем.

ГОРОДСКАЯ КОМПЛЕКТОВАЮЩАЯ ФИЛИАЛ ПАО "СИБИРЬСКИЕ ЭЛЕКТРОЭНЕРГЕТИЧЕСКИЕ АССОЦИАЦИИ" АДМИНИСТРАЦИЯ ТЕХНИЧЕСКОГО КОНСТРУКТИВНОГО ОТДЕЛА  
 ВЫПОЛНИЛ: А.С. КОЗЛОВ  
 ПРОВЕРИЛ: А.С. КОЗЛОВ  
 ДИЗАЙНЕР: А.С. КОЗЛОВ  
 МОДЕЛЬЩИК: А.С. КОЗЛОВ  
 ПЕЧАТНИЦА: А.С. КОЗЛОВ  
 ГОР. ПРОЕКТОР: А.С. КОЗЛОВ

Т.К.	ПАНЕЛИ УВЕЛИЧЕННЫХ ГАБАРИТОВ ТОЛЩИНОЙ 120мм С ОБРАМЛЕНИЕМ НАРУЖНЫХ ОБШИВОК АЛЮМИНИЕВЫМ ПРОФИЛЕМ С ДВОЙНЫМ ОСТЕКЛЕНИЕМ ОКОННЫХ БЛОКОВ	СЕРИЯ 1.232-3
	НАРУЖНАЯ СТЕНОВАЯ ПАНЕЛЬ УГЛОВАЯ НУ1-3.39.12-1. КАРКАС К-59.	ВЫПУСК ЛИСТ 94 II 176



## РАСХОД АЛЮМИНЕВОГО ПРОФИЛЯ

№ ПОЗ	НОРМАЛЬ	МАССА 1 П. М КГ	ДЛИНА ММ	КОЛ. ШТ	ОБЩАЯ ДЛИНА ММ	ОБЩАЯ МАССА КГ
1	ПАП-938	1.16	3886	2	7772	9.02
2	ПАП-938	1.16	280	2	560	0.65
3	А-089	1.290	35	8	280	0.36
						10.03

## КРЕПЕЖНЫЕ - НОРМАЛИ

№ П/П	НАИМЕНОВАНИЕ	РАЗМЕР	КОЛ. ШТ.	МАССА КГ	ГОСТ
1	ВИНТ	М5×10-0.11	32	0.035	10619-63

Т.К.

ПАНЕЛИ УВЕЛИЧЕННЫХ ГАБАРИТОВ ТОЛЩИНОЙ 120ММ С ОБРАМЛЕНИЕМ НАРУЖНЫХ ОБШИВОК АЛЮМИНЕВЫМ ПРОФИЛЕМ С ДВОЙНЫМ ОСТЕКЛЕНИЕМ ОКОННЫХ БЛОКОВ

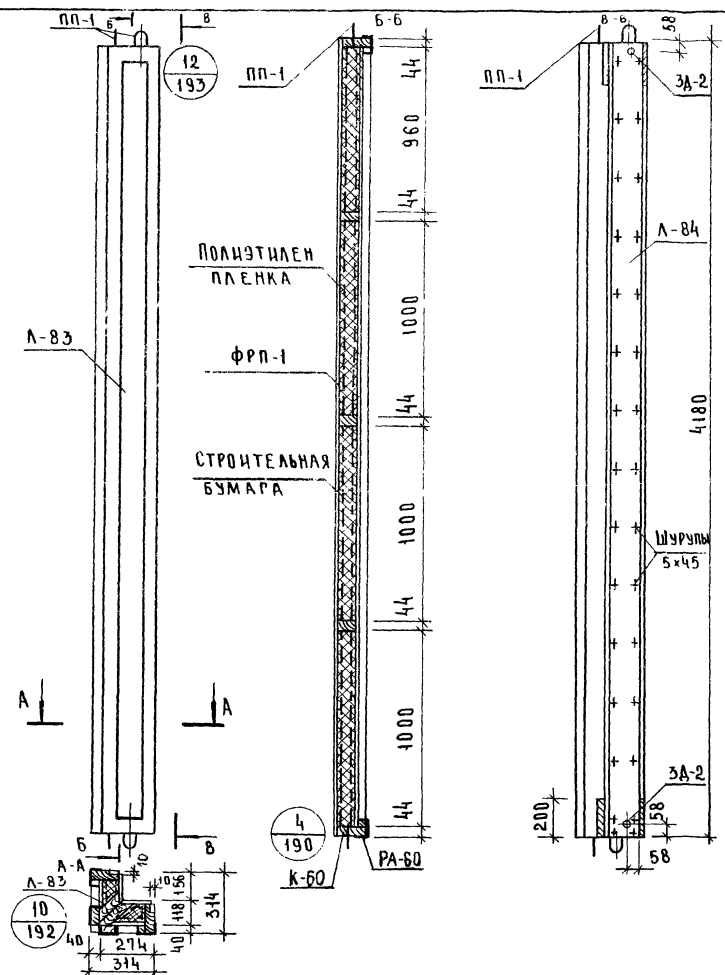
СЕРИЯ  
1.232-3

1979

НАРУЖНАЯ СТЕНОВАЯ ПАНЕЛЬ УГЛОВАЯ НУ1-3.39.12-1. РАМА АЛЮМИНЕВОГО ОБРАМЛЕНИЯ. РА-59.

ВЫПУСК  
94. IIЛИСТ  
177





ПОКАЗАТЕЛИ НА ПАНЕЛЬ

НАИМЕНОВАНИЕ	ЕД. ИЗМЕРЕНИЯ	КОЛ.	МАССА КГ
АСБЕСТОЦЕМЕНТНЫЙ ЛИСТ	м <sup>2</sup>	2.64	43.6
УТЕПЛИТЕЛЬ ФРП-1	м <sup>3</sup>	0.082	4.9
ДРЕВСИНА КАРКАСА Л-80, 1 шт.	м <sup>3</sup>	0.154	83.4
АЛЮМИНЦЕВАЯ РАМА РА-60	шт.	2	21.44
КЛЕЙ КБ-3	кг	1.0	1.0
ПОЛИЭТИЛЕНОВАЯ ПЛЕНКА	м <sup>2</sup>	1.3	0.1
КЛЕЙ ЭПОКСИДНЫЙ	кг	0.2	0.2
СТРОИТЕЛЬНАЯ БУМАГА	м <sup>2</sup>	0.84	0.1
ШРУСЫ 5x45 (ОЦИНКОВ)	шт.	9.6	0.5
МАСТИКА	кг	3.1	3.1
ЗАКЛАДНЫЕ ДЕТАЛИ ЗА-2	шт.	4	1.6
МОНТАЖНЫЕ ДЕТАЛИ МА-2	шт.	4	0.64
ПОДЪЕМНЫЕ ПЕТАИ РП-1	шт.	4	1.16
МАССА ПАНЕЛИ	кг	—	161.7

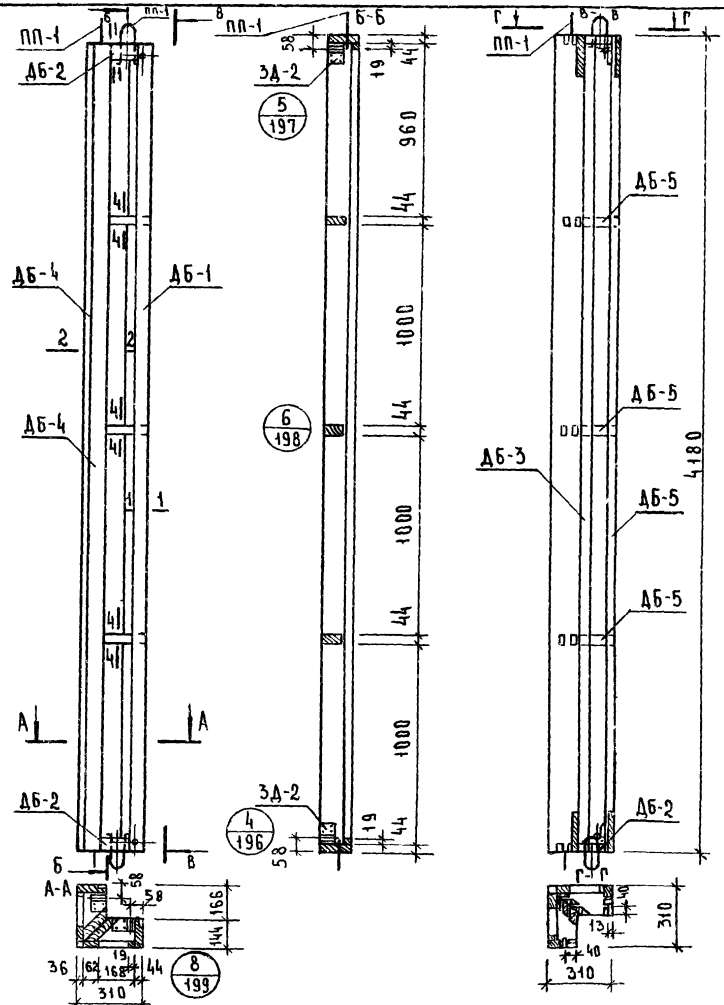
ПРИМЕЧАНИЯ:

1. СТЫКИ ПАНЕЛЕЙ СМ. ВЫПУСК 6/79.
2. УЗЛЫ НАВЕСКИ ПАНЕЛЕЙ СМ. ВЫПУСК 6/79
3. РАМУ АЛЮМИНЦЕВОГО ОБРАМЛЕНИЯ СМ. ЛИСТ №180
4. АСБЕСТОЦЕМЕНТНЫЕ ЛИСТЫ СМ. ЛИСТ № 207.
5. УКАЗАНИЯ ПО ИЗГОТОВЛЕНИЮ ПАНЕЛЕЙ СМ. ВЫПУСК 6/79
6. КАРКАС ПАНЕЛИ СМ. ЛИСТ № 179.

ОБЩЕСТВО ПРОЕКТИРОВАНИЯ И СТРОИТЕЛЬСТВА  
 ЗАДАЧА И РЕШЕНИЕ  
 СТ. ИНЖЕНЕР С. С. СЕВЕРОВ  
 СТЕЖИЖИК А. П.  
 МОШКИНА ЛЕВЬТИКИНА  
 Т. МОСКВА

ЦИТИ  
 1979

Т.К.	ПАНЕЛИ УВЕЛИЧЕННЫХ ГАБАРИТОВ ТОЛЩИНОЙ 120 мм С ОБРАМЛЕНИЕМ НАРУЖНЫХ ОБШИВОК АЛЮМИНЦЕВЫМ ПРОФИЛЕМ С ДВОЙНЫМ ОСТЕКЛЕНИЕМ ОКОННЫХ БЛОКОВ	СЕРИЯ 1.232-3
1979	НАРУЖНАЯ СТЕНОВАЯ ПАНЕЛЬ УГРОВАЯ НУ1-3.42.12-1. ОБЩИЙ ВИД.	ВЫПУСК ЛИСТ 94. II 178



СПЕЦИФИКАЦИЯ ДЕРЕВЯННЫХ ЭЛЕМЕНТОВ КАРКАСА

N	МАРКА	РАЗМЕРЫ, мм			КОЛ. ШТ.	ОБЪЕМ, м³		ОБЪЕМ ДРЕВ. МА КАРКАСА	МАССА КАРКАСА кг
		Л	Н	В		МАРКИ	ВСЕГО		
1	ДБ-1	4180	144	63	2	0.029	0.058	0.154	83.4
2	ДБ-2	310	144	63	4	0.0022	0.0088		
3	ДБ-3	4180	108	62	2	0.028	0.056		
4	ДБ-4	4180	36	63	2	0.0095	0.019		
5	ДБ-5	310	144	44	6	0.002	0.012		

СПЕЦИФИКАЦИЯ ПРОЧИХ МАТЕРИАЛОВ

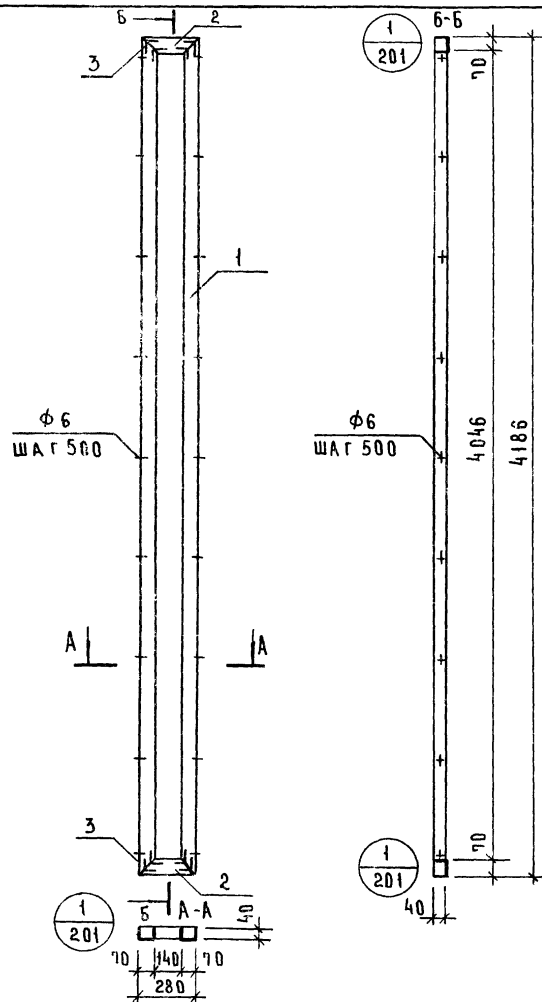
НАИМЕНОВАНИЕ	ЕД. ИЗМЕРЕНИЯ	КОЛ.	МАССА кг
ЗАКЛАДНАЯ ДЕТАЛЬ ЗД-2	ШТ.	4	1.6
ШУРУПЫ 5x45 (ОЦИНКОВ)	ШТ	96	0.5
КЛЕЙ КБ-3	кг	1.0	1.0
КЛЕЙ ЭПОКСИДНЫЙ	кг	0.2	0.2

ПРИМЕЧАНИЯ:

1. Сечения элементов каркаса см. листы 200
2. Максимальная влажность древесины 15-17%
3. Брусочки каркаса соединить в шип на водостойком клее КБ-3.
4. Закладные детали крепить шурупами и эпоксидным клеем

ЦИТИ | КОМПЕТОВ С.Т. ТЕХНИК | г. МОСКВА | ЦЕЛЬТХИНА

Т.К.	ПАНЕЛИ УВЕЛИЧЕННЫХ ГАБАРИТОВ ТОЛЩИНОЙ 120 мм С ОБРАМЛЕНИЕМ НАРУЖНЫХ ОБЩИВК АЛЮМИНИЕВЫМ ПРОФИЛЕМ С ДВОЙНЫМ ОСТЕКЛЕНИЕМ ОКОННЫХ БЛОКОВ	СЕРИЯ 1.232-3
1979	НАРУЖНАЯ СТЕНОВАЯ ПАНЕЛЬ УГЛОВАЯ НУ1-3.42.12-1 КАРКАС К-60.	ВЫПУСК ЛИСТ 94 II 179



## РАСХОД АЛЮМИНЦЕВОГО ПРОФИЛЯ

№ ПОЗ.	НОРМАЛЬ	МАССА 1 П.М. КГ	ДЛИНА ММ	КОЛ. ШТ.	ОБЩАЯ ДЛИНА ММ	ОБЩАЯ МАССА КГ
1	ПАП-938	1.16	4186	2	8372	9.71
2	ПАП-938	1.16	280	2	560	0.65
3	А-089	1.290	35	8	280	0.36
						10.72

## КРЕПЕЖНЫЕ НОРМАЛЫ

№ П/П	НАИМЕН.	РАЗМЕР	КОЛ. ШТ.	МАССА КГ	ГОСТ
1	ВИНТ	М5×10-011	32	0.035	10619-63

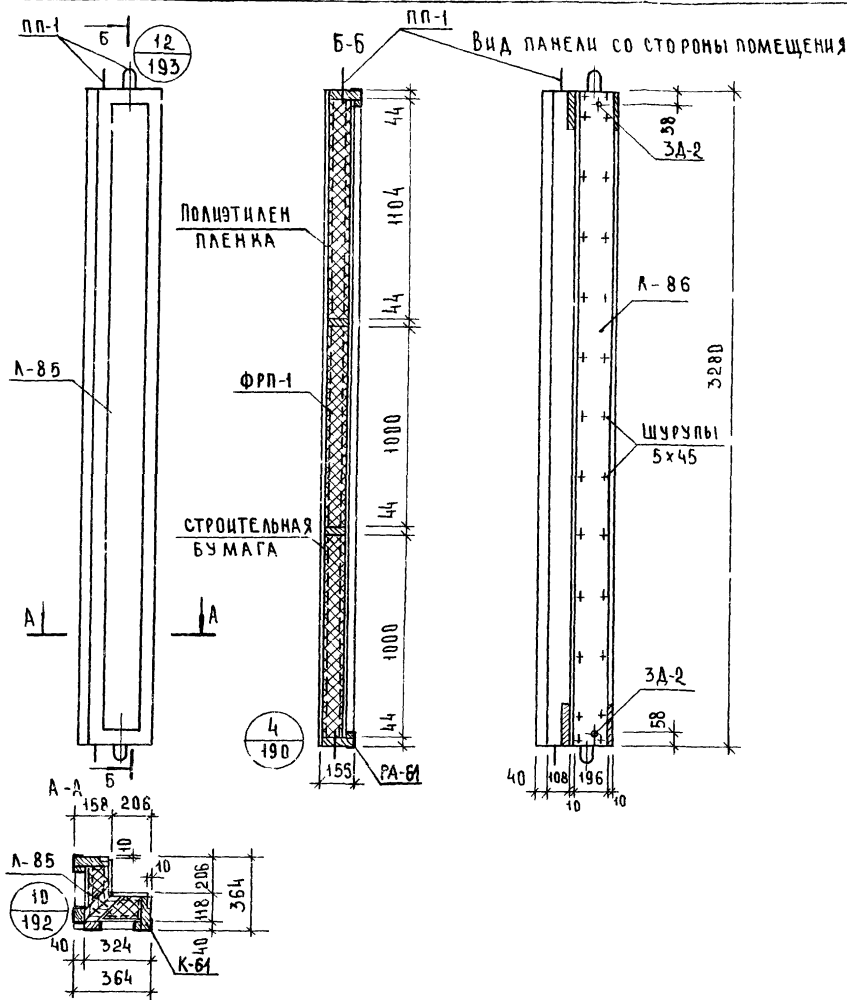
Т.К. ПАНЕЛИ УВЕЛИЧЕННЫХ ГАБАРИТОВ ТОЛЩИНОЙ 120ММ СОБРАЛЕНИЕМ НАРУЖНЫХ ОБШИВОК АЛЮМИНЦЕВЫМ ПРОФИЛЕМ С ДВОЙНЫМ ОСТЕКЛЕНИЕМ ОКОННЫХ БЛОКОВ

СЕРИЯ  
1.232-3

1979 НАРУЖНАЯ СТЕНОВАЯ ПАНЕЛЬ УГЛОВАЯ НУ1-3.42.12-1. РАМА АЛЮМИНЦЕВОГО ОБРАМЛЕНИЯ РА-60.

ВЫПУСК  
9 ч. II

Лист  
180



ПОКАЗАТЕЛИ НА ПАНЕЛЬ

НАИМЕНОВАНИЕ	ЕД. ИЗМЕРЕНИЯ	КОЛ.	МАССА КГ
АСБЕСТОЦЕМЕНТНЫЙ ЛИСТ	м <sup>2</sup>	2.7	44.6
УТЕПЛИТЕЛЬ ФРП-1	м <sup>3</sup>	0.094	5.6
ДРЕВЕСИНА КАРКАСА К-61, 1шт	м <sup>3</sup>	0.125	66.9
АЛЮМИНЦЕВАЯ РАМА РА-61	ШТ.	2	17.5
Клей КБ-3	кг	0.8	0.8
Полиэтиленовая пленка	м <sup>2</sup>	1.3	0.1
Клей эпоксидный	кг	0.2	0.2
Строительная бумага	м <sup>2</sup>	1.0	0.1
Шурупы 5x45(оцинков)	шт.	84	0.4
Мастика	кг	2.5	2.5
Закладные детали 3А-2	шт.	4	1.6
Монтажные детали МД-2	шт.	4	0.64
Подъемные петли ПП-1	шт.	4	1.16
МАССА ПАНЕЛИ	кг	-	142.1

## ПРИМЕЧАНИЯ:

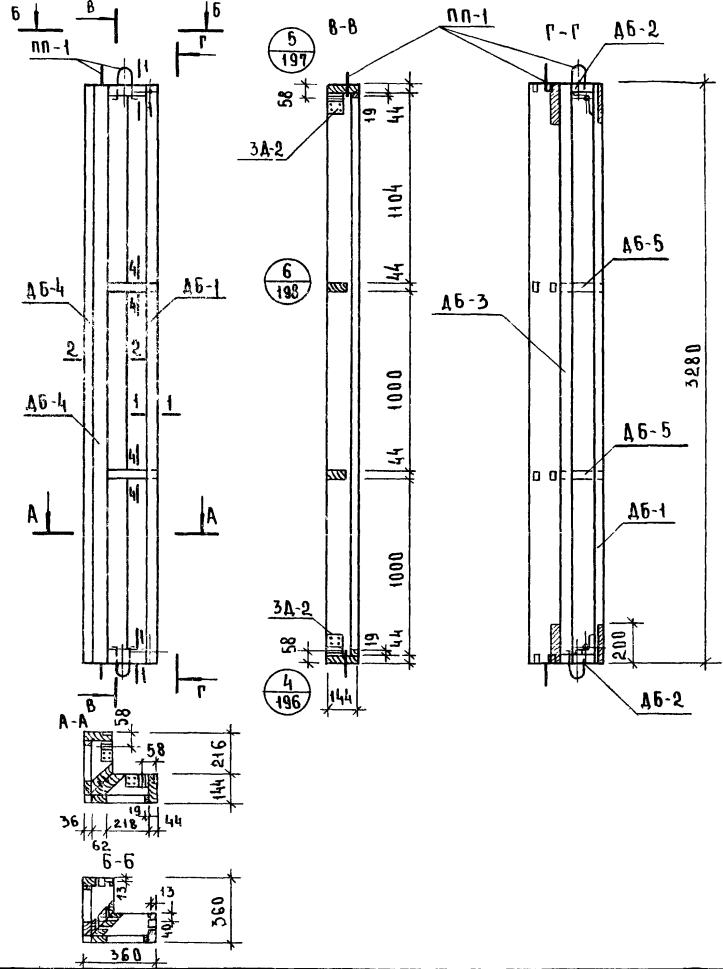
1. Стыки панелей см. выпуск 6/79.
2. Узлы навески панелей см. выпуск 6/79.
3. Раму алюминиевого обрамления см. лист 183.
4. Асбестоцементные листы см. лист 207.
5. Указания по изготовлению панелей см. выпуск 6/79.
6. Каркас панели см. лист 182.

ТК ПАНЕЛИ УВЕЛИЧЕННЫХ ГАБАРИТОВ ТОЛЩИНОЙ 120 ММ С ОБРАМЛЕНИЕМ НАРУЖНЫХ ОБЩИВК АЛЮМИНЦЕВЫМ ПРОФИЛЕМ С ДВОЙНЫМ ОСТЕКЛЕНИЕМ ОКОННЫХ БЛОКОВ.

СЕРИЯ 1.232-3

1979 НАРУЖНАЯ СТЕНОВАЯ ПАНЕЛЬ УГЛОВАЯ НУ1-4.33.12-2. ОБЩИЙ ВИД.

ВЫПУСК ЛИСТ 94. II 181



СПЕЦИФИКАЦИЯ ДЕРЕВЯННЫХ ЭЛЕМЕНТОВ КАРКАСА

N	МАРКА	РАЗМЕРЫ, ММ			КОЛ ШТ.	ОБЪЕМ, М <sup>3</sup>		ОБЪЕМ ДРЕВ. НА КАРКАС	МАССА КАРКАСА, КГ
		Л	Н	В		МАРКИ	ВСЕГО		
1	ДБ-1	3280	144	63	2	0.023	0.046	0.125	66.9
2	ДБ-2	360	144	63	4	0.003	0.012		
3	ДБ-3	3280	108	52	2	0.022	0.044		
4	ДБ-4	3280	36	63	2	0.007	0.014		
5	ДБ-5	360	144	44	4	0.0023	0.009		

СПЕЦИФИКАЦИЯ ПРОЧИХ МАТЕРИАЛОВ

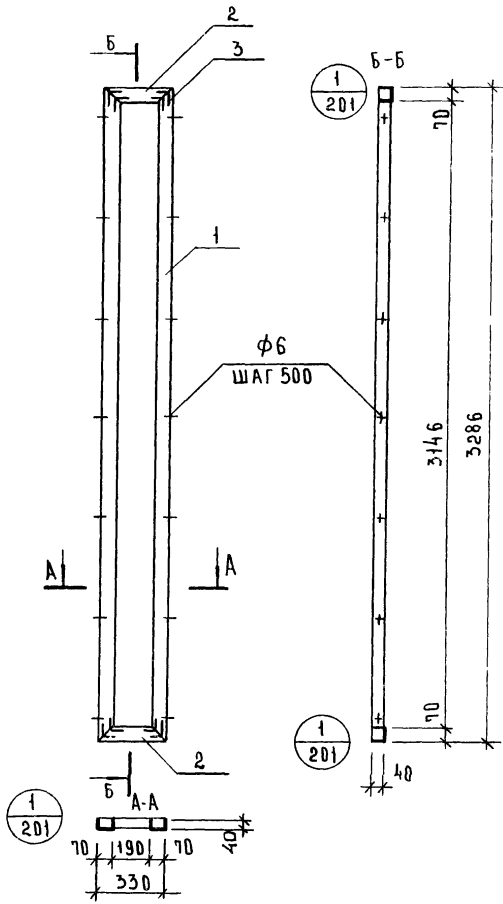
НАИМЕНОВАНИЕ	ЕД. ИЗМЕРЕНИЯ	КОЛ.	МАССА КГ
ЗАКЛАДНАЯ ДЕТАЛЬ ЗД-2	ШТ.	4	1.6
ШУРУПЫ 5x45(ОЦИНКОВ.)	ШТ.	32	0.17
КЛЕЙ КБ-3	КГ	0.8	0.8
КЛЕЙ ЭПОКСИДНЫЙ	КГ	0.2	0.2

ПРИМЕЧАНИЯ:

1. Сечения элементов каркаса см лист 200.
2. Максимальная влажность древесины 15-17%.
3. Бруски каркаса соединить в шип на водостойком клее КБ-3.
4. Закладные детали крепить шурупами и эпоксидным клеем.

УТВЕРЖДЕНО  
 ДИРЕКТОР  
 И.И.И.  
 ЗАМЕСТИТЕЛЬ  
 ДИРЕКТОРА  
 С.С.С.  
 МОШКИНА  
 ТЕХНИЧЕСКИЙ  
 НАДЗОР  
 С.С.С.  
 КОМПЛЕКТОВ  
 С.С.С.  
 С.Т.ТЕХНИК  
 В.В.В.  
 Р. МОСКВА

ТК	ПАНЕЛИ УВЕЛИЧЕННЫХ ГАБАРИТОВ ТОЛЩИНОЙ 120ММ С ОБРАМЛЕНИЕМ НАРУЖНЫХ ОБШИВОК АЛЮМИНИЕВЫМ ПРОФИЛЕМ С ДВОЙНЫМ ОСТЕКЛЕНИЕМ ОКОННЫХ БЛОКОВ	СЕРИЯ 1.232-3
1979	НАРУЖНАЯ СТЕНОВАЯ ПАНЕЛЬ УГЛОВАЯ НУ1-4.33.12-2. Каркас К-61	ВЫПУСК ЛИСТ 94.И 182



РАСХОД АЛЮМИНЕВОГО ПРОФИЛЯ

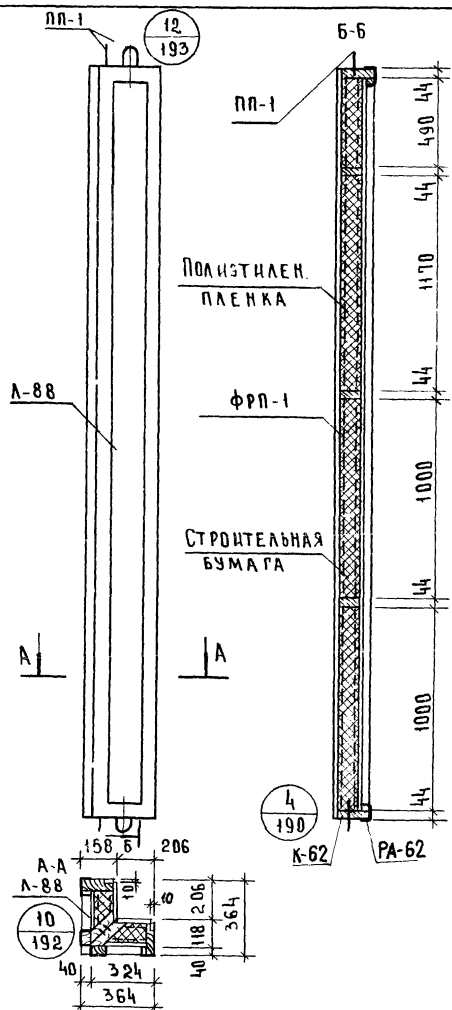
№ ПОЗ	НОРМАЛЬ	МАССА 1 П.М. КГ	ДЛИНА ММ	КОЛ. ШТ.	ОБЩАЯ ДЛИНА ММ	ОБЩАЯ МАССА КГ
1	ПАП-938	1.16	3286	2	6572	7.62
2	ПАП-938	1.16	330	2	660	0.77
3	А-089	1.290	35	8	280	0.36
						8.75

КРЕПЕЖНЫЕ НОРМАЛЫ

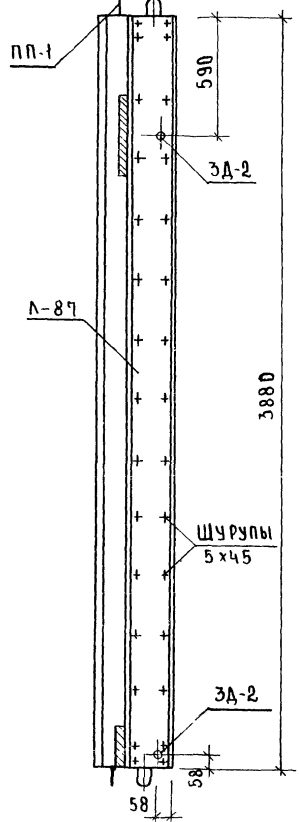
№ П/П	НАИМЕН.	РАЗМЕР	КОЛ. ШТ.	МАССА КГ	ГОСТ
1	ВИНТ	М5×10-0Н	32	0.035	10619-63

ЦИКЛОН | КОМПЕТЕНТ. СТ. ТЕХНИК | РЕЗЕРВ | ПИЛОТ АРХИВА | Г. МОСКВА

Т.К.	ПАНЕЛИ УВЕЛИЧЕННЫХ ГАБАРИТОВ ТОЛЩИНОЙ 20 ММ С ОБРАМЛЕНИЕМ НАРУЖНЫХ ОБШИВОК АЛЮМИНЕВЫМ ПРОФИЛЕМ С ДВОЙНЫМ ОСТЕКЛЕНИЕМ ОКОННЫХ БЛОКОВ	СЕРИЯ 1.232-3
1979	НАРУЖНАЯ СТЕНОВАЯ ПАНЕЛЬ УГЛОВАЯ НУ1-433.12-2 РАМА АЛЮМИНЕВОГО ОБРАМЛЕНИЯ РА-61	ВЫПУСК 94. II   ЛИСТ 183



Вид панели со стороны помещения



ПОКАЗАТЕЛИ НА ПАНЕЛЬ

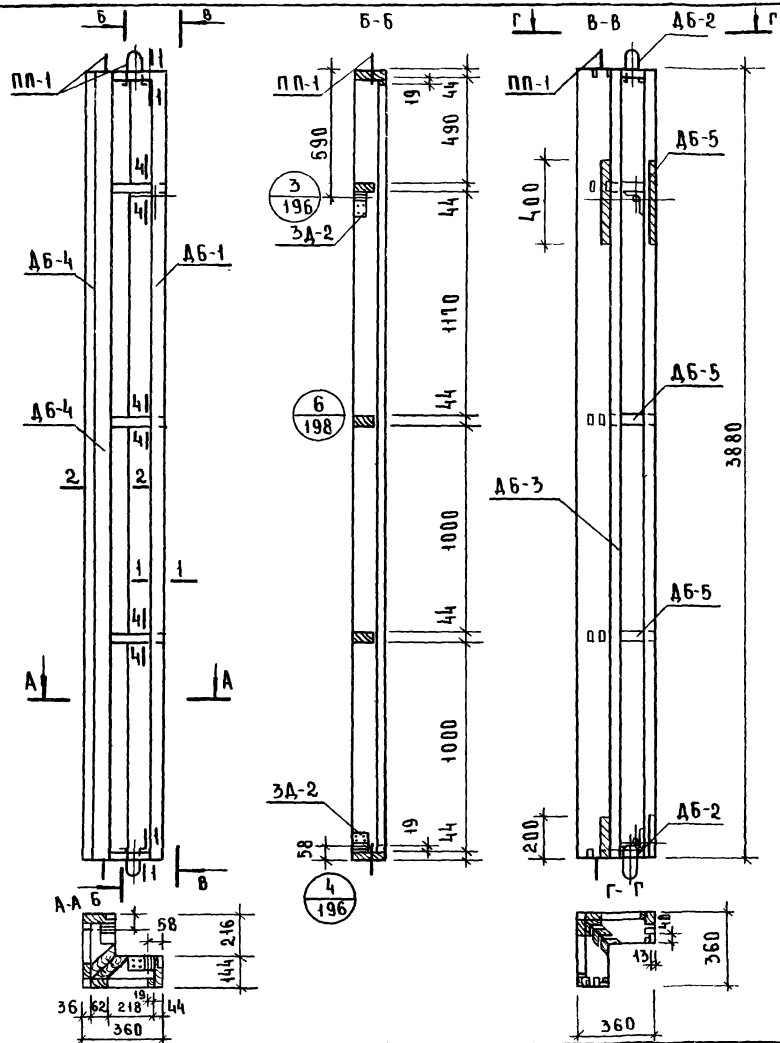
НАИМЕНОВАНИЕ	ЕД. ИЗМЕРЕНИЯ	КОЛ.	МАССА КГ
АСБЕСТОЦЕМЕНТНЫЙ ЛИСТ	м <sup>2</sup>	3,2	52,8
УТЕПЛИТЕЛЬ ФРП-1	м <sup>3</sup>	0,11	6,6
ДРЕВЕСИНА КАРКАСА К-62, 1шт	м <sup>3</sup>	0,150	80,3
АЛЮМИНЦЕВАЯ РАМА РА-62	ШТ.	2	20,3
КЛЕЙ КБ-3	КГ	1,0	1,0
ПОЛИЭТИЛЕНОВАЯ ПЛЕНКА	м <sup>2</sup>	1,58	0,2
КЛЕЙ ЭПОКСИДНЫЙ	КГ	0,2	0,2
СТРОИТЕЛЬНАЯ БУМАГА	м <sup>2</sup>	1,0	0,1
ШУРУПЫ 5x45(ОЦИНКОВ)	ШТ.	92,0	0,5
МАСТЯКА	КГ	2,8	2,8
ЗАКЛАДНЫЕ ДЕТАЛИ ЗА-2	ШТ.	4	1,6
МОНТАЖНЫЕ ДЕТАЛИ МД-2	ШТ.	4	0,64
ПОДЪЕМНЫЕ ПЕТЛИ ПП-1	ШТ.	4	1,16
МАССА ПАНЕЛИ	КГ	—	168,2

ПРИМЕЧАНИЯ.

1. Стыки панелей см. выпуск 6/79.
2. Узлы навески панелей см. выпуск 6/79.
3. Раму алюминиевого обрамления см. лист № 186.
4. Асбестоцементные листы см. лист № 207.
5. Указания по изготовлению панелей см. выпуск 6/79
6. Каркас панели см. лист № 185.

ТОРГОВО-ПРОМЫШЛЕННАЯ КОМПАНИЯ  
 ЗАЯВИТЕЛЬ  
 ТЭРИТИСКИЙ ЦЕНТР  
 КОМПЛЕКСОВ СТ. ТЕХНИК  
 Г. МОСКВА

Т.К.	ПАНЕЛИ УВЕЛИЧЕННЫХ ГАБАРИТОВ ТОЛЩИНОЙ 120ММ С ОБРАМЛЕНИЕМ НАРУЖНЫХ ОБШИВОК АЛЮМИНЦЕВЫМ ПРОФИЛЕМ С ДВОЙНЫМ ОСТЕКЛЕНИЕМ ОКОННЫХ БЛОКОВ	СЕРИЯ 1.232-3
1979	НАРУЖНАЯ СТЕНОВАЯ ПАНЕЛЬ УГЛОВАЯ НУ1-4.39.12-2. ОБЩИЙ ВИД.	ВЫПУСК ЛИСТ 94 П 184



СПЕЦИФИКАЦИЯ ДЕРЕВЯННЫХ ЭЛЕМЕНТОВ КАРКАСА

N	МАРКА	РАЗМЕРЫ, ММ			КОЛ. ШТ.	ОБЪЕМ, М <sup>3</sup>		ОБЪЕМ ДРЕВ. НА КАРКАС	МАССА КАРКАСА, КГ
		Л	Н	В		МАРКИ	ВСЕГО		
1	ДБ-1	3880	144	63	2	0.027	0.054	0.150	80.3
2	ДБ-2	360	144	63	4	0.003	0.012		
3	ДБ-3	3880	108	62	2	0.026	0.052		
4	ДБ-4	3880	36	63	2	0.009	0.018		
5	ДБ-5	360	144	44	6	0.0023	0.014		

СПЕЦИФИКАЦИЯ ПРОЧИХ МАТЕРИАЛОВ

НАИМЕНОВАНИЕ	ЕД. ИЗМЕРЕНИЯ	КОЛ.	МАССА КГ
ЗАКЛАДНАЯ ДЕТАЛЬ ЗД-2	ШТ.	4	1.6
ШУРУПЫ 5x45(ОЦИНКОВ)	ШТ.	32	0.17
КЛЕЙ КБ-3	КГ	1.0	1.0
КЛЕЙ ЭПОКСИДНЫЙ	КГ	0.2	0.2

ПРИМЕЧАНИЯ:

1. Сечения элементов каркаса см. лист № 200
2. Максимальная влажность древесины 15-17%
3. Брусочки каркаса соединить в шип на водостойком клее КБ-3.
4. Закладные детали крепить шурупами и эпоксидным клеем.

ШИРКА | КОМПЛЕКТОВАНИЕ ТЕХНИК | ЦЕЛЮЩЕГО | Г. МОСКВА

Т.К.

ПАНЕЛИ УВЕЛИЧЕННЫХ ГАБАРИТОВ ТОЛЩИНОЙ 120ММ С ОБРАМЛЕННЫМ НАРУЖНЫМ ОБШИВК АЛЮМИНИЕВЫМ ПРОФИЛЕМ С ДВОЙНЫМ ОСТЕКЛЕННЫМ ОКОННЫМ БЛОКОМ.

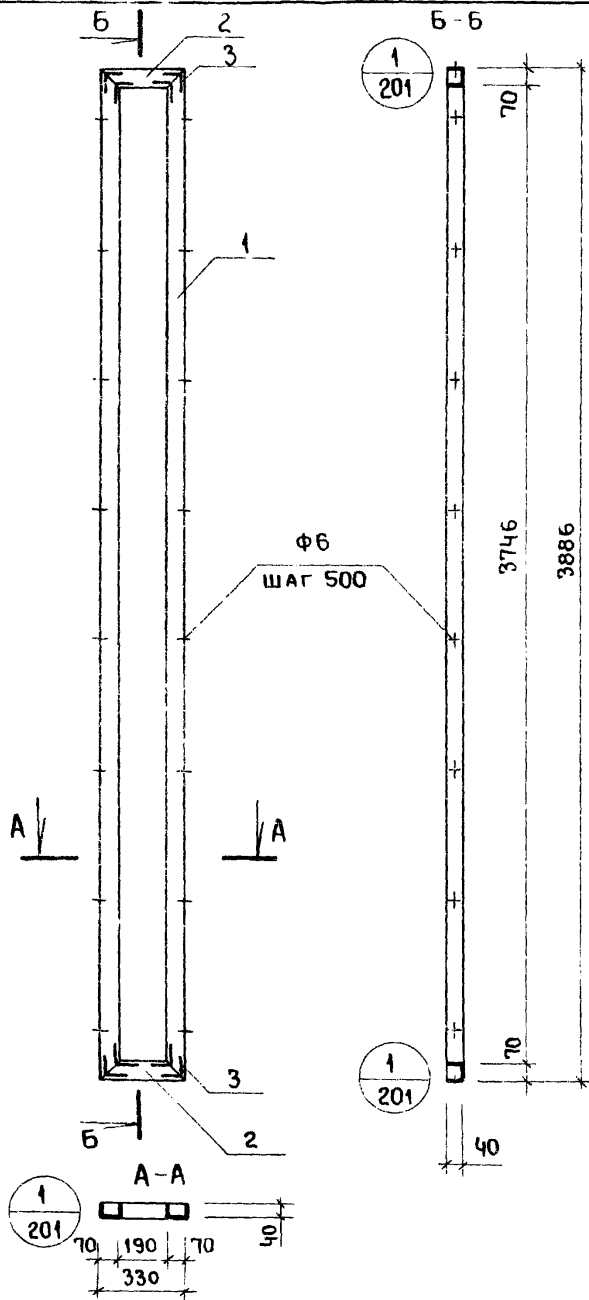
СЕРИЯ 1.232-3

1979

НАРУЖНАЯ СТЕНОВАЯ ПАНЕЛЬ УГЛОВАЯ НУ1-4.39.12-2. КАРКАС К-62.

ВЫПУСК ЛИСТ 9 Ч. II 185





РАСХОД АЛЮМИНИЕВОГО ПРОФИЛЯ

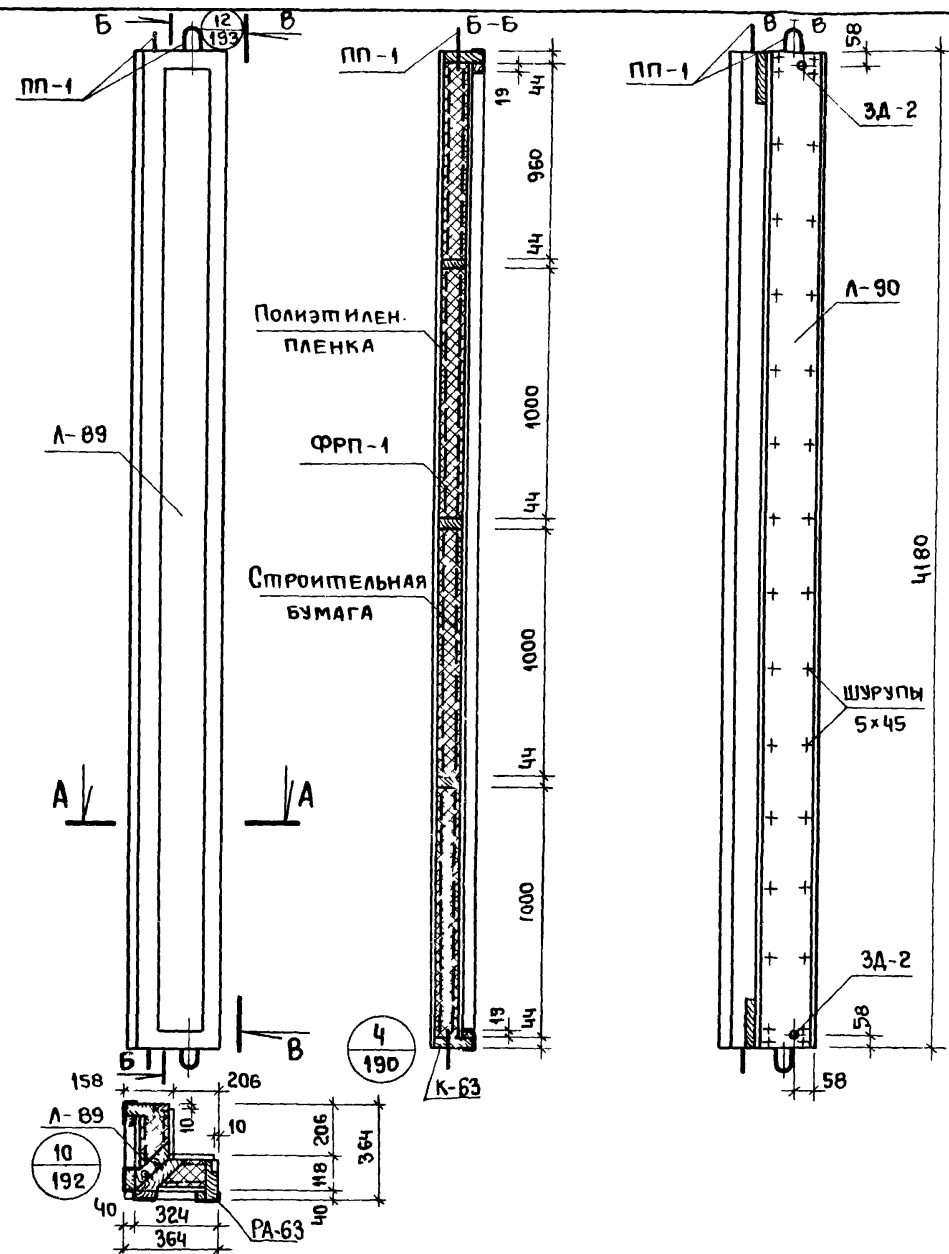
№ поз.	Нормаль	Масса 1 п м кг	Длина мм	Кол. шт.	Общая длина мм	Общая масса кг
1	ПАП-938	1,16	3886	2	7772	9,02
2	ПАП-938	1,16	330	2	660	0,77
3	A-089	1,290	35	8	280	0,36
						10,15

КРЕПЕЖНЫЕ НОРМАЛИ

№ п/п	Наименование	Размер	Кол. шт.	Масса кг	ГОСТ
1	Винт	M5x10-0H	32	0,035	10619-63

ЗАДАЧИ И РЕШЕНИЯ  
 КОМПЛЕКСОВ  
 СТ. ИНЖЕНЕР  
 С. П. МЕДВЕДЕВ  
 МОСКВА  
 ПЕЛЬМИХИНА  
 И. В. МЕДВЕДЕВА  
 И. В. МЕДВЕДЕВА

Т.К.	ПАНЕЛИ УВЕЛИЧЕННЫХ ГАБАРИТОВ ТОЛЩИНОЙ 120мм С ОБРАМЛЕНИЕМ НАРУЖНЫХ ОБШИВОК АЛЮМИНИЕВЫМ ПРОФИЛЕМ С ДВОЙНЫМ ОСТЕКЛЕНИЕМ ОКОННЫХ БЛОКОВ.	Серия 1.232-3
1979	НАРУЖНАЯ СТЕНОВАЯ ПАНЕЛЬ УГЛОВАЯ НУ1-4.39.12-2. РАМА АЛЮМИНИЕВОГО ОБРАМЛЕНИЯ РА-62	Выпуск 1 Лист 186



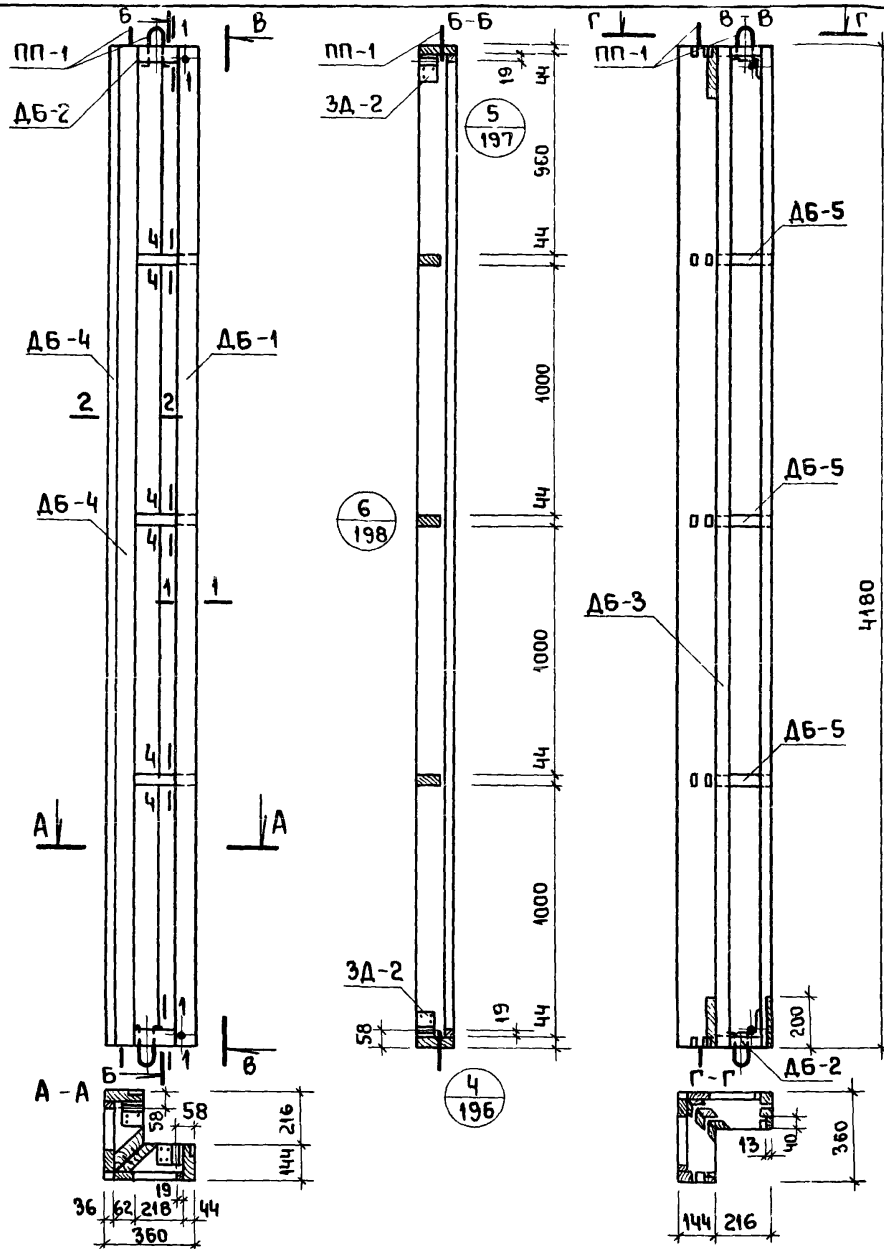
Показатели на панель

Наименование	Ед. измерения	Кол.	Масса кг
Асбестоцементный лист	м <sup>2</sup>	3.48	57.4
Утеплитель ФРП-1	м <sup>3</sup>	0.12	7.2
Древесина каркаса К-63, 1 шт.	м <sup>3</sup>	0.159	85.1
Алюминиевая рама РА-63	шт.	2	21.68
Клей КБ-3	кг	1.0	1.0
Полиэтиленовая пленка	м <sup>2</sup>	1.7	0.2
Клей эпоксидный	кг	0.2	0.2
Строительная бумага	м <sup>2</sup>	1.0	0.1
Шурупы 5x45 (оцинк.)	шт.	96	0.5
Мастика	кг	3.1	3.1
Закладные детали ЗД-2	шт.	4	1.6
Монтажные детали МД-2	шт.	4	0.64
Подъемные петли ПП-1	шт.	4	1.16
Масса панели	кг	—	179.9

Примечания:

1. Стыки панелей см. выпуск 6/79.
2. Узлы навески панелей см. выпуск 6/79.
3. Раму алюминиевого обрамления см. лист № 189.
4. Асбестоцементные листы см. лист № 207.
5. Указания по изготовлению панелей см. выпуск 6/79.
6. Каркас панели см. лист № 188.

Проектная группа  
 Пельтихина  
 Ст. механик  
 Проектный комплекс



СПЕЦИФИКАЦИЯ ДЕРЕВЯННЫХ ЭЛЕМЕНТОВ КАРКАСА

N	МАРКА	РАЗМЕРЫ, мм			КОЛ. ОБЪЕМ, м <sup>3</sup>		ОБЪЕМ ДРЕВ. НА КАРКАС	МАССА КАРКАСА, кг	
		L	H	B	шт	МАРКИ			ВСЕГО
1	ДБ-1	4180	144	63	2	0.029	0.058	0.159	85.1
2	ДБ-2	360	144	63	4	0.003	0.012		
3	ДБ-3	4180	108	62	2	0.028	0.056		
4	ДБ-4	4180	36	63	2	0.0095	0.019		
5	ДБ-5	360	144	44	6	0.0023	0.014		

СПЕЦИФИКАЦИЯ ПРОЧИХ МАТЕРИАЛОВ

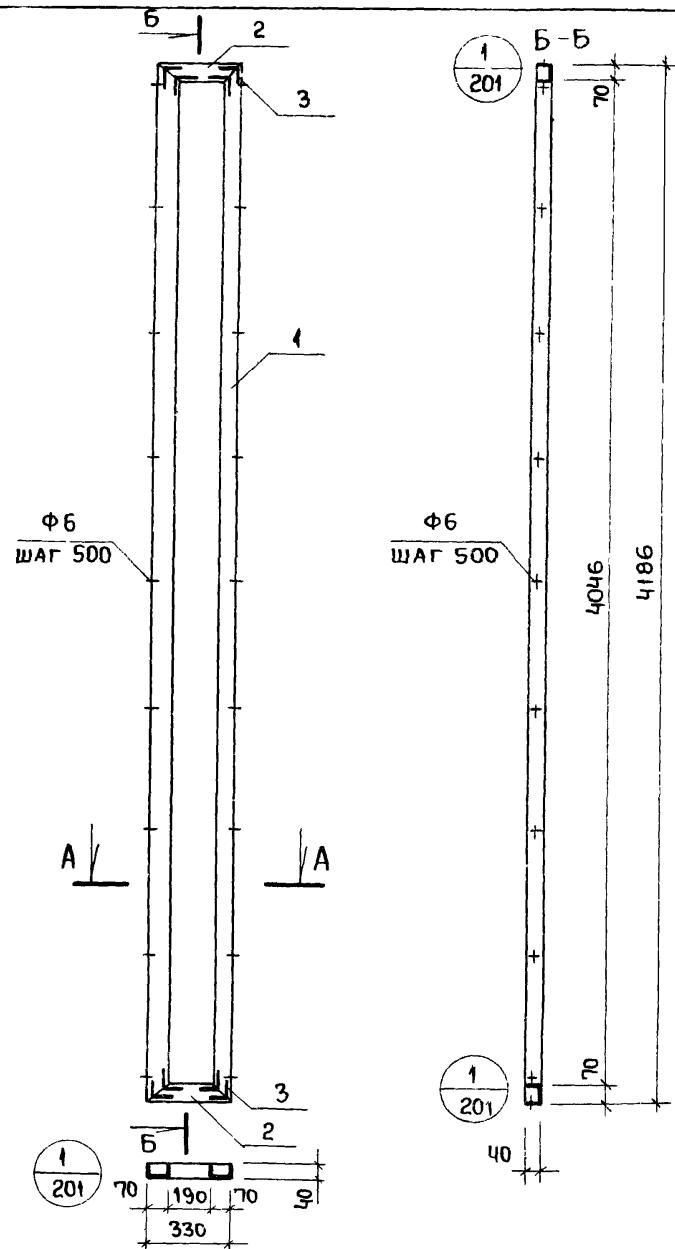
НАИМЕНОВАНИЕ	ЕД. ИЗМЕРЕНИЯ	КОЛ.	МАССА, кг
ЗАКЛАДНЫЕ ДЕТАЛИ ЗД-2	шт	4	1.6
ШУРУПЫ 5x45 (оцинков)	шт.	96	0.5
КЛЕЙ КБ-3	кг	1.0	1.0
КЛЕЙ ЭПОКСИДНЫЙ	кг	0.2	0.2

ПРИМЕЧАНИЯ:

1. Сечения элементов каркаса см. лист №200.
2. Максимальная влажность древесины 15-17%.
3. Бруски каркаса соединить в шип на водостойком клее КБ-3.
4. Закладные детали крепить шурупами и эпоксидным клеем.

МОШКИНА ПЕЛЬМИХИНА  
 СП. ИНЖЕНЕР  
 СП. ТЕХНИК  
 ЗАДАЧИ И РАБОТЫ  
 ПУРШЕВСКИЙ КОМПЛЕКС

Т.К.	ПАНЕЛИ УВЕЛИЧЕННЫХ ГАБАРИТОВ ТОЛЩИНОЙ 120 мм С ОБРАМЛЕНИЕМ НАРУЖНЫХ ОБШИВОК АЛЮМИНИЕВЫМ ПРОФИЛЕМ С ДВОЙНЫМ ОСТЕКЛЕНИЕМ ОКОННЫХ БЛОКОВ	СЕРИЯ 1.232-3
1979	НАРУЖНАЯ СТЕНОВАЯ ПАНЕЛЬ УГЛОВАЯ НУ1-4.42.12-2. КАРКАС К-63.	Выпуск Лист часть II 188



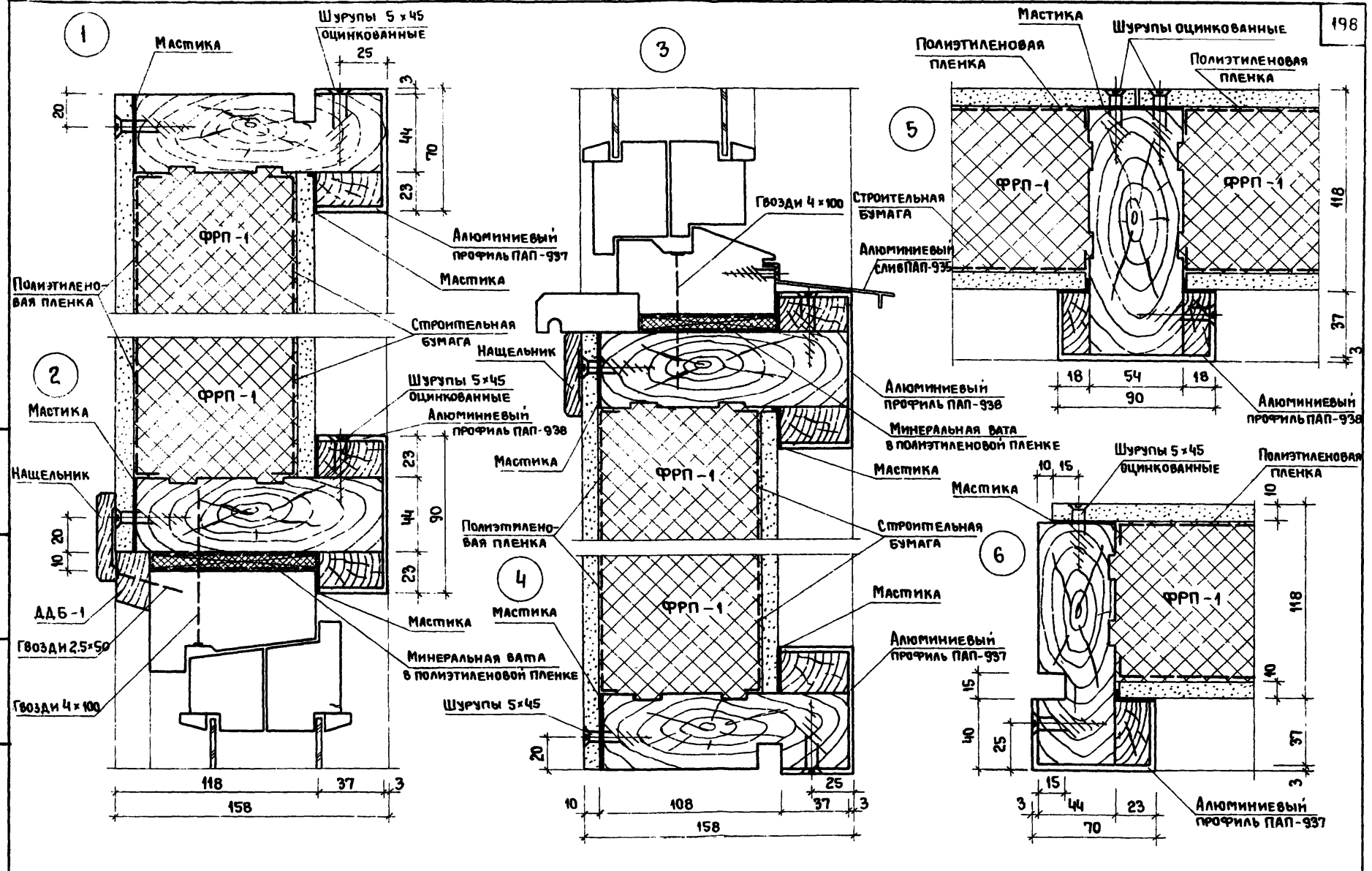
## РАСХОД АЛЮМИНИЕВОГО ПРОФИЛЯ

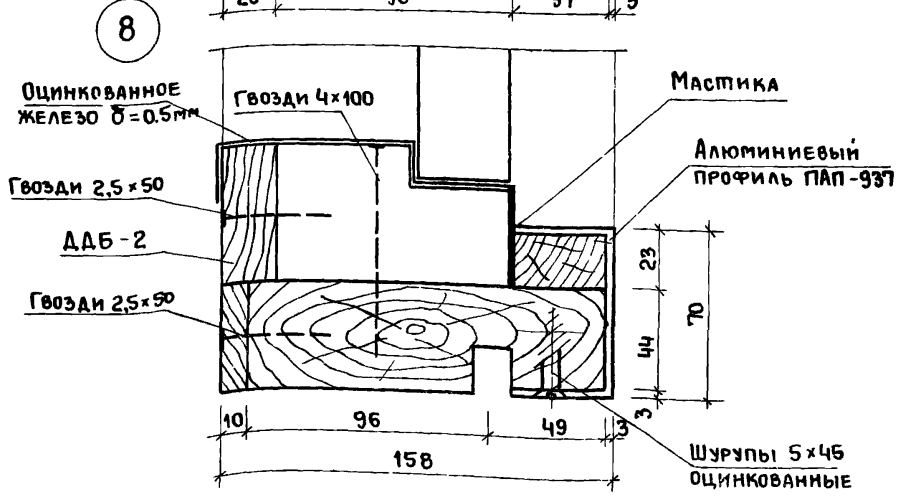
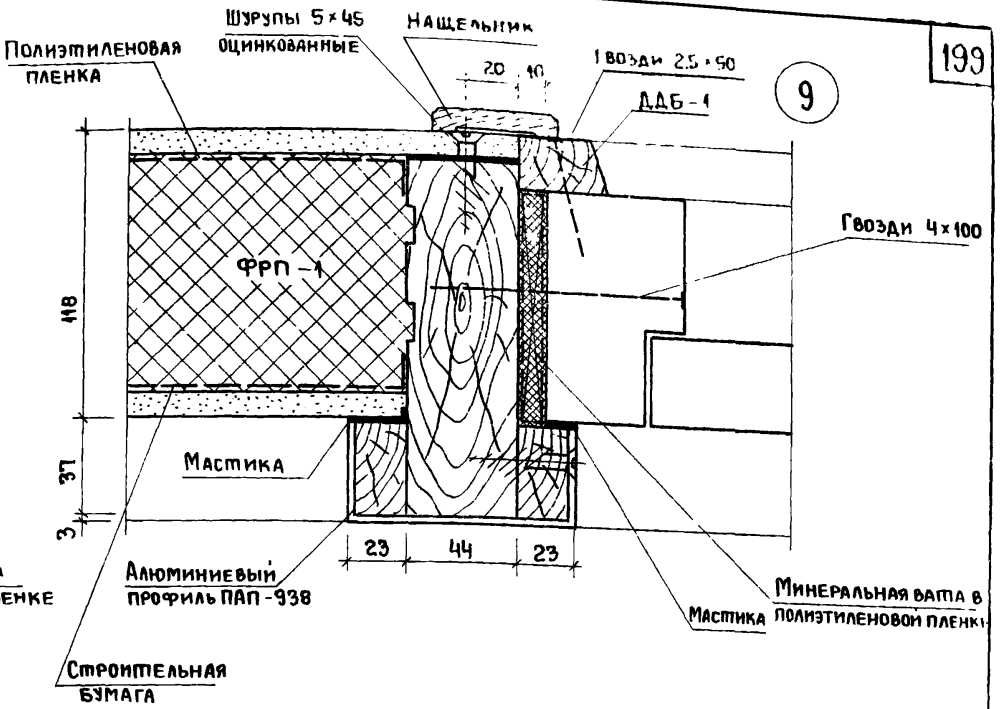
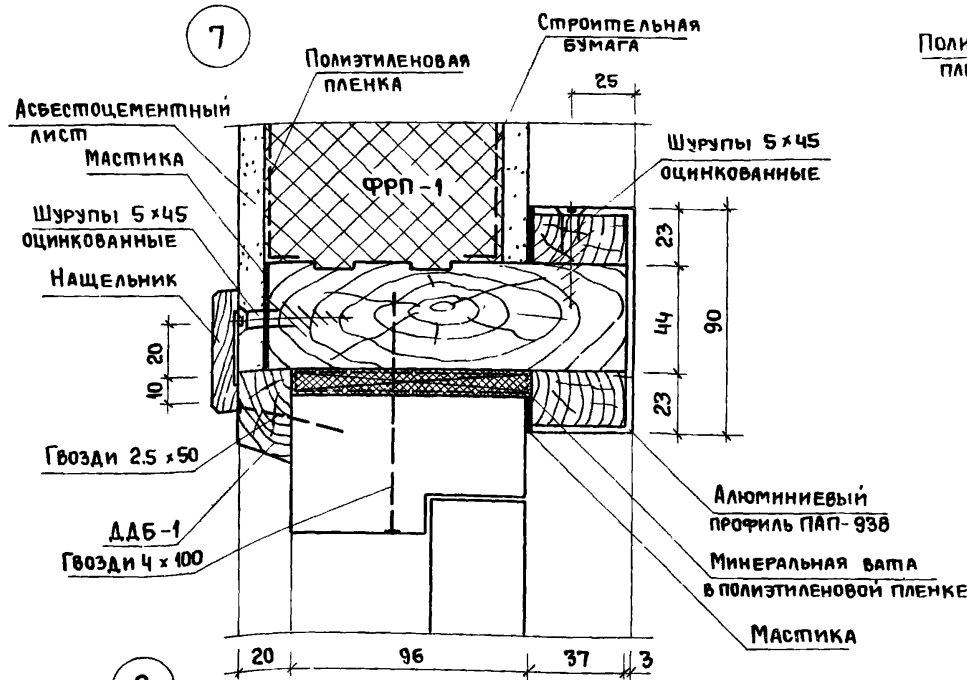
№ ПОЗ	НОРМАЛЬ	МАССА 1 П.М КГ	ДЛИНА ММ	КОЛ. ШТ.	ОБЩАЯ ДЛИНА ММ	ОБЩАЯ МАССА КГ
1	ПАП-938	1.16	4186	2	8372	9.71
2	ПАП-938	1.16	330	2	660	0.77
3	А-089	1.290	35	8	280	0.36
						10.84

## КРЕПЕЖНЫЕ НОРМАЛИ

№ П/П	НАИМЕНОВАНИЕ	РАЗМЕР	КОЛ. ШТ.	МАССА КГ	ГОСТ
1	ВИНТ	М5×10-011	32	0.035	10619-63

ВЫП. 1  
 СП. ИНЖЕНЕР  
 МОШКИНА  
 КАРАСЕВ  
 СП. ТЕХНИК  
 КОМПЛЕКСОВ





ПАНЕЛИ УВЕЛИЧЕННЫХ ГАБАРИТОВ ТОЛЩИНОЙ 120 мм С ОБРАМЛЕНИЕМ НАРУЖНЫХ ОБШИВОК АЛЮМИНИЕВЫМ ПРОФИЛЕМ С ДВОЙНЫМ ОСТЕКЛЕНИЕМ ОКОННЫХ БЛОКОВ.

Узлы панелей 7÷9.

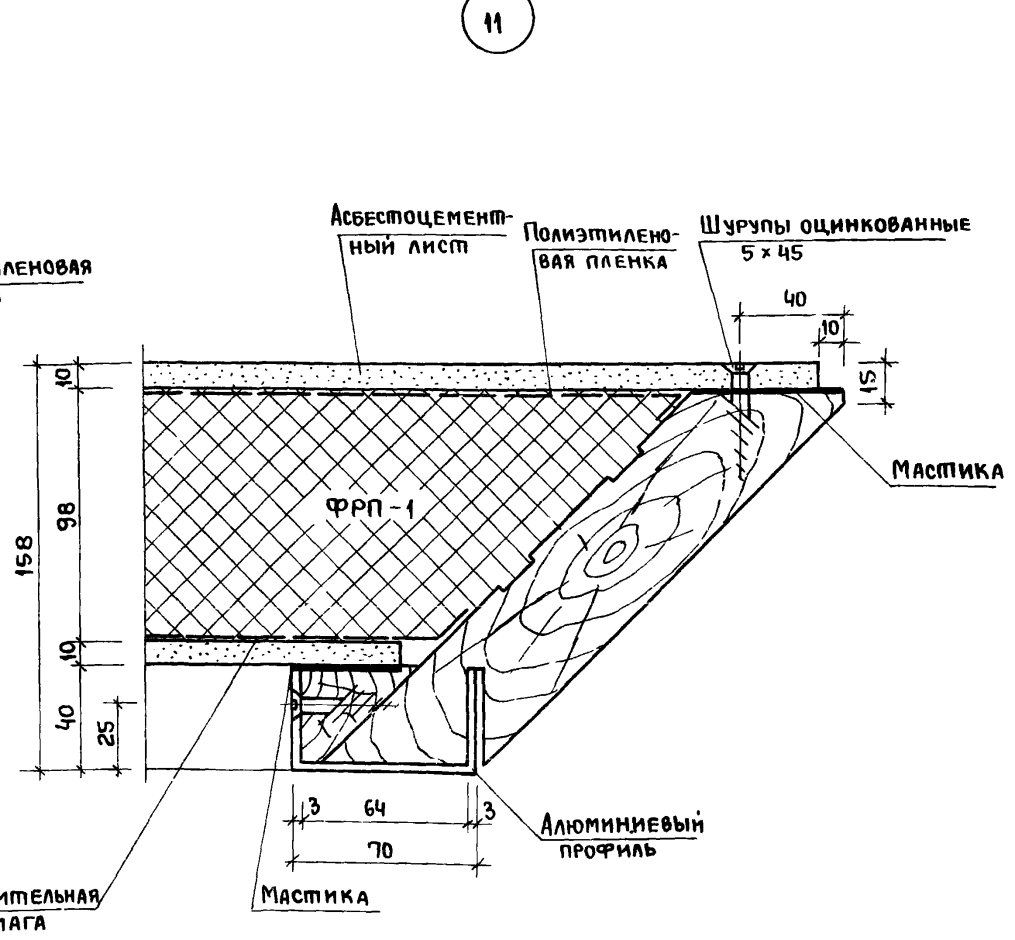
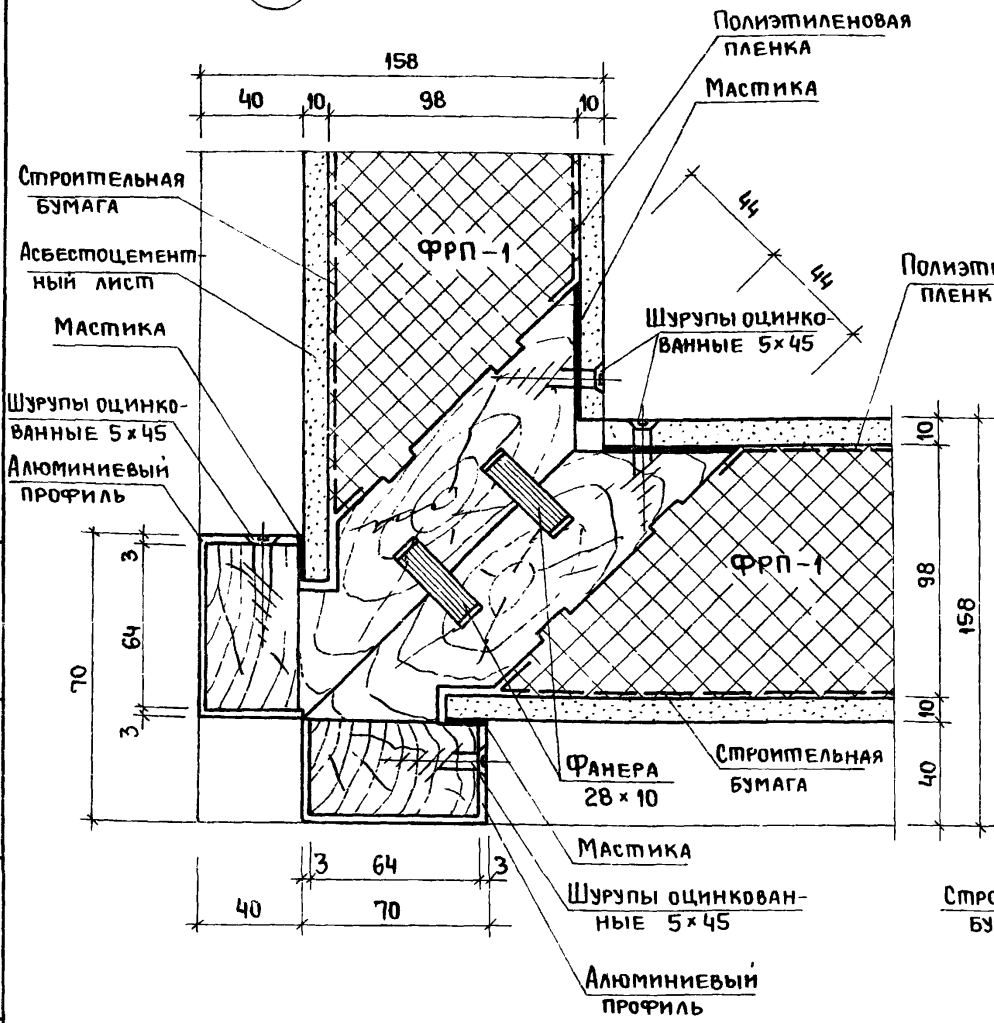
Ц/И/И/И/И комплексов В.Т. МЕХНИК КАРСЕВ

Т.К.  
1979

СЕРИЯ  
1.232-3  
Выпуск 3  
Часть II  
Лист  
191

10

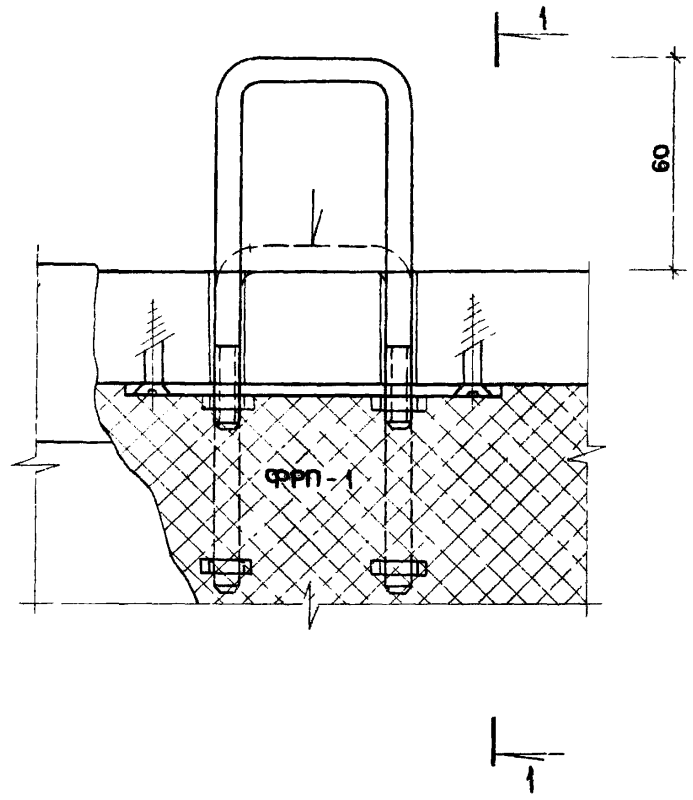
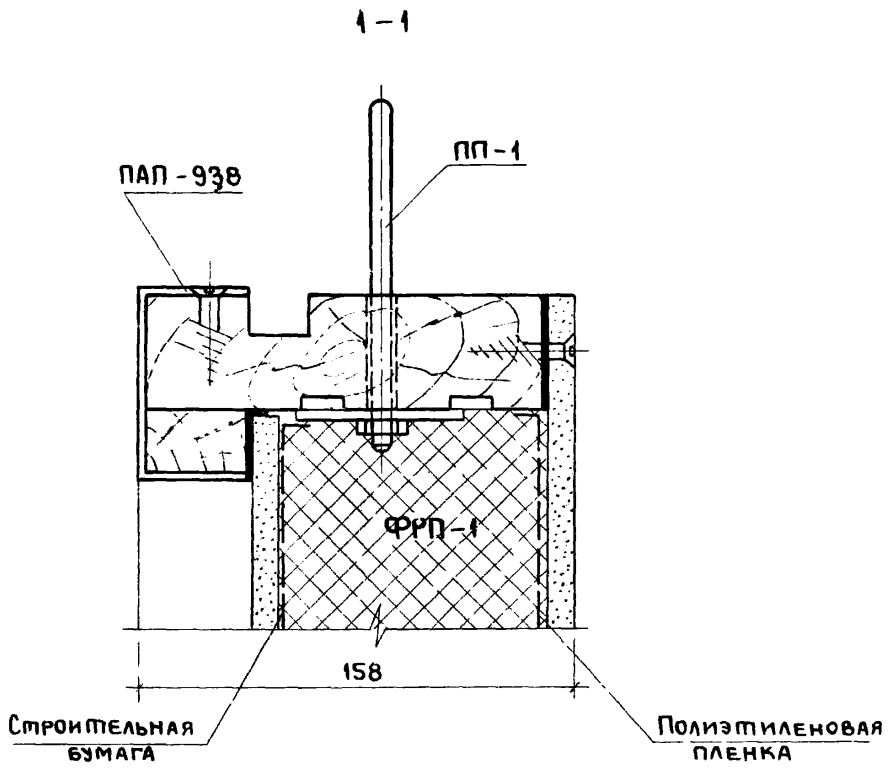
11



ЦЕНТРАЛЬНЫЙ КОМПЛЕКС ЗАДАНИЙ И ТРИСТ СМ. ТЕХНИК

ИЛИК  
ЛЕНКА  
МОШКИНА  
КАРАСЕВ

12



УЗЛЫ КОМПЛЕКСОВ ПАНЕЛЕЙ

Т.К. 1979

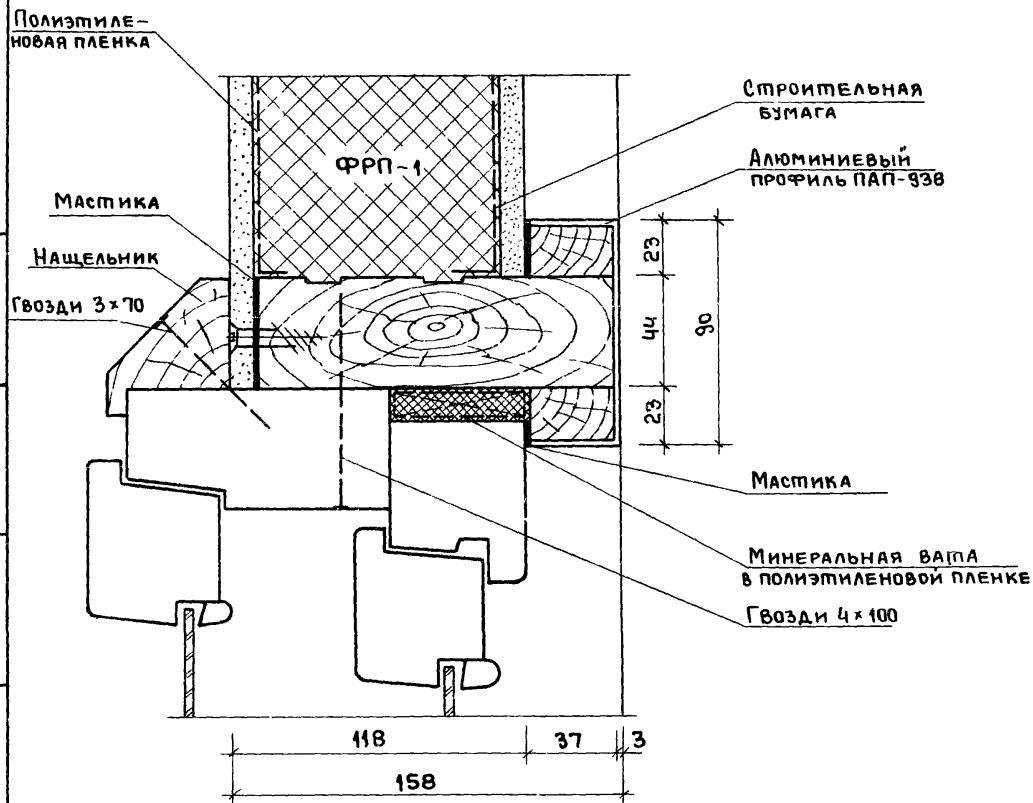
ПАНЕЛИ УВЕЛИЧЕННЫХ ГАБАРИТОВ ТОЛЩИНОЙ 120мм С ОБРАМЛЕНИЕМ НАРУЖНЫХ ОБШИВОК АЛЮМИНИЕВЫМ ПРОФИЛЕМ С ДВОЙНЫМ ОСТЕКЛЕНИЕМ ОКОННЫХ БЛОКОВ.

УЗЛЫ ПАНЕЛЕЙ. УЗЕЛ 12.

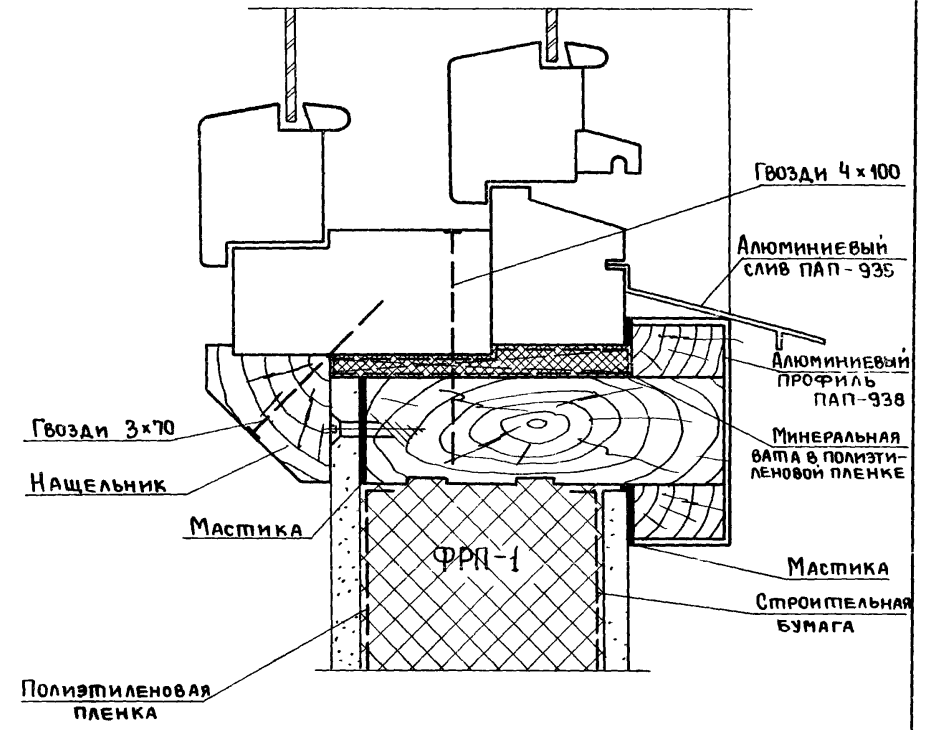
СЕРИЯ 1.232-3  
выпуск Лист  
часть II 193



13



14



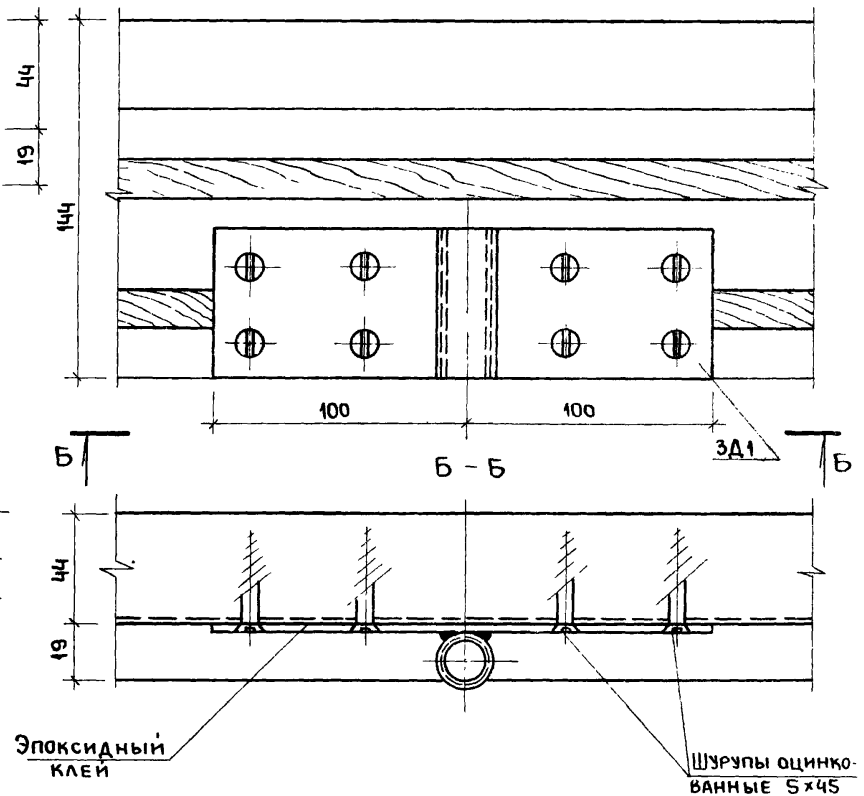
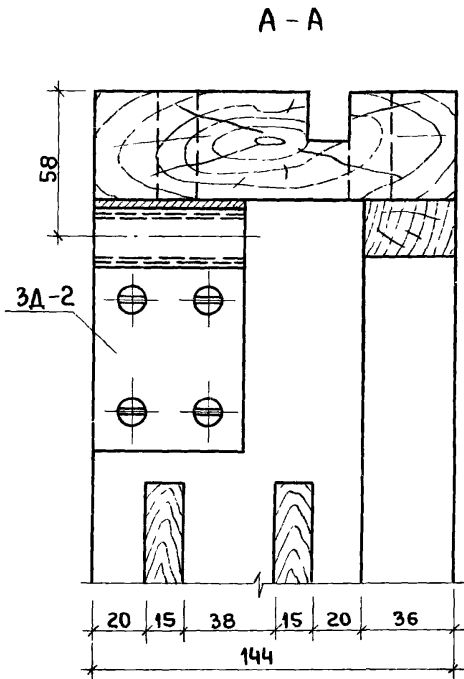
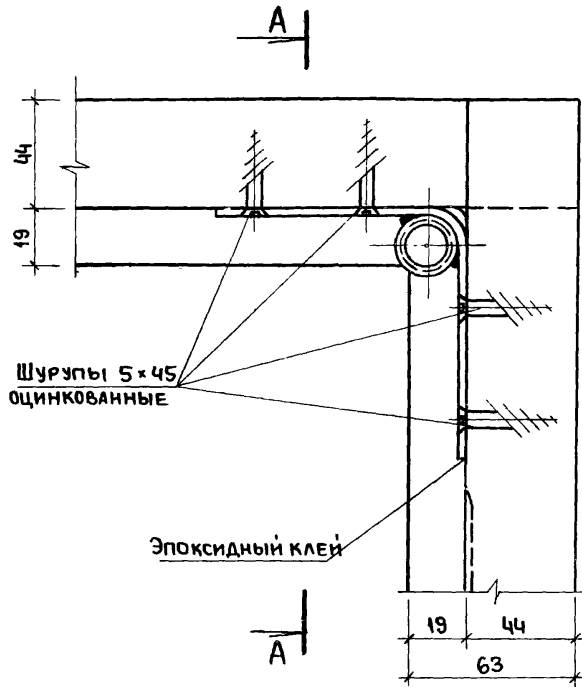
МОШКИНА  
КОРОШ  
СТ. ИНЖЕНЕР  
УМ. ПЕХНИК

ЦНИИ  
ДИЗАЙНА  
ПРОЕКТИРОВАНИЯ  
КОМПЛЕКСОВ

Т.К.	Панели увеличенных габаритов толщиной 120 мм с обрамлением наружных обшивок алюминиевым профилем с двойным остеклением оконных блоков.	Серия 1.232-3
1979	Узлы панелей с двойным раздельным остеклением 13÷14.	Выпуск 9 Лист часть II 194

Узел 1

Узел 2



ПРОЕКЦИЯ КОМПЛЕКТОВ

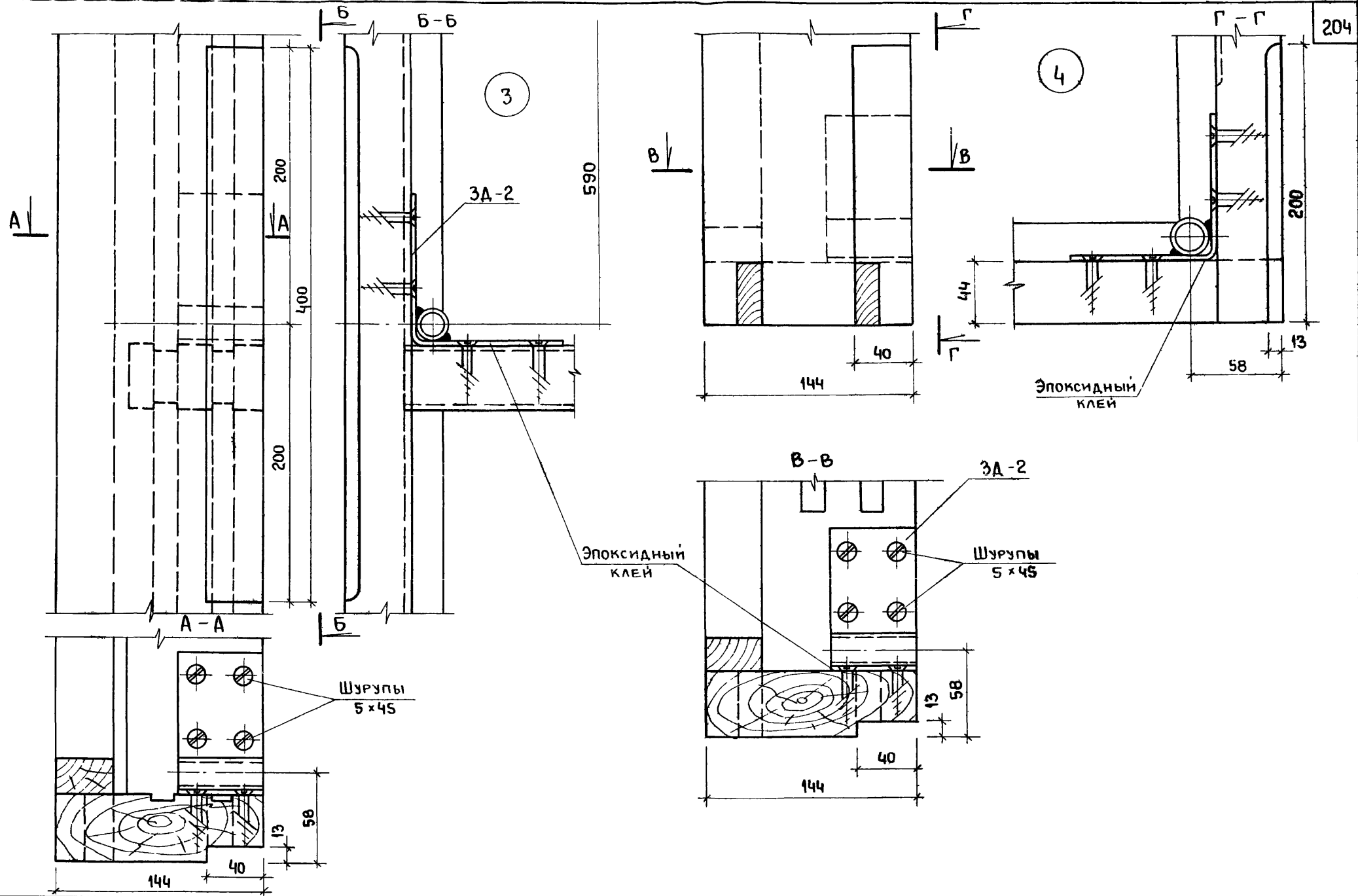
Т.К.  
1979

ПАНЕЛИ УВЕЛИЧЕННЫХ ГАБАРИТОВ ТОЛЩИНОЙ 120 мм С ОБРАМЛЕНИЕМ НАРУЖНЫХ ОБШИВОК АЛЮМИНИЕВЫМ ПРОФИЛЕМ С ДВОЙНЫМ ОСТЕКЛЕНИЕМ ОКОННЫХ БЛОКОВ.

Узлы каркасов 1÷2.

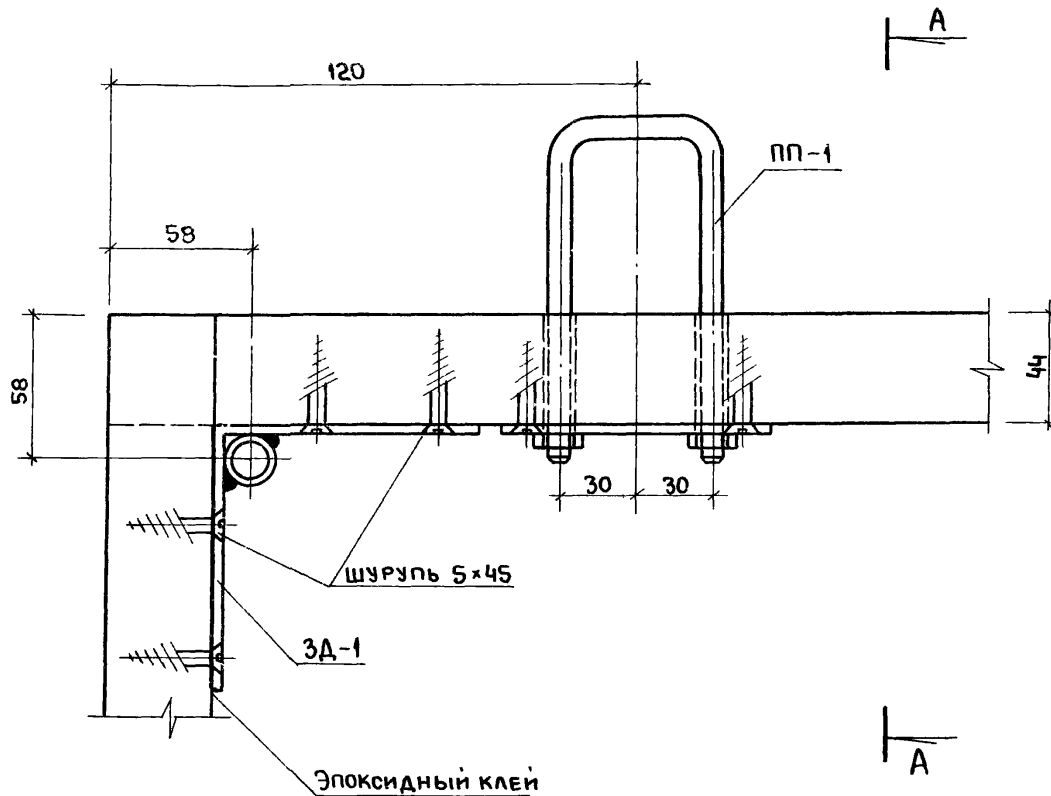
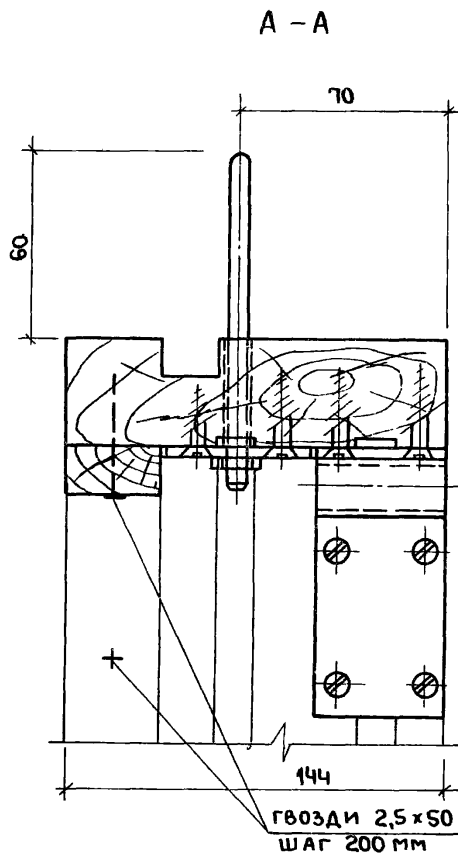
СЕРИЯ 1.232-3  
выпуск 2 Лист 195  
часть III

ЦНИИ ГИПРОСТ  
 ВЫПОВЫХ  
 ЗДАНИИ И  
 МУНИЦИПАЛЬНЫХ  
 КОМПЛЕКСОВ  
 С.П. ИНЖЕНЕР  
 С.П. МЕХНИК  
 А. КОРАЧУК  
 МОШКИНА  
 КОРОТКИН



Т.К.	ПАНЕЛИ УВЕЛИЧЕННЫХ ГАБАРИТОВ ТОЛЩИНОЙ 120мм С ОБРАМЛЕНИЕМ НАРУЖНЫХ ОБШИВОК АЛЮМИНИЕВЫМ ПРОФИЛЕМ С ДВОЙНЫМ ОСПЕКЛЕНИЕМ ОКОННЫХ БЛОКОВ.	СЕРИЯ 1.232-3.
1979	УЗЛЫ КАРКАСОВ 3 ÷ 4.	ВЫПУСК 9 Лист часть II 196

5



Т. К.

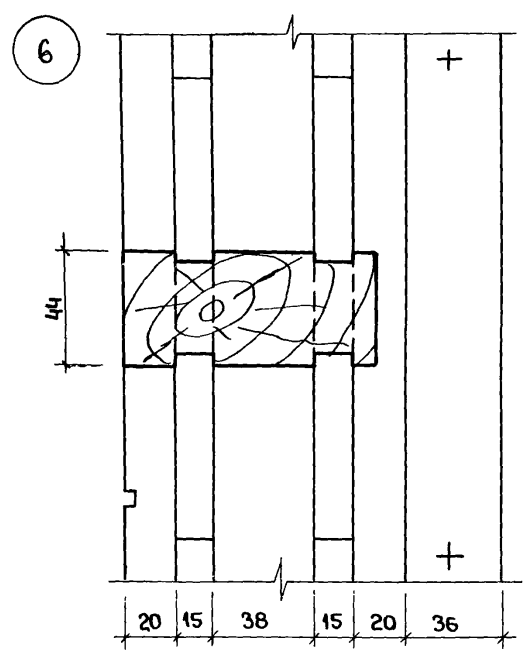
ПАНЕЛИ УВЕЛИЧЕННЫХ ГАБАРИТОВ ТОЛЩИНОЙ 120 мм С ОБРАМЛЕНИЕМ НАРУЖНЫХ ОБШИВОК АЛЮМИНИЕВЫМ ПРОФИЛЕМ С ДВОЙНЫМ ОСТЕКЛЕНИЕМ ОКОННЫХ БЛОКОВ.

Серия 1.232-3

1979

Узлы каркасов. Узел 5.

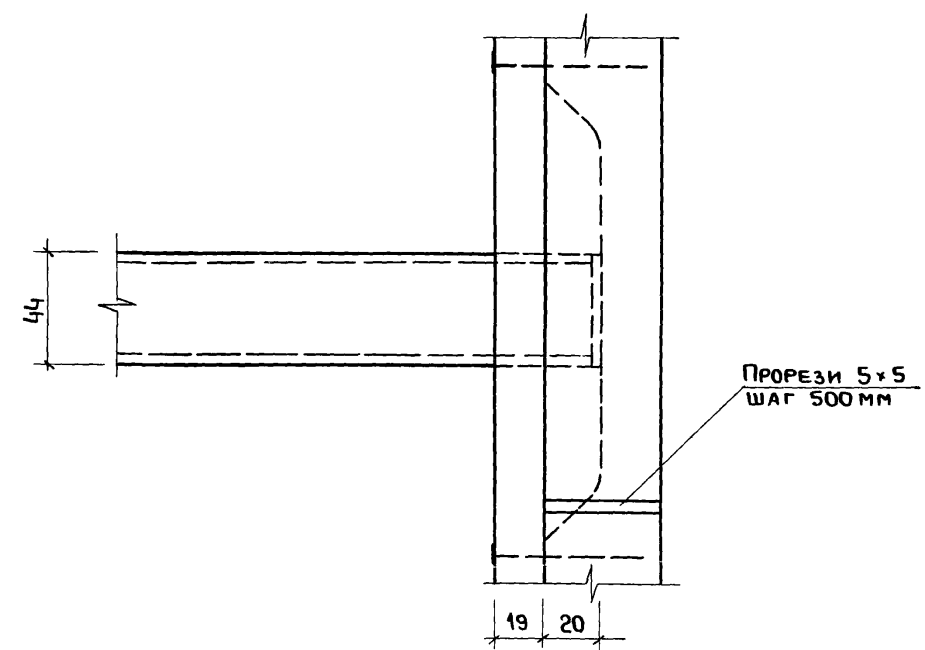
Выпуск 9 Лист часть II 197



A

A

A-A



ПРОРЕЗЫ 5x5  
ШАГ 500 мм

СП. ИНЖЕНЕР  
 ИНЖЕНЕР  
 МОШКИНА  
 ПЕЛЬПИХИНА

ЦНИИ  
 ЗАДАНИИ И  
 ПУРСТОСКИХ  
 КОМПЛЕКСОВ

Т.К.

ПАНЕЛИ УВЕЛИЧЕННЫХ ГАБАРИТОВ ТОЛЩИНОЙ 120 мм с ОБРАМЛЕНИЕМ НАРУЖНЫХ ОБШИВОК АЛЮМИНИЕВЫМ ПРОФИЛЕМ с ДВОЙНЫМ ОСТЕКЛЕНИЕМ ОКОННЫХ БЛОКОВ.

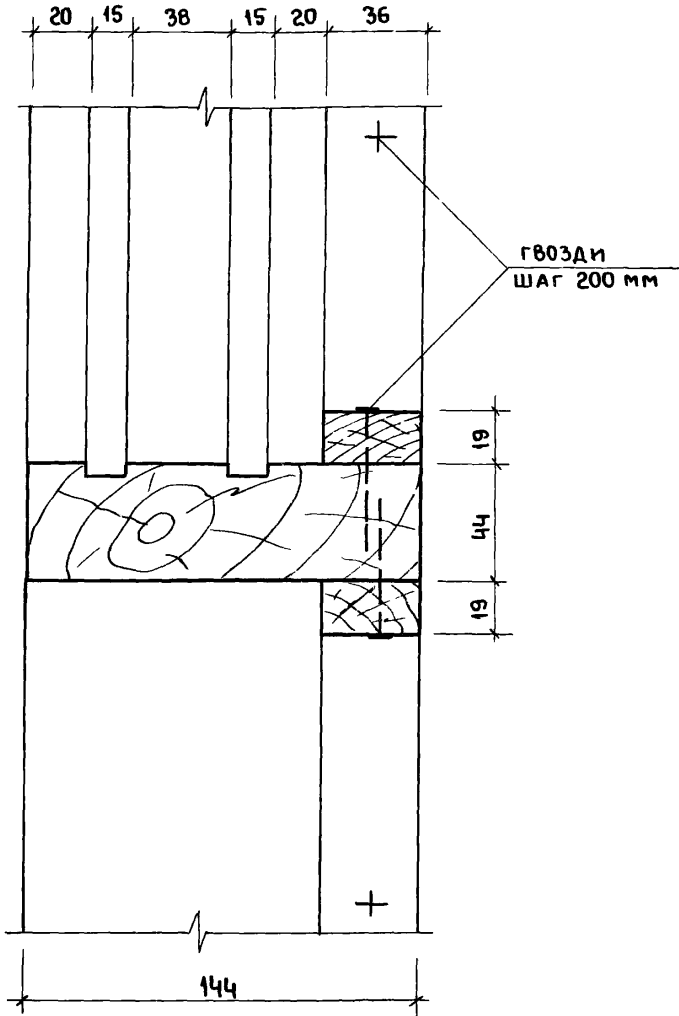
СЕРИЯ  
1.232-3

1979

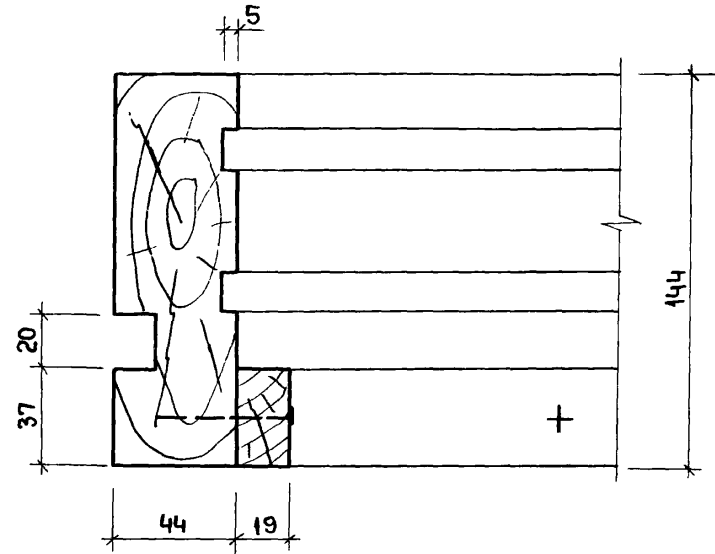
УЗЛЫ КАРКАСОВ 6.

Выпуск 9 Лист

7



8



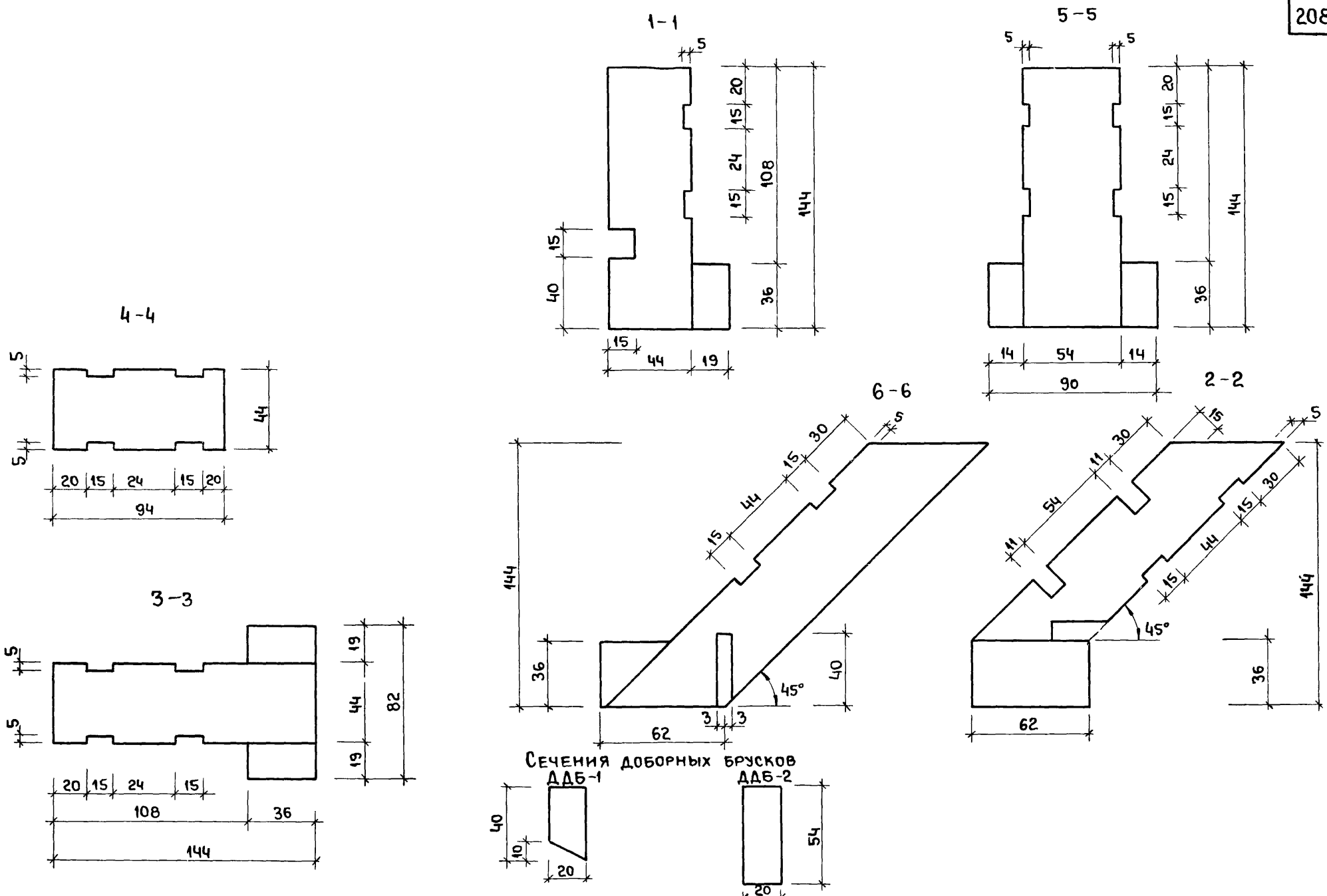
Центральная часть комплексов инженер шельфина

Т.К. 1979

Панели увеличенных габаритов толщиной 120 мм с обрамлением наружных обшивок алюминиевым профилем с двойным остеклением оконных блоков.

Узлы каркасов 7-8.

Серия 1.232-3  
Венгская часть II Лист 199



ЦНИИТ  
 ВЫСОКИХ И  
 ЗАДАНИЙ И  
 ТУРБИНСКИХ  
 КОМПЛЕКСОВ  
 С.П.ИЖЕНЕР  
 С.П.ТЕХНИК  
 М.С.СЕРГЕЕВ  
 М.С.СЕРГЕЕВ  
 МОШКИНА  
 КОРОТУИ

Т.К.	ПАНЕЛИ УВЕЛИЧЕННЫХ ГАБАРИТОВ ТОЛЩИНОЙ 120 мм С ОБРАМЛЕНИЕМ НАРУЖНЫХ ОБШИВОК АЛЮМИНИЕВЫМ ПРОФИЛЕМ С ДВОЙНЫМ ОСТЕКЛЕНИЕМ ОКОННЫХ БЛОКОВ.	СЕРИЯ 1.232-3
1979	СЕЧЕНИЯ ЭЛЕМЕНТОВ КАРКАСОВ.	Выпуск 9 Лист часть II 200

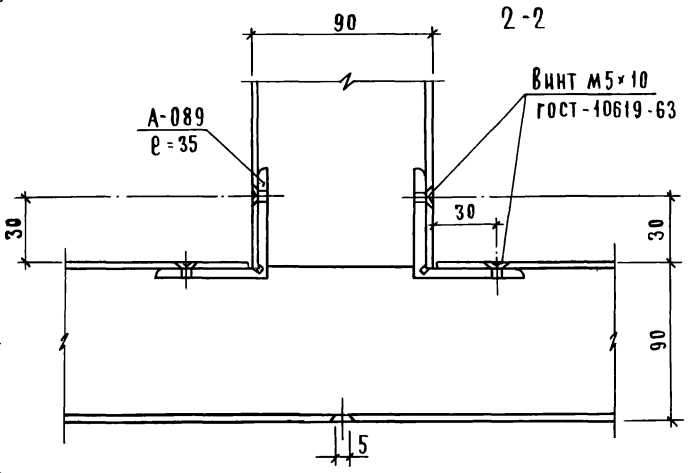
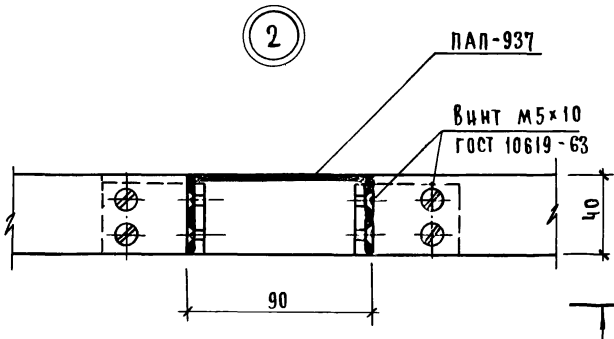
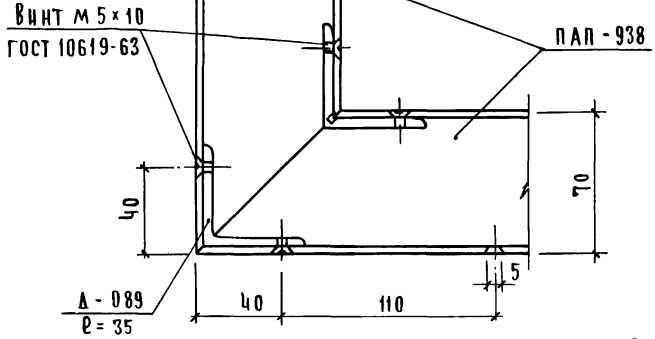
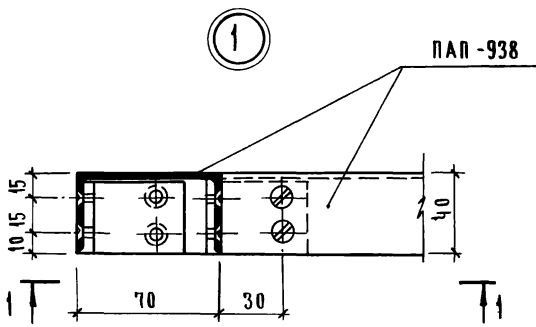
КАРАСЕВ

У.С.И.ВАННИК

КОМПЛЕКТОВ

1979

Т.К.



ПАНЕЛИ УВЕЛИЧЕННЫХ ГАБАРИТОВ ТОЛЩИНОЙ 120 мм С ОБРАМЛЕНИЕМ НАРУЖНЫХ ОБШИВОК АЛЮМИНИЕВЫМ ПРОФИЛЕМ С ДВОЙНЫМ ОСТЕКЛЕНИЕМ ОКОННЫХ БЛОКОВ

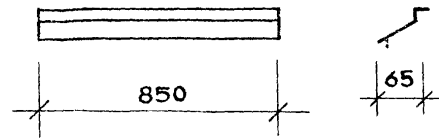
Узлы рам алюминиевого обрамления. Узлы 1,2

СЕРИЯ 1.232-3

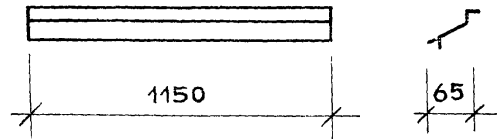
ВЫПУСК 9 ч. II ЛИСТ 201



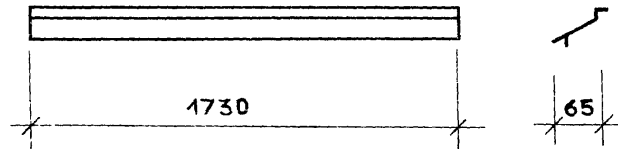
АС-1



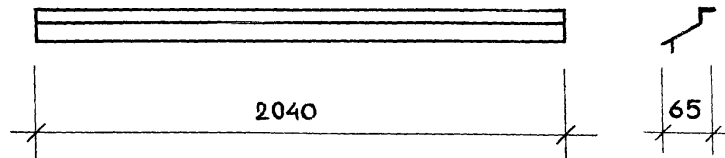
АС-2



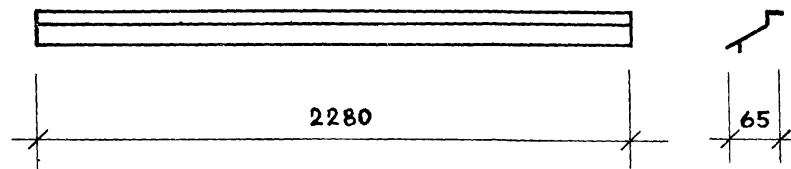
АС-3



АС-4



АС-5



НОМЕНКЛАТУРА АЛЮМИНИЕВЫХ СЛИВОВ

№ п/п	МАРКА	НОРМАЛЬ	МАССА 1 П.М КГ	ДЛИНА ММ	МАССА МАРКИ КГ
1	АС-1	ПАП-935	0.4	850	0.34
2	АС-2	ПАП-935	0.4	1150	0.46
3	АС-3	ПАП-935	0.4	1730	0.69
4	АС-4	ПАП-935	0.4	2040	0.82
5	АС-5	ПАП-935	0.4	2280	0.91

МОШКИНА

СТ. ИНЖЕНЕР  
СТ. ТЕХНИКСТ. ИНЖЕНЕР  
СТ. ТЕХНИКЗДАНИИ И  
ТУРИСТСКИХ  
КОМПЛЕКСОВ  
Г. МОСКВА

Т.К.

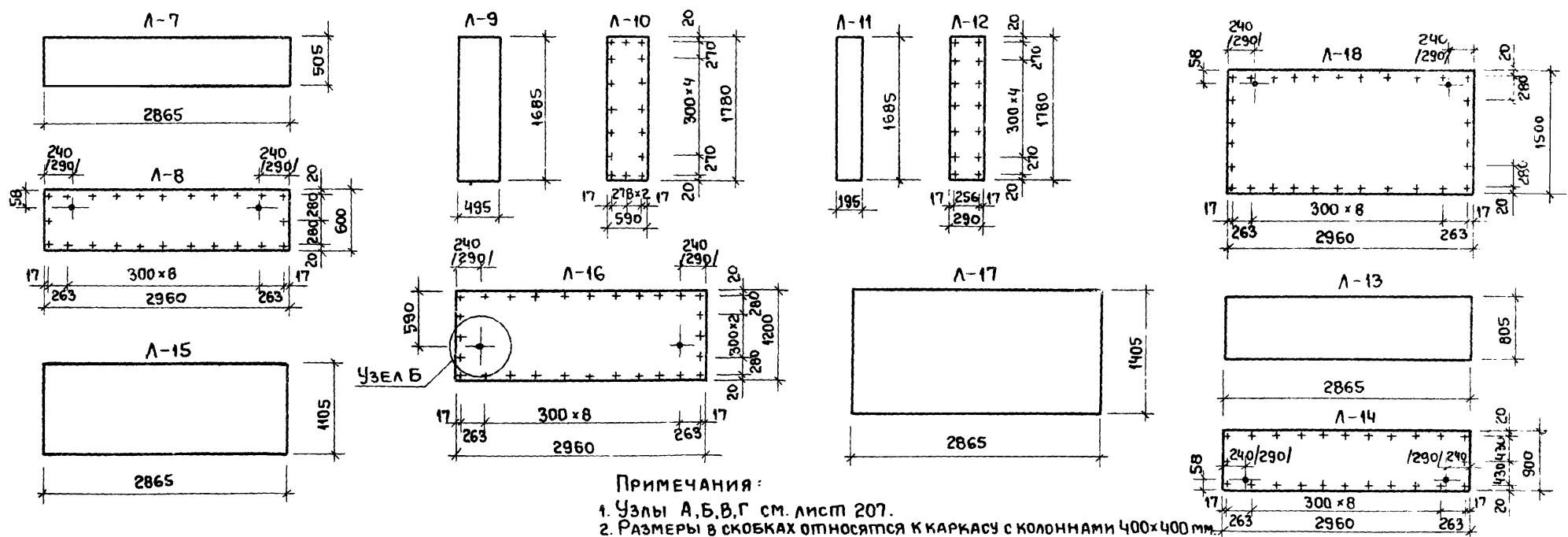
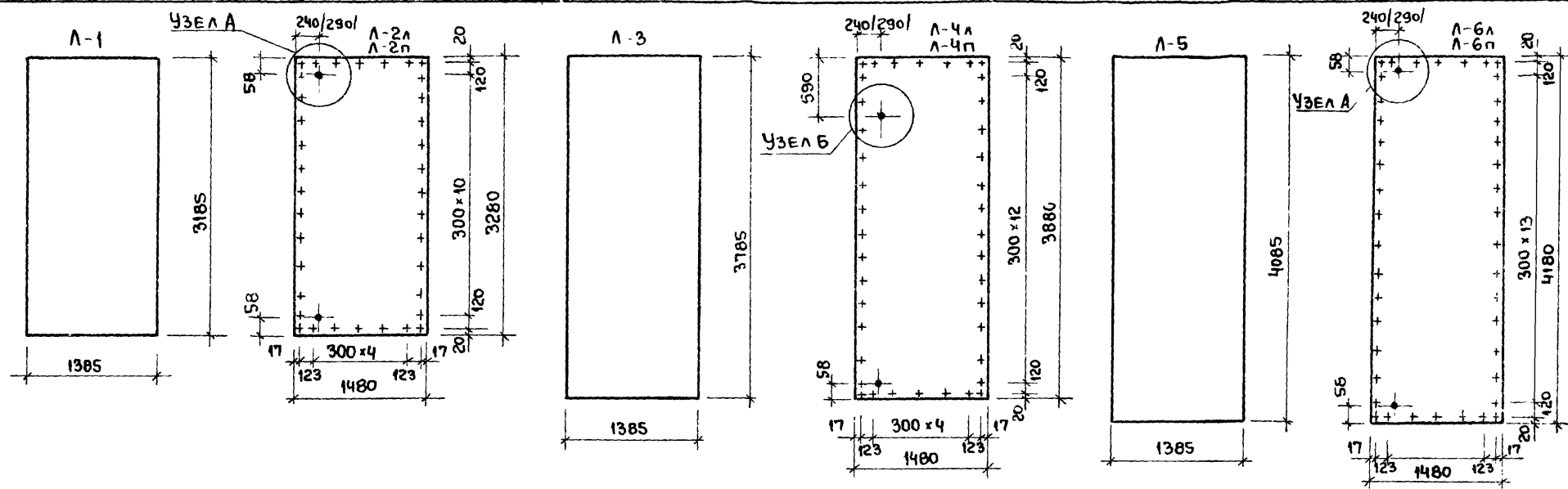
ПАНЕЛИ УВЕЛИЧЕННЫХ ГАБАРИТОВ ТОЛЩИНОЙ 120ММ С ОБРАМЛЕНИЕМ НАРУЖНЫХ ОБШИВОК АЛЮМИНИЕВЫМ ПРОФИЛЕМ И ДВОЙНЫМ ОСТЕКЛЕНИЕМ ОКОННЫХ БЛОКОВ.

СЕРИЯ  
1.232-3

1979

Заготовки алюминиевых сливов АС-1 ÷ АС-5.

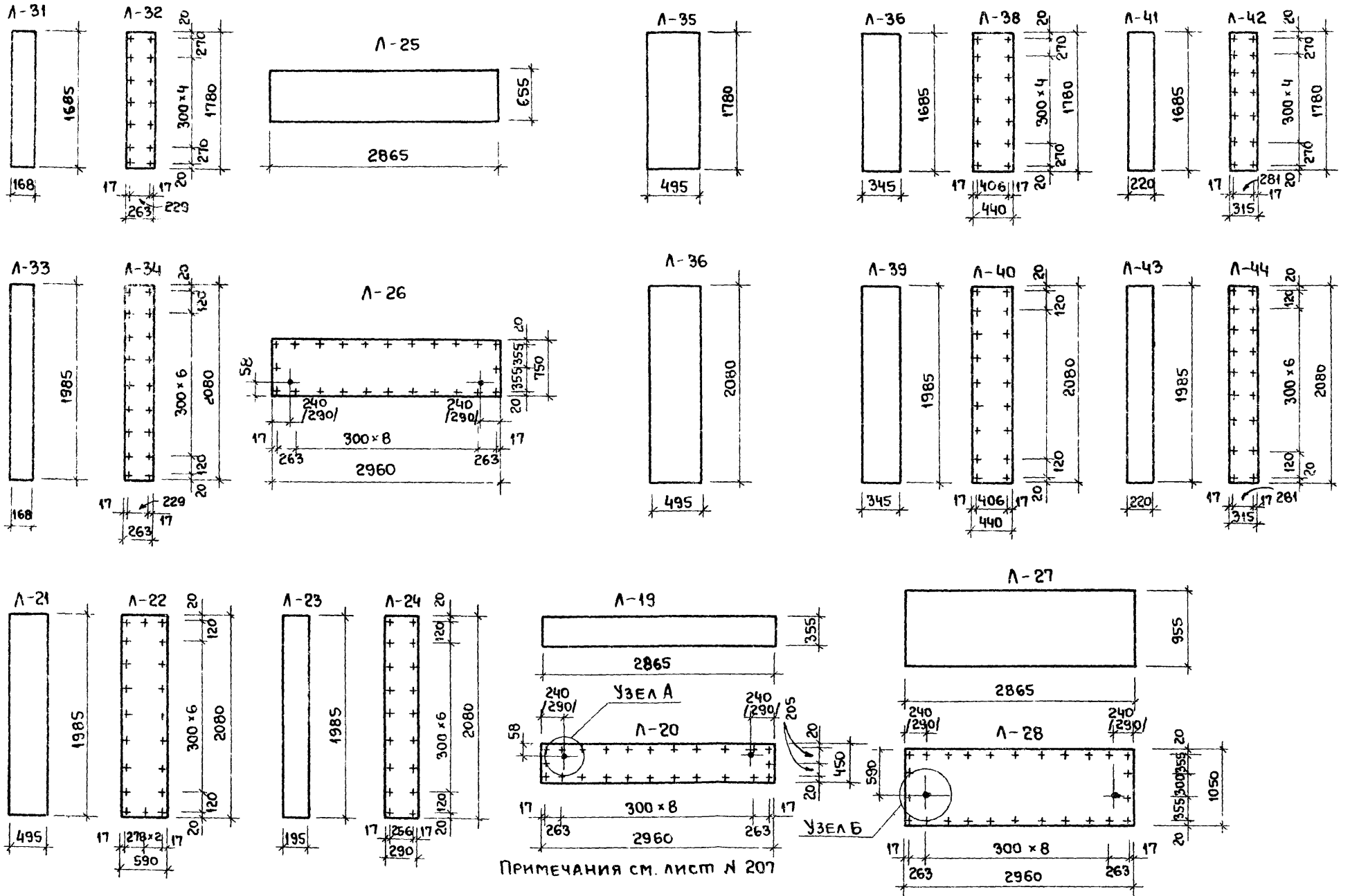
Выпуск  
94. II  
Лист  
202



ПРИМЕЧАНИЯ:  
 1. Узлы А, Б, В, Г см. лист 207.  
 2. Размеры в скобках относятся к каркасу с колоннами 400x400 мм.

ЦИМПИ  
 МИНИСТЕРСТВО  
 АРХИТЕКТУРЫ  
 СССР  
 ЦЕНТРАЛЬНЫЙ  
 НАУЧНО-ИССЛЕДОВАТЕЛЬСКИЙ  
 ИНСТИТУТ  
 СТРОИТЕЛЬСТВА  
 И АРХИТЕКТУРЫ  
 КОРОТКИХ  
 СПЕЦИАЛЬНЫХ  
 КОМПЛЕКСОВ

Т.К.	ПАНЕЛИ УВЕЛИЧЕННЫХ ГАБАРИТОВ ТОЛЩИНОЙ 120ММ С ОБРАМЛЕНИЕМ НАРУЖНЫХ ОБШИВОК АЛЮМИНИЕВЫМ ПРОФИЛЕМ С ДВОЙНЫМ ОСТЕКЛЕНИЕМ ОКОННЫХ БЛОКОВ	СЕРИЯ 1.232-3
1979	Заготовки асбестоцементных листов А-1 ÷ А-18.	Выпуск 9 Лист часть III 203



ПРИМЕЧАНИЯ СМ. ЛИСТ № 207

ЗАДАНИЕ И  
 МУНИЦИПАЛЬНЫЙ  
 КОМПЛЕКС СОВ

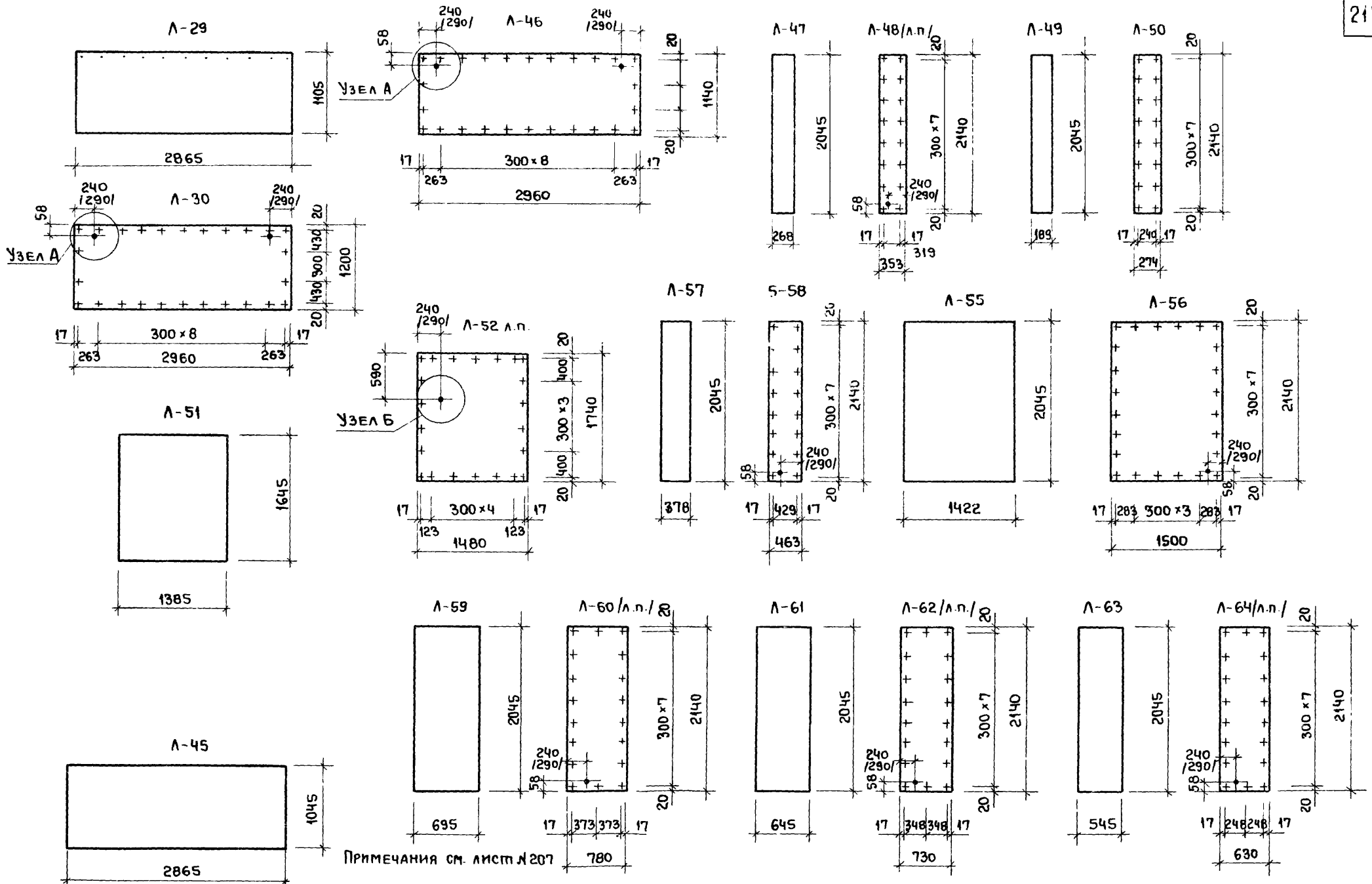
СП. ИНЖЕНЕР  
 СП. ТЕХНИК

МОШКИНА  
 КОРОТКИН

С. С. С. С.

А. В. В. В.

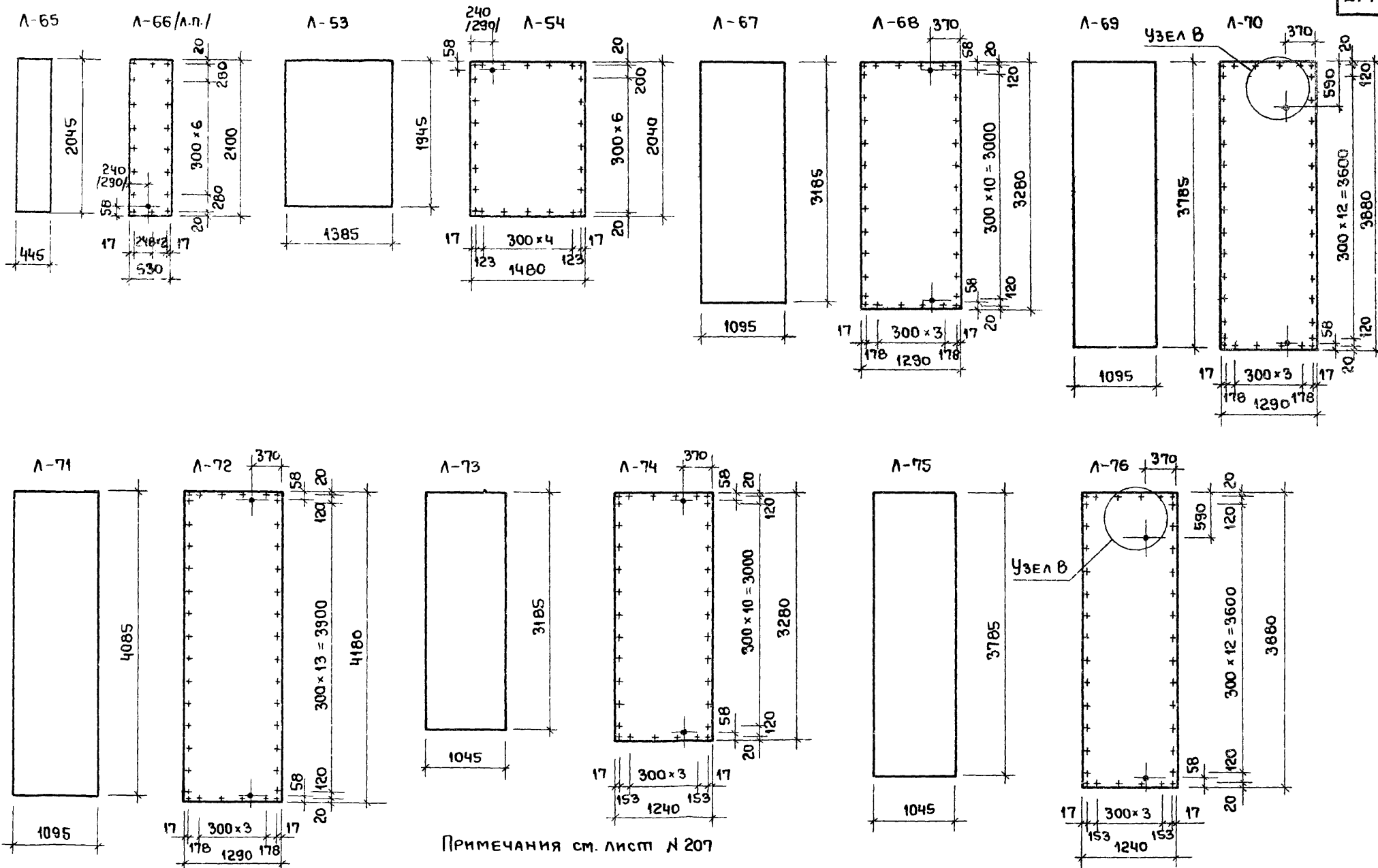
Т.К.	ПАНЕЛИ УВЕЛИЧЕННЫХ ГАБАРИТОВ ТОЛЩИНОЙ 120 мм С ОБРАМЛЕНИЕМ НАРУЖНЫХ ОБШИВОК АЛЮМИНИЕВЫМ ПРОФИЛЕМ С ДВОЙНЫМ ОСТЕКЛЕНИЕМ ОКОННЫХ БЛОКОВ	СЕРИЯ 1.232-3
1979	Заготовки асбестоцементных листов А-19 ÷ А-28; А-31 ÷ А-44	Выпуск 9 Лист часть II 204



Примечания см. лист №207

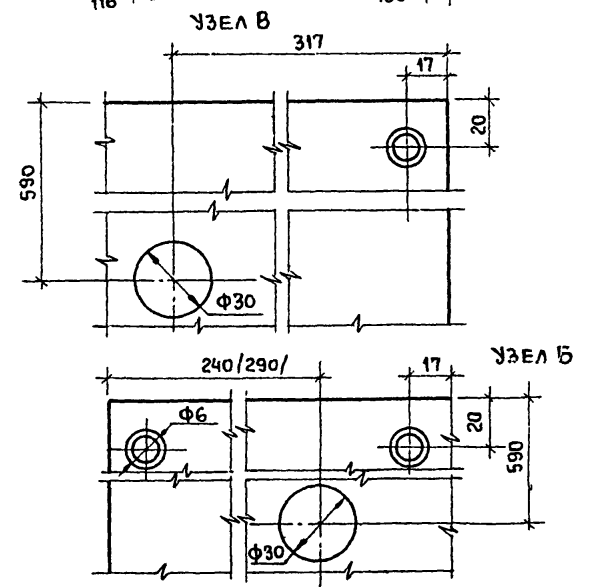
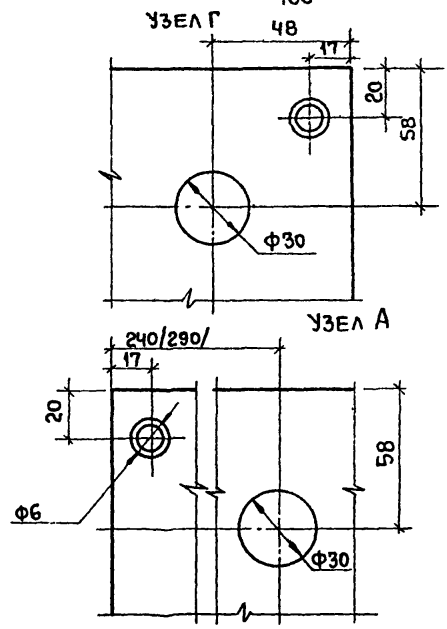
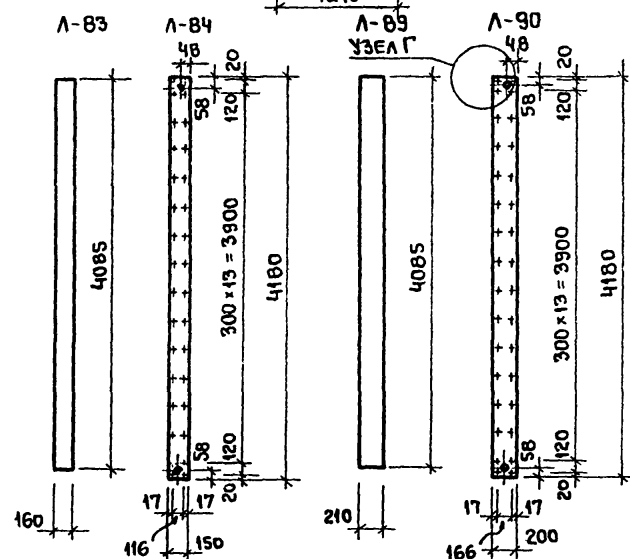
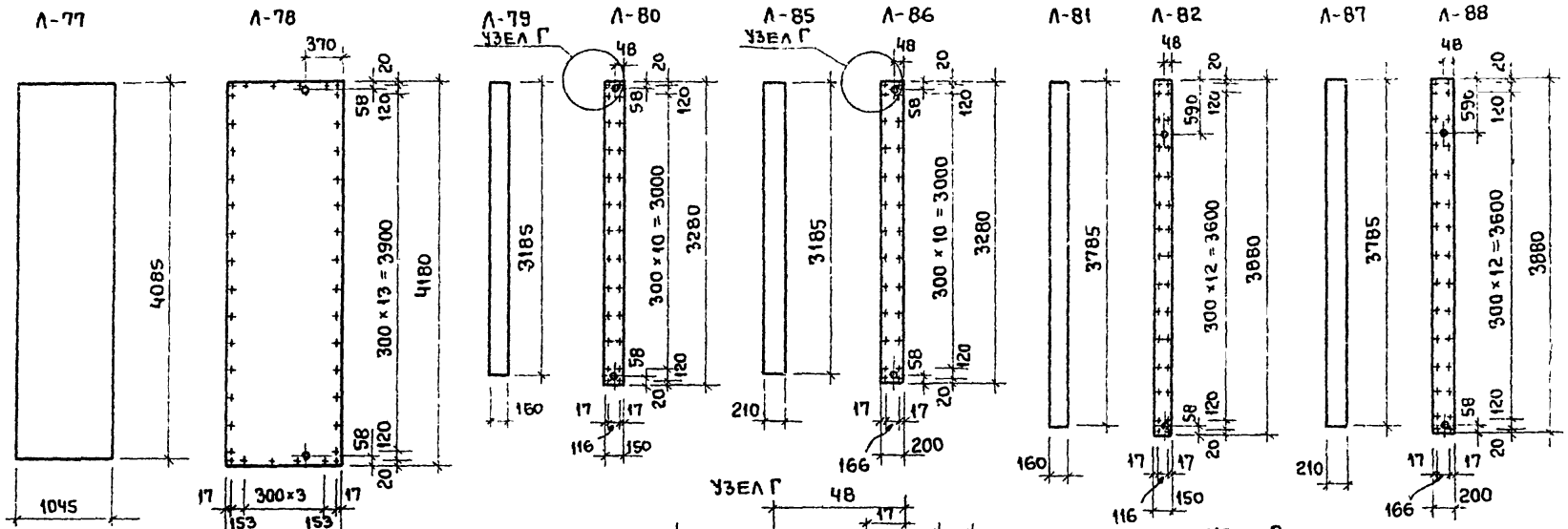
ЧИСТЫЙ КОМПЛЕКС  
 С.М. ТЕХНИК  
 В.В. Руденко  
 КОРОТКУН

Т.К.	ПАНЕЛИ УВЕЛИЧЕННЫХ ГАБАРИТОВ ТОЛЩИНОЙ 120мм с ОБРАМЛЕНИЕМ НАРУЖНЫХ ОБШИВОК АЛЮМИНИЕВЫМ ПРОФИЛЕМ с ДВОЙНЫМ ОСТЕКЛЕНИЕМ ОКОННЫХ БЛОКОВ	СЕРИЯ 1.232-3
1979	Заготовки асбестоцементных листов А-29 ÷ А-30; А-45 ÷ А-52; А-55 ÷ А-64	Выпуск 9 Лист часть III 205



Примечания см. лист № 207

ДИДИТ  
 1070  
 ПРОЕКТОР  
 ВЫПОЛНИТЕЛЬ  
 ЗАДАНИЕ И  
 ТУРХАНСКИХ  
 КОМПЛЕКТОВ  
 СП. ИНЖЕНЕР  
 СП. МЕХНИК  
 МОШКИНА  
 ПЕЛТЫХИНА  
 2000  
 1000  
 1000



СТ. ПЕЛНИК ШЕЛЬБИХИНА

Т.К.

ПАНЕЛИ УВЕЛИЧЕННЫХ ГАБАРИТОВ ТОЛЩИНОЙ 120ММ С ОБРАМЛЕНИЕМ НАРУЖНЫХ ОБШИВОК АЛЮМИНИЕВЫМ ПРОФИЛЕМ С ДВОЙНЫМ ОСТЕКЛЕНИЕМ ОКОННЫХ БЛОКОВ

Заготовки асбестоцементных листов А-77 ÷ А-90

СЕРИЯ 1.232-3  
Выпуск 9 Лист  
Часть II 207