

Типовой проект
705-1-77
Склад сухих минеральных удобрений емкостью 307 т.

Состав проекта

- Альбом I Технологическая, архитектурно-строительная, санитарно-техническая и электротехническая части [стены из асбестоцементных листов]
- Альбом II Технологическая, архитектурно-строительная, санитарно-техническая и электротехническая части [стены кирпичные]
- Альбом III Типовые узлы и детали
- Альбом IV Нестандартизированное оборудование
- Альбом V Сметы [стены из асбестоцементных листов]
- Альбом VI Сметы [стены кирпичные]
- Альбом VII Заказные спецификации

13870-03
цена 0-45

Разработан институтом
«Росгипрониисельстрой»
Госстроя РСФСР

Альбом III

Утвержден МСХ СССР
Сводное заключение №23 от 26 сентября 1975 г.
Введен в действие Главсельстройпроектном
Письмом №511-14-1969 от 1 июня 1976 г с 25 июля 1976 г.

ЦЕНТРАЛЬНЫЙ ИНСТИТУТ ТИПОВОГО ПРОЕКТИРОВАНИЯ
ГОССТРОЯ СССР

Москва А-445 Смольная ул 22

Сдано в печать 1977 года

Заказ № 2896

Тираж 5000 экз

Содержание альбома

Наименование чертежа	Марка листа	№ стр альбома
1	2	3
Содержание альбома	1	2
Детали разрезов 1, 2	КС-1	3
Детали планов и разрезов 3, 4, 5	КС-2	4
Детали планов и разрезов 6, 7	КС-3	5
Детали планов и разрезов 8, 9, 10	КС-4	6
Узлы крепления стеновых ригелей к железобетонным колоннам	КС-5	7
Узлы крепления стеновых ригелей к железобетонным колоннам, Металлические элементы	КС-6	8

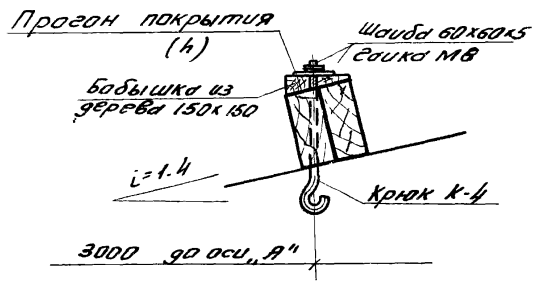
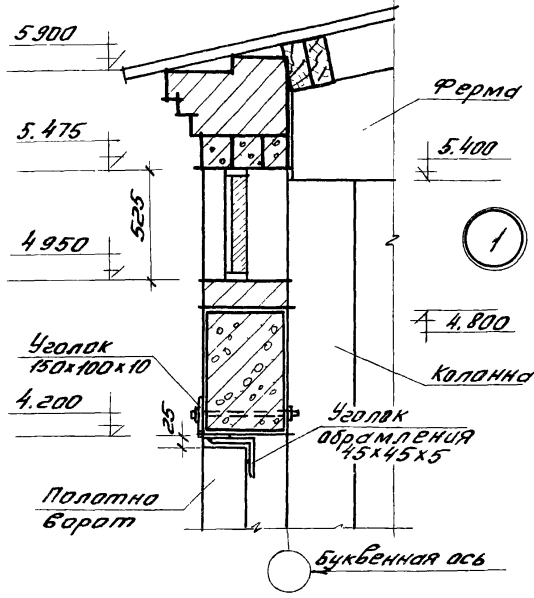
Наименование чертежа	Марка листа	№ стр альбома
1	2	3
сборно-разборные деревянные перегородки (фрагменты)	КС-7	9
сборно-разборные деревянные перегородки Узлы	КС-8	10
Опалубочные чертежи железобетонных колонн	КС-9	11
Опалубочные чертежи железобетонных ферм. Закладные элементы	КС-10	12
Связь СВ-1	КС-11	13
Связь СВ-2	КС-12	14

Проект № 13870-03
 Инженер-проектировщик
 А.И. Сидоров
 Проверенный
 В.И. Сидоров
 Главный инженер
 В.И. Сидоров

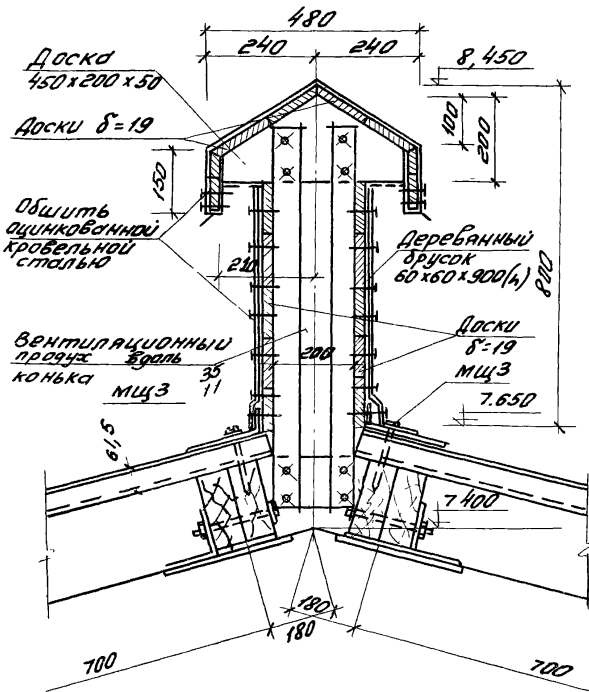
1974г. Склад сухих минеральных удобрений емкостью 307т.

Содержание альбома

Типовой проект 705-1-77	альбом III	лист 1
----------------------------	---------------	-----------



Деталь крепления крюка К-4
к прогонам покрытия

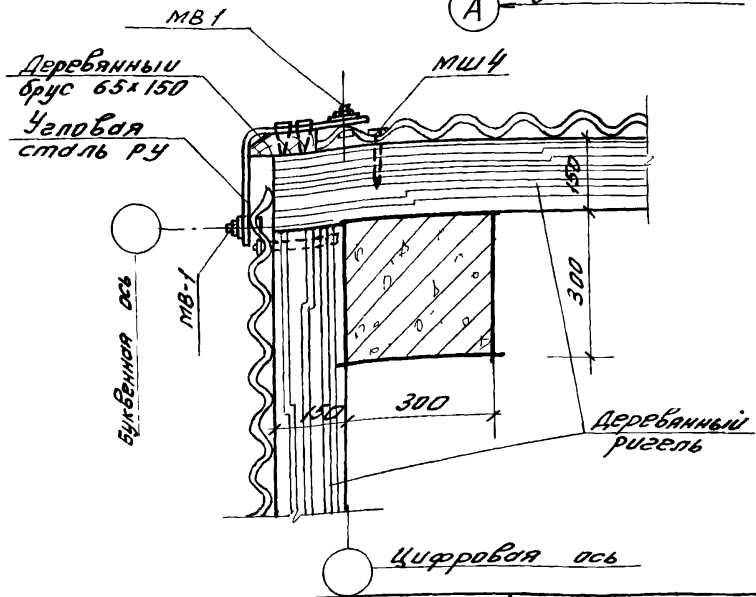
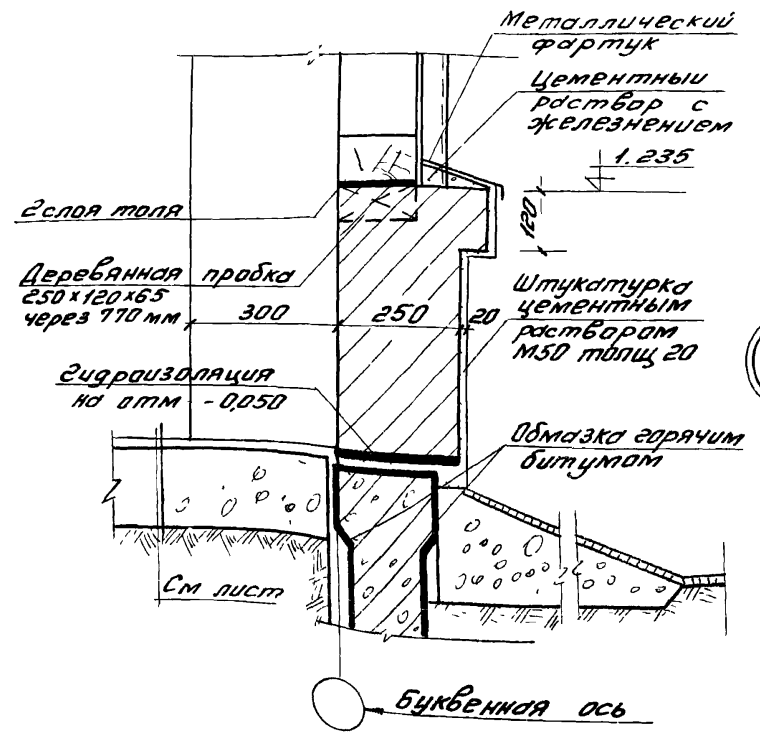
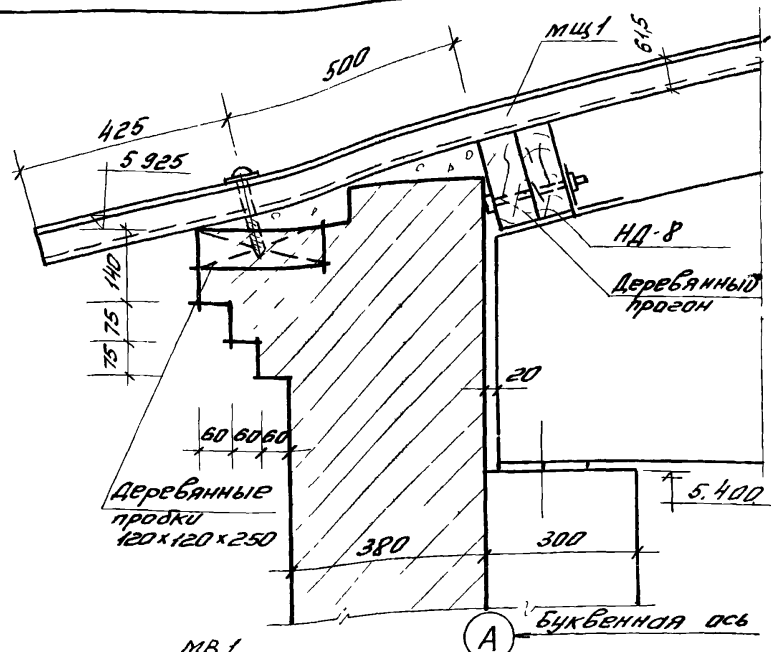


2

Изготовлено в Ижевске
 Ижевский завод строительных изделий
 Ижевск
 Ижевск

1974	Склад сухих минеральных удобрений емкостью 307т	Детали разрезов: 1,2	Типовой проект 705-1-77	Альбом III	Лист КС-1
------	---	----------------------	-------------------------	------------	-----------

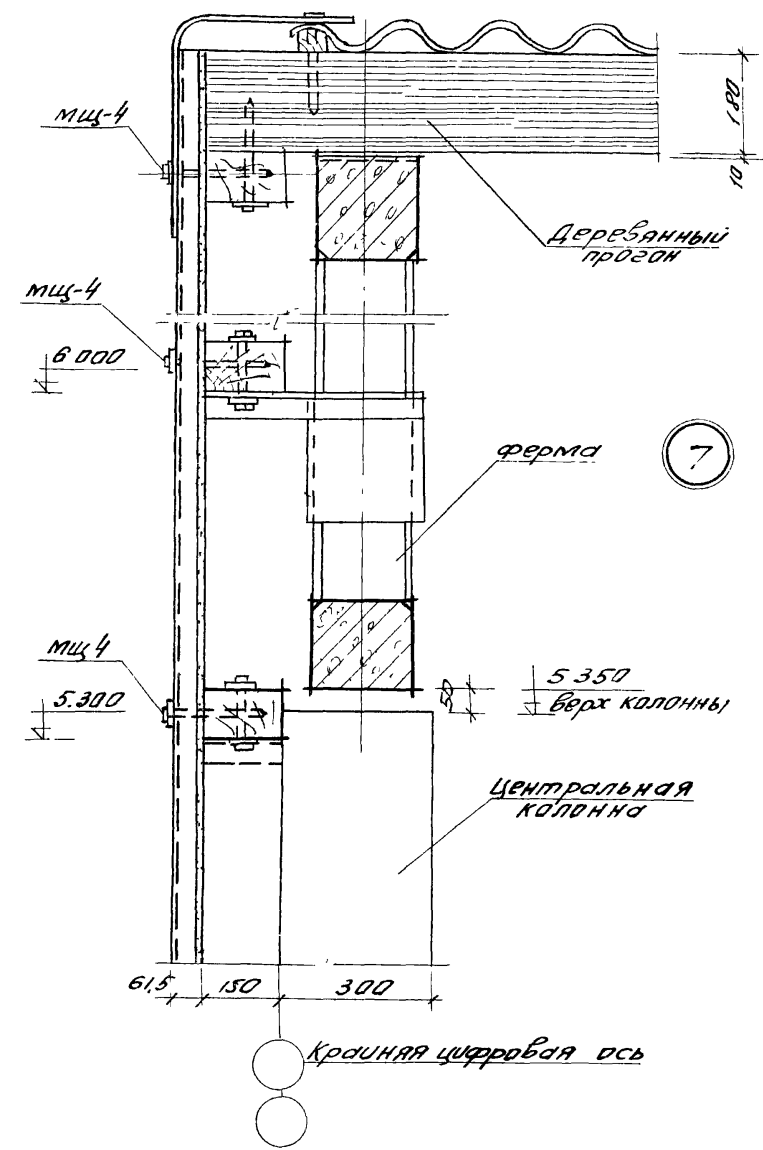
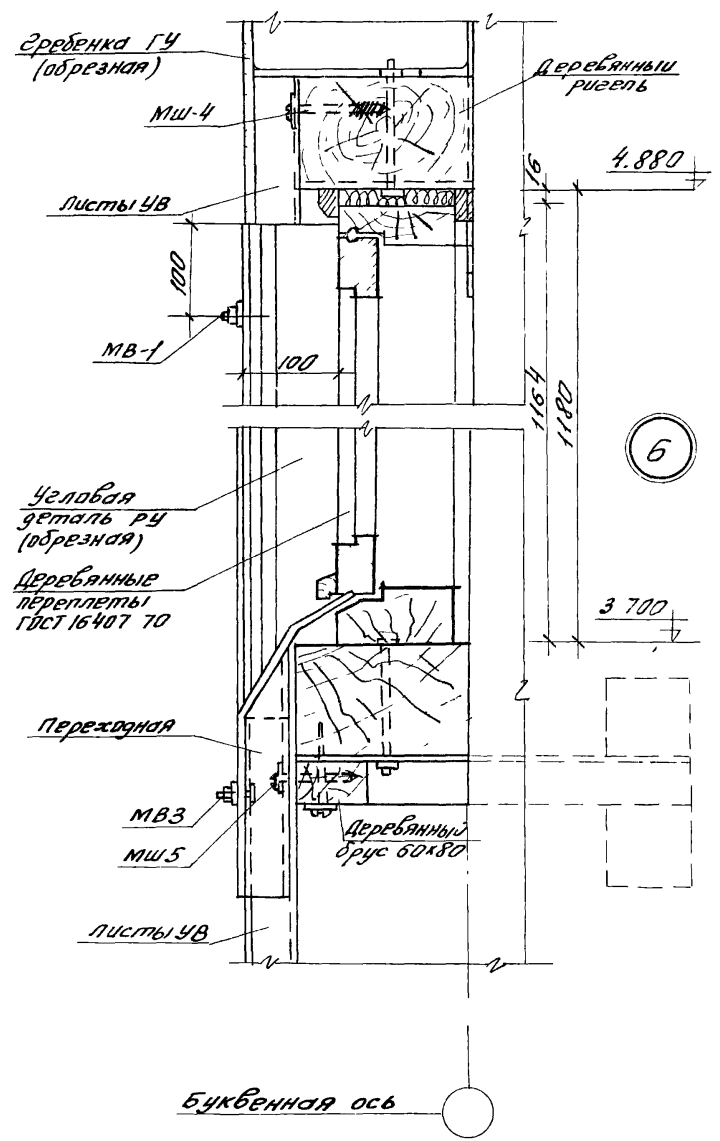
Инв. №	Смет.	Исполн.	М.И. Шварц
Эпюж. пр.	Д.И. Кудряв	Д.И. Кудряв	Д.И. Кудряв
В.контр.	С.И. Смирн	С.И. Смирн	С.И. Смирн
Экз. проект	С.И. Смирн	С.И. Смирн	С.И. Смирн
Согласит.	М.И. Шварц	М.И. Шварц	М.И. Шварц
Масштаб	1:1	1:1	1:1
Материал	Металлический	Металлический	Металлический
Конструкция	Металлическая	Металлическая	Металлическая



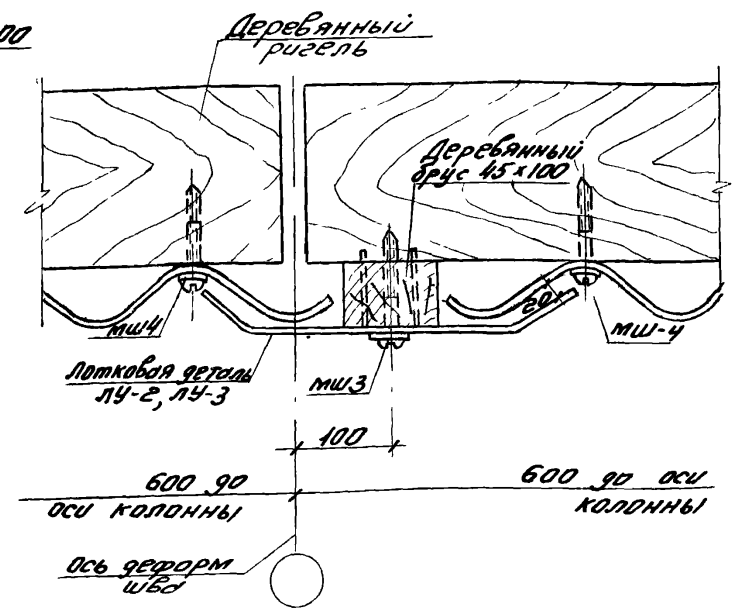
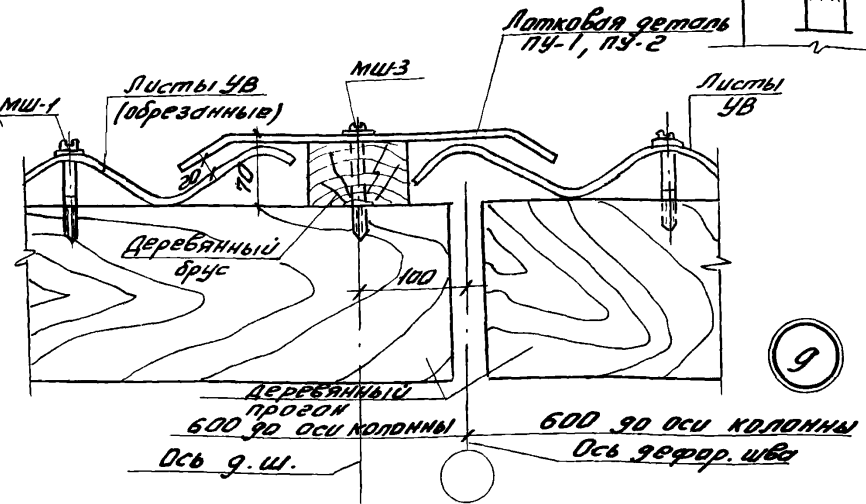
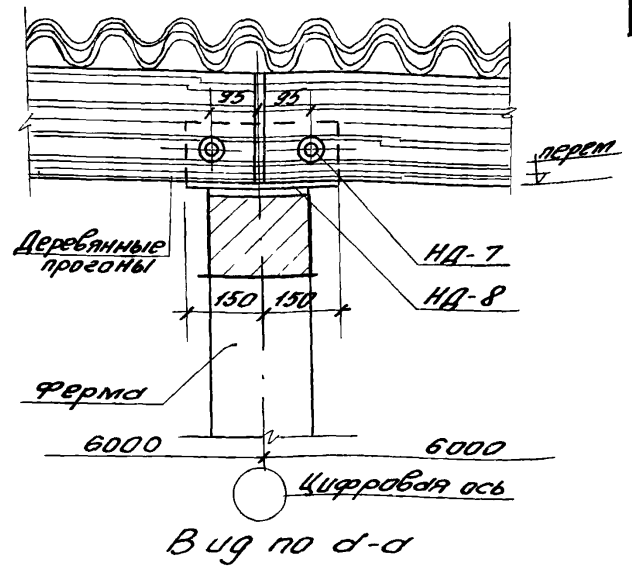
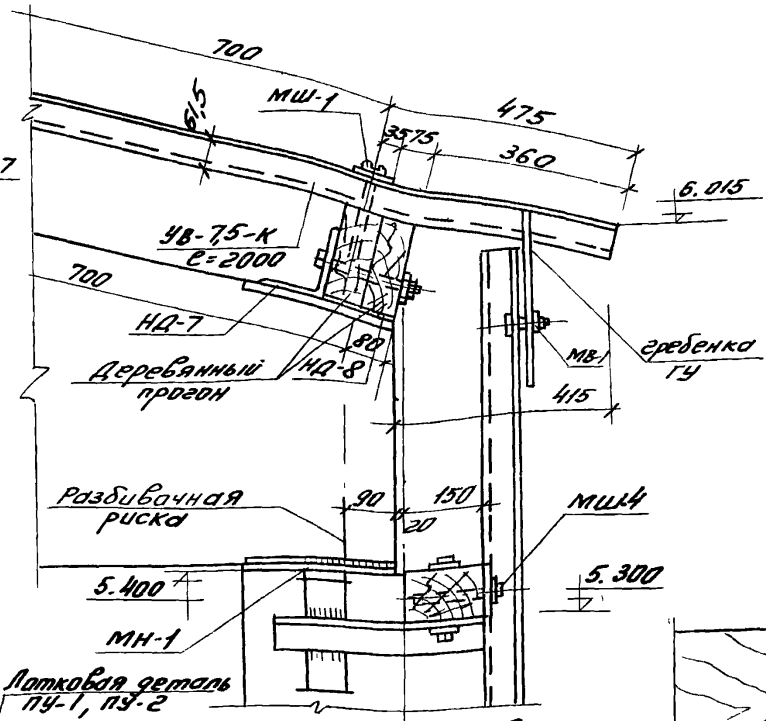
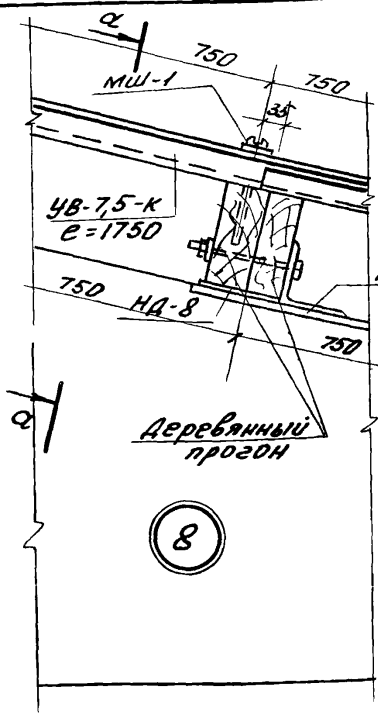
Склад сухих минеральных удобрений емкостью 307 т Детали планов и разрезов. 3, 4, 5

типовой проект 705-1-77 Альбом III Лист КС-2

Главный архитектор проекта
 Главный инженер проекта
 Главный конструктор
 Главный архитектор
 Главный инженер
 Главный конструктор



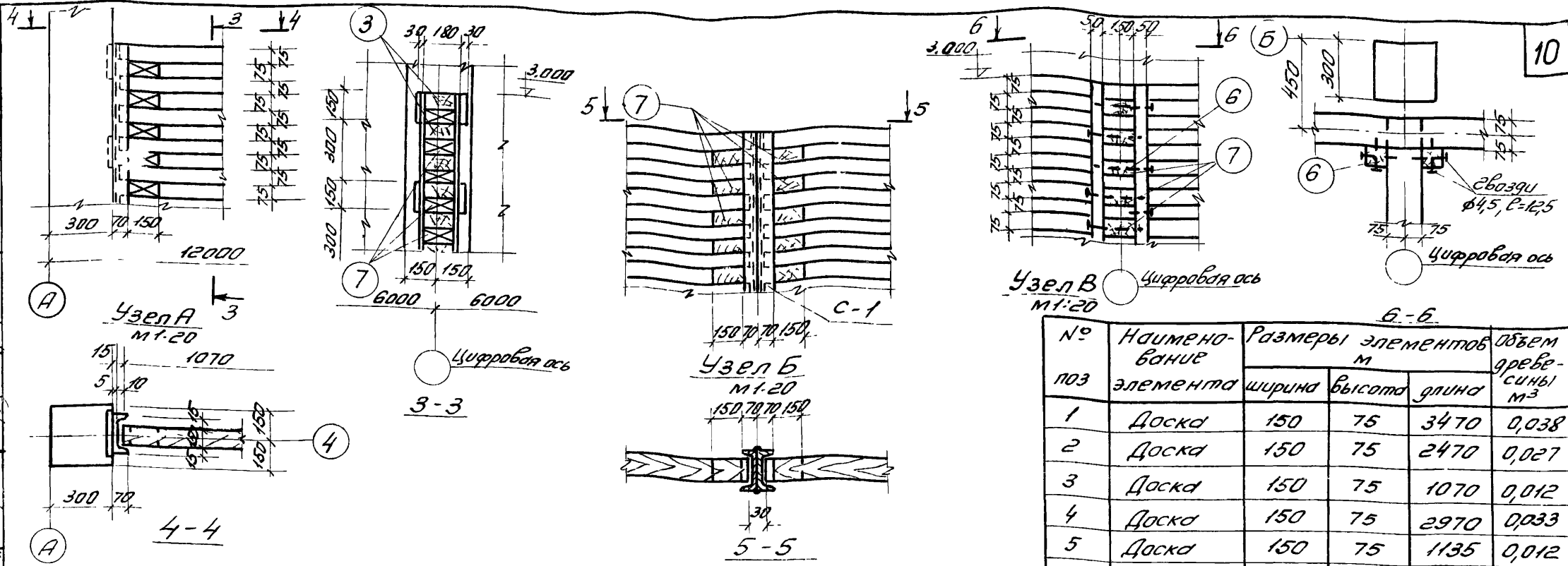
1974г	Склад сухих минеральных удобрений емкостью 307т	Детали планов и разрезов: 6,7	типовый проект 705-1-77	Альбом III	Лист КС-3
-------	---	-------------------------------	----------------------------	---------------	--------------



Еп. инж. пр. Л. Кузнецов
 Вл. констр. С. Соловьев
 Рук. группой С. Соловьев
 Удостоверен. П. П. Соловьев
 Кузнецов Л. Соловьев
 Машинист Я. Соловьев
 Машинист Я. Соловьев

1974г	Склад сухих минеральных удобрений емкостью 307т	Детали планов и разрезов: 8,9,10	Типовой проект 705-1-77	Альбом III	Лист КС-4
-------	---	----------------------------------	----------------------------	---------------	--------------

Проектно-конструкторская
 фирма
 "Лес-Машин" г. Москва
 Проектирование
 и изготовление
 конструкций
 из древесины
 и изделий
 из древесины
 для строительства
 объектов
 жилищно-коммунального
 назначения
 и объектов
 культурно-бытового
 назначения



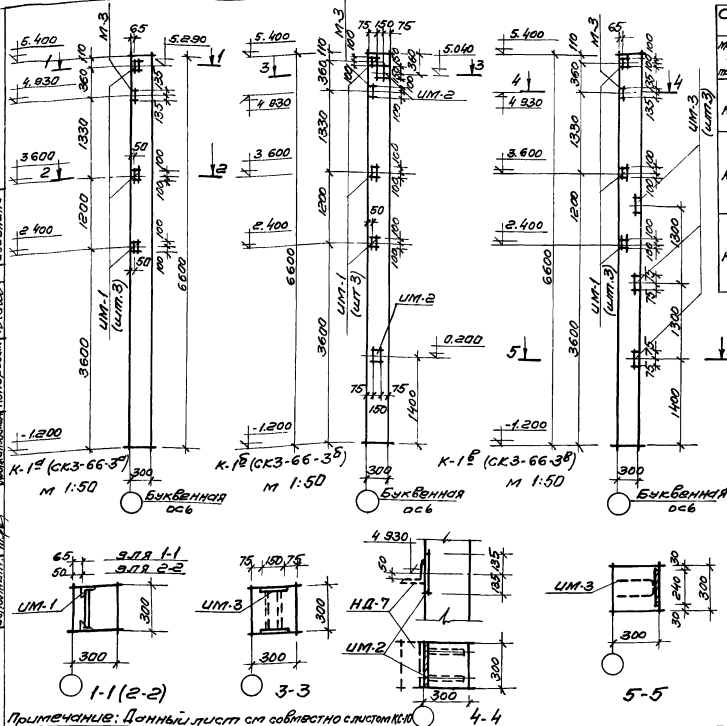
Спецификация деревянных элементов

№ поз	Наименование элемента	Размеры элементов м			Объем древесины м ³
		ширина	высота	длина	
1	Доска	150	75	3470	0,038
2	Доска	150	75	2470	0,027
3	Доска	150	75	1070	0,012
4	Доска	150	75	2970	0,033
5	Доска	150	75	1135	0,012
6	Брусек	50	50	3000	0,0075
7	Брусек	150	75	150	0,002

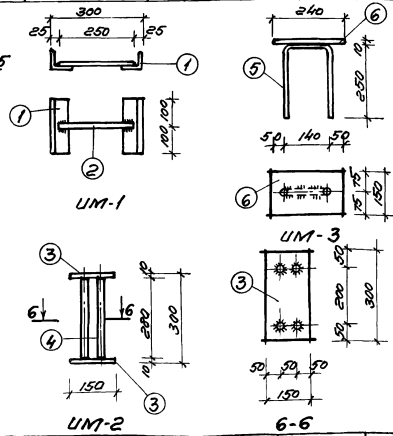
№ поз	Наименование элемента	Для склада емкостью 307 т			Для склада емкостью 615 т			Для склада емкостью 940 т			Для склада емкостью 1230 т			Для склада емкостью 1530 т		
		Кол. на емкость шт	Расход древесины, м ³		Кол. на емкость шт	Расход древесины, м ³		Кол. на емкость шт	Расход древесины, м ³		Кол. на емкость шт	Расход древесины, м ³		Кол. на емкость шт	Расход древесины, м ³	
			на 1 элемент	на все элементы		на 1 элемент	на все элементы		на 1 элемент	на все элементы		на 1 элемент	на все элементы		на 1 элемент	на все элементы
1	Доски	60	0,038	2,28	80	0,038	3,04	80	0,038	3,04	120	0,038	4,56	120	0,038	4,56
2	Доски	40	0,027	1,08	60	0,027	1,62	60	0,027	1,62	100	0,027	2,70	100	0,027	2,70
3	Доски	60	0,012	0,72	80	0,012	0,96	80	0,012	0,96	100	0,012	1,20	100	0,012	1,20
4	Доски	180	0,033	5,94	240	0,033	7,92	240	0,033	7,92	300	0,033	9,90	300	0,033	9,90
5	Доски	60	0,012	0,72	80	0,012	0,96	80	0,012	0,96	100	0,012	1,20	100	0,012	1,20
6	Брусек	6	0,0075	0,05	8	0,075	0,60	8	0,075	0,60	100	0,012	1,20	100	0,012	1,20
7	Брусек	1320	0,002	2,64	1780	0,002	3,56	1780	0,002	3,56	2400	0,002	4,80	2400	0,002	4,80
Итого				13,43			18,66			18,66			25,11			25,11

Примечание см на листе КС-7

1974г	Склад сухих минеральных удобрений емкостью 307т	Сборно-разборные деревянные перегородки Узлы	Типовой проект 705-1-77	Альбом III	Лист КС-8
-------	---	--	-------------------------	------------	-----------



Спецификация дополнительных элементов		№ марки		Вес в кг		Ссылка по серии чертежей
Марка бетона по проекту	Марка бетона по спецификации чертежей	кол. шт	шт	всего	марки	
К-1 ^В	СКЗ-66-3 ^В	UM-1	3	2,14	6,42	1.823-1 Р.2
		М-3	1	9,40	9,40	
К-1 ^Б	СКЗ-66-3 ^Б	UM-1	3	2,14	6,42	31,32
		UM-2	2	7,75	15,50	
К-1 ^Б	СКЗ-66-3 ^Б	UM-1	3	2,14	6,42	25,42
		UM-3	3	3,20	9,60	
		М-3	1	9,40	9,40	



Примечание: Данный лист см совместно с листом КС-10

1974г	Склад сухих минеральных удобрений емкостью 307т	Опалубочные чертежи железобетонных колонн	Титовый проект 705-1-77	Альбом III	Лист КС-9
-------	---	---	-------------------------	------------	-----------

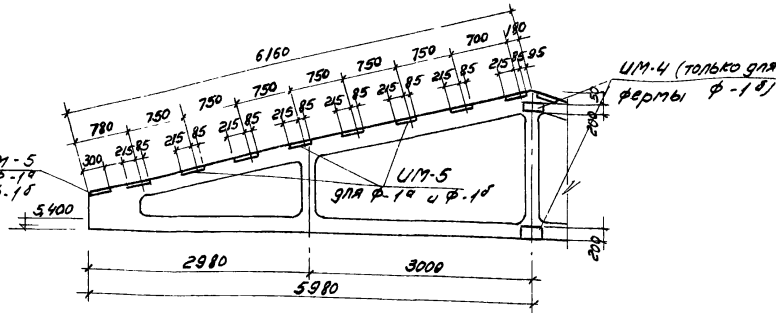
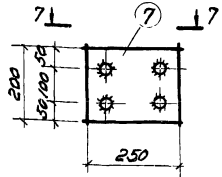
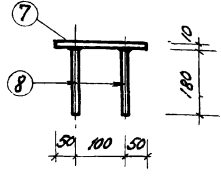


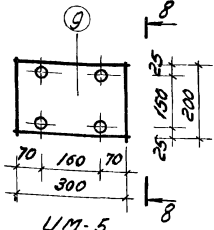
Схема расположения закладных элементов в ферме



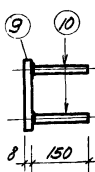
ЛМ-4



7-7



ЛМ-5



8-8

Спецификация на дополнительные закладные элементы на 1 марку

Table with columns: Марка по проекту, Марка по серии работ, Кол. шт., Вес в кг (шт, всех, марки), Ссылка на проект.

Спецификация металла на 1 шт. каждой марки

Table with columns: Марка элем., Инв. поз., Профиль мм, Длина мм, Кол. шт., Вес в кг (шт, всех, марки), ГОСТ.

Примечания:

- 1. Данный лист необходимо смотреть с листом КС-9.
2. Колонны К-12; 1Б выполняются в опалубке колонн СКЗ-66-3, разработанных в серии 1.823-1 в 2 и отличается наличием дополнительных закладных деталей по черт КС-9.
3. Фермы ф-1А, ф-1Б выполняются в опалубке ферм ФБТ12-2АII, разработанных в серии 1.863-1 в 1, и отличается наличием дополнительных закладных деталей по данному чертежу (закладные детали М-2; М-3, М-4, разработанные в серии 1.863-1 в 1 они ничем не отличаются.)

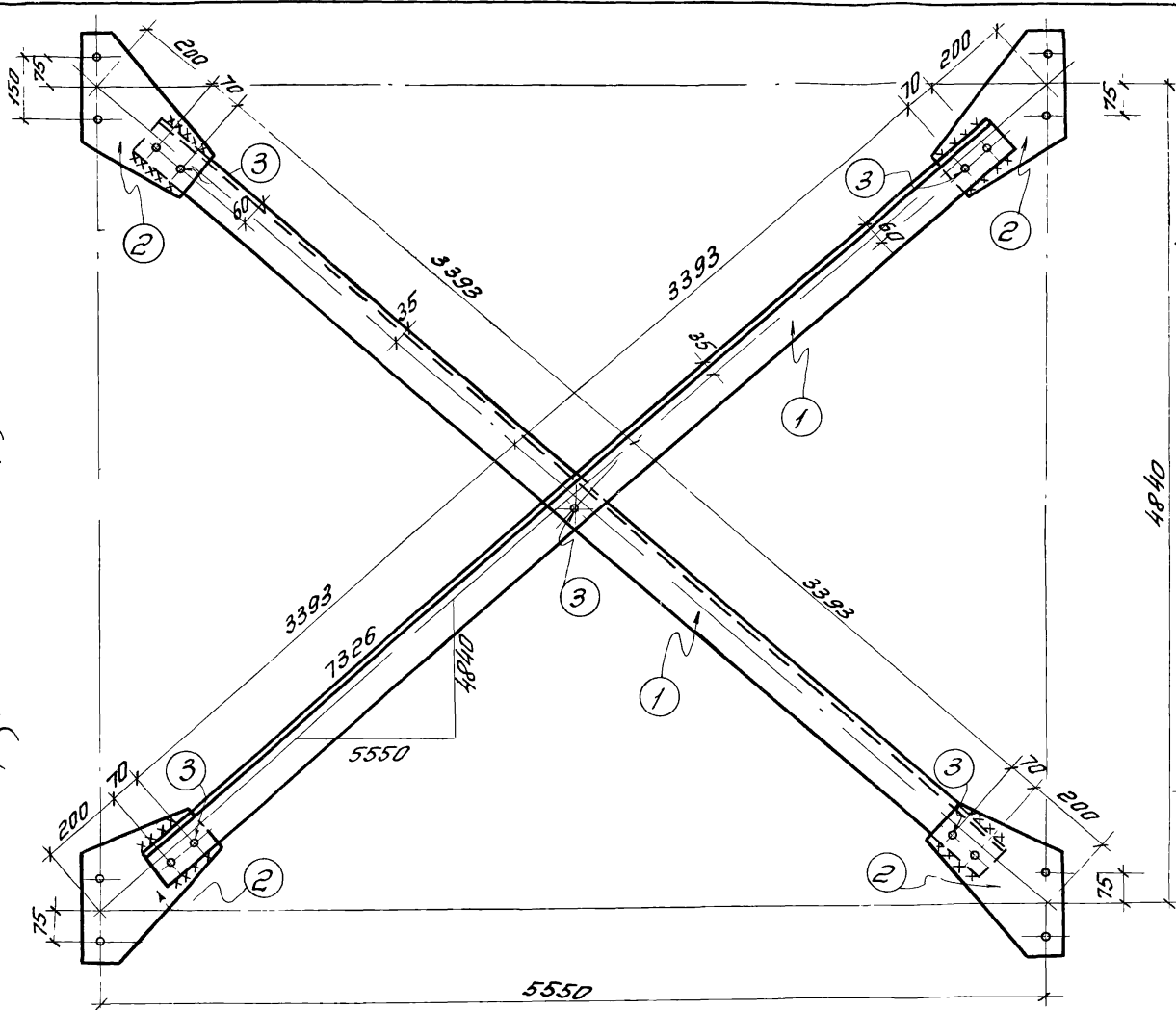
Vertical table with rows: Инв. поз., Инв. код, Инв. дата, Инв. вкл., Инв. вкл., Инв. вкл., Инв. вкл., Инв. вкл., Инв. вкл.

Склад сухих минеральных удобрений емкостью 307 т

Опалубочные чертежи железобетонных ферм. Закладные элементы.

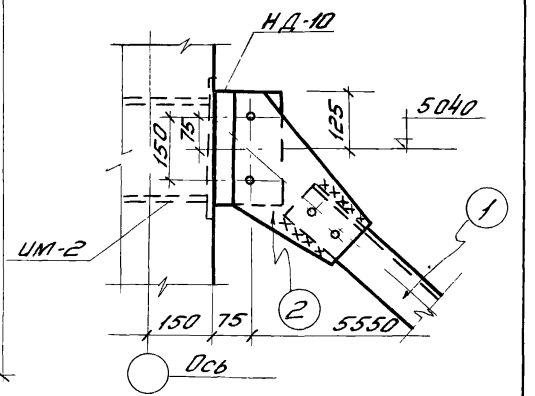
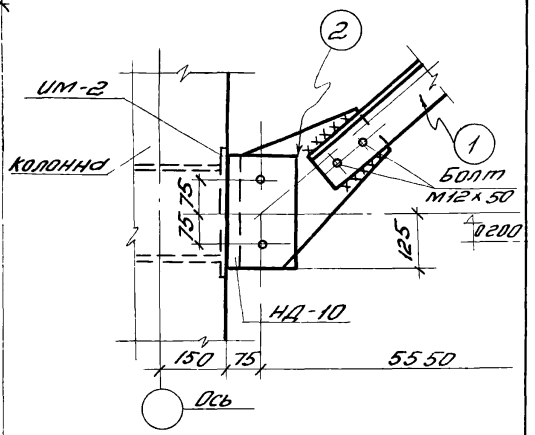
Типовой проект Альбом Лист 705-1-77 III КС-10

Установка | ПРБ-4 | Крышечный материал | ПРБ-4



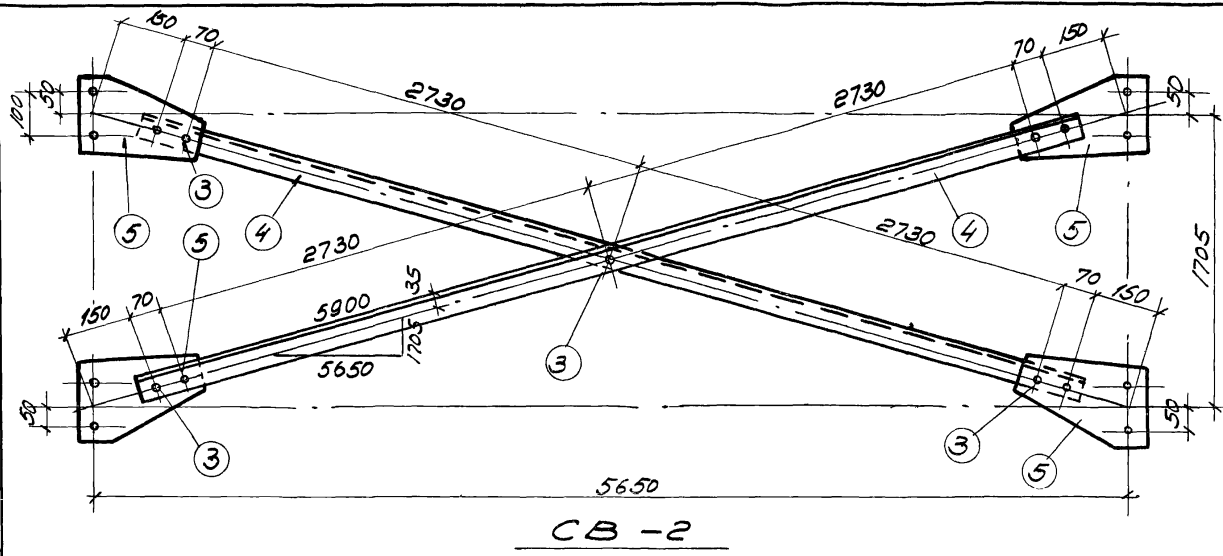
СВ-1

Примечание см на листе КС-12



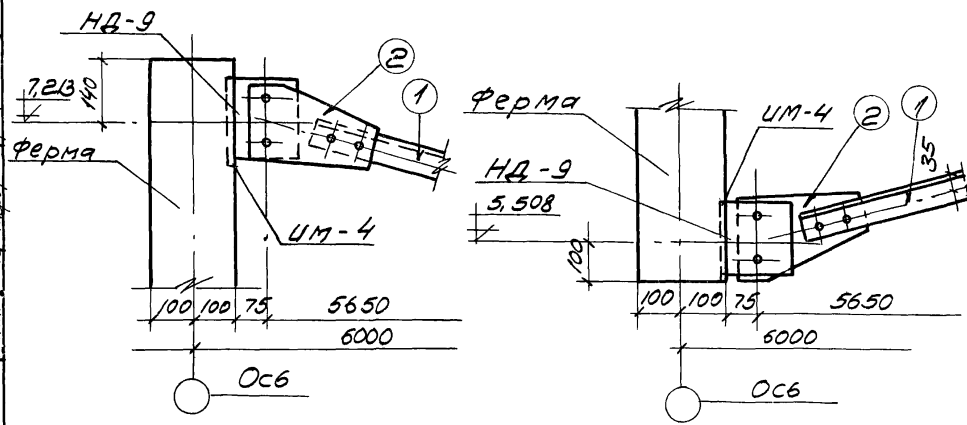
Крепление связей
к колонне
м 1-10

1974г	Склад сухих минеральных удобрений емкостью 307т	СВЯЗЬ СВ-1	Типовой проект 705-1-77	Альбом III	Лист КС-11
-------	---	------------	----------------------------	---------------	---------------



Примечания:

1. Металлические изделия изготавливать из стали марки В ст 3 КП
2. Сварку элементов вести электродами типа Э-42, $t_{шв} = 6$ мм.



Марка элемента	№Н	Профиль	Длина	кол.	Вес кг			70С7
					шт	шт	марки	
СВ-1	1	L 100x6	7006	2	860	1720	180,9	8509-72/103-57*
	2	-300x6	450	4	4,26	17,1		
	3	Болт-гайка М16	50	9	0,2	1,8		
СВ-2	4	L 63x5	5680	2	273	546	684	
	3	Болт-гайка М16	50	9	0,2	1,8		

Крепление связей к фермам
М 1:10

Исполнитель: Колосовский
 Проверено: Колосовский
 Утверждено: Колосовский
 Проект: Колосовский
 Инженер: Колосовский
 Главный конструктор: Колосовский
 Руководитель проекта: Колосовский
 Автор проекта: Колосовский