

ТИПОВОЙ ПРОЕКТ
705-1-77

СКЛАД
СУХИХ МИНЕРАЛЬНЫХ УДОБРЕНИЙ
ЕМКОСТЬЮ 307 т.

АЛЬБОМ IV

13870-04
ЦЕНА 1-14

ЦЕНТРАЛЬНЫЙ ИНСТИТУТ ТИПОВОГО ПРОЕКТИРОВАНИЯ
ГОССТРОЯ СССР

Москва, А-445, Смольная ул., 22

Сдано в печать 1977 года

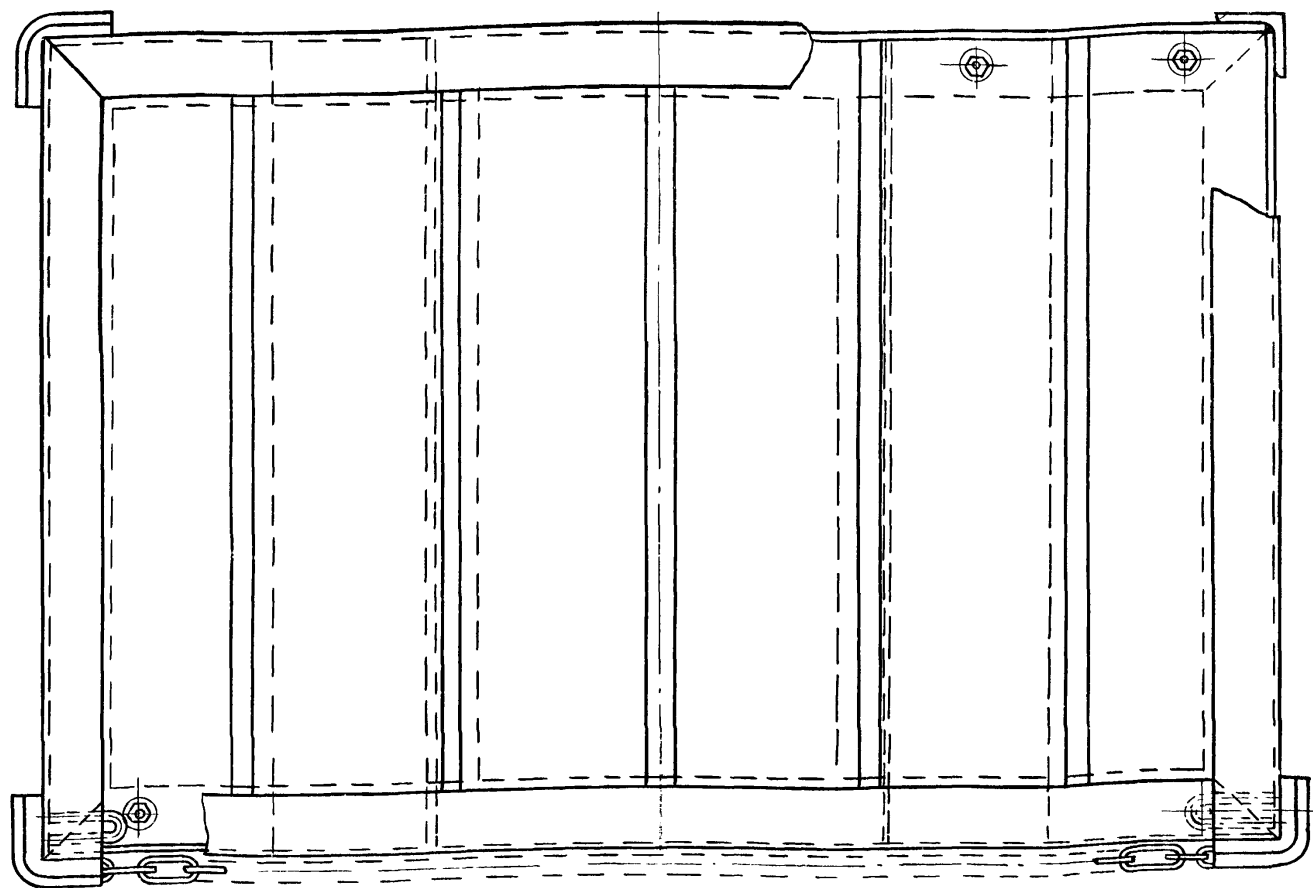
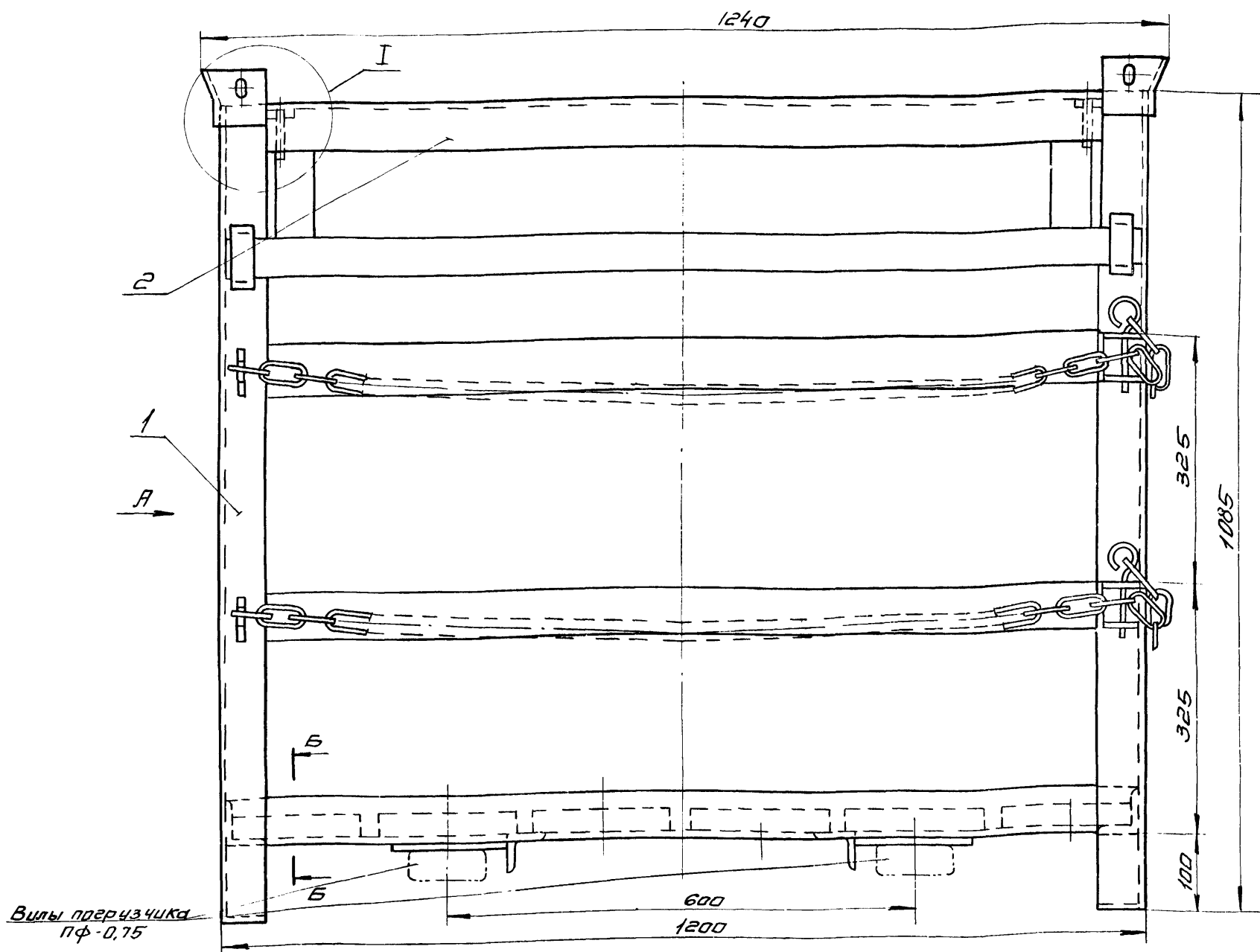
Заказ № 2944 Тираж 500 эк

СОДЕРЖАНИЕ АЛЬБОМА IV.

Наименование	Обозначение	Формат	№ стр.
1. Содержание альбома	—	228	2
2. Поддон стоечный Сборочный чертеж	533.000С6	228	3
3. То же	533.000С6	228	4
4. Поддон стоечный Ведомость спецификаций	533.000С6	12	5
5. Поддон стоечный Ведомость покупных изделий	533.000С6	12	5
6. Поддон стоечный	533.000	11	6
7. Каркас	533.010	11	6
8. "	533.010	11	6
9. Рамка	533.020	11	6
10. Каркас Сборочный чертеж	533.010С6	228	7
11. Каркас. Сборочный чертеж	533.010С6	228	8
12. Рамка. Сборочный чертеж	533.020С6	12	9
13. Рамка. Сборочный чертеж	533.040С6	12	9
14. Стойка. Сборочный чертеж	533.030С6	12	10
15. Стойка	533.030	11	10
16. Рамка	533.040	11	10
17. Плавитель	533.011	12	11
18. Скаба	533.012	11	11
19. Углолок	533.043	11	11
20. Скаба	533.013	11	12
21. Швеллер	533.014	11	12

Наименование	Обозначение	Формат	№ стр.
22. Штырь	533.015	11	12
23. Скаба	533.016	11	12
24. Штырь	533.021	11	13
25. Углолок	533.031	12	13
26. Углолок	533.032	11	13
27. Углолок	533.041	11	13
28. Углолок	533.042	11	14
29. Доска	533.001	11	14
30. Накладка	533.044	11	14
31. Металлоконструкция под измельчитель ИСУ-4 Сборочный чертеж	535.000С6	228	15
32. Металлоконструкция под измельчитель ИСУ-4	535.000	11	16
33. То же	535.000	11	16
34. Металлоконструкция под измельчитель ИСУ-4. Ведомость покупных изделий	535.000С6	12	16
35. Углолок	535.001	11	17
36. Углолок	535.002	11	17
37. Накладка	535.003	11	17
38. Болт фундаментный	535.004	11	17
39. Углолок	535.005	11	18
40. Углолок	535.006	11	18

Лист 1 из 1



Техническая характеристика

- 1 Грузоподъемность поддона, кг - 750
- 2 Масса поддона, кг - 85
- 3 Назначение - хранение минеральных удобрений.
- 4 Габаритные размеры, мм
 длина - 1240
 ширина - 835
 высота - 1130

Технические требования.

- 1. Размеры для справок
- 2. Покрытие: ЭМ-ХСЭ-Б, желтый, II-A, 2 слоя
 ГОСТ 7313-55.

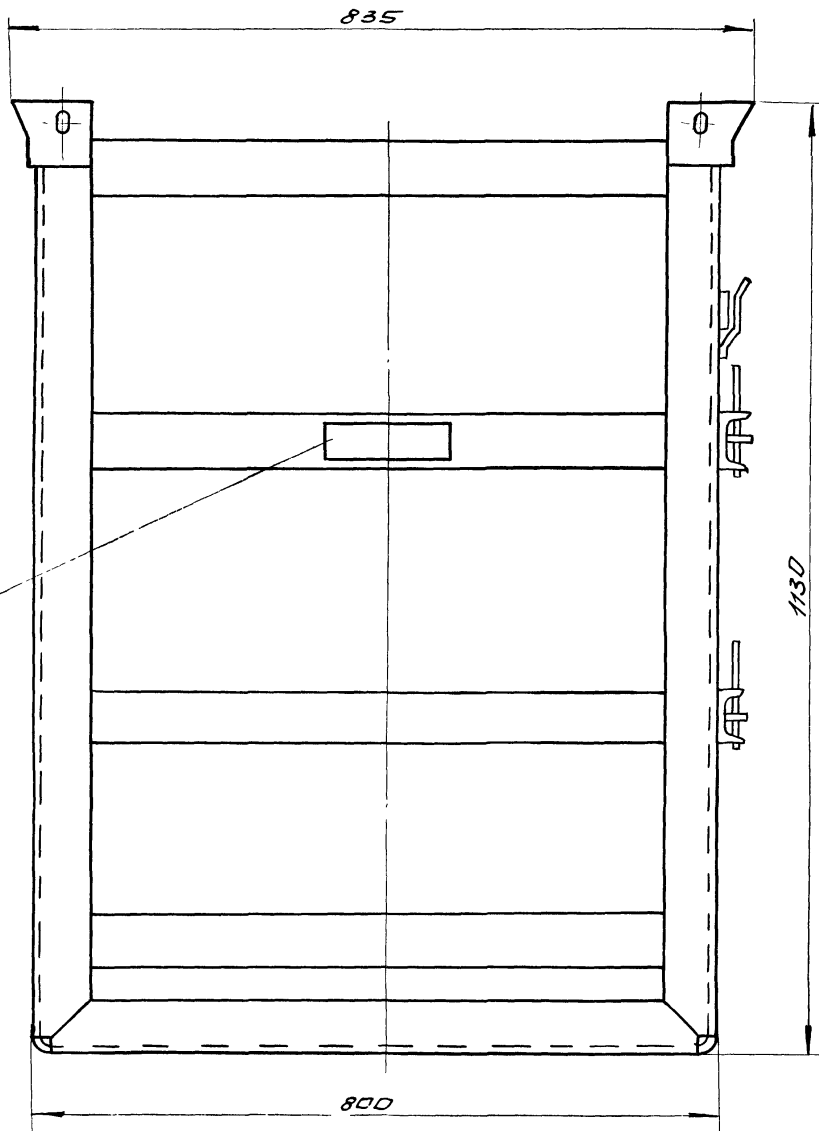
Поддон стоечный заимствован у ЦОКТБ Протех-торговля г. Рязань чертеж 48.8.000.

Для хранения аммиачной селитры доски настила должны быть заменены металлическим листом $\delta = 2$ мм. Лист приварить к нижней раме прерывистым швом 50/150, катетом шва 2 мм.

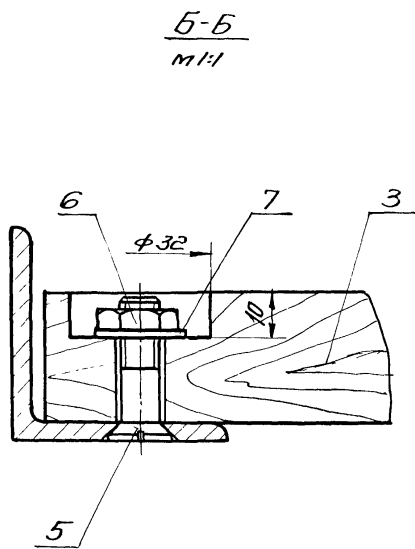
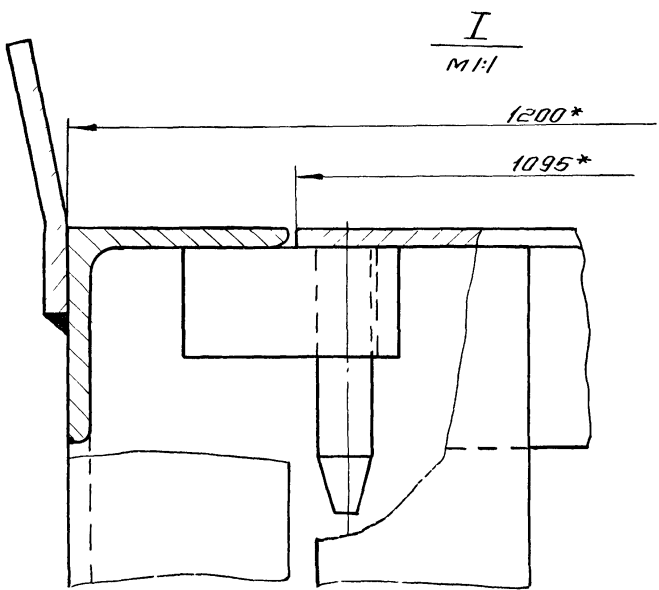
					533.000 СБ			
Изм.	Лист	Исполн.	Подп.	Дата	Поддон стоечный.	Лист	Масса	Масштаб
Разраб.	Колжалева	Мед.				И	85	1:5
Провер.	Помека	Мед.			Сборочный чертеж.	Лист 1	Листов 2	
Н.Контр.	Сиротина	Мед.						
Ин.мех.	Чусов	Мед.						
В.мех.	Кушнер	Мед.						

Росгипроиндустриальный институт

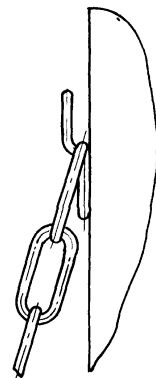
ВУГА



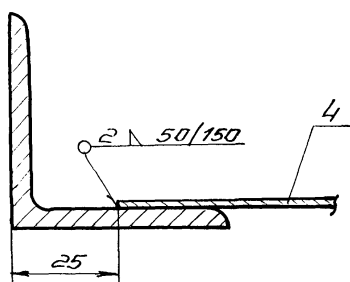
Место установ-
ки таблички
завода изгото-
вителя



ВУГА В
1:2



Б-Б вариант



533.000 СБ					Лист	Масштаб
Исполн.	Лист № докум.	Подп.	Дата	Лоддон стоечный		
Разраб.	Кромжсанович	Мель	Мель	Сборочный чертеж.		
Проф.	Лотская	Мель	Мель	Лист 2	Листов 2	
Н.Контр.	Сиротина	Сель	Сель	1:5		
Ул. мех.	Чусов	Сель	Сель	Росспроинисельстрой		
Рук. маст.	Кушнер	Сель	Сель			

№ строк	Обозначение	Наименование	Куда входит		Примечание
			Обозначение	Кол. общ. кол.	
1					
2	533. 000	Поддон стоечный		1	
3					
4	533. 010	Каркас		1 1	
5	533. 020	Рамка			
6	533. 030	Стойка	533. 010	2 2	
7	533. 040	Рама	533. 010	1 1	
8					
9					
10					
11					
12					
13					
14					
15					
16					
17					
18					
19					
20					
21					
22					
23					
24					

				533. 000 ВС			
Изм. Лист	№ докум.	Подп.	Дата	Поддон стоечный Ведомость спецификаций	Лит.	Лист	Листов
Разработ.	Машинина	В.М.			И		1
Пробер.	Лотская	Л.И.					
И. контр.	Сиротина	С.И.					

Копировал: Макаев формат 12

№ строк	Наименование	Обозначение документа на поставку	Поставщик	Куда входит (обозначение)	Количество			Примечание
					На из-делие	В ком-плект	На ре-гулир. Всего	
1								
2	Крепежные изделия							
3								
4	Винт м 10×40	ГОСТ 17475-72		533. 000	12		12	
5								
6								
7	Гайка м 10	ГОСТ 5915-70		533. 000	12		12	
8								
9								
10	Шайба 10	ГОСТ 11371-68		533. 000	12		12	
11								
12								
13	Сотовое изделие							
14								
15	Цепь Т-1-А5	ГОСТ 7070-64		533. 010	2		2	
16								
17								
18								
19								
20								
21								
22								
23								
24								

				533. 000 ВП			
Изм. Лист	№ докум.	Подп.	Дата	Поддон стоечный. Ведомость покупных изделий.	Лит.	Лист	Листов
Разработ.	Машинина	В.М.			И		1
Пробер.	Лотская	Л.И.					
И. контр.	Сиротина	С.И.					

Копировал: Макаев формат 12

Плывком IV
Тялови проект 705-1-77
Лист 1

Формат	Зона	Лист	Обозначение	Наименование	Кол.	Примечание
				Документация		
			533.000 СБ	Сборочный чертеж		*1228,228
12			533.000 ВС	Ведомость спецификации		
				Сборочные единицы		
	1		533.010	Каркас	1	*1228,228
12	2		533.020	Рамка	1	
				Детали		
	3		533.001	Доска		5 шт или поз. 4
	4		533.002	Лист 20 ГОСТ 3680-57 Ст. 3 ГОСТ 18323-70 1140x740		1 шт или поз. 3 13,2 м.
				Стандартные изделия		
	5			Винт ГОСТ 17475-72 М 10x40	12	
	6			Гайка ГОСТ 5915-70 М 10	12	
	7			Шайба 10 ГОСТ 11371-68	12	
533.000						
Изм. Лист № докум. Подп. Дата				Лит. Лист Листов		
Разраб. Молочина И.И.				1		
Пров. Ломская Л.И.						
И.контр. Сиротина С.И.						
Поддон стоечный				Росгипромиссельстрой		
Копировал: <i>И.И.</i>				Формат А1		

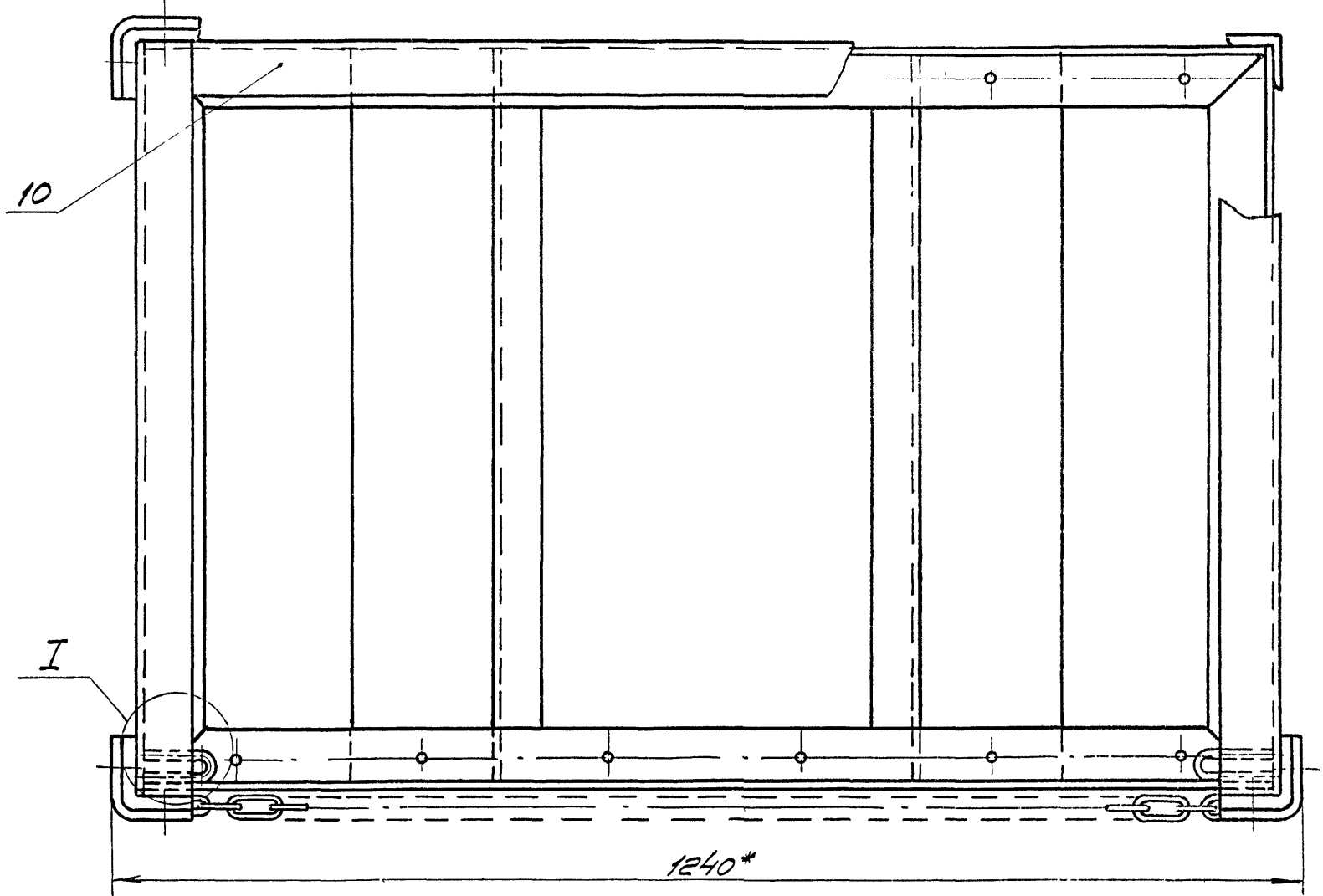
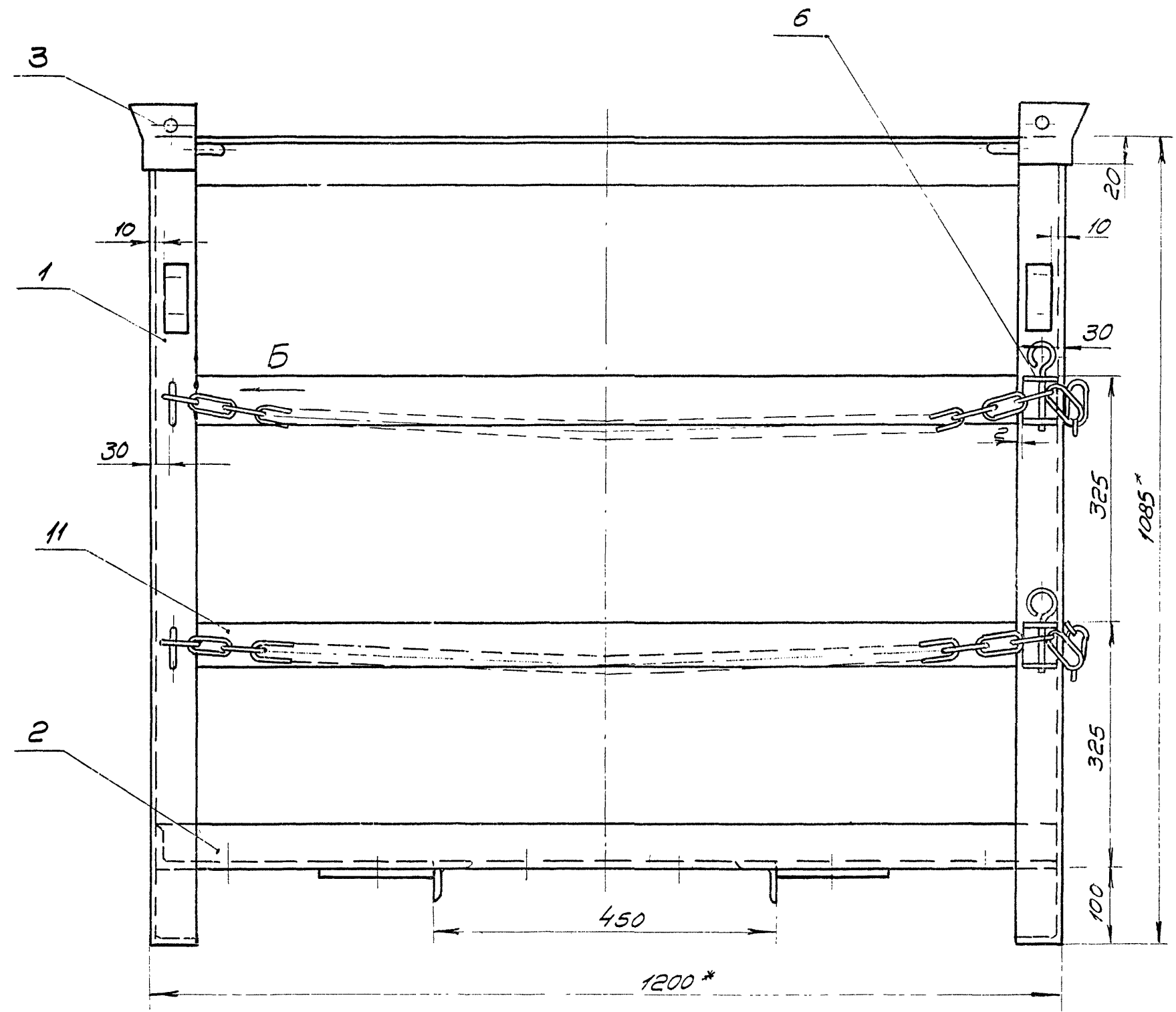
Формат	Зона	Лист	Обозначение	Наименование	Кол.	Примечание
				Документация		
			533.010 СБ	Сборочный чертеж	1	*1228,228
				Сборочные единицы		
12	1		533.030	Стопка	2	
12	2		533.040	Рама	1	
				Детали		
12	3		533.011	Ловитель	4	
11	4		533.012	Скоба	2	
11	5		533.013	Скоба	2	
11	6		533.014	Цвеллер	2	
64	7		533.015	Штырь	2	
	8		533.016	Скоба	2	
				Полоса		
64	9		533.017	Полоса 5x50 ГОСТ 103-57 Ст. 3 ГОСТ 535-58 L=780	4	1,52 м.
533.010						
Изм. Лист № докум. Подп. Дата				Лит. Лист Листов		
Разраб. Молочина И.И.				1		
Пров. Ломская Л.И.						
И.контр. Сиротина С.И.						
Каркас				Росгипромиссельстрой		
Копировал: <i>И.И.</i>				Формат А1		

Лист 2

Формат	Зона	Лист	Обозначение	Наименование	Кол.	Примечание
64	10		533.018	Уголок Угол 50x50x5 ГОСТ 8509-72 радиусом Ст. 3 ГОСТ 535-58 L=1100 мм	2	4,15 м.
64	11		533.019	Полоса 5x50 ГОСТ 103-57 Полоса Ст. 3 ГОСТ 535-58 L=1180	2	2,30 м.
				Стандартные изделия		
12				Цепь Т-1-А5 ГОСТ 7070-64 L=1250	2	
533.010						
Изм. Лист № докум. Подп. Дата				Лит. Лист Листов		
				2		
Копировал: <i>И.И.</i>				Формат А1		

Лист 3

Формат	Зона	Лист	Обозначение	Наименование	Кол.	Примечание
				Документация		
12			533.020 СБ	Сборочный чертеж		
				Детали		
12	1		533.021	Штырь	2	
64	2		533.022	Полоса 5x50 ГОСТ 103-57 Полоса Ст. 3 ГОСТ 535-58 L=215	1	0,42 м.
64	3		533.023	Уголок Угол 50x50x5 ГОСТ 8509-72 радиусом Ст. 3 ГОСТ 535-58 L=1095	1	4,1 м.
64	4		533.024	Полоса 5x50 ГОСТ 103-57 Полоса Ст. 3 ГОСТ 535-58 L=1200	1	2,3 м.
533.020						
Изм. Лист № докум. Подп. Дата				Лит. Лист Листов		
Разраб. Молочина И.И.				1		
Пров. Ломская Л.И.						
И.контр. Сиротина С.И.						
Рамка				Росгипромиссельстрой		
Копировал: <i>И.И.</i>				Формат А1		

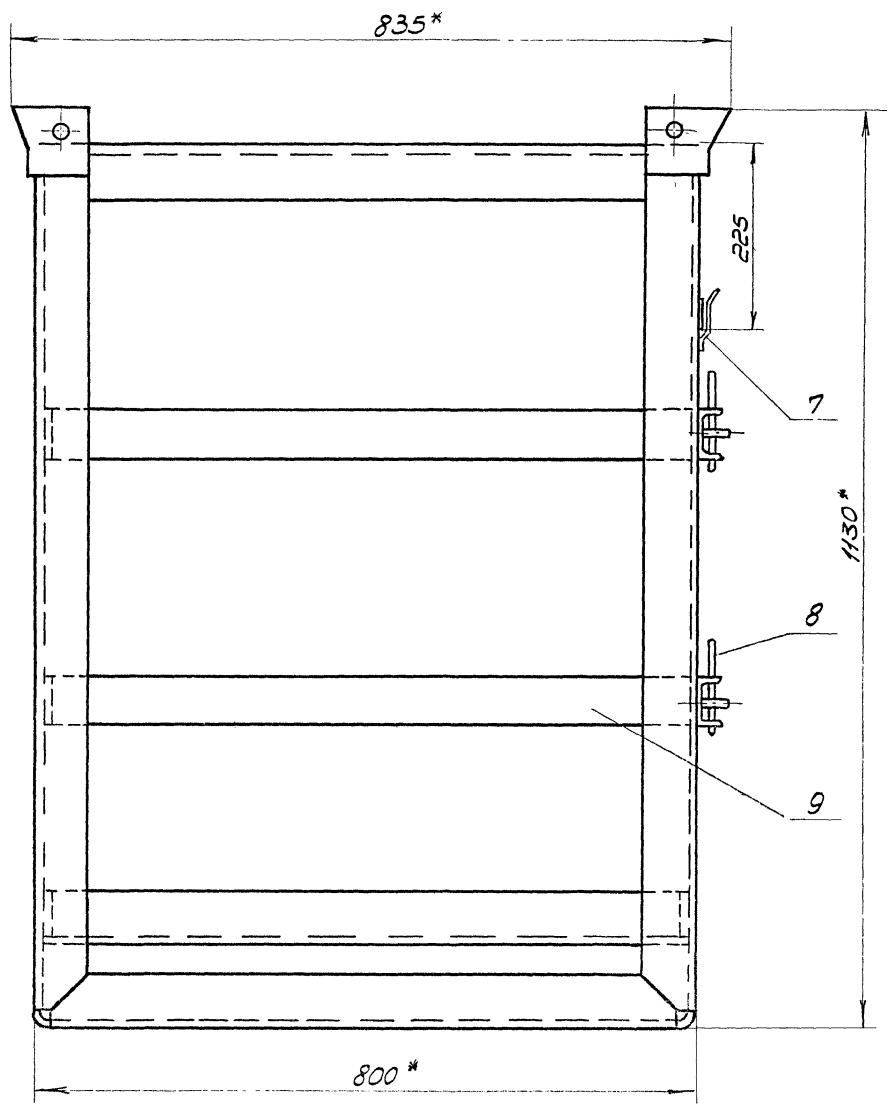


- 1. * Размеры для справок.
- 2. Предельные отклонения размеров: охватываемых - по В7; прочих $\pm \frac{1}{2}$ допуска 8 кл.
- 3. Варить электродуговой сваркой по контуру сопряжения деталей.

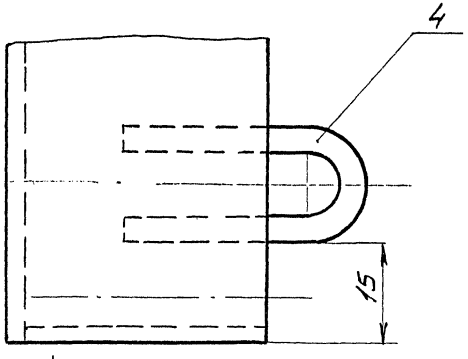
				533.010 СБ			
Изм/Лист	№ докум.	Подп.	Дата	Каркас. Сборочный чертеж.	Лист	Масса	Масштаб
Разраб.	Крайновская	Тит			И	78,4	1:5
Проб.	Лямская	Лям		Лист 1 из 2			
Н.контр.	Сиротина	Сир		Росгипромиссельстрой			
Т.мех.	Чусов	Муж					

ИПОВОУ ПРОЕКТИВНИКОВ

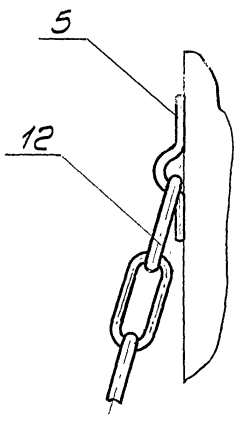
И.В. П. 11-01, 11-02, 11-03, 11-04, 11-05, 11-06, 11-07, 11-08, 11-09, 11-10, 11-11, 11-12, 11-13, 11-14, 11-15, 11-16, 11-17, 11-18, 11-19, 11-20, 11-21, 11-22, 11-23, 11-24, 11-25, 11-26, 11-27, 11-28, 11-29, 11-30, 11-31, 11-32, 11-33, 11-34, 11-35, 11-36, 11-37, 11-38, 11-39, 11-40, 11-41, 11-42, 11-43, 11-44, 11-45, 11-46, 11-47, 11-48, 11-49, 11-50, 11-51, 11-52, 11-53, 11-54, 11-55, 11-56, 11-57, 11-58, 11-59, 11-60, 11-61, 11-62, 11-63, 11-64, 11-65, 11-66, 11-67, 11-68, 11-69, 11-70, 11-71, 11-72, 11-73, 11-74, 11-75, 11-76, 11-77, 11-78, 11-79, 11-80, 11-81, 11-82, 11-83, 11-84, 11-85, 11-86, 11-87, 11-88, 11-89, 11-90, 11-91, 11-92, 11-93, 11-94, 11-95, 11-96, 11-97, 11-98, 11-99, 11-100



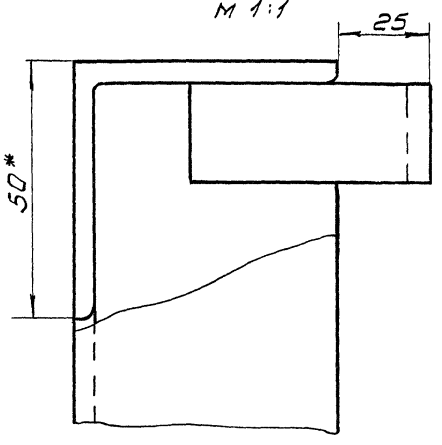
I
M 1:1



Вуг Б
M 1:2



A
Вуг А
M 1:1



533.010 СБ

Каркас.
Сборочный чертеж.

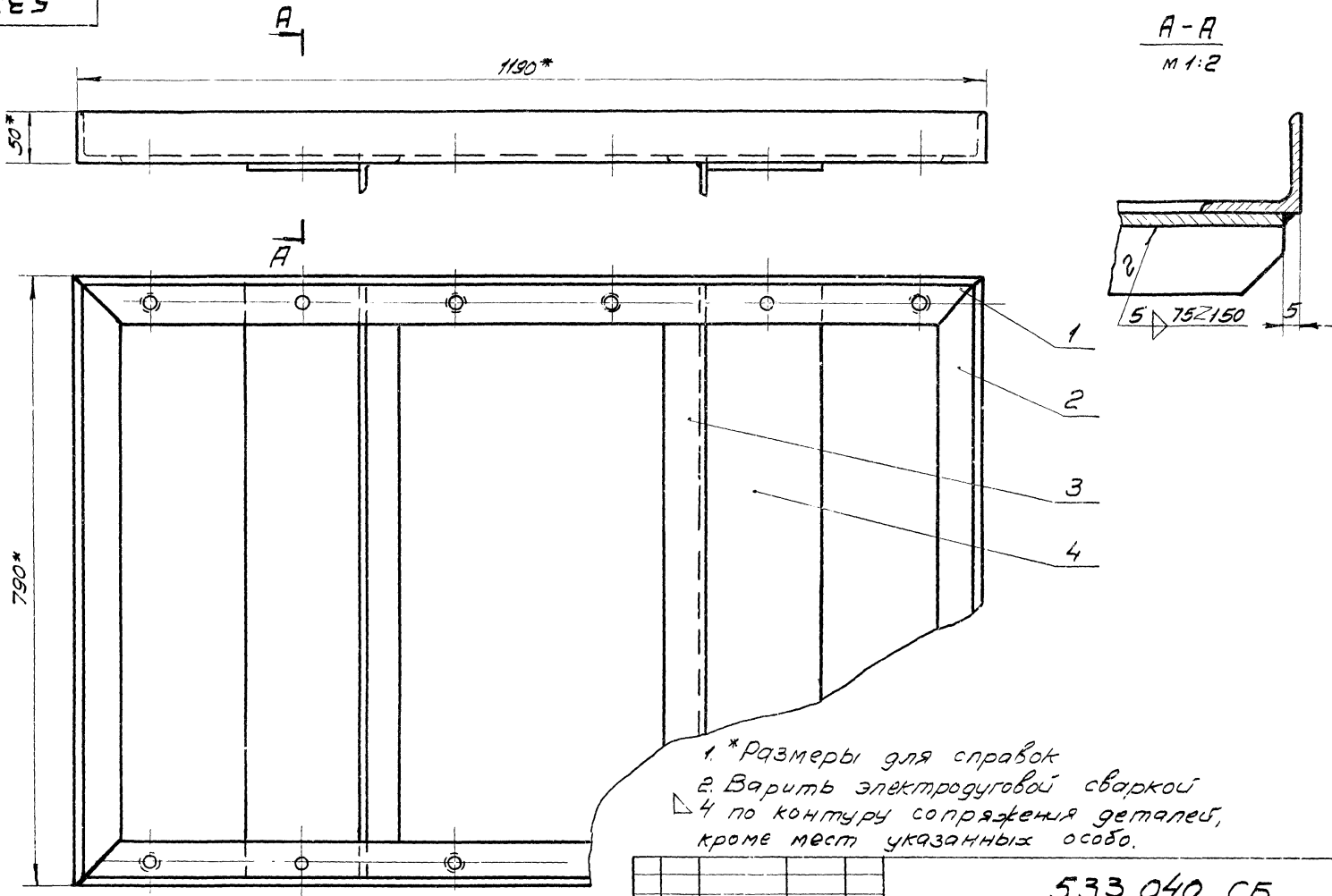
Лист	Масса	Масштаб
И		1:5
Лист 2	Листов 2	

Лист	№ докум.	Подп.	Дата
Разраб.	Крыжановская Т.М.		
Пооб.	Помская Юлия		
Н.Контр.	Сиротина Ольга		

Росгипромишелектропроект

Тыловой проект №1-11

533.040 СБ

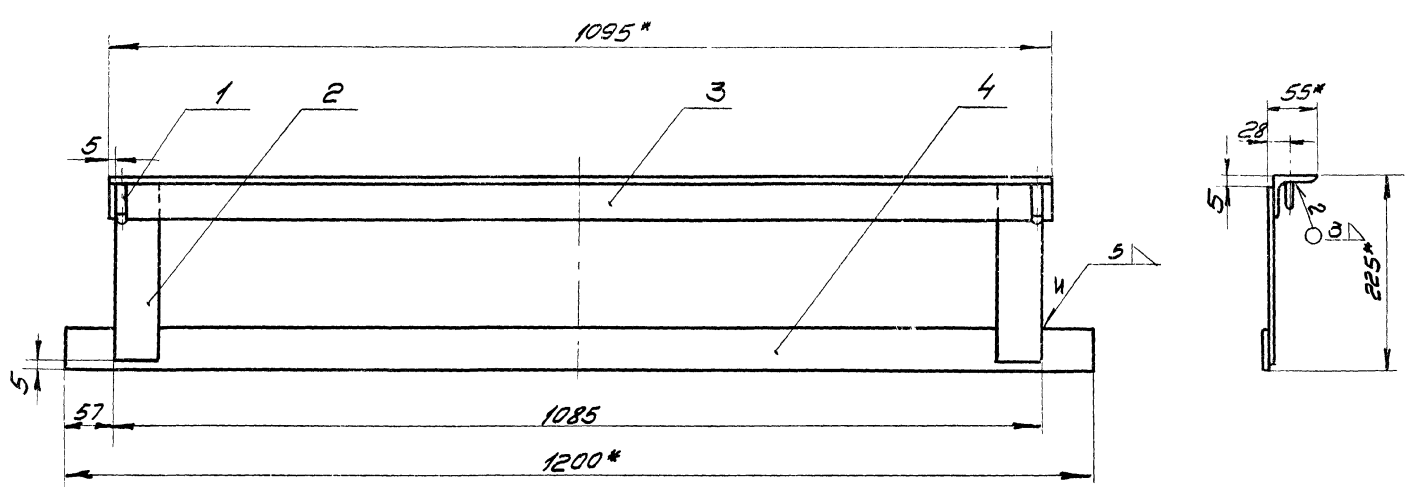


1 * Размеры для справок
 2. Варить электродуговой сваркой
 4 по контуру сопряжения деталей, кроме мест указанных особо.

				533.040 СБ		
				Рама		
				Сборочный чертеж		
Изм.	Лист	№ докум.	Подп.	Дата	Лист	Масса
					И	42,7
				Масштаб: 1:5		
				Лист Листов 1		
				Росгипромиссельстр.		
				Формат: 12		

Копировал: [signature]

533.020 СБ



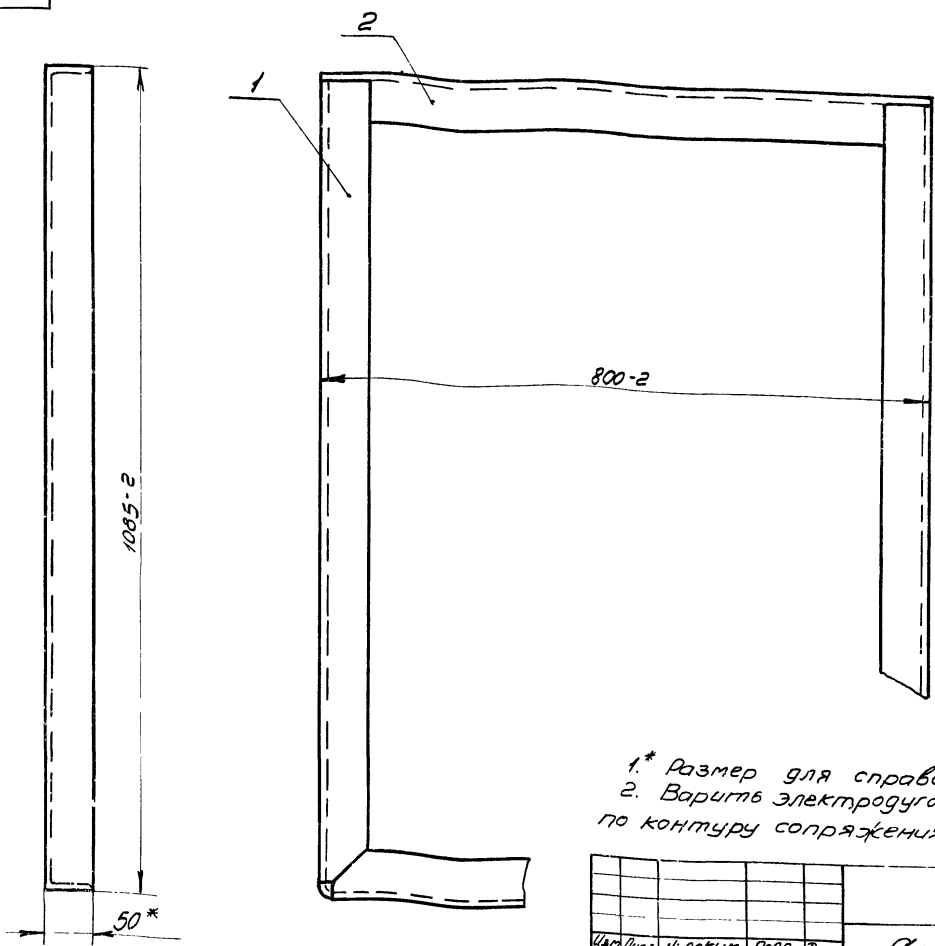
1 * Размеры для справок.
 2. Неуказанные предельные отклонения размеров, охватываемых по В1; прочих $\pm \frac{1}{2}$ допуска 8 кл.

				533.020 СБ		
				Рамка		
				Сборочный чертеж		
Изм.	Лист	№ докум.	Подп.	Дата	Лист	Масса
					И	6,9
				Масштаб: 1:10		
				Лист Листов 1		
				Росгипромиссельстр.		

12070-04 9 Копировал: [signature]

Шифр: 533.030.СБ. Вид: черт. и фото. Взам. инв. №: 533.030.01. Подп. и дата

533.030.СБ



1. * Размер для справок.
2. Варить электродуговой сваркой $\Delta 4$ по контуру сопряжения деталей.

				533.030.СБ		
				Стойка		
				Сборочный чертеж		
Изм/Лист	№ докум.	Подп.	Дата	Лист	Масса	Масштаб
Разраб.	Малинина	Или		И	13,5	1:5
Проб.	Полская	Или		Лист		Листов 1
Н. контр.	Сиротина	Или		Расширительстрой		

Копировал: [подпись] формат 12

Взам. инв. №	Лист	№ докум.	Подп.	Дата	Обозначение	Наименование	Кол.	Примечание
						Документация		
12		533.040.СБ			Сборочный чертеж			
						Детали		
11	1	533.041			Уголок		2	
11	2	533.042			Уголок		2	
11	3	533.043			Уголок		2	
11	4	533.044			Накладка		2	

				533.040		
				Рама		
Изм/Лист	№ докум.	Подп.	Дата	Лист	Масса	Масштаб
Разраб.	Малинина	Или		И		1
Проб.	Полская	Или		Лист		Листов 1
Н. контр.	Сиротина	Или		Расширительстрой		

Взам. инв. №	Лист	№ докум.	Подп.	Дата	Обозначение	Наименование	Кол.	Примечание
						Документация		
12		533.030.СБ			Сборочный чертеж			
						Детали		
12	1	533.031			Уголок		1	
11	2	533.032			Уголок		1	

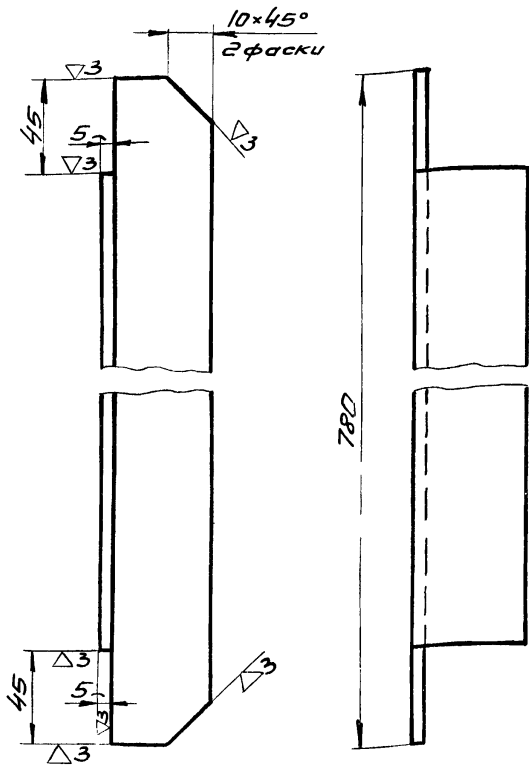
				533.030		
				Стойка		
Изм/Лист	№ докум.	Подп.	Дата	Лист	Масса	Масштаб
Разраб.	Малинина	Или		И		1
Проб.	Полская	Или		Лист		Листов 1
Н. контр.	Сиротина	Или		Расширительстрой		

Шифр: 533.040. Вид: черт. и фото. Взам. инв. №: 533.040.01. Подп. и дата

Шифр: 533.030. Вид: черт. и фото. Взам. инв. №: 533.030.01. Подп. и дата

533.043

(Δ)2



Предельные отклонения размеров охватываемых по В7, прочих $\pm \frac{1}{2}$ допуска 8 кл

533.043

Уголок

Изм	Лист	№ докум.	Подп.	Дата
Разраб.	Малинина	И.И.		
Проб.	Потская	Л.И.		
Н.Контр.	Сиротина	С.И.		

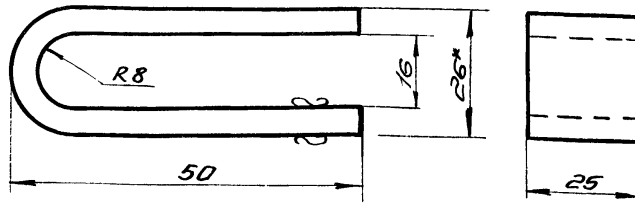
Лист	Масса	Масштаб
И	2,7	1:2
Лист	Листов 1	

Угол 50x50x5 ГОСТ 8509-72
равнобок. ст.3 ГОСТ 535-58
Росспранисельстрой

Копировал: Макоф формат: А1

533.012

(Δ)3



- 1* Размер для справок.
- 2 Неуказанные предельные отклонения размеров охватывающих - по А7, охватываемых прочих $\pm \frac{1}{2}$ допуска 8 кл
3. Длина развернутой детали 89 мм.

533.012

Скаба

Изм	Лист	№ докум.	Подп.	Дата
Разраб.	Малинина	И.И.		
Проб.	Потская	Л.И.		
Н.Контр.	Сиротина	С.И.		

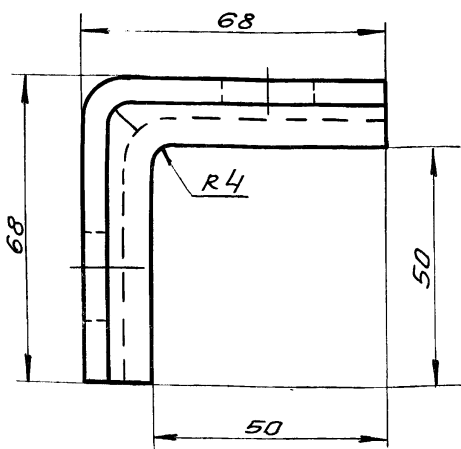
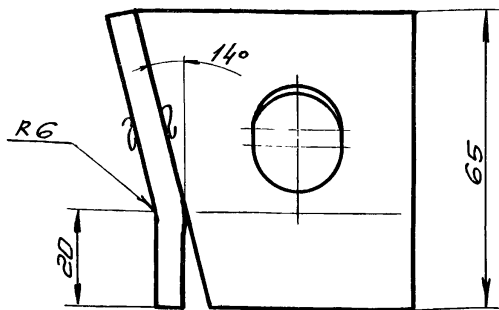
Лист	Масса	Масштаб
И	0,09	1:1
Лист	Листов 1	

Лист 5 ГОСТ 5681-57
ст.3 ГОСТ 14637-69
Росспранисельстрой

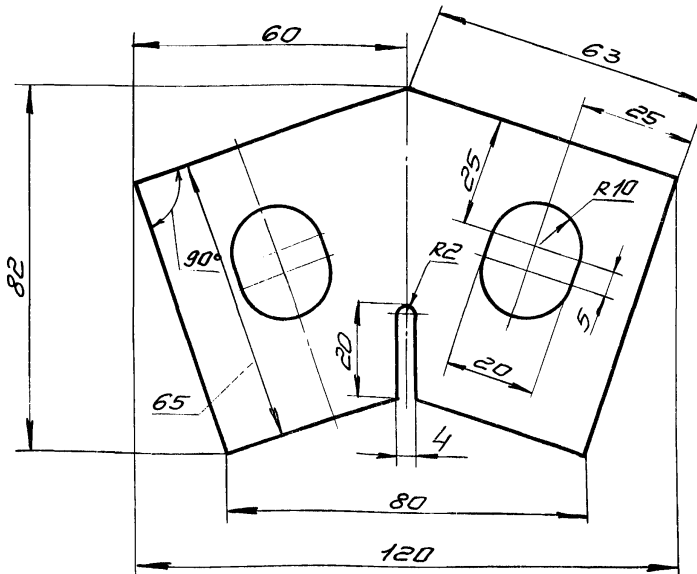
Копировал: Макоф формат: А1

533.011

(Δ)3



Развертка
н 1:1



Предельные отклонения размеров охватывающих - по А7, охватываемых - по В7; прочих $\pm \frac{1}{2}$ допуска 8 кл.

533.011

Ловитель

Изм	Лист	№ докум.	Подп.	Дата
Разраб.	Малинина	И.И.		
Проб.	Потская	Л.И.		
Н.Контр.	Сиротина	С.И.		

Лист	Масса	Масштаб
И	0,3	1:1
Лист	Листов 1	

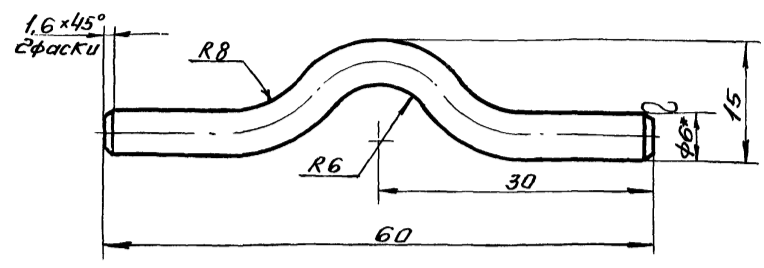
Лист 5 ГОСТ 5681-57
ст.3 ГОСТ 14637-69
Росспранисельстрой

Копировал: Макоф формат: А1

Пиловаый проект 705-1-77 7-1650м.И.А.

533.013

2(7)



1* Размер для справок.
2 Неуказанные предельные отклонения размеров: охватываемых - по В7; прочих $\pm \frac{1}{2}$ допуска 8 кл.

533.013

Скоба

Лист	Масса	Масштаб
И	0,03	2:1
Лист		Листов 1

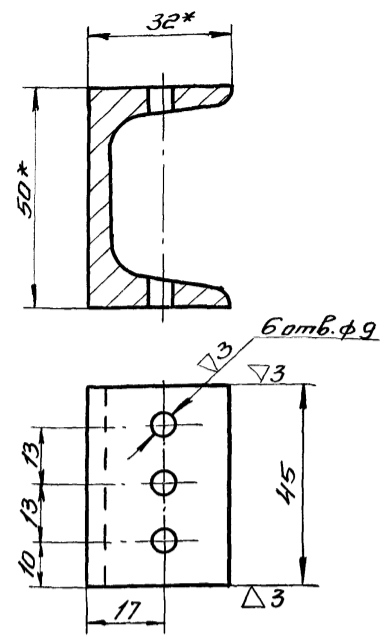
Кроче 86 гост 2590-71 ст.3 гост 535-58

Копировал: Макаревич формат: 11

Имя: погн. Погр. и дата. Взят. инв. Инв.-зудн. Погр. и дата.

533.014

2(7)



1* Размер для справок.
2 Неуказанные предельные отклонения размеров: охватывающих - по Я7, охватываемых - по В7; прочих $\pm \frac{1}{2}$ допуска 8 кл.

533.014

Швеллер

Лист	Масса	Масштаб
И	0,1	1:1
Лист		Листов 1

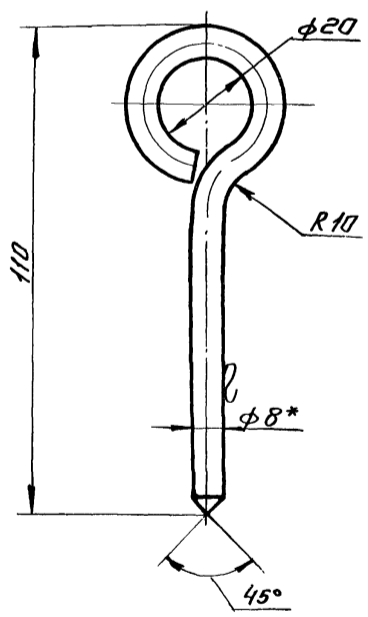
Швеллер 5 гост 8240-72 ст.3 гост 535-58

Копировал: Макаревич формат: 11

Имя: погн. Погр. и дата. Взят. инв. Инв.-зудн. Погр. и дата.

533.015

2(7)



1 Размер для справок.
2 Неуказанные предельные отклонения размеров: охватывающих - по Я7; охватываемых - по В7; прочих $\pm \frac{1}{2}$ допуска 8 кл.
3 Длина развернутой детали 165 мм.

533.015

Штырь

Лист	Масса	Масштаб
И	0,06	1:1
Лист		Листов 1

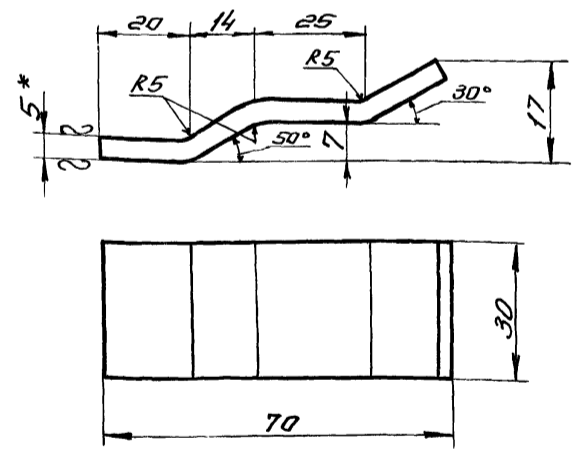
Кроче 8 гост 2590-71 ст.3 гост 535-58

Копировал: Макаревич формат: 11

Имя: погн. Погр. и дата. Взят. инв. Инв.-зудн. Погр. и дата.

533.016

2(7)



1* Размер для справок.
2 Неуказанные предельные отклонения размеров: охватываемых - по В7; прочих $\pm \frac{1}{2}$ допуска 8 кл.
3 Длина развернутой детали 75 мм.

533.016

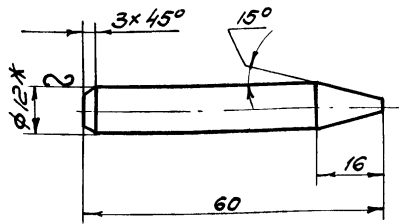
Скоба

Лист	Масса	Масштаб
И	0,08	1:1
Лист		Листов 1

Лист 5 гост 5681-57 ст.3 гост 14637-6 9

Копировал: Макаревич формат: 11

Имя: погн. Погр. и дата. Взят. инв. Инв.-зудн. Погр. и дата.



1. * Размер для справок
 2. Неуказанные предельные отклонения размеров освещаемых - по В₇, прочих ± 1/2 допуска в кл.

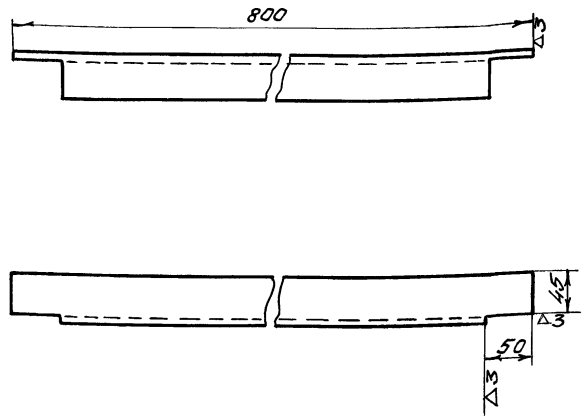
533.021

Штырь

Изм.	Лист	№ докум.	Подп.	Дата
Разр.	М.	М.	М.	М.
Проб.	Л.	Л.	Л.	Л.
Н.контр.	С.	С.	С.	С.

Лист	Масса	Масштаб
И	0.03	1:1
Лист		Листов 1

Круг 12 ГОСТ 2590-71
 Ст. 3 ГОСТ 535-58
 Росгипронилсельстрой
 Копировал: (И.ш.) Формат: И



Предельные отклонения размеров освещаемых - по В₇, прочих ± 1/2 допуска в кл.

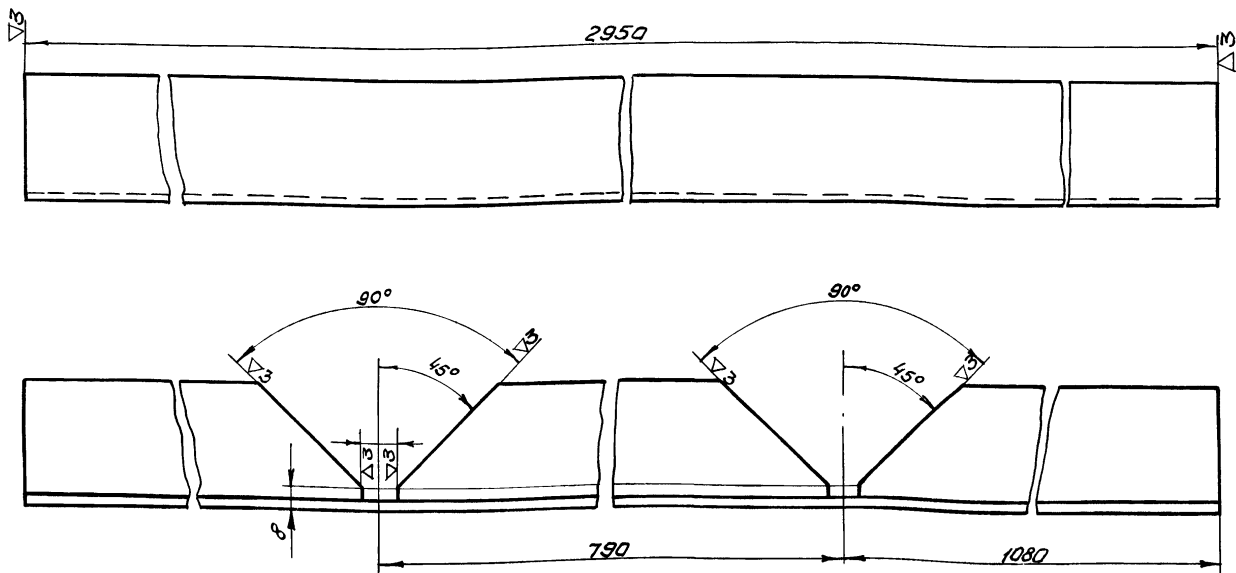
533.032

Уголок

Изм.	Лист	№ докум.	Подп.	Дата
Разр.	М.	М.	М.	М.
Проб.	Л.	Л.	Л.	Л.
Н.контр.	С.	С.	С.	С.

Лист	Масса	Масштаб
И	3	1:5
Лист		Листов 1

Уголок 50x50x5 ГОСТ 8505-72
 равнобок. Ст. 3 ГОСТ 535-58
 Росгипронилсельстрой
 Копировал: (И.ш.) Формат: И



Неуказанные предельные отклонения размеров освещаемых - по А₇, освещаемых - по В₇, прочих ± 1/2 допуска в кл.

533.031

Уголок

Изм.	Лист	№ докум.	Подп.	Дата
Разр.	М.	М.	М.	М.
Проб.	Л.	Л.	Л.	Л.
Н.контр.	С.	С.	С.	С.

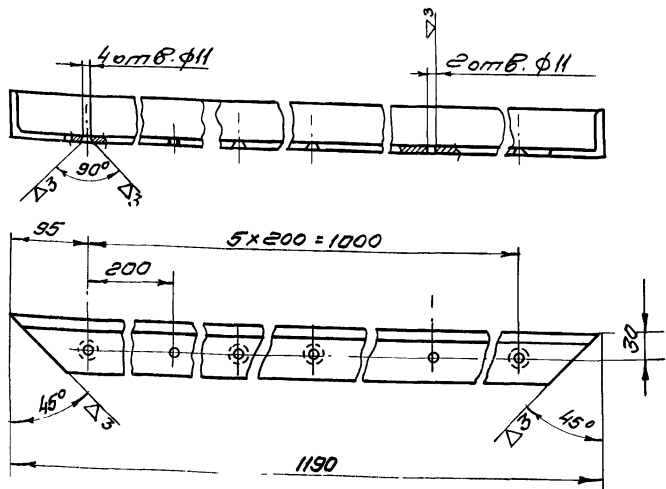
Лист	Масса	Масштаб
И	10,5	1:2
Лист		Листов 1

Уголок 50x50x5 ГОСТ 8509-72
 равнобок. Ст. 3 ГОСТ 535-58
 Росгипронилсельстрой

141000000 ПРОЕКТ 100-1-11

533.041

∞ (Δ)



Предельные отклонения размеров:
освятиваемых - по В7; прочих $\pm \frac{1}{2}$ допуска в кл.

533.041

Изм.	Лист	№ докум.	Подп.	Дата
Разработ.	Матвеева А.И.		Лещин	
Проб.	Латская А.		Лещин	
И.контр.	Сиротина С.И.		Сидя	

Уголок

Лист	Масштаб	Макш.
И	4,4	1:5
Лист Листов 1		

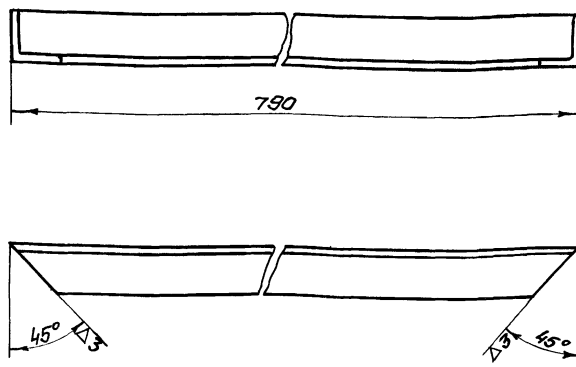
Уголок 50x50x5 ГОСТ 8509-72
ровный Ст. 3 ГОСТ 535-58

Росгипроиницсельстрой

Копировал: М.А.Ф. Формат: А1

533.042

∞ (Δ)



Предельные отклонения размеров:
освятиваемых - по В7; прочих $\pm \frac{1}{2}$ допуска в кл.

533.042

Изм.	Лист	№ докум.	Подп.	Дата
Разработ.	Матвеева А.И.		Лещин	
Проб.	Латская А.		Лещин	
И.контр.	Сиротина С.И.		Сидя	

Уголок

Лист	Масштаб	Макш.
И	2,9	1:5
Лист Листов 1		

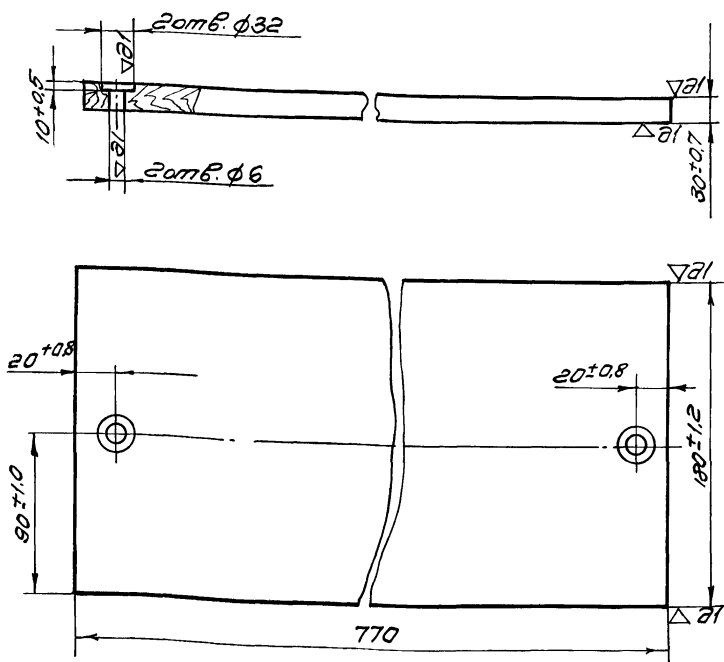
Уголок 50x50x5 ГОСТ 8509-72
ровный Ст. 3 ГОСТ 535-58

Росгипроиницсельстрой

Копировал: М.А.Ф. Формат: А1

100.533.001

∞ (Δ)



533.001

Изм.	Лист	№ докум.	Подп.	Дата
Разработ.	Латская А.		Лещин	
Проб.	Сиротина С.И.		Сидя	
И.контр.	Сиротина С.И.		Сидя	

Доска

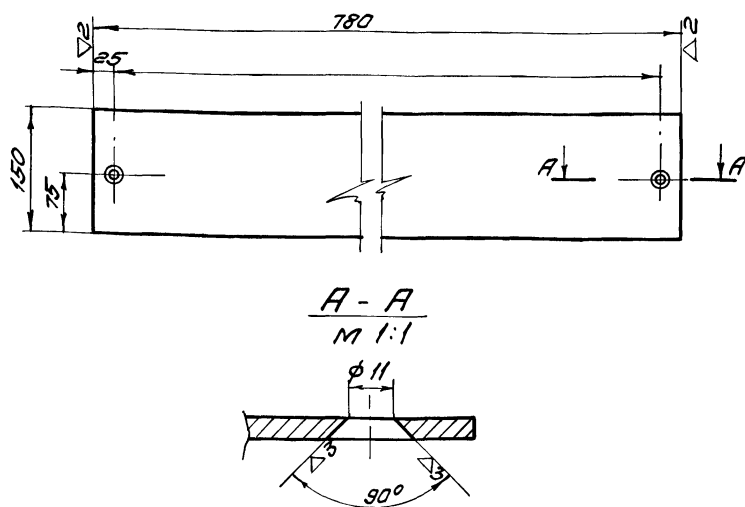
Лист	Масштаб	Макш.
И	3,00	1:4
Лист Листов 1		

Сосна ГОСТ 8486-66

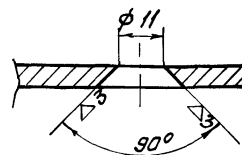
Росгипроиницсельстрой

533.044

∞ (Δ)



A-A
М 1:1



533.044

Изм.	Лист	№ докум.	Подп.	Дата
Разработ.	Латская А.		Лещин	
Проб.	Сиротина С.И.		Сидя	
И.контр.	Сиротина С.И.		Сидя	

Накладка

Лист	Масштаб	Макш.
И	3,0	И
Лист Листов 1		

Паласа 5x150 ГОСТ 103-57
Ст. 3 ГОСТ 535-58

Росгипроиницсельстрой