

ТИПОВОЙ ПРОЕКТ

801-6-9.84

КОРМОПРИГОТОВИТЕЛЬНЫЙ ЦЕХ ДЛЯ ФЕРМ ПО ПРОИЗВОДСТВУ МОЛОКА НА 1200 - 2000 КОРОВ С КОМПЛЕКТОМ ОБОРУДОВАНИЯ КОРК - 15 (для условий волго - вятской зоны)

АЛЬБОМ I СОСТАВ ПРОЕКТА

- АЛЬБОМ I АРХИТЕКТУРНО - СТРОИТЕЛЬНЫЕ РЕШЕНИЯ. КОНСТРУКЦИИ ЖЕЛЕЗОБЕТОННЫЕ.
КОНСТРУКЦИИ МЕТАЛЛИЧЕСКИЕ.
- АЛЬБОМ II ТЕХНОЛОГИЯ И МЕХАНИЗАЦИЯ ПРОИЗВОДСТВЕННЫХ ПРОЦЕССОВ.
ВНУТРЕННИЕ ВОДОПРОВОД И КАНАЛИЗАЦИЯ. ОТОПЛЕНИЕ И ВЕНТИЛЯЦИЯ.
ЭЛЕКТРОТЕХНИЧЕСКИЕ ЧЕРТЕЖИ. АВТОМАТИЗАЦИЯ САНИТАРНО -
ТЕХНИЧЕСКИХ СИСТЕМ.
- АЛЬБОМ III СПЕЦИФИКАЦИИ ОБОРУДОВАНИЯ.
- АЛЬБОМ IV ВЕДОМОСТИ ПОТРЕБНОСТИ В МАТЕРИАЛАХ.
- АЛЬБОМ V СМЕТЫ НА ТЕХНОЛОГИЧЕСКОЕ ОБОРУДОВАНИЕ, САНИТАРНО - ТЕХНИЧЕСКИЕ,
ЭЛЕКТРОТЕХНИЧЕСКИЕ РАБОТЫ И КИП И АВТОМАТИКА.
- АЛЬБОМ VI ОБЪЕКТНАЯ СМЕТА И СМЕТЫ НА ОБЩЕСТРОИТЕЛЬНЫЕ РАБОТЫ.

РАЗРАБОТАН ИНСТИТУТОМ „ГОРЬКОВГИПРОСЕЛЬХОЗСТРОЙ“

ГЛАВНЫЙ ИНЖЕНЕР ИНСТИТУТА *Александр АЛАТИН*
ГЛАВНЫЙ ИНЖЕНЕР ПРОЕКТА *Смирнов Н.С. СЫРКИН*

УТВЕРЖДЕН МИНСЕЛЬХОЗОМ РСФСР

СВОДНОЕ ЗАКЛЮЧЕНИЕ №2 ОТ 12 МАЯ 1984г.

ВВЕДЕН В ДЕЙСТВИЕ ИНСТИТУТОМ „ГОРЬКОВГИПРОСЕЛЬХОЗСТРОЙ“
ПРИКАЗ №13 ОТ 30 СЕНТЯБРЯ 1984г.

СОДЕРЖАНИЕ АЛЬБОМА

№№ п.п.	Наименование листов	Марка листа	№ стр.
1	Содержание альбома	лист	3
2	Пояснительная записка	ЛЗ-1	4
3	Краткие рекомендации по организации строительства.	ОС-1	5
Основной комплект рабочих чертежей марки АР			
4	Общие данные (начало)	АР-1	6
5	Общие данные (окончание)	АР-2	7
6	Фасады в осях 1-7; 7-1	АР-3	8
7	Фасады в осях И-А; А-И	АР-4	9
8	План на отм. 0.000	АР-5	10
9	План на отм. 2.650; 2.750	АР-6	11
10	Разрезы 1-1; 2-2; 3-3	АР-7	12
11	План полов. План кровли	АР-8	13
12	Прямок и деревянный бункер для концкормов	АР-9	14
13	Обрамление ворот	АР-10	15
14	Рама Р1; Р2 сд. Сборочный чертёж	АРМ-Р1; Р2 сд	16
15	Рама Р1; Р2.	АРМ-Р1; Р2	16
16	Перемычка БП2-1а сд.	АРМ-БП2-1а сд	16
17	Изделие закладное МД1; МД2	АРМ-МД1; МД2	16

№№ п.п.	Наименование листов	Марка листа	№ стр.
Основной комплект рабочих чертежей марки КЖ			
18	Общие данные (начало)	КЖ-1	17
19	Общие данные (окончание)	КЖ-2	18
20	Схема расположения элементов фундамента.	КЖ-3	19
21	Сечения фундаментов 1-1 ÷ 12-12	КЖ-4	20
22	Схема расположения подземных конструкций.	КЖ-5	21
23	Фрагмент 1	КЖ-6	22
24	Фрагмент 2	КЖ-7	23
25	Разрезы 1-1 ÷ 3-3. Фундаменты под оборудование Ф05 ÷ Ф012	КЖ-8	24
26	Схема расположения колонн и балок покрытия.	КЖ-9	25
27	Схемы расположения плит покрытия и перекрытия.	КЖ-10	26
28	Опорная подушка ОП1 сборочный чертёж	КЖИ-ОП1 сд	27
29	Изделие закладное ЗД-1.	КЖИ-ЗД1	27
30	Сетка С-1	КЖИ-С1	27
31	Изделие закладное МД1	КЖИ-МД1	27
32	Изделия закладные М1; М2	КЖИ-М1; М2	28
33	Изделие закладное МН1.	КЖИ-МН1	28

№№ п.п.	Наименование листов	Марка листа	№ стр.
34	Перемычка БП2-1 ^б	КЖИ-БП2-1 ^б	28
35	Колонна СКЗ-48-1А	КЖИ-СКЗ-48-1А	28
36	Колонна СКЗ-42-2А	КЖИ-СКЗ-42-2А	29
37	Колонна СКЗ-42-2А	КЖИ-СКЗ-42-2А	29
38	Колонна СКЗ-72-2А	КЖИ-СКЗ-72-2А	29
39	Колонна СКЗ-60-2А	КЖИ-СКЗ-60-2А	29
40	Колонна СКЗ-66-2А	КЖИ-СКЗ-66-2А	30
41	Колонны	КЖИ-СКЗ-48-1А СКЗ-72-2А	30
42	Балка 1БАР12-2А IV ^а Сборочный чертёж.	КЖИ-1БАР12-2А IV ^а	30
43	Балка БС 7.5-2 ^а . Сборочный чертёж.	КЖИ-БС7.5-2 ^а	30
44	Изделие закладное ЗД-1 ^а	КЖИ-ЗД1 ^а	31
Основной комплект рабочих чертежей марки КМ			
45	Общие данные	КМ-1	32
46	Монтажная схема сраховка. Узлы 1÷4.	КМ-2	33
47	Монтажный план сраховка в осях 6-7. Разрезы.	КМ-3	34
48	Узлы крепления сраховка.	КМ-4	35
49	Маркировочная схема площадки ПМ-1.	КМ-5	36
50	Площадка для норки.	КМ-6	37
51	Схема металлических балок покрытия. Детали.	КМ-7	38
52	Опора под винтовой конвейер. Металлический каркас бункера для концкормов.	КМ-8	39

Привязан:

И.ч.в. №

I Назначение и область применения

- 1.1 Типовой проект „Кормоцех для ферм по производству молока на 1200-2000 коров с комплектом оборудования КОРК-15“ разработан на основании задания Главного управления по проектированию сельских зданий и сооружений „Главсельстройпроект МСХ СССР за № 121 от 12.04.81г.
- 1.2 Здание предназначено для строительства в составе молочных ферм.
Размещение кормоцеха на участке определяется генеральным планом фермы, разработанным привязывающей организацией в соответствии СН и П II-97-76 „Генеральные планы сельскохозяйственных предприятий“.
- 1.3 Область применения - район с обычными геологическими условиями;
Расчетная зимняя температура наружного воздуха -30°C (основное решение), -40°C.
Нормативный вес снегового покрова -100 кгс/м², 150 кгс/м² (основное решение).
Нормативный скоростной напор ветра 26.6 Па (27 кгс/м²).
Сейсмичность района не выше 6 баллов, территория без подработки горными выработками.
Рельеф территории спокойный, грунтовые воды отсутствуют.
Грунты в основании непучинистые, непроядочные со следующими нормативными характеристиками: $\psi^H = 28^\circ$; $c^H = 2 \text{ КПа}$; $\gamma = 1.80 \text{ Т/м}^3$; $E = 14.7 \text{ МПа}$.
Строительство в условиях вечной мерзлоты не предусматривается.

2. Основные строительные решения

2.1 Архитектурно-планировочные решения

Здание кормоцеха одноэтажное в плане сложной конфигурации, высота помещений до балок 4.8м.

К зданию по осям Б и Ж примыкают навесы с размерами в осях 12.0x6.0м высотой 4.0м.

2.2 Конструктивные решения

Здание кормоцеха решено в конструкциях для одноэтажных промышленных зданий. Фундаменты - монолитные и сборные по ГОСТу 24022-80.
Колонны - по серии 1.823-1 в.1.
Балки по серии 1.462.1-3/80 в.0; 1; 2; 1.462.1-10/80 в.1; 1.862-2 в.1.
Перекрытие - по серии 1.141-1 в.59, 60.
Покрытие - по серии 1.865.1-4/80 в.1; 3; 5.
Стены - кирпичные.
Кровля - рулонная.
Утеплитель - минераловатные плиты $\gamma = 200 \text{ кг/м}^3$ ГОСТ 9573-82.
Окна - по ГОСТу 16407-70*.
Двери - по ГОСТу 17324-71.
Ворота - по ГОСТу 18853-73; шифр 41-74.
Отделка фасадов:
- кирпичные стены выполнить с расшивкой швов.

2.3 Основные строительные показатели

Наименование	Ед. изм.	Навесы		Производствен. часть	
		$t_{н} = -30^\circ$ / $t_{н} = -40^\circ$	$t_{н} = -30^\circ$ / $t_{н} = -40^\circ$	$t_{н} = -30^\circ$ / $t_{н} = -40^\circ$	$t_{н} = -30^\circ$ / $t_{н} = -40^\circ$
Строительный объем	м ³	1057.70	2383.9	2462.6	
Площадь застройки	м ²	189.00	384.46	396.27	
Общая площадь	м ²	181.98		344.56	
Полезная площадь	м ²	181.98		344.56	

Класс здания II, степень долговечности II, степень огнестойкости II.

3. Производство работ в зимних условиях

- 3.1 Производство строительного-монтажных работ в зимних условиях должно осуществляться в строгом соответствии с требованиями глав СН и П III-8-76; III-15-76; III-16-80; III-17-78; III-В.14-72; III-20-74; III-23-76.

„Научно-технические достижения в строительных решениях не применялись т.к. традиционные решения достаточно экономичны“.

4. Мероприятия по охране окружающей среды

- 4.1 Вредных выбросов и стоков в технологическом процессе не имеется.

Альбом I

Типовой проект 801-6-984

Имя, № докум., Подпись и дата (Взам.инв.№)

		т.п. 801-6-984		пз	
Привязан:	Имя, Отд.	Смирнов	Смирнов	Кормоцех для ферм по производству молока на 1200-2000 коров с комплектом оборудования КОРК-15	Стация Лист Листов
	Гл. спец.	Кожнев	Кожнев		Р.п. 1
	Гип	Сыржин	Сыржин		
	Рук. гр.	Лесковская	Лесковская		
Должность	Имя, Фамилия	Подпись	Дата	Исполн.	Зодняя
Имя, №	Имя, Фамилия	Подпись	Дата	Н. контр.	Лесковская

Краткие рекомендации по организации строительства

Продолжительность строительства объекта принята 10 месяцев и включает время подготовительного периода 1 месяц.

До начала подготовительного периода заключается договор на строительство с генподрядной организацией оформляется финансирование и решаются вопросы обеспечения строительства материалами, конструкциями и деталями, устанавливаются сроки выдачи технической документации и оформляются заказы на поставку оборудования, производится в натуре отвод территории для строительства.

В подготовительный период выполняются работы, обеспечивающие нормальное развитие строительства: создание заказчиком опорной геодезической сети, расчистка территории, устройство временных зданий и сооружений, первоочередные работы по планировке территории в объемах, обеспечивающих временный сток поверхностных вод, устройство постоянных или временных автомобильных дорог, сетей водоснабжения и энергоснабжения, устройство телефонной и радиосвязи.

Строительная площадка, во избежание доступа посторонних лиц, ограждается. Устанавливаются указатели проходов и проездов, а в зонах, опасных для движения — хорошо видимые предупредительные знаки.

Траншеи, колодцы и шурфы ограждаются или закрываются. Территорию стройплощадки, проходы к складам стройматериалов и участки работ в ночное время необходимо освещать. Должны быть обеспечены безопасная разгрузка и складирование стройдеталей и материалов.

Временные здания и сооружения должны в полной мере удовлетворять санитарно-гигиеническим требованиям.

Разработка траншей и котлованов осуществляется экскаватором — обратной лопатой с ковшем емкостью 0,25 м³. Планировочные работы, обратная засыпка пазух фундаментов производятся бульдозером мощностью 80—100 л.с. Уплотнение грунта в пазухах фундаментов выполняется пневмотрамбовками.

Здание одноэтажное с отметками низа бабки 4,8. Стены кирпичные и асбестоцементные листы.

Вес конструкций не превышает 3 тонны. Бетонная смесь для монолитных конструкций доставляется на строительную площадку в автомобилях — самосвалах и к месту укладки подается в бадьях емкостью 0,6—0,8 м³ пневмоколесным краном К-161. Уплотнение ведется глубинными и площадными вибраторами.

Монтаж сборных бетонных и железобетонных конструкций ведется пневмоколесным краном К-161 с максимальной грузоподъемностью 16 т.

На подсобных погрузочно-разгрузочных работах используется автокран КС-1563.

При устройстве кровли применяется легкий кран типа „Пионер“.

Отделочные работы ведутся с применением средств малой механизации на основе кормокомплектов.

При производстве основных видов строительно-монтажных работ в зимних условиях предусматривается производить:

разработку грунта — методом предварительного рыхления дизель-молотом С-222 на тракторе-погрузчике С-107;

устройство монолитных бетонных конструкций — с применением метода термоса, замоноличивание стыков с применением электропрогрева.

При осуществлении всех строительно-монтажных работ руководствоваться требованиями СНиП, часть III.

				т.п. 801-6-9.84		ОС
Привязан:				Илч.отд.	Смирнов	Кормоцех для ферм по производству молока на 1200-2000 коров с комплектом оборудования КОРК-15.
				Гл. спец.	Кокрев	Стяжка Лист
				Г и П	Сыркин	Листов
				Рук. гр.	Лесковская	РП 1
				Зол. инж.	Золотина	Краткие рекомендации по организации строительства.
Должность	Фамилия	Подпись	Дата	Исполн.	Лесковская	Тосстрой РСФСР
Инв. №				Н. контр.	Лесковская	Росглавниисельхозстрой (орьковтипросельхозстрой)

Альбом I

Типовой проект 801-6-9.84

Инв. № подл. Подпись и дата. Изд. №

Титульный проект 801-6-984 Альбом I

Ведомость рабочих чертежей основного комплекта

Лист	Наименование	Примечание
1	Общие данные (начало).	
2	Общие данные (окончание).	
3	Фасады в осях 1-7; 7-1.	
4	Фасады в осях И-А; А-И.	
5	План на отм. 0.000.	
6	План на отм. 2.650 и 2.750.	
7	Разрезы 1-1; 2-2; 3-3.	
8	План полов. План кровли	
9	Прямоук и деревянный бункер для концкормов	
10	Обрамление ворот.	

Ведомость основных комплектов рабочих чертежей

Обозначение	Наименование	Примечание
ТХ	Технология производства	
ОС	Организация строительства	
АР	Архитектурно-строительные решения	
КЖ	Конструкции железобетонные	
КМ	Конструкции металлические	
ОВ	Отопление, вентиляция.	
ВК	Внутренние водопровод и канализация.	
ЭМ; ЭО	Электротехническая часть	
СЧ	Связь и сигнализация	
АОВ	Автоматизация санитарно-технических систем.	

Типовой проект разработан в соответствии с действующими нормами и правилами и предусматривает мероприятия, обеспечивающие взрывную, взрывопожарную и пожарную безопасность при эксплуатации здания.

Главный инженер проекта: *Сыркин*, Сыркин

Ведомость ссылочных и прилегаемых документов

Обозначение	Наименование	Примечание
	<u>Ссылочные документы</u>	
ГОСТ 16407-70*	Окна деревянные для животноводческих и птицеводческих зданий.	
ГОСТ 17324-71	Двери деревянные для животноводческих и птицеводческих зданий.	
ГОСТ 18853-73	Ворота деревянные распашные для животноводческих птицеводческих зданий.	
шифр 41-74 вып.1;2	Ворота распашные В 3.6x3.0; В 3.6x3.6, В 3.6x4.2; В 4.9x5.4 с ручными приборами открывания.	
Серия КЗ-01-58 вып.2	Перемиčky железобетонные сборные для промышленных зданий	
ГОСТ 948-76	Перемиčky железобетонные сборные для жилых и общественных зданий.	
Серия 2.430-2 вып.2	Типовые архитектурно-строительные детали одноэтажных промышленных неотапливаемых зданий со стенами из асбестоцементных волнистых листов	
Серия 2.430-3 вып.2	Типовые архитектурно-строительные детали промышленных зданий с кирпичными стенами.	
Серия 2.460-2 вып.1	Монтажные детали сборных железобетонных конструкций покрытий одноэтажных промышленных зданий.	
Серия 1.800-4	Стальные изделия для крепления конструкций одноэтажных сельскохозяйственных зданий	
Серия 3.400-6/76	Унифицированные закладные детали сборных железобетонных конструкций инженерных сооружений промышленных предприятий	

Продолжение

Обозначение	Наименование	Примечание
	<u>Прилегаемые документы</u>	
АРИ-Р1; Р2 с в. л. 1; 2	Ряма Р1; Р2	
АРИ-МД1; МД2 л.1	Изделие закладное МД1; МД2	
АРИ-БП2-1 ^а с в.	Перемиčka БП2-1 ^а	

Ведомость спецификаций

Лист	Наименование	Примечание
2	Спецификация элементов заполнения проемов	
6	Спецификация перемичек	
9	Спецификация древесины на бункер для концкормов.	
10	Спецификация стали на обрамление ворот	

Привязан:			
ИНВ. №		т.п. 801-6-9.84	АР
Исполн.	Смирнов	Кормоцех для ферм по производству молока на 1200-2000 коров с комплектом оборудования корк15	Стаяна Лист Листов
Гл. спец.	Кокрев		РП 1 10
Гип	Сыркин		
Рук. гр.	Лесковская	Общие данные (начало)	Госстрой РСФСР
Исполн.	Золкина		Росгипропроект
М.контр.	Лесковская		Горьковский сельхозстрой

Ведомость отделки помещений

Общие указания

Наименование или номер помещения	Потолок		Стены или перегородки		Низ стен или перегородок (панель)			Примечание
	Площадь	Вид отделки	Площадь	Вид отделки	Площадь	Вид отделки	Высота мм	
1; 2; 9	318.5	Затирка швов Известковая побелка	702.0	Известковая побелка	—	—	—	
3; 4; 6; 10; 11	23.1	Затирка швов Клеевая побелка	73.5	Штукатурка Клеевая побелка	—	—	—	
5	2.8	Затирка швов Клеевая побелка	5.04	Штукатурка Клеевая побелка	10.6	Масляная панель	1800	

- Класс здания — II, степень огнестойкости — II, категория производства по пожарной опасности — В.
- За условную отметку 0.000 принят уровень чистого пола кормоцеха, что соответствует абсолютной отметке
- Условная планировочная отметка уровня земли вокруг здания — 0.250.
- Наружные стены здания запроектированы из обыкновенного глиняного кирпича пластического прессования марки 75 на цементно-известковом растворе марки 25 с маркой по морозостойкости Мрз 25. Стены навеса из асбестоцементных волнистых листов ГОСТ 16233-77 по металлическому каркасу.
- По периметру здания выполнить асфальтовую отмостку шириной 750 мм по щебеночному основанию.
- Кладка стен выполняется с наружной стороны с расшивкой швов. Оконные и дверные откосы штукатурятся цементным раствором. Кладку кирпичных перегородок вести вподрезку. В помещениях санузла и персональная стены штукатурятся сложным раствором. Оконные и дверные заполнения с двух сторон окрашиваются за 2 ряда масляной краской светлых тонов. Все деревянные конструкции должны быть защищены от гниения, поражения дереворазрушающими насекомыми и возгорания. Обработка древесины должны производиться в соответствии с указаниями СНиП III-19-75. Все открытые стальные поверхности должны быть защищены от коррозии цинкованием и окраской двумя слоями эмали ЛХВ по одному слою грунта ГФ-020 в соответствии с главой СНиП III-23-76.

Спецификация элементов заполнения проемов

Марка поз.	Обозначение	Наименование	Кол-во шт.		Всего	Масса ед, кг	Примечание
			1	2			
1	Шифр 41-74 вып. 1; 2	Ворота В 3,6×4,2	2	—	2		
2	ГОСТ 18853-73	То же ВР-1	3	—	3		
3	ГОСТ 17324-71	Дверной блок Д-75	4	—	4		
4	ГОСТ 17324-71	То же Д-69	6	—	6		
5	ГОСТ 17324-71	" Д-70	2	3	5		
ОК-1	ГОСТ 16407-70*	Оконный блок ОК-15	20	—	20		
ОК-2	ГОСТ 16407-70*	То же	2	4	6		

Расчетная зимняя наружная t воздуха	Толщина кирпичных стен, мм		Примечания
	" а "	" б "	
-30°C	380	180	
-40°C	510	310	

Расчетная зимняя наружная t воздуха	Утеплитель по кровле минераловатные плиты $\rho=200 \text{ кг/м}^3$		Примечания
	мм		
-30°C	60 мм		
-40°C	80 мм		

		Т.п. 801-6-9,84		АР	
Привязка:		Нач.отд. Смирнов	<i>[Подпись]</i>	Кормоцех для ферм по производству молока на 1200-2000 голов с комплектом оборудования КОРК 15.	
		Гл. спец. Кокрев	<i>[Подпись]</i>	Стальная	Лист
		Г и П Сыркин	<i>[Подпись]</i>	РЛ	2
		Рук. гр. Лесковская	<i>[Подпись]</i>	Общие данные (окончания).	
		Исполн. Золотая	<i>[Подпись]</i>		
Должность	Фамилия	Подпись	Дата	Госстрой РСФСР	
Инв. №		И.контр. Лесковская	<i>[Подпись]</i>	Росглавнистройпроект	

Фасад И-А

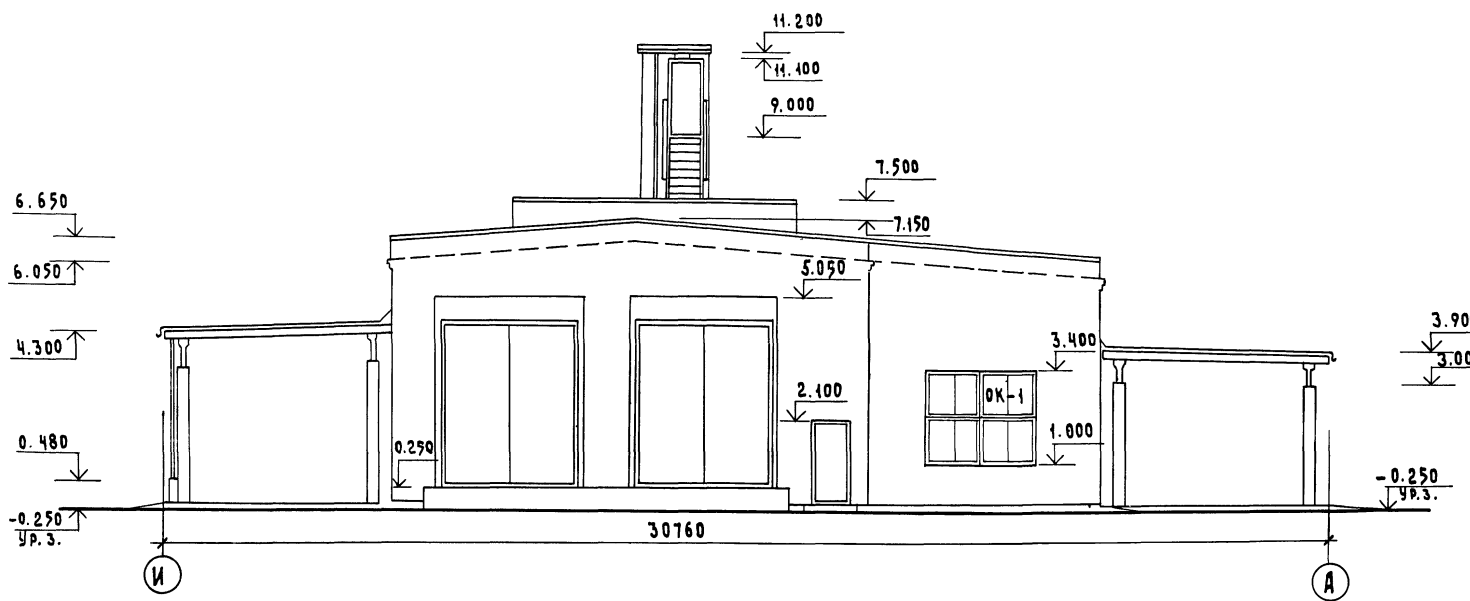
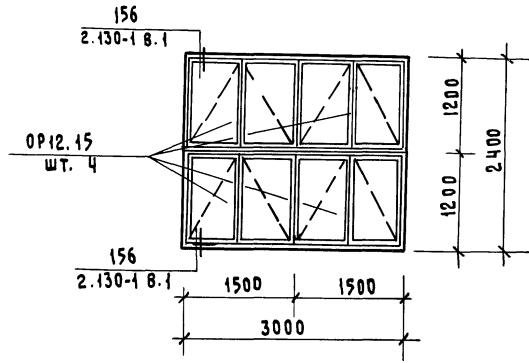
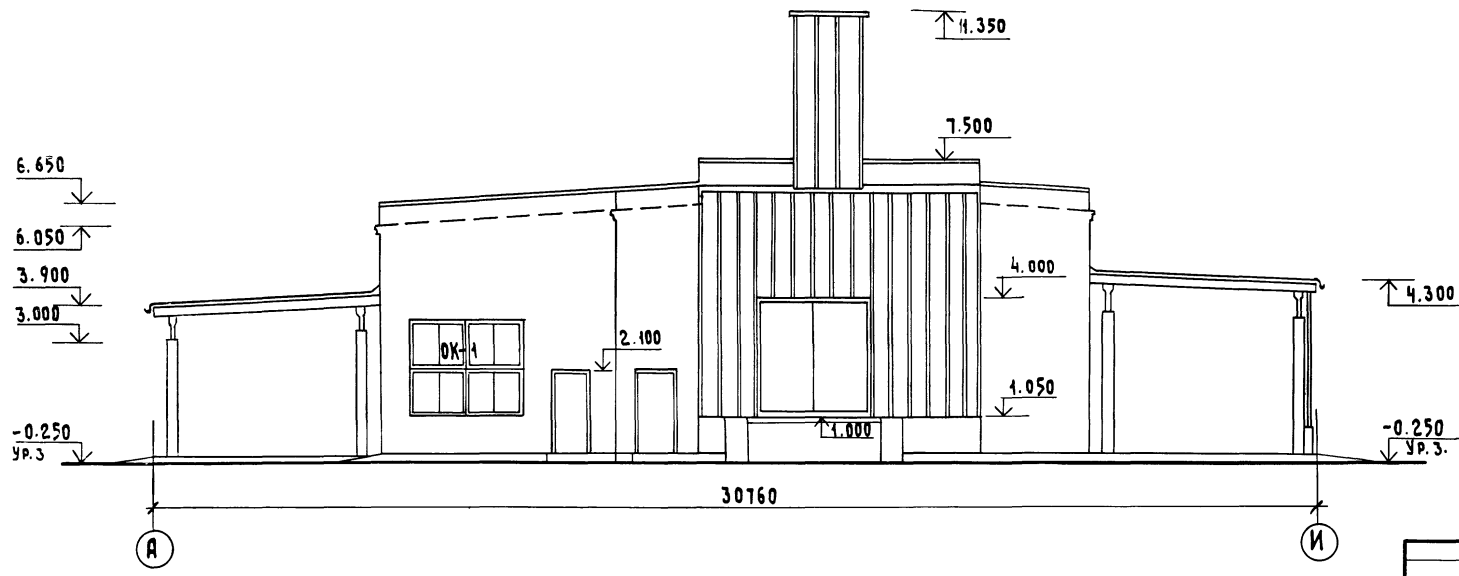


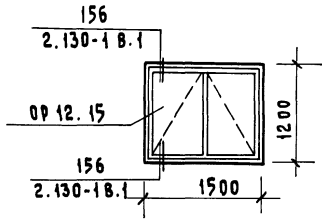
Схема заполнения оконных проемов
тип ОК-1 (мест 5)



Фасад А-И

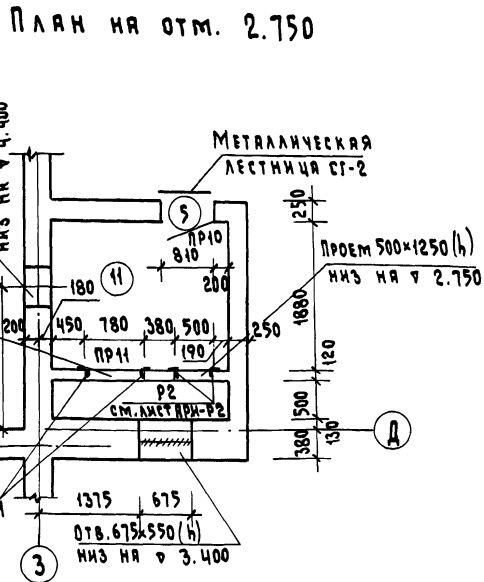
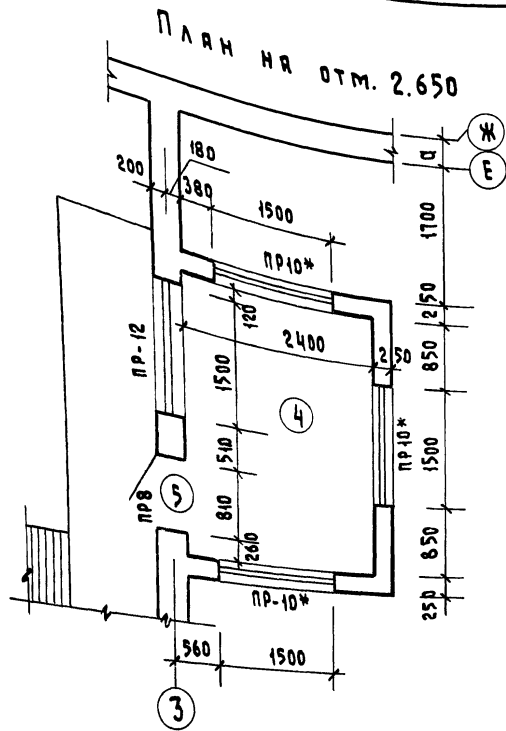


тип ОК-2 (мест 6)



1. Вентиляционные шахты на фасадах
условно не показаны.

				Т.п. 801-6-9.84		АР	
Привязки:				Нач. отд. Смирнов	Гл. спец. Кокрев	Кормоцех для ферм по производству молока на 1200-2000 коров с комплектом оборудования КОКР-15	
				Исполн. Золотина	Н. контр. Лесковская	Стадия Лист Листов	
Должность	Фамилия	Подпись	Дата	Фасад в осях И-А; А-И.		Р.п. 4	
Имя, №				Исполн. Золотина		Госстрой РСФСР Ростлавнинстройпроект Горьковскийсельхозстрой	



СПЕЦИФИКАЦИЯ ПЕРЕМЫЧЕК

МАРКА ПОЗ.	ОБОЗНАЧЕНИЯ	НАИМЕНОВАНИЕ	КОЛИЧ. НА ЭТАЖЕ		ВСЕГО	МАССА ЕД. КГС	ПРИМЕЧАНИЕ
			1	2			
ПР1	Серия КЗ-01-58 вып. 2	Перемычка БПЗ-1	5	5	5	800	
		БПЧ-1	5	5	5	1100	
ПР2	То же и лист КНИ-6П2-1 ^а	БП2-1	2	2	2	600	
		БП2-1 ^а	2	2	2	600	
ПР3	То же	БП8-1	2	2	2	1600	
ПР4	ГОСТ 948-76	1ПР3-19.12.14	3	4	3	75	
ПР5	То же	1ПР38-15.12.22У	1	1	1	100	
		1ПР1-12.12.6	3	4	3	25	
ПР6	То же	1ПР38-15.12.22У	1	1	1	100	
		1ПР1-12.12.6	2	3	2	25	
ПР-6*	То же	1ПР1-12.12.6	3	4	3	25	
ПР7	То же	1ПР8-20.12.22У	1	1	1	125	
		1ПР3-19.12.14	3	3	3	75	
ПР8	То же	1ПР38-15.12.22У	4	4	2	6	100
		1ПР1-12.12.6	2	2	1	3	25
ПР9	То же	1ПР38-15.12.22У	2	2	2	100	
		1ПР1-12.12.6	4	4	4	25	
ПР10	То же	1ПР1-12.12.6	6	6	2	8	25
ПР10*	"	1ПР3-19.12.14	6	6	6	75	
ПР11	"	1ПР1-12.12.6	1	1	1	2	25
ПР12	"	2ПР12-20.38.22У	1	1	1	430	

ВЕДОМОСТЬ ПЕРЕМЫЧЕК

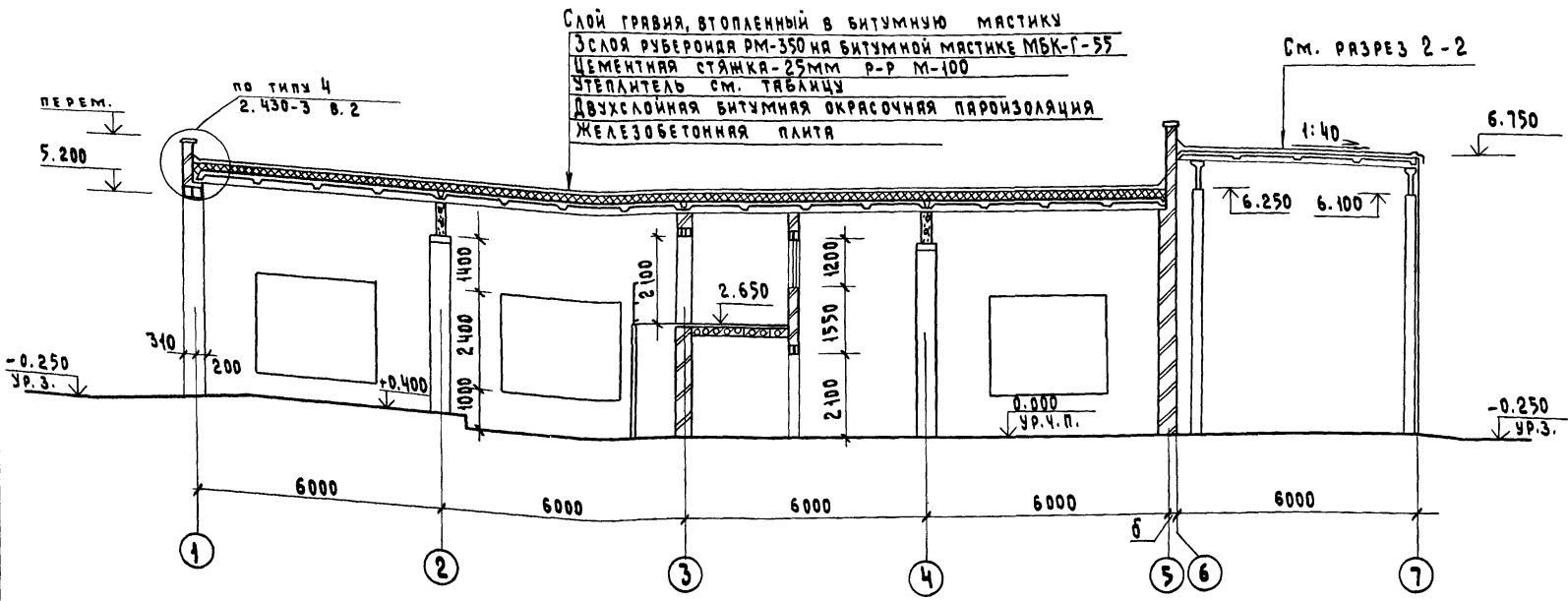
МАРКА ПОЗ.	СХЕМА СЕЧЕНИЯ	ПР-5 (1 шт.)	ПР-10 (4 шт.) ПР-10* (3 шт.)
ПР1 (5 шт.)	БПЗ-1 3.400 180 200 3 1 5	1ПР1-12.12.6 310 200 2.100	1ПР1-12.12.6 250 2.100 4.850 4.850
ПР2 (2 шт.)	БП2-1 ^а БП2-1 3.000 380 130 Д	1ПР1-12.12.6 1ПР38-15.12.22У 180 200 2.100	1ПР1-12.12.6 120 2.100 3.800
ПР3 (2 шт.)	БП8-1 5.050 380 130 1	1ПР3-19.12.14 1ПР8-20.12.22У 310 130 2.200	2ПР12-20.38.22У 180 200 4.850
ПР4 (1 шт.)	1ПР3-19.12.14 3.400 380 Е	1ПР1-12.12.6 1ПР38-15.12.22У 180 200 4.750 2.100	
		1ПР1-12.12.6 1ПР38-15.12.22У 180 200 2.100	
		1ПР1-12.12.6 180 200 2.100	

- Данный лист смотри совместно с листом АР-5
- Количество перемычек в числителе даны для температуры -30°C, в знаменателе - для -40°C.
- Над отверстиями шириной до 700мм проложить 4φ10AII с заведением их за концы отверстий на 250мм.
Расход арматуры φ10A-II - 25 кгс.

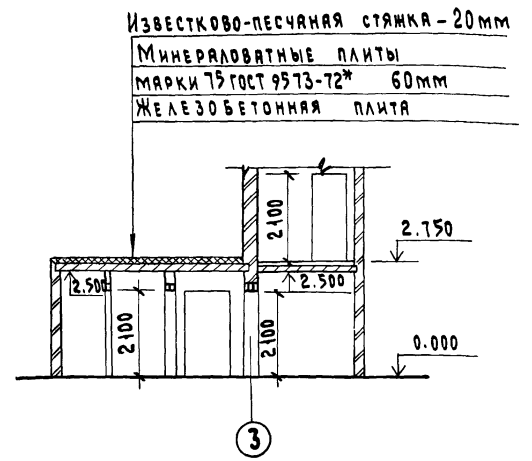
Т.п. 801-6-9.84		АР	
ПРИВЯЗАН:	НАЧ. ОТД. Смирнов ГЛ. СПЕЦ. Кокре в ГИП Сыркин РУК. ГР. Лесковская Исполн. Золкина Н. КОНТР. Лесковская	КОРМОЦЕХ ДЛЯ ФЕРМ ПО ПРОИЗВОДСТВУ МОЛОКА НА 1200-2000 КОРОВ С КОМПЛЕКТОМ ОБОРУДОВАНИЯ КОРК15	СТАДИЯ Лист Листов РП 6
План на отм. 2.650, 2.750		Госстрой РСФСР Росглавнистройпроект Горьковтроссельхозстрой	

Типовой проект 801-6-9.84

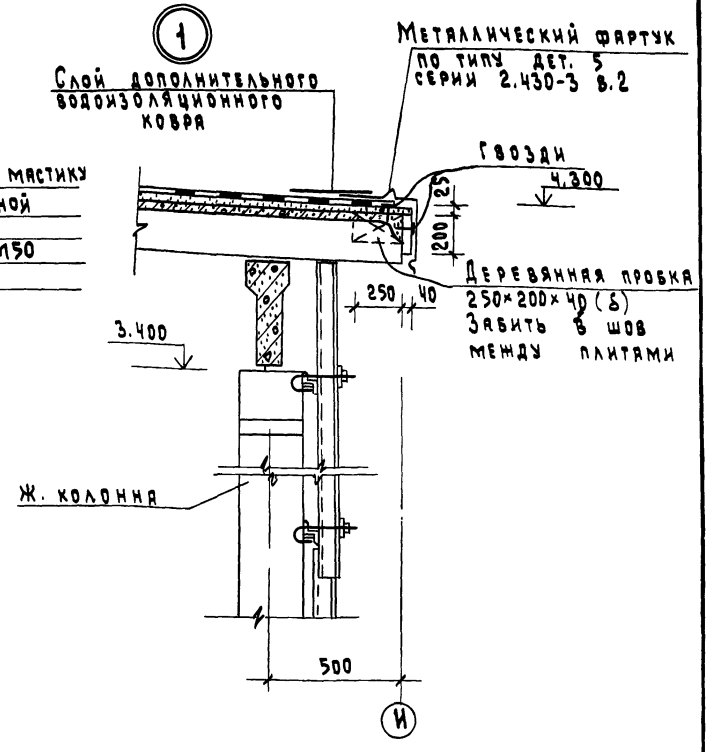
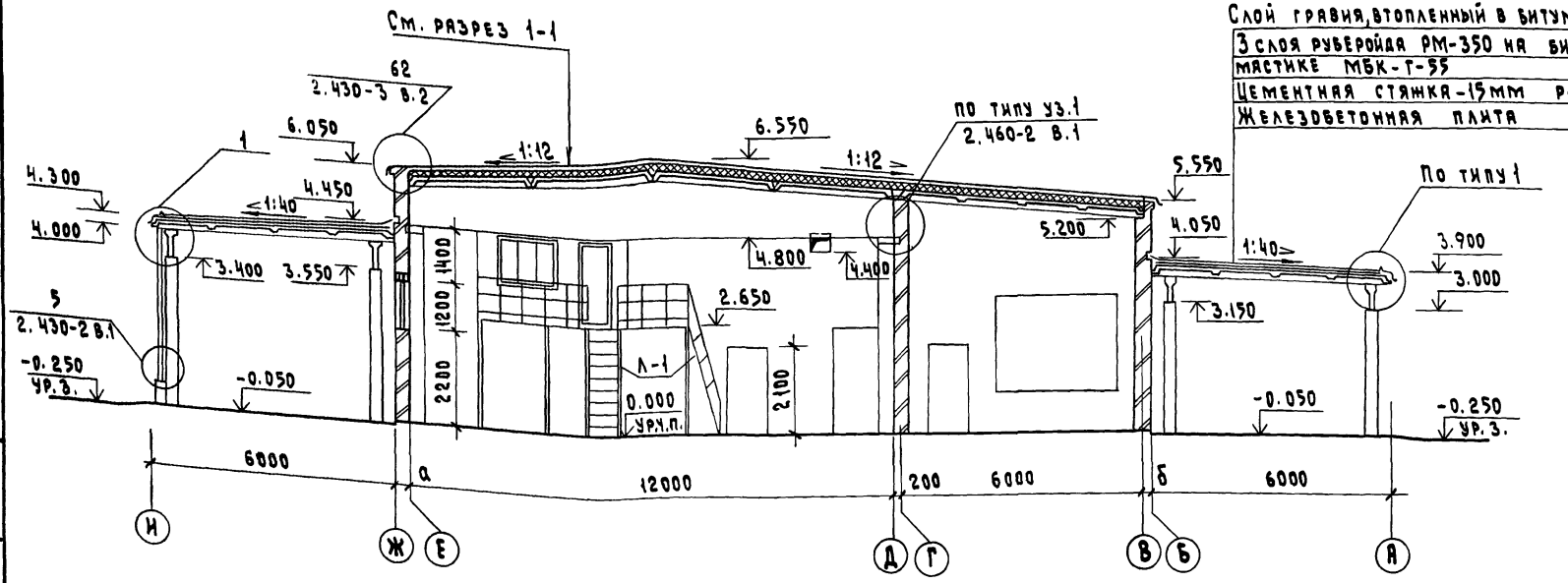
Разрез 1-1



Разрез 3-3



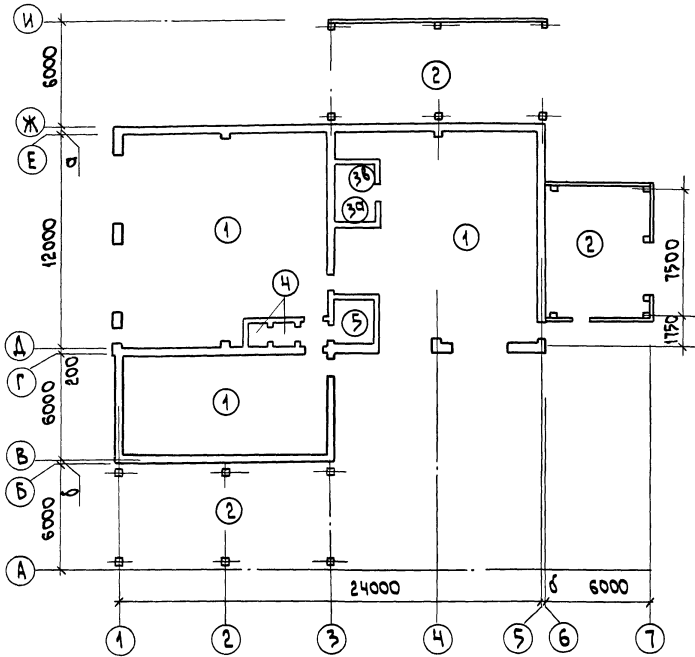
Разрез 2-2



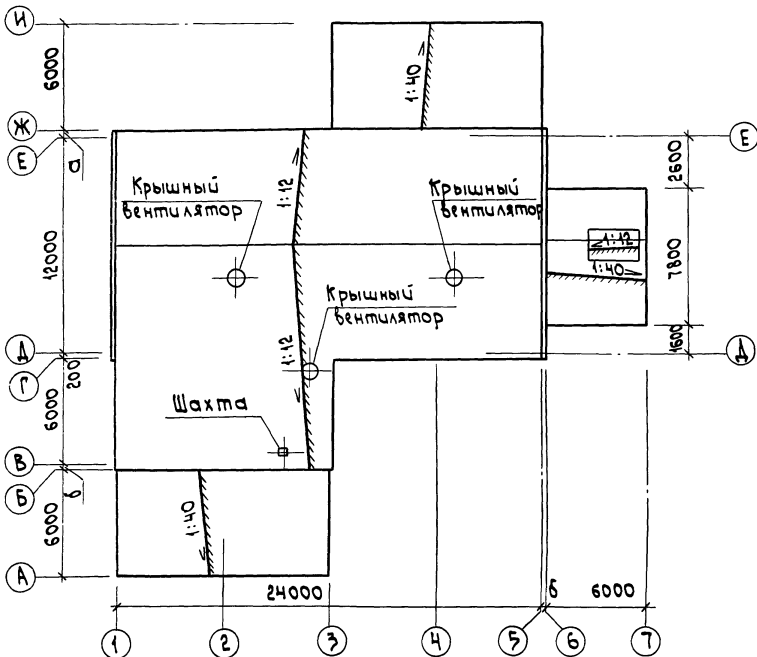
Инв. № подл. Подпись и дата

		Т.п. 801-6-9.84		АР	
Привязки:	ИЯ.отд. Смирнов	Гл. спец. Кокрев	Рук. гр. Лесковская	Исполн. Золина	И.контр. Лесковская
	Г.И.П. Сыркин				
Должность	Фамилия	Подпись	Дата		
И.н.в. №					
			Кормоцех для ферм по производству молока на 1200-2000 коров с комплектом оборудования КОРК-15.	Стандия	Лист 7
			Разрезы 1-1; 2-2; 3-3.	Госстрой РСФСР Росглавнистройпроект Горьковскийсельхозстрой	

План полов



План кровли



Экспликация полов

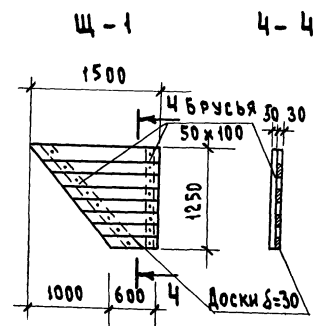
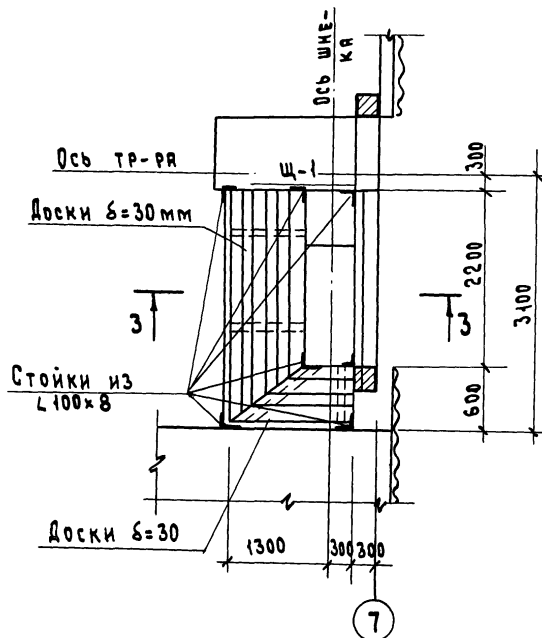
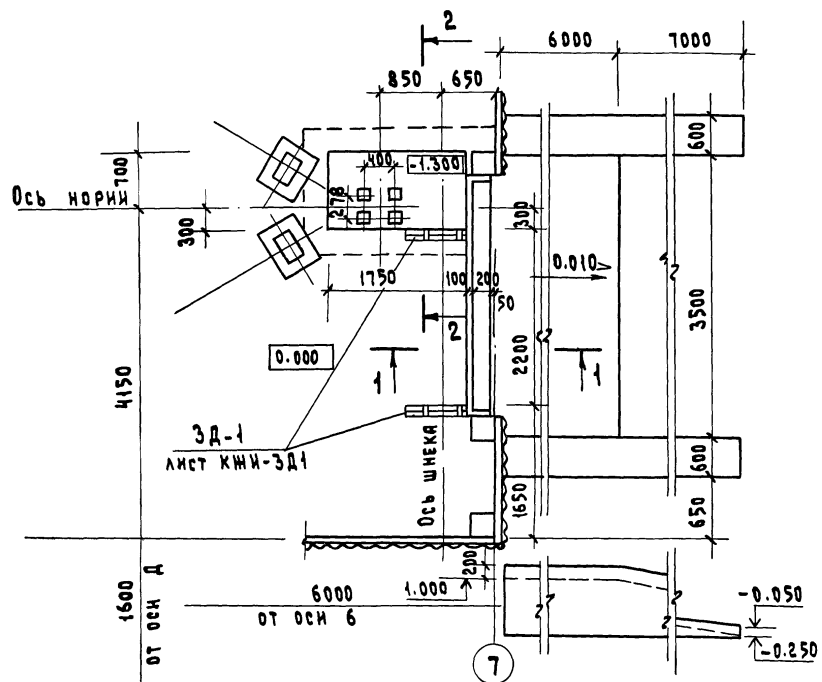
Наименование или номер помещения по проекту	Тип пола по проекту	Схема пола или номер узла по серии	Элементы пола и их толщина	Площадь пола, м ²
1; 2; 9; 10	1		Бетонная плита 500х500х50мм из бетона М150 Заполнение швов цементно-песчаным р-ром М150 Прослойка цементно-песчаным р-ром М150-15мм Подстилающий слой из бетона М100-100мм Уплотненный грунт основания	320.57
7; 8	2		Асфальтобетон марки 25-40 мм Подстилающий слой из бетона М100-100мм Уплотненный грунт основания	180.6
3	3 ^а		Цементно-песчаный раствор М200-20мм Подстилающий слой из бетона М100-100мм Уплотненный грунт основания	7.68
4	3 ^б		Цементно-песчаный раствор М200-20мм Плита покрытия -200мм	7.68
5	4		Покрытие-плитка керамическая по ГОСТ 6787-69 -13 мм Заполнение швов-цементно-песчаный раствор М100 Прослойка-цементно-песчаный р-р М100-15мм Подстилающий слой-бетон М100-120мм Уплотненный грунт основания	3.12
6	5		Линолеум ГОСТ 7251-66 Прослойка из холодной мастики на водостойких вяжущих Цементно-песчаный р-р М150-20 мм Подстилающий слой-бетон М100-100мм Уплотненный грунт основания.	5.75

1. Грунт под основание пола уплотнить с доведением плотности грунта до 1.67 кгс/м³.
2. Устройство полов выполнять после прокладки всех инженерных коммуникаций.

		Т.п. 801-6-9.84		АР	
Привязан:	Нач. отд. Смирнов Гл. спец. Кокрев ТИП Сыркин	В.п. 200 С.п. 200	Кормоузел для ферм по проекту работы по монтажу на 1200-2000 коров с комплектом оборудования КОРМ-12	Стальной лист	Листов
Инв. №	Р.ч.к. с.р. Лесковская Исполн. Золуца Н. контр. Лесковская	Л.п. 200 З.п. 200 Л.п. 200	План полов, План кровли.	Росстрой РСФСР РосглавНИИстройпроект, Горьковский филиал	

План приямка для концкормов

План бункера для концкормов

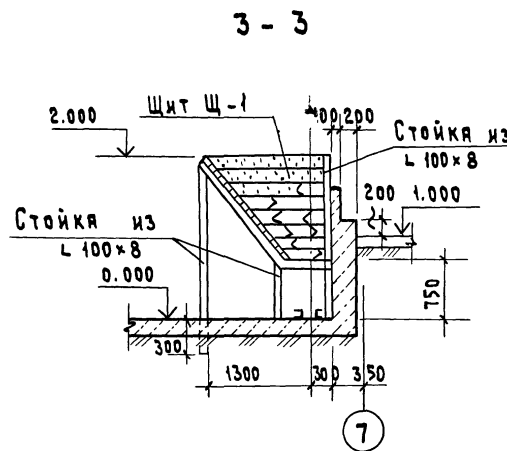
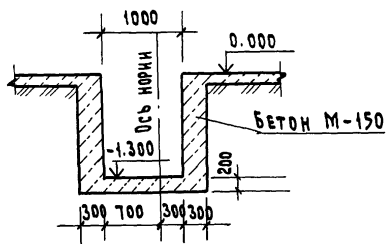
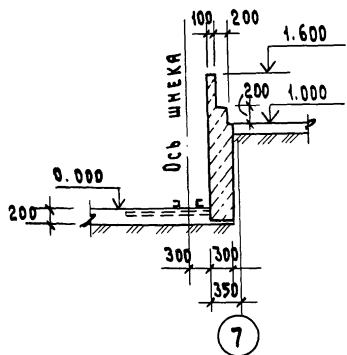


СПЕЦИФИКАЦИЯ ДРЕВЕСИНЫ НА БУНКЕР ДЛЯ КОНЦКОРМОВ

МАРКА ПОЗ.	ОБЪЕДИНЕНИЕ	НАИМЕНОВАНИЕ	КОЛ.	МАССА ЕД. ЕД. КТ	ПРИМЕЧАНИЕ
	АР-9	Доски δ=30	-	-	0.133 м³
		Щит Щ-1			
	АР-9	Доски δ=30	-	-	0.039 м³
	"	Брусья 50x100	-	-	0.013 м³

1-1

2-2



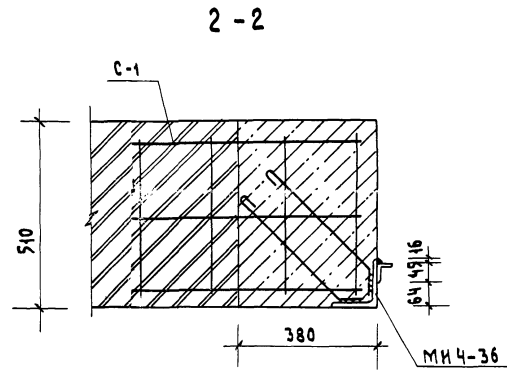
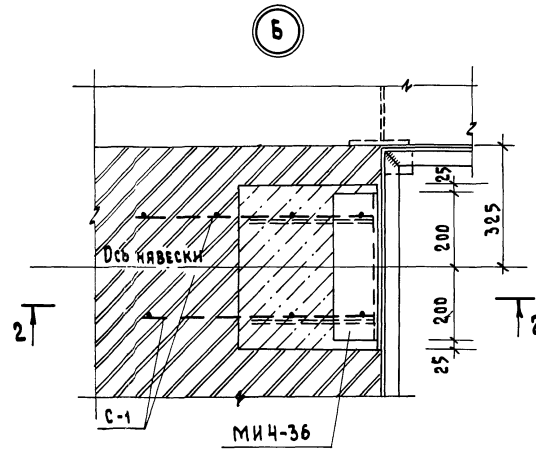
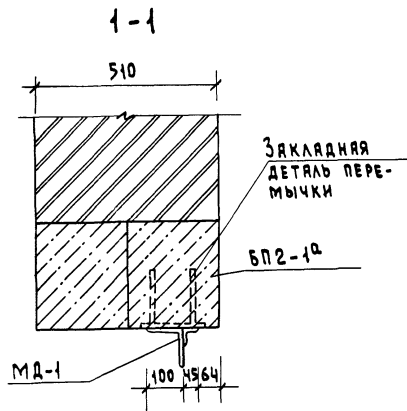
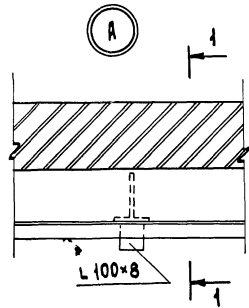
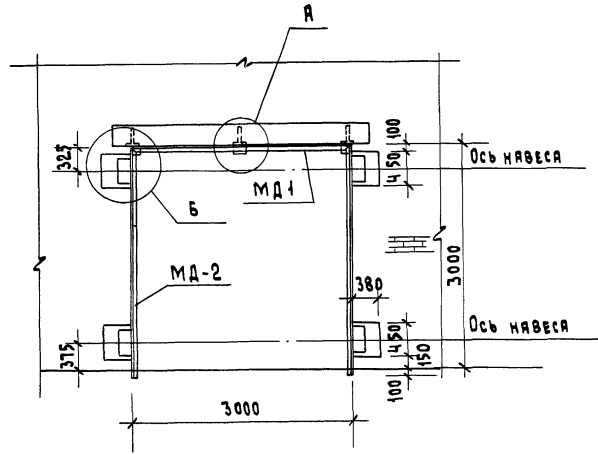
1. Металлический каркас бункера для концкормов смотри на листе КМ-8.
2. Зякладную деталь ЗД-1^а смотри на листе КЖИ-ЗД1^а.

ТИПОВОЙ ПРОЕКТ 801-6-9.84

ФОРМАТЫ ПОДПИСЕЙ ДАТА
КАЗЯКОВ / 2
ИВ. НЕЛОД. ПОДПИСЬ И ДАТА
ВЗЯКОВ ИВ. НЕЛОД. ПОДПИСЬ И ДАТА

			Т.п. 801-6-9.84			АР		
ПРИВЯЗАН:			ИВ. ОТД. Смирнов	ИВ. ОТД. Смирнов	ИВ. ОТД. Смирнов	ИВ. ОТД. Смирнов	ИВ. ОТД. Смирнов	ИВ. ОТД. Смирнов
			ГЛ. СПЕЦ. Кокрев	ГЛ. СПЕЦ. Кокрев	ГЛ. СПЕЦ. Кокрев	ГЛ. СПЕЦ. Кокрев	ГЛ. СПЕЦ. Кокрев	ГЛ. СПЕЦ. Кокрев
			ГУП СЫРКИН	ГУП СЫРКИН	ГУП СЫРКИН	ГУП СЫРКИН	ГУП СЫРКИН	ГУП СЫРКИН
			РУК. ГР. ЛЕСКОВСКАЯ	РУК. ГР. ЛЕСКОВСКАЯ	РУК. ГР. ЛЕСКОВСКАЯ	РУК. ГР. ЛЕСКОВСКАЯ	РУК. ГР. ЛЕСКОВСКАЯ	РУК. ГР. ЛЕСКОВСКАЯ
ДОЛЖН. ФАМИЛИЯ ПОДПИСЬ ДАТА			ИСПОЛН. ЗОЛАНЯ	ИСПОЛН. ЗОЛАНЯ	ИСПОЛН. ЗОЛАНЯ	ИСПОЛН. ЗОЛАНЯ	ИСПОЛН. ЗОЛАНЯ	ИСПОЛН. ЗОЛАНЯ
ИНВ. №			И. КОИТА ЛЕСКОВСКАЯ	И. КОИТА ЛЕСКОВСКАЯ	И. КОИТА ЛЕСКОВСКАЯ	И. КОИТА ЛЕСКОВСКАЯ	И. КОИТА ЛЕСКОВСКАЯ	И. КОИТА ЛЕСКОВСКАЯ

Крепление и обрамление ворот в кирпичной стене



СПЕЦИФИКАЦИЯ СТАЛИ НА ОБРАМЛЕНИЕ ВОРОТ

Марка поз.	Обозначение	Наименование	Кол.	Масса ед. кс	Примечание
МД-1	АРН-МД1; МД2	Обрамляющий уголок L45x5	1	12.6	
МД-2	АРН-МД1; МД2	То же	2	10.4	
С-1	Серия 1.800-4	Арматурная сетка МД6-3 ^а	4		Е=1000
МИЧ-36	Серия 3.400-6/76	Закладная деталь МИЧ-36	4	1.0	

1. Закладные детали МИЧ-36 заложить одновременно с кладкой.
2. Сетки С-1 приварить к закладной детали МИЧ-36.
3. Сварку производить электродами типа Э-42 по ГОСТ 9467-75. Швы h_ш = 6 мм.
4. Дополнительные закладные детали в перемычке БП2-1^а даны на листе АРН-БП2-1^а.

				Т.п. 801-6-9.84		АР	
Привязан:				Нач. от. Смирнов	Кормоцех для ферм по производству молока на 1200-2000 коров с комплектом оборудования корки	Стальная	Лист 10
				Гл. спец. Кокрев			
				Р.И.П. Сыркин			
				Рук. тр. Лесковская			
Должность, Фамилия, Подпись, Дата, Инв. №				Исполн. Золкина		Госстрой РСФСР Росгавнинетройпроект Горьковгипросельхозстрой	
				Н. контр. Лесковская		Формат А2	

Альбом I

Ведомость основных комплектов рабочих чертежей

Ведомость ссылочных и прилагаемых документов.

Обозначение	Наименование	Примечание
ТХ	Технология производства	
ОС	Организация строительства	
АР	Архитектурно-строительные решения	
КН	Конструкции железобетонные	
КМ	Конструкции металлические	
ОВ	Отопление, вентиляция.	
ВК	Внутренние водопровод и канализация.	
ЭМ:ЭО	Электротехническая часть	
СУ	Связь и сигнализация	
АОБ	Автоматизация санитарно-технических систем.	

Ведомость рабочих чертежей основного комплекта

Лист	Наименование	Примечание
1	Общие данные (начало)	
2	Общие данные (окончание)	
3	Схема расположения элементов фундаментов	
4	Сечения фундаментов 1-1 и 12-12.	
5	Схема расположения подземных конструкций	
6	Фрагмент 1	
7	Фрагмент 2	
8	Разрезы 1-1 и 3-3. Фундаменты под оборудование Ф05; Ф012	
9	Схема расположения колонн и балок покрытия.	
10	Схемы расположения плит покрытия и перекрытия	

Обозначение	Наименование	Примечание
<u>Ссылочные документы</u>		
ГОСТ 24022-80	Фундаменты железобетонные сборные под колонны сельскохозяйственных зданий	
1.823-1 вып.1	Железобетонные колонны для производственных зданий сельского хозяйства.	
1.462.1-3/80 вып.0:1;2	Железобетонные решетчатые балки для покрытий одноэтажных зданий	
1.462.1-10/80 вып.1	Балки стропильные железобетонные для покрытий зданий с пролетом 6 и 9 м.	
1.862-2 вып.1	Железобетонные балки для покрытий сельских производственных зданий с асбестоцементной кровлей	
КЭ-01-58 вып.2	Сборные железобетонные обвязочные балки и перемычки для промышленных зданий.	
1.865.1-4/80 вып.1;3;5	Железобетонные предварительно напряженные плиты покрытий длиной 6 м для сельскохозяйственных зданий.	
1.865.1-8	Железобетонные доборные плиты длиной 6 м для сельскохозяйственных зданий.	
1.141-1 в. 59;60	Панели перекрытий железобетонные многопустотные.	
1.243.1-4	Плиты плоские железобетонные длиной 80, 110, 130 и 160 см армированные сварными сетками из стали класса Вр-I.	

Обозначение	Наименование	Примечание
1.400-7	Стальные изделия для сопряжения сборных железобетонных конструкций одноэтажных промышленных зданий.	
1.400-6/76	Унифицированные закладные детали сборных железобетонных конструкций зданий промышленных предприятий.	
3.006-2 вып.1	Сборные железобетонные каналы и тоннели из лотковых элементов	
3.400-6/76	Унифицированные закладные детали сборных железобетонных конструкций инженерных сооружений промышленных предприятий.	
<u>Прилагаемые документы</u>		
КНИ-ОП1СБ	Опорная подушка ОП-1. Сборочный чертеш.	
КНИ-С1	Сетка С-1.	
КНИ-ЗД1	Изделие закладное ЗД-1.	
КНИ-МД1	Изделие закладное МД-1.	
КНИ-М1,М2	Изделия закладные М1; М2.	

Ильин		Привязан:	
т.п. 801-6-9,84		КН	
Исполн.	С.Ильин	Корпус для оборудования	Стандарт
Провер.	С.Ильин	для молока на 1200-2000 коров	РП 1 10
Инженер	С.Ильин	комплект оборудования КОР-15	
Глав. инж.	С.Ильин	Общие данные (начало).	

Типовой проект разработан в соответствии с действующими нормами и правилами и предусматривает мероприятия, обеспечивающие взрывную и пожарную безопасность при эксплуатации здания.
 Главный инженер проекта *Ильин С.*

Ильин С.Ильин

Альбом I

Ведомость ссылочных и прилагаемых документов

Обозначение	Наименование	Примечания
	<u>Прилагаемые документы</u>	
КНИ-МН1	Изделие закладное МН1	
КНИ-БП2-1 ^б	Перемычка БП2-1 ^б	
КНИ-СКЗ-48-1А	Колонна СКЗ-48-1А	
КНИ-СКЗ-42-2А	Колонна СКЗ-42-2А	
КНИ-СКТЗ-42-2А	Колонна СКТЗ-42-2А	
КНИ-СКЗ-60-2А	Колонна СКЗ-60-2А	
КНИ-СКЗ-72-2А	Колонна СКЗ-72-2А	
КНИ-СКЗ-66-2А	Колонна СКЗ-66-2А	
КНИ-СКЗ-48-1 ^а ; СКЗ-42-2 ^а ; СКТЗ-42-2 ^а ; СКЗ-60-2 ^а ; СКЗ-66-2 ^а ; СКЗ-72-2 ^а ; СКЗ-72-2 ^а	Колонны СКЗ-48-1 ^а ; СКЗ-42-2 ^а ; СКТЗ-42-2 ^а ; СКЗ-60-2 ^а ; СКЗ-66-2 ^а ; СКЗ-72-2 ^а	
КНИ-БДР-12-2 ^а сБ	Балка БДР-12-2А IV т ^а Сборочный чертёж	
КНИ-БС-75-2 ^а сБ	Балка БС-75-2 ^а Сборочный чертёж	
КНИ-ЗД-1 ^а	Изделие закладное ЗД-1 ^а	
Альбом IV	Ведомости потребности в материалах.	

Типовой проект 801-6-9.84

Ведомость спецификаций

Лист	Наименование	Примечание
4	Спецификация элементов к схеме расположения фундаментом.	
5	Спецификация элементов к схеме расположения подземных конструкций.	
7	Спецификация элементов на бункер БУМ-1.	
9	Спецификация элементов к схематическому расположению колонн, балок и прозенов.	
10	Спецификация к схематическому расположению плит покрытия и перекрытия.	

Таблица расчетных нагрузок на верхний обрызг фундамента.

Оси здания	Эскиз	N тс	M тсм
И-Ц		-30°	
		15.5	0.62
		-40°	
Е		17.3	0.69
		-30°	
		7.2	-
2; 4;		-40°	
		9.1	-
		-30°	
		38.8	-
		-40°	
		45.0	-

Ведомость объемов сборных железобетонных конструкций.

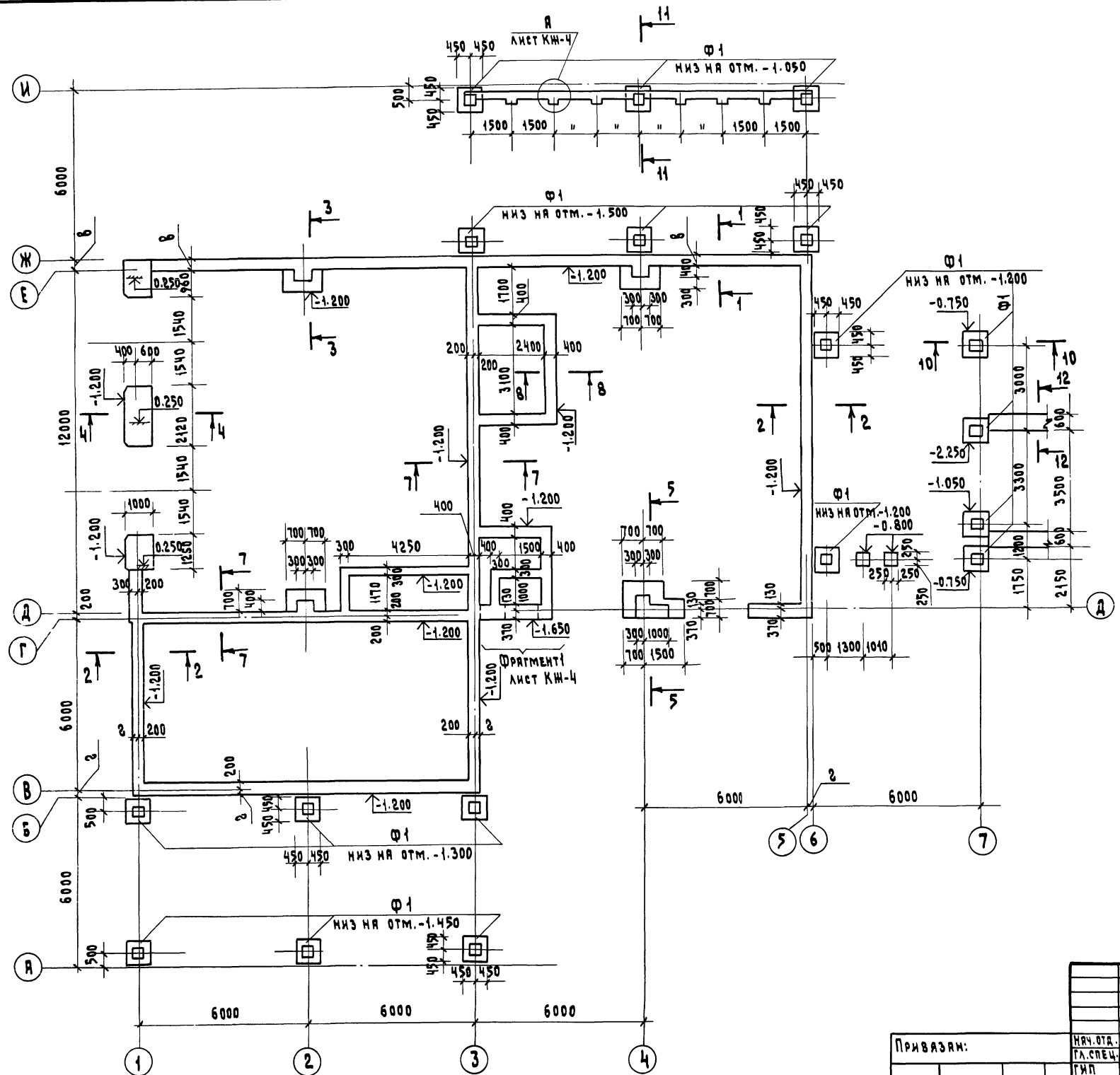
	Наименование группы элементов конструкции	код	кол, м³	Примечание
1	Фундаменты стаканного типа	581200	6.5	
2	Колонны	582100	8.3	
3	Балки стропильные	582200	8.5	
4	Перемычки	582300	5.5	
5	Плиты покрытий	584100	28.8	
6	Плиты перекрытий.	584200	3.0	
7	Плиты каналов	585800	0.91	
8	Стаканы		0.5	

Общие указания.

- Исходные данные для проектирования и указания по применению проекта приведены в пояснительной записке.
- За условную отм. 0.000 принят уровень чистого пола котельной, соответствующий абсолютной отм.
- Фундаменты запроектированы для строительства в сухих непучинистых непросадочных грунтах со следующими нормативными характеристиками: $\gamma = 1.8 \text{ т/м}^3$; $\varphi = 28^\circ$; $c = 2 \text{ тПа}$; $E = 14.7 \text{ МПа}$.
- Грунтовые воды отсутствуют.
- Монтаж сборного железобетона выполнять согласно СНиП III-46-80, а также в соответствии с указаниями примененных серий рабочих чертежей конструкций.
- Монолитные бетонные и железобетонные конструкции выполнять в соответствии со СНиП III-15-76.
- Изготовление и установку закладных деталей производить согласно СНиПа III-18-75 и указаний СН 393-78 и ГОСТ 14098-68.
- Все открытые поверхности стальных закладных и монтажных деталей окрасить двумя слоями эмали ПХВ по одному слою грунта ГФ-020 в соответствии со СНиП III-23-76.

1:1000000

т.п. 801-6-9.84		КЖ	
Нач. отд. ГИП Рук. гр. Испол. Н. контр.	Смирнов Кокреб Сыркин Лексаковская Золуца Лексаковская	Корточек для сметы по проекту № 2000-2000 Корочева комплект оборудования КОРК-15	Стальной лист РП 2
Инв. №		Общие данные (окончание).	Рос. строит. резерв. Регламент. Стройпроект Горьков. Гипросельхозстрой



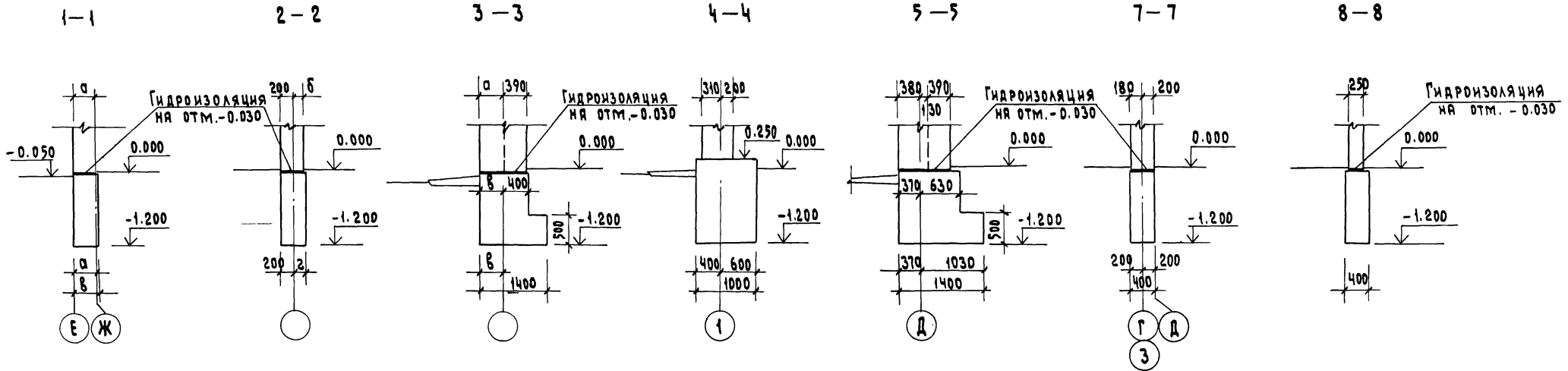
Значения привязки стен и фундаментов к разбивочным осям

Расчетные температуры в град.	Ширина стены, мм		Ширина фундамента, мм	
	а	б	в	г
-30°	380	180	400	200
-40°	510	310	500	300

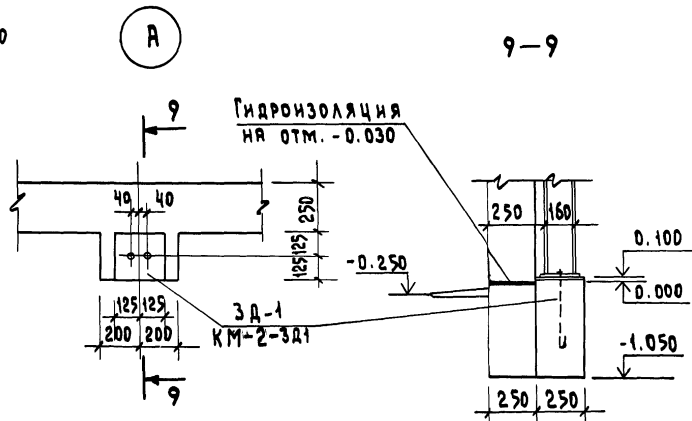
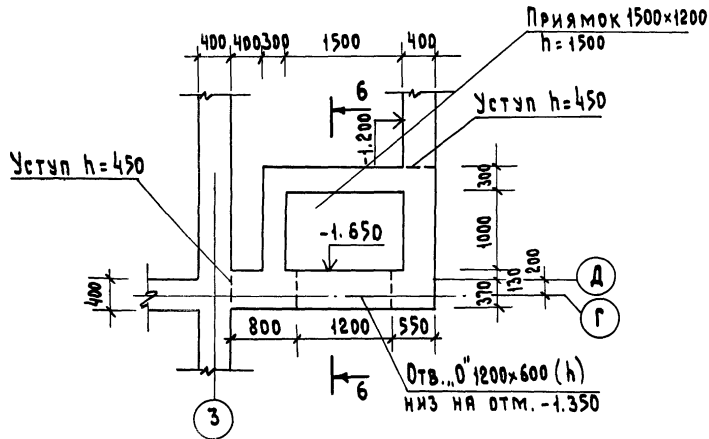
3. За условную отметку 0.000 принят уровень чистого пола кормоцеха, соответствующая абсолютной отметке []
2. Размеры подошвы фундаментов должны уточняться при привязке проекта к местным условиям строительной площадки в соответствии со СНиП II-15-74.
3. Фундаменты под кирпичные стены и плиты приняты монолитными из бетона М-150, под колонны - сборные башмаки по ГОСТу 24022-80.
4. Горизонтальная гидроизоляция стен выполняется на отм. -0.030 из слоя цементного раствора состава 1:2 толщиной 20мм на цементе М-400.
5. Расчет фундаментов произведен в соответствии со СНиП II-15-74.
6. Обратную засыпку фундаментов и каналов выполнить с тщательным уплотнением грунта.
7. Данный лист смотри совместно с листом КЖ-4.

Имя, отчество, Подпись и дата (в зар. инв. №)

Привязан:		Имя, отчество, Подпись и дата (в зар. инв. №)	т.п. 801-6-9,84	КЖ
Имя, отчество, Подпись и дата (в зар. инв. №)	Имя, отчество, Подпись и дата (в зар. инв. №)	Имя, отчество, Подпись и дата (в зар. инв. №)	Имя, отчество, Подпись и дата (в зар. инв. №)	Имя, отчество, Подпись и дата (в зар. инв. №)
Имя, отчество, Подпись и дата (в зар. инв. №)	Имя, отчество, Подпись и дата (в зар. инв. №)	Имя, отчество, Подпись и дата (в зар. инв. №)	Имя, отчество, Подпись и дата (в зар. инв. №)	Имя, отчество, Подпись и дата (в зар. инв. №)
Имя, отчество, Подпись и дата (в зар. инв. №)	Имя, отчество, Подпись и дата (в зар. инв. №)	Имя, отчество, Подпись и дата (в зар. инв. №)	Имя, отчество, Подпись и дата (в зар. инв. №)	Имя, отчество, Подпись и дата (в зар. инв. №)



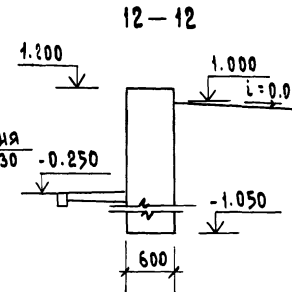
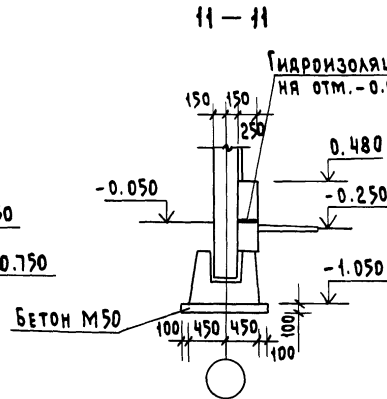
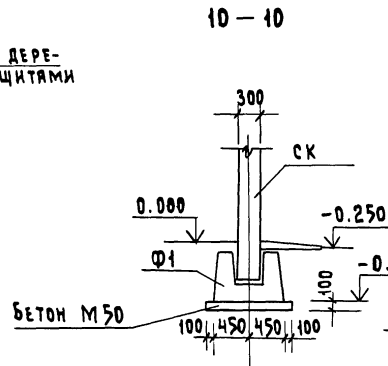
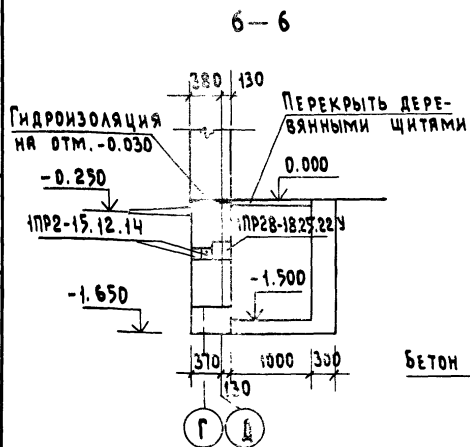
Фрагмент 1



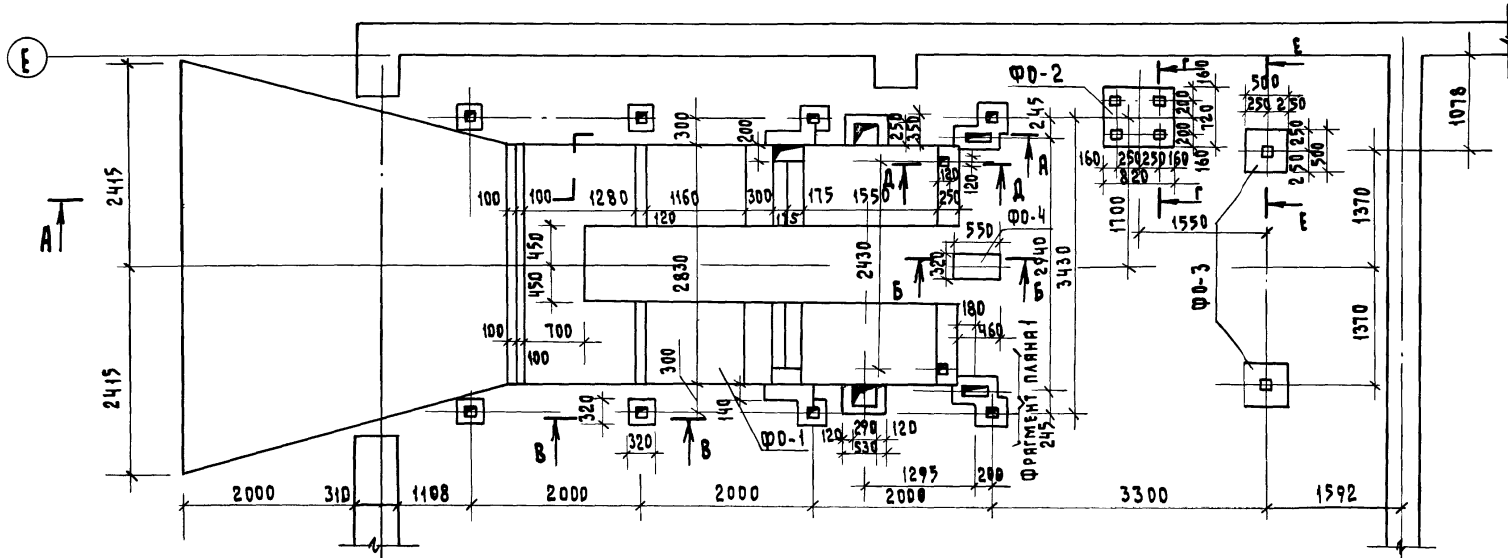
СПЕЦИФИКАЦИЯ ЭЛЕМЕНТОВ К СХЕМЕ РАСПОЛОЖЕНИЯ ФУНДАМЕНТОВ

Марка поз.	Обозначение	Наименование	Кол.	Масса Приме- ед; кгс	Приме- чание
		Фундаменты под колонны			
Ф1	ГОСТ 24022-80	1Ф 9.9-1	18	900	
		Перемычки			
-	Серия 1.138-10 в.1	1ПР28-18.25.22У	1	250	
-	То же	1ПР2-15.12.14	2	75	

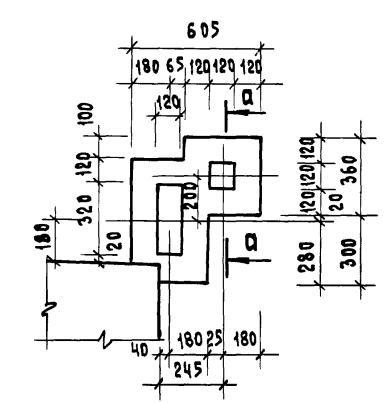
Данный лист рассматривать совместно с листом КЖ-3.



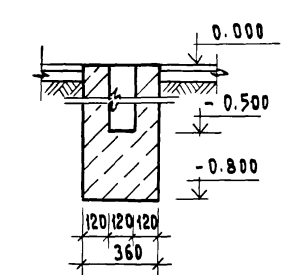
		т.п. 801-6-9.84		КЖ	
Привязан:		Нач.отд. Смирнов	Гл.спец. Кокрев	Рук.гр. Лесковская	Исп.дан. Зоякина
		Инв.№	Фамилия	Подпись	Дата
		Кормицех для ферм по производству молока на 1200-2000 коров с комплектом оборудования КОР-15		Стадия	Лист
		Сечения фундаментов 1-1 ÷ 1-12.		РП	4
		Госстрой РСФСР		Ростлавинистройпроект	
		Торьков и Проездхозстрой		Формат А2	



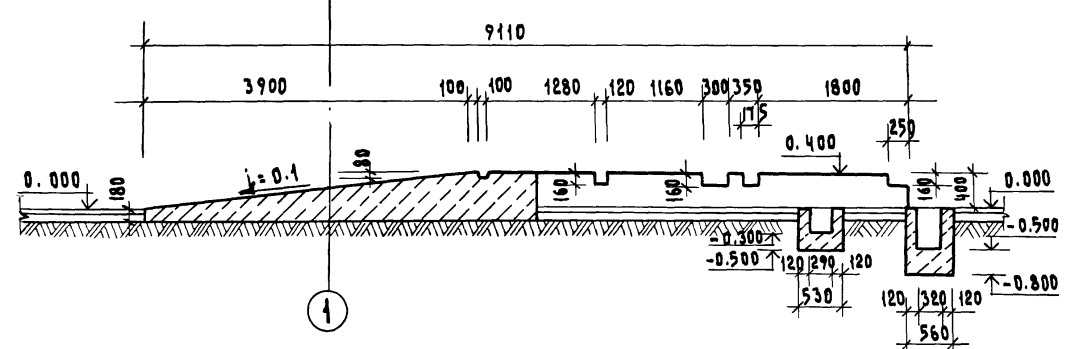
Фрагмент плана 1



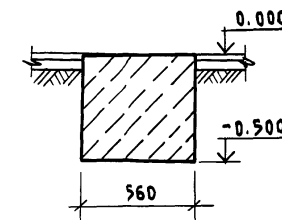
а-а



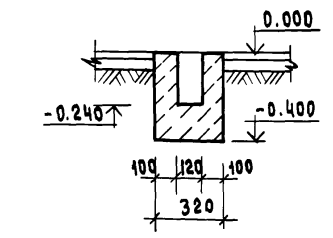
А-А



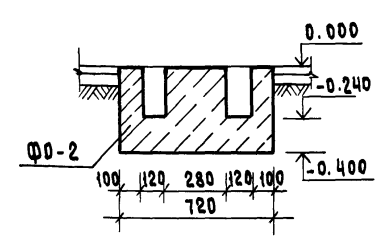
Б-Б



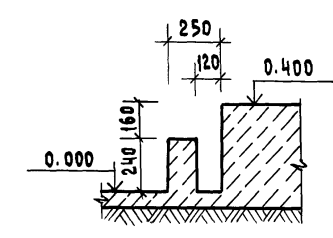
В-В



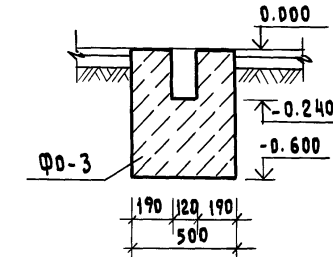
Г-Г



Д-Д



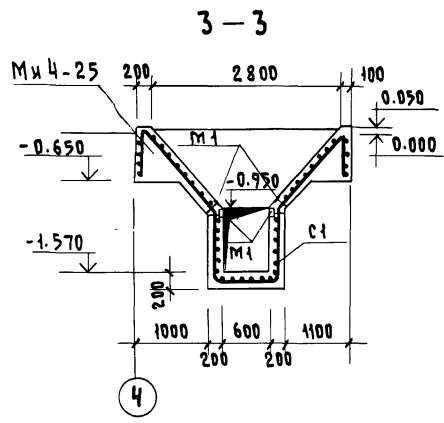
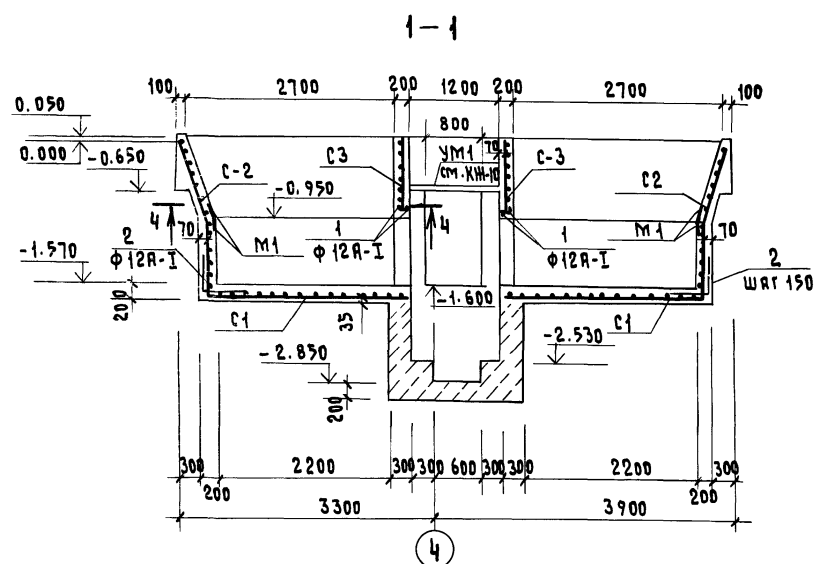
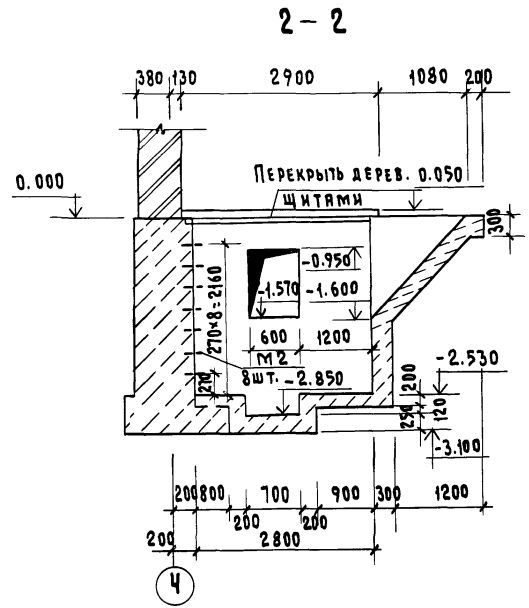
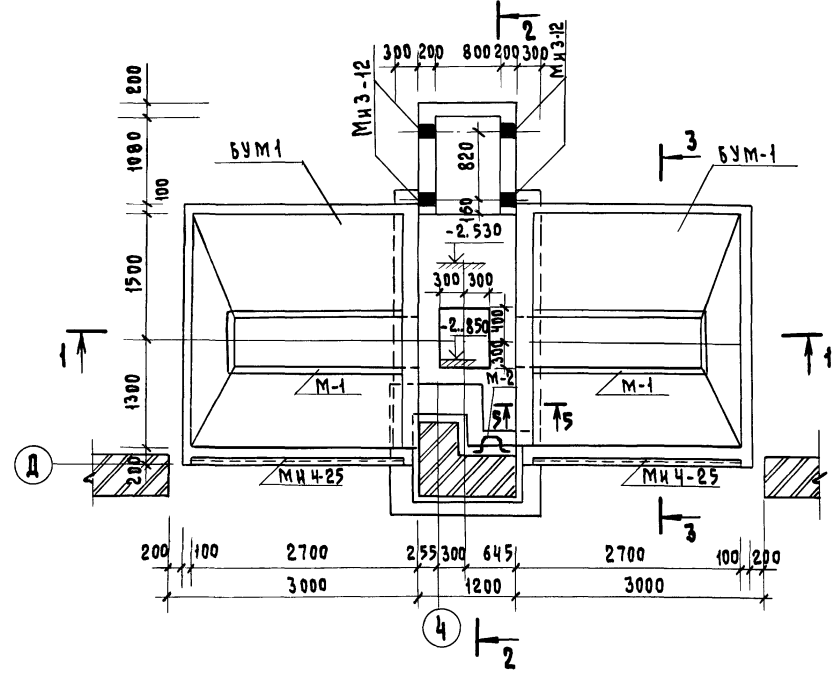
Е-Е



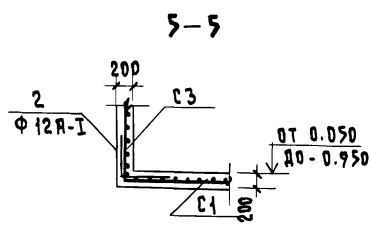
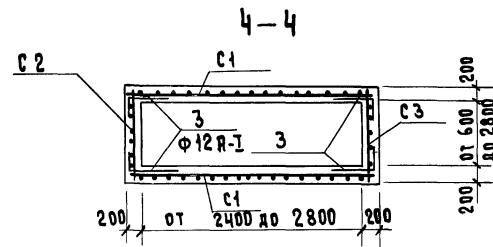
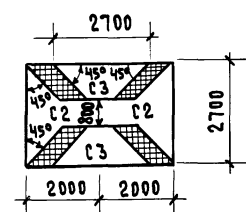
1. Данный лист смотри совместно с листом КЖ-5.
2. Основные примечания смотри на листе КЖ-5.

		т.п. 801-6-9.84		К Ж	
Привязан:		Нач. отд. Смирнов	Гл. спец. Кокрев	Кормоцех для ферм по производству молока на 1200-2000 коров с комплектом оборудования КОРМ-15	Стация Лист Листов
		Гип. Сыркин	Рук. гр. Лесковская	ФЛ 6	
Должность		Инженер	Инженер	Госстрой РСФСР	
Фамилия		Смирнов	Лесковская	Росглавмистройпроект	
Подпись		<i>Смирнов</i>	<i>Лесковская</i>	„Порьковинпросельхозстрой“	
Дата		1975	1975	Формат А2	
Инв. №		19752-01	22	Копировал Шляганова	

ФРАГМЕНТ 2



Раскрой сеток С2 и С3 на 2 бункера



Ведомость деталей

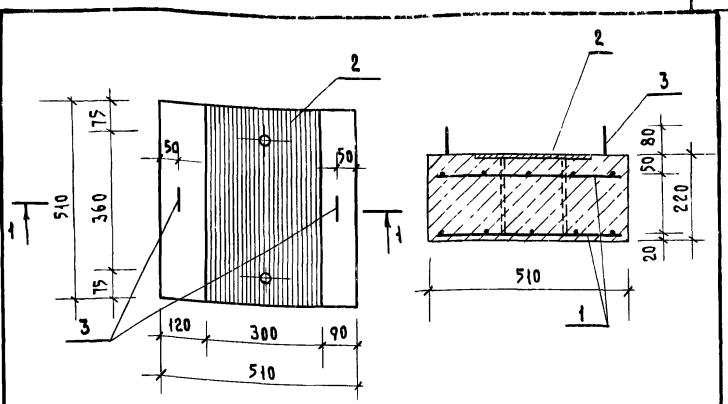
Поз.	Эскиз
5	950
6	500 650
7	600 450

СПЕЦИФИКАЦИЯ ЭЛЕМЕНТОВ НА БУНКЕР БУМ1

ФОРМАТ	ЗОНА	Поз.	Обозначение	Наименование	Кол.	Примечание
				БУМ1		
СБОРОЧНЫЕ ЕДИНИЦЫ И ДЕТАЛИ						
ГОСТ 8478-81						
		1	100/100/5/5 шириной 2,9м; e=6,7м	С-1	1	шт.
		2	" " 2,7м; e=2,0м	С-2	1	"
		3	" " 2,7м; e=2,0м	С-3	1	"
		4	СЕРИЯ 3.400-6	Изделие закладное МНЧ-25	2,7	м
ОТДЕЛЬНЫЕ СТЕРЖНИ						
φ12А-I ГОСТ 5781-75						
		5	КЖ-7	e=950	2	
		6	КЖ-7	e=1150	10	
		7	КЖ-7	e=1050	62	
			КЖИ-М1; М2	Изделие закладное М1	12	м
			"	" М2	8	шт.
МАТЕРИАЛЫ						
				Бетон марки 200	5,5	м ³

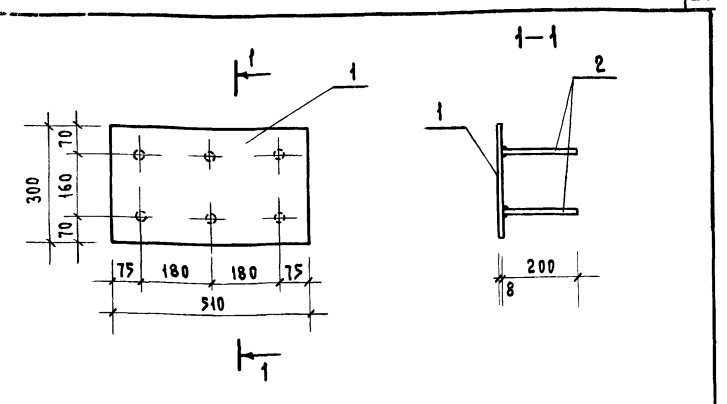
- Монолитный приямок между бункерами выполнить из бетона марки 150.
- Под днище бункеров и приямка устраивается подготовка из бетона марки 50 толщиной 100мм. Стенки бункеров и приямка снаружи обмазывать горячим битумом за 2 раза.
- Внутренние углы бункеров выполнить закругленными, поверхности - гладкими.

		т.п. 801-6-984		КЖ	
Привязан:	Ил.отд. Смирнов	Гл.спец. Кокрев	Гип. Сыркин	Рук.тр. Лесковская	Исполн. Золина
Должность	Фамилия	Подпись	Дата	И.контр. Лесковская	
			Кормоцех для ферм по производству молока на 1200-2000 коров с комплектом оборудования КОРЖ-15		
			Стандия лист Листов		
			РП 7		
			ФРАГМЕНТ 2.		
			Госстрой РСФСР		
			Росглавмашстройпроект		
			Торьковипросельхозстрой		



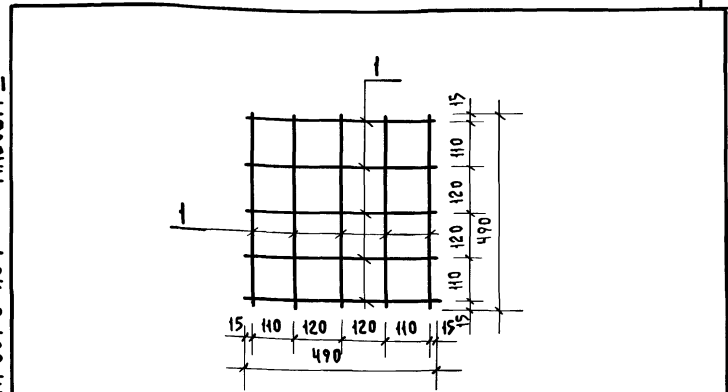
ФОРМАТ	ЗОНА	Поз	ОБОЗНАЧЕНИЕ	НАИМЕНОВАНИЕ	КОЛ.	ПРИМЕЧАНИЕ
				Документация		
			КЖИ - ОП1	Сборочный чертеж	1	
				Сборочные единицы и детали		
		1	КЖИ - С1	Сетка С-1	2	0.75 кгс
		2	КЖИ - ЗД-1	Изделие закладное ЗД-1	1	10.6 кгс
		3		Ф8А-III ГОСТ 5781-75 e=720	2	2.8 кгс
				Материалы		
				Бетон марки М200	0.056 м ³	

ИВ. № ПОДЛ. ПОДПИСЬ И ДАТА		ВЗЯТ. ИВ. №		Привязан:	
				ИВ. №	
		Т.п. 801-6-9.84		КЖИ - ОП1 сБ	
Нач. отд.	Смирнов	Лист	Масса	Масштаб	
Гл. спец.	Кокрев	РП	134 кгс	1:10	
Гип.	Сыркин	Лист	Листов		
Рук. гр.	Лесковская	Госстрой РСФСР Росгравинистройпроект, Горьковский филиал			
Исполн.	Золотая				
И. контр.	Лесковская				



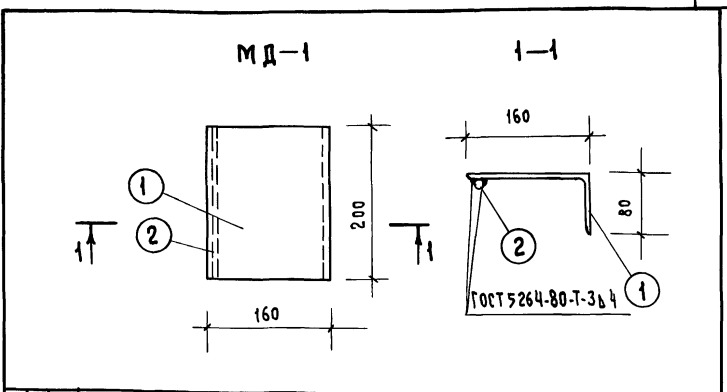
ФОРМАТ	ЗОНА	Поз	ОБОЗНАЧЕНИЕ	НАИМЕНОВАНИЕ	КОЛ.	ПРИМЕЧАНИЕ
				Детали		
				Пластина		
		1		Полоса Б-8x300 ГОСТ 8270	1	9.6 кгс
				Ст. 3 ГОСТ 19282-73 e=510		
		2		Стержень		
				Ф12А-III ГОСТ 5781-75 e=200	6	0.17 кгс

ИВ. № ПОДЛ. ПОДПИСЬ И ДАТА		ВЗЯТ. ИВ. №		Привязан:	
				ИВ. №	
		Т.п. 801-6-9.84		КЖИ - ЗД1	
Нач. отд.	Смирнов	Лист	Масса	Масштаб	
Гл. спец.	Кокрев	РП	10.6 кгс	1:10	
Гип.	Сыркин	Лист	Листов		
Рук. гр.	Лесковская	Госстрой РСФСР Росгравинистройпроект, Горьковский филиал			
Исполн.	Золотая				
И. контр.	Лесковская				



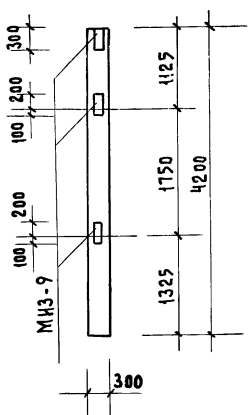
ФОРМАТ	ЗОНА	Поз	ОБОЗНАЧЕНИЕ	НАИМЕНОВАНИЕ	КОЛ.	ПРИМЕЧАНИЕ
				Детали		
				Стержень		
		1		Проволока Ф5В1 ГОСТ 7348-81 e=490	10	0.075

ИВ. № ПОДЛ. ПОДПИСЬ И ДАТА		ВЗЯТ. ИВ. №		Привязан:	
				ИВ. №	
		Т.п. 801-6-9.84		КЖИ - С1	
Нач. отд.	Смирнов	Лист	Масса	Масштаб	
Гл. спец.	Кокрев	РП	0.75 кгс	1:10	
Гип.	Сыркин	Лист	Листов		
Рук. гр.	Лесковская	Госстрой РСФСР Росгравинистройпроект, Горьковский филиал			
Исполн.	Золотая				
И. контр.	Лесковская				



ФОРМАТ	ЗОНА	Поз	ОБОЗНАЧЕНИЕ	НАИМЕНОВАНИЕ	КОЛ.	ПРИМЕЧАНИЕ
				Детали		
				Уголок		
		1		Уголок Б 160x100 ГОСТ 8510-72	1	3.60 кгс
				Ст. 2 ГОСТ 535-79 e=200		
		2		Стержень		
				Ф8А-III ГОСТ 2590-74 e=200	1	0.40 кгс

ИВ. № ПОДЛ. ПОДПИСЬ И ДАТА		ВЗЯТ. ИВ. №		Привязан:	
				ИВ. №	
		Т.п. 801-6-9.84		КЖИ - МД1	
Нач. отд.	Смирнов	Лист	Масса	Масштаб	
Гл. спец.	Кокрев	РП	4.0 кгс	1:5	
Гип.	Сыркин	Лист	Листов		
Рук. гр.	Лесковская	Госстрой РСФСР Росгравинистройпроект, Горьковский филиал			
Исполн.	Золотая				
И. контр.	Лесковская				



Привязан:

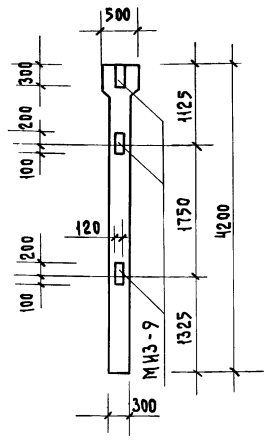
Инв. №

т.п.801-6-984 КЖИ-СКЗ-42-2а

Нач.отд.	Смирнов	<i>Смирнов</i>
Гл.спец.	Кокрев	<i>Кокрев</i>
Гип.	Сыркин	<i>Сыркин</i>
Рук.гр.	Лесковская	<i>Лесковская</i>
Исполн.	Золаня	<i>Золаня</i>
Н.контр.	Лесковская	<i>Лесковская</i>

Колонна СКЗ-42-2а.

Стадия	Масса	Масштаб
РП		1:50
Лист		Листов
Госстрой РСФСР Росглавнистройпроект Горьковскийсельхозстрой		



Привязан:

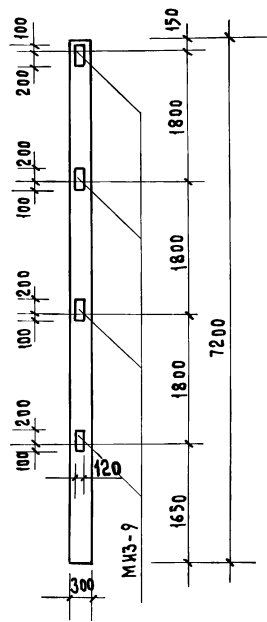
Инв. №

т.п.801-6-984 КЖИ-СКЗ-42-2а

Нач.отд.	Смирнов	<i>Смирнов</i>
Гл.спец.	Кокрев	<i>Кокрев</i>
Гип.	Сыркин	<i>Сыркин</i>
Рук.гр.	Лесковская	<i>Лесковская</i>
Исполн.	Золаня	<i>Золаня</i>
Н.контр.	Лесковская	<i>Лесковская</i>

Колонна СКЗ-42-2а.

Стадия	Масса	Масштаб
РП		1:50
Лист		Листов
Госстрой РСФСР Росглавнистройпроект Горьковскийсельхозстрой		



Привязан:

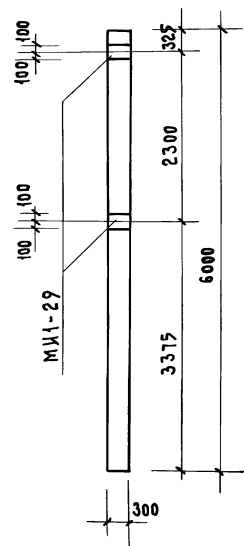
Инв. №

т.п.801-6-984 КЖИ-СКЗ-72-2а

Нач.отд.	Смирнов	<i>Смирнов</i>
Гл.спец.	Кокрев	<i>Кокрев</i>
Гип.	Сыркин	<i>Сыркин</i>
Рук.гр.	Лесковская	<i>Лесковская</i>
Исполн.	Золаня	<i>Золаня</i>
Н.контр.	Лесковская	<i>Лесковская</i>

Колонна СКЗ-72-2а.

Стадия	Масса	Масштаб
РП		1:50
Лист		Листов
Госстрой РСФСР Росглавнистройпроект Горьковскийсельхозстрой		



Привязан:

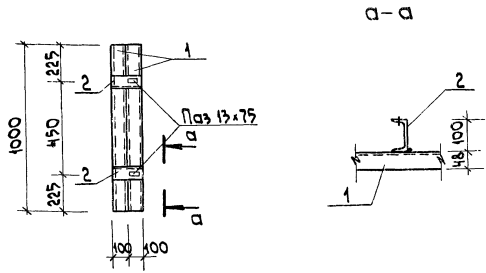
Инв. №

т.п.801-6-984 КЖИ-СКЗ-60-2а

Нач.отд.	Смирнов	<i>Смирнов</i>
Гл.спец.	Кокрев	<i>Кокрев</i>
Гип.	Сыркин	<i>Сыркин</i>
Рук.гр.	Лесковская	<i>Лесковская</i>
Исполн.	Золаня	<i>Золаня</i>
Н.контр.	Лесковская	<i>Лесковская</i>

Колонна СКЗ-60-2а.

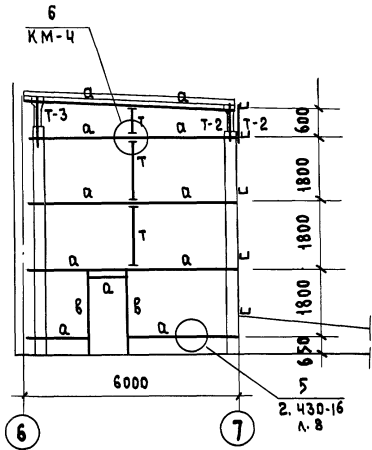
Стадия	Масса	Масштаб
РП		1:50
Лист		Листов
Госстрой РСФСР Росглавнистройпроект Горьковскийсельхозстрой		



Контр-зола	Поз.	Обозначение	Наименование	Кол.	Примечание
			Материалы		
	1		Швеллер №10 ГОСТ 8240-78 С13 ГОСТ 535-78	2	8,6 кв
	2		Швеллер №10 ГОСТ 8240-78 С13 ГОСТ 535-78	2	1,7 кв

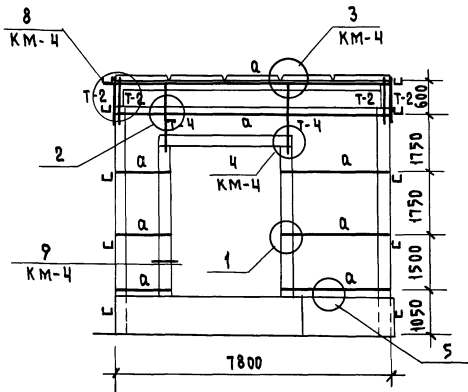
Инв.№ по плану		Подпись и дата		Взам. инв.№	
				Привязан:	
				Инв.№	
Т.п. 801-6-9.84			КНИ - 3Д-19		
Издание		Заказное 3Д-19		Сталь/Масса/Масштаб	
				РП 20.6 1:20	
Нач. отд.		Смирнов		Лист 1 / Листов	
Гл. спец.		Корнев		Росгидроинвентпроект	
Инж.		Сыркин		Горьковипросельхозстрой	
Руч. эр.		Лесковская			
Исполн.		Золдина			
Н. контр.		Александрова			

по 1-1

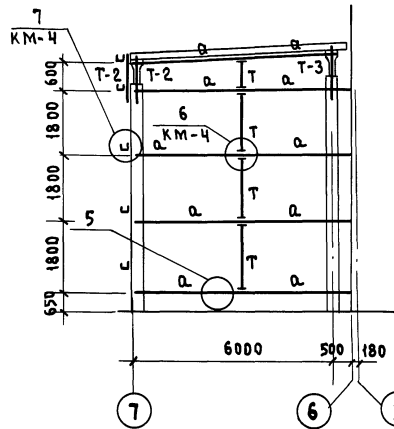


План фаяверка

по 2-2



по 3-3

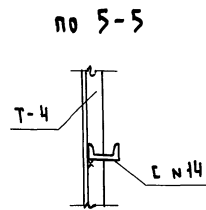
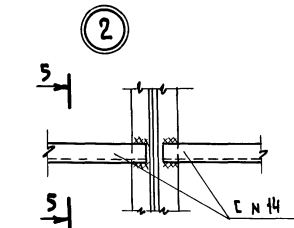
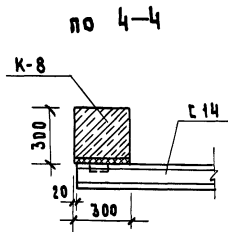
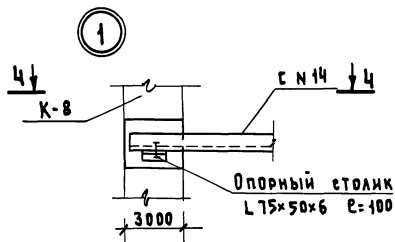
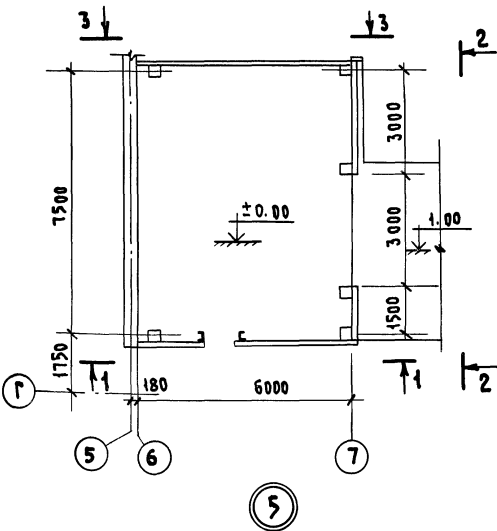


ВЕДОМОСТЬ ЭЛЕМЕНТОВ

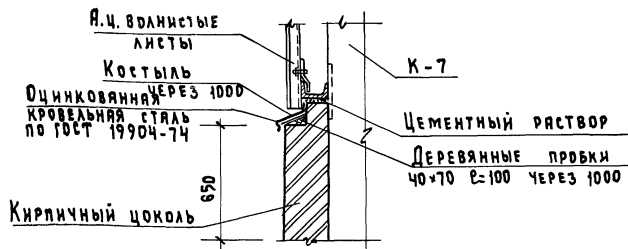
МАРКА	СЕЧЕНИЕ			ПРИМЕЧАНИЕ
	Эскиз	Поз.	Состав	
Г		—	С 14	
Т		—	Ф 12	
Т-1;Т-4		—	2 L 100x8	насадки
В		—	С 12	

ТЕХНИЧЕСКАЯ СПЕЦИФИКАЦИЯ СТАЛИ НА ФАХВЕРК В ОСЯХ „6-7“

МАРКА, ПОЗ.	ОБОЗНАЧЕНИЕ	НАИМЕНОВАНИЕ	КОЛ.	МАССА ЕД. ЕД. КГ	ПРИМЕЧАНИЕ
С 14	ГОСТ 8240-72	Швеллеры С 14	—	1800	
С 12	ГОСТ 8240-72	Швеллеры С 12	—	44	
L 100x8	ГОСТ 8510-72*	Сталь угловая	—	264	
Б=8	ГОСТ 103-76	Сталь полосовая	—	2	
L 75x50x6	ГОСТ 8510-72*	Сталь угловая	—	13,6	
L 50x5	ГОСТ 8510-72*	Сталь угловая	—	3	
Б=10	ГОСТ 7118-78	Сталь полосовая	—	75	
Б=12	ГОСТ 103-76	Сталь полосовая	—	11	

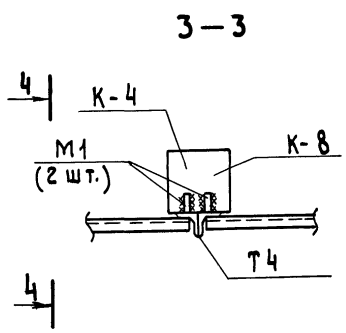
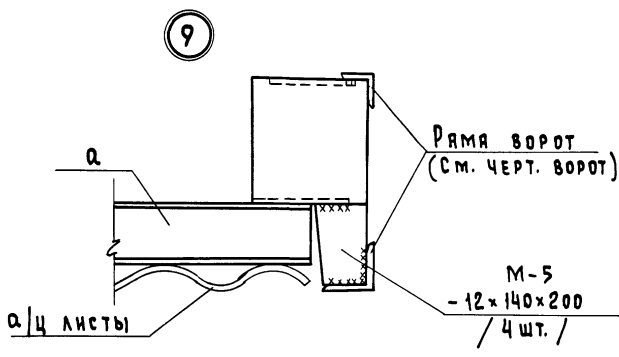
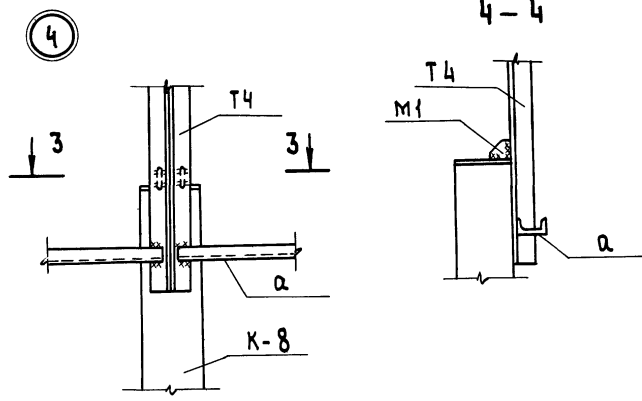
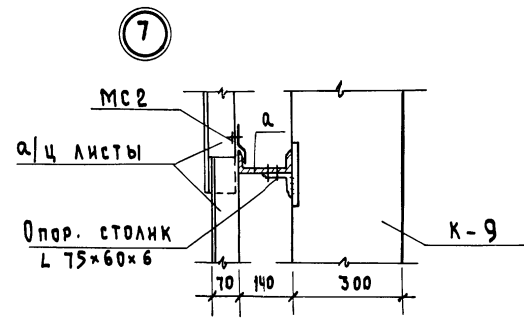
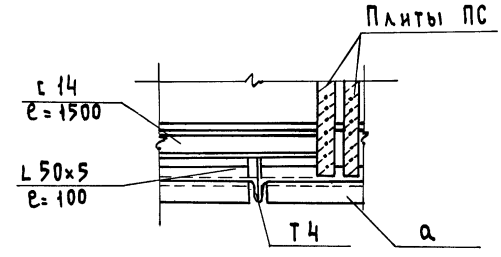
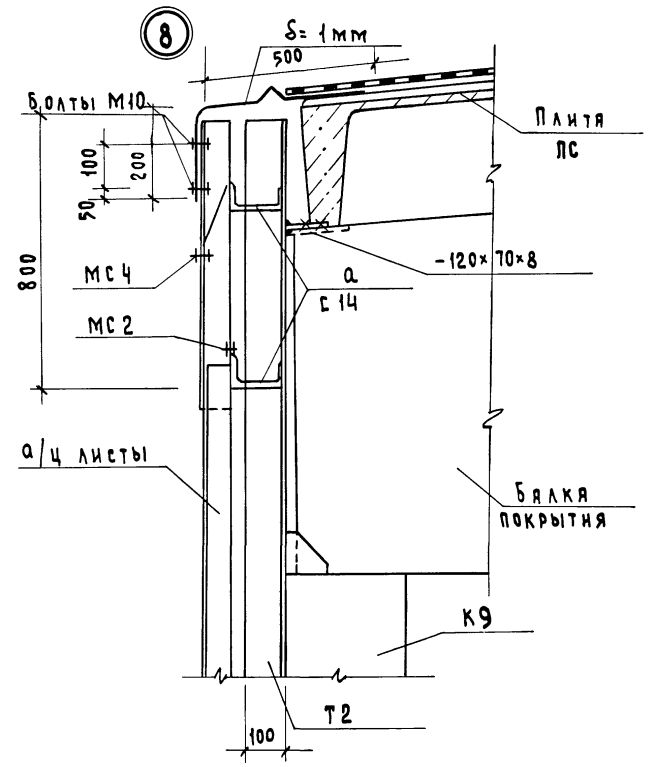
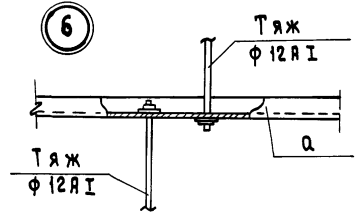
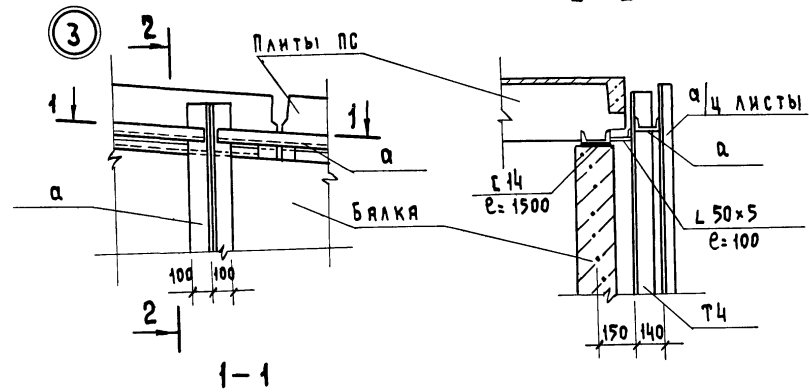


1. Данный лист рассматривать совместно с листом КМ-4.
2. Устройство металлического фаяверка и крепление асбестоцементных листов принять согласно серии 2.4.



		т.п. 801-6-984		К М	
ПРИВЯЗАН:	ИЯ.ОТД. СМ ИРНОВ	КОРМОЦЕХ ДЛЯ ФЕРМ ПО ПРОИЗВОДСТВУ МОЛОКА НА 1200-2000 КОРОВ С КОМПЛЕКТОМ ОБОРУДОВАНИЯ КОРК-15	СТАДИЯ	ЛИСТ	ЛИСТОВ
	ГЛ. СПЕЦ. КОКРЕВ		РП	3	
	ГИП СЫРКИН		Госстрой РСФСР		
	РУК. ГР. ЛЕСКОВСКАЯ	МОНТАЖНЫЙ ПЛАН ФАХ-ВЕРКА В ОСЯХ 6-7. РАЗРЕЗЫ.	Росгипроинстройпроект, Горьковский металлостроительный завод		
Должность	Фамилия	Подпись	Дата	Исполн.	Исполн.
инв. №					

2-2



1. Узлы замаркированы на листе КМ-3.
2. Спецификацию см. лист КМ-3.
3. Сварку производить электродом типа Э-42 по ГОСТ 9467-75. Толщина шва h=6 мм.

				т.п. 801-6-9,84	К М
Привязан:				Кормоцех для ферм по производ- ству молока на 1200-2000 коров с комплектном оборудованием КОРК-15	Стяжная/Лист Листов Р П Ч
Исполн.	Исполн.	Исполн.	Исполн.	Узлы крепления фахверка.	Госстрой РСФСР Росглавинистройпроект „Горьковипросельхозстрой“
Нач. отд.	Смирнов	Гл. спец.	Кожрев		
Рук. гр.	Лесковская	Исполн.	Иванова		
Н. контр.	Лесковская				
19752-01	35	Копирова	Шатанова	19752-01	35
				Формат А2	

Маркировочная схема площадки ПМ-1 на отм. 2.650

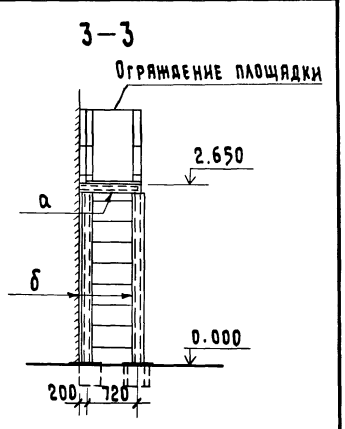
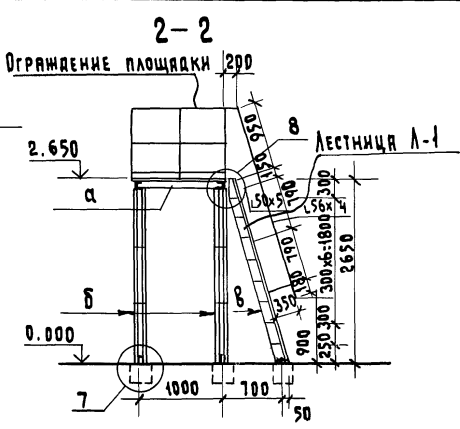
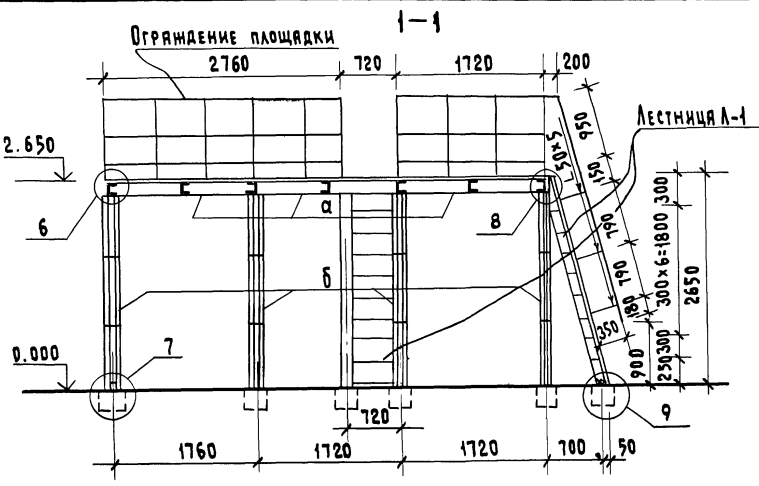
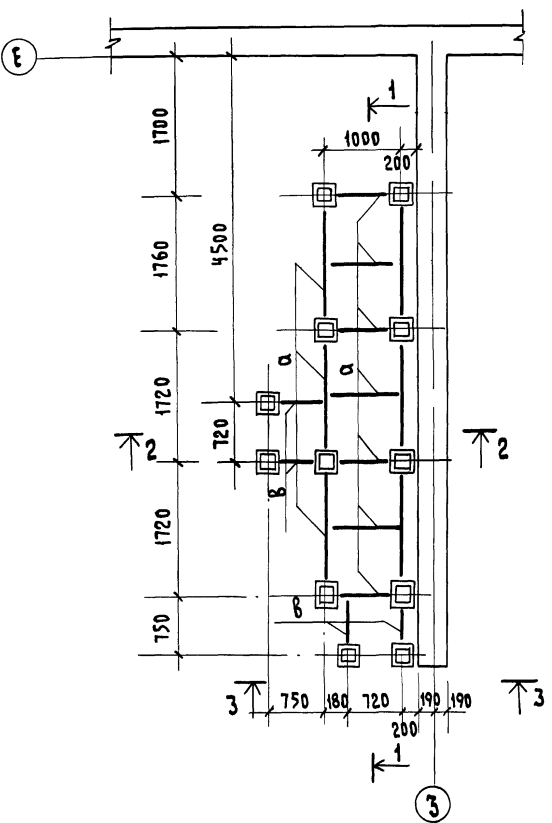


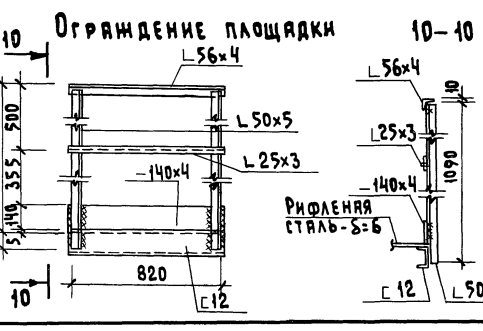
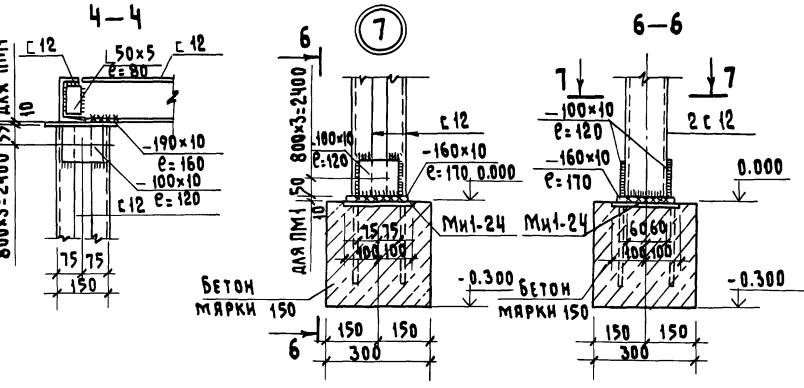
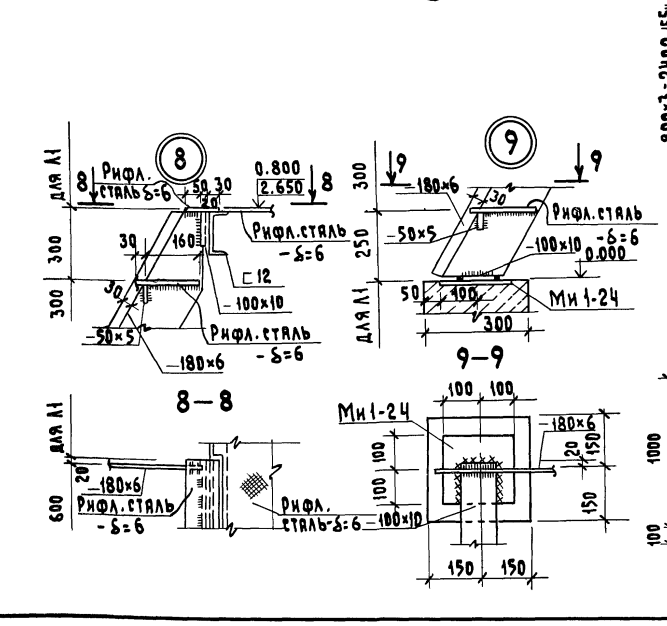
ТАБЛИЦА ЭЛЕМЕНТОВ

Марка по проекту	Эскиз сечения	Профиль	Примечание
а	□	□ 12	
б	□	2 □ 12	
в	—	—180×6	

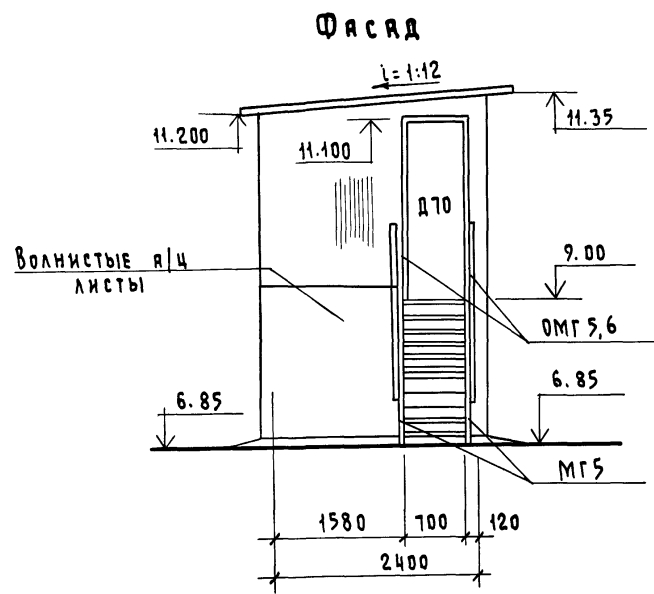
Техническая спецификация стали на площадку ПМ-1

Марка элемента	Профиль	Длина, м	Масса кг	Примечание
ПМ1 (1 шт.)	□ 12	57.4	596.9	ГОСТ 8240-72
	Л50×5	0.64	2.4	ГОСТ 8509-72*
	— δ=10	—	97.2	ГОСТ 103-76
Л1 (2 шт.)	Рифленая сталь δ=4	7.5	251.2	ГОСТ 8568-77*
	— δ=5	—	9.3	ГОСТ 103-76
	— δ=6	—	91.7	То же
	— δ=10	—	10.2	"
Ограждение площадки и лестниц	Рифленая сталь δ=6	0.98 м ²	49.0	ГОСТ 8568-77*
	Л25×3	5.5	6.1	ГОСТ 8509-72*
	Л50×5	14.1	53.1	То же
	Л36×4	8.5	29.2	"
Закладная деталь МН-1-24 (12 шт.)	— δ=6	—	2.3	Серия 3.400-6/76
	—	—	24.2	ГОСТ 103-76

- Нормативная нагрузка на площадку ПМ1 принята 200 кгс/м².
- Монтаж металлоконструкций вести на сварке. Сварку выполнять электродами типа Э-42. Высота сварного шва не менее наименьшей толщины одного из свариваемых элементов, но не более 6 мм.
- После монтажа все металлоконструкции окрасить масляной краской за 2 раза.

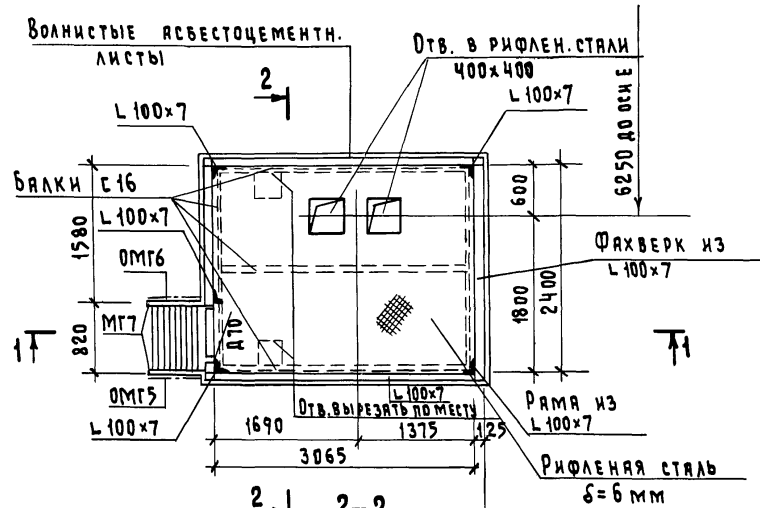


Привязан:		Ив.МЗ	Полынь	Дата	Исполн.	Золкина	Н.контр.	Лесковская
		Нач. отд.	Смирнов		Гл. спец.	Кожнев		
		И.п.	Сыркин		Рук. гр.	Лесковская		
		Кормоцех для ферм по производству молока на 1200-2000 коров с комплектом оборудования коркиря			Стаяна	Лист	Листов	
		Маркировочная схема площадки ПМ-1.			Р.П	5		
		Ростлаваинстройпроект, Горьковскийсельхозстрой						

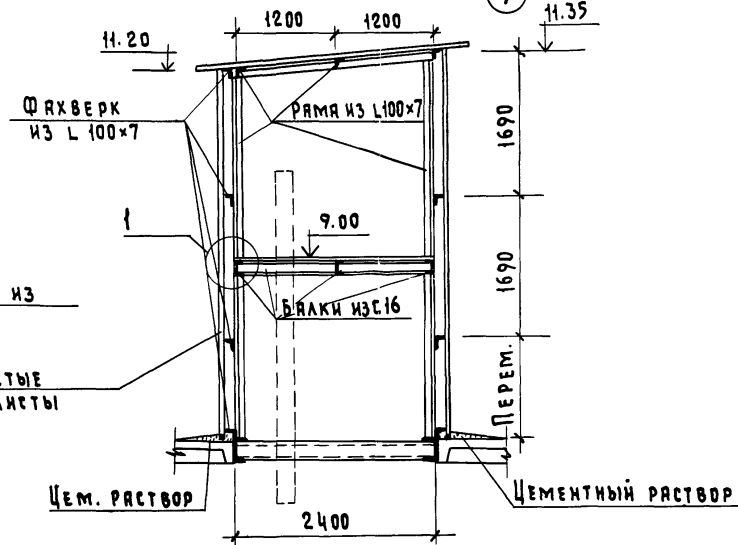


1-1

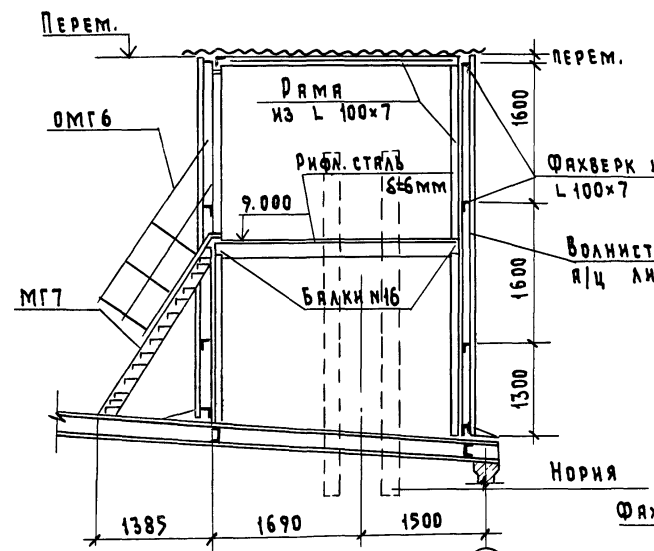
План на отм. 9.00



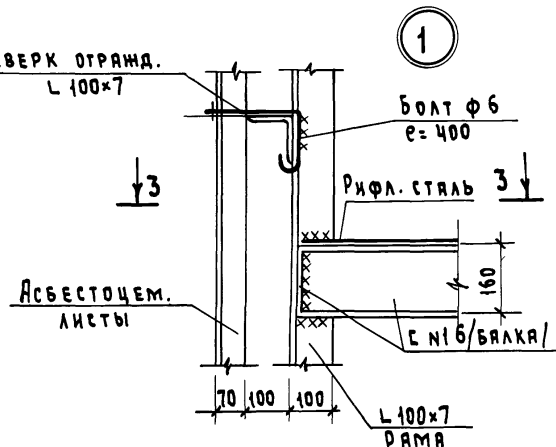
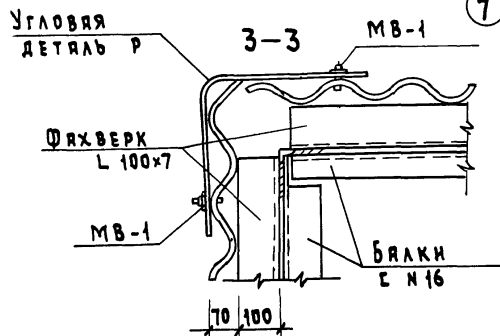
2-2



1



7



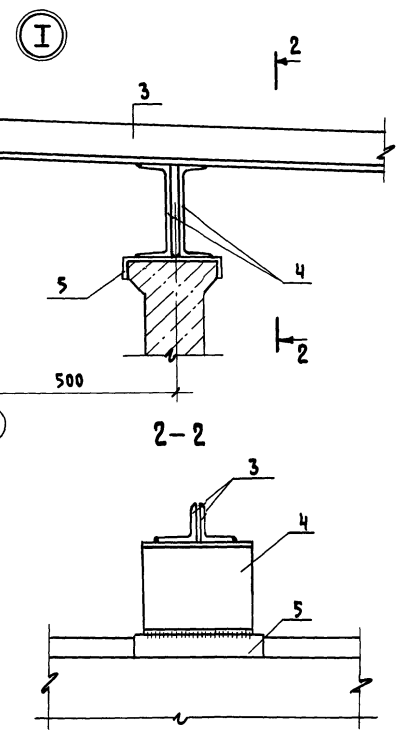
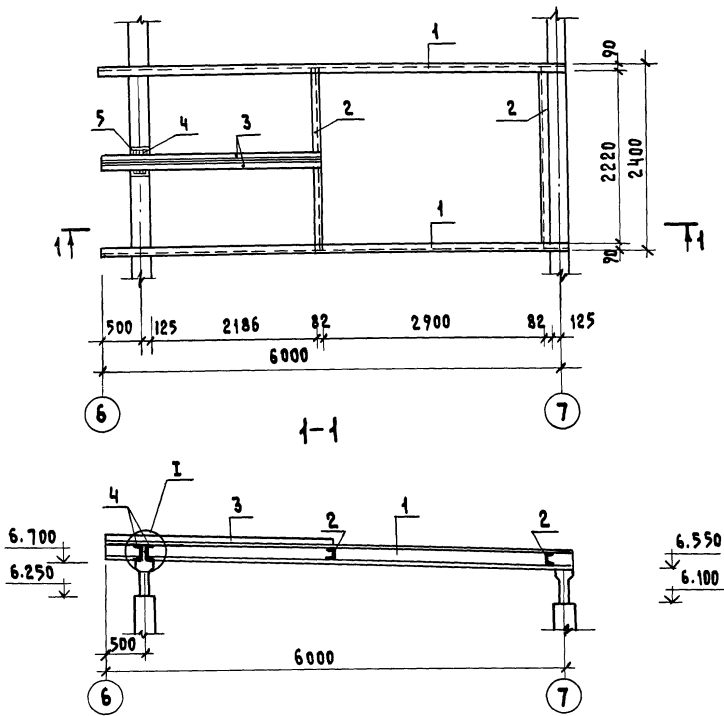
Техническая спецификация на площадку для норки

Марка	Обозначение	Наименование	Кол.	Примеч.
С н 16	ГОСТ 8240-72	Швеллер с н 16	—	0.199т
Л 100x7	ГОСТ 8509-72*	Уголок равнов. Л 100x7	—	0.686т
Рифл. сталь	ГОСТ 8568-77*	Сталь рифл. δ=6 мм	—	0.370т
МГ7	Серия 1.459-2 в.3, 4	Лестн. стальн. МГ7	1	0.115т
ОМГ5 (ОМГ6)	—	Огранд. лестн. ОМГ-5	1 (1)	0.030т
Р	ГОСТ 8423-75	Угловая равновокая деталь Р	6	24.4кг
МВ-1	Серия 2.430-2 в.2	Соединительный элемент МВ1	64	0.035кг
Л1	Серия 1.459-2 в.3	Стремянка СГ7	1	0.105т
	Серия 1.459-2 в.4	Огранд. стремянки СКГ5	2	0.035т
Л2	Серия 1.459-2 в.3	Стремянка МГ3	1	0.064т

1. Все металлоконструкции предварительно очистить от ржавчины и грязи и покрыть органо-силикатным покрытием ВН-30 толщиной 100-200 мкм.
2. Сварку производить электродами Э-42 и Э-42Т по ГОСТ 9467-75. Толщина сварки h_ш=6 мм.
3. Монтаж и изготовление металлоконструкций производить в соответствии со СНиП III-18-75.
4. Металлоконструкции выполнены на стадии КМ.

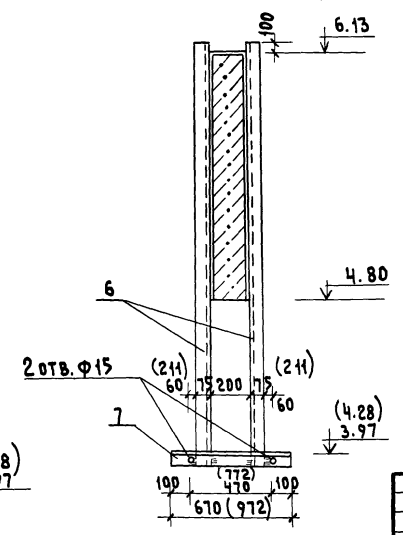
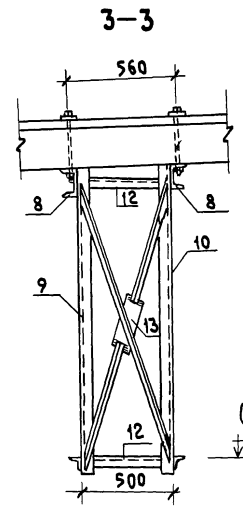
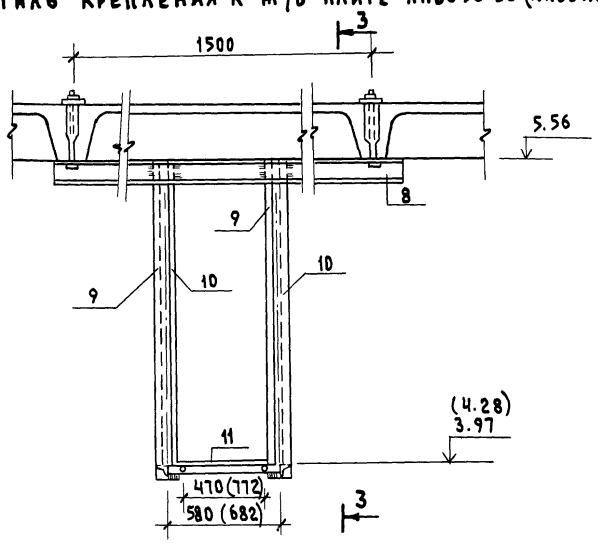
Привязан:		Няч.отд. Смирнов	Гл. спец. Кокрев	Гип. Сыркин	Рук. гр. Лесковская	Инж. Волкова	Ин. контр. Лесковская	т.п. 801-6-984	КМ	
Должность	Фамилия	Подпись	Дата	Кормоцех для ферм по производству молока на 1200-2000 коров с комплектом оборудования КОРК15				Стаяня	Лист	Листов
				Площадка для норки.				РП	6	
							Госстрой РСФСР		Росглавнистройпроект	
							Горьковский просельхозстрой		Формат А2	

СХЕМА МЕТАЛЛИЧЕСКИХ БЛОКОВ ПОКРЫТИЯ



ДЕТАЛЬ КРЕПЛЕНИЯ
АПВС 50-30 (АПВС 110-80)

ДЕТАЛЬ КРЕПЛЕНИЯ К Ж/Б ПЛИТЕ
АПВС 50-30 (АПВС 110-80)

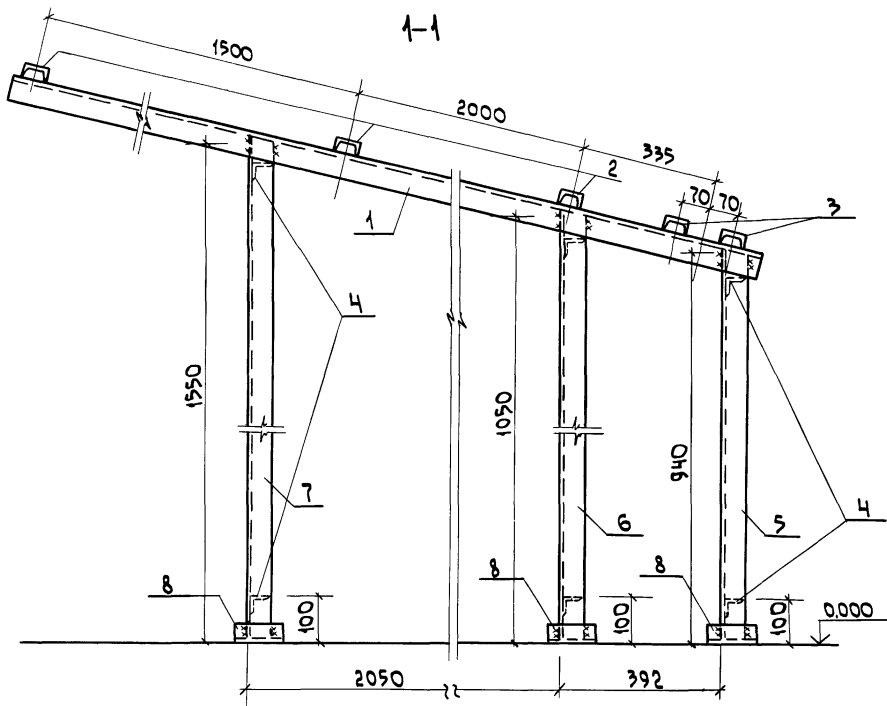


СПЕЦИФИКАЦИЯ НА СХЕМУ МЕТАЛЛИЧЕСКИХ БЛОКОВ ПОКРЫТИЯ И ДЕТАЛИ КРЕПЛЕНИЯ

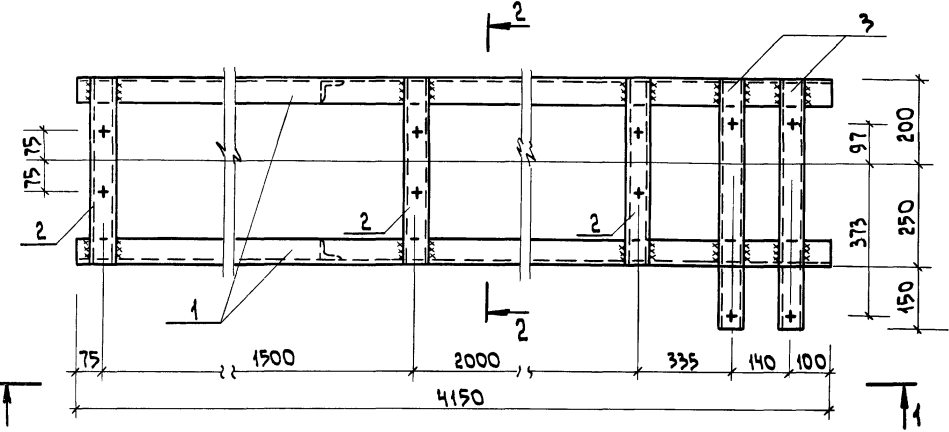
Марка элемента	№ поз.	Профиль	Длина мм	Кол. шт.		Вес, кг		Примечания
				т.	н.	дет.	всех	
	1	C 24	6150	2	—	147.6	295.2	492.04 ГОСТ 8240-72
	2	C 22	2390	2	—	50.19	100.38	
	3	L 100x8	2890	2	—	35.26	70.52	
	4	C 24	300	2	—	7.2	14.4	
	5	-350x350x6	—	1	—	5.77	11.54	
Отдельн. элементы	6	L 75x5	2160	2	2	12.8	51.2	ГОСТ 8509-72*
	7	L 75x8	670	1	1	6.3	12.6	— " —
	8	C 12	2100	1	1	21.84	43.68	ГОСТ 8240-72
	9	L 50x5	1750	1	1	6.65	13.3	138.68 ГОСТ 8509-72*
	10	L 50x5	1900	1	1	7.22	14.4	— " —
	11	L 50x5	580	1	1	2.2	4.4	— " —
	12	L 50x5	500	2	2	1.9	7.6	— " —
	13	-200x80x6	—	1	1	0.75	1.5	ГОСТ 103-76

- Сварку производить электродами Э-42 и Э-42Т по ГОСТ 9467-75. Толщина сварки $h_w = 6$ мм.
- Монтаж и изготовление металлоконструкций производить в соответствии со СНиП III-18-75.

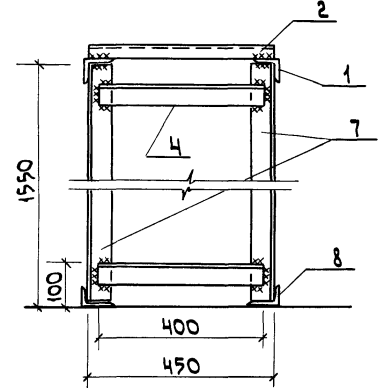
		т.п. 801-6-984		К М	
Привязан:	И.О.Т. Смирнов	Гл. спец. Кокрев	Инж. Сыркин	Инж. Лесковская	Инж. Воллова
Должность	Смирнов	Кокрев	Сыркин	Лесковская	Воллова
Фамилия	Смирнов	Кокрев	Сыркин	Лесковская	Воллова
Подпись	Смирнов	Кокрев	Сыркин	Лесковская	Воллова
Дата	1975-01	38	Копировал	Штампил	1975-01



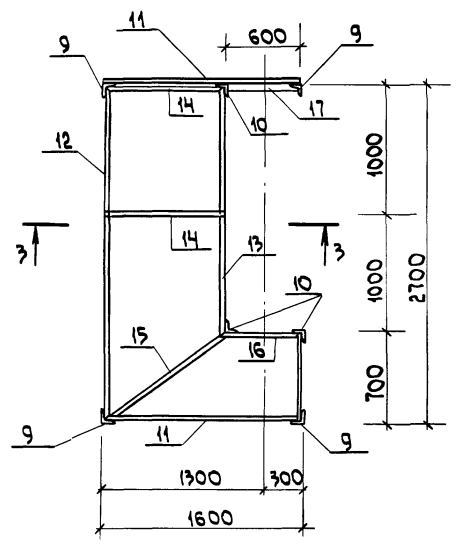
План



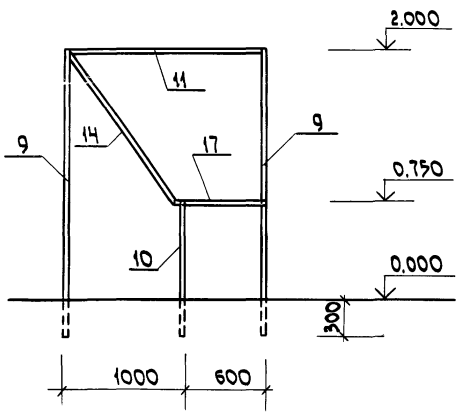
2-2



Металлический каркас бункера для концкормов



3-3



Спецификация металла на опору под конвейер и каркас бункера

Поз.	Обозначение	Наименование	Кол.	Масса ед. кг	Примечание
Опора под винтовой конвейер					
1	Уголок	Б-63х63-5 ГОСТ 8509-72 ст 3 сп ГОСТ 535-79 ^а l=450	2	20,0	
2	Швеллер	6,5 ГОСТ 8240-72 ст 3 ГОСТ 535-79 ^а l=450	3	2,6	
3	Швеллер	6,5 ГОСТ 8240-72 ст 3 ГОСТ 535-79 ^а l=600	2	3,5	
4	Уголок	Б-50х50-5 ГОСТ 8509-72 ст 3 сп ГОСТ 535-79 ^а l=400	6	1,5	
5	Уголок	Б-63х63-5 ГОСТ 8509-72 ст 3 сп ГОСТ 535-79 ^а l=940	2	4,5	
6	Уголок	Б-63х63-5 ГОСТ 8509-72 ст 3 сп ГОСТ 535-79 ^а l=1090	2	5,0	
7	Уголок	Б-63х63-5 ГОСТ 8509-72 ст 3 сп ГОСТ 535-79 ^а l=1950	2	7,4	
8	Уголок	Б-104х5-9 ГОСТ 18510-72 ст 3 сп ГОСТ 535-79 ^а l=120	6	0,5	
Каркас бункера для концкормов					
9	Уголок	Б-100х100-8 ГОСТ 8509-72 ст 3 сп ГОСТ 535-79 ^а l=2300	4	28,0	
10	Уголок	Б-100х100-8 ГОСТ 8509-72 ст 3 сп ГОСТ 535-79 ^а l=1050	3	12,8	
11	Швеллер	10 ГОСТ 8240-72 ст 3 ГОСТ 535-79 ^а l=1600	2	13,7	
12	Швеллер	10 ГОСТ 8240-72 ст 3 ГОСТ 535-79 ^а l=2700	1	23,2	
13	Швеллер	10 ГОСТ 8240-72 ст 3 ГОСТ 535-79 ^а l=2000	1	17,2	
14	Швеллер	10 ГОСТ 8240-72 ст 3 ГОСТ 535-79 ^а l=1500	2	12,9	
15	Швеллер	10 ГОСТ 8240-72 ст 3 ГОСТ 535-79 ^а l=1800	1	15,5	
16	Швеллер	10 ГОСТ 8240-72 ст 3 ГОСТ 535-79 ^а l=600	1	5,1	
17	Швеллер	8 ГОСТ 8240-72 ст 3 ГОСТ 535-79 ^а l=600	1	4,2	

1. Расположение винтового конвейера смотри на листе ТХ-9, бункера для концкормов на листе АР-9.
2. Монтажные соединения приняты на электросварке согласно ГОСТа 5264-80 электродами типа Э-42 ГОСТ 9467-75.

т.п. 801-6-9.84		КМ	
Нач.отп. Гл. спец. ГИП Рук. зр. Исполн. Инв. №	Смирнов В. Копреев В. Сыркин С. Лесковская Э. Золотина Н. Лесковская	Кормоцех для ферм по производству молока на 1200-2000 коров с комплектом оборудования корм-р	Стация Лист 8
		Опора под винтовой конвейер. Металлический каркас бункера для концкормов.	РОССТРОИ РСФСР Росгавминстройпроект Горьковский просельхозстрой