

ТИПОВОЙ ПРОЕКТ
810-98

БЛОЧНАЯ СЕЛЕКЦИОННАЯ
МНОГОПРОЛЕТНАЯ ТЕПЛИЦА
ПЛОЩАДЬЮ 1300 М²

Альбом VII

16167-07
цена 3-12

ЦЕНТРАЛЬНЫЙ ИНСТИТУТ ТИПОВОГО ПРОЕКТИРОВАНИЯ
ГПССТРОИ СССР

Москва, А-4-1, Савваки ул. 88
Служба 010000 117 1902 п.
Возмо № 3113 Тираж 100 экз.

ТИПОВОЙ ПРОЕКТ

810-98

БЛОЧНАЯ СЕЛЕКЦИОННАЯ МНОГОПРОЛЕТНАЯ ТЕПЛИЦА ПЛОЩАДЬЮ 1300м²

АЛЬБОМ VII

Альбом I. Пояснительная записка.

Схема генерального плана.
Блочная селекционная теплица и соединительный коридор.
Технологические чертежи и архитектурно-строительные решения.

Альбом II Блочная селекционная теплица и соединительный коридор. Водопровод и канализация, отопление и вентиляция. Подкормка углекислым газом.

Альбом III Блочная селекционная теплица и соединительный коридор. Электроосвещение и силовое электрооборудование.

Альбом IV Блочная селекционная теплица и соединительный коридор. Лабораторно-бытовой корпус. Автоматизация технологических процессов.

Альбом V Блочная селекционная теплица и соединительный коридор. Нестандартизированное оборудование.

Альбом VI Блочная селекционная теплица и соединительный коридор. Имплазные узлы нестандартизированного оборудования.

Альбом VII Блочная селекционная теплица и соединительный коридор. Лабораторно-бытовой корпус. Нестандартные конструкции.

Альбом VIII Лабораторно-бытовой корпус. Технологические чертежи, архитектурно-строительные решения, конструкции железобетонные, водопровод и канализация, отопление и вентиляция, электроосвещение и силовое электрооборудование, связь и сигнализация.

Альбом IX Блочная селекционная теплица и соединительный коридор. Сметы.

Альбом X Лабораторно-бытовой корпус. Сметы.

Альбом XI Блочная селекционная теплица и соединительный коридор. Заказные спецификации.

Альбом XII Лабораторно-бытовой корпус. Заказные спецификации.

Разработано
институтом „Гипронисельпром“
Главсельстройпроекта МСХ СССР
Главный инженер института *А. А. Бутенко*
Главный инженер проекта *В. Я. Гинюккер*

Утвержден
МСХ СССР
Сводное заключение
№ 4/10 от 24 января 1977г.
Введен в действие институтом
„Гипронисельпром“ с 15 июля 1977г.
Приказ № 183 от 15.06.79г.

№ п/а	Наименование листа	Обозначение	Стр.
1	Содержание альбома		2
2	Опора под водонагреватель. Спецификация.	ОК 373.00.00-03	3
3	Опора. Опора. Кронштейн. Кронштейн. Спецификации.	ОК 230.00.00-02 ОК 391.00.00 ОК 391.01.00 ДЗ-00-00-01	4
4	Подвеска. Подвеска. Спецификации. Опора под водоподогреватель. Сборочный чертёж.	ОК 41.00.00-01 ОК 170.00.00-01 ОК 373.00.00-03 СБ	5
5	Опора под водоподогреватель. Подвеска. Подвеска. Сборочные чертежи	ОК 373.00.00 СБ -01 СБ ОК 170.00.00-01 СБ ОК 41.00.00-01 СБ	6
6	Подвеска. Чертеж детали. Кронштейн. Опора. Сборочные чертежи.	ОК 43.00.00-02 ДЗ-00-00-01 СБ ОК 230.00.00-02 СБ	7
7	Опора. Кронштейн. Сборочные чертежи. Пластина. Подвеска. Чертежи деталей.	ОК 391.00.00 СБ -01 СБ ОК 391.01.00 СБ ОК 391.01.01 ОК 173.00.00-01 -02	8
8	Стол передвижной. Каркас. Спецификации.	СП 8.00.00 -01 СП 8.01.00 -01	9
9	Стол передвижной. Сборочный чертёж.	СП 8.00.00 СБ	10
10	Корпус. Дно. Патрубок. Чертежи деталей. Опора. Сборочный чертёж.	П 64.00.01-01 П 64.00.03 Б 115.01.01.00 СБ П 64.00.06-01	11
11	Каркас. Сборочный чертёж. Косынка. Плита. Чертежи деталей.	СП 8.01.00 СБ СП 8.01.04 СП 8.01.05	12
12	Ограждение баллонов. Рубашка защитная. Коллектор. Перемычка. Спецификация.	П 65.00.00-01 П 64.00.00-01 П 64.01.00-01 П 65.03.00-01	13
13	Ограждение баллонов. Монтажный чертёж. Рубашка защитная. Коллектор. Сборочные чертежи. Патрубок. Чертеж детали.	П 65.00.00-01 МЧ П 64.00.00-01 СБ П 64.01.00-01 СБ П 64.01.02-01	14
14	Перемычка. Сборочный чертёж. Стойка. Стойка. Спецификации. Сборочные чертежи. Хомут. Чертеж детали.	П 65.03.00-01 СБ П 65.01.00-01 П 65.02.00-01 ОК-142.01	15
15	Петля крюк. Пробка. Опора. Чертежи деталей.	П 65.01.02 П 65.03.03-01 П 65.01.04-01 П 65.01.03-01	16
16	Конструкции крепления лотков и электроаппаратуры. Опора. Спецификации.	Б 117.00.00.00 Б 115.01.01.00	17
17	Узел крепления розетки. Узел крепления выключателя 0261. Узел крепления коробки КР-74. Узел крепления щитка ШУ5401-0383А (048-6) Спецификации.	Б 117.02.00.00 Б 117.01.00.00 Б 117.03.00.00 Б 115.01.00.00	18
18	Узел крепления аппаратов ПРА-14БН-1000 ДРА/220-Н-026-У1. Узел крепления аппаратов ПРА-14БН-1000 ДРА/220-Н-026-У1. Узел крепления коробки СК-40. Узел крепления ящика ЯШ-3-25-Т Спецификации.	Б 117.04.00.00 Б 117.05.00.00 Б 117.06.00.00 Я 1.00.00.00 А	19
19	Узел крепления светильника. Спецификация. Узел крепления светильника. Монтажный чертёж. Узел крепления ящика ЯШ-3-25-Т. Монтажный чертёж.	С 1.00.00.00 Б С 1.00.00.00 Б. МЧ Я 1.00.00.00 А. МЧ	20
20	Конструкции крепления лотков и электроаппаратуры. Монтажный чертёж.	Б 117.00.00.00 МЧ	21

21	Конструкции крепления лотков и электроаппаратуры. Монтажный чертёж.	Б 117.00.00.00 МЧ	22
22	Конструкции крепления лотков и электроаппаратуры. Монтажный чертёж.	Б 117.00.00.00 МЧ	23
23	Узел крепления аппаратов ПРА-14БН-1000 ДРА/220-Н-026-У1. Узел крепления коробки СК-40. Монтажные чертежи.	Б 117.04.00.00 МЧ Б 117.06.00.00 МЧ	24
24	Узел крепления аппаратов ПРА-14БН-1000 ДРА/220-Н-026-У1. Монтажный чертёж. Каркас. Сборочный чертёж.	Б 117.05.00.00 МЧ СП 8.01.00-01	25
25	Узел крепления розетки. Узел крепления выключателя 0261. Монтажные чертежи.	Б 117.02.00.00 МЧ Б 117.01.00.00 МЧ	26
26	Узел крепления щитка ШУ5401-0383А (048-6) Узел крепления коробки КОР-74. Монтажные чертежи.	Б 115.01.00.00 МЧ Б 117.03.00.00 МЧ	27
27	Конструкции подвески и подъёма ламп досвечивания. Узел крепления ответственной коробки КР-60-743. Узел крепления ответственной коробки КР-60-743. Монтажный чертёж.	СВ 21.00.00.00 СВ 21.01.00.00 СВ 21.01.00.00 МЧ	28
28	Конструкции подвески и подъёма ламп досвечивания. Монтажный чертёж.	СВ 21.00.00.00 МЧ	29
29	Конструкции подвески и подъёма ламп досвечивания. Монтажный чертёж.	СВ 21.00.00.00 МЧ	30
30	Конструкции подвески и подъёма ламп досвечивания. Монтажный чертёж.	СВ 21.00.00.00 МЧ	31
31	Конструкции подвески и подъёма ламп досвечивания. Монтажный чертёж.	СВ 21.00.00.00 МЧ	32
32	Конструкции подвески и подъёма ламп досвечивания. Монтажный чертёж.	СВ 21.00.00.00 МЧ	33
33	Фильтр. Корпус. Корпус. Корпус. Спецификации.	ФР 19.00.00 ФР 19.01.00 ФР 19.03.00 ФР 4.04.00	34
34	Стакан. Спецификация. Фильтр. Сборочный чертёж. Втулка. Чертеж детали.	ФР 19.02.00 ФР 19.00.00 СБ ФР 19.02.01	35
35	Корпус. Корпус. Корпус. Стакан. Сборочные чертежи.	ФР 19.01.00 СБ ФР 19.03.00 СБ ФР 4.04.00 СБ ФР 19.02.00 СБ	36
36	Конструкции крепления лотков и электроаппаратуры. Конструкции подвески и подъёма ламп досвечивания. Ведомости спецификаций.	Б 117.00.00.00 ВС СВ 21.00.00.00 ВС	37
37	Стол передвижной. Фильтр. Ведомости спецификаций.	СП 8.00.00 ВС ФР 19.00.00 ВС	38
38	Ограждение баллонов. Ведомость спецификаций. Стол передвижной. Ведомость покупных изделий.	П 65.00.00-01 МЧ СП 8.00.00 Б П	39

Т.п. 810 -			
Исполнитель	Подп.	Доп.	Блочная селекционная многопродельная теплица площадью 1300 м ² .
Исполнитель	Бутенко	2017	Селекционные теплицы и соединительный коридор.
Исполнитель	Гореза	2017	А
Исполнитель	Гил	2017	1
Исполнитель	Иванов	2017	
Исполнитель	Рук. гр. Боев	2017	
Исполнитель	Ситкин	2017	
Содержание альбома			ГИПРОНИСЕЛЬПРОМ г. Орел

Таблица приложений

Исполнитель

Вид	Зона	Лист	Обозначение	Наименование	Кол.	Примечание
				<u>Документация</u>		
12			OK 373.00.00-03 05	Оборочный чертеш		
				<u>Детали</u>		
БУ	1		OK 373.00.01	Стойка 8 ГОСТ 8240-72 Швеллер ст 3 ГОСТ 535-58	2	10,6 кг
БУ	2		OK 373.00.02-03	Опора Б-75x50x5 ГОСТ 8510-72 Уголок ст 3 ГОСТ 535-58	6	4,0 кг
БУ	3		OK 373.00.03	Подкос Б-45x45x4 ГОСТ 8509-72 Уголок ст 3 ГОСТ 535-58	2	2,0 кг
БУ	4		-01	Подкос Б-45x45x4 ГОСТ 8509-72 Уголок ст 3 ГОСТ 535-58	2	1,8 кг
БУ	5		OK 373.00.04	Основание Б-45x45x4 ГОСТ 8509-72 Уголок ст 3 ГОСТ 535-58	4	1,5
БУ	6		OK 373.00.05	Плита Б-ПМ-НД-12 ГОСТ 19903-71 Лист ст 3 Лист ГОСТ 14637-69	6	3,7
БУ	7		OK 373.00.06	Шайба L=80 мм Полоса Ш-Б-220x5 ГОСТ 103-76 ст 3 ГОСТ 535-58	6	0,7
БУ	8		OK 373.00.07	Косынка Ш-Б-28x130 ГОСТ 103-76 Полоса ст 3 ГОСТ 535-58	4	1,0 кг
БУ	9		OK 373.00.08	Платик Ш-Б-28x130 ГОСТ 103-76 Полоса ст 3 ГОСТ 535-58	4	0,7 кг
OK 373.00.00-03						
Изм.	Лист	из докум.	Подпись	Дата	Лист	Листов
Проб.	Реманова	Селиван	17.06.71	1	1	2
Проб.	Балашов	Селиван	17.06.71	1	1	2
Проб. з.р.	Бреб	Селиван	17.06.71	1	1	2
И.Контр.	Чикова	Селиван	26.06.71	1	1	2
Опора под				ГипроНИСсельПРОМ г. Орел		
водонагреватель						
Копировал Гукоба Формат 11						

Вид	Зона	Лист	Обозначение	Наименование	Кол.	Примечание
БУ	10		OK 373.00.09-03	Скоба Ш-Б-24x40 ГОСТ 103-76 Полоса ст 3 ГОСТ 535-58	12	0,9 кг
	11		OK 373.00.10-01	Обрзз Б-50x50x5 ГОСТ 8509-72 Уголок ст 3 ГОСТ 535-58	2	6,7
	12			Стандартные изделия		
	13			Болт М12x25.58.095 ГОСТ 7795-70	28	
	14			Гайка М12.5.0120 ГОСТ 5915-70	28	
OK 373.00.00-03						
Изм.	Лист	из докум.	Подп.	Дата	Лист	Листов
Опора под				ГипроНИСсельПРОМ г. Орел		
Копировал Гукоба Формат 11						

Вид	Зона	Лист	Обозначение	Наименование	Кол.	Примечание
				<u>Документация</u>		
12			OK 373.00.00 05	Оборочный чертеш		
				<u>Детали</u>		
БУ	1		OK 373.00.01	Стойка 8 ГОСТ 8240-72 Швеллер ст 3 ГОСТ 535-58	2	11,7 кг
БУ	2		OK 373.00.03	Подкос Б-45x45x4 ГОСТ 8509-72 Уголок ст 3 ГОСТ 535-58	2	2,0 кг
БУ	3		OK 373.00.04	Основание Б-45x45x4 ГОСТ 8509-72 Уголок ст 3 ГОСТ 535-58	2	1,5 кг
БУ	4		OK 373.00.05	Плита Б-ПМ-НД-16 ГОСТ 19903-71 Лист ст 3 Лист ГОСТ 14637-69	4	4,0
БУ	5		OK 373.00.06	Шайба Ш-Б-220x50 ГОСТ 103-76 Полоса ст 3 ГОСТ 535-58 L=80 мм	4	0,7 кг
БУ	6		OK 373.00.07	Косынка Ш-Б-28x130 ГОСТ 103-76 Полоса ст 3 ГОСТ 535-58	4	1,05 кг
БУ	7		OK 373.00.08	Платик Ш-Б-28x130 ГОСТ 103-76 Полоса ст 3 ГОСТ 535-58	2	1,9 кг
БУ	8		OK 373.00.10	Обрзз Б-50x50x5 ГОСТ 8509-72 Уголок ст 3 ГОСТ 535-58	2	3,9 кг
OK 373.00.00						
Изм.	Лист	из докум.	Подпись	Дата	Лист	Листов
Проб.	Реманова	Селиван	17.06.71	1	1	2
Проб.	Балашов	Селиван	17.06.71	1	1	2
Проб. з.р.	Бреб	Селиван	17.06.71	1	1	2
И.Контр.	Чикова	Селиван	26.06.71	1	1	2
Опора под				ГипроНИСсельПРОМ г. Орел		
водонагреватель						
Копировал Гукоба Формат 11						

Вид	Зона	Лист	Обозначение	Наименование	Кол.	Примечание
				Стандартные изделия		
	10			Болт М12x25.58.0120 ГОСТ 7795-70	12	
	11			Гайка М12.5.0120 ГОСТ 5915-70	12	
Переменные данные для исполнений						
OK 373.00.00						
<u>Детали</u>						
БУ	13		OK 373.00.09	Скоба Ш-Б-24x40 ГОСТ 103-76 L=725 Полоса ст 3 ГОСТ 535-58 мм	2	0,9 кг
БУ	14		OK 373.00.02	Опора Б-90x56x6 ГОСТ 8510-72 Уголок ст 3 ГОСТ 535-58	2	3,9 кг
БУ	15		OK 373.00.13	Опора Б-90x56x6 ГОСТ 8510-72 Уголок ст 3 ГОСТ 535-58 мм	2	3,9 кг
OK 373.00.00-01						
<u>Детали</u>						
БУ	13		OK 373.00.09-01	Скоба Ш-Б-24x40 ГОСТ 103-76 L=415 Полоса ст 3 ГОСТ 535-58 мм	2	0,4 кг
БУ	14		OK 373.00.02-01	Опора Б-75x50x5 ГОСТ 8510-72 Уголок ст 3 ГОСТ 535-58	2	2,15 кг
БУ	15		OK 373.00.11-01	Опора Б-75x50x5 ГОСТ 8510-72 Уголок ст 3 ГОСТ 535-58 L=450 мм	2	2,15 кг
OK 373.00.00						
Изм.	Лист	из докум.	Подп.	Дата	Лист	Листов
Опора под				ГипроНИСсельПРОМ г. Орел		
Копировал Гукоба 16167-07 4 Формат 11						

Формат Зона	Лист	Обозначение	Наименование	Кол.	Приме- чание
			<u>Документация</u>		
12		ОК 230.00.00-02 СБ	Сборочный чертеж		
			<u>Детали</u>		
Б4	1	ОК 230.00.07	Стойка ГОСТ 8240-72 Швеллер Ст.3 ГОСТ 535-58 мм	2	249кг
Б4	2	ОК 230.00.08	СБЯЗЬ Ш-Б-2 5х10 ГОСТ 102-74 Л-300 Полоса Ст.3 ГОСТ 535-58 мм	10	0.35кг
Б4	3	ОК 230.00.09-01	Литва Б-ЛН-НО-В.0 ГОСТ 19903-74 Лист в Ст.3 ГОСТ 14637-69	2	19.0кг
Б4	4	ОК 230.00.10	Косынки Б-ЛН-НО-В.0 ГОСТ 19903-74 Лист в Ст.3 ГОСТ 14637-69	2	0.2кг
			<u>Стандартные изделия</u>		
7			Болт М10х10.58.0120 ГОСТ 7796-70	4	
8			Гайка М10.5.0120 ГОСТ 5915-70	4	
9			Шайба 10.01.0120 ГОСТ 1371-68	4	
ОК. 230.00.00-02					
Изм.	Лист	№ докум.	Подп.	Дата	
Разраб.	Семенов	Селиван	15.04.78		
Пров.	Балашихов	Селиван	15.04.78		
Рук.зв.	Борев	Селиван	15.04.78		
Н.контр.	Чикова	Селиван	15.04.78		
Опора			Лит.	Лист	Листов
			А1		1
ГИПРОНИСЬПРОМ			г.Орел		

Копировал Шекшурев Формат И

Формат Зона	Лист	Обозначение	Наименование	Кол.	Приме- чание
			<u>Документация</u>		
И		ОК 391.00.00 СБ	Сборочный чертеж		
			<u>Сборочные единицы</u>		
И	1	ОК 391.01.00	Кронштейн	1	
			<u>Стандартные изделия</u>		
3			Болт М10х10.58.0120 ГОСТ 7796-70	2	
4			Гайка М10.5.0120 ГОСТ 5915-70	2	
5			Шайба 10.01.0120 ГОСТ 1371-68	2	
			<u>Переменные данные для исполнений</u>		
			ОК 391.00.00		
			<u>Детали</u>		
И	7	ОК 391.01.01	Накладка	2	
			<u>Стандартные изделия</u>		
7			Шайба 10.01.0120 ГОСТ 1371-68	2	
ОК. 391.00.00					
Изм.	Лист	№ докум.	Подп.	Дата	
Разраб.	Семенов	Селиван	15.04.78		
Пров.	Балашихов	Селиван	15.04.78		
Рук.зв.	Борев	Селиван	15.04.78		
Н.контр.	Чикова	Селиван	15.04.78		
Опора			Лит.	Лист	Листов
			А1		1
ГИПРОНИСЬПРОМ			г.Орел		

Копировал Шекшурев Формат И

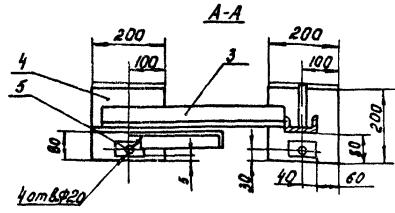
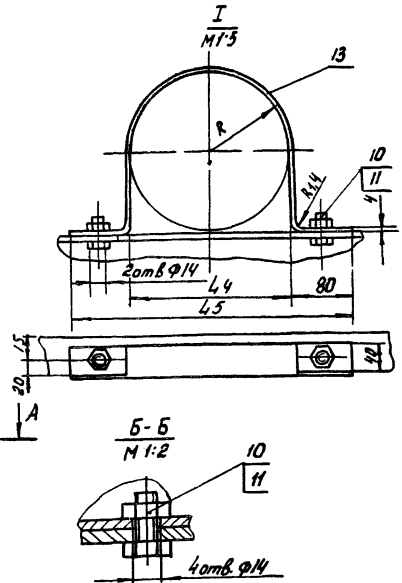
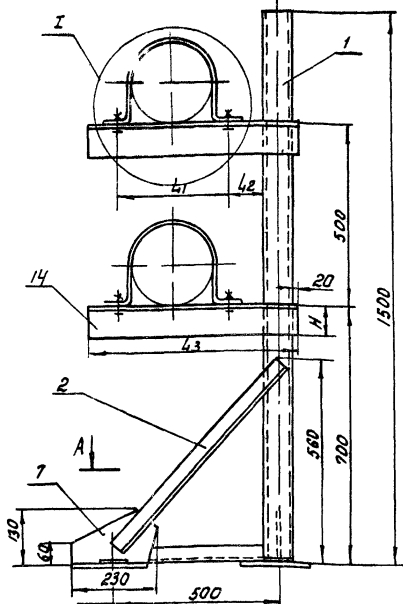
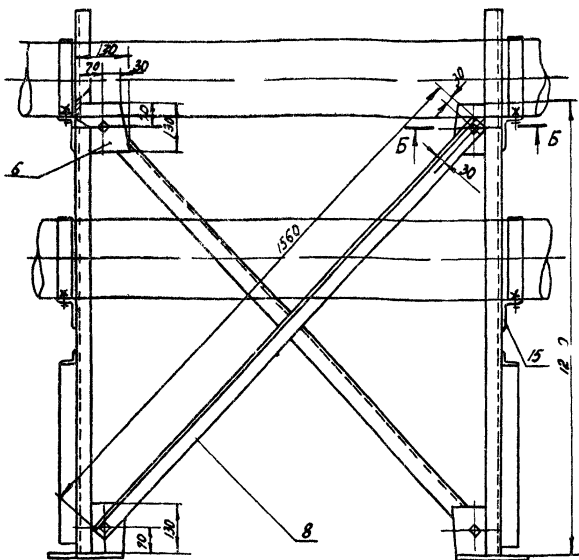
Формат Зона	Лист	Обозначение	Наименование	Кол.	Приме- чание
			<u>Документация</u>		
И		ОК 391.01.00 СБ	Сборочный чертеж		
			<u>Детали</u>		
Б4	1	ОК 391.00.01	Пластина Б-ЛН-НО-В.0 ГОСТ 19903-74 Лист в Ст.3 ГОСТ 14637-69 80x230 мм	1	11кг
Б4	2	ОК 391.00.02	Опора Б-ЛН-НО-В.0 ГОСТ 19903-74 Швеллер Ст.3 ГОСТ 14637-69 L=280 мм	1	0.71кг
Б4	3	ОК 391.00.03	Подкос Б-ЛН-НО-В.0 ГОСТ 19903-74 Швеллер Ст.3 ГОСТ 14637-69 L=270 мм	1	0.7кг
Б4	4	ОК 391.00.04	Упор Б-50x50x4 ГОСТ 3509-72 Уголок Ст.3 ГОСТ 535-58 L=40 мм	1	0.12кг
ОК 391.01.00					
Изм.	Лист	№ докум.	Подп.	Дата	
Разраб.	Семенов	Селиван	15.04.78		
Пров.	Балашихов	Селиван	15.04.78		
Рук.зв.	Борев	Селиван	15.04.78		
Н.контр.	Чикова	Селиван	15.04.78		
Кронштейн			Лит.	Лист	Листов
			А1		1
ГИПРОНИСЬПРОМ			г.Орел		

Копировал Шекшурев Формат И

Формат Зона	Лист	Обозначение	Наименование	Кол.	Приме- чание
			<u>Документация</u>		
И		ДЗ-00-00-01 СБ	Сборочный чертеж		
			<u>Детали</u>		
Б4	1	ДЗ-00-03-01	Накладка Б-ЛН-НО-В.0 ГОСТ 19903-74 Лист в Ст.3 ГОСТ 14637-69 50x150 мм	1	0.47кг
Б4	2	ДЗ-00-04-01	Пластина Б-ЛН-НО-В.0 ГОСТ 19903-74 Лист в Ст.3 ГОСТ 14637-69 60x80 мм	1	0.3кг
			<u>Стандартные изделия</u>		
4			Болт М10х10.58.0120 ГОСТ 7796-70	2	
5			Гайка М10.5.0120 ГОСТ 5915-70	2	
6			Шайба 10.01.0120 ГОСТ 1371-68	2	
ДЗ-00-00-01					
Изм.	Лист	№ докум.	Подп.	Дата	
Разраб.	Семенов	Селиван	15.04.78		
Пров.	Балашихов	Селиван	15.04.78		
Рук.зв.	Борев	Селиван	15.04.78		
Н.контр.	Чикова	Селиван	15.04.78		
Кронштейн			Лит.	Лист	Листов
			А1		1
ГИПРОНИСЬПРОМ			г.Орел		

Копировал Шекшурев 16/67-07 5 Формат И

OK 373.00.00 СБ



1. Сварку производить электродами ОММ-5-342-20-Р ГОСТ 9467-75 швом Т1 и Н1 ГОСТ 5264-69 с катетом шва 4 по месту прилегающих деталей.
2. Опору покрыть краской БТ-177 ГОСТ 5631-70. П. 4

Размеры в мм

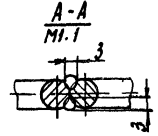
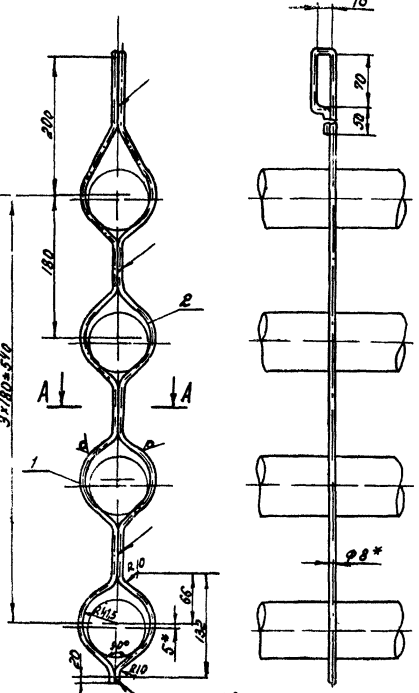
Обозначение	R	L1	L2	L3	L4	L5	L6	H	Масса, кг
OK 373.00.00	110	300	100	580	220	380	35	90	88.8
-01	30	140	150	450	60	220	30	75	81.8

OK 373.00.00 СБ.										
Изм.	Лист	№ докум.	Подпись	Дата	Опора под водонагреватель Сборочный чертёж	Лист	Масса	Масштаб		
	А					см. табл.	1:10			
Разраб.	Исполн.	Провер.	Сметчик	17.06.78		Лист	Листов			
Руч. эр.	Боев	Чикава	Сид	26.08.78		ГИПРОНИСЬЕЛПРОМ				
Н.контр.	Чикава	Сид	26.08.78			2. Орел				

Копировал Шестакова

OK 170.00.00-01 СБ

25 (✓)



1. Сварку производить электродами ОММ-5-342-20-Р ГОСТ 9467-75 швом Т1 и Н1 ГОСТ 5264-69 с катетом шва 4 по месту прилегающих деталей.
2. Сварные швы зачистить
3. Покрытие ГФР. 460
4. Размеры для справок.

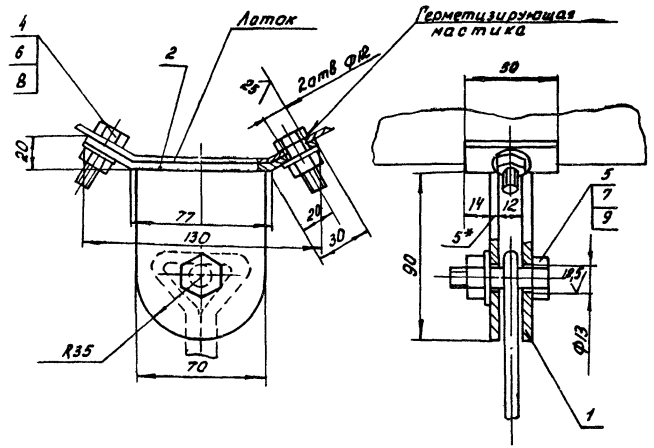
OK 170.00.00-01 СБ

OK 170.00.00-01 СБ										
Изм.	Лист	№ докум.	Подпись	Дата	Поввеска Сборочный чертёж	Лист	Масса	Масштаб		
	А					0.9	1:5			
Разраб.	Исполн.	Провер.	Сметчик	15.06.78		Лист	Листов			
Руч. эр.	Боев	Чикава	Сид	26.08.78		ГИПРОНИСЬЕЛПРОМ				
Н.контр.	Чикава	Сид	26.08.78			2. Орел				

Копировал Шестакова

Формат 11

OK 41.00.00-01 СБ



1. Сварку производить электродами ОММ-5-342-20-Р ГОСТ 9467-75 швом Т1 и Н1 ГОСТ 5264-69 с катетом шва 4 по месту прилегающих деталей.
2. Сварные швы зачистить
3. Покрытие ГФР. 460.
4. Размеры для справок.

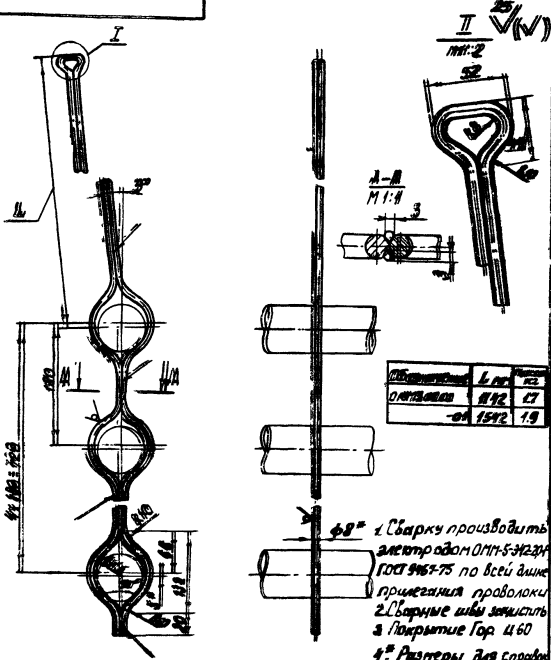
OK 41.00.00-01 СБ

OK 41.00.00-01 СБ										
Изм.	Лист	№ докум.	Подпись	Дата	Поввеска Сборочный чертёж	Лист	Масса	Масштаб		
	А					0.82	1:2			
Разраб.	Исполн.	Провер.	Сметчик	15.06.78		Лист	Листов			
Руч. эр.	Боев	Чикава	Сид	26.08.78		ГИПРОНИСЬЕЛПРОМ				
Н.контр.	Чикава	Сид	26.08.78			2. Орел				

Копировал Шестакова 16/67-07 7

Формат 11

OK413.00.00



1. Сварку производить электродом ОММ-5-Э234 по ГОСТ 9467-75 по всей длине прилегающей проволоки
2. Сварные швы зачистить и покрытые гор ц 60
3. Размеры для справок

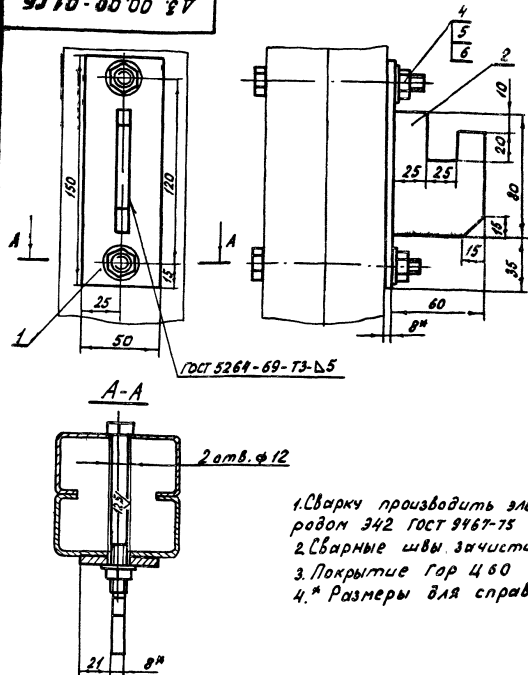
OK413.00.00

Падбеска

Лит. Масса Усилов
А С.м. 1:5
Лист Листов
Проволока в-г ГОСТ 1202-75 ГИПРОНИСЭЛЬПРОМ
2.0рз
Формат 11

Копировал

Д3.00.00.01 СБ



1. Сварку производить электродом Э42 ГОСТ 9467-75
2. Сварные швы зачистить
3. Покрытие гор ц 60
4. Размеры для справок

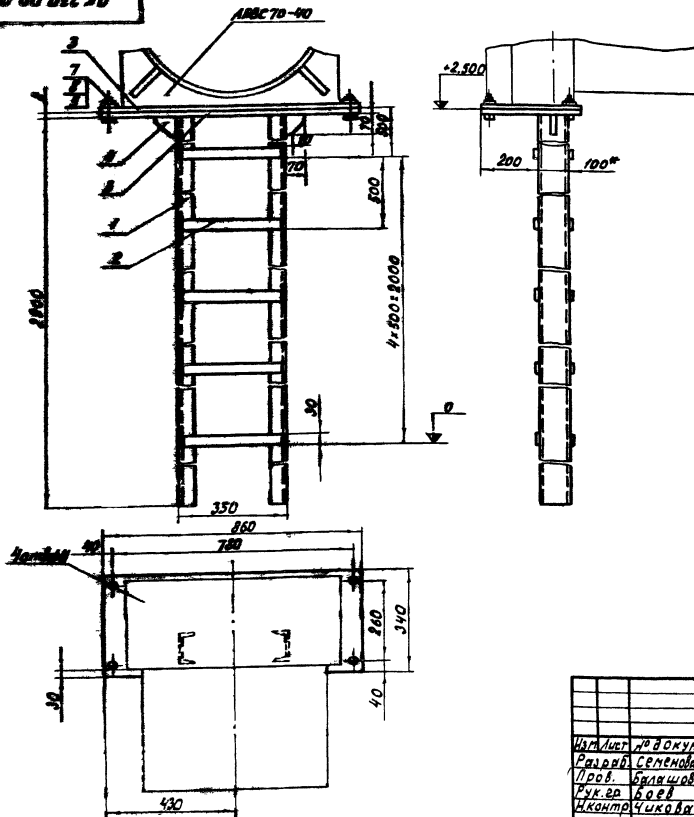
Д3.00.00.01 СБ

Кронштейн
Сборочный чертёж

Лит. Масса Усилов
А 0.93 1:2
Лист Листов
ГИПРОНИСЭЛЬПРОМ
2.0рз
Формат 11

Копировал

OK230.00.00-02 СБ



1. Плиту поз.4 приварить к днищу агрегата АЛБС 70-40 (АЛБС 50-30).
2. Сварку производить швом с катетом 4мм по месту прилегания деталей электродом ОММ-5-Э42-2.0-Р ГОСТ 9467-75
3. Сварные швы зачистить
4. После установки опоры грунтовать ГФ-020 ГОСТ 4056-63 и покрыть краской БТ-171 ГОСТ 5187-70
5. Размеры для справок.

OK230.00.00-02 СБ

Опора
Сборочный чертёж

Лит. Масса Усилов
А 82.0 1:10
Лист Листов
ГИПРОНИСЭЛЬПРОМ
2.0рз
Формат 11

Копировал Шекшурова 16.07.8 Формат 11

Формат Зона	Лист	Обозначение	Наименование	Кол.	Приме- чание
			<u>Документация</u>		
22		СПВ. 00. 00. 05	Оборочный чертеж		
			<u>Детали</u>		
54	1	СПВ. 00. 01	Рамка		
			Уголок $32 \times 32 \times 2$ ГОСТ 1977-76 8ст.3 ГОСТ 1144-76		
			Л.разв. = 3400 мм	1	3,2 кг
54	2	СПВ. 00. 02	Доска		
			Пиломатериалы ГОСТ 8486-66		
			25 x 115 мм, L = 490 мм	12	0,6 кг
54	3	СПВ. 00. 03	Лист		
			АБСП-АМО-590 x 990 x 2		
			ГОСТ 9590-76	1	2 кг
			<u>Стандартные изделия</u>		
	5		Болт М8 x 25,58, 0120 ГОСТ 11746-70	16	
	6		Гайка М8,5, 0120 ГОСТ 5915-70	16	
	7		Колесо 28-125-63 ГОСТ 1112-70	4	
	8		Шайба 85,5 ГОСТ 120 ГОСТ 6402-70	16	
	9		Шрумп А4 x 30 ГОСТ 1145-70	24	
СПВ. 00. 00					
Имя Листа № докум. Подпись Дата		Лист Лист Листов			
Разраб. В.А.Иванов		1 1 2			
Проект. В.А.Иванов		ГипроНИСельПРОМ			
Уч.р.р. Ю.В.В.		2 Орел			
Н.Контр. И.И.Ковалев					
Копировал Губова		Формат И1			

Формат Зона	Лист	Обозначение	Наименование	Кол.	Приме- чание
			<u>Документация</u>		
			Переменные данные для исполнения		
			<u>Детали</u>		
			СПВ. 00. 00		
			<u>Оборочные единицы</u>		
16	01. 00	СПВ. 01. 00	Каркас	1	
			СПВ. 00. 00- 01		
			<u>Оборочные единицы</u>		
16	01. 00- 01	СПВ. 01. 00- 01	Каркас	1	
СПВ. 00. 00					
Имя Листа № докум. Подпись Дата		Лист Лист Листов			
Разраб. В.А.Иванов		1 1 2			
Проект. В.А.Иванов		ГипроНИСельПРОМ			
Уч.р.р. Ю.В.В.		2 Орел			
Н.Контр. И.И.Ковалев					
Копировал Губова		Формат И1			

Имя Листа № докум. Подпись Дата

Тягловой проект 8107-98

Листов И1

Формат Зона	Лист	Обозначение	Наименование	Кол.	Приме- чание
			<u>Документация</u>		
12		СПВ. 01. 00. 05	Оборочный чертеж		
			<u>Детали</u>		
54	1	СПВ. 01. 01	Рамка		
			Уголок $40 \times 45 \times 4$ ГОСТ 8509-72 8ст.3 ГОСТ 535-58		
			Л.разв. = 2388 мм	2	4,6 кг
54	2	СПВ. 01. 02	Стойка		
			Уголок $40 \times 45 \times 4$ ГОСТ 8509-72 8ст.3 ГОСТ 535-58		
			L = 500 мм	4	0,95 кг
54	3	СПВ. 01. 03	Рамка		
			Уголок $40 \times 45 \times 4$ ГОСТ 8509-72 8ст.3 ГОСТ 535-58		
			Л.разв. = 3320 мм	1	6,3 кг
11	4	СПВ. 01. 04	Косынка	4	
11	5	СПВ. 01. 05	Плита	4	
11	6	СПВ. 01. 06	Крюк		
			8 ГОСТ 2590-71 Круг 8т.3 ГОСТ 535-58		
			L.разв. = 90 мм	2	0,04 кг
СПВ. 01. 00					
Имя Листа № докум. Подпись Дата		Лист Лист Листов			
Разраб. В.А.Иванов		1 1 1			
Проект. В.А.Иванов		ГипроНИСельПРОМ			
Уч.р.р. Ю.В.В.		2 Орел			
Н.Контр. И.И.Ковалев					
Копировал Губова		Формат И1			

Формат Зона	Лист	Обозначение	Наименование	Кол.	Приме- чание
			<u>Документация</u>		
12		СПВ. 01. 00 - 01. 05	Оборочный чертеж		
			<u>Детали</u>		
54	1	СПВ. 01. 01	Рамка		
			Уголок $40 \times 45 \times 4$ ГОСТ 8509-72 8ст.3 ГОСТ 535-58		
			Л.разв. = 2388 мм	2	4,6 кг
11	2	СПВ. 01. 05	Плита	4	
54	3	СПВ. 01. 07	Крюк		
			8 ГОСТ 2590-71 Круг 8т.3 ГОСТ 535-58		
			L.разв. = 90 мм	2	0,04 кг
СПВ. 01. 00- 01					
Имя Листа № докум. Подпись Дата		Лист Лист Листов			
Разраб. В.А.Иванов		1 1 1			
Проект. В.А.Иванов		ГипроНИСельПРОМ			
Уч.р.р. Ю.В.В.		2 Орел			
Н.Контр. И.И.Ковалев					
Копировал Губова		Формат И1			

Имя Листа № докум. Подпись Дата

Рис. 1

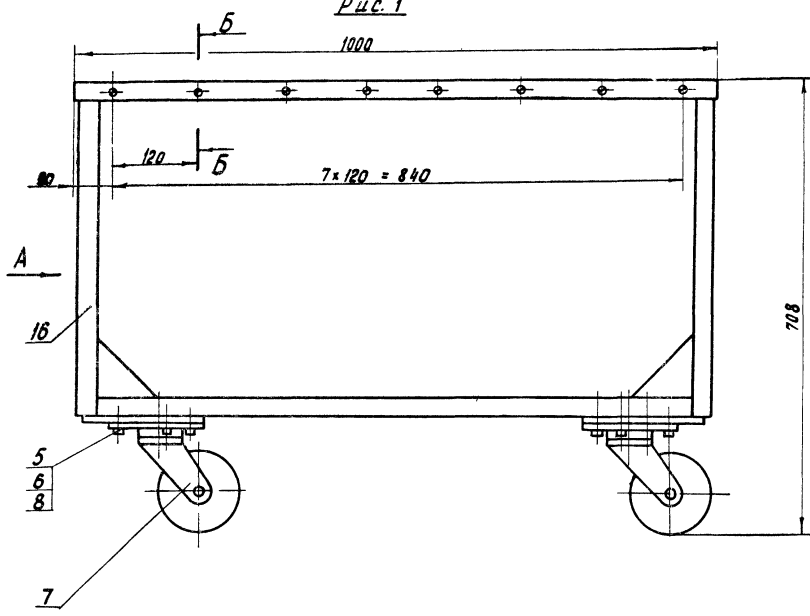
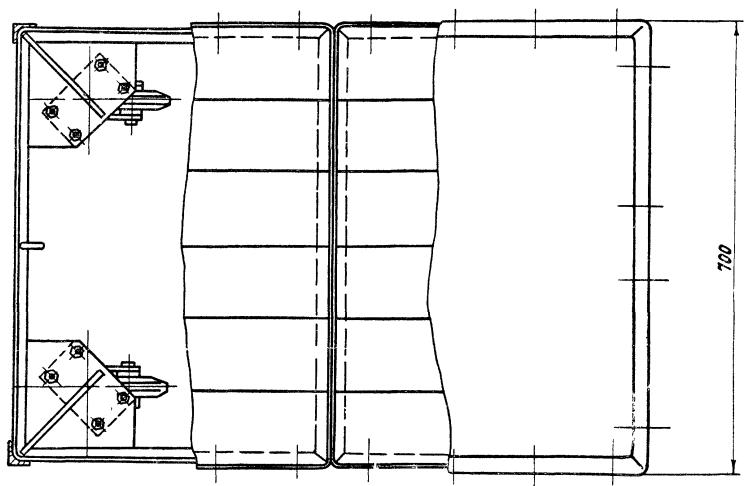
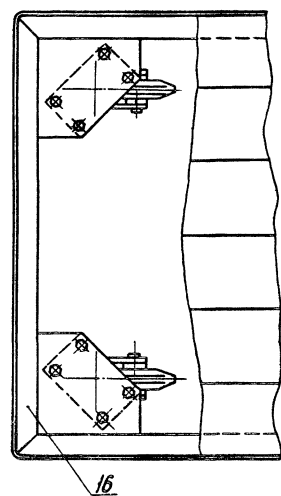
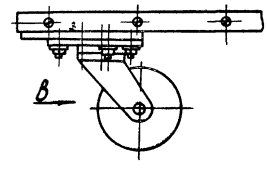
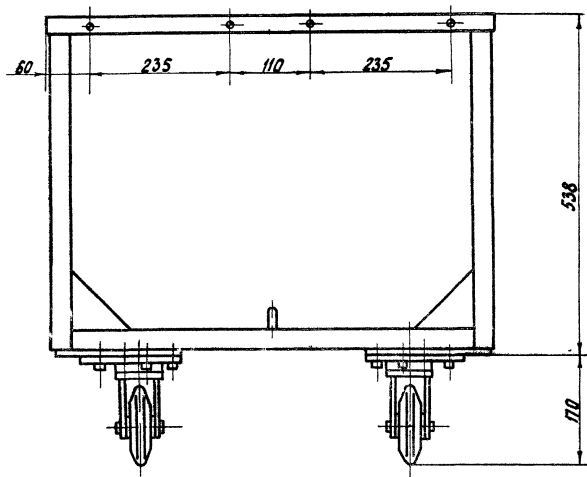
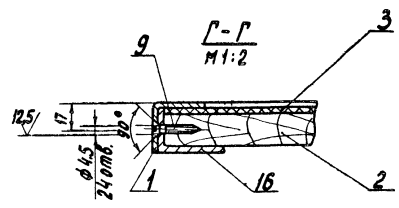
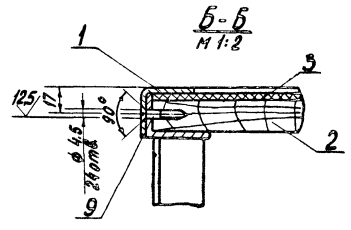


Рис. 2

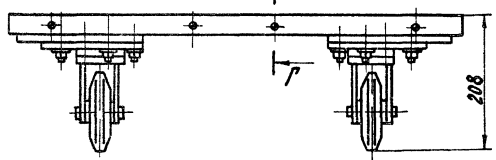
Остальное см. рис. 1



Вид А



Вид В



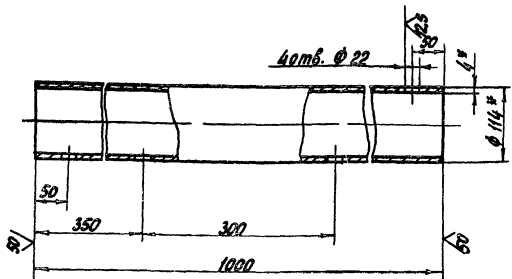
Обозначение	Рис.	Масса кг
СП8.00.00	1	45
-01	2	32.5

Рамку поз. 1 покрыть краской
 СТ-177 ГОСТ 5631-70 П 4

СП 8.00.00 СБ				Лист	Масса	Масштаб
Изм.	Лист	№ докум.	Подп.	Дата	Стал передвижной. Сборочный чертеж.	1:5
				Лист	Листов	
				ГНПРОИНСЕЛЬПРОМ		

10-1000 79U

✓(M)



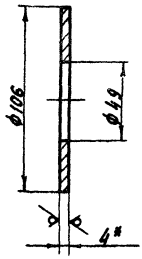
1. Предельные отклонения размеров:
диаметров - по А7, остальных - по СМ7
2* размеры для справок.

164.00.01-01

Изм.	Лист	и докум.	Подпись	Дата	Корпус	Лист	Масса	Масштаб
	Разраб.	Валаищов	ВМ	15.06.78		А	10,8	1:5
	Проб.	Семенова	СМ	25.06.78	Лист		Листов	1
	Рук. гр.	Бров	БМ	25.06.78	Труба 14x4 ГОСТ 10704-76		ГИПРОНИСЕЛЬПРОМ	
	Н. контр.	Чикова	ЧМ	25.06.78	Ст 3 ГОСТ 10705-63		3 ОРЕА	
Копировал Гукоба					Формат И			

164.00.03

12.5 ✓(M)

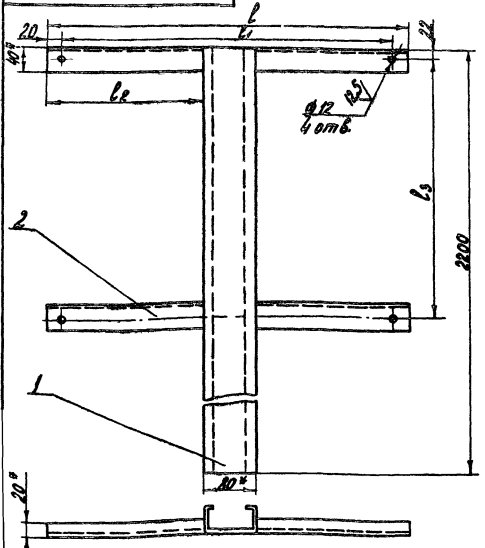


1. Предельные отклонения размеров:
диаметров - по А7, В7; остальных - по СМ7.
2* размер для справок.

164.00.03

Изм.	Лист	и докум.	Подпись	Дата	ДНО	Лист	Масса	Масштаб
	Разраб.	Валаищов	ВМ	15.06.78		А	0,12	1:2
	Проб.	Семенова	СМ	25.06.78	Лист		Листов	1
	Рук. гр.	Бров	БМ	25.06.78	Лист Б-ЛН-НО-4.01.001.19905-74		ГИПРОНИСЕЛЬПРОМ	
	Н. контр.	Чикова	ЧМ	25.06.78	Ст 3. ПС 3. ГОСТ 14637-69		2.0 РЕА	
Копировал Гукоба					Формат И			

93 00 10 10 5119



1. Брак производить электродом ОММ-5-342-40-Р ГОСТ 9467-75 швом Т1 ГОСТ 5261-69 по месту прилегания деталей.
2. Олову покрыть битумным лаком.
3. Размеры для справок.

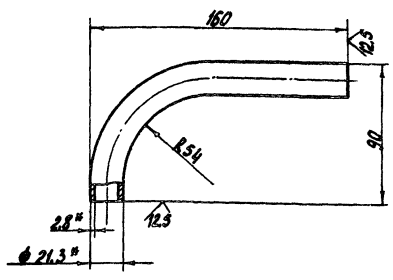
Изм.	Лист	и докум.	Подпись	Дата	Опора.	Лист	Масса	Масштаб
	Разраб.	Валаищов	ВМ	15.06.78		А		1:5
	Проб.	Семенова	СМ	25.06.78	Лист		Листов	1
	Рук. гр.	Бров	БМ	25.06.78	Труба 15x25 ГОСТ 3262-75		ГИПРОНИСЕЛЬПРОМ	
	Н. контр.	Чикова	ЧМ	25.06.78	3 ОРЕА		2.0 РЕА	
Копировал Гукоба					Формат И			

БН5.01.01.00.СБ

Изм.	Лист	и докум.	Подпись	Дата	Опора.	Лист	Масса	Масштаб
	Разраб.	Валаищов	ВМ	15.06.78		А		1:5
	Проб.	Семенова	СМ	25.06.78	Лист		Листов	1
	Рук. гр.	Бров	БМ	25.06.78	Труба 15x25 ГОСТ 3262-75		ГИПРОНИСЕЛЬПРОМ	
	Н. контр.	Чикова	ЧМ	25.06.78	3 ОРЕА		2.0 РЕА	
Копировал Гукоба					Формат И			

10-90 00 79U

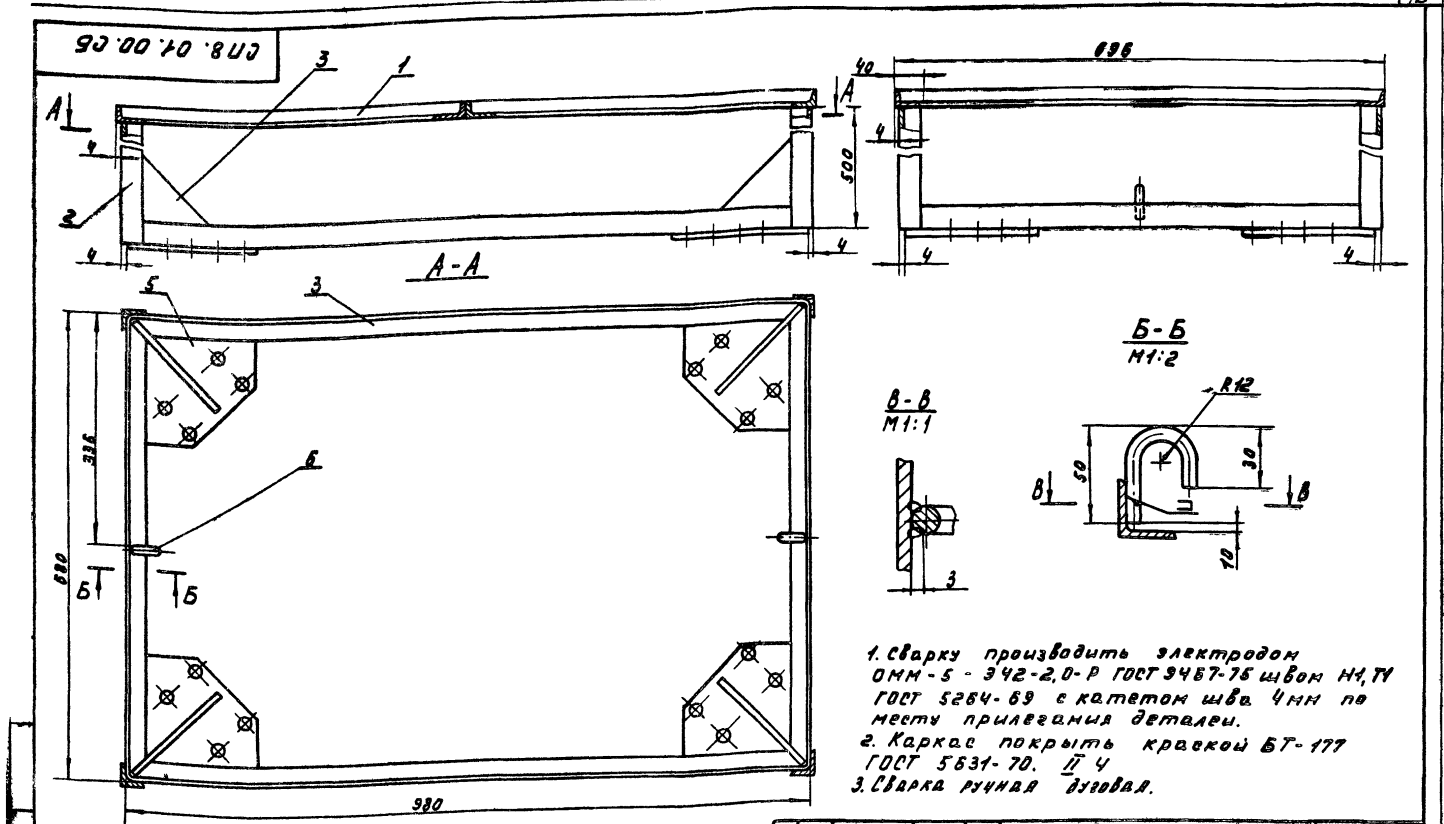
✓(M)



1. Предельные отклонения размеров:
радиуса - по А7, остальных - по СМ7.

164.00.06-01

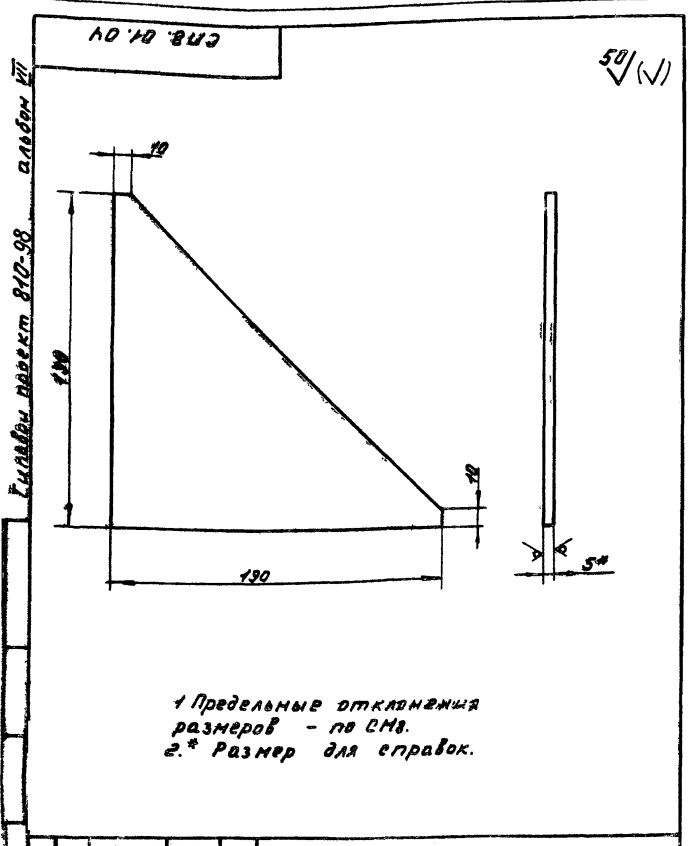
Изм.	Лист	и докум.	Подпись	Дата	Патрубок	Лист	Масса	Масштаб
	Разраб.	Валаищов	ВМ	15.06.78		А	0,25	1:2
	Проб.	Семенова	СМ	25.06.78	Лист		Листов	1
	Рук. гр.	Бров	БМ	25.06.78	Труба 15x25 ГОСТ 3262-75		ГИПРОНИСЕЛЬПРОМ	
	Н. контр.	Чикова	ЧМ	25.06.78	3 ОРЕА		2.0 РЕА	
Копировал Гукоба					Формат И			



1. Сварку производить электродом ОММ-5 - Э42-2.0-Р ГОСТ 9487-76 швом Н1, ТУ ГОСТ 5264-69 с катетом шва 4мм по месту прилегания деталей.
2. Каркас покрыть краской БТ-177 ГОСТ 5631-70. П 4
3. Сварка ручная дуговая.

СП8.01.00.05				Каркас сборочный чертёж			Лист	Масса	Число
Изм.	Лист	№	Число	Подп.	Дата	А	25,38	1:5	
Разраб.	Балашиха	С.И.	15.06.70						
Проб.	Семенова	С.И.	15.06.70						
Рук. зр.	Боев	С.И.	15.06.70						
И. контр.	Чикова	С.И.	26.06.70						
						Лист Листов 1			
						ГИПРОНИСЕЛЬПРОМ			
						г. Орёл			
						Формат А2			

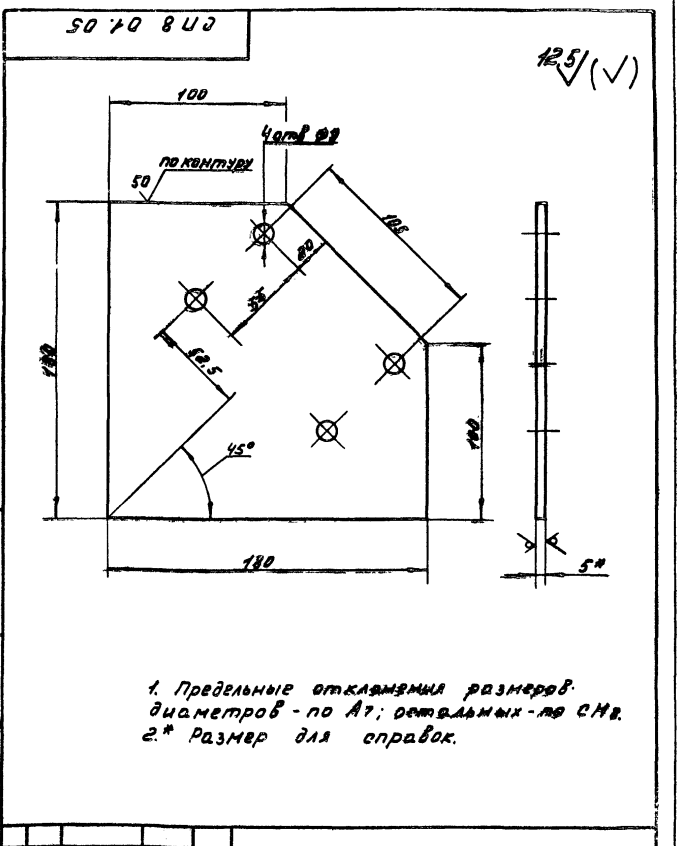
Копировал Мещ-



1. Предельные отклонения размеров - по СМ.
- 2.* Размер для справок.

СП8.01.04				Косынка			Лист	Масса	Число
Изм.	Лист	№	Число	Подп.	Дата	А	0,6	1:2	
Разраб.	Балашиха	С.И.	15.06.70						
Проб.	Семенова	С.И.	15.06.70						
Рук. зр.	Боев	С.И.	15.06.70						
И. контр.	Чикова	С.И.	26.06.70						
						Лист Листов 1			
						ГИПРОНИСЕЛЬПРОМ			
						г. Орёл			
						Формат А1			

Копировал Мещ-



1. Предельные отклонения размеров - по А7; остальных - по СМ.
- 2.* Размер для справок.

СП8.01.05				Плита			Лист	Масса	Число
Изм.	Лист	№	Число	Подп.	Дата	А	0,9	1:2	
Разраб.	Балашиха	С.И.	15.06.70						
Проб.	Семенова	С.И.	15.06.70						
Рук. зр.	Боев	С.И.	15.06.70						
И. контр.	Чикова	С.И.	26.06.70						
						Лист Листов 1			
						ГИПРОНИСЕЛЬПРОМ			
						г. Орёл			
						Формат А1			

Копировал Меркулова 16/7-07 13 Формат А1

Копировал проект 810-93

Копировал проект 810-93

Формат	Зона	Поз.	Обозначение	Наименование	Кол.	Примечание
				<u>Документация</u>		
И			П65.00.00-01 МЧ	Монтажный чертёж		
				<u>Сборочные единицы</u>		
И	1		П65.01.00-01	Стойка	2	
И	2		П65.02.00-01	Стойка	1	
И	3		П65.03.00-01	Перемышка	2	

Изм.	Лист	№ докум.	Подп.	Дата	П65.00.00-01		
Разраб.	Балашов	Семин	15.05.78	Ограждение			Лит.
Проб.	Семенова	Семин	15.05.78	баллонов			Лист
Рук.гр.	Боев	Семин	11.06.78	Листов			1
И.контр.	Чикова	Семин	26.06.78	ГИПРОНИСЕЛЬПРОМ			2 Орел

Копировал Муратова Формат И

Формат	Зона	Поз.	Обозначение	Наименование	Кол.	Примечание
				<u>Документация</u>		
И			П64.00.00-01 0Б	Сборочный чертёж		
				<u>Сборочные единицы</u>		
И	1		П64.01.00-01	Коллектор	1	
				<u>Детали</u>		
И	4		П64.00.01-01	Корпус	1	
БЧ	5		П64.00.02	Дно		
				Б-ПК-НО.4.0 ГОСТ 19903-74		
				Лист в ст 3 по ГОСТ 14637-69		
И	6		П64.00.03	Ф106 В7	1	0,28кг
И	7		П64.00.06-01	Дно	1	
БЧ	8		П64.00.08	Патрубок	2	
				Патрубок		
				Труба 15x2,5 ГОСТ 3262-75		
				L = 58 СМ8	2	0,07кг

Изм.	Лист	№ докум.	Подп.	Дата	П64.00.00-01		
Разраб.	Балашов	Семин	15.05.78	Рубашка			Лит.
Проб.	Семенова	Семин	15.05.78	защитная			Лист
Рук.гр.	Боев	Семин	11.06.78	Листов			7
И.контр.	Чикова	Семин	26.06.78	ГИПРОНИСЕЛЬПРОМ			2 Орел

Копировал Муратова Формат И

Формат	Зона	Поз.	Обозначение	Наименование	Кол.	Примечание
				<u>Документация</u>		
И			П64.01.00-01 0Б	Сборочный чертёж		
				<u>Детали</u>		
И	1		П64.00.08	Патрубок	2	
И	2		П64.01.02-01	Патрубок	1	
БЧ	3		П64.01.03	Дно		
				Б-ПК-НО.4.0 ГОСТ 19903-74		
				Лист в ст 3 по ГОСТ 14637-69		
И				Ф 41 В7	1	0,04кг

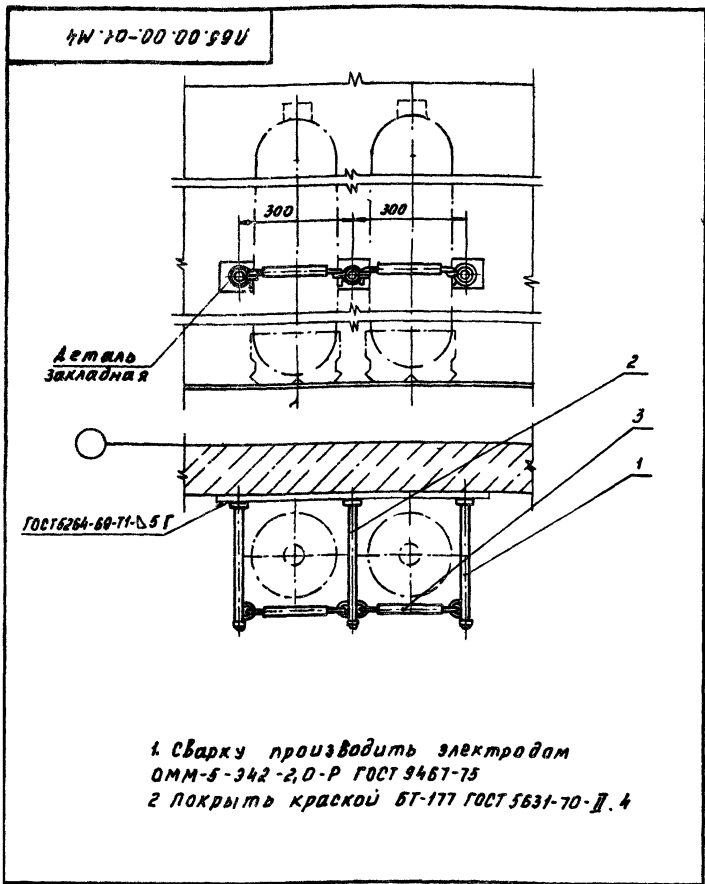
Изм.	Лист	№ докум.	Подп.	Дата	П64.01.00-01		
Разраб.	Балашов	Семин	15.05.78	Коллектор			Лит.
Проб.	Семенова	Семин	15.05.78	Лист			1
Рук.гр.	Боев	Семин	11.06.78	Листов			1
И.контр.	Чикова	Семин	26.06.78	ГИПРОНИСЕЛЬПРОМ			2 Орел

Копировал Муратова Формат И

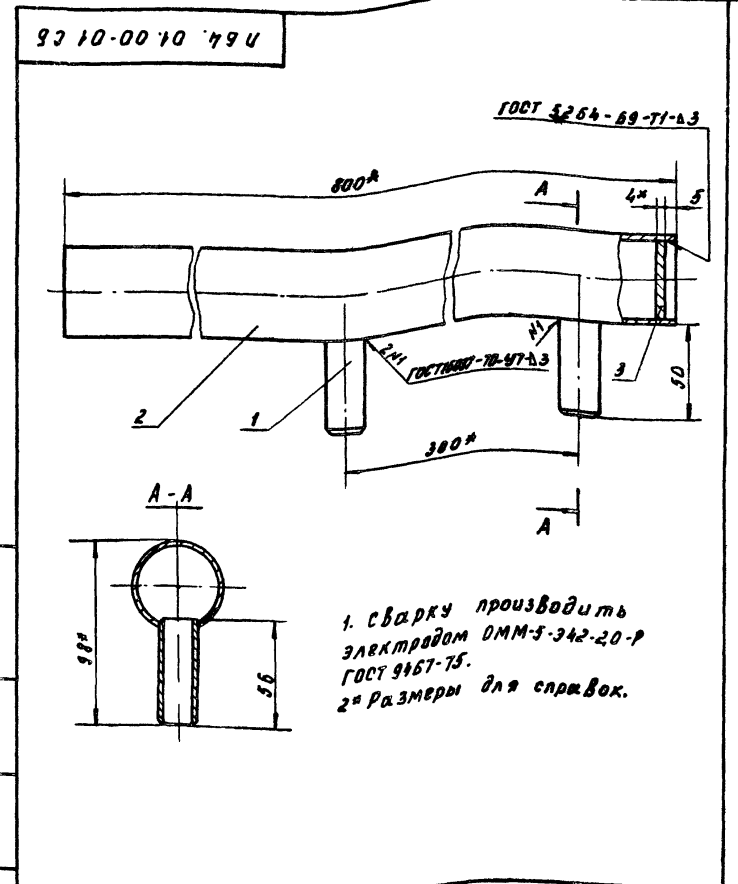
Формат	Зона	Поз.	Обозначение	Наименование	Кол.	Примечание
				<u>Документация</u>		
И			П65.03.00-01 0Б	Сборочный чертёж		
				<u>Детали</u>		
БЧ	1		П65.03.01	Патрубок		
				18x2 ГОСТ 10704-76		
				Труба ст 3 ГОСТ 10705-65		
				L = 170 мм	1	0,13кг
И	2		П65.03.03-01	Крюк	2	

Изм.	Лист	№ докум.	Подп.	Дата	П65.03.00-01		
Разраб.	Балашов	Семин	15.05.78	Перемышка			Лит.
Проб.	Семенова	Семин	15.05.78	Лист			1
Рук.гр.	Боев	Семин	11.06.78	Листов			1
И.контр.	Чикова	Семин	26.06.78	ГИПРОНИСЕЛЬПРОМ			2 Орел

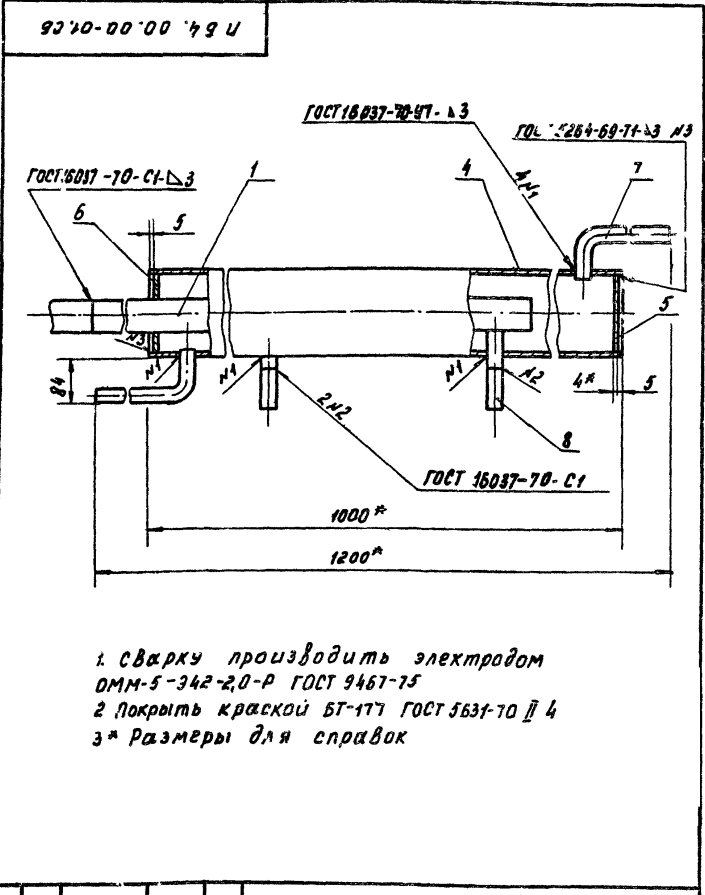
Копировал Муратова Формат И



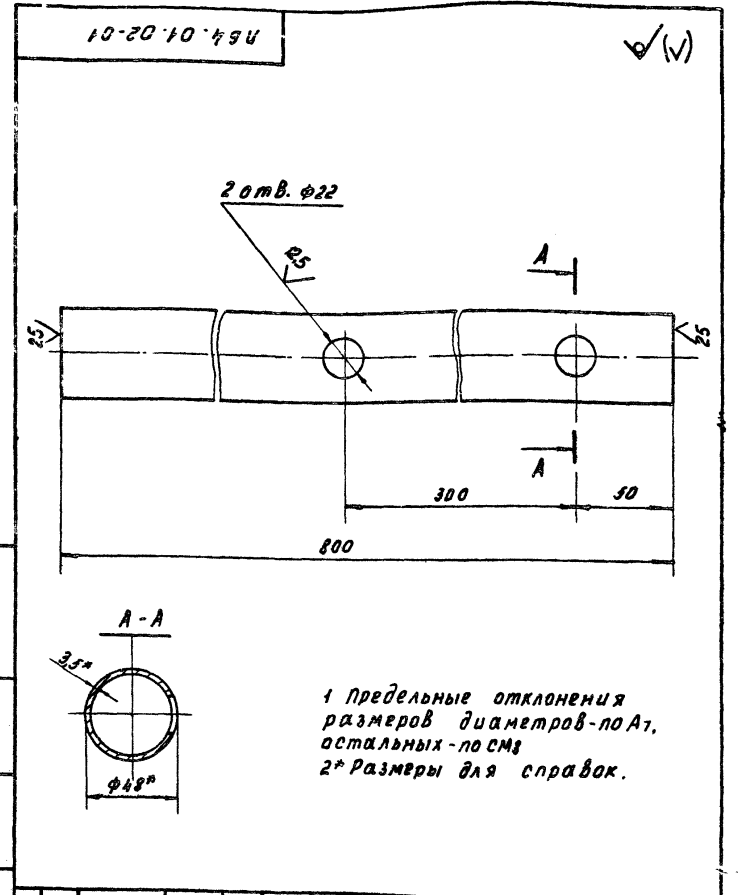
ЛБ5.00.00-01 М4		
Изм.	Лист	Дата
Разработчик	Балашов	15.06.78
Проверен	Семенов	15.06.78
Руч. гр.	Боев	16.06.78
И.контр.	Чикова	26.06.78
Ограждение баллонов. Монтажный чертёж.		
Лист	Масса	Масштаб
А	2,04	1:10
Лист	Листов	
ГИПРОНИСЕЛЬПРОМ 2.ОРЛ		
Копировал слесаревва формат 11		



ЛБ4.01.00-01 СБ		
Изм.	Лист	Дата
Разработчик	Балашов	15.06.78
Проверен	Семенов	15.06.78
Руч. гр.	Боев	16.06.78
И.контр.	Чикова	26.06.78
Коллектор. Сборочный чертёж.		
Лист	Масса	Масштаб
А	3,28	1:2
Лист	Листов	
ГИПРОНИСЕЛЬПРОМ 2.ОРЛ		
Копировал слесаревва формат 11		



ЛБ4.00.00-01 СБ		
Изм.	Лист	Дата
Разработчик	Балашов	15.06.78
Проверен	Семенов	15.06.78
Руч. гр.	Боев	16.06.78
И.контр.	Чикова	26.06.78
Рубашка защитная. Сборочный чертёж.		
Лист	Масса	Масштаб
А	15,14	1:5
Лист	Листов	
ГИПРОНИСЕЛЬПРОМ 2.ОРЛ		
Копировал слесаревва формат 11		



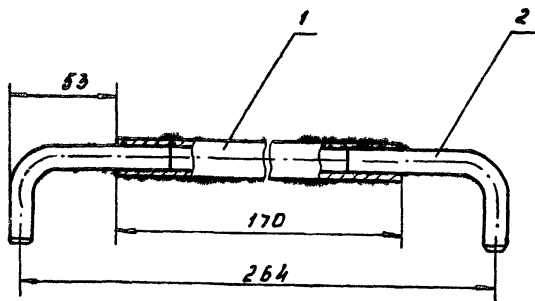
ЛБ4.01.02-01		
Изм.	Лист	Дата
Разработчик	Балашов	15.06.78
Проверен	Семенов	15.06.78
Руч. гр.	Боев	16.06.78
И.контр.	Чикова	26.06.78
Па трубок.		
Лист	Масса	Масштаб
А	3,1	1:2
Лист	Листов	
ГИПРОНИСЕЛЬПРОМ 2.ОРЛ		
Копировал слесаревва 16/67 07 15 формат 11		

Альбом VII
Типовой проект 810-98

Лист не подписывать и брать взамен сличив с оригиналом по подписи и дате

53.10.00.01.59U

125
√(V)



сварку производить электродом
ОММ-5-342-20-Р ГОСТ 9467-75 швом 11
ГОСТ 5264-69 с катетом шва 2мм по
месту прилегания деталей

П65.03.00-01 СБ

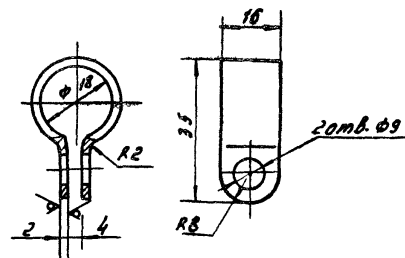
Изм.	Лист	И.докум.	Подпись	Дата	Лит	Масса	Масштаб
Разр.	Балашов	Семин	15.06.78		А	0,33	1:2
Провер.	Семенов	Семин	15.06.78		Лист		Листов 1
Рук. гр.	Борев	Тыбел	16.06.78		ГИПРОНИСЕЛЬПРОМ г.Орел		
И.контр.	Чикова	Семин	26.06.78				

Копировал Слесарева

Формат И

10.241-01

125
√(V)



1 Предельные отклонения размеров
диаметров по А1, остальных - по СМБ
2 Покрытие ц 40
3* Размер для справок.

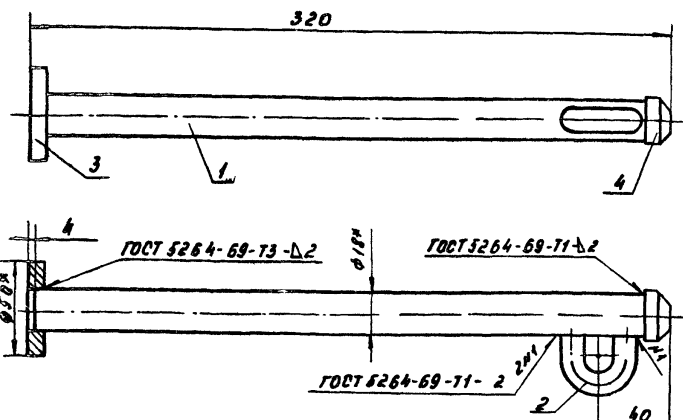
ОК - 142 01

Изм.	Лист	И.докум.	Подпись	Дата	Лит	Масса	Масштаб
Разр.	Балашов	Семин	15.06.78		А	0,02	1:1
Провер.	Семенов	Семин	15.06.78		Лист		Листов 1
Рук. гр.	Борев	Тыбел	16.06.78		ГИПРОНИСЕЛЬПРОМ г.Орел		
И.контр.	Чикова	Семин	26.06.78				

Копировал Слесарева

Формат И

10.00.20.59U



1 Сварку производить электродом
ОММ-5-342-20-Р ГОСТ 9467-75
2* Размеры для справок

Формат	Зона	Лист	Обозначение	Наименование	Кол.	Примечание
И	1	П65.01.01-01	Патрубок			
И	2	П65.01.02	Петля		1	
И	3	П65.01.03-01	Опора		1	
И	4	П65.01.04-01	Прубка		1	

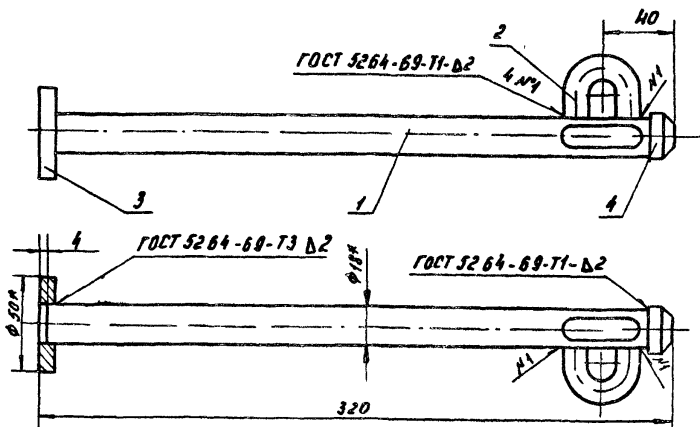
П65.01.00-01

Изм.	Лист	И.докум.	Подпись	Дата	Лит	Масса	Масштаб
Разр.	Балашов	Семин	15.06.78		А	0,44	1:2
Провер.	Семенов	Семин	15.06.78		Лист		Листов 1
Рук. гр.	Борев	Тыбел	16.06.78		ГИПРОНИСЕЛЬПРОМ г.Орел		
И.контр.	Чикова	Семин	26.06.78				

Копировал Слесарева

Формат И

10.00.20.59U



1. Сварку производить электродом
ОММ-5-342-20-Р ГОСТ 9467-75
2* Размеры для справок.

Формат	Зона	Лист	Обозначение	Наименование	Кол.	Примечание
И	1	П65.01.01-01	Патрубок			
И	2	П65.01.02	Петля		2	
И	3	П65.01.03-01	Опора		1	
И	4	П65.01.04-01	Прубка		1	

П65.02.00-01

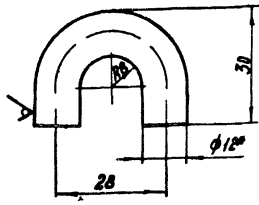
Изм.	Лист	И.докум.	Подпись	Дата	Лит	Масса	Масштаб
Разр.	Балашов	Семин	15.06.78		А	0,5	1:2
Провер.	Семенов	Семин	15.06.78		Лист		Листов 1
Рук. гр.	Борев	Тыбел	16.06.78		ГИПРОНИСЕЛЬПРОМ г.Орел		
И.контр.	Чикова	Семин	26.06.78				

Копировал Слесарева

Формат И

10-70 01 02

12,5 (✓)



1. Предельные отклонения размеров радиуса - по А7, остальных - по СМв
 2. Размер для справок.

П65. 01. 02

Петля

Лит	Масса	Масштаб
А	0,06	1:1
лист		Листов 1

88 ГОСТ 2590-71
 Круг Ст. 3 ГОСТ 535-58

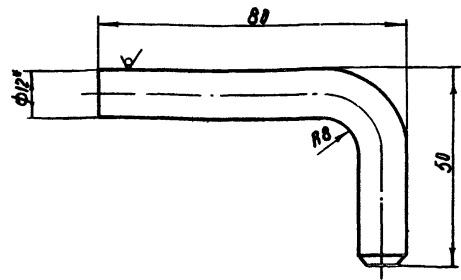
ГИПРОНИСЕЛЬПРОМ
 г. Орел

Копировал Муратова

Формат II

10-03 03-01

12,5 (✓)



1. Предельные отклонения размеров радиуса - по А7, остальных - по СМв.
 2. Размер для справок.

П65. 03. 03-01

Крюк

Лит	Масса	Масштаб
А	0,1	1:1
лист		Листов 1

88 ГОСТ 2590-71
 Круг Ст. 3 ГОСТ 535-58

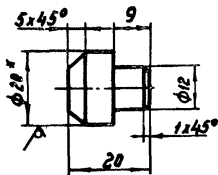
ГИПРОНИСЕЛЬПРОМ
 г. Орел

Копировал Муратова

Формат II

10-70 01 04-01

12,5 (✓)



1. Предельные отклонения размеров диаметра - по в7, остальных - по СМв
 2. Острые кромки притупить
 3. Размер для справок

П65. 01. 04-01

Пробка

Лит	Масса	Масштаб
А	0,03	1:1
лист		Листов 1

820 ГОСТ 2590-71
 Ст. 3 ГОСТ 535-58

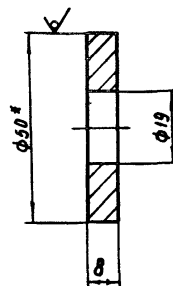
ГИПРОНИСЕЛЬПРОМ
 г. Орел

Копировал Муратова

Формат II

10-03 01 03-01

12,5 (✓)



1. Предельные отклонения размеров диаметров - по А7, в7, остальных - по СМв.
 3. Размер для справок.

П65. 01. 03-01

Дпора

Лит	Масса	Масштаб
А	0,1	1:1
лист		Листов 1

850 ГОСТ 2590-71
 Ст. 3 ГОСТ 535-58

ГИПРОНИСЕЛЬПРОМ
 г. Орел

Копировал Муратова

Формат II

альбом 711
Типовой проект 810-98

Формат	Зона	Поз.	Обозначение	Наименование	Кол.	Примечание
				<u>Документация</u>		
22			Б НТ.00.00.00.14	Монтажный чертёж		
				<u>Сборочные единицы</u>		
Н	1		Б.5.00.01.00	Лоток	64	
Н	2		Б Н5.01.00.00	Узел крепления щитка	6	
				ЩУ3401-0383А (ощв-б)		
Н	3		-02	Узел крепления щитка	1	
				ЩУ3401-0383А (ощв-б)		
Н	4		Б НТ.01.00.00	Узел крепления вы-	2	
				ключателя 0201		
Н	5		-01	Узел крепления вы-	18	
				ключателя 0201		
Н	6		Б НТ.02.00.00	Узел крепления ро-	16	
				зетки		
Н	7		-01	Узел крепления ро-	14	
				зетки		
Н	8		Б НТ.03.00.00	Узел крепления	16	
				коробки Кор-74		
Н	9		-01	Узел крепления	54	
				коробки Кор-74		
			Б НТ.00.00.00			
Изм. Лист № докум. Подп. Дата			Разраб. Балашов		Лист	Листов
			Проб. Семенова		1	3
			Рук. гр. Блев		ГНПРОННсельпром	
			Н.Контр. Чикова		г. Орел	
			Копировал Николаева		Формат И	

Формат	Зона	Поз.	Обозначение	Наименование	Кол.	Примечание
БУ	27		Б НТ.00.00.05	Подвеска		
				Проволока 40-24 ГОСТ 3282-74		
				L = 1100 мм	16	0,1 кг
				<u>Стандартные изделия</u>		
	31			Бит М8x16 ГОСТ 780-70	716	
	32			Гайка М8x0,4 ГОСТ 5915-70	900	
	33			Гайка М10x0,4 ГОСТ 5915-70	216	
	34			Шайба 8,02.0120 ГОСТ 11371-68	900	
	35			Шайба 10,02.0120 ГОСТ 11371-68	216	
				<u>Прочие изделия</u>		
40	А-14-00-03			Накладка	176	ТУ 70 0006 015-76
			Б НТ.00.00.00			
Изм. Лист № докум. Подп. Дата			Разраб. Балашов		Лист	Листов
			Проб. Семенова		1	3
			Рук. гр. Блев		ГНПРОННсельпром	
			Н.Контр. Чикова		г. Орел	
			Копировал Николаева		Формат И	

Формат	Зона	Поз.	Обозначение	Наименование	Кол.	Примечание
Н	10		Я1.00.00.00А	Узел крепления		
				ящикв		
				Я8В-3-25-7	15	
Н	11		Б НТ.04.00.00	Узел крепления аппарата		
				ПРА-1А6М-100ДРА1/220-Н-028У1	8	
Н	12		Б НТ.05.00.00	Узел крепления аппарата		
				ПРА-1А6Н-100ДРА1/220Н-028У1	8	
Н	13		Б НТ.06.00.00	Узел крепления		
				коробки КХ-40	48	
Н	14		Л1.00.01.00А	Лоток	28	
Н	15		С1.00.00.00Б	Узел крепления светильника	56	
				<u>Детали</u>		
Н	19		Б 73.00.00.02	Решетка	54	
БУ	20		Б 73.00.00.05	Кронштейн		
				Лист Б.ПН-НО-3010СТ (0903-74)	16	0,57 кг
				3-IV-ст.элект.ст.16S23-70		
Н	21		Б Н5.00.00.01	Крыж	124	
Н	22		Б НТ.00.00.01	Накладка	12	
Н	23		Б НТ.00.00.02	Лоток	100	
Н	24		Б НТ.00.00.03	Лоток	12	
Н	25		Б НТ.00.00.04	Лоток	8	
Н	26		Ф-04-00-02А	Крыж	108	
			Б НТ.00.00.00			
Изм. Лист № докум. Подп. Дата			Разраб. Балашов		Лист	Листов
			Проб. Семенова		1	3
			Рук. гр. Блев		ГНПРОННсельпром	
			Н.Контр. Чикова		г. Орел	
			Копировал Николаева		Формат И	

Формат	Зона	Поз.	Обозначение	Наименование	Кол.	Примечание
				<u>Документация</u>		
Н			Б Н5.01.01.00.СБ	Сборочный чертёж		
				<u>Детали</u>		
БУ	1		Б Н5.01.01.01	Стойка		
				Профиль специальный		
				Соборный 80x40x16x25		
				ТУ 70-06-0004-74	1	7,2 кг
				<u>Переменные данные</u>		
				для исполнения		
				<u>Б Н5.01.01.00</u>		
				<u>Детали</u>		
БУ	2		Б Н5.01.01.02	Переключатель		
				40x25x25 ГОСТ 11772-74		
				Уголок 8x8x4 ГОСТ 11774-74		
				L = 230 мм	4	0,27 кг
				<u>Б Н5.01.01.00-02</u>		
				<u>Детали</u>		
БУ	2		Б Н5.01.01.02-02	Переключатель		
				40x25x25 ГОСТ 11772-74		
				Уголок 8x8x4 ГОСТ 11774-74		
				L = 130 мм	4	0,15 кг
			Б Н5.01.01.00			
Изм. Лист № докум. Подп. Дата			Разраб. Балашов		Лист	Листов
			Проб. Семенова		1	3
			Рук. гр. Блев		ГНПРОННсельпром	
			Н.Контр. Чикова		г. Орел	
			Копировал Николаева		Формат И	

Формат	Зона	Лист	Обозначение	Наименование	Кол.	Примечание
				<u>Документация</u>		
			Б 117.02.00.00.М4	Монтажный чертёж		
				<u>Детали</u>		
11	1		Б 117.01.00.02-01	Скоба	1	
				<u>Стандартные изделия</u>		
	1			Винт М4х25.58.0120 ГОСТ 17475-72	2	
	2			Гайка М4.5.0120 ГОСТ 5916-70	2	
	3			Гайка М6.5.0120 ГОСТ 5915-70	2	
	4			Шайба 4.02.0120 ГОСТ 11371-68	2	
	5			Шайба 6.02.0120 ГОСТ 11371-68	2	
			<u>Переменные данные для исполнения</u>			
				<u>Б 117.02.00.00</u>		
				<u>Детали</u>		
11	7		Б 117.01.00.01-02	Плата	1	
				<u>Б 117.02.00.00-01</u>		
				<u>Детали</u>		
11	7		Б 117.01.00.01-03	Плата	1	
			Б 117.02.00.00			
Исполн.	Лист	№ докум.	Подпись	Дата		
Разраб.	Семёнова	Семин	15.06.78	Узел крепления		
Проб.	Балашов	Семин	15.06.78	розетки		
Вкл. за	Боев	Тыбик	12.04.79			
Н.контр.	Чикова	Семин	21.06.79			
				Лит. Лист Листов		
				1 1 1		
				ГНПРОНИСЭЛЬПРОМ		
				г.Орел		

Копировал Гуква

Формат 11

Формат	Зона	Лист	Обозначение	Наименование	Кол.	Примечание
				<u>Документация</u>		
12			Б 117.01.00.00 М4	Монтажный чертёж		
				<u>Стандартные изделия</u>		
	1			Винт М4х25.58.0120 ГОСТ 17475-72	2	
	2			Гайка М4.5.0120 ГОСТ 5916-70	2	
	3			Гайка М6.5.0120 ГОСТ 5915-70	2	
	4			Шайба 4.02.0120 ГОСТ 11371-68	2	
	5			Шайба 6.02.0120 ГОСТ 11371-68	2	
			<u>Переменные данные для исполнения</u>			
				<u>Б 117.01.00.00</u>		
				<u>Детали</u>		
11	7		Б 117.01.00.01	Плата	1	
11	8		Б 117.01.00.02	Скоба	1	
				<u>Б 117.01.00.00-01</u>		
				<u>Детали</u>		
11	7		Б 117.01.00.01-01	Плата	1	
11	8		Б 117.01.00.02-01	Скоба	1	
			Б 117.01.00.00			
Исполн.	Лист	№ докум.	Подпись	Дата		
Разраб.	Семёнова	Семин	15.06.78	Узел крепления		
Проб.	Балашов	Семин	15.06.78	выключателя 0251		
Вкл. за	Боев	Тыбик	12.04.79			
Н.контр.	Чикова	Семин	21.06.79			
				Лит. Лист Листов		
				1 1 1		
				ГНПРОНИСЭЛЬПРОМ		
				г.Орел		

Копировал Гуква

Формат 11

Формат	Зона	Лист	Обозначение	Наименование	Кол.	Примечание
				<u>Документация</u>		
12			Б 117.03.00.00.М4	Монтажный чертёж		
				<u>Стандартные изделия</u>		
	1			Винт М4х25.58.0120 ГОСТ 17475-72	2	
	2			Гайка М4.5.0120 ГОСТ 5916-70	2	
	3			Гайка М6.5.0120 ГОСТ 5915-70	2	
	4			Шайба 4.02.0120 ГОСТ 11371-68	2	
	5			Шайба 6.02.0120 ГОСТ 11371-68	2	
			<u>Переменные данные для исполнения</u>			
				<u>Б 117.03.00.00</u>		
				<u>Детали</u>		
11	7		Б 117.03.00.01	Плата	1	
11	8		Б 117.01.00.02	Скоба	1	
				<u>Б 117.03.00.00-01</u>		
				<u>Детали</u>		
11	7		Б 117.03.00.01-01	Плата	1	
11	8		Б 117.01.00.02-01	Скоба	1	
			Б 117.03.00.00			
Исполн.	Лист	№ докум.	Подпись	Дата		
Разраб.	Семёнова	Семин	15.06.78	Узел крепления		
Проб.	Балашов	Семин	15.06.78	коробки Кор-74		
Вкл. за	Боев	Тыбик	12.04.79			
Н.контр.	Чикова	Семин	21.06.79			
				Лит. Лист Листов		
				1 1 1		
				ГНПРОНИСЭЛЬПРОМ		
				г.Орел		

Копировал Гуква

Формат 11

Формат	Зона	Лист	Обозначение	Наименование	Кол.	Примечание
				<u>Документация</u>		
12			Б 115.01.00.00.М4	Монтажный чертёж		
				<u>Стандартные изделия</u>		
	1			Винт М10х20.58.0120 ГОСТ 1796-70	4	
	2			Гайка М10.5.0120 ГОСТ 5915-70	4	
	3			Шайба 10.02.0120 ГОСТ 11371-68	4	
			<u>Переменные данные для исполнения</u>			
				<u>Б 115.01.01.00</u>		
				<u>Сборочные единицы</u>		
11	4		Б 115.01.01.00	Опора	1	
				<u>Б 115.01.01.00-02</u>		
				<u>Сборочные единицы</u>		
11	4		Б 115.01.01.00-02	Опора	1	
			Б 115.01.00.00			
Исполн.	Лист	№ докум.	Подпись	Дата		
Разраб.	Балашов	Семин	15.06.78	Узел крепления щитка		
Проб.	Семёнова	Семин	15.06.78	ЩУ5401-0383А (ОЩ-6)		
Вкл. за	Боев	Тыбик	12.04.79			
Н.контр.	Чикова	Семин	21.06.79			
				Лит. Лист Листов		
				1 1 1		
				ГНПРОНИСЭЛЬПРОМ		
				г.Орел		

Копировал Гуква 16167-07 19 Формат 11

Вариант	Зона	Лист	Обозначение	Наименование	Кол.	Примечание
				<u>Документация</u>		
12			БН7.04.00.00 МЧ	Монтажный чертёж		
				<u>Детали</u>		
БВ	1		БН7.04.00.01	Отстойка		
				Профиль специальный		
				с.образный 80x40x16x2.5		
				ТУ70-06-0004-74		
				L = 2830 мм	4	9,2 кг
БВ	2		БН7.04.00.02	Опора		
				40x25x2.5 ГОСТ 19772-74		
				Уголок в с.т.з. к л. 2 ГОСТ 11774-75		
				L = 1260 мм	30	1,5
БВ	3		БН7.04.00.03	Обвязь		
				40x25x2.5 ГОСТ 19772-74		
				Уголок в с.т.з. к л. 2 ГОСТ 11774-75		
				L = 240 мм	6	0,27
				<u>Стандартные изделия</u>		
				Болт М10x20.58.0120 ГОСТ 7796-70	72	
				Винт М5x14.58.0120 ГОСТ 11773-72	48	
				Гайка М5.0120 ГОСТ 5916-70	48	
				Гайка М10.5.0120 ГОСТ 5915-70	72	
				Шайба 5.02.0120 ГОСТ 11371-68	48	
				Шайба 10.02.0120 ГОСТ 11371-68	72	
БН7.04.00.00						
Изм. Лист № докум. Подпись Дата			Узел крепления аппаратов		Лист Лист Листов	
Разраб. Балашов Селищ 15.11.88			Лист Лист Листов		Лист Лист Листов	
Проб. Вененова Селищ 15.11.88			Лист Лист Листов		Лист Лист Листов	
Рук. гр. Боев Селищ 21.04.78			Лист Лист Листов		Лист Лист Листов	
Н. Контр. Гукоба Селищ 26.04.78			Лист Лист Листов		Лист Лист Листов	
			ИПРОННЕСЕЛЬПРОМ		ИПРОННЕСЕЛЬПРОМ	
			2 Орел		2 Орел	
Копировал Гукоба			Формат А1			

Вариант	Зона	Лист	Обозначение	Наименование	Кол.	Примечание
				<u>Документация</u>		
12			БН7.05.00.00 МЧ	Монтажный чертёж		
				<u>Детали</u>		
БВ	1		БН7.04.00.01	Отстойка		
				Профиль специальный		
				с.образный 80x40x16x2.5		
				ТУ70-06-0004-74		
				L = 2830 мм	4	9,2 кг
БВ	2		БН7.05.00.01	Опора		
				40x25x2.5 ГОСТ 19772-74		
				Уголок в с.т.з. к л. 2 ГОСТ 11774-75		
				L = 1520 мм	30	1,8 кг
БВ	3		БН7.04.00.03	Обвязь		
				40x25x2.5 ГОСТ 19772-74		
				Уголок в с.т.з. к л. 2 ГОСТ 11774-75		
				L = 240 мм	6	0,27
				<u>Стандартные изделия</u>		
				Болт М10x20.58.0120 ГОСТ 7796-70	72	
				Винт М5x14.58.0120 ГОСТ 11773-72	48	
				Гайка М5.0120 ГОСТ 5916-70	48	
				Гайка М10.5.0120 ГОСТ 5915-70	72	
				Шайба 5.01.0120 ГОСТ 11371-68	48	
				Шайба 10.02.0120 ГОСТ 11371-68	72	
БН7.05.00.00						
Изм. Лист № докум. Подпись Дата			Узел крепления аппаратов		Лист Лист Листов	
Разраб. Балашов Селищ 15.11.88			Лист Лист Листов		Лист Лист Листов	
Проб. Вененова Селищ 15.11.88			Лист Лист Листов		Лист Лист Листов	
Рук. гр. Боев Селищ 21.04.78			Лист Лист Листов		Лист Лист Листов	
Н. Контр. Гукоба Селищ 26.04.78			Лист Лист Листов		Лист Лист Листов	
			ИПРОННЕСЕЛЬПРОМ		ИПРОННЕСЕЛЬПРОМ	
			2 Орел		2 Орел	
Копировал Гукоба			Формат А1			

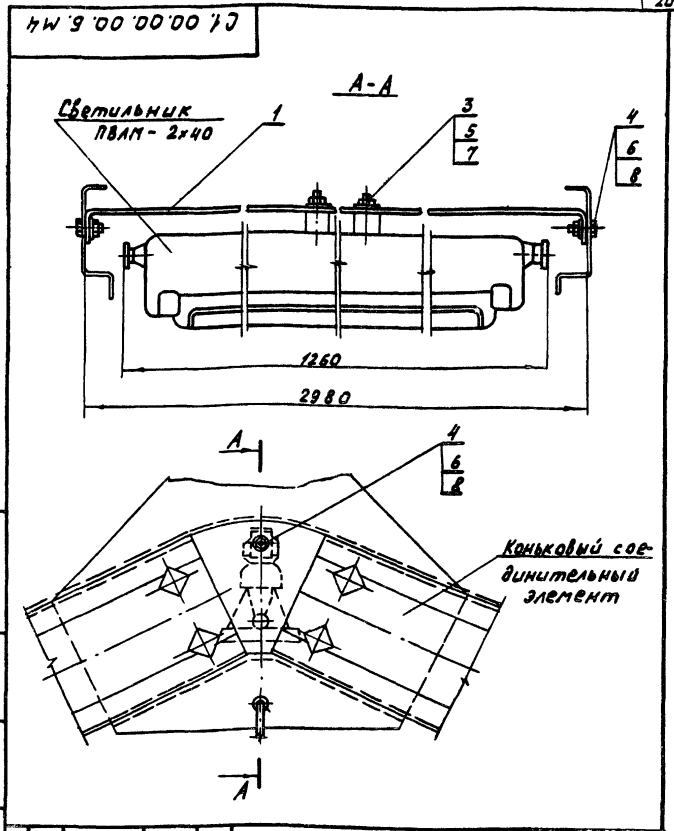
Итого проект 810-58 Листов 71

Вариант	Зона	Лист	Обозначение	Наименование	Кол.	Примечание
				<u>Документация</u>		
12			БН7.06.00.00 МЧ	Монтажный чертёж		
				<u>Детали</u>		
11	1		БН7.06.00.01	Планка	2	
				<u>Стандартные изделия</u>		
				Болт М8x16.58.0120 ГОСТ 7796-70	8	
				Гайка М8.5.0120 ГОСТ 5915-70	8	
				Шайба 8.02.0120 ГОСТ 11371-68	8	
БН7.06.00.00						
Изм. Лист № докум. Подпись Дата			Узел крепления		Лист Лист Листов	
Разраб. Балашов Селищ 15.11.78			Лист Лист Листов		Лист Лист Листов	
Проб. Вененова Селищ 15.11.78			Лист Лист Листов		Лист Лист Листов	
Рук. гр. Боев Селищ 21.04.78			Лист Лист Листов		Лист Лист Листов	
Н. Контр. Гукоба Селищ 26.04.78			Лист Лист Листов		Лист Лист Листов	
			ИПРОННЕСЕЛЬПРОМ		ИПРОННЕСЕЛЬПРОМ	
			2 Орел		2 Орел	
Копировал Гукоба			Формат А1			

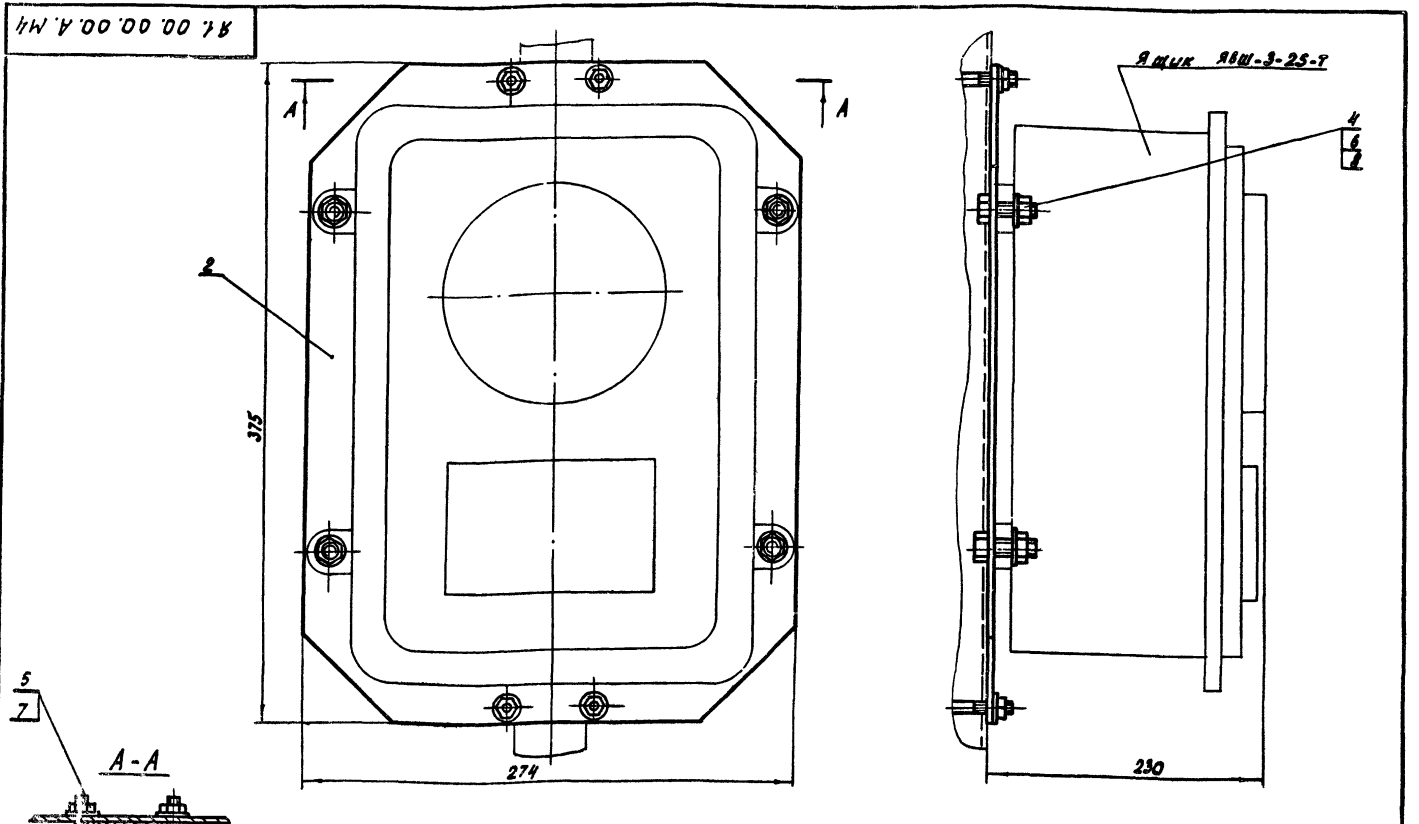
Вариант	Зона	Лист	Обозначение	Наименование	Кол.	Примечание
				<u>Документация</u>		
12			Я1.00.00.00 А МЧ	Монтажный чертёж		
				<u>Детали</u>		
11	1		БН7.01.00.02-01	скоба	2	
11	2		Я1.00.00.01 А	Плата	1	
				<u>Стандартные изделия</u>		
				Болт М8x30.58.0120 ГОСТ 7796-70	4	
				Гайка М6.5.0120 ГОСТ 5915-70	4	
				Гайка М8.5.0120 ГОСТ 5915-70	4	
				Шайба 6.02.0120 ГОСТ 11371-68	4	
				Шайба 8.02.0120 ГОСТ 11371-68	4	
Я1.00.00.00 А						
Изм. Лист № докум. Подпись Дата			Узел крепления		Лист Лист Листов	
Разраб. Балашов Селищ 15.11.88			Лист Лист Листов		Лист Лист Листов	
Проб. Вененова Селищ 15.11.88			Лист Лист Листов		Лист Лист Листов	
Рук. гр. Боев Селищ 21.04.78			Лист Лист Листов		Лист Лист Листов	
Н. Контр. Гукоба Селищ 26.04.78			Лист Лист Листов		Лист Лист Листов	
			ИПРОННЕСЕЛЬПРОМ		ИПРОННЕСЕЛЬПРОМ	
			2 Орел		2 Орел	
Копировал Гукоба			Формат А1			

Формат	Зона	№3	Обозначение	Наименование	Кол	Примечание
				<u>Документация</u>		
И			С1.00.00.00.Б.М4	Монтажный чертёж		
				<u>Ассембли</u>		
И	1		С1.00.00.01А-01	Планика	1	
				<u>Стандартные изделия</u>		
	3			Болт М6х16,58.020 ГОСТ 7798-70	2	
	4			Болт М10х20,58.020 ГОСТ 7796-70	2	
	5			Гайка М6,5.020 ГОСТ 5915-70	2	
	6			Гайка М10,5.020 ГОСТ 5915-70	2	
	7			Шайба 6,02.020 ГОСТ 11371-68	2	
	8			Шайба 10,02.020 ГОСТ 11371-68	2	

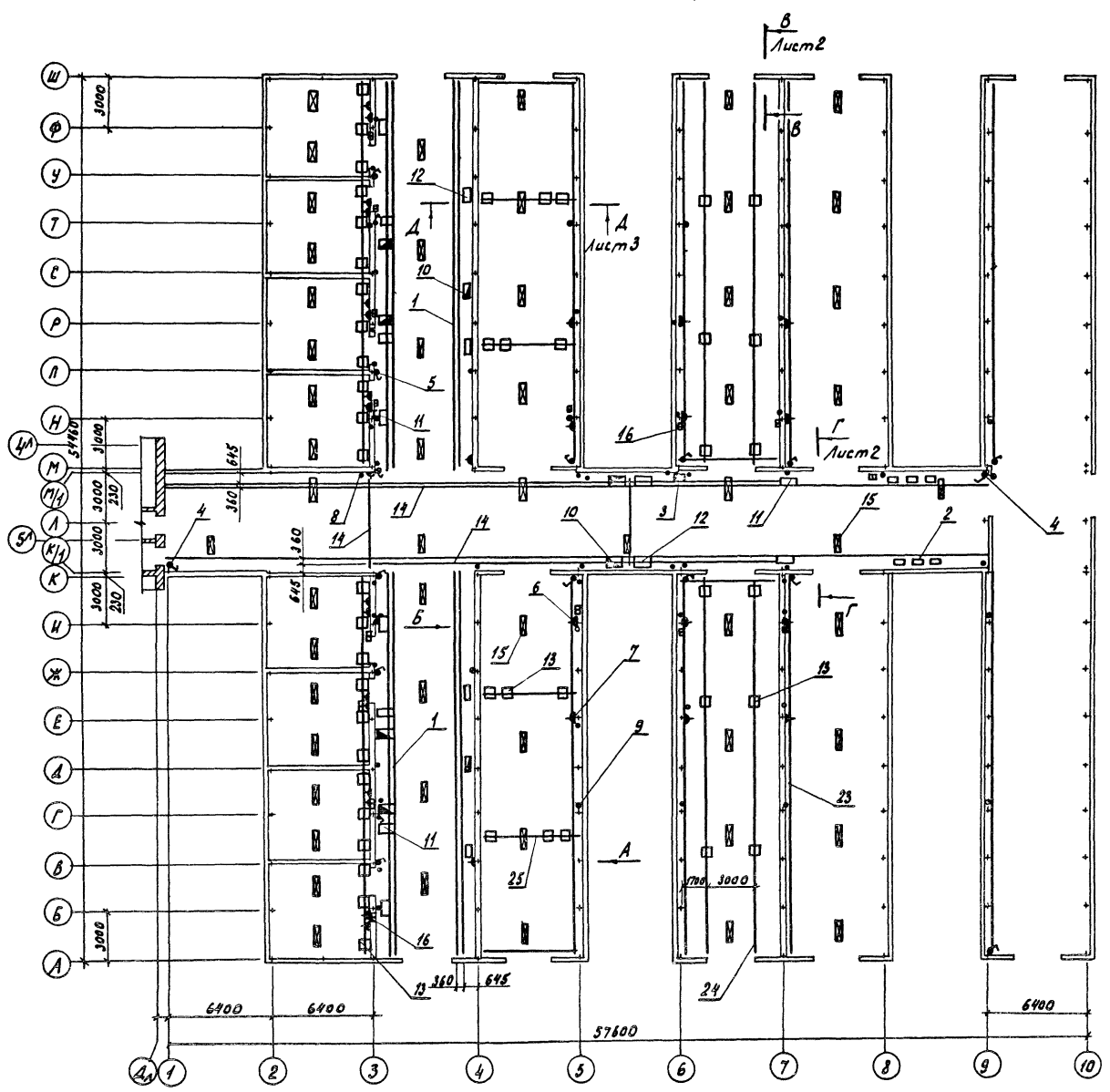
С1.00.00.00.Б				Лист Лист Листов		
Узел крепления светильника				ГИПРОНИСЕЛЬПРОМ		
Копировал Шекшурев				Формат И		



С1.00.00.00.Б.М4				Лист Масса Листов		
Узел крепления светильника				А 2,97 1:5		
Монтажный чертёж				Лист Листов 1		
ГИПРОНИСЕЛЬПРОМ				2.09.81		
Копировал Шекшурев				Формат И		

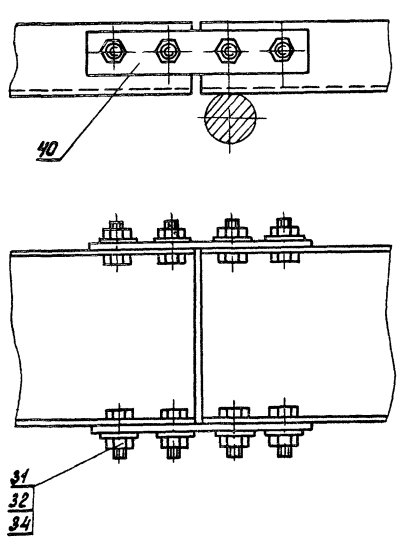


Я1.00.00.00.А.М4				Лист Масса Листов		
Узел крепления				А 1,73 1:2		
ящика ЯВШ-3-25-Т				Лист Листов 1		
Монтажный чертёж				ГИПРОНИСЕЛЬПРОМ		
2.09.81				Копировал Шекшурев		
Формат И2						

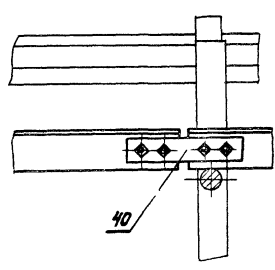


Исполнение проект 810-98 Альбом 17

Вид А, повернуто
М1:2



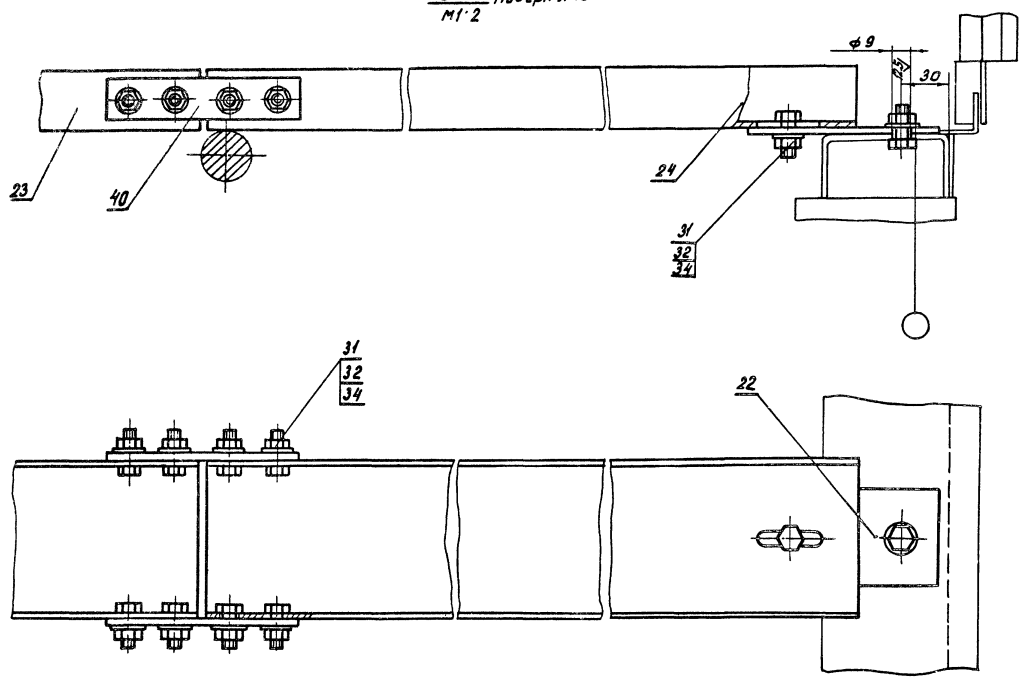
Вид Б, повернуто
М1:5



1. Все отверстия, выполненные по месту, покрыть краской БТ-177 ГОСТ 5631-70 и др.
2. Неуказанные предельные отклонения размеров деталей без чертежа: отверстий - по А, остальных - по СМ.
3. Для укладки лотков на стяжки по оси 3 выполнить отверстия по месту в стеклянных перегородках.
4. Места расположения щитков ШУ540-001, ОЩВ-6; распределительных устройств РУ-1 и узлов крепления аппаратов ПРА-1, ДБМ-1000 ДРА/220-Н-026-У, а также привязку их к осям смотри на листе ЭА-19.

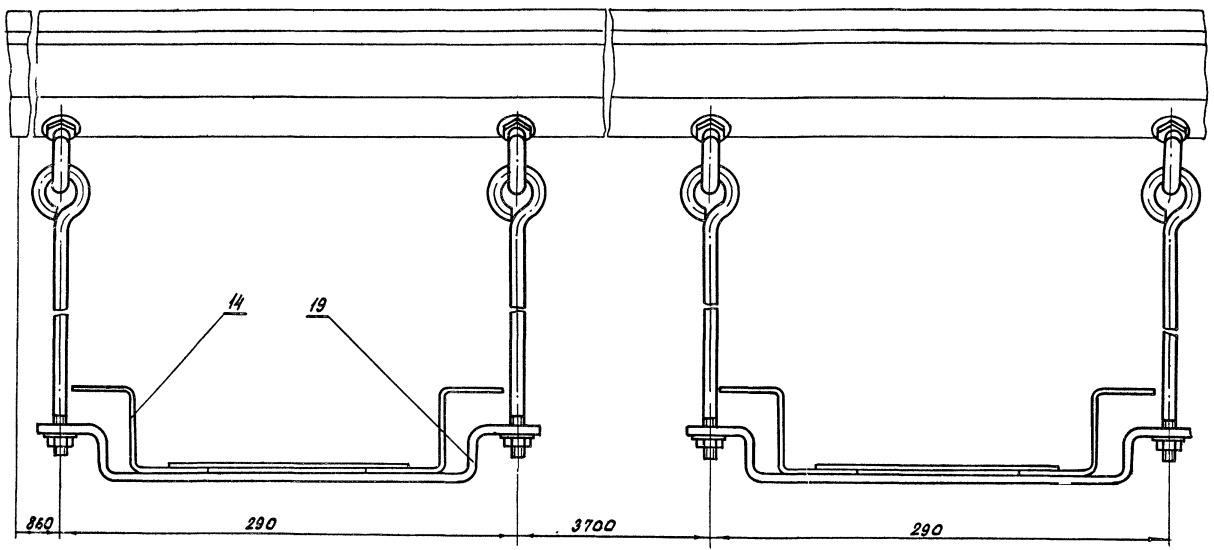
				Б.117.00.00.00 М4	
Изм./Лист	№ докум	Подпись	Дата	Конструкции крепления лотков и электроаппаратуры.	Лист
Разработчик	Селевцов	Селевцов	1998	Монтажный чертеж.	1
Проверил	Селевцов	Селевцов	1998		Листов 3
Ручка боев	Селевцов	Селевцов	1998		
Н.контр	Селевцов	Селевцов	1998		
				ГИПРОНИСЕЛЬПРОМ Э.Орел	

В-В повернуто лист 1
М1:2



Г-Г повернуто лист 1
М1:2

$\frac{1}{1}$
 лист 3

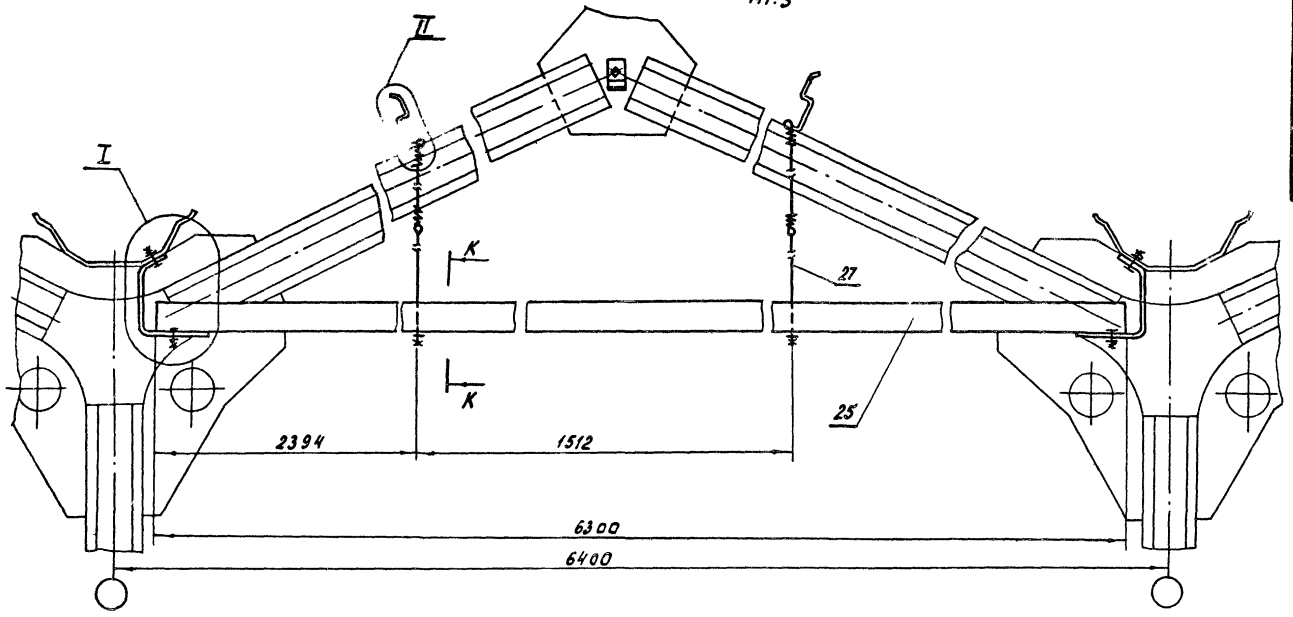


$\frac{1}{1}$

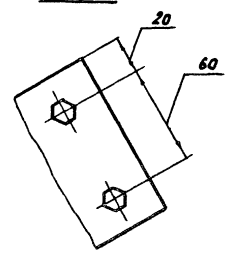
Изм.	№	Док.	Подп.	Лист

Б.117.00.00.00.М4

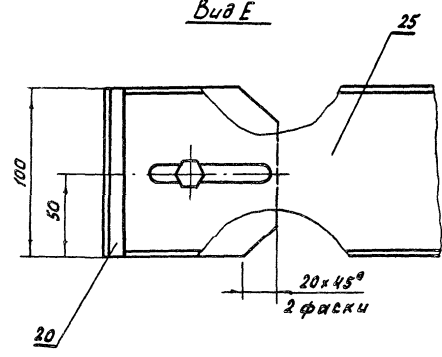
A-A Лист 1
М 1:3



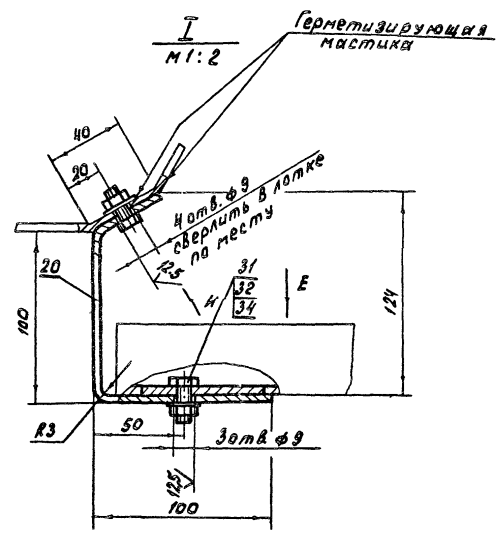
Виды



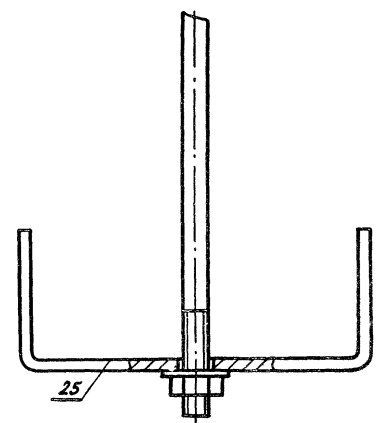
Вид Е



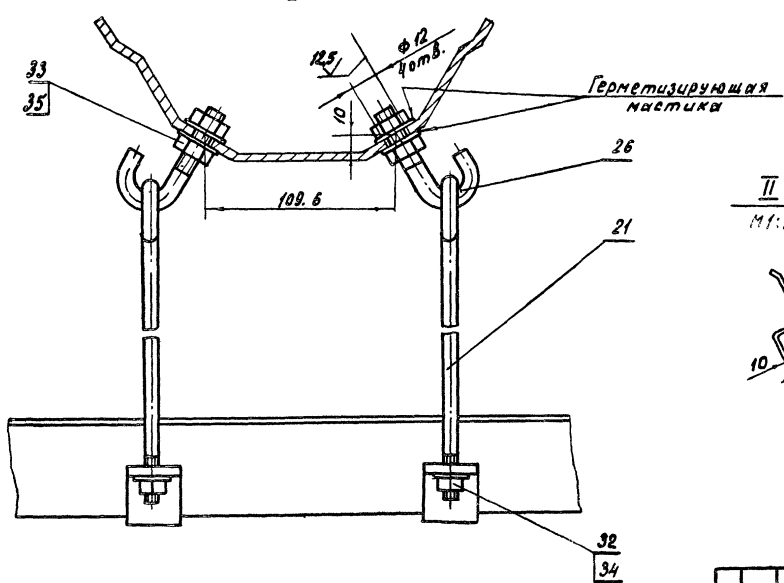
I
М 1:2
Герметизирующая
мастика



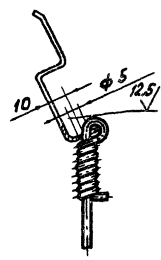
К-К
М 1:1



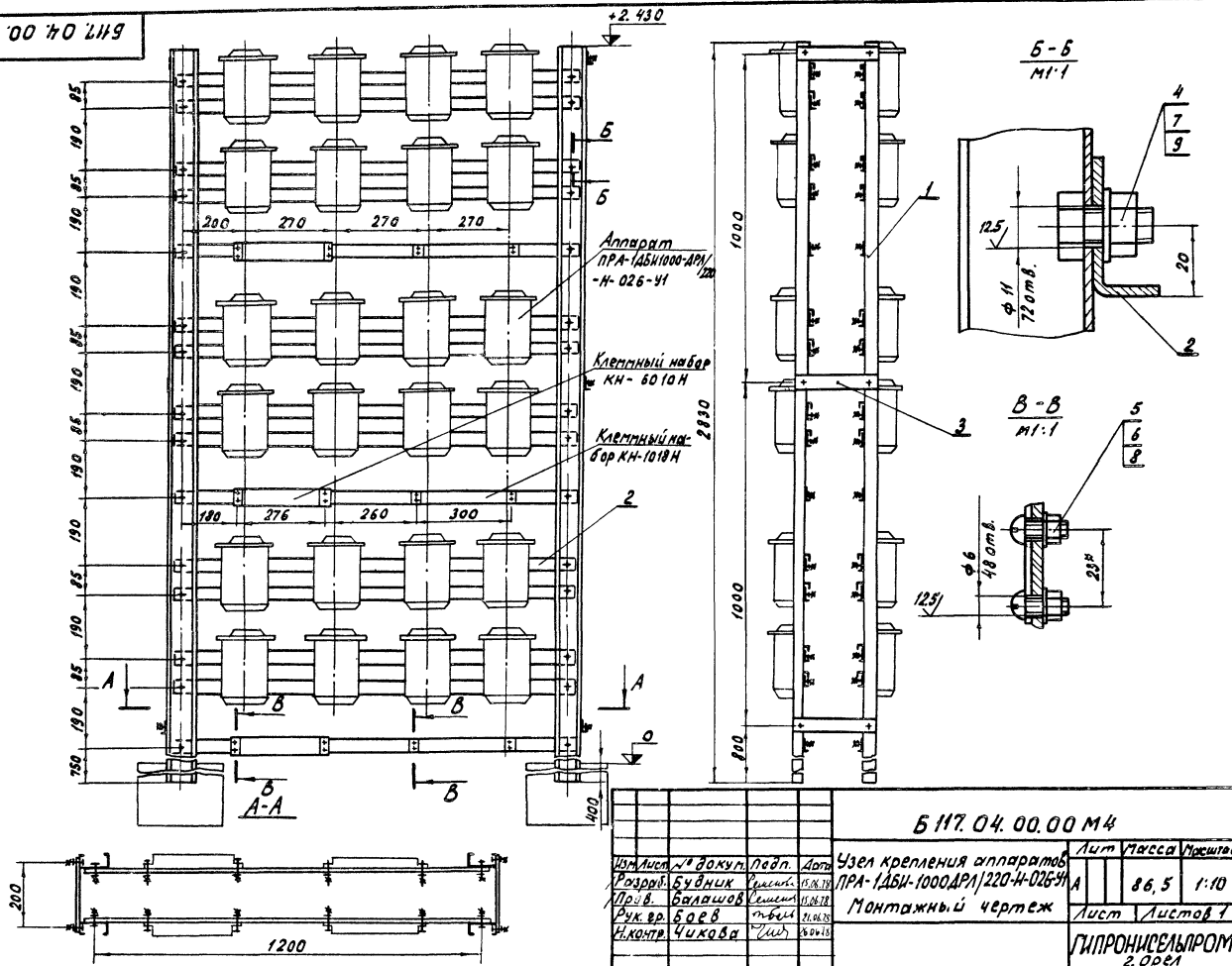
Л-Л Лист 2
М 1:2



II
М 1:2



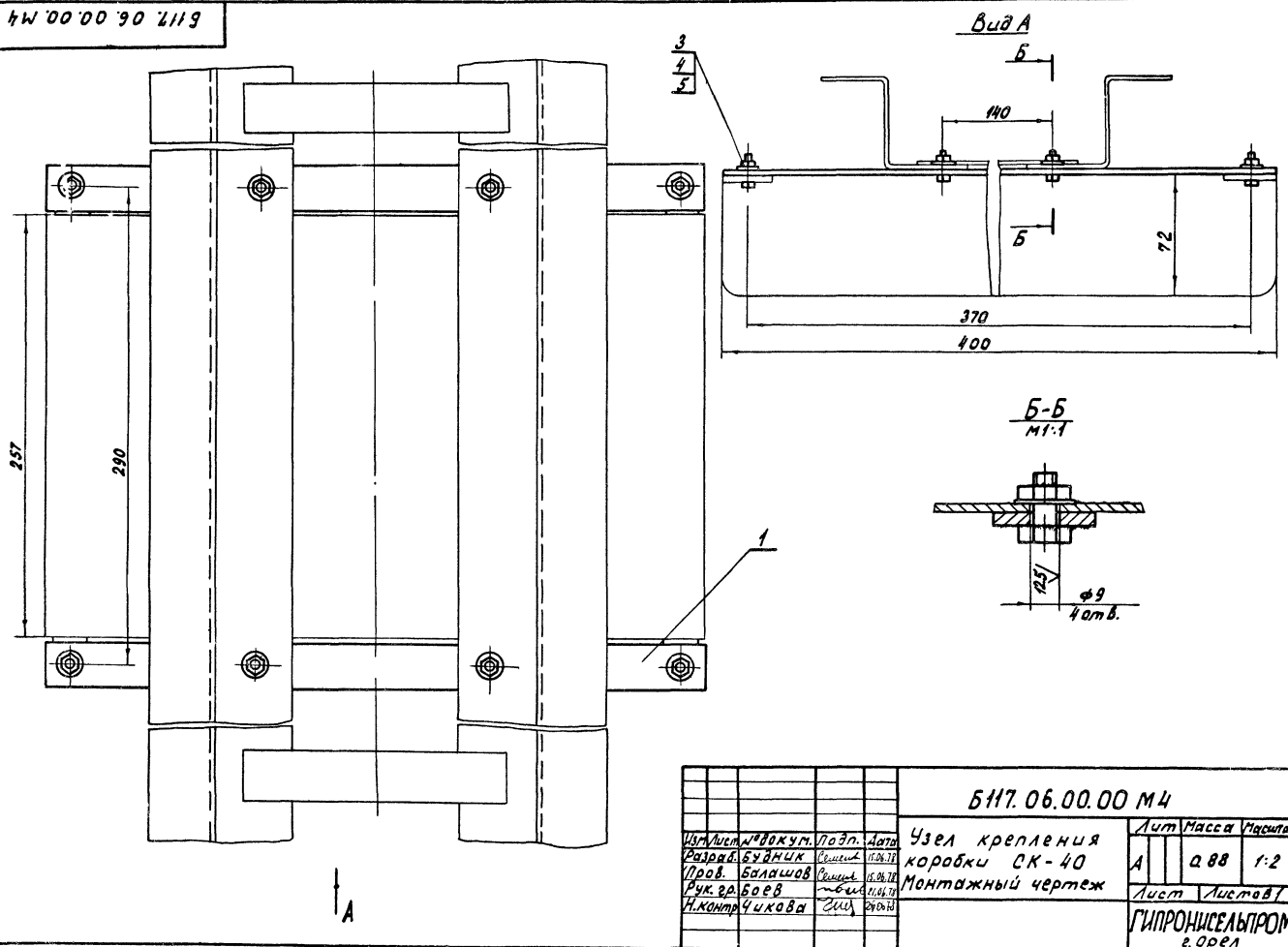
БН7.04.00.00 М4



Копировал Шекшурова

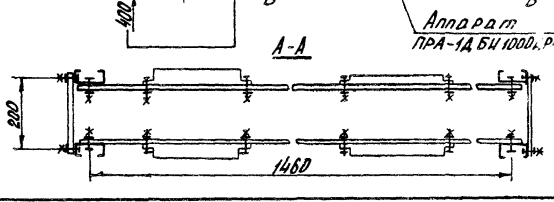
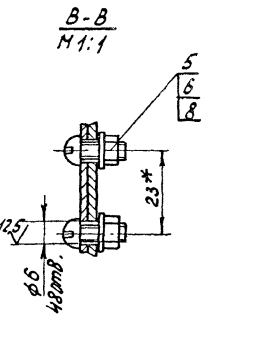
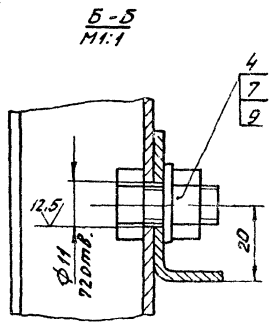
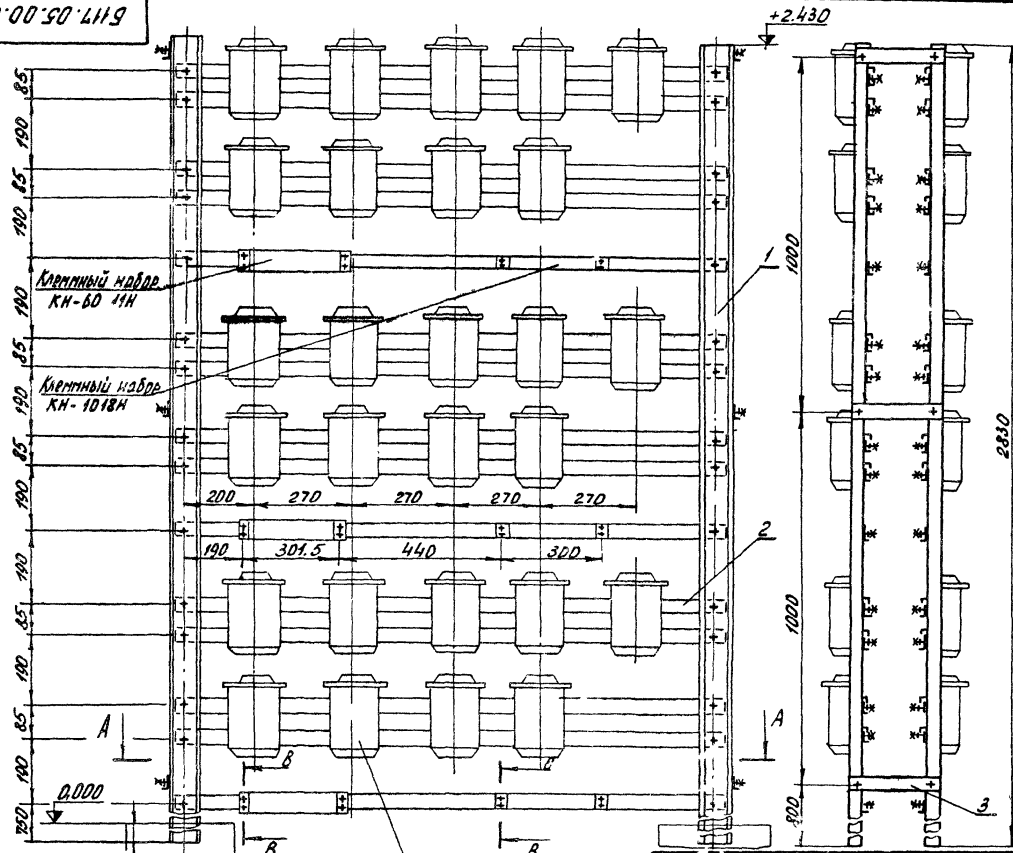
Формат 12

БН7.06.00.00 М4



Копировал Шекшурова 16/07-07 25 Формат 12

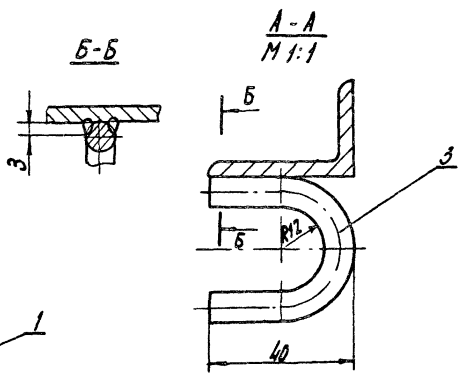
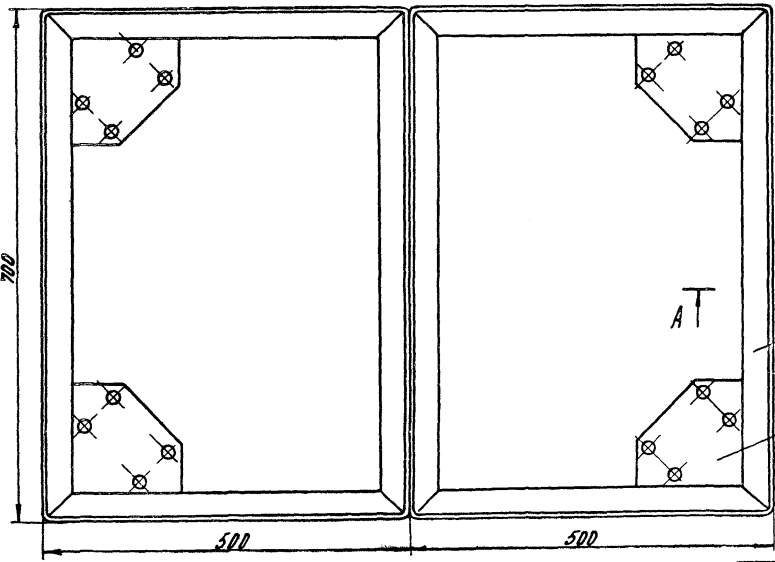
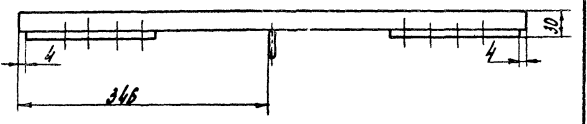
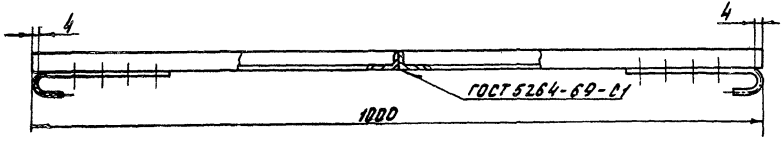
БН.05.00.00.М4



Изм		Лист		№ докум.		Подп.		Дата		Изд.		Итого		Масса		Число листов	
		А										95,5		1:10			
Гипроиндустриальный Ц. Дрел																	

Копировал Богданчикова Формат 12

018.01.00-0105



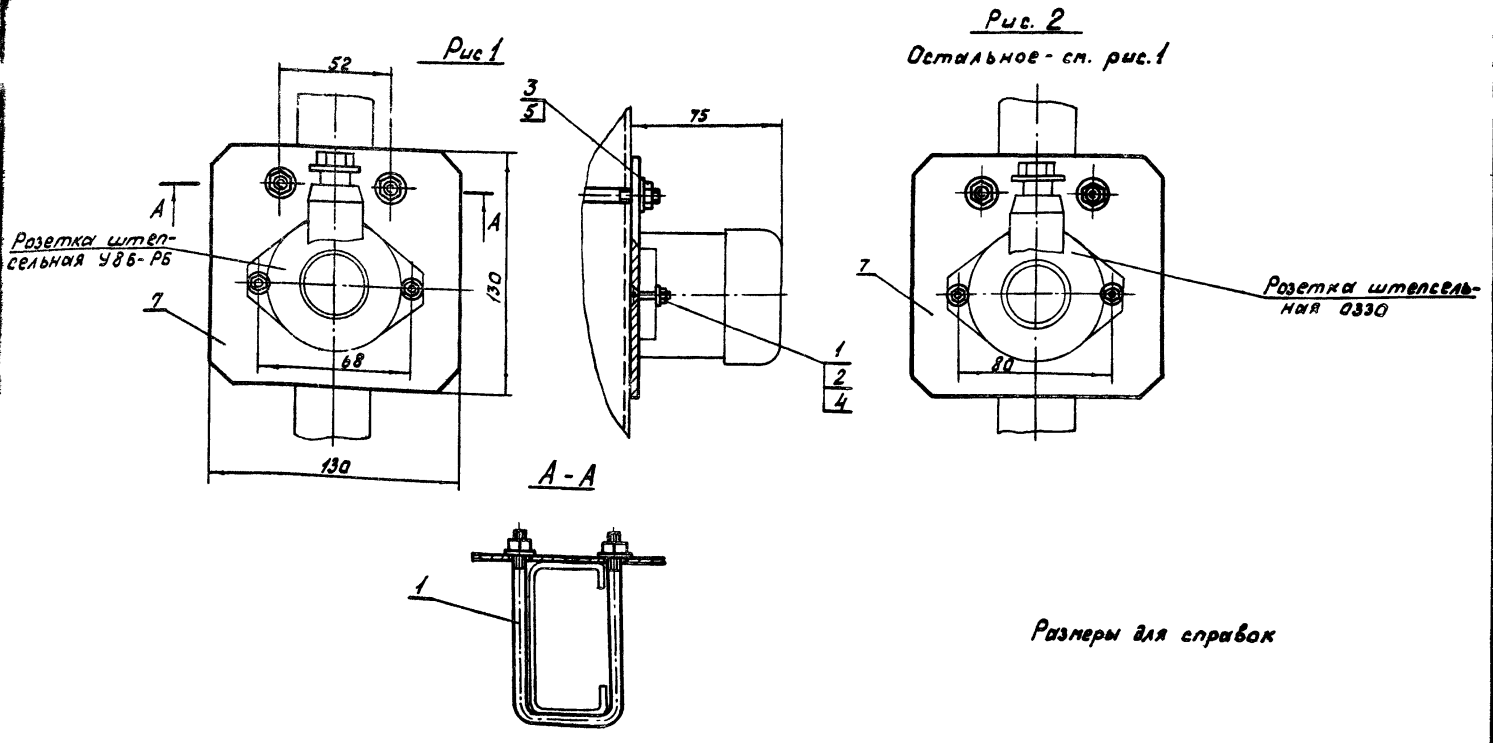
1. Сварку производить электродом ОИМ-5-342-2,0-Р ГОСТ 9467-75 швом И1,Т1 ГОСТ 5264-69 с катетом шва 4мм. по месту прилегания деталей.
 2. Каркас покрыть краской БТ-177 ГОСТ 5631-70 Ш. 4.

Изм		Лист		№ докум.		Подп.		Дата		Изд.		Итого		Масса		Число листов	
		А										12,9		1:5			
Гипроиндустриальный Ц. Дрел																	

Копировал Богданчикова 16/67-07 26 Формат 12

Технический проект 810-98

Б117.02.00.00.М4

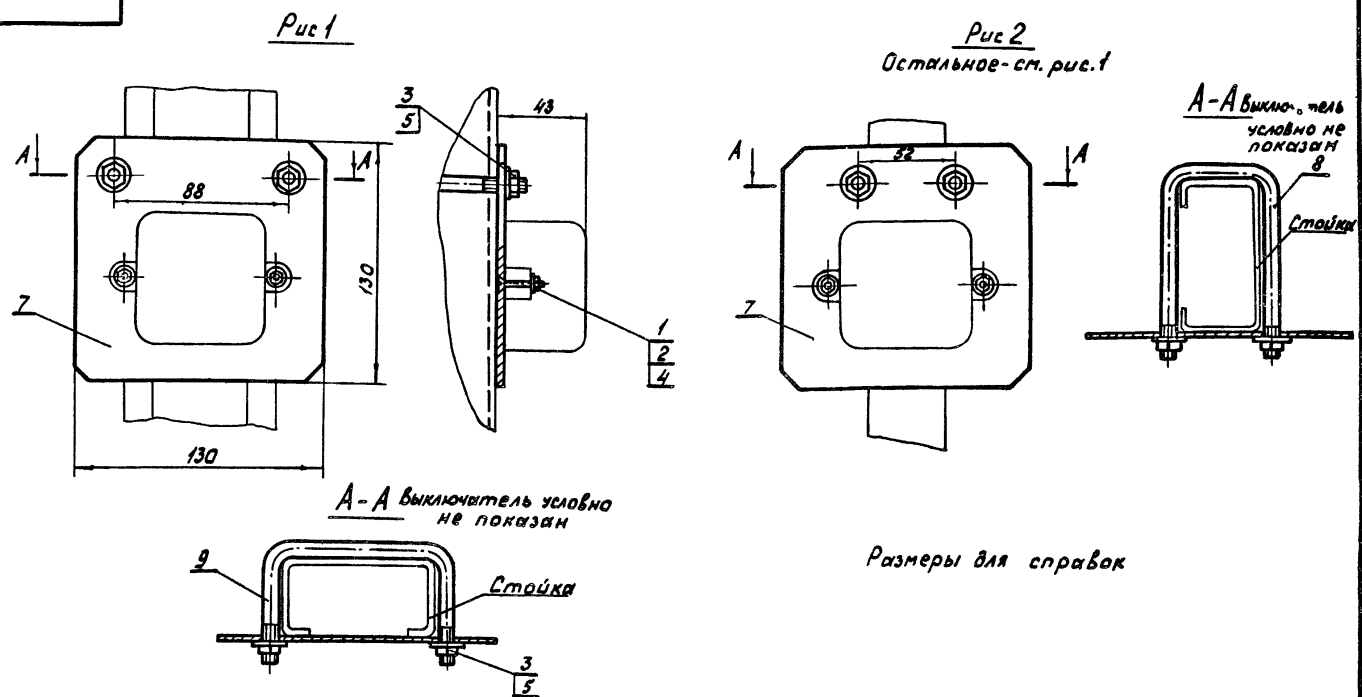


Обозначение	Рис.	Масса кг
Б117.02.00.00	1	0,35
-01	2	0,34

Б117.02.00.00.М4					Лит.	Масса	Макс. лит.
Изм.	Лист	№ докум.	Подпись	Дата	А	см.	1:2
Разраб.	Семенов	Семенов	11.04.77			табл.	
Пров.	Балашов	Семенов	15.04.78				
Рук. гр.	Боев	Семенов	11.04.78				
Н.контр.	Чикова	Сид	26.06.78				
Узел крепления розетки, Монтажный чертёж					Лит.	Листов	1
					ГИПРОНИСЛЬПРОМ 2.00в1		

Копировал Шехшueva Формат 12

Б117.01.00.00.М4



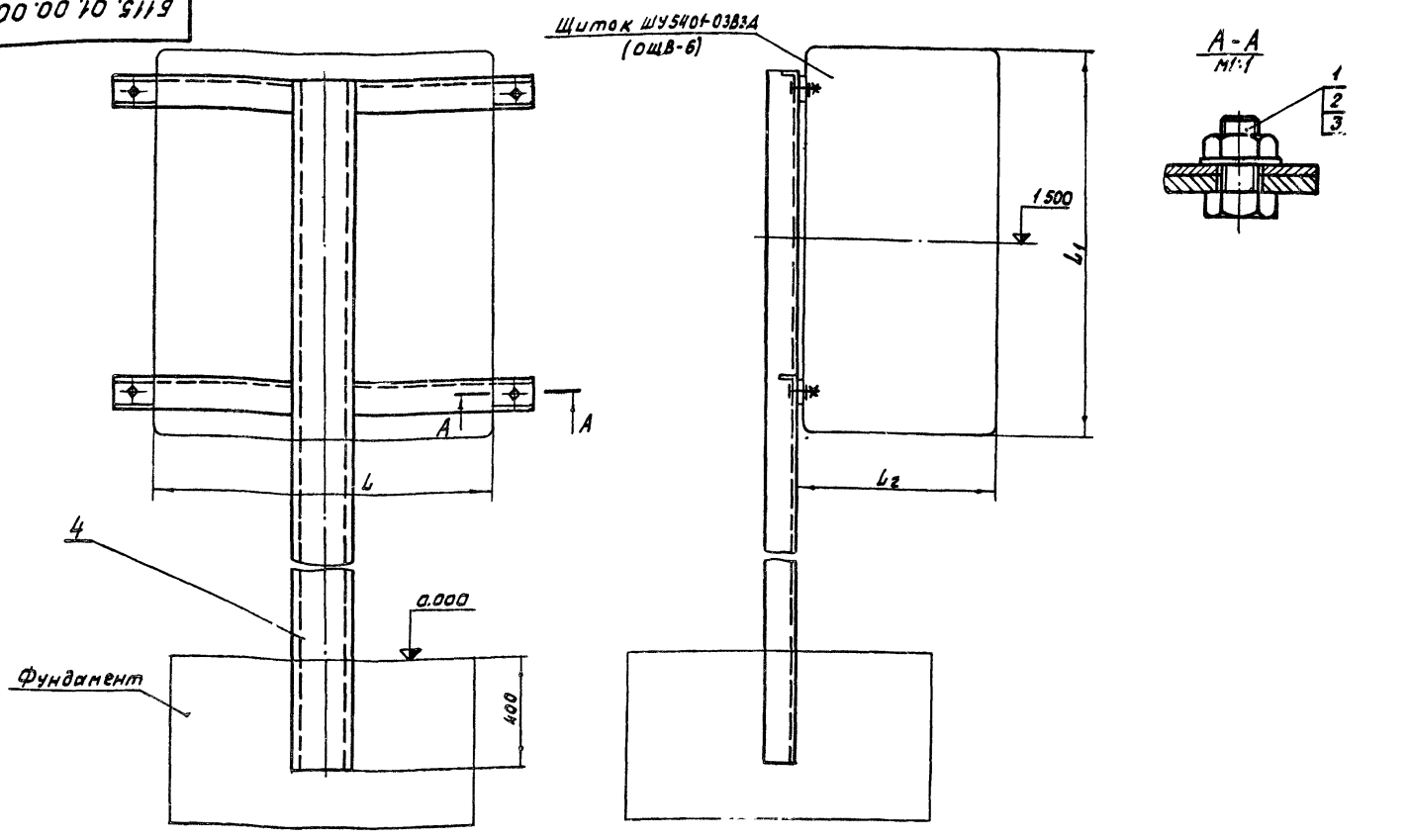
Обозначение	Рис.	Масса кг
Б117.01.00.00	1	0,35
-01	2	0,34

Б117.01.00.00.М4					Лит.	Масса	Макс. лит.
Изм.	Лист	№ докум.	Подпись	Дата	А	см.	1:2
Разраб.	Семенов	Семенов	11.04.77			табл.	
Пров.	Балашов	Семенов	15.04.78				
Рук. гр.	Боев	Семенов	11.04.78				
Н.контр.	Чикова	Сид	26.06.78				
Узел крепления выключателя 0261, Монтажный чертёж					Лит.	Листов	1
					ГИПРОНИСЛЬПРОМ 2.00в1		

Копировал Шехшueva 16/67-07 77 Формат 12

117-01-00-00-М4
 117-02-00-00-М4
 117-03-00-00-М4
 117-04-00-00-М4
 117-05-00-00-М4
 117-06-00-00-М4
 117-07-00-00-М4
 117-08-00-00-М4
 117-09-00-00-М4
 117-10-00-00-М4
 117-11-00-00-М4
 117-12-00-00-М4
 117-13-00-00-М4
 117-14-00-00-М4
 117-15-00-00-М4
 117-16-00-00-М4
 117-17-00-00-М4
 117-18-00-00-М4
 117-19-00-00-М4
 117-20-00-00-М4
 117-21-00-00-М4
 117-22-00-00-М4
 117-23-00-00-М4
 117-24-00-00-М4
 117-25-00-00-М4
 117-26-00-00-М4
 117-27-00-00-М4
 117-28-00-00-М4
 117-29-00-00-М4
 117-30-00-00-М4
 117-31-00-00-М4
 117-32-00-00-М4
 117-33-00-00-М4
 117-34-00-00-М4
 117-35-00-00-М4
 117-36-00-00-М4
 117-37-00-00-М4
 117-38-00-00-М4
 117-39-00-00-М4
 117-40-00-00-М4
 117-41-00-00-М4
 117-42-00-00-М4
 117-43-00-00-М4
 117-44-00-00-М4
 117-45-00-00-М4
 117-46-00-00-М4
 117-47-00-00-М4
 117-48-00-00-М4
 117-49-00-00-М4
 117-50-00-00-М4
 117-51-00-00-М4
 117-52-00-00-М4
 117-53-00-00-М4
 117-54-00-00-М4
 117-55-00-00-М4
 117-56-00-00-М4
 117-57-00-00-М4
 117-58-00-00-М4
 117-59-00-00-М4
 117-60-00-00-М4
 117-61-00-00-М4
 117-62-00-00-М4
 117-63-00-00-М4
 117-64-00-00-М4
 117-65-00-00-М4
 117-66-00-00-М4
 117-67-00-00-М4
 117-68-00-00-М4
 117-69-00-00-М4
 117-70-00-00-М4
 117-71-00-00-М4
 117-72-00-00-М4
 117-73-00-00-М4
 117-74-00-00-М4
 117-75-00-00-М4
 117-76-00-00-М4
 117-77-00-00-М4
 117-78-00-00-М4
 117-79-00-00-М4
 117-80-00-00-М4
 117-81-00-00-М4
 117-82-00-00-М4
 117-83-00-00-М4
 117-84-00-00-М4
 117-85-00-00-М4
 117-86-00-00-М4
 117-87-00-00-М4
 117-88-00-00-М4
 117-89-00-00-М4
 117-90-00-00-М4
 117-91-00-00-М4
 117-92-00-00-М4
 117-93-00-00-М4
 117-94-00-00-М4
 117-95-00-00-М4
 117-96-00-00-М4
 117-97-00-00-М4
 117-98-00-00-М4
 117-99-00-00-М4
 117-100-00-00-М4

Б115.01.00.00 М4



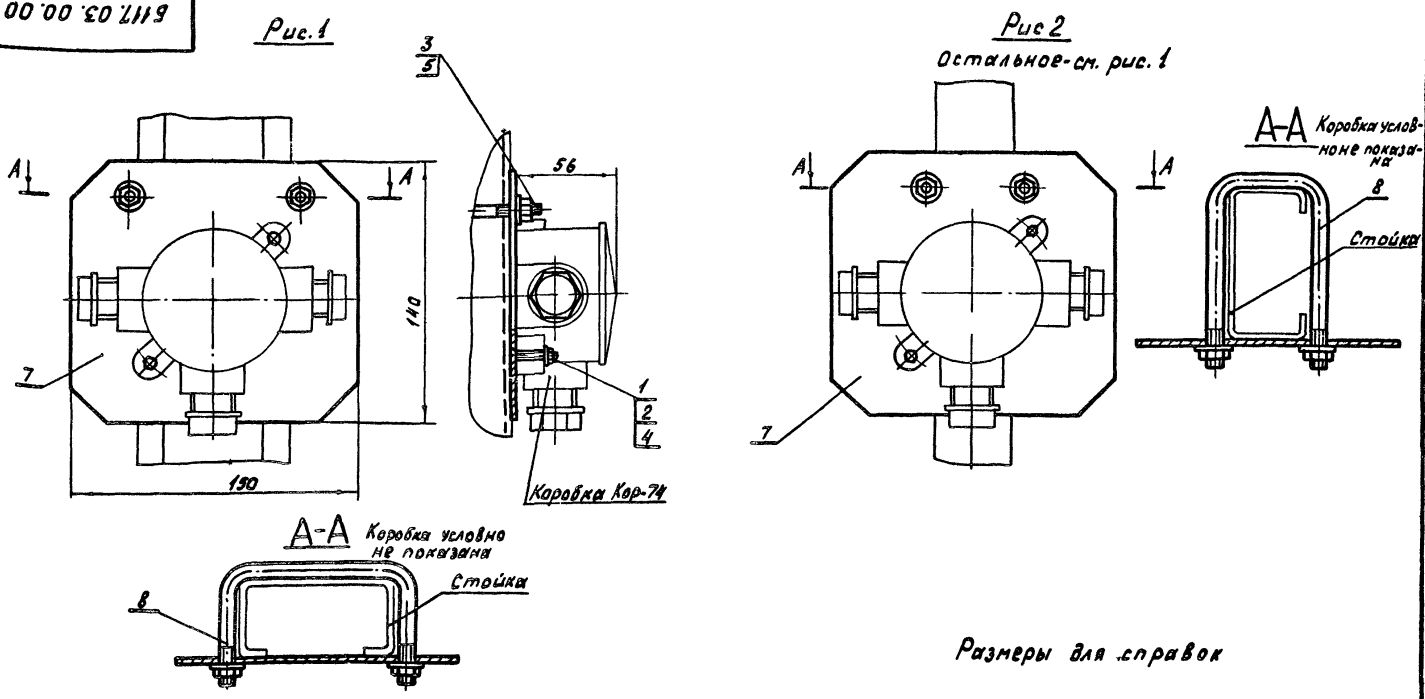
Обозначение	L, мм	L1, мм	L2, мм	Масса, кг
Б115.01.00.00	450	500	367	8.4
-02	500	516	154	792

Б 115.01.00.00 М4				Лист	Масса	Масштаб		
Изм.	Лист	№ док. кн	Подп.	Дата	Узел крепления щитка ШУ3401-03В3А (ощв-6)	А	см. табл.	1:5
					Разраб. Семенов С.И.			
					Проб. Балашиха С.И.			
					Рук. гр. Боев С.И.			
					И. контр. Чикова С.И.			
Монтажный чертеж						Лист	Листов	
						ГИПРОНИСЕЛЬПРОМ 2.09.81		
						Формат 12		

Копировал Шекшурова

Формат 12

Б117.03.00.00 М4



Обозначение	Рис	Масса, кг
Б117.03.00.00	1	0.38
-01	2	0.37

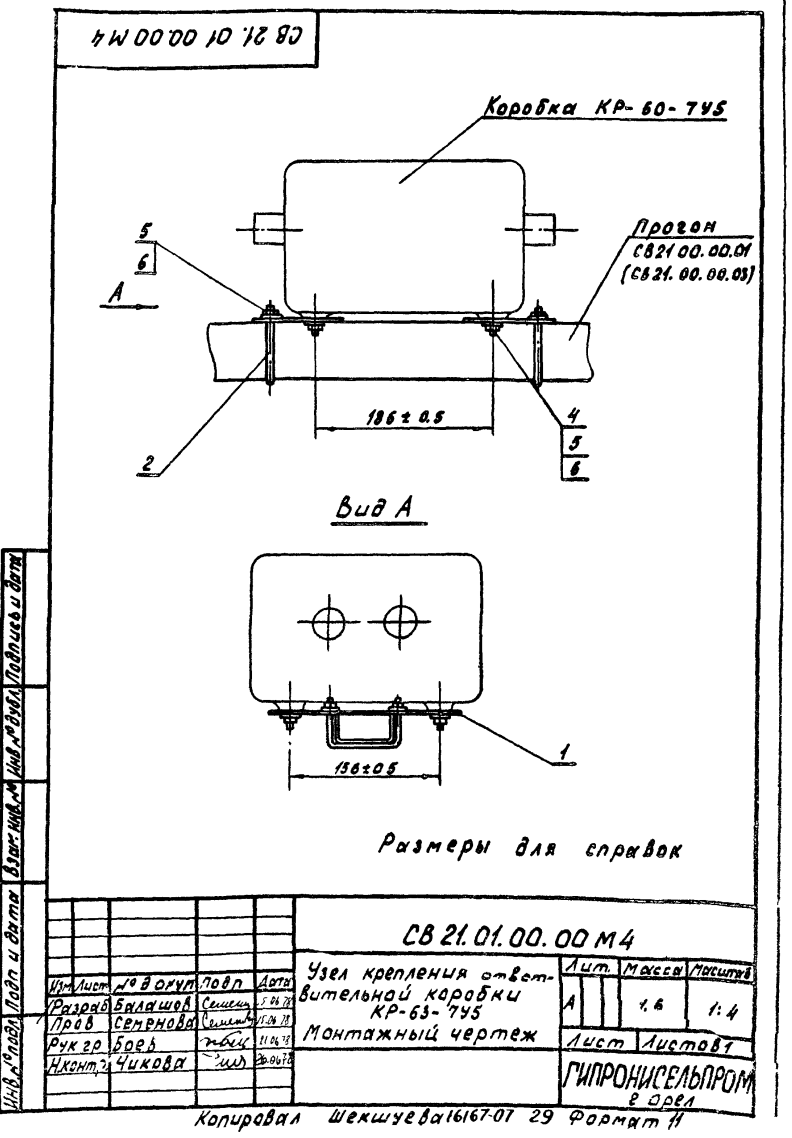
Б 117.03.00.00 М4				Лист	Масса	Масштаб		
Изм.	Лист	№ док. кн	Подп.	Дата	Узел крепления коробки Кор-74	А	см. табл.	1:2
					Разраб. Семенов С.И.			
					Проб. Балашиха С.И.			
					Рук. гр. Боев С.И.			
					И. контр. Чикова С.И.			
Монтажный чертеж						Лист	Листов	
						ГИПРОНИСЕЛЬПРОМ 2.09.81		

Копировал Шекшурова 16167-07 83 Формат 12

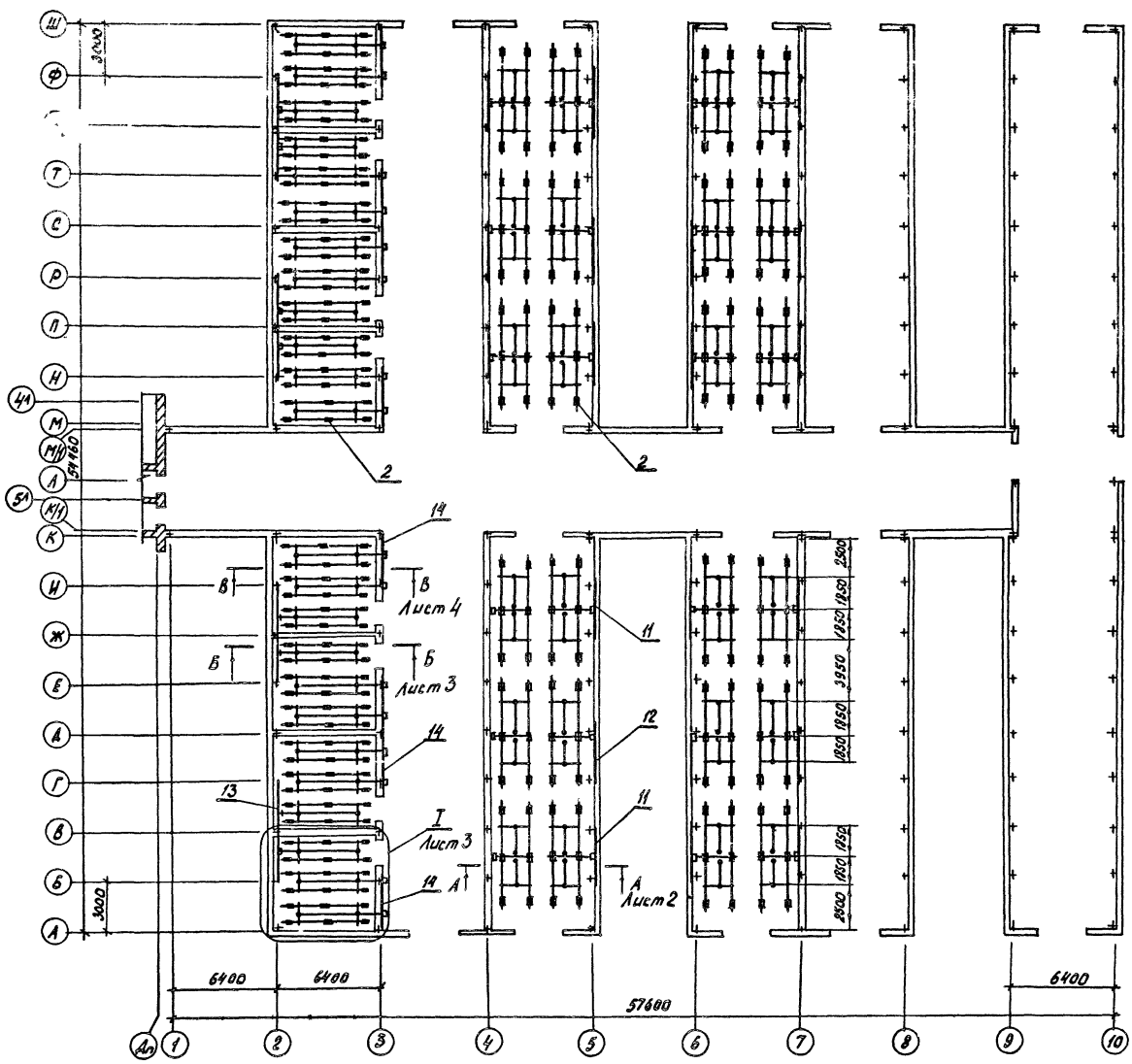
Лист	№ докум	Подп.	Дата	Лист	Лист	Листов
Обозначение						
Наименование						
Документация						
2	СВ 21.00.00.00 М4	Монтажный чертёж				
Сборочные единицы						
И	1	БР5.00.00	Лебедка ручная		48	
И	2	СВ 21.01.00.00	Узел крепления ответ- вительной коробки КР-63-795		298	
И	3	СВ 21.02.00.00	Узел крепления блоков		24	
И	4	СВ 21.03.00.00	Блок		144	
И	5	СВ 21.04.00.00	Кранштейн		48	
Детали						
И	7	СВ 21.00.00.01	Проеон		48	
И	8	СВ 21.00.00.02	Связь		48	
И	9	-01	Связь		48	
И	10	СВ 21.00.00.03	Проеон		48	
И	11	СВ 21.00.00.04	Опора		32	
И	12	-01	Опора		16	
И	13	-02	Опора		16	
И	14	СВ 21.00.00.05	Опора		16	
И	15	СВ 21.00.00.06	Подвеска		816	
И	16	СВ 21.00.00.07	Связь		144	
И	17	СВ 21.00.00.08	Поперечина		48	
СВ 21.00.00.00						
Изм.	Лист	№ докум	Подп.	Дата	Лит. Лист Листов	
Разраб.	Балашов	Семин	15.08.79	Конструкции подвес- ки и подвеса		
Пров.	Семенова	Семин	15.08.79	лампы освещения		
Рук.гр.	Борев	Мель	11.04.78	ГИПРОНИСЕЛЬПРОМ		
И.контр.	Чикова	Сид	26.06.78	2 Орел		
Копировал Шекшурев Формат И						

Лист	№ докум	Подп.	Дата	Лист	Лист	Листов
Обозначение						
Наименование						
И	18	СВ 21.00.00.09	Поперечина		24	
И	19	СВ 21.00.00.10	Скоба		48	
И	20	СВ 21.00.00.11	Втулка		816	
И	21	СВ 21.00.00.12	Опора		16	
		-01	Опора		8	
		-02	Опора		16	
Стандартные изделия						
24		Болт М6x14.58.020 ГОСТ 7798-70			1824	
25		Болт М8x30.58.020 ГОСТ 7796-70			192	
26		Болт М10x30.58.020 ГОСТ 7796-70			384	
27		Болт М2x30.58.020 ГОСТ 7796-70			224	
28		Болт М2x50.58.020 ГОСТ 7796-70			192	
29		Болт М2x60.58.020 ГОСТ 7796-70			240	
30		Гайка М6.5.0120 ГОСТ 5915-70			1624	
31		Гайка М8.5.0120 ГОСТ 5915-70			192	
32		Гайка М10.5.0120 ГОСТ 5915-70			768	
33		Гайка М12.5.0120 ГОСТ 5915-70			1120	
34		Зажим 7 ГОСТ 13186-67			864	
35		Канат 5Г-И-Ас-О-Н-180				
36		Гост 3070-74, L=760м			1	
36		Катуш 20 ГОСТ 2224-72			192	
37		Проволока 0.5-24				
		ГОСТ 3282-74, L=6м			1	
38		Шайба 6.02.0120 ГОСТ 11371-68			1824	
39		Шайба 8.02.0120 ГОСТ 11371-68			192	
40		Шайба 10.02.0120 ГОСТ 11371-68			384	
41		Шайба 12.02.0120 ГОСТ 11371-68			656	
СВ 21.00.00.00						
Изм.	Лист	№ докум	Подп.	Дата	Лит. Лист Листов	
Копировал Шекшурев Формат И						

Лист	№ докум	Подп.	Дата	Лист	Лист	Листов
Обозначение						
Наименование						
Документация						
И	СВ 21.01.00.00 М4	Монтажный чертёж				
Детали						
И	1	СВ 21.01.00.01	Планка		2	
И	2	БН17.01.00.02-02	Скоба		2	
Стандартные изделия						
4		Винт М6x16.58.0120			4	
		ГОСТ 17473-72				
5		Гайка М6.5.0120 ГОСТ 5915-70			8	
6		Шайба 6.02.0120 ГОСТ 11371-68			8	
СВ 21.01.00.00						
Изм.	Лист	№ докум	Подп.	Дата	Лит. Лист Листов	
Разраб.	Балашов	Семин	15.08.79	Узел крепления ответ- вительной коробки		
Пров.	Семенова	Семин	15.08.79	КР-63-795		
Рук.гр.	Борев	Мель	11.04.78	Монтажный чертёж		
И.контр.	Чикова	Сид	26.06.78	ГИПРОНИСЕЛЬПРОМ		
Копировал Шекшурев Формат И						



Теплобад проект В10-98 Альбом VII

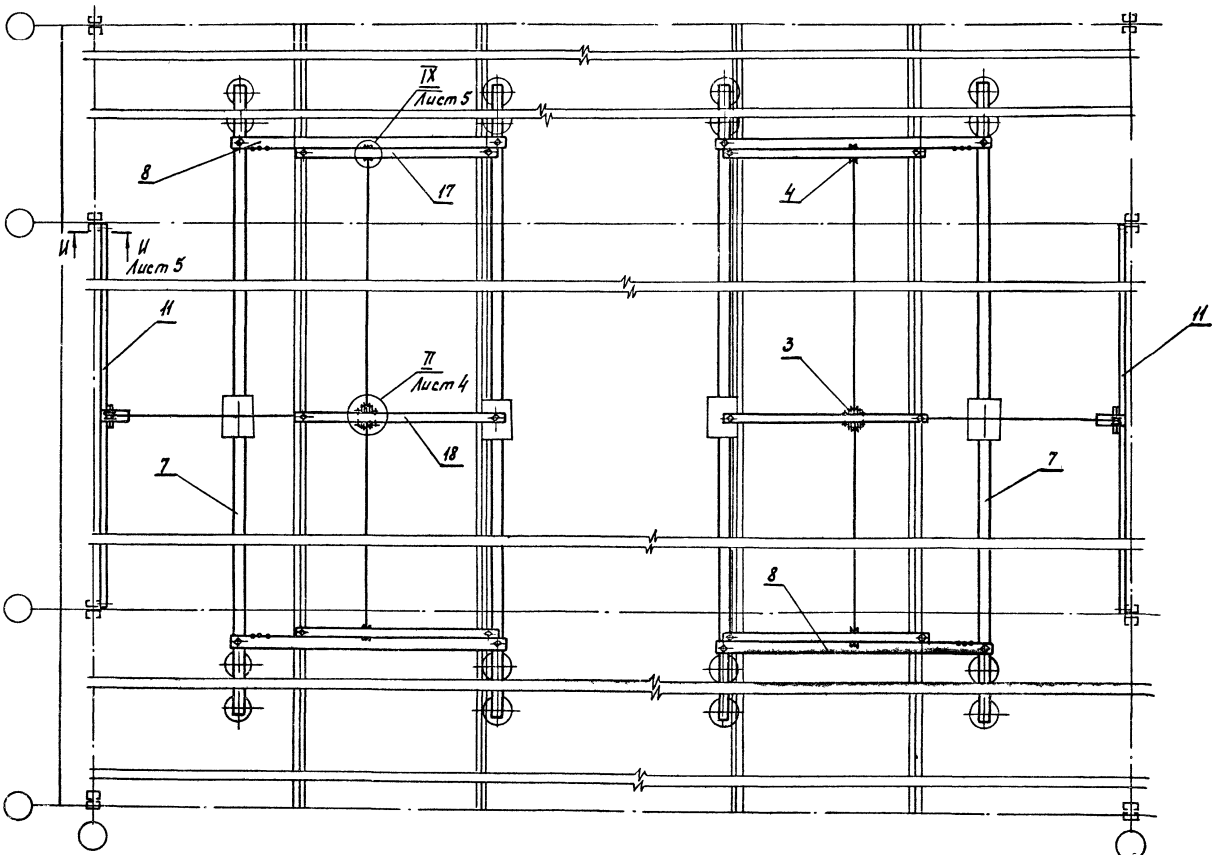
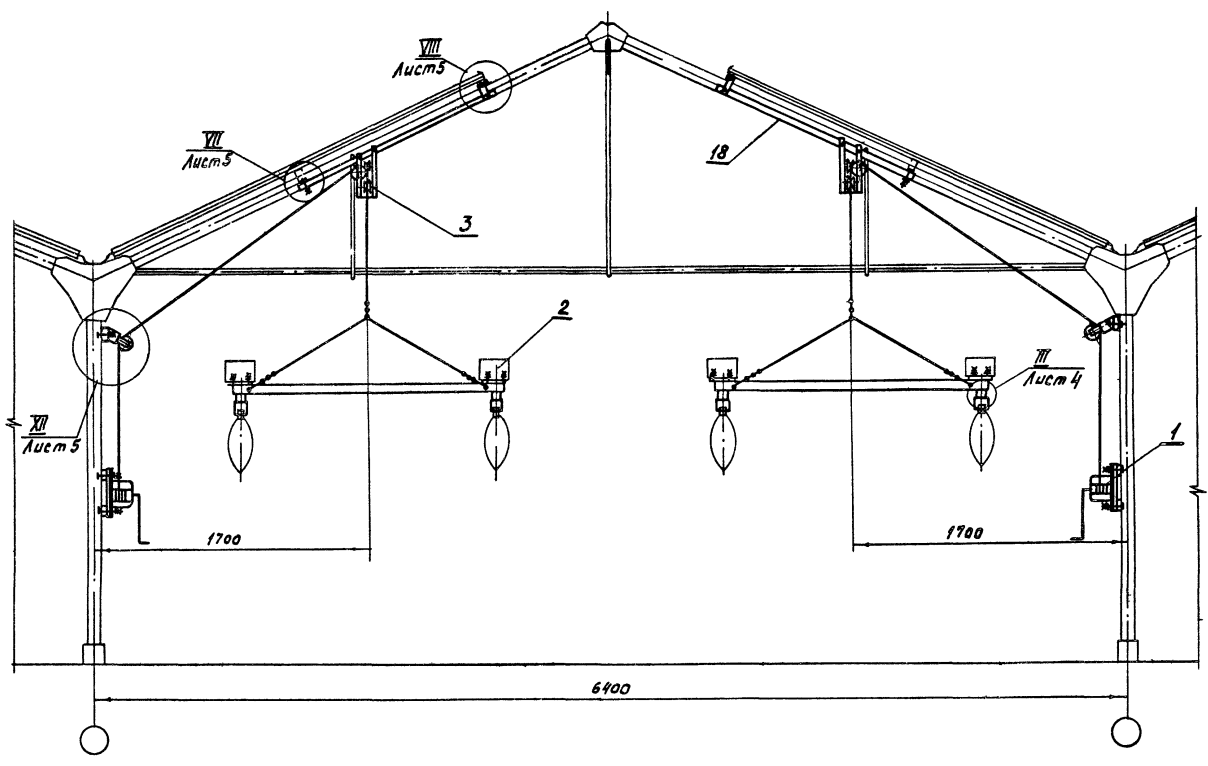


1. Болты поз. 24 предусмотрены для заземления.
2. Неуказанные предельные отклонения размеров - по Стр.
3. Канат поз. 35 разрезать при монтаже на куски необходимой длины.
4. Концы канатов ослести проволокой поз. 37.
5. Все отверстия после сверления по месту покрыть краской БТ-177 ГОСТ 5631-70. п. 4.
6. Размеры для справок.

СВ 21.00.00.00. М4				Лит.	Масса	Упаковка
Исполн.	В.В.М.	Лодж.	Ант.	А	3884,3	1:200
Рядов.	Будник	Смет.	С.С.			
Уров.	Балашов	Смет.	И.И.			
Рук.вр.	Борв	Смет.	И.И.			
И.контр.	Чикова	Смет.	С.С.	Лист 1	Листов 5	

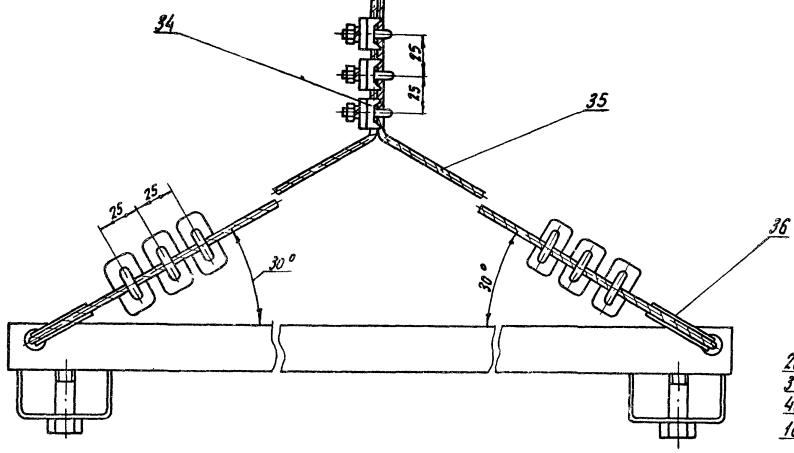
ГИПРОНИСЕЛЬПРОМ
г.Орел

A-A Лист 1
М 1:20

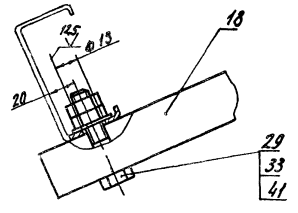


Титульный проект 810-86
Лист 1

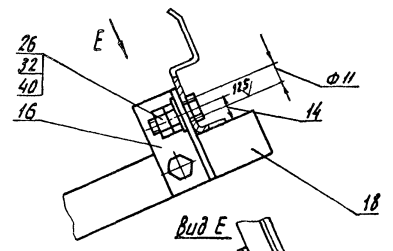
Вид А Лист 1
М1:2



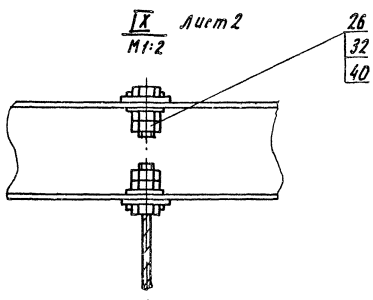
VI Лист 2
М1:2



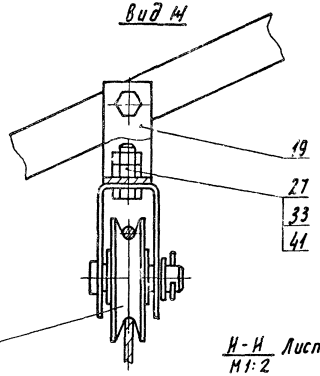
VII Лист 2
М1:2



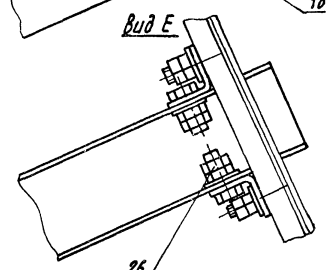
IX Лист 2
М1:2



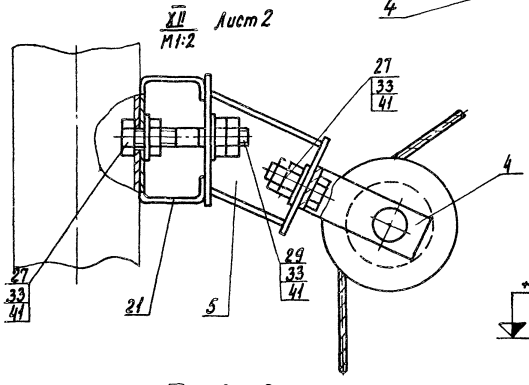
Вид И



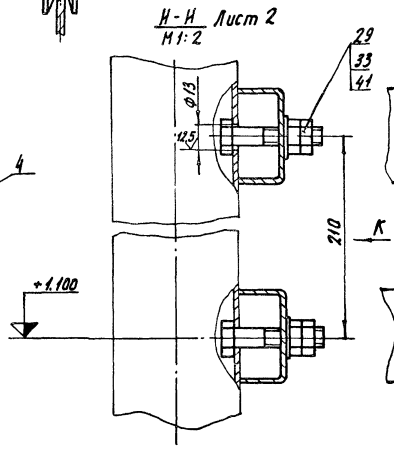
Вид Е



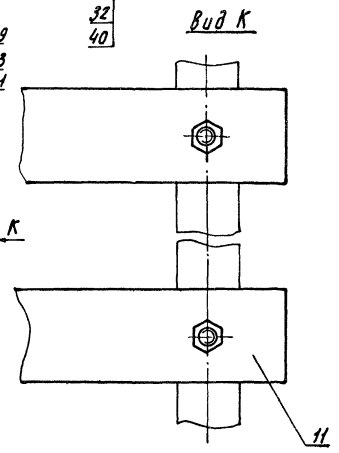
XII Лист 2
М1:2



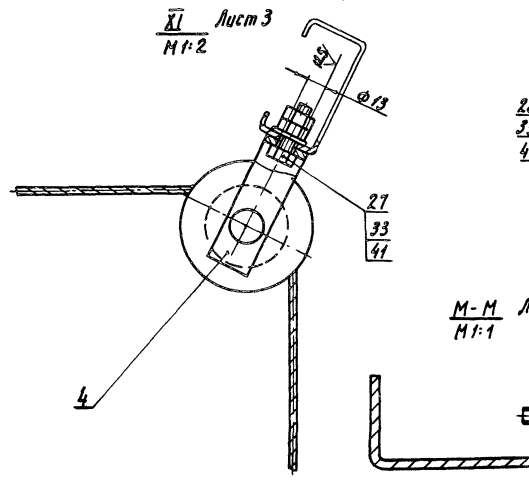
Н-Н Лист 2
М1:2



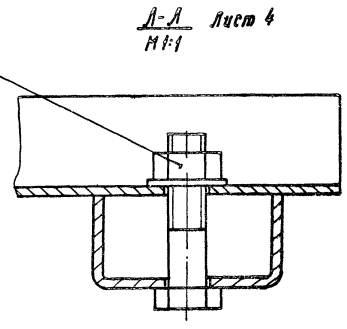
Вид К



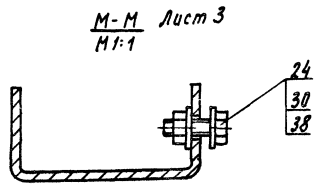
XI Лист 3
М1:2



А-А Лист 4
М1:1



М-М Лист 3
М1:1



Лист VII

Типови проект 849 98

Универзитет "Св. Кирил и Методиј" Скопје, Факултет за Механика

Формат	Зона	Лист	Обозначение	Наименование	Кол.	Примеч.
				<u>Документация</u>		
12			ФР19.00.00.00СБ	Чертеж общего вида		
				<u>Стандартные изделия</u>		
11	1		ФР19.01.00	Корпус	1	
11	2		ФР19.02.00	Стакан	1	
11	3		ФР19.03.00	Корпус	1	
11	4		ФР4.04.00	Корпус	1	
				<u>Атлас</u>		
54	5		ФР19.00.01	Прокладка Листовая, лист, ГЛУКШ- -М-4x350x350-1,7ГОСТ7338-77 Dxd=320x273мм	1	0,015кг
				<u>Стандартные изделия</u>		
8				Болт М20x80-58.096.ГОСТ 7798-70	12	
9				Вентиль 1-25-18.ГОСТ 18161-72	1	15x418п2
10				Гайка М20.5.096.ГОСТ 5915-70	12	
11				Шайба 20-001.ГОСТ 11371-68	12	

ФР19.00.00				Лист	Лист	Листов
Изм.	Лист	№ док.ум.	Подп.	Дата		
Проб.	Блашова	Семенов	15.06.78			
Р.к.з.р.	Борев	Чикова	26.06.78			
И.контр.	Чикова	Чикова	26.06.78			
Фильтр				Лист	Лист	Листов
				1	1	1
				ГИПРОНИСЕЛЬПРОМ г. Орел		

Копировал Богданчикова Формат 11

Формат	Зона	Лист	Обозначение	Наименование	Кол.	Примеч.
				<u>Документация</u>		
			ФР19.01.00СБ	Оборачивный чертеж		
				<u>Атлас</u>		
54	1		ФР19.01.01	Патрубок Труба 273x3ГОСТ 10704-76 Ст 3ГОСТ 10705-63 L=1970мм	1	9,1кг
54	2		ФР19.01.02	Патрубок Труба 159x4,5ГОСТ 10704-76 Ст 3ГОСТ 10705-63 L=2800мм	1	4,8кг
54	3		ФР19.01.03	Дно Б-ПН-НО-5.ГОСТ 19903-74 Лист АБЗЛЕЗГОСТ 14637-69 Ф25687	1	2,24кг
54	4		ФР19.01.04	Дно Б-ПН-НО-5.ГОСТ 19903-74 Лист АБЗЛЕЗГОСТ 14637-69 Ф14787	1	0,9кг
				<u>Стандартные изделия</u>		
6				Вгон 25ГОСТ 8969-75	1	
7				Фланец 250-10ГОСТ 1255-67	1	

ФР19.01.00				Лист	Лист	Листов
Изм.	Лист	№ док.ум.	Подп.	Дата		
Проб.	Блашова	Семенов	15.06.78			
Р.к.з.р.	Борев	Чикова	26.06.78			
И.контр.	Чикова	Чикова	26.06.78			
Корпус				Лист	Лист	Листов
				1	1	1
				ГИПРОНИСЕЛЬПРОМ г. Орел		

Копировал Богданчикова Формат 11

Формат	Зона	Лист	Обозначение	Наименование	Кол.	Примеч.
				<u>Документация</u>		
11			ФР19.03.00СБ	Оборачивный чертеж		
				<u>Атлас</u>		
54	1		ФР19.03.01	Патрубок Труба 273x3ГОСТ 10704-76 Ст 3ГОСТ 10705-63 L=3450мм	1	14,5кг
54	2		ФР19.03.02	Патрубок Труба 159x4,5ГОСТ 10704-76 Ст 3ГОСТ 10705-63 L=2000мм	1	3,4кг
54	3		ФР19.03.03	Крышка Лист Б-ПН-НО-5.ГОСТ 19903-74 Лист АБЗЛЕЗГОСТ 14637-69 Ф25687	1	0,39кг
				<u>Стандартные изделия</u>		
4				Фланец 150-10ГОСТ 1255-67	1	
5				Фланец 250-10ГОСТ 1255-67	1	

ФР19.03.00				Лист	Лист	Листов
Изм.	Лист	№ док.ум.	Подп.	Дата		
Проб.	Блашова	Семенов	15.06.78			
Р.к.з.р.	Борев	Чикова	26.06.78			
И.контр.	Чикова	Чикова	26.06.78			
Корпус				Лист	Лист	Листов
				1	1	1
				ГИПРОНИСЕЛЬПРОМ г. Орел		

Копировал Богданчикова Формат 11

Формат	Зона	Лист	Обозначение	Наименование	Кол.	Примеч.
				<u>Документация</u>		
11			ФР4.04.00СБ	Оборачивный чертеж		
				<u>Атлас</u>		
54	1		ФР4.04.01	Патрубок Труба 159x4,5ГОСТ 10704-76 Ст 3ГОСТ 10705-63 L=1200мм	1	2,06кг
				<u>Стандартные изделия</u>		
4				Фланец 150-10ГОСТ 1255-67	1	

ФР4.04.00				Лист	Лист	Листов
Изм.	Лист	№ док.ум.	Подп.	Дата		
Проб.	Блашова	Семенов	15.06.78			
Р.к.з.р.	Борев	Чикова	26.06.78			
И.контр.	Чикова	Чикова	26.06.78			
Корпус				Лист	Лист	Листов
				1	1	1
				ГИПРОНИСЕЛЬПРОМ г. Орел		

16167-07 35 Копировал Богданчикова Формат 11

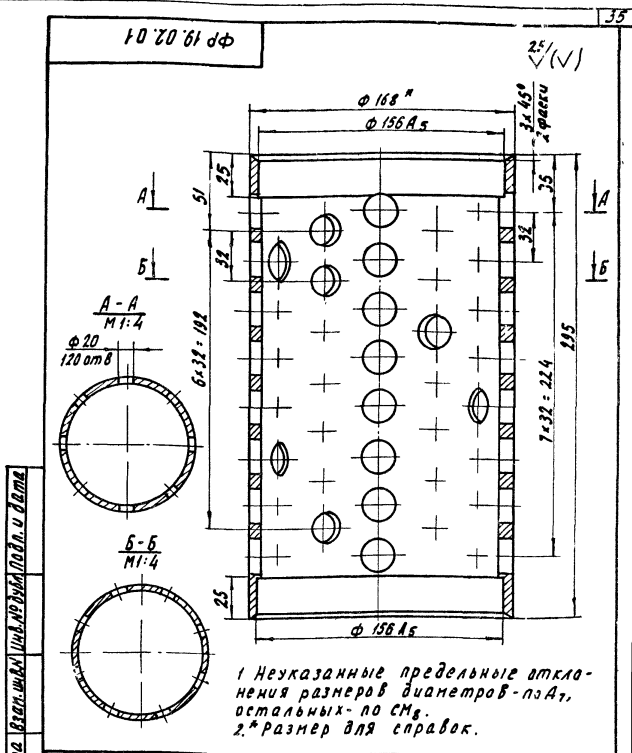
Титульный лист 610-98

Изм. № 001. Подпись и дата. Взам. инв. № 1196-78/34. Подпись и дата.

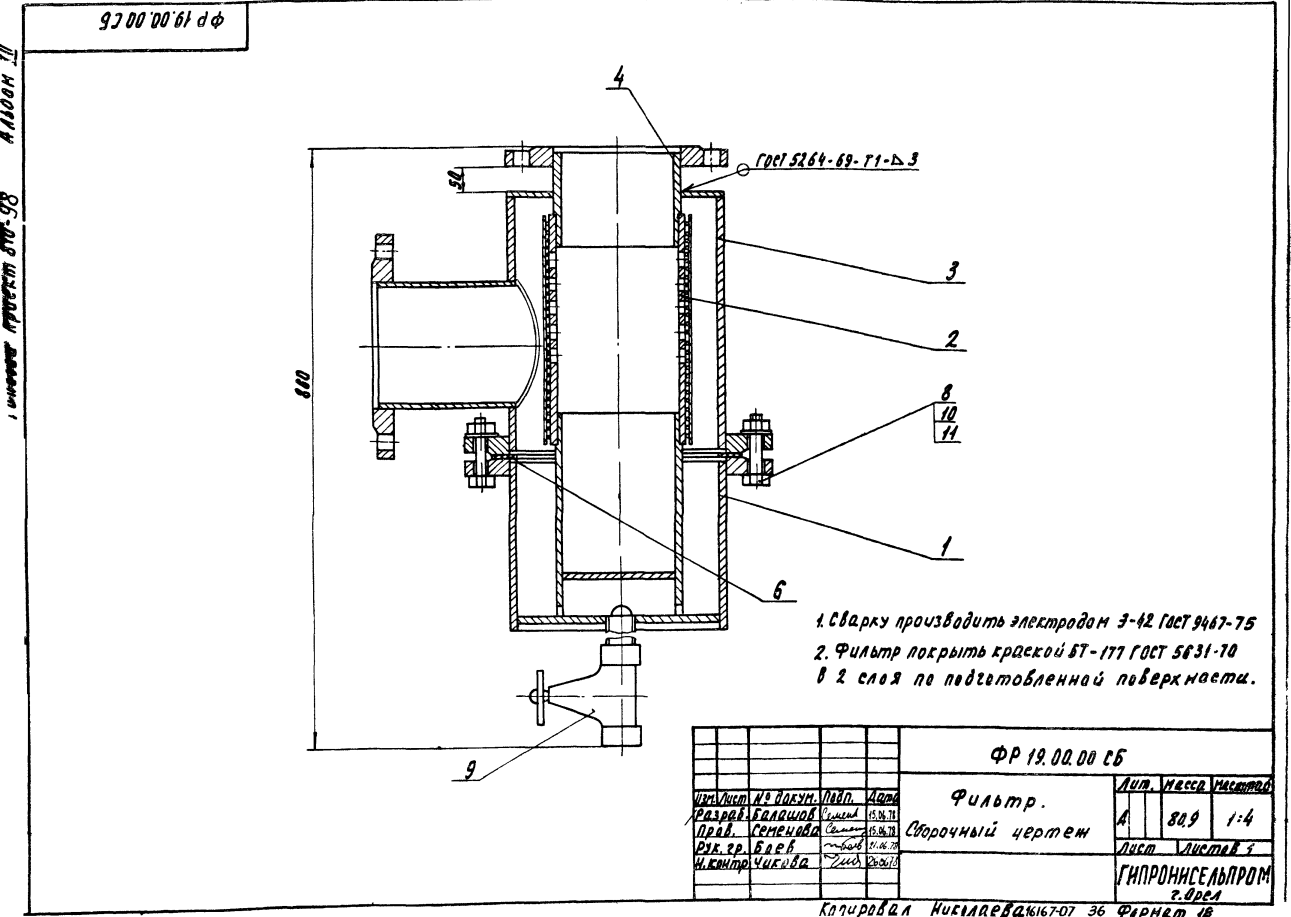
Изм. № 001. Подпись и дата. Взам. инв. № 1196-78/34. Подпись и дата.

Вариант	Возраст	Поз	Обозначение	Наименование	Кол.	Примеч.
				Документация		
И			ФР 19.02.00СБ	Сборочный чертёж		
				детали		
И	1		ФР 19.02.01	Втулка	1	
				Стандартные изделия		
	3			Сетка №02 ГОСТ 6613-73 295x540 мм	1	0.13 кг
				Материалы		
	5			Проволока КО-2 ГОСТ 792-67 L = 18700		0.26 кг
				Припой 4 ПОС-30 ГОСТ 21930-76		

ФР 19.02.00				Лит. Лист Листов		
Стакан				Лит. Лист Листов		
Копировал Николаева				Формат И		



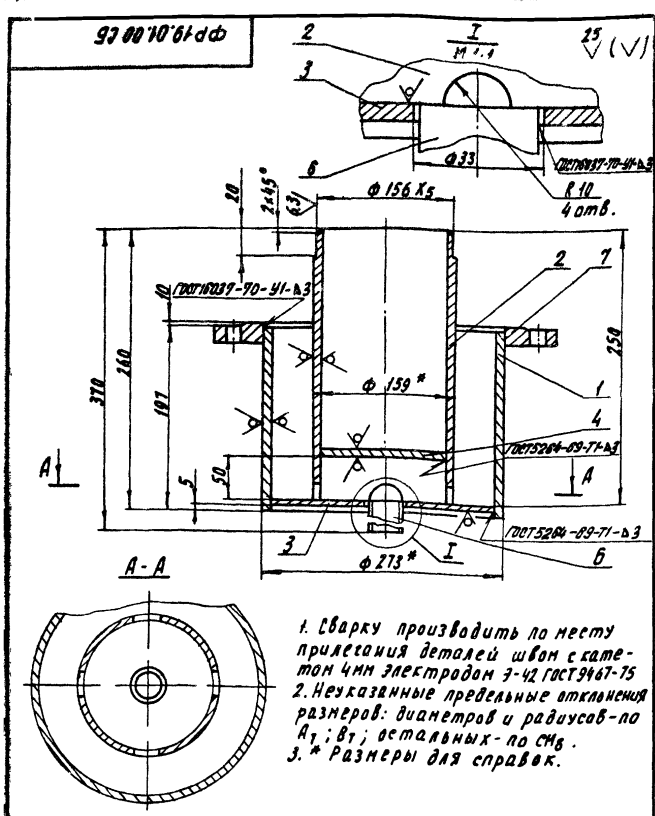
ФР 19.02.01				Лит. Масса Местоп.		
Втулка				Лит. Масса Местоп.		
Труба 168x7 ГОСТ 10704-76 Ст. 3 ГОСТ 10705-63				ГИПРОНИСЕЛЬПРОМ г. Орел		
Копировал Николаева				Формат И		



1. Сварку производить электродом Э-42 ГОСТ 9467-75
2. Фильтр покрыть краской БТ-177 ГОСТ 5631-70 в 2 слоя по подготовленной поверхности.

ФР 19.02.00СБ				Лит. Масса Местоп.		
Фильтр.				Лит. Масса Местоп.		
Сборочный чертёж				Лит. Масса Местоп.		
Копировал Николаева				Формат И		

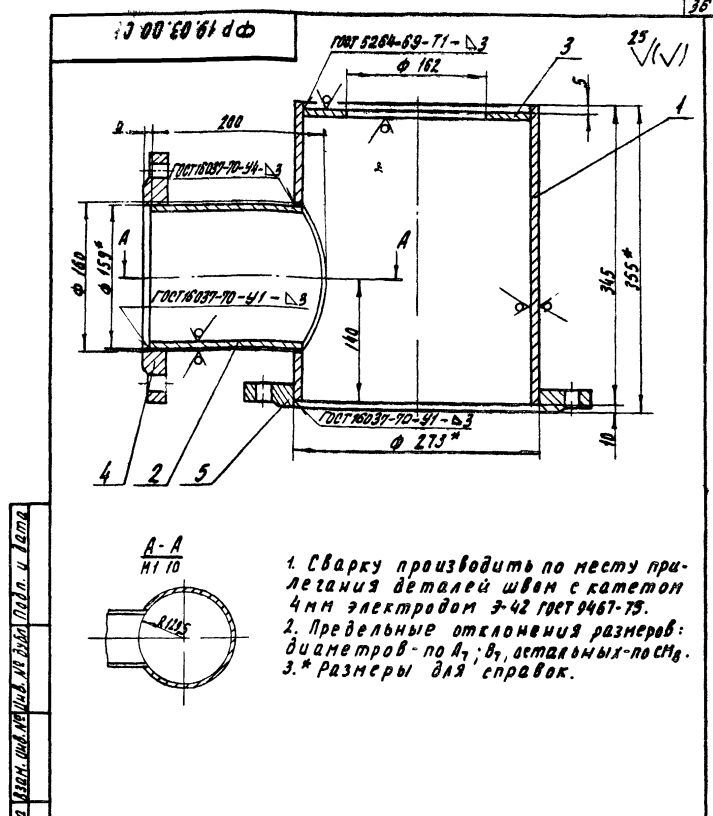
И.И.И. Проект 810-98 А.И.И.И.И.



1. Сварку производить по месту прилегания деталей швом с катетом 4мм электродом Э-42 ГОСТ 9467-75
2. Неуказанные предельные отклонения размеров: диаметров и радиусов - по А₁; в₇; остальных - по СМ₆.
3. * Размеры для справок.

ФР 19.01.00 СБ			
Изм. Испол. № докум. Подп. Дата	Лит.	Масса	Максимум
Разраб. Балашиха Селин 15.04.78	А	27,9	1:4
Проб. Генендова Селин 15.04.78	Корпус. Сборочный чертёж.		
Рук. зр. Боев Селин 15.04.78	Лист	Листов 1	
И.контр. Чижова Селин 26.06.78	ГНПРОИНСЕЛЬПРОМ 2. Орел		

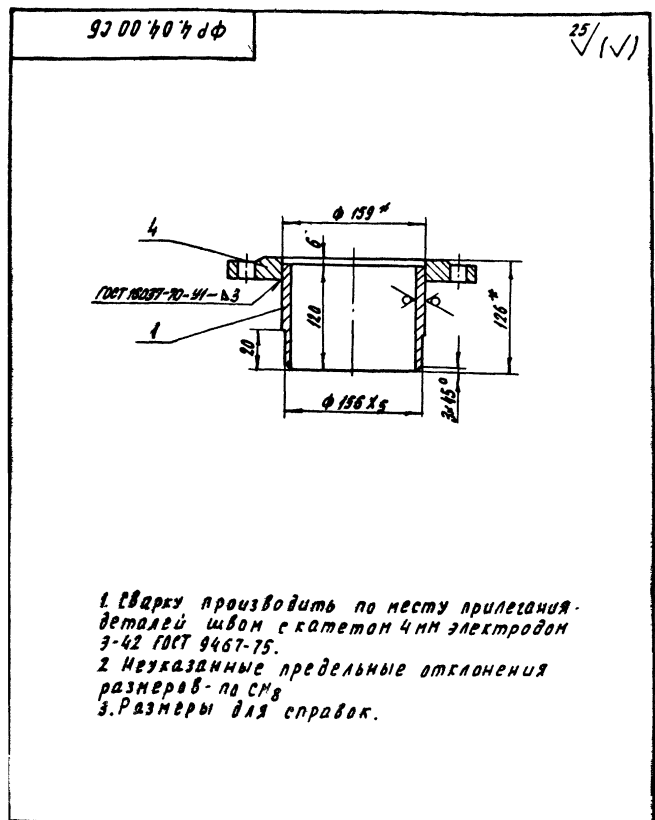
Копировал Николаева Формат 11



1. Сварку производить по месту прилегания деталей швом с катетом 4мм электродом Э-42 ГОСТ 9467-75.
2. Предельные отклонения размеров: диаметров - по А₁; в₇; остальных - по СМ₆.
3. * Размеры для справок.

ФР 19.03.00 СБ			
Изм. Испол. № докум. Подп. Дата	Лит.	Масса	Максимум
Разраб. Балашиха Селин 15.04.78	А	35,7	1:4
Проб. Генендова Селин 15.04.78	Корпус. Сборочный чертёж.		
Рук. зр. Боев Селин 15.04.78	Лист	Листов 1	
И.контр. Чижова Селин 26.06.78	ГНПРОИНСЕЛЬПРОМ 2. Орел		

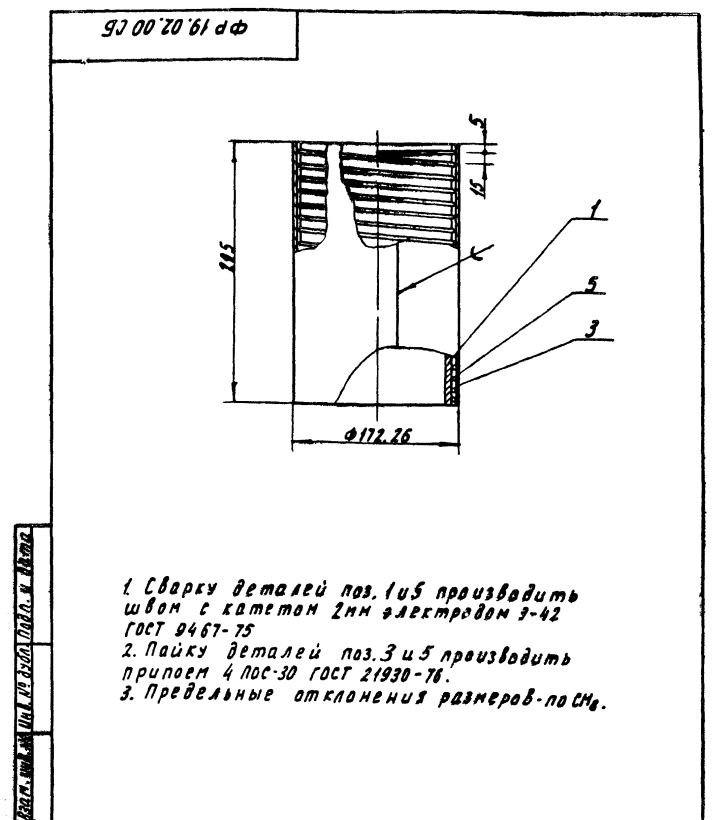
Копировал Николаева Формат 11



1. Сварку производить по месту прилегания деталей швом с катетом 4мм электродом Э-42 ГОСТ 9467-75.
2. Неуказанные предельные отклонения размеров - по СМ₆.
3. Размеры для справок.

ФР 4.04.00 СБ			
Изм. Испол. № докум. Подп. Дата	Лит.	Масса	Максимум
Разраб. Балашиха Селин 15.04.78	А	8,7	1:4
Проб. Генендова Селин 15.04.78	Корпус. Сборочный чертёж.		
Рук. зр. Боев Селин 15.04.78	Лист	Листов 1	
И.контр. Чижова Селин 26.06.78	ГНПРОИНСЕЛЬПРОМ 2. Орел		

Копировал Николаева Формат 11



1. Сварку деталей поз. 1 и 5 производить швом с катетом 2мм электродом Э-42 ГОСТ 9467-75
2. Папку деталей поз. 3 и 5 производить припоем 4 ПОС-30 ГОСТ 21930-76.
3. Предельные отклонения размеров - по СМ₆.

ФР 19.02.00 СБ			
Изм. Испол. № докум. Подп. Дата	Лит.	Масса	Максимум
Разраб. Балашиха Селин 15.04.78	А	8,6	1:4
Проб. Генендова Селин 15.04.78	Стакан. Сборочный чертёж.		
Рук. зр. Боев Селин 15.04.78	Лист	Листов 1	
И.контр. Чижова Селин 26.06.78	ГНПРОИНСЕЛЬПРОМ 2. Орел		

Копировал Николаева 16/67-07 37 Формат 11

№	Обозначение	Наименование	Куда входит			Примечание
			Обозначение	Кол.	Общее кол.	
1	Б117.00.00.00	Конструкции крепления лот -				
2		ков и электроаппаратуры			1	
3						
4	Б5.00.01.00	Лоток	Б117.00.00.00	54	54	
5	Б115.01.00.00	Узел крепления щитка ШУ5401-03В3А(ощв-б)	Б117.00.00.00	5	5	
6	-02	Узел крепления щитка ШУ5401-03В3А(ощв-б)	Б117.00.00.00	1	1	
7	Б117.01.00.00	Узел крепления выключателя 0261	Б117.00.00.00	2	2	
8	-01	Узел крепления выключателя 0261	Б117.00.00.00	18	18	
9	Б117.02.00.00	Узел крепления розетки	Б117.00.00.00	16	16	
10	-01	Узел крепления розетки	Б117.00.00.00	14	14	
11	Б117.03.00.00	Узел крепления коробки КОР-74	Б117.00.00.00	16	16	
12	-01	Узел крепления коробки КОР-74	Б117.00.00.00	54	54	
13	Я1.00.00.00.А	Узел крепления ящика ЯШ-3-25-7	Б117.00.00.00	15	15	
14	Б117.04.00.00	Узел крепления аппаратов ПРА-1А5Н-1000АР1/220-Н-025Н	Б117.00.00.00	8	8	
15	Б117.05.00.00	Узел крепления аппаратов ПРА-1А5Н-1000АР1/220-Н-026-Н1	Б117.00.00.00	8	8	
16	Б117.06.00.00	Узел крепления коробки ОК-40	Б117.00.00.00	48	48	
17	Л1.00.01.00.А	Лоток	Б117.00.00.00	28	28	
18	С1.00.00.00.Б	Узел крепления светильника	Б117.00.00.00	56	56	
19						
20	Б115.01.01.00	Опорд	Б115.01.00.00	1	6	
21	-02	Опорд	-02	1	1	
22						
23						
24						

Б117.00.00.00 ВС

Исполн	Провер	Утверд	Дата
И.Копт. Чикова	С.Сид	С.Сид	12.07.78

Конструкции крепления лотков и электроаппаратуры в ведомость спецификаций.

Лит. Лист Листов
1 1 1

ГИПРОНИДЕЛЬПРОИ
г. Орёл

Копировал Богданчикова Формат 12

Таблицей проект 810-98 альбом №

№	Обозначение	Наименование	Куда входит			Примечание
			Обозначение	Кол.	Общее кол.	
1	СВ 21.00.00.00	Конструкции подвески и				
2		подвеса ламп досвечивания			1	
3						
4	СВ21.01.00.00	Узел крепления ответственной				
5		коробки КР БЗ-7У5	СВ 21.00.00.00	288	288	
6	СВ21.02.00.00	Узел крепления блоков	СВ 21.00.00.00	24	24	
7	СВ 21.03.00.00	Блок	СВ 21.00.00.00	144	144	
8	СВ21.04.00.00	Кронштейн	СВ 21.00.00.00	48	48	
9						
10						
11	СВ21.02.01.00	Кронштейн	СВ21.02.00.00	1	24	
12						
13						
14						
15		Ведомость спецификаций				
16		лебедки ручной (входящей в				
17		настоящую конструкцию)				
18		БР5.00.00.00				
19						
20						
21						
22						
23						
24						

СВ 21.00.00.00 ВС

Исполн	Провер	Утверд	Дата
И.Копт. Чикова	С.Сид	С.Сид	12.07.78

Конструкции подвески и подвеса ламп досвечивания в ведомость спецификаций

Лит. Лист Листов
1 1 1

ГИПРОНИДЕЛЬПРОИ
г. Орёл

Копировал Богданчикова 6167-07 38 Формат 12

Инв. №	Обозначение	Наименование	Куда входит		Примечание
			Обозначение	кол.	
1	СП8.00.00	Стол передвижной			
2	-01	Стол передвижной			
3					
4					
5	СП8.01.00	Каркас	СП8.00.00	1	
6	-01	Каркас	-01	1	
7					
8					
9					
10					
11					
12					
13					
14					
15					
16					
17					
18					
19					
20					
21					
22					
23					
24					

СП8.00.00 ВС
 Стал передвижной
 Колцовал Семенова
 Лист 1 из 1
 ГИПРОНИСЕЛЬПРОМ
 2 Орел
 формат 12

Инв. №	Обозначение	Наименование	Куда входит		Примечание
			Обозначение	кол.	
1	ФР19.00.00	Фильтр			
2					
3	ФР19.01.00	Корпус		1	
4	ФР19.02.00	Стакан		1	
5	ФР19.03.00	Корпус		1	
6	ФР4 04 00	Корпус		1	
7					
8					
9					
10					
11					
12					
13					
14					
15					
16					
17					
18					
19					
20					
21					
22					
23					
24					

ФР19.00.00 ВС
 Фильтр
 Колцовал Семенова 16167-01 39
 Лист 1 из 1
 ГИПРОНИСЕЛЬПРОМ
 2 Орел
 формат 12

Инв. №

ФР19.00.00

№ п/п	Обозначение	Наименование	Куда входит		Примечание
			Обозначение	Кол. Общ. кол.	
1	П65.00.00-01	Ограждение баллонов			
2					
3	П65.01.00-01	Стойка	П65.00.00-01	2 2	
4	П65.02.00-01	Стойка	П65.00.00-01	1 1	
5	П65.03.00-01	Перемычка	П65.00.00-01	2 2	
6					
7					
8					
9					
10					
11					
12					
13					
14					
15					
16					
17					
18					
19					
20					
21					
22					
23					
24					

Изм. №	№ докум.	Подпись	Дата	П65.00.00-01 ВС Ограждение баллонов. Ведомость спецификаций.	Лист	Лист	Листов
Исполн.	Балашов	Балашов	25.06.78		7		
Провер.	Семёнова	Семёнова	25.06.78				
Инженер	Бров	Бров	25.06.78				
Инженер	Чикова	Чикова	25.06.78				
				Копировал	Богданчикова	Формат 12	

№ п/п	Наименование	Код ОКП	Обозначение документа на поставку	Поставщик	Куда входит (обозначение)	Количество				Примечание
						На извеще-ние	В комп-лекта-туре	На регу-лировку	Всего	
1	Колесо 28-125-63		ГОСТ 1112-70		СП8 00 00	4				
2										
3										
4										
5										
6										
7										
8										
9										
10										
11										
12										
13										
14										
15										
16										
17										
18										
19										
20										
21										
22										
23										
24										

В ведомость не включены крепежные изделия.

Изм. №	№ докум.	Подпись	Дата	СП8.00.00 ВП Стол передвижной Ведомость покупных изделий	Лист	Лист	Листов
Исполн.	Балашов	Балашов	25.06.78		7		
Провер.	Семёнова	Семёнова	25.06.78				
Инженер	Бров	Бров	25.06.78				
Инженер	Чикова	Чикова	25.06.78				
				Копировал	Богданчикова	Формат 12	