



ЦЕНТРАЛЬНЫЙ ИНСТИТУТ ТИПОВОГО ПРОЕКТИРОВАНИЯ

ГОССТРОЯ СССР

КИЕВСКИЙ ФИЛИАЛ

г. Киев 57 ул. Эжена Потье № 12

58/1

Заказ № 7538 Инв. № 21013-01 Тираж 850

Сдано в печать 22/9 1987 Цена 4.41



## Содержание

Лист	Наименование	Стр.
1-9	Общая пояснительная записка. Расчеты показателей снижения сметной стоимости С.М.Р., затрат труба и расхода основных строительных материалов	3-10
	<u>Технология производства</u>	
1	Общие данные (начало)	11
2	Общие данные (окончание)	12
3	План расположения технологического оборудования на отм. 0,000	13
4	План на отм. 0,000. Схема расположения трубопроводов сжатого воздуха	14
	<u>Архитектурные решения</u>	
1	Общие данные (начало)	15
2	Общие данные (продолжение)	16
3	Общие данные (окончание)	17
4	План на отм. 0,000 в осях 1-10. Разрезы	18
5	План на отм. 0,000 в осях 10-13. Схема расположения дилевых кабин	19
6	План на отм. 3,200	20
7	План венткамеры в осях 5-7; А	21
8	Ведомость перемычек	
	Спецификация перемычек	22
9	Фасады 1-13; 13-1; А-Б; Б-А. Схемы расположения элементов заполнения оконных проемов	23
10	План лестницы в осях 5; Б	24
11	План кровли. Сечение	25
12	Схема расположения венткороба. Чумы	26
13	Планы полов на отм. 0,000; 3,200	27
	<u>Конструкции железобетонные</u>	
1	Общие данные (начало)	28
2	Общие данные (окончание)	29
3	Схема расположения фундаментов	30
4	Сечения 1-1 - 6-6 Чумы 1-6	31
5	Чумы 7-14	32
6	Фундаменты ФА8-1а, ФА6-1а	33

Лист	Наименование	Стр.
7	Фундаменты ФА5-1а, ФА2-1а, ФА2-1е	34
8	Фундаменты ФА4-1а, ФА7Б-1а, ФА7Б-1б	35
9	Фундаменты ФА2-1, ФА2-1б, ФА2-1в, ФА2-1з, ФА2-1д	36
10	План подземного хозяйства. Фрагмент плана 1	37
11	Фрагменты плана 2-4. Фундаменты Ф0-1, Ф0-2	38
12	Схемы расположения колонн, насадок фанбер-ка, балок покрытия	39
13	Чумы 1-3	40
14	Схемы расположения стеновых панелей	41
15	Схема расположения плит перекрытия	
	Монолитные участки ЧМ1-ЧМ3	42
16	Монолитные участки ЧМ4, ЧМ5	43
17	Схема расположения плит покрытия	44
18	План осмотровой канавы 1 на отм. 0,000. Сечения Чум	45
19	Планы осмотровой канавы 2,3 на отм. 0,000. Сечения Чумы	46
20	Грузостойник. План. Разрезы	47
21	Колодец К1. План. Сечение 1-1	48
22	Схема расположения сеток грузостойника	
	<u>Конструкции металлические</u>	
1	Общие данные (начало)	49
2	Общие данные (продолжение)	50
3	Общие данные (продолжение)	51
4	Общие данные (продолжение)	52
5	Общие данные (окончание)	53
6	Лестница металлическая ЛМ1; ЛМ1 <sup>н</sup>	54
7	Схема расположения путей для подвесных кранов	54
8	Лестница металлическая ЛМ2	55
9	Схема расположения ворот, схема привязки рамы ворот	55
10	Лестница металлическая ЛМ3, ЛМ4	56

Вывод 1

1. Общая часть

Типовой проект профилактория для гаража на 60 автомобилей с теплой стоянкой на 22 автомобиля разработан на основании плана типового проектирования Гостроя СССР на 1984-1985гг и задания на проектирование, утвержденного Минсельхозом СССР 5 ноября 1983г

Типовой проект разработан для строительства в районах с следующими природно-климатическими условиями:

расчетная зимняя температура наружного воздуха минус 30°С; нагрузка ветровая-0,26кПа (27кгс/м²);

нагрузка снеговая -0,98кПа (100кгс/м²)

Рельеф территории-спокойный, грунтовые воды отсутствуют, группы непучинистых, непросадочных со следующими нормативными характеристиками: Ψ=0,49рад(28°); С=2кПа (0,02кгс/м²); Е=14,7мПа (150кгс/см²); γ=1,8т/м³

Коэффициент безопасности по грунту Кг=1,0

2. Технологія производства

2.1. Назначение

Профилакторий предназначен для технического обслуживания и текущего ремонта 60 грузовых и специальных автомобилей и 15 прицепов.

Строительство профилактория предусматривается в составе ремонтно-технической базы центральных усадеб хозяйства в парке 75-100 тракторов.

Производственная деятельность профилактория осуществляется в кооперации с центральной ремонтной мастерской хозяйства и специализированными предприятиями Госкомсельхозтехники.

Общий объем работ по техническому обслуживанию и ремонту автопарка составляет 21457чел.ч.

Производственная программа по ремонтно-обслуживающим работам выполняется производственными рабочими в количестве 14 чел, из которых 5 чел. - привлекаемые водители обслуживаемых автомобилей.

2.2. Охрана окружающей среды

Списанные машины, сборочные единицы и детали должны складироваться на специальной площадке и по мере накопления отправляться на утилизацию.

Все сточные воды отводятся в поселковые сети канализации и далее на очистные сооружения полной биологической очистки. Производственные сточные воды, содержащие значительные загрязнения по нефтепродуктам и взвешенным веществам перед сбросом в наружные сети канализации проходят местную очистку в грязеотстойнике с бензомаслоуловителем.

Источником загрязнения атмосферного воздуха

являются вентиляционные выбросы содержащие окись углерода, окислы азота, альдегиды, аэрозоли свинца

Обеспечение допустимых концентраций вредных веществ в приземном слое предусматривается за счет рассеивания их в атмосфере воздуха.

При привязке проекта надлежит проверить расчетом обеспечение рассеивания с учетом местных условий и фоновой концентрации аналогичных вредностей

3. Архитектурно-строительные решения

3.1. Объемно-планировочное решение

Здание профилактория для гаража с теплой стоянкой прямоугольное в плане с размерами в осях 18,0х66,38м, со встроенными бытовыми помещениями. Высота до низа несущих конструкций - 5,4м, в помещении хранения автомобилей - 3,6 м. Степень огнестойкости II.

3.2. Противопожарные мероприятия

Для обеспечения успешной эвакуации автомобилей из помещений хранения, участка технического обслуживания и ремонта автомобилей в случае пожара, руководством хозяйства (колхоза, совхоза) должна быть разработана специальная инструкция и план эвакуации, в котором предусмотрено наличие необходимого количества тропов для буксировки, ключей от систем зажигания двигателей и место их хранения.

Инструкция и план должны быть согласованы с местными органами государственного пожарного надзора и объявлены всему водителскому составу. Не реже одного раза в год должна проводиться учебная тренировка по эвакуации автомобилей на случай пожара.

Все производственные и вспомогательные помещения должны быть обеспечены первичными средствами пожаротушения: пенными огнетушителями, ящиками с песком и совковыми лопатами, согласно норм положенности, предусмотренными «Типовыми правилами пожарной безопасности для объектов сельскохозяйственного производства»

Строительство профилактория для гаража на 60 автомобилей с теплой стоянкой на 14 автомобилей должно предусматриваться не далее 2 км от расположения пожарного депо.

Венткамеры и воздуховоды выполнены из негорючих материалов.

Для помещений категории В предусмотрено автоматическое отключение систем вентиляции при возникновении пожара.

Вытяжной вентилятор от шкафа для зарядки аккумуляторов принят в искрозащищенном исполнении, а электродвигатель - во взрывозащищенном исполнении

Вытяжной воздуховод от шкафа для зарядки аккумуляторов и вытяжной вентилятор должны быть заземлены в соответствии с требованиями ПУЭ.

Покрывной слой трубопроводов для помещений категории В принят из стеклоткани.

4. Водоснабжение и канализация

4.1. Водоснабжение

Водоснабжение профилактория решается от сетей хозяйственно-питьевого производственно-противопожарного водопровода поселка. Качество воды должно удовлетворять требованиям ГОСТ 2874-82, «Вода питьевая». Расчетный расход воды составляет 3,08 м³/сут.; 0,86 м³/ч; 1,3 л/с в том числе на бытовые нужды 1,58 м³/сут, 0,86 м³/ч, 1,3 л/с.

Внутреннее пожаротушение решается двумя струями от пожарных кранов, комплектующих пожарными рукавами длиной 20м. Расчетный расход воды на внутреннее пожаротушение - 10,8 л/с. Потребный напор на вводе в здание - 12м, при пожаре - 23 м.

Для учета расхода воды предусматривается установка водомера. Обводная линия служит для пропускки пожарного расхода воды. Нормальное положение задвижки на обводной линии «Закрыто».

Открытие задвижки на обводной линии предусматривается дистанционное, от каждого из пожарных кранов. Наружное пожаротушение здания должно решаться от наружной водопроводной сети. Расчетный расход воды 15 л/с

Горячее водоснабжение профилактория - централизованное, расчетный расход воды на бытовые нужды составляет: 1,48 м³/сут.; 0,91 м³/ч; 1,3 л/с. На технологические нужды подача горячей воды не предусматривается. Потребный напор на вводе в здание - 13 м.

4.2. Канализация

Сброс бытовых и производственных сточных вод предусматривается в общепоселковые сети канализации. Производственные сточные воды перед сбросом в канализацию

		Привязан	
Ш.№. №			
Конт. №	Викторова	ТП 816-1-79.86 - ПЗ	
Конт. №	Тугай		
Конт. №	Шляпкин		
Конт. №	Полыгин		
Конт. №	Куткин		
Конт. №	Клекин		
Конт. №	Ильин		
		Общая пояснительная записка. Расчеты показателей снижения светлой атмосферы СНР, затрат труда и расхода основных стр. материалов	
		Студия	Испол
		Р	Т
		ЦУЭПЗсельхозпром г. Ульяново	

Копировал Ульянова

Формат Я2

Ульянов, Иосиф, Ульянова

ружкие сети канализации проходят локальную очистку в аэрозатстойнике с биомаслоуловителем. Грязеотстойник оборудуется волоконистым фильтром. Расчетный расход сточных вод составляет:

бытовые - 3,06 м³/сут; 1,77 м³/ч; 3,5 л/с  
 производственные - 1,5 м³/сут; 0,73 м³/ч; 1 л/с  
 5. Отопление и вентиляция

5.1. Отопление

Данные о расходах тепла указаны на листе 08-2. Удельный часовой расход тепла на отопление 1 м² общей площади профилактория для гаража на 60 автомобилей составляет 0,144 кВт (123,6 ккал/ч).

Теплоснабжение профилактория предусмотрено от наружных тепловых сетей.

Теплоноситель вода с температурой 95-70°С

Отопление помещений профилактория рассчитано на поддержание внутренней температуры воздуха 18°С, помещения для хранения автомобилей - на 5°С, бытовые помещения - согласно СНиП II-92-76, вспомогательные здания и помещения промышленных предприятий. Схемой индивидуального теплового пункта предусмотрены учет расхода теплоносителя, контроль температуры и давления.

Необходимость установки приборов автоматического регулирования определяется при привязке проекта в соответствии с типовыми проектными решениями серии 903-04-13 альбом 1,2 "Автоматизированные индивидуальные тепловые пункты (ИТП) зданий жилищно-гражданского и производственного назначения." Перепад давления на входе тепловых сетей должен быть не менее 6000 Па (6000 кгс/м²).

5.2. Вентиляция

Вентиляция помещений профилактория запроектирована приточно-вытяжная с механическим и естественным побуждением.

Расчет воздухообмена помещения для хранения автомобилей принят из условия выезда и въезда 20 автомобилей в час по технологическому заданию.

Удаление вредных выхлопных газов из помещения для хранения автомобилей осуществляется вытяжными крышными вентиляторами, а из участка технического обслуживания - вытяжными крышными вентиляторами и через гибкие шланги с трубой ВЕ1-ВЕ4 при регулировке двигателя автомобиля. Для локализации вредных веществ местные отсосы от вытяжного шкафа и панелей.

Количество воздуха, подаваемого приточными системами, компенсирует вытяжку и обеспечивает поддержание требуемых условий воздушной среды.

Работа приточной системы П2 предусмотрена во время выезда и въезда автомобилей и обеспечивает тепло на обогрев въезжающих машин и тепло на нагрев, поступающего через открытые ворота воздуха.

Работа приточных систем П1, П2, П4 предусмотрена в течение рабочего времени. Работа приточной системы П1 комплек-

сирует теплотери участка технического обслуживания и ремонта 05016°С тепло на обогрев въезжающей машины и тепло на нагрев въезжающего-а через открытые ворота воздуха.

Для доступа к оборудованию вытяжных систем В1-В7, В9-В13 предусмотрена стационарная лестница.

Ремонт вентоборудования производится штатными слесарями хозяйства.

6. Электрооборудование

Электроснабжение осуществляется от местных сетей напряжением 380/220В по воздушному вводу. Электроприемники по надежности электроснабжения относятся к потребителям III категории.

Установленная мощность силового электрооборудования и электроосвещения составляет 111,96 кВт, Расчетная мощность - 48,14 кВт.

Годовой расход электроэнергии 82,7 кВт.ч.

7. Автоматизация

Проектом предусматривается автоматизация приточных систем П1-П4, оснащение контрольно-измерительными приборами индивидуального теплового пункта. Согласно СНиП II-33-75 ч. II гл. 33 в проекте предусмотрено централизованное отключение при возникновении пожара систем вентиляции, обслуживающих помещения с производствами категории В.

8. Связь и сигнализация

Проектом предусматривается телефонизация и радификация от наружных сетей по кабельному вводу.

Для переговоров оператора с водителями предусматривается симплексная громкоговорящая связь.

Пожарная сигнализация выполняется на основании требований СНиП II-93-74 "Предприятия по обслуживанию автомобилей."

9. Молниезащита

Здание профилактория молниезащите не подлежит согласно "Инструкции по проектированию и устройству молниезащиты зданий и сооружений" СН 305-77 (т.к. по расчету N=0,08, что при n=12 ниже 0,1 по таблице 1 п. 4)

10. Достижения науки и техники

Улучшение использования машинного парка должно осуществляться на базе научно-технического прогресса, позволяющим наиболее эффективно использовать капитальные вложения

в сельское хозяйство.

Наиболее прогрессивной формой обеспечения безотказную работу автомобильного транспорта в колхозах и совхозах является система технического обслуживания, ремонта и хранения подвижного состава непосредственно в хозяйствах.

Принятым технологическим процессом в проекте профилактория предусмотрена деятельность его в кооперации с центральной ремонтной мастерской и предприятиями "Госкомсельхозтехнику".

Для обеспечения необходимой загрузки технических средств снижения стоимости выполняемых работ в проекте профилактория для гаража учтена номенклатура и количество технических средств определенных работ "Табелем оборудования и оснастки гаражей с профилакториями колхозов и совхозов", разработанного институтом ВНИИИИ г.Тамбов.

С целью наиболее рационального использования годового фонда времени рабочих, рабочих мест и оборудования, а также людских ресурсов, проектом предусматривается привлечение водителей автомобилей к выполнению работ по проведению технического обслуживания и ремонта подвижного состава. Это мероприятие позволяет при сохранении рабочих мест, иметь возможность сократить площади бытовых помещений и количество санитарно-технических приборов для рабочих-ремонтников

При разработке архитектурно-строительных решений в рабочем проекте были применены прогрессивные конструкции и решения:

- Уменьшена высота производственной части
- Максимально использован объем здания за счет встраиваемого этажа в производственной части здания.

21013-01

Привязан			
И№.Л <sup>о</sup>			Лист
			2

- Предусмотрена тепловая защита здания за счет уменьшения площади остекления и увеличения сопротивления теплопередачи наружных стен.

- Конструкции каркаса приняты по новым сериям и ГОСТам.

Применение прогрессивных конструкций позволило снизить расход строительных материалов и сметную стоимость объекта. Применение прогрессивных технических решений позволило широко использовать типовые конструкции высокой заводской готовности, повысить сборность здания, укрупнить монтажные элементы, снизить затраты ручного труда в строительстве, применить наиболее совершенную организацию и технологию строительных работ, обеспечивающую повышение качества, сокращение сроков и стоимости строительства.

При разработке санитарно-технической части проекта к достижениям науки и техники можно отнести:

- применение однотрубной горизонтальной проточной системы отопления с тупиковым движением теплоносителя

- применение тонкостенных и пластмассовых труб

- использование типовых серий института «Сантехпроект»

- расчет систем отопления и вентиляции с применением ЭВМ

Все выше изложенные мероприятия дают возможность уменьшить сроки проектирования, выбрать наиболее оптимальный вариант технического решения, уменьшать трудоемкость монтажа и снизить сметную стоимость строительства.

В разработанной электротехнической части необходимо отметить, что электрооборудование, электроаппаратура, приборы контроля и регулирования, применяемые в проекте, отвечают современным требованиям передовых достижений. Так в проекте применено в основном люминисцентное освещение

взамен ламп накаливания, причем, выбранные лампы меньше по мощности в сравнении с аналогами, но с нормируемой световой отдачей, что значительно сказывается на экономии электроэнергии.

Предусмотренный проектом индустриальный метод монтажных работ с заменой металлических труб на пластмассовые, дает не только снижение сметной стоимости, но и экономия материалов.

## Технико-экономические показатели

№ п.п.	Наименование показателей	Ед. изм.	Показатели
1	Количество автомобилей	Ед.	60
2	численность работающих в том числе:	чел.	78
	рабочих		9
	владельцев		68
3	Общая площадь	м <sup>2</sup>	1846,64
	Площадь застройки	м <sup>2</sup>	1236,35
	Строительный объем	м <sup>3</sup>	7557,12
4	Общая сметная стоимость в том числе:	тыс.руб.	155,60
	строительно-монтажные работы	тыс.руб.	134,86
	оборудование	тыс.руб.	20,74
	На 1 автомобиль	тыс.руб.	2,59
5	Строительно-монтажных работ на 1 м <sup>2</sup> общей площади	руб.	100,15
6	Расход тепла	ккал/ч	558450
7	Потребная электрическая мощность	кВт	48,0
8	Трудозатраты построечные на расчетную единицу (на 1 м <sup>3</sup> здания)	чел. дн	2426,75
	на 1 млн.руб. строительно-монтажных работ	чел. дн	0,32
9	Расход основных строительных материалов:		
	цемента приведенного к м. 400	т	201,2
	стали, приведенной к классу А-I	т	60,42
	лесоматериалов, приведенных к круглому лесу	м <sup>3</sup>	45,38
	кирпича	тыс.шт	84,80
	на расчетную единицу:		
	цемента	т	3,35
	стали	т	1,01
	лесоматериалов	м <sup>3</sup>	0,76
	кирпича	тыс.шт	1,58
	на 1 млн.руб. строительно-монтажных работ:		
	цемента	т	1491,9
	стали	т	450,0
	лесоматериалов	м <sup>3</sup>	338,0
	кирпича	тыс.шт.	702,95

21013-01

Привязан

Изм. №			

ТЛ 816-1-79.86 - ПЗ

Стр.

3





Листов 1

**Объектная ведомость**  
показателей изменения сметной стоимости строительно-монтажных работ и затрат труда

Объект: Парфилекторий для гаража на 60 автомобилей с теплой стоянкой на 22 автомобиля  
(панельные стены)

Общая площадь Пг, м<sup>2</sup> 1346,64

Общая сметная стоимость Сс, тыс. руб., 155,60

В том числе строительно-монтажных работ Ссм, тыс. руб., 134,86

Составлена в ценах на 1 января 1984г. Территориальный район I

Лексикал. ведомость № (Л.В. №)	Наименование сравниваемых основных конструктивных эле- ментов и видов работ по базисному (БТУ) и новому (НТУ) техническому уровню	Единица измерения	Расчетный объем применения		На единицу измерения				На расчетный объем применения				Изменение по объем применения по сравнению с базисным техническим уровнем [снижение (+) увеличение (-)]		Увеличение по социаль- но-экономическим факторам (СЭФ)	
					Сметная стоимость руб.		Затраты труда чел.-дн.		Сметная стоимость руб.		Затраты труда чел.-дн.		Сметной стоимости руб.		Затрат труда чел.-дн.	
			БТУ	НТУ	БТУ	НТУ	БТУ	НТУ	БТУ(графа 4х х графа 6)	НТУ(графа 4х х графа 7)	БТУ(графа 4х х графа 8)	НТУ(графа 4х х графа 9)	Сметной стои- мости(графа 10 минус графа 11), руб.	Затрат тру- да(графа 12 минус графа 13), чел.-дн.	Сметной стоимости руб.	Затрат труда чел.-дн.
1	2	3	4	5	6	7	8	9	10	11	12	13	14	15	16	17
1	Лестница															
	Укладка лестничных площадок по серии 1.450-1 вып.2	шт, м <sup>2</sup>	6													
	Укладка ж.б. ступеней по металлическим кодам	шт, м <sup>2</sup>	24													
	Монтаж металлоконструкций по серии 1.450-1 вып.2	т	0,791													
	Устройство бетонной подготовки из бетона М-150	м <sup>3</sup>	1,02						754							
	Устройство набивных ступеней из бетона М-150	м <sup>3</sup>	0,264													
Устройство бетонной подготовки из бетона М100	м <sup>3</sup>	0,568														
1а	Монтаж лестничных площадок по серии УУ-65 марки ЛП 2У-14	шт, м <sup>2</sup>	2													
	Монтаж лестничных маршей ЛМ15-12 по серии УУ-65	шт, м <sup>2</sup>	2													
	Устройство металлического огражде- ния по серии УУ-65	т		0,098							311			+443		
	Устройство бетонной подготовки из бетона М-200	м <sup>3</sup>		0,42												
2	Ворота по серии 2.435-6 вып.3															
	Монтаж ж.б. ригелей ворот РВА-4	шт, м <sup>3</sup>	10													
	Монтаж ж.б. стоек СВА-2; СВА-2а	шт, м <sup>3</sup>	20													
	Установка металлических ворот	т	4,49													
	Установка анкерных болтов	т	0,56													

Удельные капитальные вложения по объекту на единицу мощности  
(общей площади, емкости и т.д.)  
при базисном техническом уровне

$$U_{к1} = \frac{C_{с1} \pm \Delta C_{см}}{P_{г}} = \frac{155,60 + 8,546}{1346,64} = 121,9 \text{ руб}$$

при новом техническом уровне

$$U_{к2} = \frac{C_{с2}}{P_{г}} = \frac{115,60}{1346,64} = 115,55$$

Сметная стоимость в ценах 1984г  
по БТУ переведена с помощью  
коэффициента 1.18

Относительные показатели изменения сметной стоимости, %  
по объекту  $\Delta C_{с} = \frac{C_{с2} - C_{с1}}{C_{с1}} \times 100 = \frac{115,60 - 155,60}{155,60} \times 100 = -25,71$

по строительно-монтажным работам  $\Delta C_{см} = \frac{C_{см2} - C_{см1}}{C_{см1}} \times 100 = \frac{134,86 - 155,60}{155,60} \times 100 = -13,01$

Главный инженер проекта *В.И. Глезин*

Составил *И.И. Комаров*  
Проверил *Н.В. Байцева*

Приведен			
Инв. №			

21013-01

ТП 816-1-79.86 - 13

Копировал Иванова

Льбован  
Львован

№(Л.В. №)	Наименование сравниваемых основных конструктивных элементов и видов работ по базисному (БТУ) и новому (НТУ) техническому уровню	Единица измерения	Расчетный объем применения		На единицу измерения				На расчетный объем применения				Изменение на объем применения по сравнению с базисным техническим уровнем [снижение/увеличение (-)]		Увеличение по социально-экономическим факторам (СЭФ)	
					Сметная стоимость руб.		Затрат труда чел.-дн.		Сметная стоимость руб.		Затраты труда чел.-дн.					
			БТУ	НТУ	БТУ	НТУ	БТУ	НТУ	БТУ(графа 4) x графу 6)	НТУ(графа 4) x графу 7)	БТУ(графа 4) x графу 8)	НТУ(графа 4) x графу 9)	Сметной стоимости (графа 11), руб.	Затрат труда (графа 12) минус графа 13), чел.-дн.	Сметной стоимости руб.	Затрат труда чел.-дн.
1	2	3	4	5	6	7	8	9	10	11	12	13	14	15	16	17
2а	Ворота по серии 1.435.9-17 вып.4 Установка рамы и полотен ворот Установка анкерных болтов	т т		5,293 0,048							5029			+ 1753		
3	Окна Установка оконных деревянных блоков по серии 1.136-3 Установка стеклопакетов по серии 1.436-8 вып. 2 марки ПКП-5,9x4,75; ПКП-5,9x4,8 Установка стальных переплетов по серии ПР-05-50/73 вып. 1 марки АО-115	шт. м² шт. т шт. т		12 24,42 17 2,734 10 2,316					5855							
3а	Установка оконных деревянных блоков по ГОСТ 11214-78 и ГОСТ 12506-81	шт. м²		31 87,95							1794			+ 4061		
4	Установка дверных блоков по ГОСТ 14624-69	шт. м²		32 63,36					1261							
4а	Установка дверных блоков по ГОСТ 11214-78, ГОСТ 14624-84, ГОСТ 6629-74	шт. м²		29 53,71							1152			+ 109		
5	Колонны Монтаж колонн по серии КЭ-01-49 вып.2 Монтаж металлических стоек рахверка	шт. т		22 18,88 19					2511							
5а	Монтаж колонн по серии 1.423-3 вып.3	шт. м³		26 12,32							2734			- 223		
6	Перекрытие Устройство перекрытия из плит 1,5x6(м) по серии УИ24-2/п. Установка опорных подушек по УИ03-01, альбом 108*	шт. м² шт. м²		10 17,9 61 0,72 115					2146							
6а	Монтаж плит перекрытия по серии 1.441-1 Устройство монолитных участков	шт. м³		17 14,9 6,24							2608			- 462		
7	Покрытие Монтаж плит покрытия по серии 1.465-7 вып. 1 размерами 3x6 и 1,5x6 м	шт. м²		69 73,14					8029							
7а	Монтаж плит покрытия по ГОСТ 22701.1-77 и 1.465-7 вып.3 размерами 3x6 и 1,5x6 м	шт. м²		75 75,29							8364			- 335		
8	Подпольные каналы Сборные лотки по серии УС-01-04 вып.2 Сборные плиты по серии УС-01-04 вып.2,6 Устройство монолитных ф.б. лотков Устройство монолитных бетонных лотков	шт. м³ шт. м³ шт. м³		87 6,4 36 5,28 7,759 0,871					2550							
8а	Устройство монолитных лотков Сборные плиты по серии 3.006-2/В	шт. шт.		110 113 3,14							1404			+ 1146		
9	Высококачественная наружная штукатурка	м²		245,07					301					+ 301		
	Итого	1							30189	23396			ΔСсм = 6793* x(165x108 = = 8546			

Уч. № 01033 / Пост. и дата зачисления

Приказ  
№

Сравнительная ведомость показателей изменения расхода основных строительных материалов по проектируемому объекту

Объект: Профилактарий для гаража на 60 автомобилей с теплой стоянкой на 22 автомобиля (панельные стены)

№ п/п	Наименование конструктивных элементов по базисному (БТУ) и новому (НТУ) техническому уровню	Единица измерения	Расчетный объем применения	Расход материалов на расчетный объем применения						Удельный расход
				Сталь (кроме труба) в т		Сталь-ные трубы, т	Цемент, т		Удельный расход	
				в натуральном исчислении	в приведенном исчислении		в натуральном исчислении	в приведенном исчислении к марке 400		
1	2	3	4	5	6	7	8	9	10	
1	Лестницы									
	БТУ Укладка лестничных площадок по серии 1.450-1 вып.2	шт. м <sup>2</sup>	6/0,99	0,03	0,04	—	0,381	0,381	—	
	БТУ Укладка ж.б. ступеней по металлическим косярам по серии 1.155-1 вып.1 марки ЛС15	шт. м <sup>2</sup>	24/1,41	0,037	0,046	—	0,42	0,42	—	
	БТУ Монтаж металлоконструкций по серии 1.450-1 вып.2	т	0,791	0,791	0,798	—	—	—	—	
	БТУ Устройство бетонной подготовки из бетона М-150	м <sup>3</sup>	1,02	—	—	—	0,237	0,194	—	
	БТУ Устройство наливных ступеней из бетона М-150	м <sup>3</sup>	0,264	—	—	—	0,055	0,049	—	
1а	БТУ Устройство бетонной подготовки из бетона М 100	м <sup>3</sup>	0,558	—	—	—	0,098	0,088	—	
	НТУ Монтаж лестничных площадок по серии 1.450-1 вып.2	шт. м <sup>2</sup>	2/0,5	0,044	0,056	—	0,176	0,176	—	
	НТУ Монтаж лестничных маршей ЛМ 15-12 по серии ЦИ-65	шт. м <sup>2</sup>	2/1,32	0,094	0,114	—	0,388	0,388	—	
2	НТУ Устройство металлического ограждения по серии 1.21-65	т	0,098	0,098	0,101	—	—	—	—	
	НТУ Устройство бетонной подготовки из бетона М 200	м <sup>3</sup>	0,42	—	—	—	0,094	0,094	—	
	Ворота по серии 2.435-6 вып.3	шт. м <sup>2</sup>	10/28,0	6,6	7,27	—	8,4	8,4	—	
	БТУ Монтаж ж.б. стоек СВЯ-2; СВЯ-2а	шт. м <sup>3</sup>	20/12,0	1,94	2,06	—	3,35	3,35	—	
2а	БТУ Установка металлических ворот	т	4,49	4,49	4,653	—	—	—	2,23	
	БТУ Установка анкерных болтов	т	0,56	0,56	0,565	—	—	—	—	
	Ворота по серии 1.435.9-17 вып.4	т	5,293	5,293	5,488	—	—	—	—	
3	НТУ Установка анкерных болтов	т	0,048	0,048	0,049	—	—	—	—	
	Окна									
	БТУ Установка оконных деревянных блоков по серии 1.136-3	шт. м <sup>2</sup>	12/24,42	—	—	—	—	—	—	4,74
3а	БТУ Установка стеклопанелей по серии 1.436-8 вып.2 марки ЛКП-5,9*1,75; ЛКП-5,9*1,8	шт. т	17/2,734	2,734	2,835	—	—	—	—	
	БТУ Установка стальных переллетов по серии ПР-05-50/23 вып.1 марки ДО.115	шт. т	10/2,816	2,816	2,919	—	—	—	—	
	НТУ Установка оконных деревянных блоков по ГОСТ 11214-78 и ГОСТ 12506-81	шт. м <sup>2</sup>	31/87,95	—	—	—	—	—	—	8,042
4	Двери									
	БТУ Установка дверных блоков по ГОСТ 14624-69	шт. м <sup>2</sup>	32/63,36	—	—	—	—	—	—	11,498
4а	НТУ Установка дверных блоков по ГОСТ 11214-78, ГОСТ 14624-84, ГОСТ 6629-74	шт. м <sup>2</sup>	29/53,71	—	—	—	—	—	—	9,79

1	2	3	4	5	6	7	8	9	10
5	Колонны								
	БТУ Монтаж колонн по серии КЭ-01-49 Вып.2	шт. м <sup>2</sup>	22/18,88	4,126	4,82	—	5,0	5,0	—
5а	БТУ Монтаж металлических стоек факверка	т	1,9	1,9	1,92	—	—	—	—
	НТУ Монтаж колонн по серии 1.423-3 вып.3	шт. м <sup>3</sup>	26/12,32	2,805	3,82	—	4,11	4,11	—
6	Перекрытие								
	БТУ Устройство перекрытия из плит 1,5х6 (н) по серии ЦУ24-2/70	шт. м <sup>3</sup>	20/17,9	1,913	2,841	—	7,34	7,34	—
	БТУ Установка опорных подушек по ИГОС-02, альбом 108*	шт. м <sup>3</sup>	6/0,72	0,173	0,189	—	0,21	0,21	—
6а	БТУ Устройство монолитных участков по серии 1.141-1	шт. м <sup>3</sup>	17/17,9	0,79	1,398	—	4,79	4,79	—
	НТУ Устройство монолитных участков	м <sup>3</sup>	6,24	1,36	1,862	—	1,78	1,78	—
7	Покрытие								
	БТУ Монтаж плит покрытия по серии 1.465-7 вып.1 размерами 3х6 и 1,5х6 м	шт. м <sup>2</sup>	69/73,14	8,08	12,05	—	29,68	29,68	—
7а	НТУ Монтаж плит покрытия по ГОСТ 22701.1-77 и 1.465-7 вып.3 размерами 3х6 и 1,5х6 м	шт. м <sup>2</sup>	75/75,79	6,263	8,546	—	29,75	30,0	—
8	Подпольные каналы								
	БТУ Сдирные латки по серии ИС-01-04 вып.2	шт. м <sup>2</sup>	87/6,4	0,821	1,102	—	2,24	2,24	—
	БТУ Сдирные плиты по серии ИС-01-04 вып.2.6	шт. м <sup>2</sup>	36/5,28	0,95	1,256	—	1,85	1,85	—
	БТУ Устройство монолитных ж.б. лотков	м <sup>3</sup>	7,759	0,512	0,547	—	2,02	2,02	—
8а	БТУ Устройство монолитных бетонных лотков	м <sup>3</sup>	0,871	—	—	—	0,227	0,227	—
	НТУ Устройство монолитных лотков	м <sup>3</sup>	21,0	—	—	—	4,28	3,85	—
9	НТУ Сдирные плиты по серии 3.006-2/8а	шт. м <sup>2</sup>	112/3,14	0,175	0,237	—	0,881	0,88	—
	БТУ Высококачественная наружная штукатурка	м <sup>2</sup>	245,07	—	—	—	0,33	0,297	—
Всего (снижение +; увеличение -)				+22,067	+24,952		+15,868	+15,929	+0,636

Главный инженер проекта Глезин

Составил рук.гр. Павлинов  
Проверил гл. спец. Пилипчук

Привязан			
Инв. №			

21013-01  
ТП 816-1-79.86 -ПЗ  
Копировал Леонтьева формат А2

Относительные показатели изменения расхода основных строительных материалов по проектируемому объекту

Объект: Профилакторий для гаража на 60 автомобилей с теплой стоянкой на 22 автомобиля (панельные стены)

Общая площадь  $P_2$  м<sup>2</sup> 1346,64

Сметная стоимость строительно-монтажных работ  $C_{см}$ , тыс. руб. 134,86

Расход материалов по объекту  $M_0$ :

стали (кроме труб) всего	т, 41,10	цемента	т, 200,1
стали приведенной	т, 60,42	цемента приведенного	т, 201,2
стальных труб	т -	лесоматериалов, приведенных к круглому лесу	м <sup>3</sup> , 45,38.

№ п.п.	Наименование материалов в натуральном и приведенном исчислениях	Показатель расхода материала снижение, + увеличение, % $(\frac{C_{мн} \cdot 100}{M_0 \pm \Delta C_{см}})$	Показатели удельного расхода материалов, т. м <sup>3</sup> , на единицу общей площади		Показатели расхода материалов, т. м <sup>3</sup> на 1 м <sup>2</sup> сметной стоимости строительно-монтажных работ	
			При базисном техническом уровне (БТУ) $(U_n = \frac{M_0 \pm \Delta C_{см}}{P_2})$	При новом техническом уровне (НТУ) $(U_{н2} = \frac{M_0}{P_2})$	При базисном техническом уровне (БТУ) $(P_n = \frac{M_0 \pm \Delta C_{см}}{C_{см}})$	При новом техническом уровне (НТУ) $(P_{н2} = \frac{M_0}{C_{см}})$
1	Сталь в натуральном исчислении	$\frac{22,07 \cdot 100}{41,1 + 22,07} = -34,93$	$\frac{41,1 + 22,07}{1346,64} = 0,05$	$\frac{41,1}{1346,64} = 0,03$	$\frac{41,1 + 22,07}{134,86 + 8,55} = 0,44$	$\frac{41,1}{134,86} = 0,3$
2	Сталь в приведенном исчислении	$\frac{24,95 \cdot 100}{60,42 + 24,95} = -29,22$	$\frac{60,42 + 24,95}{1346,64} = 0,06$	$\frac{60,42}{1346,64} = 0,04$	$\frac{60,42 + 24,95}{134,86 + 8,55} = 0,59$	$\frac{60,42}{134,86} = 0,45$
3	Цемент в натуральном исчислении	$\frac{15,87 \cdot 100}{200,1 + 15,87} = -7,35$	$\frac{200,1 + 15,87}{1346,64} = 0,16$	$\frac{200,1}{1346,64} = 0,15$	$\frac{200,1 + 15,87}{134,86 + 8,55} = 1,50$	$\frac{200,1}{134,86} = 1,48$
4	Цемент в приведенном исчислении к марке 400	$\frac{15,93 \cdot 100}{201,2 + 15,93} = -7,33$	$\frac{201,2 + 15,93}{1346,64} = 0,16$	$\frac{201,2}{1346,64} = 0,15$	$\frac{201,2 + 15,93}{134,86 + 8,55} = 1,51$	$\frac{201,2}{134,86} = 1,49$
5	Лесоматериалы приведенные к круглому лесу	$\frac{0,64 \cdot 100}{45,38 + 0,64} = -1,39$	$\frac{45,38 + 0,64}{1346,64} = 0,03$	$\frac{45,38}{1346,64} = 0,03$	$\frac{45,38 + 0,64}{134,86 + 8,55} = 0,32$	$\frac{45,38}{134,86} = 0,33$
6	Стальные трубы	—	—	—	—	—

Главный инженер проекта Глезин

Составил Конаров Е. А.

Проверил Зайцева Л. И.

Привязан			
Инд. №			

ТП 816-1-79.86-ПЗ

Лист 8

Копировал Леонтьева

формат А3

Сводная ведомость показателей изменения сметной стоимости строительно-монтажных работ, затрат труда и расхода основных строительных материалов по стройке

Стройка (очередь строительства)

Общая площадь  $P_2$ , м<sup>2</sup> 1346,64

Общая сметная стоимость стройки (очередь)  $C_0$ , тыс. руб. 155,60

В том числе строительно-монтажных работ  $C_{см}$ , тыс. руб. 134,86

Составлена в ценах на 1 января 1984 г Территориальный район I

№ п.п.	Наименование проектных организаций-разработчиков и их ведомственная подчиненность	Наименование объектов	Снижение, +, Увеличение, -							
			Сметная стоимость строительно-монтажных работ, тыс. руб.	Затраты труда, чел.-дн.	стали (кроме труб), т	Стальные трубы, т	Цемент, т	Лесоматериалы, приведенных к круглому лесу, м <sup>3</sup>		
1	институт ЦИТЭПсельхозпром	Профилакторий для гаража на 60 автомобилей с теплой стоянкой на 22 автомобиля (панельные стены)	+ 8,546		+ 22,067	+ 24,952	-	+ 15,868	+ 15,929	+ 0,636

Относительные показатели изменения сметной стоимости, %:

по стройке (очередь строительства)  
 $\Delta C_{см} = \frac{\Delta C_{см} \cdot 100}{C_{см} \pm \Delta C_{см}} = \frac{8,546 \cdot 100}{134,86 + 8,55} = 6,2$

по строительно-монтажным работам  
 $\Delta C_{см} = \frac{\Delta C_{см} \cdot 100}{C_{см} \pm \Delta C_{см}} = \frac{8,546 \cdot 100}{134,86 + 8,55} = 5,96$

Удельные капитальные вложения по стройке (очередь строительства), на единицу мощности (общей площади, емкости и т.д.):

при базисном техническом уровне  
 $U_n = \frac{C_0 \pm \Delta C_{см}}{P_2} = \frac{155,60 + 8,546}{1346,64} = 121,9$  руб.

при новом техническом уровне  
 $U_{н2} = \frac{C_0}{P_2} = \frac{155,60}{1346,64} = 115,56$  руб

Главный инженер проекта Глезин

Составил рук.ер. Павлинов

Проверил ел. спец. Липичук

Привязан			
Инд. №			

ТП 816-1-79.86-ПЗ

Лист 9

Копировал Леонтьева

формат А3

Альбом 1

Ведомость рабочих чертежей основного комплекта

Лист	Наименование	Примечание
1	Общие данные (начало)	
2	Общие данные (окончание)	
3	План расположения технологического оборудования на отп. 0,000	
4	План на отп. 0,000. Схема расположения трубопроводов сжатого воздуха	

Ведомость ссылочных и прилагаемых документов

Обозначение	Наименование	Примечание
	<u>Ссылочные документы</u>	
5.800-1	Чертежи оборудования и оснастки для ремонта сельскохозяйственной техники	
<b>Выпуск 1</b>	<b>Верстаки</b>	
0103	Верстак для ремонта шин	
0104	Верстак для ремонта карбюраторов	
0107	Верстак аккумуляторщика	
<b>Выпуск 3</b>	<b>Шкафы, лари, ящики, подставки</b>	
0202	Шкаф для инструмента и монтажных принадлежностей	
0205	Шкаф сварщика	
0207	Шкаф для хранения электролита	
0304	Ящик для лески	
0305	Подставка под оборудование	
0314	Ларь для абразивных материалов	
<b>Выпуск 4</b>	<b>Стеллажи</b>	
0402	Стеллаж для хранения деталей и узлов топливной аппаратуры	
0403	Секция стеллажа	
0404	Секция стеллажа	
0405	Секция стеллажа	
<b>Выпуск 6</b>	<b>Подъемно-транспортное оборудование</b>	
477.060.06	Тележка для перевозки аккумуляторных батарей	
477.060.07	Тележка для перевозки ГСМ	
<b>Выпуск 7</b>	<b>Разное оборудование</b>	
0901	Вешалка для камер настенная	
0902	Клеть предохранительная	
4.904-69	Детали крепления санитарно-технических приборов и трубопроводов	
	<u>Прилагаемые документы</u>	
-ТХ.СО	Спецификация оборудования	

в отапливаемом помещении и на открытых площадках.

Производственная деятельность профилактория осуществляется в кооперации с центральной ремонтной мастерской хозяйства.

2. Производственная программа

Состав парка профилактория и объем работ по техническому обслуживанию и текущему ремонту приведены в таблице 1.

Таблица 1

Марка автомобиля	Кол.	Пробег, тыс. км	Трудоёмкость ТО		Трудоёмкость ТР	
			Суммарная трудоёмк-ть, чел.ч/1000 км пробега	Суммарная трудоёмк-ть, чел.ч	Суммарная трудоёмкость, чел.ч/1000 км пробега	Суммарная трудоёмкость, чел.ч
ЗИЛ-130	8	40	4,6	1472	10,4	3328
ГАЗ-52-04	19	40	4,3	3268	8,6	6536
ГАЗ-53А	9	40	4,4	1584	9,6	3456
ЗИЛ-ММЗ-555	8	40	7,7	2464	12,0	3840
Специальные ЗИЛ/ГАЗ	4	40	4,6	736	10,4	1664
УАЗ-469	2		3,7	296	13,0	1040
КамАЗ-5320	10	40	4,7	1880	16,0	6400
<b>Итого:</b>	<b>60</b>					
<b>Прицелы</b>	<b>15</b>		<b>2,2</b>	<b>1320</b>	<b>3,1</b>	<b>1860</b>
<b>Всего:</b>	<b>75</b>			<b>13020</b>		<b>28124</b>

30% от суммарной трудоёмкости ТР - 8437  
Общая трудоёмкость 21457 чел.ч

Трудоёмкости технического обслуживания и текущего ремонта принять согласно, временным нормативам для планирования объемов работ по техническому обслуживанию и ремонту машин и оборудования, используемых в сельском хозяйстве на 1981-1985 гг.

Ведомость основных комплектов рабочих чертежей

Обозначение	Наименование	Примечание
-ТХ	Технология производства	
-АР	Архитектурные решения	
-КЖ	Конструкции железобетонные	
-КМ	Конструкции металлические	
-ВК	Внутренние водопровод и канализация	
-ОВ	Отопление и вентиляция	
-ЭМ	Силовое электрооборудование	
-АОВ	Автоматизация отопления и вентиляции	
-СС	Связь и сигнализация	

Условные обозначения:

- [ ] - передвижное оборудование
- - подвод холодной воды
- ⊞ - местный вентиляционный отсос
- - рабочее место
- △ - подвод сжатого воздуха
- ⚡ - подвод электроэнергии
- ⊙ - отвод в канализацию

Типовой проект разработан в соответствии с действующими нормами и правилами и предусматривает мероприятия, обеспечивающие взрывную, взрывопожарную и пожарную безопасность при эксплуатации здания.  
Главный инженер проекта *В.И. Глазун*

1. Назначение профилактория  
Профилакторий предназначен для проведения технических обслуживаний (ТО-1 и ТО-2), диагностики и текущего ремонта (ТР) автомобилей. Межсезонное хранение автомобилей и прицепов предусматривается

Инв. №	Привязан	
Ст. инж. Бурчилова		
Рис. эр. Селиверстов		
Ин. спец. Воробейчик		
Маш. эр. Виноградов		
Н. констр. Антоновичев		
ГИП Плезин		
ТП 816-1-79.86-ТХ		
Профилакторий для гаража на 6 автомобилей с стеллой стоянкой на 22 автомобиля	Стация	Лист 1
Общие данные (начало)	Лист 4	Лист 6
ЦИТЭП сельхозпром г. Иваново		

Львов 1

3. Режим работы и штаты

Режим работы профилактория-однодневный при 41 часовой рабочей неделе и 306 рабочих дней в году. Штаты приведены в таблице 2.

Таблица 2

Наименование	Кол.	Годовой фонд времени, ч	Группа производственного процесса
1. Слесарь по ремонту автомобилей, в том числе привлекаемые водители	10	1840	ГВ
2. Слесарь по ремонту агрегатов и узлов	5	1840	ГВ
3. Слесарь по ремонту электрооборудования и приборов питания	2	1840	ГВ
4. Слесарь-сварщик	1	1820	ГВ
Итого:	14		
5. Заб. гаражом	1		
6. Инженер	1		
7. Диспетчер	1		
8. Водители	66		ГВ

Младший обслуживающий персонал входит в штаты ремонтно-технической базы хозяйства.

4. Производственный процесс

Перед установкой на хранение автомобили и прицепы, возвратившиеся из рейсов подвергаются наружной мойке на специальной площадке производственной базы или на участке мойки и уборки профилактория.

Двадцать два автомобиля устанавливаются в помещении хранения, остальные автомобили и прицепы на открытых площадках. Площадка для хранения автомобилей оборудуется устройством для обогрева двигателей в холодное время года от сети производственной базы.

Ежедневное техническое обслуживание проводится водителями на местах стоянки подвижного состава.

ТО-1 и ТО-2 проводятся по графику, ТР- по потребности. Для проведения этих работ в здании профилактория предусмотрены участки технического обслуживания и ремонта автомобилей с универсальным и постами для ТО-1, ТО-2 и ТР. Посты оборудованы осмотровыми канавками с гидравлическими подвзётниками.

Диагностика автомобилей проводится перед проведением ТО-1 и ТО-2 на тех же постах с помощью переносных диагностических приборов.

Для проведения технического обслуживания изрядки аккумуляторов, технического обслуживания и ремонта приборов питания и электрооборудования, проведения сварочных работ предусмотрены специальные участки, размещенные в изолированных помещениях.

Текущий ремонт автомобилей выполняется агрегатным методом. В профилактории выполняются работы по смене агрегатов, узлов и отдельных деталей, а также регулировочные, крепёжные и разборочно-сборочные работы. Трудоёмкость перечисленных работ принята в размере 30% от трудоёмкости ТР. Остальные 70% работ выполняются в центральной ремонтной мастерской хозяйства.

Капитальный ремонт автомобилей производится на специализированных ремонтных предприятиях Гаскомсельхозтехники.

Профилакторий оснащён современным технологическим оборудованием согласно «Табелью оборудования и оснастки гаражей с профилакториями колхозов и совхозов», утверждённую Главным управлением механизации и электрификации сельского хозяйства МСХ СССР, 10 июня 1983г.

5. Мероприятия по организации приема хранения и выдачи свежих и отработанных нефтепродуктов

Сбор и хранение отработанных нефтепродуктов осуществляется согласно требованиям ГОСТ 21046-81 «Нефтепродукты отработанные» раздельно по группам: -ММО-масла моторные отработанные; -СНО-смесь нефтепродуктов отработанных

Отработанные масла сливаются в передвижную тепенку для слива и перевозки ГСМ, а затем раздельно перекантовываются в ёмкости установки для слива и заправки. По мере заполнения ёмкостей масла перекачивают в металлические бочки и направляют на центральный пункт сбора отработанных нефтепродуктов.

Годовой сбор отработанных масел составляет: ММО-3700, 0 кг ; СНО-1600 кг.

Заправка машин свежими маслами осуществляется от установки ОЗ-4967М.

6. Техника безопасности и охрана труда Безопасные условия труда работающих обеспечиваются принятыми в проекте объёмно-планировочными и конструктивными решениями здания, организацией технологического процесса, системами

вентиляции, отопления и освещения.

Автомобили перед установкой на техническое обслуживание и ремонт проходят наружную мойку в специальном изолированном помещении.

В холодное время года в помещениях профилактория поддерживается температура, заданная действующими нормами.

Осмотровые канавы оборудованы колесоотбойными брусками, основным сходом и запасным выходом, вентиляцией, электрическим освещением- стационарным и с помощью переносных ламп.

Зарядка аккумуляторов производится в вытяжном шкафу. Для монтажа и демонтажа шин предусмотрено специальный стенд.

С целью снижения шума компрессор размещен в отдельном помещении.

Для перемещения тяжеловесных грузов на участке технического обслуживания и ремонта автомобилей предусмотрен кран грузоподъёмностью 1,0т

Мойка автомобилей, прицепов, их узлов и деталей проводится пожаробезопасными нетоксичными жидкостями.

Хранение автомобилей, перевозящих пожаробезопасные и фекальные жидкости, предусматривается на открытых площадках.

Проект учтены «Правила техники безопасности при выполнении ремонтных работ в государственных предприятиях и организациях Министерства сельского хозяйства СССР и колхозах», утверждённые Министром сельского хозяйства СССР и ЦК профсоюза рабочих и служащих сельского хозяйства и заготовок 8 июля 1970г., а также «Типовых правил пожарной безопасности для объектов сельскохозяйственного производства», 1976г.

12

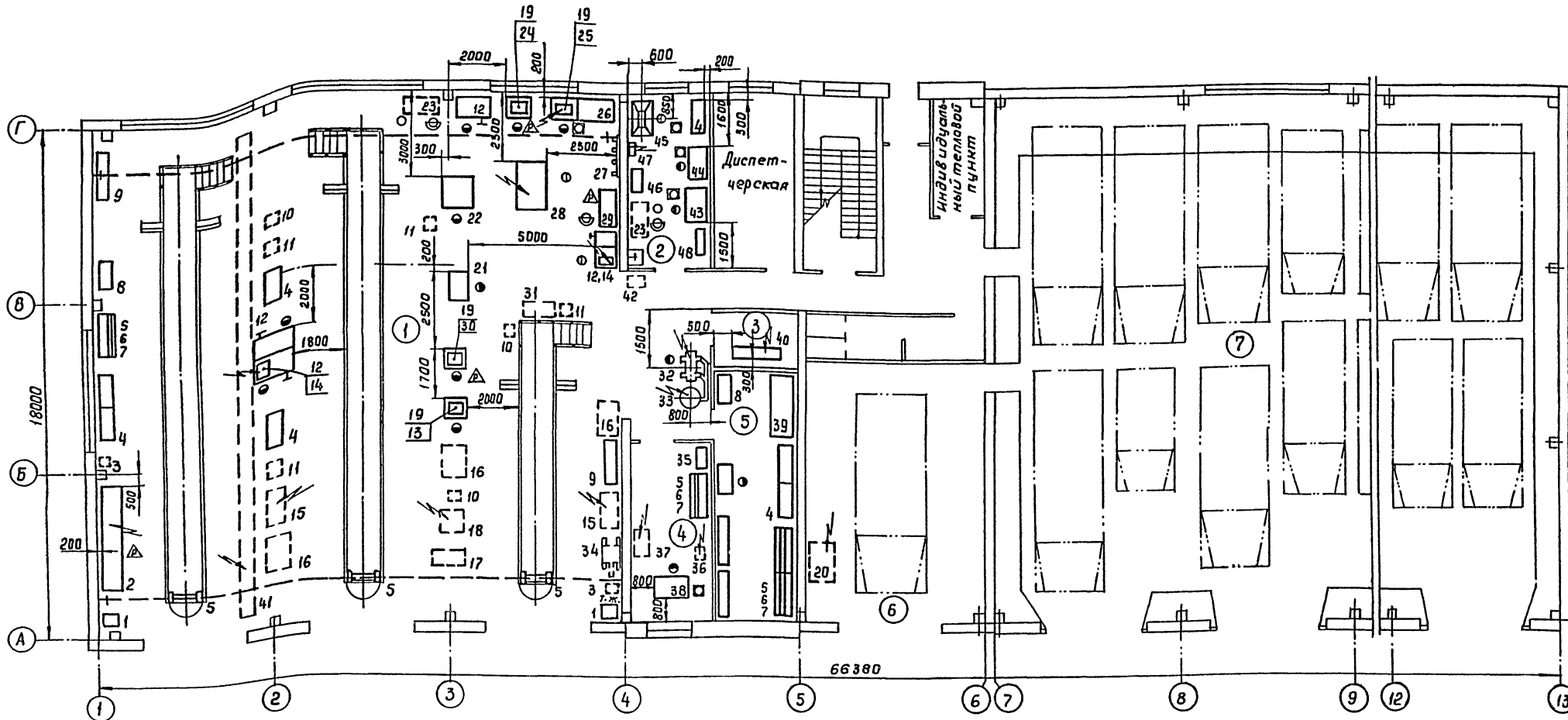
21013-01

Привязан
Инв. №

Ст. инж.	Верхогляд	207	4.1083	ТП 816-1-79.86-ТХ
Рук. гр.	Селиверстов	207	5.0025	
Ин. спец.	Гороховский	207	3.1125	
Нач. отд.	Викторов	207	3.1125	
Ин. контр.	Ялтышев	207	4.1125	
ГШП	Глезин	10		Профилакторий для гаража на 22 автомобилей с тепловой стоянкой на 22 автомобиля
				Общие данные (окончание)
				ЦУТЭПсельхозпром г. Львово

Шифр № плана Подл. и дата 18300.инв.№

Альбом



Экспликация помещений

Номер по плану	Наименование	Категория производства по взрывной, взрывопожарной и пожарной опасности	Номер по плану	Наименование	Категория производства по взрывной, взрывопожарной и пожарной опасности
1	Участок технического обслуживания и ремонта автомобилей	В	4	Сварочный участок	Г
2	Участок технического обслуживания и ремонта электрооборудования и приборов питания	Д	5	Кладовая зап.частей и инструмента	В
3	Компрессорная	Д	6	Участок мойки и уборки	Д
			7	Помещение хранения автомобилей	В

Категория производств принята в соответствии с «Перечнем производств по взрывной, взрывопожарной и пожарной опасности для предприятий МХ СССР», утвержденным Министром сельского хозяйства СССР 13.05.81г.

13

21013-01

Привязка		
Инв.№		

Ст. инж. Верхотуров В.И.	Инж. Чирков		
Рук. гр. Веливерстов В.И.	Инж. С.И. П.		
Ин. спец. Урбановичев В.И.	Инж. С.И. П.		
Ин. спец. Высокотрав В.И.	Инж. С.И. П.		
Ин. спец. Спехин В.И.	Инж. С.И. П.		
Ин. комп. Якимовичев В.И.	Инж. С.И. П.		
ТП 816-1-79.86 -ТХ		Профилактический для хранения на 60 автомобилей с теплой стоянкой на 22 автомобиля	
		ЦУИЭП сельхозпром г.Иваново	

План на отм 0,000

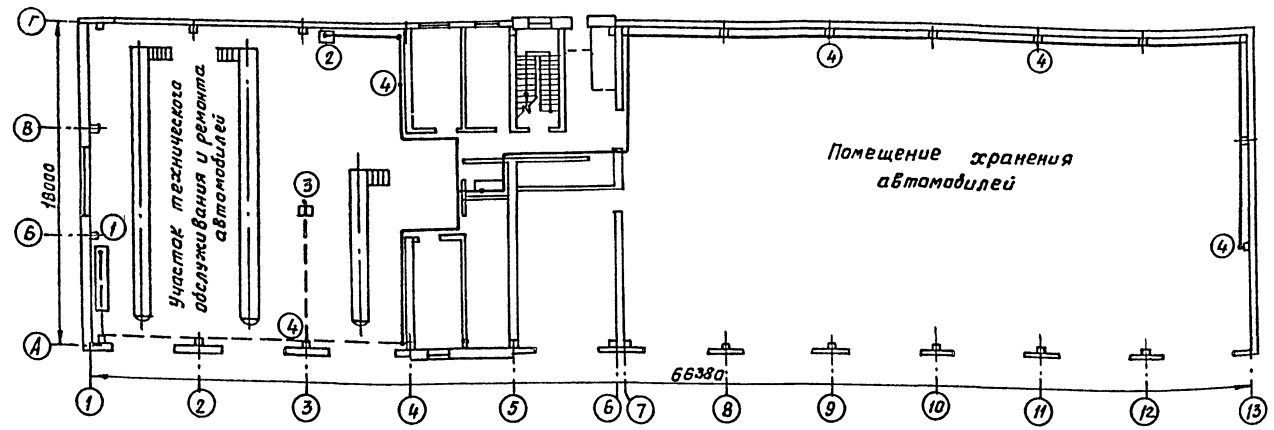


Таблица расхода сжатого воздуха

Точки подачи	Поз.	Наименование потребителей	Кол-во потребителей	Давление, Па	Расход, м <sup>3</sup> /ч вс. общ.	Ди, мм	Примечание
1	2	Установка для смазки и заправки 03-4967М	1	6·10 <sup>5</sup>	0,01	0,01	15
2	24	Пресс Р335	1	4·10 <sup>5</sup>	0,10	0,10	15
3	30	Стенд для разборки, сборки и регулировки сцеплений карбюраторных автомобилей Р-207	1	4·10 <sup>5</sup>	0,10	0,10	15
4		Кран общего разбора	5	6·10 <sup>5</sup>	0,03	0,15	15

Узел подсоединения ответвления к магистральному трубопроводу

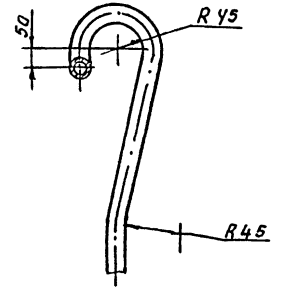
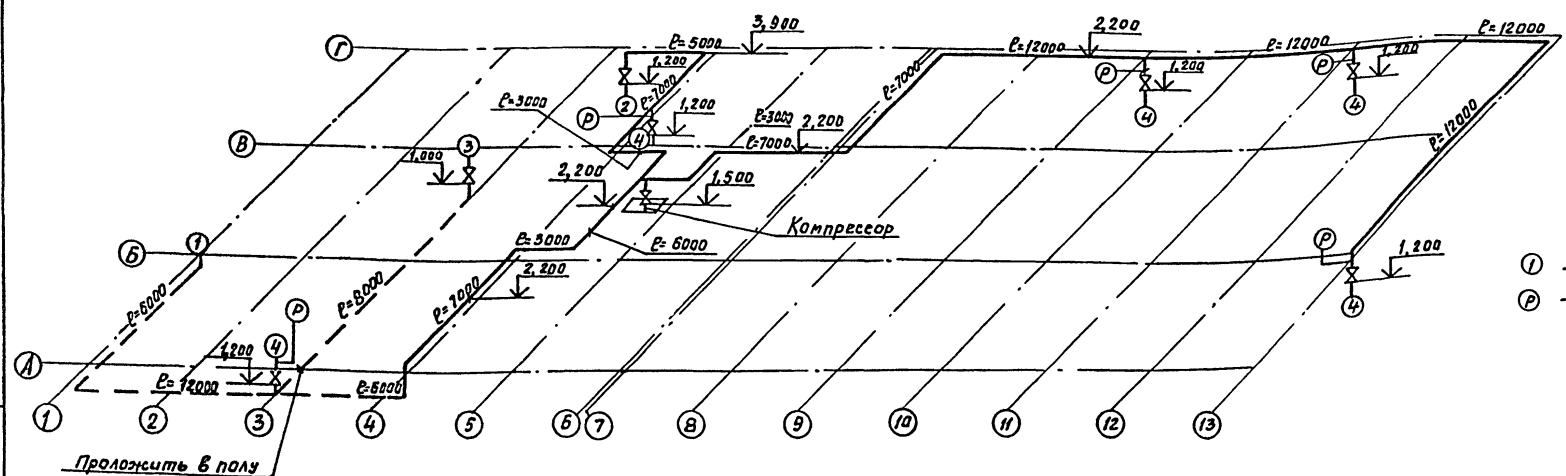


Схема расположения трубопроводов сжатого воздуха



- Условные обозначения:  
 ① - номер потребителя  
 P - манометр

1. Монтаж, испытание, промывку и продувку трубопроводов производить в соответствии СНиП 3.05.05-84, часть III, глава 31.
2. Трубопроводы проложить с уклоном 0,003 в сторону компрессора
3. Трубопроводы покрыть грунтовкой ХС-010 ГОСТ 9355-81 в два слоя, голубой эмалью ХВ-785 ГОСТ 7313-75 в три слоя

Ст. инж. В. В. В. В. В.	СМ
Рук. зр. С. С. С. С. С.	СМ
Ин. спец. В. В. В. В. В.	СМ
Нач. отд. В. В. В. В. В.	СМ
Н. контр. А. А. А. А. А.	СМ

21013-01  
 ТП 316-1-79.86 -ТХ

Привязан

Инв. №

Профилакторий для хранения на 80 автомобилей с тепловытяжкой на 22 автомобиля	Стация	Лист	Листов
	Р	4	

План на отм. 0,000.  
 Схема расположения трубопроводов сжатого воздуха

Копировал Курочкина

Формат А2

Шифр, № проекта, Подпись, дата



Альбом 1

Ведомость рабочих чертежей основного комплекта

Лист	Наименование	Примеч.
1	Общие данные (начало)	
2	Общие данные (продолжение)	
3	Общие данные (окончание)	
4	План на отм. 0,000 в осях 1-10. Разрезы	
5	План на отм. 0,000 в осях 10-13. Схема расположения душевых кабин	
6	План на отм. 3,200	
7	План венткамеры в осях 5-7; А	
8	Ведомость перемычек	
9	Спецификация перемычек	
9	Фасады 1-13; 13-1; А-Б; Б-А. Схемы расположения элементов заполнения оконных проемов	
10	План лестницы в осях 5; Б	
11	План кровли. Сечение	
12	Схема расположения венткараба. Узлы	
13	Планы полов на отм. 0,000; 3,200	

Ведомость ссылочных и прилагаемых документов

Обозначение	Наименование	Примеч.
<u>Ссылочные документы</u>		
ГОСТ 6629-74	Двери деревянные внутренние для жилых и общественных зданий	
ГОСТ 11214-78	Окна и балконные двери деревянные с двойным остеклением для жилых и общественных зданий	
ГОСТ 12506-81	Окна деревянные для производственных зданий	

Типовой проект разработан в соответствии с действующими нормами и правилами и предусматривает мероприятия, обеспечивающие взрывную, взрывопожарную и пожарную, безопасность при эксплуатации здания

Главный инженер проекта  В.И. Глезин

Обозначение	Наименование	Примеч.
1.435.9-17	Ворота распашные	
Вып. 0	- материалы для проектирования	
Вып. 2	- Ворота из панели типа „Сендвич“	
	Рабочие чертежи	
Вып. 4	- рама, петля. Приборы для открывания. Рабочие чертежи	
ГОСТ 14624-84	Двери деревянные для производственных зданий	
1.488.9-2	Кабины душевых помещений вспомогательных зданий промышленных предприятий	
Вып. 1	- материалы для проектирования и узлы	
Вып. 2	- изделия. Рабочие чертежи	
1.138-10	Перемычки железобетонные для зданий с кирпичными стенами	
Вып. 1	- перемычки брусковые	
	Рабочие чертежи	
КЭ-01-58	Сборные железобетонные обвязочные балки и перемычки для промышленных зданий	
Вып. 2	- перемычки	
1.225-2	Железобетонные прогоны	
Вып. 11	Прогоны прямоугольного сечения длиной 598, 358, 318 и 278 см, армированные сварными каркасами из стали класса А-III и Ат-III и предварительно напряженный прогон длиной 598 см. Армированный стержнями из стали класса Ат-V. Метод натяжения электротермический	
ИИ-65	Опорные плиты. Рабочие чертежи	
	Лестницы промышленных зданий	
1.136-2	Доски подоконные деревянные	

Обозначение	Наименование	Примеч.
2.436-14	Узлы окон с деревянными переплетами по ГОСТ 12506-81	
Вып. 0	- материалы для проектирования	
Вып. 1	- рабочие чертежи	
2.430-3	Типовые архитектурно-строительные детали промышленных зданий с кирпичными стенами	
Вып. 2	- детали переплетов, карнизов и стен в местах переплетов	
	- детали сопряжений кирпичных стен с конструкциями зданий	
2.460-14	Типовые узлы покрытий промышленных зданий в местах прохода вентиляционных шахт	
Вып. 1	- рабочие чертежи типовых узлов	
2.460-15	Типовые узлы покрытий промышленных зданий в местах установки крышных вентиляторов	
Вып. 1	- рабочие чертежи типовых узлов	
	<u>Прилагаемые документы</u>	
АРВМ	Ведомость потребности в материалах	

15  
21013-01

Привязан			
Инв. №			
Ст. инж.	Чистяков		
Рук. гр.	Лоблинов		
Гл. спец.	Пилипчук		
Исполн.	Глезин		
Гип	Глезин		
И. контр.	Антонычева		
Профилактический для гаража на 60 автомобилей с теплой стоянкой на 22 автомобиля		Стандия	Лист
Общие данные (начало)		Р	1
			13
		ЦИТЭПсельхозпром г. Иваново	

Александр

Ведомость спецификаций

Лист	Наименование	Примечание
5	Спецификация к схеме расположения душевых кабин.	
	Спецификация изделий к планам на отм. 0,000; 3200	
6	Спецификация элементов заполнения проемов	
	Спецификация гардеробного оборудования	
8	Спецификация перемычек	
10	Спецификация элементов лестницы.	
11	Спецификация элементов крепления вентшаг	
12	Спецификация к схеме расположения венткороба	

- Кладку кирпичных стен с наружной стороны выполнить с расшивкой швов. Переторочки и наружные стены с внутренней стороны в производственных помещениях выполнить в подрезку швов, в бытовых помещениях выполнить в пустошовку.
- Внутренняя отделка помещений приведена в ведомости отделки помещений
- Дверные откосы оштукатурить цементным раствором и окрасить известковой краской. Оканные откосы в кирпичных стенах бытовых помещений с внутренней стороны оштукатурить цементным раствором
- Столярные изделия должны иметь законченное непрозрачное покрытие эмалью.
- Двери в помещениях с категорией производства в обить кровельной сталью в замок по асбестовому картону с уплотнением в притворах.
- Монтажные и соединительные элементы должны быть покрыты антикоррозионным металлизационным слоем (цинком) толщиной 0,12- 0,15 мм
- Сварные швы и участки изделий с нарушенным в результате сварки защитным покрытием, должны быть дополнительно металлизированы.
- Металлоконструкции открытые покрыть масляной краской 2 раза.

9. Бытовые помещения разработаны в соответствии со СНиП II-92-76. Состав бытовых помещений приведен в экспликации помещений

Группа производ-ственной процесса	Объем работ	ЦТР	Шкафы гардеробные		Длинные сетки	Умывальники	Унитазы	Писсуары	Можные ванны
			Золотые 33x50 см	-					
18	1		1		0,066	0,1	0,066		
18	66		66		1,88	1,32	0,88		
18	8		8		1,14	0,8	0,53		
		3							
		75	3	75	3,08	2,22	1,47	1	1,0

10. Проектом предусмотрено производство строительно-монтажных работ в летних условиях в соответствии с действующими нормативными документами по производству работ.

Устройства монолитных фундаментов должно выполняться в соответствии со СНиП III-15-76.

„бетонные и железобетонные конструкции монолитные.“

Монтаж сборных железобетонных конструкций должен производиться в соответствии со СНиП III-16-80 „Бетонные и железобетонные конструкции сборные.“

Монтаж стальных конструкций выполнять в соответствии со СНиП III-18-75 „Металлические конструкции“.

Кладку стен выполнять в соответствии со СНиП III-17-78 „Каменные конструкции“.

Кровельные работы выполнять в соответствии со СНиП III-20-74 „Кровли, гидроизоляция, пароизоляция и теплоизоляция“.

Работы по устройству полов должны производиться в соответствии со СНиП III-В.14-72

„Полы. Правила производства и приемки работ“.

Антикоррозионную защиту конструкций выполнять в соответствии со СНиП II-28-73 „Защита строительных конструкций от коррозии“.

Производство работ выполнять в соответствии со СНиП III-4-80 „Техника безопасности в строительстве“.

При выполнении строительно-монтажных работ необходимо установить контроль за выполнением правил пожарной безопасности и правил техники безопасности в строительстве.

11. При производстве всех видов работ в зимних условиях руководствоваться требованиями соответствующих разделов СНиП II-22-81; СНиП III-15-76; СНиП III-17-78; СНиП III-16-80; СНиП III-20-74.

12. Проектная организация производящая привязку должна в соответствии с местными климатическими условиями внести в чертежи данного типового проекта необходимые коррективы и дополнения.

13. Производство работ в зимних условиях по чертежам, не имеющих корректив, не допускается. Все работы должны вестись в соответствии с „Проектом производства работ в зимних условиях“

Лица, отвечающие за производство работ в зимнее время, должны быть ознакомлены с перечисленными СНиП и дополнительными указаниями организации, выполнившей привязку проекта к местным условиям.

Так же необходимо соблюдение следующих мероприятий согласно СНиП II-22-81:

- выполнение зимней кладки предусматривать на растворах не ниже марки 50, с противоморозными химическими добавками, не вызывающих коррозии материалов кладки и твердеющих на морозе без отсыревания;
- не допускается непосредственный контакт раствора с химическими добавками со щелочными закладными деталями без предварительной защиты их протекторными покрытиями;

16  
21013-01

Ст.инж. Чистяков	Инж. Павлинов	Инж. Пилипчук	Инж. Тугай	Инж. Глебин	Инж. Антониченко	Инж. Зинь	ТП 816-1-79.86 - AP	Статус	Лист	Листов
							Профилактический для гаража на 60 автомобилей с тепловой стоянкой на 22 автомобиля	P	2	
Привязан							Общие данные (продолжение)	ЦИТЭПсельхозпром г. Иваново		
Инв. №										





Альбом 1

План на отм. 0,000 в осях 10-13

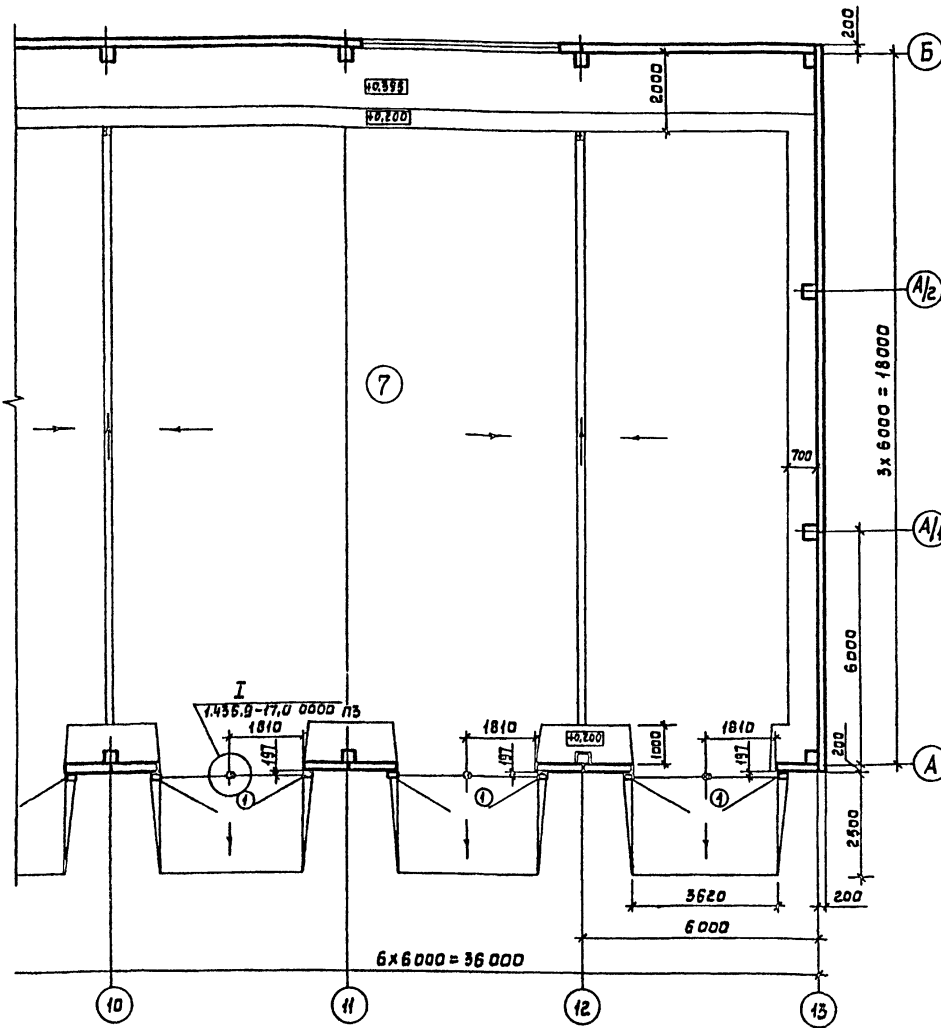
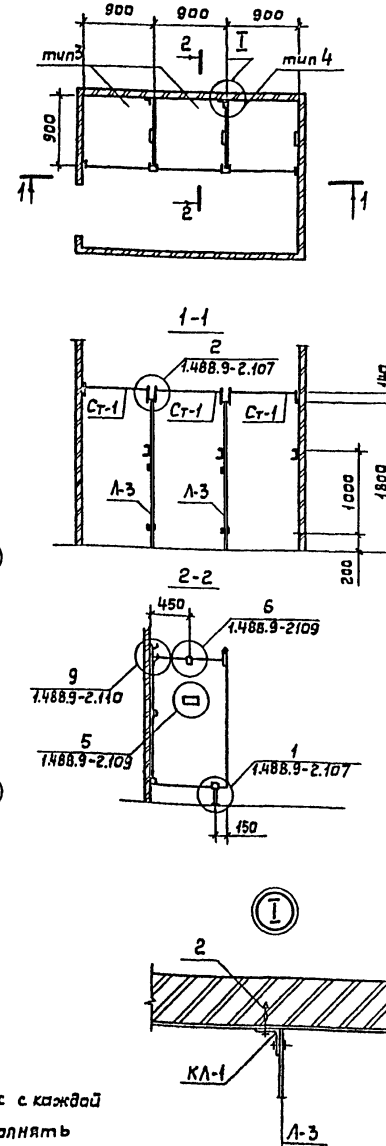


Схема расположения душевых кабин



Спецификация к схеме расположения душевых кабин

Марка, поз.	Обозначение	Наименование	Кол.	Масса ед, кг	Примеч.
Н-1	1.488.9 - 2.2100	Ножка Н-1	2	0,47	
К-1	1.488.9 - 2.2001	Кронштейн К-1	3	2,1	
К-2	1.488.9 - 2.2002	Кронштейн К-2	3	0,17	
К-4	1.488.9 - 2.2400	Кронштейн К-4	2	0,91	
КЛ-1	1.488.9 - 2.2003	Клипса КЛ-1	4	0,31	
Ст-1	1.488.9 - 2.2300	Стяжка Ст-1	3	1,46	
В-1	1.488.9 - 2.2004	Винт В-1	32	0,01	
Вт-1	1.488.9 - 2.2005	Втулка Вт-1	32	0,013	
Вт-2	1.488.9 - 2.2006	Втулка Вт-2	4	0,01	
Р-1	1.488.9 - 2.2900	Решетка Р-1	3	3,18	
П-1	1.488.9 - 2.2007	Прокладка П-1	2	0,008	
П-2	1.488.9 - 2.2008	Прокладка П-2	20	0,001	
П-3	1.488.9 - 2.2009	Прокладка П-3	6	0,006	
П-4	1.488.9 - 2.2011	Прокладка П-4	12	0,008	
П-5	1.488.9 - 2.2012	Прокладка П-5	3	0,03	
П-6	1.488.9 - 2.2013	Прокладка П-6	3	0,003	
П-7	1.488.9 - 2.2014	Прокладка П-7	32	0,001	
Л-3	1.488.9 - 2.2024	Лист Л-3	2	25,2	
Вт-3	1.488.9 - 2.2015	Втулка Вт-3	2	0,02	
1		Винт ВМ6 - 8х846.11 ГОСТ 17413-80	2		
2		Дюбель ДПШ 4,5х60ГЧ14-4-794-77	8		

Спецификация изделий к планам на отм. 0,000 ; 3,200

Марка, поз.	Обозначение	Наименование	Кол.	Масса ед, кг	Примеч.
С7	КЖИ-С7	Сетка арматурная с7	44	1,66	
МСИ	1.431-6	Элемент соединительный МСИ	80	0,24	
МС12	1.431-6	Элемент соединительный МС12	20	1,13	
		А-1-12-ГОСТ 5781-82 E=17200		15,3	
МН 13		Швеллер 10 ГОСТ 8240-72 E=850	4	7,30	
МН 14		Уголок 63х63х5 ГОСТ 8509-72 E=600	12	2,88	
1		Автуляр 8х23х2 ГОСТ 535-79 E=2830	1	27,34	
2		Автуляр 14х23х2 ГОСТ 535-79 E=2830	1	36,03	
3		Полоса 6х2 ГОСТ 103-76 E=260	2	2,45	
4		Полоса 8х2 ГОСТ 103-76 E=160	2	1,41	
5		А-1-20-ГОСТ 5781-82 E=250	2	0,58	

- Эта условная отметка 0,000 принята отметка чистого пола, что соответствует абсолютной отметке
- Кладку наружных и внутренних стен выполнять из кирпича КР 75/1660/25 ГОСТ 530-80 на цементном растворе марки 25, перегородок - из кирпича КР 75/1660/25 ГОСТ 530-80 на цементном растворе марки 50.
- Перегородки толщиной 120 мм армировать 2ф5В I ГОСТ 177-80 в горизонтальных швах через три ряда кладки по высоте, с заделкой в несущие стены не менее 250 мм.
- При кладке кирпичных стен и перегородок в проемах жван и дверей вложить антисептированные деревянные

- пробки через 0,6 м по высоте, но не менее двух с каждой стороны проема. Гипсовые перегородки выполнять из гипсовых плит по ГОСТ 6428-83, при отпуске плиты влажностью плит 12% и объемной массе 900 кг/м<sup>3</sup>.
- Для утепления стен в тамбуре принять плиты теплоизоляционные марки П5 по ГОСТ 9575-82. Для крепления теплоизоляционных плит по всей длине изолируемой поверхности венткамер и тамбуров установить при возведении перегородок штыри из проволоки 50-1 ГОСТ 3202-74 с шагом 250 мм по горизонтали и 300 мм по вертикали в шахматном порядке.

Рук.зр.	Павлюков	СЛ			
Гл. спец.	Пилипчук	ТХС			
Нач. отд.	Титов	ТХС			
ГУП	Глезин	ТХС			
Ин. контр.	Антонычева	ТХС			

Привязан

Инв. №

Профилакторий для гаража на 60 автомобилей с тепловой стоянкой на 22 автомобиля

Лист 5

Листов 8

ЦТЭПсельхозпром г. Иваново

Экспликация помещений

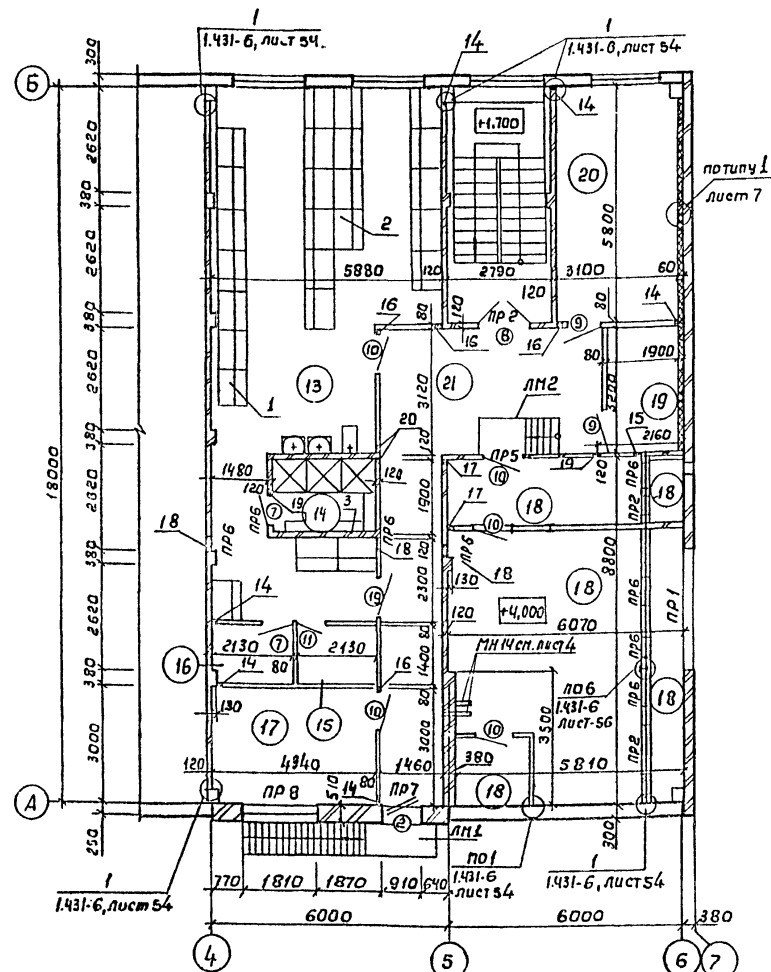
Номер по плану	Наименование	Площадь, м <sup>2</sup>	Категория производства по взрывной, пожарной и пожарной опасности
1	Участок технического обслуживания и ремонта автомобилей	338,15	В
2	Сварочный участок	16,5	Г
3	Участок технического обслуживания электрооборудования и приборов питания	15,95	Д
4	Кладовая зап. частей и инструмента	23,21	В
5	Компрессорная	5,5	Д
6	Участок мойки и удорки	51,03	Д
7	Помещение хранения автомобилей	646,74	В
8	Индивидуальный тепловой пункт	6,15	
9	Кабинет зав. гаражом и диспетчера	15,95	
10	Уборная	9,33	
11	Коридор	26,31	
12	Тамбур	1,92	
13	Гардероб улично-домашней и специальной одежды	60,95	
14	Душевая	5,13	
15	Кладовая грязной специальной одежды	2,98	
16	Кладовая чистой специальной одежды	2,98	
17	Комната приема пищи	13,02	
18	Вентканера	50,98	
19	Электрощитовая	6,1	
20	Кабинет по безопасности движения	17,89	
21	Коридор	30,98	

Спецификация элементов заполнения проемов

Марка, поз.	Обозначение	Наименование	Кол. на этаж			Масса, кг.	Примечание
			1эт	2эт	всего		
ОК-1	ГОСТ 11214-78	Блокаконный ОС12-12В	1	-	1		
ОК-2	ГОСТ 12506-81	Блок оконный ПНД 12-18.1	3	-	3		
ОК-3	ГОСТ 11214-78	Блок оконный ОС12-18В	-	5	5		
ОК-4	ГОСТ 12506-81	Блок оконный ПНД 12-24.1	4	-	4		
ОК-5	ГОСТ 12506-81	Блок оконный ПНД 12-24.2	6	-	6		
ОК-6	ГОСТ 12506-81	Блок оконный ПНД 18-24.2	6	-	6		
1019-35	1.136-2	Доска подоконная Д019-35	1	5	6		
ЗД1		закрыва́тель дверной ЗД1 ГОСТ 5091-78	7	-	7		
1	1.435.9-172-2000-01	Ворота ВР36х36-С	10	-	10		
2	ГОСТ 11214-78	Блок дверной балконный ВС22-9	-	1	1		
		Блоки дверные	-	-	-		
3	ГОСТ 14624-84	ДГ21-10п	1	-	1		см. примечание п.9
4	ГОСТ 141624-84	ДВГ19-9п	5	-	5		см. примеч. п.9
5	ГОСТ 6629-74	ДГ21-10лп	1	-	1		см. примеч. п.9
6	ГОСТ 14624-84	ДВГ19-9лп	1	-	1		
7	ГОСТ 6629-74	ДГ21-7п	2	2	4		
8	ГОСТ 6629-74	Д021-13	1	1	2		
9	ГОСТ 6629-74	ДГ21-10п	2	2	4		
10	ГОСТ 6629-74	ДГ21-10лп	2	6	8		
11	ГОСТ 6629-74	ДГ21-7лп	1	1	2		

Спецификация гардеробного оборудования

Марка поз.	Обозначение	Наименование	Кол.	Масса, кг.	Примечание
		Шкафы деревянные			
1	1.4795-1 01.1871.01.00.00.00-04	ДД-33.3	17		со скамейей
2	-06	ЗДД-33.3	4		со скамейей
3	1.4795-1 01.1871.01.00.00.00-03	Скамейка	3		



Листок 1

Участок ТЭ  
Участок ОЗ  
Участок ВК  
Участок ЭТ  
Участок ТЭ  
Участок ОЗ  
Участок ВК  
Участок ЭТ  
Участок ТЭ  
Участок ОЗ  
Участок ВК  
Участок ЭТ

Ведомость проемов, ворот и дверей

Марка, поз.	Размер проема в кладке, мм
1	3620 x 3610
8	1310 x 2070
5,9,10	1010 x 2070
4,6,2	910 x 1870; 2210
7,11	710 x 2070
3	1010 x 2370

6. Сетку с7 укладывать в каждом ряду на 1,2м под арматурными плитами и через 3 ряда до отн. 0,000  
 7. Над отверстиями шириной до 300мм выполнять рядовые перемычки. в слой цементного раствора толщиной 25мм уложить по одному стержню на каждые 100мм толщины стены из арматуры А-III-10. ГОСТ 17871-82 заводом её на 250мм от края отверстия  
 8. В период устройства кирпичной кладки установить кронштейны металлических лестниц обозначенных на листе КИ-6, КИ-10.  
 9. Двери (поз. 4-6) обить кровельной сталью 5 (мм) в замок по асбестовому картону 55мм уплотнением в притворах и установить закрыватель дверной ЗД1 ГОСТ 5091-78 по одному на дверь

21013-01

ТП 816-1-79.86 -АР

Рук. гр. Павлова  
 Гл. спец. Пилипчук  
 Нач. отд. Тугай  
 ГУП Гезин  
 Н.контр. Антонычев

Привязан

Ил. в. №

Профилакторий для гаража на 60 автомобилей с тепловой стоянкой на 2 автомобиля

Стадия: Листов / Листов

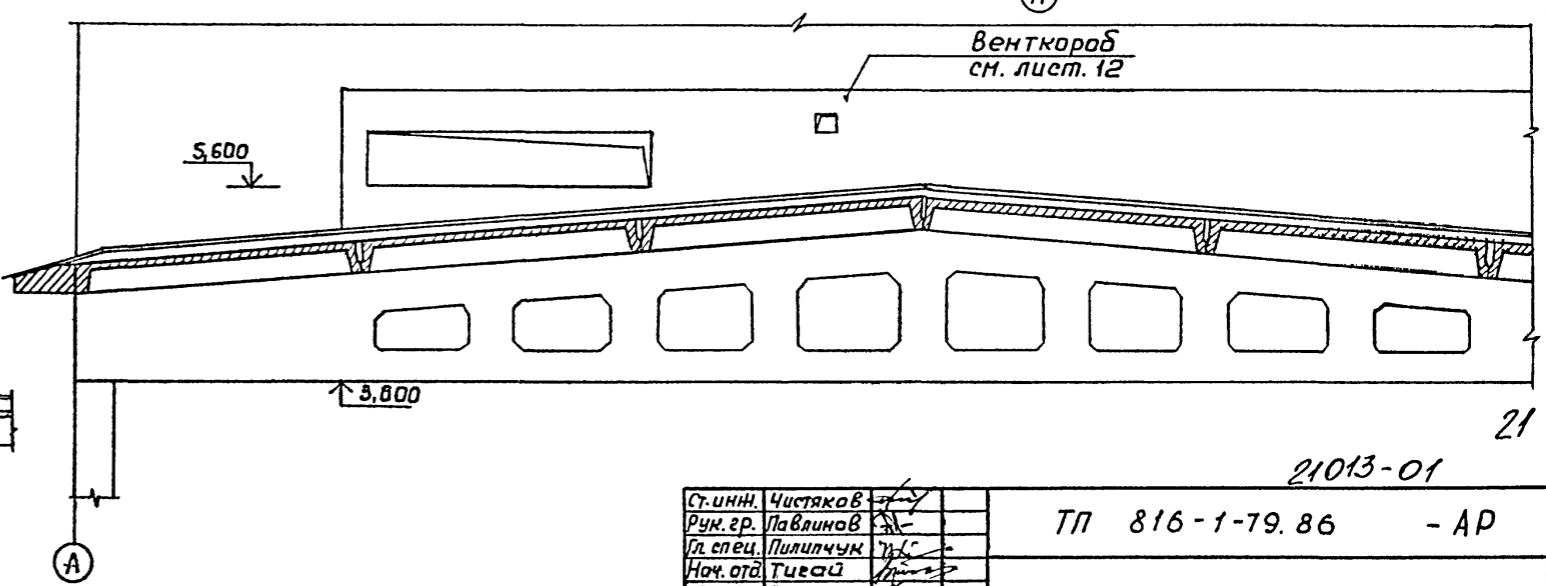
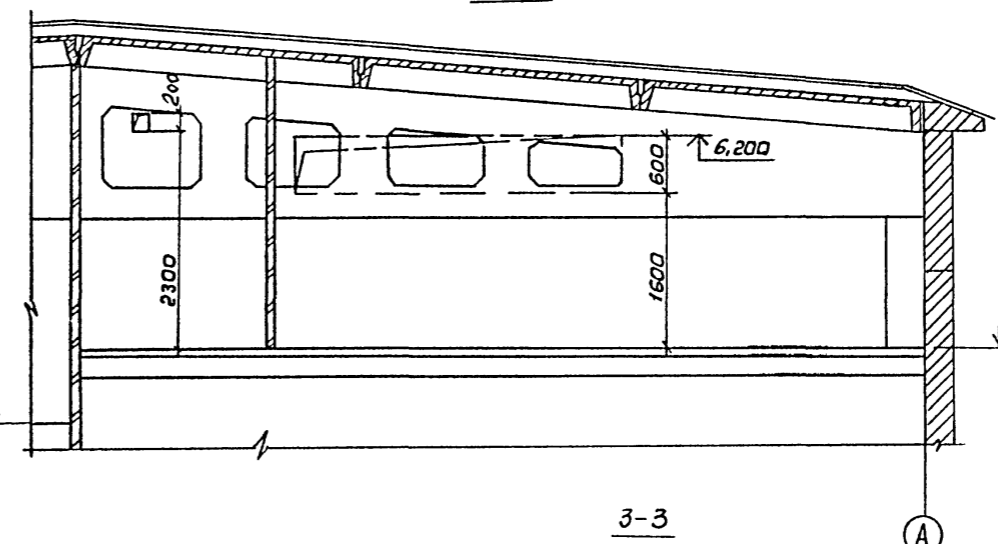
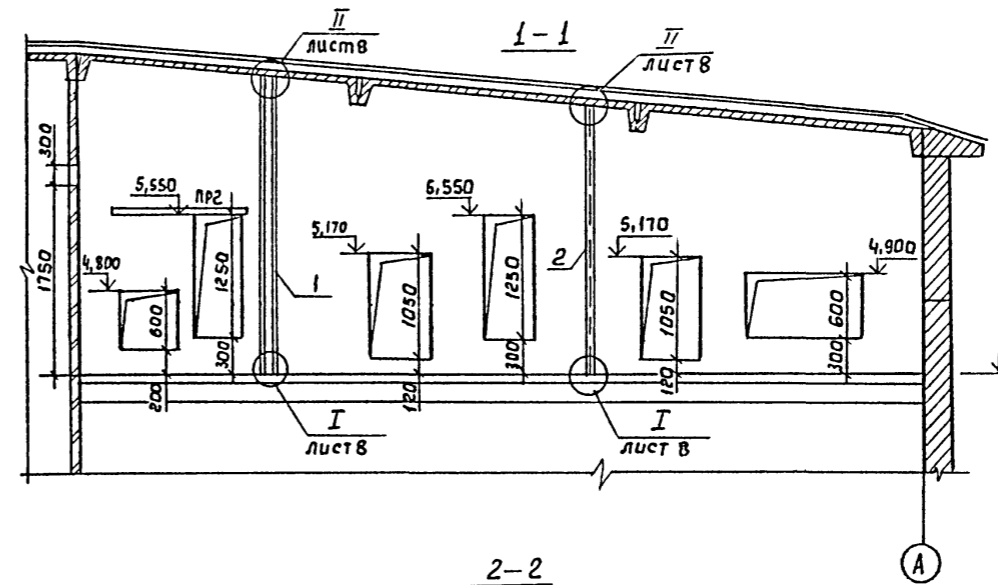
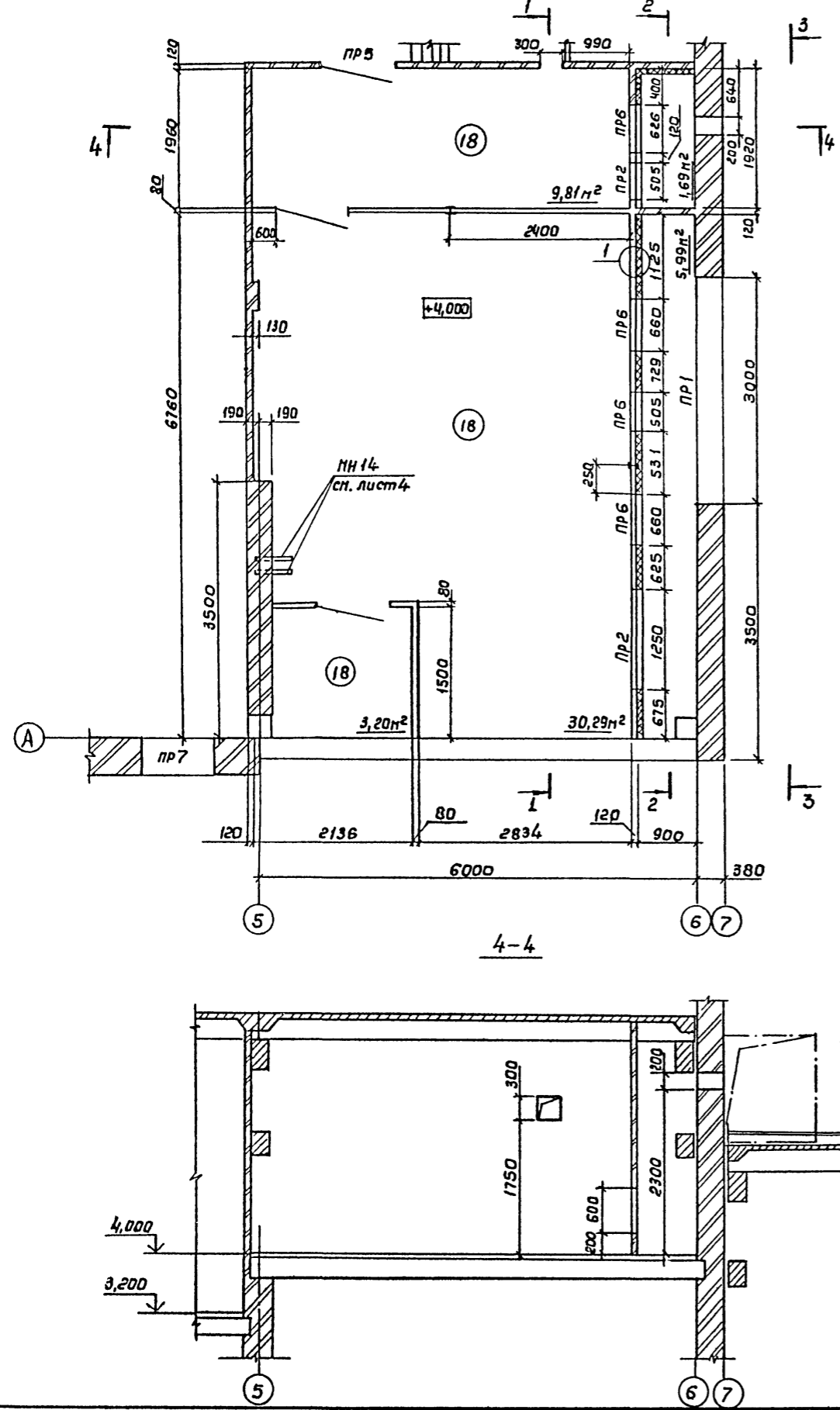
Р / Б

ЦИТЭП сельхозпрот г. Ульяново

Капирован Леонтьева

Формат А2

План венткамеры в осях 5-7; А



Штыри  $\varnothing 200$  чз  
 проволоки  
 6.0-II ГОСТ 2282-74  
 с шагом 250 мм  
 по горизонтали

Кирпичная кладка - 120  
 утеплитель - теплоизоляционные плиты  
 ПИ15-1000, 40 ГОСТ 9575-82 - 40  
 штукатурка цементным раствором по  
 сетке 20-2,0-D ГОСТ 5336-80-20

Льбом 1

Инв. № пров. Подпись и дата Взам. инв. №

Отдел ОБ

Ползукин

Ст. инж.	Чистяков		ТП 816-1-79.86 - AP  Профилакторий для гаража на 60 автомобилей с теплой стоянкой на 22 автомобиля  План венткамеры в осях 5-7 ; А  ЦУТЭП сельхозпром г. Иваново	Стация	Лист	Листов
Рук. гр.	Павлинов			Р	7	
Гл. спец.	Пилипчук					
Нач. отд.	Тисей					
Г.Ц.П.	Глезин					
И.контр.	Антонычев					
Привязан						
Инв. №						

Копировал Леонтьева формат А2

Спецификация перемычек

Альбом 1

Марка, поз.	Обозначение	Наименование	Кол. на этаж			Масса, кг	Примечание
			1эт	2эт	всего		
ПР1	КЭ-01-58 вып.2	БПЭ-2	-	1	1	800	
ПР2	1.138-10 вып.1	1ПР2-15.12.14	1	3	4	75	
ПР3	1.138-10 вып.1	1ПР1-12.12.14	4	-	4	50	
	1.138-10 вып.1	1ПР38-15.12.224	2	-	2	100	
ПР4	1.138-10 вып.1	1ПР38-18.12.224	3	-	3	125	
ПР5	1.138-10 вып.1	1ПР1-12.12.6	9	1	10	25	
ПР6	1.138-10 вып.1	1ПР1-10.12.6	4	7	11	25	
ПР7	1.138-10 вып.1	1ПР1-12.12.14	-	4	4	50	
ПР8	1.138-10 вып.1	1ПР3-22.12.14	4	4	8	100	
ПР9	1.225-2 вып.11	ОП6-4-Г	2	-	2	140	
	1.225-2 вып.11	ПРГ 60.2.5-4Г	2	-	2	1500	
ПР10	1.138-10 вып.1	1ПР2-15.12.14	2	-	2	75	
	1.138-10 вып.1	1ПР38-18.12.224	1	-	1	125	
ПР11	1.138-10 вып.1	1ПР38-12.12.224	8	-	8	75	
	1.138-10 вып.1	1ПР1-10.12.14	4	-	4	50	
ПР12	1.138-10 вып.1	1ПР38-12.12.224	3	-	3	75	

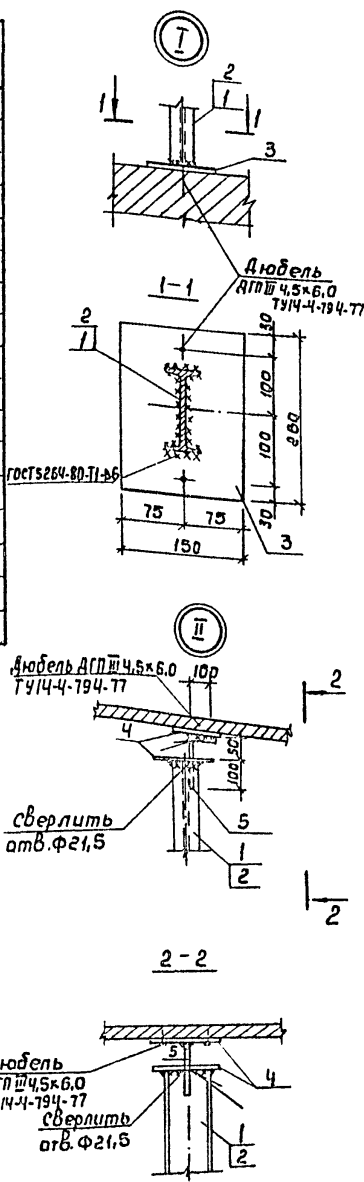
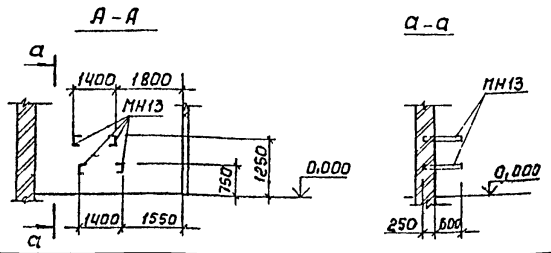


Таблица отверстий

Номер отв.	Размер в х н, мм	отм. низа отверстия	Номер отв.	Размер в х н, мм	отм. низа отверстия
1	200 x 200	0,000	13	500 x 500	2,180
2	100 x 100	2,150	14	100 x 100	3,200
3	200 x 300	0,000	15	200 x 200	6,400
4	100 x 100	2,250	16	250 x 300	5,500
5	400 x 300	2,400	17	100 x 100	4,000
6	200 x 200	1,800	18	600 x 600	5,900
7	100 x 100	0,100	19	300 x 300	6,200
8	500 x 300	2,380	20	100 x 200	3,350
9	400 x 400	2,200	21	200 x 200	2,650
10	100 x 100	0,000	22	300 x 300	2,500
11	300 x 300	3,180			
12	1300 x 700	2,550			

Ведомость перемычек

Марка, поз.	Схема сечения	Марка, поз.	Схема сечения	Марка, поз.	Схема сечения
ПР1		ПР6		ПР11	
ПР2		ПР7		ПР12	
ПР3		ПР8			
ПР4		ПР9			
ПР5		ПР10			



Ст. инж.	Чистяков			
Рук. ср.	Павликов			
Гл. спец.	Пилипчук			
Нач. отд.	Тичай			
ГИП	Пезин			
Н. контр.	Апоницкая			

Привязан

ИМВ. N

ТП 816-1-79.86 - АР

Профилакторий для гарантии на 60 автомобилей с тепловой стойкой на заводоуправлении

Ведомость перемычек Спецификация перемычек

ИМВ. N

Копировал Леонтьева

Стадия

Лист 8

Листов

ЦИТЭПсельхозпром г. Иваново

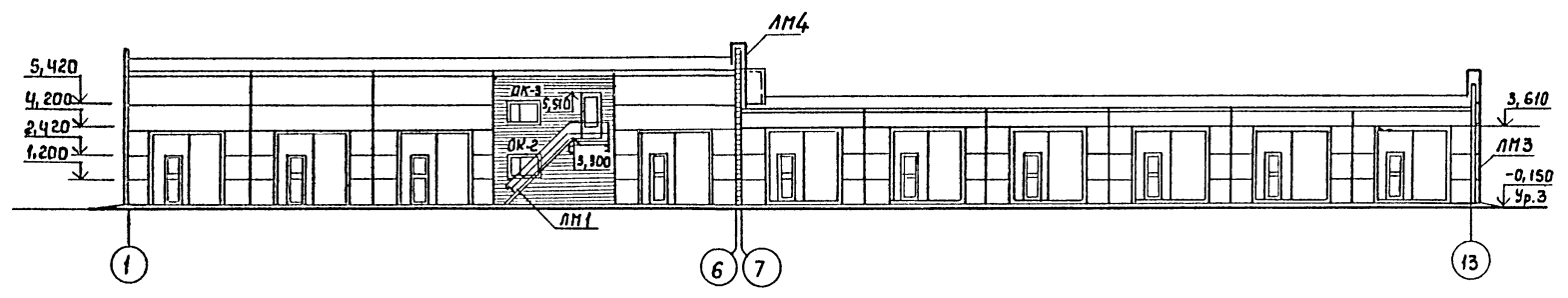
формат А2

Шкаф. И. Павлов. Подпись и дата. Взял инв. №

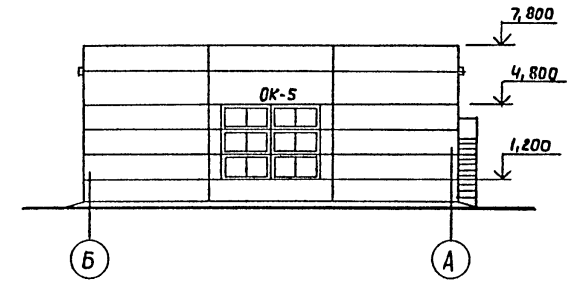


Ансамбль

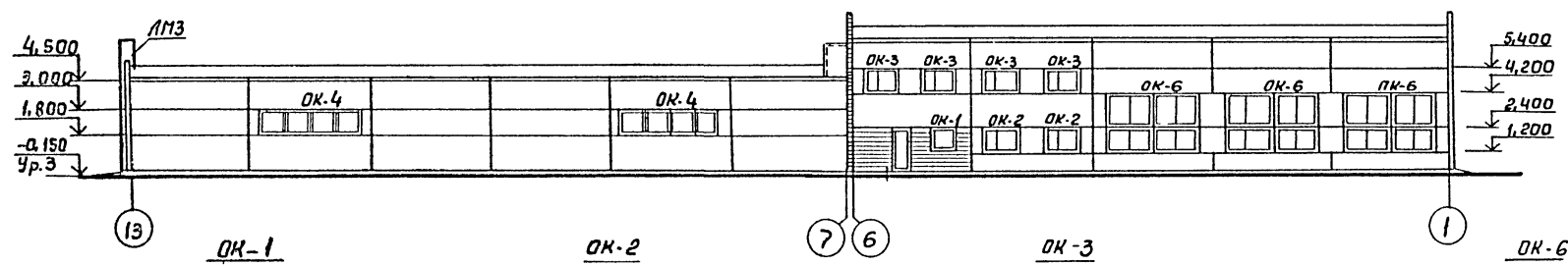
Фасад 1-13



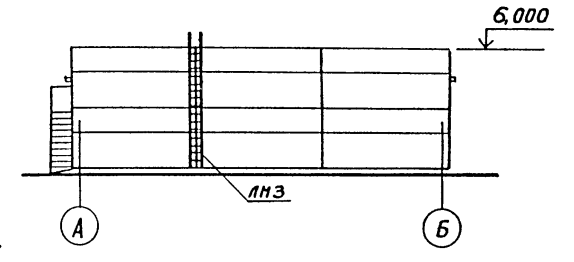
Фасад Б-А



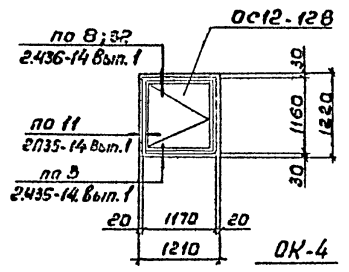
Фасад 13-1



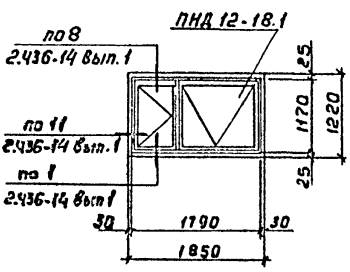
Фасад А-Б



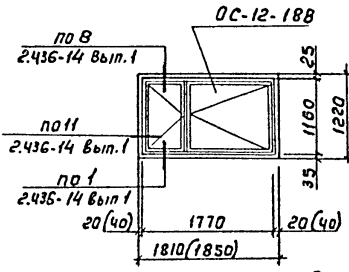
ОК-1



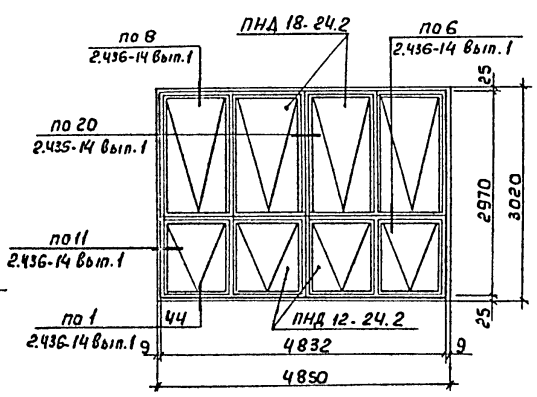
ОК-2



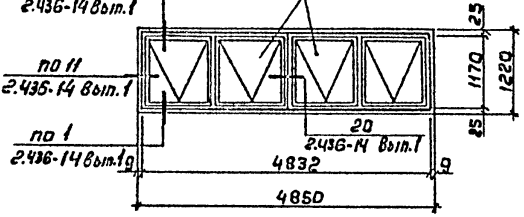
ОК-3



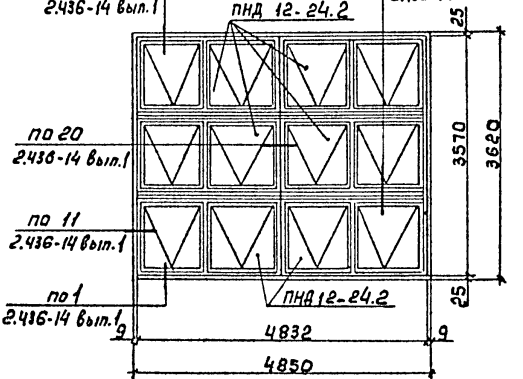
ОК-6



ОК-4



ОК-5



21013-01

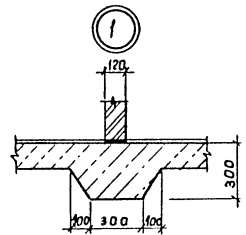
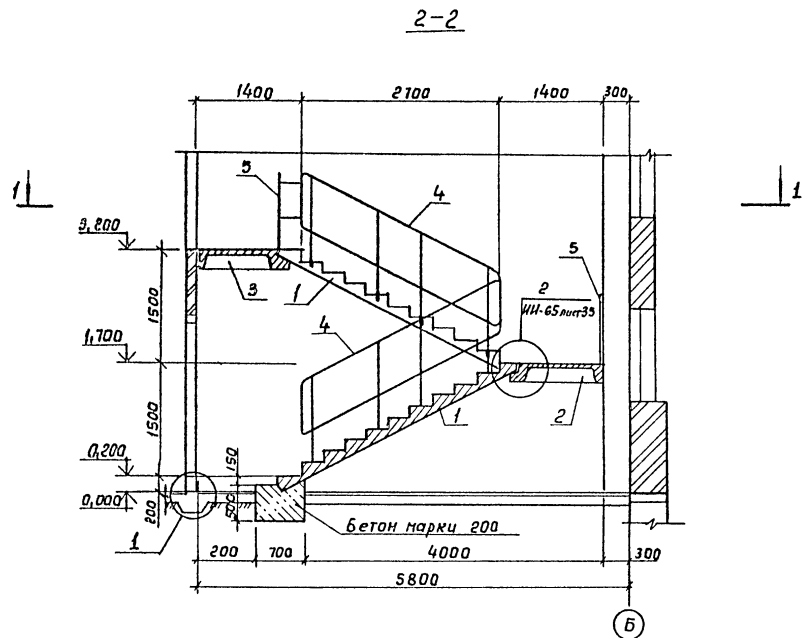
При Вязан	
ИНВ. N	

Рук. зр. Павлинов	Инж. спец. Филиппчук	Инж. спец. Тугаев	Инж. спец. Глезиц	Инж. контр. Лянтышев	ТЛ 816-1-79.86 -АР
					Профилакторий для гаражно-на 60 автомобилей с теплой стоянкой на 22 автомобиля
					Фасады 1-13, 13-1; А-Б, Б-А
					Схемы расположения элементов заполнения оконных проемов
					Стация
					Лист
					Листов
					Р 9
					ЦИТЭПостхавпрот
					г.Иванова

Копирован Леонтьева

Формат А2

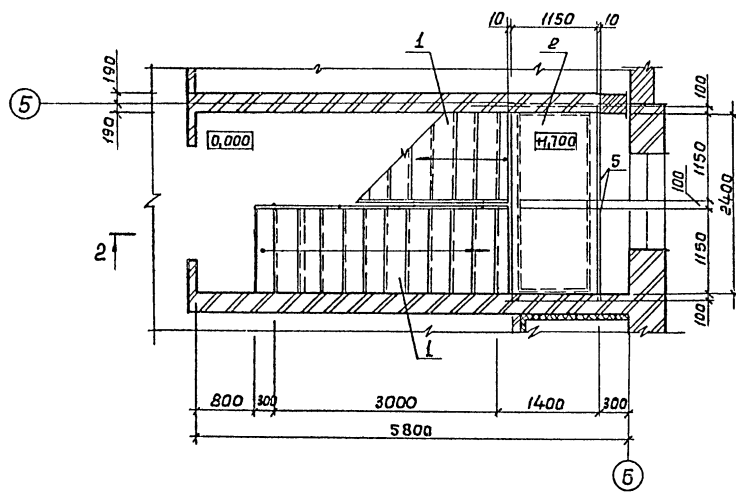
Альбом 1



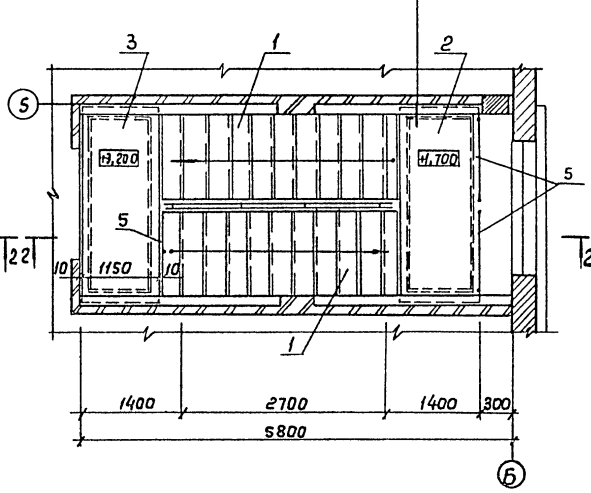
Спецификация элементов лестницы

Марка, поз.	Обозначение	Наименование	Кол.	Масса, Ед, кг	Приложение
1	ЦИ-65	Марш лестничный ЛМ15-12	2	1650	
2	ЦИ-65	Площадка лестницы ЛП24-14	1	780	
3	ЦИ-65	Площадка лестницы ЛП24-14а	1	780	
4	ЦИ-65	Ограждение лестницы ЛО15	2	29	
5	ЦИ-65	Ограждение площадки ЛОП12	3	13,4	
<u>Материалы</u>					
		Бетон марки 200	0,42		м <sup>3</sup>

План лестницы в осях 5;Б



1-1 Сечение 4-4 ЦИ-65 лист 8



24  
21013-01

Привязан			
Инв. л			

Ст. инж. Цистяков		ТП 816-1-79.86 -АР			
Рук. пр. Павлов					
Гл. спец. Пилипчук					
Нач. отд. Тисай					
Г.И.П. Глезин					
И.контр. Ягольникова					
		Профилактический для гаража на 60 автомобилей с тепловой стоянкой на 22 автомобиля	Сталь	Лист	Листов
		План лестницы в осях 5;Б	Р	10	
			ЦИТЭП сельхозпром		г. Иваново

Копировал Леонтьева.

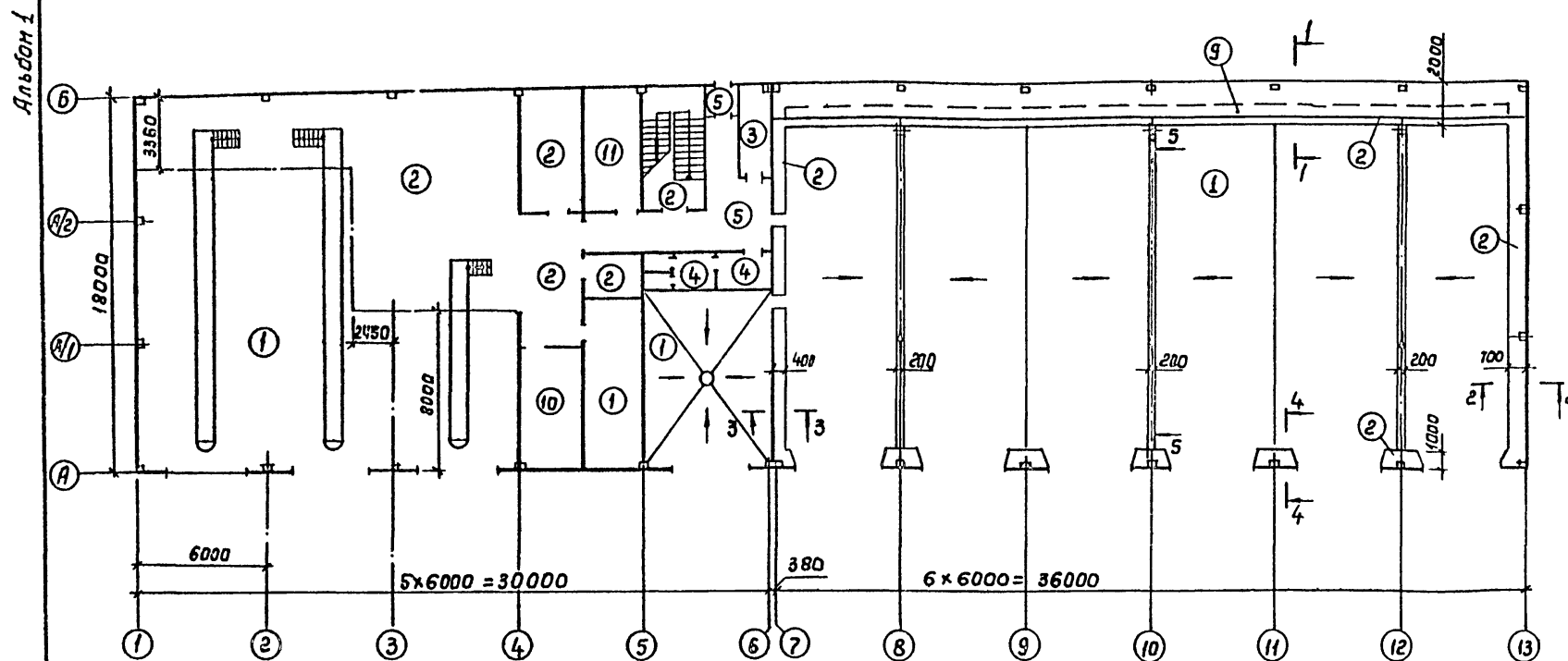
формат А2

Инв. № 1048/1 Подпр. и ватм. 1/13-01-01/14

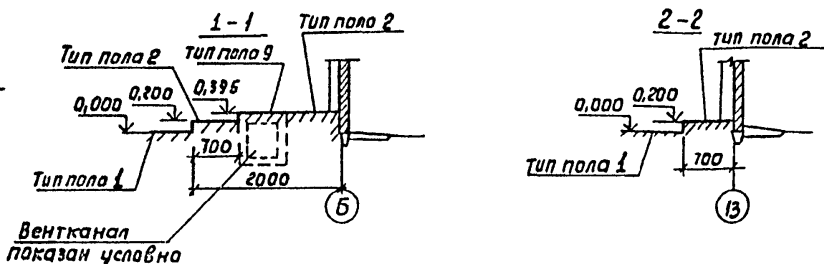
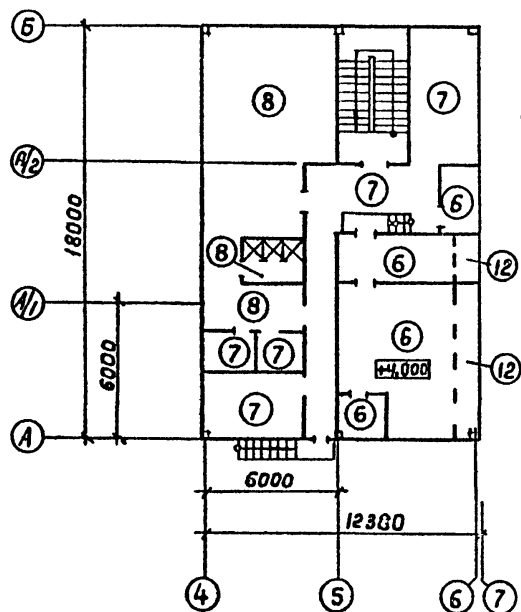




План полов на отм. 0,000

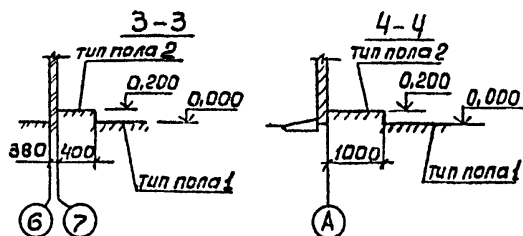


План полов на отм. 3,200



Наименование или номер помещения по проекту	Тип пола по проекту	Схема пола или номер узла по серии	Элементы пола и их толщина, мм	Площадь пола, м <sup>2</sup>
18	12		Покрытие-бетон М200 -20 цементно-песчаный раствор М150 -40 бетон ячеистый М=400 кг/м <sup>3</sup> ГОСТ 5742-76 -120 Основание-плита перекрытия -220	7,68

Уклоны полов принять  $i = 0,010$



Экспликация полов

Наименование или номер помещения по проекту	Тип пола по проекту	Схема пола или номер узла по серии	Элементы пола и их толщина, мм	Площадь пола, м <sup>2</sup>
1;6;7	1		Покрытие-бетон М300 -160 Основание-уплотненный щебень грунт	766,84
3;4;5;1 площадка л.к. 0,000 отбойный фронт	2		Покрытие-бетон М200 -20 Подстилающий слой-бетон М100 -100 Основание-уплотненный щебень грунт	252,57
8	3		Покрытие-цементно-песчаный раствор М200 -20 подстилающий слой-бетон М100 -100 Основание-уплотненный щебень грунт	6,15
10	4		Покрытие-плитки керамические ГОСТ 6787-80 -10 Декоративная мастика -2 Таль на декоративной мастике в 3 слоя Подстилающий слой-бетон М100 -100 Основание-уплотненный щебень грунт	9,33
11;12	5		Покрытие-мозаичные плитки -20 прослойка и заполнение швов из цементно-песчаного раствора М150 -15 Подстилающий слой-бетон М100 -100 Основание-уплотненный щебень грунт	28,23
18,19	6		Покрытие-бетон М200 -20 Основание-плита перекрытия -220	49,4
15;16;17;20;21	7		Покрытие-линолеум ГОСТ 7251-77 -5 прослойка из холодной мастики на водостойких вяжущих -1 стяжка из цементно-песчаного раствора М150 -20 Основание-плита перекрытия -220	67,94
13;14	8		Покрытие-плитки керамические ГОСТ 6787-80 -10 Декоративная мастика -2 Таль на декоративной мастике в 3 слоя Подстилающий слой-бетон М100 -40 бетон ячеистый М=400 кг/м <sup>3</sup> ГОСТ 5742-76 -40 Основание-плита перекрытия -220	66,08
7	9		Покрытие цементно-песчаный раствор марки 200 -20 Основание-плита перекрытия канала	30,2
2	10		Покрытие-камень друцчатый ГОСТ 23668-79 -130 прослойка и заполнение швов из цементно-песчаного раствора М300 -15 Подстилающий слой-бетон М100 -100 Основание-уплотненный щебень грунт	16,5
9	11		Покрытие-линолеум ГОСТ 7251-77 -5 прослойка из холодной мастики на водостойких вяжущих -1 Подстилающий слой-бетон М100 -100 Основание-уплотненный щебень грунт.	15,95

Ст. инж. Чистяков	Рук. гр. Павликов	Пл. спец. Пилипич	Нач. отд. Тизай	ГЛП Глезин	Инженер. Анталычев
ТП 816-1-79.86 - AP					
Привязан				Профилакторий для хранения на 60 автомобилей с тепловой стоянкой на 22 автомобиля	Страницы 13
Инв.				Планы полов на отм. 0,000; 3,200	Листов 13 ЦУТЭПсельхозпром г. Иваново

Архив

**Ведомость рабочих чертежей основного комплекта**


**Ведомость ссылочных и прилагаемых документов**

Лист	Наименование	Примечание
1	Общие данные (начало)	
2	Общие данные (окончание)	
3	Схема расположения фундаментов	
4	Сечения 1-1 - 6-6. Узлы 1-6	
5	Узлы 7-14	
6	Фундаменты ФАВ-1а, ФАБ-1а	
7	Фундаменты ФА5-1а, ФА2-1а, ФА2-1е	
8	Фундаменты ФА4-1а, ФАТ6-1а, ФАТ6-1б	
9	Фундаменты ФА2-1, ФА2-1б, ФА2-1в, ФА2-1г, ФА2-1д	
10	План подземного хозяйства. Фрагмент плана 1	
11	Фрагменты плана 2-4. Фрагменты Ф0-1, Ф0-2.	
12	Схемы расположения колонн, насадок факверка, балок покрытия	
13	Узлы 1-3	
14	Схемы расположения стеновых панелей	
15	Схема расположения плит перекрытия. Монолитные участки УМ1 - УМ3	
16	Монолитные участки УМ4, УМ5	
17	Схема расположения плит покрытия	
18	План осмотрай канавы 1 на отн. 0.000. Сечения. Узлы.	
19	Планы осмотрай канавы 2,3 на отн. 0.000. Сечения. Узлы.	
20	Грязеотстойник. План. Разрезы	
21	Колодец К1. План. Сечение 1-1	
22	Схема расположения сеток грязеотстойника	

Обозначение	Наименование	Примечание
	<u>Ссылочные документы</u>	
ГОСТ 22701.0-77	Плиты железобетонные ребристые предварительно-напряженные размерами 6х3 м для покрытий производственных зданий - технические условия	
ГОСТ 22701.1-77	Плиты железобетонные ребристые предварительно-напряженные размерами 6х3 м для покрытий производственных зданий - Плиты типа ПГ. Показатели и армирование	
ГОСТ 22701.2-77	Плиты железобетонные ребристые предварительно-напряженные размерами 6х3 м для покрытий производственных зданий. - Плиты типа ПВ. Показатели и армирование	
1.465-7	Сборные железобетонные предварительно-напряженные плиты для покрытий производственных зданий размером 3х6 и 1,5х6 м со стержневой, проволочной и прядевой арматурой: - плиты размером 1,5х6 м	
Вып.3		
1.494-24	Стаканы для крепления крышных вентиляторов, дерфлекторов и зонтов: - железобетонные стаканы с отверстиями диаметром 400, 700, 1000, 1200 и 1450 мм	
Вып.1		
2.460-2	Монтажные детали сборных железобетонных конструкций покрытий одноэтажных промышленных зданий: - типовые монтажные детали плит и температурных швов	
Вып.2		
1.462.1-3/80	Железобетонные стропильные решетчатые балки для покрытий одноэтажных зданий: - материалы для проектирования; - балки пролетом 12 и 18 м. Рабочие чертежи; - арматурные и закладные изделия для балок пролетом 18 м Рабочие чертежи	
Вып.0		
Вып.1		
Вып.3		
1.138-10	Перемишки железобетонные для зданий с кирпичными стенами: - перемишки друсковые	
Вып.1		

Обозначение	Наименование	Примечание
1.141-1	Панели перекрытий железобетонные многопустотные: - предварительно напряженные панели с круглыми пустотами длиной 628, 598, 568, 538, 508 и 478 мм, шириной 179 см, армированные стержнями из термически упрочненной стали класса АТ-V (расчетная нагрузка 1000 кгс/м <sup>2</sup> - без учета собственной массы панели). Метод натяжения электротермический;	
Вып.57		
Вып.59	- предварительно напряженные панели с круглыми пустотами длиной 6280, 5980, 5680, 5380, 5080 и 4780 мм шириной 1790, 1490, 1190 и 990 мм, армированные стержнями из стали класса А-IV. Метод натяжения электротермический. Рабочие чертежи;	
Вып.60	- панели с круглыми пустотами длиной 4180, 3580, 2980, 2680 и 2380 мм, шириной 1790, 1490, 1190 и 990 мм, армированные стержнями из стали класса А-III и Вр-I. Рабочие чертежи	
2.240-1	Детали перекрытий общественных зданий: - перекрытия кирпичных зданий	
Вып.2		
1.423-3	Железобетонные колонны прямоугольного сечения для одноэтажных производственных зданий без мастовых крапов высотой до 9,6 м: - материалы для проектирования; - рабочие чертежи; - арматурные и закладные изделия	
Вып.0-1		
Вып.1		
Вып.2		
1.410-3	Сетки сварные для армирования железобетонных конструкций. Сетка с рабочей арматурой диаметром от 10 до 32 мм Рабочие чертежи	
Вып.1		

Инж. И. Погодин, Лейб. и Вата (взам. инж. П.)

Типовой проект разработан в соответствии с действующими нормами и правилами и предусматривает мероприятия, обеспечивающие взрывную, взрывопожарную и пожарную безопасность при эксплуатации здания.  
 Главный инженер проекта  Глезин В.Н.

Привязка

Инв. №

Вед. инж. Мишанин

Рук. гр. Павликов

Гл. спец. Пилипчук

Нач. отд. Гизин

Г.И.П. Глезин

И. контр. Антонычева

ТП 816-1-79.86 - КЖС

Профилактика для газоразрядки на 60 автоматодилей	Стация	Лист	Листов
	р	1	22

Общие данные (начало)

ЦУТЭ Песехозпром г. Уланово

Листов 1

Ведомость ссылочных и прилагаемых документов  
(продолжение)

Обозначение	Наименование	Примечание
1.412-1/77 Вып.1 Вып.3	Монолитные железобетонные фундаменты под типовые колонны прямоугольного сечения одноэтажных промышленных зданий: - материалы для проектирования; - арматурные изделия	
1.412.1-4	Монолитные железобетонные фундаменты на естественном основании под железобетонные стойки факверка. Материалы для проектирования и рабочие чертежи	
1.415-1 Вып.1	Железобетонные фундаментные балки для стен производственных зданий: - фундаментные балки для стен с шагом колонн 6 м	
1.030.1-1 Вып.0-3 Вып.1-1 Вып.2-1 Вып.3-3 Вып.4-1	Стены наружные из однослойных панелей для каркасных общественных зданий, производственных и вспомогательных зданий промышленных предприятий: - материалы для проектирования стен одноэтажных производственных зданий. Рабочие чертежи; - панели из легких и ячеистых бетонов. Рабочие чертежи; - карнизные панели. Рабочие чертежи; - монтажные узлы стен одноэтажных производственных зданий. Рабочие чертежи; - изделия соединительные стальные. Рабочие чертежи	
3.900-3 Вып.7 ч.1	Сборные железобетонные конструкции емкостных сооружений для водоснабжения и канализации: - изделия для круглых колодцев. Рабочие чертежи	
5.900-2	Сальники надвальные Дч = 50-1400 мм для пропуска труб через стены	

Обозначение	Наименование	Примечание
3.000.1-2/82 Вып.0 Вып.1-2	Сборные железобетонные каналы и тоннели из лотковых элементов: - материалы для проектирования; - плиты, опорные подушки. Рабочие чертежи	
	Прилагаемые документы	
КЖВМ	ведомость потребности в материалах	

Ведомость спецификаций

Лист	Наименование	Примечание
3	Спецификация к схеме расположения фундаментов	
6-9	Спецификация элементов армирования фундаментов	
10	Спецификация к плану подземного хозяйства	
11	Спецификация к фрагменту плана 3	
12	Спецификация к схемам расположения колонн, насадок факверка и балок покрытия.	
14	Спецификация к схемам расположения стеновых панелей	
15	Спецификация к схеме расположения плит перекрытия	
16	Спецификация к схеме расположения монолитных участков	
17	Спецификация к схеме расположения плит покрытия.	
	Спецификация соединительных изделий к схемам расположения стеновых панелей	
18,19	Спецификация элементов на одну смотровую канаву	
20	Спецификация элементов грядеостойника	
21	Спецификация элементов колодца	
22	Спецификация к схеме расположения сеток грядеостойника	

Ведомость объемов сборных бетонных и железобетонных конструкций по рабочим чертежам основного комплекта марки КЖ

№ строки	Наименование группы элементов конструкций	Код	Кол. №	Примечание
1	Колонны	582121	14,24	
2	Балки стропильные и подстропильные	582211	53,95	
3	Балки фундаментные	582411	6,0	
4	Ригели и прогоны	582521	1,2	
5	Перекрышки	582821	3,8	
6	Плиты покрытий	584111	76,1	
7	Плиты перекрытий	584211	18,9	
8	Детали смотровых колодцев	585521	1,52	
9	Элементы лестниц	589121	1,94	
10	Панели стеновые наружные	583121	171,8	
11	Конструкции каналов	585811	3,43	
12	Итого:		352,9	

Материалы на изготовление сборных бетонных и железобетонных конструкций учтены в ведомости потребности в материалах и отдельно не учитываются

Лист № 1 из 1 листа. Издано 1982 г.

29  
21015-01  
Привязан

Вед. инж. Рук. гр. Инжен. Нач. отд. ГИП И.копр.	Пущакин Павлов Пилипчук Тихонов	Л.И. С.С. Л.С. Л.С.	ТП 816-1-79.86 - КЖ
Студия	Лист	Листов	
	Р	2	
Профилактика для газоразгона на 60 автомобилей			ЦУТЭП сельхозпром г. Увандо
Данные (окончание)			

Альбом 1

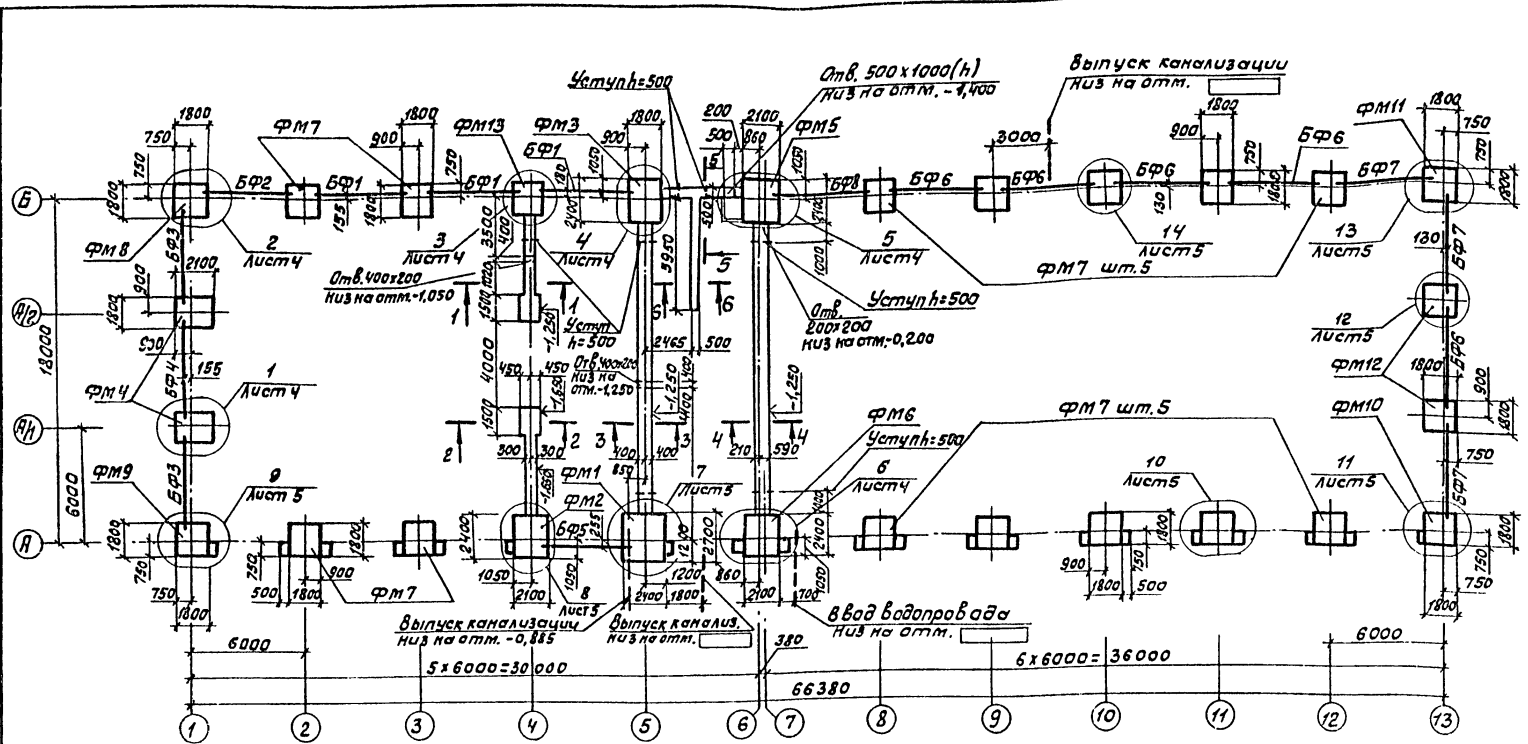


Таблица нормативных нагрузок

Схема	Сечение материал ула, осу	Тс		Тс.М		Тс.М		Приме чание
		кН	кН/м	кН/м	кН	кН/м	кН/м	
1-1 2-2 3-3 4-4 5-5 6-6	1-1	5,78	56,6	—	—	—	—	—
	2-2	13,86	135,8	—	—	—	—	—
	3-3	8,6	84,3	—	—	—	—	—
	4-4	7,81	76,5	—	—	—	—	—
	5-5	4,01	39,3	—	—	—	—	—
	6-6	4,15	40,5	—	—	—	—	—
1 2 Б-3 3 4 5 6 7 8 А-2 9 10 11 12 13 14	1	13,85	135,7	0,98	9,6	—	6,7	0,36
	2	30,4	297,8	3,93	38,5	0,36	3,47	0,45
	Б-3	39,62	388,3	1,33	13,0	0,27	2,4	0,45
	3	45,87	448,3	1,33	13,0	0,24	2,33	0,45
	4	53,12	520,6	1,33	13,0	0,24	2,33	0,45
	5	62,8	615,4	3,01	29,5	—	4,08	0,45
	6	59,0	579,7	2,48	24,3	—	3,07	0,45
	7	61,14	599,2	9,56	93,7	—	7,07	0,45
	8	54,22	531,4	8,5	83,3	—	7,9	0,45
	А-2	39,41	386,2	1,33	13,0	0,27	2,4	0,45
	9	30,6	299,3	3,93	38,5	0,36	3,31	0,45
	10	32,65	320,0	0,48	4,7	0,13	1,3	0,36
	11	23,77	232,4	1,43	14,0	0,33	2,1	0,5
	12	10,4	101,9	3,4	33,3	0,33	2,06	0,3
13	25,89	253,7	1,43	14,0	0,33	2,56	0,5	
14	38,4	376,3	0,48	4,7	0,13	4,39	0,36	

- За отметку 0,000 принята отметка чистого пола, что соответствует абсолютной отметке на местности.
- Грунты в основании неучинистые непросадочные с нормативными значениями характеристик:  $\varphi^0=0,49 \text{ рад}(28^\circ)$ ,  $c^0=2 \text{ кПа}(0,02 \text{ кгс/см}^2)$ ;  $\gamma=1,8 \text{ т/м}^3$ ;  $E=14,7 \text{ МПа}(150 \text{ кгс/см}^2)$ . Грунтовые воды отсутствуют.
- Ленточные фундаменты выполнить из бетона марки 100.
- Опоры для фундаментных балок выполнить одновременно с устройством фундаментов из бетона М150.
- Опоры под стайки ворот выполнить из бетона М100. Монтажные стоек рам ворот выполнить в соответствии с указаниями серии 1.435.9-17 вып.0.
- Отметка подошвы столбчатых фундаментов -1,650, кроме оголовных на плане.
- Под столбчатые фундаменты предусмотрено устройство подготовки из бетона марки 50 толщиной 100мм. На схеме расположения условно не показана.
- Гидроизоляция под стены выполнять из слоя цементного раствора состава 1:2 толщиной 30мм на отметке -0,020.
- Сечения 1-1-6-6 см. лист 4
- При привязке проекта фундаменты необходимо откорректировать в соответствии с местными геологическими условиями.
- В спецификации указан объем бетона на устройство набатанки.

Марка, поз.	Обозначение	Наименование	Кол.	Масса ед., кг	Примечание
		Фундаменты железобетонные монолитные			
ФМ1	Лист 6	ФЯ8-1а	1	3,52м <sup>3</sup>	
ФМ2	Лист 6	ФЯ6-1а	1	3,17м <sup>3</sup>	
ФМ3	Лист 7	ФЯ5-1а	1	2,35м <sup>3</sup>	
ФМ4	Лист 8	ФЯ4-1а	2	2,46м <sup>3</sup>	
ФМ5	Лист 8	ФЯТ6-1б	1	4,0м <sup>3</sup>	
ФМ6	Лист 8	ФЯТ6-1а	1	3,9м <sup>3</sup>	
ФМ7	Лист 9	ФЯ2-1	14	1,32м <sup>3</sup>	
ФМ8	Лист 7	ФЯ2-1а	1	1,99м <sup>3</sup>	
ФМ9	Лист 9	ФЯ2-1б	1	1,94м <sup>3</sup>	
ФМ10	Лист 9	ФЯ2-1б	1	1,88м <sup>3</sup>	
ФМ11	Лист 9	ФЯ2-1г	1	1,93м <sup>3</sup>	
ФМ12	Лист 9	ФЯ2-1д	2	1,82м <sup>3</sup>	
ФМ13	Лист 7	ФЯ2-1е	1	1,82м <sup>3</sup>	
		Изделия металлические			
1	КЖЖ-ЛН2	Крышка прямая ЛН2	1	35,94	
2	1.400-15 Вып.1	Изделие закладное МН32	2,8	4,4	М
3	3.900-3 Вып.7 4.2	Изделие закладное МН-1	4	0,8	
4		Швеллер ст.3 по ГОСТ 8239-79 Е-400	1	7,8	
5		А-10-гост 5781-82 Е-4000	8	0,617	
6	1.435.9-17. 4-5001	Болт фундаментный	80	0,6	
		Материалы			
		Бетон марки 100	6,27	М <sup>3</sup>	

Спецификация к схеме расположения фундаментов

Марка, поз.	Обозначение	Наименование	Кол.	Масса ед., кг	Примечание
		Балки фундаментные			
БФ1	1.415-1, Вып.1	Ф66-46	3	900	
БФ2	1.415-1, Вып.1	Ф66-47	1	800	
БФ3	1.415-1, Вып.1	Ф66-3	2	1200	
БФ4	1.415-1, Вып.1	Ф66-2	1	1300	
БФ5	1.415-1, Вып.1	Ф66-29	1	1900	
БФ6	1.415-1, Вып.1	Ф66-41	5	700	
БФ7	1.415-1, Вып.1	Ф66-42	3	700	
БФ8	1.415-1, Вып.1	Ф66-43	1	600	

30 Привязки

21015-01 Инв.№

ТП 816-1-79.86 - КЖ

Вед. инж.	М.И. Шамкин	Проф. инж.	Л.И. Лавринов
Руч. гр.	Л.И. Лавринов	Инж. спец.	Л.И. Лавринов
Инж. спец.	Л.И. Лавринов	Инж. спец.	Л.И. Лавринов
Инж. спец.	Л.И. Лавринов	Инж. спец.	Л.И. Лавринов
Инж. спец.	Л.И. Лавринов	Инж. спец.	Л.И. Лавринов
Инж. спец.	Л.И. Лавринов	Инж. спец.	Л.И. Лавринов

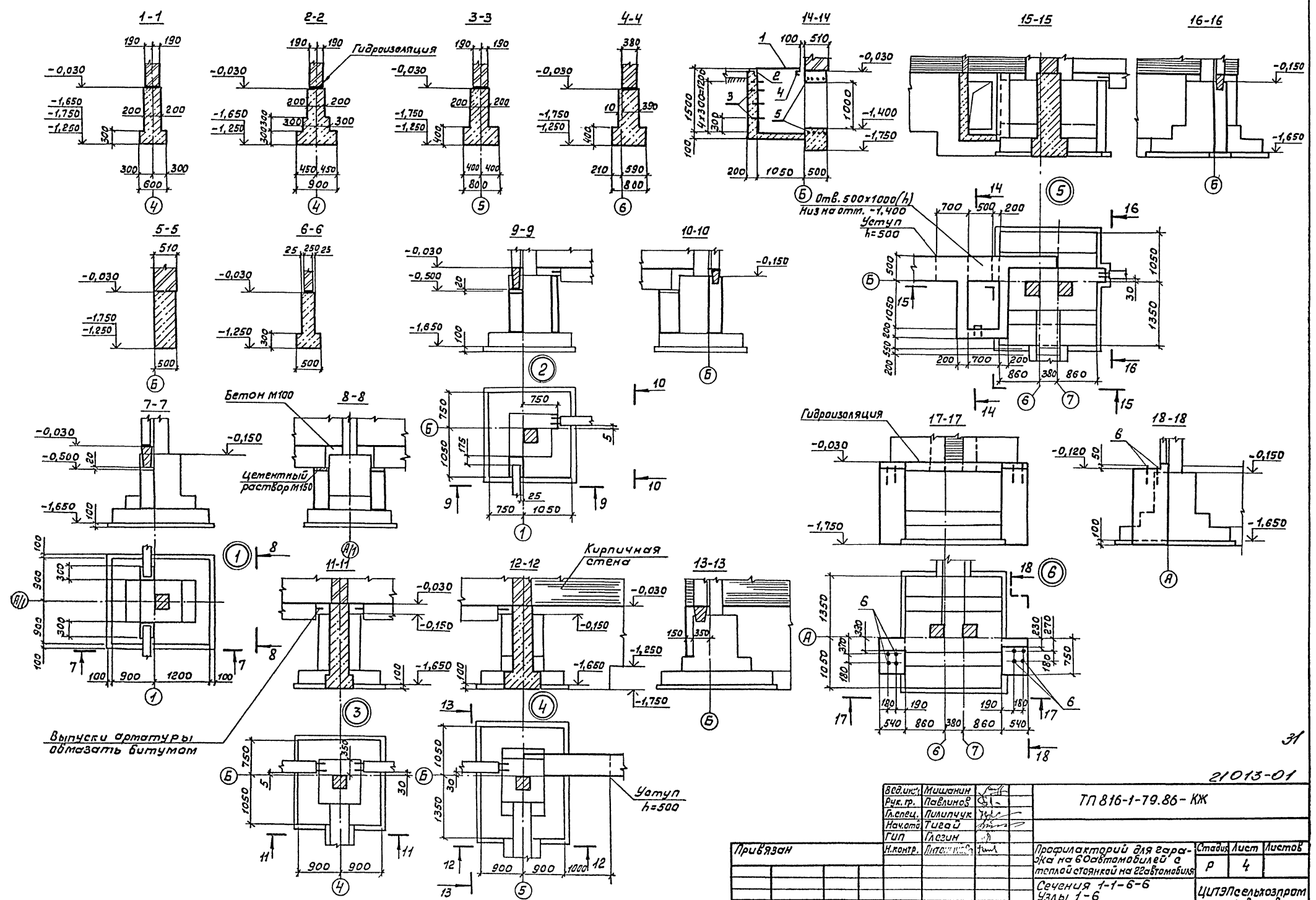
Профилаторий для гаража на 60 автомобилей с тепловой стоякой на 28 автомобилей

Схема расположения фундаментов

ЦУЭПсельхозпром г. Иваново



Архивом 1



Циклопед. Подп. и дата изм. № 1

31

21013-01

Вед. инж.	Мищенко	
Рук. гр.	Павлинов	
Инжен.	Пилипчук	
Начальн.	Турецкий	
ГЛП	ГЛСЗМ	
И.контр.	Литвиненко	

ТП 816-1-79.86-КЖ

Привязан	Профилакторий для гара- жа на 6 автомобилей в теплой стоянке на 22 автомобиля	Станд. лист	Листов
		Р	4
Изм. №	Сечение 1-1-6-6 Узлы 1-6	ЦПТ Сельхозпром г. Иваново	

Копировал Иванов

Формат А2

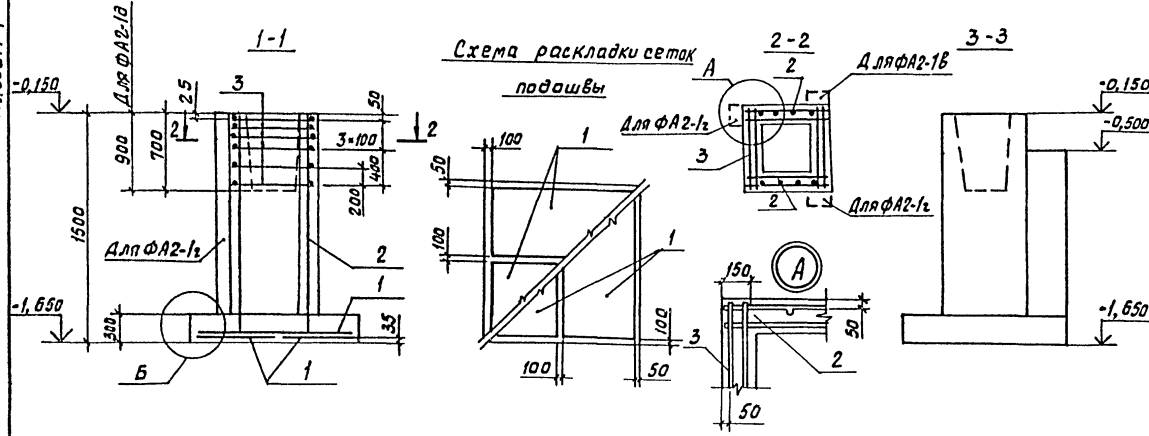






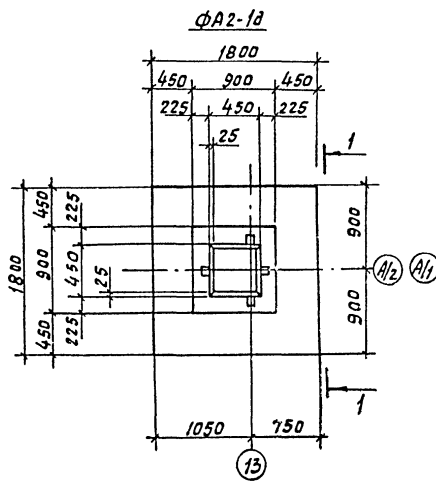
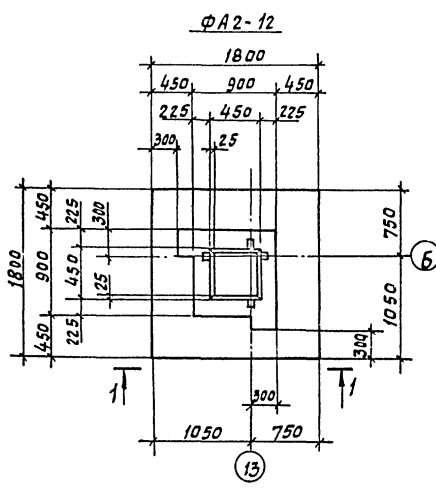
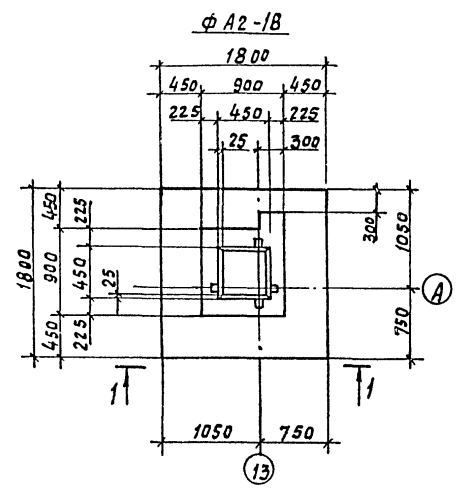
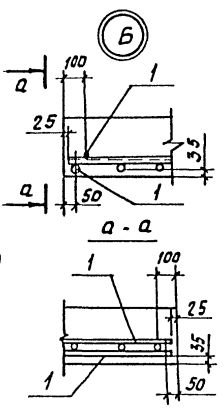
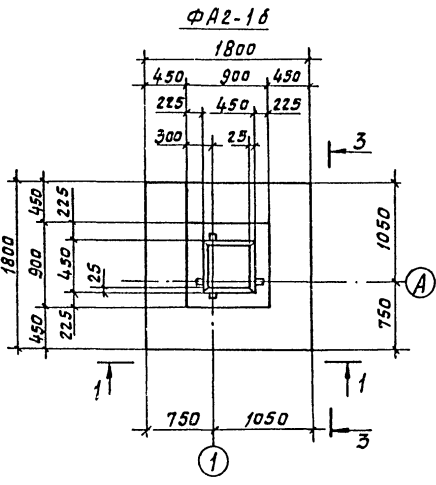
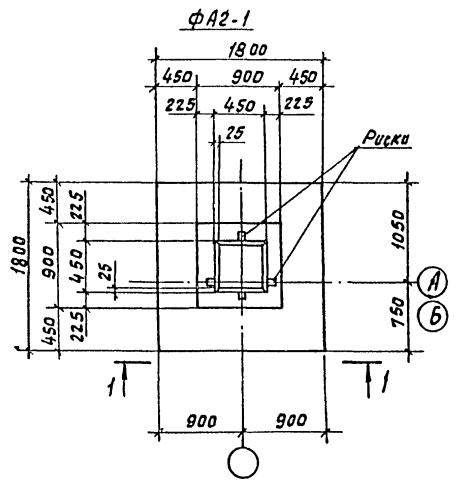


Альбом 1



Спецификация элементов армирования фундаментов

Формат Зона	Поз.	Обозначение	Наименование	Кол. на исполн.					Примечание
Сборочные единицы									
Сетки арматурные									
А3	1	-КЖИ-С15	1С-10А III 85x175-1	4	4	4	4	4	6,4 кг
	2	1.412-1/77-В,3-100	СН2А II - 6x15	2	2	2	2	2	6,0 кг
	3	1.412-1/77-В,3-020	СА-8А I	6	6	6	6	6	2,7 кг
Материалы									
		Бетон марки М150		1,82	1,94	1,88	1,93	1,82	м <sup>3</sup>



Ведомость расхода стали на элемент, кг

Марка элемента	Изделия арматурные									Всего
	Арматура класса									
	А-I			А-II			А-III			
	Гост 5781-82			Гост 5781-82			Гост 5781-82			
Ф 6	Ф 8	Ф 10	Утого	Ф 12	Утого	Ф 6	Ф 10	Утого		
ФАВ-1а	17,8			17,8	10,4	10,4	6,1	43,2	49,3	77,5
ФАБ-1а	17,8			17,8	10,4	10,4	4,7	32,4	37,1	65,3
ФА5-1а	17,8			17,8	10,4	10,4	3,8	24,5	28,3	61,8
ФАТБ-1б	35,6			35,6	25,8	25,8	4,7	32,4	37,1	98,5
ФАТБ-1а	35,6			35,6	25,8	25,8	4,7	32,4	37,1	98,5
ФА2-1	17,8			17,8	10,4	10,4	4,0	21,6	25,6	53,8
ФА2-1а	17,8			17,8	10,4	10,4	4,0	21,6	25,6	53,8
ФА2-1б	17,8			17,8	10,4	10,4	4,0	21,6	25,6	53,8
ФА2-1в	17,8			17,8	10,4	10,4	4,0	21,6	25,6	53,8
ФА2-1г	17,8			17,8	10,4	10,4	4,0	21,6	25,6	53,8
ФА2-1д	17,8			17,8	10,4	10,4	4,0	21,6	25,6	53,8
ФА2-1е	17,8			17,8	10,4	10,4	4,0	21,6	25,6	53,8

И.В.М.П.П.П. Пост. и дата: Взам.инв.

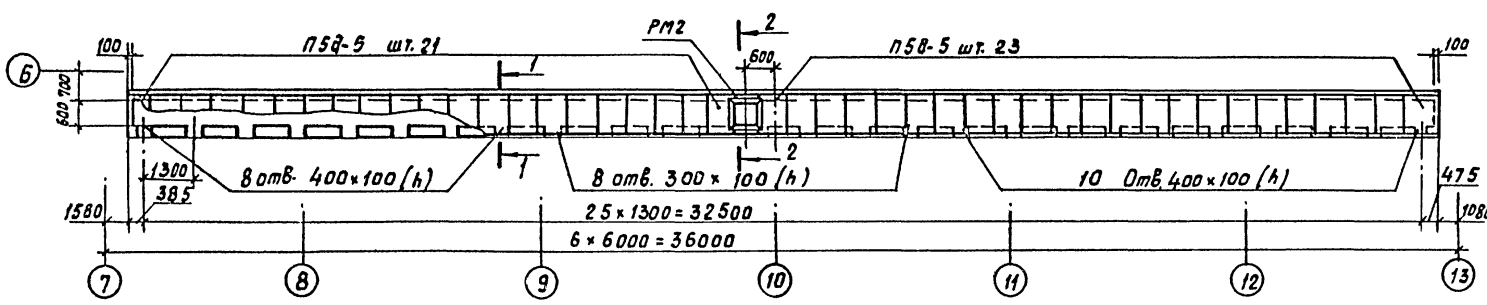
Привязан  
36  
21013-01  
И.В.М.П.П.П.

Ведущий: Мухомин	Сп. спец.: Пилипчук	Нач. отд.: Тугай	Гип: Глазун	Н. контр.: Антонычев
ТП 816-1-79.86 - КЖ				
Проектирование для гаража на 22 автомобиля с двумя стоянками на 22 автомобиля			Сталь: Р	Лист: 9
Фундаменты ФА2-1, ФА2-1а, ФА2-1б, ФА2-1в, ФА2-1г			ЦУТЭПсельхозпром г. Уванаба	



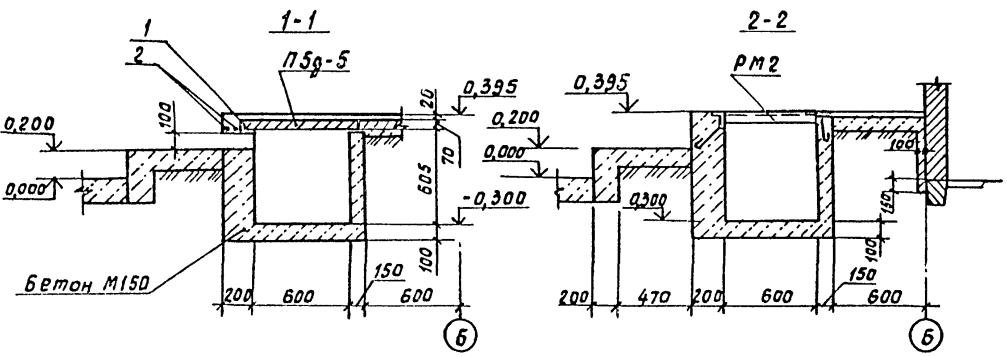
Альбом 1

Фрагмент плана 3

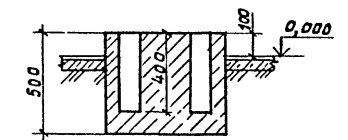
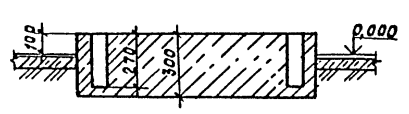
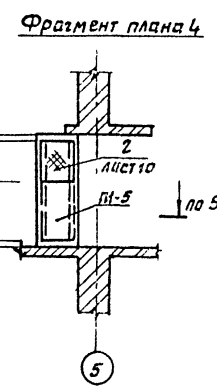
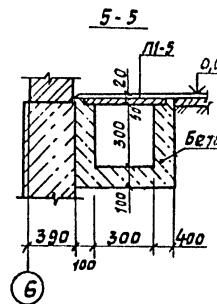
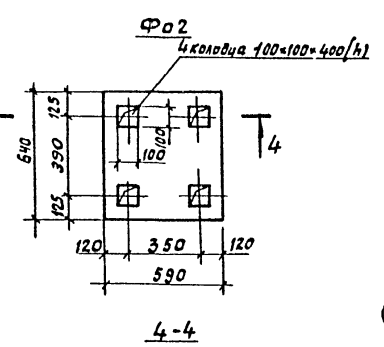
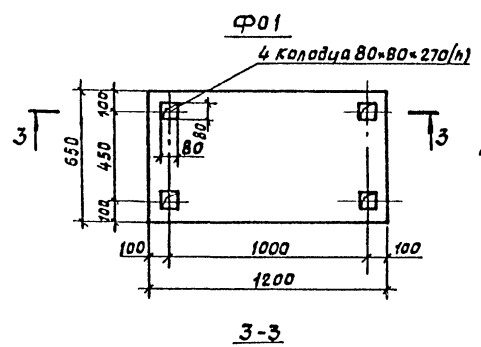
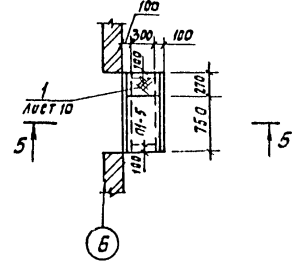


Спецификация к фрагменту плана 3

Марка, поз.	Обозначение	Наименование	Кол.	Масса, кг	Примечание
П50-5	3.0061-2/821-2-1,0-016	Плита П50-5	44	100	
PM2	-КЖИ- PM2	Узделие закладное PM2	1	14,08	
1		Уголок 650x50x5 ГОСТ 8590-78 Р-700	26	2,64	
2		А-III-10-ГОСТ 5781-82 В-900	52	0,56	
<u>Материалы</u>					
		Бетон М150	10,69	-	м <sup>3</sup>



Фрагмент плана 2



38

Уч. № 10001, подл. дата 1980.08.15

Уч. №	Пылькин	И.И.
Вед. уч.	Мишин	И.И.
Руч. гр.	Павлов	И.И.
Гл. слес.	Пилипчук	И.И.
Нак. отб.	Тузай	И.И.
Гип.	Глежин	И.И.
И. контр.	Антонычев	И.И.

21013-01		
ТП 816-1-79.86 -КЖ		
Профилактический для гаража на 60 автомобилей с теплой стоянкой на 22 автомобиля	Стация	Лист 11
Фрагменты плана 2-4	ЦУТЭП сельхозпром г. Иваново	
Фундаменты Ф0-1, Ф0-2		

Привязан				
Уч. №				

Копировал Курочкина

формат А2



Альбом 1

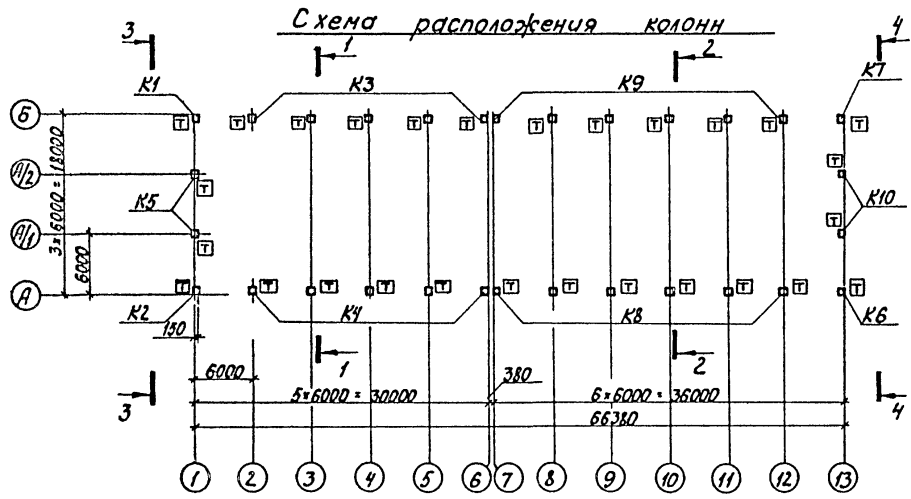
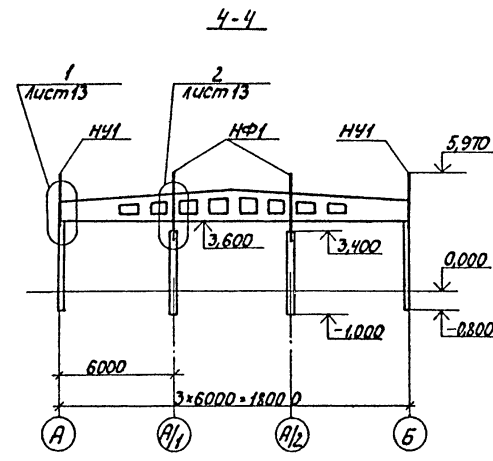
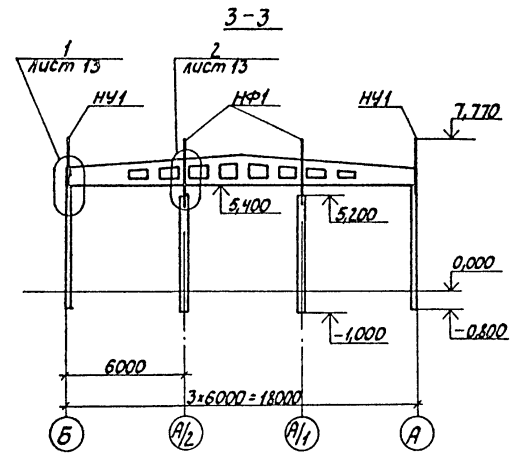
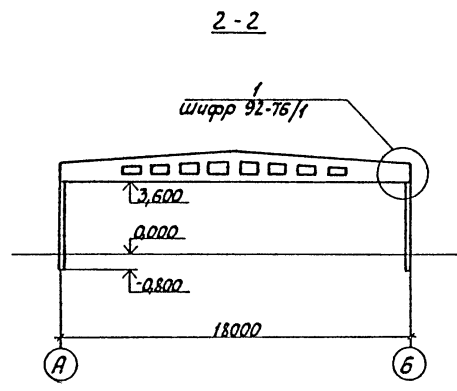
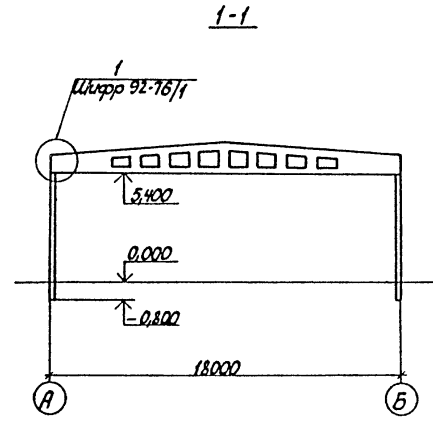
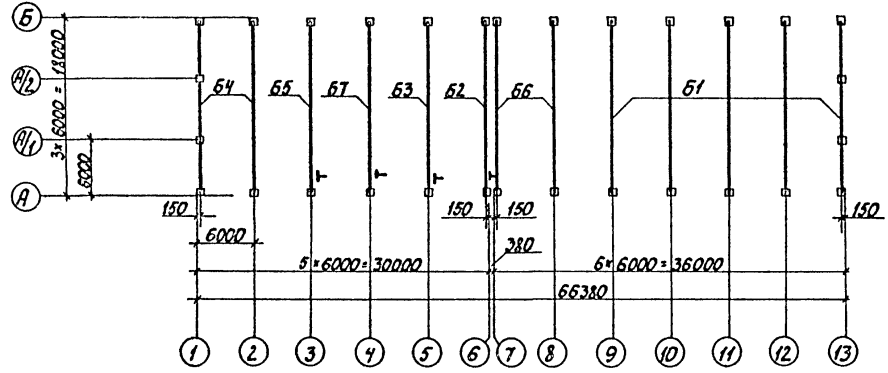


Схема расположения балок покрытия (Roof beam layout scheme)



Спецификация к схемам расположения колонн, насадок фахверка и балок покрытия (Specification for column, gable end connections, and roof beam layout schemes)

Марка, поз.	Обозначение	Наименование	Кол.	Масса ед., кг	Примечание
<b>Колонны</b>					
K1	-КЖС-К54-8а	К54-8а	1	1500	
K2	-К54-8б	К54-8б	1	1500	
K3	-К54-8в	К54-8в	5	1500	
K4	-К54-8г	К54-8г	5	1500	
K5	-К54-1а	К54-1а	2	1500	
K6	-К36-6а	К36-6а	1	1000	
K7	-К36-6б	К36-6б	1	1000	
K8	-К36-6в	К36-6в	6	1000	
K9	-К36-6г	К36-6г	6	1000	
K10	-К36-1а	К36-1а	2	1000	
<b>Балки покрытия</b>					
B1	-КЖС-2БАР18-3АИТ-а	2БАР18-3АИТ-а	5	10400	
B2	-2БАР18-3АИТ-б	2БАР18-3АИТ-б	1	10400	
B3	-2БАР18-4АИТ-а	2БАР18-4АИТ-а	1	10400	
B4	-2БАР18-4АИТ-б	2БАР18-4АИТ-б	2	10400	
B5	-2БАР18-5АИТ-а	2БАР18-5АИТ-а	1	10400	
B6	-2БАР18-5АИТ-б	2БАР18-5АИТ-б	2	10400	
B7	-2БАР18-6АИТ-а	2БАР18-6АИТ-а	1	10400	
<b>Насадки фахверка</b>					
НУ1		6-150x100x10 ГОСТ 1315103-78 Полоса ст. 3хп1,001,335-79	9	52,5	
НФ1	-КЖС-НФ1	НФ1	4	117,1	
<b>Элементы соединительные</b>					
МС2	-КЖС-МС2	МС2	4	1,9	
МС3		6-76x150 ГОСТ 103-76 Полоса ст. 3хп1,001,335-79	4	1,41	
МС1 <sup>Т</sup>	-КЖС-МС1 <sup>Т</sup>	МС1 <sup>Т</sup>	2	12,91	
МС1 <sup>Н</sup>	-01	МС1 <sup>Н</sup>	2	12,91	

Знак означает ориентирование колонны при монтаже (The symbol indicates the orientation of the column during installation)

21013-01

Привязан


Ив.н.°

Ст. инж.	Чистяков	С.А.		
Вед. инж.	Милуанин	Л.А.		
Рук. зр.	Павлов	В.А.		
Ин. спец.	Пилипчук	И.С.		
Начальн.	Турчак	В.С.		
Г.И.П.	Глежин	В.В.		
Инж. контр.	Антоничев	В.В.		

Т П 816-1-79.86 -КЖС

Проектировщик: Проектировщик для гаража на 60 автомобилей с теплыми стенами стояночной на 24 автомобиля

Схемы расположения колонн, насадок фахверка, балок покрытия

И.В. Иванов

Копировал Лукичева

Формат А2

Ш.С. и др. Подпись и дата, в хан. ш. №



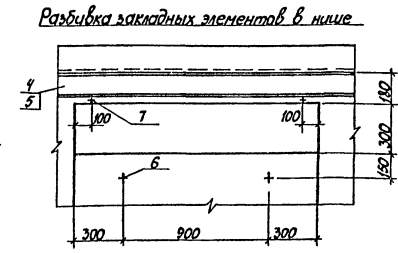
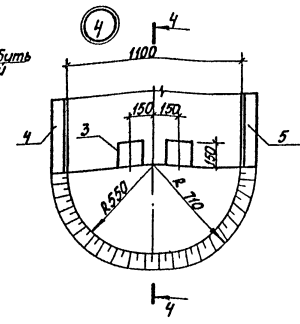
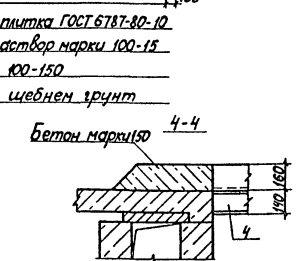
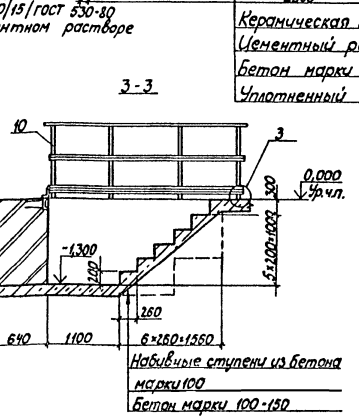
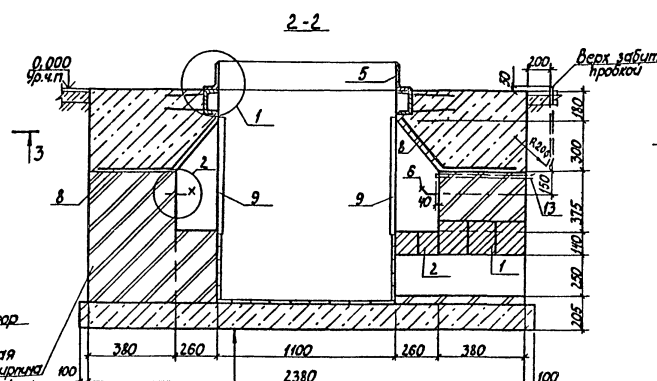
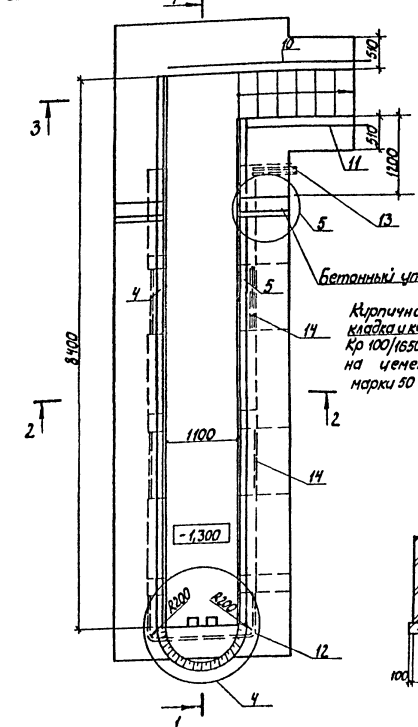






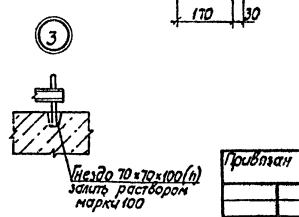
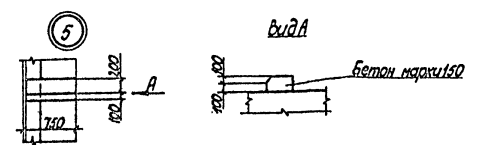
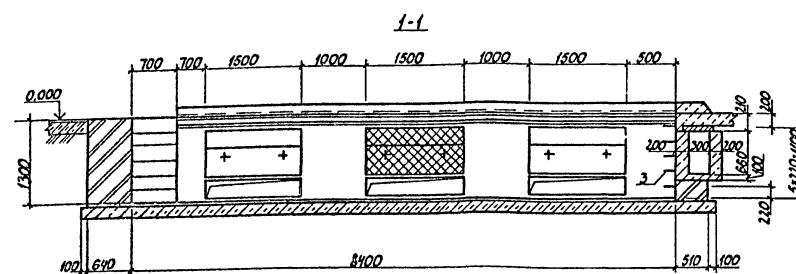


План осмотра канавы 1 на отм. 0.000



Спецификация элементов на одну смотровую канаву

Формат	Зона	100	150	Обозначение	Наименование	Кол.	Примечание
					Сборочные единицы		
					Перемычки		
				1	1.138-10 вып.1	1ПР38-18.12.22ч	9 125кг
				2	1.138-10 вып.1	1ПР2-16.12.14	9 75кг
					Узлы закладные		
				3	3.900-3, вып.7и2	МН1	5 0,80кг
43				4	КЖС- МН1-04	МН5	1 276,17кг
43				5	-05	МН6	1 253,11кг
44				6	-МН8	МН8	12 0,49кг
44				7	-МН9	МН9	12 0,48кг
44				8	-С1	Сетка	С1 6 9,44кг
44				9	-РШ1	Узлы закладные РШ1	6 19,34кг
				10	1.450.3-3 вып.1,4,2	Драillage OTMХ35-10,30	1 29,0кг
				11	1.450.3-3 вып.1,4,2	Драillage OTMХ25-10,18	1 18,7кг
					Детали		
64				12	Труба 40x30 ГОСТ 3262-75 6x2640		1 8,8 кг
64				13	Труба 40x30 ГОСТ 3262-75 6x1070		2 3,56 кг
54				14	Труба 40x30 ГОСТ 3262-75 6x1000		5 3,33 кг
					Материалы		
					Бетон марки 100		9,28 м <sup>3</sup>
					Бетон марки 150		0,12 м <sup>3</sup>



Место: Пыльцели	40x		
Страна: Павловск	40x		
Материал: Пыльцели	40x		
Плотность: Пыльцели	40x		
Группа: Пыльцели	40x		
Число: Пыльцели	40x		

Т П 816-1-79.86-КЖ

Программаторы для кар...	Стандарт	Лист	Листов
План осмотра канавы 1 на...	Р	18	
И.И. Иванов			

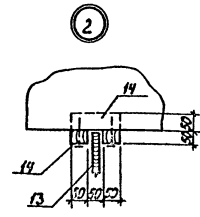
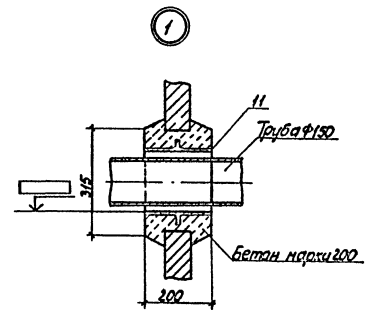
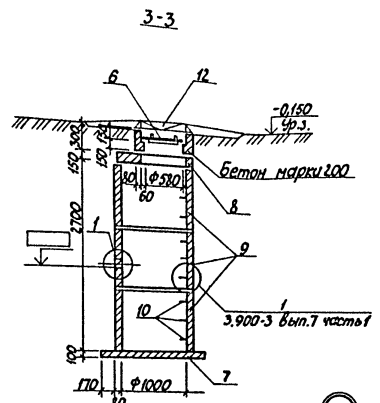
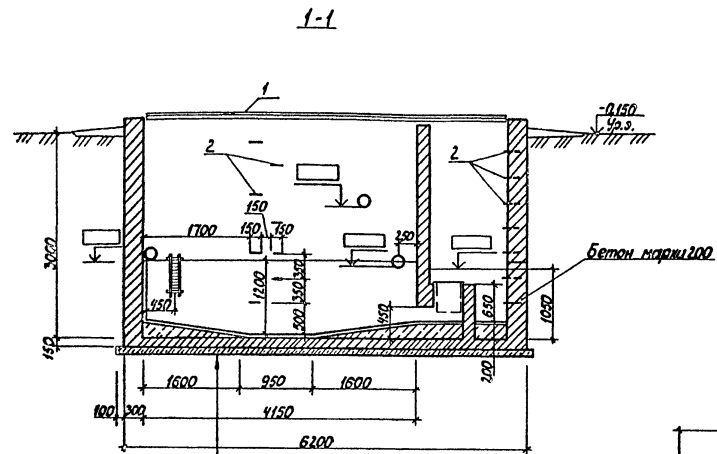
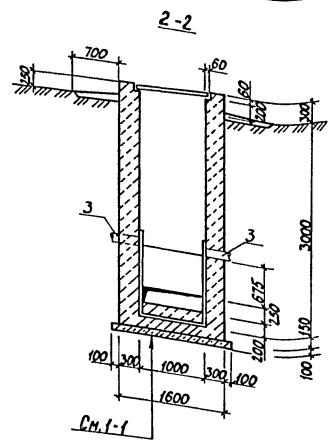
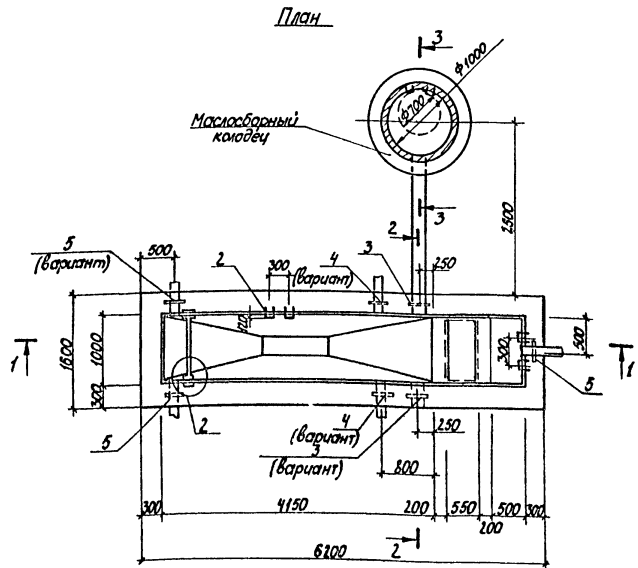
Копирован Лукчиева

Формат А2

Менеджер ТХ Канавы 1/2/3/4/5/6/7/8/9/10/11/12/13/14/15/16/17/18/19/20/21/22/23/24/25/26/27/28/29/30







Спецификация элементов газеостойника

Кол.	Примеч.	Наименование	Обозначение	Примеч.
		Газеостойник		
		Сборочные единицы		
43	1	-КЖУ-ША1	Щит деревянный ША1	3
	2	3,900-3, вып.7, ч.2	Изделие закладное МН1	14 0,8кг
	3	5,900-2; ТМ90-04	Сальник Ду150, L=300	1 25,5кг
	4	5,900-2; ТМ90-02	Сальник Ду100, L=300	2 10,4кг
	5	5,900-2; ТМ90-05	Сальник Ду200, L=300	3 20,6кг
		Колодец маслобарный		
		Сборочные единицы		
43	6	-КЖУ-КА1	Крышка деревянная КА1	1
	7	3,900-3, вып.7, ч.1	Плита КЖА10	1 440кг
	8	3,900-3, вып.7, ч.1	Плита КЖП1-10-1	1 250кг
	9	3,900-3, вып.7, ч.1	Кольцо стеновое КЖ-10-9	3 600кг
	10	3,900-3, вып.7, ч.2	Изделие закладное МН1	9 0,8кг
	11	5,900-2; ТМ89-04	Сальник Ду150, L=200	1 20,3кг
		Стандартные изделия		
	12	Люк ЛВ ГОСТ 3634-79		1 65кг
		Материалы		
	13	Плитматериал S20 ГОСТ 24454-80		0,002 м <sup>3</sup>
	14	Плитматериал S50 ГОСТ 24454-80		0,001 м <sup>3</sup>
		Бетон марки 50		166 м <sup>3</sup>
		Бетон марки 200		1635 м <sup>3</sup>

1. Армирование стен и днища газеостойника см. лист 22.
2. Расположение отверстий труб по вертикали (от поверхности земли) уточняется по месту.
3. Заполнение газеостойника водой при испытании производить до отметки выходного патрубка.
4. Внутренние и наружные стенки колодца промазать горячим битумом 2 раза по оштукатурке.
5. Поз. 13 - дырчатая лавающая перегородка с отверстиями Ф30мм через 100мм в шахматном порядке.

Цементный раствор с добавлением церезита-20  
 Бетон марки 50- по укляну  
 Ж-б плита бетон марки 200-150  
 бетонная подготовка марки 50-100  
 Утрамбованный грунт

Инж. Волынский КГ  
 Рук.пр. Павлов С.  
 Л.спец. Пилипчук Г.С.  
 Нач.отд. Лихачев  
 ГУП Газпром  
 Инж.пр. Митин

ТП 816-1-79. 86 -КЖ

Привязка	Итадия	Лист	Масштаб
	Р	20	
Проектировщик		ИСП Псельхозпром	
Газеостойник. План. Разрезы		г. Иваново	



Лист 1

Ведомость рабочих чертежей основного комплекта

Лист	Наименование	Примеч.
1	Общие данные (начало)	
2	Общие данные (продолжение)	
3	Общие данные (продолжение)	
4	Общие данные (продолжение)	
5	Общие данные (окончание)	
6	Лестница металлическая ЛМ1	
7	Схема расположения путей для подвесных кранов	
8	Лестница металлическая ЛМ2	
9	Схема расположения ворот, схема привязки рамы ворот	
10	Лестница металлическая ЛМ3, ЛМ4	

Обозначение	Наименование	Примеч.
1.450.3-3	Стальные лестницы, площадки, стремянки и ограждения	
вып.0	- Материалы для проектирования	
вып.1 часть1	- Конструкции из холодногнутого профиля	
вып.1 часть2	- Конструкции из холодногнутого профиля	
	чертежи КМД, стр.1-99	
	чертежи КМД, стр.100-210	
1.426.2-3	Стальные подкрановые балки	
вып.2	- Пути подвешенного транспорта пролетом 3; 4 и 6 м	
	чертежи КМ	

1. Изготовление и монтаж металлических конструкций производить согласно СНиП III -18-75 «Металлические конструкции. Организация, производство и приемка работ».
2. Сварку выполнять электродами типа Э42 ГОСТ 9467-75, сварные швы по ГОСТ 5264-80.
3. Все металлоконструкции окрасить двумя слоями эмали ПХВ по одному слою грунтовки ГФ-020 в соответствии с главой СНиП III -23-76, за исключением тех конструкций, для которых окраска указана в сериях 1.435.9-17; 1.450.3-3; 1.462.2-3.

Ведомость ссылочных и прилагаемых документов

Обозначение	Наименование	Примеч.
	<u>Ссылочные документы</u>	
1.435.9-17	Ворота распашные	
вып.0	- Материалы для проектирования	
вып.2	- Ворота из панелей типа «Сендвич»	
	Рабочие чертежи	
вып.4	- Рама. Петля. Приборы для открывания	
	Рабочие чертежи	

Ведомость металлоконструкций по видам профилей

Наименование конструкций по номенклатуре преискуранта N 01-09	п.п.	№ конструкции	Код конструкции	Масса конструкций, т												Кол, шт	Серия типовых конструкций	
				по видам профильной стали														
				всего стали	швеллеры	Криволинейная сталь	Средняя сталь	Средняя сталь	Мелкозернистая сталь	Толстая сталь	Листовая сталь	Круглая и шпиль	трубы	прочие	всего			
1	2	3	4	5	6	7	8	9	10	11	12	13	14	15	16	17	18	
Подвесные пути		1		1,402	0,067				0,269			0,051				1,789		
Лестницы и площадки		2		0,033	0,009			0,033	0,140			0,473				0,688		
Ворота		3			2,14			0,069	0,637			2,547				5,293		
Итого		4														7,770		
Контрольная сумма		5		1,435	2,216			0,102	0,946			3,071				7,770		

49

21013-01

Изм. № 1

Типовой проект разработан в соответствии с действующими нормами и правилами и предусматривает мероприятия, обеспечивающие взрывную, взрывопожарную и пожарную безопасность при эксплуатации здания.  
 Главный инженер проекта *В.И. Глезин*

Привязан	
Инв. №	
Ст. инж. Чистяков	
Рук. гр. Павлов	
Ин. спец. Филиппук	
Нач. отд. Турай	
Г.И.П. Глезин	
Ин. контр. Яковлев	
Профилактика для гаража на 60 автомобилей с теплой стоянкой на 22 автомобиля	Кладовая
Общие данные (начало)	Лист 1
	Лист 10
	Лист 10

Копировал Крайнов

Формат А2

Техническая спецификация металла

Альбом 1

Вид профиля и ГОСТ	Марка металла и ГОСТ	Обозначение и размер профиля, мм	N п.п.	Код			Кол., шт.	Длина, мм	Масса металла по элементам конструкции, Т					Общая масса, т	Масса потребности в металле по кварталам, Т (заполняется изготовителем)				Заполняется в Ц
				Марка металла	Вид профиля	Размер профиля			Подвесные пути	Лестницы и площадки	Варата	I	II		III	IV			
																	код элемента констр.		
								1,789				1,789							
Подвесные пути	Лист 4		1									0,688							
Лестницы и площадки	Лист 5		2										5,293						
Варата	Лист 3		3											7,770					
Всего масса металла			4											0,189					
в том числе	Ст.3 ГОСТ 535-79		5											2,141					
по маркам	Ст.3 кл ГОСТ 1474-76		6											0,859					
	ВСЭ кл 2 ГОСТ 1474-76		7											2,235					
	ВСЭ кл 2 ГОСТ 535-79		8											0,537					
	ВСЭ кл 2 ГОСТ 14631-79		9											0,020					
	ВСЭ кл 2 ГОСТ 16623-70		10											0,068					
	ВСЭ кл 2 ГОСТ 380-71		11											1,402					
	ВСЭ кл 5 ГОСТ 380-71		12											0,319					
	Ст.3 Глс 5-1		13																
	ТУ 14-1-8023-80																		
Масса поставки элементов по кварталам, Т (заполняется заказчиком)		I																	
		II																	
		III																	
		IV																	

Изм. № 001. Подпись и дата (взм. инв. л)

21013-01  
Привязан  
Инв. №

ТП 816-1-79.86 - КМ

Ст. инж.	Чистяков	
Рук. гр.	Павлинов	
Ин. спец.	Пилипчук	
Нач. отд.	Тихай	
ГИП	Глевын	
Ин. контр.	Янтсынычев	

Профилактика для гаража на 80 автомобилей с теплой стоянкой на 22 автомобиля

Общие данные (продолжение)

Стр. 2 Лист 2

ЦИТЭ/Сельхозпром г. Иванова



Техническая спецификация металла на подвесные пути

Альбом 1

Вид профиля и ГОСТ, ТУ	Марка металла и ГОСТ	Обозначение и размер профиля	№ п/п	Код			Кол. шт.	Длина, мм	Масса металла по элементам констр., т	Общая масса, т	Общая масса потребности в металле по кварталам (заполняется заказчиком)				всего
				Марка металла	Вид профиля	Размер профиля					I	II	III	IV	
Балки двутавровые по ГОСТ 19426-74 и ТУ 14-2-427-80	ВСт3Гпс5 ГОСТ 380-71 Итого	I 24М	1				36600	1,402							
всего профиля			2					1,402							
всего профиля			3						1,402						
Сталь угловая равнополочная ГОСТ 8509-72	ВСт3кп2 ГОСТ 380-71 Итого	L 100 x 100 x 7 L 63 x 63 x 5 L 50 x 50 x 5	4					0,013							
			5					0,035							
			6					0,019							
всего профиля			7					0,067							
			8						0,067						
швеллер гнутый ГОСТ 8278-83	ВСт3Гпс5-1 ТУ 14-1-3023-80 Итого	C 60 x 32 x 3	9					0,051							
			10					0,051							
всего профиля			11						0,051						
Сталь прокатная широкополосовая по ГОСТ 82-70	ВСт3Гпс5-1 ТУ 14-1-3023-80 Итого	S 6 S 8 S 10 S 14	12					0,034							
			13					0,068							
			14					0,130							
			15					0,036							
всего профиля			16					0,268							
			17						0,268						
Сталь прокатная полосовая по ГОСТ 103-76	ВСт3кп2 ГОСТ 380-71 Итого	S 6	18					0,001							
			19					0,001							
всего профиля			20						0,001						
всего масса металла			21						1,789						
в том числе по маркам	ВСт3Гпс5 ГОСТ 380-71 ВСт3Гпс5-1 ТУ 14-1-3023-80 ВСт3кп2 ГОСТ 380-71		22						1,402						
			23						0,319						
			24						0,068						
Масса поставки элементов по кварталам (заполняется заказчиком)		I II III IV													

52

участков подл. (исключено и дата) 13:30 м. ч. № 12

Ст. инж.	Чистяков	
Рук. тр.	Павлинов	
Гл. спец.	Пилипчук	
Нач. отд.	Тизаев	
ГИП	Глезын	
Н. контр.	Антонычева	

21013-01

ТП 816-1-79.86 - КМ

Привязан

Инв. №

Профилектаторий для гаража на 60 автомобилей с теплой стоянкой на 22 автомобиля	Стандия	Лист	Литов
	Р	4	
Общие данные (продолжение)	ЦИТЭПсельхозпром г. Иваново		

Техническая спецификация металла на лестницы

Альбом 1

Вид профиля и ГОСТ	Марка металла и ГОСТ	Обозначение и размер профиля, мм	N п.п.	Код			Кол. шт.	Длина, мм	Масса металла по элементам конструкции, т					Общая масса, т	Масса потребности в металле по кварталам (заполняется изготовителем) т				Заполняется в Ц
				Марка металла	Вид профиля	Размер профиля			Лестница ЛМ1	Лестница ЛМ2	Лестница ЛМ3	Лестница ЛМ4	I		II	III	IV		
																		код элемента	
1	2	3	4	5	6	7	8	9											
Сталь горячекатанная швеллеры ГОСТ 8240-72	ВСт3кп2 ГОСТ 535-79	C 16	1						0,033										
	Итого		2						0,033										
Всего профиля			3											0,033					
швеллеры стальные гнутые ГОСТ 8278-83	ВСт3кп2 ГОСТ 11474-76	C 180x50x4	4						0,068	0,012									
	Итого		5						0,028	0,018									
Всего профиля			6						0,096	0,030									
швеллеры стальные гнутые ГОСТ 8281-80	ВСт3кп2 ГОСТ 11474-76	C 50x40x12x2,5	8						0,047	0,013									
	Итого		9						0,047	0,013									
Всего профиля			10											0,126					
Сталь гнутая профиль ЧМТУ-130-70	ВСт3кп2 ГОСТ 16523-70	90x30x25x3	11						0,011	0,009									
	Итого								0,011	0,009									
Всего профиля			12											0,020					
Уголки стальные гнутые ГОСТ 19771-74	ВСт3кп2 ГОСТ 11474-76	L 25x25x2,5	13						0,022	0,003									
	Итого		14						0,005	0,016	0,124	0,078							
Всего профиля			15						0,027	0,019	0,124	0,078							
Уголки стальные гнутые ГОСТ 19772-74	ВСт3кп2 ГОСТ 11474-76	L 32x25x2,5	17						0,009			0,010							
	Итого								0,009			0,010							
Всего профиля			18											0,019					
Сталь прокатная угловая ГОСТ 8509-72	ВСт3кп2 ГОСТ 535-79	L 56x56x5	19						0,003	0,006									
	Итого		20						0,003	0,006									
Всего профиля			21											0,009					
Полоса стальная горячекатанная ГОСТ 103-76	ВСт3кп2 ГОСТ 535-79	54	22						0,020	0,002	0,043	0,015							
	Итого	58	23						0,015	0,015	0,015	0,015							
Всего профиля			24						0,035	0,017	0,058	0,030							
Сталь горячекатанная круглая ГОСТ 2590-71	ВСт3кп2 ГОСТ 535-79	φ 18	26								0,023	0,010							
	Итого		27								0,023	0,010							
Всего профиля			28											0,033					
Всего масса металла			29											0,688					
В том числе по маркам	ВСт3кп2 ГОСТ 535-79		30											0,215					
	ВСт3кп2 ГОСТ 11474-76		31											0,453					
	ВСт3кп2 ГОСТ 16523-70		32											0,020					
Масса поставка элементов по кварталам, т (заполняется заказчиком)		I																	
		II																	
		III																	
		IV																	

Изд. 1982г. Подпись и дата: 18.01.82г.

21013-01  
Привязан  
Инд. №

Т П 816-1-79.86-КМ

Ст. инж. Чистяков	Рук. зр. Павлюков	Ин. спец. Пилипчук	Нач. отд. Тихай
Гип. Глевын	Н. контр. Янгольцев		

Профилакторий для тараража на боовтомобилей с тепловой стоянкой на 22автомобилля

Общие данные (окончание)

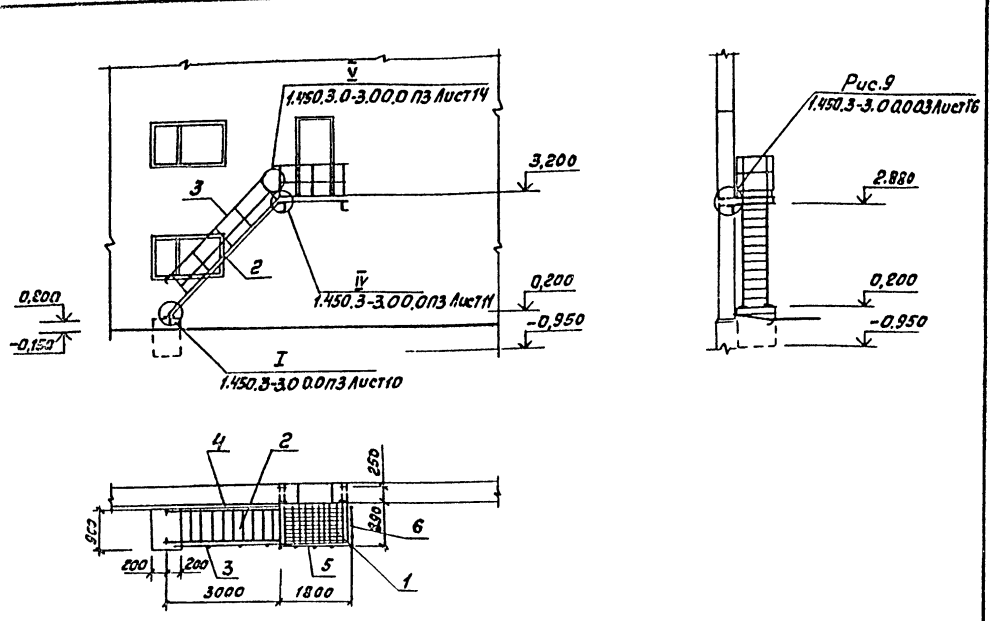
Станд. Лист Листов Р 5

ЦИТЭПсельхозпром г. Иваново

Капуровал Крайнова

Формат А2

Альбом 1



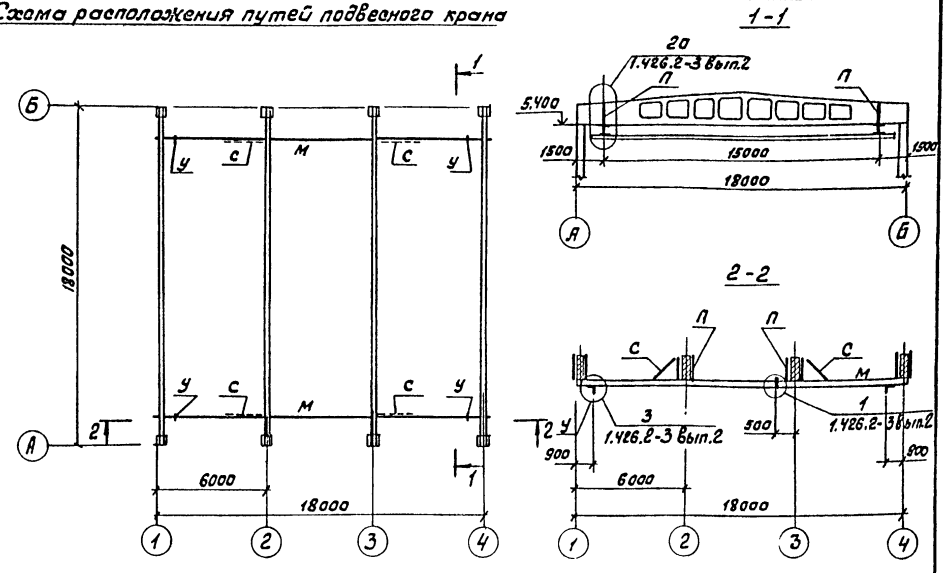
Ведомость элементов								
Марка	Сечение			Опорные усилия			Марка металла	Примечание
	Эскиз	Поз.	Состав	M <sup>кн.м</sup> (тс.м)	N <sup>кн</sup> (тс)	B <sup>кн</sup> (тс)		
1	1.450.3-3.1	2.1.2.0.0-11	ЛМХРВ-18.8					шт.1
2	1.450.3-3.1	1.1.3.0.0-13	МАХРВ45-30.8					шт.1
3	1.450.3-3.1	4.1.1.1.0-03	ОГ.МАХ45-10.30					шт.1
4	1.450.3-3.1	4.1.1.1.0-09	ОГ.МАХ45-10.30					шт.1
5	1.450.3-3.1	5.1.0.1.0-04	ОГПМХЭБ-10.18					шт.1
6	1.450.3-3.1	5.1.0.1.0	ОГПМХЭБ-10.9					шт.1
	1.450.3-3.1	7.1.0.0.2	ДхУ					шт.1
	1.450.3-3.1	7.1.0.0.2-01	Дх5					шт.1
	1.450.3-3.1	7.1.0.0.5-02	Дх16					шт.1
	1.450.3-3.1	7.1.0.0.3	Дх8					шт.1
	1.450.3-3.1	7.1.0.0.3-01	Дх9					шт.1

Ст. инж. Чистяков	Рис. гр. Павлинов	Ин. спец. Пилипчук	Нач. отд. Тугай	Г.И.П. Пезин	М. контр. Митаньчева	ТП 816-1-79.86 - КМ	Профилактический для гаража на 60 автомобилей с тепловой стоянкой на 22 автомобиля	Лист р	Листов 6
Лестница металлическая ЛМ1								ЦУТЭПсельхозпром г. Иваново	

Копировал Иванова Формат А3

Альбом 1

Схема расположения путей подвешенного крана



Ведомость элементов								
Марка	Сечение			Опорные усилия			Марка металла	Примечание
	Эскиз	Поз.	Состав	M <sup>кн.м</sup> (тс.м)	N <sup>кн</sup> (тс)	B <sup>кн</sup> (тс)		
М	[Эскиз]	1	4болта М16				I	вст 3 тс 5-1 тун-13023-80 вст 3 тс 5 гост 380-71
		2	510		26.0 (2.6)			
		3	I 24М					
П	[Эскиз]	4	1м. профиль 2 [60x32x3	1.0 (0.1)	26.0 (2.6)		I	в-ширина верхнего пояса ж-б. балки
		5	L 63x5	по гибкости				
У	[Эскиз]	6	2болта М16				IV	вст 3 кп 2 гост 380-71 вст 3 кп 2 гост 380-71
		7	56					
		8	L 100x7					

Пути подвешенного транспорта разработаны в соответствии с серией 1.426.2-3 Вып. 2

21013-01

Ст. инж. Чистяков	Рис. гр. Павлинов	Ин. спец. Пилипчук	Нач. отд. Тугай	Г.И.П. Пезин	М. контр. Митаньчева	ТП 816-1-79.86 - КМ	Профилактический для гаража на 60 автомобилей с тепловой стоянкой на 22 автомобиля	Лист р	Листов 7
Схема расположения путей для подвешенных кранов								ЦУТЭПсельхозпром г. Иваново	

Копировал Иванова Формат А3

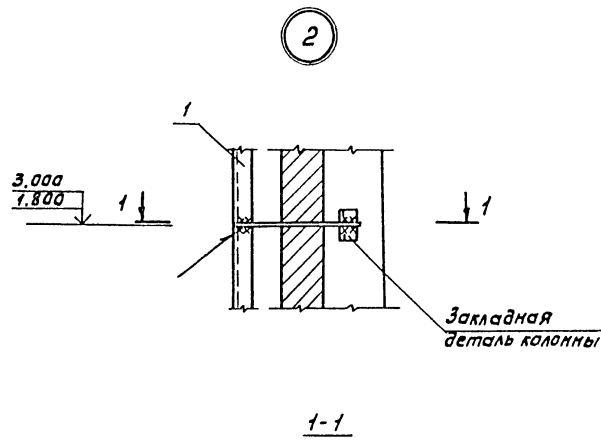
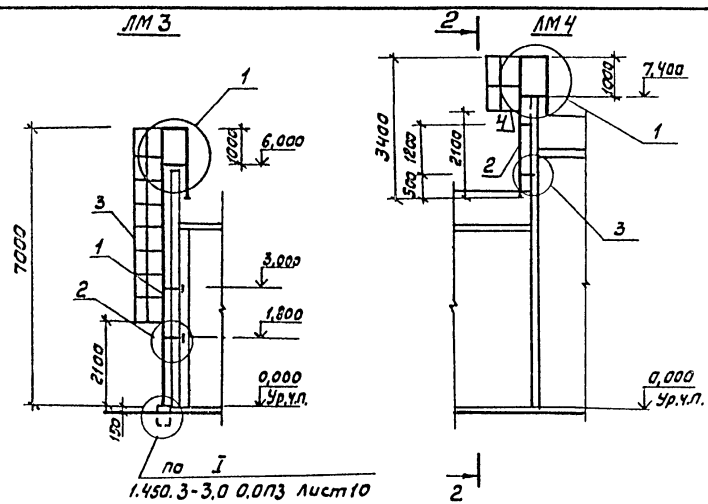
Инв. № табл. Подп. и дата

Инв. № табл. Подп. и дата



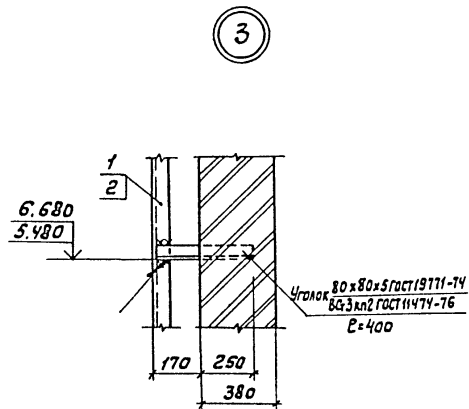
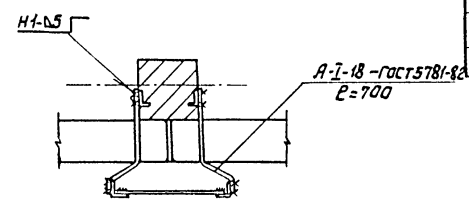
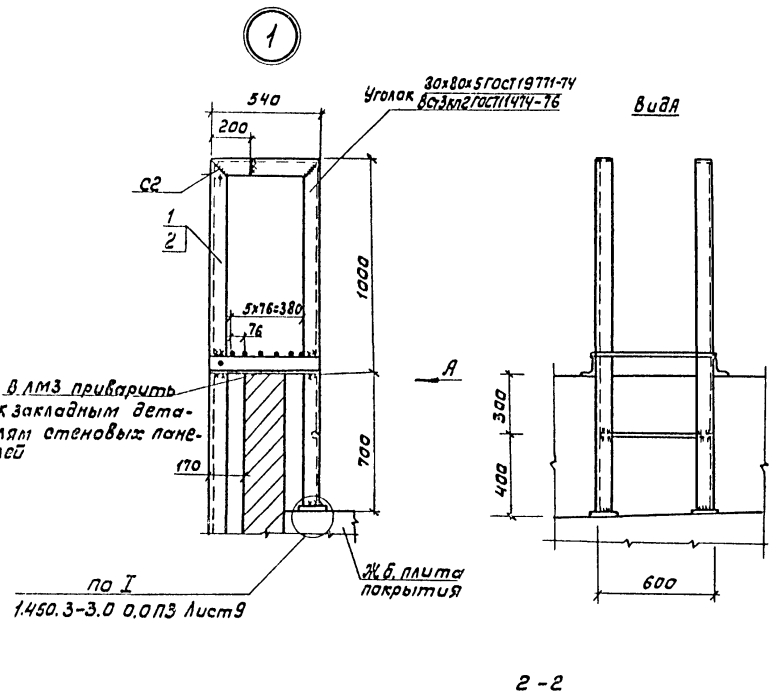


Альбом 1

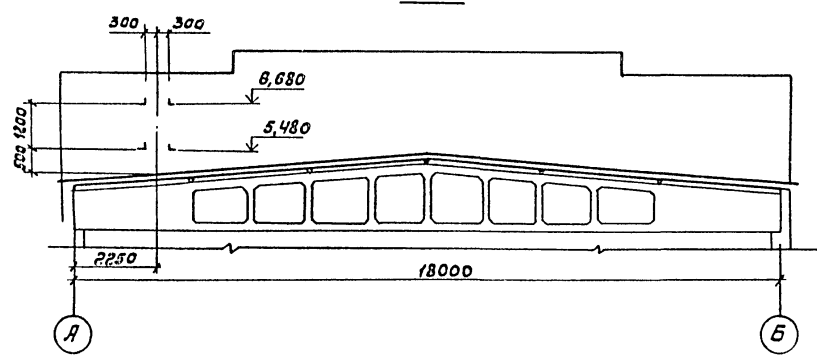


**Ведомость элементов**

Марка	Сечение		Опорные усилия			Группа констр.	Марка металла	Примечание
	Эскиз	Поз. Состав	кН-м М(с.м)	кН N(тс)	кН Q(тс)			
1	1.450.3-3.1	3.1.0.1.0-08			сх 70			шт.1
2	1.450.3-3.1	3.1.0.1.0			сх 34			шт.1
3	1.450.3-3.1	6.1.0.1.0-06			огс 48,4			шт.1
4	1.450.3	6.1.0.1.0			огс 12,4			шт.1



Узел I по серии 1.450.3-3.0 только для лестницы ЛМЗ



21013-01

Иж. Павликов	С.Г.							
Рук. гр. Павликов	Ж.							
Л. спец. Пилипчук	Л.							
Нач. отд. Тугай	Л.							
ГИП Глебин	Л.							
И. контр. Антонычева	Л.							

ТП 816-1-79.86-КМ

Привязан	Профилакторий для гаража на 60 автомобилей с тепловой стоянкой на 22 автомобиля	Стая	Лист	Листов
	Лестница металлическая ЛМЗ, ЛМЧ	Р	10	

ЦУЭПсельхозпрам г. Иваново

Копировал Иванова

Формат А2

Центральная лаборатория