

ТИПОВОЙ ПРОЕКТ
816-1-79.86
ПРОФИЛАКТОРИЙ ДЛЯ ГАРАЖА
НА 60 АВТОМОБИЛЕЙ
С ТЕПЛОЙ СТОЯНКОЙ НА 22 АВТОМОБИЛЯ

ПАНЕЛЬНЫЕ СТЕНЫ

Альбом 2

СТРОИТЕЛЬНЫЕ ИЗДЕЛИЯ

ИИО-М
8.1.51

исп. автор 816-1-79.86

№	ИЗДАНИЕ	КОЛИЧЕСТВО	ПОДПИСИ
1			
2			
3			
4			
5			
6			
7			
8			
9			
10			
11			
12			
13			
14			
15			
16			
17			
18			
19			
20			
21			
22			
23			
24			
25			
26			
27			
28			
29			
30			
31			
32			
33			
34			
35			
36			
37			
38			
39			
40			
41			
42			
43			
44			
45			
46			
47			
48			
49			
50			
51			
52			
53			
54			
55			
56			
57			
58			
59			
60			

ЦЕНТРАЛЬНЫЙ ИНСТИТУТ ТИПОВОГО ПРОЕКТИРОВАНИЯ
ГОССТРОЯ СССР
КИЕВСКИЙ ФИЛИАЛ
г. Киев-57 ул. Эжена Потье № 12

^{23/13}
Заказ № 2348 Инв. № 21013-02 Тираж 4000
Сдано в печать 12/3. 1982 Цена 2.36

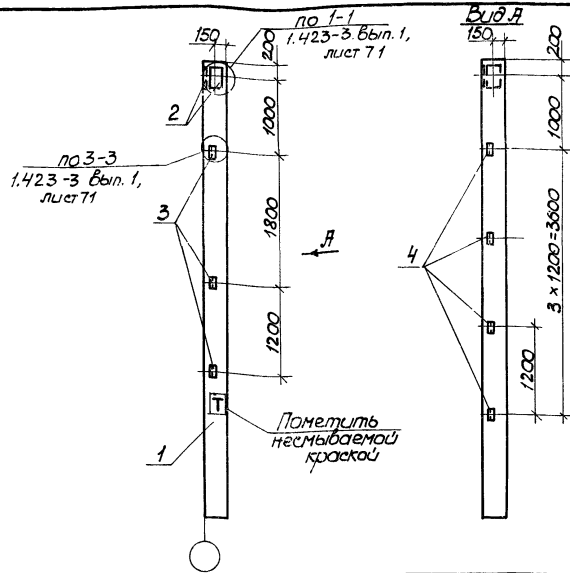
Содержание

Обозначение	Наименование	Стр
	Колонны	
кэжу-К54-8а	К54-8а	3
кэжу-К54-8б	К54-8б	3
кэжу-К54-8в	К54-8в	4
	К54-8г	4
кэжу-К54-1а	К54-1а	4
кэжу-К36-6а	К36-6а	5
кэжу-К36-6б	К36-6б	5
кэжу-К36-6в	К36-6в	6
	К36-6г	6
кэжу-К36-1а	К36-1а	6
	Балки	
кэжу-2БАР18-3АДТ-а	2БАР18-3АДТ-а	7
кэжу-2БАР18-3АДТ-б	2БАР18-3АДТ-б	7
кэжу-2БАР18-4АДТ-а	2БАР18-4АДТ-а	8
кэжу-2БАР18-4АДТ-б	2БАР18-4АДТ-б	8
кэжу-2БАР18-5АДТ-а	2БАР18-5АДТ-а	9
кэжу-2БАР18-5АДТ-б	2БАР18-5АДТ-б	9
кэжу-2БАР18-5АДТ-в	2БАР18-5АДТ-в	10
кэжу-2БАР18-6АДТ-а	2БАР18-6АДТ-а	10
	Панели стеновые	
кэжу-ПС60.12.3.0-6Л-1.36А	ПС60.12.3.0-6Л-1.36А	11
кэжу-ПС60.18.3.0-2Л-1.38А	ПС60.18.3.0-2Л-1.38А	11
кэжу-ПС60.9.3.0-6Л-1.40А	ПС60.9.3.0-6Л-1.40А	11
	Плиты покрытия	
кэжу-ПВ4-3АДТ-1	ПВ4-3АДТ-1	12
кэжу-ПВ7-3АДТ-1	ПВ7-3АДТ-1	12
кэжу-ПГ-3АДТ-1	ПГ-3АДТ-1	12
	ПГ-5АДТ-1	12
кэжу-ПАУ-4 7,5x6 - 2а	ПАУ-4 7,5x6 - 2а	13
кэжу-ПАУ-4 7,5x6 - 2а-1	ПАУ-4 7,5x6 - 2а-1	13
кэжу-ПВ4-5АДТ-1	ПВ4-5АДТ-1	13
	Плиты опорные	
кэжу-оп4.4-Т-1	оп4.4-Т-1	14
кэжу-оп4.4-Т-2	оп4.4-Т-2	14
кэжу-оп1	оп1	14
	Перекрышки	
кэжу-БП7-1а	БП7-1а	17
	БП8-1а	17

Обозначение	Наименование	Стр.
кэжу-ЛН2	Крышка прямая ЛН2	11
кэжу-М1	Изделия закладные М1	14
кэжу-ЩД1	Щит деревянный ЩД1	15
кэжу-КД1	Крышка деревянная КД1	15
кэжу-КП1	Каркас пространственный КП1-КП18	16
	Изделия закладные	
кэжу-РШ1	РШ1	13
кэжу-МН1	МН1-МН6	17
кэжу-С1	Сетка С1	18
	Изделия закладные	
кэжу-МН7	МН7	18
кэжу-МН8	МН8	18
кэжу-МН9	МН9	18
	Элементы соединительные	
кэжу-МС1Т	МС1Т	19
	МС1Н	19
кэжу-МС2	Элемент крепления МС2	19
кэжу-НФ1	Насадка факверка НФ1	19
кэжу-ЛН1	Крышка прямая ЛН1	19
	Изделия закладные	
кэжу-МН10	МН10	20
кэжу-МН11	МН11	20
кэжу-МН12	МН12	20
кэжу-М1-13а	М1-13а	20
кэжу-Р1	Р1	21
кэжу-Р2	Р2	21
	Р2А	21
кэжу-Р3	Р3	22
кэжу-Р4	Р4	22
	Р4А	22
кэжу-Р5	Р5	23
	Сетки арматурные	
кэжу-САТ-8АТ-1	САТ-8АТ-1	23
кэжу-С2	С2	23
кэжу-С3	С3	24
	С4	24
кэжу-С5	С5	24
кэжу-С6	С6	24
кэжу-С7	С7	24

Обозначение	Наименование	Стр.
кэжу-С8	С8-С11	25
кэжу-С12-С14	С12-С14	25
кэжу-С15	1С ^{10,9АДТ} _{6,9АДТ} 85x175-1	26
	1С ^{10,9АДТ} _{6,9АДТ} 105x175-1	26
	1С ^{10,9АДТ} _{6,9АДТ} 145x175-1	26
	1С ^{10,9АДТ} _{6,9АДТ} 85x235-1	26
	1С ^{10,9АДТ} _{6,9АДТ} 105x235-1	26
	Изделия металлические	
кэжу-РМ1	РМ1	26
кэжу-РМ2	РМ2	26
кэжу-Р1	Решетка	27
кэжу-КО1	Опорное кольцо	27
кэжу-ВФ1	Фильтр ВФ1	28
кэжу-Р2	Каркас	29

Листов 2



Вид	Зона	Поз.	Обозначение	Наименование	Кол.	Примеч.
				<u>Документация</u>		
			1.423-3 Вып. 1	№5 колонны прямоугольного сечения для одноэтажных производственных зданий		
				<u>Сборочные единицы</u>		
		1	1.423-3 Вып. 1	Колонна К54-8	1	
				Изделия закладные		
		2	1.423-3 Вып. 2	М1-12	2	
		3	1.423-3 Вып. 2	М1-13	3	
ИЧ		4	-КЖЦ-М1-13а	М1-13а	4	

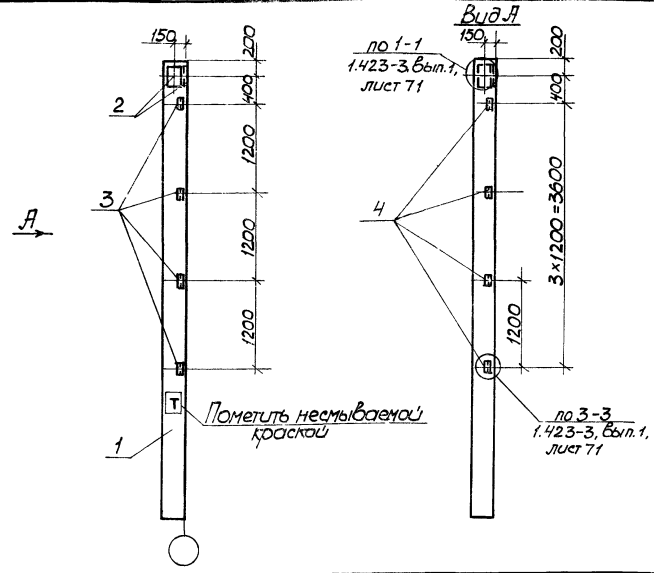
Ведомость расхода стали на дополнительные закладные детали, кг

Марка элемента	Изделия закладные						Всего
	Аматура класса А-III		Прокат марки ВСт.3 кп.2				
	ГОСТ 5781-82	ГОСТ 8509-72	ГОСТ 9903-74				
	φ12	163x63x5	S=10	Итого			
К54-8а	4,4	4,4	7,2	7,2	9,2	9,2	20,8

Остальное см колонну К54-8 серии 1.423-3

Исполн. В.И.Михайлин	Провер. П.И.Михайлин	Инженер Т.П.В.И.	Т.П.В.И.-1-79.86	КЖЦ-К54-8а
Рис. Л.П.Павлов	Инж. Л.П.Павлов	Инженер Т.П.В.И.		
Исполн. Л.П.Павлов	Провер. Т.И.Соловьев	Инженер Т.П.В.И.		
Исполн. Г.И.П.	Провер. Г.И.П.	Инженер Т.П.В.И.		
Исполн. Н.К.Котляревская	Провер. Н.К.Котляревская	Инженер Т.П.В.И.		
Колонна К54-8а				р 1500 1:50
				Лист 1 из 1
				ЦУПЭП сельхозпром г. Иваново

Листов 2



Вид	Зона	Поз.	Обозначение	Наименование	Кол.	Примеч.
				<u>Документация</u>		
			1.423-3 Вып. 1	№5 колонны прямоугольного сечения для одноэтажных производственных зданий		
				<u>Сборочные единицы</u>		
		1	1.423-3 Вып. 1	Колонна К54-8	1	
				Изделия закладные		
		2	1.423-3 Вып. 2	М1-12	2	
		3	1.423-3 Вып. 2	М1-13	4	
ИЧ		4	-КЖЦ-М1-13а	М1-13а	4	

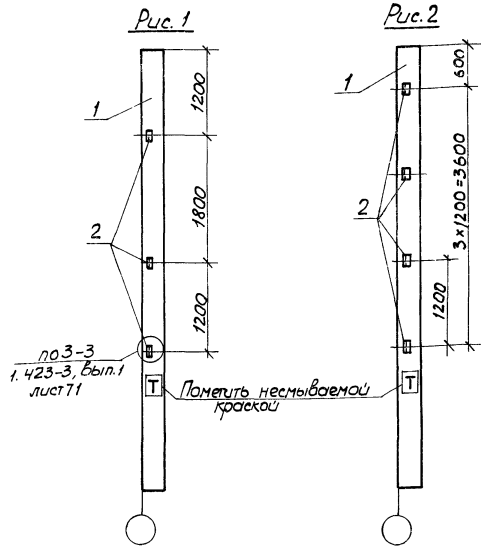
Ведомость расхода стали на дополнительные закладные детали, кг

Марка элемента	Изделия закладные						Всего
	Аматура класса А-III		Прокат марки ВСт.3 кп.2				
	ГОСТ 5781-82	ГОСТ 8509-72	ГОСТ 9903-74				
	φ12	163x63x5	S=10	Итого			
К54-8б	4,64	4,64	8,64	8,64	9,2	9,2	22,48

Остальное см колонну К54-8 серии 1.423-3

Листов 2

Исполн. В.И.Михайлин	Провер. П.И.Михайлин	Инженер Т.П.В.И.	Т.П.В.И.-1-79.86	КЖЦ-К54-8б
Рис. Л.П.Павлов	Инж. Л.П.Павлов	Инженер Т.П.В.И.		
Исполн. Л.П.Павлов	Провер. Т.И.Соловьев	Инженер Т.П.В.И.		
Исполн. Г.И.П.	Провер. Г.И.П.	Инженер Т.П.В.И.		
Исполн. Н.К.Котляревская	Провер. Н.К.Котляревская	Инженер Т.П.В.И.		
Колонна К54-8б				р 1500 1:50
				Лист 1 из 1
				ЦУПЭП сельхозпром г. Иваново



Вид	Сфера	Поз.	Обозначение	Наименование	Кол.шт.		Примеч.
					-	01	
				Документация			
			1.423-3 вып. 1	ШБ колонны прямоугольного сечения для одноэтажных производственных зданий			
				Сборочные единицы			
		1	1.423-3 вып. 1	Колонна К54-8	1	1	
		2	1.423-3 вып. 2	Изделие закладное М1-13	3	4	

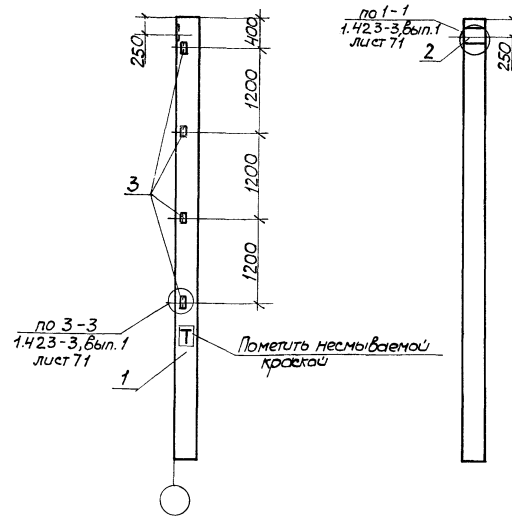
Ведомость расхода стали на дополнительные закладные изделия, кг

Марка элемента	Изделия закладные					
	Арматура класса		Прокат марки		Всего	
	А-III	ВСт.3 кп.2				
	ГОСТ 5781-82	ГОСТ 8509-72	φ12	Шт. 63x5		
К54-8В	0,72	0,72	4,32	4,32	5,04	
К54-8г	0,96	0,96	5,76	5,76	6,72	

Обозначение	Наименование	Рис.
-КЖЛ-К54-8В	Колонна К54-8В	1
-01	Колонна К54-8г	2

Остальное см. колонну К54-8 серии 1.423-3

Инженер	Павловкин	И.И.	ТЛ 816-1-79.86 -КЖЛ-К54-8В	Сталь	Масса	Масштаб
Ведущий	Мишин	А.А.				
Рис. эр.	Павлов	А.А.	Колонна (К54-8В; К54-8г)	Р	1500	1:50
Д. спец.	Пилипчук	И.И.				
Нач. отд.	Тугай	И.И.	Лист	Листов	1	ЦУИТЭП сельхозпром г. Иваново
Г.И.П.	Глезин	И.И.				
И.контр.	Антонычев	И.И.				



Вид	Сфера	Поз.	Обозначение	Наименование	Кол.		Примеч.
					-	01	
				Документация			
			1.423-3 вып. 1	ШБ колонны прямоугольного сечения для одноэтажных производственных зданий			
				Сборочные единицы			
		1	1.423-3 вып. 1	Колонна К54-1	1	1	
				Изделия закладные			
		2	1.423-3 вып. 2	М1-12	1	1	
		3	1.423-3 вып. 2	М1-13	4	4	

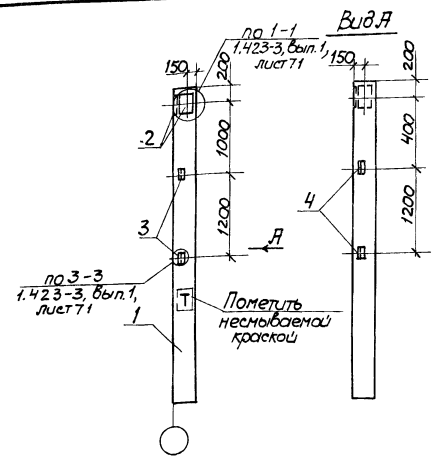
Ведомость расхода стали на дополнительные закладные изделия, кг

Марка элемента	Изделия закладные						
	Арматура класса		Прокат марки		Всего		
	А-III	ВСт.3 кп.2					
	ГОСТ 5781-82	ГОСТ 8509-72	ГОСТ 19903-74	Шт. 63x5			
К54-1а	2,36	2,36	5,76	5,76	4,6	4,6	12,72

Остальное см. колонну К54-1 серии 1.423-3

Инженер	Павловкин	И.И.	ТЛ 816-1-79.86 -КЖЛ-К54-1а	Сталь	Масса	Масштаб
Ведущий	Мишин	А.А.				
Рис. эр.	Павлов	А.А.	Колонна К54-1а	Р	1400	1:50
Д. спец.	Пилипчук	И.И.				
Нач. отд.	Тугай	И.И.	Лист	Листов	1	ЦУИТЭП сельхозпром г. Иваново
Г.И.П.	Глезин	И.И.				
И.контр.	Антонычев	И.И.				

Альбом 2



Формат	Зона	Поз.	Обозначение	Наименование	Кол.	Примеч.
				Документация		
			1.423-3 вып. 1	И-б колонны прямоугольного сечения для одноэтажных производственных зданий. Сборочные единицы.		
		1	1.423-3 вып. 1	Колонна К36-б	1	
		2	1.423-3 вып. 2	М1-12	2	
		3	1.423-3 вып. 2	М1-13	2	
ИЧ		4	-КЖИ-М1-13а	М1-13а	2	

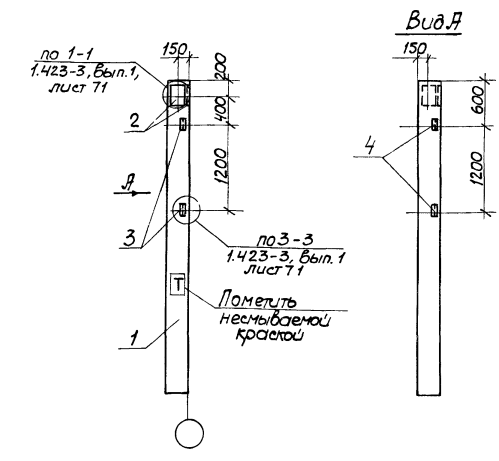
Ведомость расхода стали на дополнительные закладные изделия, кг

Марка элемента	Изделия закладные						всего
	Арматура класса А-III		Прокат марки В Ст.3 кл. 2				
	ГОСТ 5781-82	ГОСТ 8509-72	ГОСТ 19903-74				
	Ф12	У10х20	С10	У10х20	С10	У10х20	
К36-6а	3,72	3,72	4,32	4,32	9,2	9,2	17,24

Остальное см. колонну К36-6 серии 1.423-3

Инженер	Лылайкин	И.И.		ТП 816-1-79.86 -КЖИ-К36-6а	Сталь	Масса	Усилий
Ведущий	Мишанин	А.А.					
Чек. зр.	Лавинов	В.И.					
Пл. спец.	Лылайкин	И.И.					
Начальн.	Тигай	И.И.		Колонна			
Г.И.П.	Глезин	И.И.		К36-6а	Р	1000	1:50
И.контр.	Антоньева	И.И.			Лист	Листов 1	
					ЦУИЭП сельхозпром г. Иваново		

Альбом 2



Формат	Зона	Поз.	Обозначение	Наименование	Кол.	Примеч.
				Документация		
			1.423-3 вып. 1	И-б колонны прямоугольного сечения для одноэтажных производственных зданий. Сборочные единицы.		
		1	1.423-3 вып. 1	Колонна К36-б	1	
		2	1.423-3 вып. 2	М1-12	2	
		3	1.423-3 вып. 2	М1-13	2	
ИЧ		4	-КЖИ-М1-13а	М1-13а	2	

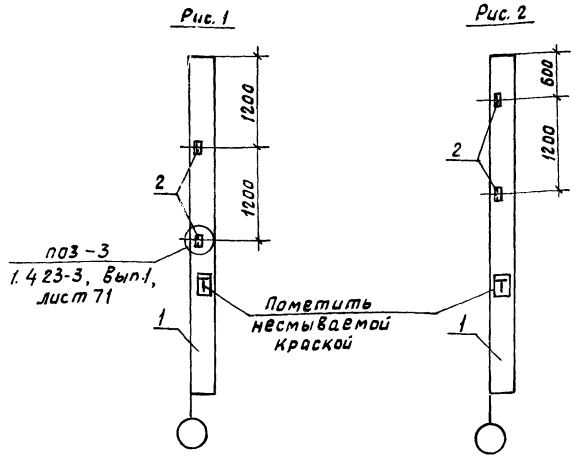
Ведомость расхода стали на дополнительные закладные изделия, кг

Марка элемента	Изделия закладные						всего
	Арматура класса А-III		Прокат марки В Ст.3 кл. 2				
	ГОСТ 5781-82	ГОСТ 8509-72	ГОСТ 19903-74				
	Ф12	У10х20	С10	У10х20	С10	У10х20	
К36-6б	3,72	3,72	4,32	4,32	9,2	9,2	17,24

Остальное см. колонну К36-6 серии 1.423-3

Инженер	Лылайкин	И.И.		ТП 816-1-79.86 -КЖИ-К36-6б	Сталь	Масса	Усилий
Ведущий	Мишанин	А.А.					
Чек. зр.	Лавинов	В.И.					
Пл. спец.	Лылайкин	И.И.					
Начальн.	Тигай	И.И.		Колонна			
Г.И.П.	Глезин	И.И.		К36-6б	Р	1000	1:50
И.контр.	Антоньева	И.И.			Лист	Листов 1	
					ЦУИЭП сельхозпром г. Иваново		

21013-02 5



Формат	Зона	Поз.	Обозначение	Наименование	Кол-во	Примеч.
				<u>Документация</u>		
			1.423-3 Вып.1	Ж.б. колонны прямоугольного сечения для одноэтажных производственных зданий		
				<u>Сборочные единицы</u>		
		1	1.423-3 Вып.1	Колонна К36-Б	1	1
		2	1.423-3 Вып.2	Изделия закладные М1-13	2	2

Ведомость расхода стали на дополнительные закладные изделия, кг

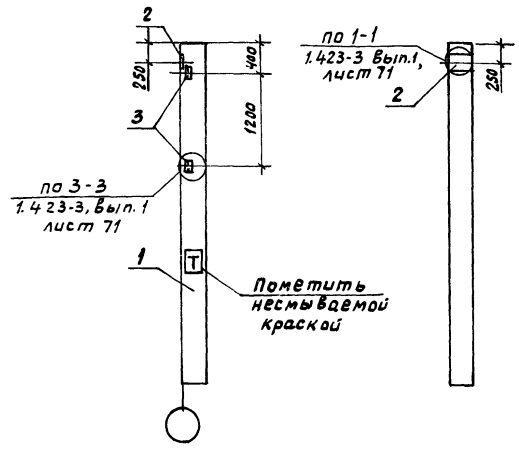
Марка элемента	Изделия закладные				Всего
	Арматура класса А-III		Прокат марки ВСт.3 кп 2		
	Гост 5781-82	Гост 8509-72	Гост 5781-82	Гост 8509-72	
К36-Б6, К36-Б2	Ф12	Ш1010	С10	С10	
	0,48	0,48	2,88	2,88	3,36

Обозначение	Наименование	Рис.
-КЖС-К36-Б6	Колонна К36-Б6	1
-01	Колонна К36-Б2	2

Остальное см. колонну К36-Б серии 1.423-3

Инжен. Пылашкин	Вед. инж. Мишанин	Рук. гр. Павлинов	Гл. спец. Пилипчук	Науч. отв. Тыгай	Гл. инж. Глезин	Н. контр. Антонычев	ТП 816-1-79. 8Б-КЖС-К36-Б6	Колонна (К36-Б6, К36-Б2)	Станд. Масса	Масштаб
								Р 1000	1:50	
								Лист	Листов 1	
								ЦИТЭПсельхозпром		
								г. Иваново		

Инв. № подл. подл. и дата выдачи



Формат	Зона	Поз.	Обозначение	Наименование	Кол	Примеч.
				<u>Документация</u>		
			1.423-3 Вып.1	Ж.б. колонны прямоугольного сечения для одноэтажных производственных зданий		
				<u>Сборочные единицы</u>		
		1	1.423-3 Вып.1	Колонна К36-1	1	
				Изделия закладные		
		2	1.423-3 Вып.2	М1-12	1	
		3	1.423-3 Вып.2	М1-13	2	

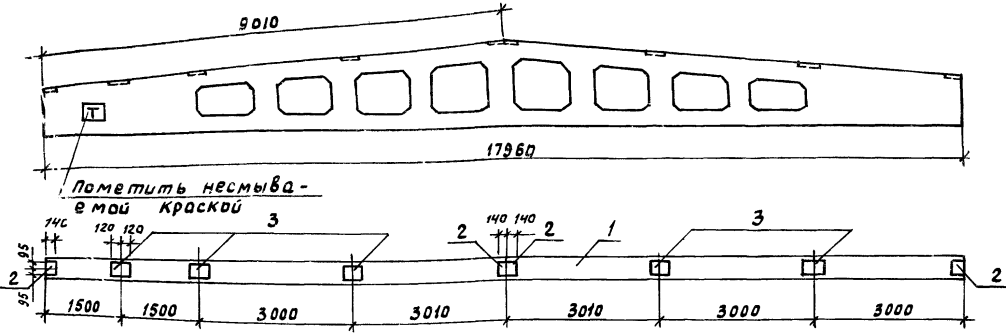
Ведомость расхода стали на дополнительные закладные изделия, кг

Марка элемента	Изделия закладные				Всего
	Арматура класса А-III		Прокат марки ВСт.3 кп 2		
	Гост 5781-82	Гост 8509-72	Гост 5781-82	Гост 8509-72	
К36-1 а	Ф12	Ш1010	С10	С10	
	1,88	1,88	2,88	2,88	4,6
					4,6
					9,36

Остальное см. колонну К36-1 серии 1.423-3

Инжен. Пылашкин	Вед. инж. Мишанин	Рук. гр. Павлинов	Гл. спец. Пилипчук	Науч. отв. Тыгай	Гл. инж. Глезин	Н. контр. Антонычев	ТП 816-1-79. 8Б-КЖС-К36-1а	Колонна К36-1а	Станд. Масса	Масштаб
								Р 1000	1:50	
								Лист	Листов 1	
								ЦИТЭПсельхозпром		
								г. Иваново		

Инв. № подл. подл. и дата выдачи



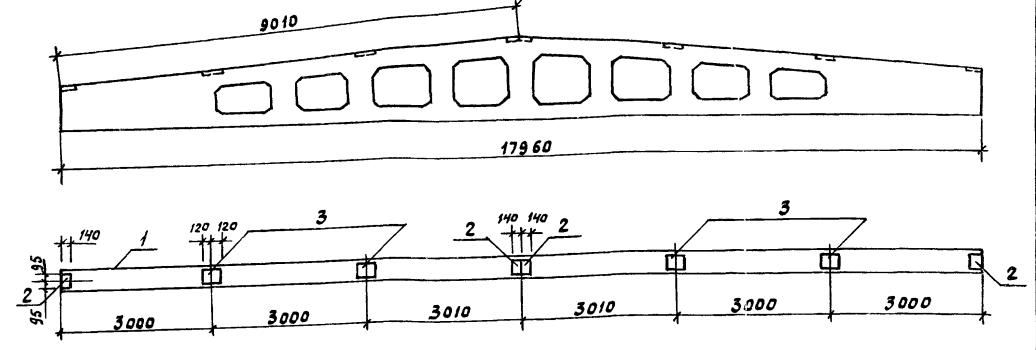
Пометить несмываемой краской

Формат	Зона	Поз.	Обозначение	Наименование	Кол.	Примечание
				Документация		
			1.462.1-3/80.1-2	Балка типа БАР18		
				Сборочные единицы		
	1		1.462.1-3/80.1-2-49	Балка 2БДР18-ЗАИТ	1	
				Детали закладные		
	2		1.400-6/76 вып.1	М4-1-3	4	
	3		1.400-6/76 вып.1	М4-3-4	5	

Ведомость расхода стали на дополнительные закладные изделия, кг

Марка	Изделия закладные				Всего
	Арматура класса		Прокат марки		
	A-III	Вст.3 Кп.2			
	Гост 5781-82	Гост 19903-74			
	Ф 8	Итого S=6	Итого		
2БДР18-ЗАИТ-б	1,4	1,4	16,2	16,2	17,6

Инж.м. Пылашкин	Павл. и в.ста	18/10/1986		
Рук. зр. Павликов				
Гл. слес. Пилипчук				
Нач. отд. Тугач				
Гип. Глазун				
И. контр. Антонычев				
ТП 816-1-79.86 - КЖИ-2БДР18-ЗАИТ-б				
Балка 2БДР18-ЗАИТ-б				
Стадия	Масса	Масштаб		
Р	10400	1:75		
Лист	Листов 1			
ЦУТЭП сельхозпром г. Иваново				



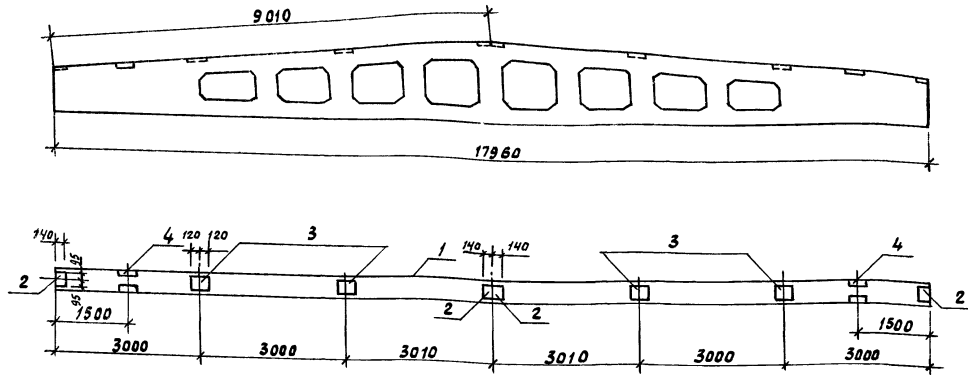
Формат	Зона	Поз.	Обозначение	Наименование	Кол.	Примечание
				Документация		
			1.462.1-3/80.1-2	Балка типа БАР18		
				Сборочные единицы		
	1		1.462.1-3/80.1-49	Балка 2БДР18-ЗАИТ	1	
				Детали закладные		
	2		1.400-6/76 вып.1	М4-1-3	4	
	3		1.400-6/76 вып.1	М4-3-4	4	

Ведомость расхода стали на дополнительные закладные изделия, кг

Марка	Изделия закладные				Всего
	Арматура класса		Прокат марки		
	A-III	Вст.3 Кп.2			
	Гост 5781-82	Гост 19903-74			
	Ф 8	Итого S=6	Итого		
2БДР18-ЗАИТ-а	1,2	1,2	14,0	14,0	15,2

Инв. ч. Пылашкин Павл. и в.ста

Инж. Пылашкин	Павл. и в.ста	21/013-02		
Рук. зр. Павликов				
Гл. слес. Пилипчук				
Нач. отд. Тугач				
Гип. Глазун				
И. контр. Антонычев				
ТП 816-1-79.86 - КЖИ-2БДР18-ЗАИТ-а				
Балка 2БДР18-ЗАИТ-а				
Стадия	Масса	Масштаб		
Р	10400	1:75		
Лист	Листов 1			
ЦУТЭП сельхозпром г. Иваново				



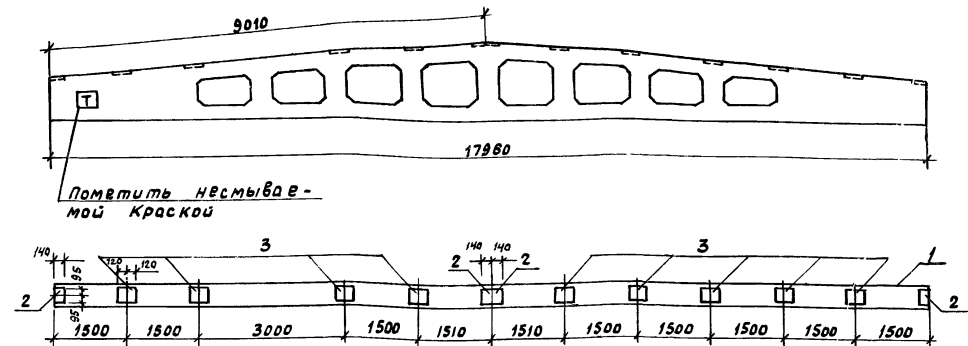
Формат Зона	Поз.	Обозначение	Наименование	Кол.	Примечание
			<u>Документация</u>		
		1.462.1-3/80.1-2	Балка типа БДР18		
			<u>Сборочные единицы</u>		
	1	1.462.1-3/80.1-2-50	Балка 2БДР18-4АИТ	1	
			Детали закладные		
	2	1.400-6/76 Вып.1	М4-1-3	4	
	3	1.400-6/76 Вып.1	М4-3-4	4	
	4	1.400-6/76 Вып.1	М4-22-1	2	

Ведомость расхода стали на дополнительные закладные изделия, кг

Марка	Изделия закладные							Всего
	Арматура класса			Прокат марки				
	А-III			В ст.3 кл 2				
	Гост 5781-82	Гост 8510-72	Гост 19903-74	Итого S=6		Итого		
φ8	φ10	Итого	110x70x8	Итого	S=6	Итого		
2БДР18-4АИТ-б	2,0	0,4	2,4	10,4	10,4	14,0	14,0	26,8

Инженер	Пылацкий	Х/1						
Рук. зр.	Лавинов	Х/1						
Гл. спец.	Пылацкий	Х/1						
Нач. отд.	Тугай	Х/1						
Гл. инж.	Глезин	Х/1						
Н.контр.	Антоничев	Х/1						
			ТПВ16-1-79.86 - КЖС-2БДР18-4АИТ-б					
			Балка 2БДР18-4АИТ-б			Стальной	Масса	Масштаб
						Р	10400	1:75
						Лист	Листов 1	
						ЦИТЭП сельхозпром г. Иваново		

Копировать Классификация 02



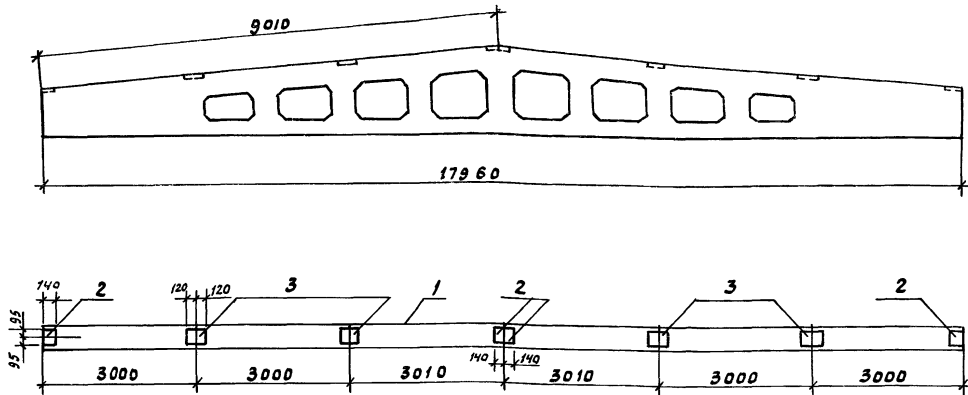
Формат Зона	Поз.	Обозначение	Наименование	Кол.	Примечание
			<u>Документация</u>		
		1.462.1-3/80.1-2	Балка типа БДР18		
			<u>Сборочные единицы</u>		
	1	1.462.1-3/80.1-2-50	Балка 2БДР18-4АИТ	1	
			Детали закладные		
	2	1.400-6/76 Вып.1	М4-1-3	4	
	3	1.400-6/76 Вып.1	М4-3-4	9	

Ведомость расхода стали на дополнительные закладные изделия, кг

Марка	Изделия закладные							Всего
	Арматура класса			Прокат марки				
	А-III			В ст.3 кл 2				
	Гост 5781-82	Гост 19903-74	Итого	Итого S=6		Итого		
φ8	Итого	S=6	Итого					
2БДР18-4АИТ-а	2,2	2,2	25,0	25,0	27,2			

Инженер	Пылацкий	Х/1						
Рук. зр.	Лавинов	Х/1						
Гл. спец.	Пылацкий	Х/1						
Нач. отд.	Тугай	Х/1						
Гл. инж.	Глезин	Х/1						
Н.контр.	Антоничев	Х/1						
			ТПВ16-1-79.86 - КЖС-2БДР18-4АИТ-а					
			Балка 2БДР18-4АИТ-а			Стальной	Масса	Масштаб
						Р	10400	1:75
						Лист	Листов 1	
						ЦИТЭП сельхозпром г. Иваново		

Копировать Классификация 02



Формат	Зона	Поз.	Обозначение	Наименование	Кол.	Примечание
				<u>Документация</u>		
			1.462.1-3/80.1-2	Балка типа БДР18		
				<u>Сборочные единицы</u>		
		1	1.462.1-3/80.1-2-51	Балка 2БДР18-5А1У т	1	
				<u>Детали закладные</u>		
		2	1.400-6/76 Вып.1	М4-1-3	4	
		3	1.400-6/76 Вып.1	М4-3-4	4	

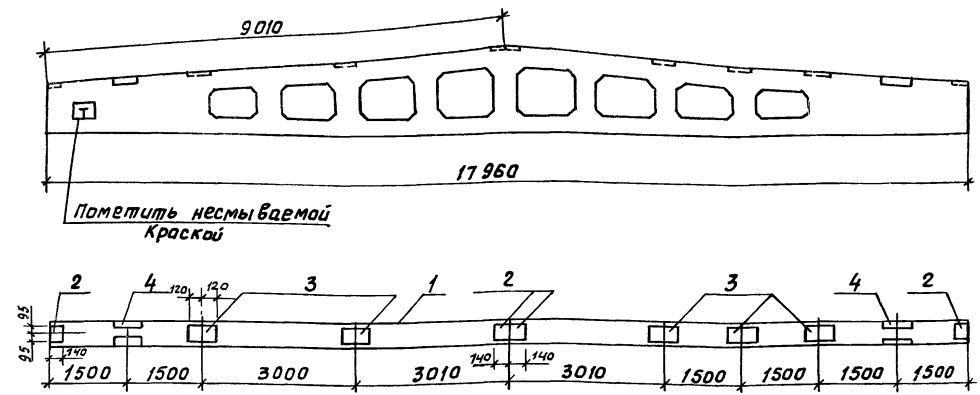
Ведомость расхода стали на дополнительные закладные изделия, кг

Марка	Изделия закладные					Всего
	Арматура класса		Прокат марки			
	А-III		В ст.3 кл2			
	Гост 5781-82	Гост 19903-74	Гост 5781-82	Гост 19903-74		
Ф8	Утого	С=6	Утого			
2БДР18-5А1У т-б	1,2	1,2	140	14,0	15,2	

Ведущий	Мишанин	Л.С.			
Рук. гр.	Павлюков	Л.С.			
Нач. отд.	Пилипчук	Л.С.			
Нач. отд.	Тугай	Л.С.			
Гип	Глезин	Л.С.			
Н.Контр.	Антоньев	Л.С.			
ТП В16-1-79.86 - КЖИ-2БДР18-5А1У т-б					
Балка 2БДР18-5А1У т-б			Стадия	Масса	Масштаб
			Р	10400	1:75
			Лист	Листов 1	
ЦУТЭП сельхозпром г. Иваново					

Корсаков Кирриенко

Формат А3



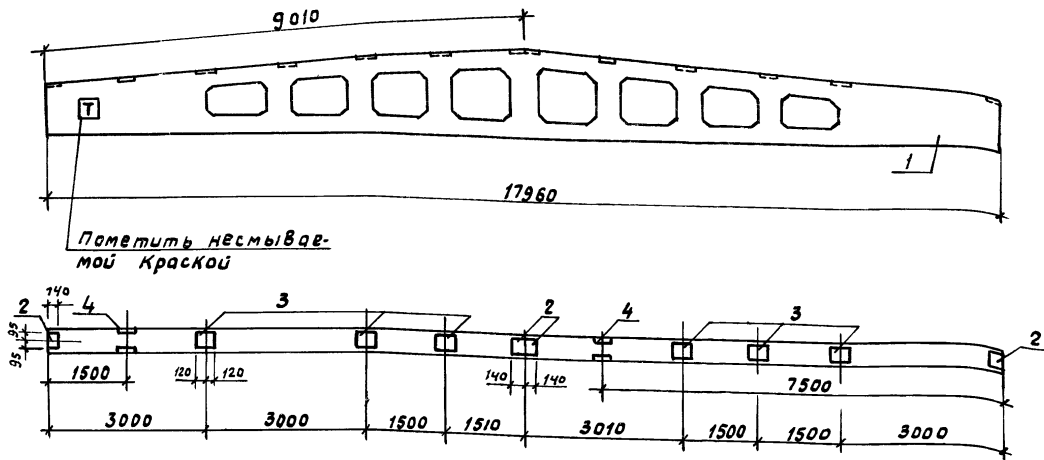
Формат	Зона	Поз.	Обозначение	Наименование	Кол.	Примечание
				<u>Документация</u>		
			1.462.1-3/80.1-2	Балка типа БДР18		
				<u>Сборочные единицы</u>		
		1	1.462.1-3/80.1-2-51	Балка 2БДР18-5А1У т	1	
				<u>Детали закладные</u>		
		2	1.400-6/76 Вып.1	М4-1-3	4	
		3	1.400-6/76 Вып.1	М4-3-4	5	
		4	1.400-6/76 Вып.1	М4-22-1	2	

Ведомость расхода стали на дополнительные закладные изделия, кг

Марка	Изделия закладные					Всего		
	Арматура класса		Прокат марки					
	А-III		В ст.3 кл2					
	Гост 5781-82	Гост 8510-72	Гост 19903-74					
Ф8	Ф10	Утого	С=6	Утого				
2БДР18-5А1У т-а	2,2	0,4	2,6	10,4	10,4	16,2	16,2	29,2

Ведущий	Мишанин	Л.С.			
Рук. гр.	Павлюков	Л.С.			
Нач. отд.	Пилипчук	Л.С.			
Нач. отд.	Тугай	Л.С.			
Гип	Глезин	Л.С.			
Н.Контр.	Антоньев	Л.С.			
ТП В16-1-79.86 - КЖИ-2БДР18-5А1У т-а					
Балка 2БДР18-5А1У т-а			Стадия	Масса	Масштаб
			Р	10400	1:75
			Лист	Листов 1	
ЦУТЭП сельхозпром г. Иваново					

21013-02



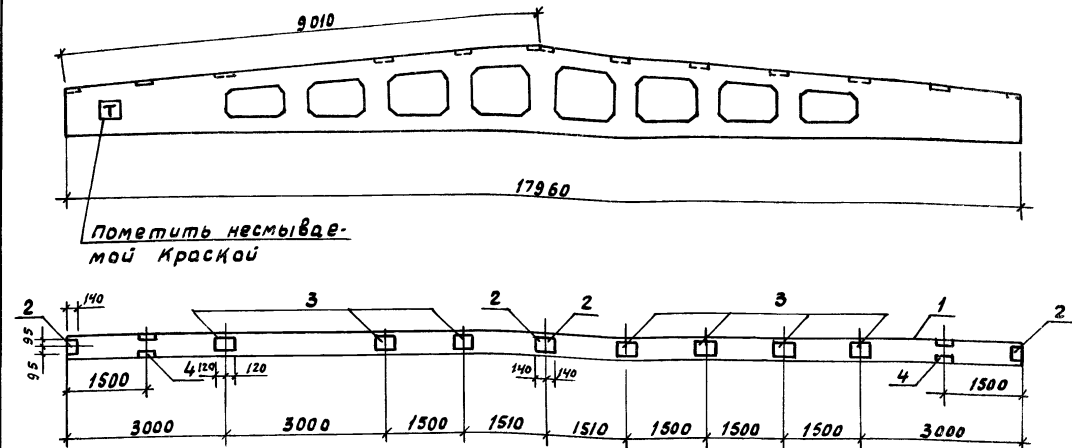
Формат	Зона	Поз.	Обозначение	Наименование	Кол.	Примечание
				Документация		
			1.462.1-3/80.1-2	Балка типа БДР18		
				Сборочные единицы		
		1	1.462.1-3/80.1-2-51	Балка 2БДР18-БАИТ	1	
				Детали закладные		
		2	1.400-6/76 Вып.1	М4-1-3	4	
		3	1.400-6/76 Вып.1	М4-3-4	6	
		4	1.400-6/76 Вып.1	М4-22-1	2	

Ведомость расхода стали на дополнительные закладные изделия, кг

Марка	Изделия закладные							Всего
	Арматура класса			Прокат марки				
	А-III			Вст.3 кл.2				
	Гост 5781-82			Гост 8510-72		Гост 19903-74		
Ф8	Ф10	Утото	Утото L110x70x8	Утото S=6	Утото	Утото		
2БДР18-БАИТ-в	2,4	0,4	2,8	10,4	10,4	18,4	18,4	31,6

Инжен. Пылашкин	Рук.гр. Павлинов	Гл.спец. Пилипчук	Нач.отд. Тугай	Гип. Глезин	Н.контр. Антонычева	КМБ	ТПВ16-1-79.86 -КЖИ-2БДР18-БАИТ-в	Стандия	Масса	Масштаб
							Лист	Листов 1		
							ЦУТЭП сельхозпром г. Иваново			

Иваново Подп. и дата. Взам. инв. №



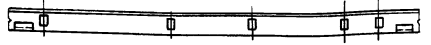
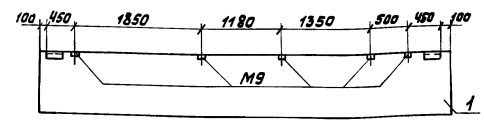
Формат	Зона	Поз.	Обозначение	Наименование	Кол.	Примечание
				Документация		
			1.462.1-3/80.1-2	Балка типа БДР18		
				Сборочные единицы		
		1	1.462.1-3/80.1-2-52	Балка 2БДР18-БАИТ	1	
				Детали закладные		
		2	1.400-6/76 Вып.1	М4-1-3	4	
		3	1.400-6/76 Вып.1	М4-3-4	7	
		4	1.400-6/76 Вып.1	М4-22-1	2	

Ведомость расхода стали на дополнительные закладные изделия, кг

Марка	Изделия закладные							Всего
	Арматура класса			Прокат марки				
	А-III			Вст.3 кл.2				
	Гост 5781-82			Гост 8510-72		Гост 19903-74		
Ф8	Ф10	Утото	Утото L110x70x8	Утото S=6	Утото	Утото		
2БДР18-БАИТ-а	2,6	0,4	3,0	10,4	10,4	20,6	20,6	34,0

Иваново Подп. и дата. Взам. инв. №

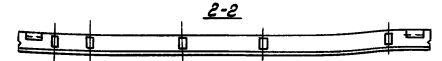
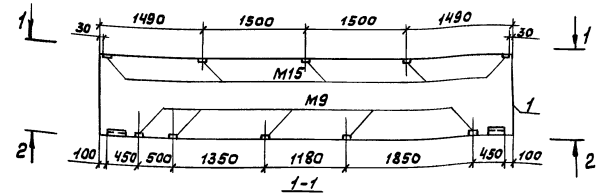
Инжен. Пылашкин	Рук.гр. Павлинов	Гл.спец. Пилипчук	Нач.отд. Тугай	Гип. Глезин	Н.контр. Антонычева	КМБ	ТПВ16-1-79.86 -КЖИ-2БДР18-БАИТ-а	Стандия	Масса	Масштаб
							Лист	Листов 1		
							ЦУТЭП сельхозпром г. Иваново			



Формат	Зона	Поз.	Обозначение	Наименование	Кол.	Примечание
				Сборочные единицы		
1	1.030.1-1.	1-105-07		Панель пс60.12.3.0-6.Л-1.36	1	

Инж.	Пылайкин	Ст. инж.	Чистяков	Рук. гр.	Лавинов	Л. спец.	Пилипчук	Начальн.	Тигай	ГИП	Лезин	Н. контр.	Итанычева
ТП 816-1-79.86 - КЖУ-ПС 60.12.3.0-6.Л-1.36А													
Панель стеновая													
ПС 60.12.3.0-6.Л-1.36А													
		Стальная		Масса	Масштаб								
		р		2520	б/м								
		Лист		Листов 1									
		ЦУПЭ		Псельхозпром									
				г. Иваново									

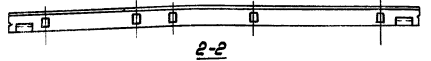
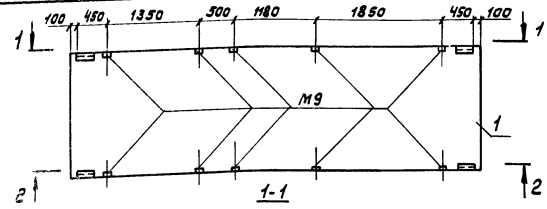
Копировал Иванова Формат А4



Формат	Зона	Поз.	Обозначение	Наименование	Кол.	Примечание
				Сборочные единицы		
1	1.030.1-1.	1-104-11		Панель ПС60.9.3.0-6.Л-1.40	1	

Инж.	Пылайкин	Ст. инж.	Чистяков	Рук. гр.	Лавинов	Л. спец.	Пилипчук	Начальн.	Тигай	ГИП	Лезин	Н. контр.	Итанычева
ТП 816-1-79.86 - КЖУ-ПС 60.9.3.0-6.Л-1.40А													
Панель стеновая													
ПС 60.9.3.0-6.Л-1.40А													
		Стальная		Масса	Масштаб								
		р		1910	б/м								
		Лист		Листов 1									
		ЦУПЭ		Псельхозпром									
				г. Иваново									

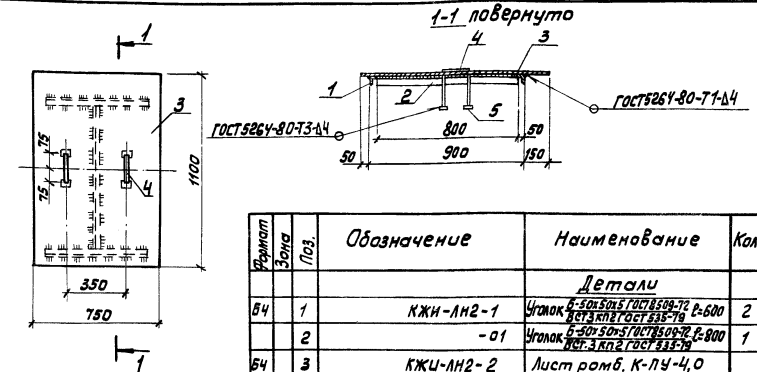
Копировал Иванова Формат А4



Формат	Зона	Поз.	Обозначение	Наименование	Кол.	Примечание
				Сборочные единицы		
1	1.030.1-1.	1-107-08		Панель ПС60.18.3.0-2.Л-1.38	1	

Инж.	Пылайкин	Ст. инж.	Чистяков	Рук. гр.	Лавинов	Л. спец.	Пилипчук	Начальн.	Тигай	ГИП	Лезин	Н. контр.	Итанычева
Т.П 816-1-79.86 КЖУ-ПС 60.18.3.0-2.Л-1.38А													
Панель стеновая													
ПС 60.18.3.0-2.Л-1.38А													
		Стальная		Масса	Масштаб								
		р		3760	б/м								
		Лист		Листов 1									
		ЦУПЭ		Псельхозпром									
				г. Иваново									

Копировал Иванова Формат А4



Сварные швы выпалнять электродом Э42 ГОСТ 9467-75

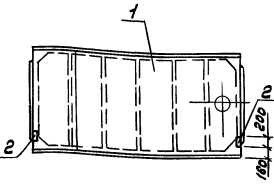
Формат	Зона	Поз.	Обозначение	Наименование	Кол.	Примечание
Детали						
Б4	1		КЖУ-АН2-1	Уголок 6-50x50x5 ГОСТ 8509-72 Е-600	2	2,26 кг
	2		-01	Уголок 6-50x50x5 ГОСТ 8509-72 Е-800	1	3,02 кг
Б4	3		КЖУ-АН2-2	Лист ромб. К-ПЧ-4,0	1	27,38 кг
Б4	4		-3	Круп. 6-12 ГОСТ 2389-77 Е-450	2	0,40 кг
Б4	5		-4	Масса 60x60 ГОСТ 105-76 Е-60	2	0,11 кг

Инженер	Пылайкин	Ст. инж.	Мавлянов	Рук. гр.	Лавинов	Л. спец.	Пилипчук	Начальн.	Тигай	ГИП	Лезин	Н. контр.	Итанычева
ТП 816-1-79.86 КЖУ-АН2													
Крышка прямая													
АН2													
		Стальная		Масса	Масштаб								
		р		35,94	1:20								
		Лист		Листов 1									
		ЦУПЭ		Псельхозпром									
				г. Иваново									

21013-02

Копировал Иванова Формат А4

Альбом 2



Формат Зона	Поз.	Обозначение	Наименование	Кол.	Примеч.
			<u>Документация</u>		
		гост 22701.0-77	Плиты ж-б, ребристые предварит. напряженные размерами бх3м для покр. производств. зданий		
			<u>Сборочные единицы</u>		
	1	гост 22701.2-77	Плита покрытия ПВ4-ЗЯУТ	1	
	2	гост 22701.5-77	Изделие закладное М8	2	

Остальное - см. плиты ПВ4-ЗЯУТ по гост 22701.2-77

Ведомость расхода стали на дополнительные закладные изделия, кг

Марка	Изделия закладные				
	Арматура класса		Прокат марки		Всего
	А-III	Ст3 кп2			
	гост 5781-82	гост 19903-74	φ10	Итого	φ8
ПВ4-ЗЯУТ-1	0,8	0,8	2,6	2,6	3,4

Инж.	Пылашкин	И.И.			
Рук. гр.	Павлинов	С.И.			
Инжен.	Пилипчук	И.И.			
Начальн.	Гусев	И.И.			
Г.И.П.	Лезин	И.И.			
Н.Контр.	Антоничева	И.И.			

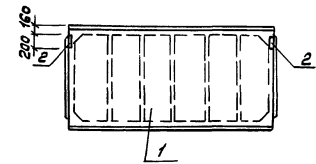
ТП 816-1-79.86 КЖИ-ПВ4-ЗЯУТ-1

Плита покрытия	Стадия	Масса	Масштаб
ПВ4-ЗЯУТ-1	Р	3300	1:100
	Лист	Листов 1	
	ЦУТЭПсельхозпром г. Иваново		

Копировал Иваново Формат А4

Инж. Пылашкин, Павлов, Саватта, Воеводин, Лавров

Альбом 2



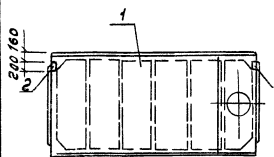
Формат Зона	Поз.	Обозначение	Наименование	Кол. на исп.	Примечание
			<u>Документация</u>		
		гост 22701.0-77	Плиты ж-б, ребристые предварит. напряженные размерами бх3м для покр. производств. зданий		
			<u>Сборочные единицы</u>		
	1	гост 22701.1-77	Плита покрытия ПГ-ЗЯУТ	1	
		гост 22701.1-77	Плита покрытия ПГ-5ЯУТ	1	
	2	гост 22701.5-77	Изделие закладное М8	2	

Ведомость расхода стали на дополнительные закладные изделия, кг

Марка	Изделия закладные				
	Арматура класса		Прокат марки		Всего
	А-III	Ст3 кп2			
	гост 5781-82	гост 19903-74	φ10	Итого	φ8
ПГ-ЗЯУТ-1	0,8	0,8	2,6	2,6	3,4
ПГ-5ЯУТ-1	0,8	0,8	2,6	2,6	3,4

Остальное - см. плиты ПГ-ЗЯУТ, ПГ-5ЯУТ по гост 22701.1-77

Альбом 2



Формат Зона	Поз.	Обозначение	Наименование	Кол.	Примеч.
			<u>Документация</u>		
		гост 22701.0-77	Плиты ж-б, ребристые предварит. напряженные размерами бх3м для покр. производств. зданий		
			<u>Сборочные единицы</u>		
	1	гост 22701.2-77	Плита покрытия ПВ7-ЗЯУТ	1	
	2	гост 22701.5-77	Изделие закладное М8	2	

Остальное - см. плиты ПВ7-ЗЯУТ по гост 22701.2-77

Ведомость расхода стали на дополнительные закладные изделия, кг

Марка	Изделия закладные				
	Арматура класса		Прокат марки		Всего
	А-III	Ст3 кп2			
	гост 5781-82	гост 19903-74	φ10	Итого	φ8
ПВ7-ЗЯУТ-1	0,8	0,8	2,6	2,6	3,4

Инж.	Пылашкин	И.И.			
Ст. инж.	Чистяков	И.И.			
Рук. гр.	Павлинов	С.И.			
Инжен.	Пилипчук	И.И.			
Начальн.	Гусев	И.И.			
Г.И.П.	Лезин	И.И.			
Н.Контр.	Антоничева	И.И.			

ТП 816-1-79.86 КЖИ-ПВ7-ЗЯУТ-1

Плита покрытия	Стадия	Масса	Масштаб
ПВ7-ЗЯУТ-1	Р	3300	1:100
	Лист	Листов 1	
	ЦУТЭПсельхозпром г. Иваново		

Копировал Иваново Формат А4

Инж. Пылашкин, Павлов, Саватта, Воеводин, Лавров

21013-02

Инж.	Пылашкин	И.И.			
Ст. инж.	Чистяков	И.И.			
Рук. гр.	Павлинов	С.И.			
Инжен.	Пилипчук	И.И.			
Начальн.	Гусев	И.И.			
Г.И.П.	Лезин	И.И.			
Н.Контр.	Антоничева	И.И.			

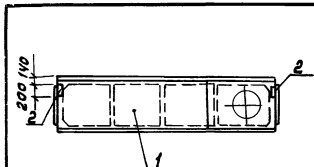
ТП 816-1-79.86 КЖИ-ПГ-ЗЯУТ-1

Плиты покрытия	Стадия	Масса	Масштаб
ПГ-ЗЯУТ-1; ПГ-5ЯУТ-1	Р	2650	1:100
	Лист	Листов 1	
	ЦУТЭПсельхозпром г. Иваново		

Копировал Иваново Формат А3

Инж. Пылашкин, Павлов, Саватта, Воеводин, Лавров

Льбом 2



Формат	Зона	Поз.	Обозначение	Наименование	Кол.	Примеч.
				Документация		
			1.465-7 Вып.3 часть 1	Сборные ж/б. предварит. напряж.		
				Литы для пок. произв. зданий размер 3x6 и 1,5x6 м		
				Сборочные единицы		
1			1.465-7 Вып.3 часть 1	Плита покрытия ПАУ-4 1,5x6 -2	1	
2			1.465-7 Вып.3 часть 2	Изделие закладное М11	2	

Ведомость расхода стали на дополнительные закладные изделия, кг

Марка	Изделия закладные				Всего
	Арматура класса		Прокат марки		
	А II	Ст.3кп2	С8	У8	
ПАУ-4 1,5x6 -2а	0,6	0,6	2,6	2,6	3,2

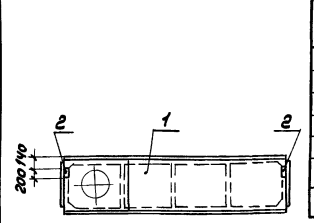
Остальное - см. литы ПАУ-4 -2 по серии 1.465-7 Вып.3

Инж.	Пылаевкин	И.И.	
Ст.инж.	Чистяков	С.И.	
Рук.гр.	Павлинов	В.И.	
Т.спец.	Пилипчук	В.И.	
Нач.отд.	Тугай	В.И.	
Г.ИП	Лезин	В.И.	
Н.контр.	Антоничева	С.И.	И.И.Б.

ТП 816-1-79.86	КЖУ-ПАУ-4 -2а	1,5x6
Плита покрытия ПАУ-4 1,5x6 -2а	Стадия	Масса
	Р	1950
		1:100
	Лист	Листов 1
	ЦИТЭПсельхозпром г. Иваново	

Копировал Иванова Формат А4

Льбом 2



Формат	Зона	Поз.	Обозначение	Наименование	Кол.	Примеч.
				Документация		
			1.465-7 Вып.3 часть 1	Сборные ж/б. предварит. напряж.		
				Литы для пок. произв. зданий размер 3x6 и 1,5x6 м		
				Сборочные единицы		
1			1.465-7 Вып.3 часть 1	Плита покрытия ПАУ-4 1,5x6	1	
2			1.465-7 Вып.3 часть 2	Изделие закладное М11	2	

Ведомость расхода стали на дополнительные закладные изделия, кг

Марка	Изделия закладные				Всего
	Арматура класса		Прокат марки		
	А II	Ст.3кп2	С8	У8	
ПАУ-4 1,5x6 -2а-1	0,6	0,6	2,6	2,6	3,2

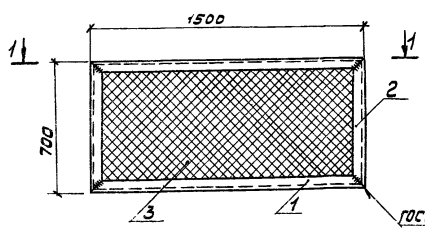
Остальное - см. литы ПАУ-4 -2 по серии 1.465-7, Вып.3

Инж.	Пылаевкин	И.И.	
Ст.инж.	Чистяков	С.И.	
Рук.гр.	Павлинов	В.И.	
Т.спец.	Пилипчук	В.И.	
Нач.отд.	Тугай	В.И.	
Г.ИП	Лезин	В.И.	
Н.контр.	Антоничева	С.И.	И.И.Б.

ТП 816-1-79.86	КЖУ-ПАУ-4 -2а-1	1,5x6
Плита покрытия ПАУ-4 -2а-1 1,5x6	Стадия	Масса
	Р	1950
		1:100
	Лист	Листов 1
	ЦИТЭПсельхозпром г. Иваново	

Копировал Иванова Формат А4

Льбом 2



Формат	Зона	Поз.	Обозначение	Наименование	Кол.	Примеч.
				Документация		
			гост 22701.0-77	Литы ж/б. ребристые предварительно напряженные размеры 6x6м для покрытия производств. зданий		
				Сборочные единицы		
1			гост 22701.2-77	Плита покрытия ПВ4-5АУТ	1	
2			гост 22701.5-77	Изделие закладное М8	2	

Ведомость расхода стали на дополнительные закладные изделия, кг

Марка	Изделия закладные				Всего
	Арматура класса		Прокат марки		
	А-III	Ст.3кп2	С8	У8	
ПВ4-5АУТ-1	0,8	0,8	2,6	2,6	3,4

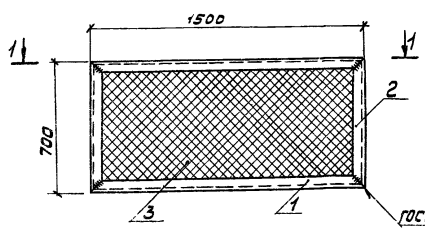
Остальное - см. литы ПВ4-5АУТ по гост 22701.2-77

Инж.	Пылаевкин	И.И.	
Ст.инж.	Чистяков	С.И.	
Рук.гр.	Павлинов	В.И.	
Т.спец.	Пилипчук	В.И.	
Нач.отд.	Тугай	В.И.	
Г.ИП	Лезин	В.И.	
Н.контр.	Антоничева	С.И.	И.И.Б.

ТП 816-1-79.86	КЖУ-ПВ4-5АУТ-1	6x6
Плита ПВ4-5АУТ-1	Стадия	Масса
	Р	3300
		1:100
	Лист	Листов 1
	ЦИТЭПсельхозпром г. Иваново	

Копировал Иванова Формат А4

Льбом 2



Формат	Зона	Поз.	Обозначение	Наименование	Кол.	Примеч.
				Документация		
			гост 22701.0-77	Литы ж/б. ребристые предварительно напряженные размеры 6x6м для покрытия производств. зданий		
				Сборочные единицы		
1			гост 22701.2-77	Плита покрытия ПВ4-5АУТ	1	
2			гост 22701.5-77	Изделие закладное М8	2	

Ведомость расхода стали на дополнительные закладные изделия, кг

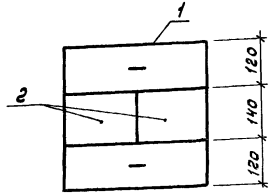
Марка	Изделия закладные				Всего
	Арматура класса		Прокат марки		
	А-III	Ст.3кп2	С8	У8	
ПВ4-5АУТ-1	0,8	0,8	2,6	2,6	3,4

Остальное - см. литы ПВ4-5АУТ по гост 22701.2-77

Инж.	Пылаевкин	И.И.	
Ст.инж.	Чистяков	С.И.	
Рук.гр.	Павлинов	В.И.	
Т.спец.	Пилипчук	В.И.	
Нач.отд.	Тугай	В.И.	
Г.ИП	Лезин	В.И.	
Н.контр.	Антоничева	С.И.	И.И.Б.

ТП 816-1-79.86	КЖУ-ПВ4-5АУТ-1	6x6
Плита ПВ4-5АУТ-1	Стадия	Масса
	Р	3300
		1:100
	Лист	Листов 1
	ЦИТЭПсельхозпром г. Иваново	

Копировал Иванова Формат А4



Формат Зона	Поз.	Обозначение	Наименование	Кол.	Примеч.
			Сборочные единицы		
1		1.225-2.11-4.0.0.0	Плита опорная ОПЧ.4-Т	1	50кг
2		1.400-6/76 вып.1	Изделие закладное МЧ-1	2	1,4кг

Ведомость расхода стали на дополнительные закладные детали, кг

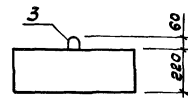
Марка	Изделия закладные				всего				
	Арматура класса		Прокат марки						
	А-III	Ст.3 кп2							
	Гост 5781-82	Гост 19903-74							
ОПЧ.4-Т-1	φ8	Угого	S=6	Угого	0,2	0,2	2,6	2,6	2,8

Инж. Пылайкин	Рук.гр. Павликов	Т.спец. Пилипчук	Нач.отд. Тигай	Г.ИП. Глезин	И.контр. Антонычева	ТП 816-1-79.86	КЖИ-ОПЧ.4-Т-1	Стандия	Масса	Масштаб
						Опорная плита ОПЧ.4-Т-1		Р	50	б/м
								Лист	Листов 1	
								ЦИТЭПсельхозпром г. Иваново		

Копировал Иванова

Формат А4

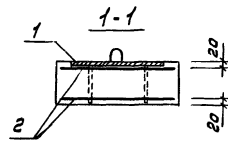
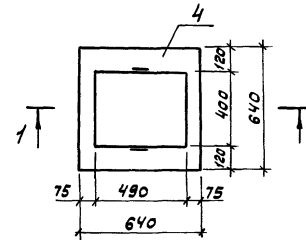
Инв. № подл. Лист и дата



Формат Зона	Поз.	Обозначение	Наименование	Кол.	Примеч.
			Сборочные единицы		
А4	1	КЖИ-М1	Изделие закладное М1	1	13,44 кг
А4	2	КЖИ-С2	Сетка арматурная С2	2	5,5 кг
			Детали		
	3	1.225-2.11-0.002-01	Петля строповочная П6	2	0,20 кг
			Материалы		
			Бетон марки 200	0,09	м ³

Ведомость расхода стали на элемент, кг

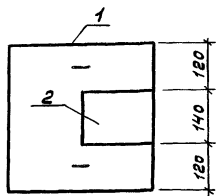
Марка	Изделия арматурные				Изделия закладные				Общ. всего рас.										
	Арматура класса		Прокат марки		Арматура класса		Прокат марки												
	А-III	А-I	Ст.3 кп2		А-III	Ст.3 кп2													
	Гост 5781-82		Гост 19903-74		Гост 5781-82		Гост 19903-74												
ОП1	φ8	Угого	φ6	Угого	φ12	Угого	S=8	Угого	11,0	11,0	0,5	0,5	11,5	1,14	1,14	12,3	12,3	13,44	24,9



Инв. № подл. Лист и дата

Копировал Иванова

Формат А4



Формат Зона	Поз.	Обозначение	Наименование	Кол.	Примеч.
			Сборочные единицы		
1		1.225-2.11-4.0.0.0	Плита опорная ОПЧ.4-Т	1	50кг
2		1.400-6/76 вып.1	Изделие закладное МЧ-1	1	1,4кг

Ведомость расхода стали на дополнительные закладные детали, кг

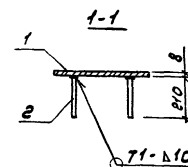
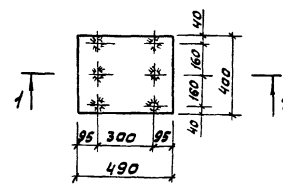
Марка	Изделия закладные				всего				
	Арматура класса		Прокат марки						
	А-III	Ст.3 кп2							
	Гост 5781-82	Гост 19903-74							
ОПЧ.4-Т-2	φ8	Угого	S=6	Угого	0,1	0,1	1,3	1,3	1,4

Инж. Пылайкин	Рук.гр. Павликов	Т.спец. Пилипчук	Нач.отд. Тигай	Г.ИП. Глезин	И.контр. Антонычева	ТП 816-1-79.86	КЖИ-ОПЧ.4-Т-2	Стандия	Масса	Масштаб
						Опорная плита ОПЧ.4-Т-2		Р	50	б/м
								Лист	Листов 1	
								ЦИТЭПсельхозпром г. Иваново		

Копировал Иванова

Формат А4

Инв. № подл. Лист и дата



Формат Зона	Поз.	Обозначение	Наименование	Кол.	Примеч.
			Детали		
Б4	1	-КЖИ-М1-1	Полоса 68 мм Гост 82-70 Ст.3кп2 Гост 1463-79	1	12,3 кг
Б4	2	-2	А-III-12 Гост 5781-82	6	0,19 кг

Сварку анкерных стержней к пластине выполнить в соответствии с СН 393-78 и Гост 19292-73

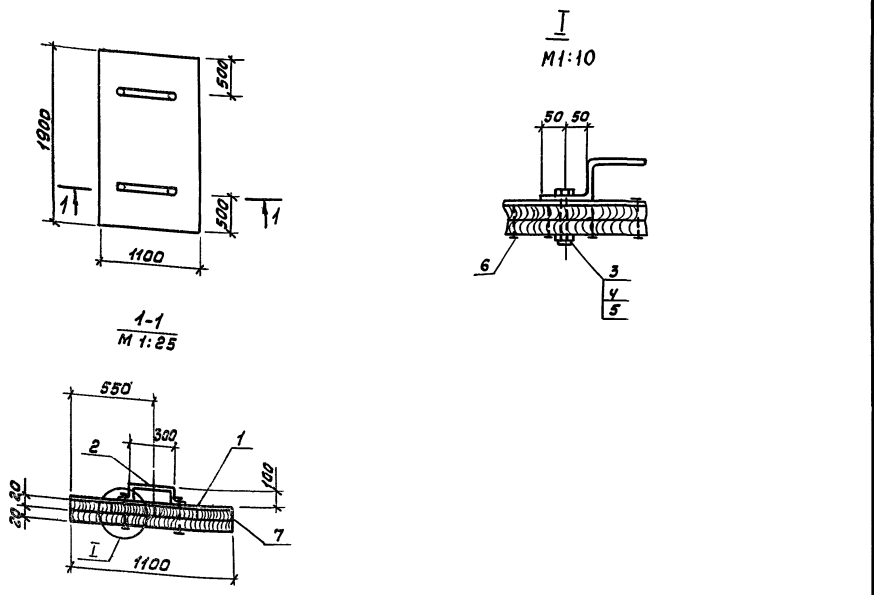
Инж. Пылайкин	Рук.гр. Павликов	Т.спец. Пилипчук	Нач.отд. Тигай	Г.ИП. Глезин	И.контр. Антонычева	ТП 816-1-79.86	КЖИ-М1	Стандия	Масса	Масштаб
						Изделие закладное М1		Р	13,44	1:20
								Лист	Листов 1	
								ЦИТЭПсельхозпром г. Иваново		

Копировал Иванова

Формат А4

Инв. № подл. Лист и дата

Львов 2



Кол.	Примеч.	Наименование	Обозначение	Лист	Всего листов
<u>Детали</u>					
2	12,5 кг	КЖИ-ЩД1-1	ЩД-КЖИ-ЩД1-1 ГОСТ 14978-80	1	2
2	1,73 кг	-2	Д-И-20-ГОСТ 5781-82 2-700	2	
<u>Стандартные изделия</u>					
4		Болт М10-8g x 100,58 ГОСТ 7798-70		3	
4		Гайка М10-7H.5 ГОСТ 5915-70		4	
8		Шайба 10.01.09 ГОСТ 11371-78		5	
40		Гвозди К3,5x40 ГОСТ 4030-63		6	
<u>Материалы</u>					
0,06	м³	Линолеум Гост 24454-80		7	

Инж.	Пылайкин	Л.С.			
Рук.гр.	Павлюков	С.А.			
Гл. спец.	Пилипчук	Л.С.			
Нач. отд.	Гусев	Л.С.			
ГУП	Глезин	Л.С.			
Н.контр.	Антоничева	Л.С.			

ТПВ16-1-79.86 КЖ-ЩД1

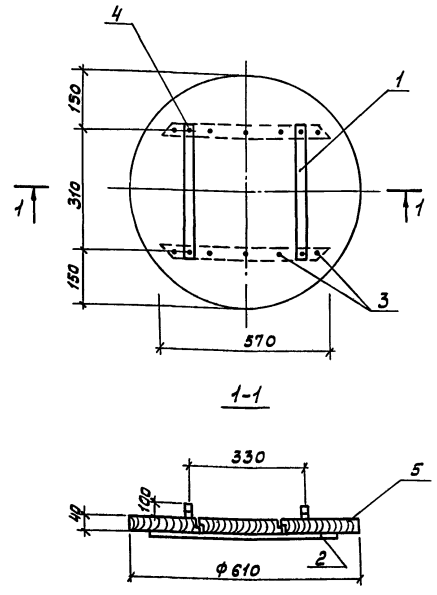
Щит деревянный ЩД1

Стадия	Масса	Масштаб
Р	-	1:50
Лист	Листов 7	
ЦУТЭПсельхозпром г. Увеново		

Формат А3

Копировал Увенова Формат А3

Львов 2



Кол.	Примеч.	Наименование	Обозначение	Лист	Всего листов
<u>Детали</u>					
2	0,78 кг	КЖИ-КД1-1	Листа 6x1030 ГОСТ 103-76 2-330	1	2
2	1,35 кг	-2	Листа 6x1030 ГОСТ 103-76 2-570	2	
<u>Стандартные изделия</u>					
10		Гвозди К2,5x50 ГОСТ 4028-63		3	
4		Гвозди К3,0x70 ГОСТ 4028-63		4	
<u>Материалы</u>					
0,02	м³	Линолеум Гост 24454-80		5	

Инж.	Пылайкин	Л.С.			
Рук.гр.	Павлюков	С.А.			
Гл. спец.	Пилипчук	Л.С.			
Нач. отд.	Гусев	Л.С.			
ГУП	Глезин	Л.С.			
Н.контр.	Антоничева	Л.С.			

ТПВ16-1-79.86 КЖИ-КД1

Крышка деревянная КД1

Стадия	Масса	Масштаб
Р	-	1:10
Лист	Листов 1	
ЦУТЭПсельхозпром г. Увеново		

Формат А3

Копировал Увенова Формат А3

15
21013-02

Инж. Пылайкин Л.С. Рук.гр. Павлюков С.А. Гл. спец. Пилипчук Л.С. Нач. отд. Гусев Л.С. ГУП Глезин Л.С. Н.контр. Антоничева Л.С.

Листом 2

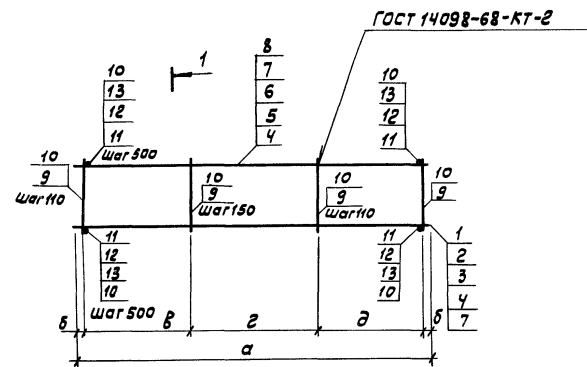


Рис.1
1-1

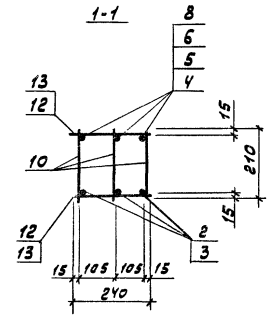


Рис.2
1-1

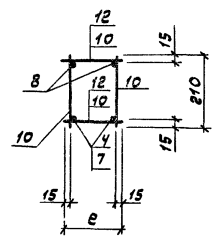
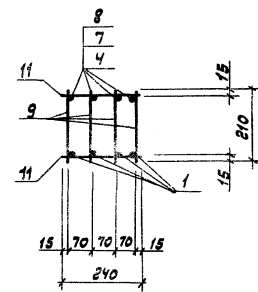


Рис.3
1-1



Формат Зона	Поз.	Обозначение	Наименование	Количество на исполнение КЖУ-КП1																		Примечание				
				-	01	02	03	04	05	06	07	08	09	10	11	12	13	14	15	16	17		18			
Детали																										
Б4	1		А-Ш-25-ГОСТ 5781-82		4	4		4	4					4	4											
Б4	2		А-Ш-22-ГОСТ 5781-82	3			3							3					3						2	
Б4	3		А-Ш-20-ГОСТ 5781-82													3	3						3	3		
Б4	4		А-Ш-18-ГОСТ 5781-82					4			2								3	2						
Б4	5		А-Ш-16-ГОСТ 5781-82	3										3												
Б4	6		А-Ш-14-ГОСТ 5781-82													3							3			
Б4	7		А-Ш-10-ГОСТ 5781-82							2					4			2								
Б4	8		А-Т-10-ГОСТ 5781-82		4	4	3		4	2	2		4				3	2		2			3	2		
Б4	9		А-Т-8-ГОСТ 5781-82		204	204		200	200					204	200											
Б4	10		А-Т-6-ГОСТ 5781-82	153			150			78	100	153				153	153	62	147	98	200	200	102			
Б4	11		А-Т-8-ГОСТ 5781-82		28	28		28	28					28	28											
Б4	12		А-Т-6-ГОСТ 5781-82	28			28									28	28	28			28	28	28	28		
Б4	13		А-Т-6-ГОСТ 5781-82																	28						

Обозначение	Наименование	Рис.	Размеры, мм						Масса, кг
			а	б	в	г	д	е	
Каркасы пространственные									
КЖУ-КП1	КП1	1	6310	5	1650	3000	1650	—	94,94
-01	КП2	3	6310	5	1650	3000	1650	—	132,31
-02	КП3	3	6250	15	1760	2700	1760	—	131,25
-03	КП4	1	6120	5	1760	2700	1650	—	74,51
-04	КП5	3	6120	5	1760	2700	1650	—	162,45
-05	КП6	3	6120	5	1760	2700	1650	—	128,59
-06	КП7	2	3650	10	990	1650	990	210	12,63
-07	КП8	2	6120	5	1760	2700	1650	190	37,87
-08	КП9	1	6240	10	1760	2700	1760	—	93,97
-09	КП10	3	6240	10	1760	2700	1760	—	131,06
-10	КП11	3	6120	5	1760	2700	1650	—	128,59
-11	КП12	1	6310	5	1650	3000	1650	—	78,28
-12	КП13	1	6310	5	1650	3000	1650	—	87,06
-13	КП14	2	3710	5	1100	1500	1100	240	13,54
-14	КП15	1	6060	30	1650	2700	1650	190	98,56
-15	КП16	2	6060	30	1650	2700	1650	190	37,45
-16	КП17	1	6120	5	1760	2700	1650	—	78,37
-17	КП18	1	6120	5	1760	2700	1650	—	67,49
-18	КП19	2	6250	15	1760	2700	1760	240	51,2

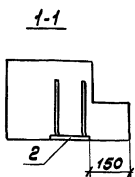
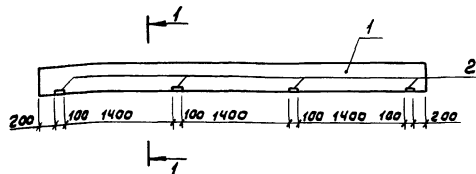
21013-02 16

Имя, № табл. Подп. и дата

Рук.гр. Павличков	И.спец. Лиллчук	Нач.отд. Тисай	Т.уп. Лезин	И.контр. Антонычева	Т.п. Мель	ТП В16-1-79.85 КЖУ-КП1		
Каркас пространственный (КП1-КП18)						Студия	Масса	Масштаб
						Р	См. табл.	5/м
						Лист	Листов 1	
						ЦИТЭПсельхозпрам г. Иваново		

Калинина Иванова

Формат А2



Формат Зона	Поз.	Обозначение	Наименование	Кол.наисп.		Примечание
				-	01	
			<u>Документация</u>			
		КЭ-01-58 Вып.2	Сборные ж.б. связочные балки и			
			перемычки для промышленных			
			зданий			
			<u>Сборочные единицы</u>			
	1	КЭ-01-58 Вып.2	Перемычка БП7-1	1		
		КЭ-01-58 Вып.2	Перемычка БП8-1	1		
	2	КЭ-01-58 Вып.2	Деталь закладная МЧ	4	4	1,9 кг

Ведомость расхода стали на дополнительные закладные детали, кг

Обозначение	Наименование	Масса, кг	Изделия закладные				Всего
			Арматура класса		Прокат марки		
			Я-III	ВСт.3 кп.2	Гост 3781-82	Гост 19903-74	
-кжи-БП7-1а	Перемычка БП7-1а	1100	Ф10	Утого	S 10	Утого	
-01	Перемычка БП8-1а	1600	1,2	1,2	6,4	6,4	7,6
			1,2	1,2	6,4	6,4	7,6

Инж.	Лылайкин	Рук.гр.	Павлюков	Гл.спец.	Пилипчук	Нач.отб.	Тигай	ГУП	Глезин	Н.контр.	Антоничева
ТП 816-1-79.86 КЖУ-БП7-1а											
Перемычка (БП7-1а; БП8-1а)								Стадия	Масса см.	Масштаб	
								Р	таблицу	б/м	
								Лист	Листов ?		
								ЦИТЭПсельхозпром г. Иваново			

Копировал Иванова

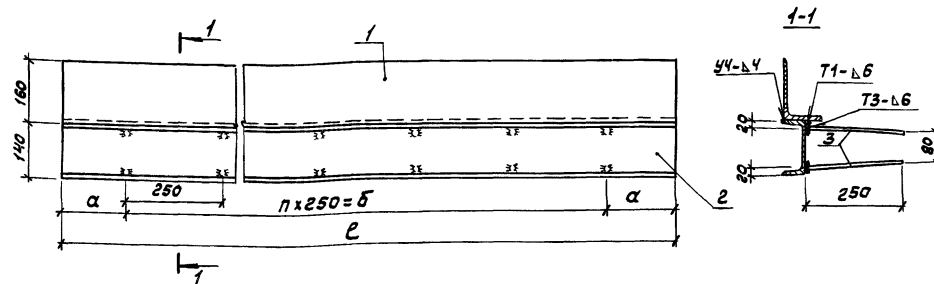
Формат А3

21013-02

Инж.	Лылайкин	Рук.гр.	Павлюков	Гл.спец.	Пилипчук	Нач.отб.	Тигай	ГУП	Глезин	Н.контр.	Антоничева
ТП 816-1-79.86 КЖУ-МН1											
Изделия закладные (МН1-МН6)								Стадия	Масса см.	Масштаб	
								Р	таблицу	б/м	
								Лист	Листов ?		
								ЦИТЭПсельхозпром г. Иваново			

Копировал Иванова

Формат А4



Обозначение	Наименование	Размеры в мм			Кол.	Масса, кг
		а	б	е		
	<u>Изделия закладные</u>					
КЖУ-МН1	МН1	175	8500	8850	34	291,19
-01	МН2	75	8000	8150	32	267,9
-02	МН3	20	15000	15000	60	482,78
-03	МН4	45	11250	11300	57	460,31
-04	МН5	75	8250	8400	33	276,17
-05	МН6	100	7500	7700	30	253,11

Вып.	Зона	Поз.	Обозначение	Наименование	Кол. на испол. КЖУ-МН1						Примеч.
					-	01	02	03	04	05	
				<u>Детали</u>							
Б4	1		КЖУ-МН1-1	Уголок	1	1	1	1	1	1	
Б4	2		-2	Швеллер	1	1	1	1	1	1	
Б4	3		-3	Л-III-8	70	66	122	116	68	62	

- 1. Сварку производить электродами Э42 ГОСТ 9467-75.
- 2. Сборные швы выполнять по ГОСТ 5264-80

Листов 2

Развертка

Формат	Зона	Поз.	Обозначение	Наименование	Кол.	Примечание	
Б4	1		-КЖИ -С1-1	А-П-10 ГОСТ 5781-82 l=2000	6	1,24 кг	
Б4	2		-2	А-Т-6 ГОСТ 5781-82 l=820	11	0,182 кг	
				Т П 816-1-79.86 -КЖИ -С1			
				Сетка С1	Сталь	Масса	Масштаб
					Р	9,44	1:20
				Лист	Листов	1	
				ЦУПЭП сельхозпром г. Иваново			
				Копировал Сарокина			
				Формат А4			

Имя: Иванова, П.И. и дата: 20.01.2018

Листов 2

Вид А

Сварку производить электродами Э42 ГОСТ 9467-75

Формат	Зона	Поз.	Обозначение	Наименование	Кол.	Примечание	
<u>Детали</u>							
Б4	1		-КЖИ -МН8 -1	Листов 5264 ГОСТ 103-76 l=60	1	0,14 кг	
Б4	2		-2	А-Т-12 ГОСТ 5781-82 l=260	1	0,23 кг	
Б4	3		-3	А-Т-10 ГОСТ 5781-82 l=120	1	0,072 кг	
				Т П 816-1-79.86 -КЖИ -МН8			
				Изделие закладное МН8	Сталь	Масса	Масштаб
					Р	0,44	1:5
				Лист	Листов	1	
				ЦУПЭП сельхозпром г. Иваново			
				Копировал Сарокина			
				Формат А4			

Имя: Иванова, П.И. и дата: 20.01.2018

Листов 2

Формат	Зона	Поз.	Обозначение	Наименование	Кол.	Примечание	
Б4	1		-КЖИ -МН7 -1	Листов 5264 ГОСТ 103-76 l=100	1	0,47 кг	
Б4	2		-2	А-Т-10 ГОСТ 5781-82 l=500	1	0,31 кг	
				Т П 816-1-79.86 -КЖИ -МН7			
				Изделие закладное МН7	Сталь	Масса	Масштаб
					Р	0,78	5/М
				Лист	Листов	1	
				ЦУПЭП сельхозпром г. Иваново			
				Копировал Сарокина			
				Формат А4			

Сварку производить электродами Э-42 по ГОСТ 9467-75

Имя: Иванова, П.И. и дата: 20.01.2018

Листов 2

1-1

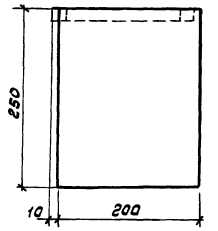
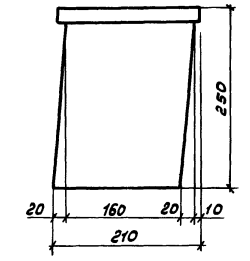
Сварку производить электродами Э42 ГОСТ 9467-75

Формат	Зона	Поз.	Обозначение	Наименование	Кол.	Примечание	
<u>Детали</u>							
Б4	1		-КЖИ -МН9 -1	Листов 5264 ГОСТ 103-76 l=240	1	0,45 кг	
Б4	2		-2	А-Т-12 ГОСТ 5781-82 l=25	1	0,03 кг	
				Т П 816-1-79.86 -КЖИ -МН9			
				Изделие закладное МН9	Сталь	Масса	Масштаб
					Р	0,48	1:5
				Лист	Листов	1	
				ЦУПЭП сельхозпром г. Иваново			
				Копировал Сарокина			
				Формат А4			

Имя: Иванова, П.И. и дата: 20.01.2018

Льбовол 2

КЖУ-МС1Т - изобразжено
КЖУ-МС1Т-01 - зеркальное отражение



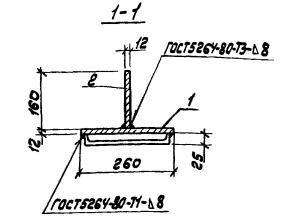
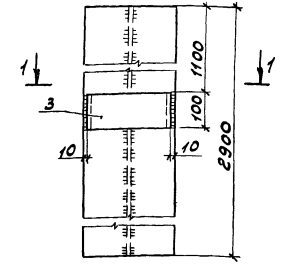
Марка	Обозначение
МС1Т	КЖУ-МС1Т
МС1Н	- 01

Инженер	Львовский	КЖУ-МС1Т	ТП 816-1-79.86 КЖУ-МС1Т
Рук.гр.	Лавликов		
Нач.спец.	Лиличук		
Нач.отд.	Ливой		
ГУП	Лезин		
Н.контр.	Антаньчева		
		Элемент соединительный (МС1Т, МС1Н)	Стадия Масса Масштаб
			р 12,91 1:5
		Условие Б-250х1250х16 ГОСТ 3509-72 ЦУТЭПсельхозпром г. Иваново	Лист Листов 7
		В-12 ГОСТ-6 ГОСТ 19281-73	

Копировал Иваново Формат А4

Льбовол 2

Формат	Зона	Лист	Обозначение	Наименование	Кол.	Примечание
Детали						
Б4	1		КЖУ-НФ1-1	Лист В-12 ГОСТ 19281-74 Вет 3 кл 2 ГОСТ 535-79	1	71,0 кг
Б4	2		- 2	Лист В-12 ГОСТ 19281-74 Вет 3 кл 2 ГОСТ 535-79	1	43,7 кг
Б4	3		- 3	Лист В-12 ГОСТ 19281-74 Вет 3 кл 2 ГОСТ 535-79	1	2,4 кг

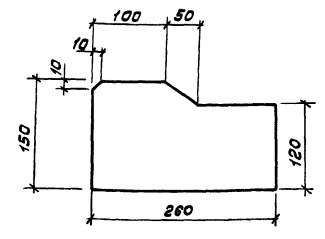


Сварку производить электродом типа Э42 по ГОСТ 9467-75

Инженер	Львовский	КЖУ-НФ1	ТП 816-1-79.86 КЖУ-НФ1
Рук.гр.	Лавликов		
Нач.спец.	Лиличук		
Нач.отд.	Ливой		
ГУП	Лезин		
Н.контр.	Антаньчева		
		Насадка фрезерка НФ1	Стадия Масса Масштаб
			р 117,10 5/М
		Условие ЦУТЭПсельхозпром г. Иваново	Лист Листов 7

Копировал Иваново Формат А4

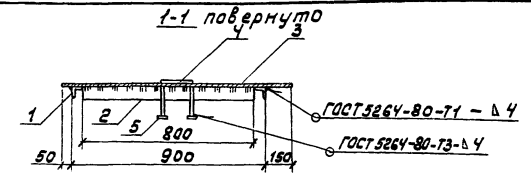
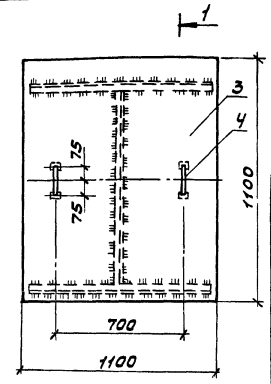
Льбовол 2



Инженер	Львовский	КЖУ-МС2	ТП 816-1-79.86 КЖУ-МС2
Рук.гр.	Лавликов		
Нач.спец.	Лиличук		
Нач.отд.	Ливой		
ГУП	Лезин		
Н.контр.	Антаньчева		
		Элемент крепления МС2	Стадия Масса Масштаб
			р 1,9 1:5
		Условие Лист Листов 7	
		Полоса Б-2 6х150 ГОСТ 103-76 ЦУТЭПсельхозпром г. Иваново	
		В-3 кл 2 ГОСТ 535-79	

Копировал Иваново Формат А4

Льбовол 2



Сварные швы выполнять электродом Э42 ГОСТ 9467-75

Формат	Зона	Лист	Обозначение	Наименование	Кол.	Примеч.
Детали						
Б4	1		КЖУ-ЛН1-1	Условие Б-2 6х150 ГОСТ 103-76 Вет 3 кл 2 ГОСТ 535-79	2	3,71 кг
	2		- 01	Условие Б-2 6х150 ГОСТ 103-76 Вет 3 кл 2 ГОСТ 535-79	1	3,02 кг
Б4	3		- КЖУ-ЛН1-2	Лист В-12 ГОСТ 19281-74 Вет 3 кл 2 ГОСТ 535-79	1	33,06 кг
Б4	4		- 3	Круг В-12 ГОСТ 2590-71 Вет 3 кл 2 ГОСТ 535-79	2	0,40 кг
Б4	5		- 4	Полоса Б-2 6х150 ГОСТ 103-76 Вет 3 кл 2 ГОСТ 535-79	2	0,11 кг

Инженер	Львовский	КЖУ-ЛН1	ТП 816-1-79.86 -КЖУ-ЛН1
Рук.гр.	Лавликов		
Нач.спец.	Лиличук		
Нач.отд.	Ливой		
ГУП	Лезин		
Н.контр.	Антаньчева		
		Крышка прямая ЛН1	Стадия Масса Масштаб
			р 44,64 1:20
		Условие ЦУТЭПсельхозпром г. Иваново	Лист Листов 7

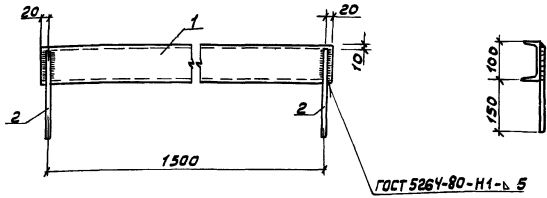
Копировал Иваново Формат А4

Льбовол 2

Льбовол 2

21013-02

Альбом 2



ГСТ 5264-80-Н1-в5

Сварку производить
электродом Э42
ГОСТ 9467-75

Формат	Вона	Поз.	Обозначение	Наименование	Кол.	Примеч.
Детали						
Б4	1		КЖН-МН 10 -1	Швеллер 10 ГОСТ 8240-78 Ст. 3 спл. ГОСТ 335-79	1	13,23 кг
Б4	2		-2	А-1-14-гост 3781-82	2	0,29 кг

Инженер	Пылайкин	И.И.				
Рук. гр.	Павлинов	В.И.				
Л. спец.	Пилипчук	И.С.				
Нач. отд.	Тузай	И.С.				
Г.П.	Глезин	В.И.				
Н. контр.	Антоничева	Л.И.				

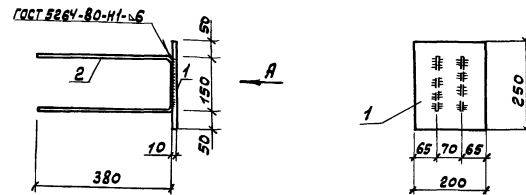
ТП 816-1-79.86 КЖУ-МН10

Изделие закладное			Стадия	Масса	Масштаб
МН10			Р	13,81	б/м
			Лист	Листов 1	
			ЦУТЭПсельхозпром г. Иваново		

Капировал Иванова

Формат А4

Альбом 2



Вид А

Сварку производить
электродом Э42 ГОСТ 9467-75

Формат	Вона	Поз.	Обозначение	Наименование	Кол.	Примеч.
Детали						
Б4	1		КЖУ-МН12-1	Полоса 12 ГОСТ 8240-78 Ст. 3 спл. ГОСТ 335-79	1	3,93 кг
Б4	2		-2	А-1-6 гост 3781-82	2	0,20 кг

Инженер	Пылайкин	И.И.				
Ст. инж.	Частяков	В.И.				
Рук. гр.	Павлинов	В.И.				
Л. спец.	Пилипчук	И.С.				
Нач. отд.	Тузай	И.С.				
Г.П.	Глезин	В.И.				
Н. контр.	Антоничева	Л.И.				

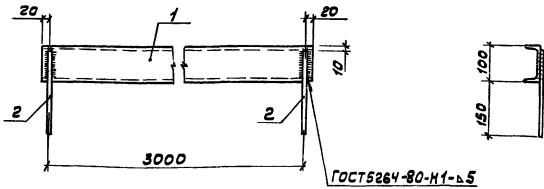
ТП 816-1-79.86 КЖУ-МН12

Изделие закладное			Стадия	Масса	Масштаб
МН12			Р	4,33	б/м
			Лист	Листов 1	
			ЦУТЭПсельхозпром г. Иваново		

Капировал Иванова

Формат А4

Альбом 2



ГСТ 5264-80-Н1-в5

Сварку производить
электродом Э42 ГОСТ 9467-75

Формат	Вона	Поз.	Обозначение	Наименование	Кол.	Примеч.
Детали						
Б4	1		- КЖУ-МН11 -1	Швеллер 11 ГОСТ 8240-78 Ст. 3 спл. ГОСТ 335-79	1	26,11 кг
Б4	2		-2	А-1-14-гост 3781-82	2	0,29 кг

Инж.	Пылайкин	И.И.				
Рук. гр.	Павлинов	В.И.				
Л. спец.	Пилипчук	И.С.				
Нач. отд.	Тузай	И.С.				
Г.П.	Глезин	В.И.				
Н. контр.	Антоничева	Л.И.				

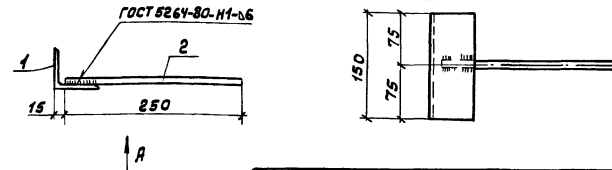
ТП 816-1-79.86 КЖУ-МН11

Изделие закладное			Стадия	Масса	Масштаб
МН11			Р	26,69	б/м
			Лист	Листов 1	
			ЦУТЭПсельхозпром г. Иваново		

Капировал Иванова

Формат А4

Альбом 2



Вид А

Формат	Вона	Поз.	Обозначение	Наименование	Кол.	Примеч.
Детали						
Б4	1		КЖН - МН11-13а -1	Уголок 13а ГОСТ 8240-78 Ст. 3 спл. ГОСТ 335-79	1	0,72 кг
Б4	2		-2	А-1-12 гост 3781-82	1	0,22 кг

Сварку производить электродом Э42 ГОСТ 9467-75

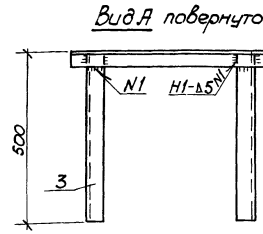
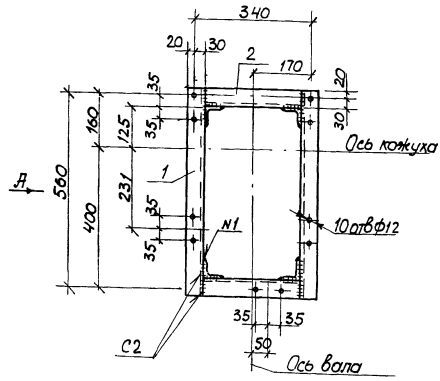
Инж.	Пылайкин	И.И.				
Вед. инж.	Мишанин	А.И.				
Рук. гр.	Павлинов	В.И.				
Л. спец.	Пилипчук	И.С.				
Нач. отд.	Тузай	И.С.				
Г.П.	Глезин	В.И.				
Н. контр.	Антоничева	Л.И.				

ТП 816-1-79.86 КЖУ-МН11-13а

Изделие закладное			Стадия	Масса	Масштаб
МН11-13а			Р	0,94	б/м
			Лист	Листов 1	
			ЦУТЭПсельхозпром г. Иваново		

Капировал Иванова

Формат А4



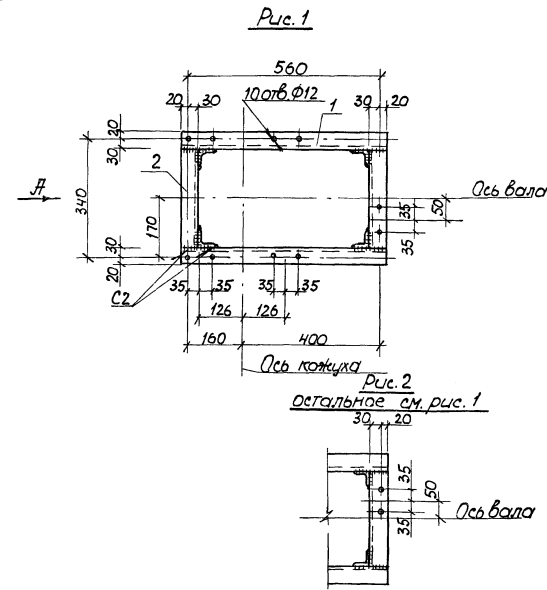
Вид	Зона	Лист	Обозначение	Наименование	Кол.	Примеч.
Детали						
Б4	1		-КНЦ-Р1-1	Уголок 50x50x5 ГОСТ 8509-72 е=600	2	2,26 кг
	2		-01	Уголок 50x50x5 ГОСТ 8509-72 е=280	2	1,06 кг
Б4	3		-КНЦ-Р1-2	Уголок 50x50x5 ГОСТ 8509-72 е=500	4	2,40 кг

Сварные швы выполнять по ГОСТ 5264-80, электродам типа Э42 по ГОСТ 9467-75

Инжен.	Пылашкин			ТП 816-1-79.86 -КНЦ-Р1	Станд. Масса	Макс.об
Рис.гр.	Павлинов				Р	16,24
Гл.слес.	Пилипчук			Изделие закладное Р1	Лист	Листов 1
Нач.отд.	Тулгай				ЦУПЭП сельхозпром	
Г.И.П.	Глезин					
Н.контр.	Антонычева					
				г. Иваново		

Копировал Сарокина

Принт. А.З.



Марка	Обозначение	Рис.
Р2	КНЦ-Р2	1
Р2А	-01	2

Вид	Зона	Лист	Обозначение	Наименование	Кол.	Примеч.
Детали						
Б4	1		-КНЦ-Р2-1	Уголок 50x50x5 ГОСТ 8509-72 е=600	2	2,26 кг
	2		-01	Уголок 50x50x5 ГОСТ 8509-72 е=280	2	1,06 кг
Б4	3		-КНЦ-Р2-2	Уголок 50x50x5 ГОСТ 8509-72 е=500	4	2,40 кг

Сварные швы выполнять по ГОСТ 5264-80, электродам Э42 по ГОСТ 9467-75

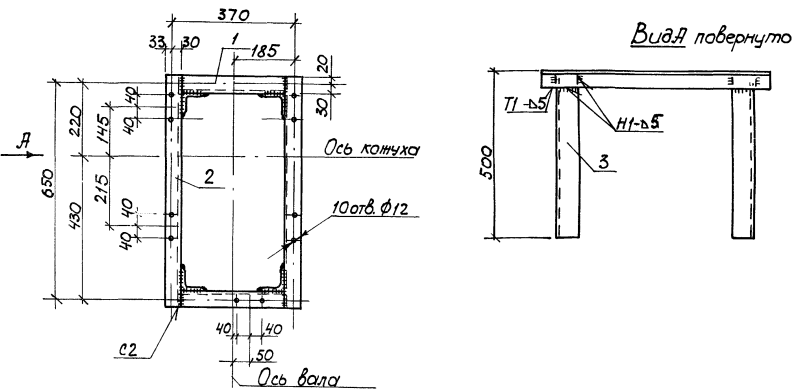
Инжен.	Пылашкин			ТП 816-1-79.86 -КНЦ-Р2	Станд. Масса	Макс.об
Рис.гр.	Павлинов				Р	16,24
Гл.слес.	Пилипчук			Изделие закладное (Р2, Р2А)	Лист	Листов 1
Нач.отд.	Тулгай				ЦУПЭП сельхозпром	
Г.И.П.	Глезин					
Н.контр.	Антонычева					
				г. Иваново		

Копировал Сарокина

Принт. А.З.

21
21013-02

Лист 2

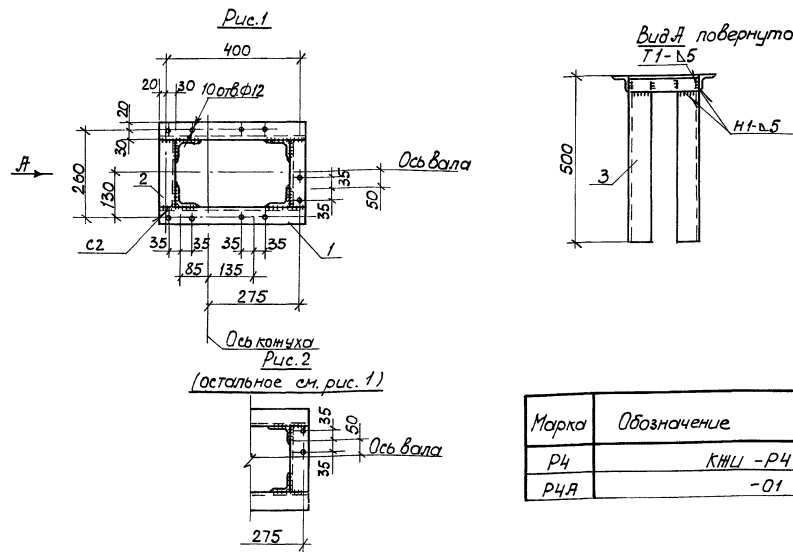


Формат	Зона	Пос.	Обозначение	Наименование	Кол.	Примеч.
				Детали		
Б4	1		-КНЦ-Р3-1	Уголок Б-50-50-5 ГОСТ8509-72 с-310	2	1,17 кг
Б4	2		-2	Уголок Б-50-50-5 ГОСТ8509-72 с-690	2	3,32 кг
	3		-01	Уголок Б-50-50-5 ГОСТ8509-72 с-500	4	2,40 кг

Сварные швы выполнять по ГОСТ 5264-80
электродом Э42 по ГОСТ 9467-75

Инжен.	Полпайкин	Рис. эр.	Павлюков	Л.спец.	Попилчук	Нач. отд.	Тузиков	Г.ИП	Глезин	Н.контр.	Антоньчева	
ТП 816-1-79.86 -КНЦ-Р3												
Узледе закладное РЗ										Сталь	Масса	Нашчал
										Р	19,58	Б/м
										Лист	Листов 1	
										ЦУТЭП сельхозпром г. Иваново		
Копировал Сарокина Формат А3												

Лист 2



Формат	Зона	Пос.	Обозначение	Наименование	Кол.	Примеч.
				Детали		
Б4	1		-КНЦ-Р4-1	Уголок Б-50-50-5 ГОСТ8509-72 с-440	2	2,166 кг
	2		-01	Уголок Б-50-50-5 ГОСТ8509-72 с-200	2	0,75 кг
Б4	3		-КНЦ-Р4-2	Уголок Б-50-50-5 ГОСТ8509-72 с-500	4	2,40 кг

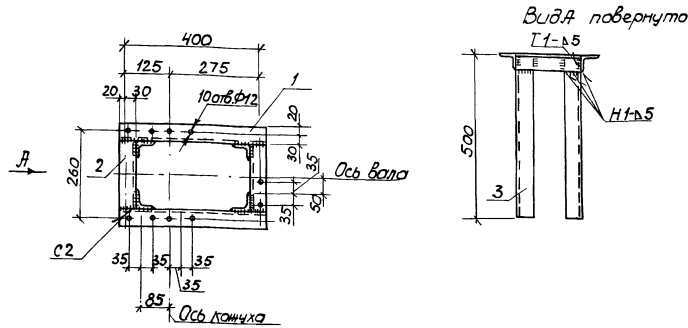
Сварные швы выполнять по ГОСТ 5264-80
электродом Э42 по ГОСТ 9467-75

Инжен.	Полпайкин	Рис. эр.	Павлюков	Л.спец.	Попилчук	Нач. отд.	Тузиков	Г.ИП	Глезин	Н.контр.	Антоньчева	
ТП 816-1-79.86 -КНЦ-Р4												
Узледе закладное (Р4, Р4Д)										Сталь	Масса	Нашчал
										Р	14,42	Б/м
										Лист	Листов 1	
										ЦУТЭП сельхозпром г. Иваново		
Копировал Сарокина Формат А3												

22

21013-02

Лист 2



Формат	Зона	Лист	Обозначение	Наименование	Кол	Примеч.
				Детали		
Б4	1		-КНЦ-Р5-1	Уголок ст.3. ГОСТ 580-72 l=50 ГОСТ 8509-72 e=200	2	1,66 кг
	2		-01	Уголок ст.3. ГОСТ 580-72 l=50 ГОСТ 8509-72 e=200	2	0,75 кг
Б4	3		-КНЦ-Р5-2	Уголок ст.3. ГОСТ 580-72 l=50 ГОСТ 8509-72 e=200	4	2,40 кг

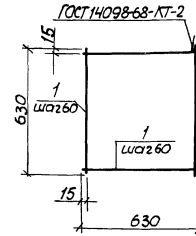
Сварные швы выполнять по ГОСТ 5264-80, электродом 342 по ГОСТ 9467-75

И.Имен	Исполнитель	И.И.	И.И.	И.И.	И.И.	И.И.	И.И.	И.И.
И.Имен	Исполнитель	И.И.	И.И.	И.И.	И.И.	И.И.	И.И.	И.И.
Рук. зр.	Павличков	И.И.						
Гл. спец.	Лилитчик	И.И.						
Нач. отд.	Лизгай	И.И.						
ГУП	Глезин	И.И.						
И.И.контр.	Антончева	И.И.	И.И.					
ТП 816-1-79.86 -КНЦ-Р5				Сталь	Масса	Масштаб		
Изделие закладное Р5				Р	14,42	Б/М		
				Лист	Листов	1		
				ЦУПЭП	сельхозпром			
							г. Иваново	

Копировал Сорокина

Формат А3

Лист 2



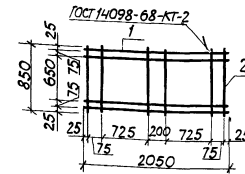
Формат	Зона	Лист	Обозначение	Наименование	Кол	Примечание
				Детали		
Б4	1		-КНЦ-С2-1	А-I-8-ГОСТ 5781-82 e=630	22	0,25 кг

И.Имен	Исполнитель	И.И.	И.И.	И.И.	И.И.	И.И.	И.И.	И.И.
И.Имен	Исполнитель	И.И.	И.И.	И.И.	И.И.	И.И.	И.И.	И.И.
Рук. зр.	Павличков	И.И.						
Гл. спец.	Лилитчик	И.И.						
Нач. отд.	Лизгай	И.И.						
ГУП	Глезин	И.И.						
И.И.контр.	Антончева	И.И.	И.И.					
ТП 816-1-79.86 -КНЦ-С2				Сталь	Масса	Масштаб		
Сетка арматурная С2				Р	55	Б/М		
				Лист	Листов	1		
				ЦУПЭП	сельхозпром			
							г. Иваново	

Копировал Сорокина

Формат А4

Лист 2

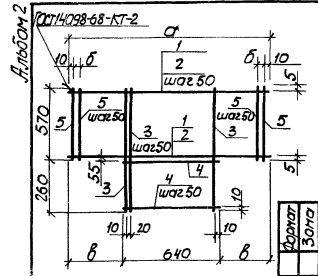


Формат	Зона	Лист	Обозначение	Наименование	Кол	Примеч.
				Детали		
Б4	1		-КНЦ-САТ-8АТ-1-1	А-I-8-ГОСТ 5781-82 e=2050	4	0,81 кг
	2		-01		6	0,34 кг

И.Имен	Исполнитель	И.И.	И.И.	И.И.	И.И.	И.И.	И.И.	И.И.
И.Имен	Исполнитель	И.И.	И.И.	И.И.	И.И.	И.И.	И.И.	И.И.
Рук. зр.	Павличков	И.И.						
Гл. спец.	Лилитчик	И.И.						
Нач. отд.	Лизгай	И.И.						
ГУП	Глезин	И.И.						
И.И.контр.	Антончева	И.И.	И.И.					
ТП 816-1-79.86 -КНЦ-САТ-8АТ-1				Сталь	Масса	Масштаб		
Сетка арматурная САТ-8АТ-1				Р	5,2	Б/М		
				Лист	Листов	1		
				ЦУПЭП	сельхозпром			
							г. Иваново	

Копировал Сорокина

Формат А4



Обозначение	Наименование	Размеры, мм			Масса, кг
		а	б	в	
-КЖЛ - С3	Сетки арматурные С3	1550	55	455	3,72
-01	С4	2360	60	860	5,4

Формат	Зона	Лист	Обозначение	Наименование	Кол	Примечание
				<u>Детали</u>		
Б4	1		-КЖЛ-С3-1	ЧВр-1 ГОСТ 6727-80	11	0,14 кг
	2		-01		11	0,22 кг
	3		-02		14	0,07 кг
	4		-03		5	0,06 кг
	5		-04		18	0,05 кг

ТП 816-1-79.86-КЖЛ-С3

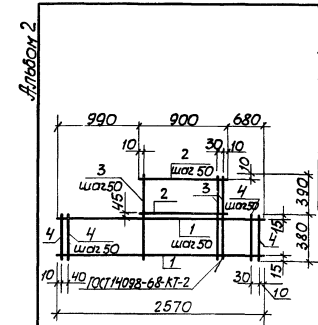
Сетка арматурная (С3, С4)

Сталь	Масса	Масштаб
Р	сч. табл. 44	Б/М

Лист 1

ЦУПЭП сельхозпром г. Иваново

Копировал Саракина Формат А4



Обозначение	Наименование	Кол	Примечание		
				а	б
-КЖЛ - С6 -1	Сетки арматурные С6	2570	390	8	0,24 кг
-01		1020		8	0,102 кг
-02		770		19	0,07 кг
-03		380		34	0,04 кг

ТП 816-1-79.86-КЖЛ-С6

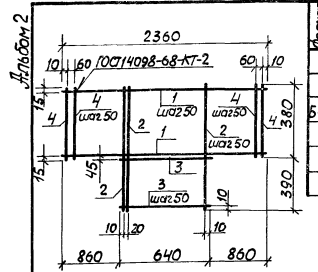
Сетка арматурная С6

Сталь	Масса	Масштаб
Р	сч. табл. 44	Б/М

Лист 1

ЦУПЭП сельхозпром г. Иваново

Копировал Саракина Формат А4



Обозначение	Наименование	Кол	Примечание		
				а	б
-КЖЛ-С5-1	Сетки арматурные С5	860	390	8	0,22 кг
-01		770		14	0,07 кг
-02		640		8	0,06 кг
-03		380		34	0,04 кг

ТП 816-1-79.86-КЖЛ-С5

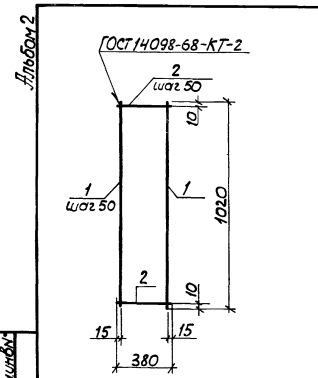
Сетка арматурная С5

Сталь	Масса	Масштаб
Р	сч. табл. 44	Б/М

Лист 1

ЦУПЭП сельхозпром г. Иваново

Копировал Саракина Формат А4



Обозначение	Наименование	Кол	Примечание		
				а	б
-КЖЛ -С7 -1	Сетки арматурные С7	380	1020	8	0,102 кг
-01		1020		21	0,04 кг

ТП 816-1-79.86-КЖЛ-С7

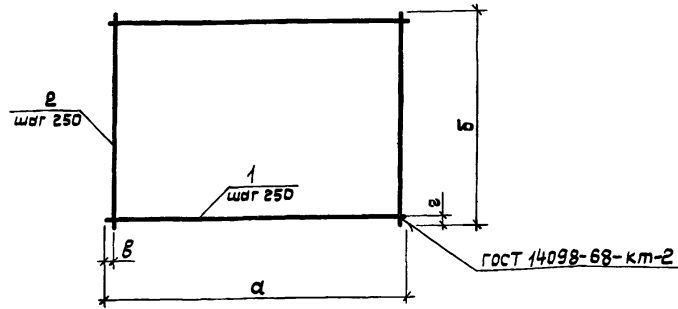
Сетка арматурная С7

Сталь	Масса	Масштаб
Р	сч. табл. 44	Б/М

Лист 1

ЦУПЭП сельхозпром г. Иваново

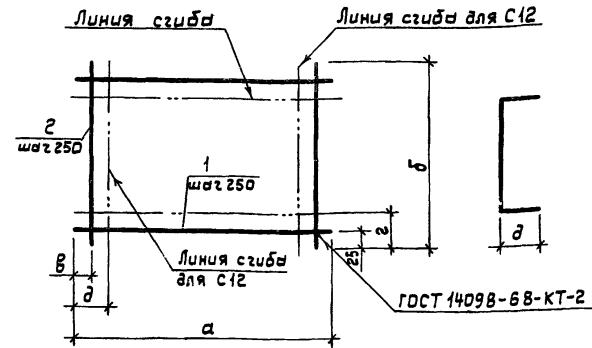
Копировал Саракина Формат А4



Формат	Зона	Поз.	Обозначение	Наименование	Кол. на исполн.				Примеч.
					-	01	02	03	
				Детали					
Б4	1		-кжи-св-1	А-III-12-ГОСТ5781-82	13	13	5	5	
	2		-01	А-III-12-ГОСТ5781-82	24	25	22	11	

Обозначение	Наименование	Размеры в мм				Масса, кг
		а	б	в	г	
	Сетки арматурные					
-кжи-св	св	5800	3250	25	125	136,07
-01	с9	6140	3250	70	125	142,85
-02	с10	5900	1500	325	250	55,41
-03	с11	2520	1400	10	200	24,84

Инж. Пылайкин	Рук.гр. Павлинов	Гл.спец. Пилипчук	Нач.отд. Тузай	ГИП Глезин	Н.контр. Антоньчева	ТП 816-1-79.86 -кжи-св	Сетка арматурная (св-с11)	Стадия	Масса	Масштаб
								Р	см. табл.	Б/м
								Лист	Листов 1	
								ЦИТЭПсельхозпром г. Иваново		

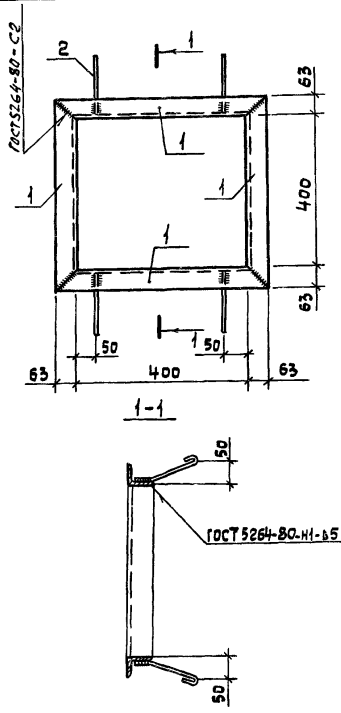


Формат	Зона	Поз.	Обозначение	Наименование	Кол. на исполн.			Примеч.
					-	01	02	
				Детали				
Б4	1		-кжи-с12-1	А-III-12-ГОСТ5781-82	9	7	9	
	2		-01	А-III-12-ГОСТ5781-82	28	13	13	

Обозначение	Наименование	Размеры в мм					Масса, кг
		а	б	в	г	д	
	Сетки арматурные						
-кжи-с12	с12	6800	2050	25	260	380	105,92
-01	с13	3250	1550	125	220	-	38,1
-02	с14	3250	2050	125	240	-	49,58

Инж. Пылайкин	Рук.гр. Павлинов	Гл.спец. Пилипчук	Нач.отд. Тузай	ГИП Глезин	Н.контр. Антоньчева	ТП 816-1-79.86 -кжи-с12	Сетка арматурная (с12-с14)	Стадия	Масса	Масштаб
								Р	см. табл.	Б/м
								Лист	Листов 1	
								ЦИТЭПсельхозпром г. Иваново		

Альбом 2



Формат	Зона	Поз.	Обозначение	Наименование	Кол.	Примеч.
Детали						
Б4	1		- кжи-PM1 - 1	Уголок 6-63x63x5 ГОСТ 8509-72 Р=726	4	2,53 кг
Б4	2		- 2	А-I-6-ГОСТ 5781-82 Р=150	4	0,03 кг

Сварку производить электродом Э42 ГОСТ 9467-75

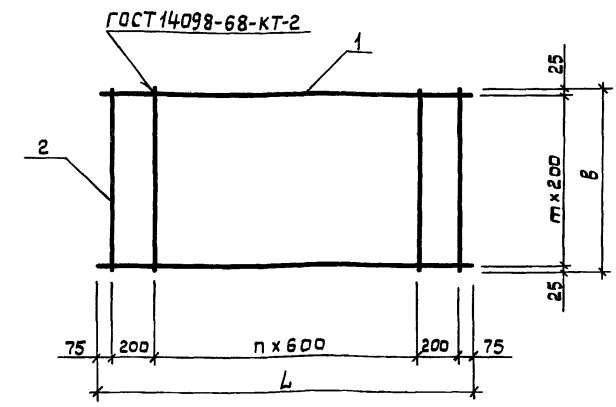
Инженер	Пыляйкин		ТП 816-1-79.86 - кжи-PM1	Изделие закладное PM1	Сталь	Масса	Масштаб
Рук. гр.	Павлинов						
Гл. спец.	Пилипчук						
Нач. отд.	Тузай						
Г.И.П.	Глезин						
Н.контр.	Антонычева		Р	10,24	Б/М		
			Лист	Листов 1			
			ЦИТЭПсельхозпром г. Иваново				

Копировал Крайнова

Формат А4

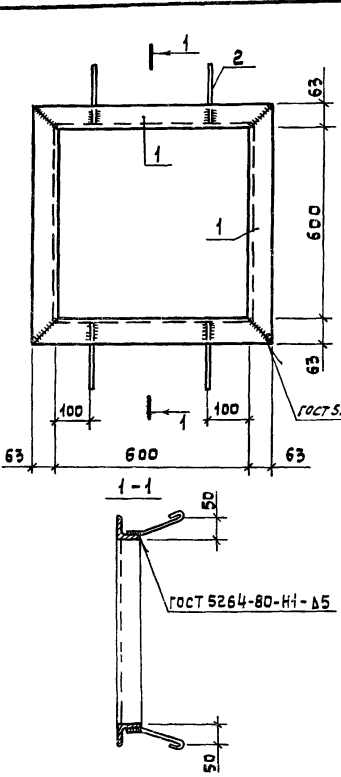
Инв. № подл. Подпись и дата Взам. инв. №

Альбом 2



Формат	Зона	Поз.	Обозначение	Наименование	Кол. на исполнение					Примечание
					-	01	02	03	04	
Детали										
Б4	1		- кжи-С15-1	Я-III-10-ГОСТ 5781-82	5	6	8	5	6	
Б4	2		- 01	Я-III-6 ГОСТ 5781-82	5	5	5	6	6	

Альбом 2



Формат	Зона	Поз.	Обозначение	Наименование	Кол.	Примеч.
Детали						
Б4	1		- кжи-PM2 - 1	Уголок 6-63x63x5 ГОСТ 8509-72 Р=726	4	3,49 кг
Б4	2		- 2	А-I-6-ГОСТ 5781-82 Р=150	4	0,03 кг

Сварку производить электродом Э42 ГОСТ 9467-75

Инженер	Пыляйкин		ТП 816-1-79.86 - кжи-PM2	Изделие закладное PM2	Сталь	Масса	Масштаб
Рук. гр.	Павлинов						
Гл. спец.	Пилипчук						
Нач. отд.	Тузай						
Г.И.П.	Глезин						
Н.контр.	Антонычева		Р	14,08	Б/М		
			Лист	Листов 1			
			ЦИТЭПсельхозпром г. Иваново				

Копировал Крайнова

Формат А4

Инв. № подл. Подпись и дата Взам. инв. №

Обозначение	Наименование	Размеры, мм		Кол. шагов		Масса, кг
		L	B	n	m	
Сетки арматурные						
- кжи - С15	1С 10А III 6А II 85x175-1	1750	850	2	4	6,4
- 01	1С 10А III 6А II 105x175-1	1750	1050	2	5	7,7
- 02	1С 10А III 6А II 145x175-1	1750	1450	2	7	10,2
- 03	1С 10А III 6А II 85x235-1	2350	850	3	4	8,5
- 04	1С 10А III 6А II 105x235-1	2350	1050	3	5	10,1

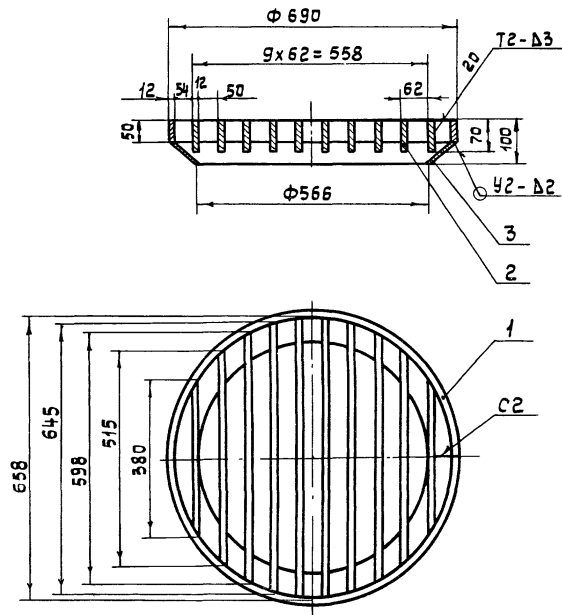
21013-02

Инженер	Куриленко		ТП 816-1-79.86 - кжи-С15	Сетка арматурная (1С 10А III 6А II 85x175-1, 1С 10А III 6А II 105x175-1, 1С 10А III 6А II 145x175-1, 1С 10А III 6А II 85x235-1, 1С 10А III 6А II 105x235-1)	Сталь	Масса	Масштаб
Рук. гр.	Павлинов						
Нач. отд.	Тузай						
Г.И.П.	Глезин						
Н.контр.	Антонычева						
			Р	см. табл.	Б/М		
			Лист	Листов 1			
			ЦИТЭПсельхозпром г. Иваново				

Копировал Крайнова

Формат А4

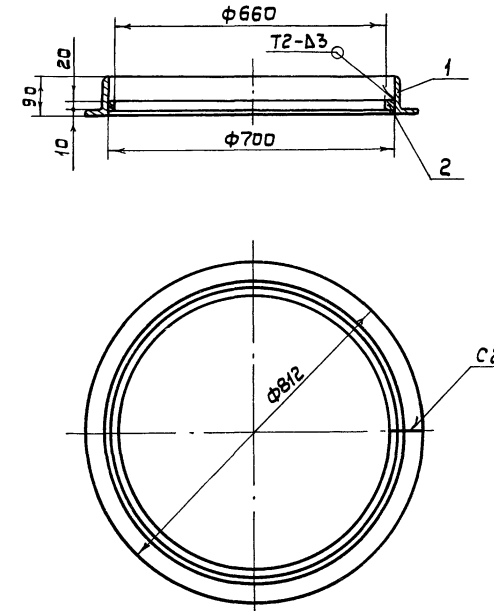
Инв. № подл. Подпись и дата Взам. инв. №



Сварные швы по ГОСТ 5264-80

Формат Зона	Пор.	Обозначение	Наименование	кол.	Прим.
			<u>Детали</u>		
Б4	1		Обвязка	1	10 кг
			Полоса Б-2 12x50 ГОСТ 103-76 Ст.3 кп ГОСТ 535-79		
			L = 2,13 м		
Б4	2		Переплет	10	40 кг
			Полоса Б-2 12x70 ГОСТ 103-76 Ст.3 кп ГОСТ 535-79		
			L = 5,61 м		
Б4	3		Конус	1	2,2 кг
			Лист Б-2 ГОСТ 19903-74 Ст.3 кп ГОСТ 16523-70		

Исполн.	Михайлычева	Вел	25.10.85	ТЛ 816-1-79. 86-КЖИ-Р1	Стадия	Масса	Масштаб	
Рук. зр.	Селиверстов	Вел	25.10.85					
Гл. спец.	Гороховский	Вел	25.10.85					
Нач. отд.	Виноградов	Вел	25.10.85					
И. контр.	Антоничева	Вел	25.10.85					
					Решетка	Р	52,2	1:10
					Лист	Листов 1		
					ЦИТЭПсельхозпром г. Иваново			



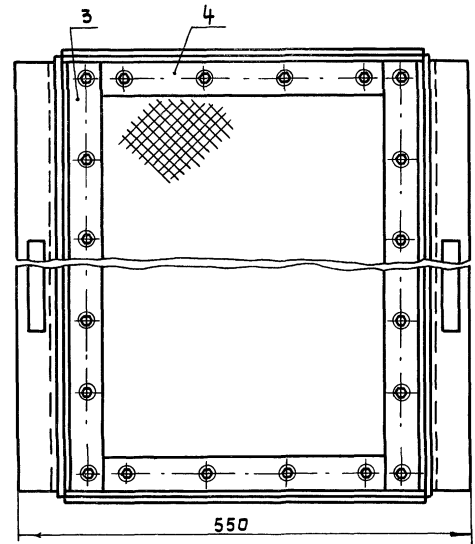
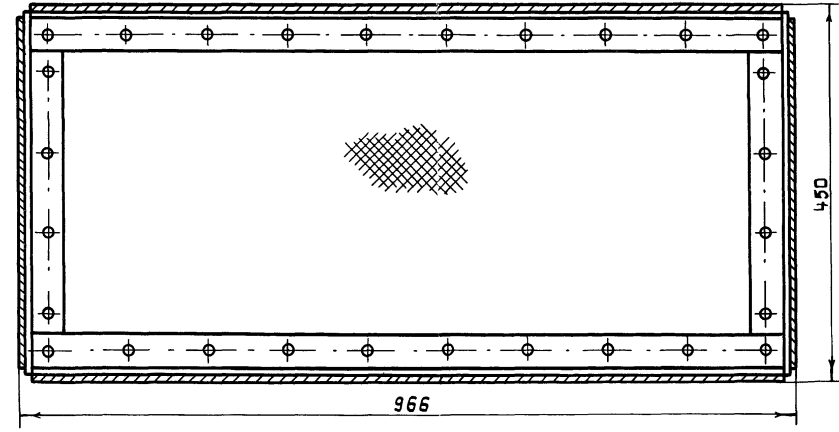
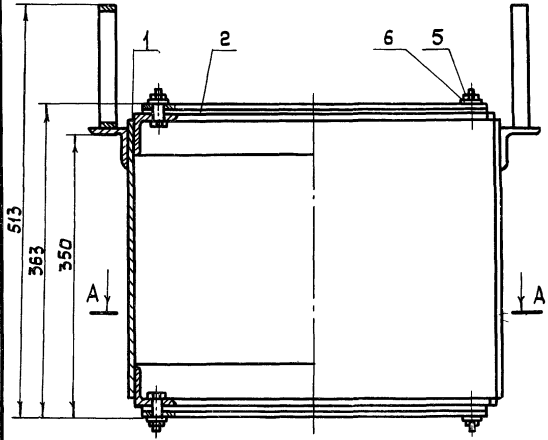
Сварные швы по ГОСТ 5264-80

Формат Зона	Пор.	Обозначение	Наименование	кол.	Примеч.
			<u>Детали</u>		
Б4	1		Обвязка	1	20 кг
			Уголок Б-90x56x8 ГОСТ 8510-72 Ст.3 кп ГОСТ 535-79		
			L = 2,28 м		
Б4	2		Опора	1	7,1 кг
			Квадрат В20 ГОСТ 2591-71 Ст.3 ГОСТ 535-79		
			L = 2,26 м		

Исполн.	Михайлычева	Вел	25.10.85	ТЛ 816-1-79. 86-КЖИ-КО1	Стадия	Масса	Масштаб	
Рук. зр.	Селиверстов	Вел	25.10.85					
Гл. спец.	Гороховский	Вел	25.10.85					
Нач. отд.	Виноградов	Вел	25.10.85					
И. контр.	Антоничева	Вел	25.10.85					
					Опорное кольцо	Р	27,1	1:10
					Лист	Листов 1		
					ЦИТЭПсельхозпром г. Иваново			

Альбом 2

А-А повернуто



Формат	Зона	Поз.	Обозначение	Наименование	Кол.	Примеч.
				<u>Сборочные единицы</u>		
А3		1	-КЖЦ-Р2	Каркас	1	
				<u>Детали</u>		
Б4		2		Сетка Р-5-1.2 ГОСТ 5336-80 L x B = 960 x 444 Лист Б-3 ГОСТ 19903-74 Ст. 3 кл ГОСТ 16523-70	2	0,65 кг
Б4		3		Планка L x B = 954 x 50	4	1,12 кг
Б4		4		Планка L x B = 342 x 50	4	0,4 кг
				<u>Стандартные изделия</u>		
		5		Гайка М12-6Н.5 ГОСТ 5915-70	56	0,015 кг
		6		Шайба 12.01.08 кл 016 ГОСТ 11371-78	56	0,006 кг

Шиб. № табл. Подпись и дата Выполнил

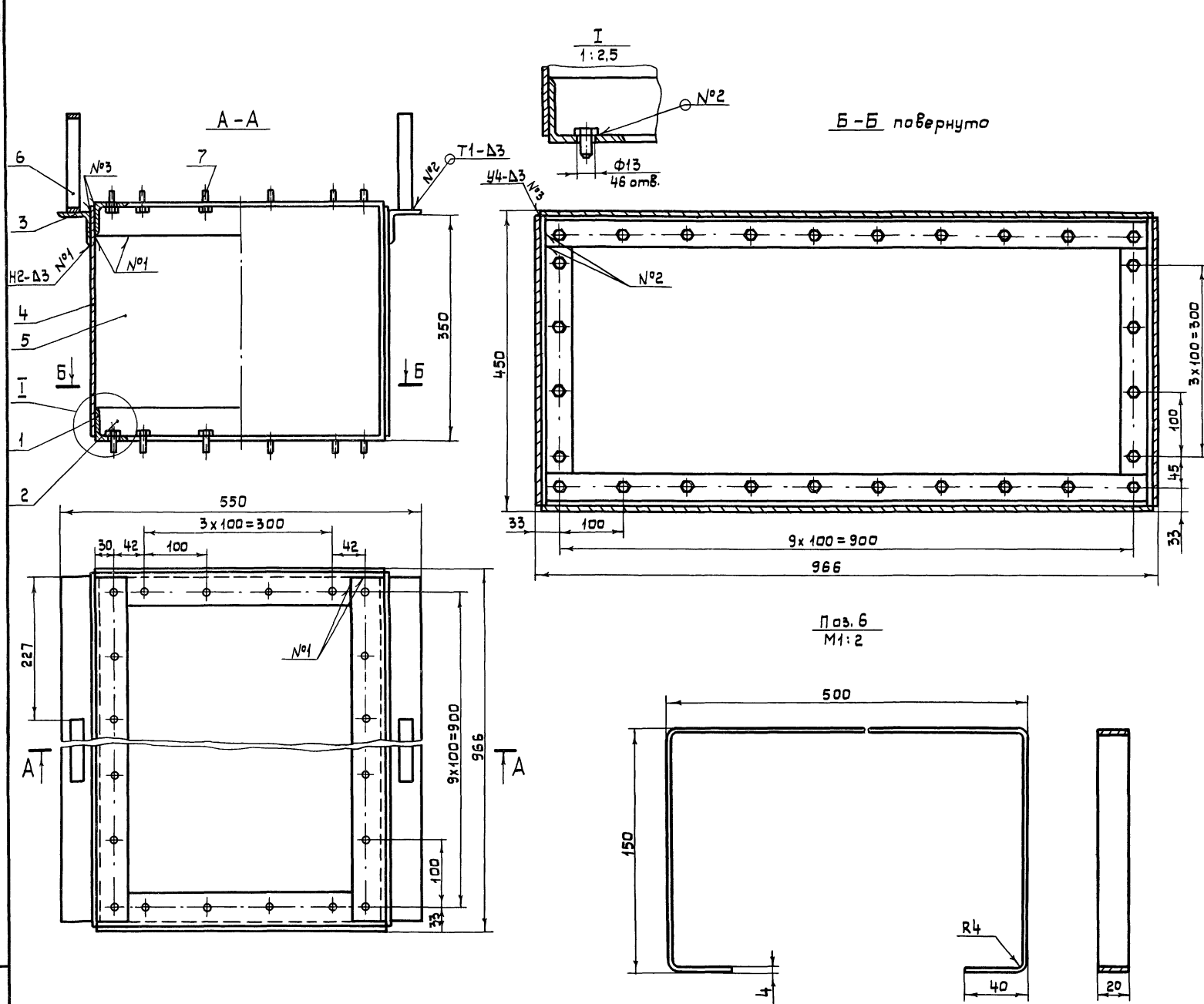
Исполн. Михайльнева В.Л.	28.08.85	ТЛ 816-1-79.86 КЖЦ - ВФ1	Стандия	Масса	Масштаб
Руч. гр. Селиверстов	23.10.85		Р	57,1	1:5
Тл. спец. Гороховский	25.08.85		Лист	Листов 1	
Нач. отд. Виноградов	25.08.85		ЦИТЭПсельхозпром г. Иваново		
Н. кантр. Антонычева	25.08.85				

28

21013-02

Копировал Крайнова

Формат А2



Формат	Зона	Поз.	Обозначение	Наименование	Кол	Прим.
				<u>Детали</u>		
				Уголок Б-50x50x3 ГОСТ 8509-72 Ст.3кп ГОСТ 535-79		
Б4	1		Связь L = 954		4	2,21кг
Б4	2		Связь		4	1,02кг
Б4	3		Полка L = 954		4	2,21кг
				Лист Б-3 ГОСТ 19903-74 3-IV Ст.3кп ГОСТ 16523-70		
Б4	4		Стенка L x B = 960 x 353		2	7,93кг
Б4	5		Стенка L x B = 444 x 353		2	3,67кг
Б4	6		Ручка Лист Б-2 4x20 ГОСТ 103-76 Ст.3кп ГОСТ 535-79 L разв. = 880		2	0,55кг
				Стандартные изделия		
		7		Болт М12-В8х25,58 ГОСТ 17198-70	56	0,04кг

Поз. 6
M1:2

Поз. 2
M1:2

Б-Б повернуто

А-А

Сварные швы по ГОСТ 5264-80

29

21013-02

ТЛ В16-1-79. В6-КЖИ-Р2

Каркас

Стадия	Масса	Масштаб
Р	48,5	1:5
Лист	Листов 1	
ЦИТЭПсельхозпром г. Иваново		

Шиф. № подл. Подпись и дата Взам. инв. №