

Миннефтегазстрой
Научно-исследовательский и проектно-конструкторский
институт по комплексно-блочному строительству
НИИИЭС

147Г.

Отраслевой типовой проект

901-3-275.89

СТАНЦИЯ ОЧИСТКИ ВОДЫ С УСТАНОВКОЙ "СТРУЯ"
ПРОИЗВОДИТЕЛЬНОСТЬ 600 м³/сут.

Рабочая документация

Альбом 9

Задание на разработку нестандартизированного
оборудования

СФ ЦИТП 620062, г.Свердловск, ул.Челышева, 4
Зак 140 инв. _____ тираж 250
Сдано в печать 23.11.89 1989 Цена _____

Главный инженер института

Главный инженер проекта

1989

А.И. Влчков
А.И. Влчков

М.Д. Лысаков
М.Д. Лысаков

№ докум.	№ инв.	№ альб.	№ экз.
82680	140	9	250

СОСТАВ ПРОЕКТА

- Альбом 1 Пояснительная записка
- Альбом 2 Рабочие чертежи и документации для производства работ на строительной площадке
- Альбом 3 Сборник спецификаций
- Альбом 4 Задание заводу-изготовителю на НКУ
- Альбом 5 Задание заводу-изготовителю на щиты КИПиА
- Альбом 6 Сводная ведомость потребности в материалах
- Альбом 7 Сметная документация
- Альбом 8 Рабочие чертежи и документации для изготовления БУ в заводских условиях
- Альбом 9 Задание на разработку нестандартизированного оборудования

401-3-275.89

	ОБОЗНАЧЕНИЕ	НАИМЕНОВАНИЕ	ПРИМЕЧАНИЕ
		Оборудование	
1	147Г-2 ВД	нестандартизированное Резервуар чистой воды V = 200 м ³	
2	147В-3 ВД	Резервуар промывной воды	

Разраб. М.

Решение в деле

Инв. №

Гип	Лыкаков		
Мех. отд.	Баларсь	Силкин	Белый
Н. контр.			
Вед. спец.	Олешук	Сичис	Белый
301 с/ст.			
Инженер	Корбузин	Белый	Белый

147Г-ВД. ВА. ДН

Станция очистки воды с установкой. Струя промывки в дождевую воду. Вводимость документов.

Стадия	Лист	Листов
		7

ИПТОНКС

147Г-280

Таблица 1

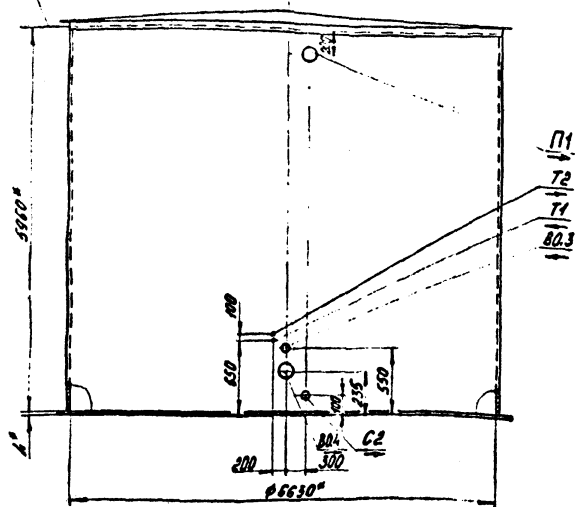
Обозначение	Температура воды по условиям	Материал
147Г-2	-50	Сталь 03Г2С, ГОСТ 19282-73
-01	-40	Вет 307, ГОСТ 380-71

Таблица 2

Экспликация мест присоединения трубопроводов

Обозначение	Наименование трубопровода	Адрес	Кол.	Ди. мм
T1	Горячей воды подающий	Из теплосети	1	-
T2	Горячей воды обратный	В теплосеть	1	-
В03	Отфильтрованной воды	От фильтра	1	100
В04	Промывной воды	К насосам	1	200
П1	Переливной	В канализацию	1	200
С2	Спускной	В канализацию	1	80

Верх стенки



Технические требования

1. Размеры для справок.
2. Среда - чистая вода, температура 5°C.
3. Конструкция резервуара согласно ТП 704-Г-151с. Стальной вертикальный цилиндрический резервуар для мертви и мертвого дуств объемом 200 м³ (в северном исполнении) "Любом I.
4. Длина патрубков от внешней стенки резервуара 200 мм.
5. Изоляцию резервуара выполнить согласно серии Т.902-Г выпуск 3. Детали тепловой изоляции промышленных объектов с отрицательными температурами."
6. Для обзора резервуара предусмотреть по дну резервуара установку регистра из трубы одного

из предложенных диаметров и общей длины трубы:

Труба ГОСТ 10704-76
8-36т3сп ГОСТ 10705-80

101 x 3,5	-	37 м
159 x 4,5	-	26 м
219 x 6,0	-	19 м

147Г-280

Число	№ докум	Подп	Дата	147Г-280		
Число дооб.	Белая	В.И.	1.21	Резервуар чистой воды V=200м³		
Г.с.ч.р.	О.И.	В.И.	1.21	Автом	Масса	Чистота
Начальник участка	Белая	В.И.	1.21	Автом	Масса	Чистота
Менеджер участка	Белая	В.И.	1.21	Автом	Масса	Чистота
Уч.б.	Белая	В.И.	1.21	Автом	Масса	Чистота
				НИИ ВВС		

Копировал

1mm

Формат А3

Уч. б. 31192
Г.с.ч.р. и дооб. В.И. Белая
1.21

Трубофайл проект 90132234 Аистом Г

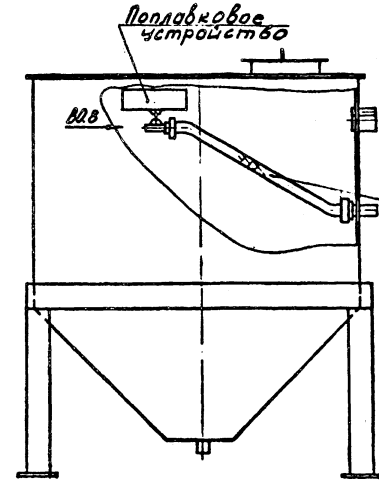
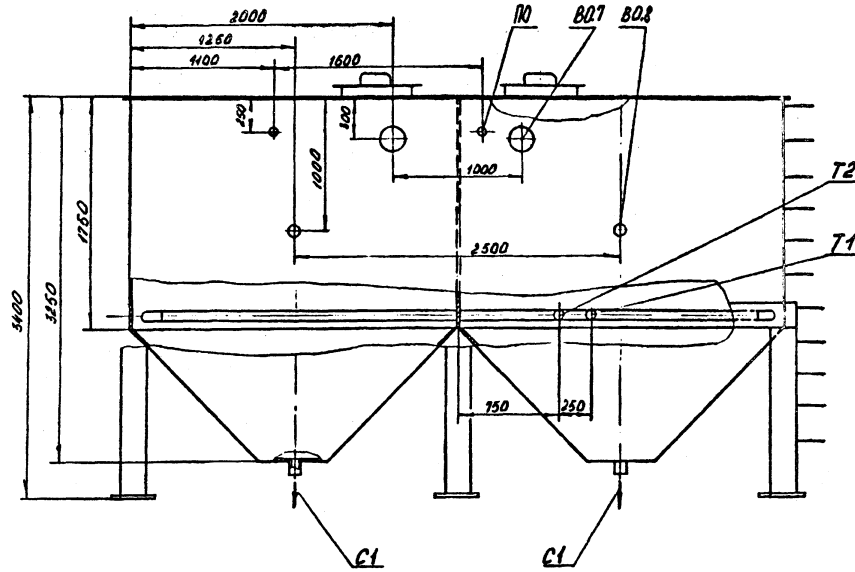


Таблица 1

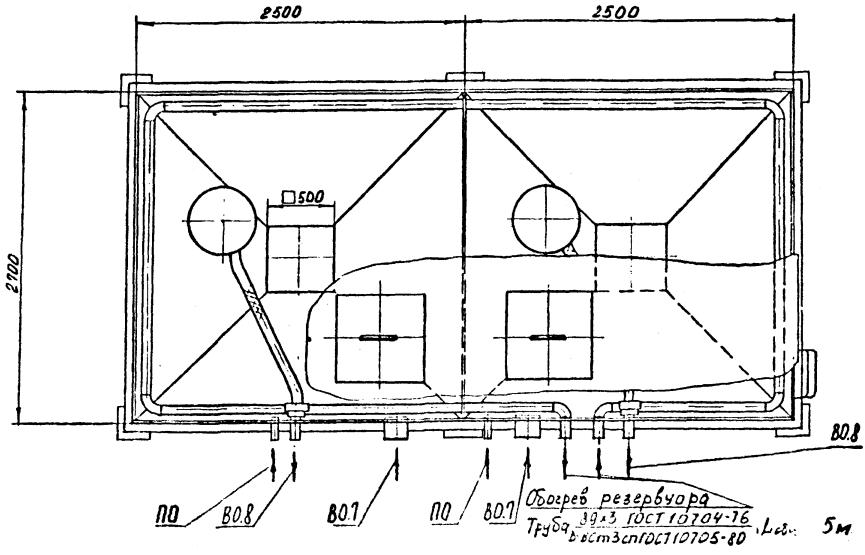
Обозначение	Температура наиболее холодной расчетной	Материал
1478-3	-50	Ст 0912 ГОСТ 14262-80
-01	-40	ВДн 50 ГОСТ 140-71

Рукав резиноканевый
ГОСТ 18698-79

Таблица 2
Экспликация мест присоединения трубопроводов

Обозначение	Наименование трубопровода	Адрес	Кол	Ди, мм
П0	Промывной воды	От насосов-дозаторов	2	15
В0.8	Отстойной воды	К насосам	2	50
С1	Выпуск осадка	Из отстойника	2	30
В0.7	Грязной промывной воды	От "Струи"	2	200
Т1	Горячей воды	Из теплотрассы	1	70
Т2	То же	В теплотрассу	1	70

Технические требования
к среде - промывная вода, температура 5°C.
2. Изоляцию отстойника выполнить согласно серии 1.902-1 выпуск 3 "Детали тепловой изоляции промышленных объектов с отрицательными температурами."



1478-3 BO				Лист	Касса	Чисел
Разработчик	Сметчик	Проектировщик	Инженер			
Резервуар промывной воды				Лист	Касса	Чисел
						1:25
				НИПИКСБ		

Тынаев проект

Лист 5 из 5