

ФОРМАТ	Лист	Наименование	Стр.
А2	СА-1	Содержание альбома	2
А2	ПЗ-1=ПЗ-4	Пояснительная записка	3-5
Технологические решения			
А2	ТХ-1=ТХ-6	Общие данные	7 - 12
А2	ТХ-7	План на отм. 0.000. План на отм. 6.000.	13 -
А2	ТХ-8	План на отм. 0.000. Спецификация технологического оборудования	14
А2	ТХ9=ТХ11	Спецификация технологического оборудования	15 - 17
А2	ТХ-12	Устройство для перемещения тракторов ОПТ-1326А на участке 1, поз. 11 и на участке 3, поз. 2. Монтажный чертеж.	18
А2	ТХ-13=ТХ-14	Леведка монтажная электрическая 1,25гс доработка	19 - 20
Энергетические решения.			
А2	ТК-1	Общие данные (начало)	21
А2	ТК-2	Общие данные (продолжение)	22
А2	ТК-3	Общие данные (окончание). План на отм. 0.000	23
А2	ТК-4	Схемы систем воздухооборудования и технологического пароснабжения.	24

ФОРМАТ	Лист	Наименование	Стр.
Отопление и вентиляция			
А2	ОВ-1=ОВ-7	Общие данные	25-31
А2	ОВ-8	План на отм. 0.000.	32
А2	ОВ-9	План на отм. 0.000. Разрез 1-1	33
А2	ОВ-10	План на отм. 3,000; 6,000. Фрагмент 1.	34
А2	ОВ-11	Схемы систем П1; П2; В2=В5, ВЕ2=ВЕ5.	35
А2	ОВ-12	Установки систем П1, П2. Спецификация отопительно-вентиляционных установок.	36
А2	ОВ-13	Схема системы отопления 1.	37
А2	ОВ-14	Схема системы отопления 2.	38
А2	ОВ-15	Схема системы теплоснабжения установок П1, П2, У1=У4	39
А2	ОВ-16	Узел управления.	40
Внутренний водопровод и канализация			
А2	ВК-1=ВК-4	Общие данные	41 - 44
А2	ВК-5	План на отм. 0.000. Фрагмент 1 на отм. 3.000	45
		Схемы систем В5; К1.	
А2	ВК-6	Фрагмент 1 на отм. 0.000; 6,000. Схемы систем В4; К1	46
А2	ВК-7	Схемы систем В1; Т3. Водомерный узел 1.	47
А2	ВК-8	План сетей водостоков. Расчетные расходы и площадь водосброса. Схема системы К2.	48

8275/1 2

ГЛАВНИИ	Шестернев	11.12.31	ТП 816-1-30	СА
ТИП	Шатиров	11.12.31	Цех по ремонту зерноуборочных и специальных комбайнов на готовых агрегатах с программой 200 ремонтов в год	
Привязан			Производственный корпус с бытовыми помещениями	СТАДИЯ Р Лист 1
			Содержание альбома	ГОСКОМСЕЛЬХОЗТЕХНИКА СССР ГИПРОПРОМСЕЛЬСТРОИ

Общая часть.

Типовой проект цеха по ремонту зерноуборочных и специальных комбайнов на готовых агрегатах с программой 200 ремонтов в год разработан на основании плана типового проектирования Госстроя СССР на 1981г и задания на проектирование № 175-429, утвержденного Госкомсельхозтехникой СССР 20 мая 1980г. При разработке проекта учтены рекомендации Государственного Всесоюзного научно-исследовательского технологического института ремонта и эксплуатации машинно-тракторного парка (ГОСНИТИ).

В соответствии с заданием на проектирование проект разработан для следующих условий строительства:

- расчетная зимняя температура воздуха - 30°С (основное решение), - 20°С и - 40°С (варианты);
- скоростной напор ветра для III географического района - 45 кгс/м²;
- вес снегового покрова 100 кгс/м² (основное решение), 70 кгс/м² и 150 кгс/м² (варианты);
- рельеф местности горизонтальный;
- основанием для фундаментов служат грунты непучинистые, непросадочные, однородные со следующими нормативными характеристиками:

$\gamma = 1,8 \text{ тс/м}^3$; $\varphi^H = 28^\circ$; $c^H = 0,02 \text{ кгс/см}^2$; $E = 150 \text{ кгс/см}^2$

Коэффициенты условия работы основания:

$k_n = 1,1$; $m_1 = 1,2$; $m_2 = 1,0$;

- грунтовые воды отсутствуют;
- сейсмичность не выше 6 баллов;
- строительство в районах вечной мерзлоты, горных выработок, просадочных, пучинистых, насыпных грунтов не предусматривается.

Цех предназначается для ремонта зерноуборочных комбайнов СК-5 и силосоуборочных комбайнов КС-2,6 на базе готовых агрегатов, получаемых по кооперации со специализированными ремонтными предприятиями и строится в составе действующих райсельхозтехник.

Ренним работы цеха принят двухсменный при 253 рабочих днях в году с пятидневной рабочей неделей

Архитектурное оформление фасадов зданий и интерьеров производственных и бытовых помещений выполнено в соответствии с требованиями технической эстетики, приведенными в «фирменном стиле» - методическом руководстве в.о. «Сельхозтехника» 1971г.

Объемно-планировочные решения.

Здание корпуса выполнено двухпролетным, с шагом крайних и средних колонн - 6м и имеет размеры в плане 48х36м в осях. Высота здания до низа несущих строительных конструкций - 8,4м.

Встроенные административно-бытовые помещения запроектированы на основании СНиП II-92-76 «Вспомогательные здания и помещения промышленных предприятий» и СН 245-71 «Санитарные нормы проектирования промышленных предприятий».

Противопожарные мероприятия и техника безопасности

Мероприятия по обеспечению охраны труда и техники безопасности осуществляются в проекте соблюдением технологических, строительных, противопожарных, санитарных и других норм. В соответствии с определенными категориями производств и классами помещений по взрывной, взрывопожарной и пожарной опасности соответствующими разделами проекта предусмотрены необходимые мероприятия, обеспечивающие безопасную эксплуатацию здания.

Мероприятия по снижению шума.

Ликвидация избыточного звукового давления в проекте обеспечивается применением малозумного оборудования, средств звукоизоляции и звукопоглощения, средств индивидуальной защиты работающих.

Условия привязки проекта.

Типовой проект может быть применен для строительства только после выполнения проектных работ по его привязке к конкретной площадке с внесенным необходимыми изменениями в соответствии с «Инструкцией о составе, порядке разработки, согласования и утверждения проектов и смет на строительство предприятий, зданий и сооружений» СН 202-81.

Здания и сооружения, а также все решения генерального плана уточняются при конкретной привязке проекта.

Привязан			

Основные положения по производству строительных и монтажных работ.

1. Общие указания.

Осуществление строительства предусматривается силами строительной организации соответствующего масштаба

Обеспечение строительства рабочими кадрами, энергоресурсами, конструкциями, полуфабрикатами и материалами осуществляется упомянутой строящей организацией.

Доставка на площадку строительства конструкций, полуфабрикатов и материалов производится автомобильным транспортом. На стройплощадке предусматриваются участковые склады и административно-бытовые помещения передвижного типа.

2. Объемы строительно-монтажных работ.

Объемы строительно-монтажных работ определены по данным архитектурно-строительной части проекта и сметам и приведены в табл. 1.

Таблица 1

№ п/п	Наименование	Ед. измерения	Количество	
1.	Земляные работы: выемка	м ³	1442,00	
	обратная засыпка	м ³	1186,20	
2.	Кирпичная кладка	м ³	256,10	
3.	Устройство монолитных бетонных и железобетонных конструкций	м ³	185,59	
4.	Монтаж сборных конструкций: железобетонных	м ³	563,20	
		стальных	тн	47,13
5.	Заполнение проемов: оконных	м ²	301,20	
		дверных	"	53,29
		воротных	тн	4,33
6.	Устройство полов	м ²	1850,40	
7.	Устройству кровли	м ²	1866,49	
8.	Отделочные работы: штукатурные	м ²	2303,56	
		малярные	м ²	11822,44
		облицовочные	м ²	184,20

8275/1

3

Исполнитель	Шестернев	Д.И.Ш.	10.12.81	ТП 816-1-30 ПЗ Цех по ремонту зерноуборочных и специальных комбайнов на готовых агрегатах с программой 200 ремонтов в год Производственный корпус с бытовыми помещениями Общая пояснительная записка (начало)
Гл.пр.	Шаталов	В.И.Ш.	10.12.81	
Нач.отд.	Кошелев	В.И.Ш.	10.12.81	
Гл.спец.	Буров	В.И.Ш.	10.12.81	
Инженер	Бригидя	В.И.Ш.	10.12.81	
				Стр. 1
				Лист 4
				Госкомсельхозтехника СССР ГИПРОПРОМСЕЛЬСТРОИ

Яльбом I
 Типовой проект
 № и дата
 Подпись и дата
 Взам. инвент.

Альбом I

Титульный проект

3. Потребность в строительных конструкциях, деталях, полуфабрикатах и материалах

Потребность строительства в основных строительных конструкциях, деталях, полуфабрикатах и материалах определена по СНиП 4.И в соответствии с объемами работ и приведена в табл. 2.

Таблица 2

№ п/п	Наименование	Ед. изм.	Количество
1	Сборные конструкции:		
	железобетонные	м ³	549,60
	стальные	тн	47,13
2	Столярные изделия: окна	м ²	304,20
	двери	м ²	53,29
	ворота	тн	4,33
3	Товарный бетон	м ³	748,40
4	Строительный раствор	м ³	160,61
5	Асфальтобетон	тн	12,56
6	Кирпич	тыс. шт.	103,35
7	Щебень, гравий	м ³	193,30
8	Песок	м ³	46,70
9	Битум	тн	28,72
10	Руданые материалы	м ²	9488,45
11	Лес	м ³	32,63
12	Сталь профильная	тн	15,67
13	Сталь арматурная	тн	3,82
14	Стекло оконное	м ²	309,8
15	Цемент	тн	0,18
16	Трубы чугунные	км	0,084
17	Трубы стальные	км	1,996
18	Трубы полиэтиленовые	км	0,165

4. Сроки строительства

Продолжительность строительства цеха по ремонту зерноуборочных и специальных комбайнов на готовых агрегатах с программой 200 ремонтов в год составляет 12 месяцев, в том числе подготовительный период 2 месяца.

Основными ведущими работами на указанном объекте является монтаж сборных железобетонных и стальных конструкций

5. Рекомендации по методам производства работ

Строительные и монтажные работы на площадке выполняются поточно по совмещенным графикам с применением комплексной механизации. Подготовительные работы на площадке устройства первоочередных постоянных и временных автодрог, сетей электроснабжения и водоснабжения, временных сооружений (контор, бытовых помещений, складов и т.п.) выполняются до начала основных работ по строительству.

Изготовление сборных железобетонных, бетонных и стальных конструкций производится за пределами строительной площадки на предприятиях стройиндустрии и специализированных заводах стальных конструкций.

Приготовление бетона и раствора предусматривается на централизованном бетонно-растворном узле строительной организации. Выемка грунта по вертикальной планировке, устройству корыт под автомобильные дороги производится при помощи бульдозера типа Д-259А. Котлованы под фундаменты зданий и сооружений разрабатываются экскаватором типа Э-302А обратной лопатой с отвозкой грунта в постоянный и временный отвалы. При наличии грунтовых вод производится откачка самовсасывающими насосами на всем протяжении работ по устройству фундаментов и гидронизоляции. Доставка бетона на объект производится автосамосвалами с разгрузкой в вибротарелки или поворотные бадьи. В месте укладки бетон подается при помощи виброшпательных или кранов в бадьи. Опалубка применяется инвентарная, щитовая, арматура в виде сеток и каркасов. Уплотнение бетона при укладке выполняется электровибраторами.

Доставка конструкций на стройплощадку осуществляется автомобильным транспортом. Монтаж конструкций с учетом грузовой характеристик предусматривается гусеничным краном типа МКГ-16, а также автомобильным краном типа КС-3552А.

Исходя из принятых методов производства работ и срока возведения объекта предусматриваются основные машины и механизмы, приведенные в табл. 3.

Таблица 3

№ п/п	Наименование	Марка	Кол.	Примеч.
1.	Экскаватор	Э-302А	1	
2.	Бульдозер	Д-259А	1	
3.	Кран гусеничный	МКГ-16	1	
4.	Кран автомобильный	КС-3552А	1	
5.	Вибротарелки вибролотки	-	комплект	
6.	Электровибраторы разные	-	4	
7.	Компрессор передвижной	-	1	производительность 3 м ³ /мин
8.	Ацетиленовая установка	ГНВ-1,25	1	
9.	Электросварочный агрегат	СТЭ-3/4	1	
10.	Электролебедки	-	2	грузоподъемность 3-5 тн
11.	Самовсасывающие насосы	С-203	3	производит 24 м ³ /час
12.	Автотранспорт	-	-	определяется при привязке проекта

6. Потребность в энергоресурсах и воде

Потребность в энергоресурсах и воде определена по укрупненным показателям на 1 млн. рублей годового объема строительно-монтажных работ и приведена в табл. 4.

Таблица 4.

№ п/п	Наименование	Ед. измер.	Кол.
1.	Электроэнергия	кВт	82,21
2.	Пар	кг/ч	102,67
3.	Вода	л/сек	1,95
4.	Компрессоры передвижные	шт	1
5.	Кислород	м ³	799,80

Перечень технологической документации, примененной при разработке проекта

Обозначение	Наименование документа	Разработчик документа	Дата утверждения
ТУ 70.0001.761-79	Комбайны специальные и их составные части. Сдача в ремонт и выдача из ремонта	ГОСНИТИ	28.06.79
54.00000 ТТ	Зерноуборочный комбайн СК-5 "Нива". Технические требования на текущий ремонт	ГОСНИТИ	18.12.73
	Силоуборочные комбайны КС-2,6 и КСГ-2,6. Технические требования на текущий ремонт	ГОСНИТИ	26.06.73

8275/1

Таблица 5

№ п/п	Имя	Подпись	Дата	Должность
1	Шестернев	[Подпись]	11.12.80	Инженер
2	Шитлов	[Подпись]	11.12.80	Инженер
3	Кощев	[Подпись]	10.12.80	Инженер
4	Будов	[Подпись]	10.12.80	Инженер
5	Мялфеев	[Подпись]	10.12.80	Инженер
6	Бригидя	[Подпись]	10.12.80	Инженер

77 816-1-30 ПЗ

Цех по ремонту зерноуборочных и специальных комбайнов на готовых агрегатах программой 200 ремонтов в год

Производственный корпус с бытовыми помещениями

Общая пояснительная записка (продолжение)

Лист 2

Госсельхозтехника СССР ГИПРОПРОМСЕЛЬСТРОЙ

№ п/п

Основные технико-экономические показатели ТАБЛИЦА 6

Наименование показателей	Ед. изм.	Показатели по проекту	Показатели по техническому проекту	Примечание
1 Проектная мощность в натуральном выражении	привоз ремонт	200	200	
2 Годовой выпуск товарной продукции				
а) в натуральном выражении				
- текущий ремонт комбайнов СК-5	штп	180	180	
СК-2,6		50	50	
б) в оптовых ценах всего:	тыс.руб	272,00	272,00	
в том числе:				
- собственное производство		213,41	213,41	
- кооперация		58,59	58,59	
3 Производственные фонды, всего:		243,17	239,50	
в том числе:				
а) основные фонды		230,60	286,13	
из них:				
- здания и сооружения		167,37	218,58	
- оборудование		63,23	68,15	
б) оборотные средства (нормируемые)		12,57	12,77	
Производственные фонды на 1000 руб. товарной продукции	руб	1139	1403	
Годовой выпуск товарной продукции на 1 руб. основных производственных фондов:	коп.	87,8	71,3	
4 Себестоимость продукции:				
- годовой выпуск	тыс.руб	171,32	175,78	
- затраты производства на 1 руб. товарной продукции	коп.	80,3	82,4	
5 Годовая прибыль	тыс.руб	42,09	37,63	
6 Уровень рентабельности	%	17,3	12,6	
7 Срок окупаемости капитальных вложений:	лет	5,5	7,6	
8 Списочная численность работающих	чел	37	37	
в том числе:				
- производственных рабочих	чел	28	28	
из них:				
- работающие в Райсельхозтехнике		8	8	
- вспомогательных		4	4	
из них:				

Продолжение табл. 6

Наименование показателей	Ед. изм.	Показатели по проекту	Показатели по техническому проекту	Примечание
работавшие в Райсельхозтехнике ИТР	чел	1	1	
служащих		3	3	
9. Уровень механизации и автоматизации производственных процессов	%	37,62	37,62	
10 Режим работы предприятия				
- рабочих дней в году	дней	253	253	
- рабочих смен в сутки	смен	2	2	
- продолжительность смены	час	8,2	8,2	
- коэффициент сменности по рабочим	,к"	1,68	1,64	
11. Производительность труда				
- выработка на одного работающего по стоимости товарной продукции	руб	5768	5768	
- выработка на одного рабочего по стоимости товарной продукции		6669	6669	
12 Коэффициент экономической эффективности капитальных вложений:	,к"	0,182	0,131	
13. Приведенные затраты на 1 руб. товарной продукции	руб	0,93	0,99	
14 Объем строительных зданий: производственный корпус с бытовыми помещениями	м ³	19529,0	19528,0	
Объем строительных зданий на 1000 руб. товарной продукции	м ³	91,51	91,50	
15. Площадь зданий: производственный корпус с бытовыми помещениями				
- площадь застройки	м ²	1775,4	1774,0	
- общая площадь	м ²	2016,4	1965,0	
Площадь общая зданий на 1000 руб. товарной продукции	м ²	9,45	9,21	
16. Продолжительность строительства	мес	12	12	
17. Общая сметная стоимость строительства	тыс.руб	231,61	287,26	
в том числе:				
- строительно-монтажных работ		186,07	244,60	

Продолжение табл. 6

Наименование показателей	Ед. изм.	Показатели по проекту	Показатели по техническому проекту	Примечание
- оборудования	тыс.руб	45,54	45,66	
Стоимость строительно-монтажных работ на 1 м ² общей площади	руб	92,29	122,95	
Стоимость строительно-монтажных работ на 1 м ³ строительного объема		9,53	12,37	
Удельные капитальные вложения на 1000 руб. товарной продукции	руб	1085	1346	
Прудоемкость				
18 Построечные трудовые затраты на 1 м ² общей площади	чел/дн	2100,15		
Построечные трудовые затраты на 1 м ³ строительного объема		0,11		
Построечные трудовые затраты на 1000 руб. товарной продукции		9,84		
Расход строительных материалов				
19. Цемент, приведенный к марке М-400	тн	327,13		
20 Сталь	тн	58,5		
Сталь, приведенная к классу А-I	тн	75,12		
21. Бетон и железобетон в том числе:	м ³	1311,60		
- монолитный	м ³	748,4		
- сборный	м ³	563,2		
22. Лесоматериалы	м ³	59,63		
Лесоматериалы, приведенные к круглому лесу	м ³	89,44		
23 Кирпич	тыс.шт	103,35		
24. Расход холодной воды	м ³ /сут	2,65	1,34	
25. Расход горячей воды		0,60	1,10	
26. Расход тепла в том числе:	ккал/час	755579	755579	
- на отопление		408143	408143	
- на вентиляцию		311436	311436	
- на горячее водоснабжение		36000	36000	
27 Потребная электрическая мощность	квт	89,37	68,00	
28 Удельный расход тепла на отопление	ккал/м ² ч	0,43	0,43	

Примечание. Показатели технического проекта откорректированы по прейскурантам, введенным в действие с 01.01.82г

Инженер Шестернев И.И. 18.12.81
 ТП 816-1-30 ПЗ
 Нач. отд. Агеев И.И. 14.12.81
 Т. спец. Савинов В.В. 14.12.81
 Рук. групп. Василец В.В. 14.12.81
 Инженер Оверченко О.В. 14.12.81

Чех по ремонту зерноуборочных и специальных комбайнов на готовых агрегатах с программой 200 ремонт в год.

Производственный корпус с бытовыми помещениями

Общая пояснительная записка (продолжение)

СТАЯЯ Лист 3

ГОСКОМсельхозтехника СССР ГИПРОПРОМсельстрой

8275/1
 Привязан:

Альбом I
 проект
 Типовой
 Инв. и подд. Подпись и дата (взм. инв.)

Показатели результатов применения научно-технических достижений в строительных решениях проекта

В соответствии с инструкцией СН 514-79 по определению показателей изменения сметной стоимости строительно-монтажных работ, затрат труда и расхода основных строительных материалов при применении в проектах достижений науки, техники и передового опыта выполнены расчеты показателей изменения сметной стоимости строительно-монтажных работ, затрат труда и расхода основных строительных материалов. Показатели результатов применения научно-технических достижений в строительных решениях проекта приведены в табл. 7, 8.

За базисный технический уровень принят типовый проект 816-167 "Главный корпус ремонтной мастерской общезначения районного объединения "Сельхозтехника" на 200 тракторов и комбайнов в год"

Сводная ведомость показателей изменения сметной стоимости строительно-монтажных работ, затрат труда и расхода основных строительных материалов по проектируемому объекту.

Производственная мощность - 200 ремонтов в год.
Общая сметная стоимость объекта Со - 221,44 тыс. руб.
В том числе: строительно-монтажных работ Ссм - 175,90 тыс. руб.
Составлена в ценах 1969г. Территориальный район I

Таблица 7

Table with 10 columns: NN п/п, Наименование проектных организаций, Наименование объектов, Сметной стоимости, Затрат труда, Сталь (кроме труб), Стальных труб, Цемент, Лесоматериалы. Includes rows for 'Производственный корпус с бытовыми помещениями' and an 'Итого' summary row.

Относительные показатели изменения, %
- общей сметной стоимости Ус = 4,14
- строительно-монтажных работ Усм = 5,16
Удельные капитальные вложения, руб./ремонт
- при базисном техническом уровне Ук1 = 1155
- при новом техническом уровне Ук2 = 1107

Объектный информационный сборник показателей сметной стоимости строительно-монтажных работ, затрат труда и расхода основных строительных материалов

Составлен в ценах 1969г. Территориальный район I. Таблица 8

Table with 10 columns: NN п/п, Обозначение, Наименование конструктивных элементов, Единица измерения, Сметная стоимость, Затраты труда, Сталь (кроме труб), Стальные трубы, Цемент, Лесоматериалы, Условия строительства, Примечания. Includes rows for BTU and NTU roof coverings and beams.

Привязан: [Blank grid for drawing reference]

8275/1 6

Project information block including: ГИП Шестернев Шатилов, ТП-816-1-30, -ПЗ, Цех по ремонту зерноуборочных и специальных комбайнов, Производственный корпус с бытовыми помещениями, Общая пояснительная записка (окончание), ГИПРОПРОМсельстрой г. Саратов

Ведомость рабочих чертежей основного комплекта ТХ

Лист	Наименование	Примечание
1-6	Общие данные	
7	План на отм. 0,000. План на отм. 6,000.	
8	План на отм. 0,000. Спецификация технологического оборудования (начало).	
9-11	Спецификация технологического оборудования.	
12	Устройство для перемещения тракторов ОПТ-1326А на участке 1, поз. II и на участке 3, поз. 2. Монтажный чертеж.	
13-14	Лебедка монтажная электрическая 1,25тс. Доработка.	

Ведомость основных комплектов

Обозначение	Наименование	Примечание
АР	Архитектурные решения	
КЖ	Конструкции железобетонные	
КМ	Конструкции металлические	
ТХ	Технология производства	
ТК	Технологические коммуникации	
ВК	Внутренние водопровод и канализация	
ОВ	Отопление и вентиляция	
ЭМ	Силовое электрооборудование	
ЭО	Электрическое освещение	
АП	Автоматизация производства	
СС	Связь и сигнализация	
КЖИ	Изделия заводского изготовления	

Условные обозначения

Условные обозначения приняты по нормам технологического проектирования

Проект соответствует действующим нормам и правилам и обеспечивает безопасную эксплуатацию здания при соблюдении предусмотренных проектом мероприятий.

Главный инженер проекта *Вейсманн* / Шайхет /

Пояснительная записка

1. Назначение.

Цех предназначается для ремонта зерноуборочных комбайнов СК-5 и силосоуборочных комбайнов ИС-2,6 на базе готовых агрегатов, поставляемых по кооперации со специализированных ремонтных предприятий. Строительство цеха предусматривается в составе действующих предприятий райсельхозтехники в зависимости от зоны строительства цеха, при соответствующей замене принятого в проекте специального технологического оборудования, в цехе возможна организация ремонта самоходных кормоуборочных комбайнов КСК-100, а также других марок комбайнов по уборке зерна, трав, силоса, картофеля, свеклы, находящихся в эксплуатации и перспективных, габаритные размеры которых не превышают по ширине 4600 мм, по высоте 4420 мм, с массой отдельных агрегатов до 3,2 т. Такая возможность обеспечивается конструктивными параметрами здания (высота, габаритные размеры ворот), наличием подъемно-транспортного оборудования, организацией ремонта на тупиковых постах.

2. Производственная программа.

Годовая производственная программа цеха по ремонту зерноуборочных и специальных комбайнов приведена в табл. 1.

Таблица 1

Наименование	Годовая программа штук	Стоимость					
		Единицы, руб.			на программу, тыс. руб.		
		всего	в том числе собственное производство	кооперация	всего	в том числе собственное производство	кооперация
Текущий ремонт комбайнов:							
СК-5	180	1400,00	1028,06	321,94	252,00	194,05	57,95
ИС-2,6	50	400,00	387,20	12,80	20,00	19,36	0,64
Итого					272,00	213,41	58,59

Примечание. Стоимость текущего ремонта принята равной 70% от стоимости капитального ремонта.

3. Производственная кооперация.

В своей производственной деятельности цех кооперируется со службами райсельхозтехники по выполнению ремонтных и диагностических работ при приемке комбайнов в ремонт, окрасочно-сушильных работ по узлам, агрегатам и комбайнам в сборе, механических, кузнечно-прессовых и медницких работ, проверке технического состояния электрооборудования и гидросистем, по обеспечению цеха складскими помещениями, службой главного механика и инструментальной службой.

Со специализированных ремонтных предприятий цех получает отремонтированные узлы и агрегаты, количество и стоимость которых приведены в табл. 2.

Таблица 2

Наименование	Единица измерения	Количество	Стоимость	
			Единицы, руб.	Общая, тыс. руб.
Комбайн СК-5:				
1. Двигатель	шт	47	560,00	26,32
2. Коробка перемены передач	шт	101	76,00	7,68
3. Вариатор ходовой части	шт	83	26,30	2,18
4. Наилонная камера	шт	47	95,00	4,46
5. Цепи элеваторов	шт	54	27,00	1,46
6. Транспортёр наилонной камеры	шт	115	23,18	2,67
7. Решето верхнее	шт	86	19,88	1,71
8. Решето нижнее	шт	61	19,88	1,21
9. Подбарабаны	шт	86	37,90	3,26
10. Подборщики	шт	86	57,00	4,90
11. Агрегаты гидросистемы	компл.	55	23,45	1,29
12. Агрегаты электрооборудования	компл.	55	14,70	0,81
Итого				
Комбайн ИС-2,6				
1. Редукторы	компл.	33	19,52	0,64

4. Трудоемкость.

Трудоемкость на ремонт комбайнов приведена в табл. 3.

		Привязан		8275/1		7	
ИНВ. №							
Личн. инт. Шестернев		Шайхет		ТП 816-1-30		ТХ	
Гип. отд. Заряковская		Заряковская					
Гл. инж. Ильянов		Ильянов		Цех по ремонту зерноуборочных и специальных комбайнов на готовых агрегатах с программой 200 ремонтов в год.			
Руч. сект. Ковалев		Ковалев		Производственный корпус с бытовыми помещениями		Р 1 14	
Вед. инж. Малафеев		Малафеев					
Вед. инж. Трудаев		Трудаев					
Ст. инж. Лаврентьева		Лаврентьева		Общие данные (начало)		Госкомсельхозтехника СС ГИПРОМСЕЛЬСТРО	
Ин. контр. Гриня		Гриня					

Наименование	Годовая программа, штук	Трудоёмкость		Трудоёмкость на программу по видам работ, чел. час																										
		на единицу измерения, чел. час	на годовую программу, чел. час	Прем-ка в ремонт	Дняг-ности-ка	Моеч-ные	Разбо-рочные	Сбороч-ные	Дерево-обраба-тыва-ющие	Механи-ческие	Слесар-ные	Жестя-ничные	Плпаль-но-прес-совые	Газо-свароч-ные	Элек-тросва-рочные	Напла-вочные	Поли-мерные	Кузнеч-ные	Терми-ческие	Обои-ные	Провер-ка дви-гателя и электробо-рודהва-ния	Провер-ка гид-росис-тем	ОКРА-соч-ные	Шино-монтаж-ные	Вулканизац-ионные	Обкат-ка и испы-тание	Консер-вация и упак-ровка			
А Работы, выполняемые в цехе																														
1. Текущий ремонт комбайнов																														
СК-5	180	188,65	33957,54	50,94	—	906,48	10294,40	13607,00	—	—	3717,00	1820,70	—	589,68	914,76	—	—	—	—	—	—	—	—	—	—	—	—	—	—	
КС-2,6	50	46,40	2320,00	7,00	—	72,75	691,10	910,90	—	—	261,00	105,00	—	104,50	73,00	—	—	—	—	—	—	—	—	—	—	—	—	—	354,00	
Итого:			36277,54	57,94	—	979,23	10985,50	14517,90	—	—	3978,00	1925,70	—	694,18	987,76	—	—	—	—	—	—	—	—	—	—	—	—	—	27,00	
Б Работы, выполняемые в районсельхозтехнике																														
1. Текущий ремонт комбайнов.																														
СК-5	180	66,41	11953,26	171,00	385,20	235,80	—	—	372,60	6190,02	—	—	—	—	—	—	475,74	6,48	578,34	415,44	181,80	1339,20	201,60	1308,60	—	91,44	—	—	—	
КС-2,6	50	22,40	1120,00	7,50	—	15,50	—	—	—	550,00	—	—	112,50	—	—	—	90,50	—	—	—	—	—	—	—	—	—	—	—	—	—
Итого:			13073,26	178,50	385,20	251,30	—	—	372,60	6740,02	—	—	112,50	—	—	—	566,24	6,48	578,34	415,44	181,80	1339,20	405,60	1448,60	—	91,44	—	—	—	
Всего			49350,80	236,44	385,20	1230,53	10985,50	14517,90	372,60	6740,02	3978,00	1925,70	112,50	694,18	987,76	566,24	6,48	578,34	415,44	181,80	1339,20	405,60	1448,60	381,00	91,44	1470,12	300,25	—	—	

5. Выбор основного оборудования и транспортных средств

Выбор основного технологического оборудования произведен исходя из конструктивных особенностей комбайнов и принятой технологии их ремонта. Количество оборудования определено расчетом, в зависимости от суммарной трудоёмкости выполняемых работ, действительного годового фонда времени оборудования для двухсменной работы.

Для обеспечения максимальной механизации подъемно-транспортных работ, высокой производительности труда на рабочих местах и техники безопасности принят подвесной и напольный внутрицеховой транспорт. В качестве подвешенного транспорта приняты кран-балки и специальные хансоли. В качестве напольного транспорта использованы устройства для перемещения тракторов (комбайнов), электрические лебедки, электро-тележки и ручные тележки.

Тип, грузоподъемность и количество транспортных устройств определены расчетом, исходя из массы, габаритов,

протяженности перемещения грузов внутри цеха. Оргоснастка (верстаки, стеллажи и т.п.) для каждого рабочего места приняты без расчета в количестве, необходимом для создания нормальных условий труда рабочих.

Перечень и количество всех видов оборудования, подъемно-транспортных средств и оргоснастки приведены в разделе „Спецификация технологического оборудования“.

Б. Состав предприятия и площади

Состав предприятия и площади участков и служб приведены в табл. 4.

Таблица 4

Наименование участков и служб	Площадь, м ²
А. Основное производство	
1. Участок разборки и сборки зерноуборочных комбайнов	314
2. Участок ремонта агрегатов	612

Наименование участков и служб	Площадь, м ²
3. Участок разборки и сборки специальных комбайнов	126
Б. Вспомогательные службы	
1. Тепловой узел	21
2. Бытовые помещения	72
3. Венткамера	36
4. Проезды, проходы	547
Общая площадь цеха	1728
в том числе: производственная площадь	1052
вспомогательная площадь	676

7. Режим работы и фонды времени

Режим работы цеха принят двухсменный при 253 рабочих днях в году и пятидневной рабочей неделе. Действительные годовые фонды времени оборудования, рабочих мест и рабочих приведены в табл. 5.

8275/1

8

гл. инж. инт. Шестернев	Мин	Кс-81	ТП 816 - 1 - 30	ТХ
гл. инж. инт. Шайхет	Мин	Кс-81		
нач. отд. Заряковская	Мин	Кс-81		
гл. инж. инт. Кабанов	Мин	Кс-81	Цех по ремонту зерноуборочных и специальных комбайнов на готовых агрегатах с программой 200 ремонтов в год.	
гл. спец. Наметдинов	Мин	Кс-81	Производственный корпус с бытовыми помещениями	
рук. бриг. Бабенко	Мин	Кс-81	стадия	лист
рук. бриг. Рининен	Мин	Кс-81	Р	2
вед. инж. Малафеев	Мин	Кс-81	Общие данные (продолжение)	
инв. №			Госкомсельхозтехника ССР ГИПРОПРОМСЕЛЬСТРОИ	

таблица 5

Наименование участков	Количество		Действительный годово-вой фонд времени в часах		
	в смену в сутки	в часе в смену	оборудования	рабочего места	работного
Участок разборки и сборки зерноуборочных комбайнов	2	8,2	4015	4140	1860
Участок ремонта агрегатов	2	8,2	4015	4140	1820-сварщик 1940-мощник 1860-ост
Участок разборки и сборки специальных комбайнов	2	8,2	4015	4140	1860

8. Состав и численность работающих

Численность производственных рабочих определена расчетом, исходя из принятой трудоемкости работ и годового фонда времени рабочих. Численность вспомогательных рабочих рассчитана по „Нормам технологического проектирования ремонтных предприятий“. Количество ИТР и служащих определено согласно „Типовых нормативов численности руководящих, инженерно-технических работников и служащих районных (межрайонных) объединений „Союзсельхозтехника“, утвержденных приказом Всесоюзного объединения „Союзсельхозтехника“ № 229 от 4 октября 1974г.

Сводная ведомость работающих приведена в табл 6

Таблица 6

Наименование подразделений	Производственные рабочие	Вспомогательные рабочие	ИТР	Служащие	МОП		Всего
					МОП	Всего	
1. Работящие в цехе	20	3	3	2	—	—	28
2. Работящие в районсельхозтехнике	8	1	—	—	—	—	9
Итого:	28	4	3	2	—	—	37

Штатная ведомость ИТР, служащих и МОП приведена в табл. 7. Таблица 7

Наименование структурных подразделений и должностей	Инженерно-технические работники	Служащие	Младшие обслуживающий персонал	Общая численность	Группа производственного процесса
1. Начальник цеха	1	—	—	1	—
2. Инженер-контролер	1	—	—	1	—
3. Техник по труду	1	—	—	1	—
4. Бухгалтер	—	1	—	1	—
5. Кладовщик	—	1	—	1	—
Итого:	3	2	—	5	—

Штатная ведомость производственных рабочих приведена в табл. 8.

Таблица 8

Наименование участков	Профессия	Количество работающих						Всего	Группа производственного процесса		
		по разрядам									
		Г	II	III	IV	V	VI				
I. Работящие в цехе:											
1. Участок разборки и сборки зерноуборочных комбайнов	слесарь по ремонту сельхозмашин	—	2	4	2	—	—	4	4	8	I б
Итого:		—	2	4	2	—	—	4	4	8	—
2. Участок ремонта агрегатов	слесарь по ремонту сельхозмашин	—	—	4	3	—	—	4	3	7	I б
	мощник	1	—	—	—	—	—	1	—	1	II в
	электросварщик	—	—	1	—	—	—	1	—	1	III а
	ручной сварщик	—	—	1	—	—	—	1	—	1	I б
Итого		1	—	6	3	—	—	7	3	10	—
3. Участок разборки и сборки специальных комбайнов	слесарь по ремонту сельхозмашин	—	—	2	—	—	—	1	1	2	I б
Итого		—	—	2	—	—	—	1	1	2	—
Всего по цеху		1	2	12	5	—	—	12	8	20	—
II. Работящие в районсельхозтехнике	слесарь по ремонту сельхозмашин	—	—	2	2	—	—	2	2	4	I б
	токарь	—	—	1	1	—	—	1	1	2	I б
	шланфовщик	—	—	1	—	—	—	1	—	1	I б
	малляр	—	1	—	—	—	—	1	—	1	III б
Итого		—	1	4	3	—	—	5	3	8	—

Штатная ведомость вспомогательных рабочих цеха приведена в табл. 9.

Таблица 9

Наименование участков	Профессия	Количество работающих						Всего	Группа производственного процесса		
		по разрядам									
		И	II	III	IV	V	поклад				
I. Работящие в цехе:											
Производственные участки	контролер станочных работ	—	—	—	1	—	—	1	—	1	I б
	уборщик производственных помещений	—	—	—	—	—	2	1	1	2	I б
Итого		—	—	—	1	—	2	2	1	3	—
II. Работящие в районсельхозтехнике	водитель погрузчика	—	—	1	—	—	—	1	—	1	II д
Итого		—	—	1	—	—	—	1	—	1	—

9. Краткое описание технологического процесса

Перечень технологической документации, примененной при разработке проекта, приведен в общей части.

Наружная мойка, приемка комбайнов в ремонт, диагностика технического состояния их агрегатов, слив горюче-смазочных материалов, снятие основных узлов электрооборудования производится в соответствующих службах районсельхозтехники. Принятые в ремонт комбайны поступают на площадку хранения ремфонда, где отсекается жатка.

Б площадки ремфонда комбайны посредством тягача и устройств для перемещения тракторов подаются в цех на соответствующие участки их разборки и сборки.

В цехе комбайны посредством передвижных электрических лебедок, закрепляемых за скобы, вмонтированные в бетон пола, устанавливаются на тупиковые ремонтные посты. При недостатке места для установки лебедки непосредственно на посту постановка комбайнов осуществляется через отклоняющий блок. Таким же образом производится вывод комбайнов с постов ремонта на линию проезда и устройства для перемещения тракторов.

8275/1

9

Инж. Шестернев	Мин	26.11	ТП 816-1-30	ТХ
Инж. Заряновская	Зав	24.11		
Инж. Кabanов	Зав	24.11		
Инж. Баженов	Зав	26.11		
Инж. Кудрявцов	Зав	26.11		
Рук. бриг. Бабенко	Рук. бриг.	28.11	Производственный корпус	Служба Листов
Рук. бриг. Филиппов	Рук. бриг.	28.11		
Вед. инж. Малафеев	Вед. инж.	29.11		
Привязан:			Р	3
Общие данные			поскопсельхозтехника ССР ГИПРОСМЕСЬСТРОИ	

Жатки поступают в цех на специальных тележках посредством устройства для перемещения тракторов. Установка жатки на посты ремонта производится кран-балкой.

В цехе с комбайнов и жаток снимаются узлы и агрегаты, требующие ремонта. Узлы и агрегаты, требующие капитального ремонта, электротележкой вывозятся на склад райсельхозтехники для последующей отправки на специализированные ремонтные предприятия. Агрегаты, нуждающиеся в мелком ремонте кран-балкой или ручной тележкой передаются на участок ремонта агрегатов, где проходят мойку, дефектацию и ремонт.

Мойка узлов, агрегатов и деталей производится в моечной установке ОМ-1366Г.

Дефектация узлов и агрегатов производится непосредственно на рабочих местах, кроме узлов гидросистем и электрооборудования, проверка которых производится в соответствующих участках райсельхозтехники.

Для ремонта агрегатов на участке предусмотрено специализированное технологическое оборудование, на котором выполняются разборочно-сборочные, слесарные, жестяничные, сварочные работы.

Для комплектации ремонтируемых узлов и агрегатов деталями и материалами на участке ремонта агрегатов предусмотрено специальное рабочее место.

Выполнение механических, кузнечно-прессовых, медницких, деревообрабатывающих, обойных работ, вулканизация поврежденных камер, зарядка аккумуляторных батарей проектом предусматривается в соответствующих участках райсельхозтехники.

Отремонтированные узлы и агрегаты окрашиваются в райсельхозтехнике и поступают в цех для установки на комбайны. Сюда же поступают со склада райсельхозтехники новые и отремонтированные по кооперации узлы и агрегаты.

Собранные комбайны передвижной электрической лебедкой устанавливаются на линию устройства для перемещения тракторов и транспортируются на посты заправки маслами, водой и дизельным топливом, после чего производится их холодная обкатка передвижным приспособлением для обкатки молотилки комбайнов и горячая обкатка с отводом выхлопных газов шланговым отсосом.

Обкатка жаток производится на стенде ОР-13220.

После устранения обнаруженных при обкатке неисправностей зерноуборочные комбайны устройством для перемещения тракторов транспортируются наружу. Здесь производится запуск двигателя и обкатка пробегом, затем комбайны поступают на окрасочный участок райсельхозтехники. Сюда же непосредственно из цеха подаются силосоуборочные комбайны и жатки. Окрашенные комбайны выдаются заказчику или устанавливаются на площадку готовой продукции, где к ним присоединяется жатка.

10. Уровень механизации.

Уровень механизации технологических процессов ремонта комбайнов на производственных участках характеризуется тремя показателями:

- 1. Степенью охвата рабочих механизированным трудом (См);
- 2. Уровнем механизированного труда в общих трудовых затратах (Ум);
- 3. Уровнем механизации производственных процессов (Уп)

В среднем по цеху уровень механизации технологических процессов ремонта комбайнов составляет:

См = 95,00 %

Ум = 33,25 %

Уп = 37,62 %

11. Мероприятия по ограничению шума и вибраций.

Перечень участков, на которых создается избыточное звуковое давление и мероприятия по ограничению шума до допустимых пределов приведены в табл. 10.

Таблица 10

Наименование участков с избыточным шумом	Перечень наиболее шумного оборудования и инструмента	Общий расчетный уровень шума, дБ	Характер шума	Мероприятия по шумоглушению до допустимых пределов - 85 дБ
Участок разборки и сборки зерноуборочных комбайнов	Трансформатор сварочный Машина ручная шлифовальная	90 98	высокочастотный	Трансформатор установить на коврик из линолеума 5мм Работа должна производиться в противошумных наушниках типа ПН-2к

Наименование участков с избыточным шумом	Перечень наиболее шумного оборудования и инструмента	Общий расчетный уровень шума, дБ	Характер шума	Мероприятия по шумоглушению до допустимых пределов - 85 дБ
	Пост обкатки молотилки комбайнов	112	высокочастотный	Работа должна производиться в противошумных наушниках типа ПН-2к
Участок ремонта агрегатов	Сварочный выпрямитель	95	"	выпрямитель установить на пластиковую дефлекторную пластину 3мм
	Станель для ремонта грохотов зерноуборочных комбайнов	92	"	Станель установить на прокладки из резины 80мм
	Машина ручная шлифовальная	98	"	Работа должна производиться в противошумных наушниках типа ПН-2к
	Стенд для правки, ремонта и обкатки жаток	92	"	Установить съемный звукопоглощающий экран длиной 5м, высотой 3м
	Стенд для разборки, сборки и обкатки мостов зерноуборочных комбайнов	92	"	Установить стенд на прокладки из резины 50мм
Участок разборки и сборки специальных комбайнов	Машина ручная шлифовальная	98	"	Работа должна производиться в противошумных наушниках типа ПН-2к
	Пост обкатки комбайнов	112	"	то же
	Трансформатор сварочный	90	"	Трансформатор установить на коврик из линолеума 5мм

Суммарное звуковое давление, создаваемое на рабочих местах различными источниками шума определено расчетным путем.

Ликвидация избыточного звукового давления в проекте обеспечивается применением малошумного оборудования, средств звукоизоляции и звукопоглощения, средств индивидуальной защиты работающих.

В результате внедрения этих мероприятий шум на рабочих местах находится в допустимых пределах согласно СНиП II-12-77 "Защита от шума" и ГОСТ 12.1.003-76.

8275/1

10

И. инж. ин-та Шестернев	Шайхет	12.11.81	К-1	Цех по ремонту зерноуборочных и специальных комбайнов на готовых агрегатах с программой 200 ремонтов в год	Стандия	Лист	Листов
И. инж. о.т.д. Зарановская	Зарановская	12.11.81	К-1				
И. инж. о.в.д. Набаев	Набаев	12.11.81	К-1				
И. инж. о.спец. Намжетдинов	Намжетдинов	12.11.81	К-1				
руч. бриг. Вед. инж. Бабеев	Бабеев	12.11.81	К-1	Производственный корпус с бытовыми помещениями	Р	4	
Общие данные (продолжение)					Госкомсельхозтехника СССР ГИПРОПРОМСТРОИ		

Привязан			
И. инж. №			

14. ХАРАКТЕРИСТИКА ПРОИЗВОДСТВЕННЫХ СТОЧНЫХ ВОД И ВЫБРОСОВ В АТМОСФЕРУ

Характеристика производственных выбросов в помещения, в канализацию и атмосферу, образующихся на участках в результате технологических процессов в оборудовании, приведена в табл. 11.

ТАБЛИЦА 11

№ № участ- ков по плану	Наименование участков с вредными выде- лениями	Техно- логице- ские опера- ции	Наименование, марка приме- няемого обо- рудование (№ оборудо- вания по плану)	Объем ванны для рас- роста- ния м³	Приме- няемые веще- ства и пре- параты	Перво- началь- ная концен- трация, г/л	Рас- твор- ность в во- де	Рабочая темпе- ратура, °С	ХАРАКТЕРИСТИКА ПРОИЗВОДСТВЕННЫХ ВЫБРОСОВ															
									Жидкая среда в канализацию					Газовая среда в атмосферу										
									Состав загрязнений рабочих растворов		Периодич- ность сброса отработан- ного рас- твора в сменах, часах	Данные для проектирования местных отсосов		Данные для проектирования общеобменной вентиляции										
									Наимено- вание при- месей	Количе- ство, г/л		Размеры рабочих про- емов в мм, их коли- чество	Вид местного отсоса	Газовыделения			Влаговыделения							
									Расход мате- риалов, выде- ляющих вредности, кг/час	Количество циклов: въез- ды, выезды, испытания	Продолжи- тельность цикла	Выделяемые вредности	Количество отсасыва- емого воз- духа, м³/час	Наимено- вание жидко- сти	Площадь зеркала испаре- ния, м²	кг/час								
1.	Участок разборки и сборки зерноуборочных комбайнов	Газо-электросварка	Пост газозлем-тросварки (на постах разборки-сборки комбайнов)	—	—	—	—	—	—	—	—	—	—	—	—	—	—	—	—	—	—	—	—	
3.	Участок разборки и сборки специальных комбайнов	то же	Пост газозлем-тросварки (на постах разборки-сборки комбайнов)	—	—	—	—	—	—	—	—	—	—	—	—	—	—	—	—	—	—	—	—	
2.	Участок ремонта агрегатов	Мойка агрегатов и деталей	Моечная установка ОМ-1366Г, поз. 50	1,2	Темп. -100	20,0	+	80-90	Механические примеси; нефтепродукты	5,0 3,0	Сброс 1 раз в неделю	Пары раствора Темп - 100	2 проема 1300 x 1120	Вытяжной вентилятор с диаметром патрубка 400мм	—	—	—	—	—	—	—	—	—	—
		Газо-сварка	Пост газосварки и поз. 54	—	—	—	—	—	—	—	—	—	—	—	—	—	—	—	—	—	—	—	—	
		Электросварка	Стол для электросварочных работ ОКС-7523, поз. 20	—	—	—	—	—	—	—	—	Сварочная аэро-золь, марганец и его окислы, окись углерода, хромовый ангидрид. Расход проволочки св-08Г2С-02кг/час	—	—	—	—	—	—	—	—	—	—	—	—

8275/1

11

Гл. инж. мех. Шестернев Ш.М.	М-61	ТП 816-1-30		ТХ	
Гл. инж. ИЩ. Шайхет	26.11.9				
Инж. о.а. Заряковская З.В.	26.11.9	Цех по ремонту зерноуборочных и специальных комбайнов на готовых агрегатах с программой 200 ремонтов в год.			
Гл. инж. о.а. Кабанов В.В.	26.11.9	Производственный корпус с бытовыми помещениями			
Гл. спец. Намметин Д.А.	26.11.9	Стандарт	Лист	Листов	
Рук. брига. Бабенко В.В.	26.11.9	Р	5		
вед. инж. Малафеев М.А.	26.11.9	Общие данные (применяема)			
Госкомсельхозтехника СССР		ГИПРОДРОМЕЛЬСТРОИ			

Привязан:

№ № подл. Подпись и дата. Взам. инв. №.

13. Требования пожарной безопасности

Категории производств участков по взрывопожарной и пожарной опасности и классы помещений по ПУЗ определены согласно разработанному перечню для объектов системы Госкомсельхозтехники и указаны на плане размещения технологического оборудования

В корпусе обеспечены свободные проезды и эвакуационные выходы в соответствии с нормами технологического проектирования и строительными нормами.

Все участки должны быть обеспечены первичными средствами пожаротушения.

На участках с производствами категории «В» предусмотрено устройство внутреннего противопожарного водопровода и пожарной сигнализации

Заправка комбайнов дизельным топливом производится от топливозаправочной колонки, расположенной вне корпуса на расстоянии 10 м. от здания

Мойка агрегатов, узлов и деталей предусмотрена пожаробезопасными препаратами типа «Темп 100».

Установка силового и осветительного электрооборудования на производственных участках и вспомогательных службах выполнена в соответствии с требованиями ПУЗ согласно принятым классам помещений.

14. Мероприятия по контролю за качеством выпускаемой продукции.

Для обеспечения контроля за качеством выпускаемой продукции в цехе предусмотрен пост контроля станочных и слесарных работ, возглавляемый инженером-контролером.

Количество контролеров определено из расчета 1 контролер на 15 человек производственных рабочих, непосредственно занятых выполнением технологических процессов и приведено в штатной ведомости вспомогательных рабочих

Контроль качества агрегатов и узлов, получаемых по кооперации со специализированных ремонтных предприятий, осуществляется службами технического контроля тех предприятий системы Госкомсельхозтехники, где производится ремонт данных агрегатов и узлов.

15. Организация ремонтной и инструментальной служб.

Обеспечение цеха службой главного механика и инструментальной службой предусматривается по внутрипроизводственной кооперации со службами райсельхозтехники.

16. Потребность в запасных частях, основных и вспомогательных материалах.

Потребность в запасных частях, основных и вспомогательных материалах, определена нормами расхода запасных частей и материалов на капитальный и текущий ремонт, разработанными РосНИТИ и утвержденными Главремонтом Госкомсельхозтехники СССР.

17. Обоснование принимаемых площадей складского хозяйства.

Исходя из разных условий хранения товарно-материальных ценностей для цеха определены необходимые площади под складские помещения.

Площадки для всех типов складов определены расчетом в зависимости от нормы запаса и нормы площади на единицу хранения в соответствии с нормами технологического проектирования ремонтных предприятий.

Обеспечение цеха складскими помещениями предусмотрено по внутрипроизводственной кооперации со службами райсельхозтехники

Сводная ведомость потребных складских помещений приведена в табл. 12

Таблица 12

Table with 3 columns: Наименование склада, Расчетная площадь, м², Тип склада. Rows include: Склад запасных частей (21,3, отапливаемый), Склад основных и вспомогательных материалов (2,5, отапливаемый), Склад черных металлов (0,8, открытый), Склад пломатериалов (0,4, отапливаемый), Склад лакокрасок (0,9, отапливаемый).

Таблица 13

Table with 3 columns: Наименование склада, Расчетная площадь, м², Тип склада. Rows include: Склад масла (4,4, закрытый), Склад топлива (1,2, закрытый), Склад газов в баллонах: 1) кислород (0,3, закрытый), 2) углекислый газ (0,2, закрытый), 3) ацетилен (0,2, закрытый), 4) пропан (0,1, закрытый), Склад агрегатов, отправляемых на ремонт по кооперации (18,0, закрытый), Склад отремонтированных по кооперации агрегатов (6,0, закрытый), Склад ремонтного фонда: 1) комбайнов СК-5 (4670,0, открытый), 2) комбайнов КС-2,6 (650,0, открытый), Склад готовой продукции: 1) комбайнов СК-5 (1540,0, открытый), 2) комбайнов КС-2,6 (217,0, открытый), Склад промотходов (2,5, открытый).

18. Потребность в энергоресурсах на технологические нужды.

Расходы энергоресурсов (воды, пара, электроэнергии, сжатого воздуха, газов) для цеха на годовую программу определены расчетом.

Расходы энергоресурсов приведены в табл. 13

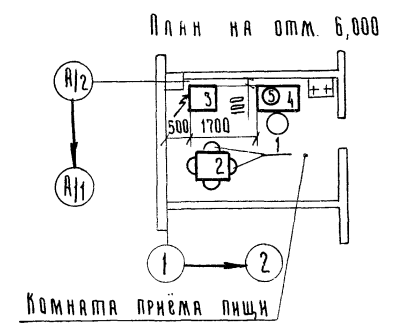
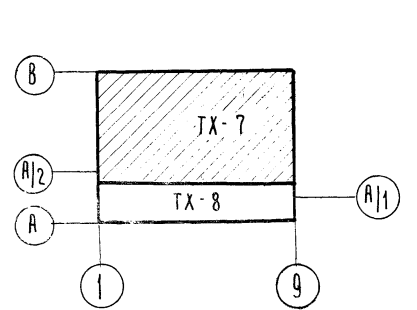
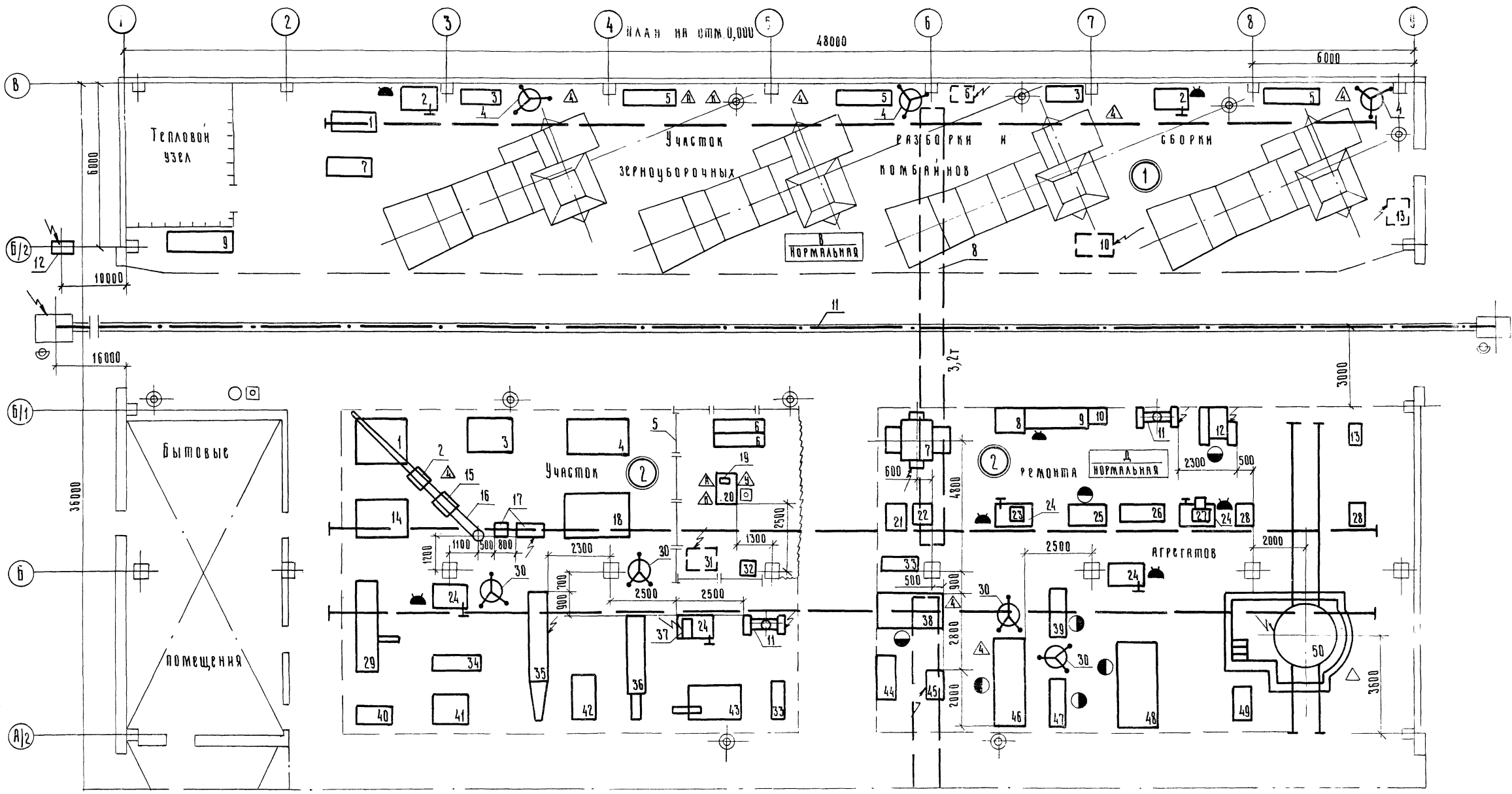
Таблица 13

Table with 4 columns: Наименование, Единица измерения, Количество, Примечание. Rows include: 1. Установленная мощность токоприемников (кВт, 196,0), 2. Вода на производственные нужды (м³/час, 0,06), 3. Производственный пар (кг/час, 70), 4. Сжатый воздух давлением 4-6 атм (м³/час, 16,50), 5. Кислород (м³/час, 0,92), 6. Ацетилен (м³/час, 0,85), 7. Углекислый газ (м³/час, 0,24).

Таблица 14

Form with fields for organization (Госкомсельхозтехника СССР), department (ГИПРОПРОМСЕЛЬСТРОИ), and project details (ТП 81С - 1-30, ТХ). Includes a section for 'Привязка' and 'Итого' with numerical data.

АЛБОВИЧ
 ТИПОВОЙ ПРОЕКТ
 Проект № 816-1-30
 Цели: проектирование помещений для ремонта зерноуборочных и специальных комбайнов на готовых агрегатах с программой 200 ремонтов в год с бытовыми помещениями.
 Исполнитель: И.И. Албович
 Проверка: В.И. Шатналов
 Дата: 17.11.81

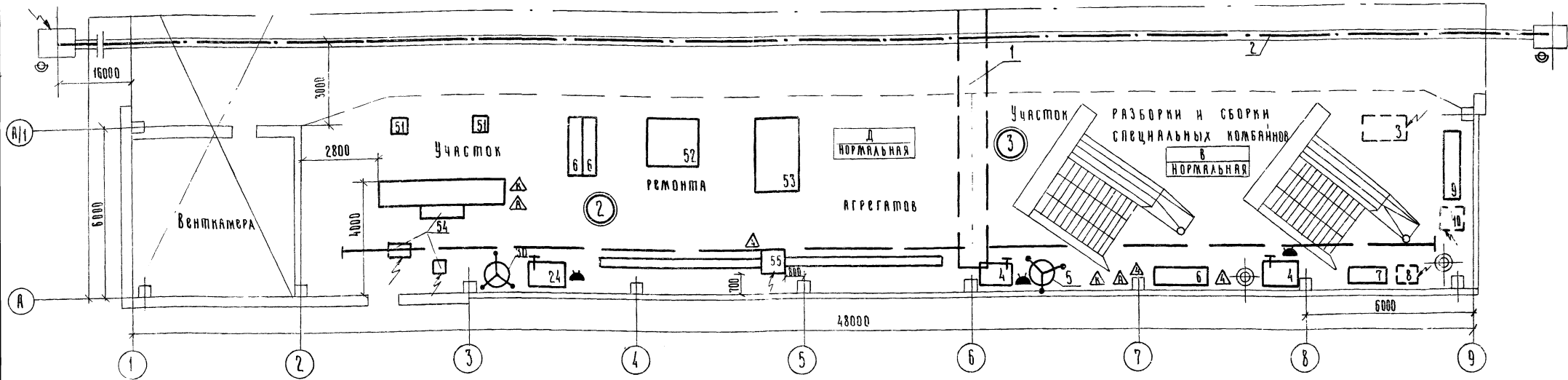


8275/1 13

И.И. Албович	Шатналов	17.11.81	ТП 816-1-30 ТХ Цех по ремонту зерноуборочных и специальных комбайнов на готовых агрегатах с программой 200 ремонтов в год	Производственный корпус Стадия Лист Листов Р 7
И.И. Албович	Шатналов	17.11.81		
И.И. Албович	Шатналов	17.11.81		
И.И. Албович	Шатналов	17.11.81		
Привязан:			Госкомсельхозтехника СССР	Гипродромсельстрой
Инв. №			г. Саратов	

Лист 1

Типовой проект

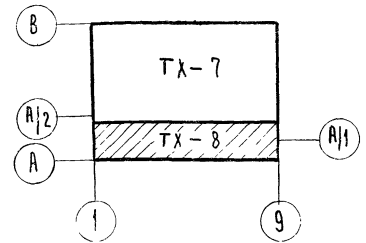


Спецификация технологического оборудования

Марка, поз.	Обозначение	Наименование	кол.	Масса ед. кг.	Примечание
		1. Участок разборки и сборки зерноуборочных комбайнов.			
1	ЦОКТБ Госнити Сибирский филиал	Стансы для ремонта крылачей вентиляторов и битеров; ОР-6721; разм. 1705x735x1225	1	300	
2	Кадринская районская хозяйственная Роскомсельхозтехники Эстонской ССР	Верстак сварочный одностольный; ОРГ-5365; разм. 1360x950x1125	2	210	
3	ЦОКТБ Госнити г. Москва	Стеллаж для узлов и деталей; ОРГ-1468-05-3009; разм. 1400x500x1600	2	117	
4	ЦОКТБ Госнити Береговский филиал	Стеллаж для мелких деталей; 5118; диаметр - 1000мм; высота - 1600мм	3	84	

Марка, поз.	Обозначение	Наименование	кол.	Масса ед. кг.	Примечание
5	ЦОКТБ Госнити г. Москва	Подставка для агрегатов; ОРГ-1468-03-350; разм. 2000x500x150	3	33	
6	Ташкентский завод "Электромаш"	Трансформатор сварочный; ТД-500У2; разм. 720x570x835	1	210	32,00кВт
7	Кустанайский ремонтный завод	Стенд для разборки, сборки и правки кожухов вентиляторов; ОР-6728; разм. 1135x975x1170	1	140	
8	Пышнинский завод	Кран подвесной, подъемно-транспортного оборудования; 3,2-16,2-15 б-220/380; гост 7840-73;	1	2985	4,50+ +0,40х3квт
9	Гипросельхозпром	Тележка для перевозки горюче-смазочных материалов; 2222 - IV м	1	210	

Марка, поз.	Обозначение	Наименование	кол.	Масса ед. кг.	Примечание
10	ЦОКТБ Госнити Сибирский филиал	Принадлежности для выкатки молотилки комбайнов; 70-7803-1308; разм. 1480x830x1330	1	370	10,00кВт
11	Самаркандский ремонтный завод	Устройство для перемещения тракторов; ОРГ-1326А; Длина - 67,0м		2250	1,70кВт
12	Рязанский опытный завод	Полнораздаточная колоска; ОКР-1; разм. 820x380x1585	1	162	расположена вне корпуса 0,42кВт
13	Саратовский завод строительных машин	Лебедка монтажная электрическая; 1,25ТС; гост 2914-80; Т-224В (ТЛ-9)	1	560	директор Лебединский, 13,14 8,50кВт



8275/1 14

ТЛ 816-1-30 ТХ

Ин. инж. Шестернев	Шатнаев	Ин. инж. Заряковская	Ин. инж. Княпов	Ин. инж. Бабенко	Ин. инж. Малафеев	Ин. инж. Лавренко	Ин. инж. Малафеев
--------------------	---------	----------------------	-----------------	------------------	-------------------	-------------------	-------------------

Цех по ремонту зерноуборочных и специальных комбайнов и готовых агрегатов с программой 200 ремонтов в год

Производственный корпус с бытовыми помещениями

План на отк 0,000. Спецификация технологического оборудования (линейная)

Гипропроектстрой

Альбом 1

Технический проект

Л.И. Лопатин Подпись и дата, Взам. инв. №

Марка, поз	Обозначение	Наименование	кол	Масса ед кг	Примечание
14	ЦОКТБ ГОСНИТИ Сибирский филиал	Съёмник электро-механический; ОР-6769; разм. 1220x510x500	1	190	на плане не показан, 0,75 кВт.
15	Красноярский опытный завод ГОСНИТИ	Съёмник для клин-вых шпонок; ОР-6761; разм. 280x85x400	4	6	на плане не показан
16	Выборгский завод „Электронинструмент“	Гайковёрт электрический; ИЭ-3101; разм. 499x186x131	4	5	на плане не показан, 0,27кВт
17	То же	Машина ручная шап-фовальная с гибким валом; ИЭ-8201А.	1	27	на плане не показан, 1,20кВт.
18	”	Преобразователь час-тоты тока; ИЭ-940; разм. 572x354x340	1	63	на плане не показан, 5,80кВт.
19	Гидропромсельстрой г. Саратов	Блок отклоняющий; ИО-227	2	23	на плане не показан
		2. Участок ремонта агрегатов			
1	ЦОКТБ ГОСНИТИ Сибирский филиал	Станция для ремонта грохотов зерноуборочных комбайнов; ОР-6734; разм. 1950x1715x920	1	275	
2	То же	Приспособление для скусывания головок заклепок; ОР-6807.	1	9	
3	”	Станция для ремонта решёт зерноуборочных комбайнов; ОР-6735; разм. 1700x1290x951	1	165	
4	”	Стеллаж для узлов и деталей копнителя; 70-7831-1356; разм. 2280x1230x1604	1	93	
5	ЦОКТБ ГОСНИТИ береговский филиал	Щит для сварочных работ; 5157.	9	25	
6	ЦОКТБ ГОСНИТИ г. Москва	Подставка для агрегатов; ОРГ-1468-03-350; разм. 2000x500x150	4	33	
7	Курский завод технологического оборудования	Стеллаж механизированный; ОС-14.215; разм. 2380x2045x6330	1	3200	5,50кВт

Марка, поз	Обозначение	Наименование	кол	Масса ед кг	Примечание
8	ЦОКТБ ГОСНИТИ Малоярославецкий филиал	Контейнер само-урагружающийся; 70-7878-1106/000; разм. 920x780x730	1	85	
9	ЦОКТБ ГОСНИТИ г. Москва	Стол для дефектовки деталей; ОРГ-1468-01-090А; разм. 2400x800x800	1	125	
10	Сергиевский ремонтно-механический завод	Шкаф с набором инструмента для дефектовщика; ОРГ-1661; разм. 750x615x1050	1	88	
11	Ташкентский опытный ремонтно-механический завод	Пресс гидравлический 40-тонный; ОКС-1671М; разм. 1575x640x1970	2	645	3,00кВт
12	Кустанайский ремонтный завод	Стенд для разборки сборки и обкатки мостов зерноуборочных комбайнов; ОР-6720; разм. 1440x1420x1275	1	450	5,50кВт
13	ЦОКТБ ГОСНИТИ Сибирский филиал	Контейнер для мостов; 70-7831-1304; разм. 700x520x585	1	23	
14	То же	Стеллаж для клавиш; 70-7831-1349; разм. 1844x1340x1320	1	73	
15	”	Скоба гидравлическая; ОР-6796; Максимальный диаметр устанавливаемых заклепок 6мм; разм. 490x260x115	1	16	
16	”	Консоль специальная; 70-7808-1353; Радиус поворота-6500мм; Высота подъёма-2100мм;	1	350	
17	Челябинский опытный завод	Гидропривод для групы стенов (с постом управления ОР-7003); ОР-3665; разм. привода 1060x660x1070; разм. поста 590x350x980	1	413	10,00кВт

Марка, поз	Обозначение	Наименование	кол	Масса ед кг	Примечание
18	ЦОКТБ ГОСНИТИ Сибирский филиал	Станция для ремонта клапанов и шиш копнителя; ОР-6741; разм. 2396x1660x1069	1	185	
19	Лявоградский химический завод	Шланговый полуавтомат для сварки в среде углекислого газа; А-1230М; разм. 364x290x230	1	15	0,05кВт
20	Белогорский ремонтно-механический завод	Стол для электросварочных работ; ОКС-7523; разм. 1100x750x650	1	200	
21	ЦОКТБ ГОСНИТИ Сибирский филиал	Стеллаж для ремней; 70-7831-1367; разм. 1050x810x1500	1	50	
22	То же	Стеллаж для цепей; 70-7831-1366; разм. 780x760x1150	1	35	
23	Заводы Госкомсельхозтехники РСФСР	Приспособление для разборки и сборки предохранительных муфт; ОР-6748; разм. 500x480x408	1	54	
24	Кадринская райсельхозтехника Госкомсельхозтехники Эстонской ССР	Верстак слесарный одноместный; ОРГ-5365; разм. 1360x950x1125	6	210	
25	ЦОКТБ ГОСНИТИ Сибирский филиал	Стенд для разборки и сборки коробки пере-дач и вариаторов; ОР-6787; разм. 1465x700x1115	1	240	
26	То же	Контейнер для коро-бок перемены передач; 70-7831-1373; разм. 1738x690x608	1	55	
27	”	Приспособление для разборки и сборки бортов редукторов; 70-7807-1420	1	170	
28	”	Контейнер универсальный; 70-7831-1374; разм. 900x680x760	2	17	

8275/1 15

И.П. Шатнаев 20.11.88
 Нач. отд. Заряковская 20.11.88
 Г.А. Инж. Ото. Кабанов 20.11.88
 Л.А. Спец. Никитченко 20.11.88
 Р.И. Бр.н. Бабенко 20.11.88
 Вед. инж. Малафеев 20.11.88
 Ст. инж. Аверинцева 20.11.88

ТН 816-1-30 ТХ

Цех, по ремонту зерноуборочных и специальных комбайнов и готовых агрегатов программы 200 ремонтов в год

Производственный корпус с бытовыми помещениями

Спецификация технологического оборудования (поводоможие)

Страница	Лист	Листов
Р	9	

Госкомсельхозтехника ССР
 ГИПРОПРОМСЕЛЬСТРОИ
 г. Саратов

Привязан:

И.И. №	И.И. №	И.И. №

АЛБОН I

Технический проект

Спец. и подпр. и дата вкл. в экз. №

Марка, поз.	Обозначение	Наименование	Кол.	Масса ед. кг	Примечание
29	Красноярский опытный завод ГОСНИТИ	Стенд для правки шнеков и валов; ОР-6785; разм 3300x1720x750	1	560	
30	ЦОКБ ГОСНИТИ береговский филиал	Стеллаж для мелких деталей; 5118; диаметр - 1000 мм; высота - 1600 мм	4	84	
31		Выпрямитель сварочный; ВДГ-302; разм 1200x800x850	1	230	входит в комплект поз. 19 30,00 кВт.
32	ЦОКБ ГОСНИТИ береговский филиал	Ящик для песка; 5139; разм. 500x500x1000	1	45	
33	ЦОКБ ГОСНИТИ г. Москва	Стеллаж для узлов и деталей; ОР-1468-05-300А; разм. 1400x500x1600	2	117	
34	ЦОКБ ГОСНИТИ сибирский филиал	Стенд для разборки и сборки узлов зерноуборочных комбайнов; ОР-6724; разм. 1815x516x1250	1	300	
35	Кустянский ремонтный завод	Стенд для ремонта кожухов шнеков и элеваторов зерноуборочных комбайнов; ОР-6733; разм. 4700x680x1280	1	870	1,10 кВт
36	ЦОКБ ГОСНИТИ сибирский филиал	Станель для разборки и сборки шнеков и элеваторов; ОР-6714; разм. 3777x800x945	1	113	
37	Вильнюсский станкостроительный завод «Комучнарас»	Настольно-сверальный станок; 2М112; разм 770x370x820	1	120	0,55 кВт.
38	Линский опытный механический завод	Стенд для ремонта малых барабанов; ОР-6718; разм. 2480x1270x1165	1	850	
39	ЦОКБ ГОСНИТИ сибирский филиал	Подставка для разборки и сборки откидной части выгрузного транспортера; ОР-6707; разм. 1820x540x600	1	54	
40	ЦОКБ ГОСНИТИ сибирский филиал	Контейнер для валов; 70-7831-1371; разм 1350x690x1230	1	59	

Марка, поз.	Обозначение	Наименование	Кол.	Масса ед. кг	Примечание
41	ЦОКБ ГОСНИТИ сибирский филиал	Контейнер для шнеков; 70-7831-1372; разм. 1430x1150x1490	1	31	
42	То же	Стеллаж для деталей элеваторов и бункеров; 70-7831-1357; разм. 1650x900x900	1	66	
43	ЦОКБ „Авторемонт“ г. Рязань	Стол для жестяничных работ; ОПР-2933; разм. 2000x1200x700	1	594	
44	ЦОКБ ГОСНИТИ сибирский филиал	Стеллаж для маломальных барабанов и погребов; 70-7831-1355; разм 1608x710x1040.	1	63	
45	То же	Приспособление для выпрессовки вала барабана; 70-7823-1304; разм 985x640x1375	1	325	3,00 кВт.
46	„	Стенд для разборки и сборки измалюющего барабана; ОР-6640; разм. 3280x1190x1190.	1	570	
47	„	Станель для разборки и сборки питающих аппаратов; ОР-6782; разм 1820x650x920	1	155	
48	„	Стенд для ремонта кабелопроводов самоуборочных комбайнов; ОР-6773; разм 3140x1400x627.	1	127	
49	„	Подставка для подработки и доуклапывания двигателей; 70-7821-1331; разм 1300x670x350	1	80	
50	Учкурганский ремонтный завод	Молочная установка; ДМ-1366; разм. 4150x2800x3100	1	2065	7,50+ +1,00 кВт
51	ЦОКБ ГОСНИТИ сибирский филиал	Подставка для двигателя; ОР-6706; разм 575x575x1000	2	61	
52	То же	Подставка для ремонта накладных камер; 70-7839-1310; разм. 1750x1540x1020	1	120	

Марка, поз.	Обозначение	Наименование	Кол.	Масса ед. кг	Примечание
53	ЦОКБ ГОСНИТИ сибирский филиал	Подставка для разборки и сборки хедеров самоуборочных комбайнов; ОР-6633; разм. 2650x1600x550	1	127	
54	Покровский ремонтный завод	Стенд для правки, ремонта и обкатки жаток; ОР-13220.	1	1400	2,80+ +2,20 кВт
55	Кустянский ремонтный завод	Стенд для ремонта ижей режущих аппаратов; ОР-6791; разм. 12546x886x1435	1	1500	2,20 кВт.
56	Выборгский завод „Электроминструмент“	Гайковёрт электрический; ИЭ-3101; разм 499x136x131	4	5	на плане не не показан 0,27 кВт.
57	То же	Машина ручная шлифовальная с гибким валом; ИЭ-8201А; разм. 265x226x272	2	27	на плане не не показана 1,20 кВт
58	„	Преобразователь частоты тока; ИЭ-9401; разм. 572x354x340	1	63	на плане не не показан 5,80 кВт
59	ЦОКБ ГОСНИТИ сибирский филиал	Пеллежка для транспортировки, разборки и сборки жаток; ОПТ-6700; разм. 5000x1470x880	1	190	на плане не не показана
60	ЦОКБ ГОСНИТИ г. Москва	Пеллежка ручная для перевозки агрегатов и узлов; ОПТ-905; разм 1120x600x430	2	80	то же
1	Пышминский завод подвёмно-транспортного оборудования	3 Участок разборки и сборки специальных комбайнов; Кран подвешной; Гост 7890-73; 3,2-16,2-15-6-220/380	1	2855	4,50+ +0,40x3 кВт.

8275/1 16

ГНП	Шатналов	28.08.81	<p>ТП 816-1-30 ТХ</p> <p>Цех по ремонту зерноуборочных и специальных комбайнов на готовых агрегатах с программой 200 ремонтов в год</p> <p>Производственный корпус с бытовыми помещениями</p> <p>Специальная технология оборудования (плавильники)</p>	<p>Станция</p> <p>Лески</p> <p>Лестницы</p>
Нач. отд.	Заряковская	28.08.81		
Л. спец.	Кабанов	28.08.81		
Руч. бриг.	Павленко	28.08.81		
Вед. инж.	Малафеев	28.08.81		
Ст. инж.	Лавренко	28.08.81		

Привязан:

№	№	№	№

Альбом 1

Типовой проект

Имя и фамилия, Подпись и дата, Календарь

Марка, поз.	Обозначение	Наименование	кол.	Масса ед. кг.	Примечание
2	Самаркандский ремонтный завод	Устройство для перемещения тракторов. ОПТ-132БА, длина-67,0м	1	2250	1,70кВт
3	ЦОКБ ГосНИИ Сибирский филиал	Приспособление для обкатки молотков комбайнов; 70-7805-1308 разм. 1480x830x1330	1	370	10,00кВт
4	Кадриная сельхозтехника Госкомсельхозтехники Эстонской ССР	Верстак слесарный, одноместный; ОРГ-5365; разм. 1360x950x1125	2	210	
5	ЦОКБ ГосНИИ береговский филиал	Стеллаж для железяк, деталей; 5118; диаметр-1000мм; высота-1600мм	1	84	
6	ЦОКБ ГосНИИ г. Москва	Подставка для агрегатов; ОРГ-1468-05-350; разм. 2000x500x150	1	33	
7	То же	Стеллаж для узлов и деталей; ОРГ-1468-05-300 разм. 1400x500x1500	1	117	
8	Нияшкентский завод "Электромаш"	Трансформатор сварочный; ТД-500У2; разм. 720x570x835	1	210	32,00кВт
9	Гидросельхозпром	Шележка для сыпья и переевозки горючего; сварочных аппаратов; 2222-УМ	1	75	
10	Саратовский завод строительных машин	Лесовалочная электрическая; 125ГБ; ГОСТ 2914-80; Т-224В(ТЛ-9); разм. 1035x975x775	1	560	деревообрабатывающая с механизмами
11	ЦОКБ ГосНИИ Сибирский филиал	Приспособление для перемещения силосовых борочных комбайнов при ремонте; черт. № 79-Б-029; разм. 905x325x640	2	6	на плане не показан заявлено
12	Выборгский завод "Электронинструмент"	Гайковёрт электрический; ИЭ-3101; разм. 499x186x131	2	5	на плане не показан 0,27кВт
13	То же	Машина ручная шлифовальная с гибким валом; ИЭ-8201А	1	27	на плане не показан 1,20кВт

Марка, поз.	Обозначение	Наименование	кол.	Масса ед. кг.	Примечание
14	Выборгский завод "Электронинструмент"	Преобразователь частоты тока; ИЭ-9401; разм. 572x354x340	1	63	на плане не показан 5,80кВт
15	Гидропротмсельстрой г. Саратов	Блок откалывающий; ИО-227	2	23	на плане не показан
		Комната приема пищи			
1	Торговая сеть	Стул; разм. 470x430x760	4		
2	Учреждение УЗ-611 пос. Бухобезводное Горьковской области	Стол для приготовления общественного питания; 2002А.00.00; разм. 800x800x730	1		
3	Мячинский завод "Торгмаш"	Шляф холодильный; ШХ-040м; разм. 750x750x1800	1	170	0,31кВт
4	Министерство торговли ССР, Союзторгсбытования	Стол производственный СП-1050А; разм. 1050x630x860	1	67	
5	Калининградский завод "Торгмаш"	Электромеханический непрерывного действия ИЭ-25; разм. 427x303x622	1	16	3,00кВт
		Красный уголок			
1	Торговая сеть	Стол для заседаний; разм. 3100x950x750	1		на плане не показан заявлено
2	То же	Стул; разм. 470x430x760	29		то же
		Комната профоргнизации			
1	Торговая сеть	Стол рабочий; разм. 1500x750x720	1		на плане не показан заявлено
2	То же	Кресло рабочее; разм. 630x600x790	1		то же
3	"	Стул; разм. 470x430x760	6		"
4	Торговая сеть	Шкаф конторский; разм. 950x375x1270	1		"

Марка, поз.	Обозначение	Наименование	кол.	Масса ед. кг.	Примечание
5	Завод металлоизделий №4 г. Москва	Сейф; №1; разм. 500x600x700	1	100	на плане не показан
		Контора			
1	Торговая сеть	Стол рабочий; разм. 1500x750x720	2		на плане не показан
2	То же	Стол; разм. 470x430x760	4		то же
3	"	Кресло рабочее; разм. 630x600x790	1		"
4	Завод металлоизделий №4 г. Москва	Сейф; №5; разм. 650x750x1500	1	200	"
		Оборудование вне корпуса			
1	Саратовский электротехнический завод	Электромеханический агрегат; ЭМ-2; грузоподъемность - 2т; разм. 2785x1140x1230	1	1250	на плане не показан заявлено
2	Минский тракторный завод	Трактор-тягач; МТЗ-82; разм. 3815x1970x2470	1	3160	то же

8275/1

17

ТП 816-1-30 ТХ

Цех по ремонту зерноуборочных и соевых комбайнов и готовых агрегатов с программой 200 ремонтов в год

Производственный корпус с бытовыми помещениями.

Спецификация технологического оборудования (окончание)

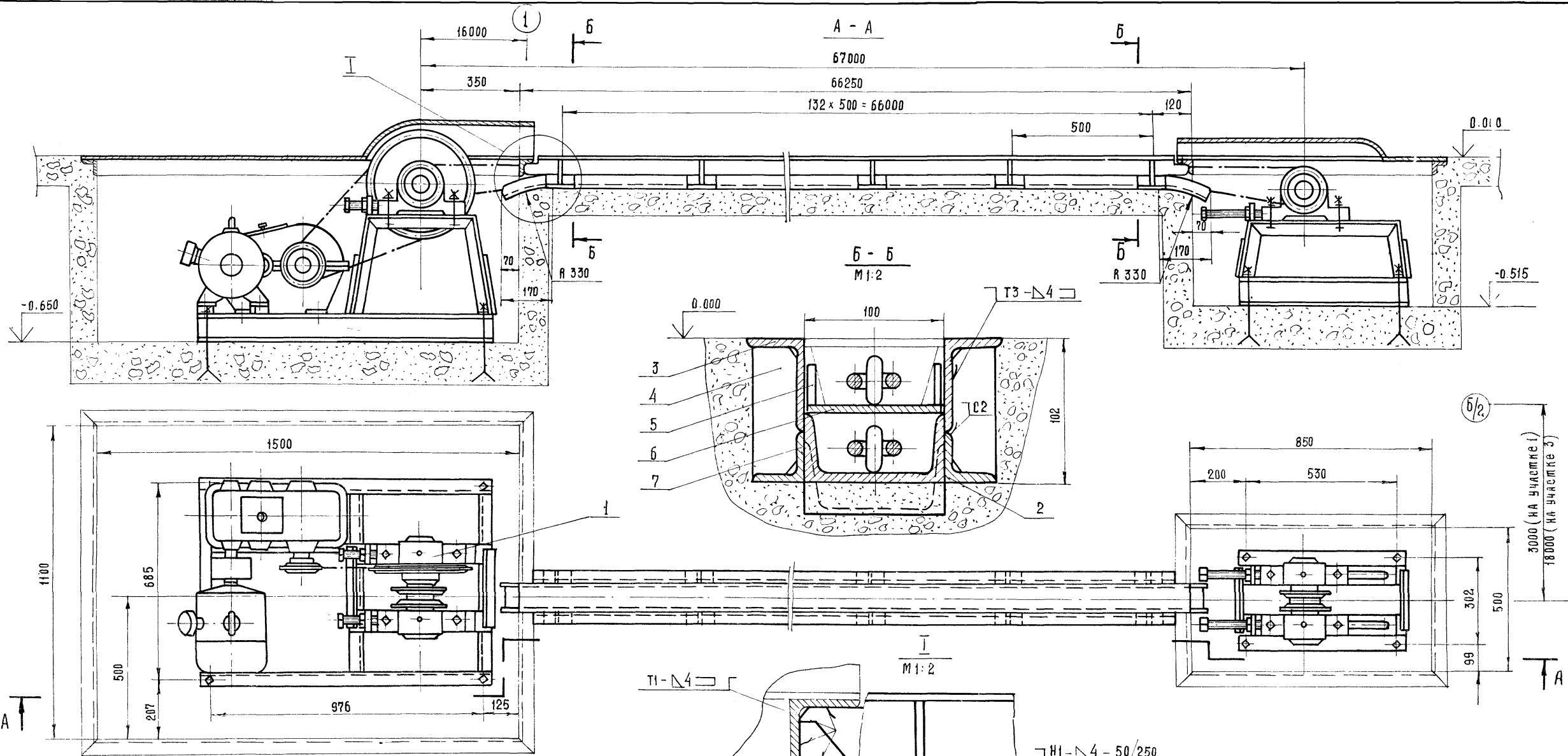
Гип. Шаталов В.И. 19.01.80
 Нач. отд. Зарявская В.И. 19.01.80
 С.н.н. Кавандя В.И. 19.01.80
 С.н.н. Давыдов В.И. 19.01.80
 Вед. инж. Малафеев М.А. 19.01.80
 С.н.н. Лавренко В.И. 19.01.80

Привязан:

Имя и Фамилия: Шаталов В.И.

Р 11

Гидропротмсельстрой г. Саратов



Техническая характеристика

- | | |
|-------------------------------------|-------------------------|
| 1. Длина устройства | 67 м |
| 2. Тяговое усилие цепи | 15 кН (1500 кг) |
| 3. Общее передаточное число привода | 150,8 |
| 4. скорость перемещения цепи | 5 м/мин |
| 5. Электродвигатель А41-4 | №1,7 кВт, n=1420 об/мин |
| 6. Общая масса устройства | 2250 кг |

В основу разработки данного чертежа принят проект "Устройство для перемещения тракторов вдоль мастерской на линии сборки ОПТ-1326 А", разработанный ГОСНИТИ. Внесены изменения в направляющие тяговой цепи
Сварные швы по ГОСТ 5264-80.

№ поз.	Обозначение	Наименование	Кол.	Масса, кг Ед. общ.	Материал	Примеч.	
1	1326 00 000А	Устройство для перемещения тракторов	1	850	850	Заказное	
2		Направляющая нижняя	1	570	570	Швеллер 10 ГОСТ 8240-72 Ст 3 ГОСТ 535-79	L=66400
3		Уголок	2	260	520	Уголок 5-63x40-5 ГОСТ 8510-72 Ст 3 ГОСТ 535-79	L=66240
4		Ребро	266	0,13	34,6	4x32 ГОСТ 103-76 Ст 3 ГОСТ 535-79	L=90
5		Косынка	4	0,03	0,12	4x32 ГОСТ 103-76 Ст 3 ГОСТ 535-79	L=32
6		Направляющая верхняя	1	208	208	Полоса 4x100 ГОСТ 103-76 Ст 3 ГОСТ 535-79	L=66240
7		Уголок	266	0,2	53,2	5-36x36-4 ГОСТ 8509-72 Ст 3 ГОСТ 535-79	L=100

Гип	Шайхет	26.11.81	ТП 816-1-30	ТХ
Нач. отд.	Заряновская	26.11.81		
Гл. инж. отд.	Кабанов	26.11.81		
Гл. спец.	Нажиметдинов	26.11.81		
Рук. сект.	Ковалев	26.11.81	Цех по ремонту зерноуборочных и специальных комбайнов на готовых агрегатах с программой 200 ремонтов в год	
Ст. инж.	Аюст		Производственный корпус с бытовыми помещениями	Лист 12
			Устройство для перемещения тракторов ОПТ-1326А на участке №103 и на участке 3 поз. 2	Госпомселхозтехини СССР ГИПРОПРОМСЕЛЬСТРОЙ

Привязан:

8275/1 18

Имя не

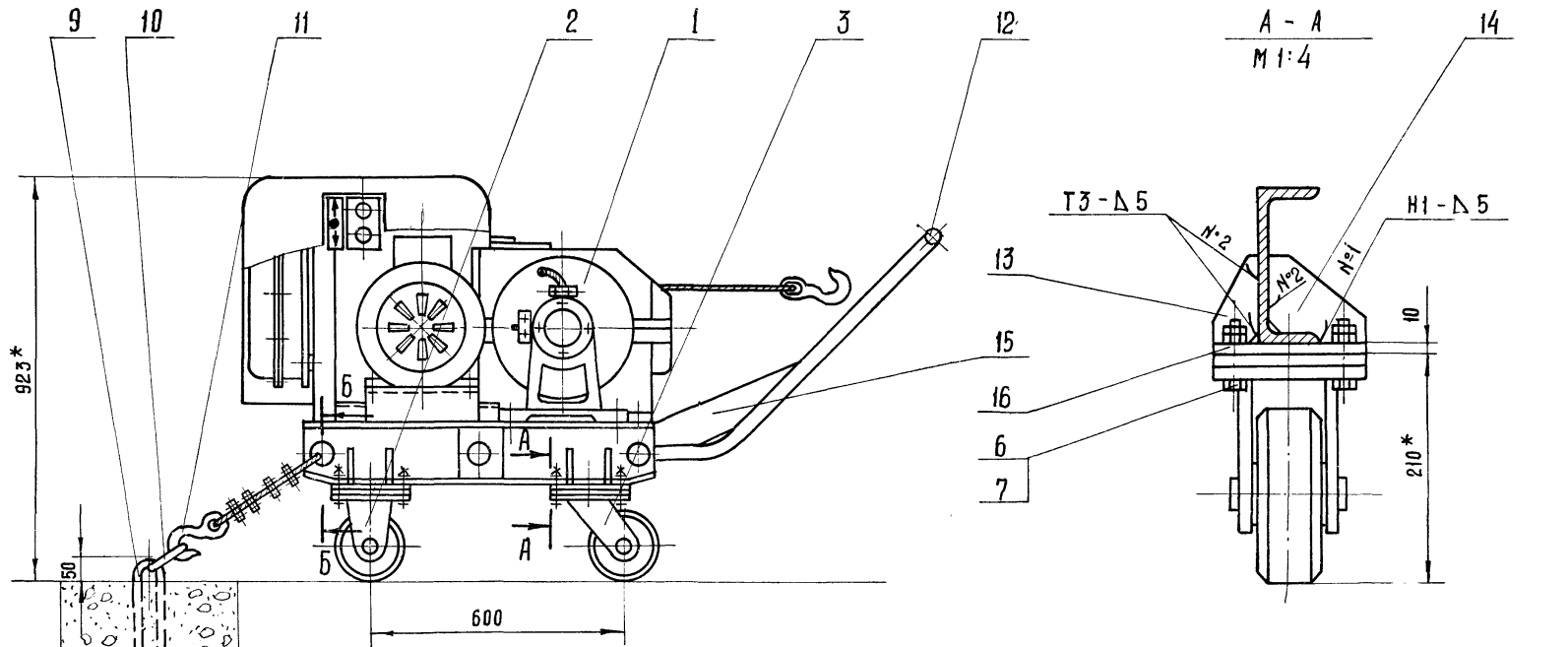
Имя не

Имя не

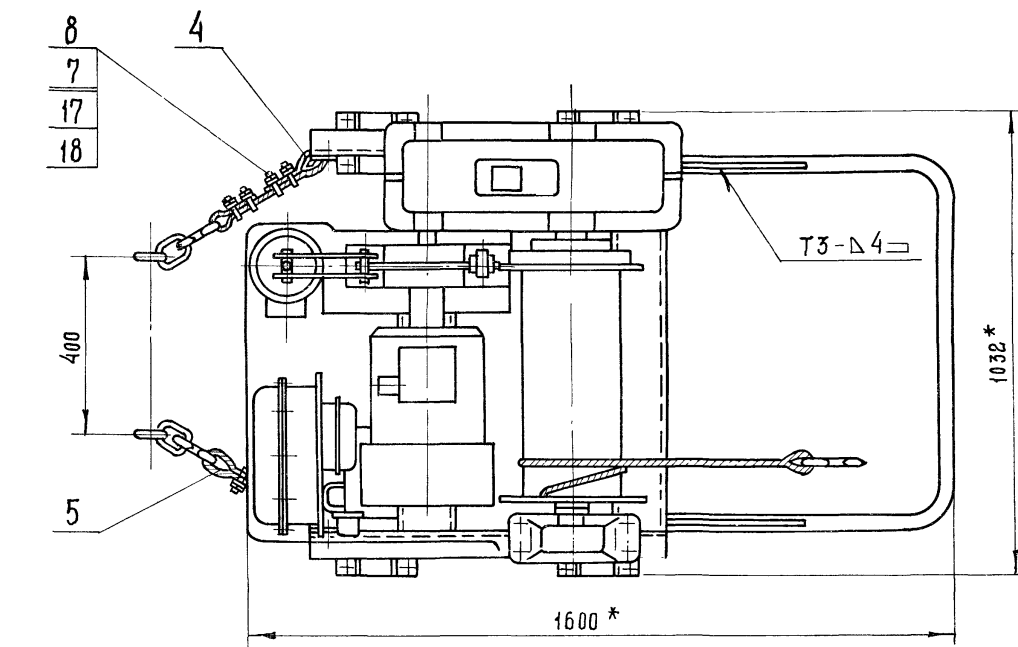
Имя не

Имя не

Имя не



Технические условия:
 1. * Размеры для справок
 2. Детали поз: (12,13,14,15,16 и 19) приварить к раме лебедки поз. 1. Сварку выполнить по ГОСТ 5264-80 электродами Э42 ГОСТ 9467-75.



- Техническая характеристика:
- Номинальное тяговое усилие в канате - кН(т) 12,5(1,25)
 - Канатоемкость барабана, м 80
 - Электродвигатель 4АС13254, кВт. 8,5
 - Редуктор ЦЗУ-200-25-И
 - Габаритные размеры, длина, мм 1600
 ширина, мм 1032
 высота, мм 923
 - Общая масса, кг 560

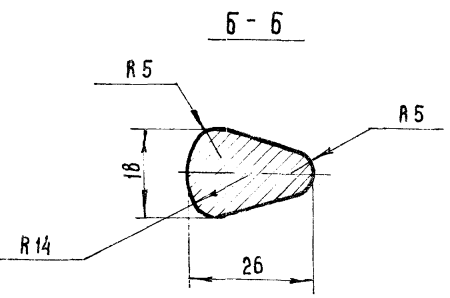
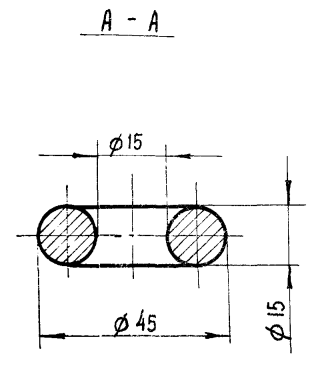
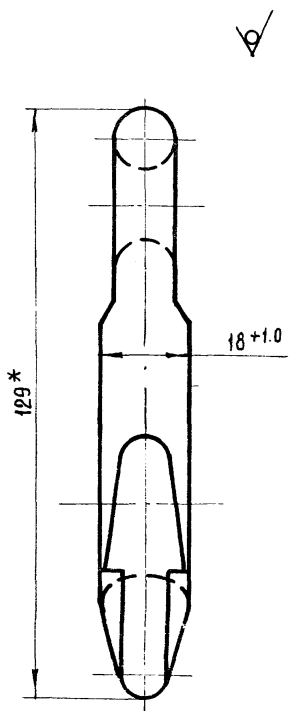
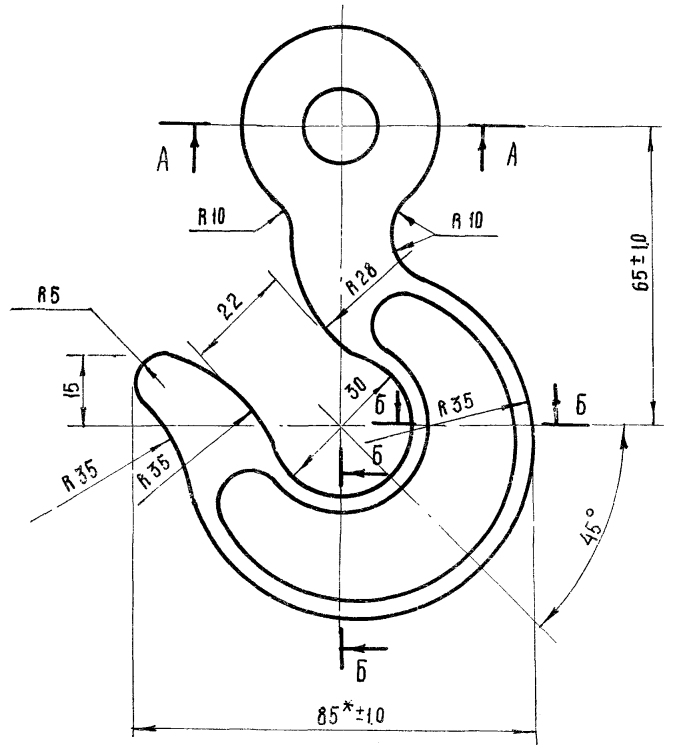
№ поз.	Обозначение	Наименование	Кол.	Масса		Материал	Примеч.
				Ед.	Общ.		
1	Т-224В (ТА-9)	Лебедка монтажная электрическая 1,25тс	1	500	500	Купленное изделие	Саратовский завод строительных машин
2		Колесо 2Г-160-250	2	5	10	Готовое изделие	
3		Колесо 2В-160-250	2	6	12	Готовое изделие	
4		Корш 34 ГОСТ 2224-72	4	0,03	0,12	Готовое изделие	
5		Канат 8,1-И-А-0-И-180	2	0,2	0,4	Готовое изделие	L=900мм
6		Болт М10х60 58 02	16	0,044	0,7	Ст. 3сп	
7		Гайка М10.5.02	48	0,006	0,29	Ст. 3сп	
8		Шайба 10.65Г.02	16	0,003	0,05	Сталь 65Г	
9		Сноба	2	1	2	Сталь 35	
10		Кольцо	2	0,35	0,7	Сталь 35	
11		Крюк	2	0,5	1,0	Сталь 35	
12		Ручка	1	7	7	Труба 25х32 ГОСТ 3262-75	L=2930мм
13		Ребро	8	0,07	0,56	Ст 3сп	
14		Ребро	8	0,2	1,6	Ст 3сп	
15		Носышка	2	1,5	3,0	Ст 3сп	
16		Плита	4	1,9	7,6	Ст 3сп	
17		Колодка	8	0,06	0,48	Ст 3сп	
18		Сноба	8	0,06	0,48	Сталь 35	
19		Накладка	2	0,74	1,48	Ст-3сп	

Гип	Шяихов	26.11.75	ТП 816-1-30	ТХ
Нач. отд.	Заряковская	26.11.75		
Гл. инж. отд.	Кабанов	26.11.75		
Гл. спец.	Нажимтединов	26.11.75		
Рук. сект.	Ковалев	26.11.75	Цех по ремонту зерноуборочных и специальных комбайнов на готовых агрегатах с программой 200 ремонтов в год.	
Вед. инж.	Тридаев	26.11.75	Производственный корпус с бытовыми помещениями	
Привязан:			Стандия	Лист
Инв. №			р	13
Н.инж. Есина			Горкомсельхозтехника ССР, ГИПРОПРОМСЕЛЬСТРОИ г. Саратов	

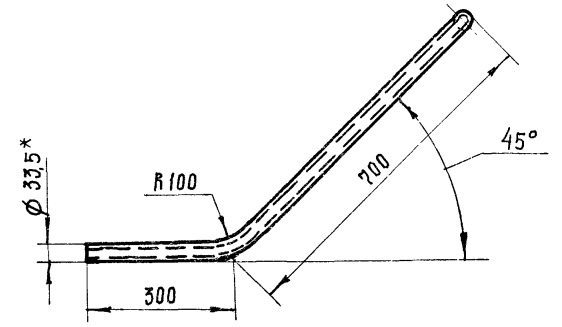
Имя, № подл., Подпись и дата, Взам. инв. №

Типовой проект Альбом I

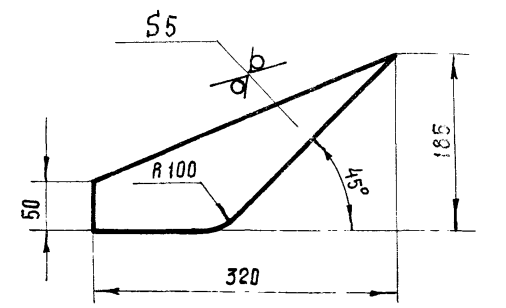
Поз. 11
М 1:1



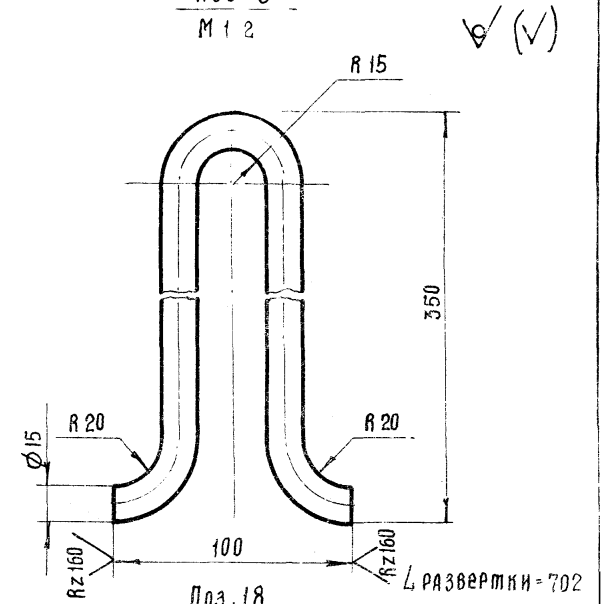
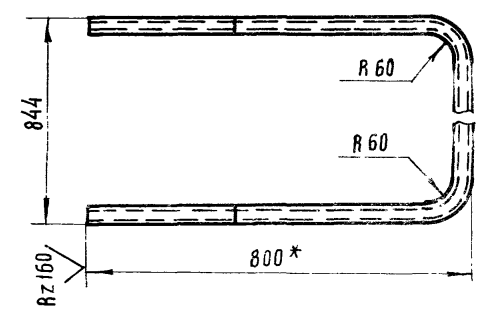
Поз. 12
М 1:10



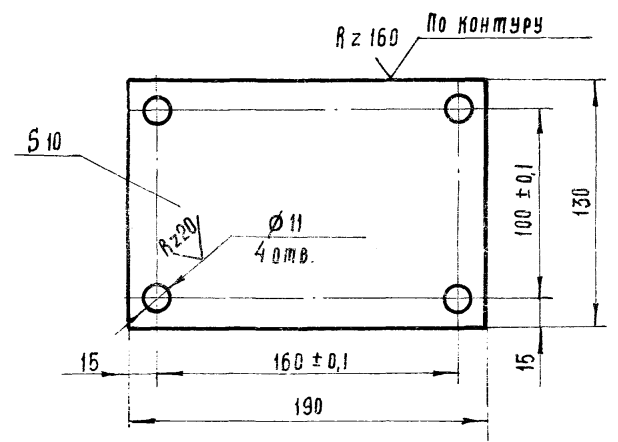
Поз. 15
М 1:5



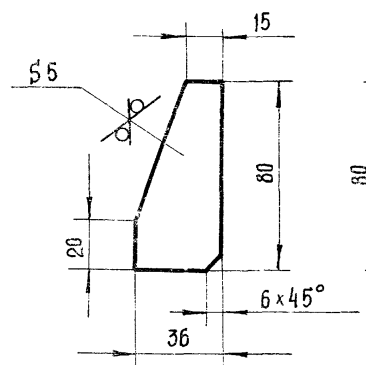
Поз. 9
М 1:2



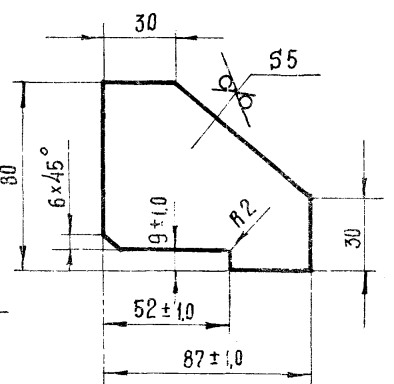
Поз. 16
М 1:2,5



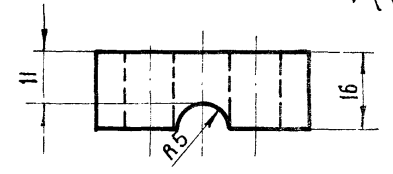
Поз. 13
М 1:2



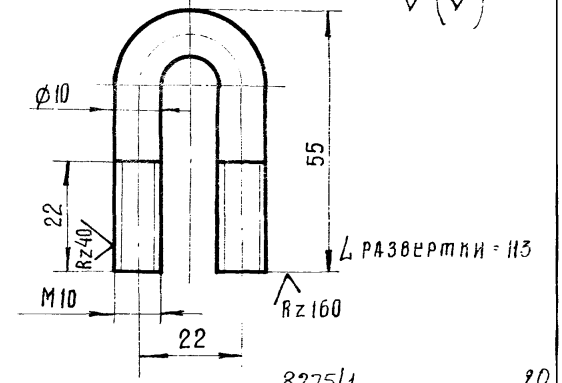
Поз. 14
М 1:2



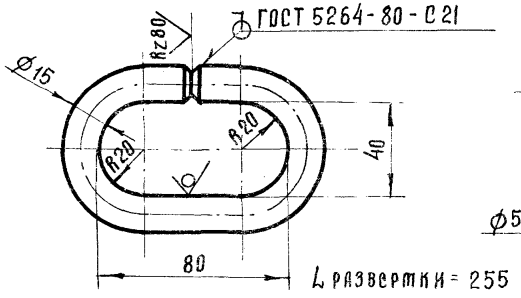
Поз. 17
М 1:1



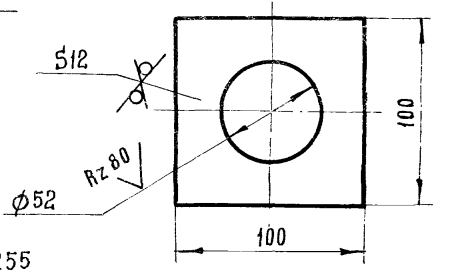
Поз. 18
М 1:1



Поз. 10
М 1:2



Поз. 19
М 1:2,5



* размеры для справок

Привязан:		Инв. №		ТП 816 - 1 - 30		ТХ	
Гип	Шайхет	Иванов	Иванов	Цех по ремонту зерноуборочных и специальных комбайнов на станковых агрегатах с программой 200 ремонтной в год			
Нач. отд.	Заряковская	Иванов	Иванов	Производственный корпус с бытовым и помещением	Станция	Лист	Листов
Гл. спец.	Нажметдинов	Иванов	Иванов	Лебедка монтажная электрическая 1,25Т доработка.	Р	14	
Рук. сект.	Ковалев	Иванов	Иванов	Госкомсельхозтехника СССР ГИПРОПРОМ СЕЛЬСТРОИ Г. Саратов			
Вед. инж.	Трицаев	Иванов	Иванов				

ИЗДАНИЕ ПОДГОТОВЛЕНО И ВЫПУЩЕНО В 1981 ГОДУ

Ведомость рабочих чертежей основного комплекта ТК

Лист	Наименование	Примечание
1	Общие данные (начало)	
2	Общие данные (продолжение)	
3	Общие данные (окончание). План на отм. 0 000	
4	Схемы систем воздухообеспечения и технологического пароснабжения	

Ведомость ссылочных и прилагаемых документов

Обозначение	Наименование	Примечание
	Ссылочные документы	
ГОСТ 1078-81	Ниппели к резиновым рукавам аппаратуры для газопламенной обработки металлов	
ГОСТ 1255-67	Фланцы с соединительным выступом стальные плоские приварные на Ру от 1 до 25 кг/см ²	
	Конструкция, размеры и технические требования	
ГОСТ 3262-75	Трубы стальные водогазопроводные	
ГОСТ 8625-77	Манометры избыточного давления, вакуумметры и мановакуумметры показывающие основные параметры и размеры	
ГОСТ 4-911	Детали стальных трубопроводов. Опоры подвижные Типы и основные размеры	
ГОСТ 17437-72	Фильтры - влагоотделители воздушные на Pном = 10 кг/см ² (1 мпа)	
ГОСТ 18698-79	Рукава резиновые напорные с текстильным каркасом	
МН 4016-62	Детали трубопроводов Опоры стальных трубопроводов	

Проект соответствует действующим нормам и правилам и обеспечивает безопасную эксплуатацию здания при соблюдении предусмотренных проектом мероприятий
 Главный инженер проекта Шатилов /

Обозначение	Наименование	Примечание
Серия 3.006-2 выпуск II-2	Сборные железобетонные каналы и тоннели из лотковых элементов Рабочие чертежи железобетонных изделий (плиты, опорные подушки)	

Условные обозначения

- 35 — Трубопровод сжатого воздуха наземный
- 35 — Трубопровод сжатого воздуха в штрабе
- ①/2 Числитель — номер потребителя
Знаменатель — номер участка

Общие указания

1. Общая часть

Проектом предусматривается снабжение потребителей сжатым воздухом, паром для технологических нужд, дизельным топливом и специальными газами
 Расчет систем технологических коммуникаций произведен в соответствии с требованиями следующих нормативных документов:
 „Правила устройства и безопасной эксплуатации трубопроводов пара и горячей воды,“
 „Правила устройства и безопасной эксплуатации стационарных компрессорных установок, воздухопроводов и газопроводов“,
 СНиП III - 34-78 „Правила производства и приемки работ Технологическое оборудование Основные положения,“
 СНиП II - 106-79 „Склады нефти и нефтепродуктов.“

2. Воздухоснабжение

Снабжение корпуса сжатым воздухом предусматривается от существующих сетей предприятия. Наружные сети сжатого воздуха рекомендуется прокладывать в канале совместно с теплопроводами, ввод трубопровода сжатого воздуха осуществляется совместно с вводом теплоотрассы.

Для снижения давления сжатого воздуха до 4 кг/см² на вводе предусматривается узел редуцирования.

Трубопроводы сжатого воздуха, проложенные открыто, окрашиваются масляной краской за 2 раза в синий цвет согласно ГОСТ 14202-69. Трубопроводы, проложенные в штрабах пола, покрываются изолом ГОСТ 10296-79

Расходы сжатого воздуха по отдельным потребителям приведены в табл. 1

Потребность в сжатом воздухе с учетом эксплуатационного коэффициента 1.2 составляет 0.33 м³/мин, 66.26 тыс. м³/г.

Таблица 1

Расходы сжатого воздуха

№ поз по плану	Наименование, тип, марка оборудования	Кол. потребителей	Расход на один потребитель		Общий расход с коэффициентом надежности	Давление, кг/см ²
			максимальный	используемый		
①	Участок разборки и сборки зерноуборочных комбайнов					
	Сопло для подкачки шин (на постах обслуживания)	4	0.5	0.025	0.08	4

8275/1

Имя №	Привязан			
ГИП Шатилов				
Нач. отд. Попова				
Тл. спец. Константинов				
Рук. гр. Таманюнова				
Инж. Рязанова				
Н.контр. Есина				

ТЛ 816-1-30 ТК

Цех по ремонту зерноуборочных и специальных комбайнов на готовых агрегатах с программой 200 ремонтов в год

Производственный корпус с бытовыми помещениями

Общие данные (начало)

СТАДИЯ	ЛИСТ	ЛИСТОВ
Р	1	4

Госкомсельхозтехника СССР
ГИПРОПРОМСЕЛЬСТРОЙ

Листов 1

Продолжение табл. 1.

№ поз. по плану	Наименование, тип, марка оборудования	Кол. потреб. труб	Расход на один потреб. элемент		Общий расход с поэф. одного элемента	Длина кг/см
			Мед. труба	Расход металла		
	② Участок ремонта агрегатов					
2	Пароспособление для скусывания голловок заклепок ОР-6807	1	0,2	0,02	0,02	4
38	Стенд для ремонта полицилиндровых барьянов ОР-6705	1	0,2	0,04	0,04	4
46	Стенд для разборки, сборки и ремонта измельчающего барьяна ОР-6640	1	0,5	0,05	0,05	4
55	Стенд для ремонта ножей режущих аппаратов комбайнов ОР-6701	1	0,2	0,04	0,04	4
	③ Участок разборки и сборки спецкаминус					
	Совло для подкачки шин (на пастях сборки)	2	0,5	0,025	0,05	4

3. Технологическое пароснабжение

Снабжение корпуса паром для технологических нужд предусматривается от тепловых сетей. После узла регулирования пара, разрывланного в комплекте ДВ, пар давлением 3 кгс/см² подается к потребителям. Расходы пара по отдельным потребителям приведены в табл. 2.

По окончании монтажа и испытаний паропровод по всей длине и конденсатопровод в подпольных каналах покрываются изолом гост 10296-79 в 2 слоя по изоляционной мастике с последующей изоляцией шнуром теплоизоляционным из минеральной ваты в чулке из нити стеклянной ТУЗБ-1635-73 с защитным покрытием рулонным стеклопластиком РСТ ТУ6-14 145-74. Конденсатопровод, проложенный открыто, окрашивается масляной краской за 2 раза.

Среднегазовой расход пара на технологические нужды составляет 70 кг/ч, годовой расход пара 394,25 т.

Расход пара

№ поз. по плану	Наименование, тип, марка оборудования, требуемое давление пара	Кол. потреб. валец	Расход на один потреб. элемент		Общий расход кг/ч		Возврат конденсата %	
			Часовой	Годовой	Часовой	Годовой	Часовой	Годовой
	② Участок ремонта агрегатов							
50	Машинная установка ДМ-1066Г р=3 кгс/см ²	1	140	70	140	70	90	—

4. Снабжение специальными газами

Снабжение потребителей азотом, кислородом и углекислым газом производится от первозных баллонов. Установку и эксплуатацию баллонов производит «Согласно», Правилам техники безопасности и производственной санитарии при производстве азотления, кислорода и газопламенной обработке металлов, утвержденным 20 апреля 1966 года.

Среднегазовые и годовые расходы специальных газов приведены в таблице 3.

Расходы специальных газов Таблица 3

№ п/п	Наименование газов	Расход, м ³			Примечание
		Часовой	Суточный	Годовой	
1	Углекислый газ	0,24	3,7	944,4	
2	Кислород	0,92	14,17	3620,4	
3	Азот	0,85	13,09	3344,9	

5. Снабжение дизельным топливом

Подача дизельного топлива к колонке КЭР-40-1 на участке разборки и сборки зерноуборочных комбайнов предусматривается от существующего топливопровода пункта, «Дизельхостехники» и решается при привязке данного проекта в зависимости от расположения топливо заправочного пункта.

Трубопроводы дизельного топлива рекомендуется выполнять из стальных электросварных труб гост 10704-76 и прокладывать в грунте на глубине 0,8 м.

После монтажа трубопроводы дизельного топлива покрыть вельма усиленной битумной изоляцией.

Спецификация систем технологических коммуникаций (начало)

Марка, поз.	Обозначение	Наименование	Кол.	Масса, кг	Примечание
		<u>Воздухоснабжение</u>			
1	154 8П2	Вентиль муфтовый ф20	14	0,9	
2	154 8П2	ф25	5	1,8	
3	14М1-76	Кран трехходовой муфтовый ф15	2	0,3	
4	ТУ2-053-1263-76	Кляпан редуциционный П-КР 12-21	1	1,4	
5	ГОСТ 17437-72	Фильтр-влагоотделитель 22-12x40	3	1,1	
6	17436Р1	Кляпан предохранительный фланцевый ф25	1	4,6	
7	ГОСТ 3825-77	Манометр технический 06М1-100x25	2	0,8	
8	ГОСТ 1078-81	Ниппель 16	10	0,1	
9	ГОСТ 1255-67	Фланец стальной плоский приварной ф100 ф25		0,9	
10	ГОСТ 3262-75	Труба водогазопроводная ф20	204	1,7	м
11	ГОСТ 3262-75	ф25	14	2,4	м
12	ГОСТ 3262-75	Футляр ф50 р=500	1	2,4	
13	ГОСТ 18698-79	Рукав Г(И)-10-10-28-У	27	0,6	м
14	МН 4016-62	Влоря неподвижная ф25	3	0,1	

827511 22

Г.И.П. Шенников	В.И.С.	И.И.С.	М.П.С.	М.П.С.
Начальник	Попов	С.И.С.	С.И.С.	С.И.С.
Инженер	Разнорабочий	С.И.С.	С.И.С.	С.И.С.

М.П. 816-1-30 ТК

Цех по ремонту зерноуборочных и специальных комбайнов. Новоприготовленных агрегатов с приварочной 200 ремонтов в год.

Производственный корпус с бытовыми помещениями

Общие данные (продолжение)

Степень лист Листов

Р 2

Общепромышленная техника

ГИПРОПРОМСЕАБСТРАИ

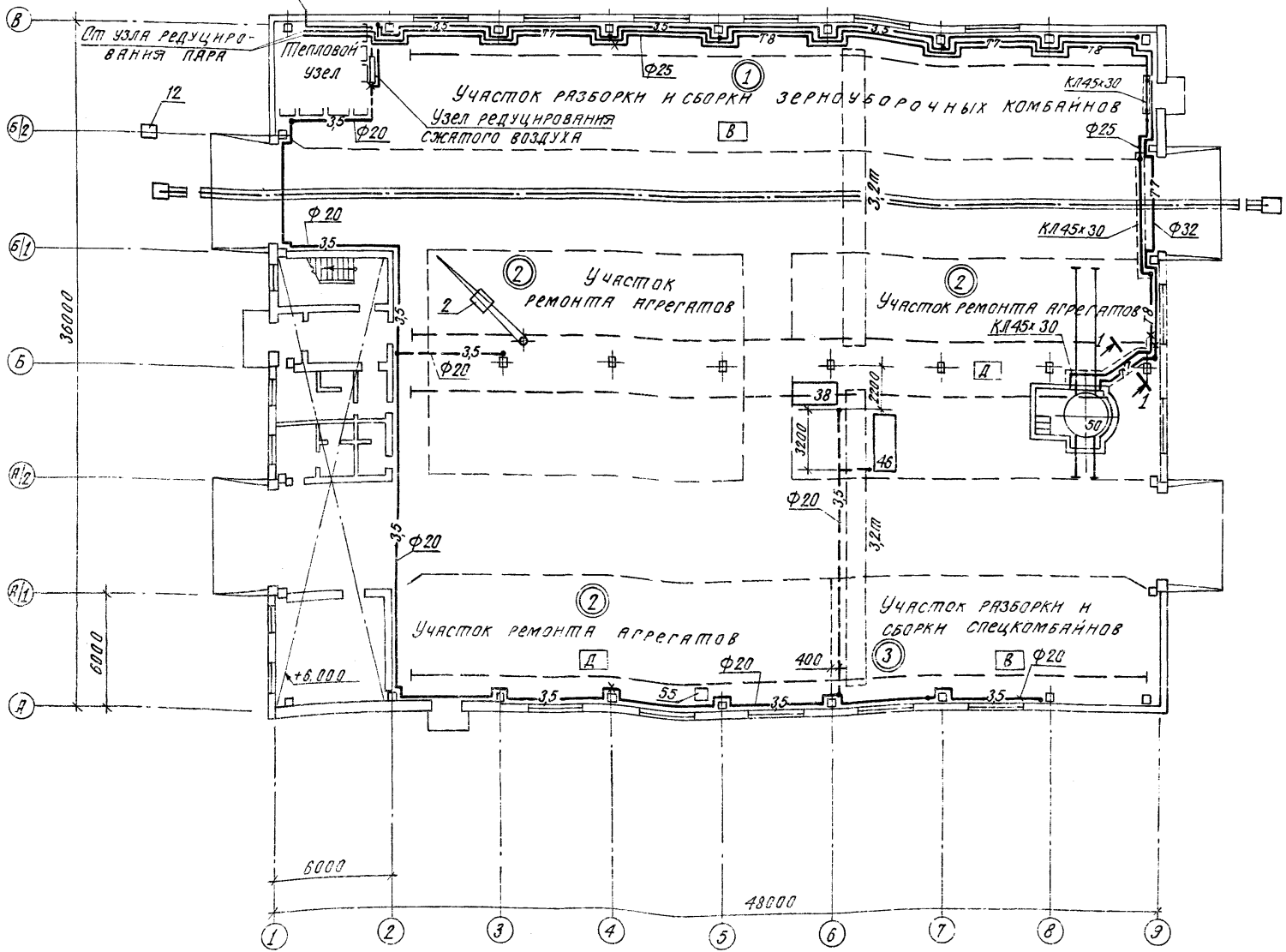
Листовой проект

Альбом

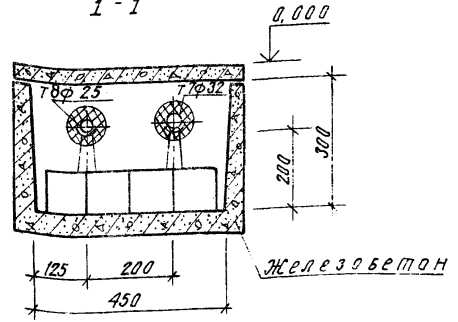
Плановый проект

Ввод трубопровода сжатого воздуха в канале теплотрассы

План на отм. 0,000



1-1



Спецификация систем технологических коммуникаций (окончание)

Марка, поз.	Обозначение	Наименование	Кол.	Мя-ся	Примеча-ние
15	ГОСТ 14911-69	Опора подвижная бескорпусная с направляющим хомутом ОПБ-2Ф 20	60	0,1	
16	ГОСТ 14911-69	Ф 25	5	0,1	
17	ГОСТ 8509-72	Уголок Б-36*36*4	11		кг
Технологическое паросное ценне					
1	16Б 1БК	Обратный клапан Ф 25	1	0,5	
2	154 8 ПЗ	Вентиль муфтовый Ф 15	6	0,8	
3	154 8 ПЗ	Ф 32	1	2,7	
4	454 12НЖ	Конденсатотводчик термодинамический Ф 15	1	1,3	
5	ГОСТ 3262-75	Труба водогазопроводная Ф 15	3	1,3	м
6	ГОСТ 3262-75	Ф 25	88	2,4	м
7	ГОСТ 3262-75	Ф 32	94	3,1	м
8	МН 4016-62	Опора неподвижная Ф 25, 32	4	0,1	
9	ГОСТ 14911-69	Опора подвижная приварная ОПП-1Ф 25, 32	9	0,6	
10	ГОСТ 14911-69	Опора подвижная бескорпусная ОПБ-1Ф 25	21	0,1	
11	ГОСТ 14911-69	Опора подвижная бескорпусная с направляющим хомутом ОПБ-2Ф 32	35	0,2	
12	Серия 3.006-2 вып II-2	Опорная подушка из бетона марки 200 ОП-1	9	10,0	
13	ГОСТ 8509-72	Уголок Б-36*36*4	22		кг

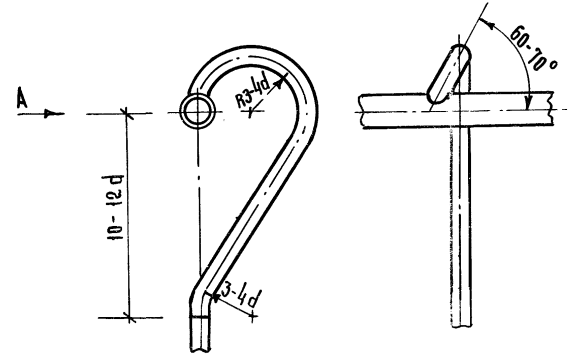
8275/1

23

Р/П	Щитлов	Р/П	312.81	ТЛ 816-1-30 ТК		
И/ч. отд.	Попова	Р/П	312.81			
Р/ч. гр.	Константинова	Р/П	312.81	Цех по ремонту зерноуборочных и специальных комбайнов на готовых агрегатах с программой 200 ремонтной в год		
И/ж.	Вязанова	Р/П	312.81			
Привязан				Производственный корпус с бытовыми помещениями	Лист	Листов
				ЭМ	3	
				Общие данные (окончание)	ГОСКОМсельхозтехника СССР ГИПРОПРОМСЕЛЬСТРОЙ	
				План на отм. 0,000.		

СХЕМА СИСТЕМЫ ВОЗДУХОСНАБЖЕНИЯ

Вид А



Ввод трубопровода скатотол воздуха в канале теплоотрабсы

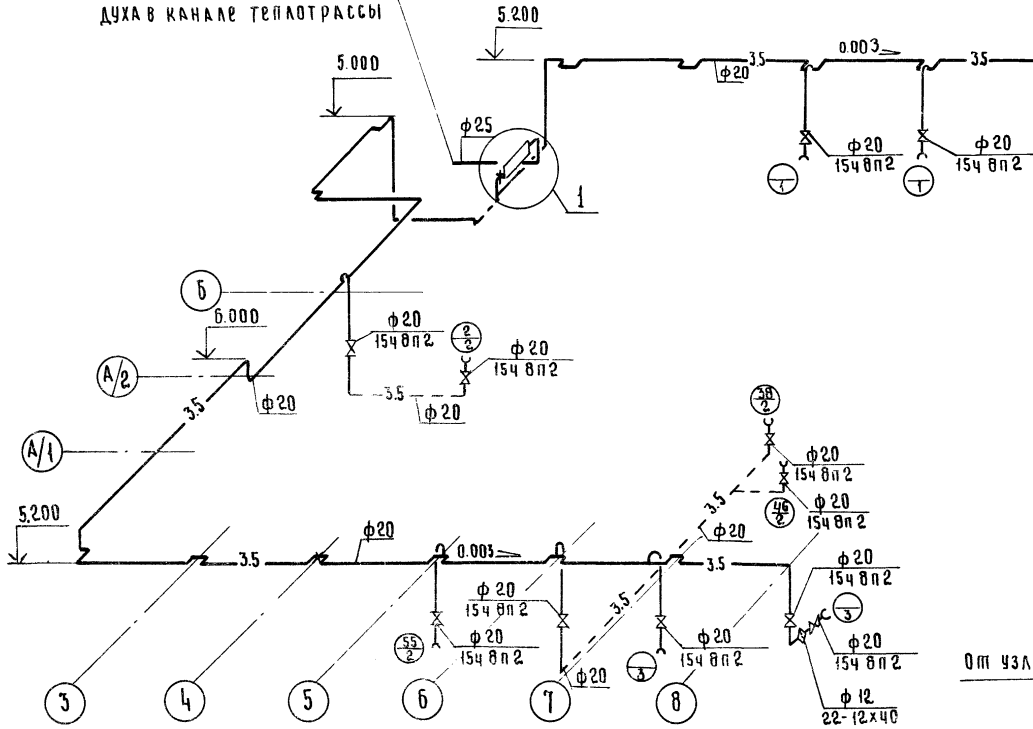
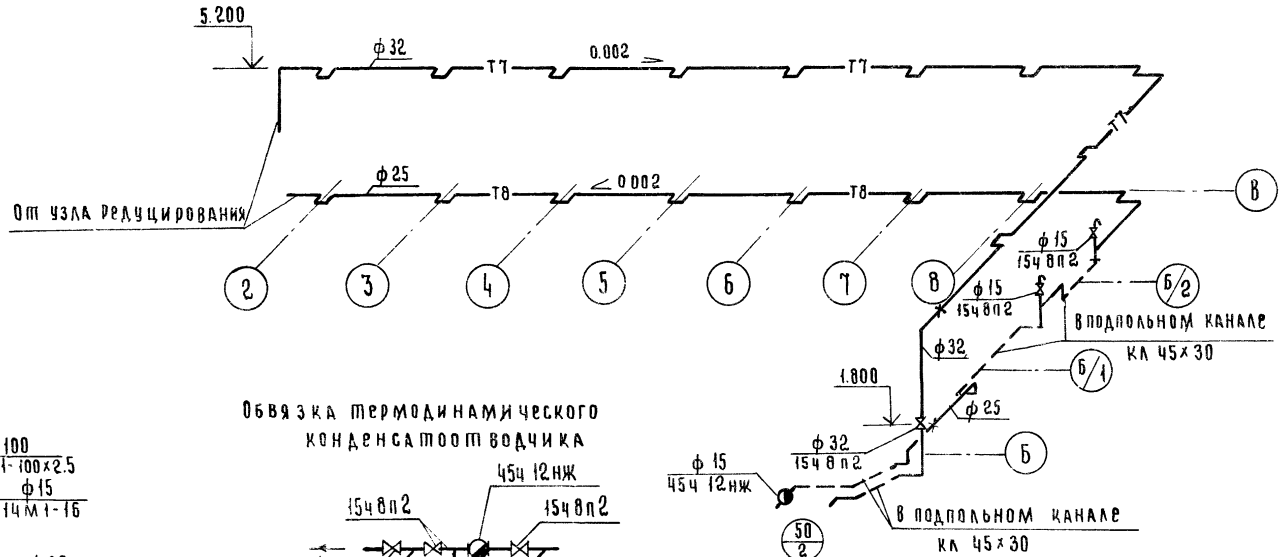
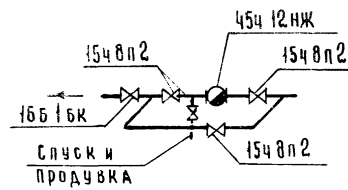


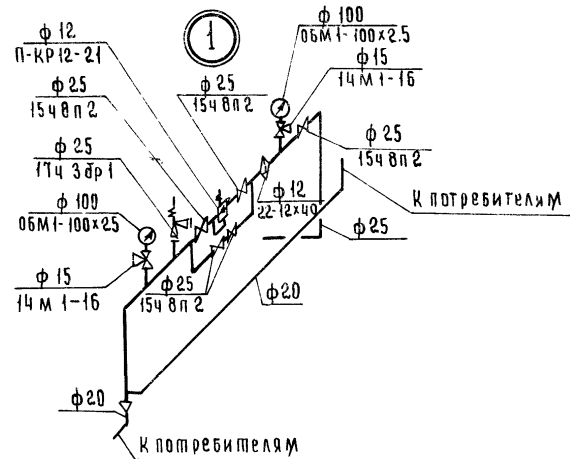
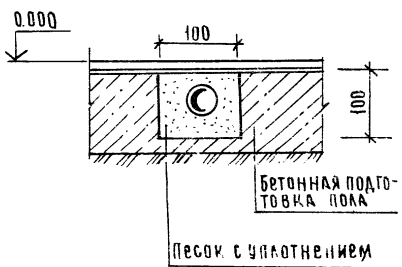
СХЕМА СИСТЕМЫ ТЕХНОЛОГИЧЕСКОГО ПАРΟΣНАБЖЕНИЯ



Обвязка термодинамического конденсатоотводчика



Укладка трубопровода в штрабе.



8275/1

24

ГИП	ШАГИЛОВ	Резерв	5.12.8	ТП 816-1-30 ТК
НАЧ.ОТД.	ПОПОВА	Резерв	6.12.8	
ГЛ.СПЕЦ.	КОНСТАНТИНОВ	Резерв	2.12.8	
РУК.ГР.	ГАМАЮНОВА	Резерв	5.12.8	
ИНЖ.	РЯЗАНОВА	Резерв	2/10.8	Производственный корпус с бытовыми помещениями
ИНЖ. №	И.И. КОНДРИ	Е.И. ГИНА	Резерв	Схемы систем воздухообеспечения и технологического пароснабжения
				СТАДИЯ ЛИСТ ЛИСТОВ
				р 4
				ГОСКОМСЕЛЬХОЗТЕХНИКА СССР ГИПРОПРОМСЕЛЬСТРОИ С. САРАТОВ.

Альбом I

Тиловой проект

ведомость рабочих чертежей основного комплекта ДВ

Лист	Наименование	Примечание
1÷7	Общие данные	
8	План на отн. 0.000.	
9	План на отн. 0.000. Разрез 1-1	
10	План на отн. 3.000; 5.000. Фрагмент 1	
11	Схемы систем П1, П2, В2÷В5, ВЕ2÷ВЕ5.	
12	Установки систем П1, П2. Спецификация отопитель-но-вентиляционных установок.	
13	Схема системы отопления 1	
14	Схема системы отопления 2	
15	Схема системы теплоснабжения установок П1, П2, У1÷У4	
16	Узел управления	

Гидравлические потери, кгс/м²

Наименование систем	Δh, °C		
	-20	-30	-40
Система отопления 1	978	978	980
Система теплоснабжения установок	2866	2937	2752
Система отопления 2	602	608	615
Необходимый напор на вводе	12000	12000	12000

ведомость спецификация

Лист	Наименование	Примечание
4,5,6	Спецификация систем отопления и вентиляции	
16	Спецификация узла управления	
11	Спецификация отопительно-вентиляционных установок	

Основные показатели по чертежам отопления и вентиляции

Наименование здания (сооружения) помещения	Объем м ³	Периоды года при Δh, °C	Расход тепла, ккал/ч.				Расход холода ккал/ч	Установленная мощность эл. двиг. кВт
			на отопление	на вентиляцию	на горячее водоснабжение	общий		
Производственный корпус	18917	-20	260020	240000	—	500020	—	21,37
		-30	382840	303000	—	685840	—	21,37
		-40	504360	363000	—	867360	—	21,37
Бытовые помещения	612	-9,5	21555	6327	36000	63882	—	0,74
		-19	25303	8436	36000	69739	—	0,74
		-28	30164	10434	36000	76598	—	0,74

Проект соответствует действующим нормам и правилам и обеспечивает безопасную эксплуатацию здания (сооружения) при соблюдении предусмотренных проектом мероприятий.

Главный инженер проекта *Шатилов Шатилов*

ведомость ссылочных и прилагаемых документов

Обозначение	Наименование	Примечание
	<u>Ссылочные документы</u>	
ГОСТ 7201-70*	Калориферы стальные, обогреваемые водой и паром.	
ГОСТ 8690-75	Радиаторы отопительные чугунные	
ГОСТ 1816-76	Трубы отопительные чугунные ребристые и чугунные соединительные части к ним	
ГОСТ 8732-78	Трубы стальные бесшовные горячекатаные.	
ГОСТ 3262-75*	Трубы стальные водопроводные	
ГОСТ 10704-76	Трубы стальные электросварные прямошовные Сортамент	
серия 4.904-25	Подставки под калориферы	
ГОСТ 5336-67*	Сетки стальные плетеные односторонние.	
серия 3.904-15	Приточные вентиляционные камеры типа ПЛК-10÷ПЛК-150	
Вып. 1-2, 1-8	производительностью от 3,5 до 150 тыс. м ³ /ч с секциями орошения для теплоносителя вода	
Серия 1.494-32	Зонты и дефлекторы вентиляционных систем.	
ГОСТ 8625-77	Манометры избыточного давления, вакуумметры и мановакуумметры показывающие основные параметры и размеры	
ГОСТ 2823-73*Е	Термометры стеклянные технические.	
ДВ-02-155	Огнезадерживающие клапаны прямоугольного сечения.	
ГОСТ 3070-74	Канаты стальные. Канат двойной свивки типа ТК конструкции 6×19 (1+6+12)+10С	
серия 1.494-28	Клапаны обратные общего назначения.	

Обозначение	Наименование	Примечание
серия 4.904-18/76 вып. 0,1	Шумоглушители вентиляционных установок	
серия 5.904-5	Гибкие вставки к центробежным вентиляторам	
серия 2.400-4 вып. 1,2	детали тепловой изоляции промышленных объектов с положительными температурами	
серия 1.494-27 вып. 5	Воздухоприемные устройства с подвижными утепленными клапанами	
серия 5.904-4	Двери и люки для вентиляционных камер	
серия 2.494-1 вып. 1	Узлы прохода вентиляционных шахт через покрытия зданий	
серия 1.494-18 вып. 0,1	Воздухораспределители пристенные этекционные панельные, тип ВЛЭП	
серия 1.494-10	решетки щелевые регулируемые. Тип Р	
серия 3.904-18 вып. 0	Клапаны заслонки для вентиляционных систем взрывоопасных производств	
серия 4.903-10 вып. 4	Изделия и детали трубопроводов для тепловых сетей	
серия 4.904-37	Местные отсосы при ручной электросварке.	
серия 1.435-19 вып. 6	ворота металлические распашные с автоматическим управлением и воздушно-тепловыми завесами для автобусных, троллейбусных парков и трамвайных депо.	

8275/1

25

Привязан			
И.И.В. №			
лич. инж. Шатилов	Шатилов	8.12.81	
Нач. отд. Цыганок	Цыганок	8.12.81	
Гл. спец. Федоркин	Федоркин	8.12.81	
Рук. гр. Нефелова	Нефелова	8.12.81	
Техник Якузрова	Якузрова	8.12.81	
Производственный корпус с бытовыми помещениями		стадия	лист
Общие данные (начало)		р	1
		16	
		Госкомсельхозтехника СССР ГИПРОПРОМСЕЛЬСТРОИ	

И.И.В. № по листу и дата в том числе №

Местные отсосы от технологического оборудования

Технологическое оборудование			Характеристика выделяющихся вредных веществ		Объем вытяжки м ³ /ч		Характеристика местного отсоса		Обозначение системы	Примечания
Поз.	Наименование	кол.	Характеристика	На ед. оборуд.	Всего	Обозначение	Применяемые документы			
	Участок ремонта агрегатов									
20	Стел для электросварочных работ ОКС-7523	1	Сварочный газ, аэрозоль, марганец и его окислы, окись углерода, хромовый ангидрид	1870	1870	панель рабочая, вентилятор	4-904-37	В3		
50	Машинная установка ОМ-1366Г	1	Пары раствора "Темп-100" в воде	2340	2340	технологический отсос	Технический паспорт	В2		

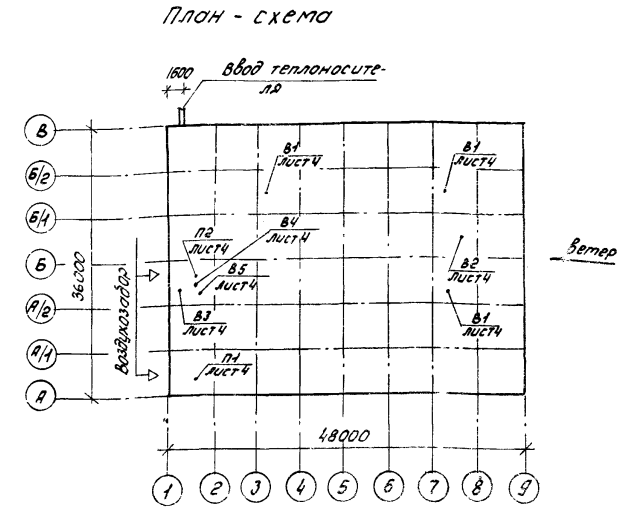


Таблица расчета уровня загрязнения воздуха вентиляционными выбросами

Наименование участка	№ вент. установки	Загрязняющее вещество	Объем газо-воздушной смеси, м ³ /сек	Интенсивность источника, мг/сек	Начальная концентрация в удаленном воздухе, мг/м ³	Диаметр выброса, м	Граничная высота (без факела), м	Высота выброса (без факела), м	Концентрация в месте воздухооборота, мг/м ³	
									низкие источники	высокие источники
Участок разборки и сборки										
Участок ремонта агрегатов	В1	окислы азота	4.35	10.80	2.50	0.40	22.90	11.50	0.056	—
Участок ремонта агрегатов	В3	окись углерода	0.52	0.78	1.5	0.315	18.60	13.40	0.05	—

Параметры наружного воздуха

Наименование	Ед. изм.	При расчетной температуре		
		-20°C	-30°C	-40°C
Средняя скорость ветра за 3 наиболее холодных месяца	м/сек	4.5	5.0	4.0
Средняя температура отопительного периода	градус	-0.7	-5.2	-10.2
Продолжительность отопительного периода	сутки	187	232	246
Наружная зимняя температура для расчета вентиляции	градус	-9.5	-19	-28
Наружная летняя температура для расчета вентиляции:				
а) для нормальной зоны наружного климата	градус	+22	+22	+21
б) для сухой зоны наружного климата	градус	+28	+22	+21

Таблица уровней звукового давления

N п/п	Наименование	Среднегеометрические частоты октавных полос в Гц							
		63	125	250	500	1000	2000	4000	8000
1.	Нормативные уровни звукового давления	71	61	54	49	45	42	40	38
2.	Фактические уровни звукового давления от системы П2	71.00	65.04	72.89	69.31	45.00	42.00	40.00	38.00
3.	Требуемое снижение шума	0.00	4.04	18.89	20.31	0.00	0.00	0.00	0.00
4.	Эффективность шумоглушителя "ШТП-2" 1 шт.	4.00	7.50	19.00	24.00	24.00	22.00	15.00	8.00
5.	Фактические уровни звукового давления от системы В5	75.18	71.98	83.76	72.18	68.20	45.75	44.65	38.00
6.	Требуемое снижение шума	4.18	10.96	29.76	23.18	21.20	3.75	4.65	0.00
7.	Эффективность шумоглушителя "ШТП-4" 2 шт.	7.00	11.00	36.00	44.00	42.00	32.00	20.00	12.00

8275/1 2.6 инв. №

ТТ-816-1-30-0В

Служба	Шестернев	ММ	У-31
Ген. дир.	Шатилов	В.И.	5.12.88
Начальн.	Цойганок	М.В.	8.1.88
Гл. спец.	Федоркин	В.В.	8.12.88
Рук. гр.	Нерелова	Л.В.	24.8.88
Техник	Авдеева	М.В.	4.10.88

Цех по ремонту зерноуборочных и специальных комбайнов на готовых агрегатах с программой 200 ремонтов в год

Производственный корпус с вытобыми помещениями

Студия	Лист	Листов
Р	2	

Общие данные (продолжение)

Институт сельскохозяйственной техники СССР ГИПРОПРОМГЕЛСТДИ

Общие указания.

Проект разработан для районов с расчетной зимней температурой наружного воздуха -20° , -30° C, -40° C.
 Снабжение теплом осуществляется от внешних тепловых сетей

1. Отопление.

Теплоносителем для производственного корпуса является вода с температурой 150° - 70° C, для бытовых помещений 110° - 70° C.
 В производственном корпусе система отопления - двухтрубная тупиковая с верхней разводкой, в бытовых помещениях - горизонтальная проточная.
 Подающие и обратные трубопроводы прокладываются уклоном 0,002. Нагревательные приборы ребристые трубы, регистры из гладких труб и радиаторы "М 140-А0".
 В невыгороженной части корпуса предусматривается дежурное отопление местными нагревательными приборами и воздушно-тепловыми завесами.
 Достижение нормируемой температуры в рабочее время осуществляется за счет теплоизбытков, перегрева приточного воздуха системой П1 и местными нагревательными приборами. Внутренние температуры помещений приняты по ГОСТ 12.1005-76 для производственного корпуса и по СНиП II-92-76 "Вспомогательные здания и помещения промышленных предприятий" для бытовых помещений.

2. Вентиляция.

Вентиляция корпуса - приточно-вытяжная с механическим и естественным побуждением. Производственными вредностями являются: избыточное тепло, пары воды, выхлопные и сварочные газы и др. Для предотвращения распространения вредностей от технологического оборудования предусматривается устройство местных отсосов.

При рассеянном выделении вредностей в помещении вентиляция рассчитана на растворение их до ПДК. На компенсацию вытяжки в помещения подается приточными системами воздух, подогреваемый в холодный период года. Воздухообмен бытовых помещений определен согласно СНиП II-92-76.

3. Горячее водоснабжение.

Горячее водоснабжение централизованное отсутствующих тепловых сетей. При привязке проекта в случае отсутствия внешних сетей горячее водоснабжение должно решаться в зависимости от схемы теплоснабжения путем установки регулятора смещения ТРЖ-3 при открытых системах или водоводяного подогревателя в тепловом пункте при закрытых схемах.

4. Общие положения.

- 4.1. Проект выполнен в соответствии с требованиями СНиП II-33-75 "Отопление, вентиляция и кондиционирование воздуха" и предусматривает следующие мероприятия:
 - а) в помещениях с производствами категории "В" установлены местные нагревательные приборы с гладкой поверхностью.
 - б) в помещениях с производствами категории "В" предусмотрена блокировка на отключение всех систем вентиляции при срабатывании автоматических систем извещения о возникновении пожара.
 - в) на воздуховодах системы В3 установлен огнезадерживающий клапан.
- 4.2. Трубопроводы, проходящие в подпольных каналах, изолированы шнуром теплоизоляционным и покровным слоем из лакокстеклоткани.
- 4.3. Необозначенные на планах и схемах диаметры трубопроводов приняты 15 мм.
- 4.4. Воздуховоды приняты из листовой стали ГОСТ 19904-74.** Воздуховоды системы В2 изнутри покрываются

- грунтовкой ХС-01 (2 слоя), эмалью ХВ-785 (2 слоя) и лаком ХС-784 (1 слой).
- 4.5. Вентиляционные приемники и укрытия приняты из стальной стали $\delta=1\pm 2$ мм на сварке.
- 4.6. При монтаже приточных камер в районах с расчетной зимней температурой ниже 30° C утепленные заслонки запроектированы с приводом, установленным в утепленной коробке.
- 4.7. Для снижения шума вентиляторы с электродвигателями устанавливаются на виброоснованиях и соединяются гибкими вставками с воздуховодами.
 Для глушения шума систем П2 и В5, обслуживающих бытовые помещения устанавливаются шумоглушители ШТП.
- 4.8. Воздуховоды, вентоборудование, крепления окрасить согласно СНиП II-28-73* "защита строительных конструкций от коррозии". Нагревательные приборы и трубопроводы окрасить краской БТ-177 в два слоя по грунтовке ГФ-020 в один слой.
- 4.9. В системах отопления и теплоснабжения калориферов при изменении тепловых нагрузок диаметры шайб должны уточняться при привязке проекта.
- 4.10. Воздуховоды системы В4 изолируются по всей длине штукатуркой толщиной 25 мм. по стальной сетке.
- 4.11. В результате гидравлического расчета систем отопления и теплоснабжения калориферов на ряде ответвлений установлены шайбы, диаметры которых при привязке уточнить.
- 4.12. Расчет на рассеивание вентиляционных выбросов произведен согласно "Руководству по расчету загрязнения воздуха на промышленных площадках" (ЦНИИПромзданий Госстроя СССР, Москва 1977г).
- 4.13. Воздушные завесы при воротах, выполненных по шифру 41-74 должны работать непрерывно.

8275/1

27

И. ИЖ. ИЖ. ТА	Шестернев	ЖИИ	01-81	МП-816-1-30-0В
ГИП	Шатилов	Результ	8.12.81	
Нач. ОМД	Цыганок	А.А. (подп.)	8.12.81	
Гл. Спец.	Федоркин	Федор	8.12.81	
Рук. БР.	Чефелова	Чепел	12.81	Цех по ремонту зерноуборочных и специальных комбайнов на готовых агрегатах программой 200 ремонтов в год.
Привязан:				Производственный корпус с бытовыми помещениями.
Итого №				Общие данные (продолжение)
				Лист 3
				Госкомсельхозтехника СССР Гипропромсельстрой

Характеристика отопительно - вентиляционных систем

Обозначение системы	Кол. систем	Наименование обслуживаемого помещения (технологического оборудования)	Тип установки, агрегата	Вентилятор					Электродвигатель			Воздуонагреватель					Фильтр					Примечание						
				Тип, исполнение по взрывозащите	№	Схем. исполнение	Положение	L, м ³ /ч	P, кгс/м ²	n, об/мин	Тип исполнения по взрывозащите	N, кВт	n, об/мин	Тип	№	Кол.	Температура нагрева, °C		Расход теплота, ккал/ч	ΔP, кгс/м ²	Тип		№	Кол.	ΔP, кгс/м ²	Концентрация мг/м ³		
																	от	до								Начальная	Конечная	
П1	1	Участок разборки и сборки комбайнов;																								ТИПОВАЯ ПРИТОЧНАЯ КАМЕРА 1ПК-25 БЕЗ ФИЛЬТРА И РЕЦИКУЛЯЦИОННОЙ ЗАСЛОНКИ С УТЕПЛЕННОЙ ЗАСЛОНКОЙ С ЭЛ. ПОДОГРЕВОМ 3.904-15 вып. 1-2		
		Участок ремонта агрегатов;																										
		Участок разборки и сборки спецкомбайнов	В-ЦЧ-70 А8-4	ЦЕНТРОБЕЖНЫЙ	8	Б	ЛО°	19810	80	950	4А132М6	7.5	960	КВС-П	10	3	-20	+20.4	240000									
		Участок разборки и сборки спецкомбайнов	В-ЦЧ-70 А8-4	ЦЕНТРОБЕЖНЫЙ	8	Б	ЛО°	19810	80	950	4А132М6	7.5	960	КВС-П	10	3	-30	+20.9	303000									
В1	3	Участок разборки и сборки комбайнов;																										
		Участок ремонта агрегатов; участок разборки и сборки спецкомбайнов	КЦ3-90	КРЫШНЫЙ	4			7800	9	910	4А71А6У2	0.37	910															
В2	1	Участок ремонта агрегатов					2340																			ТЕХНИЧЕСКИЙ ПАСПОРТ		
		То же	В-ЦЧ-70 А315095-2	ЦЕНТРОБЕЖНЫЙ	3.15	1	ЛО°	1870	104	2860	4А80А2	1.5	2860															
У1-У4	4	Участок разборки и сборки комбайнов;																										
		Участок ремонта агрегатов; участок разборки и сборки спецкомбайнов	ОВЖ	ОСВОИ	8			19000	36	950	4А112МА6	3	950	КВС-П	11	1	+14	+20	33000									
		Участок ремонта агрегатов; участок разборки и сборки спецкомбайнов	ОВЖ	ОСВОИ	8			19000	36	950	4А112МА6	3	950	КВС-П	11	1	+14	+25	62500									
		Участок ремонта агрегатов; участок разборки и сборки спецкомбайнов	ОВЖ	ОСВОИ	8			19000	36	950	4А112МА6	3	950	КВС-П	11	1	+14	+30	91000									
П2	1	Бытовые помещения	В-ЦЧ-70 А315095-1	ЦЕНТРОБЕЖНЫЙ	3.15	1	ПРО°	925	38	1400	4АА63В4	0.37	1400	КВС-П	6	1	-9.5	+19	6327								ИНДИВИДУАЛЬНАЯ ПРИТОЧНАЯ КАМЕРА	
			В-ЦЧ-70 А315095-1	ЦЕНТРОБЕЖНЫЙ	3.15	1	ПРО°	925	38	1400	4АА63В4	0.37	1400	КВС-П	6	1	-19	+19	8436									
			В-ЦЧ-70 А315095-1	ЦЕНТРОБЕЖНЫЙ	3.15	1	ПРО°	925	38	1400	4АА63В4	0.37	1400	КВС-П	6	1	-28	+19	10434									
В4	1	Вентилируемые шкафы	ВК-7-У4	КАНАЛЬНЫЙ			50																					
		Общественные помещения	В-ЦЧ-70 А2,5095-28	ЦЕНТРОБЕЖНЫЙ	2.5	1	ПРО°	567	60	2800	4АА63А2	0.37	2800															

№ подл. Подпись и дата. Взам. инв. №

8275/1 28

ТП-816-1-30-0В

Гл. инж. Шестернев	Шатилов	Цыганок	Федоркин	Нефелова	Капшина
Гл. спец.	Рук. г.	Ст. инж.			

Цех по ремонту зерноуборочных и специальных комбайнов на готовых агрегатах с программой 200 ремонтов в год

Производственный корпус с бытовыми помещениями

СТАДИЯ	ЛИСТ	ЛИСТОВ
Р	4	

Общие данные (продолжение)

ГОСКОМСЕЛЬХОЗТЕХНИКА СССР
ГИПРОПРОМСЕЛЬСТРОЙ

Альбом
Тепловой проект

Спецификация систем отопления и вентиляции

Марка, поз.	Обозначение	Наименование	Кол.	Масса ед, кг	Примечание
		<u>Вентиляция</u>			
1	3.904-15 вып. 1-2	Типовая приточная камера ПК-25(III)	1		лист 12
2		Крышный центробежный вентилятор КЦЗ-90 №4, исполнение 8	3	106.00	
		а) Электродвигатель 4АТ1А6У2, 910 об/мин, 0.37 кВт			
3	Учреждение УН-400/4	Агрегат вентиляторный центробежный АЗ150ЭБ-2 (БЗ) компл.	1	45.00	
		а) вентилятор центробежный В-Ц4-70 №315, исполнение 1, положение ЛР°			
		б) Электродвигатель 4А80А2 2860 об/мин, 1.5 кВт			
4	ТП - -0В	Приточная камера П2	1		лист 12
5	Учреждение ЛЯ-155/6	Вентилятор канального типа ВК-744	1	1.50	
6	Учреждение УН-400/4	Агрегат вентиляторный А2.5095-2Б5 компл.	1	28.00	
		а) вентилятор центробежный В-Ц4-70 №2.5, исполнение 1, положение ПР°			
		б) электродвигатель 4АА63А2, 2800 об/мин, 0.37 кВт			
7	1.435-19 вып. 6	Воздушно-тепловая завеса У1-У4			
	ст. Авдеевка Донецкой железной дороги	а) Осевой вентилятор 08Н №8 компл.	4	131.00	
		Электродвигатель 4АН2МА6 950 об/мин, 3 кВт			
		б) Стояк с калориферами левое исполнение 844.90.000-01	2	144.00	
		в) Стояк с калориферами левое исполнение 844.90.000	2	144.00	
		г) Виброизолятор 844.70.200	16	27.00	

Марка, поз.	Обозначение	Наименование	Кол.	Масса ед, кг	Примечание
	ГОСТ 1201-70*	а) Калорифер при t _н = -20°C КВС-11П	4	262.00	
		при t _н = -30°C КВС-11П	4	262.00	
		при t _н = -40°C КВС-11П	4	262.00	
8		Воздуховод круглый из листовой холоднокатаной стали по ГОСТ 19904-74** высотой до 3М			
		δ = 0.55 Ф315	57	4.41	м
9		δ = 0.55 Ф400	40	5.65	м
10		δ = 0.70 Ф800	3	16.10	м
11		δ = 0.80 Ф900	6	18.20	м
12		Воздуховод круглый из листовой холоднокатаной стали по ГОСТ 19904-74** высотой до 5М δ = 0.55 Ф315	24	4.41	м
13		δ = 0.55 Ф400	6	5.65	м
14		δ = 0.7 Ф800	5	16.10	м
15		δ = 0.8 Ф900	8	18.20	м
16		Воздуховод круглый из листовой холоднокатаной стали по ГОСТ 19904-74** высотой до 8М δ = 0.55 Ф315	6	4.41	м
17		δ = 0.55 Ф400	3	5.65	м
18		δ = 0.7 Ф800	6	16.10	м
19		δ = 0.8 Ф900	3	18.20	м
20		Воздуховод круглый из листовой холоднокатаной стали по ГОСТ 19904-74** высотой до 10М δ = 0.55 Ф400	11	5.65	м
21		δ = 0.7 Ф800	7	16.10	м
22		δ = 0.8 Ф900	29	18.20	м
23		Металлическая сетка по ГОСТ 5336-67*	90		м ²
24	0В-02-155	Огнезадерживающий клапан ОК-5	1	22.53	

Марка, поз.	Обозначение	Наименование	Кол.	Масса ед, кг	Примечание
25		Воздуховод из листовой холоднокатаной стали по ГОСТ 19904-74** высотой до 3М δ = 0.55 Ф160	50	2.25	м
		δ = 0.55 Ф200	60	2.81	м
26		Гибкие вставки ВВ-18	1	3.45	
27	5.904-5	ВН-11	1	3.30	
28	5.904-5	ВВ-17	1	2.32	
29	5.904-5	ВН-10	1	2.56	
30	3.904-18 вып. 0	Заслонка АЗДОТ7.000-02	1	6.80	
31	1.494-18 вып. 0.1	Воздухораспределители ВПЭП-12	2	71.50	
32	1.494-10	Решетки регулируемые, тип Р Р150СхI	21	0.41	
33	1.494-10	Р150СхII	3	0.82	
34	ГОСТ 2850-75	Асбест для прокладок	25	7.22	м ²
35	ТЧ-21-24-70-76	Короба асбестоцементные прямоугольные (горизонтальные)			
		δ = 9 150x200	15	7.70	м
36	ТЧ-21-24-70-76	Короба асбестоцементные прямоугольные (вертикальные)			
		δ = 9 150x200	36	7.70	м
37	ТЧ-21-24-70-76	δ = 9 200x200	30	10.50	м
38	ТЧ-21-24-70-76	Короба асбестоцементные прямоугольные (вертикальные)			
		δ = 9 150x200	36	7.70	м
39	ТЧ-21-24-70-76	δ = 9 200x200	6	11.20	м
40	ТЧ-21-24-70-76	δ = 10 300x300	6	14.00	м
41	4.904-18/75 вып. 0.1	Шумоглушитель трубчатый АТЕ148.000-01	1	18.50	
42	4.904-18/76 вып. 0.1	АТЕ148.000-03	2	20.50	
43	1.494-32	Зонт ЗК.00.000	2	4.50	
44	ГОСТ 8509-72*	Уголок равнополочный Л30x3	360	2.18	м
45	2.494-1 вып. 1	Узлы прохода без клапана и кольца для сбора конденсата УП1	6	28.40	м

8275/1

29

ТП-816-1-30-0В

Инженер	Шестернев	Иван	Иван
Инженер	Шаталов	Владимир	Владимир
Инженер	Цыганов	Александр	Александр
Инженер	Федоров	Сергей	Сергей
Инженер	Нефедова	Зоя	Зоя
Инженер	Федоров	Сергей	Сергей

Цех по ремонту зерно-гарочных и специальных комбайнов на готовых агрегатах с программой 202 ремонт в год

Производственный корпус с бытовыми помещениями

Страница 5

Общие данные (продолжение)

Госплана СССР ГИПРОПРОМСТРОЙ

Привязан

ПРОДОЛЖЕНИЕ

Марка, поз.	Обозначение	Наименование	Кол.	Масса ед, кг	Примечание
46	4.904-37	Панель равномерного всасывания П19	1	33.91	
47	2.494-1 вып.1	Узлы прохода с утепленным каналом и кольцом для сбора конденсата			
		УПЗ-211	1	59.19	
48	2.494-1 вып.1	УП4-211	1	74.84	
49	ГОСТ 3070-74	Трос для управления клапанами	30	0.04	
50	1.494-27 вып.1	Лебедка с кожухом ЛР.00.000	2	4.30	
51	1.494-32	Дефлектор Д.00.000	4	7.50	
<u>Отопление</u>					
1		Трубопровод из водогазопроводных труб по ГОСТ 3262-75* $\phi 15$			
		$t_n = -20^\circ C$	78	1.26	м
2		$t_n = -30^\circ, -40^\circ C$	84	1.26	м
		$\phi 20$			
3		$t_n = -20^\circ C$	257	1.66	м
4		$t_n = -30^\circ, -40^\circ C$	280	1.66	м
		$\phi 25$			
5		$t_n = -20^\circ C$	234	2.39	м
6		$t_n = -30^\circ, -40^\circ C$	101	2.39	м
		$\phi 32$			
7		$t_n = -20^\circ C$	150	3.09	м
8		$t_n = -30^\circ, -40^\circ C$	219	3.09	м
9	ГОСТ 1816-76	Рёбристые трубы $\ell=2м$			
		$t_n = -20^\circ, -30^\circ, -40^\circ C$	33	75.20	

Марка, поз.	Обозначение	Наименование	Кол.	Масса ед, кг	Примечание
10	ГОСТ 8732-78	Регистры из гладких труб $\ell=5.0м \phi 100$			
		$t_n = -20^\circ C$	92	21.50	ЭКМ. шт.
		$t_n = -30^\circ C$	101.2	21.50	ЭКМ. шт.
		$t_n = -40^\circ C$	101.2	21.50	ЭКМ. шт.
11	ГОСТ 8690-75	Радиатор М140-А0			
		$t_n = -20^\circ C$	50.75	24.50	ЭКМ. секций
		$t_n = -30^\circ C$	145	8.60	ЭКМ. секций
		$t_n = -40^\circ C$	59.50	24.50	ЭКМ. секций
			17.0	8.60	ЭКМ. секций
			67.20	24.50	ЭКМ. секций
			192	8.60	ЭКМ. секций
12	Каталог ЦКБА	Вентиль запорный муфтовый 15кч18п			
		$t_n = -20^\circ, -30^\circ, -40^\circ C \phi 20$	11	1.00	
13	Каталог ЦКБА	Вентиль для спуска воздуха 15кч18п			
		$t_n = -20^\circ, -30^\circ, -40^\circ C \phi 15$	13	0.70	
14	Каталог ЦКБА	Кран для спуска воздуха ПЗ37015 $\phi 15$			
		$t_n = -20^\circ, -30^\circ, -40^\circ C$	4	0.52	
15	Каталог ЦКБА	Вентиль запорный 15ч18п2 $\phi 15$			
		$t_n = -20^\circ C$	8	0.75	
		$t_n = -30^\circ, -40^\circ C$	9	0.75	
16		Шайба из стали по ГОСТ 19904-74**			
		$t_n = -20^\circ, -30^\circ, -40^\circ \phi 2.1$	1		
		$\phi 4.1$	1		
		$t_n = -20^\circ C \phi 4.8$	1		
17	4.903-10 вып.4	Неподвижная опора Г3.01.00.000	4	0.33	
18	2.400-4 вып.1.2	Пухшнур	0.49		м ³
19	2.400-4 вып.1.2	Лакостеклоткань	21.3		м ²

Марка, поз.	Обозначение	Наименование	Кол.	Масса ед, кг	Примечание
		Узел управления			
1		Трубопровод из водогазопроводных труб по ГОСТ 3262-75*			
		$t_n = -20^\circ C \phi 25$	26	2.39	м
2		$t_n = -30^\circ, -40^\circ C \phi 32$	26	3.09	м
3		$\phi 40$			
		$t_n = -20^\circ, -30^\circ, -40^\circ C$	20	3.84	м
4		$t_n = -20^\circ C \phi 50$	18	4.88	м
5		Трубопровод из стальных горячекатаных труб по ГОСТ 8732-78			
		$t_n = -30^\circ, -40^\circ C \phi 76 \times 3.5$	18	6.26	м
6		Трубопровод из стальных электро-сварных труб по ГОСТ 10704-76			
		$\phi 89 \times 3$			
		$t_n = -20^\circ, -30^\circ, -40^\circ C$	10	6.36	м
7	Каталог ЦКБА	Кран для спуска воздуха 10Б8Бк $\phi 15$			
		$t_n = -20^\circ, -30^\circ, -40^\circ C$	4	0.52	

Э.Н.В.О.А. Подпись и дата Взам.инв.н

8275/1 30

ГЛАВНИИТА	Шестернев	Шаталов	3.42	ТП-816-1-30-08 Цех по ремонту зерноуборочных и специальных комбайнов на готовых агрегатах с программой 200 ремонтов в год. Производственный корпус с бытовыми помещениями Общие данные (продолжение)	СТАДИЯ	Лист	Листов
НАЧ.ОТД.	Цыганок				Р	6	
ГЛА.СПЕЦ.	Федоркин				ГОСКОМСАЛЬХОЗТЕХНИКА СССР		
РУК.ГР.	Нерелова				ГИПРОПРОМСЕЛЬСТРОИ		
СТ.ИНЖ.	Полякова				Г.РАТОРОВ		

Привязка

№	№	№	№

Продолжение

Марка, поз.	Обозначение	Наименование	Кол.	Масса ед. кг	Примечание
9	Каталог ЦКБА	Редукционный клапан 18426P ф 25	1	6.40	
10		Элеватор №1 40с 10Бк фс=3, фгор=15	1	8.30	
11	з-д „Теплоприбор“ г Улан-Удэ	Регулятор расхода ЧРРА ф 25	1	28.00	
12	Уральский арматурный з-д им. Ленина	Конденсатоотводчик 45412 нж ф 15	1	0.90	
13	Кичигинский ремзавод	Ручной насос БК-7	1	9.00	
14	Ленводоприбор	Водомер ВТГ-80	1	14.40	
15	Каталог ЦКБА	Вентиль муфтовый 1548п2 ф 25 при tн=-20°С	2	1.80	
16	Каталог ЦКБА	ф 32 tн=-30°; -40°С	2	2.70	
17	ГОСТ 2823-73* Е	Термометр показывающий до 150°С	2	0.50	
18	ГОСТ 8625-77	Макрометр показывающий МПТ-160	4		
19	Каталог ЦКБА	Задвижка 3146НЖ ф 50 tн=-20°	2	17.40	
20	Каталог ЦКБА	ф 80 tн=-30°; -40°С	2	25.00	
21	Каталог ЦКБА	Задвижка 30С76НЖ ф 80 при tн=-20°; -30°; -40°С	2	61.40	
22	Каталог ЦКБА	Вентиль муфтовый 1548п2 ф 40 tн=-20°; -30°; -40°С	2	4.15	

Марка, поз.	Обозначение	Наименование	Кол.	Масса ед. кг	Примечание
23	ГОСТ 8732-78	Распределительный коллектор l=1.15м ф 133x4	1		
24	МВН 1280-59	Грязевик Т34-04 ф 80	1	34.40	
25		Обратный клапан 1Б436P ф 25	1	3.30	
1		Трубопровод из водогазопроводных труб по ГОСТ 3262-75 tн=-20°С ф 20	90	1.66	М
		tн=-30°С ф 20	80	1.66	М
		tн=-40°С ф 20	26	1.66	М
2		tн=-20°С ф 25	92	2.39	М
		tн=-40°С ф 25	54	2.39	М
3		tн=-20°С ф 32	40	3.09	М
		tн=-30°; -40°С ф 32	132	3.09	М
4		tн=-20°С ф 40	112	3.84	М
		tн=-40°С ф 40	36	3.84	М
5		tн=-30°С ф 50	122	4.88	М
		tн=-40°С ф 50	54	4.88	М
6		Трубопровод из стальных электросварных труб по ГОСТ 10704-76 tн=-40°С ф 76x3.0	32	5.40	М
7	Каталог ЦКБА	Кран для выпуска воздуха 15кч 18п tн=-20°; -30°; -40°С ф 15	2	0.70	
8	Каталог ЦКБА	Вентиль запорный муфтовый 15кч 18п tн=-20°; -30°; -40°С ф 20	3	0.90	
9	Каталог ЦКБА	tн=-20°С ф 40	4	3.70	
10	Каталог ЦКБА	tн=-30°; -40°С ф 50	4	5.00	
11	Каталог ЦКБА	tн=-20°; -30°С ф 20	8	0.90	
12	Каталог ЦКБА	tн=-40°С ф 25	8	1.40	

Марка, поз.	Обозначение	Наименование	Кол.	Масса ед. кг	Примечание
11	Каталог ЦКБА	Вентиль с электроприводом 15кч 892п-п2 tн=-20°; -30°; -40°С ф 25	1	18.00	
12	Каталог ЦКБА	Клапан с исполнительным механизмом типа ПР-1М 254931 нж м tн=-20°; -30°; -40°С ф 25	1	27.90	
13		Фильтр для воды	1		
14		Шайба из стали по ГОСТ 19904-76 tн=-20°; -30°; -40°С ф 11.8	3		
15		Горизонтальный проточный воздухоохладитель ф 159x4, l=355	4		
16		Неподвижные опоры tн=-20°С т 3.01	2	0.32	
17		т 3.02	1	0.33	
18		т 3.04	1	0.36	
19		tн=-30°С т 3.01	2	0.32	
20		т 3.04	2	0.36	
21		tн=-40°С т 3.01	2	0.32	
22		т 3.05	2	0.46	
23	2400-4 вып.1,2	Пухшнур	110		м ³
24	2400-4 вып.1,2	Лакостеклоткань	692		м ²

Привязан

ИИР №	
-------	--

8275/1 31

ТП-816-1-30 -0В

Инженер	Шестернев	В.И.	10.73
Т.И.П.	Шаталов	В.И.	9.12.81
Нач. отд.	Цыганок	В.И.	2.80
Гл. спец.	Федоркин	В.И.	8.00.82
Рук. гр.	Нефедова	В.И.	7.28.81
Рук. гр.	Гриасова	В.И.	10.81
Ст. инж.	Полякова	В.И.	3.10.81
Ст. инж.	Лопшина	В.И.	2.11.81

Цех по ремонту зерноуборочных и специальных комбайнов, на готовых агрегатах с программой 200 ремонтов в год

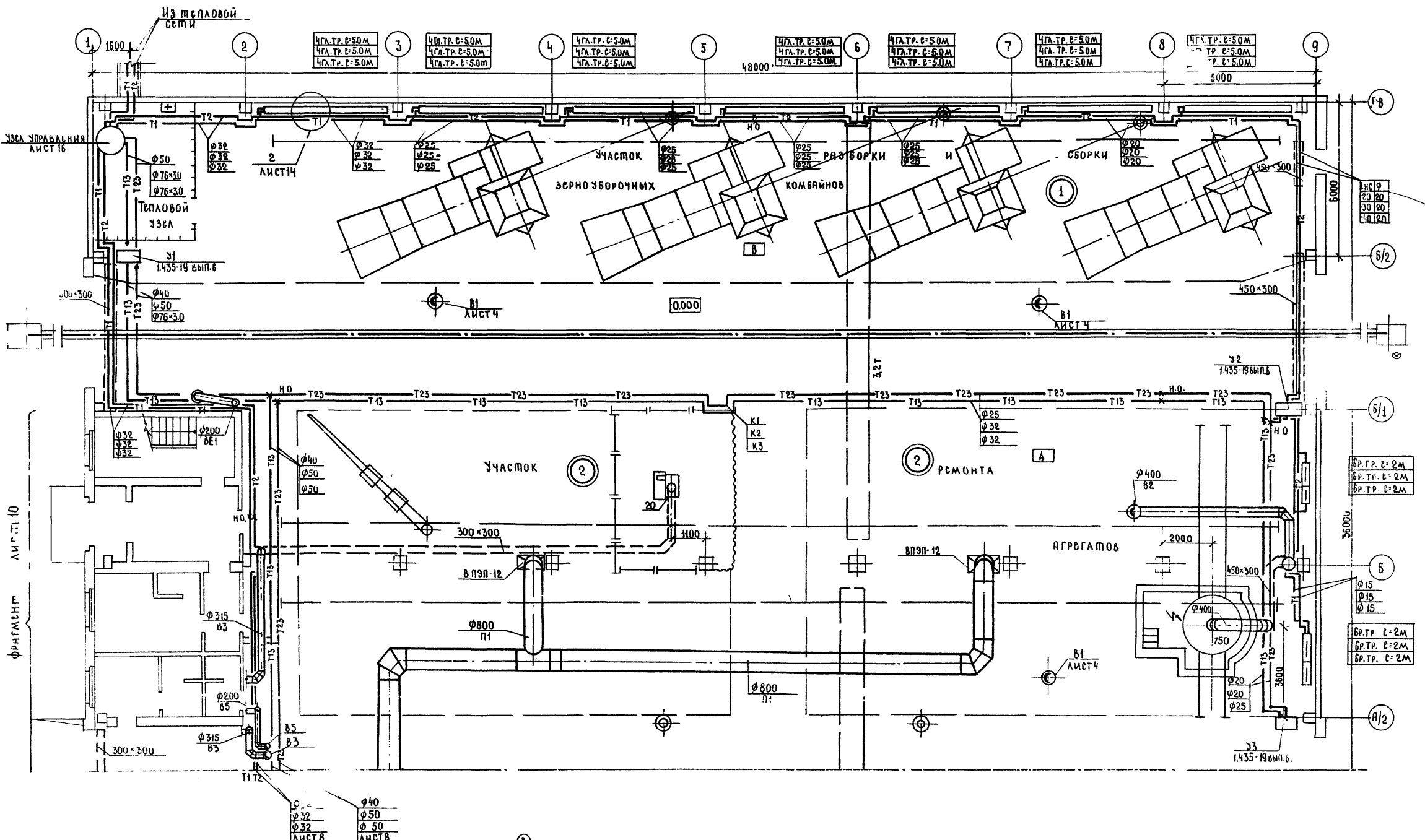
Производственный корпус с бытовыми помещениями

Станция	Листов	Листов
Р	7	

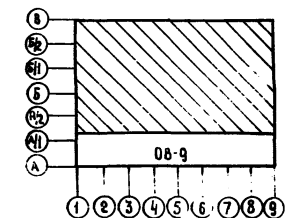
Общие данные (окончание)

Госкомсельхозтехника СССР Гипропроект

Альбом Т
 Типовой проект
 Фрагмент Лист 10



φ 40
 φ 32
 φ 50
 φ 32
 Лист 8
 Лист 8



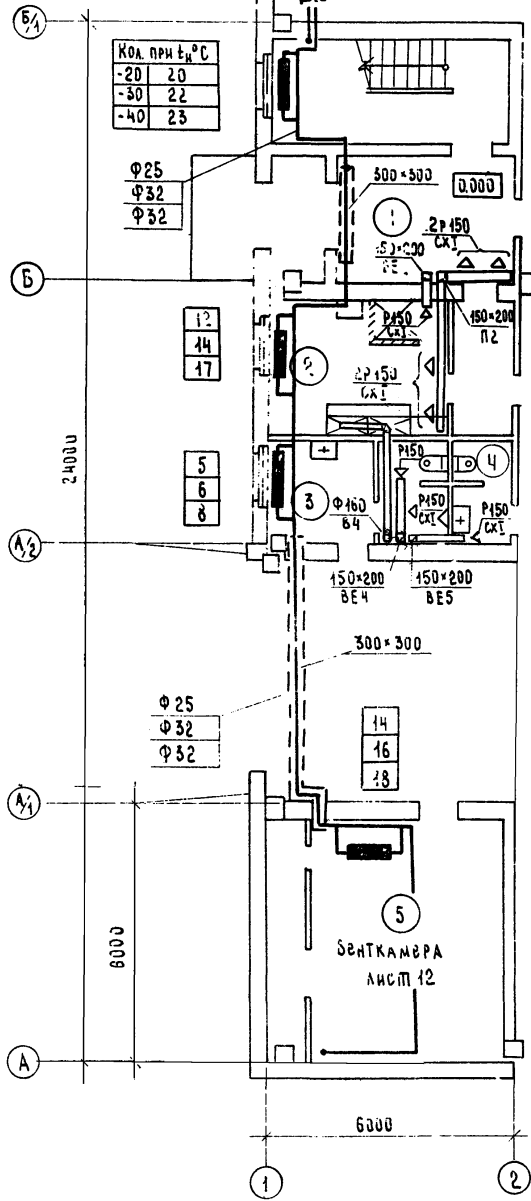
8275/1		32
Т П - 816-1-30-08		
Цех по ремонту зерноуборочных и специальных комбайнов на готовых агрегатах с программой 200 ремонтов в год.		
Производственный корпус сбытовыми помещениями.		Страница Лист Листов
План на отм. 0.000		р 8
И.Контр. Есина		Госкомсельхозтехника СССР Гипропроект Емст ЯИИ Г.Сарапов

Привязан	
Имя №	

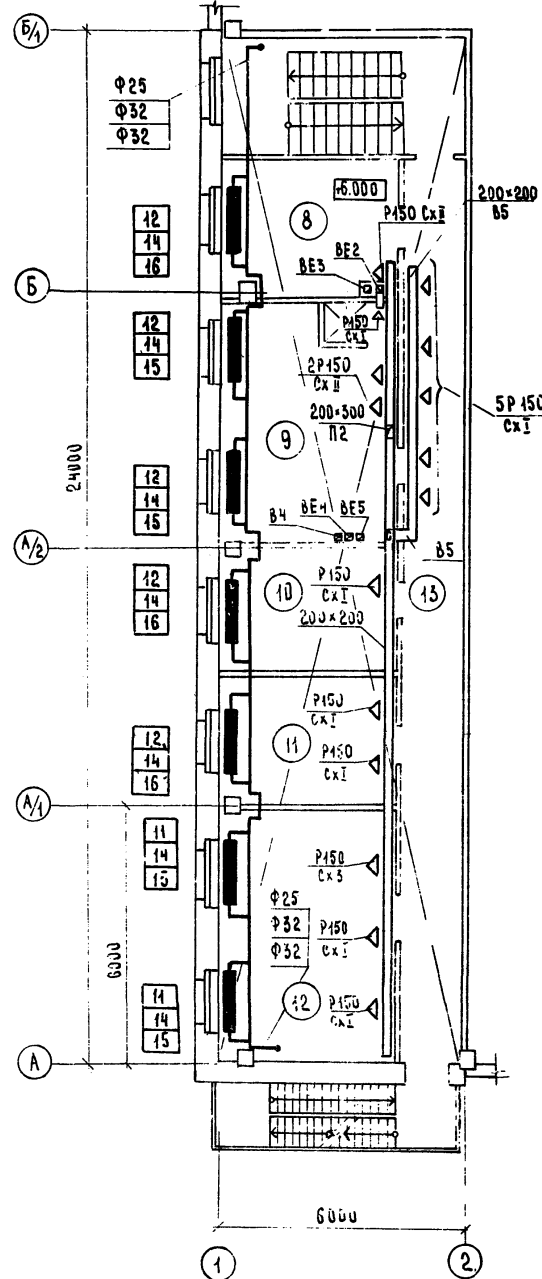
Нач. Ота. Ф.К. Канделов
 Нач. Ота. Э.А. Павлов
 Нач. Ота. Э.И. Попов

Л. А. СЕВЕР Т. К. Инженер-технолог

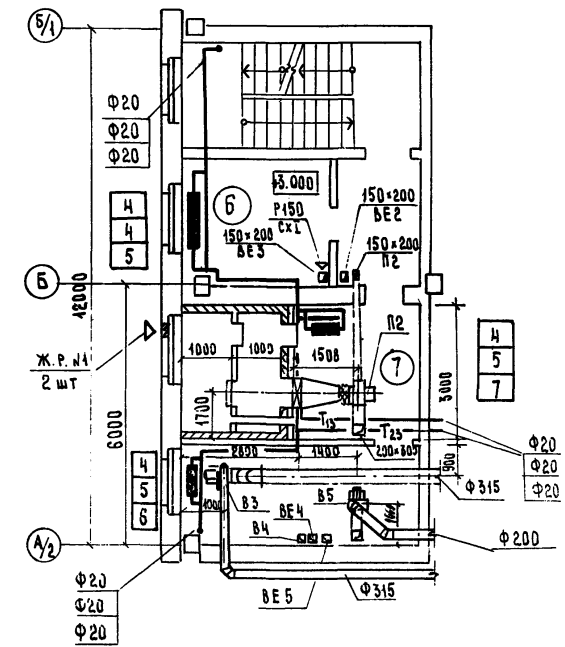
Фрагмент 1



План на отм. 6.000



План на отм. 3.000



Экспликация помещений

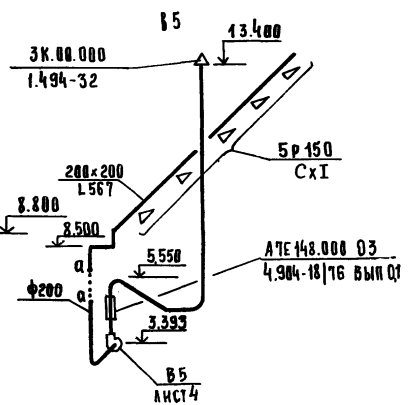
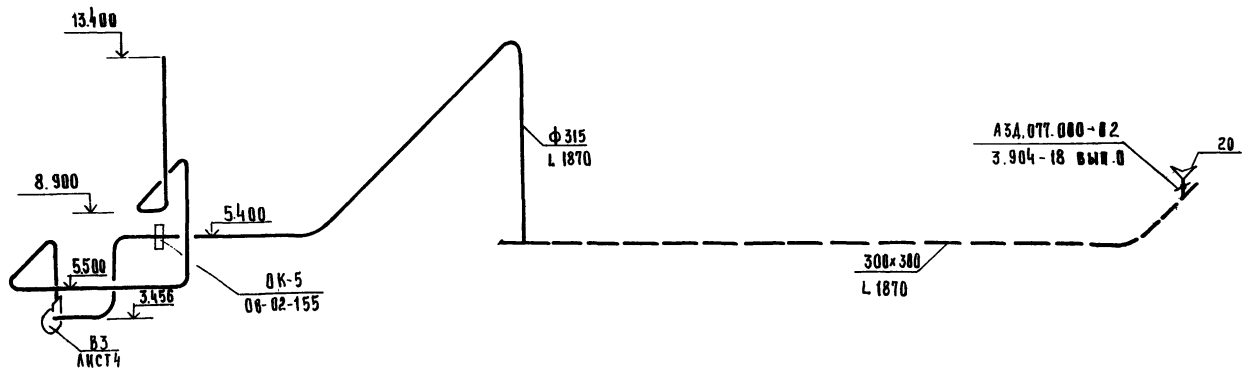
№	Наименование	Категория производства по взрыво- и пожар. опасн.
1	Вестибюль	Не категоризируется
2	Женский гардероб	То же
3	Мужская уборная	—
4	Женская уборная	—
5	Венткамера	—
6	Хозяйственная кладовая	—
7	Венткамера	—
8	Канцелярское помещение	—
9	Мужской гардероб	—
10	Комната приема пищи	—
11	Комната профсоюзной организации	—
12	Красный уголок	—
13	Коридор	—

8275/1

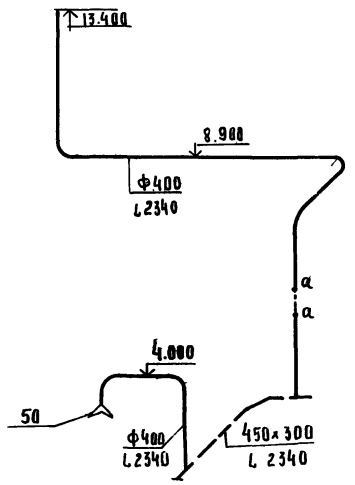
34

Инженер-технолог	Щестернев	И.И.	14.11	ТП - 816-1-30-02		
Г.И.П.	Шатилов	И.И.	3.12.79			
Нач. отд.	Цыганок	И.И.	3.12.79			
Гл. спец.	Федоркин	И.И.	3.12.79			
Рук. гр.	Нвфелова	И.И.	3.12.79	Цех по ремонту зерноуборочных и специальных комбайнов наготовых агрегатах с программой 200 ремонтных работ		
Ст. инж.	Лавшина	И.И.	3.12.79	Производственный корпус с близлежащими помещениями		
Ст. инж.	Полякова	И.И.	3.12.79			
Привязан				СТАДИЯ	ЛИСТ	ЛИСТОВ
				Р	10	
				План на отм. 3.000, план на отм. 6.000, фрагмент 1		
				ГОСКОМСАХХОЗТЕХНИКА СССР ГИПРОПРОМСЕЛСТРОЙ		

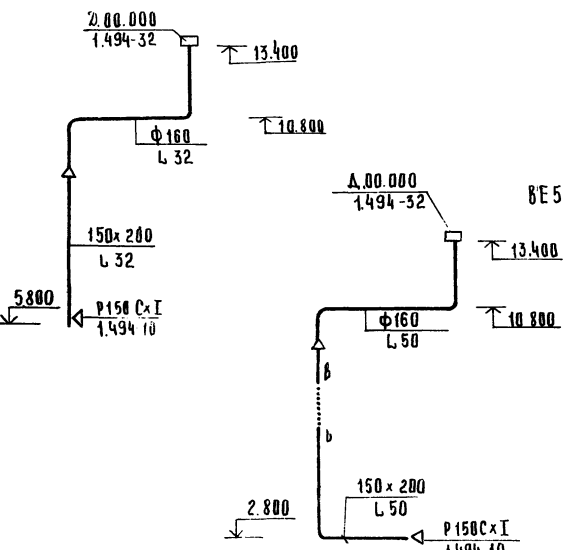
Б3



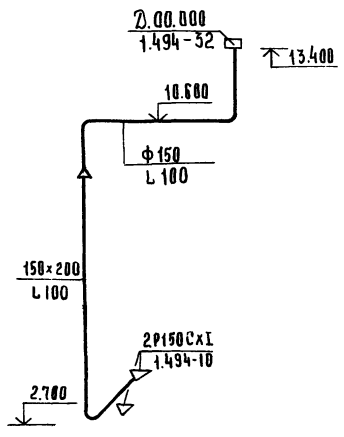
Б2



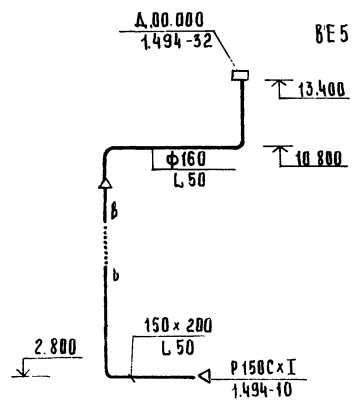
БЕ3



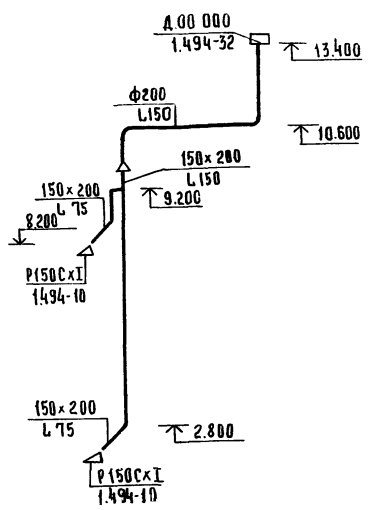
БЕ4



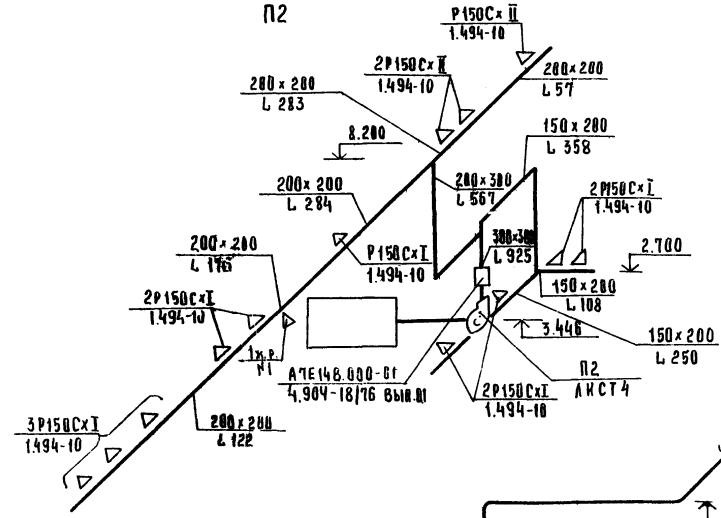
БЕ5



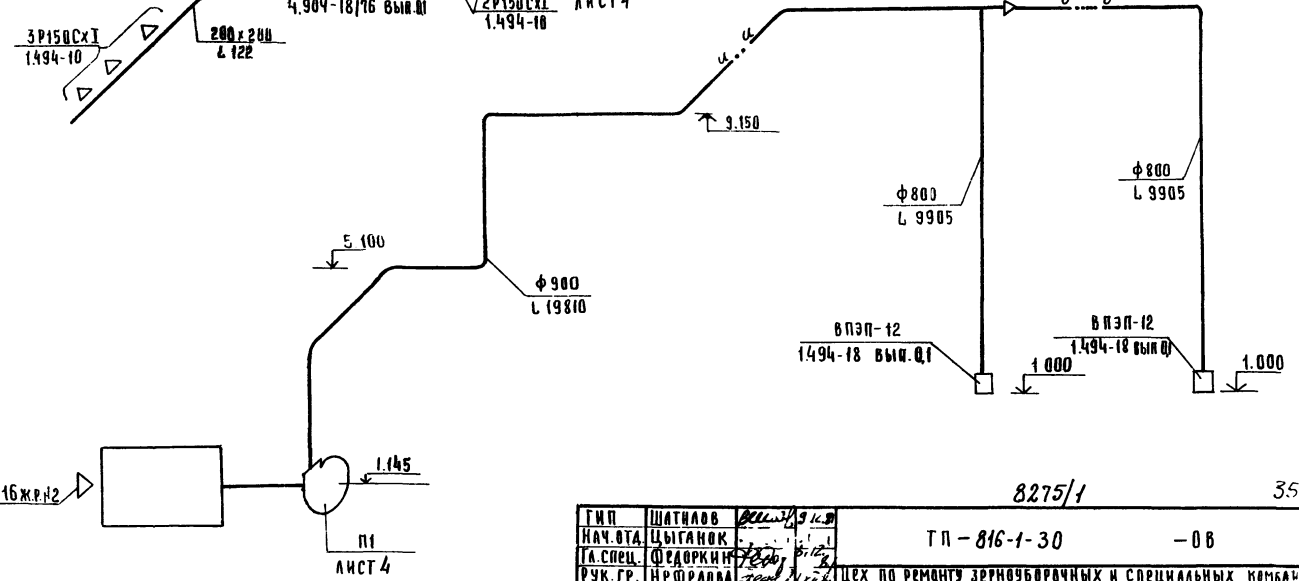
БЕ2



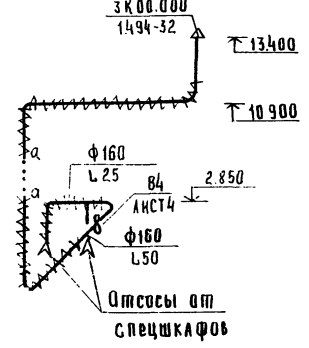
П2



П1



Б4



Отсосы от
спецшкафов

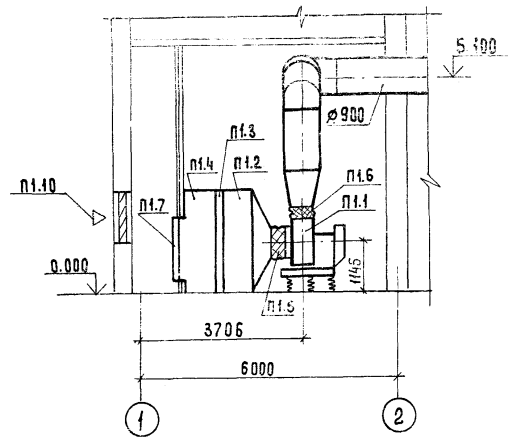


8275/1

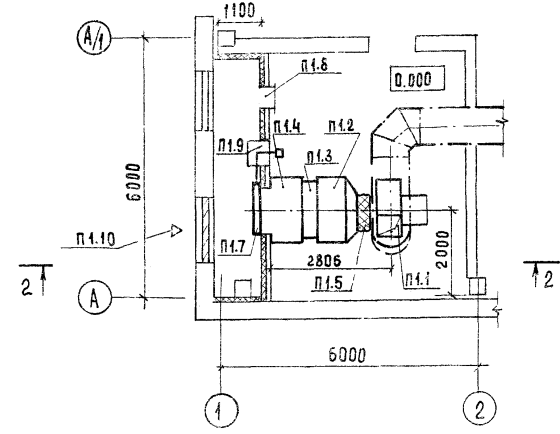
35

ГМП	Шатнаов	2002.11.15	ТП - 816-1-30	- 06
Нач.отд.	Цыганок	2002.11.15	Цех по ремонту зерноуборочных и специальных комбайнов на готовых агрегатах с программой 200 ремонтов в год	
Т.с.спец.	Федоркин	2002.11.15	Производственный корпус с бытовыми помещениями	Станция АИСТ Ланстов
рук.гр.	Исхаков	2002.11.15	Схемы систем П1, Б2, Б2 - Б5, БЕ2 - БЕ5	воскомсельхозтехника СССР ГИПРОПРОМСЕЛЬХОЗРОЙ
Ст.инж.	Ляпина	2002.11.15		
Инженер	Федорова	2002.11.15		

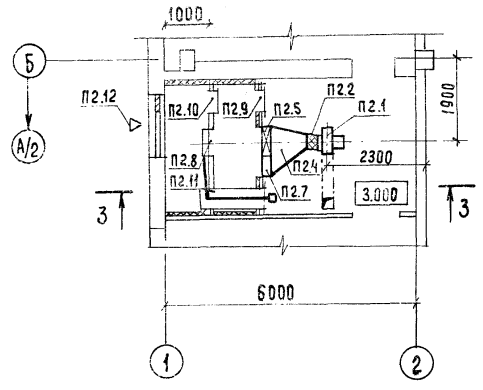
РАЗРЕЗ 2-2



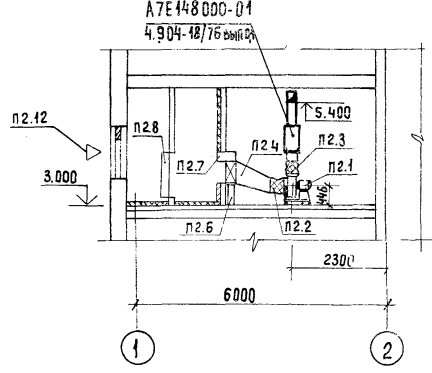
ПЛАН



ПЛАН



РАЗРЕЗ 3-3



Спецификация отопительно-вентиляционных установок

МАРКА, ПОЗ.	ОБОЗНАЧЕНИЕ	НАИМЕНОВАНИЕ	КОЛ	МАССА, КГ	ПРИМЕЧАНИЕ
		П1 (ПК 25 ПРАВОЕ ИСПОЛНЕНИЕ)			
П1.1	Учреждение УЮ-400/5	Агрегат вентиляторный А8-4 компл. 1	1	612.00	
		а) Вентилятор центробежный В-Ц4-70 №8 исполнение Б			
		положение 10°			
		б) Электродвигатель 4А 132 МБ, 960°/мин 7.5 кВт			
П1.2	3.904-15 вып. 1-2	Секция соединительная	1	121.00	
П1.3	ГОСТ 7201-70*	Калориферная секция с калориферами КВБ-10П tн = -20°, -30°, -40°С	3	133.70	
П1.4	3.904-15 вып. 1-2	Примная секция	1	190.00	
П1.5	5.904-5	Гибкая вставка ВВ-22	1	11.75	
П1.6	5.904-5	Гибкая вставка ВВ-15	1	11.74	
П1.7	3.904-15 вып. 1-8	Заслонка воздушная утепленная КВУ 1600x1000	1	41.30	
П1.8	5.904-4	Дверь герметическая утепленная Ду 1,25 x 0,5	1	36.00	
П1.9	3.904-15 вып. 1-8	Коробка для выноса электропривода tн = 400°	1		
П1.10	1.494-27 вып. 5	Неподвижные вентиляционные решетки для воздухозабора №2	16	1.20	

МАРКА, ПОЗ.	ОБОЗНАЧЕНИЕ	НАИМЕНОВАНИЕ	КОЛ	МАССА, КГ	ПРИМЕЧАНИЕ
		П2			
П2.1	Учреждение УЮ-400/4	Агрегат вентиляторный А3,15105-1; компл. 1	1	45.00	
		а) Вентилятор центробежный В-Ц4-70 №3.15 исполнение 1			
		положение Пр 0°			
		б) Электродвигатель 4АА 63 В4 1400 об/мин: 0.37 кВт			
П2.2	5.904-5	Гибкая вставка ВВ-18	1	3.45	
П2.3	5.904-5	Гибкая вставка ВВ-11	1	3.3	
П2.4		Диффузор Ф400 В-800 по ГОСТ 19904-74**	1	10.00	
П2.5	ГОСТ 7201-70*	Калорифер КВС-6П tн = -20°, -30°, -40°С	1	56.20	
П2.6	4.904-25	Подставки под калорифер П-00	2	2.10	
П2.7	3.904-15 вып. 1-8	Заслонка обводная К200x1200	1	12.30	
П2.8	3.904-15 вып. 1-8	Заслонка воздушная утепленная КВУ 1000x600 Э	1	41.30	
П2.9	5.904-4	Дверь герметическая утепленная Ду 1,25 x 0,5	1	36.00	
П2.10	5.904-4	Дверь герметическая Ду 1,25 x 0,5	1	28.00	
П2.11	3.904-15 вып. 1-8	Коробка для выноса электропривода tн = 400°	1		
П2.12	1.494-27 вып. 5	Неподвижные вентиляционные решетки для воздухозабора №1	2	1.10	

8275/1

36

ГИП ШИЛОВИ *Шилова* 8/12/81
 Нач. отд. ЦЫГАНОВ *Цыганов* 8/12/81
 Гл. спец. ФЕДОРКИН *Федоркин* 8/12/81
 Рук. гр. НЕФЕЛОВА *Нефелова* 8/12/81
 Техник АБУЗЯРОВА *Абузарова* 8/12/81

ТП-816-1-30-0В

Цех по ремонту зерноуборочных и специальных комбайнов на готовых агрегатах с программой 200 ремонтов в год

ПРИВЯЗАН	Производственный корпус с бытовыми помещениями	СТАДИЯ	ЛИСТ	ЛИСТОВ
		Р	12	

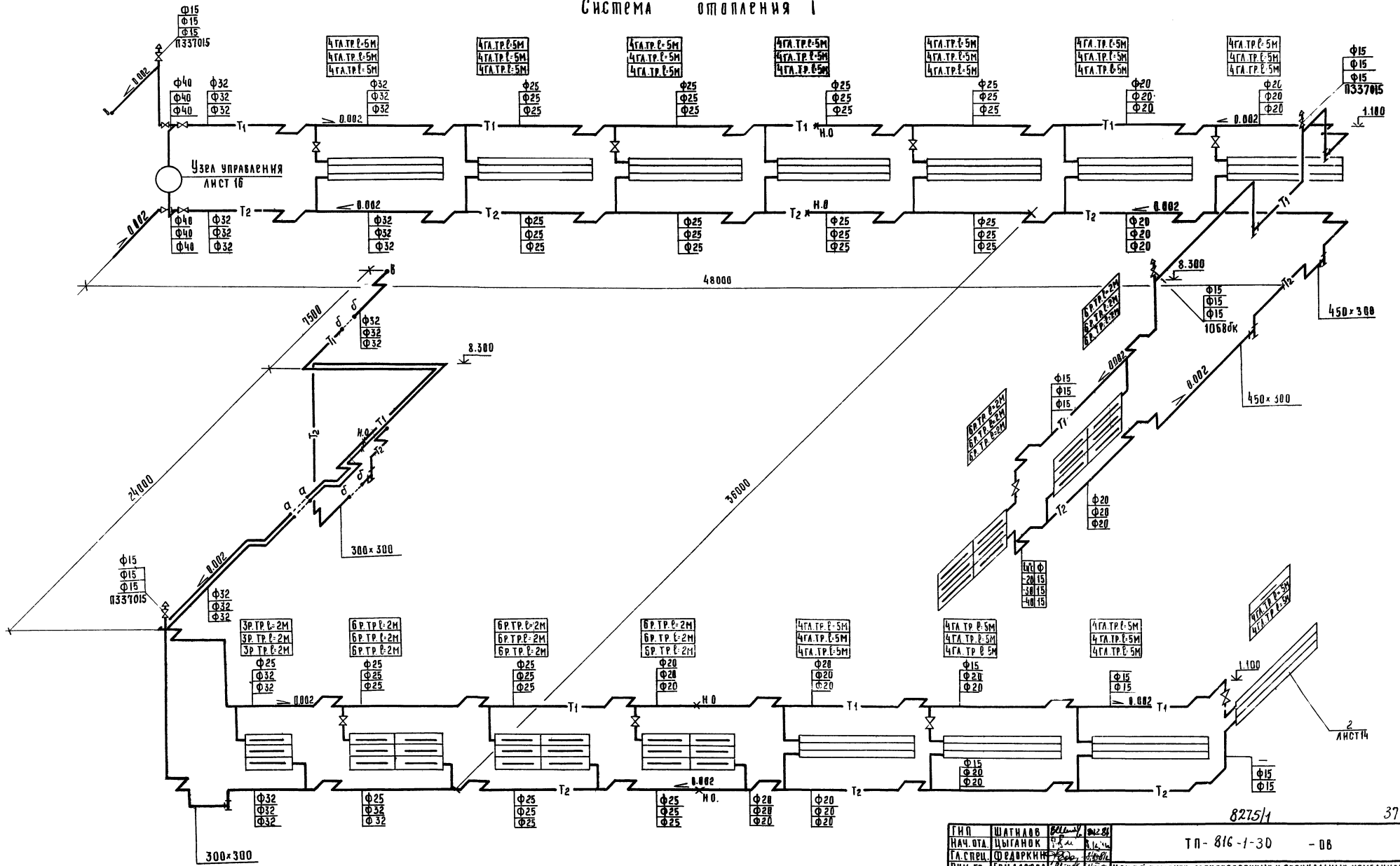
Установки систем П1, П2, спецификация отопительно-вентиляционных установок

ИНС. №

И.Н. КОНТР. ЕСИНА *Есина* 8/12/81

ГОСКОМБЭКОТЕХНИКА СССР
ГИПРОПРОМСТРОЙ
г. САРАТОВ

Система отопления I

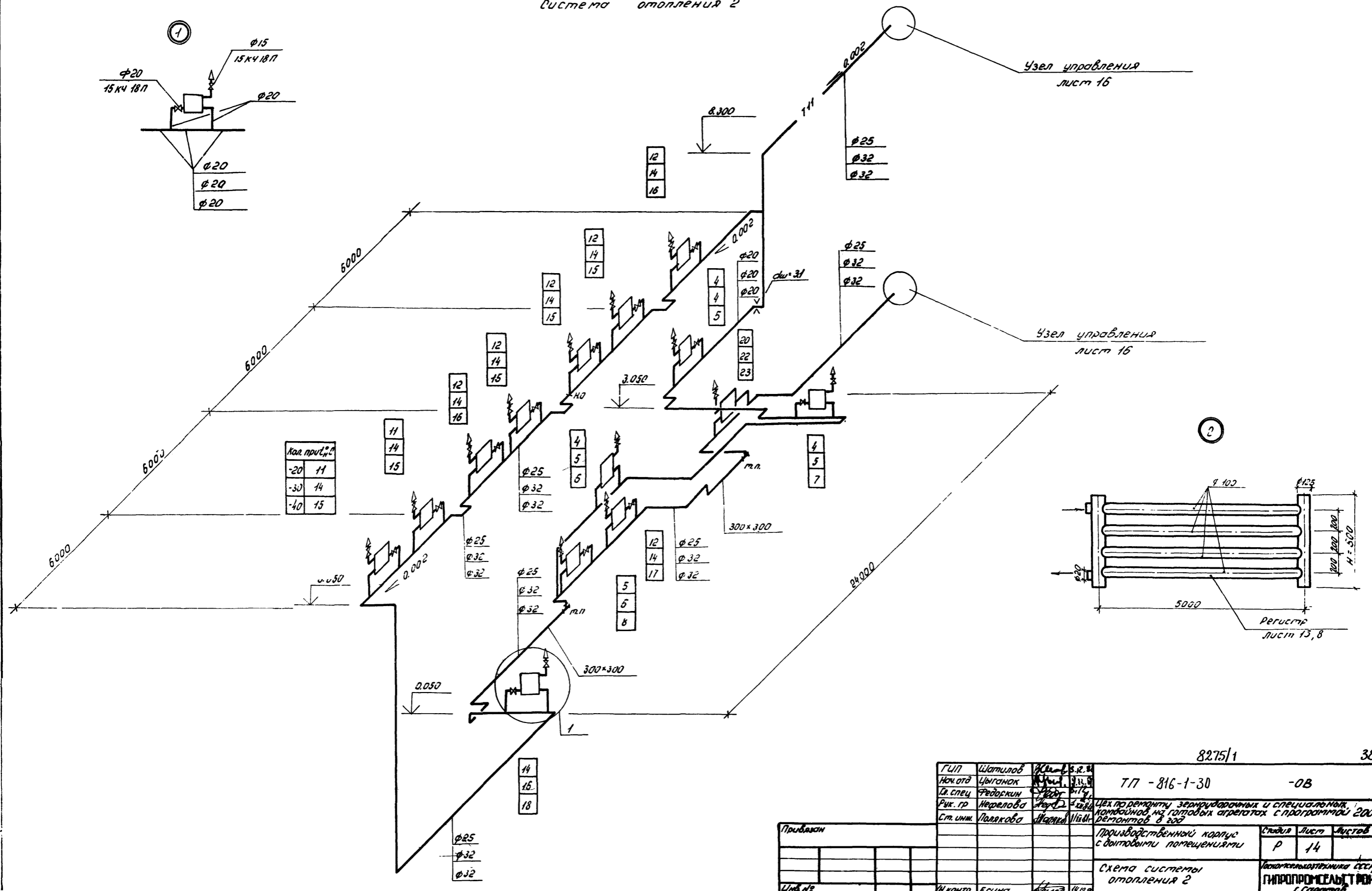


И.П. ПОДАТЬСЯ НА ДАТА ВЗЛ. ИЛИ И.

И.П.	ШАТНАВ	20.08.81	02.28	ТН - 816-1-30 - 06	Цех по ремонту зернооборочных и специальных комбинов на готовых агрегатах с программой 200 ремонтов в год.
НАЧ. ОТД.	ЦЫГАНОВ	20.08.81	02.28		
ТА. СПЕЦ.	ФЕДОРКИН	20.08.81	02.28		
РУК. ГР.	ГРИДАСОВА	20.08.81	02.28		
ИНЖЕНЕР	КОРНЕВА	20.08.81	02.28	Инженер	Инженер
Привязан:				Степан	Лист
				Р	13
И.П. №	И.П. КОНТРОЛЬЩИКА	И.П. №	И.П. №	Схема системы отопления I	
				Госкомсельхозтехника СССР ГИПРОПРОМСТРОЙ Г. АРМЯНСК	

Листом I

Система отопления 2



Указание в форме по форме № 1

8275/1 38

Г.И.П.	Шатилов	Иванов	В.В.	7/7 - 816-1-30	-08
Нач. отд.	Цыганок	Иванов	В.В.		
Т.л. спец.	Федоскин	Иванов	В.В.		
Рук. гр.	Нерелова	Иванов	В.В.	Цель по ремонту зерноуборочных и специальных комбайнов из гитовых агрегатов с программой 200	
Ст. инж.	Павлюкова	Иванов	В.В.	ремонт в год	
Привязан				Производственный корпус с двойными помещениями	Этаж Лист Листов Р 14
Изм. №		И.КОНТ	Есина	Схема системы отопления 2	Исполнитель: И.С.С.Р. ГИПРОПРОСАЛЬСТРОИ Г.Саратов

Система теплоснабжения установок П1, П2, У1-У4

СХЕМА УЗЛА РЕГУЛИРОВАНИЯ

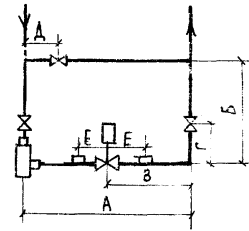
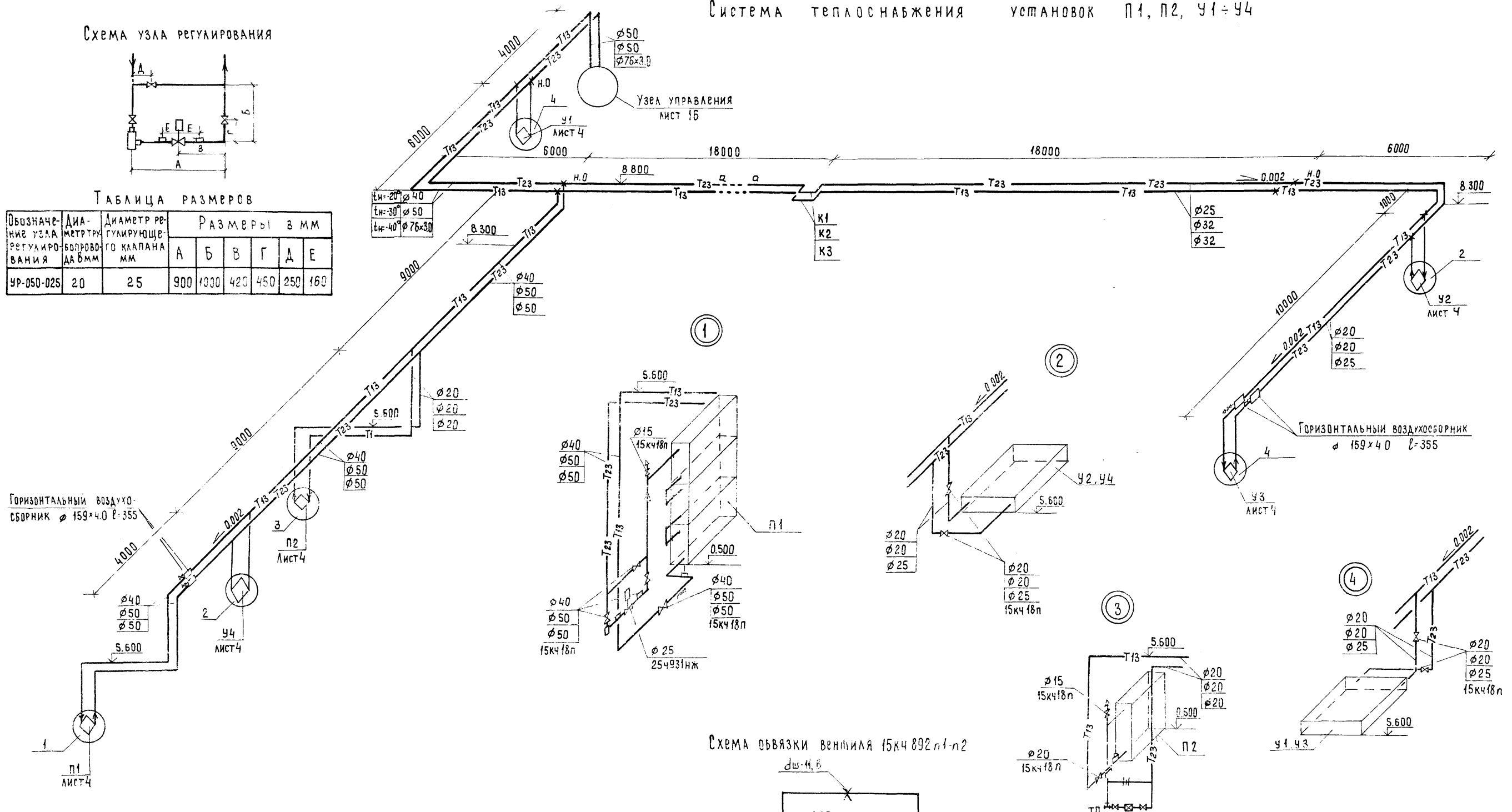


ТАБЛИЦА РАЗМЕРОВ

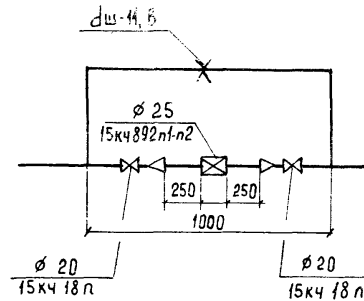
Обозначение узла регулирования	Диаметр регулирующего клапана мм	Диаметр регулирующей арматуры мм	Размеры в мм					
			А	Б	В	Г	Д	Е
УР-050-025	20	25	900	1030	420	450	250	160



РАЗМЕРЫ КОМПЕНСАТОРОВ, мм

Эскиз	Обозначение компенсатора	φ	Н	А	R	Компенсирующая способность	Кол.
	К1	25	830	1260	100	33.6	2
	К2	32	950	1388	128	33.6	2
	К3	32	950	1388	128	33.6	2

Схема обвязки вентилля 15кч892п1-п2



ГИП	ШАТИЛОВ	24/10
НАЧ.ОТД.	ЦЫГАНОВ	24/10
ГЛ.СПЕЦ.	ФЕДОРКИН	24/10
РУК.ГР.	НЕФЕЛОВА	24/10
СТ.ИНЖ.	ЛАПШИНА	24/10

8275/1

39

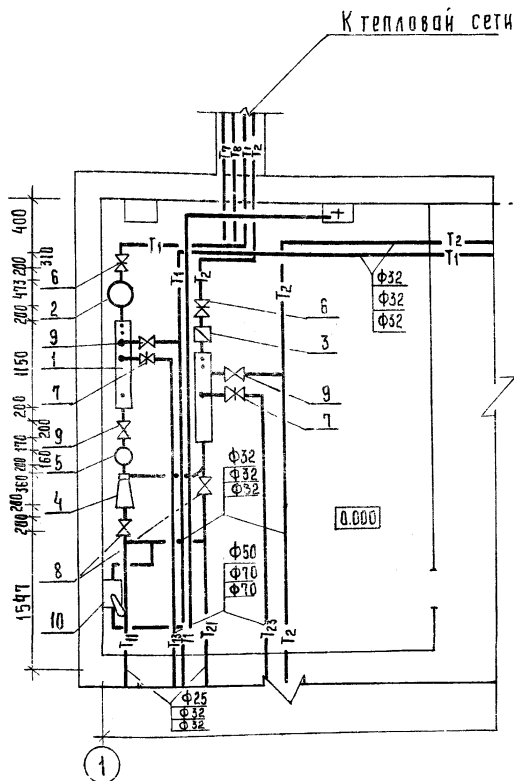
ТП816-30 ДВ

Цех по ремонту зерноуборочных и специальных комбайнов на готовых агрегатах с программой 200 ремонтов в год

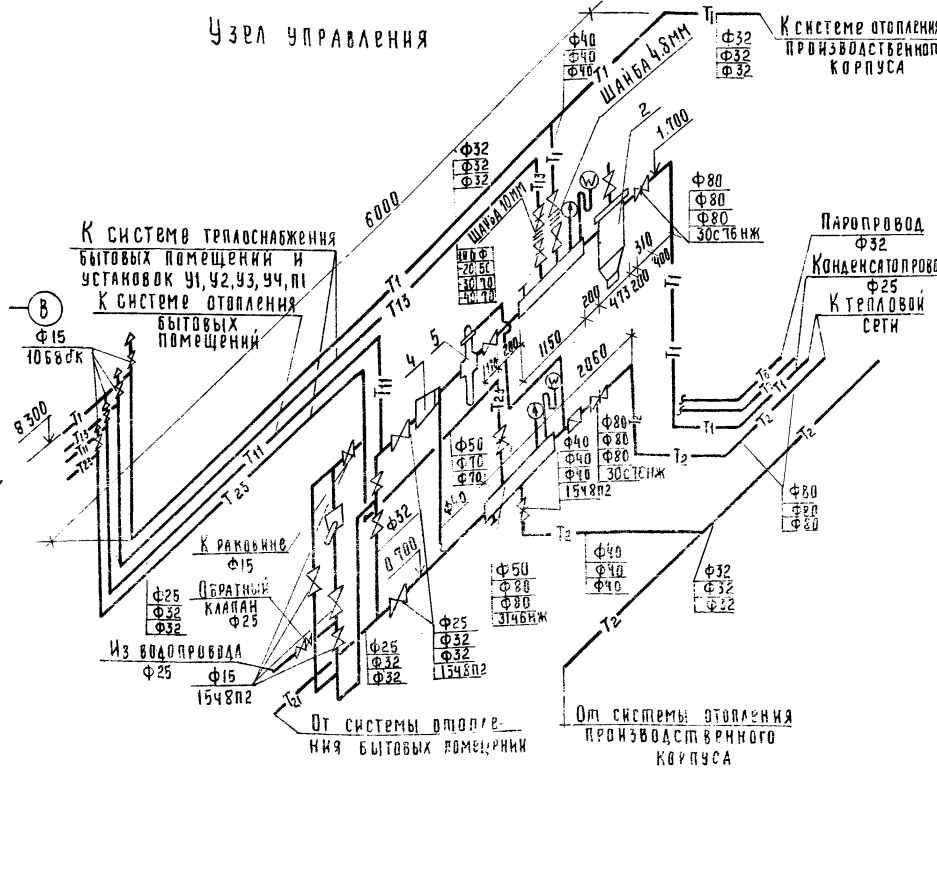
Привязан	Производственный корпус с бытовыми помещениями	ЭТАЖ	ЛИСТ	ЛИСТОВ
		Р	15	
Схема системы теплоснабжения установок П1 П2 У1-У4		Госкомсельхозтехника СССР ГИПРОПРОМГЕАНГДПИ		

Спецификация узла управления

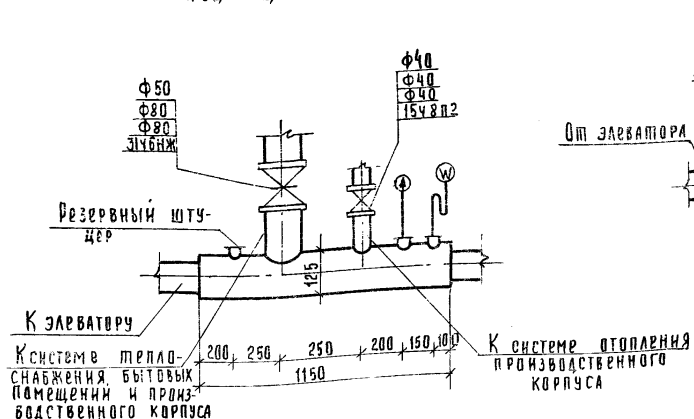
План



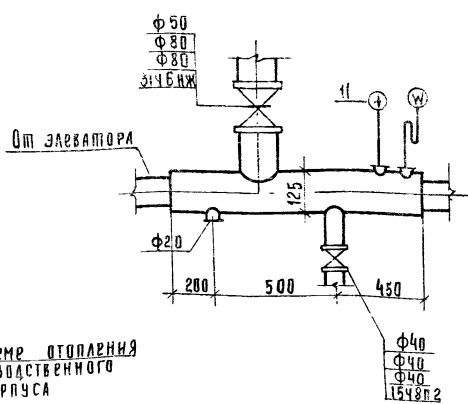
Узел управления



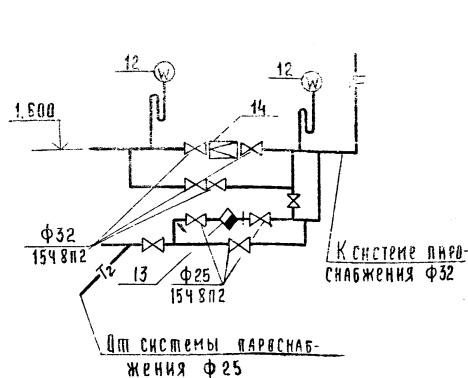
Подающий коллектор



Обратный коллектор



Паровой узел



Марка поз	Обозначение	Наименование	Кол.	Масса ед. кт.	Примечание
1	ГОСТ 8732-78	Распределительный коллектор L=1150 ф125	2		
2	МВН 1280-59	Грязевик ТЗ4.04	1	34.4	
3	Ленводоприбор	Водомер турбинный ВВ-80 ф80	1	14.4	
4		Элеватор Н1 ф33-8 Фг15 40с100к	1	8.3	
5	З-д. Теплоприбор г. Улан-Удэ	Регулятор расхода УРРА ф25	1	28	
6	Каталог ЦКБА	Задвижка ЗОС 76НЖ			
		тн = -20°C ф80	2	61.4	
		тн = -30°C ф80	2	61.4	
		тн = -40°C ф80	2	61.4	
7	Каталог ЦКБА	Задвижка З146НЖ			
		тн = -20°C ф50	2	17.4	
		тн = -30°C ф80	2	25	
		тн = -40°C ф80	2	25	
14	Каталог ЦКБА	Реакционный клапан 1842БР ф25	1	6.36	
15	Каталог ЦКБА	Обратный клапан 1543БР ф25	1	3.3	
8	Каталог ЦКБА	Вентиль муфтовый 1548П2			
		тн = -20°C ф25	2	1.3	
		тн = -30°C ф32	2	2.7	
		тн = -40°C ф32	2	2.7	
9	Каталог ЦКБА	Вентиль муфтовый 1548П2			
		тн = -20°C ф40	2	4.15	
		тн = -30°C ф40	2	4.15	
		тн = -40°C ф40	2	4.15	
10	Кичингенский ремзавод	Ручной насос БК-7	1	9	
11	ГОСТ 2823-73*Е	Термометр до 150°C	2	0.5	
12	ГОСТ 8625-77	Манометр МТП-160	4		
13	Уральский арматурный завод им. Ленина	Конденсатоотводчик 45412 НЖ ф15	1	0.9	

8275/1

40

ТИП	ШТАБЕЛ	№	8275/1
КАНОД.	ЦЫГАНОВ	№	6.12.81
ГЛ. СПЕЦ.	ФЕДОРКИН	№	6.12.81
РУК. ГР.	ГРИДАСОВА	№	6.12.81
ИНЖ.	КОРНЕВА	№	6.12.81
ТП-816-1-30 -08			
Цех по ремонту зерноуборочных и специальных комбайнов на поточных агрегатах с программой 200 ремонтов в г.вд.			
Привязан	Производственный корпус с бытовыми помещениями	СТАДИЯ	ЛИСТ
		Р	16
	Узел управления	ГОСКОМСЕЛЬХОЗТРУДИНАСС ГИПРОПРОМСЕЛЬСТРОЙ Г. САРАТОВ	
Имя №	Ин кондр. Ерина		

ВЕДОМОСТЬ РАБОЧИХ ЧЕРТЕЖЕЙ ОСНОВНОГО КОМПЛЕКТА ВК

ОСНОВНЫЕ ПОКАЗАТЕЛИ ПО ЧЕРТЕЖАМ ВОДОПРОВОДА И КАНАЛИЗАЦИИ.

Table with 3 columns: Лист, Наименование, Примечание. Rows include: 1-4 Общие данные, 5 План на отм. 0.000; Фрагмент I на отм. 3.000; Схемы систем В5; К1, 6 Фрагмент I на отм. 0.000; 6.000; Схемы систем В4; К1, 7 Схемы систем В1; ТЗ. Водомерный узел 1, 8 План сетей водостоков. Расчетные расходы и площадь водосбора. Схемы системы К2

Table with 8 columns: Наименование системы, Потребный напор на вводе, мвод.ст., Расчетные расходы (м³/сут, м³/ч, л/с, при пожаре), Установленная мощность электродвигателя, кВт, Примечание. Rows include: Хозяйственно-питьевой, производственный, противопожарный, водопровод, горячее водоснабжение, бытовая канализация, система повторного использования

Сеть водопровода запроектирована тупиковая. Подключение технологического оборудования к сетям водопровода эточняется при монтаже оборудования

3. Горячее водоснабжение.

Горячее водоснабжение принято централизованное от наружных сетей. Ввод горячей воды предусмотрен в тепловой узел.

4. Система повторного использования воды.

В целях сокращения потребления воды из водопровода стоки от моечной установки не сбрасываются в канализацию, а поступают в систему повторного использования воды на предприятии, в состав которого входит данный цех. Система повторного использования воды включает в себя очистку от мех. примесей, нефтепродуктов и нейтрализацию стоков. Загрязнения даны в технологической таблице.

4. Бытовая канализация.

Бытовая канализация служит для отведения сточных вод от санитарных приборов и технологического оборудования комнаты приема пищи

5. Внутренние водостоки.

Внутренние водостоки проектируются для отведения дождевых вод с кровли во внутриплощадочную сеть дождевой канализации. Расход дождевых вод определен по формуле Q расч. = F дожд * I дожд * K и составляет 3400 л/с для климатических условий г. Москвы. При привязке проекта необходимо произвести проверочный расчет с учетом климатических условий местности. При привязке проекта, в случае отсутствия на площадке дождевой канализации, отвод дождевых вод с кровли возможно предусмотреть на отмотку (смотри серию 2.190-1/72 выпуск 3, Узлы и детали инженерного оборудования жилых и общественных зданий для сельского строительства).

Общие указания

- 1. В цехе предусмотрены объединенный хозяйственно-питьевой, производственно-противопожарный водопровод, горячее водоснабжение, бытовая канализация, внутренние водостоки.
2. Хозяйственно-питьевой, производственно-противопожарный водопровод.
Хозяйственно-питьевой, производственно-противопожарный водопровод предусмотрен для подачи воды к санитарно-техническим приборам, технологическому оборудованию и пожарным кранам. На вводе предусмотрен водомер ВКМС-40.
Внутреннее пожаротушение в помещениях с категорией производства Б" предусмотрено из пожарных кранов. Расход воды на внутреннее пожаротушение из пожарных кранов составляет две струи по 25 л/с каждая. Расход воды на наружное пожаротушение составляет 15 л/с. Наружное пожаротушение решается при привязке проекта в соответствии с требованиями СНиП II-31-74 "Водоснабжение. Наружные сети и сооружения", в местах расположения пожарных гидрантов и водомеров предусмотреть флуоресцентные или световые указатели.

ВЕДОМОСТЬ ССЫЛОЧНЫХ И ПРИЛАГАЕМЫХ ДОКУМЕНТОВ.

Table with 3 columns: Обозначение, Наименование, Примечание. Rows include: 4.901-8 Вводы водопровода и установка счетчиков холодной воды, 4.900-8 выпуск 1-4 Альбом оборудования фасонных частей и арматуры для сетей и сооружений водопровода и канализации, 4.904-69 Детали крепления санитарно-технических приборов и трубопроводов, 2.190-1/72 выпуск 3 Узлы и детали инженерного оборудования и общественных зданий для сельского строительства

Проект соответствует действующим нормам и правилам и обеспечивает безопасную эксплуатацию здания при соблюдении предусмотренных проектом мероприятий.
Главный инженер проекта [подпись] Шатилов

8925/1

41

Table with columns: Инв. №, Подпись и дата, Штатное наименование, Подпись и дата, Штатное наименование, Организация, Стация, Лист, Листов. Includes details for ТП 816-1-30-ВК, Цех по ремонту зерноуборочных и специальных комбайнов на готовых агрегатах с программой 200 ремонтов в год, Производственный корпус с бытовыми помещениями, Госкомсельхозтехника СССР ГИПРОПРОМСЕЛЬСТРОЙ

ДАННЫЕ ПО ПРОИЗВОДСТВЕННОМУ ВОДОПОТРЕБЛЕНИЮ И ВОДООТВЕДЕНИЮ.

№ ПОТРЕБИТЕЛЯ ПО ПЛАНУ	НАИМЕНОВАНИЕ ПОТРЕБИТЕЛЯ	КОЛИЧЕСТВО ПОТРЕБИТЕЛЕЙ	КОЛИЧЕСТВО ЧАСОВ РАБОТЫ В СУТКИ	ВОДОПОТРЕБЛЕНИЕ									ВОДООТВЕДЕНИЕ						КОНЦЕНТРАЦИЯ ЗАГРЯЗНЕНИЙ СТОЧНЫХ ВОД ПОСЛЕ ЛОКАЛЬНЫХ ОЧИСТНЫХ СООРУЖЕНИЙ МГ/Л	ПРИМЕЧАНИЕ				
				ТРЕБОВАНИЯ К КАЧЕСТВУ ВОДЫ	ПОТРЕБНЫЙ НАПОР ЧИСТОБЫТЕЛЯ М. ВОД. СТ.	РЕЖИМ ВОДОПОТРЕБЛЕНИЯ	РАСХОД ВОДЫ НА ОДНОГО ПОТРЕБИТЕЛЯ М ³ /Ч	ИЗ ХОЗЯЙСТВЕННО ЛИТЕВОГО ВОДОПРОВОДА			ИЗ СИСТЕМЫ ПОВТОРНОГО ИСПОЛЬЗОВАНИЮ			ХАРАКТЕРИСТИКА СТОЧНЫХ ВОД.	РЕЖИМ ВОДООТВЕДЕНИЯ	В БЫТОВУЮ КАНАЛИЗАЦИЮ					В СИСТЕМУ ПОВТОРНОГО ИСПОЛЬЗОВАНИЯ			
								М ³ /СУТ	М ³ /Ч	Л/С	М ³ /СУТ	М ³ /Ч	Л/С			М ³ /СУТ	М ³ /Ч	Л/С			М ³ /СУТ	М ³ /Ч	Л/С	
	1. Участок разборки и сборки зерноуборочных комбайнов																							
	Кран для заправки радиаторов (на посту запуска в осях 1-3 и Б/1-Б/2)	1	—	п. 13	5	раз в сутки	0,03	0,03	0,03	0,10	—	—	—	—	—	—	—	—	—	—	—	—	—	
	2. Участок ремонта агрегатов																							
50	Масляная установка ММ-13ББГ Кз=1,0; V=1,2 м ³	1	—	то же	5	наполнение радиаторов	1,20	—	—	—	1,20	0,24	0,66	сплав 0,2ГЛ	1 раз в неделю	—	—	—	1,20	0,24	0,66			
	Комната приема пищи																							
	5. Электрический кипятильник КНЭ-25	1	1	ГОСТ 2874-73	5	непрерывно	0,025	0,025	0,025	0,007	—	—	—	—	—	—	—	—	—	—	—	—	—	
	Итого:																							
	Расчётный																							

8275/1

42

ТАЛ. ИЖИ. ИТ.	Шестернев	Ж	26.11.81	816-1-30 ТП - - ВК
ГИП	Шатналов	В	26.11.81	
НАЧ. ОТД.	Свирипов	В	26.11.81	
ТА. СПЕЦ.	Белотазова	В	26.11.81	
ИЖ. ГР.	Лежнев	В	26.11.81	
ИНЖЕНЕР	Никитина	Ж	26.11.81	Цех по ремонту зерноуборочных и специальных комбайнов на готовых агрегатах с программой 200 ремонтов в год.
ПРИВЯЗАН				Производственный корпус сбытовыми помещениями.
				СТАДИЯ 1 лист 2 листов
				ГОСКОМ СЕЛЬХОЗТЕХНИКА СССР
				ИГиРПРПМТ ЕАБ СТ РОИ

ТАЛ. ПОДПИСЬ И ТАЛ. ЧИСЛО

Спецификация систем водопровода и канализации

Альбом 1

Типовой проект

Марка поз.	Обозначение	Наименование	Код	Масса ра. кг	Примечание
		<u>ВОДОПРОВОД</u>			
		<u>Хозяйственно-питьевой</u>			
		<u>производственно-противопожарный</u>			
1	Каталог ЦКБА	Задвижка чугунная 30ч 47БР φ 50	3	20.00	
2	Каталог ЦКБА	Вентиль муфтовый 15ч 8Р φ 15	11	0.75	
3	Каталог ЦКБА	φ 20	1	1.10	
4	Каталог ЦКБА	φ 50	1	5.80	
5	Каталог ЦКБА	Вентиль муфтовый 15ч 8Р 2 φ 32	1	2.70	
6	Каталог ЦКБА	φ 25	3	1.75	
7	Каталог ЦКБА	Кран поливочный 15ч 8Р 2 φ 25	3	1.75	
8		Кран водоразборный КВ-15			
9	2.190-1/72 выпуск 3	Кран пожарный в шкафу ЧКК, спрыск 16 данна шланга L=20.00м φ 50	5		
10		Рукав резиноканевый L=35.00м по гост 2217-76 φ 25	5		
11	4.901-8	Водомер ВМС-40	1		
12	гост 8625-77	Манометр общего назначения 0БМ 1-100	1		
13	гост 17378-77	Переход стальной φ 50x25	2	0.20	
14	гост 5525-61**	Колоно чугунное раструба гладкий конец φ 50	1	9.00	
15		Трубопровод из водогазопроводных оцинкованных легких труб на высоте до 3.0 м по гост 3262-75 φ 50	100	4.22	м
16		φ 32	14	2.73	м

Марка поз.	Обозначение	Наименование	Код	Масса ра. кг	Примечание
17		Трубопровод из водогазопроводных оцинкованных легких труб на высоте до 3.0 м по гост 3262-75 и по полу φ 25	15	2.12	м
18		φ 20	7	1.50	м
19		φ 15	30	1.16	м
20		на высоте до 5.0 м φ 50	110	4.22	м
21		φ 25	5	2.12	м
22		на высоте до 8.0 м φ 50	30	4.22	м
23		Трубопровод из чугунных водопроводных труб в земле вне здания по гост 9583-75 φ 65	5	10.41	м
		<u>Горячее водоснабжение</u>			
1	Каталог ЦКБА	Вентиль муфтовый 15ч 8Р φ 15	4	0.75	
2	Каталог ЦКБА	φ 20	2	1.10	
3	Каталог ЦКБА	φ 32	1	2.70	
4	гост 19802-74	Смеситель для мытья унитаза СМ-ИМ-ИКСР	1		
5		Смеситель со стационарной душевой трубной и сеткой СМ-А-СТ	2		
6		Трубопровод из водогазопроводных оцинкованных легких труб на высоте до 3.0 м и по полу по гост 3262-75 φ 32	18	2.73	м
7		φ 25	5	2.12	м
8		φ 20	20	1.50	м

Марка поз.	Обозначение	Наименование	Код	Масса ра. кг	Примечание
9		Трубопровод из водогазопроводных оцинкованных легких труб на высоте до 3.0 м и по полу по гост 3262-75 φ 15	40	0.75	м
10		на высоте до 5.0 м φ 32	6	2.73	м
11		на высоте до 8.0 м φ 32	20	2.73	м
		<u>Система повторного использования</u>			
1	Каталог ЦКБА	Вентиль муфтовый 15ч 8Р 2 φ 32	1	2.70	
2	ТУ 21-26-100-74	Колоно из полиэтилена высокой плотности φ 100	1	0.30	
3	индивидуально	Воронка стальная сварная φ 100	1		
4	гост 6942.4-80	Прочистка чугунная φ 100	1	4.00	
5	ТУ 21-26-100-74	Тройник из полиэтилена высокой плотности φ 100x100	2	0.50	
6		Трубопровод из водогазопроводных оцинкованных легких труб в полу по гост 3262-75 φ 32	5	2.73	м
7		Трубопровод из полиэтилена высокой плотности внутри здания по ТУ 21-26-100-74 в земле φ 100	10	0.95	м

8275/1 43

ТП 816-1-30-ВК

Цех по ремонту зерносорочных и специальных комбайнов, на готовых агрегатах с программой 200 ремонтов в год

Производственный корпус с бытовыми помещениями

Общие данные (продажные)

ГОСКОМПРОЕКТОСЕТЬНИКА СР РИПРОЦМСЕЛЬСТ

В.Н. ДОДА, ПОДПИСЬ И ДАТА, КОМПЕТЕНТНЫЙ

СПЕЦИФИКАЦИЯ СИСТЕМ ВОДОПРОВОДА И КАНАЛИЗАЦИИ (продолжение)

Марка поз.	Обозначение	Наименование	Кол.	Масса ед. кг	Примечание
		<u>Канализация</u> <u>Бытовая</u>			
1	ГОСТ 23759-79	Умывальник керамический прямоугольный со спинкой с подводкой холодной и горячей воды	5		
2	ГОСТ 22847-77 ГОСТ 21485.0-77	Унитаз с косым выпуском	2		
3	ГОСТ 8631-75	Раковина стальная сварная	2		
4	ГОСТ 7506-73	Ванна ножная			
5	ГОСТ 755-72	Писсуар настенный с цельноотлитым сифоном.	1		
6	ТУ 21-04-120-67	Питьевой фонтанчик	1		
7	ГОСТ 4812-73	Трап чугунный ф50	3	6.30	
8	ТУ 21-26-100-74	Ревизия из полиэтилена высокой плотности ф100	4	0.50	
9	ТУ 21-26-100-74	Колено из полиэтилена высокой плотности ф50	4	0.10	
10	ТУ 21-26-100-74	Переход из полиэтилена высокой плотности ф100х50	4	0.30	
11	ТУ 21-26-100-74	Переход из полиэтилена высокой плотности ф100х50	1	0.20	
12	ТУ 21-26-100-74	Тройник из полиэтилена высокой плотности ф50х50	5	0.08	
13	ТУ 21-26-100-74	ф100х50	3	0.27	
14	ТУ 21-26-100-74	ф100х100	8	0.46	
15	ТУ 21-26-100-74	Косой ф50х50	1	0.09	
16	ТУ 21-26-100-74	ф100х50	5	0.31	

Марка поз.	Обозначение	Наименование	Кол.	Масса ед. кг	Примечание
17	ГОСТ 6924-73	Сифон двухоборотный ф50	2	4.10	
18	ТУ 21-26-100-74	Отвод из полиэтилена высокой плотности L135° ф50	5	0.05	
19	ТУ 21-26-100-74	Заглушка из полиэтилена высокой плотности ф50	3	0.02	
20	ТУ 21-26-100-74	ф100	3	0.11	
21		Трестовод из чугунных канализационных труб в земле вне здания по ГОСТ 6942.3-80 ф100	50	13.40	М
22		Трестовод из полиэтилена высокой плотности по полу и по стенам по ТУ 21-26-100-74 ф50	22	0.32	М
23		ф100	15	0.95	М
24		в земле внутри здания ф50	15	0.32	М
25		ф100	11	0.95	М
		<u>Водостоки</u>			
1	ТУ 21-26-100-74	Ревизия из полиэтилена высокой плотности ф100	4	0.50	
2	ТУ 21-26-100-74	Тройник из полиэтилена высокой плотности ф100х100	4	0.46	
3	ТУ 21-26-100-74	Колено из полиэтилена высокой плотности ф100	8	0.30	
4	2.190-1/72 вып.3	Воронка водосточная чугунная Вр9Б ф100	8	38.80	

Марка поз.	Обозначение	Наименование	Кол.	Масса ед. кг	Примечание
5	ГОСТ 6942.4-80	Прочистка чугунная канализационная ф100	4	4.00	
6	ГОСТ 6942.17-80	Тройник чугунный канализационный ф100х100	4	7.70	
7	ГОСТ 6942.8-80	Колено чугунное канализационное ф100	4	5.10	
8		Трестовод из чугунных канализационных труб в земле вне здания по ГОСТ 6942.3-80 ф100	8	13.40	М
9		Трестовод из полиэтилена высокой плотности в земле внутри здания по ТУ 21-26-100-74 ф100	12	0.95	М
10		по стенам ф100	80	0.95	М

8275/1

44

Инженер	Шестернев	Иванов	26.11.81
ГИП	Шаталов	Иванов	26.11.81
Нач.отд.	Свирипов	Иванов	26.11.81
Гл. спец.	Белоглазова	Иванов	26.11.81
Рук.гр.	Лежнев	Иванов	26.11.81
Инженер	Никитина	Иванов	26.11.81

Т.П. 816-1-30 - ВК

Цех по ремонту зерноуборочных и специальных комбайнов на готовых агрегатах с программой 200 ремонтов в год.

Производственный корпус с бытовыми помещениями

Стация	Листы	Листов
р	4	

Общие д.р. в.р. (окончание)

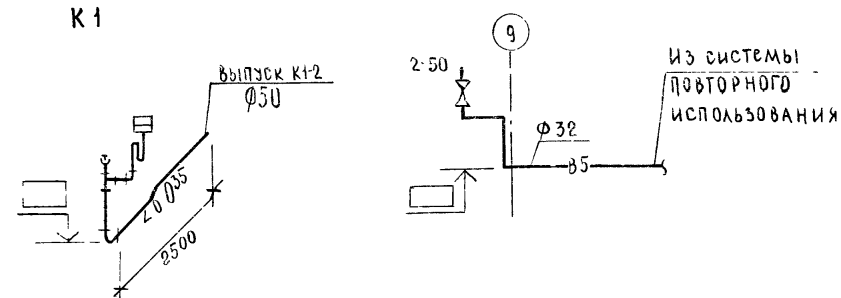
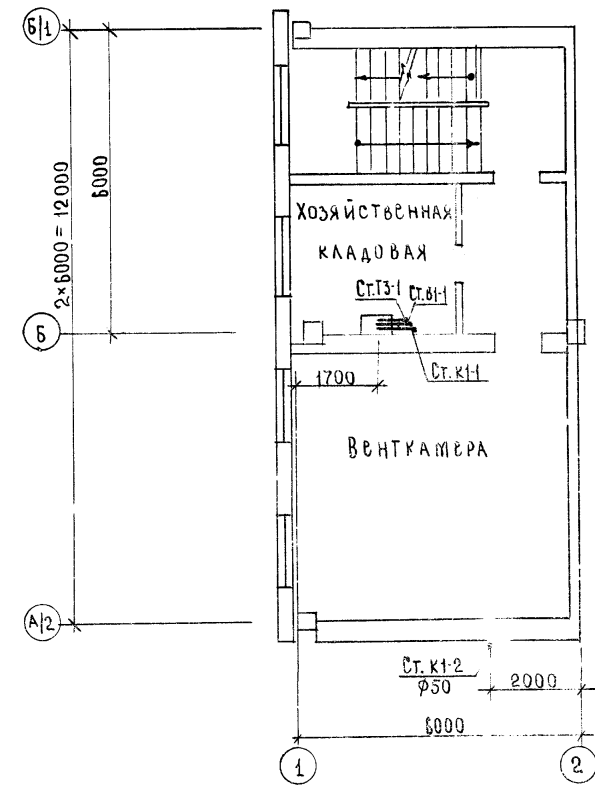
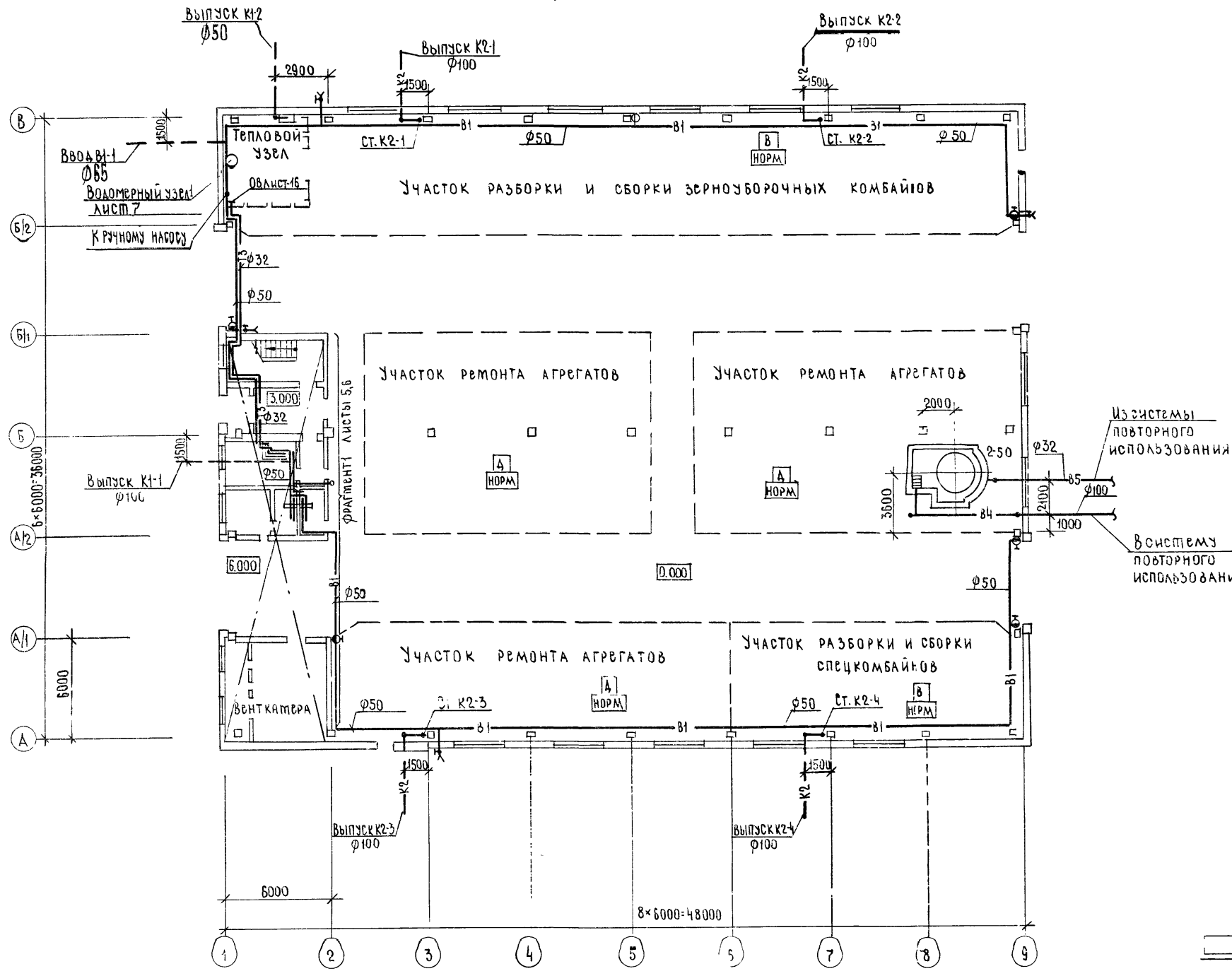
Инв. №

И.контр. Есина

ГОСКОМПРОМСТРОИТЕЛЬСТВА СССР
ГИПРОПРОМСТРОИТЕЛЬСТВА СССР
г. Саратов

ПЛАН НА ОТМ 0.000

ФРАГМЕНТ I
НА ОТМ. 3.000



8275/1
ТП 816-1-30-ВК

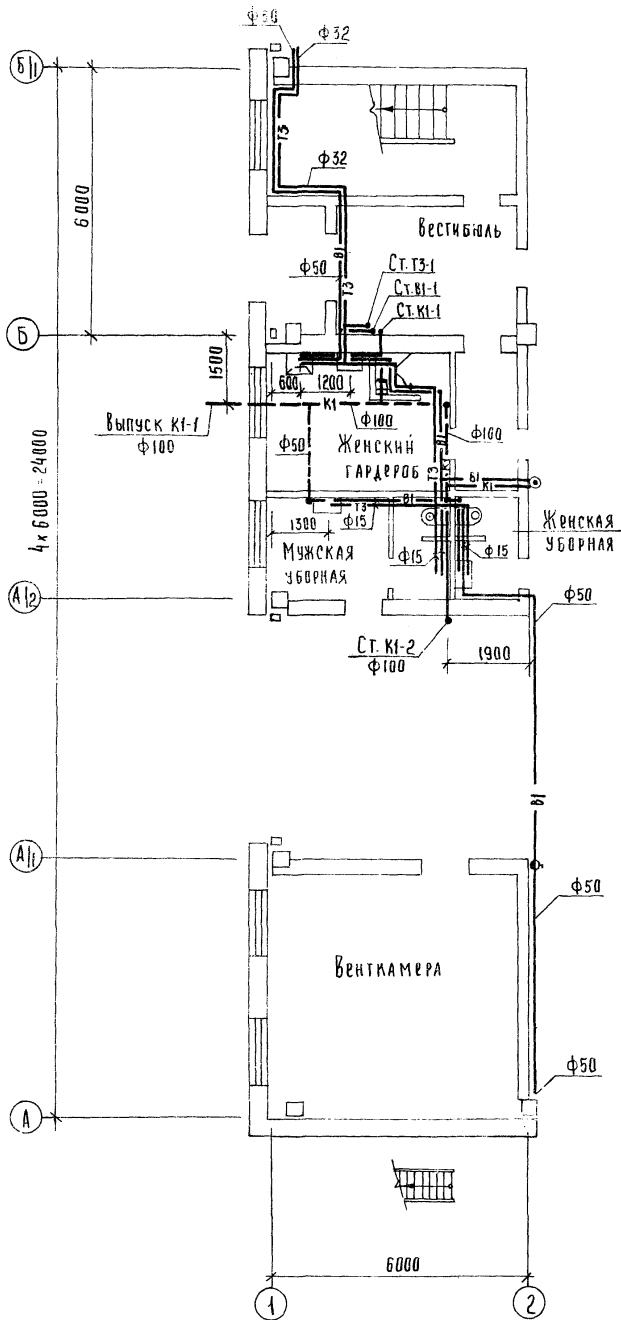
Инженер	Шестернев	Ш	26.11.81	Цех по ремонту зерноуборочных и специальных комбайнов на готовых агрегатах спроектирован 200 ремонтных в год
Инженер	Шатилов	Ш	26.11.81	
Инженер	Свирипов	С	26.11.81	
Инженер	Белоглазова	Б	26.11.81	
Инженер	Лежень	Л	26.11.81	
Инженер	Никитина	Н	26.11.81	Производственный корпус с бытовыми помещениями
Инженер	Есина	Е	14.12.81	ПЛАН НА ОТМ. 0.000. ФРАГМЕНТ I НА ОТМ. 3.000; СХЕМЫ СИСТЕМ В5; К1

ПРИВЯЗАН				

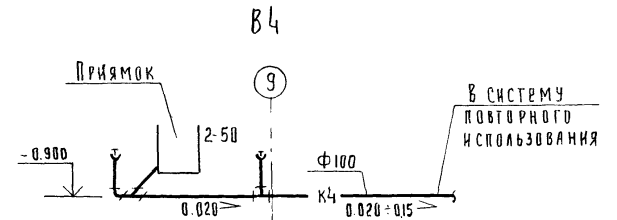
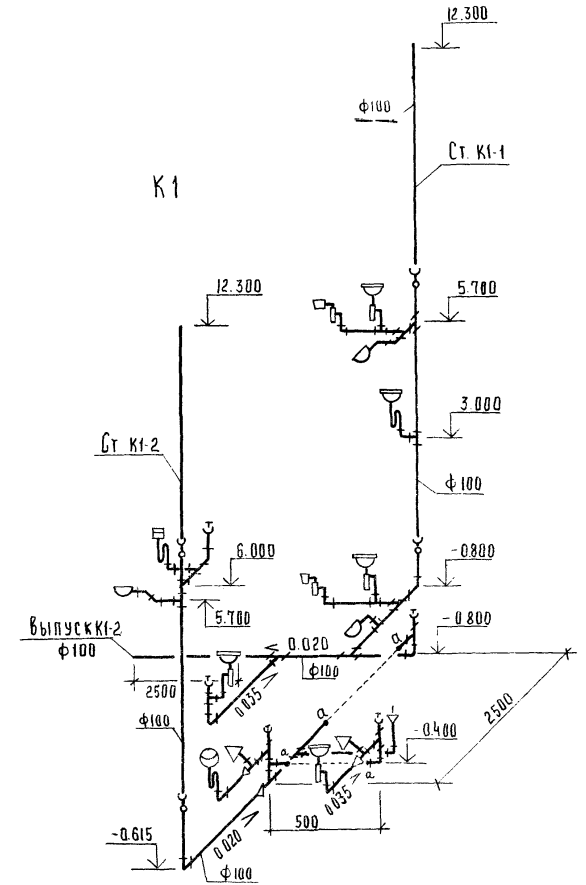
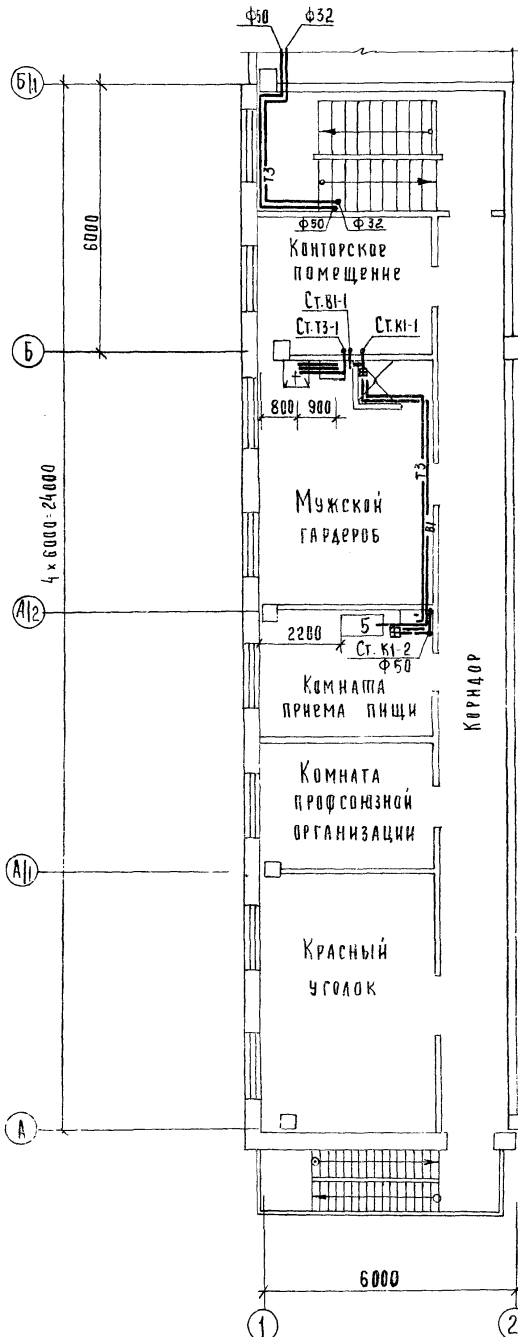
СТАДИЯ	ЛИСТ	ЛИСТОВ
Р	5	

ГЛАВНЫЙ ИНЖЕНЕР
 ПОДПИСЬ
 АРХИТЕКТ
 ПРОЕКТА
 ПОДПИСЬ
 АРХИТЕКТА
 ПРОЕКТА
 ПОДПИСЬ
 АРХИТЕКТА
 ПРОЕКТА

ФРАГМЕНТ 1
НА ОТМ. 0.000



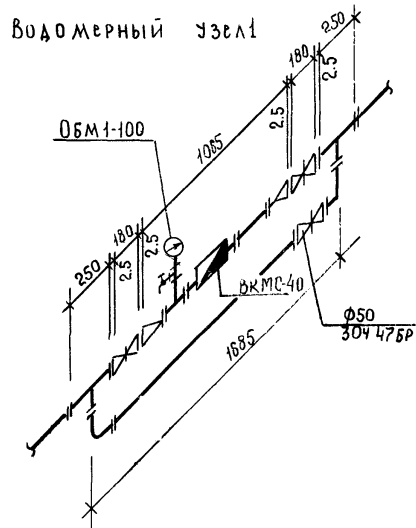
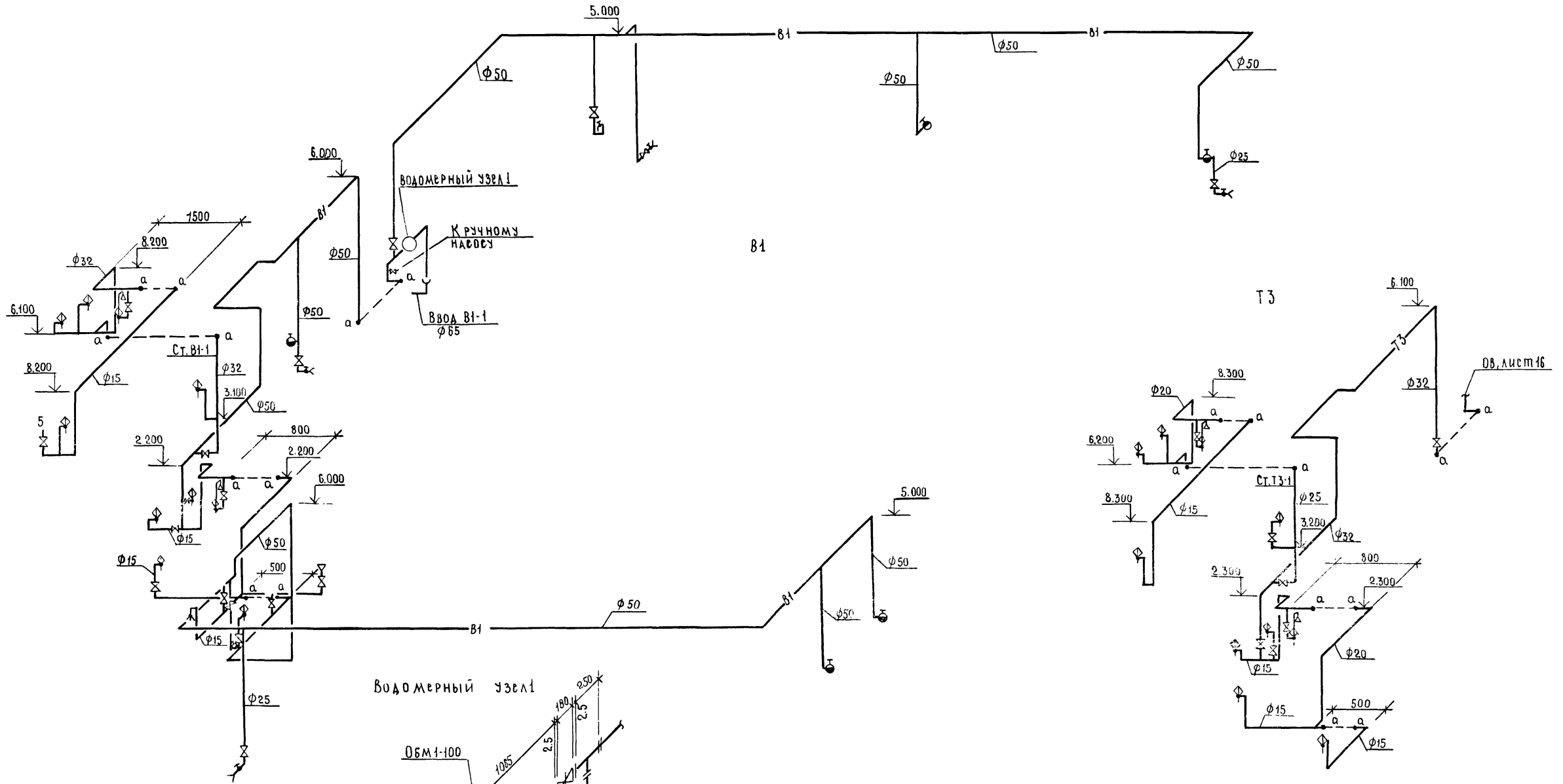
ФРАГМЕНТ 1
НА ОТМ. 6.000



8275/1

46

Инж. И.И. Шестернев	Инж. И.И. Шатнаев	Инж. И.И. Смирнов	Инж. И.И. Брауэр	Инж. И.И. Лежен	Инж. И.И. Никитина	Инж. И.И. Шестернев	Инж. И.И. Шатнаев	Инж. И.И. Смирнов	Инж. И.И. Брауэр	Инж. И.И. Лежен	Инж. И.И. Никитина
Инж. И.И. Шестернев	Инж. И.И. Шатнаев	Инж. И.И. Смирнов	Инж. И.И. Брауэр	Инж. И.И. Лежен	Инж. И.И. Никитина	Инж. И.И. Шестернев	Инж. И.И. Шатнаев	Инж. И.И. Смирнов	Инж. И.И. Брауэр	Инж. И.И. Лежен	Инж. И.И. Никитина
Привязан						ТП 816-1-30 - ВК			Цех по ремонту зерноуборочных и специальных комбайнов на готовых агрегатах с программой 200 ремонтов в год		
Инв. №						Производственный корпус с бытовыми помещениями			Стандарт	Лист	Листов
Н. контр. Есина						Фрагмент 1 на отм. 0.000; 6.000			Госкомхозтехника СССР		
						Схемы систем В4, К1			ГИПРОПРОМСТРОЙСТРОИ г. Саратов		



8275/1

47

ГИП	Шаталов	<i>Шаталов</i>	26.II.81
Нач. отд.	Свирипов	<i>Свирипов</i>	26.II.81
Гл. спец.	Белокурова	<i>Белокурова</i>	26.II.81
РЗК. ГР	Лежнев	<i>Лежнев</i>	26.II.81
Инженер	Никитина	<i>Никитина</i>	26.II.81

ТП 816-1-30 - ВК

Цех по ремонту зерноуборочных и специальных комбайнов на готовых агрегатах программой 200 ремонтов в год.

Привязан					

Н. контр. Есина

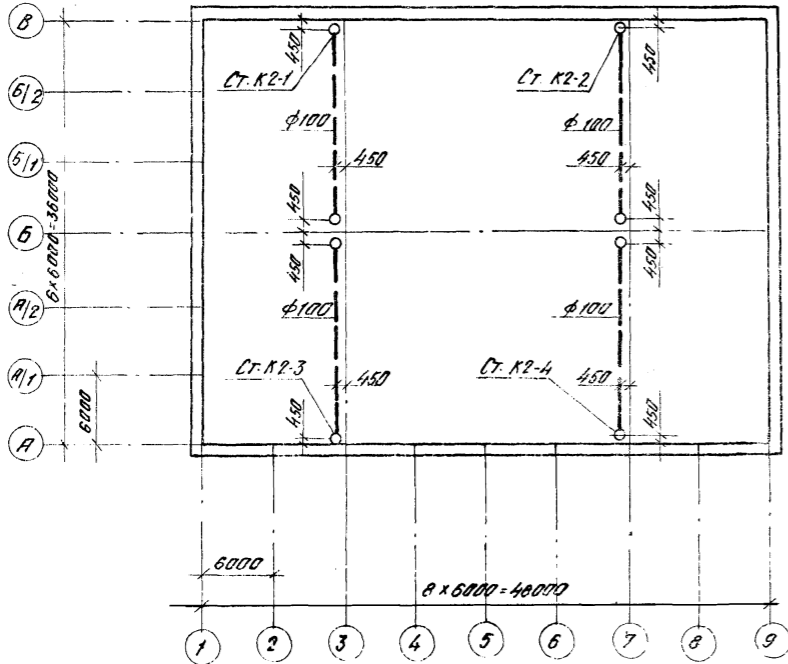
Производственный корпус бытовыми помещениями.

Схемы систем В1, Т3 водомерный узел I.

СТADIЯ	ЛИСТ	ЛИСТОВ
Р	7	

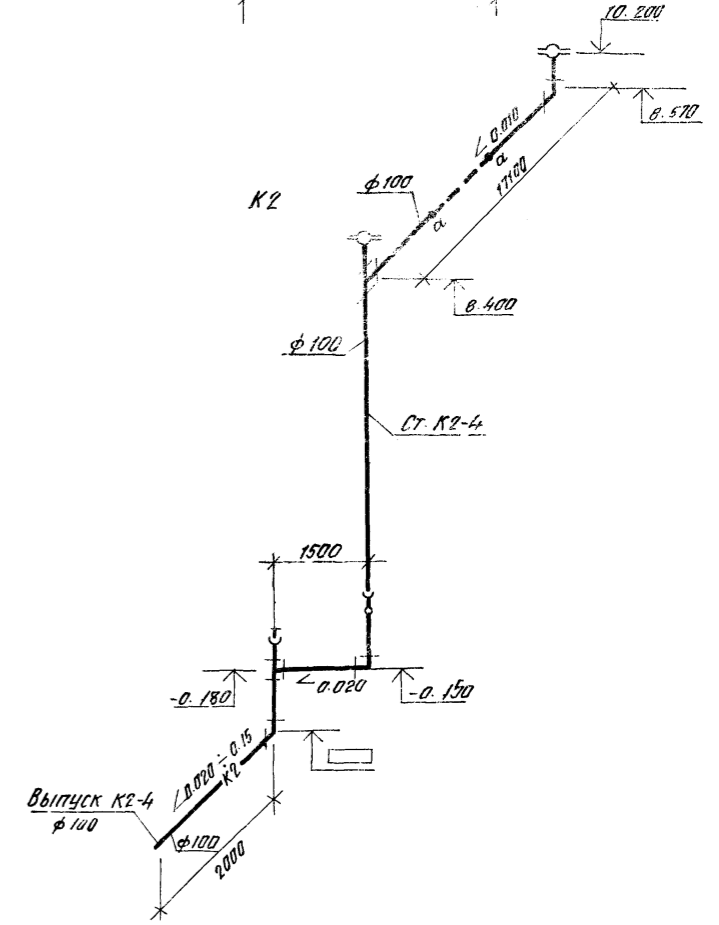
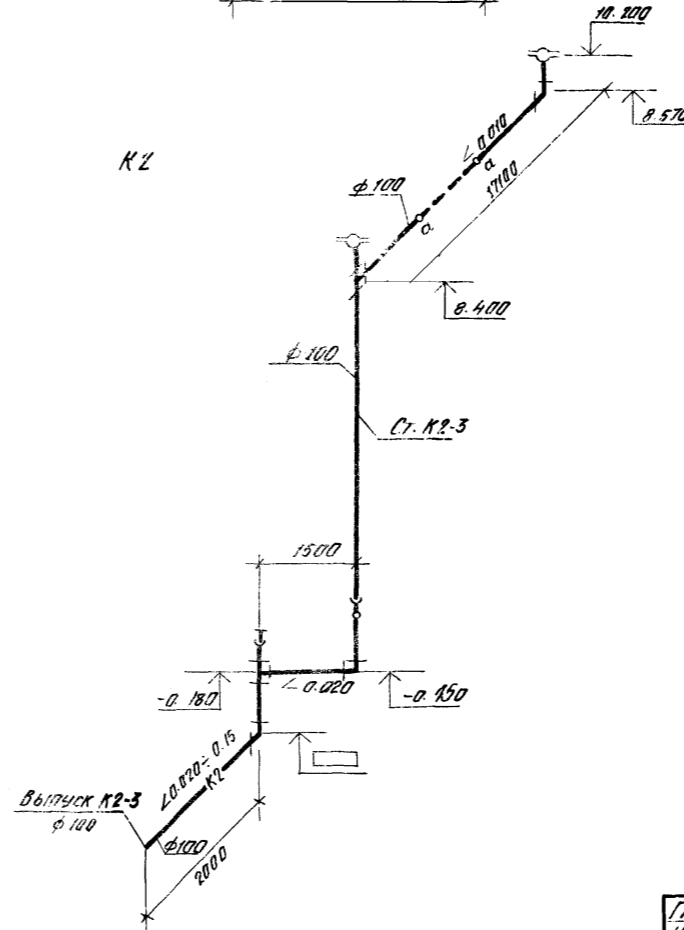
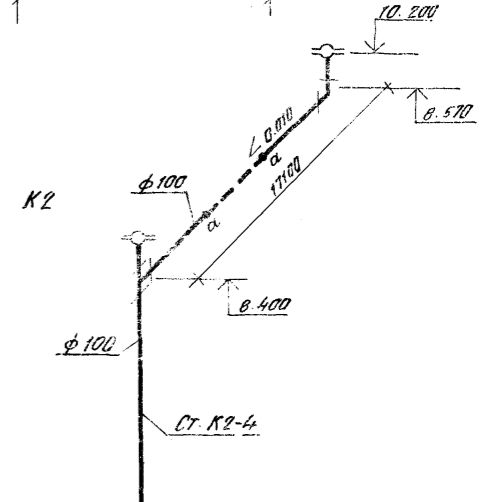
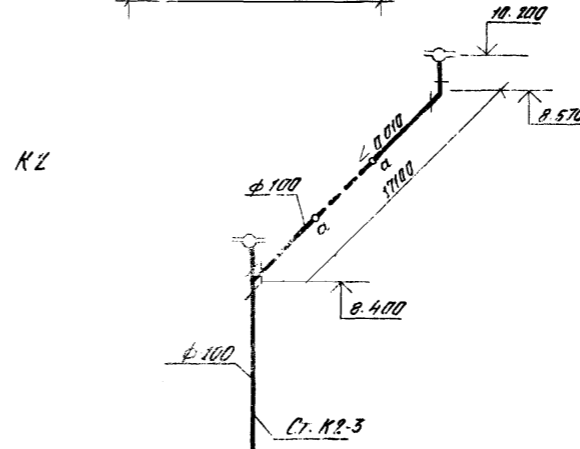
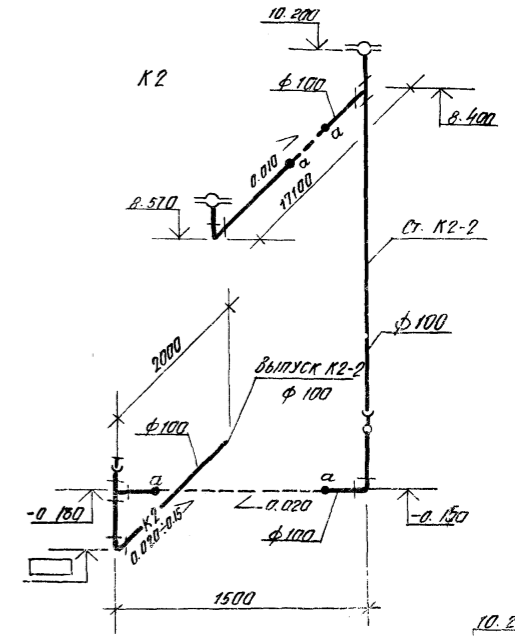
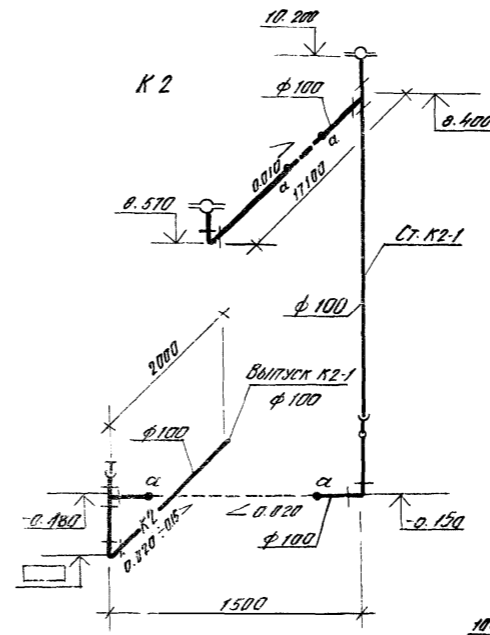
ГОСКОМСЕЛЬХОЗТЕХНИКА СССР
ГИПРОПРОМЕЛЬСТ
Г. САРАТОВ

План сетей водостоков



Расчетные расходы и площадь водосбора

Номера воронок	F водосбора на одну воронку, м²	Q, л/с на одну воронку	F водосбора на один стояк, м²	Расход на один стояк, л/с
1	216.0	4.25	Ст. К2-1 432.0	Ст. К2-1 8.50
2	216.0	4.25		
3	216.0	4.25	Ст. К2-2 432.0	Ст. К2-2 8.50
4	216.0	4.25		
5	216.0	4.25	Ст. К2-3 432.0	Ст. К2-3 8.50
6	216.0	4.25		
7	216.0	4.25	Ст. К2-4 432.0	Ст. К2-4 8.50
8	216.0	4.25		



8275/1

Г.И.П.	Шаталов	А.И.М.И.Н.	26.11.81
Нач. отд.	Сиренев	А.И.М.И.Н.	26.11.81
Л.С.П.С.	Белаязорова	А.И.М.И.Н.	26.11.81
Р.У.С.Г.	Леженев	А.И.М.И.Н.	26.11.81
Инженер	Никитина	А.И.М.И.Н.	26.11.81

816-1-30 ТТ - ВК

Цех по ремонту зерноуборочных и специальных комбайнов на готовых агрегатах с программой 200 ремонтов в год

Привязан	станция	лист	листов
	Р	В	

Производственный корпус с бытовыми помещениями

План сетей водостоков Расчетная расход и площадь водосбора

ГОСНИИСПРОМСЕЛЬСТРОИ СССР

с. С.И.Р.А.Т.И.А.

На листе, указав на дату выдачи проекта