

ТИПОВЫЕ ПРОЕКТНЫЕ  
РЕШЕНИЯ  
320-064.84

ТИПОВЫЕ ПЛОЩАДКИ  
С ТИПОВЫМИ  
ФИЗКУЛЬТУРНО-ИГРОВЫМИ УСТРОЙСТВАМИ

АЛЬБОМ II

ФИЗКУЛЬТУРНО - ИГРОВЫЕ УСТРОЙСТВА  
АРХИТЕКТУРНО-СТРОИТЕЛЬНЫЕ РЕШЕНИЯ  
(МЕТАЛЛИЧЕСКИЕ КОНСТРУКЦИИ)

ФФ ЦИТП 620062, г.Свердловск, ул.Чебышева, 4  
Зак. 181 инв. 18.01-02 тираж 80  
Снято в печать 6.03 1980 Цена 3-34

ТИПОВЫЕ ПРОЕКТНЫЕ  
РЕШЕНИЯ  
320-064.84  
ТИПОВЫЕ ПЛОЩАДКИ  
С ТИПОВЫМИ  
ФИЗКУЛЬТУРНО - ИГРОВЫМИ УСТРОЙСТВАМИ  
АЛЬБОМ II

СОСТАВ ПРОЕКТА

- А Л Ь Б О М I Типовые площадки. Архитектурно-планировочные решения.  
А Л Ь Б О М II Физкультурно-игровые устройства. Архитектурно-строительные решения. Металлические конструкции.  
А Л Ь Б О М III Физкультурно-игровые устройства. Архитектурно-строительные решения. Железобетонные конструкции.  
А Л Ь Б О М IV Физкультурно-игровые устройства. Архитектурно-строительные решения. Деревянные конструкции.  
А Л Ь Б О М V Рекламно-информационные установки  
А Л Ь Б О М VI Архитектурно-декоративные входы.  
А Л Ь Б О М VII Заводские изделия. Часть 1.  
А Л Ь Б О М VIII Заводские изделия. Часть 2.  
А Л Ь Б О М IX Ведомости потребности в материалах.  
А Л Ь Б О М X Спецификации оборудования.  
А Л Ь Б О М XI Сметы. Часть 1. Типовые площадки. Книга 1 (стр. 1-193). Книга 2 (стр. 194-314).  
А Л Ь Б О М XII Сметы. Часть 2. Физкультурно-игровые устройства. Малые формы архитектуры.

РАЗРАБОТАН  
ЦНИИП ГРАДОСТРОИТЕЛЬСТВА  
ГЛАВНЫЙ ИНЖЕНЕР ПРОЕКТНОГО ОТДЕЛЕНИЯ  
ГЛАВНЫЙ ИНЖЕНЕР ПРОЕКТА

*Машин*  
*Лев*

МАКСИМОВ Ю.Н.  
АЛЕКСЕЕВА Л.А.

ТЕХНИЧЕСКИЙ ПРОЕКТ УТВЕРЖДЕН  
ГОСГРАЖДАНСТРОЕМ  
ПРИКАЗ № АБ-1-1562 от 12.11.1984 г.  
РАБОЧИЕ ЧЕРТЕЖИ ВВЕДЕНЫ В ДЕЙСТВИЕ  
ЦНИИП ГРАДОСТРОИТЕЛЬСТВА  
ПРИКАЗ № 127 от 20.11.1984 г.

Типовой проект 320-064.84 Альбом II

Имя, № пола, Подпись и дата Вых. инв. №

Лист	Наименование	Примечание к стр.
	Общие указания	4
АС.1-1	Устройство тип 1-М. Штанга для упорной стой.	
	План. Фасады А и Б. Разрез 1-1.	5
АС.1-1	Устройство тип 1-М. Штанга для упорной стой.	
	Схема расположения.	6
АС.1-2	Устройство тип 2-М. Штанга для упорной лежа	
	План. Фасады А и Б. Разрез 1-1	7
АС.1-2	Устройство тип 2-М. Штанга для упорной лежа	
	Схема расположения.	8
АС.1-3	Устройства тип 3-М и 4-М. Силовой маятник.	
	Планы. Фасады А и Б.	9
АС.1-3	Устройство тип 3-М. Силовой маятник.	
	Схема расположения.	10
АС.1-4	Устройство тип 4-М. Силовой маятник.	
	Схема расположения.	11
АС.1-5	Устройство тип 5-М. Стационарный эспандер.	
	План. Фасад. Вид „А“	12
АС.1-5	Устройство тип 5-М. Стационарный эспандер.	
	Схема расположения	13
АС.1-6	Устройство тип 6-М. Линейный рукоход.	
	План. Фасады А и Б. Разрез 1-1.	14
АС.1-6	Устройство тип 6-М. Линейный рукоход.	
	Схема расположения.	15
АС.1-7	Устройство тип 7-М. Кольцевой рукоход.	
	План. Фасады А и Б.	16
АС.1-7	Устройство тип 7-М. Кольцевой рукоход.	
	Схема расположения	17

Лист	Наименование	Примечание к стр.
АС.1-8	Устройство тип 8-М. Кольцевой рукоход.	
	План. Фасады А и Б.	18
АС.1-8	Устройство тип 8-М. Кольцевой рукоход.	
	Схема расположения.	19
АС.1-9	Устройство тип 9-М. Балансирные качели.	
	План. Фасады А и Б.	20
АС.1-9	Устройство тип 9-М. Балансирные качели.	
	Схема расположения.	21
АС.1-10	Устройство тип 10-М. „Лабиринт“	
	План. Вид А и Б. Разрез 1-1.	22
АС.1-10	Устройство тип 10-М. „Лабиринт“	
	Схема расположения.	23
АС.1-11	Устройство тип 11-М. Разновысотный бум.	
	Схема расположения.	24
АС.1-12	Устройство тип 12-М. „Спираль“	
	Схема расположения.	25
АС.1-13	Устройство тип 13-М. Пружинящий балансир.	
	План. Фасады А, Б, В и Г. Разрезы 1-1 и 2-2.	26
АС.1-13	Устройство тип 13-М. Пружинящий балансир.	
	Схема расположения.	27

320-064.84

Рук. гр. №1	ГОДЕЛАНК	3-3
Гип	АЛЕКСЕЕВА	3-3
Арх. инж.	ЖЕЛЕЗНИК	3-3
Пр. к. м. инж.	ОБВИНИКОВ	3-3

ВЕДОМОСТЬ РАБОЧИХ ЧЕРТЕЖЕЙ

СТАЖА	ЛИСТ	ЛИСТОВ
Р	1	2

ЦНИИПГрадостроительства

КОПИРОВАЛ

ФОРМАТ 12 19502-02

Типовой проект 320-064.84 Альбом I  
 Инв. № прол. Подпись и дата ВЗЛН № 17

Лист	Наименование	Примечание № стр.
АС.1-14	Устройство тип 14-М „Бегунки“	
	План. Фасады А, Б и В.	28
АС.1-14	Устройство тип 14-М „Бегунки“	
	Схема расположения.	29
АС.1-14	Устройство тип 14-М „Бегунки“	
	Барабан Б-1.	30
АС.1-14	Устройство тип 14-М „Бегунки“	
	Барабан Б-2	31
АС.1-15	Устройство тип 15-М „Стенка для метания“	
	План. Фасады А, Б и В.	32
АС.1-15	Устройство тип 15-М „Стенка для метания“	
	Схема расположения.	33
АС.1-У	Устройства типов 1М ÷ 8М, 14М, 15М.	
	Узел 1 ÷ 4.	34
АС.1-У	Устройства типов 3М ÷ 6М.	
	Узлы 5 ÷ 10.	35
АС.1-У	Устройства типов 7М, 8М, 13М	
	Узлы 11 ÷ 13.	36
АС.1-У	Устройство тип 9-М.	
	Узлы 1 ÷ 3.	37
АС.1-У	Устройства тип 10-М, 14-М	
	Узлы I ÷ V.	38
АС.1-У	Устройство тип 12-М.	
	Узел I.	39
АС.1-У	Устройство тип 14-М.	
	Узлы 1, 2.	40
АС.1-У	Устройство тип 14-М.	
	Узлы 3, 4.	41

Лист	Наименование	Примечание № стр.
АС.1-У	Устройство тип 15-М	
	Узлы 10, 11, 12.	42

Типовой проект разработан в соответствии с  
 действующими нормами и правилами.  
 Главный инженер проекта - *И.А. Алексеев*

Физкультурно-игровые устройства спроектированы для следующих условий строительства:

- расчетная зимняя температура наружного воздуха - минус 30°С;
- скоростной напор ветра - для I географического района;
- вес снегового покрова - для III географического района;
- грунтовые воды отсутствуют;
- грунты непучинистые, непросадочные.

Физкультурно-игровые устройства предназначены для выполнения физкультурных упражнений по тяжелой и легкой атлетике, гимнастике, игровым видам. Установки объединены в проекте по принципу функционального назначения: поднятия тяжестей, подтягивания, лазания, балансирования, игры с мячом.

В данном альбоме разработаны физкультурно-игровые устройства, основные элементы которых спроектированы в металле.

Изготовление элементов устройств предусматривается в заводских условиях. Готовые элементы привозятся на место, монтируются по чертежам и закрепляются на месте стационарно.

Устройство тип 1-М „Штанга для упражнений стоя“ предназначено для поднятия штанги от уровня груди человека на высоту вытянутых рук, но исключает вынос штанги за пределы установки. Металлические элементы окрашиваются в оранжевый цвет, штанга - в светлосерый.

Устройство тип 2-М „Штанга для упражнений лежа“ отличается от типа 1-М расположением штанги на более низкой отметке. Лежа на скамье, упражняющийся „выжимает“ штангу на высоту вытянутых рук. Металлические изделия и штанга окрашиваются аналогично типу 1-М, стойки скамьи - в черный цвет, настил скамьи покрывается водостойким лаком.

Устройства 3-М и 4-М „Словной мятник“ отличаются друг от друга количеством качающихся элементов, на которых укрепляется подвижный груз. Это дает возможность занимающимся на установке путем изменения плеча мятника устанавливать для себя необходимую нагрузку. Рамы окрашиваются в оранжевый цвет, штанга и крепления - в светлосерый, груз - в черный.

Устройство тип 5-М „Стационарный эспандер“ имеет на верхней перекладине крючки, к которым при выполнении упражнений цепляется пружинный эспандер или резиновый бинт. Растягивая эспандер или резину, опираясь на разновысокие перекладины, выполняется гимнастическое упражнение. Установка окрашивается в оранжевый цвет.

Устройство тип 6-М „Линейный рукоход“ предназначено для выполнения упражнений, заключающихся в том, чтобы повиснув на руках и попеременно перебрасывая их через штырьки продвигаться вдоль направляющих. Вертикальные рамы окрашиваются в оранжевый цвет, направляющие и лестницы - в яркосиний.

Устройства тип 7-М и 8-М „Кольцевой рукоход“. Учитывая возрастное различие физических данных занимающихся, установки отличаются габаритными

размерами. Упражнение на установках заключается в том, чтобы повиснув на горизонтальной кольцевой лестнице или на рукоятках, расположенных на внутреннем ее кольце, передвигаться по окружности рукохода на руках. Крестообразные перекладины и горизонтальные кольца, а также лестницы окрашиваются в ярко-желтый цвет, вертикальные рамы - в ярко-синий.

Устройство тип 9-М „Балансирные качели“ предназначено для лазания, подтягивания и балансирования. Неподвижная рама и стойковое устройство окрашиваются в вишневый цвет, подвижная рама - в желтый, цепи - в черный. Деревянные перекладины покрываются бесцветным лаком.

Устройство тип 10-М „Лабиринт“ служит для преодоления на руках пространства между соседними элементами лабиринта. На этой установке возможны соревнования на скорость передвижения. Устройство окрашивается в оранжевый цвет.

Устройство тип 11-М „Разновысокий бум“. Упражнение на буме заключается в том, чтобы сохраняя равновесие, пробежать или пройти по всем ступеням. Стойки окрашиваются в черный цвет, брусья покрываются бесцветным лаком.

Устройство тип 12-М „Спираль“ имеет в нижней своей части деревянные бруски, по которым требуется пролезть. Спираль окрашивается в вишневый цвет, стойки - в черный, брусья покрываются бесцветным водостойким лаком.

Устройство тип 13-М „Пружинящий балансир“. Для выполнения упражнения требуется попеременно запрыгнуть на пружинящие ступени и спрыгнуть с них. Площадки и пружины окрашиваются в серый цвет, остальные элементы - в синий.

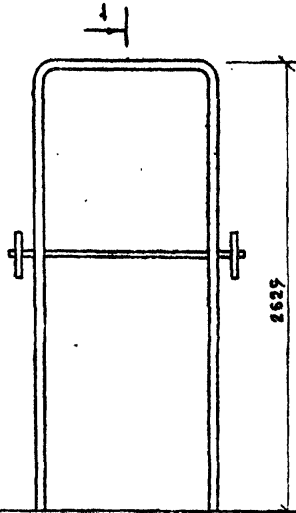
Устройство тип 14-М „Бегунки“ развивает силу и ловкость. Оно служит для лазания, подтягивания на „шведской стенке“, отработки бега на месте на вращающихся барабанах. Металлические лестницы и поручни окрашиваются в синий цвет, поверхности и торцы барабанов - в оранжевый.

Устройство тип 15-М „Стенка для метания“ предназначена для отработки удара ногой, для метания мяча рукой, для отбойных упражнений с ракеткой, для отработки баскетбольных бросков. Разметка на щитах и все металлические элементы окрашиваются в черный цвет, доски щитов стенки - в желтый, баскетбольный щит - в белый.

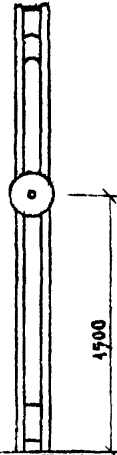
						320-064.84	
Рук. проект	ГОРЕЛКА	Инж.		ОБЩИЕ УКАЗАНИЯ	Страниц	Лист	Листов
Гип	АЛЕКСЕЕВА	Инж.			Р		1
Инж.	ЖЕЛЕЗНЯК	Инж.			ИНИИГрадостроительства		
Рук. наст.	ОБЩИННИКОВ	Инж.					

Типовой проект 320-064.84 Лиссон II

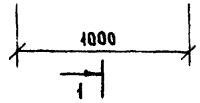
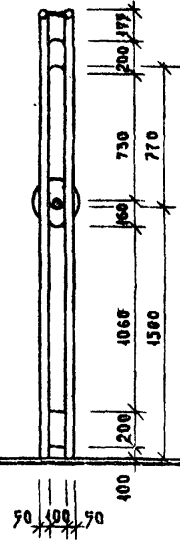
ФАСАД „А“



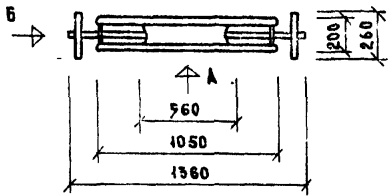
ФАСАД „Б“



РАЗРЕЗ 1-1



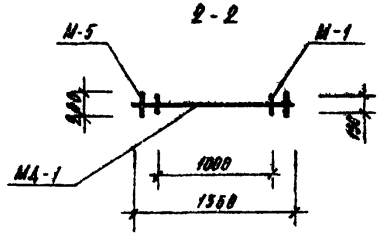
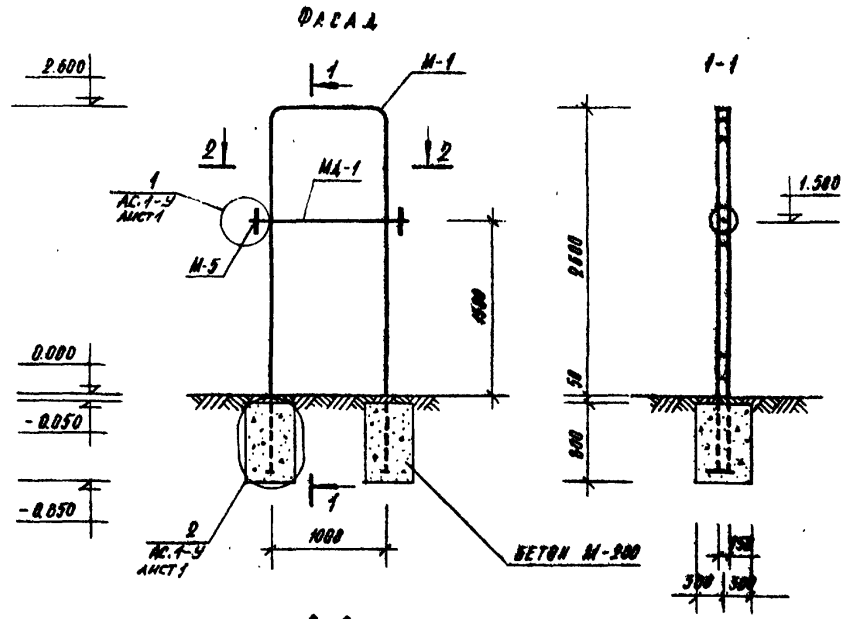
ПЛАН



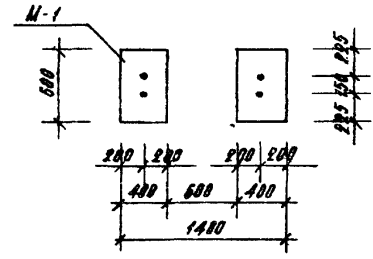
		320-064.84		АС. 1-1		
ТИПОВЫЕ ПЛОЩАДКИ С ТИПОВЫМИ ФИЗИКУЛЬТУРО-ИГРОВЫМИ УСТРОЙСТВАМИ						
УСТРОЙСТВО ТИП 1-М. "ШТАНГА ДЛЯ УПРАЖНЕНИЙ СТОЯ"				СТАНЦИЯ	АНСТ	АНСТОВ
				Р	1	2
Архит.	Штрамберг	ЕЛ	ПЛАН. ФАСАДЫ А И Б. РАЗРЕЗ 1-1.			
РУК. ГРАЖД.	ГОРЕЛКИ	СГ				
ТИП	АЛЕКСЕЕВА	ВЛ				
И. ИМЖ.	ЖЕЛЕЗЯН	ЖЗ	ЦНИИП ГРАДОСТРОИТЕЛЬСТВА			
РУК. МАСТ.	ОВЧИННИКОВ	ВЛ				

ИИО № 179АА. ПОДРОБНО И ДАТА ВЗЯТИИ ИЛИ №

Типовой проект 320-064.84 Листом II



План фундамента

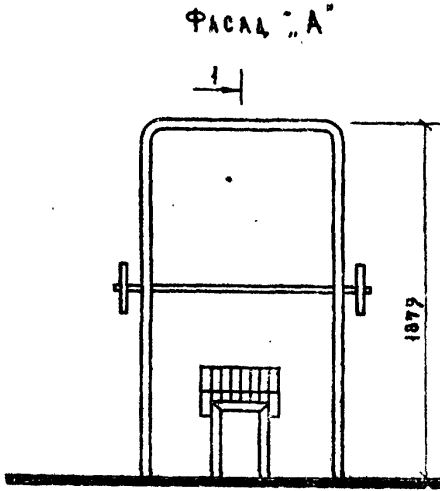


МАТРИА	ОБОЗНАЧЕНИЕ	НАИМЕНОВАНИЕ	КОЛ.	МАССА ЕД., РГ.	ПРИМеч.
СБОРОЧНЫЕ ЕДИНИЦЫ					
МА-1	320-064.84	10.10.0	1	10.65	ИЗДЕЛИЕ МЕТАЛЛИЧЕСКОЕ
М-1		10.20.0	1	78.3	ТО ЖЕ
М-5		10.10.1	1	13.35	"
МАТЕРИАЛЫ					
			М <sup>3</sup>	0.4	БЕТОН М-200

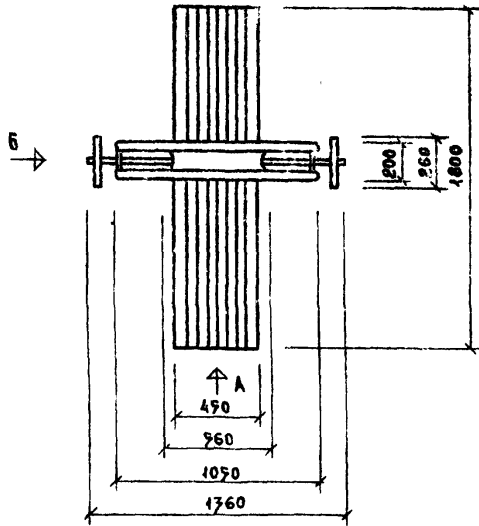
ИЗВ. № ПОЛ. ПОДПИСЬ И ДАТА ОБЪЯВ. ИЛИ №

			320-064.84		АС. 1-1
ТИПОВЫЕ ПЛОЩАДКИ С ТИПОВЫМИ ФИЗИКАТУРНО-ИГРОВЫМИ УСТРОЙСТВАМИ					
УСТРОЙСТВО ТИП 1-М. "ШТАНГА ДЛЯ УПРАВЛЕНИЯ СТОЯ"				СТАЛЬ	АНСТ. ЛИСТОВ
СТ. ИИЖ	АНЦИЦИМА	Лисин	Р	2	
РУК. ГРАФ	ГОРЕЛКИ	...			
Г.П.	АЛЕКСЕЕВА	...			
ГЛ. ИИЖ	ЖЕЛЕЗНЯК	...	СХЕМА РАСПОЛОЖЕНИЯ.		
РУК. МАСТ	ОВЧИННИКОВ	...	ЦНИИПРОЕКТСТРОИТЕЛЬСТВА		

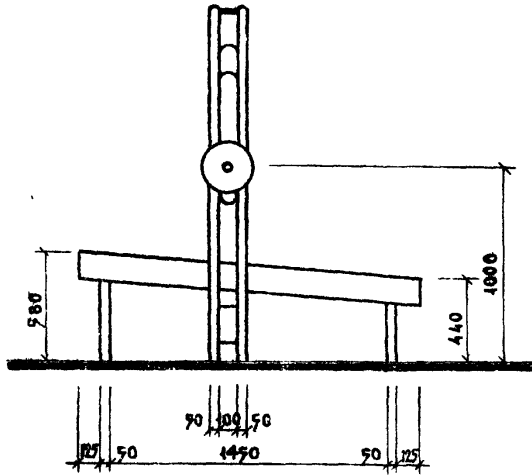
ТИПОВОЙ ПРОЕКТ 320-064.84 АНСОН II



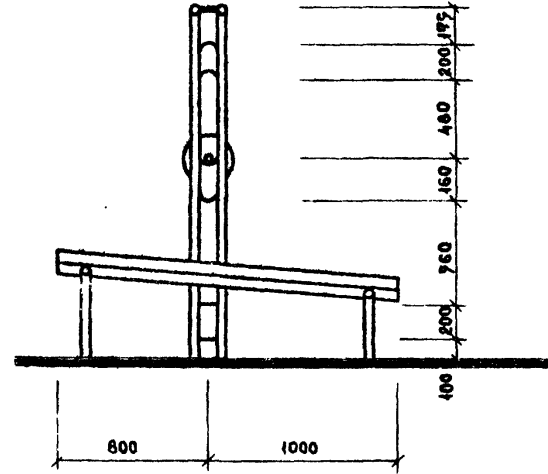
ПЛАН



ФАСАД Б



1-1



ИНВ. № ГОДА	ПОДПИСЬ И ДАТА	СТАТУС ИНЖ. №

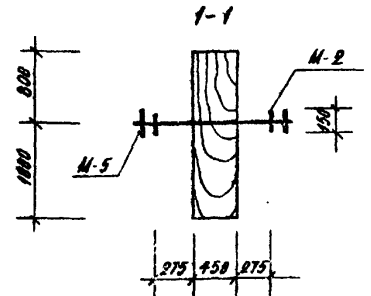
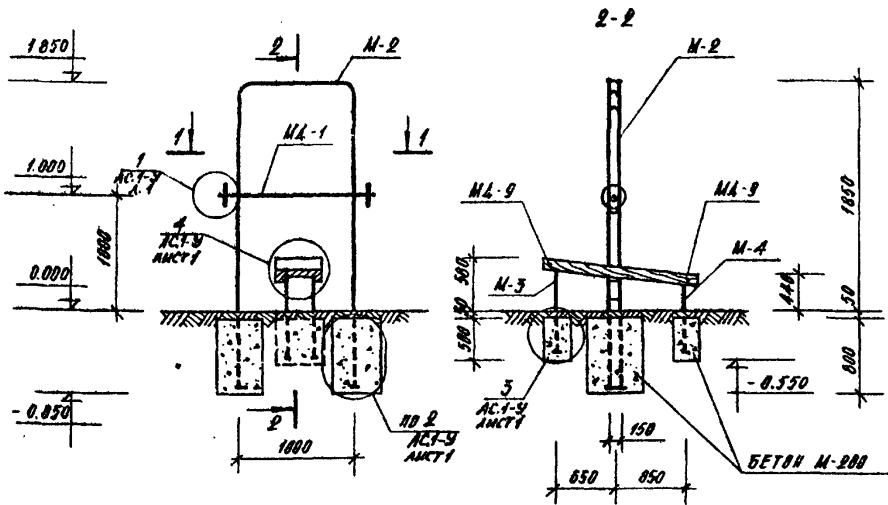
320-064.84			АС. 1-2		
ТИПОВЫЕ ПЛОЩАДИ С ТИПОВЫМИ ФИЗКУЛЬТУРНО-ИГРОВЫМИ УСТРОЙСТВАМИ.					
УСТРОЙСТВО ТИП 2-М. ШТАНГА ДЛЯ УПРАЖНЕНИЙ ЛЕЖА.			СТАЦИЯ	ЛМСТ	ЛМСТОВ
Пл. Фасады А и Б. РАЗРЕЗ 1-1.			Р	1	2
ЦНИИП Градостроительства					

Архит. Штромберг Е.И.  
 Рук. Г. ГАРХ ГОРЕЛКИ  
 ГИП АЛЕНСЕВА  
 ГЛ. ИНЖ. ЖЕЛЕЗНИК  
 Рук. МАСТ. ОВЧИННИКОВ

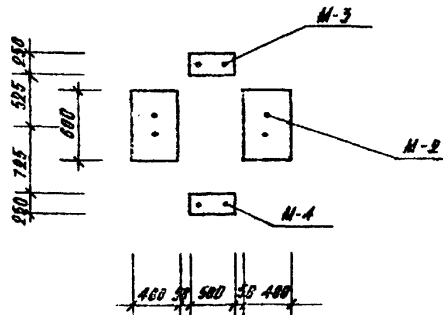


Типовой проект 320-064.84 Албом II

ФАСАД



ПЛАН ФУНДАМЕНТОВ



МАРКА	ОБОЗНАЧЕНИЕ	НАИМЕНОВАНИЕ	КОЛ.	МАССА ЕД, КГ	ПРИМЕР.
СБОРОЧНЫЕ ЕДИНИЦЫ					
МЛ-1	320-064.84	10.10.0	1	10.65	
М-2		10.20.0-01	1	64.12	
М-5		13.10.0	1	11.4	
М-4		13.10.0-01	1	10.3	
ДЕТАЛИ					
МЛ-9		12.00.3	2	0.53	
М-5		10.10.1	1	13.33	
МАТЕРИАЛЫ					
		БЕТОН М-200	М <sup>3</sup>	0.52	
		ДРЕВЕСИНА	М <sup>3</sup>	0.1	
СТАНДАРТНЫЕ ИЗДЕЛИЯ					
		ШУРУПЫ 60x5	0		
		ГОСТ 1144-80			
		ГАЙКА М12 ГОСТ 9515-70	2		
		ШАЙБА 12 ГОСТ 6958-70	2		

ИЗД. ИСП. РАБ. ПОДПИСЬ И ДАТА ОБЪЯВЛЕНИЯ

		320-064.84		АС. 1-2	
ТИПОВЫЕ ПЛОЩАДКИ С ТИПОВЫМИ ФУНКЦИОНАЛЬНО-ИГРОВЫМИ УСТРОЙСТВАМИ					
УСТРОЙСТВО ТИП 2-М. ШТАНГА ДЛЯ УПРАВЛЕНИЯ ЛЕЖА.				СТАЛЬ	ЛИСТ
				В	2
СХЕМА РАСПОЛОЖЕНИЯ.				ЦНИИПГРАДСТРОИТЕЛЬСТВА	
СТ. ИЛИ АННОЦИЯ	ГОДЕЛКА	ТИП	ТА ИЛИ ЖЕЛЕЗНЯ	РУК. МАСТ	
АННОЦИЯ	ГОДЕЛКА	ТИП	ЖЕЛЕЗНЯ	ОБЪЕДИНИТЕЛИ	

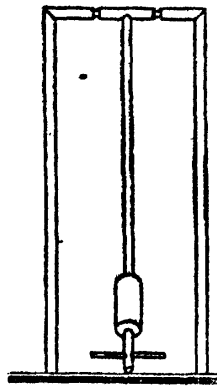
КОПИРОВАЛ

ФОРМАТ 12

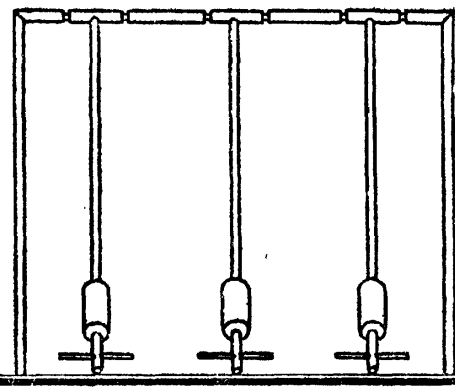
12502-02

Типовой проект 320-064.84 Лиссон II

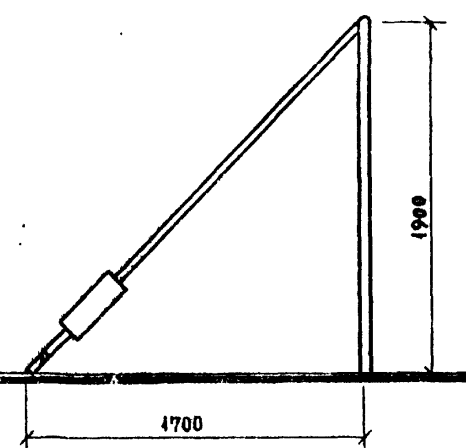
Тип 3-М  
Фасад „А“



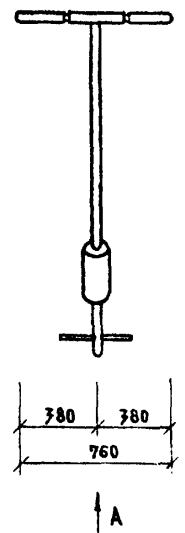
Тип 4-М  
Фасад „А“



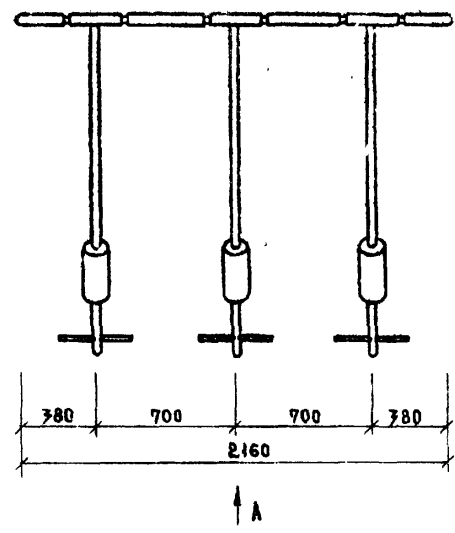
Типы 3-М, 4-М  
Фасад „Б“



План



План



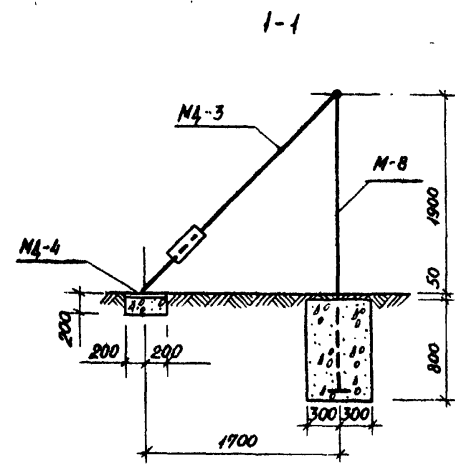
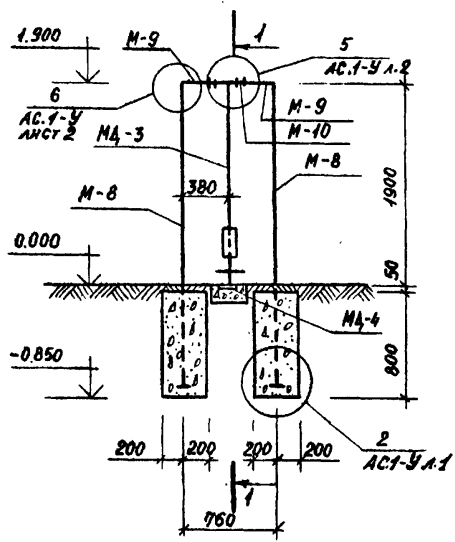
Инд. № подл. Подпись и дата. Изм. № №

320-064.84		АС. 1-34	
Типовые площадки с типовыми физкультурно-игровыми устройствами			
Устройства тип 3-М и 4-М "Снаовой мятник"		Стадия	Лист
		Р	1
		Листов	3
Планы. Фасады А и Б.		ЦНИИП градостроительства	
Рук. Г.А.Р. Горюна	<i>[Signature]</i>		
Гип. Л.А.С. Лещева	<i>[Signature]</i>		
Арх. И.И.И. Железня	<i>[Signature]</i>		
Рук. М.А.Т. Усачиников	<i>[Signature]</i>		

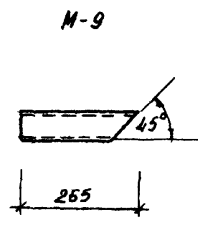
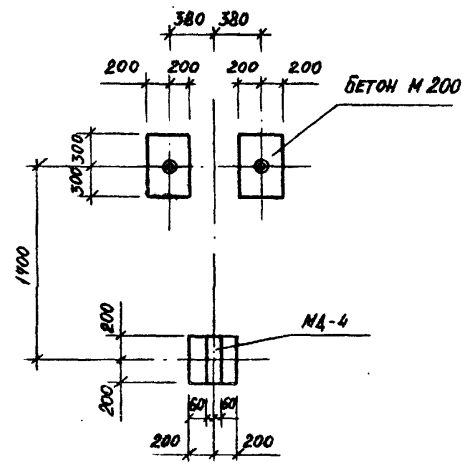
Копировал: *[Signature]*

Формат 12 19502-02

Типовой проект 320-064.84 Албон II



План фундаментов



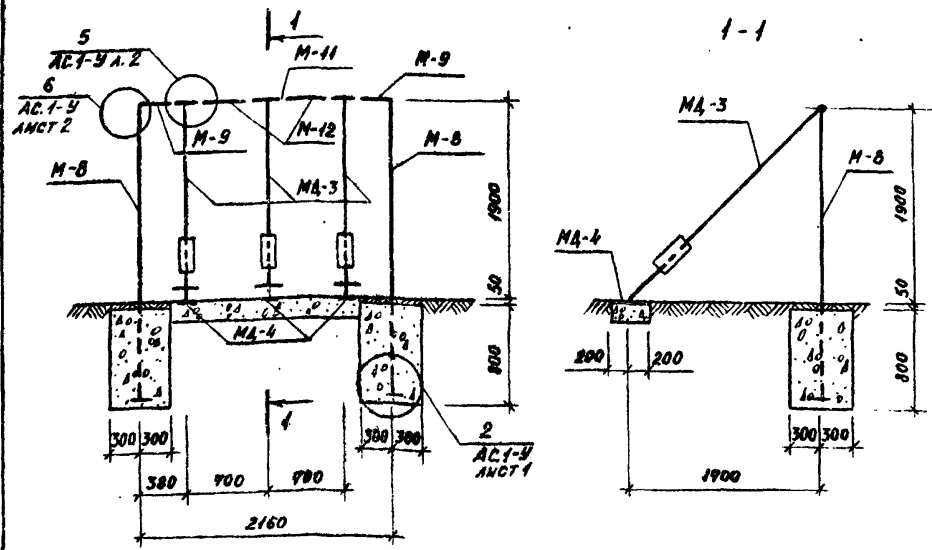
Марка поз.	Обозначение	Наименование	Кол	Масса ед. кг	Примеч.
<u>СБОРОЧНЫЕ ЕДИНИЦЫ</u>					
M-8	320-064.84	16.01.0	СТОЛКА	2	15,25
M4-3		16.02.0	ИЗДЕЛИЕ МЕТАЛЛИЧЕСКОЕ	1	39,1
M4-4		16.03.0	ТО ЖЕ	1	2,63
<u>ДЕТАЛИ</u>					
M-9		16.00.1	ТРУБА 6x4 ГОСТ 8732-78 АСТЗСП ГОСТ 8731-74 D=265	2	1,50
M-10		16.00.2	ТРУБА 48x3 ГОСТ 10704-76 АСТЗ ГОСТ 10705-80 D=800	1	2,7
<u>МАТЕРИАЛ</u>					
			БЕТОН М 200	0,42	м <sup>3</sup>

Имя № пола Подпись и дата ВЗЛМЖ №

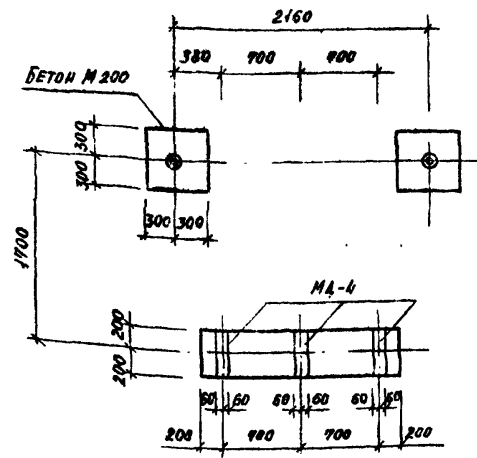
320-064.84			АС. 1-3		
ТИПОВЫЕ ПЛОЩАДКИ С ТИПОВЫМИ ФИЗИКУЛЬТУРНО-ИГРОВЫМИ УСТРОЙСТВАМИ.					
УСТРОЙСТВО ТИП 3-М. "СНОВОЙ МАЯТНИК"				СТАЛИА	АНСТ
				Р	2
СХЕМА РАСПОЛОЖЕНИЯ.				ЦЕНТРОГРАДОСТРОИТЕЛЬСТВА	
РУК. ГР. НИЖ	ШУРЯКОК				
РУК. ГРАФ.	ГОРЕЛАНК				
Г.И.П.	АЛЕКСЕЕВА				
ГЛАВ. ИНЖ.	ЖЕЛЕЗНЯК				
РУК. МАСТ.	ОВЧИННИКОВ				

КОПИРОВАЛ: *С.В.С.* ФОРМАТ 12 19502-02

ТИПОВЫЙ ПРОЕКТ 320-064.84 АБСОЛЮТ II



ПЛАН ФУНДАМЕНТОВ



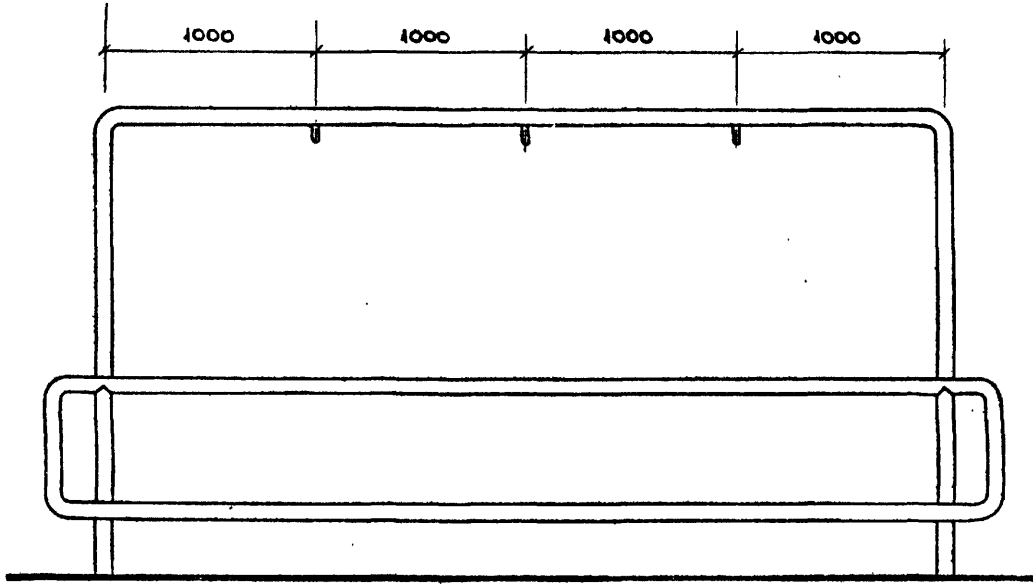
МАРКА ПОЗ	ОБОЗНАЧЕНИЕ	НАИМЕНОВАНИЕ	КОЛ	МАССА ЕД. ЕД.	ПРИМЕЧАНИЕ
<u>СБОРОЧНЫЕ ЕДИНИЦЫ</u>					
М-8	320-064.84 16.01.0	СТОЙКА	2	15,25	
М-3	16.02.0	ИЗДЕЛИЕ МЕТАЛЛИЧЕСКОЕ	3	37,1	
М-4	16.03.0	ТО ЖЕ	3	2,63	
<u>ДЕТАЛИ</u>					
М-9	16.00.1	ПАТРУБОН	2	1,50	СМ. ЛИСТЫ АС-1-3
М-11	19.00.1	ТРУБА 48x3 ГОСТ 10904-78 А СТ.3 ГОСТ 10905-80 L=2200			
М-12	19.00.2	ТРУБА 60x4 ГОСТ 8732-78 А СТ.3 СП. ГОСТ 8731-74 L=410	2	2,26	
<u>МАТЕРИАЛЫ</u>					
		БЕТОН М 200		0,36	М <sup>3</sup>

ИМЬ. № ПОС. ПОДПИСЬ И ДАТА ВЛАС. ИМЬ. №

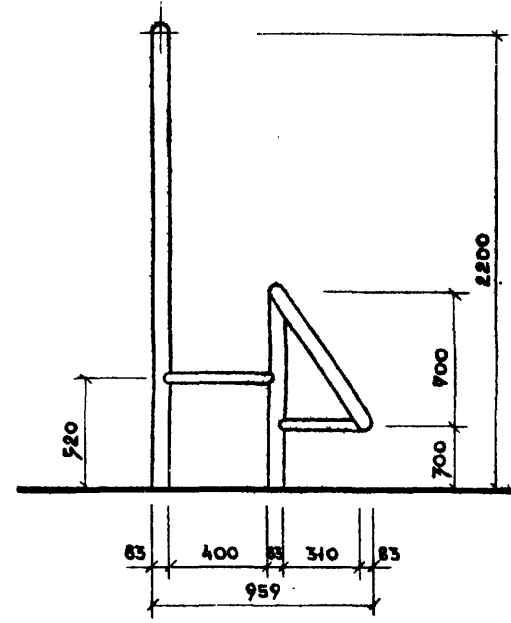
		320-064.84		АС. 1-4	
ТИПОВЫЕ ПЛОЩАДКИ С ТИПОВЫМИ ФУНКЦИОНАЛЬНО-ПРОГНОЗНЫМИ УСТРОЙСТВАМИ.					
РУК. ГР. ИМЬ	ШУРЯКО	ПОДП.	УСТРОЙСТВО ТИП 4-М. "СЛОВОМ МАРТИНК"		СТАЛЬ
РУК. ГР. ПОДП.	ГОРБАК	ПОДП.	Р	3	ЛИСТ
ТИП	АЛЕНСЕВА	ПОДП.			ЛИСТОВ
Л. ИМЬ	ЖЕЛЕЗНАЯ	ПОДП.	СХЕМА РАСПОЛОЖЕНИЯ.		
РУК. МАСТ	ОБВИННИКОВ	ПОДП.	ЦНИИПГРАДОСТРОИТЕЛЬСТВА		

Типовой проект 320-064.84 Альбом II

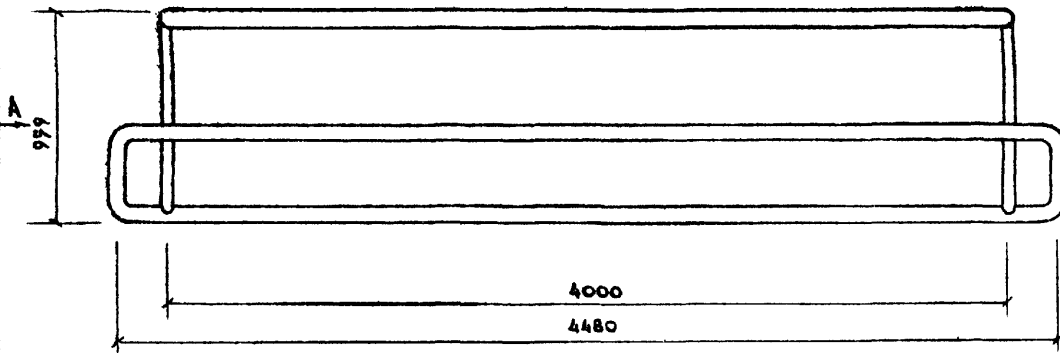
ФАСАД



Вид „А“



План

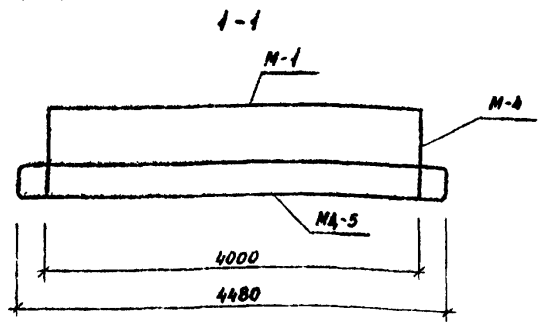
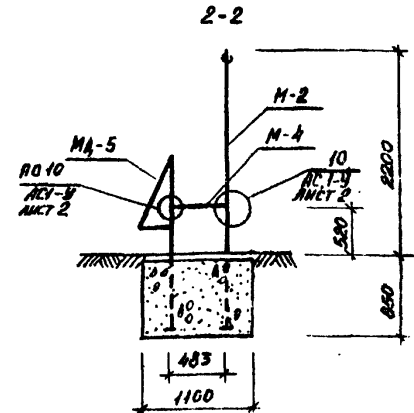
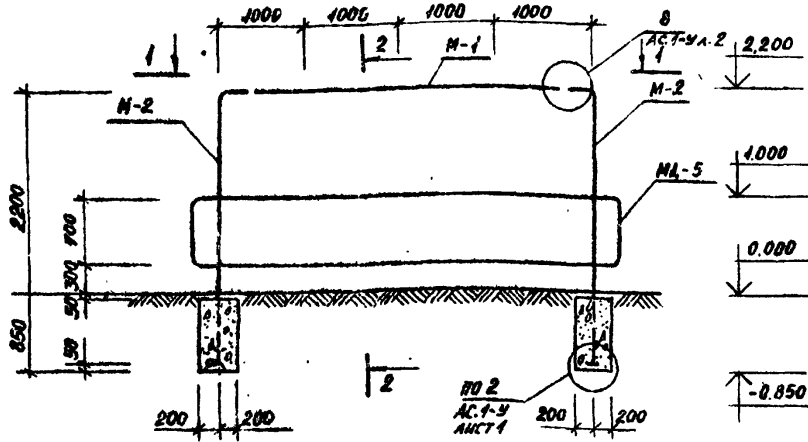


Инв. № подл. Подпись и дата Взам. инв. №

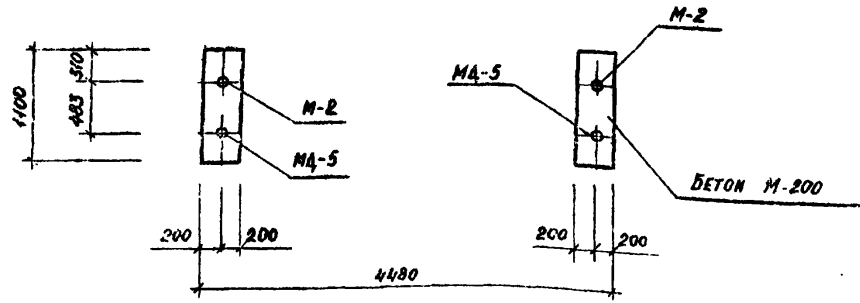
				<b>320-064.84</b>		АР. 1-5		
ТИПОВЫЕ ПЛОЩАДКИ С ТИПОВЫМИ ФИЗКУЛЬТУРНО-ИГРОВЫМИ УСТРОЙСТВАМИ.								
УСТРОЙСТВО ТИП 5-М. „СТАЦИОНАРНЫЙ ЭСПАНДЕР“						СТАДИОН	КВЕТ	КВЕТОВ
						Р	1	2
План. Фасад. Вид „А“						ЦНИИГрадостроительства		
ДИК. ГРАФ.	ГОРЕЛКА	50 2/2						
Г.П.	АЛЕКСЕЕВА	<i>[Signature]</i>						
ТА ИМЖ	ЖЕЛЕЗНАЯ	<i>[Signature]</i>						
РУК. МЕСТ.	ОВЧИННИКОВ	<i>[Signature]</i>						

КОПИРОВАЛ: ЛЕБЕЦЕВА *[Signature]* ФОРМАТ 12 19502-02

ТЯГОВОЙ ПРОЕКТ 320-064.84 АЛЫСОН II



ПЛАН ФУНДАМЕНТОВ



МАРКА ЭЛЕМЕНТА	ОБЪЕМ	НАИМЕНОВАНИЕ	КОЛ.	МАССА ЕД. КГ	ПРИМ.
<u>СБОРОЧНЫЕ ЕДИНИЦЫ</u>					
M-1	320-064.84 22.10.0	ИЗДЕЛИЕ МЕТАЛЛИЧЕСКОЕ	1	33,5	
M-2	22.80.0	ТО ЖЕ	2	32,25	
M4-5	22.30.0	"	1	139,0	
<u>ДЕТАЛИ</u>					
M-4	22.00.1	МЕТАЛЛИЧЕСКАЯ ДЕТАЛЬ	2	13	
<u>МАТЕРИАЛЫ</u>					
		БЕТОН М200		0,8	м <sup>3</sup>

ЛНВ. № ПОДЛ. ПОДАТНОС. И ДАТА ВЪЗМ. ИМБ. №

		320-064.84		АС. 1-5		
ТИПОВЫЕ ПЛОЩАДКИ С ТИПОВЫМИ ФИЗКУЛЬТУРНО-ИГРОВЫМИ УСТРОЙСТВАМИ.						
СТ. ИММ.	АНГЛИЯНА	<i>Сидоров</i>	УСТРОЙСТВО ТИПА 5-М. "СТАЦИОНАРНЫЙ СПАНДЕР"	СТАНЦИЯ	ЛИСТ	ЛИСТОВ
РУК. ГРАФ.	ГОРЕЛКИ			Р	2	
И.И.	АЛЕКСЕЕВА					
ГЛ. ИММ.	ЖЕЛЕЗНАЯ	<i>Сидоров</i>	СХЕМА РАСПОЛОЖЕНИЯ	ЦНИИПГРАДОСТРОИТЕЛЬСТВА		
РУК. МАСТ.	ОБВИННИКОВ					

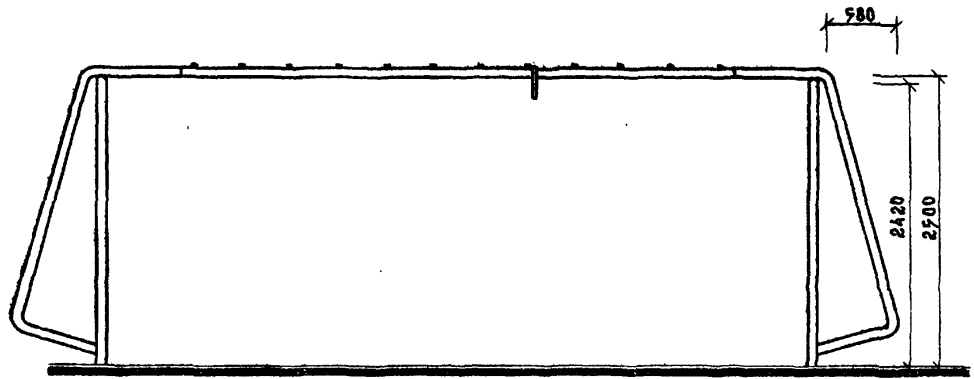
КОДИРОВАЛ

*Сидоров*

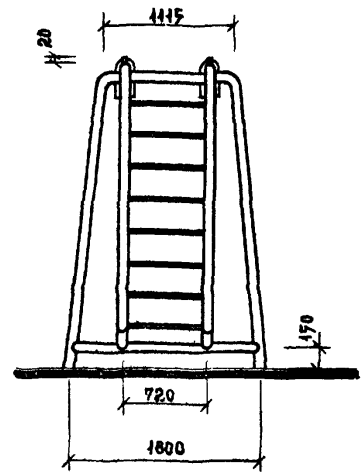
ФОРМАТ 12 19502-02

ТИПОВОЙ ПРОЕКТ 320-064.84 АЛБОН II

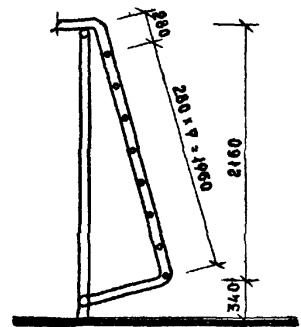
ФАСАД „А“



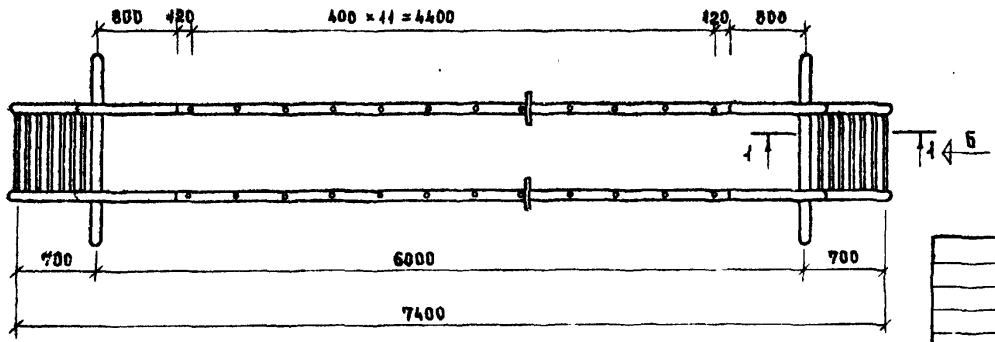
ФАСАД „Б“



РАЗРЕЗ „1-1“



ПЛАН



		320-064.84		АС. 1-6	
ТИПОВЫЕ ПЛОЩАДКИ С ТИПОВЫМИ ФИЗКУЛЬТУРНО-ИГРОВЫМИ УСТРОЙСТВАМИ.					
УСТРОЙСТВО ТИП 6-М. „ЛИНЕЙНЫЙ РУКОХОД“				СТАДКА	ЛИСТ
				Р	1
ПЛАН ФАСАДЫ А И Б. РАЗРЕЗ 1-1.				ЛИСТОВ	
				2	
				ЦНИИПГРАДСТРОИТЕЛЬСТВА	

УК. ГЛАВ.	ГОРЕАНА	<i>[Signature]</i>
УК. П.	АЛЕКСЕЕВА	<i>[Signature]</i>
УК. ММ	ЖЕЛЕЗНЯК	<i>[Signature]</i>
УК. МАСТ	ОБЧИННИКОВ	<i>[Signature]</i>

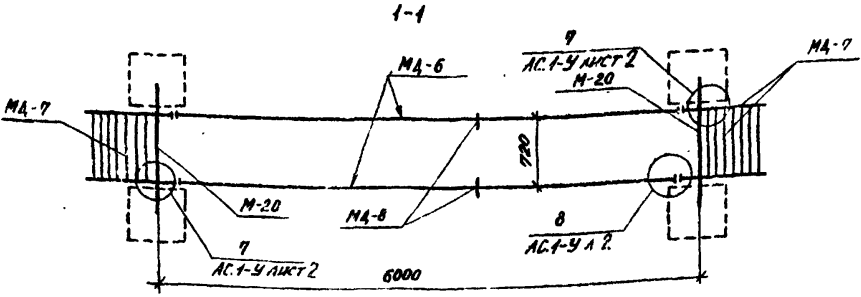
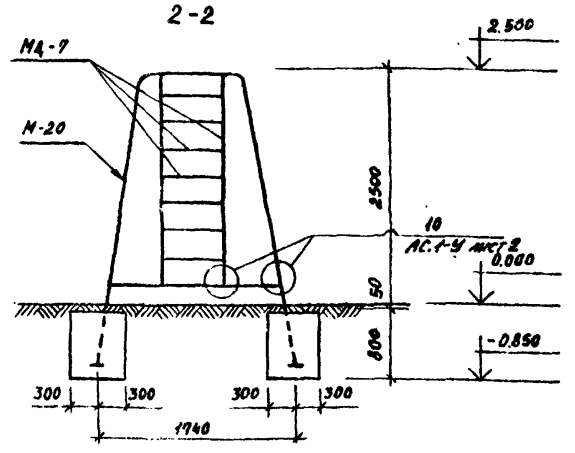
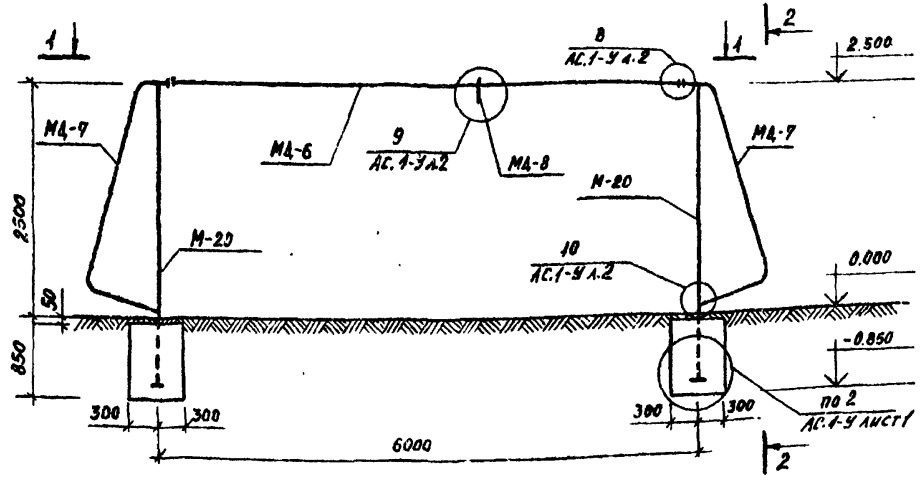
КОПИРОВАЛ *[Signature]*

ФОРМАТ

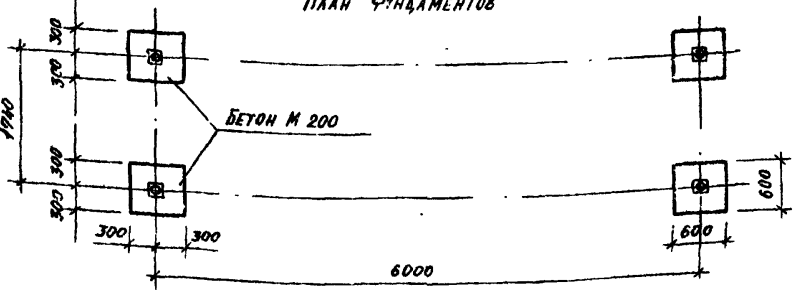
1952-02

ИЗ № ПОД. ПОДАНО В ДАТА ВЗЯТ ИЛИ №

ТИПОВЫЙ ПРОЕКТ 320-064.84 ЛИНЕОН II



ПЛАН ФУНДАМЕНТОВ



МАРКА ПОЗ.	ОБОЗНАЧЕНИЕ	НАИМЕНОВАНИЕ	КОЛ	МАССА ЕД. КГ	ПРИМЕЧАН.
СБОРОЧНЫЕ ЕДИНИЦЫ					
МА-6	320-064.84 25.40 0	ТРУБА	2	48,7	
МА-7	25.11 0	ЛЕСТНИЦА	2	98,50	
МА-8	25.20 0	РУЧКА	2	1,40	
М-20	25.12 0	РАМА	2	81,14	
МАТЕРИАЛЫ					
		БЕТОН М 200		1,2	м <sup>3</sup>

320-064.84			АС. 1-6			
ТИПОВЫЕ ПЛОЩАДИ С ТИПОВЫМИ ФИЗКУЛЬТУРНО-СПОРТИВНЫМИ УСТРОЙСТВАМИ.						
УСТРОЙСТВО ТИП 6-М "ЛИНЕЙНЫЙ РУХОД."				СТАЛИА	ЛИСТ	ЛИСТОВ
				Р	2	
СХЕМА РАСПОЛОЖЕНИЯ.					ЦИНИПГРАДОСТРОИТЕЛЬСТВА	

ИЗЧ. № ПРОЕКТА, ПОДПИСЬ И ДАТА ИСП. ИЛИ Д.Р.

РУК. ГР. ИЖ. ШУРНИКОВ  
 РУК. ГР. АРХ. ГОРБАЧЕВА  
 ГИП. АЛЕКСЕЕВА  
 ЛА ИЖ. ЖЕЛЕЗНЯК  
 РУК. МАСТ. ОВЧИННИКОВ

КОПИРОВАЛ

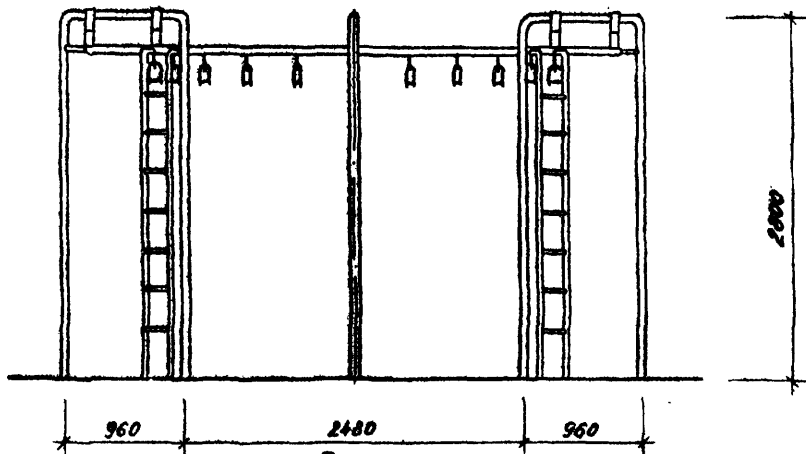
*Handwritten signature*

ФОРМАТ 12 19502-02

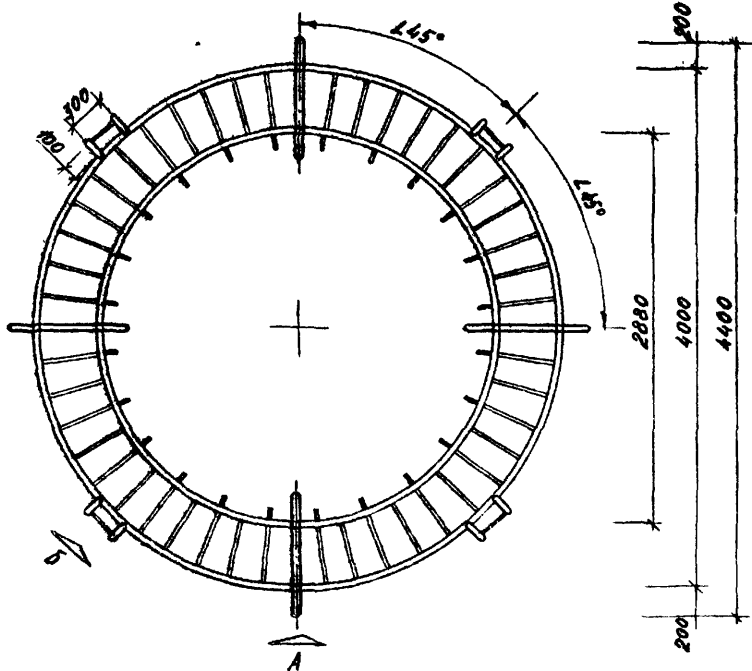


ТИПОВОЙ ПРОЕКТ 320-064.84 АЛБОМ II

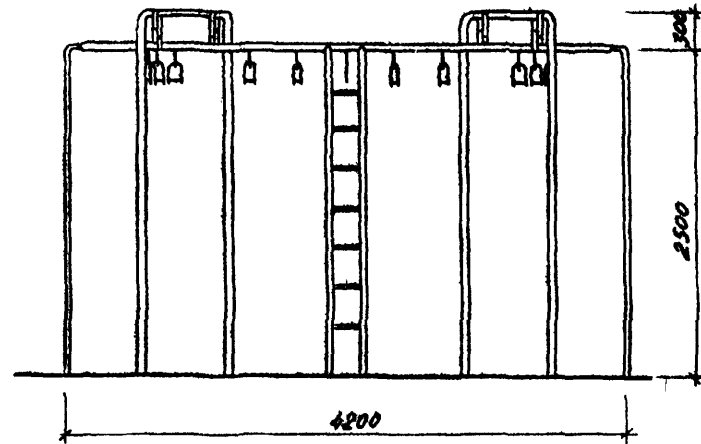
ФАСАД .А"



ПЛАН



ФАСАД .Б"



ИНВ. П. ПОЯ	ПОДПИСЬ И Д.П.Н.	ВСТАВ. ИМБ. №

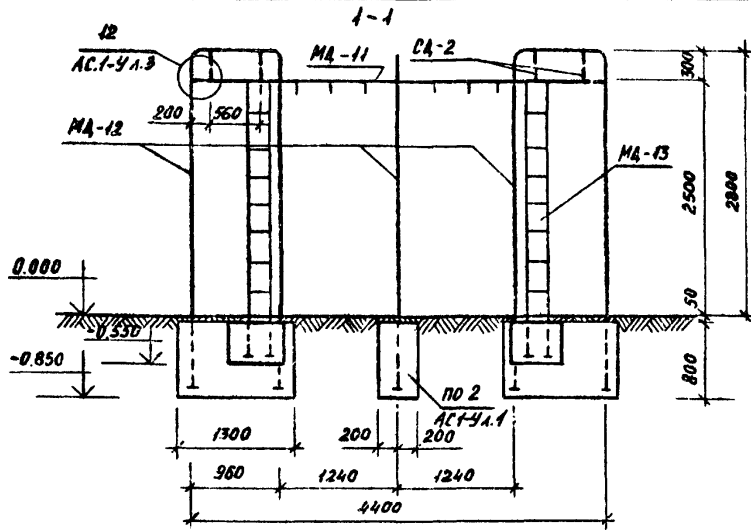
		320-064.84		АС. 1-9	
ТИПОВЫЕ ПЛОЩАДКИ С ТИПОВЫМИ ФИЗКУЛЬТУРНО-ИГРОВЫМИ УСТРОЙСТВАМИ					
Устройство тип 7-М. „КОЛЬЦЕВОЙ РУКОХОД“				СТАДИЯ	ЛИСТ
				Р	1
ПЛАН. ФАСАДЫ А И Б"				ЦНИИП ГРАДОСТРОИТЕЛЬСТВА	
РУК. ГР.	ГОРЕЛКИ				
ТИП.	АЛЕКСЕЕВА				
ГЛА. ИНЖ.	ЖЕЛЕЗНЯК				
РУК. МАСТ.	ДОЧИННИКОВ				

КОПИРОВАЛ:

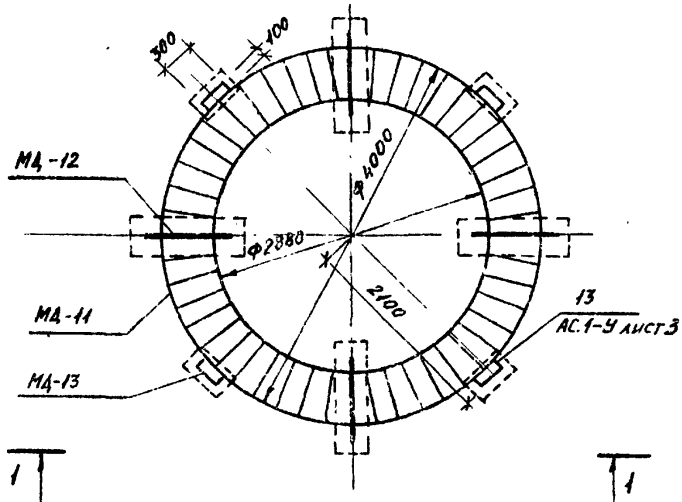
*Handwritten signature*

ФОРМАТ А2 19502-02

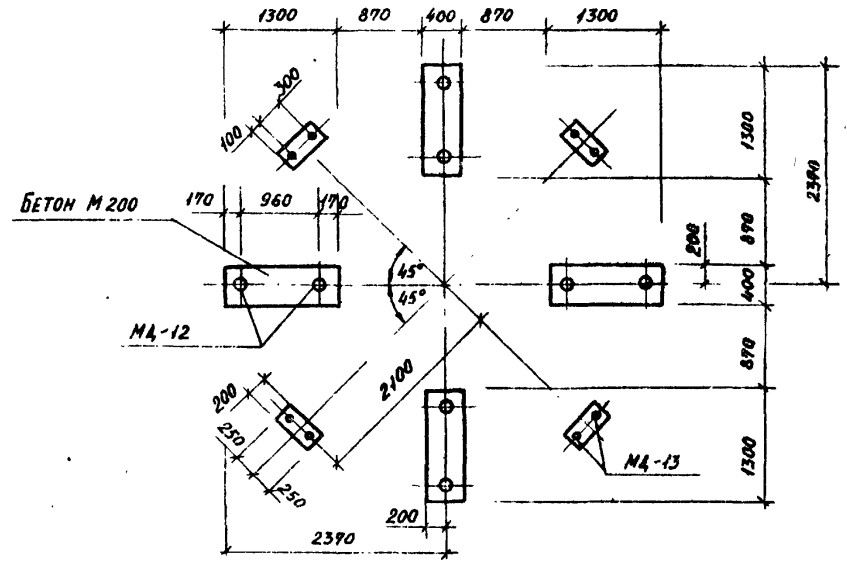
ТИПОВОЙ ПРОЕКТ 320-064.84 ЛАНДШОП №



ПЛАН



ПЛАН ФУНДАМЕНТОВ



МАРКА ПОЗ	ОБЪЕДИНЕНИЕ	НАИМЕНОВАНИЕ	КОЛ.	МАССА ЕД., КГ	ПРИМЕЧ.
МА-11	320-064.84 28 10.0	ИЗДЕЛИЕ МЕТАЛЛИЧЕСКОЕ	1	188.41	
МА-12	28 02.0	ТО ЖЕ	4	45.7	
МА-13	28 03.0	ТО ЖЕ	4	15.92	
СА-2	28.00.1	СОЕДИНИТЕЛЬНАЯ ДЕТАЛЬ	8	1.93	
		БЕТОН М 200		1.90	м <sup>3</sup>

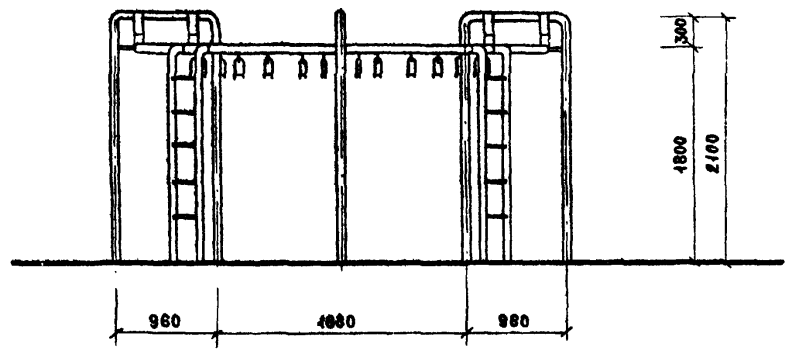
ИМБ. № ПОЛ. ПИДАРСЬ И АРТА ДЗІ.М.НІВ №

		320-064.84		АС. 1-7	
ТИПОВЫЕ ПЛОЩАДКИ С ТИПОВЫМИ ФУНКЦИОНАЛЬНО-ИГРОВЫМИ УСТРОЙСТВАМИ.					
УСТРОЙСТВО ТИП 7-М. "КОЛЬЦЕВОЙ РУКХОД"				СТАЛЬ	ЛСТ
				Р	2
СХЕМА РАСПОЛОЖЕНИЯ.				ЦНИИГ РАДИАЦИОННОГО СТРОИТЕЛЬСТВА	
РУК. ГРУППЫ	ШУРНИК				
РУК. АРХ.	ГОРЕЛКИ				
ТИП.	АЛЕКСЕЕВА				
ГЛ. ИНЖ.	ЖЕЛЗНЯК				
РУК. МАСТ.	ОВЧИННИКОВ				

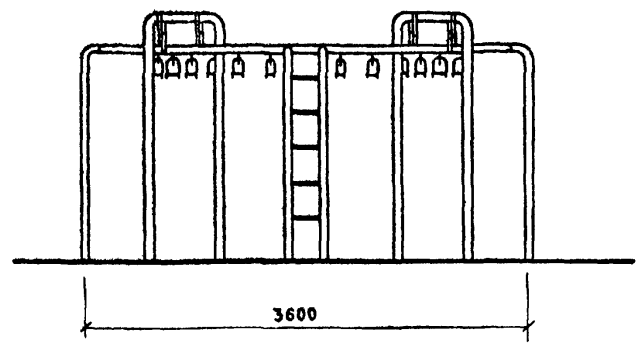
КОПИРОВАЛ: *Абдул* ФОРМАТ 12 19302-02

ТИПОВОЙ ПРОЕКТ 320-064.84 АЛБОН II

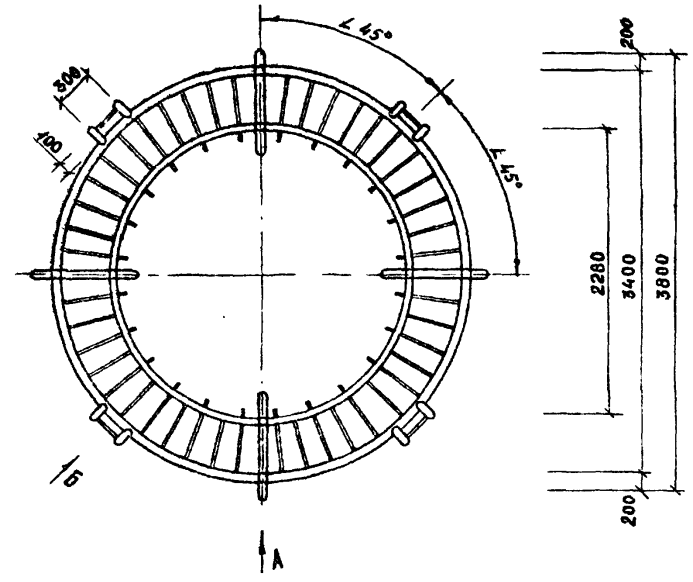
ФАСАД „А“



ФАСАД „Б“



ПЛАН

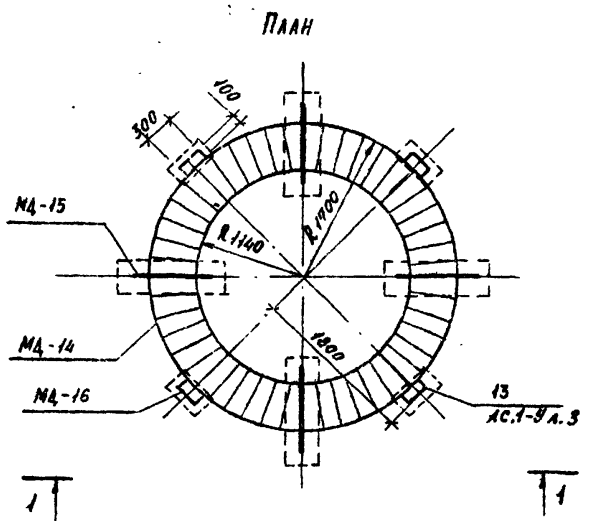
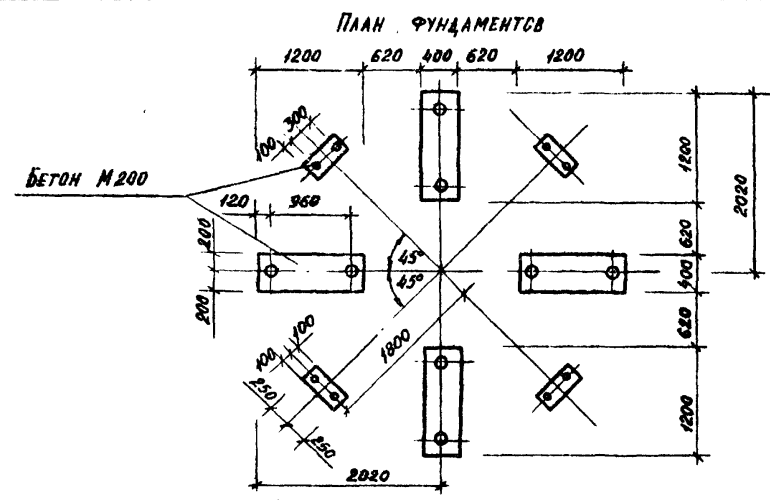
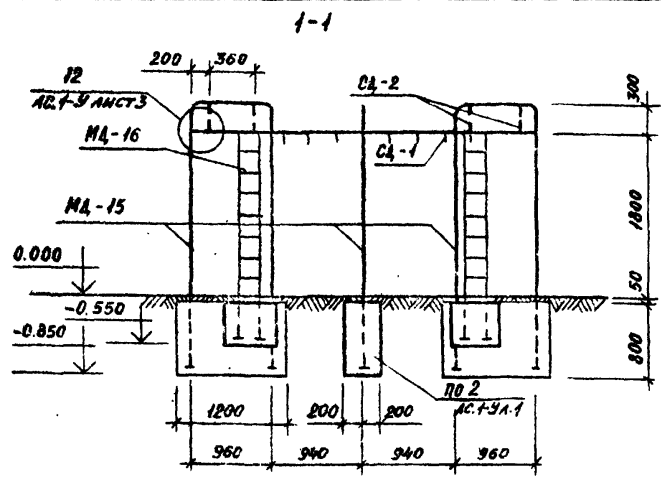


			320-064.84		АС. 1-8	
ТИПОВЫЕ ПЛОЩАДКИ С ТИПОВЫМИ ФИЗКУЛЬТУРНО-ИГРОВЫМИ УСТРОЙСТВАМИ.						
			УСТРОЙСТВО ТИП 8-М		СТАЦИЯ	ЛИСТ
			„КОЛЬЦЕВОЙ РУКОХОД“		Р	1
			ПЛАН ФАСАДЫ А И Б.		ЛИСТОВ	2
РУК ПРАХ	ГОРЕЛКИ		ЦНИИПГРАДСТРОИТЕЛЬСТВА			
ИП.	АЛЕКСЕЕВА					
РА ИИЖ	ЖЕЛЕЗНЯК					
РУК МАСТ	ОБЧИННИКОВ					

КОПИРОВАЛ ЛЕБЕДЕВА *Л.Л.* ФОРМАТ 12 19502-02

ИМЯ ПРОЕКА ПОДПИСАНО И ДАТА ВСТАВ. ИМЯ. №

ТИПОВОЙ ПРОЕКТ 320-064.84 ЛАБОРИИ II



МАРКА ПОЗ.	ОБОЗНАЧЕНИЕ	НАИМЕНОВАНИЕ	КОЛ.	МАССА ЕД. КГ	ПРИМЕР.
МА-14	320-064.84 28.10.0-01	ИЗДЕЛИЕ МЕТАЛЛИЧЕСКОЕ	1	167.61	
МА-15	28.02.0-01	ТО ЖЕ	4	38.7	
МА-16	28.03.0-01	" "	4	13.15	
СА-2	28.00.1	СОЕДИНИТЕЛЬНАЯ ДЕТАЛЬ	8	1.93	
				БЕТОН М 200	1.80 м <sup>3</sup>

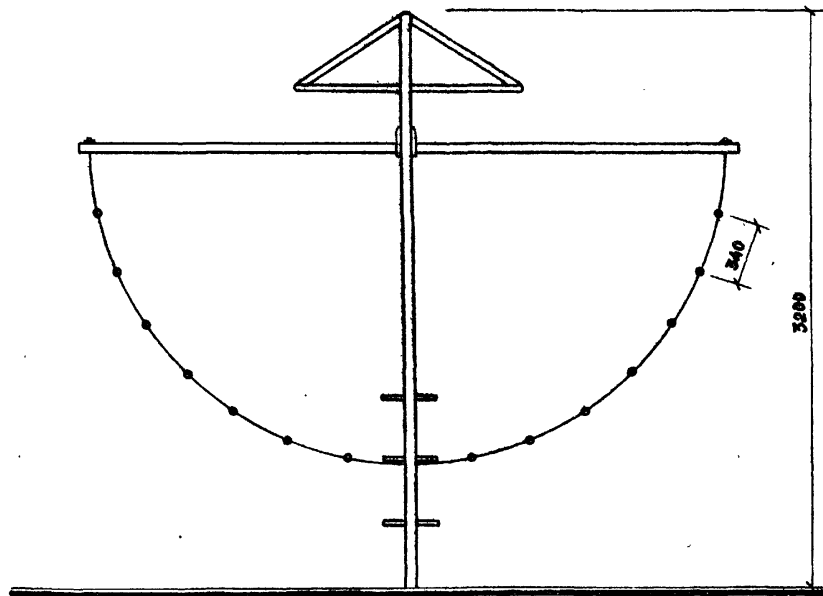
ИЗВ. № 1024А ПОДАТЕЛЬ И. А. ТА 05.11.1952 № 2

320-064.84		АС.1-8	
ТИПОВЫЕ ПЛОЩАДКИ С ТИПОВЫМИ ФИЗИКУЛЬТУРНО-ИГРОВЫМИ УСТРОЙСТВАМИ.			
УСТРОЙСТВО ТИП 8-М. "КОЛЬЦЕВОЙ РУКОХОД"		СТАЛЬ	ЛИСТ
		Р	2
СХЕМА РАСПОЛОЖЕНИЯ		ЦИНИИПГРАДОСТРОИТЕЛЬСТВА	

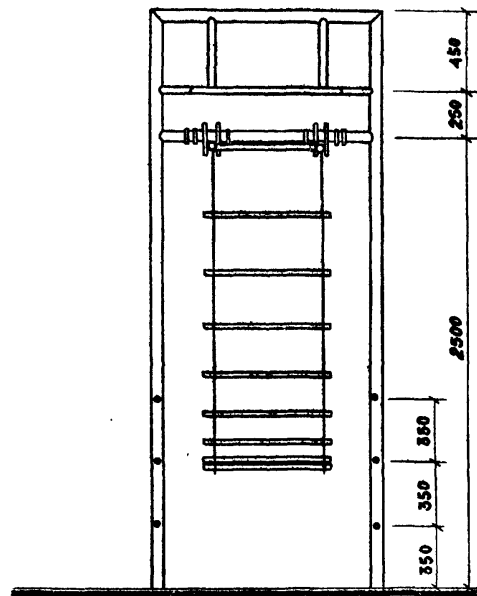
КОПИРОВАЛ *SP04* ФОРМАТ 12 1952-02

Типовой проект 320-064.84 Альбом II

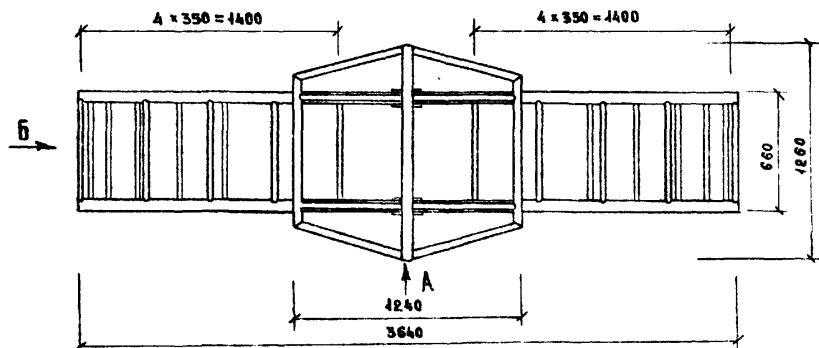
ФАСАД „А“



ФАСАД „Б“



ПЛАН



			320-064.84			ЛС. 1-9		
ТИПОВЫЕ ПЛОЩАДКИ С ТИПОВЫМИ ФИЗКУЛЬТУРНО-ИГРОВЫМИ УСТРОЙСТВАМИ								
УСТРОЙСТВО ТИП 9-М. „БАЛАНСНЫЕ КАЧЕЛИ“						СТАДИЯ	АНСТ	АНСТОВ
						Р	1	2
ПЛАН. ФАСАДЫ А И Б.						ЦНИИП ГРАДОСТРОИТЕЛЬСТВА		

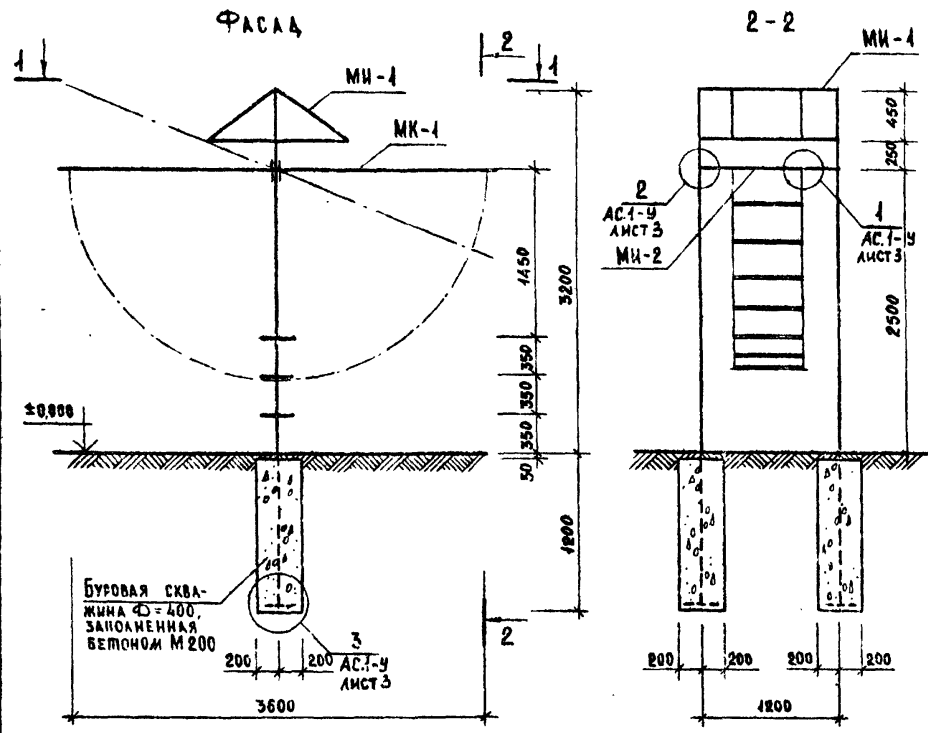
Архит.	Штримберг	Евг
РУК ГРАФ	ГОРЕЛКИ	Гор
ГМП	АЛЕКСЕЕВА	Ал
ТА ИНИ	ЖЕЛЕЗНЯК	Ж
РУК НАСТ	ОВЧИННИКОВ	Ов

КОПИРОВАЛ: ЛЕВЦОВА

ФОРМАТ 12 В502-02

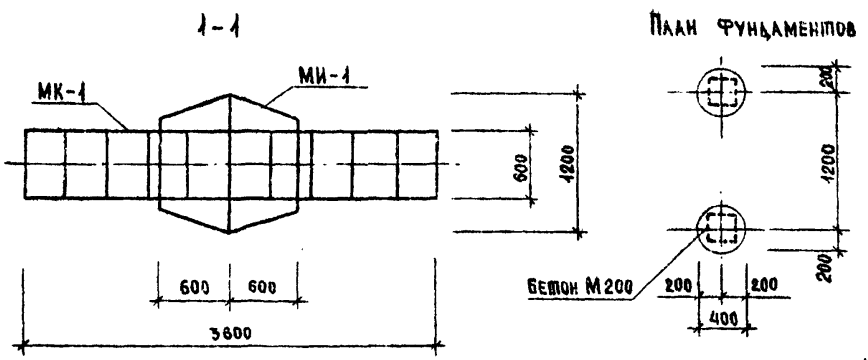
ШКОЛ. ПЛОЩА. ПОДЛЕС. И ДАТА ВЗЛ. ВОО. ПР

ТИПОВЫЙ ПРОЕКТ 320-064.84 АЛБОН II



МАРКА ПОЗИЦИИ	ОБОЗНАЧЕНИЕ	НАИМЕНОВАНИЕ	КОЛ. ВО	МАССА ЕД. КГ	ПРИМЕЧАНИЕ
МК-1	320-064.84	31 04 0	КАЧЕЛЫ	4	95,1
МИ-1		31 02 0	РАМА	4	86,0
МИ-2		31 03 0	МЕТАЛЛИЧЕСКОЕ ИЗДЕЛИЕ	4	46,7
			БЕТОН М 200		0,29 м <sup>3</sup>

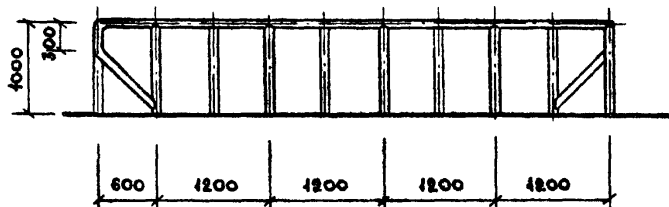
ИЗВ. № 100А. ПОДПИСЬ И ДАТА АВТОРА ИЛИ ИСП. №



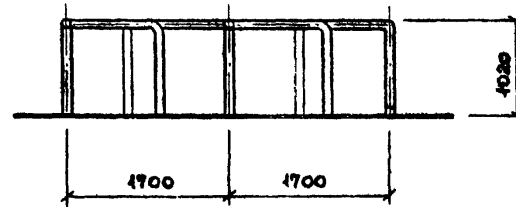
		<b>320-064.84</b>		АС. 1-9	
ТИПОВЫЕ ПЛОЩАДКИ С ТИПОВЫМИ ФИЗКУЛЬТУРНО-ИГРОВЫМИ УСТРОЙСТВАМИ.					
УСТРОЙСТВО ТИП 9-М. "БАЛАНСНЫЕ КАЧЕЛЫ"				СТАДИЯ	ЛИСТ
				Р	2
СХЕМА РАСПОЛОЖЕНИЯ				ЦНИИПГРАДОСТРОИТЕЛЬСТВА	
УК. ГРАФ. ГОРЕЛКА	ГОРЕЛКА				
ИП. АЛЕКСЕЕВА	АЛЕКСЕЕВА				
И. ИМ. ЖЕЛЕЗНЯК	ЖЕЛЕЗНЯК				
УК. МАСТ. ОВЧИННИКОВ	ОВЧИННИКОВ				

ТИПОВОЙ ПРОЕКТ 320-064.84 ЛАБИРИНТ

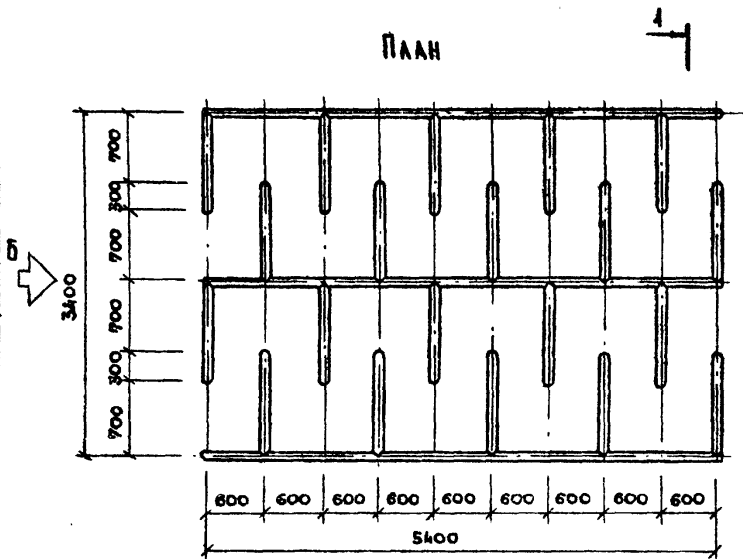
Вид „А“



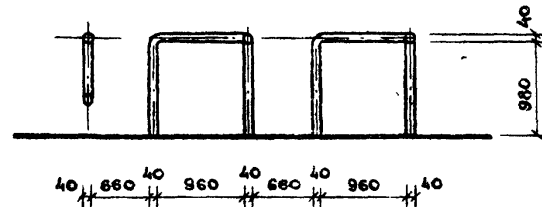
Вид „Б“



План



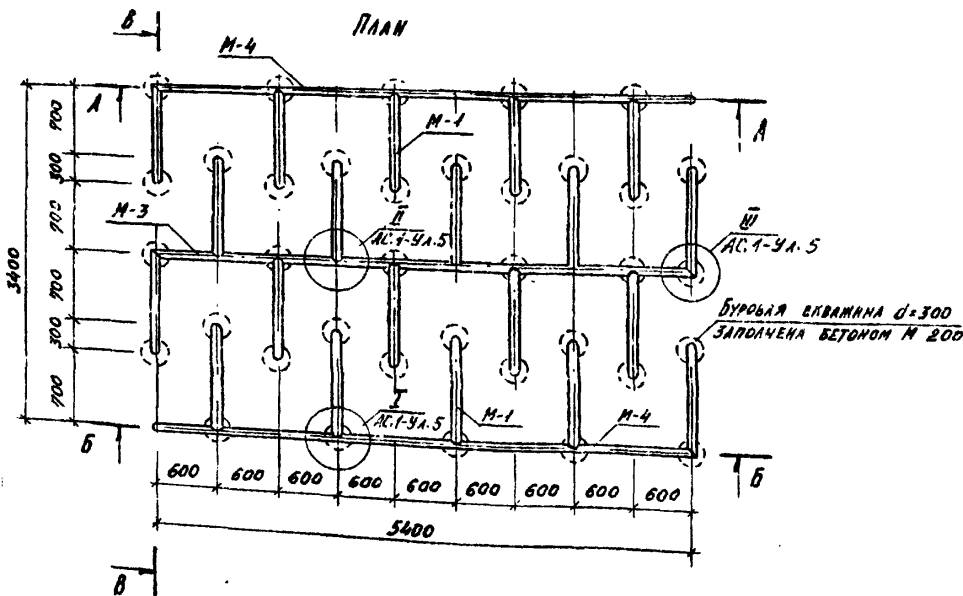
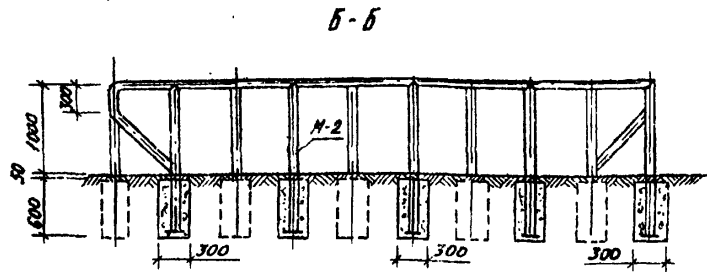
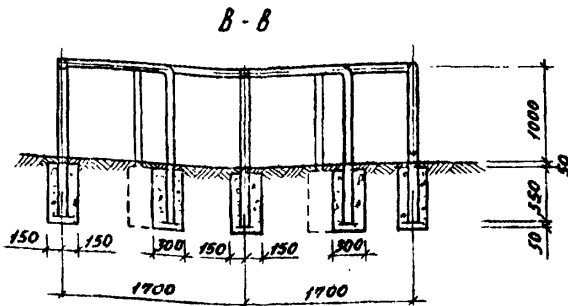
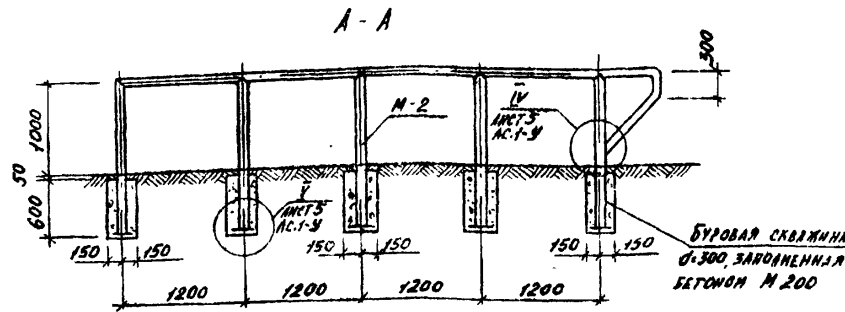
1-1



ИЗВ. № ПОСЛ. ПОДПИСЬ И ДАТА ЧЕРТ. ИИР. №

		320-064.84		АС. 1-10		
ТИПОВЫЕ ПЛОЩАДКИ С ТИПОВЫМИ ФИЗИКУЛЬТУРНО-ИГРОВЫМИ УСТРОЙСТВАМИ						
УСТРОЙСТВО ТИП 10-М „ЛАБИРИНТ“				СТАДИОН	ЛИСТ	ЛИСТОВ
				Р	1	2
СТ. ИИР.	БАРМАТИН	<i>[Signature]</i>	План. Виды А и Б Разрез 1-1 ЦНИИП градостроительства			
УИ. ГРАФ.	ГОРЕЛКА	<i>[Signature]</i>				
ИИП.	АЛЕКСЕЕВА	<i>[Signature]</i>				
ТА ИИЖ.	ЖЕЛЕЗНЯК	<i>[Signature]</i>				
УИИ МАСТ.	ОВЧИННИКОВ	<i>[Signature]</i>				

Типовой проект 320-064.84 Альбом II



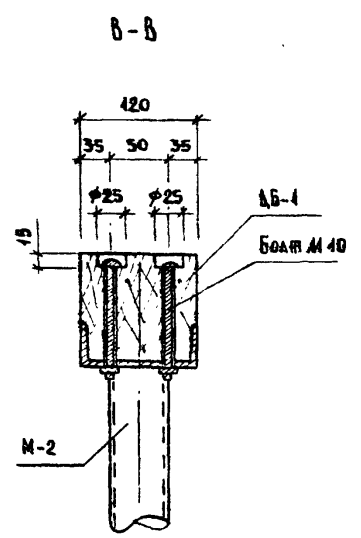
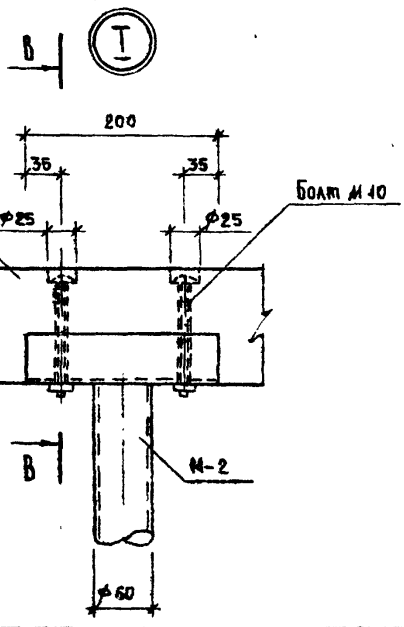
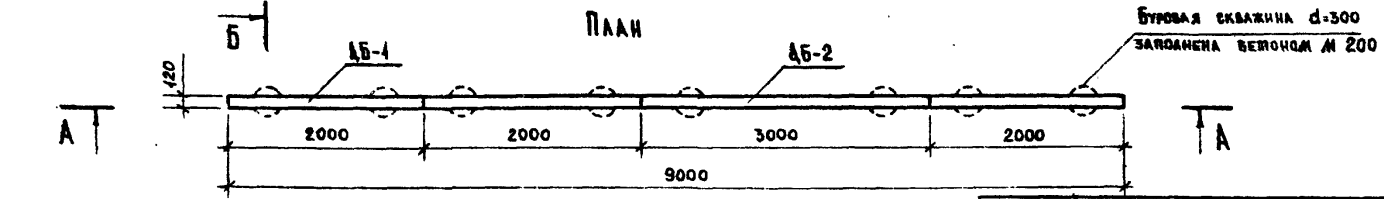
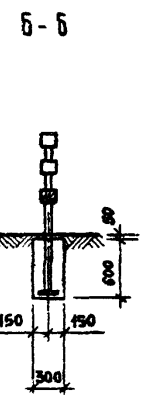
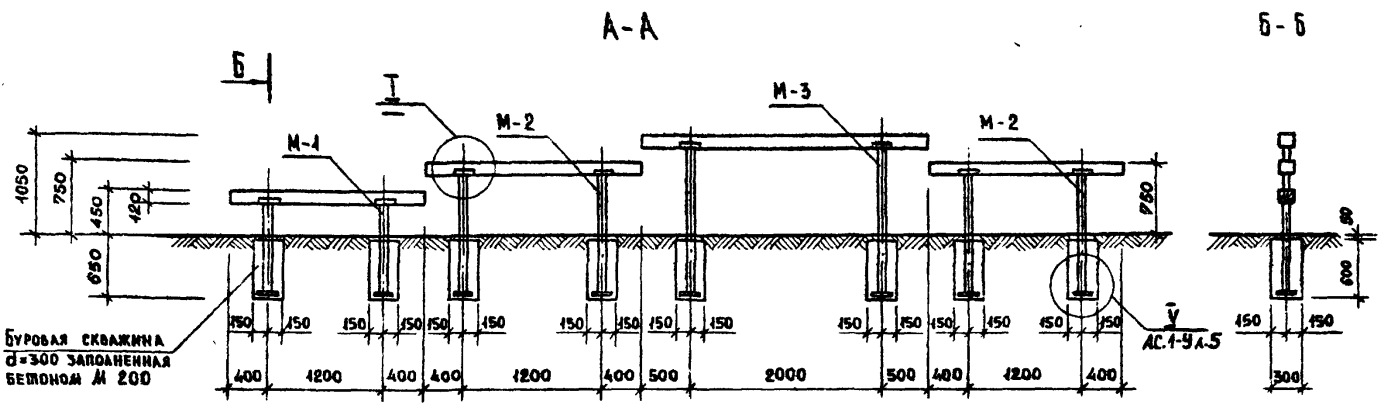
МАРКА ПОЗ.	ОБОЗНАЧЕНИЕ	НАИМЕНОВАНИЕ	КОЛ.	МАССА ЕД., КГ	ПРИМЕР.
<u>СБОРОЧНЫЕ ЕДИНИЦЫ</u>					
М-1	320-064.84	34,01,0	МЕТАЛ. ИЗДЕЛИЕ	20	9,27
М-2		34,02,0	ТО ЖЕ	16	4,69
<u>ДЕТАЛИ</u>					
М-3		34,00,1	ТРУБА 40x3 ГОСТ 10704-96 БСТ.3 СП. ГОСТ 10905-86		
			В-5440	1	14,91
М-4		34,00,2	В-6510	1	17,84
<u>МАТЕРИАЛЫ</u>					
			БЕТОН М 200	153	н.з.

<b>320-064.84</b>		АС. 1-10			
ТИПОВЫЕ ПЛОЩАДКИ С ТИПОВЫМИ ФИЗИКУЛЬТУРНО-ИГРОВЫМИ УСТРОЙСТВАМИ.					
СТ. ИИЖ	БАРМАТИН	УСТРОЙСТВО ТИП 10-М. "ЛАБИРИНТ"	СТАЛИЯ	ЛИСТ	ЛИСТОВ
РУК. ТРАХ	ГОРЕЛАНК		Д	1	2
ГИП	АЛЕКСЕЕВА	СХЕМА РАСПОЛОЖЕНИЯ.	ЦНИИП ГРАДСТРОИТЕЛЬСТВА		
ГА. ИИЖ	ЖЕЛЕЗНЯК				
РУК. МАСТ.	ОВЧИННИКОВ				

ИИЖ № ПОЛ. ПРОЦЕСС И ДАТА ВВЕД. В ИСП. №



ТИПОВЫЙ ПРОЕКТ 320-064.84 АЛБЕГОМ II

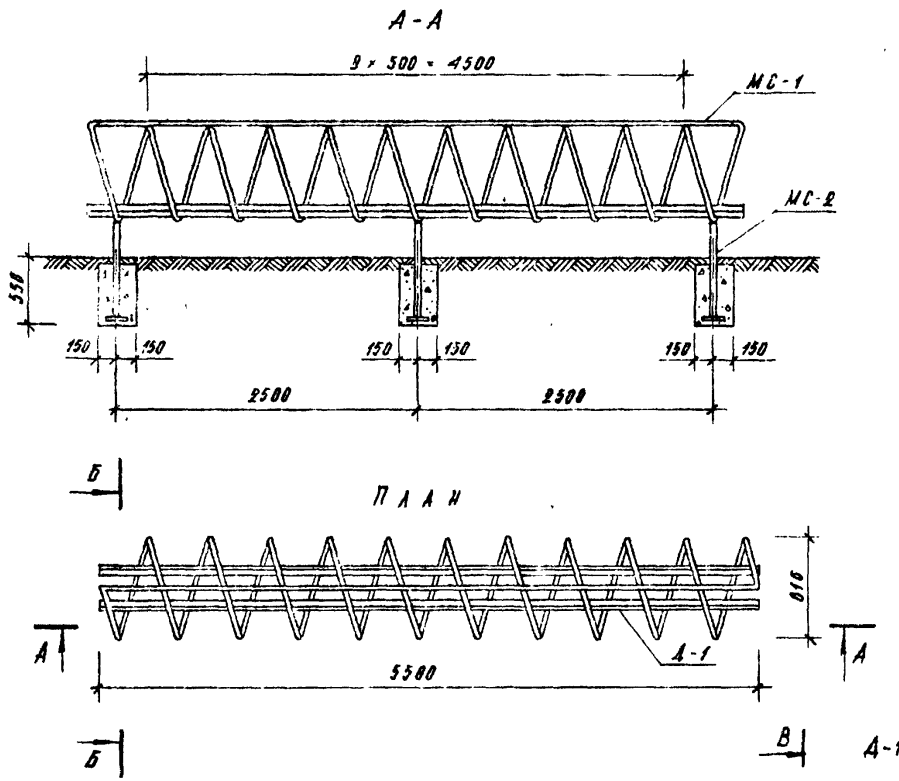


МАРКА ПОЗ.	ОБОЗНАЧЕНИЕ	НАИМЕНОВАНИЕ	КОЛ.	МАССА ЕД. КГ	ПРИМЕЧ.
М-1	320-064.84 37.01.0	МЕТАЛЛИЧЕСКОЕ ИЗДЕЛИЕ	2	9.08	
М-2	37.02.0	ТО ЖЕ	4	11.11	
М-3	37.03.0	"	2	13.15	
АБ-1	37.10.0	БАЛКА	3	23.2	
АБ-2	37.10.0-01	ТО ЖЕ	1	34.4	
		БОЛТ М10x150 ГОСТ 7801-72	32		
		БЕТОН М 200		0.336	М <sup>3</sup>

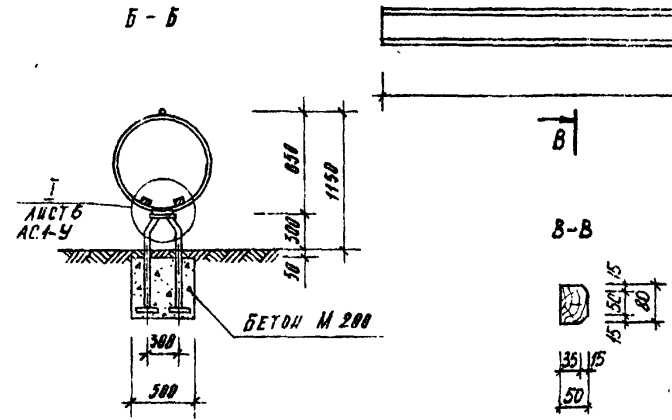
320-064.84			АС. 1-11		
ТИПОВЫЕ ПЛОЩАДКИ С ТИПОВЫМИ ФИЗКУЛЬТУРНО-ИГРОВЫМИ УСТРОЙСТВАМИ					
СТ. ИИЖ. БАРМАТИН	РУК. ГРАФ. ГОРЕЛИК	Г.И.П. АЛЕКСЕЕВА	Г.И.ИЖ. ЖЕЛЕЗНЯК	РУК. МАСТ. ОВЧИННИКОВ	
УСТРОЙСТВО ТИП 11-М "РАЗНОВЫСОКИЙ БУМ."			СТАДИЯ	ЛИСТ	ЛИСТОВ
			Р		1
СХЕМА РАСПОЛОЖЕНИЯ			ЦНИИИ ГРАДСТРОИТЕЛЬСТВА		

ИИЖ. № ПОДЛ. ПОДАНИЯ И ДАТА ВЗЯТ. ИИЖ. №

ТИПСОВЫЙ ПРОЕКТ 320-064.84 АЛЬБОМ II



МАРКА ПОЗ	ОБОЗНАЧЕНИЕ	НАИМЕНОВАНИЕ	КОЛ	МАССА ЕД. КГ	ПРИМЕР.
СБОРОЧНЫЕ ЕДИНИЦЫ					
MC-1	320-064.84 40 10 0	СПИРАЛЬ	1	54.79	
MC-2	40 20 0	МЕТАЛЛИЧЕСКОЕ ИЗДЕЛИЕ	3	7.06	
ДЕТАЛИ					
Д-1	40.11 0	БРУС 59 x 80 СОСНА СОРТ 2 ГОСТ 3685-61 L-6000	2	19.2	
СА-1	40.01 0	СОЕДИНИТЕЛЬНАЯ ДЕТАЛЬ	6	0.21	
СТАНДАРТНЫЕ ИЗДЕЛИЯ					
2	40.02 0	БОЛТ МВ ГОСТ 7801-72, L-100	22		
3	40.03 0	ГАЙКА МВ ГОСТ 5915-70	22		
4	40.04 0	ШАЙБА ГОСТ 10450-70	22		
МАТЕРИАЛЫ					
		БЕТОН М 200		0.225	м <sup>3</sup>

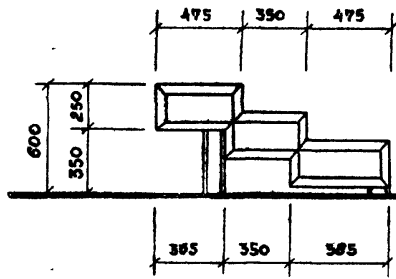


			320-064.84		АС. 1-22	
ТИПОВЫЕ ПЛОЩАДКИ С ТИПОВЫМИ ФИЗКУЛЬТУРНО-ИГРОВЫМИ УСТРОЙСТВАМИ.						
Архит.	Штрамберг	Евг	УСТРОЙСТВО ТИП 12-М. "СПИРАЛЬ"		СТАЛИА ЛЮСТ	ЛЮСТОВ
Ст. инж.	Барматин	Евг			Р	1
Рук. граф.	Горланк	Евг	СХЕМА РАСПОЛОЖЕНИЯ		ЦНИИП ГРАДОСТРОИТЕЛЬСТВА	
Т.И.П.	Алексеева	Евг				
Гл. инж.	Железняк	Евг				
Рук. маст.	Овчинников	Евг				

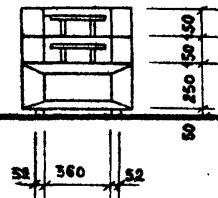
ИВР № ПОЛ. ПОДЛИСКО К ДАТА ВЗЯМ НИБ. №

ТИПОВЫЙ ПРОЕКТ 320-064.84 АИССОН II

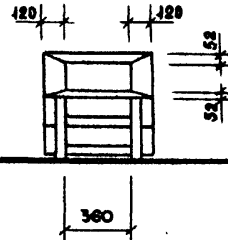
ФАСАД „А“



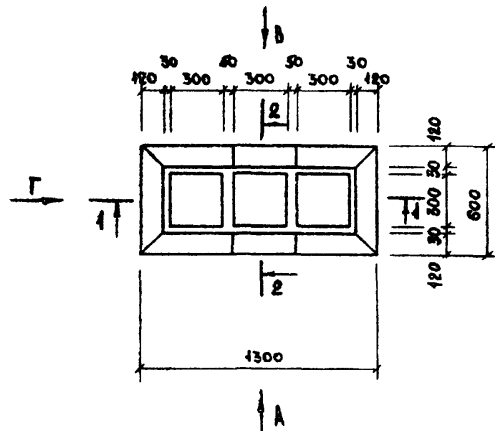
ФАСАД „Б“



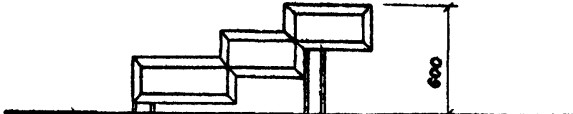
ФАСАД „Г“



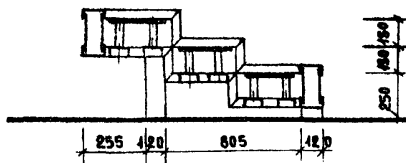
ПЛАН



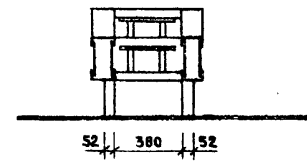
ФАСАД „В“



1-1



2-2

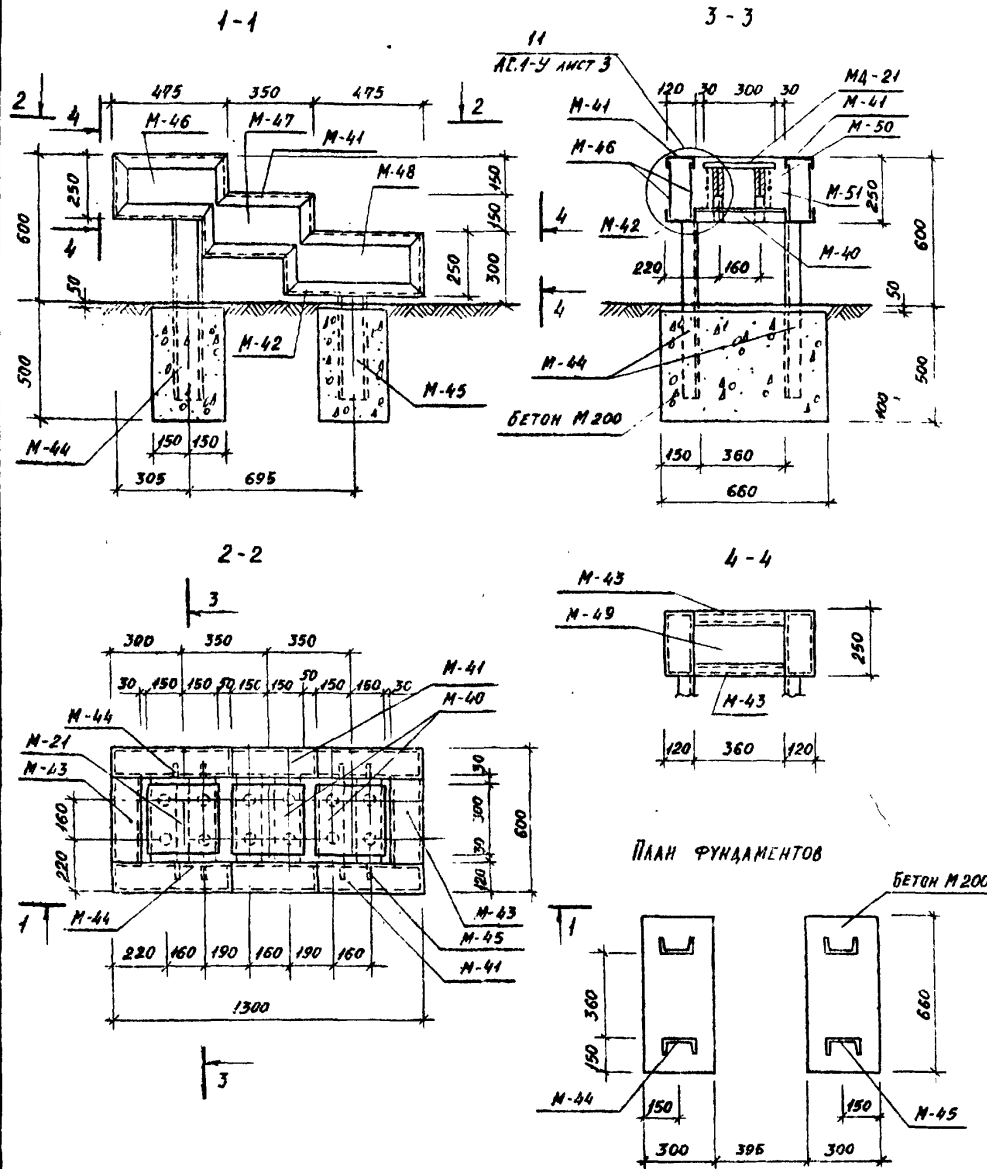


ИЗМ. № ПОДЛ. ПОДПИСЬ И ДАТА ОБЪЕМ ИЛИ В.Р.Р.

				320-064.84		АС. 1-13		
				ТИПОВЫЕ ПЛОЩАДКИ С ТИПОВЫМИ ФИЗКУЛЬТУРНО-СПОРТИВНЫМИ УСТРОЙСТВАМИ				
				УСТРОЙСТВО ТИП 13-М. „ПРУЖИНАЩИЙ БАЛАНСР.“		СТАЛЬ	АНСТ	ЛИСТОВ
				Р	1	2		
				ПЛАН. ФАСАДЫ А, Б, В И Г. РАЗРЕЗЫ 1-1 И 2-2		ЦИННИЙ ГРАДОСТРОИТЕЛЬСТВА		
ФУН. ГРАФ.	ГОРЕЛАН							
ГМП	АЛЕКСЕЕВА							
ТА. ИИЖ.	ЖЕЛЕЗНЯК							
ФУН. МАСТ.	ОВЧИННИКОВ							

ТИПОВЫЙ ПРОЕКТ 320-064.84 АЛЬБОМ II

ИМЯ И ФАМИЛИЯ ПРОЕКТИРОВАТЕЛЯ И ДАТА ВСТАВКИ ЧИСТА



МАРКА ПОЗ.	ОБОЗНАЧЕНИЕ	НАИМЕНОВАНИЕ	КОЛ	МАССА ЕД. КГ	ПРИМЕЧ.
<b>СБОРОЧНЫЕ ЕДИНИЦЫ</b>					
M-40	320-064.84 43 10.0	ШВЕЛЛЕР	6	4,18	
M-21	43.20.0	ПЛОЩАДКА	3	7,66	
<b>ДЕТАЛИ</b>					
M-41	43.30.0	ШВЕЛЛЕР	2	21,4	
M-42	43 30.0-01	ТО ЖЕ	2	21,4	
<b>ШВЕЛЛЕР 12 ГОСТ 8240-72 Ст.3 ГОСТ 535-79</b>					
M-43	43.00.2	ℓ=360	4	3,74	
M-44	43.00.3	ℓ=750	2	7,80	
M-45	43.00.4	ℓ=450	2	4,90	
<b>Полоса 2-200 ГОСТ 103-76 Ст.3 ГОСТ 535-79</b>					
M-46	43.00.5	ℓ=371	4	1,17	
M-47	43.00.5-01	ℓ=356	4	1,12	
M-48	43.00.5-02	ℓ=481	4	1,51	
M-49	43.00.5-03	ℓ=360	4	1,13	
M-50	43.00.6	ПРУЖИНА ЦИЛИНДРИЧЕСКАЯ ГОСТ 15422-70	12		
M-51	43.00.7	ФБАТ ГОСТ 5981-75, ℓ=200	12	0,04	
<b>МАТЕРИАЛЫ</b>					
		БЕТОН М 200		0,2	м³

**320-064.84** АС. 1-13

ТИПОВЫЕ ПЛОЩАДКИ С ТИПОВЫМИ ФИЗИКУЛЬТУРНО-ИГРОВЫМИ УСТРОЙСТВАМИ.

УСТРОЙСТВО ТИП 13-М.  
„ПРУЖИНЯЩИЙ БАЛАНСР“

СТАДКА	АНСТ	АНСТОВ
Р	2	

СХЕМА РАСПОЛОЖЕНИЯ.

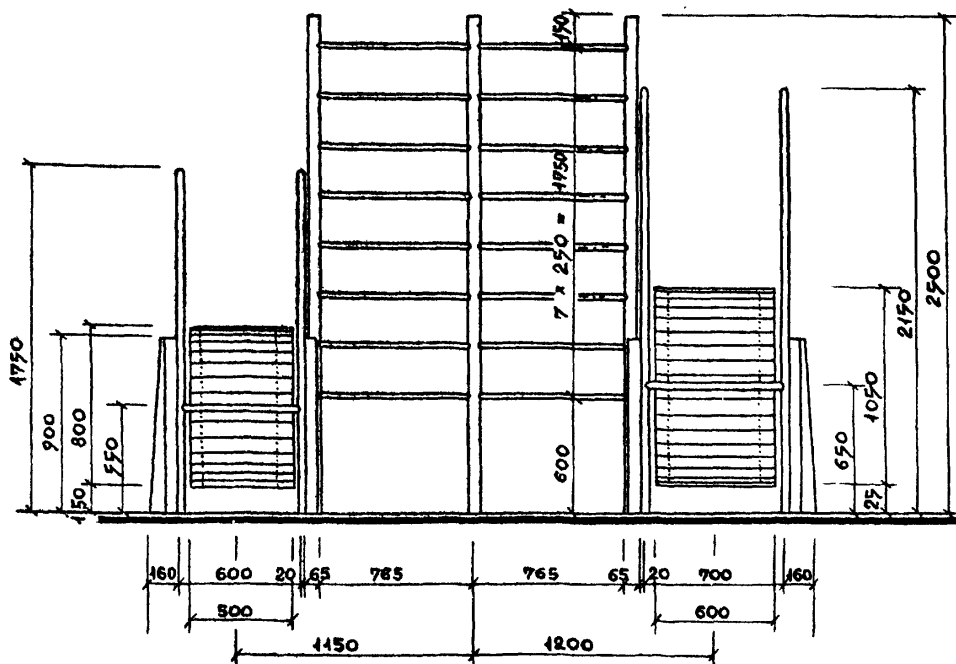
ЦНИИП ГРАДОСТРОИТЕЛЬСТВА

КОПИРОВАЛ: *Handwritten signature* ФОРМАТ 12 19502-02

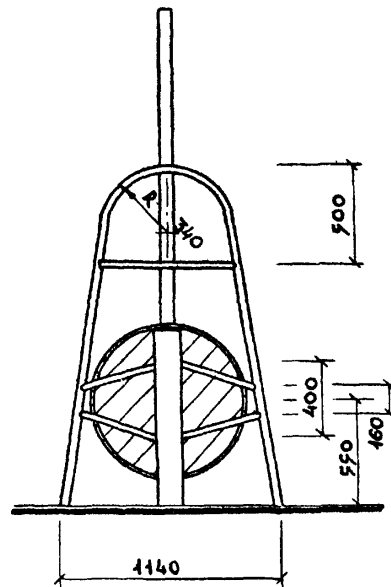
РУК. ГРИЖ ШУРНОК  
 РУК. ГРАФ. ГОРЕЛАНК  
 ГИП АЛЕКСЕЕВА  
 ТА ИЖ ЖЕЛЕЗНЯК  
 РУК. МАСТ. ОВЧИННИКОВ

ТИПОВОЙ ПРОЕКТ 320-064.84 АЛЬБОМ II

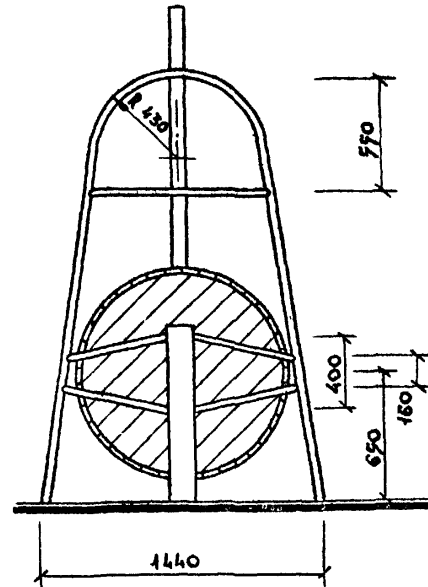
ФАСАД „А“



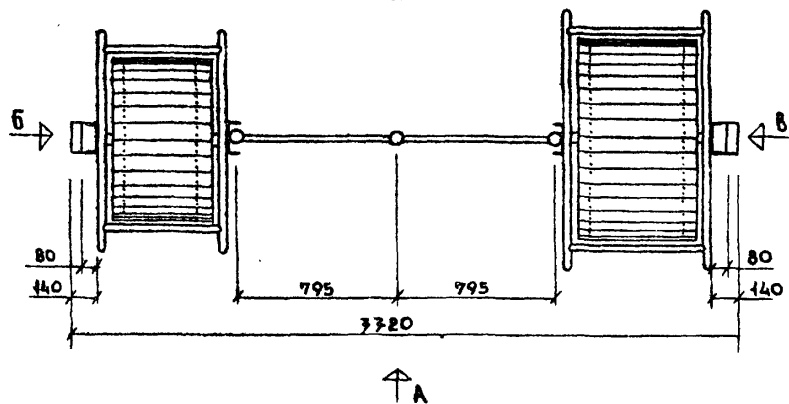
ФАСАД „Б“  
БОЛЬШОЙ БАРАБАН С ПОРУЧНИМИ  
УСЛОВНО НЕ ПОКАЗАН



ФАСАД „В“  
ПОРУЧНИ МАЛОГО БАРАБАНА  
УСЛОВНО НЕ ПОКАЗАНЫ.



П Л А Н

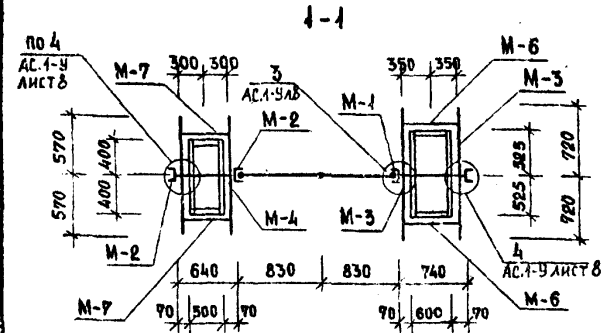
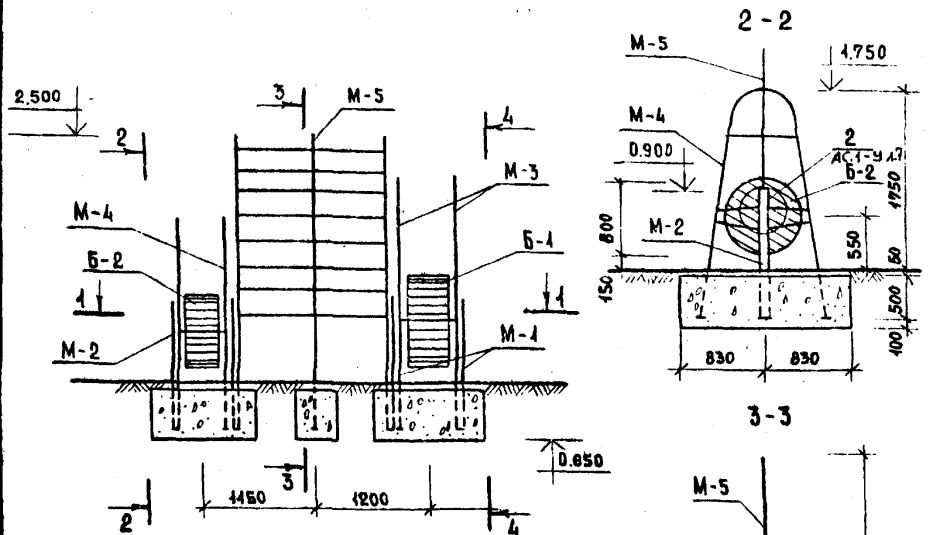


		320-064.84		АС 1-14	
		ТИПОВЫЕ ПЛОЩАДКИ С ТИПОВЫМИ ФИЗКУЛЬТУРНО-ИГРОВЫМИ УСТРОЙСТВАМИ			
		УСТРОЙСТВО ТИП 14-М. "БЕГУНИК"		СТАЦИЯ	ЛИСТ
				Р	4
		Пл.н. Фасад А, Б и В		ЦНИИП градостроительства	
АРХИТ.	ШТРОМБЕРГ	Р.С.			
РУК. ГРАФ.	ГОРЕЛКИ	С.С.			
ТИП	АЛЕКСЕЕВА	С.С.			
ГЛ. ИНЖ.	ЖЕЛЕЗНЯК	С.С.			
РУК. МАСТ.	ОВЧИННИКОВ	С.С.			

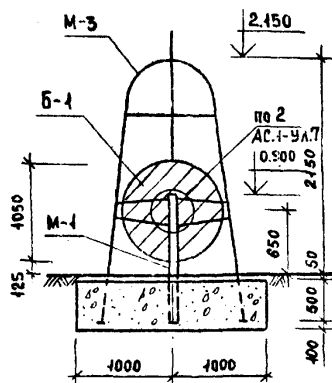
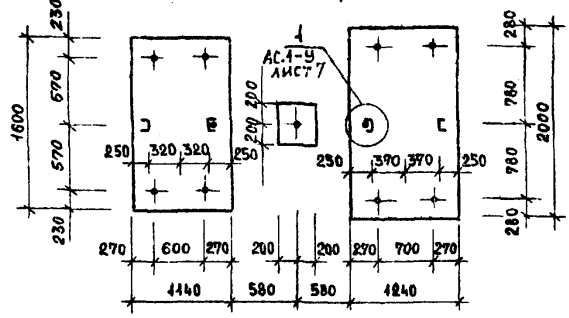
КОПИРОВАЛ: АЛЕКСЕЕВА *А.А.* ФОРМАТ 12 1957-02

ИНВ. № ПОЛ. ПОДПИСЬ И ДАТА ВЗЯТ. ИМБ. №

ТИПОВОЙ ПРОЕКТ 320-064.84 АЛКОМ 2



ПЛАН ФУНДАМЕНТОВ



МАССА	ОБОЗНАЧЕНИЕ	НАИМЕНОВАНИЕ	КОЛ.	МАССА ЕД. КГ	ПРИМЕЧАН.
		ИЗДЕЛИЯ МЕТАЛЛИЧЕСКИЕ			
M-1	320-064.84	46.10.0	Стойка	2	22.7
M-2		46.10.0-01	Стойка	2	22.7
M-3		46.20.0	Поручни	2	14.9
M-4		46.30.0	Поручни	2	13.4
M-5		46.40.0	Лазерное устройство	1	40.3
M-6		46.00.4	Соединит. деталь	2	1.1
M-7		46.00.4-01	Соединит. деталь	2	0.9
M-8		46.00.4	ИЗДЕЛИЕ МЕТАЛЛИЧЕСКОЕ	1	4.2
M-9		46.00.4-04	То же	1	3.7
M-12		46.00.5	Полоса 5x30 ГОСТ 403-76 Ст.3 ГОСТ 535-79 L=50	1	0.1
M-10		46.00.2	Труба 38x3 ГОСТ 8732-78 Аст 3сп ГОСТ 8731-74 L=73	2	0.2
M-11		46.00.3	Труба 38x3 ГОСТ 8732-78 Аст 3сп ГОСТ 8731-74 L=68	2	0.2
B-1		49.00.0	Барабан	1	144.5
B-2		47.80.0	Барабан	1	95.8
		МАТЕРИАЛЫ			
		Бетон М 200		2.7	м <sup>3</sup>
		Древесина		0.12	м <sup>3</sup>

ИВ. № ПОД. КОДА ИЛИ № ДАТА ВЗЯТ. ИВ. №

320-064.84

АС: 1-14

ТИПОВЫЕ ПЛОЩАДКИ С ТИПОВЫМИ ФУНКЦИОНАЛЬНО-ПРОГРОВОИМИ УСТРОЙСТВАМИ

СТ. ИИЖ. ЛИСИЦЫНА РУК. ГРАФ. ГОРЕЛКИ ИИЖ. АЛЕКСЕЕВА Г. ИИЖ. ЖЕЛЕЗНИК РУК. МАСТ. ОВЧИННИКОВ	УСТРОЙСТВО ТИП 14-М "БЕГУНКИ"	СТАДИЯ	ЛИСТ	ЛИСТОВ
		P	2	

СХЕМА РАСПОЛОЖЕНИЯ

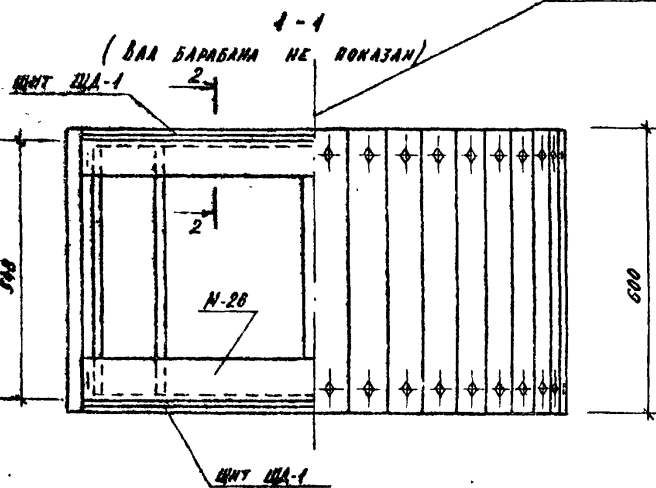
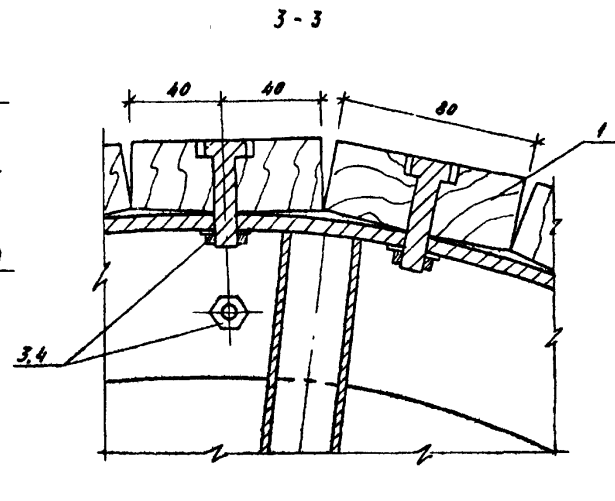
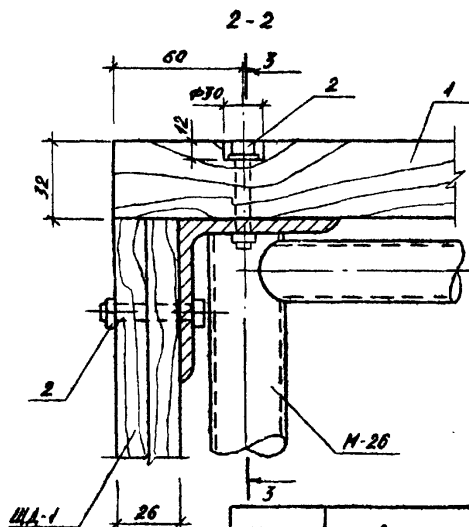
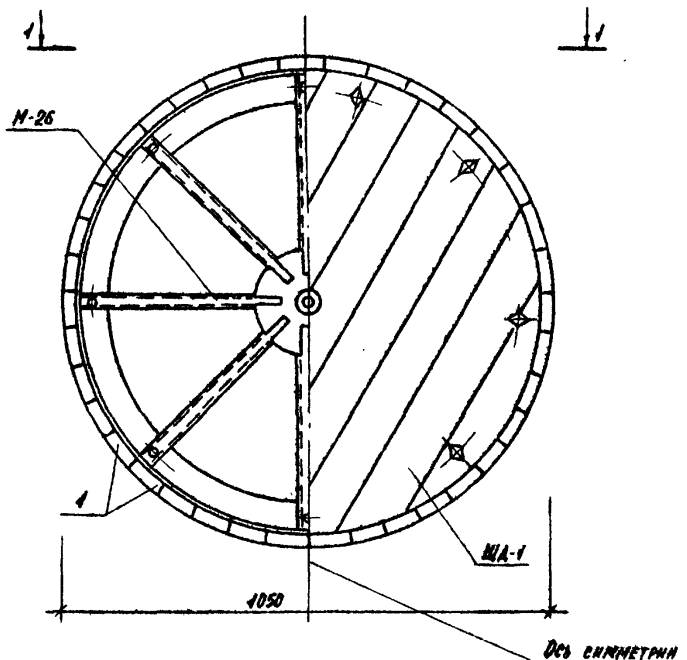
ЦНИИП ГРАДОСТРОИТЕЛЬСТВА

КОПИРОВАЛ: АЛЕКСЕЕВА

ФОРМАТ А2 19502-02

ТИПОВЫЙ ПРОЕКТ 320-064.84 ЛАБОР №

БАРАБАН Б-1 в сборе



МАРКА	ОБОЗНАЧЕНИЕ	НАИМЕНОВАНИЕ	КОЛ.	МАССА ЕД. КГ	ПРИМЕР.
		СБОРОЧНЫЕ ЕДИНИЦЫ			
М-26	320-064.84	47.94.0	КАРКАС БАРАБАНА Б-1	1	59.0
ЩА-1		47.91.0	ЩИТ ДЕРЕВЯННЫЙ	2	17.6
			ДЕТАЛИ		
1		47.90.1	ДОСКА 32x80 СОРТА СОРТ.2 ГОСТ 8486-66 2-600	38	1.2
			СТАНДАРТНЫЕ ИЗДЕЛИЯ		
2			БОЛТ М10 ГОСТ 7798-70 В=40	100	
3			ГАЙКА М10 ГОСТ 9515-70	100	
4			ШАЙБА 10 ГОСТ 10450-78	100	

Имя и Фамилия проектировщика и дата выдачи проекта

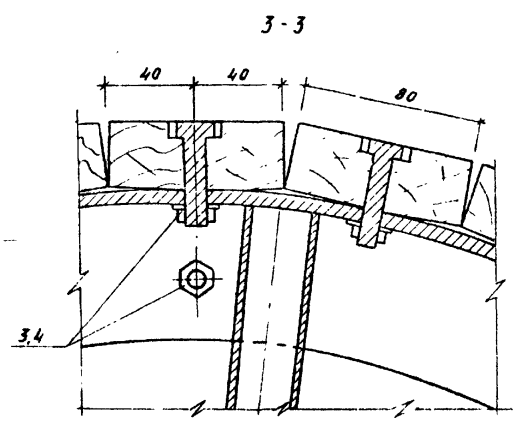
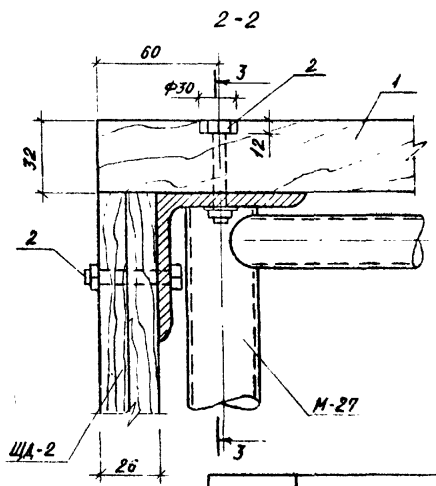
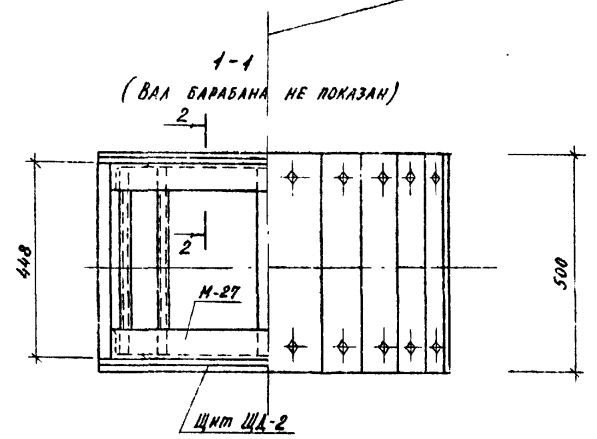
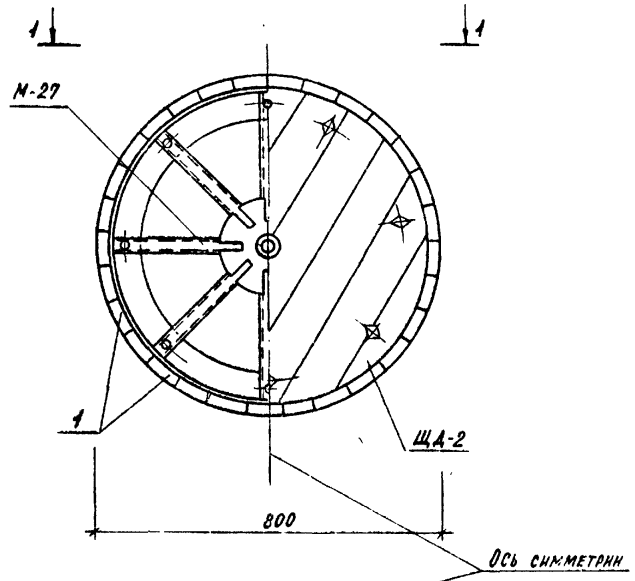
		320-064.84		АС. 1-14	
ТИПОВЫЕ ПЛОЩАДКИ С ТИПОВЫМИ ФИЗКУЛЬТУРНО-СПОРТИВНЫМИ УСТРОЙСТВАМИ					
УСТРОЙСТВО ТИПА 14-Б "БЕТУНКИ"				СТАДИОН	ЛЕСОПАРК
				1	3
БАРАБАН Б-1				ЦНИИГрадостроительства	

КОПИРОВАЛ: *[Signature]*

ФОРМАТ 12 19502-02

ТИПОВОЙ ПРОЕКТ 320-064.84 ЛАВБОМ II

БАРАБАН Б-2 В СБОРЕ



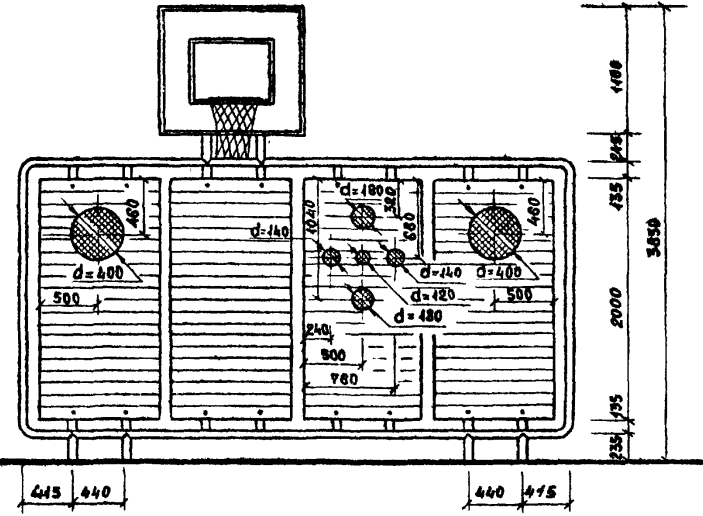
МАРКА	ОБОЗНАЧЕНИЕ	НАИМЕНОВАНИЕ	КОЛ	МАССА ЕД. КГ	ПРИМЕЧ.
		СБОРОЧНЫЕ ЕДИНИЦЫ			
М-26	320-064.84	47.81.0	КАРКАС БАРАБАНА Б-2	1	44.5
ЩА-2		47.83.0	ЩИТ ДЕРЕВЯННЫЙ	2	10.4
			ДЕТАЛИ		
1		47.80.1	ДОСКА 32x80 СОСНА СОРТ 2 ГОСТ 8486-66 2-600	28	0.96
			СТАНДАРТНЫЕ ИЗДЕЛИЯ		
2			БОЛТ М10 ГОСТ 7798-70 L=40	75	
3			ГАЙКА М10 ГОСТ 5915-70	75	
4			ШАЙБА 10 ГОСТ 10450-78	75	

			320-064.84			АС. 1-14		
ТИПОВЫЕ ПЛОЩАДИ С ТИПОВЫМИ ФИЗИКУЛЬТУРНО-СПОРТИВНЫМИ УСТРОЙСТВАМИ								
УСТРОЙСТВО ТИП 14-Б "БЕГУНКИ"						СТАДИА	ЛЮСТ	ЛЮСТОВ
СТ. ИМ.	АН. ЦИЛИНА	ОБ. ИМ.				Р	4	
РУК. ГР.	ГОРЕЛАНХ	С. П.						
Г. И. П.	ЛИКСЕВА	С. П.						
Г. А. ИМ.	ЖЕЛЕЗНЯК	С. П.						
РУК. МАСТ.	ОБ. ИМ. ИМ. ИМ.	С. П.						
БАРАБАН Б-2						ЦНИИПГРАДОСТРОИТЕЛЬСТВА		

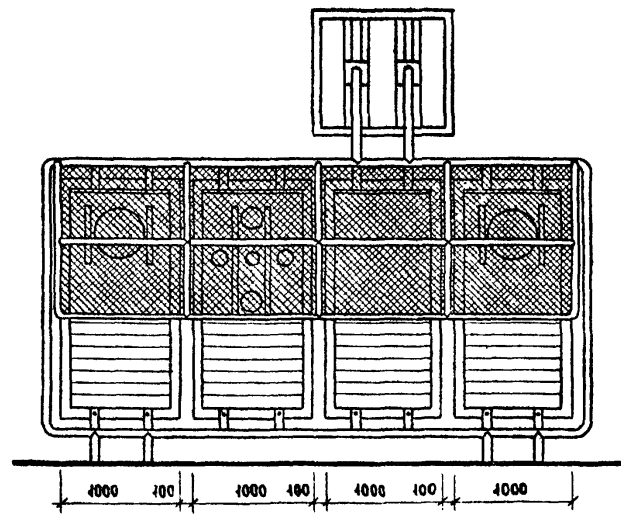


ТИПОВОЙ ПРОЕКТ 320-064.84 АЛЬБОМ II

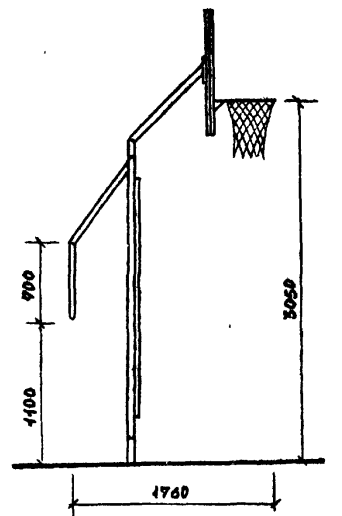
ФАСАД .А'



ФАСАД .Б'

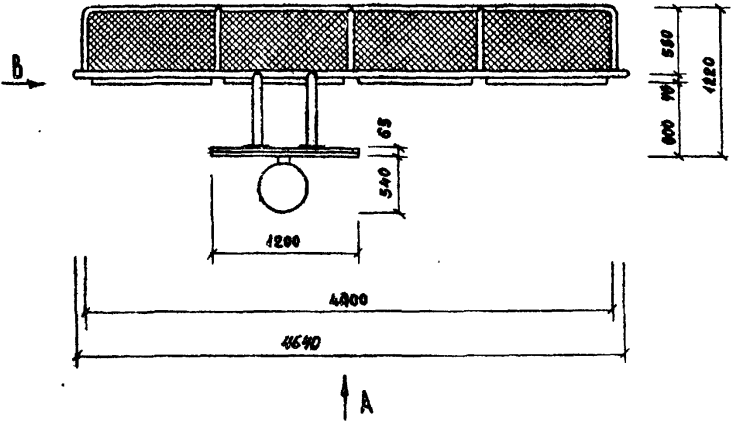


ФАСАД .В'



ПЛАН

↓ Б



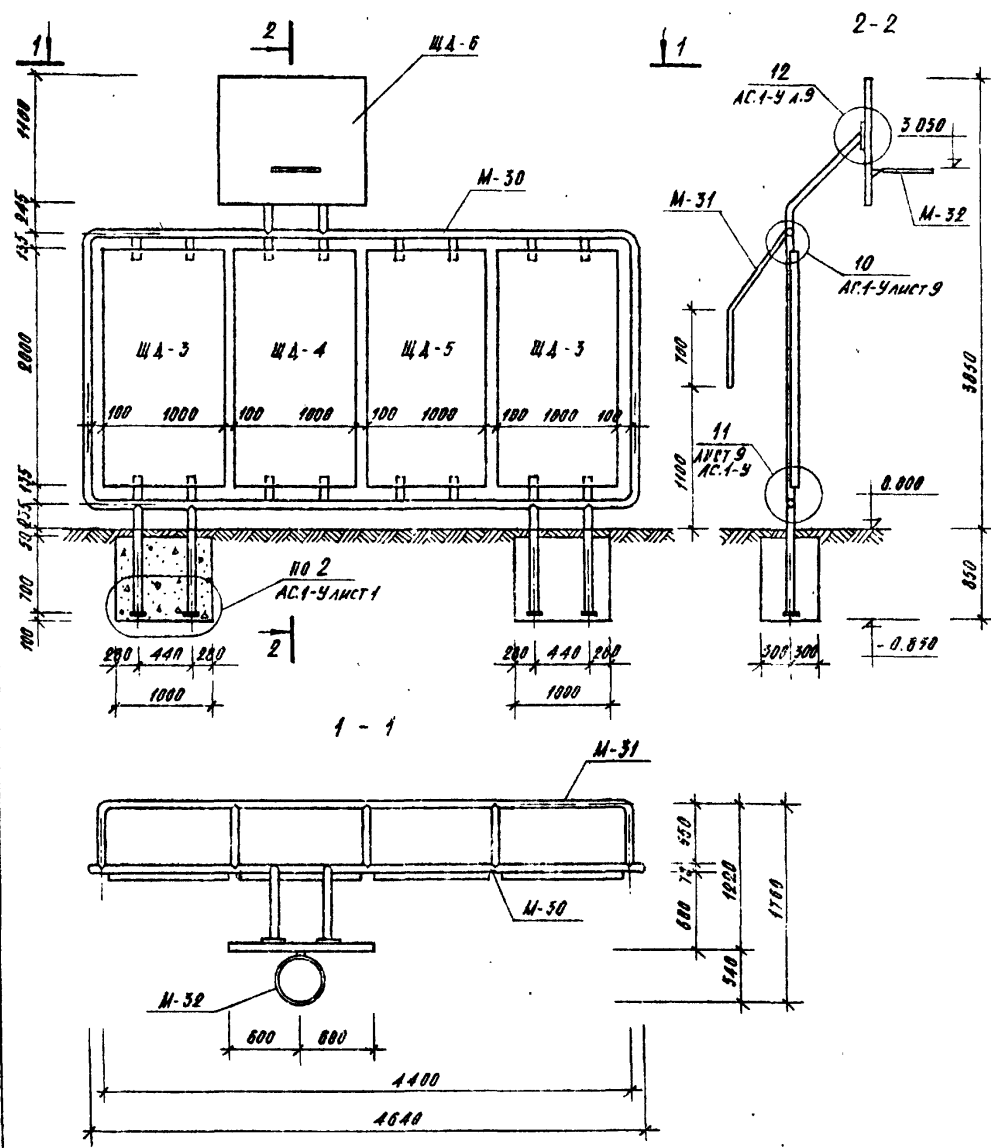
↑ А

ШИВ № ПОД. ПОДПИСЬ И ДАТА ДЗАНИНОВ №

		320-064.84		АС. 1-15	
ТИПОВЫЕ ПЛОЩАДКИ С ТИПОВЫМИ ФУНКЦИОНАЛЬНО-ИГРОВЫМИ УСТРОЙСТВАМИ					
УСТРОЙСТВО ТИП 15-М. „СТЕНКА ДЛЯ МЕТАННА“				СТАДИЯ	АНСТ
				Р	2
ПЛАН. ФАСАДЫ А, Б И В				ЦНИИПГРАДОСТРОИТЕЛЬСТВА	
РУК. ГРАФ.	ГОРЕЛКИ	<i>[Signature]</i>			
Т.П.	АЛЕКСЕЕВА	<i>[Signature]</i>			
ГЛ. ИНЖ.	ЖЕЛЕЗНЯК	<i>[Signature]</i>			
РУК. МАСТ.	ОВЧИННИКОВ	<i>[Signature]</i>			

КОПИРОВАЛ АЛЕКСЕЕВА *[Signature]* ФОРМАТ 12 1952-02

ТИПОВОЙ ПРОЕКТ 320-064.84 АИССОМ II



МАРКА	ОБОЗНАЧЕНИЕ	НАИМЕНОВАНИЕ	КОЛ	МАССА ЕД., КГ	ПРИМЕР.
		СБОРНЫЕ ЕДИНИЦЫ			
М-30	320-064.84	49.10.0	МЕТАЛЛИЧЕСКОЕ ИЗДЕЛИЕ	1	122.7
М-31		49.20.0	ТО ЖЕ	1	37.3
М-32		49.30.0	—	1	4.78
ЩА-3		49.40.0	ДЕРЕВЯННЫЙ ЩИТ	2	72
ЩА-4		49.40.0-01	ТО ЖЕ	1	72
ЩА-5		49.40.0-02	—	1	59.2
ЩА-6		49.50.0	—	1	78.35
		СТАНДАРТНЫЕ ИЗДЕЛИЯ			
1			БОЛТ М12 ГОСТ 7798-70, С-30	24	
2			БОЛТ М10 ГОСТ 7798-70, С-45	4	
3			ГАЙКА М12 ГОСТ 0515-70	20	
4			ШАЙБА 12 ГОСТ 6958-70	20	
		МАТЕРИАЛЫ			
			БЕТОН М-200	0.90	м <sup>3</sup>

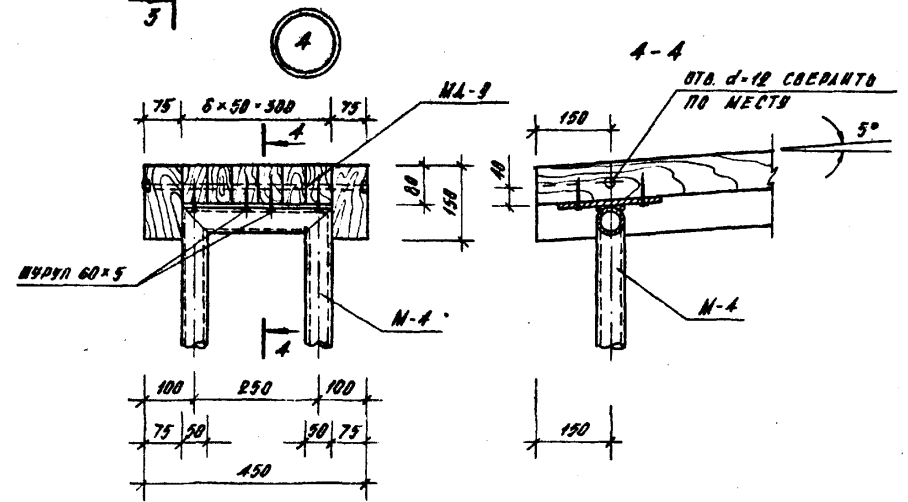
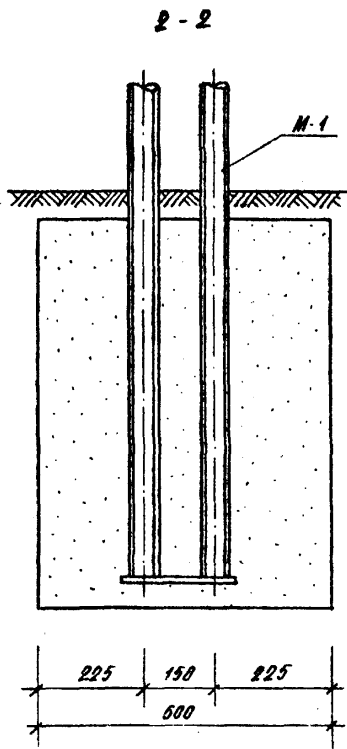
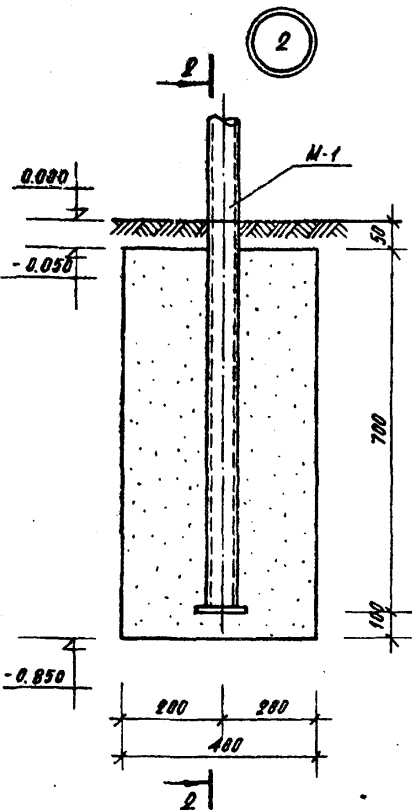
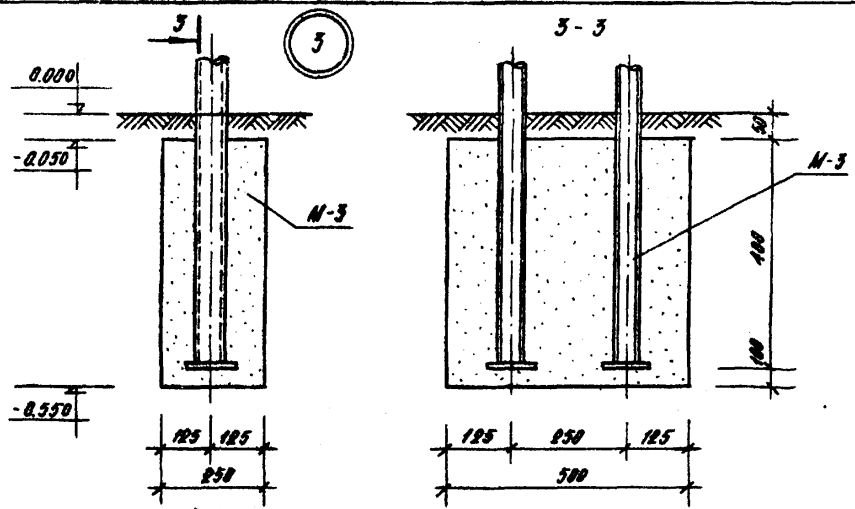
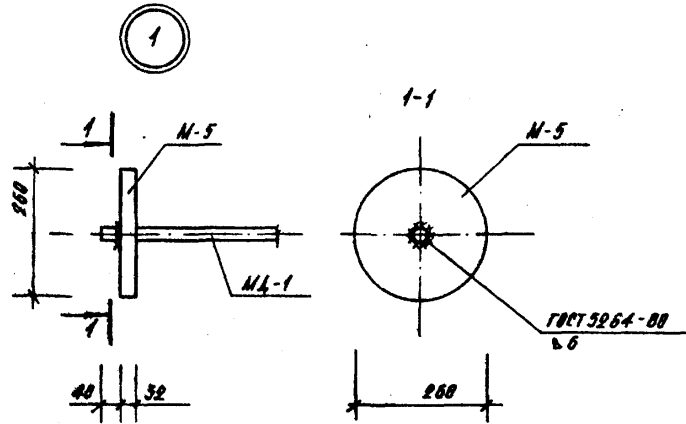
ИВ. № ПОДЛ. ПОДПИСЬ И ДАТА ВСТАВ. ИВ. №

			320-064.84		АС. 1-15	
ТИПОВЫЕ ПЛОЩАДИ С ТИПОВЫМИ ФИЗИКУЛЬТУРНО-ИГРОВЫМИ УСТРОЙСТВАМИ						
СТ. ИИЖ.	АНСИЦИНА	<i>Лисин</i>	Устройство тип 15-М "Стенка для металла"	СТАНДА	ЛИСТ	ЛИСТОВ
РУК. ГРАФ.	ГОРЕЛКИ	<i>Горелки</i>		Р	2	
ТИП.	АЛЕКСЕЕВА	<i>Алексеева</i>	Схема расположения	ЦНИИП градостроительства		
ГЛ. ИИЖ.	ЖЕЛЕЗНЯК	<i>Железняк</i>				
РУК. МАСТ.	ОВЧИННИКОВ	<i>Овчинников</i>				

КОПИРОВАЛ *Лисин*

ФОРМАТ 12 19572-02

ТИПОВОЙ ПРОЕКТ 320-064.84 АНГОН II



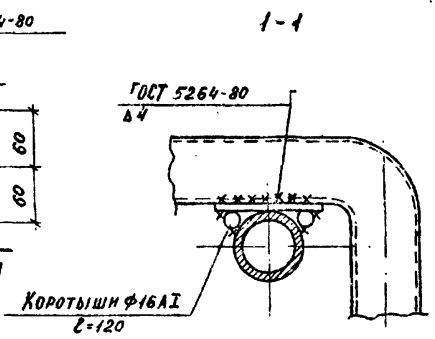
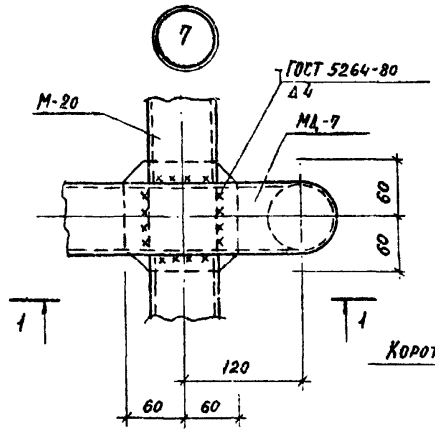
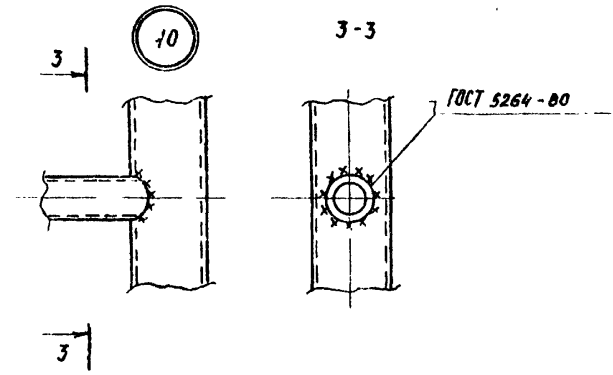
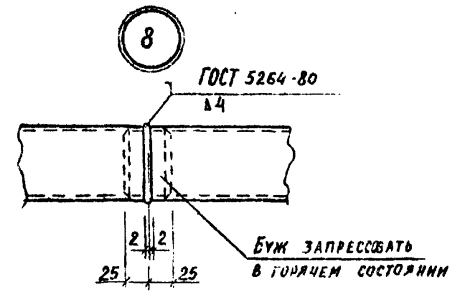
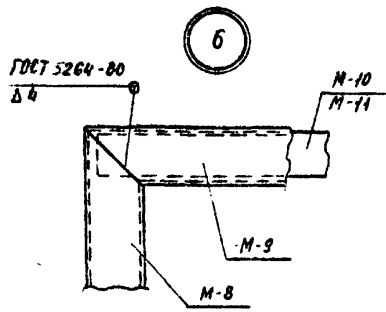
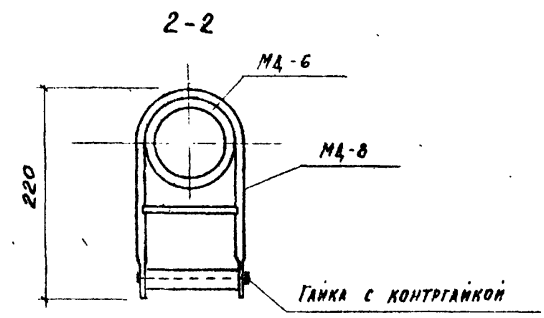
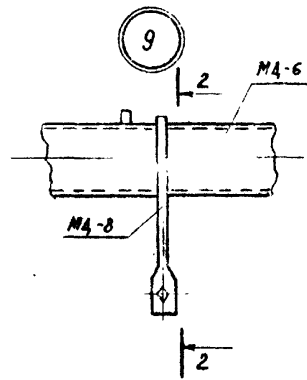
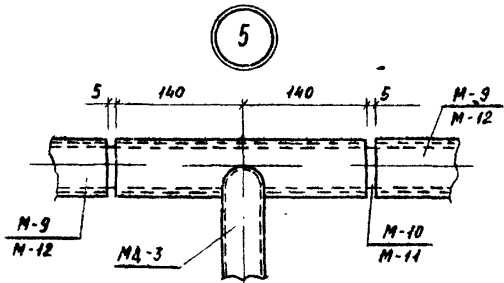
РИД № РОЛЛ. КОМПЛЕКТ В ДВАХ ЧАСТЯХ. ОБЪЕМ НАБОРА  
 РИД № РОЛЛ. КОМПЛЕКТ В ДВАХ ЧАСТЯХ. ОБЪЕМ НАБОРА

		320-064.84		АС. 1-У		
		ТИПОВЫЕ ПЛОЩАДКИ С ТИПОВЫМИ ФИЗКУЛЬТУРНО-ИГРОВЫМИ ПЛОЩАДКАМИ.				
СТ. ИИЖ.	ЛИСИЦЫНА	Удмурт	Устройства типов 1М+8М, 14М, 15М	СТАЛИИ	ЛИСТ	ЛИСТОВ
РИД. РАИЖ.	ШУРЮК			Р	1	3
РИД. РАИЖ.	ГОРЕЛИК	Удмурт	УЗЫМ 1÷4	ЦНИИИП ГРАДОСТРОИТЕЛЬСТВА		
Г.И.П.	АЛЕКСЕЕВА					
Г.И.ИИЖ.	ЖЕЛЕЗНЯК	Удмурт				
ИИЖ. МАСТ.	ОВЧИННИКОВ					

КОПИРОВАЛ *В.В.*

ФОРМАТ 12 19502-02

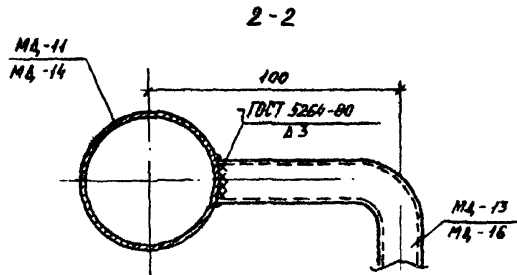
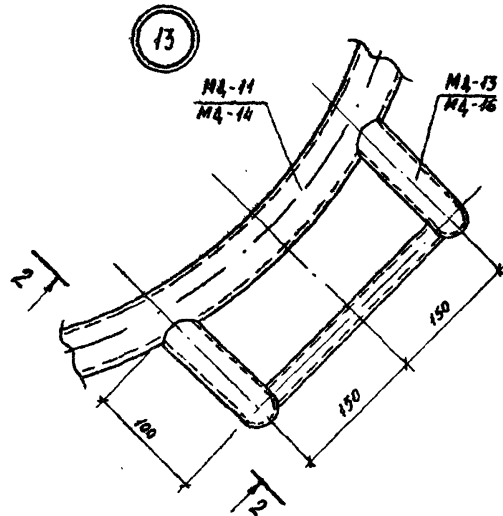
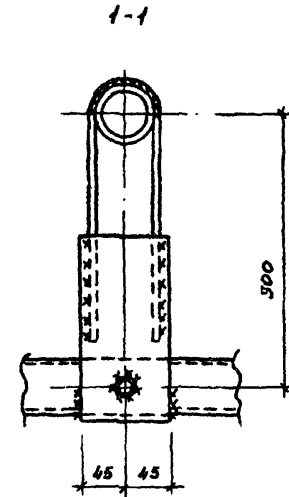
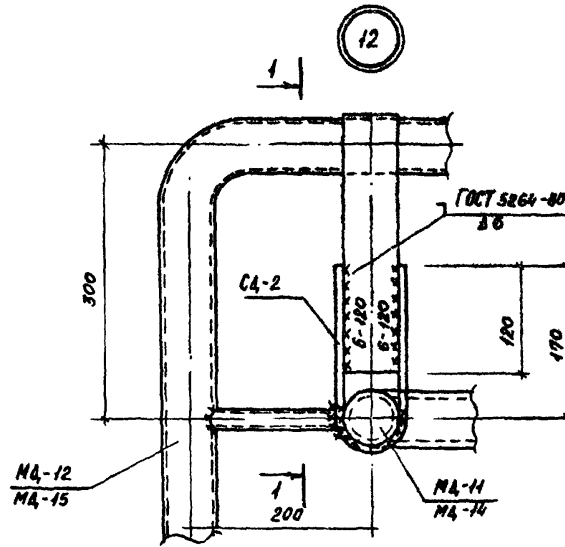
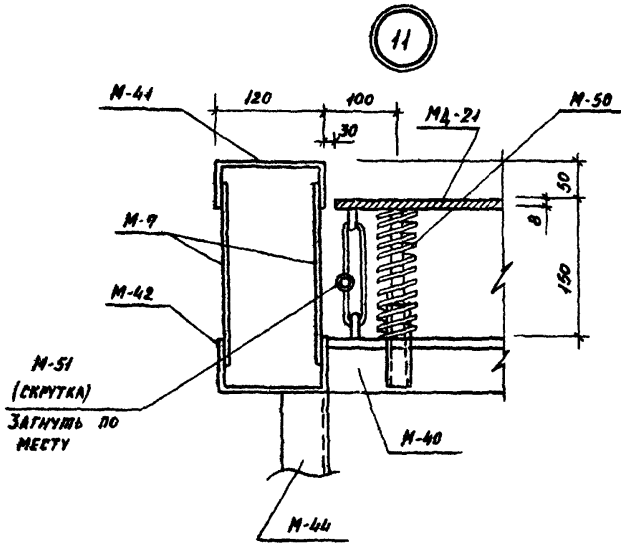
Типовой проект 320-064.84 АНБОМ II



ТИП. № ПОДА. ПОДР. № АРТА. ВЗЯИИ № №

				320-064.84		
				№ 1-2		
				ТИПОВЫЕ ПЛОЩАДКИ С ТИПОВЫМИ ФИКСИРОВАНЫМИ УСТРОЙСТВАМИ		
СТ.ИИЖ	ЛИСЦЫНА	ШУРНИК	ГОРЕЛКА	СТАДНЯ	ЛНСТ	ЛНСТОВ
РУК.ГР.ИЖ.	ШУРНИК	ГОРЕЛКА	ГОРЕЛКА	Р	2	
РУК.ГР.АРК.	ГОРЕЛКА	ГОРЕЛКА	ГОРЕЛКА	УСТРОЙСТВА ТИПОВ 3М-6М.		
И.И.	АЛЕКСЕЕВА	ЖЕЛЕЗНЯК	ОБЩИНИКОВ	УЗЛЫ 5-10		
П.И.ИЖ.	ЖЕЛЕЗНЯК	ОБЩИНИКОВ	ОБЩИНИКОВ	ЦНИИПГРАДОСТРОИТЕЛЬСТВА		
РУК.МАСТ.	ОБЩИНИКОВ	ОБЩИНИКОВ	ОБЩИНИКОВ	КОПИРОВАЛ: [Signature]		

ТИПОВОЙ ПРОЕКТ 320-064.84 АЛБРОМ II

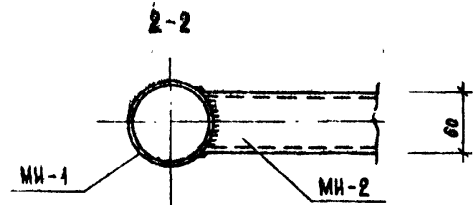
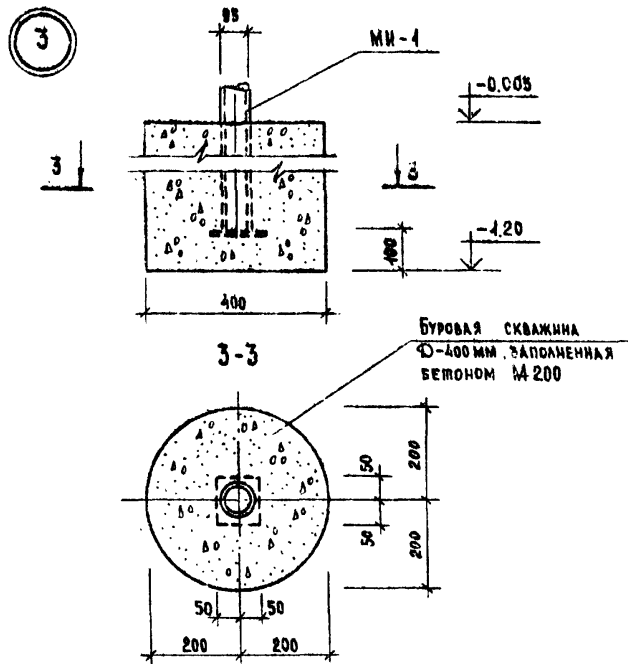
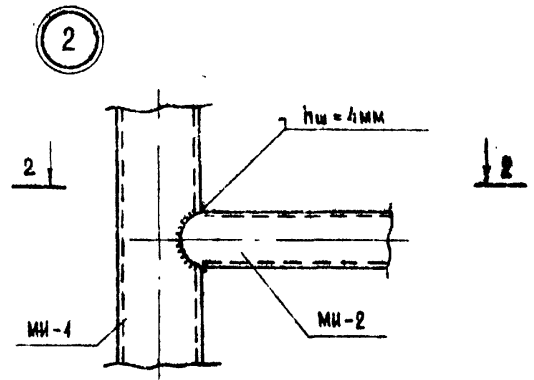
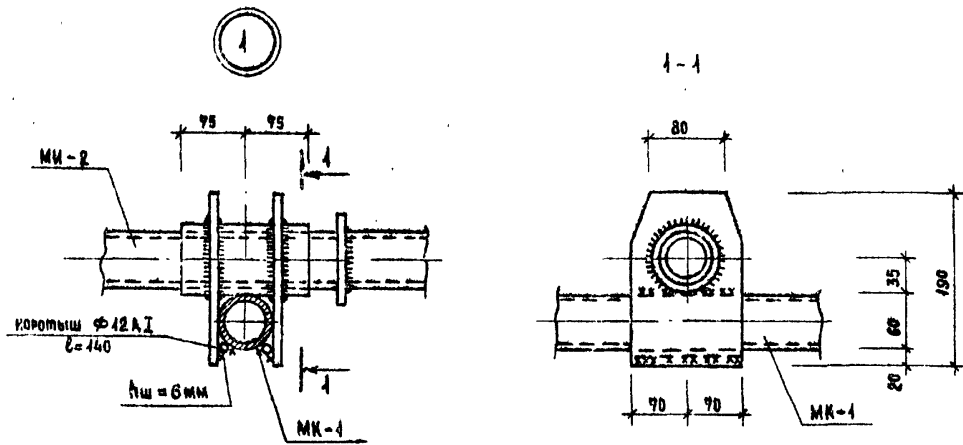


ИМ. П. ПОЛ. ПОДРЕС. И ВАТА. ДСАМ. ИИВ. П.

		320-064.84		АС. 1-9	
		ТИПОВЫЕ ПЛОЩАДКИ С ТИПОВЫМИ ФИЗКУЛЬТУРНО-ИГРОВЫМИ УСТРОЙСТВАМИ.			
РУК. ГР. ИИИ	ШУРНОК	УС/П	СТАНДА	АНСТ	АНСТОВ
РУК. ГР. АР.	ГОРЕАНК	С/С	Р	3	
ИИП	АЛЕКСЕЕВА	С/С	УСТРОЙСТВА ТИПОВ 7М, 8М, 13М.		
СА. ИИИ	ЖЕЛЕЗНЯК	С/С	УДАИ 11-13		
РУК. МАСТ	ОВЧИННИКОВ	С/С	ЦИИИИИ ГРАДОРТРОИТЕЛСТВА		

КОПИРОВАЛ: ДИКА

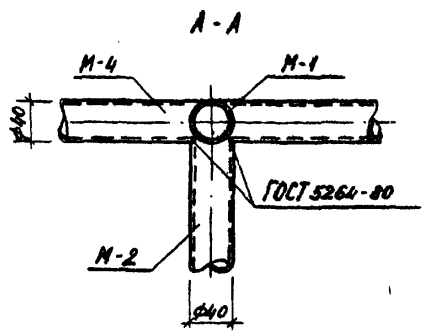
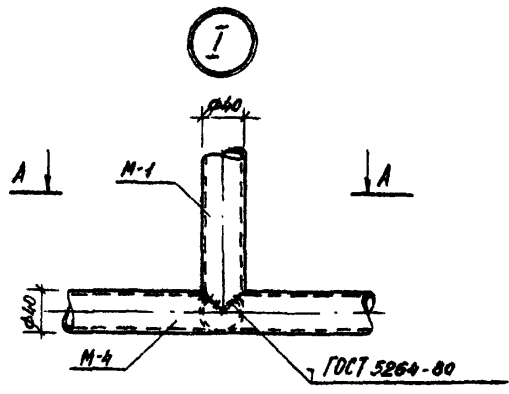
ФОРМАТ 12 13502-02



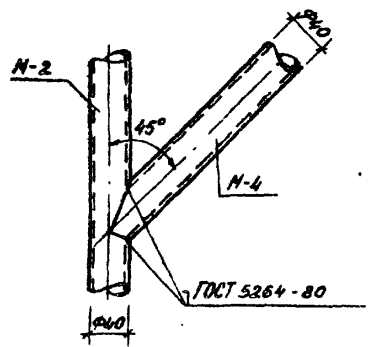
БУРОВАЯ СКВАЖИНА  
 Ø-400 мм. ЗАПОЛНЕННАЯ  
 БЕТОНОМ М 200

370-064.84				АС.1-У		
ТИПОВЫЕ ПЛОЩАДКИ С ТИПОВЫМИ ФИЗИКУЛЬТУРНО-ИГРОВЫМИ УСТРОЙСТВАМИ.						
УСТРОЙСТВО ТИПА 9-М.				СТАНЦИЯ	ЛИСТ	ЛИСТОВ
				Р	4	
УЗЛЫ 1-3				ЦНИИГРАДОСТРОИТЕЛЬСТВА		
РИС. ГРАФ. ГОРБАК						
ТНВ. АЛЕКСЕЕВА						
Л. И. И. ЖЕЛЕЗНИК						
РИС. МАСТ. ОВЧИННИКОВ						

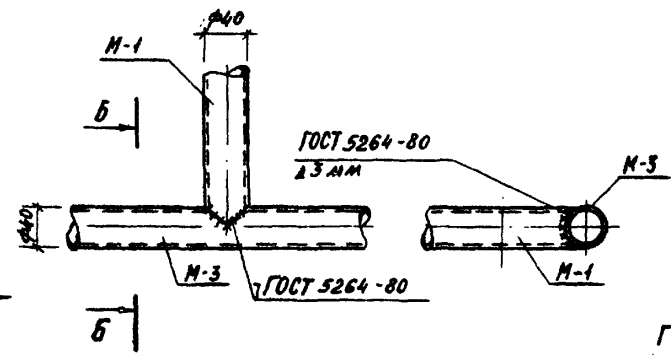
Типовой проект 320-069.84 Аллеи II



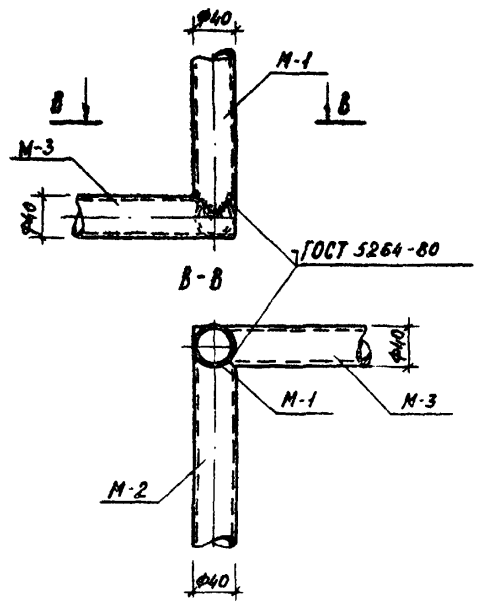
IV



II

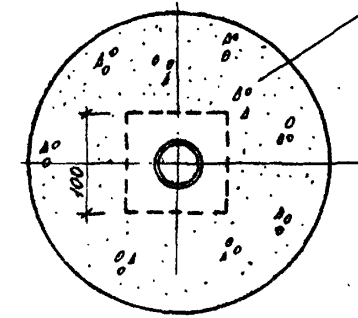
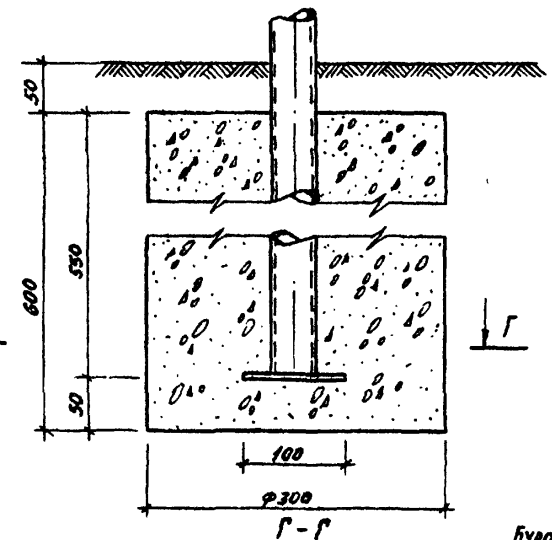


III



Б-Б

V



БУРОВАЯ  
СКВАЖИНА ЗАРЯДНЕННАЯ  
БЕТНОМ  
М 200

Имя, № подл. ПОДРОБНО И ДАТА ВЗНН. ИЛИ №

		320-069.84		ЛС. 1-У		
ТИПОВЫЕ ПЛОЩАДАИ С ТИПОВЫМИ ФИЗИКУЛЬТУРНО-ИГРОВЫМИ УСТРОЙСТВАМИ.						
Устройства тип 10-М, 11-М				СТАЛЬ	ЖИСТ	АНКЕРЫ
				Р	5	
Узлы I ÷ V.				ЦНИИП Градостроительства		
СТ. ИНИЖ	БАРМАТНИ					
РУК. ГРАФ.	ГОРЕЛКИ					
УМ	АЛЕКСЕЕВА					
ГЛ. ИНИЖ.	ЖЕЛЕЗНЯК					
РУК. МАСТ.	ОВЧИННИКОВ					

КОПИРОВАЛ

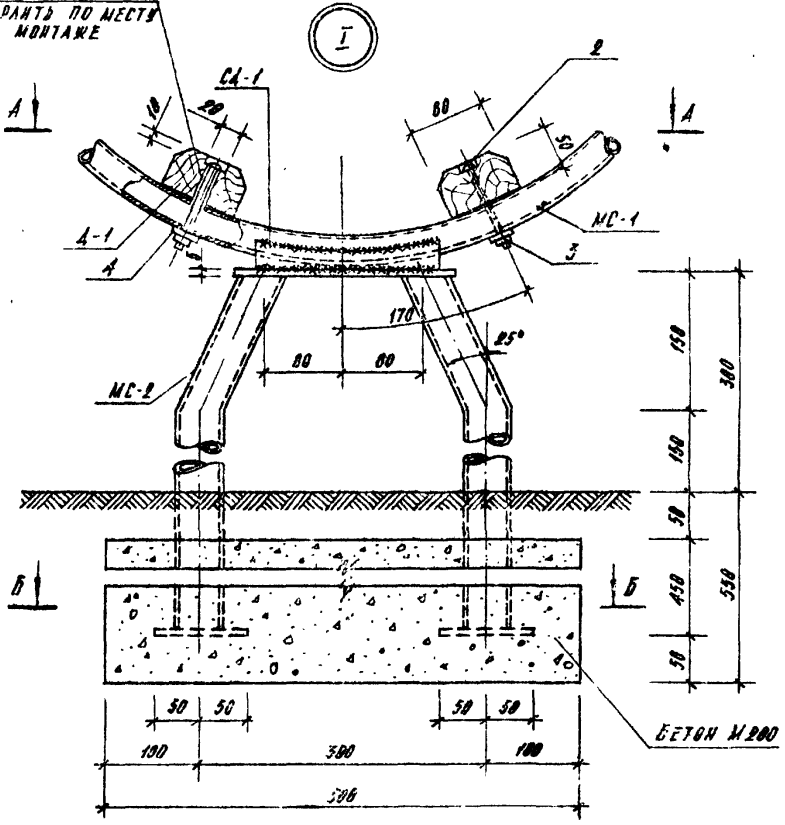
*5/20/84*

ФОРМАТ 12

19502.02

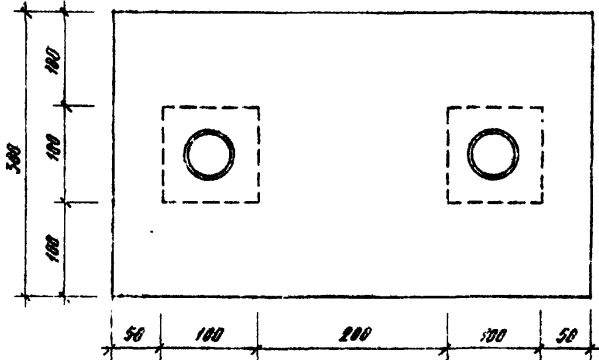
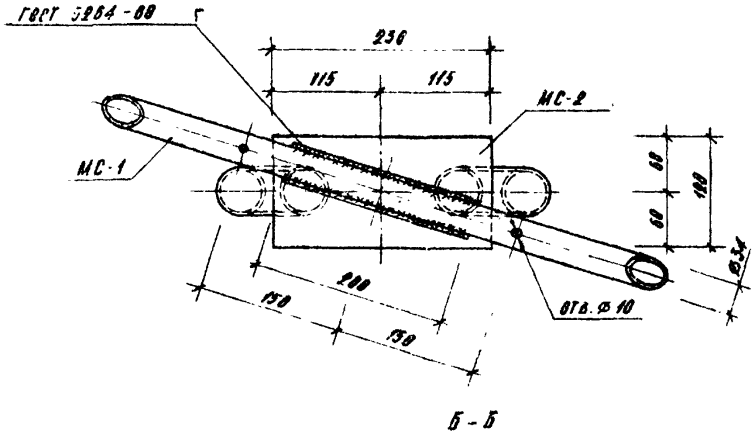
ТИПОВОЙ ПРОЕКТ 320-064.84 АЛБЕКОМ II

Отверстие в бруске сверлить по месту при монтаже



БЕТОН М.200

А-А  
ПЛОЩАДИ УСЛОВНО НЕ ПОКАЗАНЫ



ИЗВ. № ПЛАТ. ПОДПИСЬ И ДАТА. ВЗЛАН. ИИВ. №

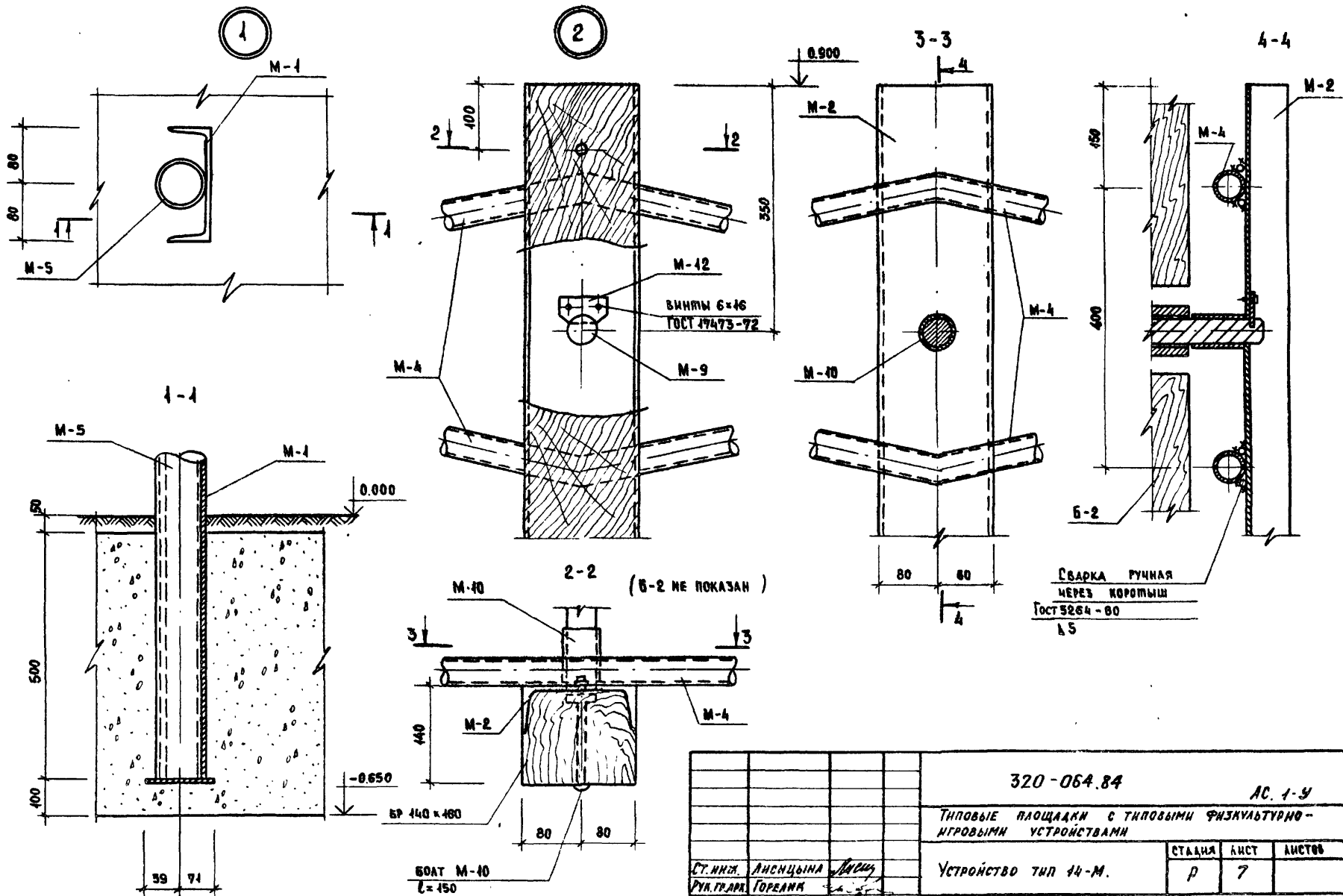
		320-064:84		АС.1-У	
		ТИПОВЫЕ ПЛОЩАДКИ С ТИПОВЫМИ ФИЗИКУЛЬТУРНО-ИГРОВЫМИ УСТРОЙСТВАМИ			
		УСТРОЙСТВО ТИП 12-М.		СТАДИЯ	ЛИСТ
				Р	6
		Узел I.		ЦНИИПГРАДСТРОИТЕЛЬСТВА	
СГ. ИИМ.	БАРАТНИ				
РИС. ГРАФ.	ГУРЕАН				
ИИП.	АЛЕКСЕВА				
П. ИИМ.	ЖЕЛЕЗНЯК				
РИС. МАСТ.	ОВЧИННИКОВ				

КОПИРОВАЛ

ФОРМАТ 12 19502.02



ТЯГОВОЙ ПРОЕКТ 320-064.84 АННОТ II

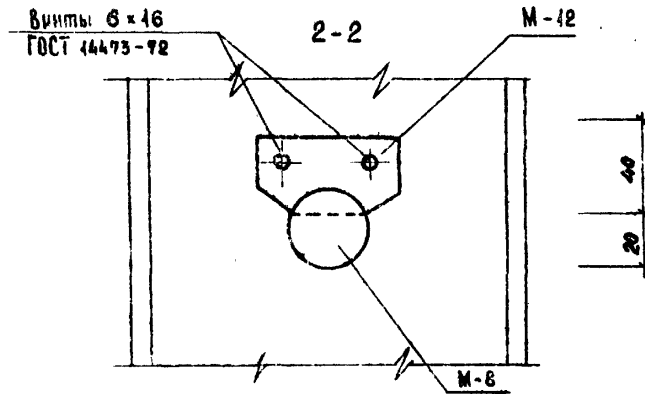
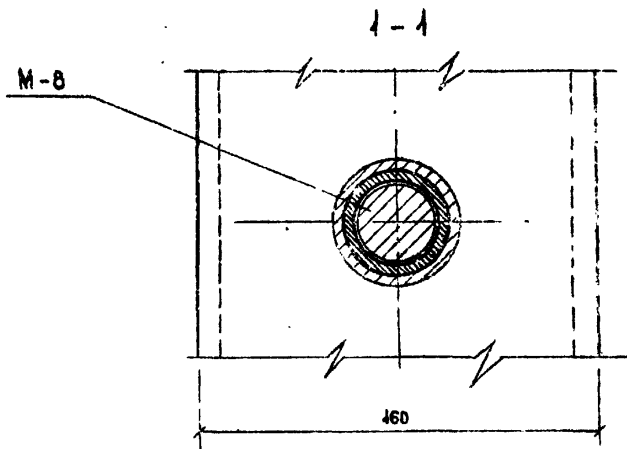
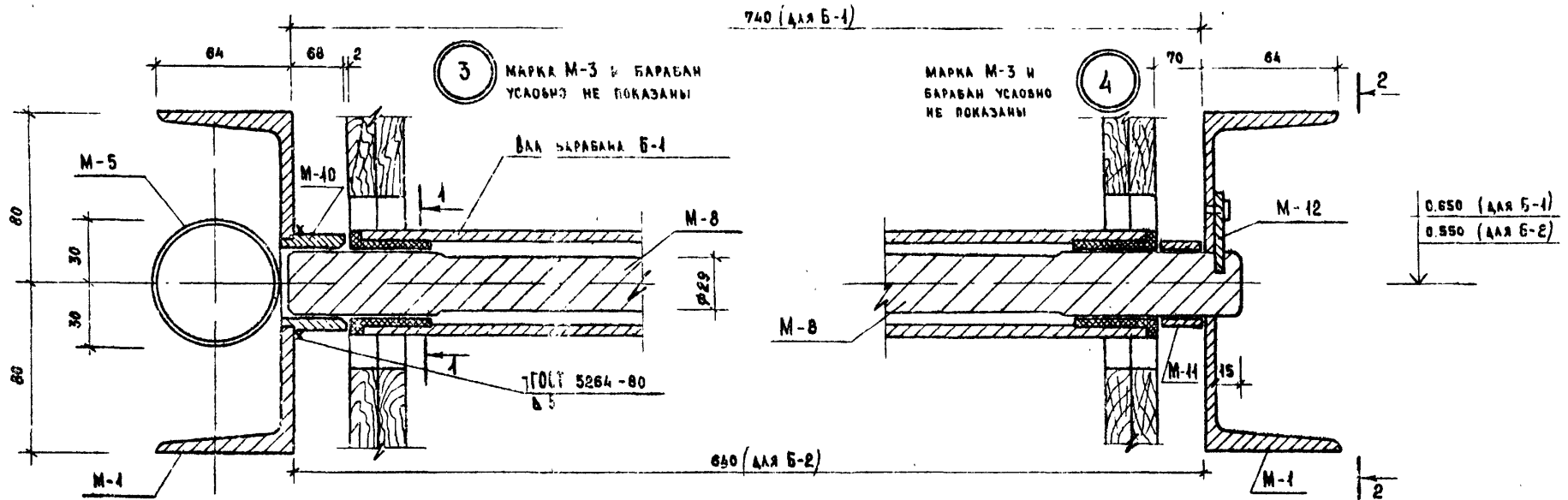


ИВБ № ПОЛ. ПОДПИСЬ И ДАТА ВЗАН ИВБ №

		320-064.84		АС. 1-9	
ТИПОВЫЕ ПЛОЩАДКИ С ТИПОВЫМИ ФИЗИКУЛЬНО-ИГРОВЫМИ УСТРОЙСТВАМИ					
		СТАЛЬ	ЛСТ	ЛСТ00	
		Р	7		
УСТРОЙСТВО ТИП 14-М.				ЦНИИП ГРАДОСТРОИТЕЛЬСТВА	
УЗЛЫ 1,2					

СТ. ИИЖ. АИСИЦЫНА  
 РУК. ГРАФ. ГОРЕЛКИ  
 ТИП. АЛЕНСБЕВА  
 ГЛ. ИИЖ. ЖЕЛЕЗНИК  
 РУК. МАСТ. ОВЧИННИКОВ

ТИПОВЫЙ ПРОЕКТ 320-064.84 "Альбом"



ИВ. № ПОДА. ПОДПИСЬ И ДАТА ВЗЯМ. ИВ. №

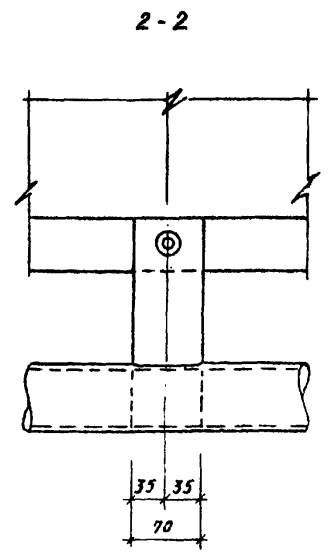
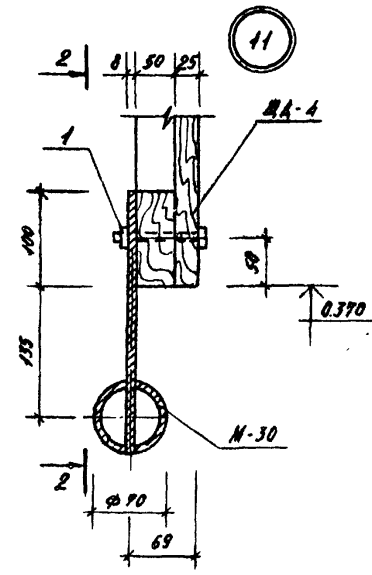
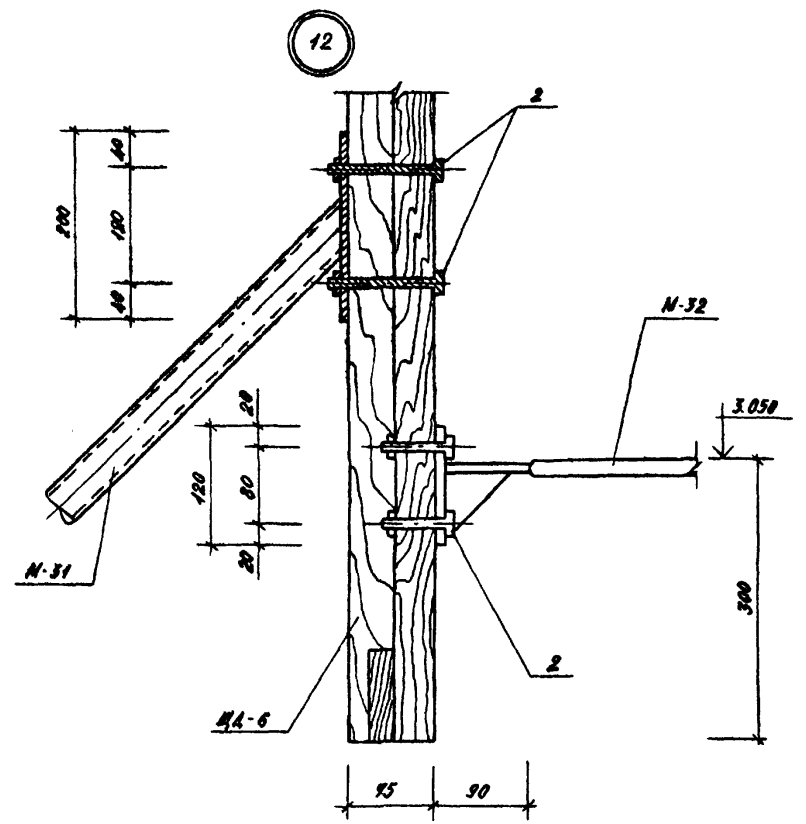
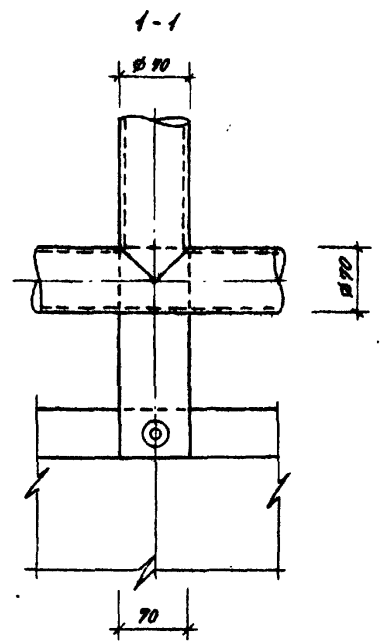
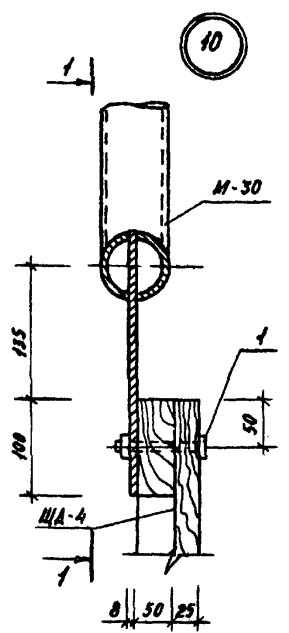
			<b>320-064.84</b>			
			<i>ЛС. 1-У</i>			
ТИПОВЫЕ ПЛОЩАДКИ С ТИПОВЫМИ ФИЗКУЛЬТУРНО-ИГРОВЫМИ УСТРОЙСТВАМИ						
УСТРОЙСТВО ТИП 14-М.				СТАДИА	ЛИСТ	ЛИСТОВ
				Р	8	
УЗЫБ 3,4				ЦНИИГРАДОСТРОИТЕЛЬСТВА		

КОПИРОВАЛ АЛЕКСЕЕВА

*Handwritten signature*

ФОРМАТ 12 1952-02

Типовой проект 320-064.84 Албон I



ИЛ. № ПОЛ. КОЛЕСА И ЛАТЫ. ОБИД. ВЕР. П.

			320-064.84			АС. 1-У		
			ТИПОВЫЕ ПЛОЩАДКИ С ТИПОВЫМИ ФИЗКУЛЬТУРНО-ИГРОВЫМИ УСТРОЙСТВАМИ					
			Устройство тип 15-М.			СТАДИА	ЛНСТ	ЛНСТОВ
			Узлы 10, 11, 12			Р	9	
СТ. ИИЖ.	ЛИСЦЫИНА	Лисы				ЦНИИИПГРАДОСТРОИТЕЛЬСТВА		
РУК. ГР.	ГОРЕЛКИ	Горелки						
ГНП	АЛЕКСЕЕВА	Алексеева						
ТА ИИЖ	ЖЕЛЕЗНЯК	Железняк						
РУК. МАСТ	ОБЩИННОВ	Общиннов						