

ТИПОВЫЕ ПРОЕКТНЫЕ
РЕШЕНИЯ
320-064.84

ТИПОВЫЕ ПЛОЩАДКИ
С ТИПОВЫМИ
ФИЗКУЛЬТУРНО-ИГРОВЫМИ УСТРОЙСТВАМИ

АЛЬБОМ VII
ЗАВОДСКИЕ ИЗДЕЛИЯ. ЧАСТЬ 2
(СТР. 144 - 255)

СФ ЦИТП 620062, г.Свердловск, ул.Чебышева, 4
Зак. 1927 инв. 19563-08 тираж 20
Сдано в печать 6.08 19 20 Цена 8.66

ТИПОВЫЕ ПРОЕКТНЫЕ
РЕШЕНИЯ
320-064.84
ТИПОВЫЕ ПЛОЩАДКИ
С ТИПОВЫМИ
ФИЗКУЛЬТУРНО - ИГРОВЫМИ УСТРОЙСТВАМИ

АЛЬБОМ VII
Часть 2 (стр. 144-255)

СОСТАВ ПРОЕКТА

- Альбом I Типовые площадки. Архитектурно-планировочные решения.
Альбом II Физкультурно-игровые устройства. Архитектурно-строительные решения. Металлические конструкции.
Альбом III Физкультурно-игровые устройства. Архитектурно-строительные решения. Железобетонные конструкции.
Альбом IV Физкультурно-игровые устройства. Архитектурно-строительные решения. Деревянные конструкции.
Альбом V Рекламно-информационные установки.
Альбом VI Архитектурно-декоративные входы.
Альбом VII Заводские изделия. Часть 1.
Альбом VIII Заводские изделия. Часть 2.
Альбом VIII Ведомости потребности в материалах.
Альбом IX Спецификации оборудования.
Альбом X Сметы. Часть 1. Типовые площадки. Книга 1 (стр. 1-193). Книга 2 (стр. 194-314).
Альбом XI Сметы. Часть 2. Физкультурно-игровые устройства. Малые формы архитектуры.

РАЗРАБОТАН
ЦНИИ ГОССТРОИТЕЛЬНОСТРОИТЕЛЬСТВА
ГЛАВНЫЙ ИНЖЕНЕР ПРОЕКТНОГО ОТДЕЛЕНИЯ
ГЛАВНЫЙ ИНЖЕНЕР ПРОЕКТА

Мамед
Сте МАКСИМОВ Ю.Н.
АЛЕКСЕЕВА А.А.

ТЕХНИЧЕСКИЙ ПРОЕКТ УТВЕРЖДЕН
ГОСГРАЖДАНСТРОЕМ
ПРКАЗ № АВ-1562 от 12.II 1984 г.
РАБОЧЕ ЧЕРТЕЖИ ВВЕДЕНЫ В ДЕЙСТВИЕ
ЦНИИ ГОССТРОИТЕЛЬНОСТРОИТЕЛЬСТВА
ПРКАЗ № 127 от 20.II 1984 г.

Типовой проект 320-064. IV. Альбом № 4.2

№ 12 покл. Подпись и дата. Дата инв. №2

ОБОЗНАЧЕНИЕ	НАИМЕНОВАНИЕ	№ № стр.
АСН 11.10.0	Стойки ЖБС-1, ЖБС-2	149
11.11.0	Пространственный каркас ПК-7	151
11.12.0	Каркас плоский К-2	151
11.11.0-01	Пространственный каркас ПК-8	152
11.12.0-01	Каркас плоский К-3	152
11.13.0	Закладное изделие ЗА-9	153
11.14.0	Закладные изделия ЗА-1, ЗА-2	153
11.20.0	Бабка ЖББ-1	154
11.24.0	Пространственный каркас ПК-12	155
11.22.0	Каркас плоский К-12	155
14.10.0	Стойки ЖБС-3, ЖБС-4	156
14.11.0	Сетки арматурные С-1 ÷ С-4	157
17.10.0	Стойка ЖБС-5	158
17.20.0	Каркас пространственный ПК-4	159
17.21.0	Каркас плоский К-4	159
23.10.0	Железобетонные стойки ЖБС-6, ЖБС-7	160
23.11.0	Пространственный каркас ПК-1	161
23.12.0	Каркас плоский К-5	161
23.13.0	Металлическое изделие ММ-1	162
23.14.0	Закладное изделие ММ-1	162
26.10.0	Стойка ЖБС-7	163
26.20.0	Каркас пространственный ПК-6	164
26.21.0	Каркас плоский К-6	164
29.10.0	Железобетонные стойки ЖБС-8, ЖБС-10	165
29.30.0	Железобетонные стойки ЖБС-9, ЖБС-11	165
29.10.0.01	Ведомость расхода стали	166
29.10.0.05	Ж.Б. стойки ЖБС-8, ЖБС-10. Сборочный чертёж	167

ОБОЗНАЧЕНИЕ	НАИМЕНОВАНИЕ	№ № стр.
29.30.0.05	Ж.Б. стойки ЖБС-9, ЖБС-11. Сборочный чертёж.	168
29.20.0	Каркас пространственный ПК-5	169
29.21.0	Каркас плоский К-7	169
29.40.0	Каркас пространственный ПК-6	170
29.41.0	Каркас плоский К-8	170
29.50.0	Каркас пространственный ПК-10	171
29.51.0	Каркас плоский К-10	171
29.60.0	Каркас пространственный ПК-11	172
29.61.0	Каркас плоский К-11	172
32.10.0	Стойка СТ-1	173
32.11.0	Пространственный каркас ПК-13	174
32.12.0	Каркас плоский К-13	175
32.20.0	Каркас плоский К-14	175
32.13.0	Закладное изделие МН-1	176
32.14.0	Закладное изделие МН-2	176
32.15.0	Закладное изделие МН-3	177
32.23.0	Закладное изделие МН-4	177
32.20.0	Бабка Б-1	178
32.21.0	Пространственный каркас ПК-14	179
35.10.0	Ж.Б. элемент ЖБ-1	180
35.11.0	Каркас пространственный КП-1	181

320-064.84		
ГНП	АЛЕКСЕЕВА	3
Г.Л. ИИЖ.	ЖЕЛЕЗНЯК	4
Рук. М.АСТ.	ОВЧИННИКОВ	4
СОДЕРЖАНИЕ АЛЬБОМА (часть 2)		
		СТАЛЬ
		ЛЮТ
		ЛЮТОВ
		Р 1 4
		ЦИНИИГражданСтройТрестАСТ

КОПИРОВАЛ 977

Обозначение	Наименование	№, № стр.
35.13.0	Закаладное изделие ЗА-1	182
35.14.0	Закаладное изделие ЗА-2	182
35.20.0	Ж.Б. элемент ЖБ-2	183
35.21.0	Каркас пространственный КП-2	184
35.12.0	Каркас плоский К-1	184
35.30.0	Ж.Б. элемент ЖБ-3	185
35.31.0	Каркас пространственный КП-3	186
35.32.0	Каркас плоский К-2	186
35.40.0	Ж.Б. элемент ЖБ-4	187
35.41.0	Каркас пространственный КП-4	188
35.42.0	Каркас плоский К-3	188
35.43.0	Каркас пространственный КП-5	189
35.44.0	Каркас плоский К-4	189
38.10.0СБ	Ж.Б. элементы ЖБ-1, ЖБ-2, ЖБ-3	190
38.10.0	Ж.Б. элементы ЖБ-1, ЖБ-2	191
38.30.0	Ж.Б. элемент ЖБ-3	192
38.11.0	Каркас пространственный ПК-1	193
38.13.0	Каркас плоский К-1	193
38.12.0	Каркас пространственный ПК-2	194
38.14.0	Каркас плоский К-2	194
38.21.0	Каркас пространственный ПК-3	195
38.22.0	Каркас плоский К-3	195
38.31.0	Каркас пространственный ПК-4	196
38.33.0	Каркас плоский К-4	196

Обозначение	Наименование	№, № стр.
38.32.0	Каркас пространственный ПК-5	197
38.34.0	Каркас плоский К-5	197
41.20.0	Опора ЖБ-1	198
41.21.0	Каркас пространственный ПК-1	199
41.22.0	Каркас плоский К-1	199
40.23.0	Закаладное изделие М-1	200
42.30.0	Деталь СЛ-2	200
44.01.0	Сетка С-1	201
44.02.0	Сетка С-2	201
47.13.0	Сетки С-1, С-2	202
47.10.0	Панты П-1, П-2	202
47.10.0СБ	Панты П-1, П-2. Сборочный чертеж.	203
47.22.0	Каркас плоский К-1	205
47.13.0СБ	Сетки С-1, С-2	205
47.11.0	Изделие закаладное МА-1	206
47.12.0	Закаладное изделие МА-2	206
47.20.0	Колошник К-1	207
47.21.0	Каркас пространственный ПК-1	208
50.10.0	Стойка ЖБ-12	209
50.11.0	Арматурная сетка С-1	210
50.12.0	Арматурная сетка С-2	211
50.20.0	Стойки ЖБ-13, ЖБ-14	212
50.21.0	Арматурная сетка С-4	214
50.22.0	Арматурная сетка С-3	215

Туповой профф. 20-85/111 Ансамбль 1/11 ч. 2

ОБОЗНАЧЕНИЕ	НАИМЕНОВАНИЕ	№, № стр.
50.13.0	ЗАКЛАДНОЕ ИЗДЕЛИЕ ММ-1	216
50.23.0	ЗАКЛАДНОЕ ИЗДЕЛИЕ ММ-2	216
50.40.0	ФУНДАМЕНТ ЖБФ-1	217
50.41.0	АРМАТУРНАЯ СЕТКА С-5	218
50.42.0	АРМАТУРНАЯ СЕТКА С-6	218
50.50.0	ИЗДЕЛИЕ МЕТАЛЛИЧЕСКОЕ ММ-32	219
50.60.0	ЗАКЛАДНОЕ ИЗДЕЛИЕ ММ-3	219
59.002	ДЕТАЛЬ МД-3	220
59.003	ДЕТАЛЬ МД-4	220
59.010	СЕТКА АРМАТУРНАЯ С-2	221
59.02.0	СЕТКА АРМАТУРНАЯ С-3	221
59.05.0	ИЗДЕЛИЕ ЗАКЛАДНОЕ МД-1	222
59.22.0	ИЗДЕЛИЕ ЗАКЛАДНОЕ МД-2	222
59.10.0	КАРКАС ПРОСТРАНСТВЕННЫЙ ПК-1	223
59.11.0	КАРКАС ПЛОСКИЙ К-1	223
59.20.0	ПЛИТА П-1	224
59.21.0	АРМАТУРНАЯ СЕТКА С-4	224
60.10.0	ДЕКОРАТИВНАЯ ПЛИТА П-1	225
60.11.0	АРМАТУРНАЯ СЕТКА С-3	225
60.21.0	АРМАТУРНАЯ СЕТКА С-4	226
60.20.0	ДЕКОРАТИВНАЯ ПЛИТА П-2	227
60.30.0	АРМАТУРНАЯ СЕТКА С-1	228
60.40.0	АРМАТУРНАЯ СЕТКА С-2	228
60.50.0	ЗАКЛАДНОЕ ИЗДЕЛИЕ ЗА-3	229

ОБОЗНАЧЕНИЕ	НАИМЕНОВАНИЕ	№, № стр.
60.60.0	ЗАКЛАДНОЕ ИЗДЕЛИЕ ЗА-4	229
60.70.0	ЗАКЛАДНОЕ ИЗДЕЛИЕ ЗА-5	230
60.01.0	ЛИКЕР А-1	230
61.01.0	АРМАТУРНАЯ СЕТКА С-1	231
61.02.0	АРМАТУРНАЯ СЕТКА С-2	231
61.03.0	АРМАТУРНАЯ СЕТКА С-3	232
61.04.0	АРМАТУРНАЯ СЕТКА С-4	232
61.05.0	АРМАТУРНАЯ СЕТКА С-5	233
61.06.0	АРМАТУРНАЯ СЕТКА С-6	233
61.07.0	АРМАТУРНАЯ СЕТКА С-7	234
61.08.0	АРМАТУРНАЯ СЕТКА С-8	234
61.09.0	АРМАТУРНАЯ СЕТКА С-9	235
61.10.0	АРМАТУРНАЯ СЕТКА С-10	235
61.11.0	АРМАТУРНАЯ СЕТКА С-11	236
61.12.0	АРМАТУРНАЯ СЕТКА С-12	236
61.13.0	АРМАТУРНАЯ СЕТКА С-13	237
61.14.0	АРМАТУРНАЯ СЕТКА С-14	237
61.15.0	АРМАТУРНАЯ СЕТКА С-15	238
61.16.0	АРМАТУРНАЯ СЕТКА С-16	238
61.18.0	ЗАКЛАДНАЯ ДЕТАЛЬ ЗА-1	239
61.002	ЗАКЛАДНОЕ ИЗДЕЛИЕ ЗА-2	239
62.01.0	СЕТКА АРМАТУРНАЯ С-1	240
62.02.0	СЕТКА АРМАТУРНАЯ С-2	240
62.03.0	СЕТКА АРМАТУРНАЯ С-3	241

Лист № 10/11. Подпись Л. 2.01.2. 21.04.1952 г.

320-064.84

ИЮН
3

КОПИРОВАЛ: А. П. Ж.

ФОРМАТ 12

19502 01

ОБОЗНАЧЕНИЕ	НАИМЕНОВАНИЕ	№, № стр.
62.09.0	СЕТКА АРМАТУРНАЯ С-4	241
62.05.0	СЕТКА АРМАТУРНАЯ С-5	242
62.06.0	СЕТКА АРМАТУРНАЯ С-6	242
62.07.0	СЕТКА АРМАТУРНАЯ С-7	243
62.08.0	КАРКАС К-1	243
62.10.0	ИЗДЕЛИЕ ЗАКЛАДНОЕ МД-1	244
62.11.0	ИЗДЕЛИЕ ЗАКЛАДНОЕ МД-2	244
62.12.0	ИЗДЕЛИЕ ЗАКЛАДНОЕ МД-3	245
62.13.0	ИЗДЕЛИЕ ЗАКЛАДНОЕ СД-1	245
62.20.0	ПЛИТА П-2	246
62.21.0	СЕТКА АРМАТУРНАЯ С-10	246
62.22.0	ИЗДЕЛИЕ ЗАКЛАДНОЕ М-1	247
62.41.0	СЕТКА АРМАТУРНАЯ С-8	247
63.01.0	СЕТКА АРМАТУРНАЯ С-1	248
63.02.0	СЕТКА АРМАТУРНАЯ С-2	248
63.03.0	СЕТКА АРМАТУРНАЯ С-3	249
63.04.0	СЕТКА АРМАТУРНАЯ С-4	249
63.05.0	СЕТКА АРМАТУРНАЯ С-5	250
63.06.0	СЕТКА АРМАТУРНАЯ С-6	250
63.07.0	СЕТКА АРМАТУРНАЯ С-7	251
63.08.0	СЕТКА АРМАТУРНАЯ С-8	251

ОБОЗНАЧЕНИЕ	НАИМЕНОВАНИЕ	№, № стр.
63.09.0	СЕТКА АРМАТУРНАЯ С-9	252
63.10.0	СЕТКА АРМАТУРНАЯ С-10	252
63.11.0	ИЗДЕЛИЕ ЗАКЛАДНОЕ МД-5	253
63.12.0	ИЗДЕЛИЕ ЗАКЛАДНОЕ МД-6	253
63.13.0	ИЗДЕЛИЕ ЗАКЛАДНОЕ МД-7	254
63.00.1	ИЗДЕЛИЕ ЗАКЛАДНОЕ МД-8	254
63.20.0	ПЛИТЫ П-3, П-4	255
63.21.0	СЕТКИ С-11, С-12	255

Типовой проект 320-064.84 АИСКОМ ВД Ч.2

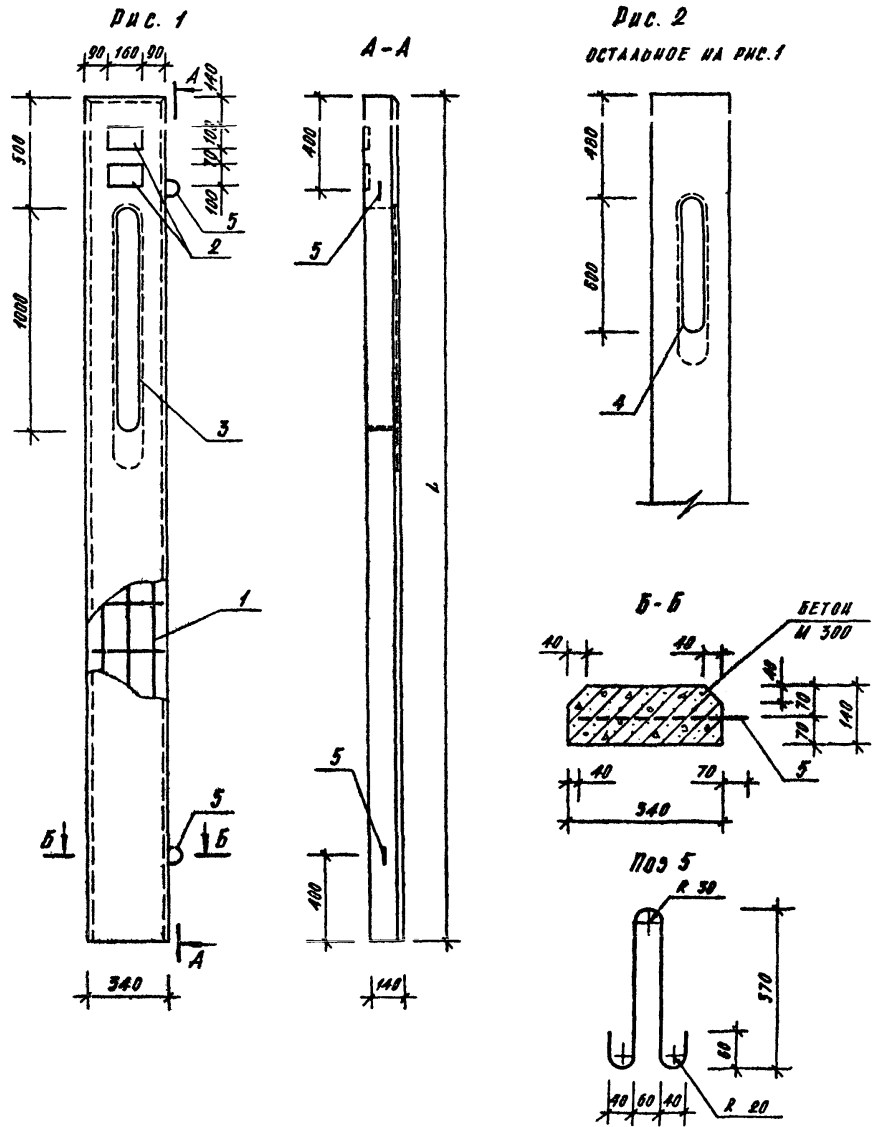
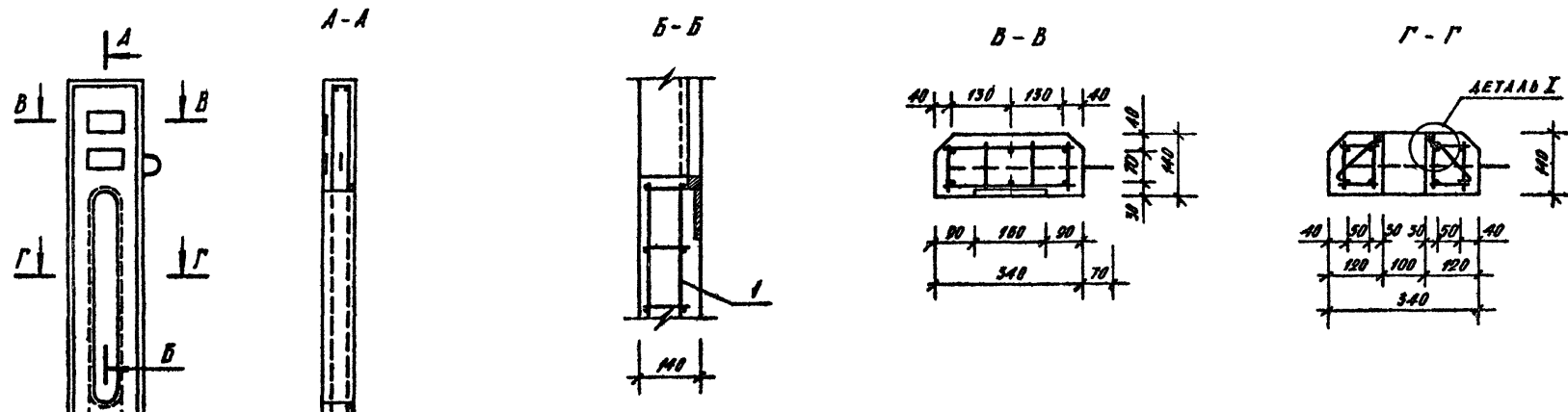


Рис.	Обозначение	Марка	L мм.	Масса Ед., кг
1	320-064.84 АСН 1110 В	ЖБС-1	3800	452
2	11160-01	ЖБС-2	2800	342

ФОРМАТ	КОЛ-ВО	КОС	ОБОЗНАЧЕНИЕ	НАИМЕНОВАНИЕ	КОЛ.	ПРИМЕР.
				СБОРОЧНЫЕ ЕДИНИЦЫ		
11	2		320-064.84 АСН 1110 В	ЗАКАДНОЕ ИЗДЕЛИЕ 3А-3	2	
				ДЕТАЛИ		МАССА ЕД. КГ
БЧ	5		11101	Ф10 А3 ГОСТ 5781-75	2	0.8
				В СТ. 5 СП 2 С-940		
ПЕРЕМЕННЫЕ ДАННЫЕ ДЛЯ ИСПОЛНЕНИЯ						
11.10.В						
11	1		11110	ПРОСТРАНСТВЕННЫЙ КАРКАС ПН-7	1	
11	3		11140	ЗАКАДНОЕ ИЗДЕЛИЕ 3А-1	1	
11100-01						
11	1		11110-01	ПРОСТРАНСТВЕННЫЙ КАРКАС ПН-8	1	
11	4		11140-01	ЗАКАДНОЕ ИЗДЕЛИЕ 3А-2	1	
МАТЕРИАЛЫ						
			Н100	БЕТОН М-300	0.18	М ³
			Н100-01	БЕТОН М300	0.14	М ³

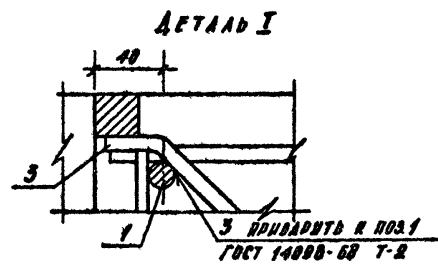
			320-064.84 АСН 11100		
			СТАДИИ	МАССА	МАШТАБ
			Р	СМ. ТАБЛ.	1:20
СТОЙКИ ЖБС-1, ЖБС-2			ЛИСТ 1	ЛИСТОВ 2	
СР. ИМН.	ЛИСЦЫНА	Лисина			
РУК. ГРАФ.	ГОДЕЛАН	Годелан			
ГЛАВ.	АЛЕКСЕЕВА	Алексеева			
ГЛАВ. ИМН.	ЖЕЛЕЗНЯК	Железняк			
РУК. МАТ.	ОБУЧИННИКОВ	Обучинников			

Типовой проект 320-064.84 АЛСМ №1 4.2



ВЕДОМОСТЬ РАСХОДА СТАЛИ НА ЭЛЕМЕНТ, кг.

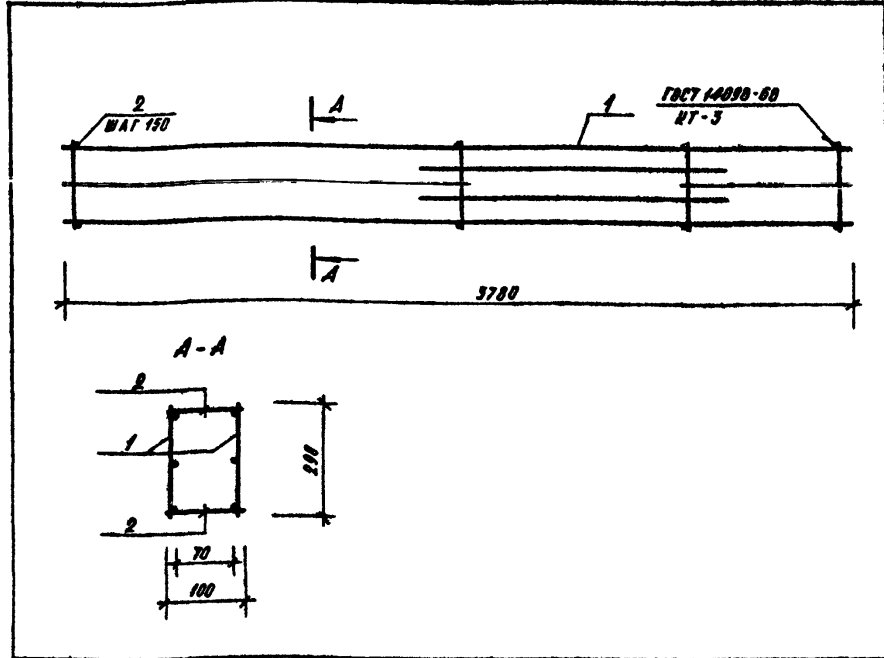
МАРКА ЦЕМЕНТА	ИЗДЕЛИЯ АРМАТУРНЫЕ				ИЗДЕЛИЯ ЗАКАЛАННЫЕ										ОБЩИЙ РАСХОД	
	АРМАТУРА КЛАССА				АРМАТУРА КЛАССА					ПРОКАТ МАРКИ						ОБЩИЙ РАСХОД
	А-III		В-III		А-III		А-III			В ст 3 СП 2						
	ГОСТ 5781-75		ГОСТ 8727-80		ГОСТ 5781-75		ГОСТ 5781-75			ГОСТ 103-78		ГОСТ 2501-71				
Ø10	ИТОГО	Ø4	ИТОГО	Ø10	ИТОГО	Ø10	Ø8	ИТОГО	Ø6	ИТОГО	Ø20	ИТОГО	Ø10	ИТОГО	ОБЩИЙ РАСХОД	
МБС-1	10.0	10.0	2.50	2.50	10.07	0.52	0.52	1.2	0.5	2.02	2.00	2.00	10.0	10.0		15.02
МБС-2	12.0	12.0	1.90	1.00	14.90	0.52	0.52	1.2	0.3	1.02	2.00	2.00	5.0	5.0	10.02	24.52



ИВР № 0111. СОДЕРЖИТ В СЕБЕ ДВА БИЛЛЕТОВ

320-064.84 АСМ 14.10.0 ЛМСТ
2

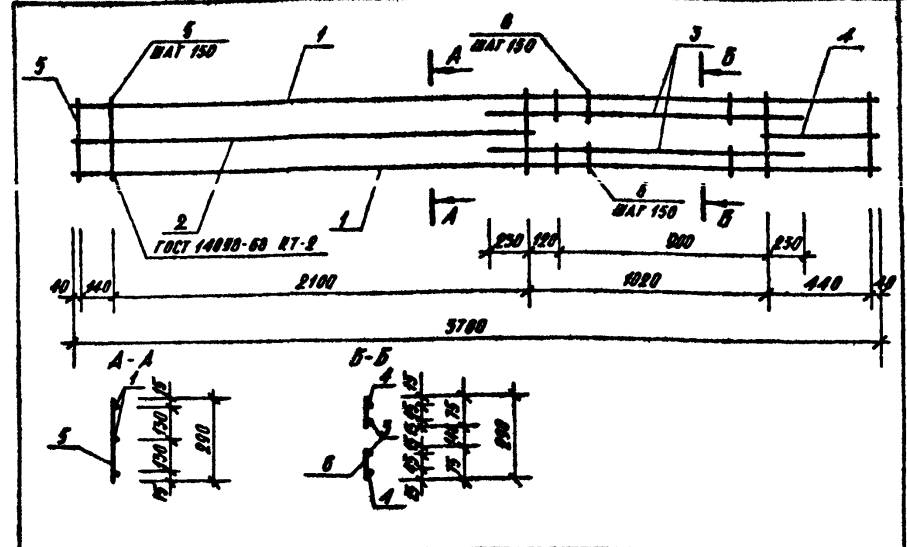
КОПИРОВАНА *Алф* ОДИНАК 12 13502-08



ФОРМАТ	КОДА	ИПС	ОБОЗНАЧЕНИЕ	НАИМЕНОВАНИЕ	КОЛ.	ПРИМЕР
				СБОРОЧНЫЕ ЕДИНИЦЫ		
И	1		320-064.84 АСН 11.12.0	КАРКАС ПЛОСКИЙ К-2	2	
				ДЕТАЛИ		МАССА, ЕД., КГ
БВ	2		И И 1	ОБЪЕМЫ ГОСТ 6727-80, С-100	56	0.01

ИЗМ. № ПЛАТ. ПОДПИСЬ И ДАТА. ОБЪЕМ ИЛИ №

			320-064.84 АСН 11.12.0		
			Пространственный каркас ПК-7		
			ЭТАЖИ	МАССА	МАСТЯБ
			Р	18.10	
			ЛИСТ	ЛИСТОВ 1	
			ЦНИИПГрадостроительства		
СТ. ИМЯ	ЛИЦЕНЗИЯ	ПОДПИСЬ			
ДУК. ГРА. РАБ.	ГОРБАКИ	<i>[Signature]</i>			
Г.И.П.	АЛЕКСЕЕВА	<i>[Signature]</i>			
Г.А. И.И.И.	МЕЛЕЗНИК	<i>[Signature]</i>			
ДУК. МАСТ.	ОВЧИННИКОВ	<i>[Signature]</i>			

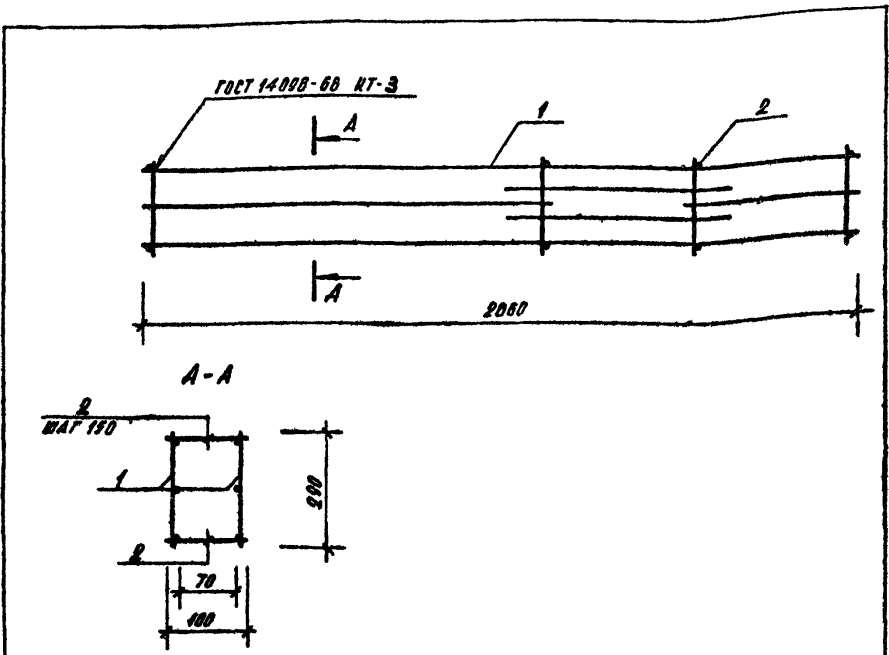


ФОРМАТ	КОДА	ИПС	ОБОЗНАЧЕНИЕ	НАИМЕНОВАНИЕ	КОЛ.	ПРИМЕР
				ДЕТАЛИ		МАССА, ЕД., КГ
БВ	1		320-064.84 АСН 11.12.1	ШАР АБ ГОСТ 5701-75, С-3780	2	2.4
БВ	2		11.12.2	ОБЪЕМ АБ ГОСТ 5701-75, С-2200	1	1.4
БВ	3		11.12.3	ОБЪЕМ АБ ГОСТ 5701-75, С-1400	2	0.9
БВ	4		11.12.4	ОБЪЕМ АБ ГОСТ 5701-75, С-400	1	0.5
БВ	5		11.12.5	ОБЪЕМ БС ГОСТ 6727-80, С-290	21	0.05
БВ	6		11.12.6	ОБЪЕМ БС ГОСТ 6727-80, С-75	14	0.01

ИЗМ. № ПЛАТ. ПОДПИСЬ И ДАТА. ОБЪЕМ ИЛИ №

			320-064.84 АСН 11.12.0		
			Каркас плоский К-2		
			ЭТАЖИ	МАССА	МАСТЯБ
			Р	8.77	
			ЛИСТ	ЛИСТОВ 1	
			ЦНИИПГрадостроительства		
СТ. ИМЯ	ЛИЦЕНЗИЯ	ПОДПИСЬ			
ДУК. ГРА. РАБ.	ГОРБАКИ	<i>[Signature]</i>			
Г.И.П.	АЛЕКСЕЕВА	<i>[Signature]</i>			
Г.А. И.И.И.	МЕЛЕЗНИК	<i>[Signature]</i>			
ДУК. МАСТ.	ОВЧИННИКОВ	<i>[Signature]</i>			

ТИПОВОЙ ПРОЕКТ 320-064.84 АА650М В.2

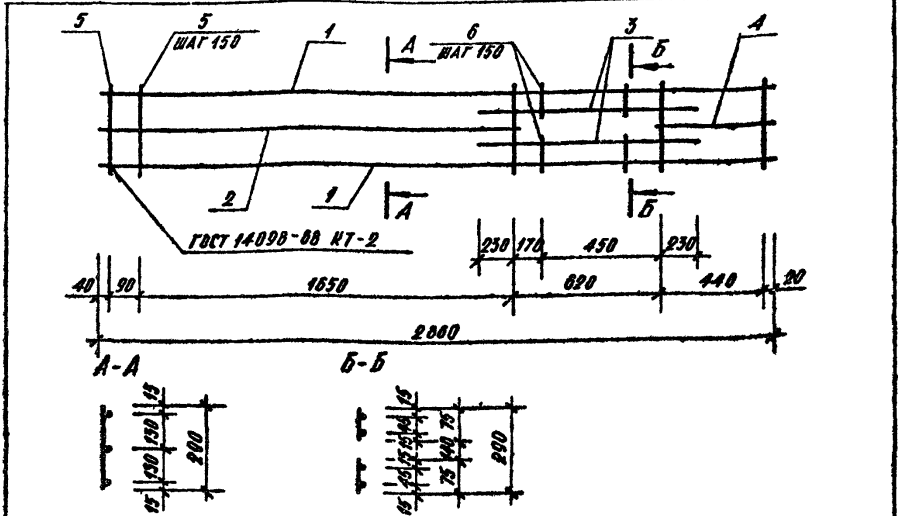


ФОРМАТ	КОДА	ПОС	ОБОЗНАЧЕНИЕ	НАИМЕНОВАНИЕ	КОД	ПРИМЕЧ
				СБОРОЧНЫЕ ЕДИНИЦЫ		
И1	1		320-064.84 АСУ 11.12.0-01	Каркас плоский К-3	2	
				ДЕТАЛИ		МАССА ЕД., КГ
Б4	2		11.11.0-01	Ф40 Д1 ГОСТ 8727-80, L=100	30	0.01

ИЗВ. ПО П.А. ПОДПИСАТЕЛЕМ И ДАТА

			320-064.84 АСУ 11.11.0-01		
			СТАНДА	МАССА	МАШТАБ
			р	1415	
			АНСТ	АНСТОВ	1
			ЦНИИП градостроительства		
Ст. инж.	Лицензия	Исход			
Рук. проект	ГОРБАНК	С.И.			
Т.И.П.	АЛЕКСЕЕВА	С.И.			
Т.И.И.И.	ИЗДЕСНЯК	С.И.			
Рук. маст.	ОБВИННИКОВ	С.И.			

ФОРМАТ 11



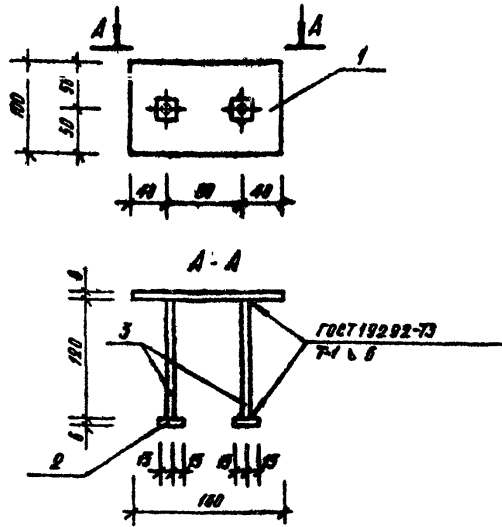
ФОРМАТ	КОДА	ПОС	ОБОЗНАЧЕНИЕ	НАИМЕНОВАНИЕ	КОД	ПРИМЕЧ.
				ДЕТАЛИ		МАССА ЕД., КГ
Б4	1		320-064.84 АСУ 11.12.1-01	Ф40 А Ш ГОСТ 5701-75, L=2000	2	1.78
Б4	2		11.12.2-01	Ф40 А Ш ГОСТ 5701-75, L=1700	1	1.1
Б4	3		11.12.3-01	Ф40 А Ш ГОСТ 5701-75, L=1000	2	0.7
Б4	4		11.12.4-01	Ф40 А Ш ГОСТ 5701-75, L=470	1	0.3
Б4	5		11.12.5-01	Ф40 Д1 ГОСТ 8727-80, L=200	17	0.03
Б4	6		11.12.6-01	Ф40 Д1 ГОСТ 8727-80, L=75	8	0.01

ИЗВ. ПО П.А. ПОДПИСАТЕЛЕМ И ДАТА

			320-064.84 АСУ 11.12.0-01		
			СТАНДА	МАССА	МАШТАБ
			р	6.89	
			АНСТ	АНСТОВ	1
			ЦНИИП градостроительства		
Ст. инж.	Лицензия	Исход			
Рук. проект	ГОРБАНК	С.И.			
Т.И.П.	АЛЕКСЕЕВА	С.И.			
Т.И.И.И.	ИЗДЕСНЯК	С.И.			
Рук. маст.	ОБВИННИКОВ	С.И.			

КОМУНДОЛ

ФОРМАТ 11 19502-08



ФОРМАТ	ГОДА	ПОС	ОБОЗНАЧЕНИЕ	НАИМЕНОВАНИЕ	КОЛ.	ПРИМЕР
				ДЕТАЛИ		МАССА ЕД. КГ
Б.Ч.	1		320-064.04 АСН 11.13.1	6x100 ГОСТ 105-76 Ст. 3 ГОСТ 535-70, С-180	1	0.0
Б.Ч.	2		11.13.2	ПЛАТИК 6x50 Ст. 3 ГОСТ 380-70, С-50	2	0.04
Б.Ч.	3		11.13.3	Ф10 АБ ГОСТ 5701-75, С-100	2	0.00

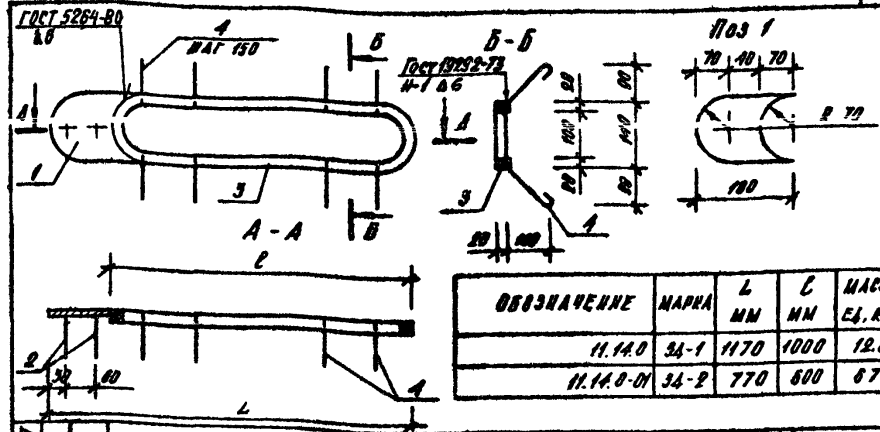
320-064.04 АСН 11.13.0

Закладное изделие
ЗД-9

СТАДИИ	МАССА	МАСШТАБ
Р	1.12	1:5
Лист	Листов 1	

ЦНИИПГРАДОСТРОИТЕЛЬСТВА

ФОРМАТ 11



ОБОЗНАЧЕНИЕ	МАРКА	L MM	С MM	МАССА ЕД. КГ
11.14.0	3А-1	1170	1000	12.0
11.14.0-01	3А-2	770	800	8.7

ФОРМАТ	ГОДА	ПОС	ОБОЗНАЧЕНИЕ	НАИМЕНОВАНИЕ	КОЛ.	ПРИМЕР
				ДЕТАЛИ		МАССА ЕД. КГ
Б.Ч.	1		320-064.04 АСН 11.14.1	6x100 ГОСТ 105-76 Ст. 3 ГОСТ 535-70, С-180	1	1.2
Б.Ч.	2		11.14.2	Ф6 АЭ ГОСТ 5701-75, С-100	2	0.03
ПЕРЕМЕННЫЕ ДАННЫЕ ДЛЯ ИСПОЛНЕНИЯ						
				11.14.0		
Б.Ч.	3		11.14.3	В 00 ГОСТ 2591-71 КВАДРАТ Ст. 3 ГОСТ 535-70, С-2370	1	10.0
Б.Ч.	4		11.14.4	Ф6 АЭ ГОСТ 5701-75, С-210 11.14.0-01	14	0.05
Б.Ч.	3		11.14.3-01	В 00 ГОСТ 2591-71 КВАДРАТ Ст. 3 ГОСТ 535-70, С-1970	1	3.0
Б.Ч.	4		11.14.4-01	Ф6 АЭ ГОСТ 5701-75, С-210	0	0.05

320-064.04 АСН 11.14.0

Закладные изделия
ЗД-1, ЗД-2

СТАДИИ	МАССА	МАСШТАБ
Р	СМ ТАБЛ	1:10
Лист	Листов 1	

ЦНИИПГРАДОСТРОИТЕЛЬСТВА

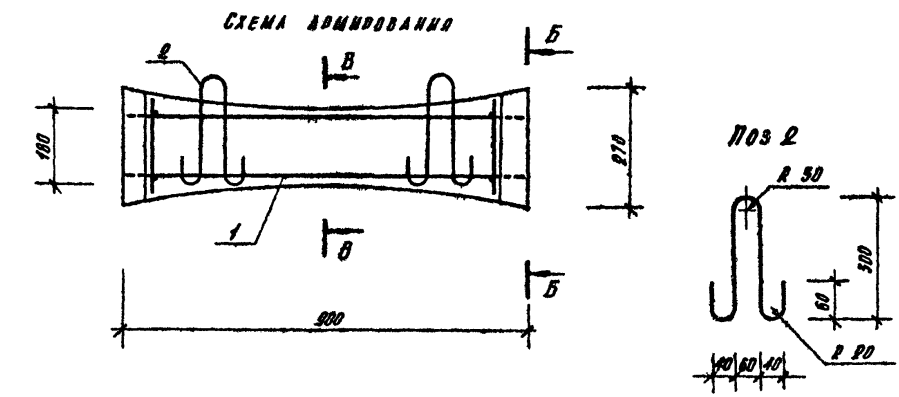
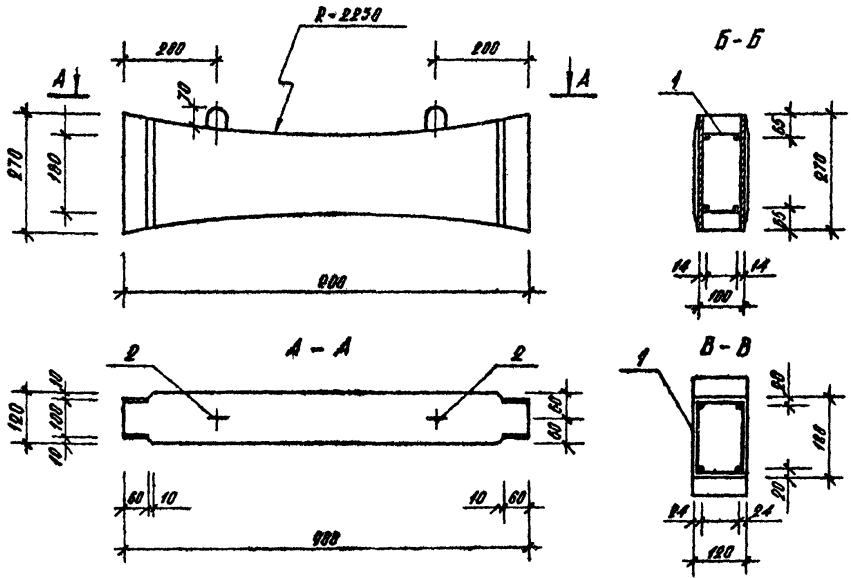
ФОРМАТ 11 19502-08

ИВ № ПОС. ПОДПИСИ И ДАТА
Б.Ч. М. ИВ. № 4.2

ИВ № ПОС. ПОДПИСИ И ДАТА
Б.Ч. М. ИВ. № 4.2

КОПИРОВАЛ *[Signature]*

ТИПОВОЙ ПРОЕКТ 320-064-84 АИИСОМ № 42



КОЛИЧЕСТВО	КОД	НАИМЕНОВАНИЕ	НАИМЕНОВАНИЕ	ЕД	ПРИМ.
			СБОРОЧНЫЕ ЕДИНИЦЫ		
11	1	320-064-84 АСМ 11.21.0	КАРКАС ПРОСТРАНСТВЕННЫЙ	1	
			ДЕТАЛИ		МАССА ЕД, КГ
24	2	11.20.1	ОБЛАГ ГОСТ 5781-75, 2-010	2	0.52
			В СТ. 9 СН 2		
			МАТЕРИАЛЫ		
			БЕТОН М-300	0.028	М ³

ВЕДОМОСТЬ РАСХОДА СТАЛИ

МАТРИАЛ ЭЛЕМЕНТА	УДЕЛНО АРМАТУРНЫЕ				ВСЕГО	УДЕЛНО ЗАКАЗНЫЕ				ОБЩИЙ РАСХОД	
	АРМАТУРА КЛАССА		ВСЕГО	АР-РА КЛАССА		ВСЕГО	ПРОКАТ МАРКИ		ВСЕГО		
	А-Б	В-Г		А-Г			ВСТ 300-2	Б-В			ИТОГО
	ГОСТ 5781-75	ГОСТ 6787-80	ГОСТ 5781-75	ГОСТ 500-78		ГОСТ 5781-75	ГОСТ 500-78	ГОСТ 5781-75	ГОСТ 500-78		
ОБ	ИТОГО	ОБ	ИТОГО	ОБ	ИТОГО	ОБ	ИТОГО				
ЖББ-1	1.4	1.4	0.5	0.5	1.9	0.64	0.64	2.0	2.0	2.64	1.54

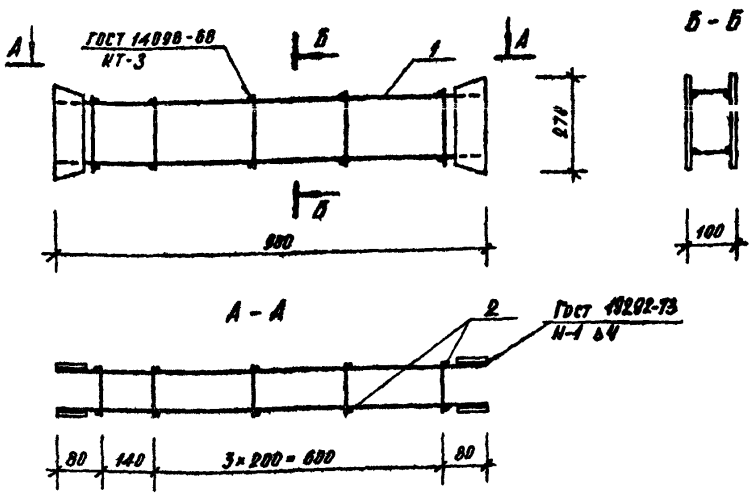
320-064-84 АСМ 11.20.0		СТАЛЬ	МАССА	НАСОТЛБ
БАЛКА ЖББ-1		Р	70	1:10
		ЛИСТ	ЛИСТОВ	1
СТ. ИИЖ ЛИСИЦЫНА		ИИИИИП ГРАДОСТРОИТЕЛЬСТВА		
ПРОГ. АРХ. ГОРБАК	ПРОГ. АРХ. ГОРБАК			
ГИП. АЛЕКСЕЕВА	ГИП. АЛЕКСЕЕВА			
ГЛ. ИИЖ. ЖЕЛЕЗНЯК	ГЛ. ИИЖ. ЖЕЛЕЗНЯК			
ПРО. МАСТ. ОБУХИННИКОВ	ПРО. МАСТ. ОБУХИННИКОВ			

КОПИДОВАА

ФОРМАТ 12 19502-08

ИИИИИП ГРАДОСТРОИТЕЛЬСТВА

Титовый проект 320-064.84 АИСОМ № 1, а 2

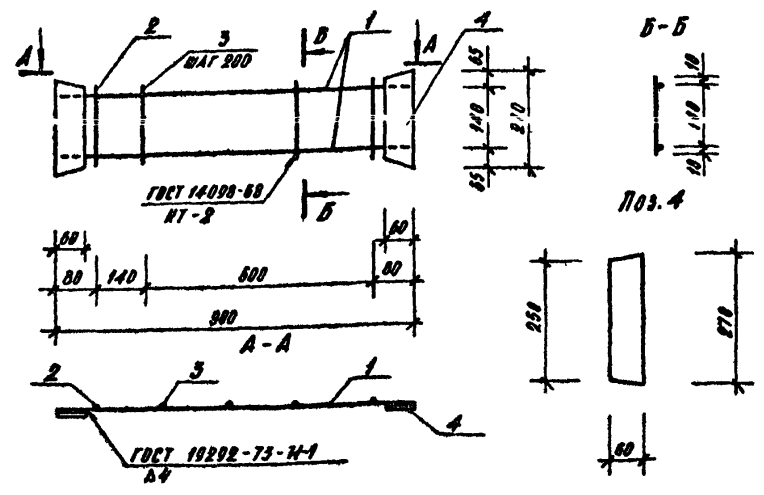


ФОРМАТ	КОЛ.	ПОЗ.	ОБОЗНАЧЕНИЕ	НАИМЕНОВАНИЕ	КОЛ.	ПРИМЕР
				СБОРНЫЕ ЕДИНИЦЫ		
И1	1		320-064.84 АСН И.22.0	НАРКАС ПЛОСКИЙ И-12	2	
				ДЕТАЛИ		МАССА ЕД. КГ
Б4	2		И.21.1	Ф4 ВГ ГОСТ 6727-80, С-100	10	0.01

ИИВ № 1054 ПОДПИСЬ И ДАТА

320-064.84 АСН И.21.0		
Пространственный каркас ИИ-12		
СТ. ИИВ	Л. ИЩУКИНА	Л. ИЩУКИНА
ДУК. ГРАФ.	ГОДЕЛНИК	ГОДЕЛНИК
Г. ИИ	АЛЕКСЕЕВА	АЛЕКСЕЕВА
Т. ИИВ	ЖЕЛЕЗНЯК	ЖЕЛЕЗНЯК
ДУК. МАСТ.	ОВЧИННИКОВ	ОВЧИННИКОВ
СТАДИЯ	МАССА	МАСШТАБ
р	3.7	
ЛИСТ	ЛИСТОВ 1	
ЦНИИП градостроительства		

ФОРМАТ И1



ФОРМАТ	КОЛ.	ПОЗ.	ОБОЗНАЧЕНИЕ	НАИМЕНОВАНИЕ	КОЛ.	ПРИМЕР
				ДЕТАЛИ		МАССА ЕД. КГ
Б4	1		320-064.84 АСН И.22.1	Ф4 ВГ ГОСТ 6727-80, С-800	2	0.35
Б4	2		И.22.2	Ф4 ВГ ГОСТ 6727-80, С-200	2	0.02
Б4	3		И.22.3	Ф4 ВГ ГОСТ 6727-80, С-150	3	0.018
Б4	4		И.22.4	ПЛОСКАЯ 6x60 ГОСТ 103-76	2	0.5
				СТ 3 ГОСТ 535-79, С-270		

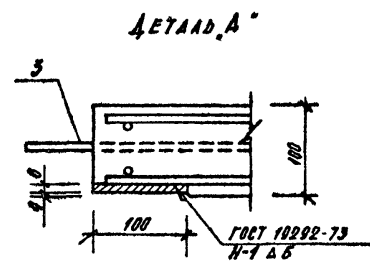
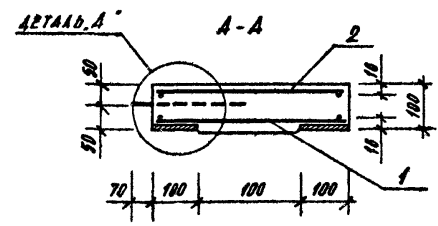
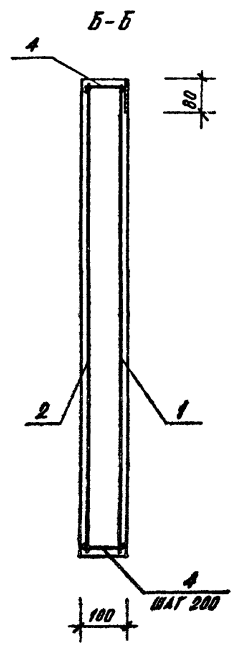
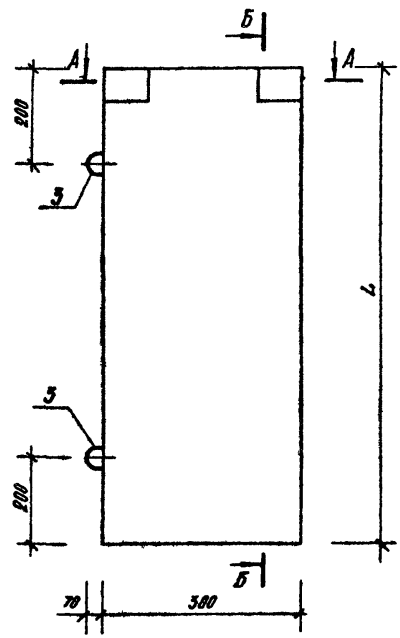
ИИВ № 1054 ПОДПИСЬ И ДАТА

320-064.84 АСН И.22.0		
Наркас плоский И-12		
СТ. ИИВ	Л. ИЩУКИНА	Л. ИЩУКИНА
ДУК. ГРАФ.	ГОДЕЛНИК	ГОДЕЛНИК
Г. ИИ	АЛЕКСЕЕВА	АЛЕКСЕЕВА
Т. ИИВ	ЖЕЛЕЗНЯК	ЖЕЛЕЗНЯК
ДУК. МАСТ.	ОВЧИННИКОВ	ОВЧИННИКОВ
СТАДИЯ	МАССА	МАСШТАБ
р	1.79	
ЛИСТ	ЛИСТОВ 1	
ЦНИИП градостроительства		

КОПИРОВАЛ

ФОРМАТ И1 19502-08

Технический проект 320-064.84 АИЛСИН 12.4.2



ОБОЗНАЧЕНИЕ	МАРКА	Л мм	МАССА кг
320-064.84 АСН 14.10.0	ЖБС-3	1010	81
14.10.0-01	ЖБС-4	050	04

ФОРМАТ	КОНА	№3	ОБОЗНАЧЕНИЕ	НАИМЕНОВАНИЕ	КОЛ.	ПРИМЧ.
				ДЕТАЛИ		МАССА ЕД. кг
Б4	3		320-064.84 АСН 14.10.1	Ø8 А I ГОСТ 5781-75, С-010	2	0.32
				Ø 8 С I КР 2		СМ. ЛИСТ 14.20.0
Б4	4		14.10.2	Ø4 В I ГОСТ 6727-80, С-90	14	0.01
ПЕРЕМЕННЫЕ ДАННЫЕ ДЛЯ ИСПОЛНЕНИЯ						
СБОРОЧНЫЕ ЕДИНИЦЫ						
14.10.0						
12	1		14.11.0	АРМАТУРНАЯ СЕТКА С-1	1	
12	2		14.11.0-01	АРМАТУРНАЯ СЕТКА С-2	1	
14.10.0-01						
12	1		14.11.0-02	АРМАТУРНАЯ СЕТКА С-3	1	
12	2		14.11.0-03	АРМАТУРНАЯ СЕТКА С-4	1	
МАТЕРИАЛЫ						
				БЕТОН М-300		СМ. ТАБЛ.

ВЕДОМОСТЬ РАСХОДА СТАЛИ

МАРКА ЦЕМЕНТА	КЛАСС АРМАТУРНЫЕ		КЛАССЫ ЗАКАЛЕННЫЕ				ОБЩИЙ РАСХОД			
	АРМАТУРА КЛАССА		А-І КЛАССА		ПРОКАТ МАРКИ					
	В-І		А-І		СТ 595 КР 2					
	ГОСТ 6727-80		ГОСТ 5781-75		ГОСТ 103-76					
Ø4	-	ИТОГО	Ø8	ИТОГО	Ø8	ИТОГО				
ЖБС-3	1.02	-	1.02	1.02	0.04	0.04	0.0	0.0	1.44	2.00
ЖБС-4	0.00	-	0.00	0.00	0.04	0.04	0.0	0.0	1.44	2.40

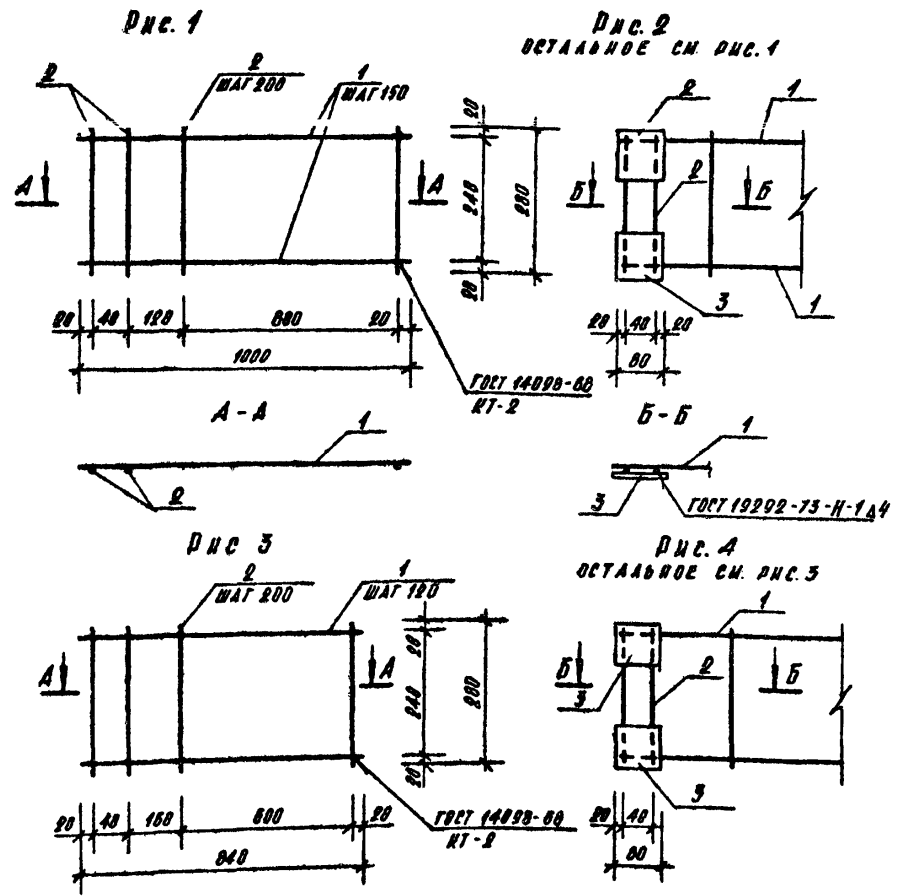
		320-064.84 АСН 14.10.0			
		Стойки ЖБС-3, ЖБС-4	СТАЛИ	МАССА	МАСШТАБ
			Ø	СМ. ТАБЛ.	1:10
Ст. инж.	Личкина		Лист	Листов	1
Рис. инж.	Горланк				
Т. инж.	Алексеева				
Т. инж.	Железняк				
Рис. маст.	Обухинский				

КОПИРОВАЛ

ФОРМАТ 12 19.02.08

ИД № 041. ПЛАНОВ И АРХИВ. ПРОЕКТ

Типовой проект 320-064.84 АСМ 14.11.0



Обозначение	Марка	Дис	Масса Ед. кг.
320-064.84 АСМ 14.11.0	С-1	1	0.5
14.11.0-01	С-2	2	1.11
14.11.0-02	С-3	3	0.42
14.11.0-03	С-4	4	1.02

КОЛИЧЕСТВО	КОДА	ПОС.	ОБОЗНАЧЕНИЕ	НАИМЕНОВАНИЕ	КВА.	ПРИМЕР.
ПЕРЕМЕННЫЕ ДАННЫЕ ДЛЯ ИСПОЛНЕНИЯ						
ДЕТАЛИ						
14.11.0						
54	1	320-064.84 АСМ 14.11.1	Ø4 ВГ ГОСТ 6727-80, С-1000	3	0.1	
54	2	14.11.2	Ø4 ВГ ГОСТ 6727-80, С-280	7	0.03	
14.11.0-01						
54	1	14.11.1-01	Ø4 ВГ ГОСТ 6727-80, С-1000	3	0.1	
54	2	14.11.2-01	Ø4 ВГ ГОСТ 6727-80, С-280	7	0.03	
54	3	14.11.3-01	6x100 ГОСТ 103-78 Полоса Ст.3 ГОСТ 535-78, С-80	2	0.3	
14.11.0-02						
54	1	14.11.1-02	Ø4 ВГ ГОСТ 6727-80, С-840	3	0.08	
54	2	14.11.2-02	Ø4 ВГ ГОСТ 6727-80, С-280	6	0.03	
14.11.0-03						
54	1	14.11.1-03	Ø4 ВГ ГОСТ 6727-80, С-840	3	0.08	
54	2	14.11.2-03	Ø4 ВГ ГОСТ 6727-80, С-280	6	0.03	
54	3	14.11.3-03	6x100 ГОСТ 103-78 Полоса Ст.3 ГОСТ 535-78, С-80	2	0.3	

320-064.84 АСМ 14.11.0		
		СТАЛИЯ
		МАССА
		МАСШТАБ
		Р
		СМ. ТАВА
		ЛЮСТ
		ЛЮСТОВ 1
		ДННП
		ГРАДОСТРОИТЕЛЯТА
СТ. ИДЕ.	АКСИЦИЯ	А
РЪ. ГРАЖ.	ГОРЕЛК	А
ГНП.	АЛЕКСЕВА	А
ГЛ. ИИЖ.	ЖЕЛЕЗНЯК	А
РУК. МАСТ.	ОВЧИНИКОВ	Б

КОПИРОВАЛ

ФОРМАТ И 19502 08

ЧЕРТ. И ТАБЛ. КОДИРОВАН И ДАТА СЪЗДАНИЕ ИЛИ ИЗМЕНЕНИЕ

Типовой проект 320-064.84 Альбом № 4.2

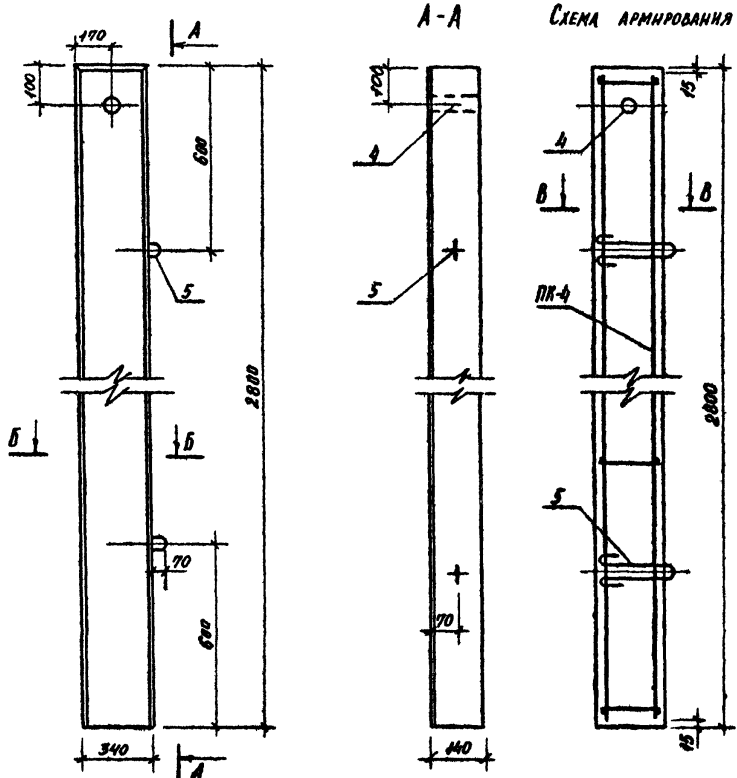


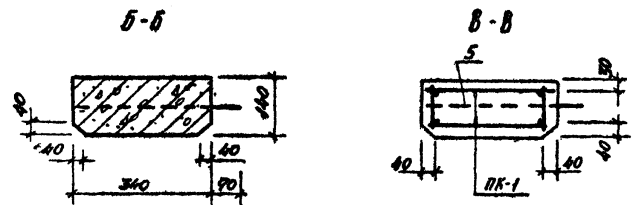
СХЕМА АРМИРОВАНИЯ

КОЛИЧЕСТВО	ЗОНА	ПОЗ	ОБОЗНАЧЕНИЕ	НАИМЕНОВАНИЕ	КОЛ	ПРИМ.
<u>СБОРОЧНЫЕ ЕДИНИЦЫ</u>						
11			320-064.84 АСМ 17.10.0	КАРКАС ПРОСТРАНСТВЕННЫЙ ПК-4	1	
<u>ДЕТАЛИ</u>						
59	5		11.10.1	Ф10А I, ГОСТ 5781-75		ПРОСА ЕД. КГ
				В. Ст. 3сп. С-360	2	0,5
60	4		17.10.2	ТРУБА 89x4 ГОСТ 8932-78 А. СТЗ, ГОСТ 8932-79		
				С-140	1	1,18
<u>МАТЕРИАЛЫ</u>						
				БЕТОН М300	0,233	М ³

ВЕДОМОСТЬ РАСХОДА СТАЛИ НА ЭЛЕМЕНТЫ, КГ

МАРКА ЭЛЕМЕНТА	ИЗДЕЛИЯ АРМАТУРНЫЕ				ИЗДЕЛИЯ ЗАКАЗНЫЕ				ОСТАТ ПРИЗН		
	АРМАТУРА КЛАССА		Всего	АРМАТУРА КЛАС. ЕД		ПРОКАТ МАРКА		Всего			
	А-III	В-I		А-I	А. СТЗ СП 8931-79	Всего					
	ГОСТ 5781-75	ГОСТ 6729-80	ГОСТ 5781-75	ГОСТ 8932-78							
Ф40	Итого	Ф4	Итого	Ф10	Итого	89-4	Итого				
ЖБС-5	6,84	6,84	1,14	1,14	1,98	1,20	1,20	1,10	1,18	2,30	1028

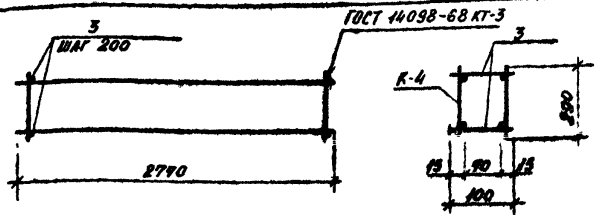
№ 108 № ПОДА ПЛОЩАДИ И ДЛИНЫ ЭЛЕМЕНТОВ, М²



320-064.84 АСМ 17.10.0			
СТУЛКА ЖБС-5	СТАВКА	МАССА	МАТЕРИАЛ
		Р	333
		ЛЕСМ	ЛЕСМОВ 1
ЦНИИПромДостоинства			

Р.К. Г.И.И. ШУРНОК
 Р.К. П. А.И. ГОДЕАНК
 Г.И.И. АЛЕКСЕЕВА
 П. И.И. ЖЕЛЕЗНИК
 Р.К. М.А.И. ОБЩИНИКОВ

ТИПОВОЙ ПРОЕКТ 320-064.84 АСУ 17.21.0



КОЛ.	ПРИМЕЧ.	НАИМЕНОВАНИЕ	ОБОЗНАЧЕНИЕ	ПОЗ.	ЗОНА	ФОРМА
		<u>СБОРОЧНЫЕ ЕДИНИЦЫ</u>				
2		КАРКАС ПЛОСКИЙ К-4	АСУ 17.21.0	320-064.84		11
		<u>ДЕТАЛИ</u>				
30	001	Ф48Э, ГОСТ 6727-80 L=100	17.20.1		3	54

320-064.84 АСУ 17.20.0

КАРКАС ПРОСТРАНСТВЕННЫЙ
ПК-4

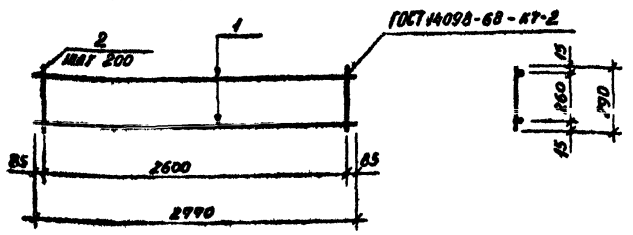
СТАДИА	МАССА	МАСШТАБ
Р	7.98	
АНСЛ		АНСЛОВ 1

ЦЕНТРИПРОЕКТОПРОЕКТА

РЧК. ГР. ШУРЮК
РЧК. ГР. АР. ГОРЕЛАНК
ГШП. АЛЕКСЕЕВА
ГР. НИЖ. ЖЕЛЕЗНИК
РЧК. МАСТ. ОВЧИННИКОВ

КОРПУСОВА

ФОРМАТ 11



КОЛ.	ПРИМЕЧ.	НАИМЕНОВАНИЕ	ОБОЗНАЧЕНИЕ	ПОЗ.	ЗОНА	ФОРМА
		<u>ДЕТАЛИ</u>				
2	171	Ф108Э, ГОСТ 5781-75, L=2790	АСУ 17.21.1	320-064.84	1	54
14	003	Ф48Э, ГОСТ 6727-80, L=290	17.21.2		2	54

320-064.84 АСУ 17.21.0

КАРКАС ПЛОСКИЙ
К-4

СТАДИА	МАССА	МАСШТАБ
Р	3.84	
АНСЛ		АНСЛОВ 1

ЦЕНТРИПРОЕКТОПРОЕКТА

РЧК. ГР. ШУРЮК
РЧК. ГР. АР. ГОРЕЛАНК
ГШП. АЛЕКСЕЕВА
ГР. НИЖ. ЖЕЛЕЗНИК
РЧК. МАСТ. ОВЧИННИКОВ

КОРПУСОВА

ФОРМАТ 11 19508-08

ИВР. № 1084. ПОДПИСЬ И ДАТА ВЫДАЧИ ЧЕХА

ИВР. № 1084. ПОДПИСЬ И ДАТА ВЫДАЧИ ЧЕХА

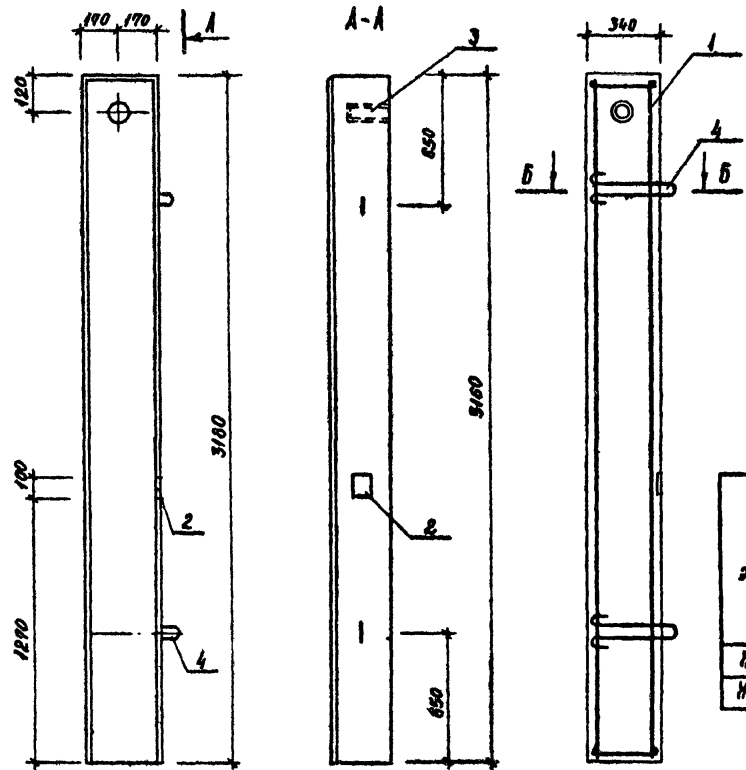
АК/1-

ТИПОВОЙ ПРОЕКТ 320-064.84 АЛБОМ VII Ч. 2

23.10.0 - ИЗОБРАЖЕНО
23.10.0-01 - ЗЕРКАЛЬНОЕ ОТРАЖЕНИЕ

23.10.0 - ИЗОБРАЖЕНО
23.10.0-01 - ЗЕРКАЛЬНОЕ ОТРАЖЕНИЕ

СХЕМА АРМИРОВАНИЯ

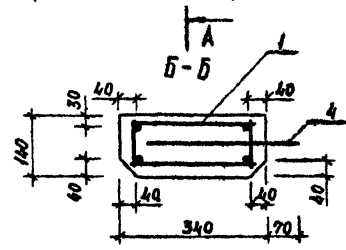


ФОРМАТ	ЗОНА	ПОС.	ОБЪЕДИНЕНИЕ	НАИМЕНОВАНИЕ	КОЛ	ПРИМЕР	
<u>СБОРОЧНЫЕ ЕДИНИЦЫ</u>							
И	1		320-064.84 АСН 23.10.0	КАРКАС ПРОСТРАНСТВЕННЫЙ ПК-2	1		
И	2		23.13.0	ЗАКЛАДНОЕ ИЗДЕЛИЕ ММ-1	1		
И	3		23.14.0	ИЗДЕЛИЕ МЕТАЛЛИЧЕСКОЕ	1		
<u>ДЕТАЛИ</u>							
БЧ	4		41.10.1	Φ 10А ГОСТ 5781-75	2	МАССА ЕД, КГ 0,8	
					2-940		
<u>МАТЕРИАЛЫ</u>							
					БЕТОН М-200	М ³	0,157

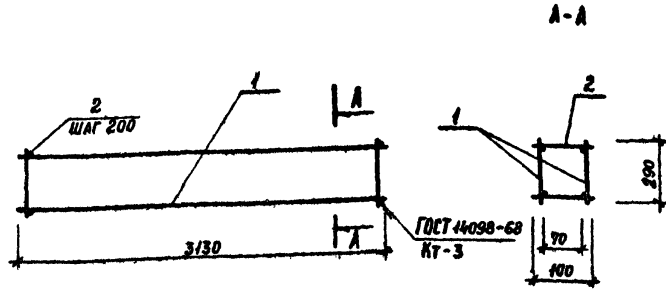
ВЫБОРКА СТАЛИ НА 1 ЭЛЕМЕНТ, КГ

МАРКА ЭЛЕМЕНТА	ИЗДЕЛИЯ АРМАТУРНЫЕ				ВСЕГО	ИЗДЕЛИЯ ЗАКЛАДНЫЕ								Общий расход	
	А-III		В-I			А-III		А-I		ПРОКАТ МАРКИ					
	ГОСТ 5781-75		6927-80			ГОСТ 5781-75		ГОСТ 5781-75		Б ст 3сп					
	Φ 10	Итого	Φ 4	Итого		Φ 8	Итого	Φ 10	Итого	Б-6	Итого	ГОСТ 10705-80 77 Φ 95-4	Итого		ВСЕГО
ЖБС-6	7,72	7,72	1,68	1,68	9,4	0,4	0,4	1,2	1,2	1,0	1,0	1,1	1,1	3,7	13,1
ЖБС-7	7,72	7,72	1,68	1,68	9,4	0,4	0,4	1,2	1,2	1,0	1,0	1,1	1,1	3,7	13,1

№ 2 ПОС. ПОЛУЧЕН И ДАТА ВЗЯТИЯ № 2



320-064.84 АСН 23.10.0					
ЖЕЛЕЗОБЕТОННЫЕ СТОЙКИ ЖБС-6, ЖБС-7			СТАДАЯ	МАССА	МАСШТАБ
			Р	125,6	1.20
			АНЕТ	АНЕТОВ 7	
СТ. НИЖ. АНШИНОВА ДУК. ПРАВ. ГОРЕЛАНК П. НИЖ. АЛЕКСЕЕВА ДУК. ПРАВ. ЖЕЛЕЗНЯК ДУК. ПРАВ. ОБЩИННИКОВ			ШИРИН ПРАКТИЧЕСКАЯ		
			КОПИРОВАНО		
			ФОРМАТ 12 19502-08		



ФОРМАТ	ЗОНА	ПОС.	ОБОЗНАЧЕНИЕ	НАИМЕНОВАНИЕ	КОЛ.	ПРИМЕЧ.
				<u>СБОРОЧНЫЕ ЕДИНИЦЫ</u>		
11	1	320-064.84	АСУ 23.12.0	Каркас плоский К-5	2	
				<u>ДЕТАЛИ</u>		МАССА ЕД. КГ
64	2		23.11.1	Ф48 I ГОСТ 6727-80 L=100	32	0,01

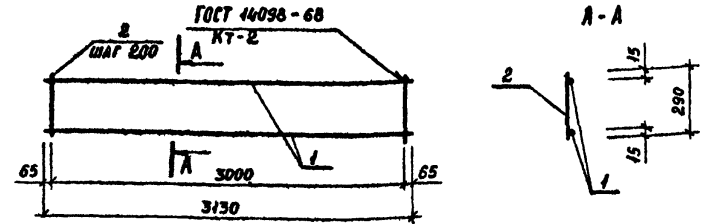
320-064.84 АСУ 23.11.0

ПРОСТРАНСТВЕННЫЙ КАРКАС
ПК-1

СТАДИА	МАССА	МАСШТАБ
Р	8,76	
ЛИСТ	ЛИСТОВ 1	

ФОРМАТ 11

СР. ИИЖ. АИСИЦИНА
Р.К. ГРАФ. ГОРЕЛАНК
Г.ИП. АЛЕКСЕЕВА
П. ИИЖ. ЖЕЛЕЗНЯК
Р.К. МАСТ. ОВЧИННИКОВ



ФОРМАТ	ЗОНА	ПОС.	ОБОЗНАЧЕНИЕ	НАИМЕНОВАНИЕ	КОЛ.	ПРИМЕЧ.
				<u>ДЕТАЛИ</u>		МАССА ЕД. КГ
64	1	320-064.84	АСУ 23.12.1	Ф10A II ГОСТ 5781-75 L=3130	2	1,93
64	2		23.12.2	Ф48 I ГОСТ 6727-80 L=290	16	0,02

320-064.84 АСУ 23.12.0

КАРКАС ПЛОСКИЙ
К-5

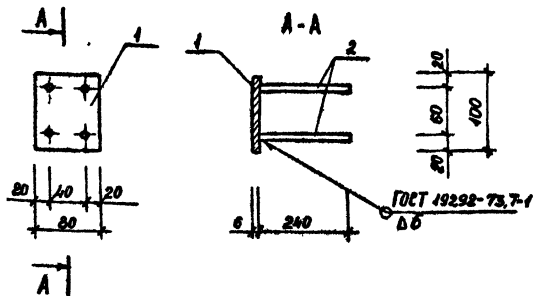
СТАДИА	МАССА	МАСШТАБ
Р	4,22	
ЛИСТ	ЛИСТОВ 1	

ФОРМАТ 11 19502-08

ЛИСТ № ПОЯ. ПОДПИСЬ И ДАТА ВЗЯТ. ИЛИ №

СР. ИИЖ. АИСИЦИНА
Р.К. ГРАФ. ГОРЕЛАНК
Г.ИП. АЛЕКСЕЕВА
П. ИИЖ. ЖЕЛЕЗНЯК
Р.К. МАСТ. ОВЧИННИКОВ

КОПИРОВАЛ



ФОРМАТ	КОЛ.	ЛИС.	ОБОЗНАЧЕНИЕ	НАИМЕНОВАНИЕ	КОЛ.	ПРИМЕЧ.
				<u>ДЕТАЛИ</u>		МАССА Б.А. КГ
Б4	1	320-064.84 АСН 23.13.1	Полоза	6x100 ГОСТ 103-76 Ст.3 ГОСТ 535-79 L=80	1	0,4
Б4	2	23.13.2	Фланец	ГОСТ 5781-75 L=240	4	0,1

320-064.84 АСН 23.13.0

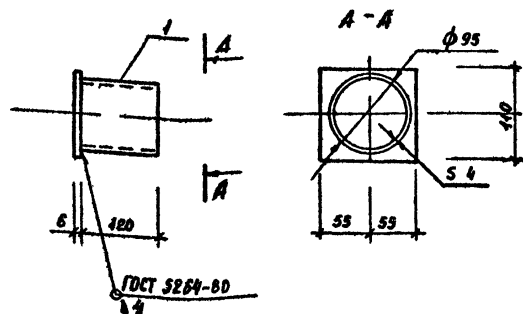
МЕТАЛЛИЧЕСКОЕ ИЗДЕЛИЕ
ММ-1

СТАЛЬ	МАССА	МАСШТАБ
Д	0,8	1:5

ЛМСТ ЛНСТОВ 1

ЦНИИП градостроительства

ФОРМАТ 11



ФОРМАТ	КОЛ.	ЛИС.	ОБОЗНАЧЕНИЕ	НАИМЕНОВАНИЕ	КОЛ.	ПРИМЕЧАЯ.
				<u>ДЕТАЛИ</u>		МАССА Б.А. КГ
Б4	1	320-064.84 АСН 23.13.1	Труба	95x4 ГОСТ 10704-76 АСТ 3ен ГОСТ 10705-80 L=100	1	1,1
Б4	2	23.13.2	Пластик	6x110 Ст.3 ГОСТ 580-76 L=110	1	0,6

320-064.84 АСН 23.13.0

ЗАКАДНОЕ ИЗДЕЛИЕ
ММ-1

СТАЛЬ	МАССА	МАСШТАБ
Д	1,7	1:5

ЛМСТ ЛНСТОВ 1

ЦНИИП градостроительства

ФОРМАТ 11 19572-08

КОПИРОВА

Титовский проект 320-064.84 Листов № 4.2

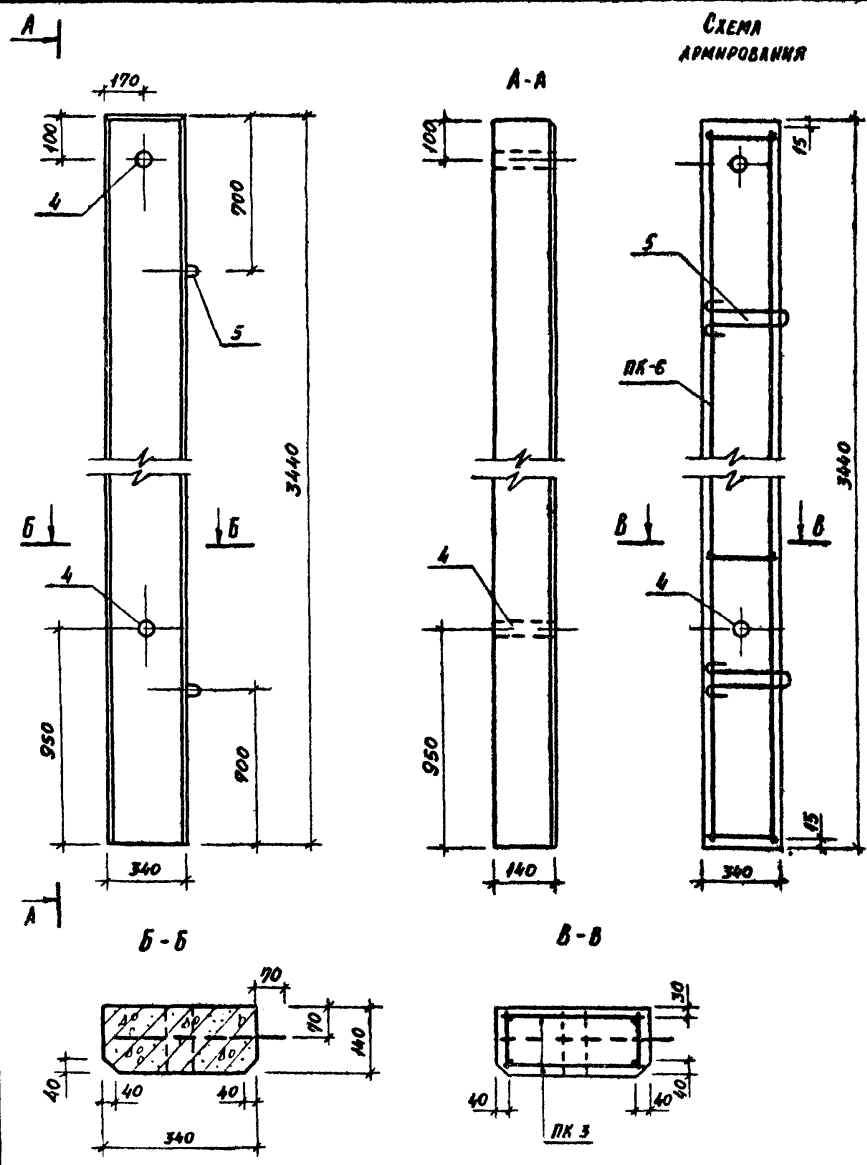


СХЕМА АРМИРОВАННЯ

КОЛ-ВО	КОД	ОБОЗНАЧЕНИЕ	НАИМЕНОВАНИЕ	КОЛ	ПРИМ.К.
СБОРОЧНЫЕ ЕДИНИЦЫ					
11		320-064.84 АСУ 26.20.0	КАРКАС ПРОСТРАНСТВЕННЫЙ ПК-6	1	
ДЕТАЛИ					
54	3	11.10.1	Ф10А1, ГОСТ 5781-75		
			В. Ст. 3сп 2, L=960	2	06
54	4	19.10.2	ТРУБА 89мм ГОСТ 8732-78		
			А Ст 3 ГОСТ 8731-74		
			L=130	2	1.10
МАТЕРИАЛЫ					
			БЕТОН М300		0,165 м ³

БЕЗОПАСНОСТЬ РАСХОДА СТАЛИ НА ЭЛЕМЕНТЫ, кг

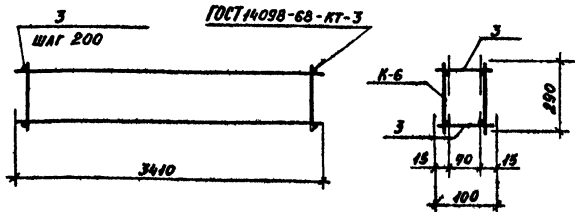
МАРКА БЕТОНА	ИЗДЕЛИЯ АРМИРОВАННЫЕ				ИЗДЕЛИЯ ЗАКАЗНЫЕ				ОБЩИЙ РАСХОД		
	АРМАТУРА КЛАССА А-III		АРМАТУРА КЛАССА В-I		АРМАТУРА КЛАССА А-I		ПРОКАТ А Ст. 3				
	ГОСТ 5781-75		ГОСТ 6427-80		ГОСТ 5781-75		ГОСТ 8732-78				
	Ф10	Итого Ф4	Итого Ф4	Итого Ф4	Ф10	Итого Ф9-6	Итого Ф9-6	Итого Ф9-6			
МБС-9	4,20	4,20	0,87	0,87	5,07	1,20	1,20	2,80	2,20	3,40	8,49

320-064.84 АСУ 26.10.0			
СТУЙКА ЖБС-7	СТАЛЬ	МАССА	МАСШТАБ
	Р	405	1:20 1:10
	ИНСТ	ИНСТОВ 7	
ЦЕНТРИ ГРАДОУСТРОЙСТВА			

РУК. ГР. ШУРНИК
 РУК. ГРАД. ГОРЕАНК
 ГИД. АЛЕКСЕЕВА
 Г.А. ИЛИН. ЖЕЛЕЗНЯК
 РУК. НАСТ. ОБУХИНСКИЙ

ЛИСТ № ПОСЛЕ ПОДАРИТЕСЬ И ЗАМА БУДЬТЕ ВНИМАТЕЛЬНЫ

ТИПОВОЙ ПРОЕКТ 320-064-84 ЛИБОН № 4.2



КОЛ-ВО	КОЛ-ВО	КОЛ-ВО	ОБОЗНАЧЕНИЕ	НАИМЕНОВАНИЕ	КОЛ.	ПРИМЕР
						МАССА ЕД. КГ
				<u>СБОРОЧНЫЕ ЕДИНИЦЫ</u>		
11			320-064.84 АСН 26.20.0	КАРКАС ПЛОСКИЙ К-6	2	
				<u>ДЕТАЛИ</u>		
Б4	3		26.20.1	Ф48I, ГОСТ6727-80, L=100	36	0.01

320-064.84 АСН 26.20.0

КАРКАС ПЛОСКИЙ
К-6

СТАДИЯ	МАССА	НАСЧЕТЫ
Р	5.07	
АНСЫ		АНСЫ

АНСЫ	АНСЫ

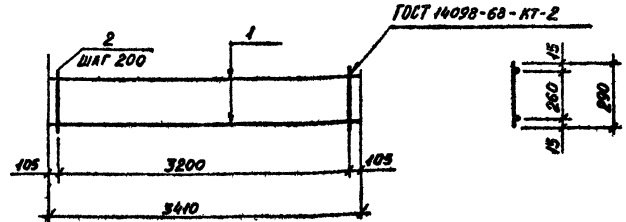
ЦЕНТРАЛЬНО-ПРОЕКТИРОВАТЕЛЬСКИЙ ИНСТИТУТ

КОПИРОВАЛ:

ФОРМАТ И

ИМЯ И ФАМИЛИЯ ПОДПИСАВШЕГО ИЛИ ЗАКОННОГО ПРЕДСТАВИТЕЛЯ

ДИК. ГР. ШУРНОК
ДИК. ГРАФ. ГОРБАЧК
ИМП. АЛЕКСЕЕВА
ГЛАВ. ИНЖ. ЖЕЛЕЗНЯК
ДИК. НАСТ. ОБВИЩЕНКОВ



КОЛ-ВО	КОЛ-ВО	КОЛ-ВО	ОБОЗНАЧЕНИЕ	НАИМЕНОВАНИЕ	КОЛ.	ПРИМЕР
						МАССА ЕД. КГ
				<u>ДЕТАЛИ</u>		
Б4	1		320-064.84 АСН 26.21.1	Ф10АII, ГОСТ3701-75, L=3410	2	2.10
Б4	2		26.21.2	Ф48I, ГОСТ6727-80, L=290	18	0.03

320-064.84 АСН 26.21.0

КАРКАС ПЛОСКИЙ
К-6

СТАДИЯ	МАССА	НАСЧЕТЫ
Р	4.71	
АНСЫ		АНСЫ

АНСЫ	АНСЫ

ЦЕНТРАЛЬНО-ПРОЕКТИРОВАТЕЛЬСКИЙ ИНСТИТУТ

КОПИРОВАЛ:

ФОРМАТ И

19502-08

ИМЯ И ФАМИЛИЯ ПОДПИСАВШЕГО ИЛИ ЗАКОННОГО ПРЕДСТАВИТЕЛЯ

ДИК. ГР. ШУРНОК
ДИК. ГРАФ. ГОРБАЧК
ИМП. АЛЕКСЕЕВА
ГЛАВ. ИНЖ. ЖЕЛЕЗНЯК
ДИК. НАСТ. ОБВИЩЕНКОВ

Альбом № 4.2
Типовой проект 320-064-84

ФОРМАТ ЗОНА	НОМ.	ОБОЗНАЧЕНИЕ	НАИМЕНОВАНИЕ	КОЛ.	ПРИМЕР
			<u>ДОКУМЕНТАЦИЯ</u>		
12		320-064-84 АСУ 29.10.0-41	ВЕДОМОСТЬ РАСХОДА		
			СТАЛН		
12		29.10.0 СБ	СБОРОЧНЫЙ ЧЕРТЕЖ		
			<u>СБОРОЧНЫЕ ЕДИНИЦЫ</u>	МАССА ЕД. ИТ	
И		29.15.0	МЕТАЛЛИЧЕСКАЯ ДЕТАЛЬ (М-1)	1	
			<u>ДЕТАЛИ</u>		
Б4	5	11.10.1	ФЮА1, ГОСТ 5781-75		
			В Ст 3сп 2, С-940	2	0,58
Б4	4	19.10.2	ТРУБА 70x35 ГОСТ 8732-78 А.Ст.3 ГОСТ 8731-74, С-150	1	0,75
			<u>ПЕРЕМЕННЫЕ ДАННЫЕ ДЛЯ ИСПОЛНЕНИЯ</u>		
			29.10.0 (ЖБС-8)		
			<u>СБОРОЧНЫЕ ЕДИНИЦЫ</u>		
И		29.20.0	КАРКАС ПРОСТРАНСТВЕННЫЙ ПК-5	1	
			29.10.0-01 (ЖБС-10)		
			<u>СБОРОЧНЫЕ ЕДИНИЦЫ</u>		
И		29.40.0	КАРКАС ПРОСТРАНСТВЕННЫЙ ПК-6	1	

Вид в плане
Столбы в плане
Формат 1:1

320-064-84 АСУ 29.10.0		
ЖЕЛЕЗОБЕТОННЫЕ СТОЛКИ ЖБС-8, ЖБС-10		
СТАДИЯ	МАССА	НАСЧИТАЕ
Р		
АНСТ	АНСТОВ 1	
ЦНИИПградоэкономства		

КОПИРОВАЛ

ФОРМАТ 11

ФОРМАТ ЗОНА	НОМ.	ОБОЗНАЧЕНИЕ	НАИМЕНОВАНИЕ	КОЛ.	ПРИМЕР
			<u>ДОКУМЕНТАЦИЯ</u>		
12		320-064-84 АСУ 29.10.0-41	ВЕДОМОСТЬ РАСХОДА		
			СТАЛН		
12		29.30.0 СБ	СБОРОЧНЫЙ ЧЕРТЕЖ		
			<u>ДЕТАЛИ</u>	МАССА ЕД. ИТ	
Б4	4	29.30.1	ФЮА1, ГОСТ 5781-75		
			В.Ст.3сп 2, С-850	2	0,52
			<u>ПЕРЕМЕННЫЕ ДАННЫЕ ДЛЯ ИСПОЛНЕНИЯ</u>		
			29.30.0 (ЖБС-9)		
			<u>СБОРОЧНЫЕ ЕДИНИЦЫ</u>		
И		29.50.0	КАРКАС ПРОСТРАНСТВЕННЫЙ ПК-10	1	
			29.30.0-01 (ЖБС-11)		
			<u>СБОРОЧНЫЕ ЕДИНИЦЫ</u>		
И		29.60.0	КАРКАС ПРОСТРАНСТВЕННЫЙ ПК-11	1	

Вид в плане
Столбы в плане
Формат 1:1

320-064-84 АСУ 29.30.0		
ЖЕЛЕЗОБЕТОННЫЕ СТОЛКИ ЖБС-9, ЖБС-11		
СТАДИЯ	МАССА	НАСЧИТАЕ
Р		
АНСТ	АНСТОВ 1	
ЦНИИПградоэкономства		

КОПИРОВАЛ

ФОРМАТ 11

19.502-08

ВЕДОМОСТЬ РАСХОДА СТАЛИ НА ЗАМЕНУ, кг

МАРКА ЗАМЕНЫ	ИЗДЕЛИЯ АРМАТУРНЫЕ					ИЗДЕЛИЯ ЗАКАЗНЫЕ											ОБЩИЙ РАСХОД
	АРМАТУРА КЛАССА					АРМАТУРА КЛАССА		ПРОКАТ МАРКИ						ВСЕГО			
	А-III		В-I			ВСЕГО	А-I		А. Ст. 3 ср. ГОСТ 8731-74			В. Ст. 3 ср. 2			ВСЕГО		
	ГОСТ 5781-75		ГОСТ 6729-80				ГОСТ 5781-75		ГОСТ 8732-78			ГОСТ 380-76					
	Ф 10	Итого	Ф 4	Итого	Итого	Ф 10	Итого	90-35	Итого	25-2,5	Итого	5-6	Итого				
ЖБС - 8	13,60	13,60	1,84	1,84	15,44	1,20	1,20	0,95	0,95	0,09	0,09	0,82	0,82	2,86	18,30		
ЖБС - 9	8,80	8,80	1,08	1,08	10,28	1,04	1,04	-	-	-	-	1,13	1,13	2,29	12,45		
ЖБС - 10	10,60	10,60	1,50	1,50	12,10	1,20	1,20	0,95	0,95	0,09	0,09	0,82	0,82	2,86	14,96		
ЖБС - 11	6,80	6,80	1,12	1,12	7,92	1,04	1,04	-	-	-	-	1,13	1,13	2,29	10,09		

Типовой проект 320-064.84 Алгоритм 29 ч.2

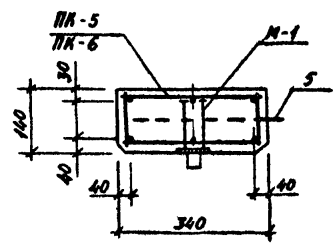
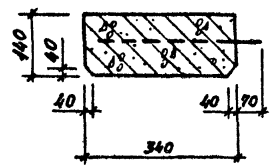
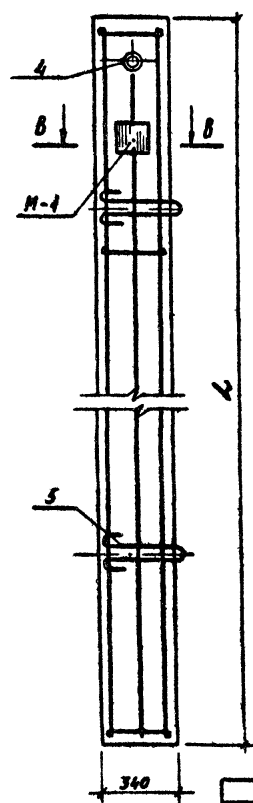
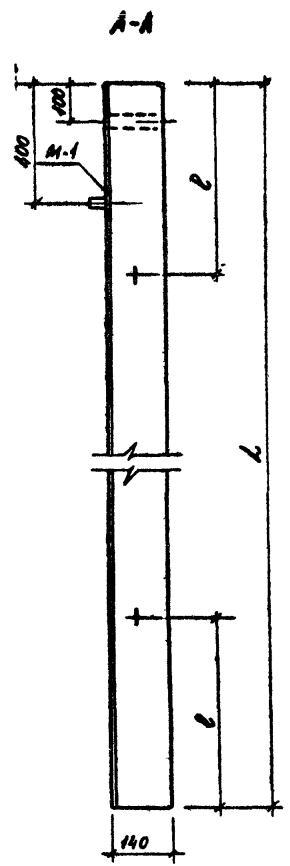
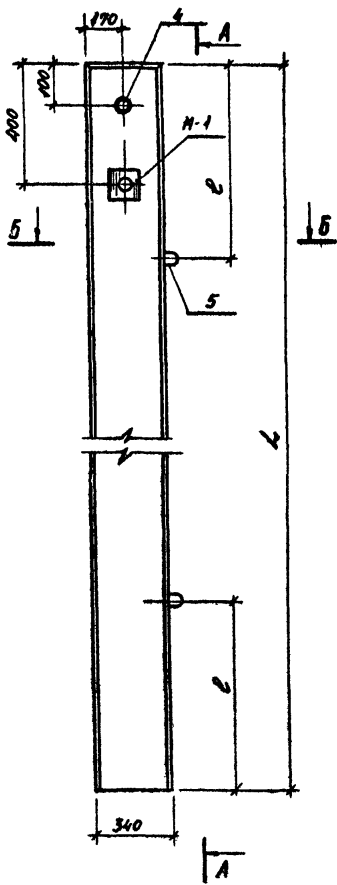
Инв. № прол. Подпись и дата. Взам. инв. №

320-064.84 АСУ 29.100 А,

РИД: ШУРНОК РК. Д. АР. ГОРБАК ИНТ. АЛЕКСЕЕВА ИЛ. ПИЛ. ХЕЛЕНКО РИЛ. ПИЛ. ВОИНИЧУКОВ	ВЕДОМОСТЬ РАСХОДА СТАЛИ	П
	АНСМ	АНСМОВ 7
КОПИРОВАЛ: <i>Handwritten</i>		ЦИНИПРОЕКТРОИТЕЛЬСКИЙ

Типовой проект 320-064 84 МАРСОН III ч. 2

СХЕМА АРМИРОВАНИЯ



ОБОЗНАЧЕНИЕ	МАРКА	РАЗМЕРЫ, мм		МАРКА БЕТОНА	МАССА ЕД. ЕД.
		L	Ø		
АСИ 29.10.0	ЖБС-8	3700	800	300	440
29.10.0-01	ЖБС-10	2900	600	300	345

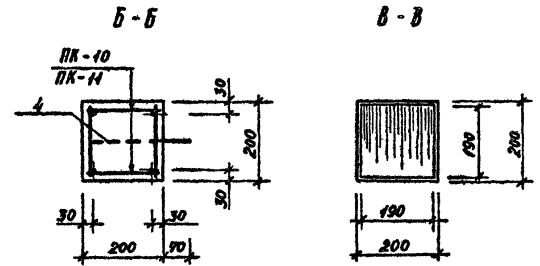
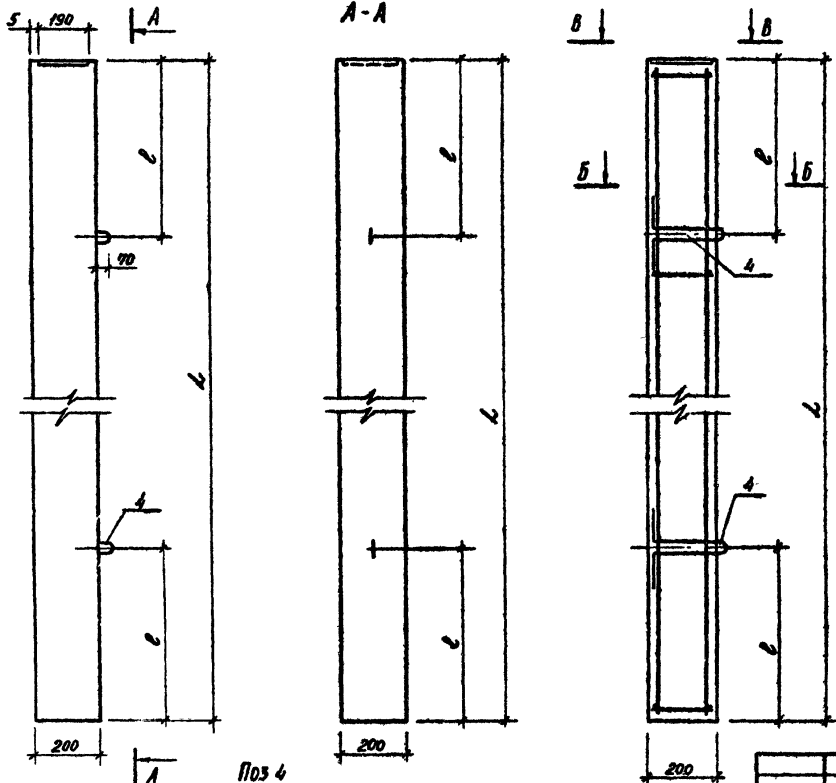
ИД № 1081 П. КОЖЕВ Н. ЗАБА В. П. ТИХ П.

320-064 84 АСИ 29.10.0. СБ						
ЖЕЛЕЗОБЕТОННЫЕ СТОЙКИ ЖБС-8, ЖБС-10 СБОРОЧНЫЙ ЧЕРТЕЖ				КМАНКА	МАССА	НАСЧЕТЫ
				Р	СМ. ТАБЛ.	1:10
				АНЕТ	АНЕРОДЫ	
				ПЛАНИРОВАНИЕ РАБОТЫ И ПРОВЕРКА		

РИСУНКИ: ИВУДИК
 РИСУНКИ: ГОДЕВА
 РИСУНКИ: АЛЕКСЕВА
 РИСУНКИ: ЖЕЛАЗНИК
 РИСУНКИ: ОВЧИННИКОВ

Типовой проект 320-064.84 АИСОМ №1 4.2

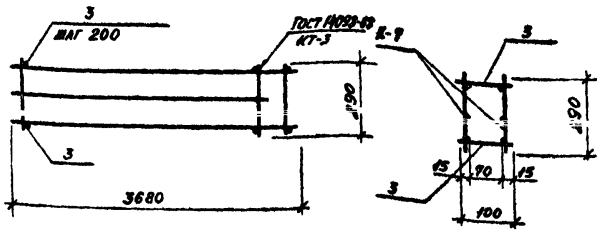
СХЕМА АРМИРОВАННЯ



Обозначение	Марка	Размеры, мм		Марка бетона	Масса са. кг
		L	B		
АСН 29.30.0	ЖБС-9	3590	750	300	359
29.30.0-04	ЖБС-11	2790	600	300	279

ИИС. № ПОЛ. Подписи и дата. ВЗН. ИИС. №

320-064.84 АИСОМ №1 4.2											
ЖЕЛЕЗОБЕТОННЫЕ СТОЛБЫ ЖБС-9, ЖБС-11 СВОДНЫЙ ЧЕРТЕЖ		<table border="1"> <tr> <td>КОЛ-ВО</td> <td>МАССА</td> <td>МАШТАБ</td> </tr> <tr> <td>9</td> <td>СМ. ТАБЛ.</td> <td>1:10</td> </tr> <tr> <td>АИСОМ</td> <td colspan="2">АИСОМ №1</td> </tr> </table>	КОЛ-ВО	МАССА	МАШТАБ	9	СМ. ТАБЛ.	1:10	АИСОМ	АИСОМ №1	
КОЛ-ВО	МАССА	МАШТАБ									
9	СМ. ТАБЛ.	1:10									
АИСОМ	АИСОМ №1										
РИ. ГР. ДУДНИКОВ РИ. ГР. АН. ГОРЕЛАНК ГИП. АЛЕКСЕЕВА ГЛ. ИНЖ. ЖЕЛЕЗНЯК РИ. МАСТ. ОБУЧИННИКОВ	ДИ. ИНЖ. ПРАДКО ПОНТЕЛЕРОВА										
КОРПУС: 106/1	ФОРМАТ 12 10502-08										



ФОРМАТ	КОЛ.	КОД	ОБОЗНАЧЕНИЕ	НАИМЕНОВАНИЕ	КОЛ.	ПРИМЕР.
				<u>СБОРОЧНЫЕ БАННИЦЫ</u>		
41			320-064.84 АСН 29.21.0	КАРКАС ПЛОСКИЙ К-7	2	
64	3		29.20.1	<u>ДЕТАЛИ</u> Ф48I, ГОСТ 6727-80, L=100	38	МАССА ЕД. КГ 0,01

320-064.84 АСН 29.20.0

КАРКАС ПРОСТРАНСТВЕННЫЙ
ПК-5

СТАЛЬ МАССА МАСШТАБ

Р 15.42

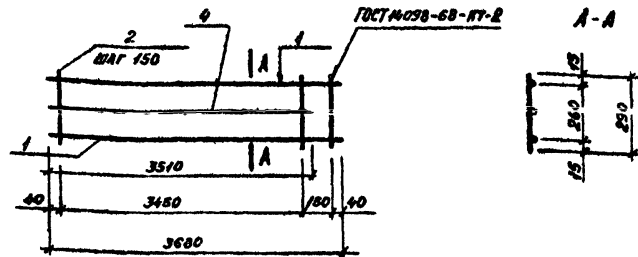
АСН АСНОВ 1

ЦЕНТРАЛПРОЕКТА

Р.К. ГР. ШУРНОК
Р.К. Д. В.Х. ГОРЕАК
Б.П. АЛЕКСЕЕВА
Л.С. ЖЕЛЕЗНЯК
С.В. ОБЧИННИКОВ

КОПИРОВАЛ:

ФОРМАТ И



ФОРМАТ	КОЛ.	КОД	ОБОЗНАЧЕНИЕ	НАИМЕНОВАНИЕ	КОЛ.	ПРИМЕР.
				<u>ДЕТАЛИ</u>		МАССА ЕД. КГ
64	1		320-064.84 АСН 29.21.1	Ф108II, ГОСТ 5781-95, L=3680	2	2,30
64	2		29.21.2	Ф48I, ГОСТ 6727-80, L=290	24	0,03
64	4		29.21.3	Ф108II, ГОСТ 5781-95, L=3510	1	2,20

320-064.84 АСН 29.21.0

КАРКАС ПЛОСКИЙ К-7

СТАЛЬ МАССА МАСШТАБ

Р 5.17

АСН АСНОВ 1

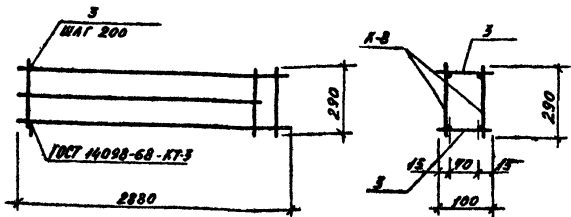
ЦЕНТРАЛПРОЕКТА

Р.К. ГР. ШУРНОК
Р.К. Д. В.Х. ГОРЕАК
Г.И. АЛЕКСЕЕВА
Л.С. ЖЕЛЕЗНЯК
С.В. ОБЧИННИКОВ

КОПИРОВАЛ

ФОРМАТ И

19502-08



ФОРМАТ	КОЛ-ВО	ИЗМ.	ОБОЗНАЧЕНИЕ	НАИМЕНОВАНИЕ	КОЛ.	ПРИМЕР.
				<u>СОБОРУШНЫЕ ЕДИНИЦЫ</u>		
И			320-064.84 АСН 29 41 0	КАРКАС ПЛОСКИЙ К-8	2	
				<u>ДЕТАЛИ</u>		МАССА ЕД. КГ
Б.У.	3		29 40 1	Ф40 I, ГОСТ 6729-80, L-100	30	0,01

320-064.84 АСН 29.40.0

КАРКАС ПРОСТРАНСТВЕННЫЙ
К-8

СТАЛКА МАССА НАСЧТАВ

Р И. 96

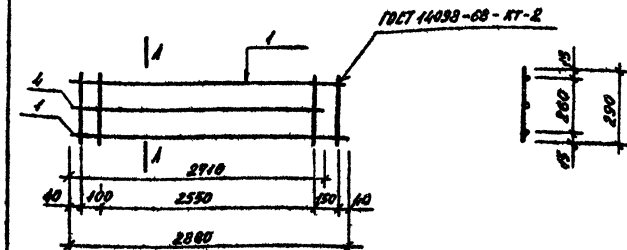
АНСН АНСНОВ 1

ЦНИИИПТРАДОСТРОИТЕЛЬСТВА

КОПИРОВАЛ

Stebel

ФОРМАТ И



ФОРМАТ	КОЛ-ВО	ИЗМ.	ОБОЗНАЧЕНИЕ	НАИМЕНОВАНИЕ	КОЛ.	ПРИМЕР.
				<u>ДЕТАЛИ</u>		МАССА ЕД. КГ
Б.У.	1		320-064.84 АСН 29.41.1	Ф100 А II, ГОСТ 5781-75, L-2880	2	1,80
Б.У.	2		29.41.2	Ф40 I, ГОСТ 6729-80, L-290	30	0,03
Б.У.	4		29.41.3	Ф100 А II, ГОСТ 5781-75, L-2910	1	1,30

320-064.84 АСН 29.41.0

КАРКАС ПЛОСКИЙ К-8

СТАЛКА МАССА НАСЧТАВ

Р 4,05

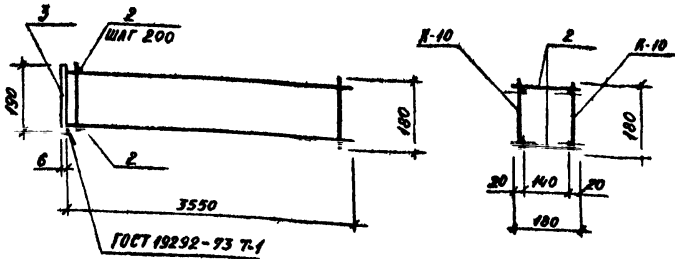
АНСН АНСНОВ 1

ЦНИИИПТРАДОСТРОИТЕЛЬСТВА

КОПИРОВАЛ

Stebel

ФОРМАТ И 1:502-08



ФОРМАТ	КОЛ-ВО	КОД	ОБОЗНАЧЕНИЕ	НАИМЕНОВАНИЕ	КОЛ	ПРИМЧ.
				<u>СБОРОЧНЫЕ ЕДИНИЦЫ</u>		
11			320-064.84 АСН 29.51.0	Каркас плоский К-10	2	
				<u>ДЕТАЛИ</u>		МАССА ЕД. КГ
64	2		29.50.1	Ф46Э, ГОСТ 6927-80, L=180	38	0.02
64	3		29.50.2	Пластик 4*180		
				Ст 3 ГОСТ 380-96, L=180	1	1.13

320-064.84 АСН 29.50.0

КАРКАС ПРОСТРАНСТВЕННЫЙ
ПК - 10

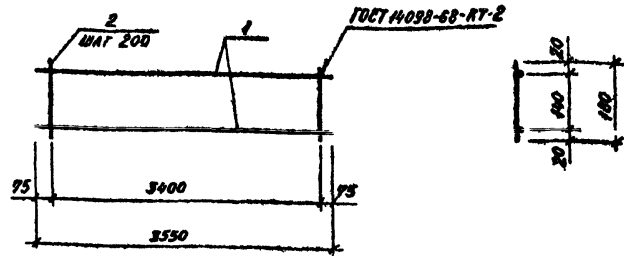
СТАЛЬ	МАССА	НАСЧЕТ
Р	4.41	
ИНЧ	ИНЧТОВ	Г

ЦЕНТРАЛГРАДСТРОИТЕЛЬСТВО

РСК. ГР. ШУРНИКОВ
РСК. ГР. АД. ГОРЕЛКИ
Г.П. АЛЕКСЕЕВА
Г.А. МАН. ЖЕЛЕЗНЯК
Р.В. МАТ. ОВЧИННИКОВ

КОПИРОВАЛ:

ФОРМАТ 41



ФОРМАТ	КОЛ-ВО	КОД	ОБОЗНАЧЕНИЕ	НАИМЕНОВАНИЕ	КОЛ	ПРИМЧ.
				<u>ДЕТАЛИ</u>		МАССА ЕД. КГ
64	1		320-064.84 АСН 29.51.1	Ф10АЭ, ГОСТ 5981-93, L=3550	2	2.20
64	2		29.50.1	Ф46Э, ГОСТ 6927-80, L=180	18	0.02

320-064.84 АСН 29.51.0

КАРКАС ПЛОСКИЙ К-10

СТАЛЬ	МАССА	НАСЧЕТ
Р	4.76	
ИНЧ	ИНЧТОВ	Г

ЦЕНТРАЛГРАДСТРОИТЕЛЬСТВО

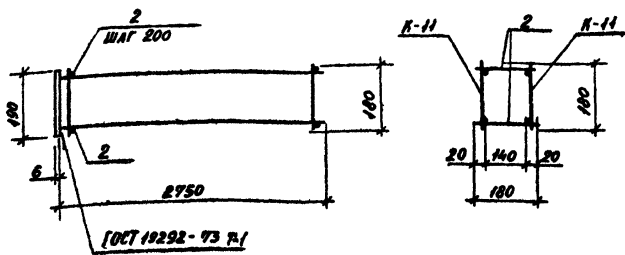
РСК. ГР. ШУРНИКОВ
РСК. ГР. АД. ГОРЕЛКИ
Г.П. АЛЕКСЕЕВА
Г.А. МАН. ЖЕЛЕЗНЯК
Р.В. МАТ. ОВЧИННИКОВ

КОПИРОВАЛ:

ФОРМАТ 41

1952-08

Технический проект 320-064.84 Альбом №1 т.2



ФОРМА	КОЛ-ВО	КОД	ОБОЗНАЧЕНИЕ	НАИМЕНОВАНИЕ	КОЛ	ПРИМЕЧ.
<u>СБОРОЧНЫЕ ЕДИНИЦЫ</u>						
11			320-064.84 АСН 29.61.0	КАРКАС ПЛОСКИЙ К-11	2	
<u>ДЕТАЛИ</u>						
54	2	29.60.1	Ф48Х, ГОСТ 6792-80, L=180	Ф48Х, ГОСТ 6792-80, L=180	20	МАССА ЕД. КГ 0,02
54	3	29.60.2		ПЛАТЯК		
				4 x 190 С73 ГОСТ 380-75, L=190	4	1,13

320-064.84 АСН 29.60.0

КАРКАС ПРОСТРАНСТВЕННЫЙ ПЛ-Н

СТАЛЬ	МАССА	МАСШТАБ
Р	9,05	
АНЧ		АНЧОВ 1

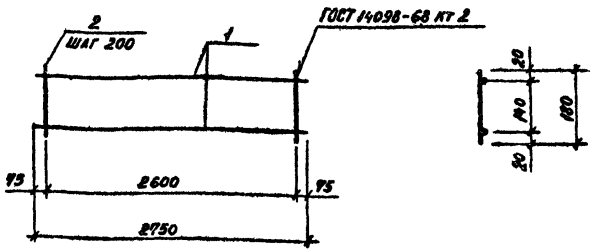
ЦЕНТРАЛЬНО-УСТАТРОИТЕЛЬСТВА

КОПИРОВАЛ:

ФОРМАТ: 1:

Имя, Ф.И.О. Подпис и дата ВЗНМ ИИЛ.РФ

Р.К.ГР. ШУРИНК *Шуринк*
 Р.К.ГР.АК. ГОРЕЛАН *Горелан*
 Г.И.П. АЛЕКСЕЕВА *Алексеева*
 Г.А.И.И. ЖЕЛЕЗНИК *Железник*
 Р.К.М.С. ОБЪЕДИНИТЕЛЬ *Объединитель*



ФОРМА	КОЛ-ВО	КОД	ОБОЗНАЧЕНИЕ	НАИМЕНОВАНИЕ	КОЛ	ПРИМЕЧ.
<u>ДЕТАЛИ</u>						
54	1	320-064.84 АСН 29.61.1	Ф40АБ, ГОСТ 3781-75, L=2750	Ф40АБ, ГОСТ 3781-75, L=2750	2	1,9
54	2	29.60.1	Ф48Х, ГОСТ 6792-80, L=180	Ф48Х, ГОСТ 6792-80, L=180	14	0,02

320-064.84 АСН 29.61.0

КАРКАС ПЛОСКИЙ К-11

СТАЛЬ	МАССА	МАСШТАБ
Р	3,68	
АНЧ		АНЧОВ 1

ЦЕНТРАЛЬНО-УСТАТРОИТЕЛЬСТВА

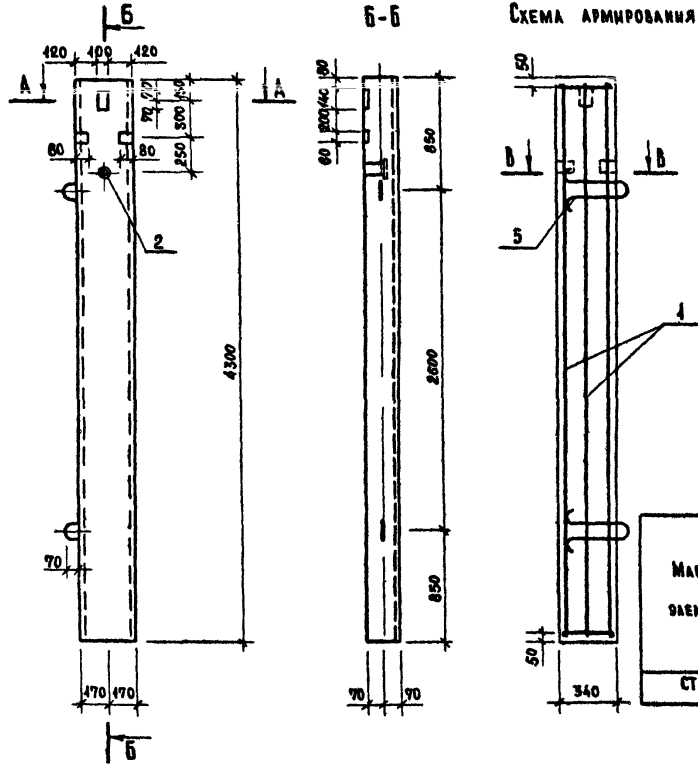
КОПИРОВАЛ:

ФОРМАТ № 1:50 2-08

Имя, Ф.И.О. Подпис и дата ВЗНМ ИИЛ.РФ

Р.К.ГР. ШУРИНК *Шуринк*
 Р.К.ГР.АК. ГОРЕЛАН *Горелан*
 Г.И.П. АЛЕКСЕЕВА *Алексеева*
 Г.А.И.И. ЖЕЛЕЗНИК *Железник*
 Р.К.М.С. ОБЪЕДИНИТЕЛЬ *Объединитель*

ТИПОВОЙ ПРОЕКТ УЛЬТРАЗВУКОВОЙ Ч. В

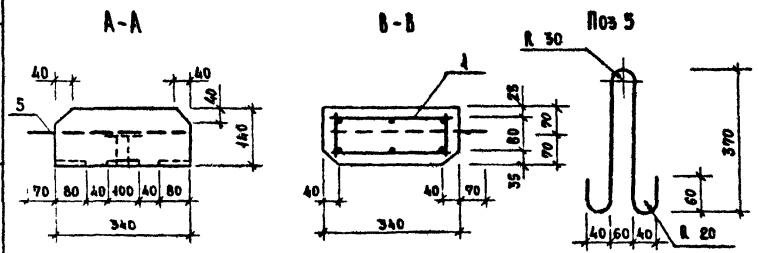


КОЛИЧЕСТВО	КОЛИЧЕСТВО	КОЛИЧЕСТВО	ОБОЗНАЧЕНИЕ	НАИМЕНОВАНИЕ	КОЛ.	ПРИМ.Ч.
				<u>СБОРОЧНЫЕ ЕДИНИЦЫ</u>		
12	4		320-064.84 АСН 32.14.0	КАРКАС ВРОСТАЕМЫЙ ПК-15	4	
11	2		32.15.0	ИЗДЕЛИЕ ЗАКАЛАННОЕ ИИ-3	4	
				<u>ДЕТАЛИ</u>		МАССА В КГ
54	5		32.10.1	Ф40 АІ, ГОСТ 5784-75, 6-500		
				В СТ.3 КЛ 2.	2	0,58
				<u>МАТЕРИАЛЫ</u>		
				БЕТОН МАРКИ 300	0,20	м³

ВЕДОМОСТЬ РАСХОДА СТАЛИ НА ЭЛЕМЕНТ, КГ

МАРКА ЭЛЕМЕНТА	ИЗДЕЛИЯ АРМАТУРНЫЕ						ИЗДЕЛИЯ ЗАКАЛАННЫЕ						ОБЩИЙ РАЗЛОЖ.			
	А0-РА КЛ. АІ		А0-РА КЛ. АІІ		А0-РА КЛ. ВІ		А0-РА КЛ. АІІ		ПРОКАТ МАРКИ		ПРУГА			ОБЩИЙ		
	ГОСТ 5784-75		ГОСТ 5784-75		ГОСТ 6727-80		35ГС		ВСТ.3 КЛ 2		АСТ.3СН				ОБЩИЙ	
	Ф40	Итого	Ф40	Итого	Ф4	Итого	Ф8	Итого	6-6	6-4	Итого	Ф68		Итого		
СТ-1	4,16	4,16	45,84	45,84	4,74	4,74	48,74	0,60	0,60	0,68	4,04	4,07	0,38	0,38	2,65	214

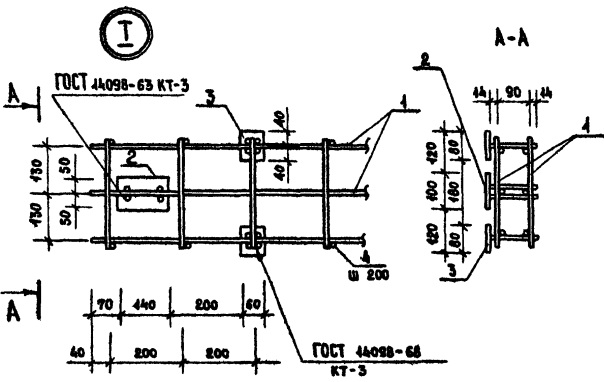
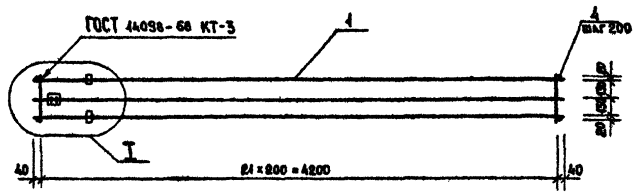
ИИИ Н. ПОС. РАССАДКА И ДАВА БЕСП. РАБО. ИТ.



320-064.84 АСН 32.10.0		
СТУЙКА СТ-1	СРЕДНЯЯ МАССА	МАКСИМУМ
	Р	500
	АКЕР	АКЕРОВ 1
ДИЗАЙН ГРАЖДАНСКОСТРОИТЕЛЬСТВА		

ПР. ГРАЖ. ГОДЕАНК
 ИИИ АЛЕКСЕЕВА
 ГЛ. ИНЖ. ЖЕЛЕЗНИКОВ
 ПР. ИНЖ. ОБОЖИНИКОВ

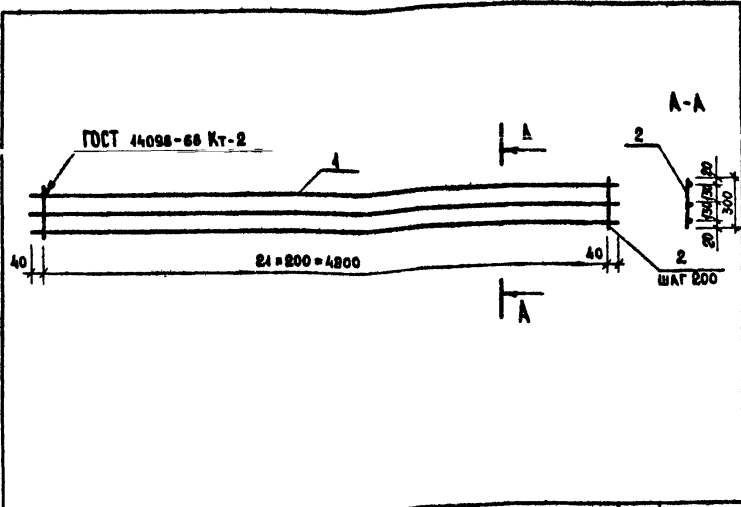
320-064.84
Технический проект → Альбом ЭП № 2



КОЛИЧЕСТВО	УЧЕТ	НОМЕР	ОБОЗНАЧЕНИЕ	НАИМЕНОВАНИЕ	КОЛ.	ПРИМЕР
<u>СБОРОЧНЫЕ ЕДИНИЦЫ</u>						
44	4		320-064.84 АСН 32.42.0	КАРКАС ПЛОСКИЙ К-45	2	
44	2		32.43.0	ИЗДАНИЕ ЗАКАЛАННОЕ МН-1	4	
44	3		32.44.0	ИЗДАНИЕ ЗАКАЛАННОЕ МН-2	2	
<u>ДЕТАЛИ</u>						
84	4		32.40.1	ФАБТ ГОСТ 8727-80 6-11В	42	МАССА ЕД. КГ. 0,04

320-064.84 АСН 32.11.0				
		КОМПАНИЯ	МАССА	МАШТАБ
ПРОСТРАНСТВЕННЫЙ КАРКАС ОБЪ		р	1:14	
		АКСИ	АКСИОС 1	
		ЦЕНТРИИ ГРАДОСТРОИТЕЛЯ		
ИЗД. №:	ГОДЕАНК			
СНП:	АЛЕКСЕЕВА			
СЛ. ИМЯ:	ЖУКОВИЧ			
СНП. ИМЯ:	ИВАНОВИЧ			

320-064.84
ТРУБНОЕ ПРОЕКТА
У ЛЬСОВОМ № 4.2

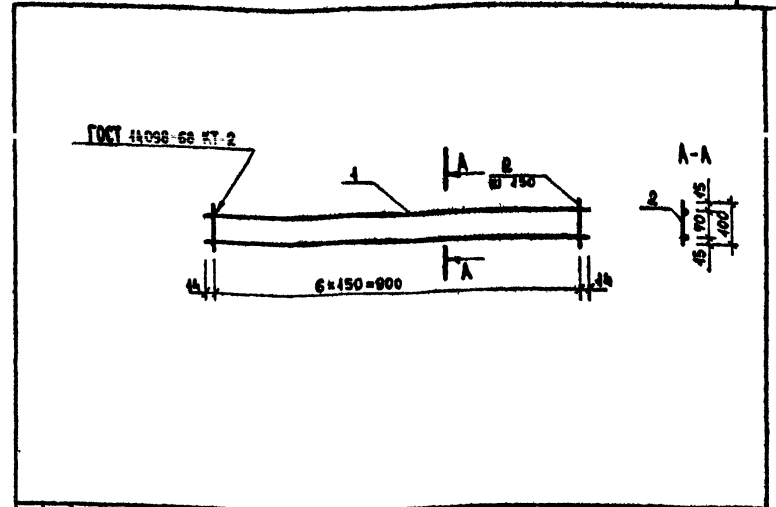


ФОРМА	ЗОНА	НОЗ	НАИМЕНОВАНИЕ	НАИМЕНОВАНИЕ	КОЛ.	ПРИМЧ.
				<u>ДЕТАЛИ</u>		МАССА ЕД. КГ
Б4	4		320-064.84 АСЧ 32.12.1	Ф10АШ ГОСТ 5781-75 L=4200	3	2.64
Б4	2		32.12.2	Ф4БГ ГОСТ 6727-80 L=300	22	0.03

ИВБ К ПОЛ. ПОДСИГНОС ВЛАТА
ИВЗМ. ИВЗ. АБ.

320-064.84 АСЧ 32.12.0		
КАРКАС ПЛОСКИЙ К-13		
СТАЛЬ	МАССА	МАССА/М
Р	8.58	
АУСМ	АУСМОВ 1	
ЦЕННИЙ ТРАДИЦИОНАЛЕН		
ПР. ТРАП.	ГОРБАК	<i>[Signature]</i>
Г/П	АЛЕКСЕЕВА	<i>[Signature]</i>
Т/А ИЖК.	ЖЕЛЕЗНЯК	<i>[Signature]</i>
ПР. МАСТ.	ОДНИННИКОВ	<i>[Signature]</i>

КОПИРОВАЛ: АЛЕКСЕЕВА *[Signature]* ФОРМАТ 11



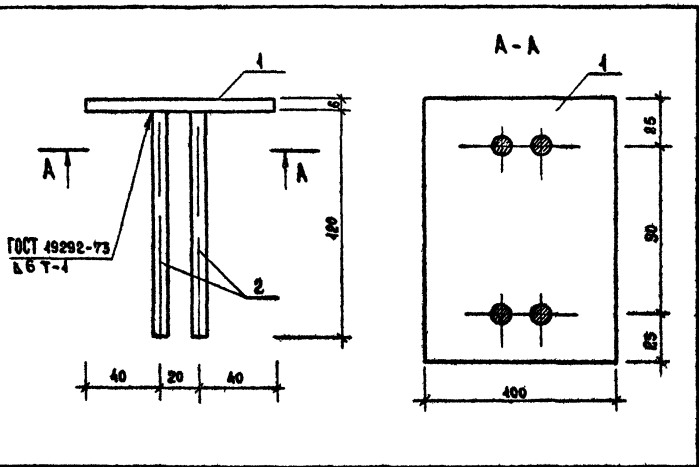
ФОРМА	ЗОНА	НОЗ	ОЗНАЧЕНИЕ	НАИМЕНОВАНИЕ	КОЛ.	ПРИМЧ.
				<u>ДЕТАЛИ</u>		МАССА ЕД. КГ
Б4	4		320-064.84 АСЧ 32.22.1	Ф8АШ ГОСТ 5781-75 L=900	8	0.36
Б4	2		32.22.2	Ф4БГ ГОСТ 6727-80 L=100	7	0.04

ИВБ К ПОЛ. ПОДСИГНОС ВЛАТА
ИВЗМ. ИВЗ. АБ.

320-064.84 АСЧ 32.22.0		
КАРКАС ПЛОСКИЙ К-14		
СТАЛЬ	МАССА	МАССА/М
Р	0.79	
АУСМ	АУСМОВ 1	
ЦЕННИЙ ТРАДИЦИОНАЛЕН		
ПР. ТРАП.	ГОРБАК	<i>[Signature]</i>
Г/П	АЛЕКСЕЕВА	<i>[Signature]</i>
Т/А ИЖК.	ЖЕЛЕЗНЯК	<i>[Signature]</i>
ПР. МАСТ.	ОДНИННИКОВ	<i>[Signature]</i>

КОПИРОВАЛ: АЛЕКСЕЕВА *[Signature]* ФОРМАТ 11 1952-08

320-064.84
Типовой проект Альбом № 4.2



ФОРМА	ЗОНА	ПОС.	ОБОЗНАЧЕНИЕ	НАИМЕНОВАНИЕ	КОЛ.	ПРИМЕР.
				АСТАЛ		МАССА ЕД. КГ
Б4	1		320-064.84 АСН 32.43.4	ПЛАТНИК		
				6x400 Ст.3 ГОСТ 380-76 L=180	4	0,66
Б4	2		32.43.2	Ф 8 А ГОСТ 5784-75, L=180	4	0,05

320-064.84 АСН 32.13.0		
СТАЛЬ	МАССА	МАШТАБ
Р	0,85	1:2
АНСТ	АНСТОВ 1	

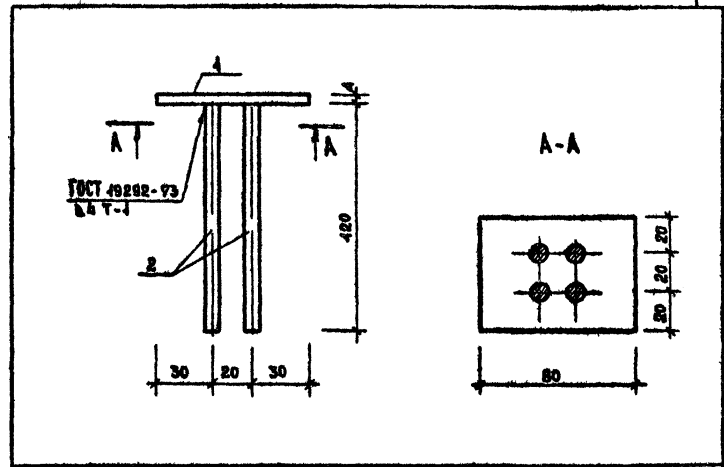
Имя, № подл. Подпись и дата
Имя, № подл. Подпись и дата

ЗАКАЗНОЕ ИЗДАНИЕ ИИ-1

ДИПТИ ГРАДОСТРОИТЕЛЬСТВА

КОПИРОВАЛ: ЛЕБЕДЕВА *ЛЛ* ФОРМАТ 11

ДИ. ГРАД. ГОРБАК *ЛЛ*
 ДИ. ЛЕКСИЯ *ЛЛ*
 ДИ. ИИ. ЖЕЛЕЗНИК *ЛЛ*
 ДИ. МАСТ. ОБЩИНИКОВ *ЛЛ*



ФОРМА	ЗОНА	ПОС.	ОБОЗНАЧЕНИЕ	НАИМЕНОВАНИЕ	КОЛ.	ПРИМЕР.
				АСТАЛ		МАССА ЕД. КГ
Б4	1		320-064.84 АСН 32.13.4	ПЛАТНИК		
				4x80 Ст.3 ГОСТ 380-76 L=80	4	0,15
Б4	2		32.13.2	Ф 8 А ГОСТ 5784-75, L=180	4	0,05

320-064.84 АСН 32.14.0		
СТАЛЬ	МАССА	МАШТАБ
Р	0,35	1:2
АНСТ	АНСТОВ 1	

Имя, № подл. Подпись и дата
Имя, № подл. Подпись и дата

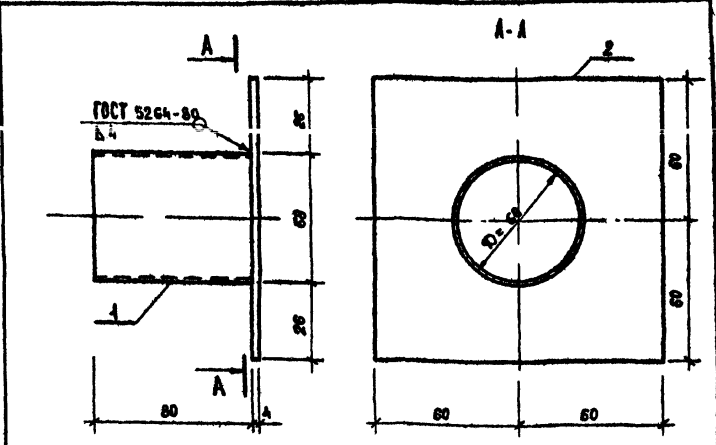
ЗАКАЗНОЕ ИЗДАНИЕ ИИ-2

ДИПТИ ГРАДОСТРОИТЕЛЬСТВА

КОПИРОВАЛ: ЛЕБЕДЕВА *ЛЛ* ФОРМАТ 11 19502-08

ДИ. ГРАД. ГОРБАК *ЛЛ*
 ДИ. ЛЕКСИЯ *ЛЛ*
 ДИ. ИИ. ЖЕЛЕЗНИК *ЛЛ*
 ДИ. МАСТ. ОБЩИНИКОВ *ЛЛ*

320-064-84
ТИПОВОЙ ПРОЕКТ - АЛБЕДОМ № 4.2



ФОРМАТ	ЗОНА	КОД	ОБОЗНАЧЕНИЕ	НАИМЕНОВАНИЕ	КОЛ.	ПРИМЕР.
				МЕТАЛЛ		МАССА ЕД. КГ
Б4	1	320-064.84	АСН 32.15.1	ТРУБА 68±5 ГОСТ 8752-78 АСТ.3.ср ГОСТ 8734-74 ^р L=80	1	0,30
Б4	2		32.15.2	ПЛАТНИК 4×420 СТ.3 ГОСТ 380-76 L=420	1	0,45

320-064 84 АСН 32.15.0

ЗАКАЗНОЕ ИЗДАНИЕ МН-3

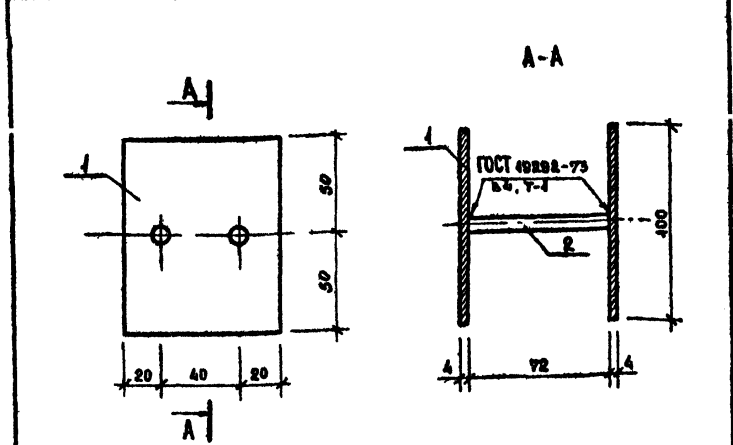
СТАДИЯ	МАССА	МАШТАБ
р	0,83	1:2
АНСТ	АНСТОВ 1	

ЦНИИП градостроительства

КОПИРОВА

Формат И

РДК. ГРАФ. ГОРБАКОВ
ГМП АЛЕКСЕЕВА
П.И.И.Ж. ЖЕЛЕЗНЯК
РДК. МАСТ. ОБЩИННИКОВ



ФОРМАТ	ЗОНА	КОД	ОБОЗНАЧЕНИЕ	НАИМЕНОВАНИЕ	КОЛ.	ПРИМЕР.
				МЕТАЛЛ		МАССА ЕД. КГ
Б4	4	320-064.84	АСН 32.23.1	ПЛАТНИК 4×80 СТ.3 ГОСТ 380-76, L=400	2	0,25
Б4	2		32.23.2	рВА III, ГОСТ 5784-76, L=90	2	0,03

320-064 84 АСН 32.23.0

ЗАКАЗНОЕ ИЗДАНИЕ МН-4

СТАДИЯ	МАССА	МАШТАБ
р	0,56	1:2
АНСТ	АНСТОВ 1	

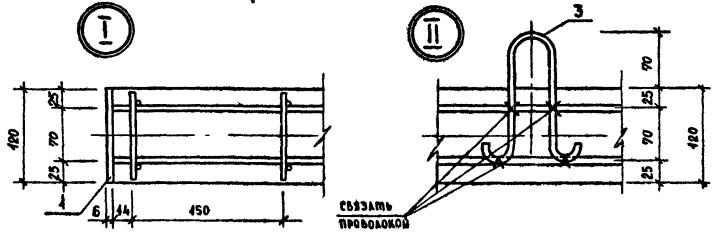
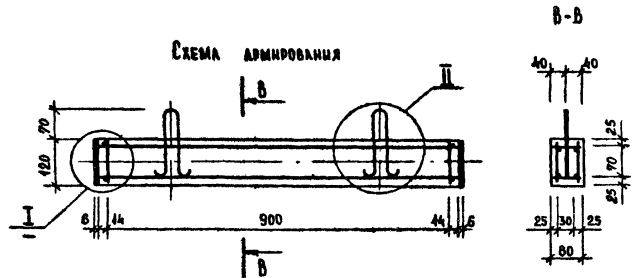
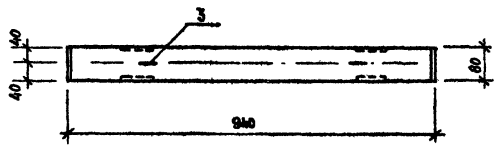
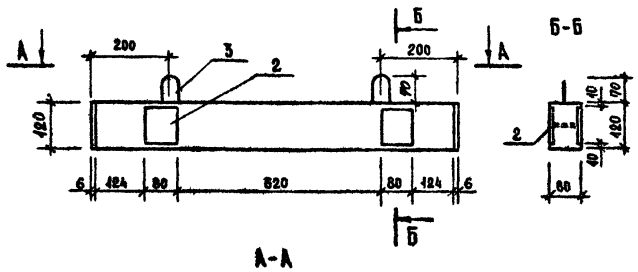
ЦНИИП градостроительства

КОПИРОВА: АЛЕКСЕЕВА

Формат И

РДК. ГРАФ. ГОРБАКОВ
ГМП АЛЕКСЕЕВА
П.И.И.Ж. ЖЕЛЕЗНЯК
РДК. МАСТ. ОБЩИННИКОВ

Типовой проект 320-064.84 АББСОМ № 4.2



ФОРМА	КОЛ-ВО	ПОЗ.	ОБОЗНАЧЕНИЕ	НАИМЕНОВАНИЕ	КОЛ.	ПРИМеч.
<u>СБОРОЧНЫЕ ЕДИНИЦЫ</u>						
44	1		320-064.84 АСН 32.20.0	ПРОСТРАНСТВЕННЫЙ КАРКАС К-14	1	
44	2		32.23.0	ИЗДЕЛИЕ ЗАКАЛДНОЕ МН-4	2	
<u>ДЕТАЛИ</u>						
БВ	3		32.20.4	Ф8А1, ГОСТ 5781-75, L=580		МАССА, ЕД. КГ
				В ст.3 кл.2	2	0,23
<u>МАТЕРИАЛЫ</u>						
				БЕЛОН МАРКИ 300	0,01	М ³

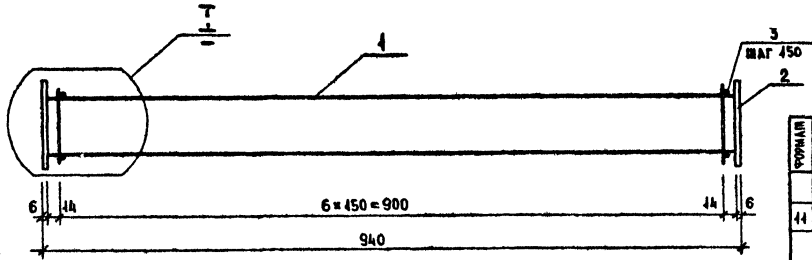
ВЕДОМОСТЬ РАСХОДА СТАЛИ НА ЭЛЕМЕНТ, КГ

МАРКА ЭЛЕМЕНТА	ИЗДЕЛИЯ АРМАТУРНЫЕ						ИЗДЕЛИЯ ЗАКАЛДНЫЕ					Общий расход		
	Ар-рА кл. А1		Ар-рА кл. А3		Ар-рА кл. В1		Ар-рА кл. А3		ПРОКАТ МАРКИ В ст.3 кл.2.					
	Всего		35Гс				35Гс		Всего					
	ГОСТ 5781-75	ГОСТ 5781-75	ГОСТ 5781-75	ГОСТ 5724-80	Всего	ГОСТ 5781-75	ГОСТ 580-78	Всего	Всего	Всего				
Ф8	Итого	Ф8	Итого	Ф4	Итого	Ф8	Итого	Ф8	Ф4	Итого	Всего	Всего		
Б-1	0,46	0,46	0,72	0,72	0,21	0,21	1,39	0,24	0,24	0,9	0,9	1,40	1,64	3,03

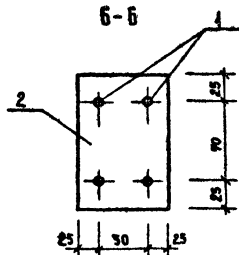
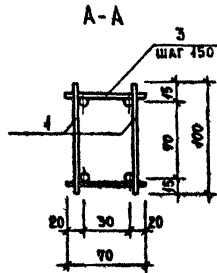
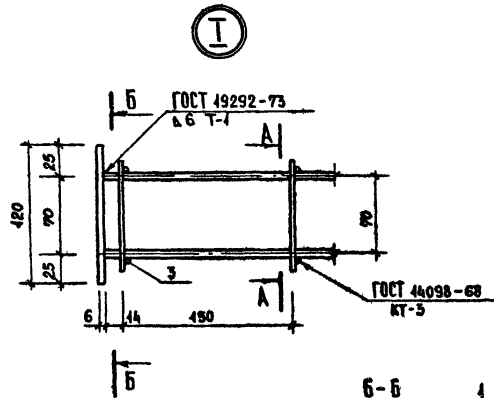
320-064.84 АСН 32.20.0		
СТАЦИЯ	МАССА	МАШТАБ
р	250	
АНСМ	АНСМОВ 1	
ДИПЛОМАТОСТРОИТЕЛЬСТВО		

РАСЧ. ПОЗ. ГОРБАКОВ
 ГИП. АЛЕКСЕЕВА
 С.И.И. ЖЕЛЕНЯК
 РАС. ИЛЛ. ВОДИНИКОВ

Имя и фамилия подписавшего и дата выдачи



ФОРМА	ЗОНА	ПОЗ.	ОБОЗНАЧЕНИЕ	НАИМЕНОВАНИЕ	КОЛ.	ПРИМЧ.
				<u>СБОРОЧНЫЕ ЕДИНИЦЫ</u>		
44		1	320-064.84 АСИ 32.22.0	КАРКАС ПЛОСКИЙ К-44	2	
				<u>ДЕТАЛИ</u>		МАССА ЕД. КГ
64		2	32.22.3	ПЛАТНИК		
				6x80ст3ГОСТ 380-76	ℓ=120	2 0,45
64		3	32.22.4	φ45I ГОСТ 6727-80	ℓ=70	44 0,04



			320-064.84 АСИ 32.21.0		
			СТАТУС	МАССА	МАРКА
			р	2.62	
			АНСМ	АНТИОВ	
			ЛИНИЯ ГРАЖДАНСКОГО СТРОИТЕЛЬСТВА		
ПР. И. ИМ.	ГОРЕЛНИК	<i>[Signature]</i>			
ГЛА	ЛАКРЕВА	<i>[Signature]</i>			
ПР. ИМ.	ЖУЛЕВИЧ	<i>[Signature]</i>			
ПР. ИМ.	ОЛЕНИН	<i>[Signature]</i>			

ТИПОВОЙ ПРОЕКТ 320-064.84 АИСОМ № 4.2

ИМЯ, И.О. ПАПА, АДРЕС И ДАТА Лист. № 160

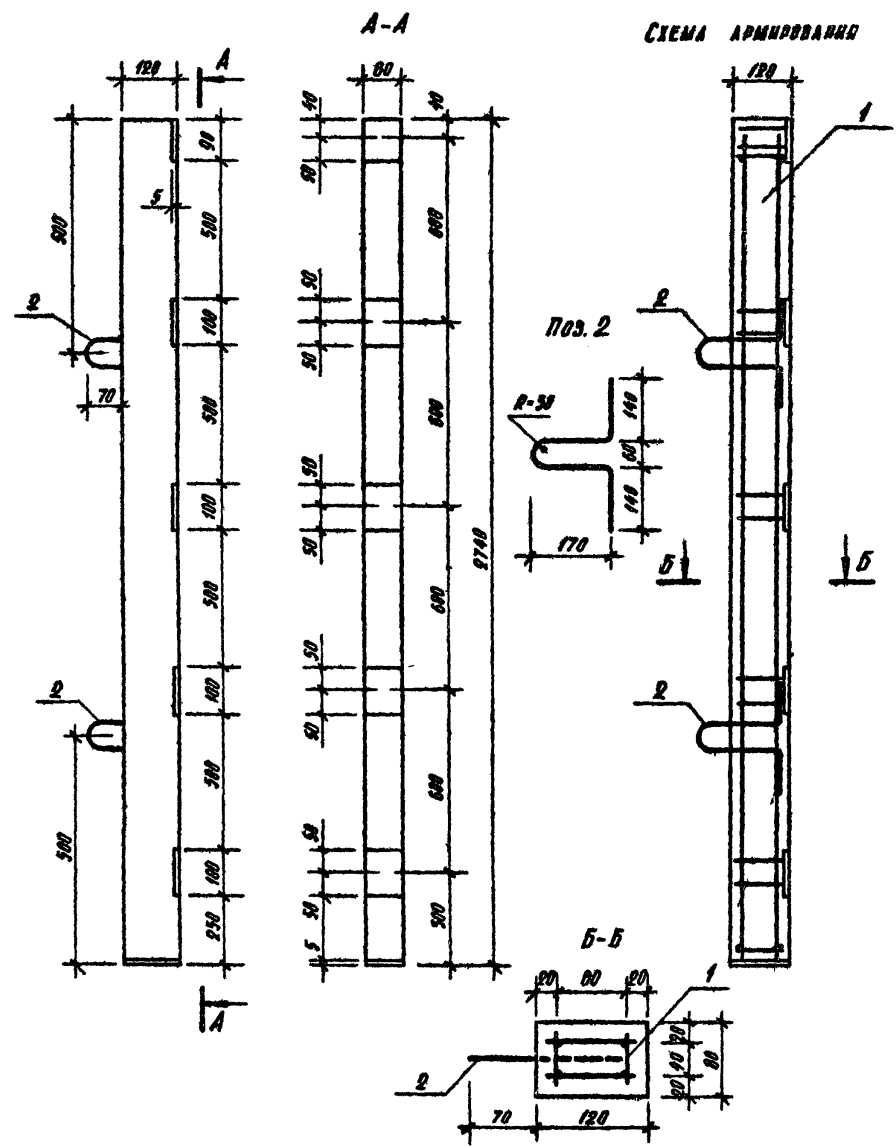


СХЕМА АРМИРОВАНИЯ

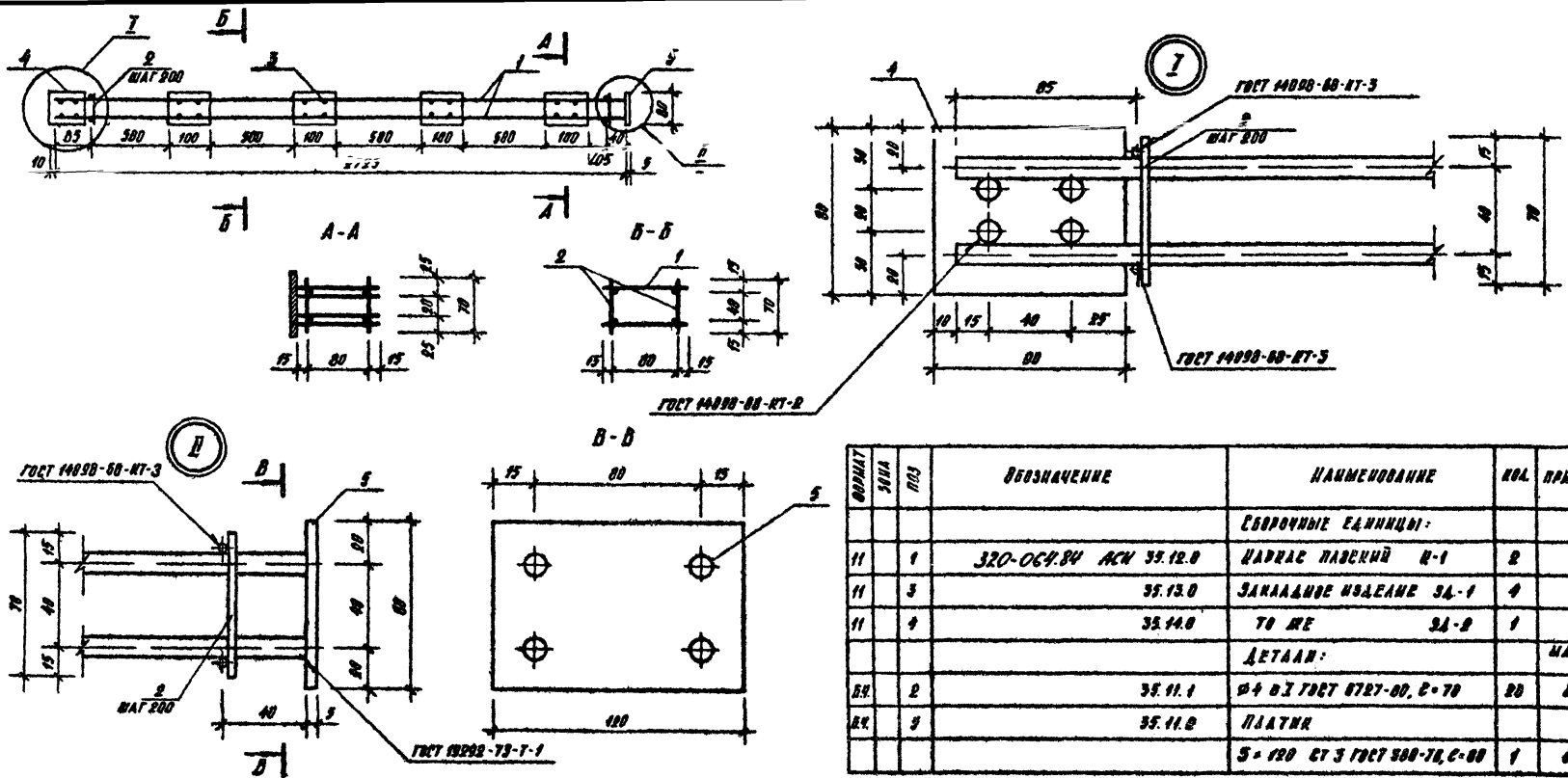
КОД	КОЛ-ВО	ПР.З.	ОБОЗНАЧЕНИЕ	НАИМЕНОВАНИЕ	КОЛ.	ПРИМ.Ч.
				СВОРОЧНЫЕ ЕДИНИЦЫ:		
12	1		320-064.84 АСН 35.10.0	НАРНАС ПРОСТРАНСТВЕН. КЛ-1	1	
				ДЕТАЛИ:		МАССА ЕД. КГ.
ВЧ	2		35 10 1	Ф В А-1 ГОСТ 5781-75 С-000	2	0.24
				В С Т 3 К Л 2		
				МАТЕРИАЛЫ:		
				БЕТОН М 300	0.028	1.5

ВЕДОМОСТЬ РАСХОДА СТАЛИ НА ЭЛЕМЕНТ КГ

МАРКА ЭЛЕМЕНТА	ИЗДЕЛИЯ АРМАТУРНЫЕ				ВСЕГО	ИЗДЕЛИЯ ЗАКАЗНЫЕ						ВСЕГО	ВСЕГО
	АРМАТУРА КЛАССА					АРМАТУРА КЛАССА		ПРОКАТ МАРКИ		ВСЕГО	ВСЕГО		
	А Ш		В I			А I		В С Т 3 К Л 2					
	ГОСТ 5781-75	ГОСТ 6727-80	ГОСТ 5781-75	ГОСТ 5781-75		ГОСТ 380-78	8-5						
Ф В	ИТОГО	Ф 4	ИТОГО	Ф 8	ИТОГО	Ф 8	ИТОГО	8-5	ИТОГО				
ЖБ-1	4.51	2.31	0.67	0.07	5.0	0.40	0.40	0.00	0.00	1.92	1.92	3.20	0.20

320-064.84 АСН 35.10.0		СТАЛЬ	МАССА	НАСЫТАЕ
Ж.Б. ЭЛЕМЕНТ ЖБ-1		Р	65.0	
		ИСТОК	ИСТОК	
СТ. ИМЯ:	БАДМАИНА			
ПРОЕКТАНТ:	ГОРЯНКА			
ТМ:	АЛЕКСЕЕВА			
ГЛАВ. ИМЯ:	ЖЕЛЕЗНЯК			
ПРО. ИМЯ:	ДВОЙНИКОВА			
КОПИРОВАНО		ФОРМАТ 10 1982-08		

ТАБЛИЦА ПРОЕКТ 320-064-84 АСН № 4.2



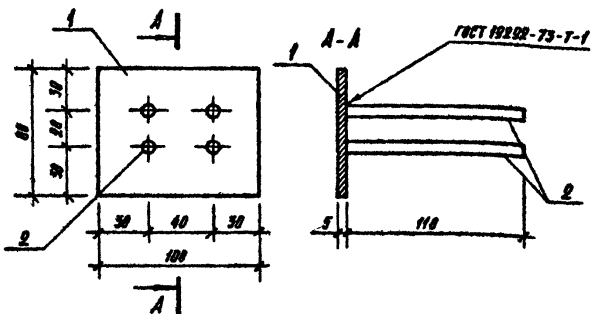
КОЛИЧ.	КОЛ.	КОЛ.	ОБОЗНАЧЕНИЕ	НАИМЕНОВАНИЕ	КОЛ.	ПРИМЕР
				СБОРОЧНЫЕ ЕДИНИЦЫ:		
11	1		320-064-84 АСН 35.12.0	КАРКАС НАВЕРХИ R-1	2	
11	3		35.13.0	ЗАКАЛАННОЕ ИЗОЛЯЦИОННОЕ СЛОЙ-1	4	
11	4		35.14.0	ТО ЖЕ СЛОЙ-2	1	
				ДЕТАЛИ:		
						МАССА ВЛ. РЕ.
24	2		35.11.1	В 4 ВЗ ГОСТ 8727-80, С=70	20	0.01
24	3		35.11.2	ПЛАТНА		
				5-120 СТ 3 ГОСТ 800-76, С=80	1	0.377

ИЗБ. № 10-81 ПРОЕКТИРОВЩИК П.А.А. ТАМАН. ИЗОБ. №

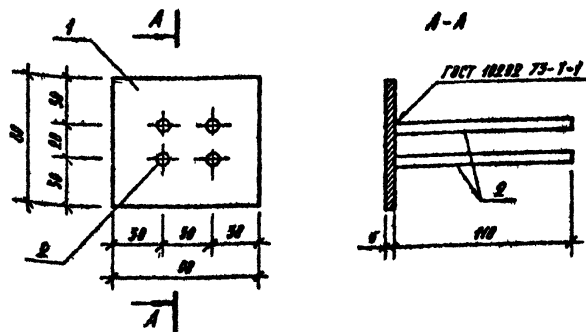
			320-064-84 АСН 35.11.0		
			КАРКАС ПРОСТРАНСТВЕННЫЙ R-1		
СТ. №№	ФАМИЛИИ	ПОДПИСИ	СТАНД. АНОДА	НАСЧЕТЫ	P 278
ПРО. №№	ГОРБАКОВ				
ИЗМ.	АЛЕКСЕЕВА		ИНИЦИАЛЫ ПРОЕКТИРОВЩИКА		
ИЗМ. №№	ЖЕЛЕЗНИКОВ				
ПРО. №№	ОВЧИННИКОВ				

КОПИРОВАЛ *[Signature]*

ФОРМАТ № 13502 08



ФОРМАТ	КОЛ.	НОМ.	ОБОЗНАЧЕНИЕ	НАИМЕНОВАНИЕ	КОЛ.	ПРИМЕР
				ДЕТАЛИ:		МАСШ. 2:1
Б.Ч.	1	320-064.84	АСН 35.13.1	ПЛАТНИ		
				5x100 СТ.3 ГОСТ 380-70, 2-00	1	0.314
Б.Ч.	2		35.13.3	Ф0 АН ГОСТ 5701-75, 2-110	4	0.044



ФОРМАТ	КОЛ.	НОМ.	ОБОЗНАЧЕНИЕ	НАИМЕНОВАНИЕ	КОЛ.	ПРИМЕР
				ДЕТАЛИ:		МАСШ. 2:1
Б.Ч.	1	320-064.84	АСН 35.14.1	ПЛАТНИ		
				5x80 СТ.3 ГОСТ 380-70, 2-00	1	0.205
Б.Ч.	2		35.13.3	Ф0 АН ГОСТ 5701-75, 2-110	4	0.044

ИМЯ И ПОДПИСЬ ПРОЕКТИРУЮЩЕГО И ДАТА

320-064.84 АСН 35.13.0	
ЗАКАЗНОЕ ИСПОЛНЕНИЕ 3А-1	
СТАНДАРТ	МАССА
Д	0.49
МАШТАБ	1:2.5
ЛИСТ	ЛИСТОВ 1
ЦЕННИЙ ГРАЖДАНСКИЙ ПРОЕКТИСТ	
СЛ. ИМЯ	БАДМАТН
СЛ. ИМЯ	ГОРЕАНК
СЛ. ИМЯ	АЛЕКСЕЕВА
СЛ. ИМЯ	ЖЕЛЕЗНЯК
СЛ. ИМЯ	ОБЧИНИНОВ

КОМПЬЮТЕР

ФОРМАТ 4

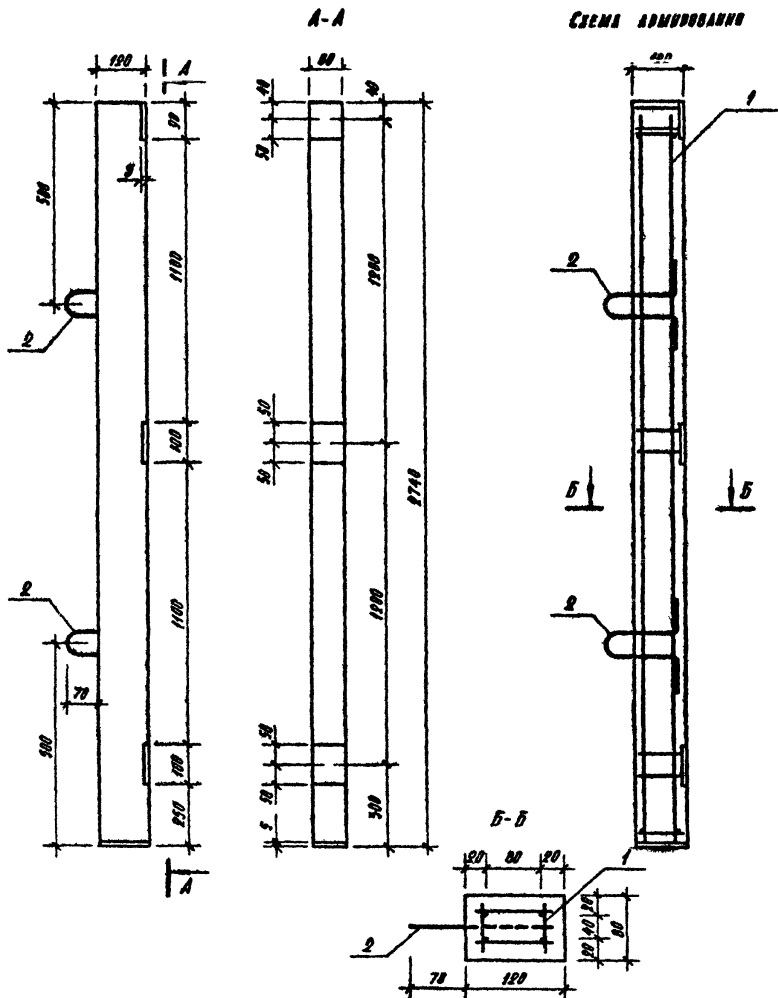
ИМЯ И ПОДПИСЬ ПРОЕКТИРУЮЩЕГО И ДАТА

320-064.84 АСН 35.14.0	
ЗАКАЗНОЕ ИСПОЛНЕНИЕ 3Б-2	
СТАНДАРТ	МАССА
Д	0.46
МАШТАБ	1:2.5
ЛИСТ	ЛИСТОВ 1
ЦЕННИЙ ГРАЖДАНСКИЙ ПРОЕКТИСТ	
СЛ. ИМЯ	БАДМАТН
СЛ. ИМЯ	ГОРЕАНК
СЛ. ИМЯ	АЛЕКСЕЕВА
СЛ. ИМЯ	ЖЕЛЕЗНЯК
СЛ. ИМЯ	ОБЧИНИНОВ

КОМПЬЮТЕР

ФОРМАТ 1/ 1982-98

ТИПОВЫЙ ПРОЕКТ 320-064-84 АБСОН III 4.2



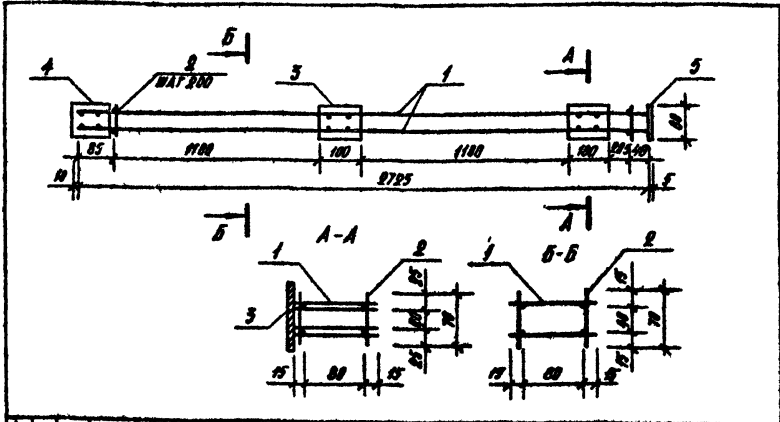
КОД	КОЛ-ВО	НАИМЕНОВАНИЕ	НАЗНАЧЕНИЕ	КОЛ.	ПРИМЕР
			СБОРОЧНЫЕ ЕДИНИЦЫ:		
11	1	320-064-84 АСН 35.20.0	УПРАВЛЕНИЕ ПРОСТРАНСТВОМ КЛ-В	1	
			ДЕТАЛИ:		МАССА, ЕД. М
12	2	35.10.1	Ф 0 А 2 ГОСТ 5701-75 С-200	2	0.24
			В СТ. 3 КЛ-В		
			МАТЕРИАЛЫ:		
			БЕТОН М 300	0.000	М ³

ВЕЩНОСТЬ РАСХОДА СТАЛИ НА ЗАРМЕТУ, КГ

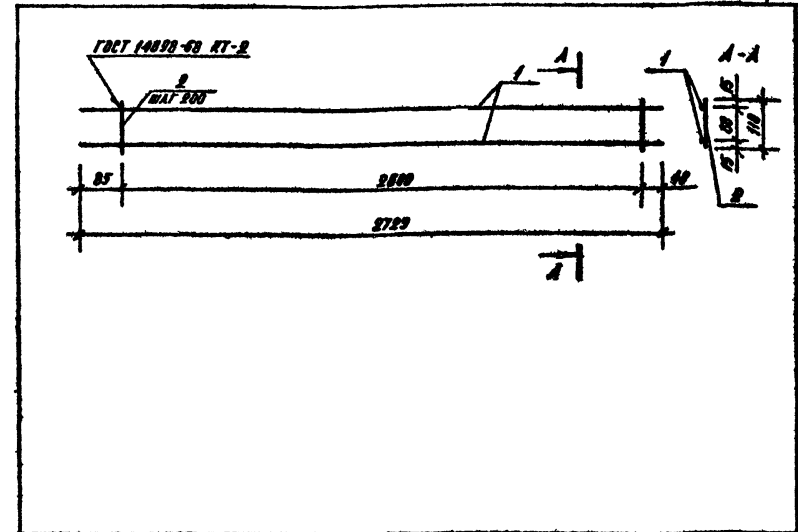
МАРКА ЗАРМЕТА	ИЗДЕЛИЕ АРМАТУРНОЕ				ВСЕГО	ИЗДЕЛИЕ ВАЖААНДИЕ				ВСЕГО	РАСХОД		
	АРМАТУРА КЛАССА А II		В I			АРМАТУРА КЛАССА А II		ПРОКЛ. МАРКИ В СТ. 3 КЛ-В					
	ГОСТ 5701-75	ГОСТ 6782-00	ГОСТ 5701-75	ГОСТ 5701-75		ГОСТ 5701-75	ГОСТ 5701-75	ГОСТ 500-70	ГОСТ 500-70				
	Ф 6	ИТОГО	Ф 4	ИТОГО		Ф 6	ИТОГО	Ф 8	ИТОГО				
ИВ 2	4.91	4.91	0.87	0.87	8.0	0.40	0.40	0.93	0.93	1.20	1.00	8.3	2.8

320-064 84 АСН 35.20.0				
СТ. ИМЯ: БАРМАТИН ГИ. ТРАМ: ГОРБАК ГИИ: МАКШЕВА ГИ. ИМЯ: ЖЕЛЕСЯК ГИ. ИМЯ: ОВЧИННИКОВ	ЖБ ЭЛЕМЕНТ ЖБ-2	СТАЛЬ: М 300	МАССА: 65.0	МАССА Б:
		ВЕС: 1.00	ВЕС Б: 1.00	
ИЗДАНИЕ: ГЛАВОСТРОИТЕЛЬСКИЕ				

Технический проект 320-064.84 АИСОМ № 4.2



КОЛИЧЕСТВО	КОД	НАИМЕНОВАНИЕ	НАИМЕНОВАНИЕ	КОЛ.	ПРИМЕР
СТАНДАРТНЫЕ ЕДИНИЦЫ					
И	1	320-064.84 АСН 35.12.0	КАРКАС ПЛОСКИЙ К-1	2	
И	5	35.13.0	ЗАКЛАДНЫЕ ИЗДЕЛИЯ ЗЛ-1	2	
И	4	35.14.0	ЗАКЛАДНЫЕ ИЗДЕЛИЯ ЗЛ-2	1	
ДЕТАЛИ					
Б.К.	2	35.11.1	Б-4 ВЗ ГОСТ 8727-80, С-70	20	0.01
Б.К.	5	35.11.2	ПЛАТЫ	9-100 СТ.3 ГОСТ 300-70, С-80	1 0.377



КОЛИЧЕСТВО	КОД	НАИМЕНОВАНИЕ	НАИМЕНОВАНИЕ	КОЛ.	ПРИМЕР
ДЕТАЛИ					
Б.К.	1	320-064.84 АСН 35.12.1	Б-8 А В ГОСТ 8781-75, С-2723	2	0.078
Б.К.	2	35.12.2	Б-4 ВЗ ГОСТ 8727-80, С-110	19	0.034

Имя, ф. и полн. ПОДПИСЬ И ДАТА ИЗДАМ. ИЛИ ИСП.

320-064.84 АСН 35.21.0		
СТ. ИСП. БАДМАТКИН РИС. И ДИ. ГОРЕАКИ ГНП. АЛЕКСЕЕВА ИЗ. ИСП. ЖЕЛЕЗОВЕ РИС. ИСП. ОВЧИННИКОВ	КАРКАС ПРОСТРАНСТВЕННЫЙ КИ-2	
	СТАДИИ МАССА МАШТАБ Р 6.82	АНЕТ АНЕТОВ 1
ЦЕННИЙ ГРАДОСТРОИТЕЛЬСТВА		

КОРПУСА И ФОРМАТ И

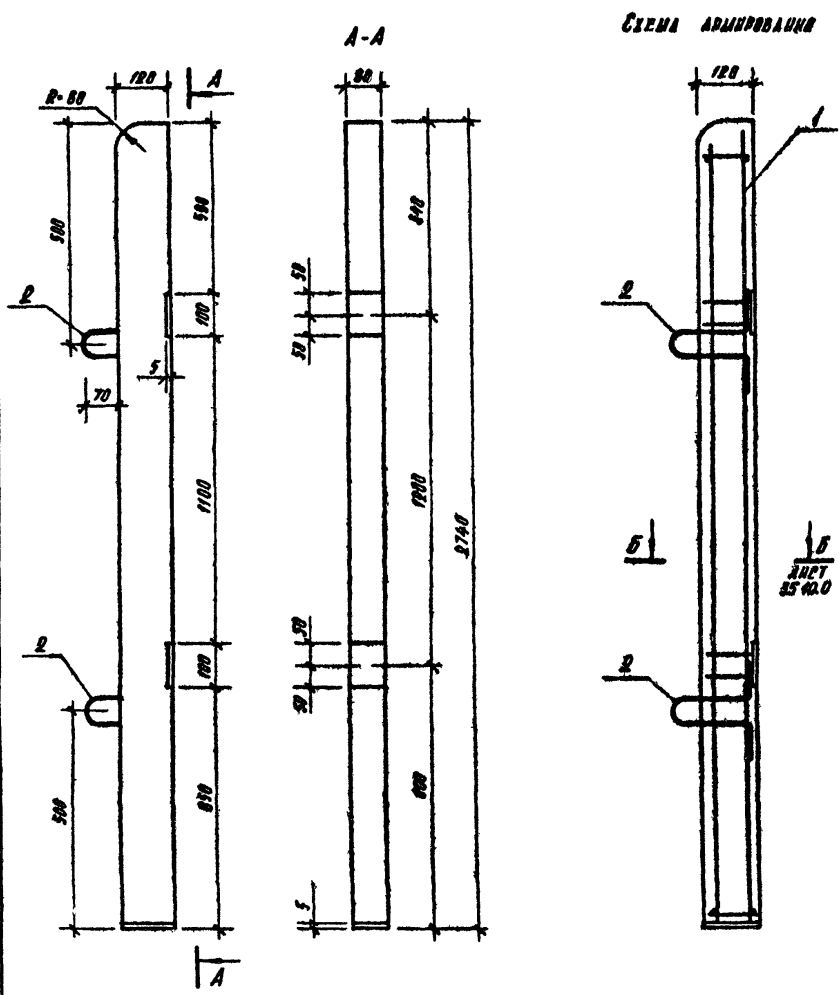
Имя, ф. и полн. ПОДПИСЬ И ДАТА ИЗДАМ. ИЛИ ИСП.

320-064.84 АСН 35.12.0		
СТ. ИСП. БАДМАТКИН РИС. И ДИ. ГОРЕАКИ ГНП. АЛЕКСЕЕВА ИЗ. ИСП. ЖЕЛЕЗОВЕ РИС. ИСП. ОВЧИННИКОВ	КАРКАС ПЛОСКИЙ К-1	
	СТАДИИ МАССА МАШТАБ Р 2.35	АНЕТ АНЕТОВ 1
ЦЕННИЙ ГРАДОСТРОИТЕЛЬСТВА		

КОРПУСА И ФОРМАТ И

ТИПОВОЙ ПРОЕКТ 320-064-84

ИВРО № 0045 (ПРОМШЛЫЙ) и № 0478 (СТРОИТЕЛЬСТВО)

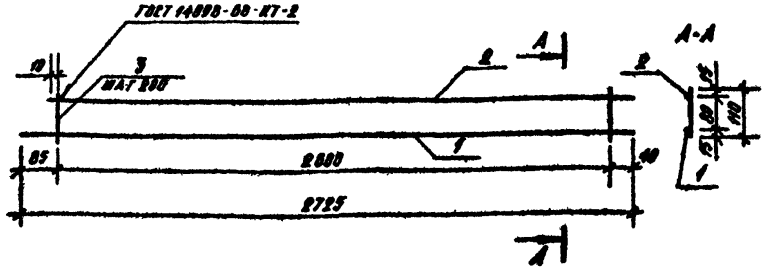
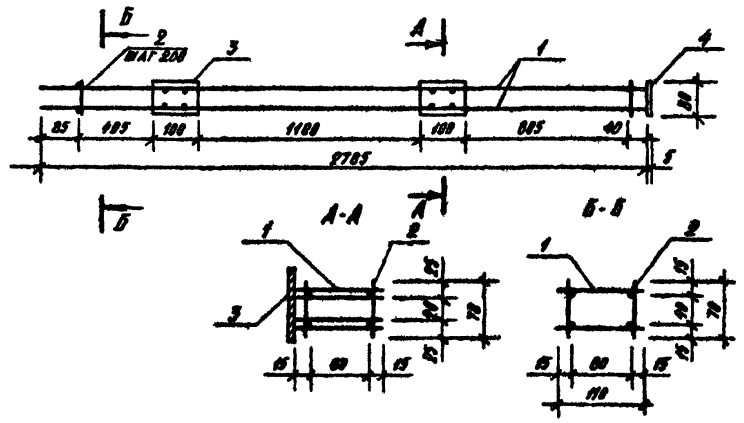


КОЛИЧЕСТВО	КОД	ДИМ.	ОБОЗНАЧЕНИЕ	НАИМЕНОВАНИЕ	КОД	ПРИМЕЧ.
СЕРВИСНЫЕ ЕДИНИЦЫ:						
11	1		320-064-84 АСН 35.30.0	КАНАЛ ПРИБЛИЖИТЕЛЬ. №0-3	1	
ДЕТАЛИ:						
10	2		35.10.1	ШВАРЗ ГИСТ 5701-75С-800	2	МАТЕР. ЕД. №1
						В СЛ. 5 ИЛИ
						СН. 1 ИЛИ 35.10.0
МАТЕРИАЛЫ:						
БЕТОН М 300					В100	М ³

ВЕДОМОСТЬ РАСХОДА СТАЛИ НА ЦЕМЕНТ, кг:

МАРКА ЦЕМЕНТА	ИЗДАНО АРМАТУРНЫЕ				ИЗДАНО ЗАРАДНЫЕ						ОБЩАЯ РАСХОД		
	АРМАТУРА КЛАССА				АРМАТУРА КЛАССА		ПРОКАТ МАРКА		ВСЕГО				
	А В		В Г		А З		А Ж			В СЛ. 3 ИЛИ			
	ГОСТ 5701-75		ГОСТ 6707-80		ГОСТ 5701-75		ГОСТ 5701-75			ГОСТ 300-76			
Ш 0	ИТОГО	Ш 0	ИТОГО	Ш 0	ИТОГО	Ш 0	ИТОГО	Ш 0	ИТОГО	Ш 0	ИТОГО		
МБ-3	4.29	4.25	0.07	0.07	4.02	0.40	0.00	0.39	0.39	1.01	1.01	1.04	8.70

320-064 84 АСН 35.30.0											
СР. ИИИ. БАРАТОВ	ИИИ. ИИИ. ИИИ.	ИИИ. ИИИ. ИИИ.									
ИИИ. ИИИ. ИИИ.	ИИИ. ИИИ. ИИИ.	ИИИ. ИИИ. ИИИ.									
ИИИ. ИИИ. ИИИ.	ИИИ. ИИИ. ИИИ.	ИИИ. ИИИ. ИИИ.									
ИИИ. ИИИ. ИИИ.	ИИИ. ИИИ. ИИИ.	ИИИ. ИИИ. ИИИ.									
ИИИ. ИИИ. ИИИ.	ИИИ. ИИИ. ИИИ.	ИИИ. ИИИ. ИИИ.									
ИИИ. ИИИ. ИИИ.	ИИИ. ИИИ. ИИИ.	ИИИ. ИИИ. ИИИ.									
Ж.Б. ЦЕМЕНТ ЖБ-3		<table border="1"> <tr> <th>СТАНД</th> <th>МАРКА</th> <th>НАСЫТБ</th> </tr> <tr> <td>Р</td> <td>65.0</td> <td></td> </tr> <tr> <th colspan="2">ИИИ.</th> <th>ИИИ. ИИИ. ИИИ.</th> </tr> </table>	СТАНД	МАРКА	НАСЫТБ	Р	65.0		ИИИ.		ИИИ. ИИИ. ИИИ.
СТАНД	МАРКА	НАСЫТБ									
Р	65.0										
ИИИ.		ИИИ. ИИИ. ИИИ.									
		ИИИ. ИИИ. ИИИ.									



КОЛ	ПРИМЕР	НАИМЕНОВАНИЕ	КОЛ	ПРИМЕР
СБОРОЧНЫЕ ЕДИНИЦЫ:				
И	1	320-064.84 АСН 35.32.0	КАРКАС ПЛОСКИЙ К-2	2
И	3	35.13.0	ЗАКАЛАННОЕ НАДЕЖНОЕ 34-1	2
ДЕТАЛИ:				
Б4	2	35.11.1	Ф 4 В I ГОСТ 8727-80, С-70	20 0.01
Б4	4	35.11.2	ПЛАТНИ 8-100 СТ.3 ГОСТ 300-74С-80	1 0.977

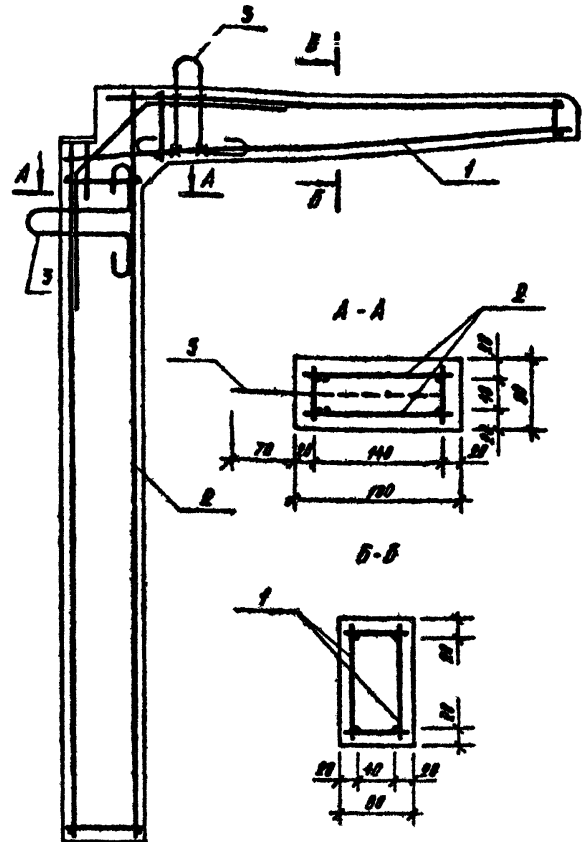
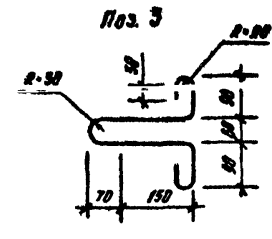
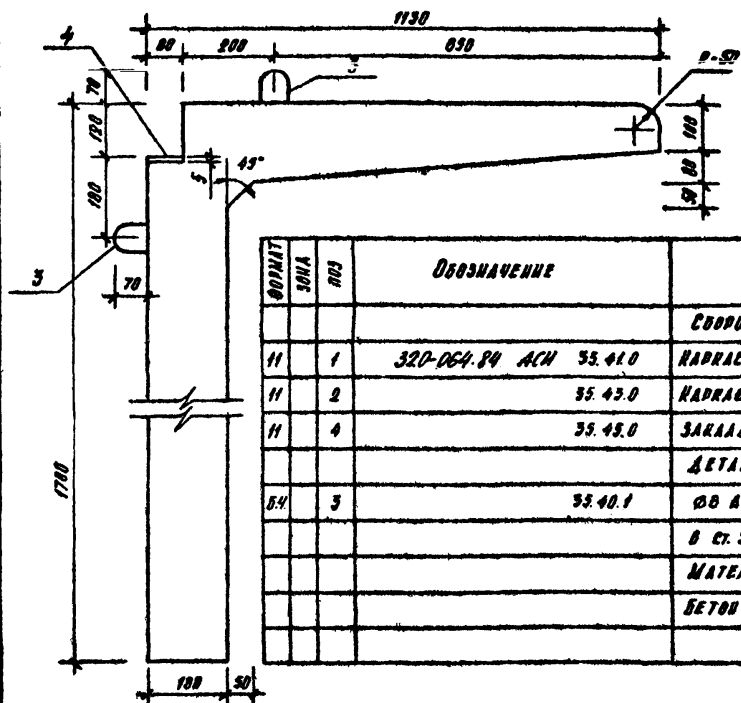
КОЛ	ПРИМЕР	НАИМЕНОВАНИЕ	КОЛ	ПРИМЕР
ДЕТАЛИ:				
Б4	1	320-064.84 АСН 35.32.1	Ф 8 А II ГОСТ 5781-75, С-8785	1 1.878
Б4	2	35.32.2	Ф 8 А II ГОСТ 5781-75, С-8038	1 1.847
Б4	3	35.12.2	Ф 4 В I ГОСТ 8727-80, С-110	14 0.014

ИЛСОН № 4.2		ПОДПИСЬ И ДАТА		320-064 В1 АСН 35.31.0	
ИЛСОН № 4.2		ПОДПИСЬ И ДАТА		КАРКАС ПРОСТРАНСТВЕННЫЙ КИ-3	
СТ. ИЖК.	БАРМАТИН	СТРАНА	НАСОС	НАКРУТАБ	
ДИР. ИЖК.	ГОРБАКИ	Р	5.5В		
ИЖК.	АЛЕКСЕЕВА	ИЖК	ИЖКОВ 1		
ИЖК.	ЖЕЛЕЗЯК	ЦНИИПРОСПРОЕКТИРОВАНИЕ			
ИЖК.	ОБВИННИКОВ	КОПИРОВАЛ			

ИЛСОН № 4.2		ПОДПИСЬ И ДАТА		320-064 В1 АСН 35.32.0	
ИЛСОН № 4.2		ПОДПИСЬ И ДАТА		КАРКАС ПЛОСКИЙ К-2	
СТ. ИЖК.	БАРМАТИН	СТРАНА	НАСОС	НАКРУТАБ	
ДИР. ИЖК.	ГОРБАКИ	Р	2.14		
ИЖК.	АЛЕКСЕЕВА	ИЖК	ИЖКОВ 1		
ИЖК.	ЖЕЛЕЗЯК	ЦНИИПРОСПРОЕКТИРОВАНИЕ			
ИЖК.	ОБВИННИКОВ	КОПИРОВАЛ			

ТИПОВЫЙ ПРОЕКТ 320-064-84 ЛИСИЕН № 1.2

СХЕМА АРМИРОВАНИЯ



ФОРМАТ	КОЛ.	КОЛ.	ОБОЗНАЧЕНИЕ	ДИМЕРОВАНИЕ	КОЛ.	ПРИМЕЧ.
СБОРОЧНЫЕ ЕДИНИЦЫ:						
И	1		320-064-84 АСН 35.40.0	КАРКАС ПРОСТРАНСТВЕН. КИ-4	1	
И	2		35.43.0	КАРКАС ПРОСТРАНСТВЕН. КИ-5	1	
И	4		35.49.0	ЗАКАЛЮЧЕ ИЗДЕЛИЕ 34-5	1	
ДЕТАЛИ:						
Б.4	3		35.40.1	ФВ А I ГОСТ 8701-75 8-700	2	Масса кг. 0.91
В С. 3 ИЛИ В МАТЕРИАЛ						
					БЕТОН М-300	1034 м ³

ВЕДОМОСТЬ РАСХОДА СТАЛИ НА ЭЛЕМЕНТ, кг.

МАРКА БЕТОНА	ИЗДЕЛИЯ АРМАТУРНЫЕ				ИЗДЕЛИЯ ЗАКАЛЮЧЕ						ОБЩИЙ РАСХОД		
	АРМАТУРА КЛАССА А II		АРМАТУРА КЛАССА В I		АРМАТУРА КЛАССА А I		АРМАТУРА КЛАССА А II		В С. 3 ИЛИ В				
	ГОСТ 8701-75		ГОСТ 8701-75		ГОСТ 8701-75		ГОСТ 8701-75		ГОСТ 300-78				
	ФВ	ИТОГО	ФВ	ИТОГО	ФВ	ИТОГО	ФВ	ИТОГО	Б-5	ИТОГО			
МБ 4	4.10	4.10	0.68	0.68	4.04	0.62	0.62	0.19	0.19	0.25	0.25	1.00	9.00

320-064-84 АСН 35.40.0		
ЖБ ЭЛЕМЕНТ	ЖБ-4	СТАЛЬНАЯ ПЛОЩАДЬ
		П 85.0
		АНСТ
		АНСТОВ I
ЦЕНТРИГРАДОСТРОИТЕЛЬСТВА		

СТ. ИЩР. БАРАМАТОВ
 ГЛАВ. ИНЖ. ГОДЕВИК
 ИНЖ. АЛЕКСАНДРА
 ГЛАВ. ИНЖ. ЖЕЛЕЗНЯК
 РАС. ИЩР. ОУЧИНИНКОВ

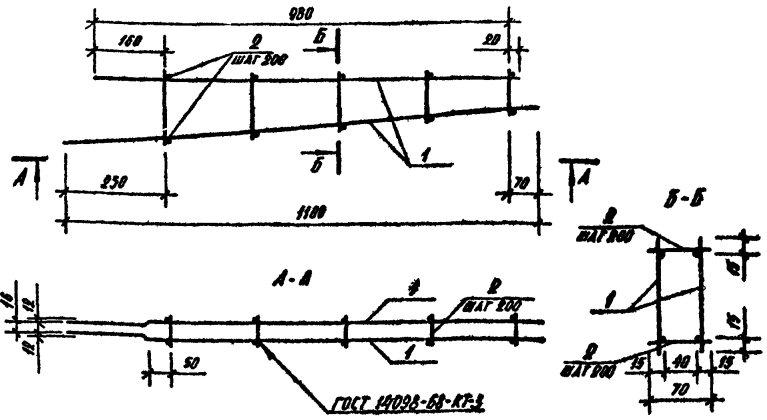
КОПИРОВАЛ

ФОРМАТ 12

19508-08

ТАИВ. А. ГОРБАТ. ВОДОСНАБ. И АРХИ. БУД. АН. С. С. С. Р.

ТИПОВОЙ ПРОЕКТ 320-064 МАШОМ № 4.2



ФОРМАТ	СОЛКА	НОЗ	ОБОЗНАЧЕНИЕ	НАИМЕНОВАНИЕ	КОЛ.	ПРИМЕР
				СБОРОЧНЫЕ ЕДИНИЦЫ		
И	1		320-064.84 АСН 35.42.0	КАРКАС ПРОСТРАНСТВЕННЫЙ КР-3	2	
				ДЕТАЛИ		МАССА ЕД. КГ
ВУ	2		35.42.1	П403 ГОСТ 6727-00, С-70	10	0.01

320-064.84 АСН 35.42.0

СТАДИЯ	МАССА	МАШТАБ
Р	478	
ЛИСТ	ЛИСТОВ 1	

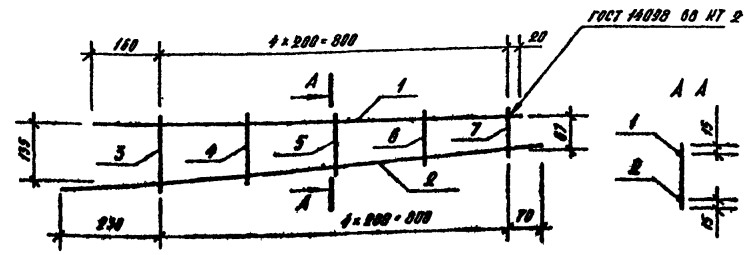
КАРКАС ПРОСТРАНСТВЕННЫЙ КР-3

ИНВ. № ПОДА: ПОДПИСЬ И ПЕЧАТ. ВЫСШ. ИНИЦИАЛ

СГ. ИИЖ. БАДМАТНИК *БМ*
 РУК. ГР. ГОДЕЛАНК *ГД*
 ГИП. АЛЕКСЕЕВА *АЛ*
 И. ИИЖ. ЖЕЛЕЗНЯК *ЖЗ*
 РУК. МАСТ. ОБВИНИНКОВ *ОБ*

ЦНИИПТРАВДОСТРОИТЕЛЬСТВА

КОПИРОВАЛ: ФОРМАТ И 13502-08



ФОРМАТ	СОЛКА	НОЗ	ОБОЗНАЧЕНИЕ	НАИМЕНОВАНИЕ	КОЛ.	ПРИМЕР
				ДЕТАЛИ		МАССА ЕД. КГ
ВУ	1		320-064.84 АСН 35.42.1	П8 А2 ГОСТ 5781-75, С-900	1	0.39
ВУ	2		35.42.2	П8 А2 ГОСТ 5781-75, С-1100	1	0.43
ВУ	3		35.42.3	П403 ГОСТ 6727-00, С-105	1	0.010
ВУ	4		35.42.4	П403 ГОСТ 6727-00, С-100	1	0.015
ВУ	5		35.42.5	П403 ГОСТ 6727-00, С-101	1	0.015
ВУ	6		35.42.6	П403 ГОСТ 6727-00, С-100	1	0.011
ВУ	7		35.42.7	П403 ГОСТ 6727-00, С-07	1	0.010

320-064.84 АСН 35.42.0

СТАДИЯ	МАССА	МАШТАБ
Р	09	
ЛИСТ	ЛИСТОВ 1	

КАРКАС ПРОСТРАНСТВЕННЫЙ КР-3

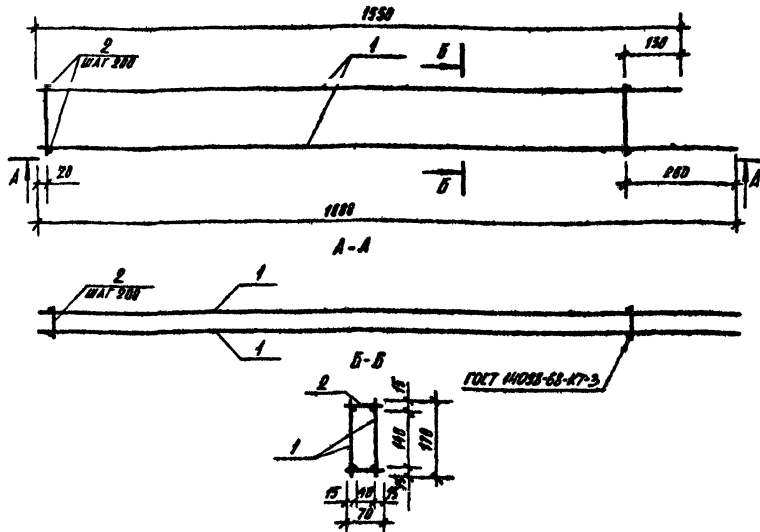
ИНВ. № ПОДА: ПОДПИСЬ И ПЕЧАТ. ВЫСШ. ИНИЦИАЛ

СГ. ИИЖ. БАДМАТНИК *БМ*
 РУК. ГР. ГОДЕЛАНК *ГД*
 ГИП. АЛЕКСЕЕВА *АЛ*
 И. ИИЖ. ЖЕЛЕЗНЯК *ЖЗ*
 РУК. МАСТ. ОБВИНИНКОВ *ОБ*

ЦНИИПТРАВДОСТРОИТЕЛЬСТВА

КОПИРОВАЛ: ФОРМАТ И 13502-08

Типовой проект 320-064/84, Арас на ВВ, № 2



КОД МАТ	КОДА	МЛ	ОБОЗНАЧЕНИЕ	НАИМЕНОВАНИЕ	КОЛ	ОБЪЕМ
54	1		320-064 84 АСН 3544 8	СБОРОЧНЫЕ ЭЛЕМЕНТЫ	2	
				ДЕТАЛИ		МАССА ЕД. КГ
54	2		35.11.1	Ø 4 Ø 2 ГОСТ 8727-80, С-70	10	0.017

320-064 84 АСН 3543.0

КАРКАС ПРОСТРАНСТВЕННЫЙ К-3

СТАНДА МАССА МАТЕРИАЛ

Р 3.0

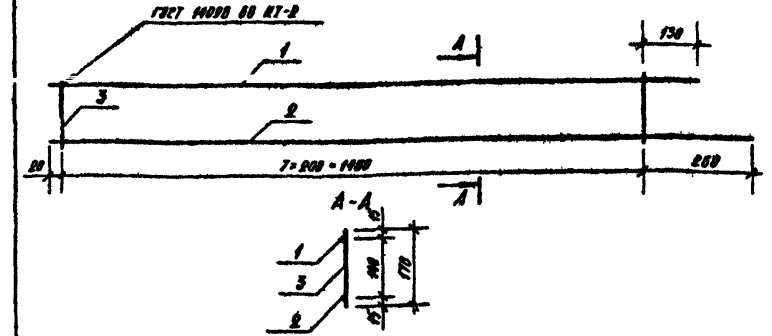
ЛИСТ ЛИСТОВ 1

ЦНИИПГрадостроительства

ФОРМАТ И

Имя и фамилия Подписавшего и Дата

Ст. инж. БАДМАТНИН
 Рук. гр. ЮДЕАНК
 ГИП АЛЕКСЕЕВА
 Гл. инж. ЖЕЛЕЗНЯК
 Рук. маш. ОБВИННИКОВ



КОД МАТ	КОДА	МЛ	ОБОЗНАЧЕНИЕ	НАИМЕНОВАНИЕ	КОЛ	ОБЪЕМ
54	1		320-064 84 АСН 3544.1	Ø 8 А Ø ГОСТ 8727-80, С-1000	1	0.01
54	2		35.44.2	Ø 8 А Ø ГОСТ 8727-80, С-1000	1	0.00
54	3		35.44.3	Ø 4 Ø 2 ГОСТ 8727-80, С-170	8	0.017

320-064 84 АСН 3544.0

КАРКАС ПЛОСКИЙ К-4

СТАНДА МАССА МАТЕРИАЛ

Р 1.41

ЛИСТ ЛИСТОВ 1

ЦНИИПГрадостроительства

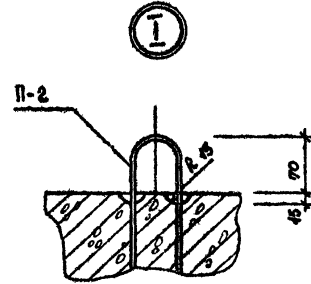
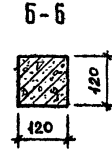
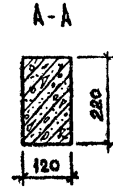
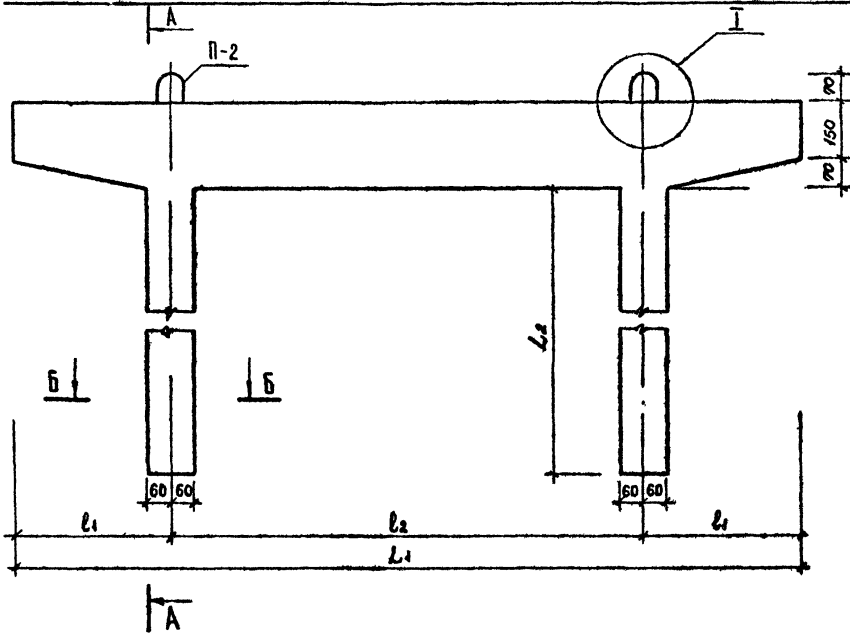
Имя и фамилия Подписавшего и Дата

Ст. инж. БАДМАТНИН
 Рук. гр. ЮДЕАНК
 ГИП АЛЕКСЕЕВА
 Гл. инж. ЖЕЛЕЗНЯК
 Рук. маш. ОБВИННИКОВ

КОПИРОВАЛ

ФОРМАТ И 19502-08

Типовой проект 320-064.84 АСУМ 38.10.05



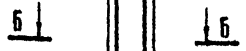
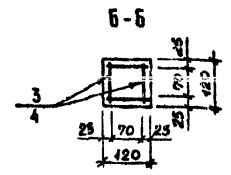
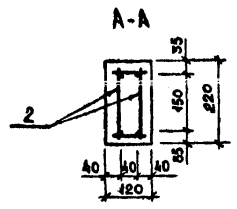
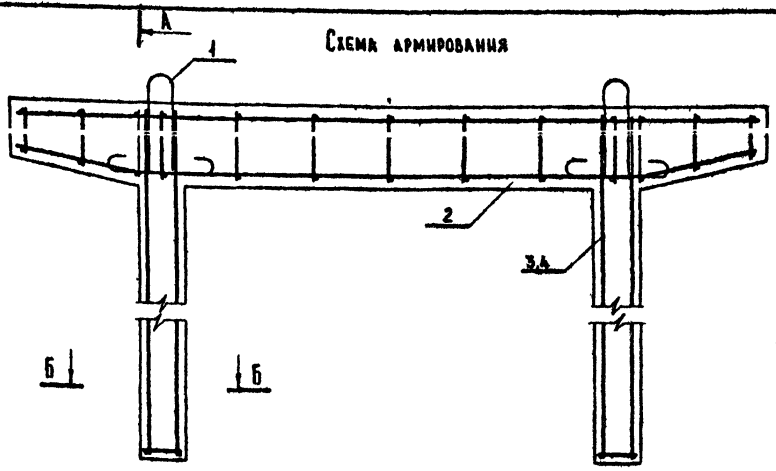
Обозначение	Марка	L ₂	L ₁	l ₁	l ₂	Масса ед. шт
АСУ 38.10.0	ЖБ-1	830	2000	400	1200	488
38.20.0	ЖБ-2	1130	2000	400	1200	208
38.30.0	ЖБ-3	1430	3000	500	2000	295

		320-064.84 АСУ 38.10.05	
		Ж.Б. ЗАЕМЫ ЖБ-1, ЖБ-2, ЖБ-3	
		СПЛАВА	МАССА
		Р	МАССА
		АНСН	АНСНОВ 1
		ИЗДАНИЕ 12	

СУ. НИЖ. БИРМАТИН
 РУК. ДИР. ОДЕАНК
 ГИП АИРСЕВА
 СА. НИЖ. ЖЕЛЕСЯК
 РУК. МАСТ. ОБВИННИКОВ

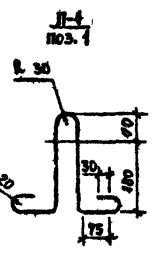
ИЗВ. № 1204.4. ПОДПИСАНО И ДАТА: 1950.12.12

Типовой проект 320-064-84 АСН ЖБ № 2



ВЕДОМОСТЬ РАСХОДА СТАЛИ НА ЗАМЕНУ, кг

МАРКА ЭЛЕМЕНТА	ИЗДАНИЯ АРМАТУРНЫЕ						ВСЕГО	
	АРМАТУРА КЛАССА							
	А-И		А-ІІ		В-І			
	ГОСТ 5781-75	ГОСТ 5781-75	ГОСТ 5781-75	ГОСТ 5781-75	ГОСТ 5727-00	ГОСТ 5727-00		
	φ10	φ8	Итого	φ8	Итого	φ4	Итого	
ЖБ-1	5,04	3,14	8,18	0,6	0,6	1,04	1,04	9,82
ЖБ-2	6,56	3,14	9,7	0,6	0,6	1,1	1,1	11,4

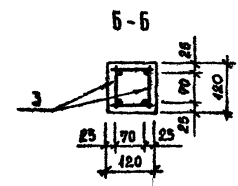
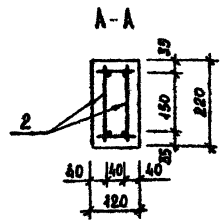
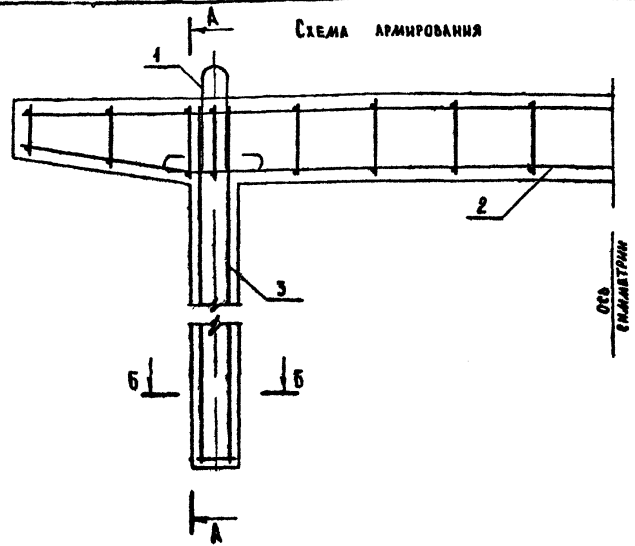


ФОРМАТ	ЗОНА	КОС	ОБОЗНАЧЕНИЕ	НАИМЕНОВАНИЕ	КОЛ.	ПРИМЕР.
Б4	1		320-064 84 АСН ЖБ 00 1	ЖЕЛАЛИ		МАССА ЕД. КГ
				φ8 АІ ГОСТ 5781-75		
				Вст 3кл 2, L-030	2	0,3
ПЕРЕМЕННЫЕ ДАННЫЕ ДЛЯ ИСПОЛНЕНИЯ:						
СБОРОЧНЫЕ ДАННЫЕ						
ЖБ-1 (38,10,0)						
44	2		38,10,0	КАРКАС ПРОСТРАНСТВ. ПК-1	4	
44	3		38,12,0	" " " " ПК-2	2	
ЖБ-2 (38,20,0)						
44	4		38,21,0	КАРКАС ПРОСТРАНСТВ. ПК-3	2	
МАТЕРИАЛЫ						
			38,10,0	БЕТОН М300 (ЖБ-1)	0,075	м³
			38,20,0	БЕТОН М300 (ЖБ-2)	0,083	"

320-064 84 АСН ЖБ 00 1			СТАЛЬ	МАССА	МАШТАБ
ЖБ ЭЛЕМЕНТЫ ЖБ-1, ЖБ-2			Р		1:10
СТ. ИЖК. БИМАТИН			АНСЫ АНСОВЫ		
РУК. ВО. ГОРБАК			АНСОВЫ 1		
Г. И. П. АЛЕКСЕЕВ			ИНЖИТЕРА-ПРОЕКТАНТА		
Г. И. П. ЖЕЛЕЗНЯК					
РУК. НАСТ. ДВИЖИНСКОЕ					

ИЖК. БИМАТИН, А. А. П. ГОРБАК, Г. И. П. АЛЕКСЕЕВ, Г. И. П. ЖЕЛЕЗНЯК, РУК. НАСТ. ДВИЖИНСКОЕ

Техническое задание № 4-2



ВЕДОМОСТЬ РАСХОДА СТАЛИ НА ЭЛЕМЕНТ, КГ

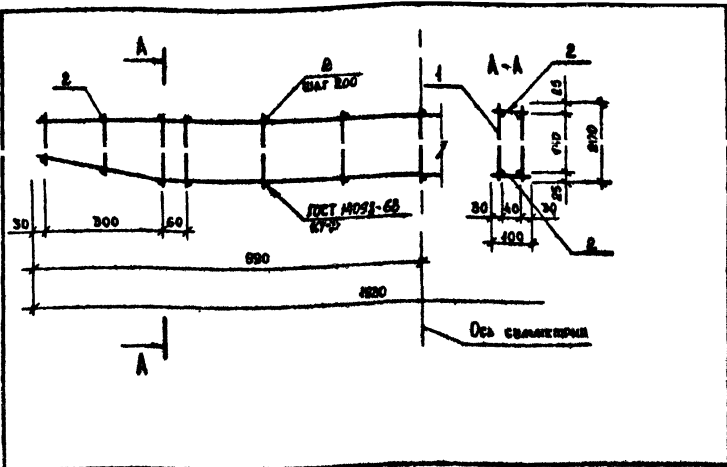
МАРКА ЭЛЕМЕНТА	ИЗДЕЛИЯ АРМАТУРНЫЕ						ВСЕГО	
	АРМАТУРА КЛАССА							
	А-III		А-I		B-I			
	ГОСТ 5781-75		ГОСТ 5781-78		ГОСТ 6727-80			
	φ10	φ8	Итого	φ8	Итого	φ4	Итого	
ЖБ-3	8,08	4,72	12,8	0,6	0,6	1,3	1,3	14,7

ФОРМАТ	КОЛ-ВО	ОБОЗНАЧЕНИЕ	НАИМЕНОВАНИЕ	КОЛ.	ПРИМЕР.
			<u>ДЕТАЛИ:</u>		МАССА, ЕД. КГ
Б.В.	4	320-064.84 АСН 38.00,1	φ8 А-I ГОСТ 5781-75		
			Ст.3 кв 2. Б-830	2	0,8
			<u>СБОРОЧНЫЕ ЕДИНИЦЫ</u>		
44	2	38,34,0	КАРКАС ПРОСТРАНСТВ. ПК-4	1	
44	2	38,32,0	КАРКАС ПРОСТРАНСТВ. ПК-3	2	
			<u>МАТЕРИАЛЫ:</u>		
			БЕТОН М 300	0,108	м ³

Лист № 001 из 001

320-064.84 АСН 38.30.0		СВЯЗЬ	МАССА	МАРШАЛБ
ЖБ ЭЛЕМЕНТ ЖБ-3		ρ	295	1:10
		АУСН -	АУСНОВ 1	
ДР. ИИЖ: БАДМАТНИ ДУК. ГР: БОДАНК ГИП: АЛЕКСЕЕВА ДР. ИИЖ: ЖЕЛЕНЯК ДУК. ИИЖ: ОБВИННИКОВ		ИНСТИТУТ РАДИАЦИОННОЙ ФИЗИКИ КОМПРОБА: ЛЕБЕДЕВА		

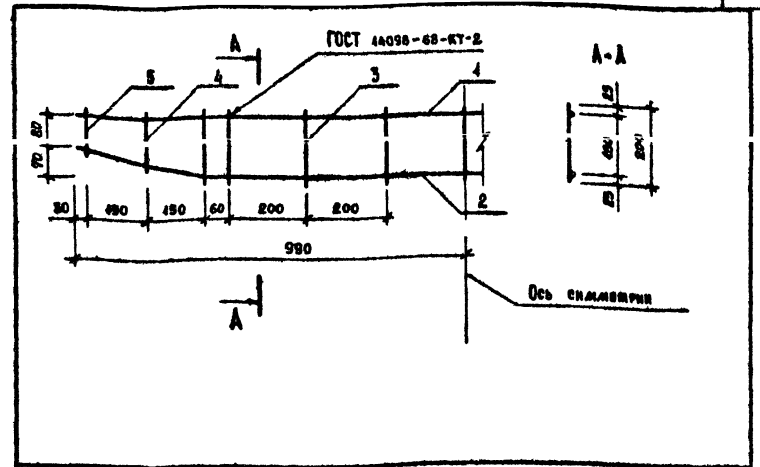
Типовой проект 320-064.84 на осевом ст. н.д.



ФОРМАТ	КОЛ-ВО	КОЛ-ВО	ОБОЗНАЧЕНИЕ	НАИМЕНОВАНИЕ	КОД	ПРИМЕР
				<u>СБОРОЧНЫЕ ЕДИНИЦЫ</u>		
41	1		320-064.84 АСН 38,4,0	КАРКАС ПЛОСКИЙ К-1	2	
				<u>ДЕТАЛИ</u>		
Б4	2		38,4,4	Ф48-1 ГОСТ 6727-80, L=100	26	МАССА В КГ 0,04

320-064.84 АСН 38,4,0		
СР. ИИЖ	БАДМАТНИК	<i>[Signature]</i>
РУК. ГР.	ГОДЕАНК	<i>[Signature]</i>
Г.И.П.	АЛЕКСЕЕВА	<i>[Signature]</i>
Г.А. ИИЖ	ЖЕЛЕЗНЯК	<i>[Signature]</i>
РУК. МАСТ.	ОБЧИННИКОВ	<i>[Signature]</i>
КАРКАС ПРОСТРАНСТВЕННЫЙ ПР-1		
СМАДН	МАССА	МАССИВ
P	8,88	
ЦНИИПРАДОСТРОИТЕЛЬСТВА		

ФОРМАТ 41

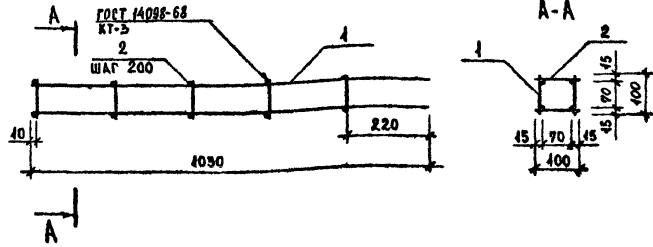


ФОРМАТ	КОЛ-ВО	КОЛ-ВО	ОБОЗНАЧЕНИЕ	НАИМЕНОВАНИЕ	КОД	ПРИМЕР
				<u>ДЕТАЛИ</u>		
Б4	1		320-064.84 АСН 38,43,4	Ф80 ГОСТ 5784-78, L=1380	1	0,78
Б4	2		38,43,2	Ф80 ГОСТ 5784-78, L=1994	4	0,90
Б4	3		38,43,3	Ф48 ГОСТ 6727-80, L=200	8	0,08
Б4	4		38,43,4	Ф48 ГОСТ 6727-80, L=168	2	0,08
Б4	5		38,43,5	Ф48 ГОСТ 6727-80, L=136	2	0,04

320-064.84 АСН 38,43,0		
СР. ИИЖ	БАДМАТНИК	<i>[Signature]</i>
РУК. ГР.	ГОДЕАНК	<i>[Signature]</i>
Г.И.П.	АЛЕКСЕЕВА	<i>[Signature]</i>
Г.А. ИИЖ	ЖЕЛЕЗНЯК	<i>[Signature]</i>
РУК. МАСТ.	ОБЧИННИКОВ	<i>[Signature]</i>
КАРКАС ПЛОСКИЙ К-1		
СМАДН	МАССА	МАССИВ
P	1,81	
ЦНИИПРАДОСТРОИТЕЛЬСТВА		

ВАШКОЛА АБСАЕВА

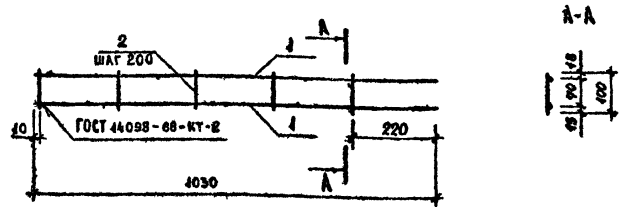
ФОРМАТ К 19502-00



ФОРМАТ ЗОНА ПОС.	ОБОЗНАЧЕНИЕ	НАИМЕНОВАНИЕ	КОЛ.	ПРИМ.Ч.
		<u>СБОРОЧНЫЕ ЕДИНИЦЫ</u>		
44	1	320-064.84 АЛУ 38,14,0	2	
				<u>ДЕТАЛИ</u>
Б4	2	38,14,1	40	МАССА ЧА. КТ
				Ф4 В1 ГОСТ 6727-80, $\ell=100$

320-064.84 АЛУ 38.14.0			
КАРКАС ПРОСТРАНСТВЕННЫЙ ПК2		СТАЛЬ	МАССА
		Р	2.72
		АМСР	АМСМОВ /
		ЦНИИГРАДОСТРОИТЕЛЬСТВА	
СТ. ИИЖ:	БАРМАТИН		
Р.К. П.:	ГОДЕЛАНК		
Г.И.П.	АЛЕКСЕЕВА		
П.И.ИЖ:	ЖЕЛЕЗНЯК		
Р.К. МАС.:	ОБВИННИКОВ		

ФОРМАТ И



ФОРМАТ ЗОНА ПОС.	ОБОЗНАЧЕНИЕ	НАИМЕНОВАНИЕ	КОЛ.	ПРИМ.Ч.
		<u>ДЕТАЛИ</u>		
Б4	1	320-064.84 АЛУ 38,14,1	2	МАССА ЧА. КТ
Б4	2	38,14,1	5	
				Ф4 В1 ГОСТ 6727-80, $\ell=100$

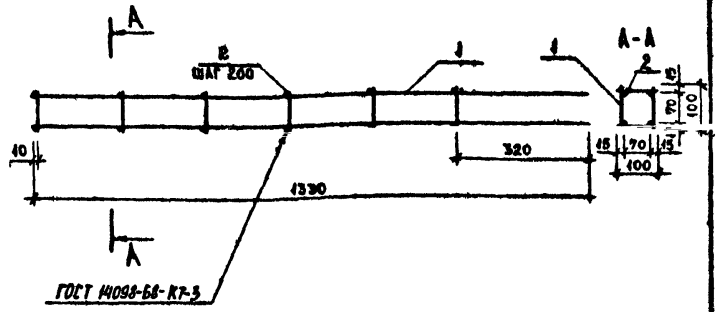
320-064.84 АЛУ 38.14.0			
КАРКАС ПЛОСКИЙ К-2		СТАЛЬ	МАССА
		Р	4.81
		АМСР	АМСМОВ /
		ЦНИИГРАДОСТРОИТЕЛЬСТВА	
СТ. ИИЖ:	БАРМАТИН		
Р.К. П.:	ГОДЕЛАНК		
Г.И.П.	АЛЕКСЕЕВА		
П.И.ИЖ:	ЖЕЛЕЗНЯК		
Р.К. МАС.:	ОБВИННИКОВ		

КОПИРОВА : АЛЕКСЕЕВА

ФОРМАТ И

19502-88

Технический проект 320-064.84 АСН 38.22.0



ФОРМАТ	ЗОНА	ПОЗ.	ОБОЗНАЧЕНИЕ	НАИМЕНОВАНИЕ	КОД.	ПРИМЕР.
				<u>СБОРОЧНЫЕ ЕДИНИЦЫ</u>		
44	1		320-064.84 АСН 38.22.0	КАРКАС ПЛОСКИЙ К-3	2	
				<u>ДЕТАЛИ</u>		
Б4	2		38.14.4	Ф4 В I, ГОСТ 6727-80 L=400	42	МАССА ЕД. КГ 0,04

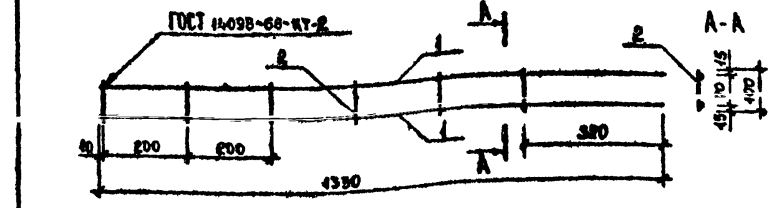
320-064.84 АСН 38.22.0

СТАЦИЯ	МАССА	МАСШТАБ
р	352	
КАРКАС ПРОСТРАНСТВЕННЫЙ ПК-3		
АНСТ	АНСТОВ /	
ЦНИИПГрадостроительства		

ФОРМАТ А1

Имя, Фамилия, Подпись и дата. Выход инженера

Ст. инж. БАДМАТИН
Рук. гр. ГОДЕЛАНК
ГНП АЛЕКСЕЕВА
Гл. инж. ЖЕЛЕЗНЯК
Рук. маст. ОБВИННИКОВ



ФОРМАТ	ЗОНА	ПОЗ.	ОБОЗНАЧЕНИЕ	НАИМЕНОВАНИЕ	КОД.	ПРИМЕР.
				<u>ДЕТАЛИ</u>		
Б4	4		320-064.84 АСН 38.22.0	Ф10 А II ГОСТ 5781-75, L=1530	2	МАССА ЕД. КГ 0,82
Б4	2		38.14.4	Ф4 В I ГОСТ 6727-80, L=100	6	0,04

320-064.84 АСН 38.22.0

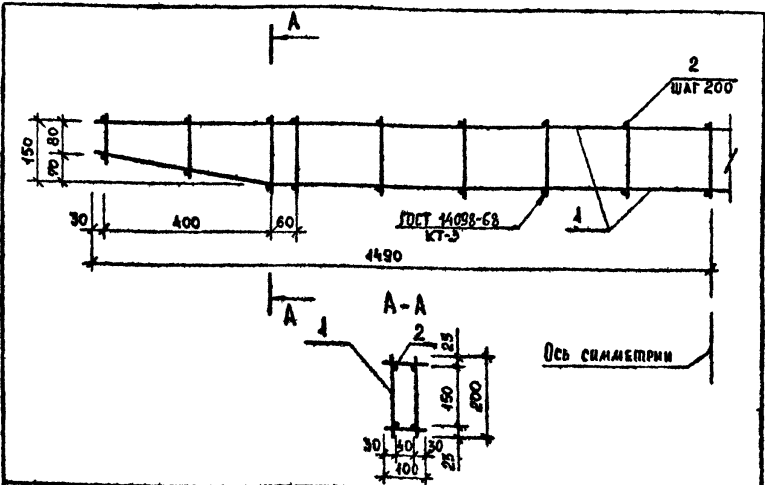
СТАЦИЯ	МАССА	МАСШТАБ
р	170	
КАРКАС ПЛОСКИЙ К-3		
АНСТ	АНСТОВ /	
ЦНИИПГрадостроительства		

КОМПРОДА: АЛЕКСЕЕВА
ФОРМАТ А1 19502-08

Имя, Фамилия, Подпись и дата. Выход инженера

Ст. инж. БАДМАТИН
Рук. гр. ГОДЕЛАНК
ГНП АЛЕКСЕЕВА
Гл. инж. ЖЕЛЕЗНЯК
Рук. маст. ОБВИННИКОВ

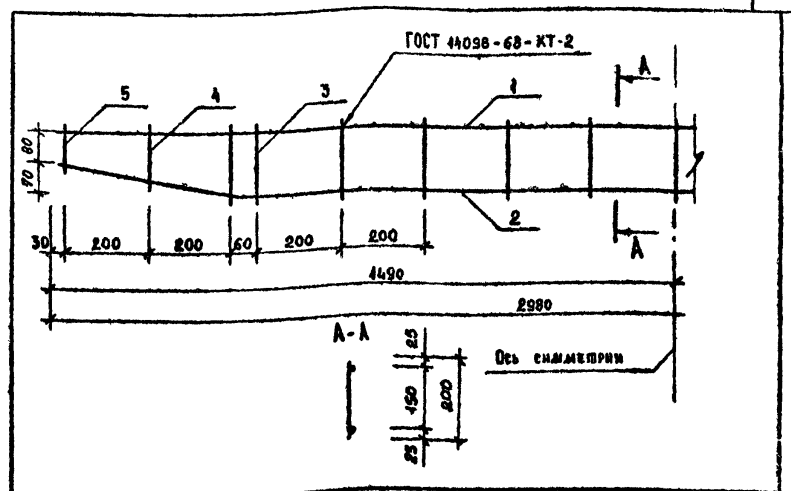
Титульный лист проекта ПР-064.84 АСН 38.33.0



ФОРМАТ	ЗОНА	ПОЗ.	ОБОЗНАЧЕНИЕ	НАИМЕНОВАНИЕ	КОЛ.	ПРИМЧ.
				СБОРОЧНЫЕ ЕДИНИЦЫ		
44	4		320-064.84 АСН 38.33.0	Каркас плоский К-4	2	
				ДЕТАЛИ		МАССА ЕД. КГ
Б4	2		38.44.4	Р4 В3 ГОСТ 6727-80, L=100	34	0,04

320-064.84 АСН 38.33.0			СТАНДА	МАССА	МАСШТАБ
КАРКАС ПРОСТРАНСТВЕННЫЙ ПК-4			р	5.70	
			ЛИСТ	ЛИСТОВ 4	
			ЦНИИГРАДОСТРОИТЕЛЬСТВА		
СТ. ИИЖ.	БАДМАТНА	<i>[Signature]</i>			
РУК. ГР.	ГОРБАНК	<i>[Signature]</i>			
ГМП	АЛЕКСЕЕВА	<i>[Signature]</i>			
ГЛ. ИИЖ.	ЖЕЛЕЗНЯК	<i>[Signature]</i>			
РУК. МАСТ.	ОВЧИННИКОВ	<i>[Signature]</i>			

ФОРМАТ 4



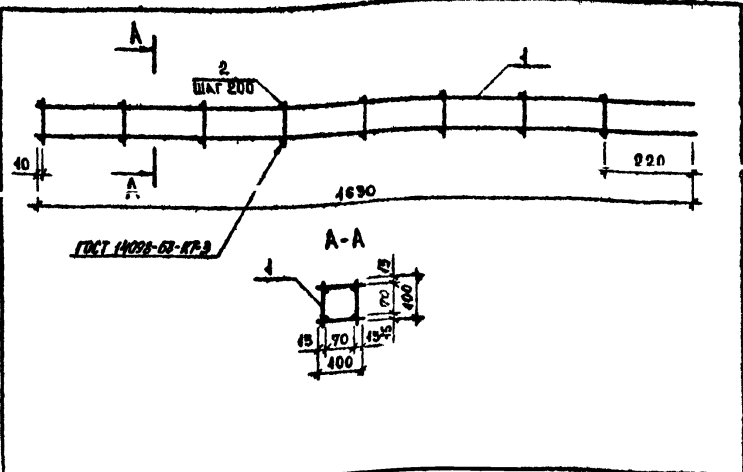
ФОРМАТ	ЗОНА	ПОЗ.	ОБОЗНАЧЕНИЕ	НАИМЕНОВАНИЕ	КОЛ.	ПРИМЧ.
				ДЕТАЛИ		МАССА ЕД. КГ
Б4	4		320-064.84 АСН 38.33.1	Ф8 А Ш ГОСТ 5781-78, L=2980	1	1,18
Б4	2		38.33.2	Ф8 А Ш ГОСТ 5781-78, L=2942	1	1,18
Б4	3		38.33.3	Р4 В1 ГОСТ 6727-80, L=200	43	0,02
Б4	4		38.33.4	Р4 В1 ГОСТ 6727-80, L=168	2	0,02
Б4	5		38.33.5	Р4 В1 ГОСТ 6727-80, L=136	2	0,04

320-064.84 АСН 38.33.0			СТАНДА	МАССА	МАСШТАБ
КАРКАС ПЛОСКИЙ К-4			р	2.68	
			ЛИСТ	ЛИСТОВ 1	
			ЦНИИГРАДОСТРОИТЕЛЬСТВА		
СТ. ИИЖ.	БАДМАТНА	<i>[Signature]</i>			
РУК. ГР.	ГОРБАНК	<i>[Signature]</i>			
ГМП	АЛЕКСЕЕВА	<i>[Signature]</i>			
ГЛ. ИИЖ.	ЖЕЛЕЗНЯК	<i>[Signature]</i>			
РУК. МАСТ.	ОВЧИННИКОВ	<i>[Signature]</i>			

КОПИРОВАЛ: АЛЕКСЕЕВА

ФОРМАТ 4 19СМ2.08

Турецкий проект 320-03-84 В. А. Сидоров В. 2



ФОРМАТ	ЗОНА	ПОЗ.	ОБОЗНАЧЕНИЕ	НАИМЕНОВАНИЕ	КОЛ.	ПРИМЕР
				СБОРОЧНЫЕ ЕДИНИЦЫ		
И4	1		320-064.84 АСН 38.34,0	КАРКАС ПЛОСКИЙ К-5	2	
				ДЕТАЛИ		МАССА ЕД. КГ
Б4	2		38,44,4	Ф4 В1 ГОСТ 6727-80, L=400	16	0,01

320-064.84 АСН 38.32.0

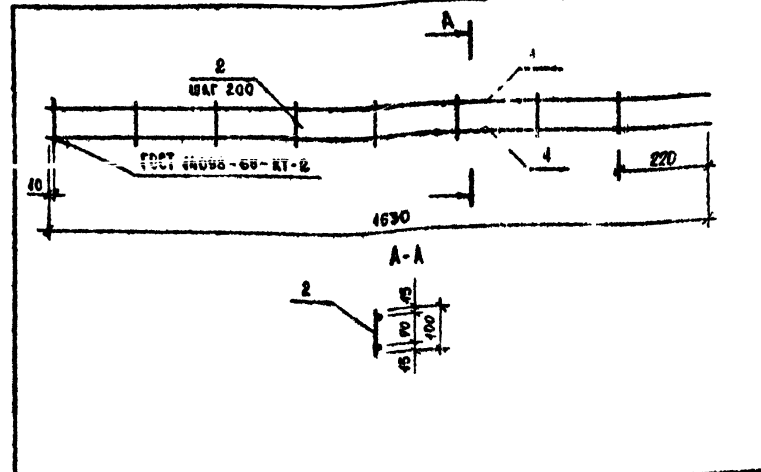
КАРКАС ПРОСТРАНСТВЕННЫЙ ПР-5

СТАДИА	МАССА	МАСШТАБ
Р	2,34	
ЛЮСТ	ЛЮСТОВ /	

ЦНИИПТРАВОСТРОИТЕЛЬСТВА

ФОРМАТ 44

ИМ. № ПАСП. КОМП. № 1-178. В. А. Сидоров



ФОРМАТ	ЗОНА	ПОЗ.	ОБОЗНАЧЕНИЕ	НАИМЕНОВАНИЕ	КОЛ.	ПРИМЕР
				ДЕТАЛИ		МАССА ЕД. КГ
Б4	1		320-064.84 АСН 38,34,4	Ф10 А III ГОСТ 5981-75, L=1630	2	1,04
Б4	2		38,44,4	Ф4 В1 ГОСТ 6727-80, L=400	8	0,04

320-064.84 АСН 38.34.0

КАРКАС ПЛОСКИЙ К-5

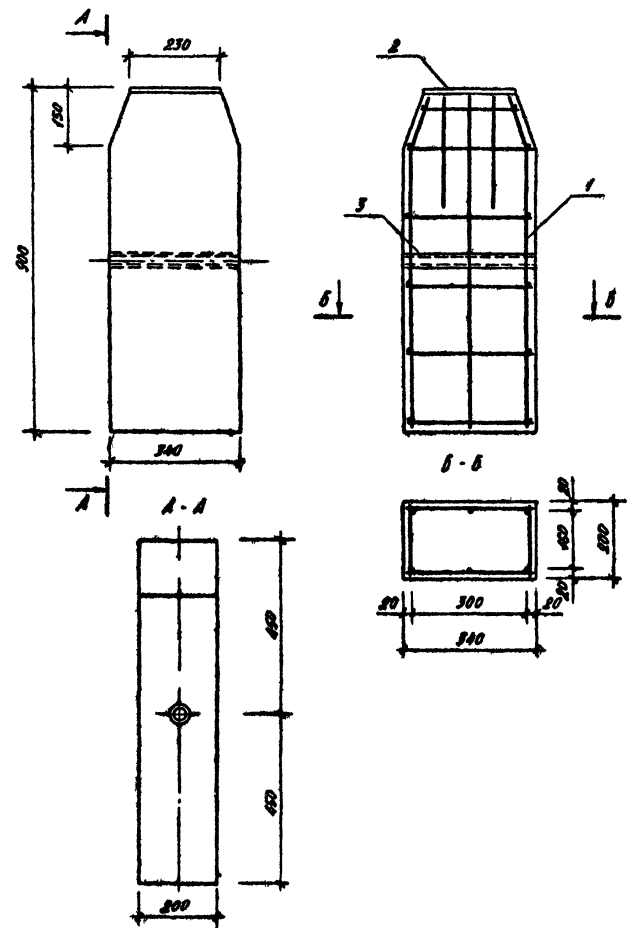
СТАДИА	МАССА	МАСШТАБ
Р	1,09	
ЛЮСТ	ЛЮСТОВ /	

ЦНИИПТРАВОСТРОИТЕЛЬСТВА

ИМ. № ПАСП. КОМП. № 1-178. В. А. Сидоров

ТИПОВОЕ ПРОЕКТ. 320-054-84 АЛСОН № 2.2

СТЕНА АРМИРОВАННАЯ



КОЛИЧЕСТВО	КОЛ-ВО	ОБОЗНАЧЕНИЕ	НАИМЕНОВАНИЕ	МЛ	ПРИМЕР.
			<u>ВЕРХНИЕ ЕДИНЦЫ</u>		НАСЫЩАЮЩАЯ
11	1	320-054-84 АСН 41.20.0	КАРКАС ПРОСТРАНСТВЕННЫЙ	1	
11	2	40.23.0	ЗАКАЛАННОЕ ИЗДАНИЕ М-1	1	
			<u>ДЕТАЛИ</u>		
64	3	40.20.1	ТРУБА 56x2 ГОСТ 10204-76		
			6 СТ 301 ГОСТ 10205.30-73	1	0,537
			<u>МАТЕРИАЛЫ</u>		
			БЕТОН М-200	0,05	М ³

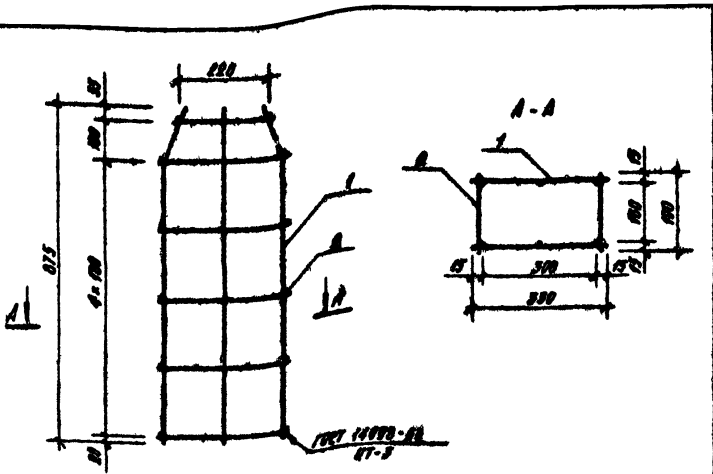
ВЕДОМОСТЬ РАСХОДА СТАЛИ, кг

МАРКА ЗАРМЕНТА	ИЗДАНИЯ АРМАТУРНЫЕ				ВВЕДЕНИЯ ЗАКАЛАННЫЕ						ОБЩИЙ РАСХОД		
	АРМАТУРА НАСЫЩАЮЩАЯ		БЕТОН	АРМА КАРКАС		ПРОКАТ		МАРКА		ОБЩИЙ			
	А В	В Г		А В	В Г	В Г	Д Е	Ж З					
	ГОСТ 5781-75	ГОСТ 5782-75	ГОСТ 5781-75	ГОСТ 5782-75	ГОСТ 5781-75	ГОСТ 5782-75	ГОСТ 10204-76	ГОСТ 10205-76					
М50-1	1,09	2,03	0,61	0,61	2,90	0,32	0,30	1,08	1,08	0,54	0,54	2,0	4,70

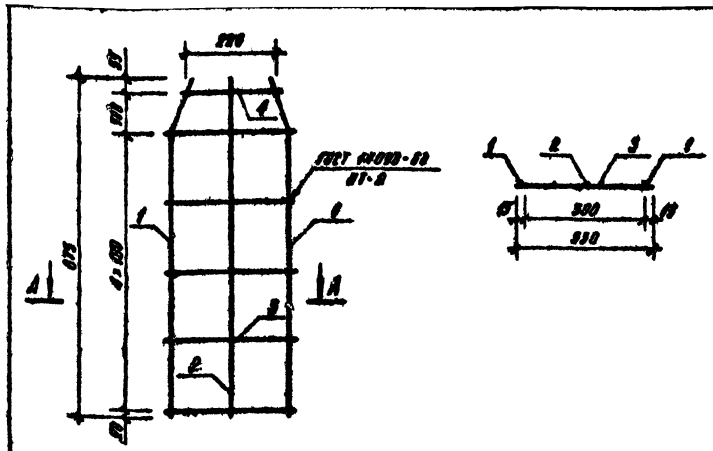
ШКАЛА: ВОЗРАСТЫ В ДЕТСКОМ ВОЗРАСТЕ

			320-054-84 АСН 41.20.0		
			СТАЛИ		
			НАСЫЩАЮЩАЯ		
			МАСТЕРСКИЕ		
ОБОРА М50-1			Р	100	1:10
			АНЧ		
			АНЧЕРОВ		
			ЦНИИП ГРАДОСТРОИТЕЛЬСТВА		
СТ. ИМЯ	КАРМАТИН				
ПРИ. ПР.	ТОРЕНА				
ИМ.	АЛЕКСЕЕВА				
ИМ.	ЖЕЛЕЗНИК				
ПРИ. МАСТ.	ИВАНОВ				
			КОПИРОВА		
			ФОРМАТ № 19502-08		

Технический проект 320-064-84 АСУ 41.22.1



КОЛИЧЕСТВО	КОД	НАИМЕНОВАНИЕ	НАИМЕНОВАНИЕ	КОЛ.	ПРИМЕР
			СБОРНЫЕ ЭЛЕМЕНТЫ		
11	1	320-064.84 АСУ 41.22.1	РАМКА ПЛОСКИЙ R-1	2	
			ДЕТАЛИ		МАССА КГ
8.8	2	41.22.1	6402 ТУСТ 6727-80, L=100	10	0.010



КОЛИЧЕСТВО	КОД	НАИМЕНОВАНИЕ	НАИМЕНОВАНИЕ	КОЛ.	ПРИМЕР
			ДЕТАЛИ		МАССА КГ
8.8	1	320-064.84 АСУ 41.22.1	6402 ТУСТ 6727-80, L=100	2	0.010
8.8	2	41.22.2	6402 ТУСТ 6727-80, L=100	1	0.010
8.8	3	41.22.3	6402 ТУСТ 6727-80, L=100	5	0.033
8.8	4	41.22.4	6402 ТУСТ 6727-80, L=100	1	0.010

320-064 84 АСУ 41.22.0		СТАЛИ И МАССА МЯГТАВ	
СТ. ИИЖ:	БАРМАТИН	Р	1.46
ДУК. ГР.	ГОДЕЛНИК	АВСТ	АВСТОВ 1
Г.И.П.	АЛЕКСЕЕВ	ЦНИИПРОДАОСТРОИТЕЛЬСТВА	
Г.И. ИИЖ:	ЖЕЛЕЗНЯК		
ДУК. МАСТ.	ОБВИНИНОВ		

КАРКАС ПРОСТРАНСТВЕННЫЙ ПК-1

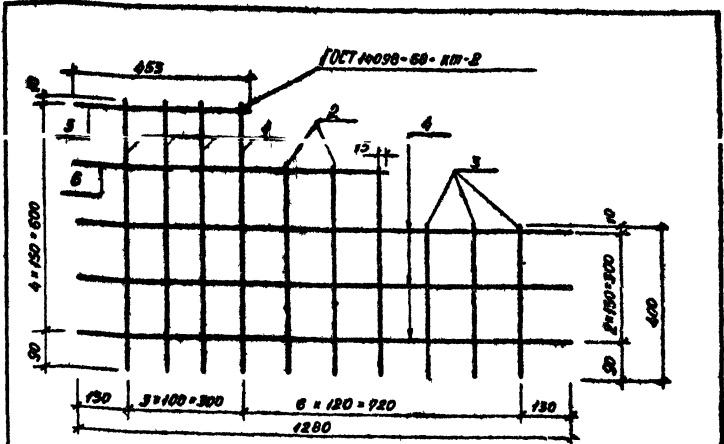
ФОРМАТ И

320-064 84 АСУ 41.22.0		СТАЛИ И МАССА МЯГТАВ	
СТ. ИИЖ:	БАРМАТИН	Р	1.24
ДУК. ГР.	ГОДЕЛНИК	АВСТ	АВСТОВ 1
Г.И.П.	АЛЕКСЕЕВ	ЦНИИПРОДАОСТРОИТЕЛЬСТВА	
Г.И. ИИЖ:	ЖЕЛЕЗНЯК		
ДУК. МАСТ.	ОБВИНИНОВ		

КАРКАС ПЛОСКИЙ R-1

КОПИРОВАЛ

ФОРМАТ И 1952-02



ФОРМАТ	КОЛ.	ОБОЗНАЧЕНИЕ	НАИМЕНОВАНИЕ	КОЛ.	ПРИМЕР.
54	1	320-069.84 АЧ 44.01.1	Ф6АЭ, ГОСТ 5981-75 L=700	4	0,16
54	2	44.01.2	L=550	2	0,12
54	3	44.01.3	L=400	3	0,09
Ф6БЭ, ГОСТ 6729-80					
54	4	44.01.4	L=1280	3	0,13
54	5	44.01.5	L=455	1	0,05
54	6	44.01.6	L=805	1	0,08

320-069.84 АЧ 44.01.0

СЕТКА С-1

СТАЛЬ ПЛАС МАСШТАБ

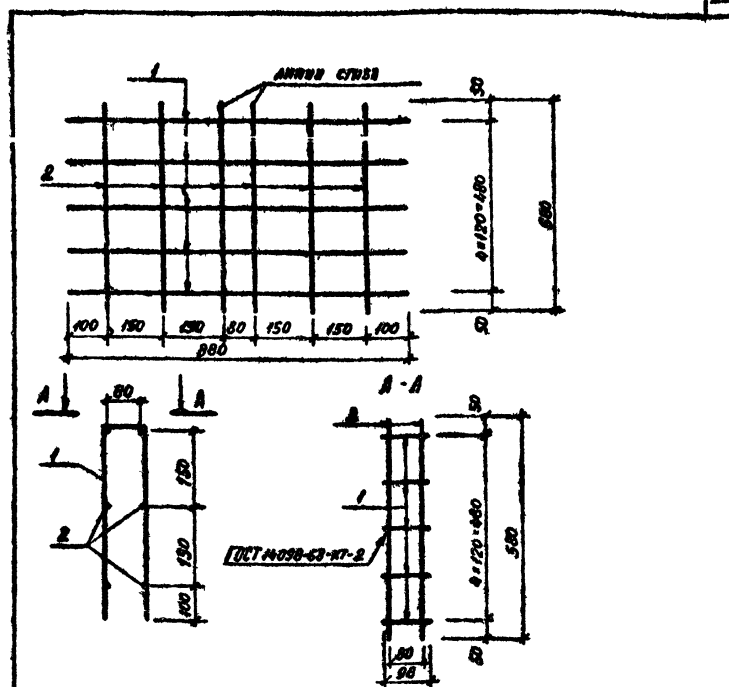
Р 1:67

АЧЕР АЧЕРОВ 1

ЦНИИПРОВОДСТРОИТЕЛЬСТВА

КОПИРОВАЛ:

ФОРМАТ И



ФОРМАТ	КОЛ.	ОБОЗНАЧЕНИЕ	НАИМЕНОВАНИЕ	КОЛ.	ПРИМЕР.
54	1	320-069.84 АЧ 44.02.1	Ф6АЭ, ГОСТ 5781-75, L=880	5	0,2
54	2	44.02.2	Ф6БЭ, ГОСТ 6729-80, L=530	6	0,06

320-069.84 АЧ 44.02.0

СЕТКА С-2

СТАЛЬ ПЛАС МАСШТАБ

Р 1:36

АЧЕР АЧЕРОВ 1

ЦНИИПРОВОДСТРОИТЕЛЬСТВА

КОПИРОВАЛ

ФОРМАТ И 1:502-08

Имя, Фамилия, Отчество и Должность, Подпись, Дата

Рук. гр. ШУРНИКОВ
Рук. гр. ГОДЕАНК
ГНП АЛЕКСЕЕВ
Гл. инж. ЖЕЛЕЗНЯК
Рук. инст. ОБИДИНОВ

Имя, Фамилия, Отчество и Должность, Подпись, Дата

Рук. гр. ШУРНИКОВ
Рук. гр. ГОДЕАНК
ГНП АЛЕКСЕЕВ
Гл. инж. ЖЕЛЕЗНЯК
Рук. инст. ОБИДИНОВ

Титульный лист № 47.13.0

ФОРМАТ	ЗОНА	ПОЗ.	ОБОЗНАЧЕНИЕ	НАИМЕНОВАНИЕ	КОЛ.	ПРИМеч.
12			320-064.84 АСН 47.13.0СБ	СБОРОЧНЫЙ ЧЕРТЕЖ		
				<u>ДЕТАЛИ</u>		МАССА В КГ
				Ф40А ГОСТ 5781-75:		
Б4	1		47,13,1	ℓ=660	4	0,41
Б4	2		47,13,2	ℓ=630	4	0,39
Б4	3		47,13,3	ℓ=500	4	0,36
Б4	4		47,13,4	ℓ=520	4	0,38
Б4	5		47,13,5	ℓ=470	3	0,29
Б4	6		47,13,6	ℓ=420	4	0,26
Б4	7		47,13,7	ℓ=330	4	0,21
Б4	8		47,13,8	ℓ=1380	2	0,88
Б4	9		47,13,9	ℓ=750	2	0,49
<u>ПЕРЕМЕННЫЕ ДАННЫЕ ДЛЯ ИСПОЛНЕНИЯ</u>						
				47,13,0		
				<u>ДЕТАЛИ</u>		
Б4	10		47,13,11	Ф40А ГОСТ 5781-75 ℓ=1115	4	0,68
Б4	11		47,13,12	То же ℓ=315	4	0,20
				47,13,0-01		
				<u>ДЕТАЛИ</u>		
Б4	10		47,13,11-01	Ф40А ГОСТ 5781-75 ℓ=1215	4	0,72
Б4	11		47,13,12-01	То же ℓ=215	4	0,17
320-064.84 АСН 47.13.0						
СЕТКИ С-1 С-2				СШАДНА	АМЕР	АРЕМОС
				Р	1	
ЦНИИГРАДОСТРОИТЕЛЬСТВА						

Имя, Фамилия, Подпись в дату 25.11.75

СТ. ИИЖ. АЛЕКСАНДР
 РУК. П. ГОДЕАНК
 ГИП АЛЕКСЕЕВ
 ГР. ИИЖ. ЖЕЛЕЗНЯК
 РУК. МАСТ. ОБВИННИКОВ

ФОРМАТ №

ФОРМАТ	ЗОНА	ПОЗ.	ОБОЗНАЧЕНИЕ	НАИМЕНОВАНИЕ	КОЛ.	ПРИМеч.
12			320-064.84 АСН 47.10.0СБ	СБОРОЧНЫЙ ЧЕРТЕЖ		
				<u>СБОРОЧНЫЕ ЕДИНИЦЫ</u>		
44	1		47,11,0	ЗАКАЗНОЕ ИЗДАНИЕ МД-1	6	
44	2		47,12,0	ЗАКАЗНОЕ ИЗДАНИЕ МД-2	4	
				<u>ДЕТАЛИ</u>		МАССА В КГ
Б4	4		47 20,1	ПЕТАЯ ФЮА ГОСТ 5781-75	2	0,6
				Ст 3св 2 ℓ=840		
<u>ПЕРЕМЕННЫЕ ДАННЫЕ ДЛЯ ИСПОЛНЕНИЯ</u>						
				47,10,0		
44	3		47,13,0	СЕТКА С-1	2	
				47,10,0-01		
44	3		47,13,0-01	СЕТКА С-2	2	
<u>МАТЕРИАЛЫ</u>						
			4713,0	Бетон М 300	0,41	А ^в
			4713,0-01	Бетон М 300	0,41	М ^в
320-064.84 АСН 47.10.0						
ПЛАНТЫ П-6 П-2				СШАДНА	АМЕР	АРЕМОС
				Р	1	
ЦНИИГРАДОСТРОИТЕЛЬСТВА						

Имя, Фамилия, Подпись в дату 25.11.75

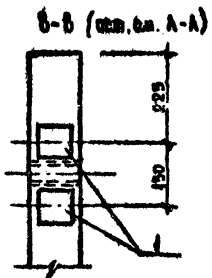
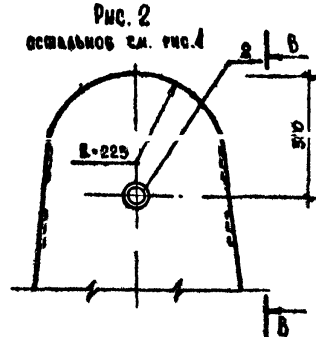
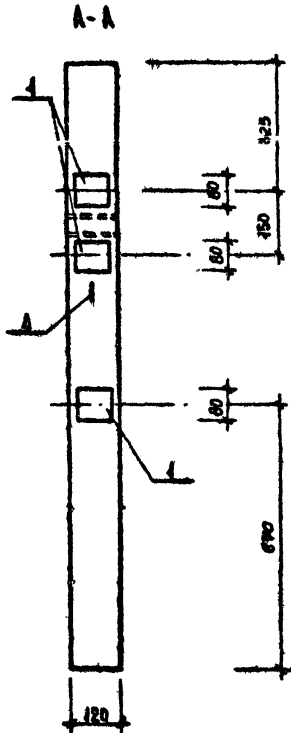
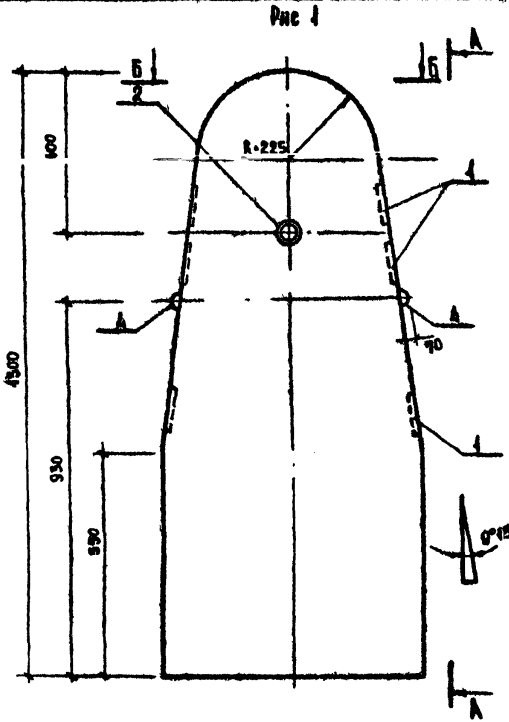
СТ. ИИЖ. АЛЕКСАНДР
 РУК. П. ГОДЕАНК
 ГИП АЛЕКСЕЕВ
 ГР. ИИЖ. ЖЕЛЕЗНЯК
 РУК. МАСТ. ОБВИННИКОВ

КОПИРОВАЛ: ВЕРТЕЛОВА

ШЕЛ

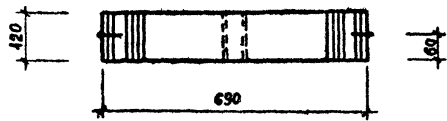
ФОРМАТ № 19502-08

Техническое задание № 10-824 Архив № 4.2



ОБОЗНАЧЕНИЕ	МАРКА	РДБ.
320-064 Б4 АСН 47.10.0	П-1	1
47.10.0-01	П-2	2

Б-Б



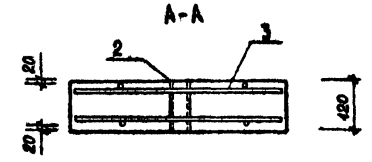
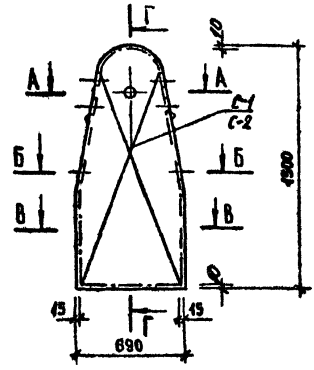
320-064. Б4 АСН 47.10.0СБ		
СТАЛЬ	МАССА	МАССИВ
Р	278	4:10
АЧЕТ 1	АЧЕТОВ 2	
ЦНИИПРОСТРОИТЕЛЬСТВА		

ПЛАНТЫ П-1, П-2
СВОБОДНЫЙ ЧЕРТЕЖ

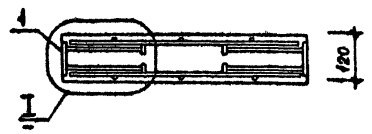
Г.И.ИХ. АМЕНИНА
 Р.К.П. ГОДЕАНК
 Г.И.И. АЛЕКСЕЕВ
 Г.И.И.И. ЖЕЛЕЗНИК
 Р.К.И.И. ОБВИННИКОВ

Титульный лист 320-054-84 Алюмин 10 4.2

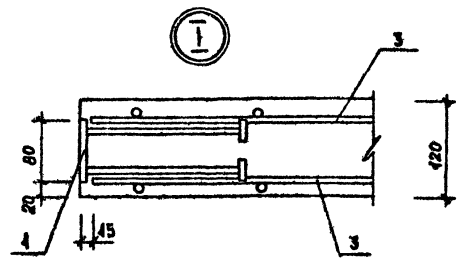
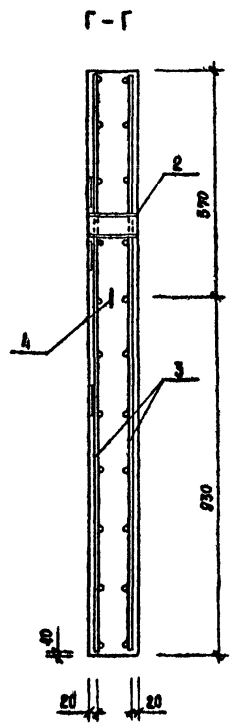
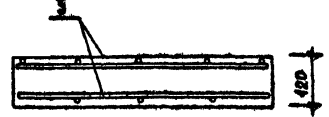
СХЕМА АРМИРОВАНИЯ



Б-Б



В-В



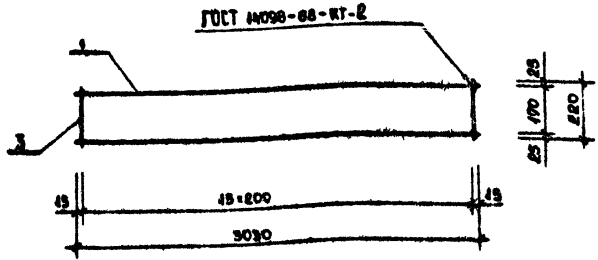
ВЕДОМОСТЬ РАСХОДА СТАЛИ

МАРКА ОБЪЕМНОСТИ	ИЗДЕЛИЯ АРМАТУРНЫЕ		ИЗДЕЛИЯ ЗАКАЗНЫЕ						Общий расход			
	АРМАТУРА КЛАССА		Всего	АР-РА КЛАССА		ПРОКАТ		Всего				
	А-III			А-I		8 ст 3 ст 2						
	5781 - 78			5781 - 78	403 - 78	40704 - 78 ^в						
φ10	-	Итого	φ10	Итого	6-8	8-8	Итого	78.38+3	Итого			
П-1, П-2	45,1	45,1	45,1	4,8	4,8	3,0	0,3	3,3	0,3	0,3	8,4	23,9

Инв. №104. Подпись и дата. 320-054-84

320-054-84 Алюмин 10 4.2
 КОМПЬЮТЕР: АРМАЗДА
 ОФОРМЛЕНИЕ: 12 19502008

Лист 2



ФОРМАТ КОЛ-во шт.	КОЛ-во	МШБ	ОБОЗНАЧЕНИЕ	НАИМЕНОВАНИЕ	КОД	ПРИМЕР
				АСТАНА		МАССА ЕД. КГ
54	4	320-064.84	АСН 47.22.4	Ф40 А ГОСТ 5784-75 L=3030	2	1,86
54	3		47.22.2	Ф4 В ГОСТ 6787-80 L=220	16	0,02

320-064.84 АСН 47.22.0

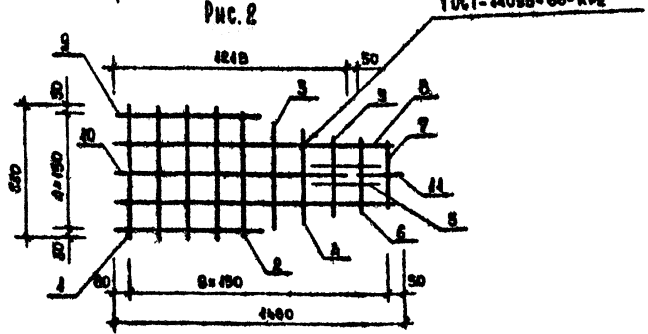
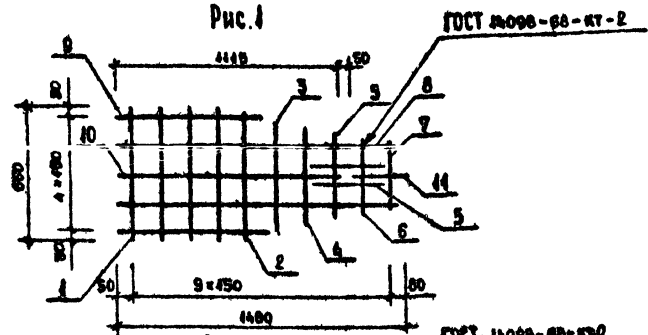
КАДРАС ПИДЕРНІІ К-1

СТАЛЬЯ	МАССА	НАСШТАБ
Д	4,08	
АНШ	АНСМОВ	

ИИИИИПРАДОСТРОИТЕЛЬСВА

ФОРМАТ И

СТ. ИИЖ. АИЕНЦЫНА
 РУК. ГР. ГОДЕАНК
 ГИИ. АЛЕКСЕЕВА
 ГР. ИИЖ. ЖЕЛЕЗНИК
 РУК. МАСТ. ОБЧИННИКОВ



ОБОЗНАЧЕНИЕ	МАРКА	РШ
320-062.87 АСН 47.13.0	С-1	1
47.13.0-01	С-2	2

320-064.84 АСН 47.13.0С

СЕТКИ С-1 С-2

СТАЛЬЯ	МАССА	НАСШТАБ
Д	7,56	
АНШ	АНСМОВ	

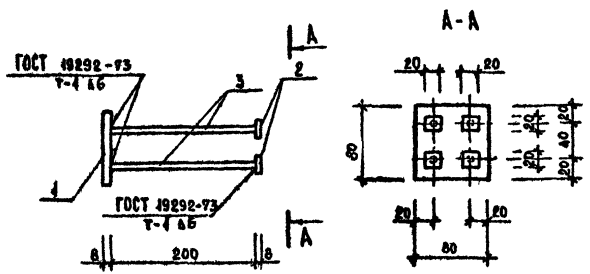
ИИИИИПРАДОСТРОИТЕЛЬСВА

СТ. ИИЖ. АИЕНЦЫНА
 РУК. ГР. ГОДЕАНК
 ГИИ. АЛЕКСЕЕВА
 ГР. ИИЖ. ЖЕЛЕЗНИК
 РУК. МАСТ. ОБЧИННИКОВ

КОМПОЗИТА: АЛЕКСЕЕВА

ФОРМАТ И 1952 08

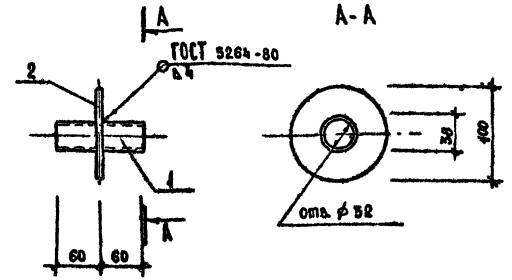
Техническое описание 320-064.84



КОЛ-ВО	КОД	ОБОЗНАЧЕНИЕ	НАИМЕНОВАНИЕ	КОД	ПРИМЕР
			ДЕТАЛИ		МАССА, ГР
Б.4	1	320-064.84 АСН 49.41.1	ПОЛОСА 8x80 ГОСТ 103-78	1	0,4
			Ст.3. ГОСТ 535-79 L=80		
Б.4	2	49.41.2	То же 8x20; L=20	А	0,029
Б.4	3	49.41.3	Ф40 А I ГОСТ 5784-78 L=200	4	0,15

СТ. ИМЯ ДИР. ИД Г.И.И. Д.И.И. Д.И.И.		АНЧУНОВА ГОДЕАНК АЛКЕСЕВА ХЕЛЕСИЯК		320-064.84 АСН 49.41.0		ЗАКАЗНОЕ ИСП.ИТЕ МН-1	
						СТАЛЬ	МАССА
				Р	1,1	1:5	
				АМОН		АМЕТОВ	
				ЦНИИПРОДАСТРОЙСТВА			

Формат И



КОЛ-ВО	КОД	ОБОЗНАЧЕНИЕ	НАИМЕНОВАНИЕ	КОД	ПРИМЕР
			ДЕТАЛИ		МАССА, ГР
Б.4	1	320-064.84 АСН 49.41.1	ТРУБА 38x8 ГОСТ 40704-76	1	0,34
			Ст.3 сн ГОСТ 40705-80, L=100		
Б.4	2	49.41.2	ПОЛОСА 4x100 ГОСТ 103-78	1	0,38
			Ст.3. ГОСТ 535-79		

СТ. ИМЯ ДИР. ИД Г.И.И. Д.И.И. Д.И.И.		АНЧУНОВА ГОДЕАНК АЛКЕСЕВА ХЕЛЕСИЯК		320-064.84 АСН 49.41.0		ЗАКАЗНОЕ ИСП.ИТЕ МН-2	
						СТАЛЬ	МАССА
				Р	0,63	1:5	
				АМОН		АМЕТОВ	
				ЦНИИПРОДАСТРОЙСТВА			

НОМЕРОВАНИЕ: АНЧУНОВА

Формат И 19506-08

Типовой проект 320-064 БМ АСН 47.24.0

ОПЛУБКА

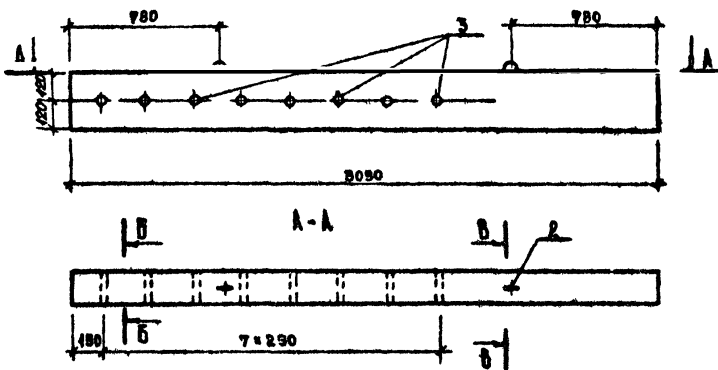
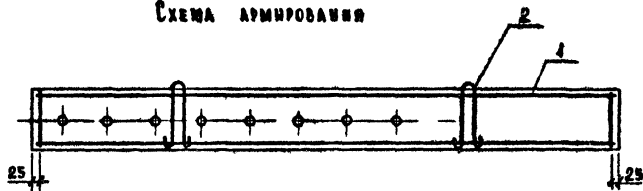
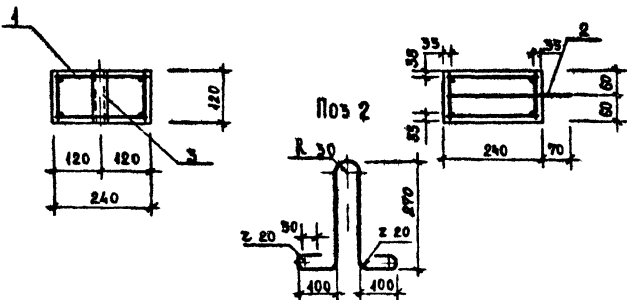


СХЕМА АРМИРОВАНИЯ



Б-Б

Б-Б

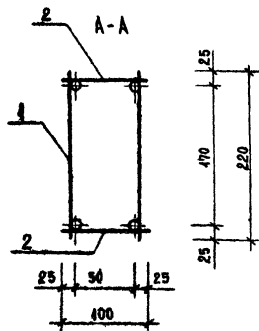
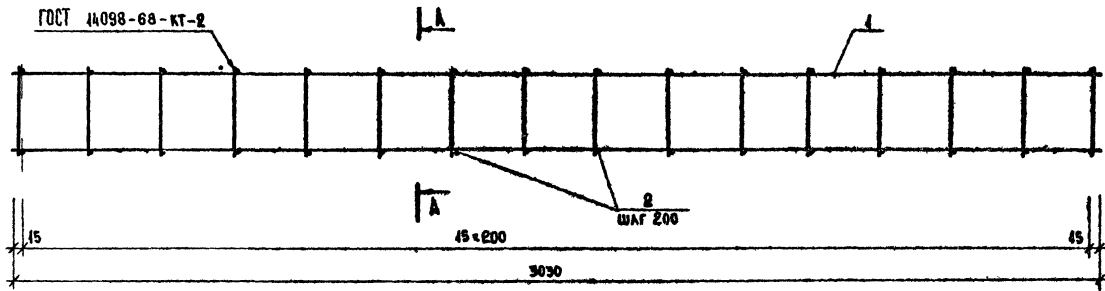


КОЛ-ВО	СОРТ	ДИМ.	ОБОЗНАЧЕНИЕ	НАИМЕНОВАНИЕ	КОЛ.	ПРИМ.
				<u>СВОРОЧНЫЕ ЕДИНИЦЫ</u>		
12	1		320-064 БМ АСН 47.24.0	КАЖДАЯ ПРОСТРАНСТВО ПН-1	1	
				<u>АСТАМ</u>		МАССА, кг, шт.
64	2		47 20 I	Ф40 А I ГОСТ 5781-75	2	0,6
				БЕТ 3 КЛ 2	2-840	
64	3		47 20 R	ТРЕХ ФАЗЕ ГОСТ 10704-76		
				БЕТ 3 КЛ ГОСТ 10705-68/1-820	8	0,16
				<u>МАТЕРИАЛЫ</u>		
				БЕТОН М 300	0,09	м ³

ВЛОМОСТЬ РАСХОДА СТАЛН

МАРКА ЭЛЕМЕНТА	ИЗДЕЛИЯ АРМАТУРНЫЕ				ИЗДЕЛИЯ ЗАКАЛАННЫЕ				Общий расход		
	АРМАТУРА КЛАССА		Всего	АР-РА КЛАССА		ПРОКАТ МАРКИ		Всего			
	А-III	В-I		А-I	Бет. 3 кл						
	ГОСТ 5781-75	ГОСТ 8727-80	ГОСТ 5781-75	ГОСТ 10704-76							
К-1	40	Итого	4	Итого	40	Итого	ГРФ 30	Итого	4,3	2,5	40,9
	7,44	0,96	0,96	6,40	4,2	4,2	4,3	4,3	2,5	40,9	

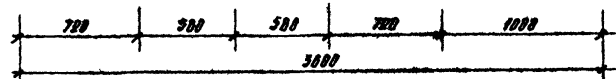
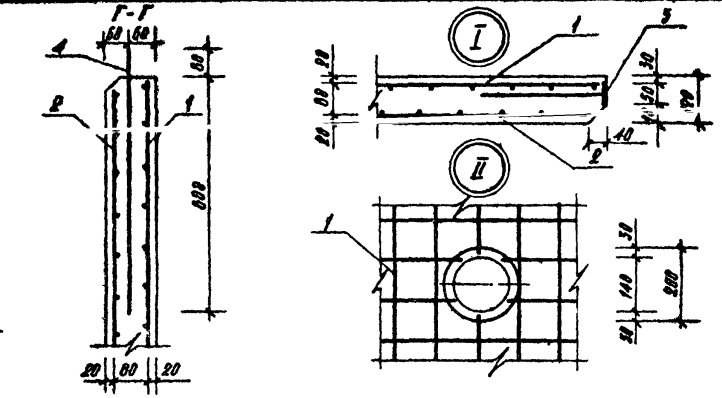
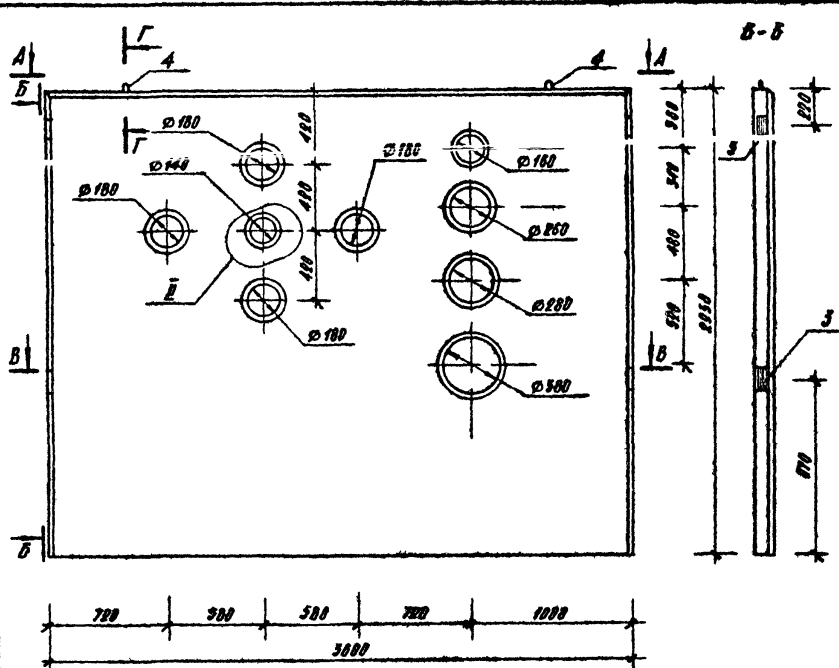
320-064 БМ АСН 47.24.0		СТАЛН	МАССА	МАШТАБ
КОЛОННА К-1		Р	225	1:10
		КМЕТ	АУСМОВ	
ЛИНИИ ПОДАВЕТРОУСТАНОВКИ				



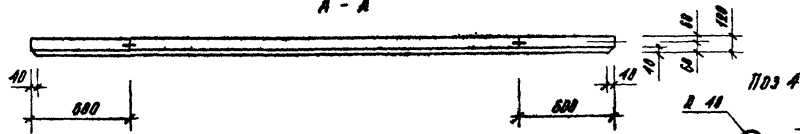
КОД	КОЛ-ВО	ОБОЗНАЧЕНИЕ	НАИМЕНОВАНИЕ	КОЛ.	ПРИМеч.
			СБОРОЧНЫЕ ЕДИНИЦЫ		
44	4	320-064.ВУ АСУ 47.22.0	Каркас вальский К-4	2	
			ДЕТАЛИ		МАССА КГ
ВЛ	2	47 21 1	Ф40-1 ГОСТ 6727-80 6-100	32	0,01

			320-064.ВУ. АСУ 47.22.0		
			СТАДИЯ	МАССА	МАШТАБ
БУ.ИИЖ.	ЛИЦЕНЗИЯ	ОТВЕТ	Р	8.40	1:10
РУК.ГД	ГОДЕАНК	ПОДПИСЬ	АНСР	АНСРОВО 1	
Г.ИИ	АИРСИЕВА	ПОДПИСЬ	ЦНИИПДАОСТРОИТЕЛЬСТВА		
Г.И.И.И.И.	ЖЕЛЕННИК	ПОДПИСЬ			
РУК.МАСТ.	ОВЧИННИКОВ	ПОДПИСЬ			

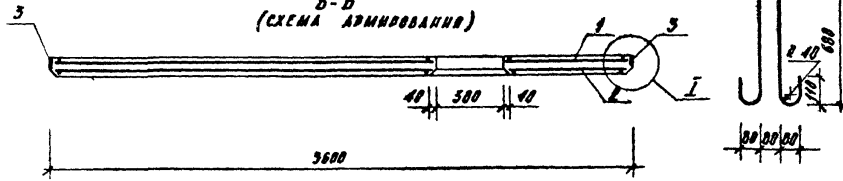
Трубопровод 320-064.84, масштаб 1/10



A - A



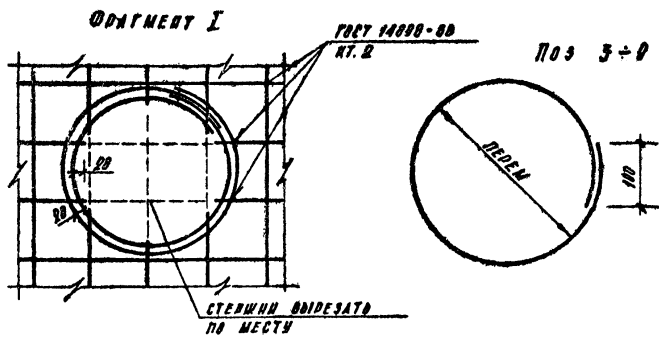
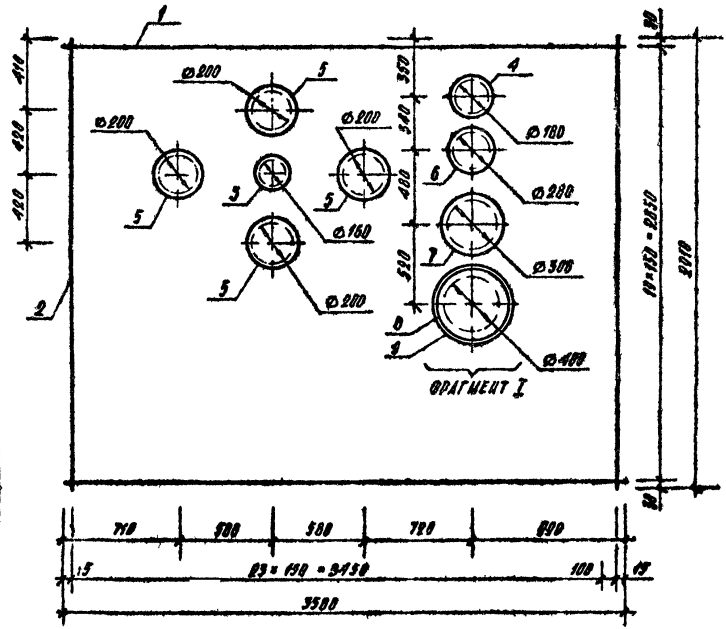
B - B (схема армирования)



КОЛИЧЕСТВО	КОЛИЧЕСТВО	КОЛИЧЕСТВО	ОБОЗНАЧЕНИЕ	НАИМЕНОВАНИЕ	ЕД.	ПРИМ.
				ДОКУМЕНТАЦИЯ		
				СБОРОЧНЫЕ ЕДИНИЦЫ:		
12	1	320-064.84	АСУ 50.11.0	АРМАТУРНАЯ СЕТКА С-1	1	
12	2		50.12.0	АРМАТУРНАЯ СЕТКА С-2	1	
11	3		50.13.0	ЖЕЛАЗНОЕ КОЛЕСНО ИМ-1	4	
				ДЕТАЛИ		МАТЕРИАЛ
54	4		50.10.1	ФЛАНГ-I ГОСТ 5701-75 Р-1020	2	4.8
				МАТЕРИАЛ		
				БЕТОН М-500		320 м ³

		320-064.84 АСУ 50.10.0	
		СТАЛЬ	МАССА
СТОЙКА ЖБС-12		Р	1:20
		ИУСТ	ИУСТОВ
		ЦЕНТРИПРОДОСТРОИТЕЛЬСТВА	
СТ. ИИЖ.	АНУРОВА		
РУК. ГР.	ГОДЕАНК		
Г.И.П.	АЛЕКСЕЕВ		
Г.И.ИЖ.	ЖЕЛЕЗНЯК		
РУК. МКА	ОБЫЧИНОВА		

320-064.84
ТУШОВОЙ ПРОЕКТ В АЛБОНОВ В.Б.



КОЛ-ВО	СМЕТ.	НАИМЕНОВАНИЕ	НАИМЕНОВАНИЕ	КОЛ.	ПРИМЕР.
ДЕТАЛИ					
БВ	1	320-064.84 АСЖ 50.11.1	Ø400 ГОСТ 6727-80 С-2010	26	0.28
БВ	2	50.11.2	С-3730	20	0.57
БВ	3	50.11.3	С-730	1	0.072
БВ	4	50.11.4	С-780	1	0.079
БВ	5	50.11.5	С-855	4	0.085
БВ	6	50.11.6	С-1163	1	0.109
БВ	7	50.11.7	С-1170	1	0.110
БВ	8	50.11.8	С-1180	1	0.167
БВ	9	50.11.9	С-1110	1	0.100

КВЕР. № 001.2 ПОЛИЧНО И ЗАТЯ ВСТАВ. КВЕР. № 001

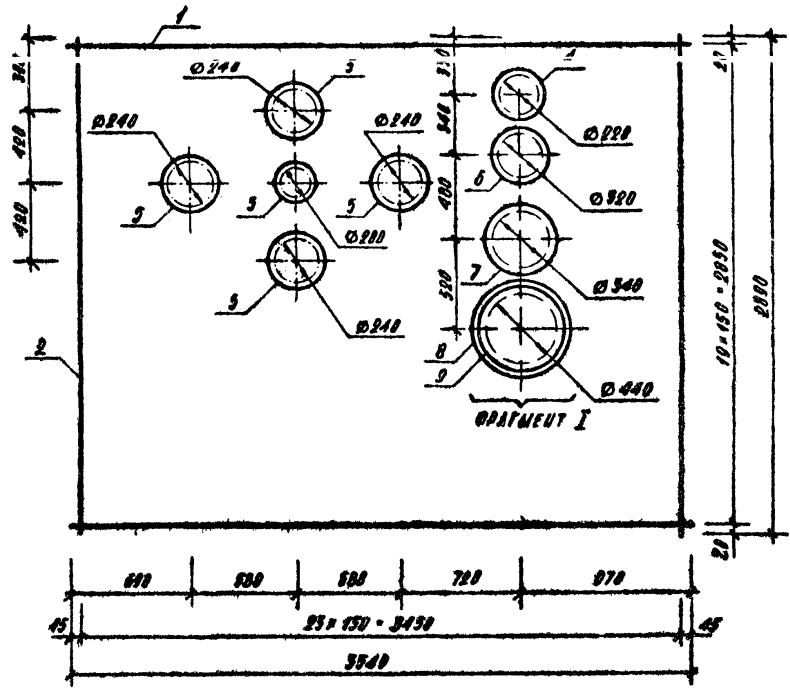
320-064.84 АСЖ 50.11.0	
Арматурная сетка С-1	СТАЖИР МАССА МАШТАБ
Р	157
100%	100%
ЦНИИП градостроительства	

СТ. МОН. ЛУСКИНА
 РИ. ГРАД. ГОДЕЛИК
 ГИП. АЛЕКСЕВА
 Г. АНЖ. ЖЕЛЕЗНИК
 РИ. МАСТ. ДИМИТРИЕВ

КОПИРОВАНА

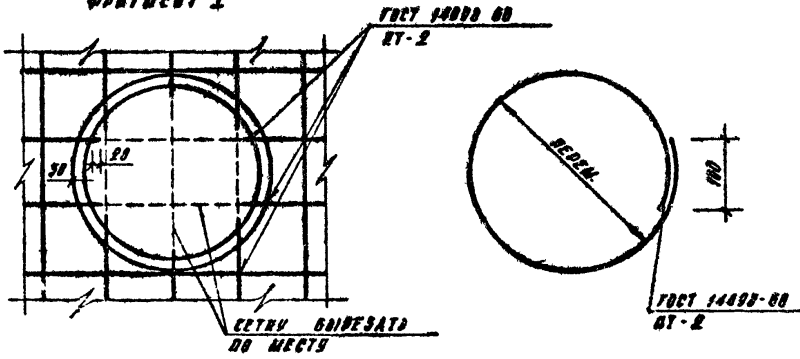
ОПРАТМЕНТ I 19502-08

320-064.8У
ТАИРО-ВАН ПРОЕКТ "АВРОРА" № 4.2



ВУЛАН	КОДА	НОМ	ОБОЗНАЧЕНИЕ	НАИМЕНОВАНИЕ		КОЛ.	ПРИМЕР.
				ДЕТАЛИ	МАССА ЕД. КГ		
Б.У.	1		320-064.8У АЧН 50.12.1	Ø4 Ø2 ГОСТ 6727-80	С-2800	25	0.20
Б.У.	2		50.12.2		С-3540	20	0.35
Б.У.	3		50.12.3		С-850	1	0.004
Б.У.	4		50.12.4		С-820	1	0.001
Б.У.	5		50.12.5		С-890	4	0.000
Б.У.	6		50.12.6		С-1140	1	0.11
Б.У.	7		50.12.7		С-1200	1	0.12
Б.У.	8		50.12.8		С-1910	1	0.15
Б.У.	9		50.12.9		С-1840	1	0.162

ФРАГМЕНТ I



320-064.8У АЧН 50.12.0		СТАТУС		МАССА		НАСЧЕТ	
АРМАТУРНАЯ СЕТКА С-2				Р	15.1		
				ЛУЧТ	ЛУЧТОВ	7	
СТ. ИМЯ: ИКШИЛЫНА							
ДИЗАЙН: СОРЕАНК							
ГИД: АЛЕКСЕЕВА							
ГР. ИМЯ: ЖЕЛДЫЯК							
РИСОВАЛ: ДУЧМИНЧОВ							

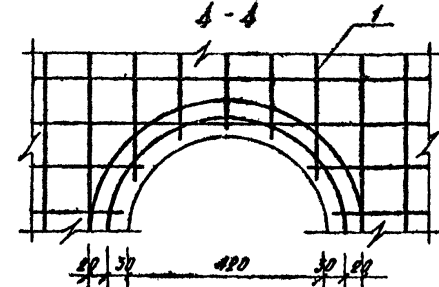
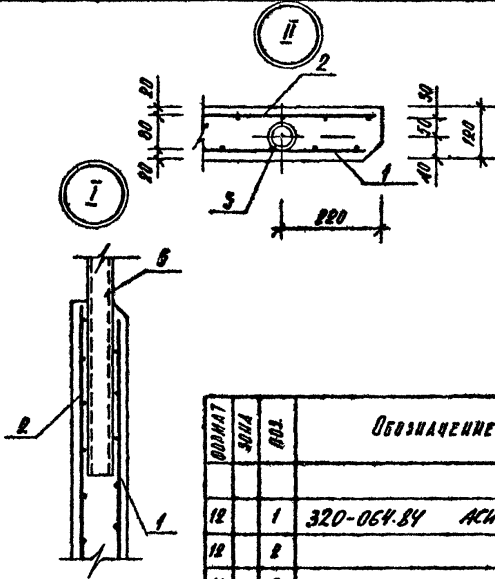
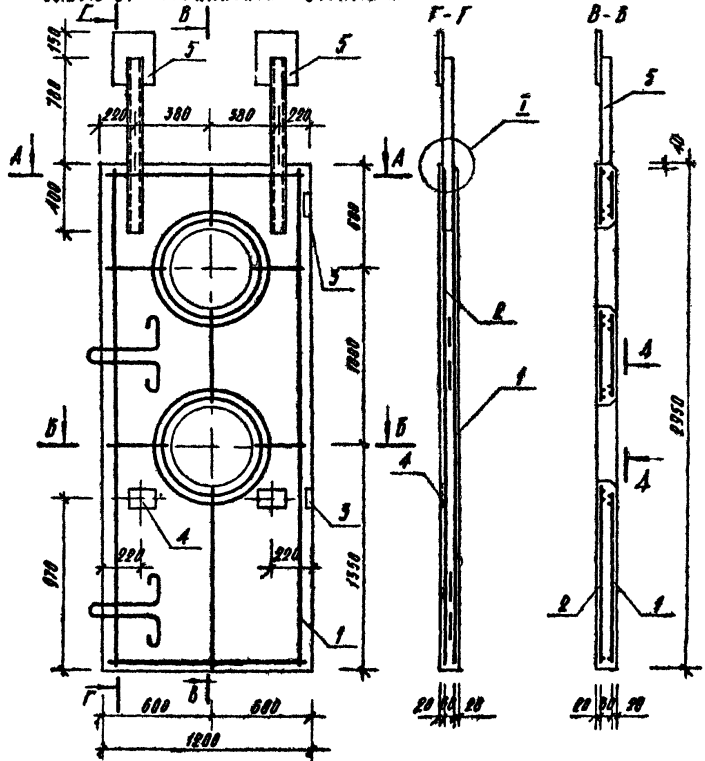
ИСПОДОВАК *[Signature]*

ФОРМАТ № 1/502-08

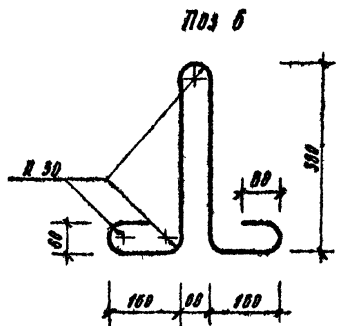
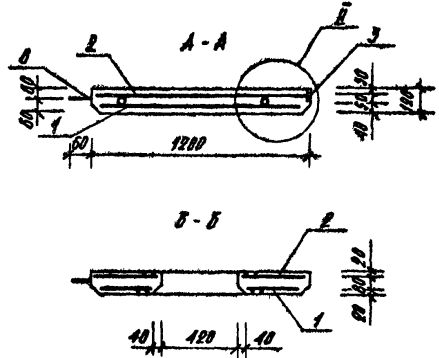
ЛИСТ № ПОД А ПОЛНОГО И ДАТА ВСТАВКИ №

320-064-84
ТРИВОНЬ ПРОЕКТ У РАЙОНОВ VII ч. 2

50.20.0 - ИЗОБРАЖЕНО
50.20.0-01 - ЗЕРКАЛЬНОЕ ОТРАЖЕНИЕ



КОЛИЧЕСТВО	КОЛИЧЕСТВО	КОЛИЧЕСТВО	ОБОЗНАЧЕНИЕ	НАИМЕНОВАНИЕ	КОЛ	ПРИМЕР
				ОБОРУДОВАНИЕ		
12	1		320-064-84 АСН 50.21.0	АРМАТУРА СЕТКА С-3	1	
12	2		50.22.0	ТО НЕ С-4	1	
11	3		50.13.0	ЗАКАЗНОЕ ПОБЕЖЕ ММ-1	2	
11	4		50.23.0	ТО НЕ ММ-2	2	
11	5		50.24.0	— ММ-3	2	
				ДЕТАЛИ		МАССА ЕД. ИС.
84	1		50.24.0	ОСТАТ ГОРТ 5701-75 Е-1400	2	4.5
				МАТЕРИАЛЫ		
				БЕТОН М 500		0.42 м³



320-064-84 АСН 50.20.0				
СТ. ИМЯ	ПОДПИСЬ	СТАДИЯ	МАССА	МАШТАБ
СТ. ИМЯ	АНОШИНА	Р	1062	1:20
ПОДПИСЬ	ГОРЕЛКИ	ЛИСТ 1	ЛИСТОВ 2	
ИМЯ	АЛЕКСЕЕВА	ЦЕНТРАЛЬНОСТРОИТЕЛЬСТВА		
ИМЯ	ЖЕЛЕЗНЯК			
ИМЯ	ОБУХИННИКОВ			

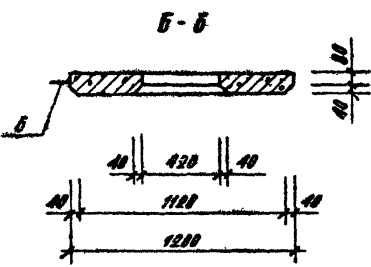
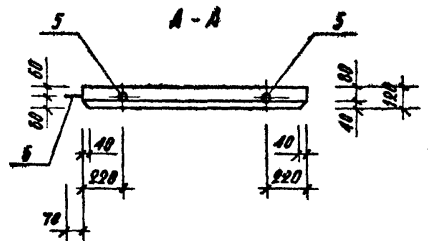
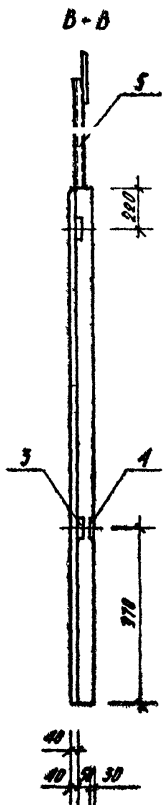
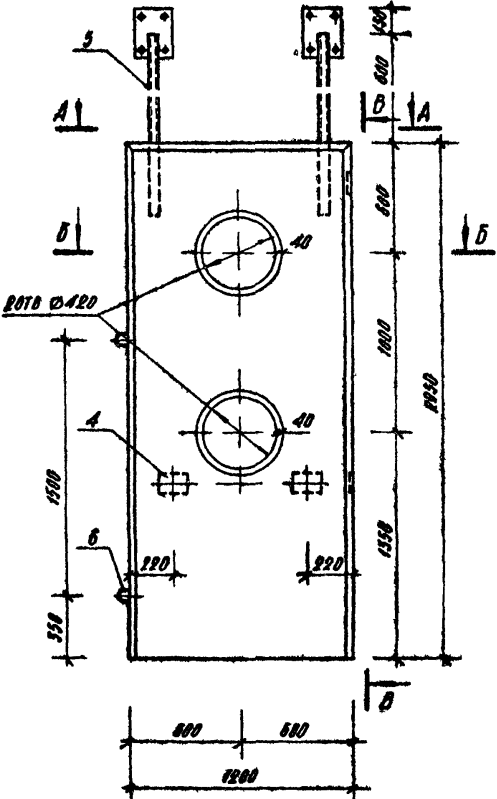
УТВ. ИСП. ПОС. К. ПОДПИСИ И ДАТЫ ИС. ИМ. И П.

50.20.0 - ИЗОБРАЖЕНО
50.20.0-01-СЕРИЙНОЕ ИЗОБРАЖЕНИЕ

320-06484 АЧН 50.20.0
ТИПОВОЕ ПРОЕКТ. АЛБЫНМ № 4.2

ВЕДОМОСТЬ РАСХОДА УГЛЕЙ НА ЭЛЕМЕНТ ИР

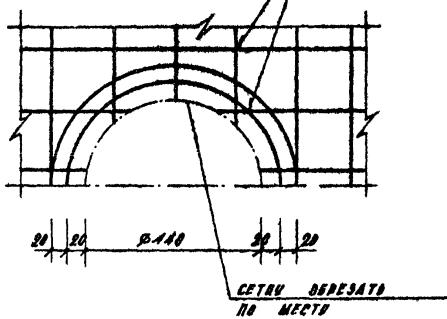
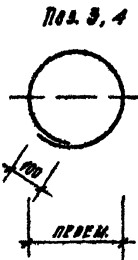
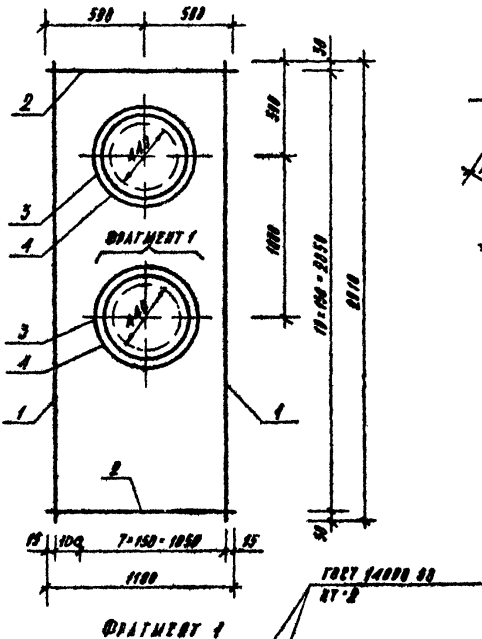
МАРКА ЭЛЕМЕНТА	РАЗМЕРЫ АРМАТУРЫ		РАЗМЕРЫ ЗАКАДНЫЕ										ОБЩИЙ РАСХОД	
	АР-НА НАИЗРА		АРМАТУРА КЛАССА					ПРОКАТ МАРКИ						
	В-Э		А-Э					Ст. 3		Ст. 3 Св				
	ГОСТ 5727-65	ГОСТ 5781-75	ГОСТ 5781-75		ГОСТ 5781-75			ГОСТ 380-76		ГОСТ 10704-76				
φА	ИТОГО	φ8	φ20	φ16	φ10	ИТОГО	Б-8	ИТОГО	ТРУБА 60-25	ИТОГО	ИТОГО	ИТОГО		
ЖБС-12	30.7	50.7	30.7	0.8	0.0	-	-	0.8	1.0	1.0	-	-	-	41.5
ЖБС-13	13.5	13.5	13.5	1.05	-	4.5	-	4.5	0.74	0.74	0.4	0.4	24.50	38.0
ЖБС-14	13.5	13.5	13.5	1.05	-	4.5	-	4.5	0.74	0.74	0.4	0.4	24.50	38.0
ЖБД-1	7.8	7.8	7.8	-	-	-	2.52	2.52	-	-	-	-	2.52	10.32



320-064.84 АЧН 50.20.0

ИМП
2

Технический проект № 320-064-84

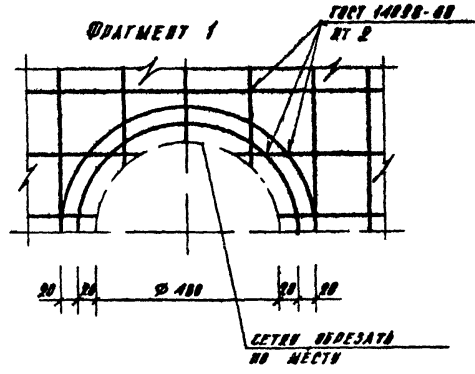
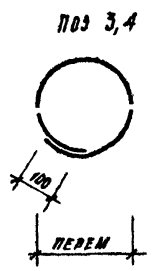
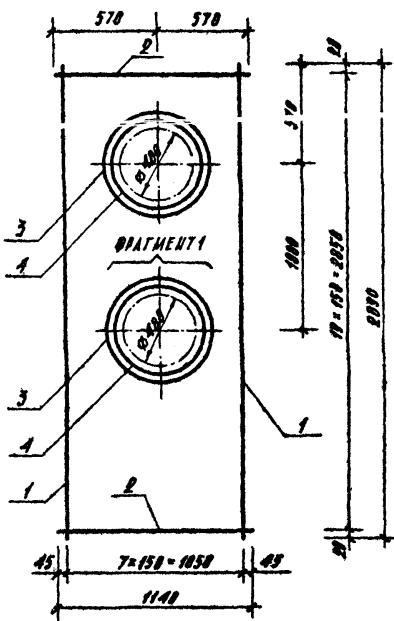


КОД	КОЛ	ОБОЗНАЧЕНИЕ	НАИМЕНОВАНИЕ	КОЛ	ПРИМЧ.
			ДЕТАЛИ		МАССА КА. МТ
84	1	320-064-84 АСН 50.21.1	40-Э ГОСТ 8727-80 С-2010	9	0.20
84	2	50.21.2	С=1100	20	0.117
84	3	50.21.3	С=1750	2	0.176
84	4	50.21.4	С=1060	2	0.104

№ 320-064-84

		320-064 84 АСН 50.21.0	
		АРМАТУРА СЕТКА С-4	
		СТАДЫ	МАССА НАСЛАТ
		Р	550
		АУСТ	АУСТОВ #
		ДИЗАЙН-ПРОЕКТИРОВАНИЕ	
СТ. ИИ.Ж.	АЛЕКСАНДР		
ПРОЙ. АЖ.	ГОРБАК		
ИИ.	АЛЕКСЕЕВ		
И. ИИ.	МАКСИМ		
УТ. АИ.	ПРИКОПОВ		

ТЯГОВОЙ ПРОЕКЦИИ В АЛЬБОМЕ № 4



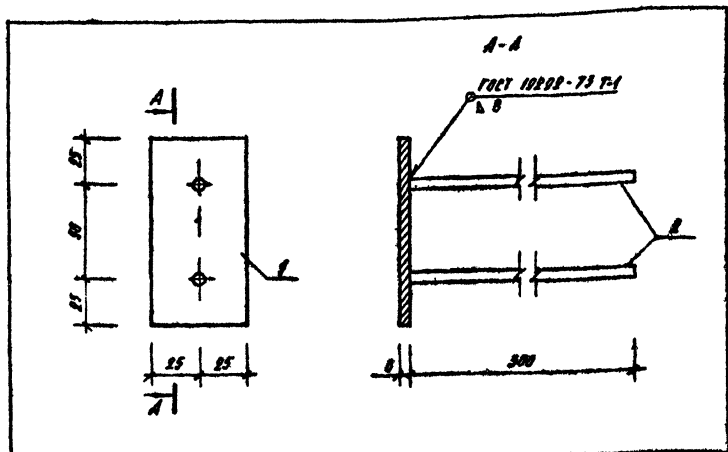
КОЛИЧЕСТВО	КОДА	ПОС	ОБОЗНАЧЕНИЕ	НАИМЕНОВАНИЕ	КОД	ПРИМЕР
				ДЕТАЛИ		МАССА КА КГ
24	1		320-064-84 АСН 50.22.1	40-Т ГОСТ 6727-80 С-2090	0	0.20
24	2		50.22.2	С-1140	20	0.115
24	3		50.22.3	С-1400	2	0.140
24	4		50.22.4	С-1000	2	0.150

320-064-84 АСН 50.22 0			
АРМАТУРНАЯ СЕТКА С-3	СТАЛЛ	МАССА	МАТЕРИАЛ
	Р	5.11	
ЦЕНТРАЛЬНО-УПРАВЛЕНИЕ		АРХИВ 1	
СЛ. ИНЖ.	АВГУЛОВА	ОБС.	
ПРО. ИНЖ.	ГОРБАКОВ	ИЗ. ДИЗ.	
ДИЗ.	АЛЕКСЕЕВА	ОБС.	
ПР. ИНЖ.	МЛАДЕНКО	ИЗ. ДИЗ.	
ПР. МАСТ.	ВОЗНУКОВ	ИЗ. ДИЗ.	

КОПИРОВАЛ *[Signature]*

КОМПЛ 12 13502-08

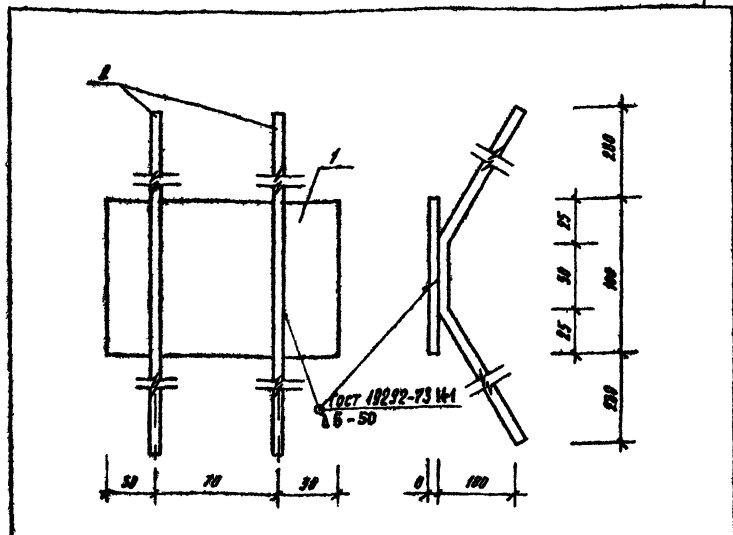
ИЗД. № 001А. СЕРИИ 001 В АЛТА БСАН НИИ ИР



КОЛИЧЕСТВО	КОЛ-ВО	КОЛ-ВО	ОБОЗНАЧЕНИЕ	НАИМЕНОВАНИЕ	КОЛ.	ПРИМЕР
				ДЕТАЛИ		МАССА В КГ
			ПЛАТКИ			
2.4	1		320-064.84 АЧН 50.13.1	8*50 С13 ГОСТ 300-76 L=100	1	0.24
2.4	2		50.13.2	68А-Б ГОСТ 3701-75 L=300	2	0.1

320-064.84 АЧН 50.13.0			
ЗАКЛАДНОЕ ИЗДАНИЕ ИМ-1	СТАДИЯ	МАССА	МАСШТАБ
	Р	0.45	1:2.5
	ЛИСТ	ЛИСТОВ 1	
ЦНИИПРАДОСТРОИТЕЛЬСТВА			

КОПИРОВАЛ *Handwritten* ФОРМАТ 11

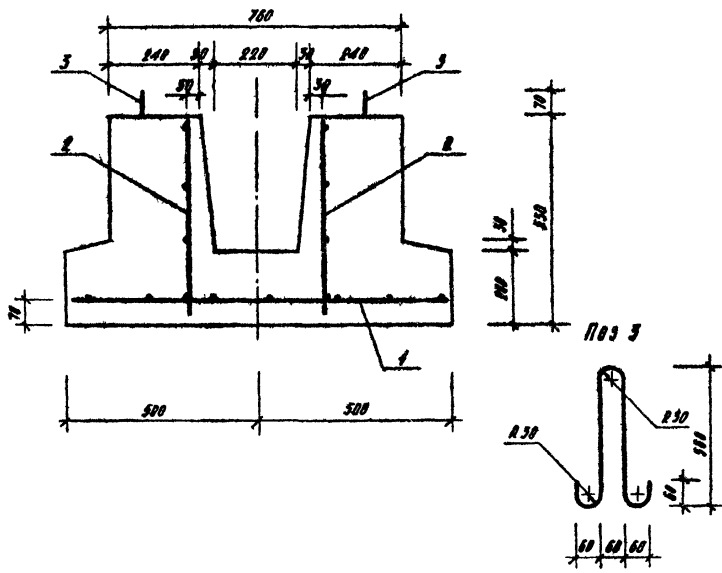
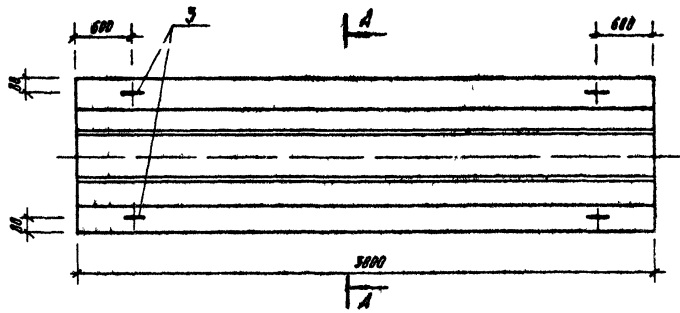


КОЛИЧЕСТВО	КОЛ-ВО	КОЛ-ВО	ОБОЗНАЧЕНИЕ	НАИМЕНОВАНИЕ	КОЛ.	ПРИМЕР
				ДЕТАЛИ		МАССА В КГ
			ПЛАТКИ			
2.4	1		320-064.84 АЧН 50.23.1	8*100 С13 ГОСТ 300-76 L=100	1	0.22
2.4	2		50.23.2	68А-Б ГОСТ 3701-75 L=300	2	0.20

320-064.84 АЧН 50.23.0			
ЗАКЛАДНОЕ ИЗДАНИЕ ИМ-2	СТАДИЯ	МАССА	МАСШТАБ
	Р	1.34	1:2
	ЛИСТ	ЛИСТОВ 1	
ЦНИИПРАДОСТРОИТЕЛЬСТВА			

КОПИРОВАЛ *Handwritten* ФОРМАТ 11 19502-08

Технический проект 320-064-84 АСН М-100 № 1



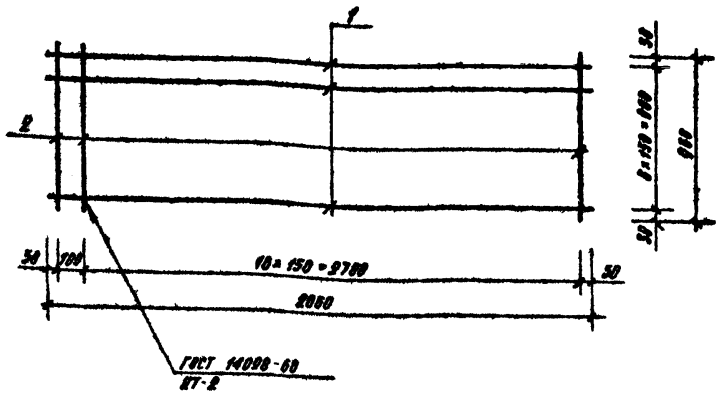
Код	Сол	Тол	Обозначение	Наименование	Кол	Примеч.
				Документация		
				Сборочные единицы		
И	1		320-064-84 АСН 50.41.0	Арматурная сетка С-5	1	
И	2		50.42.0	ГО МБ С-8	2	
				Детали		Масса ед. кг.
К	3		50.40.1	Фундамент ФФ-15 С-100	1	6.03
				Материалы		
				Бетон М-100		142 м³

320-064-84 АСН 50.40.0					
Ст. инж.	Инженер	М.С.			
Пр. инж.	Горюхи	С.П.			
Тех.	Александр	А.А.			
Т. инж.	Железняк	А.А.			
Пр. инж.	Воскресенский	А.А.			
Фундамент ФФ-1			Станд	Масштаб	Начерт
			Р	3550	1:40
			Лист	Листов 1	
			Институт градостроительства		

Исполнитель: [Signature] Дата: 12

Инв. № 10642. Подписано и дата выдачи № 10642

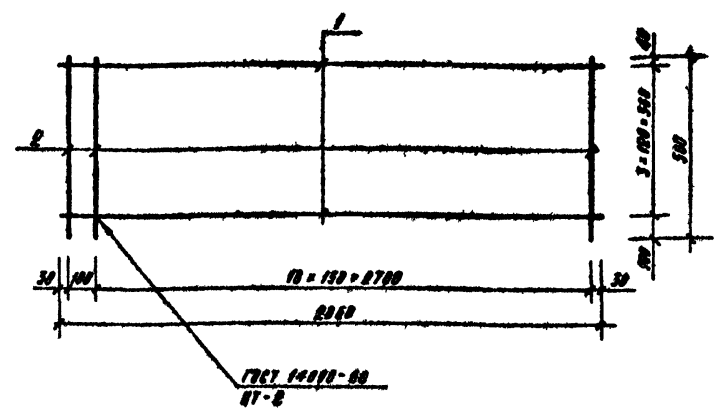
Длиной проект 320-064 БУ Альбом 17 в. 2



КОЛИЧЕСТВО	КОЛ-ВО	КОД	ОБОЗНАЧЕНИЕ	НАИМЕНОВАНИЕ	КОЛ.	ПРИМЕЧ.
				ДЕТАЛИ		МАССА ЕД. КГ
84	1	320-064.84	АСН 50.41.1	Ф40-1 ГОСТ 8727-80 С-2000	7	0.20
89	2		50.41.2	Ф40-1 ГОСТ 8727-80 С-700	20	0.00

320-064 БУ		АСН 50.41.0	
СТ. ИМЯ	ЛИСЦИМНА	СТАЛЛО	МАССА
ДИ. ИМЯ	ГОРЕЛКИ	Р	3.56
Г.И.И.	АЛЕКСЕЕВА	ЛИСТ	ЛИСТОВ 1
И.И.И.	ЖЕЛЕЗНИК	ЦЕННИИ ПРАД. ДОСТРОИТЕЛЬСТВА	
И.И.И.	КОЗЛОВ		

КОПИРОВАЛ *А.П.* ФОРМАТ И

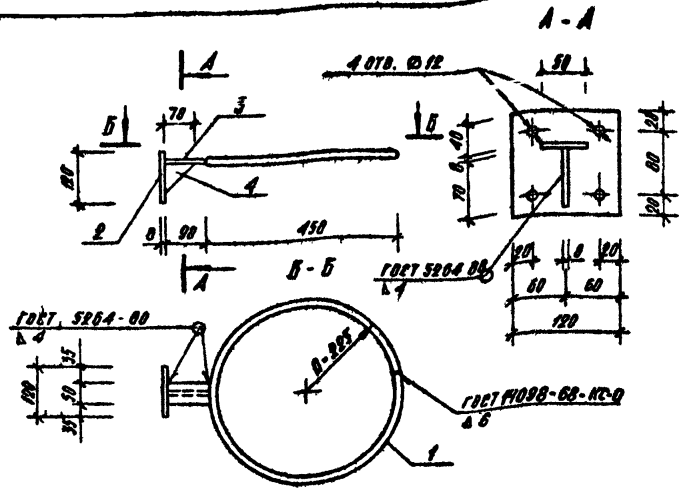


КОЛИЧЕСТВО	КОЛ-ВО	КОД	ОБОЗНАЧЕНИЕ	НАИМЕНОВАНИЕ	КОЛ.	ПРИМЕЧ.
				ДЕТАЛИ		МАССА ЕД. КГ
87	1	320-064.84	АСН 50.42.1	Ф40-1 ГОСТ 8727-80 С-2000	4	0.20
84	2		50.42.2	Ф40-1 ГОСТ 8727-80 С-400	20	0.05

320-064 БУ		АСН 50.42.0	
СТ. ИМЯ	ЛИСЦИМНА	СТАЛЛО	МАССА
ДИ. ИМЯ	ГОРЕЛКИ	Р	2.92
Г.И.И.	АЛЕКСЕЕВА	ЛИСТ	ЛИСТОВ 1
И.И.И.	ЖЕЛЕЗНИК	ЦЕННИИ ПРАД. ДОСТРОИТЕЛЬСТВА	
И.И.И.	КОЗЛОВ		

КОПИРОВАЛ *А.П.* ФОРМАТ И 19502-08

ТИПОСЫ ПРОЕКТОВ ИЗОБРАЖЕНИЙ № 1 в. 2



КОД	ТИП	КОД	ОБОЗНАЧЕНИЕ	НАИМЕНОВАНИЕ	КОЛ	ПРИМЕР
				ДЕТАЛИ		МАССА ЕД. КГ.
БВ	1	320-064.БВ	АСИ 50.30.1	ВРБА-Э ГОСТ 5701-75 С-1550	1	3.35
БВ	2		50.30.2	Полоса 8-100 ГОСТ 103-70 СЛЗ ГОСТ 535-79 С-120	1	0.30
БВ	3		50.30.3	Полоса 8-50 ГОСТ 103-70 СТ 5 ГОСТ 535-79 С-80	1	0.80
БВ	4		50.50.4	Полоса 8-70 ГОСТ 103-70 СТ 9 ГОСТ 535-79 С-70	1	0.23

320-064.84 АСИ 50.50.0

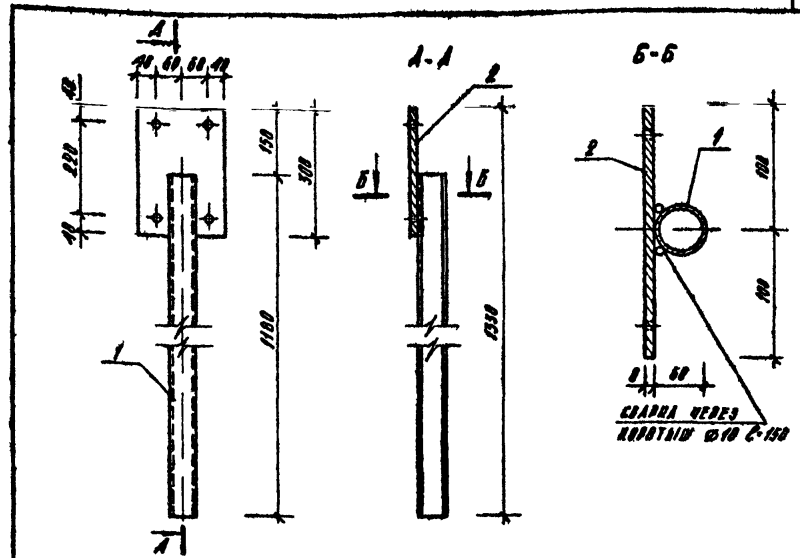
ИЗДАНИЕ МЕТАЛЛУРГИЧЕСКОЕ ММ-32

СТАНД	МАССА	МАСШТАБ
Р	4.70	
ЛИСТ		ЛИСТОВ 1

ЦНИИПГРАДСТРОИТЕЛЬСТВА

КОПИРОВАЛ *ellif*

ФОРМАТ 11



КОД	ТИП	КОД	ОБОЗНАЧЕНИЕ	НАИМЕНОВАНИЕ	КОЛ	ПРИМЕР
				ДЕТАЛИ		МАССА ЕД. КГ.
БВ	1	320-064.84	АСИ 50.60.1	80-2.5 ГОСТ 10704-70 ТАБЛА АСТ 5СН ГОСТ 10705-80С/ИИ	1	4.2
БВ	2		50.60.2	Полоса 8-100 ГОСТ 103-70 СЛЗ ГОСТ 535-79 С-300	1	3.0

320-064.84 АСИ 50.60.0

ЗАКАЗНОЕ ИЗДАНИЕ ММ-3

СТАНД	МАССА	МАСШТАБ
Р	8.0	1:10
ЛИСТ		ЛИСТОВ 1

ЦНИИПГРАДСТРОИТЕЛЬСТВА

КОПИРОВАЛ *ellif*

ФОРМАТ 11 1952-08

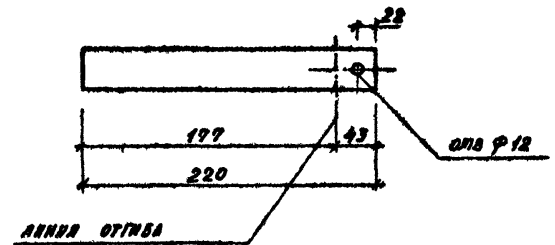
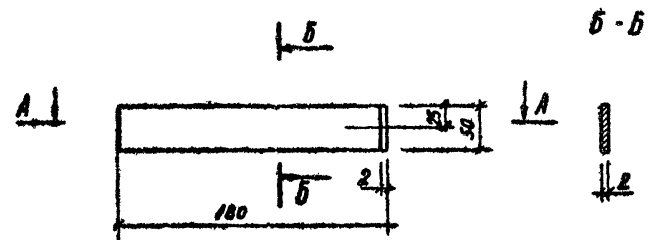
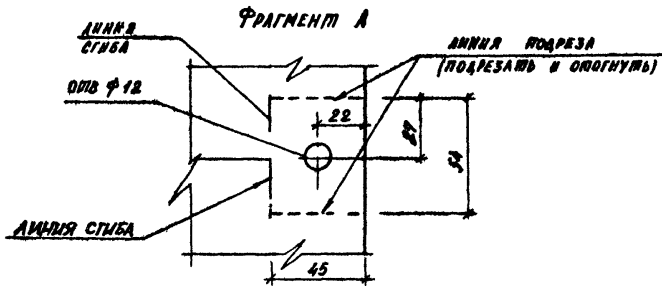
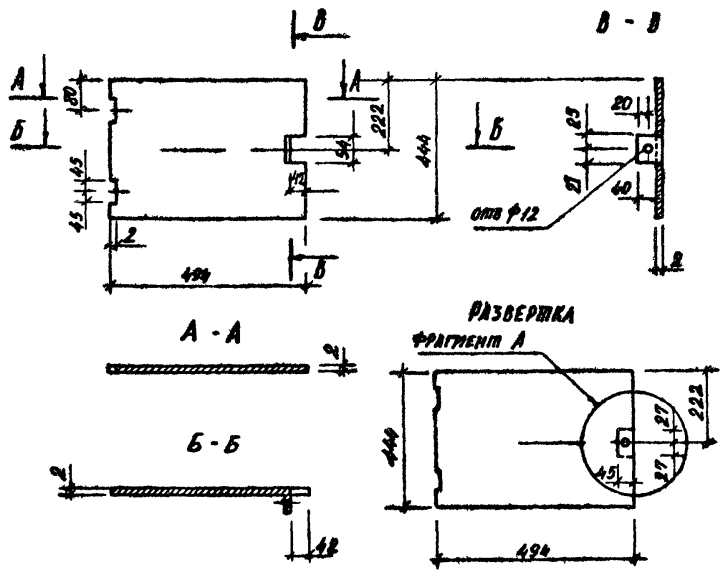
ДИА. П. ПОЛ. ПОДПИСАТЕЛИ И ДАТА ВСТАВКИ

ДИА. П. ПОЛ. ПОДПИСАТЕЛИ И ДАТА ВСТАВКИ

СТ. ИМЯ: АННИИНА
 РК. ГРАД: ГОРБАК
 ГИП: АЛЕКСЕЕВА
 Д. ИМЯ: ЖЕЛЕЗНЯК
 РК. МАСТ: ОБУШНИКОВ

СТ. ИМЯ: АННИИНА
 РК. ГРАД: ГОРБАК
 ГИП: АЛЕКСЕЕВА
 Д. ИМЯ: ЖЕЛЕЗНЯК
 РК. МАСТ: ОБУШНИКОВ

Титульный лист 320-064.84 Альбом № 4.2



320-064.84 АЧ 59.00.2			СТАДИА	МАССА	МАШТАБ
ДЕТАЛЬ МД-3			Р	3,44	
АНСТ			АНСТОВ		
АНСТ Б.2 ГОСТ 19903-74			ЦНИИПГРАДОСТРОИТЕЛЬСТВА		
1-IV Ст. 3 ГОСТ 16523-70					
РУК. ГР.	ШУРНИК	<i>[Signature]</i>			
РУК. ГР.	ГОРЕАНК	<i>[Signature]</i>			
Г.И.Д.	АЛЕКСЕЕВА	<i>[Signature]</i>			
Г.А.И.М.Ж.	ЖЕЛЕЗНЯК	<i>[Signature]</i>			
РУК. МАСТ.	ОБВИННИКОВ	<i>[Signature]</i>			

КОПИРОВАЛ: *[Signature]* ФОРМАТ 11

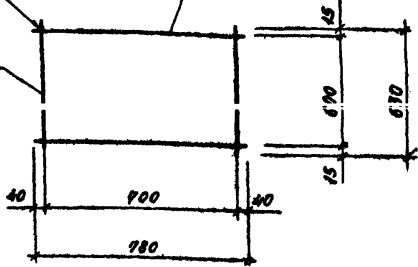
320-064.84 АЧ 59.00.3			СТАДИА	МАССА	МАШТАБ
ДЕТАЛЬ МД-4			Р	0,16	
АНСТ			АНСТОВ		
АНСТ Б.2 ГОСТ 19903-74			ЦНИИПГРАДОСТРОИТЕЛЬСТВА		
1-IV Ст. 3 ГОСТ 16523-70					
РУК. ГР.	ШУРНИК	<i>[Signature]</i>			
РУК. ГР.	ГОРЕАНК	<i>[Signature]</i>			
Г.И.Д.	АЛЕКСЕЕВА	<i>[Signature]</i>			
Г.А.И.М.Ж.	ЖЕЛЕЗНЯК	<i>[Signature]</i>			
РУК. МАСТ.	ОБВИННИКОВ	<i>[Signature]</i>			

КОПИРОВАЛ: *[Signature]* ФОРМАТ 11 19502-08

ГОСТ 14098-68-К1-2

2 шаг 100

1 шаг 100

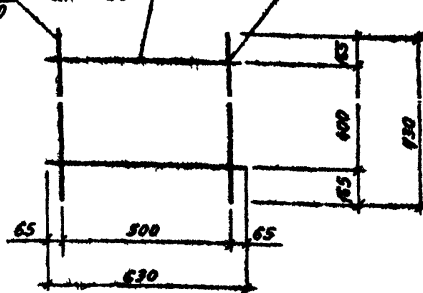


ФОРМАТ	КОЛ-ВО	ПОЗ.	ОБОЗНАЧЕНИЕ	НАИМЕНОВАНИЕ	КОД	ПРИМЕЧ.
				<u>ДЕТАЛИ</u>		МАССА ЕД. КГ
Б4	1		320-064.84 АСН 59.01.1	Ф4 ВЗ, ГОСТ 6727-80, L=980	7	0,08
Б4	2		59.01.2	Ф4 ВЗ, ГОСТ 6727-80, L=630	8	0,06

ГОСТ 14098-68-К1-2

2 шаг 100

1 шаг 100



ФОРМАТ	КОЛ-ВО	ПОЗ.	ОБОЗНАЧЕНИЕ	НАИМЕНОВАНИЕ	КОД	ПРИМЕЧ.
				<u>ДЕТАЛИ</u>		МАССА ЕД. КГ
Б4	1		320-064.84 АСН 59.02.1	Ф4 ВЗ, ГОСТ 6727-80, L=630	5	0,063
Б4	2		59.02.2	Ф4 ВЗ, ГОСТ 6727-80, L=930	6	0,093

Инв. №: ПОЛ. Подпись и д.т.р. Взм. №: 87

Рук. гр.	ШУРНИК	Иванов							
Рук. гр.	ГОРЕЛК	Петров							
Гл. инж.	АЛЕКСЕЕВА	Сидорова							
Гл. инж.	ЖЕЛЕЗНЯК	Васильев							
Рук. маст.	ОБВИННИКОВ	Сидорова							

СЕТКА АРМАТУРНАЯ С-2

320-064.84 АСН 59.01.0

СПЛАВ	МАССА	НАСЧЕТЫ
Ф	1,04	
АНСИ	АНСИОВ 1	

ЦНИИПГРАДОСТРОИТЕЛЬСТВА

КОПИРОВА: *Сидорова*

ФОРМАТ 11

Инв. №: ПОЛ. Подпись и д.т.р. Взм. №: 87

Рук. гр.	ШУРНИК	Иванов							
Рук. гр.	ГОРЕЛК	Петров							
Гл. инж.	АЛЕКСЕЕВА	Сидорова							
Гл. инж.	ЖЕЛЕЗНЯК	Васильев							
Рук. маст.	ОБВИННИКОВ	Сидорова							

СЕТКА АРМАТУРНАЯ С-3

320-064.84 АСН 59.02.0

СПЛАВ	МАССА	НАСЧЕТЫ
Ф	0,95	
АНСИ	АНСИОВ 1	

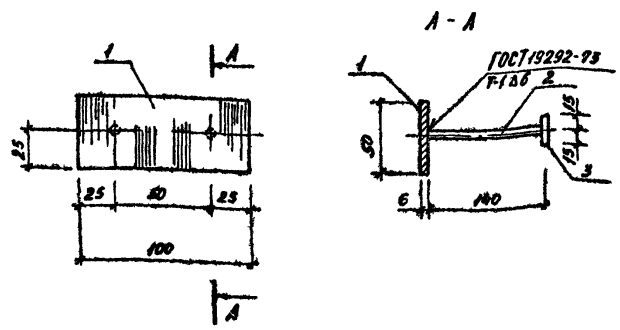
ЦНИИПГРАДОСТРОИТЕЛЬСТВА

КОПИРОВА: *Сидорова*

ФОРМАТ 11

19502-08

Технический проект 320-064.84 АСУМ №1 к.2



КОД	КОЛ-ВО	ОБОЗНАЧЕНИЕ	НАИМЕНОВАНИЕ	КОЛ.	ПРИМ.Ч.
			ДЕТАЛИ		МАССА в г.
Б4	1	320-064.84 АСУМ 59.05.1	Полоса 6x50, ГОСТ 103-78 Ст.3. ГОСТ 535-79, L=100	1	0,24
Б4	2	59.05.2	Ф6А II, ГОСТ 5701-75, L=100	2	0,031
Б4	3	59.05.3	Пластина 8x30 ГОСТ 500-76, L=30	2	0,043

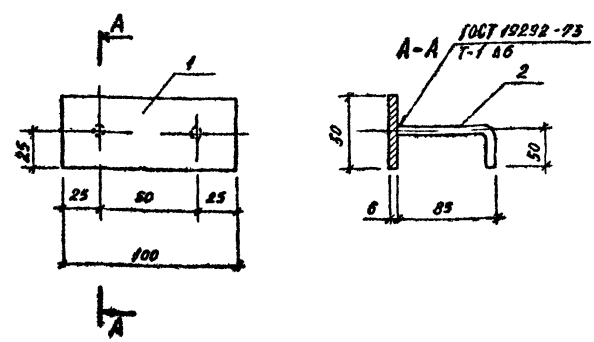
Имя, № тома, Подпись и дата, Долж. инст.

320-064.84 АСУМ 59.05.0

СТАЛЬ	МАССА	МАСШТАБ
Р	0,39	
АНСТ	АНСТОВ 1	
ЦНИИП ГРАДОСТРОИТЕЛЬСТВА		

ИЗДАНИЕ ЗАКАЗНОЕ №1-1

КОМПЬЮТЕР: *Сидор* - ФОРМАТ 11



КОД	КОЛ-ВО	ОБОЗНАЧЕНИЕ	НАИМЕНОВАНИЕ	КОЛ.	ПРИМ.Ч.
			ДЕТАЛИ		МАССА в г.
Б4	1	320-064.84 АСУМ 59.22.1	Полоса 6x50, ГОСТ 103-78 Ст.3 ГОСТ 535-79, L=100	1	0,24
Б4	2	59.22.2	Ф6А I, ГОСТ 5701-75, L=135	2	0,05

Имя, № тома, Подпись и дата, Долж. инст.

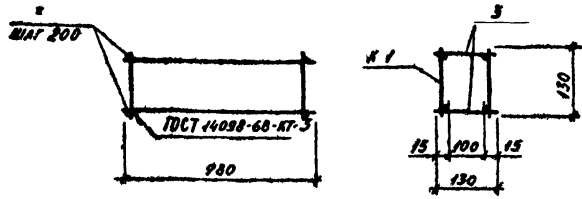
320-064.84 АСУМ 59.22.0

СТАЛЬ	МАССА	МАСШТАБ
Р	0,34	
АНСТ	АНСТОВ 1	
ЦНИИП ГРАДОСТРОИТЕЛЬСТВА		

ИЗДАНИЕ ЗАКАЗНОЕ №2

КОМПЬЮТЕР: *Сидор* - ФОРМАТ 11 19502-08

Типовой проект 320-064 84 Алюминий 11.02



ФОРМАТ	КОЛ-ВО	ПОЗ.	ОБОЗНАЧЕНИЕ	НАИМЕНОВАНИЕ	КОЛ	ПРИМЧ.
				<u>СБОРОЧНЫЕ ЕДИНИЦЫ</u>		
11			320-064.84 АЛУ 59.11.0	Каркас павильон К-1	2	
				<u>ДЕТАЛИ</u>		МАССА ЕД. КГ
64	3		59.10.1	Ф48 I, ГОСТ 6728-80, L=130	8	0,013

320-064.84 АЛУ 59.10.0

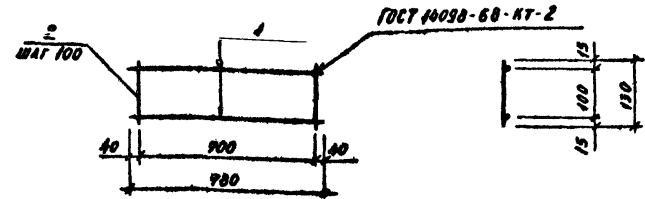
Каркас пространственный ПК-1

СТАЛЬ	МАССА	НАСМТАБ
Р	4,03	
АНСИ	АНСИОВ 1	

ЦНИИПГрадостроительства

КОПИРОВАЛ: *Стед*

ФОРМАТ 11



ФОРМАТ	КОЛ-ВО	ПОЗ.	ОБОЗНАЧЕНИЕ	НАИМЕНОВАНИЕ	КОЛ	ПРИМЧ.
				<u>ДЕТАЛИ</u>		МАССА ЕД. КГ
64	1		320-064.84 АЛУ 59.11.1	Ф68 II, ГОСТ 5981-75, L=980	2	0,10
64	2		59.11.2	Ф48 I, ГОСТ 6728-80, L=130	8	0,013

320-064.84 АЛУ 59.10.0

Каркас павильон К-1

СТАЛЬ	МАССА	НАСМТАБ
Р	4,66	
АНСИ	АНСИОВ 1	

ЦНИИПГрадостроительства

КОПИРОВАЛ: *Стед*

ФОРМАТ 11 19502-08

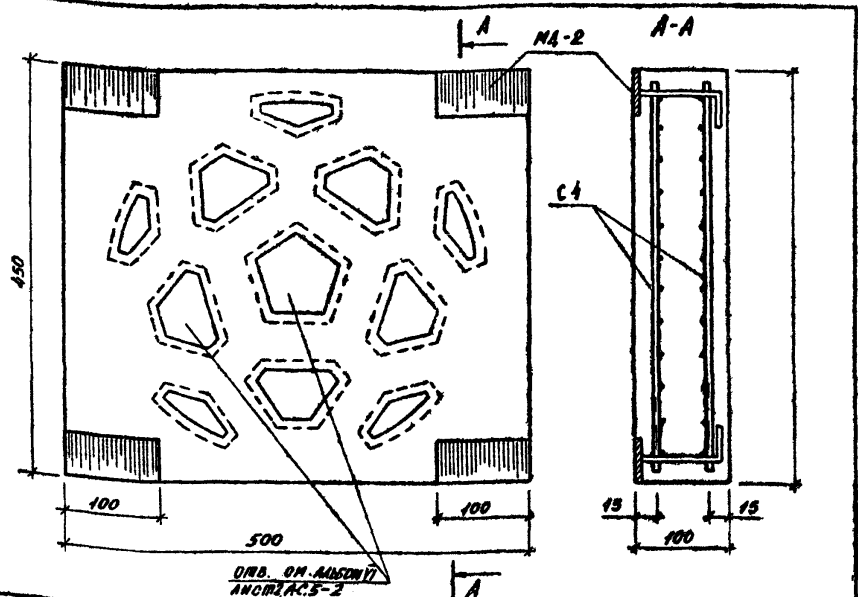
Лист № 10 из 10. Подпись и дата. (Зем. инв. №)

Р.У. Г.Р.	ШУРПОН	<i>Стед</i>
Р.У. Г.Р.	ГОРЯЧАК	<i>Стед</i>
Г.И.Д.	АЛЕКСЕЕВА	<i>Стед</i>
Г.А. И.И.Ж.	ЖЕЛЕЗНИК	<i>Стед</i>
Р.У.К. П.А.С.Т.	ОБЩИНАРКОВ	<i>Стед</i>

Лист № 10 из 10. Подпись и дата. (Зем. инв. №)

Р.У. Г.Р.	ШУРПОН	<i>Стед</i>
Р.У. Г.Р.	ГОРЯЧАК	<i>Стед</i>
Г.И.Д.	АЛЕКСЕЕВА	<i>Стед</i>
Г.А. И.И.Ж.	ЖЕЛЕЗНИК	<i>Стед</i>
Р.У.К. П.А.С.Т.	ОБЩИНАРКОВ	<i>Стед</i>

Тарифный номер 320-064.84 Ансамбль А.2

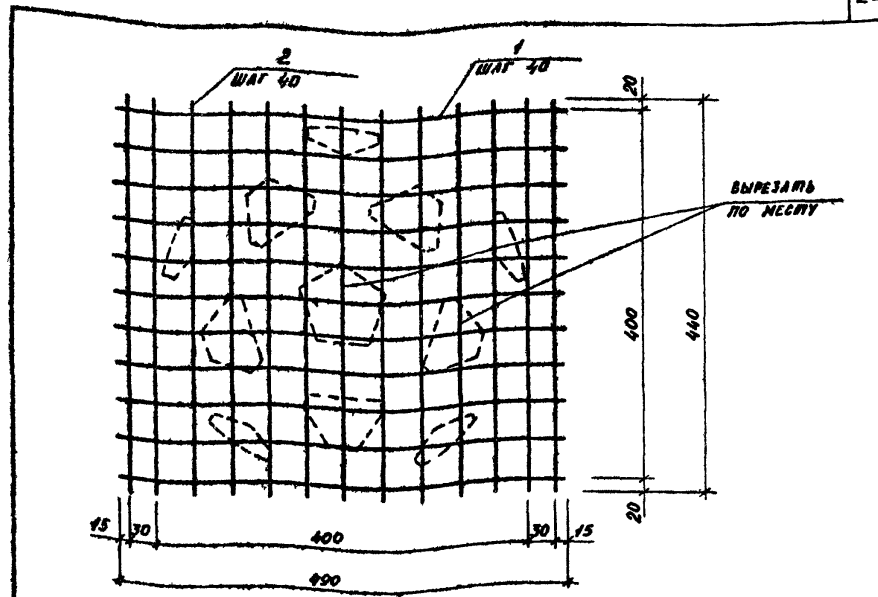


ФОРМАТ	КОЛ.	ПОЗ.	ОБОЗНАЧЕНИЕ	НАИМЕНОВАНИЕ	КОЛ.	ПРИМЕЧ.
						МАССА ЕД. КГ
<u>СБОРОЧНЫЕ ЕДИНИЦЫ</u>						
11			320-064.84 КИ 59,21,0	Арм. сетка (С-4)	2	
11			59,22,0	Изоляц. закладное (МА-2)	4	
<u>МАТЕРИАЛЫ</u>						
			59,20.1	Бетон М 300	1	56,3

Имя, № подл., Подпись и дата

320-064.84 АСМ 59.20.0		
Р.У.К. Г.Р.	ШУРНИКОВ	
Р.У.К. Г.Р.	ГОРЕЛАН	
Г.И.П.	АЛЕКСЕЕВА	
Г.А. И.И.Ж.	ЖЕЛЕЗНЯК	
Р.У.К. М.А.С.Т.	ОБВИННИКОВ	
ПАНТА П-1		
ЦНИИПГРАДОСТРОИТЕЛЬСТВА		

КОПИРОВАЛ: *А.А.А.* ФОРМАТ 11



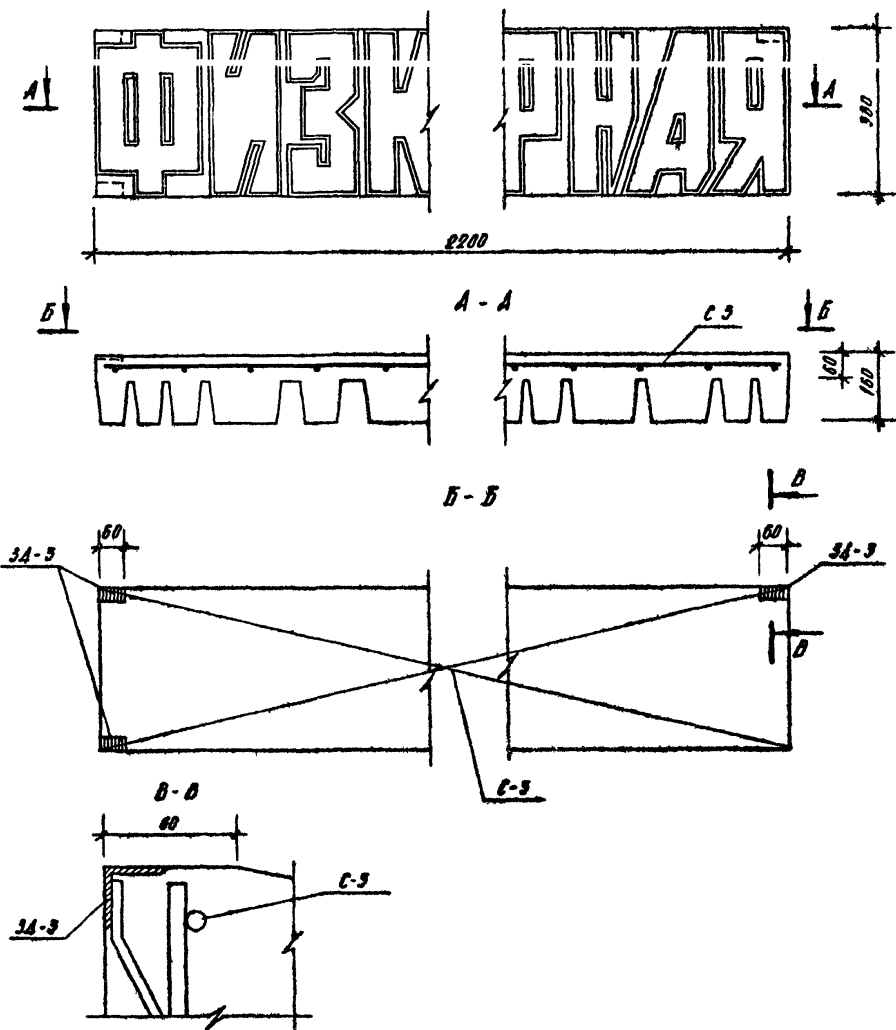
ФОРМАТ	КОЛ.	ПОЗ.	ОБОЗНАЧЕНИЕ	НАИМЕНОВАНИЕ	КОЛ.	ПРИМЕЧ.
						МАССА ЕД. КГ
<u>ДЕТАЛИ</u>						
59	1		320-064.84 АСМ 59,21,1	Ф4В1, ГОСТ 6727-80, L=430	11	0,03
59	2		59,21,2	Ф4В1, ГОСТ 6727-80, L=440	13	0,04

Имя, № подл., Подпись и дата

320-064.84 АСМ 59.21.0		
Р.У.К. Г.Р.	ШУРНИКОВ	
Р.У.К. Г.Р.	ГОРЕЛАН	
Г.И.П.	АЛЕКСЕЕВА	
Г.А. И.И.Ж.	ЖЕЛЕЗНЯК	
Р.У.К. М.А.С.Т.	ОБВИННИКОВ	
АРМАТУРНАЯ СЕТКА С-4		
ЦНИИПГРАДОСТРОИТЕЛЬСТВА		

КОПИРОВАЛ: *А.А.А.* ФОРМАТ 11

Типовой проект 320-064.84 А-060М № 4.2



КОЛ-ВО	ЕДИН. ИЗМ.	ОБОЗНАЧЕНИЕ	НАИМЕНОВАНИЕ	КОЛ	ПРИМЧ
СБОРОЧНЫЕ ЕДИНИЦЫ					
11	1	320-064.84 АСН 60.10.0	АРМАТУРНАЯ СЕТКА С-3	1	
11	2	60.50.0	ЗАКЛАДНОЕ ИЗДЕЛИЕ 3А-3	3	
МАТЕРИАЛЫ					
			БЕТОН М-300		0.12 м ³

ВЕДОМОСТЬ РАСХОДА СТАЛИ НА ЭЛЕМЕНТ

МАРКА ЭЛЕМЕНТА	ИЗДЕЛИЯ АРМАТУРНЫЕ				ИЗДЕЛИЯ ЗАКЛАДНЫЕ				ОБЩИЙ РАСХОД	
	АРМАТУРА КЛАССА А-III		АРМАТУРА КЛАССА А-III		ПРОЦАТ МАРКИ ГOST 535-79		ПРОЦАТ МАРКИ ГOST 5701-75			
	ГОСТ 5701-75	ВСЕГО	ГОСТ 5701-75	ВСЕГО	ГОСТ 8509-72	ВСЕГО	ГОСТ 8509-72	ВСЕГО		
	Ø	ИТОГО	Ø	ИТОГО	132 + 532 + 4	ИТОГО	132 + 532 + 4	ИТОГО		
П-1	7.30	7.30	7.30	0.5	0.5	0.3	0.50	0.50	0.50	0.04

ПРИМЕЧАНИЕ

Разбивку букв надписи «Физкультурная» и букв см. альбом №1, лист 23А2.5-3.

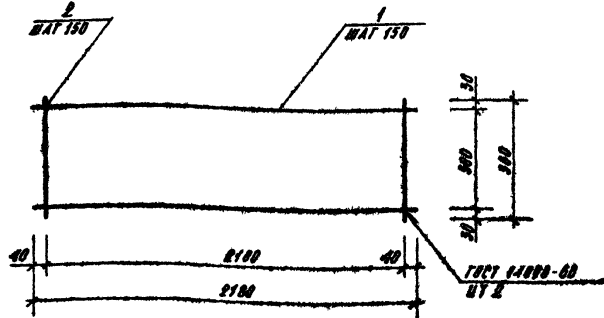
ИЗДАНИЕ ПОСЛЕДНЕЕ И ДАТА ВВЕДЕНИЯ В ПОЛЬЗУ

320-064.84 АСН 60.10.0				
СТ. ИМЯ	АНШЦЫМА	ДЕКОРАТИВНАЯ ПАНЕЛЬ П-1		
УЧ. ГР.	ГОРБАНИ			
УЧ. П.	АЛЕКСЕЕВ			
ТА. ИМЯ	ЖЕЛЕЗНЯК			
УЧ. П.АСТ.	ОБЧИННИКОВ			
		СТАЛЬ	МАССА	НАБЕЛТА
		Р	334	1 10
		АНСТ	ЛЮСТОВ 1	
		ЦНИИПГРАЦИСТРОИТЕЛЬСТВА		

КОПИРОВАЛ *[Signature]*

ФОРМАТ № 19502-08

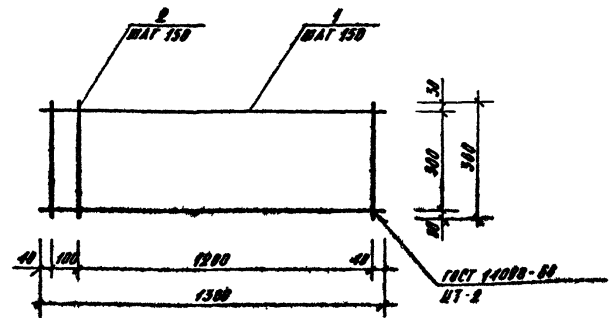
Типовой проект 320-064-84 АЛСОН С-4-Р



КОЛ-ВО	КОЛ-ВО	КОЛ-ВО	ОБОЗНАЧЕНИЕ	НАИМЕНОВАНИЕ	КОЛ.	ПРИМЕР
				ДЕТАЛИ		МАССА ЕД. МГ
БВ	1	320-064-84	АСМ 60.11.1	60А-В ГОСТ 5701-75 С-2100	5	1.59
БВ	2		60.11.2	60А-В ГОСТ 5701-75 С-300	13	0.222

		320-064-84 АСМ 60.11.0	
		СТАЛЬ	МАССА
		Р	7,38
		АНСТ	АНСТОВ 1
		АРМАТУРНАЯ СЕТКА С-3	
СТ. ИМЯ	АНЦИЦЫНА	ЦНИИП ГРАДОСТРОИТЕЛЬСТВА	
РУК. ГР.	ГОРЕЛКИ		
И.П.	АЛЕКСЕЕВА		
ГЛА. ИМЯ	ЖЕЛЕЗНЯК		
РУК. МАСТ.	ОБУХИНИНОВ		

КОРПУС: *С-3* ФОРМАТ 11

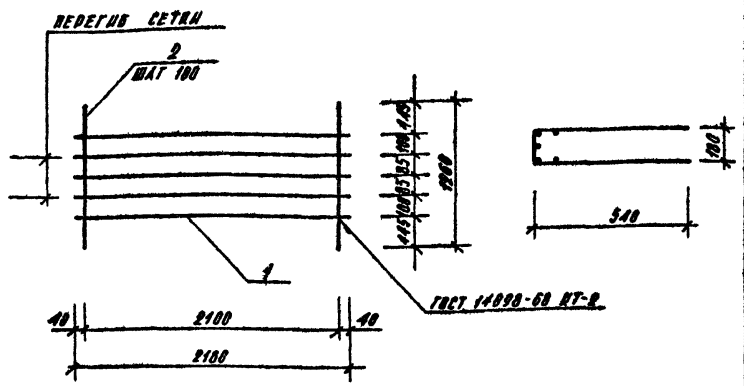


КОЛ-ВО	КОЛ-ВО	КОЛ-ВО	ОБОЗНАЧЕНИЕ	НАИМЕНОВАНИЕ	КОЛ.	ПРИМЕР
				ДЕТАЛИ		МАССА ЕД. МГ
БВ		320-064-84	АСМ 60.11.1	60А-В ГОСТ 5701-75 С-1300	5	0.65
БВ			60.11.2	60А-В ГОСТ 5701-75 С-300	10	0.222

		320-064-84 АСМ 60.21.0	
		СТАЛЬ	МАССА
		Р	4,99
		АНСТ	АНСТОВ 1
		АРМАТУРНАЯ СЕТКА С-4	
СТ. ИМЯ	АНЦИЦЫНА	ЦНИИП ГРАДОСТРОИТЕЛЬСТВА	
РУК. ГР.	ГОРЕЛКИ		
И.П.	АЛЕКСЕЕВА		
ГЛА. ИМЯ	ЖЕЛЕЗНЯК		
РУК. МАСТ.	ОБУХИНИНОВ		

КОРПУС: *С-4* ФОРМАТ 11 19572-08

Технический проект 320-064-84 Алюминий, р. 2

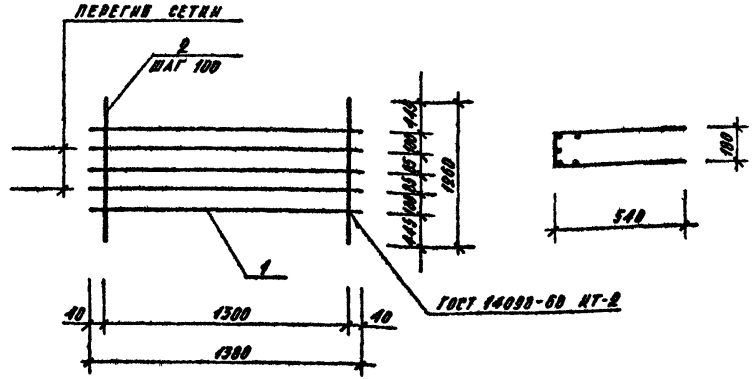


ФОРМАТ	КОЛ-ВО	ПОР.	ОБОЗНАЧЕНИЕ	НАИМЕНОВАНИЕ	КОЛ.	ПРИМЕР.
				ДЕТАЛИ		МАССА ЕД. КГ
Б.В.	1		320-064-84 АЧ 60.30.1	Ø8А-Ø ГОСТ 5701-75 L-2100	5	1.3
Б.В.	2		60.30.2	Ø8А-Ø ГОСТ 5701-75 L-1000	22	0.70

ИЗД. № ПОЛ. ПОДПИСЬ И ДАТА ВЗН. ИЛИ ПОДП.

320-064-84 АЧ 60.30.0		
СТАЛЬ	МАССА	МАШТАБ
Р	23,66	
СТ. ИМЯ	АНШЦЫНА	Арматурная сетка С-1
П.К. Г.Р.	ГОРЕЛКА	
Г.И.П.	АЛЕКСЕЕВА	Лист
Г.А. ИМЯ	ЖЕЛЕЗНЯК	Листов 1
П.К. МАСТ.	ОВЧИННИКОВ	ЦНИИПГрадостроительства

КОПИРОВАЛ: [Signature] ФОРМАТ 11



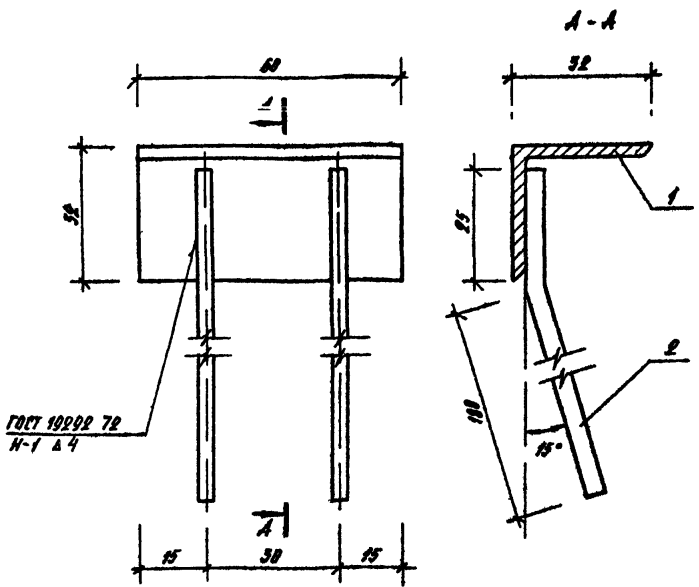
ФОРМАТ	КОЛ-ВО	ПОР.	ОБОЗНАЧЕНИЕ	НАИМЕНОВАНИЕ	КОЛ.	ПРИМЕР.
				ДЕТАЛИ		МАССА ЕД. КГ
Б.В.	1		320-064-84 АЧ 60.40.1	Ø8А-Ø ГОСТ 5701-75 L-1300	5	0.05
Б.В.	2		60.40.2	Ø8А-Ø ГОСТ 5701-75 L-1000	14	0.70

ИЗД. № ПОЛ. ПОДПИСЬ И ДАТА ВЗН. ИЛИ ПОДП.

320-064-84 АЧ 60.40.0		
СТАЛЬ	МАССА	МАШТАБ
Р	15,17	
СТ. ИМЯ	АНШЦЫНА	Арматурная сетка С-2
П.К. Г.Р.	ГОРЕЛКА	
Г.И.П.	АЛЕКСЕЕВА	Лист
Г.А. ИМЯ	ЖЕЛЕЗНЯК	Листов 1
П.К. МАСТ.	ОВЧИННИКОВ	ЦНИИПГрадостроительства

КОПИРОВАЛ [Signature] ФОРМАТ 11 13502-02

ТИПОВЫЙ ПРОЕКТ 320-064 БУ ЛАЙСОН № 4.2

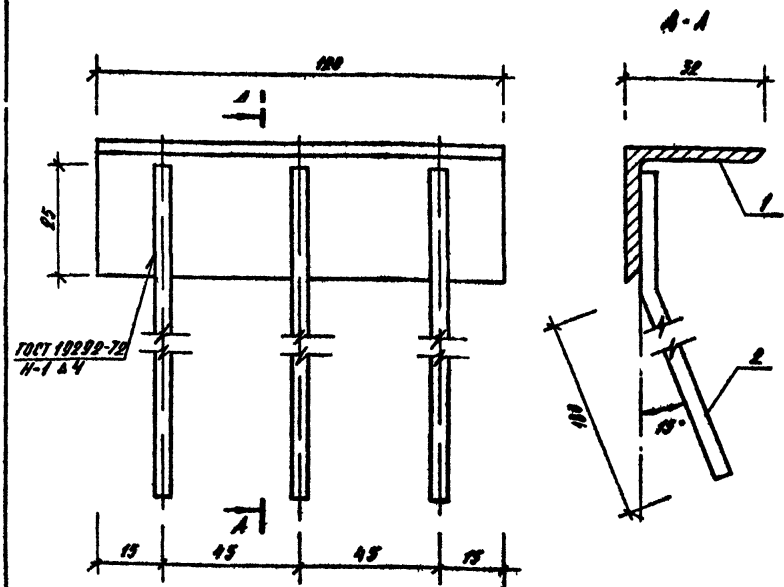


ФОРМАТ	КОЛ-ВО ЛИСТОВ	КОЛ-ВО	ОБОЗНАЧЕНИЕ	НАИМЕНОВАНИЕ	КОЛ.	ПРИМЕР
				ДЕТАЛИ		МАССА ЕД. ЕТ
Б.У.	1	320-064 БУ АСН 60.50.1	УГОЛОК Б 52x32x4 ГОСТ 8309-72 С75 ГОСТ 535-79 С-60	1	0.12	
Б.У.	2	60.50.2	Ф 6А-Э ГОСТ 51459-72 С-210	2	0.05	

УИВ № ПОЛ. ПОДПИСИ И ДАТА ОБЛАД. ПОДПИСИ И ДАТА

320-064.БУ АСН 60.50.0		
СТАДИЯ	МАССА	МАСШТАБ
Р	0,22	1:10
ЛИСТ	ЛИСТОВ 1	
СТ. И.И.Ж. АНЦИЦИНА	ОБЛ.	
РУК. Г.Р. ГОРЕЛКИ	ОБЛ.	
Г.И.Я. АЛЕКСЕЕВА	ОБЛ.	
Г.А. И.И.Ж. ЖЕЛЕЗНЯК	ОБЛ.	
РУК. МАСТ. ОБЧИННИКОВ	ОБЛ.	
ЗАКАЗНОЕ ИЗДАНИЕ 34-3		
ЦНИИПГрадостроительства		

КОПИРОВАЛ: *[Signature]* ФОРМАТ 11



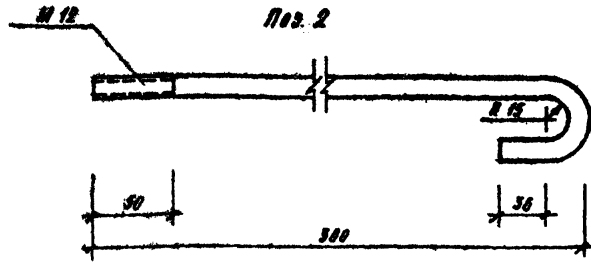
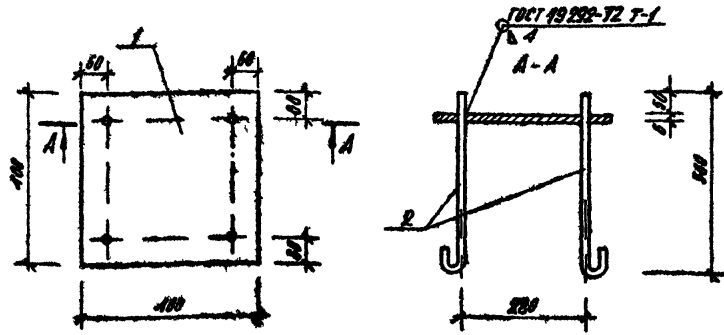
ФОРМАТ	КОЛ-ВО ЛИСТОВ	КОЛ-ВО	ОБОЗНАЧЕНИЕ	НАИМЕНОВАНИЕ	КОЛ.	ПРИМЕР
				ДЕТАЛИ		МАССА ЕД. ЕТ
Б.У.	1	320-064.БУ АСН 60.60.1	УГОЛОК Б 52x32x4 ГОСТ 8309-72 С75 ГОСТ 535-79 С-120	1	0.25	
Б.У.	2	60.60.1	Ф 6А-Э ГОСТ 51459-72 С-210	3	0.05	

УИВ № ПОЛ. ПОДПИСИ И ДАТА ОБЛАД. ПОДПИСИ И ДАТА

320-064.БУ АСН 60.60.0		
СТАДИЯ	МАССА	МАСШТАБ
Р	0,30	1:10
ЛИСТ	ЛИСТОВ 1	
СТ. И.И.Ж. АНЦИЦИНА	ОБЛ.	
РУК. Г.Р. ГОРЕЛКИ	ОБЛ.	
Г.И.Я. АЛЕКСЕЕВА	ОБЛ.	
Г.А. И.И.Ж. ЖЕЛЕЗНЯК	ОБЛ.	
РУК. МАСТ. ОБЧИННИКОВ	ОБЛ.	
ЗАКАЗНОЕ ИЗДАНИЕ 34-4		
ЦНИИПГрадостроительства		

КОПИРОВАЛ: *[Signature]* ФОРМАТ 11 19502-08

Технический проект 320-06484 А-12.2



ФОРМАТ	КОЛ-ВО	ПОЗ.	ОБОЗНАЧЕНИЕ	НАИМЕНОВАНИЕ	КОЛ.	ПРИМЕЧ.
				ДЕТАЛИ		МАССА ЕД. КГ
Б4	1		320-064.84 АСН 60.70.1	ПОЛОСА 8-400 ГОСТ 82-70	1	10.0
				СТ 5 ГОСТ 535-70, 2-400		
Б4	2		60.70.2	612А-I ГОСТ 5701-75 С-500	4	0.44

320-064 84 АСН 60 70 0

СТАЛЬ МАССА МАСШТАБ

Р 1976 1 20

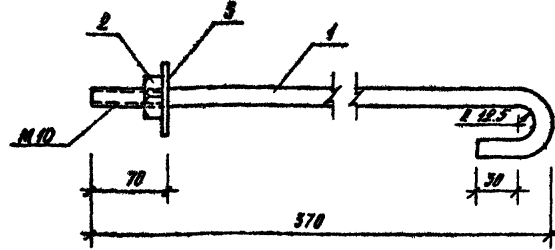
ЛИСТ ЛИСТОВ 1

ЦНИИП ГРАДОСТРОИТЕЛЬСТВА

КОПИРОВАЛ: *[Signature]*

ФОРМАТ 11

230



ФОРМАТ	КОЛ-ВО	ПОЗ.	ОБОЗНАЧЕНИЕ	НАИМЕНОВАНИЕ	КОЛ.	ПРИМЕЧ.
				ДЕТАЛИ		МАССА ЕД. КГ
Б4	1		320-064.84 АСН 60.01.1	610А-I ГОСТ 5701-75 С-440	1	0.27
Б4	2			ГАЙКА М10 ГОСТ 9515-70	1	0.018
Б4	3			ШАЙБА 10 ГОСТ 6058-70	1	0.002

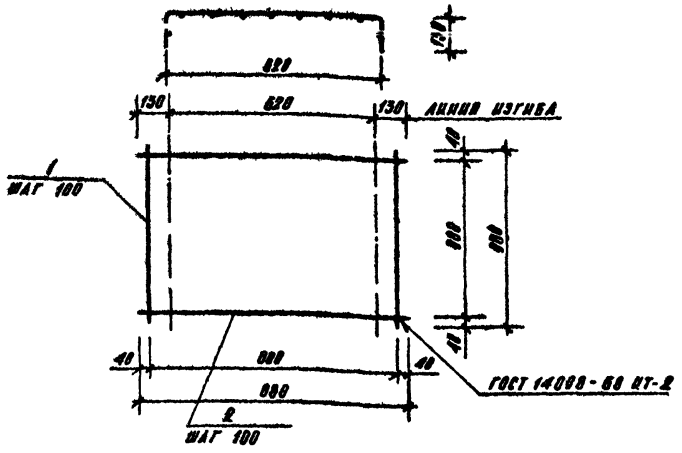
ФОРМАТ	КОЛ-ВО	ПОЗ.	ОБОЗНАЧЕНИЕ	НАИМЕНОВАНИЕ	КОЛ.	ПРИМЕЧ.
				320-064 84 АСН 60.01.0		
				СТАЛЬ МАССА МАСШТАБ		
				Р 0.29 1:5		
				ЛИСТ ЛИСТОВ 1		
				ЦНИИП ГРАДОСТРОИТЕЛЬСТВА		

ЛИСТ А-1

КОПИРОВАЛ *[Signature]*

ФОРМАТ 11 19502-08

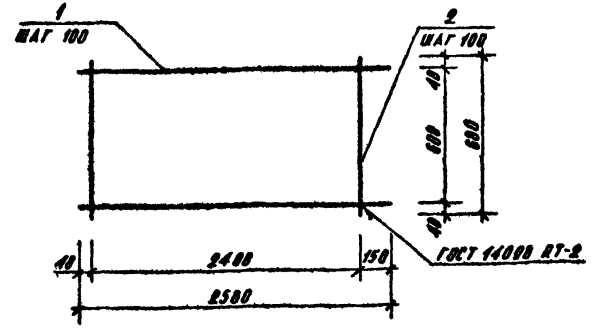
ТИПОВОЙ ПРОЕКТ 320-064-84 АСЖ БТ-2



КОЛИЧ.	КОЛ.	НОМ.	ОБОЗНАЧЕНИЕ	НАИМЕНОВАНИЕ	ДИА.	ПРИМЕР.
				ДЕТАЛИ		МАССА ЕД. БТ
БТ	1	320-064.84	АСЖ БТ.01.1	ОБА-Б ГОСТ 5701-75 С-800	9	0.39
БТ	2		01.01.2	ОБА-Б ГОСТ 5701-75 С-800	10	0.35

ТИПОВОЙ ПРОЕКТ 320-064-84 АСЖ БТ-2

		320-064.84 АСЖ БТ.01.0	
		СТАЛ	МАССА
		Р	9,01
		АЖТ	АЖТОВ 1
		ЦНИИГПРОЕКТОСТРОИТЕЛЬСТВА	
СТ. ИМ.	АНЩАДИНА	МОН.	
Р.К. ГР.	ГОРЯНКА	СМ.	
И.И.	АЛЕКСЕЕВА	СМ.	
Г.А. ИМ.	ЖЕЛЕЗНЯК	СМ.	
Р.К. МАСТ.	ОБВИННИКОВ	СМ.	
		АРМАТУРНАЯ СЕТКА С-1	
		КОМПОНОВКА	
		ФОРМАТ 11	

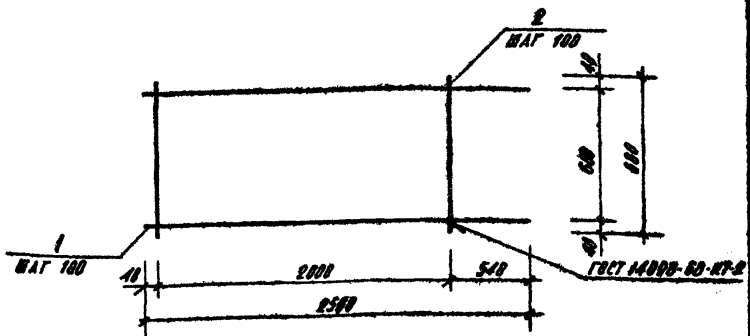


КОЛИЧ.	КОЛ.	НОМ.	ОБОЗНАЧЕНИЕ	НАИМЕНОВАНИЕ	ДИА.	ПРИМЕР.
				ДЕТАЛИ		МАССА ЕД. БТ
БТ	1	320-064.84	АСЖ БТ.02.1	ОБА-Б ГОСТ 5701-75 С-2500	7	1.08
БТ	2		01.02.2	ОБА-Б ГОСТ 5701-75 С-800	25	0.32

ТИПОВОЙ ПРОЕКТ 320-064-84 АСЖ БТ-2

		320-064.84 АСЖ БТ.02.0	
		СТАЛ	МАССА
		Р	15,14
		АЖТ	АЖТОВ 1
		ЦНИИГПРОЕКТОСТРОИТЕЛЬСТВА	
СТ. ИМ.	АНЩАДИНА	МОН.	
Р.К. ГР.	ГОРЯНКА	СМ.	
И.И.	АЛЕКСЕЕВА	СМ.	
Г.А. ИМ.	ЖЕЛЕЗНЯК	СМ.	
Р.К. МАСТ.	ОБВИННИКОВ	СМ.	
		АРМАТУРНАЯ СЕТКА С-2	
		КОМПОНОВКА	
		ФОРМАТ 11	

ТИПОВОЙ ПРОЕКТ 320-064-84 ЛИНЬОН Ш 1.2



КОЛИЧ.	КОЛ.	МАС	ОБОЗНАЧЕНИЕ	НАИМЕНОВАНИЕ	КОЛ.	ПРИМЕР.
				ДЕТАЛИ		МАССА ЕД.
БУ	1		320-064-84 АСН 61.03.1	ЦСБ-I ГОСТ 5727-80 С-2500	7	0.40
БУ	2		61.03.2	ЦСБ-7 ГОСТ 8727-80 С-600	21	0.11

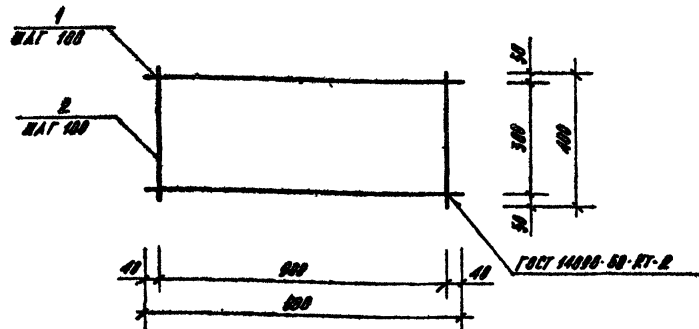
ИВ. № ПОДЛ. ПОДПИСЬ И ДАТА	
ИВ. № ПОДЛ. ПОДПИСЬ И ДАТА	
ИВ. № ПОДЛ. ПОДПИСЬ И ДАТА	
ИВ. № ПОДЛ. ПОДПИСЬ И ДАТА	
ИВ. № ПОДЛ. ПОДПИСЬ И ДАТА	
ИВ. № ПОДЛ. ПОДПИСЬ И ДАТА	
ИВ. № ПОДЛ. ПОДПИСЬ И ДАТА	
ИВ. № ПОДЛ. ПОДПИСЬ И ДАТА	
ИВ. № ПОДЛ. ПОДПИСЬ И ДАТА	
ИВ. № ПОДЛ. ПОДПИСЬ И ДАТА	
ИВ. № ПОДЛ. ПОДПИСЬ И ДАТА	
ИВ. № ПОДЛ. ПОДПИСЬ И ДАТА	
ИВ. № ПОДЛ. ПОДПИСЬ И ДАТА	
ИВ. № ПОДЛ. ПОДПИСЬ И ДАТА	
ИВ. № ПОДЛ. ПОДПИСЬ И ДАТА	
ИВ. № ПОДЛ. ПОДПИСЬ И ДАТА	
ИВ. № ПОДЛ. ПОДПИСЬ И ДАТА	
ИВ. № ПОДЛ. ПОДПИСЬ И ДАТА	
ИВ. № ПОДЛ. ПОДПИСЬ И ДАТА	
ИВ. № ПОДЛ. ПОДПИСЬ И ДАТА	
ИВ. № ПОДЛ. ПОДПИСЬ И ДАТА	

320-06484 АСН 61 03 0

СТ. ИВ. №	ЛИСЦЫНА	МАССА	МАССТАБ
Р	3,11		
ЛИСТ	ЛИСТОВ 1		

ИВ. № ПОДЛ. ПОДПИСЬ И ДАТА

КОПИРОВАЛ *Леп* ФОРМАТ 11



КОЛИЧ.	КОЛ.	МАС	ОБОЗНАЧЕНИЕ	НАИМЕНОВАНИЕ	КОЛ.	ПРИМЕР.
				ДЕТАЛИ		МАССА ЕД.
БУ	1		320-064-84 АСН 61.04.1	ЦСБ-II ГОСТ 5727-80 С-900	1	0.39
БУ	2		61.04.2	ЦСБ-7 ГОСТ 5727-80 С-400	10	0.16

ИВ. № ПОДЛ. ПОДПИСЬ И ДАТА	
ИВ. № ПОДЛ. ПОДПИСЬ И ДАТА	
ИВ. № ПОДЛ. ПОДПИСЬ И ДАТА	
ИВ. № ПОДЛ. ПОДПИСЬ И ДАТА	
ИВ. № ПОДЛ. ПОДПИСЬ И ДАТА	
ИВ. № ПОДЛ. ПОДПИСЬ И ДАТА	
ИВ. № ПОДЛ. ПОДПИСЬ И ДАТА	
ИВ. № ПОДЛ. ПОДПИСЬ И ДАТА	
ИВ. № ПОДЛ. ПОДПИСЬ И ДАТА	
ИВ. № ПОДЛ. ПОДПИСЬ И ДАТА	
ИВ. № ПОДЛ. ПОДПИСЬ И ДАТА	
ИВ. № ПОДЛ. ПОДПИСЬ И ДАТА	
ИВ. № ПОДЛ. ПОДПИСЬ И ДАТА	
ИВ. № ПОДЛ. ПОДПИСЬ И ДАТА	
ИВ. № ПОДЛ. ПОДПИСЬ И ДАТА	
ИВ. № ПОДЛ. ПОДПИСЬ И ДАТА	
ИВ. № ПОДЛ. ПОДПИСЬ И ДАТА	
ИВ. № ПОДЛ. ПОДПИСЬ И ДАТА	
ИВ. № ПОДЛ. ПОДПИСЬ И ДАТА	
ИВ. № ПОДЛ. ПОДПИСЬ И ДАТА	

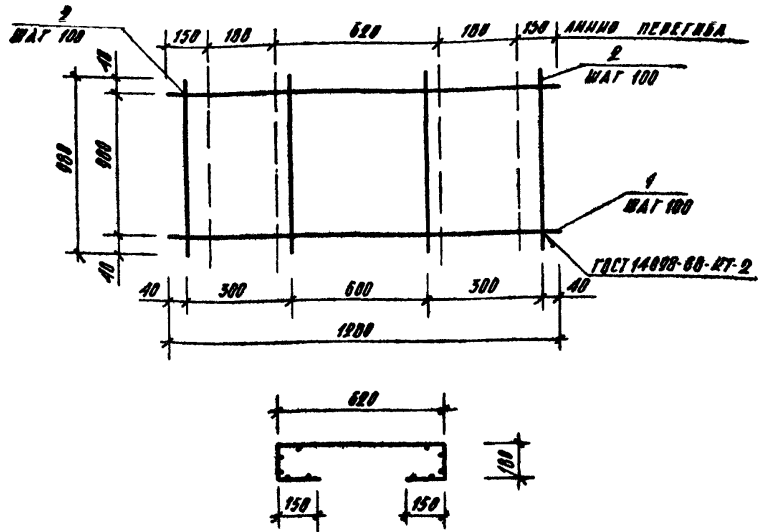
320-06484 АСН 61.04.0

СТ. ИВ. №	ЛИСЦЫНА	МАССА	МАССТАБ
Р	3,16		
ЛИСТ	ЛИСТОВ 1		

ИВ. № ПОДЛ. ПОДПИСЬ И ДАТА

КОПИРОВАЛ *Леп* ФОРМАТ 11 19502-08

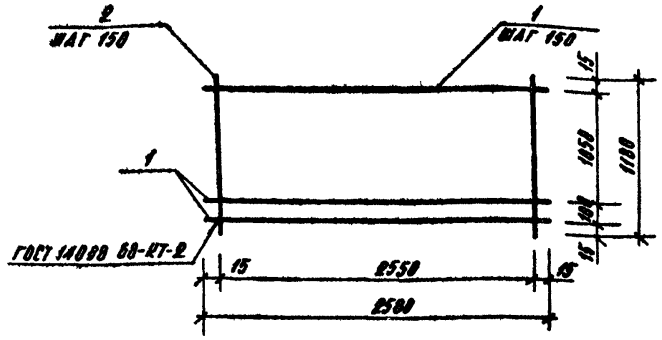
Типовой проект 320-064 БУ Асбест Ц. 9.2



ФОРМАТ	КОЛ-ВО	КОЛ-ВО	ОБОЗНАЧЕНИЕ	НАИМЕНОВАНИЕ	КОЛ.	ПРИМЕР
				БЕТОН		МАССА ЕД. КГ
Б4	1		320-064.84 АСН 61.05.1	Ø58-Г ГОСТ 8787-80 С-1200	10	8.20
Б4	2		61.05.2	Ø58-Г ГОСТ 8787-80 С-900	8	0.15

			320-064.84 АСН 61.05.0			
			СТАЛЬ	МАССА	МАСШТАБ	
СТ. ИМ.	АИЩУДИНА	<i>Лав</i>	АРМАТУРНАЯ СЕТКА С-5	Р	3,2	
РУК. ТР.	ГОРЕАНК	<i>С. С.</i>		ЛСЕТ	ЛСЕТОВ 1	
Г.И.Р.	АЛЕКСЕЕВА	<i>А. А.</i>		ЦНИИПГРАДОСТРОИТЕЛЬСТВА		
Г.А. ИМ.	ЖЕЛЕЗНЯК	<i>Ж. Ж.</i>				
РУК. МАСТ.	ОВЧИННИКОВ	<i>О. О.</i>				

КОПИРОВАЛ *Лав* ФОРМАТ 11



ФОРМАТ	КОЛ-ВО	КОЛ-ВО	ОБОЗНАЧЕНИЕ	НАИМЕНОВАНИЕ	КОЛ.	ПРИМЕР
				БЕТОН		МАССА ЕД. КГ
Б.4	1		320-064 БУ АСН 61.05.1	Ø58-Г ГОСТ 8787-80 С-2500	8	8.40
Б.4	2		61.05.2	Ø58-Г ГОСТ 8787-80 С-1100	18	0.18

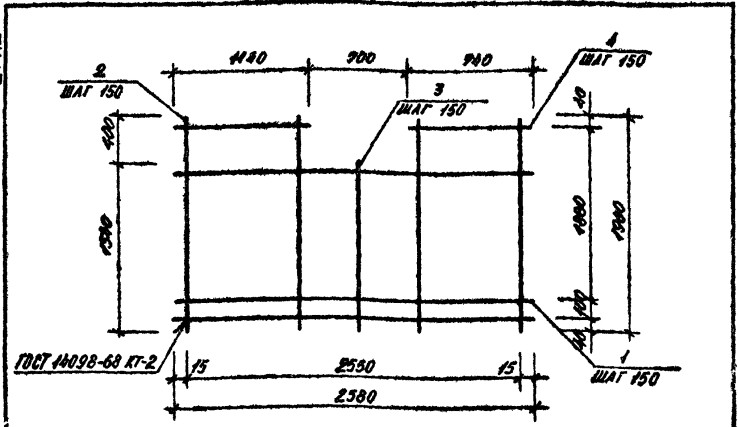
			320-064.84 АСН 61.05.0			
			СТАЛЬ	МАССА	МАСШТАБ	
СТ. ИМ.	АИЩУДИНА	<i>Лав</i>	АРМАТУРНАЯ СЕТКА С-6	Р	684	
РУК. ФР.	ГОРЕАНК	<i>С. С.</i>		ЛСЕТ	ЛСЕТОВ 1	
Г.И.Р.	АЛЕКСЕЕВА	<i>А. А.</i>		ЦНИИПГРАДОСТРОИТЕЛЬСТВА		
Г.А. ИМ.	ЖЕЛЕЗНЯК	<i>Ж. Ж.</i>				
РУК. МАСТ.	ОВЧИННИКОВ	<i>О. О.</i>				

КОПИРОВАЛ *Лав* ФОРМАТ 11 1952-08

ИВБ № 1011 ПОДПИСЬ И ДАТА ОБЪЕКТА № 1/8

ИВБ № 1011 ПОДПИСЬ И ДАТА ОБЪЕКТА № 1/8

ТАБЛИЦА ПРОКТА 320 ДСР 84 МАСШ Ш. А. 2



ФОРМАТ	КОЛ.	КОЛ.	ОБОЗНАЧЕНИЕ	НАИМЕНОВАНИЕ	КОЛ.	ПРИМЕР.
				<u>ДЕТАЛИ</u>		МАССА, КГ.
Б.4.	1	320-064 84	АСУ 61.07.1	Ф8А-И ГОСТ 5781-75 L-2580	11	1.02
Б.4.	2		61.07.2	Ф8А-И ГОСТ 5781-75 L-1480	16	0.78
Б.4.	3		61.07.3	Ф8А-И ГОСТ 5781-75 L-1540	5	0.61
Б.4.	4		61.07.4	Ф8А-И ГОСТ 5781-75 L-240	40	0.30

ИМЯ Ф.И.О.А. ПОДПИСЬ И ДАТА

ИМЯ Ф.И.О.А.	ПОДПИСЬ И ДАТА	ИМЯ Ф.И.О.А.	ПОДПИСЬ И ДАТА
СТ.ИИЖ.	ЛИСЦЫЛНА	СТ.ИИЖ.	ЛИСЦЫЛНА
РУК.ГР.	ГОРБАК	РУК.ГР.	ГОРБАК
И.ИП.	АЛЕКСЕЕВА	И.ИП.	АЛЕКСЕЕВА
ГЛ.ИИЖ.	ЖЕЛЕЗНЯК	ГЛ.ИИЖ.	ЖЕЛЕЗНЯК
РУК.МАСТ.	ОВЧИННИКОВ	РУК.МАСТ.	ОВЧИННИКОВ

320-064 84 АСУ 61.07.0

АРМАТУРНАЯ СЕТКА С 7

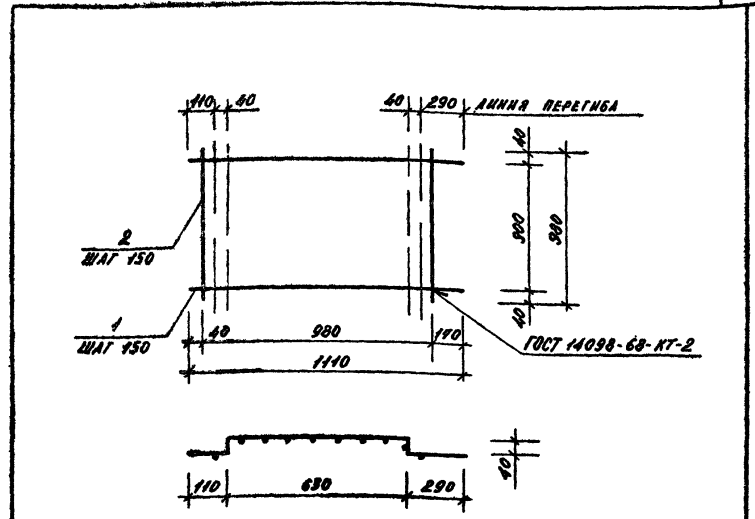
СТАДИЯ МАССА МАШТАБ

Р 2:4.0

ИИИИИИ ПРАДОСТРОИТЕЛЬСТВА

КОПИРОВАЛ: [Signature]

ФОРМАТ 11



ФОРМАТ	КОЛ.	КОЛ.	ОБОЗНАЧЕНИЕ	НАИМЕНОВАНИЕ	КОЛ.	ПРИМЕР.
				<u>ДЕТАЛИ</u>		МАССА, КГ.
Б.4.	1	320-064 84	АСУ 61.08.1	Ф58-И ГОСТ 6727-80 L-1110	6	0.16
Б.4.	2		61.08.2	Ф58-И ГОСТ 6727-80 L-980	7	0.15

ИМЯ Ф.И.О.А. ПОДПИСЬ И ДАТА

ИМЯ Ф.И.О.А.	ПОДПИСЬ И ДАТА	ИМЯ Ф.И.О.А.	ПОДПИСЬ И ДАТА
СТ.ИИЖ.	ЛИСЦЫЛНА	СТ.ИИЖ.	ЛИСЦЫЛНА
РУК.ГР.	ГОРБАК	РУК.ГР.	ГОРБАК
И.ИП.	АЛЕКСЕЕВА	И.ИП.	АЛЕКСЕЕВА
ГЛ.ИИЖ.	ЖЕЛЕЗНЯК	ГЛ.ИИЖ.	ЖЕЛЕЗНЯК
РУК.МАСТ.	ОВЧИННИКОВ	РУК.МАСТ.	ОВЧИННИКОВ

320-064 84 АСУ 61.08.0

АРМАТУРНАЯ СЕТКА С-8

СТАДИЯ МАССА МАШТАБ

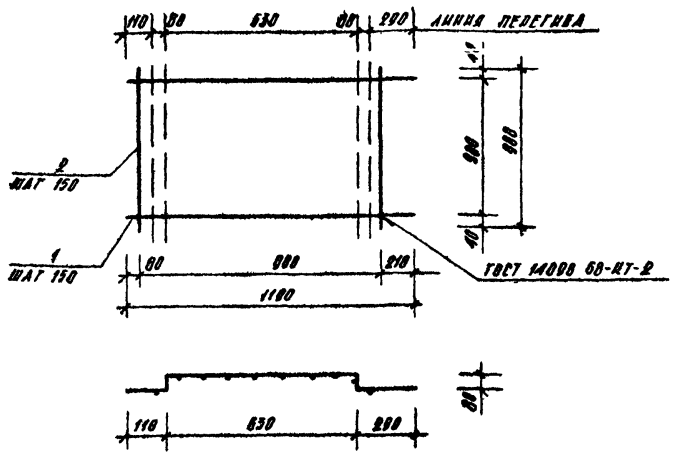
Р 2:0.1

ИИИИИИ ПРАДОСТРОИТЕЛЬСТВА

КОПИРОВАЛ: [Signature]

ФОРМАТ 14 19502.02

ТЯГОВЫЙ ПРОЕКТ 320-064-84 АЛКОМ ЭС. 4.2

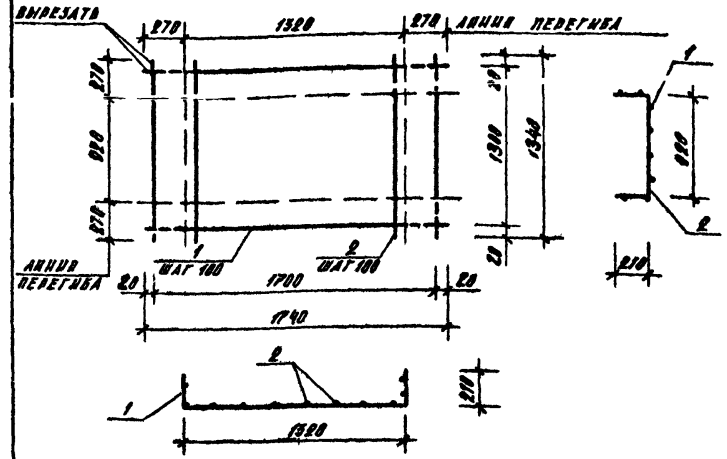


КОЛИЧ.	КОЛ-ВО	ПР-Т	ОБОЗНАЧЕНИЕ	НАИМЕНОВАНИЕ	КОЛ.	ПРИМеч.
				ДЕТАЛИ		МАССА БЛ. КГ
БВ	1	320-064-84	АСУ 61.09.1	Ф58-Э ГОСТ 8727-80 С-1190	7	0.18
БВ	2		61.09.2	Ф58-Э ГОСТ 8727-80 С-890	7	0.15

КОН. Ч. КОЛ-ВО ПРИБЛЮЖ. И ДИТ. ЧАСТИ ИЛИ ДИТ. ЧАСТИ

320-064-84 АСУ 61.09.0			
	СТАЛЬ	МАССА	МАСТЯС
	Р	234	
	АУСТ	АУСТОВ 1	
ДИИИИПГРАДОСТРОИТЕЛЬСТВА			
Т. ИМ. АНЦИЦИНА	С. ИМ. ГОРЕЛАН	С. ИМ. АЛЕКСЕЕВА	С. ИМ. ЖЕЛЕЗНЯК
П. ИМ. АЛЕКСЕЕВА	С. ИМ. ЖЕЛЕЗНЯК	С. ИМ. ОБУХИНСКОЕ	

КОПИРОВАА *СФ* - ФОРМАТ 11



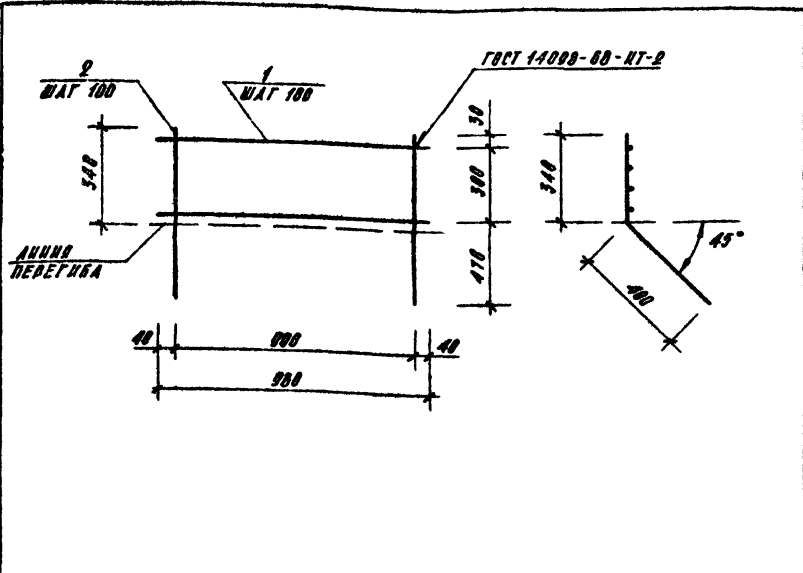
КОЛИЧ.	КОЛ-ВО	ПР-Т	ОБОЗНАЧЕНИЕ	НАИМЕНОВАНИЕ	КОЛ.	ПРИМеч.
				ДЕТАЛИ		МАССА БЛ. КГ
БВ	1	320-064-84	АСУ 61.11.1	Ф58-Э ГОСТ 8727-80 С-1740	15	0.28
БВ	2		61.11.2	Ф58-Э ГОСТ 8727-80 С-1340	18	0.25

КОН. Ч. КОЛ-ВО ПРИБЛЮЖ. И ДИТ. ЧАСТИ ИЛИ ДИТ. ЧАСТИ

320-064-84 АСУ 61.11.0			
	СТАЛЬ	МАССА	МАСТЯС
	Р	872	
	АУСТ	АУСТОВ 1	
ДИИИИПГРАДОСТРОИТЕЛЬСТВА			
С. ИМ. АНЦИЦИНА	С. ИМ. ГОРЕЛАН	С. ИМ. АЛЕКСЕЕВА	С. ИМ. ЖЕЛЕЗНЯК
П. ИМ. АЛЕКСЕЕВА	С. ИМ. ЖЕЛЕЗНЯК	С. ИМ. ОБУХИНСКОЕ	

КОПИРОВАА *СФ* - ФОРМАТ 11 19502-08

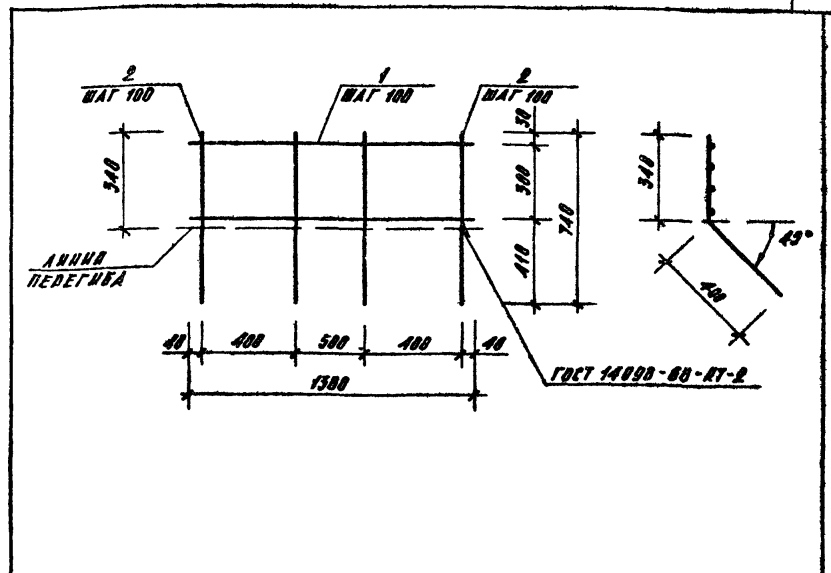
ТИПОСОН ПРОЕКТ 320-064-84 ALBSON Э.А.2



ФОРМАТ	КОЛ-ВО	КОЛ-ВО	ОБОЗНАЧЕНИЕ	НАИМЕНОВАНИЕ	КОЛ	ПРИМЕЧ
				ДЕТАЛИ		МАССА ЕД. КГ.
Б.Ч.	1		320-064.84 АСН 61.12.1	ФВА-Б ГОСТ 5701-75 С-900	4	0.39
Б.Ч.	2		61.12.2	ФВА-Б ГОСТ 5701-75 С-740	10	0.30

ИЗВ. № ПОД. ДОПОЛН. ИЛИ ВЗАМ. ИЛИ

			320-064 84 АСН 61 12 0		
			СТАЛЬ	МАССА	МАСШТАБ
			Р	4,56	
			ЛЮСТ	ЛЮСТОВ	1
			ИНЖИНИРСТВО ПРОЕКТА		
СТ. ИИМ	АНШЦЫНА	А.И.	АРМАТУРНАЯ СЕТКА С-11		
Р.К. Г.Р.	ГОРЕЛАН	Г.Г.			
Г.И.	АЛЕКСЕЕВА	А.А.			
И.А. ИИМ.	ЖЕЛЕЗНАЯ	Ж.Ж.			
Р.К. МАСТ.	ОВУННИКОВ	О.О.			

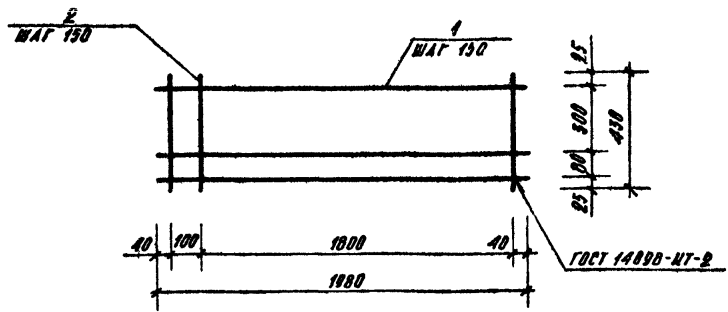


ФОРМАТ	КОЛ-ВО	КОЛ-ВО	ОБОЗНАЧЕНИЕ	НАИМЕНОВАНИЕ	КОЛ	ПРИМЕЧ
				ДЕТАЛИ		МАССА ЕД. КГ.
Б.Ч.	1		320-064.84 АСН 61.13.1	ФВА-Б ГОСТ 5701-75 С-1300	4	0.55
Б.Ч.	2		61.13.2	ФВА-Б ГОСТ 5701-75 С-740	10	0.30

ИЗВ. № ПОД. ДОПОЛН. ИЛИ ВЗАМ. ИЛИ

			320-064 84 АСН 61 13 0		
			СТАЛЬ	МАССА	МАСШТАБ
			Р	5,2	
			ЛЮСТ	ЛЮСТОВ	1
			ИНЖИНИРСТВО ПРОЕКТА		
СТ. ИИМ	АНШЦЫНА	А.И.	АРМАТУРНАЯ СЕТКА С-12		
Р.К. Г.Р.	ГОРЕЛАН	Г.Г.			
Г.И.	АЛЕКСЕЕВА	А.А.			
И.А. ИИМ.	ЖЕЛЕЗНАЯ	Ж.Ж.			
Р.К. МАСТ.	ОВУННИКОВ	О.О.			

ТЯЖОСЫ ПРОЕКТ-320-004 БУ АИСОМ № 6.2

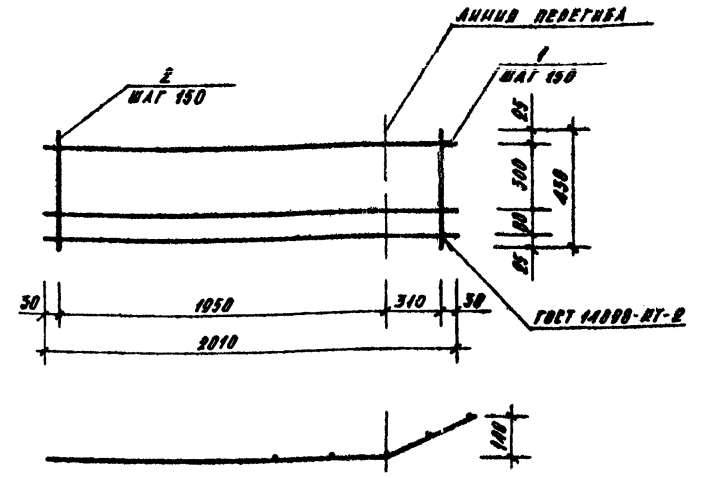


КОМПАТ	КОДА	ПОС	ОБОЗНАЧЕНИЕ	НАИМЕНОВАНИЕ	КОЛ	ПРИМЕР
				ДЕТАЛИ		МАССА ЕД. МГ
Б.К.	1	320-064.84	АСН 61.14.1	Ø58-Г ГОСТ 6727-80 С-1000	4	0.51
Б.К.	2		61.14.2	Ø58-Г ГОСТ 6727-80 С-450	14	0.07

ИВ. № ПОД. ПОДПИС. И ДАТА

320-064.84 АСН 61.14.0			СТАЛЬ	МАССА	МАШТАБ
СТ. ИИЖ.	АНЦИЦЫНА	10/4	Р	222	1
РУК. ГР.	ГОРЕЛКИ	10/27/7			
Г.ИП.	АЛЕКСЕЕВА	10/27/7	ЛЮСТ	ЛЮСТОВ	1
Г.ИИЖ.	ЖЕЛЕЗНЯК	10/27/7	ЦНИИП ГРАДОСТРОИТЕЛЬСТВА		
РУК. МАСТ.	ОВЧИННИКОВ	10/27/7			

КОПИРОВАЛ *Андрей* ФОРМАТ 11



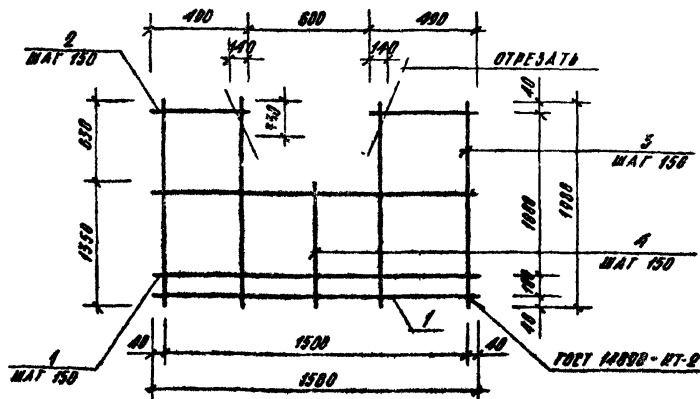
КОМПАТ	КОДА	ПОС	ОБОЗНАЧЕНИЕ	НАИМЕНОВАНИЕ	КОЛ	ПРИМЕР
				ДЕТАЛИ		МАССА ЕД. МГ
Б.К.	1	320-064.84	АСН 61.15.1	Ø58-Г ГОСТ 6727-80 С-2010	4	0.51
Б.К.	2		61.15.2	Ø58-Г ГОСТ 6727-80 С-450	14	0.07

ИВ. № ПОД. ПОДПИС. И ДАТА

320-064.84 АСН 61.15.0			СТАЛЬ	МАССА	МАШТАБ
СТ. ИИЖ.	АНЦИЦЫНА	10/4	Р	222	1
РУК. ГР.	ГОРЕЛКИ	10/27/7			
Г.ИП.	АЛЕКСЕЕВА	10/27/7	ЛЮСТ	ЛЮСТОВ	1
Г.ИИЖ.	ЖЕЛЕЗНЯК	10/27/7	ЦНИИП ГРАДОСТРОИТЕЛЬСТВА		
РУК. МАСТ.	ОВЧИННИКОВ	10/27/7			

КОПИРОВАЛ *Андрей* ФОРМАТ 11 19502-08

Турбоагрегат 320-064.84 ЛАСОМ № 4.2

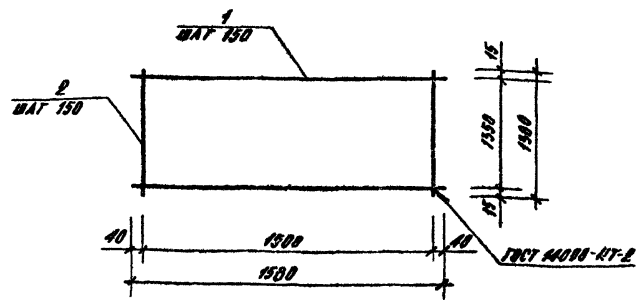


КОЛ-ВО	КОД	НАИМЕНОВАНИЕ	НАИМЕНОВАНИЕ	КОЛ.	ПРИМЕР.
			ДЕТАЛИ		МАССА ЕД. ЕД.
ЕД.	1	320-064.84 АСМ 61.10.1	ФБА-Б ГОСТ 5781-75 С-1500	10	0.85
ЕД.	2	61.10.2	ФБА-Б ГОСТ 5781-75 С-400	4	0.10
ЕД.	3	61.10.3	ФБА-Б ГОСТ 5781-75 С-1000	3	0.70
ЕД.	4	61.10.4	ФБА-Б ГОСТ 5781-75 С-1350	0	0.53

№ 4-1004. Подпись и дата. Взам. инв. №

320-064.84 АСМ 61.16.0		СТАДИА	МАССА	МАСШТАБ
АРМАТУРНАЯ СЕТКА С-15		Р	136	
СТ. ИМЯ	ЛАСОМ	ЛИСТ	ЛИСТОВ 1	
П. ИМЯ	ГОРБАНА	ЦНИИПГрадостроительства		
И. ИМЯ	АЛЕКСЕЕВА			
Т. ИМЯ	ЖЕЛЕЗНЯК			
П. ИМЯ	ОБВИННИКОВ			

КОПИРОВАЛ: *Shobaf* ФОРМАТ 11



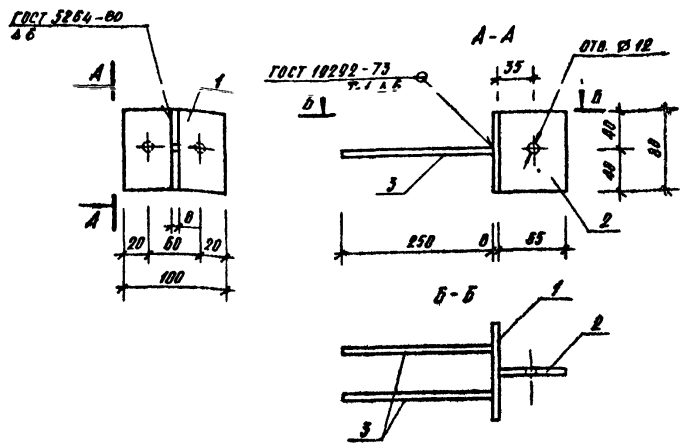
КОЛ-ВО	КОД	НАИМЕНОВАНИЕ	НАИМЕНОВАНИЕ	КОЛ.	ПРИМЕР.
			ДЕТАЛИ		МАССА ЕД. ЕД.
ЕД.	1	320-064.84 АСМ 61.17.1	ФБА-Б ГОСТ 6787-80 С-1500	10	0.84
ЕД.	2	61.17.2	ФБА-Б ГОСТ 6787-80 С-1300	11	0.81

№ 4-1004. Подпись и дата. Взам. инв. №

320-064.84 АСМ 61.17.0		СТАДИА	МАССА	МАСШТАБ
АРМАТУРНАЯ СЕТКА С-16		Р	471	
СТ. ИМЯ	ЛАСОМ	ЛИСТ	ЛИСТОВ 1	
П. ИМЯ	ГОРБАНА	ЦНИИПГрадостроительства		
И. ИМЯ	АЛЕКСЕЕВА			
Т. ИМЯ	ЖЕЛЕЗНЯК			
П. ИМЯ	ОБВИННИКОВ			

КОПИРОВАЛ: *Shobaf* ФОРМАТ 11 19502-08

ТАБЛИЦА ПРОЕКТ 320-064-84 ЛИСТОВ № 1-2

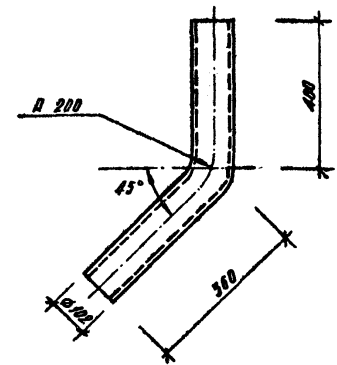


КОМПЛ.	КОЛ-ВО	ПОС.	ОБОЗНАЧЕНИЕ	НАИМЕНОВАНИЕ	КОЛ.	ПРИМЕР
				ДЕТАЛИ		МАССА КГ
Б.У.	1		320-064-84 АСУ 61.18.1	ПЛАТНИ 8*80 СТУ ГОСТ 500-76	1	0.5
				С-100		
Б.У.	2		61.18.2	ПЛАТНИ 8*65 СТУ ГОСТ 500-76	1	0.35
				С-80		
Б.У.	3		61.18.3	СВА-И ГОСТ 5701-75 С-250	2	0.1

ИЗБ. № ПЛАН ПОДПИСИ И ДАТА

			320-064-84 АСУ 61.18.0		
			СТАДИИ	МАССА	МАСШТАБ
СТ. ИИЖ.	АНЩИДИНА	1/10/79	Р	1,03	1:25
РУК. ГР.	ГОРЯНА	2/2/79	АНСТ	АНСТОВ	/
Т.П.	АЛЕКСЕЕВА	3/2/79			
Т.А. ИИЖ.	ЖЕЛЕЗНАЯ	4/1/79			
РУК. МАСТ.	ОСЫННИКОВ	5/1/79			
ЦНИИП ГРАДОСТРОИТЕЛЬСТВА					

КОПИРОВАЛ: *Стефан* ФОРМАТ 11

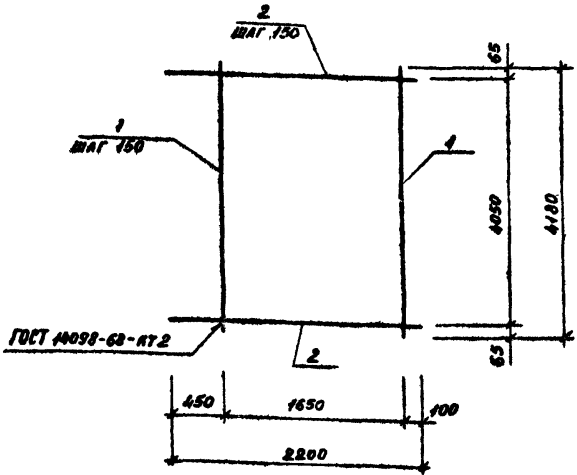


ИЗБ. № ПЛАН ПОДПИСИ И ДАТА

			320-064-84 АСУ 61.00.2		
			СТАДИИ	МАССА	МАСШТАБ
СТ. ИИЖ.	АНЩИДИНА	1/10/79	Р	6,8	1:10
РУК. ГР.	ГОРЯНА	2/2/79	АНСТ	АНСТОВ	/
Т.П.	АЛЕКСЕЕВА	3/2/79			
Т.А. ИИЖ.	ЖЕЛЕЗНАЯ	4/1/79			
РУК. МАСТ.	ОСЫННИКОВ	5/1/79			
ЦНИИП ГРАДОСТРОИТЕЛЬСТВА					

КОПИРОВАЛ: *Стефан* ФОРМАТ 11 1950-08

Типовой проект № 90-001.84 АИЛСОН 12.4.2



ФОРМАТ	КОЛ.	ПОС.	ОБОЗНАЧЕНИЕ	НАИМЕНОВАНИЕ	КОЛ.	ПРИМЕЧ.
				<u>ДЕТАЛИ</u>	1	МАССА ЕД. КГ
Б4	1		320-064.84 АИЛ 62.01.1	Ф12АII, ГОСТ 5781-75, L=4180	12	3,7
Б4	2		62.01.2	Ф8АI, ГОСТ 5781-75, L=2200	28	0,9

320-064.84 АИЛ 62.01.0

СЕТКА АРМАТУРНАЯ С-1

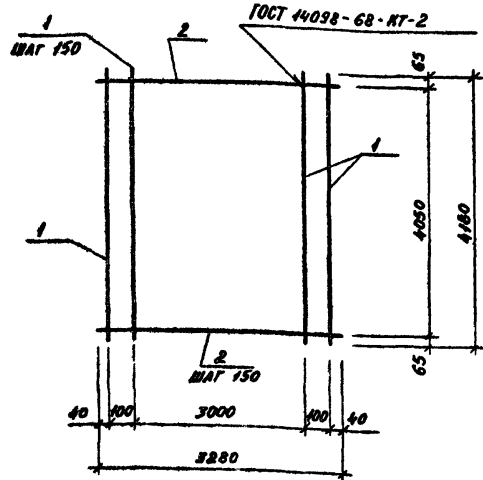
СТАЛЬ	МАССА	МАСШТАБ
Р	63,6	

ИНСТ | АНОТОВ |

ЦНИИИП ГРАДОСТРОИТЕЛЬСТВА

КОПИРОВАЛ:

ФОРМАТ И1



ФОРМАТ	КОЛ.	ПОС.	ОБОЗНАЧЕНИЕ	НАИМЕНОВАНИЕ	КОЛ.	ПРИМЕЧ.
				<u>ДЕТАЛИ</u>	1	МАССА ЕД. КГ
Б4	1		320-064.84 АИЛ 62.02.1	Ф12АII, ГОСТ 5781-75, L=4180	21	3,7
Б4	2		62.02.2	Ф8АI, ГОСТ 5781-75, L=3280	28	0,9

320-064.84 АИЛ 62.02.0

СЕТКА АРМАТУРНАЯ С-2

СТАЛЬ	МАССА	МАСШТАБ
Р	10,29	

ИНСТ | АНОТОВ |

ЦНИИИП ГРАДОСТРОИТЕЛЬСТВА

КОПИРОВАЛ:

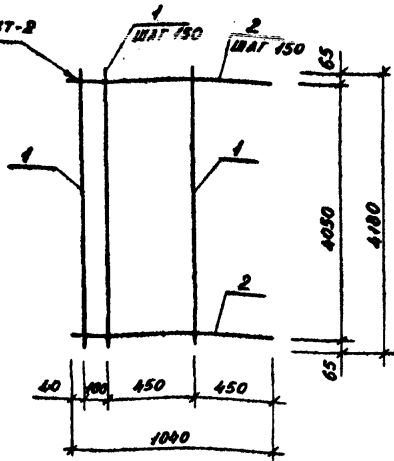
ФОРМАТ И1 18502-08

ИЛСОН ПРОЕКТ № 90-001.84 АИЛСОН 12.4.2

ИЛСОН ПРОЕКТ № 90-001.84 АИЛСОН 12.4.2

ТИПОВОЙ ПРОЕКТ БЕТОННО-ЖЕЛЕЗЯНОГО

ГОСТ 14098-68-КТ-2



ФОРМАТ	КОЛ-ВО	ПОЗ	ОБОЗНАЧЕНИЕ	НАИМЕНОВАНИЕ	КОЛ	ПРИМЧ.
				ДЕТАЛИ		МАССА ЕД. КГ
Б4	1		320-064.84 КМ 68.03.1	Ф12А II, ГОСТ 5781-75, L=4180	5	3,7
Б4	2		62.03.2	Ф8А I, ГОСТ 5781-75, L=1040	28	0,9

320-064.84 КМ 62.03.0

СЕТКА АРМАТУРНАЯ С-3

ЭТАЖА МАССА МАСШТАБ

Р 43,7

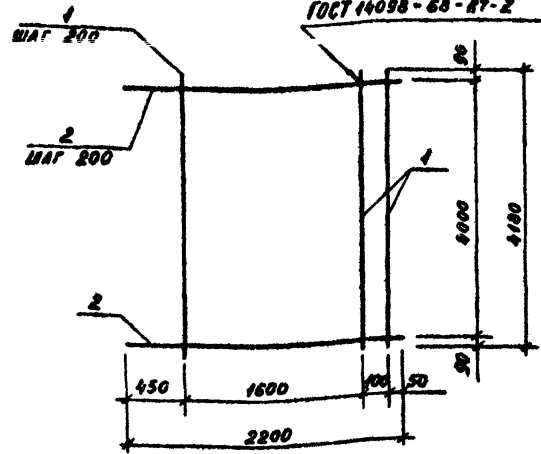
АНСМ АНСТОВ 1

ЦНИИПГРАДОСТРОИТЕЛЬСТВА

Р.К. ГР. ШУРНОК
 Р.К. ГР. ГОРЕАНИ
 Т.И. АЛЕКСЕЕВА
 Т.И. ЖЕЛЕЗНЯ
 Р.К. МАСТ. ОБЩИНИКОВ

КОПИРОВАЛ: *Арт-1* ФОРМАТ

ГОСТ 14098-68-КТ-2



ФОРМАТ	КОЛ-ВО	ПОЗ	ОБОЗНАЧЕНИЕ	НАИМЕНОВАНИЕ	КОЛ	ПРИМЧ.
				ДЕТАЛИ		МАССА ЕД. КГ
Б4	1		320-064.84 КМ 62.04.1	Ф6А II, ГОСТ 5781-75, L=4180	10	0,93
Б4	2		62.04.2	Ф3В I, ГОСТ 6727-80, L=2220	21	0,12

320-064.84 КМ 62.04.0

СЕТКА АРМАТУРНАЯ С-4

ЭТАЖА МАССА МАСШТАБ

Р 11,82

АНСМ АНСТОВ 1

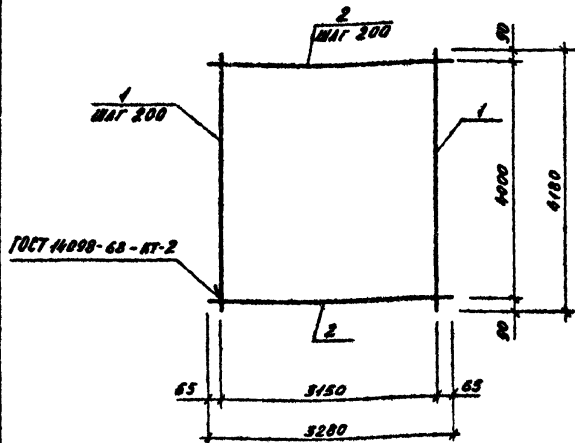
ЦНИИПГРАДОСТРОИТЕЛЬСТВА

Р.К. ГР. ШУРНОК
 Р.К. ГР. ГОРЕАНИ
 Т.И. АЛЕКСЕЕВА
 Т.И. ЖЕЛЕЗНЯ
 Р.К. МАСТ. ОБЩИНИКОВ

КОПИРОВАЛ: *Арт-1* ФОРМАТ 11 19502-08

ИВ. № ПОЛ. ПОДПИСЬ И ДАТА. ОБЪЕМ ИВ. №

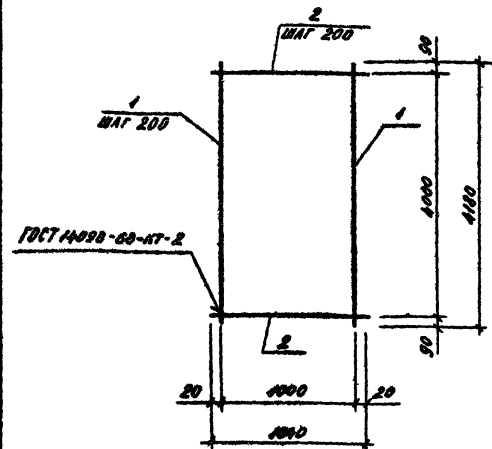
ИВ. № ПОЛ. ПОДПИСЬ И ДАТА. ОБЪЕМ ИВ. №



КОЛ-ВО	КОЛ-ВО	КОЛ-ВО	ОБОЗНАЧЕНИЕ	НАИМЕНОВАНИЕ	КОЛ.	ПРИМЕР.
				<u>ДЕТАЛИ</u>		<u>МАССА</u> <u>КА. КГ</u>
64	1	320-064.84 АЧН 62.05.1	φ6AII, ГОСТ 5781-95, L-4180	22	0,92	
64	2	62.05.2	φ38I, ГОСТ 6727-80, L-3280	28	0,2	

320-064.84 АЧН 62.05.0		
СЕТКА АРМАТУРНАЯ С-5		
СТАНДАРТ	МАССА	МАЩИТАБ
Р	25,84	
АНСТ	АНСТОВ 4	
ЦНИИПГРАДОСТРОИТЕЛЬСТВА		
Р.К. П.Р.	И.У.Р.И.К.	И.У.Р.И.К.
Р.К. П.Р.	Т.О.Р.Е.А.Н.К.	И.У.Р.И.К.
Т.И.Р.	А.Л.Е.К.С.Е.Е.В.А.	И.У.Р.И.К.
Т.А. И.И.К.	Ж.Е.Л.Е.З.Н.Я.К.	И.У.Р.И.К.
Р.К. П.М.С.Т.	О.В.У.И.Н.И.К.И.В.О.	И.У.Р.И.К.

КОМПОНОВА: *[Signature]* ФОРМАТ 1:1

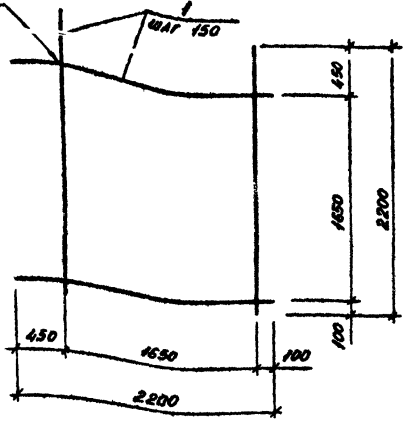


КОЛ-ВО	КОЛ-ВО	КОЛ-ВО	ОБОЗНАЧЕНИЕ	НАИМЕНОВАНИЕ	КОЛ.	ПРИМЕР.
				<u>ДЕТАЛИ</u>		<u>МАССА</u> <u>КА. КГ</u>
64	1	320-064.84 АЧН 62.06.1	φ6AII, ГОСТ 5781-95, L-4180	6	0,92	
64	2	62.06.2	φ38I, ГОСТ 6727-80, L-1040	28	0,2	

320-064.84 АЧН 62.06.0		
СЕТКА АРМАТУРНАЯ С-6		
СТАНДАРТ	МАССА	МАЩИТАБ
Р	11,12	
АНСТ	АНСТОВ	
ЦНИИПГРАДОСТРОИТЕЛЬСТВА		
Р.К. П.Р.	И.У.Р.И.К.	И.У.Р.И.К.
Р.К. П.Р.	Т.О.Р.Е.А.Н.К.	И.У.Р.И.К.
Т.И.Р.	А.Л.Е.К.С.Е.Е.В.А.	И.У.Р.И.К.
Т.А. И.И.К.	Ж.Е.Л.Е.З.Н.Я.К.	И.У.Р.И.К.
Р.К. П.М.С.Т.	О.В.У.И.Н.И.К.И.В.О.	И.У.Р.И.К.

КОМПОНОВА: *[Signature]* ФОРМАТ 1:1

ГОСТ 14090-68-КТ-2

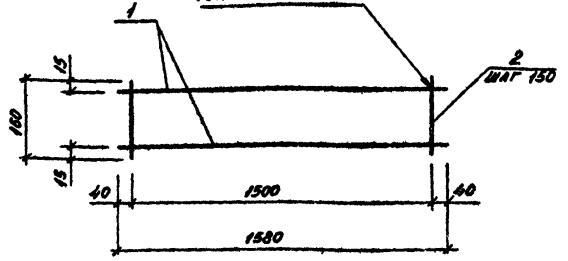


ФОРМАТ	КОЛ.	НОМ.	ОБОЗНАЧЕНИЕ	НАИМЕНОВАНИЕ	КОЛ.	ПРИМЕР
				АСТАН		КАСКА 24. КТ
Б4	1		320-064.84 АСУ 62.07.1	φ12А Ш, ГОСТ 5781-75, L=2200	24	1,95

320-064.84 АСУ 62.07.0		СТАЛЬ	КАСКА	МАШИТАБ
СЕТКА АРМАТУРНАЯ С-9		Р	47,3	
Р.К. Г.Р.	ШУРНОК			
Р.К. Г.Р.	ГОРЕАК			
И.И.	АЛЕКСЕЕВА			
Г.А. И.И.	ВЕЛЕЗЯНА			
Р.К. МАСТ.	ОБВИННИКОВ			

КОМПЬЮТЕР: *Handwritten signature* ФОРМАТ 11

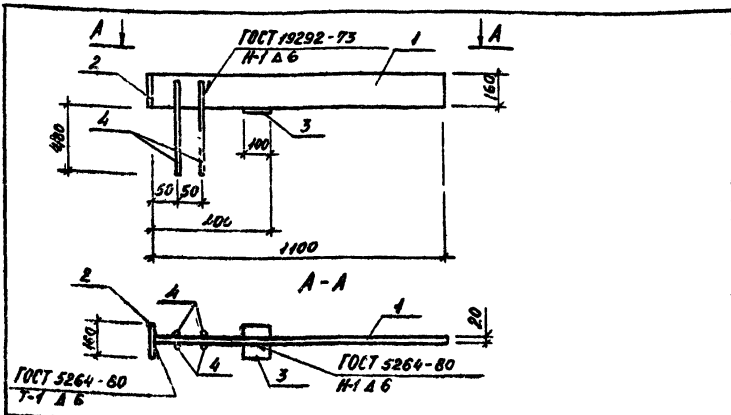
ГОСТ 14090-68-КТ-2



ФОРМАТ	КОЛ.	НОМ.	ОБОЗНАЧЕНИЕ	НАИМЕНОВАНИЕ	КОЛ.	ПРИМЕР
				АСТАН		КАСКА 24. КТ
Б4	1		320-064.84 АСУ 62.08.1	φ20А Ш, ГОСТ 5781-75, L=1500	2	3,93
Б4	2		62.08.2	φ6А Ш, ГОСТ 5781-75, L=160	11	0,04

320-064.84 АСУ 62.08.0		СТАЛЬ	КАСКА	МАШИТАБ
КАРКАС К-1		Р	8,30	
Р.К. Г.Р.	ШУРНОК			
Р.К. Г.Р.	ГОРЕАК			
И.И.	АЛЕКСЕЕВА			
Г.А. И.И.	ВЕЛЕЗЯНА			
Р.К. МАСТ.	ОБВИННИКОВ			

КОМПЬЮТЕР: *Handwritten signature* ФОРМАТ 11

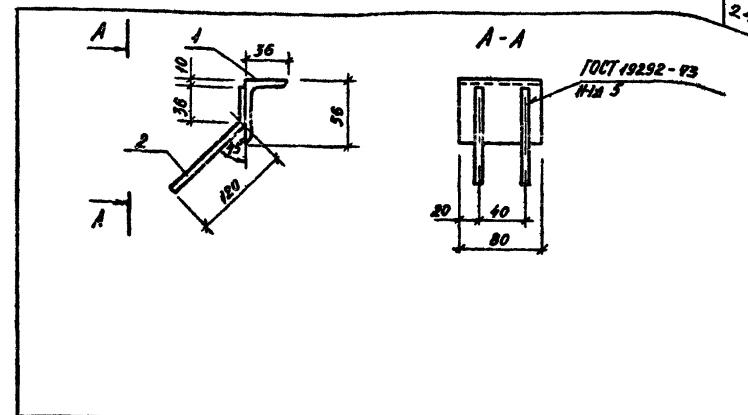


ФОРМАТ	КОЛ.	ПОЗ.	ОБОЗНАЧЕНИЕ	НАИМЕНОВАНИЕ	КОЛ.	ПРИМЕР.
				<u>ДЕТАЛИ</u>		МАССА ЕД. МГ
Б4	1	320-064.84 АСН 62.10.1	Полоса 20x160 ГОСТ 105-76 Ст.3 ГОСТ 535-79, L=1100	1	29,6	
Б4	2	62.10.2	Полоса 12x160 ГОСТ 103-76 Ст.3 ГОСТ 535-79, L=160	1	2,40	
Б4	3	62.10.3	Полоса 12x100 ГОСТ 103-76 Ст.3 ГОСТ 535-79, L=160	1	1,51	
Б4	4	62.10.4	Ф 12 А Ш, ГОСТ 5781-75, L=620	4	0,6	

Имя, № подл. Подписи и дата
ИЗДАНИЕ ИЛИ
Имя, № подл. Подписи и дата

320-064.84 АСН 62.10.0		
СТАЛЬ	МАССА	МАСШТАБ
В	3394	
ИЗДАНИЕ ЗАКАЗНОЕ № 1		
АРХ. ГР.	ШУРНОК	
АРХ. ГР.	ГОРБАНА	
ИИО.	АЛЕКСЕЕВА	
И.И.И.	МЕЛЕЗЯК	
АРХ. МАСТ.	ОБВИННИКОВ	
ЦНИИПТРАДОСТРОИТЕЛЬСТВА		

КОПИРОВАЛ: [Signature] ФОРМАТ 11

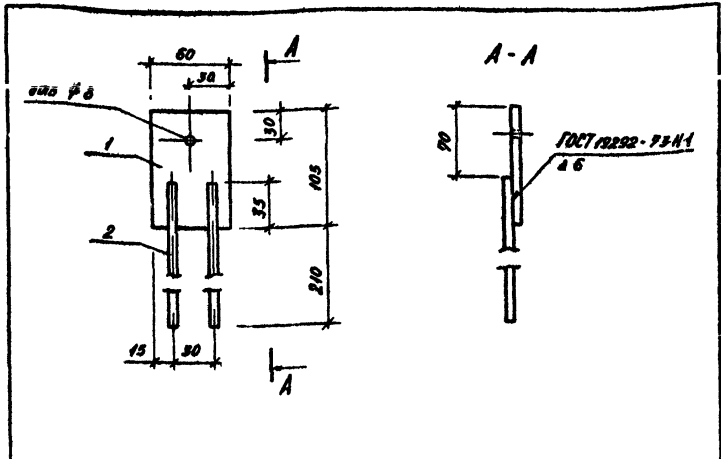


ФОРМАТ	КОЛ.	ПОЗ.	ОБОЗНАЧЕНИЕ	НАИМЕНОВАНИЕ	КОЛ.	ПРИМЕР.
				<u>ДЕТАЛИ</u>		МАССА ЕД. МГ
Б4	1	320-064.84 АСН 62.11.1	Уголок 56x56x5 ГОСТ 8510-72 Ст.3 ГОСТ 535-79, L=80	1	0,28	
Б4	2	62.11.2	Ф 8 А Ш, ГОСТ 5781-75, L=165	2	0,07	

Имя, № подл. Подписи и дата
ИЗДАНИЕ ИЛИ
Имя, № подл. Подписи и дата

320-064.84 АСН 62.11.0		
СТАЛЬ	МАССА	МАСШТАБ
В	0,42	
ИЗДАНИЕ ЗАКАЗНОЕ № 2		
АРХ. ГР.	ШУРНОК	
АРХ. ГР.	ГОРБАНА	
ИИО.	АЛЕКСЕЕВА	
И.И.И.	МЕЛЕЗЯК	
АРХ. МАСТ.	ОБВИННИКОВ	
ЦНИИПТРАДОСТРОИТЕЛЬСТВА		

КОПИРОВАЛ: [Signature] ФОРМАТ 11 1:500-08



ФОРМАТ	КОЛ.	НОМ.	ОБОЗНАЧЕНИЕ	НАИМЕНОВАНИЕ	КОЛ.	ПРИМЧ.
				ДЕТАЛИ		МАССА ЕД. КГ
Б4	1	320-064.84 АСУ 62.12.1	ПОЛОСА 6x60 ГОСТ 103-78 СТ.3 ГОСТ 535-72, В-105	1	0,3	
Б4	2	62.12.2	Ф8А Ш, ГОСТ 5701-75, В-250	2	0,1	

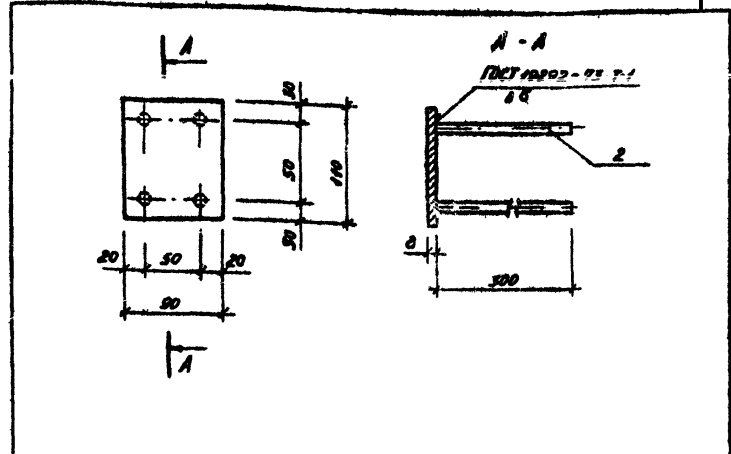
ИД № 10044 ПОДПИСА И АТДА БИЗН ИДИВ № 1

320-064.84 АСУ 62.12.0

		СТАЛИ	МАССА	МАСТЯБ
ИЗДАНИЕ ЗАКАЗНОЕ №3		Р	0,5	
П/К. П/Р	ШУРНОК			
П/К. П/Р	ТОРБАК			
Т/Д	АЛЕКСЕЕВА			
Т/А. И/М	ЖЕЛЕЗНЯК			
П/К. МАСТ	ДУНИННОВА			

КУПИРОВАЛ: *Жеде*

ФОРМАТ 11



ФОРМАТ	КОЛ.	НОМ.	ОБОЗНАЧЕНИЕ	НАИМЕНОВАНИЕ	КОЛ.	ПРИМЧ.
				ДЕТАЛИ		МАССА ЕД. КГ
Б4	1	320-064.84 АСУ 50.12.1	ПОЛОСА 8x90 ГОСТ 103-78 СТ.3 ГОСТ 535-72, В-110	1	0,62	
Б4	2	50.12.2	Ф10А Ш, ГОСТ 5701-75, В-230	4	0,16	

ИД № 10044 ПОДПИСА И АТДА БИЗН ИДИВ № 1

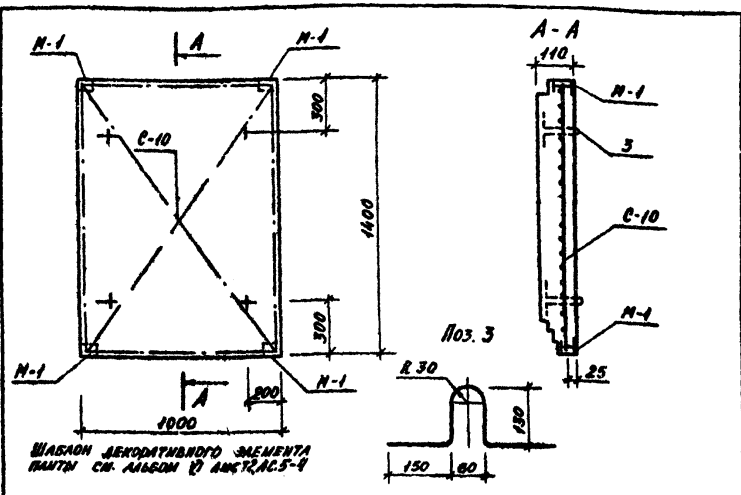
320-064.84 АСУ 62.13.0

		СТАЛИ	МАССА	МАСТЯБ
ИЗДАНИЕ ЗАКАЗНОЕ №1		Р	1,26	
П/К. П/Р	ШУРНОК			
П/К. П/Р	ТОРБАК			
Т/Д	АЛЕКСЕЕВА			
Т/А. И/М	ЖЕЛЕЗНЯК			
П/К. МАСТ	ДУНИННОВА			

КУПИРОВАЛ: *Жеде*

ФОРМАТ 11 120x68

Таблица АРБЕТ 320-КТ КТ АЛСОН № 4.2



ШАСОН ДЕКОВАНОГО ЭЛЕМЕНТА ПАНТЫ СМ. АЛСОН В АНСТ. АС-4

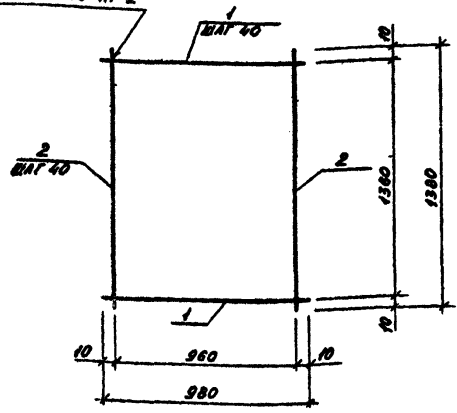
ФОРМАТ	КОЛ-ВО	НОМ.	ОБОЗНАЧЕНИЕ	НАИМЕНОВАНИЕ	КОЛ.	ПРИМЕЧ.
				<u>ОБОРУДОВАННЫЕ ЭЛЕМЕНТЫ</u>		МАССА ЕЛ. КГ
11			320-064.84 АСМ 62.21.0	АРМАТУРНАЯ СЕТКА С-10	1	
			62.22.0	ИЗДЕЛИЕ ЗАКЛАДНОЕ М-1	4	
				<u>ДЕТАЛИ</u>		
11	3		62.20.1	РВАЭ, ГОСТ 5781-75		
				В СТ. 30П.2	4	0,25
				<u>МАТЕРИАЛЫ</u>		
Б.4	4		62.20.2	БЕТОН М 300		0,154 м ³

Имя, № ПОДА, ПОЛНОЕ И ФАТ (ВЗРА. ИМЯ. №)

320-064.84 АСМ 62.20.0		
СТАЛЬ	МАССА	МАСШТАБ
Р	385	1:20
АНСТ	АНСТОВ 1	
ЦНИИПГрадостроительства		

КОМПОНОВА: *Алех* ФОРМАТ 11

ГОСТ 14098-68-КТ-2



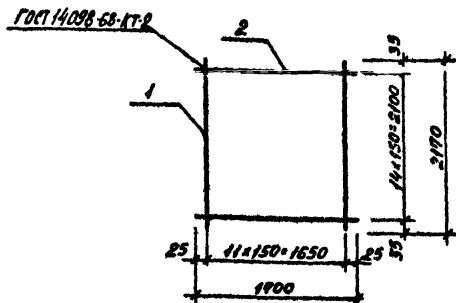
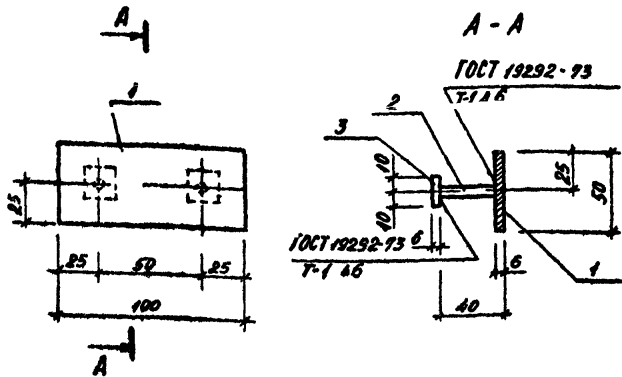
ФОРМАТ	КОЛ-ВО	НОМ.	ОБОЗНАЧЕНИЕ	НАИМЕНОВАНИЕ	КОЛ.	ПРИМЕЧ.
				<u>ДЕТАЛИ</u>		МАССА ЕЛ. КГ
Б.4	1		320-064.84 АСМ 62.21.1	РВАЭ, ГОСТ 5781-75, Л. 980	35	0,34
Б.4	2		62.21.2	РВАЭ, ГОСТ 5781-75, Л. 1380	25	0,53

Имя, № ПОДА, ПОЛНОЕ И ФАТ (ВЗРА. ИМЯ. №)

320-064.84 АСМ 62.21.0		
СТАЛЬ	МАССА	МАСШТАБ
Р	27,6	
АНСТ	АНСТОВ 1	
ЦНИИПГрадостроительства		

КОМПОНОВА: *Алех* ФОРМАТ 11 1202-04

ГОТАРОВА:



ФОРМАТ	КОЛ. ЛИСТОВ	КОЛ. ЛИСТОВ	ОБОЗНАЧЕНИЕ	НАИМЕНОВАНИЕ	КОД	ПРИМЕР
				<u>ДЕТАЛИ</u>		МАССА ЕД. КГ
11	1		320-064.84 АСН 62,22,1	Полоса 6x50 ГОСТ 103-76 ЛТ 3 ГОСТ 535-79, Л-100	1	0,24
11	2		62,22,2	ФВА I, ГОСТ 5781-75, Л-36	2	0,02
11	3		62,22,3	Пластик 6x50 ГОСТ 380-76, Л-30	2	0,043

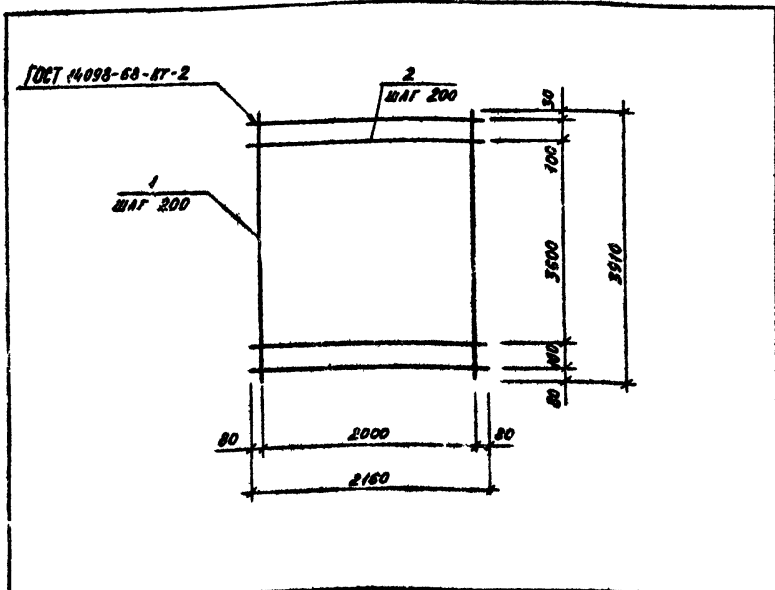
ФОРМАТ	КОЛ. ЛИСТОВ	КОЛ. ЛИСТОВ	ОБОЗНАЧЕНИЕ	НАИМЕНОВАНИЕ	КОД	ПРИМЕР
				<u>ДЕТАЛИ</u>		МАССА ЕД. КГ
64	1		320-064.84 АСН 62,14,1	Ф38 I, ГОСТ 6727-80, Л-2170	12	0,12
64	2		62,14,2	Ф38 I, ГОСТ 6727-80, Л-1700	15	0,10

ИЗДАНИЕ ЗАКАЗНОЕ М-1				320-064.84 АСН 62,22,0		
				СТАДИЯ	МАССА	НАЧИСЛАН
				Р	0,39	
				АНСУ	АНСУОВ I	
				ЦНИИП ГРАДОСТРОИТЕЛСТВА		
ИМЯ И ПОДА	ПОДПИСЬ И ДАТА	ИМЯ И ПОДА		ПОДПИСЬ И ДАТА		
Р.В. ГР.	ЩУРНОК	И.П.	ЩУРНОК	СЕТКА АРМАТУРНАЯ С-В		
Р.В. ГР.	ГОРБАНА	И.П.	ГОРБАНА	Р	2,94	
Т.И.П.	АЛЕКСЕЕВА	И.П.	АЛЕКСЕЕВА	АНСУ		
Т.И. ИМ.	ЖЕЛЕЗНЯК	И.П.	ЖЕЛЕЗНЯК	АНСУОВ I		
Р.В. МАСТ.	ОБЩИННИКОВ	И.П.	ОБЩИННИКОВ	ЦНИИП ГРАДОСТРОИТЕЛСТВА		

КОПИРОВАЛ: [подпись] ФОРМАТ I I

ИЗДАНИЕ ЗАКАЗНОЕ М-1				320-064.84 АСН 62,14,0		
				СТАДИЯ	МАССА	НАЧИСЛАН
				Р	2,94	
				АНСУ	АНСУОВ I	
				ЦНИИП ГРАДОСТРОИТЕЛСТВА		
ИМЯ И ПОДА	ПОДПИСЬ И ДАТА	ИМЯ И ПОДА		ПОДПИСЬ И ДАТА		
Р.В. ГР.	ЩУРНОК	И.П.	ЩУРНОК	СЕТКА АРМАТУРНАЯ С-В		
Р.В. ГР.	ГОРБАНА	И.П.	ГОРБАНА	Р	2,94	
И.П.	АЛЕКСЕЕВА	И.П.	АЛЕКСЕЕВА	АНСУ		
Т.И. ИМ.	ЖЕЛЕЗНЯК	И.П.	ЖЕЛЕЗНЯК	АНСУОВ I		
Р.В. МАСТ.	ОБЩИННИКОВ	И.П.	ОБЩИННИКОВ	ЦНИИП ГРАДОСТРОИТЕЛСТВА		

КОПИРОВАЛ: [подпись] ФОРМАТ I I 19502-08

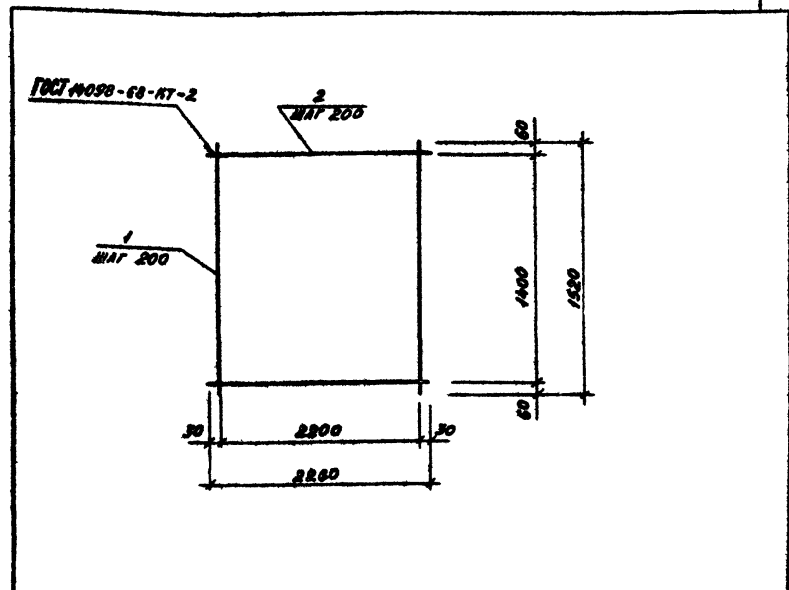


КОЛ-ВО	КОД	ОБОЗНАЧЕНИЕ	НАИМЕНОВАНИЕ	КОЛ.	ПРИМЕР.
			<u>ДЕТАЛИ</u>		МАССА ЕД. КГ
БВ	1	320-064.84 АСМ 63.01.1	Ф814, ГОСТ 5781-75, В-3910	11	1,50
БВ	2	63.01.2	Ф582, ГОСТ 6727-80, В-2160	21	0,33

320-064.84 АСМ 63.01.0		
СТАДИА	МАССА	НАШТАБ
Р	23,87	
СЕТКА АРМАТУРНАЯ С-1		
АНСМ	АНСМОВ 1	
ЦНИИПрогностмонтажа		

КОПИРОВАЛ *АКЕШ* - ФОРМАТ 11

ИМЯ, Ф.И.О. ПОДПИСЬ И ПЕЧАТ. ДИЗАЙН. № 4.2



КОЛ-ВО	КОД	ОБОЗНАЧЕНИЕ	НАИМЕНОВАНИЕ	КОЛ.	ПРИМЕР.
			<u>ДЕТАЛИ</u>		МАССА ЕД. КГ
БВ	1	320-064.84 АСМ 63.02.1	Ф582, ГОСТ 6727-80, В-1520	12	0,23
БВ	2	63.02.2	Ф582, ГОСТ 6727-80, В-2260	8	0,33

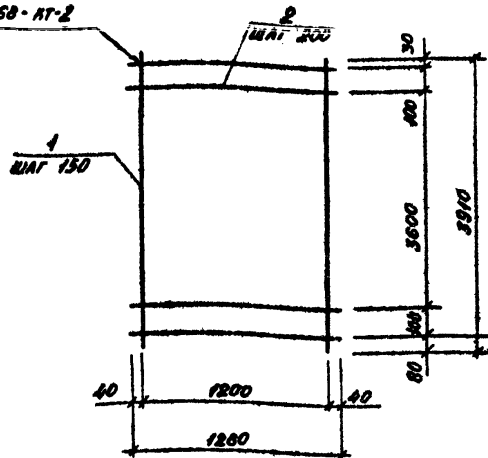
320-064.84 АСМ 63.02.0		
СТАДИА	МАССА	НАШТАБ
Р	5,56	
СЕТКА АРМАТУРНАЯ С-2		
АНСМ	АНСМОВ 1	
ЦНИИПрогностмонтажа		

КОПИРОВАЛ *АКЕШ* - ФОРМАТ 11 19502-08

ИМЯ, Ф.И.О. ПОДПИСЬ И ПЕЧАТ. ДИЗАЙН. № 4.2

Типовой проект 320-064.84 АБСОЛЮТ № 4.2

ГОСТ 14098-68-КТ-2



ФОРМАТ	ЗОНА	ПОЗ	ОБОЗНАЧЕНИЕ	НАИМЕНОВАНИЕ	КОЛ.	ПРИМЧ.
				<u>ДЕТАЛИ</u>		МАССА ЕД. КГ
Б4	1		320-064.84 АСН 63.03.1	Ф8А $\bar{\bar{A}}$, ГОСТ 5781-75, $l=3910$	9	1,50
Б4	2		63.03.2	Ф5В $\bar{\bar{B}}$, ГОСТ 6727-80, $l=1280$	19	0,20

320-064.84 АСН 63.03.0

СЕТКА АРМАТУРНАЯ С-3

СТАДИЯ	МАССА	НАСЧЕТЫ
--------	-------	---------

Р 19,60

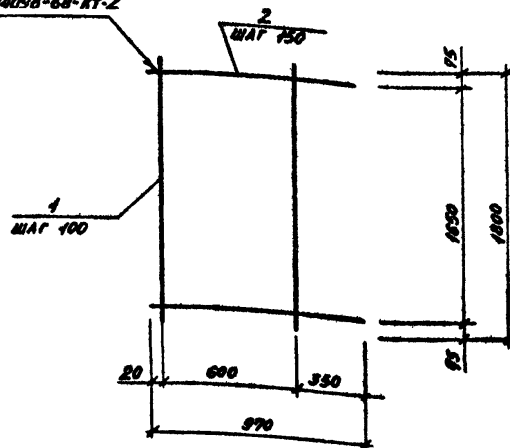
АВТОР АУТРСВ 4

ЦНИИП ГРАДОСТРОИТЕЛЬСТВА

КОПИРОВАЛ: *Алекс*

ФОРМАТ 11

ГОСТ 14098-68-КТ-2



ФОРМАТ	ЗОНА	ПОЗ	ОБОЗНАЧЕНИЕ	НАИМЕНОВАНИЕ	КОЛ.	ПРИМЧ.
				<u>ДЕТАЛИ</u>		МАССА ЕД. КГ
Б4	1		320-064.84 АСН 63.04.1	Ф8А $\bar{\bar{A}}$, ГОСТ 5781-75, $l=1800$	9	0,91
Б4	2		63.04.2	Ф5В $\bar{\bar{B}}$, ГОСТ 6727-80, $l=990$	12	0,18

320-064.84 АСН 63.04.0

СЕТКА АРМАТУРНАЯ С-4

СТАДИЯ	МАССА	НАСЧЕТЫ
--------	-------	---------

Р 6,79

АВТОР АУТРСВ 4

ЦНИИП ГРАДОСТРОИТЕЛЬСТВА

КОПИРОВАЛ: *Алекс*

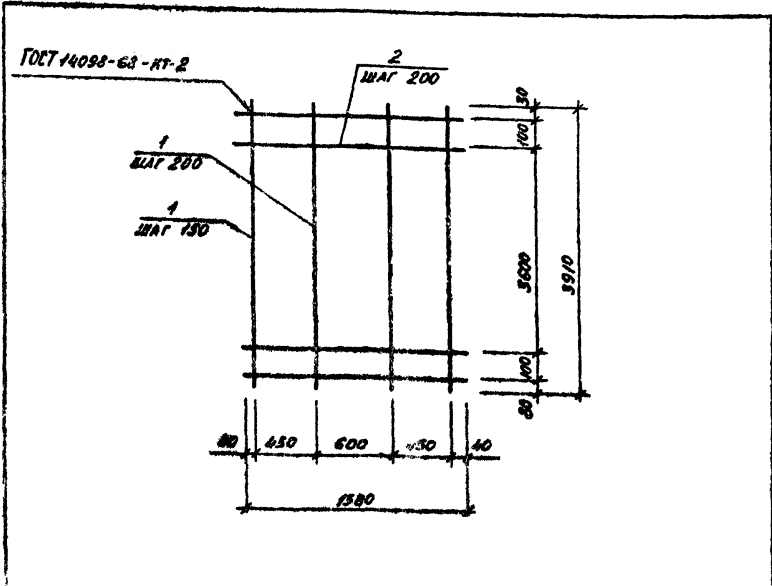
ФОРМАТ 11 1532-06

Имя, № подл., Подпись и дата, Объем, рис. №.

ОУН. ГР. ШУРНОК
 РИ. ГР. ГОРЕАИХ
 И.И. АЛЕКСЕЕВА
 Г.А. ИИЖ. ЖЕЛЕЗНАЯ
 РИ. МАСТ. ОБУХИНИНОВ

Имя, № подл., Подпись и дата, Объем, рис. №.

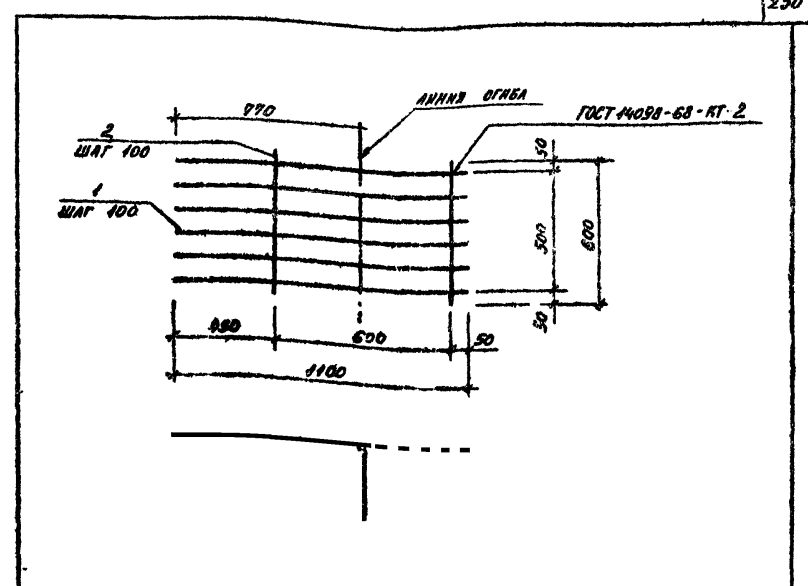
РИ. ГР. ШУРНОК
 РИ. ГР. ГОРЕАИХ
 И.И. АЛЕКСЕЕВА
 Г.А. ИИЖ. ЖЕЛЕЗНАЯ
 РИ. МАСТ. ОБУХИНИНОВ



КОЛ-ВО	КОД	ОБОЗНАЧЕНИЕ	НАИМЕНОВАНИЕ	КОЛ.	ПРИМЕР
			<u>ДЕТАЛИ</u>		МАССА ЕД. КГ
Б4	1	320-064-84 63,05,1	Ф8А II, ГОСТ 5781-75, L=3940	10	1,54
Б4	2	63,05,2	Ф5В I, ГОСТ 6727-80, L=1530	21	0,25

320-064-84 АННОМ 63 05,0		
СЕТКА АРМАТУРНАЯ С-5		СТАДИЯ P
		МАССА 20,65
		МАССУ /
		АННОТ. АННОТОВ 1
ЦНИИП ПРОВОДНОСТРОИТЕЛЬСТВА		

КОМПЬЮТЕР: *А.С.С.* ФОРМАТ А4



КОЛ-ВО	КОД	ОБОЗНАЧЕНИЕ	НАИМЕНОВАНИЕ	КОЛ.	ПРИМЕР
			<u>ДЕТАЛИ</u>		МАССА ЕД. КГ
Б4	1	320-064-84 АННОМ 63,06,1	Ф8А II, ГОСТ 5781-75, L=1100	6	0,44
Б4	2	63,06,2	Ф8А II, ГОСТ 5781-75, L=600	7	0,24

320-064-84 АННОМ 63 06,0		
СЕТКА АРМАТУРНАЯ С-6		СТАДИЯ P
		МАССА 432
		МАССУ /
		АННОТ. АННОТОВ 1
ЦНИИП ПРОВОДНОСТРОИТЕЛЬСТВА		

КОМПЬЮТЕР: *А.С.С.* ФОРМАТ А4 100x100

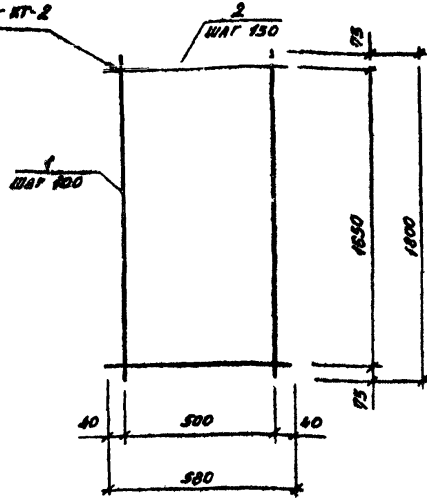
Имя, Фамилия, Подпись и Дата

Имя, Фамилия, Подпись и Дата

Р.К. Г.Р. ШУРНИКОВ
 Р.К. Г.Р. ГОРБАНИ
 У.И.Д. АЛЕКСЕЕВА
 Г.А. И.И.И. ЖЕЛЕЗНЯК
 Р.К. МАСТ. ОЧИННИКОВ

Р.К. Г.Р. ШУРНИКОВ
 Р.К. Г.Р. ГОРБАНИ
 У.И.Д. АЛЕКСЕЕВА
 Г.А. И.И.И. ЖЕЛЕЗНЯК
 Р.К. МАСТ. ОЧИННИКОВ

ГОСТ 4098-68-НТ-2



ФОРМА	КОЛ.	НОМ.	ОБОЗНАЧЕНИЕ	НАИМЕНОВАНИЕ	КОЛ.	ПРИМЧ.
				<u>ДЕТАЛИ</u>		МАССА КГ
Б.Ч.	1		320-064 84 63,07,1	ФБАИ, ГОСТ 5781-75, L=1800	6	0,71
Б.Ч.	2		63,07,2	ФБАИ, ГОСТ 6727-80, L=580	12	0,9

320-064.84 АСМ 63 07.0

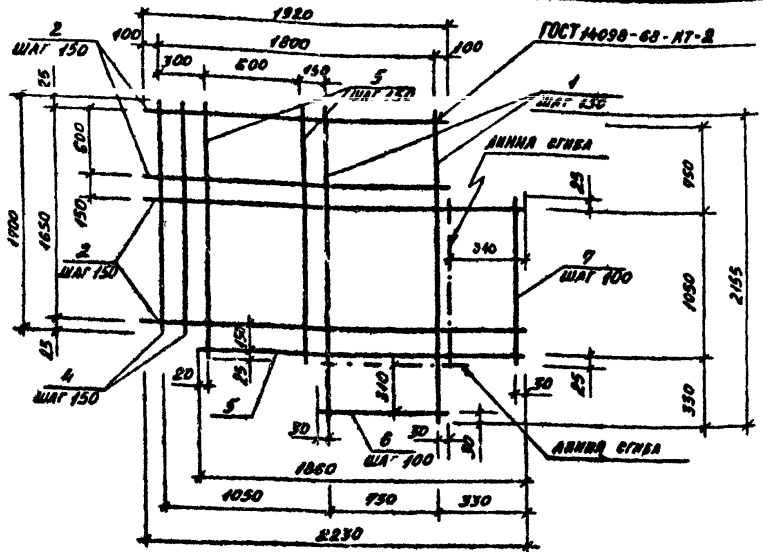
СЕТКА АРМАТУРНАЯ С-9

СТАДИЯ	МАССА	МАСШТАБ
Р	15,00	

АНЧП АНСТОВ

ЦЕНТРАЛЬНЫЙ ОТДЕЛ ПРОЕКТИРОВАНИЯ

КОПИРОВАЛ: *Звезд* - ФОРМА: II



ФОРМА	КОЛ.	НОМ.	ОБОЗНАЧЕНИЕ	НАИМЕНОВАНИЕ	КОЛ.	ПРИМЧ.
Б.Ч.	1		320-064.84 АСМ 63 08.1	ФБАИ, ГОСТ 5781-75, L=2155	6	0,85
Б.Ч.	2		63,08,2	ФБАИ, ГОСТ 5781-75, L=2230	8	0,88
Б.Ч.	3		63,08,3	ФБАИ, ГОСТ 5781-75, L=1920	5	0,76
Б.Ч.	4		63,08,4	ФБАИ, ГОСТ 5781 75, L=1700	2	0,67
Б.Ч.	5		63,08,5	ФБАИ, ГОСТ 5781 75, L=1850	6	0,73
Б.Ч.	6		63,08,6	ФБАИ, ГОСТ 5781-75, L=210	3	0,32
Б.Ч.	7		63,08,7	ФБАИ, ГОСТ 5781-75, L=1100	3	0,44

320-064.84 АСМ 63 08 0

СЕТКА АРМАТУРНАЯ С-8

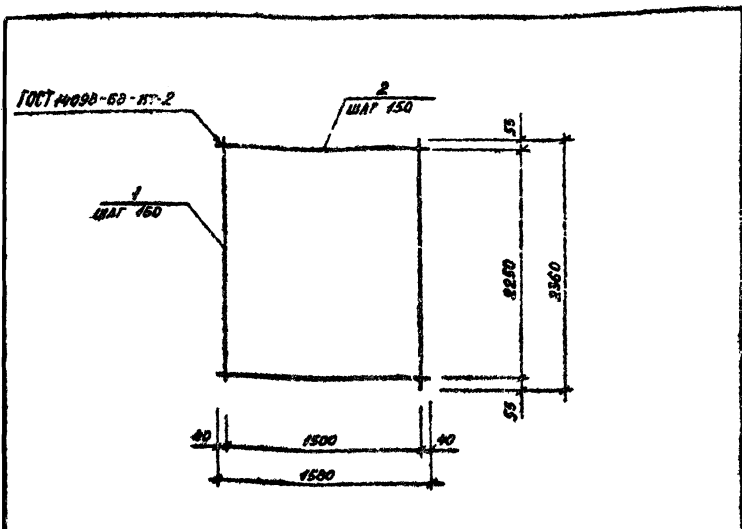
СТАДИЯ	МАССА	МАСШТАБ
Р	23,94	

АНЧП АНСТОВ

ЦЕНТРАЛЬНЫЙ ОТДЕЛ ПРОЕКТИРОВАНИЯ

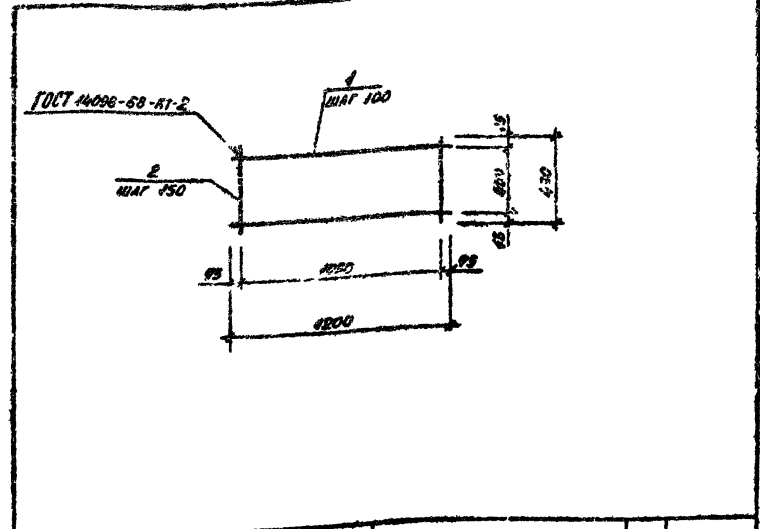
КОПИРОВАЛ: *Звезд* - ФОРМА: II 1502-08

Таблица 1. Размеры сетки для АСН 63.09.0



ФОРМАТ	КОЛ-ВО	НОМ.	ОБОЗНАЧЕНИЕ	НАИМЕНОВАНИЕ	КОЛ.	ПРИМ.Ч.
				ДЕТАЛИ		МАССА ЕД. КГ
Б4	1		320-064.84/63.09.1	Ф58I, ГОСТ 6727-80, L=2360	11	0,86
Б4	2		63.09.2	Ф58I, ГОСТ 6727-80, L=1500	16	0,24

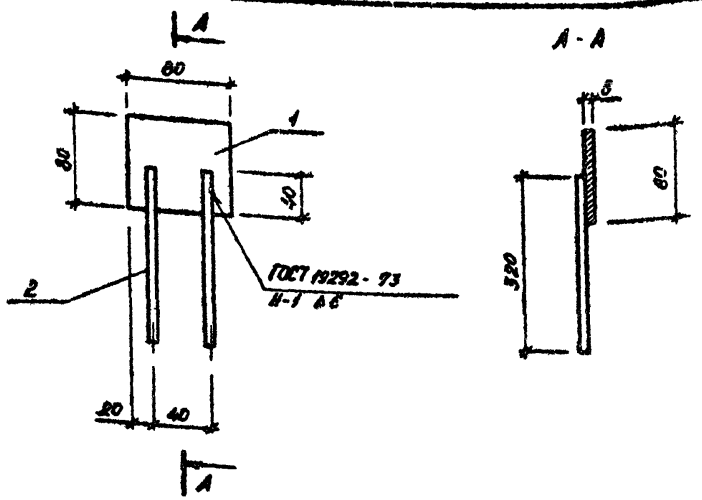
М.П. № ПОЛ. ПОДПИСЬ И ДАТА		С.И.П. №12.05	
320-064.84 АСН 63.09.0			
СЕТКА АРМАТУРНАЯ С-9		СМАЗКА	МАССА
		Д	7.80
Р.У.К. Г.О. ШУРДНОК Р.У.К. Г.О. ГОДЕАНК Г.И.П. АЛЕКСЕЕВА Г.А. И.И.Ж. ЖЕЛЕЗНЯК Р.У.К. М.А.С.Т. ОБВИННИКОВ		АН С П АН С П О В 1 ЦНИИПГРАДОСТРОИТЕЛЬСТВА	
ФОРМАТ И1			



ФОРМАТ	КОЛ-ВО	НОМ.	ОБОЗНАЧЕНИЕ	НАИМЕНОВАНИЕ	КОЛ.	ПРИМ.Ч.
				ДЕТАЛИ		МАССА ЕД. КГ
Б4	1		320-064.84/63.10.1	Ф58I, ГОСТ 6727-80, L=1050	5	0,16
Б4	2		63.10.2	Ф58I, ГОСТ 6727-80, L=430	8	0,06

М.П. № ПОЛ. ПОДПИСЬ И ДАТА		С.И.П. №12.05	
320-064.84 АСН 63.10.0			
СЕТКА АРМАТУРНАЯ С-10		СМАЗКА	МАССА
		Р	1.28
Р.У.К. Г.О. ШУРДНОК Р.У.К. Г.О. ГОДЕАНК Г.И.П. АЛЕКСЕЕВА Г.А. И.И.Ж. ЖЕЛЕЗНЯК Р.У.К. М.А.С.Т. ОБВИННИКОВ		АН С П АН С П О В 1 ЦНИИПГРАДОСТРОИТЕЛЬСТВА	

Таблицы размеров 320-054.84, А.С.ВОН.07.2



ФОРМА	ЗОНА	НОМ.	ОБОЗНАЧЕНИЕ	НАИМЕНОВАНИЕ	КОЛ.	ПРИМЕР.
				ДЕТАЛИ		МАССА ЕД. ИТ
Б.4	1	320-054.84	АСН 63 11.1	Полоса 6*80 ГОСТ 103-76 Ст 3 ГОСТ 535-79, L=80	1	0,3
Б.4	2		63.11.2	ФВАН, ГОСТ 5781-75, L=320	2	0,13

320-054.84 АСН 63.11.0

ИЗДАНИЕ ЗАКАЗНОЕ МА-5

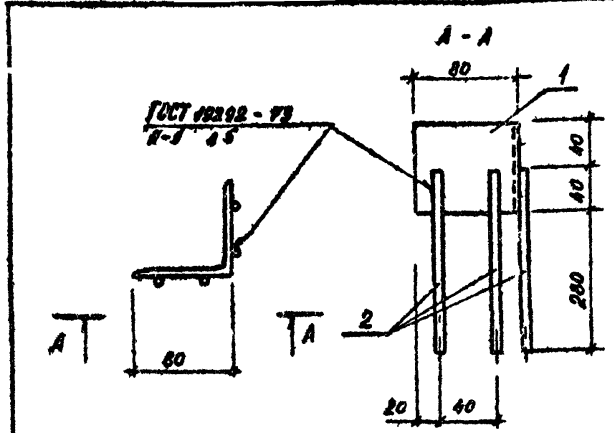
СТАДИА	МАССА	НАЧИСЛ
Р	0,56	
АНСП		АНСПОВ 1

ЦНИИП ГРАДОСТРОИТЕЛЬСТВА

ФОРМАТ: И

ИИС № ПОЛ. ПОДПИСЬ И ДАТА. ВСТАВ ДИВ. №

Р.К. ГР. ШУРНИК
 Р.К. ГР. ГОДЕЛАНК
 Г.И.П. АЛЕКСЕЕВА
 Г.Л.И.И.Ж. ЖЕЛЕЗНЯК
 Р.К. М.А.С.Т. ОБЫЧННИКОВ



ФОРМА	ЗОНА	НОМ.	ОБОЗНАЧЕНИЕ	НАИМЕНОВАНИЕ	КОЛ.	ПРИМЕР.
				ДЕТАЛИ		МАССА ЕД. ИТ
Б.4	1	320-054.84	Б.У.И.И.С.З. 12.1	Уголок 80*80*6 ГОСТ 8509-78 Ст 3 ГОСТ 535-79, L=80	1	0,59
Б.4	2		63.12.2	ФВАН, ГОСТ 5781-75, L=320	4	0,13

320-054.84 Б.У.И.И.С.З. 12.0

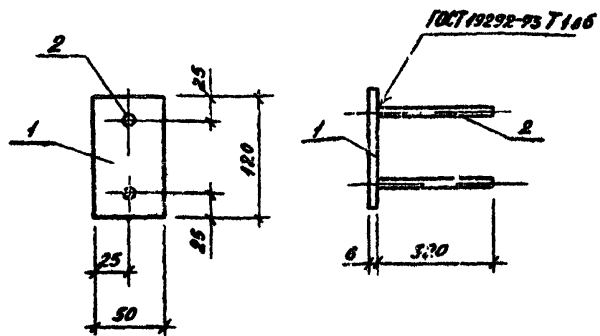
ИЗДАНИЕ ЗАКАЗНОЕ МА-5

ИИС № ПОЛ. ПОДПИСЬ И ДАТА. ВСТАВ ДИВ. №

Р.К. ГР. ШУРНИК
 Р.К. ГР. ГОДЕЛАНК
 Г.И.П. АЛЕКСЕЕВА
 Г.Л.И.И.Ж. ЖЕЛЕЗНЯК
 Р.К. М.А.С.Т. ОБЫЧННИКОВ

КОРПУС

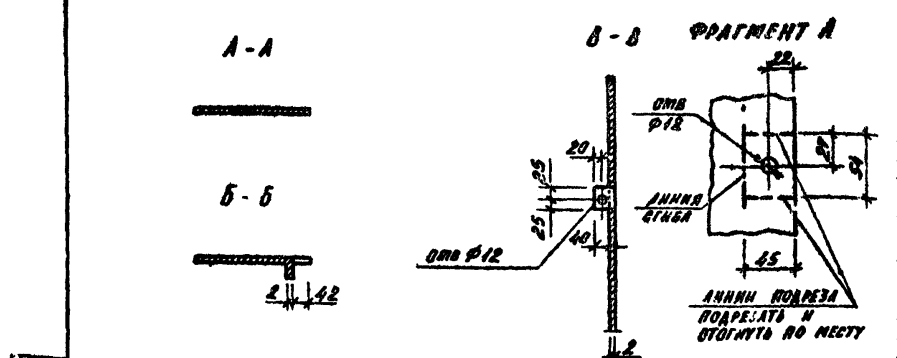
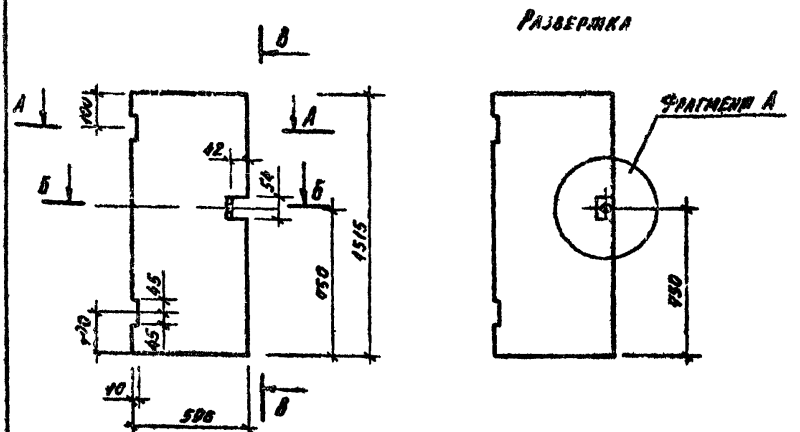
ФОРМАТ И 19571-06



ФОРМАТ	304	103	ОБОЗНАЧЕНИЕ	НАИМЕНОВАНИЕ	КОЛ.	ПРИМЕЧ.
				<u>ДЕТАЛИ</u>		МАССА ЕА АГ
64	1		320-064.84 АИ БЗ. 13,1	ПОЛОСА 6x50 ГОСТ 103-75 СТ.3 ГОСТ 535-79 С-120	1	2,83
64	2		63,13,2	ФРАГМЕНТ, ГОСТ 5781-75, С-320	2	0,13

320-064.84 АИ БЗ. 13.0			СТАДИЯ	МАССА	НАЧЕРТЫ
П.У. Г.Р.	ШУРНИКОВ	<i>[Signature]</i>	Р	3.09	
П.У. Г.Р.	ГОРЕЛКИ	<i>[Signature]</i>			
Г.И.О.	АЛЕКСЕЕВА	<i>[Signature]</i>	АНСД		
Т.А. ИЛИ	ЖЕЛЕЗНЯК	<i>[Signature]</i>			
П.У. Г.Р.	ОЧИННИКОВ	<i>[Signature]</i>	АНСДОВ 1		
ИЗДАНИЕ ЗАКАЗНОЕ МА-7					
ЦНИИПТРАДОСТРОИТЕЛЬСТВА					

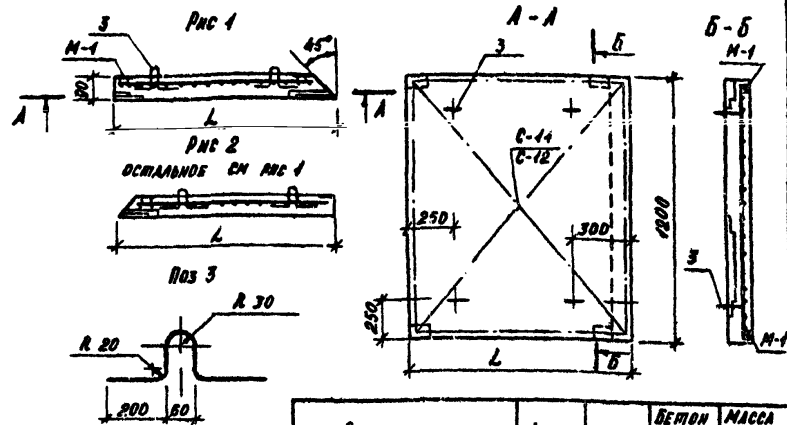
КОПИРОВАЛ: *[Signature]* ФОРМАТ 11



320-064.84 АИ БЗ. 00.1			СТАДИЯ	МАССА	НАЧЕРТЫ
П.У. Г.Р.	ШУРНИКОВ	<i>[Signature]</i>	Р	120	
П.У. Г.Р.	ГОРЕЛКИ	<i>[Signature]</i>			
Г.И.О.	АЛЕКСЕЕВА	<i>[Signature]</i>	АНСД		
Т.А. ИЛИ	ЖЕЛЕЗНЯК	<i>[Signature]</i>			
П.У. Г.Р.	ОЧИННИКОВ	<i>[Signature]</i>	АНСДОВ 1		
ИЗДАНИЕ ЗАКАЗНОЕ МА-8					
АНСД Б.2 ГОСТ 19903-79 1-IV СТ.3 ГОСТ 16523-90					
ЦНИИПТРАДОСТРОИТЕЛЬСТВА					

КОПИРОВАЛ: *[Signature]* ФОРМАТ 11 1952-08

ТИПОВОЙ ПРОЕКТ 320-064-84 АЛБОМ № 2



ШАБЛОНЫ ДЕКОРАТИВНЫХ ЭЛЕМЕНТОВ ПАНТ СМ. АЛБОМ № 1, ЛИСТЫ 3, 4 АС. 5-6

Обозначение	Марка	L	Бетон М 200 Н ³	Масса кг
320-064-84 ЖИ 63.20.0	П-3	1000	0,41	275
63.20.0-01	П-4	1500	0,44	350

Формат	Зона	Рис.	Обозначение	Наименование	Код	Примеч.	
				<u>ОБОРУДОВАННЫЕ ЭЛЕМЕНТЫ</u>		Масса в кг	
11			320-064-84 ЖИ 63.22.0	Защитная деталь М-1	4		
				<u>ДЕТАЛИ</u>			
60	3		63.20.1	ФБАИ, ГОСТ 5781-95, L=650	4	0,25	
			<u>ПЕРЕМЕННЫЕ ДАННЫЕ ДЛЯ ИСПОЛНЕНИЯ</u>				
				63.14.0 (П-3)			
11			63.21.0	С-11	1		
				63.14.0-01 (П-4)			
11			63.21.0-01	С-12	1		

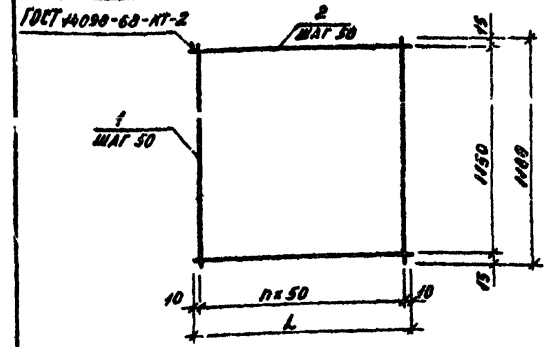
320-064-84 ЖИ 63.20.0

ПАНТЫ П-3, П-4

СТАДИЯ	МАССА	МАСШТАБ	Лист	
			№	Листов
Р	см.			1
Лист	табл.			

ЦНИИП ГРАДОСТРОИТЕЛЬСТВА

КОПИРОВАЛ: *Лек* ФОРМАТ 11



Обозначение	Марка	L	n	Масса кг
320-064-84 63.21.0	С-11	920	18	17,81
63.21.0-01	С-12	1220	24	27,51

Формат	Зона	Рис.	Обозначение	Наименование	Код	Примеч.
				<u>ДЕТАЛИ</u>		Масса в кг
				<u>ПЕРЕМЕННЫЕ ДАННЫЕ ДЛЯ ИСПОЛНЕНИЯ</u>		
				63.21.0 (С-11)		
64	1		320-064-84 63.21.1	ФБАИ, ГОСТ 5781-95, L=1100	18	0,47
64	2		63.21.2	ТО МЕ L=920	24	0,37
				63.21.0-01 (С-12)		
64	1		63.21.1-01	ФБАИ, ГОСТ 5781-95, L=1100	25	0,47
64	2		63.21.2-01	ТО МЕ L=1220	24	0,49

320-064-84 АСЖ 63.21.0

СЕТКИ С-11, С-12

СТАДИЯ	МАССА	МАСШТАБ	Лист	
			№	Листов
Р	см.			1
Лист	табл.			

СТАДИЯ	МАССА	МАСШТАБ
Р	см.	
Лист	Листов	

ЦНИИП ГРАДОСТРОИТЕЛЬСТВА

КОПИРОВАЛ: *Лек* ФОРМАТ 11 19500.08