

ТИПОВОЙ ПРОЕКТ
801-2-17

КОРОВНИК
НА 200 КОРОВ
БОКСОВОГО СОДЕРЖАНИЯ
С УДАЛЕНИЕМ НАВОЗА
СКРЕПЕРНЫМИ УСТАНОВКАМИ

Альбом I
часть 1

17681-01
ЦЕНА 2-20

ЦЕНТРАЛЬНЫЙ ИНСТИТУТ ТЕПЛОТЕХНИЧЕСКОГО ПРОЕКТИРОВАНИЯ
ГОССТРОЙ СССР

Москва, А-441, Сухомлиной ул. 21
Среднее здание 177 1002, 1
Вход № 8305 Телефон 200 200

ТИПОВОЙ ПРОЕКТ
801-2-17

КОРОВНИК НА 200 КОРОВ БОКСОВОГО СОДЕРЖАНИЯ
С УДАЛЕНИЕМ НАВОЗА СКРЕПЕРНЫМИ УСТАНОВКАМИ

АЛЬБОМ I часть 1

СОСТАВ ПРОЕКТА

- Альбом I Пояснительная записка. Архитектурно-строительные
РЕШЕНИЯ. КОНСТРУКЦИИ ЖЕЛЕЗОБЕТОННЫЕ
Часть 1 ВАРИАНТ со стоечно-балочным каркасом
Часть 2 ВАРИАНТ с рамным каркасом
- Альбом II ТЕХНОЛОГИЧЕСКИЕ ЧЕРТЕЖИ. ВНУТРЕННИЕ ВОДОПРОВОД
И КАНАЛИЗАЦИЯ. ОТОПЛЕНИЕ И ВЕНТИЛЯЦИЯ
ЭЛЕКТРОТЕХНИЧЕСКИЕ ЧЕРТЕЖИ. АВТОМАТИЗАЦИЯ
ОТОПЛЕНИЯ И ВЕНТИЛЯЦИИ. СВЯЗЬ И СИГНАЛИЗАЦИЯ
- Альбом III ЗАКАЗНЫЕ СПЕЦИФИКАЦИИ
- Альбом IV СМЕТЫ
Часть 1 ОБЩАЯ ЧАСТЬ
Часть 2 ВАРИАНТ со стоечно-балочным каркасом
Часть 3 ВАРИАНТ с рамным каркасом

РАЗРАБОТАН
ИНСТИТУТОМ „ГИПРОНИСЕЛЬХОЗ“

ГЛАВНЫЙ ИНЖЕНЕР ИНСТИТУТА
ГЛАВНЫЙ ИНЖЕНЕР ПРОЕКТА

М.М. Лукьянов
В.И. Шолохов

УТВЕРЖДЕН Минсельхозом СССР
Сводное заключение № 32 от 21 апреля 1981г
ВВЕДЕН В ДЕЙСТВИЕ ГИПРОНИСЕЛЬХОЗОМ
Приказ № 151 от 15 мая 1981г

						Привязан	
Инв.л.							

Содержание

Марка листа	Наименование	№ стр.
	Содержание	2
ПЗ-1	Пояснительная записка (начала)	3
ПЗ-2	Пояснительная записка (окончание)	4
	Основной комплект марки ЯР	
ЯР-1	Общие данные (начала)	5
ЯР-2	Общие данные (окончание)	6
ЯР-3	Фасады	7
ЯР-4	План на отм. 0.000. Разрез 1-1. Узлы	8
ЯР-5	Фрагменты плана 1, 2, 3, 4	9
ЯР-6	Схема расположения каналов навозоудаления и кормушек. План полов и устройства выравнивания электрических потенциалов	10
ЯР-7	Фрагменты плана 5, 6. Сечения	11
	Основной комплект марки КЖ	
КЖ-1	Общие данные (начала)	12
КЖ-2	Общие данные (продолжение)	13
КЖ-3	Общие данные (окончание)	14
КЖ-4	Схема расположения элементов фундаментов и фундаментных балок	15
КЖ-5	Фрагмент 1. Сечения фундаментов	16

Марка листа	Наименование	№ стр.
КЖ-6	Фрагменты 2, 3, 4, 5	17
КЖ-7	Монолитный железобетонный фундамент Фм-1	18
КЖ-8	Схемы расположения колонн, балок, стоек фахверка и плит покрытия	19
КЖ-9	Спецификация элементов к схемам расположенным на листе КЖ-8. Узлы 1 и 2	20
КЖ-10	Схемы расположения панелей стен для $t_n = -30^\circ\text{C}$	21
КЖ-11	Схемы расположения панелей стен для $t_n = -16^\circ, -40^\circ\text{C}$	22
КЖ-12	Спецификация элементов к схемам расположения панелей стен	23
КЖ-13	Схема расположения плит площадки на отм. 3.100 для $t_n = -30^\circ, -40^\circ\text{C}$	24
КЖ-14	Металлические изделия	25
КЖ-15	Металлические изделия. Спецификация	26
КЖ-16	Металлические изделия. Спецификация	27

Общая часть

Типовой проект «Коробки на 200 коров боксового содержания с удалением навоза скреперными установками» разработан на основании задания на проектирование № 517, утвержденного МСХ СССР 31 января 1979 года.

Расположение здания определяется генеральным планом комплекса или фермы.

Область применения проекта

- сейсмичность района - не выше 6 баллов;
- территория - без погрузки горными выработками;
- расчетная зимняя температура воздуха -16°, -30° (основное решение) и -40°;
- скоростной напор ветра - 27 кгс/м²;
- вес снега на кровле - 100 кгс/м²;
- рельеф территории спокойный, грунтовые воды отсутствуют;
- грунты в основании непучинистые, непересадочные со следующими нормативными характеристиками: $\gamma^H = 28^k$, $C^H = 0,02$ кгс/см², $E = 150$ кгс/см², $\gamma_0 = 1,8$ тс/м³

Архитектурно-строительная часть

Объемно-планировочные показатели

Таблица 1

Наименование	Единица измерения	Количество		
		-16°	-30°	-40°
Строительный объем	м³	7647,2	7437,6	7702,8
Площадь застройки	м²	1738,0	1733,7	1754,0
Общая площадь	"	1649,3	1649,3	1649,3
Полезная площадь	"	1595,0	1595,0	1595,0

Класс здания - II, степень долговечности - II, степень огнестойкости - II. Категорию помещений по взрыву и пожароопасности см. на листе АР-4.

Проект разработан в соответствии с ОНТП 1-77 МСХ СССР «Общесоюзные нормы технологического проектирования предприятий крупного рогатого скота» с заменой устаревшего и снятого с производства оборудования.

Здание предназначено для строительства в составе комплекса и ферм боксового содержания.

Здание запроектировано одноэтажным, прямоугольной формы с размерами в плане 21x78 м.

Высота помещения и наружных стен до низа выступающих конструкций 2,4 м.

Размещение боксов в здании четырехрядное, с одним кормовым проездом и двумя кормовыми проходами.

Здание запроектировано трехпролетное (6+9+6) м с несущим каркасом из сборных железобетонных колонн и покрытием из железобетонных плит по железобетонным балкам. Шаг колонн 6 м

Родольные и торцовые стены выполняются из двухслойных стеновых панелей из легкого бетона ($\gamma = 900$ кг/м³). Внутренние стены и перегородки кирпичные.

Пространственная жесткость каркаса обеспечивается дисками покрытия.

Кровля вентилируемая из асбестоцементных волнистых листов унифицированного профиля по деревянной обрешетке.

Полы в боксах деревянные, в остальных помещениях бетонные.

Ограждающие конструкции приняты из условий $t_{вн} = 5^k$, $\gamma_{вн} = 85^k$.

Для защиты от поверхностных вод у наружных стен устраивается асфальтовая отмостка по щебеночному основанию.

Оконные и дверные откосы штукатурятся цементно-известью раствором и окрашиваются известковой краской. Все деревянные изделия окрашиваются масляной краской за два раза. Стеновые панели имеют заводскую фактуру. Перед всеми входами предусматривается устройство пандусов из бетона марки 200 с рифленой поверхностью.

Защита конструкций от коррозии и деревянных конструкций от гниения и возгорания

Защита от коррозии поверхностей ограждающих конструкций, возводимых из бетона и кирпича должна производиться кремний-органическими соединениями ГКЖ-10, ГКЖ-11, ГКЖ-94 (Рекомендация по гидрофобной защите внутренних поверхностей ограждающих конструкций сельскохозяйственных зданий с повышенной влажностью внутреннего воздуха кремний-органическими соединениями (ГКЖ-11)).

Технологическое оборудование и соединительные изделия из металла окрашиваются органикосиликатным материалом типа ВН-30. (Инструкция по применению органикосиликатных материалов типа ВН-30 для антикоррозионной защиты металлических конструкций и технологического оборудования в животноводческих помещениях и птичниках" РСН-40-71 Госстрой РСФСР).

Деревянные элементы покрытия должны быть обработаны растворами огнезащитных смесей, а деревянные элементы, соприкасающиеся с кирпичной кладкой, бетоном или утеплителем, должны быть защищены от гниения (СНиП III-19-75).

Указания по производству основных строительных-монтажных работ земляные работы

Срезка растительного грунта производится бульдозером. Разработка траншей и котлованов под фундаментом производится экскаватором, оборудованным обратной лопатой (емкость ковша 0,15-0,5 м³). Грунт выбирается до нулевой отметки по всей площади здания, а под фундаментом до проектной отметки, с неглубоким грунтом 10 см. Зачистка оснований под фундаментом производится вручну.

Внутренний грунт, необходимый для обратной засыпки, размещается в отвале, остальной вывозится автосамосвалами за пределы строительной площадки.

Обратная засыпка грунта выполняется после установки фундаментных блоков до обреза фундаментных блоков; вторично обратная засыпка выполняется после установки фундаментных балок и устройства песчаной подушки под них до верха обреза фундаментных балок.

Выбранный грунт вывозится за пределы строящегося здания.

Монтаж сборных железобетонных конструкций

Монтаж должен выполняться с соблюдением следующих требований:

- последовательности монтажа, обеспечивающей устойчивость и геометрическую неизменяемость смонтированной части здания на всех стадиях монтажа и прочность монтажных соединений;

- комплектности установки конструкций каждого участка (захватки, ячейки), позволяющей производить на смонтированном участке последующие работы;
- безопасность монтажных, общестроительных и специальных работ на объекте с учетом их выполнения по совмещенному графику.

Основным критерием при выборе монтажного крана является соответствие его технических параметров (грузоподъемности, вылета стрелы, высоты подъема крюка) весовым характеристикам монтируемых конструкций и объемно-планировочному решению здания.

При выборе монтажного крана учитывается также необходимая последовательность монтажных работ, диктуемая конструктивным решением возводимого здания.

В качестве монтажного крана может быть рекомендован автокран типа К-104 со стрелой 18 м, грузоподъемностью 10 т.

Принципиальная схема монтажа предусматривает следующую последовательность монтажных работ:

- установка фундаментных блоков на подготовленное основание при проходе монтажного крана по средним осям крайних пролетов;
- обратная засыпка пазух фундаментных блоков с последующим трамбованием грунта;
- установка колонн при проходе монтажного крана по средним осям крайних пролетов;
- монтаж балок, ферм и плит покрытия методом «на себя» при проходе монтажного крана по средней оси пролета, при этом последовательность монтажа типовой монтажной ячейки предусматривается следующая:
 - установка ферм среднего пролета;
 - монтаж плит покрытия по установленным фермам;
 - установка балок покрытия крайних пролетов;
 - монтаж плит покрытия по установленным балкам.
- Монтаж фундаментных балок и стеновых панелей выполняется проходкой монтажного крана по периметру здания.

До начала монтажа в зоне действия монтажного крана необходимо разместить соответствующий комплект конструкций.

		Привязан:		
Имя, Фамилия, Инициалы		Подпись		
Штамп		Подпись		
				173
				Стадия Р
				Лист 1
				Листов 2
		Пояснительная записка		ГИПРОНИСЕЛЬХОЗ

Типовой проект 801-2-17 Архобм I, часть 2

Титульный лист 801-2-17 Албам I, часть I

Одновременно с монтажом стеновых панелей необходимо подать на установленные в проектное положение плиты покрытия подданы с пакетами минераловатных плит, рулонами рубероида, обрешеткой и асбестоцементными листами. Объем каждого пакета и размещение пакетов на плитах покрытия зависят от несущей способности покрытия и должны быть определены при разработке проекта производства работ.

Рекомендуемые принципиальные решения монтажа могут служить основой при разработке проекта производства работ.

Работы по монтажу следует вести в соответствии с правилами производства и приемки монтажных работ (СНиП III-16-73) и Инструкцией Госстроя СССР (СН 319-65).

Техника безопасности

Строительно-монтажные работы при возведении здания необходимо выполнять в строгом соответствии с соблюдением правил техники безопасности:

- в зоне действия землеройной техники при производстве земляных работ не выполнять какие-либо другие работы;
- не выполнять подъем сборных железобетонных изделий, не имеющих монтажных петель, маркировки и марок, обеспечивающих их правильную установку;
- не гнуть монтажные петли до установки монтируемого элемента в проектное положение;
- зона, опасная для нахождения людей во время перемещения, установки и закрепления монтируемых элементов должна быть обозначена хорошо видными предупредительными знаками;
- при перемещении монтируемых элементов монтажникам следует находиться вне контура устанавливаемого элемента со стороны противоположной подаче их краном;
- не допускать пребывания людей на монтируемых элементах во время их подъема, перемещения и установки;
- оставлять конструкции на весу категорически запрещается, расстановка установленных элементов и конструкций разрешается после прочного и устойчивого их закрепления;
- монтаж балок и ферм покрытия может быть выполнен только после того, когда бетон монолитного стеллажа каланчи с фундаментным башмаком достигает не менее 70% проектной прочности; раньше, чем будет достигнута эта прочность, не должны сниматься кандалы и другие приспособления, временно закрепляющие каланчи в проектном положении;
- размещение пакетов с материалами, необходимыми для устройства крабля, допускается только после проектного закрепления плит покрытия (сварка и замоналичивание стькоб).

Производство работ в зимних условиях

Производство строительно-монтажных работ в зимних условиях должно осуществляться в строгом соответствии с требованиями глав СНиП III-8-76, III-16-80, III-4-72, III-15-76, III-23-76, III-20-74, III-В. 14-72 и СН 319-65.

Земляные работы, устройство фундаментов, монтаж колонн, устройство полов, каналов навозоудаления предусматривается выполнять в осенне-весенне-летний период, тем самым создавая фронт для работ, выполнение которых в зимний период не требует значительных дополнительных затрат.

При отсутствии возможности выполнения перечисленных работ не в зимний период необходимо предусмотреть следующие основные мероприятия, обеспечивающие качественное выполнение строительно-монтажных работ в зимний период:

- грунт, подлежащий разработке в зимних условиях должен быть защищен от промерзания влажностью и баронавием;
- рыхление замерзшего грунта рекомендуется выполнять при тракторе типа Т-100 МГП. При сравнительно небольших объемах земляных работ возможно использовать для оттаивания грунта прогрев огневым способом;
- в случае вынужденных перерывов в работе экскаватора вследствие метеорологических условий либо выхода из строя машин необходимо утеплить вскрытый грунт теплоизоляционными материалами во избежание промерзания грунта;
- траншеи и котлованы, разработанные в зимних условиях, должны быть защищены от промерзания грунта в основании путем недобора грунта (0,35 м); зачистка основания производится непосредственно перед закладкой фундамента;
- при минимальной суточной температуре наружного воздуха 0°С открытые части забетонированных конструкций должны укрываться немедленно вслед за окончанием бетонирования;
- прочность бетона должна составлять к моменту возможного замерзания не менее 50 кг/см² и не менее 50% проектной прочности;
- в целях снижения перепадов температуры в теле монолитных конструкций и избежания поверхностных трещин расплублинные конструкции должны немедленно укрываться, если разность температур поверхностного слоя бетона и наружного воздуха составляет 20°С;
- заливание бетонной смесью или раствором зазоров и швов между сборными конструкциями и при производстве кирпичной кладки должно производиться смесями, приготовленными на оттаянных или подогретых материалах с применением быстротвердеющих или высокоэкзотермических цементов;
- в бетоне (растворе) заливания и прилегающей к нему части конструкции должна поддерживаться положительная температура до достижения материалом заполнения 70 или

100% проектной прочности в зависимости от сроков загрузки конструкции;

- замоналичивание швов конструкций бетонами и растворами с противоморозными добавками должно производиться с соблюдением требований СНиП III-15-76.

Все перечисленные выше требования к производству строительно-монтажных работ в зимний период являются основными и должны быть развиты и конкретизированы при разработке проекта производства работ с привязкой к местным условиям строительства. В проекте производства работ необходимо разработать раздел „Работы в зимний период“, включающий:

- календарный график работ на зимний период, который должен охватывать работы по устройству временных сооружений, сетей и установок, необходимых по технологии зимнего производства и работы по подготовке строительной площадки и объекта к зиме;
- стройгенплан объекта с выделением на нем всех путей, сооружений, сетей и устройств зимнего назначения;
- перечни оборудования и приспособлений, инструментов и спецодержды, специальных материалов, необходимых для производства работ в зимних условиях, а также графики поставки этих ресурсов на строительную площадку.

При составлении раздела „Работы в зимний период“ в проекте производства работ необходимо предусмотреть создание задания, который позволит выполнять в зимний период основные строительные работы и обеспечить подготовку работ для субподрядных специализированных организаций.

Противопожарные мероприятия

Здание типового проекта каровника на 200 кораб божового содержания решено в конструкции II степени огнестойкости. Здание по пожарной опасности относится к категории „Д“.

Для эвакуации животных при пожаре в проекте предусмотрено четверо ворот шириной 1,95 м и восемь ворот шириной 3 м. Суммарная ширина всех ворот 32 м.

Наржати ОНТИ 1-77 табл 11 для 200 кораб требуется суммарная ширина ворот 4 м.

Расход воды на наружное пожаротушение здания каровника принят 10 л/сек из условий: объем здания менее 10 000 м³ при II степени огнестойкости и категории производства „Д“.

Привязан			
Инв.п			

Типовой проект 80-1-2-17 Янвтом I, часть I

Ведомость рабочих чертежей основного комплекта ЯР

Лист	Наименование	Примечание
1	Общие данные (начало)	
2	Общие данные (окончание)	
3	Фасады	
4	План на отм. 0.000. Разрез 1-1, узлы	
5	Фрагменты плана 1, 2, 3, 4	
6	Схема расположения канала навозоудаления и кармушек. План полов и установка выравнивания электрических потенциалов	
7	Фрагменты плана 5, 6 Сечения	

Ведомость основных комплектов рабочих чертежей

Обозначение	Наименование	Примечание
ТЖ	Технологические чертежи и механизация производственных процессов	
АР	Архитектурно-строительные решения	
ЖЖ	Конструкции железобетонные	
ВК	Внутренние водопровод и канализация	
ОВ	Отопление и вентиляция	
Э	Электротехнические чертежи	
АОВ	Автоматизация отопления и вентиляции	
СС	Связь и сигнализация	

Продолжение

Марка	Обозначение	Наименование	Кол.	Примечание
		Изделия бетонные и железобетонные		См. КЖ-2
		Изделия металлические		
	АР-4	Уголок L 100x65; e=50 мм	158	0,5 кг
	То же	Болт М12 с гайкой М12 и шайбой 12	158	
		Сетка М10, ширина 50		
		ГОСТ 8478-66		312 п.м.
	"	Уголок L 90x6; e=1500 мм	2	12,5 кг
ОПГ 7	1.459-2 вид. 4	Ограждение площадки ОПГ 7	6	48 кг
	АР-5	L 12; e=2500 мм	4	26 кг
ВВШ 6-3и	2.800-2 вид. 9	Вентиляционная шахта ВВШ 6-3и	16	98,8 кг

Ведомость сводных и прилагаемых документов

Обозначение	Наименование	Примечание
ГОСТ 16407-70*	Окна деревянные для животноводческих и птицеводческих зданий	
ГОСТ 17324-71	Двери деревянные для животноводческих и птицеводческих зданий	
ГОСТ 18853-73	Ворота деревянные распашные для животноводческих и птицеводческих зданий	
1.138-10 вид. 1	Перемычки железобетонные для зданий с кирпичными стенами.	
КЭ 01-58 вид. 2	Сборные железобетонные обвязочные балки и перемычки для промышленных зданий	
2.860-1 вид. 1	Типовые узлы покрытий одноэтажных сельскохозяйственных зданий	
1.459-2 вид. 3,4	Стальные лестницы, переходные площадки и ограждения	
2.800-2 вид. 9	Унифицированные узлы и детали сельскохозяйственных зданий и сооружений	

Сводная спецификация к чертежам ЯР

Марка	Обозначение	Наименование	Кол.	Примечание
		Изделия деревянные		
		Ворота и дверные блоки		См. АР-1
ОС-12,15	ГОСТ 16407-70*	Оконный блок	66/68	ААВ
Д 14	2.860-1 вид. 1	Брусok 50x150 мм, e=150 мм элемент крепления гребенки	312	0,01 м³
ВВШ-6-3и	2.800-2 вид. 2	Вентиляционная шахта ВВШ-6-3и	16	0,503 м³
		Детали кровли		
		Для t _н = -16°С		
	АР-4	Доска δ=25 мм		1,5 м³
	То же	Брусok 50x50		0,3 м³
Д-13	2.860-1 вид. 1	Брусok 60x90		0,80 м³
Д-19	То же	Брусok 60x15; e=230 мм	742	лист 19
	"	Обрешетка 50x130		7,1 м³
	"	Брусok под обрешетку 50x70		3,7 м³
		Для t _н = -30°С		
Д-13	2.860-1 вид. 1	Брусok 60x90		0,80 м³
Д-19	То же	Брусok 60x15; e=230 мм	742	лист 19
	"	Обрешетка 50x110		12,04 м³
	"	Брусok под обрешетку 50x70		3,9 м³
		Для t _н = -40°С		
Д-13	2.860-1 вид. 1	Брусok 60x90		0,80 м³
Д-19	То же	Брусok 60x15; e=230 мм	742	лист 19
	"	Обрешетка 50x130		8,3 м³
	"	Брусok под обрешетку 50x90		3,7 м³

Ведомость проемов ворот и дверей

Проемы		Элементы заполнения проема			
Тип проема	Размер в кладке в x h мм	Кол. мест	Марка	Обозначение	Кол.
1	3000 x 3000	2/4	ВР 5	ГОСТ 18853-73	1
2	1950 x 2400	4	Д 71	ГОСТ 17324-71	1
3	1920 x 2400	8	Д 65	То же	1
4	1020 x 2080	4	Д 69	"	1

Количество ворот ВР 5 в знаменателе дано для t_н = -30°, -40°, в числителе для t_н = -16°С.

Привязан			
Инв. N			
АР			
Гип. Шолохов	Нач. отд. Горбунов	Гл. арх. Гаврилов	И. контр. Марков
Гл. спец. Марков	Рук. гр. Скобляков	Ст. арх. Беляев	Провер. Таирова
Коробчик на 200 карбовок с удалением навоза скрепными установками		Старший Лист	Листов
Общие данные (начало)		Р	1 7
		ГИПРОНИИЭС АБХ 03	

Сводная спецификация

Имя и подпись архитектора Шолохов И.

Типовой проект разработан в соответствии с действующими нормами и правилами и предусматривает мероприятия, обеспечивающие взрывную, взрывопожарную и пожарную безопасность при эксплуатации здания

Главный инженер проекта Шолохов И.

Типовой проект 801-2-17 Амбон I часть I

Ведомость перемычек

Тип по проекту	Перемычки		Элементы перемычки		
	Схема сечения	Кол. мест	Марка	Обозначение	Кол.
ПР1		2	БП1-1а	кз 01-58 вып. 1	1
ПР2		1	БП4-2а	То же	1
ПР3		4	1ПР3-2В 12.14	1.138-10 вып. 1	2
ПР4		2	1ПР3-19.12.14	То же	3
ПР5		2/6*	1ПР1-12.12.6	"	1
ПР6		6	1ПР3-15.12.14	"	1

* при $t_n = -30^\circ\text{C}$ и -40°C

Таблица толщин стеновых панелей, наружных кирпичных стен и утеплителя кровли

t_n	Толщина стен (мм)		Толщина утеплителя (мм)
	Наружные стены из 2-слойных стеновых панелей из керами-тобетона $\gamma = 300 \text{ кг/м}^3$ (приняты по серии 1.832-6)	Кирпичные наружные стены из кирпича марки 75	Утеплитель - мягкие минераловатные плиты $\gamma = 75 \text{ кг/м}^3$ ГОСТ 9573-72*
-16°C	500	510	100
-30°C	400	510	160
-40°C	500	510	200

Таблица сечений брусок и обрешетки

Толщ. утеплителя мм	Наружная температура						
	-16°C		-30°C		-40°C		
	сечение обрешетки б*н мм	брусочки шаг м б*н мм	сечение обрешетки б*н мм	брусочки шаг м б*н мм	сечение обрешетки б*н мм	брусочки шаг м б*н мм	
180	50*130	1.500	50*70				
160			50*110	1.500	50*70		
200						50*130	1.500 50*90

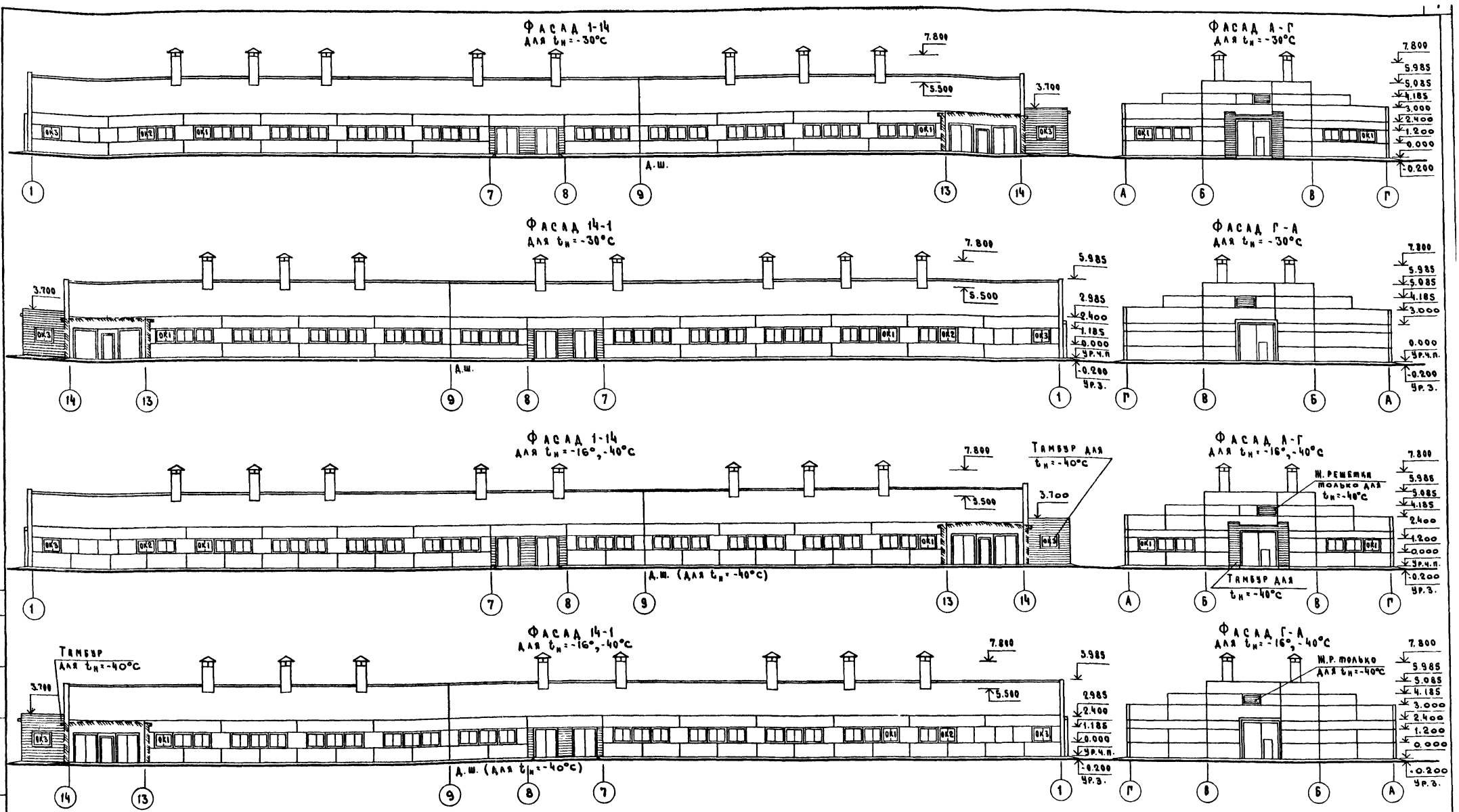
Ведомость отделки помещений

Наименование или экспликация помещений	Потолок		Стены и перегородки		Отделка низа стен и перегородок (панель)	
	штукатурка или затирка	окраска	штукатурка или затирка	окраска или облицовка	окраска или облицовка	высота мм
Стояловое помещение	затирка	известковая белая	затирка	известковая белая		
Электрощитовая	То же	То же	То же	То же		
Инвентарная	"	"	"	"		
Тамбур	"	"	"	"		
Венткамера	"	"	"	"		
Тепловой узел (помещение для электронагревателя)	"	"	"	"		

- Ограждающие конструкции здания приняты из условий
 - при $t_n = -16^\circ\text{C}$; $t_{вн} = 5^\circ\text{C}$; $\gamma_{вн} = 85\%$
 - при $t_n = -30^\circ\text{C}$ и -40°C ; $t_{вн} = 10^\circ\text{C}$; $\gamma_{вн} = 70\%$
- При расчете толщин ограждающих конструкций, сопротивление теплопередаче R_0 следует принимать равным экономически целесообразному сопротивлению теплопередаче $R_0^{ЭК}$ в соответствии с п. 2.14 и 2.15 СНиП-3-79 и конкретными для района привязки данными.
- Деревянные элементы покрытия должны быть обработаны раствором агнезащитных солей, а деревянные элементы, соприкасающиеся с кирпичной кладкой, бетоном или утеплителем, должны быть защищены от гниения. Защитная обработка от гниения и возгорания производится в соответствии с указаниями СНиП-19-75. Деревянные конструкции?
- Наружные кирпичные стены и стены тамбура выполняются из обыкновенного глиняного кирпича марки 75 на растворе марки 25 с морз не ниже 25.
- Внутренние перегородки толщиной 120 мм выполняются из кирпича марки 75 на растворе марки 25.
- Внутренние поверхности стен и перегородок, а также нижние поверхности плит покрытия животноводческих помещений покрыть гидрофобизированными составами ГКЖ-10 или ГКЖ-11.
- Фасады окрасить силикатной краской светлых тонов (ГОСТ 18958-73).
- В ведомости отделки помещений при $t_n = -16^\circ\text{C}$ венткамера исключается, а вместо наименования „тепловой узел“ будет наименование „помещение для электронагревателя“.
- Приточная вентиляция коровника при $t_n = -16^\circ\text{C}$ осуществляется через щели расположенные в жарнице в осях 2-7 и 8-13 и выполняется по узлу 1 на листе АР-4.

Согласовано: Гл. констр. отдел. / Шведуров / Инв. № / Подпись и дата / Взам. инв. №

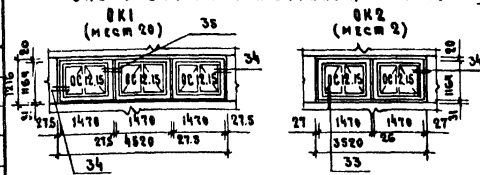
АР			
Гип	Шолохов		
Нач. отд.	Горбун		
Гл. арх.	Габрилов		
Н. констр.	Марков		
Гл. спец.	Марков		
Рук. гр.	Снобликов		
Ст. арх.	Беляев		
Провер.	Гауроба		
Привязан		Коровник на 200 коров высшего содержания с удалением навоза скрепными установками	Стадия Лист Листов
		Общие данные (окончание)	р 2
Инв. №:		ГИПРОНИСЕЛЬХОЗ	



Спецификация заполнения оконных проёмов

МАРКА	ОБОЗНАЧЕНИЕ	НАИМЕНОВАНИЕ	КОЛ	ПРИМЕЧАНИЕ
		ПРОЁМ ОК1		
ОС 12.15	ГОСТ 16407-70*	Оконный блок ПРОЁМ ОК2	3	
ОС 12.15	ТО ЖЕ	Оконный блок ПРОЁМ ОК3	2	
ОС 12.15	"	Оконный блок	1	

Схемы заполнения оконных проёмов



Узлы крепления оконных проёмов приняты по серии 2.830-1 вып.1

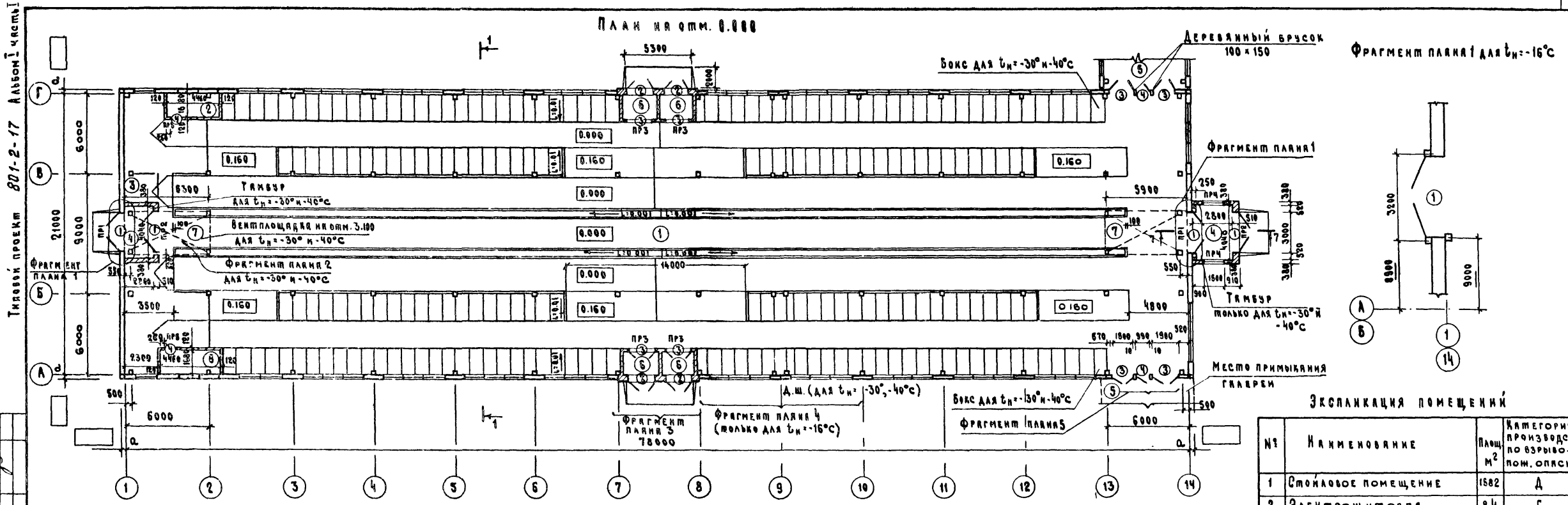
ОК3 (мест 4) для $t_n = -30^\circ - 40^\circ$
(мест 2) для $t_n = -16^\circ - 40^\circ$

ПРИВАЗКИ			
ИВ.Н			

Г.М.И.	ШОЛКОВ		
ИВ.О.И.	ГОРЬШНОВ		
С.П.АР.	ГЯВРИАН		
Н.К.ОНТ.	МАРКОВ		
С.А.СПЕ.	МАРКОВ		
Р.У.Н.Г.	СКОВАНКОВ		
С.П.АР.	БЕЛЯЕВ		
ПРОВЕР.	ТИМОВА		

АР		
Коробки на 200 короб	Станд. лист	Анстос
500 мм по высоте и на	Р	3
с учётом нем. и лоза	ГИПРОНИСЕЛЬХОЗ	
СКРЕПЕРНЫМИ ИСТАВКАМИ		
ФАСАДЫ		

План на отм. 0.000

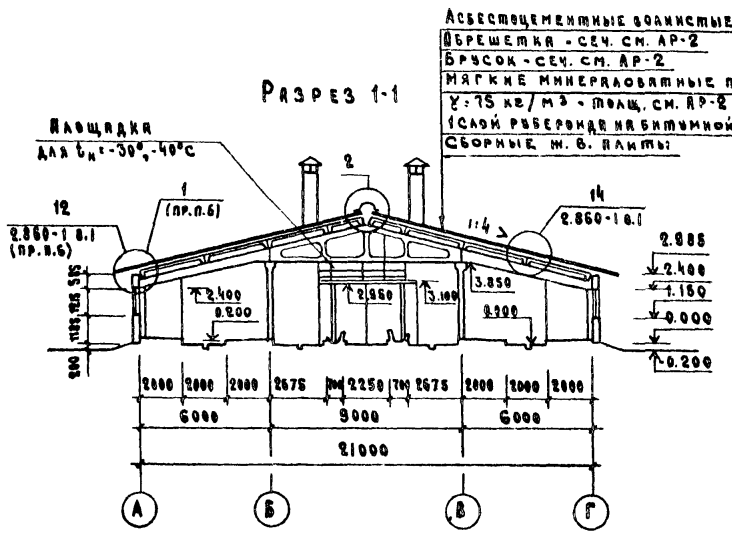


Экспликация помещений

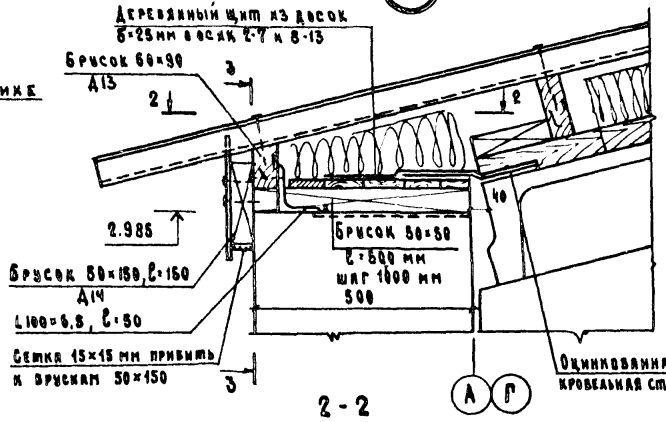
№	Наименование	Площ. м ²	Категория производства по взрыво- и пож. опас.
1	Стойловое помещение	1882	Д
2	Электрощитовая	8,4	Г
3	Инвентарная	—	А
4	Тамбур	20,2	Д
5	Галерея	—	А
6	Тамбур	15,0	Д
7	Венткамера (см. пр. п. 5)	18,0	Г
8	Тепловой узел (см. пр. п. 5)	8,4	Д

1. Крепление кирпичных перегородок к наружным панельным стенам осуществлять путем заделки арматуры 2 ϕ 6 А3 в швы между панелями.
 2. В конце каждого ряда кормушек предусмотреть пазы шириной ϕ 25 мм для стока влаги.
 3. Толщины панельных и кирпичных наружных стен, утеплителя, сечение обрешетки и брусков см. АР-2.
 4. Спецификацию металлических изделий см. АР-1.
5. В экспликации помещений при $t_n = -16^\circ\text{C}$ тамбур поз. 4 узлей 1 и 14 инвентарная исключаются, а вместо наименования "тепловой узел" будет наименование "помещение электроподогревателя".
6. При $t_n = -16^\circ\text{C}$ карнизный узел выполнять в осях 1-2, 7-8, 13-14 по узлу 12 серии 2.860-1 в.1, а в осях 2-7 и 8-13 — по узлу 1. Для $t_n = -30^\circ\text{C}$ и -40°C карнизный узел выполнять по серии 2.860-1 в.1.

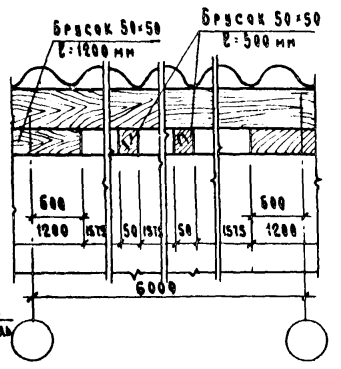
РАЗРЕЗ 1-1



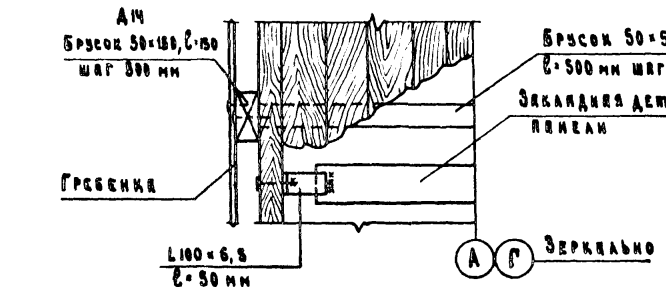
1 Для $t_n = -16^\circ\text{C}$



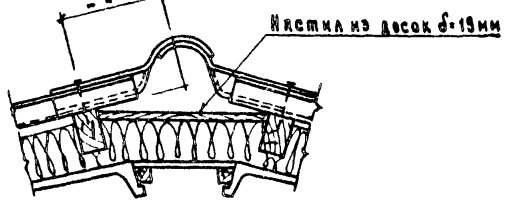
3-3



2-2



2



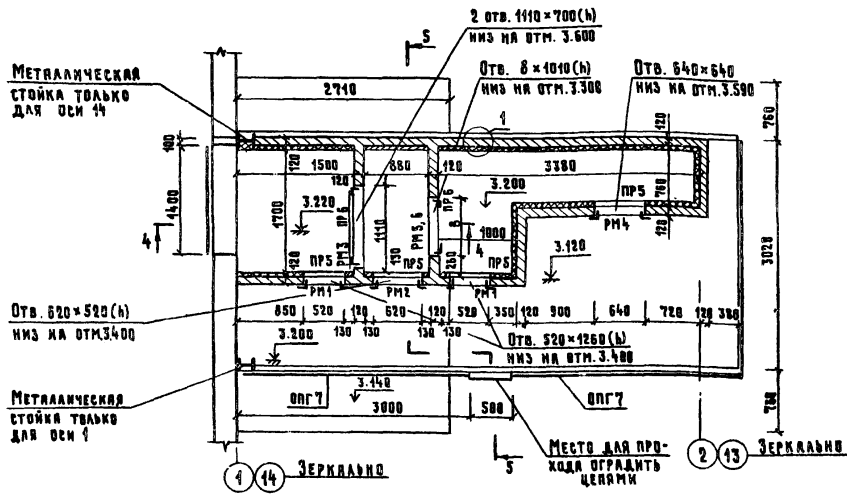
АР		Степень лист		Листов	
Г.И.П.	Шолохов	Р	4		
И.С.О.Д.	Горьких				
А.А.Р.	Горьких				
И.К.О.П.	Мирков				
А.С.В.С.	Мирков				
Р.С.Г.Р.	Скобляков				
С.М.А.Р.	Беляев				
П.Р.О.В.Е.Р.	Тамбов				

Коробки на 200 коробок сокового содержания с судачиной и вощом скрепленными устакановками

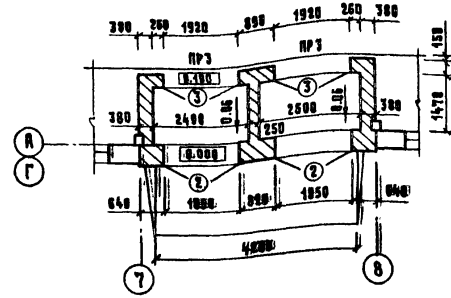
План на отм. 0.000. Разрез 1-1. Узлы

ГИПРОНИСЕЛЬХОЗ

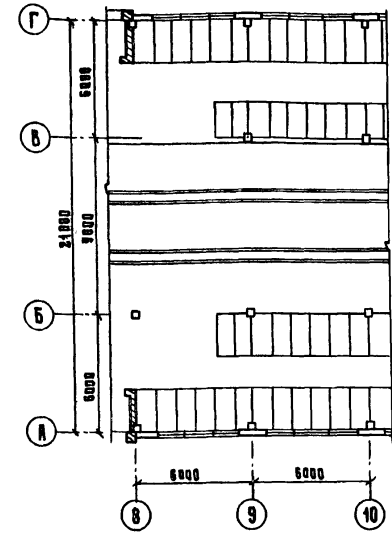
ФРАГМЕНТ ПЛАНА 2 НА ОТМ. 3.100
для $t_n = -30^{\circ}\text{C}; -40^{\circ}\text{C}$



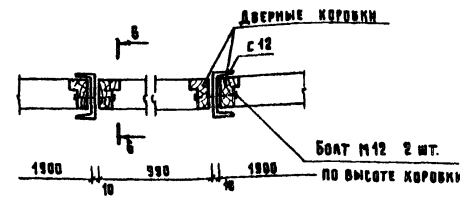
ФРАГМЕНТ ПЛАНА 3



ФРАГМЕНТ ПЛАНА 4
для $t_n = -16^{\circ}\text{C}$

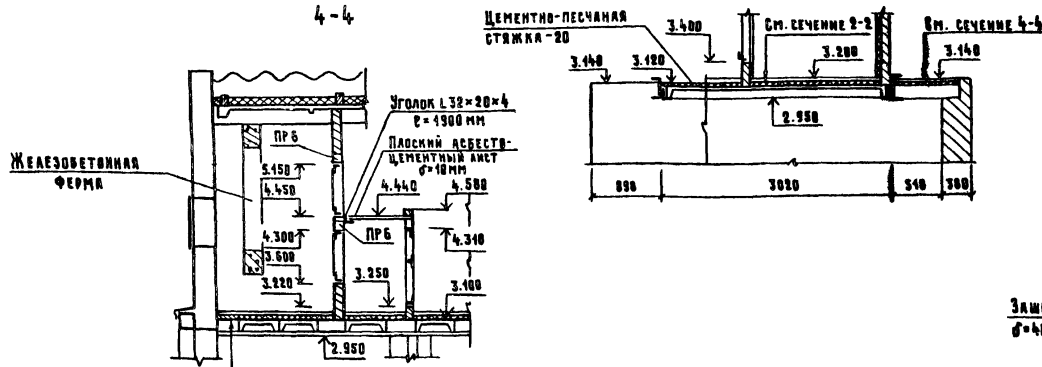


ФРАГМЕНТ ПЛАНА 5



5-5

4-4



1 14 Зеркально

Цементно-песчаный раствор толщ. 40 мм
(армирование стальной сеткой № 25 ГОСТ 5336-80)
Жесткий минераловатный утеплитель
 $\lambda = 150 \text{ кг/м}^3$ ГОСТ 9573-72 $\delta = 60 \text{ мм}$

$\phi 6 \text{ А3 с=200 мм}$, через 4 ряда
кирпичной кладки по высоте

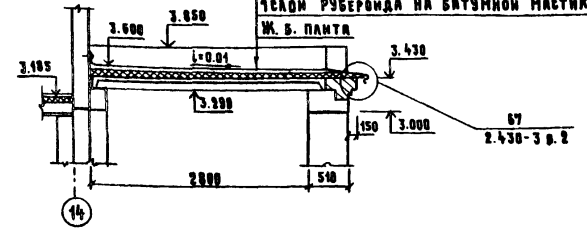
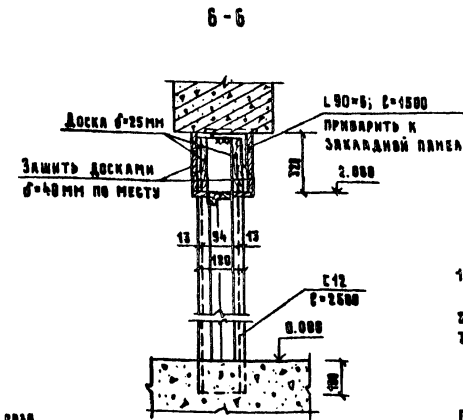
1

Кирпичная кладка
Пароизоляция - обмазка горячим битумом из 2 раз
Полужесткий минераловатный утеплитель $\lambda = 125 \text{ кг/м}^3$
 $\delta = 60 \text{ мм}$ ГОСТ 9573-72
Цементно-известковая штукатурка по стальной
сетке № 25 ГОСТ 5336-80

7-7

Защитный слой из гравия, втопленного
в битумную мастику
4 слоя рубероида на антисептированной
битумной мастике
Пенобетон $\lambda = 400 \text{ кг/м}^3$ толщ. 100 мм
1 слой рубероида на битумной мастике
Ж. Б. ПАНТА

6-6

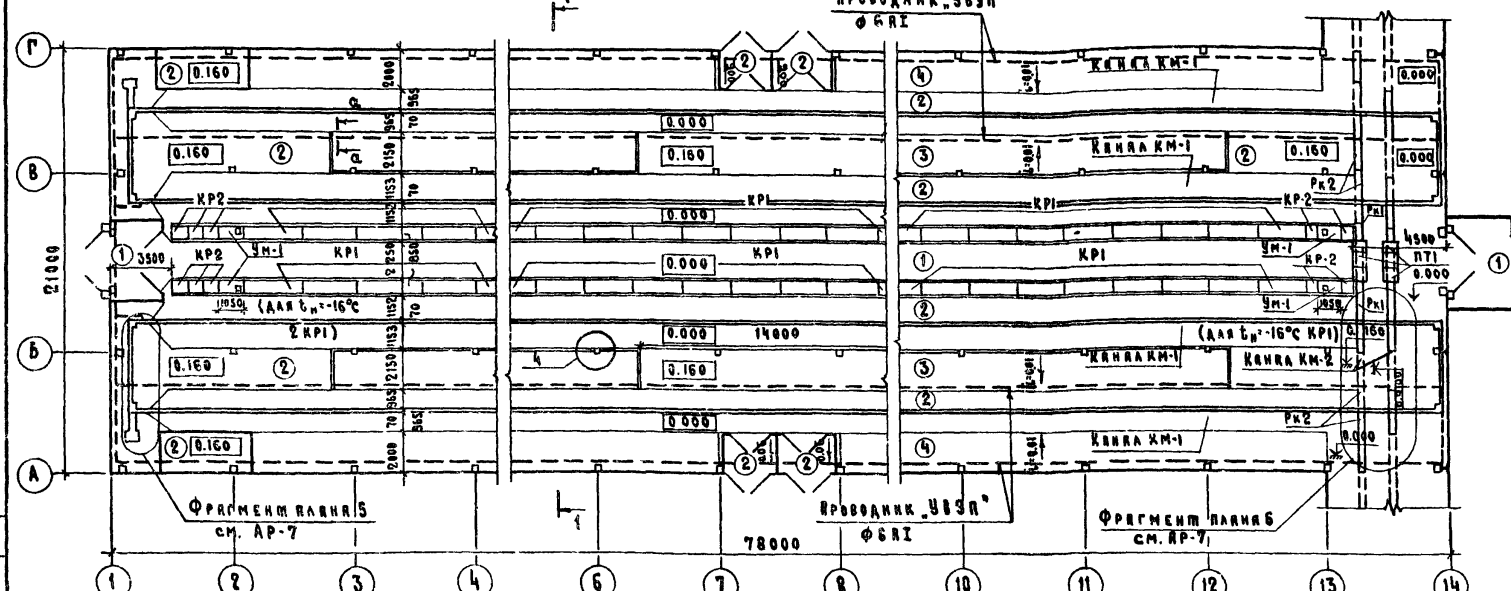


- 1 Размер '6' для температуры $t_n = -30^{\circ}\text{C} - 735 \text{ мм}$, для $t_n = -40^{\circ}\text{C} - 1235 \text{ мм}$ (смотреть фрагмент плана 2).
- 2 Место сечения 7-7 см на листе АР-4.
- 3 Фрагмент плана 2 у оси 14 зеркален фрагменту у оси 1, с утеплением пола только внутри вентиляционных камер.

		АР		
ГМП	Шоаков	Станд	Авст	Автвв
НАЧ. СТО	Горьнов	Р	5	
НАЧ. ОТ	Горьнов	Коробки на 200 корб. фактического содержания с заделкой швов и скреплением установочными		
НА Контр.	Марков			
НА Смет.	Марков			
НА Гр.	Скованов			
НА Арх.	Белая			
И.М. Ж.	Проверка	Тамбов	ГИПРОНИСЕЛЬХОЗ	

Схема расположения каналов ивозоудаления и кормушек
 План пола и устройство выравнивания электрических потенциалов
 Проводник УВЭП
 ФБЭГ

Титульный проект 801-2-17 Альбом 1 Часть 1

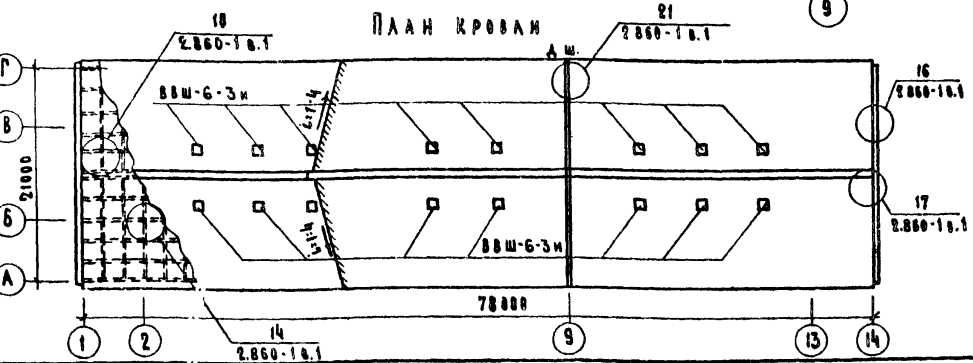
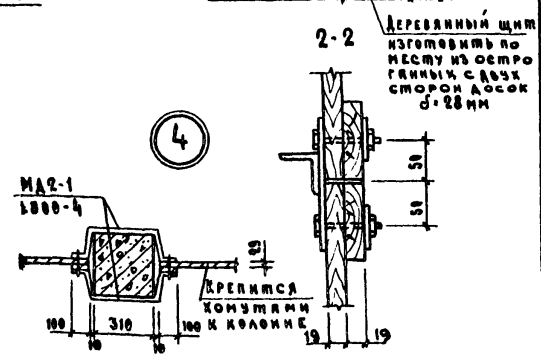
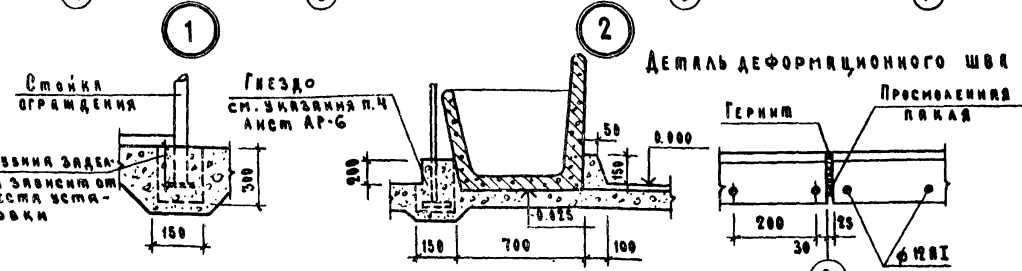
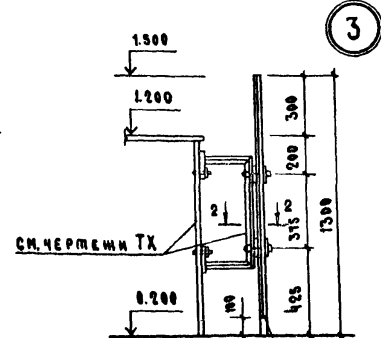
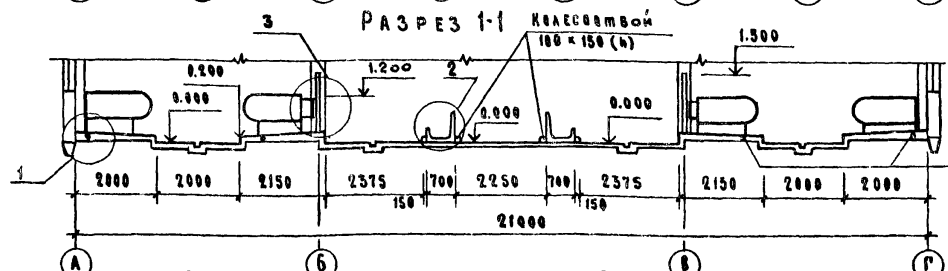


ЭКСПЛИКАЦИЯ ПОЛОВ

Таб. № по объекту	Конструкция пола	Материал слоя	Тип слоя	Толщ. слоя мм	Дополнительные указания
1		Бетон марки М300 Бетон марки М200 Уплотненный щебнем гравит основания	п-9	25	СНиП П-В 8-71
2		Бетон марки М300 Уплотненный щебнем гравит основания	п(сх)-9	80	СНиП П-В-99-77
3		Доски битумная мастика Латексизолтированные 100x50 (н) Бетон марки М100 Уплотненный щебнем гравит основания	п(сх)-7	37 80	СНиП П-В-99-77
4		Доски битумная мастика Латексизолтированные 100x50 (н) Бетон марки М100 Керамзит	п(сх)-7	37 80 150	То же

СПЕЦИФИКАЦИЯ ЭЛЕМЕНТОВ К МАРКИРОВОЧНОЙ СХЕМЕ,
 РАСПОЛОЖЕННОЙ НА ЛИСТЕ

Марка	Обозначение	Наименование	Кол.	Примечание
		Сборные ж.б. конструкции		
КР1		Кормушка КТ 278.70.57	46	для t _{вн} = -30°, -40°С
КР1		То же	50	для t _{вн} = -30°, -40°С
КР2		Кормушка КТ 68.70.57	10	для t _{вн} = -30°, -40°С
ПТ1	3.006-2 вып. В-2	Лампа канала ПЗ-В	6	0,11т
Рк1	3.818-1 вып. 2	Решетка канала РД9	10	0,13т
Рк2	То же	То же РД10	2	0,18т
		Монолитные конструкции		
Ум-1	АР-7 примечание п.6	Монолитная кормушка	4	
КМ-1	АР-7	Канна ивозоудаления	2	
КМ-2	То же	То же	2	
		Стальные элементы		
ВМ1		Обрамляющий уголок	1	109,6кг
		Материалы		
		Доски 19x180 ГОСТ 8486-66		2,5 м ³
		Доски 40x70 То же		0,6 м ³
		Бетон М200 для КМ-1		15,7 м ³
		То же для КМ-2		6,4 м ³
		Уголок 1150x5 В-4 ГОСТ 8509-72		0,05 т
		Арматура ФБЭГ ГОСТ 5781-75		0,08 т
		Арматура Ф12 АЭ То же		0,07 т
		Стальной рифленый лист 8-5 мм ГОСТ 8568-77 ^а		0,17 т



1 Лист смонтировать вместе с листом АР-4 ÷ АР-6.
 2 При t_{вн} = -16°С в ось 1-2 и в ось 13, вместо кормушек КР-2 и Ум-1, установить две кормушки КР-1.

ПРИЗВАН

И.И. Н.

АР

Тип	Шоладков	Горьков	Горьков	Горьков	Горьков	Горьков	Горьков	Горьков	Горьков
И.И. Н.	Горьков	Горьков	Горьков	Горьков	Горьков	Горьков	Горьков	Горьков	Горьков

Кровля на 200 коров бокового содержания с удалением ивоза скреперными установками

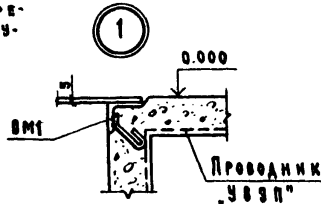
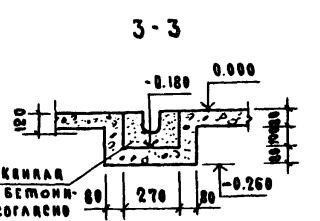
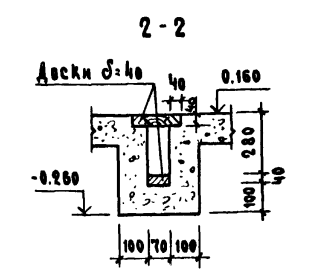
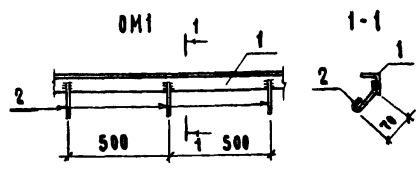
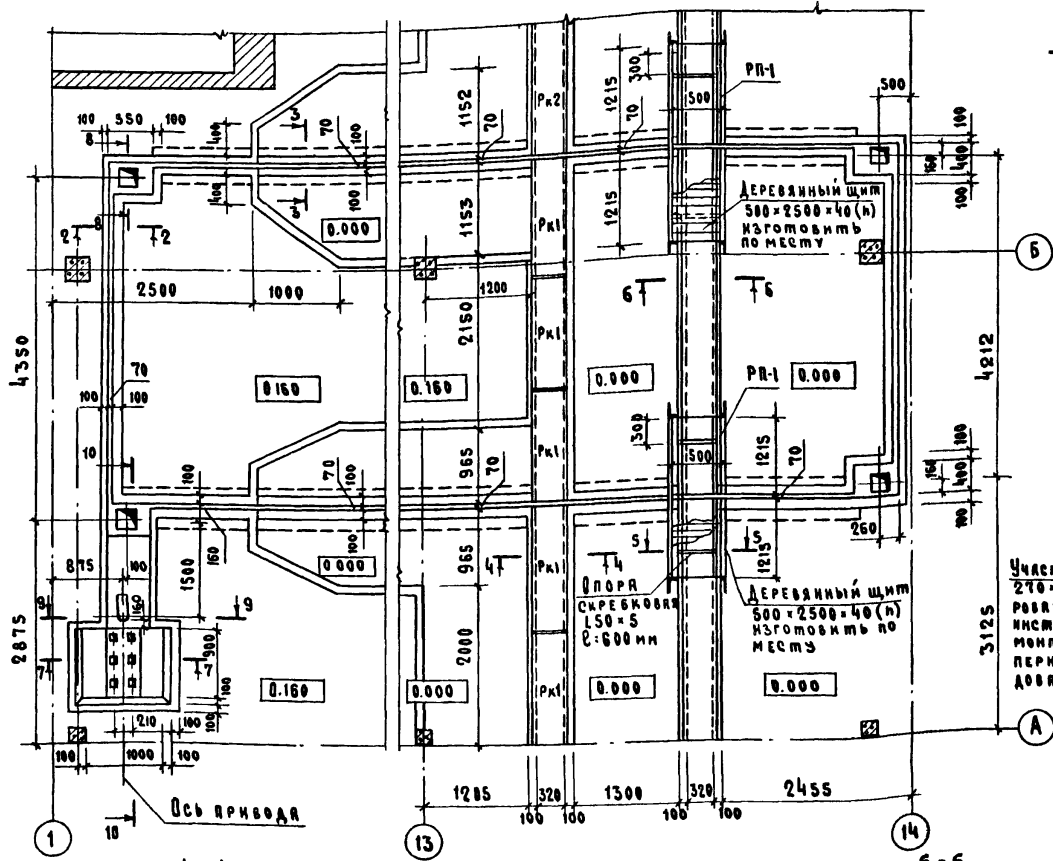
Схема расположения канав ивозоудаления и кормушек. План пола и устройство выравнивания электрических потенциалов.

Стандарт	Лист	Листов
Р	6	

ГИПРОНИС ЕЛЬХОЗ

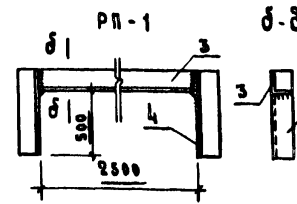
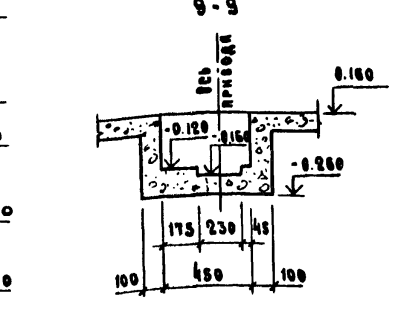
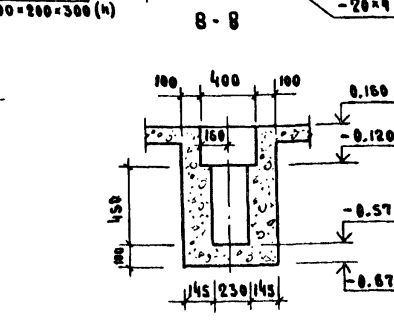
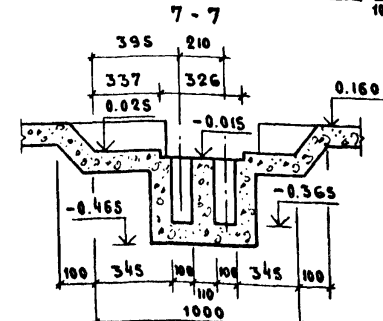
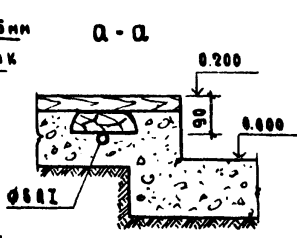
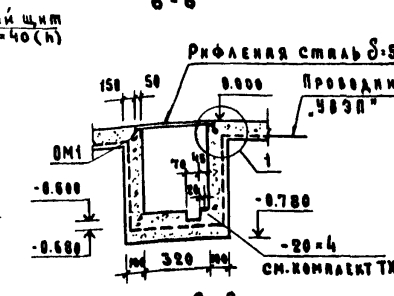
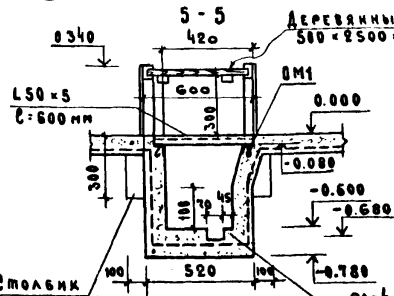
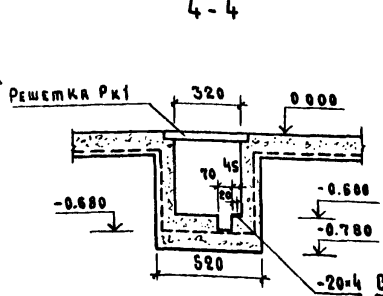
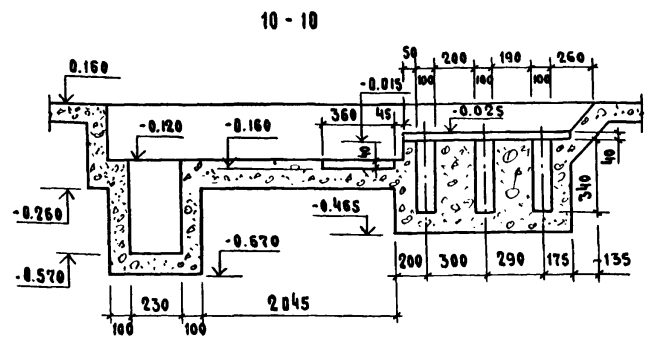
Фрагмент плана 5

Фрагмент плана 6



СПЕЦИФИКАЦИЯ СТАЛИ НА ОДНУ МАРКУ

ФОРМАТ	КОЛ-ВО	ОБЪЕМ	ОБОЗНАЧЕНИЕ	НАИМЕНОВАНИЕ	КОЛ.	ПРИМЕЧАНИЕ
				ОМ-1		
				ДЕТАЛИ		
6.4	1			L50x5 с: 24400 ГОСТ 8509-72*	1	91,98 кг
6.4	2			Ø60x1 с: 100 ГОСТ 5781-75	49	0,36 кг
				РП-1		
				ДЕТАЛИ		
6.4	3			L63x6 с: 2500 ГОСТ 8509-72*	4	57,20 кг
6.4	4			L63x6 с: 560 ГОСТ 8509-72*	8	25,60 кг



1. Деформационный шов в полу выполнять с шагом не более 30 м. Деталь деформационного шва дана на листе АР-6.
2. Устройство выравнивания электрических потенциалов "УВЗП" выполняется из арматуры ФБЛ. По торцам здания проводники "УВЗП" соединяются на сварке к каждому металлургическому корпусу трансформера, к металлургическим ограждениям стока и к трубопроводам ВК.
3. Сварку производить электродами Э-42 ГОСТ 9467-75, или не менее наименьшей толщины свариваемых заготовок.
4. Одновременно с устройством полов производить монтаж стоев стоевого оборудования по листам ТХ и в соответствии с узлами 1 и 2 на листе АР-6. В случае необходимости монтажа в полъ предусмотреть гнезда под стойки стоевого оборудования.
5. Многолитные участки кормушек Ум-1 выполнить по типу кормушек КТ 278.70.57
6. Лист смотреть совместно с листом АР-6.
7. Спецификация на решетки Рк1 и Рк2 дана на листе АР-6.

ГИП		ШЛОДОВ		АР	
ИИЧ.ОТД.	ГОРБУНОВ	ИИЧ.ОТД.	ГОРБУНОВ	Коробки на 200 коров	Сметка
ГЛ.АРХ.	ГАВРИЛОВ	ГЛ.АРХ.	ГАВРИЛОВ	боксового содержания	Лист
ГЛ.СПЕЦ.	МАРКОВ	ГЛ.СПЕЦ.	МАРКОВ	с заделкой люков	Листов
И.КОНТ.	МАРКОВ	И.КОНТ.	МАРКОВ	сварочными установками	Р
РВ.ГР.	СКОБАНКОВ	РВ.ГР.	СКОБАНКОВ	Фрагменты плана 5,6	7
ИИЖ.	ЛИТВИНОВ	ИИЖ.	ЛИТВИНОВ	Сечения	ГИПРОНИС ЕЛЬХОЗ
ПРОБЕР.	ТАЙРОВА	ПРОБЕР.	ТАЙРОВА		

Типовой проект № 1-2-17 Ялбон I, часть I
 Сельскохозяйств.
 Инв. и порт. (инвентарь и дата взыскания)

Ведомость рабочих чертежей основного комплекта КЖ

Лист	Наименование	Примечание
1	Общие данные (начало)	
2	Общие данные (продолжение)	
3	Общие данные (окончание)	
4	Схема расположения элементов фундаментов и фундаментных балок	
5	Фрагмент 1. Сечения фундаментов	
6	Фрагменты 2, 3, 4, 5	
7	Монолитный железобетонный фундамент Фм1	
8	Схемы расположения колонн, ферм, балок, стоек фаяхверка и плит покрытия	
9	Спецификация элементов к схемам расположения на листе КЖ-8 Узлы 1 и 2	
10	Схемы расположения панелей стен для $t_n = -30^\circ\text{C}$	
11	Схемы расположения панелей стен для $t_n = -16^\circ\text{C}, -40^\circ\text{C}$	
12	Спецификация элементов к схемам расположения панелей стен	
13	Схема расположения плит площадки на отм. 3.100 для $t_n = -30^\circ\text{C}, -40^\circ\text{C}$	
14	Металлические изделия	
15	Металлические изделия. Спецификация	
16	Металлические изделия. Спецификация	

Ведомость сводочных и прилагаемых документов

Обозначение	Наименование	Примечание
ГОСТ 24022-80	Фундаменты железобетонные сборные под колонны сельскохозяйственных зданий	
1.415-1 вып.1	Железобетонные фундаментные балки для стен производственных зданий	
1.823-1 вып.1	Железобетонные колонны для производственных зданий сельского хозяйства	
1.862-2 вып.1	Железобетонные балки для покрытий сельских производственных зданий с асбестоцементной кровлей	
1.863-1 вып.2	Железобетонные треугольные безраскосные фермы для покрытий сельских производственных зданий с асбестоцементной кровлей	
1.865-4 вып.1,2,3,4	Железобетонные предварительно напряженные плиты покрытий длиной 6м для сельскохозяйственных зданий	
ПК-01-88	Сборные железобетонные плиты для покрытий производственных зданий	
1.832-5 вып.0,1	Стеновые двухслойные панели и блоки из легких бетонов для сельскохозяйственных зданий	
2.830-1 вып.1	Узлы самонесущих и навесных стен из легкого бетона панелей и блоков	
2.860-1 вып.1	Узлы утепленных покрытий с железобетонными плитами и асбестоцементной кровлей	
К9-01-58 вып.2	Сборные железобетонные обвязочные балки и перемычки для промышленных зданий	
1.138-10 вып.1	Перемычки железобетонные для зданий с кирпичными стенами	
3.00-6-2 вып. II-2	Сборные железобетонные каналы и тоннели из лотковых элементов	

Продолжение

Обозначение	Наименование	Примечание
1.800-6	Одноэтажные сельскохозяйственные здания с самонесущими стенами из легкого бетона панелей и блоков, покрытием по железобетонным плитам и асбестоцементной кровле	
1.800-4	Стальные изделия для крепления конструкций одноэтажных зданий	

Ведомость основных комплектов рабочих чертежей

Обозначение	Наименование	Примечание
ТЖ	Технологические чертежи	
	и механизация производственных процессов	
АР	Архитектурно-строительные решения	
КЖ	Конструкций железобетонные	
ВК	Внутренние водопровод	
	и канализация	
ОВ	Отопление и вентиляция	
Э	Электротехнические чертежи	
АОВ	Автоматизация отопления и вентиляции	
СС	Связь и сигнализация	

Типовой проект разработан в соответствии с действующими нормами и правилами и предусматривает мероприятия, обеспечивающие взрывную, взрывопожарную и пожарную безопасность при эксплуатации здания.
 Главный инженер проекта *(подпись)* Шолохов

Инв. N										
КЖ										
Гип	Шолохов									
Нач. отд.	Гординов									
Гл. констр.	Тереховский									
Н. констр.	Марков									
Гл. спец.	Марков									
Рук. гр.	Скворцов									
Инженер	Лытов									
Проверил	Таурова									
Коровник на 200 коров базового содержания с полным набором сельскохозяйственных установок								Старая	Лист	Листов
Общие данные (начало)								Р	1	16
								ГИПРОНИСЕЛЬХОЗ		

Титульный лист 801-2-17 Албам I, часть I

Свободная спецификация к чертежам железобетонных конструкций

Марка	Обозначение	Наименование	Кол	Примечание
		<u>Сборные железобетонные конструкции</u>		
		Для $t_n = -16^\circ; -30^\circ; -40^\circ C$		
БФ2	1.138-10 вып.1	Перемычка ПР38-21.25.22у	8	0,375 т
	КЭ 01-58 вып.2	То же БП1-1а	2	0,50 т
	1.138-10 вып.1	" ПР3-22.12.14	8	0,10 т
	То же	" ПР3-19.12.14	6	0,075 т
	"	" ПР1-12.12.6	2	0,025 т
ПТ1	3.006-2 вып. II-2	Плита канала ПЗ-8	6	0,11 т
Рк1	3.818-1 вып.2	Решетка канала РП9	10	0,13 т
Рк2	То же	То же РП10	2	0,18 т
		Для $t_n = -30^\circ; -40^\circ C$		
КР1		Кармушка КТ278.70.57	46	
КР2		То же КТ68.70.57	10	
	КЭ 01-58 вып.2	Перемычка БП4-2а	1	1,10 т
	1.138-10 вып.1	То же ПР3-15.12.14	6	0,075 т
	То же	" ПР1-12.12.6	6	0,025 т
П8	ПК-01-88	Плита ПЖ1-3	28	0,178 т
		Для $t_n = -16^\circ C$		
Ф1	ГОСТ 24022-80	Фундамент 2Ф15.15-2	28	2,00 т
Ф2	То же	То же 3Ф15.15-1	24	1,90 т
Ф3	"	" 1Ф12.9-2	6	1,20 т
БФ1	1.415-1 вып.1	Балка фундаментная ФБ6-33	26	2,20 т
КР1		Кармушка КТ278.70.57	50	
К1	1.823-1 вып.1	Колонна СК2-33-2	20	0,33 т
К1а	1.823-1 вып.1 и КЖ-8	То же СК2-33-2	8	0,33 т
К2	1.823-1 вып.1	" СКТ3-48-1	28	1,17 т
К3	То же	" СК2-36-16	4	0,36 т
К4	" и КЖ-9	" СК2-48-1а	2	0,48 т
Б1	1.862-2 вып.1	Балка БС6-2	28	0,85 т
ФС1	1.863-1 вып.2	Ферма ФБТ9-4А III в	14	1,80 т
ПС1	1.832-5 вып.0,1	Панель-перемычка СПСЛ50 0,6x6 411	26	2,10 т
ПС2	То же	Панель-рядовая СПСЛ50 1,2x3 101	60	2,10 т
ПС3	"	Панель-простеночная СПСЛ50 1,2x1,5 201	22	1,00 т
ПС4	"	Блок-простеночный СВСЛ50 1,2x0,75 201	16	5,0 т
ПС5	"	Панель-простеночная СПСЛ50 0,9x3 202	8	1,60 т

Согласовано:

Инв. и подл. Подпись и дата Взам.инв.Н

Продолжение

Марка	Обозначение	Наименование	Кол	Примечание
ПС6	1.832-5 вып.0,1	Панель-перемычка СПСЛ50 0,9x6 311	4	3,10 т
ПС7	То же	То же СПСЛ50 0,6x6 311	4	2,10 т
ПС8	"	Панель-рядовая СПСЛ50 1,2x3 102	6	2,10 т
ПС9	"	Панель-перемычка СПСЛ50 1,2x6 311	2	4,20 т
ПС10	"	Панель-простеночная СПСЛ50 0,6x3 202	4	1,00 т
ПС12	"	Панель-перемычка СПСЛ50 1,2x6 411	4	4,20 т
ПС13	"	Блок-угловой СВСЛ50 0,6x0,5 801	4	0,20 т
ПС14	"	То же СВСЛ50 1,2x0,5 801	12	0,40 т
		Для $t_n = -30^\circ C$		
Ф1	ГОСТ 24022-80	Фундамент 2Ф15.15-2	26	2,00 т
Ф2	То же	То же 3Ф15.15-1	22	1,90 т
Ф3	"	" 1Ф12.9-1	16	1,20 т
Ф4	"	" 1Ф9.9-1	8	0,9 т
БФ1	1.415-1 вып.1	Балка фундаментная ФБ6-11	26	1,80 т
К1	1.823-1 вып.1	Колонна СК2-33-2	22	0,33 т
К1а	1.823-1 вып.1 и КЖ-8	То же СК2-33-2	8	0,33 т
К2	1.823-1 вып.1	" СКТ3-48-1	30	1,17 т
К3	То же	" СК2-36-18	4	0,36 т
К4	"	" СК2-36-1	8	0,36 т
Б1	1.862-2 вып.1	Балка БС6-2	30	0,85 т
ФС1	1.863-1 вып.2	Ферма ФБТ9-4А III в	15	1,80 т
ПС1	1.832-5 вып.0,1	Панель-перемычка СПСЛ40 0,6x6 411	26	1,70 т
ПС2	То же	Панель-рядовая СПСЛ40 1,2x6 111	22	3,50 т
ПС3	"	Панель-простеночная СПСЛ40 1,2x1,5 201	22	0,9 т
ПС4	"	Блок-простеночный СВСЛ40 1,2x0,75 201	16	0,4 т
ПС5	"	Панель-простеночная СПСЛ40 0,9x3 202	10	1,30 т
ПС6	"	Панель-перемычка СПСЛ40 0,9x6 311	2	2,60 т
ПС7	"	То же СПСЛ40 0,6x6 311	4	1,70 т
ПС8	"	Панель-рядовая СПСЛ40 1,2x6 112	6	3,50 т
ПС9	"	То же СПСЛ40 1,2x3 101	10	1,70 т
ПС10	"	" СПСЛ40 0,6x3 202	4	0,9 т
ПС11	"	" СПСЛ40 0,9x1,5 201	2	0,6 т
ПС12	"	Панель-перемычка СПСЛ40 1,2x6 311	2	3,50 т
ПС13	"	То же СПСЛ40 1,2x6 411	4	3,50 т
ПС14	"	Блок-угловой СВСЛ40 0,6x0,4 801	4	0,1 т
ПС15	"	То же СВСЛ40 1,2x0,4 801	12	0,2 т

Продолжение

Марка	Обозначение	Наименование	Кол	Примечание
		Для $t_n = -40^\circ C$		
Ф1	ГОСТ 24022-80	Фундамент 2Ф15.15-2	26	2,0 т
Ф2	То же	То же 3Ф15.15-1	22	1,90 т
Ф3	"	" 1Ф12.9-2	16	1,20 т
Ф4	"	" 1Ф9.9-1	8	0,90 т
БФ1	1.415-1 вып.1	Балка фундаментная ФБ6-33	26	2,2 т
К1	1.823 вып.1	Колонна СК2-33-2	22	0,33 т
К1а	То же и КЖ-8	То же СК2-33-2	8	0,33 т
К2	"	" СКТ3-48-1	30	1,175 т
К3	"	" СК2-36-16	4	0,36 т
К4	"	" СК2-36-1	8	0,36 т
Б1	1.862-2 вып.1	Балка БС6-2	30	0,85 т
ФС1	1.863-1 вып.2	Ферма ФБТ9-4А III в	15	1,80 т
ПС1	1.832-5 вып.0,1	Панель-перемычка СПСЛ50 0,6x6 411	26	2,10 т
ПС2	То же	Панель-рядовая СПСЛ50 1,2x3 101	60	2,10 т
ПС3	"	Панель-простеночная СПСЛ50 1,2x1,5 201	22	1,00 т
ПС4	"	Блок-простеночный СВСЛ50 1,2x0,75 201	16	0,50 т
ПС5	"	Панель-простеночная СПСЛ50 0,9x3 202	10	1,60 т
ПС6	"	Панель-перемычка СПСЛ50 0,9x6 311	2	3,10 т
ПС7	"	То же СПСЛ50 0,6x6 311	4	2,10 т
ПС8	"	Панель-рядовая СПСЛ50 1,2x3 102	6	2,10 т
ПС9	"	Панель-перемычка СПСЛ50 1,2x6 311	2	4,20 т
ПС10	"	Панель-простеночная СПСЛ50 0,6x3 202	4	1,00 т
ПС11	"	То же СПСЛ50 0,9x1,5 201	2	0,80 т
ПС12	"	Панель-перемычка СПСЛ50 1,2x6 411	4	4,20 т
ПС13	"	Блок-угловой СВСЛ50 0,6x0,4 801	4	0,20 т
ПС14	"	То же СВСЛ50 1,2x0,5 801	12	0,40 т

Прибавок

Инв. N

Гип	Шаложов		КЖ		
Нач. отд.	Горбачев		Коровник на 200 коров	Стояк	Лист
Гл. констр.	Теляковский		докового содержания	Р	2
Н. констр.	Мурков		с удалением навоза	ГИПРОНИСЕЛЬХОЗ	
Гл. спец.	Марков		скрепленными установками		
Рук. эк.	Скобляков		Общие данные		
Ст. техн.	Коптева		(продолжение)		
Проверил	Малашина				

Титульный проект 801-2-17 Альбом I, часть I

Продолжение

Марка	Обозначение	Наименование	Кол.	Примечание
		Для $t_n = -16^\circ\text{C}$ и снега 100 кг/м^2		
П1	1.865-4 вып.1	Плита ПС1-3А III B-кп-б	12	2,30 т
П2	1.865-4 вып.3	То же ПС2-3А III B-кп-б	4	1,20 т
П3	1.865-4 вып.1	" ПС1-2А III B-кп	50	2,30 т
П4	1.865-4 вып.3	" ПС2-1А III B-кп	22	1,20 т
П7	1.865-4 вып.1	" ПС1-3А III B(10)-кп	16	2,90 т
		Для $t_n = -30^\circ; -40^\circ\text{C}$ и снега 100 кг/м^2		
П1	1.865-4 вып.1	Плита ПС1-5А III B-кп-б	12	2,30 т
П2	1.865-4 вып.3	То же ПС2-3А III B-кп-б	4	1,20 т
П3	1.865-4 вып.1	" ПС1-3А III B-кп	38	2,30 т
П4	1.865-4 вып.3	" ПС2-1А III B-кп	18	1,20 т
П5	1.865-4 вып.1	" ПС1-2А III B-кп-б	12	2,30 т
П6	1.865-4 вып.3	" ПС2-2А III B-кп-б	4	1,20 т
П7	1.865-4 вып.1	" ПС1-3А III B(10)-кп	16	2,90 т
П8	ПК-01-88	" ПЖС-1-3	8	0,18 т
		<u>Монолитные железобетонные конструкции</u>		
		Для $t_n = -16^\circ\text{C}$		
Фм1	КЖС-7	Фундамент монолитный Фм1	2	0,75 м ³
		Для $t_n = -30^\circ; -40^\circ\text{C}$		
Ум1	КЖС-13	Участок монолитный Ум1	2	9,37 кг
Ум2	То же	То же Ум2	2	10,36 кг
Ум3	"	" Ум3	2	10,16 кг
Ум4	"	" Ум4	2	8,78 кг
Ум5	"	" Ум5	2	9,51 кг
		<u>Стальные изделия</u>		
		Для $t_n = -16^\circ; -30^\circ; -40^\circ\text{C}$		
МД1-2	1.800-4	Соединительный элемент	52	0,2 кг
МД1-4	То же	То же	8	1,0 кг
МД1-6	"	"	16	1,4 кг
МД1-16	"	"	160	0,3 кг
МД2-1	"	"	56	2,0 кг

Продолжение

Марка	Обозначение	Наименование	Кол.	Примечание
МД3-1	1.800-4	Соединительный элемент	8	0,8 кг
МД4-1	То же	То же	96	0,2 кг
МД4-2	"	"	100	0,3 кг
МД4-3	"	"	68	0,4 кг
МД4-6	"	"	8	0,8 кг
МД4-14	"	"	16	1,7 кг
МД4-16	"	"	2	1,7 кг
МД4-17	"	"	4	5,6 кг
МД4-19	"	"	22	1,7 кг
МД4-25	"	"	14	1,4 кг
МД4-28	"	"	2	21,6 кг
МД6-3	"	"	8	1,1 кг
МД2-8	"	"	6	2,9 кг
МД5-17	"	"	16	0,3 кг
МД5-7	"	"	4	0,2 кг
МД5-10	"	"	254	0,1 кг
МД5-19	"	"	4	0,4 кг
МД2-2	"	"	8	2,9 кг
МД5-12	"	"	8	0,1 кг
НД1	КЖС-15	"	4	1,62 кг
Т7а	КЖС-14	Насадка на колонну	2	59,17 кг
Т7б	То же	То же	2	59,17 кг
Т8б	"	"	1	67,06 кг
Т8в	"	"	1	67,06 кг
МД5-1	1.800-4	Соединительное изделие	312	0,1 кг
Д21	2.860-1 вып.1	То же	156	2,1 кг
М2	1.823-1 вып.1	Защитная деталь	8	4,21 кг
МД4-32	1.800-4	Соединительное изделие	12	9,0 кг
НД1	КЖС-16	L 160x100x9 e=90 мм	4	1,6 кг
Н1	ГОСТ 85-10-72	L 160x100x9 e=90 мм	4	16,2 кг
		Для $t_n = -16^\circ\text{C}$		
Т14а	КЖС-14; 15	Насадка на колонну	2	56,59 кг
К6	То же	Металлическая колонна Т1а	2	62,70 кг
		Для $t_n = -30^\circ; -40^\circ\text{C}$		
К5	КЖС-8	Металлическая колонна К5	2	130,23 кг
К6	КЖС-14; 15	То же Т1а	2	62,7 кг

Продолжение

Марка	Обозначение	Наименование	Кол.	Примечание
Т8а	КЖС-14; 15	Насадка на колонну	2	55,82 кг
Н0	КЖС-14; 15	Неподвижная опора	1	98,8 кг
Н02	То же	То же	1	92,62 кг
Н03	"	"	2	44,49 кг
Я1	"	Янкер	23	8,2 кг
Я2	"	То же	8	7,29 кг
Б1	КЖС-13	Балка С30 e=6500 мм	2	250,12 кг
Б2	То же	То же e=6200 мм	2	242,40 кг
Б3	"	" С14 e=3020 мм	6	76,16 кг
Б4	"	" То же	2	39,91 кг
СМ1	"	Стойка металлическая	2	11,5 кг
РМ1	КЖС-15; 14	Рама металлическая РМ1	2	15,46 кг
РМ2	То же	То же РМ2	1	10,10 кг
РМ3	"	" РМ3	2	13,72 кг
РМ4	"	" РМ4	1	15,60 кг
		Для $t_n = -30^\circ\text{C}$		
РМ5	КЖС-15; 14	Рама металлическая РМ5	1	19,46 кг
		Для $t_n = -40^\circ\text{C}$		
РМ6	КЖС-15; 14	Рама металлическая РМ6	1	27,0 кг
		<u>Деревянные изделия</u>		
		Для $t_n = -16^\circ; -30^\circ; -40^\circ\text{C}$		
Д21	2.860-1 вып.1	Крепежный элемент	52	0,011 м ³

Согласовано:

Инв. и тех. карты

Привязан

КЖС		
Гип	Шолохов	
Нач. отд.	Горбунов	
Инж. Петр.	Теликовский	
Инж. Петр.	Марков	
Инж. Петр.	Марков	
Инж. Петр.	Скворцов	
Инж. Петр.	Кветва	
Инж. Петр.	Малашина	
Коробчик на 200 карб. баксового содержания с удалением навоза скрепными установками		Страницы 3
Общие данные (окончание)		Листов 3
ГИПРОНИСЕЛЬХОЗ		

Таблицы проекта 801-2-17 Альбом I Чисел I

СХЕМА РАСПОЛОЖЕНИЯ ЭЛЕМЕНТОВ ФУНДАМЕНТОВ И ФУНДАМЕНТНЫХ БЛОКОВ ДЛЯ tн = -16°C

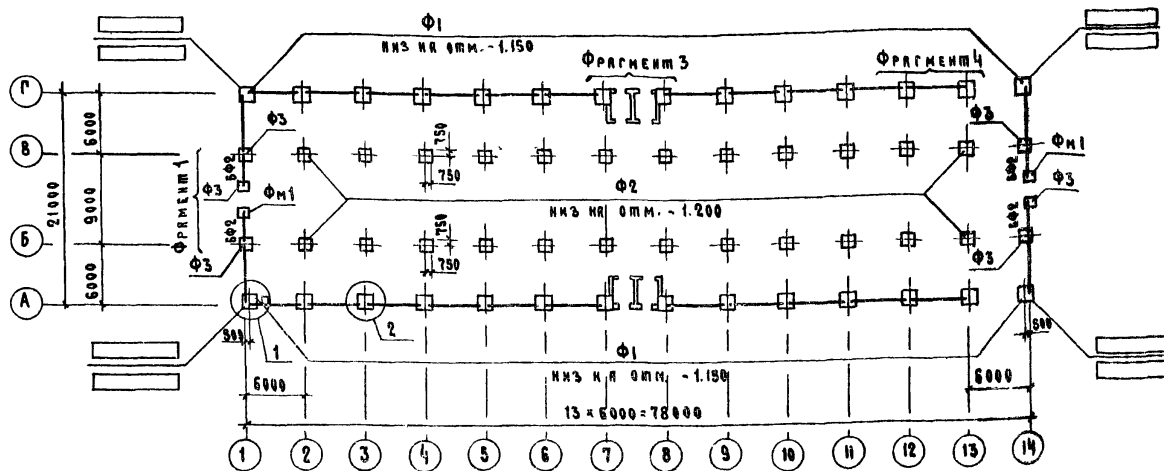


СХЕМА РАСПОЛОЖЕНИЯ ЭЛЕМЕНТОВ ФУНДАМЕНТОВ И ФУНДАМЕНТНЫХ БЛОКОВ ДЛЯ tн = -30°, -40°C

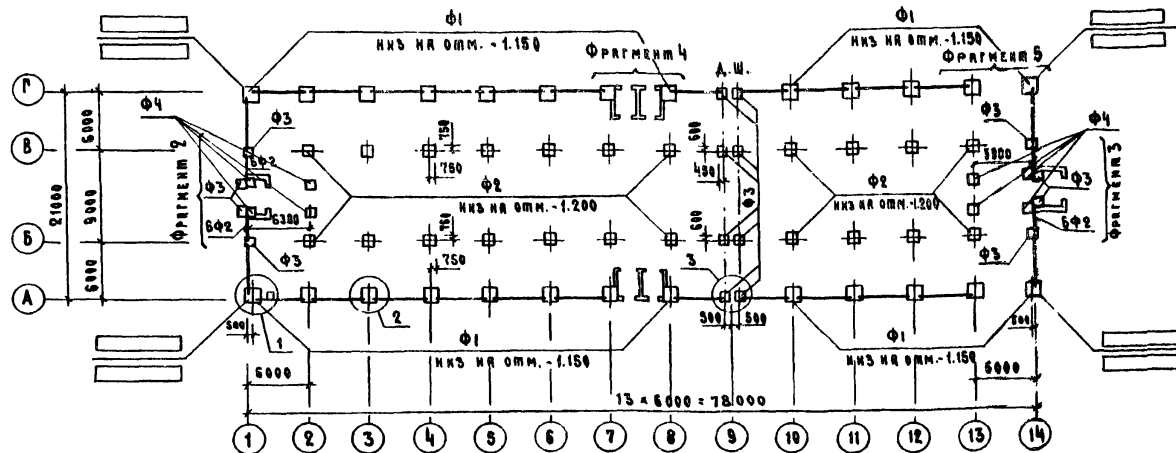


ТАБЛИЦА НАГРУЗОК НА ВЕРХНЕМ ОБРЕЗЕ ФУНДАМЕНТА

№ п.п.	Схемы	М, тс.м			Q, тс		
		tн = -16°, -30°, -40°	tн = -16°, -40°	tн = -30°, -40°	tн = -16°, -30°, -40°	tн = -16°, -30°, -40°	tн = -16°, -30°, -40°
1		0,94	N1=5,77 N1=9,5	N1=5,77 N1=7,60	0,43		
2		±1,74		±1	±0,34		
3		±0,87	N1=9,81 N2=16,00	N1=9,81 N2=12,00	±0,17		
4		0,72	N1=0,35 N2=0,90 N3=0,36		0,39		

СПЕЦИФИКАЦИЯ К СХЕМЕ РАСПОЛОЖЕНИЯ ЭЛЕМЕНТОВ ФУНДАМЕНТОВ И ФУНДАМЕНТНЫХ БЛОКОВ

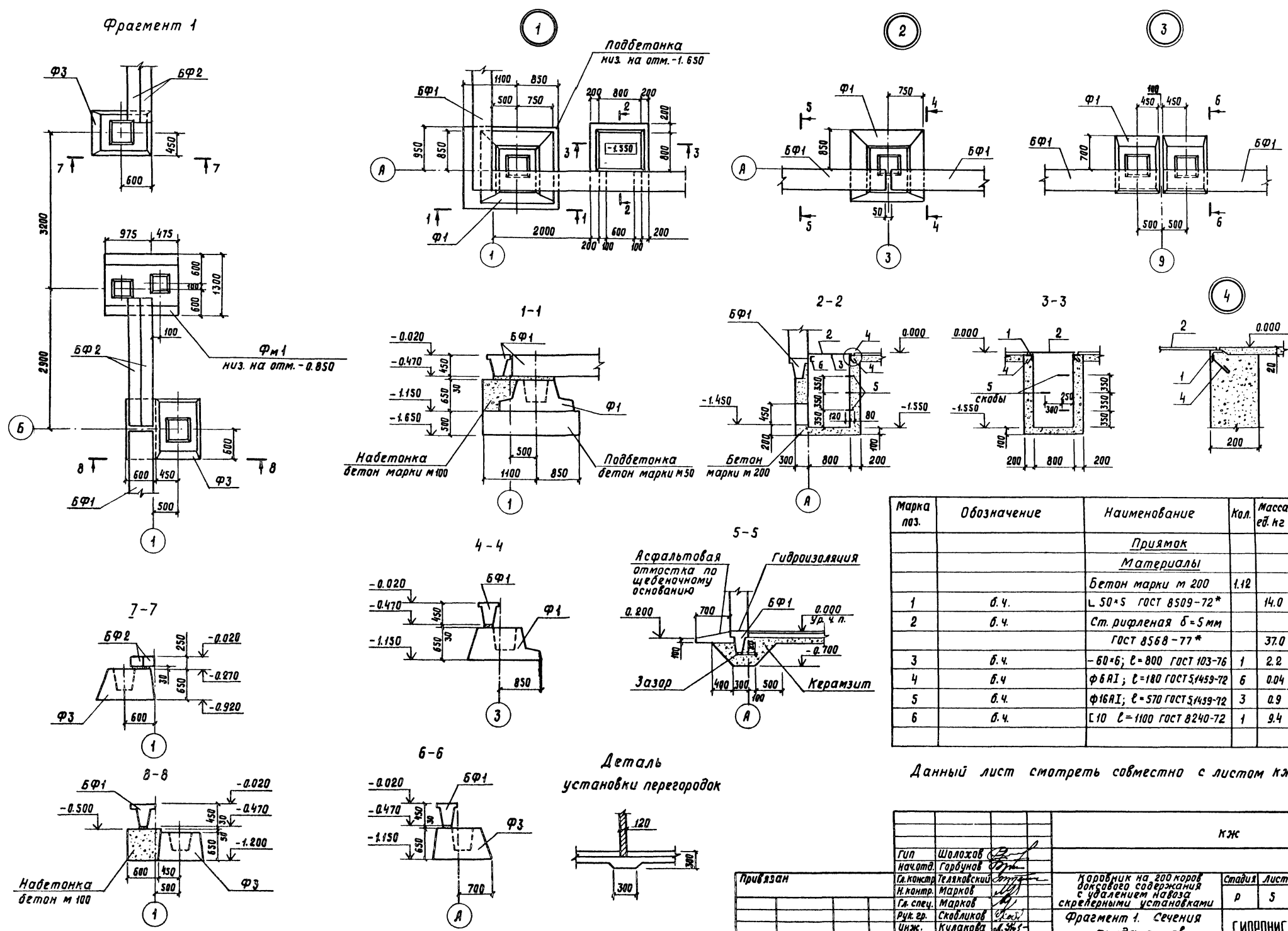
Марка поз.	Обозначение	Наименование	Кол.	Масса ед. кз	Примечание
tн = -16°, -30°, -40°C					
БФ2	1.138-10 вып.1	Перемышка ПР38-27.25.22,	8	375,0	
tн = -16°C					
Ф1	ГОСТ 24022-80	Фундамент 2Ф15.15-2	28	2000,0	
Ф2	То же	3Ф15.15-1	24	1900,0	
Ф3	"	1Ф12.9-2	6	1200,0	
БФ1	1.415-1 вып.1	Блоки фундамент- ная Ф66-33	26	2200,0	
ФМ1	КМ	Фундамент монолит- ный ФМ1	2	0,75 м³	
tн = -30°C					
Ф1	ГОСТ 24022-80	Фундамент 2Ф15.15-2	26	2000,0	
Ф2	То же	3Ф15.15-1	22	1900,0	
Ф3	"	1Ф12.9-2	16	1200,0	
Ф4	"	1Ф9.9-1	8	900,0	
БФ1	1.415-1 вып.1	Блоки фундамент- ная Ф66-11	26	1800,0	
tн = -40°C					
Ф1	ГОСТ 24022-80	Фундамент 2Ф15.15-2	26	2000,0	
Ф2	То же	3Ф15.15-1	22	1900,0	
Ф3	"	1Ф12.9-2	16	1200,0	
Ф4	"	1Ф9.9-1	8	900,0	
БФ1	1.415-1 вып.1	Блоки фундамент- ная Ф66-33	26	2200,0	

- Фундаменты запроектированы для строительства на площадке со спокойным рельефом при малопадающих незатрагиваемых и непроедачных грунтах при отсутствии грунтовых вод со сдвигающимися расчетными характеристиками: $\sigma = 0,02 \text{ кгс/см}^2$, $\psi = 28^\circ$, $\gamma = 1,8 \text{ т/м}^3$, $E = 150 \text{ кг/см}^2$
- Главная загрузка фундаментов и размеры подошв уточняются при привязке проекта к местным условиям площадки в соответствии со СНиП П-15-74.
- Фундаменты под колонны - сборные железобетонные, под стены - железобетонные фундаментные блоки.
- Фундаментные блоки укладывают на цементный раствор марки М50 толщиной 30 мм.
- Гидроизоляция для пиллеров на отм. -0.020, для кирпичной кладки - на отм. -0.050 из слоя цементного раствора 1:3 с гидрофобными добавками.
- Поверхности стен прямая, каналов, фундаментные блоки БФ2, соприкасающиеся с грунтом, облицовывать горячим битумом за 2 раза.
- Все незамаркированные блоки БФ1.
- Данный лист смонтировать совместно с листами КМ-5, КМ-6, КМ-7.
- Подбетонку выполнять из бетона марки М100. Объем бетона: для tн = -16°, -40° = 3,52 м³, tн = -30° = 2,92 м³, tн = -16°, -40° = 4,12 м³, tн = -30° = 4,06 м³.

КМ			
ГИА	Шолохов		
И.О.И.	Горьнов		
Г.А.КОНСТ.	Тельновский		
И.О.И.	Мяров		
Г.А.СВЕТ.	Мяров		
Р.В.ГР.	Скобляков		
И.О.И.	Влажков		
ПРОВЕР.	Лавина		
Привязка		Корректировка 200 коров волевого содержания с указанием на вводе в эксплуатацию исправлений	Страниц Лист Листов Р 4
И.О.И.		Схема расположения элемен- тов фундаментов и фунда- ментных блоков	ГИПРОНИСЕЛЬХОЗ

Копированная 16/01/01 Формат 92

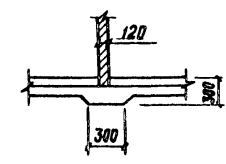
Фрагмент 1



Марка поз.	Обозначение	Наименование	Кол.	Масса ед. кг	Примечание
		Приямки			
		Материалы			
		Бетон марки М200	1.12		м ³
1	б.ч.	Л 50*5 ГОСТ 8509-72*		14.0	
2	б.ч.	Ст. рифленая δ=5 мм ГОСТ 8568-77*		37.0	
3	б.ч.	60*6; ℓ=800 ГОСТ 103-76	1	2.2	
4	б.ч.	φ 6 А I; ℓ=180 ГОСТ 51459-72	6	0.04	
5	б.ч.	φ 16 А I; ℓ=570 ГОСТ 51459-72	3	0.9	
6	б.ч.	ℓ 10 ℓ=1100 ГОСТ 8240-72	1	9.4	

Данный лист смотреть совместно с листом кж-4

Деталь установки перегородок



Гип		кж	
Гип	Шолохов		
Начерт.	Горбунов		
И.контр.	Теляковский		
Гл. спец.	Марков		
Рук. ер.	Скобликов		
Инж.	Кулакова		
Провер.	Скобликов		

Статус	Лист	Листов
р	5	

Фрагмент 1. Сечения фундаментов

ГИПРОИСЕЛЬХОЗ

Инж. м. павл. Подпись и дата Взам. инж. м. 05

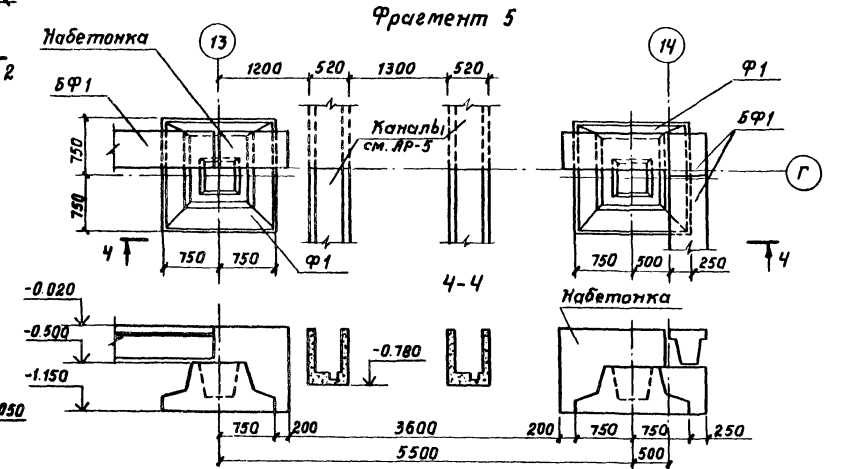
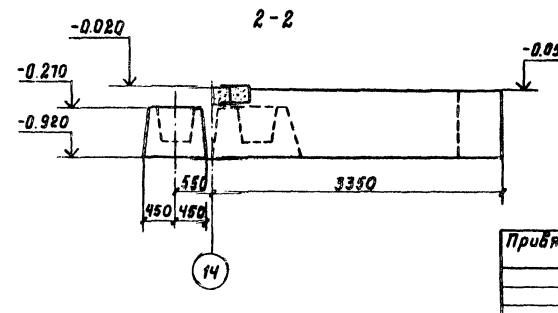
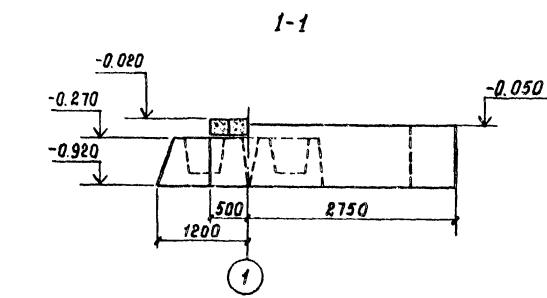
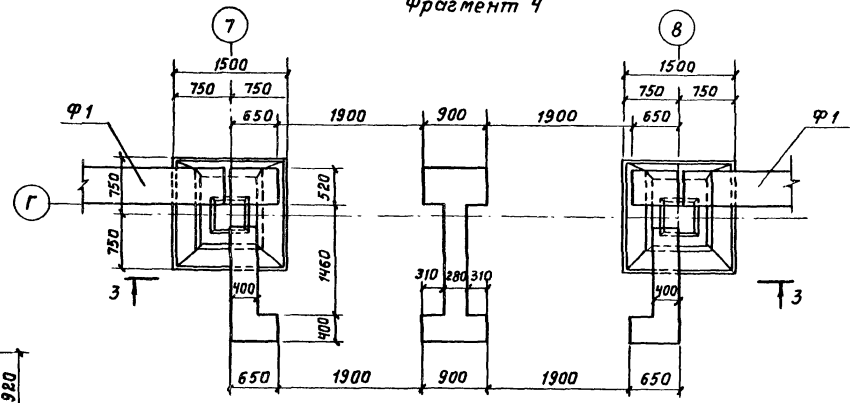
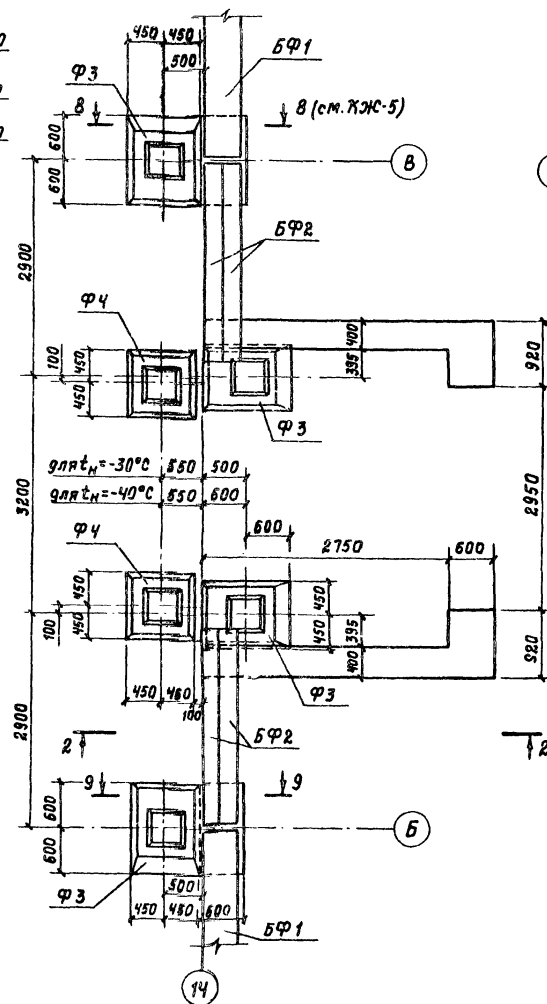
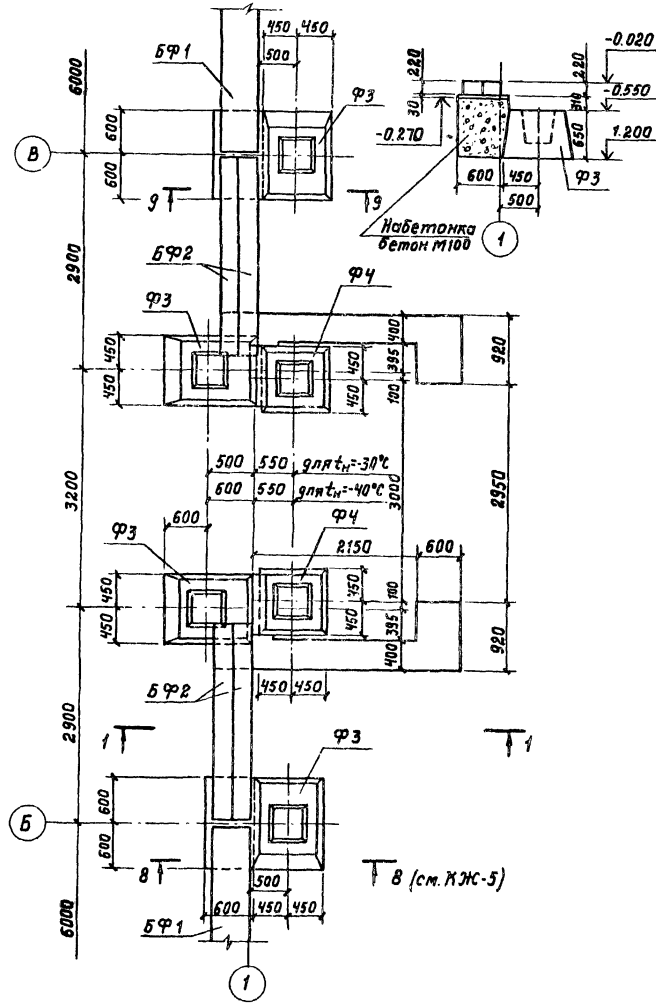
Тиловай проект 801-2-17 Ялдам I, часть I

Фрагмент 2

9-9

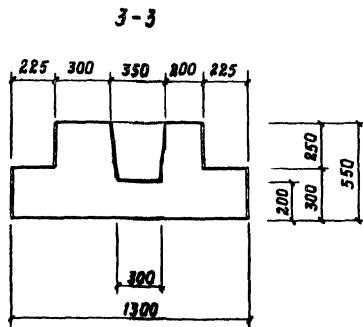
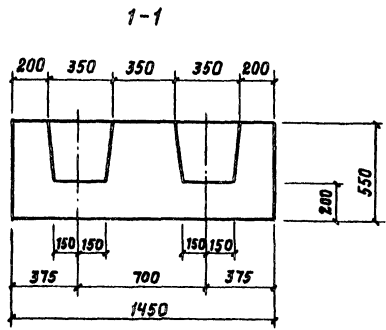
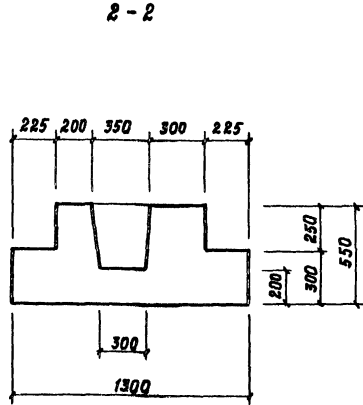
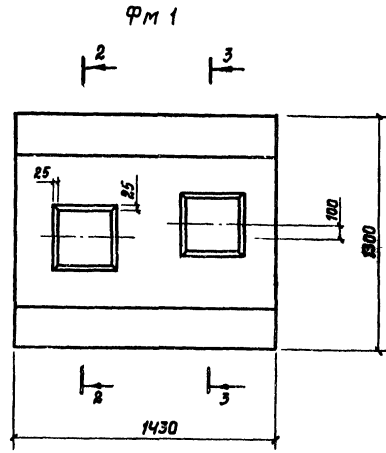
Фрагмент 3

Фрагмент 4

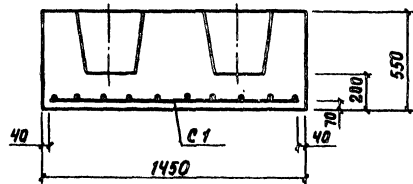


Согласовано: Шибанов И.В. Подпись и дата: 1980.01.17

		КЖС				
Приказан	ГИП	Шолохов				
	Нач.отд.	Горбунов				
	Инж.констр.	Теляковский				
	Инж.контр.	Марков				
	Инж.спец.	Марков				
	Руч.пр.	Скабликов				
	Исполн.	Титов				
	Провер.	Капустина				
		Хороших на 200 каров боксового содержания с удалением навоза скреперами и установками		Стария	Лист	Листов
		Фрагменты 2, 3, 4, 5		Р	6	
		ГИПРОНИСЕЛЬХВЗ				



Армирование фундамента



Формат	Зона	Тол.	Обозначение	Наименование	Кол. на исполнение			Примечание
				Документация				
			КЖ-7	Сборочный чертеж			X	
				Материалы				
			ГОСТ 8478-66	Сетка 150/150/3/3 E=1350; B=1200			1	
				Бетон марки М150			0.75	м ³

Марка	Литера		
ФМ1	Р		

				КЖ		
Гип	Шолохов					
Нач. отд.	Горбунов					
Инженер	Теляковский					
Инженер	Марков					
Инженер	Марков					
Инженер	Скобляков					
Инженер	Малочина					
Инженер	Скобляков					
Привязан				Коробчик на 800 короб боксовая с содержанием с удалением нажда скреперными установками		
Инв. N				Стация	Лист	Листов
				Р	7	
				ГИПРОНИСЕЛЬХОЗ		
Копировал 17681-01 19 Формат 22						

Сод. по особому:

Табл. Литера. (Литера и дата) Изм. или N

ТИПОВОЙ ПРОЕКТ 801-2-17 Альбом I часть

СХЕМА РАСПОЛОЖЕНИЯ КОЛОНН, ФЕРМ, БАЛК И СТОЕК ФАХВЕРКА

(для $t_n = -30^{\circ}, -40^{\circ}C$)

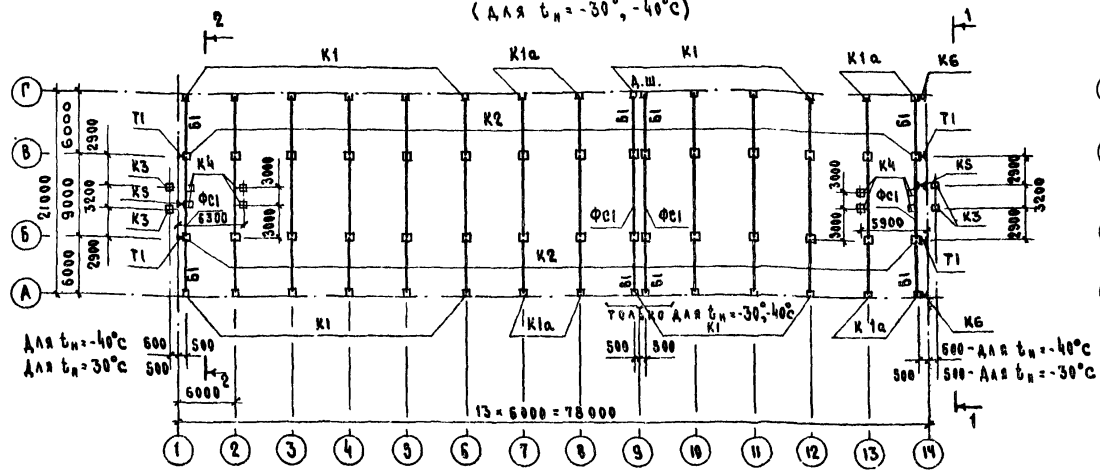


СХЕМА РАСПОЛОЖЕНИЯ КОЛОНН, ФЕРМ, БАЛК И СТОЕК ФАХВЕРКА

(для $t_n = -16^{\circ}C$)

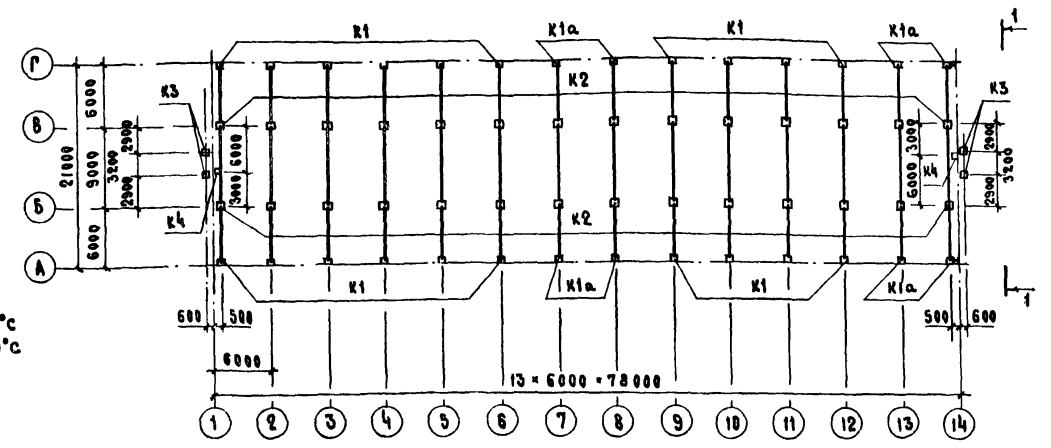
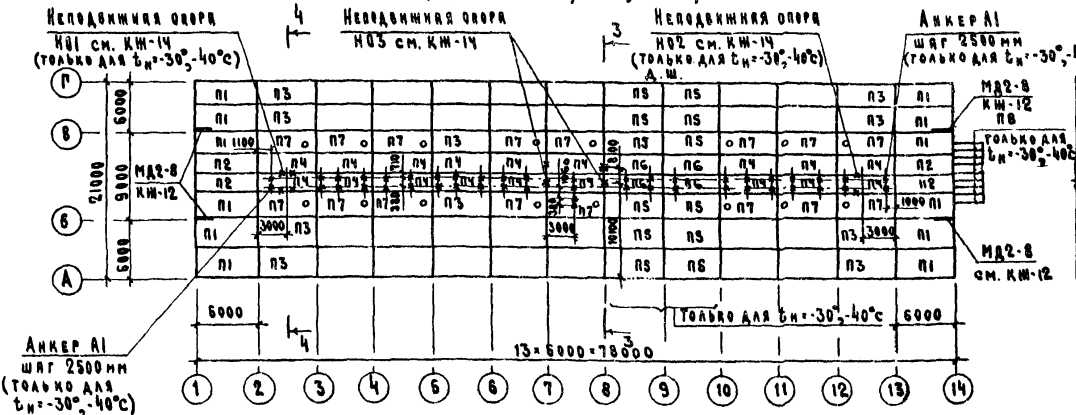


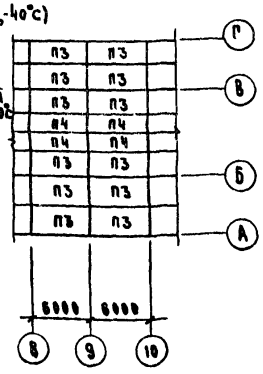
СХЕМА РАСПОЛОЖЕНИЯ ЛИСТ ПОКРЫТИЯ

(для $t_n = -16^{\circ}, -30^{\circ}, -40^{\circ}C$)

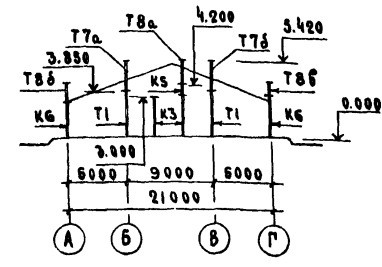


ФРАГМЕНТ СХЕМЫ РАСПОЛОЖЕНИЯ ЛИСТ ПОКРЫТИЯ

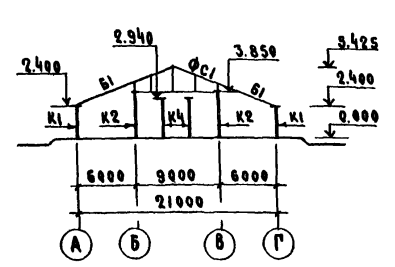
(для $t_n = -16^{\circ}C$)



1-1 для $t_n = -30^{\circ}, -40^{\circ}C$

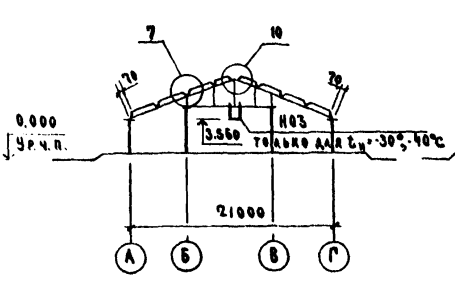


2-2

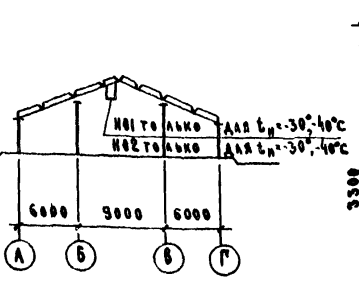


1. Листы покрытия должны быть приварены не менее чем по трем углам к заводским изделиям несущих конструкций.
2. Швы между листами покрытия тщательно заделывать бетоном марки М100 на мелком заполнителе.
3. Все незамаркированные листы - ПЗ.
4. Лист смотреть совместно с листом КМ-9.
5. Узлы, обозначенные в кружках, приняты по серии 2.850-1 вып. 1.

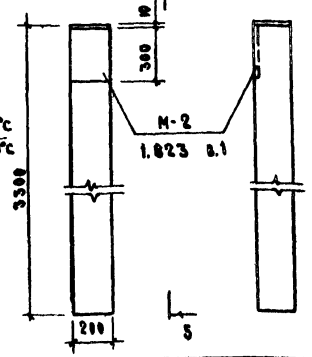
3-3



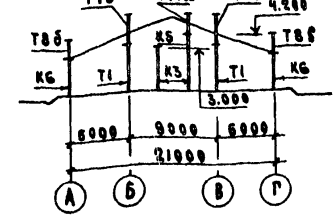
4-4



К1а

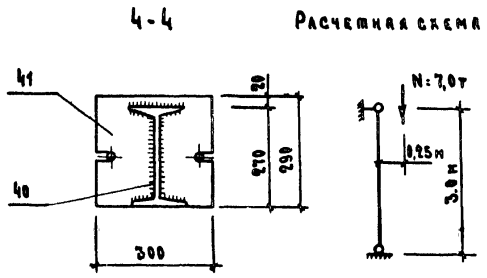
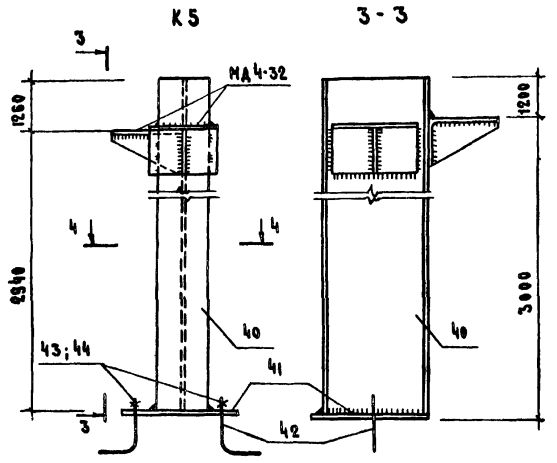
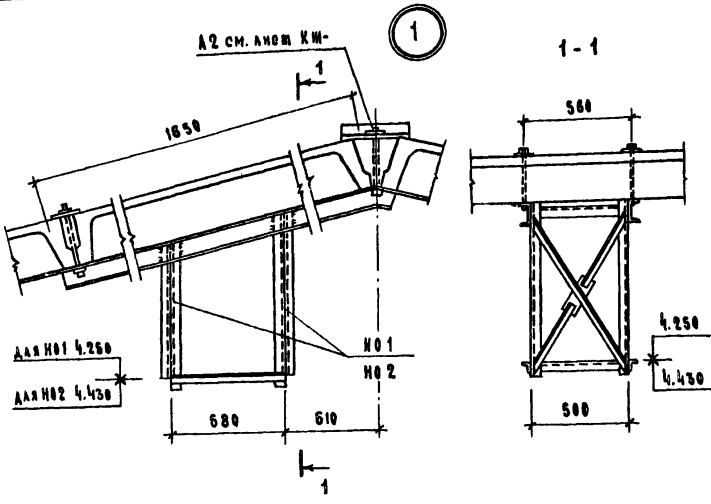


5-5



Исполн	М-2
Диаг	1.023 в.1

КМ		КМ	
Г.И.И.	Швабков	Коровник на 200 кровл	Страна Аист
Нач. отд.	Горбунов	высокого содержания	Аистов
Гл. конст.	Телешкоцкий	с углеводородными	Р
Н. контр.	Мяров	скрепленными установками	В
Гл. спец.	Мяров		
Рис. гр.	Скованков		
Инж.	Ермакова		
Проект.	Танрова		
		Схемы расположения колонн, ферм, балок и стоек фальсверка лист покрытия	
		ГИПРОНИСЕЛЬХОЗ	



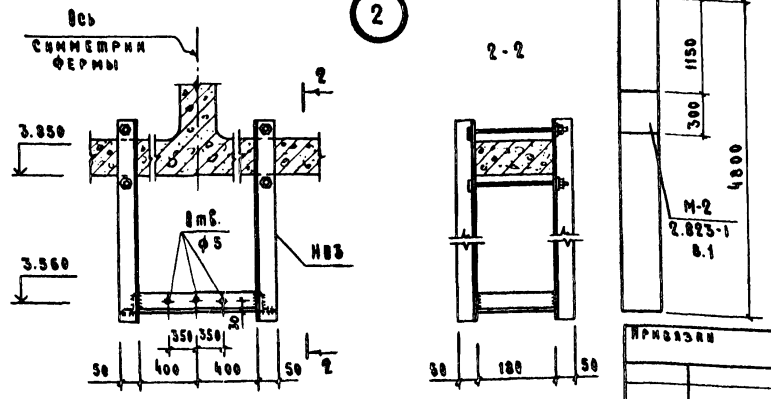
Спецификация элементов к схемам, расположенным на листе КИ-8

Марка поз.	Обозначение	Наименование	Кол.	Масса ед. кг	Примечание
		Схема расположения колонн			
		Слой жесткой факверки			
		Для tн = -16°C и снега 100 кгс/м²			
К1	1.823-1 вып. 1	Квадрон СК2-33-2	20	330	
К1а	1.823-1 вып. 1 КИ-8	То же СК2-33-2	8	330	
К2	1.823-1 вып. 1	" СКТЗ-48-1	28	1175	
К3	То же	" СК2-36-18	4	360	
К4		" СК2-48-1а	2	480	
К6	КИ-14, 15	Металлическая колонна Т1а	2	62.7	
Б1	1.862-2 вып. 1	Бляха БСБ-2	28	850	
ФБ1	1.863-1 вып. 2	Ферма ФБТ9-4ИШБ	14	1800	
		Для tн = -30°C; -40°C			
		и снега 100 кгс/м²			
К1	1.823-1 вып. 1	Квадрон СК2-33-2	22	330	
К1а	1.823-1 вып. 1 КИ-8	То же СК2-33-2	8	330	
К2	1.823-1 вып. 1	" СКТЗ-48-1	30	1175	
К3	То же	" СК2-36-18	4	360	
К4	"	" СК2-36-1	8	360	
К5	КИ-9	Металлическая колонна К5	2	130.11	
К6	КИ-14, 15	То же Т1а	2	62.7	
Б1	1.862-2 вып. 1	Бляха БСБ-2	30	850	
ФБ1	1.863-1 вып. 2	Ферма ФБТ9-4ИШБ	15	1800	
		Схема расположения			
		Лист покрытия			
		Для tн = -16°C и снега 100 кгс/м²			
П1	1.865-4 вып. 1	Плита ПС1-3АШБ КП-Б	12	2300	
П2	1.865-4 вып. 3	То же ПС2-3АШБ КП-Б	4	1200	
П3	1.865-4 вып. 1	" ПС1-2АШБ КП	50	2300	
П4	1.865-4 вып. 3	" ПС2-1АШБ КП	22	1200	
П7	1.865-1 вып. 1	" ПС1-3АШБ(Ю) КП	16	2900	

Продолжение

Марка поз.	Обозначение	Наименование	Кол.	Масса ед. кг	Примечание
		Для tн = -30°C; -40°C			
		и снега 100 кгс/м²			
П1	1.865-4 вып. 1	Плита ПС1-3АШБ КП-Б	12	2300	
П2	1.865-4 вып. 3	То же ПС2-3АШБ КП-Б	4	1200	
П3	1.865-4 вып. 1	" ПС1-3АШБ КП	38	2300	
П4	1.865-4 вып. 3	" ПС2-1АШБ КП	18	1200	
П5	1.865-4 вып. 1	" ПС1-2АШБ КП-Б	12	2300	
П6	1.865-4 вып. 3	" ПС2-2АШБ КП-Б	4	1200	
П7	1.865-4 вып. 1	" ПС1-3АШБ(Ю) КП	16	2900	
П8	ПК-01-88	ПМ1-3	8	178	
		Издания металлические			
		Для tн = -16°C; -30°C; -40°C			
Т1	1.800-4	Металлическая колонна Т1	4	95.7	
Т7а	КИ-14, 15	Икосаэдра на колонну	2	55.57	
Т7б	То же	То же	2	55.57	
Т8а	"	"	2	65.82	Для tн = -30°C; -40°C
Т8б	"	"	1	67.06	
Т8в	"	"	1	67.06	
Т14а	"	"	2	56.59	Для tн = -16°C
МД5-1	1.800-4	Соединительное изделие	312	0.1	
А21	2.860-1 вып. 1	То же	156	2.1	
НО1	КИ-14, 15	Неподвижная опора	1	98.8	Для tн = -30°C и -40°C
НО2	То же	То же	1	92.62	
НО3	"	"	2	44.65	
А1	"	Анкер	23	8.2	
А2	"	То же	8	7.29	
М2	1.823-1 вып. 1	Закладная деталь	8	4.21	
МД4-32	1.800-4	Соединительное изделие	12	9.0	
		Деревянные изделия			
А21	2.860-1 вып. 1	Крепёжный элемент	52	0.01 м³	

2



Лист смотреть совместно с листом КИ-8

КИ				
Г.И.	Шавлов	Г.И.	Лист	Листов
И.И.	Горбатов	Р	9	
И.И.	Горбатов	Коробки на 200 коробок с содержанием с вложением навоза скрепёнными изюмьями		
И.И.	Горбатов	Спецификация элементов к схемам, расположенным на листе КИ-8. Узлы 1 и 2		
И.И.	Горбатов	ГИПРОНИСЕЛЬХОЗ		

ТИПОВОЙ ПРОЕКТ 801-2-17 АЛСОН I ЧАСТЬ I

Схема расположения панелей стен по оси А между осями 1-14 для $t_{н} = -16^{\circ} - 40^{\circ}C$

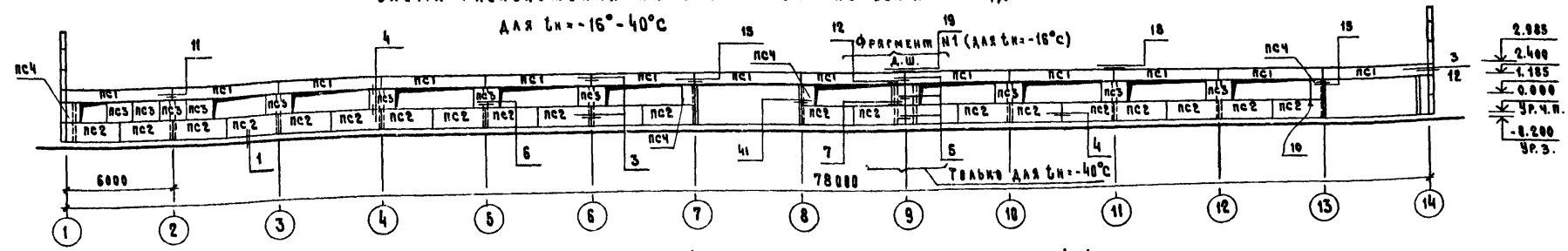
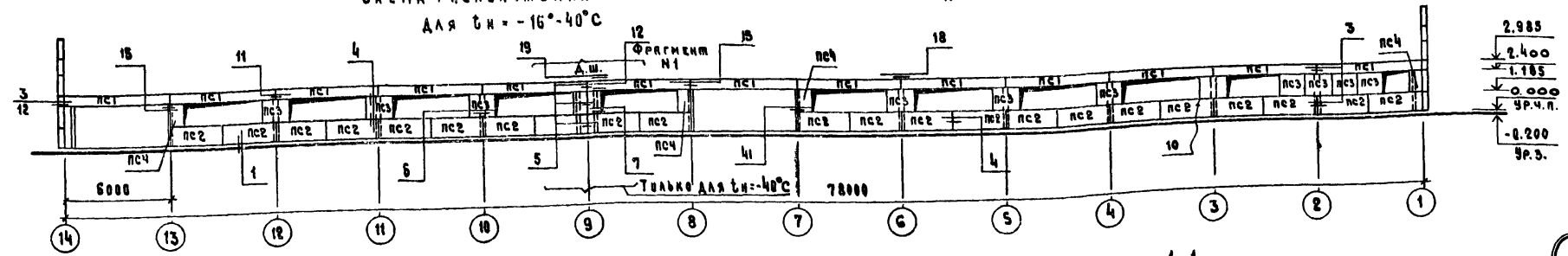


Схема расположения панелей стен по оси Г между осями 14-1 для $t_{н} = -16^{\circ} - 40^{\circ}C$



Фрагмент N1 для $t_{н} = -16^{\circ}C$

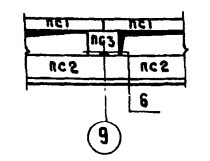


Схема расположения панелей стен по оси 1 между осями Г-А для $t_{н} = -40^{\circ}C$

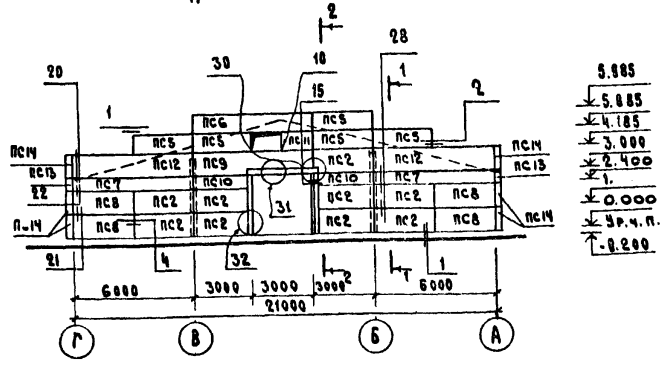


Схема расположения панелей стен по оси 14 между осями А-Г для $t_{н} = -40^{\circ}C$

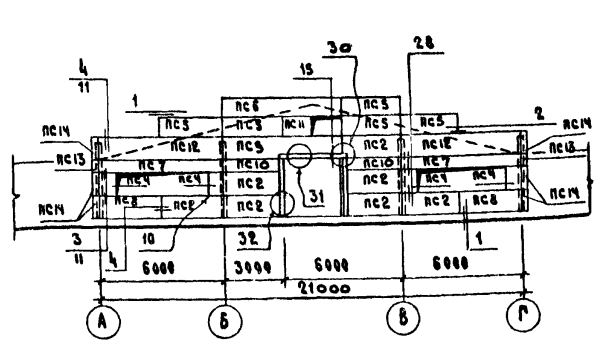


Схема расположения панелей стен по оси 1 между осями Г-А для $t_{н} = -16^{\circ}C$

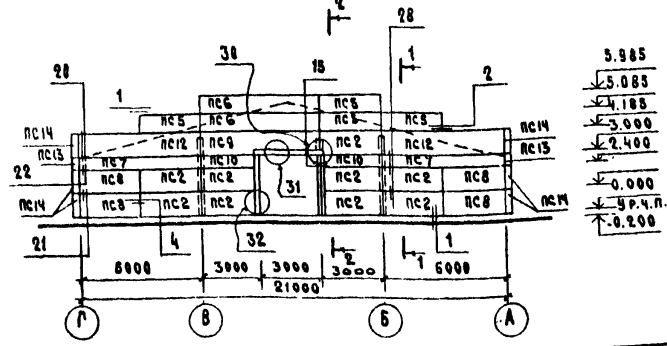
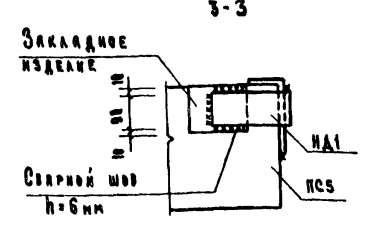
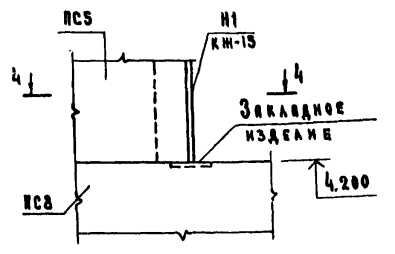
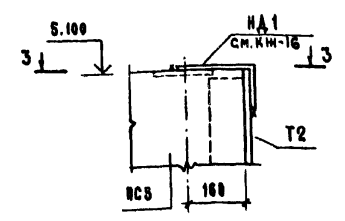
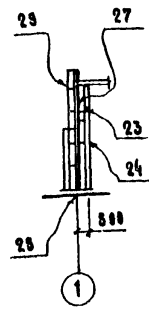
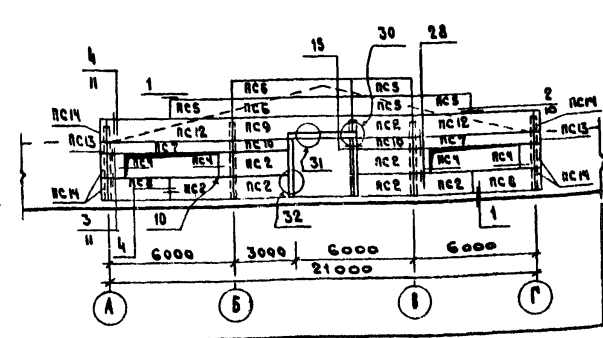


Схема расположения панелей стен по оси 14 между осями А-Г для $t_{н} = -16^{\circ}C$



Листа смотреть совместно с листами КМ-11 и КМ-12

КМ					
Г.И.И.	Шваков				
И.М.О.М.	Гарбузов				
А.КОНСТ.	Галахов				
И.КОНТР.	Мяров				
А.СПЕЦ.	Мяров				
Р.И.Г.Р.	Скворцов				
И.И.М.	Берковский				
ПРОВЕР.	Вайнман				
Корректировка 200 коров восьмого содержания с удалением навоза сиреперными установками			Стандия	Лист	Листов
			Р	10	
Схемы расположения панелей стен для $t_{н} = -16^{\circ}$ и $t_{н} = -40^{\circ}C$			ГИПРОНИСЛЕХОЗ		

Схема расположения панелей стен по оси А между осями 1-14

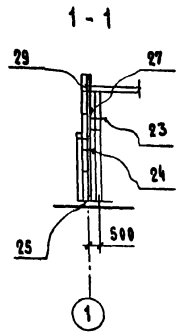
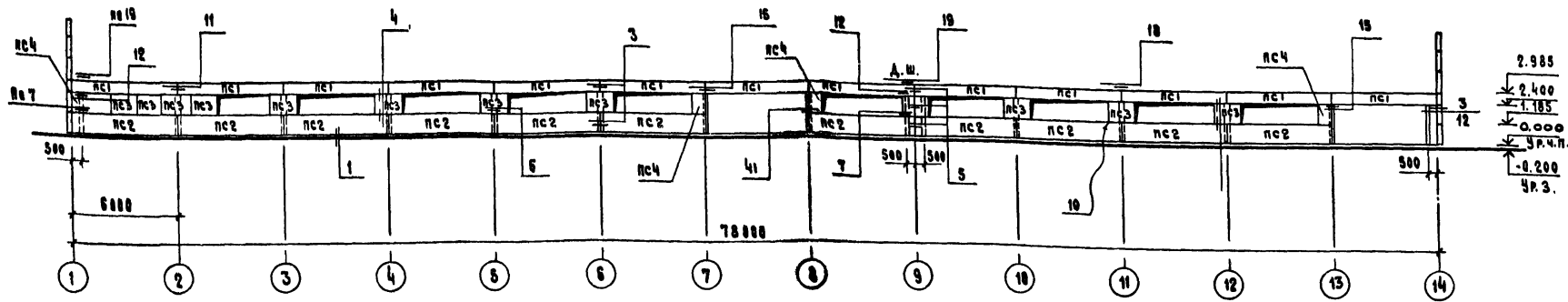


Схема расположения панелей стен по оси Г между осями 14-1

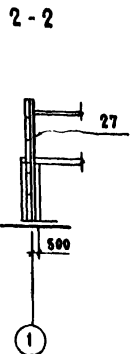
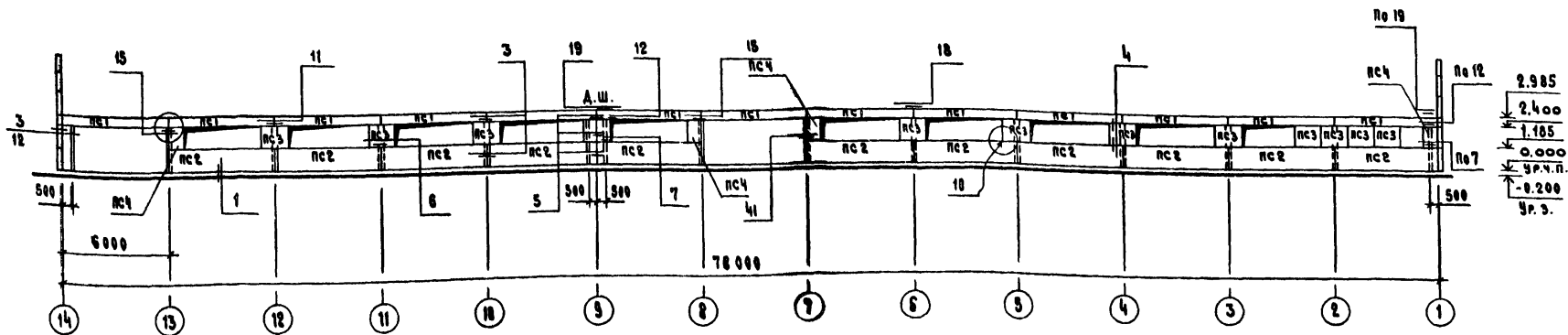


Схема расположения панелей стен по оси 1 между осями Г-А

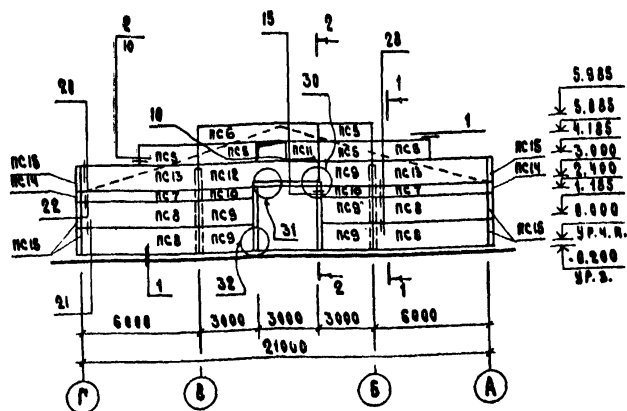
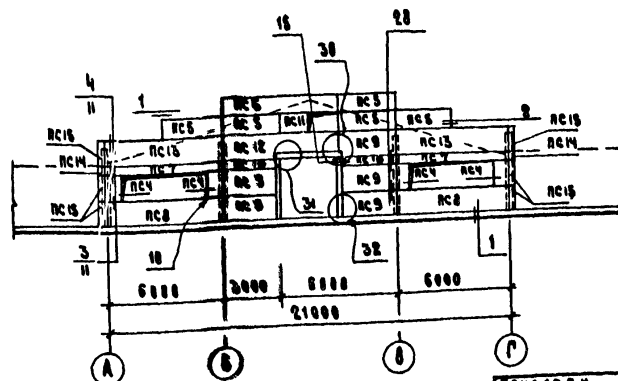


Схема расположения панелей стен по оси 14 между осями А-Г



- 1 Узлы крепления стеновых панелей приняты по серии 2.830-1 выпуск 1, кроме специально оговоренных.
- 2 Данный лист смотреть совместно с листами К-10, КИ-12.

ГМН		Шабаров		Коробки на 250 Коробки специального содержания с удалением избытка выхлопными газами	Страна	Лист	Листов
И.С.О.Д.		Горбунов			Р	II	
И.С.О.Д.		Павловский		Схемы расположения панелей стен для t _{вн} = -30°C	ГИПРОНИСЕЛЬХОЗ		
И.С.О.Д.		Меркулов					
И.С.О.Д.		Меркулов					
И.С.О.Д.		Скобляков		Копировать 22			
И.С.О.Д.		Антонова					
И.С.О.Д.		Танкова		801-2-17 23			

СВЯЗЬ: ...

Туповой проект 801-2-17 Альбом I, часть I

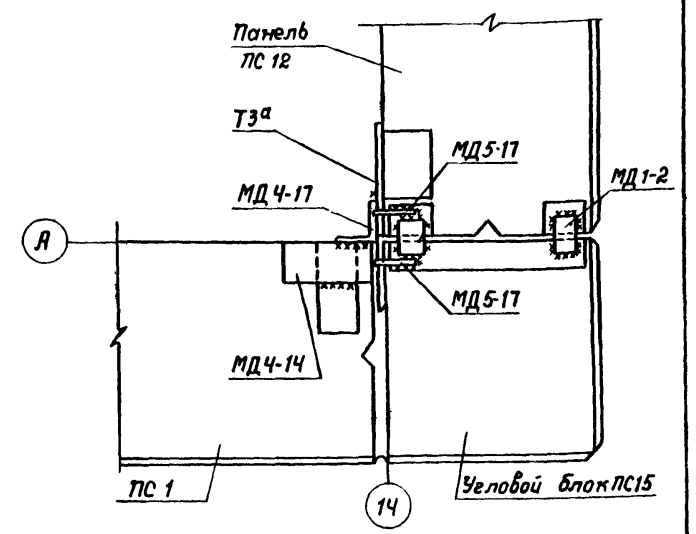
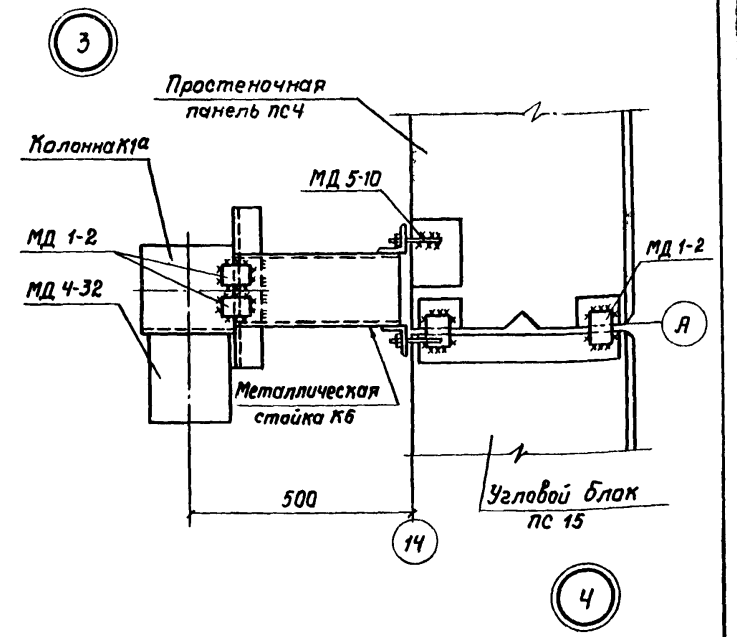
Марка поз.	Обозначение	Наименование	Кол.	Масса ед. кг	Примечание
<u>Схема расположения панелей</u>					
<u>стен для t_н = -16°C</u>					
ПС 1	1.832-5 вып.0,1	панель-перегородка 0,6x6	411	26	2100
ПС 2	То же	панель рядовая 1,2x3	101	60	2100
ПС 3	"	панель простеночная 1,2x1,5	201	24	1000
ПС 4	"	блок простеночный 1,2x0,75	201	12	500
ПС 5	"	панель простеночная 0,9x3	202	8	1600
ПС 6	"	панель-перегородка 0,9x6	311	4	3100
ПС 7	"	То же 0,6x6	311	4	2100
ПС 8	"	панель рядовая 1,2x3	102	6	2100
ПС 9	"	панель-перегородка 1,2x6	311	2	4200
ПС 10	"	панель простеночная 0,6x3	202	4	1000
ПС 12	"	панель-перегородка 1,2x6	411	4	4200
ПС 13	"	блок угловой 0,6x0,5	801	4	200
ПС 14	"	То же 1,2x0,5	801	12	400
<u>Схема расположения панелей</u>					
<u>стен для t_н = -30°C</u>					
ПС 1	1.832-5 вып.0,1	панель-перегородка 0,6x6	411	26	1700
ПС 2	То же	панель рядовая 1,2x3	111	22	3500
ПС 3	"	панель простеночная 1,2x1,5	201	22	900
ПС 4	"	блок простеночный 1,2x0,75	201	16	400
ПС 5	"	панель простеночная 0,9x3	202	10	1300
ПС 6	"	панель-перегородка 0,9x6	311	2	2600
ПС 7	"	То же 0,6x6	311	4	1700
ПС 8	"	панель рядовая 1,2x6	112	6	3500
ПС 9	"	То же 1,2x3	101	10	1700
ПС 10	"	панель простеночная 0,6x3	202	4	900
ПС 11	"	То же 0,9x1,5	201	2	600
ПС 12	"	панель-перегородка 1,2x6	311	2	3500
ПС 13	"	То же 1,2x1,5	411	4	То же
ПС 14	"	блок угловой 0,6x0,4	801	4	100
ПС 15	"	То же 1,2x0,4	801	12	200
<u>Схема расположения панелей</u>					
<u>стен для t_н = -40°C</u>					
ПС 1	1.832-5 вып.0,1	панель-перегородка 0,6x6	411	26	2100
ПС 2	То же	панель рядовая 1,2x3	101	60	2100
ПС 3	"	панель простеночная 1,2x1,5	201	22	1000
ПС 4	"	блок простеночный 1,2x0,75	201	16	500
ПС 5	"	панель простеночная 0,9x3	202	10	1600
ПС 6	"	панель-перегородка 0,9x6	311	2	3100
ПС 7	"	То же 0,6x6	311	4	2100

Согласовано:

Имя и подп. Проектировщика и дата: В.А.М. 1968

Продолжение

Марка поз.	Обозначение	Наименование	Кол.	Масса ед. кг	Примечание
ПС 8	1.832-5 вып.0,1	панель рядовая 1,2x3	102	6	2100
ПС 9	То же	панель-перегородка 1,2x6	311	2	4200
ПС 10	"	панель простеночная 0,6x3	202	4	1000
ПС 11	"	То же 0,9x1,5	201	2	800
ПС 12	"	панель-перегородка 1,2x6	411	4	4200
ПС 13	"	блок угловой 0,6x0,5	801	4	200
ПС 14	"	То же 1,2x0,5	801	12	400
<u>Узлы металлические</u>					
МД 1-2	1.800-4	Соединительный элемент	52	0,2	
МД 1-4	То же	То же	8	1,0	t _н = -30° - 40°C t _н = -16°C
МД 1-6	"	"	16	1,4	t _н = -30° - 40°C t _н = -16°C
МД 1-16	"	"	160	0,3	t _н = -30° - 40°C t _н = -16°C
МД 2-1	"	"	56	2,0	t _н = -30° - 40°C t _н = -16°C
МД 3-1	"	"	8	0,8	
МД 4-1	"	"	96	0,2	
МД 4-2	"	"	100	0,3	
МД 4-3	"	"	68	0,4	t _н = -30° - 40°C t _н = -16°C
МД 4-5	"	"	8	0,8	t _н = -30° - 40°C t _н = -16°C
МД 4-14	"	"	16	1,7	
МД 4-16	"	"	2	То же	
МД 4-17	"	"	4	5,6	
МД 4-19	"	"	22	1,7	t _н = -30° - 40°C t _н = -16°C
МД 4-25	"	"	14	1,4	
МД 4-28	"	"	2	21,6	
МД 6-3	"	"	8	1,1	
МД 2-8	"	"	6	2,9	
МД 5-17	"	"	16	0,3	
МД 5-7	"	"	4	0,2	
МД 5-10	"	"	254	0,1	t _н = -30° - 40°C t _н = -16°C
МД 5-19	"	"	4	0,4	
МД 2-2	"	"	8	2,9	
МД 5-12	"	"	8	0,1	
НД 1	КЖ-15	"	4	1,62	
Н 1	Б/ч	"	4	16,2	
МД 4-32	1.800-4	"	8	9,0	



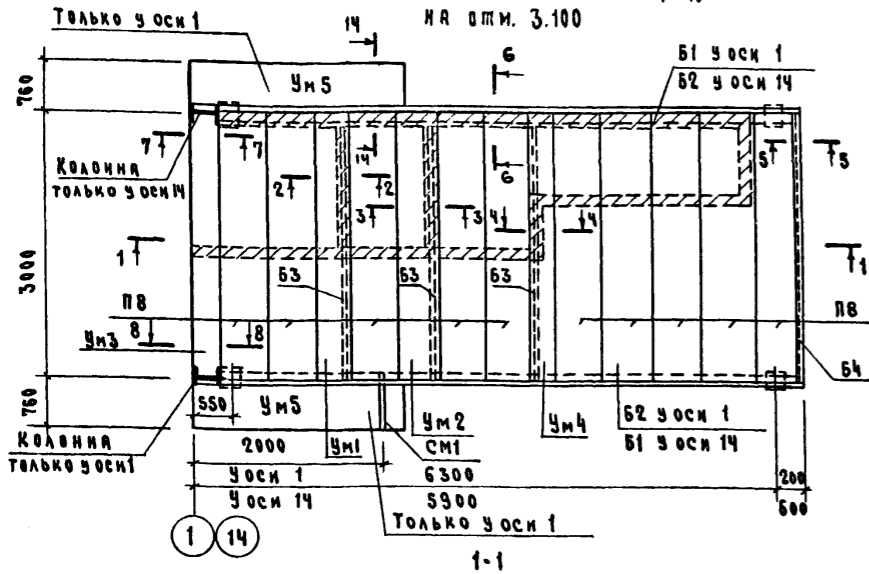
1. Стеновые панели приняты по серии 1.832-5.
2. Конструктивно-теплоизолирующий слой принят из керамзитобетона с объемным весом 900 кг/м³.
3. Узлы крепления стеновых панелей по серии 2.830-1 впуск 1.
4. В узле 3 панели, установленные выше отм. 2.400, условно не показаны.
5. Лист смотреть совместно с листами КЖ-10 и КЖ-11.

КЖ			
Гип	Шолохов	Горбунов	Лист
Нач. отд.	Горбунов	Горбунов	12
Гл. констр.	Толкачевский	Горбунов	
Н. констр.	Марков	Горбунов	
Гл. спец.	Марков	Горбунов	
Рук. гр.	Скобликов	Горбунов	
Инженер	Ермакова	Горбунов	
Проверш	Каурова	Горбунов	
Коробчик на 200 каров баксабога содержания с удалением набаза скреперными установками			Листов
Спецификация элементов к схеме расположения панелей стен			Листов
			ГИПРОНИСЕЛЬХОЗ

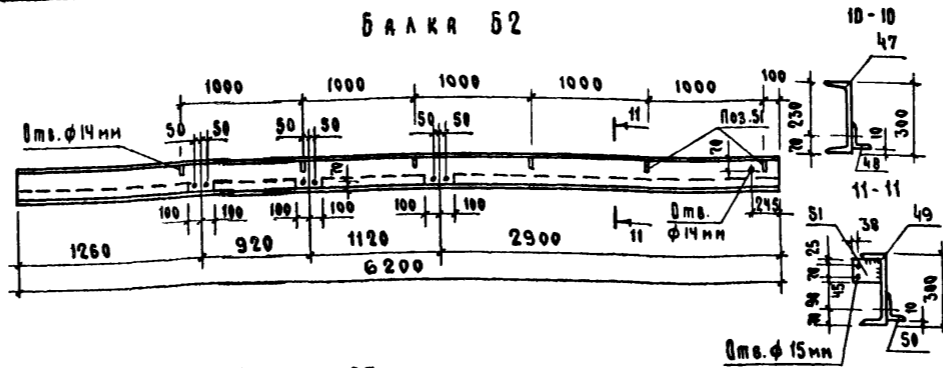
Привязан
Имя и подп.

Технический проект 801-2-17 Альбом 1 часть 1

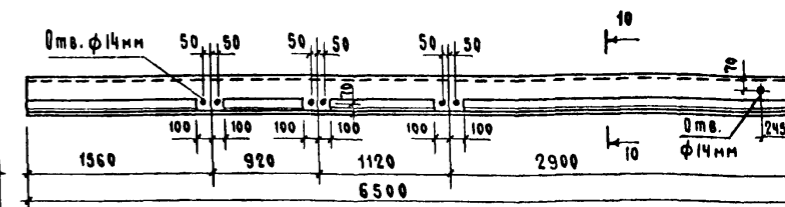
СХЕМА РАСПОЛОЖЕНИЯ ПЛИТ ПЛОЩАДКИ
НА ОТМ. 3.100



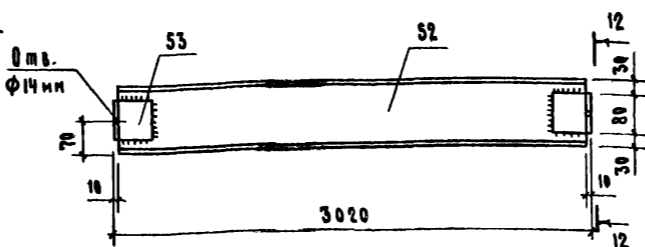
БАЛКА Б2



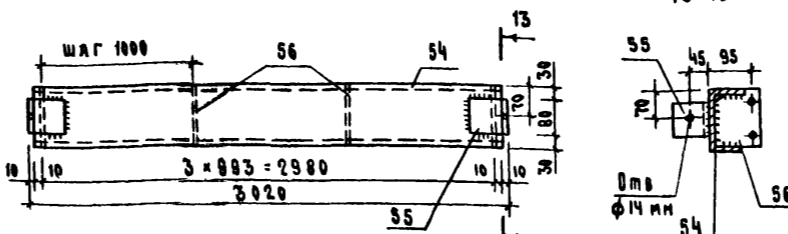
БАЛКА Б1



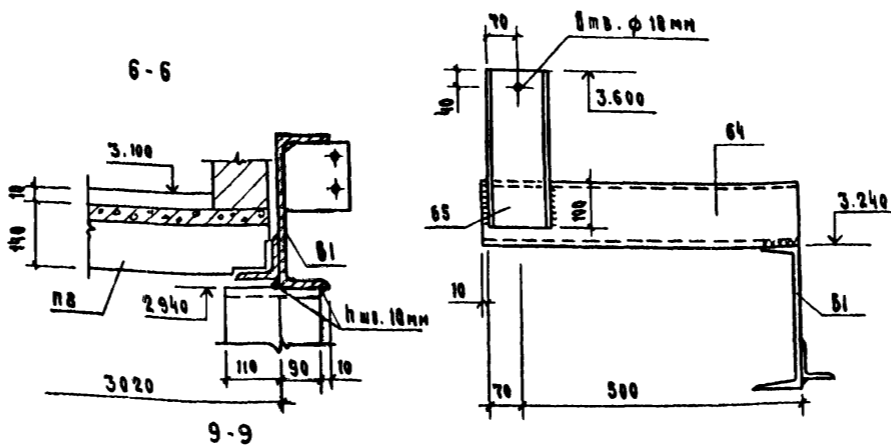
БАЛКА Б3



БАЛКА Б4



Стойка металлическая СМ1



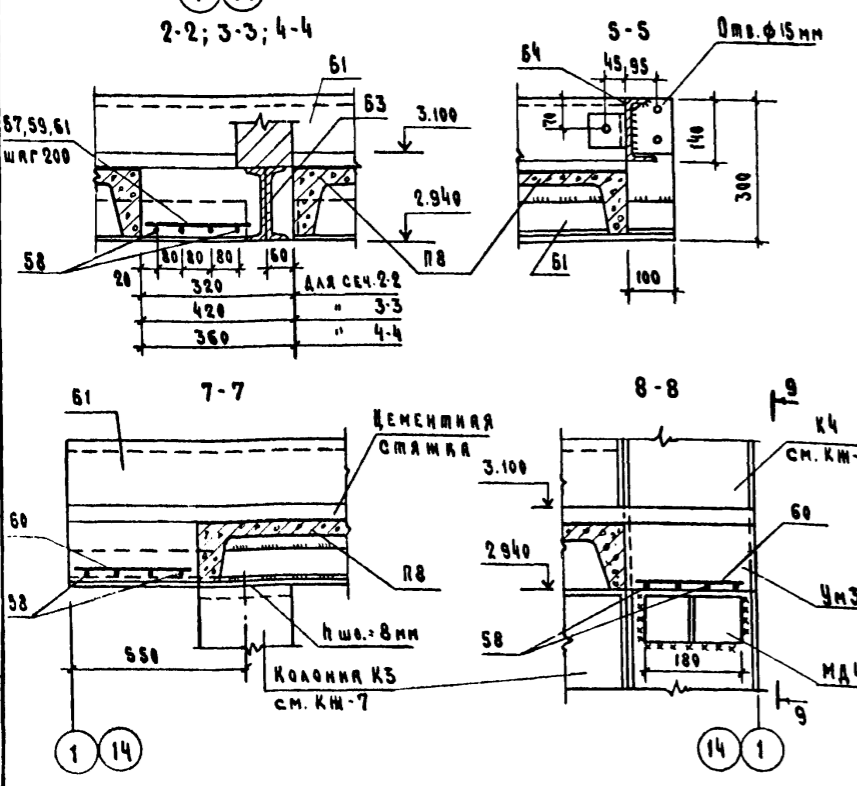
СПЕЦИФИКАЦИЯ ЭЛЕМЕНТОВ
К СХЕМАМ РАСПОЛОЖЕННЫМ НА ЛИСТЕ

Марка	Обозначение	Наименование	Кол.	Масса кг	Примечание
		СХЕМА РАСПОЛОЖЕНИЯ ПЛИТ ПЛОЩАДКИ НА ОТМ. 3.100			
П8	ПК-01-88	Плита ПЖ1-3	20	0,178т	
		ИЗДЕЛИЯ МЕТАЛЛИЧЕСКИЕ			
Б1	КМ-13	Балка С30 l=6500 мм	2	250,12кг	
Б2	То же	То же l=6200 мм	2	242,40кг	
Б3	"	" l=3020 мм	6	76,16кг	
Б4	"	"	2	39,9кг	
Ум 1	"	Участок монолитный	2	9,37кг	
Ум 2	"	То же	2	10,36кг	
Ум 3	"	"	2	10,16кг	
Ум 4	"	"	2	8,78кг	
Ум 5	"	"	2	23,94кг	
СМ1	"	Стойка металлическая	2	11,5кг	

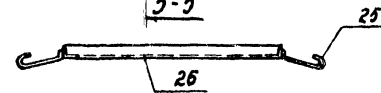
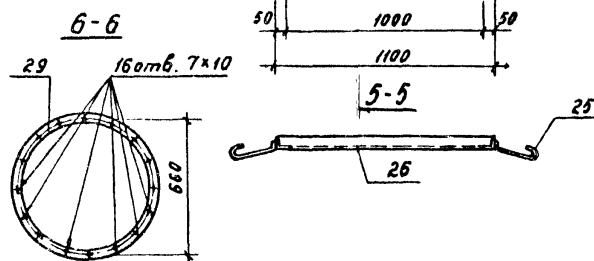
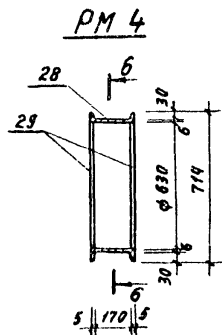
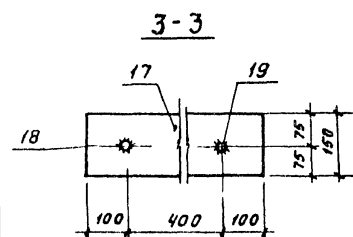
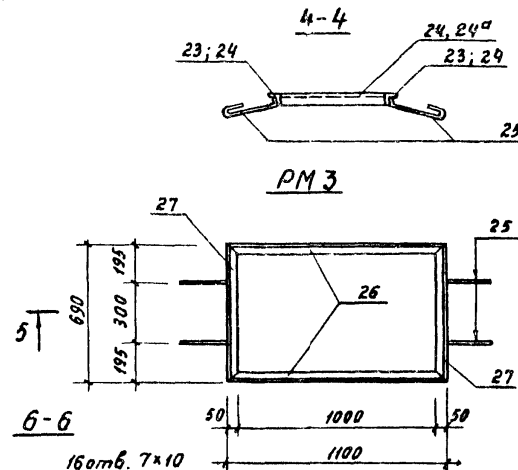
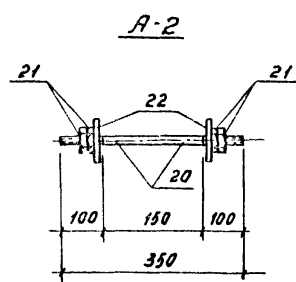
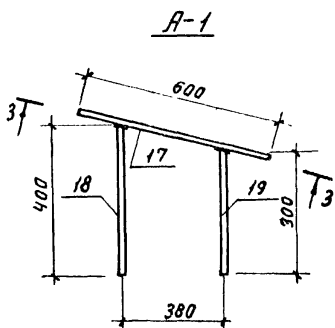
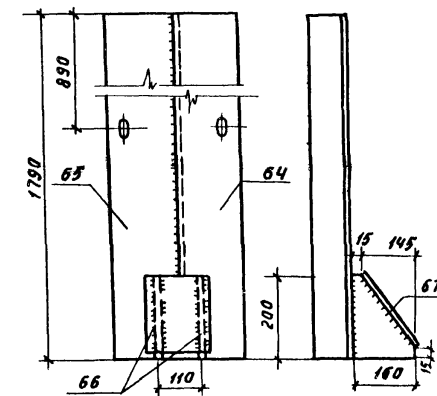
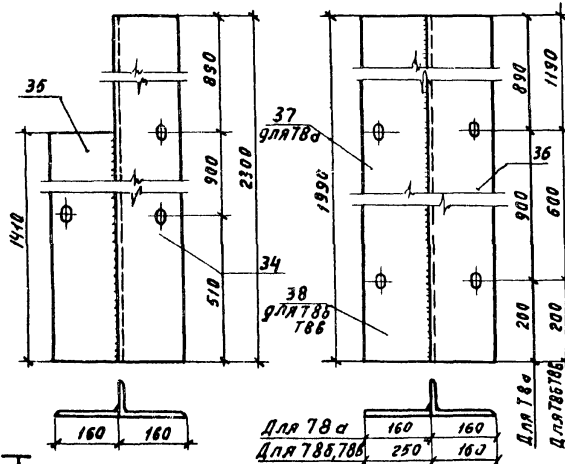
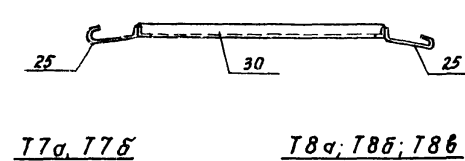
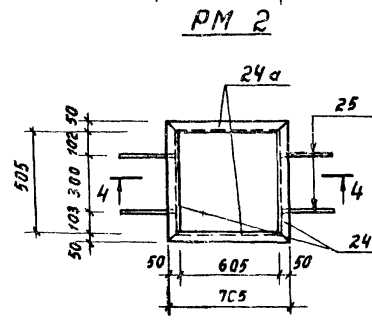
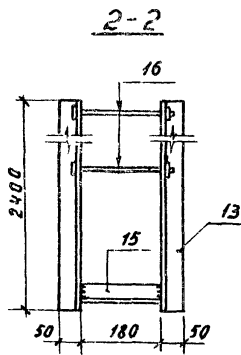
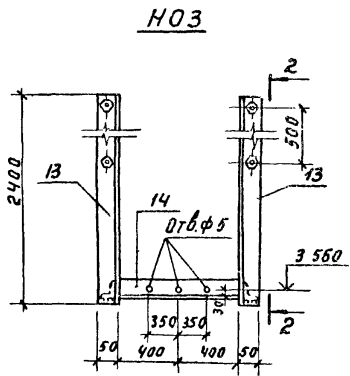
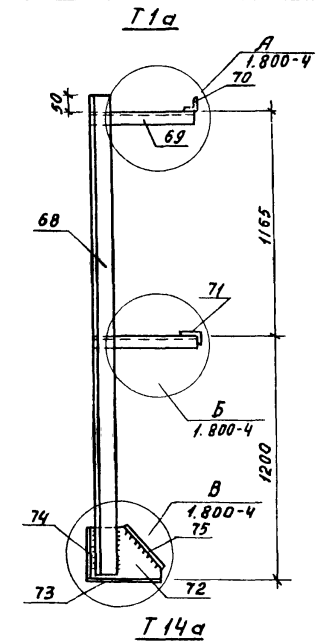
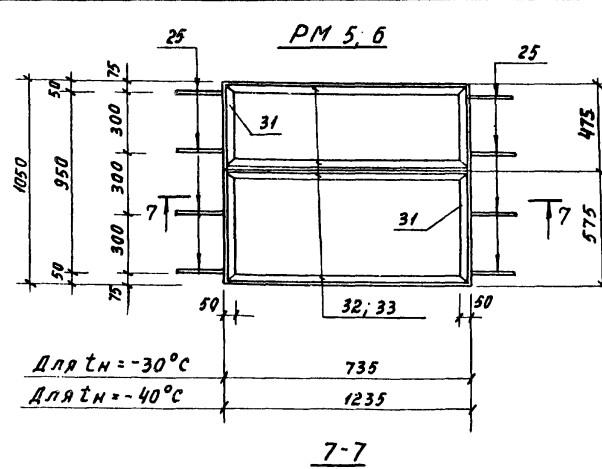
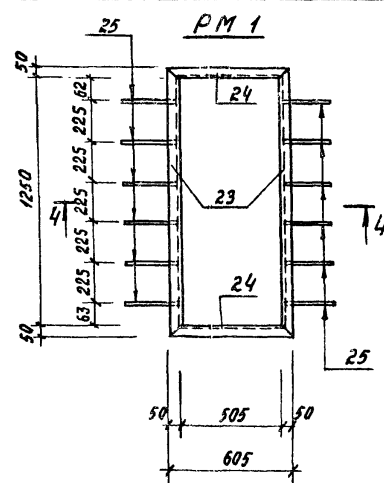
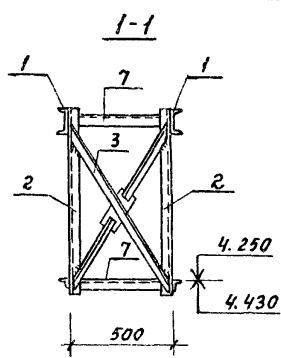
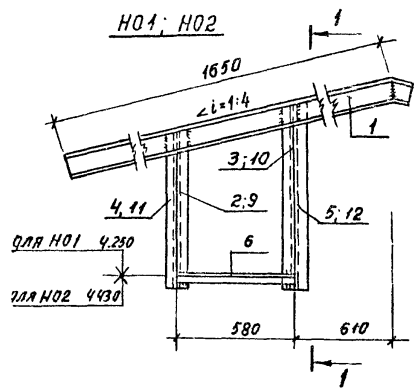
- Сварку производить электродами Э42 по ГОСТу 9467-75. Высоту швов принимать по наименьшей толщине свариваемых элементов.
- Все металлические конструкции окрасить лаком ХВ-784 в три слоя по двум слоям грунтовки ХС-010.
- Данный лист смотреть совместно с листами АР-4 и КМ-15, 16.

Согласовано:

Исполнитель: [Signature]



КМ		Лист	
ТИП	Шолохов	Коробки на 200 короб	Листов
Нач. отд.	Горбунов	судового содержания	Р 13
Гл. конст.	Теляковский	судового содержания	ГИПРОНИСЕЛЬХОЗ
Н. констр.	Марков	судового содержания	
Т. экз.	Марков	судового содержания	
Р. з. гр.	Слободкин	судового содержания	
И. м.	Алтынкова	судового содержания	
Провер.	Скобляков	судового содержания	



1. Металлическое изделие Т7б зеркально изделию Т7а изделие Т8б зеркально -Т8в.
2. Сварку производить электродами Э42 по ГОСТу 9467-75 высоту швов принимать по наименьшей толщине свариваемых элементов.
3. Все металлические конструкции окрасить лаком ХВ-784 в 3 слоя по 2 слоям грунтовки ХС-010.

Согласовано
Ш.В. Шибкунов
Ш.В. Попов и дата взыскания

				КЖ		
гип	Шолохов					
нач. отд.	Горбунов					
гл. констр.	Телляковский			Коробник на 200 каров вако-	Старая	Лист
н. констр.	Мурков			вого содержания с удалением	Р	14
гл. спец.	Мурков			шва, скреперными установками		
рук. гр.	Складчиков			Металлические	ГИПРОНИСЕЛЬХОЗ	
ст. инж.	Молошихин			изделия		
провер.	Таирова					

Формат 801-2-17 Альбом I, часть I

Спецификация стали на одну марку

Продолжение

Продолжение

Формат	Зона	Поз.	Обозначение	Наименование	Кол.	Примечание
				<u>Н01</u>		
				<u>Детали</u>		
Б4	1			С12, $\rho=1800$ ГОСТ 8240-72	2	37,44 кг
Б4	2			L50x5, $\rho=1400$ ГОСТ 8509-72*	2	10,56 кг
Б4	3			L50x5, $\rho=1600$ То же	2	12,10 кг
Б4	4			L50x5, $\rho=1500$ "	2	11,31 кг
Б4	5			L50x5, $\rho=1700$ "	2	12,82 кг
Б4	6			L50x5, $\rho=580$ "	2	4,37 кг
Б4	7			L50x5, $\rho=580$ "	4	8,75 кг
Б4	8			-200x80x6 ГОСТ 103-76	2	1,50 кг
				<u>Н02</u>		
				<u>Детали</u>		
Б4				Поз.1; 6÷8 по марке Н01		52,0 кг
Б4	9			L50x5, $\rho=1200$ ГОСТ 8509-72*	2	9,05 кг
Б4	10			L50x5, $\rho=1400$ То же	2	10,56 кг
Б4	11			L50x5, $\rho=1300$ "	2	9,80 кг
Б4	12			L50x5, $\rho=1500$ "	2	11,31 кг
				<u>Н03</u>		
				<u>Детали</u>		
Б4	13			L50x5, $\rho=2400$ ГОСТ 8509-72*	4	36,19 кг
Б4	14			L50x5, $\rho=800$ То же	2	6,03 кг
Б4	15			L50x5, $\rho=200$ "	2	1,35 кг
Б4	16			болт М12, $\rho=240$ ГОСТ 7798-70*	4	0,92 кг
				<u>А1</u>		
				<u>Детали</u>		
Б4	17			-150x10, $\rho=600$ ГОСТ 103-76	1	7,10 кг
Б4	18			Ф16АТ, $\rho=400$ ГОСТ 5,1459-72	1	0,60 кг
Б4	19			Ф16АТ, $\rho=300$ То же	1	0,50 кг

Формат	Зона	Поз.	Обозначение	Наименование	Кол.	Примечание
				<u>А2</u>		
				<u>Детали</u>		
Б4	20			Ф16АТ, $\rho=350$ ГОСТ 5,1459-72	8	4,42 кг
Б4	21			Гайка М16 ГОСТ 5915-70*	32	1,06 кг
Б4	22			Шайба 16 ГОСТ 11371-78	16	1,81 кг
				<u>РМ1</u>		
				<u>Детали</u>		
Б4	23			L50x5, $\rho=1350$ ГОСТ 8509-72*	2	10,20 кг
Б4	24			L50x5, $\rho=605$ То же	2	4,56 кг
Б4	25			Б.АТ, $\rho=260$ ГОСТ 5,1459-72	12	0,70 кг
				<u>РМ2</u>		
				<u>Детали</u>		
Б4	24			L50x5, $\rho=605$ ГОСТ 8509-72*	2	4,56 кг
Б4	25			Б.АТ, $\rho=260$ ГОСТ 5,1459-72	4	0,23 кг
Б4	24 ^а			L50x5, $\rho=705$ ГОСТ 8509-72*	2	5,31 кг
				<u>РМ3</u>		
				<u>Детали</u>		
Б4	26			Поз 25 по РМ2	4	0,23 кг
Б4	27			L50x5, $\rho=1100$ ГОСТ 8509-72*	2	8,29 кг
				L50x5, $\rho=690$ То же	2	5,20 кг
				<u>РМ4</u>		
				<u>Детали</u>		
Б4	28			Труба Ф630, $\rho=170$ ГОСТ 10704-76	1	15,70 кг
Б4	29			-36x5; S=0,09 м ²	2	0,90 кг

Формат	Зона	Поз.	Обозначение	Наименование	Кол.	Примечание
				<u>РМ5</u>		
				<u>Детали</u>		
Б4				Поз. 25 по РМ2	8	0,46 кг
Б4				Поз. 31 по РМ5	2	7,92 кг
Б4	32			L50x5, $\rho=135$ ГОСТ 8509-72*	4	11,08 кг
				<u>РМ6</u>		
				<u>Детали</u>		
Б4				Поз. 25 по РМ2	8	0,46 кг
Б4				Поз. 31 по РМ5	2	7,92 кг
Б4	33			L50x5, $\rho=1235$ ГОСТ 8509-72*	4	18,62 кг
				<u>Т7а; Т7б</u>		
				<u>Детали</u>		
Б4	34			L160x100x9, $\rho=250$ ГОСТ 8510-72*	1	45,0 кг
Б4	35			-160x8, $\rho=1410$ ГОСТ 103-76	1	14,170 кг
				<u>Н1</u>		
				<u>Детали</u>		
Б4				L160x100x9, $\rho=890$ ГОСТ 8510-72*	1	16,20 кг
				<u>Т8б; Т8в</u>		
				<u>Детали</u>		
Б4	36			L160x100x9, $\rho=1990$ ГОСТ 8510-72*	1	35,82 кг
Б4	38			-250x8, $\rho=1990$ ГОСТ 103-76	1	31,24 кг
				<u>Т8а</u>		
				<u>Детали</u>		
Б4	36			L160x100x9, $\rho=1990$ ГОСТ 8510-72*	1	35,82 кг
Б4	37			-160x8, $\rho=1990$ ГОСТ 103-76	1	20,00 кг

Согласовано:

Инв. № подл. 1087558 Шоста В.А. инв. №

Привязан			М.Ж		
Гип. Шолохов	Нач. отд. Горбунов	Ин. констр. Тяжмашский	Ин. констр. Марков	Гл. спец. Марков	Рук. зр. Скобликов
Инв. №	Проверил Таурова	Металлические изделия	Спецификация	Ст. инж. Малашина	Проверил Таурова
Копирован 1961-01 27			Формат 2.2		

Коробчик на 200 карб. ваксового содержания с укреплением навоза среперными установками

Металлические изделия
Спецификация

ГипрОИССЕЛЬХОЗ

Продолжение

Формат	Зона	Поз.	Обозначение	Наименование	Кол.	Примечание
				<u>К5</u>		
				<u>Детали</u>		
Б4	40			I 27; $\varnothing=4200$ ГОСТ 8240-72	1	116,34 кг
Б4	41			-300x70; $\varnothing=290$ ГОСТ 103-76	1	13,66 кг
Б4	42			ФЮАГ; $\varnothing=180$ ГОСТ 5,1459-72	2	0,22 кг
Б4	43			Гайка М10 ГОСТ 5915-70*	1	0,01 кг
Б4	44			Шайба 10 ГОСТ 11371-78	1	
				<u>Б1</u>		
				<u>Детали</u>		
Б4	45			С30; $\varnothing=6500$ ГОСТ 8240-72	1	206,7 кг
Б4	46			Л80x6; $\varnothing=5900$ ГОСТ 8509-72*	1	43,42 кг
				<u>Б2</u>		
				<u>Детали</u>		
Б4	47			С30; $\varnothing=6200$ ГОСТ 8240-72	1	197,16 кг
Б4	48			Л80x6; $\varnothing=5600$ ГОСТ 8509-72*	1	41,28 кг
Б4	49			-140x4; $\varnothing=150$ ГОСТ 103-76	6	3,96 кг
				<u>Б3</u>		
				<u>Детали</u>		
Б4	50			С14; $\varnothing=3000$ ГОСТ 8240-72	2	73,9 кг
Б4	51			Л80x6; $\varnothing=80$ ГОСТ 8509-72*	4	2,36 кг
				<u>Б4</u>		
				<u>Детали</u>		
Б4	52			С14; $\varnothing=3000$ ГОСТ 8240-72	1	36,9 кг
Б4	53			Л80x6; $\varnothing=80$ ГОСТ 8509-72*	2	1,18 кг
Б4	54			-110x4; $\varnothing=133$ ГОСТ 103-76	4	1,83 кг

Продолжение

Формат	Зона	Поз.	Обозначение	Наименование	Кол.	Примечание
				<u>Ум 1</u>		
				<u>Детали</u>		
Б4	55			ФЮАГ; $\varnothing=200$ ГОСТ 5,1459-72	16	1,97 кг
Б4	56			То же $\varnothing=3000$	4	7,40 кг
				<u>Ум 2</u>		
				<u>Детали</u>		
Б4	57			ФЮАГ; $\varnothing=300$ ГОСТ 5,1459-72	16	2,96 кг
Б4				поз. 56 по Ум 1	4	7,40 кг
				<u>Ум 3</u>		
				<u>Детали</u>		
Б4	58			ФЮАГ; $\varnothing=280$ ГОСТ 5,1459-72	16	2,76 кг
Б4				Поз. 56 по Ум 1	4	7,40 кг
				<u>Ум 4</u>		
				<u>Детали</u>		
Б4	59			ФЮАГ; $\varnothing=140$ ГОСТ 5,1459-72	16	1,38 кг
Б4				Поз. 56 по Ум 1	4	7,40 кг
				<u>Ум 5</u>		
				<u>Детали</u>		
Б4	60			ФЮАГ; $\varnothing=500$ ГОСТ 5,1459-72	11	3,41 кг
Б4	61			ФЮАГ; $\varnothing=1980$ То же	5	6,10 кг
				<u>СМ 1</u>		
				<u>Детали</u>		
Б4	62			С14; $\varnothing=580$ ГОСТ 8240-72	1	7,13 кг
Б4	63			То же $\varnothing=360$	1	4,37 кг

Продолжение

Формат	Зона	Поз.	Обозначение	Наименование	Кол.	Примечание
				<u>НД 1</u>		
				<u>Детали</u>		
Б4				Л160x100x9; $\varnothing=900$ ГОСТ 8510-72*	1	16,2 кг
				<u>Т14а</u>		
Б4	64			Л160x100x9; $\varnothing=1790$ ГОСТ 8510-72*	1	32,22 кг
Б4	65			-160x8; $\varnothing=1790$ ГОСТ 103-76	1	17,99 кг
Б4	66			-160x8; $\varnothing=200$ ГОСТ 103-76	2	4,02 кг
Б4	67			-160x8; $\varnothing=235$ ГОСТ 103-76	1	2,36 кг
				<u>Т1а</u>		
Б4	68			Л63x63x6; $\varnothing=2395$ ГОСТ 8509-72*	2	27,4 кг
Б4	69			С16; $\varnothing=370$ ГОСТ 8240-72	2	10,5 кг
Б4	70			Л63x63x6; $\varnothing=200$ ГОСТ 8509-72*	1	1,14 кг
Б4	71			Л63x63x6; $\varnothing=200$ ГОСТ 8509-72*	1	1,14 кг
Б4	72			-200x10; $\varnothing=240$ ГОСТ 103-76	2	7,54 кг
Б4	73			-250x10; $\varnothing=320$ ГОСТ 103-76	1	6,28 кг
Б4	74			-190x10; $\varnothing=320$ ГОСТ 103-76	1	4,77 кг
Б4	75			-200x10; $\varnothing=250$ ГОСТ 103-76	1	3,93 кг

Согласовано:

Имб. и подп. Подпись и дата. Взам. имб. и

Привязан

Имб. и

КЖ		
Гип	Шолохов	
Нач. отд.	Горбунов	
Гл. констр.	Телляковский	
И. констр.	Марков	
Гл. спец.	Марков	
Рук. гр.	Скобляков	
Ст. инж.	Малашина	
Проверил	Таураба	
Хорошич на 200 жароб докового содержания с удалением навоза скреперными установками		
Металлические изделия. Спецификация	Р	16
ГИПРОНИС. Е. АЛЬХОЗ		