

ТИПОВОЙ ПРОЕКТ

816 - 178

СПЕЦИАЛИЗИРОВАННАЯ МАСТЕРСКАЯ ПО
ИЗГОТОВЛЕНИЮ МОНТАЖНЫХ УЗЛОВ И
ЗАГОТОВОК ДЛЯ ЖИВОТНОВОДЧЕСКИХ
ФЕРМ С ПРОГРАММОЙ 1.0 МЛН. РУБ В ГОД

АЛЬБОМ III

СОСТАВ ПРОЕКТА :

АЛЬБОМ I ОБШЕПЛОЩАДОЧНЫЕ МАТЕРИАЛЫ. ТЕХНОЛОГИЧЕСКАЯ ЧАСТЬ И ПРОМПРОВОДКИ

АЛЬБОМ II ЭЛЕКТРОТЕХНИЧЕСКАЯ ЧАСТЬ.

АЛЬБОМ III ЭЛЕКТРОТЕХНИЧЕСКАЯ ЧАСТЬ. ЗАДАНИЯ ЗАВОДУ — ИЗГОТОВИТЕЛЮ НА ЭЛЕКТРООБОРУДОВАНИЕ КИП И АВТОМАТИКУ.

АЛЬБОМ IV АРХИТЕКТУРНО — СТРОИТЕЛЬНАЯ ЧАСТЬ. (ВАРИАНТ В СБОРНЫХ ЖЕЛЕЗОБЕТОННЫХ КОНСТРУКЦИЯХ)

АЛЬБОМ V АРХИТЕКТУРНО — СТРОИТЕЛЬНАЯ ЧАСТЬ. (ВАРИАНТ В ОБЛЕГЧЕННЫХ МЕТАЛЛИЧЕСКИХ КОНСТРУКЦИЯХ)

АЛЬБОМ VI САНИТАРНО — ТЕХНИЧЕСКАЯ ЧАСТЬ.

АЛЬБОМ VII СМЕТЫ (ВАРИАНТ В СБОРНЫХ ЖЕЛЕЗОБЕТОННЫХ КОНСТРУКЦИЯХ)

АЛЬБОМ VIII СМЕТЫ (ВАРИАНТ В ОБЛЕГЧЕННЫХ МЕТАЛЛИЧЕСКИХ КОНСТРУКЦИЯХ)

АЛЬБОМ IX СМЕТЫ.

АЛЬБОМ X ЗАКАЗНЫЕ СПЕЦИФИКАЦИИ.

ПРИМЕНЕННЫЕ МАТЕРИАЛЫ: Типовой проект 416-1-57 Административно-бытовое здание на 150 человек для ремонтных цехов системы „Сельхозтехника“
(распространяет минский филиал ЦИП)

РАЗРАБОТАН
ПРОЕКТНЫМ ИНСТИТУТОМ „
УКРГИПРОПРОМСЕЛЬСТРОЙ“

УТВЕРЖДЕН И
ВВЕДЕН В ДЕЙСТВИЕ
В/О „СЮЗСЕЛЬХОЗТЕХНИКА“
ПРОТОКОЛ №1 ОТ 29 ЯНВАРЯ
С 4 НОЯБРЯ 1975г.

кф ципт Укб №6756/мптп

ЦЕНТРАЛЬНЫЙ ИНСТИТУТ ТИПОВОГО ПРОЕКТИРОВАНИЯ,
ГОССТРОЯ СССР
КИЕВСКИЙ ФИЛИАЛ
г. Киев-57, ул. Эжена Потье, № 12

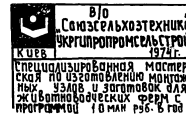
Заказ № 2267 инв. № 6756/117 тираж 150
Сдано в печать 20 КВ 1976г. цена 1-44

Перечень листов

Наименование листа	Марка листа	№ стр.
1	2	3
Титульный лист.		1
Перечень листов.		2
Перечень листов марки "АВ" /Задание заводу-изготовителю/.	АВ-1	3
Ворота. Принципиальная электрическая схема. /Задание заводу-изготовителю/.	АВ-2	4
Ворота. Щит управления 1ЩУв. Общий вид. /Задание заводу-изготовителю/.	АВ-3	5
Ворота. Щит управления 1ЩУв. Монтажно-коммутационная схема. /Задание заводу-изготовителю/.	АВ-4	6
Отопительные агрегаты. Принципиальная электрическая схема управления. /Задание заводу-изготовителю/.	АВ-5	7
Отопительные агрегаты. Щит управления 1ЩУо. Общий вид и монтажно-коммутационная схема. /Задание заводу-изготовителю/.	АВ-6	8
Приточные системы. Принципиальная электрическая схема управления приточным вентилятором ПС-1 /Задание заводу-изготовителю/.	АВ-7	9
Приточные системы. Принципиальная электрическая схема регулирования температуры ПС-1. /Задание заводу-изготовителю/.	АВ-8	10
Приточные системы. Щит управления 1ЩУ. Общий вид. /Задание заводу-изготовителю/.	АВ-9	11
Приточные системы. Щит управления 1ЩУ. Монтажно-коммутационная схема. /Задание заводу-изготовителю/.	АВ-10	12

	2	3
Компрессорная. Принципиальная электрическая схема управления /начало/.		
/Задание заводу-изготовителю/.	АВ-11	13
То же, (окончание).		
/Задание заводу-изготовителю/.	АВ-12	14
Компрессорная. Щит управления компрессором. Общий вид. /Задание заводу-изготовителю/.	АВ-13	15
Компрессорная. Щит управления компрессором. 1ЩУ. Монтажно-коммутационная схема. /Задание заводу-изготовителю/.	АВ-14	16
Линия окраски. Принципиальная электрическая схема управления. Лист 1.		
/Задание заводу-изготовителю/.	АВ-15	17
Линия окраски. Принципиальная электрическая схема управления. Лист 2. /Задание заводу-изготовителю/.	АВ-16	18
Линия окраски. Щит управления ЩЛО. Общий вид. /Задание заводу-изготовителю/.	АВ-17	19
Линия окраски. Щит управления ЩЛО. Монтажно-коммутационная схема. /Задание заводу-изготовителю/.	АВ-18	20
Принципиальная электрическая схема управления и шкаф управления блокируемыми механизмами. /Задание заводу-изготовителю/.	АВ-19	21
Принципиальная электрическая схема управления пожарной задвижкой. /Задание заводу-изготовителю/.	АВ-20	22
Щит управления пожарной задвижкой. Общий вид. Монтажно-коммутационная схема /Задание заводу-изготовителю/.	АВ-21	23

КФ ЦИПТ Инв. № 6756 III тп



Перечень листов

Типовой проект 816 - 178
Альбом
III
Лист
1

№ листа 2
Исполнитель
К.УФ.В.
Инститрпроектстрой
К.УФ.В.
1974г.
Специализированная мастерская по изготовлению монтажных узлов и заготовок для жилищно-коммунального хозяйства.
пр. Гагарина, 10 м.м. р.с. в.г.д.

Перечень листов марки „АВ“

Марка-лист	Наименование	Примеч.
АВ-1	Перечень листов марки „АВ“ (задание заводу-изготовителю)	
АВ-2	Варата принципиальная электрическая схема. (задание заводу-изготовителю)	
АВ-3	Варата. Щит управления 1ЩУВ общи вид. (задание заводу-изготовителю)	
АВ-4	Варата. Щит управления 1ЩУВ. Монтажно-коммутационная схема. (задание заводу-изготовителю)	
АВ-5	Отопительные агрегаты. Принципиальная электрическая схема управления (задание заводу-изготовителю)	
АВ-6	Отопительные агрегаты. Щит управления 1ЩУО. Общи вид и монтажно-коммутационная схема. (задание заводу-изготовителю)	
АВ-7	Приточные системы. Принципиальная электрическая схема управления приточным вентилятором ПС-1. (задание заводу-изготовителю)	
АВ-8	Приточные системы. Принципиальная электрическая схема регулирования температуры ПС-1. (задание заводу-изготовителю)	
АВ-9	Приточные системы. Щит управления 1ЩУ. Общи вид. (задание заводу-изготовителю)	
АВ-10	Приточные системы. Щит управления 1ЩУ. Монтажно-коммутационная схема. (задание заводу-изготовителю)	
АВ-11	Компрессорная. Принципиальная схема управления (начало) (задание заводу-изготовителю)	
АВ-12	То же (окончание). (задание заводу-изготовителю)	
АВ-13	Компрессорная. Щит управления. Компрессором. Общи вид. (задание заводу-изготовителю)	
АВ-14	Компрессорная. Щит управления компрессором 1ЩУ. Монтажно-коммутационная схема. (задание заводу-изготовителю)	
АВ-15	Линия окраски. Принципиальная электрическая схема управления. Лист 1. (задание заводу-изготовителю)	
АВ-16	Линия окраски. Принципиальная электрическая схема управления. Лист 2. (задание заводу-изготовителю)	
АВ-17	Линия окраски. Щит управления ЩЛО. Общи вид. (задание заводу-изготовителю)	
АВ-18	Линия окраски. Щит управления ЩЛО. Монтажно-коммутационная схема. (задание заводу-изготовителю)	
АВ-19	Принципиальная электрическая схема управления щитом управления блокируемыми механизмами. (задание заводу-изготовителю)	
АВ-20	Принципиальная электрическая схема управления пожарной забвжкой. (задание заводу-изготовителю)	Для варианта обязательных сетблоческих конструкций
АВ-21	Щит управления пожарной забвжкой. Общи вид. Монтажно-коммутационная схема. (задание заводу-изготовителю).	Последний лист

ЗАДАНИЕ ЗАВОДУ ИЗГОТОВИТЕЛЮ НА ЩИТЫ УПРАВЛЕНИЯ

Настоящий раздел разработан на основании „Дополнений и изменений к указаниям по оформлению типовых проектов для строительства (ЦИТП у-5-70) п. 2, 6.

Перечень основных руководящих материалов, использованных при разработке данного раздела

№№ п/п	Наименование	№№ типовых проектов и нормативы
1	Щиты и пульты автоматизации производственных процессов.	ГОСТ 3244-68*
2	Обозначения условные графические в схемах.	ГОСТ 2, 721-68-7 ГОСТ 2, 748-68 ГОСТ 2, 749-70 ГОСТ 2, 750-68 ГОСТ 2, 752-71
3	Правила выполнения электрических схем.	ГОСТ 2, 702-69
4	Указания по проектированию автоматизации производственных процессов.	СН 281-64
5	Указания по проектированию электротановок систем автоматизации производственных процессов.	МСН 205-69 ММСС СССР

Типовой проект разработан в соответствии с действующими нормами и правилами и предусматривает мероприятия, обеспечивающие взрывобезопасность и пожаробезопасность при эксплуатации здания или сооружения.
Главный инженер проекта *В.В. Вайсман* /Вайсман/

17"	17"	17"	17"
И.И. Шко	И.И. Шко	И.И. Шко	И.И. Шко
И.И. Шко	И.И. Шко	И.И. Шко	И.И. Шко
И.И. Шко	И.И. Шко	И.И. Шко	И.И. Шко

КФ ЦИТП ЦНБ. №6756 III TP

Укрэлекхозтехника" Укргипропротомсельстрой 1974г

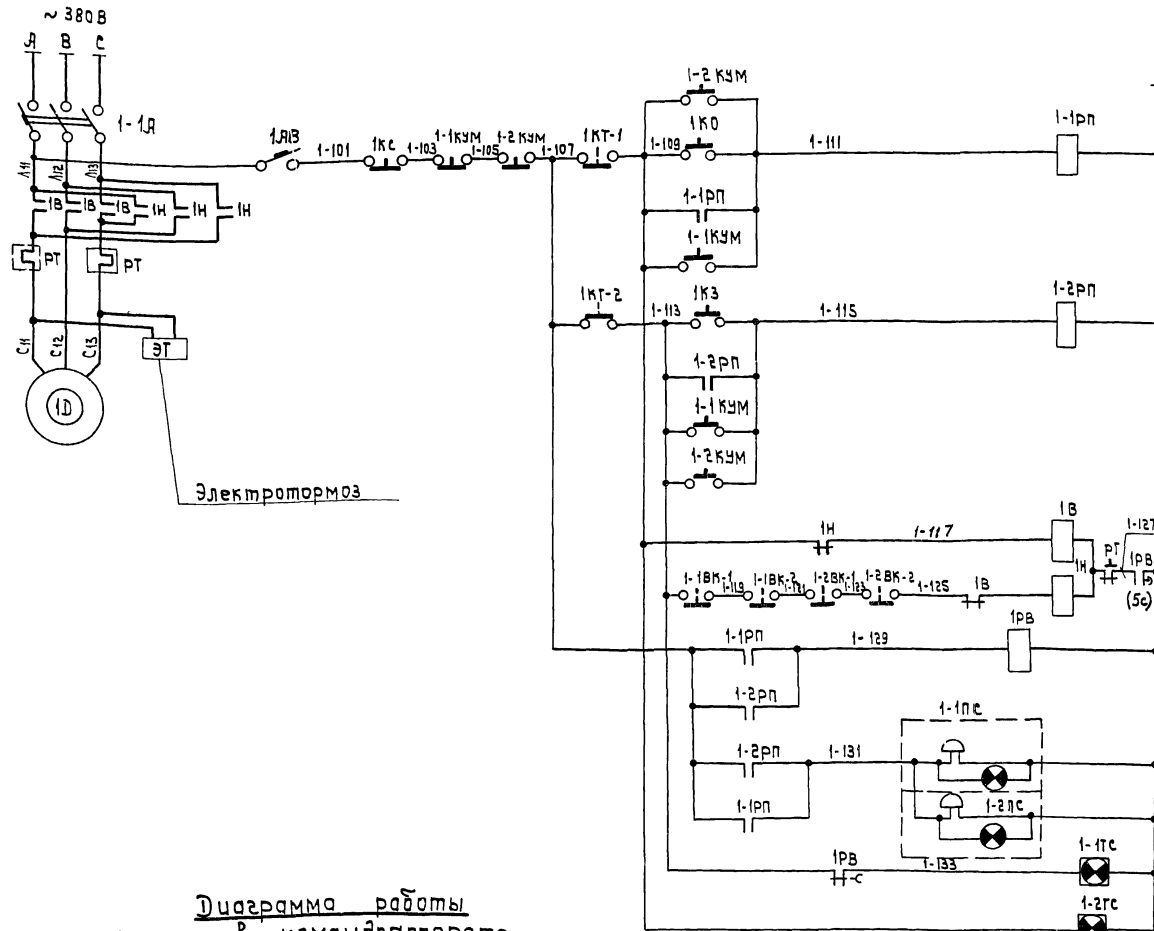
Специализированная мастерская по изготовлению монтажных узлов и заготовок для жилищно-коммунального хозяйства

Перечень листов марки „АВ“ (задание заводу-изготовителю)

Типовой проект 816-178

Альбом III

Лист АВ-1



Открытие ворот	Местное управление
Открытие ворот	Дистанционное управление
Закрывание ворот	Местное управление
Закрывание ворот	Дистанционное управление
Реле времени	
Звуковой сигнал	
Сигнал "ворота открыты"	
Сигнал "ворота закрыты"	

Примечания:

1. Схема составлена для управления воротами №1 и применима для управления воротами №2, с заменой индекса "1" на индекс "2"
2. Общие примечания и перечень листов см. лист АВ-1

Диаграмма работы контактов командоаппарата 1КТ-1, 1КТ-2.

КЯ 424-30				
Обозначение цепи	Ворота открыты, воздушная завеса выключена	Движение ворот на открывание, воздушная завеса выключена	Ворота закрыты, воздушная завеса выключена	Движение ворот на закрывание, воздушная завеса выключена
1-1КТ-1				
1-1КТ-2				
1-1КТ-3				
1-1КТ-4				

Диаграмма работы конечных выключателей 1-1ВК-1; 1-1ВК-2; 1-2ВК-1; 1-2ВК-2.

МП-2304	
Обозначение цепи	Назначение цепи
1-1	Прекращается закрывание ворот при попадании предмета между створками

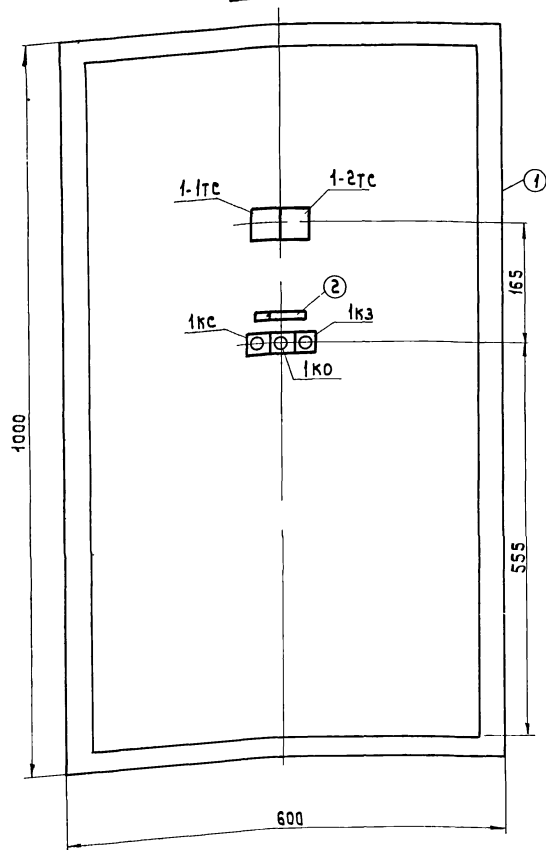
Перечень электраппаратуры.						
№ п/п	Обозначение по схеме	Наименование	Тип	Меж. хар-ка	Кол. во	Примечание
Аппаратура, установленная по месту.						
1	ЭТ	Электротормоз		~380 В	1	Комплектно с приводом ворот
2	1КТ-1, 1КТ-2	Командоаппарат	КЯ.424-30	~220 В	1	
3	1-1ВК-1, 1-1ВК-2, 1-2ВК-1, 1-2ВК-2	Выключатель конечный	МП-2304	~220 В, усл. 3	4	
4	1-1КМ, 1-2КМ	Кнопка управления	ККЕ - 222-3	3НО+3НЗ	2	
5	1-1Т, 1-2Т	Реле времени	РВН-2	~220 В	2	
6	1-1А	Автоматический выключатель	АВ3-М	~220 В, 10 А	1	См. раздел "Оборудование"
Аппаратура, установленная на щите управления 1ШУВ						
1	1АВ	Автоматический выключатель	АВ3-М	~220 В, 10 А	1	
2	1В, 1А	Пускатель магнитный	ПМЕ-114	~220 В, 3НЗ+6ЗН	1	
3	1-1РП, 1-2РП	Реле промежуточное	РПУ-2	~220 В, 4Н.0	2	
4	1РВ	Реле времени	РВН-212	~220 В	1	Выпускается в 1-198г.
5	1-1ЛС, 1-2ЛС	Табла световая	ТСМ	~220 В, 10 Вт	2	
6	1Кс, 1Кк, 1Кз	Кнопка управления	ККЕ - 011	~220 В, усл. 19	3	

КФ ЦИП Инв. № 6756/III ТП

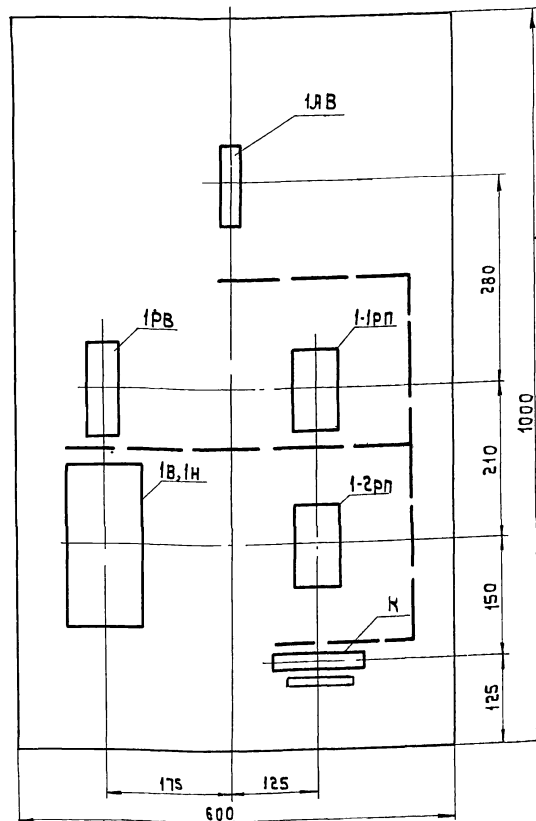
	Ворота	Типовой проект
	Принципиальная электрическая схема	816-178
Задание заводу-изготовителю	Лист	
	АВ-2	

Проектировщик: Соловьев М.В.
 Проверил: Соловьев М.В.
 Инженер: Соловьев М.В.
 М.П. Соловьев
 Р.П. Соловьев

Общий вид щита
М 1:5



Компоновка аппаратуры внутри щита



Примечания:

1. На объект изготовить два щита.
2. Относящиеся чертежи: АВ-2, АВ-4.
3. Электроаппаратуру установить по нормам завода-изготовителя.
4. На чертеже компоновки аппаратуры штрих-пунктирными линиями показано направление жгутов проводов.
5. Щит окрасить *молотковой эмалью* цвета "белая ночь".
6. Надписи внутри щита выполнить белой *масляной краской*.
7. Общие примечания и перечень листов марки "АВ" см. лист АВ-1.

№ таб-ло	Текст	К-во	Примечания
1-1тс	Ворота открыты	1	
1-2тс	Ворота закрыты	1	

№ ра-мок	Текст	Кол-во	Примечание
1	Открыто-стоп-закрыто	1	

№ п/п	Наименование	Тип	тех. хар-ка	Кол-во	Примечан.
①	Щит шкафной малогабаритный с передней дверью	ЩШМ	1000х600х500 мм	1	гост 3244-68*
②	Рамка для надписей	рпм-66	70х20 мм	1	

Обознач. по схеме	Наименование	тип	Кол-во	Технич. хар-ка	Примечание
Аппаратура, установленная на щите					
1кз, 1кз, 1кз	Кнопка управления	КЕ-011	3	~ 220 В исп. 19	
1-1тс, 1-2тс	Табло световое	тсм	2	~ 220 В 10 Вт	

Л	Наименование	Тип	Кол-во	Технич. хар-ка	Примечание
АВ	Автоматический выключатель	АВЗ-М	1	~ 220 В Утепл. 1,3 А Укат=220 В Ун.аз=6.3А	
ПМ	Пускатель магнитный	ПМЕ-114	1	~ 220 В 4 н.о.	
1-1рп, 1-2рп	Реле промежуточное	рпу-2	2	~ 220 В 4 н.о.	
1рв	Реле времени	рвп-2121	1	4,4 ÷ 180с ~ 220 В	
К	Рейка зажимов	РЗ-12	1	е=182 мм	

КФ ЦИТП ЦИВ. №6756/III ТП

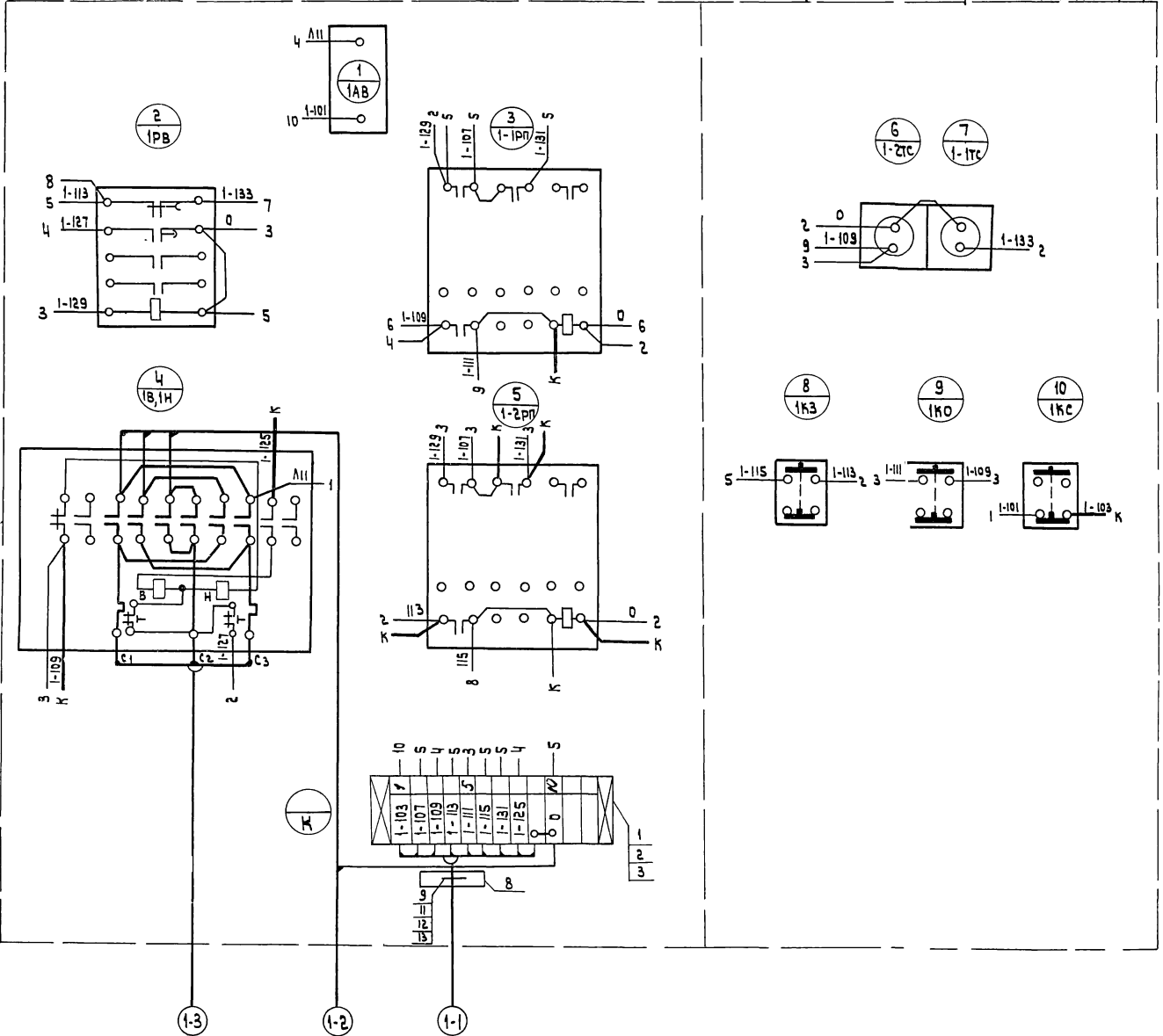
	Ворота.	Типовой проект
	Щит управления 1ЩУВ	816-178
	Общий вид.	Альбом III
Задание заводу-изготовителю		Лист АВ-3.

Исполн.	Соло
Проверил	Мерещица
Инж. А.В. Соло	
Инж. А.В. Соло	
Инж. А.В. Соло	
Инж. А.В. Соло	
Инж. А.В. Соло	

Монтажно-коммутационная схема

Задняя стенка

Передняя стенка
(вид со стороны монтажа)



Примечания


- 1. В маркировке аппаратуры в числителе указан порядковый номер аппаратуры по монтажной схеме, в знаменателе — ее обозначения по электрической схеме.
- 2. Над отрезками линий и контактах всех аппаратов указана маркировка цепей, а на торцах линий — встречные адреса соединений.
- 3. Общие примечания и перечень листов марки „АВ” см. лист АВ-1
- 4. Относящиеся чертежи: АВ-3.

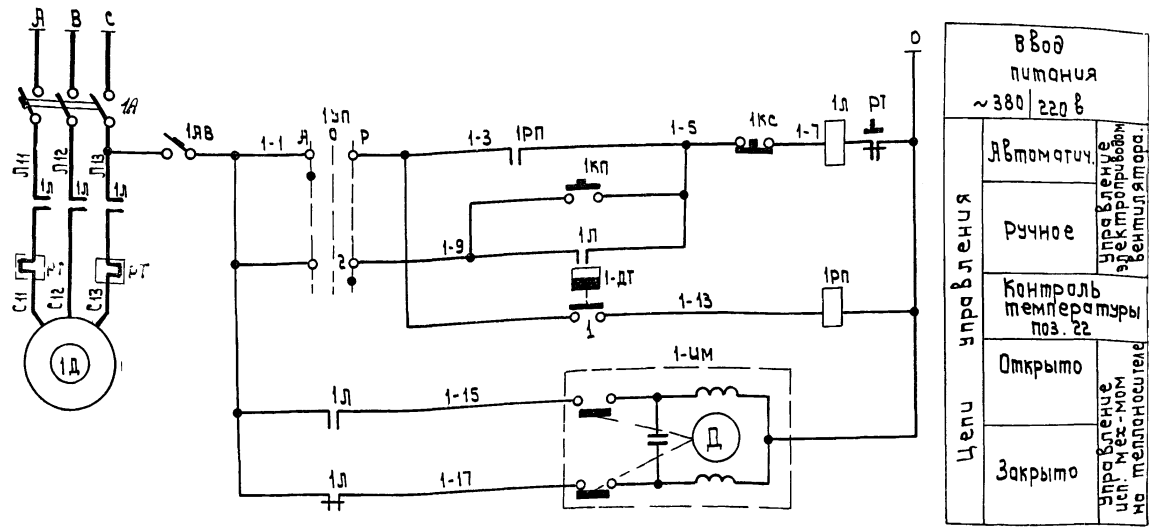
Спецификация монтажных изделий

№ п/п	Наименование	Мат.	№ уст. чертежа	К-во	Примеч.
1	Рейка зажимов	РЗ-12	ОН-80331-59	1	
2	Зажим коммутационный нормальный	ЗК-Н	ОН-80326-59	10	
3	Зажим коммут. с перемычкой	ЗК-П	ОН-80328-59	2	
4	Оконцеватель маркировочный	ОКМ	МН-2173-61	19	
5	Оконцеватель изоляционный	ОИ-2.5	ОН-80318-59	51	
6	Манжет маркировочный	ММ	ОН-80321-59	51	
7	Шайба звездочка	ШЗ-2.5		19	
8	Стойка	—	с=100мм	1	
9	Скоба однолопастная	СО-22	—	1	
10	Провод коммутационный	ПГВ сВ-1.5-0.51	—	30	
11	Болт	М6-1.5-0.51	—	1	
12	Гайка	М6-1.5-0.51	гост 7796-62	1	
13	Шайба	Б-9/1	гост 10400-63	1	

нач. ОКП-2 П. Кашко
 П. Шаж. О. П. а. Индреева
 П. А. Степу. М. Соловьевский
 Р. У. К. гр. Соло

КФ ЦИТН ЦИВ. № 6756/ИТП


 Организация: Укринпромпромсельсгм
 Адрес: Ворота. Шит управления 1шув.
 Специализированная мастерская по изготовлению монтажных узлов и заготовок для железнодорожных вагонов и вагонов метрополитена.
 Типовой проект 816-178
 Альбом III
 Лист АВ-4



Ввод питания ~380/220 В	
Цели управления	Автоматич.
	ручное
Контроль температуры поз. 22	
Открыто	Управление электродвигателем
Закрыто	

- Примечания:**
1. Схема составлена для 1-ЯПВС и применима для 2-6ЯПВС, с заменой индекса „1“ на „2“÷„6“.
 2. Общие примечания и перечень листов марки „ЯВ“ см. лист ЯВ-1.

Перечень приборов и аппаратуры					
№ п/п	Обознач.	Наименование	Тип	Межн. хар-ка	Примеч.
Аппаратура, установленная по месту					
1	1-СМ	Исполнительный механизм	254 93/144 с пр-1М	~220 В	учтен в проекте
2	1-ДТ	Датчик температуры	ДТКБ-53	пред. изм. 0÷30°С	1
3	1-Я	Автоматический выключатель			1
Аппаратура, установленная на щите управления					
1	1-ЯВ	Автоматический выключатель	ЯВ3-М	~220 В	1
2	1-РП	Реле промежуточное пускатель	РПУ-2	~220 В	1
3	1-Л	Магнитный пускатель	ПМЕ-112	~220 В	1
4	1-УП	Универсальный переключатель	УП 5311-С225	2секунд	1
5	1-КП 1-КС	Кнопка управления	КЕ-011	~220 В исп. 19	2

Диаграмма работы контактов общирателя управления 19Л

УП 5311-С225						
Диаграмма № 225						
секунд.	Л	П	Л	П	Л	П
I	1	2	3	4	5	6
Режим работы	Автом.	Откано-чено	Ручной			

* - не используется

Диаграмма работы контактов датчика температуры 1-ДТ

ДТКБ-53	
Температура воздуха в помещении	
0°С	5°С 30°С
1	

Листок № 1	Валебана	Валебана
Листок № 2	Цивилка	Село
Листок № 3	Бурако	Хуевская
Листок № 4	Мастовский	
Листок № 5	Село	

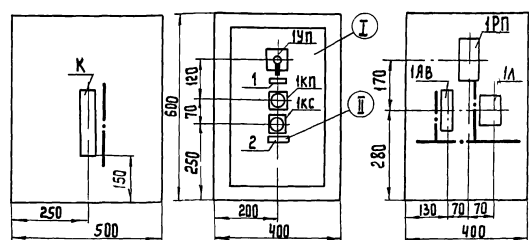
КФ ЦИП ИИВ. № 6756 / ШТП

<p>В/о «Совхозсельхозтехника» Укр.гипропроектстрой 1974 г.</p>	<p>Отопительные агрегаты. Принципиальная электрическая схема управления.</p>	<p>Типовой проект 816-178 Яльбам III лист ЯВ-5</p>
	<p>(Задание заводу-изготовителю)</p>	

Общий вид
М1:10
Фасад щита

Левая боковая стенка

Задняя стенка



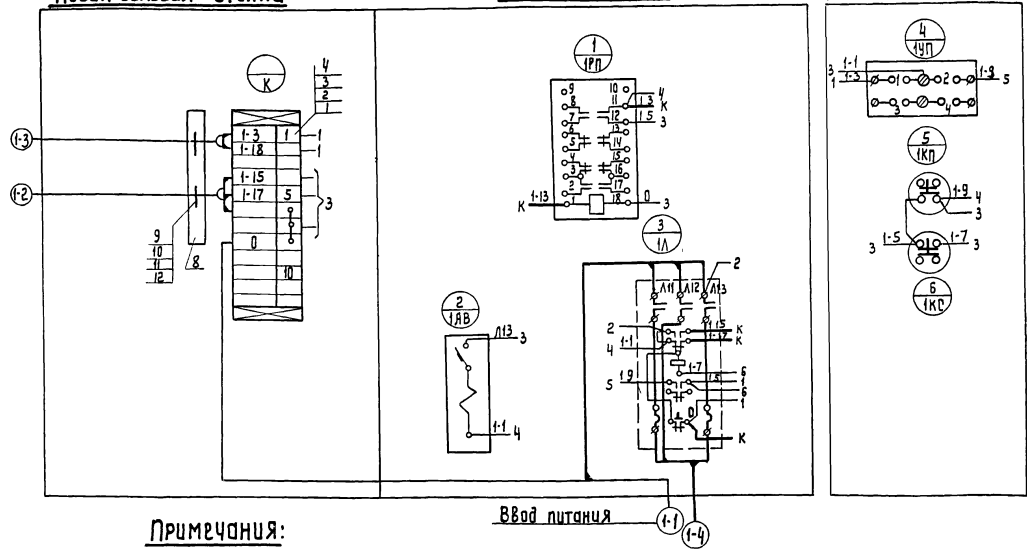
Монтажно-коммутационная схема

Дверь

(Вид с монтажной стороны)

Левая боковая стенка

Задняя стенка



Примечания:

1. Относящиеся чертежи: АВ-5
2. На объект изготовить 6 щитов.
3. Щит окрасить молотковой эмалью цвета «Белая ночь».
4. Надписи внутри щита выполнить белой масляной краской.
5. Общие примечания и перечень листов марки «АВ» см. лист АВ-1.

Перечень щитов и пультов

N п/п	Наименование	Тип	Тех. хар-ка	к-во	Примеч.
I	Щит шкафной малогабаритный с передней дверью	ЩЩМ	600 x 400 x 500	1	ГОСТ 3244-68*
II	Рамка для надписи	РПМ 66	70x20	2	

Перечень надписей в рамках

N рамки	Текст	к-во	Примеч.
1	Выбор режима управления Автоматическое - откл. - ручное	1	
2	Вентилятор пуск - стоп	1	

Перечень монтажных изделий и материалов

N п/п	Наименование	Тип	Тех. хар-ка	к-во	Примеч.
1	Рейка зажимная	РЗ-12	ОМ-80331-59	1	
2	Зажим коммутационный нормальный	ЗК-Н	ОМ-80326-59	9	
3	То же, с перемычкой	ЗК-П	ОМ-80327-59	3	
4	Оконцеватель маркировочный	ОКМ	МН-2173-61	11	
5	Оконцеватель изоляционный	ОИ-2,5	ОМ-80318-59	25	
6	Монжетка маркировочная	ММ	ОМ-80321-59	25	
7	Бирка маркировочная	БМ	ОМ 4-59-61	4	
8	Стойка	—	ℓ = 130 мм	1	
9	Шайба	Б-0/1	ГОСТ 10400-63	2	
10	Гайка	МБ-1,5-0,51	ГОСТ 7796-70*	2	
11	Болт	МБ-1,5-0,51	—	2	
12	Скоба однолапая	СО-22	—	2	
13	Провод с медными жилами	ПГВ	Сеч. 1,5кв мм	15	

Перечень аппаратуры

N л/п	Обознач.	Наименование	Тип	Тех. хар-ка	к-во	Примечан.
Аппаратура, установленная на щите						
1	1УП	Универсальный переключатель	УП 5311-С225	2 секции	1	
2	1КП 1КС	Кнопка управления однаштыковая	КЕ-011	ИНО-ИИЗ исп. 19	2	
Аппаратура, установленная внутри щита						
1	1АВ	Автоматический выключатель	АБЗ-М	~220В Iн = 16А Iоткл = 37А	1	
2	1РП	Реле промежуточное	РПУ-2	~220В 2ИД+2ИЗ+2И Iкат = 220В	1	
3	1А	Магнитный пускатель	ПМЕ-112	Iн = 2,5А	1	

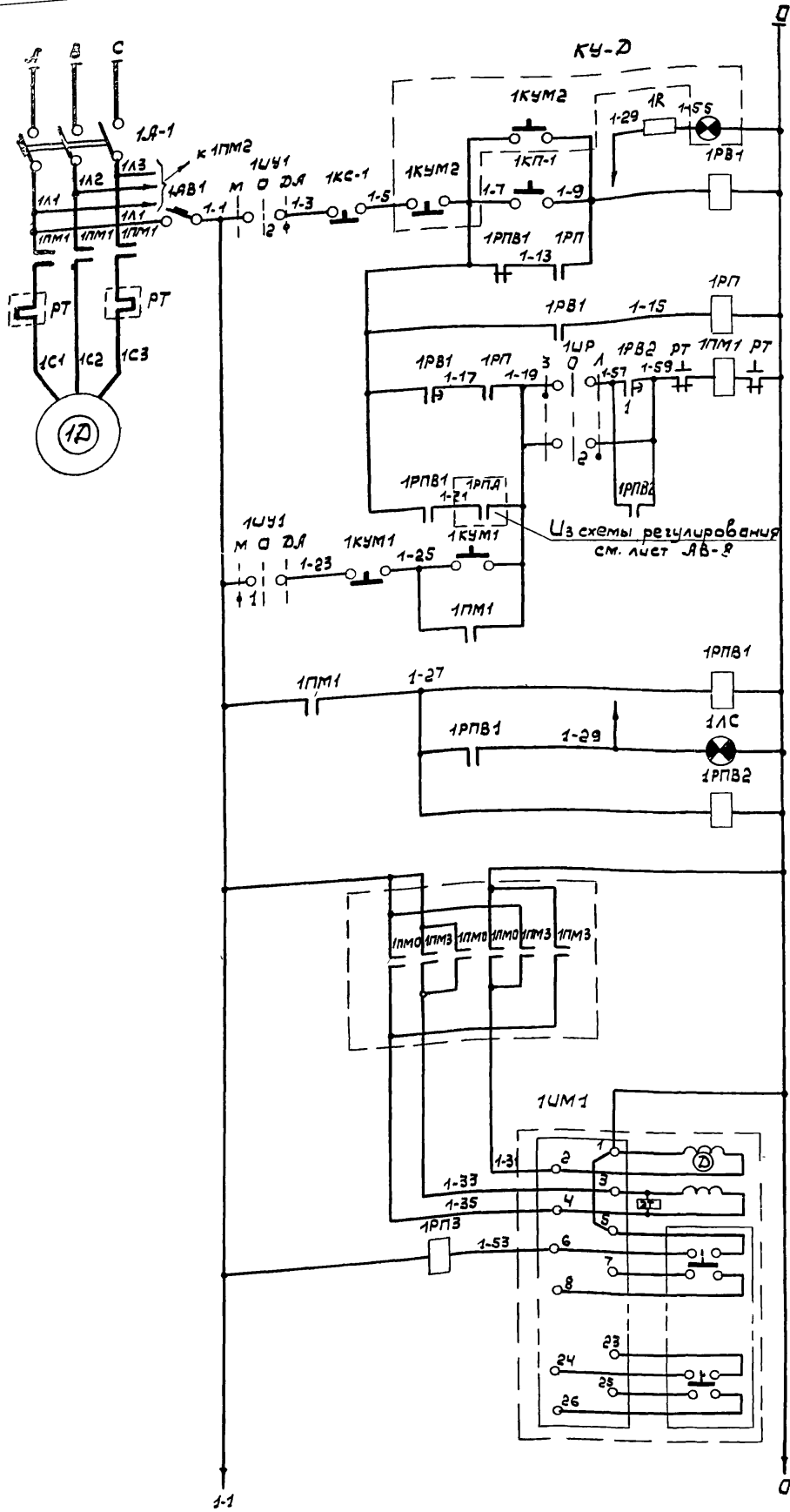
КФ щитов инв. № 6156 III тп

«В/о «Союзсельхозтехника» УКРГИПРОПРОМСТРОЙ»
Специализированная мастерская по изготовлению монтажных щитов и заготовок для жилищно-коммунального хозяйства с программой 10 млн. руб. в год

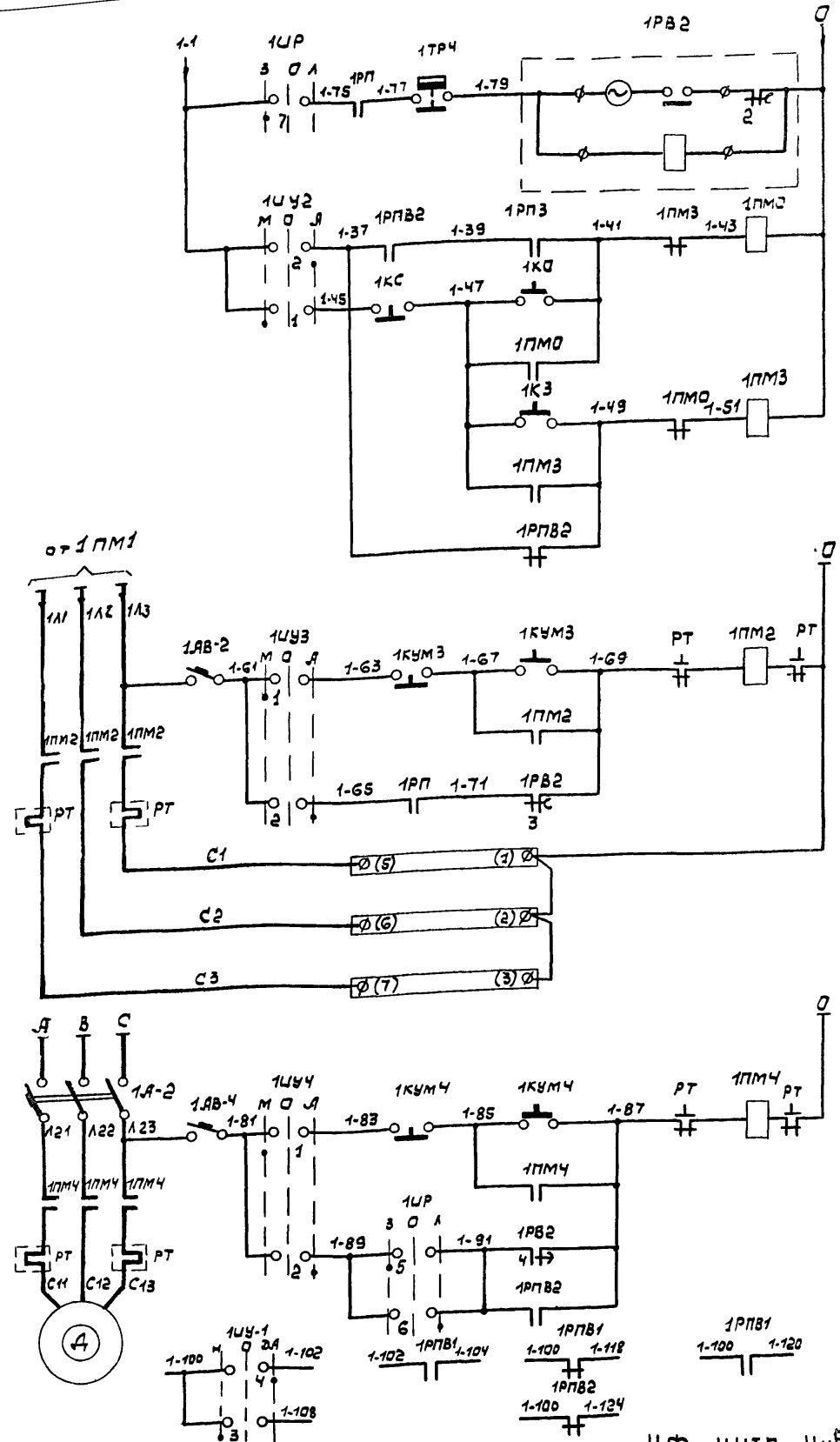
ОТОПИТЕЛЬНЫЕ АГРЕГАТЫ, ЩИТЫ УПРАВЛЕНИЯ ИЩУО, ОБЩИЙ ВИД, МОНТАЖНО-КОММУТАЦИОННАЯ СХЕМА. (Задание заводу изготовителю).

Типовой проект 816-178
Альбом III
Лист АВ-6

Визирование
Выполнил
Проверил
Разработал
Визирование
Выполнил
Проверил
Разработал



Цепи управления	Ввод питания ~ 380/220 В.
	Системное - автоматическое
	Управление электродвигателем приточного вентилятора
Цепи управления	Ручное
	Управление приточного вентилятора
Цепи управления	Контроль работы двигателя вентилятора ПС
	Реле промежуточное
Цепи управления	Автоматическое
	Цепи тепловой механизм заслонки наружного воздуха.



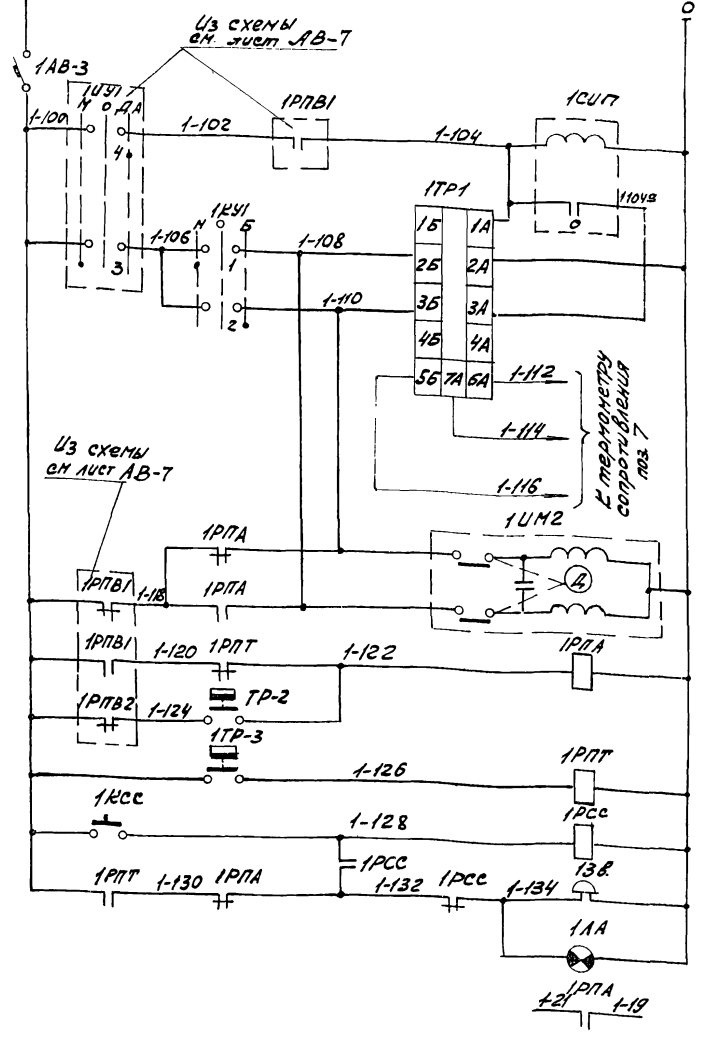
Цепи управления	Контроль температуры наружного воздуха.
	Лвт.
	Ручн. Открыто
Цепи управления	Ручн. Закрыто
	Лвт. Управление исполнительным механизмом заслонки нар. воздуха.
Цепи управления	Ввод питания ~ 380/220 В.
	Ручное
	Автом. Управление нагревателем наружного воздуха
Цепи управления	Нагреватели
	Цепи управления нагревателем наружного воздуха
Цепи управления	Ввод питания ~ 380/220 В.
	Ручное
Цепи управления	Автоматическое
	Управление приводом внешнего вентилятора.
Цепи управления	В схему регулирования, см лист АВ-8

Примечания:
 1. Данный лист рассматривать совместно с листом АВ-8
 2. Общие примечания и перечень листов марки "АВ" см. лист АВ-1

КФ ЦИП ИВ. Л 6756/ШТП
 В/О "Совхозтехника" КИЭ В ЧКРГИПРОПРОМСЕЛЬСТРОИ
 Специализированная мастерская по изготовлению монтажных узлов и изготовлению для жилищно-коммунальных предприятий программ

Приточные системы. Принципиальная электрическая схема управления приточным вентилятором ПС-1. Задание заводу-изготовителю.
 Типовой проект 816-178
 Альбом III
 Лист АВ-7

Исполн.	Соло
Проверил	Соло
Копировал	Мехершиков А.С.
Доработал	Соло
Рук. зр.	Соло



Ввод питания ~220 В

Ступенчатый импульсный прерыватель

Регулятор температуры приточного воздуха поз. 7 а

Открыто

Закр. т.о.

Реле аварии

Температура наружного воздуха поз. 1

Температура обратного теплоносителя поз. 3

Свем

Звуковая и световая сигнализация аварии

Во всех цепях управления, см. лист АВ-7

Диаграмма работы контактов изобретателя управления 1УУ1, 1УУ2, 1КУ, 1УУ3, 1УУ-4

УТ 5311 - С 225

Диаграмма N 225

И/И секц	Угол -45°						0°						+45°					
	1	2	3	4	5	6	1	2	3	4	5	6	1	2	3	4	5	6
I	1	2	3	4	5	6	1	2	3	4	5	6	1	2	3	4	5	6
II	3	4	5	6	7	8	3	4	5	6	7	8	3	4	5	6	7	8

режим работы: Руч. пуск, Откл. пуск, Дист. обрат.

Диаграмма работы контактов ключа управления 1УР

УТ 5312 - С 86

И/И секц	Угол -45°						0°						+45°					
	1	2	3	4	5	6	1	2	3	4	5	6	1	2	3	4	5	6
I	1	2	3	4	5	6	1	2	3	4	5	6	1	2	3	4	5	6
II	3	4	5	6	7	8	3	4	5	6	7	8	3	4	5	6	7	8

Диаграмма работы контактов реле времени 1РВ-2

ВС-10-64

И/И кон-такты	Время (мин)					
	1	13	15	17	30	30
1	■	■	■	■	■	■
2	■	■	■	■	■	■
3	■	■	■	■	■	■
4	■	■	■	■	■	■
5	■	■	■	■	■	■
6	■	■	■	■	■	■

Диаграмма работы контактов датчиков температуры 1ТР-4

ДТКБ-49

Обозначение контактов	Температура наружного воздуха		
	-10°С	20°С	30°С
1	■	■	■
2	■	■	■
3	■	■	■
4	■	■	■

* - не используются

Примечания:

- Общие примечания и перечень листов марки "АВ" см. лист АВ-1.
- Данный лист рассматривать совместно с листом АВ-7.
- Схема выполнена для приточной системы ПС-1 и применима для приточных систем ПС-2, ПС-3, с заменой индекса "1" на соответствующие индексы "2" и "3".
- Схема управления вытяжным вентилятором и контакт 4 реле времени 1РВ-2 используются только для приточной системы ПС-3.

Диаграмма работы контактов регулятора температуры 1ТР-1

1ТР-1-04

Обозначение контактов	Т°ра приточного воздуха		
	5°С	20°С	35°С
3А-3Б	■	■	■
4А-4Б	■	■	■
3А-2Б	■	■	■

Диаграмма работы контактов регулятора температуры 1ТР-3

ТЧДЗ-4

Обозначение контактов	Температура обратного теплоносителя		
	0°С	25°С	30°С
1	■	■	■

Диаграмма работы контактов регулятора температуры 1ТР-2

ТЧДЗ-1

Обозначение контактов	Т°ра воздуха перед камерой		
	-30°С	0°С	3°С
1	■	■	■

Перечень аппаратуры

N п/п	Обознач. по схеме	Наименование	Тип	Технич. хар-ка	К-во	Примеч.
Аппаратура, установленная по месту						
1	1А-1	Автоматический выключатель			2	См. проект силового оборудования
2	1ПМ1+1ПМ4	Пускатель магнитный			3	оборудования
3	1КУМ1, 1КУМ3	Кнопка управления			2	
4	н.э.	Нагревательный элемент				См. проект ОВ
5	1УМ1	Исполнительный механизм	НЭО-100		1	Комплектно с осевой муфтой
6	1ПМО	Пускатель магнитный реверсивный	Мкр.0.5В	Угол. 220В	1	Комплектно с осевой муфтой
7	1КС10, 1К3	Кнопка управления	ПКЕ-222	3но+3 нз	1	
8	1КУМ2	Кнопка управления сигнальной лампы	КУЗ-3	~220В	1	
9	1КУМ4, 2КУМ4	Кнопка управления	ПКЕ-222-2	2но+2нз	1	
10	1ТР2	Устройство терморегулирующее 2х позиц.	ТЧДЗ-1	Диапазон 30-40°С	1	
11	1ТР3	То же	ТЧДЗ-1	Диапазон 0-25°С	1	
12	1УМ2	Исполнительный механизм	ПР-1М	Угол. 220В, кв. 80с	1	Комплектно с осевой муфтой
13	1ТР4	Датчик температуры камерный	ДТКБ-49	Диапазон 10°С-10°С	1	Комплектно с осевой муфтой
14	3В	Звонок громкого боя	МЗ-1	220В 105Вб	1	

Аппаратура, установленная на щите управл.

1	1ТР1	Регулятор температуры	ПТР-3-04	~220В +5+35°С	1	
2	1СШ	Ступенчатый импульсный прерыватель	СШП-01	220В	1	
3	1УУ1, 1УУ2	Универсальный переключатель	УТ 5311-С 225	2 секц.	5	
4	1УР	Универсальный переключатель	УТ 5312-С 86	4 секц.	1	
5	1АВ1, 1АВ4	Автоматический выключатель	АВ3-М	Уг. 1А, кв. 130А	4	
6	1РВ1, 1РВ2	Реле универсальное промежуточное	РПУ-2	~220В 4но+2нз	8	
7	1РС1, 1РС2	Реле времени	ВС-10-64	~220В	1	
8	1ЛС, 1ЛА	Аппаратура сигнальных ламп	СС-3	~220В	2	Схема работы лампы по проекту с коммутиком
11	1Р	Резистор проволоочный	ПЭР-50	50Вт 1500 Ом	1	
12	1КС10, 1КС	Кнопка управления	КЕ-011	1но+1нз Угол. 220В кв. 80с	3	
13	1РВ-1	Реле времени	РВТ-2121	220В	1	

КФ ЦИТП ИЧВ №6756/ШП

УКРТИПРОПРОМСЕЛСТРОЙ

Приточные системы

Принципиальная электрическая схема регулирования температуры ПС-1

Задание заводу-изготовителю

Типовой проект 815-178

Лист АВ-8

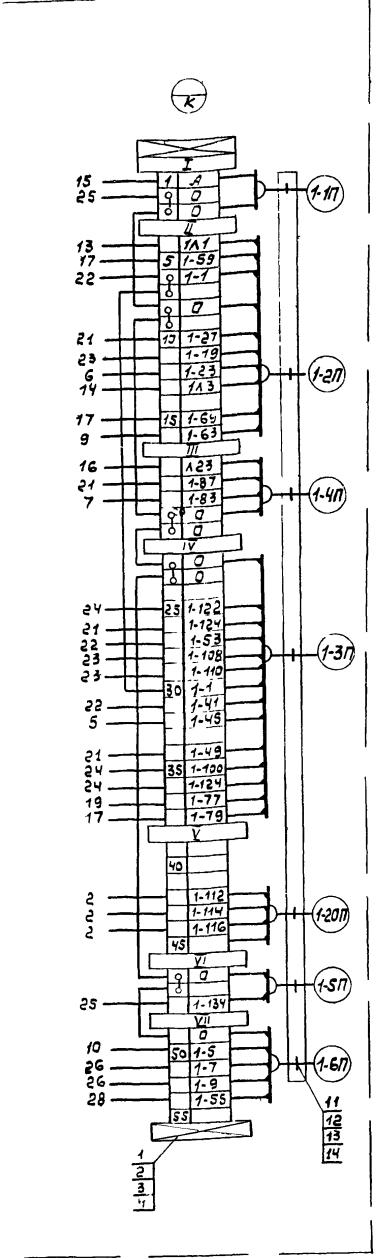
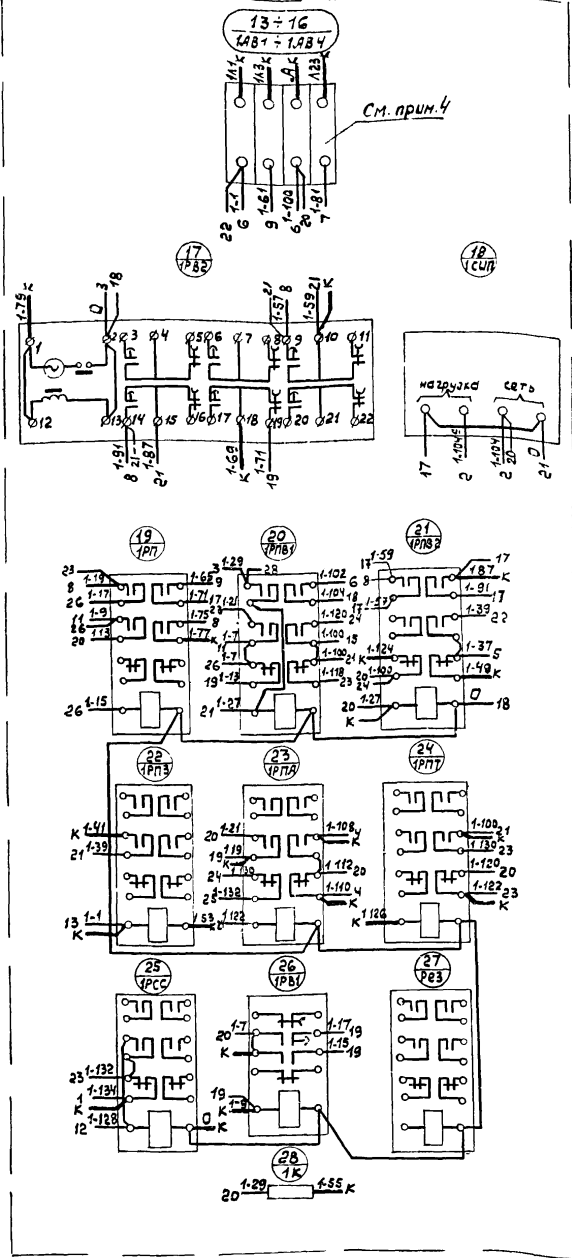
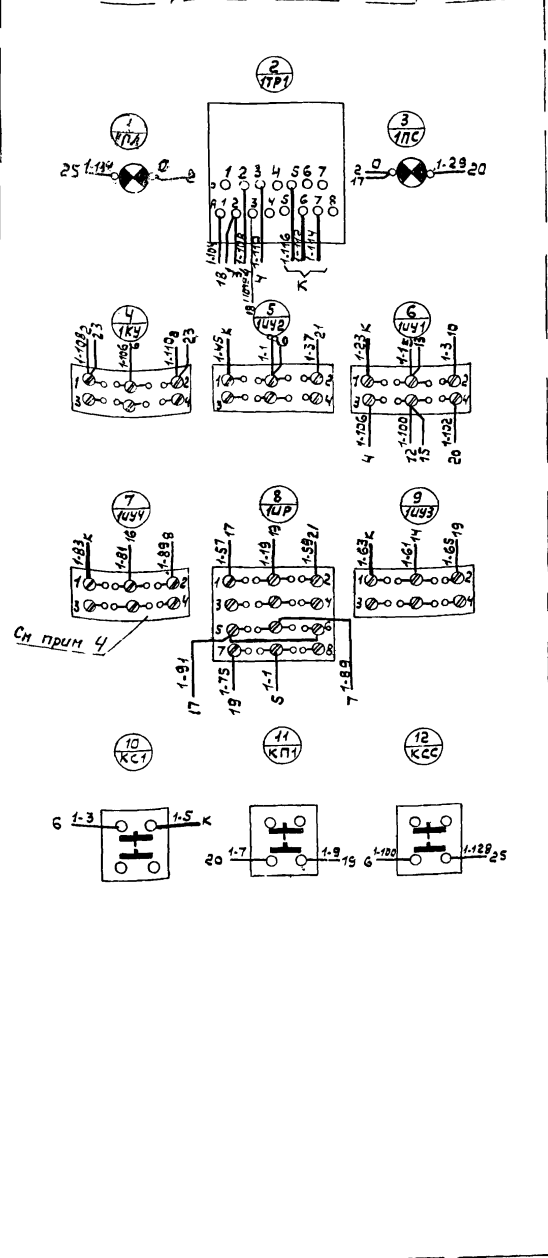
Л. инж. Л.Р.	Выполнено	Л. инж. В.И.	Проверено
М. инж. Д.П.-2	Убедило	М. инж. Д.П.-3	Убедило
М. инж. Д.П.-4	Убедило	М. инж. Д.П.-5	Убедило
Р. инж. Р.Д.	Сделано		

МОНТАЖНО-КОММУТАЦИОННАЯ СХЕМА

Передняя стенка
(Вид со стороны монтажа)

Задняя стенка

Правая боковая стенка



Перечень монтажных изделий и материалов

N п/п	Наименование	Тип	Технич. хар-ки	К-во	Примечан
1.	Рейка зажимов	РЗ-32	СЧ-30331 59	1	
2.	То же	РЗ-32	—	1	
3.	Зажим коммутационный контактный	ЗК-Н	СЧ-80326 59	40	
4.	Зажим коммутационный с перемычкой	ЗК-П	СЧ-80327 59	5	
5.	Колодки маркировочная	КМ-Ч	СЧ-80329 59	7	
6.	Концеватель маркировочный	КК-М	МН-2473-61	87	
7.	Концеватель изоляционный	КИ-25	СЧ-80318 59	160	
8.	Ленточка маркировочная	ММ	СЧ-80319 59	160	
9.	Булавка маркировочная	БМ	СЧ-58-61	7	
10.	Стойка	—	В=300мм	1	
11.	Шайба	Ш-9/3	ГОСТ 10400-63	7	
12.	Гайка	ГБ-15	ГОСТ 7196-70	7	
13.	Болт	М6-15	ГОСТ 7196-70	7	
14.	Скоба однолопастная	СО-22	—	7	
15.	Правая с медными жилами	ПГВ	сеч. 1,5 мм ²	160	


Перечень надписей на колодках маркировочных

N колодки	Текст	к-во	Примечан
I	Ввод питания	1	
II	К коробке 1-СК2	1	
III	К коробке 1-СК3	1	
IV	К коробке 1-СК1	1	
V	К регулятору температуры 1ТР1	1	
VI	К звонку 1ЗВ	1	
VII	К кнопке управления 1КУ-2	1	

ПРИМЕЧАНИЯ:

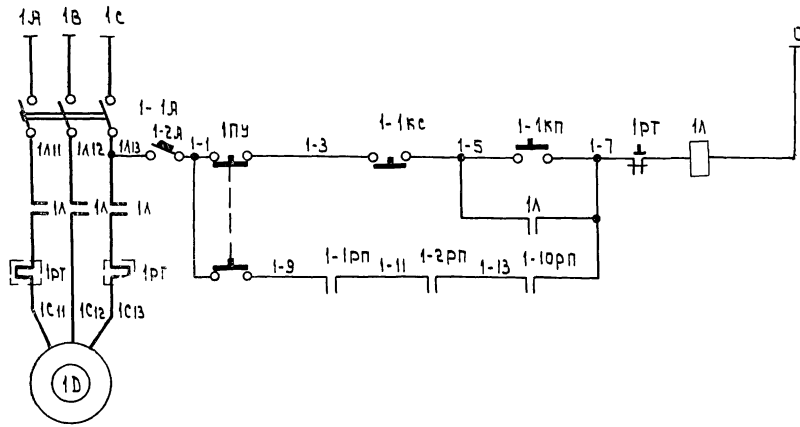
- В маркировке аппаратуры в числителе указан порядковый номер аппаратуры по монтажной схеме, а в знаменателе - обозначение по принципиальной электрической схеме
- Над отрезками линий показана маркировка по принципиальной электрической схеме, на тарцах - встречные адреса соединений.
- Данная схема выполнена для приточной системы П-1 и применима для приточных систем ПС-2, ПС-3, с заменой индекса "1" на соответствующие "2" и "3"
- Аппаратура 1АВ4 и 1УУ4 устанавливаются только в шкафу приточной системы ПС-3.
- Общие примечания и перечень листов марки "АВ" см. лист АВ-1.

КФ ЦУТП ЦНВ. № 6156/III ТП

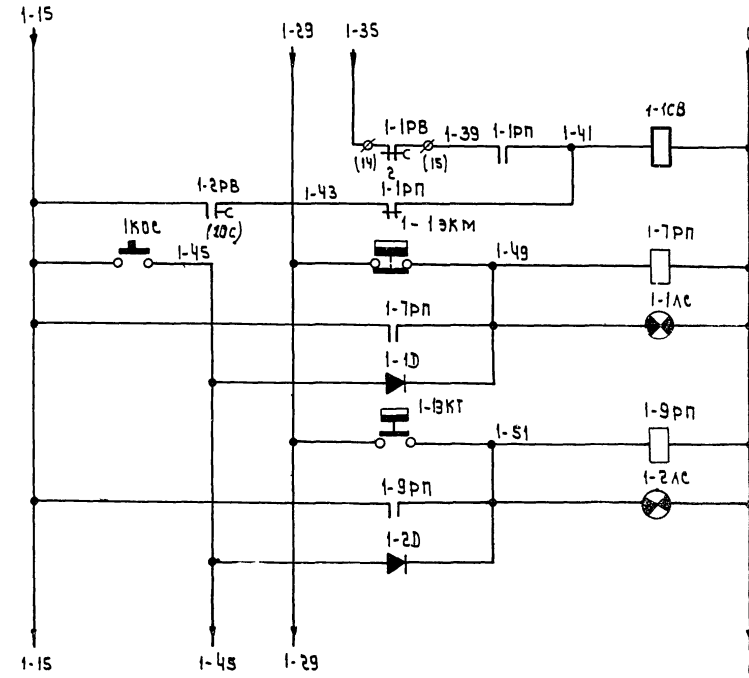
 <p>«Киевспецстрой» Специализированная мастерская по изготовлению монтажных узлов и заготовок для жилищно-коммунального хозяйства в г. Киеве</p>	<p>«Совхозсельмаштехника» УКРГИПРОПРОМСТАРОУ 1974г.</p>	<p>Типовой проект 816-178 Альбом III Лист АВ-10</p>
	<p>Приточные системы. Щит управления 1ЩУ. Монтажно-коммутационная схема.</p>	
	<p>Задание заводу-изготовителю</p>	

Проверил: Соло Мехеричко Лео
 Колпоров
 Изготовил: Мухоморов
 Мастерская
 Дата: 22.08.74
 РСК. ЗР.

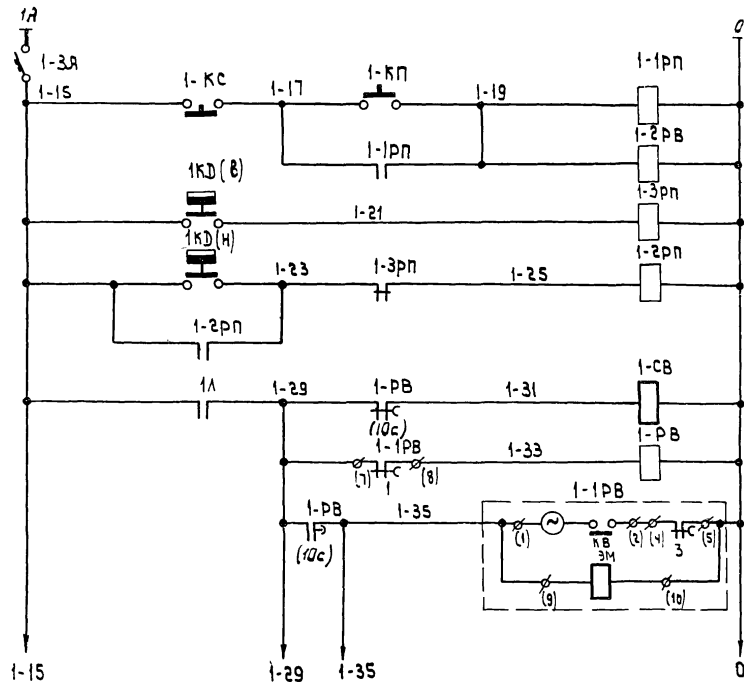
Принципиальная электрическая схема



Ввод питания ~ 380 / 220 В	
Цели управления:	Местное
	Автоматическое
	Управление электромотором компрессора и при вводе компрессора в работу



Цели управления:	Вентиль разгрузки холодильника
	Контроль падения давления масла, поз. 4
Цели управления:	Контроль повышения температуры масла в картере поз. 3



Цели управления:	Пуск компрессорной установки
	Контроль давления воздуха в ресивере, поз. 1
Цели управления:	Вентиль продувки ресивера
	Пыле-пора

Примечание

Данный лист рассматривать совместно с листом АВ-12.

Разработал	Волобуха
Проверил	Соло
Лодырев	Мажарская
Лодырев	
Матвеев	
Матвеев	
Соло	

КФ ЦИТН УНВ. № 6156 / III тп

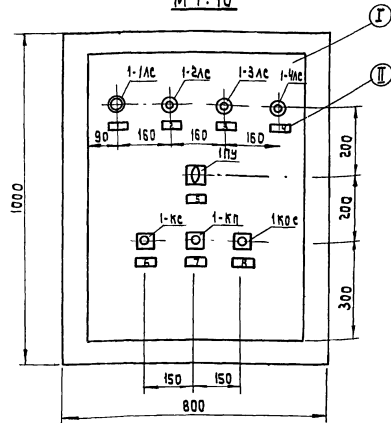
Союзсельхозтехника
Укринпропротемсельстрой
1974г.
специализированная мастерская по изготовлению монтажных узлов и заготовок для животноводческих ферм с программой 10 млн. руб. в год.

Компрессорная.
Принципиальная электрическая схема управления (начало)
Задание заводу-изготовителю

Типовой проект	816-178
Альбом	III
Лист	АВ-11

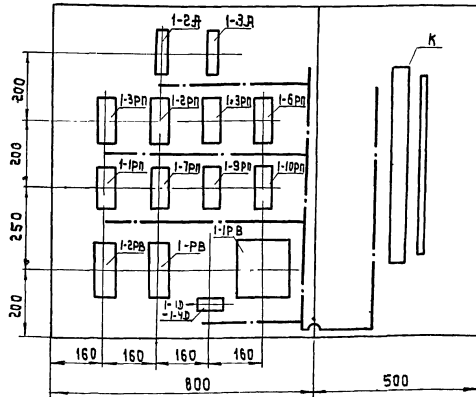
Общий вид
Вид спереди

М 1:10



Компоновка аппаратуры внутри щита

Задняя стенка Правая боковая стенка



Примечания.

1. На объект изготовить два щита
2. Электроаппаратуру установить по нормам завода-изготовителя
3. На чертеже компоновки аппаратуры штрихпунктирными линиями показано направление жгутов проводов.
4. Щит окрасить молотковой эмалью цвета „Белая ночь“
5. Надписи внутри щита выполнить белой масляной краской.
6. Общие примечания и перечень листов марки „АВ“ см. лист АВ-1.
7. Относящиеся чертежи: АВ-11, АВ-12, АВ-14

КФ ЦИТП ЦНБ. № 6756/ШП

Перечень щитов и пультов

№ п/п	Наименование	Тип	Технич. хар-ка	К-во	Примечан.
①	Щит шкафовый малогабаритный с передней дверью	ЩШМ	1000 x 600 x 500	1	ГОСТ 3244-66*
②	Рамка для надписей	РПМ-66	70 x 20	8	

Перечень аппаратуры

№ п/п	Обознач по схеме	Наименование	Тип	Технич. хар-ка	К-во	Примечан.
-------	------------------	--------------	-----	----------------	------	-----------

I. Аппаратура, установленная на щите

1	1ПУ	Переключатель	ПЕ-021	исп. 2	1	
2	1-Кс	Кнопка управления	КЕ-011	1НО + 1НЗ исп. 19	3	
3	1-1Лс + 1-4Лс	Аппаратура сигнальной лампы.	СС-3	~ 220 В 50 Гц, 0,06 А Бор. 18В/1,5 А	4	с колпачком красного цвета

II. Аппаратура, установленная внутри щита

1	1-2А 1-3А	Автоматический выключатель	А63-М	~ 220 В УИ = 1,5 А 307 ± 1,3 УИ 307 ± 1,3 УИ	1	для 1-2А: 3А = 1А 307 ± 1,3 УИ
2	1-1РВ	реле времени программное	ВС-10-35	~ 220 В 30 мин	1	
3	1-РВ	реле времени	РВП-2121	~ 220 В 0,4 ± 180 с	1	
4	1-2РВ	То же	РВП-2122	~ 220 В 0,4 ± 180 с	1	
5	1-1РП	реле промежуточное	РПУ-2	~ 220 В 4НО + 2НЗ, К-10	1	
6	1-3РП	То же	РПУ-2	~ 220 В 2НО + 2НЗ, К-10	1	
7	1-1РП + 1-3РП + 1-10РП	То же	РПУ-2	~ 220 В 4НО + 2НЗ, К-10	6	
8	1-10 + 1-4Д	Диод	Д-2266	~ 220 В I = 0,3 А	4	

Перечень надписей в рамках

№ п/п	Текст надписи	К-во	Примеч.
1	Давление масла	1	
2	Температура масла	1	
3	Температура I степени	1	
4	Давление воздуха I степени	1	
5	Выбор режима компрессора №1	1	
6	Компрессорная установка	1	
7	Компрессорная установка пуск	1	
8	Опробование сигнализации	1	

<p>В.И. Смирнов С.И. Смирнов И.Е. Яковлев</p>	<p>«Волгоградский завод электроаппаратуры» Укр. пром. сектор 1976</p>	<p>Компрессорная. Щит управления 1 щу</p>	<p>Типовой проект 816-178</p>
	<p>Специализированная мастерская по изготовлению монтажных узлов и заготовок для электроаппаратуры</p>	<p>Общий вид. Задание завода-изготовителю</p>	<p>III Лист АВ-13.</p>
	<p>КФ ЦИТП ЦНБ. № 6756/ШП</p>		

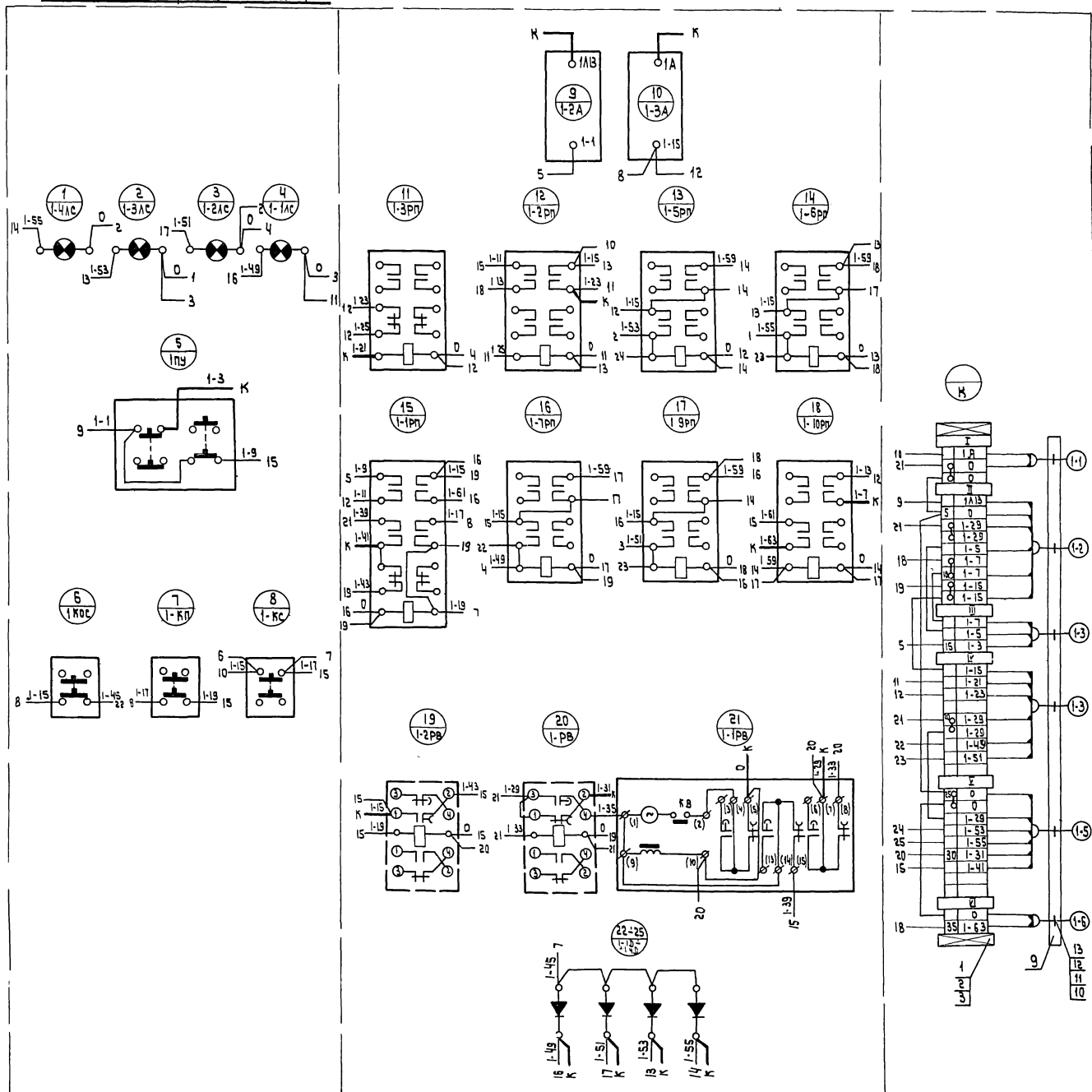
М. инж. Л. В. Са	В. И. Смирнов	В. И. Смирнов	В. И. Смирнов
М. инж. Л. В. Са	С. И. Смирнов	С. И. Смирнов	С. И. Смирнов
М. инж. Л. В. Са	И. Е. Яковлев	И. Е. Яковлев	И. Е. Яковлев
М. инж. Л. В. Са	М. И. Смирнов	М. И. Смирнов	М. И. Смирнов
М. инж. Л. В. Са	М. И. Смирнов	М. И. Смирнов	М. И. Смирнов

Передняя стенка монтажно-коммутационная схема

Вид со стороны монтажа

Задняя стенка

Правая боковая стенка



Перечень монтажных изделий и материалов

№ п/п	Наименование	Тип	№ эст. чертеж	К-во	Примеч.
1	рейка зажимов	РЗ-20	ОН-80331-59	2	
2	зажим коммутационный нормальный	ЭК-Н	ОН-80326-59	23	
3	зажим коммутационный с перемычкой	ЭК-П	ОН-80326-59	6	
4	окончательный маркировочный	ОКМ	ММ-2173-61	56	
5	окончательный изоляционный	ОЦ-2.5	ОН-80318-59	118	
6	Колодка маркировочная	КМ-4		8	
7	Манжетка маркировочная	ММ	ОН-80326-59	118	
8	Бирка маркировочная	БМ		6	
9	Стойка		е-290мм	2	
10	Шайба	Б-0/1	ГОСТ 10400-83	6	
11	Гайка	М6-1.5-0.51	ГОСТ 7796-70	6	
12	Болт	М6-1.5-0.51		6	
13	Скоба однолапая	СО-22		6	
14	Провод с медными жилами сеч 1.5 кв. мм	ПГВ		150	

Перечень надписей на колодках маркировочных

№ п/п	Текст	К-во	Примеч.
I	Ввод ~ 220 В	1	
II	К пускателю 1А	1	
III	К кнопке управления 1-1к, 1-1кп	1	
IV	К коробке соединительной 1-1СК	1	
V	К коробке соединительной 1-2СК	1	
VI	К сирене 1с	1	

Примечания:

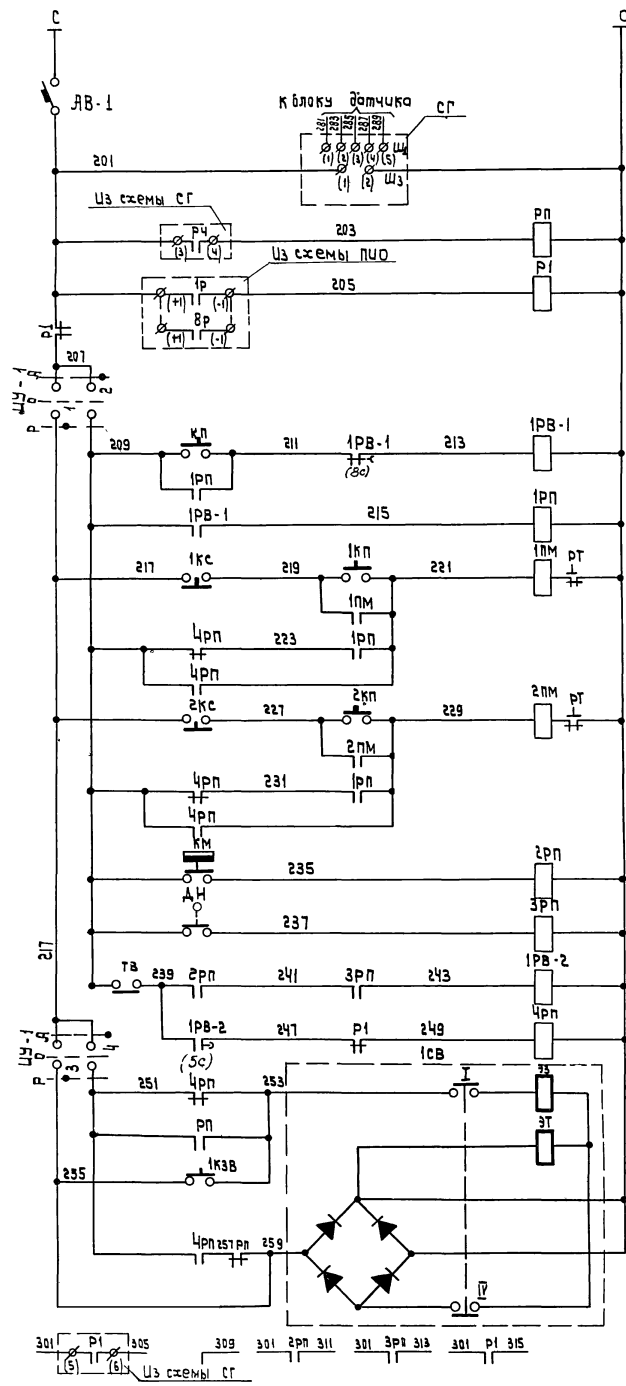
1. Данная схема выполнена для компрессора №1 и аналогична для компрессора №2, с заменой индекса 1 на индекс 2.
2. Общие примечания и перечень листов марки АВ см. лист АВ-1.
3. В маркировке аппаратуры в числителе указан порядковый номер аппаратуры по монтажной схеме, а в знаменателе - обозначения по принципиальной эл. схеме.
4. Над отрезками линий показана маркировка по принципиальной эл. схеме, на торцах - встречные адреса соединений.
5. Относящиеся чертежи: АВ-13, АВ-11, АВ-12.

КФ ЦИП Инв. № 6156 III ТП

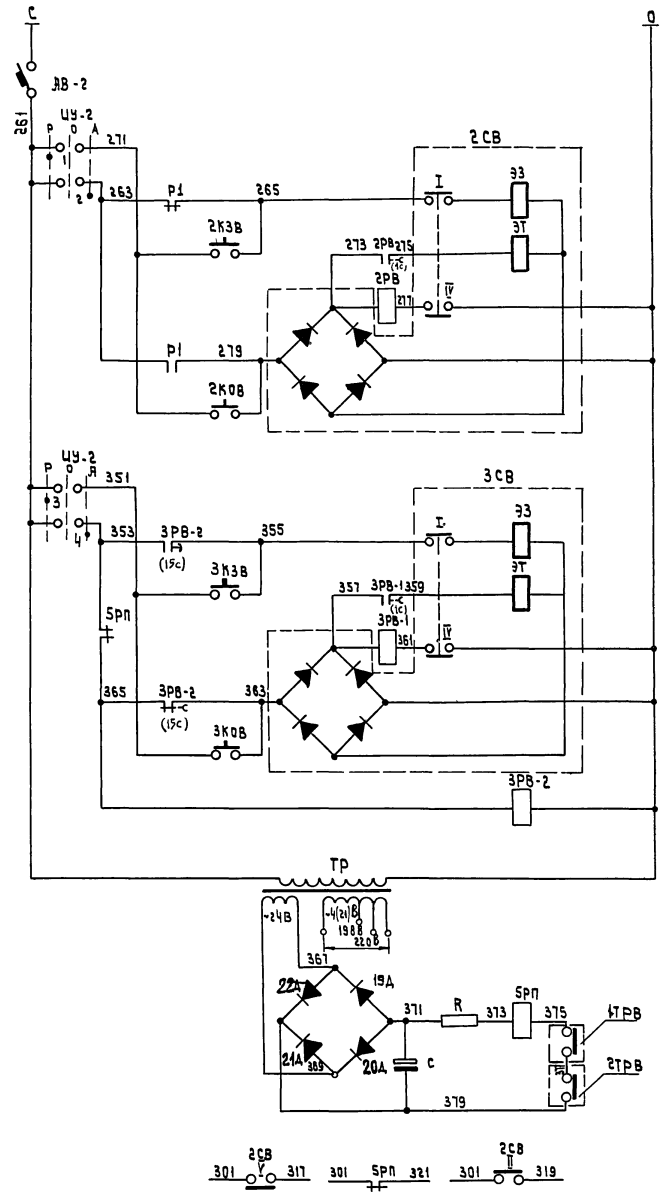
<p>Владелец: "Укрспецтехника" Укринтерпримсальтехника</p> <p>Специализированная мастерская по изготовлению монтажных узлов и заготовок для жилищно-коммунального хозяйства с программой 1.0 мкм раз. Ввод</p>	<p>Компрессорная.</p> <p>Щит управления 1ЩУ.</p> <p>Монтажно-коммутационная схема.</p> <p>Задание заводу-изготовителю</p>	<p>Типовой проект 816-178</p> <p>Альбом III</p> <p>Лист АВ-14</p>
---	---	---

И. инж. №-70	Войцаненко	Разработал	Войцаненко
Инж. ОКП.2	Игорь	Проверил	Игорь
Инж. ОКП.4	Андреева	Проверил	Андреева
Инж. ОКП.5	Мартыненко	Проверил	Мартыненко
Инж. ОКП.6	Соло	Проверил	Соло

И. инж. Л. Г. Д.	В. И. Сидоркин	В. И. Сидоркин	С. А. Соловьев
М. инж. О. П. 2	М. инж. О. П. 2	М. инж. О. П. 2	М. инж. О. П. 2
М. инж. О. П. 2	М. инж. О. П. 2	М. инж. О. П. 2	М. инж. О. П. 2
М. инж. О. П. 2	М. инж. О. П. 2	М. инж. О. П. 2	М. инж. О. П. 2
М. инж. О. П. 2	М. инж. О. П. 2	М. инж. О. П. 2	М. инж. О. П. 2
М. инж. О. П. 2	М. инж. О. П. 2	М. инж. О. П. 2	М. инж. О. П. 2
М. инж. О. П. 2	М. инж. О. П. 2	М. инж. О. П. 2	М. инж. О. П. 2
М. инж. О. П. 2	М. инж. О. П. 2	М. инж. О. П. 2	М. инж. О. П. 2
М. инж. О. П. 2	М. инж. О. П. 2	М. инж. О. П. 2	М. инж. О. П. 2
М. инж. О. П. 2	М. инж. О. П. 2	М. инж. О. П. 2	М. инж. О. П. 2



8 Ввод питания ~ 220 В	
Автоматический Выключатель	
Контроль загазованности	
Пожарная сигнализация	
Пуск системы	
Ручное	Управление эл. приводом насоса
Автоматическое	Управление эл. приводом насоса
Ручное	Управление эл. приводом насоса
Автоматическое	Управление эл. приводом насоса
Контроль проточка воды	
Контроль потока воздуха	
Цепи подготовки к включению	
Закрытое	На подаче воздуха
Открытое	На подаче воздуха
В цепи сигнализации см. лист АВ-16.	



8 Ввод питания ~ 220 В	
Автоматический Выключатель	
Цепи управления противопожарными вентиляторами	Закрытые
Цепи управления противопожарными вентиляторами	Открытые
Цепи управления противопожарными вентиляторами	Закрытые
Цепи управления противопожарными вентиляторами	Открытые
Цепи управления противопожарными вентиляторами	Закрытые
Понижающий трансформатор	
Цепи контроля температуры в сушильной камере	
В цепи сигнализации см. лист АВ-16	

- Примечания:**
- Общие примечания и перечень листов марки "АВ" см. лист АВ-1.
 - Перечень приборов и аппаратуры см. лист АВ-16.
 - Данный лист рассматривать совместно с листом АВ-16

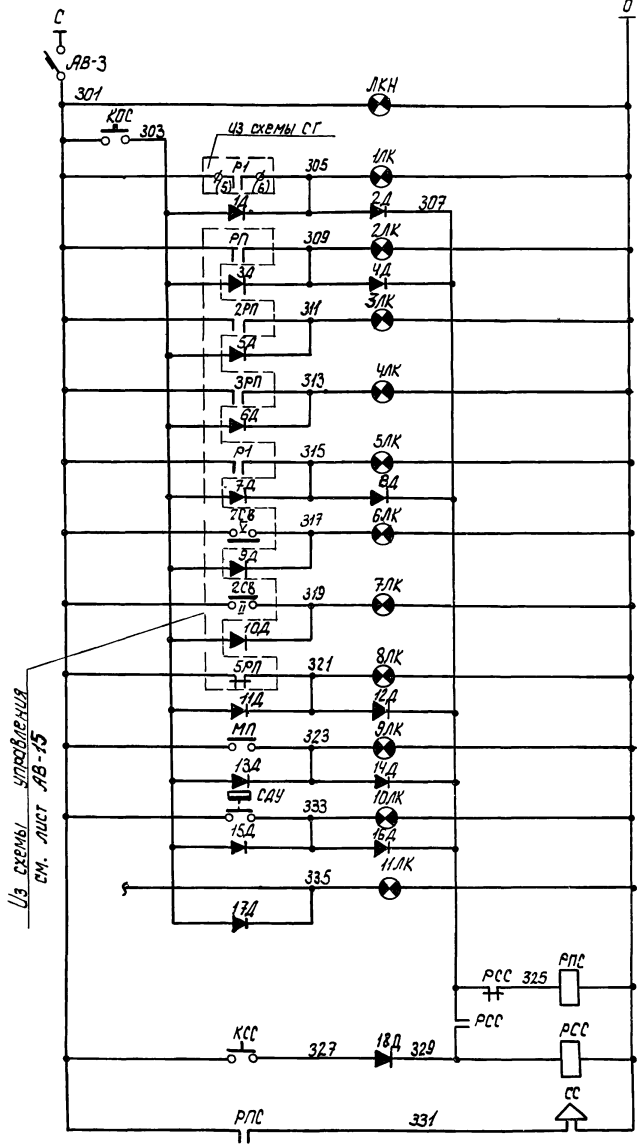
КФ ЦИТП Инв. № 6756 ШТП

810
Специализированная мастерская по изготовлению электротехнических изделий и монтажу электрооборудования с программой 1. Омск ул. В. В. 10

Линия окраски. Принципиальная электрическая схема управления. (начало) / заданые завод-изготовителю/

типовой проект 816-178
Альбом III
лист АВ-15

Г. Шендерович	В. Шендерович	С. Шендерович
Нач. ЦИП-2	Нач. ЦИП-2	Нач. ЦИП-2
Г. Шендерович	Г. Шендерович	Г. Шендерович
С. Шендерович	С. Шендерович	С. Шендерович



Ввод питания ~220В	Цели сигнализации
Автоматический выключатель	Цели общие
Контроль напряжения	Пропадание напряжения
Опробование сигнализации	Пропадание напряжения
Контроль неисправности сигнализатора	Пропадание напряжения
Яварийный уровень загазованности	Пропадание напряжения
Контроль проточка воды	Пропадание напряжения
Контроль потока воздуха	Пропадание напряжения
Пожар в лакокрасочной учатке	Пропадание напряжения
Закрыт	Пропадание напряжения
Открыт	Пропадание напряжения
Пожар в сушильной камере	Пропадание напряжения
Включен узел автоматики жем-позаторгашивания	Пропадание напряжения
Контроль работы хим-позаторгашивания	Пропадание напряжения
Резерв	Пропадание напряжения
Звуковой сигнал аварии	Пропадание напряжения
Съем звукового сигнала	Пропадание напряжения
Звуковой сигнал аварии	Пропадание напряжения

Схема силовых цепей

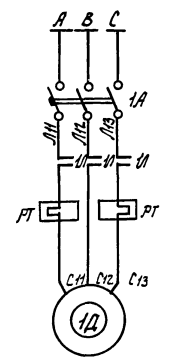


Схема ПИО

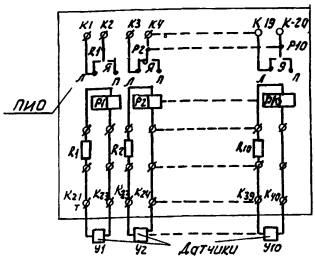


Диаграмма работы контактов электро-контактного манометра КМ

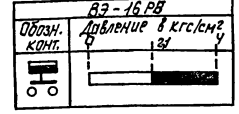


Диаграмма работы контактов извещателя управляющая ЦУ-1, ЦУ-2

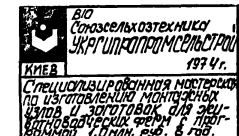
УП53Н-С225	
Диаграмма №225	
сек.	п.п.п.п.п.п.п.п.
1	1 2 3 4 5 6 7 8 9 10 11 12 13 14 15 16 17 18 19 20 21 22 23 24 25 26 27 28 29 30 31 32 33 34 35 36 37 38 39 40 41 42 43 44 45 46 47 48 49 50 51 52 53 54 55 56 57 58 59 60 61 62 63 64 65 66 67 68 69 70 71 72 73 74 75 76 77 78 79 80 81 82 83 84 85 86 87 88 89 90 91 92 93 94 95 96 97 98 99 100

Примечания

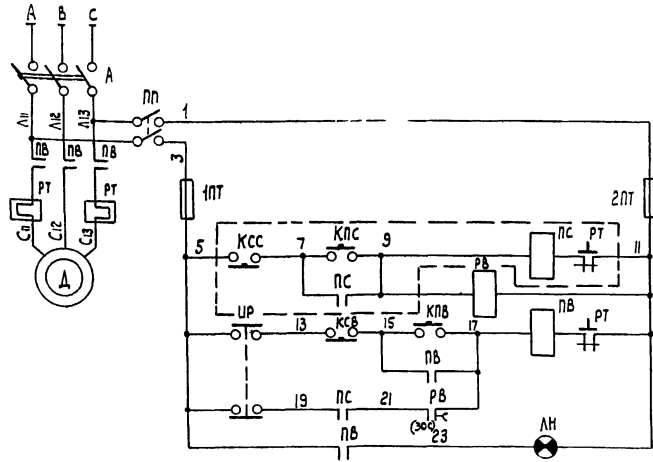
- Общие примечания и перечень листов марки "АВ" см. лист АВ-1.
- Данный лист рассматривать совместно с листом АВ-15.

Перечень аппаратуры

№ п/п	Обозначение по схеме	Наименование	Тип	Техн. хар-ка	К-во	Примеч.
Аппаратура, установленная по месту						
1	ПИО	Промежуточный испытательный орган	ПИО-017	~220В = 24В 0,05А	1	В комплект с/обор. не входит
2	ТРВ	Извещатель тепловой	ТРВ-2	0,15А	2	
3	КМ	Электроконтактный манометр	ЭМ-16РВ	Проб. изм. 0-4кг/см²	1	
4	ДН	Датчик-реле напора	ДН-40	Проб. изм. 0-4кг/см²	1	
5	К3В-700В	Кнопка управления	ККЕ-272-1	2Им+2Им	4	
6	ККС-1КП	То же	КУВ-2	2Им+2Им	1	
7	1СВ	Селективный электромагнитный вентиль	15К4 87В СВВ	~220В dφ=25мм	1	См. раздел "Про-водка"
8	2СВ	То же	15К4 87В СВВ	~220В dφ=20мм	1	
9	3СВ	То же	15К4 87В СВВ	~220В dφ=50мм	1	
10	СС	Сирена сигнальная	ВСС-3	~220В	1	
11	МП	Микропереключатель	МП-2204	ист/1	1	См. раздел "Лазероточка"
12	СДУ	Сигнализатор оповещения	СДУ		1	
Аппаратура, установленная на щите управления						
1	1А	Автоматический выключатель	АВ50-3м	~380В 2Им=15А	1	
2	2А	То же	АВ50-3м	2Им=40А ~220В	1	
3	АВ-1АВ-3	То же	АВ3-М	2Им=15А ~220В/24В	3	АВ-1 3Им=4А АВ-2 2Им=6А АВ-3 2Им=10А
4	ТР	Трансформатор управления однофазный	ТРС-2-0,1	100В	1	
5	С	Конденсатор	К3-2И-50	200мкФ ~50В	1	
6	ММ	Лучекатель магнитный	ЛМЕ-212	100В-220В 2Им=12,5А	1	
7	2ПМ	То же	ЛМЕ-312	100В-220В 2Им=25А	1	
8	СГ	Сигнализатор	СГ	2Им=4У 10-53Н	1	
9	ЦУ-1	Универсальный переключатель	С225	2р.к.к.	2	
10	КП, КДС, ККС	Кнопки управления	КЕ-011	150В 1Им=11А ~220В	3	
11	РП, ТРП, ЗРП	Реле промежуточное	РПУ-2	6Им=2Им ~220В	4	
12	Р4 ЧРП	То же	РПУ-1	4Им=4Им =110В	2	
13	РПС, РСС	То же	РПУ-2	2Им=2Им =24В	2	
14	5РП	То же	МКЧ. 48	2Им=2Им	1	Сопрот. об-мотки 500м
15	1РВ-1, 1РВ2, 3РВ-2	Реле времени	РВ.П-2ТН	~220В	3	Видеорезка времени 0-100 сек
16	2РВ, 3РВ-1	То же	РВ.В-8И	=110В	2	Видеорезка времени 0-40 сек
17	ТВ	Переключатель мгновенного действия	ТВ-1-1	~220В 1Им+1Им	1	
18	Т	Сопропвление пробочное	ПЭВР-10-200	Р=10Вт R=200мм/ф	1	
19	1А=22А	Диод кремниевый	Д2265	10В+400В 2Им=0,3А	22	
20	ЛКН	Ампература сигнальная с клавишным белым цветом	СС-3	~220В	1	С 2-мя доп. светодиодами по требованию
21	1К, 2К, 3К	То же, с колпачком красного цвета	СС-3	~220В	6	
22	3К, 4К, 5К	То же, с колпачком зеленого цвета	СС-3	~220В	5	

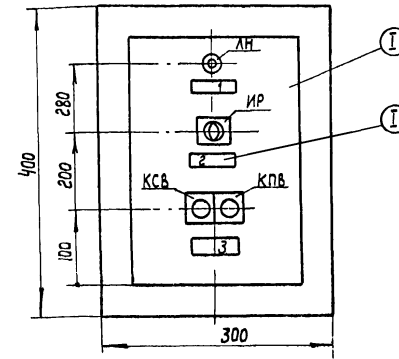


ЛИНИЯ ОКРАСКИ ПРИНЦИПИАЛЬНАЯ ЭЛЕКТРИЧЕСКАЯ СХЕМА УПРАВЛЕНИЯ (окончание)	Титовый проект 816-178
	Львбдм
	Лист АВ-16

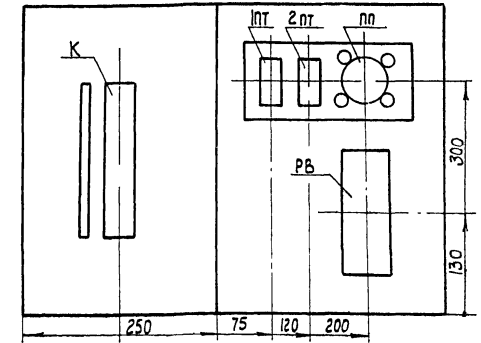


Цели управления	Ввод питания ~380В
	Пакетный выключатель
	Управление технологическим оборудованием
	Ручное управление вентилятором
	Автоматическое управление вентилятором
Контроль работ агрегатов	

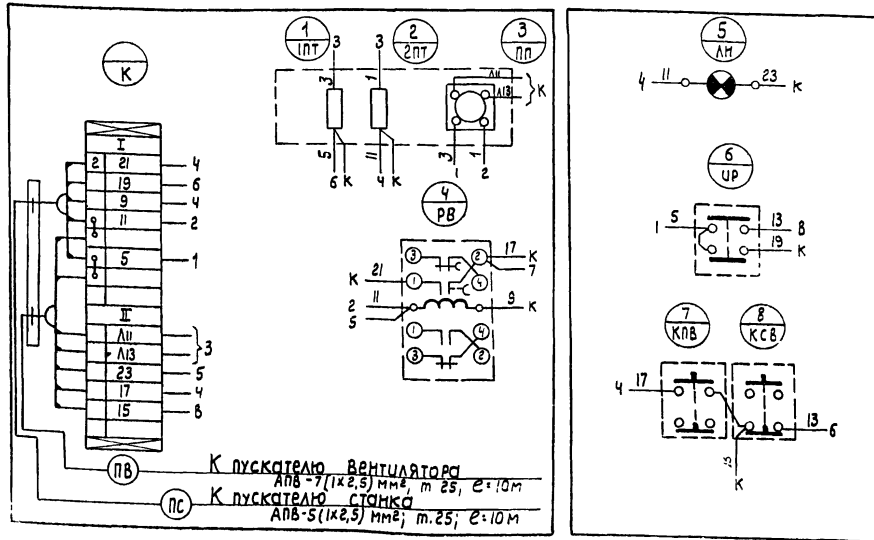
Общий вид М:5



Компоновка аппаратуры
внутри щита М:5
Левая боковая стенка Задняя стенка



Монтажно-коммутационная схема
Левая боковая стенка Задняя стенка Передняя стенка
/Вид со стороны монтажа/



Примечания:

- Общие примечания и перечень листов марки "АВ" см. лист АВ-1
- На объект изготовить 5 щитов.

Ведомость блокируемых агрегатов

Позиция блокируемого агрегата	Позиция агрегата в котле	Позиция агрегата в котле	Позиция агрегата в котле	Позиция агрегата в котле	Позиция агрегата в котле
ПБ	5	85	86	91	132
ПС	5	83, 84	82	93	110

Перечень надписей в рамках

N рамки	Текст	Кол-во	Примеч.
1	Агрегат включен	1	
2	Выбор режима ручное-откл-автомат	1	
3	ВЕНТУЛЯТОР пуск-стоп	1	

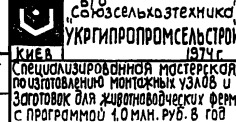
Перечень приборов и аппаратуры

N п/п	Обознач	Наименование	Тип	Тех. хар-ка	Кол-во	Примеч.
Аппаратура, установленная по месту						
1	КСС КПС	Кнопка управления			1	См. раздел СИЛОВОГО ЭЛ. ОБОР.
2	ПС	Пускатель магнитный			1	
3	ПВ	То же			1	
Аппаратура, установленная на щите						
1	ЛН	Арматура сигнальной лампы	СС-3	~380В	1	С ТРЕМЯ СОПРОТ. ПО 3000 Ом
2	ИР	Переключатель	ПЕ-021	исп. 2	1	
3	КРВ КСВ	Кнопка управления штифтовая	КЕ-011	исп. 19	2	
Аппаратура, установленная внутри щита						
1	INT 2ПТ	Предохранитель	ПА-1	~380В	2	Исп. 2а ~380В И=6а
2	ПП	Переключатель пакетный	ВСП-10		1	
3	РВ	Реле времени	РВП-2122	~380В	1	ВРЕМЯ ВЫЯВЛЕНИЯ 0,4±180с
4	К	Рейка зажимов	РЗ-16	с=233мм	1	

Перечень щитов

N п/п	Наименование	Тип	Тех. хар-ка	Кол-во	Прим.
I	Щит шкафной малогабаритный	ЩММ	400x300x250	1	ГОСТ 3244-68*
II	Рамка для надписей	РПМ 66	70x20	3	

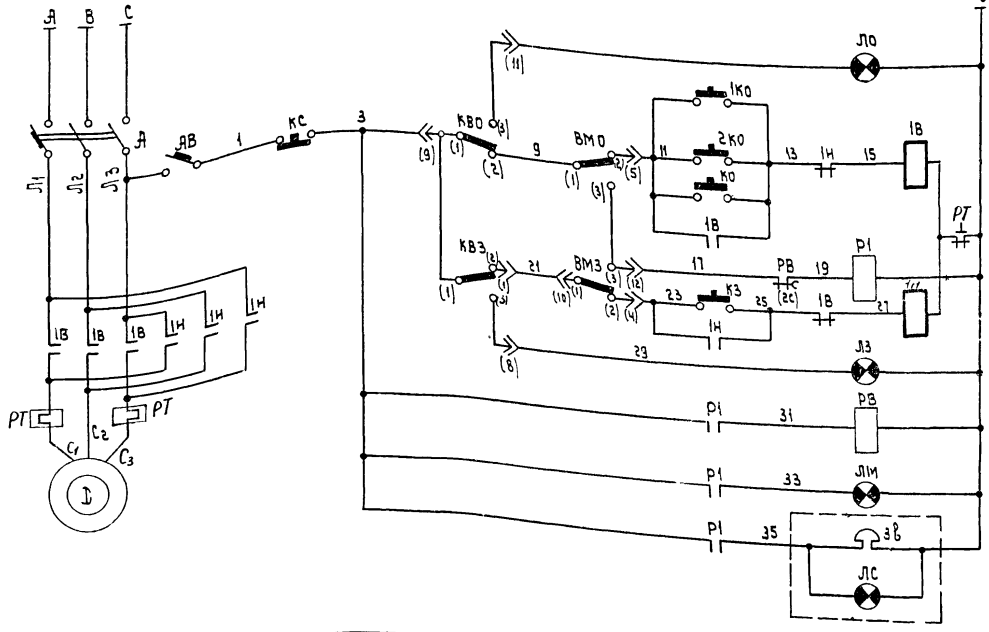
КФ ЦИП ЧНВ. №6756 III тп


 «Сибсельхозтехника»
 УКРГИПРОПРОМСТРОИ
 КИЕВ 1974 г.
 Специализированная мастерская по изготовлению монтажных узлов и заготовок для животноводческих ферм с программой 1.0 млн. руб. в год.

ПРИНЦИПИАЛЬНАЯ ЭЛЕКТРИЧЕСКАЯ СХЕМА И ШКАФ УПРАВЛЕНИЯ БЛОКИРУЕМЫМИ МЕХАНИЗМАМИ (Задание заводу-изготовителю).

Типовой проект 816-178
 Альбом III
 Лист АВ-19

Разработал	Валкова
Проверил	Соло
Лопухов	Мехешиная
Местаский	
Рык. 29.01.81	Соло
Вальсман	
Чуч. ОКП-2	Шашко
Л. Чуч. ОКП-2	Лидарева
Л. Стешина	Местаский



Ввод питания ~ 380/220 В

Сигналы зачения положения "открыто".

Открыть

Промежуточное реле

Заккрыть

Сигнализация положения "заккрыто".

Сигнализация заклинивания в промежуточном положении

Управление электроприводом пожарной заввижки.

Диаграмма работы микропереключателей МП-1

Обознач	Контакт	Открыто	Промеж. полож.	Заккрыто
КВ0	1-2		■	
	1-3	■		
КВ3	1-2		■	
	1-3	■		
ВМ0	1-2		■	
	1-3	■		
ВМ3	1-2		■	
	1-3	■		

■ — контакт замкнут

- Примечания:**
1. Относящиеся чертежи: АВ-21.
 2. Общие пояснения и перечень листов марки „АВ“ см. лист АВ-1.
 3. Щит управления электроприводом пожарной заввижки располагается на колонне у оси 7. Трасса 5 прокладывается по колонне вверху, затем по ферме до оси Б к соединительной коробке. Трассы 3,4 прокладываются ввалы магистрали противопожарного водопровода соответственно до кранов ПК-3, ПК-5. Крепление труб производить хомутами.

Перечень приборов и аппаратов

№ п/п	Обознач. по схеме	Наименование	Тип	Технич. характ.	К-во	Примеч.
Аппаратура установленная по месту						
1	Д	Автоматический выключатель			1	см. проект эл. оборудования.
2	КВ0; ВМ0; КВ3; ВМ3	Микропереключатель	МП-1		4	комплектно заввижке
3	1к0, 2к0	Кнопка управления	КМБ-222-1	~ 220 В И.о. + И.з.	2	
4	ЗВ-лс	Пост. сигнальный со звонком	ПС-1	~ 220 В с б.б.б.б.м. пр.о.д.т.	1	

Аппаратура установленная на ЩУПЗ

1	АВ	Автоматический выключатель	АВ3-М	~ 220 В У.н. 1-1.5 У.н. 2-1.5	1	
2	ЛО; ЛЗ	Арматура сигнальной лампы с белым колпачком	СС-3	~ 220 В	2	с. 2-мя вод. соплат. по 1680 ом
3	ЛМ	Арматура сигнальной лампы с красным колпачком	СС-3	~ 220 В	1	
4	Р1	Реле промежуточное	РПЗ-1-364	~ 220 В Ч.н.о.	1	
5	РВ	Реле времени	РВП-2121	~ 220 В в.н.о. 0.4-180с	1	
6	КО, КС, КЗ	Кнопка управления	КЕ-011	~ 220 В исп. 19	3	
7	ЛМО, ПМЗ	Пускатель магнитный	ПМЕ-074	~ 220 В И.н. 0.5А	1	

Спецификация основных монтажных материалов.

№ п/п	Наименование	Марка и размер	Ед. изм.	Кол. - во	Примеч.
1	Провод с алюминиевыми жилами сеч. 1х2.5	АПВ	М	150	
2	Трасса стальная водогазопроводная с зеленым проходом 2х5мм	ЧМ-25 ГОСТ-3262-62	М	3	
3	То же с условным проходом 15мм	ЧМ-15 ГОСТ-3262-62	М	63	
4	Коробка соединительная	СК-4	шт	1	

КФ ЩУПЗ ЧНБ. № 6756 III ТП

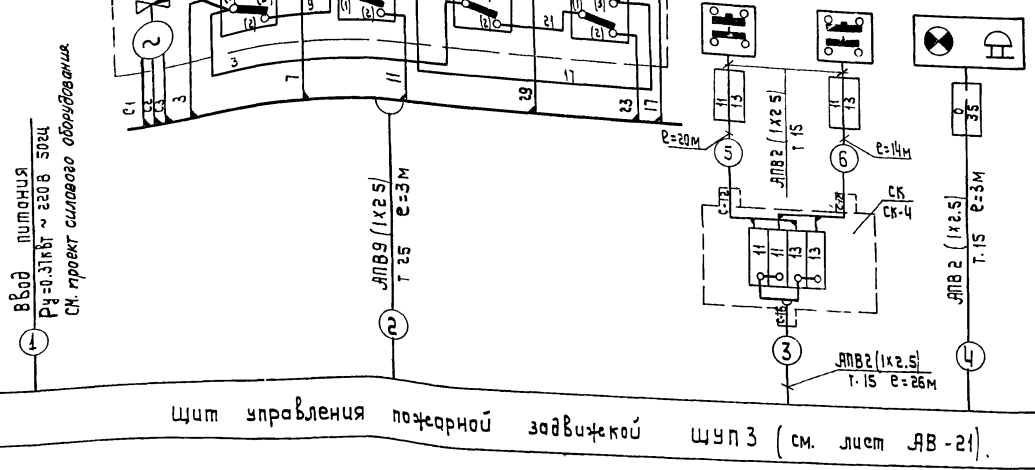
Специализированная мастерская монтажных работ для жилищно-коммунального хозяйства г. Омск

Принципиальная схема управления пожарной заввижкой.

(Задание заводу-изготовителю)

Типовой проект 816-178
Яльбом III лист АВ-20

Агрегат		Пожарная заввижка				
Измер	Параметр	Вода				
	Среда	В помещении				
Место установки			На крыше здания			На стене снаружи здания
	Тип	ЯЛМН-4ФЗ	МП-1	МП-1	МП-1	МП-1
Обозначение по принципиальной электрической схеме		Д	КВ0	ВМ0	КВ3	ВМ3
			1к0	2к0		ЛС



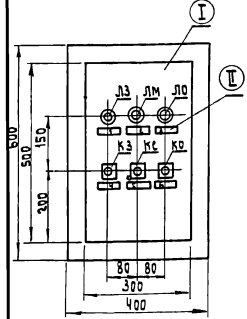
И. инж. по-то	В. инж. по-то	Разработал	Выполнил	Проверил	Сдал
М. инж. ОКП-2	В. инж. ОКП-2	М. инж. ОКП-2	М. инж. ОКП-2	М. инж. ОКП-2	М. инж. ОКП-2
Г. спец.ш.	М. спец.ш.	М. спец.ш.	М. спец.ш.	М. спец.ш.	М. спец.ш.
Р. экз.ш.	В. экз.ш.	Р. экз.ш.	В. экз.ш.	Р. экз.ш.	В. экз.ш.

Ввод питания
Pу=0.31кВт ~ 220 В 50Гц
см. проект силового оборудования

Щит управления пожарной заввижкой ЩУПЗ (см. лист АВ-21).

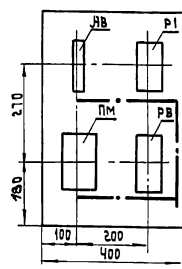
Общий вид щита

М 1:10

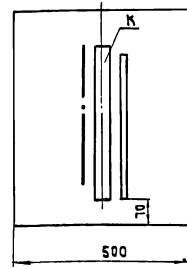


Компоновка аппаратуры внутри щита

Задняя стенка



Правая боковая стенка



Перечень надписей в рамках

№ рамки	Текст	к.во	Примечан.
1	Открыто	1	
2	Заклинео	1	
3	Закрето	1	
4	Открыть задвижку	1	
5	Отключить	1	
6	Закреть задвижку	1	

Перечень монтажных изделий и материалов.

№ п/п	Наименование	Тип	Технич. характ.	к-во	Примечан.
1	рейка зажимов	РЗ-32	ОН-80331-59	1	
2	Зажим коммутационный нормальный	ЗК-Н	ОН-80326-59	15	
3	То же, с перемычкой	ЗК-П	ОН-80327-59	4	
4	Оконцеватель маркировочный	ОКМ	МН-2173-61	38	
5	Оконцеватель изоляционный	ОИ-2.5	ОН-80318-59	44	
6	Манжетка маркировочная	ММ	ОН-80321-59	44	
7	Бирка маркировочная	БМ	ОН-4-59-61	4	
8	Стойка	—	гост е-430	1	
9	Шайба	Б-0/1	гост 10400-63	4	
10	Гайка	МБ-1.5-0.51	гост 1786-62	4	
11	Болт	МБ-1.5-0.51	—	4	
12	Скоба однолопастная	СО-22	—	4	
13	Провод с медными жилами	ПГВ	Сеч.1.5кв.мм	20	

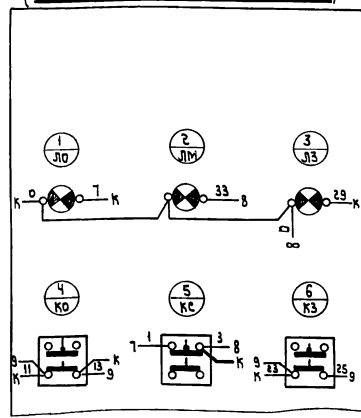
Перечень надписей на колодках маркировочных

№ п/п	Текст	к-во	Примечан.
I	Ввод питания	1	
II	К электропроводу задвижки	1	
III	К сигнальному посту	1	
IV	Дистанционное управление	1	

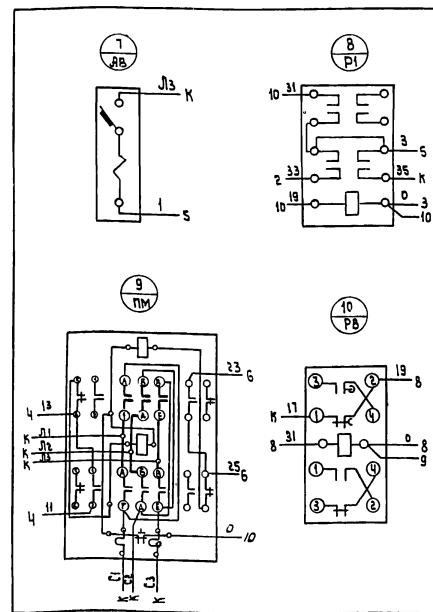
Монтажно-коммутационная схема

Дверь

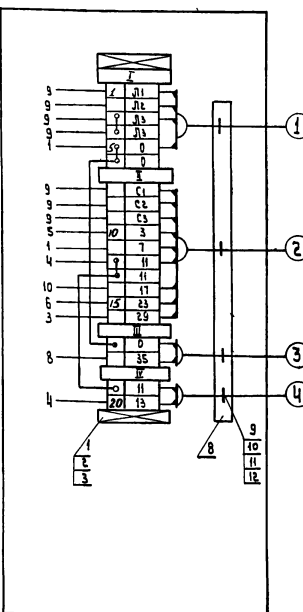
(Вид с монтажной стороны)



Задняя стенка



Правая боковая стенка



Примечания:

1. Относящиеся чертежи ЯВ-20.
2. На объект изготовить 1 шт.
3. Щит окрасить молотковой эмалью цвета, белая ночь.
4. Надписи внутри щита выполнить белой масляной краской.
5. Общие примечания, и перечень листов марки «ЯВ» см. лист ЯВ-1.

Перечень щитов и пультов

№ п/п	Наименование	Тип	Техн. хар-ка	к-во	Примеч.
I	Щит шкафной малогабаритный с передней дверью	ЩШМ	600x400x500	1	гост-3244-68
II	Рамка для надписи	РПМ-65	70x20	6	

Перечень аппаратуры

№ п/п	Обознач.	Наименование	Тип	Техн. хар-ка	к-во	Примеч.
<u>Аппаратура, установленная на щите</u>						
1	Л0, Л3	Арматура сигнальная лампы с белым колпачком	СС-3	~220В	2	
2	ЛМ	Арматура сигнальная лампы с красным колпачком	СС-3	~220В	1	
3	К0; К2; К3	Кнопка управления	КЕ-011	~220В исп. 19	3	

Аппаратура, установленная внутри щита.

1	ЯВ	Автоматический выключатель	ЯВ3-М	~220В 30А	1	
2	Р1	Реле промежуточное	РПУ-1-364	~220В ч.н.о.	1	
3	РВ	Реле времени	РПВ-2121	~220В 5 мин. 0.4-50с	1	
4	ПМ	Пускатель магнитный	ПМЕ-014	~220В 3кв.0.5А	1	

КФ ЦИП шв. № 6756 / ШТП

Специализированная мастерская по изготовлению щитов для жилищно-коммунального хозяйства с программой 1.0 м. кв. в год.

Щит управления пожарной задвижкой. Общий вид.

Типовой проект 816-178
 Альбом III
 Лист ЯВ-21

Монтажно-коммутационная схема
 Задача за боду-изготовителю/

Выполнил	С.С.С.
Проверил	С.С.С.
Утвердил	С.С.С.
Инженер	С.С.С.
Механик	С.С.С.
Электрик	С.С.С.
Специалист	С.С.С.
Секретарь	С.С.С.