

ТИПОВОЕ ПРОЕКТНОЕ РЕШЕНИЕ

903-01-194

**ТИПОВЫЕ РЕШЕНИЯ ПО СЖИГАНИЮ ГАЗА
/С АВТОМАТИКОЙ
БЕЗОПАСНОСТИ И РЕГУЛИРОВАНИЯ /
ДЛЯ ПАРОВЫХ И ВОДОГРЕЙНЫХ КОТЛОВ**

ВОДОГРЕЙНЫЕ КОТЛЫ ТИПА ПТВМ

АЛЬБОМ 2

НЕТИПОВЫЕ КОНСТРУКЦИИ

Госстрой СССР

ТБИЛИСКИЙ ФИЛИАЛ
ЦИТИ

Типовой проект /серия/
№ 903-01-194 а-2

Заказ № 162

Цена 1 руб 03 коп

Тираж 1000

Дата .. 4 II 1983 г.

ТИПОВОЕ ПРОЕКТНОЕ РЕШЕНИЕ
903-01-194

**ТИПОВЫЕ РЕШЕНИЯ ПО СЖИГАНИЮ ГАЗА
/С АВТОМАТИКОЙ
БЕЗОПАСНОСТИ И РЕГУЛИРОВАНИЯ /
ДЛЯ ПАРОВЫХ И ВОДОГРЕЙНЫХ КОТЛОВ**

ВОДОГРЕЙНЫЕ КОТЛЫ ТИПА ПТВМ

СОСТАВ ПРОЕКТА

Альбом 1 - ГАЗОСНАБЖЕНИЕ, МАЗУТОСНАБЖЕНИЕ,
АВТОМАТИЗАЦИЯ ГАЗОСНАБЖЕНИЯ И
МАЗУТОСНАБЖЕНИЯ.

Альбом 2 - НЕТИПОВЫЕ КОНСТРУКЦИИ

Альбом 2

РАЗРАБОТАНО
ИНСТИТУТОМ „МОСГАЗНИИПРОЕКТ“
главный инженер института
главный инженер проекта

М.А. Маевский
М.А. МАЕВСКИЙ

С.М. Жданов
С.М. ЖДАНОВ

УТВЕРЖДЕНО И ВВЕДЕНО
В ДЕЙСТВИЕ ИНСТИТУТОМ
„МОСГАЗНИИПРОЕКТ“

ПРИКАЗ ОТ 24.06.82 № 98

Содержание альбома

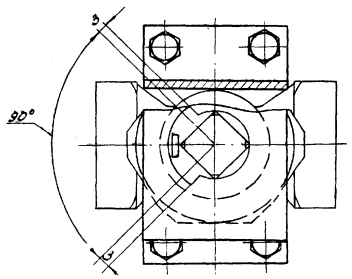
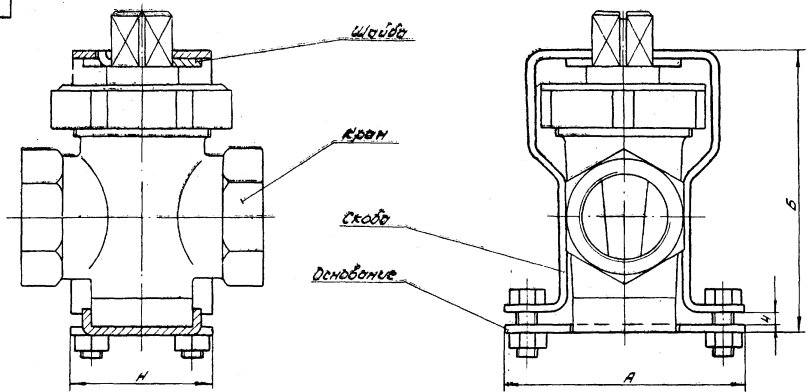
Обозначение	Наименование	Стр.
	Титульный лист	
	Содержание	2
ПТВМ 01.00.80	Ограничитель поворота пробыкрана (11568м. ГОСТ 2704-77)	3
ПТВМ 02.00.80	Защелка драссельная	4
ПТВМ 03.00.80	Крепление газопровода Ду25 к тубопроводу Ду 250	5
ПТВМ 04.00.80	Крепление газопровода Ду40 к тубопроводу Ду 250	6
ПТВМ 05.00.80	Крепление газопровода Ду40 к тубопроводу Ду 400	7
ПТВМ 06.00.80	Крепление газопровода Ду15, 25 к тубопроводу Ду 150	8
ПТВМ 07.00.80	Подставка под газопровод на металлической площадке	9
ПТВМ 08.00.80	Подставка под газопровод	10
ПТВМ 09.00.80	Установка 6-ти датчиков-разв напора ДНТ-100	11
ПТВМ 10.00.80	Установка 5-ти тягонасосов ТДЖ на шите	12
ПТВМ 11.00.80	Установка 8-ми датчиков ДН-100 на шите	13
ПТВМ 12.00.80	Установка 2-х манометров типаЭЖи одного датчика ДНТ-100 на шите	14
ПТВМ 13.00.80	Разширитель для установки газонагревателя МН-5106	15
ПТВМ 14.00.80	Установка путевого выключателя ВПК-2110 на кране	16
ПТВМ 15.00.80	Установка электрозапальника ЭЗ и контрольное электрода КИ на горелке	17
ПТВМ 16.00.80	Соплоение исполнительного механизма типа МЭО с защелкой на газопровод	18
ПТВМ 17.00.80	Соплоения исполнительных механизмов МЭО с кранами на газе	19
	и клапанами на воздухе	
ПТВМ 18.00.80	Соплоение исполнительных механизмов МЭО с кранами на газе	21
	и клапанами на воздухе	
ПТВМ 19.00.80	Соплоения исполнительных механизмов МЭО с кранами на газе	23
	и клапанами на воздухе	
ПТВМ 20.00.80	Установка ЗЗУ-1 на растопочной горелке	25

Типовое проектное решение разработано в соответствии с действующими нормами и правилами и предусматривает мероприятия, обеспечивающие взрывную, взрывопожарную и пожарную безопасность при эксплуатации здания.

Главный инженер проекта *ММД* Жданов

ПТВМ 01.0080

Тул. пр. рещ. 903-01-194, стр. 2



Обозначение	Размеры, мм			
	Ду	A	B	H
ПТВМ 01.00	15	64	70	30
-01	20	70	82	35
-02	25	80	98	48
-03	32	90	111	55
-04	40	102	124	76
-05	50	112	140	88

				ПТВМ 01.0080	
Изм. №	Исполн.	Дата	Лист	Ограничитель поворота пробки крана (115 вкл. ГОСТ 2704-77)	
Разраб.	Силкин	11.11.82	1	Лист Москва Москитов	
Проб.	Горюхинов	11.11.82		—	
Контр.				Чертеж общего вида	
И.Контр.	Сосундин	11.11.82		Лист Листов 7	
Смб.	Уваров	11.11.82		Институт МоссовНИИпроект	
				Формат А 2	

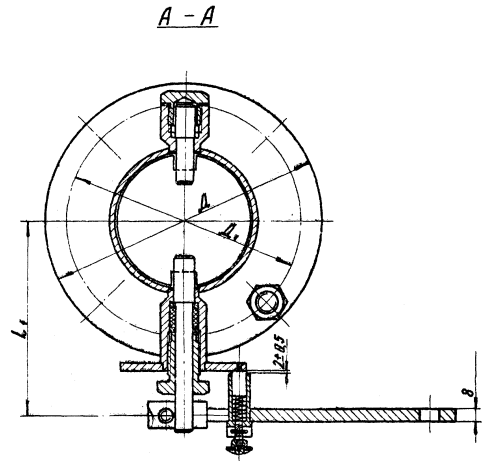
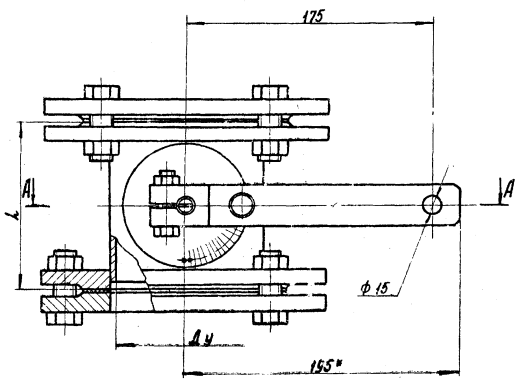
капитуляр: Р.Ф.И.И.И.

Лист № 0001 / Лист № 0002 / Лист № 0003 / Лист № 0004 / Лист № 0005 / Лист № 0006 / Лист № 0007 / Лист № 0008 / Лист № 0009 / Лист № 0010

ПТВМ 02.00.00

Инст. и завод, Подписать и дату: **Инст. и завод, Подписать и дату: Инст. и завод, Подписать и дату:**

Тип пр. р.ш. 903-01-194, с.л.2



Обозначение	Д _у , мм	Д, мм	Д _г , мм	Л, мм	Л _г , мм
ПТВМ 02.00	175	290	255	130	175
-01	200	315	280		204
-02	300	435	295	160	255

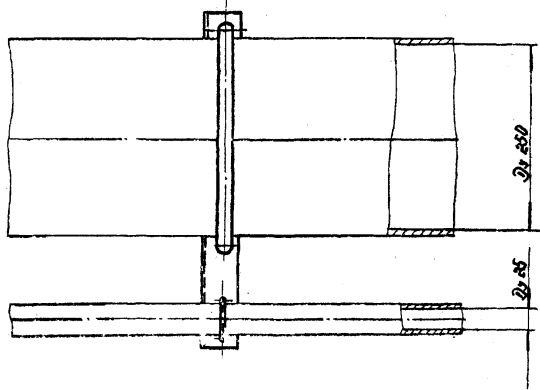
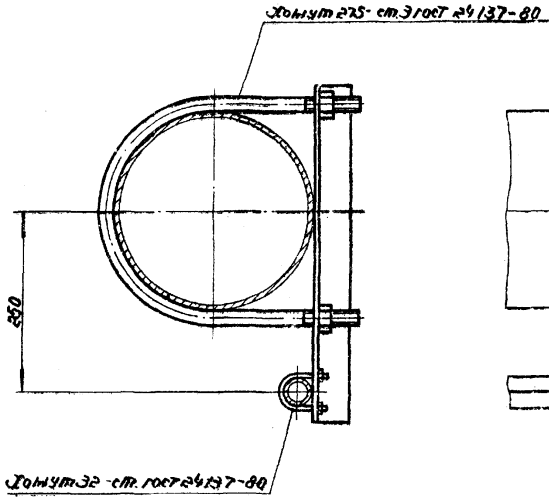
Размеры для справок

ПТВМ 02.00.00					
Изм.	Испол.	Датум	Лист	Масштаб	Испол.
				1:2	
Испол. Слушина			Проф. М.В.Р.		
Провер. Врасинава			Инж. С.В.С.		
Т.контр.					
И.контр. Пославич			Инж. С.В.		
И.зав. Иванов			Инж. С.В.		
Заслонка в рассельная Чертеж общего вида				Институт МасгизНИИпроект	
колл. ил. Врасинава				Формат 12	

ПТВМ 03.0080

Тул. оп. реч. 903-01-194, стр. 2

Исполнитель: Проект и разработка: Инженер-конструктор: Давид В. Шара



Размеры для сборки.

				ПТВМ 03.0080		
Исполнитель	Проект	Дата	Крепление газопровода	Лист	Всего	Исполнитель
Давид В. Шара	И.С.	08.82	Ди 250 трубопровода Ди 250			1:5
Проб. Васильев И.	Давид В. Шара	04.82	Чертеж общего вида	Лист	Листов	Институт Июстрация Проект
Исполнитель	Проект	Дата				
Иванов	Иванов	04.82				

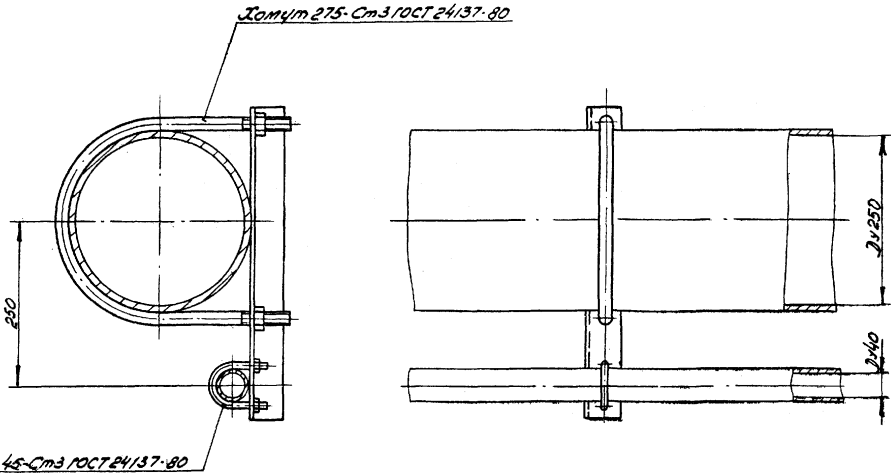
копировать: 2/2

Формат А2

ПТБМ 04.0080

Тун. пр. рещ. 903-01-194, 000-2

Удобр. (песок) в рещ. 903-01-194, 000-2



Размеры для справок

				ПТБМ 04.0080	
Изд. №	Исполн	Игорь	2010	Крепление газопровода	
Разраб.	Кудряшов	Игорь	06.07	Ду 40 к трубопроводу Ду 250	
Проект	Косилевич	Игорь	04.10	Чертеж общего вида	
Исполн	Косилевич	Игорь	04.10	Лист	Листов 1
				Институт МосводНИИпроект	

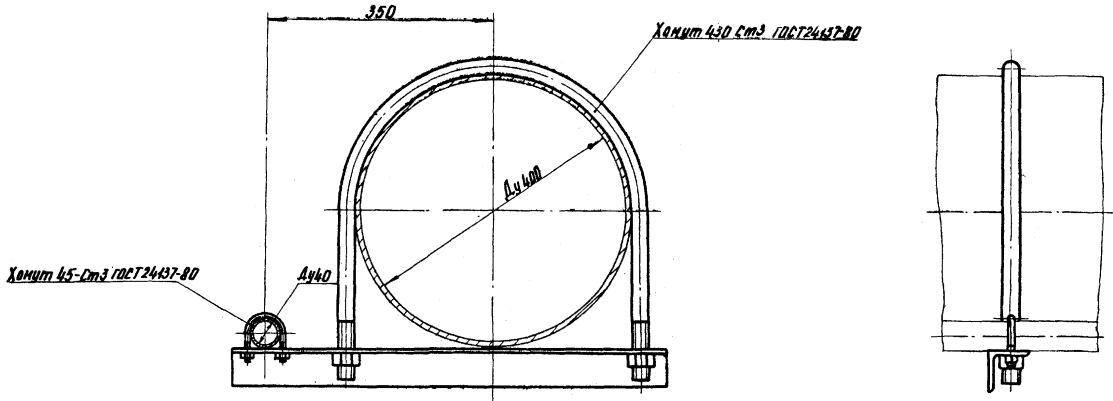
Корпусов:

Формат А2

ПТВМ 05.0080

Тип. №. рещ. 903-01-194, стр. 2

Шкал. 1:5 (общ.) Подписаны и даты: Черч. инст. и Инст. и Инст. Подписаны и даты:



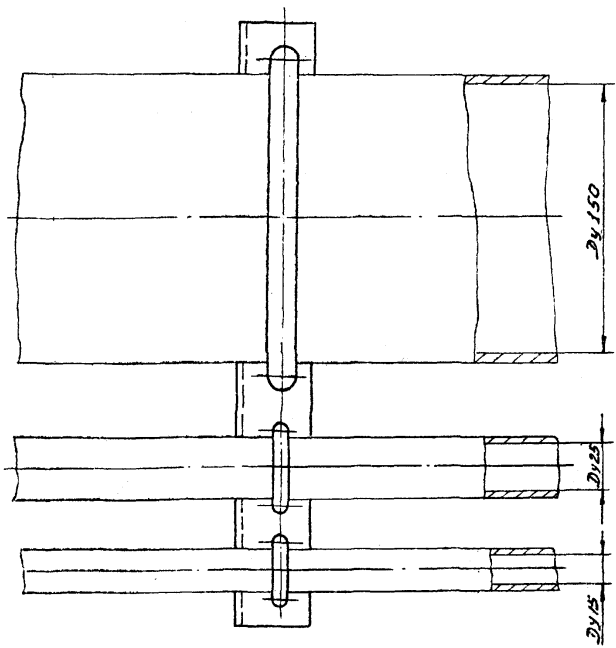
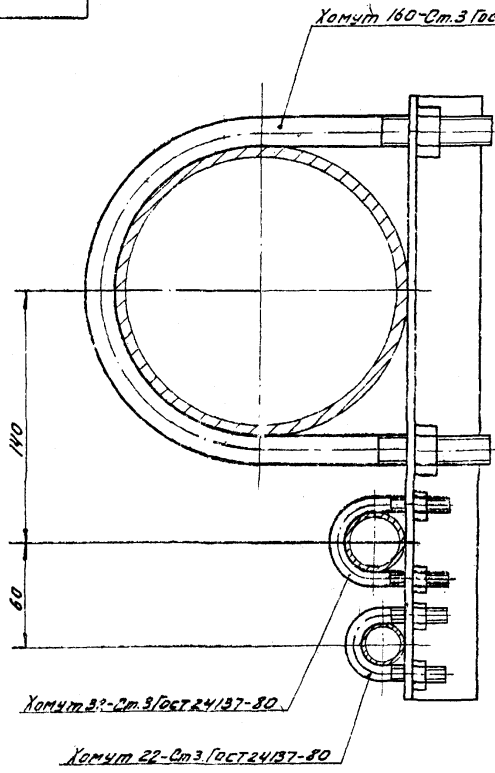
Размеры для справок

				ПТВМ 05.0080					
Изм.	Лист	и	Докуч.	Изда.	Дата	Крепление газопровода Ду 40 к трубопроводу Ду 400	Лист	Макс.	Масштаб
Разраб.	Гущина	№	с.	06.82			1:5		
Пров.	Горасимова	№	с.	08.73		Чертеж общего вида	Лист	Листов	
Т.инж.									
И.контр.	Иоселивич	№	с.	08.77		Институт МосгазНИИпроект			
Чит.	Иванов	№	с.	08.83					
						коллекция: 2.2.1	Формат: А2		

ПТБМ 06.0080

Тип пр. реш. 903-01-194, с. 12

Исп. на разд. Подп. и дата вх. в экз. инст. № инст. № экз. Инст. № экз. Инст. № экз. Инст. № экз.



Размеры для справок

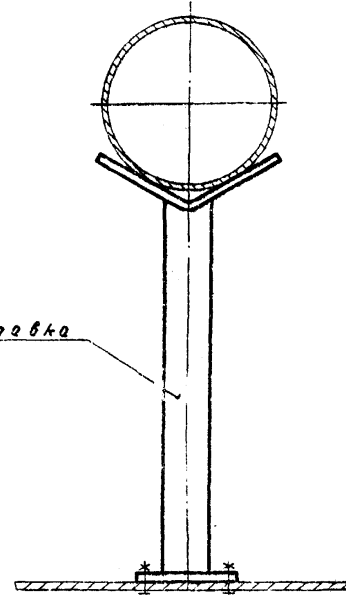
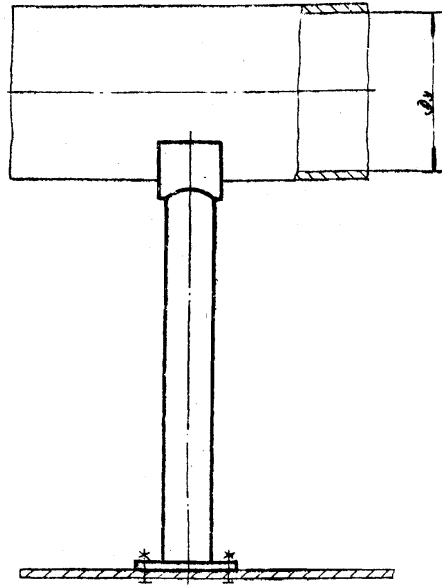
				ПТБМ 06.0080				
Изм.	Лист	№ докум.	Подп.	Дата	Крепление газопроводов	Лист	Масса	Масштаб
				06.88	Ду 15, 25 к трубопроводу			1:2
				06.88	Ду 150			
					Чертеж общего вида	Лист	Листов	3
						Институт		
						Масштаб		ИИУпроект

Копирован: Мусеева

Формат 12

ПТВМ 07.00В0

Тип. пр. реж. 903-01-194, а.и.п.



Обозначение	Dy, мм	H, мм
ПТВМ 07.00	150	500
-01		700
-02		1050
-03	200	700
-04	400	

Размеры для справок.

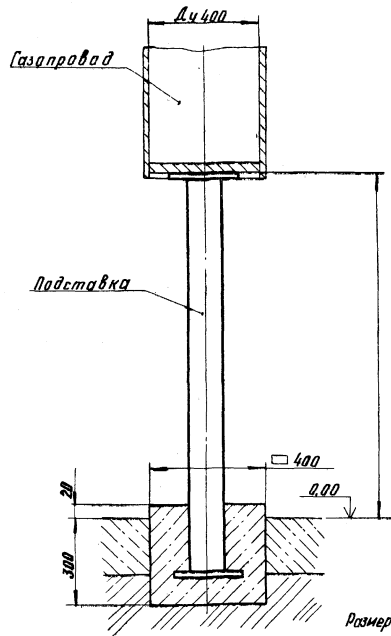
				ПТВМ 07.00В0		
Исполн	И.И.Иванов	Проф.	Дата	Позставка под резино-пробоз на металлической площадке.		
Разреш	И.И.Иванов	Инж.	06.82	Лист	Масса Миссетов	
Проб.	И.И.Иванов	Инж.	06.82		—	
Т.контр.				Лист	Листов 1	
И.контр.	И.И.Иванов	Инж.	06.82	Институт Исследования		
И.тв.	И.И.Иванов	Инж.	06.82			

Комплектор: 038

Формат 12

И.И.Иванов/Иванов И.И.Иванов/Иванов И.И.Иванов

08008.0080



Размеры для справок

			ПТВМ 08.0080		
Изм	Исполн	И.Д.Кочем	Подп	Маш	
Разраб	Кабина	И.А.	06.82		
Продер	Васильев	И.А.	06.82		
Г.конгр.					
			Подставка под газопровод		
			Чертеж общего вида		
			И н с т и т у т		
			Московский проект		

Копировать в 1:1

Формат: А2

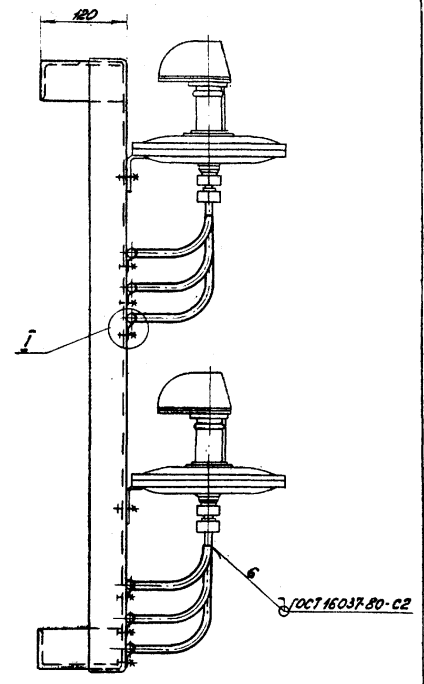
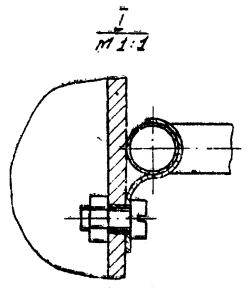
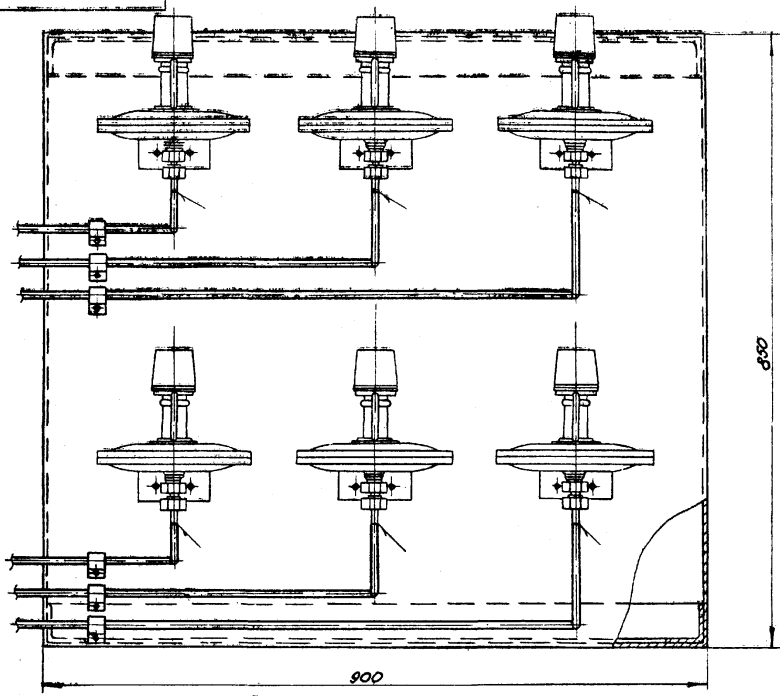
Исполн. Исполн. и дата выдачи. Исполн. и дата выдачи. Исполн. и дата выдачи.

Тул. пр. р.р.ч.ч. 903-01-194, 01.9

ПТВМ 09.0080

Тип. пр. рещ. 903-01-194, а.п.2

Шиб. и гора. Листы в гора. Шиб. и гора. Листы в гора. Шиб. и гора. Листы в гора.

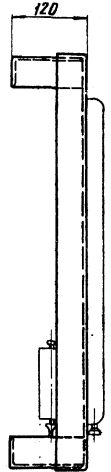
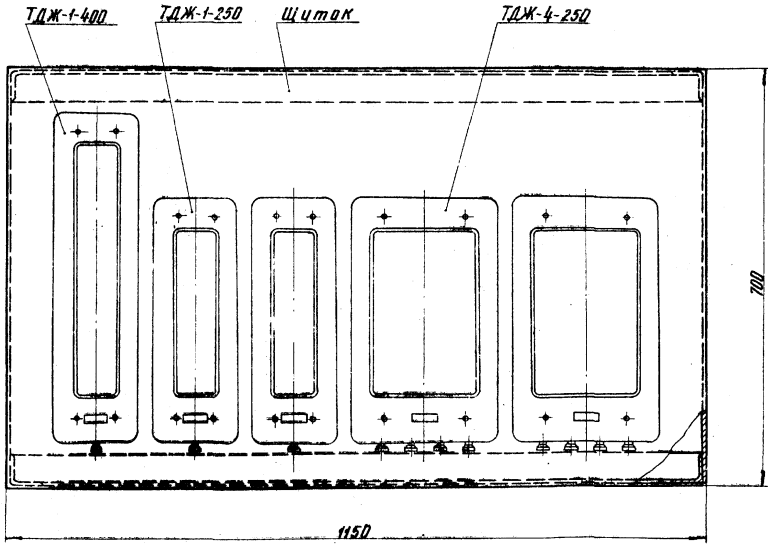


Размеры для справок

ПТВМ 09.0080						Лист	Масса	Масштаб
Изм.	Инет	№ докум.	Лист	Дата	Установка 6-ти датчи- ков-реле напора ДНТ-100			1:5
Разработ	Гуллина	И.И.	06.82					
Проб.	Герасимов	В.И.	06.82		Чертеж общего вида	Лист	Листов 1	
Т. контр.								
И. контр.	Поспелов	И.И.	06.82					
Этб.	Иванов	И.И.	06.82					

Институт
МосгазНИИпроект
Формат 12

ПТВМ 10.0080



Размеры для справок

				ПТВМ 10.0080		
Исполн.	М. Маслович	Проф.	В.С. 05.82	Установка 5-ти терминалов ТДЖ на щите	Лист	№ 1
Разработ.	Т. Илюк	Инж.	05.82		из	
Провер.	Т. Маслович	Инж.	05.82	Чертеж общего вида	Лист	№ 1
Т. Кондр.					из	
И. Кондр.	Маслович	Инж.	05.82		И лист тут	
Исп.	Илюк	Инж.	05.82		Маслович Илюк	

копирован

ФОРМ 12

Тех. пр. реш. 903-01-194, од. 2

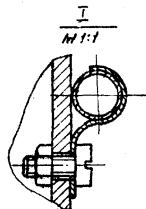
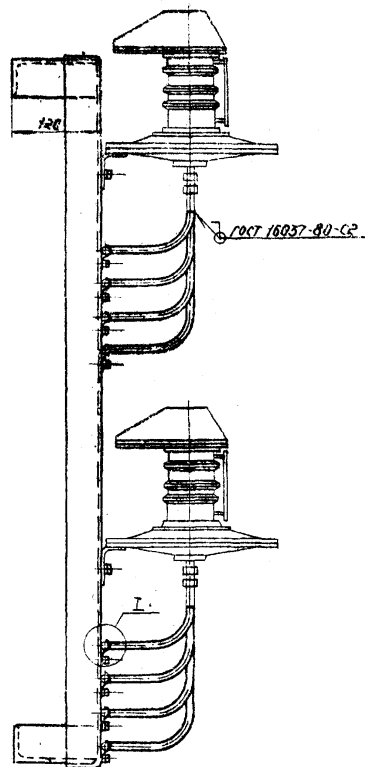
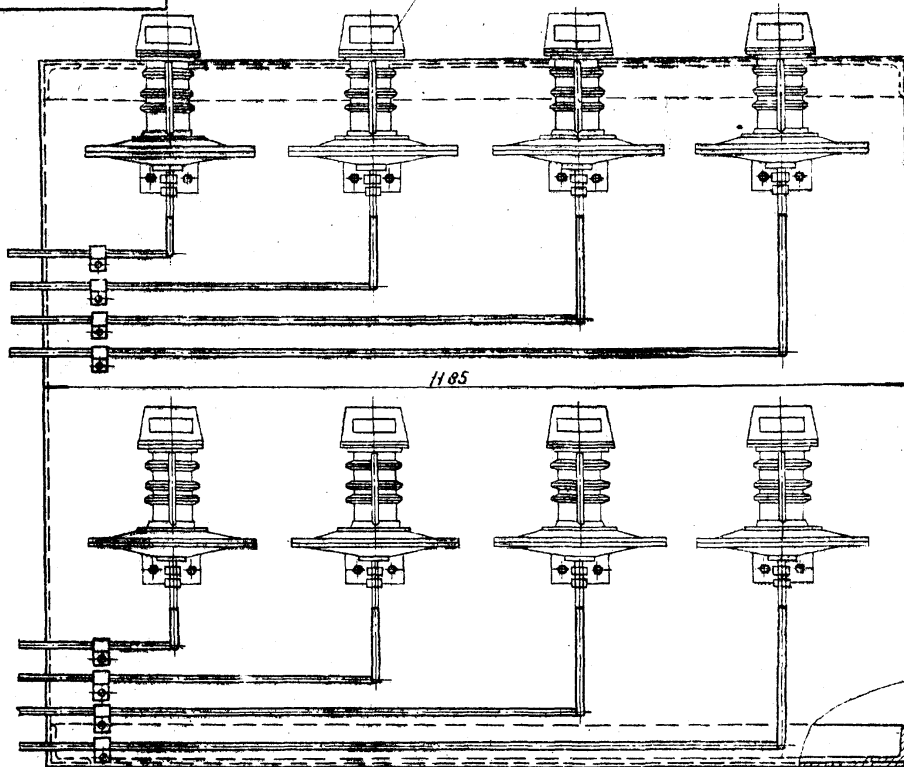
Щиток, монтаж и демонтаж, установка, ремонт, обслуживание

Увед. в арх. Дано в 3 экз. Взам. арх. № 1101.0080. Дир. и зам. Дир. и зам.

Тул. пр. реч. 903-01-194, а.п. 2

ПТВМ 11.0080

Датчик ДН-100



Изготовил	И.С.Смирнов	Дата	06.03.83	Проверил	В.С.Смирнов	Дата	06.03.83	Склад	06.03.83
Исполнитель	И.С.Смирнов	Удостоверен	06.03.83	Удостоверен	06.03.83				

Установка 8 датчиков
ДН-100 на щите
Чертеж общего вида

ПТВМ 11.0080

Лист 1
Институт
ИЭСВЭИИпроект

1:5

Лист 1
Институт
ИЭСВЭИИпроект

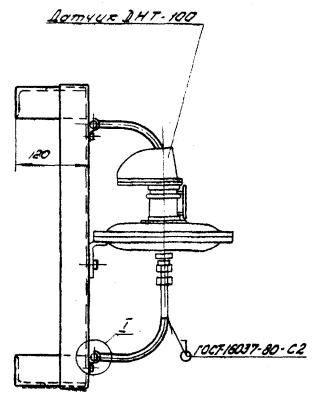
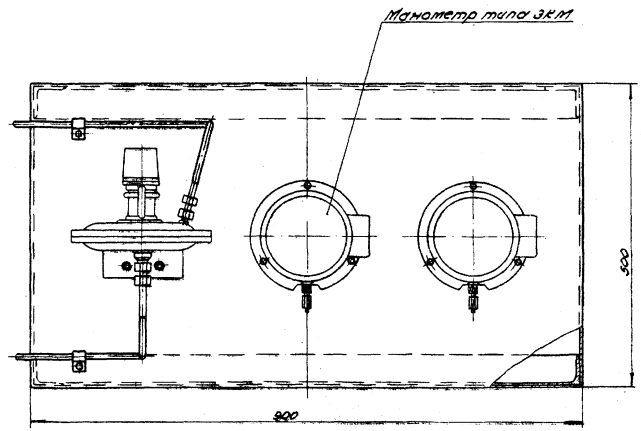
Копировать

Формат 12

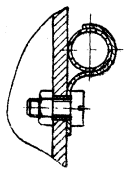
ПТВМ 12.0080

Тип. по рис. 903-01-194, а, б, г

Исполн. Поля в разн. вариантах, в том числе, в разн. вариантах, в том числе, в разн. вариантах



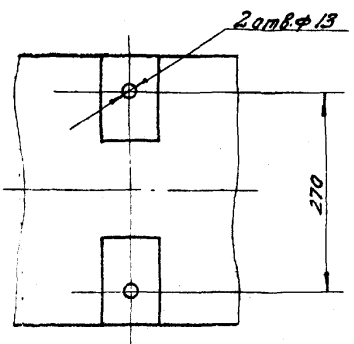
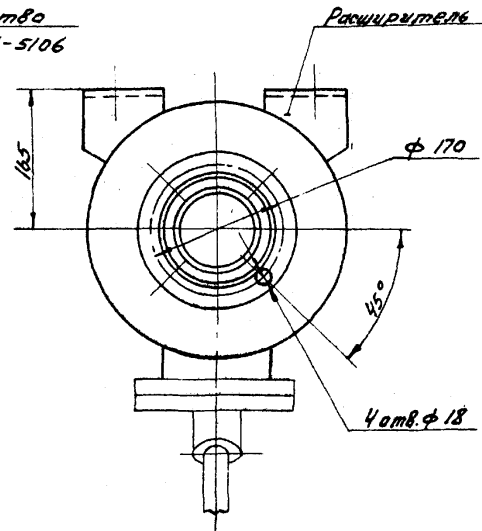
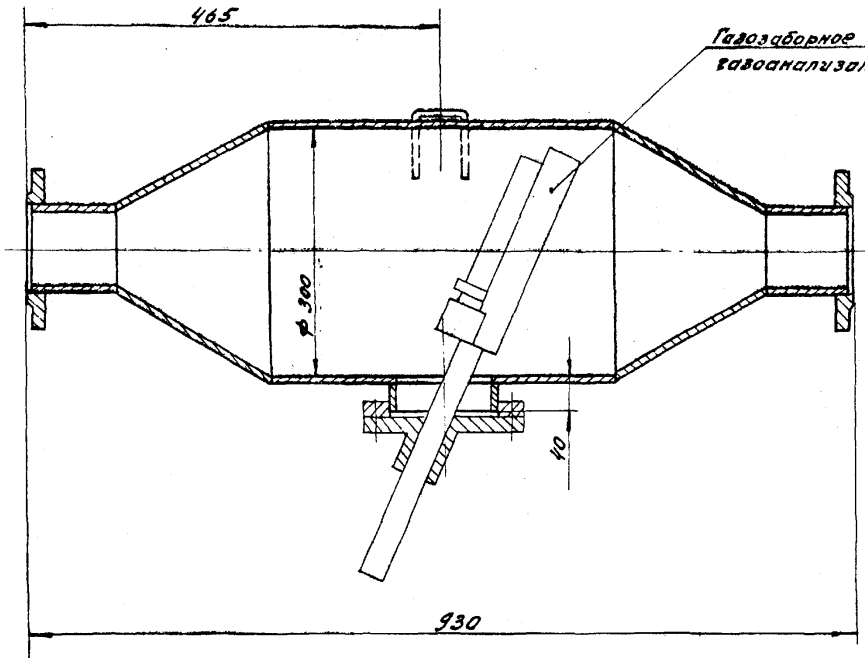
1/МЛ-1



				ПТВМ 12.0080	
Исполн.	Провер.	Испыт.	Дата	Установка 2-х манометров типа ЗНМ и одного датчика ЗНТ-100 на щите.	Лит. Разраб. Полюхов
Разраб.	Курманов	Чад.	16.12	Чертёж общего вида.	1:5
Исполн.	Тимошинов	Фед.	14.1		1/1

ПТБМ 1

Тул. пр. рев. 903-01-194, стр. 2



Размеры для справок

				ПТБМ 13.0030		
ИЗМ. ЛИСТ № ДОКУМ.	ПОДП.	ДАТА	Расширитель для уст.	Лист	Масса	Масштаб
Разраб. Гулина	И.И.	06.82	новки газоанализатора			1:5
Провер. Герасимова	В.И.	06.82	МН-5106			
Т. Контр.			Чертеж общего вида	Лист	Листов 1	
И. Контр. Мосин	В.И.	06.82		Институт		
Утв. Убанов	И.И.	06.82		МагазНИИпроект		

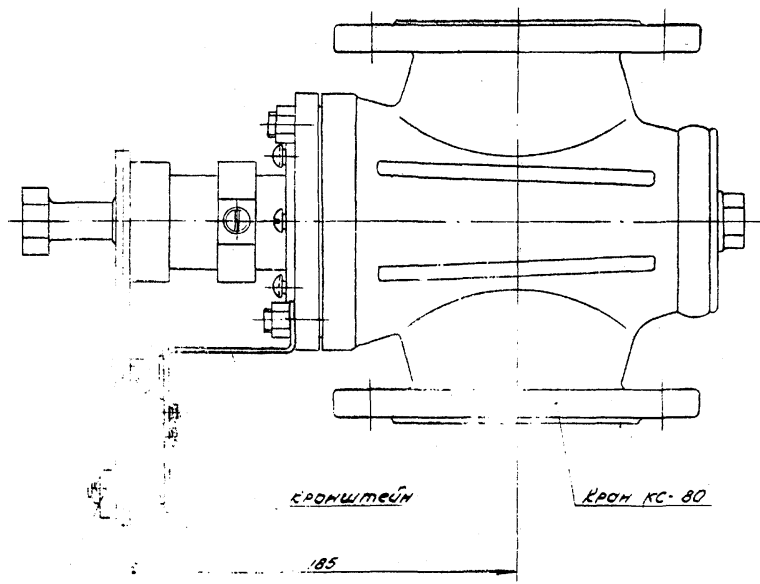
Копирован: Мосеева

формат 12

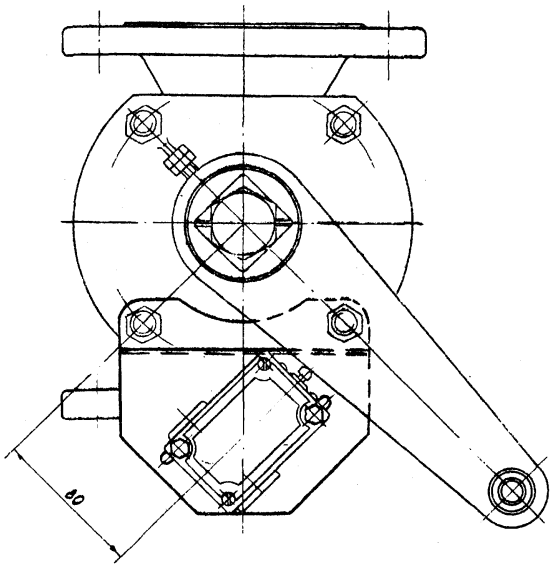
Инв. номер, Подп. и дата, Внесен автор, Инв. № докум., Подп. и дата

ПТБМ 14.0080

Вид и номер Восточная УИВ № 1017, 1018, 2 в. Тип. пр. рев. 903-01-194, стр. 2



Путевой выключатель ВЛК-2110

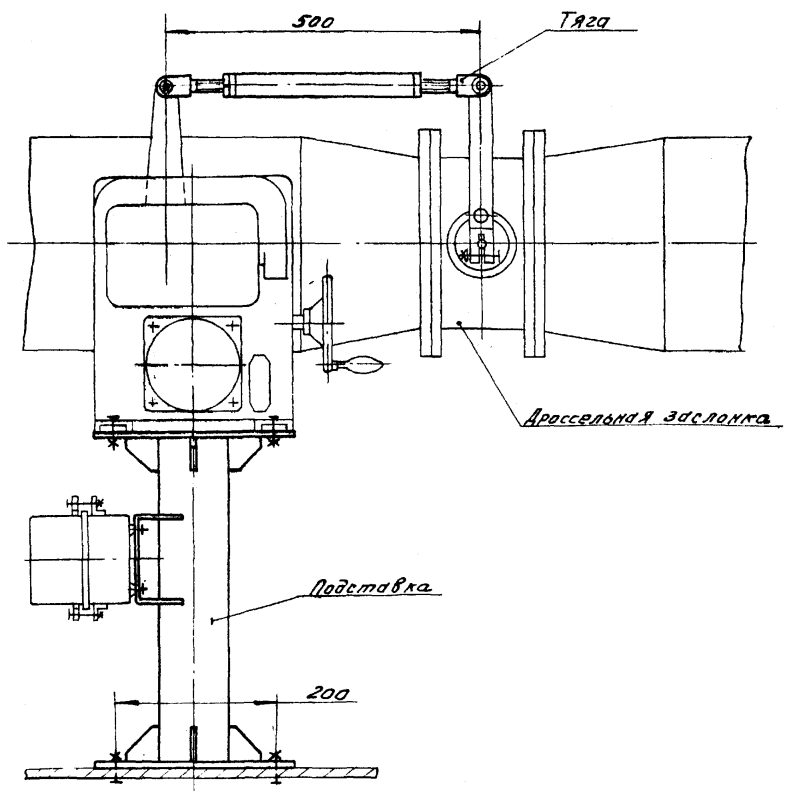


Размеры для справок

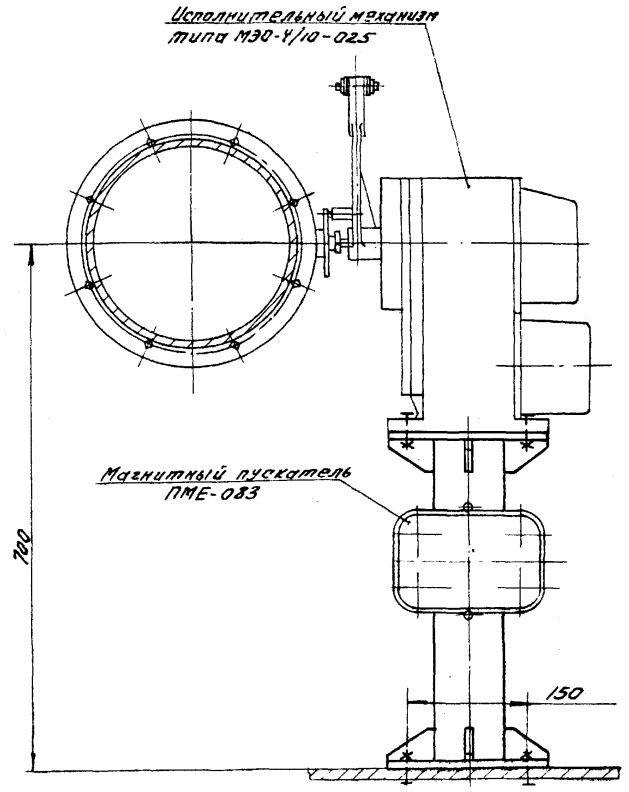
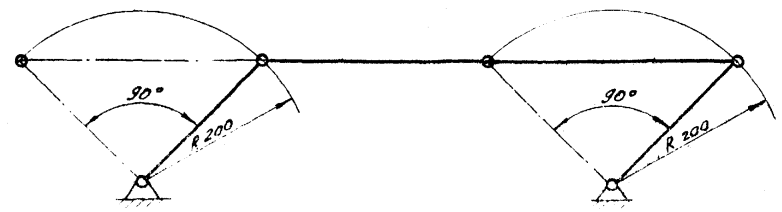
					ПТБМ 14.0080			
Изм	Исполн	№ докум	Подп.	Дата	Установки путевого выключателя ВЛК-2110 на кране	Лист	Масштаб	Масштаб
					Чертеж общего вида			1:2
						Лист	Листов 1	
						Институт Московский проект		
						Фасад № 12		

ПТВМ 16.0080

Тип. оп. рец. 903-01-194, ав. 2



Кинематическая схема



Размеры для справок

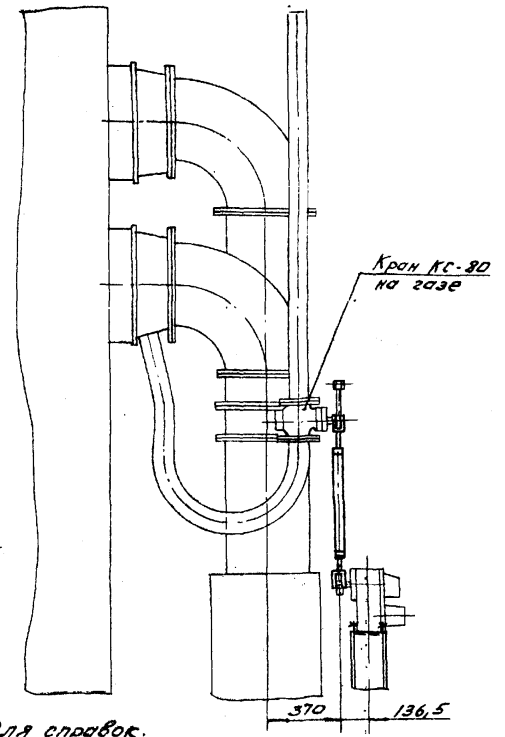
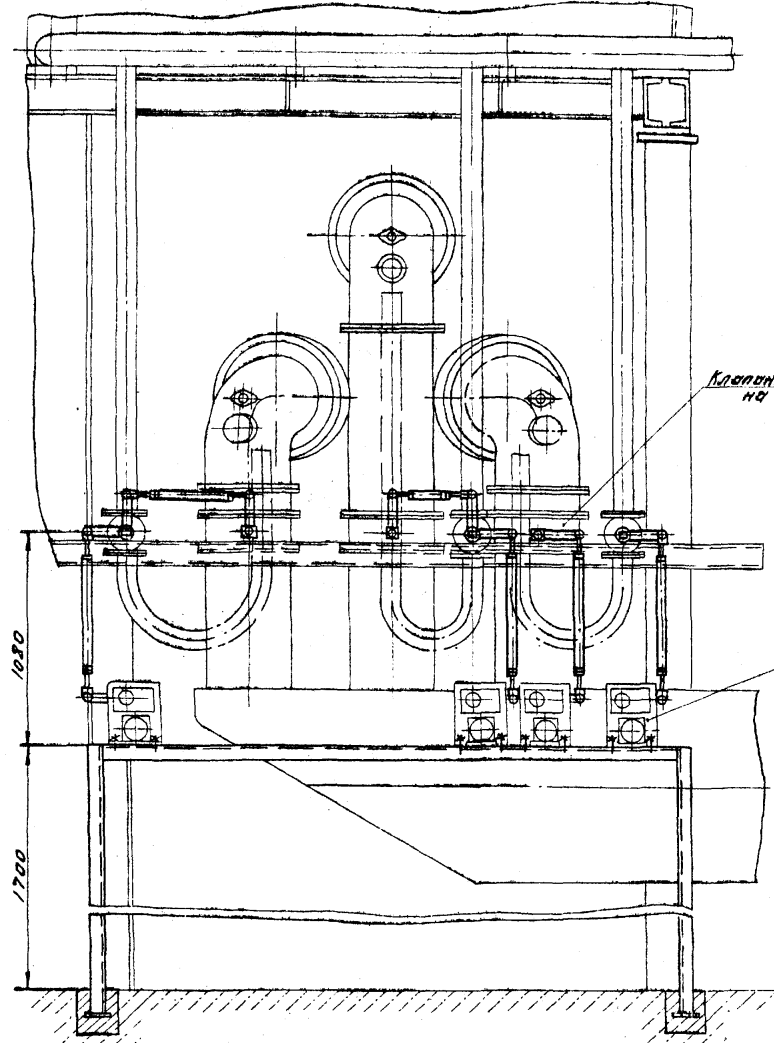
				ПТВМ 16.0080				
Изм.	Лист	№ докум.	Подп.	Дата	Содержание исполнителя	Лист	Масса	Масштаб
Исход.	1	Гурина	Гурина	06.83	Соединитель исполнительного механизма типа МЭО с заслонкой на газопроводе Чертеж общего вида			1:5
Проект	1	Врацисова	Врацисова	06.83		Лист		Листов 1
Т. констр.						Исполнитель		
И. констр.		Усманов	Усманов		Масштаб			МУИПроект

Изм. по подл. Подп. и дата
Изм. по подл. Подп. и дата
Изм. по подл. Подп. и дата

ПТБМ 17.0080

Тул. пр. рещ. 903-01-1994, стр. 2

Инв. № подл. Подп. и дата Взам. инв. № Инв. № докум. Подп. и дата



Размеры для справок.

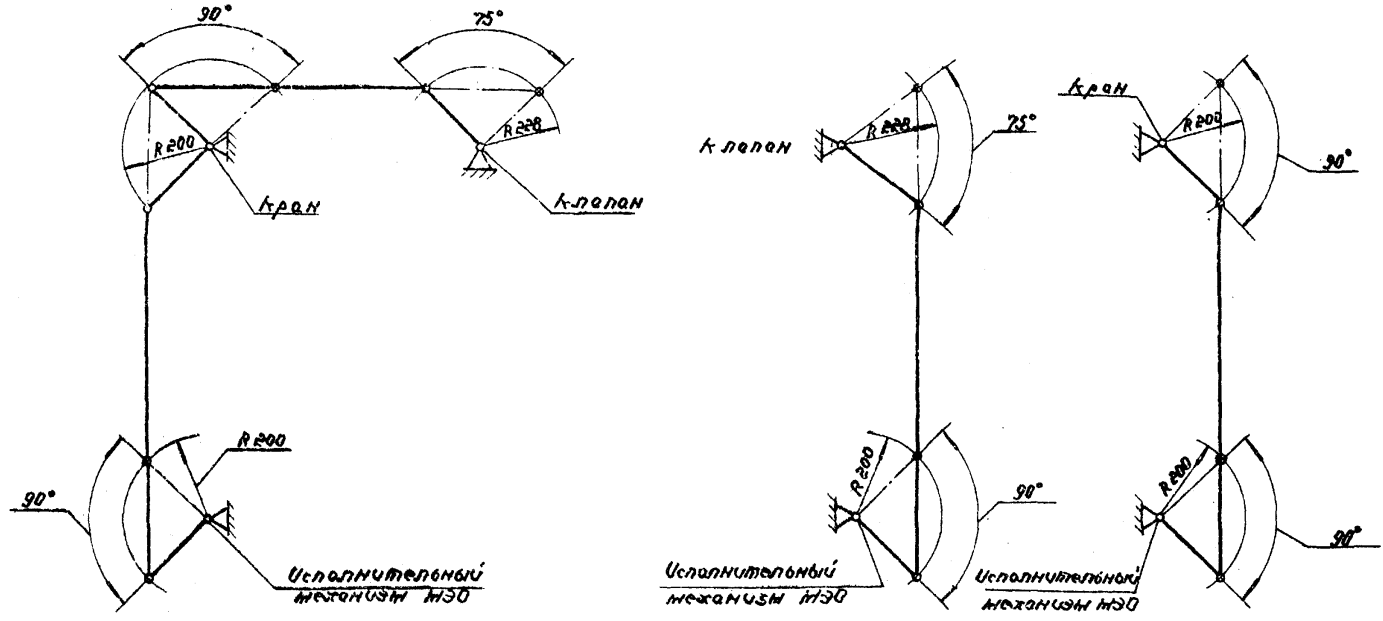
				ПТБМ 17.0080				
Изм.	Лист	№ докум.	Подп.	Дата	Соединения исполнительных механизмов МЭО с кранами на газе и монтажными на газе.	Лист	Масса	Масштаб
				06.81	Чертеж общего вида	1		1:20
М.КОНТ.	Исследован	10	С.К.Р.					
УТВ.	У.В.Ков	10	В.В.Р.					

Копирован: Мансеева

Формат 12

ПТБМ 17.0080

Кинематические схемы



Тул. пр. рещ. 903-01-194, сн. 2

Инв. № техн. / План и эскиз / Визн. оценка / Подпись / Дата

Исполн.	Провер.	Согласован.	Утверд.

ПТБМ 17.0080

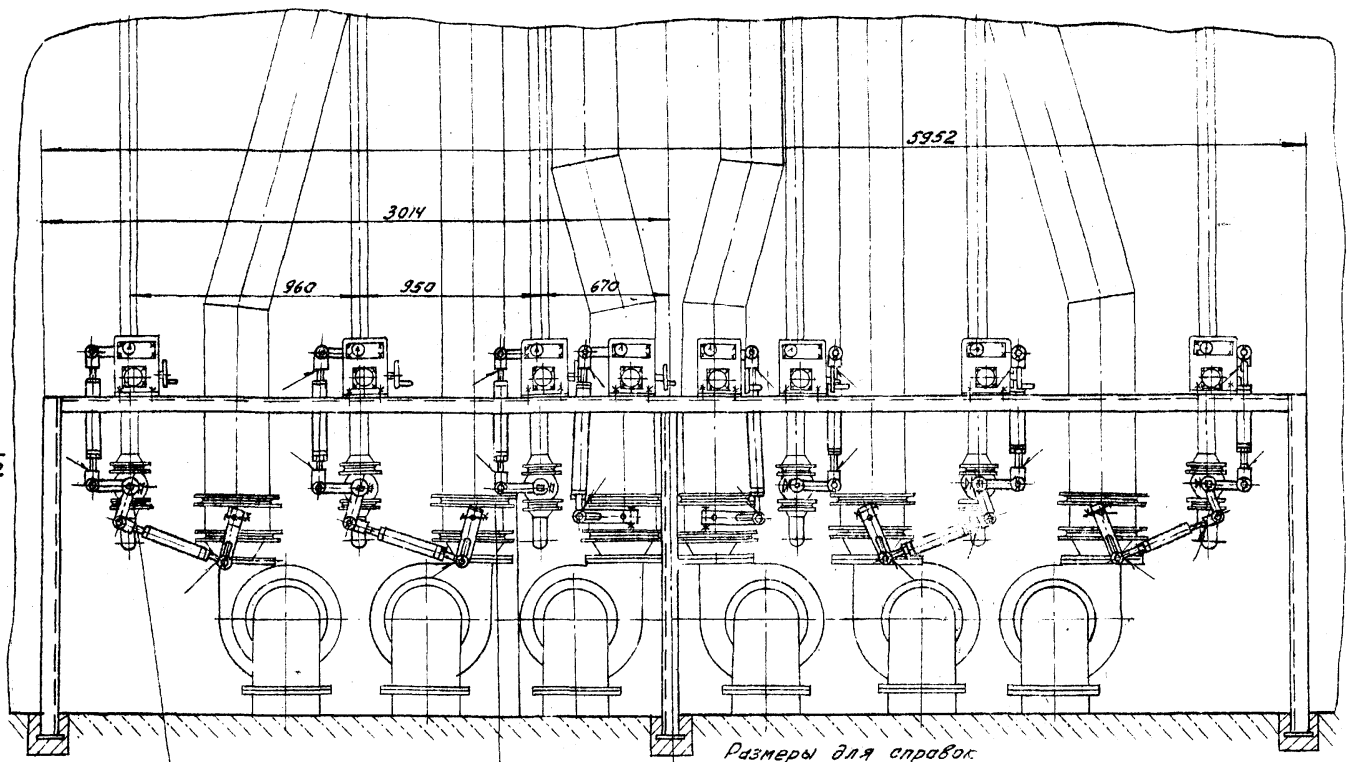
Лист 2

Корректировка

Формат А2

ЛТВМ 18.00В0

Тул. оп. реч. 903-01-194, сл. 2



Вид А
Лист 2

Кран на газе
Клапан регулирующий на воздухе

Размеры для справок

ЛТВМ 18.00В0

Изм. Лист	№ док.м.	подп.	Дата
Разраб.	Гулина	И.С.	06.32
Провед.	Горасимова	З.И.	06.32
Т.КОНТР.			
И.КОНТР.	Усманов	И.С.	06.32
УТВ.	Усманов	И.С.	06.32

Сочленения исполнительных механизмов МЭО с кранами на газе и клапанами на воздухе
Исполнение общего вида

Лист	Масса	Масшт.
		1:20
Лист 1	Листов 2	
Институт		
МосгазНИИпроект		

Копировщик: Миусева

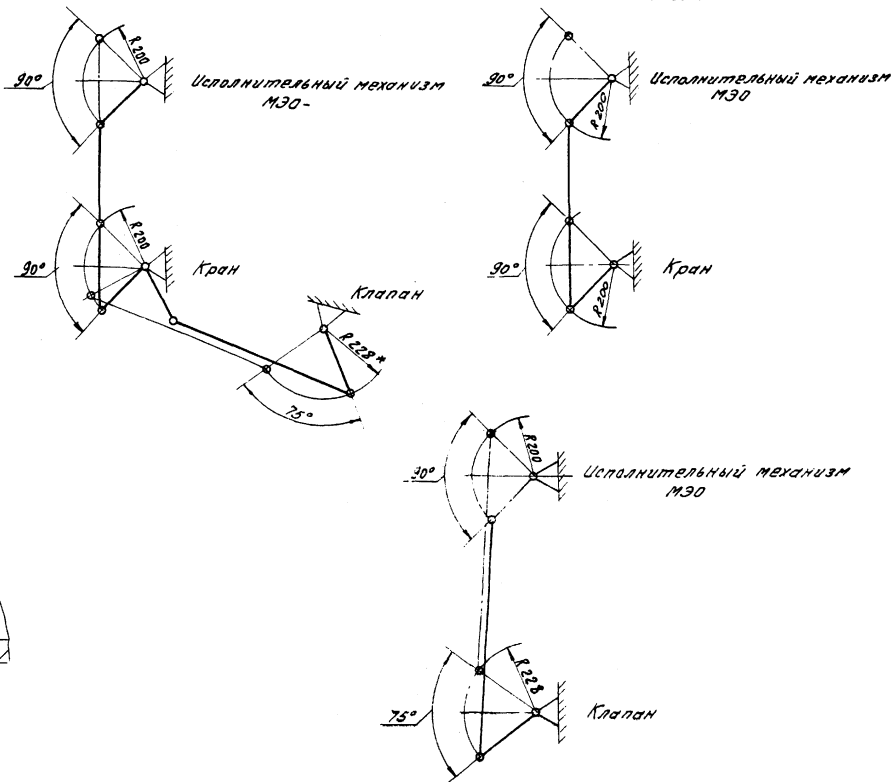
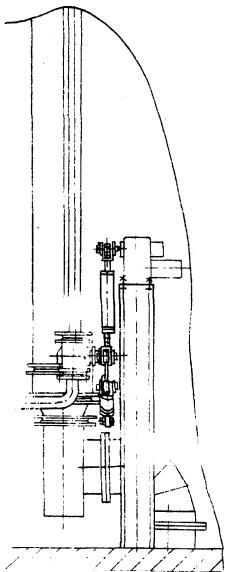
формат 12

Иск. исключ. Вид. в изом. Взам. инв. № Инв. № док. Подп. и дата.

ЛТВМ 18.0020

Кинематические схемы

Вид А лист 1



Тип пр. реш. 903-01-194, стр. 2

Имя, № листа, Проф. Зерм (Курс, инст. и Инст. группа), Подп. и дата

Имя	№ докум.	Подп.	Дата

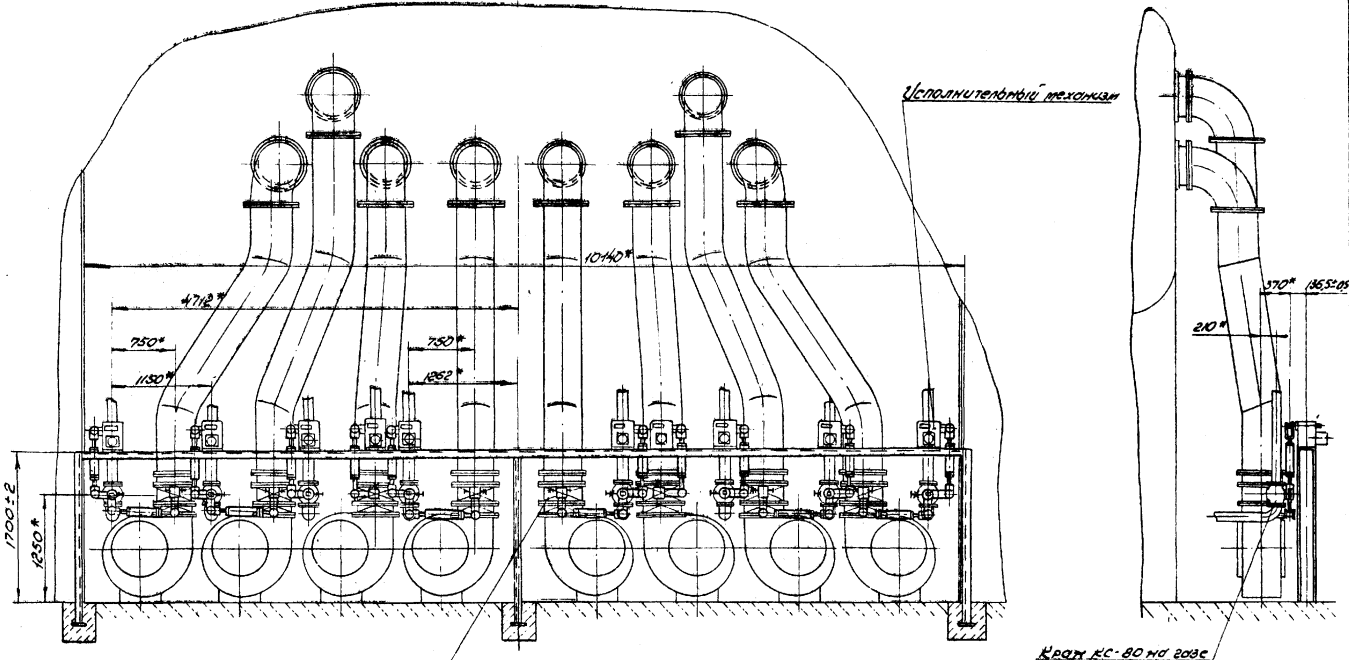
ЛТВМ 18.0020

Лист 2

ПТБМ 19.0080

Тит. нр. рещ. 503-01-194, стр. 2

Изм. и разр. разр. и разр. Взаминд. и Изм. и разр. разр. и разр.



Кран регулировочный на газе

* Размеры для справок

ПТБМ 19.0080

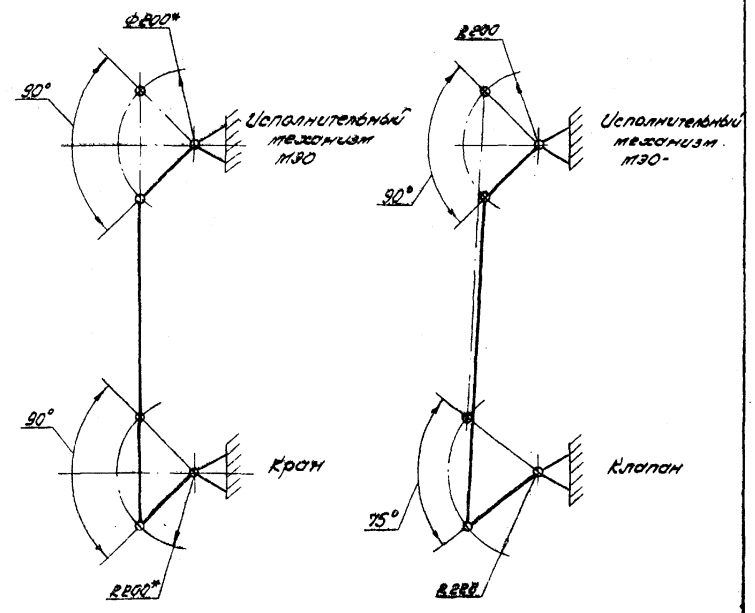
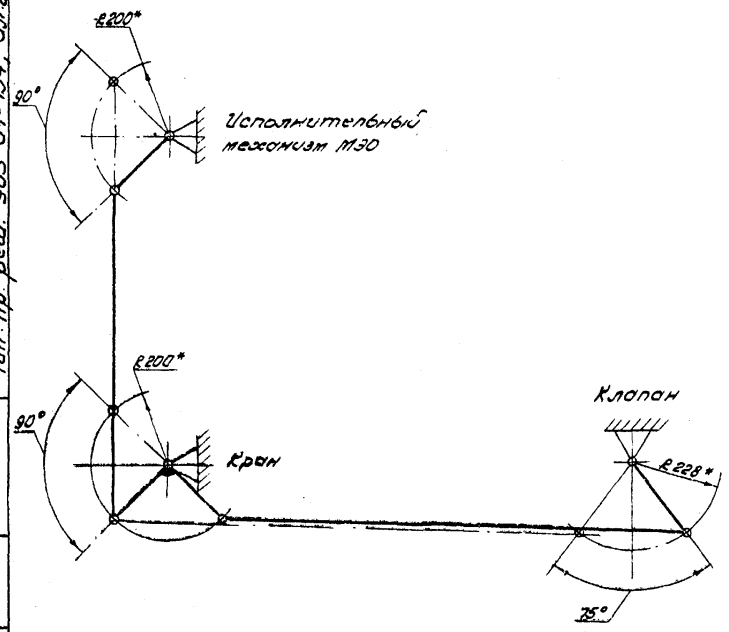
ИЗМ	Лист	№ докум	Титр	Дата	Содержание и подлинность механизма МЭО с краном на газе и клапаном на газе	ИЗТ	Моссо	Метранс
ПРОБ	ПРОБ	ПРОБ	ПРОБ	ПРОБ		на газе	Лист 1	Листов 2
И. КОТЛ	И. КОТЛ	И. КОТЛ	И. КОТЛ	И. КОТЛ	Угнетех. общее вида.	Институт МосгазНИИпроект		
И. КОТЛ	И. КОТЛ	И. КОТЛ	И. КОТЛ	И. КОТЛ		формат 12		

копиреван:

ПТБМ 19.00В0

Тун. пр. рещ. 903-01-194, ар. 2

Углы и радиусы прогибов в горно. и шах. работах. Углы и радиусы прогибов в горно. и шах. работах.



Изм.	№	Исполн.	Дата

ПТБМ 19.00В0

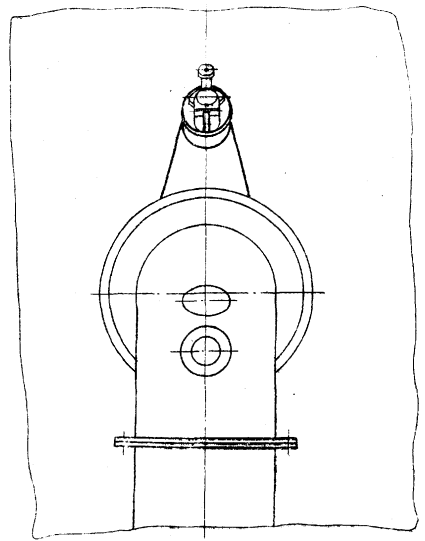
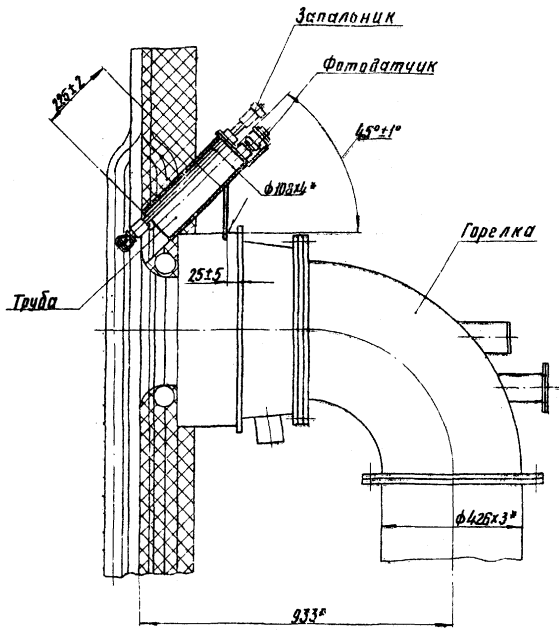
Лист 2

Конструктор: Редина

Формат А2

ПТВМ 20.00В0

Вид А



- 1. Сварные швы по ГОСТ 5204-80-T1 - Δ 4.
- 2.* Размеры для справок.

				ПТВМ 20.00В0			
Изм.	Лист	И.И.О.И.К.	Дата	Установка ЗСУ-1 на расположной горелке	Лист	Масса	Масштаб
Разработ	Г.И.М.И.А.	06.88	06.88		1:10		
Проект	В.В.С.И.В.О.			Чертеж общего вида	Лист	Листов	
Т.К.И.О.В.					Институт		
И.К.О.Н.Т.	И.С.И.В.У.Ч.	И.С.И.В.У.Ч.	И.С.И.В.У.Ч.		МасгосНИИпроект		
И.С.И.В.У.Ч.	И.С.И.В.У.Ч.	И.С.И.В.У.Ч.	И.С.И.В.У.Ч.		формат 12		

корректировал: З.А.Д.

Тул. пр. реч. 903-01-194, а.п.р.

Инж. И.И.О.И.К. - Проект. И.С.И.В.У.Ч. - Проект. И.С.И.В.У.Ч. - Проект. И.С.И.В.У.Ч. - Проект.